

# Električni pogon šumskog zglobnog traktora (skidera)

---

Čolak, Antonio

Master's thesis / Diplomski rad

2023

Degree Grantor / Ustanova koja je dodijelila akademski / stručni stupanj: **University of Zagreb, Faculty of Mechanical Engineering and Naval Architecture / Sveučilište u Zagrebu, Fakultet strojarstva i brodogradnje**

Permanent link / Trajna poveznica: <https://um.nsk.hr/um:nbn:hr:235:401845>

Rights / Prava: [In copyright](#) / [Zaštićeno autorskim pravom.](#)

Download date / Datum preuzimanja: **2025-03-08**

Repository / Repozitorij:

[Repository of Faculty of Mechanical Engineering and Naval Architecture University of Zagreb](#)



SVEUČILIŠTE U ZAGREBU  
FAKULTET STROJARSTVA I BRODOGRADNJE

# DIPLOMSKI RAD

**Antonio Čolak**

Zagreb, 2023.

SVEUČILIŠTE U ZAGREBU  
FAKULTET STROJARSTVA I BRODOGRADNJE

# DIPLOMSKI RAD

Mentor:

Prof. dr. sc. Danijel Pavković, dipl. ing.

Student:

Antonio Čolak

Zagreb, 2023.

Izjavljujem da sam ovaj rad izradio samostalno koristeći znanja stečena tijekom studija i navedenu literaturu.

Zahvaljujem se mentoru prof. dr. sc. Danijelu Pavkoviću te doc. dr. sc. Mihaelu Cipeku na pomoći i stručnim savjetima tijekom izrade ovoga rada. Zahvaljujem se i prof. Marijanu Šušnjaru sa Šumarskog fakulteta čiji je projekt Razvoj hibridnog skidera -HiSkid (KK.01.1.1.04.0010) bio motivacija za ovaj rad.

Posebne zahvale mojoj obitelji, roditeljima Milki i Slavku te sestrama Katarini i Mariji na beskrajnoj podršci tijekom studiranja.

Na kraju, zahvaljujem se svojim kolegama i dragim prijateljima koji su mi upotpunili ovo razdoblje života.

Antonio Čolak



SVEUČILIŠTE U ZAGREBU  
FAKULTET STROJARSTVA I BRODOGRADNJE



Središnje povjerenstvo za završne i diplomske ispite  
Povjerenstvo za diplomske ispite studija strojarstva za smjerove:  
Proizvodno inženjerstvo, inženjerstvo materijala, industrijsko inženjerstvo i menadžment,  
mehatronika i robotika, autonomni sustavi i računalna inteligencija

Sveučilište u Zagrebu	
Fakultet strojarstva i brodogradnje	
Datum	Prilog
Klasa: 602 - 04 / 23 - 6 / 1	
Ur.broj: 15 - 23 -	

## DIPLOMSKI ZADATAK

Student: **Antonio Čolak**

JMBAG: 0035205090

Naslov rada na hrvatskom jeziku: **Električni pogon šumskog zglobnog traktora (skidera)**

Naslov rada na engleskom jeziku: **Electrical drive of articulated forestry tractor (skidder)**

Opis zadatka:

U posljednje vrijeme su sve veći zahtjevi u smislu smanjenja troškova rada gospodarskih izvan cestovnih vozila zajedno s regulatornim pritiscima za niže emisije ispušnih plinova i buke, što dovodi u pitanje budućnost konvencionalnih rješenja kod kojih se koristi motor s unutarnjim izgaranjem kao pogonski izvor snage. Također, razvoj elektrokemijskih spremnika energije odnosno baterija značajno povećava gustoću pohrane energije uz smanjenje cijena što također ima utjecaj na razvoj i korištenje različitih tipova baterijskih električnih vozila. Imajući navedeno u vidu, ovaj zadatak predlaže zamišljenu konverziju postojećeg rješenja konvencionalnog pogona šumskog zglobnog traktora u njegovu električnu inačicu podjednake voznih karakteristika. U radu je potrebno:

- detaljno opisati pogon skidera,
- definirati radni ciklus i navesti mjernu opremu,
- analizirati prikupljene terenske podatke,
- izraditi, parametrirati te simulirati računalne modele konvencionalnog i zamjenskog električnog pogona skidera,
- detaljno komentirati moguće prednosti i nedostatke pojedinog pogona.

U radu je također potrebno navesti korištenu literaturu i eventualno dobivenu pomoć.

Zadatak zadan:

Datum predaje rada:

Predviđeni datumi obrane:

2. ožujka 2023.

4. svibnja 2023.

8. – 12. svibnja 2023.

Zadatak zadao:

*Danijel Pavković*

Predsjednik Povjerenstva:

Prof. dr. sc. Danijel Pavković

Prof. dr. sc. Ivica Garašić

*Ivica Garašić*

## SADRŽAJ

SADRŽAJ .....	I
POPIS SLIKA .....	III
POPIS TABLICA.....	V
POPIS OZNAKA .....	VI
SAŽETAK.....	VIII
SUMMARY .....	IX
1. UVOD.....	1
2. ZGLOBNI ŠUMSKI TRAKTOR.....	2
2.1. Opis skidera EcoTrac 140V .....	2
2.2. Pogonski sustav.....	5
2.2.1. Motor.....	6
2.2.2. Prijenos snage .....	8
2.2.3. Vitlo .....	10
3. SILE I RADNI CIKLUS SKIDERA .....	12
3.1. Opterećenja skidera.....	12
3.2. Radni ciklus.....	13
3.3. Privlačenje tereta.....	14
4. UREĐAJI ZA PRIKUPLJANJE PODATAKA .....	16
4.1. Mobilis WiGo E200 .....	16
4.2. Mjerač protoka goriva DFM 100D .....	18
5. OBRADA I ANALIZA TERENSKIH PODATAKA .....	21
5.1. Struktura podataka .....	21
5.1.1. GPS podaci.....	21
5.1.2. FMS podaci.....	22
5.1.3. Podaci s mjerača protoka goriva .....	22
5.1.4. Podaci sa vitla .....	23
5.2. Filtriranje podataka .....	24
6. RAČUNALNI MODEL SKIDERA .....	26
6.1. Ulazni podaci .....	26
6.2. Model konvencionalnog pogona.....	28
6.3. Model električnog pogona .....	30
6.3.1. Elektromotor .....	30
6.3.2. Baterija.....	32
6.3.3. Prijenos snage .....	34
6.3.4. Shema modela.....	36
7. ANALIZA REZULTATA SIMULACIJE.....	37
7.1. Rezultati konvencionalnog pogona.....	37
7.2. Rezultati električnog pogona .....	38
7.3. Prednosti i nedostaci pojedinog pogona.....	39

---

8. ZAKLJUČAK.....	41
LITERATURA.....	42

**POPIS SLIKA**

Slika 1.	Emisija CO <sub>2</sub> u EU kroz povijest i ciljevi za budućnost [1] .....	1
Slika 2	Šumski zglobni traktor EcoTrac 140V [2] .....	2
Slika 3.	Bočne dimenzije [2] .....	3
Slika 4.	Prednje dimenzije i zakret prednjeg mosta [2].....	4
Slika 5.	Prikaz zakreta zgloba te polumjera skretanja skidera [2].....	4
Slika 6.	Raspored mase skidera [2] .....	5
Slika 7.	Shema pogonskog sustava konvencionalnog skidera.....	5
Slika 8.	Dizelski motor Cummins QSB4.5 [3] .....	6
Slika 9.	Karakteristike snage i motora Cummins QSB4.5 .....	7
Slika 10.	Mapa potrošnje goriva s momentnom karakteristikom.....	7
Slika 11.	Mapa specifične potrošnje s momentnom karakteristikom.....	8
Slika 12.	Transmisijski sustav skidera [2] .....	9
Slika 13.	Proces privlačenja trupaca vitlom [5].....	10
Slika 14.	Dvobubanjsko vitlo skidera [6] .....	11
Slika 15.	Sile na skideru niz kosinu [2] .....	12
Slika 16.	Vozne rute skidera iz satelita (lijevo) i prikazane na mapi (desno) [4].....	13
Slika 17.	Promjena nadmorske visine kroz radni dan skidera .....	14
Slika 18.	Mobilisis WiGo-E200 [7].....	16
Slika 19.	GPS/GSM antena [2].....	17
Slika 20.	Ugradnja uređaja na skider [2] .....	17
Slika 21.	Mobilisis sučelje za praćenje rada strojeva [2] .....	18
Slika 22.	Mjerač protoka goriva DFM 100D [8] .....	18
Slika 23.	Prikaz principa rada diferencijalnog mjerača protoka [8] .....	19
Slika 24.	Ugradnja mjerača protoka na skider [9].....	20
Slika 25.	Shema ugradnje uređaja u sustav dovoda goriva [8].....	20
Slika 26.	Prikaz GPS podataka u tablici .....	21
Slika 27.	Prikaz FMS podataka u tablici .....	22
Slika 28.	Prikaz podataka s mjerača goriva .....	23
Slika 29.	Prikaz podataka o vitlu .....	23
Slika 30.	Prikaz ukupnog seta uređenih podataka u tablici .....	24
Slika 31.	Prikaz kumulativne potrošnje goriva.....	26
Slika 32.	Trenutna potrošnja goriva .....	27
Slika 33.	Brzina vrtnje motora.....	27
Slika 34.	Brzina skidera.....	27
Slika 35.	Podsustav u modelu za izračunavanje potrošnje goriva putem Willans line metode .....	28
Slika 36.	Blok dijagram modela konvencionalnog skidera .....	29
Slika 37.	Prikaz sheme električnog pogona.....	30
Slika 38.	Elektromotor UQM PowerPhase HD 220 [12] .....	31
Slika 39.	Mapa elektromotora UQM PowerPhase HD 220 [12] .....	32
Slika 40.	Pojednostavljena shema baterijske ćelije [13].....	32
Slika 41.	Promjena napona otvorenog kruga i unutarnjeg otpora baterije [13].....	33
Slika 42.	Različiti tipovi baterija [11] .....	34
Slika 43.	Dvostupanjski reduktor [13].....	35
Slika 44.	Podsustav prijenosa .....	36
Slika 45.	Blok shema modela električnog skidera.....	36
Slika 46.	Prikaz stupnjeva prijenosa skidera tijekom rada .....	37
Slika 47.	Moment motora dobiveni simulacijom .....	37



---

Slika 48.	Moment na kotačima skidera .....	38
Slika 49.	Kretanje <i>SoC</i> -a baterija prema simulaciji modela .....	39
Slika 50.	Kretanje cijena baterija unazad 10 godina [17] .....	40

---

**POPIS TABLICA**

Tablica 1. Gabaritne dimenzije skidera [2] .....	3
Tablica 2. Prijenosni omjeri po stupnjevima prijenosa [2] .....	9
Tablica 3. Prikaz načina rada uređaja [8] .....	19
Tablica 4. Karakteristike motora UQM PowerPhase HD 220 [12].....	31

## POPIS OZNAKA

Oznaka	Jedinica	Opis
$F_l$	N	ukupno opterećenje skidera
$Q$	N	težina tereta
$G$	N	težina skidera
$k$	-	faktor rasporeda težine tereta
$\mu_p$	-	faktor privlačenja tereta
$f$	-	faktor kotrljanja
$\alpha$	°	kut nagiba terena
$l$	m	udaljenost
$R$	m	polumjer Zemlje
$s$	°	geografska širina
$d$	°	geografska dužina
$t_n$	s	vrijeme čekanja u praznom hodu
$l_w$	m	duljina vučenja trupaca
$m_t$	kg	masa trupaca
$v_w$	m/s	brzina privitlavanja
$g_n$	l	potrošnja goriva dok je skider stacionaran
$t_n$	s	vrijeme provedeno u praznom hodu
$g_i$	l	potrošnja goriva u praznom hodu
$T_{ciklusa}$	s	vrijeme jednog radnog ciklusa
$t_{vožnje}$	s	vrijeme vožnje u jednom smjeru
$t_w$	s	vrijeme vuče tereta
$t_{add}$	s	dodatno vrijeme za istovar i proklizavanje
$g_{ciklusa}$	l	potrošnja goriva po jednom ciklusu
$g_{add}$	l	potrošnja goriva pri istovaru i proklizavanju
$g_w$	l	potrošnja goriva pri privitlavanju
$Q$	l/h	trenutni protok goriva
$Q_o$	l/h	početki protok goriva
$Q_{min}$	l/h	minimalni protok goriva
$Q_{max}$	l/h	maksimalni protok goriva
$\dot{m}_f$	g/s	maseni protok goriva
$v_f$	l/s	volumni protok goriva
$\rho_f$	g/l	gustoća goriva
$\tau_e$	Nm	moment motora
$\omega_e$	rad/s	kutna brzina motora
$S_p$	-	faktor skaliranja motora
$c_1$	-	Willansov koeficijent
$c_2$	-	Willansov koeficijent

---

$c_3$	-	Willansov koeficijent
$SoC$	%	stanje napunjenosti baterije ( <i>state of charge</i> )
$Q_0$	C	nazivni nabojski kapacitet baterije
$Q(t)$	C	trenutni nabojski kapacitet baterije
$\dot{S}OC$	-	promjena stanja napunjenosti
$i(t)$	A	trenutna jakost struje
$P_{bat}$	W	snaga baterije
$U_{bat}$	V	napon baterije
$R$	$\Omega$	električni otpor
$i_{uk}$	-	ukupni prijenosni omjer
$i_{dif}$	-	prijenosni omjer diferencijala
$i_m$	-	prijenosni omjer reduktora
$v_{max}$	km/h	najveća brzina skidera
$n_{EMmax}$	$\text{min}^{-1}$	najveća brzina vrtnje elektromotora
$r_k$	m	polumjer kotača skidera
$O_k$	m	opseg kotača skidera
$v$	km/h	brzina skidera
$\tau_k$	Nm	moment na kotačima skidera

**SAŽETAK**

U ovom radu opisan je skider te njegove karakteristike. Poblje su opisani dijelovi pogonskog sustava te vitlo za privlačenje trupaca, a zatim je objašnjen radni ciklus skidera.

Nakon toga su detaljno opisani su uređaji za prikupljanje terenskih podataka ugrađeni na skider te je objašnjen postupak analize i obrade podataka. Obradeni podaci dalje su korišteni u simulaciji konvencionalnog modela skidera koji je izrađen korištenjem programskog paketa MATLAB Simulink. Pomoću modela je procijenjen moment motora s unutarnjim izgaranjem koji se generira i prenosi preko transmisije na kotače.

U nastavku je izrađen zamjenski model električnog skidera koji ima podjednake vozne karakteristike kao konvencionalni. Njegovom simulacijom dobivene su karakteristike baterije koja bi pokrivala potrebne zahtjeve za energijom pri radu skidera.

Na koncu su izložene prednosti i nedostaci pojedinog pogona.

Ključne riječi: skider, terenski podaci, brzina vrtnje motora, model pogona, električni pogon

---

**SUMMARY**

This thesis describes skidder and its characteristics. Parts of powertrain and winch used for pulling of logs were closely presented and thereafter the working cycle of a skidder was explained.

After that, devices installed on the skidder for recoding of field data were described and data analysis and processing was explained. Filtered data was further on used in a simulation of a conventional motor drive which was made using MATLAB Simulink software package. Using computer model torque of combustion engine, which is generated and transferred to wheels by transmission, was approximated.

Next, equivalent electric skidder model with similar driving characteristics as conventional was made. Through its simulation battery properties were defined.

In the end, pros and cons of each drive were given.

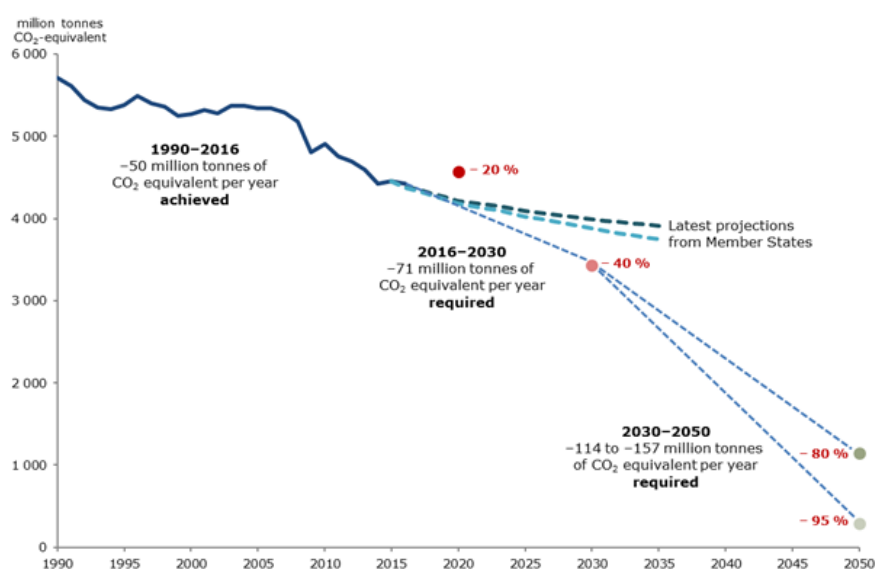
Key words: skidder, field data, engine speed, drive model, electric drive

## 1. UVOD

U posljednje vrijeme, društvo kao cjelina udruženo je u nastojanjima da smanji utjecaj čovjeka na okoliš. Smanjenje emisije štetnih plinova veliki je cilj država diljem svijeta. Na slici 1 prikazan je napredak koji je po tom pitanju postignut na području Europske Unije, ali i snažni ciljevi koji su postavljeni za godine pred nama. Ekologija je tako postala vrlo važan čimbenik u razvoju novih tehnologija i prisutna je u svim područjima tehnike. Veliki napori ulažu se upravo zato i u razvoj pogonskih sustava kako bi se smanjio njihov utjecaj na atmosferu, ali kako bi se i istovremeno poboljšala učinkovitost.

Tijekom posljednja dva desetljeća raste trend uvođenja električnih i hibridnih pogona kod osobnih i gospodarskih vozila. Upravo industrijska vozila, koja su gotovo isključivo pogonjena motorom s unutarnji izgaranjem, obavljaju izrazito snagom intezivne zadatke te su često u upotrebi u dvije radne smjene, a neka čak i više. Uslijed njihovog rada dolazi do značajnog zagađenja kako plinovima i tekućinama, tako i bukom.

Električna vozila predstavljaju veliki iskorak u odnosu na konvencionalna čime se ostvaruje značajna ušteda goriva i smanjena emisija štetnih plinova. Kako bi se neki sustav elektrificirao potrebno je dobro upoznati njegov način funkcioniranja i njegove karakteristike. U slučaju šumskog zglobnog traktora to znači detaljno snimanje njegovih radnih ciklusa te bilježenje svih potrebnih informacija o radu pogonskih elemenata. Tek s kvalitetno obrađenim i analiziranim podacima može se dobiti dobra osnova koja služi kao alat za daljnji razvoj.



Slika 1. Emisija CO<sub>2</sub> u EU kroz povijest i ciljevi za budućnost [1]

## 2. ZGLOBNI ŠUMSKI TRAKTOR

Važan dio šumske tehnike koji se proizvodi i koristi u Hrvatskoj su skideri. Prema normi ISO 6814:2000 skider se definira kao šumsko zglobno samohodno vozilo za privlačenje stabala ili dijelova stabala. Privlačenjem se smatra micanje cijelih ili dijelova stabala (deblo, drvni sortiment) od mjesta sječe i izrade do pomoćnoga tovarišta [2].

### 2.1. Opis skidera EcoTrac 140V

Traktor EcoTrac 140V je šumski zglobni traktor (skider) bjelovarske tvrtke Hittner specijalizirane za proizvodnju raznih vrsta traktora te priključaka. Budući da se ovakvi strojevi koriste uglavnom za rad u teško pristupačnim brdskim područjima s vrlo nepovoljnim terenom, skider je obavezno opremljen pogonom na sva četiri kotača. Traktor je sa prednje strane opremljen odzivnom daskom koja služi za probijanje kroz grmlje i nisko raslinje te druge prepreke i za grupiranje trupaca na mjesto privremenog skladištenja. Sa stražnje strane nalazi se zaštitna ploča koja traktoru pruža zaštitu od udara stabala pri vožnji, odnosno u slučaju naleta pri kočenju.



Slika 2 Šumski zglobni traktor EcoTrac 140V [2]

Upravljanje skiderom vrši se preko zgloba u kojem se šasija zakreće oko horizontalne osi vozila, i to maksimalno za  $62^\circ$  [2]. Time se ostvaruje se manji polumjer okretanja pa je kretanje u uvjetima teškog terena olakšano. Zglob je smješten na sredini međuosovinskog razmaka kako bi prednji i



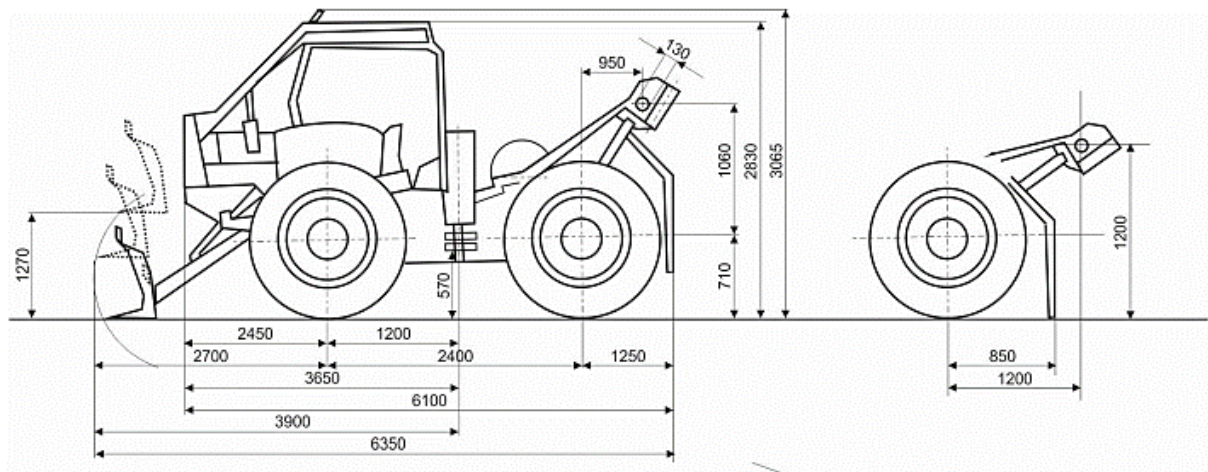
stražnji kotači prilikom skretanja prelazili isti put te ne bi dolazilo do dodatnog proklizavanja.

Bočna stabilnost je osigurana mogućnošću zakretanja prednje osovine u vertikalnoj ravnini.

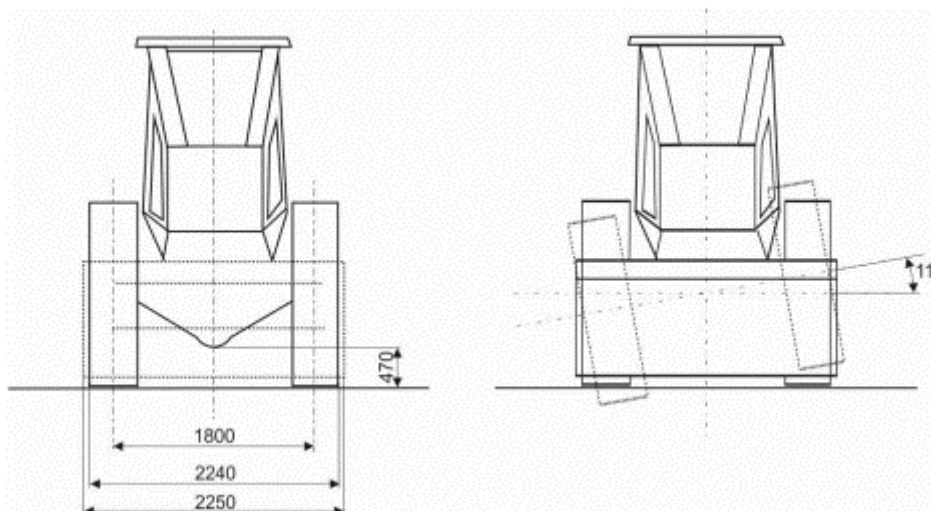
U Tablici 1 dane su glavne gabaritne dimenzije skidera te njegova masa, koje su vidljive i na slici 3. Na slici 4 vidljiv je maksimalan zakret prednjeg mosta, a na slici 5 maksimalan zakret zgloba te pripadajući polumjer skretanja skidera.

**Tablica 1. Gabaritne dimenzije skidera [2]**

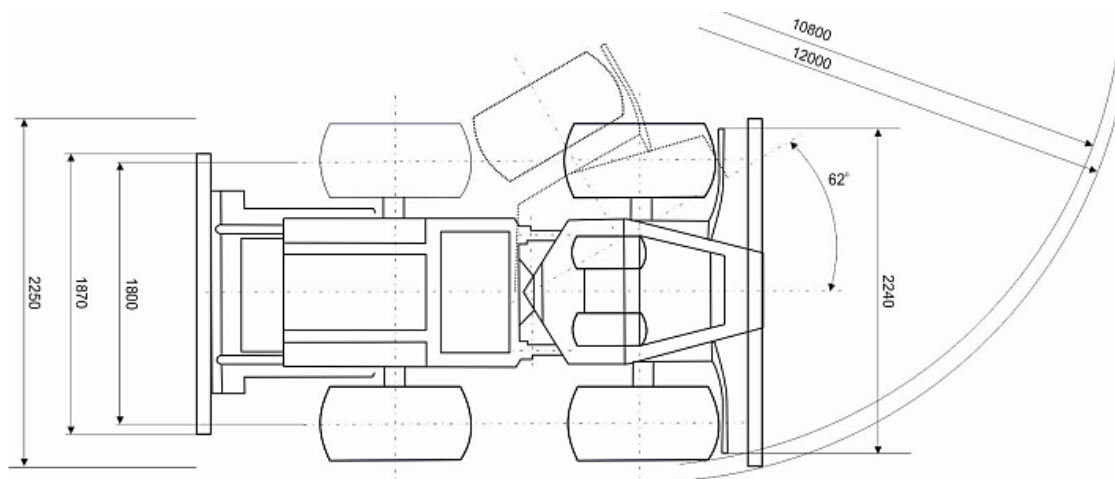
Dužina	6350 mm
Širina	2250 mm
Visina	3065 mm
Masa	8060 kg
Polumjer kotača	710 mm
Razmak kotača	1800 mm
Najveći kut zgloba	62°
Širina prednje daske	2240 mm



**Slika 3. Bočne dimenzije [2]**

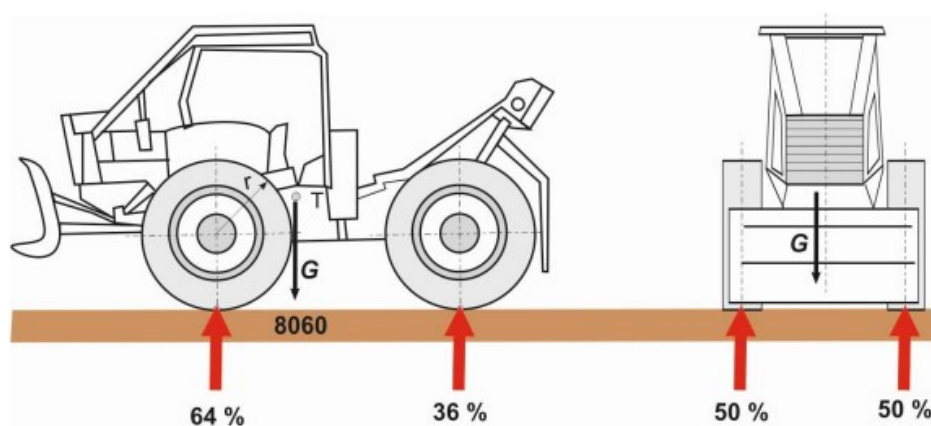


Slika 4. Prednje dimenzije i zakret prednjeg mosta [2]



Slika 5. Prikaz zakreta zgloba te polumjera skretanja skidera [2]

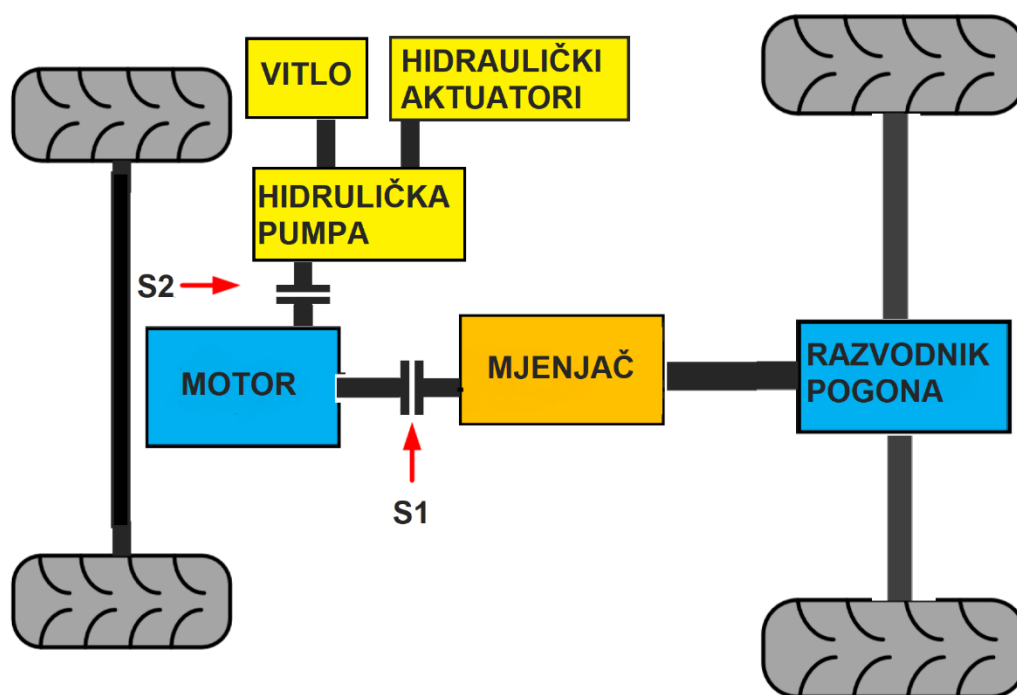
Kao što je vidljivo na slici 6, prednja osovina skidera opterećena je s 64% ukupne mase. Pri privlačenju drva teret se oslanja na stražnji dio skidera tako da se dinamička opterećenja prednje i stražnje osovine približno izjednačavaju, ovisno o veličini tereta te nagibu terena. Težina tereta koji skider može vući proračunava se dakle iz dopuštenog opterećenja stražnje osovine, kuta uzdužne stabilnosti te vučne sile vitla.



Slika 6. Raspored mase skidera [2]

## 2.2. Pogonski sustav

Mostovi su opremljeni hidrauličkim kočnicama i blokadama diferencijala. Kao što je prikazano na shemi pogona na slici 7 dizelski motor služi za kretanje vozila te pogon hidrauličke pumpe. Snaga motora se, po uključenju spojke S1, prenosi preko mjenjačke kutije i razvodnika pogona preko kardanskih vratila na prednje i stražnje kotače vozila. Spojkom S2 od motora je odvojena hidraulička pumpa koja pokreće vitlo te hidrauličke aktuatori, odnosno cilindre koji pokreću prednju odzivnu i stražnju zaštitnu dasku te zakreću vozilo.



Slika 7. Shema pogonskog sustava konvencionalnog skidera

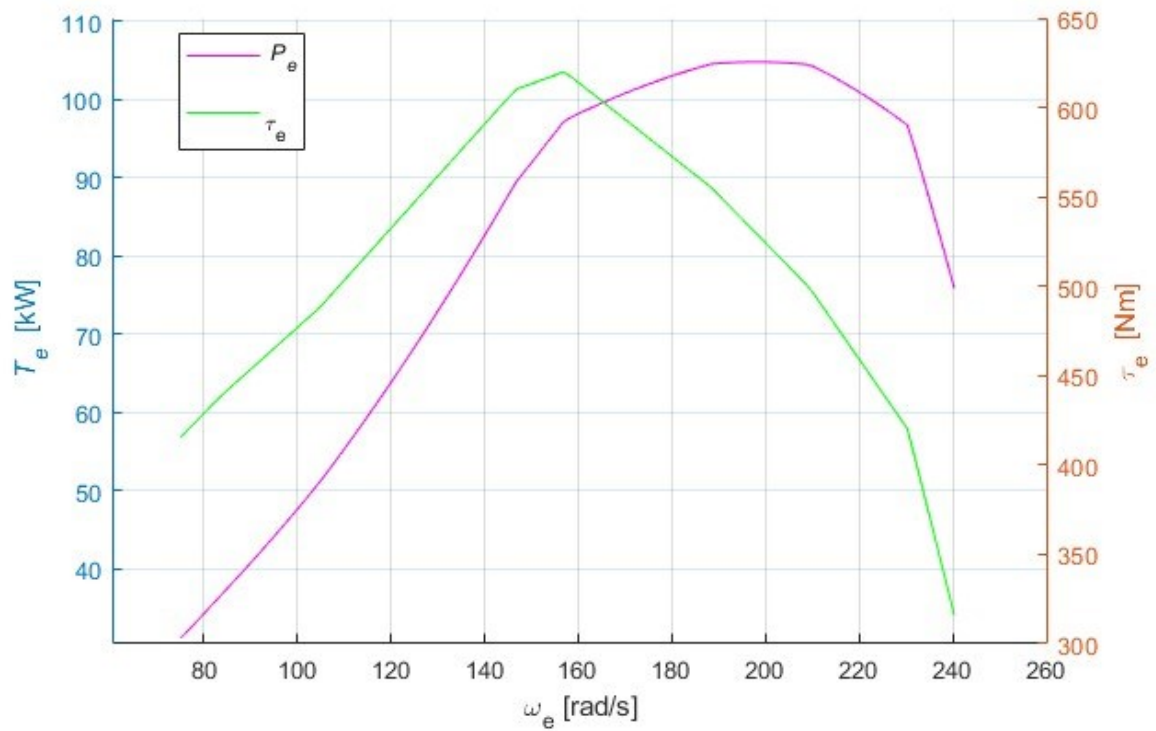
### 2.2.1. Motor

Opisani skider primarno je pogonjen dizelskim motorom Cummins QSB4.5 koji je hlađen vodom. Motor je obujma  $4500 \text{ cm}^3$ , s 4 cilindra u rednoj izvedbi. Maksimalna snaga iznosi 104 kW pri  $2000 \text{ min}^{-1}$ , maksimalni ostvarivi moment je 622 Nm pri  $1500 \text{ min}^{-1}$ . Specifična potrošnja goriva iznosi  $221 \text{ g/kWh}$  pri  $2200 \text{ min}^{-1}$  [2].

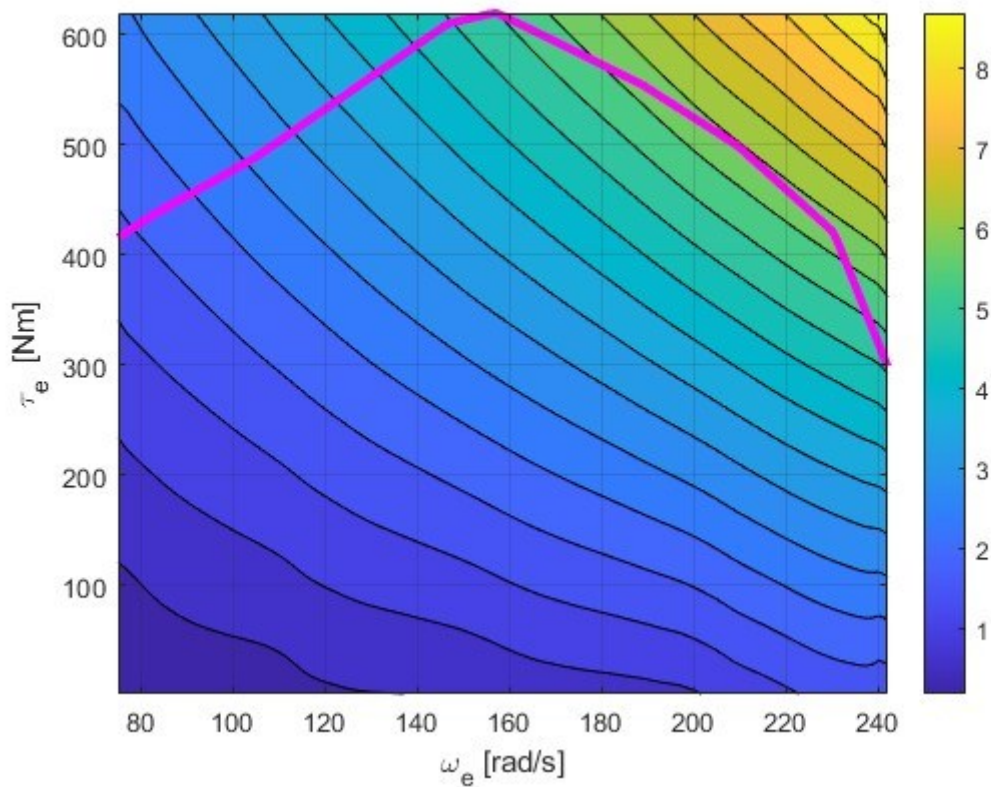


Slika 8. Dizelski motor Cummins QSB4.5 [3]

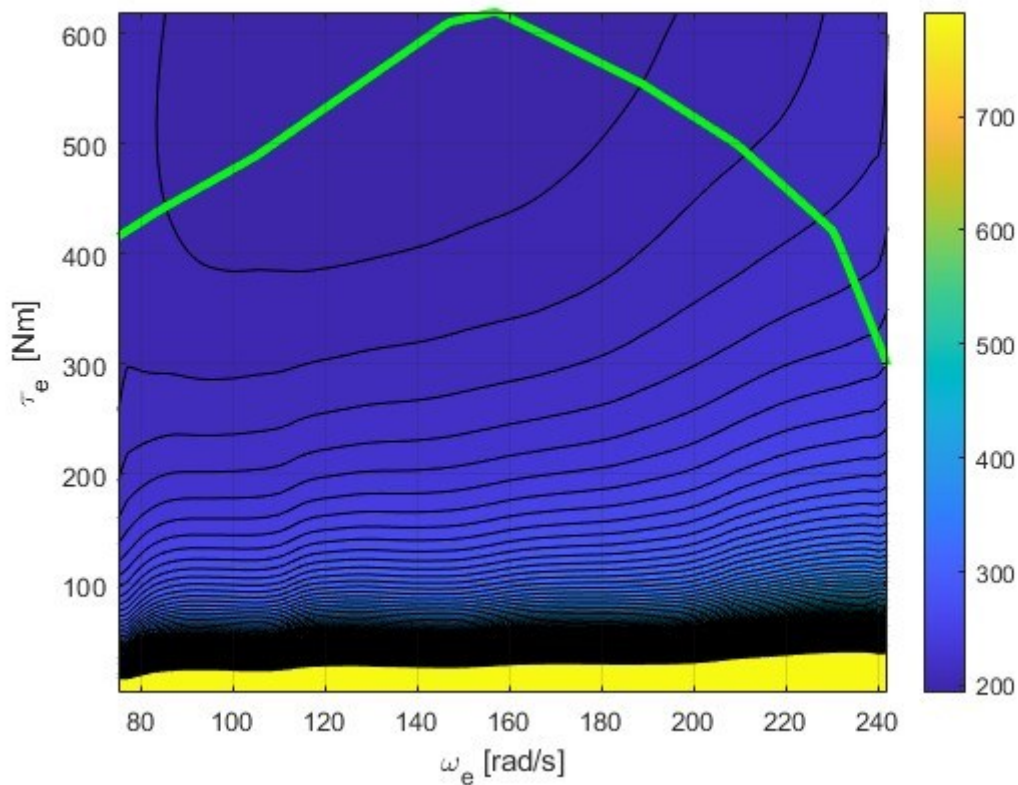
Na slici 9 prikazana je krivulja maksimalne snage te maksimalnog momenta. Na slici 10. prikazana je mapa potrošnje te krivulja maksimalnog momenta motora u ovisnosti o broju okretaja. Na slici 11. prikazana mapa specifične potrošnje goriva. Sve tri mape izrađene su u programu MATLAB i korištene su u izradi modela skidera.



Slika 9. Karakteristike snage i momenta motora Cummins QSB4.5



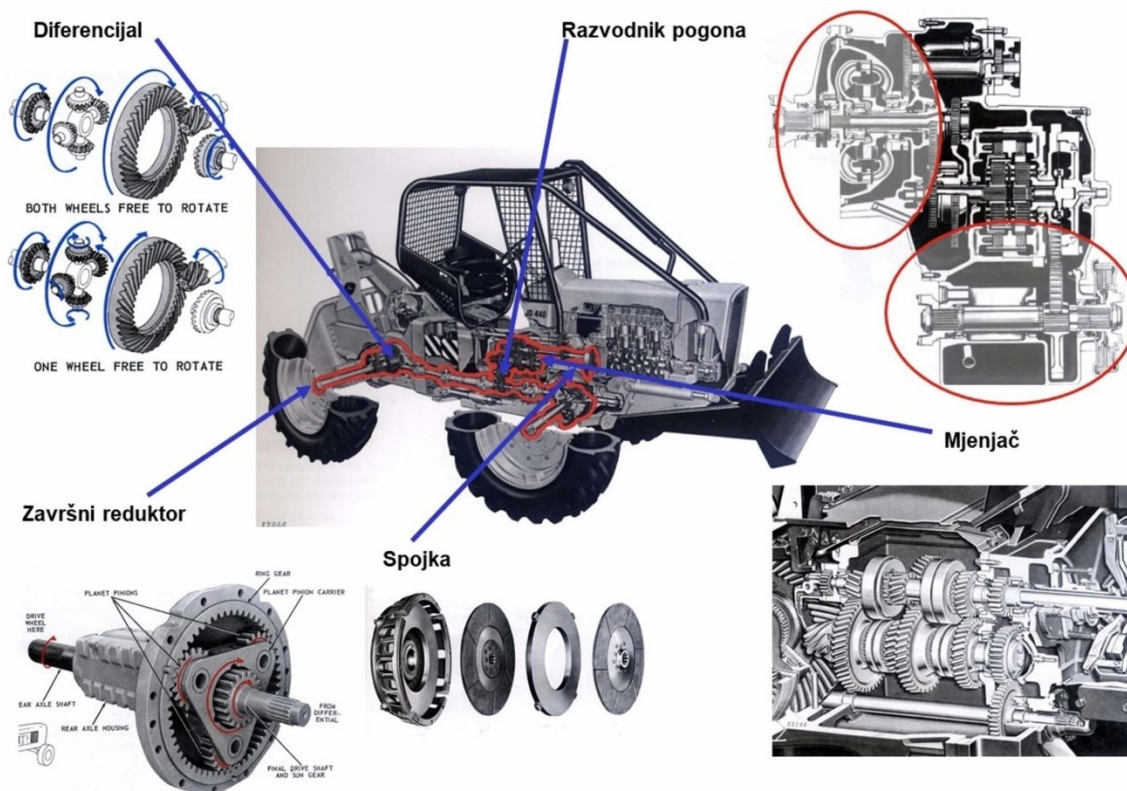
Slika 10. Mapa potrošnje goriva s momentnom karakteristikom



Slika 11. Mapa specifične potrošnje s momentnom karakteristikom

### 2.2.2. Prijenos snage

Transmisija skidera ostvaruje se putem ručnog mjenjača sa 6 stupnjeva prijenosa naprijed i jednim nazad. Koriste se dva različita stupnja prijenosa u kojima skider može raditi. To su brzohodni stupanj koji se koristi kada nema opterećenja ili je potrebna veća brzina gibanja te sporohodni ili radni stupanj. Izbor hoda vrši se ručicom te tako zapravo postoji 14 različitih brzina u kojima skider može raditi. Također, postoji i opcija blokiranja pojedinačnog diferencijala. Na slici 12 su prikazani dijelovi sustava prijenosa .



Slika 12. Transmisijski sustav skidera [2]

U tablici 2 prikazani su pojedinačni prijenosni omjeri po stupnju prijenosa, a ukupni prijenosni omjer na izlazu dobiva se množenjem svih pojedinačnih stupnjeva.

Tablica 2. Prijenosni omjeri po stupnjevima prijenosa [2]

Nazivna brzina vrtnje ( $\text{min}^{-1}$ )	2200
Prijenosni omjer	
Ispred mjenjača	1,00
Diferencijal	4,56
Završni reduktor	4,17
Spori hod	1,28
Brzi hod	1,09
1. stupanj	6,08
2. stupanj	3,53

3. stupanj	2,09
4. stupanj	1,35
5. stupanj	1,00
6. stupanj	0,79
Natrag	5,43

### 2.2.3. Vitlo

Skider je opremljen dvobubanjским vitlom maksimalne duljine izvlačenja od 70 m te brzinom privlačenja od 1,26 m/s. Na svaki bubanj namotano je čelično uže debljine 14 mm. Po dolasku na mjesto izvlačenja skider se zakoči pomoću parkirne kočnice te spuštanjem i oslanjanjem o tlo prednje i stražnje odrivne ploče. Radnici omataju trupce užetom koje se odmotava s bubnjeva vitla. Za to vrijeme skider radi u praznom hodu. Nakon što su trupci sigurno obujmljeni započinje se s privitlavanjem. Vitlo se uključuje i trupci se privlače dok se potpuno ne oslone o stražnju zaštitnu ploču. Zatim se vitlo zakoči, a skider se pokreće i započinje s izvlačenjem trupaca [4].



Slika 13. Proces privlačenja trupaca vitlom [5]



Vitlo skidera EcoTrac 140V je hidraulički pogonjeno te ima mogućnost upravljanja korištenjem daljinskog upravljača. Prijenos snage vrši se putem pužnog prijenosnika, a nazivna vučna sila svakog bubnja iznosi 100 kN [2].



**Slika 14. Dvobubanjsko vitlo skidera [6]**

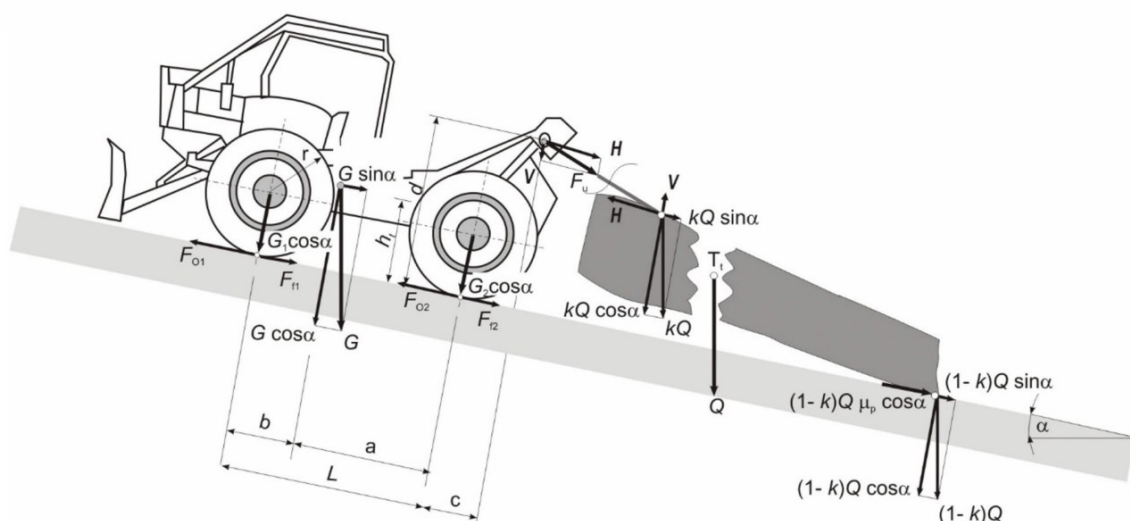
### 3. SILE I RADNI CIKLUS SKIDERA

Skideri se najčešće koriste na kratkim udaljenostima gdje je njihova učinkovitost najveća. Prije opisa radnog ciklusa skidera, opisat će se sile koje djeluju pri radu stroja.

#### 3.1. Opterećenja skidera

Za potrebe dimenzioniranja elemenata skidera ključno je dobro proračunati sile koje djeluju na njega. U ovom konkretnom slučaju u obzir su uzeti otpori kotrljanja kotača i sile koja su posljedica vuče. Zbog pojednostavljenja, uzeto je da je masa tereta koncentrirana u jednoj točki. Definirana su tri parametra koja, uz težine skidera i tereta, utječu na ukupno opterećenje. Faktor kotrljanja  $f$  predstavlja otpor kotrljanja kotača,  $k$  je faktor rasporeda težine tereta i označava odnos između horizontalne i vertikalne komponente sile u užetu te faktor privlačenja tereta  $\mu_p$  koji predstavlja trenje između tereta i podloge [4].

Skicom na slici 15. prikazani su spomenuti faktori te odgovarajuće sile na skider.



Slika 15. Sile na skideru niz kosinu [2]

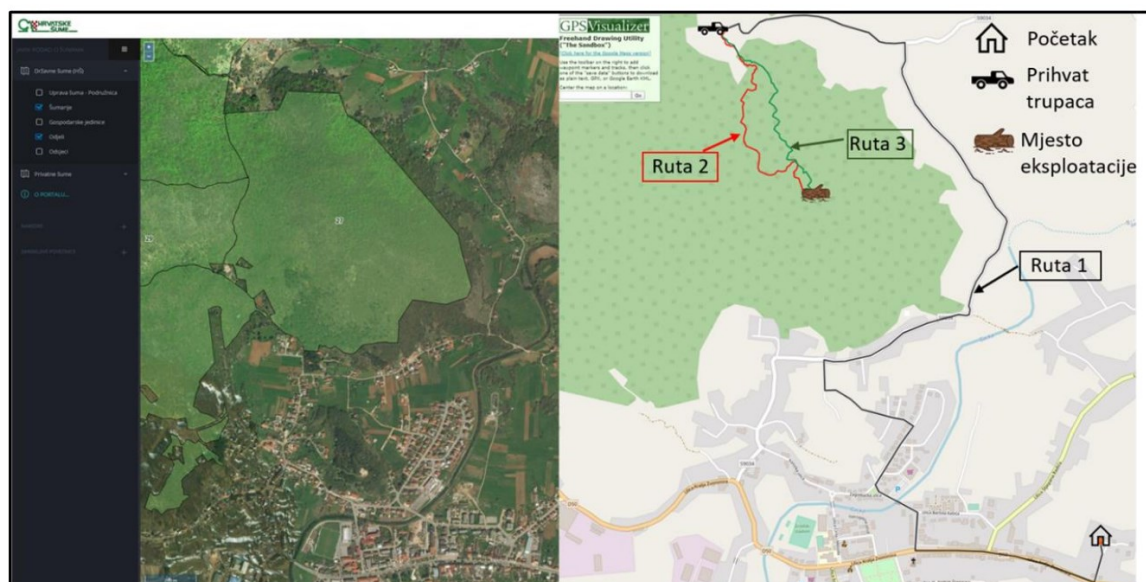
Postavimo li sile sa gornje slike u ravnotežu dobiva se izraz za ukupno opterećenje prilikom vuče tereta:

$$F_l = Q(1 - k)[\mu_p \cos(\alpha) - \sin(\alpha)] + (G + kQ)[f \cos(\alpha) - \sin(\alpha)], \quad (1)$$

gdje je  $F_l$  ukupno opterećenje,  $Q$  težina tereta,  $G$  težina skidera i  $\alpha$  kut nagiba terena. Ovisno radi li se o radu niz ili uz kosinu dobiva se i različiti predznak opterećenja [4].

### 3.2. Radni ciklus

Radni dan skidera podijeljen je na više voznih ciklusa koji se sastoje od vožnje i operacija privlačenja tereta.



Slika 16. Vozne rute skidera iz satelita (lijevo) i prikazane na mapi (desno) [4]

Rad skidera počinje iz spremišta koje je na karti označeno kućicom. Zatim se vozi rutom 1 do mjesta označenog kamionom koje predstavlja mjesto prihvata trupaca. Taj put skider prolazi samo 2 puta u danu, jednom u svakom smjeru, tako da je taj dio zanemariv u izračunu. Rute 2 i 3, označene crvenom i zelenom linijom, su dvije šumske staze po kojima skider privlači trupce od mjesta eksploatacije do mjesta prihvata gdje se nalaze kamioni na koje se dovučeni trupci ukrcavaju i otkuda se odvoze dalje.

Vozne rute napravljene su pomoću internetske usluge GPS Visualizer i sastoje se od povezanih točaka u 3D prostoru. Svaka točka od koje je staza sačinjena definirana je svojom geografskom širinom i dužinom te nadmorskom visinom. Za određivanje udaljenosti između dvije točke na površini sfere koristi se Haversinova formula:

$$l_{t,i} = 2R \cdot \sin^{-1} \left( \sqrt{\sin^2 \left( \frac{s_{i+1} - s_i}{2} \right) + \cos(s_i) \cdot \cos(s_{i+1}) \cdot \sin^2 \left( \frac{d_{i+1} - d_i}{2} \right)} \right), \quad (2)$$

gdje su  $l_{t,i}$  udaljenost između dvije točke,  $R$  polumjer Zemlje koji iznosi 6371 km,  $s_i$  geografska širina  $i$ -te točke te  $d_i$  geografska dužina  $i$ -te točke.

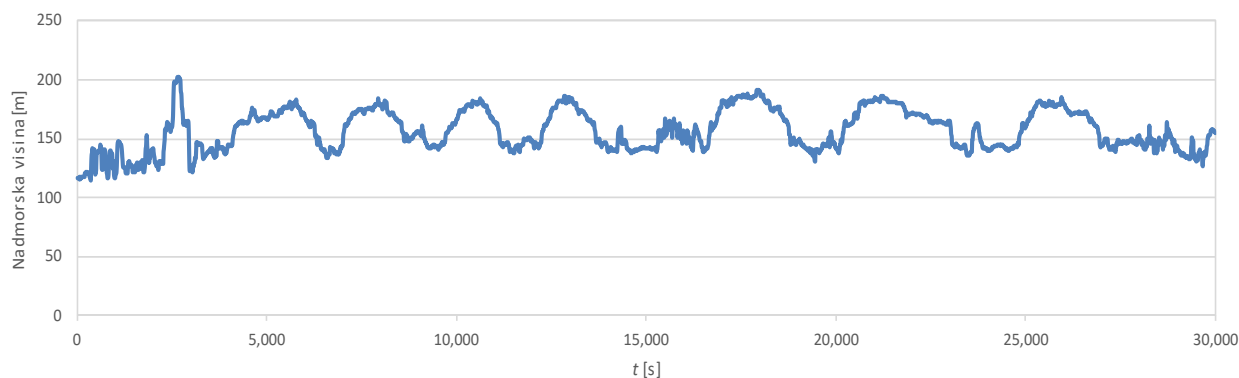
Prolaženjem kroz svaku točku u petlji izračunava se udaljenost između početne i svake pojedine točke. Kada su određene sve udaljenosti između točaka i njihove nadmorske visine, nagib između dvije susjedne točke računa se po formuli:

$$\alpha_i = \tan^{-1} \left( \frac{a_{i+1} - a_i}{l_{i+1} - l_i} \right), \quad (3)$$

gdje je  $\alpha_i$  nagib  $i$ -tog poligona, a  $a_i$  nagib  $i$ -te točke.

Kad su izračunate međusobne udaljenosti točaka i njihove nadmorske visine mogu se izraditi grafovi koji pokazuju njihovo kretanje [4].

Na slici 17 prikazana je promjena nadmorske visine za vrijeme vožnje skidera kroz radni dan.



Slika 17. Promjena nadmorske visine kroz radni dan skidera

### 3.3. Privlačenje tereta

Operacije privlačenja trupaca korištenjem vitla predstavljaju konačan udio u ukupnom vremenu rada i potrošnji goriva te se sastoje od sljedeća 3 intervala: čekanje u praznom hodu  $t_n$ , privitlavanje trupaca  $t_w$ , te vrijeme za istovar i proklizavanje pri vuči  $t_{add}$ . Prosječno vrijeme privitlavanja za srednje velike skidere iznosi 2 min, dok se kod slabijih traktora to vrijeme povećava za nekoliko minuta. Pretpostavlja se da za ovo vrijeme, dok radnici omotavaju užu oko trupaca i dok se oni privuku zaštitnoj ploči, skider radi u praznom hodu.

To vrijeme računa se pri sljedećem izrazu:

$$t_n = 3 \cdot l_w + 2,5 \cdot m_t \quad (4)$$

gdje je  $l_w$  duljina vučenja, a  $m_t$  masa trupaca.

Brzina privitlavanja  $v_w$  postavljena je na 1 m/s i smatra se konstantom. Ukupna potrošnja goriva dok je skider stacionaran i u neutralnom stupnju prijenosa  $g_n$  računa se izrazom:

$$g_n = t_n \cdot g_i, \quad (5)$$

gdje je  $g_i$  potrošnja goriva u praznom hodu i postavljena je na 2,27 l/h.

Jedan potpuni vozni ciklus sastoji se od vožnje do mjesta eksploatacije, privitlavanja trupaca i vuče trupaca do mjesta za utovar:

$$T_{ciklusa} = 2t_{vožnje} + t_w + t_n + \frac{1}{2}t_{add}, \quad (6)$$

gdje je  $T_{ciklusa}$  vrijeme potrebno za jedan ciklus,  $t_{vožnje}$  vrijeme vožnje u jednom smjeru,  $t_w$  vrijeme vuče tereta i  $t_{add}$  dodatno vrijeme za istovar i proklizavanje.

Potrošnja goriva po jednom ciklusu računa se analogno iz prethodnog izraza kao:

$$g_{ciklusa} = 2g_{vožnje} + g_w + g_n + \frac{1}{2}g_{add}. \quad (7)$$

Budući da se radi o prilično teškom terenu pa se proklizavanje kotača događa često postavlja se da se ono događa svaki drugi ciklus pa je zato u prethodnim izrazima korišteno polovično dodano vrijeme, odnosno potrošnja po ciklusu [4].

## 4. UREĐAJI ZA PRIKUPLJANJE PODATAKA

Kako bi što bolje mogli analizirati rad skidera potrebno je skupiti što više kvalitetnih podataka u različitim eksploatacijskim uvjetima za što su potrebni suvremeni mjerni uređaji te razvijeni daljinski prijenos podataka. Nakon obavljenih mjerenja, obradom i filtriranjem prikupljenih podataka dobiva se osnova za razvoj i optimizaciju rada skidera.

### 4.1. Mobilisis WiGo E200

WiGo E je gateway uređaj od tvrtke Mobilisis koji služi za sakupljanje i spremanje podataka sa senzora koristeći različite komunikacijske protokole kao što su WLAN, LAN i GSM. Funkcije sustava mogu se proširiti putem integriranih aplikacija ili dodavanjem korisnički definiranih aplikacija. Glavna funkcionalnost Mobilisis WiGo E uređaja je da prikupi sve relevantne podatke i događaje sa spojenih senzora te ih spremi u vlastitu memoriju. Spremljeni podaci se nakon toga mogu prebaciti na Cloud platformu korištenjem modula za prijenos podataka. Prikupljeni podaci se zatim putem korisničkog sučelja mogu prikazati krajnjim korisnicima [7].



Slika 18. Mobilisis WiGo-E200 [7]

Uređaj ima integrirani GPS sustav koji se koristi za Fleet management, kao i UWB koji se koristi za lokalizaciju u zatvorenim i otvorenim prostorima.

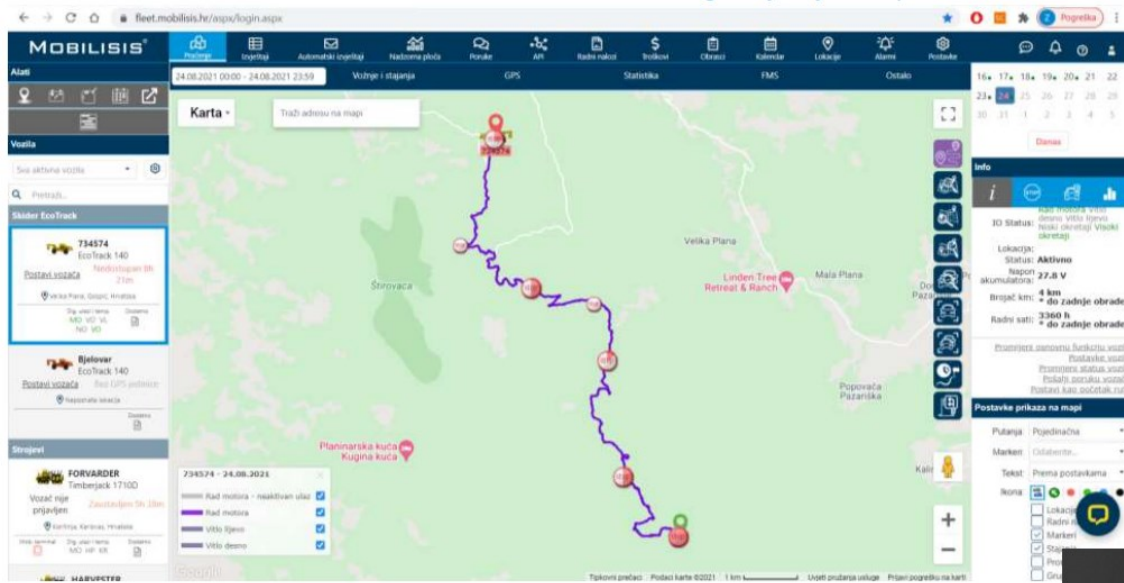


**Slika 19. GPS/GSM antena [2]**

Osim GPS podataka o kretanju vozila, čime se podrazumjeva i njegova brzina, ovaj uređaj prikuplja i podatke o stanju motora u vremenu. Informacije o brzini vrtnje dizelskog motora, momentu motora, položaju papučice gasa te potrošnji goriva prikupljaju se i prenose sa uređaja putem CAN sabirnice. Svi ovi podaci uzimaju se na vremenskoj bazi od 5 sekundi. Podaci se dobivaju kao izvješća rada vozila u tabličnom i grafičkom prikazu i to najčešće u .xlsx formatu.



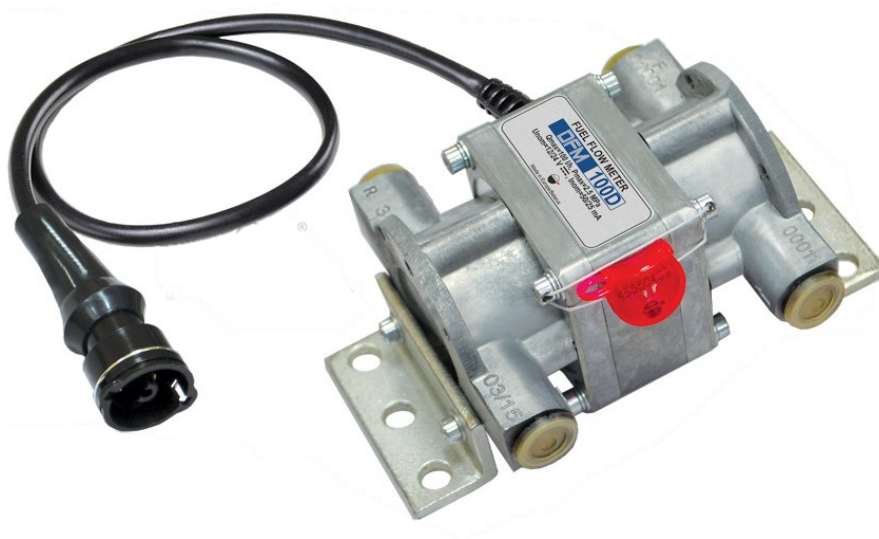
**Slika 20. Ugradnja uređaja na skider [2]**



Slika 21. Mobilisis sučelje za praćenje rada strojeva [2]

#### 4.2. Mjerač protoka goriva DFM 100D

Kako bi mogli točno utvrditi potrebnu energiju za rad skidera nužno je precizno mjeriti potrošnju goriva. Upravo to omogućuje ovaj uređaj. Diferencijalni mjerač protoka goriva DFM 100D od proizvođača Technoton radi na principu mjerenja razlike protoka u vodu kojim se napajaju brizgaljke te povratnog voda motora. Koristi se uglavnom za nadzor potrošnje u automobilima i traktorima s modernim diesel motorima [8].



Slika 22. Mjerač protoka goriva DFM 100D [8]



Uređaj se sastoji od dvije prstenaste komore za mjerenje. Svaka komora generira impuls kada se punim obujmom napuni gorivom koje protječe pod tlakom. Elektronički dio uređaja zadužen je za oblikovanje izlaznog signala .



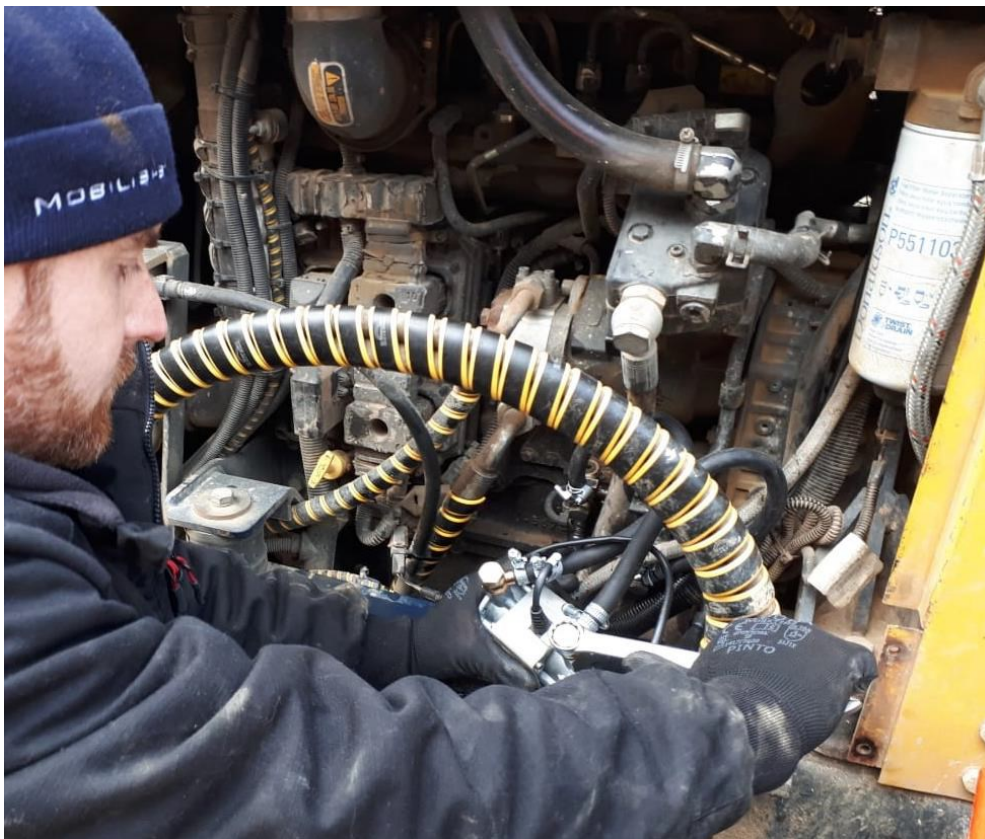
Slika 23. Prikaz principa rada diferencijalnog mjerača protoka [8]

U tablici 3 prikazani su načini rada uređaja ovisno o veličini protoka goriva  $Q$ , pri čemu je  $Q_0$  početni protok,  $Q_{\min}$  donja granica raspona očitavanja uređaja te  $Q_{\max}$  gornja granica raspona očitavanja uređaja. U slučaju ovoga modela uređaja  $Q_{\min}$  iznosi 10 l/h dok je  $Q_{\max}$  100 l/h [8].

Tablica 3. Prikaz načina rada uređaja [8]

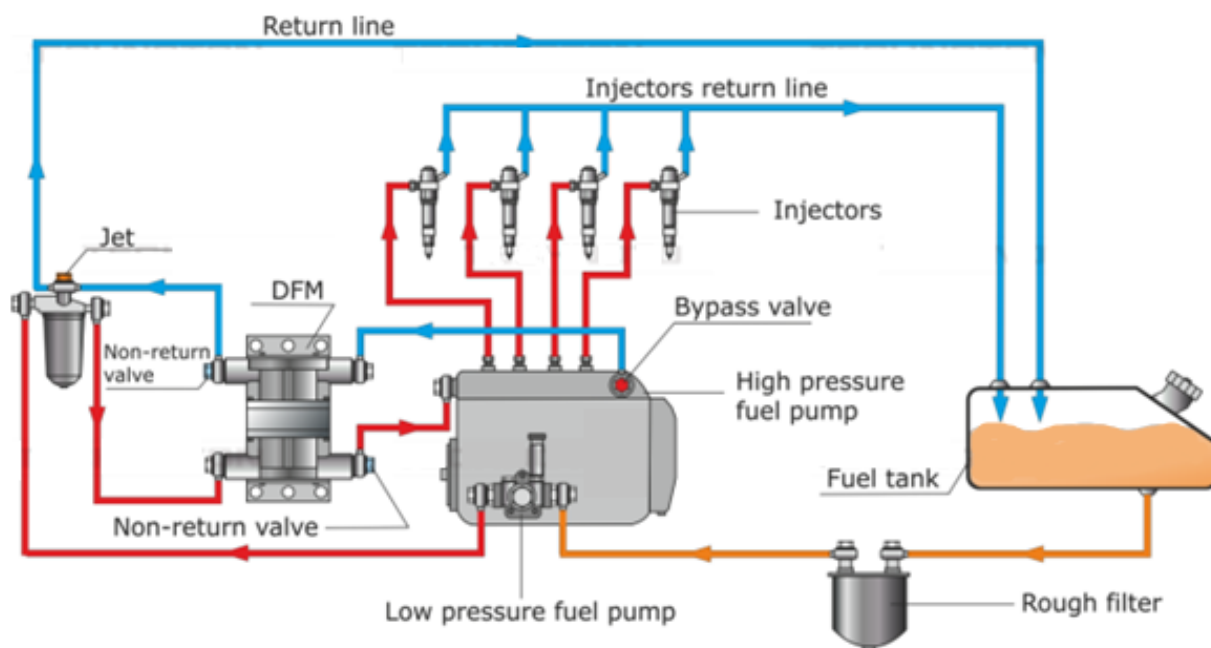
Rad motora			Greška	Interferencija
Normalna potrošnja $Q_0 < Q \leq Q_{\max}$				
Prazni hod	Optimalno	Preopterećenje		
$Q_0 < Q < 2.5Q_{\min}$	$2.5Q_{\min} \leq Q < 0.75Q_{\max}$	$0.75Q_{\max} \leq Q \leq Q_{\max}$	$Q > Q_{\max}$	

Uređaj se jednostavno ugrađuje u sustav napajanja goriva bez potrebe za njegovom modifikacijom. Ugradnja na skider je prikazana na slici 24.



Slika 24. Ugradnja mjerača protoka na skider [9]

Ugradnja u sustav se može ostvariti prije ili iza pumpe goriva pri čemu u slučaju ugradnje prije pumpe potrebno ugraditi i dodatni fini filter što na kraju poskupljuje cijenu te povećava opterećenje pumpe.



Slika 25. Shema ugradnje uređaja u sustav dovoda goriva [8]

## 5. OBRADA I ANALIZA TERENSKIH PODATAKA

Terenski podaci snimljeni su za radni dan na šumskom području Bjelovarske županije 9. veljače 2022. korištenjem opreme opisane u prethodnom poglavlju.

### 5.1. Struktura podataka

Snimljeni podaci podijeljeni su u četiri grupe:

- 1) GPS podaci
- 2) FMS podaci
- 3) Podaci s mjerača protoka goriva
- 4) Podaci sa vitla

#### 5.1.1. GPS podaci

GPS podaci služe za lociranje vozila u svakom trenutku u vremenu i snimljeni su putem GPS senzora smještenog unutar vozila. Sadrže podatke o geografskoj širini i dužini te nadmorskoj visini čime je točno određena pozicija vozila. Također se bilježe brzina vozila te smjer kretanja. Budući da se rad uglavnom odvija unutar guste šume često se događa da je odašiljanje i primanje signala blokirano te snimljeni podaci nisu nužno potpuno točni pa ih treba koristiti s dozom opreza.

Vrijeme	Geo. širina	Geo. dužina	Brzina (km/h)	Visina (m)	Smjer (°)
06:54:44	45.5144	16.8489	7	161	163
06:55:09	45.5137	16.8493	13	158	155
06:55:33	45.513	16.8497	12	156	171
06:55:35	45.5129	16.8497	12	156	175
06:55:38	45.5128	16.8498	11	155	178
06:55:38	45.5128	16.8498	11	155	178
06:55:41	45.5128	16.8498	12	155	181
06:55:45	45.5126	16.8498	12	155	183
06:56:10	45.5119	16.8497	10	151	189
06:56:26	45.5115	16.8496	11	149	177
06:56:51	45.5109	16.8497	2	146	183
06:57:16	45.5106	16.8496	6	146	183
06:57:41	45.5103	16.8496	6	143	186
06:58:06	45.5099	16.8496	4	140	175
06:58:10	45.5099	16.8496	4	140	187
06:58:14	45.5098	16.8496	3	139	188

Slika 26. Prikaz GPS podataka u tablici

### 5.1.2. FMS podaci

FMS (*Fleet management system*) odnosno sustav za upravljanje flotom obuhvaća uređaje i usluge korištene za praćenje radnih strojeva i vozila. Podaci su uređajem WiGo E tvrtke Mobilisis prikupljeni putem CAN sabirnice vozila. Veličine motora koje se bilježe su broj okretaja motora, postotak momenta motora te pozicija papučice gasa. Izuzev broja okretaja motora ostale veličine nisu se pokazale vjerodostojnim tako da se neće uzimati u razmatranje.

Vrijeme	Ukupna potrošnja goriva (L)	Radnih sati (h)	Broj okretaja motora (RPM)	Okretni moment (% od maksimuma)	Pozicija papučice gasa (%)	Stajanje s upaljenim motorom (hh:mm)
06:32:17	7,459.0	770.25	749	39	0	00:00
06:34:23	7,459.0	770.30	747	35	0	00:00
06:38:05	7,459.0	770.35	749	32	0	00:00
06:43:22	7,460.0	770.45	1,553	71	55	00:00
06:43:24	7,460.0	770.45	709	16	0	00:00
06:43:25	7,460.0	770.45	976	54	28	00:00
06:43:49	7,460.0	770.45	840	0	0	00:00
06:43:50	7,460.0	770.45	1,152	58	37	00:00
06:43:51	7,460.0	770.45	755	0	0	00:00
06:43:53	7,460.0	770.45	890	44	15	00:00
06:44:34	7,460.0	770.45	1,111	0	4	00:00
06:44:35	7,460.0	770.45	800	66	24	00:00
06:44:40	7,460.0	770.45	838	0	0	00:00
06:44:48	7,460.0	770.45	1,026	61	28	00:00
06:45:53	7,460.0	770.50	2,105	70	80	00:00
06:46:51	7,461.0	770.50	2,000	64	73	00:00

Slika 27. Prikaz FMS podataka u tablici

### 5.1.3. Podaci s mjerača protoka goriva

Iako se FMS sustavom mjeri i potrošnja goriva, rezolucija mjerenja je čak 0.5 litara što je za ovu primjenu nedovoljno točno te je iz tog razloga bilo nužno ugraditi diferencijalni mjerač potrošnje goriva. Ugrađeni mjerač DFM 100D ima rezoluciju mjerenja od 0.005 L.

Kao što je vidljivo na slici 28, osim načina rada mjerača te temperature goriva, mjeri se kumulativna potrošnja koja je dalje podjeljena u po količini u više kategorija ovisno o načinu rada vozila. Trenutna potrošnja se također mjeri no nije dovoljno točno pa se neće razmatrati.

Vrijeme	Temperatura goriva (°C)	Mod mjerča	Trenutna potrošnja goriva (L/h)	Ukupno izmjerena potrošnja goriva (0.001 L)	Potrošnja goriva u radu na mjestu (0.001 L)	Potrošnja goriva u vožnji (0.001 L)	Potrošnja goriva u radu na maksimalnom protoku (0.001 L)	Potrošnja goriva u radu s manipulacijom dovoda ili povrata goriva (0.001 L)	Vrijeme rada motora prema zabilježenom protoku goriva (hh:mm)	Vrijeme rada motora u optimalnom protoku (hh:mm)	Vrijeme rada motora s maksimalnim protokom (hh:mm)	Vrijeme rada motora s manipulacijom povrata goriva (hh:mm)	Vrijeme rada motora s uočenim problemom s isprevnim mjerenjem mjerča (hh:mm)	
6:34:17	-2	0	0.02	442.53	58.525	372.475	11.53	3.98	48:37	28:31	19:53	00:00	00:02	00:08
6:34:18	-2	0	0.03	442.535	58.53	372.475	11.53	3.98	48:37	28:32	19:53	00:00	00:02	00:08
6:34:25	-2	0	0.03	442.545	58.54	372.475	11.53	3.98	48:37	28:32	19:53	00:00	00:02	00:08
6:34:35	-1	0	0.03	442.55	58.545	372.475	11.53	3.98	48:37	28:32	19:53	00:00	00:02	00:08
6:34:43	-1	0	0.02	442.555	58.55	372.475	11.53	3.98	48:37	28:32	19:53	00:00	00:02	00:08
6:35:00	-1	0	0.03	442.565	58.56	372.475	11.53	3.98	48:38	28:32	19:53	00:00	00:02	00:08
6:35:18	-1	0	0.03	442.585	58.58	372.475	11.53	3.98	48:38	28:33	19:53	00:00	00:02	00:08
6:35:30	-1	0	0.03	442.59	58.585	372.475	11.53	3.98	48:38	28:33	19:53	00:00	00:02	00:08
6:35:38	-1	0	0.03	442.595	58.59	372.475	11.53	3.98	48:38	28:33	19:53	00:00	00:02	00:08
6:35:52	-1	0	0.02	442.605	58.6	372.475	11.53	3.98	48:38	28:33	19:53	00:00	00:02	00:08
6:36:02	-1	0	0.03	442.615	58.61	372.475	11.53	3.98	48:39	28:33	19:53	00:00	00:02	00:08
6:36:12	-1	0	0.02	442.62	58.615	372.475	11.53	3.98	48:39	28:33	19:53	00:00	00:02	00:08
6:36:26	-1	0	0.03	442.63	58.625	372.475	11.53	3.98	48:39	28:34	19:53	00:00	00:02	00:08
6:36:37	-1	0	0.02	442.635	58.63	372.475	11.53	3.98	48:39	28:34	19:53	00:00	00:02	00:08
6:36:38	0	0	0.03	442.64	58.635	372.475	11.53	3.98	48:39	28:34	19:53	00:00	00:02	00:08
6:36:48	0	0	0.03	442.65	58.645	372.475	11.53	3.98	48:40	28:34	19:53	00:00	00:02	00:08
6:37:01	0	0	0.03	442.655	58.65	372.475	11.53	3.98	48:40	28:34	19:53	00:00	00:02	00:08

Slika 28. Prikaz podataka s mjerča goriva

#### 5.1.4. Podaci sa vitla

Privlačenje velikih trupaca vitlom bitan je dio rada skidera pa je korisno točno znati vrijeme i trajanje rada vitla. U podacima o vitlu zabilježeni su vrijeme početka i završetka rada lijevog i desnog bubnja vitla.

Početak aktivnosti	Kraj aktivnosti	Vitlo lijevo	Vitlo desno
07:56:48	07:56:53		00:00:05
07:56:53	07:56:58	00:00:05	
09:18:06	09:18:14	00:00:08	
09:18:38	09:18:39	00:00:01	
09:18:41	09:18:43		00:00:02
09:19:00	09:19:09		00:00:09
09:21:43	09:22:04	00:00:21	
09:30:23	09:30:24		00:00:01
09:31:36	09:31:47	00:00:11	
09:31:39	09:31:42		00:00:03
09:49:10	09:49:27	00:00:17	
09:49:31	09:49:57		00:00:26
09:50:26	09:50:30		00:00:04
09:54:12	09:54:28		00:00:16
10:05:39	10:05:52		00:00:13
10:05:39	10:05:57	00:00:18	
10:26:17	10:26:23		00:00:06
10:27:12	10:27:34		00:00:22
10:27:17	10:27:18	00:00:01	

Slika 29. Prikaz podataka o vitlu

## 5.2. Filtriranje podataka

Analiza i filtriranje podataka ključan je korak za njihovo ispravno korištenje. U slučaju terenski snimljenih podataka postoje određeni izazovi u vidu netočnosti uslijed terenskih uvjeta te ograničenja i nesavršenosti same opreme. Kako bi osigurali točnost podataka potrebno je filtrirati sve nedosljednosti i šumove te duple i netočne podatke koji se pojavljuju.

Razmak među očitanjima podataka je promjenjiv i razlikuje se kod uređaja, a u prosjeku iznosi 5 sekundi. Kako bi imali ukupne podatke za svaku sekundu rada korištena je linearna interpolacija. Ukoliko je vremenski razmak između očitavanja veći potrebno je kvalitetno procijeniti kretanje mjerene veličine kako nebi došlo do pogrešnih rezultata u simulacijama.

Za obradu podataka potrebnih za izradu ovog rada korišteni su Microsoft Excel te Microsoft Visual Basic.

Nakon što su podaci sređeni smješteni su u jednu tablicu i izgledaju kao na slici 30. Dalje služe kao ulazni podaci za računalne modele koji će biti opisani u idućem poglavlju.

Vrijeme	Broj okretaja motora (RPM)	Okretni moment (% od maksimuma)	Pozicija papučice gasa (%)	Brzina (km/h)	Temperatura goriva (°C)	Mod mjerača	Trenutna potrošnja goriva (L/h)	Ukupno izmjerena potrošnja goriva (0.001 L)
06:43:31	942	40	21	4.630	2	0	0.16	442.915
06:43:32	936	38	20	4.420	2	0	0.16	442.915
06:43:33	931	36	19	4.208	2	0		442.915
06:43:34	925	34	17	3.997	2	1	0.22	442.925
06:43:35	919	31	16	3.785	2	1		442.925
06:43:36	914	29	15	3.573	2	1	0	442.93
06:43:37	908	27	14	3.361	2	1		442.93
06:43:38	902	25	13	3.150	2	1	0.23	442.945
06:43:39	897	22	12	2.938	2	1		442.945
06:43:40	891	20	10	2.726	2	1	0.18	442.95
06:43:41	885	18	9	2.515	2	1		442.95
06:43:42	880	16	8	2.303	2	1	0.17	442.965
06:43:43	874	13	7	2.091	2	1		442.965
06:43:44	868	11	6	1.880	3	1	0.21	442.975
06:43:45	863	9	5	1.668	3	1		442.975
06:43:46	857	7	3	1.456	3	1	0.11	442.985
06:43:47	851	4	2	1.244	3	1		442.985
06:43:48	846	2	1	1.033	3	1	0.09	442.99
06:43:49	840	0	0	0.821	3	1		442.99
06:43:50	1152	58	37	0.609	3	1	0.07	442.995
06:43:51	755	0	0	0.398	3	1		442.995
06:43:52	823	22	8	0.185	3	1	0.08	443

Slika 30. Prikaz ukupnog seta uređenih podataka u tablici

Na kraju, uspjeh simulacijskog algoritma i točnost rezultata dobivenih njime uvelike ovisi upravo o kvaliteti ulaznih podataka koji su u ovom slučaju snimljeni na terenu pa tako filtriranje i analiza igraju jako bitnu ulogu. To zahtjeva i pažljivo planiranje te pažnju na detalje pri procesu skupljanja podataka kao i razumjevanje karakteristika podataka koji se analiziraju. S pravim pristupom i alatima podaci pružaju vrijedan uvid te omogućuju kvalitetno donošenje odluka u širokom spektru primjena.

## 6. RAČUNALNI MODEL SKIDERA

Računalni modeli pogona vozila su softverski modeli koji simuliraju ponašanje i performanse pogona vozila. Mogu se koristiti za optimizaciju performansi vozila, poboljšanje ekonomičnosti potrošnje goriva i smanjenje emisije štetnih plinova. Korištenjem računalnih modela pogona vozila, moguće je simulirati kako će vozilo raditi u različitim uvjetima vožnje, kao što su brzina, teret, nagib ceste i drugi. Računalni modeli pogona vozila također mogu biti uvelike korisni za testiranje novih tehnologija pogona, kao što su hibridni i električni pogoni.

Modeli komponenti pogona su pojednostavljena realnih komponenti za potrebe simulacija u programskom okruženju. Trebaju biti računalno učinkoviti, a da pritom daju odgovarajuće rezultate. Modeli su izrađeni u programskom paketu MATLAB Simulink.

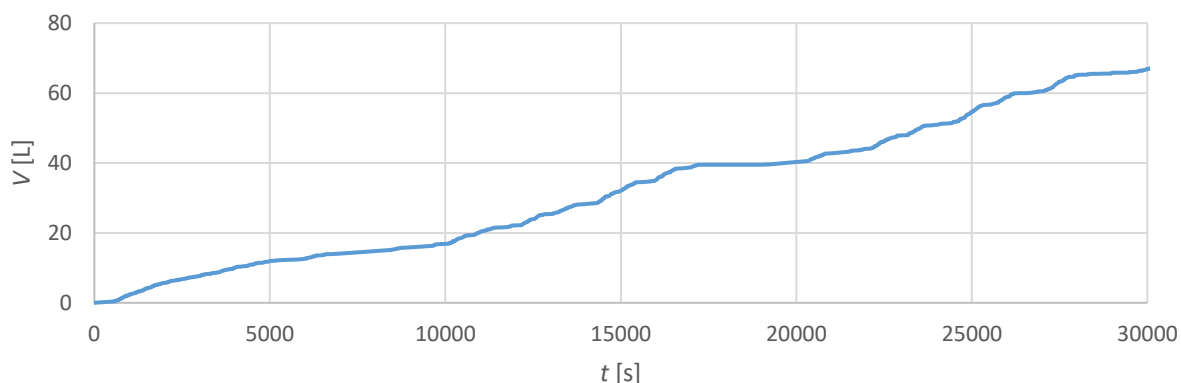
### 6.1. Ulazni podaci

Čitav set podataka snimljenih za radni dan skidera koriste se kao ulaz za izračun modela.

Potrošnja goriva se snimljena je kao volumni protok, a kako nam je za izračun potrebna masa goriva potrebno ju je pretvoriti u masu goriva množenjem s gustoćom dizelskog goriva:

$$\int \dot{m}_f dt = \rho_f \cdot \int v_f dt \quad (8)$$

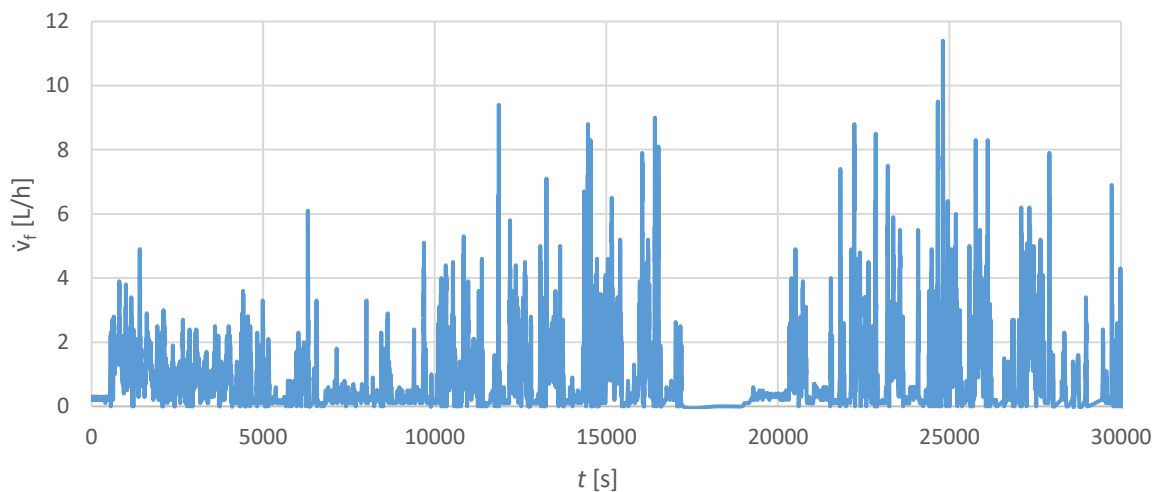
gdje je  $\rho_f$  gustoća goriva i iznosi 850 g/L [10].



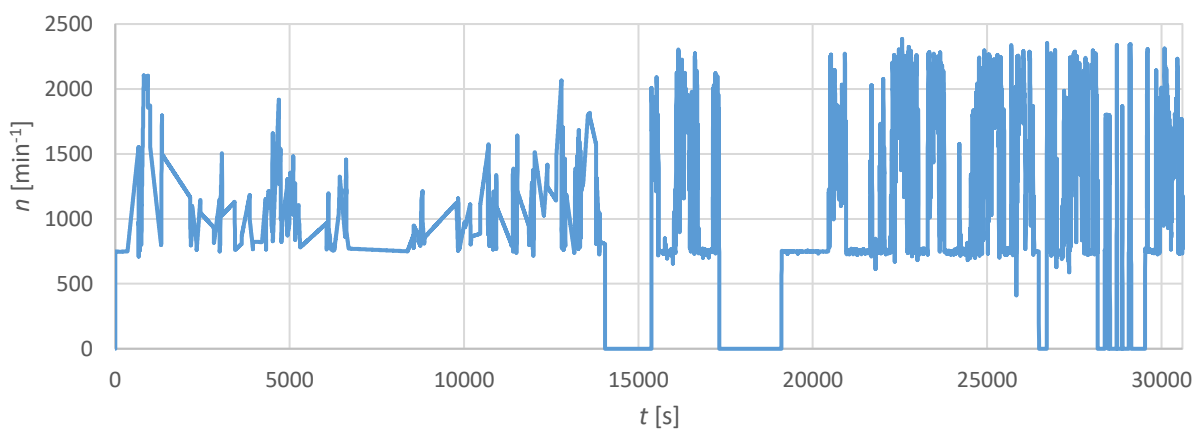
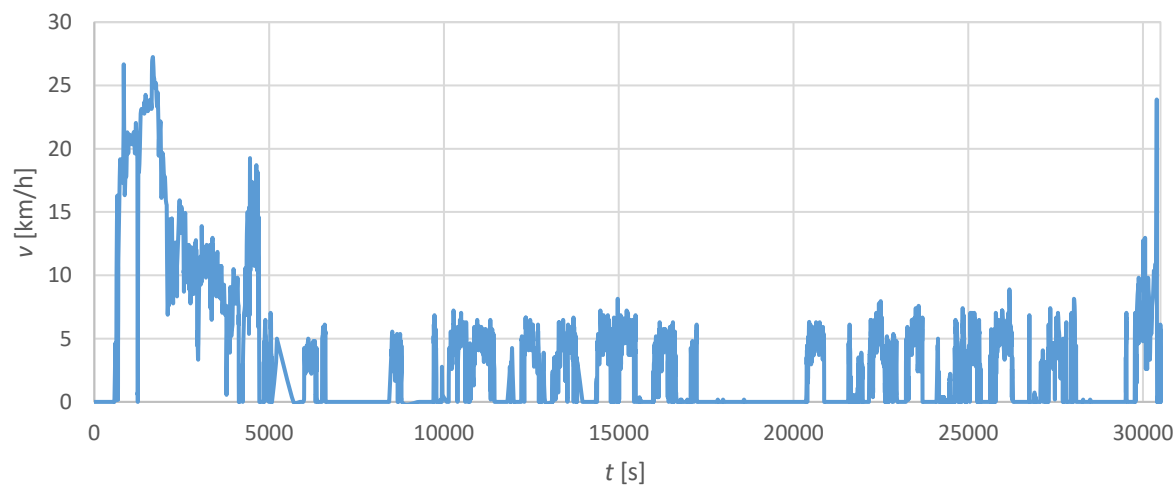
Slika 31. Prikaz kumulativne potrošnje goriva

Na slici 32 prikazana je trenutna potrošnja goriva snimljena mjeracem protoka. Budući da je točnost tih podataka upitna, nisu uzeti u obzir pri simulaciji kako nebi uzrokovali šum.



**Slika 32. Trenutna potrošnja goriva**

Na slikama 33 i 34 grafički su prikazane brzina vrtnje motora i brzina skidera.

**Slika 33. Brzina vrtnje motora****Slika 34. Brzina skidera**

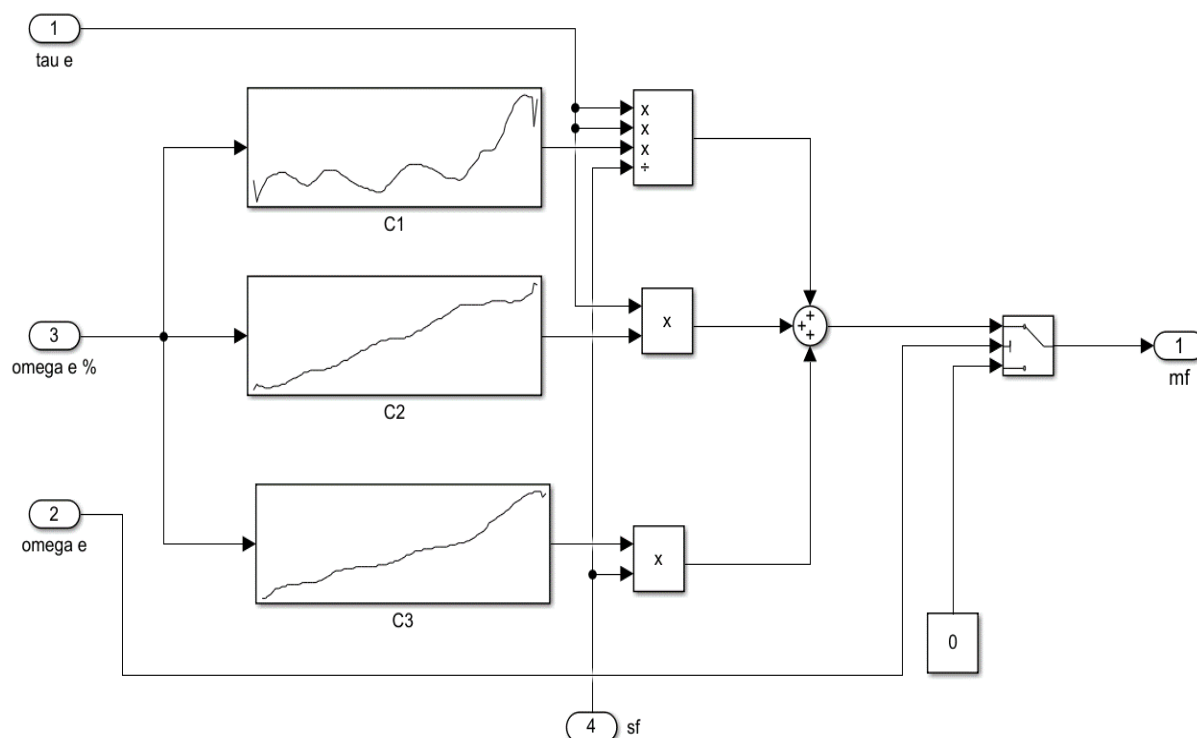
## 6.2. Model konvencionalnog pogona

Podatke o broju okretaja motora izmjerene putem FM sustava možemo smatrati relativno točnima, dok podaci o brzini vozila mjereni putem GPS-a uslijed opisanih problema nisu dovoljno točni. Potrošnja goriva izmjerena putem mjerača je vrlo precizna s inkrementom od 0,005 L tako da će glavni ulazni podaci za model biti upravo akumulirana potrošnja goriva te broj okretaja motora.

U podsustavu prikazanom na slici 35 izračunava se trenutna potrošnja korištenjem Willansove metode. Veličina se dobiva prema jednadžbi 9 te ovisi momentu motora  $\tau_e$ , brzini vrtnje motora  $\omega_e$  te faktoru skaliranja motora koji je u ovom slučaju  $s_p = 1$  budući da motor nije skaliran. Willansovi koeficijenti  $c_1, c_2$  i  $c_3$  su zabilježeni za svaki iznos relativne brzine motora od 0 do 100%. Ovisno o trenutnom broju okretaja koeficijenti se linearnom interpolacijom dobivaju iz 1D Lookup mape.

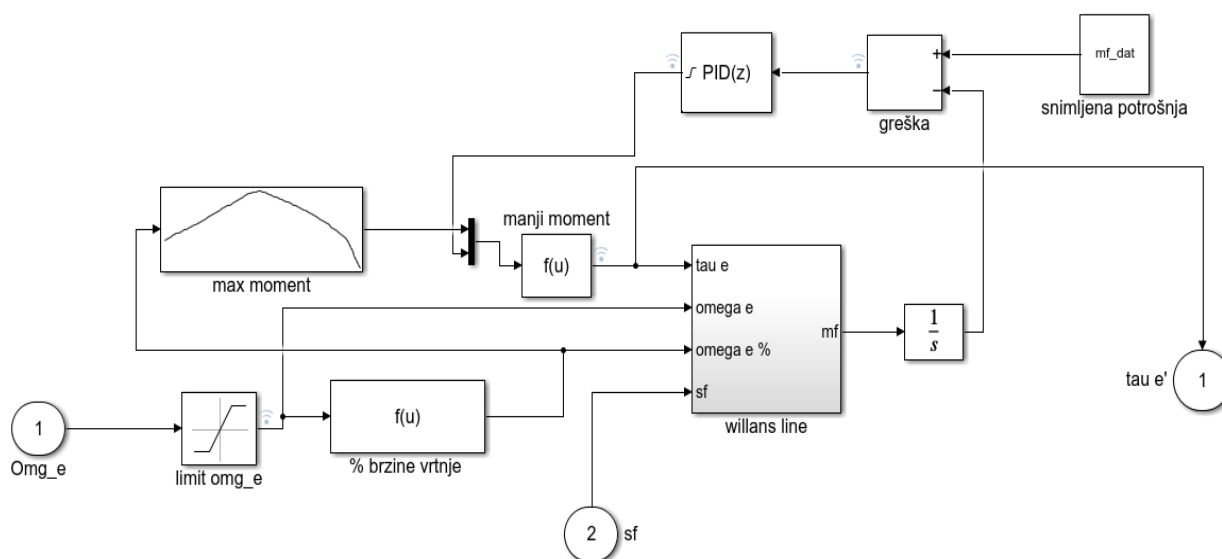
$$\dot{m}_f(\tau_e, \omega_e, s_p) = \frac{\tau_e^2}{s_p} c_1(\omega_e) + \tau_e c_2(\omega_e) + s_p c_3(\omega_e) \quad (9)$$

Ukoliko je broj okretaja motora ispod minimalnog uzima se da je trenutna potrošnja nula.



Slika 35. Podsustav u modelu za izračunavanje potrošnje goriva putem Willans line metode

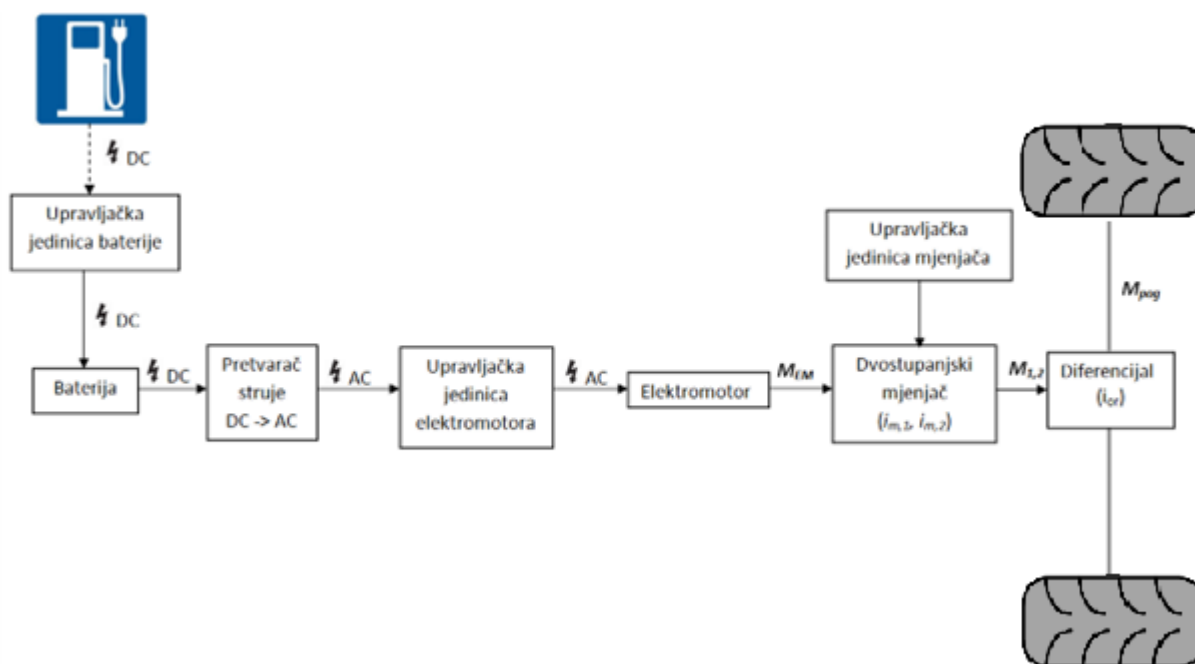
Na ulazu u model broj okretaja motora je limitiran granicama maksimalnog i minimalnog mogućeg broja okretaja za motor skidera. Nakon izračuna trenutne potrošnje u podmodelu, integriranjem se računa akumulirana potrošnja. Zatim se ona uspoređuje sa snimljenom potrošnjom iz podataka. Po izračunatom odstupanju djeluje PID regulator tako da računa odgovarajući iznos momenta motora. Dalje se veličina s regulatora uspoređuje s maksimalnim momentom za trenutnu brzinu motora. Ako je uslijed veće greške moment s regulatora veći od maksimalnog uzima se maksimalni moment za trenutnu brzinu motora.



Slika 36. Blok dijagram modela konvencionalnog skidera

### 6.3. Model električnog pogona

Struktura pogona električnog vozila prikazana je na slici 37. U bateriji je uskladištena energija za pogon vozila i preko svoje upravljačke jedinice baterija prima ili daje električnu istosmjernu struju ovisno o trenutnom statusu i potrebama. Preko strujnog pretvarača struja se pretvara iz istosmjerne u izmjeničnu kojom se napaja elektromotor. Sa elektromotora snaga dolazi na kotače transmisijom preko dvostupanjskog mjenjača te diferencijala koji je spojen s poluosovinama.



Slika 37. Prikaz sheme električnog pogona

#### 6.3.1. Elektromotor

Elektromotor je ključna komponenta električnog vozila. Koristeći elektromagnetsku silu, elektromotor pretvara električnu energiju u mehaničku. Osim toga, elektromotor može raditi i režimu regeneratorskog kočenja pri čemu se energija prenosi u suprotnom smjeru i ostvaruje se punjenje baterije. Za primjenu kod električnih i hibridnih vozila veće snage danas se najčešće koriste sinkroni motor s permanentnim magnetima te asinkroni motor. Izmjenični motori su generalno jeftiniji od istosmjernih, ali zahtjevaju sofisticiraniju upravljačku elektroniku u vidu pretvarača zbog čega su na kraju skuplji. Njihova prednost je u većoj specifičnoj snazi te većoj korisnosti od istosmjernih motora [11].

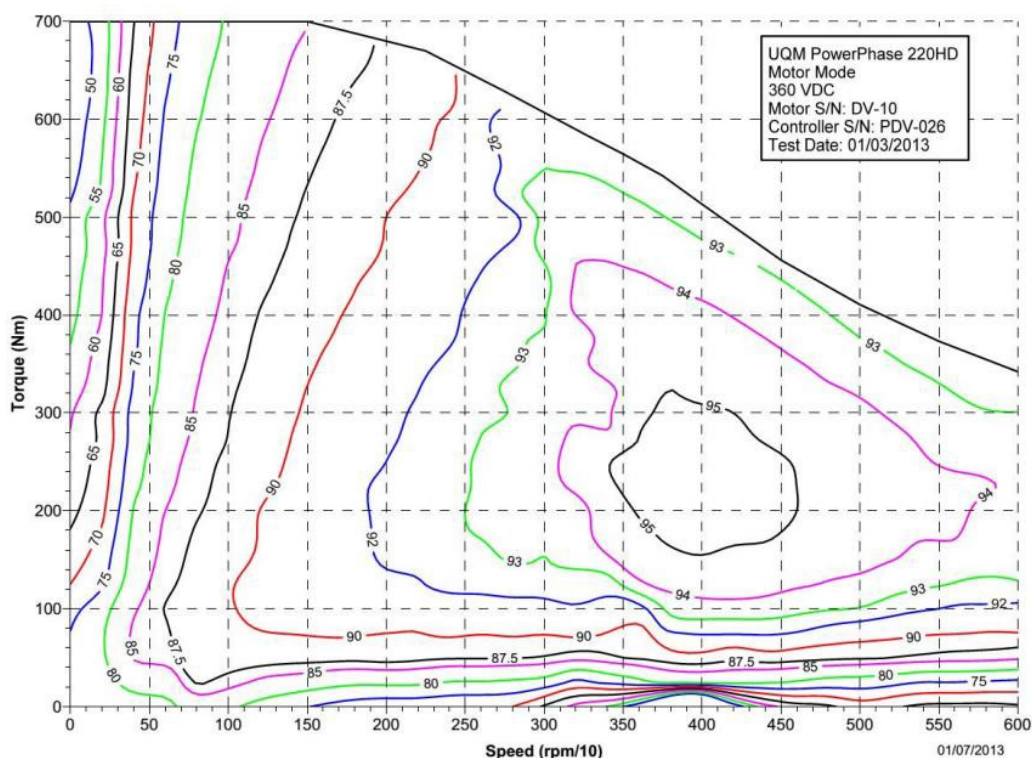
Za potrebe simulacijskog modela električnog pogona skidera uzete su karakteristike sinkronog motora s permanentnim magnetima UQM PowerPhase HD 220.

**Tablica 4. Karakteristike motora UQM PowerPhase HD 220 [12]**

Nazivna snaga	kW	120
Vršna snaga	kW	220
Maksimalni moment	Nm	700
Nazivni ulazni napon	V	360
Maksimalni napon	V	440
Maksimalna struja	A	500
Masa	kg	85

**Slika 38. Elektromotor UQM PowerPhase HD 220 [12]**

Mapa motora prikazana je na slici 39. Na njoj je prikazana krivulja maksimalnog momenta u ovisnosti o brzini vrtnje motora. Najviša korisnost motora je između 3500 i 4500  $\text{min}^{-1}$  gdje daje moment od 150 do 300 Nm, no korisnost ostaje vrlo visoka u širokom području rada.

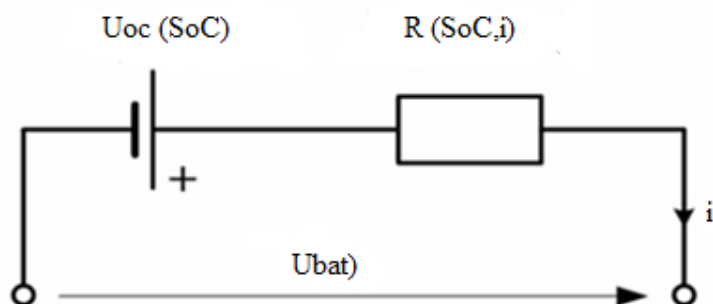


Slika 39. Mapa elektromotora UQM PowerPhase HD 220 [12]

### 6.3.2. Baterija

S obzirom da se radi o potpuno električnom vozilu baterija je jedini izvor energije. Upravo baterije predstavljaju najveći limitirajući faktor kod šire primjene električnih pogona. Komponenta je to koja ima najveću cijenu, masu i volumen u sustavu električnog pogona vozila.

Razvoj realističnog modela baterije prilično je kompleksan zbog vrlo dinamičnog ponašanja baterije. Elektrokemijske reakcije, unutarnji otpor, stanje napunjenosti, temperatura, struja punjenja i pražnjenja te način dotadašnje upotrebe svi utječu na ponašanje baterije.



Slika 40. Pojednostavljena shema baterijske ćelije [13]

Model baterije daje informaciju o *SoC*-u (*state of charge*), odnosno stanju napunjenosti baterije na temelju potrošene energije pohranjene u bateriji. Definira se kao omjer trenutno dostupnog naboja u ćeliji  $Q(t)$  i njezinog nazivnog nabojskog kapaciteta  $Q_0$  te se prikazuje kao postotak:

$$SoC = \frac{Q_0 - Q(t)}{Q_0} \quad (10)$$

Promjena stanja napunjenosti ovisi o struji punjenja odnosno pražnjenja te o nominalnom kapacitetu baterije prema sljedećem izrazu:

$$S\dot{o}C = -\frac{i(t)}{Q_0} \quad (11)$$

Električna snaga baterije se računa prema jednadžbi:

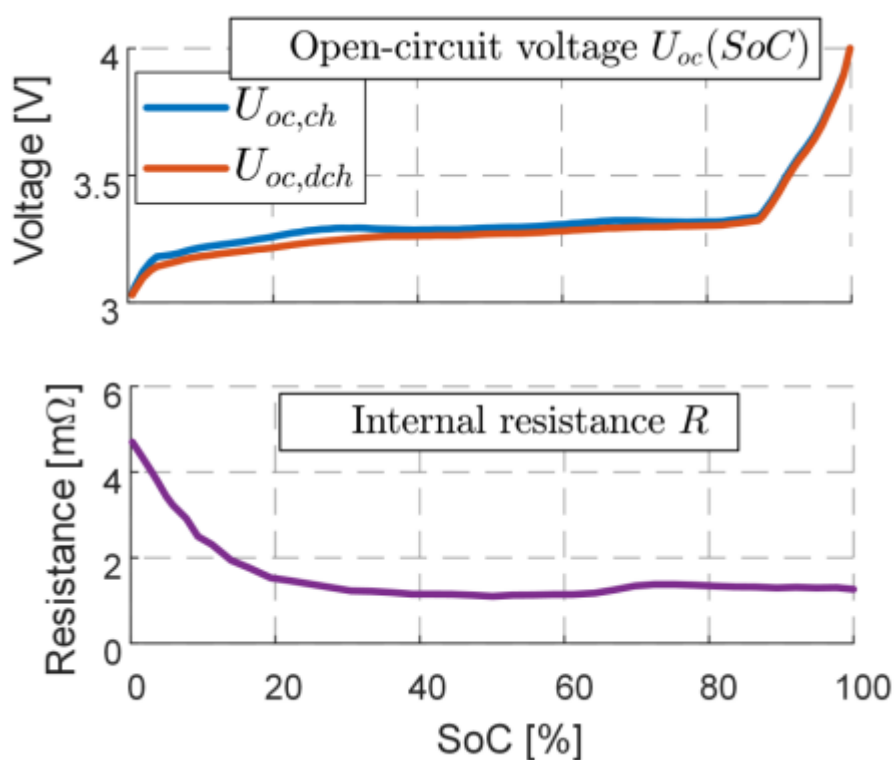
$$P_{bat} = U_{bat}(SoC)i(t) - R(\text{sgn}(i))i^2(t) \quad (12)$$

gdje  $\text{sgn}(i)$  predstavlja predznak struje.

Stanje napunjenosti baterije tako se može prikazati po jednadžbi:

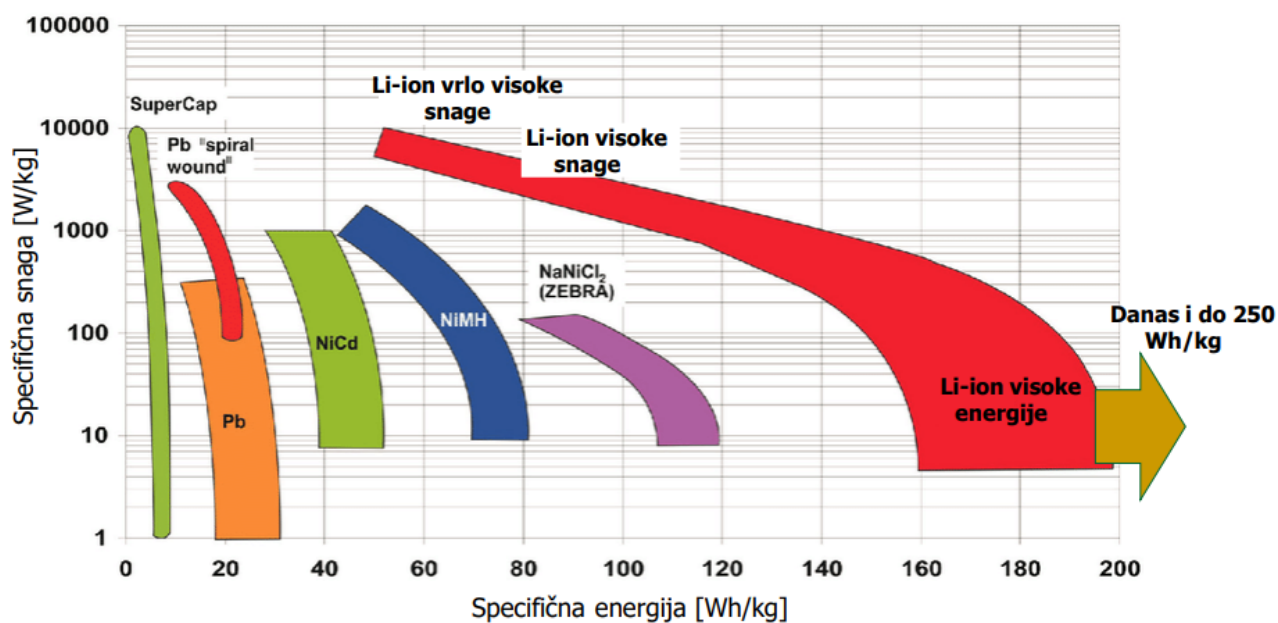
$$S\dot{o}C = \frac{\sqrt{U_{bat}^2(SoC) - 4R(\text{sgn}(i))P_{bat}} - U_{bat}(SoC)}{2Q_0R(\text{sgn}(i))} \quad (13)$$

Iz jednadžbe 13 vidljivo je da *SoC* ovisi o naponu baterije  $U_{bat}$ , otporu  $R$ , snazi baterije  $P_{bat}$  i njenom kapacitetu  $Q_0$  [11].



Slika 41. Promjena napona otvorenog kruga i unutarnjeg otpora baterije [13]

Sve intenzivniji razvoj električnih vozila potaknuo je i istraživanja na području tehnologije baterija. Na slici 42. prikazani su različiti tipovi baterija. Iz prikazanog vidi se da najbolji omjer specifične snage i energije ima litij-ionska baterija zbog čega je trenutno najviše zastupljena. Uz to karakterizira ju i niska razina samopražnjenja, velik broj mogućih ciklusa pražnjenje-punjenje te zanemariv memorijski efekt [11].



Slika 42. Različiti tipovi baterija [11]

### 6.3.3. Prijenos snage

Za razliku od motora s unutarnjim izgaranjem u konvencionalnom skideru, koji u vrlo uskom rasponu brzina ima učinkovito djelovanje, elektromotor ostvaruje veće brzine od motora s unutarnjim izgaranjem te ima puno širi raspon brzina u kojima ima visoku korisnost. Stoga je potrebno postojeći transmisijski sustav s 12 stupnjeva zamijeniti sa dvostupanjskim reduktorom prijenosnog omjera  $i_m$ . Skider je opremljen diferencijalom te završnim reduktorom čiji zajednički prijenosni omjer iznosi  $i_{dif} = 19,2$  tako da će novi prijenosni omjer biti:

$$i_{uk} = i_{dif} \cdot i_m \quad (14)$$

Prvi stupanj reduktora određuje se tako da je moguće ostvariti maksimalni moment na kotačima koji je izračunat simulacijom i iznosi  $\tau_k = 91705 \text{ Nm}$ . Maksimalni moment elektromotora ostvaruje se na brzinama vrtnje do 1500 okr/min te iznosi  $\tau_{EMmax} = 700 \text{ Nm}$ .



Prvi stupanj transmisije iznosi:

$$i_{uk1} = \frac{\tau_k}{\tau_{EMmax} \cdot \eta_m} = 131 \quad (15)$$

Prvi stupanj reduktora tako treba imati prijenosni omjer:

$$i_{m1} = \frac{i_{uk1}}{i_{dif}} = 6,82 \quad (16)$$

Drugi stupanj transmisije određuje se tako da je najveća brzine kojom skider vozi, a ona iznosi  $v_{max} = 27,2$  km/h, ostvariva na najvećoj brzini elektromotora  $n_{EMmax} = 6000$  min<sup>-1</sup>.

$$i_{uk2} = \frac{n_{EMmax} \cdot 2r_k \pi \cdot 60}{v_{max} \cdot 1000} = 59 \quad (17)$$

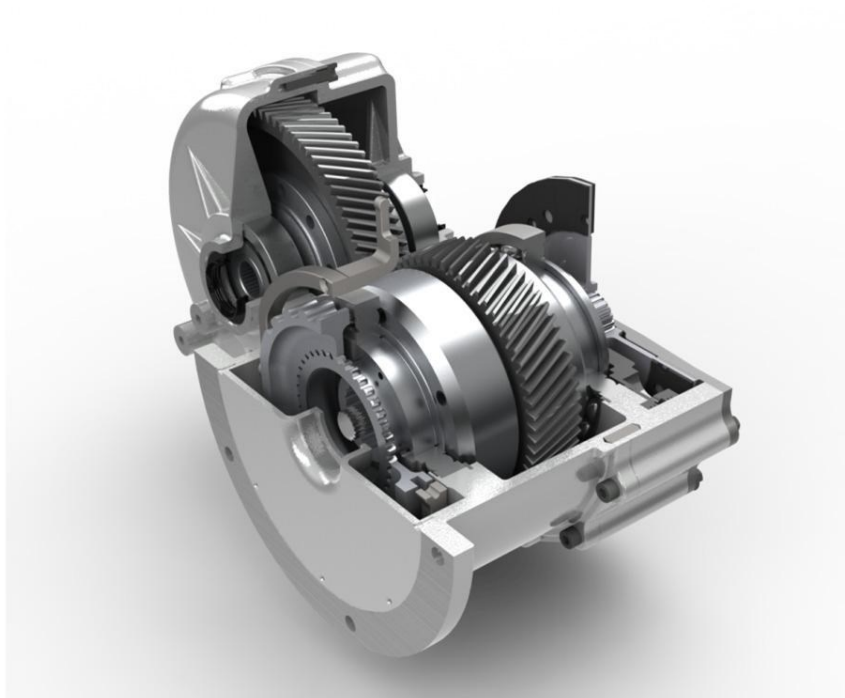
Drugi stupanj reduktora je tada:

$$i_{m2} = \frac{i_{uk2}}{i_{dif}} = 3,1 \quad (18)$$

Pri prvom stupnju transmisije najveća ostvariva brzina skidera je:

$$v_{max} = \frac{n_{EMmax} \cdot 2r_k \pi \cdot 60}{i_{uk1} \cdot 1000} = 12,26 \text{ km/h}, \quad (19)$$

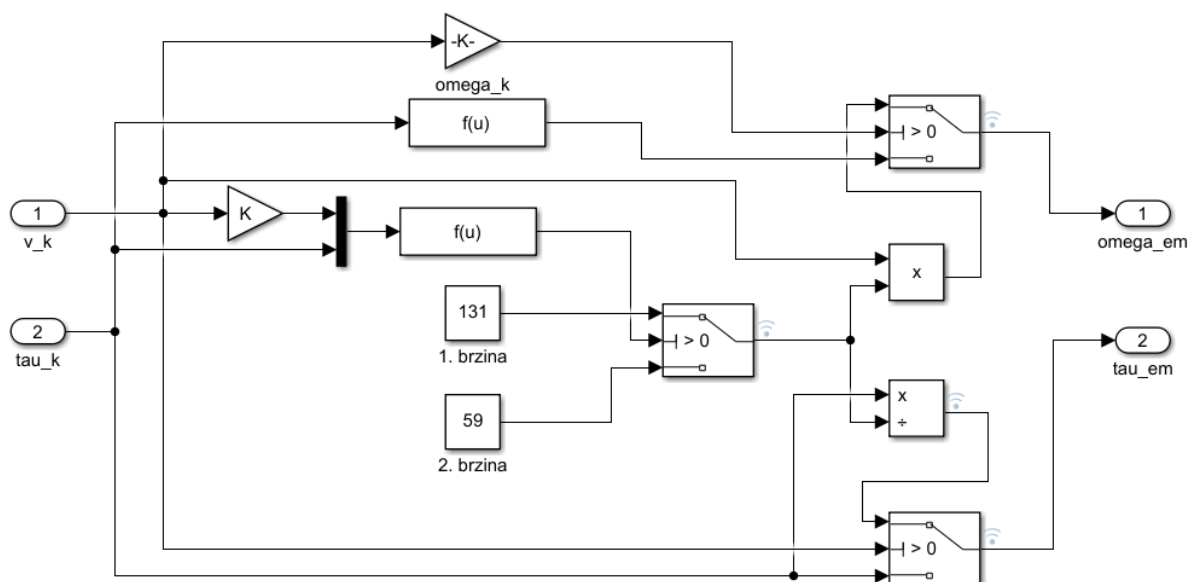
što je manje od brzine koju skider postiže u radu te je zbog toga nužna ugradnja upravo dvostupanjskog reduktora.



Slika 43. Dvostupanjski reduktor [13]

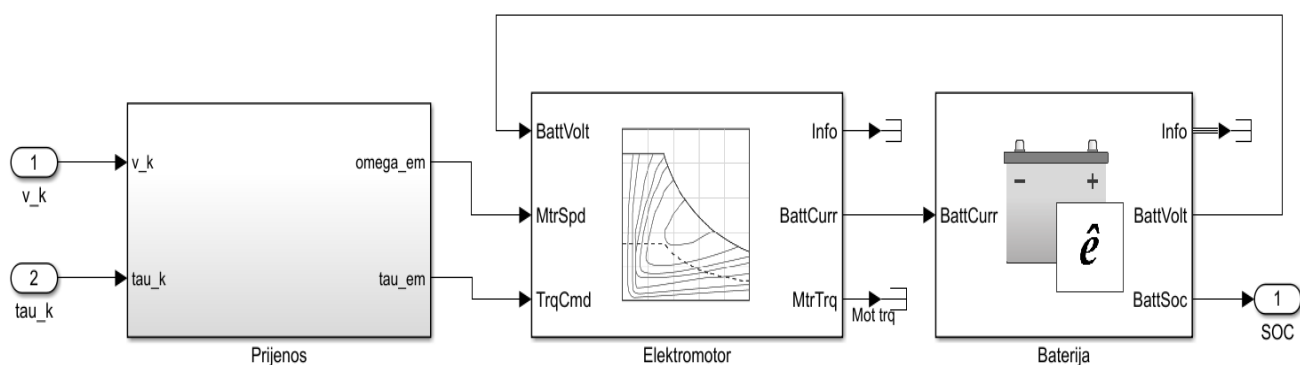
### 6.3.4. Shema modela

Na slici 44 prikazan je podsustav u kojem se bira stupanj prijenosa. Ulaz u podmodel su brzina kotača i moment na kotačima skidera. Ukoliko je zahtjev za momentom visok izabrat će se niži stupanj, a ako je potreban niži moment izabrat će se viši stupanj. Izlaz iz podmodela su brzina vrtnje i moment elektromotora koji dalje ulaze u blok elektromotora.



Slika 44. Podsustav prijenosa

U bloku elektromotora se prema ulaznim podacima računa struja koja se povlači iz baterije kako bi se ostvario zadani moment. Dalje se u bloku ekvivalentnog kruga baterije računa *SoC* koji na početku rada, kada je baterija napunjena, iznosi 100%.



Slika 45. Blok shema modela električnog skidera

## 7. ANALIZA REZULTATA SIMULACIJE

### 7.1. Rezultati konvencionalnog pogona

Kao što je opisano u 2. poglavlju, prijenos skidera se sastoji od 12 brzina. Stupanj prijenosa u kojem radi skider u svakom trenutku dobiven je izračunom prijenosnog omjera prema formuli:

$$i_{uk} = \frac{n}{v \cdot 60} \cdot O_k \quad (20)$$

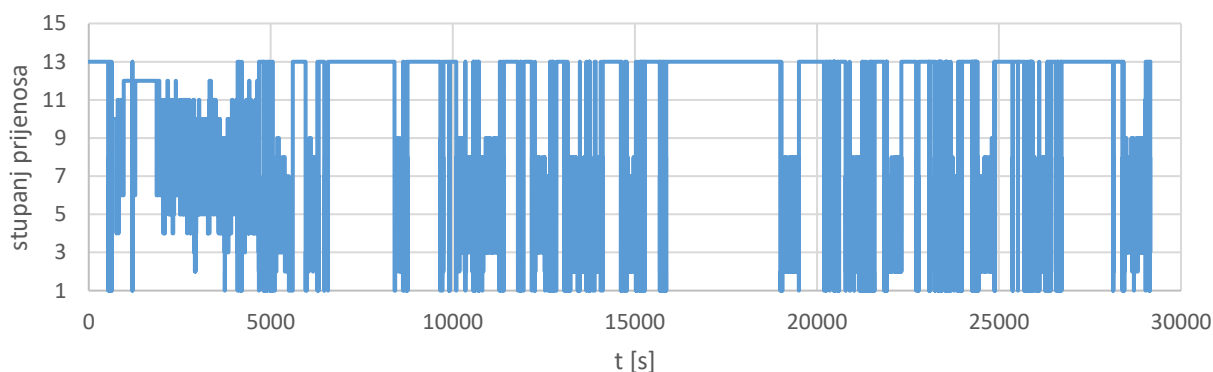
gdje je  $v$  brzina skidera,  $n$  brzina vrtnje motora, a  $i_{uk}$  ukupni prijenosi omjer.

Opseg kotača računa se prema formuli:

$$O_k = 2 \cdot r_k \cdot \pi \quad (21)$$

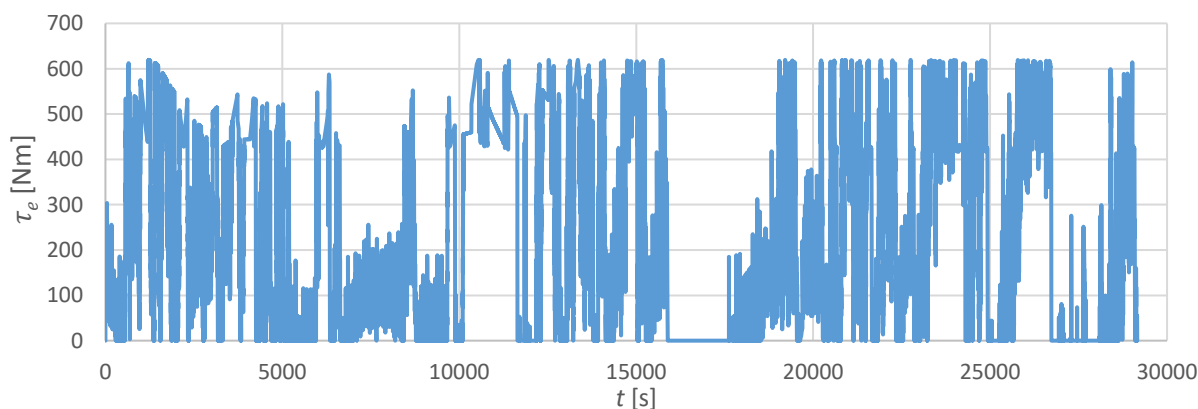
gdje je  $O_k$  opseg kotača, a  $r_k$  polumjer kotača i iznosi 0.71 m.

Za stupanj prijenosa je izabran onaj čiji je prijenosni omjer najbliži izračunatom. Na slici 46 prikazani su stupnjevi prijenosa kroz cijeli radni dan skidera pri čemu je prazni hod označen sa brojem 13. Kao što se vidi, velik dio vremena skider je radio baš u tom stupnju, stajajući na mjestu ili u radu s vitlom.



Slika 46. Prikaz stupnjeva prijenosa skidera tijekom rada

Nakon simulacije modela dobiveni su momenti motora koji su prikazani na slici 47.

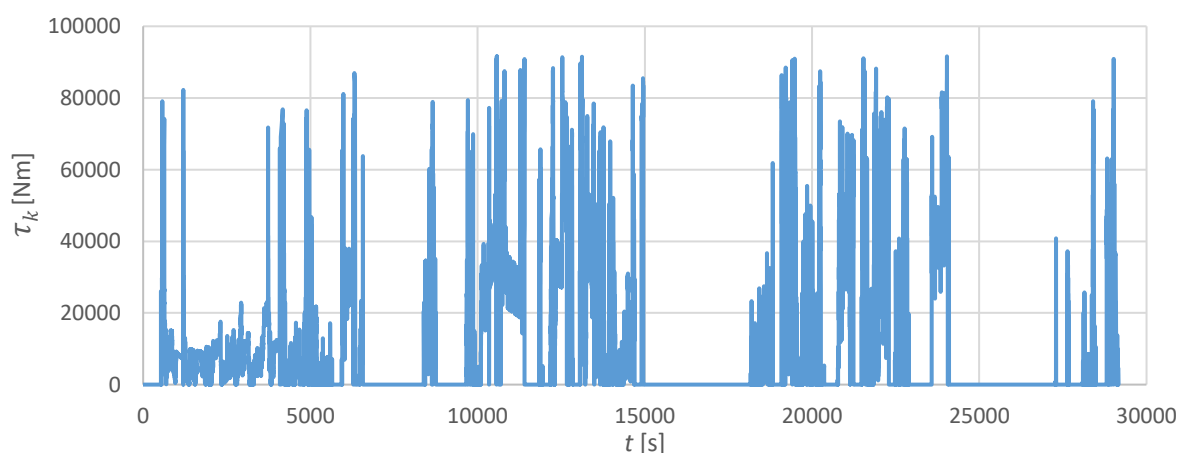


Slika 47. Moment motora dobiven simulacijom

Konačno, koristeći moment motora dobiven simulacijom te prijenosni omjer računamo okretni moment na kotaču:

$$\tau_k = i_{uk} \cdot \tau_e \quad (22)$$

Na slici 48 prikazani su izračunati momenti na kotačima skidera. Budući da sigurno dolazi do proklizavanja na spojci, a i na samim kotačima uslijed zahtjevnog terena, stvarni moment na kotaču je manji od izračunatog.



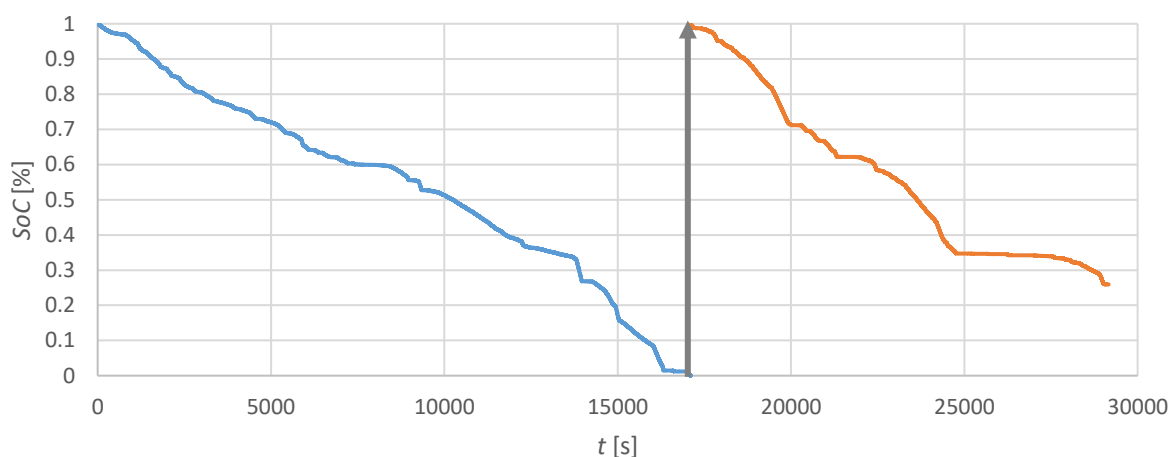
Slika 48. Moment na kotačima skidera

## 7.2. Rezultati električnog pogona

Potreban kapacitet baterije se određuje na temelju proračunatih energetske potrebe a možemo ga procijeniti iz količine goriva potrošene za vrijeme rada skidera. Dizelsko gorivo ima specifičnu energetske vrijednost od oko 38 MJ/L, odnosno oko 10,56 kWh/L [14]. Za razliku od motora s unutarnjim izgaranjem na dizelsko gorivo gdje korisnost ne prelazi 40%, kod električnih motora ona doseže i blizu 90% [15]. Kako je u radu skidera ukupno potrošeno 68 L goriva, ukupna energija potrošena dizelskim motorom iznosi 718 kWh. Uz navedene brojke o korisnosti uzima se procjena od oko 400 kWh potrebne energije koju treba dobiti iz baterije.

Prema tome u modelu je postavljeno korištenje baterije od 200 kWh koja se zamjenjuje drugom nakon što se prva potpuno isprazni.

Simulacija modela pokazala je da se prva baterija isprazni nakon nešto više od 4 sata i 45 minuta rada što je vremenski više od pola radnog dana skidera. Nakon toga predviđeno je da se izvrši zamjena baterije novom koja je na 100% napunjenosti. Do kraja radnog dana druga baterija se isprazni na oko 25% kapaciteta.



**Slika 49. Kretanje SoC-a baterija prema simulaciji modela**

Pri izboru baterije također treba paziti i na masu baterije te pri instalaciji na uvjet o raspodjeli mase skidera, tako da oko 2/3 opterećenja bude na prednjoj osovini. Baterija je izabrana prema [16] i njena masa iznosi 1534.5 kg. Zamjena baterija zahtjeva i integraciju sustava koji bi izmjenu vršio lako i brzo kako bi se gubilo što manje vremena. Pri prelasku s konvencionalnog na električni pogon komponente kao što su dizelski motor te stari sustav transmisije se skidaju te se time smanjuje masa skidera. Bilo bi potrebno napraviti konstrukcijsku analizu prije ugradnje izabrane baterije budući da bi se masa skidera povećala. Kako je masa skidera preko 8 tona dodatni teret vjerojatno nebi predstavljao problem osim blago povećane potrošnje, ali sada puno efikasnijeg sustava, a uz to sigurno bi se smanjilo i proklizavanje kotača uslijed boljeg prijanjanja zbog veće mase.

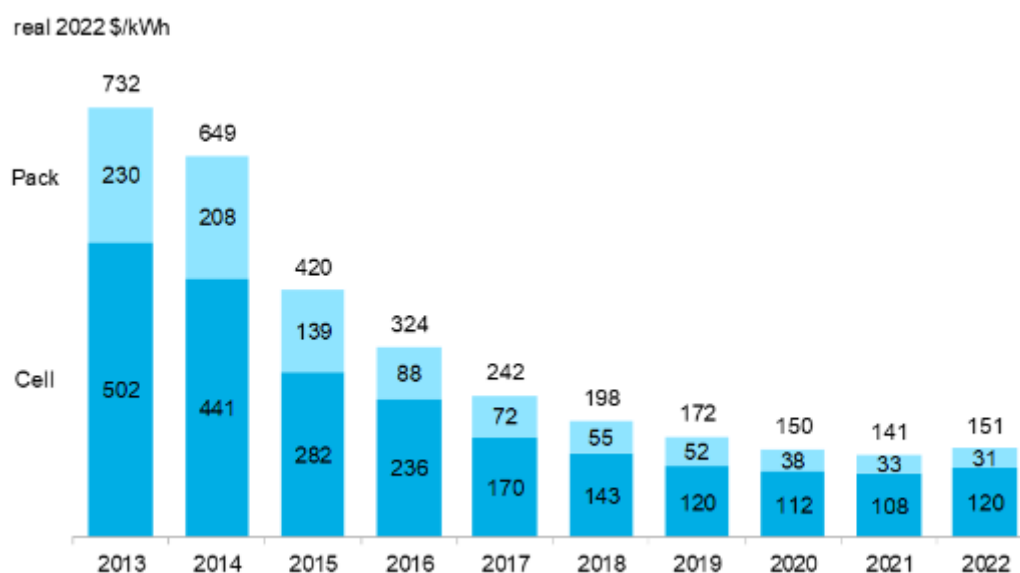
### 7.3. Prednosti i nedostaci pojedinog pogona

Motor s unutarnjim izgaranjem je već preko jednog stoljeća dominantna tehnologija pogona vozila te raznih strojeva, no intenzivnim razvojem novih tehnologija, pogotovo na području elektronike te baterija, nameću se bolji i efikasniji načini pogona. Velika prednost konvencionalnih pogona je u njihovom izvoru energije, odnosno dizelskom i benzinskom gorivu, zbog velike gustoće energije. Gorivo je puno otpornije na okolišne uvjete, pogotovo pri niskim temperaturama. Nadalje, osim što je infrastruktura distribucije goriva postojeća svuda za razliku od infrastrukture električnih punjača, punjenje spremnika energijom mnogo je brže nego kod električnih pogona. Uz to, cjenovno je zbog masovne upotrebe vrlo pristupačno [15].

S druge strane, električni pogoni imaju očitu prednost u učinkovitosti te vrlo blagom utjecaju na ekologiju. Performanse konvencionalnog pogona u svakom su pogledu inferiorne

onima električnog. Održavanje električnih vozila je zbog puno manje gibajućih dijelova puno jeftinije i jednostavnije te znatno povećava pouzdanost takvih sustava. Električni pogoni pružaju i veliki potencijal u vidu daljnjeg tehnološkog napretka, dok je kod motora s unutrašnjim izgaranjem on vrlo malen i izgleda da je blizu svoga limita [15].

U slučaju šumskog zglobnog traktora, konvencionalni pogon ima prednosti u aspektu praktičnost te otpornosti na grube terenske uvjete kakvi su karakteristični za takav rad. Zamjena električnim pogon trenutno je financijski prilično izazovna međutim, kao što se vidi na slici 50, već dugo traje trend pada cijena baterija, a uz to konstantan je i napredak na području tehnologije. Sve to, uz rastuće potrebe smanjenja emisije štetnih plinova, upućuje da će u bliskoj budućnosti elektrifikacija pogona postati neizbježna.



Slika 50. Kretanje cijena baterija unazad 10 godina [17]

## 8. ZAKLJUČAK

U ovom radu obrađena je tema izrade modela pogona skidera u programskom paketu MATLAB Simulink na temelju snimljenih podataka sa terena. Radi boljeg razumjevanja, prvo su opisani dijelovi pogonskog sustava, dizelski motor te mjenjač s 12 stupnjeva prijenosa. Rad skidera sastoji se od ciklusa vožnje i samog privlačenja trupaca vitlom te zatim vuče tereta do potrebnog mjesta. Snimanje terenskih podataka je izvršeno dodatnim uređajima, gateway uređajem Mobilisliis WiGo E te mjerачem protoka goriva DFM 100D.

Snimljeni podaci dalje su obrađeni korištenjem programa Microsoft Excel i Microsoft Visual Basic kako bi se dobio kvalitetan ulaz u model konvencionalnog skidera. Model je izrađen i parametriran, a zatim je simulacijom modela iz precizno mjerene potrošnje goriva i brzine vrtnje motora dobiven stvarni moment koji daje motor. Tim podacima određeni su uvjeti koje drugi pogon mora ostvariti. Zatim je izrađen i model električnog skidera čijom je simulacijom određena potrebna baterija za rad skidera i obavljanje snimljenih ciklusa.

Predviđena zamjena pogona s konvencionalnog na električni učinila bi skider značajno efikasnijim, smanjili bi se radni troškovi i učinili ovo vozilo sigurnim za okoliš. Sama konverzija zahtjeva značajna financijska sredstva budući da je skider radni stroj koji je visoko opterećen u radu pa bi i potrebni zamjenski elektromotor morao biti jak te bi bila potrebna baterija velikog kapaciteta čija je cijena relativno visoka. Na temelju činjenica iznesenih u prijašnjim poglavljima za očekivati je da će se električni pogoni sve šire i intenzivnije naći u primjeni.

---

**LITERATURA**

- [1] *Greenhouse gas emissions across EU*, [www.eea.europa.eu/highlights/greenhouse-gas-emissions-across-eu](http://www.eea.europa.eu/highlights/greenhouse-gas-emissions-across-eu), 15.4.2023.
- [2] <https://www.hiskid.hr/>, 10.4.2023.
- [3] <https://www.cummins.com/engines/qsb45-tier-4-interim>, 15.4.2023.
- [4] Karlušić J., Cipek M., Pavković D., Benić J., Šitum Ž., Pandur Z., Šušnjar M.: *Simulation Models of Skidder Conventional and Hybrid Drive*, 2020.
- [5] <https://www.youtube.com/watch?v=-PGq6zMAsjA>, 1.4.2023.
- [6] <https://uniforest.com/product/forestry-winch-head-2x85-h-hpro>, 1.5.2023.
- [7] *Mobilisis WiGo E200 Industrijski senzor*,  
[https://www.mobilisis.hr/files/ugd/324f38\\_dd8bcfa68ef947f9a60f45ca7d2c3e26.pdf](https://www.mobilisis.hr/files/ugd/324f38_dd8bcfa68ef947f9a60f45ca7d2c3e26.pdf),  
20.4.2023.
- [8] <https://jv-technoton.com/products/dfm-d/#1623935452533-ef9afeba-ba3a>, 25.4.2023.
- [9] Karlušić J., Cipek M., Pavković D., Benić J., Šitum Ž.: *Optimized Control Strategy of Hybrid Skidder based on Realistic Operating Cycles*, Fakultet strojarstva i brodogradnje, Zagreb, 2022.
- [10] Lois E., Keating E.L., Gupta A.K.: *Encyclopedia of Physical Science and Technology* (3. izdanje), 2003.
- [11] Deur J., Maletić F.: *Elektromobilnost*, predavanja Fakultet strojarstva i brodogradnje Zagreb, 2021.
- [12] <https://www.thunderstruckev.com/images/companies/1/PowerPhase%20HD%20220%20web.pdf?1662149849210>, 29.4.2023.
- [13] *A Highly Efficient Two Speed Transmission for Electric Vehicles*,  
<https://docplayer.net/48997401-A-highly-efficient-two-speed-transmission-for-electric-vehicles.html>, 25.4.2023.
- [14] *Energy density of some combustibles*, <https://transportgeography.org/contents/chapter4/transportation-and-energy/combustibles-energy-content/>, 25.4.2023
- [15] *Diesel Engine vs. EV: Which is better?*,  
<https://interestingengineering.com/transportation/diesel-engine-vs-ev-which-is-better>,  
28.4.2023.
- [16] <https://www.powerbattery.nl/products/battery-packs/>, 28.4.2023.
- [17] *Lithium-ion Battery Pack Prices Rise*, <https://about.bnef.com/blog/lithium-ion-battery-pack-prices-rise-for-first-time-to-an-average-of-151-kwh/>, 30.4.2023.