

# Ispitivanje motora na električnoj kočnici

---

**Bišćan, Petar**

**Undergraduate thesis / Završni rad**

**2010**

*Degree Grantor / Ustanova koja je dodijelila akademski / stručni stupanj:* **University of Zagreb, Faculty of Mechanical Engineering and Naval Architecture / Sveučilište u Zagrebu, Fakultet strojarstva i brodogradnje**

*Permanent link / Trajna poveznica:* <https://um.nsk.hr/um:nbn:hr:235:804188>

*Rights / Prava:* [In copyright](#)/[Zaštićeno autorskim pravom.](#)

*Download date / Datum preuzimanja:* **2025-03-31**

*Repository / Repozitorij:*

[Repository of Faculty of Mechanical Engineering and Naval Architecture University of Zagreb](#)



Sveučilište u Zagrebu  
**Fakultet strojarstva i brodogradnje**

# **ZAVRŠNI RAD**

Voditelj rada:

Prof.dr. sc. Zoran Lulić

Petar Bišćan

Zagreb, listopad 2010.

Sveučilište u Zagrebu  
**Fakultet strojarstva i brodogradnje**

# **ZAVRŠNI RAD**

Petar Bišćan

Zagreb, listopad 2010.

## SADRŽAJ

<b>POPIS SLIKA .....</b>	<b>iii</b>
<b>POPIS TABLICA .....</b>	<b>vi</b>
<b>OZNAKE FIZIKALNIH VELIČINA I KRATICE .....</b>	<b>vii</b>
<b>IZJAVA.....</b>	<b>viii</b>
<b>1. UVOD .....</b>	<b>1</b>
<b>2. PREGLED METODA ZA ISPITIVANJE MOTORA S UNUTARNJIM IZGARANJEM .....</b>	<b>2</b>
2.1. Hidrokinetička ili hidraulična kočnica.....	2
2.2. Električne kočnice.....	3
2.2.1. Kočnica na principu generatora.....	3
2.2.2. Kočnica na principu vrtložnih struja.....	4
2.3. Kočnice na principu trenja .....	5
2.4. Zračna kočnica .....	6
<b>3. KORIŠTENA OPREMA .....</b>	<b>7</b>
3.1. Ispitni motor .....	7
3.2. Ispitna kočnica .....	9
<b>4. PRIKLJUČNE MJERE MOTORA I ELEKTRIČNE KOČNICE .....</b>	<b>11</b>
4.1. Određivanje priključnih mjera kočnice.....	11
4.2. Priprema i mjerenje .....	12
<b>5. SPOJNO VRATILO .....</b>	<b>15</b>
<b>6. POSTAVLJANJE MOTORA NA ISPITNI UREĐAJ .....</b>	<b>18</b>
6.1. Montiranje motora na ispitnu kočnicu .....	18
<b>7. UPRAVLJANJE RADOM MOTORA S UNUTARNJIM IZGARANJEM PUTEM SERVO MOTORA.....</b>	<b>20</b>
7.1. Opis rada servo motora .....	20
7.2. Korišteni servo motor i njegovo upravljanje.....	21
<b>8. KALIBRIRANJE KOČNICE .....</b>	<b>23</b>
8.1. Postupak kalibracije .....	23
<b>9. MJERENJE .....</b>	<b>28</b>
9.1. Plan mjerenja.....	28
<b>10. POTROŠNJA ZRAKA I GORIVA .....</b>	<b>30</b>
10.1. Mjerne metode protoka tekućine.....	30
10.2. Mjerne metode potrošnje zraka.....	31
10.2.1. Kalorimetrijska metoda .....	31

10.2.2. Metoda na principu efekta Coriolisova ubrzanja.....	32
10.2.3. Protokomjeri s ugrijanom žicom .....	34
10.2.4. Rotametar.....	35
10.3. Korištena oprema za mjerenje potrošnje zraka i goriva.....	35
10.3.1. Mjerač protoka zraka .....	35
10.3.2. Korištena oprema za potrošnju goriva.....	39
<b>11. MOMENT I SNAGA MOTORA PRI STOPOSTOTNOM OPTEREĆENJU .....</b>	<b>41</b>
11.1. Mjerenje momenta i snage .....	42
<b>12. OCIJENA MOGUĆNOSTI DA SE ISPITNI MOTOR KORISTI KAO POGONSKI ZA BESPILOTNU LETJELICU .....</b>	<b>45</b>
<b>13. PRILOG.....</b>	<b>46</b>
<b>14. ZAKLJUČAK.....</b>	<b>47</b>
<b>LITERATURA.....</b>	<b>48</b>

## POPIS SLIKA

Slika 2.1. Presjek hidraulične kočnice [2.] .....	3
Slika 2.2. Električna kočnica na principu generatora [2.].....	4
Slika 2.3. Presjek kočnice na principu vrtložnih struja [1.].....	5
Slika 3.1. Originalni motor [3.].....	7
Slika 3.2. Karakteristika motora [3.].....	7
Slika 3.3. Dijelovi rastavljenog motora .....	7
Slika 3.4. Novi blok motora (desno).....	8
Slika 3.5. Novo bregasta vratilo (lijevo).....	8
Slika 3.6 Nova klipnjača (desno).....	8
Slika 3.7. Novo koljenasto vratilo (gore).....	8
Slika 3.8. Konačni izgled ispitnog motora.....	9
Slika 3.9. Ispitna kočnica .....	9
Slika 3.10. Presjek ispitne kočnice s dvostrukom uzbudnom zavojnicom .....	10
Slika 4.1. Shema spojenog motora i ispitne kočnice [1.].....	11
Slika 4.2. Određivanje točaka objekta Pi trianguliranjem [4.].....	12
Slika 4.3. Pripremljena ispitna kočnica za fotogrametrijsko mjerenje [5.].....	12
Slika 4.4. Rezultat pozicije kamera u trenutku snimanja fotografija [5.] .....	13
Slika 4.5. Primitivni elementi kroz karakteristične točke [5.] .....	13
Slika 4.6. 3D model ispitne kočnice - nacrt .....	14
Slika 4.7. 3D model ispitne kočnice – tlocrt.....	14
Slika 5.1. Razne izvedbe spojnih vratila [6.] .....	15
Slika 5.2. Križni zglobovi [7.] .....	16
Slika 5.3. Postojeće spojno vratilo .....	16
Slika 5.4. 3D model spojnog vratila .....	16
Slika 5.5. Novo spojno vratilo .....	16
Slika 5.6. Teleskopsko spojno vratilo [7.] .....	17
Slika 5.7. Montirano spojno vratilo na motor i kočnicu .....	17
Slika 6.1. Montiranje motora .....	19
Slika 6.2. Montiranje spojnog vratila.....	19
Slika 6.3. Montiranje zaštitnog poklopca .....	19
Slika 6.4. Spajanje serva sa zaklopkom.....	19

Slika 6.5. Spajanje sustava goriva, anemometra te ispušne cijevi sa motorom .....	19
Slika 6.6. Spajanje lamdba sonde i termopara sa ispuhom .....	19
Slika 7.1. Period PWM signala [17. ] .....	20
Slika 7.2. Širine signala servo motora [8.].....	21
Slika 7.3. Graupner C507 .....	21
Slika 7.4. PWM signal [17.] .....	22
Slika 7.5. Radna površina programa [17.] .....	22
Slika 7.6. Smještaj servo motora .....	22
Slika 8.1. Razmještaj i mjere kalibracijske poluge .....	23
Slika 8.2. Montirane kalibracijske poluge .....	24
Slika 8.3. Utezi i držač utega .....	25
Slika 8.4. Početak kalibriranja .....	25
Slika 8.5. Rezultat sa držačem na kalibracijskoj poluzi .....	25
Slika 8.6. Krajnji rezultat sa sveukupnom masom utega .....	25
Slika 8.7. Grafički prikaz rezultata kalibriranja kočnice .....	27
Slika 10.1. Shematski prikaz volumetrijskog uređaja [1.].....	31
Slika 10.2. Gravimetrijski uređaj [1.] .....	31
Slika 10.3. Prikaz kalorimetrijskog mjerača protoka [10.] .....	32
Slika 10.4. Princip rada Coriolisove cijevi [16.].....	33
Slika 10.5. Zakrivljena i ravna Coriolisova cijev [9.].....	33
Slika 10.6. Shema protokomjera s vrućom žicom (lijevo), njihove izvedbe (desno) [14.] .....	34
Slika 10.7. Otpornički termometar Pt100 [11.].....	34
Slika 10.8. Skica rotametra [13.] .....	35
Slika 10.9. Rotametar [12.].....	35
Slika 10.10. Mjerač HFM 5 [17.].....	36
Slika 10.11. Shema mjerača HFM 5 [17.] .....	36
Slika 10.12. Cjelokupni sustav mjerača protoka zraka .....	39
Slika 10.13. Cjelokupni sustav mjerača protoka goriva .....	40
Slika 11.1. Vanjska karakteristika pod punim opterećenjem [15.].....	41
Slika 11.2. Ispitna stanica .....	42
Slika 11.3. Prikaz rezultata u LabView-u .....	43
Slika 11.4. Prikaz rezultata na indikatoru upravljačke jedinice.....	43
Slika 11.5. Grafički prikaz izmjerenog momenta i snage motora.....	44
Slika 12.1. Sila uzgona bespilotne letjelice po napadnim kutevima za H=3000 m.....	45





## POPIS TABLICA

Tablica 2.1. Vrste kočnica i njihove glavne karakteristike [2.] .....	2
Tablica 7.1. Tehnički podaci serva .....	21
Tablica 7.2. Zakret vratila servo motora u odnosu na širinu signala .....	22
Tablica 8.1. Usporedba izračunatih i očitanih vrijednosti momenata.....	26
Tablica 10.1. Tehnički podaci uređaja HFM 5 .....	36
Tablica 10.2. Izlazni napon u ovisnosti o protoku zraka $U_A=f(Q_m)$ .....	37
Tablica 10.3. Karakteristike filtra KN RC-4160.....	38
Tablica 10.4. Karakteristike cijevi PU-RAME .....	38
Tablica 10.5. Potrošnja zraka u različitim radnim točkama.....	38
Tablica 10.6. Podaci potrošnje 50 ml goriva pri različitim radnim točkama.....	40
Tablica 11.1. Radne točke motora pri stopostotnom opterećenju motora .....	43

## OZNAKE FIZIKALNIH VELIČINA I KRATICE

### FIZIKALNE VELIČINE

$A, \text{ m}^2$	- površina
$a, \text{ m/s}^2$	- ubrzanje
$D, d, \text{ m}$	- promjer
$M, \text{ Nm}$	- zakretni moment motora
$M_e, \text{ Nm}$	- efektivni moment motora
$m, \text{ kg}$	- masa
$n, \text{ min}^{-1}, (\text{s}^{-1})$	- brzina vrtnje
$P_e, \text{ W}$	- efektivna snaga motora
$p, \text{ Pa}$	- tlak
$t, \text{ s}$	- vrijeme
$V, \text{ m}^3$	- volumen
$v, \text{ m/s}$	- brzina
$W, \text{ J}$	- rad
$\rho, \text{ kg/m}^3$	- gustoća
$\omega, \text{ rad/s}$	- kutna brzina

## **IZJAVA**

Izjavljujem da sam ovaj završni rad izradio samostalno u zadanome vremenskom razdoblju. Pri izradi završnog rada koristio sam stečeno znanje na Fakultetu strojarstva i brodogradnje u Zagrebu, navedenu literaturu te pomoć mentora.

Ovim putem zahvaljujem mentoru prof. dr. sc. Zoranu Luliću na korisnim savjetima koji su mi uvelike pomogli pri izradi diplomskog zadatka.

Također zahvaljujem svima koji su mi bili podrška tijekom studiranja.

Zagreb, 26. 11. 2010.

Petar Bišćan

## 1. UVOD

Tema rada je *Ispitivanje motora na ispitnoj kočnici*. Izabrao sam je zbog zanimljivosti i potrebe studentskog projekta HICE, kojem je cilj ostvariti pogon motora s unutarnjim izgaranjem vodikom. Radi usporedbe i mogućih daljnjih analiziranja podataka potrebno je prvo odrediti performanse motora za slučaj da ga pogoni klasično gorivo tj. benzin. Zbog potrebe projekta na motoru Briggs&Stratton 6.5 HP napravljene su određene preinake, a cilj je završnog rada prirediti taj motor za ispitivanje na električnoj kočnici Zöllner tip VA-100 AC DAM 4 RS. Rad je podijeljen u 11 cjelina. Popraćen je crtežima odnosno slikama kako bi se u budućnosti mogao koristiti kao uputa za rad u ispitnoj stanici.

## 2. PREGLED METODA ZA ISPITIVANJE MOTORA S UNUTARNJIM IZGARANJEM

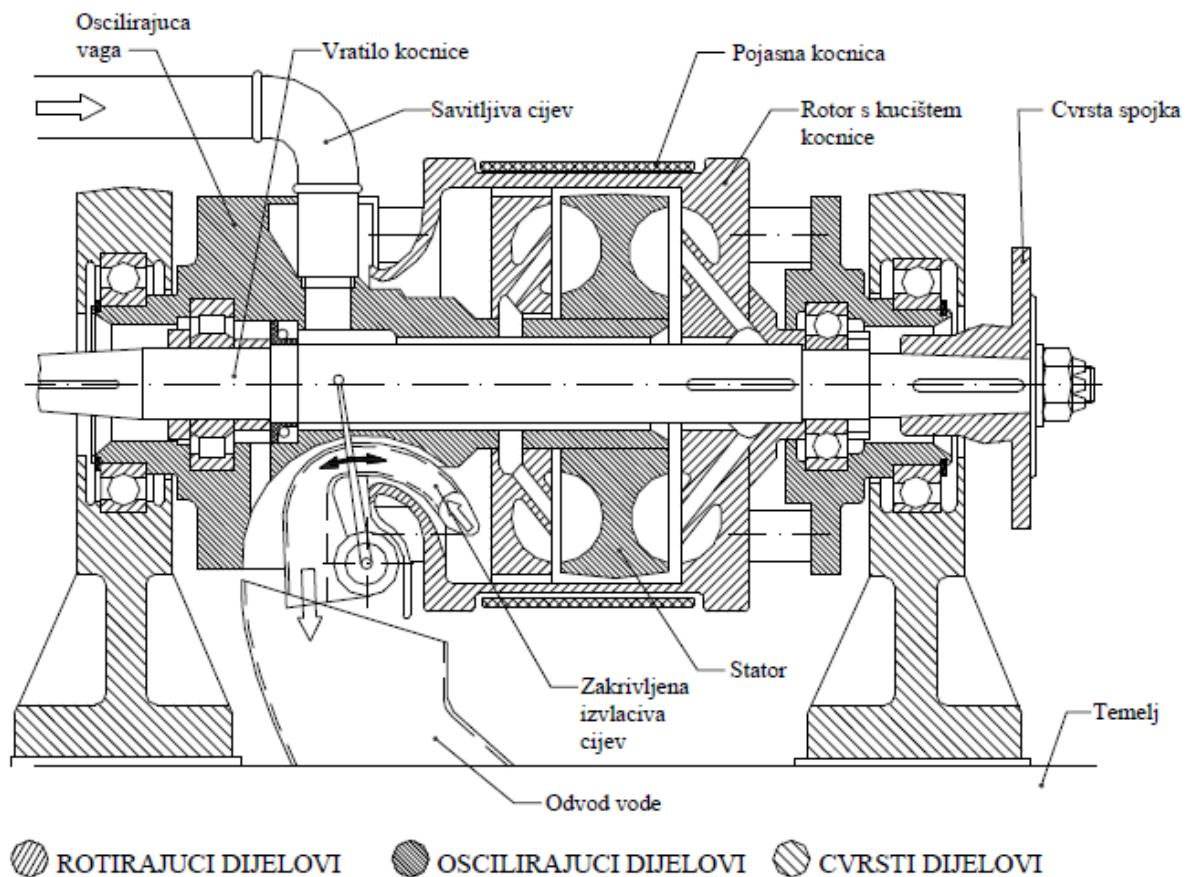
Osnovne funkcije kočnice za mjerenje snage jesu preuzimanje zadanog trajnog opterećenja s ispitnog motora, mjerenje njegova momenta i brzine vrtnje. Iz izmjerenih veličina momenta i brzine vrtnje može se izračunati snaga motora. Osim za razvoj novih motora, kočnice se koriste i za ispitivanje trajnosti motora ili pojedinih komponenata, kontrolu kvalitete, ispitivanje pogonskih goriva i maziva. Kočnice se razlikuju po načinu rada, a u tablici 2.1. prikazani su različite vrste kočnica i njihove glavne karakteristike.

Tablica 2.1. Vrste kočnica i njihove glavne karakteristike [2.]

Karakteristika	Hidraulička	Vrtložne struje	Generatorska DC	Generatorska AC
Snaga	Velika	Velika	Srednja	Srednja
Brzina vrtnje	Srednja	Velika	Srednja	Velika
Moment inercije	Mali	Varira	Veliki	Mali
Stabilnost regulacije	Niska	Dobra	Vrlo dobra	Odlična
Vrijeme odaziva	Sporo	Srednje	Brzo	Vrlo brzo
Zahtjevi hlađenja	Visoki	Visoki	Niski	Niski
Zahtjevi za električnom energijom	Nema	Niski	Visoki	Visoki
Regeneriranje električne energije	Nemoguće	Nemoguće	Moguće	Moguće

### 2.1. Hidrokinetička ili hidraulička kočnica

Kao pogonsko i rashladno sredstvo najčešće se koristi tekućina (voda) koja cirkulira kroz hidrauličku kočnicu. Na vratilu, kojim se preko spojke spaja ispitni motor nalazi se rotor, koji se vrti u vodonepropusnom kućištu. Cilj je pomoću tekućine prenijeti moment s rotora na stator te time razviti jednak i suprotan moment koji stvara otpor rotaciji osovine, a javlja se zbog reakcije vode na kućište. Odnosno kao posljedica gibanja rotora, gibanje čestice tekućina usmjereno je sa rotora na stator koji je njihajuće uležišten i time je omogućen prijenos momenta ispitivanog motora. Da bi se spriječilo njegovo okretanje, stator se pomoću poluge određene duljine oslanja na postolje kočnice. Između poluge i postolja nalazi se mjerni pretvornik sile, koji indirektno mjeri moment ispitivanog motora. Zbog trenja između stijenki kočnice i čestica tekućina proizvedeni rad ispitnog motora pretvara se u toplinsku energiju, koja se iz kočnice odvodi pomoću rashladne vode. Vrlina te konstrukcije je što se snaga apsorbira s minimalnim oštećenjima pokretnih površina, bilo od erozije bilo od efekta kavitacije. Postoji nekoliko vrsta izvedbi hidrauličnih kočnica, a razlikuju se po načinu mijenjanja momenta kočenja te po izvedbi rotora i statora. Regulacija snage postiže se zakretanjem statorskih lopatica ili mijenjanjem protoka vode, čime se mijenja debljina vodenog prstena. Nedostaci ove kočnice ograničeno su radno područje i otežana regulacija rada.



Slika 2.1. Presjek hidraulične kočnice [2.]

## 2.2. Električne kočnice

Zajednička značajka svih ovih kočnica za ispitivanje MSUI jest da apsorbiranu snagu pretvaraju u električnu energiju. Gubitak energije zbog prenošenja topline prenosi se rashladnim medijem. A to može biti voda ili strujanje zraka. Sve takve kočnice ponašaju se kao velika postrojenja koja proizvode buku i toplinu. Razne sekcije sadrže uređaje visokog napona i snage te složenu elektroniku. Zbog toga moraju biti smještene u odgovarajuće uvjete. A to bi značilo prostoriju s čistim zrakom i malom količinom vlage te dovoljnim prostorom zbog pristupa i hlađenja motora.

### 2.2.1. Kočnica na principu generatora

Ovisno o vrsti generatora može raditi na istosmjernu ili izmjeničnu struju. Za spajanje s ispitnim motorom koriste osovinu generatora. Snaga se prenosi preko rotora na stator, gdje se pretvara u električnu energiju. Ona se može vratiti u električnu mrežu ili se pomoću otpornika može pretvoriti u toplinu. Njezina upotreba je raširena jer omogućuje statička i dinamička ispitivanja. Prednosti su mogućnost velikih brzina vrtnje, dugotrajnost, mali moment inercije, mogućnost rada kao pogonskog motora, što znači pokretanje ispitnog motora bez paljenja, lako održavanje. No ipak je najveća prednost generatorske kočnice što omogućuje precizno i točno ispitivanje prijelaznih pojava kod motora s unutarnjim izgaranjem. A to omogućava regulacijski sustav. Regulacija kočnice provodi se pomoću frekventnih pretvarača, koji izračunavaju i proizvode magnetsko polje proizvedeno u rotoru. Generatorska izmjenična kočnica može biti njihajuće ili fiksno uležištena. Kod njihajuće uležištene kočnice moment se

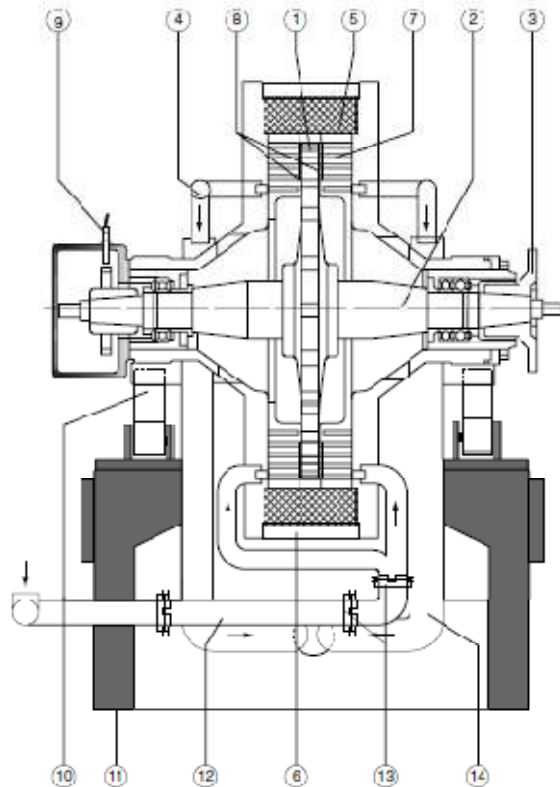
mjeri mjerenjem sile na određenom kraku. A kod fiksno uležištene kočnice moment se mjeri izravno pomoću mjernih pretvornika momenta.



*Slika 2.2. Električna kočnica na principu generatora [2.]*

### **2.2.2. Kočnica na principu vrtložnih struja**

Za spajanje s ispitnim motorom koristi princip kao i generatorska kočnica. Kočnica se sastoji od statora i rotora. Stator se sastoji od namota žica u kojem se protjecanjem istosmjerne struje inducira magnetsko polje. Zakretanjem rotora kroz takvo magnetsko polje nastaju vrtložne struje koje u statoru induciraju suprotno orijentirano magnetsko polje. Zbog pojave vrtložnih struja, između rotora i statora nastaje elektromagnetska sila, koja stvara moment kočenja. Naravno, ako se rotor ne zakreće, taj moment kočenja jednak je nuli bez obzira na veličinu uzbudne struje statora. Veličina momenta kočenja kočnice regulira se promjenom uzbudne struje statorskog namotaja. Za takav način regulacije koriste se pouzdani i stabilni regulacijski sustavi. Nastala toplinska energija odvodi se kroz stijenke kućišta. Ovisno o izvedbi, hlađenje može biti pomoću rashladne tekućine ili zraka. Toplinska energija prenosi se odvođenjem topline pomoću vode ili rashladnog zraka. Kućište može biti uležišteno, kao što je opisano kod generatorske kočnice. Pomoću nazubljene kružne ploče, koja je pričvršćena na vratilu kočnice, mjeri se brzina vrtnje. A iz brzine vrtnje i ostvarenog momenta izračunava se preuzeta snaga.

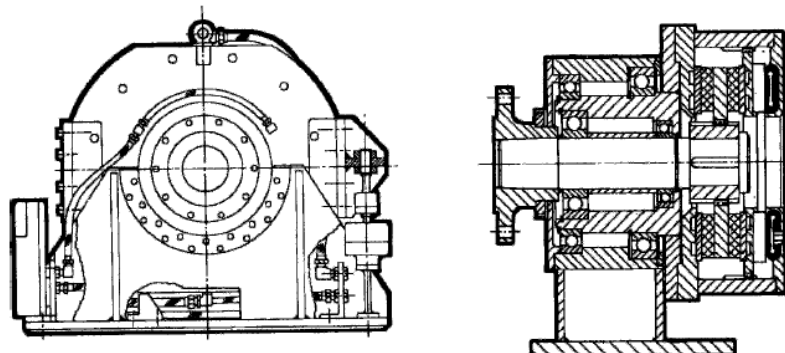


Slika 2.3. Presjek kočnice na principu vrtložnih struja [1.]

- |                            |                         |
|----------------------------|-------------------------|
| 1. Rotor                   | 8. Zračni raspor        |
| 2. Vratilo rotora          | 9. Senzor brzine        |
| 3. Spojna prirubnica       | 10. Nosač               |
| 4. Ulaz vode s termostatom | 11. Baza                |
| 5. Uzvodni namot           | 12. Dovod vode          |
| 6. Kućište kočnice         | 13. Spojnice            |
| 7. Komora hlađenja         | 14. Cijev za odvod vode |

### 2.3. Kočnice na principu trenja

Ova kočnica radi na principu trenja koje se javlja prilikom kočenja rotacijskog diska koji je spojen sa pogonskim vratilom. Korisna je za male brzine rotacije i može razviti velik moment kočenja.



Slika 2.4. Presjek tarne kočnice [1.]



#### **2.4. Zračna kočnica**

Uglavnom je zastarjela. Sastoji se od jednostavnih radijalno podesivih lopatica, koje su služile da nametnu približni potrebni moment. Uglavnom se koristi za testiranje helikopterskih motora, gdje visoka točnost nije potrebna, a buka nije nedostatak.

### 3. KORIŠTENA OPREMA

#### 3.1. Ispitni motor

Kako je već navedeno u uvodu, motor koji se ispituje je Briggs&Stratton 6.5 HP, no za ovaj završni rad na motoru napravljene su neke preinake. Time ispitivanje postaje zanimljivije jer omogućava šire područje rada motora, odnosno veću snagu, moment i brzinu vrtnje motora.

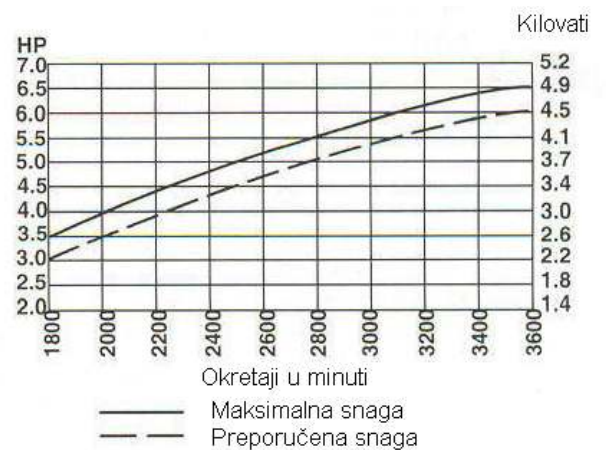
Značajke motora:

- model iz serije 123400
- jednocilindrični Otto motor, zračno hlađen
- zapremnina 206 cm<sup>3</sup>, 4.847 Kw (6.5 HP)
- kapacitet ulja 0.6 l

Na slikama od 3.1. do 3.3. prikazan je početni izgled motora, karakteristika originalnog motora te rastavljeni motor.



Slika 3.1. Originalni motor [3.]



Slika 3.2. Karakteristika motora [3.]



Slika 3.3. Dijelovi rastavljenog motora

Motor se rastavljao zbog cilja upoznavanja i dobivanja određenih informacija o njegovom principu rada. Tijekom rastavljanja motora uočeno je da motor posjeduje centrifugalni regulator čija je namjena reguliranje maksimalne brzine vrtnje. Sa svrhom dužeg očuvanja životnog vijeka motora. Nedostatak centrifugalnog regulatora je što u određenom režimu uzrokuje oscilacije brzine vrtnje, a time i nestabilan rad motora. Tijekom ispitivanja motora na ispitnoj kočnici takav način rada zbog sigurnosnih potreba, kvalitetnog kontroliranja i upravljanja zaklopke motora putem servo uređaja nebi odgovarao. Stoga odlučeno je da se ukloni centrifugalni regulator. Time se omogućuju veće brzine vrtnje, ali i mogućnosti od pucanja ponekih serijskih dijelova te uništenja motora. Zbog navedenih uzroka nabavljeni su 'sportski dijelovi' koji mogu izdržati veća opterećenja i veće brzine vrtnje. A prikazani su na slikama od 3.4. do 3.8.



*Slika 3.4. Novi blok motora (desno)*



*Slika 3.6 Nova klipnjača (desno)*



*Slika 3.5. Novo bregasta vratilo (lijevo)*



*Slika 3.7. Novo koljenasto vratilo (gore)*



*Slika 3.8. Konačni izgled ispitnog motora*

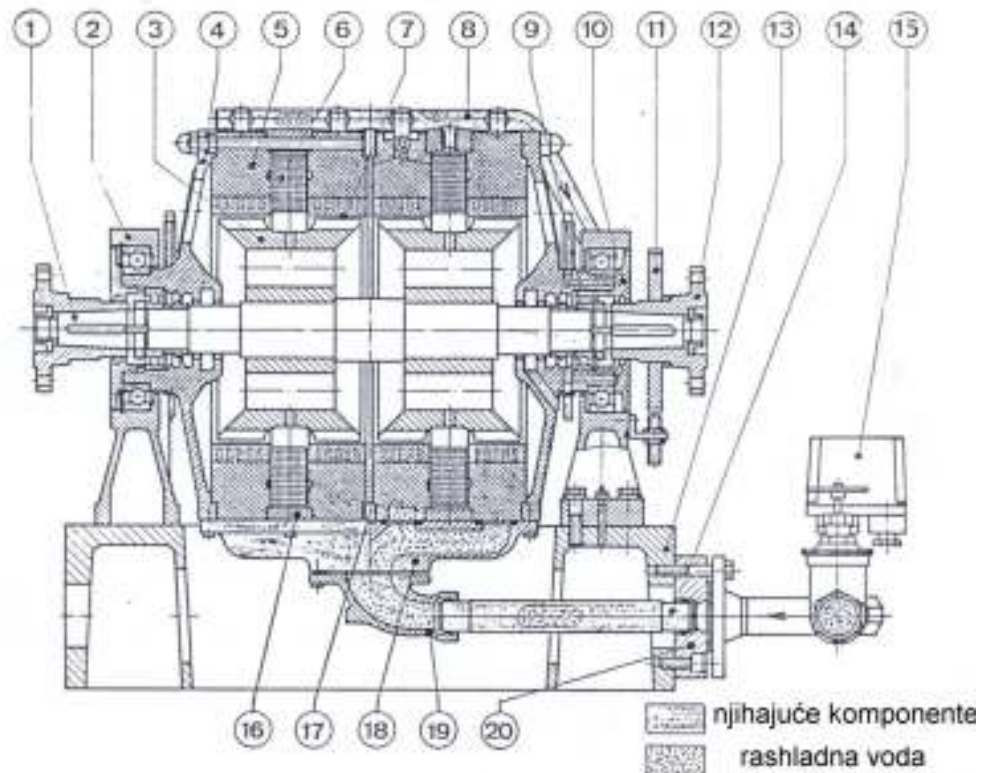
### **3.2. Ispitna kočnica**

Spada u grupu električnih kočnica koje rade na principu vrtložnih struja, a koriste se za ispitivanje motora s unutarnjim izgaranjem. Ispitna kočnica Zollner tip VA-100 AC DAM 4 RS (slika 3.9.) proizvedena je 1986. godine. Najveća snaga koja se može mjeriti pomoću kočnice je  $P = 20 \text{ kW}$ , a najveća brzina vrtnje iznosi  $n = 10.000 \text{ min}^{-1}$ .



*Slika 3.9. Ispitna kočnica*

Regulacija snage i brzine vrtnje, odnosno njezino upravljanje, izvedeno je preko zasebnih sklopova smještenih u upravljački ormar kočnice. Regulacijski krug kočnice sastoji se od PID (proporcionalni – integracijski – derivacijski) regulacijskog pojačala, logičkog sklopa za usporedbu zadanih i izmjerenih parametra rada kočnice. Ako dolazi do odstupanja zadanih i izmjerenih vrijednosti, onda se provodi korekcija rada kočnice, koja se regulira brzinom vrtnje  $n$  i momentom  $M$ . Brzina vrtnje mjeri se pomoću senzora brzine na principu induktivnog davača, a mjerenje se provodi na vratilu kočnice, dok se moment motora mjeri indirektnom metodom. Oscilirajuće kućište oslonjeno je preko oslonca na mjerni pretvornik sile, a moment se određuje na osnovi izmjerene sile na poznatoj udaljenosti od osi rotacije. Regulacijski krug kočnice omogućuje ispitivanje motora različitim karakteristikama, a ovisno o uključenoj karakteristici regulira se snaga kočnice odnosno radni parametri kočnice. Osim mjerenja momenta i brzine vrtnje te izračunavanja snage motora, upravljačka jedinica kočnice opremljena je s četiri elektronička termometra. Elektromički termometri namijenjeni su mjerenju temperature zraka na usisu, temperature ispušnih plinova, temperature ulja ili rashladne tekućine i temperature glave motora.

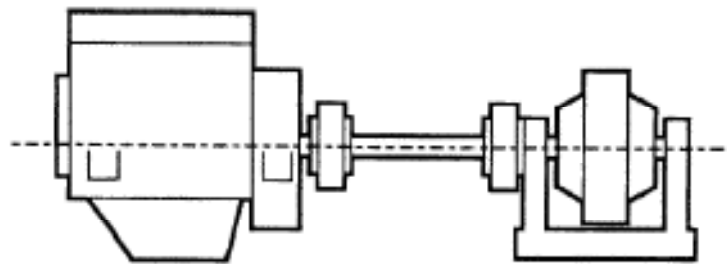


- |   |                                     |
|---|-------------------------------------|
| 1. Vratilo s dvije spojke                 | 11. Davač impulsa                   |
| 2. Nosač ležaja                           | 12. Spojka                          |
| 3. Rotor                                  | 13. Postolje                        |
| 4. Ležajni podupirač                      | 14. Dovod rashladne vode            |
| 5. Stator s hlađenjem                     | 15. Kontrola protoka rashladne vode |
| 6. Uzbudna zavojnica                      | 16. Središnji prsten                |
| 7. Zračni prostor                         | 17. Prsten za razmak                |
| 8. Cijev za ispuštanje rashladne tekućine | 18. Distributer vode                |
| 9. Ležaj                                  | 19. Koljenasta prirubnica           |
| 10. Poklopac ležaja                       | 20. Ravna prirubnica                |

Slika 3.10. Presjek ispitne kočnice s dvostrukom uzбудnom zavojnicom

## 4. PRIKLJUČNE MJERE MOTORA I ELEKTRIČNE KOČNICE

Za kvalitetno ispitivanje potrebno je utvrditi kako je ispitni motor postavljen u odnosu na električnu kočnicu. Time se misli da se treba utvrditi je li os rotacije vratila motora u istoj osi rotacije spojnice električne kočnice ili ima neka odstupanja. Odstupanja se javljaju zbog netočnosti izvedbe dijelova na koje se montiraju ispitni motor i ispitna kočnica. Zbog toga se teži što većoj točnosti izvedbe postolja i odabira odgovarajućeg vratila. U suprotnom bi moglo doći do određenih problema: torzijskih oscilacija, vibracija motora ili kočnice, prekomjernog trošenja komponenti vratila, katastrofalnog oštećenja vratila, problema s paljenjem motora. Povezivanje motora i kočnice može zadati više problema od bilo kojeg drugog segmenta ispitivanja motora. Zato svaki puta kada se radi novo ispitivanje motora trebaju se razmotriti mogući uzroci svih navedenih problema. Treba paziti da masa i izbalansiranost vratila ne prelaze dozvoljena ograničenja ležajeva kočnice i motora jer postoji opasnost od preopterećenja i uništenja ležaja. Da se u budućnosti tijekom ispitivanja motora ne bi događali takvi problemi i da se motor može točno pozicionirati tako da os rotacije vratila motora odgovara osi rotacije kočnice potrebno je odrediti poziciju cjelokupne kočnice i njezinog vratila u odnosu na cjelokupno postolje. A iz dobivenih podataka napraviti dokumentaciju odnosno crtež s priključnim mjerama.

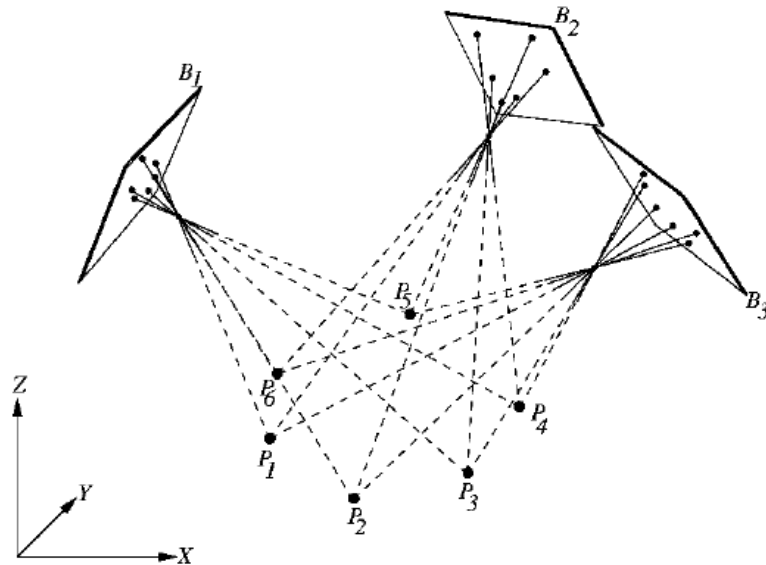


Slika 4.1. Shema spojenog motora i ispitne kočnice [1.]

### 4.1. Određivanje priključnih mjera kočnice

Mjerenje je provedeno koordinatnim optičkim digitalizacijskim sustavom TRITOP, koji se koristi za beskontaktno mjerenje visoke preciznosti. Oprema toga sustava sastoji se od profesionalne digitalne kamere, referentnih letvi, nekodiranih i kodiranih referentnih točaka, adaptera, prijenosnog računala i sitnog pribora, što čini sustav lako prenosivim. Prilikom mjerenja relevantne se točke objekta identificiraju markerima, adapterima ili oznakama, a objekt se snima kamerom visoke rezolucije. Fotogrametrija je postupak mjerne tehnike kojim se iz jedne ili više međusobno povezanih fotografija određuju položaj, oblik i veličina snimljenog predmeta. Oblik i veličina ravnoga dvodimenzionalnog predmeta mogu se odrediti iz samo jedne fotografije, dok je za mjerenje prostornoga trodimenzionalnog objekta potrebno upotrijebiti najmanje dvije fotografije snimljene s dviju različitih lokacija. Pomoću dobivenih digitalnih slika TRITOP softver izračunava 3D koordinate zalijepljenih markera i adaptera. Taj sustav postiže mjernu preciznost od 0,02 mm na 1 m veličine objekta.

Dobivene digitalizirane fotografije se uz pomoć posebnih instrumenata promatraju stereoskopski, a optički se model može iskoristiti za mjerenje snimljenog predmeta. Takav postupak naziva se stereofotogrametrija. Pozicija točke u 3D prostoru može biti određena triangulacijom višestrukih snopova promatračkih zraka. Ako je prostorna orijentacija svakog snopa poznata u koordinatnom sustavu objekta, presjek zraka pruža točnu 3D koordinatu objekta, kako je prikazano na slici 4.2. Računalo u kratkom vremenu automatski pronalazi mjerne točke u snimljenim fotografijama i računa njihove trodimenzionalne koordinate u prostoru. Sustav je samokalibrirajući i statistički procjenjuje mjernu nesigurnost, što ga čini vrlo preciznim i pouzdanim.



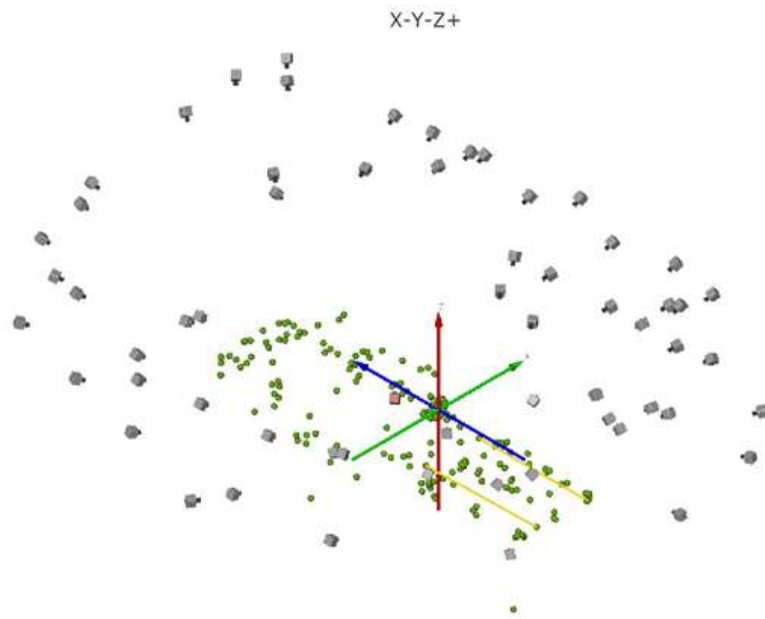
Slika 4.2. Određivanje točaka objekta  $P_i$  trianguliranjem [4.]

## 4.2. Priprema i mjerenje



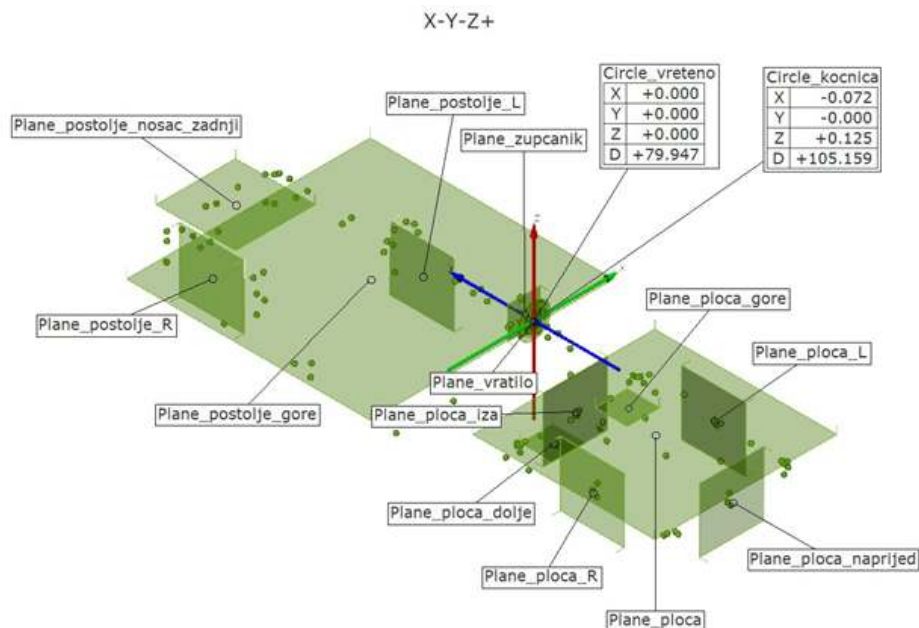
Slika 4.3. Pripremljena ispitna kočnica za fotogrametrijsko mjerenje [5.]

Na mjerna mjesta ispitne kočnice postavljene su nekodirane i kodirane referentne točke, koje služe za orijentaciju položaja kamera u trenutku snimanja. Za određivanje mjerila u mjerni volumen bile su postavljene dvije umjerene mjerne motke duljine pola metra. Tako pripremljen mjerni objekt snimljen je fotogrametrijskim sustavom TRITOP. Digitalnim fotoaparatom snimljeno je više od 50 digitalnih fotografija. Time su vrlo točno određeni trodimenzionalni položaji svih nekodiranih i kodiranih referentnih točaka kao i pozicije kamere iz kojih su bile snimane fotografije, što se može vidjeti na slici 4.4.



Slika 4.4. Rezultat pozicije kamera u trenutku snimanja fotografija [5.]

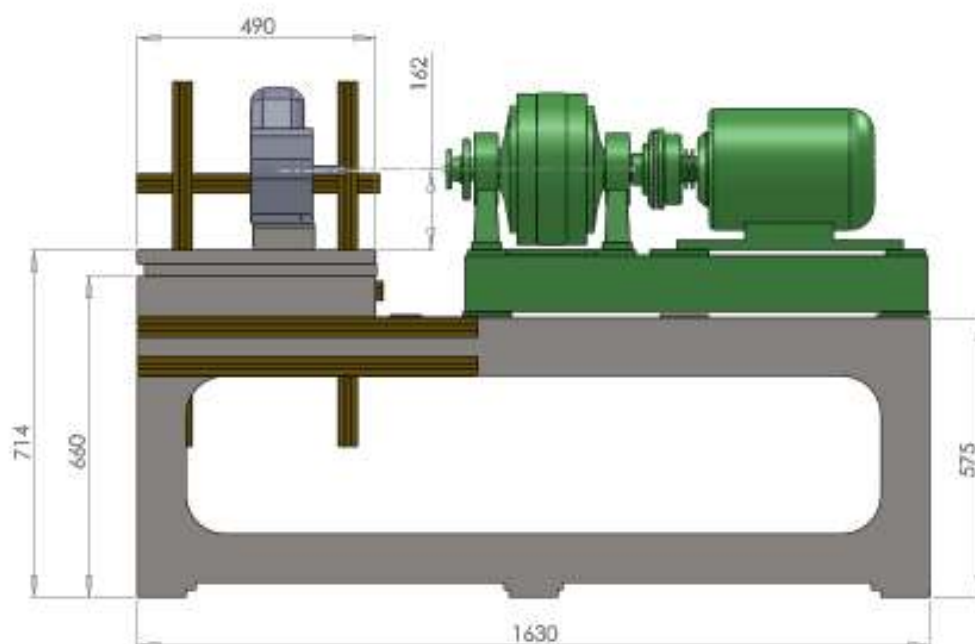
Kroz nekodirane referentne točke na karakterističnim elementima ispitne kočnice kreirani su geometrijski primitivi (ravnine, pravci). Rezultati mjerenja prikazani su na slici 4.5.



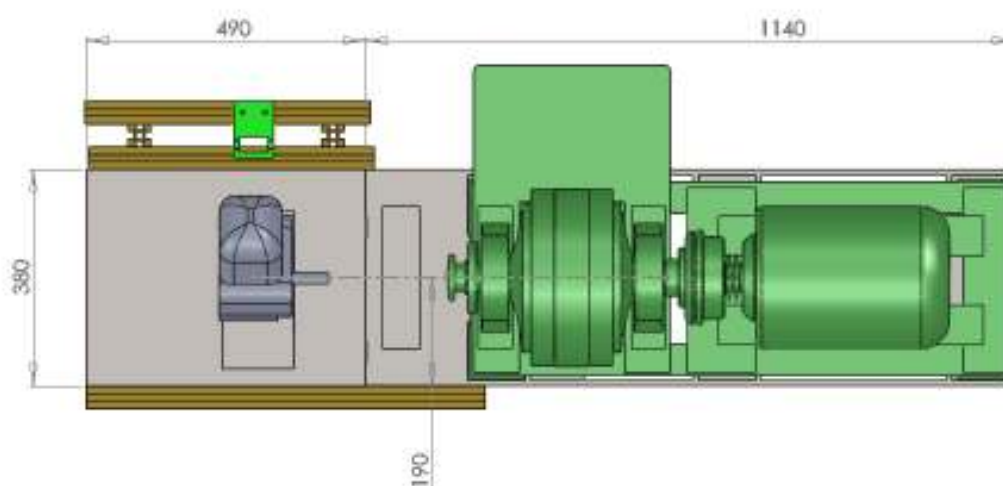
Slika 4.5. Primitivni elementi kroz karakteristične točke [5.]



Na osnovi izmjerenih 3D točaka i kroz njih položenih ravnina u CAD programu (SolidWorks) izrađen je 3D model kočnice. Koje se vide na slikama 4.6. i 4.7.



*Slika 4.6. 3D model ispitne kočnice - nacrt*



*Slika 4.7. 3D model ispitne kočnice – tlocrt*

## 5. SPOJNO VRATILO

Spojno vratilo ili kardan jedan je od sastavnih dijelova za ispitivanje motora na kočnici. Zbog odstupanja osi rotacije vratila motora i spojnice kočnice koriste se kardanska vratila. Ona omogućuju prijenos rotacije vratilom s jednog uređaja na drugi neovisno o tome da li se oni nalaze u istoj osi rotacije. Najčešće se primenjuju za prijenos okretnog momenta između spojke i mjenjača, mjenjača i diferencijala i ostalih mehanizama. Sastavljeno je od jednog ili dva zglobova na krajevima vratila. Jedan se kraj spaja na spojnicu motora koja se nalazi na osovini motora, a drugi se spaja na osovinu ispitne kočnice. Općenito u upotrebi, zbog gibanja, titranja nekih dijelova, odnosno pomicanja osi rotacije, potrebna nam je elastična veza, koju nam upravo omogućava kardansko vratilo. Ono je fleksibilno i može se zakretati do 30°.



*Slika 5.1. Razne izvedbe spojnih vratila [6.]*

Križni zglobovi sastavljeni su od dviju zglobnih vilica spojenih križem na kojem su pravokutno jedan naspram drugome oslonjeni čepovi. Suvremene križne zglobove nije potrebno posebno održavati, jer su njihovi ležaji trajno napunjeni ležajnom mašću i zabrtvljeni. A neki zglobovi imaju mazalice, koje treba povremeno puniti novom mašću. Primjere križnih zglobova može se vidjeti na slici 5.2.



*Slika 5.2. Križni zglobovi [7.]*

Na slici 5.3. vidi se postojeće vratilo, koje ima već istrošene križne zglobove i nema originalni prihvat od strane ispitne kočnice. Osim toga prirubnica je izrađena sa 4 otvora po obodu i spajala se na kočnicu putem međuprihvata, koji se spajao na prihvat kočnice koji ima 6 otvora. Zbog tog razloga potrebno je izraditi novo spojno vratilo.



*Slika 5.3. Postojeće spojno vratilo*

Prvo je izrađen 3D model (slika 5.4.) prema kojem je izrađena tehnička dokumentacija za izradu novoga spojnog vratila kojeg prikazuje slika 5.5.



*Slika 5.4. 3D model spojnog vratila*



*Slika 5.5. Novo spojno vratilo*

Kod vratila s dvije prirubnice, središnje vratilo najčešće ima klizni mehanizam (slika 5.6.), što omogućava podizanje i spuštanje jedne kardanove spojnice u odnosu na drugu ili promjenu duljine vratila. U slučaju vezanome za završni rad to bi pomoglo da se učvršćivanje motora za stol ne mora korigirati prema postojećem spojnom vratilu, već bi udaljenost između motora i kočnice mogla biti varijabilna. Time bi se olakšala montaža i demontaža vratila između motora i ispitne kočnice.



*Slika 5.6. Teleskopsko spojno vratilo [7.]*

Okretni se moment između dva križna zglobov spojenih vratila ne prenosi sasvim jednakomjerno, što su veći kutevi u koljenu, to je nejednakomjerniji prijenos. Na slici 5.7. relativno dobro se može uočiti da su tijekom ispitivanja kutevi jako mali, pa su brzine vrtnje vratila gotovo sasvim jednake, stoga možemo zaključiti da su njihove razlike zanemarive. Da bi se taj efekt sveo na što je moguće manju mjeru, pri montaži se težilo postizanju što je moguće manjeg odstupanja od osi kočnice.



*Slika 5.7. Montirano spojno vratilo na motor i kočnicu*

## 6. POSTAVLJANJE MOTORA NA ISPITNI UREĐAJ

Stol na kojem se ispituje motor sastoji se od dvije cjeline. Na jednoj je cjelini njihajuće uležištena ispitna kočnica, a na drugoj cjelini pričvršćuje se ispitni motor. Ovisno o dimenzijama motora i potrebnom položaju vratila, o drugoj cjelini hoće li na njoj biti potreban odgovarajući prihvat motora. Njegove dimenzije ovise o dimenzijama motora. A namjena prihvata motora je da se ispitni motor za njega pozicionira i fiksira tako da os rotacije vratila motora bude na istom pravcu osi rotacije prihvata ispitne kočnice ili što je moguće bliže njoj, te da razmak između vratila motora i prihvata ispitne kočnice približno odgovara razmaku postojećeg spojnog vratila. Naravno, taj razmak ne mora nužno biti takav, no tada će možda trebati nabaviti novo vratilo koje odgovara dimenzijama razmaka. Trenutačno postojeći prihvat motora odgovara ispitnom motoru i ne treba se prepravljati. Oko druge cjeline, gdje dolazi motor, montirano je nekoliko ITEM profila, koji imaju različite svrhe. Neke ćemo prikazati u daljnim poglavljima.

### 6.1. Montiranje motora na ispitnu kočnicu

Redoslijed montiranja motora Briggs&Stratton 6.5HP na ispitnu kočnicu:

- pozicioniranje i fiksiranje motora na prihvat motora pomoću 4 vijka M8x30 prikazuje slika 6.1.
- montiranje prirubnice na vratilo motora pomoću imbus vijka M6x20 prikazuje slika 6.2.
- montiranje spojnog vratila na prirubnicu motora pomoću 4 imbus vijka M6x15 prikazuje slika 6.2.
- montiranje spojnog vratila na prihvat kočnice pomoću 6 vijka M6x20 prikazuje slika 6.2.
- montiranje zaštitnog oklopa pomoću 8 vijka M4x30 prikazuje slika 6.3.
- spajanje zaklopke putem polugice sa servo motorom prikazuje slika 6.4.
- spajanje rezervoara, anemometra i odvodne ispušne cijevi sa motorom prikazuje slika 6.5.
- montiranje lambda sonde i termopara na auspuh prikazuje slika 6.6.

Slike od 6.1. do 6.6. prikazuju redoslijed montiranja motora i ostalih dijelova na ispitnu kočnicu.



*Slika 6.1. Montiranje motora*



*Slika 6.2. Montiranje spojnog vratila*



*Slika 6.3. Montiranje zaštitnog poklopca*



*Slika 6.4. Spajanje serva sa zaklopkom*



*Slika 6.5. Spajanje sustava goriva, anemometra te ispušne cijevi sa motorom*



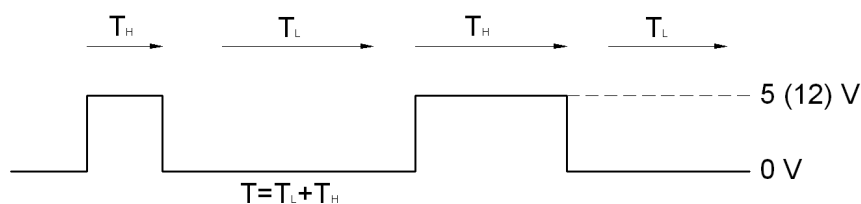
*Slika 6.6. Spajanje lamdba sonde i termopara sa ispuhom*

## 7. UPRAVLJANJE RADOM MOTORA S UNUTARNJIM IZGARANJEM PUTEM SERVO MOTORA

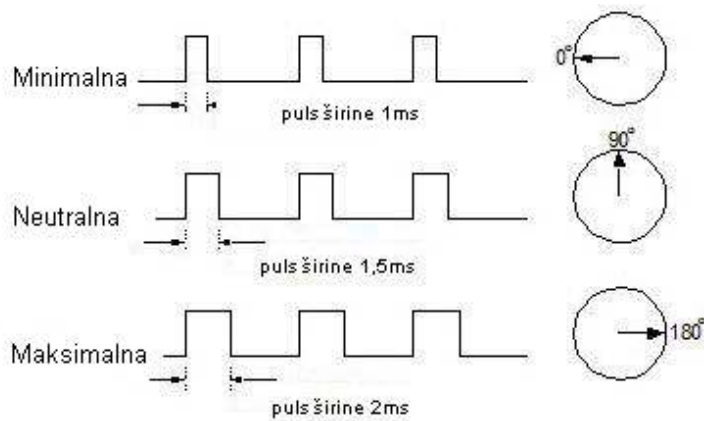
Tijekom rada motora, zbog njegove brzine vrtnje te izvedbe spajanja motora i električne kočnice spojnim vratilom, potrebno je zbog same sigurnosti riješiti upravljanje radom motora putem nekog uređaja s kojeg se može upravljati sa sigurne daljine. Takve se preinake moraju napraviti jer se nikad ne zna kada može doći do neželjenih kvarova ili pucanja nekih dijelova motora, koji najčešće dolaze zbog starosti motora, dijelova, velikih brzina vrtnje te opterećenja dijelova i njegova zamora ili zbog ljudske greške tijekom sklapanja, popravljanja ili servisa motora. Budući da su uređaji za takve namjene relativno skupi, odlučilo se za korištenje servo motora. Oni su spojeni na ručicu ili zaklopku gasa te se njihovim upravljanjem automatski upravlja radom motora sa sigurne daljine. Tako se pomoću servo motora može zadati točan i precizan pomak zaklopke i uvijek se može znati pri koliko otvorenoj zaklopki postizete trenutačni moment, snagu i brzinu vrtnje.

### 7.1. Opis rada servo motora

Kontroliranje serva postizemo slanjem impulsa promjenjive širine kroz njegov kontrolni kabel. S obzirom na ograničenje rotacije serva, neutralna je pozicija definirana tamo gdje servo ima točno isti iznos rotacijskog pomaka u svaku stranu. Važno je napomenuti da će različiti servo imati različita ograničenja rotacije, no svi oni imaju neutralnu poziciju koja je u pravilu oko 1,5 ms. Kut rotacije određen je trajanjem impulsa PWD (engl. Pulse width Modulation) poslanim kroz kontrolni kabel. Modulacija širine impulsa PWM je postupak kojim se analogni signal pretvara u digitalni. Period impulsa PWM signala sastoji se iz radnog  $T_H$  i mirujućeg dijela  $T_L$  (slika 7.1.).  $T_H$  odnosi se na vrijeme tijekom kojeg signal ima konstantni iznos istosmjernog napona od 5 V ili 12 V, dok se  $T_L$  odnosi na vrijeme tijekom kojeg signal ima konstantni iznos istosmjernog napona 0 V. Na slici 7.2. može se pratiti sljedeće pojašnjenje. Servo očekuje impuls svakih 20 ms. Duljina impulsa odredit će koliko će se servo zakrenuti. Primjerice za 1,5 ms servo će se zakrenuti za 90°, odnosno u neutralnu poziciju. Kada se takav signal pošalje servu, on će se zakrenuti i ostati u tom položaju. Kad pošaljemo signal koji je manji od 1,5 ms, on će se zakrenuti na poziciju u suprotnom smjeru kazaljke na satu, a kad pošaljemo signal veći od 1,5 ms, onda će se zakrenuti u smjeru kazaljke na satu. Funkcije pomicanja svakog serva su minimalna i maksimalna širina signala. Različite proizvođači imaju različite minimume i maksimume, ali oni se većinom kreću od 1 do 2 ms.



Slika 7.1. Period PWM signala [17.]



Slika 7.2. Širine signala servo motora [8.]

## 7.2. Korišteni servo motor i njegovo upravljanje

Servo koji se koristi za upravljanje zaklopke je Graupner C507 koji se vidi na slici 7.3. Pričvršćen je za nosač vijcima M2x16 na konstrukciju ITEM profila čija se pozicija namješta ovisno o motoru koji se ispituje. Servo motor sa zaklopkom snage povezan je sa malom polugicom što tvori fiksnu vezu motor-zaklopka, tako da upravljanje bude maksimalno precizno (Slika 7.6.).



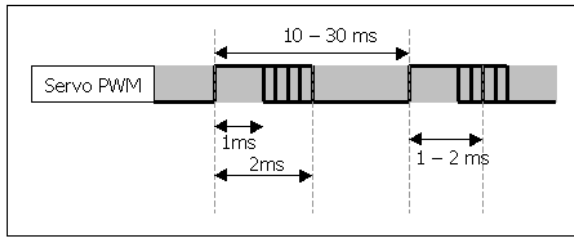
Slika 7.3. Servo motor Graupner C507

Tablica 7.1. Tehnički podaci motora Graupner C507

<b>Radni napon</b>	4,8...6 V
<b>Moment</b>	0,51 Nm
<b>Dimenzije</b>	38x19x37 mm
<b>Masa</b>	40 g

Za upravljanje radom servo motora potreban je specifičan oblik PWM signala. Iz slike 7.4. vidi se da PWM signal ima period u rasponu od 10 do 30 ms, a za upravljanje servom Graupner C507 potreban je PWM signal koji ima period 20 ms. Znači da svakih 20 ms slijedi impuls širine 1 do 2 ms. Ako je širina impulsa 1 ms, vratilo servo motora će se zakrenuti u poziciju 0° zakreta vratila, a ako je širina impulsa 2 ms, servo motor će se zakrenuti u poziciju maksimalnog zakreta vratila. Raspon između tih krajnjih pozicija je linearan.



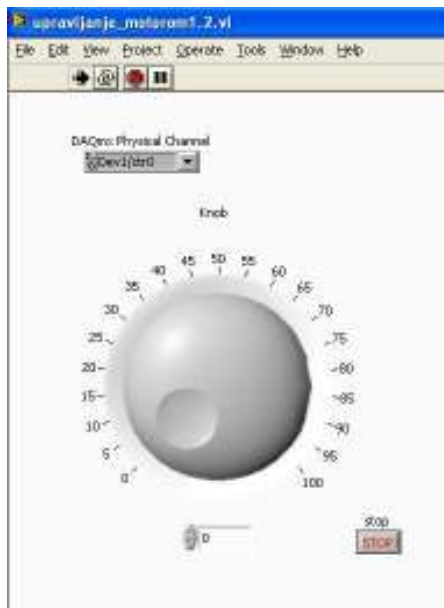


Slika 7.4. PWM signal [17.]

Zakret vratila	Širina impulsa
0%	1 ms
20%	1,2 ms
40%	1,4 ms
50%	1,5 ms
60%	1,6 ms
80%	1,8 ms
100%	2 ms

Tablica 7.2. Zakret vratila servo motora u odnosu na širinu signala

Servo motorom se upravlja putem računala pomoću programa koji je razvijen u paketu LabView, a zasniva se na grafičkom programiranju i koristi se za izradu instrumentacijskih sustava. Na radnoj površini LabView-a nalazi se gumb za upravljanje zakretom kuta vratila servo motora. Položaj zakreta servo motora definiran je skalom od 0 do 100 što odgovara kutu zakreta motora od minimuma ( $0^\circ$ ) do maksimuma ( $90^\circ$ ), a to se vidi na slici 7.5



Slika 7.5. Radna površina programa [17.]



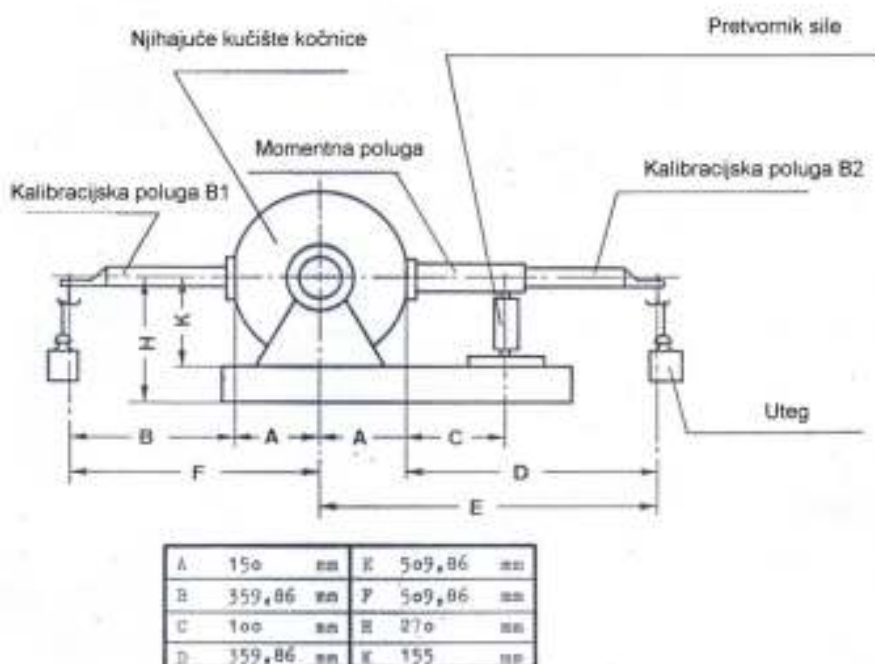
Slika 7.6. Smještaj servo motora

## 8. KALIBRIRANJE KOČNICE

Kalibriranje kočnice standardni je postupak koji bi se trebao provesti radi što bolje kvalitete i točnosti dobivanja rezultata barem jedanput godišnje te nakon bilo koje zamjene neke bitne komponente ili sustava. Izvodi se polugom određene duljine koju određuje i isporučuje proizvođač. Jedan se kraj poluge spaja na ispitnu kočnicu, a na drugi se kraj poluge stavlja uteg određene mase (slika 8.1.). Poznavajući težinu utega  $G$  na osloncu i udaljenost utega  $G$  od kočnice određujemo moment  $M$ .

### 8.1. Postupak kalibracije

Prije početka uključivanja kočnice na svaku se stranu pomoću dva vijka M8x20 montiraju kalibracijske poluge (slika 8.2.). Tijekom kalibracije ispitna kočnica ne smije biti povezana s motorom jer ne bi davala točne rezultate. Kada se kratkim pregledom utvrdi da je kočnica spremna za kalibraciju, ona se uključuje i čeka se određeno vrijeme da se njezin sustav zagrije. Tijekom kalibracije na kalibracijsku polugu dodaje se određeni broj utega određene mase, a rezultati se upisuju u tablicu gdje će se moći usporediti izračunati i dobiveni rezultati. Nakon zagrijavanja kočnice očitava se moment kojeg stvaraju kalibracijske poluge, a njegova vrijednost budući su kalibracijske poluge iste duljine i mase trebala bi biti nula. Nakon toga na jednu polugu stavlja se prvi uteg, a u tablicu se zapisuje očitana vrijednost. Pa se dodaje drugi uteg i u tablicu se zapisuje očitana vrijednost i tako sve do zadnjeg utega, nakon kojeg provodimo isti postupak samo što ne stavljamo već skidamo utege. Naravno moment koji prikazuje indikator može biti veći ili manji od izračunatog, a kasnije se gleda samo njihova dobivena razlika. Masu i broj utega određujemo po potrebnom raponu ispitivanja koje ovisi o izračunatom momentu koje postiže ispitni motor.



Slika 8.1. Razmještaj i mjere kalibracijske poluge



Slika 8.2. Montirane kalibracijske poluge

Prema dokumentaciji ispitne kočnice, 1kg mase na krajevima kalibracijske poluge B1 i B2 stvara moment od 5 Nm. Moment M izračunava se iz formule:

$$M = F \cdot l = m \cdot g \cdot l_{uk} \quad (1.1.)$$

Pri čemu je:

$M$  - moment [Nm]

$g$  - gravitacijsko ubrzanje (9.81 m<sup>2</sup>/s)

$m$  - masa utega [kg]

$l_{uk} = A + B$  - ukupna duljina (0.50986 m)

Kao što smo već naveli, da bi znali raspon utega koji nam je potreban za kalibriranje kočnice potrebno je znati vrijednosti momenta motora. Kojeg izračunavamo iz sljedećih formula.

$$M_e = \frac{P_e}{\omega} \quad (1.2.)$$

$$\omega = \frac{2\pi n}{60} \quad (1.3.)$$

Najveća brzina vrtnje originalnog motora iznosi  $n = 3600 \text{ min}^{-1}$ , pa izračunati moment iznosi  $M_e = 12.863 \text{ Nm}$ . Budući da ispitna kočnica već jako dugo nije kalibrirana, raspon utega smo

uzeli prema zbroju ukupne mase postojećih utega. Utezi koji se koriste za kalibraciju ispitne kočnice su dva umjerenata utega mase 0.506 kg i tri umjerenata utega mase 1.019 kg, dok masa držača utega iznosi 0.422 kg. Na sljedećim slikama mogu se vidjeti postojeći utezi i napravljeni držač utega te početak, odnosno postupak kalibriranja kočnice. Također mogu se vidjeti početni i krajnji rezultati kalibriranja kočnice. Taj isti postupak kako je već rečeno, ponavlja se i na suprotnoj strani kočnice.



*Slika 8.3. Utezi i držač utega*



*Slika 8.4. Početak kalibriranja*



*Slika 8.5. Rezultat sa držačem na kalibracijskoj poluzi*



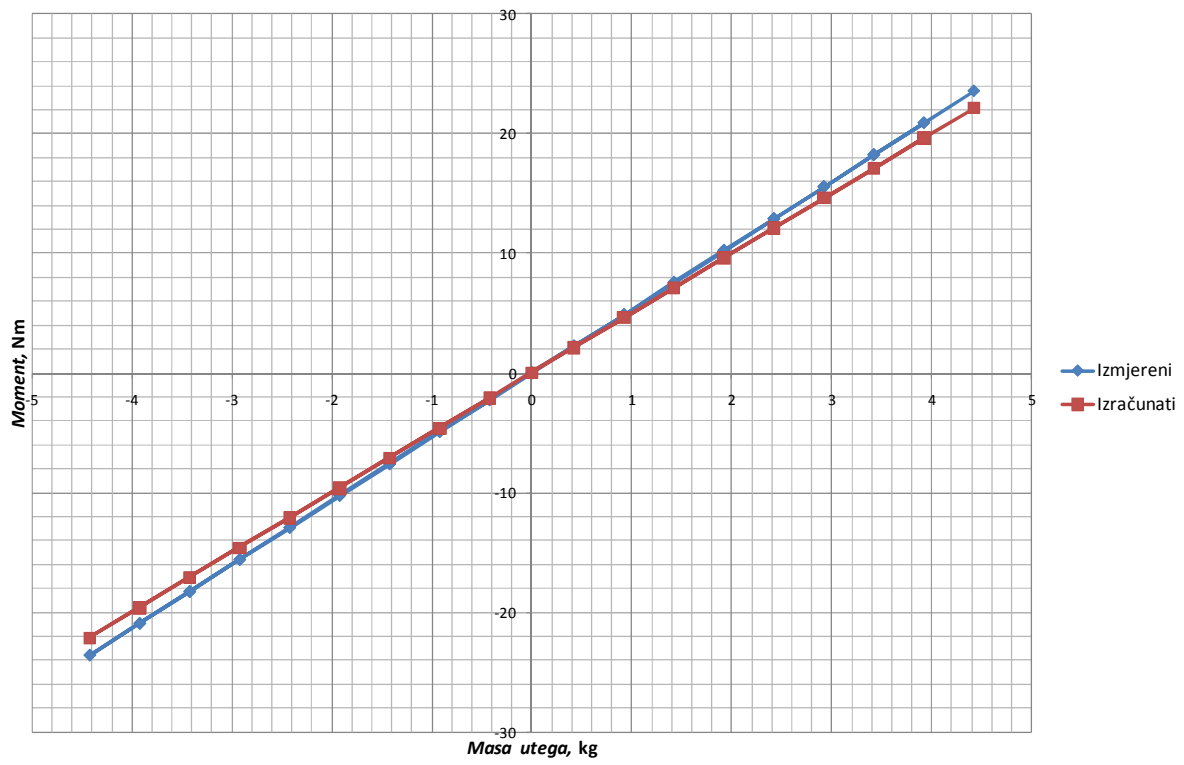
*Slika 8.6. Krajnji rezultat sa sveukupnom masom utega*

U tablici 2.4. mogu se vidjeti rezultati očitanih i izračunatih momenata za kalibracijsku polugu B1 i B2 te vrijednosti ukupne mase utega koja je dobivena zbrajanjem mase držača utega i mase dodanih utega.

Tablica 8.1. Usporedba izračunatih i očitanih vrijednosti momenata

		Kalibracijska poluga B1		Kalibracijska poluga B2	
i	$m_{uk} = m_{utega} + m_{držaca}$	$M_{očitani}$	$M_{izračunati}$	$M_{očitani}$	$M_{izračunati}$
1	0	0	0	0	0
2	0,422	2,22	2,11	-2,24	-2,11
3	0,922	4,86	4,61	-4,88	-4,61
4	1,422	7,53	7,11	-7,57	-7,11
5	1,922	10,21	9,61	-10,23	-9,61
6	2,422	12,87	12,11	-12,92	-12,11
7	2,922	15,55	14,61	-15,60	-14,61
8	3,422	18,22	17,11	-18,27	-17,11
9	3,922	20,89	19,61	-20,94	-19,61
10	4,422	23,57	22,11	-23,61	-22,11
11	3,922	20,91	19,61	-20,97	-19,61
12	3,422	18,24	17,11	-18,30	-17,11
13	2,922	15,57	14,61	-15,62	-14,61
14	2,422	12,90	12,11	-12,96	-12,11
15	1,922	10,24	9,61	-10,28	-9,61
16	1,422	7,57	7,11	-7,62	-7,11
17	0,922	4,87	4,61	-4,94	-4,61
18	0,422	2,27	2,11	-2,27	-2,11
19	0	0,04	0	-0,03	0

Iz tablice 8.1. može se vidjeti da je najveća razlika, odnosno odstupanje od izračunatog momenta dogodila se pri desetom koraku opterećenja s utezima. Tijekom cijelog postupka kalibriranja i pregleda spomenute tablice može se primjetiti da je u tom slučaju na kalibracijsku polugu B2 bila nametnuta sveukupna masa utega koja je stvarala najveću nametnutu silu tijekom kalibracije ispitne kočnice. Kako se sveukupna nametnuta masa utega smanjuje tako se i odstupanje od izračunatog momenta smanjivalo. Najveća spomenuta razlika iznosi 1,5 Nm. Izračunate vrijednosti momenata i utega te vrijednosti očitanih momenata prikazani su dijagramom na slici 8.7.



Slika 8.7. Grafički prikaz rezultata kalibriranja kočnice

## 9. MJERENJE

Motor Briggs&Stratton 6.5 HP ugrađen je na postolje i priključen na električnu kočnicu Zollner za ispitivanje malih motora s unutarnjim izgaranjem.

Tijekom ispitivanja mjeri se brzina vrtnje, moment motora, potrošnja goriva, faktor zraka, potlak u usisnoj cijevi i temperatura ispušnih plinova. Hlađenje motora izvedeno je cirkulacijom vode iz vodovodne mreže. Treba se odrediti moment i snagu motora pri stopostotnom opterećenju. Koristeći programski paket LabView, omogućuje automatizirano prikupljanje podataka pomoću računala u obliku koji omogućuje njihovu daljnju obradu. Izmjerene vrijednosti brzine vrtnje, momenta i snage motora prikazuju se na upravljačkoj jedinici kočnice pomoću analognih i digitalnih pokazivača.

Ispitivanje motora može se provoditi u različitim karakteristikama, a ovisno o izabranoj karakteristici mijenja se snaga odnosno radni parametri kočnice.

Postojeće karakteristike kočnice:

- karakteristika 1 – prirodna karakteristika – moment raste po prirodnoj karakteristici s porastom brzine vrtnje motora,
- karakteristika 6 – moment raste proporcionalno brzini vrtnje  $M \propto n$ ,
- karakteristika 8 – brzina vrtnje  $n$  je konstantna,
- karakteristika 9 – moment kočenja  $M$  je konstantan.

Kad se jednom izabere karakteristika po kojoj će se ispitivati motor ona se više ne smije mijenjati. Za njezinu promjenu mora se potpuno zaustaviti motor.

### 9.1. Plan mjerenja

Pri izradi plana mjerenja pretpostavlja se da je postupak kalibracije proveden i da su umjeravanja instrumenata točna i valjana.

Prije pokretanja motora treba provjeriti:

- jesu li postavljene nekakve oznake održavanja ili upozorenja na nekom dijelu kočnice
- jesu li poravnani kočnica i motor, te da li su svi vijci kojima se spaja spojno vratilo zategnuti s ispravnim momentom
- je li zaštitni poklopac spojnog vratila namješten i centriran tako da ne dodiruje vratilo
- jesu li cijevi ventilacije ispušnog sustava osigurane protiv ispadanja
- jesu li svi alati, vijci i ostale slične stvari uklonjene od kočnice i motora
- je li motor stegnut za postolje
- je li gorivni sustav spojen i ne propušta li nigdje
- je li razina ulja u motoru odgovarajuća i je li alarm pritiska ulja spojen na kontrolu sustava
- jesu li sva napajanja tekućinama kao što je rashladna voda kod kočnice uključena
- je li protupožarni sustav spreman

- je li ventilacijski sustav dostupan i je li uključeno ventiliranje stanice od zapaljivih para
- je li na ulaznim vratima stavljen natpis da nema ulaženja za vrijeme testa

Proces pokretanja motora može započeti.

Nakon pokretanja treba odmah provjeriti:

- je li je tlak ulja dobar. U slučaju ručnog upravljanja alarmom '*over ride*' nakon postignutog pritiska može biti isključen
- je li stabilno stanje omogućeno, a ako je pristup motoru siguran, trebalo bi napraviti brzi pregled unutar ispitne stanice. Trebalo bi provjeriti curi li negdje gorivo, ulje ili ispušni sustav i poslušati čuju li se neki čudni zvukovi
- funkcionira li isključivanje za hitne slučajeve
- pokrenuti test ponovo

Nakon isključenja treba:

- omogućiti period hlađenja motora s upaljenom ventilacijom
- isključiti dovod goriva
- provesti proceduru pohrane ili prijenosa podataka



## 10. POTROŠNJA ZRAKA I GORIVA

Za mjerenje potrošnje tekućih goriva i zraka potrebni su odgovarajući instrumenti. Mjerenje protoka tekućina ima svoju osnovnu namjenu na mjestima gdje je potrebno regulirati neku veličinu (npr. regulacija protoka vode u hidroelektranama da bi se dobio konstantan izmjenični napon) ili pak na mjestima gdje se obavlja opskrba nekim medijem (kao što je npr. mjerenje protoka goriva, mlijeka, meda itd.) i obavlja naplata.

### VELIČINE KOJE SE MJERE:

- volumni protok:  $Q_V$  [m<sup>3</sup>/s],  $Q_V = v \cdot A$  (1.4.)

$v$  = brzina protoka,  $A$  = površina presjeka cijevi

- maseni protok:  $Q_m$  [kg/s],  $Q_m = \rho \cdot Q_V$  (1.5.)

$\rho$  = gustoća fluida [kg/ m<sup>3</sup>]

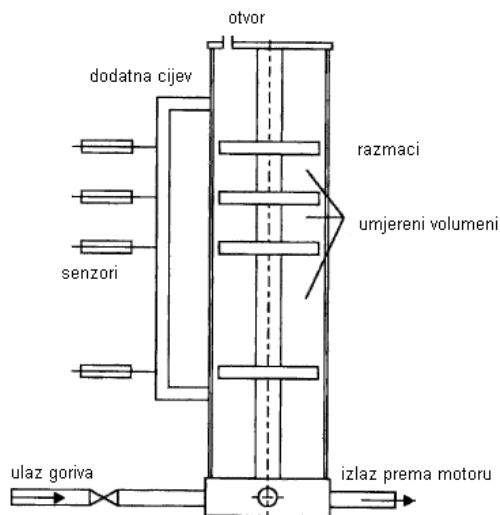
Protok se može mjeriti u volumetrijskim ili masenim jedinicama. No pri materijalnom bilansiranju u industriji, a i mjerenju za tržište, podatak o masenom protoku obično je povoljniji od podatka izraženog u volumetrijskim jedinicama. Za mlazno gorivo npr. podatak o masenom protoku jedini je ispravan podatak. Gotovo sve metode kojima se mjeri brzina strujanja fluida mogu se koristiti za mjerenje volumnog i masenog protoka, uz poznavanje gustoće medija  $\rho$  i površine presjeka otvora kroz koji se strujanje odvija i u kojem mjerimo brzinu.

### 10.1. Mjerne metode protoka tekućine

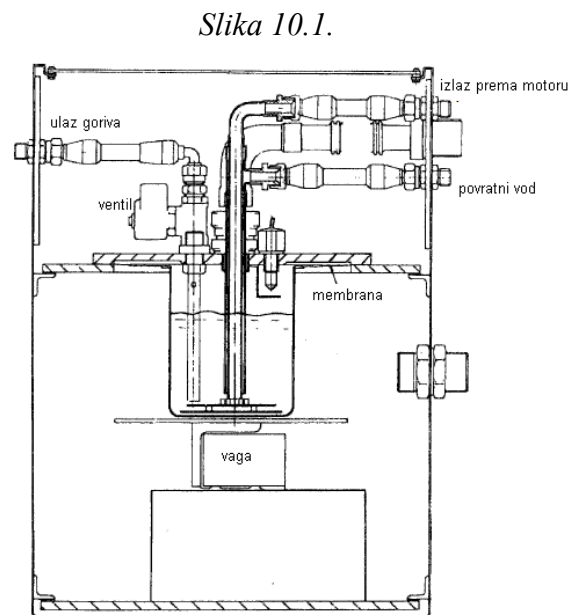
Na tržištu postoje dva opća tipa mjerača potrošnje tekućega goriva.

**Volumetrijski uređaji** (slika 10.1.) mjere potrebno vrijeme za potrošnju goriva poznatog volumena, u kojem optički signal daje precizno vrijeme početka i završetka pražnjenja nekog kalibriranog volumena. Taj signal pokreće brojač koji nam daje precizan podatak o potrebnom vremenu za potrošnju kalibriranog volumena.

**Gravimetrijski uređaji** (slika 10.2.) mjere potrebno vrijeme za potrošnju poznate mase goriva, koji se u osnovi sastoji od mjerne vage na kojoj je postavljena posuda iz koje motor crpi gorivo.



Slika 10.1. Shematski prikaz volumetrijskog uređaja [1.]



Slika 10.2. Gravimetrijski uređaj [1.]

## 10.2. Mjerne metode potrošnje zraka

### 10.2.1. Kalorimetrijska metoda

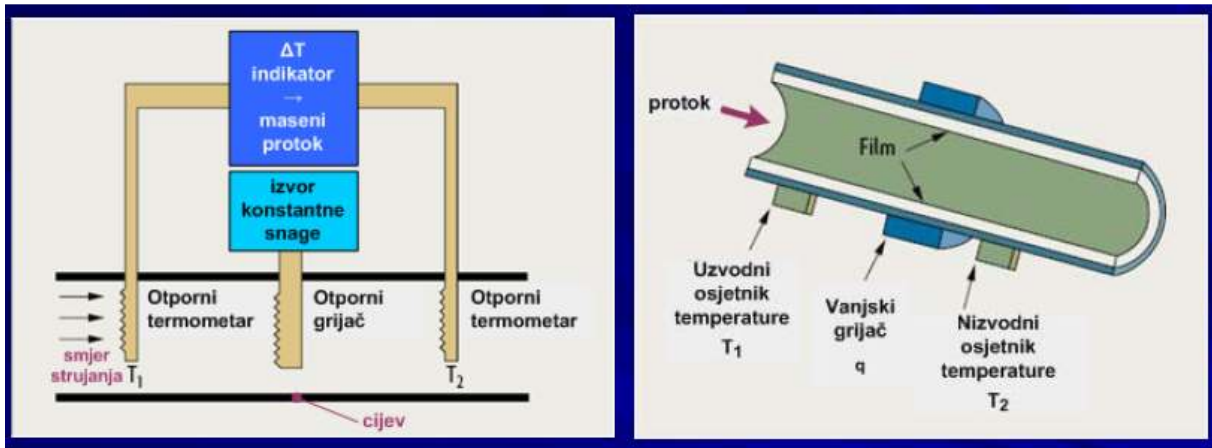
Uglavnom se primjenjuje za mjerenje protoka mase plinova i pare, ali se može koristiti i za tekućine. Znači daju podatak o masenom protoku. Razmještaj glavnih komponenti kalorimetrijskog mjeraca protoka vidi se na slici 10.3. U dodiru s medijem (plinovitim) su dva osjetnika temperature i grijaći element. Kada nema protoka kroz cijev, oba osjetnika mjere jednaku temperaturu, jer su jednako udaljeni od grijača, a mjerni pretvornik daje izlazni signal 0, koji je proporcionalan razlici temperatura  $T_1$  i  $T_2$ . Kada fluid struji kroz cijev hladi osjetnik temperature je uzvodno od grijača pa  $T_1$  pada, dok masa koja struji od grijača prenosi toplinsku energiju na nizvodni osjetnik, pa njegova temperatura raste. Entalpijsku bilancu fluida možemo pisati izrazom:

$$Q = mc_p (T_2 - T_1) \quad (1.6.)$$

$m$  – maseni protok [ kg/h ]  
 $c_p$  – specifična toplina medija [ kJ/kgK ]

$T_2$  – temp. na izlazu iz mjeraca protoka [K]  
 $T_1$  – temp. na ulazu u mjerac protoka [K]

Omjer maksimalnog i minimalnog mjerljivoga protoka može biti 100:1 (tipično 50:1), uz točnost +/- 0.5%, uz neznatan pad. Za mjerenje većih protoka grijač i temperaturni senzori postavljaju se izvan cijevi.



Slika 10.3. Prikaz kalorimetrijskog mjerača protoka [10.]

### 10.2.2. Metoda na principu efekta Coriolisova ubrzanja

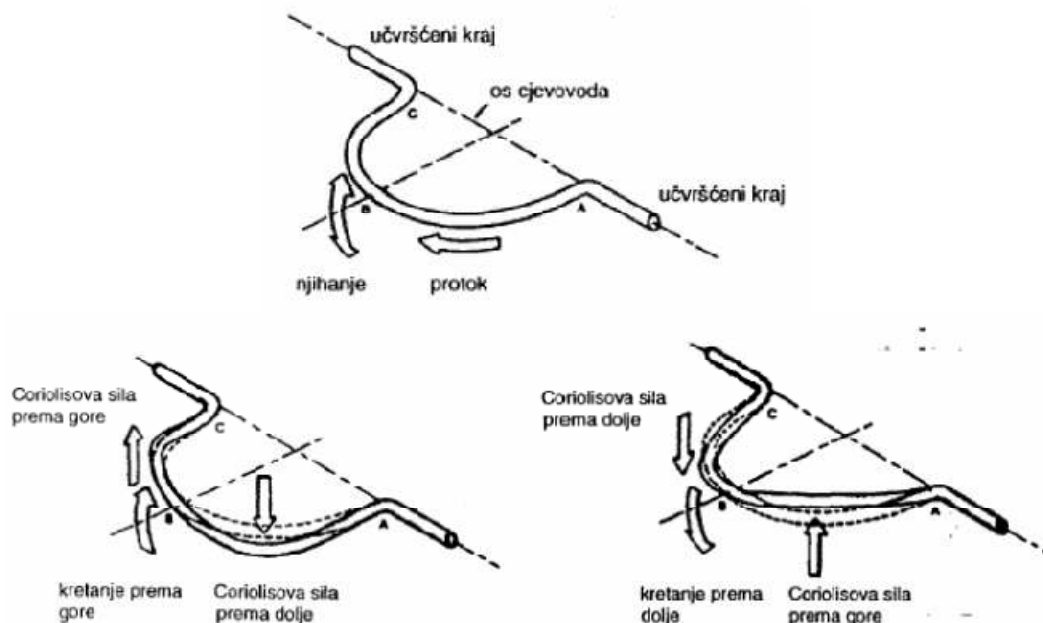
Metoda mjerenja protoka na osnovi *Coriolisova* efekta idealna je za mjerenje protoka mase kapljevina, ali postoje i izvedbe za mjerenja protoka mase plinova. Takvi su mjerači naizgled jako jednostavni jer nemaju pokretnih dijelova, ugradnja je jednostavna, a osim protoka mase mjere i gustoću medija. Ne uzrokuju pad tlaka mjenjenog medija, odstupanje od linearnosti i netočnost na radnom opsegu mogu biti manji od 0,25%. *Coriolisova* sila kojom tijelo mase  $m$  djeluje na svoju okolinu u nekom rotacijskom sustavu (naš planet) vektorski je produkt brzine kretanja mase i kutne brzine rotacije koordinatnog sustava:

$$\vec{F}_c = -2m\vec{v} \times \omega \quad (1.7.)$$

$F_c$  – *Coriolisova* sila [ N ]  
 $m$  – masa medija [ kg ]

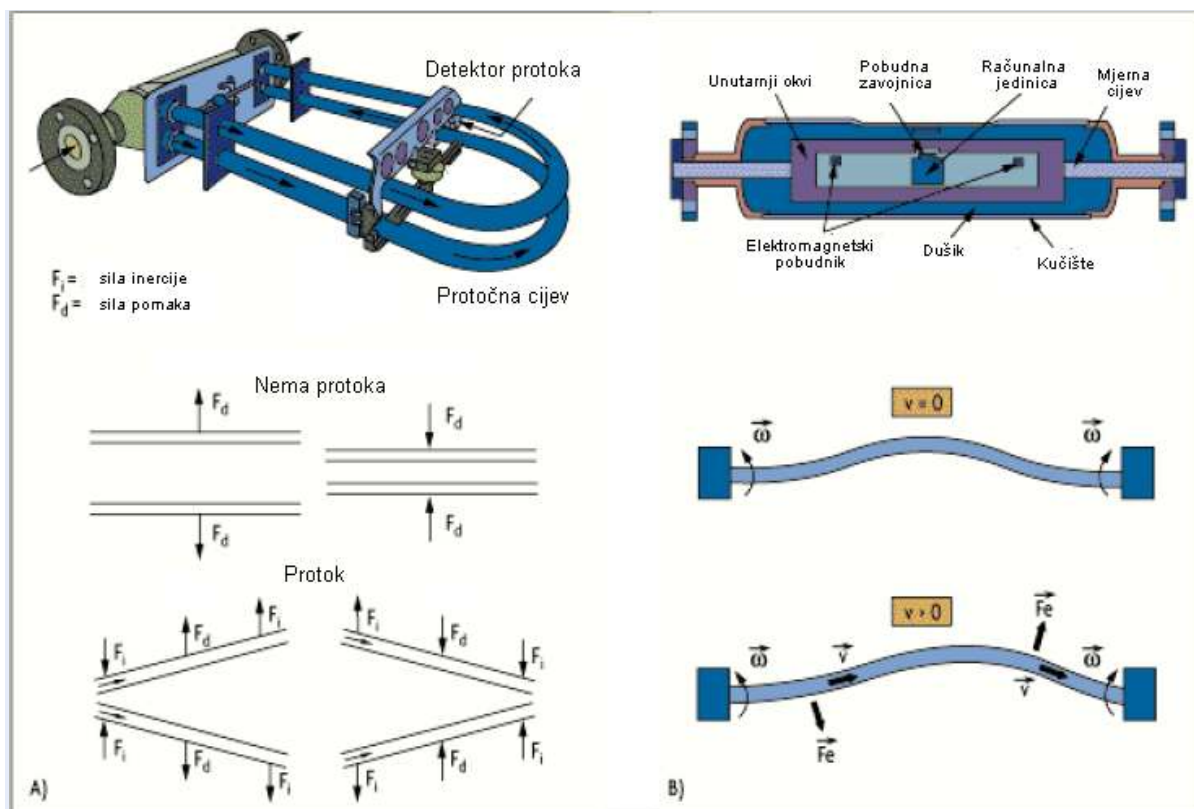
$v$  – brzina strujanja medija [ m/s ]  
 $\omega$  – kutna brzina [ rad/s ]

*Coriolisova* je sila okomita na ravninu obiju brzina i ona se pojavljuje uvijek kad kapljevina mase  $m$  teče kroz cijev koja je dio rotirajućeg koordinatnog sustava. Na slici 10.4. vidimo jedna primjer rada. Zavojita cijev koja je ispunjena protočnom tekućinom stavlja se u stanje njihanja oko osi A-C pomoću elektromagneta. Kad tekućina miruje nastali njihaji su ravnomjerni u odnosu na A-C os. A kad dođe do strujanja tekućine, poprečno na cijev dolazi do povećanja brzine strujanja u području A-B. To ubrzanje vodi do pojave sile koja se tom ubrzanju protivi, pa amplitude njihanja u tom području oslabe. U području B-C dolazi do suprotne pojave. Nastale sile, nazvane *Coriolisovim* silama proporcionalne su masenom protoku. Njima izazvano deformiranje cijevi oko točke B, mjera je za maseni protok. Deformiranje se mjeri magnetno-induktivnim sensorima. Zavojite cijevi pobuđuju se elektromagnetski, okomito na smjer strujanja do rezonantnih njihanja frekvencija ma koje leže između 80 do 1100 Hz.



Slika 10.4. Princip rada Coriolisove cijevi [16.]

U praksi imamo različite izvedbe uređaja koji rade na principu *Coriolisovog* efekta. Na slici 10.5. prikazan je mjerac protoka mase koji zbog djelovanja *Coriolisove* sile i prisilne uzbude vibracija rezultira momentom uvijanja na cijev. Sile momenta uvijanja, koje se prenose na mjesto hvatišta "U" cijevi (pričvršćene u obliku konzole), proporcionalne su veličini masenog protoka.



Slika 10.5. Zakrivljena i ravna Coriolisova cijev [9.]

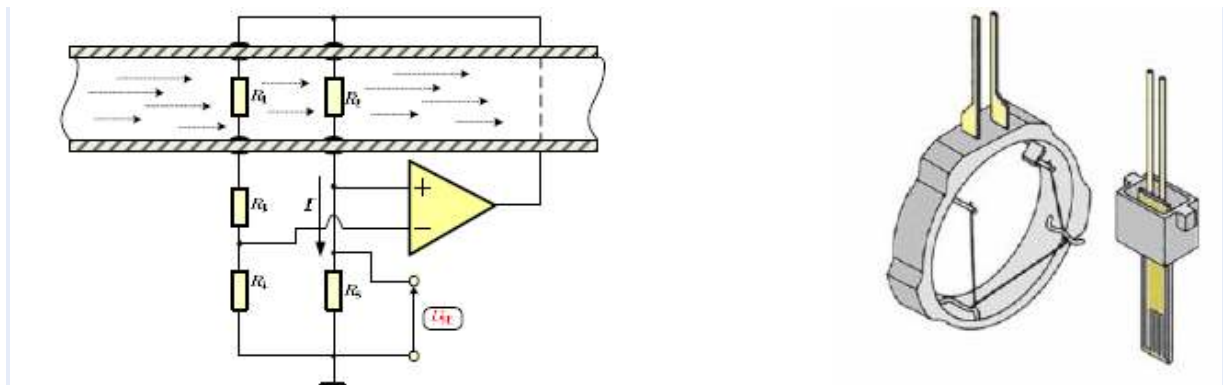
Mjerno područje ovakvih mjerača masenog protoka je od 0,03 kg/h do 1,500,000 kg/h, temperaturno mjerno područje je od -200 °C do +400 °C, a dopušteni radni tlakovi su do 890 bar.

Prednosti: viša točnost od ostalih mjernih protoka ( $\pm 0,1\%$ ), pogodan je za većinu fluida, može mjeriti vrlo vruće i hladne fluide, mali gubitak tlaka na mjerilu, mjerenje u oba smjera.

Nedostaci: visoka cijena, problematičan za održavanje, većih dimenzija od ostalih mjerila protoka, ograničene dimenzije cijevovoda.

### 10.2.3. Protokomjeri s ugrijanom žicom

Protokomjeri s ugrijanom žicom ili metalnim filmom (slika 10.6.) koriste se za mjerenje brzine fluida, i to uglavnom za dinamička mjerenja, kada se zahtijeva velika brzina odziva. Načelo rada temelji se na promjeni otpora ugrijanje žice zbog promjene odvođenja poznate količine topline u ovisnosti o brzini fluida. Obično kao osjetilo služe jedan ili dva RTD Pt100 (platinasti otpornički termometar (slika 10.7.)). U izvedbi s dvije Pt100 sonde, jedna se drži na temperaturi medija, a druga zagrijava strujom da bi se pokušala, bez obzira na brzinu strujanja medija, održati na konstantnoj temperaturi. Što je brzina fluida veća, ugrijana Pt100 počet će se više hladiti. Vrijednost struje i vrijednost dovedene snage potrebne za održavanje konstantne temperature žice treba tada povećavati i one su izravno proporcionalne brzini strujanja fluida. Na taj se način protok može mjeriti u vrlo širokom opsegu ( $v = 0.1 \div 500$  m/s) s velikom točnošću. Povoljan je za mjesta ugradnje s vrlo velikim promjerom cijevi.



Slika 10.6. Shema protokomjera s vrućom žicom (lijevo), njihove izvedbe (desno) [14.]



Slika 10.7. Otpornički termometar Pt100 [11.]

#### 10.2.4. Rotametar

Osnovni dijelovi rotametara (slika 10.8.) su vertikalna konusna cijev i plovak kružnog presjeka, koji se slobodno kreće ovisno o brzini, odnosno protoku fluida. Specifična težina plovka veća je od specifične težine fluida, pa se pri brzini jednakoj nuli plovak nalazi na dnu cijevi. Zbog kretanja fluida plovak se penje do visine proporcionalne protoku. Pri konstantnom protoku težina plovka umanjena za silu uzgona jednaka je sili zbog razlike tlakova ispod i iznad plovka.



Slika 10.8. Skica rotametara [13.]



Slika 10.9. Rotametar [12.]

Prednosti: konstantan pad tlaka, protok je vidljiv, kapacitet se može mijenjati promjenom plovka, raspon mjerenja protoka od 0.04 l/h do 150 m<sup>3</sup>/h.

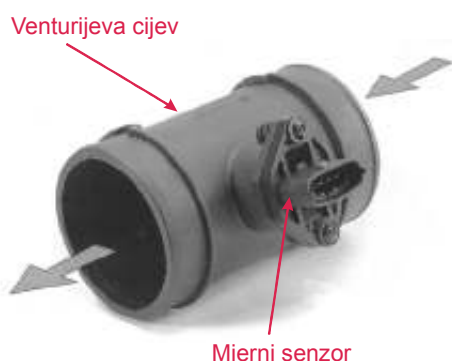
Nedostaci: mora se ugraditi u vertikalnom položaju, ne može se koristiti u neprozirnim i nečistim tekućinama, relativno mala točnost (greška 1% - 10%).

### 10.3. Korištena oprema za mjerenje potrošnje zraka i goriva

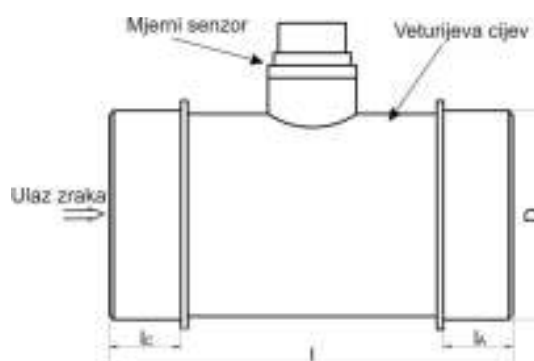
#### 10.3.1. Mjerač protoka zraka

Mjerač protoka je proizvod tvrtke Bosch, oznake HFM 5, tipa 0 280 217 123. (Slika 10.10.). Mjerač se sastoji od mikromehaničkog mjernog senzora koji se nalazi u cijevi, a služi za mjerenje protoka zraka. On koristi elektronički hibridni krug, koji osim detekcije promjene smjera strujanja zraka, služi i za smanjivanje mjerne pogreške pri određivanju količine strujanja zraka. Budući da se mjerni senzor nalazi na jednom kraju cijevi, ne može detektirati cjelokupan protok, nego mjeri parcijalni dio protoka, a zatim izračunava ukupan protok. Kao

oblik cijevi može poslužiti zračni filter ili venturijeva cijevi u koje se može smjestiti mjerni senzor. U ovom slučaju je upotrebljena venturijeva cijev, koja ovisno o protoku zraka može biti dimenzijski drukčija. Mjerenje protoka zraka zasniva se na zagrijavanju zraka koji struji pokraj senzora. Zagrijani mjerni senzor u venturijevoj cijevi se hladi zrakom koji protječe pored njega. Što je veća protočna količina zraka to se više topline oslobađa iz mjernog senzora. Rezultirajuća promjena temperature, tj. količina struje koju treba utrošiti na održavanje određene temperature senzora, je mjera količine zraka koji protječe kroz cijev. Na slici 10.11 prikazana je shema mjerača HFM 5.



Slika 10.10. Mjerač HFM 5 [17.]



Slika 10.11. Shema mjerača HFM 5 [17.]

Tehnički podaci mjerača HFM 5 mjernog raspona 0 – 370 kg/h prikazani su u tablici 2.5.

Tablica 10.1. Tehnički podaci uređaja HFM 5

Naziv	Jedinica	HFM 5
Tipska oznaka		<b>0 280 217 123</b>
Mjerni raspon $Q_m$	kg/h	8 – 370
Mjerna točnost <sup>1</sup>	%	< 3
Duljina prijanjanja $l_E$	mm	22
Duljina prijanjanja $l_A$	mm	20
Ugradbena duljina $l$	mm	96
Promjer cijevi $D$	mm	60
Razlika tlaka <sup>2</sup>	hPa	< 20
Temperaturni senzor	-	Da
Napon napajanja $U_N$	V	14
Raspon napona napajanja $U_V$	V	8 – 17
Izlazni napon $U_A$	V	0 - 5
Ulazna struja $I_V$	A	$\leq 1$
Dozvoljena akceleracija vibracija	ms <sup>2</sup>	$\leq 150$
Vremenska konstanta $t_{63}$ <sup>3</sup>	ms	$\leq 15$
Vremenska konstanta $t_N$ <sup>4</sup>	ms	$\leq 30$
Temperaturni raspon $T^5$	°C	- 40 ... +120

<sup>1</sup> ( $\Delta Q_m/Q_m$ ): mjerena odstupanja  $\Delta Q_m$  od točne vrijednosti, u odnosu na izmjerenu veličinu  $Q_m$

<sup>2</sup> Mjerenog između ulaza i izlaza cijevi

<sup>3</sup> Skok protoka zraka od 10 do 310 kg/h; vrijeme potrebno da  $U_A$  dostigne 63% promjene protoka zraka kroz cijev

<sup>4</sup> Potrebno vrijeme za postizanje mjerne točnosti  $\leq 5\%$  u slučaju naglog skoka protoka zraka ( $\Delta m/m$ )

<sup>5</sup> Za kraća razdoblja i do  $+135\text{ }^\circ\text{C}$

U tablici 6.3. prikazana je ovisnost izlaznog napona (napona preko kojeg se očituje količina zraka koja protječe kroz mjerač) o promjeni količine protoka zraka koji protječe kroz mjerač:  $U_A=f(Q_m)$ .

Tablica 10.2. Izlazni napon u ovisnosti o protoku zraka  $U_A=f(Q_m)$

Naziv	HFM5
Tipska oznaka	<b>0 280 217 123</b>
$Q_m$ [kg/h]	$U_A$ [V]
8	1,4837
10	1,5819
15	1,7898
30	2,2739
60	2,8869
120	3,6255
250	4,4727
370	4,9406
480	-
640	-

Mjerni uređaj HFM 5 izmjereni signal do računala prenosi putem naponskog signala u rasponu od 0 – 5 V.

### 10.3.1.1. Cjelokupan sustav potrošnje zraka

Cjelokupan sustav mjerenja potrošnje zraka sastoji se od već navedenog mjerača protoka zraka HFM 5, filtera zraka, spojnih cijevi, prirubnice, steznih kopči, ITEM profila. Filter služi za filtriranje čestica koje su prisutne u zraku, tako da zrak dolazi potpuno čist i bez prašine do komore za sagorijevanje. Korišteni filter je proizvod tvrtke K&N, tip RC-4160, može se koristiti u raznim vozilima, najčešće se koristi kao zamjena standardnim filterima zbog povećanja boljih svojstava, a njegove karakteristike možemo vidjeti u tablici 2.7.



Tablica 10.3. Karakteristike filtra KN RC-4160

Karakteristika	Jedinica	Vrijednost
Opis filtra	-	Okrugli, stožasti, univerzalni zračni filter
Promjer baze filtra	mm	130
Unutarnji promjer prirubnice filtra	mm	62
Duljina prirubnice	mm	16
Tip prirubnice	-	Ravni
Visina filtra	mm	152
Promjer vrha filtra	mm	89
Materijal poklopca filtra	-	Krom
Filtrirajući materijal	-	Pamučna gaza
Broj zatezajućih prirubnica	kom	1
Masa	kg	0,6

Cijev za spajanje mjerača protoka sa ispitnim motorom je fleksibilna, poliuretanska cijev glatke unutrašnje površine, ojačana čeličnom spiralom a zove se Magnum PU-RAME, čije karakteristike možemo vidjeti u tablici 2.8.

Tablica 10.4. Karakteristike cijevi PU-RAME

Karakteristika	Jedinica	Vrijednost
Unutarnji promjer	mm	60
Težina	gr/m	220
Radijus savijanja	mm	15
Temperaturno područje savijanja	°C	-40 / +90
Boja	-	Prozirna s bakrenom spiralom

U tablici 10.5. može se vidjeti prikaz rezultata mjerenja potrošnje zraka pomoću mjerača protoka HFM 5. Tijekom ispitivanja vrijednost protoka zraka  $Q_m$  je varirala pa su se uzimale srednje vrijednosti dobivenih rezultata. Time se zaključuje da se pomoću ovoga mjernog uređaja tijekom ispitivanja motora što se tiče vrijednosti protoka zraka nisu dobili previše precizni rezultati.

Tablica 10.5. Potrošnja zraka u različitim radnim točkama

Radna točka	$M_e$ [Nm]	$n$ [ $min^{-1}$ ]	$Q_m$ [kg/h]
1.	4,6	6000	30,5
2.	6	5500	30
3.	7,15	5000	28,5
4.	8,4	4500	28,3
5.	9,2	4000	27

Na slici 10.12. mogu se vidjeti sve komponente potrebne za mjerenje protoka zraka te njihov raspored.



Slika 10.12. Cjelokupni sustav mjerača protoka zraka

### 10.3.2. Korištena oprema za potrošnju goriva

Mjerač protoka goriva je umjerena protočna staklena menzura pomoću koje volumetrijskom metodom mjerimo protok goriva. Mjerenjem početka i završetka vremena potrošnje goriva umjerenog volumena od 50 ml dobivamo određene podatke. Pomoću tih podataka izračunava se specifična efektivna potrošnja goriva. Ona s proizvedenom efektivnom snagom pokazuje koliko je goriva potrebno za proizvodnju 1 kWh. Taj podatak omogućuje usporedbu potrošnje goriva različitih motora.

Iz sljedećih formula izračunava se specifična efektivna potrošnja goriva  $g_e$ :

$$q_{VG} = \frac{V}{\Delta t} \quad (1.8.)$$

$$G_h = q_{VG} \cdot \rho_G \quad (1.9.)$$

$$g_e = \frac{G_h}{P_e} \quad (1.10.)$$

$q_{VG}$  - protočni volumen goriva [ $m^3/h$ ]

$\rho_G$  - gustoća benzina [ $719 \text{ kg}/m^3$ ]

$V$  - volumen menzure (0,05 l)

$g_e$  - spec.efe. potrošnja goriva [ $kg_g/kWh$ ]

$\Delta t$  - razlika vremena [s]

$P_e$  - efektivna snaga motora [kW]

$G_h$  - potrošnja goriva [ $kg_g/h$ ]

U tablici 10.5. prikazani su podaci tijekom ispitivanja motora. Dobiveni podaci su efektivni moment  $M_e$ , brzina vrtnje motora  $n$  te razlika vremena  $\Delta t$ . Pomoću njih je izračunata specifična potrošnja goriva  $g_e$ .

Tablica 10.6. Podaci potrošnje 50 ml goriva pri različitim radnim točkama

Radna točka	$M_e$ [Nm]	$n$ [ $min^{-1}$ ]	$\Delta t$ [s]	$g_e$ [ $kg_G/kWh$ ]
1.	7,15	5000	87	0,39734
2.	9,2	4000	90	0,37316
3.	10,10	3000	92	0,44335

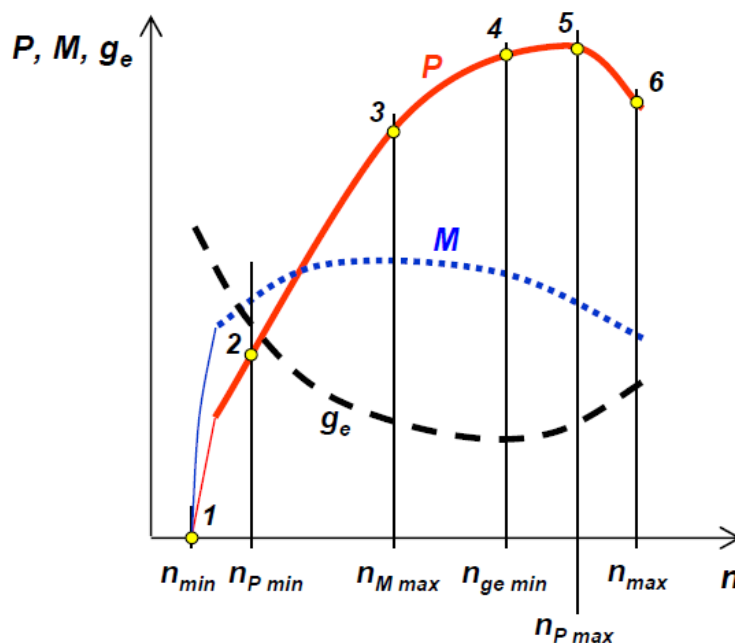
Cjelokupni sustav mjerenja potrošnje goriva možemo vidjeti na slici 10.13. Sastoji se od staklene menzure, razvodnih cijevi, spojnice, ventila, rezervoara goriva i ITEM profila. Ovaj način mjerenja je dosta nepouzdan, jer u ovdje pouzdanost ovisi o onome koji mjeri vrijeme potrebno za potrošnju navedenog volumena. Time postaje i pomalo nepraktično, jer se za svako mjerenje mora ponovno ulaziti u ispitnu stanicu da bi se menzura napunila.



Slika 10.13. Cjelokupni sustav mjeraca protoka goriva

## 11. MOMENT I SNAGA MOTORA PRI STOPOSTOTNOM OPTEREĆENJU

Brzina vrtnje motora  $n$ , moment motora  $M$ , snaga  $P$  i specifična potrošnja goriva  $g_e$  nazivaju se vanjske značajke motora. Navedene veličine koriste se za opisivanje radnog područja ili radne točke motora te za međusobno uspoređivanje performansi različitih motora. Ako je riječ o najvećem punjenju motora (100 % opterećenje) vanjska brzinska karakteristika izgleda kao na slici 10.1.



Slika 11.1. Vanjska karakteristika pod punim opterećenjem [15.]

Karakteristične točke snage pri:

1. najmanjoj brzini vrtnje kod koje motor mirno radi bez opterećenja (prazni hod)
2. brzini vrtnje kod koje je motor spreman podnijeti opterećenje
3. brzini vrtnje kod najvećeg momenta
4. brzini vrtnje kod najniže specifične potrošnje
5. brzini vrtnje kod koje motor razvija najveću snagu
6. najvećoj brzini vrtnje kod koje motor radi bez opasnosti od oštećenja

Zasigurno je najčešće spominjana i najviše korištena značajka efektivna snaga motora. Efektivna snaga motora jednaka je umnošku efektivnog momenta i kutne brzine motora:

$$P_e = M_e \cdot \omega \quad (1.11.)$$

Pri čemu je kutna brzina:

$$\omega = 2\pi n/60 \quad (1.12.)$$

Mjerenje snage trebalo bi provesti u uvjetima standardne atmosfere kako bi se podaci dobiveni mjerenjem na različitim mjestima mogli uspoređivati. Uvjeti standardne atmosfere prema normi DIN 70020/6: temperatura  $T_0 = 293$  K, a apsolutni tlak  $p_0 = 101,3$  kPa. Ako uvjeti standardne atmosfere nisu ispunjeni i mjerenje se provodi pri različitom tlaku ili temperaturi, potrebno je provesti korekciju snage. Korektivni faktori i njihovo određivanje propisani su istom normom. Ako bi se snaga mjerila prema nekoj drugoj normi, mogla bi se pojaviti odstupanja, zato što druge norme propisuju drukčije uvjete ispitivanja u pogledu standardne opreme motora i uvjeta standardne atmosfere. Snaga motora ne može se izravno mjeriti, već se mjere moment motora i brzina vrtnje, a snaga se izračunava prema formuli 1.5. Efektivni moment motora  $M_e$  mjeri se pomoću kočnice za mjerenje snage. Način na koji motor razvija moment pokazatelj je elastičnosti motora. Osim momenta za izračunavanje snage potrebna je i brzina vrtnje. Ona se također izravno mjeri tijekom ispitivanja motora. Brzina vrtnje predstavlja referentnu značajku pomoću koje se opisuju ostale značajke motora. Efektivni moment motora, efektivna snaga ili specifična potrošnja iskazuju se kao funkcije brzine vrtnje motora.

## 11.1. Mjerenje momenta i snage

Mjerenje je provedeno na ispitnoj kočnici Zollner tip VA-100 AC DAM 4 RS koja je smještena u ispitnoj stanici koju možemo vidjeti na slici 11.2. Budući da laboratorij još nije cjelokupno namješten i opremljen (ventilacija), uvjeti za ispitivanje nisu u skladu s onim uvjetima koji bi trebali biti.



*Slika 11.2. Ispitna stanica*

Na slikama 11.3. i 11.4. možemo vidjeti faze ispitivanja brzine vrtnje motora i momenta motora. Računalo služi za prikaz i prikupljanje podataka, pomoću njega se ne može upravljati kočnicom, već samo gumbom koji služi za upravljanje zaklopke putem servo motora. Za upravljanje kočnice služi upravljačka jedinica, koja također može prikazivati podatke, ali ih ne može prikupljati.



Slika 11.3. Prikaz rezultata u LabView-u



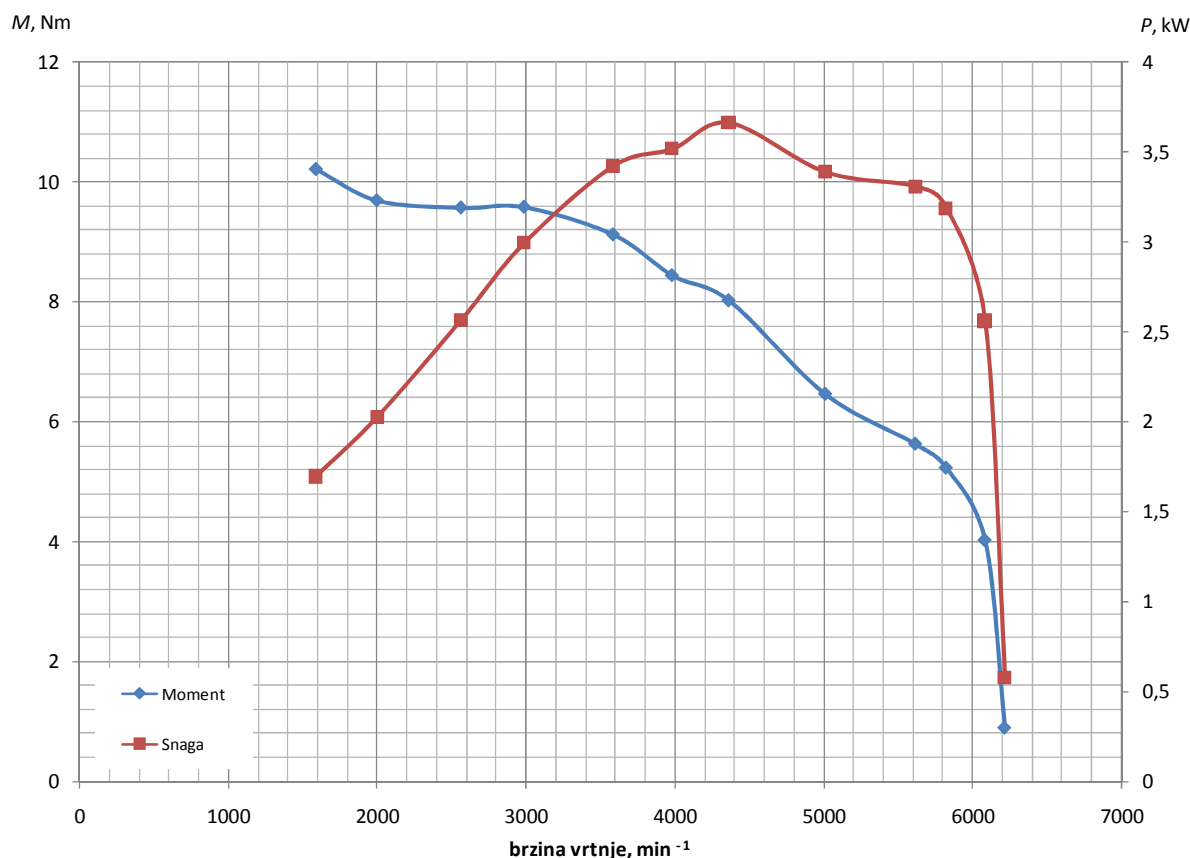
Slika 11.4. Prikaz rezultata na indikatoru upravljačke jedinice

U tablici 11.1. prikazano je 12 radnih točaka motora. Za svaku radnu točku iz Labview-a očitali smo brzinu vrtnje  $n$  i efektivni moment motora  $M_e$ . A iz tih podataka pomoću formula smo naknadno izračunali kutnu brzinu  $\omega$  i efektivnu snagu motora  $P_e$ .

Tablica 11.1. Radne točke motora pri stopostotnom opterećenju motora

Radna točka	$n$ [ $\text{min}^{-1}$ ]	$M_e$ [Nm]	$\omega$ [ $\text{s}^{-1}$ ]	$P_e$ [kW]
1.	6216	0,89	650,918	0,5793
2.	6083	4,02	636,991	2,5607
3.	5823	5,23	609,765	3,1890
4.	5616	5,63	588,088	3,3109
5.	5011	6,46	524,735	3,3897
6.	4363	8,02	456,878	3,6641
7.	3982	8,44	416,981	3,5193
8.	3586	9,12	375,513	3,4246
9.	2987	9,58	312,788	2,9965
10.	2562	9,57	268,284	2,5677
11.	1998	9,69	209,223	2,0273
12.	1588	10,21	166,290	1,6978

Podaci iz tablice prikazani su grafički i na slici 11.5. Iz grafa i tablice vidi se da je pri stopostotnom opterećenju najveći efektivni moment  $M_e = 10,21 \text{ Nm}$  je postignut pri brzini vrtnje  $n = 1588 \text{ min}^{-1}$ . A najveća efektivna snaga  $P_e = 3,6641 \text{ kW}$  postignuta je pri brzini vrtnje  $n = 4363 \text{ min}^{-1}$ .

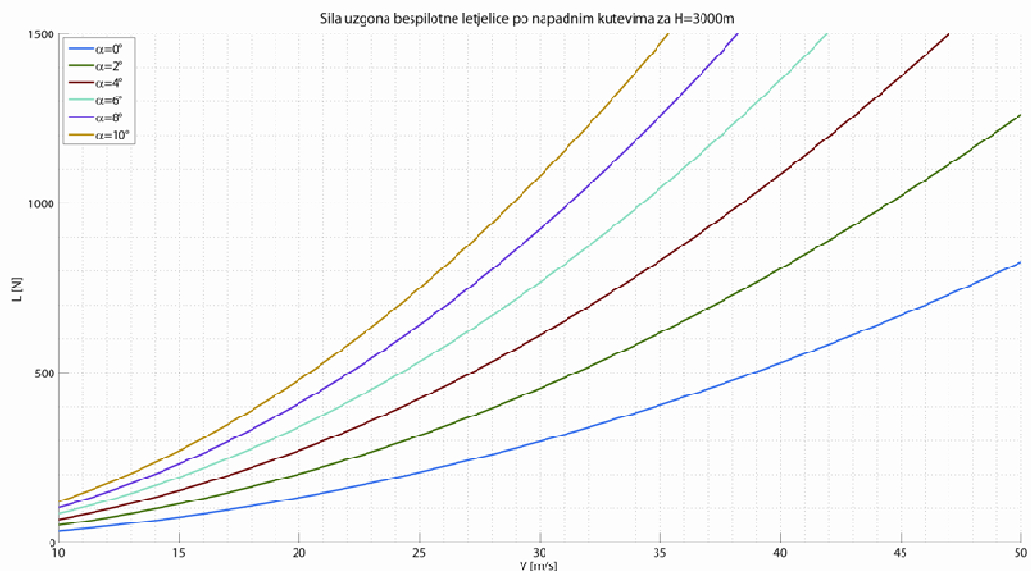


Slika 11.5. Grafički prikaz izmjerenog momenta i snage motora

Izmjerene vrijednosti momenta i snage motora su manje od očekivanih. Ta razlika postoji zbog više mogućih razloga. Prvi od njih je da su ovo rezultati s prvog mjerenje koje je uopće napravljeno. Nadalje, zbog problema sa sustavom ventilacije mjerenje je izvedeno bez dobave svježeg zraka i kvalitetnog odsisavanja ispušnih plinova što svakako utječe na rad motora (riječ je o svojevrsnoj recirkulaciji ispušnih plinova). Na motoru nisu provedeni nikakvi radovi podešavanja i optimalizacije rada motora. A za rješavanje navedenih problema potrebno je određeno vrijeme, koje zbog definiranog roka završetka izrade završnog rada nije napravljeno.

## 12. OCIJENA MOGUĆNOSTI DA SE ISPITNI MOTOR KORISTI KAO POGONSKI ZA BESPILOTNU LETJELICU

Ispitni motor u konfiguraciji za ispitivanje na ispitnoj kočnici teži 15 kg. Tijekom pripreme ispitnog motora za let moglo bi ga se još olakšati za 4 - 5 kg. Takav bi se motor postavio u centar težišta te bi se montiralo produljeno vratilo da bi se mogla spojiti elisa. Tijekom usporedbe mase sadašnjeg motora te dodatnih utega na bespilotnoj letjelici i ispitnog motora dolazi se do male razlike u masi. Budući da teoretski bespilotna letjelica pri brzini krstarenja (30 m/s) može ponijeti na svojih 30 kg još dodatnih 15 kg (slika 12.1.), procjenjuje se da razlika u masi trenutno igra malu ulogu. Time se s aspekta gledišta svukupne mase pretpostavlja da ne bi bilo problema tijekom korištenja ispitnog motora kao pogonskog. No sa gledišta dimenzija i konstrukcije ispitnog motora i motora bespilotne letjelice, te njihove razlike u snazi postoje dakako velike razlike. Naravno to su samo pretpostavke, a za sve ostale pouzdane i točne informacije bio bi potreban proračun.



Slika 12.1. Sila uzgona bespilotne letjelice po napadnim kutevima za  $H=3000$  m



## **13. PRILOG**

U prilogu se nalazi crtež spojnog vratila.

## 14. ZAKLJUČAK

U izradi ovog rada korištena su znanja na području klipnih motora, mehanike, elektrotehnike, termodinamike, mehanike fluida, korištenje programskih paketa SolidWorks i LabView, tehničkog crtanja, raznih tehnologija proizvodnje specijaliziranih dijelova te performansi zrakoplova čime je zaokružena cjelina preddiplomskog studija zrakoplovstva. Na temelju izloženih razmatranja i provedenog ispitivanja zaključuje se kako je ispitna kočnica Zöllner tip VA-100 AC DAM 4 RS potpuno spremna za daljnja ispitivanja u svrhu održavanja nastave za studente te provedbu različitih projekata u području ispitivanja motora s unutrašnjim izgaranjem. Također je pokazano da su ugrađeni pojačani djelovi B&S motora u potpunosti zadovoljili postavljene zahtjeve mogućnost rada s potpuno otvorenom zaklopkom bez centrifugalnog regulatora. Korištenjem mjerne opreme dobivene su radne karakteristike motora, čime je definiran njegov radni opseg i postavljen temelj za daljnje korištenje i ispitivanje motora u režimu rada na alternativno gorivo (vodik) u sklopu projekta HICE.

## LITERATURA

- [1.] A. J. Martyr, M. A. Plint: Engine testing, Third edition, Elsevier Ltd, 2007.
- [2.] Ilinčić Petar, diplomski rad, Fakultet strojarstva i brodogradnje, Zagreb, 2008.
- [3.] <http://www.smallenginesuppliers.com/html/engine-specs/briggs/123400.html>
- [4.] Pdf, 08\_Juricic\_Barisic\_Hercigonja\_Sculac-elp.pdf
- [5.] Izvješće o mjerenju, Topomatika, IOM-2010-03-19-01.pdf
- [6.] <http://www.srboauto.co.rs/proizvodni-program/kardani.html>
- [7.] <http://www.fkl-serbia.com/html/kardani.html>
- [8.] [http://www.servocity.com/html/how\\_do\\_servos\\_work\\_.html](http://www.servocity.com/html/how_do_servos_work_.html)
- [9.] 8\_protok\_mase.pdf, dostupno na:  
[http://www.riteh.uniri.hr/zav\\_katd\\_sluz/zvd\\_teh\\_term\\_energ/nas/laboratorijske\\_vjezbe\\_%2007/8\\_protok\\_mase.pdf](http://www.riteh.uniri.hr/zav_katd_sluz/zvd_teh_term_energ/nas/laboratorijske_vjezbe_%2007/8_protok_mase.pdf)
- [10.] PREDAVANJE-4.pdf, dostupno na:  
[http://www.fer.hr/\\_download/repository/PREDAVANJE-4.pdf](http://www.fer.hr/_download/repository/PREDAVANJE-4.pdf)
- [11.] <http://www.cmr-group.com/temperature/viewProduct/MBT19/>
- [12.] [http://www.voegtlin.com/english/products/liquids/variable\\_area\\_flowmeters.html](http://www.voegtlin.com/english/products/liquids/variable_area_flowmeters.html)
- [13.] Prof.Franjo Barbir, Mjerenja u tehnici 2.dio; Mjerenje brzine i protoka.pdf
- [14.] MUTP\_3\_Mjerenje\_protoka.pdf, dostupno na:  
[http://www.fer.hr/\\_download/repository/MUTP\\_3\\_Mjerenje\\_protoka.pdf](http://www.fer.hr/_download/repository/MUTP_3_Mjerenje_protoka.pdf)
- [15.] Ante Šoda, Kruno Ormuž: Motorna vozila, FSB\_MV\_A2\_2008.pdf
- [16.] Marijan Zapletal: Seminar-protok\_tekućina.pdf
- [17.] Marko Kalamir, diplomski rad, Fakultet strojarstva i brodogradnje, Zagreb, 2010.