

Traktorska rotacijska kosilica

Borko, Nikola

Master's thesis / Diplomski rad

2023

Degree Grantor / Ustanova koja je dodijelila akademski / stručni stupanj: **University of Zagreb, Faculty of Mechanical Engineering and Naval Architecture / Sveučilište u Zagrebu, Fakultet strojarstva i brodogradnje**

Permanent link / Trajna poveznica: <https://um.nsk.hr/um:nbn:hr:235:737251>

Rights / Prava: [In copyright](#)/[Zaštićeno autorskim pravom.](#)

Download date / Datum preuzimanja: **2024-12-19**

Repository / Repozitorij:

[Repository of Faculty of Mechanical Engineering and Naval Architecture University of Zagreb](#)



SVEUČILIŠTE U ZAGREBU
FAKULTET STROJARSTVA I BRODOGRADNJE

DIPLOMSKI RAD

Nikola Borko

Zagreb, 2023.

SVEUČILIŠTE U ZAGREBU
FAKULTET STROJARSTVA I BRODOGRADNJE

DIPLOMSKI RAD

Mentor:

Prof. dr. sc. Neven Pavković, dipl. ing.

Student:

Nikola Borko

Zagreb, 2023.

Izjavljujem da sam ovaj rad izradio samostalno koristeći znanja stečena tijekom studija i navedenu literaturu.

Zahvaljujem se mentoru prof. dr. sc. Nevenu Pavkoviću na pomoći i stručnim savjetima tijekom izrade ovog rada.

Također, zahvaljujem se obitelji, kolegama i prijateljima koji su mi bili podrška tijekom studiranja.

Nikola Borko



SVEUČILIŠTE U ZAGREBU
FAKULTET STROJARSTVA I BRODOGRADNJE

Središnje povjerenstvo za završne i diplomske ispite
Povjerenstvo za diplomske ispite studija strojarstva za smjerove:



Procesno-energetski, konstrukcijski, inženjersko modeliranje i računalne simulacije i brodstrojarski

Sveučilište u Zagrebu Fakultet strojarstva i brodogradnje	
Datum	Prilog
Klasa: 602 - 04 / 23 - 6 / 1	
Ur.broj: 15 - 23 -	

DIPLOMSKI ZADATAK

Student: **Nikola Borko**

JMBAG: 0035210318

Naslov rada na hrvatskom jeziku: **Traktorska rotacijska kosilica**

Naslov rada na engleskom jeziku: **Tractor mounted rotary mower**

Opis zadatka:

Koncipirati i konstruirati rotacijsku kosilicu kao traktorski priključak. Pogon noževa rotacijske kosilice treba biti izveden s izlaznog radnog vratila traktora, a namještanje i održavanje radnog i transportnog položaja treba riješiti hidraulikom. Istraživanjem postojećih uređaja na tržištu treba odrediti radni položaj, brzinu okretanja noževa i radnu širinu za odabranu kategoriju traktora. Pri koncipiranju i razradi posebno treba voditi računa o sigurnosti rukovatelja strojem.

U radu treba:

- analizirati postojeće uređaje na tržištu, način priključka na traktor i parametre traktorskog pogona;
- koncipirati više varijanti rješenja, usporediti ih i vrednovanjem odabrati najpovoljnije;
- izraditi detaljno konstrukcijsko rješenje odabrane varijante koncepta;
- izraditi računalni model uređaja u 3D CAD sustavu;
- izraditi tehničku dokumentaciju, pri čemu će se opseg konstrukcijske razrade dogovoriti tijekom izrade rada.

U radu je potrebno navesti korištenu literaturu i eventualno dobivenu pomoć.

Zadatak zadan:

Datum predaje rada:

Predviđeni datumi obrane:

2. ožujka 2023.

4. svibnja 2023.

8. – 12. svibnja 2023.

Zadatak zadao:

Predsjednik Povjerenstva:

Prof. dr. sc. Neven Pavković

Prof. dr. sc. Tanja Jurčević Lulić

SADRŽAJ

SADRŽAJ	I
POPIS SLIKA	III
POPIS TABLICA.....	IV
POPIS TEHNIČKE DOKUMENTACIJE	V
POPIS OZNAKA	VI
SAŽETAK.....	IX
SUMMARY	X
1. UVOD.....	1
1.1. Poljoprivreda.....	1
1.2. Traktor.....	2
1.3. Poteznica	3
1.4. Priključno vratilo.....	4
2. PREGLED PATENATA	5
2.1. Patent US2793483A.....	5
2.2. Patent US4178746A.....	6
3. ANALIZA TRŽIŠTA	7
3.1. SIP DISK 260 S ALP	7
3.2. PÖTTINGER NOVADISK 262.....	8
3.3. KUHN PZ 270	9
4. FUNKCIJSKA DEKOMPOZICIJA	10
5. MORFOLOŠKA MATRICA	11
6. KONCEPTL.....	14
6.1. Koncept 1	14
6.2. Koncept 2	15
7. VREDNOVANJE KONCEPATA.....	16
8. KONSTRUKCIJSKA RAZRADA.....	17
8.1. Odabir multiplikatora	17
8.2. Proračun remenskog prijenosa	18
8.3. Proračun vratila V1	26
8.4. Proračun pera na vratilu V1	27
8.5. Proračun vratila V2	28
8.6. Proračun pera na vratilu V2	29
8.7. Proračun zavara.....	30
8.7.1. Proračun zavara donjeg nosača	30
8.7.2. Proračun zavara nosača reznog dijela rotacijske kosilice	32
8.7.3. Proračun zavara na nosača multiplikatora	34
8.8. Proračun vijaka na spoju nosača reznog dijela s konstrukcijom.....	36
8.9. Proračun vijka za spoj noža	37

8.10. Proračun zupčanika	38
8.11. Hidraulički cilindar	39
8.12. Proračun ležajeva	41
9. OPIS PRIKLJUČKA	44
10. ZAKLJUČAK.....	47
LITERATURA.....	48
PRILOZI.....	49

POPIS SLIKA

Slika 1.	Oranice	1
Slika 2.	Traktor	2
Slika 3.	Poteznica	3
Slika 4.	Priključno vratilo	4
Slika 5.	Kardansko vratilo	4
Slika 6.	Patent US2793483A – radni položaj	5
Slika 7.	Patent US2793483A – transportni položaj	5
Slika 8.	Patent US4178746A – transportni položaj	6
Slika 9.	Patent US4175746 – rotor s pločom nosača oštrica	6
Slika 10.	Rotacijska kosa SIP DISK 260S ALP	7
Slika 11.	Rotacijska kosa PÖTTINGER NOVADISK 262	8
Slika 12.	Rotacijska kosa KUHN PZ 270	9
Slika 13.	Funkcijska dekompozicija	10
Slika 14.	Koncept 1	14
Slika 15.	Koncept 2	15
Slika 16.	Multiplikator QB166 Tip 3	17
Slika 17.	Dimenzije multiplikatora	18
Slika 18.	Odabir promjera remenica	19
Slika 19.	Pogonski faktor	20
Slika 20.	Odabir vrste remena	20
Slika 21.	Vrsta remena SPB	21
Slika 22.	Standardna dužina remena SPB	22
Slika 23.	Jedinične snage remena	24
Slika 24.	Faktor duljine remena	24
Slika 25.	Faktor obuhvatnog kuta	24
Slika 26.	Zavar donjeg nosača	30
Slika 27.	Proračunski model zavora nosača reznog dijela	32
Slika 28.	Vijak DIN933 - M16x25	36
Slika 29.	Vijak DIN609 – M8x30	37
Slika 30.	Razmak oslonaca kod radnog položaja	40
Slika 31.	Razmak oslonaca kod transportnog položaja	40
Slika 32.	Hidraulički cilindar HOLE 50/30-800	41
Slika 33.	Ležaj UCP211	41
Slika 34.	Dimenzije ležaja UCP211	42
Slika 35.	Podaci za proračun ležaja UCP211	42
Slika 36.	Reakcije ležajnih mjesta	43
Slika 37.	3D model traktorske rotacijske kosilice	44
Slika 38.	Prijenosnici snage	44
Slika 39.	Rezni disk	45
Slika 40.	Presjek reznog diska	45
Slika 41.	Presjek sklopa međuzupčanika	45
Slika 42.	Radni položaj	46
Slika 43.	Transportni položaj	46

POPIS TABLICA

Tablica 1. Tipovi priključnih vratila.....	4
Tablica 2. Specifikacije rotacijske kose SIP DISK 260S ALP	7
Tablica 3. Specifikacije rotacijske kose PÖTTINGER NOVADISK 262	8
Tablica 4. Specifikacija rotacijske kose KUHN PZ 270	9
Tablica 6. Morfološka matrica	11
Tablica 7. Pughova matrica odlučivanja	16

POPIS TEHNIČKE DOKUMENTACIJE

BROJ CRTEŽA	Naziv iz sastavnice
DR-100-00	Traktorska rotacijska kosilica
DR-101-00	Nosiva konstrukcija
DR-101-04	Pločica za gornji prihvat
DR-102-03-00	Rezni disk
DR-102-03-08	Nosač noža
DR-102-03-09	Rezni nož
DR-104-00	Vratilo V1
DR-106-00	Veća remenica

POPIS OZNAKA

Oznaka	Jedinica	Opis
P	kW	Snaga sustava
n_d	okr/min	Broj okretaja reznog diska
n_{vr}	okr/min	Broj okretaja veće remenice
n_{mr}	okr/min	Broj okretaja manje remenice
i_R	-	Prijenosni omjer remenica
i_M	-	Prijenosni omjer multiplikatora
d_{w1}	mm	Promjer pogonske remenice
d_{w2}	mm	Promjer gonjene remenice
L_w	mm	Računska duljina remena
L	mm	Duljina remena
a	mm	Razmak osi remenica
z	-	Broj remena
P_1	kW	Jedinična snaga remena
P_{dod}	kW	Dodatna snaga koju prenosi jedan remen
C_B	-	Pogonski faktor
c_L	-	Faktor duljine remena
c_β	-	Faktor obuhvatnog kuta
T_{V1}	Nm	Moment na vratilu
F_o	N	Obodna sila na remenici
F_1	N	Sila u remenu
F_2	N	Sila u remenu
μ_k	-	Faktor trenja klinastog remena
β	rad	Obuhvatni kut
F_R	N	Rezultantna sila remenskog prijenosa
d_1	mm	Promjer vratila V1
$\tau_{t,DI}$	N/mm ²	Trajna dinamička čvrstoća
$\tau_{t,dop}$	N/mm ²	Dopušteno naprezanje na uvijanje
t_1	mm	Dubina utora za pero
h	mm	Visina pera
F_t	N	Obodna sila
p	N/mm ²	Bočni tlak

p_{dop}	N/mm ²	Dopušteni bočni tlak
l_t	mm	Nosiva duljina pera
n_{V2}	okr/min	Broj okretaja vratila v2
d_2	mm	Promjer vratila V2
a	mm	Debljina zavara
A_{zav}	mm ²	Površina zavara
W_x	mm ³	Moment otpora
σ_f	N/mm ²	Naprezanje na savijanje
τ_s	N/mm ²	Naprezanje na odrez
G_I	N	Težina konstrukcije
x	mm	Krak na kojem djeluje konstrukcija
σ_{red}	N/mm ²	Reducirano naprezanje
σ_{dop}	N/mm ²	Dozvoljeno naprezanje
T_1	Nmm	Moment koje bi preuzeo zavar kada bi bio potpuno iskorišten
T_2	Nmm	Moment koje bi preuzeo zavar kada bi bio potpuno iskorišten
l_1	mm	Proračunska duljina zavara 1
l_2	mm	Proračunska duljina zavara 2
a_1	mm	Debljina zavara 1
a_2	mm	Debljina zavara 2
h	mm	Udaljenost između zavara2
$\tau_{II(T_1)}$	N/mm ²	Naprezanje u zavaru 1 uslijed momenta
$\tau_{II(T_2)}$	N/mm ²	Naprezanje u zavaru 2 uslijed momenta
$\tau_{II(F_1)}$	N/mm ²	Naprezanje u zavaru 1 uslijed sile
$\tau_{\perp(F_2)}$	N/mm ²	Naprezanje u zavaru 2 uslijed sile
R_e	N/mm ²	Granica elastičnosti
F_C	N	Centrifugalna sila
m_N	kg	Masa noža
v_N	m/s	Brzina noža
Z_M	$\sqrt{N/mm^2}$	Faktor utjecaja materijala
Z_H	-	Faktor oblika zuba
Z_ε	-	Faktor stupnja prekrivanja
u	-	Prijenosni omjer zupčanika
b	mm	Širina zupčanika
$K_{H\alpha}$	-	Faktor raspodjele opterećenja na pojedine zube

σ_{Hlim}	N/mm ²	Hertzov pritisak
S_H	-	Sigurnost protiv stvaranja rupičavosti
C_1	N/mm ²	Dinamička opterećenost ležaja
L_{10h_min}	h	Nazivni vijek trajanja ležaja
ε	-	Eksponent vijeka trajanja ležaja

SAŽETAK

Ovaj diplomski rad prikazuje razvoj i konstruiranje traktorske rotacijske kose. U radu je napravljena analiza patenata i već postojećih uređaja. Na temelju izrađene funkcijske dekompozicije i morfološke matrice napravljena su dva koncepta. Nakon vrednovanja koncepta odabran je bolji te je napravljen proračun i odabir standardnih dijelova, kreirani su 3D modeli te u konačnici tehnička dokumentacija.

Ključne riječi: razvoj, konstruiranje, traktor, rotacijska kosa

SUMMARY

This graduate thesis show development and construction of tractor rotary mower. This work is analyzing patents and already existing products. Based on the developed functional decomposition and morphological matrix were made two concepts. After evaluating the concepts was selected the best one and was made calculation and selection of standard parts, were created 3D models and finally technical documentation.

Key words: development, design, tractor, rotary mower

1. UVOD

1.1. Poljoprivreda

Poljoprivreda je gospodarska djelatnost koja pomoću kultiviranih biljaka i domaćih životinja, uz ljudski rad iskorištava prirodne izvore (tlo, voda, klima) za dobivanje biljnih i životinjskih proizvoda koji se koriste u prehrani ljudi i životinja te kao sirovine za daljnju preradu. Pripada među najstarije ljudske djelatnosti i pošto je starija od bilo kojeg pisanog dokumenta nije moguće pouzdano odrediti kad je nastala, ali se prema ostacima i arheološkim nalazima smatra da je nastala negdje u razdoblju od 10000. do 7000. g. pr. Kr. Iako se u početku poljoprivreda svodila na skupljanje plodova s drveća i grmlja, današnja poljoprivredna proizvodnja nezamisliva je bez moderne poljoprivredne mehanizacije, što je naziv za različite strojeve. To se očituje u tome da se pravilnom primjenom mehanizacije može utjecati na povećani prinos i kvalitetu proizvoda. U prilog tome ide američko istraživanje koje navodi da je 1930. godine, kada mehanizacija još nije bila na visokoj razini, jedan poljoprivrednik mogao prehraniti 4 osobe, dok je u 2010. godini, jedan poljoprivrednik prehranio 155 osoba.



Slika 1. Oranice

1.2. Traktor

Traktor je vozilo namijenjeno obavljanju poslova po cestama i poljima, sposobno za nošenje, upravljanje, vuču i pogon oruđa - priključaka ili pokretnih i nepokretnih strojeva i vuču prikolica. Traktor također možemo definirati kao motorno vozilo koje razvija snagu na poteznici i priključnom vratilu.



Slika 2. Traktor

Traktori se prema snazi na priključnom vratilu dijele na:

- laki traktori – do 37 kW
- srednji traktori – od 37 do 110 kW
- teški traktori – preko 110 kW

Prema namjeni korištenja traktori se dijele na:

- univerzalni
- voćarsko-vinogradarski
- vrtlarski
- traktori s visokim clearansom - traktori s veliki razmak najnižeg dijela traktora od tla
- traktori za osnovnu obradu tla - traktori za oranje, rigolanje i dubinsko rahljenje
- traktori za dopunsku obradu tla – traktori za tanjuranje, valjanje, drljanje i kultivaciju

1.3. Poteznica

Poteznica je uređaj za priključivanje oruđa, odnosno strojeva za traktor načinom koji omogućava obavljanje određenih radova. Postoji klasična poteznica koju nalazimo na starijim tipovima traktora, ali i na novijim motorima velikih instaliranih snaga, radi vuče širokozahvatnih oruđa te hidraulična (trozglobna) koja služi za priključivanje ovjesnih i poluovjesnih oruđa i strojeva.

Glavni dijelovi poteznice su: ramena hidrauličkih podizača, lijeva podizna poluga, desna podizna poluga sa vijkom za poravnanje i gornja traktorska poluga (upornica).



Slika 3. Poteznica

Hidraulični podizači rade na hidrostatskom principu, tj. potisnom silom na putu pomicanja klipa nasuprot teretu obavljaju rad. Podizači mogu obavljati slijedeće:

- podizanje i spuštanje ovjesnih i poluovjesnih oruđa
- prisilno spuštanje oruđa
- podržavanje oruđa u podignutom stanju
- održavanje stalnog položaja oruđa sa radnim dijelovima ispod ili iznad površine tla
- održavanje stalnog vučnog otpora

1.4. Priključno vratilo

Priključno vratilo služi za pogon mehanizama i radnih dijelova priključnih strojeva. Priključno vratilo nalazi se sa stražnje strane, dok se kod nekih traktora nalazi i sa prednje strane. Broj okretaja priključnog vratila standardiziran je na 540 okretaja u minuti, i to kod tzv. nazivnog broja okretaja radilice motora ili kod maksimalne snage traktora. Na traktorima većih snaga kao standard primjenjuje se 1000 okretaja u minuti. Postoje i dvobrzinska priključna vratila sa 540 i 1000 okretaja u minuti. Broj okretaja, oblik i dimenzije priključnog vratila standardizirane su po standardu *ISO 500*. Priključno vratilo prikazano je na Slici 4., a karakteristike vratila prikazane su u Tablici 1. Slika 5. prikazuje kardansko vratilo pomoću kojeg se snaga s traktora prenosi na priključke.

Tablica 1. Tipovi priključnih vratila

Tip	Promjer (mm)	Nazivna brzina (o/min)	Broj zubi
1	35	540	6
2	35	1000	21
3	45	1000	20



Slika 4. Priključno vratilo

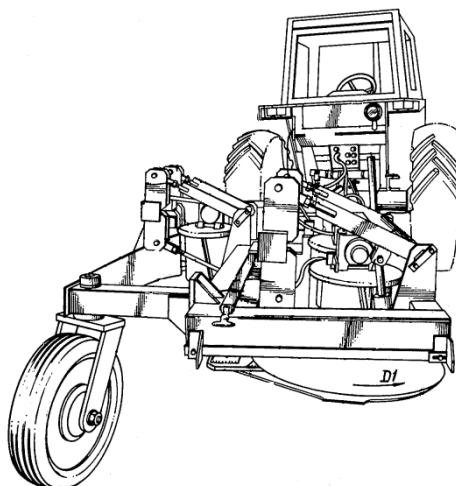


Slika 5. Kardansko vratilo

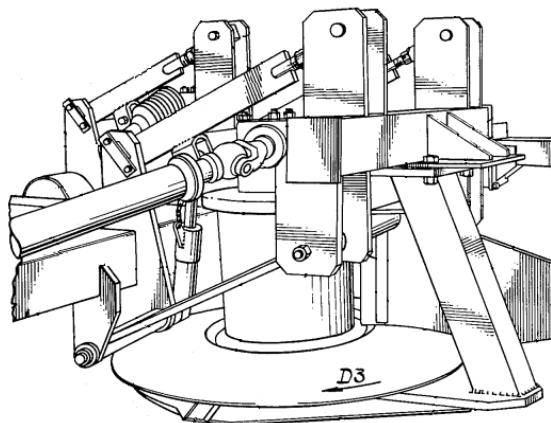
2.2. Patent US4178746A

Patent je prijavljen 23.12.1977. godine u Americi, a istekao je 23.12.1997. godine.

Patent US4178746A prikazuje rotacijsku kosilicu koja ima rotore postavljene okomito u odnosu na podlogu. Svaki rotor sadrži ploču nosača oštrice (npr. u obliku obrnutog tanjura) na koju se oštrica može postaviti tako da strši prema van s periferije ploče. Rotacijska kosilica se priključuje na stražnji dio poljoprivrednog traktora. Tijekom košnje rotori mogu slobodno lebdjeti gore-dolje u odnosu na okvir te tako slijede konture tla i omogućuju efikasnu košnju. Za cestovni transport kosilica se mora nakon košnje postaviti u transportni položaj i osloniti na kotačić koji se nalazi na stražnjem dijelu rotacijske kose.



Slika 8. Patent US4178746A – transportni položaj



Slika 9. Patent US4175746 – rotor s pločom nosača oštrica

3. ANALIZA TRŽIŠTA

U današnje vrijeme postoji mnogo rotacijskih kosa pa će u nastavku biti prikazano nekoliko primjera zajedno sa njihovim specifikacijama.

3.1. SIP DISK 260 S ALP

Stražnje montirane rotacijske kose s bočno zakretnim reznim elementima omogućuju ravnomjernu košnju na svim vrstama terena. Ove lagane kosilice prikladne su za male i srednje traktore. Bočna kosilica DISC A ALP osigurava izvrsnu košnju i na izrazito nagnutim terenima. Lagana, ali robusna konstrukcija i profesionalna rezna oštrica osiguravaju izvrsno praćenje konture tla. Glavne karakteristike DISC S ALP kose su jednostavno rukovanje, jednostavan transport i jednostavno održavanje.

Tablica 2. Specifikacije rotacijske kose SIP DISK 260S ALP

Radna širina (m)	2,57
Transportna visina (m)	3,10
Broj diskova	6
Potrebni broj okretaja izlaznog vratila traktora (okr/min)	540
Broj okretaja reznog diska (okr/min)	3185
Potrebna snaga traktora (KS)	50
Masa (kg)	542
Efikasnost (ha/h)	3,0



Slika 10. Rotacijska kosa SIP DISK 260S ALP

3.2. PÖTTINGER NOVADISK 262

NOVADISC stražnje kosilice s bočnom zakretnom montažom lagani su modeli koji rade glatko i jednostavno. Zahvaljujući maloj težini, ove su kosilice prikladne i za korištenje na strmom terenu.

Tablica 3. Specifikacije rotacijske kose PÖTTINGER NOVADISK 262

Radna širina (m)	2,62
Transportna visina (m)	2,9
Broj diskova	6
Potrebni broj okretaja izlaznog vratila traktora (okr/min)	540
Broj okretaja reznog diska (okr/min)	3100
Potrebna snaga traktora (KS)	50
Masa (kg)	675
Efikasnost (ha/h)	2,6



Slika 11. Rotacijska kosa PÖTTINGER NOVADISK 262

3.3. KUHN PZ 270

KUHN PZ 270 nudi visokokvalitetnu tehniku s radnom širinom 2,65m. Ovaj model ima provjeren i testiran raspored bubnja s više od 25000 prodanih modela diljem svijeta. Veliki vanjski bubnjevi i mali unutarnji bubnjevi nude prednosti kao što su savršeno praćenje konture tla, čisto formiranje otkosa i velika propusnost. Sustav noževa za brzu izmjenu osigurava promjenu reznih elementa u roku od nekoliko minuta. Pri udaru u prepreku automatski se aktivira sigurnosni sustav povrata. Tijekom cestovnog transporta kosa se može sklopiti vodoravno ili okomito iza traktora.

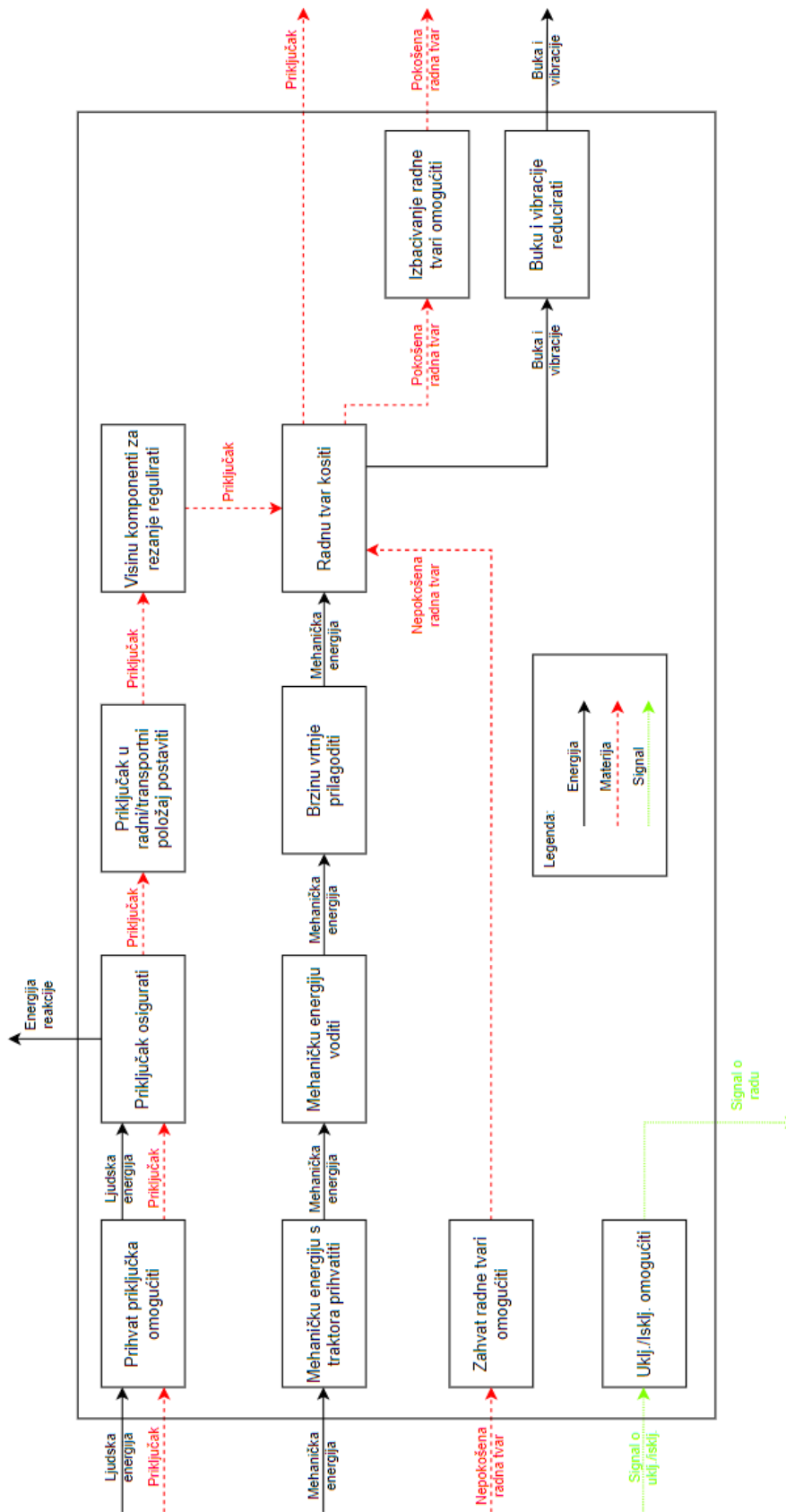
Tablica 4. Specifikacija rotacijske kose KUHN PZ 270

Radna širina (m)	2,65
Broj diskova	4
Potrebni broj okretaja izlaznog vratila traktora (okr/min)	540
Broj okretaja reznog bubnja (okr/min)	2900
Potrebna snaga traktora (KS)	54
Masa (kg)	695
Efikasnost (ha/h)	2,8



Slika 12. Rotacijska kosa KUHN PZ 270

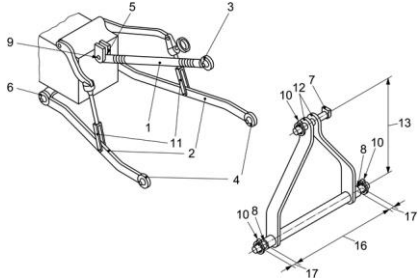
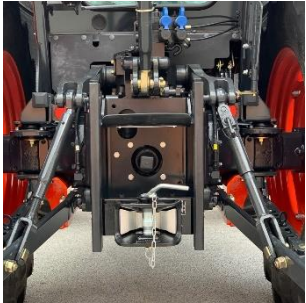


4. FUNKCIJSKA DEKOMPOZICIJA









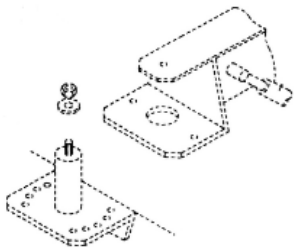








Slika 13. Funkcijska dekompozicija

5. MORFOLOŠKA MATRICA

Tablica 5. Morfološka matrica

Funkcija	Rješenje	
<p>Prihvati priključak omogućiti</p>	<p>Poteznica</p> 	<p>Kuka</p> 
<p>Priključak osigurati</p>	<p>Svornjak</p> 	
<p>Mehaničku energiju s traktora prihvatiti</p>	<p>Izlazno vratilo</p> 	

<p>Mehaničku energiju voditi</p>	<p>Kardansko vratilo</p> 			
<p>Brzinu vrtnje prilagoditi</p>	<p>Multiplikator</p> 	<p>Remenski prijenos</p> 	<p>Lančani prijenos</p> 	<p>Zupčani prijenos</p> 
<p>Visinu komponenti za rezanje regulirati</p>	<p>Klizač</p> 		<p>Kotači</p> 	
<p>Priključak u radni/transporthni položaj postaviti</p>	<p>Hidraulika</p> 		<p>Ručno - prirubnica s zatikom i osiguračem</p> 	
<p>Zahvat radne tvari omogućiti</p>	<p>Izvedba s diskovima</p> 		<p>Izvedba s bubnjevima</p> 	

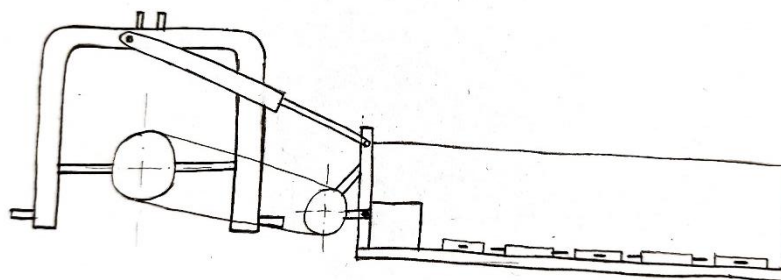
Radnu tvar kositi	<p data-bbox="614 271 675 302">Nož</p> 	<p data-bbox="1086 271 1241 302">Čelično uže</p> 
Izbacivanje radne tvari omogućiti	<p data-bbox="536 571 751 602">Gumena zavjesa</p> 	<p data-bbox="1058 571 1273 602">Metalna zavjesa</p> 

6. KONCEPTI

U nastavku će biti prikazano nekoliko koncepata koji nastaju iz morfološke matrice kombiniranjem parcijalnih rješenja za pojedine podfunkcije.

6.1. Koncept 1

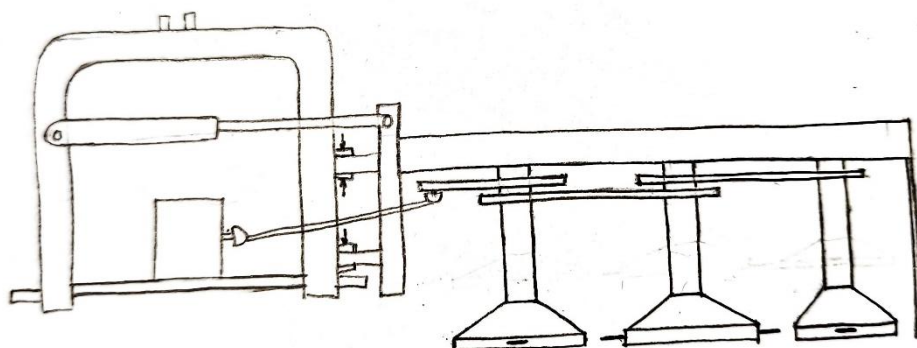
Slika 14. prikazuje koncept 1. Rotacijska kosa se na traktor spaja pomoću poteznice. Snaga se s traktora pomoću kardanskog vratila dovodi do remenskog prijenosa, dalje se dovodi do multiplikatora u kojem se vrši druga multiplikacija kako bi se postigla potrebna brzina vrtnje. Košnja se vrši pomoću noževa koji se nalaze na obodu diska. Visina košnje regulira se pomoću klizača. Rotacijska kosa se u radni položaj postavlja pomoću hidraulike. U transportni položaj kosa se postavlja podizanjem kose okomito na podlogu. Sprječavanje izbacivanja radne tvari omogućuje gumena zavjesa koja se nalazi oko rotacijske kose.



Slika 14. Koncept 1

6.2. Koncept 2

Slika 15. prikazuje koncept 2. Snaga se s traktora do multiplikatora smještenog na rotacijskoj kosi dovodi kardanskim vratilom gdje se postiže potrebni broj okretaja te se dalje snaga pomoću remenskog prijenosa dovodi do bubnjeva. Košnja se vrši pomoću noževa koji su smješteni na obodu bubnja. Rotacijska kosa se u radni položaj postavlja pomoću hidraulike. Rotacijska kosa se u transportni položaj postavlja zakretanjem prema unazad. Radna visina regulira se pomoću klizača. Sprečavanje izbacivanja radne tvari omogućuje metalna zavjesa.



Slika 15. Koncept 2

7. VREDNOVANJE KONCEPATA

Nakon generiranja koncepata potrebno je odabrati jedan s kojim će se nastaviti u daljnju konstrukcijsku razradu. Za vrednovanje koristit će se *Pughova matrica odlučivanja*. Prvo je potrebno odrediti kriterije po kojima će se koncepti vrednovati, a zatim odabrati referentni koncept prema kojem će se ostali vrednovati. Koncept 1 je odabran kao referentni. Ako drugi koncept bolje zadovoljava kriterij od referentnog dodjeljuje mu se (+), ako zadovoljava podjednako dodjeljuje se (0), a ako zadovoljava lošije dodjeljuje mu se (-). Nakon dodjeljivanja, ocjene se zbrajaju te se dobiva konačna ocjena svakog koncepta. Koncept s boljom ocjenom ide u daljnju konstrukcijsku razradu.

Tablica 6. Pughova matrica odlučivanja

Kriterij	Koncept 1	Koncept 2
Dimenzije transporta	0	-
Cijena izrade	0	+
Jednostavnost uporabe	0	-
Efikasnost	0	0
Sigurnost uređaja	0	0
Zaštita od preopterećenja	0	0
SUMA	0	-1

Nakon provedenog ocjenjivanja određeno je da se u daljnju konstrukcijsku razradu ide s konceptom 1.

8. KONSTRUKCIJSKA RAZRADA

Prema istraživanju tržišta potrebna snaga za rotacijske kosilice iznosi 7 kW/m radnog zahvata, potrebna snaga iznosi:

$$P = 7 \cdot l, \quad (1)$$

gdje je:

$$l = 2,6 \text{ m} - \text{radna širina rotacijske kose}$$

$$P = 18,2 \text{ kW}. \quad (2)$$

Odabrani broj okretaja reznog diska iznosi:

$$n_d = 3000 \text{ okr/min}. \quad (3)$$

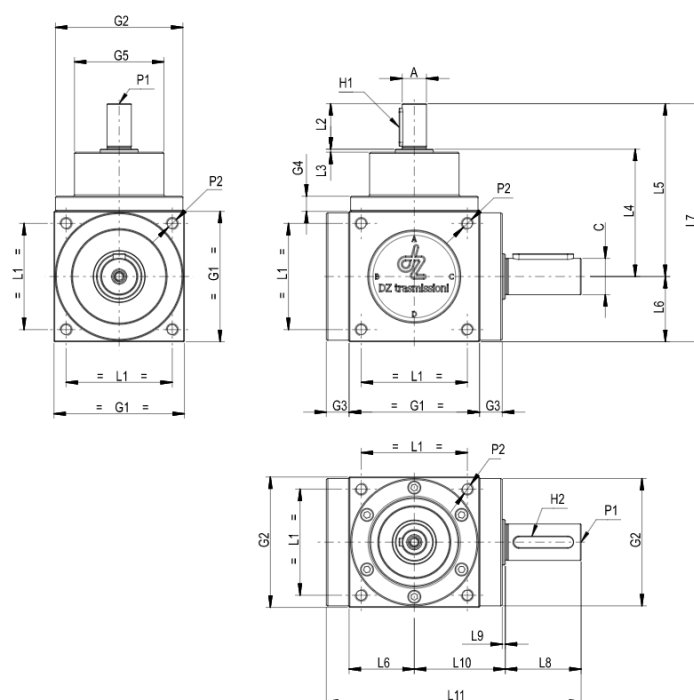
8.1. Odabir multiplikatora

Brzina vrtnje izlaznog vratila traktora iznosi 540 o/min, a kako odabrani broj okretaja reznog diska iznosi 3000 okr/min potrebno je izvršiti multiplikaciju broja okretaja. Multiplikacija će se izvršiti u 2 stupnja, prva multiplikacija pomoću remenskog prijenosa, a druga pomoću multiplikatora.

Odabran je multiplikator QB166 tip 3 talijanske tvrtke DZ trasmissioni, a u nastavku je prikazan sami multiplikator te njegove karakteristike. Prijenosni omjer odabranog multiplikatora je 1:3.



Slika 16. Multiplikator QB166 Tip 3



Taglia Size G1	A Ø h7	C Ø h7	G2 Ø f 7	G3	G4	G5	L1	L2	L3	L9	L4	L5	L6	L7	L8	L10	L11	H1	H2	P1	P2
166	32	45	156	21	16	107	144	65	2	152	217	83	300	90	106	300	10x8x60	14x9x80	M10x25	M12x30	
	R 45							90			242		325								

Slika 17. Dimenzije multiplikatora

8.2. Proračun remenskog prijenosa

Proračun remenskog prijenosa biti će obavljen prema predlošku iz kataloga proizvođača remena i remenica *Challenge Power Transmission*.

Kako odabrani broj okretaja reznog diska iznosi 3000 okr/min, brzina okretaja manje remenice iznosi 1000 okr/min s obzirom da je prijenosni omjer multiplikatora 1:3. Broj okretaja veće remenice iznosi 540 okr/ min pa je potrebni prijenosni omjer remenskog prijenosa:

$$i_R = \frac{n_{vr}}{n_{mr}} = \frac{540}{1000} = 0,54. \quad (4)$$

Prema katalogu proizvođača prijenosni omjer koji se koristi za izračun računa se obrnuto pa on iznosi:

$$i_{R^*} = \frac{n_{mr}}{n_{vr}} = \frac{1000}{540} = 1,85. \quad (5)$$

Odabrani kinematski promjer manje remenice je 140 mm, a prema preporukama proizvođača najbliži prijenosni omjer iznosi 1,79 pa kinematski promjer veće remenice iznosi 250 mm.

SPB	140	150	160	170	180	190	200	212	224	236	250	280	300	315
140	1.00													
150	1.07	1.00												
160	1.14	1.07	1.00											
170	1.21	1.13	1.06	1.00										
180	1.29	1.20	1.13	1.06	1.00									
190	1.36	1.27	1.19	1.12	1.06	1.00								
200	1.43	1.33	1.25	1.18	1.11	1.05	1.00							
212	1.51	1.41	1.33	1.25	1.18	1.12	1.06	1.00						
224	1.60	1.49	1.40	1.32	1.24	1.18	1.12	1.06	1.00					
236	1.69	1.57	1.48	1.39	1.31	1.24	1.18	1.11	1.05	1.00				
250	1.79	1.67	1.56	1.47	1.39	1.32	1.25	1.18	1.12	1.06	1.00			
280	2.00	1.87	1.75	1.65	1.56	1.47	1.40	1.32	1.25	1.19	1.12	1.00		
300	2.14	2.00	1.88	1.76	1.67	1.58	1.50	1.42	1.34	1.27	1.20	1.07	1.00	
315	2.25	2.10	1.97	1.85	1.75	1.66	1.58	1.49	1.41	1.33	1.26	1.13	1.05	1.00
335	2.39	2.23	2.09	1.97	1.86	1.76	1.68	1.58	1.50	1.42	1.34	1.20	1.12	1.06
355	2.54	2.37	2.22	2.09	1.97	1.87	1.78	1.67	1.58	1.50	1.42	1.27	1.18	1.13
400	2.86	2.67	2.50	2.35	2.22	2.11	2.00	1.89	1.79	1.69	1.60	1.43	1.33	1.27
450	3.21	3.00	2.81	2.65	2.50	2.37	2.25	2.12	2.01	1.91	1.80	1.61	1.50	1.43
500	3.57	3.33	3.13	2.94	2.78	2.63	2.50	2.36	2.23	2.12	2.00	1.79	1.67	1.59
560	4.00	3.73	3.50	3.29	3.11	2.95	2.80	2.64	2.50	2.37	2.24	2.00	1.87	1.78
630	4.50	4.20	3.94	3.71	3.50	3.32	3.15	2.97	2.81	2.67	2.52	2.25	2.10	2.00
710	5.07	4.73	4.44	4.18	3.94	3.74	3.55	3.35	3.17	3.01	2.84	2.54	2.37	2.25
800	5.71	5.33	5.00	4.71	4.44	4.21	4.00	3.77	3.57	3.39	3.20	2.86	2.67	2.54
900	6.43	6.00	5.63	5.29	5.00	4.74	4.50	4.25	4.02	3.81	3.60	3.21	3.00	2.86
1000	7.14	6.67	6.25	5.88	5.56	5.26	5.00	4.72	4.46	4.24	4.00	3.57	3.33	3.17
1250	8.93	8.33	7.81	7.35	6.94	6.58	6.25	5.90	5.58	5.30	5.00	4.46	4.17	3.97

Slika 18. Odabir promjera remenica

S obzirom da se mijenjao prijenosni omjer sada broj okretaja manje, tj. gonjene remenice iznosi:

$$n_{mr} = \frac{n_{vr}}{i_{R^*}} = \frac{540}{0,56} = 964,3 \frac{\text{okr}}{\text{min}}, \quad (6)$$

a broj okretaja reznog diska:

$$n_d = \frac{n_{mr}}{i_m} = \frac{964,3}{0,333} = 2893 \frac{\text{okr}}{\text{min}}, \quad (7)$$

Snaga za proračun remenskog prijenosa dobije se množenjem ulazne snage s pogonskim faktorom C_B .

$$P_R = P \cdot C_B \quad (8)$$

Prema slici 19. pogonski faktor za motore s 4 cilindra, umjerene uvjete rada te rad manje od 10 sati dnevno iznosi:

$$C_B = 1,1 \quad (9)$$

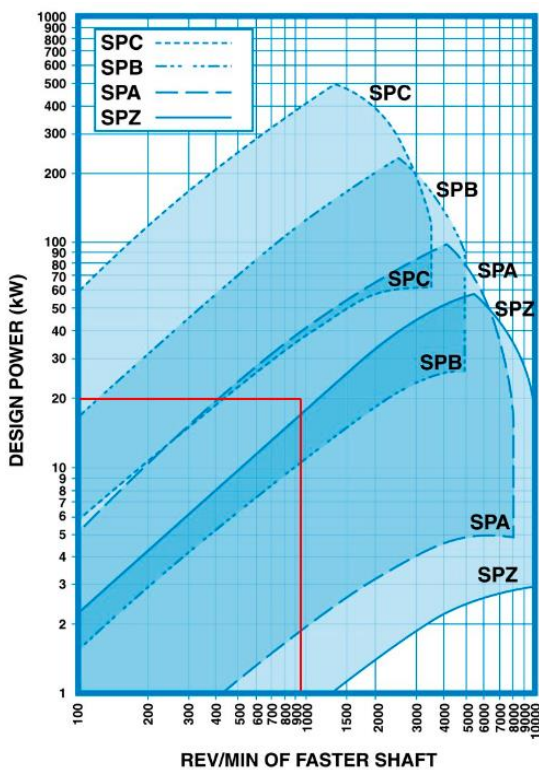
Type of driven machine	Type of prime mover					
	'soft' starts			'heavy' starts		
	under 10	10 - 16	over 16	under 10	10 - 16	over 16
Uniform load: light duty agitators, belt conveyors for sand etc., fans upto 7.5 kW, centrifugal compressors and pumps.	1.0	1.1	1.2	1.1	1.2	1.3
Moderate load: variable density agitators, belt conveyors (non-uniform loads), fans over 7.5 kW, other rotary compressors and pumps, generators, machine tools, printing machinery, laundry machinery, rotary screens, rotary woodworking machinery	1.1	1.2	1.3	1.2	1.3	1.4
Heavy load: reciprocating compressors and pumps, positive displacement blowers, heavy duty conveyors such as screw, bucket etc., hammer mills, pulverisers, presses, shears, punches, rubber machinery	1.2	1.3	1.4	1.4	1.5	1.6
Severe load: crushers - gyratory, jaw, roll etc., rolling mills, calenders, quarry machinery, vibrating screens	1.3	1.4	1.5	1.5	1.6	1.8

Slika 19. Pogonski faktor

Snaga za proračun remenskog prijenosa iznosi:

$$P_R = 20,02 \text{ kW} \tag{10}$$

S izračunatom snagom te brojem okretaja bržeg vratila, u našem slučaju 964,3 okr/min, odabire se profil remena.



Slika 20. Odabir vrste remena

Prema slici 20. vrste remena koje zadovoljavaju uvjete su SPA i SPB, ali će se odabrati profil remena SPB zbog veće nosivosti pojedinog remena.



Section	SPZ	SPA	SPB	SPC
Top Width Nominal mm	10.0	13.0	16.0	22.0
Pitch Width mm	8.5	11.0	14.0	19.0
Section Height Nominal mm	8.0	10.0	14.0	18.0
Inside Length $L_i = L_p \text{ minus } x$	$x = 37$	$x = 45$	$x = 60$	$x = 83$
Outside Length $L_o = L_i \text{ plus } y$	$y = 50$	$y = 63$	$y = 82$	$y = 113$

Slika 21. Vrsta remena SPB

Potrebno je odrediti duljinu remena, a ona se računa prema izrazu:

$$L_w = 2a^* + \frac{\pi}{2}(d_{w1} + d_{w2}) + \frac{(d_{w1} - d_{w2})^2}{4a^*}, \quad (11)$$

gdje su:

L_w – računski duljina remena,

a^* = 990 mm – osni razmak koji se želi postići,

d_{w1} = 250 mm – kinematski promjer veće remenice

d_{w2} = 140 mm – kinematski promjer manje remenice.

Uvrštavanjem svih vrijednosti u izraz (11) računski duljina remena iznosi:

$$L_w = 2595,67 \text{ mm}. \quad (12)$$

Prema katalogu najbliža standardna duljina remena iznosi:

$$L = 2600 \text{ mm} \quad (13)$$

SPB (16N) 16 x 13			
Metric Lp	RMA Equivalent	Metric Lp	RMA Equivalent
1250		4250	
1260	5V500	4310	5V1700
1320		4500	
1340	5V530	4560	5V1800
1360		4710	
1400		4750	
1410	5V560	4820	5V1900
1450		5000	
1500	5V600	5070	5V2000
1550		5300	
1590		5380	5V2120
1600	5V630	5600	
1650		5680	5V2240
1700		5990	
1750		6000	5V2360
1800	5V710	6300	
1850		6340	5V2500
1900	5V750	6700	
1950		7100	5V2800
2000		7500	
2020	5V800	8000	5V3150
2060			
2120			
2150	5V850		
2200			
2240			
2280	5V900		
2300			
2350			
2360			
2400			
2410	5V950		
2450			
2500			
2530	5V1000		
2550			
2600			
2650			
2680	5V1060		
2700			
2800			
2840	5V1120		
2990			
3000	5V1180		
3150			
3170	5V1250		
3270			
3320			
3340			
3350	5V1320		
3500			
3550	5V1400		
3600			
3650			
3750			
3800	5V1500		
3900			
4000			
4060	5V1600		
4100			

Slika 22. Standardna dužina remena SPB

Zbog promjene u duljini remena, tj. odabira standardne duljine potrebno je izračunati stvarni osni razmak, a on se računa prema sljedećem izrazu:

$$a = f_1 + \sqrt{f_1^2 - f_2}. \quad (13)$$

Funkcije f_1 i f_2 računaju se prema izrazima:

$$f_1 = \frac{L}{4} - \frac{\pi}{8}(d_{w1} + d_{w2}), \quad (14)$$

$$f_1 = 496,85 \text{ mm}, \quad (15)$$

$$f_2 = \frac{(d_{w1} - d_{w2})^2}{8}, \quad (16)$$

$$f_1 = 1512,5 \text{ mm}. \quad (17)$$

Nakon uvrštavanja izračunatih faktora u izraz (13) dobije se:

$$a = 992,18 \text{ mm}. \quad (18)$$

Na kraju je potrebno još izračunati potrebni broj remena za prijenos snage, a to se određuje prema sljedećem izrazu:

$$z = \frac{P \cdot C_B}{P_{uk} \cdot c_L \cdot c_\beta}, \quad (19)$$

gdje su:

$P = 18,2 \text{ kW}$ – ulazna snaga,

$C_B = 1,1$ – pogonski faktor,

P_{uk} – ukupna snaga koju prenosi jedan remen,

c_L – faktor duljine remena,

c_β – faktor obuhvatnog kuta.

Ukupna snaga koju prenosi jedan remen je zbroj snage koju može prenijeti jedan remen te dodatne snage koju može prenijeti jedan remen. Navedene snage određuju se linearnom interpolacijom vrijednosti očitanih iz tablice jediničnih snaga remena. Izraz za ukupnu snagu je:

$$P_{uk} = P_1 + P_{dod}, \quad (20)$$

$$P_{uk} = 5,93 \text{ kW}, \quad (21)$$

gdje su:

$P_1 = 5,22 \text{ kW}$ – snaga koju prenosi jedan remen,

$P_{dod} = 0,71 \text{ kW}$ – dodatna snaga koju prenosi jedan remen.

rev/min	SPB power ratings (kW)									power addition (kW) for speed ratio				
	140	160	180	200	224	236	250	280	315	1.00 - 1.05	1.06 - 1.25	1.26 - 2.00	2.01 - 3.00	over 3.00
	200	1.40	1.79	2.19	2.57	3.06	3.28	3.52	4.12	4.78	0.00	0.09	0.15	0.16
400	2.52	3.29	4.02	4.78	5.66	6.10	6.61	7.70	8.92	0.00	0.19	0.29	0.32	0.34
600	3.50	4.60	5.65	6.73	7.98	8.50	9.33	10.88	12.62	0.00	0.28	0.45	0.48	0.51
720	4.08	5.36	6.61	7.88	9.34	9.90	10.93	12.75	14.78	0.00	0.33	0.54	0.59	0.62
800	4.45	5.87	7.23	8.63	10.24	10.94	11.98	13.97	16.18	0.00	0.37	0.60	0.65	0.69
960	5.19	6.85	8.48	10.12	12.03	13.00	14.04	16.37	18.94	0.00	0.44	0.70	0.77	0.81
1200	6.17	8.20	10.18	12.15	14.45	15.61	16.84	19.53	22.53	0.00	0.56	0.89	0.97	1.03
1440	7.13	9.50	11.84	14.11	16.79	18.12	19.53	22.55	25.93	0.00	0.66	1.06	1.15	1.21
1600	7.66	10.25	12.77	15.20	18.04	19.46	20.96	24.14	27.56	0.00	0.75	1.19	1.29	1.37
1800	8.31	11.16	13.89	16.52	19.56	21.07	22.67	26.01	29.47	0.00	0.84	1.34	1.45	1.54
2000	8.94	12.04	14.97	17.80	21.00	22.60	24.29	27.76	31.21	0.00	0.93	1.48	1.62	1.71
2400	9.91	13.37	16.59	19.63	23.15	24.55	26.83	29.45	31.95	0.00	1.11	1.78	1.94	2.05
2880	10.95	14.78	18.29	21.51	25.29	26.39	29.29	-	-	0.00	1.32	2.11	2.31	2.44
3000	11.11	15.01	18.56	21.75	25.45	26.53	29.42	-	-	0.00	1.39	2.23	2.42	2.57

Slika 23. Jedinične snage remena

Faktor duljine remena za duljinu remena 2600 mm prema slici 24. iznosi 0,95.

SPB	
belt length (mm)	correction factor
1250 - 1340	0.80
1400 - 1600	0.85
1650 - 2240	0.90
2280 - 3000	0.95
3150 - 3750	1.00
3800 - 5000	1.05
5070 - 7990	1.10

Slika 24. Faktor duljine remena

Faktor obuhvatnog kuta očitava se iz tablice prikazane na slici 25., a za očitovanje potrebno je izračunati izraz $\frac{d_{w1}-d_{w2}}{a}$. Izraz iznosi 0,11 pa je faktor obuhvatnog kuta 0,99.

$\frac{D-d}{C}$	angle of contact	correction factor	$\frac{D-d}{C}$	angle of contact	correction factor
0.00	180°	1.00	0.80	133°	0.94
0.10	174°	0.99	0.90	127°	0.92
0.20	169°	0.99	1.00	120°	0.91
0.30	163°	0.98	1.10	113°	0.89
0.40	157°	0.98	1.20	106°	0.87
0.50	151°	0.97	1.30	99°	0.85
0.60	145°	0.96	1.40	91°	0.82
0.70	139°	0.95	1.45	87°	0.80

Slika 25. Faktor obuhvatnog kuta

Nakon uvrštavanja svih vrijednosti u izraz (19) potrebni broj remena za prijenos snage iznosi:

$$z = 3,59. \quad (22)$$

Za prijenos snage SPB profilom remena potrebna su 4 remena.

Još će se izračunati rezultatna sila remenskog prijenosa, a za to je za početak potrebno izračunati obodnu silu koja djeluje na većoj remenici.

Obodna sila računa se prema izrazu:

$$F_O = \frac{2T_{V1}}{d_{wv}}, \quad (23)$$

gdje su:

T_{V1} – moment koji opterećuje vratilo V1,

$d_{wv} = 250$ mm – promjer veće remenice.

Moment koji opterećuje vratilo V1:

$$T_{V1} = \frac{P_{V1}}{2\pi \cdot n_{V1}}, \quad (24)$$

gdje su:

$P_{V1} = 18,2$ kW – snaga na vratilu V1,

$n_{V1} = 540 \frac{\text{okr}}{\text{min}}$ – broj okretaja vratila V1.

Nakon uvrštavanja vrijednosti u jednadžbu (24), moment na vratilu V1 iznosi:

$$T_{V1} = 321846,66 \text{ Nmm}. \quad (25)$$

Kada su nam poznate sve vrijednosti, obodna sila iz izraza (23) iznosi:

$$F_O = 2574,77 \text{ N}. \quad (26)$$

Sile u remenu F_1 i F_2 dobiju se iz izraza:

$$F_1 = F_O \cdot \frac{e^{\mu_k \beta}}{e^{\mu_k \beta} - 1}, \quad (27)$$

$$F_2 = F_O \cdot \frac{1}{e^{\mu_k \beta} - 1}, \quad (28)$$

gdje su:

$F_O = 2574,77$ N – obodna sila na remenici,

μ_k – faktor trenja klinastog remena,

β – obuhvatni kut.

Faktor trenja klinastog remena računa se prema:

$$\mu_k = \frac{\mu}{\sin\left(\frac{\varphi}{2}\right)} = 1,03, \quad (29)$$

gdje su:

$\mu = 0,3$ – faktor trenja između remena i remenice za par guma/čelik,

$\varphi = 34^\circ$ – kut utora na remenici.

Obuhvatni kut biti će zbog daljnjih formula izražen u radijanima, a određuje se prema:

$$\cos\left(\frac{\beta}{2}\right) = \frac{d_{wv} - d_{wm}}{2 \cdot a}, \quad (30)$$

gdje su:

$$d_{wv} = 250 \text{ mm} - \text{promjer veće remenice},$$

$$d_{wm} = 140 \text{ mm} - \text{promjer manje remenice},$$

$$a = 992,18 \text{ mm} - \text{osni razmak između remenica}.$$

Nakon uvrštavanja vrijednosti u izraz (30) dobije se:

$$\beta = 3,03 \text{ rad}. \quad (31)$$

Uvrštavanjem svih poznatih vrijednosti u izraze (27) i (28) dobije se:

$$F_1 = 2693,6 \text{ N}, \quad (32)$$

$$F_2 = 118,83 \text{ N}. \quad (33)$$

Rezultantna sila remenskog prijenosa računa se prema izrazu:

$$F_R = \sqrt{F_1^2 + F_2^2 - 2 \cdot F_1 \cdot F_2 \cdot \cos(\beta)} = 2811,72 \text{ N}. \quad (34)$$

8.3. Proračun vratila V1

Proračun vratila obavljen je prema približnoj metodi opisanoj u [11]. Kod ove metode u obzir se uzima samo naprezanje pri uvijanju, dok se naprezanje pri savijanju te ostali utjecajni faktori kompenziraju uzimanjem manje vrijednosti dopuštenog naprezanja na savijanje.

Promjer vratila prema približnoj metodi računa se prema sljedećem izrazu:

$$d_{1izr} = \sqrt[3]{\frac{5 \cdot T_{V1}}{\tau_{t,dop}}}, \quad (35)$$

gdje su:

$$T_{V1} = 321846,66 \text{ Nmm} - \text{moment koji opterećuje vratilo},$$

$$\tau_{t,dop} - \text{dopušteno naprezanje na uvijanje}.$$

Dopušteno naprezanje na uvijanje:

$$\tau_{t,dop} \approx \frac{\tau_{t,D1}}{10}, \quad (36)$$

$$\tau_{t,dop} = 26 \frac{\text{N}}{\text{mm}^2}. \quad (37)$$

gdje je:

$$\tau_{t,DI} = 260 \frac{N}{mm^2} - \text{trajna dinamička čvrstoća za čelik E360}$$

Nakon uvrštavanja vrijednosti u izraz (35), promjer vratila iznosi:

$$d_{1izr} = 39,56 \text{ mm.} \quad (38)$$

Izračunatom promjeru potrebno je pribrojiti dubine utora za pero te se tako dobiva minimalni promjer:

$$d_{1min} = d_{1izr} + 2 \cdot t_1, \quad (39)$$

gdje su:

$$d_{1izr} = 39,56 \text{ mm} - \text{izračunati promjer vratila V1}$$

$$t_1 = 4,9 \text{ mm} - \text{dubina utora za pero}$$

Uvrštavanjem vrijednosti u izraz (39) dobiva se minimalni promjer vratila:

$$d_{1min} = 49,36 \text{ mm.} \quad (40)$$

Odabrani promjer vratila V1 iznosi:

$$d_1 = 50 \text{ mm} \quad (41)$$

8.4. Proračun pera na vratilu V1

U nastavku će biti proveden proračun pera na bočni tlak na mjestu spoja vratila i remenice.

Bočni tlak računa se prema izrazu:

$$p = \frac{F_{t1}}{0,5 \cdot h \cdot l_t \cdot i}, \quad (42)$$

gdje su:

$$F_{t1} - \text{obodna sila na vratilu,}$$

$$h = 9 \text{ mm} - \text{visina pera,}$$

$$l_t = 25 \text{ mm} - \text{nosiva duljina pera,}$$

$$i = 2 - \text{broj pera po obodu vratila.}$$

Obodna sila na vratilu računa se prema izrazu:

$$F_{t1} = \frac{2T_{V1}}{d_1}, \quad (43)$$

gdje su:

$T_{V1} = 321846,66 \text{ Nmm}$ – moment koji opterećuje vratilo V1,

$d_1 = 50 \text{ mm}$ – promjer vratila V1.

Obodna sila iznosi:

$$F_{t1} = 12873,87 \text{ N.} \quad (44)$$

Uvrštavanjem svih vrijednosti u izraz (42) dobiva se da bočni tlak iznosi:

$$p = 57,21 \frac{\text{N}}{\text{mm}^2}. \quad (45)$$

Dopušteni bočni tlak za glavinu od čelika iznosi $80 \frac{\text{N}}{\text{mm}^2}$, ali zbog većeg broja pera po obodu vratila sva pera neće niti jednako opterećena pa treba dopušteni bočni tlak pomnožiti s 0,8 te on sada iznosi:

$$p_{dop} = 0,8 \cdot 80 = 64 \frac{\text{N}}{\text{mm}^2} \quad (46)$$

Kako je vrijednost izračunatog bočnog tlaka manja od dopuštenog, zaključuje se da pera zadovoljava proračun na bočni tlak.

8.5. Proračun vratila V2

Ovdje će kao i kod vratila V1 proračun vratila biti obavljen prema približnoj metodi pa se tako promjer računa prema:

$$d_{2izr} = \sqrt[3]{\frac{5 \cdot T_{V2}}{\tau_{t,dop}}}, \quad (47)$$

gdje su:

T_{V2} – moment koji opterećuje vratilo,

$\tau_{t,dop}$ – dopušteno naprežanje na uvijanje.

Moment koji opterećuje vratilo V2:

$$T_{V2} = \frac{P_{V2}}{2\pi \cdot n_{V2}}, \quad (48)$$

gdje su:

$P_{V2} = 18,2 \text{ kW}$ – snaga na vratilu V2,

$n_{V2} = 2893 \frac{\text{okr}}{\text{min}}$ – broj okretaja vratila V2.

Nakon uvrštavanja vrijednosti u jednadžbu (38), moment na vratilu V2 iznosi:

$$T_{V2} = 60075,08 \text{ Nmm.} \quad (49)$$

Dopušteno naprezanje na uvijanje:

$$\tau_{t,dop} \approx \frac{\tau_{t,DI}}{10}, \quad (50)$$

$$\tau_{t,dop} = 26 \frac{N}{mm^2}. \quad (51)$$

gdje je:

$$\tau_{t,DI} = 260 \frac{N}{mm^2} - \text{trajna dinamička čvrstoća za čelik E360}$$

Nakon uvrštavanja vrijednosti u izraz (47), promjer vratila iznosi:

$$d_{2izr} = 22,61 \text{ mm.} \quad (52)$$

Izračunatom promjeru potrebno je pribrojiti dubine utora za pero te se tako dobiva minimalni promjer:

$$d_{2min} = d_{2izr} + 2 \cdot t_2, \quad (53)$$

gdje su:

$$d_{2izr} = 22,61 \text{ mm} - \text{izračunati promjer vratila V2}$$

$$t_2 = 4,1 \text{ mm} - \text{dubina utora za pero}$$

Uvrštavanjem vrijednosti u izraz (53) dobiva se minimalni promjer vratila:

$$d_{2min} = 30,81 \text{ mm.} \quad (54)$$

Odabrani promjer vratila V2 iznosi:

$$d_1 = 35 \text{ mm} \quad (55)$$

8.6. Proračun pera na vratilu V2

U nastavku će biti proveden proračun pera na bočni tlak na mjestu spoja vratila i remenice.

Bočni tlak računa se prema izrazu:

$$p = \frac{F_{t1}}{0,5 \cdot h \cdot l_t \cdot i} \quad (56)$$

gdje su:

F_{t2} – obodna sila na vratilu,

$h = 8 \text{ mm}$ – visina pera,

$l_t = 16 \text{ mm}$ – nosiva duljina pera,

$i = 1$ – broj pera po obodu vratila.

Obodna sila na vratilu računa se prema izrazu:

$$F_{t2} = \frac{2T_{V2}}{d_2}, \quad (57)$$

gdje su:

$T_{V1} = 60075,08$ – moment koji opterećuje vratilo V2,

$d_1 = 35$ mm – promjer vratila V2.

Obodna sila iznosi:

$$F_{t2} = 3432,86 \text{ N}. \quad (58)$$

Uvrštavanjem svih vrijednosti u izraz (56) dobiva se da bočni tlak iznosi:

$$p = 53,64 \frac{\text{N}}{\text{mm}^2}. \quad (59)$$

Dopušteni bočni tlak za glavinu od čelika iznosi:

$$p_{dop} = 80 \frac{\text{N}}{\text{mm}^2} \quad (60)$$

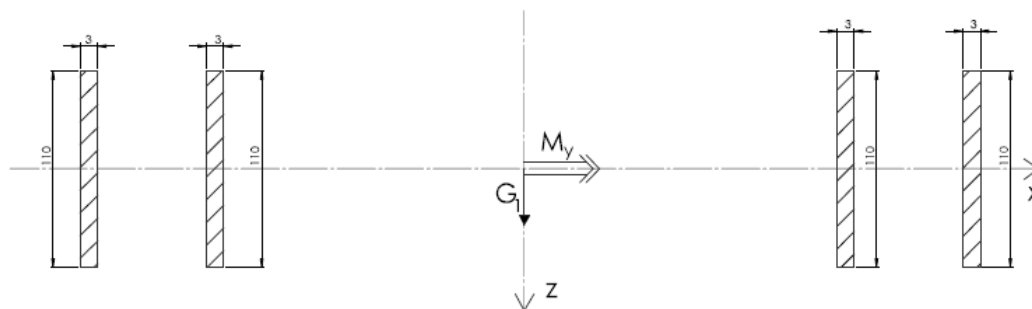
Kako je vrijednost izračunatog bočnog tlaka manja od dopuštenog, zaključuje se da pero zadovoljava proračun na bočni tlak.

8.7. Proračun zavora

U cijelom uređaju ima mnogo zavarenih dijelova, a u nastavku će biti proračunati neki najkritičniji.

8.7.1. Proračun zavora donjeg nosača

Donji nosač mora nositi cijelu težinu konstrukcije koja iznosi 4752 N. Zavar je opterećen na odrez i na savijanje na kraku od 115mm.



Slika 26. Zavar donjeg nosača

Odabrana debljina zavora između nosača i konstrukcije je:

$$a=3 \text{ mm} \quad (61)$$

Geometrijske karakteristike zavora iznose:

$$A_{zav} = n \cdot a \cdot l = 2640 \text{ mm}^2, \quad (62)$$

$$W_x = n \cdot \frac{a \cdot l^2}{6} = 48400 \text{ mm}^3, \quad (63)$$

gdje su:

A_{zav} – površina zavora,

W_x – moment otpora zavora,

$n = 8$ – broj zavora,

$a = 3 \text{ mm}$ – debljina zavora,

$l = 110 \text{ mm}$ – duljina zavora.

Naprezanje zavora na savijanje računa se kao:

$$\sigma_f = \frac{M_f}{W_x} = \frac{G_1 \cdot x}{W_x} = 9,33 \frac{\text{N}}{\text{mm}^2}, \quad (64)$$

dok se naprezanje zavora na odrez računa kao:

$$\tau_s = \frac{G}{A_{zav}} = 1,8 \frac{\text{N}}{\text{mm}^2}, \quad (65)$$

gdje su:

$G_1 = 4752 \text{ N}$ – težina konstrukcije,

$x = 95 \text{ mm}$ – krak na kojem djeluje sila G_1 ,

$W_x = 48400 \text{ mm}^3$ – moment otpora zavora,

$A_{zav} = 2640 \text{ mm}^2$ – površina zavora.

Reducirano naprezanje zavora iznosi:

$$\sigma_{red} = \sqrt{\sigma_f^2 + 3\tau_s^2} = 9,84 \frac{\text{N}}{\text{mm}^2}. \quad (66)$$

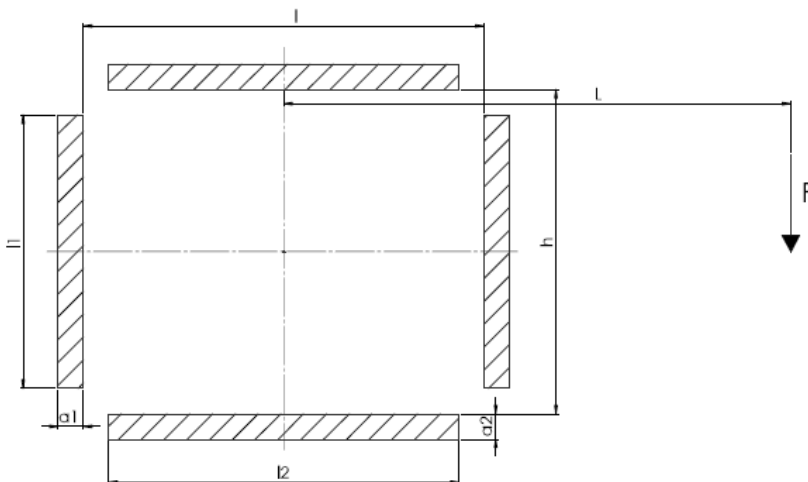
Dozvoljeno naprezanje iznosi:

$$\sigma_{dop} = 90 \frac{\text{N}}{\text{mm}^2}. \quad (67)$$

Kako je reducirano naprezanje manje od dopuštenog znači da zavar zadovoljava.

8.7.2 Proračun zavora nosača reznog dijela rotacijske kosilice

Rezni dio kosilice je za konstrukciju pričvršćen s 2 nosača te će svaki od njih nositi pola opterećenja, tj. 1525 N od ukupnih 3050 N. Proračun će biti izvršen prema modelu na slici 27.



Slika 27. Proračunski model zavora nosača reznog dijela

Moment koji djeluje na zavare:

$$T = F \cdot L = 381250 \text{ Nmm}, \quad (68)$$

gdje su:

$F = 1525 \text{ N}$ – sila konstrukcije

$L = 250 \text{ mm}$ – krak na kojem djeluje sila konstrukcije

Dopušteno naprezanje zavora računa se pomoću izraza:

$$\sigma_{z,dop} = \beta \cdot \sigma_{dop} = 160 \frac{\text{N}}{\text{mm}^2}, \quad (69)$$

gdje su:

$\beta = 1$ – faktor dimenzije zavora $a = 3 \text{ mm}$,

$\sigma_{dop} = 160 \frac{\text{N}}{\text{mm}^2}$ – dopušteno naprezanje za čelik S235JR

Potrebno je izračunati momente koje bi preuzeli zavari kada bi bili potpuno iskorišteni, a oni se računaju pomoću:

$$T_1 = 0,75 \cdot l_1 \cdot a_1 \cdot \sigma_{z,dop} \cdot (l + a_1), \quad (70)$$

$$T_2 = 0,75 \cdot l_2 \cdot a_2 \cdot \sigma_{z,dop} \cdot (h + a_2), \quad (71)$$

gdje su:

$$l_1 = 60\text{mm} - \text{proračunska duljina zavora 1}$$

$$a_1 = 3\text{mm} - \text{proračunska debljina zavora 1}$$

$$l = 90\text{mm} - \text{udaljenost između zavora 1}$$

$$l_2 = 75\text{mm} - \text{proračunska duljina zavora 2}$$

$$a_2 = 3\text{mm} - \text{proračunska debljina zavora 2}$$

$$h = 80\text{mm} - \text{udaljenost između zavora 2}$$

Nakon uvrštavanja vrijednosti u izraze (60) i (61), dobije se:

$$T_1 = 2008800 \text{ Nmm}, \quad (72)$$

$$T_2 = 2241000 \text{ Nmm}. \quad (73)$$

Dio ukupnog momenta koji otpada na zavaru 1 i 2:

$$T_1' = \frac{T_1}{T_1 + T_2} \cdot T = 180209,66 \text{ Nmm}, \quad (74)$$

$$T_2' = \frac{T_2}{T_1 + T_2} \cdot T = 201040,34 \text{ Nmm}. \quad (75)$$

Naprezanje u zavaru 1 uslijed momenta:

$$\tau_{II(T_1)} = \frac{T_1'}{(l + a_1)(l_1 \cdot a_1)} = 10,77 \frac{\text{N}}{\text{mm}^2}. \quad (76)$$

Naprezanje u zavaru 2 uslijed momenta:

$$\tau_{II(T_2)} = \frac{T_2'}{(h + a_2)(l_2 \cdot a_2)} = 10,77 \frac{\text{N}}{\text{mm}^2}. \quad (77)$$

Sljedeće je potrebno izračunati sile koje bi preuzeli zavori kada bi bili potpuno iskorišteni, a one se računaju:

$$F_1 = 2 \cdot 0,75 \cdot l_1 \cdot a_1 \cdot \sigma_{z,dop}, \quad (78)$$

$$F_2 = 2 \cdot 0,85 \cdot l_2 \cdot a_2 \cdot \sigma_{z,dop}. \quad (79)$$

Nakon uvrštavanja vrijednosti u izraze dobije se:

$$F_1 = 43200 \text{ N}, \quad (80)$$

$$F_2 = 61200 \text{ N}. \quad (81)$$

Dio ukupne sile otpada na zavare 1 i 2:

$$F_1' = \frac{\frac{1}{3}F_1}{\frac{1}{3}F_1 + F_2} \cdot F = 290,48 \text{ N}, \quad (82)$$

$$F_2' = \frac{F_2}{\frac{1}{3}F_1 + F_2} \cdot F = 1234,52 \text{ N}. \quad (83)$$

Naprezanje u zavaru 1 uslijed sile:

$$\tau_{II(F_1)} = \frac{F_1'}{2 \cdot l_1 \cdot a_1} = 0,81 \frac{\text{N}}{\text{mm}^2}. \quad (84)$$

Naprezanje u zavaru 2 uslijed sile:

$$\tau_{\perp(F_2)} = \sigma_{\perp(F_2)} = \frac{1}{\sqrt{2}} \cdot \frac{F_2'}{2 \cdot l_2 \cdot a_2} = 1,94 \frac{\text{N}}{\text{mm}^2}. \quad (85)$$

Reducirana naprezanja u zavarima 1 i 2 iznose:

$$\sigma_{red_1} = \sqrt{1,8 \cdot (\tau_{II(T_1)} + \tau_{II(F_1)})^2} = 15,54 \frac{\text{N}}{\text{mm}^2}. \quad (86)$$

$$\sigma_{red_2} = \sqrt{\sigma_{\perp(F_2)}^2 + 1,8(\tau_{\perp(F_2)}^2 + \tau_{II(T_2)}^2)} = 14,81 \frac{\text{N}}{\text{mm}^2}. \quad (87)$$

Kako su oba reducirana naprezanja znatno manja od dopuštenog naprezanja koje iznosi $160 \frac{\text{N}}{\text{mm}^2}$, zaključujemo da zavari zadovoljavaju.

8.7.3. Proračun zavara na nosača multiplikatora

Zavar nosača multiplikatora mora nositi konstrukciju koja se nalazi dalje od multiplikatora. Konstrukcija djeluje silom od 2250 N na kraku 1364 mm. Zavar je opterećen vlačno te momentom savijanja.

Naprezanje zavara na savijanje računa se kao:

$$\sigma_f = \frac{M_f}{W_x} = \frac{G_2 \cdot x_2}{W_x} \quad (88)$$

gdje su:

$G_2 = 2250 \text{ N}$ – sila konstrukcije,

$x_2 = 1364 \text{ mm}$ – krak na kojem djeluje sila G_2 ,

W_x – moment otpora

Moment otpora računa se kao:

$$W_x = n \cdot \frac{a \cdot l^2}{6} = 34133,33 \text{ mm}^3, \quad (89)$$

gdje su:

$n = 2$ – broj zavora,

$a = 4 \text{ mm}$ – debljina zavora,

$l = 160 \text{ mm}$ – duljina zavora.

Nakon uvrštavanja vrijednosti u izraz (88) dobije se:

$$\sigma_f = 89,91 \frac{\text{N}}{\text{mm}^2} \quad (90)$$

Naprezanje zavora na vlak računa se kao:

$$\sigma_V = \frac{G_2}{A_{zav}}, \quad (91)$$

gdje su:

$G_2 = 2250 \text{ N}$ – sila konstrukcije,

A_{zav} – površina zavora.

Površina zavora računa se prema:

$$A_{zav} = n \cdot a \cdot l = 1280 \text{ mm}^2, \quad (92)$$

gdje su:

$n = 2$ – broj zavora,

$a = 4 \text{ mm}$ – debljina zavora,

$l = 160 \text{ mm}$ – duljina zavora.

Nakon uvrštavanja vrijednosti u izraz (91) dobije se:

$$\sigma_V = 1,76 \frac{\text{N}}{\text{mm}^2}. \quad (93)$$

Dopušteno naprezanje zavora računa se pomoću izraza:

$$\sigma_{z,dop} = \beta \cdot \sigma_{dop} = 160 \frac{\text{N}}{\text{mm}^2}, \quad (94)$$

gdje su:

$\beta = 1$ – faktor dimenzije zavora $a = 4 \text{ mm}$,

$\sigma_{dop} = 160 \frac{\text{N}}{\text{mm}^2}$ – dopušteno naprezanje za čelik S235JR.

Kako su izračunata naprezanja puno manja od onog dopuštenog, zaključujemo da je zavar zadovoljava.

8.8. Proračun vijaka na spoju nosača reznog dijela s konstrukcijom

Rezni dio kosilice je za konstrukciju pričvršćen s 2 nosača te će svaki od njih nositi pola opterećenja, tj. 1525 N od ukupnih 3050 N. S jedne strane je nosač zavareni, a njegov proračun je izvršen u poglavlju 8.7.2., a s jedne strane je nosač pričvršćen pomoću 4 vijka M16. U nastavku će biti vijci ispitani s obzirom na odrez.



Slika 28. Vijak DIN933 - M16x25

Naprezanje vijka na odrez računa se kao:

$$\tau_s = \frac{F_V}{A_V} = 92,9 \frac{\text{N}}{\text{mm}^2}, \quad (95)$$

gdje su:

$F_V = 13377,2 \text{ N}$ – sila kojom je vijak opterećen na odrez,

$A_V = 144 \text{ mm}^2$ – računski površina vijka.

Dopušteno naprezanje vijka na odrez:

$$\tau_{s,dop} = 0,4 \cdot R_e = 0,4 \cdot 900 = 360 \frac{\text{N}}{\text{mm}^2}, \quad (96)$$

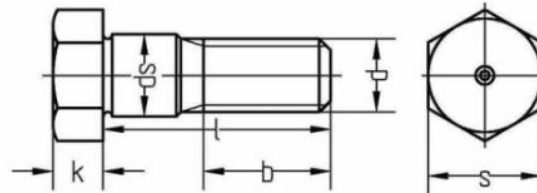
gdje je:

$R_e = 900 \frac{\text{N}}{\text{mm}^2}$ – granica elastičnosti vijka kvalitete 10.9.

S obzirom da je naprezanje manje od dopuštenog, zaključujemo da vijci zadovoljavaju.

8.9. Proračun vijka za spoj noža

Usljed rotacije diska, nož centrifugalnom silom opterećuje vijak na odrez te će u nastavku biti proveden proračun. Dimenzije odabranog vijka prikazane su na slici 29.



d	8	l	30	k	5,3
s	13	ds	9	b	14,5

Slika 29. Vijak DIN609 – M8x30

Naprezanje na odrez računa se prema:

$$\tau_s = \frac{F_C}{A_V}, \quad (97)$$

Gdje su:

F_C – centrifugalna sila,

A_V – površina vijka opterećenog na odrez.

Centrifugalna sila kojom nož djeluje na vijak:

$$F_C = m_N \cdot \frac{v_N^2}{r} \quad (98)$$

gdje su:

$m_N = 0,3$ kg – masa noža,

v_N – obodna brzina noža,

$r = 192,5$ mm – radijus na kojem se nalazi nož.

Obodna sila računa se prema izrazu:

$$v_N = d \cdot \pi \cdot n_D = 58,32 \text{ m/s} \quad (99)$$

gdje su:

$d = 385$ mm – promjer na kojem se nalazi nož,

$n_D = 2893 \frac{\text{okr}}{\text{min}}$ – broj okretaja diska.

Nakon uvrštavanja vrijednosti u izraz (88), dobije se:

$$F_c = 5300,61 \text{ N.} \quad (100)$$

Površina vijka opterećenog na odrez računa se:

$$A_V = \frac{d_V^2 \cdot \pi}{4} = 63,62 \text{ mm}^2, \quad (101)$$

gdje je:

$$d_V = 9 \text{ mm} - \text{promjer dosjednog dijela vijka.}$$

Nakon uvrštavanja svih poznatih vrijednosti u izraz (97):

$$\tau_s = 83,32 \frac{\text{N}}{\text{mm}^2}. \quad (102)$$

Dopušteno naprezanje vijka na odrez:

$$\tau_{s,dop} = 0,4 \cdot R_e = 0,4 \cdot 640 = 256 \frac{\text{N}}{\text{mm}^2}, \quad (103)$$

gdje je:

$$R_e = 640 \frac{\text{N}}{\text{mm}^2} - \text{granica elastičnosti vijka kvalitete 8.8.}$$

Budući da je izračunato naprezanje manje od dopuštenog, zaključujemo da vijak zadovoljava.

8.10. Proračun zupčanika

Rezni diskovi međusobno su povezani pomoću zupčanika te će u nastavku biti provedena kontrola zupčanika u odnosu na dozvoljenu čvrstoću boka.

Kontrola zupčanika u odnosu na dozvoljenu čvrstoću bokova provodi se prema:

$$\sigma_H = Z_M \cdot Z_H \cdot Z_\varepsilon \cdot \sqrt{\frac{u+1}{u} \cdot \frac{F_t}{b \cdot d_1} \cdot K_{H\alpha}}, \quad (104)$$

gdje su:

$$Z_M = 189 \sqrt{\frac{\text{N}}{\text{mm}^2}} - \text{faktor utjecaja materijala,}$$

$$Z_H = 2,5 - \text{faktor oblika zuba,}$$

$$Z_\varepsilon = 0,98 - \text{faktor stupnja prekrivanja,}$$

$$u = 1,36 - \text{prijenosni omjer zupčanika,}$$

$$F_t - \text{obodna sila zupčanika,}$$

$b = 22 \text{ mm}$ – širina zupčanika,

$d_1 = 212 \text{ mm}$ – promjer zupčanika

$K_{H\alpha} = 1$ – faktor raspodjele opterećenja na pojedine zube.

Obodna sila zupčanika računa se:

$$F_t = \frac{2 \cdot T_{V2}}{d_1} = 566,75 \text{ N.} \quad (105)$$

gdje je:

$T_{V2} = 60075,08 \text{ Nmm}$ – moment na zupčaniku, prema izrazu (49).

Nakon uvrštavanja svih vrijednosti u izraz (104) dobivamo:

$$\sigma_H = 212,63 \frac{\text{N}}{\text{mm}^2}. \quad (106)$$

Dopušteno kontaktno naprezanje iznosi:

$$\sigma_{HP} = \frac{\sigma_{Hlim}}{S_H} = 846,15 \frac{\text{N}}{\text{mm}^2}, \quad (107)$$

gdje su:

$\sigma_{Hlim} = 1100 \frac{\text{N}}{\text{mm}^2}$ – Hertzov pritisak,

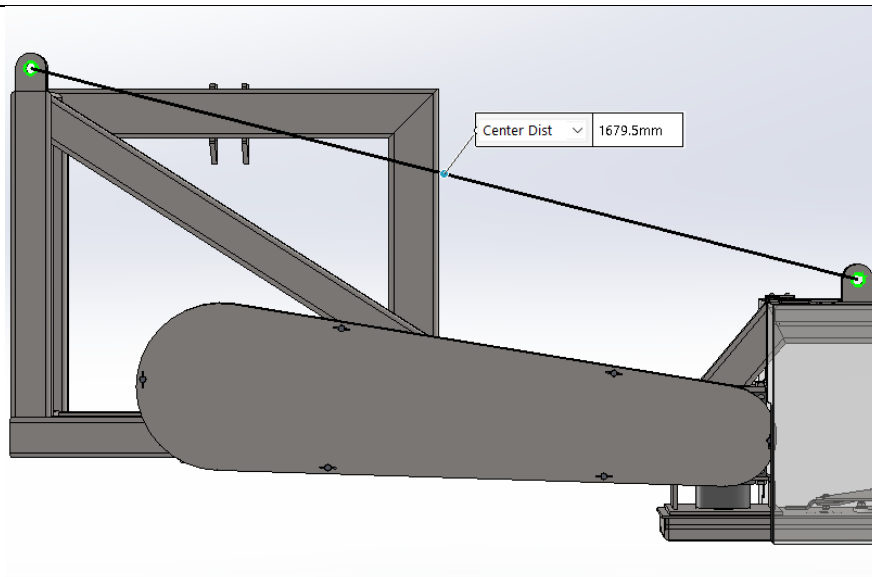
$S_H = 1,3$ – sigurnost protiv stvaranja rupičavosti (pitting).

Kako je izračunata vrijednost manja od dopuštene, zaključujemo da su zupčanici dobro dimenzionirani.

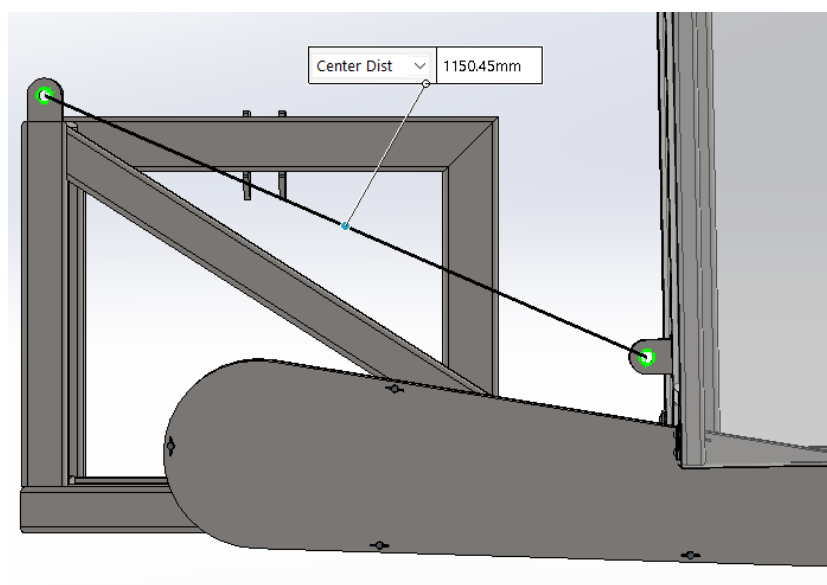
8.11. Hidraulički cilindar

Kako je u zadatku zadano da se održavanje radnog i transportnog položaja treba riješiti hidraulikom, potrebno je odabrati hidraulički cilindar.

Kada je rotacijska kosilica u radnom položaju razmak između oslonaca iznosi 1679,5 mm, a kada je u transportnom položaju taj razmak iznosi 1150,5 mm.

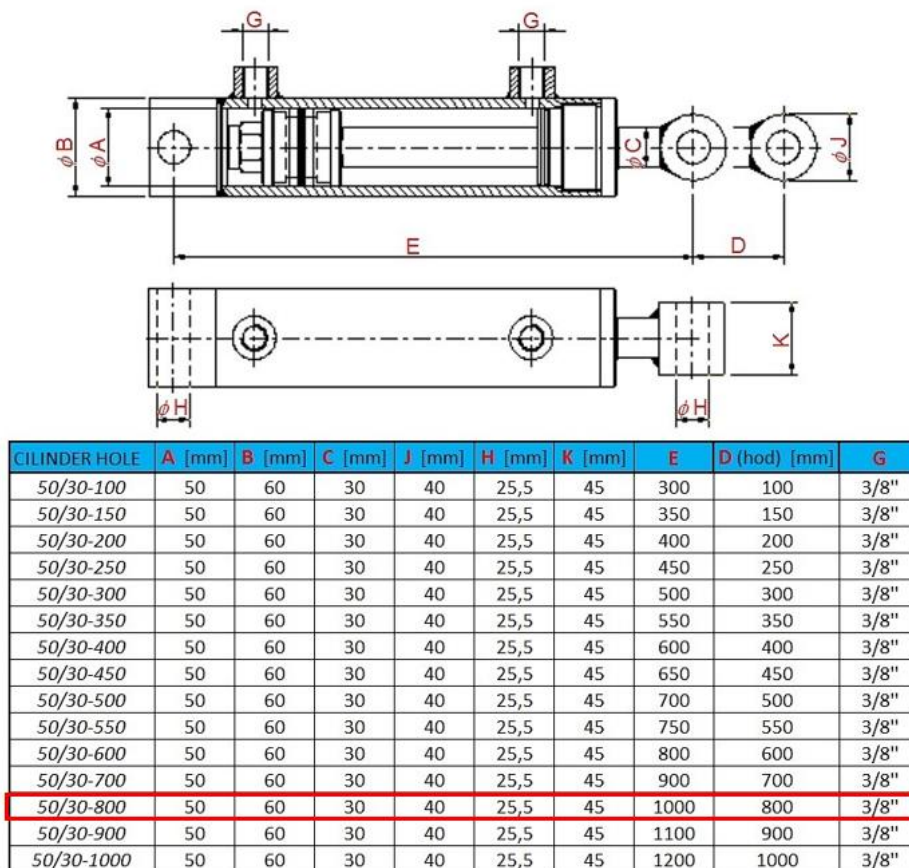


Slika 30. Razmak oslonaca kod radnog položaja



Slika 31. Razmak oslonaca kod transportnog položaja

Na temelju zahtijevanih razmaka odabran je hidraulički cilindar HOLE 50/30-800 slovenskog proizvođača ROSI Teh. Odabrani hidraulički cilindar prikazan je na slici ispod.

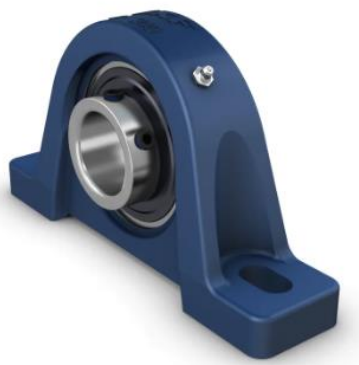


Slika 32. Hidraulički cilindar HOLE 50/30-800

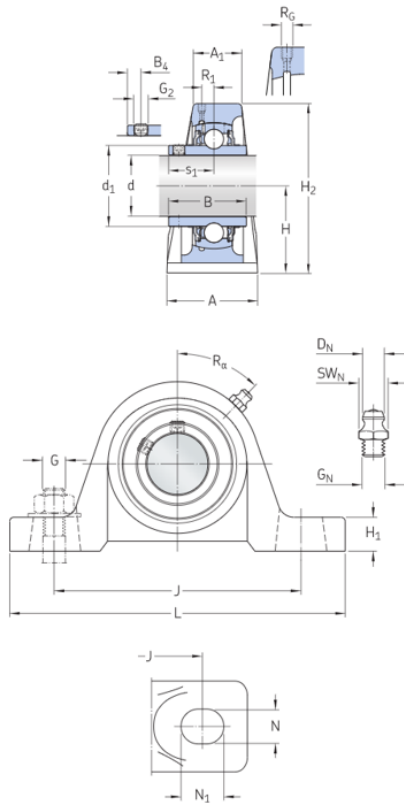
8.12. Proračun ležajeva

Na vratilu V1 se na oba ležajna mjesta koristi isti ležaj te će proračun biti proveden za ono ležajno mjesto koje je bolje opterećeno.

Za ležištenje vratila V1 koriste se ležajevi s kućištem proizvođača SKF, UCP211. Tehničke karakteristike i dimenzije ležaja prikazane su na slikama ispod.



Slika 33. Ležaj UCP211



Dimensions

d	55 mm	Bore diameter
d ₁	≈ 70 mm	Shoulder diameter of inner ring
A	59 mm	Base width
A ₁	36 mm	Top width
B	55.6 mm	Width of inner ring
B ₄	9.5 mm	Distance from locking device side face to thread centre
H	63.5 mm	Height of spherical seat centre
H ₁	22 mm	Foot height
H ₂	126 mm	Overall height
J	171 mm	Distance between attachment bolts
J	max. 173 mm	Distance between attachment bolts
J	min. 169 mm	Distance between attachment bolts
L	219 mm	Overall length
N	20 mm	Diameter of attachment bolt hole
N ₁	22 mm	Length of attachment bolt hole
s ₁	33.4 mm	Distance from locking device side face to raceway centre

Slika 34. Dimenzije ležaja UCP211

Calculation data

Basic dynamic load rating	C	43.6 kN
Basic static load rating	C ₀	29 kN
Fatigue load limit	P _u	1.25 kN
Limiting speed		3 000 r/min
		Limiting speed with shaft tolerance h6

Slika 35. Podaci za proračun ležaja UCP211

Kontrolni proračun obavit će se preko kontrole dinamičke nosivosti ležaja prema [13].

Izraz za dinamičku opterećenost ležaja je:

$$C_1 = P \cdot \left(\frac{60 \cdot n_{V1} \cdot L_{10h_min}}{10^6} \right)^{\frac{1}{\varepsilon}} = 846,15 \frac{\text{N}}{\text{mm}^2}, \quad (108)$$

gdje su:

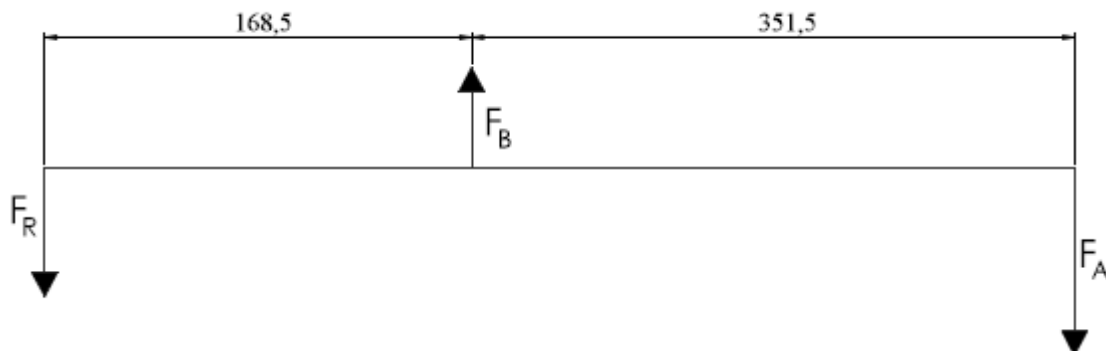
P – ekvivalentno opterećenje ležaja,

$n_{V1} = 540 \frac{\text{okr}}{\text{min}}$ – broj okretaja vratila V1,

$L_{10h_min} = 3500 \text{ h}$ – nazivni vijek trajanja ležaja za poljoprivredne strojeve,

$\varepsilon = 3$ – eksponent vijeka trajanja za ležajeve s teorijskim dodirrom u točki.

Ekvivalentno opterećenje ležaja određuje se pomoću jednadžbi sustava ravnoteže prema slici 36.



Slika 36. Reakcije ležajnih mjesta

Ukupna sila remenskog prijenosa jednaka je zbroju rezultatne sile remenskog prijenosa i mase veće remenice. Masa veće remenice prema katalogu proizvođača iznosi 6,8 kg. Zbrajanjem tih dviju sila ukupna sila remenskog prijenosa iznosi 2812,54 N.

Nakon rješavanja jednadžbi sustava ravnoteže dobiju se reakcije u ležajnim mjestima koje iznose:

$$F_A = 1348,26 \text{ N}, \quad (109)$$

$$F_B = 4160,8 \text{ N}. \quad (110)$$

Kako je rezultantna sila u ležajnom mjestu B veća, za to mjesto će se kontrolirati dinamička nosivost.

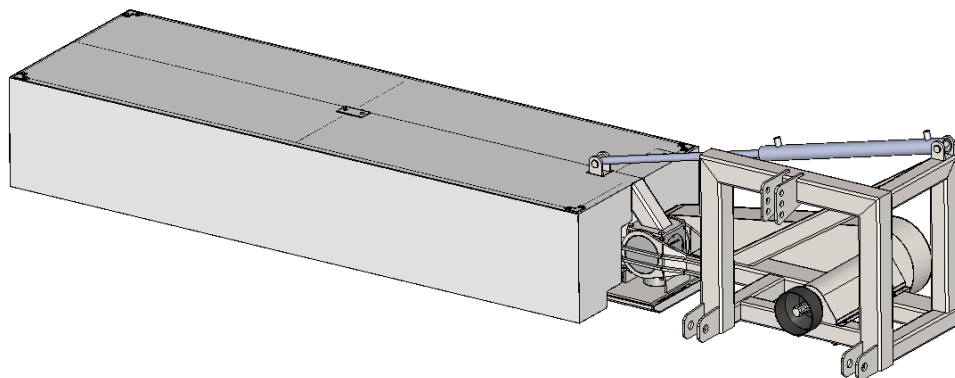
Uvrštavanjem svih poznatih vrijednosti u izraz (108), dobije se:

$$C_1 = 20139,46 \text{ N}. \quad (111)$$

Dinamička nosivost ležaja očitana iz slike 35. iznosi 43600 N. Kada se ona usporedi s dinamičkom opterećenosti ležaja, zaključuje se da ležaj UCP211 zadovoljava.

9. OPIS PRIKLJUČKA

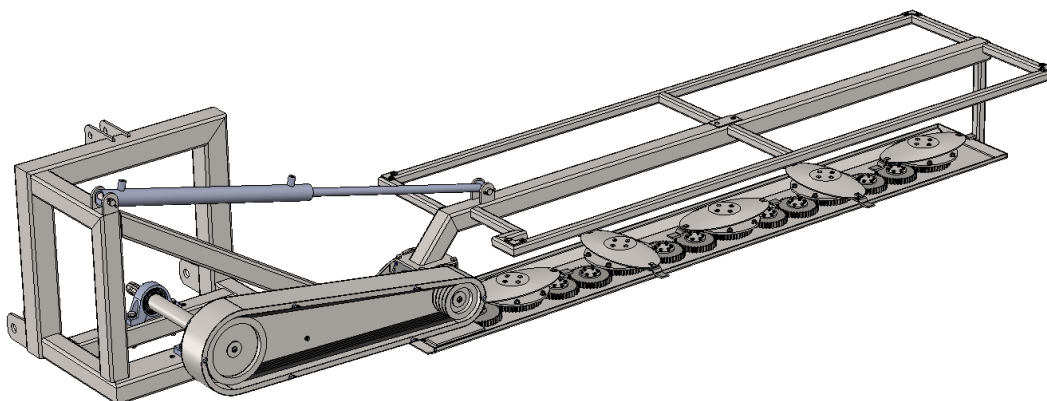
Slika 37. prikazuje 3D model traktorske rotacijske kosilice izrađenog u programskom paketu Solidworks. Rotacijska kosilica se na traktora spaja priključkom u tri toče koji je dimenzioniran prema ISO730:2009, a snaga se s traktora dovodi pomoću kardanskog vratila.



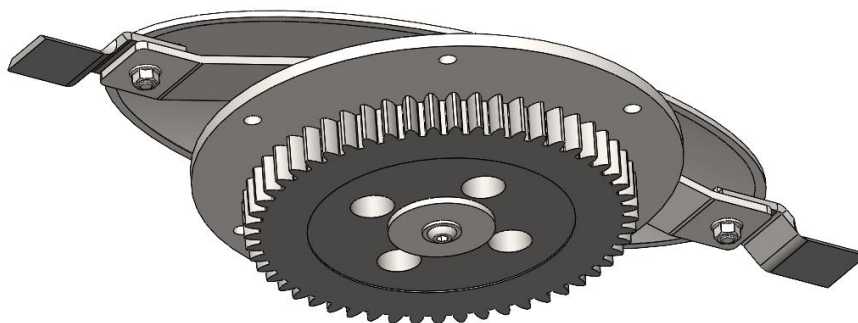
Slika 37. 3D model traktorske rotacijske kosilice

Rezni dio je na nosivu konstrukciju pričvršćen pomoću 2 nosača, s prednje strane nosač je zavaren na konstrukciju, dok je sa stražnje strane nosač pričvršćen pomoću vijaka.

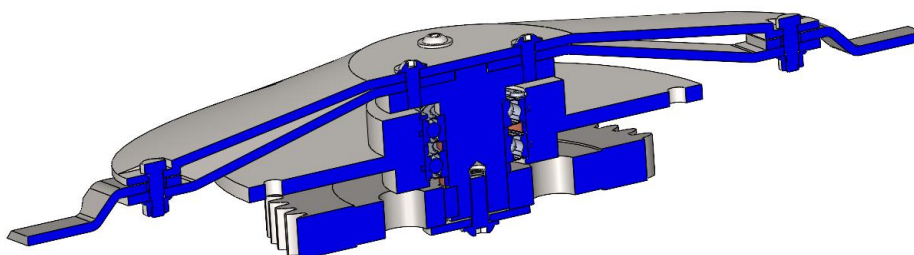
Na slici 38. vidljivi su svi prijenosnici snage na rotacijskoj kosilici. Snaga se pomoću vratila vodi do remenskog prijenosa u kojem se vrši prva multiplikacija broja okretaja. Zatim se remenskim prijenosom snaga vodi do multiplikatora u kojem se vrši druga multiplikacija te postiže potreban broj okretaja. Nakon multiplikatora snaga se do reznih diskova vodi pomoću zupčaničkog prijenosa. Na obodu reznih diskova nalaze se noževi pomoću kojih se obavlja košnja. Rezni disk prikazan je na slici 39, dok je na slici 40. prikazan njegov presjek.



Slika 38. Prijenosnici snage

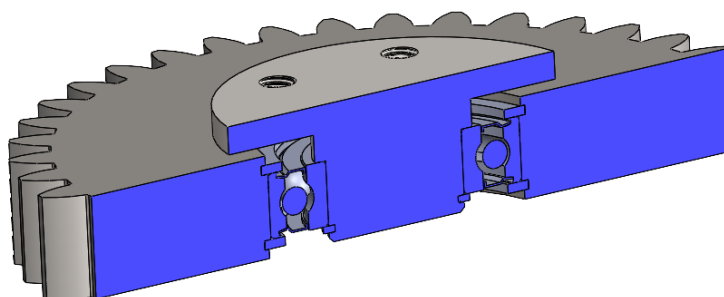


Slika 39. Rezni disk



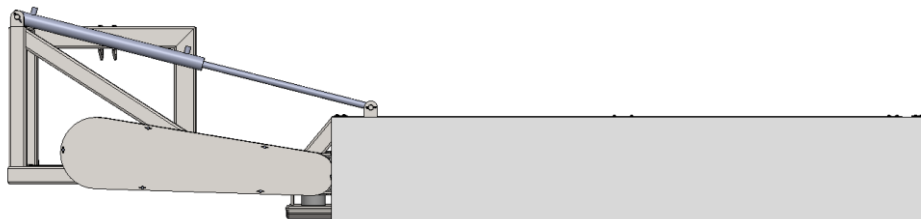
Slika 40. Presjek reznog diska

Rezni disk je na konstrukciju kosilice pričvršćen vijcima kako bi se lako mogao demontirati ukoliko dođe do nekakvog oštećenja. Rezni diskovi su međusobno spojeni pomoću sklopova međuzupčanika koji se na konstrukciju postavljaju kroz otvor za rezni disk te se vijcima pričvršćuju za konstrukciju. Sklop međuzupčanika prikazan je na slici 41.

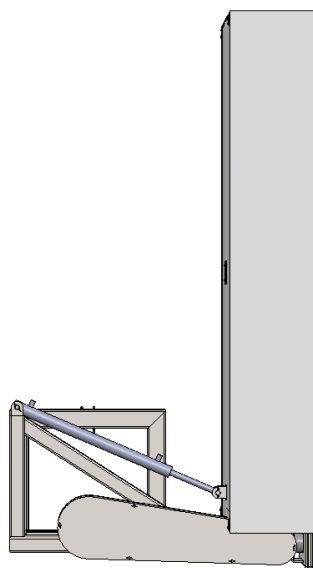


Slika 41. Presjek sklopa međuzupčanika

Rotacijska kosa se u radni, odnosno transportni položaj postavlja pomoću hidrauličkog cilindra. Na slici 41. prikazan je radni položaj, dok je na slici 42. prikazan transportni položaj rotacijske kose.



Slika 42. Radni položaj



Slika 43. Transportni položaj

Prilikom modeliranja bila je vođena briga o sigurnosti rukovatelja rotacijskom kosom pa su tako svi dijelovi koji rotiraju ili dijelovi koji bi mogli naštetiti rukovatelju zaštićeni ili poklopcima ili gumenim zavjesama. Gumena zavjesa je na nosač zavjese pričvršćena vijcima i pločicama kako bi se prilikom postavljanja u transportni položaj spriječilo njezino ispadanje.

10. ZAKLJUČAK

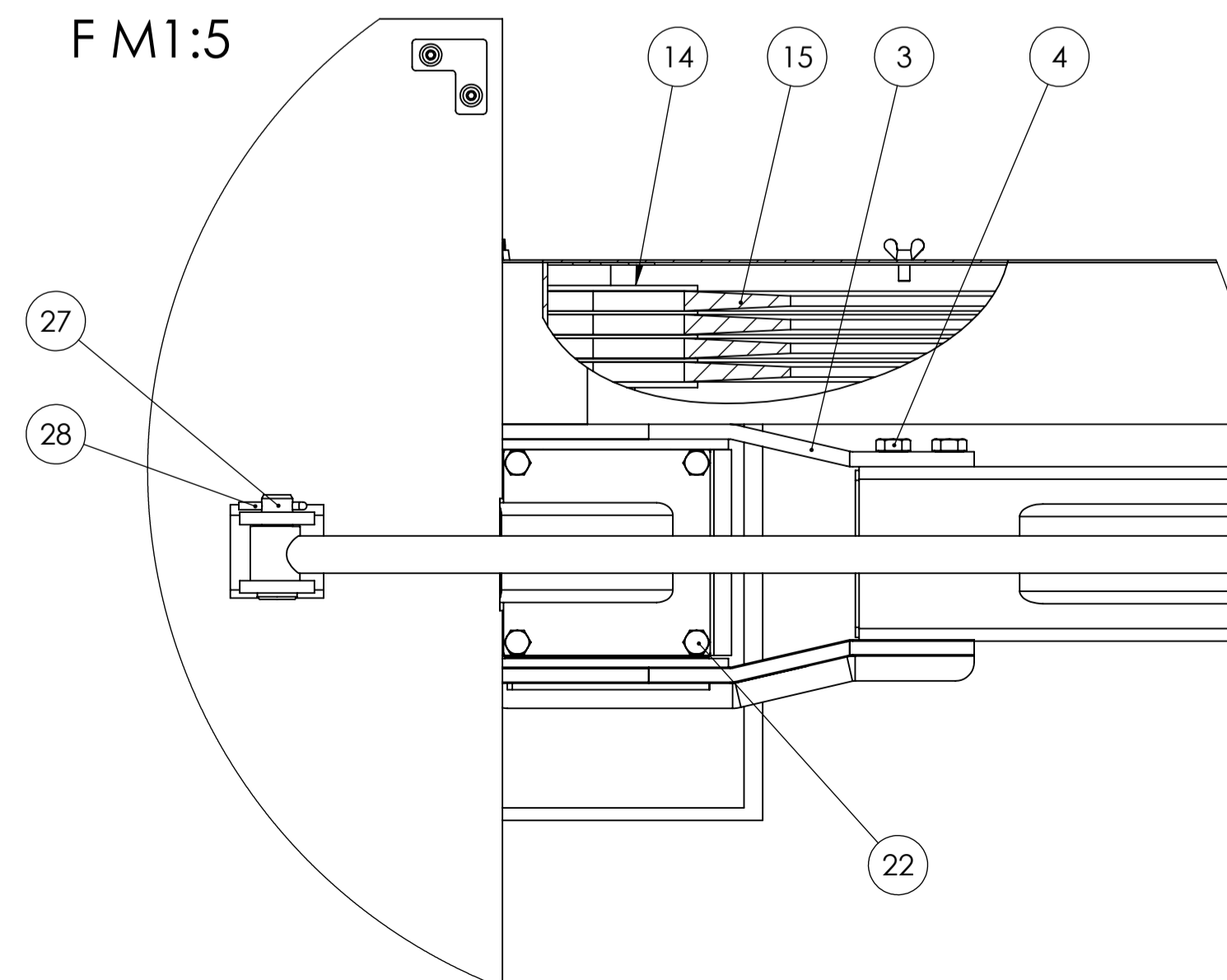
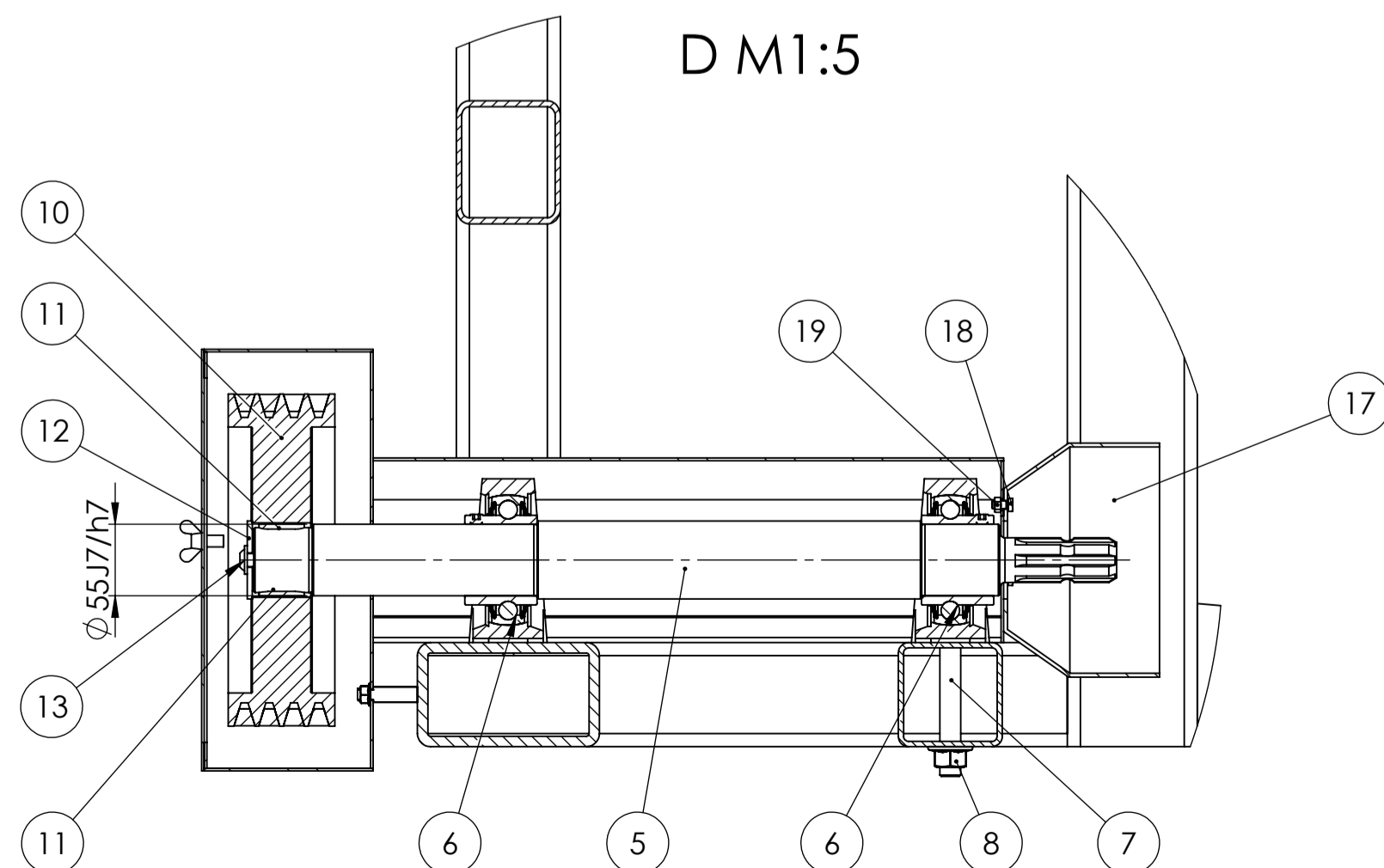
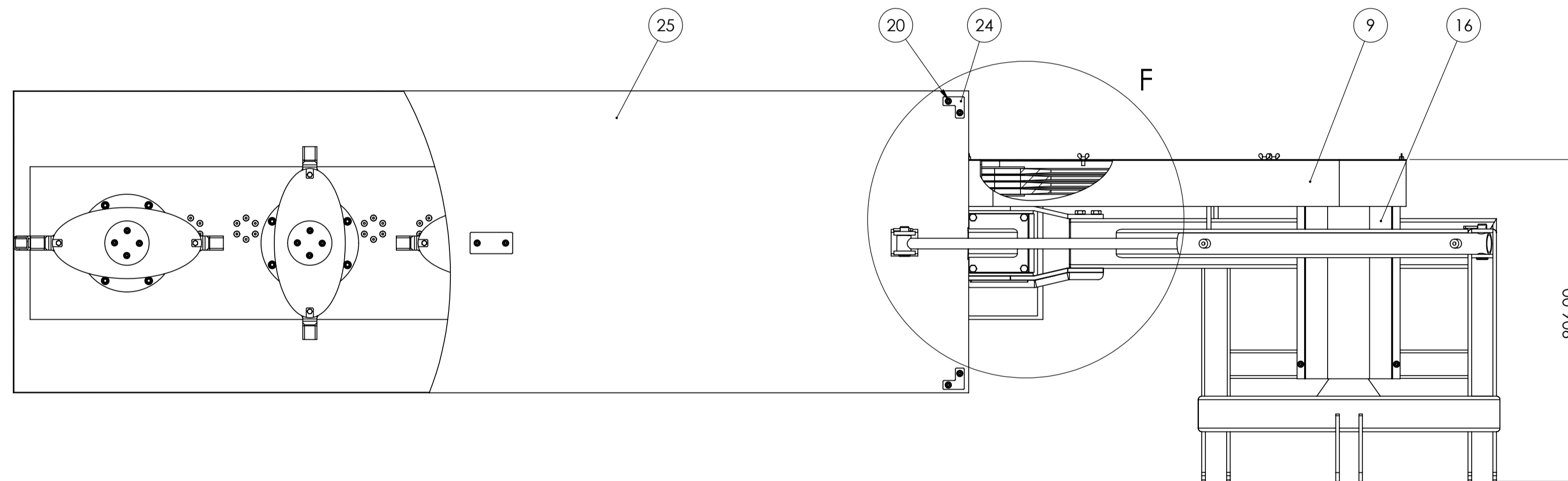
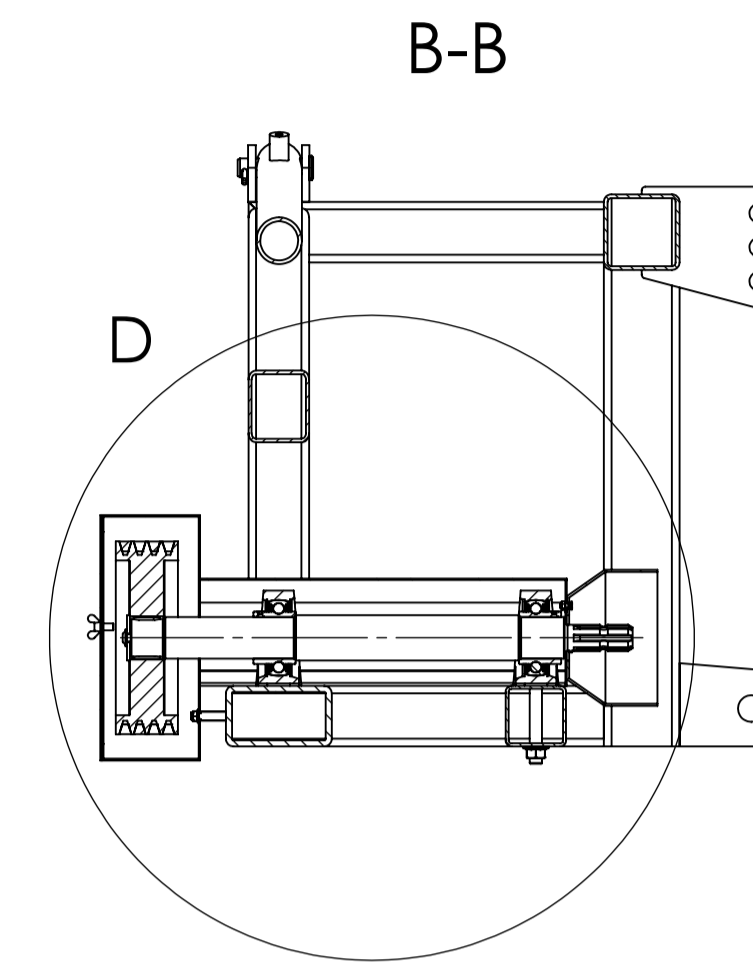
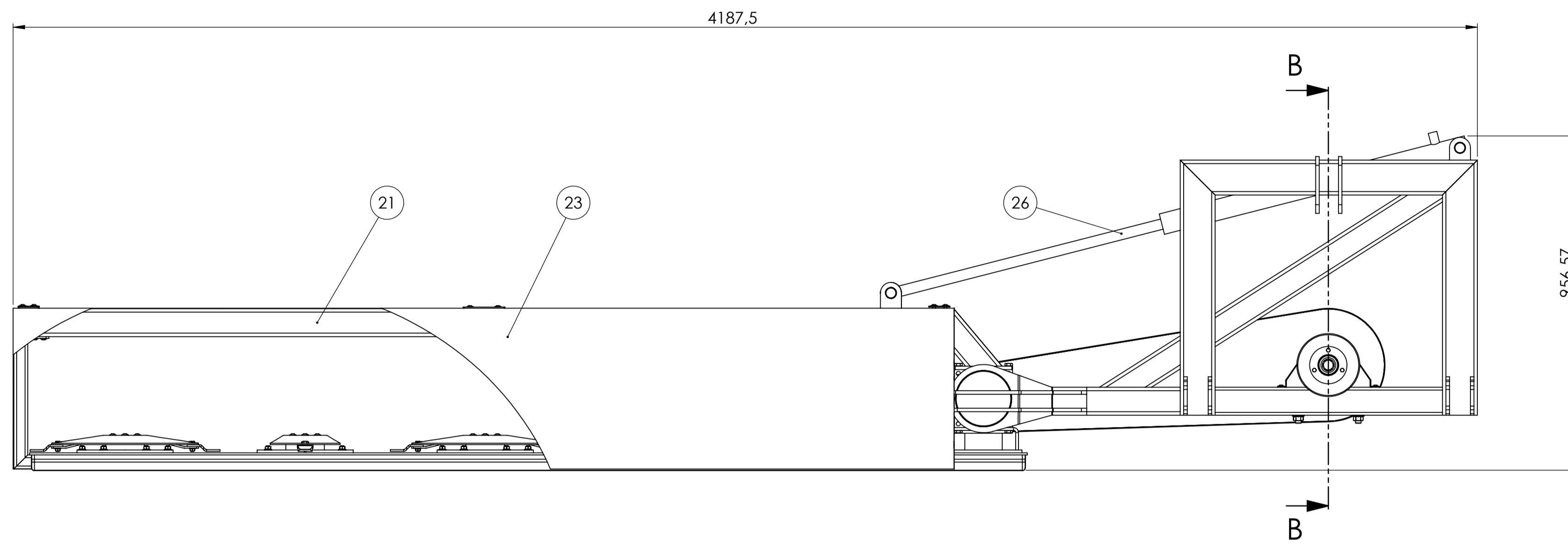
Zadatak ovog završnog rada bio je koncipirati i konstruirati traktorsku rotacijsku kosilicu. Na početku je bila provedena analiza tržišta kako bi se vidjelo kakve sve vrste stroja postoje te kako oni funkcioniraju. Nakon toga, izradile su se funkcijska dekompozicija i morfološka matrica te su na temelju njih bila generirana 2 koncepta. Zatim je slijedilo njihovo međusobno ocjenjivanje kako bi se dobio bolji s kojim se krenulo u detaljnu konstrukcijsku razradu. Rotacijska kosilica bila je modelirana u programskom paketu Solidworks u kojem je bila izrađena i tehnička dokumentacija.

LITERATURA

- [1] <https://hr.wikipedia.org/wiki/Poljoprivreda>
- [2] <https://www.savjetodavna.hr/2014/01/22/poljoprivredni-traktor-i-osnovno-odrzavanje-traktora/>
- [3] <https://patents.google.com/>
- [4] <https://www.sip.si/hr/>
- [5] <http://www.poettinger.at/>
- [6] <https://www.kuhn.com/en>
- [7] <https://pdf.directindustry.com/pdf/challenge-power-transmission-plc/challenge-technical-catalogue/69450-177324.html>
- [8] <https://www.skf.com/>
- [9] Kraut, B.: Strojarski priručnik, Tehnička knjiga Zagreb, 1970.
- [10] Decker, K. H.: Elementi strojeva, Tehnička knjiga Zagreb, 1975.
- [11] Vučković K.: Vratila - podloge uz predavanja, 2019.
- [12] Vučković K.: Remenski prijenos - podloge uz predavanja, 2019.
- [13] Vučković K.: Ležajevi - podloge uz predavanja, 2019.
- [14] Kranjčević N.: Predavanja iz kolegija Proračun spojeva konstrukcija, 2020.

PRILOZI

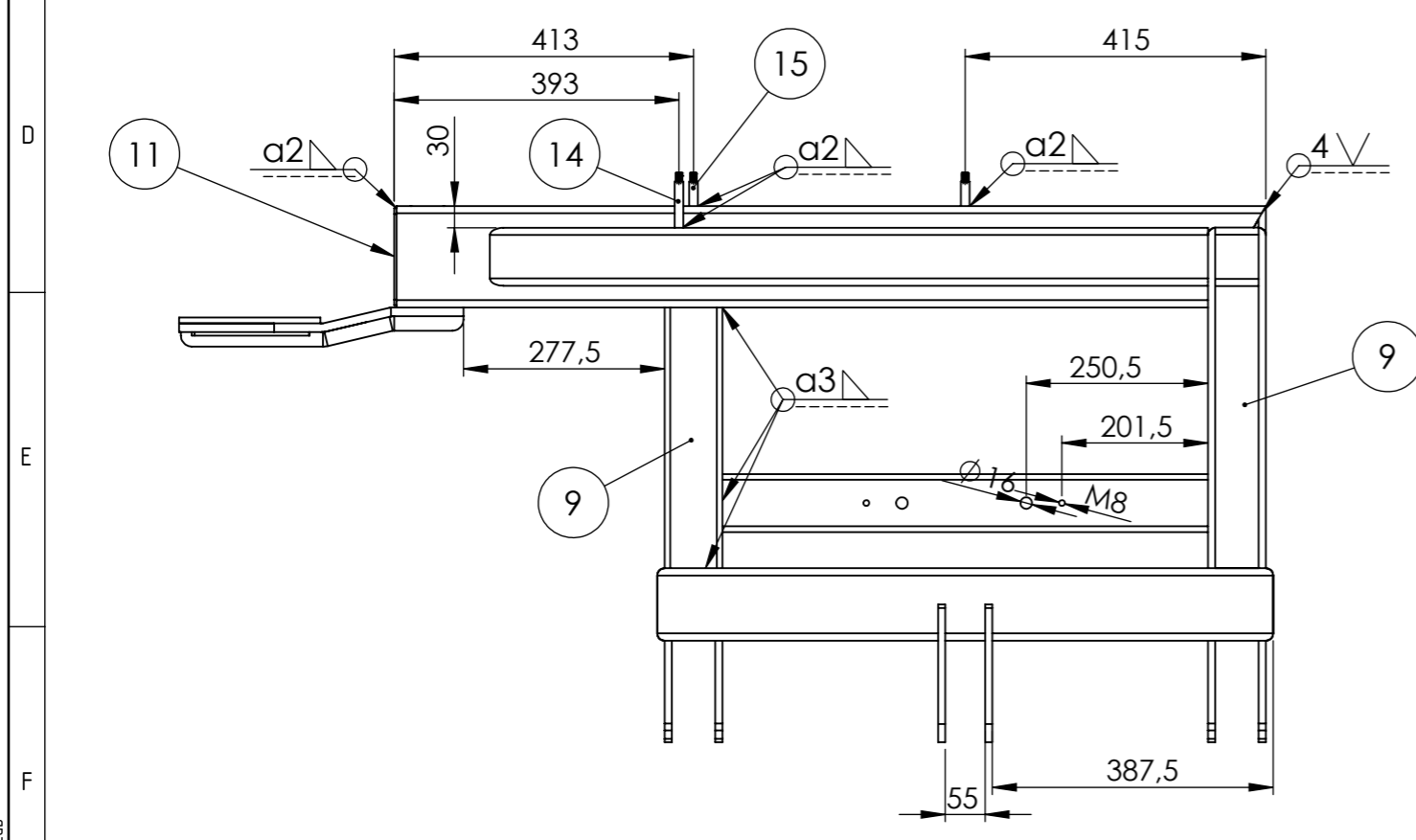
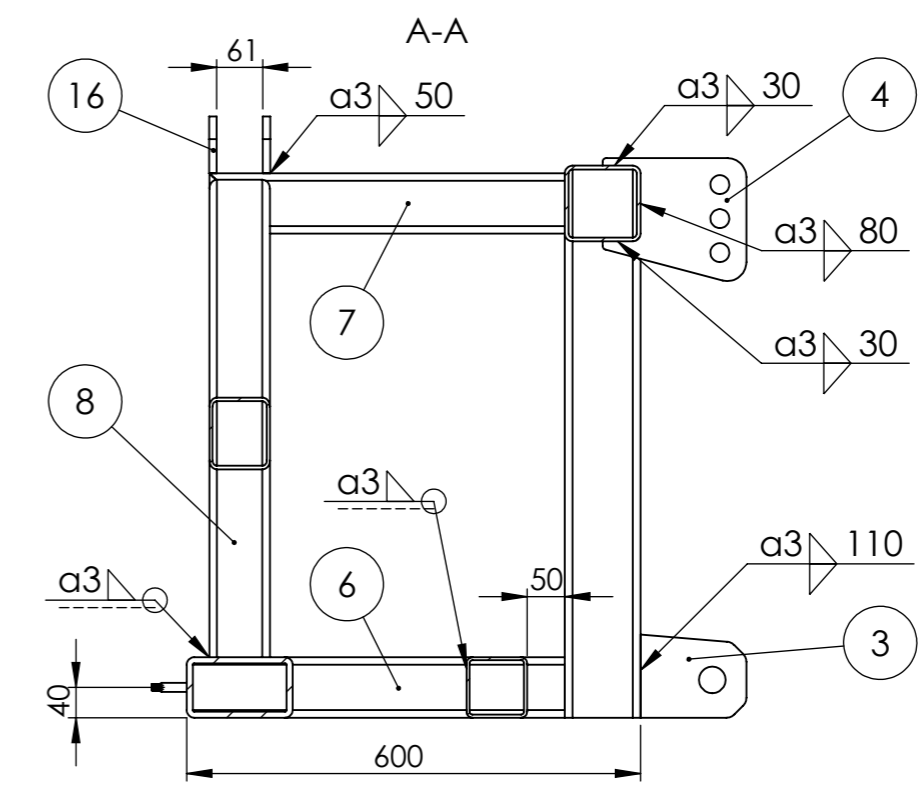
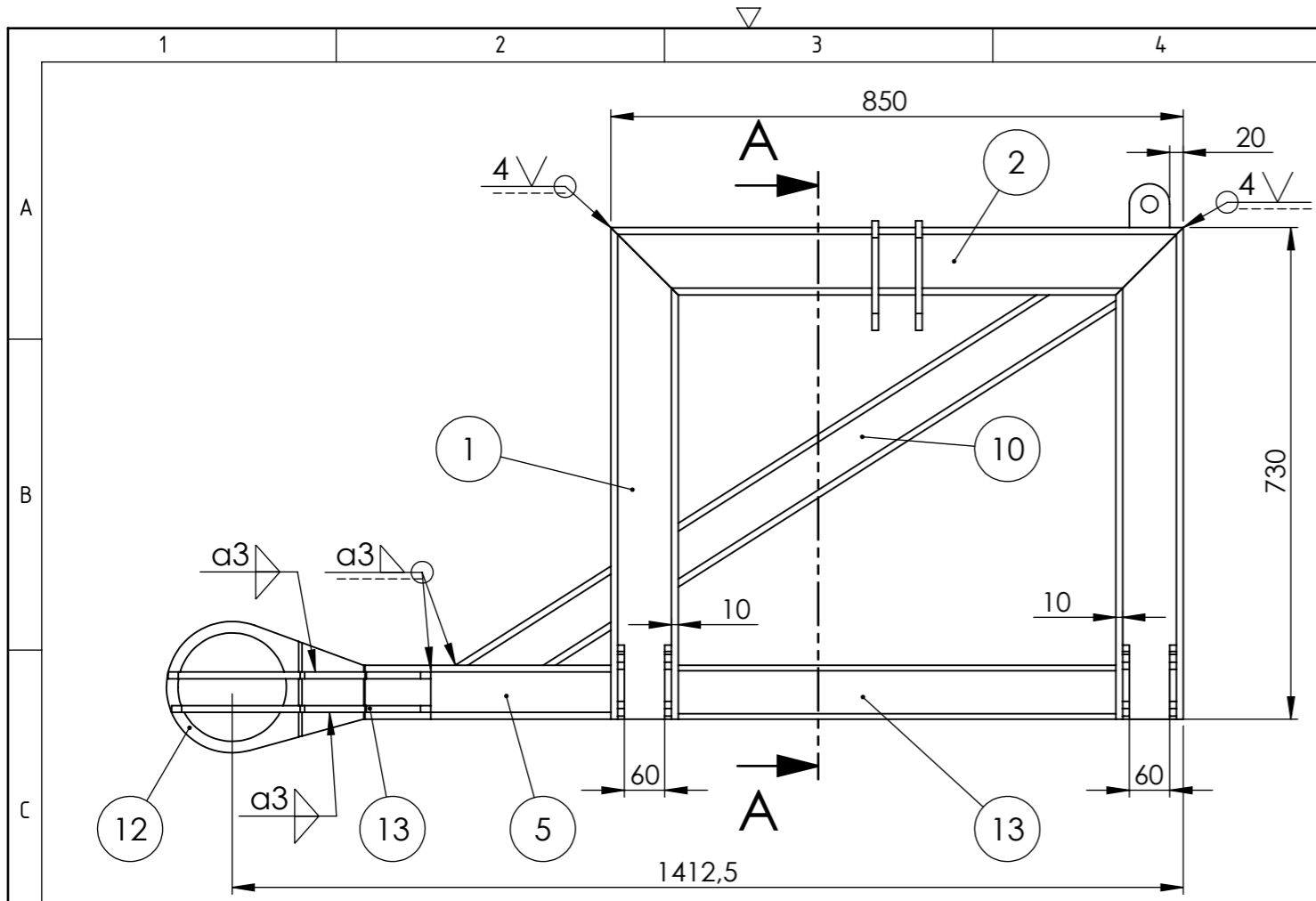
- I. CD-R disc
- II. Tehnička dokumentacija



Qtd	Part Name	Code	Material	Supplier	Weight
2	Rascjepka	DIN94	-	Würth	0,02
2	Svornjak 25mm	DR-116-00	S235JR	Ø32x84	0,34
1	Hidraulički cilindar	-	-	ROSI Teh	13,4
1	Srednja pločica za držanje zavjese	DR-115-00	S235JR	120x60x3	0,17
4	Kutna pločica za držanje zavjese	DR-116-00	S235JR	60x60x3	0,05
1	Gumena zavjesa	DR-113-00	Guma	2850x850x460	11,49
4	Vijak M12x25	DIN933	10.9	Würth	0,12
1	Nosač zavjese	DR-112-00	S235JR	2860x840x180	65,81
16	Vijak M8x20	ISO7380-2	8.8	Würth	0,09
3	Matica M6	DIN923	8	Würth	0,03
3	Vijak M6x12	DIN933	8.8	Würth	0,04
1	Zaštita kardana	DR-111-00	PVC	Ø175x120	0,3
1	Poklopac vratila	DR-110-00	S235JR	485x290x14,5	3,6
2	Remen SPB	6923	10	Challenge	0,1
4	Manja remenica	DR-109-00	EN-GJL-250	Ø146x82	5,41
2	Vijak M10x20	ISO7380-2	8.8	Würth	0,08
2	Pločica za držanje remenice	DR-108-00	S235JR	Ø60x4	0,09
3	Pero	DR-107-00	S235JR	14x35x8	0,03
1	Veća remenica	DR-106-00	EN-GJL-250	Ø255,6x82	6,8
1	Kućište remenskog prijenosa	DR-105-00	S235JR	1350x320x130	13,4
2	Matica M16	6923	10	Würth	0,1
2	Vijak M16x130	DIN933	10.9	Würth	0,3
2	Ležaj s kućištem UCP211	-	-	SKF	3,72
1	Vratilo V1	DR-104-00	E360	Ø60x664	12,01
4	Vijak M16x45	DIN933	10.9	Würth	0,25
1	Nosač multiplikatora	DR-103-00	S235JR	400x200x12	2,77
1	Rezni dio	DR-102-00	S235JR	2893x420x385	223,86
1	Nosiva konstrukcija	DR-101-00	S235JR	1480x800x700	104,21

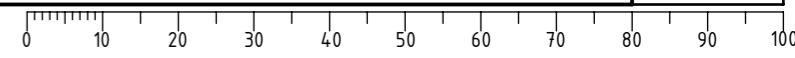
Projektor	24.04.2023	Nikola Borko	
Razradio	24.04.2023	Nikola Borko	
Crtao	24.04.2023	Nikola Borko	
Pregledao		prof. Neven Pavković	
Mentor		prof. Neven Pavković	

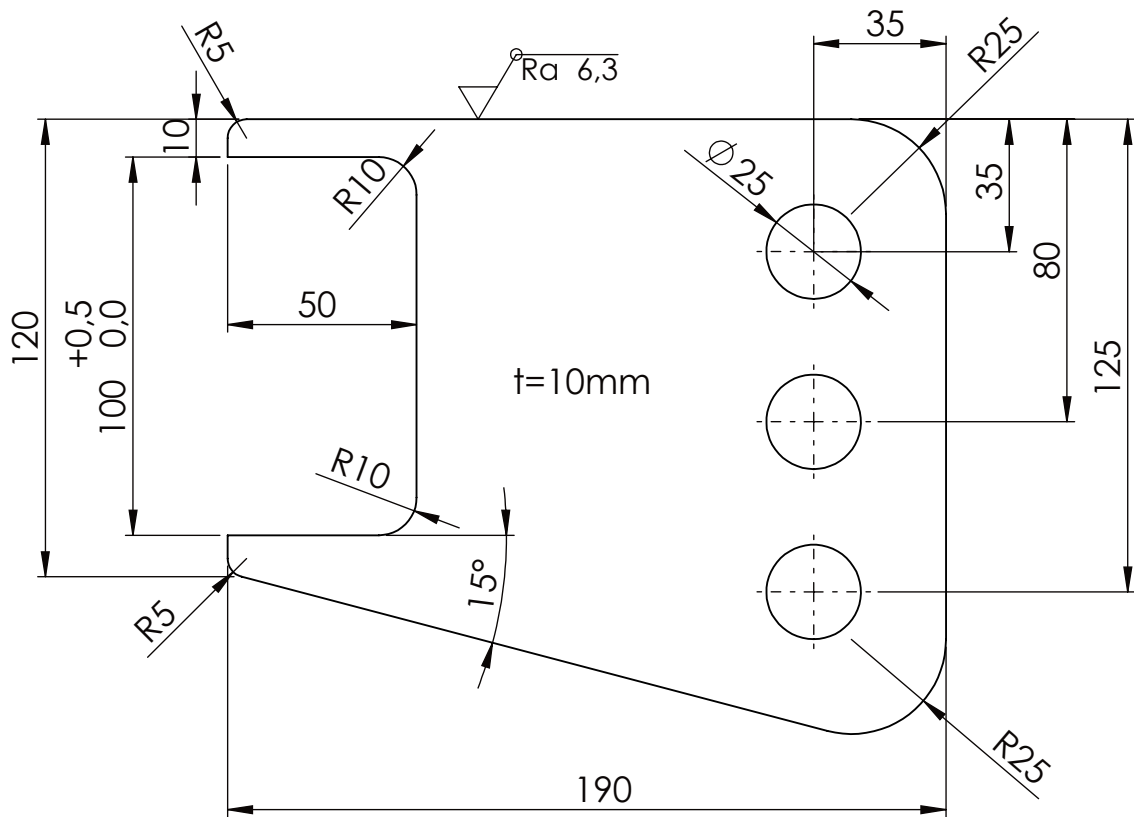
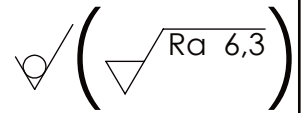
ISO - tolerancije	Objekt:	Objekt broj:
Ø 55 f7/h7	+0.039	R. N. broj:
	-0.011	Smjer:
	Napomena:	Konstrukcijski
	Materijal:	Masa: 4,74,53kg
	Mjerilo originala	DIPLOMSKI RAD
	Mjerilo: M1:10	Format: A1
	Naziv: Traktorska rotacijska kosilica	Listova: 1
	Crtež broj: DR-100-00	List: 1

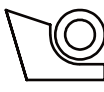
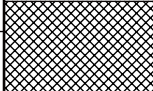


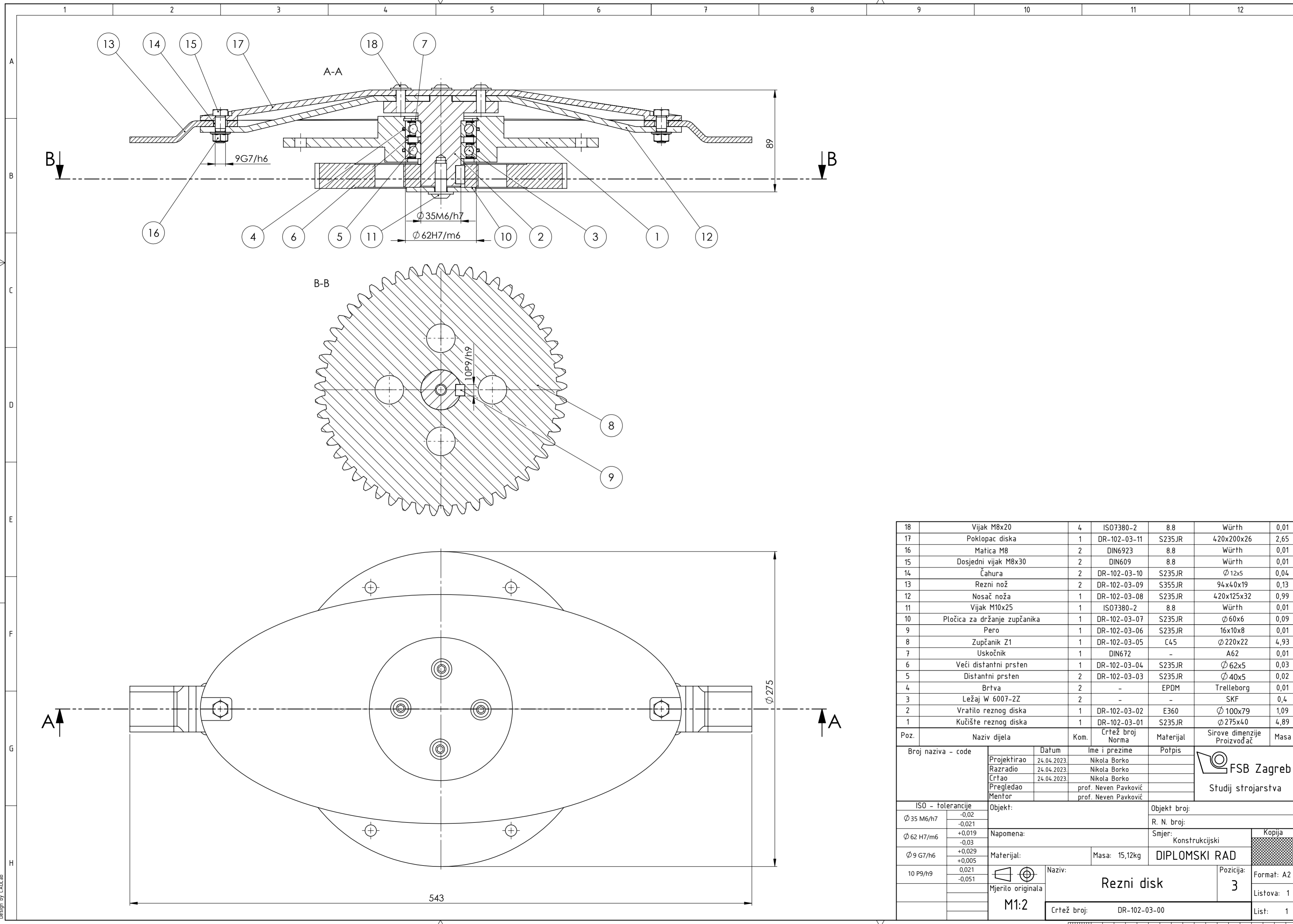
Poz.	Naziv dijela	Kom.	Crtež broj Norma	Materijal	Sirove dimenzije Proizvođač	Masa
16	Nosač hidrauličkog cilindra	2	DR-101-15	S235JR	60x75x10	0,03
15	Distantni vijak 34mm	2	DR-101-14	S235JR	Ø12x46	0,01
14	Distantni vijak 64mm	1	DR-101-13	S235JR	Ø12x76	0,02
13	Pojačanje nosača multiplikatora	2	DR-101-12	S235JR	390x20x10	0,54
12	Nosač multiplikatora	1	DR-101-11	S235JR	195x395x10	2,86
11	Poklopac nosive cijevi	1	DR-101-10	S235JR	134x74x2	0,16
10	Ukruta	1	DR-101-09	S235JR	80x80x1175	9,84
9	Spojna cijev	1	EN 10219	S235JR	80x80x4x670	3,3
8	Okomita cijev	1	DR-101-08	S235JR	80x80x640	5,43
7	Bočna gornja cijev	1	DR-101-07	S235JR	80x80x470	3,89
6	Bočna donja cijev	1	DR-101-06	S235JR	80x80x500	3,96
5	Nosiva cijev	1	DR-101-05	S235JR	140x80x1200	28,94
4	Pločica za gornji prihvata	2	DR-101-04	S235JR	190x165x10	1,62
3	Pločica za donji prihvata	4	DR-101-03	S235JR	140x110x10	1,03
2	Prednja gornja cijev	1	DR-101-02	S235JR	100x100x850	12,15
1	Prednja cijev	2	DR-101-01	S235JR	100x100x730	10,22

Broj naziva - code		Datum	Ime i prezime	Potpis	 FSB Zagreb Studij strojarstva
Projektirao		24.04.2023.	Nikola Borko		
Razradio		24.04.2023.	Nikola Borko		
Crtao		24.04.2023.	Nikola Borko		
Pregledao			prof. Neven Pavković		
Mentor			prof. Neven Pavković		
ISO - tolerancije		Objekt:		Objekt broj:	
				R. N. broj:	
		Napomena:		Smjer: Konstrukcijski	
		Materijal:		Masa: 104,21kg	DIPLOMSKI RAD
		Naziv:		Pozicija:	Kopija Format: A3 Listova: 1
		 Mjerilo originala M1:10		Nosiva konstrukcija 1	
		Crtež broj:		DR-101-00	
				List: 1	



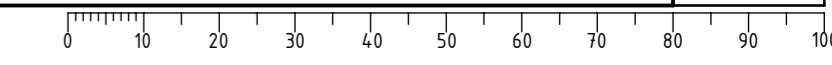


	Datum	Ime i prezime	Potpis	 FSB Zagreb Studij strojarstva			
Projektirao	24.04.2023.	Nikola Borko					
Razradio	24.04.2023.	Nikola Borko					
Crtao	24.04.2023.	Nikola Borko					
Pregledao		prof. Neven Pavković					
Mentor		prof. Neven Pavković					
Objekt:			Objekt broj:				
			R. N. broj:				
Napomena:			Smjer: Konstruktivski		Kopija		
Materijal: S235JR		Masa: 1,62kg	DIPLOMSKI RAD				
 Naziv:			Pozicija:				
Mjerilo originala			4				
M1:2							
Crtež broj: DR-101-04			List: 1		Format: A4		
					Listova: 1		

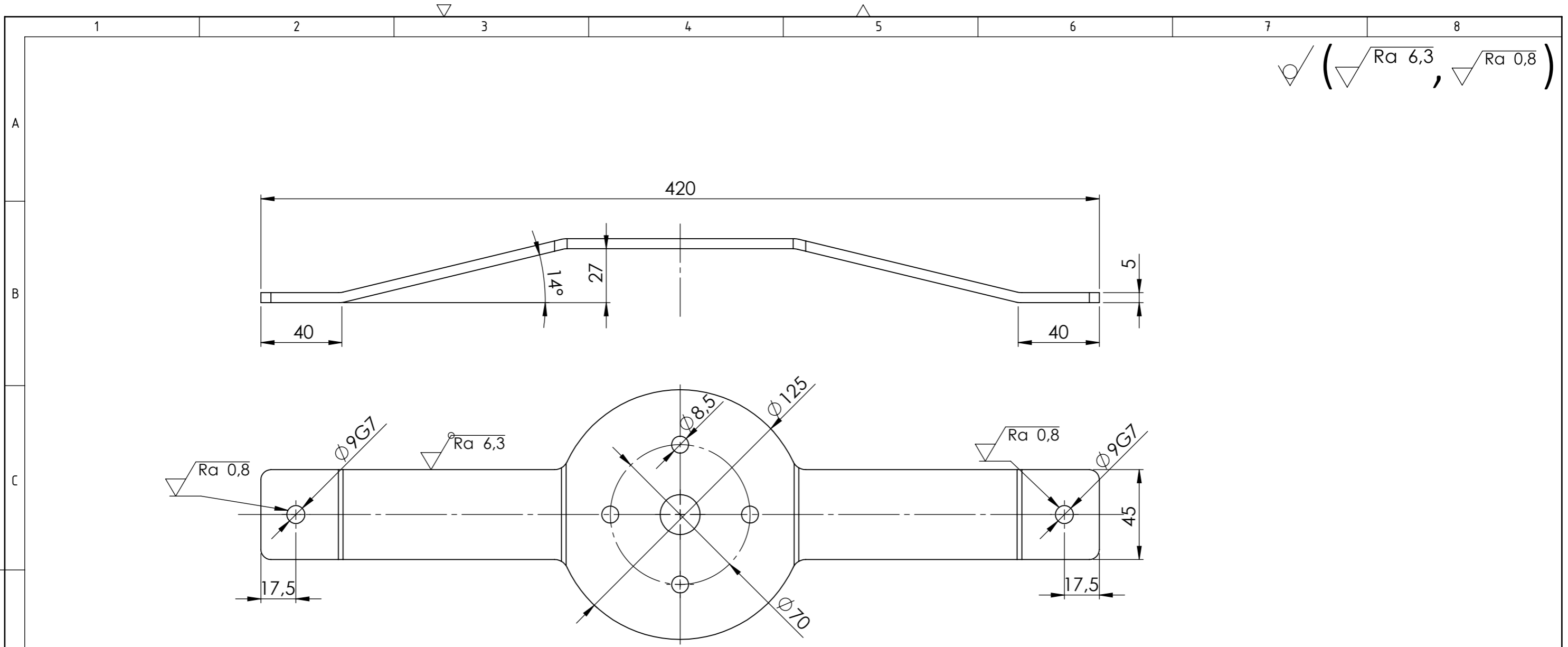


18	Vijak M8x20	4	ISO7380-2	8.8	Würth	0,01
17	Poklopac diska	1	DR-102-03-11	S235JR	420x200x26	2,65
16	Matica M8	2	DIN6923	8.8	Würth	0,01
15	Dosjedni vijak M8x30	2	DIN609	8.8	Würth	0,01
14	Čahura	2	DR-102-03-10	S235JR	∅12x5	0,04
13	Rezni nož	2	DR-102-03-09	S355JR	94x40x19	0,13
12	Nosač noža	1	DR-102-03-08	S235JR	420x125x32	0,99
11	Vijak M10x25	1	ISO7380-2	8.8	Würth	0,01
10	Pločica za držanje zupčanika	1	DR-102-03-07	S235JR	∅60x6	0,09
9	Pero	1	DR-102-03-06	S235JR	16x10x8	0,01
8	Zupčanik Z1	1	DR-102-03-05	C45	∅220x22	4,93
7	Uskočnik	1	DIN672	-	A62	0,01
6	Veći distantni prsten	1	DR-102-03-04	S235JR	∅62x5	0,03
5	Distantni prsten	2	DR-102-03-03	S235JR	∅40x5	0,02
4	Brtva	2	-	EPDM	Trelleborg	0,01
3	Ležaj W 6007-2Z	2	-	-	SKF	0,4
2	Vratilo reznog diska	1	DR-102-03-02	E360	∅100x79	1,09
1	Kučište reznog diska	1	DR-102-03-01	S235JR	∅275x40	4,89

Poz.	Naziv dijela	Kom.	Crtež broj Norma	Materijal	Sirove dimenzije Proizvođač	Masa
Broj naziva - code		Datum	Ime i prezime	Potpis		
Projektirao		24.04.2023.	Nikola Borko			
Razradio		24.04.2023.	Nikola Borko			
Crtao		24.04.2023.	Nikola Borko			
Pregledao			prof. Neven Pavković			
Mentor			prof. Neven Pavković			
ISO - tolerancije		Objekt:		Objekt broj:		
∅35 M6/h7	-0,02 -0,021	Napomena:		R. N. broj:		
∅62 H7/m6	+0,019 -0,03	Materijal:		Masa: 15,12kg		Kopija
∅9 G7/h6	+0,029 +0,005	Mjerilo originala		DIPLOMSKI RAD		Format: A2
10 P9/h9	0,021 -0,051	M1:2		Naziv: Rezni disk		Posicija: 3
		Crtež broj: DR-102-03-00				Listova: 1
						List: 1



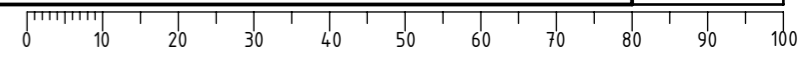
Design by CADlab

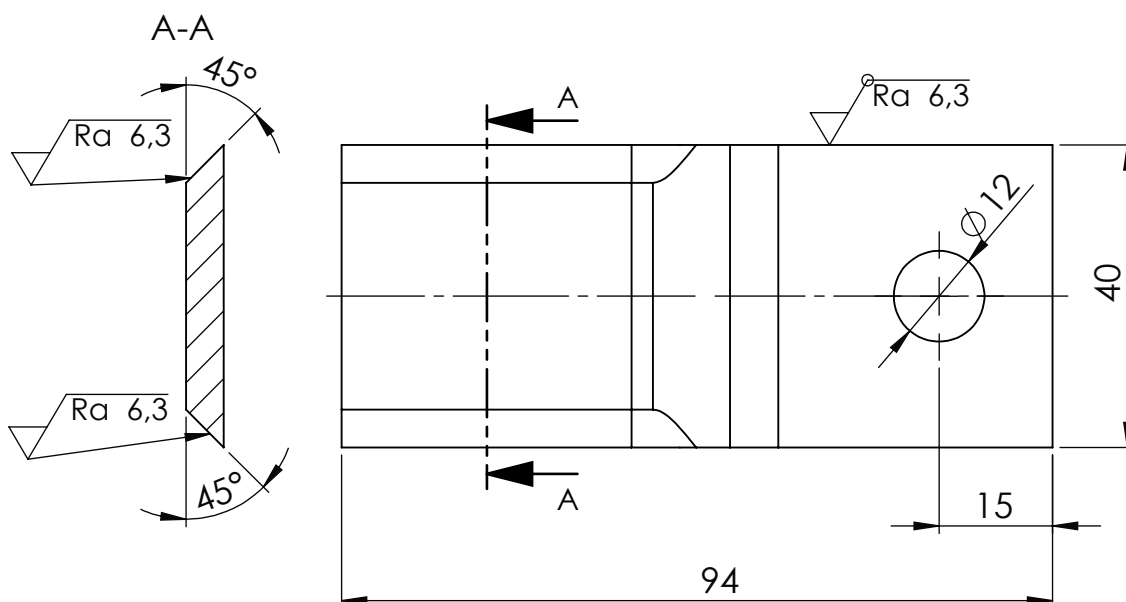
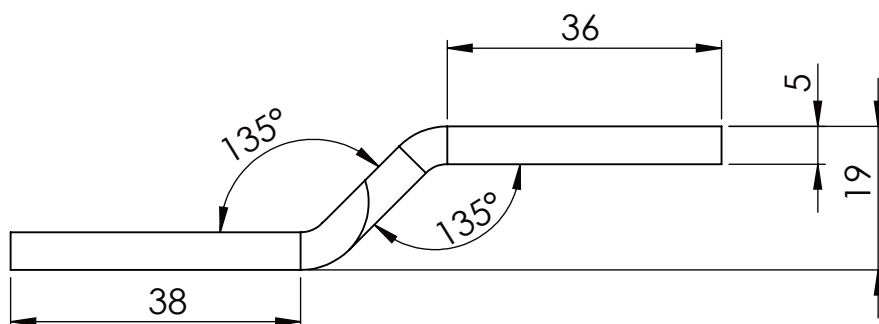


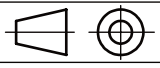
(
 Ra 6,3 ,
 Ra 0,8)

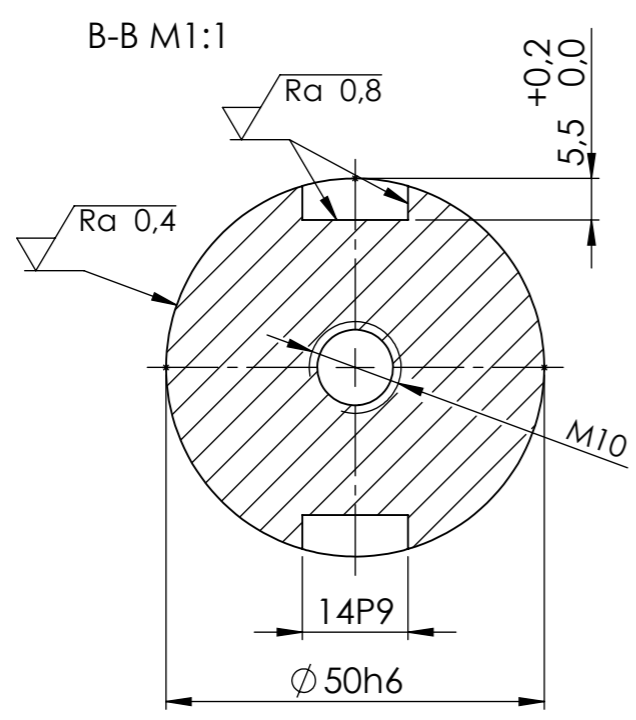
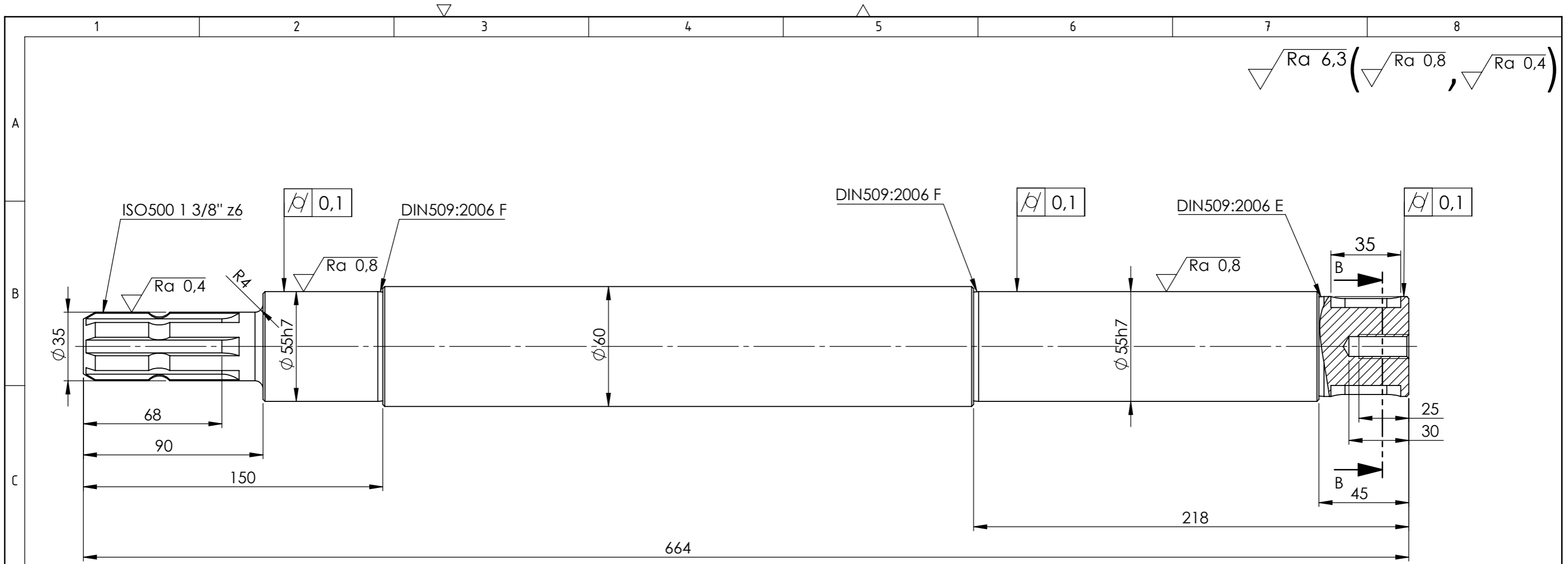
Napomena: Svi nekotirani radijusi iznose r=5mm.

Broj naziva - code	Projektirao	24.04.2023.	Ime i prezime	Nikola Borko	Potpis	FSB Zagreb Studij strojarstva
	Razradio	24.04.2023.	Nikola Borko			
	Crtao	24.04.2023.	Nikola Borko			
	Pregledao		prof. Neven Pavković			
	Mentor		prof. Neven Pavković			
ISO - tolerancije		Objekt:		Objekt broj:		
ϕ9G7	+0,02	Napomena:		R. N. broj:		
	+0,005			Smjer: Konstrukcijski		Kopija
		Materijal: S235JR	Masa: 0,99kg	DIPLOMSKI RAD		
		Naziv:		Pozicija:		
		Mjerilo originala		12		
		M1:2		Format: A3		
		Crtež broj: DR-102-03-08		Listova: 1		
				List: 1		



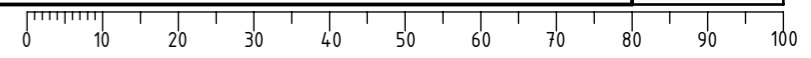


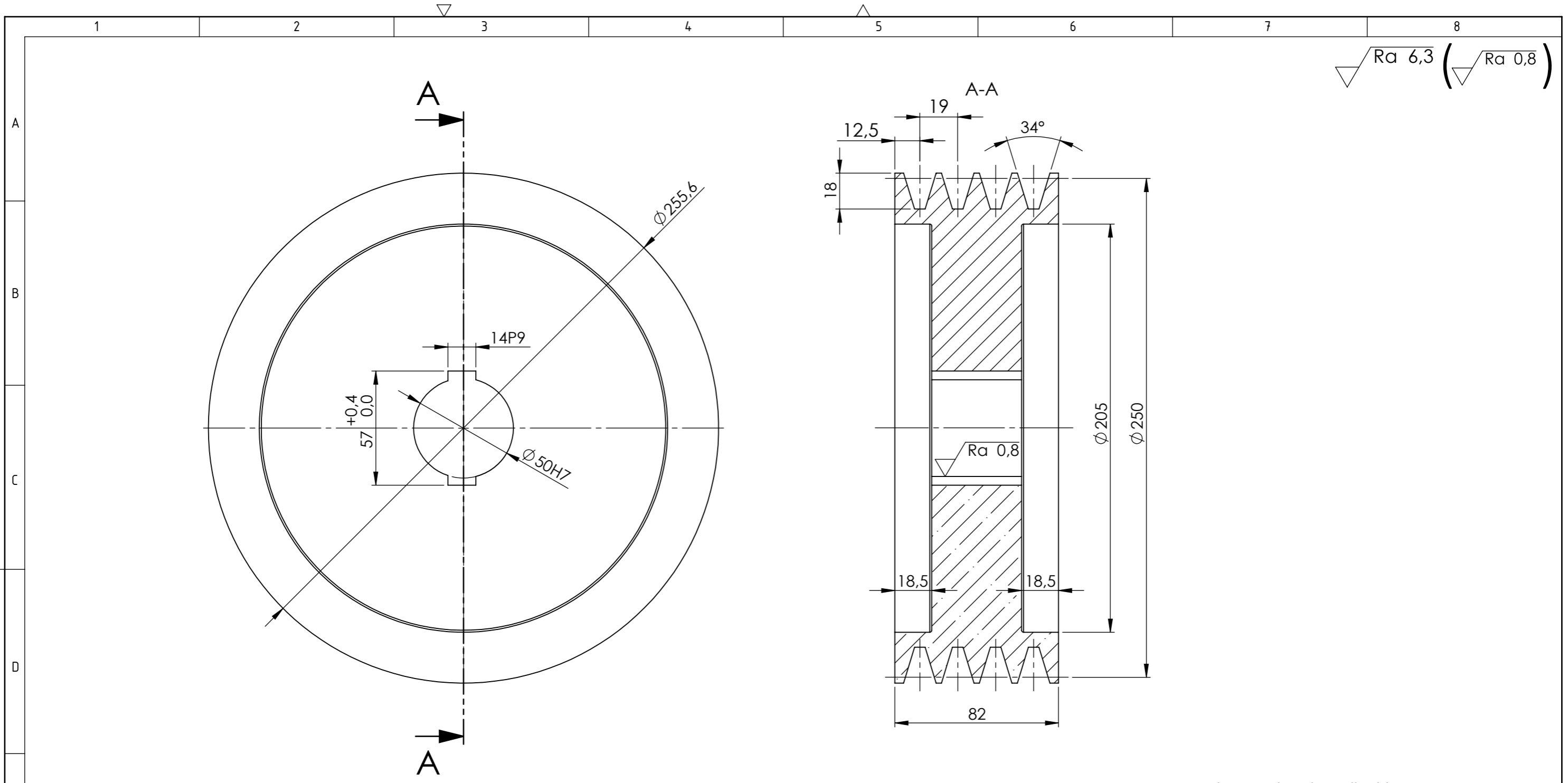
	Datum	Ime i prezime	Potpis	 FSB Zagreb Studij strojarstva			
Projektirao	24.04.2023.	Nikola Borko					
Razradio	24.04.2023.	Nikola Borko					
Crtao	24.04.2023.	Nikola Borko					
Pregledao		prof. Neven Pavković					
Mentor		prof. Neven Pavković					
Objekt:			Objekt broj:				
			R. N. broj:				
Napomena:			Smjer: Konstrukcijski		Kopija		
Materijal:	S355JR	Masa:	0,13kg	DIPLOMSKI RAD			
 Mjerilo originala M1:1	Naziv:			Pozicija:	Format: A4		
	Rezni nož			13	Listova: 1		
Crtež broj:			DR-102-03-09		List: 1		



Napomena: Sva nekotirana skošenja iznose 1/45°.

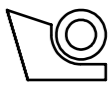
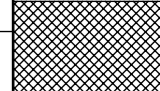
Broj naziva - code	Projektirao	24.04.2023.	Ime i prezime	Nikola Borko	Potpis	 FSB Zagreb Studij strojarstva
	Razradio	24.04.2023.	Nikola Borko			
	Crtao	24.04.2023.	Nikola Borko			
	Pregledao		prof. Neven Pavković			
	Mentor		prof. Neven Pavković			
ISO - tolerancije		Objekt:		Objekt broj:		
14P9	-0,018 -0,061			R. N. broj:		
50h6	0 -0,016	Napomena:		Smjer: Konstrukcijski		
55h7	0 -0,03	Materijal: E360	Masa: 12,01kg	DIPLOMSKI RAD		
		 Mjerilo originala M1:2		Naziv: Vratilo V1		
		Crtež broj: DR-104-00		Pozicija: 5		
				Format: A3 Listova: 1 List: 1		





$\sqrt{Ra\ 6,3}$ ($\sqrt{Ra\ 0,8}$)

Napomena: Svi nekotirani radijusi iznose $r=1\text{ mm}$.

Broj naziva - code	Projektirao	24.04.2023.	Ime i prezime	Nikola Borko	Potpis	 FSB Zagreb Studij strojarstva	
	Razradio	24.04.2023.	Nikola Borko				
	Crtao	24.04.2023.	Nikola Borko				
	Pregledao		prof. Neven Pavković				
	Mentor		prof. Neven Pavković				
ISO - tolerancije		Objekt:	Objekt broj:				
14P9	-0,018 -0,061	R. N. broj:					
50H7	0,025 0	Napomena:					
		Materijal:	EN-GJL-250	Masa:	6,8kg	Smjer: Konstrukcijski	Kopija 
		Naziv:		DIPLOMSKI RAD		Pozicija: 10	Format: A3 Listova: 1
		Mjerilo originala		Veća remenica		List: 1	
		M1:2		Crtež broj: DR-106-00			

