

# Mješalica s automatiziranim punjenjem

---

**Hajko, Boris**

**Master's thesis / Diplomski rad**

**2023**

*Degree Grantor / Ustanova koja je dodijelila akademski / stručni stupanj:* **University of Zagreb, Faculty of Mechanical Engineering and Naval Architecture / Sveučilište u Zagrebu, Fakultet strojarstva i brodogradnje**

*Permanent link / Trajna poveznica:* <https://um.nsk.hr/um:nbn:hr:235:857309>

*Rights / Prava:* [In copyright](#) / [Zaštićeno autorskim pravom.](#)

*Download date / Datum preuzimanja:* **2025-03-07**

*Repository / Repozitorij:*

[Repository of Faculty of Mechanical Engineering and Naval Architecture University of Zagreb](#)



SVEUČILIŠTE U ZAGREBU  
FAKULTET STROJARSTVA I BRODOGRADNJE

# DIPLOMSKI RAD

**Boris Hajko**

Zagreb, 2023.

SVEUČILIŠTE U ZAGREBU  
FAKULTET STROJARSTVA I BRODOGRADNJE

# DIPLOMSKI RAD

Mentor:

Prof. dr. sc. Neven Pavković, dipl. ing.

Student:

Boris Hajko

Zagreb, 2023.

Izjavljujem da sam ovaj rad izradio samostalno koristeći znanja stečena tijekom studija i navedenu literaturu.

Zahvaljujem se mentoru, profesoru Nevenu Pavkoviću na stručnoj pomoći i savjetima pruženim tijekom izrade ovog rada.

Također, zahvaljujem se svim svojim prijateljima, sa kojima sam zajedno dijelio sve dobre i loše trenutke studiranja.

Naposljetku, posebno se zahvaljujem svojoj obitelji na neizmornoj podršci i razumijevanju tijekom cijelog studija, kao i tijekom cjelokupnog dosadašnjeg obrazovanja.

Boris Hajko



SVEUČILIŠTE U ZAGREBU  
FAKULTET STROJARSTVA I BRODOGRADNJE



Središnje povjerenstvo za završne i diplomske ispite  
Povjerenstvo za diplomske ispite studija strojarstva za smjerove:

Procesno-energetski, konstrukcijski, inženjersko modeliranje i računalne simulacije i brodstrojarski

Sveučilište u Zagrebu Fakultet strojarstva i brodogradnje	
Datum	Prilog
Klasa: 602 - 04 / 23 - 6 / 1	
Ur.broj: 15 - 23 -	

## DIPLOMSKI ZADATAK

Student: **Boris Hajko**

JMBAG: 0035218288

Naslov rada na hrvatskom jeziku: **Mješalica za beton s automatiziranim punjenjem**

Naslov rada na engleskom jeziku: **Self-loading concrete mixer**

Opis zadatka:

Koncipirati i konstruirati mješalicu za beton s automatiziranim punjenjem. Mješalica treba biti stacionarna, odnosno ne treba biti postavljena na vozilo. Uređaj treba moći samostalno utovarivati sastojke betona. Pri koncipiranju važno je riješiti utovarivanje na način koji će biti najsigurniji za rukovatelja. Kapacitet odrediti prema postojećim uređajima na tržištu. Vrstu pogona pojedinih komponenti treba razmotriti i odrediti tijekom koncipiranja.

U radu treba:

- analizirati postojeće uređaje na tržištu s posebnim osvrtom na kapacitet i vrstu pogona;
- koncipirati više varijanti rješenja, usporediti ih i vrednovanjem odabrati najpovoljnije;
- izraditi detaljno konstrukcijsko rješenje odabrane varijante koncepta;
- izraditi računalni model uređaja u 3D CAD sustavu;
- izraditi tehničku dokumentaciju, pri čemu će se opseg konstrukcijske razrade dogovoriti tijekom izrade rada.

U radu je potrebno navesti korištenu literaturu i eventualno dobivenu pomoć.

Zadatak zadan:

Datum predaje rada:

Predviđeni datumi obrane:

2. ožujka 2023.

4. svibnja 2023.

8. – 12. svibnja 2023.

Zadatak zadao:

Predsjednik Povjerenstva:

Prof. dr. sc. Neven Pavković

Prof. dr. sc. Tanja Jurčević Lulić

## SADRŽAJ

1. UVOD.....	1
2. ANALIZA TRŽIŠTA .....	3
2.1. Ausa X1100RH.....	3
2.2. Jinsheng JZC 350.....	4
2.3. Safari 1000 H.....	6
2.4. Kolaszewski Self Loader 600 .....	7
3. IZRADA KONCEPATA .....	9
3.1. Funkcijska dekompozicija proizvoda.....	9
3.2. Morfološka matrica .....	10
3.3. Koncept 1 .....	12
3.4. Koncept 2 .....	13
3.5. Koncept 3 .....	15
3.6. Koncept 4 .....	16
4. VREDNOVANJE KONCEPATA.....	19
5. KONSTRUKCIJSKA RAZRADA.....	21
5.1. Oblikovanje bubanja .....	21
5.2. Odabir motora .....	23
5.3. Odabir prijenosa snage.....	24
5.3.1. Remenski prijenos.....	25
5.3.2. Zupčani prijenos.....	27
5.4. Dimenzioniranje osovine bubnja .....	28
5.5. Odabir ležajeva .....	32
5.6. Dimenzioniranje zupčanika za zakretanje bubnja.....	35
5.7. Oblikovanje spremnika za cement .....	37
5.8. Oblikovanje spremnika za pijesak .....	38
5.9. Odabir cilindra za reguliranje sastojaka.....	39
5.10. Odabir vitla .....	41
5.11. Oblikovanje postolja miješalice .....	42
5.12. Odabir cilindra za pomicanje spremnika za pijesak.....	44

---

5.13. Odabir kotača .....	45
6. PRIKAZ GOTOVE MIJEŠALICE.....	47
6.1. Pogon miješalice .....	48
6.2. Mehanizam podizanja i spuštanja miješalice .....	49
6.3. Mehanizam dohvata pijeska.....	50
7. PRINCIP RADA MIJEŠALICE.....	52
8. ZAKLJUČAK.....	53

**POPIS SLIKA**

Slika 1.	Automiješalica [1] .....	1
Slika 2.	Miješalica sa zakretnim bubnjem [2] .....	2
Slika 3.	Ausa X1100RH [3].....	3
Slika 4.	Jinsheng JZC 350 [4].....	5
Slika 5.	Safari 1000 H [5] .....	6
Slika 6.	Kolaszewski Self Loader 600 [6] .....	7
Slika 7.	Funkcijska dekompozicija miješalice.....	9
Slika 8.	Nacrt prvog koncepta .....	12
Slika 9.	Tlocrt prvog koncepta .....	13
Slika 10.	Nacrt drugog koncepta .....	14
Slika 11.	Bokocrt drugog koncepta .....	14
Slika 12.	Nacrt trećeg koncepta.....	15
Slika 13.	Tlocrt trećeg koncepta .....	16
Slika 14.	Nacrt četvrtog koncepta.....	17
Slika 15.	Bokocrt četvrtog koncepta.....	18
Slika 16.	Prikaz kretanja spremnika za pijesak .....	18
Slika 17.	Bubanj sa dimenzijama .....	22
Slika 18.	Elektromotor sa dimenzijama.....	24
Slika 19.	Remenski prijenos sa dimenzijama .....	26
Slika 20.	Zupčani prijenos sa dimenzijama .....	28
Slika 21.	Opterećenje osovine uslijed težine bubnja .....	29
Slika 22.	Osovina sa reakcijskim silama .....	30
Slika 23.	Osovina sa dimenzijama.....	32
Slika 24.	Ležaj oznake 30210 sa dimenzijama.....	33
Slika 25.	Zupčanik za zakretanje bubnja .....	37
Slika 26.	Spremnik za cement sa dimenzijama .....	38
Slika 27.	Spremnik za pijesak sa dimenzijama.....	39
Slika 28.	Mehanizam otvaranja i zatvaranja zaklopke .....	40
Slika 29.	Cilindar za reguliranje sastojaka .....	40
Slika 30.	Vitlo spremnika za cement .....	41



---

Slika 31.	Zavar sa opterećenjem.....	42
Slika 32.	Postolje miješalice sa dimenzijama.....	44
Slika 33.	Električni cilindar sa dimenzijama.....	45
Slika 34.	Kotač sa dimenzijama.....	46
Slika 35.	Prednja strana miješalice.....	47
Slika 36.	Stražnja strana miješalice.....	48
Slika 37.	Pogon miješalice.....	49
Slika 38.	Mehanizam podizanja i spuštanja spremnika.....	50
Slika 39.	Mehanizam dohvata pijeska.....	51

**POPIS TABLICA**

Tablica 1. Svojstva miješalice AUSA X1100RH.....	4
Tablica 2. Svojstva miješalice Jinsheng JZC 350 .....	5
Tablica 3. Svojstva miješalice Safari 1000 H.....	7
Tablica 4. Svojstva nastavka Kolaszewski Self Loader 600 .....	8
Tablica 5. Morfološka matrica .....	10
Tablica 6. Vrednovanje koncepata .....	20

## **POPIS TEHNIČKE DOKUMENTACIJE**

DR-BH-2023-1	Miješalica sa automatiziranim punjenjem
DR-BH-2023-2	Spremnik za pijesak
DR-BH-2023-3	Zavareno postolje miješalice
DR-BH-2023-23	Pogon miješalice
DR-BH-2023-25	Zupčanik za zakretanje bubnja manji
DR-BH-2023-28	Osovina bubnja
DR-BH-2023-54	Kvadratna cijev 120 x 120 sa rupom
DR-BH-2023-57	Kvadratna cijev 100 x 100 - stražnja
DR-BH-2023-66	Stožnik manji

## POPIS OZNAKA

Oznaka	Jedinica	Opis
$A_z$	mm <sup>2</sup>	Površina poprečnog presjeka zavora
$C_{1A}$	kN	Dinamičko opterećenje ležaja A
$C_{uk}$	-	Ukupni korekcijski faktor remena
$d$	mm	Orijentacijski promjer osovine
$d_g$	mm	Promjer gonjene remenice
$d_p$	mm	Promjer pogonske remenice
$F_{aA}$	kN	Ukupna aksijalna sila ležaja A
$F_{aB}$	kN	Ukupna aksijalna sila ležaja B
$F_{a1A}$	kN	Inducirana aksijalna sila ležaja A
$F_{a1B}$	kN	Inducirana aksijalna sila ležaja B
$F_{Ax}$	N	Reakcijska sila na ležajnom mjestu A u smjeru x osi
$F_{Az}$	N	Reakcijska sila na ležajnom mjestu A u smjeru z osi
$F_{Bz}$	N	Reakcijska sila na ležajnom mjestu B u smjeru z osi
$F_{Cx}$	N	Reakcijska sila na mjestu C u smjeru x osi
$F_{Cz}$	N	Reakcijska sila na mjestu C u smjeru z osi
$F_{rA}$	kN	Radijalna sila ležaja A
$F_{rB}$	kN	Radijalna sila ležaja B
$F_z$	N	Sila koja djeluje na zavar
$g$	m/s <sup>2</sup>	Standardno ubrzanje slobodnog pada
$i$	-	Prijenosni omjer zupčanog para
$i_{uk}$	-	Ukupni prijenosni omjer između elektromotora i bubnja
$K_a$	kN	Aksijalna sila koja nastaje kao posljedica nagiba bubnja
$l$	mm	Udaljenost između mjesta C i težišta napunjenog bubnja
$l_A$	mm	Udaljenost između ležajnog mjesta A i sile $F_{Cz}$
$l_B$	mm	Udaljenost između ležajnog mjesta B i sile $F_{Cz}$
$L_{10h\_min}$	h	Zahtijevani vijek trajanja ležaja
$m$	kg	Masa napunjenog bubnja
$m_b$	kg	Masa mješavine betona unutar bubnja

$M_{Cy}$	Nmm	Reakcijski moment na mjestu C u smjeru y osi
$M_f$	Nmm	Moment savijanja u promatranom poprečnom presjeku
$m_m$	kg	Masa prazne miješalice
$M_z$	Nmm	Moment koji djeluje na zavar
$n_b$	okr/min	Brzina vrtnje bubnja
$n_{EM}$	okr/min	Brzina vrtnje elektromotora
$n_L$	okr/min	Brzina vrtnje ležaja A
$P_{EM}$	kW	Snaga elektromotora
$P_{KS}$	KS	Potrebna snaga elektromotora u konjskim snagama
$P_{kW}$	kW	Potrebna snaga elektromotora u kilovatima
$P_{rA}$	kN	Dinamičko ekvivalentno radijalno opterećenje ležaja A
$P_1$	kW	Jedinična snaga klinastog remena
$Q_{kot}$	kg	Potrebna nosivost kotača
$r$	-	Odnos graničnih naprezanja u zavaru
$R_m$	N/mm <sup>2</sup>	Vlačna čvrstoća materijala
$V_b$	L	Ukupni kapacitet bubnja
$V_m$	L	Volumen mokre smjese betona
$V_s$	L	Kapacitet bubnja dok je nagnut pod 30°
$W_z$	mm <sup>3</sup>	Moment otpora presjeka zavara
$X_A$	-	Proračunski faktor ležaja A
$Y_A$	-	Proračunski faktor ležaja A
$z$	-	Potrebni broj klinastih remena
$z_g$	-	Broj zubi gonjenog zupčanika
$z_{gr}'$	-	Praktična granica podrezanosti
$z_m$	-	Broj zubi manjeg zupčanika
$z_p$	-	Broj zubi pogonskoga zupčanika
$z_v$	-	Broj zubi većeg zupčanika
$\alpha$	°	Kut zahvatne linije zuba
$\varepsilon$	-	EkspONENT vijeka trajanja ležaja
$\sigma_{Dv(r)dop}$	N/mm <sup>2</sup>	Dopušteno naprezanje zavara pri zadanom opterećenju
$\sigma_{Dv(0)dop}$	N/mm <sup>2</sup>	Dopušteno naprezanje zavara pri $r = 0$

$\sigma'_{f,dop}$	$N/mm^2$	Pretpostavljeno dopušteno naprezanje kod savijanja
$\sigma_{z,red}$	$N/mm^2$	Reducirano naprezanje u zavaru
$\varphi_1$	°	Kut otvaranja zaklopke

## SAŽETAK

Ovaj rad bavi se procesom konstruiranja miješalice za beton sa automatiziranim punjenjem. Na početku rada prikazuju se neki od načina uporabe i pripreme betona. Ukazuje se na neke prednosti koje sa sobom donosi priprema betona uz pomoć automatizirane miješalice. Zatim se provodi analiza tržišta koja daje uvid u trenutno stanje tehnike na području pripreme betona. Znanje stečeno analizom tržišta koristi se pri izradi funkcijske dekompozicije i morfološke matrice miješalice. Uporabom morfološke matrice generira se nekoliko koncepata, koji se zatim međusobno uspoređuju i ocjenjuju. Najbolje ocijenjeni koncept se detaljnije razrađuje. Detaljna konstrukcijska razrada koncepta uključuje proračunavanje svih potrebnih dijelova miješalice, te generiranje 3D modela sa pripadajućom tehničkom dokumentacijom. 3D model miješalice izrađuje se u programskom paketu *Solidworks*, dok se proračun čvrstoće provodi uz pomoć analitičkih formula iz navedene literature.

Ključne riječi: miješalice, beton, građevinarstvo, automatizacija

## **SUMMARY**

This thesis handles the process of designing a concrete mixer with automated loading. The paper begins by exploring different methods of utilizing and preparing concrete, highlighting the advantages of using an automated mixer. A market analysis is conducted to gain insight into the current state of the art in the field of concrete preparation. Based on this analysis, the functional decomposition and morphological matrix of the mixer are developed. Using the morphological matrix, various concepts are generated, compared, and evaluated. The highest-rated concept is then further developed in more detail. This includes the calculation of the strength of all necessary parts of the mixer and the creation of a 3D model with associated technical documentation. The 3D model is generated using the Solidworks software package, while the strength calculations are performed with the help of analytical formulas sourced from the cited literature.

Key words: mixer, concrete, construction, automation



## 1. UVOD

Beton je jedan od najkorištenijih materijala u građevinarstvu, koristi se za gradnju objekata raznih oblika i veličina, od malih stalaka za bicikle i fontana pa sve do velikih nebodera i mostova. Za gradnju zahtjevnijih struktura najviše se koristi armirani beton koji je ojačan čeličnim šipkama, koje mu daju dodatnu čvrstoću. Osnovni sastojci betona su agregat (npr. pijesak, šljunak ili drobljeni kamen), cement i voda, uz to mogu se dodati još i dodatni aditivi kako bi beton dobio željene karakteristike. Cement služi kao vezivo koje drži mješavinu agregata na okupu, dok voda reagira s cementom stvarajući smjesu koja se s vremenom stvrdnjava. Ti sastojci se moraju dobro promiješati kako bi novonastala smjesa imala ujednačena svojstva. Omjer u kojem se ti sastojci miješaju također ima velikog utjecaja na dobivena svojstva betona. Beton se može pripremati na gradilištu ili u tvornicama betona, odakle se smjesa do gradilišta doprema u kamionima za miješanje. Slika 1. prikazuje kamion za miješanje betona, takozvanu automiješalicu. Koji način pripreme betona se koristi uvelike ovisi o količini betona koja je potrebna.



**Slika 1. Automiješalica [1]**

Ako opseg gradnje nije velik, za pripremu betona može se koristiti i manja miješalica za beton, sa ručnim punjenjem. Na slici 2. je prikazan primjer takve miješalice. Proces pripreme betona u takvoj miješalici ne može započeti dok nisu prikupljeni svi potrebni sastojci (pijesak, cement

i voda). Kada su osigurani svi potrebni sastojci, u miješalicu se, najčešće lopatom, prvo stavljaju pijesak i cement. Optimalni omjer pijeska i cementa razlikuje se ovisno o tome kakva nam svojstva betona trebaju. Ako je potrebno, prilikom miješanja se mogu dodati i dodatni aditivi za poboljšanje svojstava betona. Tijekom miješanja dodaje se i voda koja povezuje smjesu i omogućuje joj da se stvrdne. Nakon što je smjesa temeljito promiješana, beton se može uliti u kalup u kojemu će se stvrdnuti.



**Slika 2. Miješalica sa zakretnim bubnjem [2]**

Prilikom ručnog ubacivanja pijeska i cementa u miješalicu lopatom, teško je postići željeni omjer sastojaka sa odgovarajućom preciznošću. Beton nastao takvim postupkom lošije je kvalitete i njegov sastav nije konzistentan nego se mijenja pri svakom ponovnom punjenju miješalice. Jedan od načina za rješavanje tog problema je automatizacija procesa punjenja miješalice, na način da radnik osigura sve potrebne sastojke, koje onda stroj sam doprema u bubanj miješalice u točno željenom omjeru, kojega radnik može podesiti na upravljačkoj ploči. Time bi se, uz poboljšanje kvalitete i konzistentnosti betona, ostvarila i veća produktivnost miješalice te bi se smanjio opseg posla osobe koja radi za miješalicom.

## 2. ANALIZA TRŽIŠTA

Na tržištu već postoje primjerci miješalica sa automatiziranim punjenjem, no većina ih je namijenjena za veće opsege posla. Takva miješalica je obično dio velikog stroja, odnosno vozila koje se može voziti po gradilištu i koje može pripremiti velike količine betona odjednom. No tehnologija korištena kod takvih miješalica može se primijeniti i za automatizaciju manjih miješalica. Na tržištu postoji i nekoliko primjera takvih, manjih miješalica koje se koriste kada potreba za betonom nije tako velika.

### 2.1. Ausa X1100RH



Slika 3. Ausa X1100RH [3]

Ausa X1100RH, prikazana na slici 3., jedan je od primjera miješalice koja dolazi u sklopu sa vozilom koje se može samostalno kretati po gradilištu. Ovo je jedna od najmanjih miješalica takvog tipa na tržištu sa kapacitetom od 1100 L. Obično takva vrsta miješalica može imati kapacitet i preko 5000 L, te se kao takva može promatrati kao svojevrsna mobilna betonara manjeg obujma. Ova miješalica ima žlicu (sličnu bagerskoj) kapaciteta do 150 L pomoću koje se pijesak i cement utovaruju u bubanj miješalice. Žlica ima poklopac sa hidrauličkim otvaranjem radi optimizacije doziranja. Dizanje i spuštanje žlice odvija se također uz pomoć hidraulike. Miješalica ima i spremnik vode kapaciteta 400 L, što je dovoljno za proizvodnju

4400 L betona, odnosno za četiri ciklusa punjenja i miješanja. Operater upravlja miješalicom iz kabine kroz koju cijelo vrijeme može nadzirati utovar i miješanje betona. Nakon miješanja, bubanj se naginje prema dolje kako bi se beton mogao iskrcati uz pomoć žlijeba. U tablici 1. prikazana su svojstva miješalice.

**Tablica 1. Svojstva miješalice AUSA X1100RH**

Svojstvo		Vrijednost
1.	Kapacitet miješalice	1100 L
2.	Kapacitet žlice za utovar	150 L
3.	Način pogonjenja žlice za utovar	2 hidraulička cilindra
4.	Vrijeme potrebno za utovar (podizanje žlice iz donjeg položaja u gornji)	5 sekundi
5.	Način dovođenja vode	Spremnik s vodom
6.	Dimenzije miješalice	4180 x 2480 x 2000 mm
7.	Masa miješalice (prazna)	2600 kg

## 2.2. Jinsheng JZC 350

Na slici 4. prikazana je miješalice Jinsheng JZC 350. Za razliku od prošlog primjera, JZC 350 je stacionarna miješalice sa vodoravnim bubnjem. Bubanj ima kapacitet od 350 L. Za punjenje bubnja koristi se pomični spremnik u kojeg se stavljaju sastojci poput pijeska i cementa. Pomični spremnik kreće se po vodilicama, uz pomoć vitla koji daje silu za dizanje i spuštanje spremnika. U spremnik se ubacuju sastojci dok je on u donjem položaju, odnosno na tlu. Nakon što se napuni, spremnik se diže u gornji položaj te se otvara poklopac spremnika kako bi utovareni pijesak i cement mogli pasti u bubanj. Voda se u bubanj dopremna uz pomoć pumpe. Nakon miješanja, bubanj mijenja svoj smjer vrtnje kako bi se beton mogao istovariti.



Slika 4. Jinsheng JZC 350 [4]

U tablici 2. prikazana su svojstva miješalice JZC 350.

Tablica 2. Svojstva miješalice Jinsheng JZC 350

	Svojstvo	Vrijednost
1.	Kapacitet miješalice	350 L
2.	Kapacitet pomičnog spremnika	200 L
3.	Način pogonjenja pomičnog spremnika	Vitlo
4.	Vrijeme potrebno za utovar (podizanje spremnika iz donjeg položaja u gornji)	9 sekundi
5.	Način dovodenja vode	Pumpa
6.	Dimenzije miješalice	2766 x 2140 x 3000 mm
7.	Masa miješalice (prazna)	1950 kg

### 2.3. Safari 1000 H



**Slika 5. Safari 1000 H [5]**

Safari 1000 H je primjer miješalice za beton sa zakretnim bubnjem. Kao što je vidljivo na slici 5., za punjenje bubnja se koristi hidraulički pokretana ruka. Kada je ruka u donjem položaju, može se napuniti sa cementom i pijeskom. Pritiskom gumba na upravljačkoj ploči aktivira se hidraulički cilindar koji diže ruku u položaj u kojem će pijesak i cement moći skliznuti u bubanj. Pokretna ruka je u obliku lijevka koji osigurava da sastojci dospiju u bubanj bez rasipanja. Bubanj je dimenzioniran tako da ima kapacitet od 450 L. Miješalica nema poseban spremnik za vodu ili pumpu za dovod vode u bubanj nego se ona mora dovoditi ručno. Kada je miješanje betona gotovo, bubanj se mora zakrenuti u položaj u kojem se beton može lako istovariti. Taj proces obavlja se ručno, uz pomoć kotača za zakretanje bubnja. Kako radnik okreće kotač tako se, pomoću zupčanog prijenosa, zakreće i cijeli bubanj do željenog položaja. U tablici 3. prikazana su svojstva miješalice.



**Tablica 3. Svojstva miješalice Safari 1000 H**

Svojstvo		Vrijednost
1.	Kapacitet miješalice	450 L
2.	Kapacitet pokretane ruke	350 L
3.	Način pogonjenja ruke	Hidraulički cilindar
4.	Vrijeme potrebno za utovar (podizanje ruke iz donjeg položaja u gornji)	13 sekundi
5.	Način dovođenja vode	Ručno
6.	Masa miješalice (prazna)	1360 kg

#### 2.4. Kolaszewski Self Loader 600

**Slika 6. Kolaszewski Self Loader 600 [6]**

Za razliku od prijašnjih primjera, Self Loader 600, prikazan na slici 6., nije samostalna miješalica za beton, nego je to dodatni nastavak za miješalice proizvođača Kolaszewski. Nastavak služi za automatizaciju punjenja miješalice uz pomoć automatizirane žlice. Žlica se pokreće uz pomoć dva hidraulička cilindra te ima kapacitet od 230 L. Ovaj nastavak koristi se na modelu miješalice kapaciteta 600 L koja se može priključiti na traktor. Kada su miješalica i nastavak za punjenje zakvačeni za traktor, vozač žlicom grabi potrebne sastojke poput pijeska i cementa. Žlica se zatim diže u gornji položaj, kako bi utovareni sastojci mogli upasti u korito miješalice. U tablici 4. prikazana su svojstva nastavka.

**Tablica 4. Svojstva nastavka Kolaszewski Self Loader 600**

Svojstvo		Vrijednost
1.	Kapacitet automatizirane žlice	230 L
2.	Način pogonjenja žlice	2 hidraulička cilindra
3.	Vrijeme potrebno za utovar (podizanje žlice iz donjeg položaja u gornji)	8 sekundi
4.	Dimenzije automatizirane žlice	2305 x 1100 x 1050 mm
5.	Masa automatizirane žlice (prazna)	220 kg

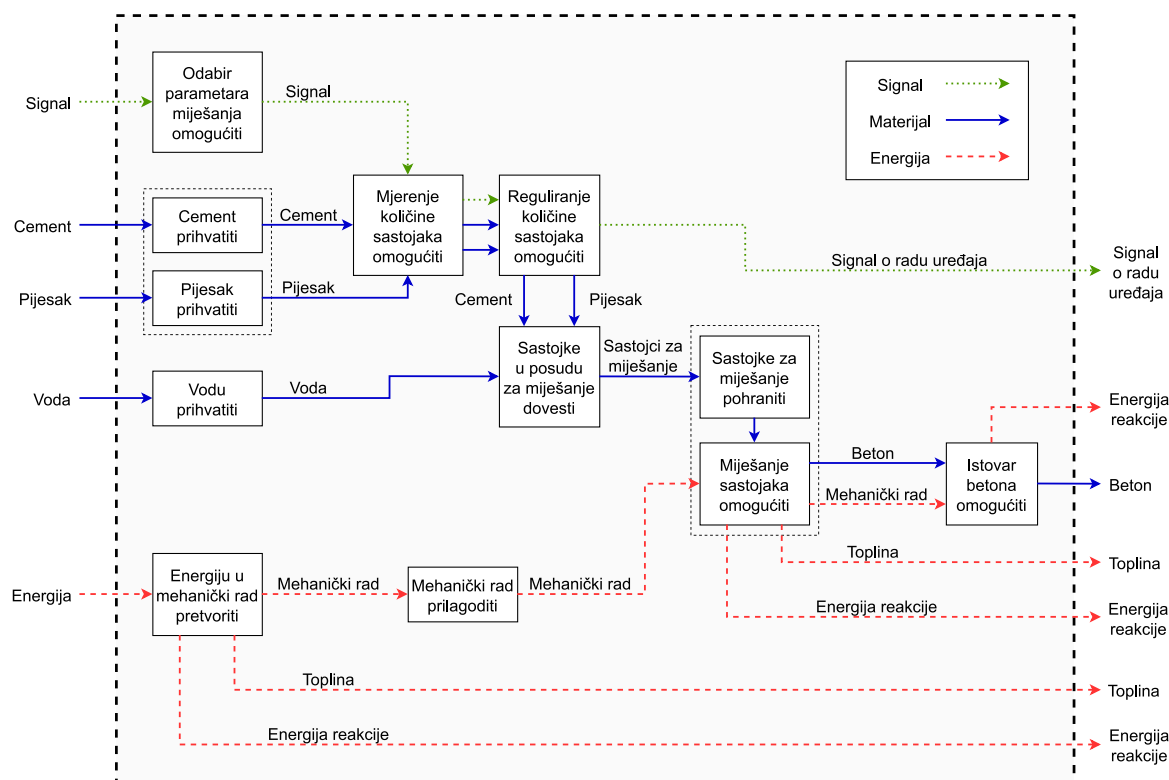


### 3. IZRADA KONCEPATA

Spoznaje stečene analizom tržišta potrebno je pretočiti u koncepte, koji će biti osnova za daljnju konstrukcijsku razradu. Prije izrade samih koncepata, odlučeno je da će se za pripremu betona koristiti tip miješalice sa zakretnim bubnjem. Takva vrsta miješalice se vrlo često koristi na gradilištima za pripremu betona, pa se zato većina radnika već zna koristiti njome. Zbog toga će se, u ovom radu, takav tip miješalice samo nadograditi sa mehanizmom za automatizirano punjenje bubnja.

#### 3.1. Funkcijska dekompozicija proizvoda

Kako bi se olakšala izrada koncepata, složeni proizvodi se obično rastavljaju na manje, jednostavnije dijelove. Ti dijelovi predstavljaju podfunkcije glavne cjeline, odnosno proizvoda. Podfunkcije i njihove međusobne relacije prikazuju se u obliku dijagrama, odnosno funkcijskom dekompozicijom proizvoda. Takav prikaz omogućuje bolje razumijevanje cjelokupnog proizvoda kao i bolje razumijevanje svih podsustava koji su potrebni da bi proizvod pravilno funkcionirao. Slika 7. predstavlja funkcijsku dekompoziciju miješalice za beton sa automatiziranim punjenjem.






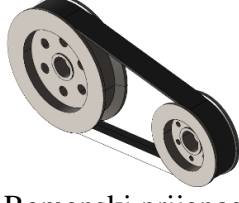


















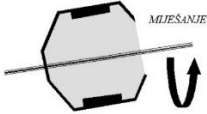
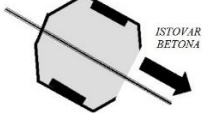
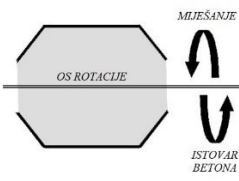
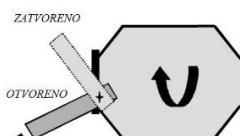
Slika 7. Funkcijska dekompozicija miješalice

### 3.2. Morfološka matrica

Za podfunkcije dobivene funkcijskom dekompozicijom proizvoda, potrebno je smisliti načine kako bi se one mogle realizirati. Radi lakše preglednosti, osmišljeni načini realizacije tih podfunkcija prikazuju se u morfološkoj matrici. U tablici 5. prikazana je već spomenuta matrica.

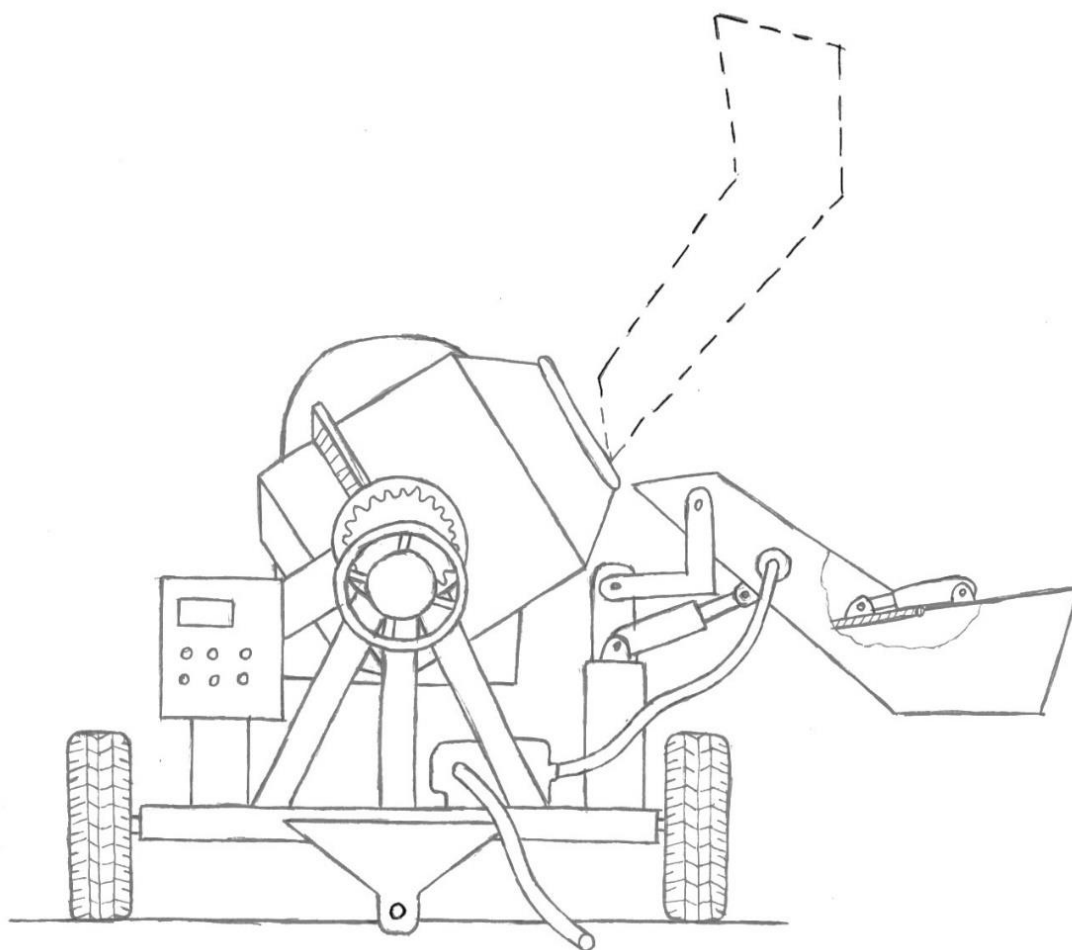
Tablica 5. Morfološka matrica

Podfunkcija		Rješenje		
1.	Energiju u mehanički rad pretvoriti	 Električni motor	 Benzinski motor	 Dizelski motor
2.	Mehanički rad prilagoditi	 Zupčanički prijenos	 Lančani prijenos	 Remenski prijenos
3.	Sastojke za miješanje pohraniti i miješanje omogućiti	 Bubanj sa lopaticama	 Bubanj sa spiralom	 Posuda sa lopaticama
4.	Cement i pijesak pohraniti	 Pokretna ruka	 Spremnik	 Žlica

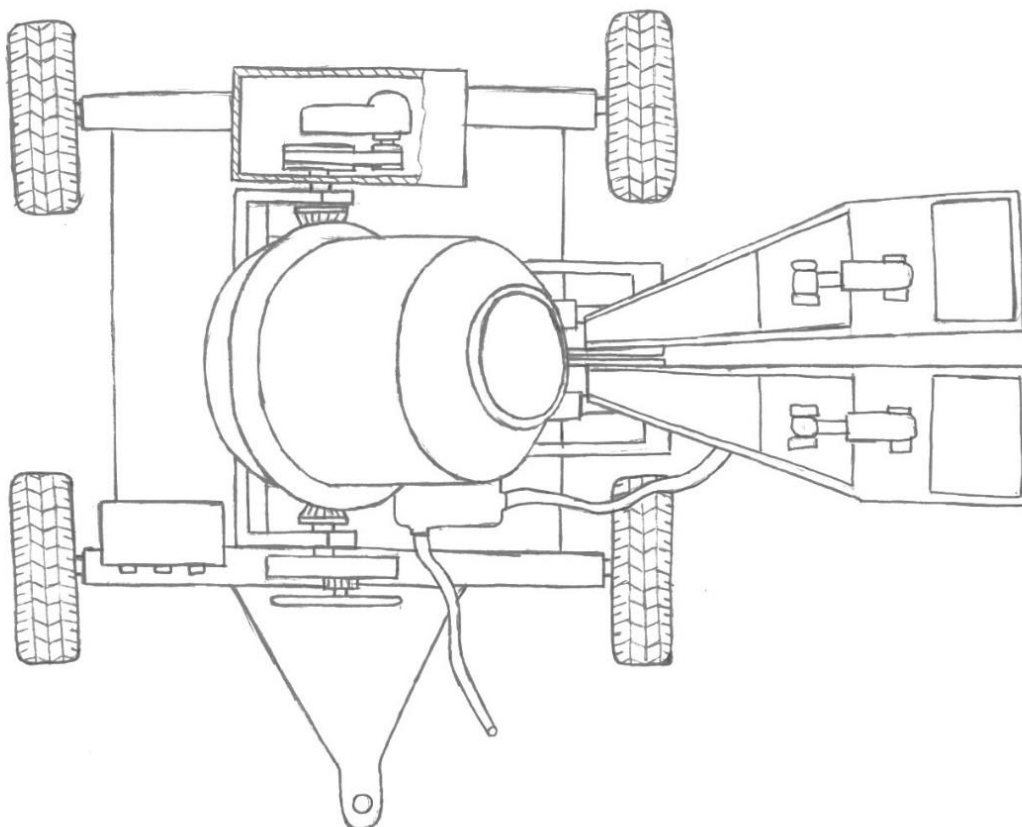
Podfunkcija		Rješenje		
5.	Vodu prihvatiti	 Spremnik	 Pumpa	
6.	Sastojke u posudu za miješanje dovesti	 Hidraulički cilindar	 Vitlo	 Pneumatski cilindar
7.	Reguliranje količine sastojaka omogućiti	 Zaklopka	 Mijenjanje nagiba spremnika	
8.	Odabir parametara miješanja omogućiti	 Upravljačka ploča	 Mobilna aplikacija	 Sustav poluga
9.	Istovar betona omogućiti	 MJEŠANJE  ISTOVAR BETONA Nagib bubnja	 MJEŠANJE OS ROTACIJE ISTOVAR BETONA Suprotan smjer okretanja bubnja	 ZATVORENO OTVORENO Otvaranje zaklopke

### 3.3. Koncept 1

Prvi koncept predstavlja miješalicu sa zakretnim bubnjem koja ima dvije hidraulički pokretane ruke, jednu za ubacivanje pijeska te drugu za ubacivanje cementa u bubanj miješalice. Svaki hidraulički cilindar ima ugrađeno mjerenje sile kako bi se odredila težina sastojaka. Podatke o sili prima kontroler koji dalje regulira otvaranje i zatvaranje zaklopke na svakoj ruci. Time se omogućava reguliranje i održavanje omjera sastojaka koji ulaze u bubanj. Željeni omjer sastojaka podešava radnik na upravljačkoj ploči. Radnik također mora ručno napuniti ruku sa cementom i pijeskom, dok je ona u donjem položaju. Ruke su dimenzionirane tako da se cijeli kapacitet bubnja može napuniti odjednom, odnosno jednim podizanjem ruke. Voda se u bubanj dovodi uz pomoć pumpe. Nakon što se smjesa unutar bubnja temeljito promiješa, radnik je istovaruje zakretanjem bubnja miješalice. Bubanj miješalice se zakreće uz pomoć kotača za zakretanje bubnja. Na slikama 8. i 9. prikazani su nacrt i tlocrt prvog koncepta.



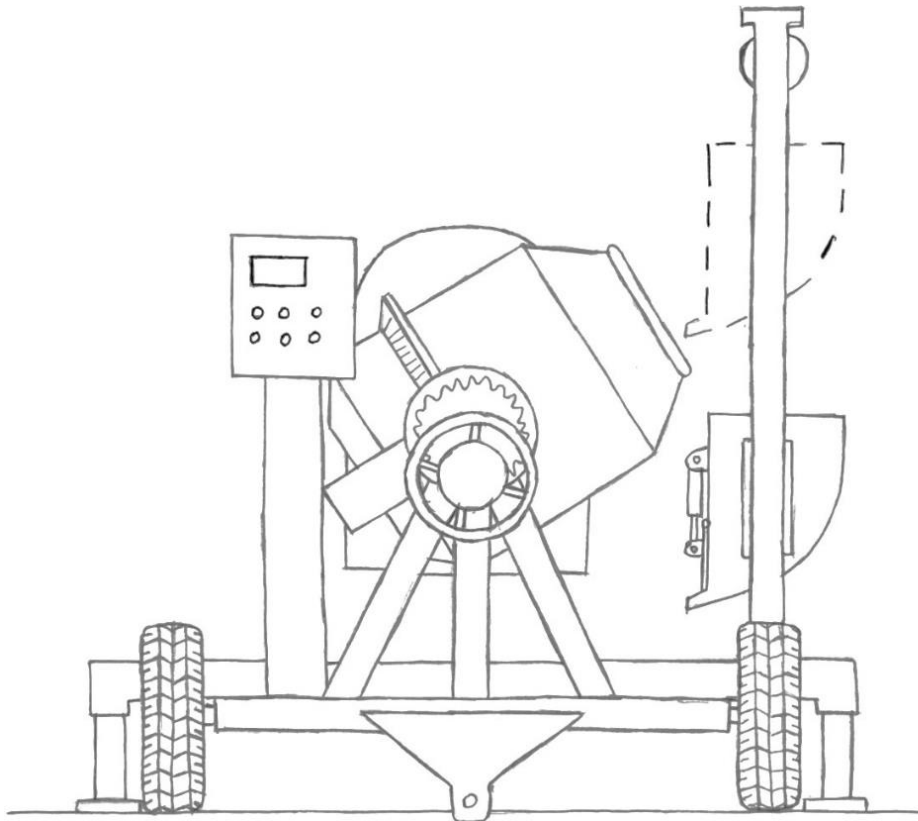
Slika 8. Nacrt prvog koncepta



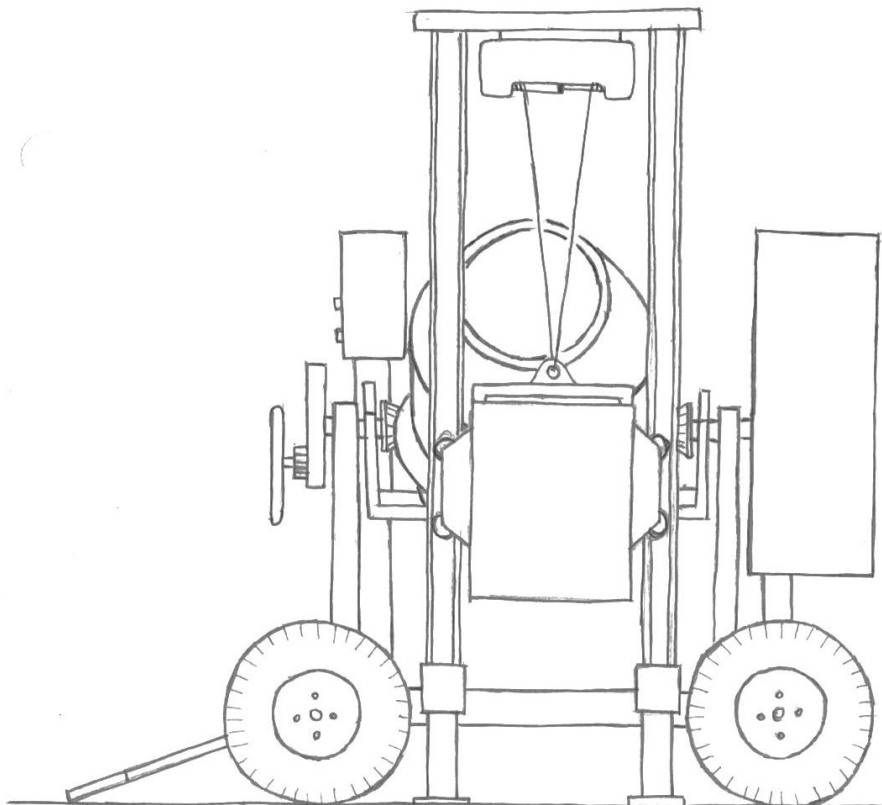
**Slika 9. Tlocrt prvog koncepta**

### **3.4. Koncept 2**

Na drugom konceptu cement i pijesak se ubacuju u bubanj uz pomoć spremnika, koji se diže i spušta vitlom. Kao i kod prethodnog koncepta, spremnik je dimenzioniran tako da se cijeli kapacitet bubnja može napuniti jednim podizanjem spremnika. Kako bi miješalica ostala stabilna tijekom spuštanja i dizanja spremnika, ugrađene su dodatne noge koje se upiru o tlo i tako osiguravaju miješalicu. Spremnik se prilikom dizanja i spuštanja kreće po vodilicama. Nadalje, spremnik ima poseban prostor za ubacivanje pijeska i poseban prostor za ubacivanje cementa. Svaki od tih prostora ima posebnu zaklopku radi reguliranja količine sastojaka koji se žele dovesti u bubanj. Radnik sastojke ubacuje u spremnik dok je on u donjem položaju. Također, radnik uz pomoć upravljačke ploče kontrolira položaj i visinu spremnika. Kada spremnik dosegne potrebnu visinu, zaklopke se otvaraju te cement i pijesak padnu u bubanj. Voda za pripremu betona se dovodi uz pomoć pumpe. Dok se sami istovar betona odvija kao i kod prvog koncepta. Na slikama 10. i 11. prikazani su nacrt i bokocrt drugog koncepta.



Slika 10. Nacrt drugog koncepta

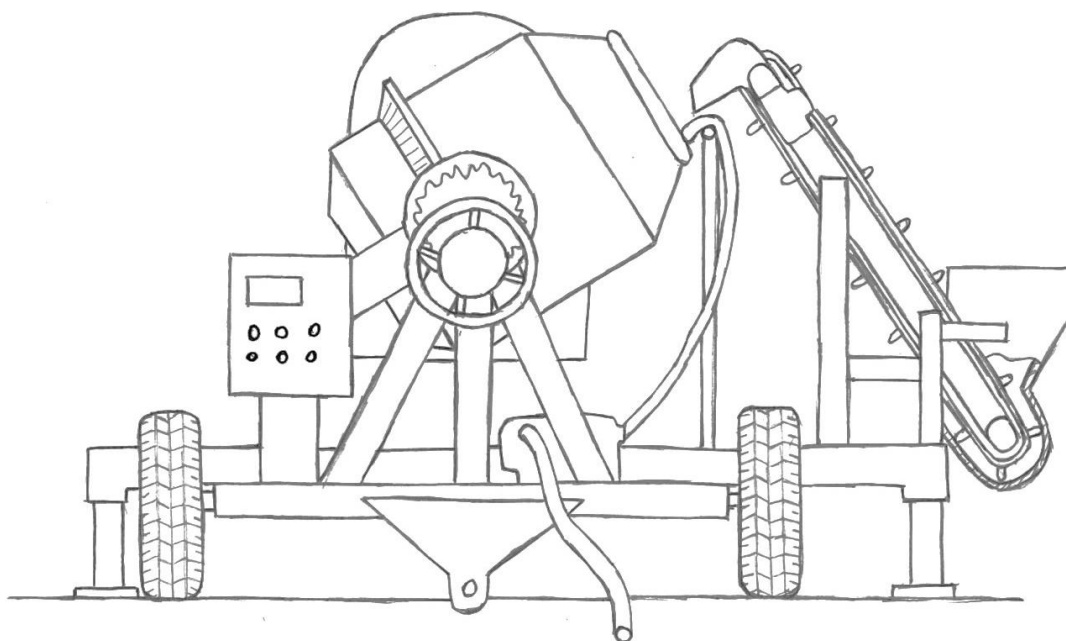


Slika 11. Bokocrt drugog koncepta

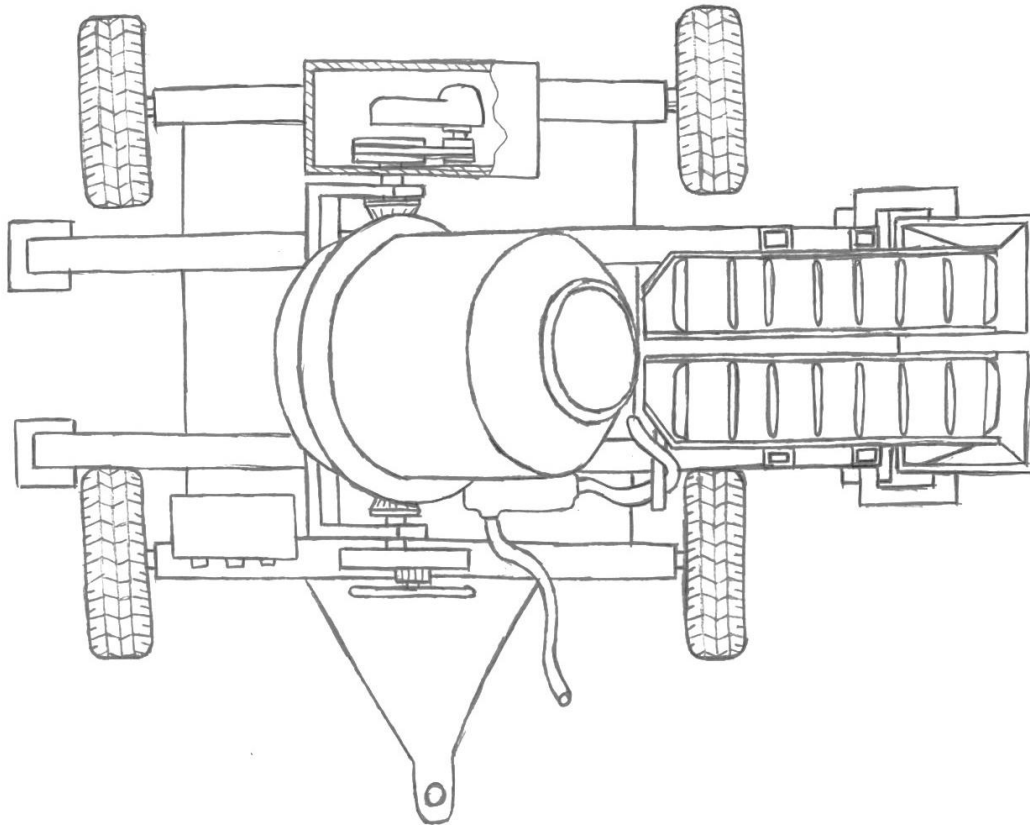


### 3.5. Koncept 3

Treći koncept koristi dvije pokretne trake za dovođenje pijeska i cementa u bubanj miješalice. Pokretne trake su postavljene pod nagibom te imaju lopatice kako bi iz donjeg spremnika mogle prenijeti sastojke u bubanj. Donji spremnik se dijeli na prostor u koji se stavlja pijesak i na prostor u koji se stavlja cement. Spremnike puni radnik. Jedna od prednosti ovog koncepta je da se spremnici mogu puniti dok pokretna traka radi, što znači da se cement i pijesak mogu dovoditi u bubanj kontinuirano. Na upravljačkoj ploči regulira se brzina pokretnih traka te omjer željenih sastojaka. Voda se dovodi uz pomoć pumpe. Kao i kod prethodna dva koncepta, nakon što je gotovo miješanje, radnik istovaruje beton uz pomoć kotača za zakretanje bubnja miješalice. Također, ugrađene su i dodatne noge radi održavanja stabilnosti miješalice. Na slikama 12. i 13. prikazani su nacrt i tlocrt trećeg koncepta.



Slika 12. Nacrt trećeg koncepta



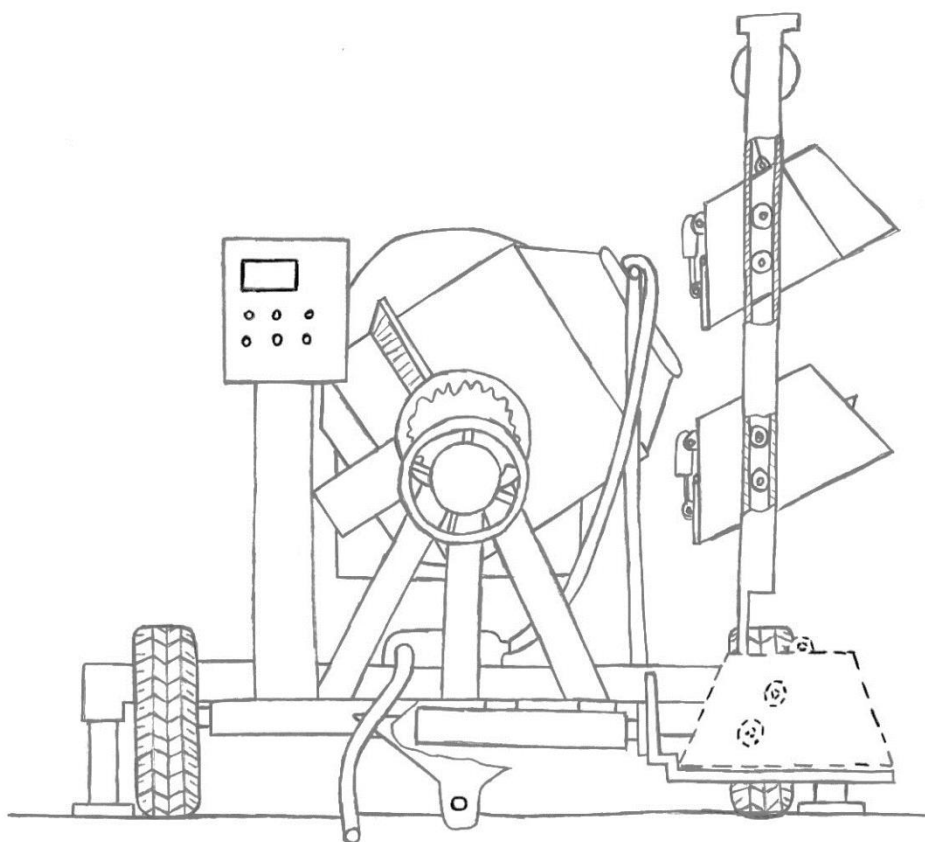
**Slika 13. Tlocrt trećeg koncepta**

### 3.6. Koncept 4

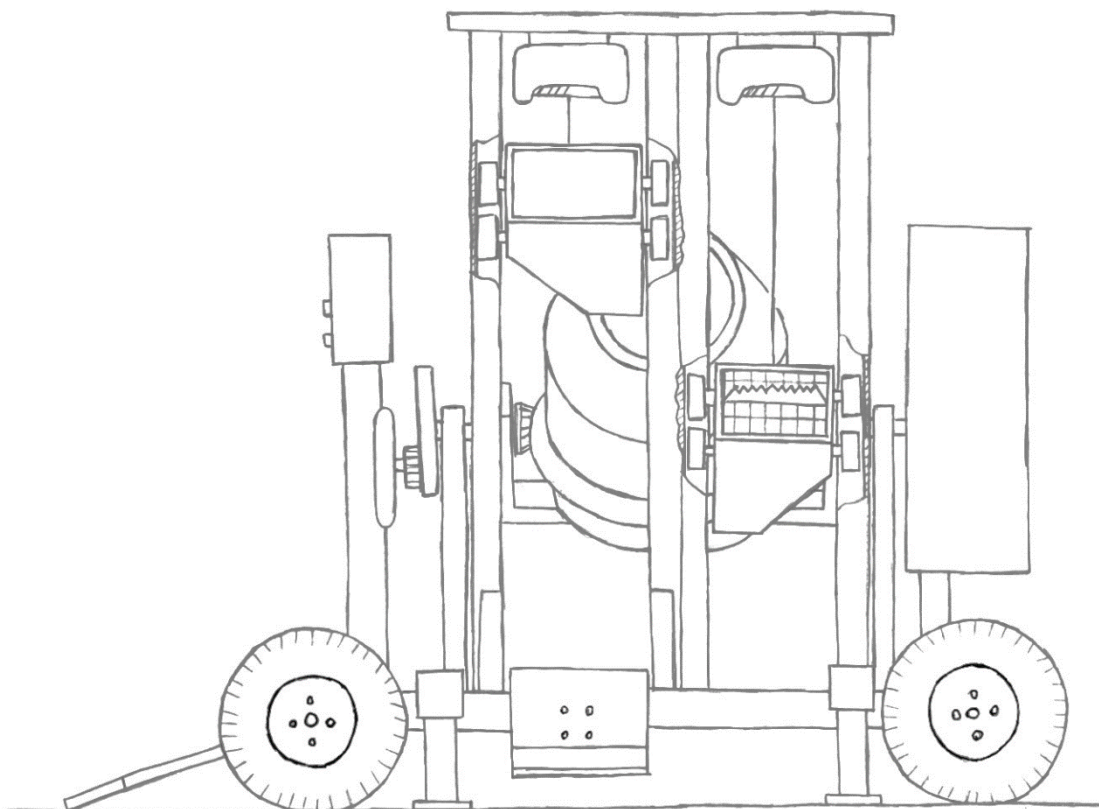
Četvrti koncept ima dva zasebna spremnika, jedan za cement te drugi za pijesak. Spremnici se podižu i spuštaju uz pomoć vitla. Kako bi se spremnici mogli pomicati neovisno jedan o drugome svaki spremnik je pričvršćen na svoje vlastito vitlo. Važno je naglasiti da se spremnik za pijesak može koristiti i za sam dohvat pijeska. Naime, nakon što se spremnik sa vitlom spusti na najnižu poziciju, on dospijeva na platformu koja je pokretana hidrauličkim cilindrom i može se pomicati lijevo-desno. Na taj način spremnik se pogura u hrpu pijeska i pijesak upada unutar spremnika. Nakon toga spremnik se opet povlači nazad i vitlo ga opet podiže gore. Na slici 16. prikazan je način kretanja spremnika. Nakon što spremnik dođe na najviši položaj, zaklopka na spremniku se otvara i pijesak pada u bubanj. Takav način utovara uvelike olakšava posao radniku pošto više ne mora sam ubacivati pijesak u spremnik već se to odvija automatski. Sa druge strane, spremnik za cement je osmišljen tako da se u njega može istovariti cijela vreća cementa odjednom. On na sebi ima rešetku i zube na koje se stavlja vreća, koja se zatim probuši



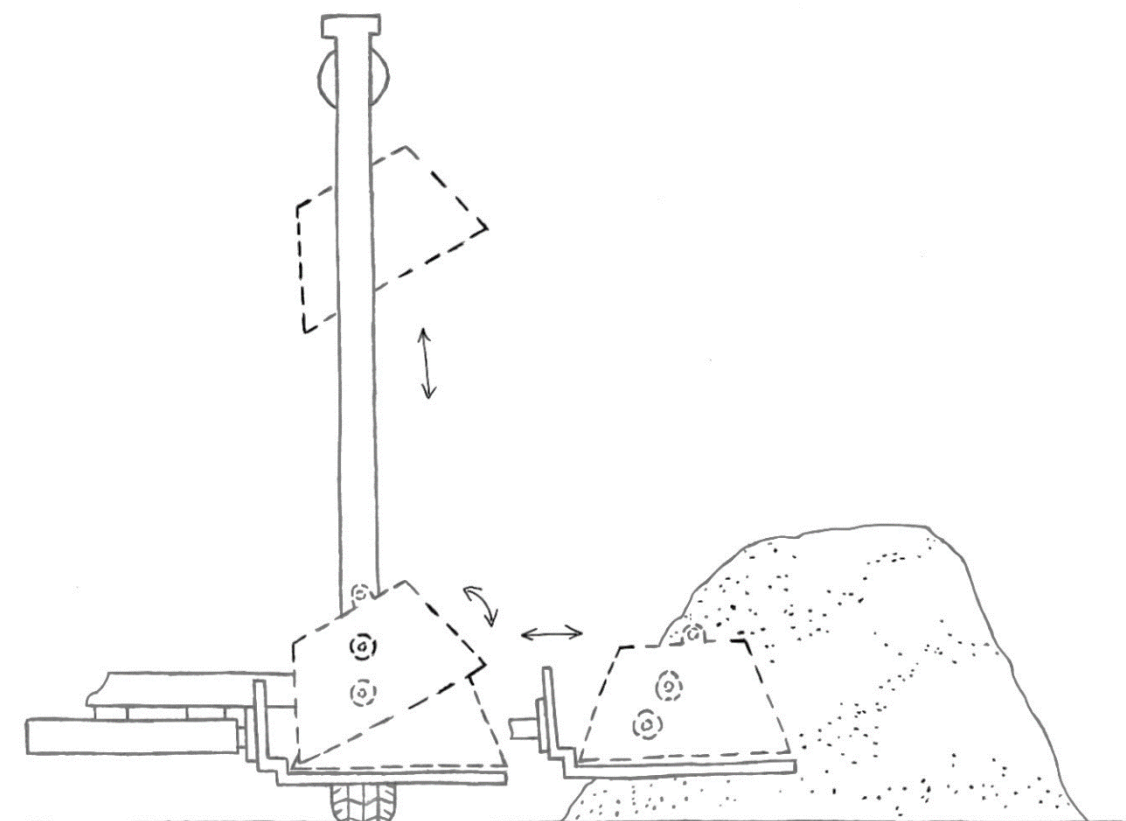
kada dođe u dodir sa zubima, nakon čega cement padne u spremnik. Za razliku od spremnika za pijesak, ovaj spremnik se ne može pomicati naprijed-nazad, nego samo gore-dolje. Masa koja se podiže unutar svakog spremnika očitava se uz pomoć senzora koji je pričvršćen na užu vitla. Očitavanja senzora se prenose na kontroler koji regulira omjer potrebnih sastojaka. Željeni omjer sastojaka odabire radnik na upravljačkoj ploči. Voda se dovodi u bubanj uz pomoć pumpe. Kao i na prethodnim konceptima, nakon što je gotovo miješanje, radnik istovaruje beton uz pomoć kotača za zakretanje bubnja miješalice. Na slikama 14. i 15. prikazani su nacrt i bokocrt četvrtog koncepta.



**Slika 14. Nacrt četvrtog koncepta**



Slika 15. Bokocrt četvrtog koncepta



Slika 16. Prikaz kretanja spremnika za pijesak

#### 4. VREDNOVANJE KONCEPATA

Svaki od četiri prethodno osmišljenih koncepata ima svoje prednosti i mane. Zbog toga ih je potrebno međusobno usporediti i ocijeniti. Koncept koji najbolje zadovoljava odabrane kriterije detaljnije će se razraditi. Kriteriji po kojima se vrši ocjenjivanje su opseg posla radnika, jednostavnost mehanizma, brzina utovara, trošak izrade miješalice i masa miješalice.

**Opseg rada radnika** odnosi se na složenost i količinu koraka koje radnik mora izvršiti prilikom korištenja miješalice. Ako se neki koraci mogu eliminirati ili automatizirati, poput stavljanja pijeska u spremnik, rad na miješalici će odmah postati manje zahtjevan.

**Jednostavnost mehanizma** se odnosi na broj različitih dijelova koji su potrebni da bi mehanizam mogao pravilno funkcionirati. Ako miješalica ima puno različitih i složenih dijelova veća je vjerojatnost da će se neki od tih dijelova pokvariti, istrošiti ili slomiti i time uzrokovati kvar na miješalici. Također, ukoliko dođe do kvara, popravak takve miješalice će biti teži i skuplji.

**Brzina utovara** se odnosi na vrijeme koje je potrebno da se utovare svi sastojci potrebni u jednom ciklusu pripreme betona. Što je vrijeme utovara manje to je brzina utovara veća i obratno. Na primjer, miješalice koje omogućavaju punjenje cijelog kapaciteta bubnja sa svim potrebnim sastojcima odjednom, imaju puno kraće vrijeme utovara u odnosu na miješalice koje za utovar koriste pokretnu traku. Kod takvih miješalica bubanj se puni kontinuirano, ali sporo.

**Trošak izrade miješalice** se odnosi na cijenu kupnje materijala potrebnog za izradu miješalice. Također uključuje i cijenu potrebnu za oblikovanje tog materijala u potrebne oblike, te cijenu kupnje gotovih dijelova poput motora, hidrauličkih cilindara i slično. Ako miješalica ima složene mehanizme sa puno različitih dijelova obično je i cijena izrade takve miješalice visoka.

**Masa miješalice** se odnosi na masu miješalice u praznom stanju. Što je masa miješalice veća, to se smanjuje njezina mobilnost, odnosno prenosivost. To znači da je takvu miješalicu teže dovesti na gradilište, odnosno na lokaciju na kojoj će se pripremati beton, što smanjuje njezinu praktičnost.

U tablici 6. prikazano je kako prethodno osmišljeni koncepti zadovoljavaju već spomenute kriterije. Važno je napomenuti da je za svaki kriterij moguće dobiti 1, 2 ili 3 boda. 1 Bod znači da koncept loše zadovoljava taj kriterij, 2 boda znače da koncept dobro zadovoljava taj kriterij, dok 3 boda znače da koncept jako dobro zadovoljava taj kriterij. Također, za svaki kriterij određen je težinski faktor koji govori o važnosti tog kriterija. Faktor se računa u ukupnu ocjenu pojedinog koncepta.

**Tablica 6. Vrednovanje koncepata**

Kriterij		Faktor	Koncept 1	Koncept 2	Koncept 3	Koncept 4
1.	Opseg posla radnika	0,35	1	1	2	3
2.	Jednostavnost mehanizma	0,1	2	3	1	1
3.	Brzina utovara	0,25	2	2	1	2
4.	Trošak izrade miješalice	0,15	3	3	2	2
5.	Masa miješalice	0,15	3	3	2	2
Ocjena		/	11	12	8	10
Težinska ocjena		/	1,95	2,05	1,65	2,25

Najveću težinsku ocjenu dobio je koncept 4 te će se s njim ići u daljnju konstrukcijsku razradu. Koncept je dobio najveću ukupnu ocjenu prvenstveno zato što najbolje zadovoljava kriterij opsega posla radnika, koji ima najveći težinski faktor. To je zato što, za razliku od drugih koncepata radnik ne mora ručno puniti spremnik sa pijeskom već se to odvija automatski. Kao posljedica toga, mehanizam koncepta je malo složeniji od ostalih. No usprkos tome koncept relativno dobro zadovoljava i ostale kriterije poput brzine utovara, troškova izrade te mase miješalice.

## 5. KONSTRUKCIJSKA RAZRADA

Kao što je rečeno u prethodnom poglavlju, koncept 4 će poslužiti kao osnova za daljnju konstrukcijsku razradu. To znači da će se sve komponente koncepta detaljno razraditi, proračunati i oblikovati u nekom od CAD programa, u ovom slučaju koristit će se programski paket Solidworks. Uz pomoć tih komponenti sklopiti će se funkcionalni model cijele miješalice.

### 5.1. Oblikovanje bubnja

Proces konstrukcijske razrade bubnja započinje određivanjem njegova kapaciteta. Kapacitet mora biti izabran tako da odgovara namjeni miješalice. Bujanj većeg kapaciteta biti će potreban za veće opsege posla, dok je za manje projekte dovoljan i bujanj manjeg kapaciteta. Pošto je ovdje riječ o miješalici koja je primarno namijenjena za rad na gradilištu, bujanj manjeg kapaciteta ne bi bio dovoljan. Uz to, tijekom analize tržišta utvrđeno je da većina miješalica sa automatiziranim punjenjem, koje rade na sličnom principu, imaju kapacitet u rasponu od 350 do 450 L. Na temelju toga odabran je bujanj ukupnog kapaciteta 400 L.

Važno je napomenuti da kapacitet od 400 L predstavlja maksimalnu teoretsku zapreminu koju bi bujanj mogao primiti kada bi bio potpuno napunjen. Međutim, tijekom procesa miješanja betona bujanj je nagnut, te ga zbog toga nije moguće napuniti do vrha jer bi se sastojci počeli rasipati. U našem slučaju se pri nagibu bubnja od 30° može iskoristiti samo 60% njegovog ukupnog kapaciteta. Također, važno je ukazati na razliku u volumenu između suhog i mokrog betona. Suhi beton predstavlja suhu smjesu agregata i cementa prije dodavanja vode, dok se mokri beton odnosi na istu tu smjesu nakon dodavanja vode. Nakon dodavanja vode, raspored čestica unutar smjese postaje gušći, odnosno smanjuje se volumen praznina između svake pojedine čestice, pa je zbog toga i volumen mokrog betona manji od volumena suhe smjese. To znači da će volumen izmiješanog betona biti manji, od početnog volumena svih utovarenih sastojaka. Što dodatno smanjuje iskoristivost bubnja. Volumen gotove smjese betona računa se prema formulama:

$$V_s = 0,6 \cdot V_b \quad (1)$$

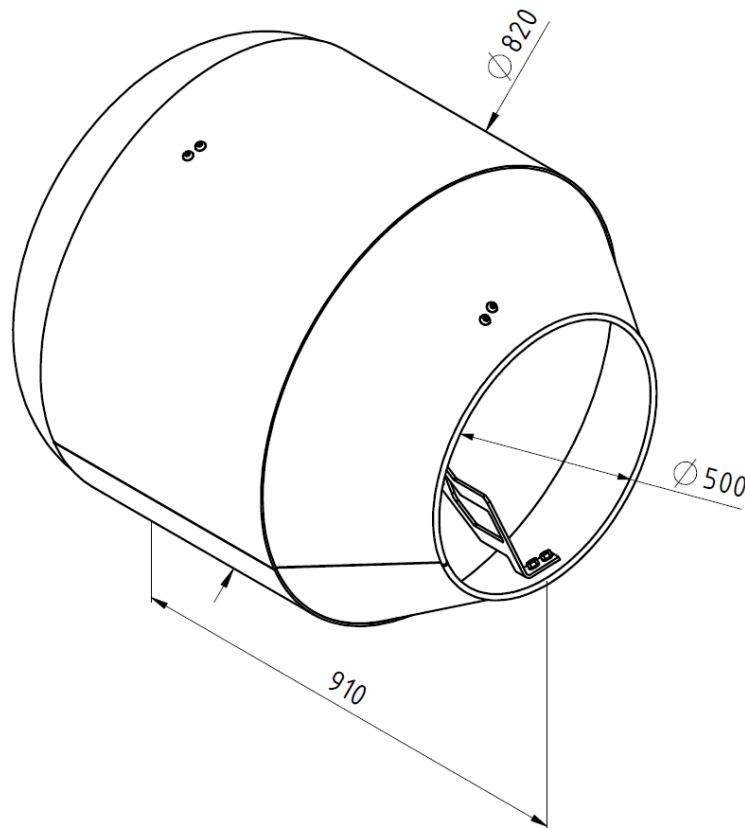
$$V_m = \frac{V_s}{K_s} \quad (2)$$

U prethodnim formulama  $V_b$  označava ukupni kapacitet bubnja,  $V_s$  označava volumen suhe smjese betona koja se može dovesti u bubanj dok je on nagnut pod kutom od  $30^\circ$ ,  $V_m$  označava volumen mokre smjese betona koja se dobiva dodavanjem vode u suhu smjesu, dok  $K_s$  označava koeficijent pretvorbe mokrog volumena u suhi. U ovom slučaju ukupni kapacitet bubnja iznosi 400 L, dok koeficijent pretvorbe, prema [7], iznosi 1,54. Nakon uvrštavanja vrijednosti u formule dobiva se volumen mokrog betona u iznosu od 155 L. To znači da se jednim punjenjem bubnja može proizvesti 155 L gotove smjese betona.

$$V_s = 0,6 \cdot 400 = 240 \text{ L} \quad (3)$$

$$V_m = \frac{240}{1,54} \approx 155 \text{ L} \quad (4)$$

Bubanj je oblikovan uz pomoć lima, njegovim savijanjem i varenjem. Stražnji dio bubnja izrađen je od lima debljine 5 mm, dok su srednji dio i prednji konus izrađeni od lima debljine 4 mm. Na bubanj su vijcima pričvršćene i dvije lopatice koje osiguravaju temeljito miješanje smjese unutar bubnja. Na slici 17. prikazan je izgled bubnja sa njegovim dimenzijama.



Slika 17. Bubanj sa dimenzijama

## 5.2. Odabir motora

Motor je dio koji je ključan za osiguravanje učinkovitosti, trajnosti i sigurnosti miješalice. Postoji više vrsta motora koji se mogu koristiti za pogon miješalice, poput benzinskog, dizelskog ili električnog. U ovom slučaju koristiti će se elektromotor radi jednostavnosti uporabe, bolje efikasnosti i lakšeg održavanja.

Odabir prikladnog elektromotora se vrši na temelju njegove snage. Ako odabrani motor nije dovoljno jak, više će se pregrijavati i time će se smanjiti vrijeme koje miješalice može neprekidno raditi. Analizom tržišta uočeno je da ostale miješalice sličnog kapaciteta koriste motore raspona snage od 5 do 6 konjskih snaga. Pošto većina proizvođača električnih motora koristi mjernu jedinicu kW prilikom izražavanja snage, poželjno je konjske snage pretvoriti u kilovate uz pomoć formule:

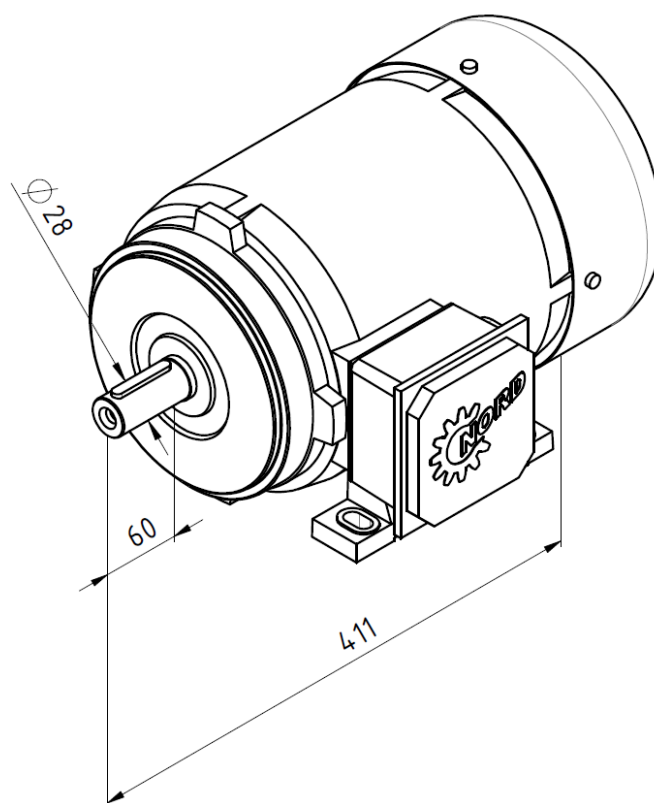
$$P_{kW} = P_{ks} \cdot 0,75 \quad (5)$$

U prethodnoj formuli  $P_{kW}$  označava snagu elektromotora u kilovatima,  $P_{ks}$  označava snagu elektromotora u konjskim snagama, dok vrijednost 0,75 predstavlja koeficijent konverzije konjskih snaga u kilovate. U ovom slučaju minimalni potrebni  $P_{ks}$  iznosi 5 konjskih snaga. Nakon uvrštavanja vrijednosti dobiva se da odabrani električni motor mora imati snagu od najmanje 3,75 kW.

$$P_{kW} = 5 \cdot 0,75 \quad (6)$$

$$P_{kW} = 3,75 \text{ kW} \quad (7)$$

Uporabom konfiguratora tvrtke *NORD Drivesystems* odabran je trofazni asinkroni elektromotor snage 4 kW, sa brzinom vrtnje od 1440 okretaja u minuti koji radi na frekvenciji od 50 Hz i naponom od 230/400 V. Uz to, motor je namijenjen za kontinuirani rad, te ima IP66 razinu zaštite od prašine i vode. Na slici 18. prikazan je izgled motora sa njegovim dimenzijama.



Slika 18. Elektromotor sa dimenzijama

### 5.3. Odabir prijenosa snage

Snaga prethodno odabranog elektromotora koristi se za okretanje bubnja. Kako bi se osiguralo da se bubanj miješalice okreće optimalnom brzinom potrebno je reducirati brzinu vrtnje elektromotora. To se može postići ugradnjom elemenata za prijenos snage poput zupčanika, remenica ili tarenica. Pošto je poznato da se optimalna brzina vrtnje bubnja nalazi u rasponu od 20 do 25 okretaja u minuti, potreban se prijenosni omjer (omjer između brzine vrtnje elektromotora i brzine vrtnje bubnja) može izračunati uz pomoć formula iz [8]:

$$20 \text{ okr/min} < n_b > 25 \text{ okr/min} \quad (8)$$

$$i_{\text{uk}} = \frac{n_{\text{EM}}}{n_b} \quad (9)$$

U prethodnim formulama  $n_b$  označava brzinu vrtnje bubnja,  $n_{\text{EM}}$  označava brzinu vrtnje elektromotora, dok  $i_{\text{uk}}$  označava ukupni prijenosni omjer između elektromotora i bubnja. U ovom slučaju  $n_{\text{EM}}$  iznosi 1440 okretaja u minuti. Nakon kombiniranja prethodnih formula i uvrštavanja vrijednosti dobiva se da ukupni prijenosni omjer mora biti u rasponu od 57,6 do 72.



$$\frac{1440}{25} < i_{\text{uk}} > \frac{1440}{20} \quad (10)$$

$$57,6 < i_{\text{uk}} > 72 \quad (11)$$

Pošto je razlika u brzinama vrtnje elektromotora i bubnja vrlo velika, za prijenos snage će se koristiti i remenski i zupčani prijenos. Prvo će uz pomoć remenskog prijenosa brzina smanjiti na oko 250 okretaja u minuti. Nakon toga će se uz pomoć zupčanika brzina vrtnje smanjiti na konačnu vrijednost.

### 5.3.1. Remenski prijenos

Za prijenos snage remenom koristit će se klinasti remen tipa A proizvođača *Optibelt* jedinične snage 2,09 kW. Remen se postavlja na odgovarajuću pogonsku i gonjenu remenicu. Pogonska remenica je promjera 100 mm, dok gonjena remenica ima promjer od 630 mm. Znajući brzinu vrtnje elektromotora te promjere remenica može se lako izračunati brzina vrtnje gonjene remenice uz pomoć formule iz [8]:

$$n_{\text{gr}} = \frac{n_{\text{EM}} \cdot d_{\text{p}}}{d_{\text{g}}} \quad (12)$$

U prethodnoj formuli  $n_{\text{gr}}$  označava brzinu vrtnje gonjene remenice,  $n_{\text{EM}}$  označava brzinu vrtnje elektromotora,  $d_{\text{p}}$  označava promjer pogonske remenice, dok oznaka  $d_{\text{g}}$  označava promjer gonjene remenice. U ovom slučaju  $n_{\text{EM}}$  iznosi 1440 okretaja u minuti,  $d_{\text{p}}$  iznosi 100 mm, dok  $d_{\text{g}}$  iznosi 630 mm. Nakon uvrštavanja vrijednosti dobiva se da brzina vrtnje gonjene remenice iznosi 228,6 okretaja u minuti.

$$n_{\text{gr}} = \frac{1440 \cdot 100}{630} \quad (13)$$

$$n_{\text{gr}} = 228,6 \text{ okr/min} \quad (14)$$

Pošto je snaga elektromotora veća od jedinične snage koju jedan klinasti remen može prenijeti, potrebno je koristiti više remena odjednom. Kako bi se izračunao potrebni broj klinastih remena za siguran prijenos snage koristi se ova formula iz [8]:

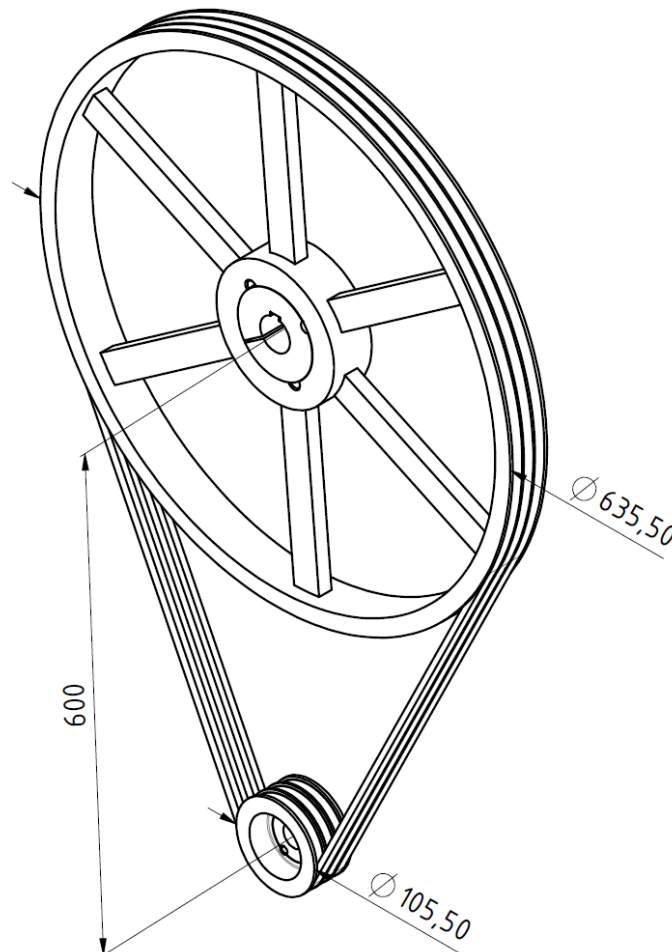
$$z = \frac{P_{\text{EM}} \cdot C_{\text{uk}}}{P_1} \quad (15)$$

U prethodnoj formuli  $z$  označava potreban broj klinastih remena,  $P_{EM}$  označava snagu elektromotora,  $C_{uk}$  označava ukupni korekcijski faktor, dok oznaka  $P_1$  označava jediničnu snagu remena. U ovom slučaju  $P_{EM}$  iznosi 4 kW,  $C_{uk}$ , prema [9], iznosi 1,32, dok  $P_1$ , također prema [9], iznosi 2,09 kW. Nakon uvrštavanja vrijednosti dobiva se da minimalni potrebni broj remena iznosi 2,53.

$$z = \frac{4 \cdot 1,32}{2,09} \quad (16)$$

$$z = 2,53 \quad (17)$$

Na temelju prethodnog proračuna odlučeno je za prijenos snage koristiti 3 klinasta remena. Na slici 19. prikazan je izgled remenskog prijenosa sa njegovim dimenzijama.



**Slika 19. Remenski prijenos sa dimenzijama**

### 5.3.2. Zupčani prijenos

Uz pomoć remenskog prijenosa brzina vrtnje je smanjena na 228,6 okretaja u minuti, no to je i dalje prebrzo za miješanje betona. Kako bi se brzina još dodatno smanjila potrebno je koristiti zupčanike. U ovom slučaju koristiti će se par stožnika sa ravnim zubima. Stožnici su odabrani zato što omogućavaju prijenos snage između dva međusobno okomita vratila kao što je to slučaj kod ovakvog tipa miješalice, pošto je vratilo elektromotora okomito na os rotacije bubnja.

Snaga koju zupčanici mogu prenositi prvenstveno ovisi o vrijednosti modula, koji određuje veličinu zuba, što su zubi veći to je snaga koja se može prenositi veća. U ovom slučaju odabrani su stožnici sa modulom od 6 mm. Uz to odabrano je da će pogonski zupčanik imati 15 zubi, dok će gonjeni zupčanik imati 152 zuba. Ako znamo da pogonski zupčanik i gonjena remenica remenskog prijenosa imaju istu brzinu vrtnje (pošto se nalaze na istom vratilu), onda je moguće izračunati brzinu vrtnje bubnja uz pomoć formule iz [10]:

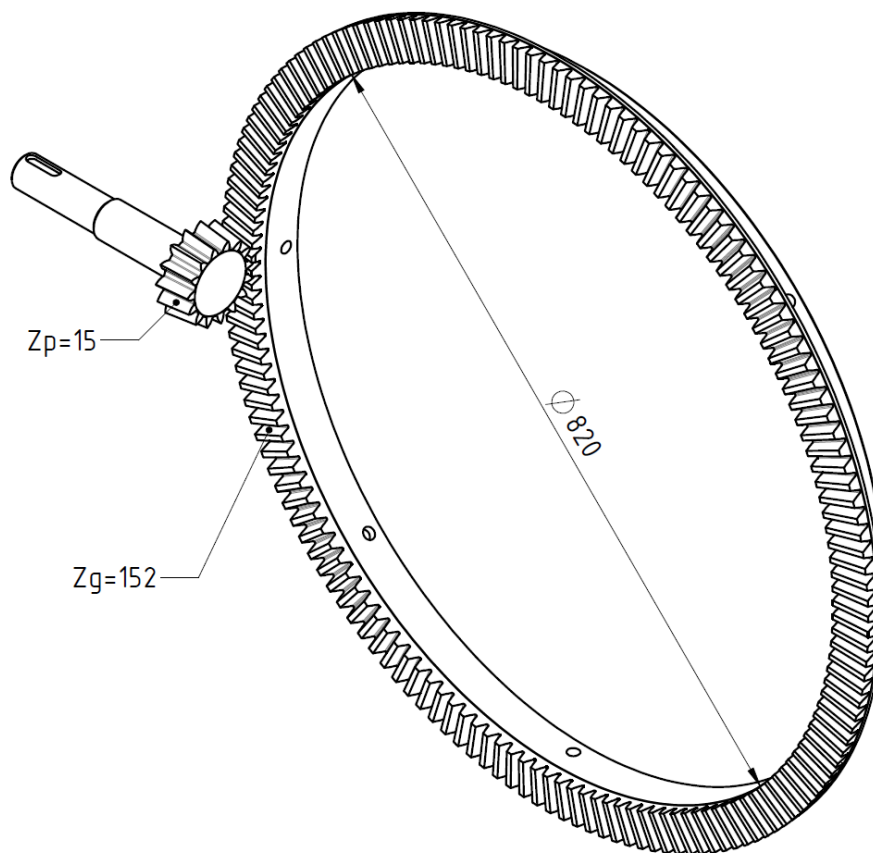
$$n_b = \frac{n_{gr} \cdot z_p}{z_g} \quad (18)$$

U prethodnoj formuli  $n_b$  označava brzinu vrtnje bubnja,  $n_{gr}$  označava brzinu vrtnje gonjene remenice,  $z_p$  označava broj zubi na pogonskom zupčaniku, dok oznaka  $z_g$  označava broj zubi na gonjenom zupčaniku. U ovom slučaju  $n_{gr}$  iznosi 228,6 okretaja u minuti,  $z_p$  iznosi 15 zubi, dok  $z_g$  iznosi 152 zuba. Nakon uvrštavanja vrijednosti dobiva se da brzina vrtnje bubnja iznosi 22,6 okretaja u minuti.

$$n_b = \frac{228,6 \cdot 15}{152} \quad (19)$$

$$n_b = 22,6 \text{ okr/min} \quad (20)$$

Na slici 20. prikazan je izgled zupčanog prijenosa sa njegovim dimenzijama. Važno je naglasiti da su dimenzije gonjenog zupčanika odabrane tako da se može lagano pričvrstiti vijcima za bubanj.

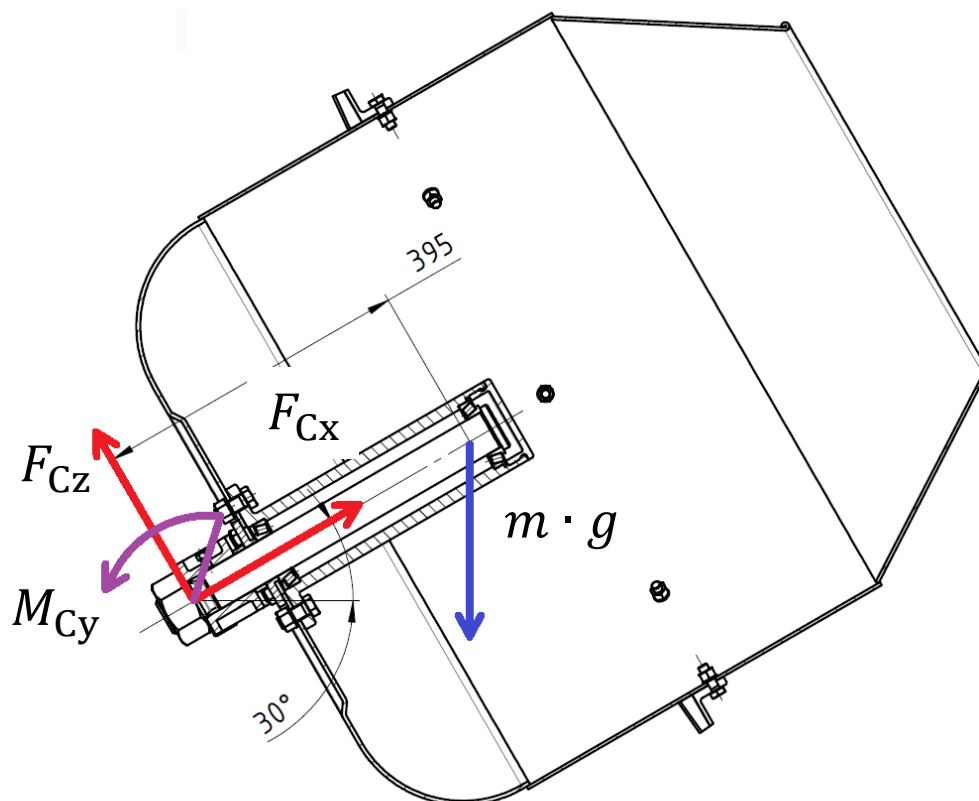


Slika 20. Zupčani prijenos sa dimenzijama

#### 5.4. Dimenzioniranje osovine bubnja

Osovina ima zadaću nošenja bubnja i mješavine betona koja se nalazi unutar njega, također se na njoj nalaze ležajevi koji omogućavaju rotiranje bubnja. Kako ne bi došlo loma, potrebno je prilikom oblikovanja osovine osigurati da ona može nositi sav potreban teret. Zbog toga će se uz pomoć proračuna odrediti minimalni potrebni promjer osovine.

Prije određivanja minimalnog promjera osovine potrebno je odrediti sve sile koje opterećuju osovinu. Promatrati će se slučaj kada je bubanj napunjen do vrha te nagnut pod kutom od  $30^\circ$ , zato što se miješanje betona odvija pod tim kutom. Na slici 21. je prikazan takav slučaj opterećenja.



**Slika 21. Opterećenje osovine uslijed težine bubnja**

Osovina je sa jedne strane pričvršćena na kućište miješalice, te su joj u toj poziciji onemogućeni i pomak i zakretanje, zbog toga se na tom mjestu javljaju reakcijske sile. Primjenom solidifikacije i uvjeta ravnoteže te sile se mogu izračunati:

$$F_{Cx} = m \cdot g \cdot \sin(30^\circ) \quad (21)$$

$$F_{Cz} = m \cdot g \cdot \cos(30^\circ) \quad (22)$$

$$M_{Cy} = m \cdot g \cdot \cos(30^\circ) \cdot l \quad (23)$$

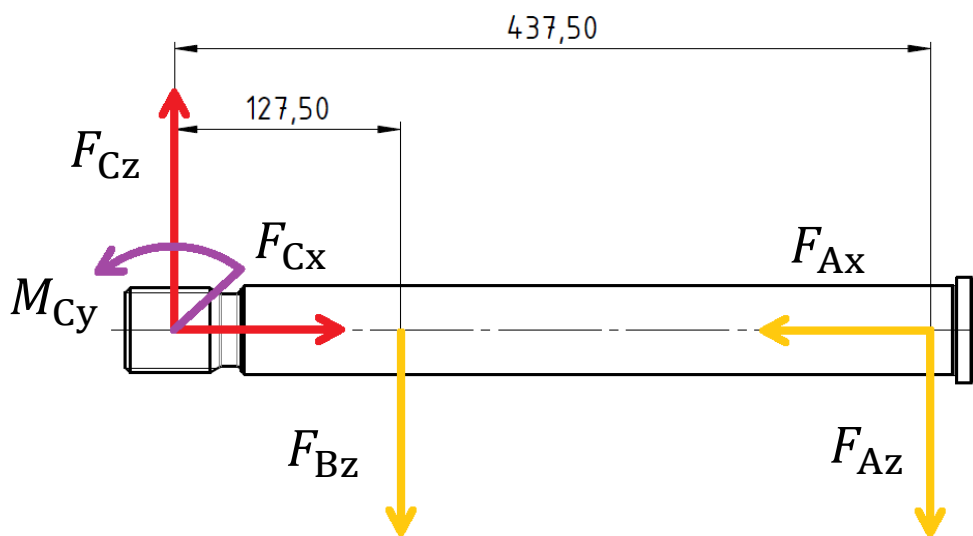
U prethodnim formulama  $F_{Cx}$  označava reakcijsku silu na mjestu C u smjeru x osi,  $F_{Cz}$  označava reakcijsku silu na mjestu C u smjeru z osi,  $M_{Cy}$  označava reakcijski moment na mjestu C u smjeru y osi,  $m$  označava masu bubnja sa mješavinom betona,  $g$  označava ubrzanje sile teže, dok oznaka  $l$  označava udaljenost između mjesta C i sile  $m \cdot g$ . U ovom slučaju  $m$  iznosi 454 kg, ubrzanje sile teže iznosi  $9,81 \text{ m/s}^2$ , dok udaljenost  $l$  iznosi 395 mm. Nakon

uvrštanja vrijednosti dobiva se da  $F_{Cx}$  iznosi 2226,9 N,  $F_{Cz}$  iznosi 3857,1 N, dok moment  $M_{Cy}$  iznosi 1523535,5 Nmm.

$$F_{Cx} = 454 \cdot 9,81 \cdot \sin(30^\circ) = 2226,8 \text{ N} \quad (24)$$

$$F_{Cz} = 454 \cdot 9,81 \cdot \cos(30^\circ) = 3857,1 \text{ N} \quad (25)$$

$$M_{Cy} = 454 \cdot 9,81 \cdot \cos(30^\circ) \cdot 395 = 1523535,5 \text{ Nmm} \quad (26)$$



**Slika 22. Osovina sa reakcijskim silama**

Nakon izračuna reakcijskih sila na mjestu C, primjenom uvjeta ravnoteže mogu se izračunati i reakcijske sile na ležajnim mjestima A i B koje su potrebne za naknadni proračun ležajeva. Na slici 22. prikazana je osovina sa reakcijskim silama.

$$F_{Ax} = F_{Cx} \quad (27)$$

$$F_{Az} + F_{Bz} = F_{Cz} \quad (28)$$

$$F_{Az} \cdot l_A + F_{Bz} \cdot l_B = M_{Cy} \quad (29)$$

U prethodnim formulama  $F_{Ax}$  označava reakcijsku silu na ležajnom mjestu A u smjeru x osi,  $F_{Az}$  označava reakcijsku silu na ležajnom mjestu A u smjeru z osi,  $l_A$  označava udaljenost između ležajnog mjesta A i sile  $F_{Cz}$ ,  $F_{Bz}$  označava reakcijsku silu na ležajnom mjestu B u smjeru z osi, dok  $l_B$  označava udaljenost između ležajnog mjesta B i sile  $F_{Cz}$ . Kao i u

prethodnim formulama oznake  $F_{Cx}$ ,  $F_{Cz}$  i  $M_{Cy}$  označavaju reakcije na mjestu C. U ovom slučaju  $F_{Cx}$  iznosi 2226,9 N,  $F_{Cz}$  iznosi 3857,1 N,  $M_{Cy}$  iznosi 1523535,5 Nmm,  $l_A$  iznosi 437,5 mm, dok udaljenost  $l_B$  iznosi 127,5 mm. Nakon uvrštavanja vrijednosti dobiva se da  $F_{Ax}$  iznosi 2226,9 N.

$$F_{Ax} = 2226,9 \text{ N} \quad (30)$$

$$F_{Az} + F_{Bz} = 3857,1 \quad (31)$$

$$F_{Az} \cdot 437,5 + F_{Bz} \cdot 127,5 = 1523535,5 \quad (32)$$

Za izračun iznosa sila  $F_{Az}$  i  $F_{Bz}$  potrebno je riješiti sustav dviju jednačbi sa dvije nepoznanice. Nakon rješavanja sustava dobiva se da  $F_{Az}$  iznosi 3328,3 N, dok  $F_{Bz}$  iznosi 528,8 N.

$$F_{Az} = 3328,3 \text{ N} \quad (33)$$

$$F_{Bz} = 528,8 \text{ N} \quad (34)$$

Nakon određivanja sila koje opterećuju osovinu moguće je odrediti orijentacijski promjer osovine uz pomoć formule iz [11]:

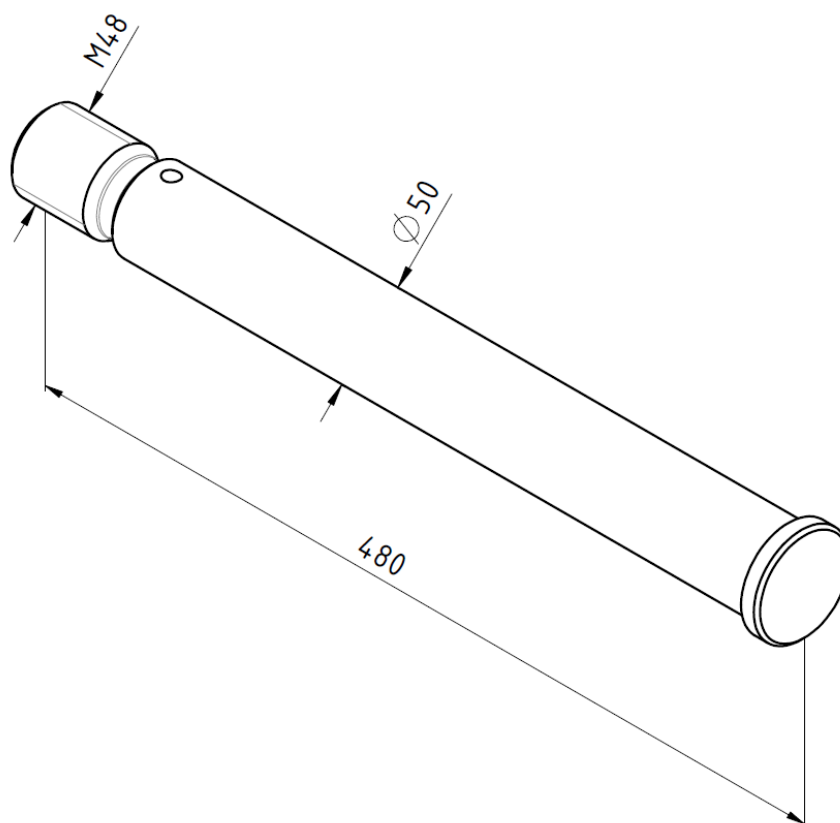
$$d = \sqrt[3]{\frac{10 \cdot M_f}{\sigma'_{f,dop}}} \quad (35)$$

U prethodnoj formuli  $d$  označava orijentacijski promjer osovine,  $M_f$  označava moment savijanja u promatranom poprečnom presjeku, dok  $\sigma'_{f,dop}$  označava pretpostavljeno dopušteno naprezanje kod savijanja. U ovom slučaju je  $M_f$  jednako  $M_{Cy}$  te ono iznosi 1523535,5 Nmm, dok  $\sigma'_{f,dop}$  za čelik E360, prema Haberhaueru i Bodensteinu iz [11], iznosi 166 N/mm<sup>2</sup>. Nakon uvrštavanja vrijednosti dobiva se da promjer osovine mora biti najmanje 45,1 mm.

$$d = \sqrt[3]{\frac{10 \cdot 1523535,5}{166}} \quad (36)$$

$$d = 45,1 \text{ mm} \quad (37)$$

Na temelju prethodnog proračuna odlučeno je oblikovati osovinu sa promjerom od 50 mm. Na slici 23. prikazana je osovina sa njezinim dimenzijama.

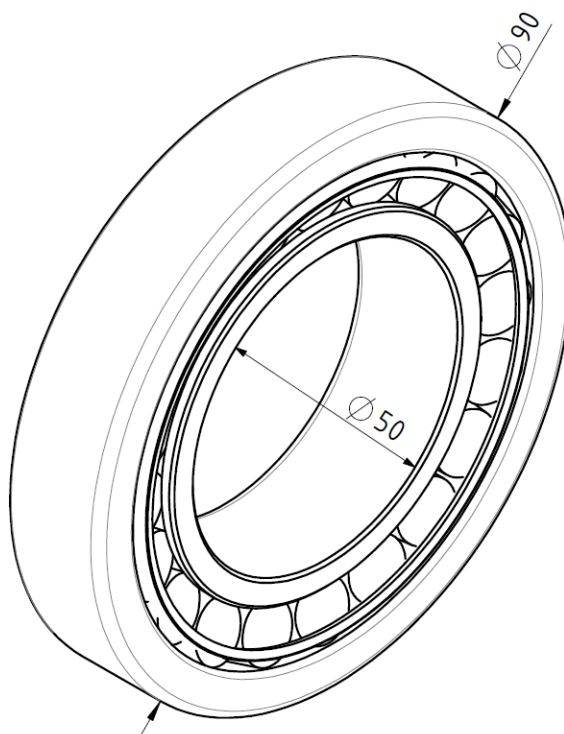


Slika 23. Osovina sa dimenzijama

### 5.5. Odabir ležajeva

Kako bi se bubanj mogao što lakše i uz što manje trenja rotirati oko svoje osi, potrebno je na osovinu ugraditi ležajeve. U ovom slučaju ugraditi će se stožasti valjni ležajevi oznake 30210 proizvođača SKF. Na slici 24. prikazan je izgled odabranog ležaja sa dimenzijama. Razlog odabira stožastih ležajeva je taj što oni mogu preuzeti i radijalnu i aksijalnu silu. Aksijalna sila se javlja u ležajevima zato što se miješanje betona odvija dok je bubanj nagnut. Prije ugradnje ležajeva potrebno je provjeriti njihovu dinamičku nosivost, ako im je nosivost premala brzo će doći do njihovog zatajenja. Prilikom proračuna će se koristiti sile u ležajnim mjestima A i B izračunate u prethodnom poglavlju.





**Slika 24. Ležaj oznake 30210 sa dimenzijama**

Pošto su odabrana dva ležaja istih karakteristika, proračunavat će se samo onaj sa većim opterećenjem. U ovom slučaju to je ležaj na ležajnom mjestu A, zbog toga što je radijalna sila na mjestu A mnogo veća od radijalne sile na ležajnom mjestu B. Uz to, pošto se ležajevi ugrađuju na osovinu u O rasporedu, ležaj A preuzima i aksijalnu silu.

Kako je riječ o stožastim ležajevima, uz prethodno spomenutu aksijalnu silu javlja se i inducirana aksijalna sila koju je također potrebno uzeti u obzir prilikom proračuna. Inducirane sile na ležajevima se računaju uz pomoć formula iz [12]:

$$F_{a1A} = \frac{F_{rA}}{2 \cdot Y_A} \quad (38)$$

$$F_{a1B} = \frac{F_{rB}}{2 \cdot Y_A} \quad (39)$$

U prethodnim formulama  $F_{a1A}$  označava induciranu aksijalnu silu u ležaju A,  $F_{rA}$  označava radijalnu silu u ležaju A,  $Y_A$  označava proračunski faktor ležaja A,  $F_{a1B}$  označava induciranu aksijalnu silu u ležaju B, dok  $F_{rB}$  označava radijalnu silu u ležaju B. U ovom slučaju sila  $F_{rA}$  je jednaka sili  $F_{AZ}$  te iznosi 3,33 kN,  $F_{rB}$  je jednaka sili  $F_{BZ}$  te iznosi 0,53 kN, dok faktor  $Y_A$ ,

prema [13], iznosi 1,4. Nakon uvrštavanja vrijednosti dobiva se da sila  $F_{a1A}$  iznosi 1,19 kN, dok sila  $F_{a1B}$  iznosi 0,19 kN.

$$F_{a1A} = \frac{3,33}{2 \cdot 1,4} = 1,19 \text{ kN} \quad (40)$$

$$F_{a1B} = \frac{0,53}{2 \cdot 1,4} = 0,19 \text{ kN} \quad (41)$$

Ukupne aksijalne sile koje opterećuju ležajeve računaju se uz pomoć formula iz [12]:

$$F_{aA} = K_a + F_{a1B} \quad (42)$$

$$F_{aB} = F_{a1B} \quad (43)$$

U prethodnim formulama  $F_{aA}$  označava ukupnu aksijalnu silu u ležaju A,  $K_a$  označava aksijalnu silu koja se javlja kao posljedica nagiba bubnja, dok  $F_{aB}$  označava ukupnu aksijalnu silu u ležaju B. Kao i u prethodnim formulama  $F_{a1B}$  označava induciranu aksijalnu silu u ležaju B. U ovom slučaju sila  $K_a$  je jednaka sili  $F_{Ax}$  te iznosi 2,23 kN, dok sila  $F_{a1B}$  iznosi 0,19 kN. Nakon uvrštavanja vrijednosti dobiva se da sila  $F_{aA}$  iznosi 2,42 kN, dok sila  $F_{aB}$  iznosi 0,19 kN.

$$F_{aA} = 2,23 + 0,19 = 2,42 \text{ kN} \quad (44)$$

$$F_{aB} = 0,19 \text{ kN} \quad (45)$$

Nakon određivanja vrijednosti svih sila koje opterećuju ležajeve, može se odrediti dinamičko ekvivalentno radijalno opterećenje ležaja A koje se koristi za računanje potrebne dinamičke nosivosti ležaja. Dinamičko ekvivalentno radijalno opterećenje ležaja se računa na temelju formule iz [12]:

$$P_{rA} = X_A \cdot F_{rA} + Y_A \cdot F_{aA} \quad (46)$$

U prethodnoj formuli  $P_{rA}$  označava dinamičko ekvivalentno radijalno opterećenje ležaja A,  $X_A$  označava proračunski faktor ležaja A,  $F_{rA}$  označava radijalnu silu u ležaju A,  $Y_A$  označava proračunski faktor ležaja A, dok  $F_{aA}$  označava ukupnu aksijalnu silu u ležaju A. U ovom slučaju faktor  $X_A$ , prema [13], iznosi 0,43,  $F_{rA}$  iznosi 3,33 kN, faktor  $Y_A$ , također prema [13], iznosi 1,4, sila  $F_{aA}$  iznosi 2,42 kN. Nakon uvrštavanja vrijednosti dobiva se da  $P_{rA}$  iznosi 4,82 kN.

$$P_{rA} = 0,43 \cdot 3,33 + 1,4 \cdot 2,42 \quad (47)$$

$$P_{rA} = 4,82 \text{ kN} \quad (48)$$

Ukupno dinamičko opterećenje ležaja A računa se preko formule iz [12]:

$$C_{1A} = P_{rA} \cdot \left( \frac{60 \cdot n_L \cdot L_{10h\_min}}{10^6} \right)^{\frac{1}{\varepsilon}} \quad (49)$$

U prethodnoj formuli  $C_{1A}$  označava dinamičko opterećenje ležaja A,  $P_{rA}$  označava dinamičko ekvivalentno radijalno opterećenje ležaja A,  $n_L$  označava brzinu vrtnje ležaja A,  $L_{10h\_min}$  označava zahtijevani vijek trajanja ležaja u satima, dok je  $\varepsilon$  eksponent vijeka trajanja ležaja. U ovom slučaju faktor  $P_{rA}$  iznosi 4,82 kN,  $n_L$  iznosi 22,6 okretaja u minuti,  $L_{10h\_min}$  iznosi 200000 sati, dok eksponent  $\varepsilon$  iznosi 10/3. Nakon uvrštavanja vrijednosti dobiva se da  $C_{1A}$  iznosi 4,82 kN.

$$C_{1A} = 4,82 \cdot \left( \frac{60 \cdot 22,6 \cdot 200000}{10^6} \right)^{\frac{3}{10}} \quad (50)$$

$$C_{1A} = 25,9 \text{ kN} \quad (51)$$

Usporedbom rezultata sa dinamičkom nosivosti ležaja 30210 prema [13] može se zaključiti da je ukupna opterećenost ležaja manja od njegove nosivosti. Što znači da je odabrani ležaj pogodan za uporabu.

$$C_{1A} = 25,9 \text{ kN} < C = 93,1 \text{ kN} \quad (52)$$

## 5.6. Dimenzioniranje zupčanika za zakretanje bubnja

Zakretanje bubnja (sa ciljem istovara betona) obavlja se ručnim okretanjem kotača za istovar. Kotač je na nosač bubnja spojen preko para zupčanika koji osiguravaju da sila potrebna za zakretanje bubnja nije prevelika. Iznos sile ovisi o prijenosnom omjeru zupčanika. Što je prijenosni omjer veći to će biti potrebna manja sila za zakretanje bubnja. U ovom slučaju odlučeno je da će prijenosni omjer zupčanika biti 5. Prilikom određivanja broja zubi potrebno je paziti da broj zubi na manjem zupčaniku nije premali. Naime prilikom izrade zupčanika sa malim brojem zubi može doći do podrezanosti korijena zuba. Ako do toga dođe smanjuje se

njegova nosivost. Zbog toga je važno da odabrani broj zubi na malom zupčaniku ne bude manji od graničnog.

Praktična granica podrezanosti označava se kao broj zubi kod kojega može doći do male podrezanosti, no ta podrezanost nije dovoljno velika da znatno utječe na nosivost. Ona se može izračunati uz pomoć formule iz [10]:

$$z_{gr}' \approx \frac{5}{6} \cdot \frac{2}{\sin^2(\alpha)} \quad (53)$$

U prethodnoj formuli  $z_{gr}'$  označava praktičnu granicu podrezanosti, dok  $\alpha$  označava kut zahvatne linije zuba. U ovom slučaju  $\alpha$  iznosi  $20^\circ$ . Nakon uvrštavanja vrijednosti dobiva se da praktična granica podrezanosti iznosi 14 zubi.

$$z_{gr}' \approx \frac{5}{6} \cdot \frac{2}{\sin^2(20^\circ)} \quad (54)$$

$$z_{gr}' \approx 14 \quad (55)$$

Na temelju broja zubi manjeg (pogonskog) zupčanika te prijenosnog omjera može se lako odrediti broj zubi većeg (gonjenog) zupčanika uz pomoć formule iz [10]:

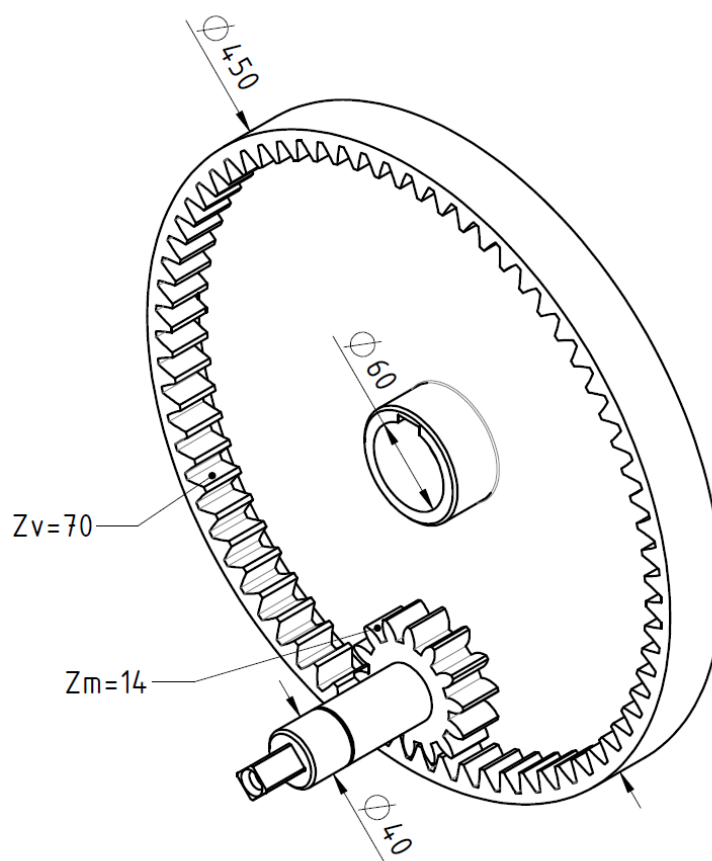
$$z_v = i \cdot z_m \quad (56)$$

U prethodnoj formuli  $z_v$  označava broj zubi većeg zupčanika,  $i$  označava prijenosni omjer, dok  $z_m$  označava broj zubi manjeg zupčanika. U ovom slučaju prijenosni omjer iznosi 5, dok  $z_m$  iznosi 14 zubi. Nakon uvrštavanja vrijednosti u formulu dobiva se da veći zupčanik mora imati 70 zubi.

$$z_v = 5 \cdot 14 \quad (57)$$

$$z_v = 70 \quad (58)$$

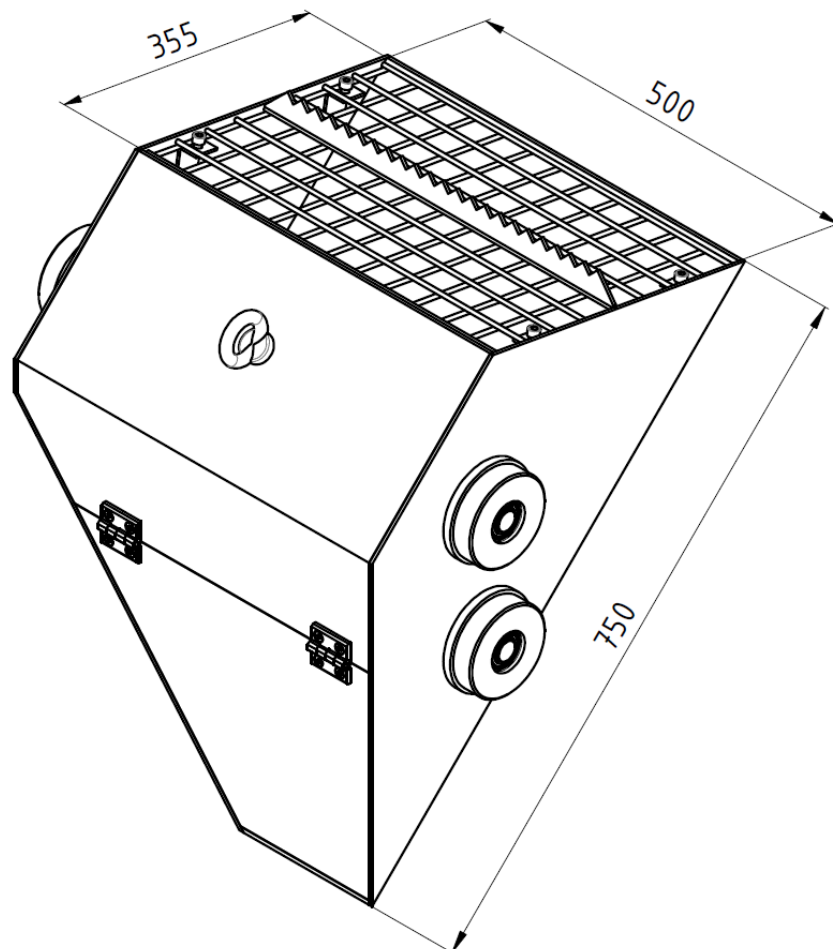
Prilikom oblikovanja zupčanog para odabrani su zupčanici modula 6 mm, kao i kod prethodno oblikovanih stožnika za prijenos snage elektromotora. Uz to, kao što je prikazano na slici 25., gonjeni zupčanik je radi kompaktnosti izveden sa unutrašnjim ozubljenjem.



Slika 25. Zupčanik za zakretanje bubnja

### 5.7. Oblikovanje spremnika za cement

Spremnik za cement ima funkciju transportiranja cementa u bubanj. Pošto se cement obično kupuje u vrećama, spremnik je oblikovan tako da na vrhu ima rešetku sa zubima na koju se može položiti cijela vreća. Prilikom stavljanja na rešetku, zubi probijaju vreću te cement iz nje pada u spremnik. Takva konfiguracija uvelike olakšava utovar. Dimenzije otvora spremnika prilagođene su vreći cementa od 25 kg. Takve vreće su obično dimenzija 330 x 475 x 130 mm, pa je zbog toga napravljen otvor dimenzija 350 x 500 mm. Ukoliko se na gradilištu koristi cement u vrećama većim od 25 kg, prilikom utovara je potrebno paziti da ne dođe do prevelikog rasipanja cementa. Uz to, spremnik je dimenzioniran tako da u njega stane 90 kg cementa odjednom, što je dovoljno za jedan ciklus miješanja betona u bubnju. Pošto spremnik prilikom transporta cementa putuje po IPE profilu, na njega su ugrađeni kotači koji imaju funkciju vođenja. Na slici 26. prikazan je spremnik sa njegovim dimenzijama.

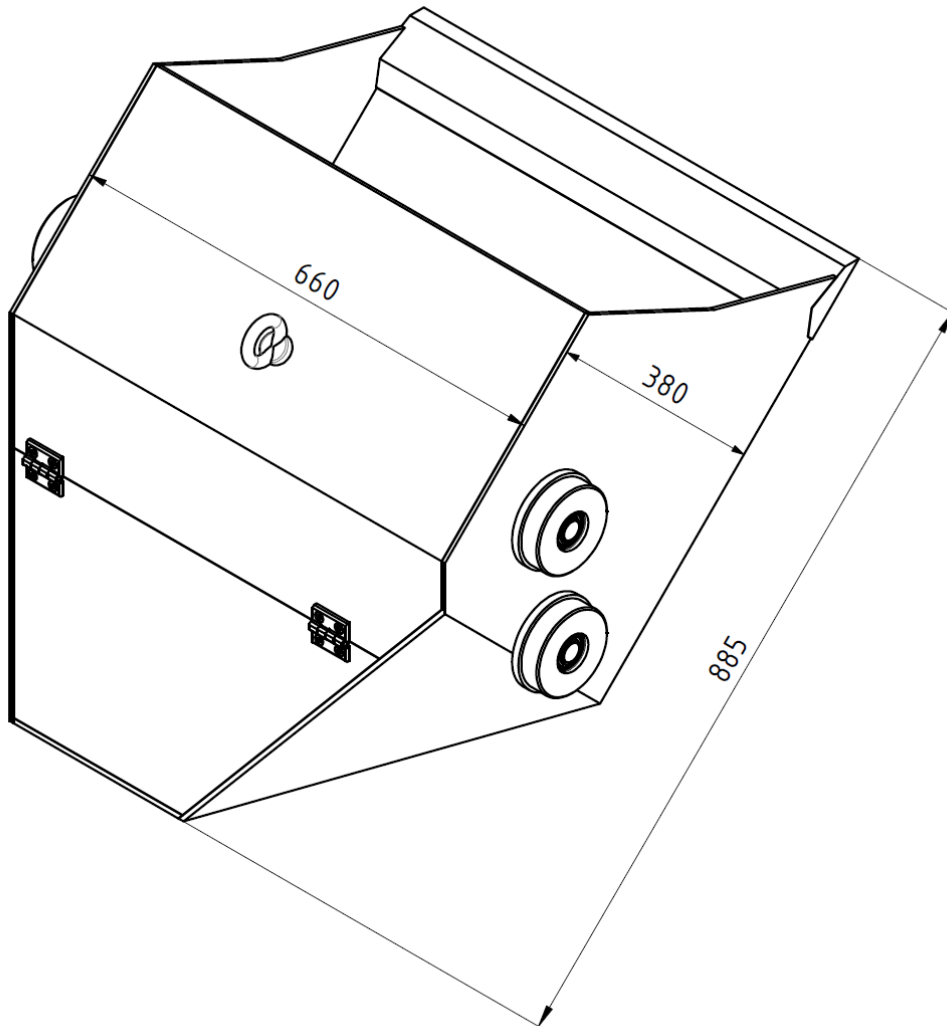


Slika 26. Spremnik za cement sa dimenzijama

### 5.8. Oblikovanje spremnika za pijesak

Spremnik za pijesak oblikovan je na sličan način kao i spremnik za cement. Razlika je u tome što spremnik za pijesak, uz transport pijeska do bubnja, ima i zadaću samog dohvata pijeska. Zbog toga je spremnik izgledom sličan žlici bagera. Uz to, pošto je za miješanje betona potrebno više pijeska nego cementa, spremnik mora imati i veći kapacitet od spremnika za cement. Uzimajući konstrukcijska ograničenja u obzir, spremnik je dimenzioniran tako da u njega stane 100 L pijeska, što nažalost nije dovoljno za napuniti cijeli bubanj odjednom. To znači da će za jedan ciklus miješanja betona spremnik morati dva puta dohvaćati pijesak. Isto

kao i kod spremnika za cement, na spremnik su ugrađeni kotači koji vode spremnik dok on putuje gornje-dolje po IPE profilu. Na slici 27. prikazan je spremnik sa njegovim dimenzijama.



**Slika 27. Spremnik za pijesak sa dimenzijama**

### **5.9. Odabir cilindra za reguliranje sastojaka**

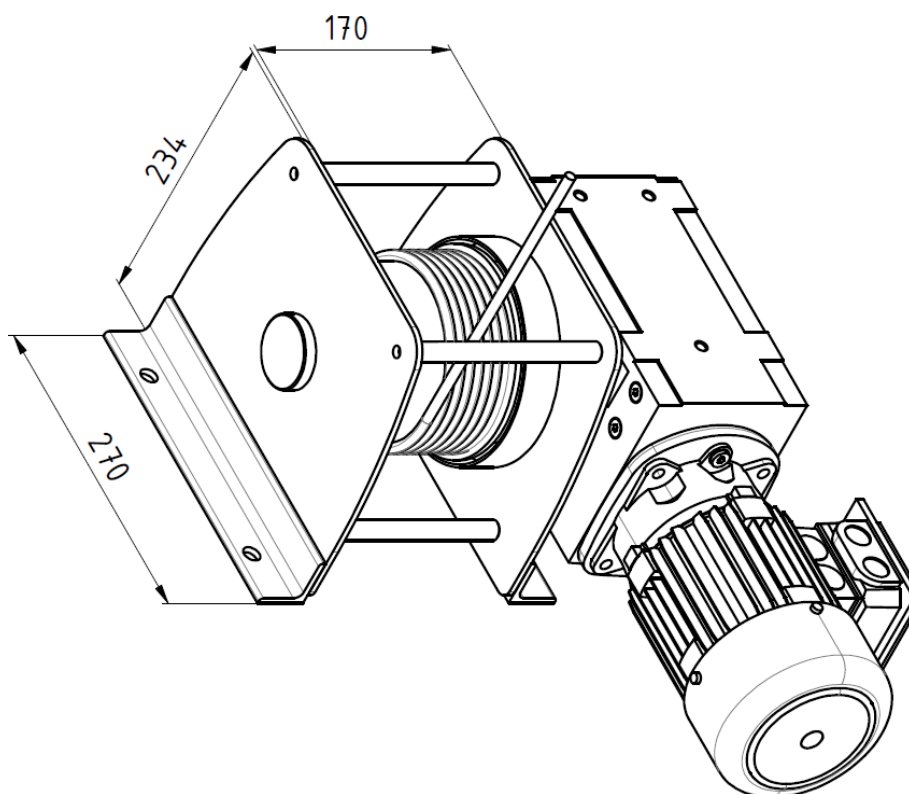
Kako bi se mogla regulirati količina sastojaka koja ulazi u bubanj na svakom od prethodno oblikovanih spremnika postoji zaklopka koja se, uz pomoć kontrolera, može otvarati i zatvarati. Otvaranje i zatvaranje zaklopke postiže se uz pomoć električnog cilindra. Na slici 28. prikazan je princip otvaranja i zatvaranja zaklopke.





### 5.10. Odabir vitla

Vitlo je zaslužno za dizanje i spuštanje spremnika. Svaki spremnik je prikopčan na zasebno vitlo kako bi se omogućilo da se spremnici mogu podizati i spuštati neovisno jedan o drugome. Spremnici imaju različite kapacitete što znači da vitla ne moraju biti iste nosivosti. Tako na primjer spremnik za cement ima manji kapacitet pa zbog toga i njegovo vitlo može imati manju nosivost. Isto vrijedi i za duljinu bubnja, pošto se spremnik za pijesak pomiče gore-dolje i naprijed-nazad, uže na koje je prikopčan mora biti dulje, što znači da i duljina bubnja na koje se uže namata mora biti veća. Napunjeni spremnik za cement ima masu od 90 kg te je zbog toga za njegovo podizanje odabrano vitlo nosivosti 125 kg sa duljinom bubnja od 100 mm proizvođača *Planeta*. Sa druge strane napunjeni spremnik za pijesak ima masu od 190 kg pa je zbog toga odabrano vitlo nosivosti 250 kg sa duljinom bubnja od 200 mm istog proizvođača. Na slici 30. prikazano je vitlo spremnika za cement.

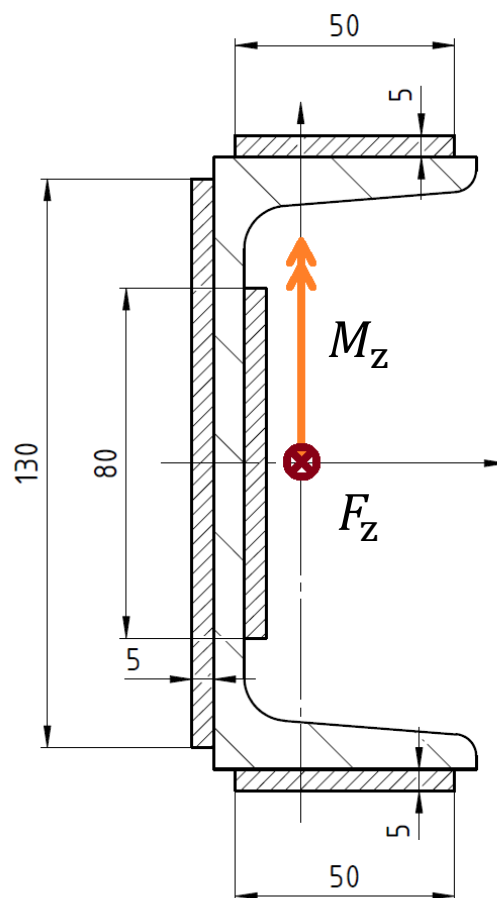


Slika 30. Vitlo spremnika za cement

### 5.11. Oblikovanje postolja miješalice

Postolje miješalice je konstrukcija na koju se pričvršćuju sve dosad oblikovane komponente miješalice, poput bubnja, motora, mehanizma za dizanje spremnika i drugih. Postolje mora biti oblikovano tako da može nositi težinu svih tih dijelova. Uz to, postolje mora imati i dovoljnu krutost koja osigurava stabilnost miješalice prilikom njenog korištenja. Kako bi se to postiglo, postolje je izrađeno zavarivanjem profila raznih oblika i dimenzija. Kod takvih konstrukcija zavar obično predstavlja kritično mjesto u kojemu može doći do loma. Zbog toga je potrebno proračunom provjeriti da se to neće dogoditi.

U ovom slučaju proračunati će se zavar UPE profila koji drži polovicu težine bubnja i njegovih popratnih dijelova. Pošto težište bubnja nije u ravni sa UPE profilom, na zavar uz tlačnu silu djeluje i moment. Na slici 31. je prikazan oblika zavara sa silama i momentima koje ga opterećuju.



Slika 31. Zavar sa opterećenjem

Znajući iznose sila i momenata moguće je odrediti reducirano naprezanje u zavaru uz pomoć formule iz [14]:

$$\sigma_{z,\text{red}} = \frac{F_z}{A_z} + \frac{M_z}{W_z} \quad (59)$$

U prethodnoj formuli  $\sigma_{z,\text{red}}$  označava reducirano naprezanje u zavaru,  $F_z$  označava silu koja djeluje na zavar,  $A_z$  označava površinu zavora,  $M_z$  označava moment koji djeluje na zavar, dok  $W_z$  označava moment otpora presjeka zavora. U ovom slučaju  $F_z$  iznosi  $-4797$  N,  $A_z$  iznosi  $1550$  mm<sup>2</sup>,  $M_z$  iznosi  $2422540,5$  Nmm, dok  $W_z$  iznosi  $16925,3$  mm<sup>3</sup>. Nakon uvrštavanja vrijednosti dobiva se da reducirano naprezanje u zavaru iznosi  $140$  N/mm<sup>2</sup>.

$$\sigma_{z,\text{red}} = \frac{-4797}{1550} + \frac{2422540,5}{16925,3} \quad (60)$$

$$\sigma_{z,\text{red}} = 140 \text{ N/mm}^2 \quad (61)$$

Dobivena vrijednost reduciranog napreznja uspoređuje se sa dopuštenim napreznjem zavora za ovaj način opterećenja, koje se računa uz pomoć formule iz [14]:

$$\sigma_{Dv(r)\text{dop}} = \frac{\sigma_{Dv(0)\text{dop}}}{1 - \left(1 - \frac{\sigma_{Dv(0)\text{dop}}}{0,75 \cdot R_m}\right) \cdot r} \quad (62)$$

U prethodnoj formuli  $\sigma_{Dv(r)\text{dop}}$  označava dopušteno naprezanje zavora,  $\sigma_{Dv(0)\text{dop}}$  označava dopušteno naprezanje zavora kod čistog istosmjernog opterećenja,  $R_m$  označava vlačnu čvrstoću materijala, dok  $r$  označava odnos graničnih napreznja u zavaru. U ovom slučaju  $\sigma_{Dv(0)\text{dop}}$ , prema [14], iznosi  $150$  N/mm<sup>2</sup>,  $R_m$  za materijal S235JR iznosi  $370$  N/mm<sup>2</sup>, dok  $r$  iznosi  $0,6$ . Nakon uvrštavanja vrijednosti dobiva se da dopušteno naprezanje zavora iznosi  $207,1$  N/mm<sup>2</sup>.

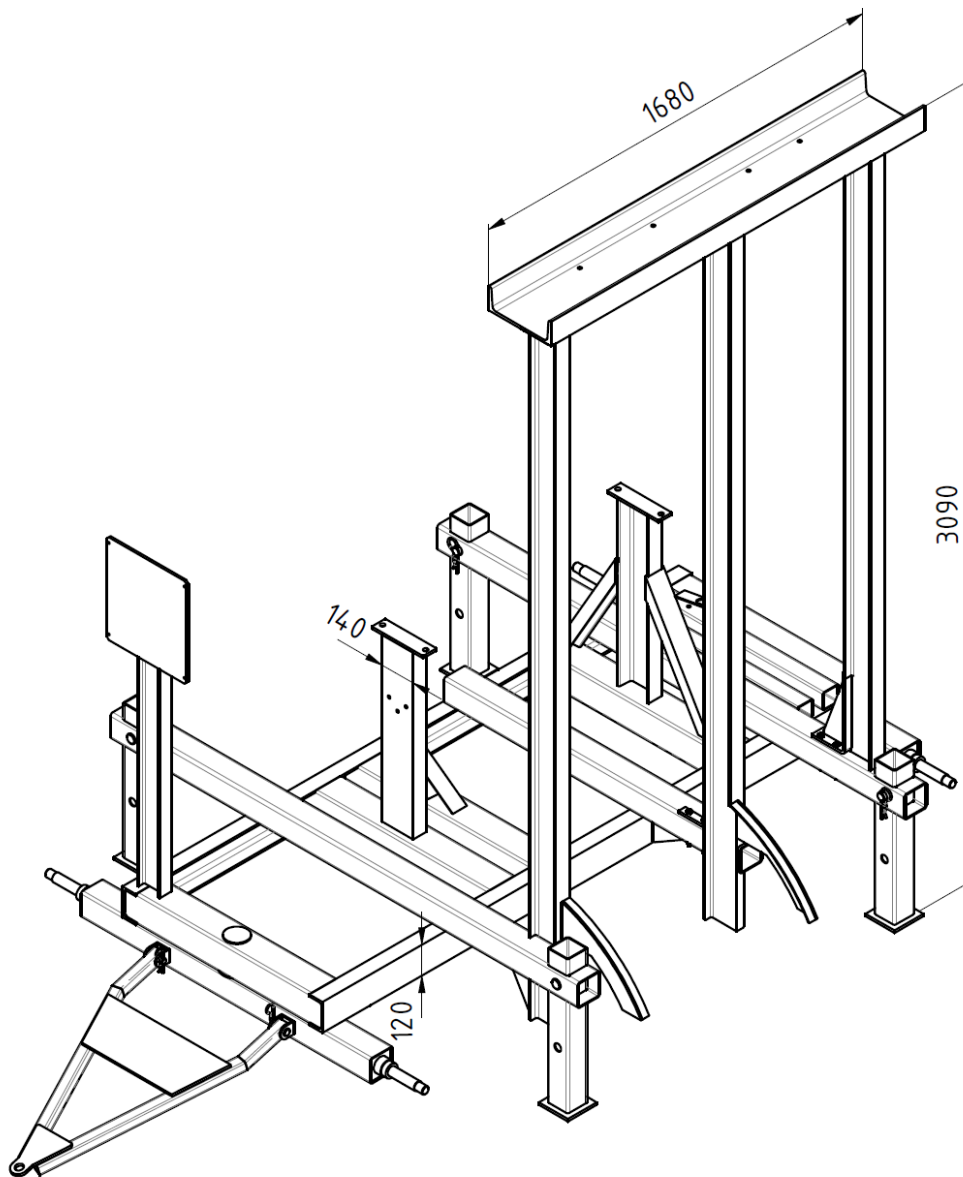
$$\sigma_{Dv(0,6)\text{dop}} = \frac{150}{1 - \left(1 - \frac{150}{0,75 \cdot 370}\right) \cdot 0,6} \quad (63)$$

$$\sigma_{Dv(0,6)\text{dop}} = 207,1 \text{ N/mm}^2 \quad (64)$$

Usporedbom rezultata vidljivo je da je reducirano naprezanje u zavaru manje od dopuštenoga, što znači da je zavar ispravno oblikovan.

$$\sigma_{z,\text{red}} = 140 \text{ N/mm}^2 < \sigma_{Dv(0,6)\text{dop}} = 207,1 \text{ N/mm}^2 \quad (65)$$

Na slici 32. prikazano je postolje miješalice sa dimenzijama.

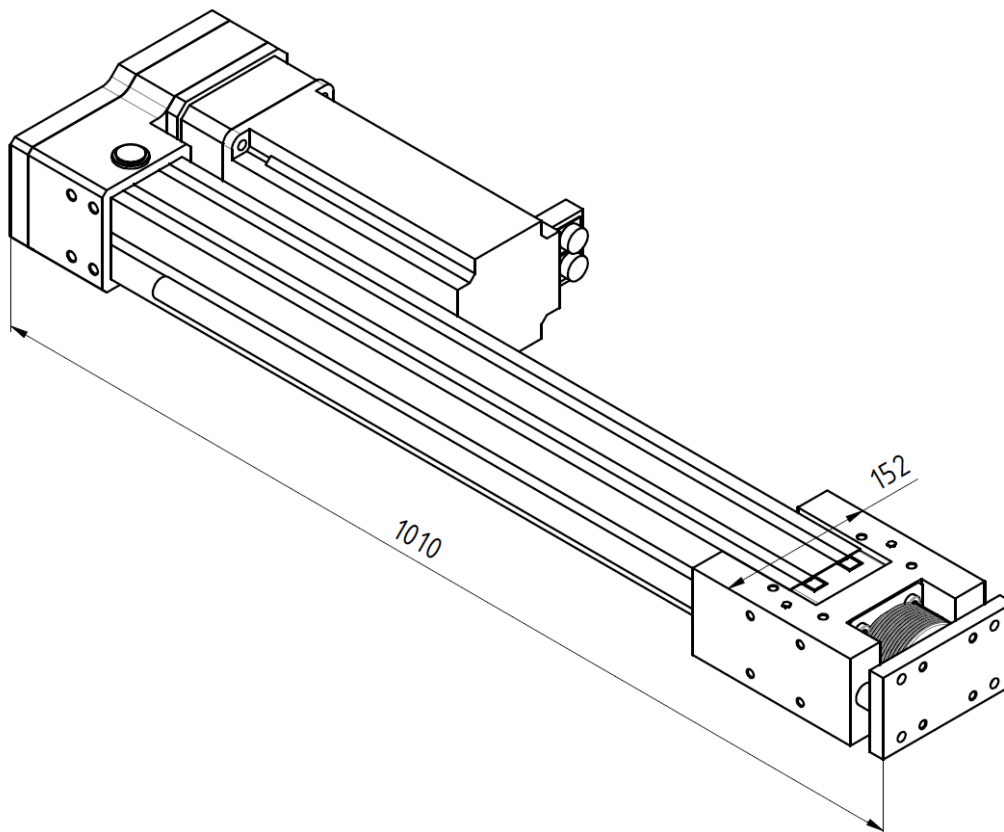


Slika 32. Postolje miješalice sa dimenzijama

### 5.12. Odabir cilindra za pomicanje spremnika za pijesak

Kako bi se spremnik za pijesak mogao koristiti i za sam utovar pijeska, potrebno mu je uz gibanje gore-dolje omogućiti i kretanje naprijed-nazad. Takovo gibanje ostvaruje se uz pomoć cilindra. Prilikom odabira cilindra važno je odabrati cilindar što većega hoda, jer što je hod cilindra veći to spremnik može zagrabit više pijeska. U ovom slučaju je, zbog konstrukcijskih ograničenja, odabran električni cilindar hoda 600 mm sa ugrađenim vođenjem proizvođača

Rose+Krieger. Kao i kod prethodno odabranih cilindara, električni cilindar je odabran zbog svoje lakše automatizacije i jednostavnije ugradnje. Uz to, iako cilindar ima IP65 razinu zaštite, pokretni dio je još dodatno zaštićen od prodora prašine i vlage slično cilindrima za reguliranje otvaranja zaklopke na spremnicima. Na slici 33. prikazan je cilindar sa dimenzijama.



Slika 33. Električni cilindar sa dimenzijama

### 5.13. Odabir kotača

Kotači nose težinu miješalice te joj omogućuju kretanje po gradilištu. Zbog toga je prilikom njihova odabira važno odabrati kotače koji mogu nositi sav taj teret. Ukoliko se masa miješalice raspodijeli na sva 4 kotača jednoliko, potrebna nosivost kotača se računa prema formuli:

$$Q_{\text{kot}} = \frac{m_m + m_b}{4} \quad (66)$$

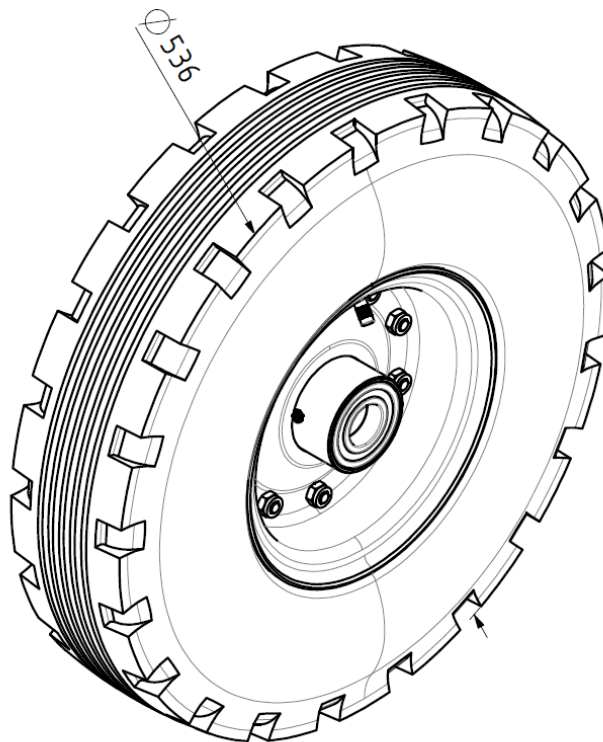
U prethodnoj formuli  $Q_{\text{kot}}$  označava potrebnu nosivost kotača,  $m_m$  označava masu prazne miješalice, dok  $m_b$  označava masu mješavine betona unutar bubnja miješalice. U ovom slučaju

$m_m$  iznosi 1154 kg, dok  $m_b$  iznosi 388 kg. Nakon uvrštavanja vrijednosti dobiva se da potrebna nosivost kotača iznosi 385,5 kg.

$$Q_{\text{kot}} = \frac{1154 + 388}{4} \quad (67)$$

$$Q_{\text{kot}} = 385,5 \text{ kg} \quad (68)$$

Pošto težina miješalice nije uvijek jednoliko raspoređena na sva 4 kotača, odabrani su kotači sa većom nosivosti, u ovom slučaju to su kotači nosivosti 1300 kg proizvođača *Bickle*. Na slici 34. je prikazan izgled kotača.



**Slika 34. Kotač sa dimenzijama**

## 6. PRIKAZ GOTOVE MIJEŠALICE

Na slikama 35. i 36. prikazan je izgled gotove miješalice. Oblikovana je po principu miješalice sa zakretnim bubnjem pogonjene elektromotorom, kojoj je još dodana mogućnost automatiziranog punjenja. Ta mogućnost se ostvaruje uz pomoć spremnika za utovar pijeska i cementa te mehanizma za njihovo podizanje i spuštanje, kao i mehanizma za dohvat pijeska.



**Slika 35. Prednja strana miješalice**

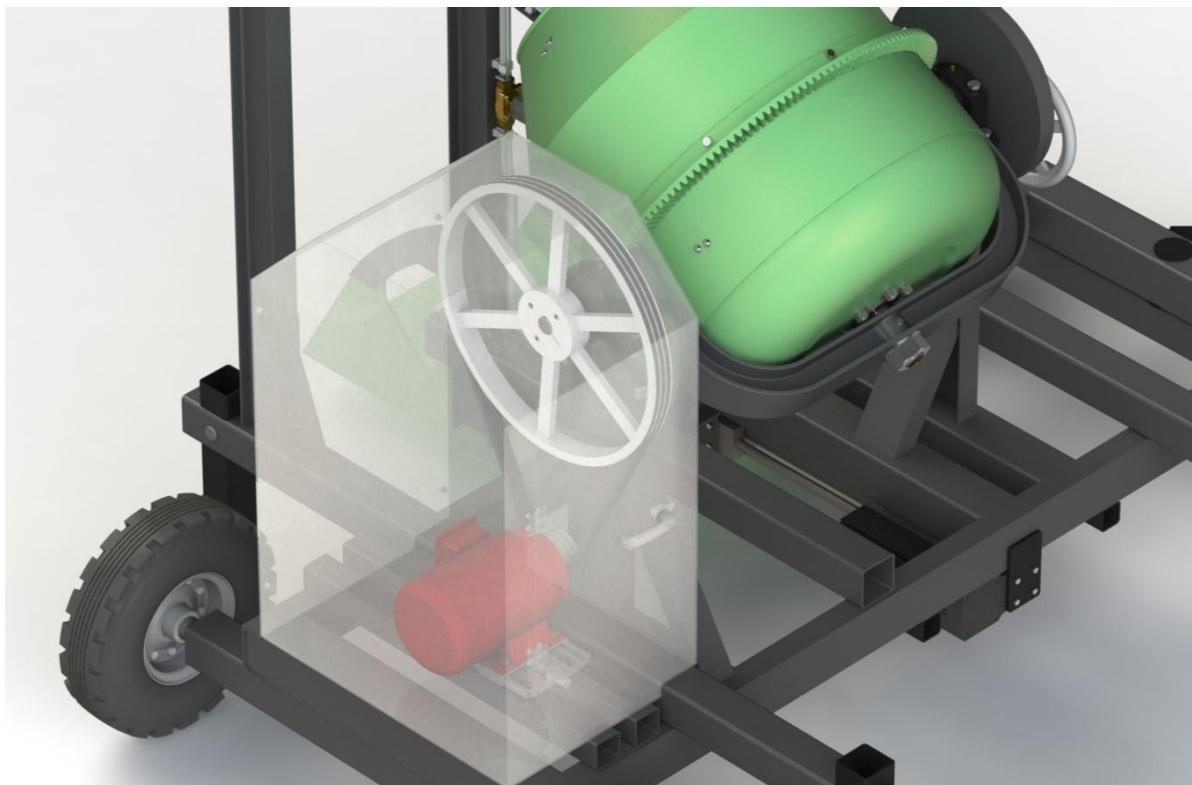


**Slika 36. Stražnja strana miješalice**

### **6.1. Pogon miješalice**

Bubanj miješalice je pogonjen elektromotorom snage 4 kW i brzinom vrtnje od 1440 okretaja u minuti. Za optimalno miješanje betona u bubnju je to prebrzo, zbog toga se snaga do bubnja prenosi remenom i zupčanicima koji reduciraju brzinu vrtnje te samim time povećavaju okretni moment koji dolazi do bubnja. Pažljivim odabirom prijenosnih omjera remenskog i zupčanog prijenosa brzina vrtnje je smanjena na 22,6 okretaja u minuti. Elektromotor se prilikom montaže pričvršćuje na pomično postolje koje reguliranjem svojeg pomaka omogućuje lako i jednostavno predzatezanje remena. Predzatezanje je neophodno kada se želi ostvariti dug vijek trajanja remena. Elektromotor i remenice smještene su unutar kućišta koje ih štiti od vanjskih utjecaja. Na slici 37. su prikazani dijelovi pogona miješalice.





Slika 37. Pogon miješalice

## 6.2. Mehanizam podizanja i spuštanja miješalice

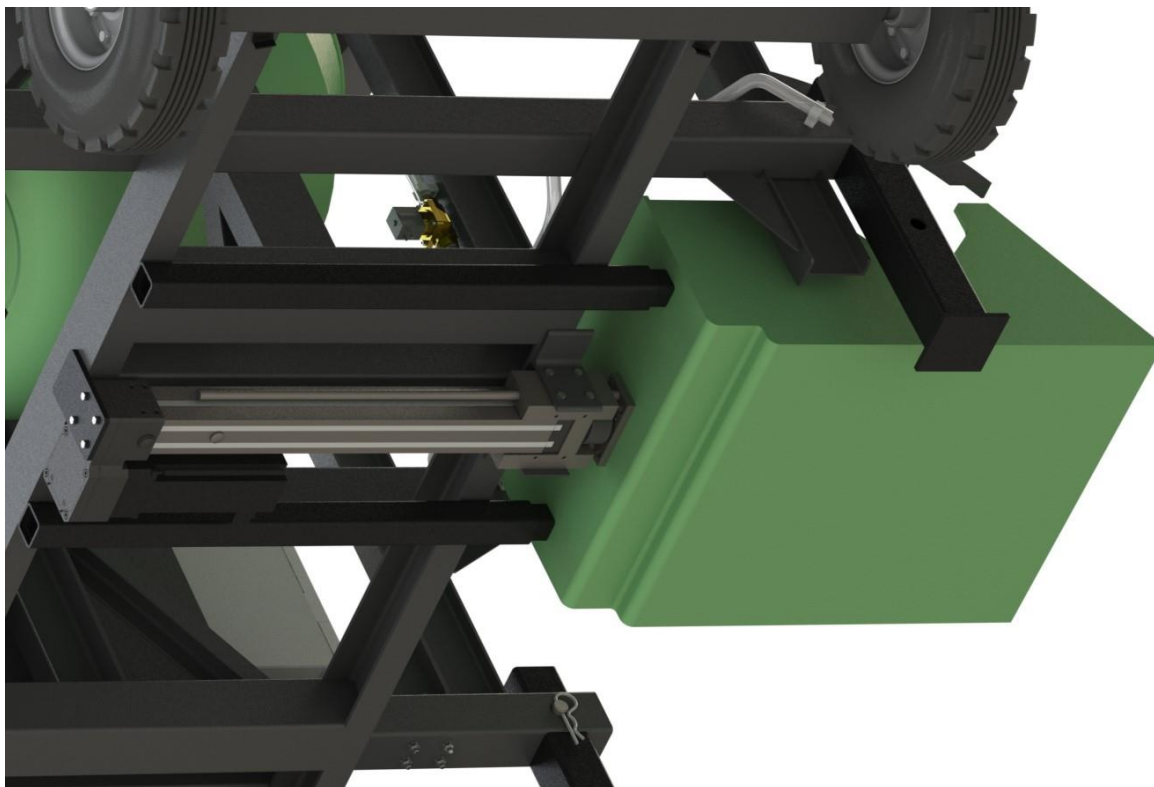
Dizanje i spuštanje spremnika za unos sastojaka ostvaruje se uz pomoć vitla. Jedno vitlo se koristi za pokretanje spremnika za pijesak, dok se drugo koristi za pokretanje spremnika za cement. Kako spremnik za cement ima manji kapacitet i njegovo vitlo ima manju nosivost. Sa druge strane vitlo spremnika za pijesak ima veću nosivost. Spremnici su na vitlo pričvršćeni užetom promjera 8 mm. Na svakom užetu nalazi se senzor opterećenja koji mjeri masu sastojaka koji se trenutno nalaze u spremniku. Ti podaci se šalju kontroleru koji na temelju prethodno odabranog omjera pijeska i cementa regulira otvaranje i zatvaranje zaklopki na spremnicima. Spremnici na sebi imaju sa svake strane dva kotača, uz pomoć kojih se kreću po IPE profilima. Na taj način se osigurava njihovo vođenje. Također, važno je naglasiti da, pošto se spremnik za pijesak koristi i za sam dohvat pijeska, IPE profili po kojima se on kreće imaju oblikovan i dodatni graničnik koji olakšava prijelaz iz gibanja gore-dolje u gibanje naprijed-nazad i obratno. Na slici 38. prikazan je mehanizam podizanja i spuštanja spremnika.



**Slika 38. Mehanizam podizanja i spuštanja spremnika**

### **6.3. Mehanizam dohvata pijeska**

Spremnik za pijesak se uz pomoć vitla spušta na postolje koje je pričvršćeno na električni cilindar. Cilindar omogućuje pomicanje postolja, te ujedno i spremnika za pijesak, naprijed-nazad. Pomicanjem spremnika unaprijed on se ugura u hrpu pijeska, te prilikom toga pijesak upada u spremnik. Nakon toga spremnik se vraća nazad te ga vitlo opet podiže gore kako bi se dohvaćeni pijesak mogao istresti u bubanj. Kao potpora cilindru ugrađene su i vodilice koje preuzimaju dio težine spremnika. Na slici 39. prikazan je mehanizam dohvata pijeska.



**Slika 39. Mehanizam dohvata pijeska**

## 7. PRINCIP RADA MIJEŠALICE

Prije korištenja miješalice potrebno ju je pravilno pozicionirati. Treba je smjestiti u blizini hrpe pijeska iz koje će se spremnikom dohvaćati pijesak. Kada je miješalica pozicionirana potrebno je crijevo priključiti na vodovodnu mrežu preko koje će se voda dovoditi u bubanj. Naravno, miješalicu je potrebno priključiti i na struju. Kada je miješalica spremna za rad, potrebno je na upravljačkoj ploči odabrati sve potrebne parametre za miješanje betona, poput željenog omjera pijeska i cementa, količine betona, vremenskog trajanja miješanja i drugih. Kada su svi potrebni parametri podešeni miješalica se pušta u pogon. Tada miješalica spušta spremnik za pijesak na postolje koje se može gibati naprijed-nazad te počinje dohvaćati pijesak. Za to vrijeme potrebno je u spremnik za cement utovariti cement. Kada su spremnici puni, vitlo ih diže u poziciju za istovar. Prije samog istovara, senzor opterećenosti užeta šalje informacije o težini sastojaka u spremnicima. Na temelju tih informacija kontroler regulira otvaranje i zatvaranje zaklopke na spremnicima, te na taj način dozira količinu sastojaka koji se istovaruju u bubanj. Dovod vode u bubanj se također regulira kontrolerom koji upravlja otvaranjem i zatvaranjem solenoidnog ventila koji je pričvršćen na crijevo za dovod vode. Nakon što je bubanj napunjen, sastojci se miješaju u bubnju dok smjesa betona nije temeljito promiješana. Nakon što je beton spreman za istovar, bubanj se zakreće ručnim okretanjem kotača za istovar u željenu poziciju. Prilikom istovara potrebno je ispod bubnja postaviti tačku ili posudu u koju će se smjesa betona istovariti. Nakon što je beton istovaren ciklus može početi iznova.

## 8. ZAKLJUČAK

Miješalica sa automatiziranim punjenjem predstavlja jedno od mogućih rješenja za sve veće izazove u građevinskoj industriji, u pogledu veće produktivnosti, sigurnosti i kvalitete. U usporedbi sa tradicionalnim miješalicama za beton, ovakva vrsta miješalice pruža veću konzistentnost i kvalitetu proizvedenog betona uz istovremeno smanjivanje radne opterećenosti radnika. Primjena ovakve miješalice preporuča se kod manjih i srednjih opsega gradnje iz razloga što za veće opsege gradnje već postoji učinkovit način pripreme i dobave kvalitetnog betona uz pomoć tvornica betona i automiješalica.

Korištenjem samo nekih od potencijala automatizacije proces pripreme betona može postati mnogo učinkovitiji i brži. Uz to, optimizacijom izvedbe miješalice te provedbom svih potrebnih proračuna osigurava se sigurnost radnika te dugi vijek trajanja miješalice uz vrlo malo održavanja. Naravno, moguća su i daljnja poboljšanja kojima se mogu ostvariti još bolja svojstva miješalice, čime bi ovakve miješalice možda mogle postati upotrjebljive za građevinske projekte svih opsega.

Rezultati ovoga rada mogu poslužiti kao referenca za daljnja istraživanja i razvoj u području konstruiranja građevinske opreme, te mogu poslužiti drugim inženjerima kao osnova prilikom osmišljavanja novih i drugačijih miješalica za beton, uz implementaciju možda nekih drugih, još boljih principa i koncepata.

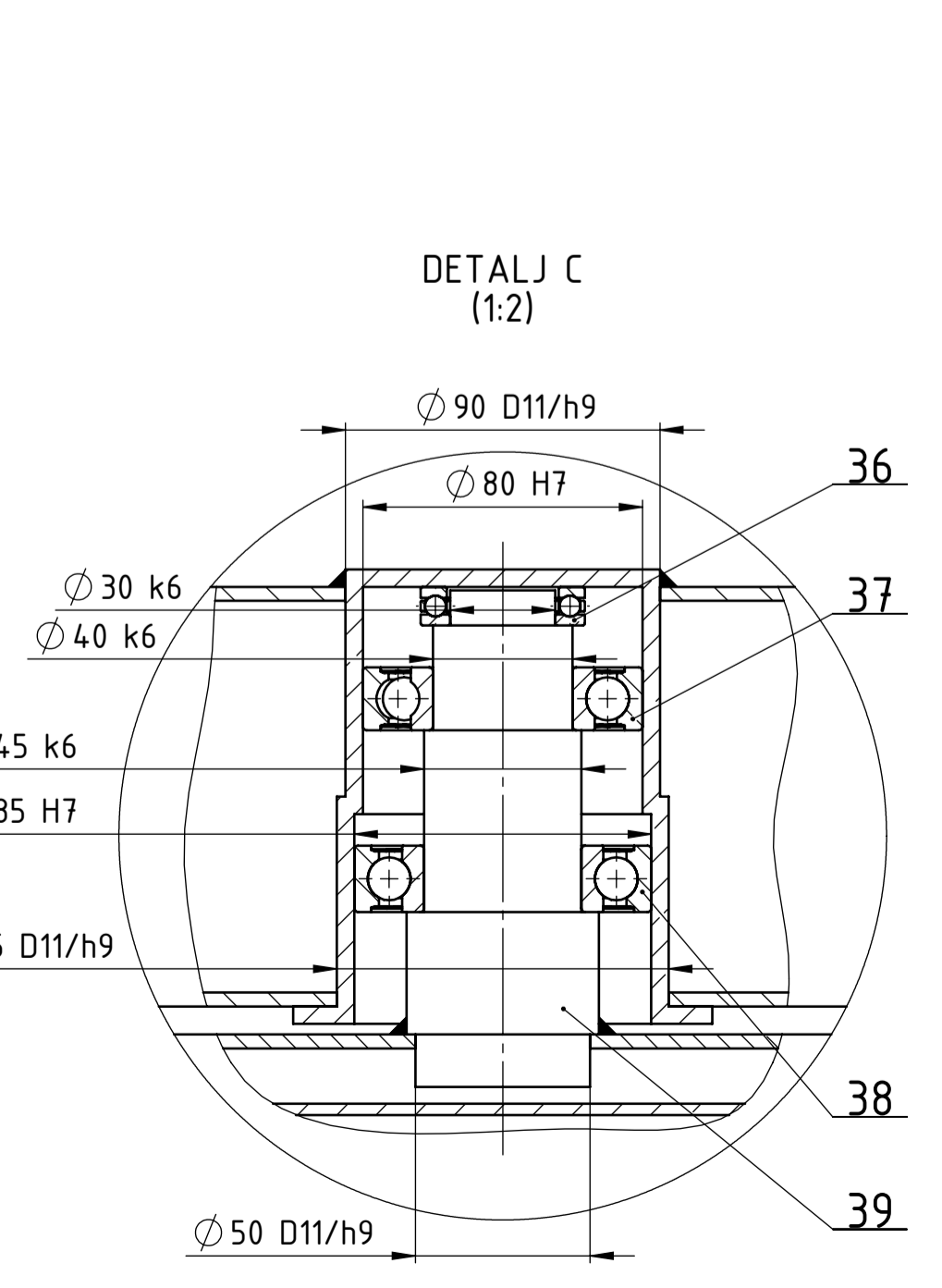
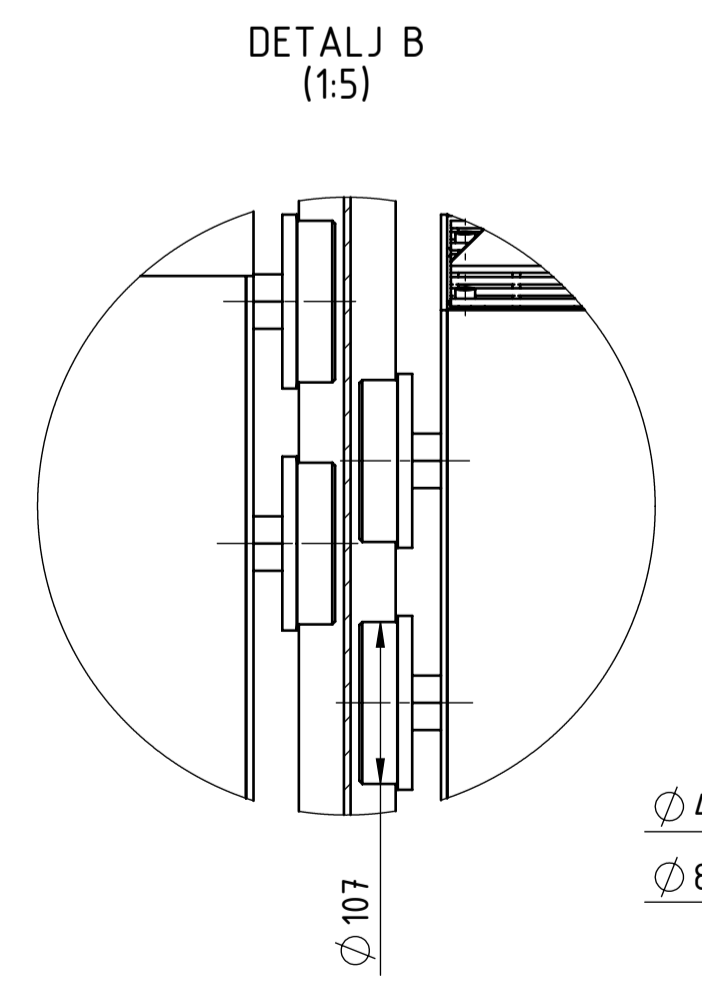
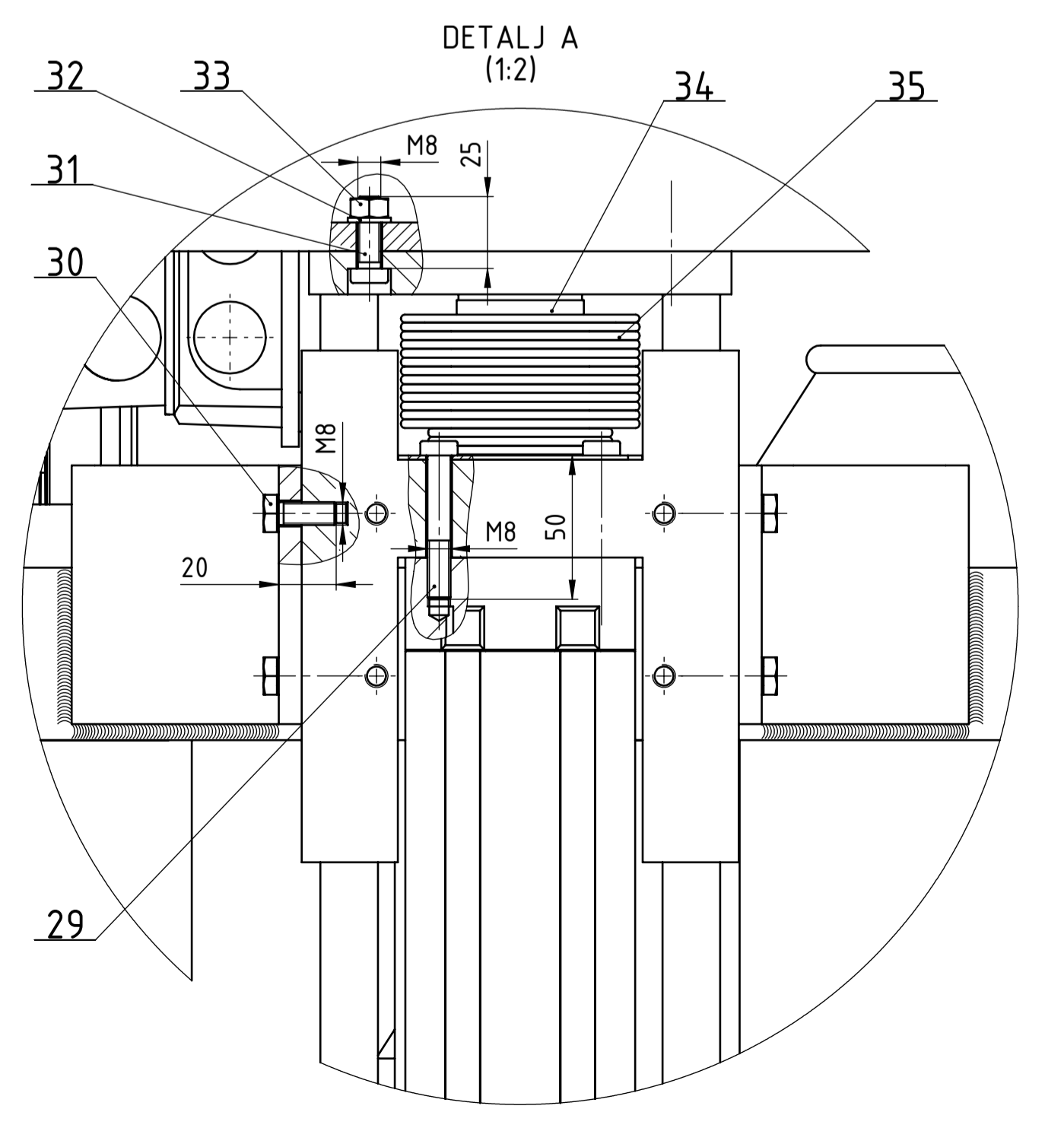
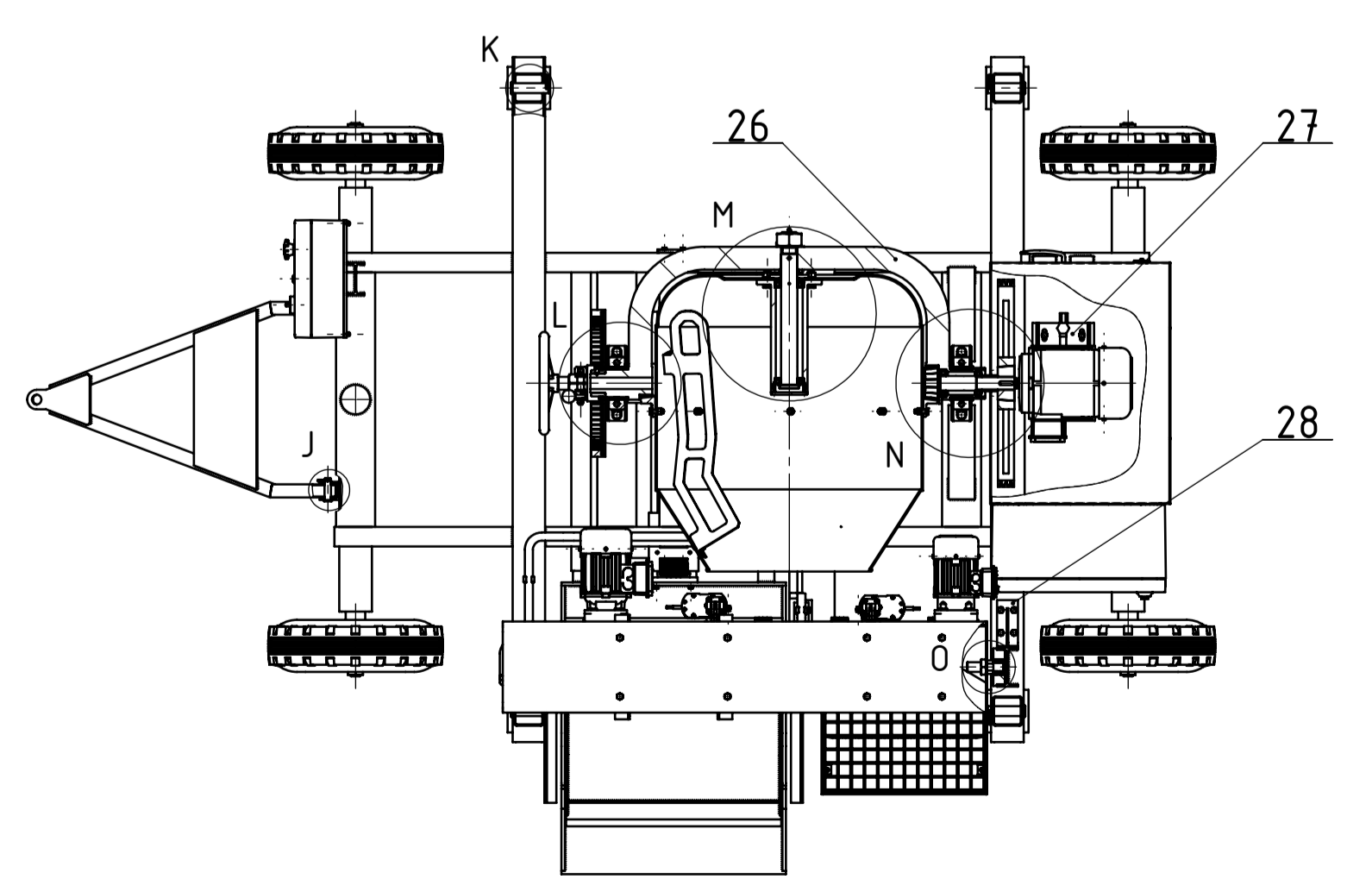
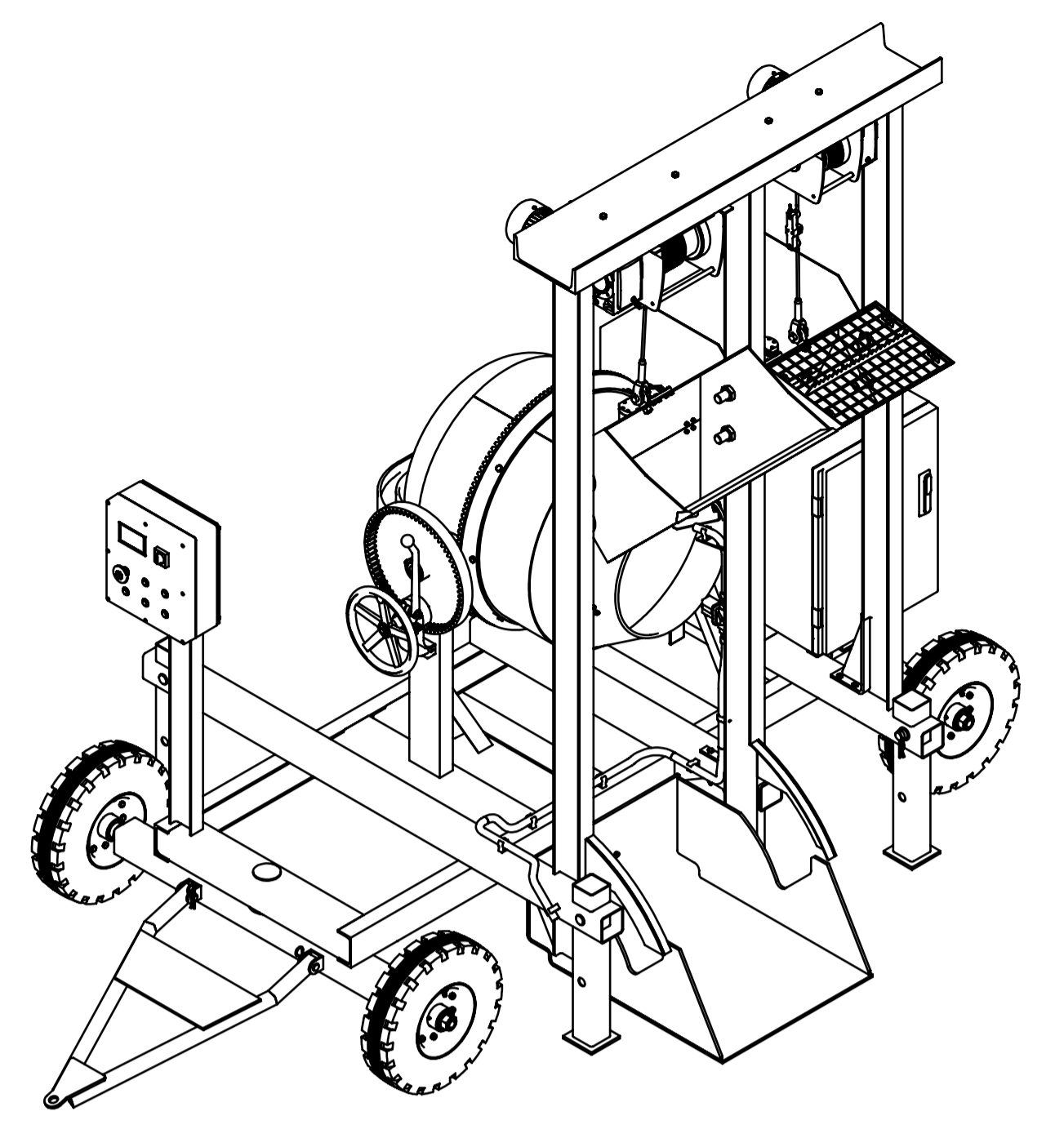
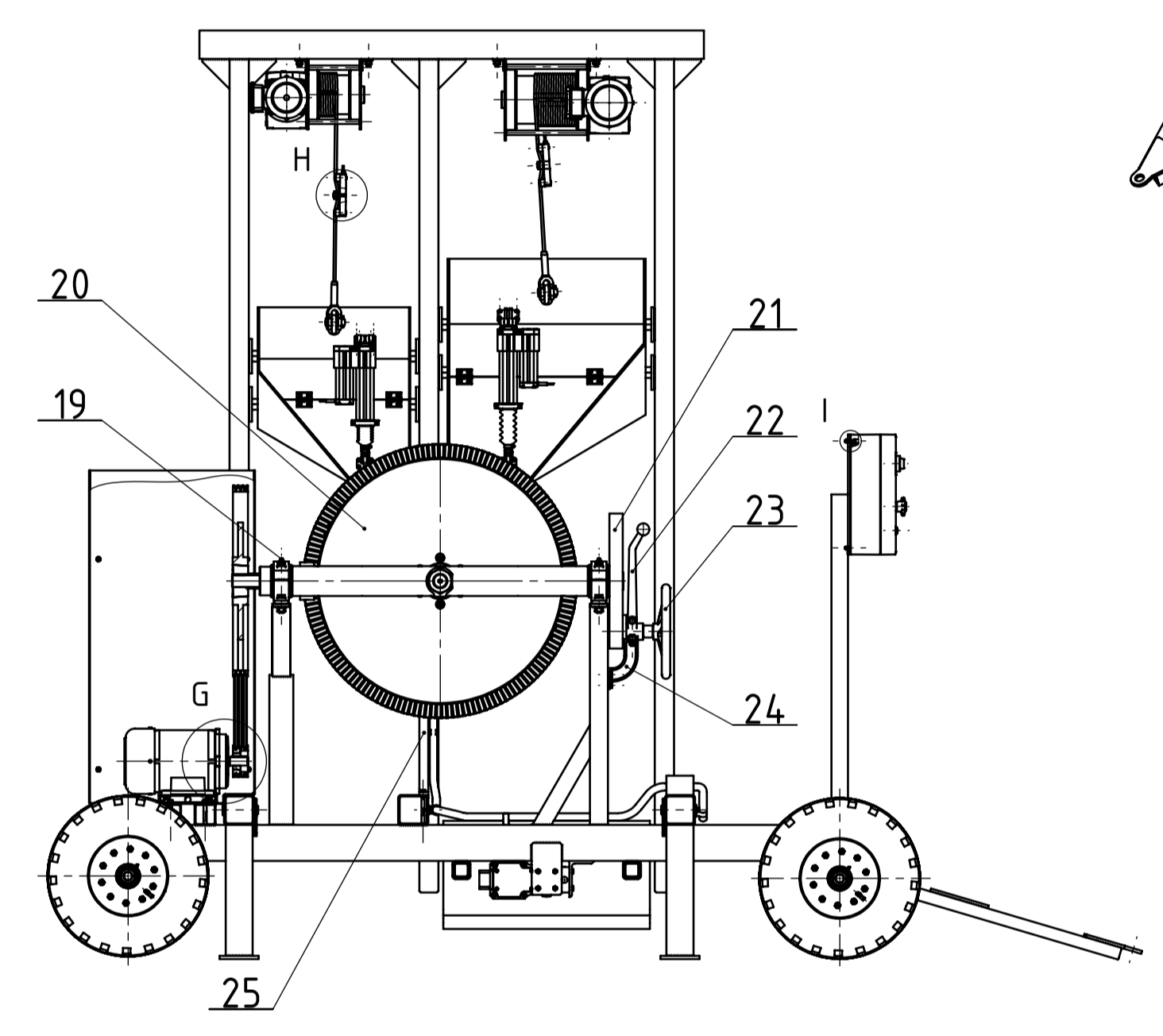
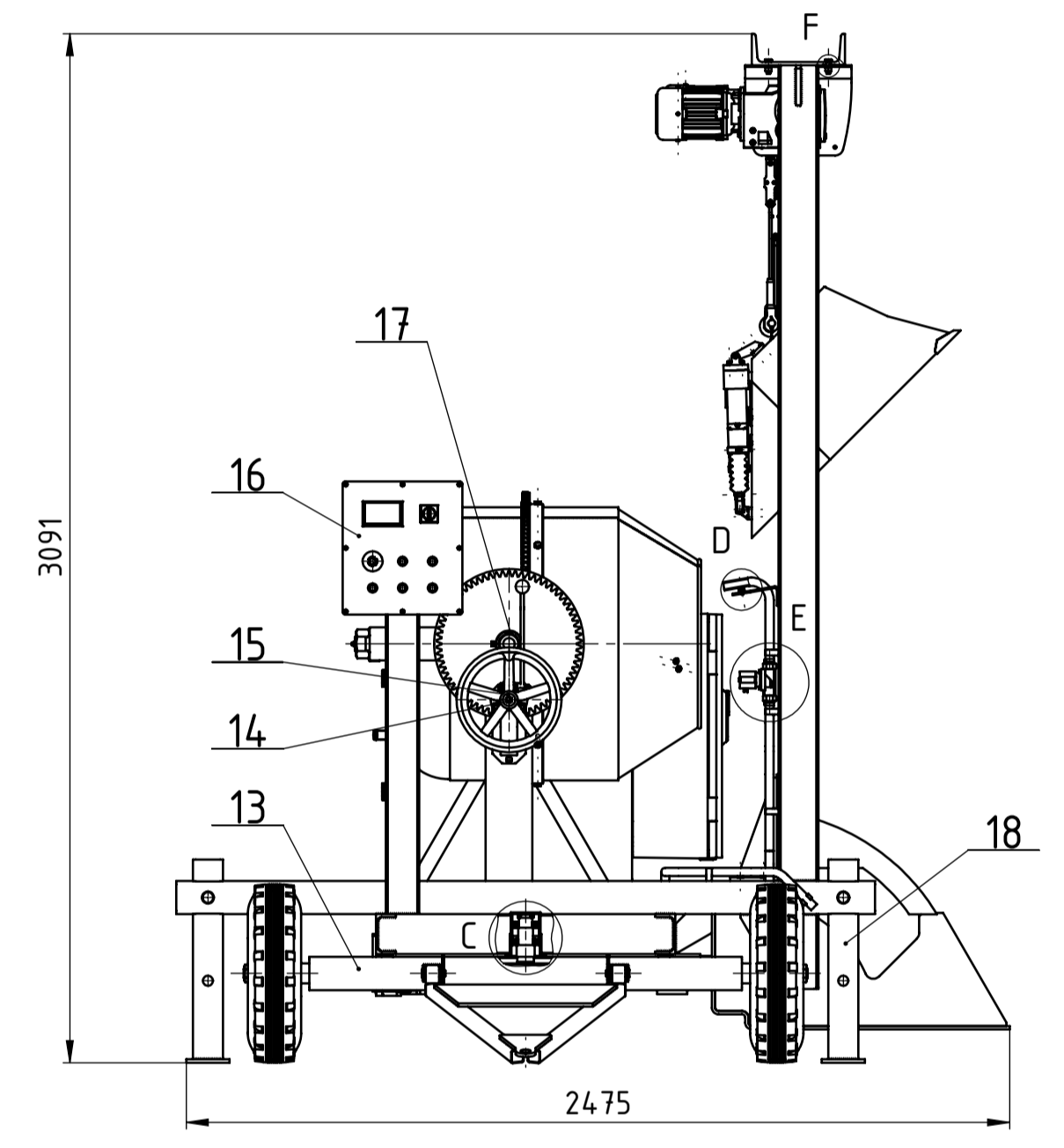
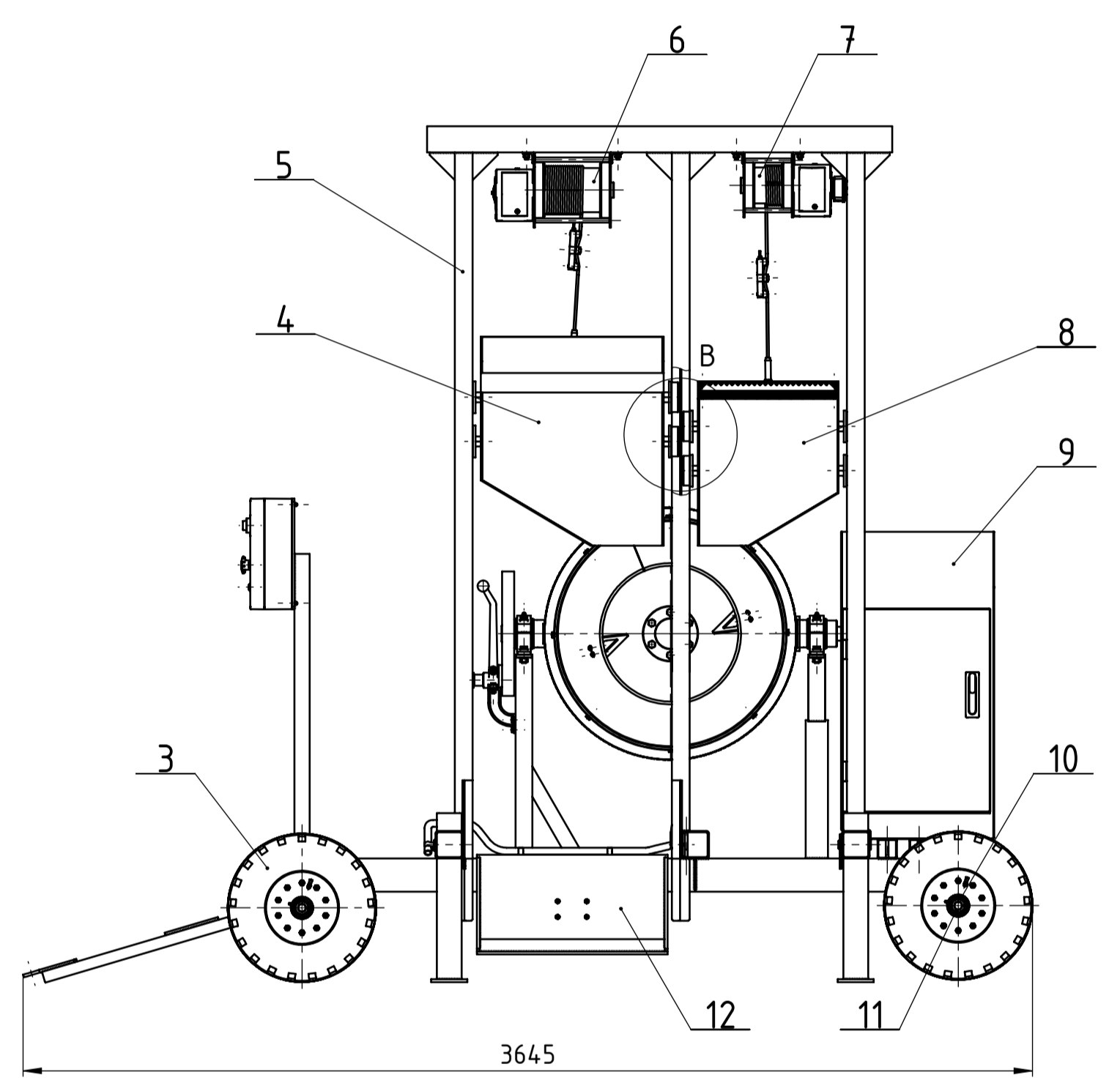
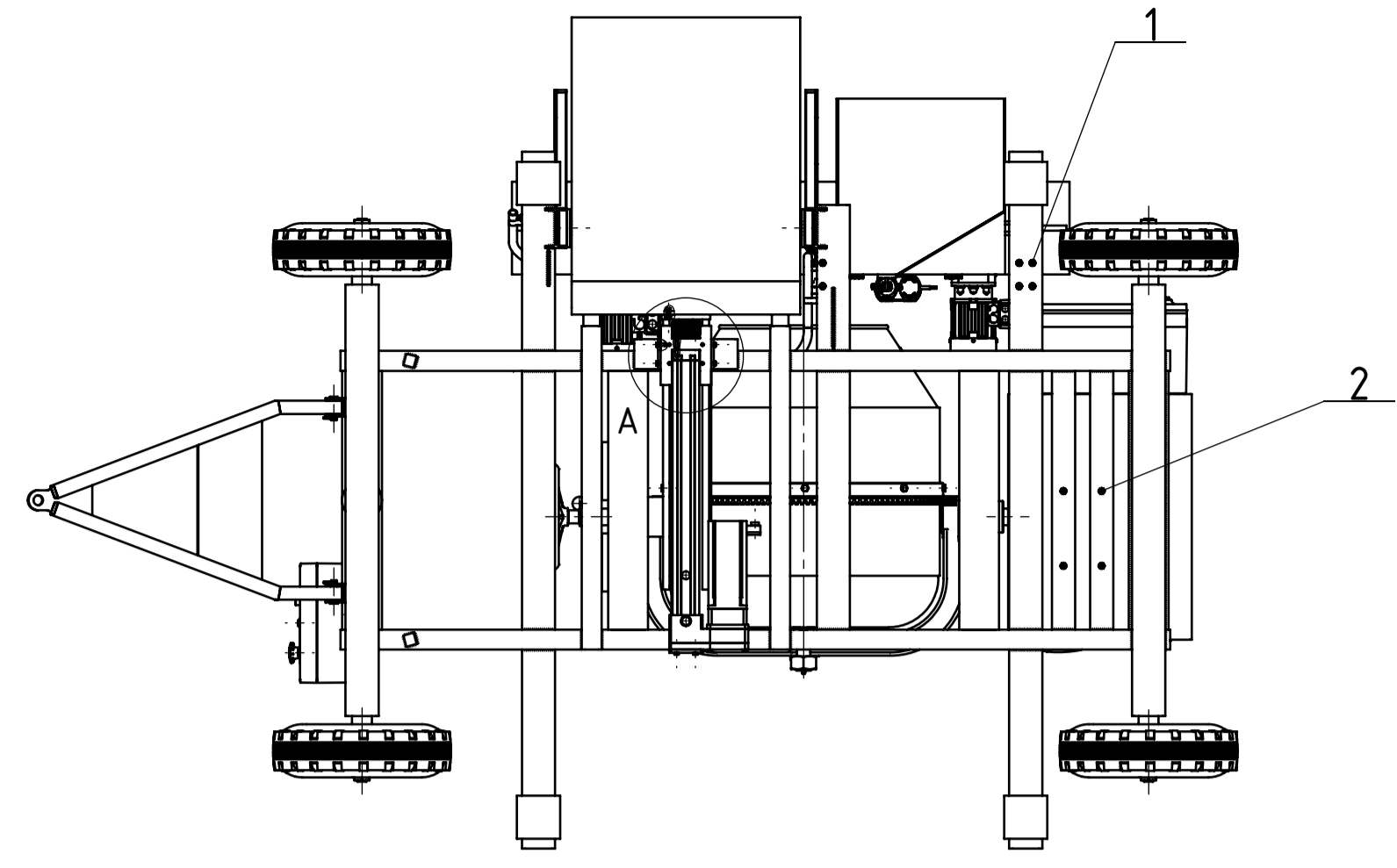
## LITERATURA

- [1] *Hino 700 series*, <https://www.hino.com.hk/en/products/hino-700.html>, 13. 4. 2023.
- [2] *Zipper BTM130*, <https://www.zipper-maschinen.at/en/concrete-mixer-8727>, 14. 4. 2023.
- [3] *Ausa X1100RH*, <https://www.mecom.mu/products/ausa-x1100rh>, 10. 3. 2023.
- [4] *Jinsheng JZC350*, <https://www.jinsheng-constructionmachinery.com/product/JZC350-Concrete-Mixer.html>, 10. 3. 2023.
- [5] *Safari 1000 H*, <http://safariequipments.co.in/hydraulic-concrete-mixer/>, 11. 3. 2023.
- [6] *Kolaszewski Self Loader 600*, <https://kolaszewski.com/en/fk-machinery-en/concrete-mixers/self-loader-600/>, 11. 3. 2023.
- [7] Li, L., G., Kwan, A., K., H.: *Packing density of concrete mix under dry and wet conditions*, Elsevier, Amsterdam, 2014.
- [8] Vučković, K.: *Remenski prijenos*, podloga sa predavanja, Zagreb, 2020.
- [9] *Technical manual V-Belt drives*, <https://www.optibelt.com/fileadmin/pdf/produkte/keilriemen/Optibelt-TM-v-belt-drives.pdf>, 2. 4. 2023.
- [10] Oberšmit, E.: *Ozubljenja i zupčanici*, SNL, Zagreb, 1982.
- [11] Vučković, K.: *Osovine*, podloga sa predavanja, Zagreb, 2020.
- [12] Vučković, K.: *Ležajevi*, podloga sa predavanja, Zagreb, 2020.
- [13] *SKF 30210*, <https://www.skf.com/uk/products/rolling-bearings/roller-bearings/tapered-roller-bearings/single-row-tapered-roller-bearings/productid-30210>, 9. 4. 2023.
- [14] Kranjčević, N.: *Elementi strojeva*, skripta sa predavanja, Zagreb, 2012.

## **PRILOZI**

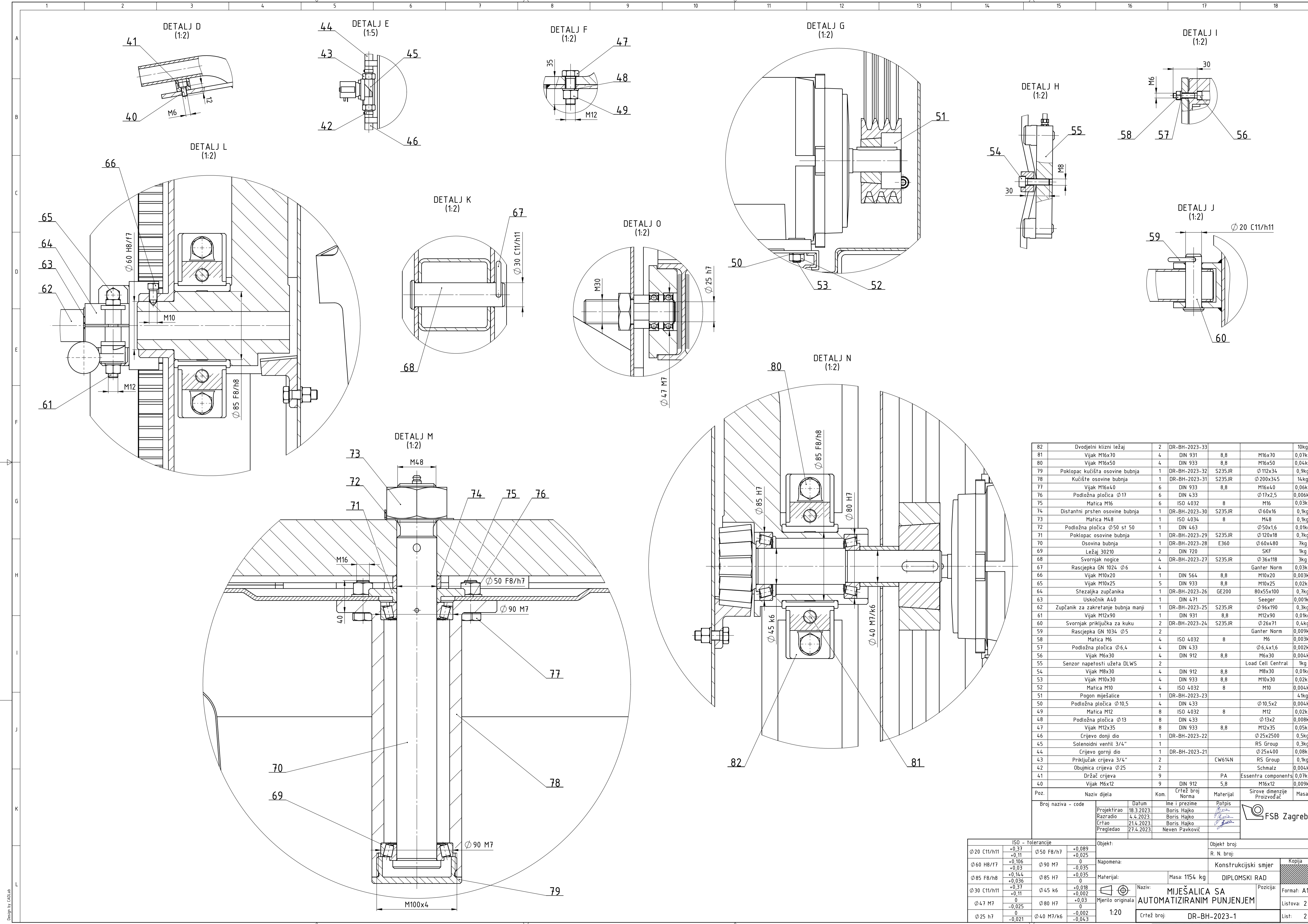
- I. CD-R disc
- II. Tehnička dokumentacija





Broj naziva - code	Datum	Ime i prezime	Potpis	Masa																				
39 Osovina za rotaciju prednjih kotača	1 DR-BH-2023-20	S235JR	Ø 55x143	2kg																				
38 Ležaj 6209 2RS1	1 DIN 635-1		SKF	0,5kg																				
37 Ležaj 6208 2RS1	1 DIN 635-1		SKF	0,4kg																				
36 Ležaj 51106	1 DIN 711		SKF	0,06kg																				
35 Gumena zaštita donjeg cilindra	1 DR-BH-2023-19	Guma	Ø 70x690	0,2kg																				
34 Obujmica za crijevo Ø43	1		Schmalz	0,002kg																				
33 Matica M8	4 DIN 4032	8	M8	0,004kg																				
32 Podložna pločica Ø8,4	4 DIN 433		Ø 8,4x1,6	0,003kg																				
31 Vijak M8x25	4 DIN 912	8,8	M8x25	0,004kg																				
30 Vijak M8x20	12 DIN 933	8,8	M8x20	0,02kg																				
29 Vijak M8x50	4 DIN 912	8,8	M8x50	0,01kg																				
28 Poklopac vanjskog IPE profila	1 DR-BH-2023-18	S235JR	150x64x320	2kg																				
27 Postolje motora SX.2	1		PMZ Comatrans	2kg																				
26 Nosač bubnja	1 DR-BH-2023-17	GE200	482x125x1210	40kg																				
25 Poklopac srednjeg IPE profila	1 DR-BH-2023-16	S235JR	30x10x500	1kg																				
24 Nosač kotača za istovar	1 DR-BH-2023-15	GE200	110x100x247	3kg																				
23 Kotač za istovar	1 DIN 950		Ganter Norm	1kg																				
22 Ručica za fiksiranje bubnja	1 DR-BH-2023-14	GE200	68x39x340	1kg																				
21 Zupčanik za zakretanje bubnja veći	1 DR-BH-2023-13	S235JR	Ø 450x45	2kg																				
20 Sklop bubnja	1 DR-BH-2023-12			86kg																				
19 Mazalica M10	3	CW614N	Algi	0,02kg																				
18 Nogica mješalice	4 DR-BH-2023-11			30kg																				
17 Pero 18x11x4,0	1 DIN 6885	S235JR	18x11x4,0	0,007kg																				
16 Upravljačka ploča	1 DR-BH-2023-10			3kg																				
15 Podložna pločica Ø13	1 DIN 9021		Ø 13x3	0,002kg																				
14 Vijak M12x30	1 DIN 933	8,8	M12x30	0,005kg																				
13 Nosač prednjih kotača	1 DR-BH-2023-9			26kg																				
12 Postolje spremnika za pijesak	1 DR-BH-2023-8			96kg																				
11 Matica M30	4 ISO 4032	8	M30	0,2kg																				
10 Podložna pločica Ø31	4 DIN 125		Ø 31x4	0,02kg																				
9 Kućište motora sa razvodnom kutijom	1 DR-BH-2023-7			86kg																				
8 Spremnik za cement	1 DR-BH-2023-6			45kg																				
7 Višlo za cement sa užetom	1 DR-BH-2023-5			22kg																				
6 Višlo za pijesak sa užetom	1 DR-BH-2023-4			34kg																				
5 Zavareno postolje mješalice	1 DR-BH-2023-3			458kg																				
4 Spremnik za pijesak	1 DR-BH-2023-2			70kg																				
3 Kotač PS 536/35-120K	4		Blickle	60kg																				
2 Vijak M10x90	4 DIN 931	8,8	M10x90	0,03kg																				
1 Vijak M10x130	6 DIN 931	8,8	M10x130	0,06kg																				
Poz. Naziv dijela	Kom. Crtež broj Norma	Materijal	Sirove dimenzije	Proizvođač																				
<table border="1"> <tr> <td>Projekcija</td> <td>18.3.2023.</td> <td>Boris Hajko</td> <td></td> <td></td> </tr> <tr> <td>Razradio</td> <td>4.4.2023.</td> <td>Boris Hajko</td> <td></td> <td></td> </tr> <tr> <td>Crtao</td> <td>21.4.2023.</td> <td>Boris Hajko</td> <td></td> <td></td> </tr> <tr> <td>Pregledao</td> <td>27.4.2023.</td> <td>Neven Pavković</td> <td></td> <td></td> </tr> </table>					Projekcija	18.3.2023.	Boris Hajko			Razradio	4.4.2023.	Boris Hajko			Crtao	21.4.2023.	Boris Hajko			Pregledao	27.4.2023.	Neven Pavković		
Projekcija	18.3.2023.	Boris Hajko																						
Razradio	4.4.2023.	Boris Hajko																						
Crtao	21.4.2023.	Boris Hajko																						
Pregledao	27.4.2023.	Neven Pavković																						
ISO - tolerancije		Objekt broj: R. N. broj:																						
Ø 90 D11/h9	+0,427 +0,12 +0,03 0	Objekt: _____																						
Ø 80 H7	0	R. N. broj: _____																						
Ø 30 k6	+0,015 +0,002	Napomena: _____																						
Ø 40 k6	+0,018 +0,002	Konstruktivski smjer: _____																						
Ø 45 k6	+0,018 +0,002	Materijal: _____																						
Ø 85 H7	0	Masa: 1154 kg																						
Ø 95 D11/h9	+0,427 +0,12 +0,302 +0,08	Naziv: MIJEŠALICA SA AUTOMATIZIRANIM PUNJENJEM																						
Ø 50 D11/h9	1:20	Mjerilo originala																						
Crtež broj: DR-BH-2023-1		Naziv: MIJEŠALICA SA AUTOMATIZIRANIM PUNJENJEM																						
Crtež broj: DR-BH-2023-1		Materijal: _____																						
Crtež broj: DR-BH-2023-1		Masa: 1154 kg																						
Crtež broj: DR-BH-2023-1		DIPLOMSKI RAD																						
Crtež broj: DR-BH-2023-1		Forma: A1																						
Crtež broj: DR-BH-2023-1		Listova: 2																						
Crtež broj: DR-BH-2023-1		List: 1																						

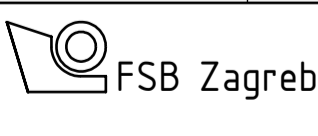




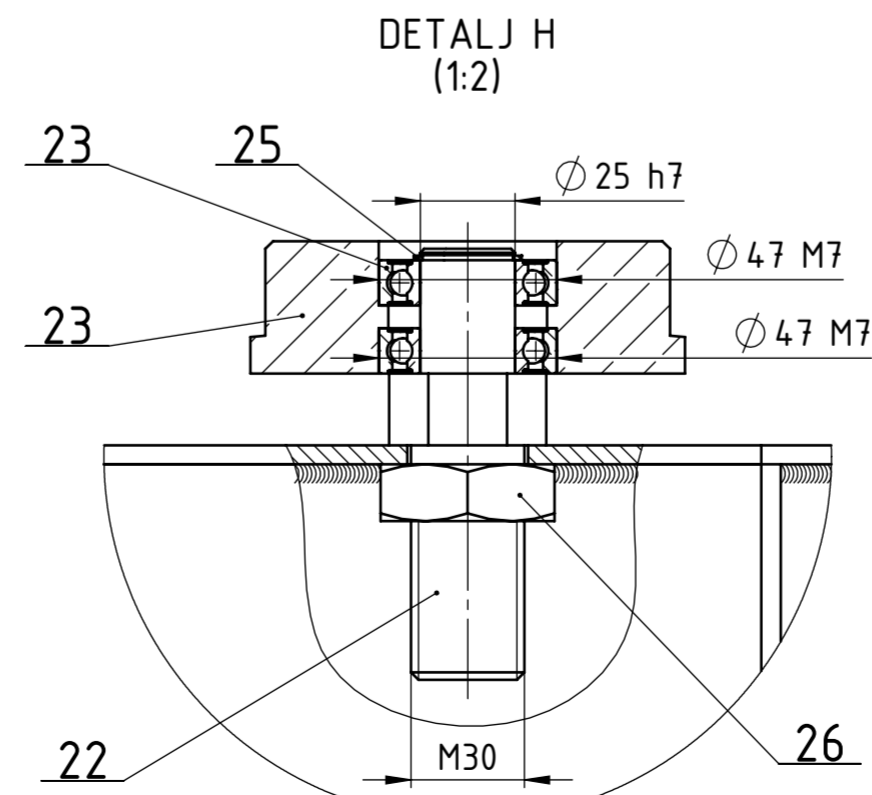
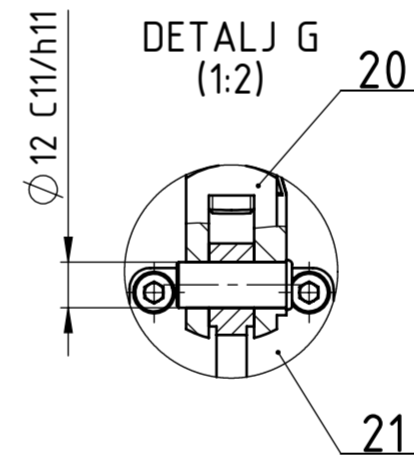
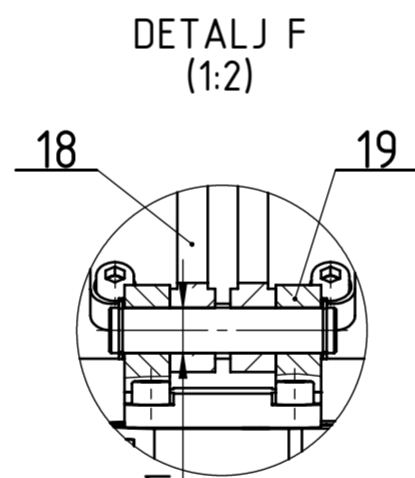
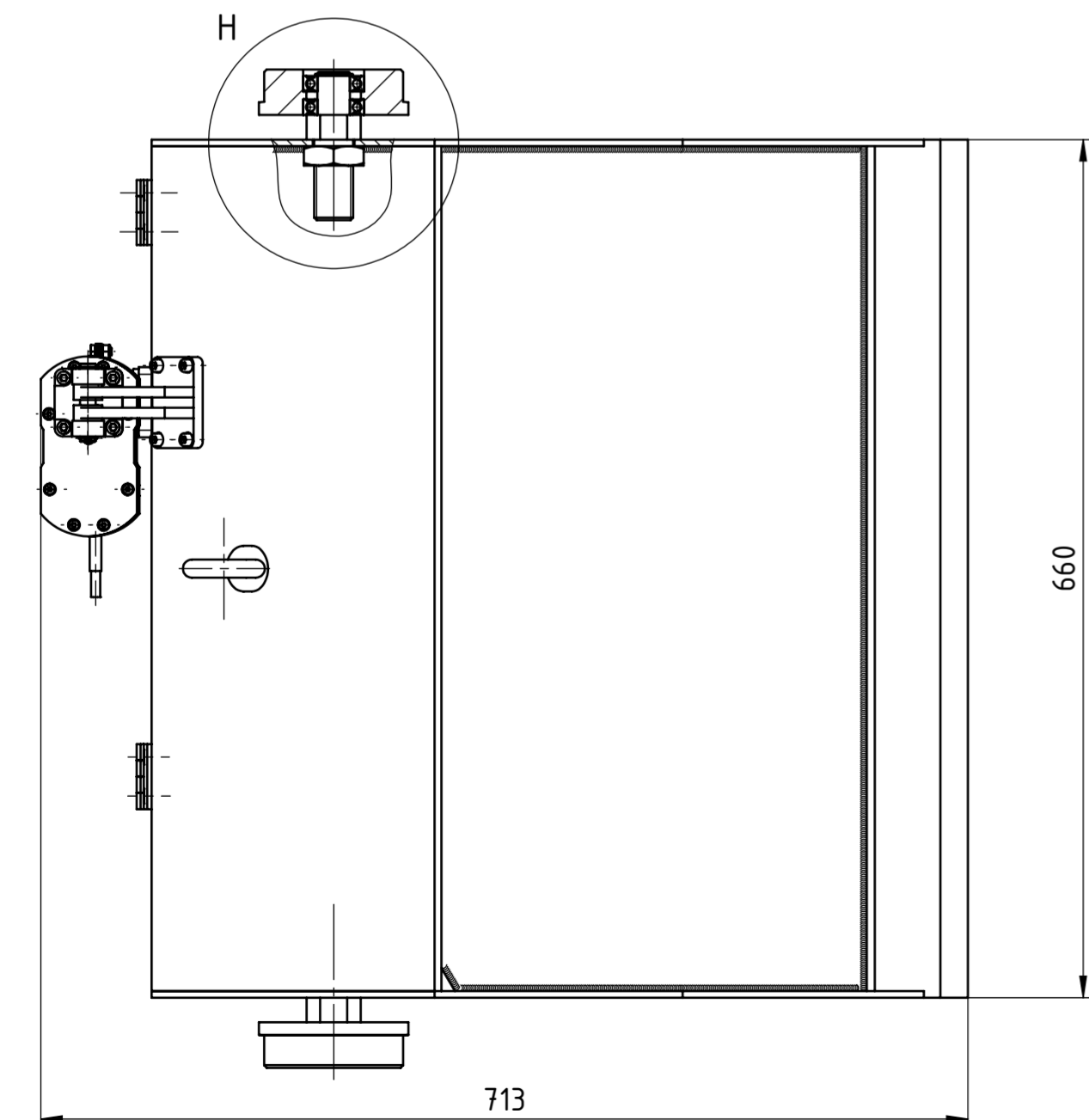
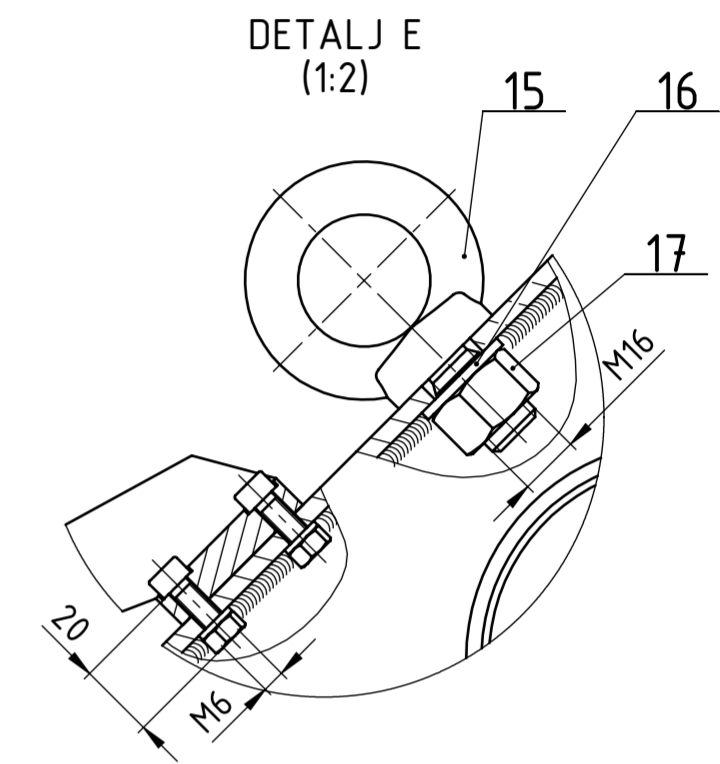
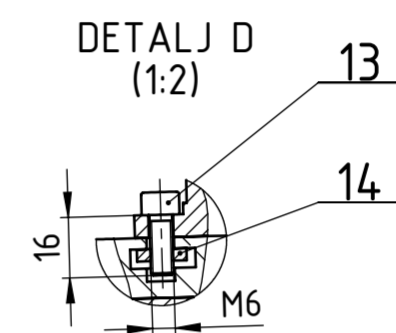
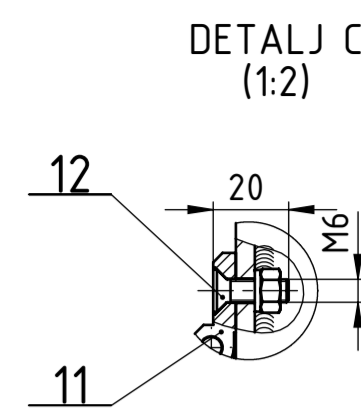
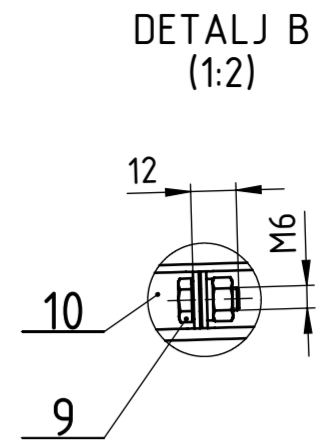
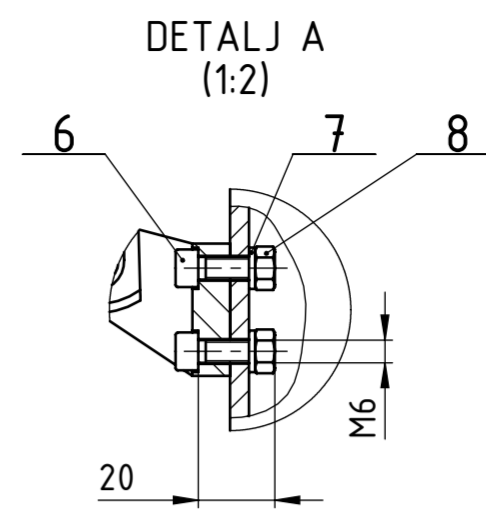
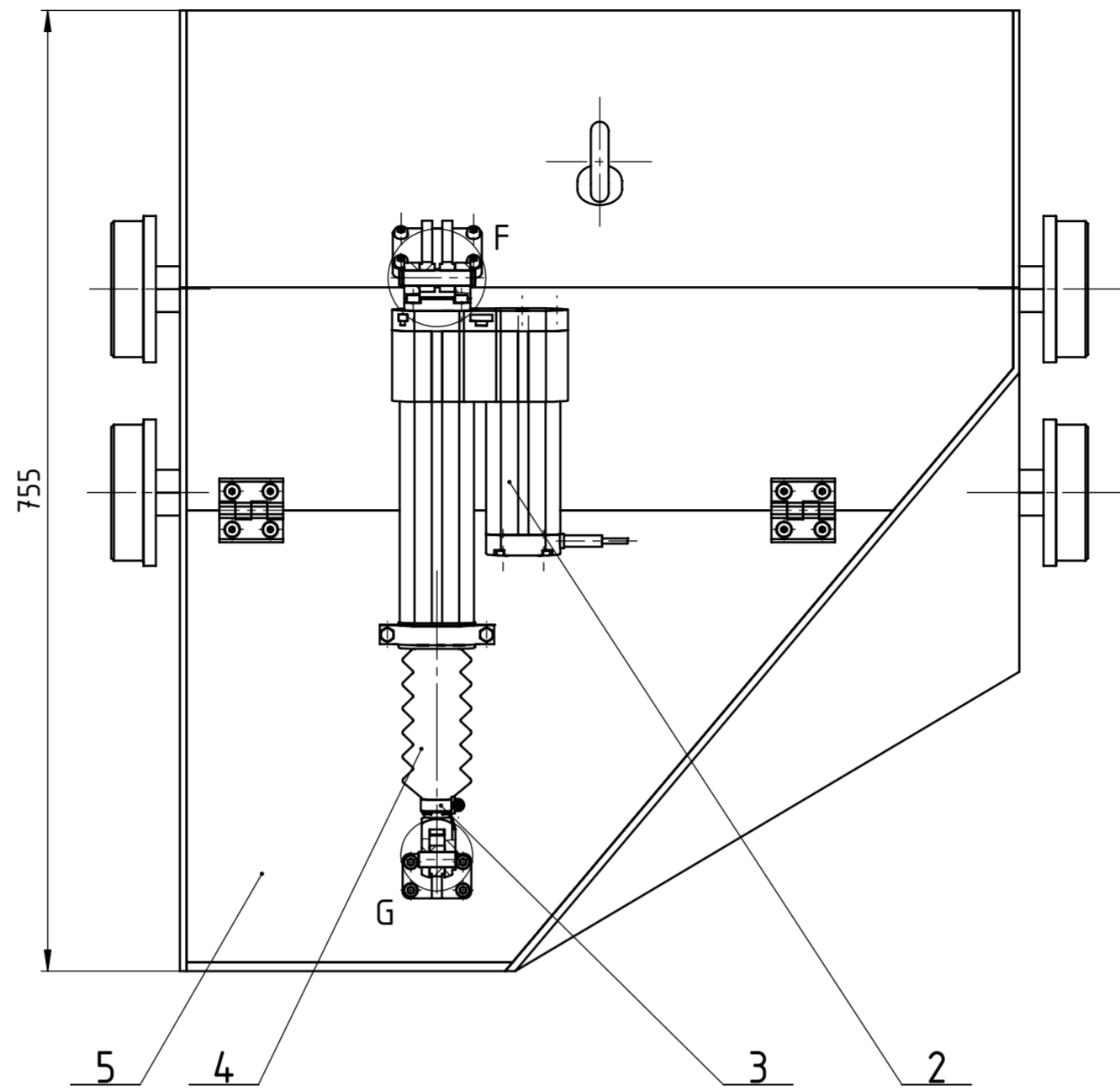
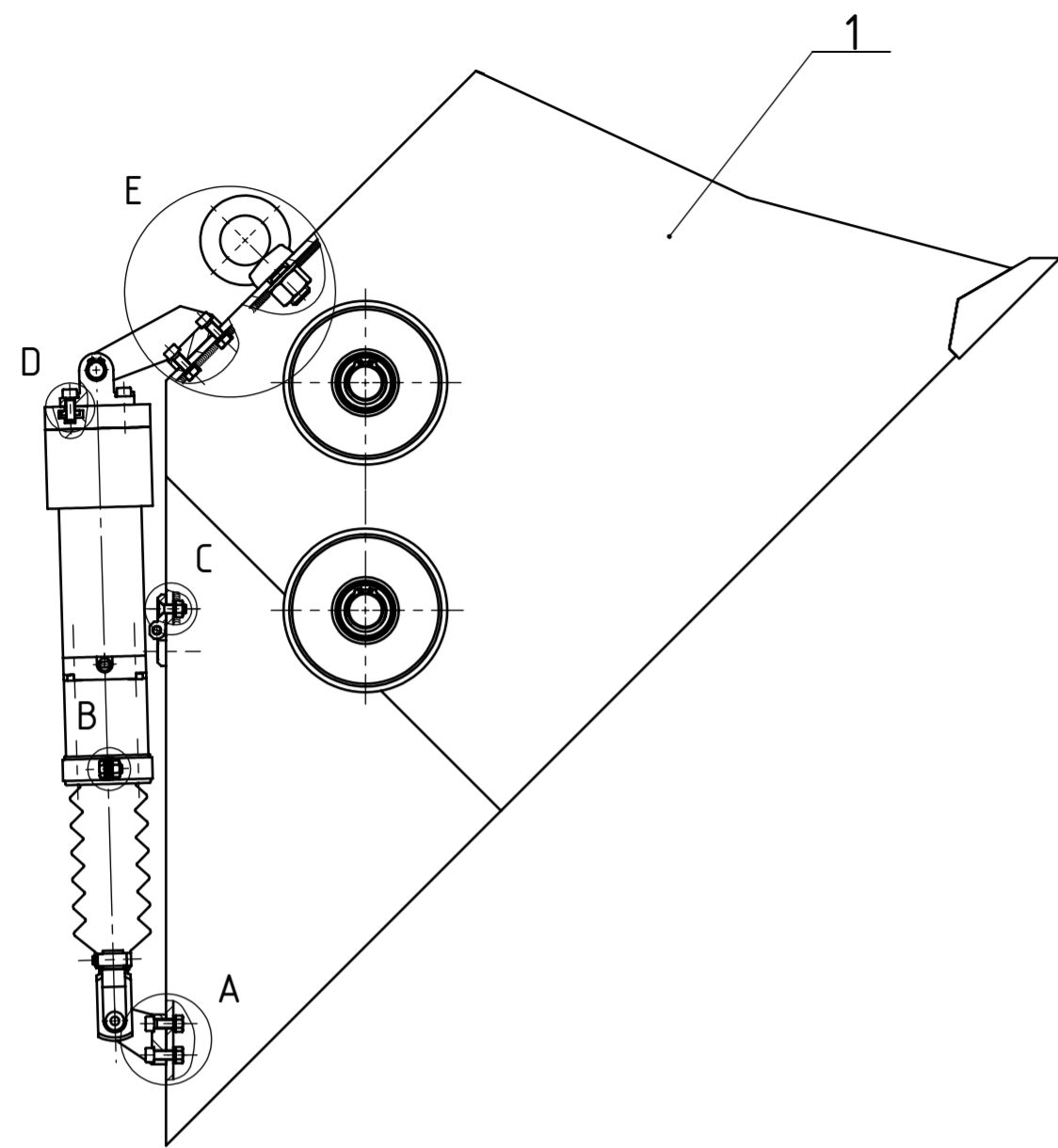
82	Dvodjeljni klizni ležaj	2	DR-BH-2023-33			10kg
81	Vijak M16x70	4	DIN 931	8,8	M16x70	0,07kg
80	Vijak M16x50	4	DIN 933	8,8	M16x50	0,04kg
79	Poklopac kućišta osovine bubnja	1	DR-BH-2023-32	S235JR	Ø112x34	0,9kg
78	Kućište osovine bubnja	1	DR-BH-2023-31	S235JR	Ø200x34,5	14kg
77	Vijak M16x40	6	DIN 933	8,8	M16x40	0,06kg
76	Podložna pločica Ø17	6	DIN 433		Ø17x2,5	0,006kg
75	Matica M16	6	ISO 4032	8	M16	0,03kg
74	Distanтни prsten osovine bubnja	1	DR-BH-2023-30	S235JR	Ø60x16	0,1kg
73	Matica M48	1	ISO 4034	8	M48	0,1kg
72	Podložna pločica Ø50 st 50	1	DIN 463		Ø50x1,6	0,01kg
71	Poklopac osovine bubnja	1	DR-BH-2023-29	S235JR	Ø120x18	0,7kg
70	Osovinu bubnja	1	DR-BH-2023-28	E360	Ø60x480	7kg
69	Ležaj 30210	2	DIN 720		SKF	1kg
68	Svornjak nogice	4	DR-BH-2023-27	S235JR	Ø36x118	3kg
67	Rascjepka GN 1024 Ø6	4			Ganter Norm	0,03kg
66	Vijak M10x20	1	DIN 564	8,8	M10x20	0,003kg
65	Vijak M10x25	5	DIN 933	8,8	M10x25	0,02kg
64	Stezaljka zupčanika	1	DR-BH-2023-26	GE200	80x55x100	0,7kg
63	Uskočnik A40	1	DIN 471		Seeger	0,001kg
62	Zupčanik za zakretanje bubnja manji	1	DR-BH-2023-25	S235JR	Ø96x190	0,3kg
61	Vijak M12x90	1	DIN 931	8,8	M12x90	0,01kg
60	Svornjak priključka za kuku	2	DR-BH-2023-24	S235JR	Ø26x71	0,4kg
59	Rascjepka GN 1034 Ø5	2			Ganter Norm	0,009kg
58	Matica M6	4	ISO 4032	8	M6	0,003kg
57	Podložna pločica Ø6,4	4	DIN 433		Ø6,4x1,6	0,002kg
56	Vijak M6x30	4	DIN 912	8,8	M6x30	0,004kg
55	Senzor napetosti užeta DLWS	2			Load Cell Central	1kg
54	Vijak M8x30	4	DIN 912	8,8	M8x30	0,01kg
53	Vijak M10x30	4	DIN 933	8,8	M10x30	0,02kg
52	Matica M10	4	ISO 4032	8	M10	0,004kg
51	Pogon mješalice	1	DR-BH-2023-23			4,1kg
50	Podložna pločica Ø10,5	4	DIN 433		Ø10,5x2	0,004kg
49	Matica M12	8	ISO 4032	8	M12	0,02kg
48	Podložna pločica Ø13	8	DIN 433		Ø13x2	0,008kg
47	Vijak M12x35	8	DIN 933	8,8	M12x35	0,05kg
46	Crijevo donji dio	1	DR-BH-2023-22		Ø25x2500	0,5kg
45	Solenoidni ventil 3/4"	1			RS Group	0,3kg
44	Crijevo gornji dio	1	DR-BH-2023-21		Ø25x400	0,08kg
43	Priključak crijeva 3/4"	2		CW614N	RS Group	0,1kg
42	Obujmica crijeva Ø25	2			Schmalz	0,004kg
41	Držać crijeva	9		PA	Essentra components	0,07kg
40	Vijak M6x12	9	DIN 912	5,8	M6x12	0,009kg

Broj naziva - code	Datum	Ime i prezime	Potpis
Projektiroo	18.3.2023.	Boris Hajko	
Razradio	4.4.2023.	Boris Hajko	
Crtao	21.4.2023.	Boris Hajko	
Pregledao	27.4.2023.	Neven Pavković	

ISO - tolerancije		Objekt:	
Ø20 C11/h11	+0,37	Ø50 F8/h7	+0,089
	+0,11	Ø90 M7	+0,025
Ø60 H8/f7	+0,106		0
	+0,03		-0,035
Ø85 F8/h8	+0,144	Ø85 H7	+0,035
	+0,036		0
Ø30 C11/h11	+0,37	Ø45 k6	+0,018
	+0,11	Ø80 H7	+0,002
Ø47 M7	0		0
	-0,025	Ø40 M7/k6	-0,002
Ø25 h7	0		-0,043
	-0,021		

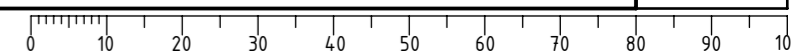


Objekt:	Objekt broj:
R. N. broj:	
Napomena:	Konstrukcijski smjer
Materijal:	Masa: 1154 kg
Naziv:	MIJEŠALICA SA AUTOMATIZIRANIM PUNJENJEM
Mjerilo originala:	1:20
Crtež broj:	DR-BH-2023-1
Forma: A1	Forma: A1
Lista: 2	Lista: 2

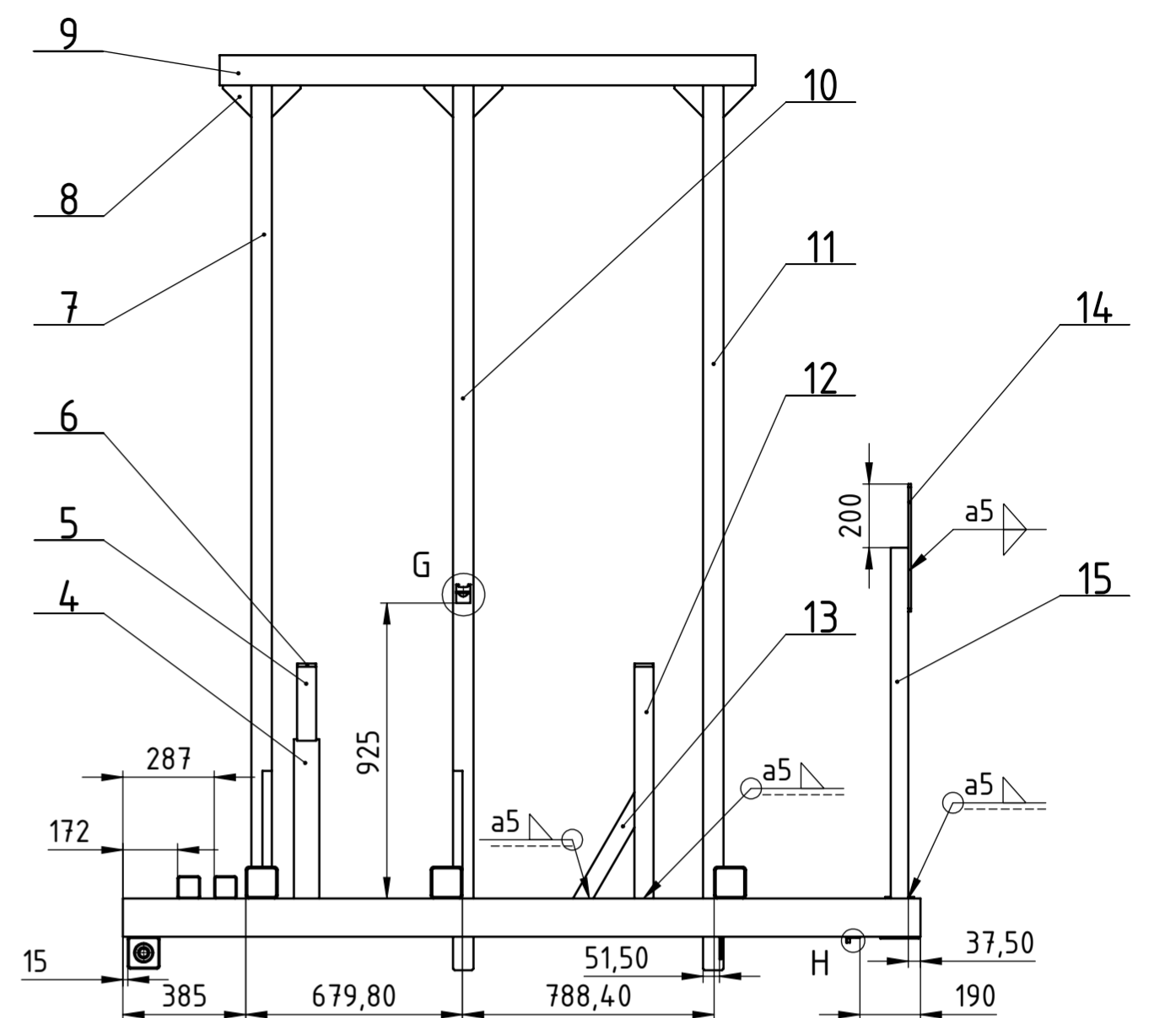
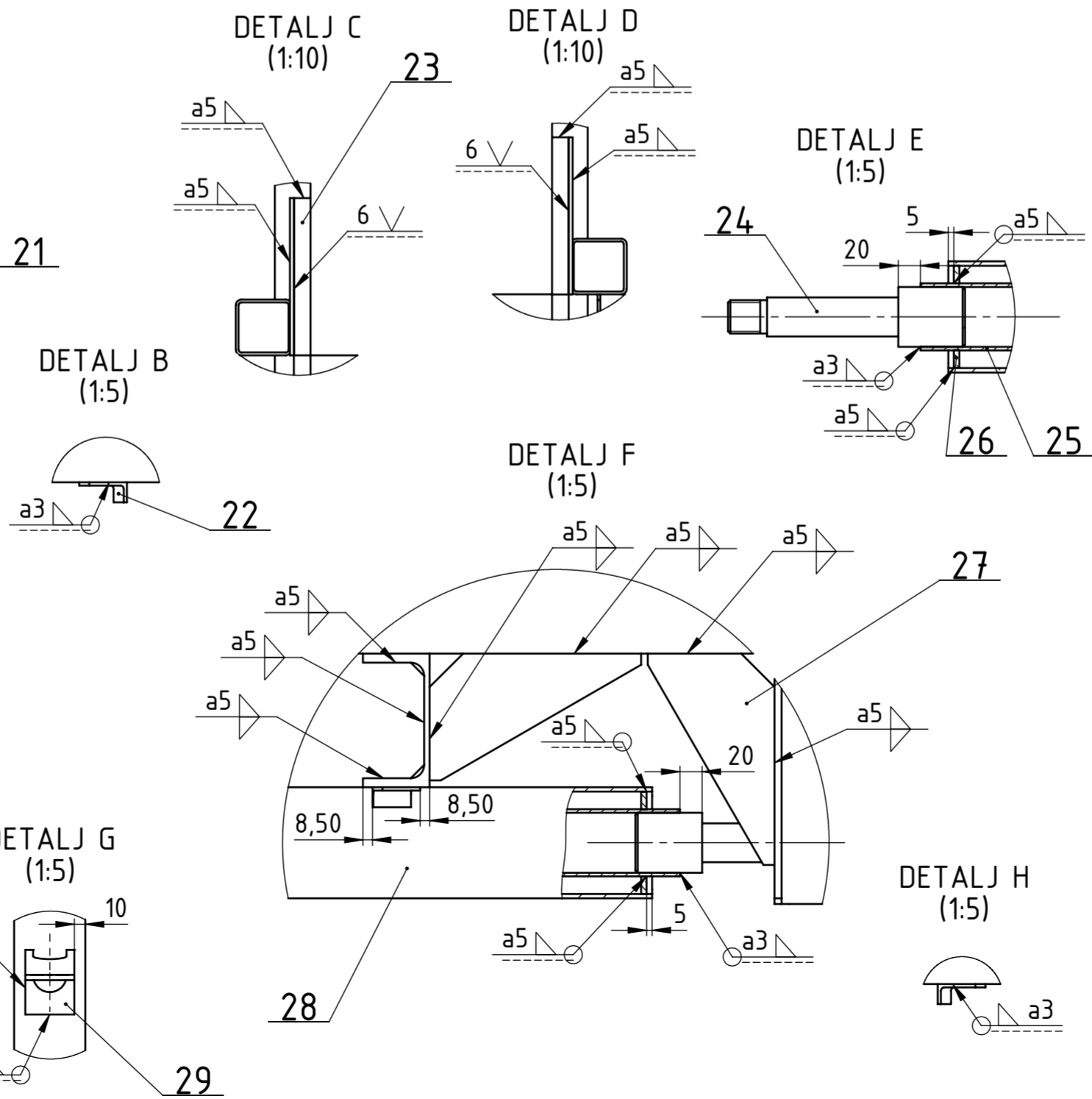
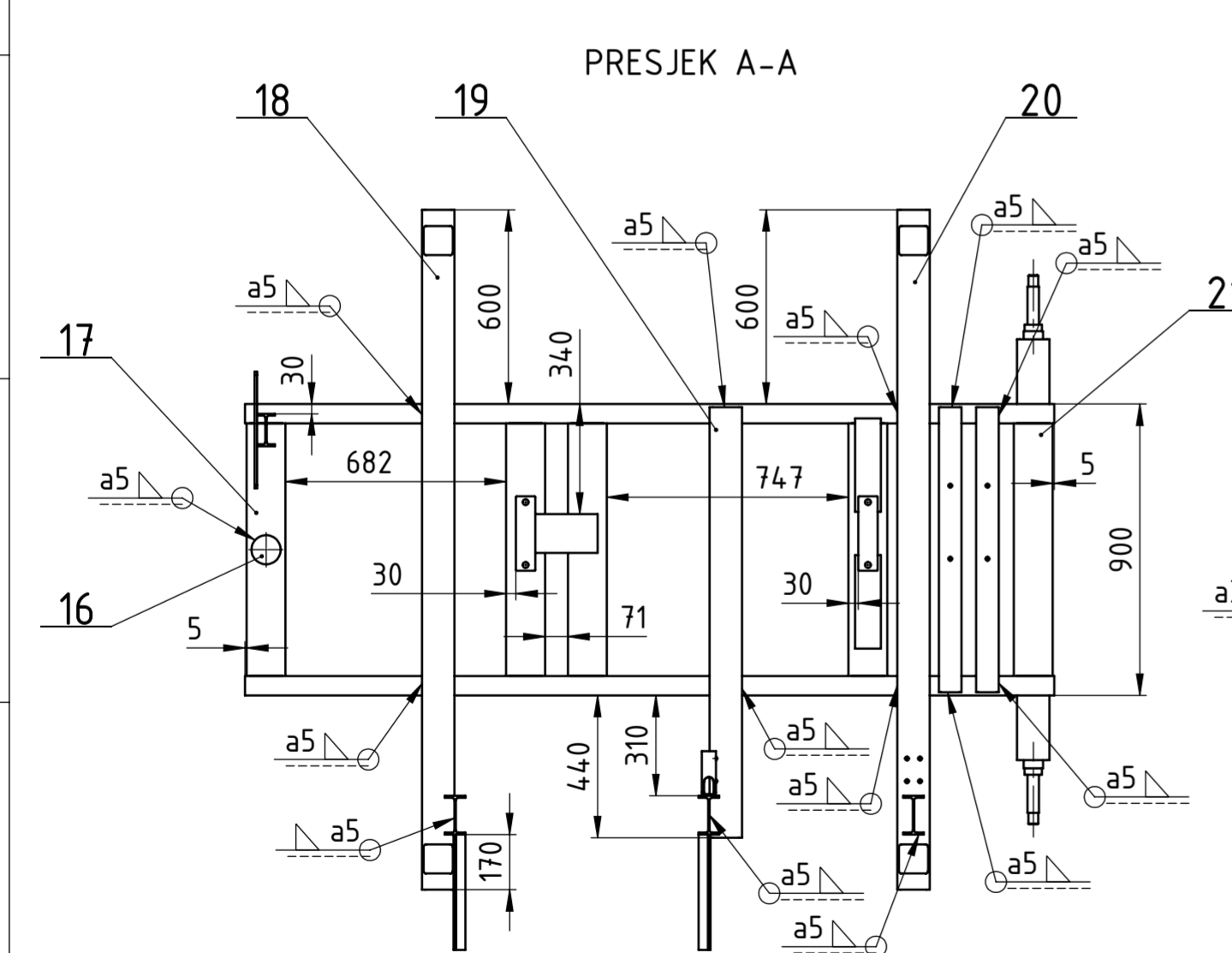
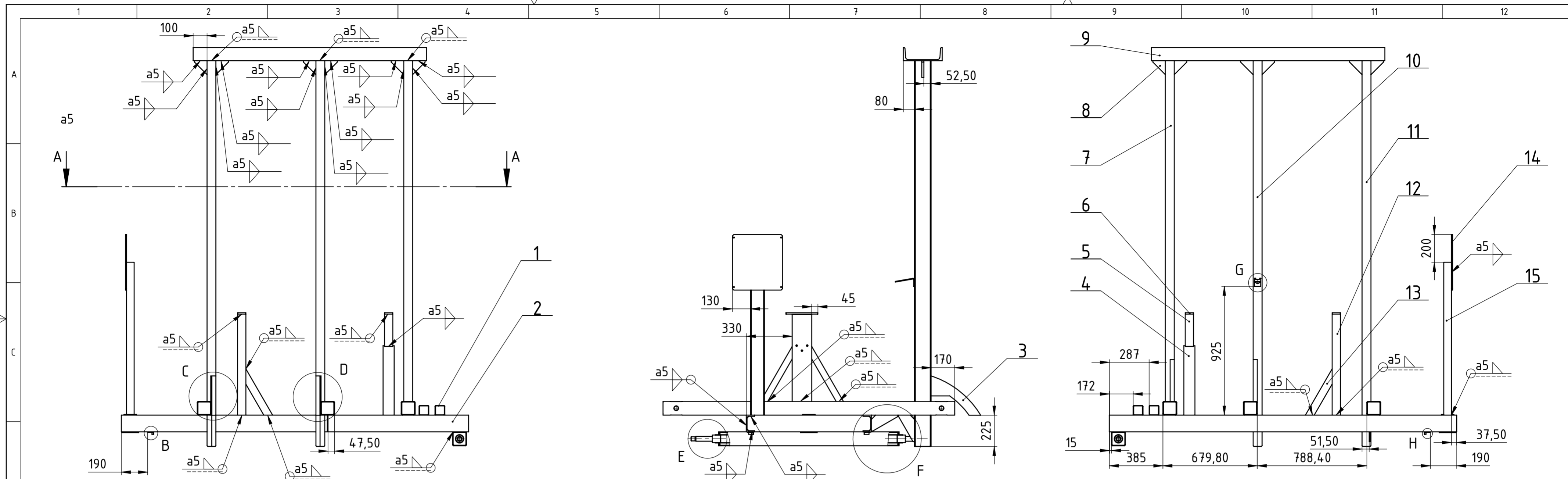


26	Matica M30	4	ISO 4035	8	M30	0,1kg
25	Uskočnik A25	4	DIN 471		Seeger	0,001kg
24	Ležaj 6005 2RSH	8	DIN 625-1		SKF	1kg
23	Kotač za IPE profil	4	DR-BH-2023-40	S235JR	$\varnothing 115 \times 35$	0,1kg
22	Osovina kotača za IPE profil	4	DR-BH-2023-39	S235JR	$\varnothing 42 \times 116$	0,7kg
21	Prednji nosač cilindra	1			RK Rose+Krieger	0,3kg
20	Prednji nastavak cilindra sa svornjakom	1			RK Rose+Krieger	0,5kg
19	Stražnji nastavak cilindra sa svornjakom	1			RK Rose+Krieger	0,3kg
18	Stražnji nosač cilindra	1	DR-BH-2023-38	GE200	70x100x65	0,5kg
17	Matica M16	1	ISO 4032	8	M16	0,005kg
16	Podložna pločica $\varnothing 17$	1	DIN 433		$\varnothing 17 \times 2,5$	0,001kg
15	Očni vijak M16	1	DIN 580	8,8	Ganter Norm	0,04kg
14	Kvadratna matica M6	4	DIN 562	8	RK Rose+Krieger	0,001kg
13	Vijak M6x16	4	DIN 912	8,8	M6x16	0,002kg
12	Vijak M6x20	8	DIN 7991	8,8	M6x20	0,006kg
11	Šarnir GN 237	2			Ganter Norm	0,04kg
10	Držač gumene zaštite	2	DR-BH-2023-37	S235JR	15x135x2	0,04kg
9	Vijak M6x12	2	DIN 933	5,8	M6x12	0,002kg
8	Matica M6	16	ISO 4032	8	M6	0,006kg
7	Podložna pločica $\varnothing 6,4$	16	DIN 433		$\varnothing 6,4 \times 1,6$	0,002kg
6	Vijak M6x20	8	DIN 912	8,8	M6x20	0,007kg
5	Zaklopka spremnika za pijesak	1	DR-BH-2021-36	S235JR	355x556x5	5kg
4	Gumena zaštita cilindra	1	DR-BH-2021-35	Guma	$\varnothing 80 \times 170$	0,03kg
3	Obujmica $\varnothing 22$	1			Schmalz	0,001kg
2	Električni cilindar LZ 60-105	1			RK Rose+Krieger	3kg
1	Zavareno kućište spremnika za pijesak	1	DR-BH-2021-34			58kg

Poz.	Naziv dijela	Kom.	Crtež broj Norma	Materijal	Sirove dimenzije	Masa
Broj naziva - code		Datum		Ime i prezime	Potpis	
Projektirao		22.3.2023	Boris Hajko	<i>Boris Hajko</i>		
Razradio		16.4.2023	Boris Hajko	<i>Boris Hajko</i>		
Crtao		29.4.2023	Boris Hajko	<i>Boris Hajko</i>		
Pregledao		30.4.2023	Neven Pavković	<i>Neven Pavković</i>		
ISO - tolerancije		Objekt: Miješalica sa automatiziranim punjenjem		Objekt broj:		
$\varnothing 12\ C11/h11$	+0,315 +0,095			R. N. broj:		
$\varnothing 25\ h7$	0 -0,021	Napomena:		Konstrukcijski smjer		Kopija
$\varnothing 47\ M7$	0 -0,025	Materijal:		Masa: 70 kg		DIPLOMSKI RAD
Mjerilo originala		Naziv: SPREMNIK ZA PIJESAK		Pozicija: 4		Format: A2
1:5		Crtež broj: DR-BH-2023-2				Listova: 1
						List: 1

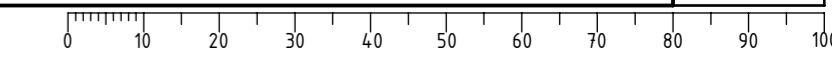


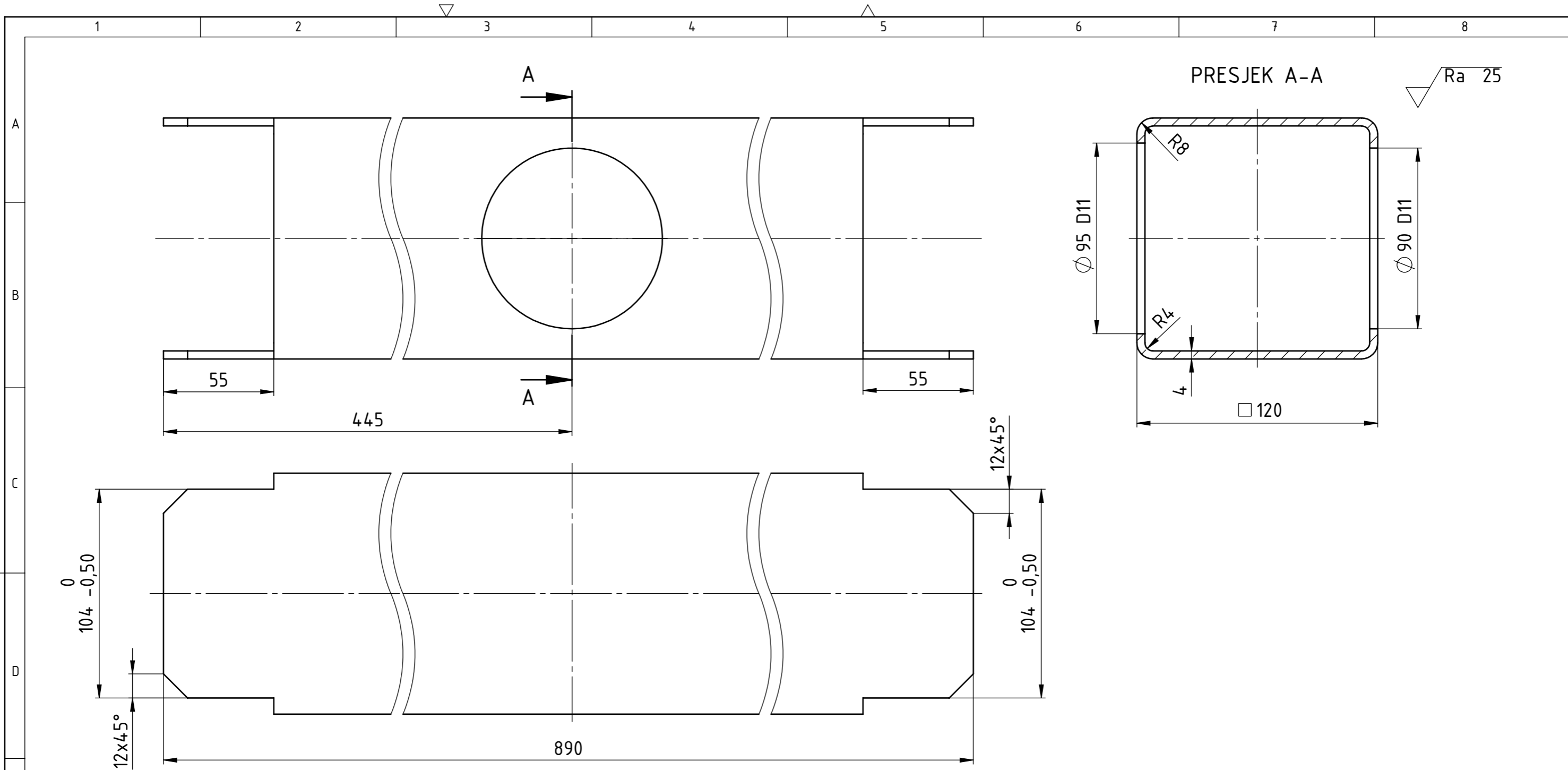




Poz.	Naziv dijela	Kom.	Crtež broj Norma	Materijal	Sirove dimenzije Proizvođač	Masa
29	Držač crijeva	1	DR-BH-2023-64	S235JR	44x205x5	0,2kg
28	Kvadratna cijev osovine kotača	1	DIN 10210-2	S235JR	100x100x1300	15kg
27	Ukruta IPE profila donja	2	DR-BH-2023-63	S235JR	114x190x5	1kg
26	Poklopac kvadratne cijevi	2	DR-BH-2023-62	S235JR	92x92x5	0,4kg
25	Cijev Ø60,3	1	EN 10219-2	S235JR	Ø60,3x1350	6kg
24	Osovinica kotača	2	DR-BH-2023-61	S235JR	Ø54x206	4kg
23	Prednji dio graničnika	2	DR-BH-2023-60	S235JR	30x466x6	2kg
22	Graničnik rotacije kotača	2	DR-BH-2023-59	S235JR	35x55x3	0,2kg
21	Kvadratna cijev 120x120	4	DR-BH-2023-58	S235JR	120x120x890	4,7kg
20	Kvadratna cijev 100x100 - stražnja	1	DR-BH-2023-57	S235JR	100x100x2100	29kg
19	Nosač srednjeg IPE profila spremnika	1	DR-BH-2023-56	S235JR	100x100x1330	19kg
18	Kvadratna cijev 100x100 - prednja	1	DR-BH-2023-55	S235JR	100x100x2100	29kg
17	Kvadratna cijev 120x120 sa rupom	1	DR-BH-2023-54	S235JR	120x120x890	11kg
16	Kućište osovine za rotiranje kotača	1	DR-BH-2023-53	S235JR	Ø120x130	2kg
15	Nosač upravljačke ploče	1	DIN 1025	S235JR	100x55x1100	9kg
14	Ploča za montažu upravljačke ploče	1	DR-BH-2023-52	S235JR	360x400x8	9kg
13	Ukruta prednjeg nosača bubnja	1	DR-BH-2023-51	S235JR	120x55x4,92	6kg
12	Prednji nosač bubnja	1	DR-BH-2023-50	S235JR	14,0x60x727	12kg
11	IPE profil spremnika za pijesak - bočni	1	DR-BH-2023-49	S235JR	120x60x2775	27kg
10	IPE profil spremnika - srednji	1	DR-BH-2023-48	S235JR	120x60x2775	27kg
9	UPN profil za montažu vitla	1	DR-BH-2023-47	S235JR	280x95x1680	71kg
8	Ukruta IPE profila gornja	6	DR-BH-2023-46	S235JR	120x120x15	6kg
7	IPE profil spremnika za cement - bočni	1	DR-BH-2023-45	S235JR	120x60x2450	25kg
6	Pločica za montiranje kliznog ležaja	2	DR-BH-2023-44	S235JR	60x230x10	2kg
5	Stražnji nosač bubnja	1	DIN 1026-1	S235JR	14,0x60x727	12kg
4	Ukruta stražnjeg nosača bubnja	2	DR-BH-2023-43	S235JR	80x45x580	10kg
3	Bočni dio graničnika	2	DR-BH-2023-42	S235JR	285x357x7	4kg
2	UPE profil donji	2	DIN 1026-2	S235JR	120x60x2500	60kg
1	Kvadratna cijev 70x70	2	DR-BH-2023-41	S235JR	70x70x880	12kg

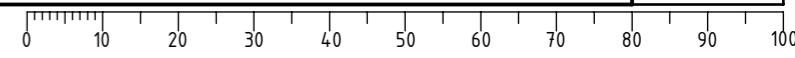
Poz.		Naziv dijela		Kom.	Crtež broj Norma	Materijal	Sirove dimenzije Proizvođač	Masa
Broj naziva - code		Datum		Ime i prezime		Potpis		
Projektirao		17.3.2023.		Boris Hajko				
Razradio		1.4.2023.		Boris Hajko				
Crtao		27.4.2023.		Boris Hajko				
Pregledao		30.4.2023.		Neven Pavković				
ISO - tolerancije		Objekt: Miješalica sa automatiziranim punjenjem				Objekt broj:		
						R. N. broj:		
Napomena:		Sve kvadratne cijevi 120x120 zavariti na istom principu				Kopija		
Materijal:		Masa: 458 kg						
Mjerilo originala		Naziv: ZAVARENO POSTOLJE MIJESALICE				Pozicija: 5		Format: A2
1:10		Crtež broj: DR-BH-2023-3				Listova: 1		List: 1

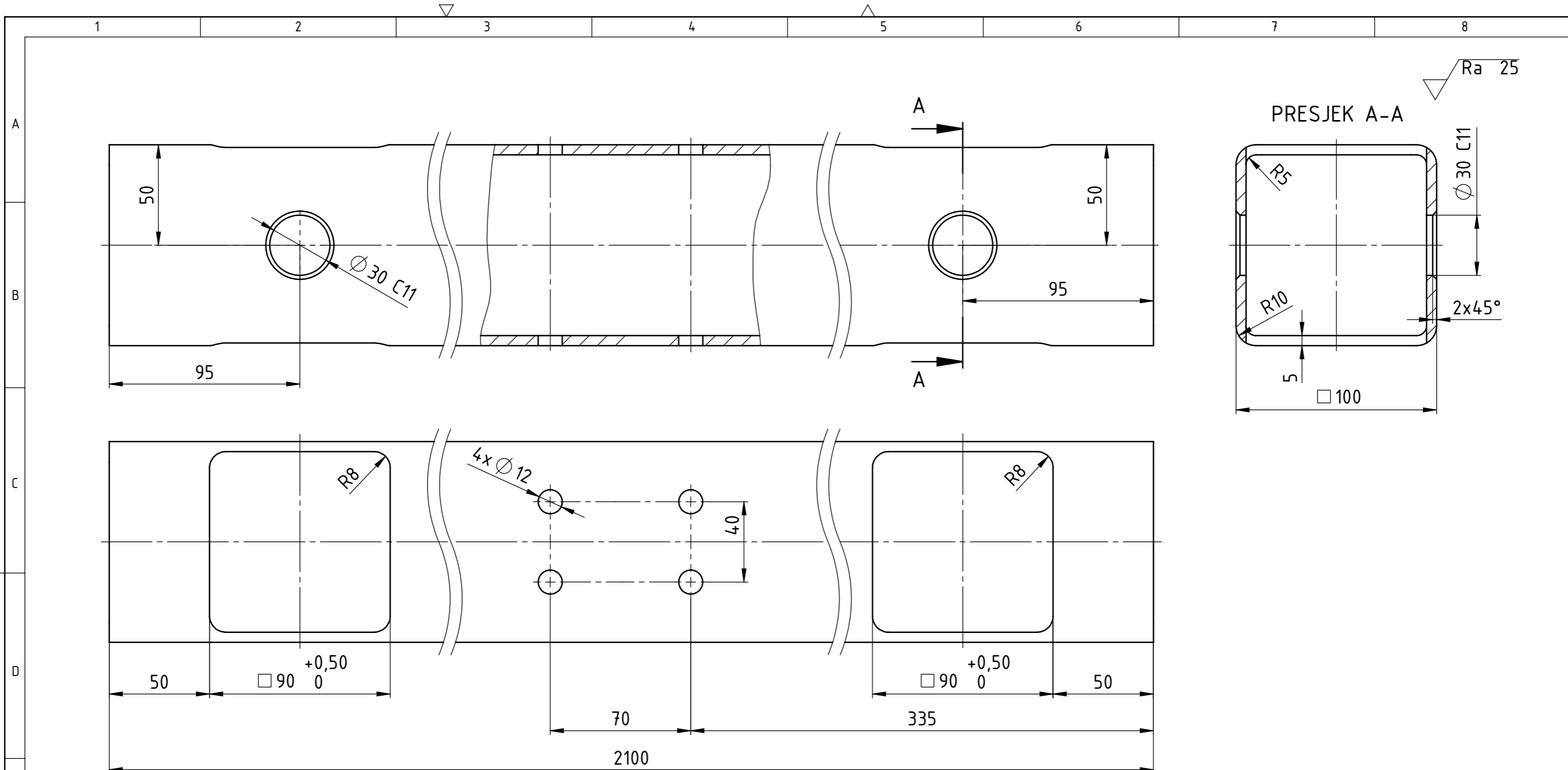




Napomena: Koristiti standardnu kvadratnu cijev dimenzija 120x120x4 prema normi DIN 10210-2

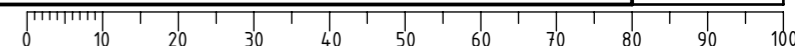
Broj naziva - code	Projektirao	Datum	Ime i prezime	Potpis	
	Razradio	14.3.2023.	Boris Hajko	<i>Boris</i>	
	Crtao	5.4.2023.	Boris Hajko	<i>Boris</i>	
	Pregledao	1.5.2023.	Boris Hajko	<i>Boris</i>	
		2.5.2023.	Neven Pavković	<i>Neven</i>	
ISO - tolerancije		Objekt:		Objekt broj:	
Ø 95 D11	+0,34	Zavareno postolje miješalice		R. N. broj:	
	+0,12	Napomena:		Konstrukcijski smjer	
Ø 90 D11	+0,34			DIPLOMSKI RAD	
	+0,12			Kopija	
		Materijal: S235JR	Masa: 11 kg		
		Naziv:		Pozicija:	Format: A3
		KVADRATNA CIJEV 120x120 SA RUPOM		17	
		Mjerilo originala	Crtež broj: DR-BH-2023-54		Listova: 1
		1:2			List: 1

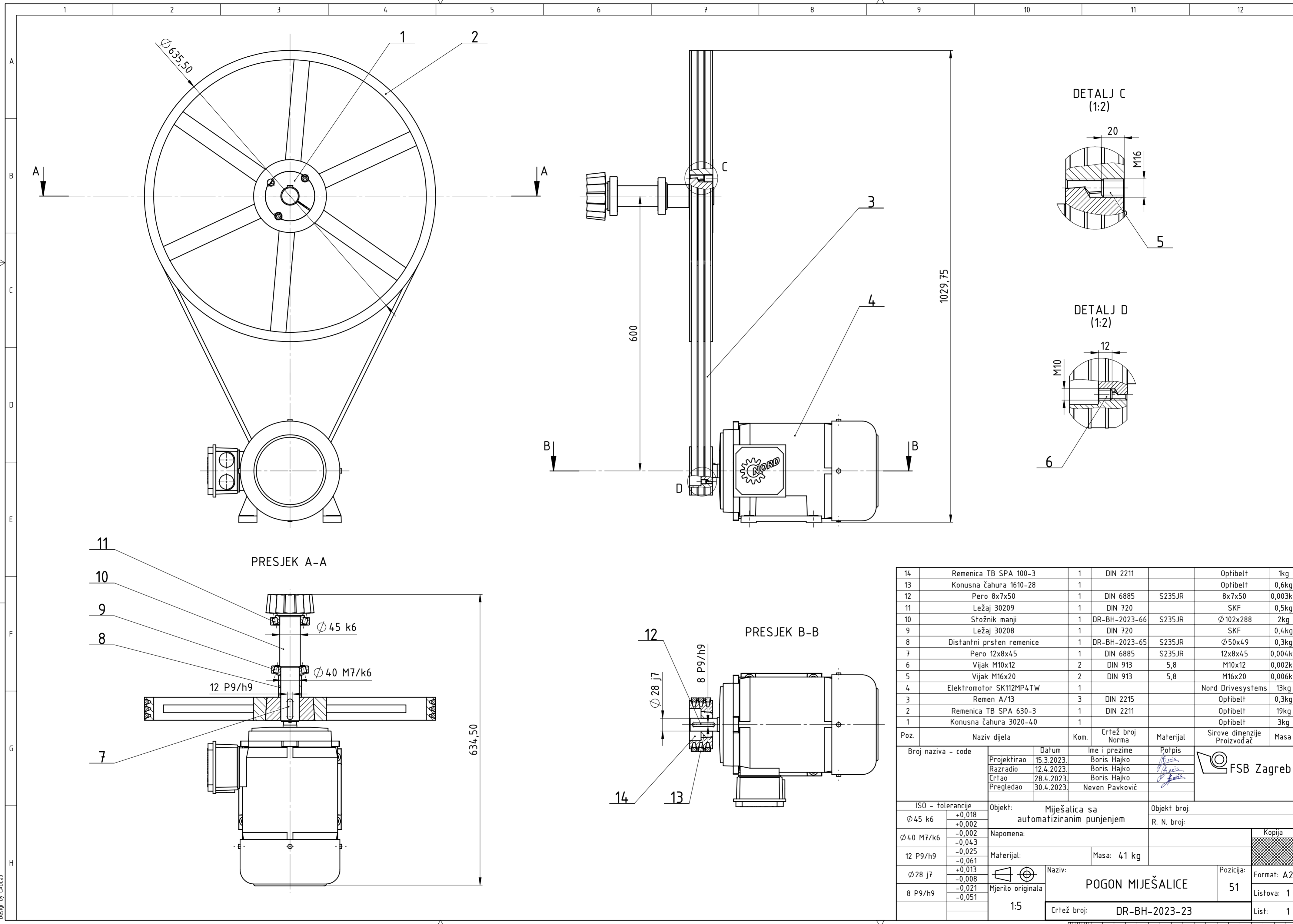




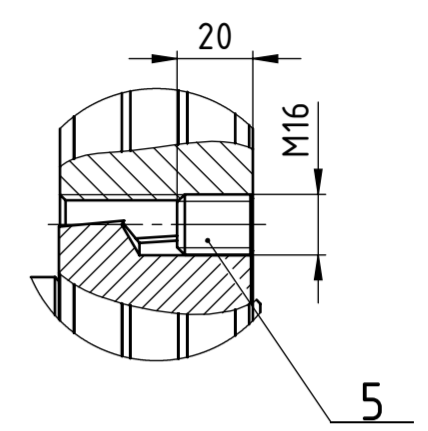
Napomena: Koristiti standardnu kvadratnu cijev dimenzija 100x100x5 prema normi DIN 10210-2

Broj naziva - code	Projektirao	1.4.2023.	Ime i prezime	Boris Hajko	Potpis	FSB Zagreb
	Razradio	17.4.2023.	Boris Hajko			
	Crtao	1.5.2023.	Boris Hajko			
	Pregledao	2.5.2023.	Neven Pavković			
ISO - tolerancije		Objekt:		Objekt broj:		Kopija
Ø 30 C11	+0,24 +0,11	Zavareno postolje miješalice		R. N. broj:		
Napomena:				Konstrukcijski smjer		Format: A3
Materijal: S235JR		Masa: 29 kg		DIPLOMSKI RAD		
Mjerilo originala		Naziv:		Pozicija:		Listova: 1
1:2		KVADRATNA CIJEV 100x100 - STRAŽNJA		20		
Crtež broj:				DR-BH-2023-57		List: 1

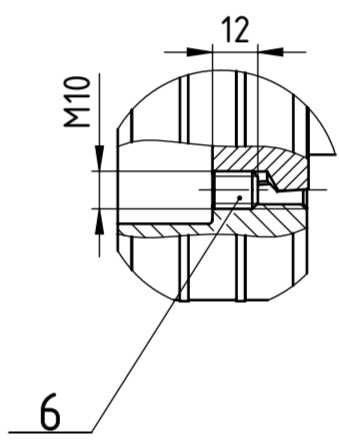




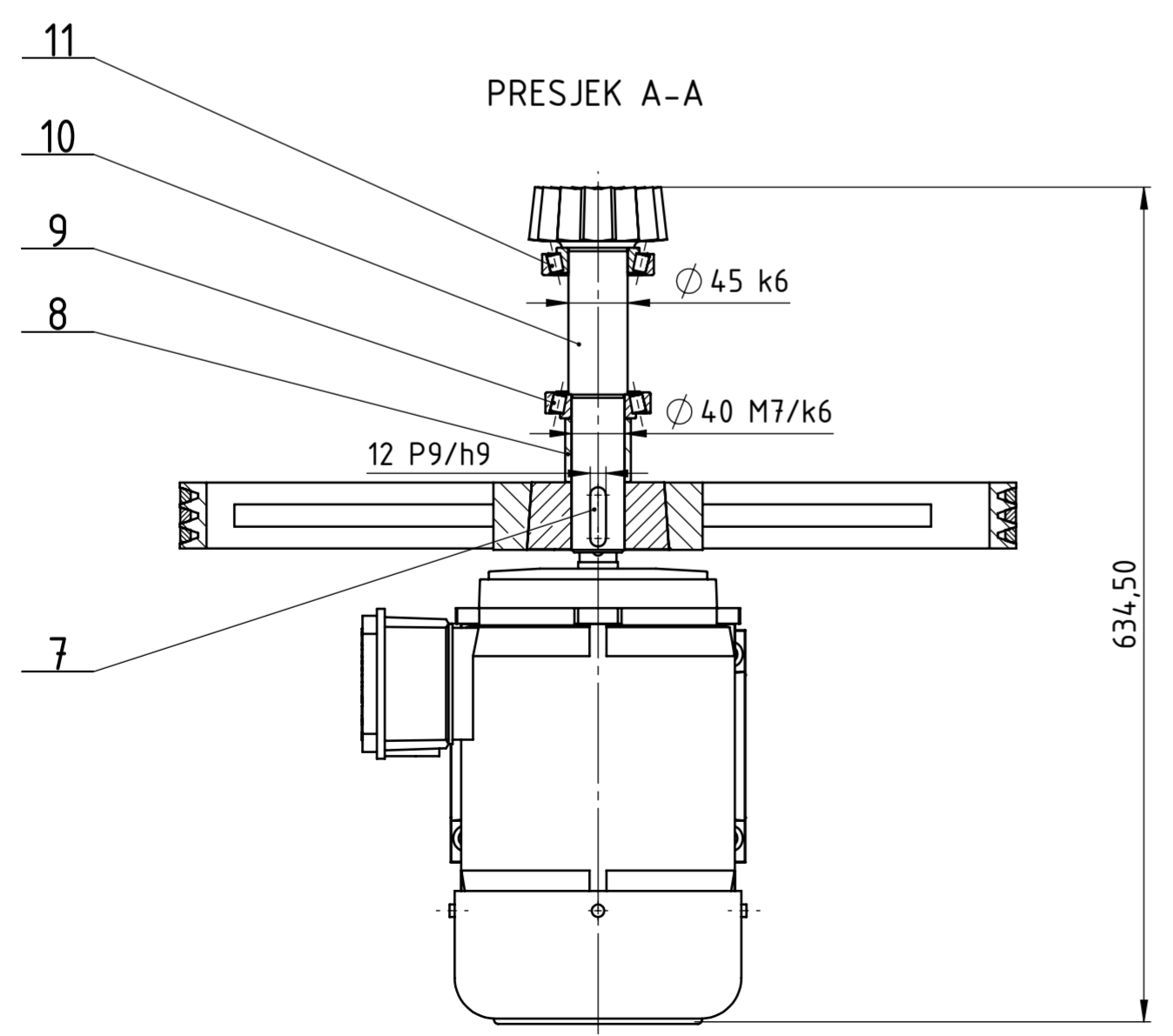
DETALJ C  
(1:2)



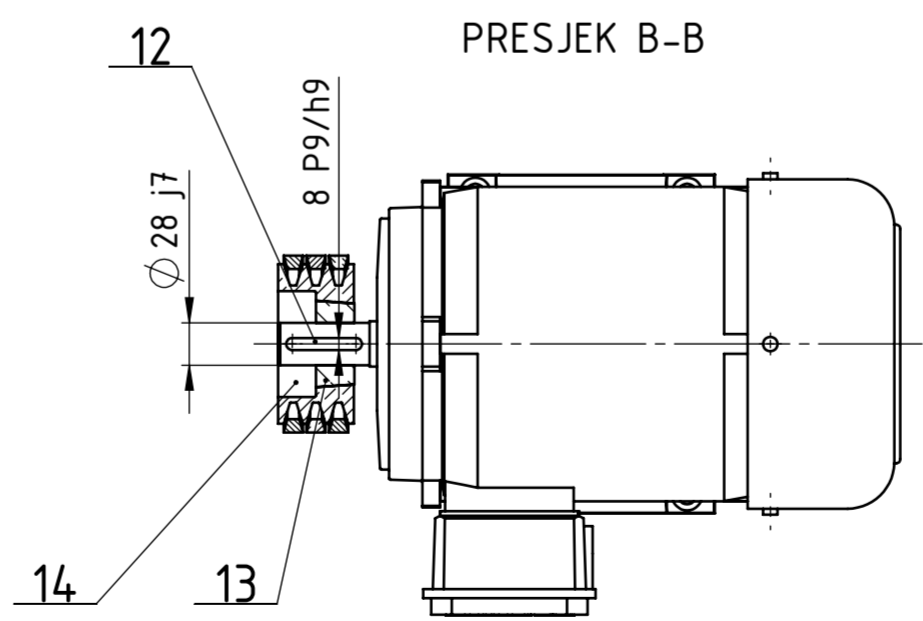
DETALJ D  
(1:2)



PRESJEK A-A



PRESJEK B-B

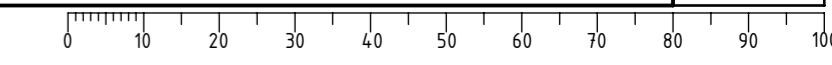


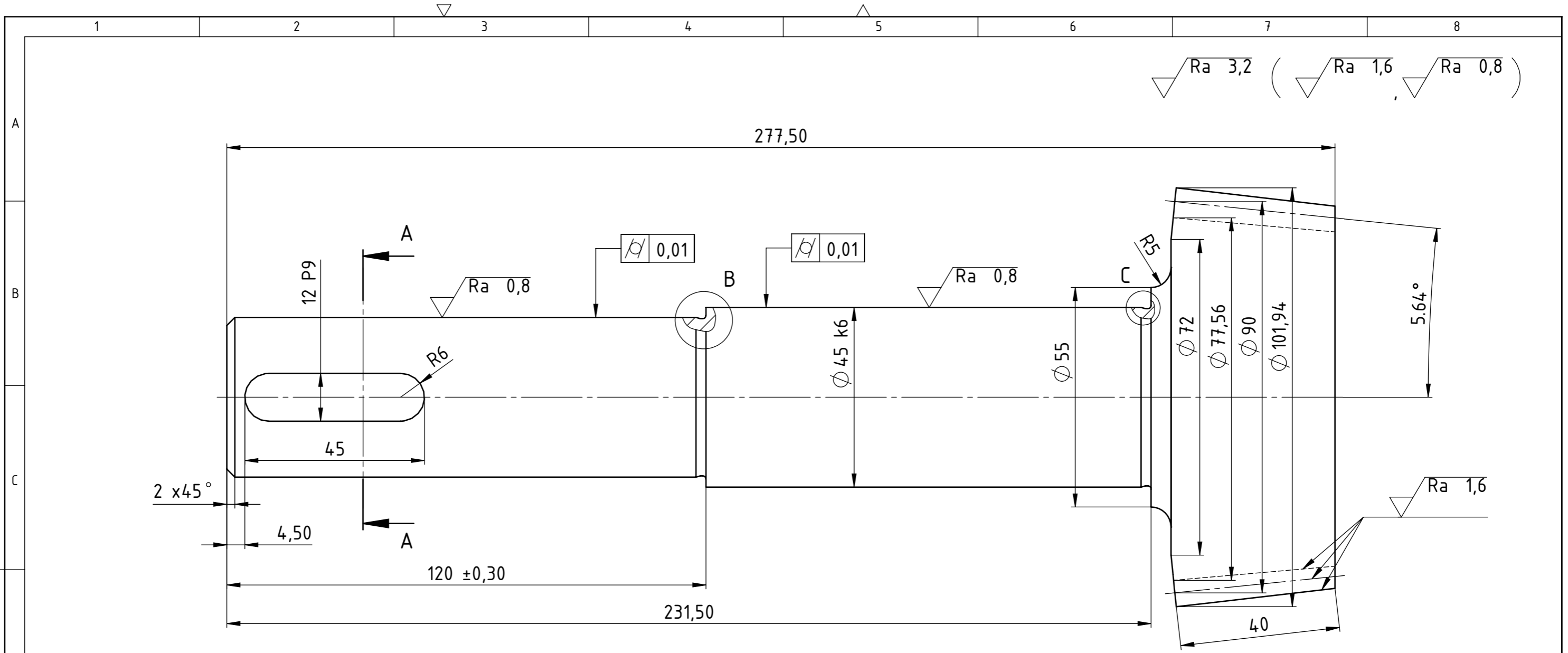
14	Remenica TB SPA 100-3	1	DIN 2211		Optibelt	1kg
13	Konusna čahura 1610-28	1			Optibelt	0,6kg
12	Pero 8x7x50	1	DIN 6885	S235JR	8x7x50	0,003kg
11	Ležaj 30209	1	DIN 720		SKF	0,5kg
10	Stožnik manji	1	DR-BH-2023-66	S235JR	$\phi 102x288$	2kg
9	Ležaj 30208	1	DIN 720		SKF	0,4kg
8	Distantni prsten remenice	1	DR-BH-2023-65	S235JR	$\phi 50x49$	0,3kg
7	Pero 12x8x45	1	DIN 6885	S235JR	12x8x45	0,004kg
6	Vijak M10x12	2	DIN 913	5,8	M10x12	0,002kg
5	Vijak M16x20	2	DIN 913	5,8	M16x20	0,006kg
4	Elektromotor SK112MP4TW	1			Nord Drivesystems	13kg
3	Remen A/13	3	DIN 2215		Optibelt	0,3kg
2	Remenica TB SPA 630-3	1	DIN 2211		Optibelt	19kg
1	Konusna čahura 3020-40	1			Optibelt	3kg

Poz.	Naziv dijela	Kom.	Crtež broj Norma	Materijal	Sirove dimenzije	Masa
Broj naziva - code		Datum	Ime i prezime	Potpis		
Projektirao		15.3.2023.	Boris Hajko	<i>Boris Hajko</i>		
Razradio		12.4.2023.	Boris Hajko	<i>Boris Hajko</i>		
Crtao		28.4.2023.	Boris Hajko	<i>Boris Hajko</i>		
Pregledao		30.4.2023.	Neven Pavković	<i>Neven Pavković</i>		



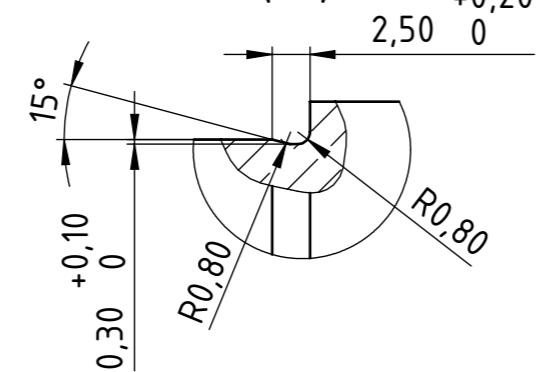
ISO - tolerancije		Objekt: Miješalica sa automatiziranim punjenjem		Objekt broj:	
$\phi 45\ k6$	+0,018 +0,002			R. N. broj:	
$\phi 40\ M7/k6$	-0,002 -0,043	Napomena:		Kopija	
$12\ P9/h9$	-0,025 -0,061	Materijal:		Masa: 41 kg	
$\phi 28\ j7$	+0,013 -0,008	Naziv: <b>POGON MIJEŠALICE</b>		Pozicija: 51	
$8\ P9/h9$	-0,021 -0,051	Mjerilo originala		Listova: 1	
		1:5		List: 1	
		Crtež broj: DR-BH-2023-23			



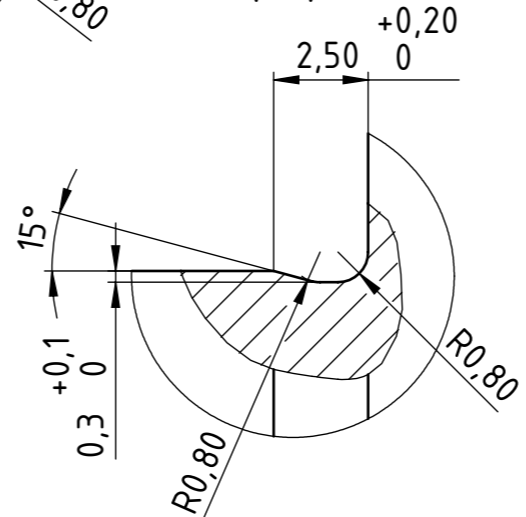


Ra 3,2 ( Ra 1,6 Ra 0,8 )

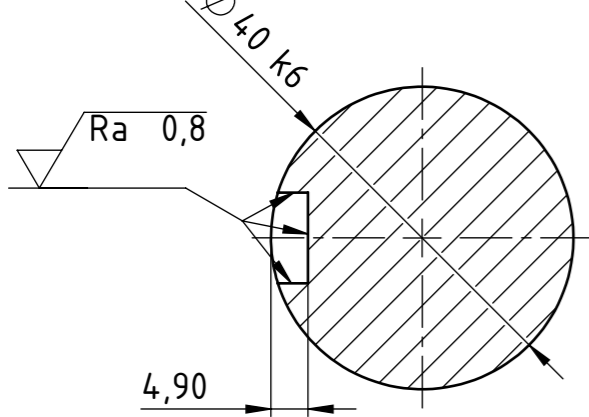
DETALJ B  
(2:1)



DETALJ C  
(5:1)

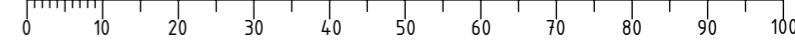


PRESJEK A-A

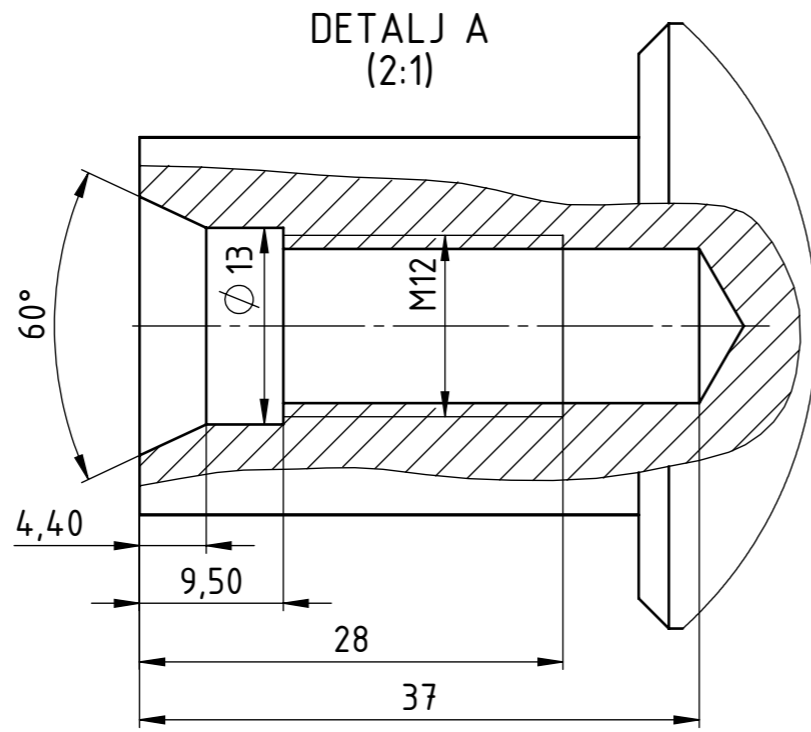
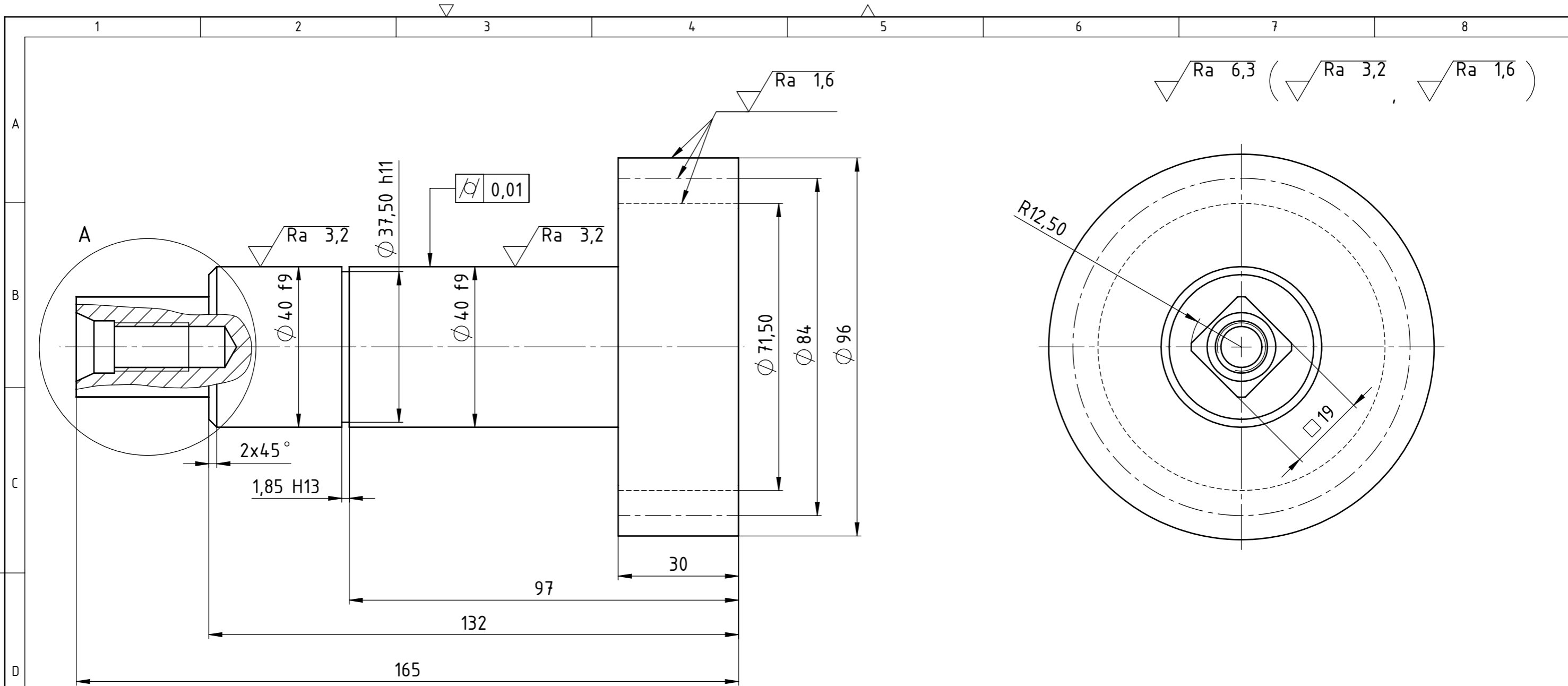


Broj zubi	15
Modul	6 mm
Standardni profil	HRN M.C1.015
Promjer diobene kružnice	90 mm
Promjer tjemene kružnice	101,94 mm
Kut diobenog stošca	5,64°
Broj okretaja	228,6 okretaja u minuti

Broj naziva - code	Datum	Ime i prezime	Potpis	
Projektirao	15.3.2023.	Boris Hajko	<i>Boris</i>	
Razradio	16.4.2023.	Boris Hajko	<i>Boris</i>	
Crtao	30.4.2023.	Boris Hajko	<i>Boris</i>	
Pregledao	2.5.2023.	Neven Pavković	<i>Neven</i>	
ISO - tolerancije	Objekt: Pogon miješalice		Objekt broj:	
12 P9	-0,018 -0,061		R. N. broj:	
Ø 45 k6	+0,018 +0,002	Napomena:		Konstruktivski smjer
Ø 40 k6	+0,018 +0,002	Materijal: S235JR	Masa: 2 kg	DIPLOMSKI RAD
		Naziv: STOŽNIK MANJI		Kopija
		Mjerilo originala: 1:1	Pozicija: 10	Format: A3
		Crtež broj: DR-BH-2023-66		Listova: 1
				List: 1



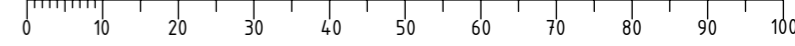




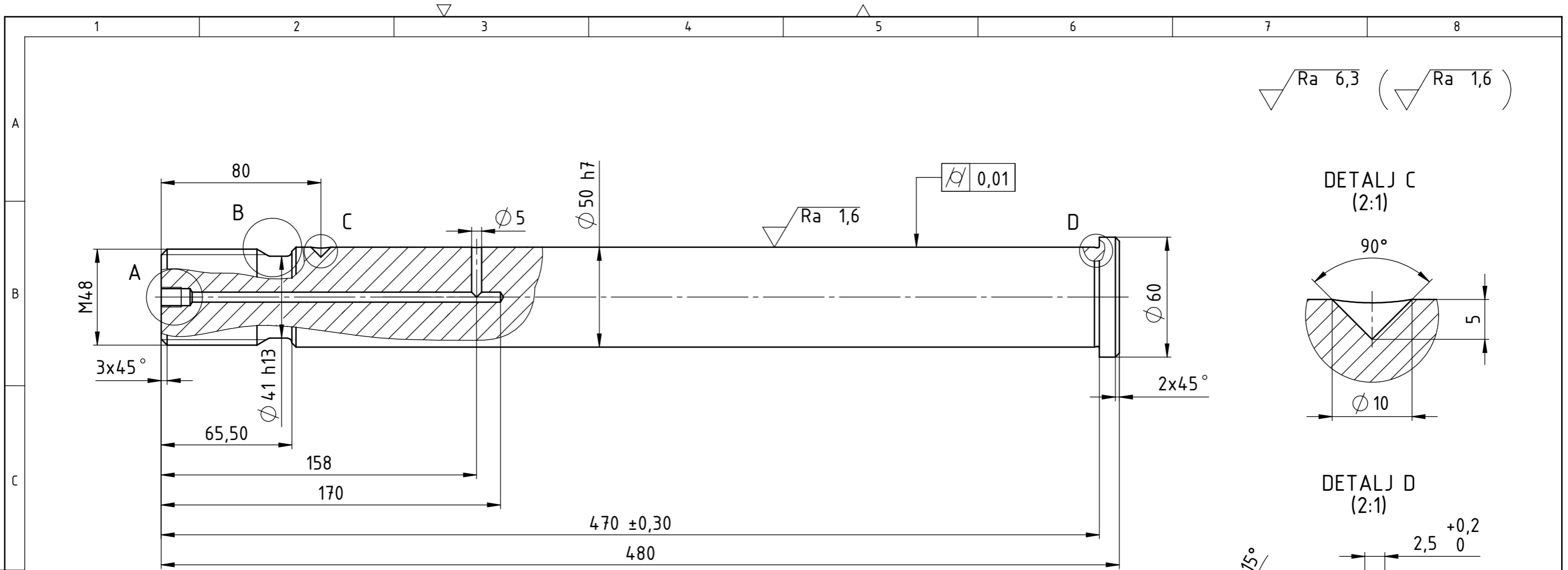
Broj zubi	14
Modul	6 mm
Standardni profil	HRN M.C1.015
Promjer diobene kružnice	84 mm
Promjer tjemene kružnice	96 mm
Kut zahvatne linije	20°

Broj naziva - code	Datum	Ime i prezime	Potpis	
Projektirao	16.3.2023.	Boris Hajko	<i>Boris Hajko</i>	
Razradio	15.4.2023.	Boris Hajko	<i>Boris Hajko</i>	
Crtao	30.4.2023.	Boris Hajko	<i>Boris Hajko</i>	
Pregledao	2.5.2023.	Neven Pavković	<i>Neven Pavković</i>	

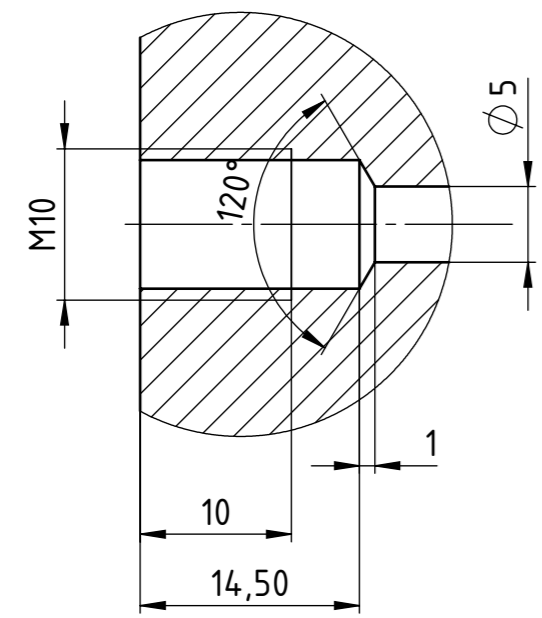
ISO - tolerancije	Objekt:	Miješalica sa automatiziranim punjenjem	Objekt broj:	
$\varnothing 40 f9$	-0,025 -0,087		R. N. broj:	
1,85 H13	+0,14 0	Napomena:	Konstruktivski smjer	Kopija
$\varnothing 37,5 h11$	0 -0,16	Materijal: S235JR	Masa: 0,3 kg	DIPLOMSKI RAD
		Mjerilo originala	Naziv:	ZUPČANIK ZA ZAKRETANJE BUBNJA MANJI
		1:1	Pozicija:	62
			Crtež broj:	DR-BH-2023-25
				Format: A3
				Listova: 1
				List: 1



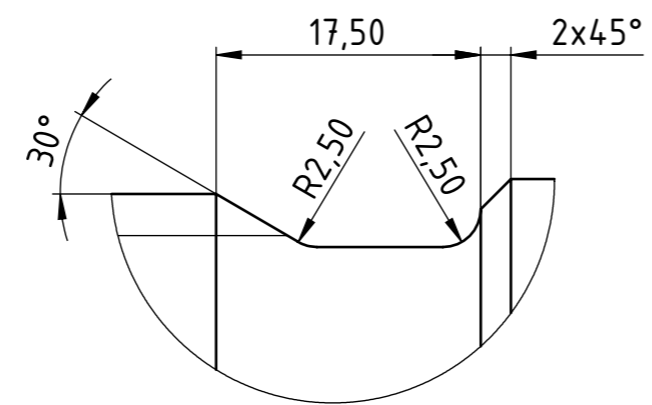




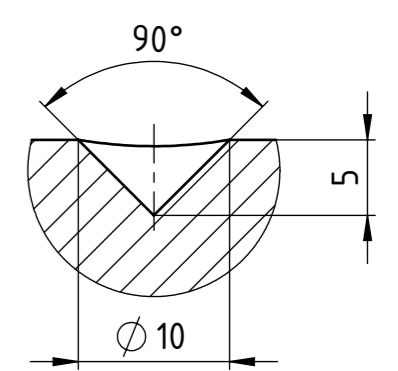
DETALJ A  
(2:1)



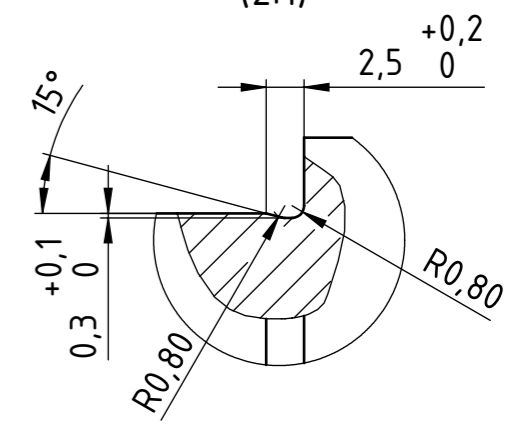
DETALJ B  
(1:1)



DETALJ C  
(2:1)



DETALJ D  
(2:1)



Broj naziva - code	Projektirao	Datum	Ime i prezime	Potpis	
	Razradio	20.3.2023.	Boris Hajko	<i>Boris Hajko</i>	
	Crtao	21.4.2023.	Boris Hajko	<i>Boris Hajko</i>	
	Pregledao	1.5.2023.	Boris Hajko	<i>Boris Hajko</i>	
		2.5.2023.	Neven Pavković	<i>Neven Pavković</i>	
ISO - tolerancije		Objekt: Miješalica sa automatiziranim punjenjem		Objekt broj:	
Ø41 h13	0 -0,39			R. N. broj:	
Ø50 h7	0 -0,025	Napomena:		Konstrukcijski smjer	
		Materijal: E360	Masa: 7 kg	DIPLOMSKI RAD	
		Naziv: OSOVINA BUBNJA		Pozicija: 70	Kopija
		Mjerilo originala: 1:2			Format: A3
		Crtež broj: DR-BH-2023-28		Listova: 1	
				List: 1	

