

Proračun čvrstoće i odabir rasporeda slojeva okvira kompozitnog bicikla

Jurman, Martin

Master's thesis / Diplomski rad

2023

Degree Grantor / Ustanova koja je dodijelila akademski / stručni stupanj: **University of Zagreb, Faculty of Mechanical Engineering and Naval Architecture / Sveučilište u Zagrebu, Fakultet strojarstva i brodogradnje**

Permanent link / Trajna poveznica: <https://urn.nsk.hr/urn:nbn:hr:235:500359>

Rights / Prava: [In copyright](#)/[Zaštićeno autorskim pravom.](#)

Download date / Datum preuzimanja: **2025-01-06**

Repository / Repozitorij:

[Repository of Faculty of Mechanical Engineering and Naval Architecture University of Zagreb](#)



SVEUČILIŠTE U ZAGREBU
FAKULTET STROJARSTVA I BRODOGRADNJE

DIPLOMSKI RAD

Martin Jurman

Zagreb, 2023.

SVEUČILIŠTE U ZAGREBU
FAKULTET STROJARSTVA I BRODOGRADNJE

DIPLOMSKI RAD

Mentor:

Izv. prof. dr. sc. Darko Ivančević

Student:

Martin Jurman

Zagreb, 2023.

Izjavljujem da sam ovaj rad izradio samostalno koristeći znanja stečena tijekom studija i navedenu literaturu.

Zahvaljujem se mentoru izv. prof. dr. sc. Darku Ivančeviću na strpljenju, pristupačnosti i svim korisnim savjetima prilikom izrade ovog rada.

Također, zahvaljujem prijateljima i kolegama iz *FSB Racing Team*-a na svim savjetima, znanjima i iskustvima stečenim kroz projekt bez kojih ovaj rad ne bi bio moguć.

Zahvaljujem prijateljima i kolegama iz Studentskog doma Stjepan Radić na svim uspomena, avanturama i nezaboravnim trenucima koji su period studiranja učinili posebnim.

Naposljetku, najviše se želim zahvaliti svojoj obitelji na bezuvjetnoj podršci i strpljenju tijekom cijelog perioda školovanja.

Martin Jurman



SVEUČILIŠTE U ZAGREBU
FAKULTET STROJARSTVA I BRODOGRADNJE



Središnje povjerenstvo za završne i diplomske ispite
Povjerenstvo za diplomske ispite studija strojarstva za smjerove:

Procesno-energetski, konstrukcijski, inženjersko modeliranje i računalne simulacije i brodstrojarski

Sveučilište u Zagrebu Fakultet strojarstva i brodogradnje	
Datum	Prilog
Klasa: 602 - 04 / 23 - 6 / 1	
Ur.broj: 15 - 1703 - 23 -	

DIPLOMSKI ZADATAK

Student: **Martin Jurman**

JMBAG: 0035209427

Naslov rada na hrvatskom jeziku: **Proračun čvrstoće i odabir rasporeda slojeva okvira kompozitnog bicikla**

Naslov rada na engleskom jeziku: **Stress analysis and layup selection for a composite bike frame**

Opis zadatka:

Okviri bicikala se u novije vrijeme sve češće izrađuju primjenom kompozitnih materijala zbog povoljnih specifičnih mehaničkih svojstava. Jedan od problema koji se susreće prilikom konstruiranja okvira kompozitnog bicikla je odabir rasporeda slojeva koji zadovoljava zahtjeve čvrstoće i krutosti takvih konstrukcija.

Zadatak diplomskog rada je odabir rasporeda slojeva i proračun čvrstoće okvira kompozitnog bicikla. U okviru rada je potrebno:

- odabrati vrstu bicikla i izraditi CAD model okvira
- izraditi numerički model za proračun čvrstoće u programu *Abaqus*[®]
- obrazložiti sva pojednostavljena korištena pri izradi numeričkog modela složene kompozitne konstrukcije
- dati pregled zahtjeva koje okvir bicikla treba zadovoljiti prema definiranim normama za odabranu kategoriju okvira bicikla
- procijeniti opterećenje kojem odabrana vrsta bicikla može biti podvrgnuta u realnim uvjetima tijekom eksploatacije
- u proračunu čvrstoće razmotriti nekoliko rasporeda slojeva te na temelju rezultata numeričkih simulacija odabrati konačan raspored slojeva
- predložiti promjenu geometrije s ciljem ublažavanja potencijalnih koncentracija naprezanja odabrane konstrukcije kompozitnog okvira.

U radu je potrebno navesti korištenu literaturu i eventualno dobivenu pomoć.

Zadatak zadan:

Datum predaje rada:

Predviđeni datumi obrane:

19. siječnja 2023.

23. ožujka 2023.

27.- 31. ožujka 2023.

Zadatak zadan:

Izv. prof. dr.sc. Darko Ivančević

Predsjednik Povjerenstva:

Prof. dr. sc. Tanja Jurčević Lulić

SADRŽAJ

SADRŽAJ	I
POPIS SLIKA	III
POPIS TABLICA	VI
POPIS OZNAKA	VII
SAŽETAK	XI
SUMMARY	XII
1. UVOD	1
1.1 Biciklizam	1
1.2 Kompozitni materijali	2
1.2.1 Primjena kompozitnih materijala kod brdskih bicikala	3
1.2.2 Smjernice za odabir rasporeda slojeva	5
1.2.3 Tsai-Hill teorija popuštanja	7
1.3 Programski paket <i>Abaqus</i>	9
2. OPTEREĆENJA BRDSKIH BICIKALA	12
2.1 Norma ISO 4210-6-2023	12
2.1.1 Metode ispitivanja okvira prema ISO 4210-6-2023	12
2.1.2 Udarna ispitivanja	13
2.1.3 Zamorna ispitivanja	15
2.2 Dodatna opterećenja kod brdskih bicikala	18
2.3 Opterećenja kočenja i opterećenja osovina	19
2.3.1 Snimanje akceleracija	19
2.3.2 Obrada rezultata	25
2.3.3 Rezultati - kočenje	28
2.3.4 Rezultati – maksimalna vertikalna opterećenja	33
2.3.5 Rezultati – opterećenja sjedenja	36
2.4 Opterećenje pedaliranjem stoječki	37
3. NUMERIČKA ANALIZA	39
3.1 CAD geometrija	39
3.2 Materijali	41
3.3 Opterećenja i rubni uvjeti	43

3.3.1	Kvazistatički modelirani slučajevi opterećenja prema mjerenim vrijednostima	43
3.3.2	Kvazistatički modelirani slučajevi opterećenja prema normi ISO 4210	45
3.3.3	Dinamički modelirani slučajevi iz norme ISO 4210	47
3.4	Kinematske veze	50
3.5	Mreža konačnih elemenata	50
3.5.1	S3 i S4R ljuskasti elementi	51
3.5.2	C3D10 elementi	52
4.	REZULTATI ANALIZE	53
4.1	Statička analiza mjerenih opterećenja	53
4.1.1	Odabrani raspored slojeva	61
4.2	Statička analiza opterećenja iz norme	63
4.3	Dinamička analiza udarnih opterećenja	64
4.3.1	Udarno ispitivanje padajućom masom	64
4.3.2	Udarno ispitivanje padajućim okvirom	66
4.4	Prijedlog promjene geometrije	68
4.5	Usporedba s postojećim okvirima	70
5.	ZAKLJUČAK	72

POPIS SLIKA

Slika 1 <i>Santa Cruz Megatower</i> [5]	2
Slika 2 Polaganje predimpregnirane tkanine od ugljičnih vlakana u kalup [5]	4
Slika 3 CFL dijagram za kvazi-izotropni CFRP laminat [8]	5
Slika 4 Promjena debljine laminata uz ispuštanje slojeva [9].....	7
Slika 5 Usporedba primjene <i>Abaqus/Standard</i> -a i <i>Abaqus/Explicit</i> -a [12]	10
Slika 6 Ispitivanje padajućom masom prema ISO 4210-6-2023 [14]	13
Slika 7 Ispitivanje padajućim okvirom prema ISO 4210-6-2023 [14].....	14
Slika 8 Ispitivanje silama pedaliranja prema ISO 4210-6-2023 [14].....	16
Slika 9 Zamorno ispitivanje okvira horizontalnim silama prema ISO 4210-6-2023 [14].....	17
Slika 10 Zamorno ispitivanje okvira vertikalnim silama prema ISO 4210-6-2023 [14].....	18
Slika 11 Matematički model vozača sustava i bicikla s 8 stupnjeva slobode gibanja [20]	20
Slika 12 Sile prilikom kočenja stražnjom i prednjom kočnicom	21
Slika 13 Vertikalne sile prilikom doskoka.....	22
Slika 14 Vertikalne sile prilikom sjedenja	24
Slika 15 Neobrađeni podaci komponenata akceleracije u koordinatnom sustavu mobilnog uređaja	25
Slika 16 Apsolutne i mobilne koordinatne osi	26
Slika 17 Horizontalna akceleracija kod kočenja stražnjom kočnicom prije i nakon primjene niskopropusnog filtera	28
Slika 18 Karakteristična horizontalna akceleracija pri kočenju prednjom kočnicom	28
Slika 19 Karakteristična horizontalna akceleracija pri kočenju stražnjom kočnicom.....	29
Slika 20 Slučaj granice prevrtanja preko volana.....	31
Slika 21 Sile kočenja stražnjom kočnicom [mm].....	33
Slika 22 Karakteristična vertikalna akceleracija pri maksimalnom vertikalnom opterećenju..	34
Slika 23 Raspodjela vertikalnih sila [mm].....	35
Slika 24 Karakteristična vertikalna akceleracija prilikom sjedenja	36
Slika 25 Naginjanje bicikla prilikom pedaliranja stoječki [17]	38
Slika 26 Okvir i referentne komponente prilikom modeliranja	39
Slika 27 Preklapanje 3D modela i fotografije.....	40
Slika 28 Elementi okvira.....	40

Slika 29 Zanemareni radijusi manji od 1mm.....	41
Slika 30 Popravak grešaka geometrije.....	41
Slika 31 Rubni uvjeti pri opterećenju padajućom masom [mm].....	48
Slika 32 Rubni uvjeti pri opterećenju padajućim okvirom [mm]	49
Slika 33 Mreža konačnih elemenata.....	51
Slika 34 S3 (lijevo) i S4R (desno) konačni elementi [27].....	52
Slika 35 Tetraedarski C3D10 element drugog reda [27].....	52
Slika 36 Kriterij popuštanja i masa kod razmatranih rasporeda slojeva.....	54
Slika 37 Iznosi najvećih pomaka [mm] i masa modela [g] kod razmatranih raspodjela slojeva	55
Slika 38 Raspodjela kriterija popuštanja [-] kod opterećenja br. 1 – kočenje prednjom kočnicom.....	56
Slika 39 Raspodjela kriterija popuštanja [-] kod opterećenja br. 2 – kočenje stražnjom kočnicom.....	57
Slika 40 Raspodjela kriterija popuštanja [-] kod opterećenja br. 3 – vertikalno opterećenje doskoka.....	58
Slika 41 Raspodjela kriterija popuštanja [-] kod opterećenja br. 4 – vertikalno opterećenje sjedjenja	59
Slika 42 Raspodjela kriterija popuštanja [-] kod opterećenja br. 5 – opterećenje pedaliranja stoječki.....	60
Slika 43 Raspodjela pomaka u smjeru osi X kod opterećenja br. 5 – opterećenje pedaliranja stoječki – 3X skaliranje deformacije [mm]	60
Slika 44 Podjela okvira na zone i lokalni referentni smjerovi postavljanja materijala	61
Slika 45 Tsai-Hill kriterij popuštanja [-] kod opterećenja prema ISO 4210: a) opterećenje pedaliranjem, b) vertikalno opterećenje, c) horizontalno tlačno opterećenje, d) horizontalno vlačno opterećenje	63
Slika 46 Energijska bilanca analize udarnog opterećenje padajućom masom.....	65
Slika 47 Tsai-Hill kriterij [-] kod opterećenja padajućom masom prema ISO 4210	65
Slika 48 Pomaci u smjeru Z [mm] osi kod vršnog opterećenja padajućom masom.....	66
Slika 49 Energijska bilanca analize udarnog opterećenje padajućim okvirom.....	67
Slika 50 Tsai-Hill kriterij [-] kod opterećenja padajućim okvirom prema ISO 4210	68
Slika 51 Geometrija zone P12.....	69
Slika 52 Prihvat kočionih kliješta kod modela <i>Santa Cruz Megatower</i> [5]	70

Slika 53 Prihvat kočionih kliješta kod modela <i>Specialized Enduro</i> [28]	70
Slika 54 Presjek analiziranog i stvarnog [29] kompozitnog okvira	70

POPIS TABLICA

Tablica 1 Iznosi masa utega za ispitivanje prema ISO 4210 [14].....	15
Tablica 2 Opterećenja i broj ciklusa kod zamornog ispitivanja pedaliranjem prema ISO 4210-6-2023 [14]	16
Tablica 3 Opterećenja i broj ciklusa za zamorno ispitivanje horizontalnim silama prema 4210-6-2023 [14]	17
Tablica 4 Opterećenja i broj ciklusa za zamorno ispitivanje vertikalnim silama prema ISO 4210-6-2023 [14]	18
Tablica 5 Rezultati mjerenja horizontalne akceleracija.....	30
Tablica 6 Sile kočenja kod vozača različitih masa.....	30
Tablica 7 Rezultati mjerenja vertikalne akceleracije.....	35
Tablica 8 Rezultati mjerenja akceleracije prilikom sjedenja	37
Tablica 9 Mehanička svojstva CFRP materijala [26]	42
Tablica 10 Rubni uvjeti i opterećenja kod kvazistatičkih slučajeva	44
Tablica 11 Rubni uvjeti i opterećenja kod kvazistatičkih slučajeva iz norme ISO 4210	46
Tablica 12 Broj elemenata i čvorova u odabranoj mreži konačnih elemenata	50
Tablica 13 Konačni raspored slojeva	62
Tablica 14 Pregled masa ostalih okvira dostupnih na tržištu.....	71

POPIS OZNAKA

Oznaka	Jedinica	Opis
a	m/s^2	Akceleracija
a_{hor}	m/s^2	Horizontalna komponenta vektora akceleracije
$a_{hor,max}$	m/s^2	Maksimalna horizontalna akceleracija
$a_{hor,sred}$	m/s^2	Srednja horizontalna akceleracija
a_m	m/s^2	Iznos vektora akceleracije u $Y_m - Z_m$ ravnini
$a_{m,X}$	m/s^2	Akceleracija u smjeru X osi u mobilnom k.s.
$a_{m,Y}$	m/s^2	Akceleracija u smjeru Y osi u mobilnom k.s.
$a_{m,Z}$	m/s^2	Akceleracija u smjeru Z osi u mobilnom k.s.
a_{vert}	m/s^2	Vertikalna komponenta vektora akceleracije
$a_{vert,g}$	m/s^2	Vertikalna komponenta akceleracije sa zbrojenim g
$a_{vert,g,max}$	m/s^2	Maksimalna vertikalna akceleracija prilikom pada
$a_{vert,s,max}$	m/s^2	Maksimalna vertikalna akceleracija prilikom sjedenja
c_d	m/s	Brzina propagacije vala
E	Pa	Modul elastičnosti materijala
E_{1C}	Pa	Longitudinalni modul elastičnosti kod vlačnog opterećenja
E_{1T}	Pa	Longitudinalni modul elastičnosti kod tlačnog opterećenja
E_{2C}	Pa	Transverzalni modul elastičnosti kod tlačnog opterećenja
E_{2T}	Pa	Transverzalni modul elastičnosti kod vlačnog opterećenja
E_{k1}	J	Kinetička energija sustava pri ispitivanju padajućom masom
E_{kr}	J	Kinetička energija rotacije sustava pri ispitivanju padajućim okvirom
E_{p1}	J	Potencijalna energija sustava pri ispitivanju padajućom masom
E_{p2}	J	Potencijalna energija sustava pri ispitivanju padajućim okvirom
F, G, H, M, N	$1/Pa^2$	Parametri čvrstoće materijala kod Tsai-Hill kriterija
F_1	N	Sila pri zamornom ispitivanju silama pedaliranja
F_2	N	Sila razvlačenja kod zamornog ispitivanja hor. silama
F_3	N	Sila komprimiranja kod zamornog ispitivanja hor. silama

F_4	N	Sila kod zamornog testiranja vertikalnim silama
F_{Ah}	N	Horizontalna reakcijska sila u osloncu A
$F_{a,b}$	N	Inercijska sila uslijed mase bicikla
$F_{a,v}$	N	Inercijska sila uslijed mase vozača
F_{Bh}	N	Horizontalna reakcijska sila u osloncu B
F_{Bv}	N	Vertikalna reakcijska sila u osloncu B
F_{Ch}	N	Horizontalna reakcijska sila vozača na pedale
F_{Dh}	N	Horizontalna reakcijska sila vozača na volan
F_k	N	Sila kočenja
$F_{k,p}$	N	Sila kočenja prednjom kočnicom
$F_{k,s}$	N	Sila kočenja stražnjom kočnicom
$F_{kk,s}$	N	Sila kočenja na stražnjim kočionim kliještima
F_{n1}	N	Pritisna sila na podlogu prednjeg kotača
F_{n2}	N	Pritisna sila na podlogu stražnjeg kotača
F_{ped}	N	Sila pedaliranja
F_S	N	Sila na sjedalu
F_V	N	Vertikalna reakcijska sila na bicikl
F_{VN}	N	Vertikalna sila prilikom pada u nogama vozača
F_{VR}	N	Vertikalna sila prilikom pada u rukama vozača
F_{Vp}	N	Vertikalna sila prilikom pada na prednjem kotaču
F_{Vs}	N	Vertikalna sila prilikom pada na stražnjem kotaču
f_d	–	Dinamički faktor
G_{12}	Pa	Modul smicanja u ravnini 1-2
G_{13}	Pa	Modul smicanja u ravnini 1-3
G_{23}	Pa	Modul smicanja u ravnini 2-3
G_b	N	Težina bicikla
G_{uk}	N	Ukupna težina vozača i bicikla
G_v	N	Težina vozača
g	m/s ²	Akceleracija zemljine sile teže
h_1	m	Visina ispuštanja utega kod ispitivanja padajućom masom
h_2	m	Visina ispuštanja utega kod ispitivanja padajućim okvirom
h_{pad}	m	Prijeđeni put tijekom slobodnog pada

h_t	m	Visina težišta u odnosu na tlo
I_o	kgm ²	Moment tromosti sustava
L^e	m	Karakteristična duljina elementa
l_G	m	Horizontalna udaljenost težišta od centra osovine pogona
l_t	m	Horizontalna udaljenost težišta od točke T_k
m	kg	Masa
m_1	kg	Masa utega na cijevi sjedala
m_2	kg	Masa utega na osovini vilice
m_3	kg	Masa utega na osovini pogona
m_{ok}	kg	Masa okvira
n	–	Broj ciklusa dinamičkog opterećenja
R	m	Vanjski polumjer stražnjeg kotača
r	m	Polumjer trenja na rotoru kočnice
S	Pa	Smična čvrstoća sloja
t_{pad}	s	Vrijeme slobodnog pada
t_{sloj}	m	Debljina sloja vlakana
UR_X	°	Radijalni pomak oko osi X
UR_Y	°	Radijalni pomak oko osi Y
UR_Z	°	Radijalni pomak oko osi Z
U_X	m	Pomak u smjeru osi X
U_Y	m	Pomak u smjeru osi Y
U_Z	m	Pomak u smjeru osi Z
v	m/s	Brzina
v_1	m/s	Brzina udara utega pri ispitivanju padajućom masom
X_c	Pa	Tlačna čvrstoća sloja u pravcu vlakana
X_t	Pa	Vlačna čvrstoća sloja u pravcu vlakana
Y_c	Pa	Tlačna čvrstoća sloja okomito na pravac vlakana
Y_t	Pa	Vlačna čvrstoća sloja okomito na pravac vlakana
α	°	Kut mobilnog uređaja u odnosu na apsolutnu os X
β	°	Kut vektora akceleracije u mobilnom k.s.
γ	°	Kut vektora akceleracije u apsolutnom k.s
Δh	m	Razlika visina težišta

Δt_{stab}	s	Vrijeme stabilnog vremenskog inkrementa
θ	°	Postavni kut sloja
μ	–	Faktor trenja
ν	–	Poissonov omjer
ν_{12}	–	Poissonov omjer u ravnini 1-2
ρ	kg/m ³	Gustoća materijala
σ_1	Pa	Naprezanje u pravcu vlakana
σ_2	Pa	Naprezanje okomito na pravac vlakana
σ_3	Pa	Naprezanje okomito na pravac laminata
τ_{12}	Pa	Smično naprezanje u ravnini 1-2
τ_{13}	Pa	Smično naprezanje u ravnini 1-3
τ_{23}	Pa	Smično naprezanje u ravnini 2-3
ω_0	rad/s	Kutna brzina sustava

SAŽETAK

Primjena kompozitnih materijala za izradu okvira bicikala, osim povoljnijih specifičnih mehaničkih svojstava u odnosu na konvencionalne materijale, omogućuje veliku fleksibilnost prilikom konstruiranja u pogledu forme i manipulacije lokalnim svojstvima materijala. Pravilnim odabirom rasporeda slojeva laminata moguće je ostvariti znatno bolje vozne karakteristike u odnosu na okvire izrađene od konvencionalnih materijala.

U ovom je radu proveden odabir rasporeda slojeva uz pomoć numeričke analize u programskom paketu *Abaqus* za brdski bicikl kategorije *enduro* s prednjim i stražnjim ovjesom. Prikazan je način korištenja i zahtjevi koje brdski bicikl kategorije *enduro* mora zadovoljiti. Opisane su osnovne smjernice za odabir rasporeda slojeva te je prikazana teoretska podloga Tsai-Hill kriterija popuštanja korištenog pri analizi.

Dan je pregled zahtjeva sigurnosti i trajnosti za okvire brdskih bicikala prema normi ISO 4210-6-2023. Provedena je procjena stvarnih opterećenja okvira na temelju podataka iz literature i mjerenja akceleracije prilikom karakterističnih opterećenja te je prikazana obrada podataka. Izrađen je 3D model na temelju postojećeg reprezentativnog okvira. Korištenjem geometrije izrađenog modela i mjerenih opterećenja provedena je numerička analiza u programskom paketu *Abaqus*. Na temelju rezultata analize odabran je konačan raspored slojeva te je provedena kontrolna analiza ispunjavanja zahtjeva norme.

Ključne riječi: okvir bicikla, brdski bicikl, procjena opterećenja, kompozitna konstrukcija, raspored slojeva, numerička analiza, metoda konačnih elemenata

SUMMARY

Application of composite materials for bicycle frames production, besides having more favorable specific mechanical properties compared to conventional materials, allows great flexibility in terms of form design and manipulation of local material properties. By selecting the proper layup, significantly better riding characteristics can be achieved compared to frames made of conventional materials.

In this study, the layup selection was carried out using numerical analysis in the *Abaqus* software for a full suspension *enduro* category mountain bike. The use case scenario and requirements for an enduro mountain bike were presented. The basic guidelines for selecting layer arrangements were described and the theoretical background of the Tsai-Hill failure criterion used in the analysis was shown.

An overview of safety and durability requirements for mountain bike frames according to ISO 4210-6-2023 was provided. A real-life frame load assessment was carried out based on data from literature and acceleration measurements during characteristic load cases. Data processing was shown. A 3D model based on an existing representative frame was made. Using the geometry of the created model and measured loads, a numerical analysis was performed using the *Abaqus* software. Based on the analysis results, the final layup was selected, and a control analysis was carried out to ensure that the requirements of the standard were met.

Key words: bicycle frame, mountain bike, load assessment, composite structure, layup, numerical analysis, finite element method

1. UVOD

1.1 Biciklizam

Bicikl je vozilo na dva kotača koje vozač pokreće vlastitom snagom, a najstarija preteča modernog bicikla nastala je krajem 18. stoljeća [1]. Brojne tehničke inovacije kroz godine osigurale su suvremenoj izvedbi bicikla izrazitu praktičnost te time i široku primjenu u svakodnevnom životu i sportu.

Brdski bicikli posebna su skupina bicikala koje karakteriziraju široke gume s čepovima za bolje prijanjanje na rastresitim podlogama, široki ravni volan, sustav za mijenjanje prijenosnog omjera velikog raspona, snažne kočnice te u većini slučajeva ovjes sličan onom kod motocikala [2]. Prema tipu ovjesa, brdski se bicikli dijele na krute (engl. *Rigid*), bicikle s prednjim ovjesom (engl. *Hardtail*) i bicikle s potpunim ovjesom (engl. *Full Suspension -FS*).

Teren na kojem se koriste brdski bicikli može varirati od šljunčanih neasfaltiranih cesta do vrlo strmih staza s velikim neravninama i skokovima. Prva strana spektra naglasak stavlja na prelazak dugih relacija, često uz savladavanje velikih visinskih razlika, dok druga naglasak stavlja na vožnju vrlo kratkih i strmih dionica isključivo nizbrdo, često uz zahtjevne tehničke elemente i velike skokove. Prema predviđenom tipu terena, brdski bicikli se mogu podijeliti u četiri kategorije: *cross-country*, *trail*, *enduro* i *downhill*. *Cross-country* bicikli se nalaze na blažoj strani spektra, dok se *downhill* bicikli nalaze na ekstremnoj strani spektra.

Kategorija *enduro* bicikala naglasak stavljaju na vožnju nizbrdo, no uz djelomično zadržavanje karakteristika koje omogućavaju duge vožnje i vožnju uzbrdo. Način uporabe ovog tipa bicikl može se približiti opisom istoimene natjecateljske discipline *enduro* u kojoj se ovakvi bicikli koriste. Uz manje iznimke, *enduro* natjecanja sastoje se od više kraćih spustova (u pravilu do 6), sličnih onima u disciplini *downhill*, koji se geografski nalaze vrlo blizu. Trajanje pojedinog spusta je najčešće do 10 minuta. Rangiranje natjecatelja vrši se prema ukupnom zbroju vremena svih spustova. Natjecatelj ima ograničeno vrijeme uspona (transfera) između kraja jednog i početka drugog spusta, a prilikom uspona ne smije koristiti ostala prijevozna sredstva (dozvoljeno je pedaliranje i hodanje). Vozaču se dodjeljuju određeni penali ukoliko transfer ne dovrši u zadanom vremenu, no ne dobiva dodatne bodove u slučaju da ga završi u kraćem roku od zadanoga. Naglasak discipline je na spustu prema kojem se rangiraju natjecatelji, dok uspon ima manji prioritet [3].

Konstruktivna izvedba ovakvih bicikala slijedi zahtjeve discipline kojoj su namijenjeni. Gotovo bez iznimke, *enduro* bicikle karakterizira FS izvedba ovjesa, 150-180 mm hoda ovjesa s velikom rasponom podesivosti, velik međuosovinski razmak, otvoren kut prednje vilice za povećanje stabilnosti prilikom vožnje nizbrdo, snažne kočnice i hidraulički podesiva cijev sjedala za brzo podešavanje visine sjedala [4].

U okviru ovog rada, provedena je strukturalna analiza okvira bicikla kategorije *enduro*. Kao reprezentativni model kategorije odabran je model *Santa Cruz Megatower* sa 165 mm hoda stražnjeg i 170 mm hoda prednjeg ovjesa te kotačima promjera 29" koji je prikazan na slici 1.



Slika 1 *Santa Cruz Megatower* [5]

1.2 Kompozitni materijali

Kompozitni materijali ili ukratko kompoziti proizvedeni su umjetnim spajanjem dvaju ili više materijala (konstituenta) različitih svojstava s jasnom granicom između njih s ciljem dobivanja materijala takvih svojstava kakva ne posjeduje niti jedna komponenta sama za sebe. Postoje razne vrste kompozitnih konstrukcija, a jedna od najčešćih su vlaknima ojačani kompoziti o kojima će biti riječ u ovome radu. Vlaknima ojačani kompoziti sastoje se od dva osnovna konstituenta: vlakana i matrice koji čine slojeve koji su međusobno povezani i tako čine višeslojni kompozit (laminat). Vlakna pružaju kompozitnom laminatu čvrstoću, a matrica

drži vlakna zajedno, daje mu vanjsku formu, osigurava pravilan prijenos opterećenja na vlakna, definira ponašanje kompozita s obzirom na djelovanje atmosfere itd.

Najčešće korištena vlakna za ojačavanje su ugljična, staklena, metalna i aramidna, a sve češće se koriste i vlakna iz prirodnih materijala poput konoplje i lana. Vlakna obično čine 60 – 70 % volumnog udjela u kompozitu.

1.2.1 Primjena kompozitnih materijala kod brdskih bicikala

Primjena kompozitnih materijala u biciklističkoj industriji vrlo je rasprostranjena. Kompozitni materijali najčešće se koriste pri izradi okvira, obruča kotača, upravljača, cijevi sjedala i poluga pedala. Kod proizvodnje okvira bicikala, u pravilu se koriste kompoziti ojačani ugljičnim vlaknima (engl. *Carbon Fiber Reinforced Polymers - CFRP*) i matricom od epoksidne smole, uz tek manje iznimke.

Tradicionalno u proizvodnji okvira bicikala najčešće korišteni materijali su čelik, titan te aluminijske legure. Osim što CFRP posjeduje bolja specifična mehanička svojstva u odnosu na konvencionalne materijale za izradu okvira, CFRP ima i dodatne prednosti.

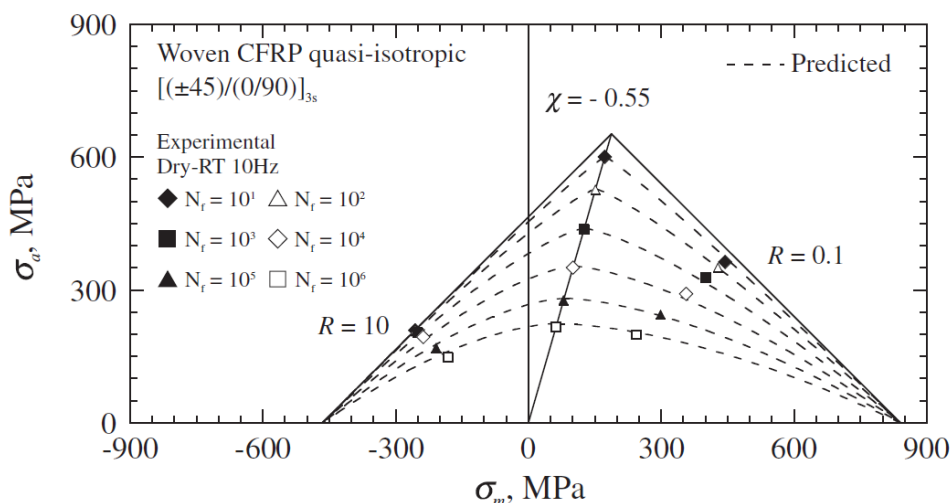
Idealan okvir bicikla omogućava udobnu vožnju uz veliku efikasnost pedaliranja. Drugim riječima, poželjne karakteristike okvira su mala vertikalna krutost za bolju apsorpciju vibracija i velika lateralna krutost za postizanje bolje efikasnosti pedaliranja [6].

Kompozitni okviri bicikala proizvode se polaganjem velikog broja slojeva tzv. predimpregnirane tkanine od ugljičnih vlakana u negativ kalupe (slika 2). Zbog takvog načina proizvodnje, primjena kompozitnih materijala daje veliku fleksibilnost prilikom konstruiranja okvira u obliku velike slobode forme i slobode odabira rasporeda slojeva. Geometrija kompozitnog okvira može biti znatno prilagođenija opterećenjima vožnje u odnosu na ekvivalentni metalni okvir pošto je kod kompozitnih okvira moguće precizno kontrolirati lokalna svojstva materijala varijacijom orijentacije i broja slojeva u pojedinim regijama okvira.



Slika 2 Polaganje predimpregnirane tkanine od ugljičnih vlakana u kalup [5]

Važno svojstvo materijala za izradu okvira bicikala je ponašanje pri dinamičkim opterećenjima. CFRP okviri su pokazali znatno bolja svojstva prilikom zamornih ispitivanja u odnosu na metalne okvire [7]. Osim što sam materijal posjeduje dobra zamorna svojstva, CFRP okviri su u pravilu organskog oblika s malo geometrijskih diskontinuiteta te su samim time smanjene koncentracije naprezanja u odnosu na metalne okvire kod kojih su zavari česta točka nastanka zamornih pukotina. Za CFRP, ponašanje pri cikličkim opterećenjima može se prikazati pomoću *Constant Fatigue Life* (CFL) dijagrama koji prikazuje dinamičku izdržljivost materijala za različite slučajeve opterećenja. CFL dijagram prikazuje broj ciklusa koji određeni materijal izdržava pri cikličkim opterećenjima različitih iznosa amplitude i srednjeg naprezanja. CFL dijagram se konstruira na bazi skupa S-N dijagrama za različite omjere naprezanja R . Na slici 3 je prikazan CFL dijagram za kvazi-izotropan CFRP laminat.



Slika 3 CFL dijagram za kvazi-izotropni CFRP laminat [8]

1.2.2 Smjernice za odabir rasporeda slojeva

Vlankima ojačani kompoziti koriste se u konstrukcijama koje zahtijevaju visoku specifičnu čvrstoću i krutost. Cilj je pri konstruiranju takvih komponenti ispuniti tražene funkcionalne zahtjeve te istovremeno postići visoku iskorištenost potencijala materijala. Stoga, usmjerena svojstva vlankima ojačanih kompozita koriste se za postizanje mehaničkih svojstava točno u smjerovima u kojima je potrebno. Primjerice, korištenjem izotropnog materijala poput čelika kod slučajeva s izraženim jednosmjernim napreznjem poput savijanja lopatice vjetroturbine rezultiralo bi konstrukcijom predimenzioniranom u smjerovima u kojima se ne pojavljuju glavna napreznja.

Da bi se olakšalo iskorištavanje prednosti i minimiziranje nedostataka kompozitnih materijala pri konstruiranju, razvijen je niz smjernica na temelju prethodnih iskustava. U nastavku su dane neke od osnovnih smjernica za konstruiranje kompozitnim materijalima iz zrakoplovne industrije i industrije energije vjetra prema [9] i [10] koje se mogu primijeniti i na konstruiranje okvira bicikala. Opisane smjernice korištene su pri određivanju rasporeda slojeva kompozitnog okvira u ovome radu.

Simetričan i uravnoteženi raspored slojeva

Simetrični laminati imaju slojeve postavljene simetrično u odnosu na srednju ravninu laminata. Uravnoteženi laminati su oni kod kojih za svaki sloj s orijentacijom vlakana θ u laminatu postoji sloj istog materijala i jednake debljine orijentacije $-\theta$. Korištenjem laminata

koji ispunjavaju ove zahtjeve izbjegava se spregnutost opterećenja, tj. da normalna naprezanja uzrokuju samo duljinske, ne i kutne deformacije, a smična naprezanja uzrokuju samo kutne, ne i duljinske deformacije. Navedeno pravilo ponekad ne može biti ispunjeno, primjerice u prijelaznim regijama pri promjeni debljine stjenke. U takvim slučajevima, asimetrični dio mora se nalaziti što bliže srednjoj površini laminata kako bi se smanjilo iskrivljavanje uslijed sprežanja. Važna iznimka od ovog pravila je primjena neuravnoteženih laminata za postizanje aeroelastičnosti.

Također, nesimetrični laminati zadržavaju svoj oblik samo na temperaturi umrežavanja. Na ostalim temperaturama će se izvitoperiti ili će se pojaviti zaostalo naprezanje.

$\pm 45^\circ$ orijentacija na vanjskim slojevima

Postavljanjem $\pm 45^\circ$ orijentacije slojeva na površine laminata postiže se nekoliko prednosti. Ovakvim rasporedom slojeva značajno se povećava otpornost na izvijanje u odnosu na slučaj kada se na površini nalaze slojevi orijentacije 0° ili 90° . Zatim, najveća otpornost na uvijanje se postiže postavljanjem $\pm 45^\circ$ slojeva na površinu. Naposljetku, ovakvim rasporedom slojeva noseći slojevi se nalaze ispod površine laminata te se na taj način štite od mehaničkih utjecaja poput udaraca i površinskih oštećenja.

Grupiranje slojeva iste orijentacije

Preporučeno je izbjegavati grupiranje više od uzastopna četiri sloja iste orijentacije kako bi se izbjegla pojava delaminacije u blizini slobodnih rubova.

Najmanje 10 % vlakana u svakom od usmjerenja 0° , 90° , $\pm 45^\circ$

Rasporedom slojeva prema tzv. pravilu 10 % osigurana je dovoljna čvrstoća konstrukcije prema naprezanjima u ostalim smjerovima koja nisu predviđena proračunom za konstrukcije s izraženo ortotropnim svojstvima te se na taj način izbjegava opterećenje matrice u slučaju nepredviđenih opterećenja.

Skošenje pri promjeni debljine laminata

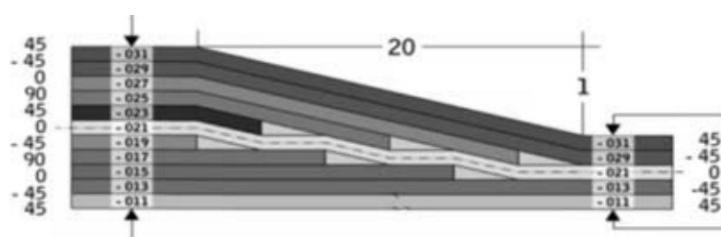
Promjene u debljini laminata dovode do diskontinuiteta i ekscentričnosti u krutosti laminata što može dovesti do interlaminarnog popuštanja. Smanjenje debljine laminata mora biti postepeno, a koraci promjene debljine u smjeru glavnog opterećenja bi trebali iznositi bar 1:20. Npr. ako je debljina sloja 0,2 mm, minimalna duljina preklopa mora biti 4 mm. U

slučaju slojeva s orijentacijom različitom od 0° i 90° gdje neuravnoteženost laminata nije dozvoljena, debljna se istovremeno smanjuje za dva sloja $\pm\theta$. Također, preporučljivo je prekide slojeva izvesti što bliže srednjoj ravnini laminata.

Kontinuitet vanjskih slojeva

Vanjski slojevi moraju biti kontinuirani preko cijele površine laminata i prekrivati sve prekide slojeva kako bi se izbjeglo delaminiranje slobodnih rubova na završecima slojeva.

Na slici 4 prikazan je primjer promjene debljine laminata uz prekide slojeva oko srednje ravnine laminata te zadržavanje kontinuiteta vanjskih slojeva



Slika 4 Promjena debljine laminata uz ispuštanje slojeva [9]

1.2.3 Tsai-Hill teorija popuštanja

Za razliku od izotropnih materijala (poput tehničkih metala) kod kompozitnih materijala ojačanih vlaknima mehanizmi popuštanja se bitno razlikuju. Metali su u pravilu homogeni i izotropni materijali te je način popuštanja relativno predvidljiv, zbog čega je pri izvođenju izraza čvrstoće moguće uvesti brojna pojednostavljenja. Kompozitni materijali ojačani vlaknima se u pravilu sastoje od barem dva konstituenta – vlakana i matrice. Njihova svojstva se međusobno bitno razlikuju, a osim toga, vlakna mogu biti posložena u velikom broju slojeva različite orijentacije. Stoga, i načini popuštanja kod kompozita su bitno drukčiji. Kod višeslojnih kompozita, postoji više načina popuštanja, a najčešće razmatrani su [11]:

- lom matrice
- pucanje vlakana
- izvlačenje vlakana
- delaminacija.

Postoji vrlo velik broj kriterija popuštanja, a neki od najšire prihvaćenih su kriterij maksimalnih napreznja, kriterij maksimalnih deformacija, Tsai-Hill kriterij, Tsai-Wu kriterij, Hashinov kriterij i dr. Pri analizi okvira u ovome radu korišten je Tsai-Hill kriterij popuštanja. Kriteriji popuštanja se uvijek postavljaju za jedan sloj, a napreznja su definirana u glavnom materijalnom sustavu. Nužno je poznavati 5 parametara čvrstoće:

- X_T – vlačna čvrstoća u pravcu vlakana
- X_C – tlačna čvrstoća u pravcu vlakana
- Y_T – vlačna čvrstoća okomito na pravac vlakana
- Y_C – tlačna čvrstoća okomito na pravac vlakana
- S – smična čvrstoća.

Bitna razlika u odnosu na kriterije definirane kod izotropnih materijala jest da vrijednosti napreznja koji ulaze u kriterij nisu glavne vrijednosti tenzora napreznja već se odnose na vrijednosti napreznja u sustavu glavnih materijalnih osi jednog sloja.

Tsai-Hill kriterij spada u skupinu energetske kriterija popuštanja, a koristi se za slučaj troosnog stanja napreznja. Kako ne bi došlo do popuštanja, potrebno je da je ispunjen sljedeći uvjet:

$$(G + H)\sigma_1^2 + (F + H)\sigma_2^2 + (F + G)\sigma_3^2 - 2H\sigma_1\sigma_2 - 2G\sigma_1\sigma_3 - 2F\sigma_2\sigma_3 + 2L\tau_{23}^2 + 2M\tau_{13}^2 + 2N\tau_{12}^2 < 1, \quad (1)$$

gdje su parametri $F...N$ definirani pomoću svojstava čvrstoće materijala koji se proračunava [11]. Njihove su vrijednosti dobivene razmatranjem slučajeva jednoosnog stanja napreznja.

Tako se iz uvjeta $\sigma_1 \neq 0$, uz sve ostale komponente tenzora napreznja $\sigma_{ij} = 0$, dobiva

$$G + H = \frac{1}{X^2}. \quad (2)$$

Ako se postupak ponovi i za ostale komponente tenzora napreznja, izvode se relacije

$$\begin{aligned} 2N &= \frac{1}{S^2}, \\ F + H &= \frac{1}{Y^2}, \\ F + G &= \frac{1}{Z^2}, \end{aligned} \quad (3)$$

iz kojih se dodatnim sređivanjem izvode izrazi

$$2H = \frac{1}{X^2} + \frac{1}{Y^2} - \frac{1}{Z^2},$$

$$2Z = \frac{1}{X^2} + \frac{1}{Z^2} - \frac{1}{Y^2}, \quad (4)$$

$$2F = \frac{1}{Y^2} + \frac{1}{Z^2} - \frac{1}{X^2}.$$

Kod gornjih parametara čvrstoće X , Y i Z indeksi nisu naznačeni jer se oni dodjeljuju ovisno o predznaku odgovarajućeg naprezanja. Parametar Z ranije nije definiran i predstavlja čvrstoću u smjeru okomitu na ravninu sloja.

Za slučaj jednog sloja kompozita u ravninskom stanju naprezanja tj. u slučajevima kada je jedna dimenzija značajno manja od ostalih (najčešće debljina), Tsai-Hill kriterij se svodi na izraz:

$$\frac{\sigma_1^2}{X^2} - \frac{\sigma_1\sigma_2}{X^2} + \frac{\sigma_2^2}{Y^2} + \frac{\tau_{12}^2}{S^2} < 1. \quad (5)$$

Ukoliko na laminat djeluje samo naprezanje σ_x pod kutom θ u odnosu na os l , kriterij se zapisuje:

$$\frac{\cos^4\theta}{X^2} + \left(\frac{1}{S^2} - \frac{1}{X^2}\right) \sin^2\theta \cos^2\theta + \frac{\sin^4\theta}{Y^2} < \frac{1}{\sigma_x^2}. \quad (6)$$

1.3 Programski paket *Abaqus*

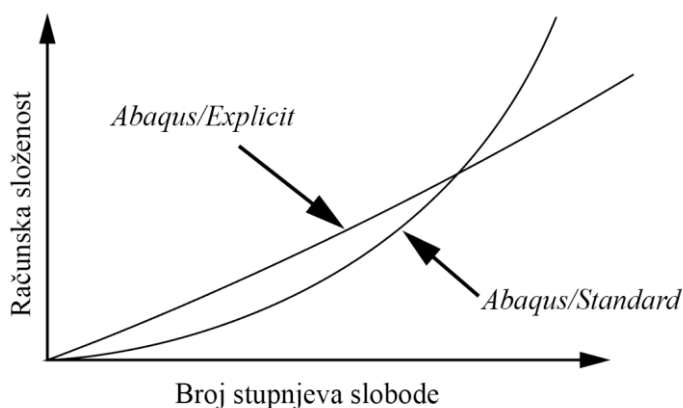
Programski paket *Abaqus* je skup softvera za računalno potpomognuto inženjerstvo (engl. *Computer Aided Engineering*) [12]. Sastoji se od više modula, a ovdje će ukratko biti opisani moduli *Abaqus/CAE*, *Abaqus/Standard* i *Abaqus/Explicit* koji su korišteni pri izradi ovog rada.

Abaqus/CAE predstavlja sučelje za pretprocesiranje i postprocesiranje. Pretprocesiranje uključuje pripremu i definiciju svih dijelova modela, uključujući geometriju, svojstva materijala, stvaranje sklopa, definiranje interakcija, rubnih uvjeta, stvaranje mreže konačnih elemenata itd. Postprocesiranje uključuje alate za vizualizaciju podataka dobivenih analizom pomoću metode konačnih elemenata. Sama analiza metodom konačnih elemenata vrši se u *Abaqus/Standard* i *Abaqus/Explicit* modulima, tzv. *solverima*.

Abaqus/Standard koristi se kod statičkih i dinamičkih problema niske brzine kod kojih su potrebne vrlo precizne vrijednosti naprezanja, a utjecaj inercije se može zanemariti [12]. Ponašanje analiziranog modela određuje se implicitnom integracijom sustava povezanih jednadžbi. Rješenje sustava se određuje iterativno, što kod vrlo kompleksnih problema rezultira velikim brojem iteracija te potrebom za velikom količinom memorije.

Abaqus/Explicit primarno se koristi kod tranzijentnih dinamičkih slučajeva s izraženom valnom propagacijom te slučajeva s izraženom nelinearnošću poput kompleksnih kontaktnih interakcija [12]. *Abaqus/Explicit* rješenje određuje na način da trajanje dinamičkog problema podijeli na male vremenske intervale te rješenje sustava određuje u inkrementima, za svaki interval zasebno. Kinematsko stanje sustava na početku svakog sljedećeg inkrementa određuje na temelju krajnjeg stanja prethodnog intervala. Na taj se način umjesto iterativnog rješavanja jednog kompleksnog sustava jednačbi, rješava niz jednostavnijih eksplicitnih jednačbi.

Kod jednostavnih linearnih slučajeva, ovakav pristup rezultira potrebom za većom količinom resursa zbog potrebe za rješavanjem velikog broja jednačbi, no svoje prednosti pokazuje kod kompleksnih nelinearnih problema. U većini slučajeva jednostavno je odrediti koji je od dva *solvera* potrebno koristiti, ali postoje rubni slučajevi kompleksnih nelinearnih modela koji se obično rješavaju pomoću *Abaqus/Standard*-a koji se mogu jednako efektivno ili efektivnije riješiti koristeći *Abaqus/Explicit*. Ovisnost broja stupnjeva slobode modela o potrebnim računalnim resursima prikazana je na slici 5.



Slika 5 Usporedba primjene *Abaqus/Standard*-a i *Abaqus/Explicit*-a [12]

S obzirom da kod izrazito dinamičkih opterećenja postoje udarni valovi u materijalu, trajanje svakog inkrementa određuje se na temelju brzine propagacije udarnog vala kroz mrežu. Vrijeme stabilnog vremenskog inkrementa Δt_{stab} definirano je kao:

$$\Delta t_{\text{stab}} = \frac{L^e}{c_d}. \quad (7)$$

Uz pretpostavku konstrukcije s jednim materijalom, stabilni vremenski inkrement biti će najmanji kod elementa najmanje karakteristične duljine L^e koja je kod ljuskastih elemenata definirana kao korijen njegove površine. Vremenski inkrement je moguće povećati korištenjem grublje mreže ili smanjenjem brzine propagacije vala c_d , no ponekad nije moguće koristiti grublju mrežu, stoga je potrebno smanjiti brzinu propagacije vala. Brzina propagacije vala definirana je kao:

$$c_d = \sqrt{\frac{E}{\rho}}, \quad (8)$$

gdje E predstavlja modul elastičnosti, a ρ gustoću materijala. Ukoliko se gustoća materijala poveća, povećati će se i stabilni vremenski inkrement te će se posljedično analiza moći provesti u manjem broju koraka. Nedostatak ove metode je što u sustavu nastaje „nova“ kinetička energija. Kod sporih kvazistatičkih simulacija to neće imati veliki utjecaj, ali kod dinamičkih simulacija s izraženom propagacijom udarnih valova može imati velik utjecaj na točnost rezultata.

Funkcija kojom je moguće manipulirati trajanjem vremenskog inkrementa putem promjene gustoće elemenata u *Abaqus* sučelju naziva se *Mass scaling*. *Abaqus* ima mogućnost nekoliko opcija kontroliranja stabilnog vremenskog inkrementa u sklopu *Mass scaling* funkcije. Pri provedbi analize biti će korišteno polu-automatsko kontroliranje inkrementa. Ono funkcionira na način da korisnik definira najmanji željeni vremenski inkrement, a zatim softver automatski skalira masu samo onih elemenata koji zbog svojih karakteristika zahtijevaju da vremenski inkrement bude manji od željenog. Na taj način se u sustav unosi najmanja moguća dodatna kinetička energija, a može se znatno skratiti vrijeme simulacije, a time i potrebna količina računalnih resursa. Pri korištenju opcije skaliranja mase, potrebno je provjeriti bilance energije u sustavu te na taj način provjeriti je li skaliranje mase unijelo neželjenu grešku u analizu.

2. OPTEREĆENJA BRDSKIH BICIKALA

Industrija brdskih bicikala snažno je rastuća tržišna grana gdje se trendovi se vrlo brzo mijenjaju. Velik dio proizvođača okvira brdskih bicikala svake godine na tržište izbacuje nove modele uz manje izmjene geometrije, dok svakih nekoliko godina izbacuje potpuno revidirane modele koji se često značajno razlikuju od svojih prethodnika. Izrada i ispitivanje velikog broja fizičkih prototipova je postalo suviše skupo i sporo. Pod pritiskom kratkih rokova razvoja i smanjenja cijene razvoja, proizvođači su počeli koristiti metodu konačnih elemenata što se posebno odrazilo na manje proizvođače kako bi se mogli držati ukorak s znatno većim konkurentima [13].

Normom ISO 4210-6-2023 propisani su sigurnosni zahtjevi za nekoliko kategorija bicikala, a među njima i za brdske bicikle. Brdski biciklizam je jako širok pojam i pojedina opterećenja se mogu višestruko razlikovati između dijametralnih disciplina. Stoga samo ispunjavanje zahtjeva iz norme ne jamči da će proizvod zadovoljiti sve zahtjeve za njegovu predviđenu upotrebu.

2.1 Norma ISO 4210-6-2023

Norma ISO 4210-6-2023 [14] propisuje zahtjeve sigurnosti i trajnosti za gradske, cestovne, brdske i bicikle za putovanje s visinom sjedišta 635 mm i većom, što znači da su iz ove norme isključeni dječji bicikli. Također, isključeni su bicikli posebnih namjena poput BMX, tandem, ležećih, dostavnih i akrobatskih bicikala [15]. U normi su obuhvaćeni zahtjevi sigurnosti i trajnosti za okvir i ostale komponente navedenih bicikala.

2.1.1 Metode ispitivanja okvira prema ISO 4210-6-2023

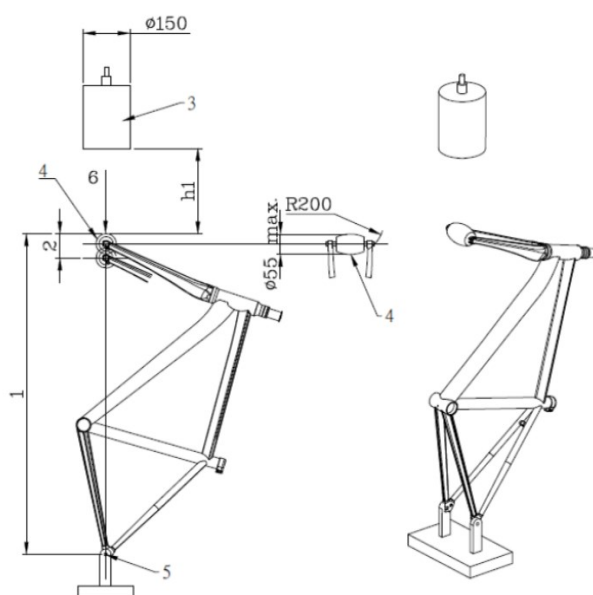
U normi ISO 4210-6-2023 dane su metode ispitivanja te zahtjevi koje je potrebno ispuniti. Metode ispitivanja su iste za svaku od četiri potkategorija bicikala na koje se norma odnosi. Kako se predviđeni spektar opterećenja tijekom životnog vijeka znatno razlikuje ovisno o disciplini za koju je okvir namijenjen, za svaku od četiri potkategorija dani su zasebni zahtjevi koje okvir mora zadovoljiti. Ispitivanja okvira su podijeljena u dvije kategorije: udarna ispitivanja i zamorna ispitivanja.

2.1.2 Udarna ispitivanja

Udarna ispitivanja se temelje na provjeravanju sposobnosti okvira da apsorbira energiju udara. Osim što se ovim ispitivanjima potvrđuje da okvir može izdržati udarna opterećenja tijekom eksploatacije, osigurava se i da okvir nije previše krut te da time ne narušava kvalitetu vožnje.

2.1.2.1 Ispitivanje padajućom masom

Ispitivanje padajućom masom provodi se na način da se okvir vertikalno osloni na prihvate stražnjeg kotača, a na prednju vilicu se ugradi klizač mase 1 kg ili manje kao što je prikazano na slici 6.



Slika 6 Ispitivanje padajućom masom prema ISO 4210-6-2023 [14]

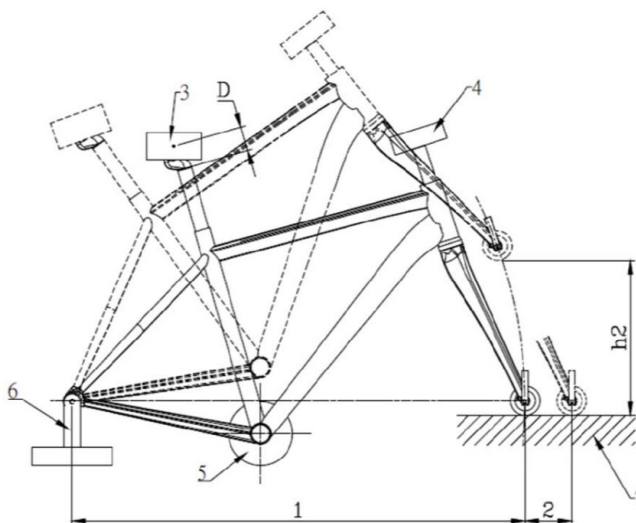
Ukoliko se radio o biciklu s prednjim i stražnjim amortizerima, prednji amortizer se postavlja u potpuno ispruženi položaj, a stražnji se zamjenjuje krutim elementom duljine ekvivalentne amortizeru opterećenim sjedenjem vozača od 80 kg. U praksi skraćenje amortizera iznosi oko 25 - 30 % njegovog ukupnog hoda [16]. Uteg mase 22,5 kg se potom ispušta sa visine h_1 koja je definirana vrstom ispitivanog okvira. Za kategoriju brdskih bicikala, h_1 iznosi 360 mm.

Nakon ispuštanja utega, uteg se uklanja te se na mjestu prihvata prednjeg kotača okvir ponovno kvazistatički brzinom od 15 mm/min opterećuje vanjskom silom dok se ne dostigne određeni iznos unutrašnje energije od 92,3 J za slučaj brdskih bicikala. Ovim dijelom testa se provjerava nastanak katastrofalnog oštećenja tijekom ispuštanja utega. Metode za procjenu

utjecaja nastalog oštećenja na čvrstoću postoje, no one nadilaze opseg ovog rada, stoga će u ovome radu biti analiziran samo udarni dio ovog ispitivanja.

2.1.2.2 Ispitivanje padajućim okvirom

Kod ispitivanja padajućim okvirom, amortizirajuće elemente potrebno je zamijeniti krutima na način kako je opisano u prethodnom slučaju. Nakon toga, okvir se prihvaća za prijvate stražnjeg kotača na način da mu je omogućena rotacija u vertikalnoj ravnini, a prednja vilica se u položaju normalne upotrebe oslanja masivnim čeličnim blokom kako je prikazano na slici 7Slika 7.



Slika 7 Ispitivanje padajućim okvirom prema ISO 4210-6-2023 [14]

Potom, na okvir se ugrađuju tri utega: uteg mase m_1 na os cijevi sjedala u položaju izvučenosti 75 mm, uteg mase m_2 na vrh osovine vilice i uteg mase m_3 na osovinu pogona. Ispitivanje se provodi u dvije faze. Okvir se podiže tako da visina osovine prednjeg kotača h_2 iznosi 300 mm te se okvir naglo ispušta. Nakon toga, masa m_3 se povećava te se ispitivanje ponavlja. Iznosi masa za kategoriju brdskih bicikala prikazani su u tablici 1. Nakon svake od faza, provodi se provjera eventualno nastalog oštećenja ili plastične deformacije mjerenjem međuosovinskog razmaka.

Tablica 1 Iznosi masa utega za ispitivanje prema ISO 4210 [14]

Cijev sjedala, m_1		30 kg
Osovina vilice, m_2		10 kg
Osovina pogona, m_3	Faza 1	50 kg
	Faza 2	68 kg

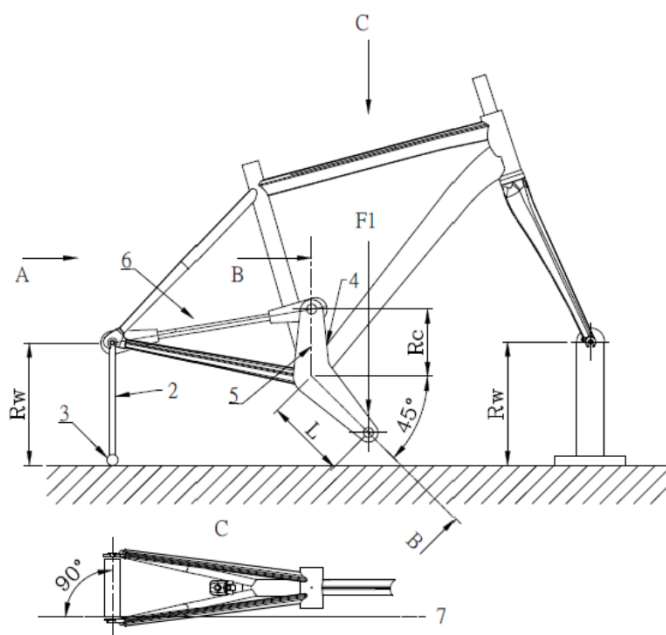
2.1.3 Zamorna ispitivanja

Okviri bicikala su u svojem životnom vijeku izloženi izraženim dinamičkim opterećenjima od kojih su najizraženija opterećenja uslijed pedaliranja, opterećenja uslijed neravnog terena i opterećenja uslijed kočenja. Dinamička ispitivanja iz ove norme odnose se upravo na provjeru dinamičke izdržljivosti upravo kod navedenih tipova opterećenja.

U ispitivanjima koja će biti opisana, okvir se opterećuje zadanim brojem cikličkih opterećenja točno određenom frekvencijom. Svi amortizirajući elementi na okviru moraju biti zamijenjeni krutim elementima. Ukoliko se zamjenjuje amortizirajuća prednja vilica, potrebno ju je zamijeniti vilicom koja je kruta u aksijalnom smjeru i posjeduje sličnu savojnu krutost.

2.1.3.1 Zamorno ispitivanje silama pedaliranja

Za zamorno ispitivanje silama pedaliranja na prihvate stražnjeg kotača postavlja se produžetak duljine ekvivalentne polumjeru stražnjeg kotača. Produžetak se s druge strane očvršćuje na sferni oslonac. Prednja vilica se zglobno oslanja na prihvate prednjeg kotača čime joj se dozvoljava rotacija oko osi kotača kao što je prikazano na slici 8. Ovakvim oslanjanjem oponašaju se realna opterećenja iz životnog vijeka okvira.



Slika 8 Ispitivanje silama pedaliranja prema ISO 4210-6-2023 [14]

Poluge pedala duljine 175 mm uležištene u dosjed osovine pogona postavljaju se pod kutom 45° u odnosu na horizontalnu ravninu. Sila F_1 se primjenjuje okomito u uzdužnoj ravnini bicikla i pod kutom $7,5^\circ$ u poprečnoj ravnini prema centru osovine pogona. Drugi krak poluge duljine 75 mm vezan je sa osovinom stražnjeg kotača čime se oponaša sila u lancu. Ispitivanje se odvija u dvije faze. Trajanje i iznos sila u svakoj od faza prikazan je u tablici 2.

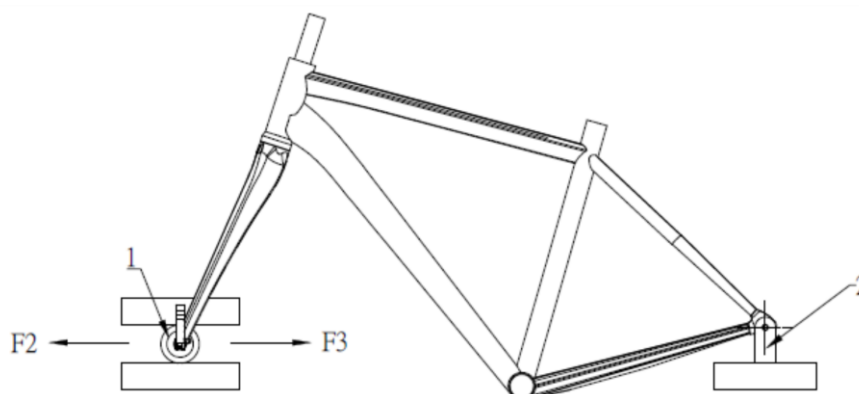
Tablica 2 Opterećenja i broj ciklusa kod zamornog ispitivanja pedaliranjem prema ISO 4210-6-2023 [14]

Faza	Broj ciklusa	Sila F_1
Faza 1	120 000	1200 N
Faza 2	100 000	1300N

Zamorno ispitivanje horizontalnim silama

Zamorno ispitivanje horizontalnim silama nastoji oponašati sile uslijed kočenja. Ispitivanje se provodi na način da se okvir zglobno uležišti na prihvat stražnjeg kotača kako bi mu se dozvolila rotacija oko osi stražnje osovine. Na mjesto prihвата prednjeg kotača postavlja se

horizontalni klizač koji također dozvoljava rotacijske pomake oko osi osovine. Prihvaćanje okvira prikazano je na slici 9.



Slika 9 Zamorno ispitivanje okvira horizontalnim silama prema ISO 4210-6-2023 [14]

Sile F_2 i F_3 se primjenjuju na klizač naizmjenično komprimirajući i razvlačeći okvir. Ispitivanje se provodi u dvije faze. Iznosi sila i broj ciklusa u pojedinoj fazi za kategoriju brdskih bicikala prikazani su u tablici 3.

Tablica 3 Opterećenja i broj ciklusa za zamorno ispitivanje horizontalnim silama prema 4210-6-2023 [14]

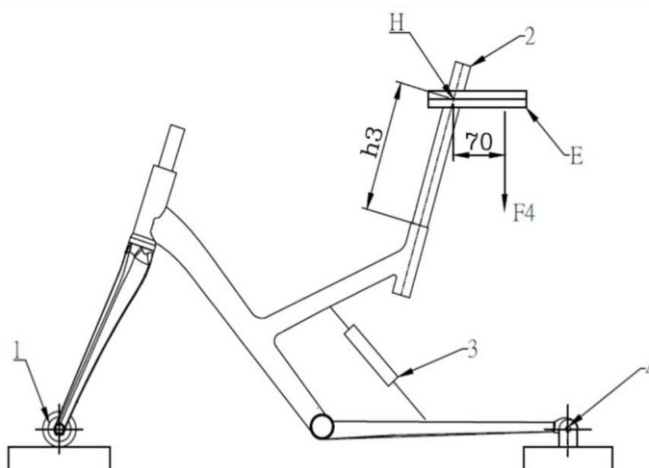
Sila razvlačenja F_2	Faza 1	1200 N
	Faza 2	1250 N
Sila komprimiranja F_3	Faza 1	600 N
	Faza 2	650 N
Broj ciklusa	Faza 1	60 000
	Faza 2	50 000

2.1.3.2 Zamorno ispitivanje vertikalnim silama

Zamornim ispitivanjem vertikalnim silama provjerava se ponašanje okvira uslijed težine vozača. Takva opterećenja najveća su prilikom vožnje u sjedećem položaju po neravnom terenu.

Za provedbu ispitivanja potrebno je osloniti okvir na isti način kao i u prethodnom slučaju – osovina stražnjeg kotača nalazi se u zglobnom osloncu, a osovina prednjeg kotača u kliznom

osloncu. Cijev sjedala potrebno je umetnuti tako da bude izvučena najmanje 250 mm ili ju izvući tako do najmanje dozvoljene dubine umetanja, ovisno što je više, te ju stegnuti prema uputama proizvođača. Na cijev sjedala potrebno je ugraditi kruti horizontalni produžetak duljine 70 mm. Silu je potrebno primjenjivati na kraju produžetka. Postav za ispitivanje prikazan je na slici 10.



Slika 10 Zamorno ispitivanje okvira vertikalnim silama prema ISO 4210-6-2023 [14]

Ispitivanje se provodi u dvije faze. Iznosi sile i broj ciklusa za brdske bicikle po fazama prikazan je u tablici 4.

Tablica 4 Opterećenja i broj ciklusa za zamorno ispitivanje vertikalnim silama prema ISO 4210-6-2023 [14]

Faza	Broj ciklusa	Sila F_4
Faza 1	60 000	1200 N
Faza 2	50 000	1300 N

2.2 Dodatna opterećenja kod brdskih bicikala

Opterećenja koja se koriste pri proračunu okvira brdskih bicikala najčešće su industrijska tajna samog proizvođača pošto su dobiveni kroz godine iteriranja i ispitivanja [13], no u literaturi [17] se spominje korištenje dinamičkog koeficijenta 3 pri proračunu dinamičkih opterećenja.

Dinamičko opterećenje okvira se neprestano mijenja, a ovisi o više faktora kao što su položaj vozača tijekom vožnje, konfiguraciji terena, vještinama vozača, karakteristikama ovjesa pa čak i vremenskim uvjetima. Okvir bicikla u eksploataciji podvrgnut je vrlo širokom rasponu različitih opterećenja i njihovih kombinacija te je gotovo nemoguće analizirati sve slučajeve koji se mogu javiti. Stoga, u literaturi [13, 17, 18] se uz manja međusobna odstupanja kao najčešći slučajevi opterećenja korišteni prilikom proračuna okvira bicikla spominju:

1. Opterećenje kočenja prednjom kočnicom
2. Opterećenje kočenja stražnjom kočnicom
3. Maksimalno vertikalno opterećenje prednje osovine
4. Maksimalno vertikalno opterećenje stražnje osovine
5. Opterećenje sjedenja
6. Opterećenje pedaliranjem stoječki.

2.3 Opterećenja kočenja i opterećenja osovina

Za potrebe određivanja opterećenja koja su ulazni podatak za numeričku analizu, korištena je kombinacija snimljenih podataka i podataka dostupnih u literaturi kako bi se što bolje opisalo stvarno opterećenje okvira u disciplini *enduro*.

2.3.1 Snimanje akceleracija

Određivanje opterećenja za prvih pet slučajeva – kočenje prednjom i stražnjom kočnicom, maksimalno opterećenje prednje i stražnje osovinu te opterećenje sjedenja izvršeno je snimanjem podataka o akceleraciji te njihovim preračunavanjem u sile pomoću drugog Newtonovog zakona.

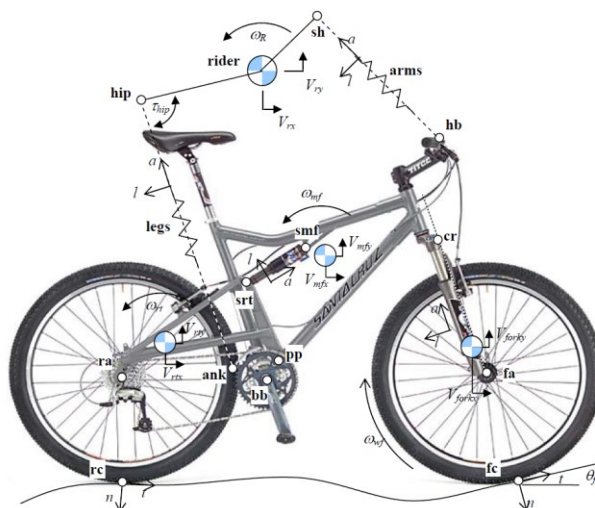
Sile za prvih pet slučajeva opterećenja mogu se odrediti na temelju akceleracija masa: mase vozača s opremom i mase samog bicikla. Kod kočenja se javlja izražena horizontalna akceleracija, a maksimalna vertikalna akceleracija tj. vertikalno opterećenje prednje i stražnje osovine se pretpostavlja da se javlja prilikom doskoka.

Snimanje je izvršeno korištenjem ugrađenog akcelerometra pametnog telefona i pripadajuće aplikacije za bilježenje podataka. Pametni mobilni telefoni u sebi sadrže više senzora uključujući akcelerometar, žiroskop, magnetometar i GPS. Kroz mnoga je istraživanja potvrđena pouzdanost podataka o gibanju ljudskog tijela snimljenih pomoću senzora pametnog telefona te potvrđeno gotovo neznatno statističko odstupanje u mjerenju za određene primjene od mnogo skupljih namjenskih sustava [19].

Kako bi snimljeni podaci što bolje odgovarali opterećenjima bicikla na čijem će se primjeru vršiti numerička analiza, prilikom snimanja podataka korišten je bicikl *Specialized Enduro* istog hoda amortizera, vrlo slične geometrije te istog promjera kotača.

2.3.1.1 Pojednostavljenja

Vozač i bicikl složeni su sustav koji nije jednostavno matematički opisati. Osim što bicikl ima namjenske prigušne elemente tj. prednji i stražnji amortizer, pneumatici i sama anatomija vozača čine dodatne prigušne i amortizacijske elemente u sustavu, pa se tako sustav vozač-bicikl gdje vozač stoji na pedalama može opisati kao sustav s 8 stupnjeva slobode gibanja [20]. Takva formulacija prikazana je na slici 11.



Slika 11 Matematički model vozača sustava i bicikla s 8 stupnjeva slobode gibanja [20]

Sile na okvir bicikla ovise o gibanju svakog od elemenata sustava te bi za dobivanje potpuno točne slike o opterećenju potrebno je mjeriti akceleracije svakog od elementa zasebno što nije jednostavan problem.

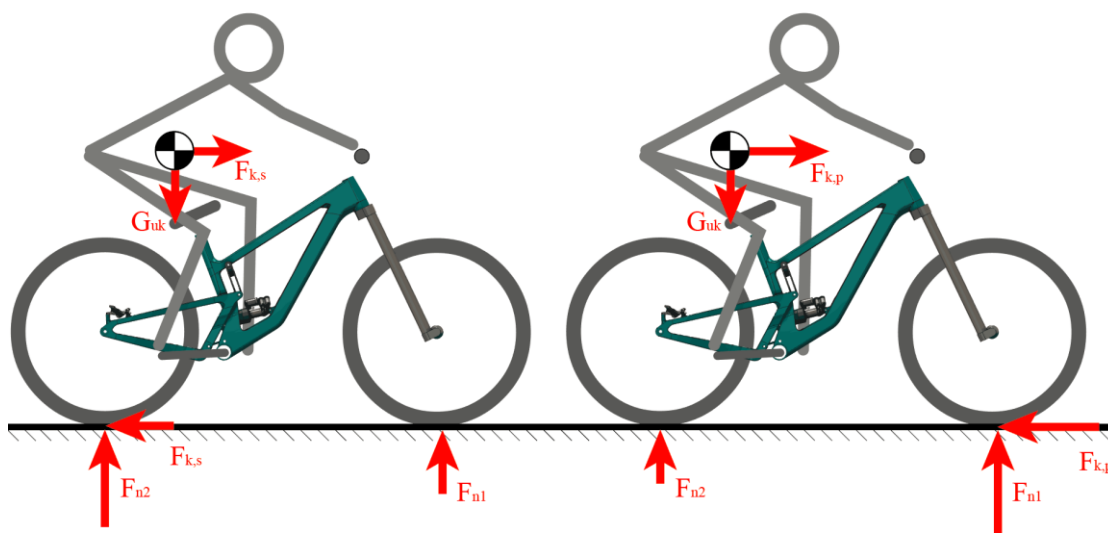
2.3.1.2 Snimanje akceleracija kočnja

Za slučaj kočnja, uvedena je pretpostavka da se okvir bicikla i tijelo vozača ponašaju kao kruto tijelo, te je sila na okvir proporcionalna akceleraciji krutog tijela. Mobilni je uređaj pričvršćen na okvir bicikla, a između okvira i mobilnog uređaja postavljen je prigušni element u obliku spužve kako bi se smanjilo očitavanje visokofrekvencijskih vibracija.

Da bi se dobilo najkonzervativnije očitavanje i ispunila pretpostavka o gibanju vozača i okvira kao krutog tijela, ispitivanje je provedeno na ravnoj asfaltiranoj površini gdje nema

nepredviđenih neravnina, a faktor trenja je mnogo veći nego na rastresitim površinama za koje je ovakav bicikl namijenjen.

Ispitni vozač mase m ubrzao je do određene brzine v . Zatim, pritisnuo je ručicu kočnice, te je laganim pomicanjem tijela prema nazad i doziranjem sile na ručici pokušao pronaći poziciju u kojoj je sila kočenja na samoj granici proklizavanja kotača u slučaju kočenja stražnjom kočnicom, odnosno na granici prevrtanja u slučaju kočenja prednjom kočnicom. Drugim riječima, vozač je pokušao ostvariti što veći kontaktni pritisak na kotaču koji koči te na taj način ostvariti najveću moguću silu kočenja za taj kotač. Ostvarivanje ovih uvjeta je važno kako bi se iskoristio sav potencijal kočenja danim kotačem. Važno je napomenuti da je traženje točke maksimalne sile kočenja rađeno vrlo glatko i bez trzaja kako bi opisane pretpostave bile valjane. U oba slučaja kočenja ta se idealna točka zbog transfera težine postiže u vrlo ispruženom položaju prema nazad.



Slika 12 Sile prilikom kočenja stražnjom i prednjom kočnicom

Sila kočenja F_k kotačem i dana je izrazom:

$$F_{k,i} = \mu \cdot F_{n,i}. \quad (9)$$

Pritisak na podlogu određenog kotača $F_{n,i}$ dobiva se sumom vertikalnih sila, a dio težine vozača i bicikla koju preuzima kotač i iznosi G_i :

$$F_{n,i} = G_i = m_i \cdot g. \quad (10)$$

Također, sila kočenja jednaka je umnošku izmjerene akceleracije a te mase vozača i bicikla koju preuzima određeni kotač m_i :

$$F_k = m_i \cdot a. \quad (11)$$

Spajanjem ovih jednažbi, dobiva se izraz:

$$\mu \cdot m_i \cdot g = m_i \cdot a. \quad (12)$$

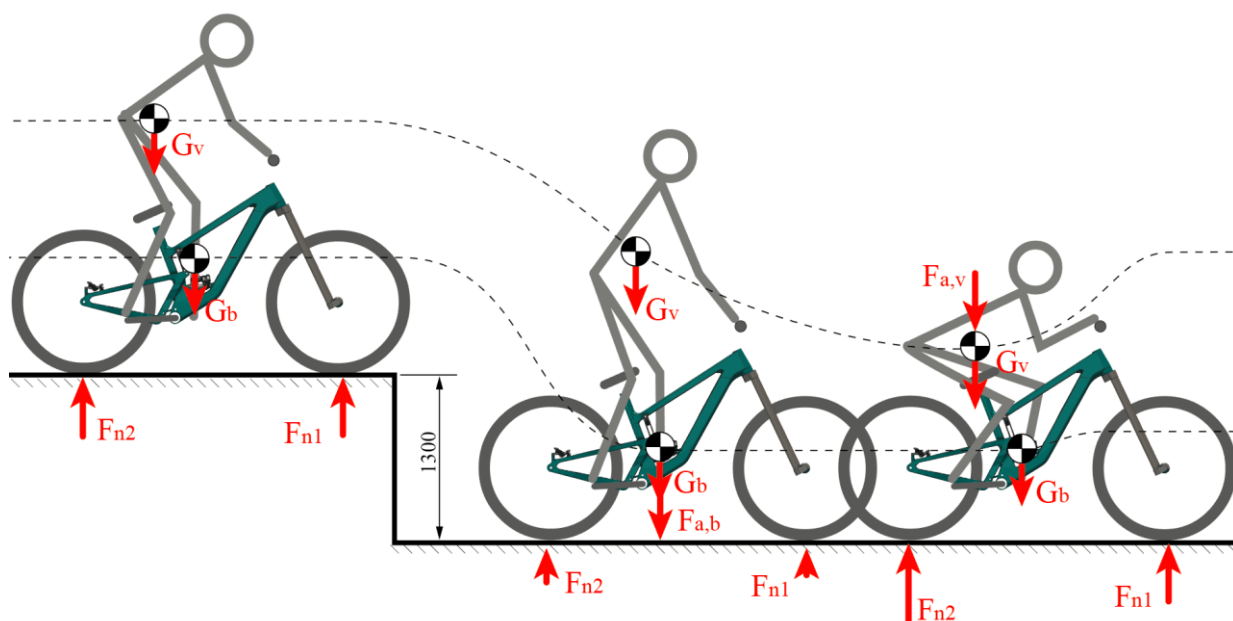
Dijeljenjem s m_i , dobiva se izraz:

$$\mu \cdot g = a. \quad (13)$$

Dobiveni izraz za akceleraciju ne ovisi o masi vozača i bicikla, te se na temelju toga zaključuje da će dva vozača različitih masa postignuti isti iznos akceleracije prilikom kočenja uz uvjet konstantnog faktora trenja i uvjet jednake raspodjele masa dvaju vozača različite mase. Na temelju navedene pretpostavke, izmjereni podaci će biti skalirani kako bi se dobila sila kočenja kod vozača veće mase od ispitnog vozača.

2.3.1.3 Snimanje maksimalnih vertikalnih akceleracija

Akceleracija kod maksimalnih vertikalnih opterećenja snimana je u slučaju pada s visine 1300 mm na ravnu podlogu. Ispitno okruženje prikazano je na slici 13. Prilikom snimanja podataka, mobilni se uređaj nalazio čvrsto vezan za vozačev trup. Ovakav položaj mobilnog uređaja kod snimanja podataka izabran je na temelju sljedećih pretpostavki.



Slika 13 Vertikalne sile prilikom doskoka

Vozač ubrzava na brzinu v te nakon prelaska ruba stepenice počinje slobodno padati ubrzavan akceleracijom zemljine sile teže g . Tijekom pada, vozačevo se tijelo ispružuje i priprema na udarac, a bicikl pada većom brzinom od vozača te prvi dodiruje tlo. U tome je trenutku bicikl još uvijek neopterećen težinom vozača. Sile koje pri prvom udaru djeluju na okvir su vlastita težina bicikla G_b i sila zbog nagle akceleracije bicikla $F_{a,b}$. Vozač počinje opterećivati okvir bicikla svojom težinom G_v i silom uslijed akceleracije njegova tijela $F_{a,v}$ tek djelić sekunde kasnije, kada se inicijalno vršno opterećenje uslijed udara bicikla već smanjilo. U simulacijskim je modelima pokazano da je kod FS bicikala prilikom doskoka vršna vertikalna akceleracija okvira 2-3 puta veća od vršne akceleracije trupa vozača [20]. No ipak, masa vozača je 4-7 puta veća od mase bicikla, stoga će sila na sam okvir biti veća uslijed akceleracije vozača nego udara samog bicikla.

Uz pretpostavke da se spomenuta vršna opterećenja odvijaju uz određeni vremenski zamak i da je sila na okvir veća uslijed pada vozača nego udara bicikla, zaključuje se da se mjerenjem samo akceleracije trupa vozača kao mjesta najkoncentriranije ovješene mase prilikom pada može odrediti vršno opterećenje okvira uz razmjerno malu pogrešku.

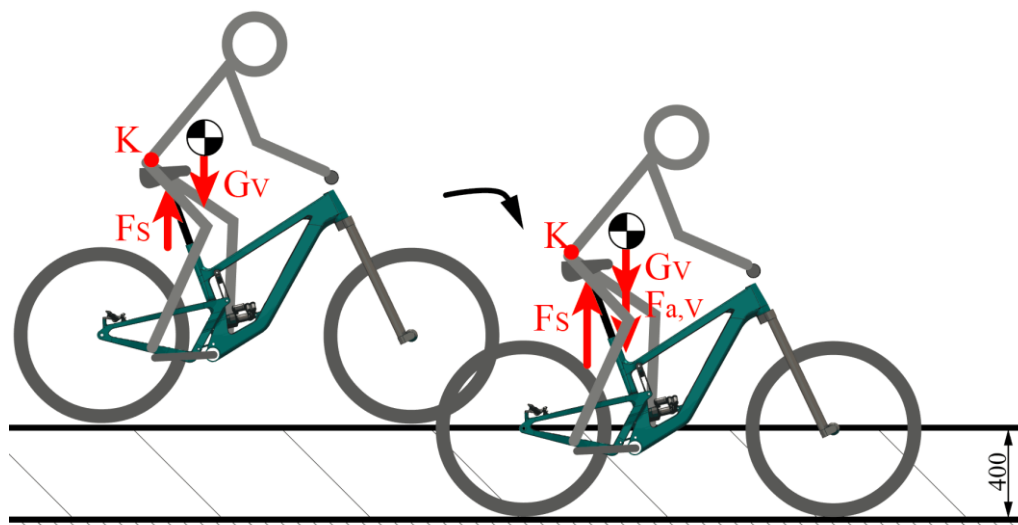
Proizvođači amortizera definiraju povećanje krutosti opruge amortizera u ovisnosti o masi vozača na način da se kod stacionarnog opterećenja amortizeri nalaze na 25-30 % ukupnog hoda. Na taj način je definirano linearno povećanje krutosti opruga s povećanjem mase vozača. Prema tome, u idealnom će slučaju dva vozača različitih masa prilikom amortiziranja pada s iste visine iskoristiti jednaku količinu hoda amortizera. Amortizacija udara iste brzine će se odviti u kroz isti put, što bi značilo da će i njihova akceleracija biti jednaka, pa je u tome slučaju sila u amortizeru prilikom udara proporcionalna masi vozača. Ta je pretpostavka temelj da se snimljeni podaci mogu primijeniti i za vozača veće mase od ispitnog vozača.

Navedene pretpostavke za oba snimanja ne rezultiraju savršeno točnim iznosima opterećenja okvira bicikla, ali znatno smanjuju količinu i cijenu opreme potrebne za snimanje i daju vrlo dobru inženjersku procjenu realnih opterećenja.

2.3.1.4 Snimanje akceleracija tijekom sjedenja

Sile kojima vozač djeluje na sjedalo prilikom vožnje po neravnom terenu određene su vertikalnim akceleracijama njegovog trupa. Ispitno okruženje tijekom snimanja akceleracija prikazano je na slici 14. Kao referentno opterećenje cijevi sjedala odabran je udarac prilikom pada s visine 400 mm. Visina je određena kao iskustvena granica jačine udaraca koju vozač može podnijeti na *enduro* biciklu u potpunosti sjedeći bez značajne opasnosti od gubitka

kontrola. Kod analize konstrukcije, dobiveno će opterećenje dodatno biti uvećano za dinamički faktor.



Slika 14 Vertikalne sile prilikom sjedenja

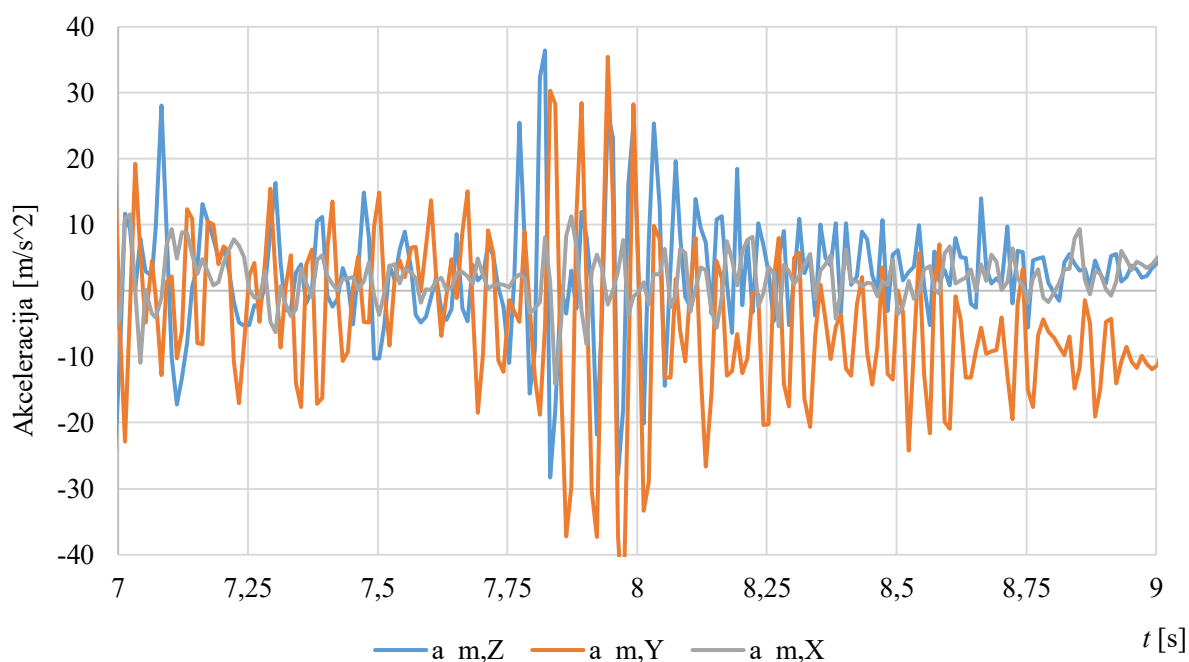
Ispitni vozač vozi rubom platoa povišenog 400 mm te skretanjem silazi s njega na način da povišeno tlo platoa napusti s oba kotača istovremeno, a bez da odvajaju stražnjicu sa sjedala. Prilikom pada, ostaje sjediti te cijelu težinu gornjeg dijela tijela oslanja na sjedalo dok na pedale oslanja samo težinu nogu. Pošto se vozač i bicikl u idealiziranom slučaju ponašaju kao kruto tijelo, mobilni uređaj s akcelerometrom postavljen je na njegov kuk u točki K (slika 14). Ta je pozicija odabrana jer sjedalo i kuk nemaju relativnog gibanja prilikom opisane situacije, a očitavanja će biti konzervativnija nego da se uređaj nalazi na vozačevom trupu. Kao i kod prethodnog slučaja, krutosti opruga na biciklu podešene su prema težini ispitnog vozača što je preduvjet da se izmjerene vrijednosti smiju koristiti za teže vozače.

Sila F_s kojom vozač djeluje na sjedalo ovisi o akceleraciji kojom on usporava te masi gornjeg dijela tijela. Za muškog vozača mase 73 kg i visine 174 cm, gornji dio tijela (glava, trup i ruke) iznosi 60,28 % ukupne tjelesne mase [21]. Manji dio sile uslijed pada preuzima i volan preko ruku, ali kako bi proračun bio na strani sigurnosti, to će biti zanemareno i pridodano sili F_s .

Nakon snimanja akceleracija, na temelju ovih će podataka biti proračunat iznos sile kojom vozač djeluje na sjedište.

2.3.2 Obrada rezultata

Fuzija senzora pojam je koji označava kombiniranje očitavanja s dva ili više različitih senzora kako bi se dobili točniji, potpuniji ili pouzdaniji rezultati [22]. Upravo je kod obrade snimljenih podataka korišten jednostavan oblik fuzije senzora koji kombinira očitavanja akcelerometra i žiroskopa da bi se iz nečitkih neobrađenih podataka dobio skup jasnih i intuitivnih podataka. Primjer neobrađenih snimljenih podataka u slučaju kočenja prednjom kočnicom prikazan je na slici Slika 1515.

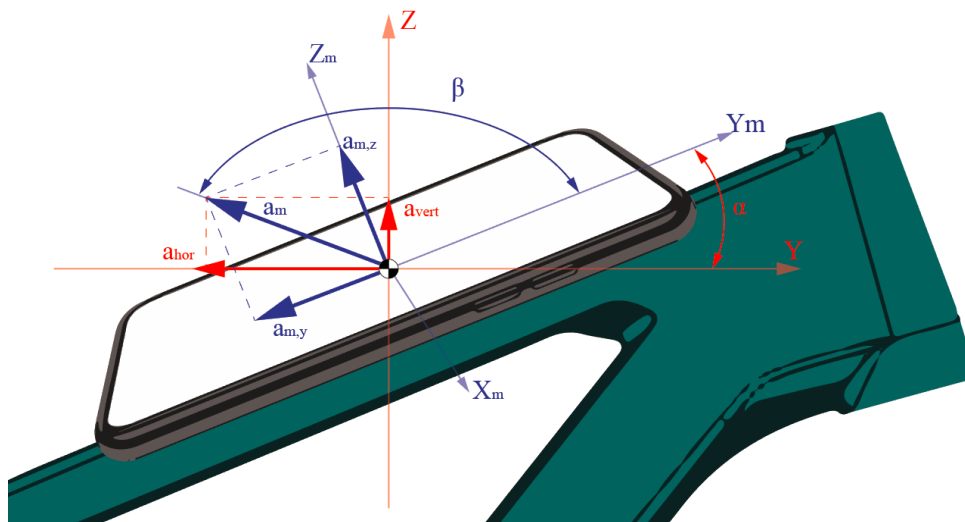


Slika 15 Neobrađeni podaci komponenta akceleracije u koordinatnom sustavu mobilnog uređaja

Mobilni uređaj snima podatke o akceleraciji u obliku tri komponente $a_{m,X}$, $a_{m,Y}$ i $a_{m,Z}$. Snimljene komponente akceleracije odnose se na vlastiti koordinatni sustav uređaja. Za opterećenje na okvir bicikla pri promatranim slučajevima zaslužne su akceleracije koje se javljaju u vertikalnoj uzdužnoj ravnini bicikla. Svi razmatrani slučajevi opterećenja su simetrični u odnosu na tu ravninu te se komponente u smjeru koordinate $a_{m,X}$ mogu zanemariti i koristiti samo komponente $a_{m,Y}$ i $a_{m,Z}$.

Podaci o apsolutnoj orijentaciji se snimaju u obliku kvaterniona - algebarskog proširenja kompleksnih brojeva, koji se za neke jednostavnije primjene mogu preračunati u orijentaciju u odnosu na apsolutne osi. Takvo pojednostavljenje donosi probleme u određenim

primjenama, no za dani slučaj ga je moguće koristiti. Od podataka o orijentaciji korišten je nagib uređaja α (engl. *pitch*) tj. kutni zakret oko apsolutne osi X . Na slici 16 prikazani su apsolutni koordinatni sustav i koordinatni sustav mobilnog uređaja.



Slika 16 Apsolutne i mobilne koordinatne osi

Kod snimanja kočenja uređaj je bio ugrađen na gornju cijev okvira tako da mu ekran gleda prema pozitivnom smjeru apsolutne osi Z . Kod snimanja pada uređaj je bio pričvršćen za trup vozača na način da mu ekran gleda prema trupu. Time je u prva tri slučaja osiguran isti relativni položaj mobilnih i apsolutnih koordinatnih osi te samim time jednostavnija obrada podataka.

Kod snimanja opterećenja sjedenja uređaj je bio vezan za kuk vozača na način da ekran uređaja gleda prema pozitivnom smjeru apsolutne osi X . U tome je slučaju transformacija podataka bila malo drukčija, no zasniva se na istoj logici kao za prva tri slučaja koji su prikazani u daljnjem tekstu.

Da bi se iz neobrađenih dobili jednostavno čitljivi i primjenjivi podaci, potrebno je provesti nekoliko matematičkih operacija na snimljenom skupu podataka. Pomoću jednostavnog vektorskog zbroja komponenti akceleracija $a_{m,Y}$ i $a_{m,Z}$, dobiva se iznos trenutnog vektora akceleracije u Y_m - Z_m ravnini:

$$a_m = \sqrt{a_{m,Y}^2 + a_{m,Z}^2}. \quad (14)$$

Zatim, potrebno je odrediti trenutni smjer u kojem djeluje akceleracija a_m u odnosu na mobilni koordinatni sustav. To je moguće pomoću računalne ATAN2 funkcije koja je srodna matematičkoj arkustangens funkciji, no za razliku od arkustangensa koji je funkcija jedne varijable i čija je kodomena $\left[-\frac{\pi}{2}, +\frac{\pi}{2}\right]$, ATAN2 je funkcija dvije varijable te uzima u obzir predznake argumenata, a kao izlaz daje kut u rasponu $[-\pi, +\pi]$. Trenutni kut β u mobilnom koordinatnom sustavu se izračunava kao:

$$\beta = ATAN2(a_{m,y}, a_{m,z}). \quad (15)$$

Zbrajanjem trenutnog kuta nagiba uređaja α i trenutnog kuta vektora akceleracije β u mobilnom koordinatnom sustavu, dobiva se trenutni smjer vektora akceleracije γ u apsolutnom koordinatnom sustavu:

$$\gamma = \alpha + \beta. \quad (16)$$

Poznavanjem navedenih veličina, jednostavno se računaju trenutne horizontalne i vertikalne komponente akceleracija a_{hor} i a_{vert} pomoću sinus i kosinus funkcija:

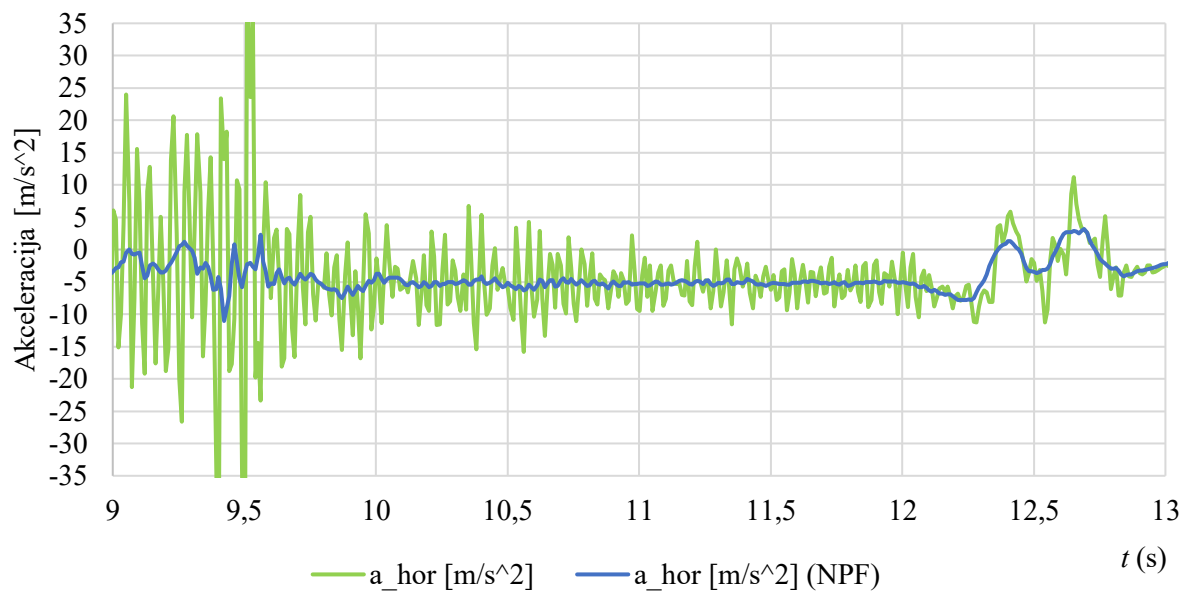
$$a_{hor} = a_m \cdot \cos \gamma, \quad (17)$$

$$a_{vert} = a_m \cdot \sin \gamma.$$

Podaci koje snima mobilni uređaj su djelomično već obrađeni te mobilni uređaj iz njih uklanja akceleraciju zemljine sile teže odmah prilikom snimanja. Stoga je za dobivanje točne vertikalne akceleracije, a potom i sile koja djeluje na osovine u vertikalnom smjeru potrebno zbrojiti iznos g :

$$a_{vert,g} = a_{vert} + 9,81. \quad (18)$$

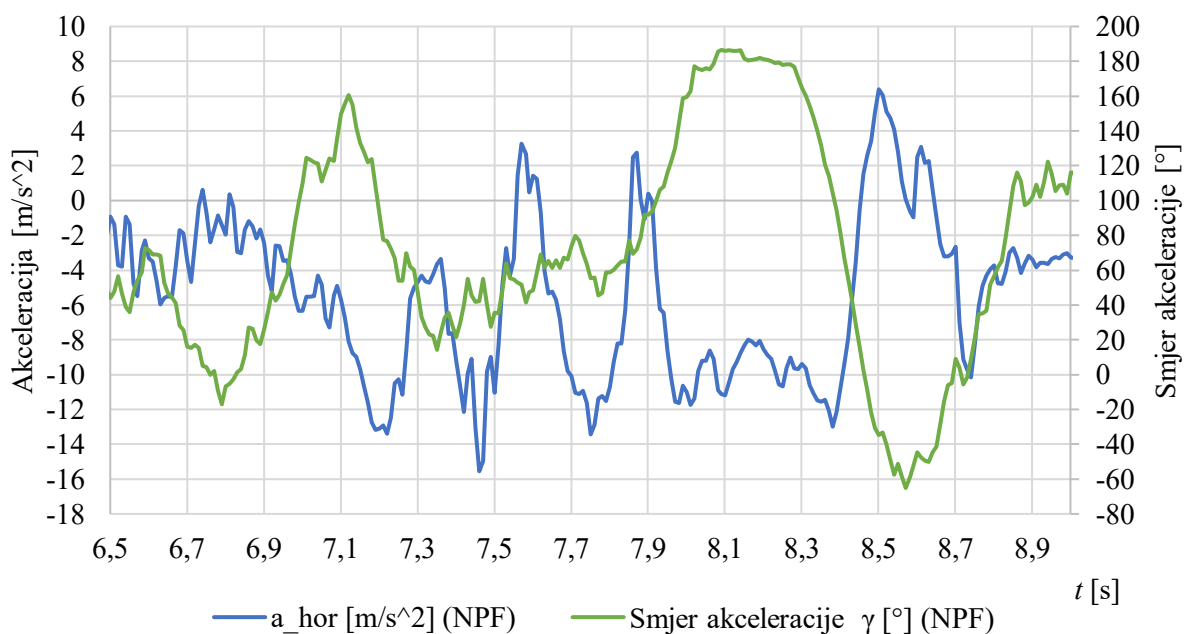
Ispisivanjem akceleracija a_{hor} i $a_{vert,g}$ te smjera sile γ na dijagram sa zajedničkom vremenskom crtom, sada je moguće jednostavno očitavati događaje iz snimljenih podataka. Dodatno, kod podataka kočenja koji su snimani na način da je mobilni uređaj bio vezan za okvir bicikla javile su se vibracije visokih frekvencija te je za lakšu čitljivost podataka bilo potrebno primijeniti jednostavan niskopropusni filter. Primjer podataka prije i nakon primjene filtera prikazan je na slici 17.



Slika 17 Horizontalna akceleracija kod kočenja stražnjom kočnicom prije i nakon primjene niskopropusnog filtera

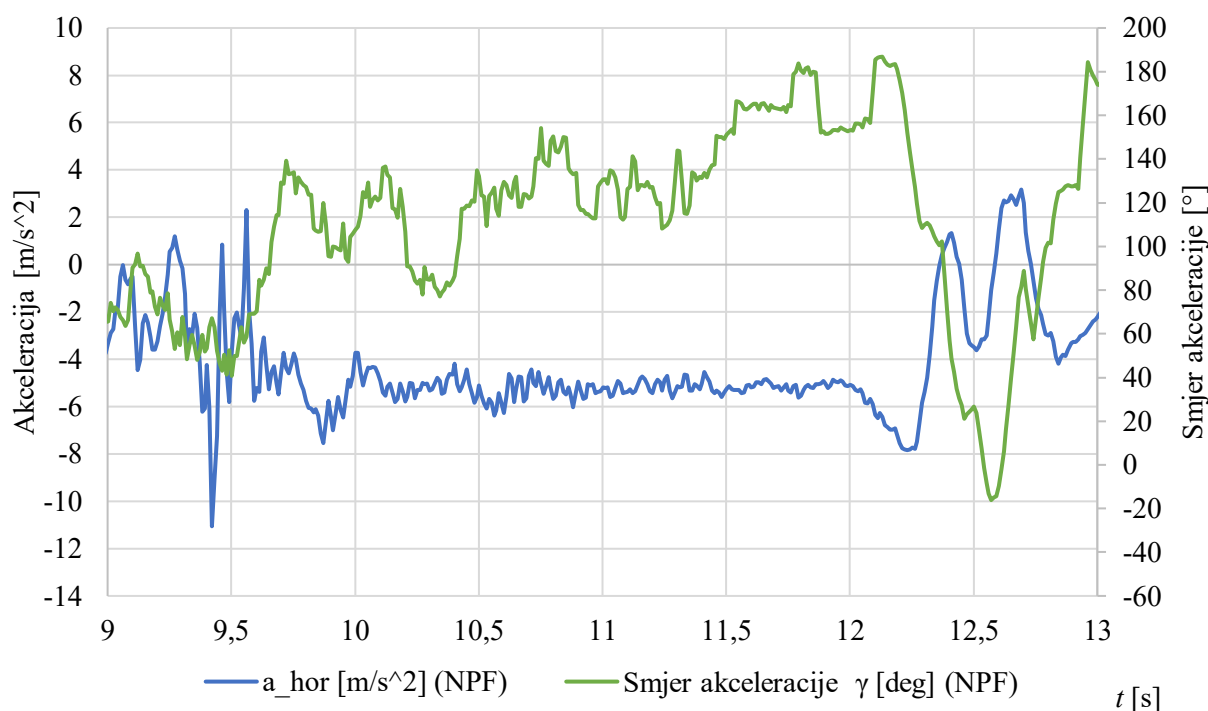
2.3.3 Rezultati - kočenje

Snimanje kočenja ponovljeno je po 6 puta za prednju i stražnju kočnicu. Na slikama 18 i 19 su prikazana 2 karakteristična slučaja kočenja, jedan za prednju, jedan za stražnju kočnicu.



Slika 18 Karakteristična horizontalna akceleracija pri kočenju prednjom kočnicom

Za slučaj prednje kočnice, kočenje se odvija od 7,9. sekunde do 8,45. sekunde što se prepoznaje po tome što smjer akceleracije iznosi približno 180° , a akceleracija je izraženo i konstantno u negativnim vrijednostima. Za vrijeme kočenja, iznos akceleracije oscilira oko vrijednosti $10 \frac{\text{m}}{\text{s}^2}$ kao posljedica vibracije prednje vilice uslijed proklizavanja. Prije samog kočenja vidljivo je cikličko osciliranje smjera sile između 0° i 180° što predstavlja pedaliranje.



Slika 19 Karakteristična horizontalna akceleracija pri kočenju stražnjom kočnicom

Kočenje stražnjom kočnicom ostvaruje znatno manju akceleraciju, ali u puno duljem trajanju od 9,6. sekunde do 12,4. sekunde. Smjer akceleracije se kroz cijeli tijek kočenja približava smjeru 180° do naglog padanja akceleracije na vrijednost $0 \frac{\text{m}}{\text{s}^2}$ prilikom samog zaustavljanja. Skok akceleracije i smjera sile nakon kočenja u oba slučaja predstavlja nagli povrat amortizera iz komprimiranog u neutralni položaj u trenutku zaustavljanja.

Sažeti rezultati svih ispitivanja su prikazani u tablici 5.

Tablica 5 Rezultati mjerenja horizontalne akceleracija

Br. pokušaja	Prednja kočnica		Stražnja kočnica	
	$a_{hor,max} \left[\frac{m}{s^2} \right]$	$a_{hor,sred} \left[\frac{m}{s^2} \right]$	$a_{hor,max} \left[\frac{m}{s^2} \right]$	$a_{hor,sred} \left[\frac{m}{s^2} \right]$
1	-14,6	-9,4	-5,6	-5,0
2	-12,1	-9,0	-6,3	-5,0
3	-13,1	-9,7	-5,3	-4,7
4	-12,9	-9,6	-5,5	-4,3
5	-14,5	-8,2	-6,9	-5,2
6	-13,1	-8,7	-6,4	-5,1
$a_{hor,max} \left[\frac{m}{s^2} \right]$	-14,6	-9,7	-6,9	-5,2

Maksimalna horizontalna akceleracija koja se javlja kod kočenja prednjom kočnicom iznosi - $14,6 \frac{m}{s^2}$, a stražnjom kočnicom $-6,9 \frac{m}{s^2}$. Prosječna akceleracija koja se javlja kod kočenja prednjom kočnicom otprilike je dvostruko veća od one kod kočenja stražnjom kočnicom. Prosječna akceleracija tijekom kočenja prednjom kočnicom je u prosjeku 33 % manja od maksimalne, a kod kočenja stražnjom kočnicom je u prosjeku 24 % manja. Razlog ovakvom odnosu leži u tome što je kočenje prednjom kočnicom otprilike dvostruko intenzivnije i puno ga je teže mirno kontrolirati nego kočenje stražnjom kočnicom, a uz to, posljedice uslijed prelaska granice prevrtanja su mnogo ozbiljnije od prelaska granice klizanja.

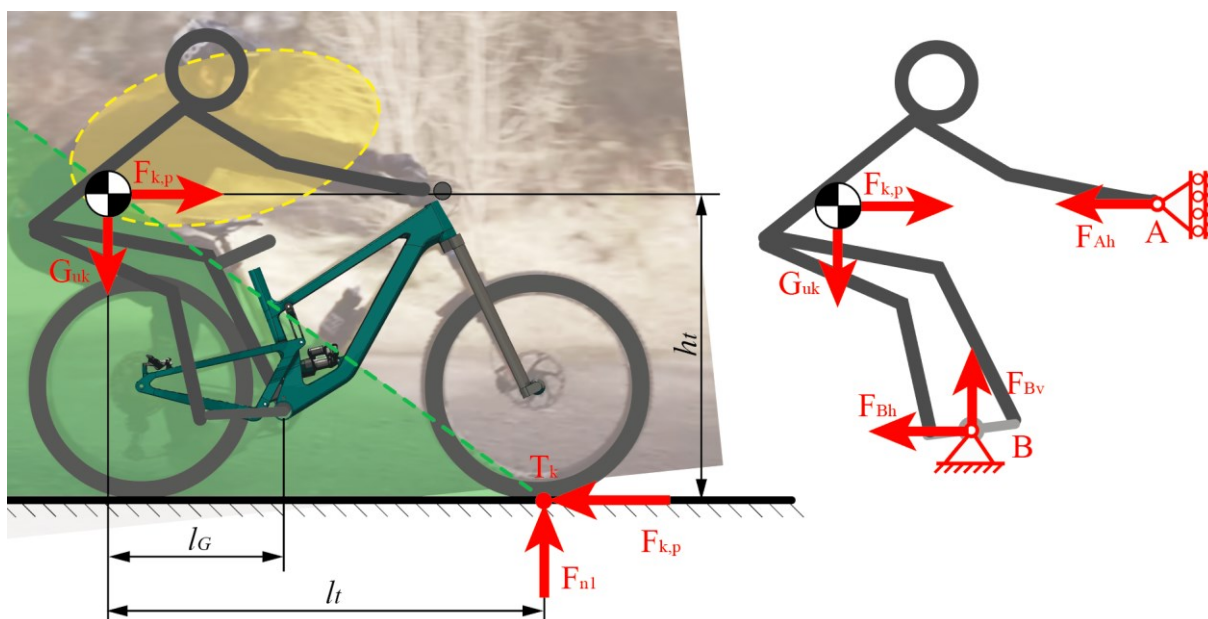
Ukoliko se horizontalna akceleraciju pomnoži s ukupnom masom vozača i bicikla, dobiva se iznos horizontalne sile. Hvatište sile se nalazi u kontaktnoj točki kotača i podloge. U tablici 6 su prikazane vrijednosti sile kočenja prednjom i stražnjom kočnicom kod maksimalne izmjerene akceleracije za vozače mase raspona 60 - 100 kg.

Tablica 6 Sile kočenja kod vozača različitih masa

Masa vozača [kg]	60	70	80	90	100
Masa bicikla [kg]	15	15	15	15	15
Ukupno [kg]	75	85	95	105	115
Sila kočenja - prednja [N]	1095	1241	1387	1533	1679
Sila kočenja - stražnja [N]	518	587	656	725	794

2.3.3.1 Sila na okvir kod kočenja prednjom kočnicom

Ukoliko vozač ne zauzme odgovarajuću poziciju u odnosu na bicikl, prilikom snažnog kočenja prednjom kočnicom može doći do prevrtanja preko volana. Do takve situacije dolazi kada je moment sile uslijed horizontalne akceleracije oko kontaktne točke prednjeg kotača veći od momenta težine vozača. Slučaj na granici prevrtanja prikazan je na slici 20. U takvom teorijskom graničnom slučaju, vertikalna sila na stražnji kotač iznosi 0, a stražnji je trokut potpuno neopterećen.



Slika 20 Slučaj granice prevrtanja preko volana

Solidifikacijom vozača moguće je odrediti reakcije na okvir. Pretpostavljeno je da u potpuno ispruženom položaju vozač rukama može stvoriti tek zanemarivu vertikalnu silu rukama, pa je oslonac A definiran kao vertikalno klizni. Do prevrtanja ne dolazi u slučaju kad je suma momenata oko točke T_k veća od 0:

$$\sum M_{T_k} > 0. \quad (19)$$

Uvrštavanjem težine G_{uk} i sile kočenja $F_{k,p}$ koja djeluje na vozača te preuređivanjem jednadžbe dobiva se:

$$\frac{G_{uk}}{F_{k,p}} > \frac{h_t}{l_t}. \quad (20)$$

Uvrste li se u jednadžbu (20) podaci iz ranije snimljenog slučaja kočenja, dobiva se područje granice prevrtanja koji iznosi

$$\frac{h_t}{l_t} < 1,49. \quad (21)$$

Područje je prikazano zelenom bojom na slici 20. Žutom je bojom označeno okvirno područje u kojem se vozačevo težište fizički može nalaziti. Unija žutog i zelenog područja je vrlo mala što znači da je vozačeva pozicija gotovo u potpunosti determinirana pri ekstremnim iznosima. Horizontalna sila na vozača $F_{k,p}$ u tom slučaju djeluje na istom pravcu kao i horizontalna reakcijska sila volana F_{Ah} pa u tome slučaju reakcijske sile se računaju:

$$\sum M_B = 0 = F_{Ah} \cdot h + G_{uk} \cdot l_G - F_{k,p} \cdot h, \quad (22)$$

$$\sum F_{hor} = 0 = -F_{Ah} - F_{Bh} + F_{k,p}, \quad (23)$$

$$\sum F_{vert} = 0 = F_{Bv} - G_{uk}.$$

Uz $h_t = 1000$ mm i $l_G = 700$ mm, iz navedenih jednadžbi dobivaju se sile inercije vozača koje djeluju na bicikl:

$$\begin{aligned} F_{Ah} &= 889,3 \text{ N}, \\ F_{Bh} &= 789,7 \text{ N}, \\ F_{Bv} &= 1128,1 \text{ N}. \end{aligned} \quad (24)$$

U realnom slučaju, postoje brojne dodatne varijable koje utječu na raspodjelu sila poput ponašanja kinematike stražnjeg ovjesa uslijed sila kočenja, komprimiranja prednjeg amortizera, neravnina podloge, odstupanje težišta od linije prevrtanja i sl., no bitno je okvirno poznavati raspodjelu kako bi se to moglo primijeniti na postavljanje rubnih uvjeta pri provedbi numeričke analize.

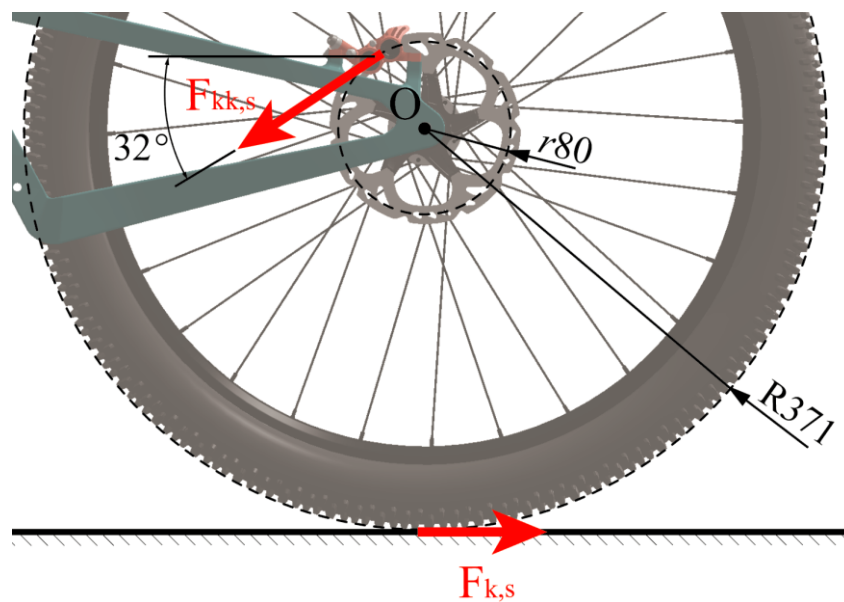
2.3.3.2 Sila na okvir kod kočenja stražnjom kočnicom

U slučaju kočenja stražnjom kočnicom, vozač se može nalaziti u bilo kojem položaju te nije moguće jednoznačno odrediti raspodjelu horizontalnih sila između pedala i volana jer ne postoji dodatan uvjet poput prevrtanja kojim bi uklonili neke od varijabli iz sustava i iz neodređenog stvoriti određeni sustav. Stoga će se uvesti iskustvena vrijednost raspodjele 50:50 između volana i pedala. Takva pretpostavka neće uvesti veliku pogrešku jer će se kasnije pokazati da se kritično opterećenje pri kočenju stražnjom kočnicom javlja oko samog

prihvata kočnice, a naprezanja na tom mjestu gotovo uopće ne ovise o raspodjeli horizontalnih sila.

Potrebno je izračunati koja se sila javlja na prijvatu kočnice. Sumom momenata oko točke O prema slici 21 dobiva se:

$$\sum M_O = 0 = F_{k,s} \cdot R - F_{kk,s} \cdot r. \quad (25)$$



Slika 21 Sile kočenja stražnjom kočnicom [mm]

Uz polumjer kotača $R = 371$ mm i rotor ukupnog polumjera 90 mm i polumjera trenja $r = 80$ mm te izmjerenu silu kočenja $F_{k,s} = 794$ N, izračunava se reakcija sile kočenja na okvir $F_{kk,s}$:

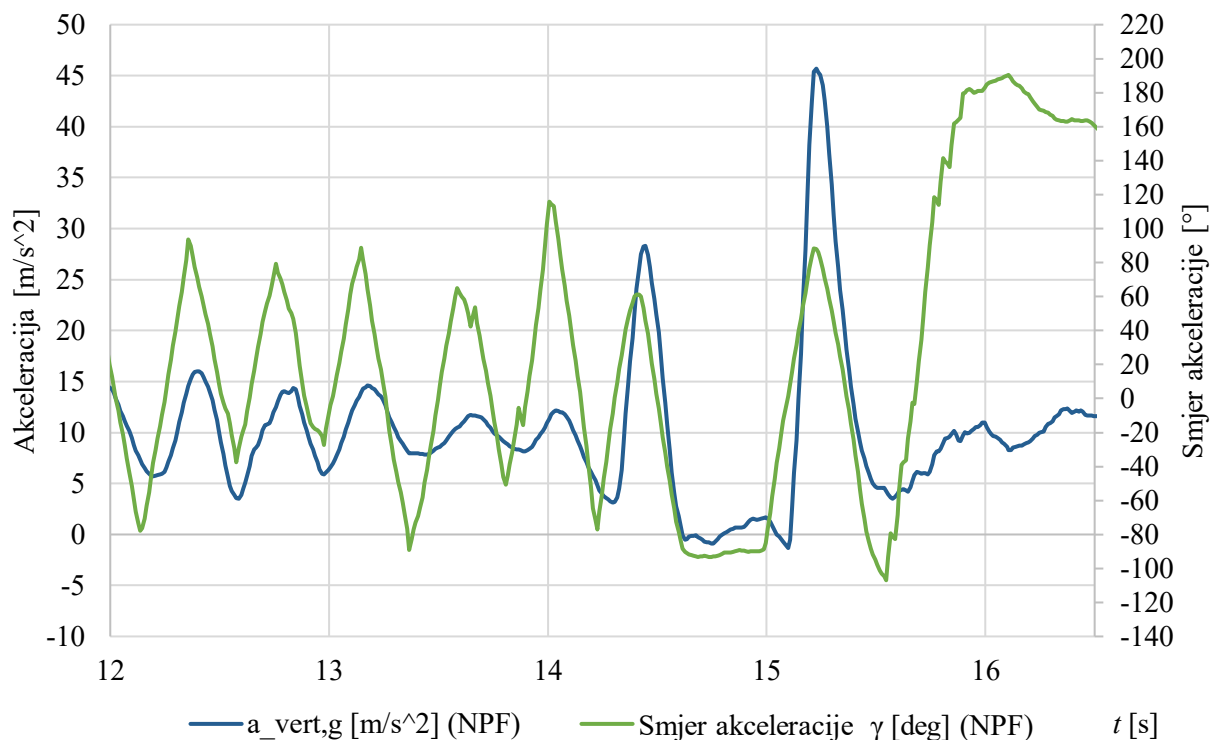
$$F_{kk,s} = \frac{F_{k,s} \cdot R}{r} = \frac{794 \cdot 371}{80} = 3682 \text{ N}. \quad (26)$$

Reakcije vozača na pedale F_{Ch} i volan F_{Dh} uz jednoliku raspodjelu horizontalnih sila iznose:

$$F_{Ch} = F_{Dh} = \frac{F_{k,s}}{2} = \frac{794}{2} = 397 \text{ N}. \quad (27)$$

2.3.4 Rezultati – maksimalna vertikalna opterećenja

Snimanje vertikalne akceleracije ponovljeno je šest puta. Na slici 22 prikazan je karakterističan slučaj vertikalne akceleracije i smjera sile kod pada sa stepenice visine 1300 mm. Podaci snimljeni s mobilnim uređajem postavljenim na tijelu vozača imaju mnogo manje šumova i karakteristični događaji se znatno lakše prepoznaju nego u prva dva slučaja kočenja.



Slika 22 Karakteristična vertikalna akceleracija pri maksimalnom vertikalnom opterećenju

U razdoblju do 14,2. sekunde uočljivo je pedaliranje gdje smjer akceleracije mijenja smjer okvirno u rasponu $\pm 90^\circ$. nakon toga oko 14,4. sekunde vidljiva je snažna pozitivna akceleracija u smjeru $+90^\circ$ koja predstavlja podizanje trupa vozača prije stepenice kao priprema na skok.

Zatim, od 14,6. do 15,1. sekunde smjer akceleracije prelazi u -90° , a vertikalna akceleracija poprima vrijednost oko $0 \frac{\text{m}}{\text{s}^2}$. Ovaj period predstavlja slobodan pad s visine 1300 mm. Valjanost podataka moguće je vrlo lako provjeriti. Prijedni put uslijed slobodnog pada definiran je izrazom:

$$h_{\text{pad}} = \frac{g \cdot t_{\text{pad}}^2}{2} = \frac{9,81 \cdot 0,52^2}{2} = 1,326 \text{ m.} \quad (28)$$

Nakon slobodnog pada, smjer akceleracije se ponovno podiže na vrijednost od oko $+90^\circ$, a akceleracija postiže vršnu vrijednost u 15,2. sekundi. Na ovome se mjestu dogodio sam udarac. Naposljetku, smjer nakratko postiže vrijednost -90° te se u tom trenutku vozač vraća u prvobitni položaj nakon amortizacije udarca te nakon toga smjer poprima vrijednost oko 180° gdje vozač koči i zaustavlja se.

Sažeti rezultati svih šest mjerenja prikazani su u tablici 7.

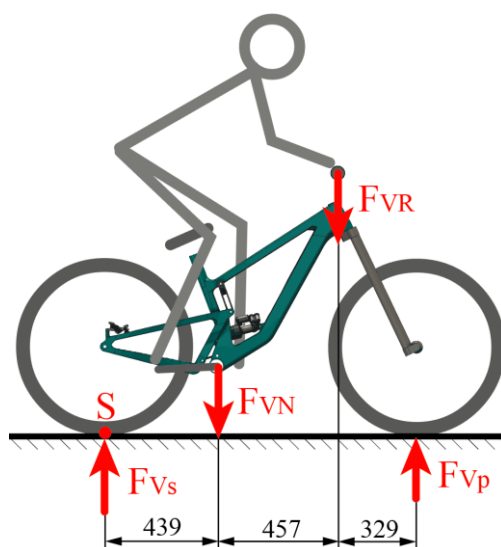
Tablica 7 Rezultati mjerenja vertikalne akceleracije

Br. pokušaja	$a_{\text{vert,g,max}} \left[\frac{\text{m}}{\text{s}^2} \right]$
1	46,3
2	44,4
3	51,5
4	46,9
5	45,1
6	50,3

Maksimalna izmjerena vertikalna akceleracija trupa prilikom pada sa stepenice visine 1300 mm iznosi $51,5 \frac{\text{m}}{\text{s}^2}$, odnosno 5,25 G. Kod najgoreg slučaja vozača mase 100 kg, vertikalna reakcijska sila na bicikl F_V iznosi:

$$F_V = m_V \cdot a_{\text{vert,g,max}} = 100 \cdot 51,5 = 5150 \text{ N.} \quad (29)$$

Osim vertikalne akceleracije tijela vozača, kako bi u potpunosti bilo moguće odrediti sile koje djeluju na okvir, potrebno je poznavati raspodjelu masa na pojedine osovine. U neutralnom položaju vožnje, raspodjela masa *enduro* bicikla s vozačem iznosi oko 40 % : 60 % prema stražnjoj osovini [23]. Uz navedeni omjer i dimenzije odabranog bicikla koje su prikazane na slici 23, moguće je izračunati reakcije u osovini pogona i volanu.



Slika 23 Raspodjela vertikalnih sila [mm]

Sumom momenata oko točke dodira stražnjeg kotača S i sumom vertikalnih sila, dobiva se:

$$\sum M_S = 0 = -F_{VN} \cdot 439 - F_{VR} \cdot (439 + 457) + F_{VP} \cdot (439 + 457 + 329), \quad (30)$$

$$\sum F_V = 0 = F_{Vs} - F_{VN} - F_{VR} + F_{Vp}.$$

Uvrštavanjem omjera raspodjele masa $F_{Vs}/F_{Vp} = 60/40$, sila uslijed inercije vozača $F_{Vs} + F_{Vp} = F_V$ te preuređivanjem jednadžbe, dobivaju se reakcijske sile na osovini pogona i volan:

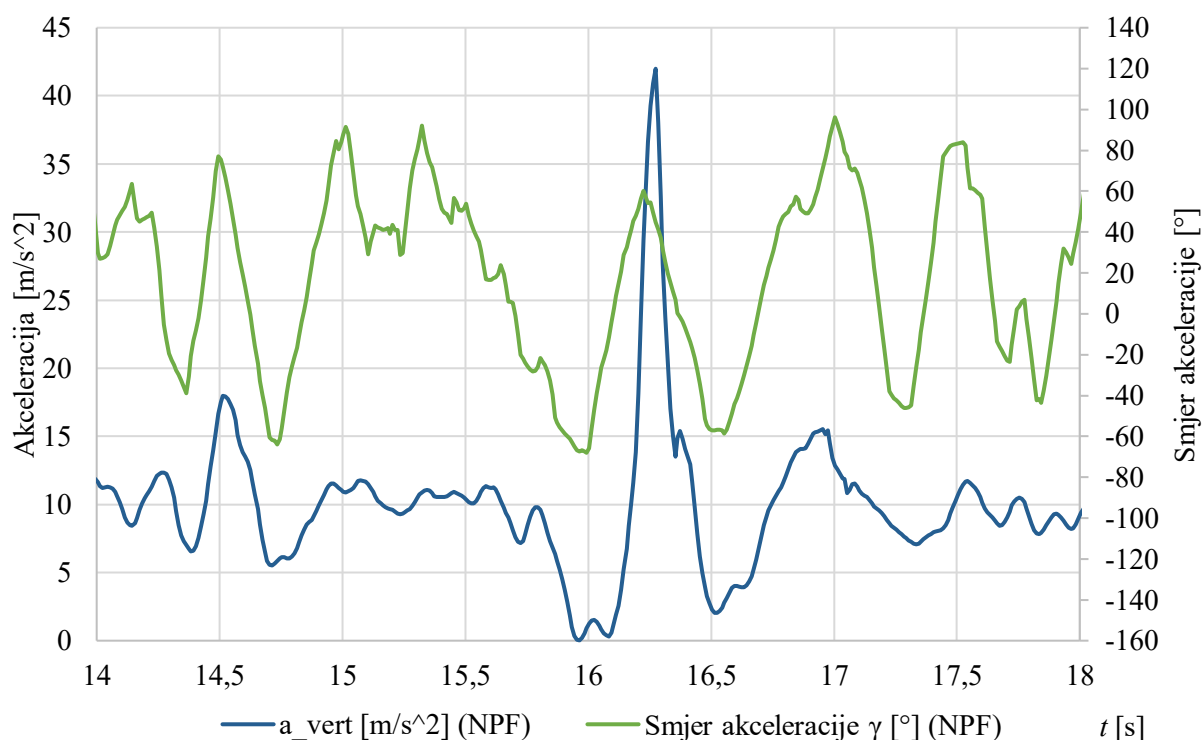
$$F_{VN} = F_V \cdot \frac{406}{457} = 5150 \cdot \frac{406}{457} = 4575,3 \text{ N}, \quad (31)$$

$$F_{VR} = G_v - F_{VN} = 5150 - 4575,3 = 574,7 \text{ N}.$$

Za vozača najveće mase od 100 kg, sila u nogama F_{VN} na osovini pogona iznosi 4575,3 N, a sila u rukama F_{VR} na volanu iznosi 574,7 N.

2.3.5 Rezultati – opterećenja sjedenja

Snimanje podataka o akceleracijama tijela vozača prilikom silaska s platoa visine 400 mm ponovljeno je šest puta. Na slici 24 prikazan je karakterističan slučaj vertikalne akceleracije tijela vozača.



Slika 24 Karakteristična vertikalna akceleracija prilikom sjedenja

Dijagram akceleracija prilikom sjedenja tumači se na sličan način kao i u prethodnom slučaju. U razdoblju od 14,8. do 15,8. sekunde može se razaznati vožnja uz balansiranje po rubu platoa. Vertikalna akceleracija u tom razdoblju iznosi oko $9,81 \frac{\text{m}}{\text{s}^2}$, a smjer sile je nestabilan zbog vozačevog balansiranja. Oko 16. sekunde vozač skreće i počinje slobodno padati što se prepoznaje po tome što akceleracija pada gotovo na $0 \frac{\text{m}}{\text{s}^2}$. Nakon toga dolazi do udarca, smjer akceleracije naglo se približava vrijednosti 90° , a akceleracija poprima vršnu vrijednost od oko $42 \frac{\text{m}}{\text{s}^2}$. Vrijednosti nakon toga ponovno kratko osciliraju dok se vozač ne ustabilji nakon pada, a akceleracija zatim ponovno poprima vrijednost g .

Sažeti rezultati svih 6 mjerenja prikazani su u tablici 8.

Tablica 8 Rezultati mjerenja akceleracije prilikom sjedenja

Br. pokušaja	$a_{\text{vert},s,\text{max}} \left[\frac{\text{m}}{\text{s}^2} \right]$
1	34,9
2	34,1
3	38,9
4	34,6
5	41,8
6	43,1

Najveća akceleracija kuka vozača javlja se kod mjerenja br. 6 kada poprima vrijednost od $43,1 \frac{\text{m}}{\text{s}^2}$. Kod najgoreg slučaja s vozačem mase 100 kg, uz ranije uvedenu pretpostavku da sjedalo preuzima inercijsku silu samo gornjeg dijela tijela, izračunava se sila koja se vertikalna reakcijska sila vozača na sjedalo:

$$F_S = m_V \cdot 60,28\% \cdot a_{\text{vert},s,\text{max}} = 100 \cdot 60,28\% \cdot 43,1 = 2598,1 \text{ N.} \quad (32)$$

2.4 Opterećenje pedaliranjem stoječki

Kod naglog sprinta ili jakih uzbrdica, vozač u određenim situacijama ustaje iz sjedala te uz to što primjenjuje silu na pedalu, rukama gura volan bicikla u obrnutu stranu. Kod takvog opterećenja, rezultantna sila na pedalu se sastoji od zbroja vozačeve težine i reakcijske sile proizašle iz guranja volana u obrnutu stranu. Takva sila više nije paralelna s vertikalnom uzdužnom ravninom bicikla te stvara značajno torzijsko opterećenje okvira. Analizom

videozapisa takvog načina vožnje, ustanovljeno je da se tom prilikom bicikl naginje oko 10° u odnosu na vertikalnu ravninu [17]. Primjer takvog načina vožnje prikazan je na slici 25.



Slika 25 Naginjanje bicikla prilikom pedaliranja stoječki [17]

Sprint u pistovnom biciklizmu jedna je disciplina koja zahtijeva vrlo veliku eksplozivnu snagu biciklista. Sprint je olimpijska disciplina koja se vozi na zatvorenoj kružnoj stazi – velodromu s krugovima duljine oko 250 m u trajanju od četiri kruga. Istraživanje provedeno na 17 nizozemskih sprint biciklista mase 70 - 90 kg promatralo je silu na pedalama tijekom prva dva zakreta pedale. Istraživanje je pokazalo kako sile na vodećoj pedali tijekom prvog zakreta dostižu vrijednosti od 1383 ± 237 N, a tijekom drugog zakreta 1017 ± 119 N [24].

Najkritičnijom situacijom prilikom pedaliranja stoječki može se smatrati slučaj maksimalne sile pedaliranja F_{ped} od 1620 N koja se javlja prilikom sprinta i kuta sile α_{ped} od 10° u odnosu na uzdužnu vertikalnu ravninu uslijed naginjanja bicikla.

3. NUMERIČKA ANALIZA

Numerička analiza provedena je u programskom paketu *Abaqus/Standard* i *Abaqus/Explicit*. Njihove karakteristike i primjena opisane su ranije u radu. U nastavku je opisan model koji je korišten pri numeričkoj analizi.

3.1 CAD geometrija

Za potrebe provedbe numeričke analize, u programskom paketu *SolidWorks* izrađen je 3D CAD model odabranog bicikla. Za analizu je odabran okvir veličine L koji odgovara vozačima visine 175 - 185 cm. Sve potrebne dimenzije određene su na temelju osnovnih dimenzije okvira koje su dostupne na stranici proizvođača [5] te na temelju poznatih dimenzija standardiziranih komponenti (osovina pogona, dosjed vilice, veličina kotača, dimenzije stražnjih prihвата osovine, dimenzije stražnjeg amortizera, dimenzije prihвата kočnica i sl.).



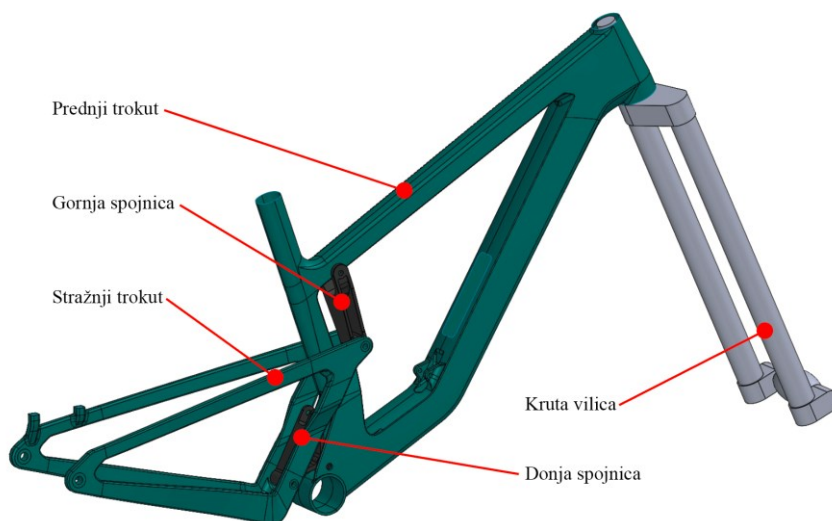
Slika 26 Okvir i referentne komponente prilikom modeliranja

Geometrija 3D modela okvira dobivena je analizom velikog broja dostupnih fotografija na internetu te preklapanjem 3D modela s fotografijama bočnog pogleda. Preklapanje modela okvira i fotografije prikazano je na slici 27.



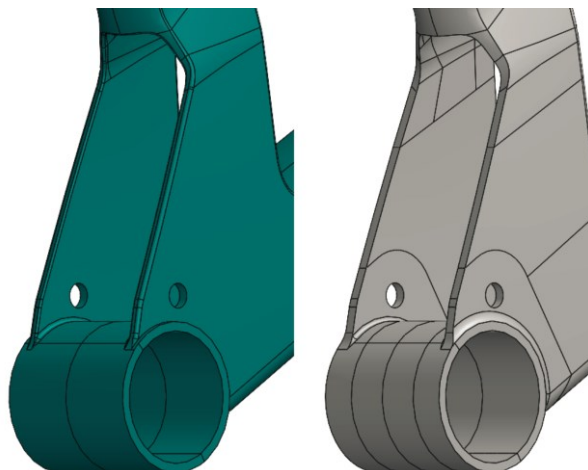
Slika 27 Preklapanje 3D modela i fotografije

Osim modela samog okvira, izrađeni su i modeli polužja ovjesa te model krute vilice koji će biti korišten prilikom dinamičke analize udarnog opterećenja. Elementi okvira prikazani su na slici 28.



Slika 28 Elementi okvira

Model je izrađen koristeći površine što znači da stijenka modela nema debljinu. To je osnovni preduvjet da bi se kod numeričke analize mogli koristiti ljuskasti konačni elementi te kako bi se omogućila jednostavna varijacija rasporeda slojeva. Svi radijusi manji od 1 mm su zanemareni kako bi se olakšala izrada mreže konačnih elemenata. Primjer zanemarenih radijusa prikazan je na slici 29.



Slika 29 Zanemareni radijusi manji od 1mm

Nakon što je uvezen u *Abaqus*, na 3D modelu je bilo potrebno popraviti greške geometrije koje će kasnije stvarati poteškoće u obliku loše generirane mreže konačnih elemenata i nelogičnih koncentracija naprezanja u rezultatima. Pomoću funkcija *Repair small edges* i *Replace faces* sve su greške geometrije uklonjene. Primjer greške prikazan je na slici 30.



Slika 30 Popravak grešaka geometrije

3.2 Materijali

Pri izradi modela za numeričku analizu korištena su ukupno tri materijala: dva različita kompozitna materijala za prednji i stražnji trokut te aluminij korišten kod polužja ovjesa i krute vilice. Mehanička svojstva aluminija korištena u numeričkoj simulaciji iznose [25]:

$$E = 70 \text{ GPa}$$

$$\nu = 0,32.$$

Oznake korištenih kompozitnih materijala glase:

TWILL MTC400-1 C200T T800 42%RW (u daljnjem tekstu *twill*),

UD MTC510-UD300-HS-33%RW (u daljnjem tekstu UD).

Budući da se u konstrukciji koriste dva različita materijala, u nastavku rada će biti uvedena dopuna na standardnu nomenklaturu rasporeda slojeva. Uz orijentaciju sloja dodavati će se i oznaka materijala: oznaka *T* za *twill* materijal, te oznaka *U* za UD materijal. Primjerice [0T₂/0U/90U] označava redoslijed slojeva s dva sloja *twill* materijala orijentacije 0°, jedan sloj UD orijentacije 0°te jedan sloj UD orijentacije 90°.

Oba kompozitna materijala su *prepreg* tipa. Također, oba materijala koriste istu epoksidnu smolu kao matricu što je bitno kako bi bili kompatibilni za zajedničku termičku obradu. Mehanička svojstva kompozitnih materijala dana su u tablici 9 [26].

Tablica 9 Mehanička svojstva CFRP materijala [26]

	<i>Twill</i>	UD
E_{1T} [MPa]	67 000	119 700
E_{2T} [MPa]	65 100	7900
E_{1C} [MPa]	64 400	110 200
E_{2C} [MPa]	59 200	9100
ν_{12} [-]	0,04	0,03
G_{12} [MPa]	3940	3660
G_{13} [MPa]	2624	2438
G_{23} [MPa]	2624	2438
ρ [g/mm ³]	0,00144	0,00149
t_{sloj} [mm]	0,228	0,297
X_T [MPa]	1033	2629
X_C [MPa]	729	1111
Y_T [MPa]	930	50
Y_C [MPa]	723	207
S [MPa]	112,3	85,7

3.3 Opterećenja i rubni uvjeti

U sljedećem će dijelu biti opisani rubni uvjeti za svaki od slučajeva opterećenja, faktori sigurnosti, opterećenja te će biti dane dodatne karakteristike pojedinih slučajeva. Svi se slučajevi temelje na normi ISO 4210 te ranije opisanim slučajevima opterećenja.

Kod svih ranije definiranih slučajeva, osim dva udarna ispitivana iz norme, postoji definirana sila kojom je okvir opterećen. Ti će slučajevi biti modelirani kao kvazistatički uz primjenu dinamičkog faktora u *Abaqus/Standard*.

Kod udarnih ispitivanja, normom je definirana samo energija sustava, a opterećenja u sustavu ovise o njegovom elastičnom ponašanju. Sile nije moguće jednostavno odrediti i slučaj promatrati kvazistatički, pa će ti slučajevi biti promatrani kao dinamički te će biti modelirani u *Abaqus/Explicit*-u.

Zbog velike kompleksnosti krajnjeg *Abaqus* modela, da bi se izbjeglo stvaranje više modela za svaku poziciju ovjesa, sve su simulacije provedene s geometrijom modela pri 30 % hoda ovjesa. Time je uvedeno konzervativno pojednostavljenje pošto neke od sila koje inače djeluju isključivo pri punom hodu ovjesa (primjerice sile kod doskoka), kod djelomično ispruženog ovjesa imaju veći krak djelovanja.

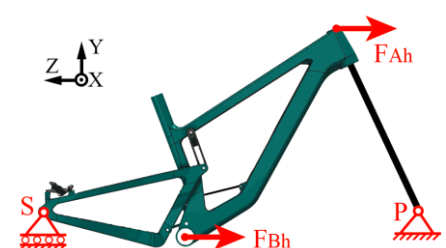
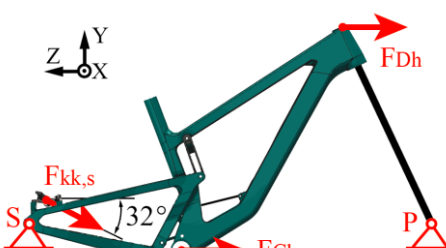
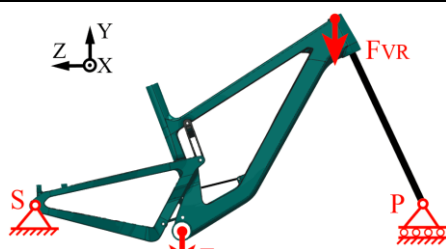
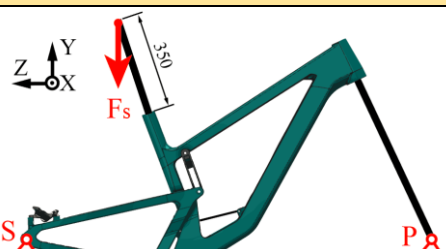
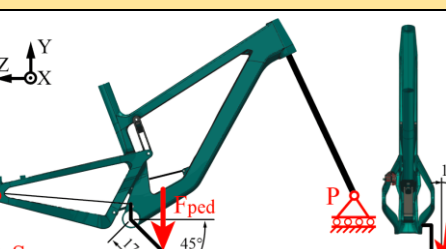
3.3.1 Kvazistatički modelirani slučajevi opterećenja prema mjerenim vrijednostima

Pri proračunu okvira brdskog bicikla kod [17], statička opterećenja određena su analitički na temelju mase vozača i bicikla u mirovanju, a zatim su uvećana za dinamički faktor 3 da bi se opisala dinamička priroda opterećenja okvira.

Vrijednosti opterećenja koja su određena ranije u ovome radu razmatraju dinamičke slučajeve već u startu, stoga nije potrebno koristiti dinamički faktor iznosa kao kod [17], jer bi takav faktor rezultirao nerealnim iznosima nekih opterećenja većim od 10 kN. Ipak, mjereni slučajevi nisu najgori mogući slučaj koji se u eksploataciji okvira može pojaviti, stoga je za određivanje simulacijskih opterećenja za kvazistatičke slučajeve korišten dinamički faktor $f_d = 2$. U svim slučajevima opterećenja promatrana su opterećenja određeno za vozača mase $m_v = 100$ kg.

U tablici 10 je dan pregled rubnih uvjeta korištenih u kvazistatičkim analizama te pregled vrijednosti mjerenih i simulacijskih opterećenja. Ranije opisani Tsai-Hill kriterij popuštanja kompozita čija vrijednost ne smije prelaziti 1 korišten je kao uvjet koji mora biti zadovoljen da bi se konstrukcija smatrala zadovoljavajućom za određeni slučaj opterećenja.

Tablica 10 Rubni uvjeti i opterećenja kod kvazistatičkih slučajeva

Br.	Slučaj	Opterećenja		
		Sila	Mjereno	Simulacijski
1.	Kočenje – Prednja kočnica 	F_{Ah}	889,3 N	1778,6 N
		F_{Bh}	789,7 N	1579,4 N
		Oslonac S: $U_x, U_y, U_r, U_z = 0$ Oslonac P: $U_x, U_y, U_z, U_r, U_z = 0$		
2.	Kočenje – Stražnja kočnica 	$F_{kk,s}$	3682 N	7364 N
		F_{Ch}	397 N	794 N
		F_{Dh}	397 N	794 N
		Oslonac S: $U_x, U_y, U_z, U_r, U_z = 0$ Oslonac P: $U_x, U_y, U_r, U_z = 0$		
3.	Vertikalno opterećenje doskoka 	F_{VR}	574,7 N	1149,4 N
		F_{VN}	4575,3 N	9150,6 N
		Oslonac S: $U_x, U_y, U_z, U_r, U_z = 0$ Oslonac P: $U_x, U_y, U_r, U_z = 0$		
4.	Vertikalno opterećenje sjedenja 	F_s	2598,1 N	5196,2 N
		Oslonac S: $U_x, U_y, U_z, U_r, U_z = 0$ Oslonac P: $U_x, U_y, U_r, U_z = 0$		
5.	Opterećenje pedaliranjem stoječki 	F_{ped}	1620 N	3240 N
		Oslonac S: $U_x, U_y, U_z = 0$ Oslonac P: $U_x, U_y, U_r, U_z = 0$		

Kod slučaja br. 4 cijev sjedala postavljena je u najizvučeniji položaj kako bi se ostvario najgori mogući slučaj. Kod slučaja br. 5, korištenjem opisanih rubnih uvjeta i kinematske veze *beam* modeliran je sferni oslonac na udaljenosti polumjera kotača (371 mm) od osovine stražnjeg kotača kako bi se okvir mogao slobodno uvijati uslijed nesimetrične sile pedaliranja. Oslonac prednjeg kotača ima ograničenje zakreta oko X osi, čime se stvaraju reakcijske sile ruku uslijed pedaliranja.

3.3.2 Kvazistatički modelirani slučajevi opterećenja prema normi ISO 4210

Zamorna ispitivanja iz norme ISO 4210 modelirana su kao kvazistatička. U nastavku su opisani uvjeti po kojima će se zamorno ispitivanje promatrati kao kvazistatičko.

Za svako od zamornih ispitivanja, u normi je definiran broj ciklusa i sila koju okvir mora izdržati. Ranije je u radu opisano ponašanje kompozitnih konstrukcija kod dinamičkih cikličkih opterećenja te je definirano da životni vijek konstrukcije ovisi o materijalu i načinu cikličkog opterećivanja konstrukcije tj. omjeru naprezanja R , a ta se karakteristika određenog materijala prikazuje CFL dijagramima poput onog na slici 3.

Konstrukcija okvira bicikla sastoji se od više zona različitih rasporeda slojeva. Kako bi se za svaki od njih odredio CFL dijagram, bilo bi potrebno provesti zamorno ispitivanje materijala pri karakterističnim opterećenjima za svaki od tih rasporeda slojeva, a to bi rezultiralo vrlo dugotrajnim i skupim procesom.

Analizom dostupnih CFL dijagrama za materijale sličnih karakteristika i rasporeda slojeva uočeno je da za bilo koji iznos R , vrijednost dinamičke čvrstoće pri broju ciklusa $n = 220\,000$ (što predstavlja najveći broj ciklusa ispitivanja iz norme) nikada ne iznosi manje od pola vrijednosti čvrstoće materijala.

U nedostatku spomenutih ispitivanja, ako se u svrhu inženjerske pretpostavke induktivno zaključi da će se konstrukcija izrađena od sličnog materijala i rasporeda slojeva ponašati na sličan način, tj. da ukoliko omjer naprezanja u materijalu i čvrstoće materijala ne prijeđe vrijednost 0,5, moguće je na razmjerno jednostavan način provjeriti izdržava li konstrukcija traženi broj ciklusa iz norme. Ovakva će pretpostavka u nekim slučajevima opterećenja davati veći, a u nekima manji faktor sigurnosti, no pokriti će najgori mogući slučaj.

Kompozitni materijali nemaju nužno istu vrijednost vlačne i tlačne čvrstoće, stoga su i vršne vrijednosti u CFL dijagramima za kompozite zamaknuti prema prvom kvadrantu. Tsai-Hill kriterij popuštanja po svojoj formulaciji definira točku popuštanja materijala s obzirom na

predznake opterećenja, stoga je kao uvjet zadovoljavanja broja od 220 000 ciklusa provjeravano da njegova vrijednost ne prelazi 0,5.

Kod ispitivanja koja se provode ispitivanjem u dvije faze različitim iznosima sila, kao referentna sila pri analizi korištena je najveća od njih. U tablici 11 su prikazani rubni uvjeti i iznosi opterećenja za svaku od kvazistatički modeliranih slučajeva iz norme ISO 4210.

Tablica 11 Rubni uvjeti i opterećenja kod kvazistatičkih slučajeva iz norme ISO 4210

Br.	Slučaj	Opterećenja	
		Sila	Iznos
6.	ISO 4210 – Opterećenje pedaliranja	F_1	1300 N
		Oslonac S: $U_X, U_Y, U_Z = 0$ Oslonac P: $U_X, U_Y, U_{R_Y}, U_{R_Z} = 0$	
7.	ISO 4210 – Hor. opt. razvlačenje	F_2	1250 N
		Oslonac S: $U_X, U_Y, U_Z, U_{R_Y}, U_{R_Z} = 0$ Oslonac P: $U_X, U_Y, U_{R_Y}, U_{R_Z} = 0$	
8.	ISO 4210 – Hor. Opt. komprimiranje	F_3	650 N
		Oslonac S: $U_X, U_Y, U_Z, U_{R_Y}, U_{R_Z} = 0$ Oslonac P: $U_X, U_Y, U_{R_Y}, U_{R_Z} = 0$	
9.	ISO 4210 – Vertikalno opterećenje	F_4	1300 N
		Oslonac S: $U_X, U_Y, U_Z, U_{R_Y}, U_{R_Z} = 0$ Oslonac P: $U_X, U_Y, U_{R_Y}, U_{R_Z} = 0$	

Ispitivanjem određena opterećenja su veća od opterećenja danih normom, no postoje razlike u odabranim kriterijima koje je potrebno zadovoljiti i razlike u rubnim uvjetima. Stoga će analiza slučajeva iz norme biti provedena kao kontrola da konstrukcija zadovoljava i realne uvjete i uvjete iz norme.

3.3.3 Dinamički modelirani slučajevi iz norme ISO 4210

Raspodjela naprezanja pri udarnim opterećenjima ovisi o krutosti pojedinih dijelova konstrukcije, stoga posljednja dva slučaja moraju biti modelirana kao dinamički pomoću *Abaqus/Explicit*-a. Dinamičke simulacije zahtijevaju mnogo računalnih resursa, pa kako bi se skratilo vrijeme simulacije, modelirati će se samo trenutak udara, ne i razdoblje padanja. Početni rubni uvjeti biti će određeni na temelju zakona očuvanja energije.

Deformacija prednje vilice ima značajan doprinos u disipaciji opterećenja prilikom udarca. S ciljem što boljeg opisivanja stvarnog slučaja, kod oba udarna slučaja opterećenja prednja vilica nije pojednostavljena kao apsolutno kruta pomoću kinematskih veza kao u kvazistatičkim slučajevima, već je zamijenjena modelom vilice koja posjeduje elastična svojstva. Model vilice je definiran tako da ima veliku aksijalnu krutost kako je i definirano normom, ali posjeduje savojnu krutost. Savojna krutost je određena iskustveno te iznosi 70 N/mm. Ukoliko bi se analiza provodila s potpuno krutom vilicom, dobivena opterećenja bila bi višestruko veća te samim time i nerealna.

3.3.3.1 Rubni i početni uvjeti pri opterećenju padajućom masom

Okvir se nalazi zglobno oslonjen u točki S uz rubne uvjete $U_X, U_Y, U_Z, UR_Y, UR_Z = 0$ kako je prikazano na slici 31. Točka P klizno je oslonjena uz rubne uvjete $U_X, U_Y, UR_Y, UR_Z = 0$. Uteg mase $m_u = 22,5$ kg ispušta se s visine $h_1 = 360$ mm. Prilikom pada, sva će se potencijalna energija utega pretvoriti u kinetičku energiju. Prema zakonu očuvanja energije, izjednačavaju se potencijalna energija E_{p1} i kinetička energija E_{k1} :

$$m_u \cdot g \cdot h_1 = \frac{m_u \cdot v_1^2}{2} \quad (33)$$

Dijeljenjem s m_u i reorganizacijom dobiva se iznos brzine utega v_1 u trenutku udarca:

$$v_1 = \sqrt{2 \cdot g \cdot h_1} = \sqrt{2 \cdot 9,81 \cdot 0,36} = 2,66 \text{ m/s} \quad (34)$$

Okvir je u početnom trenutku nedeformiran te je ukupna energija sustava jednaka kinetičkoj energiji utega:

$$E_{k1} = \frac{m_u \cdot v_1^2}{2} = \frac{22,5 \cdot 2,66^2}{2} = 79,6 \text{ J.} \quad (35)$$



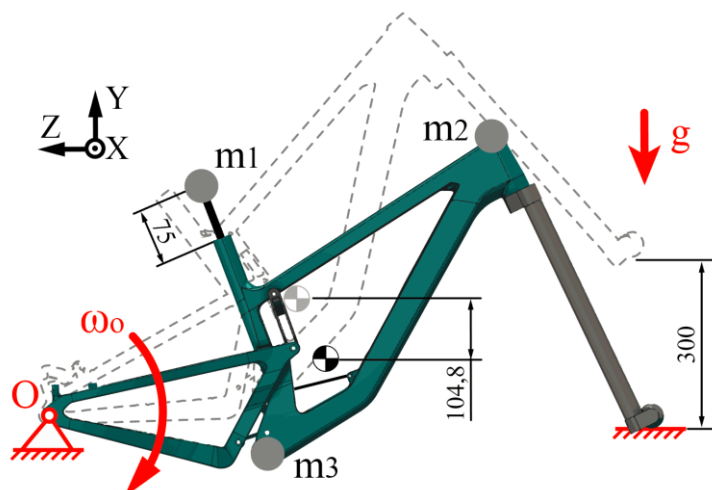
Slika 31 Rubni uvjeti pri opterećenju padajućom masom [mm]

U početnom trenutku simulacije, uteg je udaljen 0,5 mm od dodirne točke s vilicom. Na kontaktnim površinama utega i vilice definirana su svojstva kontakt pomoću atributa *Normal behaviour - Hard contact*. Na taj način, prodor jedne površine u drugu je onemogućen, a dozvoljeno je njihovo odvajanje nakon udara.

Osim brzine utega, potrebno je dodijeliti rubni uvjet smjera djelovanja akceleracije zemljine sile teže, što je u ovom slučaju pozitivan smjer Z osi.

3.3.3.2 Rubni i početni uvjeti pri opterećenju padajućim okvirom

Na okvir se postavljaju 3 utega masa $m_1 = 30 \text{ kg}$, $m_2 = 10 \text{ kg}$ i $m_3 = 68 \text{ kg}$. Okvir u je omogućeno slobodno zakretanje oko točke O uz rubne uvjete $U_x, U_y, U_z, UR_y, UR_z = 0$. Osovina prednjeg kotača se podiže na visinu $h_2 = 300 \text{ mm}$ kako je prikazano na slici 32 te se zatim naglo ispušta.



Slika 32 Rubni uvjeti pri opterećenju padajućim okvirom [mm]

Ponovno, koristeći zakon očuvanja energije, izjednačava se potencijalna energija E_{p2} i kinetička energija rotacije E_{kr} :

$$(m_1 + m_2 + m_3 + m_{ok}) \cdot g \cdot \Delta h = \frac{I_o \cdot \omega_o^2}{2}. \quad (36)$$

Podaci o masi okvira i vilice m_{ok} , promjeni visine težišta pri padu Δh kao i moment tromosti cijelog sustava I_o oko točke O očitavaju se iz *Abaqus* sučelja. Reorganiziranjem bilance energije i uvrštavanjem očitanih vrijednosti, dobiva se iznos kutne brzine ω_o u trenutku udara:

$$\omega_o = \sqrt{\frac{(m_1 + m_2 + m_3 + m_{ok}) \cdot g \cdot \Delta h \cdot 2}{I_o}} = \sqrt{\frac{(30 + 10 + 68 + 2) \cdot 9,81 \cdot 0,1048 \cdot 2}{35,179}} = 2,54 \frac{\text{rad}}{\text{s}}. \quad (37)$$

Okvir je u početnom trenutku nedeformiran. Ukupna energija sustava u tom je trenutku jednaka kinetičkoj energiji padajućeg okvira i utega te iznosi:

$$E_{kr} = \frac{I_o \cdot \omega_o^2}{2} = \frac{35,179 \cdot 2,54^2}{2} = 113,48 \text{ J}. \quad (38)$$

Kontakt krute podloge i vilice definiran je pomoću atributa *Tangential behaviour – Frictionless*. Time je onemogućeno prodiranje jedne površine u drugu, a dozvoljeno je klizanje bez trenja.

Osim kutne brzine u trenutku pada, potrebno je dodijeliti rubni uvjet smjera djelovanja akceleracije zemljine sile teže, što je u ovom slučaju negativan smjer Y osi.

3.4 Kinematske veze

Korištenje kinematskih veza omogućuje modeliranje prijenosa opterećenja između promatranih dijelova modela, a bez potrebe za potpunom geometrijom elemenata koji to opterećenje prenose. Korištenjem adekvatnih kinematskih veza, uvedena su dodatna pojednostavljenja u regije modela koje nisu u fokusu analize. Opcijama *Rigid body*, *Kinematic coupling*, *MPC Beam*, *MPC Link* te *Hinge* zamijenjeni svi spojni elementi polužja ovjesa, metalni umetci u okviru na mjestima stražnje osovine, dosjeda vilice i osovine pogona, prednji i stražnji amortizeri, kočiona kliješta, cijev sjedala te lanac i poluge pedala te je njima opisano zglobno ponašanje konstrukcije.

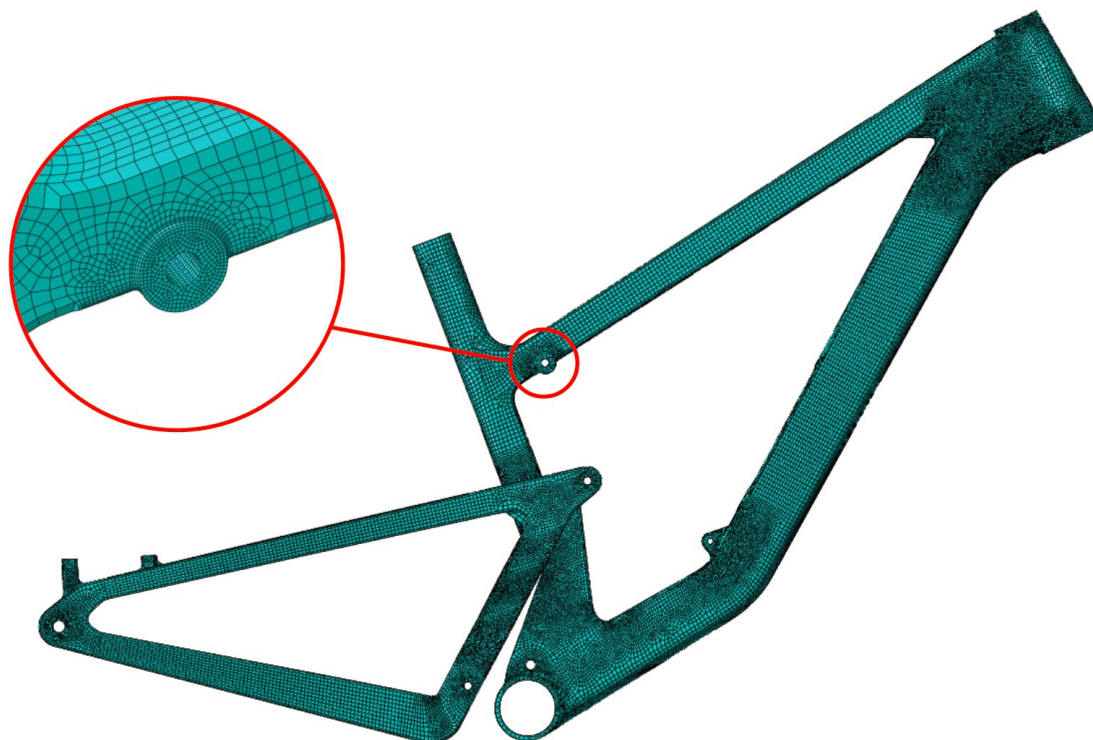
3.5 Mreža konačnih elemenata

Nakon provedbe analize konvergencije rješenja, odabrana je odgovarajuća mreža konačnih elemenata za diskretizaciju modela. Broj pojedinih elemenata i čvorova u odabranoj mreži prikazan je u tablici 12.

Tablica 12 Broj elemenata i čvorova u odabranoj mreži konačnih elemenata

Komponenta	Čvorovi	Elementi			Ukupno (elementi)
		S3	S4R	C3D10	
Prednji trokut	86173	2036	84981	-	87017
Stražnji trokut	54639	1804	53741	-	55545
Gornja spojnica	27324	-	-	16157	16157
Donja spojnica	10496	-	-	5803	5803
Kruta vilica	55206	-	-	34113	34113
Ukupno	233838	3840	138722	56073	

Zbog izrazite geometrijske složenosti modela i malim utjecajem na računalno vrijeme, korištena je znatno kompleksnija mreža nego što se pokazalo potrebnim za postizanje konvergencije rješenja. Mreža je lokalno finija na svim mjestima pojave velikog gradijenta naprezanja i kompleksnije geometrije (poput mjesta prikazanog na slici 33).



Slika 33 Mreža konačnih elemenata

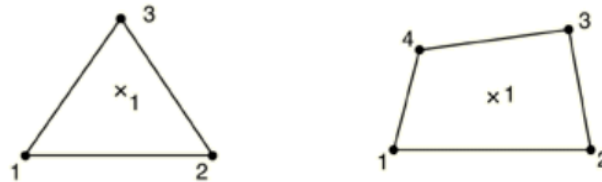
Pri izradi mreže korištene su tri vrste konačnih elemenata. U nastavku su dane njihove osnovne karakteristike i primjena.

3.5.1 S3 i S4R ljuskasti elementi

Budući da je debljina stijenke kompozitne ljuske okvira znatno manja od ostalih dimenzija, za modeliranje prednjeg i stražnjeg trokuta korišteni su debeli konvencionalni ljuskasti (engl. *conventional shell*) elementi za opću upotrebu S3 i S4R. Kod takvih elemenata zanemaruju se normalna poprečna naprezanja, a za razliku od tankih ljuskastih elemenata, posmična poprečna naprezanja nisu zanemarena. Prilikom diskretiziranja tijela ovim elementima, opisuje se samo referentna ploha, a debljina ljuske i smjer debljine se zadaju naknadno za razliku od kontinuumskih ljuskastih elemenata. Ovo svojstvo je vrlo bitno kako bi iteracije debljine ljuske tj. broja slojeva mogle raditi bez da je potrebno raditi izmjene na diskretiziranom modelu [27].

S3 i S4R elementi međusobno su u potpunosti kompatibilni te se mogu koristiti u istoj mreži elemenata. Oba tipa elementa imaju šest stupnjeva slobode gibanja po čvoru (pomaci i rotacije u smjerovima koordinatnih osi x , y i z) te koriste reduciranu integraciju. Razlika je što

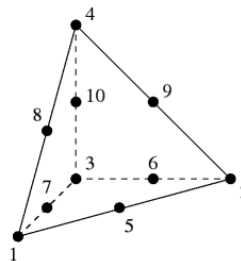
S3 element ima tri čvora dok ih S4R ima četiri [27]. U većem dijelu mreže se koriste samo S4R elementi, dok se S3 elementi koriste primarno na mjestima veće geometrijske kompleksnosti u kombinaciji s S4R. Elementi su prikazani na slici 34.



Slika 34 S3 (lijevo) i S4R (desno) konačni elementi [27]

3.5.2 C3D10 elementi

Pri diskretiziranju aluminijske krute vilice te polužja ovjesa korišteni su C3D10 tetraedarski elementi drugog reda s 10 čvorova i 11 točaka integracije koji je prikazan na slici 35. Ovi su elementi korišteni jer daju puno točnije rezultate od srodnih i jednostavnijih tetraedarskih C3D4 elemenata s četiri čvora, a algoritam za automatsku izradu mreže funkcionira vrlo dobro te u većini slučajeva ne zahtijeva nikakve dodatne intervencije.



Slika 35 Tetraedarski C3D10 element drugog reda [27]

4. REZULTATI ANALIZE

Korištenjem opisanog modela, proveden je niz simulacija kako bi se odredio, a zatim potvrdio odabrani raspored slojeva. Raspored slojeva određen je na temelju mjerenjem određenih opterećenja (opterećenja 1-5), a zatim je izvršena provjera zadovoljavanja opterećenja definiranih normom ISO 4210 (opterećenja 6-9 i dinamički modelirana opterećenja). Kod svih je slučajeva korišten ranije opisani Tsai-Hill kriterij popuštanja.

4.1 Statička analiza mjerenih opterećenja

Odabir konačnog rasporeda slojeva započet je dodjeljivanjem uniformnog kvazi-izotropnog rasporeda slojeva $[45T/0T_2/45T/0T_2/45T]$ cijelom modelu. Na temelju dobivenog stanja naprezanja s jednolikim rasporednom slojeva po cijelom okviru, moguće je odrediti relativnu opterećenost pojedinih regija okvira. Na temelju relativne opterećenosti pojedinih regija, određena je podjela geometrije na zone, od kojih svaka zona ima vlastiti raspored slojeva.

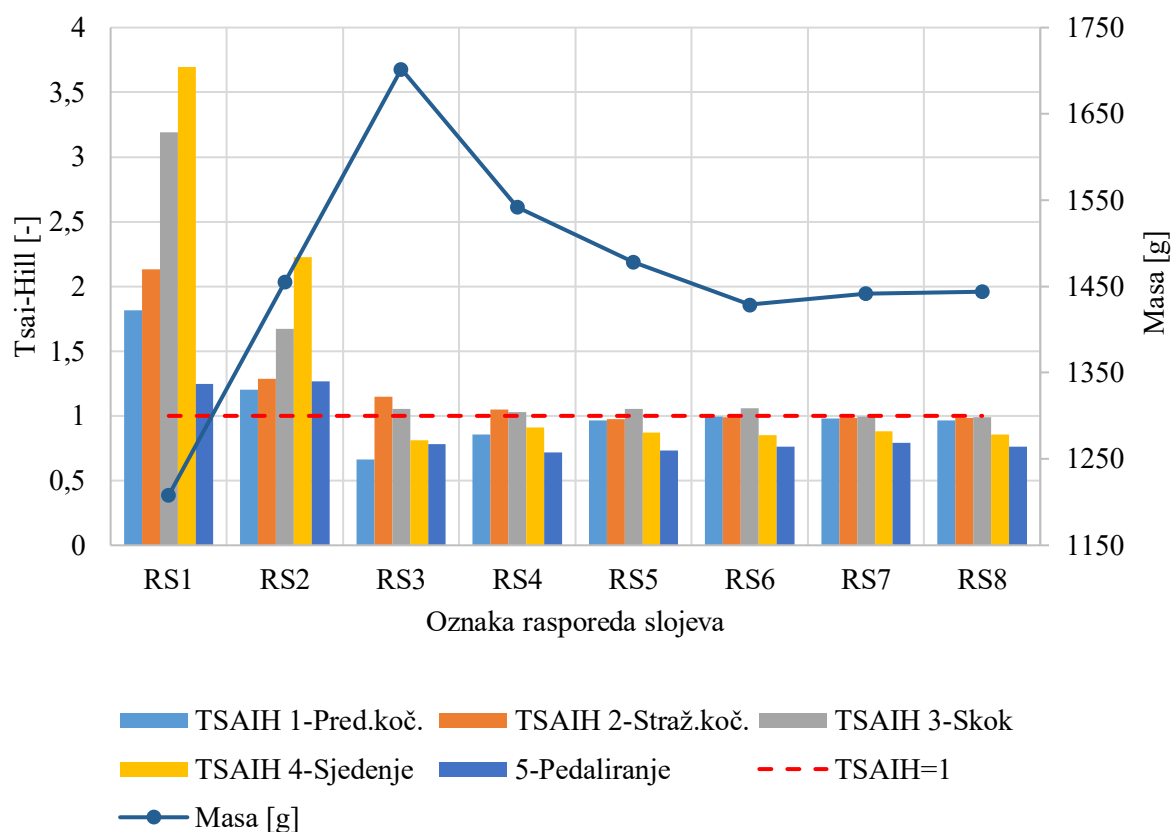
Određivanje konačnog rasporeda slojeva provedeno je na temelju 8 glavnih iteracija, između kojih je provedeno po desetak manjih iteracija lokalnih rasporeda slojeva u pojedinim zonama. Optimizacija rasporeda je vršena ručno na temelju analize globalne raspodjele naprezanja cijelog okvira, a na kritičnim područjima i na temelju lokalne raspodjele naprezanja po debljini konačnog elementa. Kriteriji po kojima je vršena optimizacija bili su :

- smanjenje iznosa kriterija popuštanja
- smanjenje mase konstrukcije
- smanjenje pomaka konstrukcije.

Parametri optimizacije bili su :

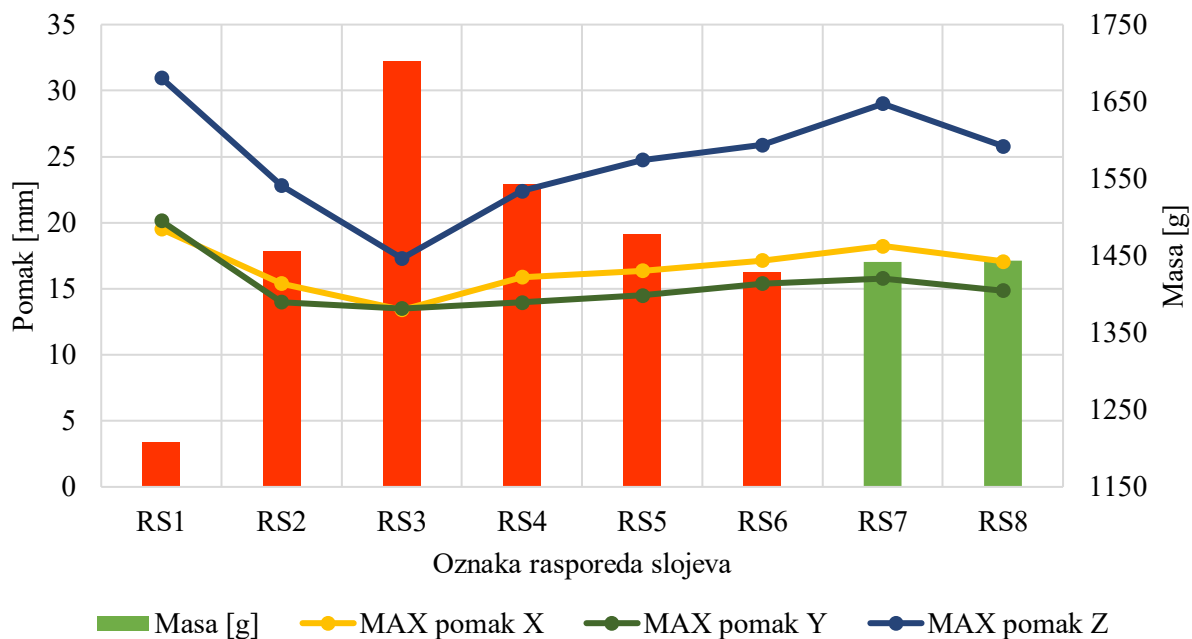
- orijentacija vlakana
- broj slojeva
- materijal pojedinog sloja.

Na slikama 36 i 37 prikazano je kretanje promatranih kriterija kroz 8 glavnih iteracija rasporeda. Iteracija RS1 predstavlja početni uniformni raspored slojeva, a RS8 krajnji odabrani raspored. Na slici 36 prikazani su najveći iznosi kriterija popuštanja na cijeloj konstrukciji za svaki od promatranih slučajeva opterećenja. Crvena isprekidana crta predstavlja granicu popuštanja Tsai-Hill = 1.



Slika 36 Kriterij popuštanja i masa kod razmatranih rasporeda slojeva

Na slici 37 prikazano je kretanje krutosti konstrukcije u kroz iteracije rasporeda slojeva. Najveći pomak po X osi javlja se u slučaju opterećenja br. 5, po osi Y u slučaju opterećenja br. 3, a po Z osi u slučaju opterećenja br. 1. Crvenom bojom su označeni slučajevi koji ne ispunjavaju kriterij popuštanja pri nekom od slučajeva opterećenja.



Slika 37 Iznosi najvećih pomaka [mm] i masa modela [g] kod razmatranih raspodjela slojeva

Kod početnog rasporeda RS1 kriterij popuštanja značajno prelazi granicu popuštanja kod svakog od slučajeva opterećenja. Dodavanjem slojeva u rasporedima RS1 - RS3 ukupna masa raste kako bi se došlo do okvirnog broj slojeva po zonama i ugrubo zadovoljio kriterij popuštanja.

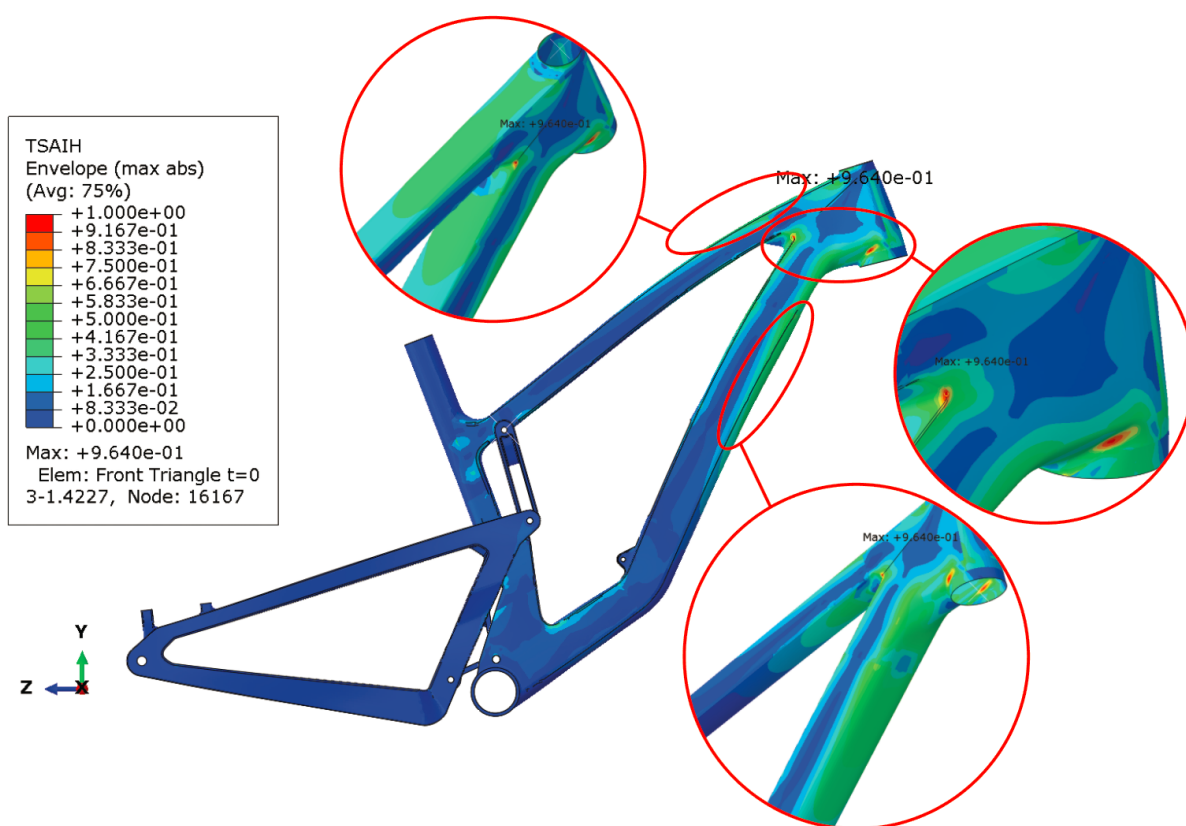
Nakon inicijalnog povećanja broja slojeva, fokus je stavljen na analizu lokalnih raspodjela napreznja po debljini elementa, odnosno reorijentaciju pojedinih slojeva, zamjenu *twill* slojeva *UD* slojevima na mjestima gdje je izražena jedna od komponenti glavnih napreznja, te naposljetku oduzimanjem *twill* slojeva koji su postali „višak“ nakon uvođenja *UD* slojeva.

Kroz rasporede RS3 – RS6 prilagođavanjem parametara masa se smanjuje. Zbog spregnutosti konstrukcije, ukrućivanjem jedne kritične zone, novo se kritično mjesto javlja na drugoj zoni. Kriterij popuštanja je u potpunosti zadovoljen tek kod rasporeda RS7 koji ima nešto veću masu od rasporeda RS6 iz razloga što određenu kritičnu točku nije bilo moguće zadovoljiti samo reorijentacijom slojeva već su dodani i dodatni slojevi. Konačni raspored RS8 dobiven je reorijentacijom pojedinih slojeva iz RS7. Stoga, između RS7 i RS8 postoji povećanje krutosti uz zadržavanje iste mase.

Na slikama 38 - 42 prikazane su raspodjele kriterija popuštanja kod rasporeda slojeva RS8. Iznos kriterija popuštanja nije konstantan po debljini ljske, stoga se prikaz u svakoj točki konstrukcije odnosi na tzv. *envelope* prikaz tj. najveći iznos kriterija po debljini ljske.

Kod analize opterećenja 1 čiji su rezultati prikazani na slici 38, izražene su dvije točke koncentracije naprezanja – jedna na spoju gornje i donje cijevi prednjeg trokuta i jedna na spoju cijevi vilice i donje cijevi. Objе navedene točke izdvojene su u manje zone te je raspored slojeva u tim zonama adekvatno dimenzioniran (zone P4 i P5 u kasnije prikazanoj tablici 13).

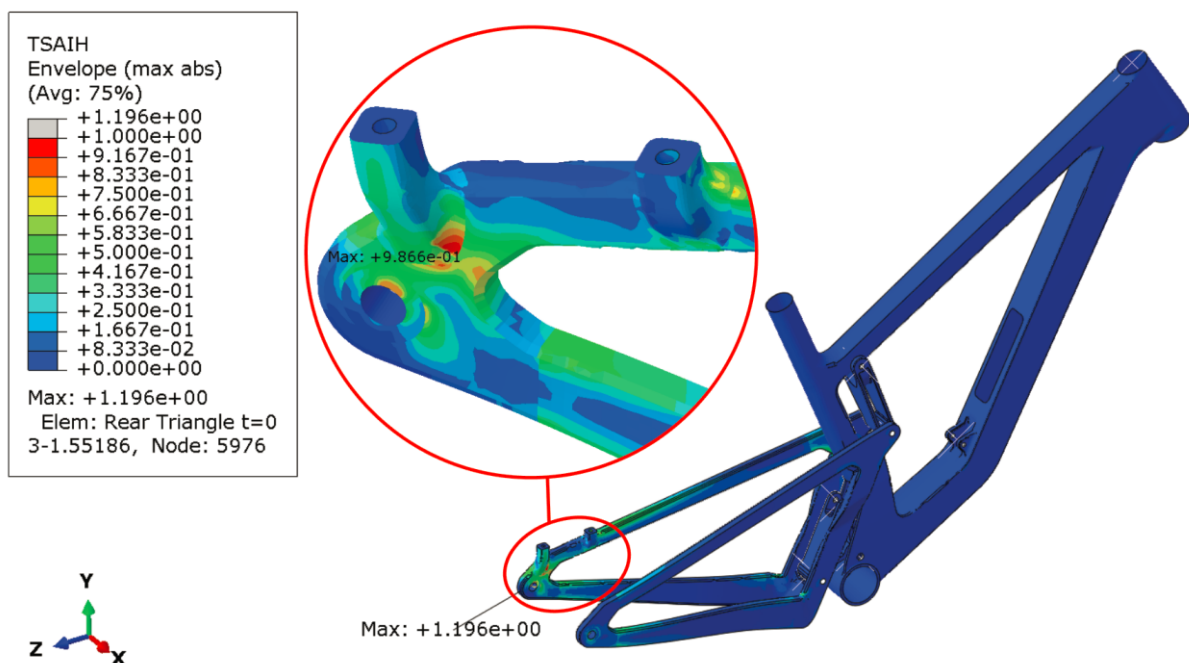
Unatoč rasporedu slojeva koji je usmjereno ojačan UD vlaknima na gornjoj i donjoj cijevi okvira, vidljiv je relativno visok iznos kriterija popuštanja na tim područjima (zone P6 i P7 u tablici 12).



Slika 38 Raspodjela kriterija popuštanja [-] kod opterećenja br. 1 – kočenje prednjom kočnicom

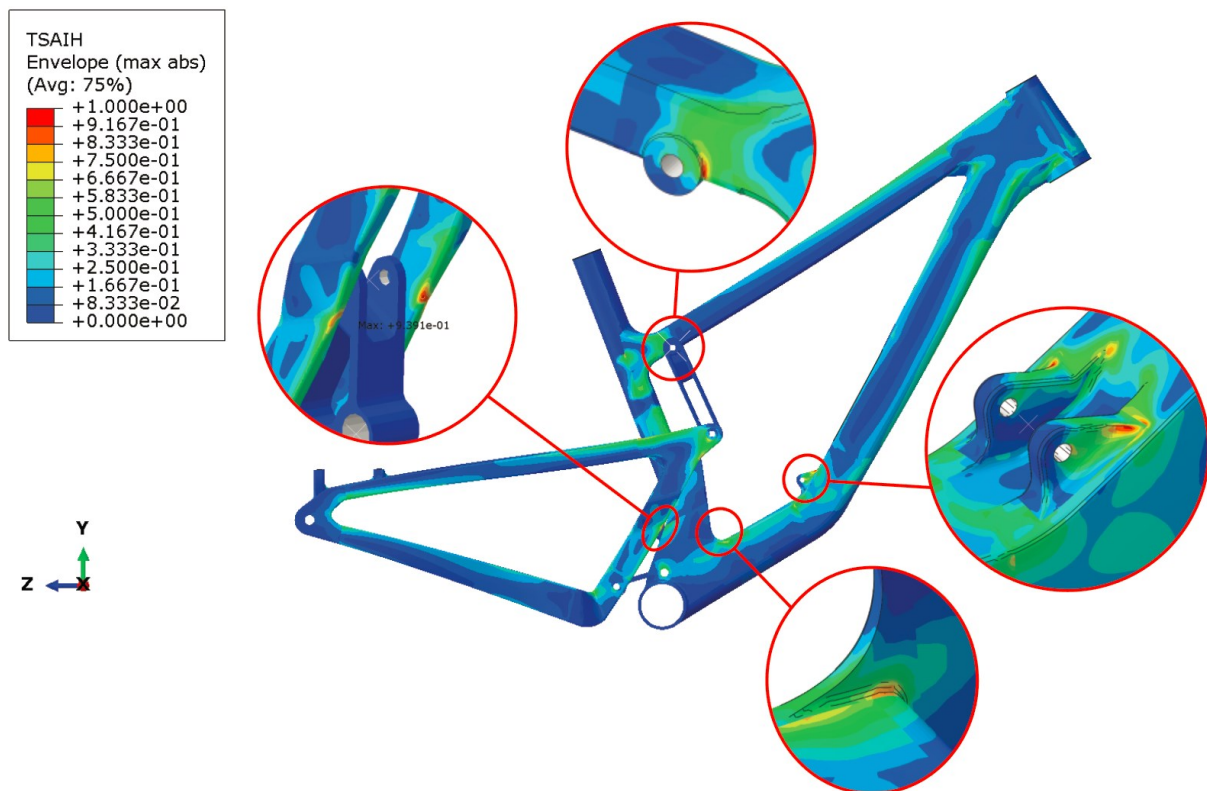
Rezultati analize opterećenja kočenja stražnjom kočnicom prikazani su na slici 39. Pri tom opterećenju naprezanje je vrlo lokalizirano na područje prihvata kočionih kliješta, dok je naprezanje u ostatku okvira gotovo beznačajno. Stoga je ta zona dodatno ojačana (zona S7 u tablici 13).

Nesimetrično opterećenje kočenja znatno utječe na deformaciju posebno lijeve strane stražnjeg trokuta te time zona lijeve gornje cijevi zahtijeva krući i usmjereniji raspored slojeva od zone desne gornje cijevi koja primarno preuzima opterećenja pedaliranja (zone S3 i S5 u tablici 13).



Slika 39 Raspodjela kriterija popuštanja [-] kod opterećenja br. 2 – kočenje stražnjom kočnicom

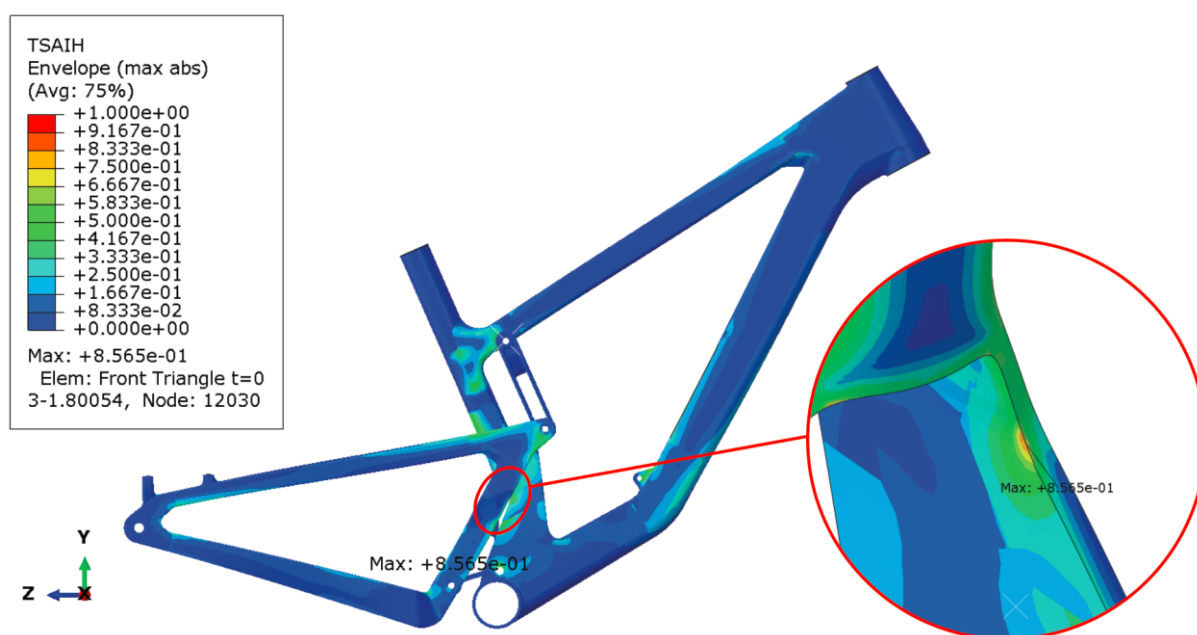
Kod analize vertikalnog opterećenja doskoka (rezultati prikazani na slici 40), javljaju se čak četiri značajne koncentracije naprezanja. Prvo je na mjestu prihvata gornje spojnice i prednjeg trokuta (zona P8 u tablici 13), zatim na mjestu izbočenja za prihvat amortizera (zona P14 u tablici 13), na spoju bočnih stjenki otvora amortizera i donje cijevi (zona P15 u tablici 13) te vlačno opterećena regija između prihvata gornje i donje spojnice na stražnjem trokutu (zona S2 u tablici 13). U svim je navedenim regijama raspored slojeva lokalno ojačan.



Slika 40 Raspodjela kriterija popuštanja [-] kod opterećenja br. 3 – vertikalno opterećenje doskoka

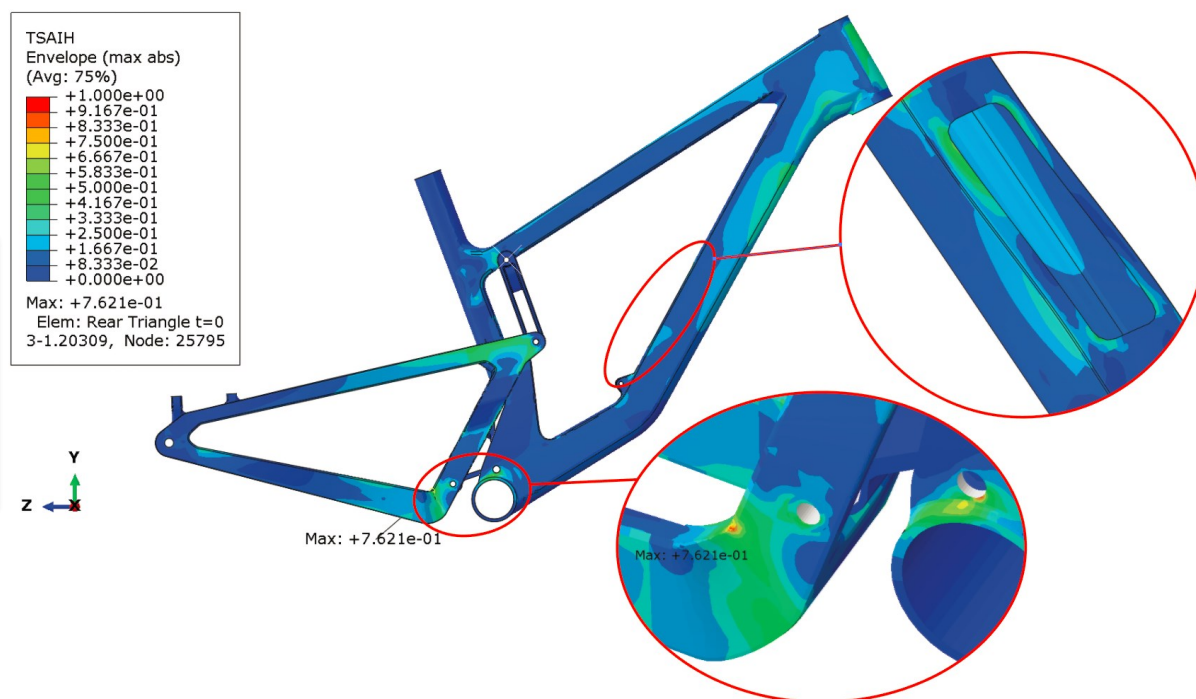
Prilikom opterećenja sjedenja (rezultati prikazani na slici 41), tok opterećenja ide kroz cijev sjedala, preko otvora amortizera te naposljetku prema osovini pogona gdje se preko prihvata donje spojnice i donje cijevi prednjeg trokuta „dijeli“ prema osloncima na prednjoj i stražnjoj osovini. Na tom putu opterećenja, izraženo naprezanje se javlja na gornjem dijelu otvora amortizera uslijed lateralne deformacije stranica otvora.

Zbog navedenog je efekta u toj zoni debljina stijenke ljuske najveća na cijelome okviru i sadrži čak 20 slojeva (zona P12 u tablici 13). Ujedno ova koncentracija naprezanja je razlog iznimno visokom iznosu kriterija popuštanja od 3,7 kod inicijalnog rasporeda slojeva RS1.



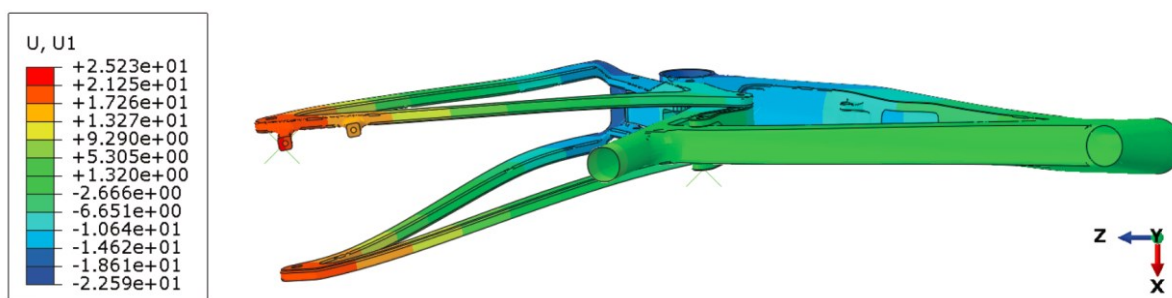
Slika 41 Raspodjela kriterija popuštanja [-] kod opterećenja br. 4 – vertikalno opterećenje sjedenja

Rezultati analize uslijed opterećenja pedaliranja stoječki prikazani su na slici 42. Sile pedaliranja djeluju u točki pomaknutoj od uzdužne vertikalne ravnine te pritom imaju i komponentu u lateralnom smjeru što rezultira nesimetričnim opterećenjem i uvijanjem okvira. Najveći iznos kriterija popuštanja javlja se na stražnjem trokutu na spoju dviju cijevi (zona S4 u tablici 13). Također, na donjoj cijevi prednjeg trokuta postoji otvor za pohranu rezervne zračnice i alata, a u ovom slučaju opterećenja oko njega se javljaju izraženija naprezanja te navedena zona ima ojačani raspored slojeva u odnosu na ostatak donje cijevi (zona P9 u tablici 13).



Slika 42 Raspodjela kriterija popuštanja [-] kod opterećenja br. 5 – opterećenje pedaliranja stoječki

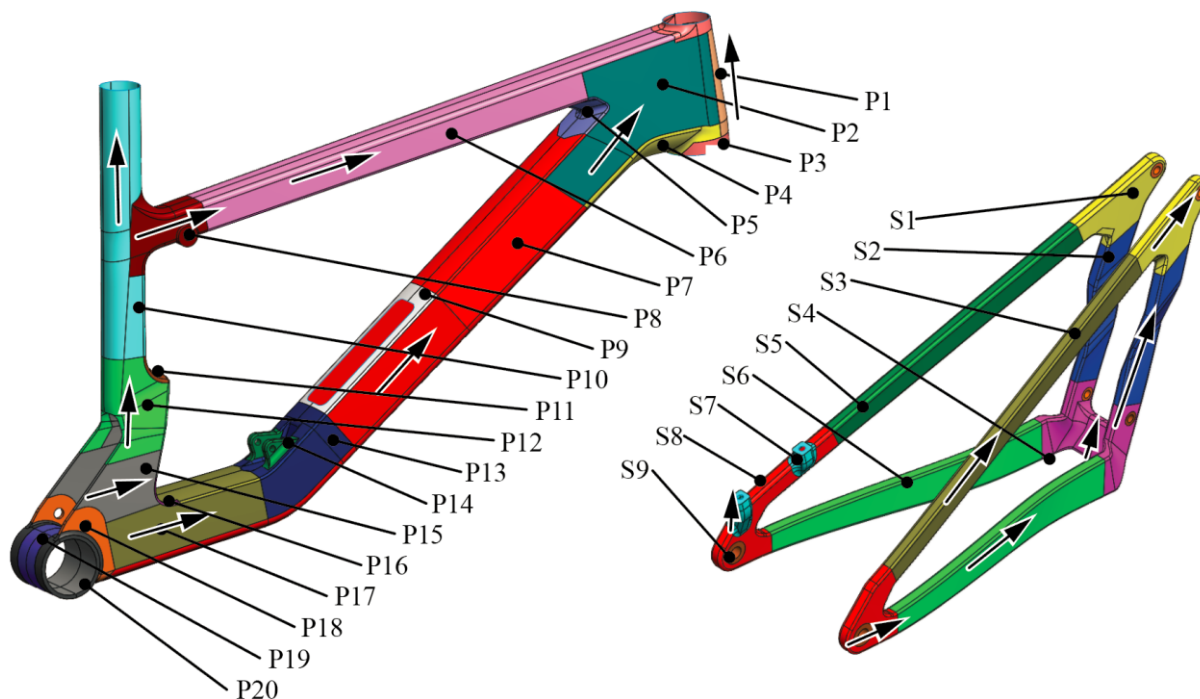
Uvijanje okvira naglašeno je u tlocrtnom pogledu (slika 43), a diskontinuitet u krutosti oko otvora za pohranu vrlo je izražen. Prilikom pedaliranja danom silom, pomak centra osovine pogona iznosi 22,59 mm, što odgovara krutosti okvira pri pedaliranju od 143,4 N/mm. Uobičajena krutost pri pedaliranju kod okvira cestovnih bicikala iznosi oko 60 N/mm [30]. Simulirana je krutost više od dvostruko veća, no u obzir treba uzeti da su brdski bicikli projektirani za znatno veća opterećenja od cestovnih bicikala na koje se podatak odnosi, stoga je veća krutost i očekivana. Ipak, autor ne navodi detalje procedure mjerenja, pa ova vrijednost može poslužiti samo kao orijentacijska.



Slika 43 Raspodjela pomaka u smjeru osi X kod opterećenja br. 5 – opterećenje pedaliranja stoječki – 3X skaliranje deformacije [mm]

4.1.1 Odabrani raspored slojeva

Analizom ponašanja konstrukcije kod razmatranih slučajeva opterećenja, okvir je podijeljen na 28 zona – prednji trokut na 20, a stražnji na 8 zona. Glavna smjernica za raspodjelu bila je separacija regija s velikim neusmjerenostima i koncentracijama naprezanja od onih s jednoličnom raspodjelom i izraženijom usmjerenošću naprezanja. Način raspodjele zona i lokalni referentni smjerovi materijala prikazani su na slici 44.



Slika 44 Podjela okvira na zone i lokalni referentni smjerovi postavljanja materijala

U zonama velikih koncentracija u neusmjerenosti (primjerice P5, P8, P14, S7, S9), raspored slojeva se u pravilu sastoji samo od *twill* materijala podjednake raspodjele orijentacija kako bi se dobila kvaziizotropna svojstva. Zone s izraženijom usmjerenošću opterećenja (primjerice P6, P7, S3, S5, S6) sadrže i određen broj slojeva UD materijala. Konačni raspored slojeva po zonama naveden je u tablici 12.

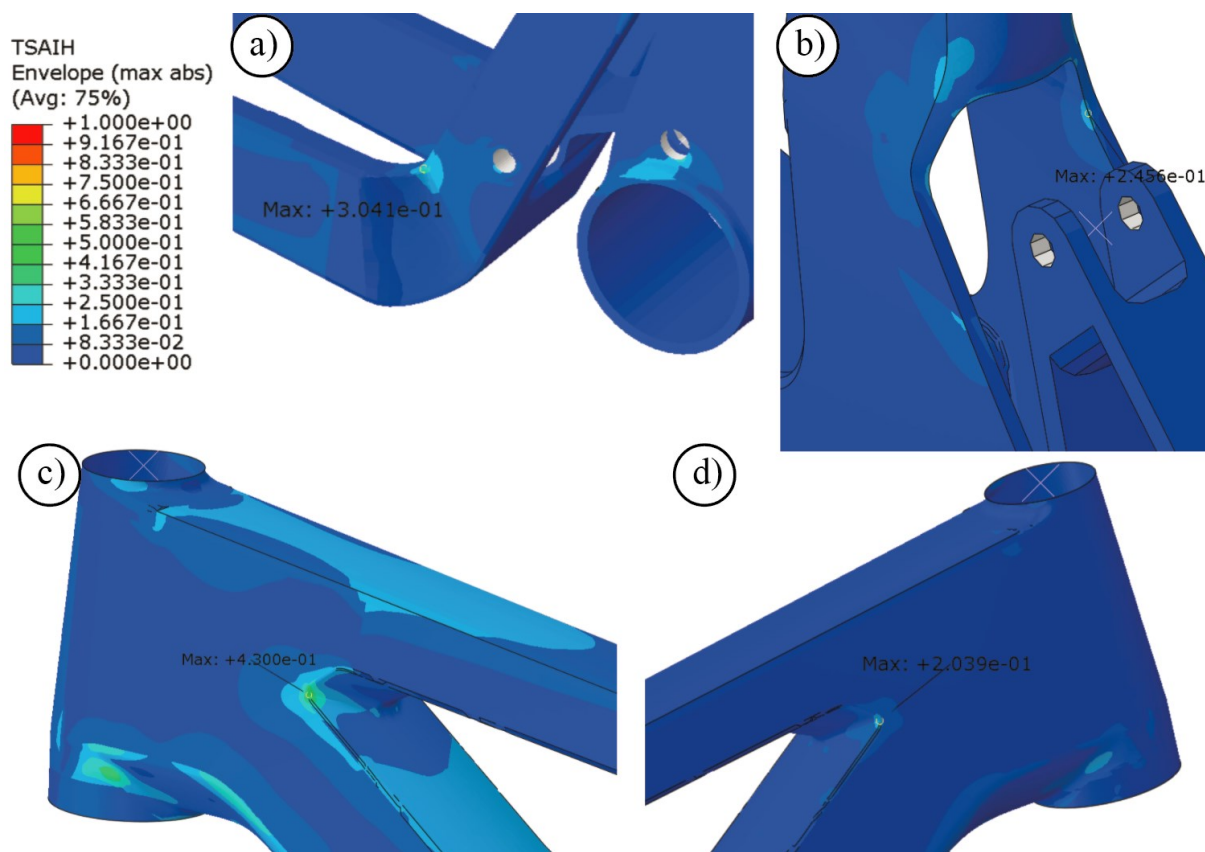
Tablica 13 Konačni raspored slojeva

	Boja	Zona	Ukupno slojeva	Raspored slojeva
Prednji trokut		P1	3	[45T/0T ₂]
		P2	9	[45T/-45T/0T ₂ /45U/0T ₂ /-45T/45T]
		P3	16	[45T/-45T/0T ₂ /45T/0T ₂ /0U ₂ /0T ₂ /45T/0T ₂ /-45T/45T]
		P4	9	[45T/-45T/0U/0T/45T/0T/0U/-45T/45T]
		P5	15	[45T/-45T/90U/0T ₃ /45T/90U/45T/0T ₃ /90U/-45T/45T]
		P6	4	[45T/30U/-30U/0T]
		P7	5	[45T/-30U/0T/30U/45T]
		P8	15	[45T/-45T/0T ₃ /45T/0T ₃ /45T/0T ₃ /-45T/45T]
		P9	11	[45T/-45U/-45T/45T/0T/0U/0T/45T/-45T/45U/45T]
		P10	7	[45T/-45T/0T/0U/0T/-45T/45T]
		P11	5	[45T/0T ₃ /45T]
		P12	20	[45T/-45T/0U/0T/0U/45T/0T/45T/0T/0U] _s
		P13	10	[45T/-45T/-30U/0T ₂ /90U/0T/30U/-45T/45T]
		P14	21	[45T/-45T/0T ₂ /45T/0T ₃ /45T/0T ₃ /45T/0T ₃ /45T/0T ₂ /-45T/45T]
		P15	15	[45T/-45T/0T ₃ /90U/0T/45T/0T/90U/0T ₃ /-45T/45T]
		P16	9	[45T/-45T/0T ₂ /45T/0T ₂ /-45T/45T]
		P17	6	[45T/30U/0U/0T/-30U/45T]
		P18	9	[45T/-45T/0T ₂ /45T/0T ₂ /-45T/45T]
		P19	11	[45T/-45T/0T ₂ /45T/0T/45T/0T ₂ /-45T/45T]
		P20	12	[45T/-45T/0T ₂ /45T/0T] _s
Stražnji trokut		S1	4	[45T/0T] _s
		S2	7	[45T/0T/0U/45T/0U/0T/45T]
		S3	4	[45T/0T/0U/45T]
		S4	13	[45T/-45T/0T ₃ /45T/0U/45T/0T ₃ /-45T/45T]
		S5	7	[45T/0U/-45T/0U/-45T/0U/45T]
		S6	4	[45T/0T] _s
		S7	18	[45T/-45T/0T/0U/0T ₂ /0U/45T/0U] _s
		S8	15	[45T/-45T/0T ₂ /0U/45T/0T ₃ /45T/0U/0T ₂ /-45T/45T]
		S9	9	[45T/-45T/0T ₂ /45T/0T ₂ /-45T/45T]

Uz navedene kriterije, odabir rasporeda slojeva uzima u obzir opće smjernice za konstruiranje kompozitnih konstrukcija navedenih u poglavlju 1.2.2. Pozornost je posvećena na zadržavanju tehnološkičnosti rasporeda slojeva, odnosno težilo se ka zadržavanju što većeg broja neprekinutih slojeva kroz zone. Tehnološkim rasporedom slojeva olakšava se proizvodnja jer se smanjuje potreban broj krojeva tkanine, a pritom se i smanjuje broj diskontinuiteta vlakana u konstrukciji koji nisu obuhvaćeni numeričkom analizom.

4.2 Statička analiza opterećenja iz norme

Nakon određivanja rasporeda slojeva prema mjerenim opterećenjima, izvršena je provjera ispunjavanja kriterija iz norme ISO 4210. Uvjet ispunjavanja kriterija je da vrijednost Tsai-Hill kriterija popuštanja bude manja od 0,5 kako je opisano u poglavlju 3.3.2.



Slika 45 Tsai-Hill kriterij popuštanja [-] kod opterećenja prema ISO 4210: a) opterećenje pedaliranjem, b) vertikalno opterećenje, c) horizontalno tlačno opterećenje, d) horizontalno vlačno opterećenje

Analizom je utvrđeno da pri nijednom od četiri slučaja opterećenja vrijednost kriterija ne prelazi 0,5. Iznos kriterija popuštanja najveći je kod horizontalnog tlačnog opterećenja prikazanog na slici 45 pod c) gdje iznosi 0,43. Kod ostalih slučajeva, iznos kriterija je značajno manji, što potvrđuje koliko su realni uvjeti opterećenja u disciplini *enduro* zahtjevniji od opterećenja predviđenih normom.

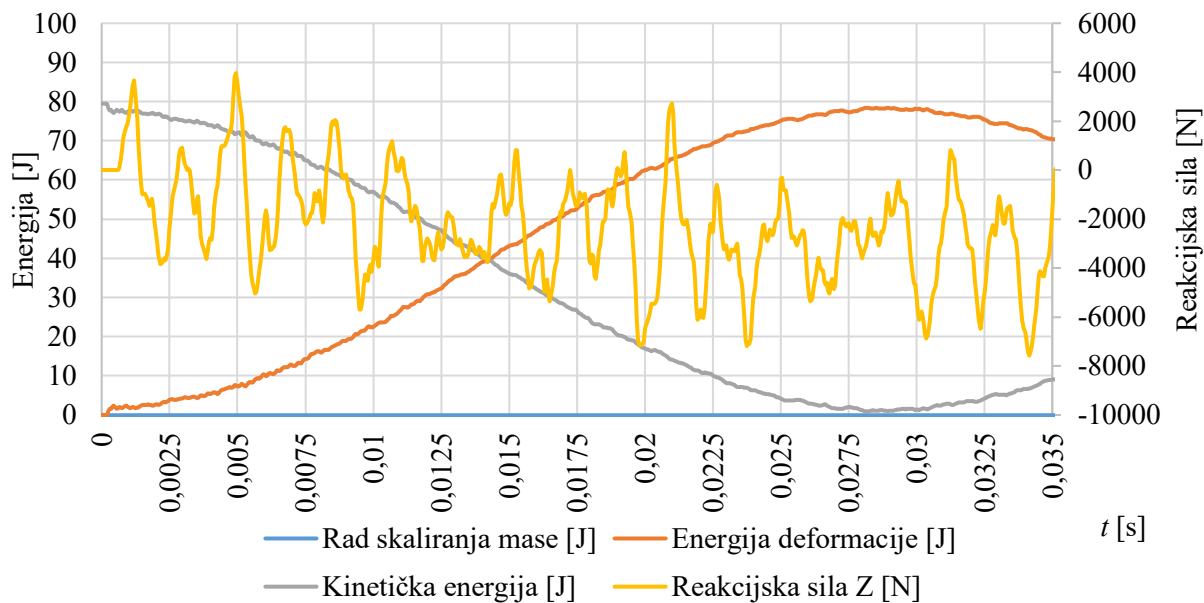
4.3 Dinamička analiza udarnih opterećenja

Kako je opisano u poglavlju 3.3.3, provjera ispunjavanja zahtjeva udarnih opterećenja iz norme ISO 4210 provjerena je uz pomoć dinamičke analize. S ciljem skraćivanja vremena analize, u obzir je uzet samo prvi udarac, ne i oscilacije sustava nakon njega. Iz tog razloga, na slikama su prikazana najveća opterećenja konstrukcije u trenutku kada je sva kinetička energija pretvorena u energiju deformacije.

4.3.1 Udarno ispitivanje padajućom masom

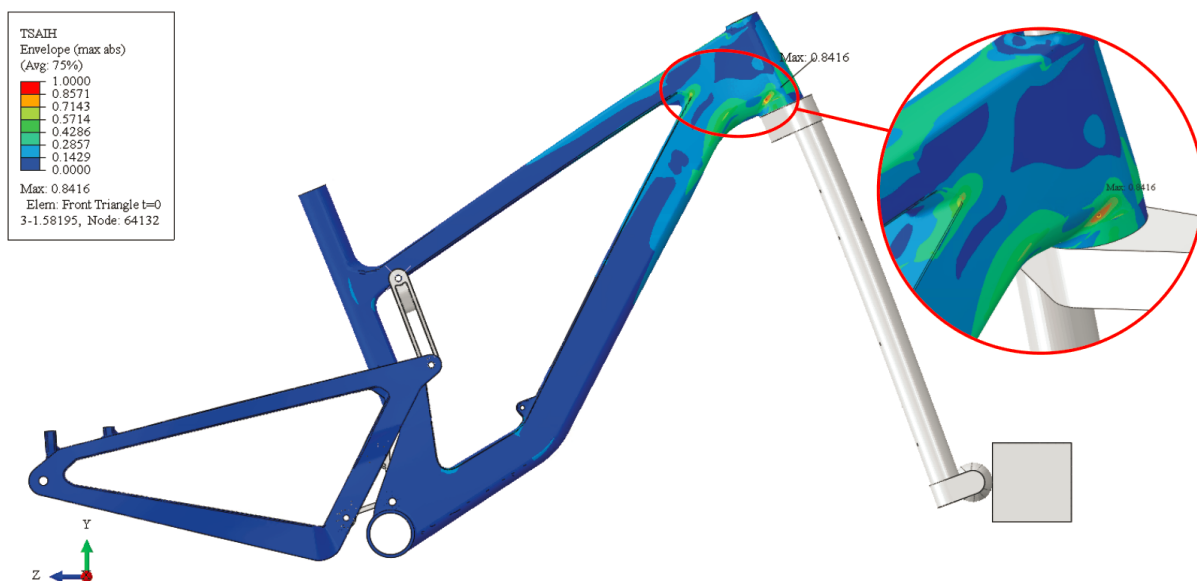
Analiza udara padajuće mase traje 0,035 s, a samo vršno opterećenje javlja se u trenutku 0,0278 sekundi od početka analize. Provjera utjecaja skaliranja mase pokazala je da je energija dovedena u sustav (plava linija na slici 46) nekoliko redova veličine manja od ukupne energije sustava te time ona nema značajan utjecaj na točnost rezultata. Također, kao provjera pouzdanosti provjerena je bilanca kinetičke energije i energije deformiranja koje pokazuju da njihov zbroj u svakom trenutku odgovara rješenju jednadžbe (35).

Uz bilancu energije, na slici 50 je prikazana i reakcijska sila u smjeru *Z* u osloncu stražnje osovine. Uslijed velike brzine udara, javljaju se udarni valovi u konstrukciji, a time i značajne oscilacije iznosa reakcijske sile.



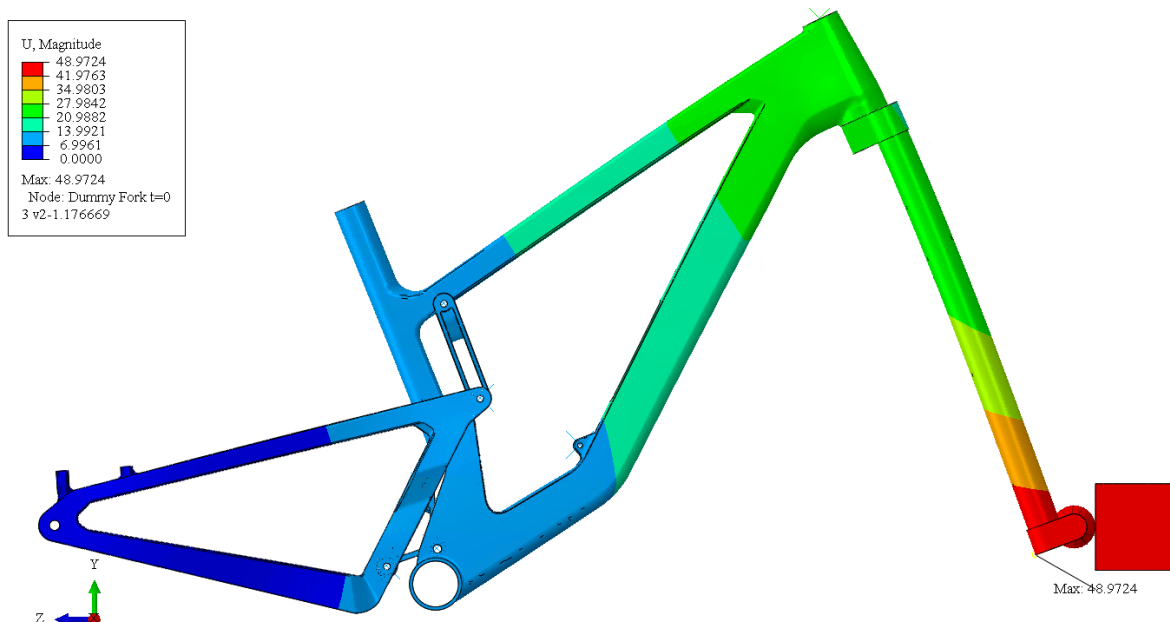
Slika 46 Energijska bilanca analize udarnog opterećenje padajućom masom

Rezultati dinamičke analize padajućom masom prikazani su na slici 47. Tsai-Hill kriterij popuštanja u vršnom trenutku iznosi 0,84 što je znatno više nego kod ostalih opterećenja iz norme, no s obzirom da se radi o jednokratnom opterećenju, ovo ispitivanje se smatra zadovoljenim.



Slika 47 Tsai-Hill kriterij [-] kod opterećenja padajućom masom prema ISO 4210

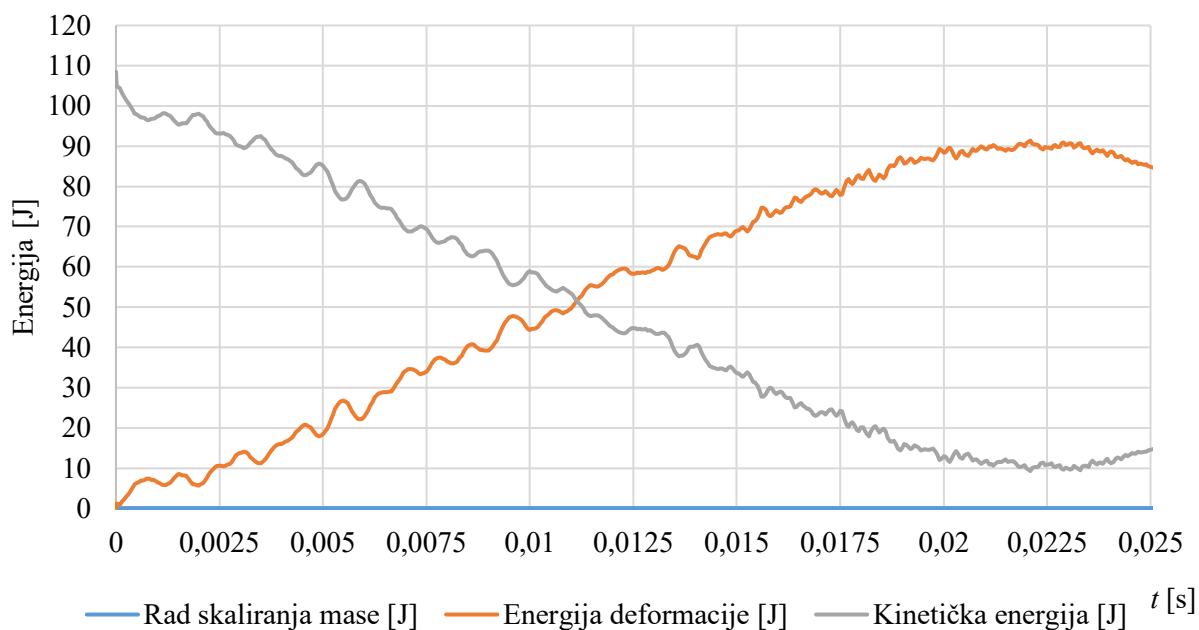
Značajan doprinos prilikom amortizacije udarnog opterećenja, a time i smanjenju vršnog opterećenja na sam okvir ima deformacija prednje vilice. Na slici 48 prikazani su pomaci konstrukcije u smjeru Z osi u stvarnom mjerilu, a savijanje same vilice je okom uočljivo. Maksimalni pomak osovine vilice u odnosu na početni položaj iznosi 48,97 mm.



Slika 48 Pomaci u smjeru Z [mm] osi kod vršnog opterećenja padajućom masom

4.3.2 Udarno ispitivanje padajućim okvirom

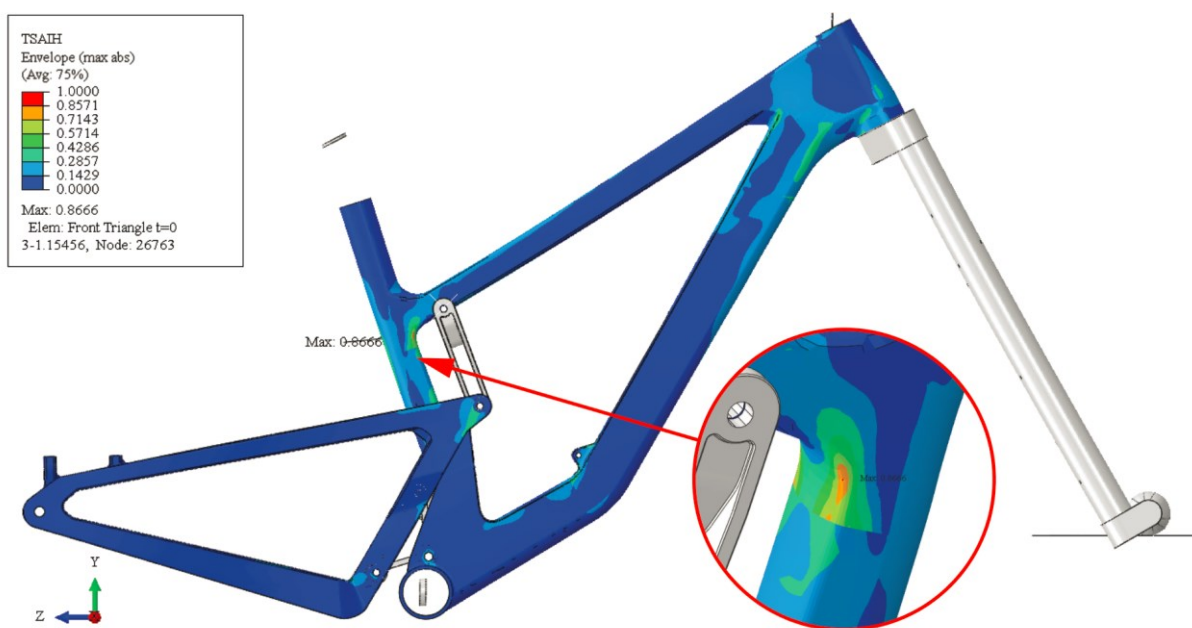
Analiza udara padajućeg okvira sveukupno traje 0,025 s, a samo vršno opterećenje javlja se u trenutku 0,023 s od početka analize. Energijska bilanca na slici 49 pokazuje da skaliranje mase nema značajan utjecaj na točnost rezultata. Krivulje energije deformacije i kinetičke energije imaju znatno veće oscilacije nego kod prethodne analize što je povezano s intenzivnošću udarnog vala uslijed veće krutosti sustava pri ovakvom tipu opterećenja. Zbroj kinetičke energije i energije deformacije u svakom trenutku odgovara rješenju jednadžbe (38).



Slika 49 Energijska bilanca analize udarnog opterećenja padajućim okvirom

Rezultati dinamičke analize uslijed udarnog opterećenja padajućom masom prikazani su na slici 50. Najveći iznos kriterija popuštanja pojavljuje se na spoju cijevi sjedala i gornje cijevi prednjeg trokuta te iznosi 0,87. Naprezanje na ovom mjestu najvećim je dijelom uzrokovano inercijom utega mase 30 kg pričvršćenog na izvučenu cijev sjedala koja je u simulacijskom modelu pojednostavljena korištenjem kinematske veze koja ne dozvoljava relativan pomak i rotaciju između točke djelovanja opterećenja i svih čvorova koji su u dodiru sa cijevi, čime se efektivno cijev sjedala ponaša kao apsolutno kruta. Točka vršnog iznosa kriterija popuštanja se nalazi u neposrednoj blizini zone pojednostavljenja, stoga točnost navedenog iznosa valja uzeti s oprezom. Za dobivanje pouzdanijih rezultata potrebno je provesti dodatnu analizu s realnije modeliranom zonom umetanja cijevi sjedala.

Kod ostalih dijelova okvira ne pojavljuju se značajniji iznosi kriterija popuštanja.

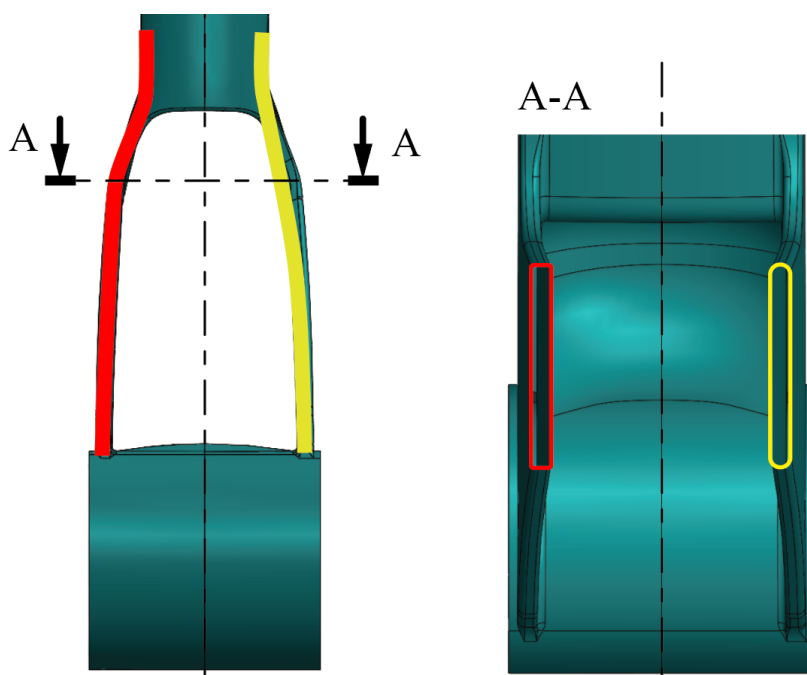


Slika 50 Tsai-Hill kriterij [-] kod opterećenja padajućim okvirom prema ISO 4210

4.4 Prijedlog promjene geometrije

Točke koncentracije naprezanja su mjesta na konstrukciji na kojima se pri određenim opterećenjima javljaju višestruko ili čak nekoliko redova veličine veća naprezanja nego u ostatku konstrukcije, a najčešće se javljaju na mjestima geometrijskih diskontinuiteta poput prijelaznih zaobljenja, otvora, zareza i sl. Kako bi se izbjeglo popuštanje konstrukcije u takvim točkama, potrebno je izvesti lokalno ojačanje materijala što sa sobom vezuje i nepoželjno povećanje mase. Odgovarajućim oblikovanjem geometrije moguće je značajno umanjiti koncentraciju naprezanja.

Najznačajnija koncentracija naprezanja kod analiziranog okvira javlja se u zoni P12 prilikom opterećenja sjedenjem (slika 41) što rezultira lokalnim rasporedom s čak 20 slojeva. Bočne stranice otvora amortizera kod trenutne geometrije imaju naglo proširenje zbog kojeg se javlja savijanje stranica otvora (crvena linija na slici 51). Smanjenjem lokalnog savijanja bočnih stranica otvora amortizera uz postepeniji prijelaz geometrije kako je prikazano žutom linijom na slici 55, moguće je umanjiti stvaranje koncentracije naprezanja. Također, trenutna geometrija ima vrlo male radijuse na kutovima otvora. Povećanjem radijusa kako je prikazano na presjeku A-A na slici, koncentracija naprezanja bi se također smanjila.

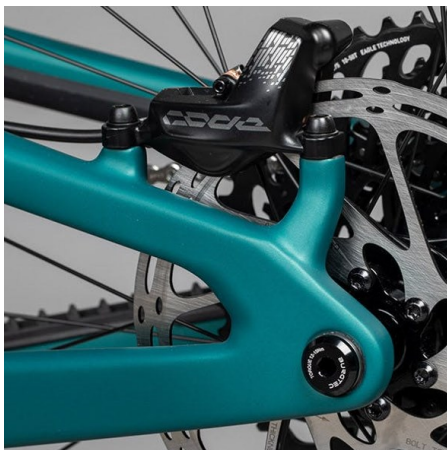


Slika 51 Geometrija zone P12

Prihvat stražnjih kočionih kliješta na okvir jedan je od najopterećenijih dijelova okvira, a lom na mjestu prihвата potencijalno može biti velika opasnost za sigurnost vozača.

Vrlo izražena koncentracija naprezanja javlja se upravo na tom mjestu (slika 39). Izdanak na koji se ugrađuju kliješta velike je visine zbog čega sila kočenja savija izdanak i stvara značajno naprezanje u podnožju, a unatoč velikom prijelaznom radijusu na podnožju izdanka, pojavljuje se značajna koncentracija naprezanja.

Prihvat stražnjih kočionih kliješta je kod mnogih proizvođača okvira izveden uz mnogo blaže prijelaze geometrije nego na promatranom modelu *Santa Cruz Megatower* čije je oblikovanje prikazano na slici 52. Uz postepeniji prijelaz geometrije i smanjenjem visine izdanka, moguće je znatno smanjiti koncentraciju naprezanja. Primjer takvog oblikovanja kod modela *Specialized Enduro* prikazan je na slici 53.



Slika 52 Prihvat kočionih kliješta kod modela *Santa Cruz Megatower* [5]

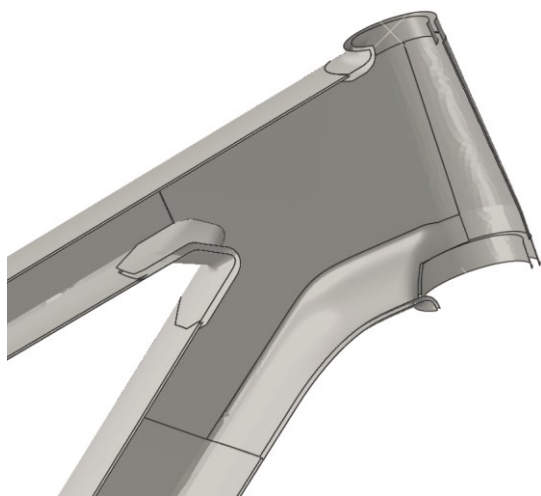


Slika 53 Prihvat kočionih kliješta kod modela *Specialized Enduro* [28]

Na okviru se pojavljuju i koncentracije na mjestima vrlo malih prijelaznih radijusa. Kod svih koncentracija vidljivih na slikama 38, 40 i 45, povećanje radijusa je konstrukcijski izvedivo, što bi pozitivno utjecalo na koncentraciju naprezanja.

4.5 Usporedba s postojećim okvirima

Slika 54 usporedno prikazuje model okvira s debljinama ljuski odabranog rasporeda slojeva te presjek kompozitnog okvira vrlo srodnog analiziranom okviru. Uočljiv je sličan raspored debljina ljuski na različitim zonama. Ljuske su mnogo deblje oko dosjeda ležajeva volana te na početnom dijelu donje cijevi. Prema centru duljine cijevi debljina ljuske se postepeno smanjuje.



Slika 54 Presjek analiziranog i stvarnog [29] kompozitnog okvira

Također, na slici 54 je uočljivo korištenje UD karbonskih vlakana orijentacije 45° na gornjoj cijevi zbog postizanja veće torzijske krutosti okvira.

U tablici 14 dan je pregled masa ostalih okvira sličnog hoda ovjesa i istog promjera kotača. Masama kompozitne ljeske (1444 g) analiziranog okvira pridodano je 1000 g mase aluminijskog polužja i njihovih osovina, svih ležajeva ovjesa te ostalih dijelova koji su uračunati marketinšku masu okvira. Krajnja masa analiziranog okvira s dodatnim dijelovima iznosi 2444 g.

Tablica 14 Pregled masa ostalih okvira dostupnih na tržištu

Proizvođač	Model	Godina	Materijal	Masa okvira [g]
Santa Cruz	Megatower 2 CC	2021	CFRP	3250 [5]
Transition	Sentinel	2020	CFRP	2560 [30]
Specialized	S-Works Enduro	2023	CFRP	3324 [30]
Specialized	Enduro	2021	CFRP	3827 [30]
Last	Tarvo	2022	CFRP	2080 [31]
Canyon	Spectral	2022	CFRP	2600 [32]
Pivot	Switchblade	2020	CFRP	3000 [33]
Commencal	Meta SX	2023	Al	3900 [34]
Canyon	Spectral	2022	Al	3000 [32]
Diplomski rad – konačni raspored slojeva			CFRP	2444

Mase ostalih okvira na tržištu kreću se od 2080 do 3900 g, što pokazuje da je analizirani okvir u očekivanom rasponu masa. Ipak, dobivena vrijednost je teorijska te ne uključuje nikakve preklope materijala niti greške prilikom proizvodnje. Ako bi se uključile i navedene varijable, moguće je očekivati da masa okvira proizvedenog prema odabranom rasporedu slojeva bude otprilike na sredini očekivanog raspona vrijednosti.

5. ZAKLJUČAK

U uvodnom je dijelu rada opisana disciplina brdskog biciklizma. Dan je kratki pregled materijala korištenih za proizvodnju okvira brdskih bicikala te ukratko opisan postupak proizvodnje karbonskih kompozitnih okvira bicikala. Zatim je dan osnovni pregled mehanike kompozitnih materijala te pregled Tsai-Hill kriterija popuštanja kompozita koji je korišten prilikom evaluacije konstrukcije. Dan je kratki pregled softverskog paketa *Abaqus* te njegovih komponenti *Abaqus CAE*, *Abaqus/Standard* i *Abaqus/Explicit* koji su korišteni pri izradi ovog rada.

Dan je pregled norme ISO 4210 koja definira zahtjeve sigurnosti i trajnosti za brdske bicikle. Opisana su opterećenja koja se javljaju u eksploataciji bicikla namijenjenog za disciplinu *enduro*. Odabrano je pet reprezentativnih opterećenja: kočenje prednjom kočnicom, kočenje stražnjom kočnicom, opterećenje doskoka, opterećenje sjedenja te opterećenje pedaliranja stoječki. Definirane su osnovne pretpostavke i pojednostavljenja na temelju kojih je moguće mjerenjem akceleracije odrediti iznose opterećenja te je opisan sam postupak mjerenja. Prikazane su matematičke relacije pomoću kojih su snimljeni sirovi podaci transformirani u primjenjive podatke te su prikazani izmjereni podaci. Na temelju izmjerenih podataka, određena su stvarna opterećenja okvira *enduro* bicikla.

Nakon definiranja svih opterećenja, opisan je CAD model na čijem je primjeru izvršena numerička analiza. Opisani su korišteni materijali, navedena pojednostavljenja modela te su definirani rubni uvjeti za sve promatrane slučajeve opterećenja. Prikazana je korištena mreža konačnih elemenata te su opisane karakteristike korištenih konačnih elemenata kao i razlozi za njihovo korištenje.

Izneseni su rezultati numeričke analize te je opisan iteracijski postupak određivanja rasporeda slojeva. Raspored slojeva je prilagođen na način da se kod svakog opterećenja javlja približno jednak iznos Tsai-Hill kriterija popuštanja tj. na način da raspored slojeva nije predimenzioniran za niti jedan od razmatranih slučajeva. Pri određivanju rasporeda korištena su dva materijala – UD i *twill* kako bi se lakše moglo kontrolirati usmjerenost mehaničkih svojstava u zonama gdje je to potrebno. Prikazana je podjela okvira na 28 zona te je definiran konačni raspored slojeva za svaku zonu. Proračunska vrijednost mase rasporeda slojeva okvira iznosi 1444 g, a uz dodatak masa spojnih elemenata, masa okvira iznosi 2444 g. Nakon

odabira rasporeda slojeva, izvršena je provjera ispunjavanja zahtjeva zamornih i udarnih ispitivanja iz norme ISO 4210 te je pokazano da odabrani raspored slojeva ispunjava sve tražene zahtjeve. Raspored slojeva je zadovoljio zamorna ispitivanja s velikim faktorom sigurnosti što navodi da su stvarna opterećenja prema kojima je vršeno dimenzioniranje značajno veća od opterećenja predviđenih normom. Naposljetku su dani prijedlozi promjene geometrije u svrhu smanjenja koncentracija naprezanja. Rad je zaključen usporedbom dobivenih rezultata s postojećim okvirima na tržištu gdje je pokazano da je masa odabranog rasporeda slojeva u donjem dijelu raspona promatranih okvira. Uz dodatak preklopa slojeva i tolerancija proizvodnje, očekivano je da se razmatrani okvir nađe oko sredine raspona.

LITERATURA

- [1] Hrvatska enciklopedija: Bicikl, URL: <https://www.enciklopedija.hr/Natuknica.aspx?ID=7478> (pristupljeno 20.3.2023.)
- [2] Britannica: Bicycle, URL: <https://www.britannica.com/technology/bicycle> (pristupljeno 20.3.2023.)
- [3] Beginner's guide to enduro racing, *BikeRadar*, URL: <https://www.bikeradar.com/features/beginners-guide-to-enduro-racing/> (pristupljeno 20.3.2023.)
- [4] A complete guide to the different types of mountain bikes, *Jenson USA*, URL: <https://www.jensonusa.com/blog/learn/types-of-mountain-bikes> (pristupljeno 20.3.2023.)
- [5] Santa Cruz Megatower 2, URL: <https://www.santacruz bicycles.com/en-EU/bikes/megatower> (pristupljeno 20.3.2023.)
- [6] Bicycle frame materials – explained, *BikeGremlin*, URL: <https://bike.bikegremlin.com/11144/bicycle-frame-materials-explained/#2.2> (pristupljeno 20.3.2023.)
- [7] 12 High-End Frames in the EFBe Fatigue Test, *Sheldon Brown*, URL: https://www.sheldonbrown.com/rinard/frame_fatigue_test.htm (pristupljeno 20.3.2023.)
- [8] Kawai, M.; Yagihashi, Y.; Hoshi, H.; Iwahori, Y.: Anisomorphic constant fatigue life diagrams for quasi-isotropic woven fabric carbon/epoxy laminates under different hygro-thermal environments, *Advanced composite materials*, vol. 22:2, 79-98, 2012.
- [9] Werthen, E.: Design rules consideration within optimization of composite structures using lamination parameters, Diplomski rad, University of applied sciences of Landshut and Ingolstadt, 2016.
- [10] Abbott, R.: Analysis and Design of Composite and Metallic Flight Vehicle Structures, 2nd Edition, Abbott Aerospace SEZC, Georgetown, 2017.
- [11] Smojver, I.: Mehanika kompozitnih materijala, predavanja, Fakultet strojarstva i brodogradnje Zagreb, 2007.
- [12] Dassault Systemes Simulia, URL: <https://www.3ds.com/products-services/simulia/> (pristupljeno 20.3.2023.)

-
- [13] Fearless design, *Design Engineering*, URL: <https://www.design-engineering.com/features/fearless-design/> (pristupljeno 20.3.2023.)
- [14] ISO 4210-6:2023 *Cycles — Safety requirements for bicycles — Part 6: Frame and fork test methods*, URL: <https://www.iso.org/standard/78081.html> (pristupljeno 20.3.2023.)
- [15] ISO 4210-2:2023 *Cycles — Safety requirements for bicycles — Part 2: Requirements for city and trekking, young adult, mountain and racing bicycles*, URL: <https://www.iso.org/standard/78077.html> (pristupljeno 20.3.2023.)
- [16] Why Setting Sag For Your Mountain Bike Matters, *Fox Academy*, URL: <https://foxacademy.ridefox.com/2020/07/fox-academy-video-series-why-setting-sag-for-your-mountain-bike-matters/> (pristupljeno 20.3.2023.)
- [17] Bulej, V. et.al.: Analysis of Symmetrical/Asymmetrical Loading Influence of the Full-Suspension Downhill Bicycle's Frame on the Crack Failure Formation at a Critical point during Different Driving Scenarios and Design Improvement, *Symmetry*, 14, 255, 2022.
- [18] Covill, D. et.al.: An Assessment of Bicycle Frame Behaviour under Various Load Conditions Using Numerical Simulations, *Procedia Engineering*, vol. 147, 665-670, 2016.
- [19] Grouios, G. et.al.: Accelerometers in Our Pocket: Does Smartphone Accelerometer Technology Provide Accurate Data?, *Sensors*, 23, 192, 2022.
- [20] Redfield, R.: Planar, Large Excursion Bond Graph Model for Full Suspension Mountain Biking, *ASME 2005 International Mechanical Engineering Congress and Exposition*, Orlando, 2005.
- [21] de Leva, P.: Adjustments to Zatsiorsky-Seluyanov's segment inertia parameters, *Journal of Biomechanics*, 1223-30, 1996.
- [22] Tzafestas, S.: Introduction to Mobile Robot Control, 1st edition, Elsevier, London, 2013.
- [23] van Vuuren, M.: Ride comfort evaluation and optimization of a full suspension mountain bike, Research report, University of Pretoria, 2021.
- [24] Janssen, I.: Pedal forces during the BMX and track sprint cycling start, *35th Conference of the International Society of Biomechanics in Sports*, Cologne, 2017.
- [25] Kraut, B.: Strojarski priručnik, Tehnička knjiga Zagreb, 1970.
- [26] SHD Composites, URL: <https://shdcomposites.com/> (pristupljeno 20.3.2023.)
- [27] Abaqus Analysis User's Manual; Verion 6.8, Dassault Sysemes, SAD, 2014.

-
- [28] 2017 Specialized Enduro, *nsm*, URL: <https://nsm.com/articles/2017-specialized-enduro/> (pristupljeno 20.3.2023.)
- [29] Sea Otter's Best Bits (and a trip to Santa Cruz Bikes), *nsm*, URL: <https://nsm.com/articles/sea-otters-best-bits-and-trip-santa-cruz-bikes/> (pristupljeno 20.3.2023.)
- [30] Review: Last Tarvo - A Sub-30-Pound Enduro Bike, *Pinkbike*, URL: <https://www.pinkbike.com/news/reviews-last-tarvo-a-sub-30-pound-enduro-bike-2022.html> (pristupljeno 20.3.2023.)
- [31] Fanatik, URL: <https://www.fanatikbike.com/> (pristupljeno 20.3.2023.)
- [32] The 2022 Canyon Spectral range grows with brand new alloy models, a mullet bike & high-end CFR option, *Flow Mountain Bike*, URL: <https://flowmountainbike.com/post-all/new-gear-bikes/2022-canyon-spectral-al-cfr-27-5-29/> (pristupljeno 20.3.2023.)
- [33] Pivot Switchblade Team XTR review, *BikePerfect*, URL: <https://www.bikeperfect.com/reviews/pivot-switchblade-team-xtr-reviewed> (pristupljeno 20.3.2023.)
- [34] Commencal Meta SX Frame (2023), *Wiggle*, URL: <https://www.wiggle.co.uk/commencal-meta-sx-frame-2023> (pristupljeno 20.3.2023.)