

Sustav za automatsku izmjenu alata 5-osnog glodaćeg obradnog centra

Kocijan, Jaša

Master's thesis / Diplomski rad

2023

Degree Grantor / Ustanova koja je dodijelila akademski / stručni stupanj: **University of Zagreb, Faculty of Mechanical Engineering and Naval Architecture / Sveučilište u Zagrebu, Fakultet strojarstva i brodogradnje**

Permanent link / Trajna poveznica: <https://urn.nsk.hr/urn:nbn:hr:235:987857>

Rights / Prava: [In copyright](#)/[Zaštićeno autorskim pravom.](#)

Download date / Datum preuzimanja: **2024-12-19**

Repository / Repozitorij:

[Repository of Faculty of Mechanical Engineering and Naval Architecture University of Zagreb](#)



SVEUČILIŠTE U ZAGREBU
FAKULTET STROJARSTVA I BRODOGRADNJE

DIPLOMSKI RAD

Jaša Kocijan

Zagreb, 2023.

SVEUČILIŠTE U ZAGREBU
FAKULTET STROJARSTVA I BRODOGRADNJE

DIPLOMSKI RAD

Mentor:

Doc. dr. sc. Miho Klaić, mag. ing.

Student:

Jaša Kocijan

Zagreb, 2023.

Zahvaljujem svima koji su na bilo koji način omogućili provedbu ovog rada, svojoj obitelji ne bezuvjetnoj potpori, te djevojci Tihani na razumijevanju i podršci. Najviše zahvaljujem svom mentoru Mihi koji me vodio kroz temu rada, upućivao na bitne segmente i usmjeravao ka boljem upoznavanju zadanog problema. Također sam zahvalan svojim fakultetskim kolegama, prijateljima izvan fakulteta, kolegama iz udruge Mehatroničara u kojoj sam imao priliku djelovati, te nogometnoj momčadi. Hvala svima na razumijevanju tijekom kompletnog perioda studiranja, a ponajviše tijekom izrade ovog diplomskog rada.

Izjavljujem da sam ovaj rad izradio samostalno koristeći znanja stečena tijekom studija i navedenu literaturu.

Jaša Kocijan



SVEUČILIŠTE U ZAGREBU
FAKULTET STROJARSTVA I BRODOGRADNJE



Središnje povjerenstvo za završne i diplomske ispite
Povjerenstvo za diplomske radove studija strojarstva za smjerove:
proizvodno inženjerstvo, računalno inženjerstvo, industrijsko inženjerstvo i menadžment,
inženjerstvo materijala te mehatronika i robotika

Sveučilište u Zagrebu Fakultet strojarstva i brodogradnje	
Datum:	Prilog:
Klasa:	602 – 04 / 23 – 6 / 1
Ur. broj: 15 - 1703 - 23 -	

DIPLOMSKI ZADATAK

Student: **JAŠA KOCIJAN** Mat. br.: 0035217072

Naslov rada na hrvatskom jeziku: **Sustav za automatsku izmjenu alata 5-osnog glodaćeg obradnog centra**

Naslov rada na engleskom jeziku: **Automatic tool change system of 5-axis milling center**

Opis zadatka:

Sustav za automatsku izmjenu alata neizostavan je dio suvremenih obradnih centara koji se danas koriste i prisutni su u svakoj ozbiljnoj strojnoj obradi. Iako su se takvi sustavi prvi počeli primjenjivati kod obradnih centara za obradu metalnih materijala, danas su neizostavni dio i obradnih centara za obradu različitih nemetalnih materijala kao što su drvo, polimeri ili kamen.

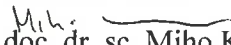
U radu je potrebno dati literaturni pregled rješenja sustava za automatsku izmjenu alata. Za 5-osnu portalnu glodalicu većih radnih dimenzija, koja se koristi za obradu kamena, potrebno je projektirati i razraditi sustav za automatsku izmjenu alata. Pri tome treba paziti na vrstu i dimenzije alata koje se koriste na predmetnom stroju. Sustav je potrebno konstruirati u obliku linijskog izmjenjivača alata koji mora biti opremljen i poklopcem za zaštitu od odvojene čestice i rashladnog sredstva. Cjelokupni sustav je potrebno projektirati korištenjem CAD programa, te izraditi sklopnu i radioničku dokumentaciju potrebnu za njegovu provedbu. U radu je također potrebno korištenjem jednog od dostupnih alata simulirati ciklus izmjene alata na razvijenom sustavu.


U radu je potrebno navesti korištenu literaturu i eventualno dobivenu pomoć.

Zadatak zadan:
19. siječnja 2023.

Rok predaje rada:
23. ožujka 2023.

Predvideni datum obrane:
27. ožujka do 31. ožujka 2023.

Zadatak zadao:

doc. dr. sc. Miho Klaić

Predsjednica Povjerenstva:

prof. dr. sc. Biserka Runje

SADRŽAJ

SADRŽAJ	I
POPIS SLIKA	III
POPIS TABLICA.....	VII
POPIS TEHNIČKE DOKUMENTACIJE	VIII
POPIS OZNAKA	IX
SAŽETAK.....	X
SUMMARY	XI
1. UVOD	1
2. OBRADA I OBRADNI SUSTAVI	3
2.1. Obrada materijala.....	3
2.1.1. Trendovi obrade odvajanjem čestica	5
2.1.2. Postupci obrade odvajanjem čestica	6
2.2. Obradni sustavi	8
2.2.1. Numerički upravljani alatni strojevi – NUAS	11
2.2.2. Računalom podržani numerički upravljani alatni strojevi.....	13
2.2.3. Potreba za obradnim centrima	16
2.2.2. Obradni centri	17
3. AUTOMATSKA IZMJENA ALATA (AIA)	26
3.1. Držači alata za glodanje.....	27
3.1.1. Načini stezanja reznog alata	31
3.2. Prednamještanje alata	34

3.2.1. Uređaji i proces za prednamještanje alata.....	35
3.3. Smještaj i spremišta alata.....	36
3.4. Proces automatske izmjene alata	40
3.4.1. Klasifikacija sustava automatske izmjene alata.....	40
3.4.2. Povezivanje s upravljačkom jedinicom	53
4. PRAKTIČAN PRIMJER IMPLEMENTACIJE	55
4.1. Obrada kamena	55
4.2. Obradni centar za obradu kamena	56
4.2.1. <i>Mill5</i> – obradni centar.....	58
4.3. Linearni izmjenjivač alata – model.....	61
4.3.1. Okvir linearnog izmjenjivača alata	61
4.3.2. Poklopac s pneumatskim pogonom	66
4.3.3. Sklop prihvatnice držača alata	69
4.3.4. Sklop u cijelosti (slika 78)	72
4.4. <i>Vismach</i> simulacija	73
5. ZAKLJUČAK	74
LITERATURA.....	75
PRILOZI	79

POPIS SLIKA

Slika 1. Proizvodnja kao sustav [1]	1
Slika 2. Generalne vrste obrada [1]	3
Slika 3. Tok materijala kroz obradni sustav [2]	4
Slika 4. Detaljniji prikaz obradnog sustava sa sučeljima [3]	5
Slika 5. Vrste materijala reznih alata [3]	6
Slika 6. Podjela postupka obrade odvajanjem čestica [5]	7
Slika 7. Podjela strojnih postupaka obrade odvajanjem čestica [5]	7
Slika 8. Podjela alatnih strojeva prema tehnološkom prostoru [2]	9
Slika 9. Koncept rotofer linije [7]	11
Slika 10. Prikaz razlika modula između KAS-a i NUAS-a [8]	12
Slika 11. CNC portalna glodalica [9]	15
Slika 12. CNC plazma/plinska rezačica [10]	15
Slika 13. Vremenska distribucija kod obrade na alatnom stroju [5]	16
Slika 14. Obradni centar sa navedenim dijelovima [8]	18
Slika 15. Koncepti horizontalne i vertikalne izvedbe obradnog centra [8]	18
Slika 16. Prikaz 5-osnog vertikalnog glodaćeg centra [12]	20
Slika 17. Vertikalni glodaći centar sa zakretnim glavnim vretenom - <i>LEADWELL BC - 600</i>	20
Slika 18. Prikaz TOC-a s dva vretena (kompletna obrada) [13]	21
Slika 19. Tokarski obradni centar tvrtke <i>Haas</i> (Haas ST10) [15]	22
Slika 20. Prikaz translacijskih i rotacijskih osi [8]	23
Slika 21. Prikaz 5-osnog upravljanja (B oko Y osi) [16]	23

Slika 22. A) Usporedba 5-osnog i 3+2-osnog upravljanja [12]; B) okretno glavno vreteno – gore [18], okretno nagibni stol – dolje [12].....	24
Slika 23. Lijevo: istodobno glodanje konusnog zupčanika; Desno: različiti izratci za automobilsku industriju proizvedeni na istom obradnom sustavu: 1 – kalupni element, 2 – koljenasto vratilo, 3 -kućište ventila, 4 – dio priključka za koljenasto vratilo [19].....	25
Slika 24. Prikaz osnovnih vrsta glodaćih alata [17].....	28
Slika 25. ISO (SK 40) držač alata s MK drškom – tvrtka HOLEX.....	29
Slika 26. Razlike u površini nalijeganja kod HSK i ISO držača alata [21].....	30
Slika 27. Razlika A i E tipa HSK držača [17].....	30
Slika 28. Držači alata – HSK lijevo i ISO (SK) desno [17].....	31
Slika 29. Kalibracija držača alata [11].....	34
Slika 30. Uređaj za prednamještanje reznog alata – <i>Phoenix</i> tvrtke <i>Zoller</i> [22].....	36
Slika 31. Šesterostrana revolveraska glava s alatima za obradu čahure s navojem [23].....	37
Slika 32. Tipovi revolverskih glava [8].....	37
Slika 33. Disk spremišta alata - DMG Mori.....	38
Slika 34. Lančano spremište alata: gore [8] dolje [24].....	39
Slika 35. Kazetno spremište alata [25].....	39
Slika 36. Glavni tipova AIA [29].....	41
Slika 37. Koncept revolverske glave [29].....	42
Slika 38. <i>Double-arm gripper</i> [30].....	43
Slika 39. a) <i>One-arm gripper</i> izvedba b) <i>double-arm gripper</i> izvedba c) rješenje okomitih osi glavnog vretena i magazina alata [26].....	44
Slika 40. Osnovne značajke prihvata alata polugom [29].....	45
Slika 41. Slijed aktivnosti AIA s dvokrakom polugom[25].....	45
Slika 42. Izmjenjivač alata s izvedbom košare - <i>Basket changer</i> [27].....	46

Slika 43. Shematski primjer slijeda izmjene alata u slučaju okomitih osi vretena i magazina [26]	46
Slika 44. Pivotna izvedba AIA [29]	47
Slika 45. Koncept AIA na 3-osnom horizontalnom glodaćem centru [28].....	47
Slika 46. Više-osna izvedba AIA - robotska ruka [29]	48
Slika 47. Karuselni, <i>pick-up</i> koncept AIA [29].....	49
Slika 48. <i>Pick-up</i> koncept AIA s disk tipom magazina alata [26]	49
Slika 49. Karuselni izmjenjivač alata [31]	50
Slika 50. Držač alata postavljen u prihvatnicu [32]	50
Slika 51. Prihvatnice držača alata na stalku pored postolja obradnog centra [33].....	51
Slika 52. Konfiguracije smještaja linearnog izmjenjivača alata [31].....	52
Slika 53. Prikaz procesa izmjene preko linearnog izmjenjivača alata [31].....	52
Slika 54. a) indeksiranje magazina alata b) prikaz takta magazina alata [35]	53
Slika 55. Dijagram toka kontrolera izmjenjivača alata [37].....	54
Slika 56. DIAMUT glodaći rezni alati a) za obradu granita b) galvaniziran za obradu mramora [41]	56
Slika 57. 3-osni portalni GOC tvrtke <i>Hualong Machinery CO.</i>	57
Slika 58. Portalni GOC tvrtke <i>Cms</i> s 5 upravljivih osi	57
Slika 59. Gabaritne mjere i 2D prikaz <i>Mill5</i> GOC-a.....	58
Slika 60. Fotografije GOC-a <i>Mill5</i>	59
Slika 61. Konceptualan 3D model <i>Mill5</i> GOC-a izrađen u <i>SOLIDWORKS</i> -u.....	60
Slika 62. Prikaz konstrukcijskog profila 90×90 a) S tip b) L tip [43].....	61
Slika 63. Nivelirajuća papuča [43].....	62
Slika 64. Sklop temeljnog vijka M12.....	63

Slika 65. Osnovna ploča [43]	64
Slika 66. Kosi kutnik [43]	64
Slika 67. Kvadratna matica M8 s odstožnikom i prikaz povezivanja komponenata [43]	65
Slika 68. Zaštitni poklopac [43]	65
Slika 69. Okvir izmjenjivača alata	66
Slika 70. Prikaz pneumatskog cilindra i uvid u osnovne dijelove [44].....	67
Slika 71. Prikaz montaže pneumatskog cilindra [44].....	68
Slika 72. Sklop poklopca s pneumatskim cilindrima	69
Slika 73. Prihvatnica držača alata ISO 50 tvrtke <i>Donatoni</i>	70
Slika 74. Potrebne adaptacije na prihvatnici	70
Slika 75. Induktivni senzor M8 tvrtke <i>OMRON</i>	71
Slika 76. Prihvatnica induktivnog senzora [43]	71
Slika 77. Sklop prihvatnice s držačem alata.....	72
Slika 78. Sklop linearnog izmjenjivača alata	72
Slika 79. Prikaz simulacije izmjene alata u <i>Vismach</i> okruženju	73

POPIS TABLICA

Tablica 1. Stezni sustavi držača reznih alata [17, 21]	32
Tablica 2. Tipovi AIA prema [28]	41
Tablica 3. Specifikacije <i>Mill5</i> GOC-a.....	59
Tablica 4. Specifikacije profila s T utorom tvrtke <i>MiniTec</i> [43]	61
Tablica 5. Specifikacije nivelirajuće papuče [43]	63
Tablica 6. Specifikacije rotacijskog pneumatskog cilindra - <i>FESTO</i> [44].....	67
Tablica 7. Specifikacije prihvatnice držača alata tvrtke <i>Donatoni</i>	69

POPIS TEHNIČKE DOKUMENTACIJE

03.2023 – 1	Sklop linearnog izmjenjivača
03.2023 – 2	Okvir izmjenjivača
03.2023 – 3	Poklopac sa pneumatskim cilindrom
03.2023 – 4	Sklop pneumatskog cilindra
03.2023 – 5	Pokrovni lim
03.2023 – 6	Bočni lim
03.2023 – 7	Kutnik
03.2023 – 8	Montažna ploča

POPIS OZNAKA

Kratica	Opis
CAD	<i>Computer Aided Design</i>
AIA	Automatska izmjena alata
ATC	<i>Automatic Tool Change</i>
GNP	<i>Gross National Product</i>
SHIP	Sredstvo za hlađenje, ispiranje i podmazivanje
VBO	Visoko brzinska obrada
EDM	<i>Electrical Discharge Machining</i>
MLQ	<i>Minimum Quantity Lubrication</i>
NUAS	Numerički upravljani alatni stroj
KAS	Klasični alatni stroj
CAM	<i>Computer Aided Manufacturing</i>
FOS	Fleksibilni obradni sustavi
NC	<i>Numerical Control</i>
CNC	<i>Computer Numerical Control</i>
MIT	<i>Massachusetts Institute of Technology</i>
JIT	<i>Just in Time</i>
GOC	Glodaći obradni centar
TOC	Tokarski obradni centar
BOC	Brusni obradni centar
X, Y, Z	Translacijske osi
A, B, C	Rotacijske osi
WIP	<i>Work in Process</i>
AS	Alatni stroj
DIN	<i>Deutsches Institut für Normung</i>
UTC	<i>Umbrella tool changer</i>
PLC	<i>Programmable Logic Controller</i>

SAŽETAK

Diplomski rad je temeljen na automatskoj izmjeni alata (AIA). U postojeće okruženje portalnog glodaćeg centra za obradu kamena je integriran linearni izmjenjivač alata. U obzir su uzete gabaritne mjere stroja te vrsta držača alata, dok je rješenje prikazano i dokumentirano dostupnim CAD alatom. Teoretski dio obuhvaća specifikacije obrade materijala, opis i podjelu numerički upravljanih alatnih strojeva te obradnih centara. U obradne centre je integriran modul AIA, koji je u radu detaljno opisan i klasificiran. U konačnici rada je prikazana simulacija kretanja numerički upravljanih osi obradnog centra pomoću *Vismach* simulatoru *LinuxCNC* okruženja.

Ključne riječi: Automatska izmjena alata (AIA), linearni izmjenjivač alata, glodaći obradni centar, obrada kamena

SUMMARY

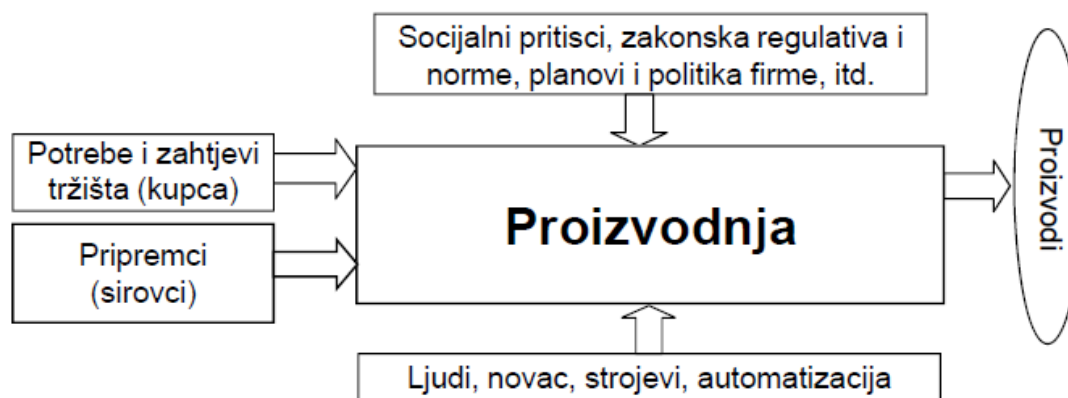
This thesis is based on automatic tool changer (ATC). The linear tool changer is integrated into the existing environment of the gantry milling machine center for stone processing. The overall measures and type of tool holder were taken into account, while solution was presented and documented using available CAD software. The theoretical part includes material processing specifications, description and division of numerically controlled machine tools and machining centers. The ATC module is classified and described in detail. At the end of the thesis, simulation of automatic tool change is presented using *Vismach* simulator in *LinuxCNC* environment.

Key words: Automatic tool change (ATC), linear tool changer, milling machine center, stone machining

1. UVOD

„Proizvodnja je djelatnost kojom se generira blagostanje naroda.“ Ista generira od 15 do 20% bruto nacionalnog proizvoda – BNP (Gross National Product – GNP), odnosno vrijednosti ukupnih finalnih dobara i usluga proizvedenih vlastitim faktorima proizvodnje u vremenskom razdoblju od najčešće jedne godine [1].

Gledajući s makro pogleda, proizvodnja se definira kao proces pretvorbe ideje i potražnje kupca ili potrebe tržišta u konačan proizvod, odnosno artefakt [1]. Iz sustava proizvodnje proizlaze gotovi proizvodi, dok u sustav indirektno ulaze planovi i vođenje proizvodnih poduzeća, norme i zakonske regulative, tržište, potrebe kupaca, socijalni pritisci te direktno sirovci, radnici, financije, strojevi i optimiziranje procesa u vidu automatizacije i ostalih optimizirajućih metoda (slika 1).



Slika 1. Proizvodnja kao sustav [1]

Kako bi proizvodna poduzeća opstala na tržištu te se prilagodila trendu promjena, potreban je prijelaz prema fleksibilnijem i intenzivnijem *lean* režimu proizvodnog okruženja. Sposobnost poduzeća da prijeđe s jedne vrste proizvoda na drugu je ključna u postizanju spomenutog. Također, smanjenje vremena čekanja i posluživanja strojeva je preduvjet za ostvarenje funkcionalnog poduzeća u promjenjivom okruženju.

Automatizacija proizvodnih procesa nalaže promjene unutar proizvodnje u vidu uklanjanja dugih čekanja, fizički zahtjevnih i čovjeku monotonih aktivnosti te aktivnosti koje zahtijevaju visok stupanj sigurnosti gdje je nužno smanjiti ljudske pogreške.

U proizvodnim procesima obrade odvajanjem čestica sudjeluju rezni alati koje je potrebno zamijeniti nakon vremenskog perioda u eksploataciji. Konvencionalno, zamjena se odvija ručno, što zahtijeva pozornost operatera, duže vrijeme zamjene te potencijalne rizike. Stoga je proces automatiziran implementiranjem modula automatske izmjene alata (AIA) unutar stroja za obradu. Tako je uklonjena interakcija čovjek-stroj te je skraćeno vrijeme posluživanja stroja, a time i ukupno vrijeme čime je optimiziran proizvodni proces.

Diplomski rad je temeljen na praktičnom dijelu integracije modula automatske izmjene alata u postojeće konkretno okruženje obradnog centra za obradu kamena. U uvodu rada je opisana obrada materijala, kao i trendovi vezani uz istu. Slijedi opis i klasifikacija obradnih sustava te slijedno obradnih centara u kojima su integrirani moduli automatske izmjene alata. Zatim je detaljno opisan proces automatske izmjene alata te su opisno i konceptualno prikazana rješenja takvih sustava. U nastavku rada je predstavljena tema obrade kamena te praktično rješenje AIA uz priloženu dokumentaciju.

2. OBRADA I OBRADNI SUSTAVI

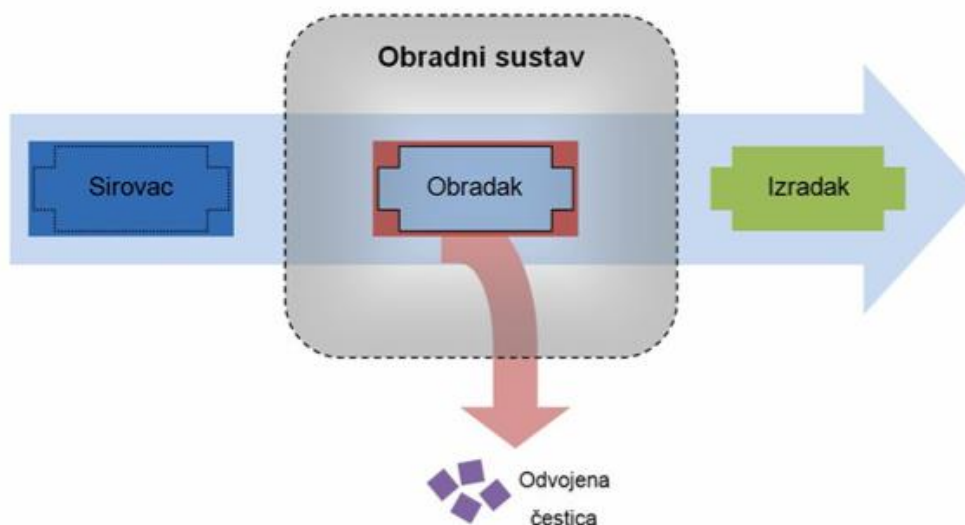
2.1. Obrada materijala

Obrada materijala podrazumijeva radnje na početnom obliku komada materijala koje dovode komad do nekog finalnog oblika. Cilj obrade je dovesti nedefiniran i neučinkovit komad do finalnog, funkcionalnog proizvoda kojeg je moguće upotrijebiti kao komponentu unutar složenijeg sustava ili kao zasebni proizvod. Za taj proizvod se može reći kako je koristan te da mu je obradom dodana vrijednost (izuzev obrada odvajanjem čestica kod skidanja srha). Na 2. slici su vidljiva tri načina obrade nekog početnog komada. Lijeva strana prikazuje proces odvajanja čestica. U sredini slike je prikazan oblik obrade spajanjem, a uključuje postupke zavarivanja i montaže. Desni dio slike označava obradu deformiranjem, pri kojoj je komad podvrgnut plastičnim deformacijama, u toplom ili hladnom stanju, prilikom čega mu se ne dodaje niti ne oduzima materijal, već mijenja oblik do željenog, u vidu poluproizvoda ili funkcionalnog proizvoda. Strojevi na kojima je takva obrada provediva su batovi, hidraulične preše, savijačice i dr.



Slika 2. Generalne vrste obrada [1]

Iako još ne toliko etablirana, zbog i dalje visokih cijena opreme i tehnologija, aditivna proizvodnja, kao i hibridna (spoj aditivne proizvodnje i obrade odvajanjem čestica), sve je zastupljenija. Aditivna tehnologija se primjenjuje kod izrada prototipa, a sve više i kod proizvodnje malih serija, istraživačkih područja i područja mehatroničkih sustava [1].

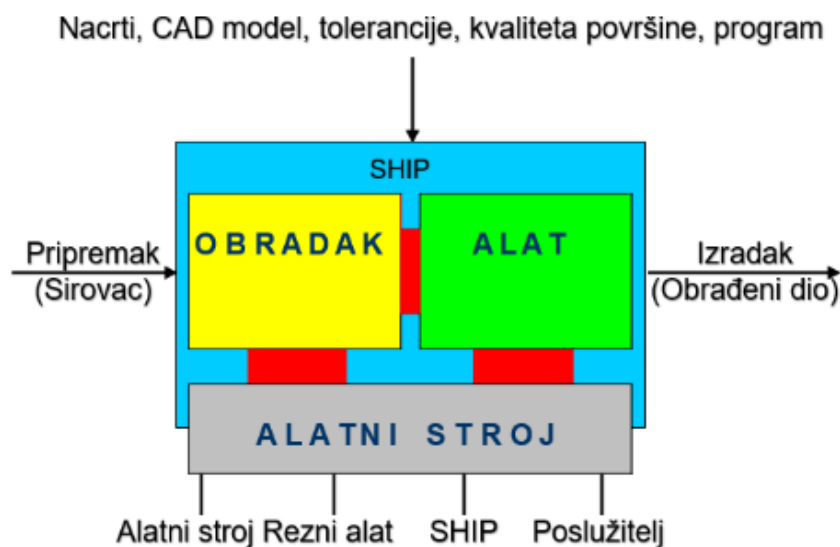


Slika 3. Tok materijala kroz obradni sustav [2]

Slikom 3 je prikazana generalna nomenklatura u području obradnih sustava, kao i tok materijala. Pojmovi sa slike su redom objašnjeni:

- **sirovac** – početni komad materijala prije obrade poput ploča, šipka, otkivaka, odljevka itd.
- **obradak** – isti komad, sirovac, stegnut na alatni stroj
- **izradak** – izrađen komad, nakon obrade, skinut sa steznih naprava te spreman za eksploataciju.

Detaljnijim ulaskom u obradu na alatnim strojevima na slici 4 je prikazana shema obradnog sustava sa sučeljima između komponenata međusobno ovisnih i povezanih. To su: sirovac koji je vezan uz alatni stroj, alat koji je u međusobno relativnom gibanju s obratkom te alatni stroj. Nakon obrade iz sustava izlazi gotov proizvod ili poluproizvod nazvan izratkom. Uz SHIP – sredstvo za hlađenje, ispiranje i podmazivanje, neke od sekundarnih entiteta povezanih s obradnim sustavima su operater, stezne naprave za obradak i alat, računalo kao upravljačka jedinica i dr.



Slika 4. Detaljniji prikaz obradnog sustava sa sučeljima [3]

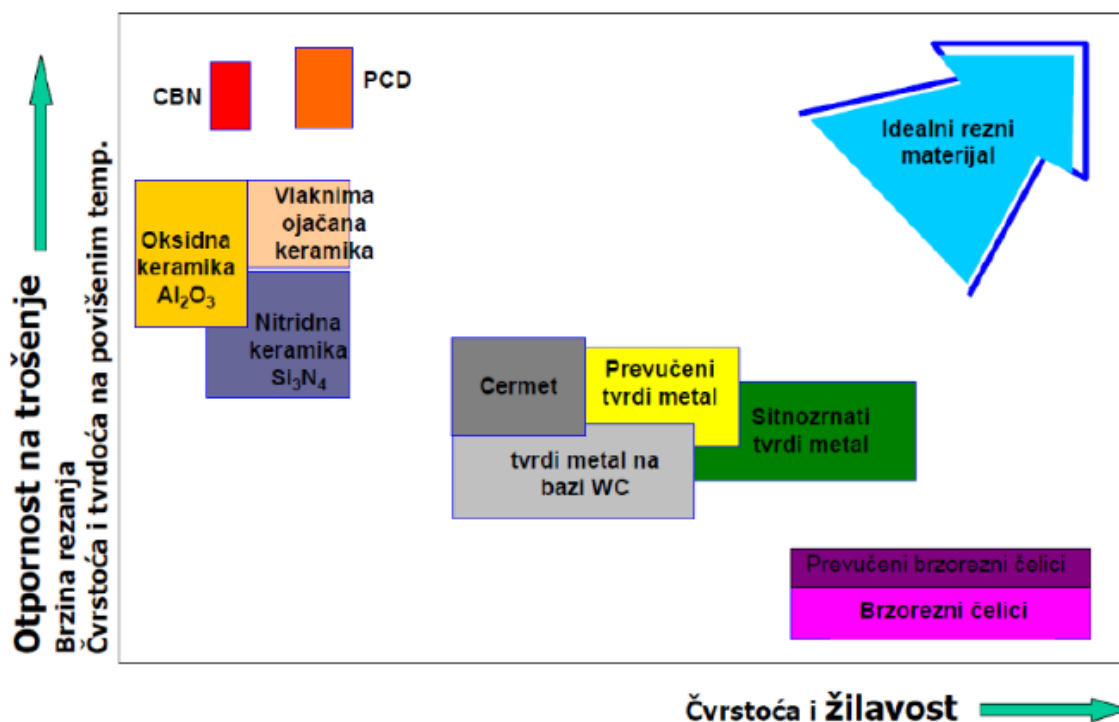
2.1.1. Trendovi obrade odvajanjem čestica

U proizvodnim procesima je prisutna stalna potreba za smanjenjem vremena obrade kao i potreba za obradom nekonvencionalnih materijala. Uslijed toga je došlo do razvoja visokobrzinske obrade VBO, tvrde obrade, odnosno obrade tvrdih materijala u odnosu na uobičajene, mikro i nano obrade, laserske i nekonvencionalne obrade poput hibridnih, EDM– obrada (elektroerozijska obrada) i dr. Alati su prevučeni raznim prevlakama kako bi im se produžila trajnost, alatni strojevi su postali sofisticiraniji (također u vidu automatske izmjene alata), te je postupno izostavljeno sredstvo za hlađenje, ispiranje i podmazivanje (SHIP) kako bi bio zadovoljen pritisak ekoloških opasnosti.

2.1.1.1. Trošenje alata

Rezni alat je najkritičniji dio obradnog sustava u vidu trošenja. Na sučelju alat-obradak su postojane visoke vrijednosti smične sile i sile trenja, dok temperatura u zoni rezanja mogu narasti do 1000°C [4]. Stoga su na rezni alat postavljeni zahtjevni uvjeti koje je potrebno ispuniti. Alati su pažljivo odabrani na temelju materijala obratka, režima obrade, željene kvalitete površine, proizvodnosti i drugih karakteristika. Idealan rezni alat ne postoji, a idejno je prikazan na slici 5. Takav bi alat bio okarakteriziran visokom čvrstoćom i žilavošću uz visoku otpornost na trošenje. Najkorišteniji materijal reznog alata je tvrdi metal koji je

dovoljno otporan na trošenje i time osigurava ekonomičnost, a istovremeno ima potrebnu razinu žilavosti za zahtjeve procesa obrade. Rezni alati se još razlikuju u geometriji te vrstama prevlaka kojima se prevlače zbog postizanja boljih svojstva u vidu otpornosti na trošenje. Brzorezni čelici su često podvrgnuti prevlačenju (postupak kemijskih ili fizikalnih načina prevlačenja) kako bi im bila poboljšana otpornost na trošenje.



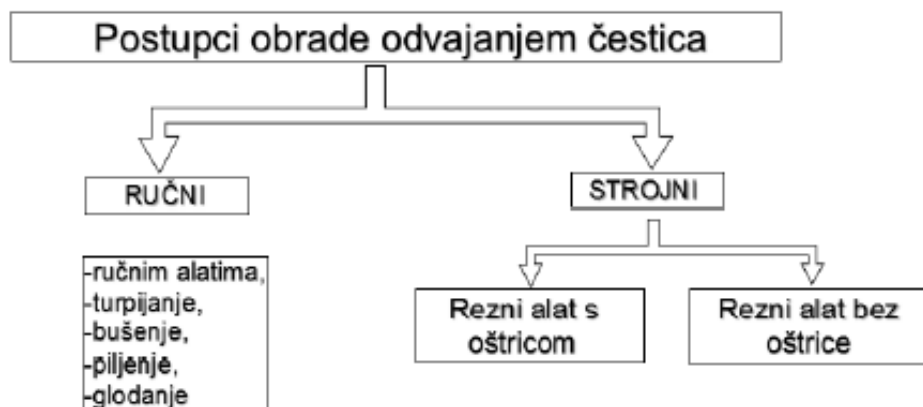
Slika 5. Vrste materijala reznih alata [3]

Mehanizmi trošenja su uglavnom vezani uz četiri procesa koji se odvijaju na alatu i sučelju alat-obradak. To su adhezija, abrazija, oksidacija i difuzija [4]. Uvijek prisutno trošenje reznih alata je u modernim sustavima podvrgnuto praćenju i kontroli, procjenjuje se u realnom vremenu, čime je olakšano određivanje potrebe za zamjenom istog, ali i optimirano izvođenje cijelog procesa u vidu određivanja optimalnih režima obrade gdje je potrebno pronaći optimalnu brzinu rezanja, količinu SHIP-a itd [4].

2.1.2. Postupci obrade odvajanjem čestica

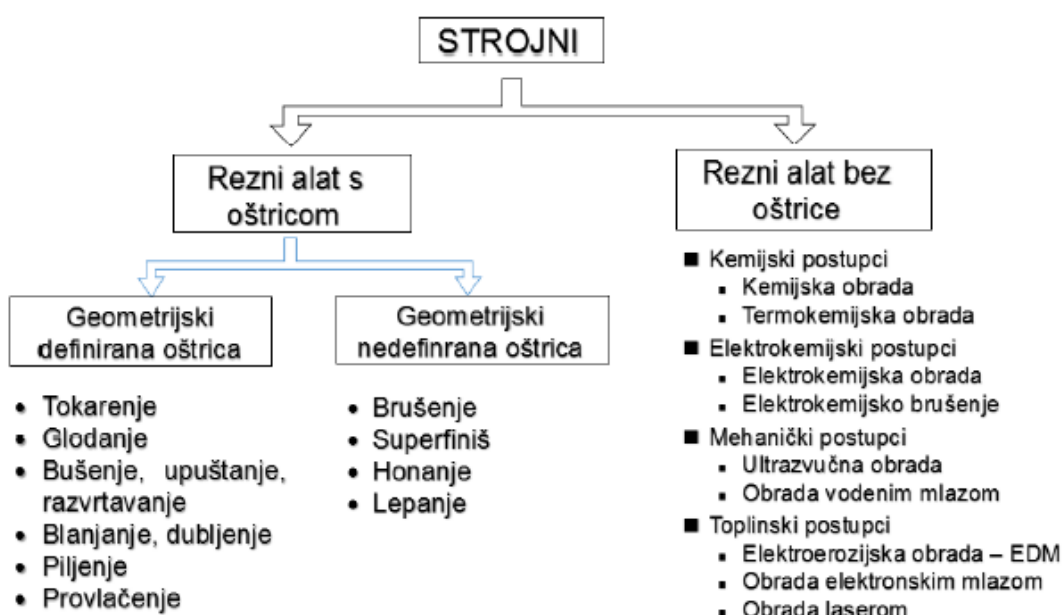
Postupci obrade odvajanjem čestica se prema DIN-u 8580 dijele na ručne i strojne postupke, vidljivo na slici 6. Ručni postupci se odnose na rukom upravljane alate i uređaje poput pila, turpija, svrdla i drugih alata, te na strojne koji uključuju obradu odvajanjem čestica na

strojevima, odnosno elektromehanički upravljanim sustavima. Potonji su podijeljeni na strojne postupke sa i bez rezne oštrice (slika 9)



Slika 6. Podjela postupka obrade odvajanjem čestica [5]

Rezni alat s oštricom se dijeli na definiranu i geometrijski nedefiniranu reznu oštricu. Geometrija oštrice predstavlja dimenzije, oblik, kutove alata, ravnine itd. Kod postupaka tokarenja, glodanja, bušenja i ostalih, geometrija je strogo određena, dok kod brušenja, honanja, lepanja i superfiniša rezna oštrica nije definirana i sadrži nasumično disperzirana rezna zrnca. Kod istih je moguće definirati gustoću zrna po kvadratnom milimetru. Rezni alati bez oštrice uključuju kemijske, elektrokemijske, mehaničke i toplinske postupke.



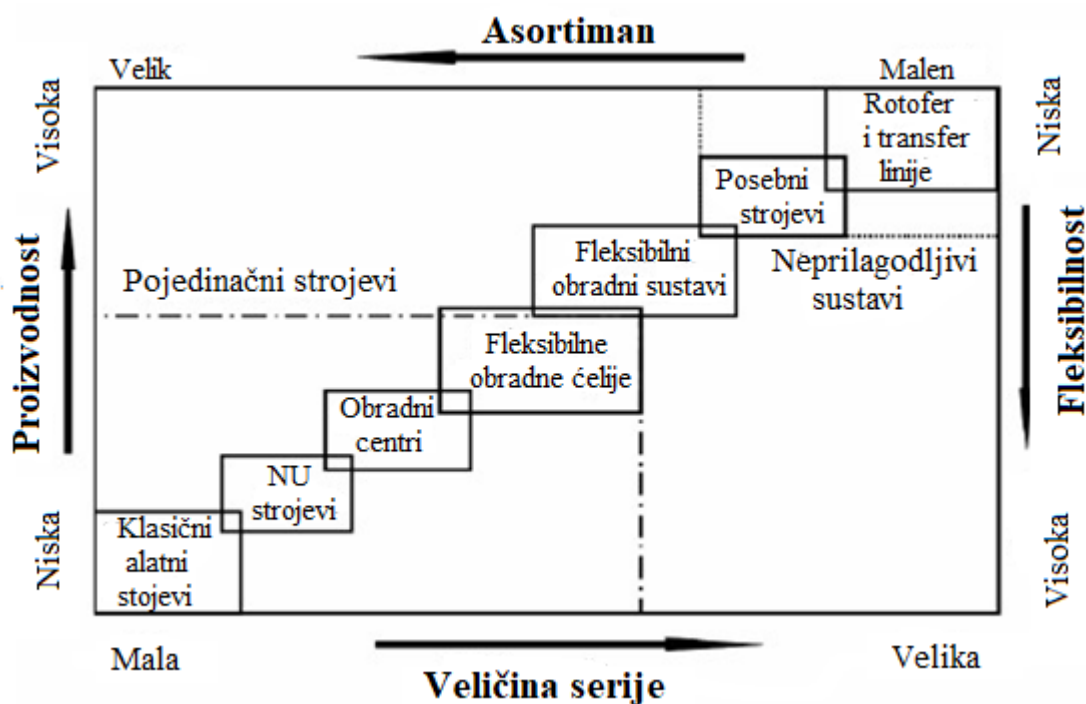
Slika 7. Podjela strojnih postupaka obrade odvajanjem čestica [5]

2.2. Obradni sustavi

Prikazani strojni postupci su izvedeni na alatnim strojevima. Primarna zadaća alatnog stroja je ostvariti međusobno gibanje između reznog alata i obratka, te dovesti potrebnu energiju alatu za odvijanje procesa odvajanja čestice uz potrebnu geometrijsku točnost. Spomenuta gibanja je moguće podijeliti na glavna i pomoćna, a pomoćna na posmična i dostavna. Glavnim gibanjem je stvorena odvojena čestica, dok je posmičnim osigurana stalnost procesa obrade. Dostavna gibanja uključuju gibanja izvan obrade, odnosno primicanja i odmicanja, te zauzimanja dubine rezanja. Potrebna snaga je dovedena odgovarajućim izvorima poput AC/DC motora, *Stepper* (koračnih) ili linearnih motora, u kombinaciji s prijenosnim mehanizmom.

Alatni strojevi se generalno mogu podijeliti prema [2]:

- **postupku obrade odvajanja čestice** – stroj se naziva u skladu s postupcima koje je na istom moguće provesti. Kao primjer, alatni stroj na kojem se izvodi operacija glodanja se naziva glodalica.
- **prema dimenziji** – laki, srednji i teški, ovisno o dimenzijama sirovca.
- **prema načinu upravljanja** – ručno upravljani, u koje spada klasični alatni stroj te automatski upravljani, odnosno numerički upravljani alatni stroj – NUAS.
- **prema konstrukcijskom rješenju posmičnog kinematskog lanca** – alatni stroj sa serijskom kinematskom strukturom gdje je jedna posmična os postavljena na drugu (obrada robotom) i alatni stroj s paralelnom kinematskom strukturom poput *HEXAPOD*-a, koji sadrži šest stupnjeva slobode gibanja te električne i hidrauličke stupove gdje je prisutan inverzni kinematički problem.
- **prema tehnološkom prostoru** – podjela prema veličini serije koju je moguće izraditi unutar definiranog razdoblja i asortimanu proizvoda na istom stroju. Velik asortiman podrazumijeva mogućnost prilagodbe alatnog stroja na zahtijevani oblik izratka te time status sustava visoke fleksibilnosti, dok je visoka proizvodnost odlika sustava koji izrađuju velike serije.



Slika 8. Podjela alatnih strojeva prema tehnološkom prostoru [2]

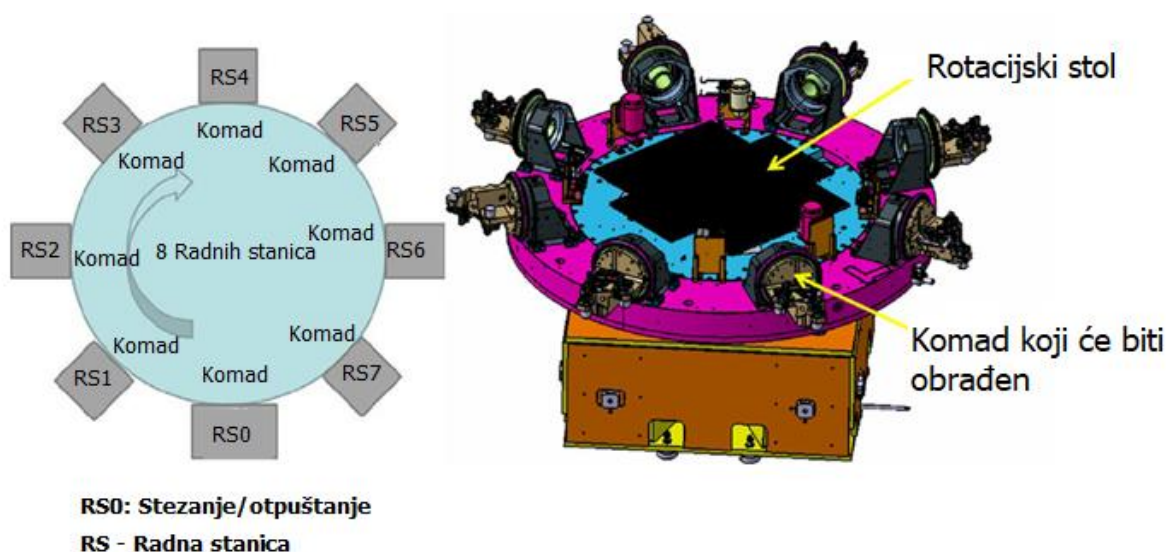
Tako se prema tehnološkom prostoru alatni strojevi dijele na (Slika 8):

- **pojedinačne strojeve** – karakterizirani su malom veličinom serija te širokim asortimanom proizvoda
- **prilagodljivi strojevi** – fleksibilni obradni sustavi numerički upravljanih alatnih strojeva u kombinaciji sa sustavima automatiziranog transporta obratka/izratka i posluživanja stroja. To su uobičajeno manipulatori, odnosno sustavi za poslugu strojeva i tehnološke opreme.
- **neprilagodljivi sustavi** – karakterizira ih niska fleksibilnost u vidu mogućeg asortimana koji je moguće izraditi, te visoka proizvodnost (veličina serije).

Alatni strojevi sa slike 8 su:

1. **Klasični alatni stojevi** – KAS, ručno upravljivi strojevi, operater ručno postavlja parametre obrade na temelju iskustva i znanja, poznavanja stroja, alata i drugih karakteristika

2. **NU (numerički upravljani) strojevi** – sustav numerički upravljanoj stroja omogućava upravljanje osi i drugih operacija poput upravljanja glavnim vretenom, posmičnim prigonima te SHIP-om primjenom numeričkih alata, odnosno programskih instrukcija. Sve geometrijske i tehnološke informacije potrebne za obradu nekog komada su programski kodirane u upravljačkom računalu alatnog stroja kojim su slijedno upravljane energetske i mehaničke komponente stroja [6].
3. **Obradni centri** – detaljnije objašnjeni kroz rad.
4. **Fleksibilne obradne ćelije** – ovaj sustav alatnog stroja predstavlja nadogradnju obradnog centra u vidu spremišta obradaka ili paleta, proširenja spremnika alata, uređaja za ulaganje i odlaganje obradaka itd. Također je integriran sustav za poslugu strojeva i tehnološke opreme, poput spomenutih manipulatora, modul za ispiranje, sušenje i hlađenje obratka i sustav mjerenja i nadzora procesa obrade. Radi se o samostojećem stroju ili kombinaciji od najviše dva stroja.
5. **Fleksibilni obradni sustavi** – FOS; sustav koji uz module fleksibilne obradne ćelije sadrži transportni sustav obradaka te automatsku obradu vođenu računalom. Sustavi postaju „inteligentni“ čime se u nekim slučajevima zamjenjuje CAM (Computer Aided Manufacturing) programiranje.
6. **Posebni strojevi** – uključuju specijalizirane strojeve za posebne primjene, npr. strojevi za ozublivanje i druge namjene
7. **Rotofer i transfer linije** - namijenjeni su automatiziranoj obradi u velikoserijskoj proizvodnji. Sirovci su istog oblika te se taktno izmjenjuju na obradnim operacijama. Transfer linije su linearno povezane obradne jedinice gdje se na svakoj jedinici izvršava jedna vrsta obrade, dok obratci putuju između njih. Rotofer linija uključuje kružni raspored transportne trake i zasebnih jedinica obrade. Na kraju prolaska kroz liniju obradak je u potpunosti obrađen.



Slika 9. Koncept rotofer linije [7]

U nastavku rada će biti detaljnije opisani numerički upravljani alatni strojevi, razlika između numerički upravljanih strojeva i računalom podržanih numerički upravljanih strojeva, te potreba za automatiziranim funkcijama koje dovode do upotrebe obradnih centara s modulom automatske izmjene alata.

2.2.1. Numerički upravljani alatni strojevi – NUAS

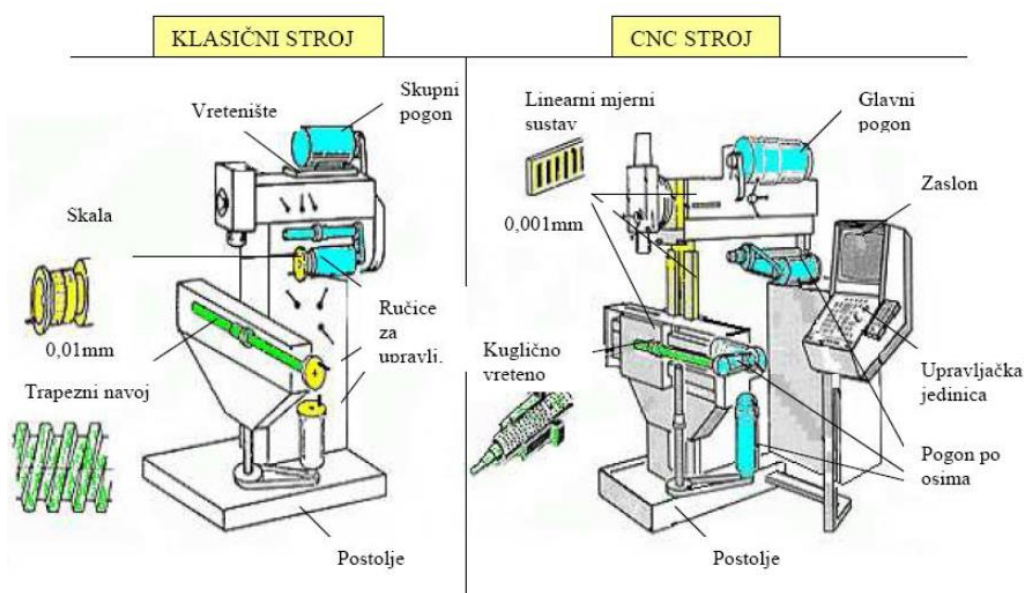
2.2.1.1. Pojava numeričkog upravljanja

Osnove numeričkog upravljanja postavio je *John Parsons* 1947. godine prilikom izrade lopatica helikopterskog propelera, gdje je primjenjeno upravljanje pozicije alata bušenom trakom. Godine 1949. sklopljen je ugovor između američke vojske i MIT-a (*Massachusetts Institute of Technology*) kojim je ugovoren razvoj programabilne glodalice i kao rezultat je 1952. godine predstavljena prva 3-osna glodalica s elektromehaničkim upravljanjem kao jedan od tipova numeričkog upravljanja (*NC – Numerical Control*). Procesorskim razvojem, 1972. godine počinje široka primjena takvih sustava – računalom podržanih numeričkih upravljanja (*CNC – Computer Numerical Control*) [8].

2.2.1.2. Razlika klasičnih i numerički upravljanih strojeva

Nedostatak klasičnih alatnih strojeva (KAS) u vidu utjecaja čovjeka na proces obrade i niskog stupnja automatizacije doveo je do razvoja numerički upravljanih alatnih strojeva

pomoću kojih je značajno olakšan pristup obradi materijala. Klasičnim strojevima upravlja operater o čijim vještinama i iskustvu ovisi proces obrade. Nužne su ručne promjene posmaka odnosno posmične brzine rezanja, zauzimanje dubine rezanja, isključivanje i uključivanje SHIP-a te podešavanje i vođenje reznog alata. Na slici 10 prikazana je razlika dviju spomenutih vrsta upravljanja obradnih strojeva. Glavno gibanje KAS-a ostvaruje se zajedničkim elektromotornim pogonom, dok je kod numerički upravljanih strojeva svaka os pogonjena zasebno. Modulom pretvaranja gibanja iz rotacijskog u linearno s upotrebom kugličnog navojnog vretena bez zračnosti (točnost pozicioniranja oko 0,001 milimetar) poboljšana je dimenzijska točnost obrade. Glavnu razliku predstavlja upravljačka jedinica koja upravlja obradom, što nije slučaj kod klasičnih ili tradicionalno upravljanih alatnih strojeva.



Slika 10. Prikaz razlika modula između KAS-a i NUAS-a [8]

Uspoređivanjem ukupnog životnog vijeka proizvoda prema niže navedenom slijedu, uočljiva je razlika između NUAS-a i KAS-a u izradi programa i testiranju [8]:

- potreba tržišta za proizvodom
- analiza, poboljšanja i izrada prototipa
- analiza tehničkih crteža željenih geometrija, zapisa, zahtjeva i ostalih dokumenata
- izbor operacije obrade, a time i alatnog stroja

- odabir odgovarajućih reznih alata
- proračun i odabir optimalnih režima obrade (brzine rezanja, posmaka i dubine rezanja)
- izrada programa i testiranje
- konačna izrada proizvoda.

Iz dosad navedenog moguće je izvesti definiciju numeričkog upravljanja alatnim strojem: upravljanje alatnim strojevima pomoću numeričkih podataka odnosno programskih instrukcija i naredbi koje su učitane u upravljačku jedinicu stroja [8]. Naredbe su sastavljene od slova, brojeva i specijalnih znakova koji su unešeni u upravljačku jedinicu po unaprijed određenom i standardiziranom načinu.

2.2.2. Računalom podržani numerički upravljani alatni strojevi

2.2.2.1. Prednosti i nedostatci CNC-a

CNC tehnologija se deklarira kao najsofisticiraniji dio industrijske tehnologije. Upravljački sustav CNC-a iznosi 30% ukupne vrijednosti alatnog stroja. Prednosti CNC sustava su [8, 3]:

- **fleksibilnost** – strojem je moguće izraditi serije različite veličine; promjena programa je jednostavna, što omogućuje prijelaz na izradu potpuno drugačijeg proizvoda bez utroška vremena.
- **izrada složenih oblika proizvoda**
- **ponovljivost i točnost** – moguća je izrada potpuno identičnih proizvoda, eventualne razlike mogu nastati uslijed trošenja alata ili dijelova stroja.
- **skraćenje pripremno-završnih vremena i smanjenje troškova** – upotrebom CNC sustava mikroprocesorom je alat vođen po proizvoljnoj putanji, dok su kod klasičnih strojeva potrebne specijalne naprave i šablone za vođenje alata prema konturi, čija izrada traži financijske i vremenske resurse.
- **jednostavniji alati** – koriste se standardizirani alati te se izbjegava potreba za specijalnim ili ručno izrađenim reznim alatima.
- **povećanje produktivnosti i olakšano planiranje i upravljanje proizvodnjom.**

Unatoč navedenim prednostima primjene CNC sustava postoje i nedostaci koji otvaraju prostor za razvoj i napredak:

- **velika investicijska ulaganja** - ulaganja u ovakav sustav su znatno veća nego kod klasičnih alatnih strojeva. Pritom je potrebno iskoristiti maksimalni kapacitet stroja kako bi ulaganje bilo isplativo. Razvojem tehnologije, CNC sustavi vremenom postaju sve dostupniji čime je ovaj nedostatak sve manje naglašen.
- **troškovi održavanja** – kako bi stroj zadržao pouzdanost i točnost, potrebno je redovito održavanje koje je financijski značajno zahtjevnije nego kod KAS-a.
- **nije isplativ za pojedinačnu proizvodnju** - kod maloserijske i pojedinačne proizvodnje CNC sustavi postaju neisplativi. Također, proizvodi vrlo jednostavne geometrije i planirano niže kvalitete nisu isplativi za obradu CNC sustavom.
- **potreba za programerima.**

Nedostaci CNC sustava predstavljaju temelj za razvoj novih oblika proizvodnih sustava poput obradnih centara, fleksibilnih proizvodnih sustava, rekonfigurabilnih sustava i drugih.

2.2.2.3. Vrste CNC-a

Ovisno o vrsti obrade, CNC sustavi se dijele na [8]:

- glodalice i glodači centri – slika 11
- tokarilice i tokarski centri
- bušilice
- štance i škare
- plinske i plazma rezačice – slika 12
- brusilice
- strojevi za zavarivanje
- strojevi za savijanje i dr.



Slika 11. CNC portalna glodalica [9]

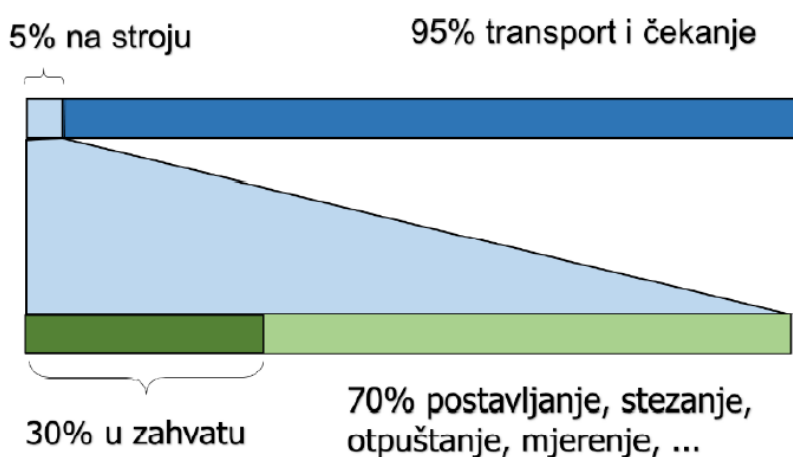


Slika 12. CNC plazma/plinska rezačica [10]

CNC tehnologija nije isključivo vezana uz obradu odvajanjem čestica. Kako je vidljivo u podjeli, numerički su upravljani i strojevi za oblikovanje deformiranjem poput strojeva za savijanje te operacijskih strojeva poput strojeva za zavarivanje, štanca i škara i dr.

2.2.3. Potreba za obradnim centrima

Pokretači kontinuiranog razvoja tehnologija alatnih strojeva su zahtjevi za većom produktivnošću, kraćim vremenima obrade, većim iskorištenjem strojeva, boljom kvalitetom obrađene površine te novim materijalima obradaka koji su teže obradivi. Distribucija životnog vijeka fizičkog proizvoda dijagramski je prikazana na slici 13. Od ukupnog vremena proizvodnog ciklusa nekog proizvoda 5% se odvija na stroju, dok 95% uključuje logistička pitanja i skladištenje. Taj se nesrazjmer nastoji poboljšati raznim menadžerskim pristupima vođenja proizvodnje poput *Lean* menadžmenta, gdje je cilj ostvariti minimalne vremenske gubitke u transportu, toku materijala i proizvoda, te nepotrebnom skladištenju. Nadalje, sve se više primjenjuje i pristup JIT (*Just In Time*) po kojem je izbjegnuto skladištenje materijala i proizvoda, jer se izratci odmah nakon izrade prebacuju u transportne jedinice.



Slika 13. Vremenska distribucija kod obrade na alatnom stroju [5]

Razmatranjem procesa obrade na stroju, vidljivo je kako se 30% vremena provodi obrada, dok 70% vremena otpada na postavljanja, stezanja/otpuštanja obradaka i alata, te mjerenja. Kako bi se zadovoljila potreba za većom produktivnošću i smanjenjem vremena izvan obrade, nužna je automatizacija procesa.

Kako je ovaj diplomski rad fokusiran na automatizaciju procesa obrade odvajanjem čestica implementiranu putem automatske izmjene reznih alata, detaljnije će biti opisani obradni centri, kao sustavi alatnih strojeva kod kojih je za razliku od jednostavnih numerički upravljanih strojeva dodana automatska izmjena alata sa spremištem istih. Višestranična

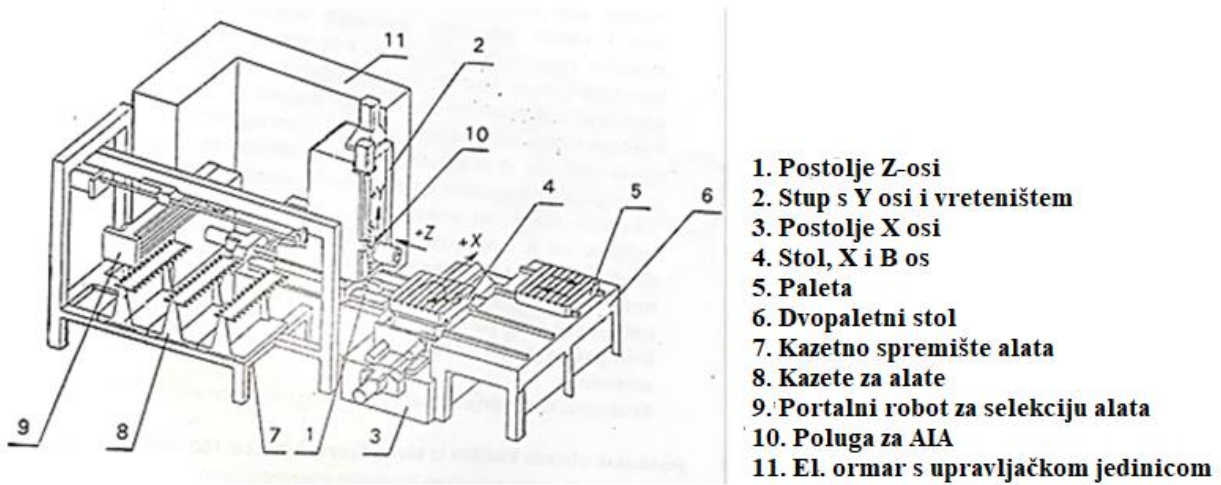
obrada te više-operacijska obrada u jednom stezanju značajno smanjuju vrijeme ukupnog procesa obrade na strojevima.

2.2.2. Obradni centri

Obradni centar se još naziva osnovna fleksibilna obradna jedinica definirana kao numerički upravljani alatni stroj kojem je dodana automatska izmjena alata (pribora) sa spremištem, mogućnost poluautomatske izmjene obratka te mogućnost više-osne obrade u jedinstvenom ciklusu i jednom stezanju [11]. Jednim stezanjem je osigurana viša razina točnosti obrade u odnosu na konvencionalne izvedbe zbog toga što pritom izostaje potreba premještanja obratka, ponovnog stezanja i očitavanja nultočaka, prilikom čega su moguće pogreške. Obradnim centrom se vrše razne obrade poput glodanja, tokarenja, bušenja, brušenja, upuštanja, razvrtavanja i izrada vanjskih/unutarnjih navoja. Obradni centar je osnovni modul fleksibilne obradne ćelije, te može raditi kao pojedinačni stroj i u kombinaciji s ostalim specijaliziranim sustavima u vidu ćelija ili fleksibilnih obradnih sustava.

Obradni centri zahtijevaju visoka početna ulaganja, kao i dodatnu edukaciju operatera. Nužna je kvalitetna i posljedično skupa priprema rada uz visoke troškove održavanja, osobito korektivnog održavanja, odnosno održavanja po nastanku kvara. Stoga je za proizvodna poduzeća potrebno kvalitetno i pouzdano planiranje potrebnih kapaciteta i mogućih financijskih okvira prije kupnje obradnog centra.

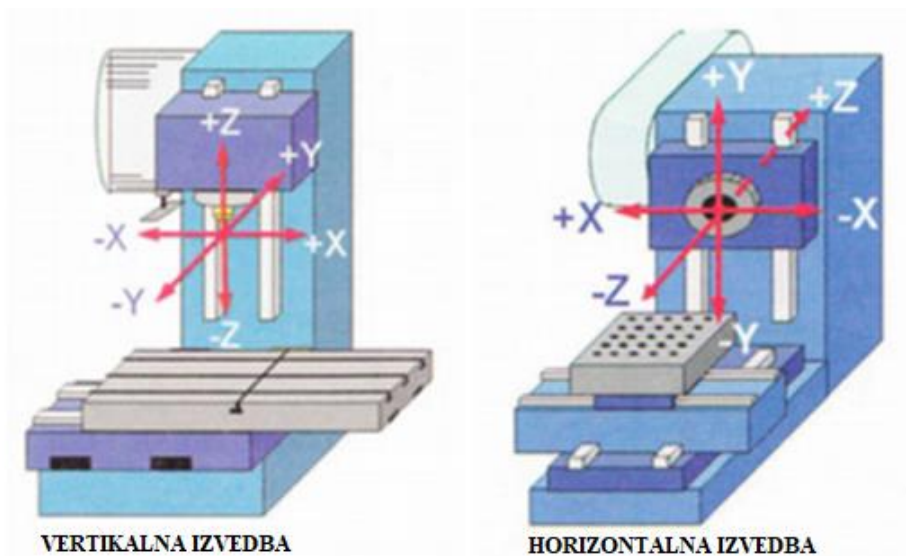
Shema općeg obradnog centra s dijelovima i modulima je prikazana na slici 14. Centar je sastavljen od postolja za upravljane osi, paleta, paletnog stola, kazetnog spremišta alata koji selektira i prenosi robot. Polugom za AIA se zamjenjuju potrebni alati, a elektronički sklopovi su smješteni u ormaru s upravljačkom jedinicom.



Slika 14. Obradni centar sa navedenim dijelovima [8]

2.2.2.1. Podjela obradnih centara

Obradne centre je moguće podijeliti obzirom na konceptualni raspored upravljanih osi (slika 15). Os glavnog vretena je prikazana oznakom Z te predstavlja glavnu os gibanja. Smjer glavne osi određen je položajem glavnog vretena te se prema tome obradni centri dijele na horizontalne i vertikalne sustave. Postoje različite konstrukcijske i tehnološke izvedbe. Horizontalne glodalice i centri odlikuju se širim radnim prostorom u vertikalnom smjeru, te posljedično boljim pristupom obratku..



Slika 15. Koncepti horizontalne i vertikalne izvedbe obradnog centra [8]

Podjelu centara je moguće provesti i po broju radnih vretena na jednovretene, dvovretene i viševretene izvedbe. Glavna podjela obradnih centara temelji se na vrsti obrade odnosno primarnim tehnološkim operacijama koje uključuju glodanje, tokarenje i brušenje. Tako se centri dijele na:

- **glodaći obradni centar – GOC**
- **tokarski obradni centar – TOC**
- **brusni obradni centar – BOC.**

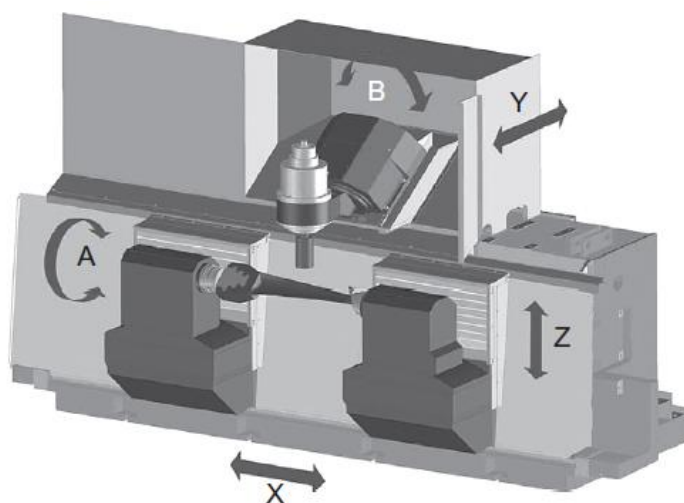
Obradni centri se razlikuju i po broju upravljačkih osi. Prvi centri su imali tri glavne osi, označene s X, Y i Z, a kasnije su razvijeni sustavi s dodatnim osima, tako da danas postoje 4-osni, 5-osni i više-osni centri čime je postignut viši stupanj fleksibilnosti obrade.

2.2.2.1.1. Glodaći obradni centar – GOC

Glodaći obradni centar je samostojeći numerički upravljani obradni sustav kojim je moguća višestranična obrada i obrada s više operacija u jednom stezanju obratka. Baza GOC-a je numerički upravljana glodalica na koju je dodan modul automatske izmjene alata sa spremnikom istih. Također je moguća poluautomatska izmjena obratka (pomoću paleta), te integracija centra s transportnim uređajima i manipulatorima u fleksibilne sustave. GOC je najčešći obradni centar i kao takav predstavlja okosnicu obradnih sustava.

GOC je najprikladniji za obradu složenih prizmatičnih (kutijastih) dijelova. Njime je moguće izvršiti razne vrste obrada: glodanje, tokarenje, bušenje, razvrtavanje, izrada navoja (urezivanje i narezivanje) i druge. Operacija automatske izmjene alata značajno olakšava posluživanje uređaja, no prisutnost operatera je i dalje nužna. Potrebno je nadgledati proces, unositi izmjere, uočavati potrebne korekcije te izmjenjivati obratke, čak i kod centara s poluautomatskom izmjenom obratka.

Glodaći obradni centri se mogu podijeliti prema orijentaciji glavnog vretena na horizontalne i vertikalne, no suvremeni sustavi su kombinirani horizontalno-vertikalni sa zakretnim glavnim vretenom (slika 16 i 17).



Slika 16. Prikaz 5-osnog vertikalnog glodaćeg centra [12]



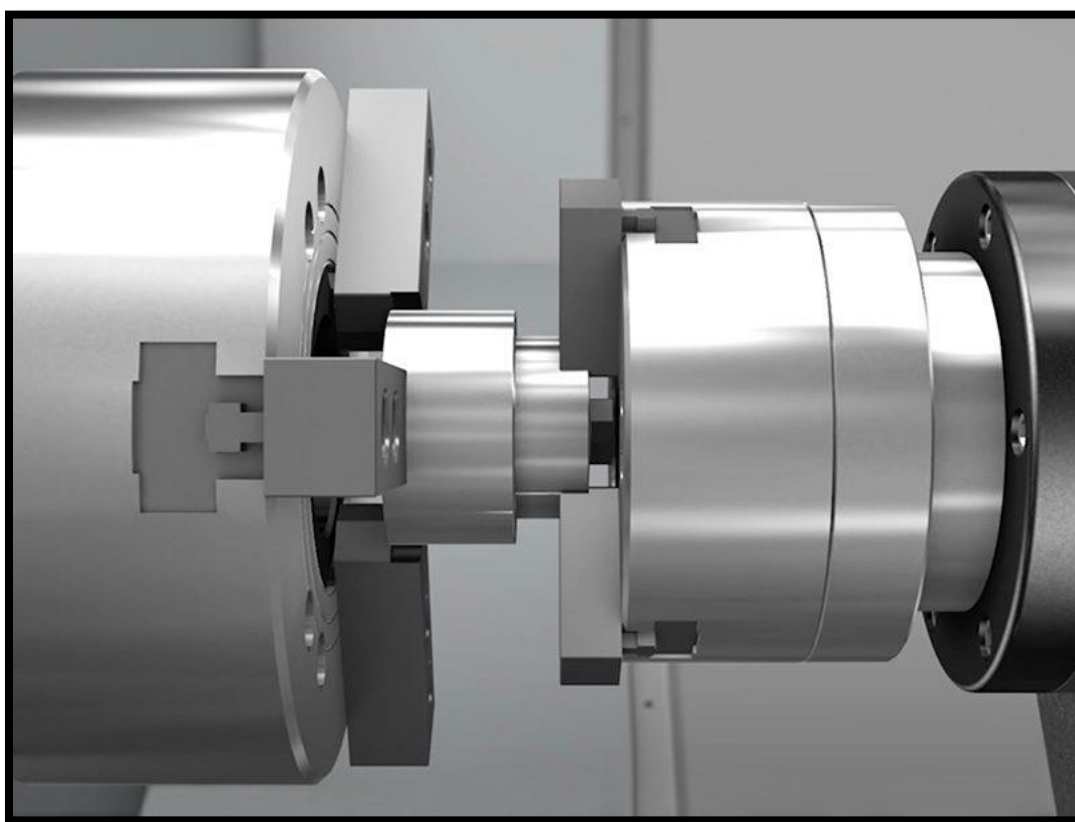
Slika 17. Vertikalni glodaći centar sa zakretnim glavnim vretenom - LEADWELL BC - 600

2.2.2.1.2. Tokarki obradni centar – TOC

TOC označava tokarski obradni centar sastavljen od NU tokarilice kao temeljnog modula na koji je vezan modul numerički upravljane osi C, odnosno glavno vreteno sa steznom glavom. TOC sadrži revolversku glavu s alatima koji mogu biti mirujuć (rezni alati za tokarenje) i zasebno pogonjeni alati za obrade glodanja, bušenja i dr. Na tokarskom obradnom centru je

prvenstveno predviđena obrada tokarenjem, no moguća je obrada glodanja, bušenja, brušenja i drugih obrada.

Tokarskim obradnim centrima tokare se složeni osnosimetrični obratci, naročito obratci velike mase koji jednom stegnuti mogu biti kompletno obrađeni. Obradne površine koje se nalaze na mjestima baze stezne glave se ne mogu obraditi, no tokarski obradni centri su često opremljeni nasuprotnim glavnim vretenom koji preuzima obradak nakon prve faze obrade čime je omogućena obrada nedohvatnih dijelova prvog stezanja (slika 18).



Slika 18. Prikaz TOC-a s dva vretena (kompletna obrada) [13]

Podjela TOC je moguća na horizontalne i vertikalne obradne centre koji su uobičajeno 3-osni (X, Z i C os). Postoje izvedbe s više osi, no tada je prisutno više revolverskih glava (2 ili 3) koje mogu ostvariti rotacijska gibanja. Kod postupka tokarenja glavno gibanje se izvodi rotacijom obratka koji je stegnut u steznu glavu ili amerikaner, dok se posmično gibanje izvodi translacijskim gibanjem najčešće u dvije osi, X i Z dok je treća os još uvijek dosta

rijetka (os Y) [14]. Slikom 19 je prikazan tokarski obradni centar na kojem su vidljivi glavni moduli: upravljačka jedinica, revolver magazina alata, radni prostor i stezna glava.

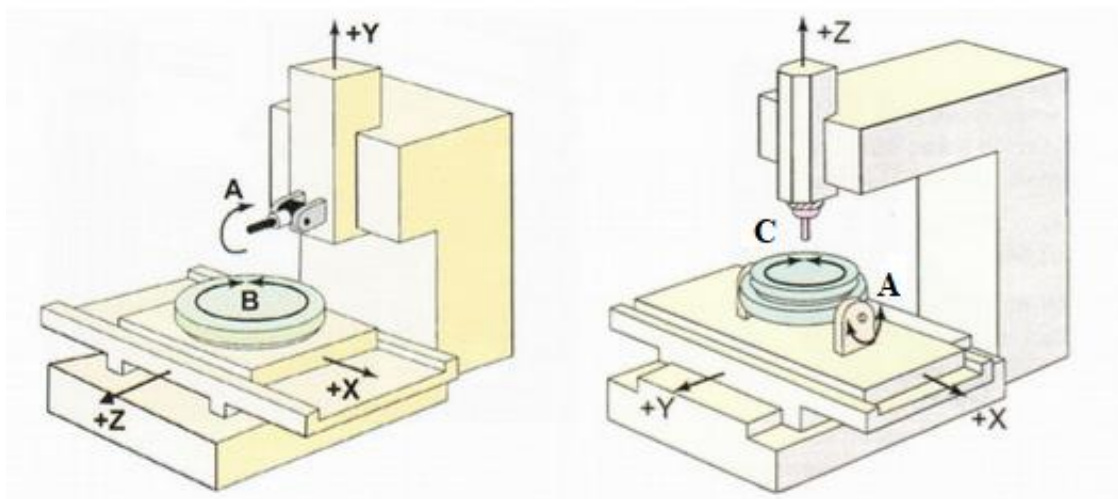


Slika 19. Tokarski obradni centar tvrtke Haas (Haas ST10) [15]

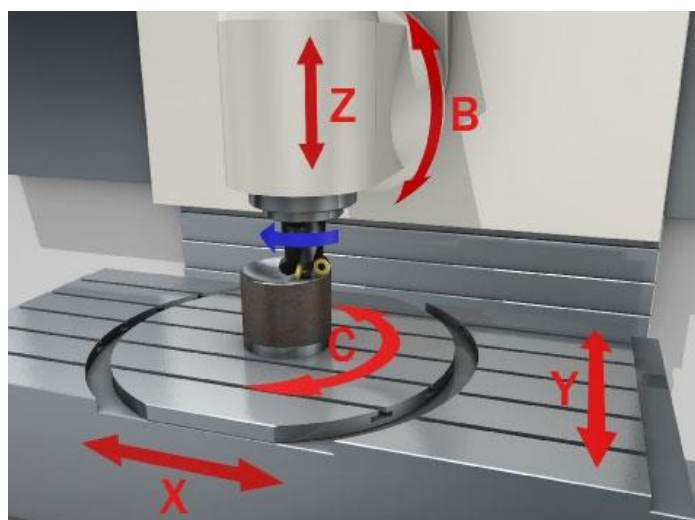
2.2.2.1 Više-osna obrada

Više-osna obrada podrazumijeva obradu s dodatnim numerički upravljanim posmičnim osima koja uključuje rotacije oko glavnih osi: A (rotacijska os oko X), B (rotacijska os oko Y) i C (rotacijska os oko Z). Dodavanjem posmičnih osi obrada postaje fleksibilnija. Nadalje, simultanim pomicanjem više osi moguća je obrada složenih prostornih geometrija (kalupa, matrica, komponenti automobilske i zrakoplovne industrije). Povećanjem broja osi raste fleksibilnost obrade, tako da 5-osna obrada zahtijeva samo jedno stezanje za cijeli proces obrade. Time je pojednostavljen postupak, osobito ako su potrebne sekundarne operacije na drugim strojevima ili promjene načina stezanja uslijed obrade [12]. Nadalje, koriste se i 2,5- i 3,5- osne obrade, no iste imaju ograničenja u simultanom gibanju osi. Kao primjer, glodalica koja ima mogućnost okretanja stola (A ili B os) ne može istovremeno rotirati A i B osi te se gibati po osnovnim osima [8]. Na slikama 20 i 21 su prikazane varijante 5-osne

obrade. Uz standardne X, Y i Z, prikazane su i dodatne rotacijske osi A i B u različitim konfiguracijama.



Slika 20. Prikaz translacijskih i rotacijskih osi [8]



Slika 21. Prikaz 5-osnog upravljanja (B oko Y osi) [16]

Upravljanje 5 posmičnih osi je moguće izvesti na dva načina (slika 22) [17]:

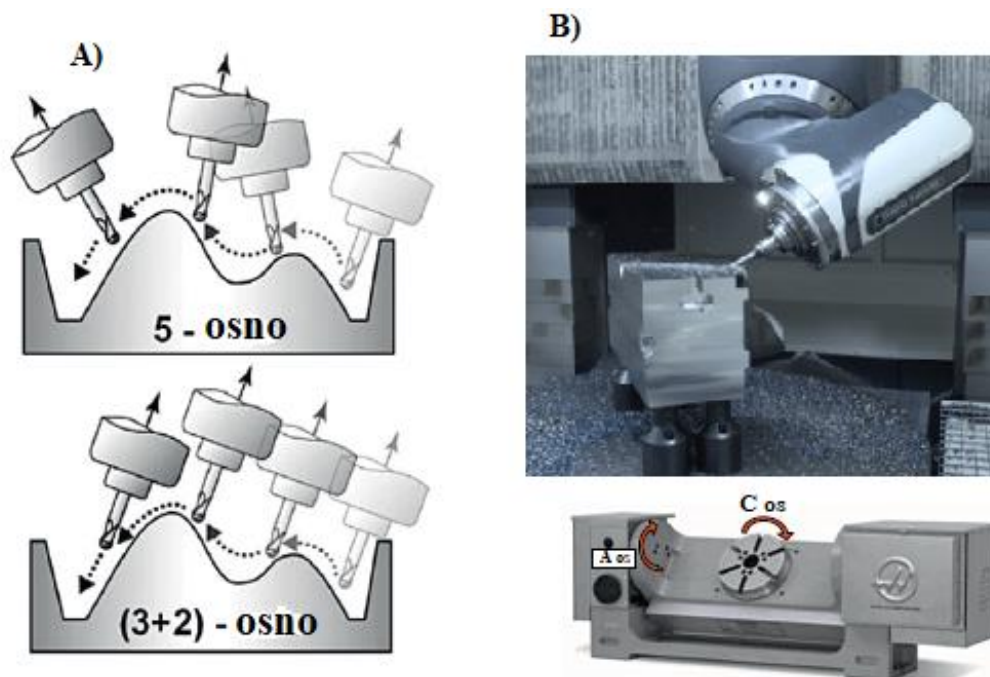
1.

- translacija - X, Y i Z os; izvodi alat, obradak ili oba (alat/obradak)
- dvije rotacije - A i B / A i C / B i C – izvodi obradak uz modul okretno-nagibnog stola

2.

- translacija – X, Y i Z osi; izvodi alat, obradak ili oba (alat/obradak)
- jedna rotacija - A, B ili C – izvodi alat odnosno zakretno glavno vreteno
- jedna rotacija (A, B ili C) – izvodi obradak, odnosno okretni stol.

Bitno je navesti razlike 5-osnog upravljanja i upravljanja s 3+2-osnom izvedbom. Kod 5-osnog upravljanja linearne osi korespondiraju s rotacijskim te su simultano upravljane. Kod 3+2-osnog upravljanja dva stupnja rotacije pozicioniraju obradak, nakon čega slijedi obrada standardnim linearnim posmičnim osima. Time je znatno olakšano programiranje uz nastavak moguće obrade vrlo složenih geometrija. Kod izrade kalupa, čak i kod 5-osnog upravljanja, 80% obradnog ciklusa se provodi u 3+2-osnom režimu [18].



Slika 22. A) Usporedba 5-osnog i 3+2-osnog upravljanja [12]; B) okretno glavno vreteno – gore [18], okretno nagibni stol – dolje [12]

Moguće je istodobno provođenje više vrsta obrada odjednom, čime je omogućena izrada vrlo složenih i različitih izradaka na istom obradnom sustavu.



Slika 23. Lijevo: istodobno glodanje konusnog zupčanika; Desno: različiti izratci za automobilsku industriju proizvedeni na istom obradnom sustavu: 1 – kalupni element, 2 – koljenasto vratilo, 3 -kućište ventila, 4 – dio priključka za koljenasto vratilo [19]

3. AUTOMATSKA IZMJENA ALATA (AIA)

Gotovo kod svakog obradnog sustava, izuzev novijih tehnologija obrade laserom ili vodenim mlazom, za proces obrade se koristi rezni alat koji je potrebno često mijenjati. Alati su u eksploataciji uslijed dinamičkih naprezanja, procesa adhezije, abrazije i difuzije podložni trošenju do stanja kada više ne zadovoljavaju potrebe kvalitete i funkcije, te je potrebna njihova zamjena. Nadalje, različite operacije obrade zahtijevaju različite rezne alate, pri čemu je potrebna njihova izmjena. Kao primjer, nakon tokarenja osnosimetričnog obratka, prema dizajnu je potrebno izraditi utore za pera na krajevima obratka. Kod prve je operacije potreban držač alata tokarskog noža, dok je za izradu utora nužan alat s glodaćom glavom. U početcima tehnologije obradom izmjene su se provodile ručno, a na suvremenim sustavima automatizacijom je omogućena strojna izmjena alata i time značajno reducirano vrijeme posluživanja obradnih strojeva.

Obradni centri, fleksibilne ćelije i fleksibilni obradni sustavi su opskrbljeni spremištem alata i modulom za njihovu automatsku izmjenu [11]. Automatska izmjena alata je najkorišteniji modul za visoko brzinske obrade kod vertikalnih obradnih centara [20] i njome se postiže [11]:

- koncentracija operacija (onih koje je moguće provesti u jednom centriranju i stezanju obratka)
- redukcija pomoćnog vremena obrade - smanjen *WIP (Work in process)*
- automatizirani rad alatnog stroja, čime je omogućen prijelaz u masovnu proizvodnju
- fleksibilnost alatnog stroja
- veća sigurnost operatera (manji broj rukovanja reznim alatima).

Automatsku izmjenu alata je moguće definirati kao izmjenu pojedinačnih alata između spremišta i prihvata alata u sklopu glavnog vretena, i obratno. Preduvjeti postizanja automatske izmjene alata su sljedeći [11]:

- odgovarajući (standardizirani) držači alata
- prednamještanje alata – uređajima za prednamještanje
- spremište alata uz moguću nadogradnju (pomoćna spremišta)
- modul automatskog stezanja držača alata u glavno vreteno

- poluga i prihvat iste koja vrši automatsku izmjenu (ovisno o vrsti AIA)
- kodiranje alata
- nadzor – detekcija loma i trošenja rezne oštrice, te nadzor čitavog procesa.

Raznovrsnost operacija obrade koje je moguće izvesti na obradnom centru ovisi o veličini smještaja, odnosno spremišta alata. Spremišta alata, kao i standardni držači alata uz opis njegovog prednamještanja su obrađeni u nastavku rada. Također je detaljno opisan proces automatske izmjene alata kao i upravljanje istom.

3.1. Držači alata za glodanje

Držac alata predstavlja sučelje između reznog alata i glavnog vretena. Istim je ostvaren prijenos snage s glavnog vretena na rezni alat koji je stegnut u držač (adapter). Time je stvorena podloga za brzu i učinkovitu manipulaciju kod spremanja, prednamještanja i procesa automatske izmjene alata. Držac je izveden tako da olakša spremanje svih vrsta alata. Postoji nekoliko vrsta standardnih držača alata (slika 24):

- BT
- CAT
- ISO (SK)
- HSK.

BT (Japanska verzija) i CAT (nastao u SAD-u) držači predstavljaju starije izvedbe sučelja kod glodaćih vretena pričvršćene preko dodatnih svornjaka. Veoma su robusni i otporni na vibracije, te se centriraju pomoću konusa. Pogodni su za širok spektar obrada glodanjem, od finog do grubog glodanja koje uključuje velike dubine rezanja. Mana ovih držača je ograničenje obzirom na brzinu vrtnje (primjenjivi do 12 000 okretaja/minuti). Zbog toga nisu pogodni za visoko brzinske obrade, što je razlog sve manjoj primjeni.



Slika 24. Prikaz osnovnih vrsta glodaćih alata [17]

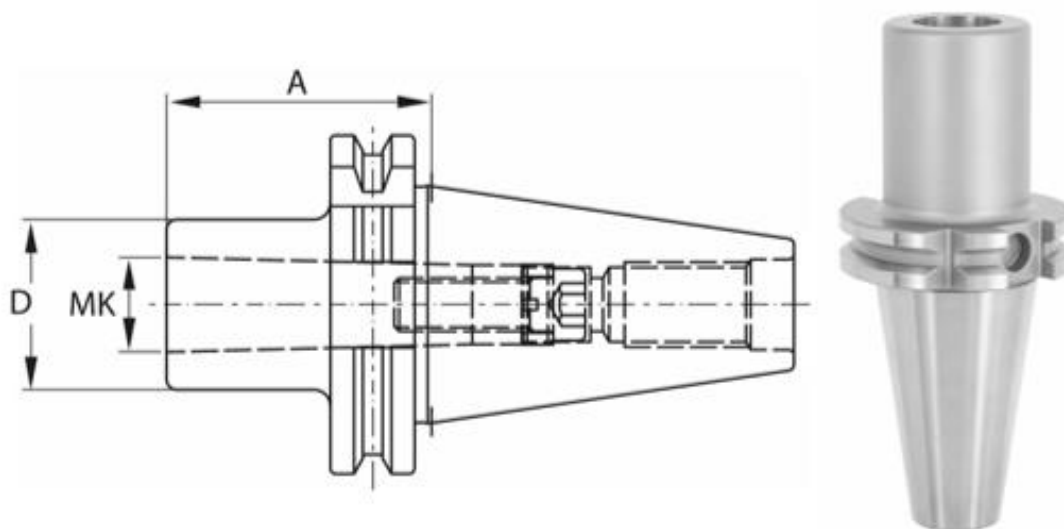
Zastupljeniji ISO (SK) i HSK držači su pogodni za visokobrzinske obrade zbog statički i dinamički krūće izvedbe od ostalih. Oba držača alata su građeni od osnovnih elemenata [11]:

- dio za ulaganje, namještanje, i stezanje držača reznih pločica (glodaće glave)
- dio za kodiranje koji nosi informacije o alatu (parametri prednamještanja)
- konusni prihvatni dio za ulaganje u glavno vreteno
- dio za prijenos okretnog momenta i stezanja držača
- prolaz za dovod SHIP-a na sučelje rezni alat-obradak.

SK (ISO) konusni držač prati DIN 69871 ili ISO 7388/1 standard, te je označen s “ISO BROJ”, gdje broj ima vrijednosti 30, 40, 45, 50, 60, 63 itd. Što je veći broj, držač je većih dimenzija te je predviđen za prijenos većih snaga. Najviše su korišteni kod glodaćih ili tokarskih CNC strojeva. Prijenos momenta je izveden preko konusne izvedbe i utora, dok je stezanje u glavno vreteno izvedeno izvana preko povlačnog vijka. Karakteristike su sljedeće [17]:

- konus držača je 7:24 – ne smije biti samokočan zbog automatske izmjene alata
- vrlo jednostavno centriranje držača unutar glavnog vretena;
- velika duljina konusa, a time i masa cijelog držača

- nije pogodan za veće učestalosti vrtnje (oko $18\ 000\ \text{min}^{-1}$ - VBO) – smanjena radijalna i aksijalna točnost sustava.

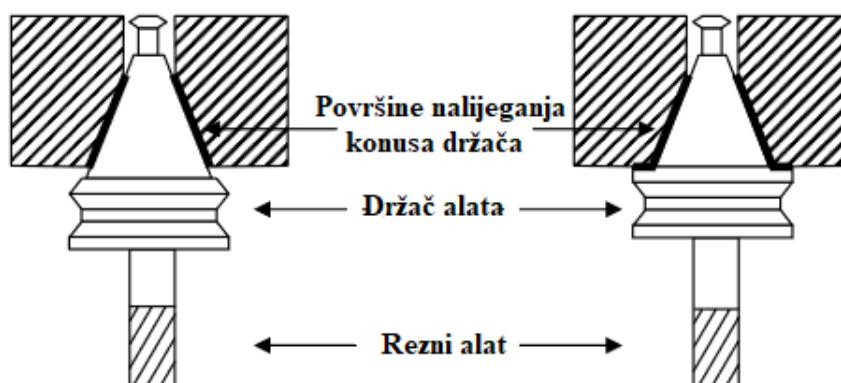


Slika 25. ISO (SK 40) držač alata s MK drškom – tvrtka HOLEX

Na slici 25 prikazan je ISO držač alata s MK drškom tvrtke *Holex*. Dimenzijom A je predstavljena mjera za prednamještanje alata, dok D i MK predstalljaju promjere nastavka držača u koji je ulegnut rezni alat.

HSK konusni držači prate DIN 69893 normu. Razvijeni su krajem 80-tih u Njemačkoj, nakon čega postaju standard u Europi i svijetu. Danas su sve više korišteni zbog njihove pogodnosti za visoko brzinsku obradu te su postali standard za obradne centre. Suvremeni procesi glodanja zahtijevaju učestalosti vrtnje glavnog vretena i do $40\ 000$ okretaja u minuti, čime je značajno povećan utjecaj centrifugalne sile [21]. ISO držači su zbog svoje mase (pri visokim brzinama može uzrokovati neuravnotežene sile koje ovise o kvadratu rotacijske brzine) i dimenzija predviđeni za učestalosti vrtnje od $6\ 000$ do $8\ 000$ okretaja u minuti. Zbog toga je bilo potrebno dizajnirati sustav koji bi centrifugalnu silu iskoristio za dodatno stezanje, a istovremeno i povećao aksijalnu točnost i krutost. To je postignuto HSK držačima koji su u glavno vreteno stegnuti iznutra pomoću steznih hvataljki (čeljusti) s dodatnim osiguranjem. Ovakva izvedba pruža dodatno stezanje pri visokim učestalostima vrtnje uslijed djelovanja centrifugalne sile, zbog čega se HSK držači najviše primjenjuju kod visoko brzinske obrade (VBO). Nadalje HSK držač alata je izveden tako da ostvaruje dvostruki kontakt sa kućištem

glavnog vretena. Za razliku od ISO držača, kod kojeg je kontakt ostvaren samo preko konusa, HSK je izveden tako da naliježe i konusom i prirubnicom (slika 26), čime je osigurana aksijalna točnost i povećana krutost sustava (otpornost na vibracije).

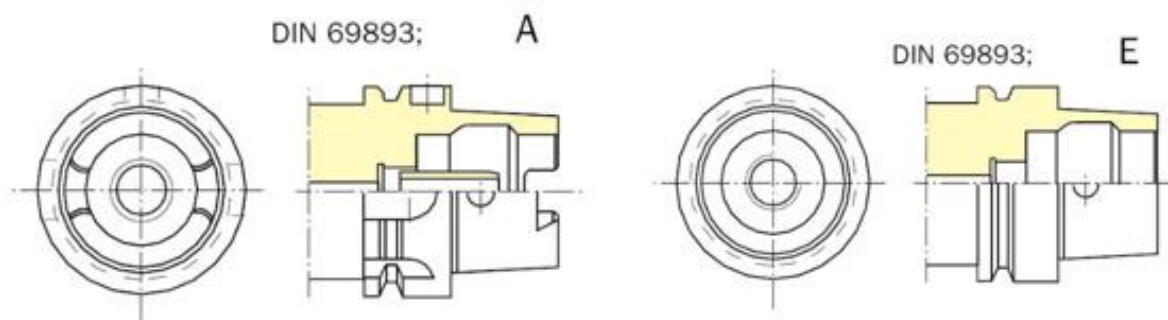


Slika 26. Razlike u površini nalijeganja kod HSK i ISO držača alata [21]

Postoje različiti tipovi HSK držača, te su obilježeni s 2 ili 3 znaka (broj i slovo), npr. HSK 63 A (najkorišteniji). Brojem je označen promjer površine koja naliježe na čelo vretena, dok je slovom označen tip držača (duljina držača, sustav vođenja, i druge karakteristike). Tipovi HSK držača su:

- tip A – standardni
- tip B – veća prirubnica od A tipa, koristi se za grube obrade
- tip E i F – kao A i B, no bez sustava vođenja čime je poboljšana ravnoteža držača – visoko brzinska glavna vretena (slika 27).

HSK



Slika 27. Razlika A i E tipa HSK držača [17]

Ostale karakteristike HSK držača su redom navedene [17]:

- konus držača 1:10 – nije samokočan
- mala masa, šuplji i kraći od ostalih držača
- visoka statička i dinamička krutost.

Iako su HSK držači pogodni u za suvremene proizvodne procese, postoje neki nedostaci. Imaju složeniju geometriju, te su posljedično skuplji. Osjetljivi su na odvojene čestice i maziva, što predstavlja problem pri izmjeni alata koji se rješava konstrukcijski, kanalima kroz držač za stlačeni zrak koji otpuhuje čestice, no to podrazumijeva povećanu cijenu.

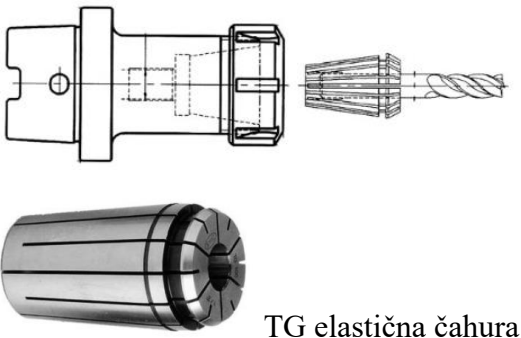
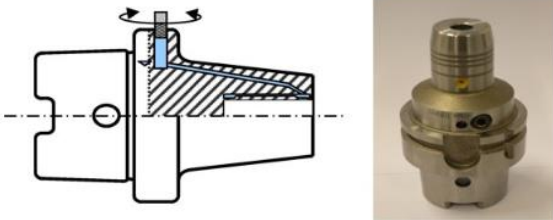





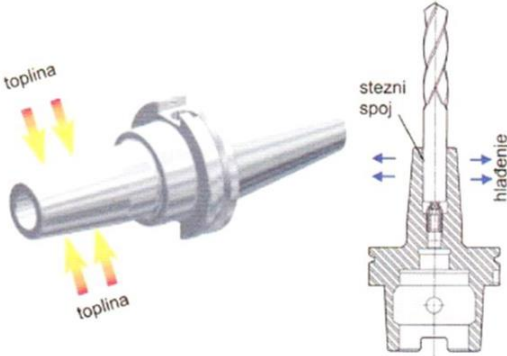
Slika 28. Držači alata – HSK lijevo i ISO (SK) desno [17]

3.1.1. Načini stezanja reznog alata

Daljnje sučelje u prijenosu snage predstavlja veza između reznog alata i njegovog držača. Isto mora zadovoljiti zahtjeve točnosti, krutosti, prijenosa momenta i zamjenjivosti (olakšanu zamjenu rezne oštrice). Tako postoje četiri različita mehanička rješenja stezanja reznog alata u sukladan držač (Tablica 1) [17,21].

Tablica 1. Stezni sustavi držača reznih alata [17, 21]

Sustav stezanja	Značajke	Slika
Stezanje pomoću konusnih elastičnih čahura	<p>Najčešći – čahura umetnuta u držač;</p> <p>Univerzalni;</p> <p>Elastična čahura je podvrsta stege koja stvara obroč oko reznog alata;</p> <p>Najekonomičniji;</p> <p>Moguće su vrlo precizne izvedbe čahura;</p> <p>Manja krutost od ostalih;</p>	 <p>TG elastična čahura</p>
Hidrauličko stezanje	<p>Metalna membrana oko alata koju obavija film stlačenog fluida;</p> <p>Regulacija tlaka vijkom;</p> <p>Vrlo balansirano, precizno i kruto;</p> <p>Skupo, nije univerzalno;</p>	

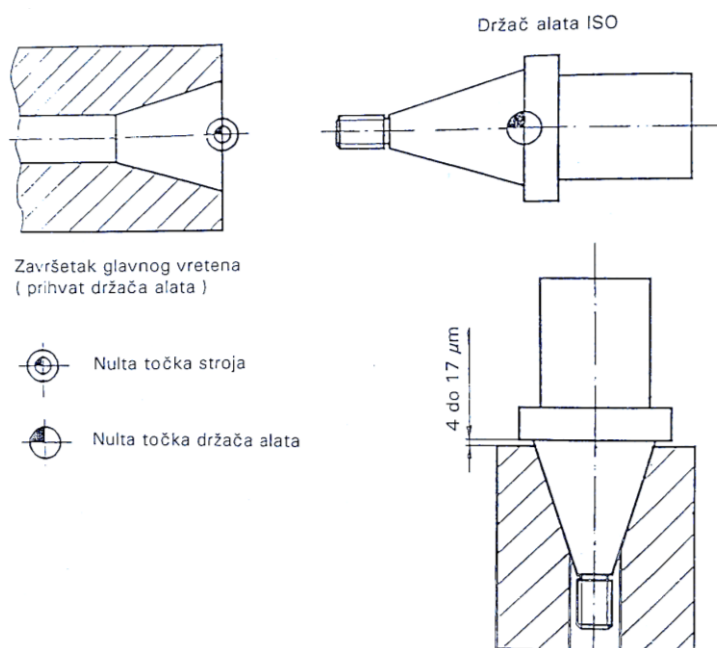
<p>Stežanje mehaničkom deformacijom</p>	<p>Za srednje i nisko brzinske operacije glodanja i nominalne operacije bušenja;</p> <p>Sposobnost preuzimanja bočnog opterećenja, koncentriranost naprezanja;</p> <p>Učestalost vrtnje između 8 000 i 12 000 okretaja u minuti;</p>	 
<p>Stežanje toplinskom deformacijom</p>	<p>Primjena kod visokih brzina i posmaka obrade glodanjem te obrade bušenjem;</p> <p>Visoka točnost i brz proces u odnosu na cijenu;</p> <p>Monolitni element koji se zagrijava i nakon umetanja reznog alata hladi;</p> <p>Vrlo kruta izvedba;</p> <p>Bez dodatnih komponenti;</p> <p>Nije univerzalno rješenje u vidu različitih promjera;</p>	 <p>Indukcijski grijač</p> 

3.2. Prednamještanje alata

Prednamjestiti rezni alat podrazumijeva namjestiti alat prije operacija obrade. Rezni alat se namješta izvan stroja, unaprijed i na točno definirane mjere, kako bi se u operacijama obrade na stroju osigurali ispravan rad i točnost obrađivanih površina. Specifikacije alata poput promjera, udaljenosti rezne oštrice od referentne točke, kutevi i radijus vrha oštrice alata se preispituju i kalibriraju sustavom čime se osigurava uspješnost obrade na alatnom stroju.

Kod klasičnih alatnih strojeva prednamještanjem alata se smanjuje pomoćno vrijeme posluživanja stroja, dok je kod numerički upravljanih alatnih strojeva prednamještanje neophodno, a kod obradnih centara predstavlja nužan preduvjet za automatsku izmjenu alata.

Da bi prednamještanje alata bilo pravilno izvedeno, potreban je točan i istovjetan prihvat držača na obradnom stroju i na uređaju koji služi za prednamještanje. Nadalje i na stroju i na uređaju za prednamještanje potrebno je postići preklapanje nul-točke držača alata s nul-točkom stroja kao što je prikazano na slici 29.



Slika 29. Kalibracija držača alata [11]

Na slici je vidljiva ostavljena zračnost u iznosu od 4 do 17 μm (mikrometara) između pribornice držača alata i utora, koja je poništena stezanjem držača u glavno vreteno.

Stezanjem držača i poništavanjem zračnosti ostvaruje se poklapanje nul-točke stroja i držača, što povećava krutost sučelja u vidu prislona prirubnice na čelo glavnog vretena i elastičnih deformacija koje osiguravaju stezanje bez zračnosti i pod opterećenjem. Takav način stezanja je prisutan kod držača alata za glodanje, razvrtavanje, bušenje i narezivanje navoja.

3.2.1. Uređaji i proces za prednamještanje alata

Prednamještanje reznih alata se izvodi na specijaliziranim uređajima koji su obično smješteni u alatnici ili pored stroja ovisno o tome koliko strojeva uređaj poslužuje. Sam uređaj je povezan s upravljačkom jedinicom AS i može očitavati i ispisivati izmjerene vrijednosti prednamještanja.

Mjerenje se odvija uz pomoćne inačice [11]:

- šablona za prednamještanje – najjeftinija opcija (za tokarske noževe)
- radni prototip – na temelju etalonskog izratka
- pomični graničnici
- mjerni štapovi
- mjerne letve i nonijus
- mikrometar
- mjerna ura
- optika
- elektronski mjerni uređaj..

Obrada materijala na suvremenim strojevima zahtijeva visoku točnost namještanja, pa se sve češće primjenjuju uređaji s optičkim i elektronskim očitavanjima, gdje je postignuta točnost namještanja od 0,002 mm u promjeru i 0,01 mm po dužini [11]. No, za takve uređaje je potrebno zadovoljiti zahtjeve krutosti, točnosti uležištenja, paralelnosti osi vretena i klizne staze i druge. Na slici 30 prikazan je digitalni uređaj za prednamještanje reznog alata s optičkim očitavanjem tvrtke *Zoller*.

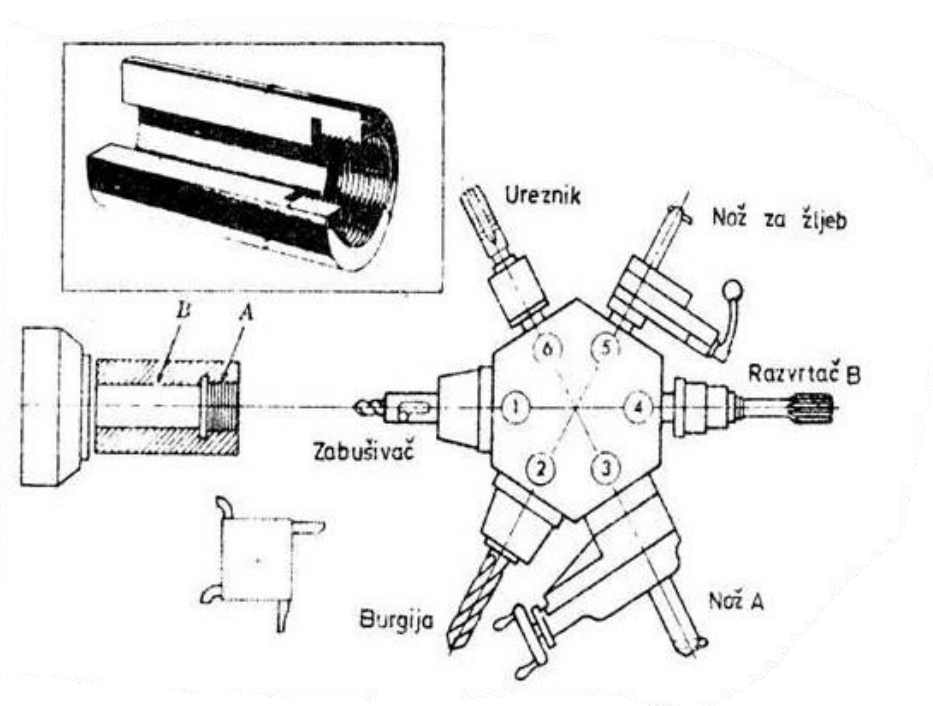


Slika 30. Uređaj za prednamještanje reznog alata – Phoenix tvrtke Zoller [22]

3.3. Smještaj i spremišta alata

Rezne alate s držačima potrebno je pravilno smjestiti kada nisu u procesu obrade. Kod klasičnih i numerički upravljanih alatnih strojeva alati su smješteni u prikladne setove reznih alata, te se u trenutku potrebe izmjene alata provodi ručna zamjena. Kod obradnih centara rezne alate je potrebno smjestiti u spremišta koja su nužan uvjet za operacije AIA.

Kod tokarskih obradnih centara i NUT, spremište alata je izvedeno kao okretni nosač alata, čiji oblik podsjeća na revolver (slika 31), te se naziva revolveraska glava. Ona može imati 6, 8 ili 12 (današnje izvedbe mogu imati i do 20) mjesta za smještaj alata [8], te su unutar iste sadržani mirujuć tokarski noževi i pogonjeni alati poput svrdla i glodala. Svako mjesto je označeno odgovarajućim brojem, te su alati često raspoređeni prema planu operacija. U automatskom radu revolveraska glava je zakrenuta na zadani broj, nakon čega slijedi proces obrade zadanim reznim alatom. Zakretom revolvera omogućena je izmjena alata, a time i vrsta operacije.



Slika 31. Šesterostrana revolveraska glava s alatima za obradu čahure s navojem [23]

Revolverske glave je moguće podijeliti obzirom na os rotacije glave u odnosu na glavnu os rotacije, odnosno rotacije obratka u tri vrste (slika 32) [8]:

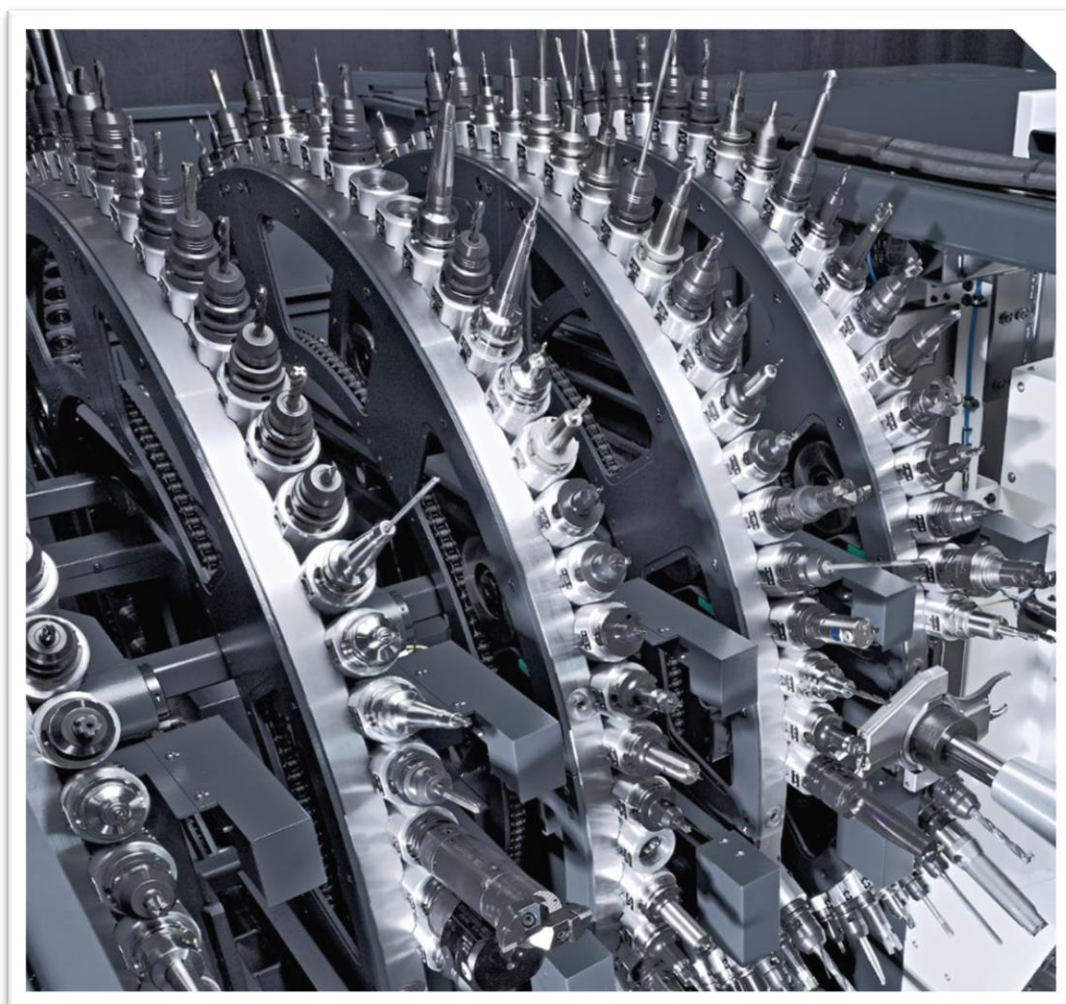
- paralelne osi - manji potreban prostor, moguće kolizije
- os revolveraska glave okomita na glavnu os – izbjegnute moguće kolizije, zahtijeva veći prostor
- koso postavljena os rotacije revolveraska glave u odnosu na glavnu os.



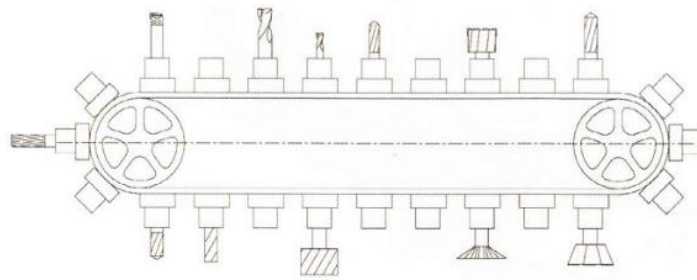
Slika 32. Tipovi revolveraskih glava [8]

Budući da se kod glodaćih obradnih centara koristi veći broj alata prilikom obrade, potrebno je ostvariti veći kapacitet njihovog spremišta. Izmjena alata se izvodi pojedinačno između glavnog vretena i spremišta, i obratno. Spremišta alata glodaćih obradnih centara i ćelija nazivaju se i magazinima, te su izvedbe i prikaz istih navedeni u nastavku [8]:

- disk spremište alata (12–36 alata) – slika 33
- prstenasto spremište alata (36–60 alata)
- lančano spremište alata (60–80 alata) – slika 34
- kazetno spremište alata (80 i više alata) – slika 35
- regalno spremište alata (do 180 alata).



Slika 33. Disk spremišta alata - DMG Mori



Slika 34. Lančano spremište alata: gore [8] dolje [24]



Slika 35. Kazetno spremište alata [25]

Veličina spremišta alata direktno utječe na broj operacija koje se mogu odvititi u jednom stezanju obratka u obradnom centru. Zbog toga postoji više glavnih, no i pomoćnih spremišta koja povećavaju kapacitet pohrane alata i time omogućuju raznovrsnije obrade i njihov kontinuitet bez potrebe zamjene istrošenih alata.

Ovisno o smještaju alata unutar spremišta, automatska izmjena alata se odvija određenim slijedom ili nasumično. U slučaju redosljednog postava reznih alata spremište je zakrenuto ili pomaknuto redom pojedinačno, dok se u slučaju nasumičnog postava reznih alata njihov položaj i oznake elektronički očitavaju i pohranjuju u upravljačku jedinicu sustava.

3.4. Proces automatske izmjene alata

Trenutno postoji mnogo konstrukcijskih rješenja AIA obzirom na njihov dizajn i princip rada. Glavne sastavne komponente sustava AIA su [26]:

- magazin alata
- mehanizam prijenosa alata
- dodatna spremišta i odlagališta alata
- AIA poluga ili ruka – jedokraka, dvokraka ili manipulatorska izvedba
- mehanizam prihvata alata.

Navedene komponente nisu prisutne kod svih konfiguracija AIA, već je njihova izvedba i prisutnost ovisna o načinu automatske izmjene, te željenim kapacitetom alata.

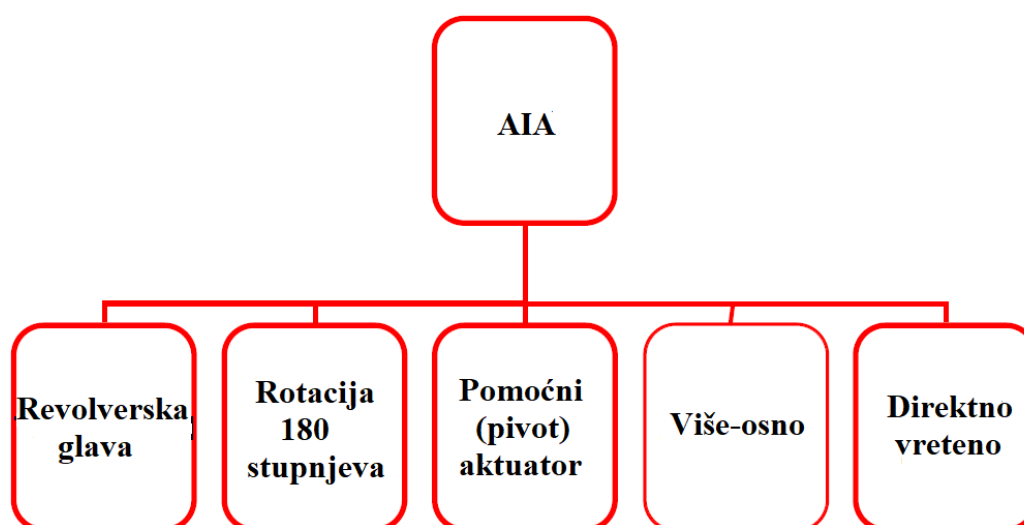
3.4.1. Klasifikacija sustava automatske izmjene alata

Moguća su tri različita načina automatske izmjene alata [27]: pomoću revolverске glave (*Turret Head*), pomoću mehanizma za hvatanje (*gripping devices*), te *pick-up* koncepti izmjene. Postoji pet tipova konstrukcijskih rješenja za sva tri načina AIA (tablica 2.) [28].

Tablica 2. Tipovi AIA prema [28]

TIP	SASTAV
1	Glavno vreteno, magazin alata
2	Glavno vreteno, magazin alata, poluga za izmjenu alata
3	Glavno vreteno, magazin alata, poluga za izmjenu alata, mehanizam za prijenos
4	Glavno vreteno, magazin alata, skladište alata, poluga za izmjenu alata
5	Glavno vreteno, magazin alata, skladište alata, poluga za izmjenu alata, mehanizam za prijenos alata

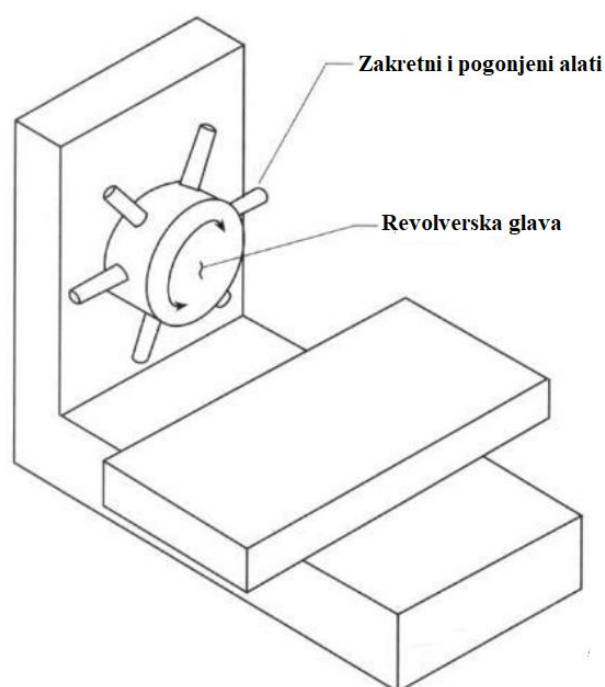
Na slici 36 prikazani su nazivi konfiguracija AIA s komponentama navedenim u tablici 2.



Slika 36. Glavni tipova AIA [29]

3.4.1.1. Revolverska glava (Turret head)

Revolverska glava je najjednostavniji tip AIA u kojoj ne postoji mehanizam izmjene, već je izmjena postignuta direktnom interakcijom između spremišta alata i glavnog vretena (slika 37). Ovakav tip AIA se smatra najstarijim te je integriran u tokarske obradne centre. Kako se radi o TOC-u, na revolversku glavu su postavljeni tokarski noževi, odnosno mirujućí alati, te pogonjeni alati s vlastitim pogonom koji ostvaruje glavno gibanje.



Slika 37. Koncept revolverske glave [29]

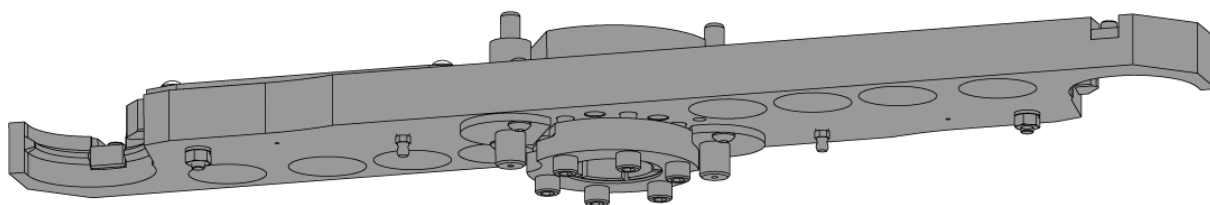
Pogonjeni i mirujućí alati se prije pokretanja programa obrade postavljaju na revolversku glavu. Slijed obrade, a time i izmjene alata se prethodno unosi u program. Pri prelasku u sljedeću operaciju obrade revolverska glava se pomiče i time dovodi naredni alat u poziciju za vršenje obrade. Revolver je izveden u više oblika: kupola bubnja, zvijezda oblik, oblik diska, te oblik krune [27].

Ovaj tip AIA je karakteriziran kraćim vremenom izmjene alata u odnosu na ostale tipove, no nedostatak je ograničen broj alata unutar revolverske glave. Zbog toga se dodatni potrebni alati mijenjaju ručno, što produljuje pomoćno vrijeme i zahtijeva veću pozornost operatera.

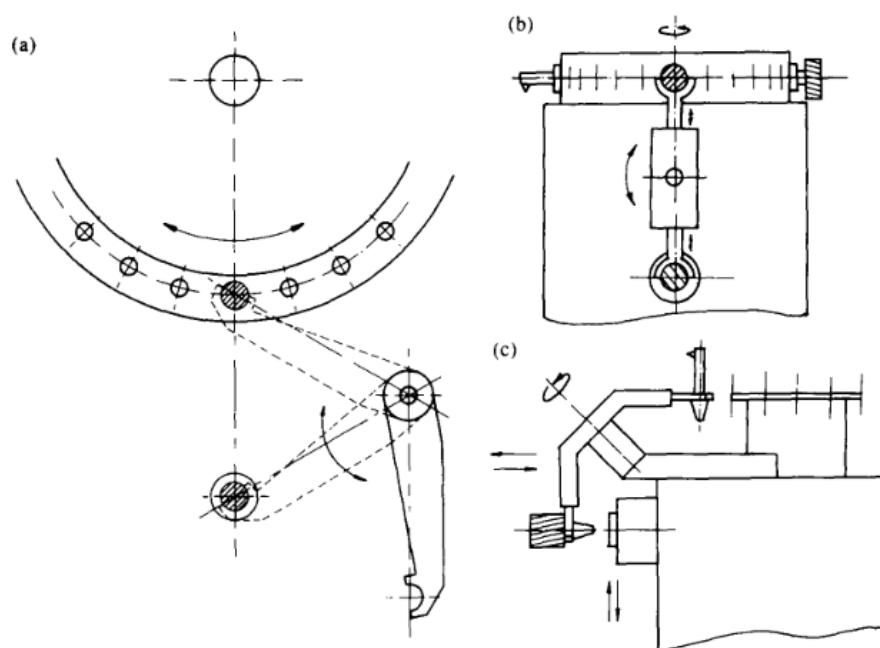
3.4.1.2. Izmjena pomoću mehanizma za hvatanje (*Gripping device*)

Sljedeća grupa AIA uključuje izmjenu alata pomoću mehanizama za hvatanje (tablica 2 i slika 36). Mehanizmi izmjene uključuju jednokraku (slika 39 a) ili dvokraku polugu (slika 38, 39 b i c), transportni modul (pivotni, odnosno pomoćni aktuator) te robotsku ruku. Transportni modul je integriran u modul AIA kao rješenje problema udaljenosti i orijentacije magazina alata u odnosu na glavno vreteno te je u istom sadržan prijenosni mehanizam vodilica, rotacijskih aktuatora ili pomoćnih, odnosno pivot aktuatora.

Jednokraka ruka (*one-arm gripper*) predstavlja najjednostavnije rješenje izmjene pomoću mehanizma za hvatanje. Radni takt predstavlja okretaj za 90° u kojem se postojeći radni alat vadi, zatim postavlja u magazin alata, magazin se zakreće, ruka uzima novi dostupan radni alat te vraća isti u glavno vreteno [27]. Da bi se ovaj proces ubrzao predložena je upotreba dvokrake poluge.



Slika 38. Double-arm gripper [30]

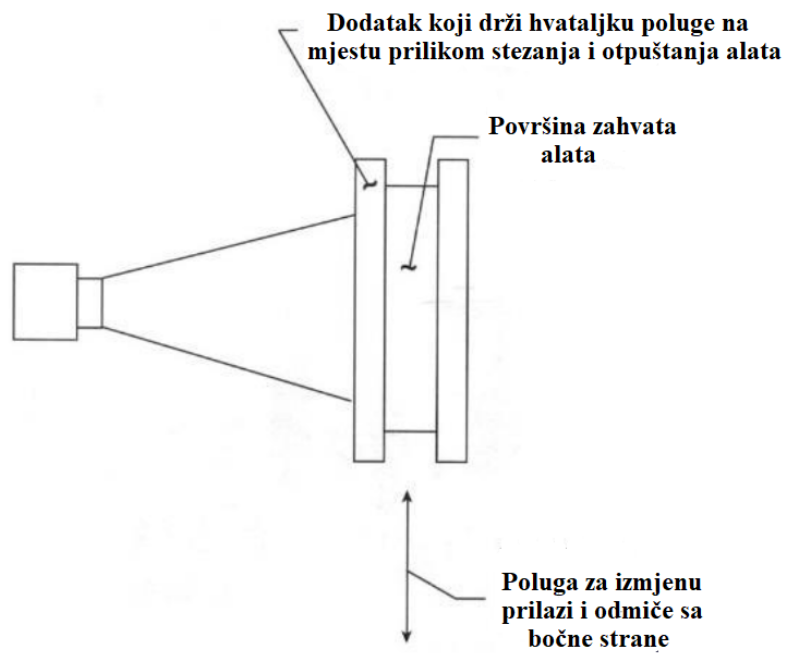


Slika 39. a) One-arm gripper izvedba b) double-arm gripper izvedba c) rješenje okomitih osi glavnog vretena i magazina alata [26]

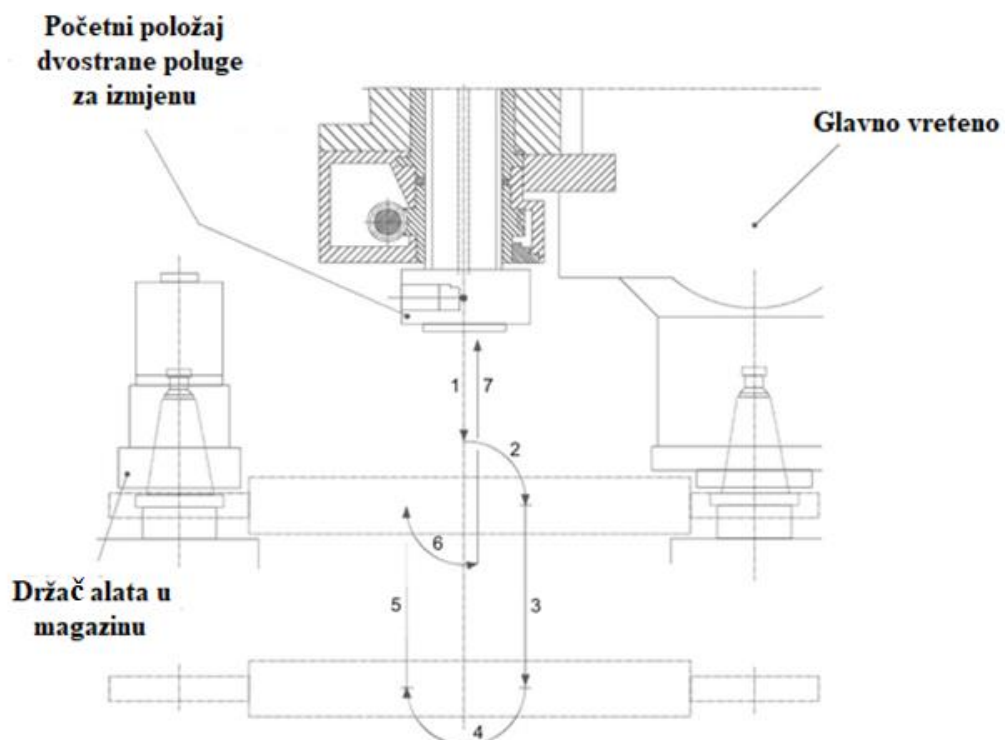
Dvokrake poluge omogućuju simultanu izmjenu alata iz glavnog vretena s novim alatom iz magazina. Time je smanjeno vrijeme izmjene alata na nekoliko sekundi. Proces izmjene je prikazan na slici 41, a uključuje sljedeće korake [11,25,27]:

1. pretkorak uključuje zaustavljanje vrtnje glavnog vretena
2. zakret poluge iz neutralnog položaja za 90° - dohvat novog i starog alata (značajke zahvata držača alata prikazane su na slici 40)
3. otpuštanje alata u glavnom vretenu te simultano izvlačenje novog i otpuštenog alata
4. zakret poluge za 180°
5. simultano uvlačenje novog alata u vreteno te starog u magazin alata
6. vraćanje poluge u neutralni položaj.

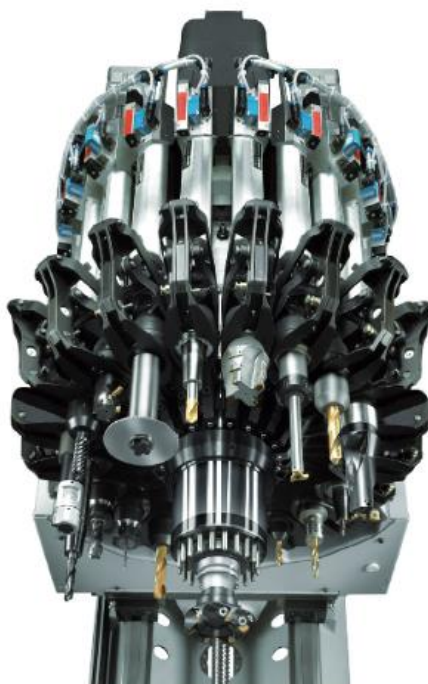
Uz očite prednosti opisane izvedbe AIA, potrebno je uzeti u obzir vrijeme prilaska glavnog vretena u položaj za izmjenu alata. Konstrukcijski je reduciran odmak radnog položaja vretena i položaja za izmjenu alata (Slika 42 – izmjenjivač alata u obliku košare), no ponekad povrh financijskih ulaganja takav koncept konstrukcijski nije moguć.



Slika 40. Osnovne značajke prihvata alata polugom [29]

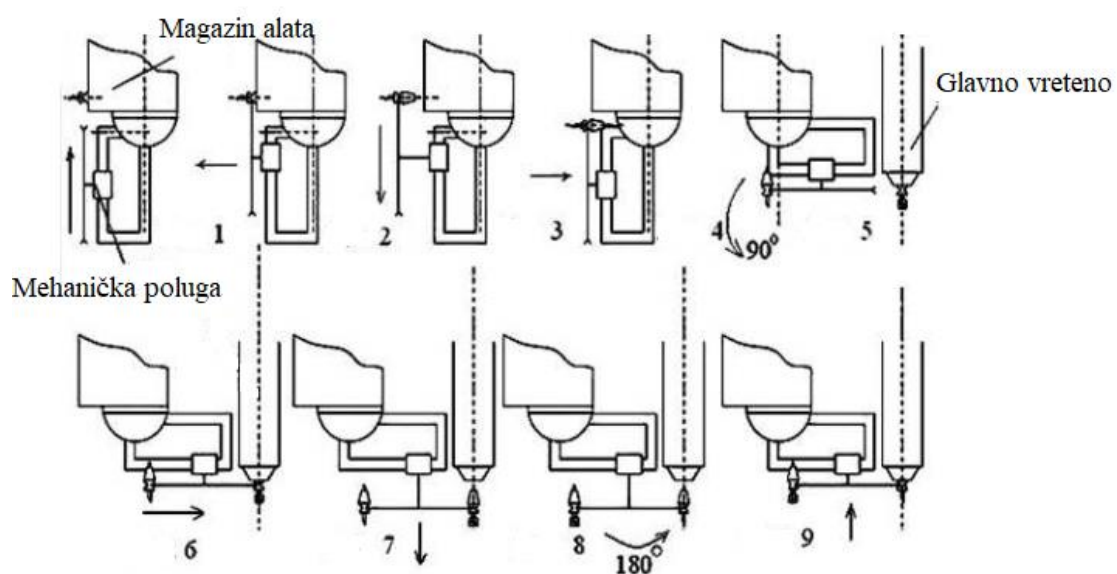


Slika 41. Slijed aktivnosti AIA s dvokrakom polugom[25]



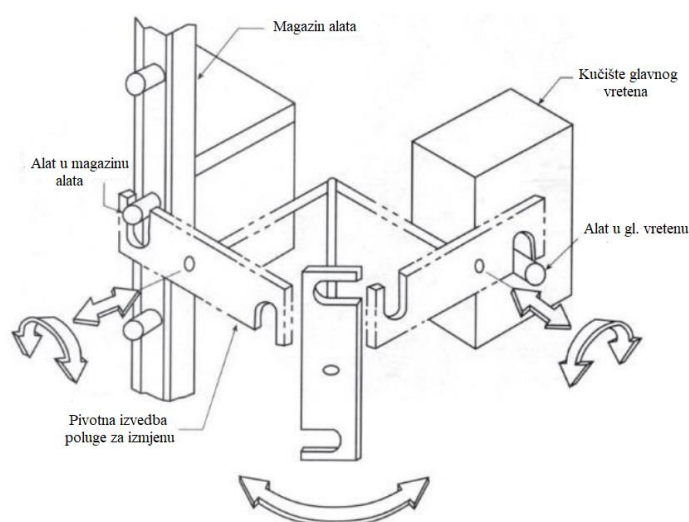
Slika 42. Izmjenjivač alata s izvedbom košare - *Basket changer* [27]

U izvedbama AIA u kojima je magazin alata izvan dometa poluge ili u slučaju okomitog položaja osi glavnog vretena u odnosu na os magazina u sustav je integriran mehanizam transporta, odnosno prijenosa alata ili poluge.

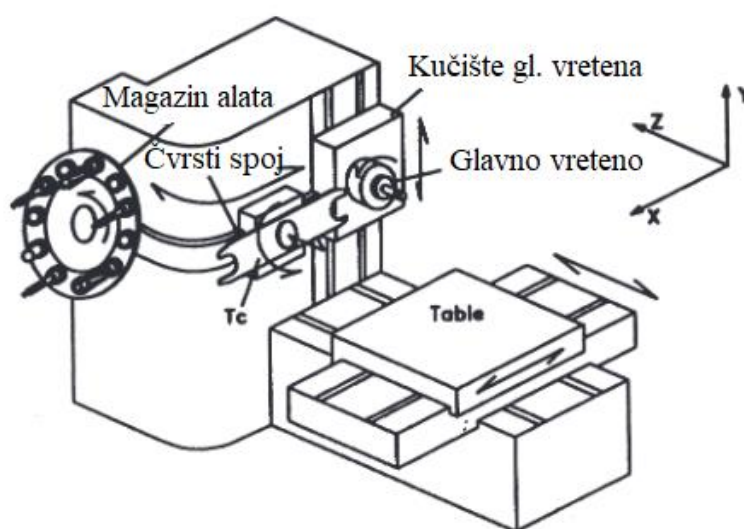


Slika 43. Shematski primjer slijeda izmjene alata u slučaju okomitih osi vretena i magazina [26]

Mehanizmi transporta uključuju rotacijske module (slika 43 i 44) poput pivot modula, gdje je poluga zakrenuta oko dvije osi te na taj način postiže paralelnost (slika 44), i drugih izvedbi poput modula prikazanog na slici 43 (u kojem se u koraku 5 odvija rotacija do željene paralelnosti). Osim rotacijskih, transportni mehanizmi mogu uključivati i druge izvedbe poput one sa slike 45 u kojoj je paralelnost osi postignuta linearnim gibanjem modula poluge preko vodilica.

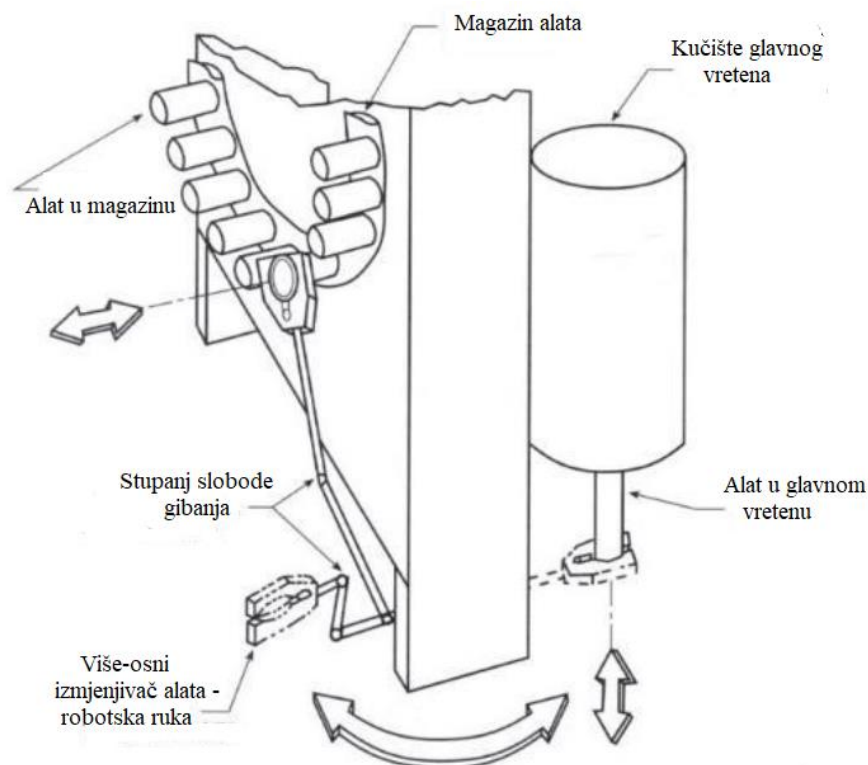


Slika 44. Pivotna izvedba AIA [29]



Slika 45. Koncept AIA na 3-osnom horizontalnom glodaćem centru [28]

Na slici 46 prikazan je koncept fleksibilne zamjene alata robotskom rukom. Nedostatci ovog koncepta su znatno viša cijena i kinematski kompleksnija struktura izvedbe.



Slika 46. Više-osna izvedba AIA - robotska ruka [29]

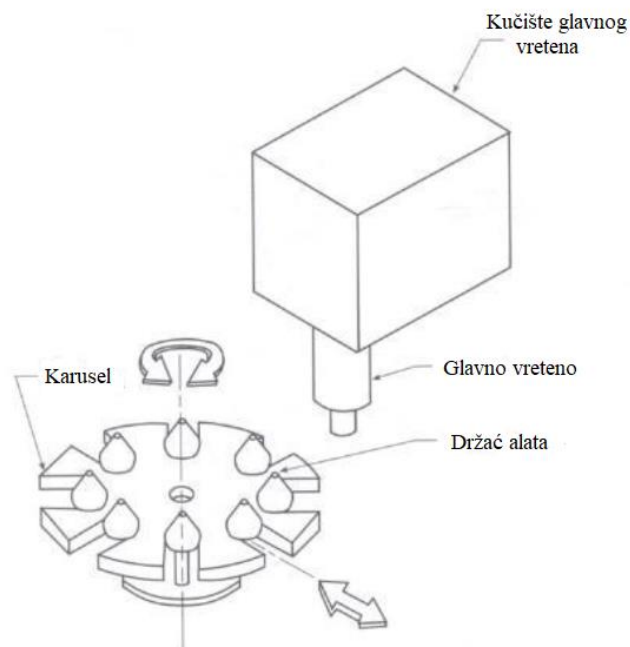
3.4.1.3. Pick-up koncept

S ciljem konstrukcijskog pojednostavljenja AIA, *pick-up* izvedba ne sadrži dodatne mehanizme izmjene već se izmjena alata postiže direktno, relativnim gibanjem glavnog vretena u odnosu na magazin [27]. Time je smanjena složenost sustava, no vrijeme izmjene je duže. Sustav je moguće integrirati u vertikalne obradne centre. Pritom su rješenja postignuta u dva tipa konfiguracija: karusel („kišobran“ tip) i linearni tip izmjenjivača alata.

3.4.1.3.1. Karuselni izmjenjivač

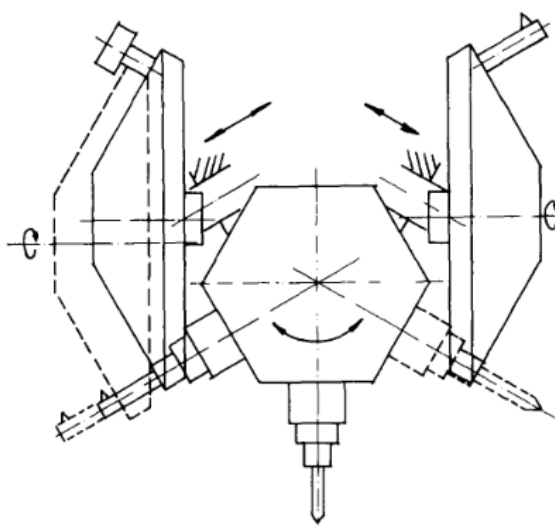
Umbrella tool changer – UTC ili karuselni izmjenjivač alata (slika 49) je dobio naziv po prepoznatljivom, kružnom obliku magazina alata. Izmjena se vrši direktno, interakcijom glavnog vretena i magazina. Glavno vreteno se dovodi do pozicije izmjene alata (*pick & place position*) na sigurnosnoj visini, karusel se zakreće do prazne pozicije i podiže do visine zahvata držača alata nakon čega slijedi otpuštanje alata iz glavnog vretena. Zatim se karusel

vraća na početnu poziciju, zakreće na slijedeći zadani alat na poziciju izmjene te se isti primiče glavnom vretenu unutar kojeg bude stegnut (slika 47) [31].



Slika 47. Karuselni, *pick-up* koncept AIA [29]

Na slici 48 prikazan je disk tip *pick-up* koncepta AIA, gdje se izmjena alata vrši zakretanjem glavnog vretena u stranu, nakon čega se primiče magazin i omogućuje izmjena alata po principu karuselnog izmjenjivača..



Slika 48. *Pick-up* koncept AIA s disk tipom magazina alata [26]



Slika 49. Karuselni izmjenjivač alata [31]

Iako je strukturno kompaktna, nedostaci opisane izvedbe AIA su duže vrijeme izmjene i ograničen kapacitet pohrane držača.

Linearni izmjenjivač alata nadilazi problem ograničenog kapaciteta pohrane. Projektiranje rješenja ovog tipa AIA u postojeće okruženje glodaćeg obradnog centra je okosnica praktičnog dijela ovog diplomskog rada.

3.4.1.3.2. Linearni izmjenjivač alata

Linearni izmjenjivač alata je konstrukcijski izveden kao stalak, odnosno linearni smještaj niza prihvatnica držača alata. Prihvatnice držača alata (slika 50) su vezane za kruto okruženje čvrstim spojem te su u njima smješteni držači alata koji su izmjenjeni u glavnom vretenu (slika 51). Linearni izmjenjivač se nalazi u fiksnom položaju, a glavno vreteno vrši proces primicanja i odmicanja te slijedno izmjene alata.



Slika 50. Držač alata postavljen u prihvatnicu [32]

Linearni izmjenjivač alata je obično smješten iza ili pored postolja obradnog centra, odnosno u blizini glavnog vretena. Time je smanjeno vrijeme prilaska i odmicanja glavnog vretena, a posljedično i AIA.

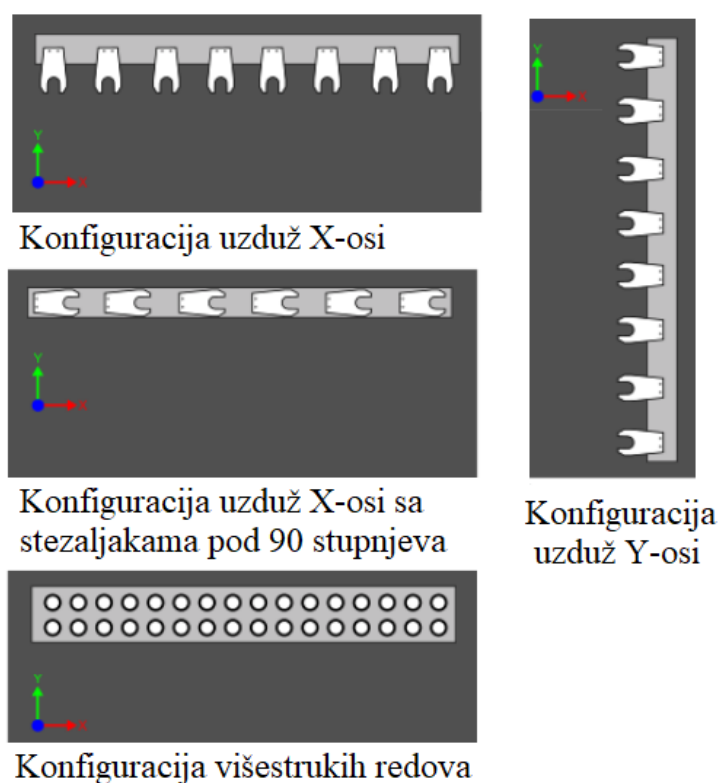


Slika 51. Prihvatnice držača alata na stalku pored postolja obradnog centra [33]

Prednosti linearnog izmjenjivača alata su [33, 34]:

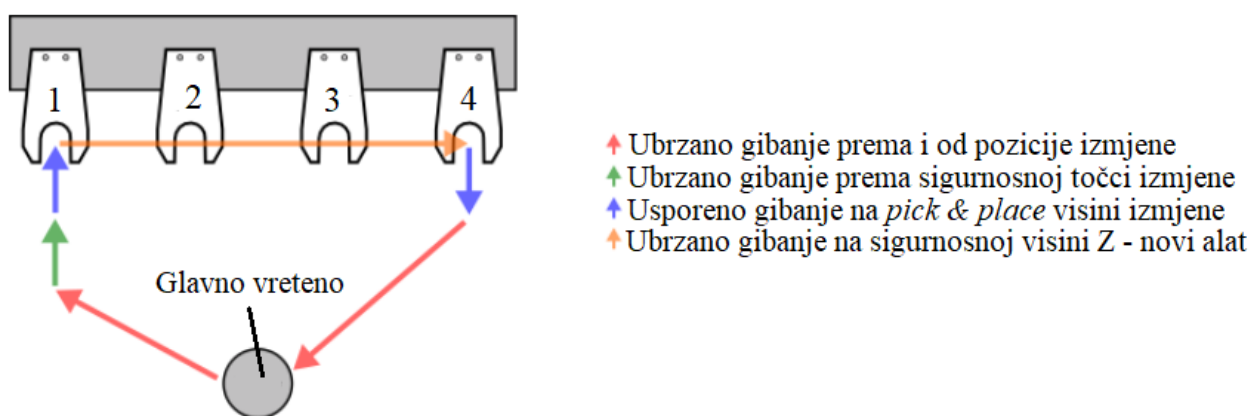
- vrlo niska cijena u usporedbi s ostalim rješenjima AIA
- modularnost – moguća je postava nekoliko niza stalaka unutar obradnog centra
- fleksibilnost – naknadna integracija je olakšana, moguće su razne konfiguracije smještaja (slika 52)
- moguć smještaj držača alata različitih dimenzija
- nije potrebno održavanje pokretnih mehanizama
- jednostavnost upravljanja (indeksiranje i koordinate pozicija alata).

Nedostatak ovog tipa AIA je duže vrijeme procesa izmjene alata, tzv. *chip to chip time* (vrijeme od kada prestaje obrada do početka obrade novim alatom) koje je duže nego kod ostalih opisanih izvedba, a naročito u slučaju udaljene postave izmjenjivača od okruženja glavnog vretena.



Slika 52. Konfiguracije smještaja linearnog izmjenjivača alata [31]

Na slici 53 prikazan je proces izmjene alata s linearnim tipom izmjenjivača alata. Proces uključuje ubrzana gibanja glavnog vretena izvan neposredne blizine izmjenjivača, dok je u blizini postojano usporeno gibanje pri čemu je uspostavljena zadana visina na kojoj je moguća izmjena alata.

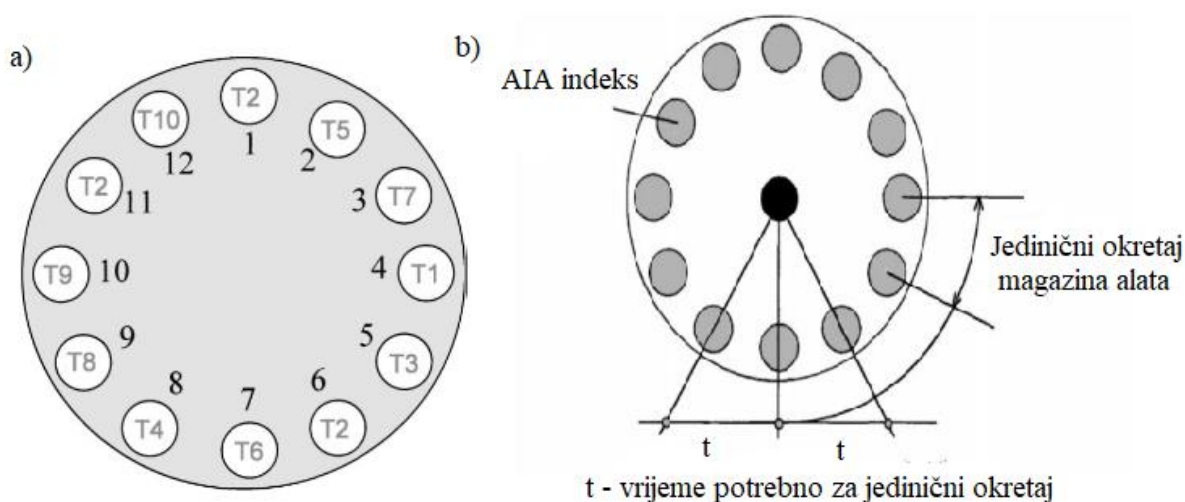


Slika 53. Prikaz procesa izmjene preko linearnog izmjenjivača alata [31]

3.4.2. Povezivanje s upravljačkom jedinicom

Izvedbe magazina alata su različite, no upravljanje odabira alata je jednoznačno uz manje varijacije. NUAS su upravljani putem G-koda, koji se u upravljačku jedinicu unosi ručno ili putem CAD/CAM sustava. G-kod interpreteru upravljačke jedinice daje upute gibanja glavnih upravljivih osi i funkcija vezanih uz ukupan rad stroja. Interpreter šalje upute kontrolerima motora osi i modulima za preostale funkcije stroja poput pokretanja i isključivanja stroja, dobavljanja rashladnog sredstva, izmjene alata i drugih radnji (M i T funkcije u G-kodu).

M06 funkcijom se automatski zaustavlja vrtnja glavnog vretena i dobava SHIP-a, te se glavno vreteno pomiče u poziciju za izmjenu alata na visini Z. U kombinaciji s T funkcijom slijedi proces izmjene: pretraga alata u magazinu zatražena T funkcijom (broj alata i indeksiranje prikazano je na slici 54a), nakon pronalaska slijedi odabir najkraćeg puta između trenutne pozicije novog alata i pozicije izmjene (*pick & place*). Pritom se koriste servo koračni motori s kontrolerom reverzibilne rotacije, odnosno rotacije u oba smjera. Odabirom smjera s najkraćim hodom magazin alata se ubrzano zakreće, ali usporava u neposrednoj blizini pozicije izmjene (dvije pozicije ranije) [36]. Slijedi prijenos potvrdnog signala izmjene alata u upravljačku jedinicu.

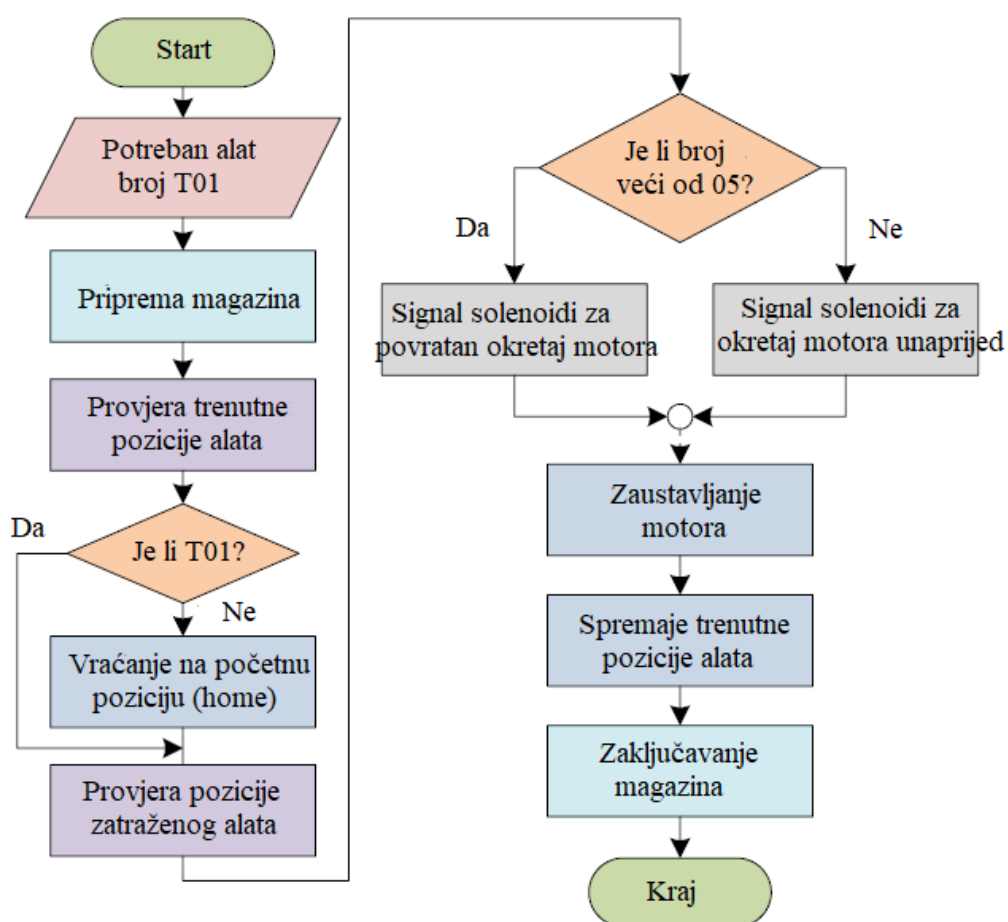


Slika 54. a) indeksiranje magazina alata b) prikaz takta magazina alata [35]

Opisani proces je potrebno dovesti do optimalne brzine te time povećati efikasnost AIA. Tri metode pronalaska najkraćeg vremena pozicioniranja novog alata (vrijedi za rotirajuće magazine alata) su [35]:

- matematičkim putem
- enkoderom smještenim u motoru magazina alata
- stvaranjem baze podataka u automatskom režimu rada za vrijeme procesa obrade.

Upravljanje je izvedeno putem izvornog kontrolera (primjer dijagrama toka vidljiv na slici 55) ili PLC (*Programmable Logic Controller*) sustavom s pozicijskim kontrolerom koji sve češće nalazi primjenu zbog niže cijene, visoke pouzdanosti te lakše integracije u postojeće sustave [36].



Slika 55. Dijagram toka kontrolera izmjenjivača alata [37]

4. PRAKTIČAN PRIMJER IMPLEMENTACIJE

Cilj diplomskog zadatka bio je u postojeće okruženje 5-osne portalne glodalice za obradu kamena integrirati sustav automatske izmjene alata. Izvorno se u glodalici nalazio karuselni tip AIA koji je prestao biti funkcionalan pa ga je bilo potrebno iznova konfigurirati. Obzirom da bi uspostava identičnog ispravnog sustava zahtijevala veća financijska ulaganja, a dobiveni sustav i dalje ne bi bio fleksibilan kod integracije u postojeće okruženje, problem je bio riješen uvođenjem linearnog izmjenjivača alata kojeg je jednostavnije implementirati uz manja ulaganja, na način da su držači alata postavljeni na bočne stranice postolja gdje se vrši AIA. Međutim u tom rješenju ostao je problem da prašina, SHIP i nečistoće okruženja imaju izravan pristup držačima alata. Zbog toga je predloženo projektiranje rješenja linearnog izmjenjivača alata postavljenog na krutoj konstrukciji koji sadrži mehanizam zatvaranja i otvaranja poklopca za zaštitu od stranih čestica.

4.1. Obrada kamena

Kamen je tvrd i krhak materijal s neuređenom fizikalnom strukturom sastavljenom od jednog ili više minerala [38]. Sadrži visok udio kvarca i ostalih tvrdih kompozicija te se može podijeliti u 4 velike skupine [39]: sedimentarni, metamorfni, magmatski, te inženjerski odnosno umjetno napravljeni kamen. Granit je vrsta magmatskog kamena nastalog u kori zemljine jezgre hlađenjem lave, te se uz mramor i kvarcit najviše koristi kao sirovina.

Prirodni kamen se često koristi u strojarскоj i građevinskoj industriji. U građevini se koriste kvarcit, mramor i ostale vrste kamena za izgradnju kipova, stupova, stolnih i kuhinjskih ploča, interijera luksuznih posjeda itd. U strojarскоj primjeni se ponajviše koristi granit za proizvodnju postolja alatnih strojeva, stolova i ploča za koordinatne mjerne strojeve, te ultra preciznih alatnih strojeva [40].

Tvrd i krhak granit zahtijeva upotrebu pravilno odabranih reznih alata. Zbog svojih svojstava kamen je pri obradi podložan nepravilnom otkidanju slojeva čestica pa je stoga nužna pravilna priprema procesa uz optimalne parametre obrade [38]. U obradi kamena se najčešće koristi rezni alat izrađen od dijamanta postupcima galvaniziranja i sinteriranja dijamanta unutar reznog alata (čestice dijamanta su disperzirane unutar baznog materijala – tvrdi metal) (slika 56).



Slika 56. DIAMUT glodaći rezni alati a) za obradu granita b) galvaniziran za obradu mramora [41]

Obratci u obradi kamena su uobičajeno relativno velikih dimenzija i masa, gdje učestalosti vrtnje iznose oko 200 rotacija u minuti [38], dok je brzina rezanja relativno visoka, oko 500 do 800 m/min. Nadalje je potrebno osigurati otklanjanje odvojene čestice unutar sučelja rezni alat-obradak. Tehnikom superponirane kinematike obrade veličina praznine na sučelju je promjenjiva te se odvojene čestice lakše uklanjaju [42].

4.2. Obradni centar za obradu kamena

Centri za obradu kamena su izvedeni kao 3-osni ili 5-osni centri s portalnom gredom. Konstrukcija s portalnom izvedbom daje sustavu potrebnu krutost, dok se s pet upravljivih osi postiže fleksibilnost obrade čime je omogućena obrada raznih geometrija.

Na slici 57 prikazan je 3-osni portalni GOC tvrtke *Hualong Machinery CO.* predviđen za obradu umivaonika, kupaonskih i kuhinjskih stolova, te radnih ploča. Sadrži linijski modul AIA s kapacitetom od 20 alata. Moguća je obrada granita, mramora, kvarcita, porculana i ostalih vrsta kamena. Vršiti obradu poliranja, profiliranja, te odrezivanja različitih geometrija oblika.



Slika 57. 3-osni portalni GOC tvrtke *Hualong Machinery CO.*

Glodači centar tvrtke *Cms* prikazan je na slici 58. Pogodan je za grube i fine obrade konturiranja, glodanja, bušenja, graviranja i rezanja. Sadrži pet upravljivih osi s pneumatskim kočnicama na B i C osima kojima je osigurana dodatna krutost sustava. Radno područje postiže 2000 milimetara u visinu, čime je omogućena obrada obratka velikih debljina. Isti je opremljen s automatskim prednamještanjem alata, te linijskim modulom AIA.

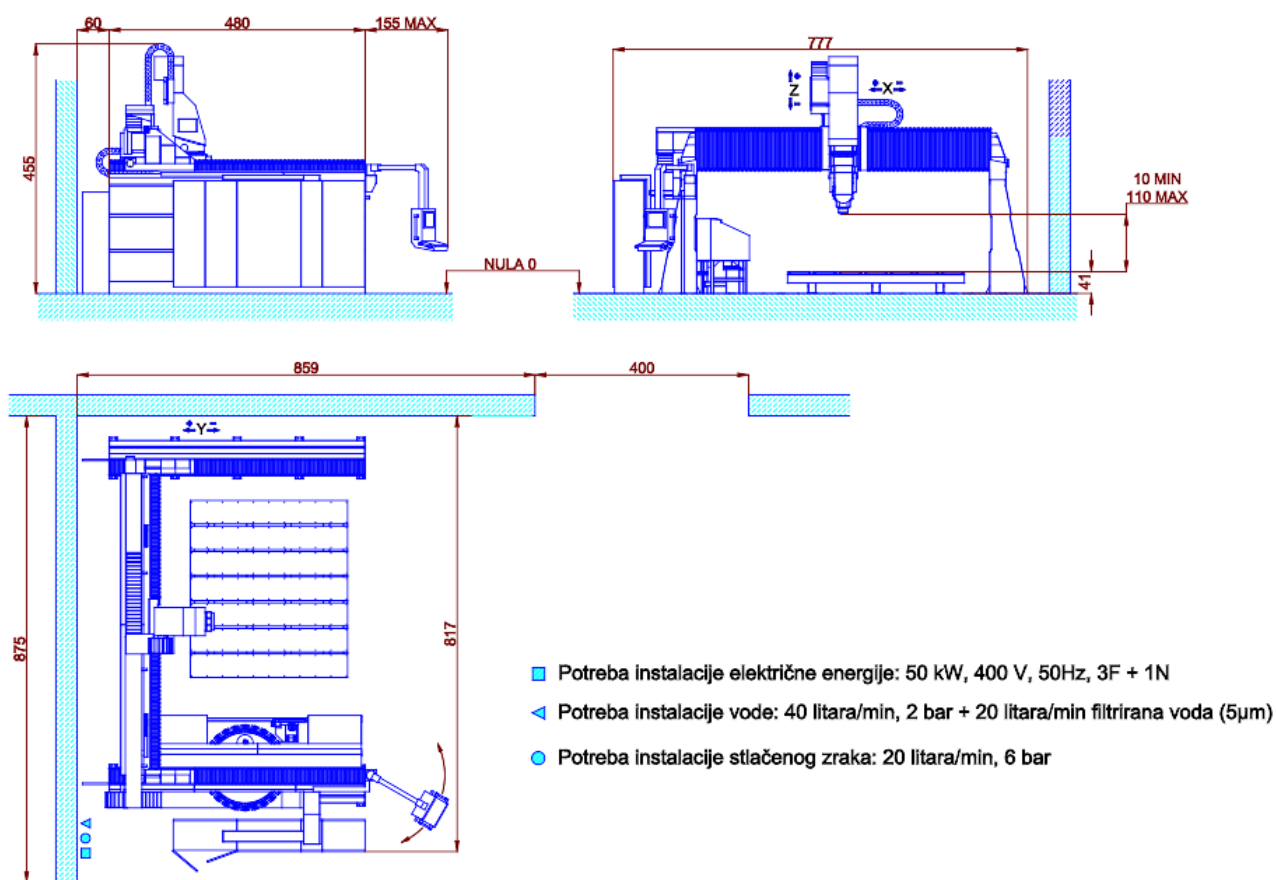


Slika 58. Portalni GOC tvrtke *Cms* s 5 upravljivih osi

4.2.1. Mill5 – obradni centar

Praktični dio ovog diplomskog rada temeljen je na *Mill5* stroju.

Mill5 je portalni glodači obradni centar za obradu kamena talijanskog proizvođača *OMAG S.R.L.* Pogodan je za obradu granitnih i mramornih blokova raznih dimenzija, visine do 1000 mm. Ima 5 upravljivih osi, od toga 3 linearne X, Y i Z, te dvije rotacijske B i C. Portalna greda je vodilicama postavljena na krute stranice preko kojih se ostvaruje gibanje u Y smjeru. Modul s pogonom Z osi (unutar modula su također upravljive rotacijske osi) implementiran je na portalnu gredu preko koje se ostvaruje gibanje u X smjeru. Dimenzije i specifikacije stroja, kao i potrebe instalacije električne energije, vode i stlačenog zraka za normalan rad stroja prikazane su na slici 59 i u tablici 3.

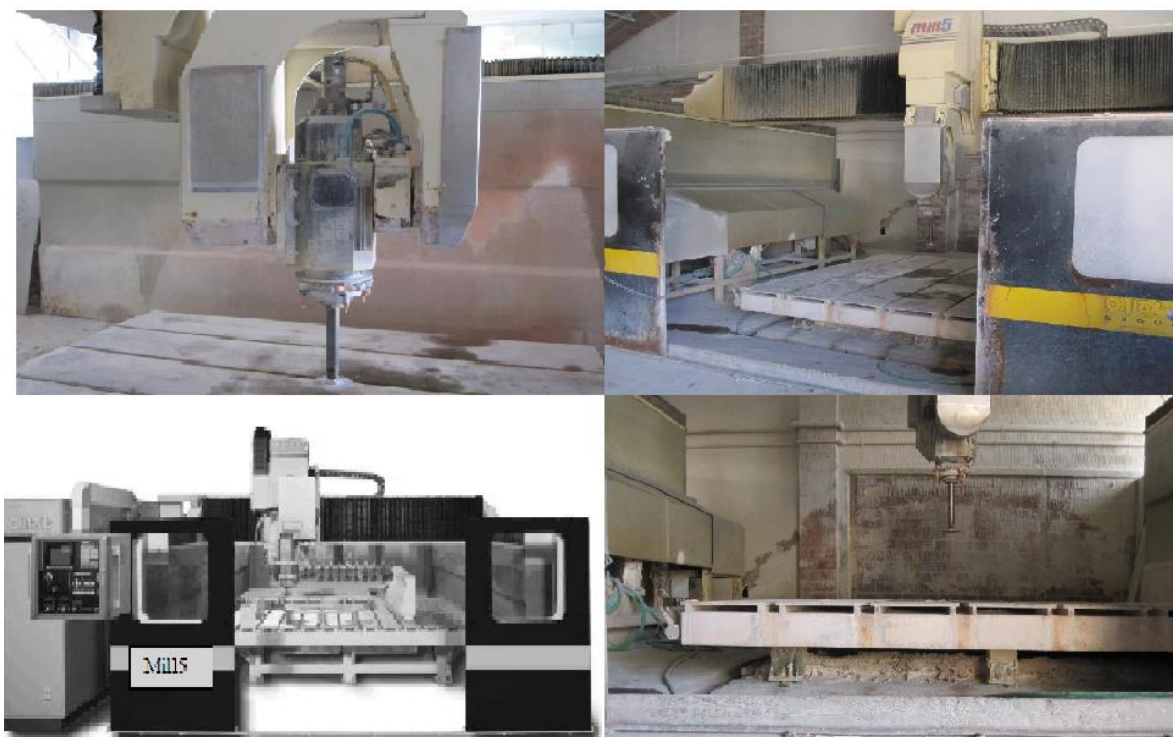


Slika 59. Gabaritne mjere i 2D prikaz *Mill5* GOC-a

Tablica 3. Specifikacije *Mill5* GOC-a

Gabaritne mjere [mm×mm×mm]	8170×6040×4450
Radno područje [mm×mm×mm]	3000×3000×1000
Masa [kg]	7450
Držac alata	ISO 50
Snaga motorvretena [kW]	11
Maksimalna brzina [okr/min]	8000

Na temelju gabaritnih mjera iz 2D prikaza i realnih slika stroja (slika 60) potrebno je izraditi 3D model koncepta stroja unutar kojeg je slijedno integriran modul linearnog izmjenjivača alata.

Slika 60. Fotografije GOC-a *Mill5*

Konceptualni 3D model 5-osne glodalice je prikazan na slici 61. Tlocrt prikazuje slobodan prostor u koji je moguće integrirati vlastitu konfiguraciju izmjenjivača alata.



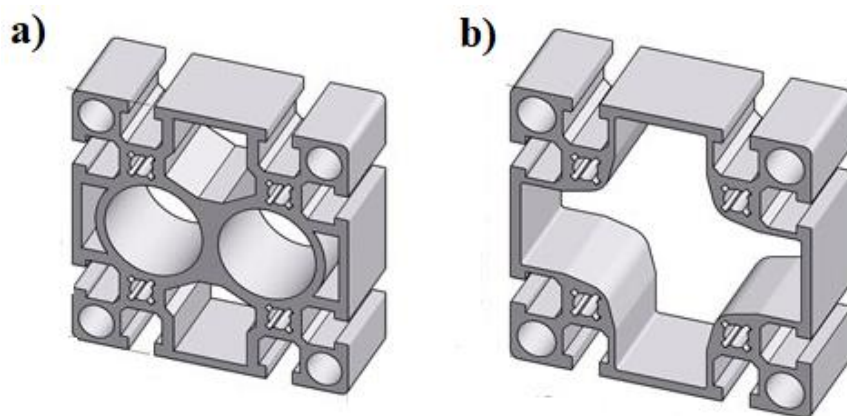
Slika 61. Konceptualan 3D model *Mill5 GOC*-a izrađen u *SOLIDWORKS*-u

4.3. Linearni izmjenjivač alata – model

Linearni izmjenjivač alata je sastavljen od okvira, poklopca s pneumatskim pogonom, te prihvatnica opremljenih s induktivnim senzorom i ISO držačem alata.

4.3.1. Okvir linearnog izmjenjivača alata

Okvir je sastavljen od profila s T oblikom utora tvrtke *MiniTec Framing Systems*, S i L unutrašnje strukture (slika 62). Specifikacije S i L tipa navedene su u tablici 4. Tip profila S postavljen je na horizontalne pozicije okvira gdje je potrebna veća krutost, dok L tip povezuje horizontalne S profile te je njima ukupan sklop učvršćen za podlogu.



Slika 62. Prikaz konstrukcijskog profila 90×90 a) S tip b) L tip [43]

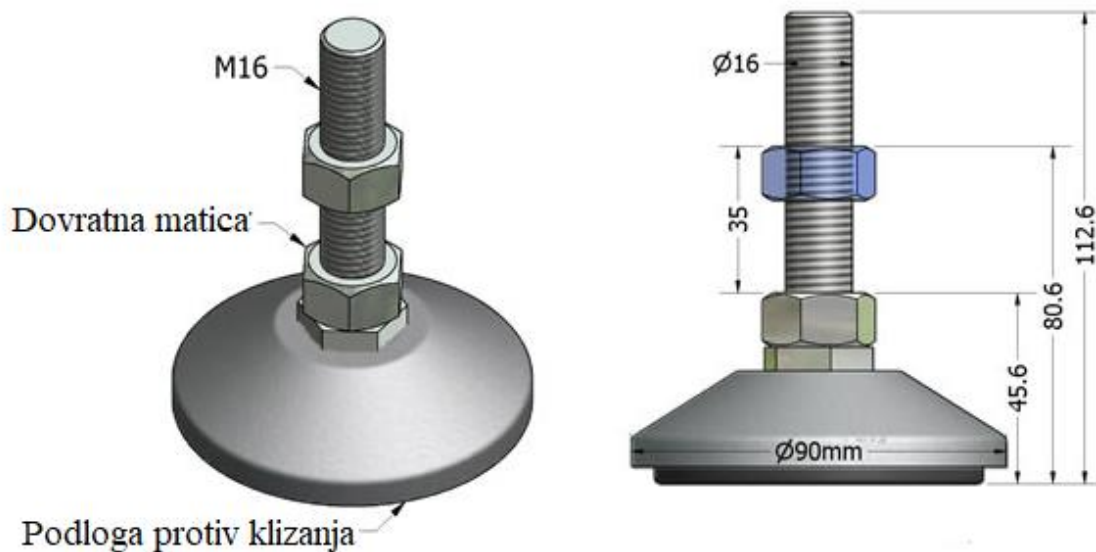
Tip profila S ima veće vrijednosti momenta tromosti i otpora, što omogućuje postavu većih opterećenja profila držačima alata s alatima težine i do 10 kilograma. Unutar profila su konstrukcijski izvedeni provrti promjera 6,8 milimetara u koje su urezani M8 navoji.

Tablica 4. Specifikacije profila s T utorom tvrtke *MiniTec* [43]

	S tip profila	L tip profila
Visina [mm]	90	90
Širina [mm]	90	90

Širina utora [mm]	8,5	8,2
Moment tromosti oko X osi [cm⁴]	223,949	186,260
Moment tromosti oko Y osi [cm⁴]	208,888	182,260
Moment otpora X osi [cm³]	49,766	41,391
Moment otpora Y osi [cm³]	46,419	41,391
Masa po metru [kg/m]	7,514	5,222
Materijal	Aluminij 6063	

Vertikalni profili su pričvršćeni za podlogu preko nivelirajućih papuča i kutnih profila (vidljivo u dokumentaciji) s temeljnim vijkom. Konstrukcija je povezana preko osam M12 temeljnih vijaka na podlogu nakon ravnomjernog niveliranja izmjenjivača preko papuča. Visina niveliranja podesiva je u rasponu od 35 milimetara (slika 63), dok je na dnu papuča pričvršćena podloga protiv klizanja. Detaljnije specifikacije su prikazane u tablici 5.

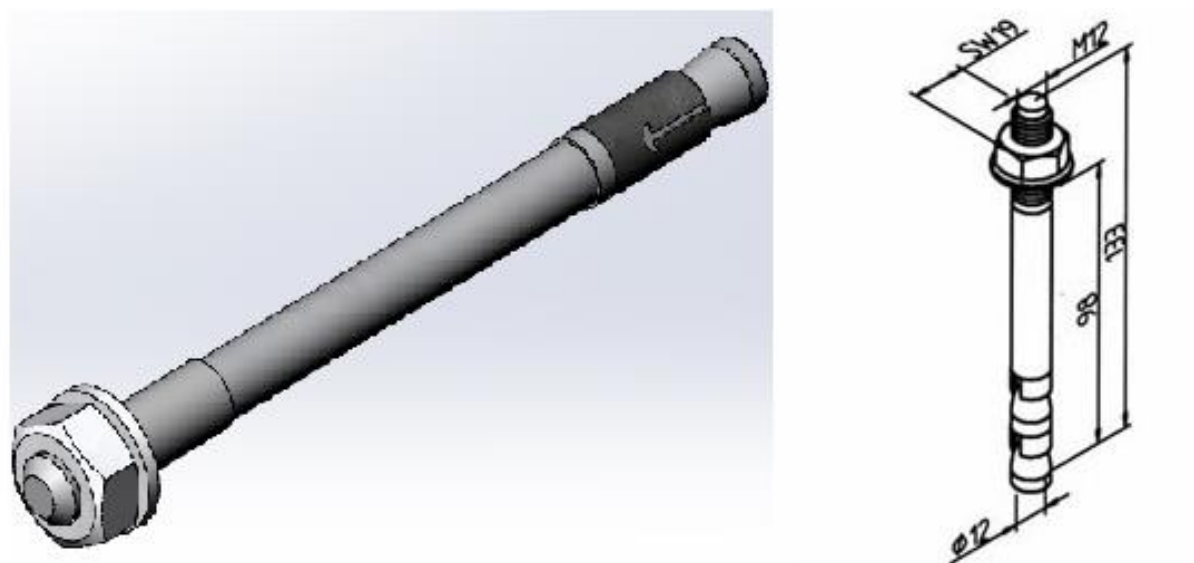


Slika 63. Nivelirajuća papuča [43]

Tablica 5. Specifikacije nivelirajuće papuče [43]

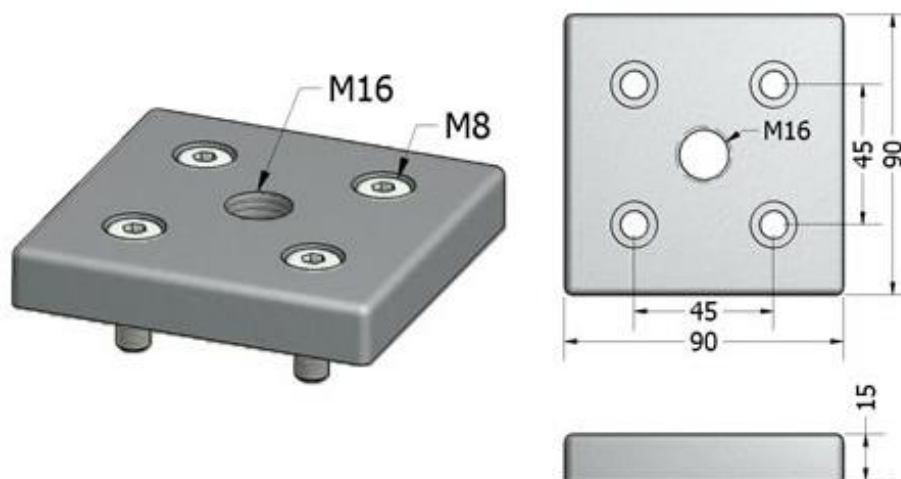
Dovratna matica	M16, cinčani čelik
Navoj	M16, cinčani čelik
Baza	Lijevani aluminij
Predložena visina [mm]	57
Maksimalno opterećenje [kg]	4000
Maksimalni dopušteni kut otklona [°]	3,5

Temeljni vijak (slika 64) sastavljen je od kotve promjera 12 milimetara, M12 matice i M12 podložne pločice. Uz oblik, prikazane su dimenzije i sklop komponenata. Vijak je preko kutnika (vidljivo u dokumentaciji) povezan na krutu podlogu oko stroja.



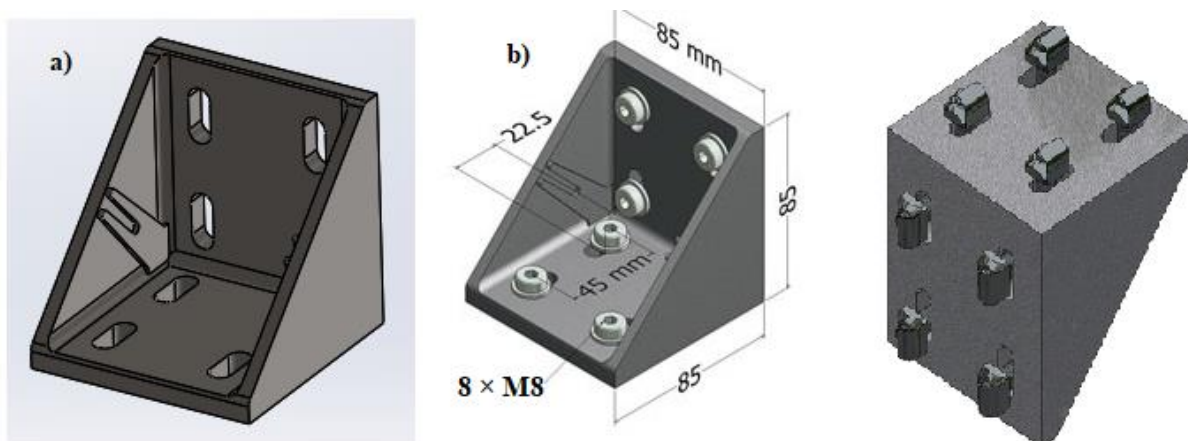
Slika 64. Sklop temeljnog vijka M12

Nivelirajuća papuča je na L konstrukcijski profil povezana preko osnovne ploče dimenzija 90×90 mm (slika 65). U ploču su izbušeni prolazni provrti za M8 imbus vijke kojima je ploča pričvršćena za profil. U središtu je urezan M16 navoj preko kojeg se papuča dovodi na proizvoljnu visinu.



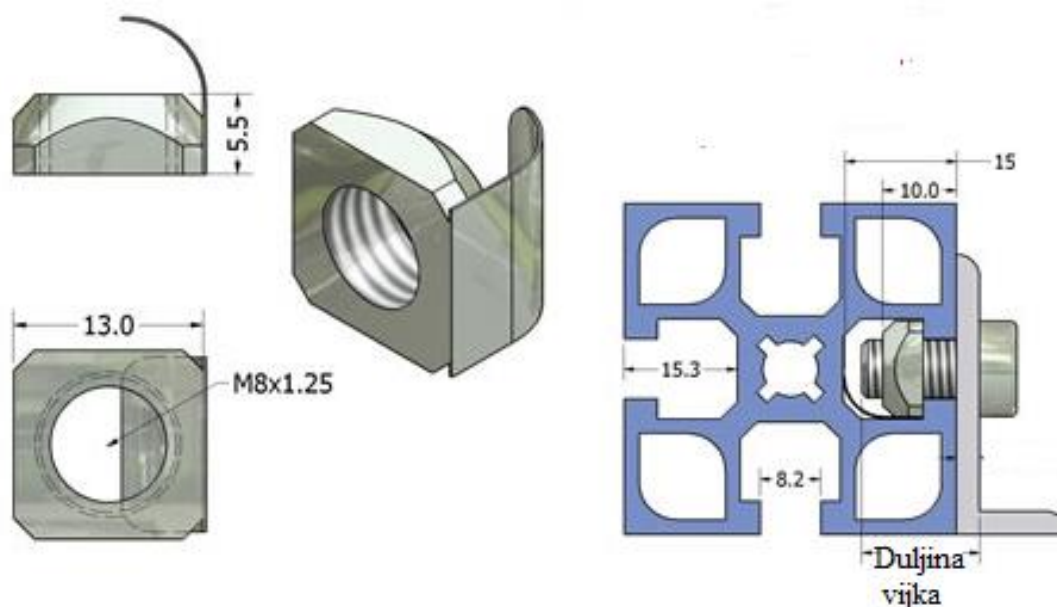
Slika 65. Osnovna ploča [43]

Sučelje između profila povezano je kosim kutnicima s 8 vijaka, po 4 vijka pričvršćena na jedan profil. Kosi kutnik je prikazan na slici 66 a), dok su na slici 66 b) vidljivi postavljeni vijci s maticama koji ulaze u T utore profila, te je tako čvrsto povezan kutnik s međusobno okomitim profilima.



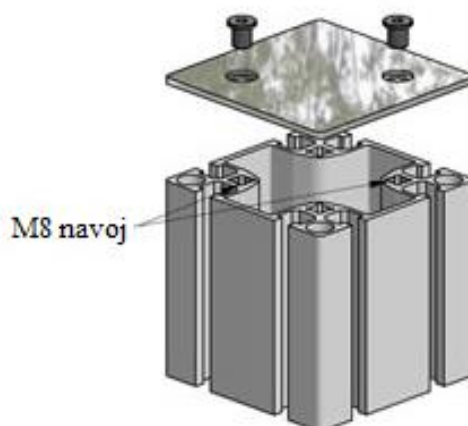
Slika 66. Kosi kutnik [43]

Povezivanje kutnika i daljnje povezivanje komponenti na profile s T utorima je izvedeno pomoću M8 kvadratnih matica s odstojnikom. Odstojnikom je postignuto lakše rukovanje prilikom montaže (slika 67). Matica je ubačena u utore, te čvrsto stegnuta uz profil vijkom.

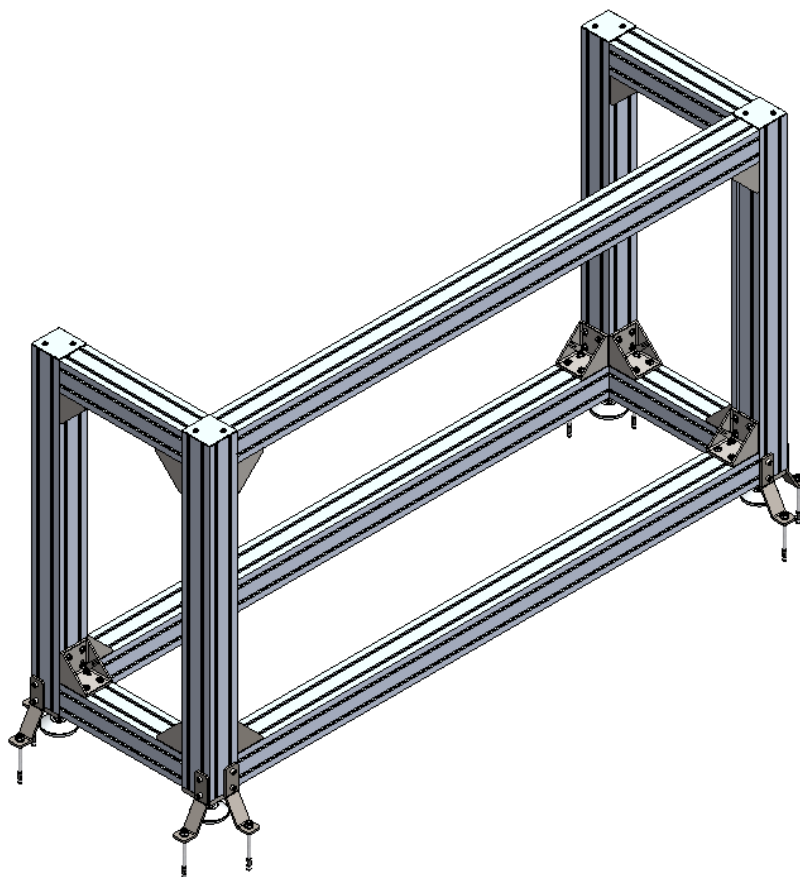


Slika 67. Kvadratna matica M8 s odstojnikom i prikaz povezivanja komponenta [43]

Slobodni vrhovi profila su zaštićeni poklopcima (slika 68). Time je otklonjena opasnost za operatera zbog oštih rubova, te je izvedba estetski prihvatljivija. Cijeli okvir je prikazan na slici 69, te je sklop istog priložen u tehničkoj dokumentaciji priloga.



Slika 68. Zaštitni poklopac [43]



Slika 69. Okvir izmjenjivača alata

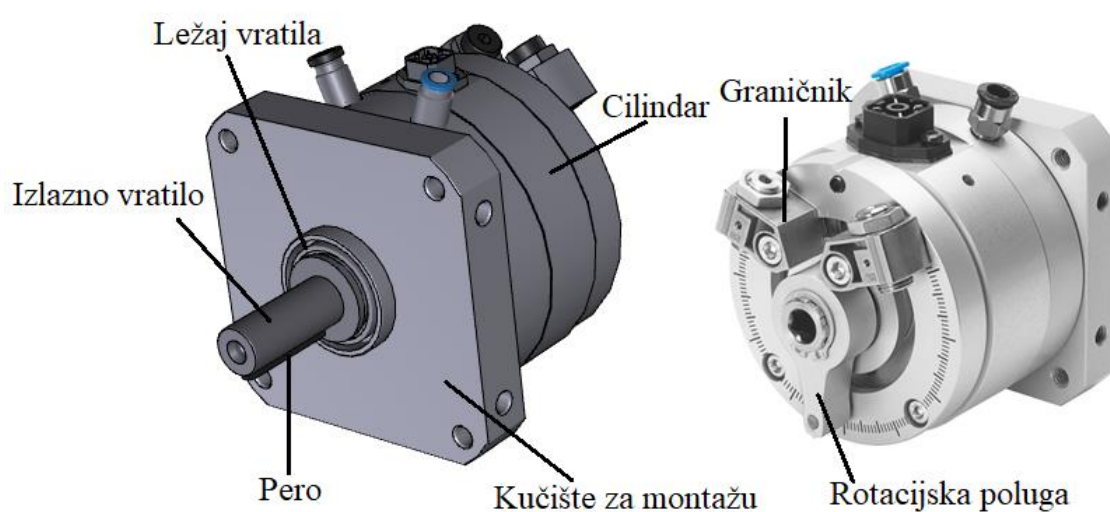
4.3.2. Poklopac s pneumatskim pogonom

Za pogon poklopca koji štiti držače alata odabran je rotacijski pneumatski cilindar oznake *DSMI-40-270-A-B* sa servo upravljanjem tvrtke *FESTO* (slika 70). Cilindar je opremljen rotacijskom lopaticom čiji je kut zakreta moguće ograničiti krutim graničnicima. Iste je moguće podesiti na željeni kut u rasponu od 0° do 270° . Nadalje, uz širok raspon varijacija montaže (*mounting points*) na željene pozicije, cilindar je opremljen rotacijskim potencijetrom što omogućuje mjerenje kuta zakreta te je time cilindar prikladan za primjene u servo pneumatici. Neke od specifikacija cilindra su navedene u tablici 6, dok je u prilogu kataloških podataka prikazana potpuna dokumentacija.

Tablica 6. Specifikacije rotacijskog pneumatskog cilindra - *FESTO* [44]

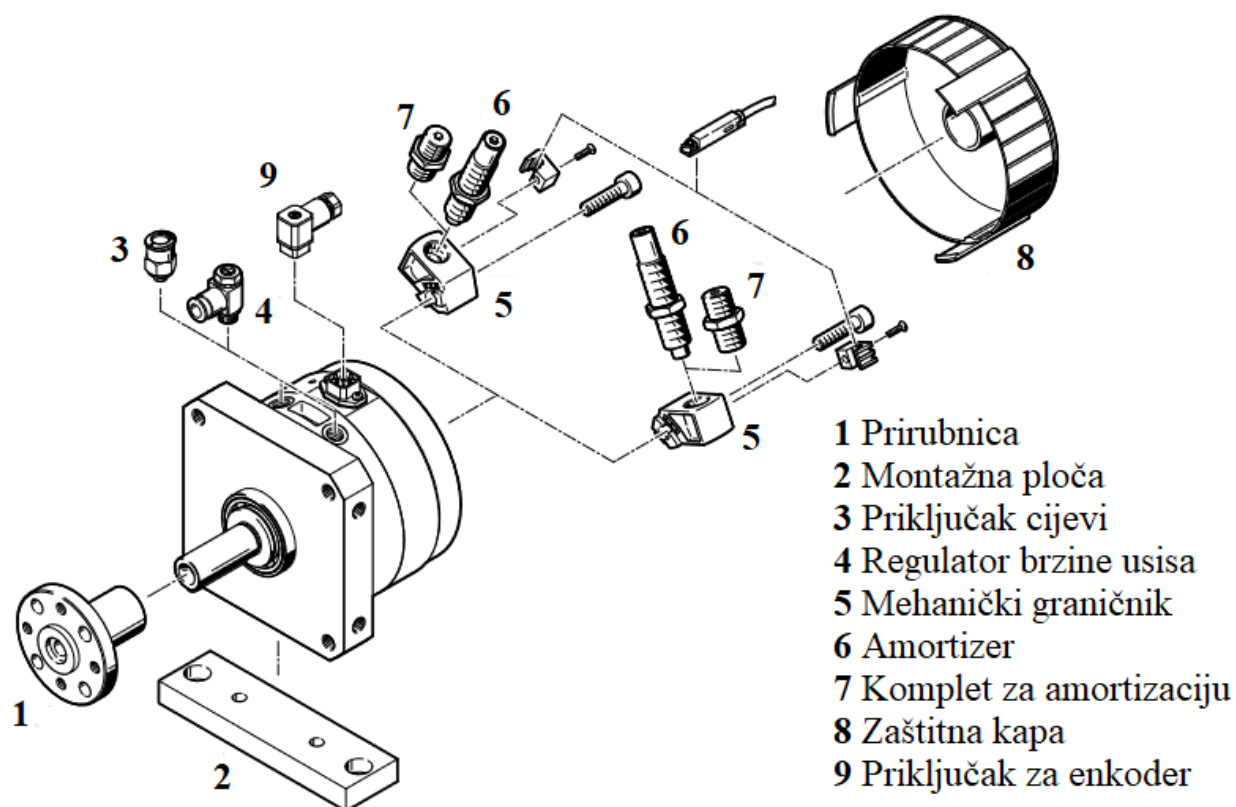
Kut zakreta [°]	0...270
Izlazni signal	analogni
Masa [g]	3950
Teoretski moment (pri 6 bara) [Nm]	20
Operativni tlak [bar]	4...8
Promjer izlaznog vratila [mm]	40
Prijenos snage	Pero + dodatan vijak

Izlazno vratilo promjera 20 milimetra je uležišteno s dva ležaja unutar kućišta pneumatskog cilindra (vidjeti katalošku dokumentaciju).



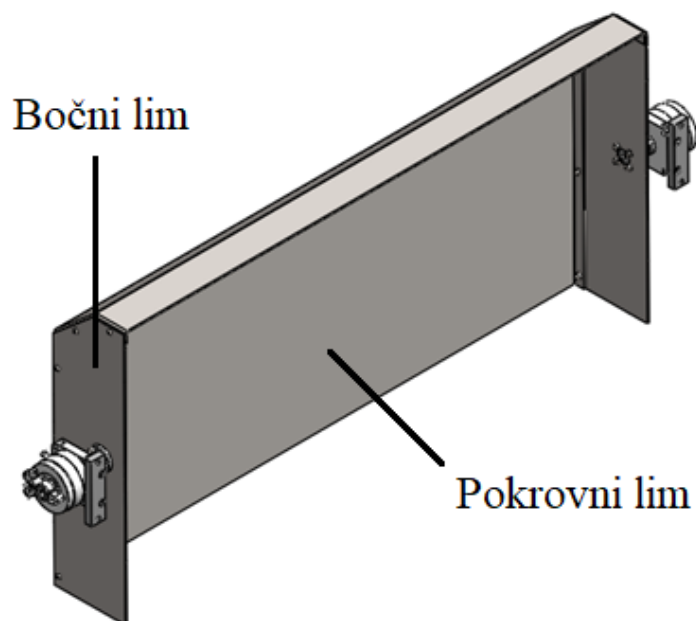
Slika 70. Prikaz pneumatskog cilindra i uvid u osnovne dijelove [44]

Prijenos snage je izveden preko vratila i pera na prirubnicu uz mogućnost dodatnog čvrstog vijčanog spoja na vrhu izlaznog vratila. Na slici 71 je prikazana montaža dodatka na osnovni sklop pneumatskog cilindra. Oznakom 1 je obilježena prirubnica preko koje je izveden prijenos snage, dok je oznakom 2 obilježena montažna ploča preko koje je ukupan sklop ugrađen na kruto okruženje.



Slika 71. Prikaz montaže pneumatskog cilindra [44]

Prirubnica je preko pera (6×6×45 prema DIN 6885) i dodatnog vijčanog spoja povezana za izlazno vratilo cilindra. Nadalje, vijčano su povezane bočne strane lima i prirubnice M8 vijcima i M8 prirubnim maticama. Pokrovni i bočni lim su čvrsto povezani s 5 vijčanih spojeva s istim komponentama. Time je izrađeno ukupno idejno rješenje poklopca s cilindrom (slika 72) čiji je kut zakreta moguće kontrolirati, te podešavati u eksploataciji ovisno o poziciji glavnog vretena kod izmjene alata.



Slika 72. Sklop poklopca s pneumatskim cilindrima

4.3.3. Sklop prihvatnice držača alata

U obradnom centru *Mill5* su korišteni ISO 50 držači alata prema DIN 69871 standardu. Isti se izmjenjuju unutar glavnog vretena ovisno o vrsti operacije ili potrebi zamjene zbog trošenja. Na linearni izmjenjivač alata su postavljene prihvatnice ISO 50 držača koje zadovoljavaju potrebe krutosti i dimenzija. Odabrana je prihvatnica talijanskog proizvođača *Donatoni* (slika 73) konstruirana za prihvat ISO 50 držača alata. Rezni alati za kamen su mase do 10 kilograma, te su potrebne prihvatnice s većim maksimalnim kapacitetom prijhvata mase. Stoga je odabrana ojačana verzija kapaciteta 14 kilograma. Istu je potrebno stegnuti silom od 200 N (tablica 7).

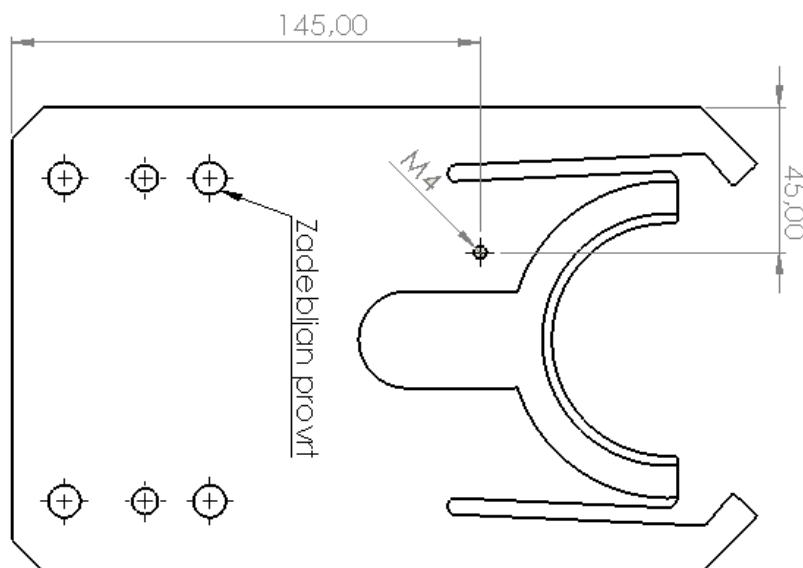
Tablica 7. Specifikacije prihvatnice držača alata tvrtke *Donatoni*

Sila stezanja [N]	200
Maksimalan kapacitet mase [kg]	14



Slika 73. Prihvatnica držača alata ISO 50 tvrtke Donatoni

Dokumentacija prihvatnice je dana u prilogu kataloških podataka. Potrebna je adaptacija prihvatnice u vidu urezivanja navoja za prihvat držača induktivnog senzora, te proširivanje dva provrta prema slici 74, kako bi bila omogućena montaža istih na profil s T utorima.

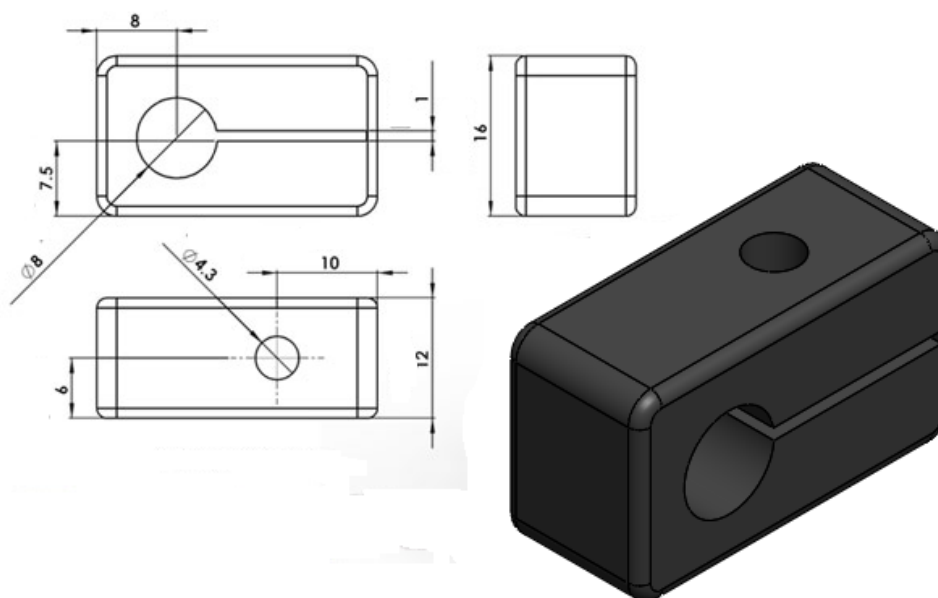


Slika 74. Potrebne adaptacije na prihvatnici

Držač je opremljen induktivnim senzorom koji detektira metalne objekte, odnosno prisustvo držača alata u prihvatnici. Upravljački sustav njime prepoznaje prazno mjesto za radni alat. Odabran je induktivni senzor M8 tvrtke *OMRON* (slika 75), s M8 konektorom, te mogućnošću detektiranja objekata do udaljenosti 4 milimetra (kataloška dokumentacija).



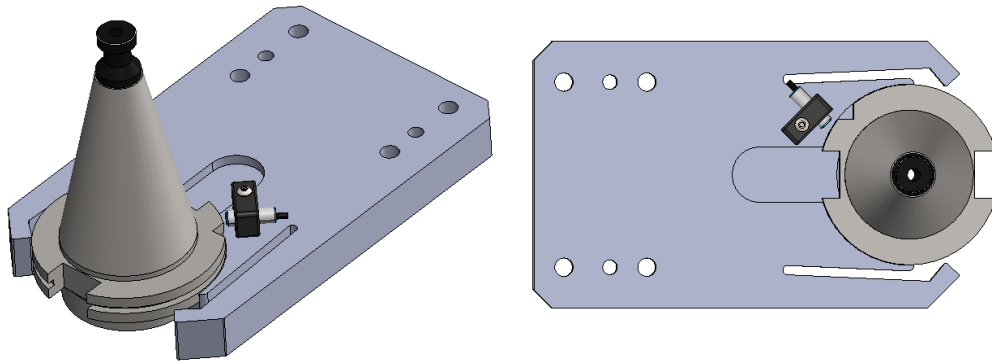
Slika 75. Induktivni senzor M8 tvrtke OMRON



Slika 76. Prihvatnica induktivnog senzora [43]

Senzor je preko prihvatnice (slika 76) povezan M4 imbus vijkom za prihvatnicu držača alata. Vijčanim spojem prihvatnica je čvrsto vezana, te je dodatno stegnut senzor unutar iste. Žice senzora su vođene preko utora i graničnika po profilima okvira (kataloška i tehnička dokumentacija).

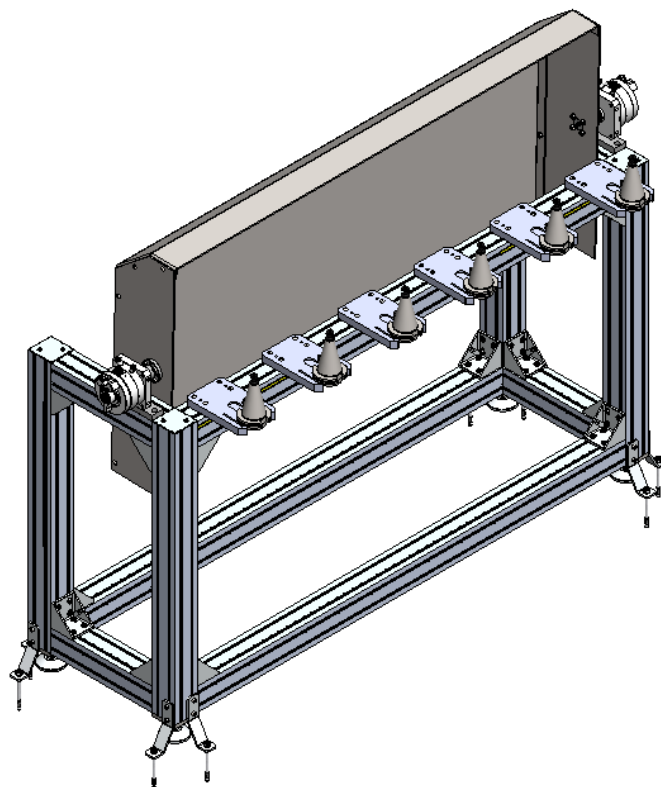
Na slici 77 prikazan je sklop držača alata s prihvatnicom i montiranim induktivnim senzorom.



Slika 77. Sklop prihvatnice s držačem alata

4.3.4. Sklop u cijelosti (slika 78)

Količina dijelova uz odnose, mjere i pozicije prikazana je u tehničkoj dokumentaciji priloga.

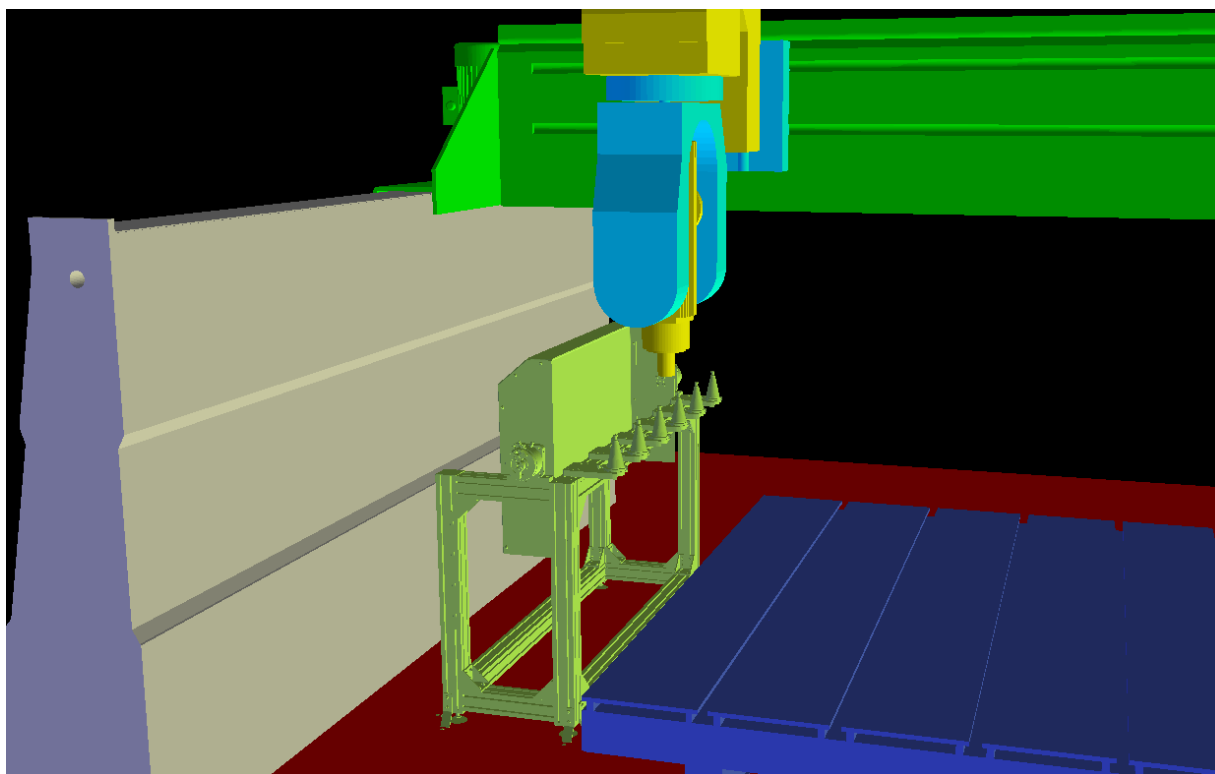


Slika 78. Sklop linearnog izmjenjivača alata

4.4. Vismach simulacija

LinuxCNC (raniji naziv *Enhanced Machine Controller* ili EMC2) je upravljački sustav otvorene arhitekture kojim je moguće koordinirano upravljati gibanjima osi numerički upravljanih strojeva poput glodalica, tokarilica, lasera, 3D printera i drugih. Izvršava se u operacijskom sustavu s *Linux* jezgrom te je uz pomoć *real-time* kernela moguće ostvariti kontrolu u realnom vremenu [45]. Potpuno je besplatan, detaljno dokumentiran, te otvoren prema korisnicima putem raznih servisa podrške.

U ovome radu je korišten *Vismach* simulator gibanja unutar *LinuxCNC*-a kojim je prikazana operacija automatske izmjene alata u postojećem okruženju (Slika 79). Na slici se alat nalazi udaljen od linearnog izmjenjivača na sigurnosnoj visini Z. U procesu izmjene se modul motorvretena spušta prema praznom mjestu linearnim gibanjem tako da držač alata sjedne u prihvatnicu. Slijedi otpuštanje radnog držača alata, ponovno zauzimanje visine Z, gibanje prema koordinati zatraženog držača alata, spuštanje, prihvaćanje novog zatraženog alata, te odmicanje po linearnim putanjama i zatvaranje izmjenjivača čime završava izmjena.



Slika 79. Prikaz simulacije izmjene alata u *Vismach* okruženju

5. ZAKLJUČAK

Automatskom izmjenom alata povećava se efikasnost procesa obrade odvajanjem čestica. Postiže se kraće vrijeme izmjene, a time i kraće vrijeme čekanja uz uklanjanje interakcije čovjek-alat, čime je smanjen rizik ljudskih pogrešaka. Moderni sustavi AIA postižu vrijeme izmjene alata od dvije sekunde, a moduli u obliku košare (*basket changer*) izmjenjuju alate u vrlo kratkom trajanju od samo jedne sekunde.

U slučaju nepopravljivog kvara ili odsustva modula AIA moguća je nabava gotovih sustava koji nisu podložni izmjenama i prilagodbi, već se po točno određenim konvencijama integriraju u postojeći sustav uz veća financijska ulaganja. Alternativu predstavljaju vlastite konfiguracije, od kojih je jedna izvedena u ovom diplomskom radu. Prednost takvog pristupa je mogućnost integracije sustava AIA na jednostavan i jeftin način. Predstavljeno idejno konstrukcijsko rješenje linearnog izmjenjivača alata integrirano je u postojeće okruženje portalnog glodaćeg centra za obradu kamena kojim će se omogućiti nastavak automatizacije procesa obrade. Izvedbi prethodi izrada 3D modela okruženja centra koji olakšava uvid u odnose gabaritnih mjera, te služi kao okvir za simulacijski proces. Upotrebom *Vismach* simulatora prikazana je simulacija predstavljene izmjene. Nastavak rada zahtijeva fizičku implementaciju predstavljenog rješenja uz kontrolu *LinuxCNC* upravljačkog sustava.

LITERATURA

- [1] Udiljak T. Postupci obrade odvajanjem (Uvodno predavanje), predavanja 2020/2021
- [2] Ciglar D. Obradni strojevi. predavanja 2017/2018
- [3] Udiljak T, Staroveški T. Proizvodnja podržana računalom – CAM, predavanja 2020/2021
- [4] Kerr, D., Pengilley, J. & Garwood, R. Assessment and visualisation of machine tool wear using computer vision. 2006; 781–791. doi.10.1007/s00170-004-2420-0
- [5] Ciglar D. Udiljak T. Obrada odvajanjem čestica, predavanja 2017/2018
- [6] Brezak D. Staroveški T. Regulacija obradnih strojeva, predavanja 2020/2021
- [7] Battaia O., Dolgui A., Guschinsky N., & Levin G. *Combinatorial techniques to optimally customize an automated production line with rotary transfer and turrets*. IIE Transactions, 46(9), 2014; 867-879. doi.10.1080/0740817X.2013.849837
- [8] Mladen Bošnjaković: Numerički upravljani alatni strojevi. Zagreb: Školska knjiga; 2009.
- [9] SIMPLEX: <https://www.simplex.hr/hr/portal-milling>, pristupljeno 07.12.2023.
- [10] Južni prolaz: <https://juzniprolaz.hr/rezanje/rezanje-limova/eon-hd-gantry/>, pristupljeno 07.12.2022.
- [11] Cebalo R., Ciglar D., Stoić A. Obradni sustavi : fleksibilni obradni sustavi. 2. izmijenjeno izd. Zagreb: vlastita naklada, 2005.
- [12] Grzesik, W. *Advanced machining processes of metallic materials: theory, modelling and applications*. Elsevier, 2008.
- [13] Haas Automation: Izvor: <https://www.haascnc.com/hr/machines/lathes/dual-spindle.html>, pristupljeno 10.12.2022.
- [14] Kocelj M. Projektiranje sustava za automatsku izmjenu alata [Diplomski rad], 2017.

-
- [15] Haas: <https://www.haascnc.com/hr/machines/lathes/st/models/standard/st-10.html>, pristupljeno 12.12.2022.
- [16] Izvor: <https://www.3erp.com/blog/5-axis-cnc-machining/>, pristupljeno 15.12.2022.
- [17] Ciglar D. Projektiranje i konstrukcija alatnih strojeva, predavanja 2021/2022
- [18] AUTODESK: <https://www.autodesk.com/products/fusion-360/blog/select-5-axis-cnc-mill-mold-making/>, pristupljeno 17.12.2022.
- [19] DMG MORI: https://media.dmgmori.com/media/epaper/TEM_1-2021_EN2/index.html#12, pristupljeno 17.12.2022.
- [20] CNCLATHING, <https://www.cnclathing.com/guide/how-to-change-tool-in-cnc-machine-how-does-a-cnc-tool-changer-work-cnclathing>, pristupljeno 20.12.2022.
- [21] López de Lacalle L.N., Lamikiz A., Fernández de Larrinoa J., Azkona I.: Chapter 2, *Advanced Cutting Tools, Department of Mechanical Engineering, University of the Basque Country, Faculty of Engineering of Bilbao*. Bilbao, 2011.
- [22] ZOLLER: <https://zoller-uk.com/products/presetting-and-measuring/special-solutions/phoenix>, pristupljeno 04.01.2023
- [23] Potkovnjak V. Robotika: <http://automatizacija1.etf.rs/poglavlja/Rezanje%201.htm>, pristupljeno 18.01.2023.
- [24] Wikiwand: https://www.wikiwand.com/hr/Obradni_centar, pristupljeno 18.01.2023.
- [25] Weck M., Brecher C. *Werkzeugmaschinen 1*. Aachen: Springer, 2005.
- [26] Gökler M.I., Koç M.B: *Design of an automatic tool changer with disc magazine for a CNC horizontal machining center*. 1997 Mar; 277-286. doi.10.1016/S0890-6955(96)00066-1
- [27] Fleischer J., Denkena B., Winfough B., Mori M. *Workpiece and Tool Handling in Metal Cutting Machines*. 2006; 817-839. doi.10.1016/j.cirp.2006.10.009.

- [28] Fu-Chen Chen, Hong-Sen Yan *Configuration synthesis of machining centres with tool change mechanisms*. 1999 Feb; 273-295. doi.10.1016/S0890-6955(98)00030-3.
- [29] Mourtzis D. *Computer numerical control of machine tools*. University of Patras, Greece 2013.
- [30] Haas: <https://www.haascnc.com/service/troubleshooting-and-how-to/how-to/vmc-side-mount-tool-changer---double-arm---replacement---ad0324.html>, pristupljeno 25.01.2023.
- [31] MASSO Documentation: <https://docs.massocnc.com.au/Welcome>, pristupljeno 31.01.2023.
- [32] TORKCNC: <https://torkcnc.com/>, pristupljeno 30.01.2023.
- [33] Blue Elephant: <https://www.elephant-cnc.com/>, pristupljeno 31.01.2023.
- [34] Höchsmann: https://wtp.hoechsmann.com/en/lexikon/24252/linear_tool_changer, pristupljeno 02.02.2023.
- [35] Karthick M., Sundarraj M. and Raja T. *Design and Control of ATC for Shorter Time Interval in CNC Machines*. International Journal of Mechanical Engineering and Technology, 8(3), 2017; 77–88.
- [36] Deng Chang Q., Li B. *The application and Development of Automatic Tool Selection in Tool Magazine Based on PLC*. 2010 Oct; 1959-1962. doi.10.4028/www.scientific.net/AMR.139-141.1959
- [37] Tun, H. M. *Automatic Tool Change Control System for Computerized Numerical Control Machines*. Bahria University Journal of Information & Communication Technologies. 2017.
- [38] Zhao D.H., Sun J., Zhang K., Wu Y.H., Lu F. *Design and Analysis of a Sawing-Milling Compound Machining Center for Special-Shaped Stone Products*. 2014. Aug; 123-128. doi.10.4028/www.scientific.net/amm.610.12
- [39] Stone Mart: <https://www.stonemartmarblegranite.com/history-of-stones/>, pristupljeno 08.02.2023.

- [40] Gyurika I. G., & Szalay T. *The examination of the effect of variable cutting speeds on the surface and edge qualities of milled granite materials*. 2019; 11(7):1-12. doi.10.1177/1687814019836319
- [41] DIAMUT: <https://www.diamut.com/ww/stone/>, pristupljeno 15.02.2023.
- [42] Heisel U., Eisseler R., Eber R. *Ultrasonic-assisted machining of stone*. 2011 Jun; 587-594. doi.10.1007/s11740-011-0330-1
- [43] MiniTec: https://www.minitecframing.com/Products/MiniTec_Products.html, pristupljeno 02.2023.
- [44] FESTO: https://www.festo.com/il/en/c/products-id_pim1/, pristupljeno 03.2023.
- [45] Zelić F. Razvoj prigona za orijentaciju modela u zračnom tunelu [diplomski rad], 2021.

PRILOZI

- I. Kataloški podaci
- II. Sklopni i radionički crteži automatskog izmjenjivača alata

PRILOG I

Swivel modules DSMI-B, with integrated angular displacement encoder

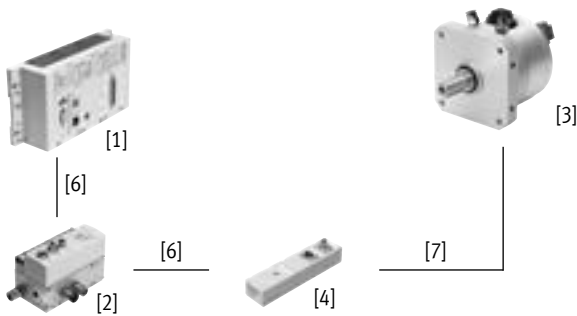
FESTO



Drive options

System with semi-rotary drive DSMI

Datasheets → Internet: dsmi



- [1] Controller module CPX-CMPX or CPX-CMAX
- [2] Proportional directional control valve VPWP
- [3] Semi-rotary drive DSMI with displacement encoder
- [4] Sensor interface CASM-S-D2-R3
- [6] Connecting cable KVI-CP-3-...
- [7] Connecting cable NEBC-P1W4-K-0.3-N-M12G5

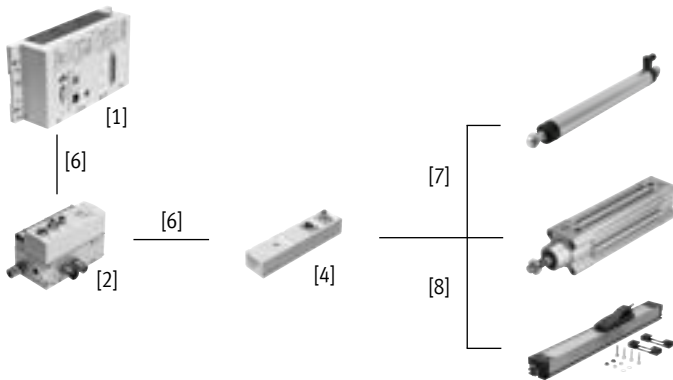
- Swivel drive DSMI with integrated displacement encoder
- Identical design to pneumatic semi-rotary drive DSM
- Absolute displacement encoder based on a potentiometer
- Swivel range from 0 ... 270°
- Size: 40
- Max. torque: 20 Nm
- Application areas: Soft Stop and pneumatic positioning
- Mass moments of inertia of 60 ... 1200 kgcm² and the corresponding sensor interface CASM-S-D2-R3
- Pre-assembled cables guarantee error-free and fast connection to the proportional directional control valve VPWP

Advantages:

- Complete drive unit, compact, can be used immediately
- High angular acceleration
- With adjustable fixed stops
- For fast and accurate positioning down to ±0.2° (only with axis controller CPX-CMAX)

System with potentiometer

Datasheets → Internet: casm



- [1] Controller module CPX-CMPX or CPX-CMAX
- [2] Proportional directional control valve VPWP
- [4] Sensor interface CASM-S-D2-R3
- [6] Connecting cable KVI-CP-3-...
- [7] Connecting cable NEBC-P1W4-K-0.3-N-M12G5
- [8] Connecting cable NEBC-A1W3-K-0.4-N-M12G5

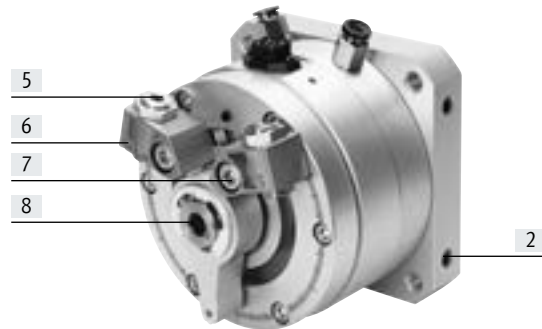
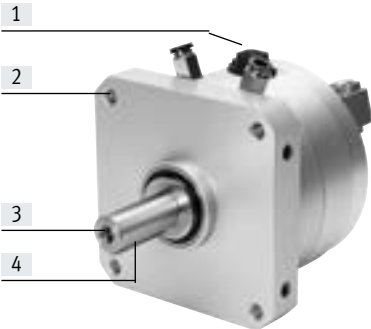
- Attachable potentiometers with absolute measurement, with high degree of protection
- With connecting rod or moment compensator
- Measuring range:
Connecting rod: 100 ... 750 mm
Moment compensator: 225 ... 2000 mm
- Pre-assembled cables guarantee error-free and fast connection to the sensor interface CASM
- Application areas: Soft Stop and pneumatic positioning with cylinder diameters of 25 ... 80 mm
- Loads from 1 ... 300 kg

Advantages:

- Easy installation and fast commissioning
- Cost-effective
- Can also be used in harsh operating conditions
- Variety of drives: CPX-CMPX and CPX-CMAX also support cylinders with external displacement encoder

Key features

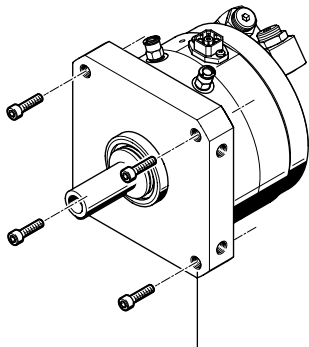
At a glance



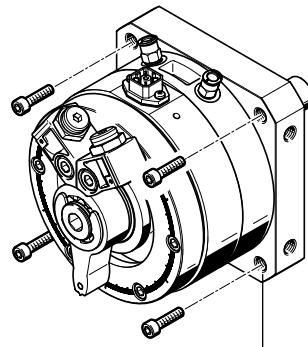
- [1] Connector plug for displacement encoder
- [2] Wide range of integrated mounting options
- [3] Option for mounting on the drive shaft by the customer
- [4] Feather key
- [5] Fixed stop with precision adjustment of the swivel angle
- [6] Sensor bracket for mounting proximity switch, for contactless position sensing

- [7] Fixed stop can be set at any point within the swivel angle
- [8] Manual operation via internal hexagon socket in the drive shaft. A female thread is already integrated for attaching an additional drive shaft by the customer.

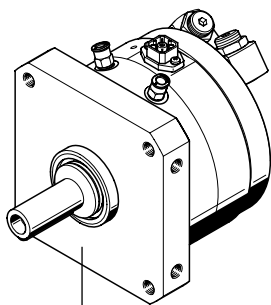
Mounting options



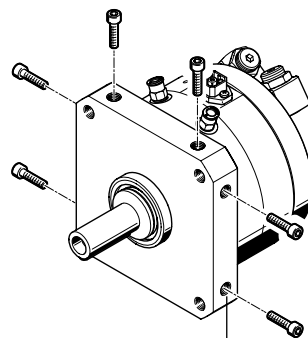
Threaded through-hole



Threaded through-hole



Centring collar

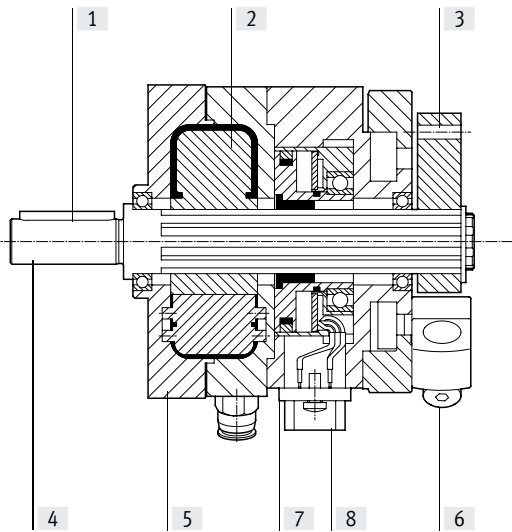


Basic thread

Datasheet

Materials

Sectional view



Cylinder/displacement encoder

Cylinders

[1]	Feather key	Steel
[2]	Vane	Glass fibre-reinforced plastic
[3]	Stop lever	Anodised wrought aluminium alloy
[4]	Drive shaft	Nickel-plated steel
[5]	Housing	Anodised wrought aluminium alloy
[6]	Fixed stop/screw	Steel
	Note on materials	Free of copper and PTFE RoHS-compliant

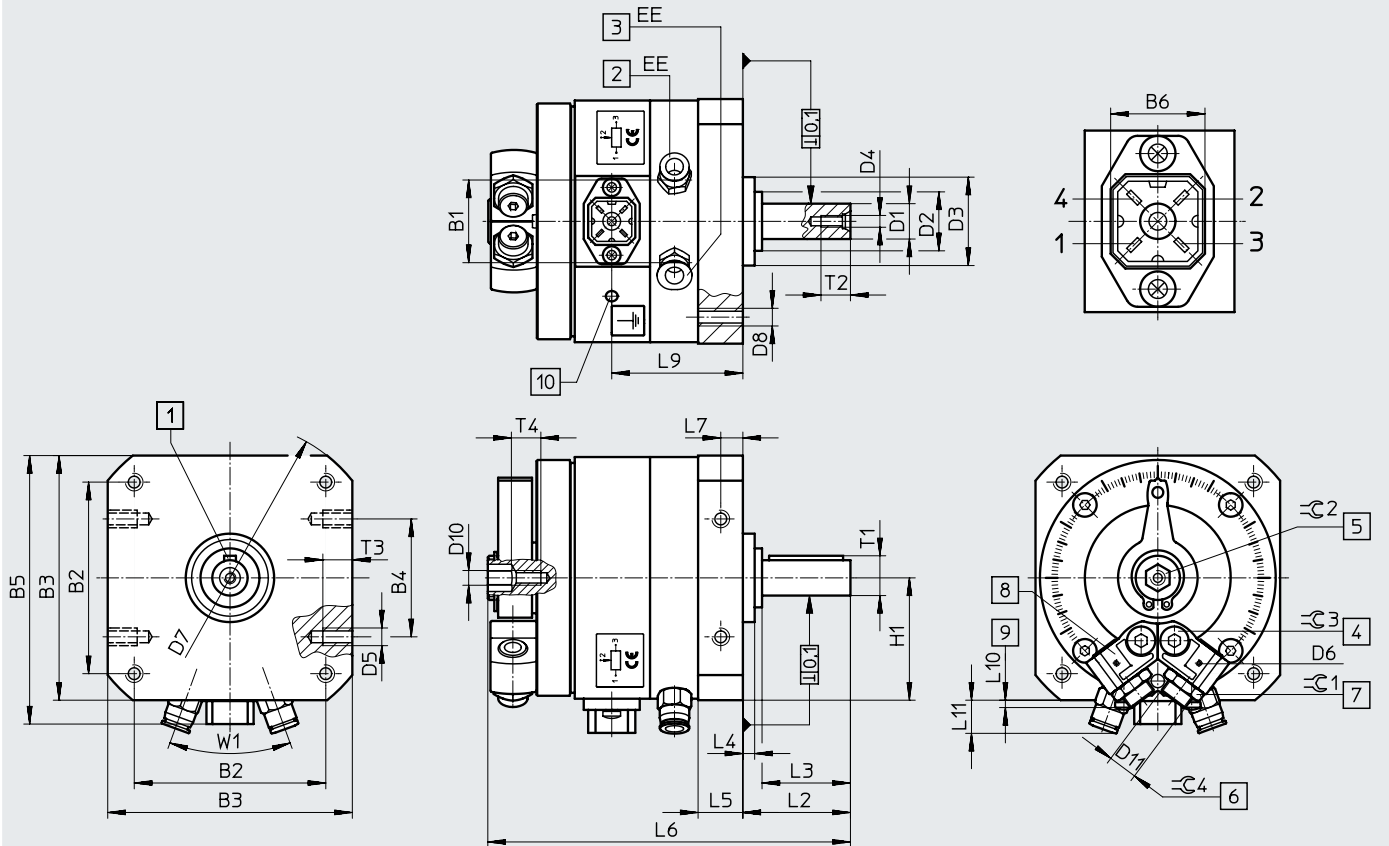
Displacement encoder

[7]	Coupling	Polyurethane
[8]	Housing	Anodised aluminium

Datasheet

Dimensions

Download CAD data → www.festo.com



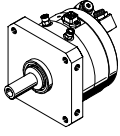
- [1] Feather key position at 0°
- [2] Blue releasing ring for supply port
- [3] Black releasing ring for supply port
- [4] Locking screw for clamping the stop
- [5] Manual override (internal hexagon)
- [6] End-position adjustment
- [7] Lock nut for end-position adjustment
- [8] Infinitely adjustable stops
- [9] Projection for end-position adjustment
- [10] Earth terminal for self-tapping M4x8 screw

Size	B1	B2	B3	B4	B5	B6	D1	D2	D3	D4	D5	D6	D7
[mm]	±0.5						g7 ∅	∅	f8 ∅				∅
40	43.8	105±0.3	130±0.5	80±0.3	139	16	20	36-0.4	52	M6	M10	M2	168±0.5

Size	D8	D10	D11	EE	H1	L2	L3	L4	L5	L6	L7	L9	L10
[mm]					±0.2	+0.6/-0.7	±0.2	±0.4	+0.2/-0.3			±0.2	±1
40	M10	M6	M16x1	G1/8	65	62	50	8	23.7	184±0.6	12	64.5	3.4

Size	L11	T1	T2	T3	T4	W1	∠ 1	∠ 2	∠ 3	∠ 4	Feather key to DIN 6885
[mm]	±2	max.	+2	±0.2		40°	19	10	8	5	A6x6x45
40	16	22.5	16	15	10	40°	19	10	8	5	A6x6x45

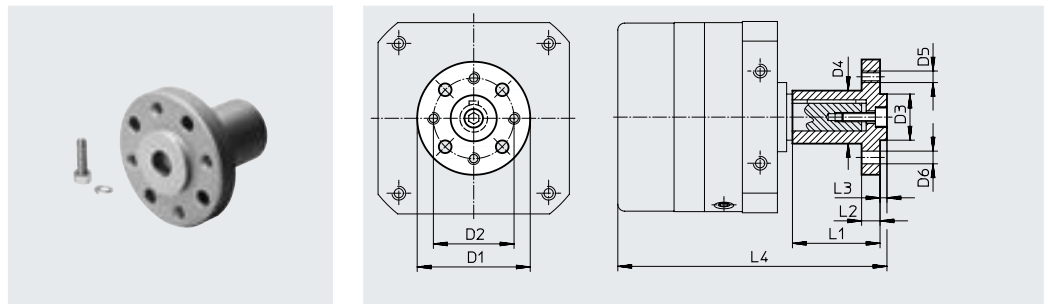
Accessories

Ordering data	Size	Swivel angle [°]	Part no.	Type
	40	270	561691	DSMI-40-270-A-B

Accessories

Push-on flange FWSR

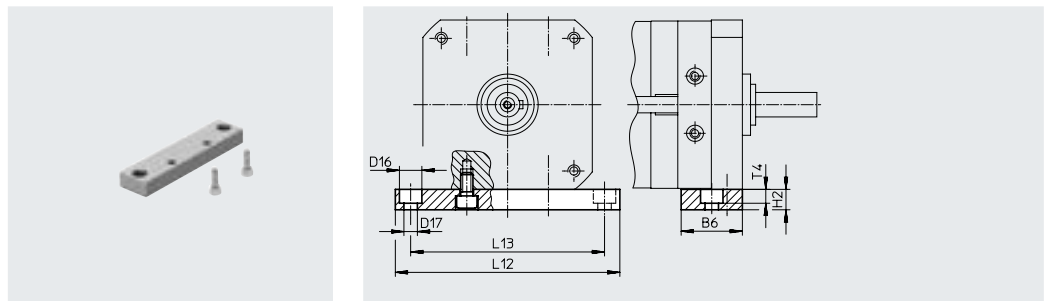
Material:
Anodised aluminium
Free of copper and PTFE



Dimensions and ordering data													
For size	B5	D11	D12 ∅	D13 ∅	D14 ∅	D15 ∅	L9	L10	L11	L12	Weight	Part no.	Type
[mm]			H13	g7							[g]		
40	54	M8	9	36	70	38	60	11	5	186.5	240	14656	FWSR-40

Mounting plate HSM

Material:
Anodised aluminium
Free of copper and PTFE

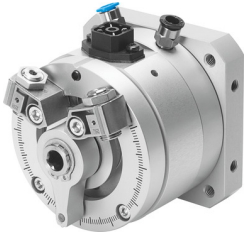


Dimensions and ordering data										
For size	B6	D16 ∅	D17 ∅	H2	L12	L13	T4	Weight	Part no.	Type
[mm]								[g]		
40	45	18	11	20	180	155	11	459	165575	HSM-40

Semi-rotary drive DSMI-40-270-A-B

Part number: 561691

FESTO

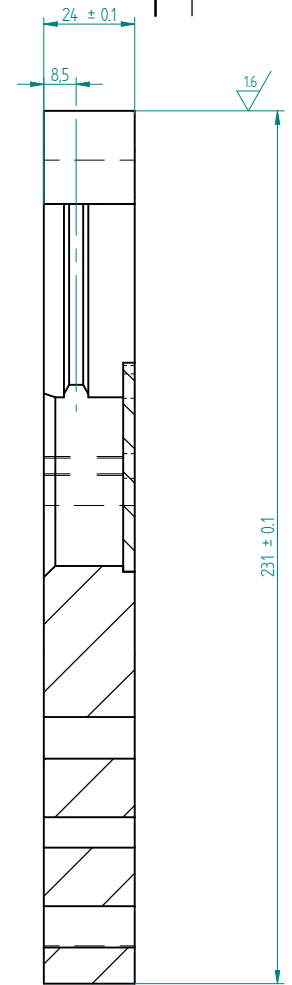
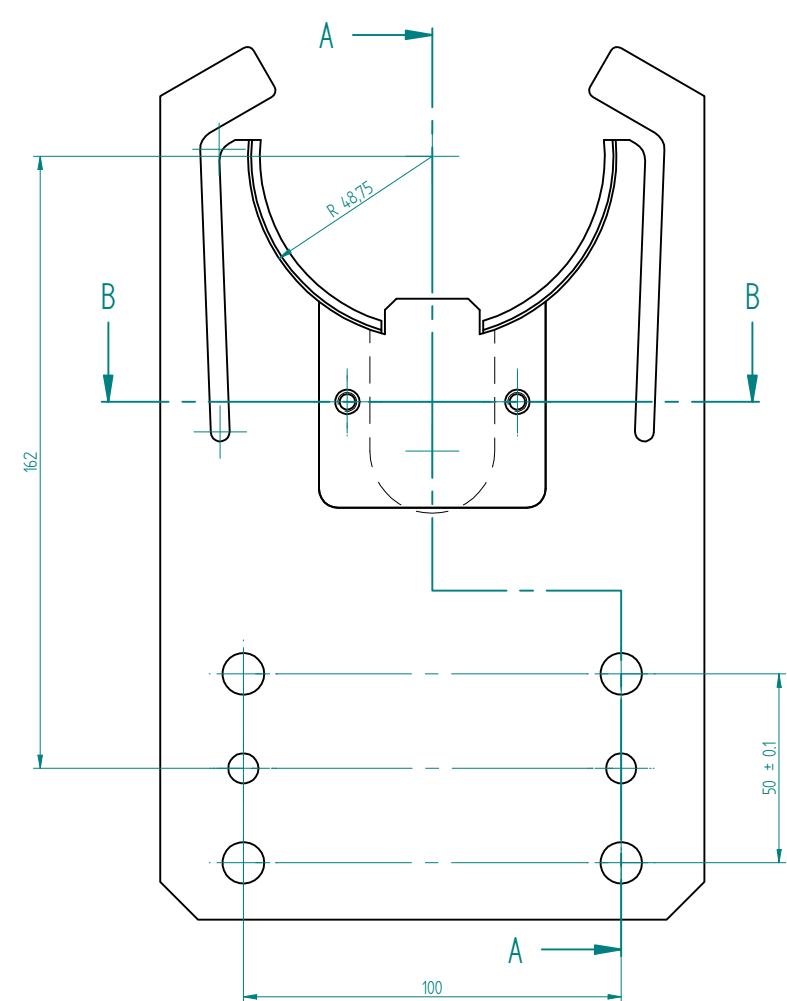


Data sheet

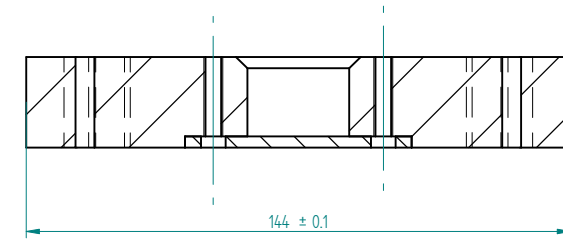
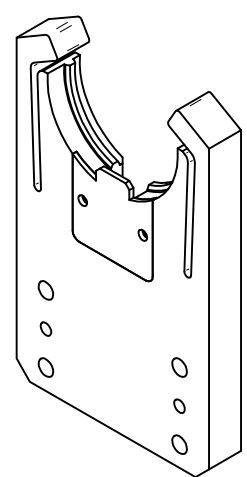
Feature	Value
Rotation angle adjustment range	0 deg ... 270 deg
Stroke reduction at end positions	5 °
Smallest positioning stroke	5° during positioning 15° with Soft Stop
Piston diameter	40 mm
Swivel angle	0 deg ... 272 deg
Cushioning	Elastic cushioning rings/plates at both ends
Positioning installation position	optional
Soft Stop installation position	Horizontal
Functional principle of measuring system	Analogue
Design	Drive shaft, running in ball bearings Vane
Position detection	Via proximity switch Via integrated angular displacement encoder
Operating pressure	0.2 MPa ... 1 MPa
Operating pressure positioning/Soft Stop	4 bar ... 8 bar
Max. swivel frequency at 0.6 MPa (6 bar, 87 psi)	2 Hz
Max. travel speed	2000 deg/s
Min. travel speed	50 deg/s
Typical positioning time short stroke, horizontal	0.25/0.25 s
Typical positioning time long stroke, horizontal	0.30/0.55 s
Connection resistance	5 kOhm
Recommended wiper current	<1 µA
Mode of operation	Double-acting
Max. operating voltage DC	42 V
Max. wiper current, short-time	10000 µA
Max. current consumption	4 mA
Nominal operating voltage DC	10 V
Connection resistance tolerance	20 %
Permissible voltage fluctuations	< 1%
CE mark (see declaration of conformity)	To EU EMC Directive In accordance with EU RoHS Directive
CE marking (see declaration of conformity)	To UK instructions for EMC To UK RoHS instructions
Operating medium	Compressed air to ISO 8573-1:2010 [6:4:4]
Note on operating and pilot medium	Lubricated operation not possible
Continuous shock resistance to DIN/IEC 68 Part 2-82	Tested to severity level 2

Feature	Value
Corrosion resistance class CRC	0 - No corrosion stress
LABS (PWIS) conformity	VDMA24364-B2-L
Degree of protection	IP65 To IEC 60529
Vibration resistance to DIN/IEC 68 Part 2-6	Tested to severity level 2
Ambient temperature	-10 °C ... 60 °C
Impact energy in end positions	0.1 J
Max. axial force	120 N
Max. mass moment of inertia horizontal	0.12 kgm ²
Max. mass moment of inertia vertical	0.12 kgm ²
Max. radial force	350 N
Min. mass moment of inertia, horizontal	0.006 kgm ²
Min. mass moment of inertia, vertical	0.006 kgm ²
Theoretical torque at 0.6 MPa (6 bar, 87 psi)	20 Nm
Product weight	3950 g
Angle resolution	≤0.1 deg
Output signal	Analogue
Non-dependent linearity	0.0025
Repetition accuracy positioning	+/-0.3 deg
Repetition accuracy Soft Stop end position	< 0.2 deg
Repetition accuracy Soft Stop intermediate position	+/-2 deg
Electrical connection encoder	4-pin
Cable length	30 m
Type of mounting	Via female thread
Pneumatic connection	G1/8
Material housing, displacement encoder	Wrought aluminium alloy Anodised
Material stop lever	Wrought aluminium alloy Anodised
Material drive shaft	Nickel-plated steel
Material fixed stop	Steel
Material housing	Wrought aluminium alloy Anodised
Material measuring system coupling	TPE-U(PU)
Material woodruff key	Steel
Material swivel vane	Reinforced PET
Material connector housing	PA-reinforced
Material cylinder barrel	Wrought aluminium alloy

REVISION HISTORY			
REV	DESCRIPTION	DATE	APPROVED



SEZIONE A-A



SEZIONE B-B

<p>A TERMINE DI LEGGE LA GNC MECCANICA SI RISERVA LA PROPRIETA' DI QUESTO DISEGNO CON DIVIETO DI RIPRODURLO O DI RENDERLO COMUNQUE NOTO A TERZI O A DITTE CONCORRENTI SENZA AUTORIZZAZIONE.</p>						Disegnato da: Rosario
						Data: 02/12/2015
						Scala:
Codice Materiale	Descrizione Materiale	Dimensione	Taglio	Pezzi	Kg Massa Totale	
					0,864 kg	
Smussi non quotati 0.5 x 45°	Rugosità ▽▽	Grado di finitura Sbavare e arrotondare spigoli		Quote senza indicazioni di tolleranza Grado di precisione medio / UNI EN 22768-1:96		
Denominazione MANINA ISO 50				Codice 90.001.050.31A		

Cylindrical Proximity Sensor E2B

Reliable performance for standard industrial environments.

- Four sizes: M8, M12, M18 and M30
- Single and double sensing distance
- Normally open (NO), Normally closed (NC)
- IP67 for protection in wet environments
- 360° visible LED for operation control
- Standard temperature range -25°C to 70°C
- A choice of Short or Long bodies in Connector or Pre-wired designs



Ordering Information

Double sensing distance, DC 3-wire models

Size		Sensing distance	Connection	Body material	Body length	Output	Operation mode NO	Operation mode NC		
M8	Shielded	2 mm	Pre-wired	Stainless steel	Short	PNP	E2B-S08KS02-WP-B1 2M	E2B-S08KS02-WP-B2 2M		
						NPN	E2B-S08KS02-WP-C1 2M	E2B-S08KS02-WP-C2 2M		
					Long	PNP	E2B-S08LS02-WP-B1 2M	E2B-S08LS02-WP-B2 2M		
						NPN	E2B-S08LS02-WP-C1 2M	E2B-S08LS02-WP-C2 2M		
			M8 connector (3-pin)		Short	PNP	E2B-S08KS02-MC-B1	E2B-S08KS02-MC-B2		
						NPN	E2B-S08KS02-MC-C1	E2B-S08KS02-MC-C2		
					Long	PNP	E2B-S08LS02-MC-B1	E2B-S08LS02-MC-B2		
						NPN	E2B-S08LS02-MC-C1	E2B-S08LS02-MC-C2		
	Non-Shielded	4 mm	Pre-wired		Short	PNP	E2B-S08KN04-WP-B1 2M	E2B-S08KN04-WP-B2 2M		
						NPN	E2B-S08KN04-WP-C1 2M	E2B-S08KN04-WP-C2 2M		
					Long	PNP	E2B-S08LN04-WP-B1 2M	E2B-S08LN04-WP-B2 2M		
						NPN	E2B-S08LN04-WP-C1 2M	E2B-S08LN04-WP-C2 2M		
			M8 connector (3-pin)		Short	PNP	E2B-S08KN04-MC-B1	E2B-S08KN04-MC-B2		
						NPN	E2B-S08KN04-MC-C1	E2B-S08KN04-MC-C2		
					Long	PNP	E2B-S08LN04-MC-B1	E2B-S08LN04-MC-B2		
						NPN	E2B-S08LN04-MC-C1	E2B-S08LN04-MC-C2		
M12	Shielded	4 mm	Pre-wired	Brass	Short	PNP	E2B-M12KS04-WP-B1 2M	E2B-M12KS04-WP-B2 2M		
						NPN	E2B-M12KS04-WP-C1 2M	E2B-M12KS04-WP-C2 2M		
					Long	PNP	E2B-M12LS04-WP-B1 2M	E2B-M12LS04-WP-B2 2M		
						NPN	E2B-M12LS04-WP-C1 2M	E2B-M12LS04-WP-C2 2M		
			M12 connector (4-pin)		Short	PNP	E2B-M12KS04-M1-B1	E2B-M12KS04-M1-B2		
						NPN	E2B-M12KS04-M1-C1	E2B-M12KS04-M1-C2		
					Long	PNP	E2B-M12LS04-M1-B1	E2B-M12LS04-M1-B2		
						NPN	E2B-M12LS04-M1-C1	E2B-M12LS04-M1-C2		
			Non-Shielded		8 mm	Pre-wired	Short	PNP	E2B-M12KN08-WP-B1 2M	E2B-M12KN08-WP-B2 2M
								NPN	E2B-M12KN08-WP-C1 2M	E2B-M12KN08-WP-C2 2M
							Long	PNP	E2B-M12LN08-WP-B1 2M	E2B-M12LN08-WP-B2 2M
								NPN	E2B-M12LN08-WP-C1 2M	E2B-M12LN08-WP-C2 2M
	M12 connector (4-pin)	Short				PNP	E2B-M12KN08-M1-B1	E2B-M12KN08-M1-B2		
						NPN	E2B-M12KN08-M1-C1	E2B-M12KN08-M1-C2		
		Long				PNP	E2B-M12LN08-M1-B1	E2B-M12LN08-M1-B2		
						NPN	E2B-M12LN08-M1-C1	E2B-M12LN08-M1-C2		

Size		Sensing distance	Connection	Body material	Body length	Output	Operation mode NO	Operation mode NC
M18	Shielded	8 mm	Pre-wired	Brass	Short	PNP	E2B-M18KS08-WP-B1 2M	E2B-M18KS08-WP-B2 2M
						NPN	E2B-M18KS08-WP-C1 2M	E2B-M18KS08-WP-C2 2M
					Long	PNP	E2B-M18LS08-WP-B1 2M	E2B-M18LS08-WP-B2 2M
			NPN			E2B-M18LS08-WP-C1 2M	E2B-M18LS08-WP-C2 2M	
			M12 connector (4-pin)		Short	PNP	E2B-M18KS08-M1-B1	E2B-M18KS08-M1-B2
						NPN	E2B-M18KS08-M1-C1	E2B-M18KS08-M1-C2
	Long	PNP			E2B-M18LS08-M1-B1	E2B-M18LS08-M1-B2		
		NPN	E2B-M18LS08-M1-C1		E2B-M18LS08-M1-C2			
	Non-Shielded	16 mm	Pre-wired		Short	PNP	E2B-M18KN16-WP-B1 2M	E2B-M18KN16-WP-B2 2M
						NPN	E2B-M18KN16-WP-C1 2M	E2B-M18KN16-WP-C2 2M
					Long	PNP	E2B-M18LN16-WP-B1 2M	E2B-M18LN16-WP-B2 2M
			NPN			E2B-M18LN16-WP-C1 2M	E2B-M18LN16-WP-C2 2M	
M12 connector (4-pin)			Short	PNP	E2B-M18KN16-M1-B1	E2B-M18KN16-M1-B2		
				NPN	E2B-M18KN16-M1-C1	E2B-M18KN16-M1-C2		
	Long	PNP	E2B-M18LN16-M1-B1	E2B-M18LN16-M1-B2				
NPN		E2B-M18LN16-M1-C1	E2B-M18LN16-M1-C2					
M30	Shielded	15 mm	Pre-wired	Brass	Short	PNP	E2B-M30KS15-WP-B1 2M	E2B-M30KS15-WP-B2 2M
						NPN	E2B-M30KS15-WP-C1 2M	E2B-M30KS15-WP-C2 2M
					Long	PNP	E2B-M30LS15-WP-B1 2M	E2B-M30LS15-WP-B2 2M
			NPN			E2B-M30LS15-WP-C1 2M	E2B-M30LS15-WP-C2 2M	
			M12 connector (4-pin)		Short	PNP	E2B-M30KS15-M1-B1	E2B-M30KS15-M1-B2
						NPN	E2B-M30KS15-M1-C1	E2B-M30KS15-M1-C2
	Long	PNP			E2B-M30LS15-M1-B1	E2B-M30LS15-M1-B2		
		NPN	E2B-M30LS15-M1-C1		E2B-M30LS15-M1-C2			
	Non-Shielded	30 mm	Pre-wired		Long	PNP	E2B-M30LN30-WP-B1 2M	E2B-M30LN30-WP-B2 2M
						NPN	E2B-M30LN30-WP-C1 2M	E2B-M30LN30-WP-C2 2M
					M12 connector (4-pin)	Long	PNP	E2B-M30LN30-M1-B1
			NPN				E2B-M30LN30-M1-C1	E2B-M30LN30-M1-C2

*1. Material specifications for stainless steel housing case: 1.4305 (W.-No.), SUS 303 (AISI), 2346 (SS).

Single sensing distance, DC 3-wire models





Size		Sensing distance	Connection	Body material	Body length	Output	Operation mode NO	Operation mode NC
M8	Shielded	1 mm	Pre-wired	Stainless steel	Short	PNP	E2B-S08KS01-WP-B1 2M	E2B-S08KS01-WP-B2 2M
						NPN	E2B-S08KS01-WP-C1 2M	E2B-S08KS01-WP-C2 2M
					Long	PNP	E2B-S08LS01-WP-B1 2M	E2B-S08LS01-WP-B2 2M
			NPN			E2B-S08LS01-WP-C1 2M	E2B-S08LS01-WP-C2 2M	
			M8 connector (3-pin)		Short	PNP	E2B-S08KS01-MC-B1	E2B-S08KS01-MC-B2
						NPN	E2B-S08KS01-MC-C1	E2B-S08KS01-MC-C2
	Long	PNP			E2B-S08LS01-MC-B1	E2B-S08LS01-MC-B2		
		NPN	E2B-S08LS01-MC-C1		E2B-S08LS01-MC-C2			
	Non-Shielded	2 mm	Pre-wired		Short	PNP	E2B-S08KN02-WP-B1 2M	E2B-S08KN02-WP-B2 2M
						NPN	E2B-S08KN02-WP-C1 2M	E2B-S08KN02-WP-C2 2M
					Long	PNP	E2B-S08LN02-WP-B1 2M	E2B-S08LN02-WP-B2 2M
			NPN			E2B-S08LN02-WP-C1 2M	E2B-S08LN02-WP-C2 2M	
M8 connector (3-pin)			Short	PNP	E2B-S08KN02-MC-B1	E2B-S08KN02-MC-B2		
				NPN	E2B-S08KN02-MC-C1	E2B-S08KN02-MC-C2		
	Long	PNP	E2B-S08LN02-MC-B1	E2B-S08LN02-MC-B2				
NPN		E2B-S08LN02-MC-C1	E2B-S08LN02-MC-C2					
M12	Shielded	2 mm	Pre-wired	Brass	Short	PNP	E2B-M12KS02-WP-B1 2M	E2B-M12KS02-WP-B2 2M
						NPN	E2B-M12KS02-WP-C1 2M	E2B-M12KS02-WP-C2 2M
					Long	PNP	E2B-M12LS02-WP-B1 2M	E2B-M12LS02-WP-B2 2M
			NPN			E2B-M12LS02-WP-C1 2M	E2B-M12LS02-WP-C2 2M	
			M12 connector (4-pin)		Short	PNP	E2B-M12KS02-M1-B1	E2B-M12KS02-M1-B2
						NPN	E2B-M12KS02-M1-C1	E2B-M12KS02-M1-C2
	Long	PNP			E2B-M12LS02-M1-B1	E2B-M12LS02-M1-B2		
		NPN	E2B-M12LS02-M1-C1		E2B-M12LS02-M1-C2			
	Non-Shielded	5 mm	Pre-wired		Short	PNP	E2B-M12KN05-WP-B1 2M	E2B-M12KN05-WP-B2 2M
						NPN	E2B-M12KN05-WP-C1 2M	E2B-M12KN05-WP-C2 2M
					Long	PNP	E2B-M12LN05-WP-B1 2M	E2B-M12LN05-WP-B2 2M
			NPN			E2B-M12LN05-WP-C1 2M	E2B-M12LN05-WP-C2 2M	
M12 connector (4-pin)			Short	PNP	E2B-M12KN05-M1-B1	E2B-M12KN05-M1-B2		
				NPN	E2B-M12KN05-M1-C1	E2B-M12KN05-M1-C2		
	Long	PNP	E2B-M12LN05-M1-B1	E2B-M12LN05-M1-B2				
NPN		E2B-M12LN05-M1-C1	E2B-M12LN05-M1-C2					

Single sensing distance, DC 3-wire models

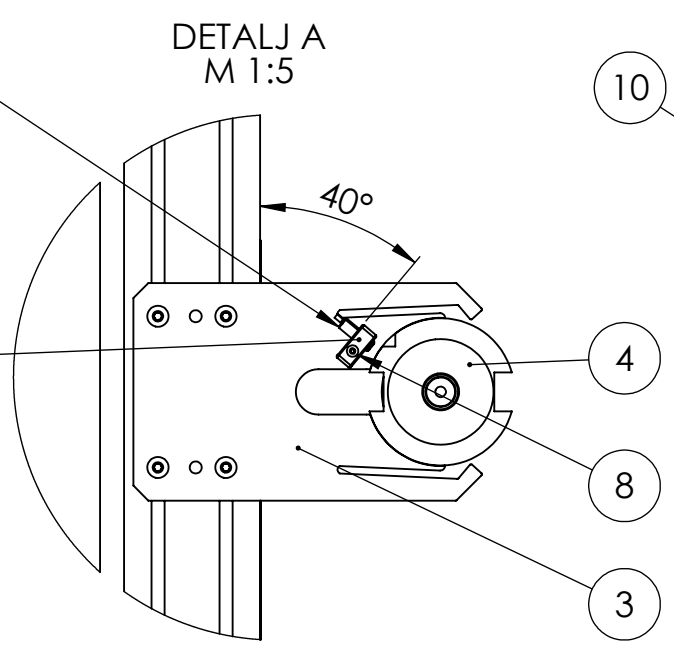
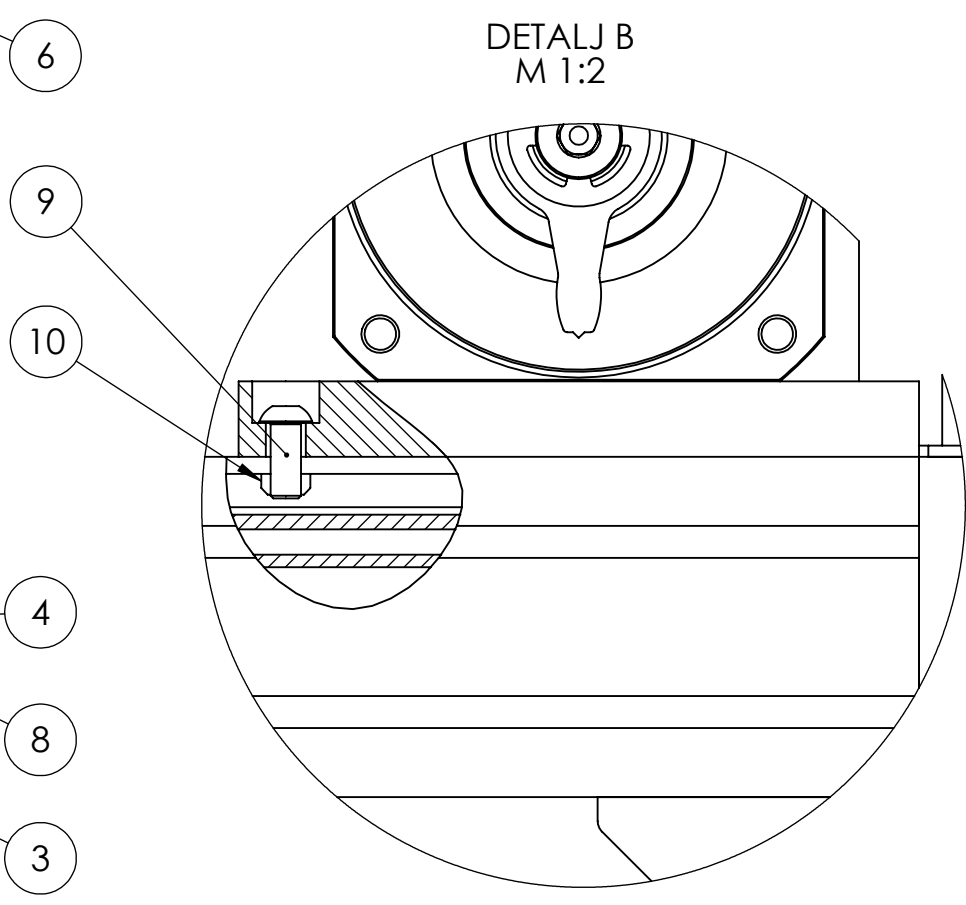
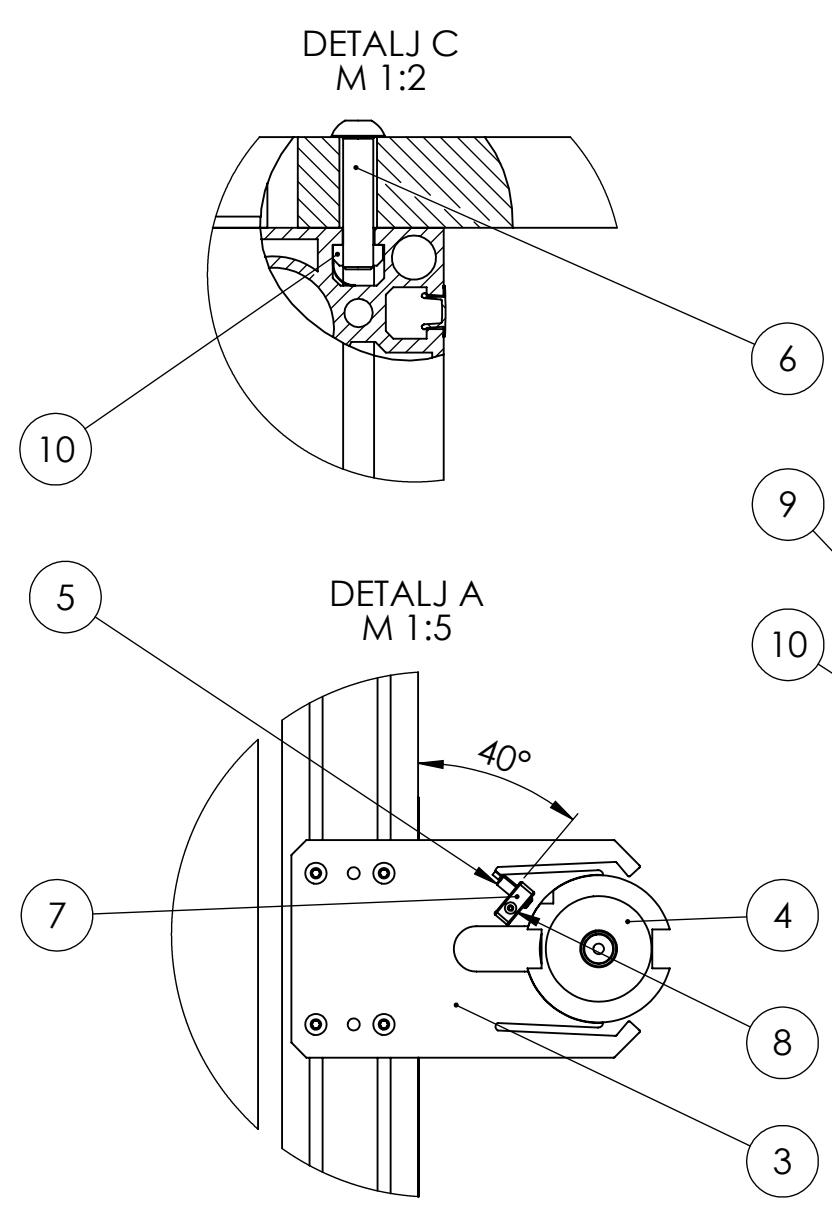
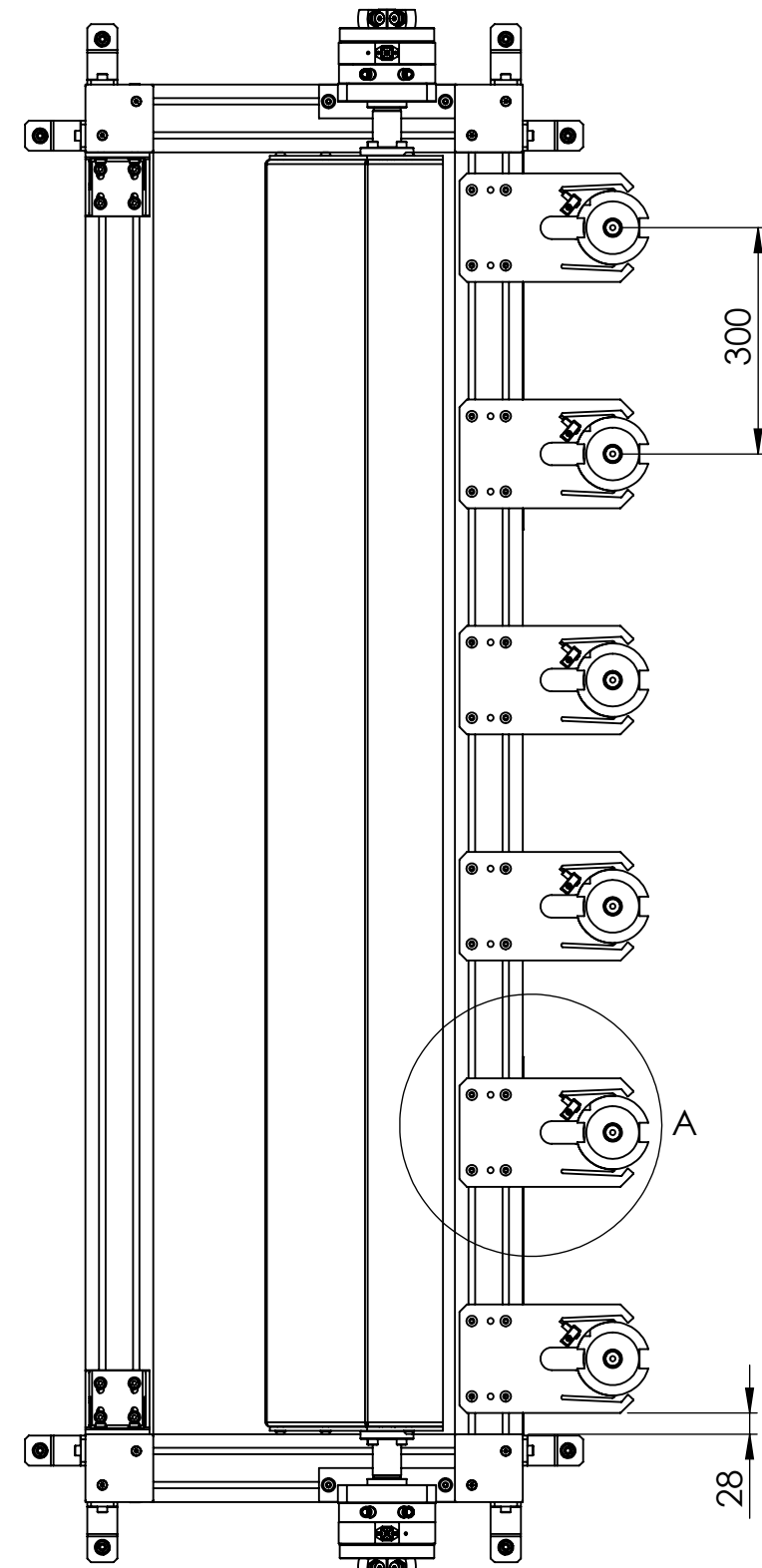
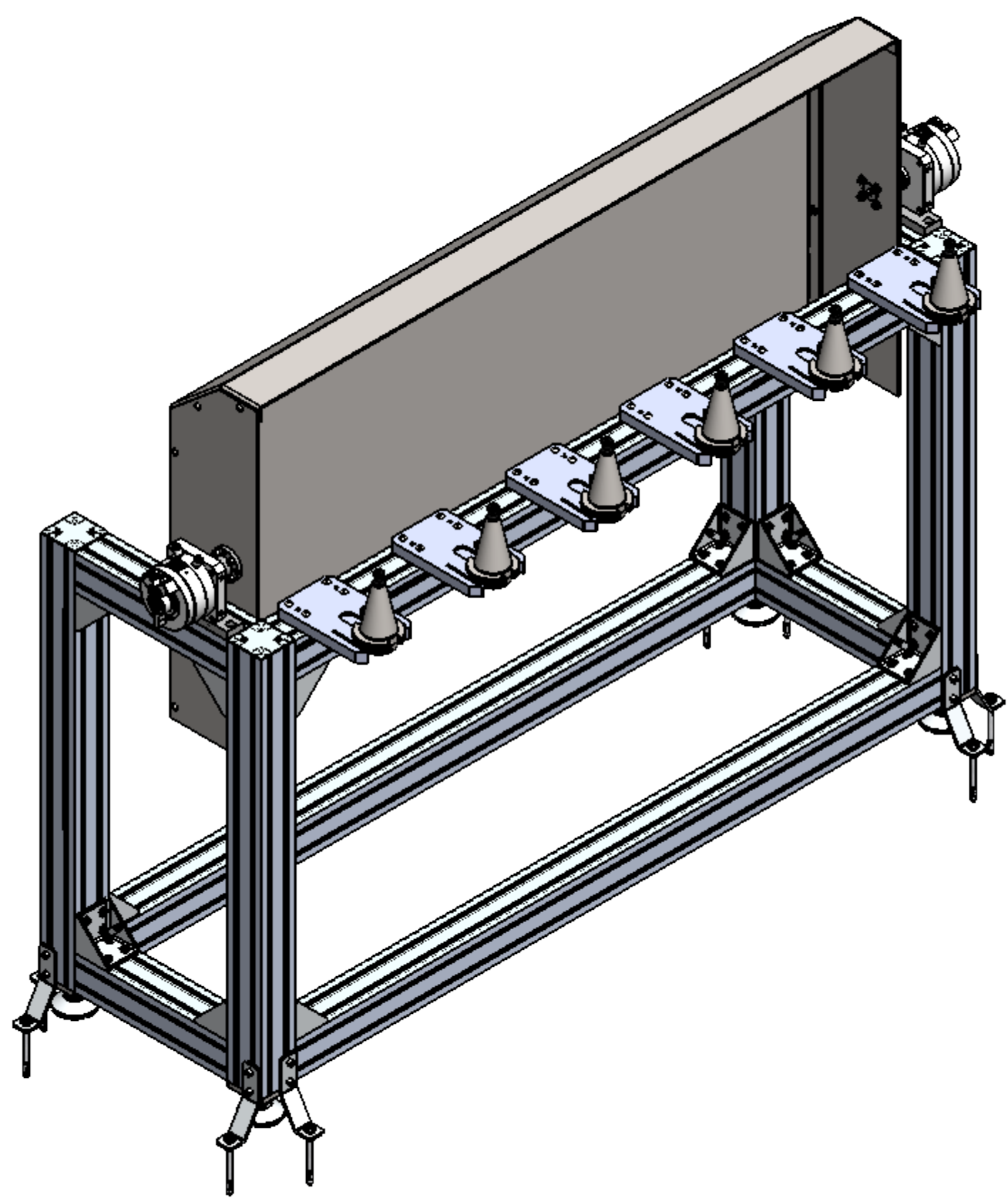
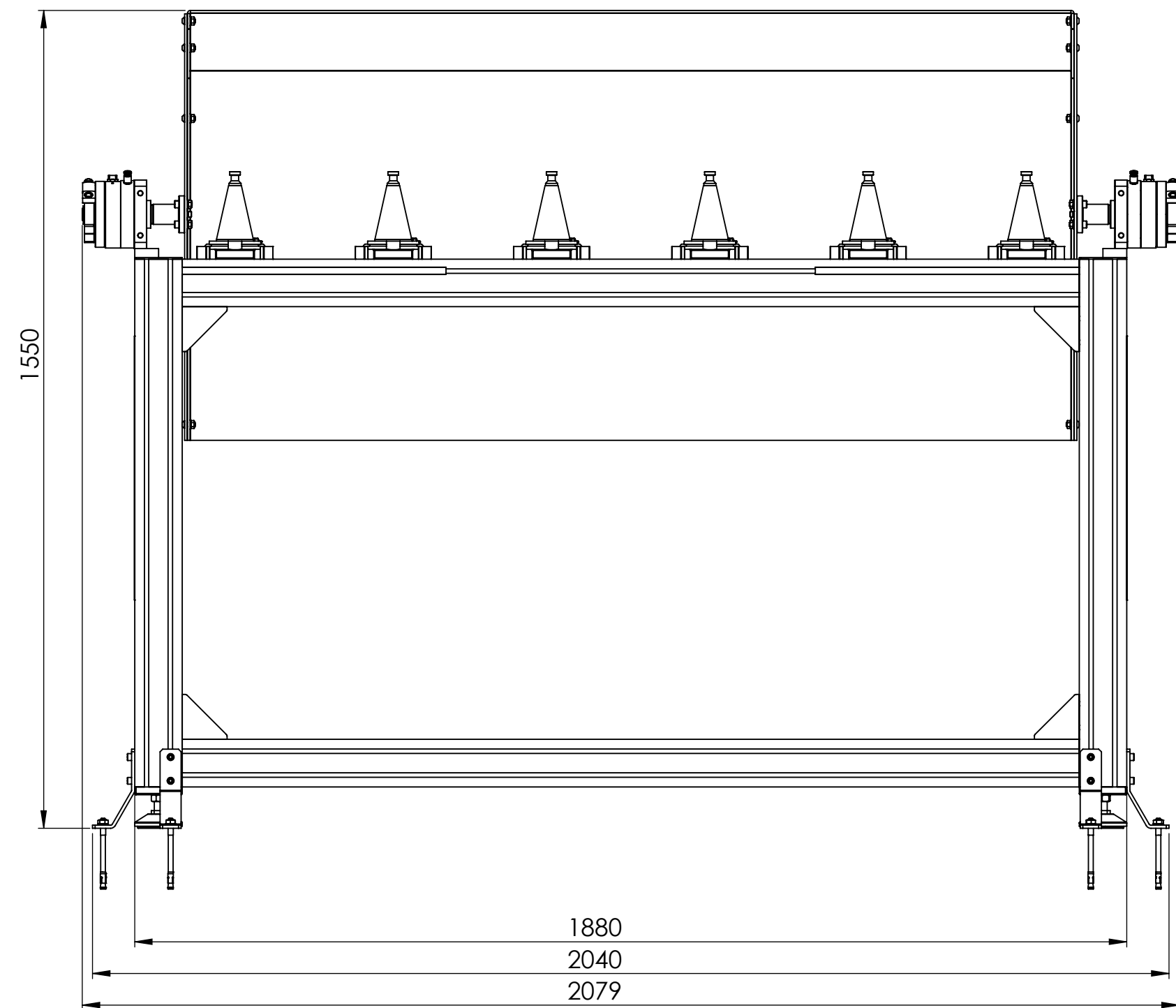
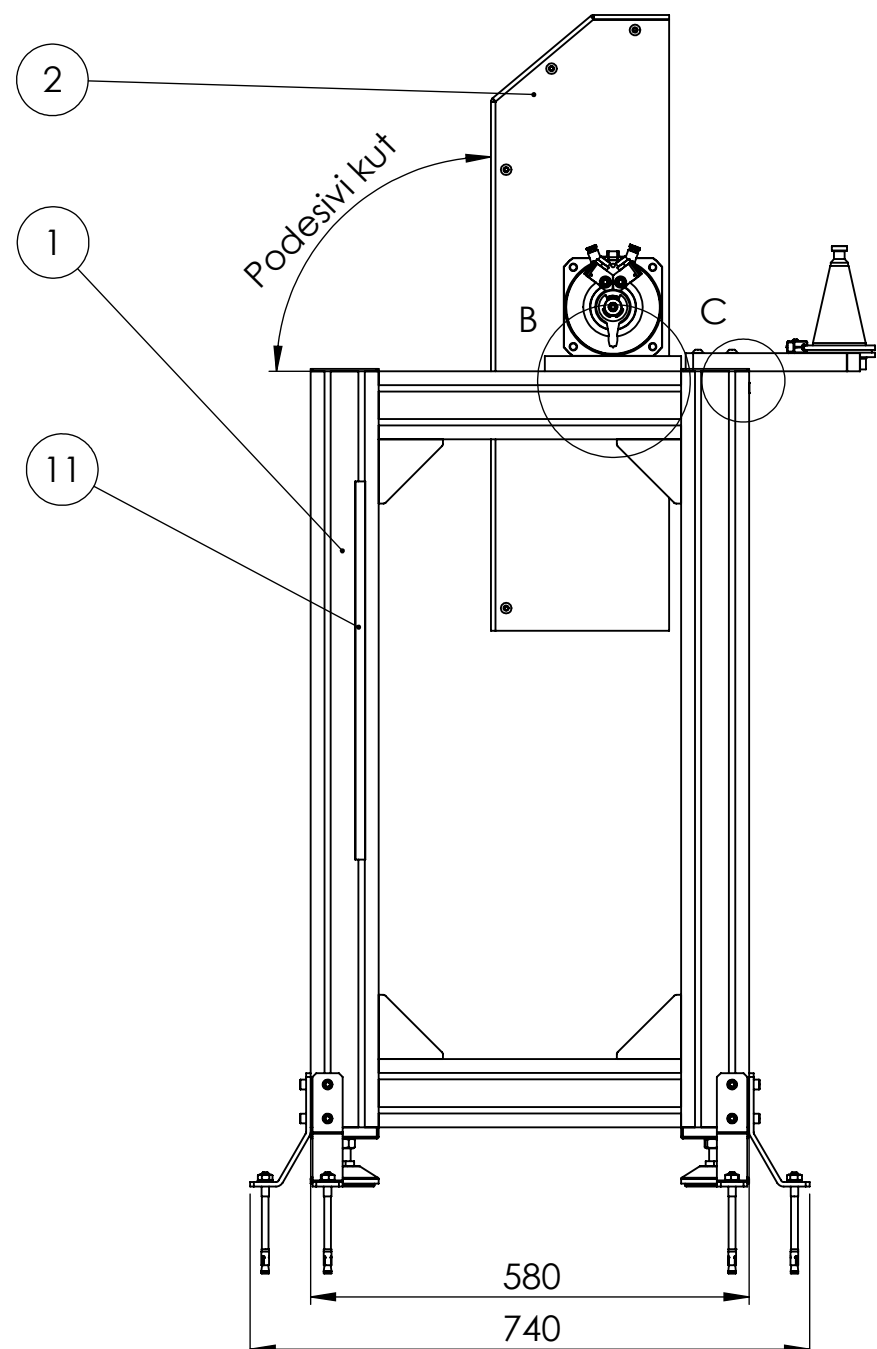
Size	Sensing distance	Connection	Body material	Body length	Output	Operation mode NO	Operation mode NC
M18	Shielded	Pre-wired	Brass	Short	PNP	E2B-M18KS05-WP-B1 2M	E2B-M18KS05-WP-B2 2M
					NPN	E2B-M18KS05-WP-C1 2M	E2B-M18KS05-WP-C2 2M
				Long	PNP	E2B-M18LS05-WP-B1 2M	E2B-M18LS05-WP-B2 2M
		NPN			E2B-M18LS05-WP-C1 2M	E2B-M18LS05-WP-C2 2M	
		M12 connector (4-pin)		Short	PNP	E2B-M18KS05-M1-B1	E2B-M18KS05-M1-B2
					NPN	E2B-M18KS05-M1-C1	E2B-M18KS05-M1-C2
	Long			PNP	E2B-M18LS05-M1-B1	E2B-M18LS05-M1-B2	
		NPN		E2B-M18LS05-M1-C1	E2B-M18LS05-M1-C2		
	Non-Shielded	Pre-wired		Short	PNP	E2B-M18KN10-WP-B1 2M	E2B-M18KN10-WP-B2 2M
					NPN	E2B-M18KN10-WP-C1 2M	E2B-M18KN10-WP-C2 2M
				Long	PNP	E2B-M18LN10-WP-B1 2M	E2B-M18LN10-WP-B2 2M
		NPN			E2B-M18LN10-WP-C1 2M	E2B-M18LN10-WP-C2 2M	
		M12 connector (4-pin)	Short	PNP	E2B-M18KN10-M1-B1	E2B-M18KN10-M1-B2	
				NPN	E2B-M18KN10-M1-C1	E2B-M18KN10-M1-C2	
	Long		PNP	E2B-M18LN10-M1-B1	E2B-M18LN10-M1-B2		
		NPN	E2B-M18LN10-M1-C1	E2B-M18LN10-M1-C2			
M30	Shielded	Pre-wired	Brass	Short	PNP	E2B-M30KS10-WP-B1 2M	E2B-M30KS10-WP-B2 2M
					NPN	E2B-M30KS10-WP-C1 2M	E2B-M30KS10-WP-C2 2M
				Long	PNP	E2B-M30LS10-WP-B1 2M	E2B-M30LS10-WP-B2 2M
		NPN			E2B-M30LS10-WP-C1 2M	E2B-M30LS10-WP-C2 2M	
		M12 connector (4-pin)		Short	PNP	E2B-M30KS10-M1-B1	E2B-M30KS10-M1-B2
					NPN	E2B-M30KS10-M1-C1	E2B-M30KS10-M1-C2
	Long			PNP	E2B-M30LS10-M1-B1	E2B-M30LS10-M1-B2	
		NPN		E2B-M30LS10-M1-C1	E2B-M30LS10-M1-C2		
	Non-Shielded	Pre-wired		Short	PNP	E2B-M30KN20-WP-B1 2M	E2B-M30KN20-WP-B2 2M
					NPN	E2B-M30KN20-WP-C1 2M	E2B-M30KN20-WP-C2 2M
				Long	PNP	E2B-M30LN20-WP-B1 2M	E2B-M30LN20-WP-B2 2M
		NPN			E2B-M30LN20-WP-C1 2M	E2B-M30LN20-WP-C2 2M	
		M12 connector (4-pin)	Short	PNP	E2B-M30KN20-M1-B1	E2B-M30KN20-M1-B2	
				NPN	E2B-M30KN20-M1-C1	E2B-M30KN20-M1-C2	
	Long		PNP	E2B-M30LN20-M1-B1	E2B-M30LN20-M1-B2		
		NPN	E2B-M30LN20-M1-C1	E2B-M30LN20-M1-C2			

Accessories (Order separately)

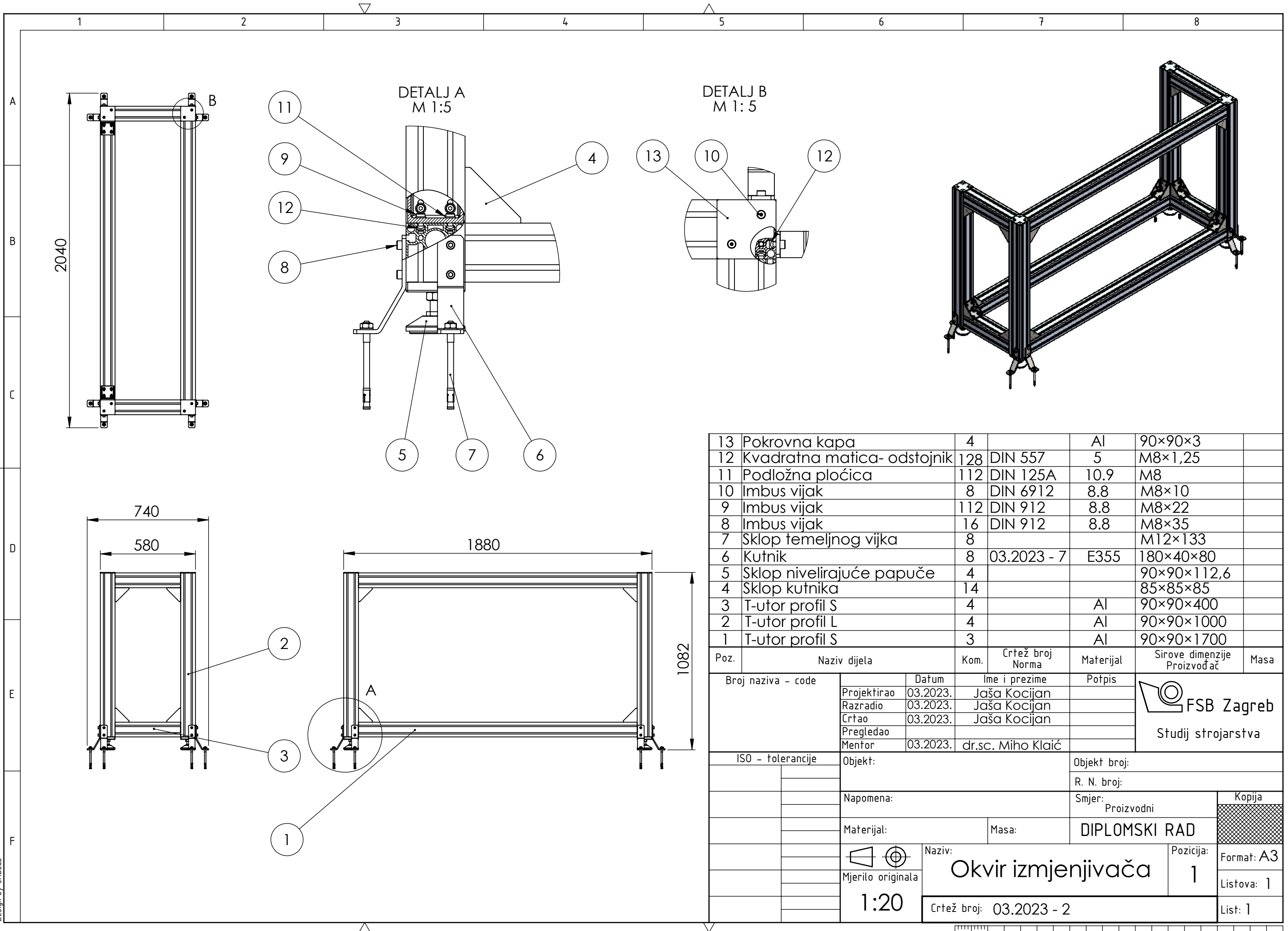
Connector cables

Size	Appearance	Cable Type	Model
M8	Straight 	2 m	XS3F-M8PVC3S2M
		5 m	XS3F-M8PVC3S5M
	Angle 	2 m	XS3F-M8PVC3A2M
		5 m	XS3F-M8PVC3A5M
M12	Straight 	2 m	XS2F-M12PVC4S2M
		5 m	XS2F-M12PVC4S5M
	Angle 	2 m	XS2F-M12PVC4A2M
		5 m	XS2F-M12PVC4A5M

PRILOG II

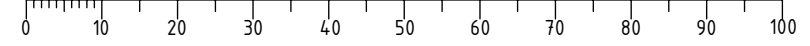


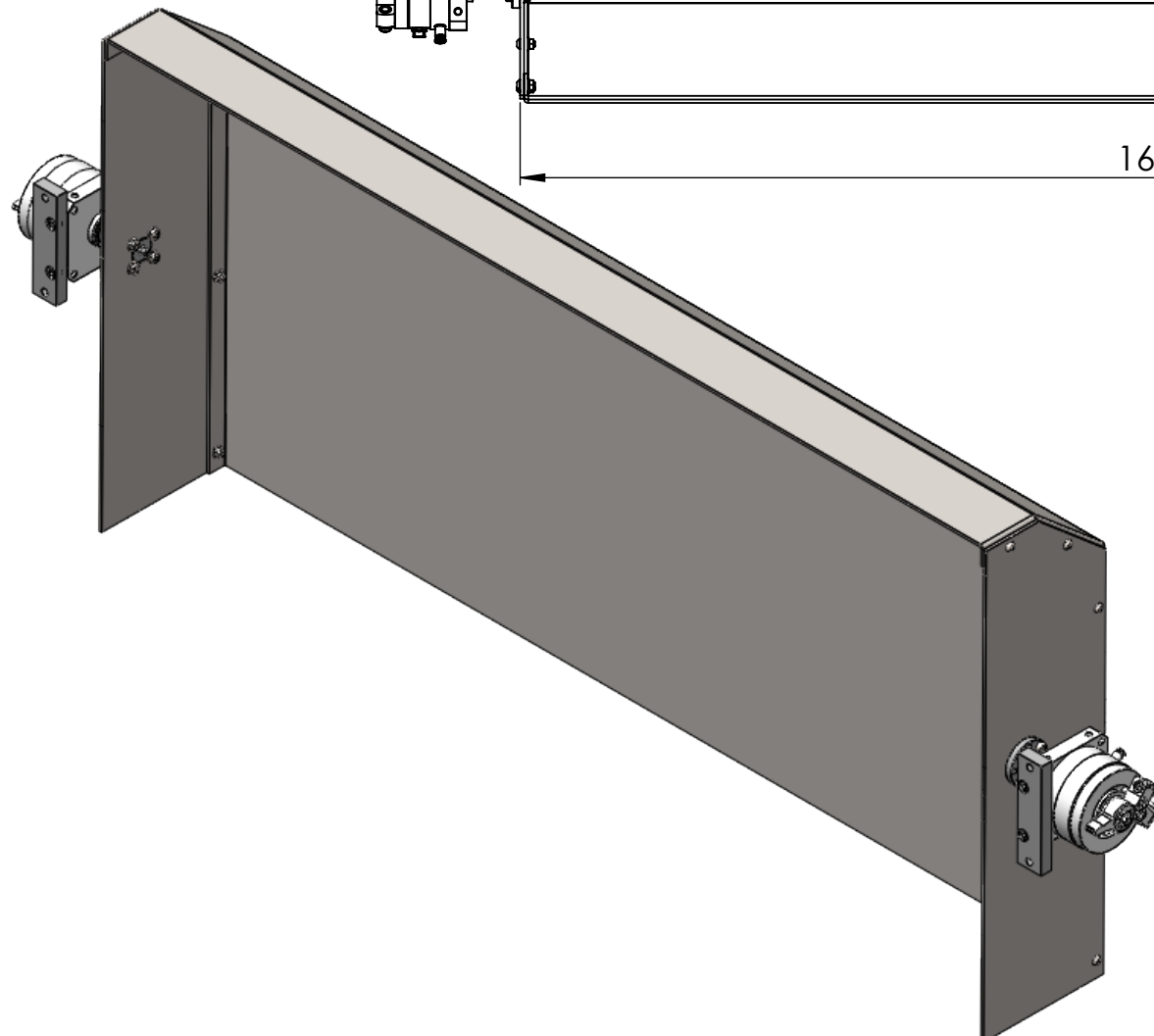
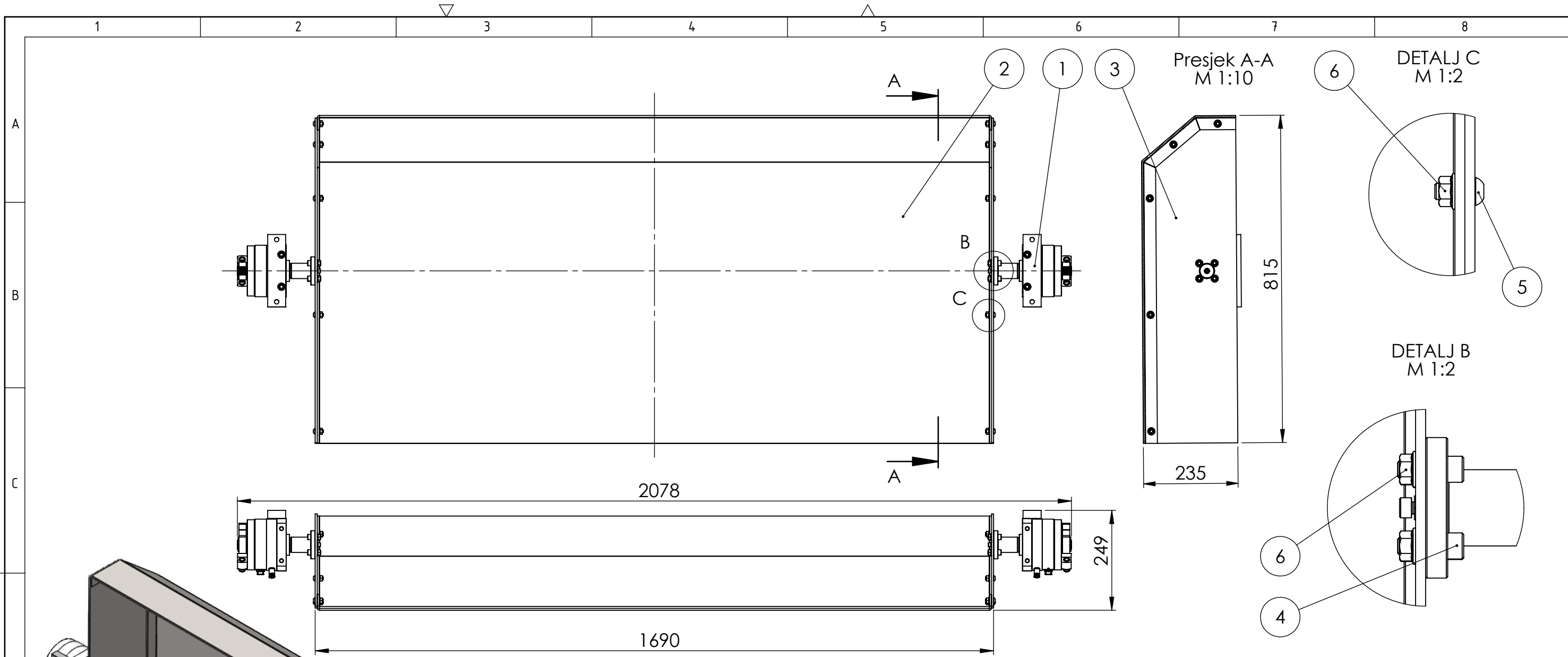
11	Vodilica kabla	4			500×13×6,3	
10	Kvadratna matica-odstojnik	28	DIN 557	5	M8×1,25	
9	Imbus vijak	4	DIN 7380	8.8	M8×20	
8	Imbus vijak	6	DIN 7380	8.8	M4×16	
7	Prihvatanica induktivnog senzora	6			28×16×12	
6	Imbus vijak	24	DIN 7380	8.8	M8×35	
5	Induktivni senzor	6			M8 OMRON	
4	Držač alata	6	DIN 69871		ISO 50	
3	Prihvatanica držača alata	6			Donatoni	
2	Poklopac sa pneumatskim cilindrom	1	03.2023 - 3			
1	Okvir izmjenjivača	1	03.2023 - 2			
Poz.	Naziv dijela	Kom.	Crtež broj Norma	Materijal	Sirove dimenzije Proizvođač	Masa
Broj naziva - code		Datum	Ime i prezime	Potpis		
Projektirao		03.2023.	Jaša Kocijan			
Razradio		03.2023.	Jaša Kocijan			
Crtao		03.2023.	Jaša Kocijan			
Pregledao						
Mentor		03.2023.	Dr.sc. Miho Klaić			
ISO - tolerancije		Objekt:		Objekt broj:		
Napomena:		R. N. broj:		Smjer: Proizvodni		
Materijal:		Masa:		DIPLOMSKI RAD		
Mjerilo originala		Naziv:		Pozicija:		Kopija
1:10		SKLOP LINEARNOG IZMJENJIVAČA		Format: A2		
		Crtež broj: 03.2023 - 1		Listova: 1		
				List: 1		




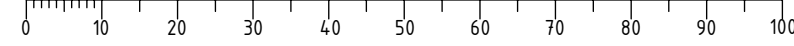
13	Pokrovna kapa	4		Al	90×90×3	
12	Kvadratna matica- odstoynik	128	DIN 557	5	M8×1,25	
11	Podložna pločica	112	DIN 125A	10.9	M8	
10	Imbus vijak	8	DIN 6912	8.8	M8×10	
9	Imbus vijak	112	DIN 912	8.8	M8×22	
8	Imbus vijak	16	DIN 912	8.8	M8×35	
7	Sklop temeljnog vijka	8			M12×133	
6	Kutnik	8	03.2023 - 7	E355	180×40×80	
5	Sklop nivelirajuće papuče	4			90×90×112,6	
4	Sklop kutnika	14			85×85×85	
3	T-utor profil S	4		Al	90×90×400	
2	T-utor profil L	4		Al	90×90×1000	
1	T-utor profil S	3		Al	90×90×1700	

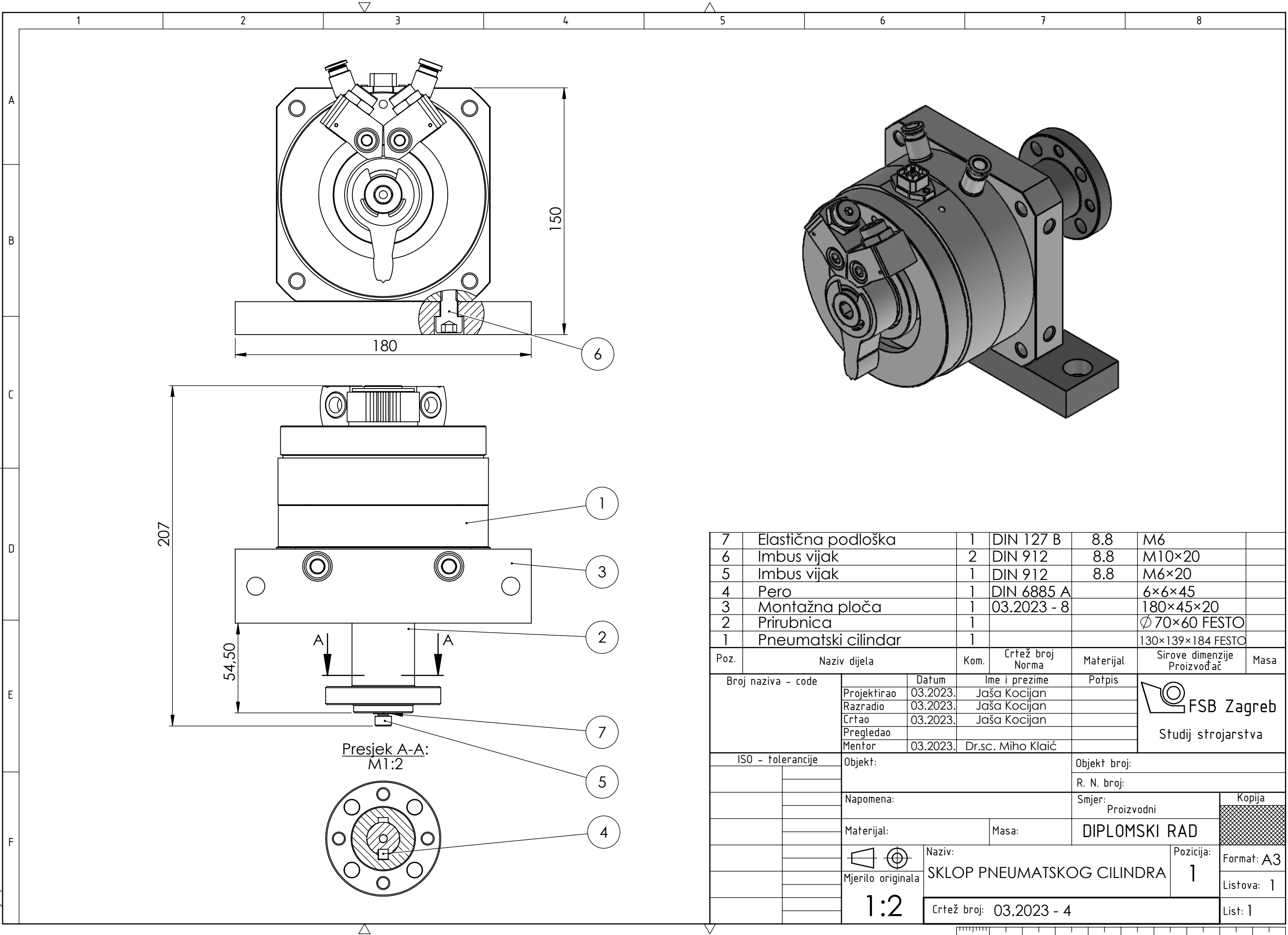
Poz.	Naziv dijela	Kom.	Crtež broj Norma	Materijal	Sirove dimenzije Proizvođač	Masa
Broj naziva - code		Datum	Ime i prezime		Potpis	
Projektirao		03.2023.	Jaša Kocijan		 Studij strojarstva	
Razradio		03.2023.	Jaša Kocijan			
Crtao		03.2023.	Jaša Kocijan			
Pregledao						
Mentor		03.2023.	dr.sc. Miho Klaić			
ISO - tolerancije		Objekt:		Objekt broj:		
		Napomena:		R. N. broj:		
		Materijal:		Smjer:		Kopija
		Masa:		Proizvodni		
		Naziv:		DIPLOMSKI RAD		
		Mjerilo originala		1:20		
		Naziv:		Okvir izmjenjivača		Pozicija:
		Crtež broj:		03.2023 - 2		1
						Format: A3
						Listova: 1
						List: 1





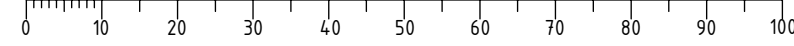
6	Prirubna matica	18	DIN 6923	8	M8x8	
5	Imbus vijak	10	DIN 7380	8.8	M8x20	
4	Imbus vijak	8	DIN 912	8.8	M8x25	
3	Bočni lim	2	03.2023 - 6	E335	808x230x5	
2	Pokrovni lim	1	03.2023 - 5	E335	1737x974x5	
1	Sklop pneumatskog cilindra	2	03.2023 - 4		193x160x180	
Poz.	Naziv dijela	Kom.	Crtež broj Norma	Materijal	Sirove dimenzije Proizvođač	Masa
Broj naziva - code		Datum	Ime i prezime	Potpis	 FSB Zagreb Studij strojarstva	
Projektirao		03.2023.	Jaša Kocijan			
Razradio		03.2023.	Jaša Kocijan			
Crtao		03.2023.	Jaša Kocijan			
Pregledao						
Mentor		03.2023.	Dr.sc. Miho Klaić			
ISO - tolerancije		Objekt:		Objekt broj:		
				R. N. broj:		
		Napomena:		Smjer: Proizvodni		Kopija
		Materijal:		Masa:		DIPLOMSKI RAD
		Mjerilo originala		Naziv: POKLOPAC SA PNEUMATSKIM CILINDROM		Pozicija: 2
		1:10		Crtež broj: 03.2023 - 3		Format: A3
						Listova: 1
						List: 1

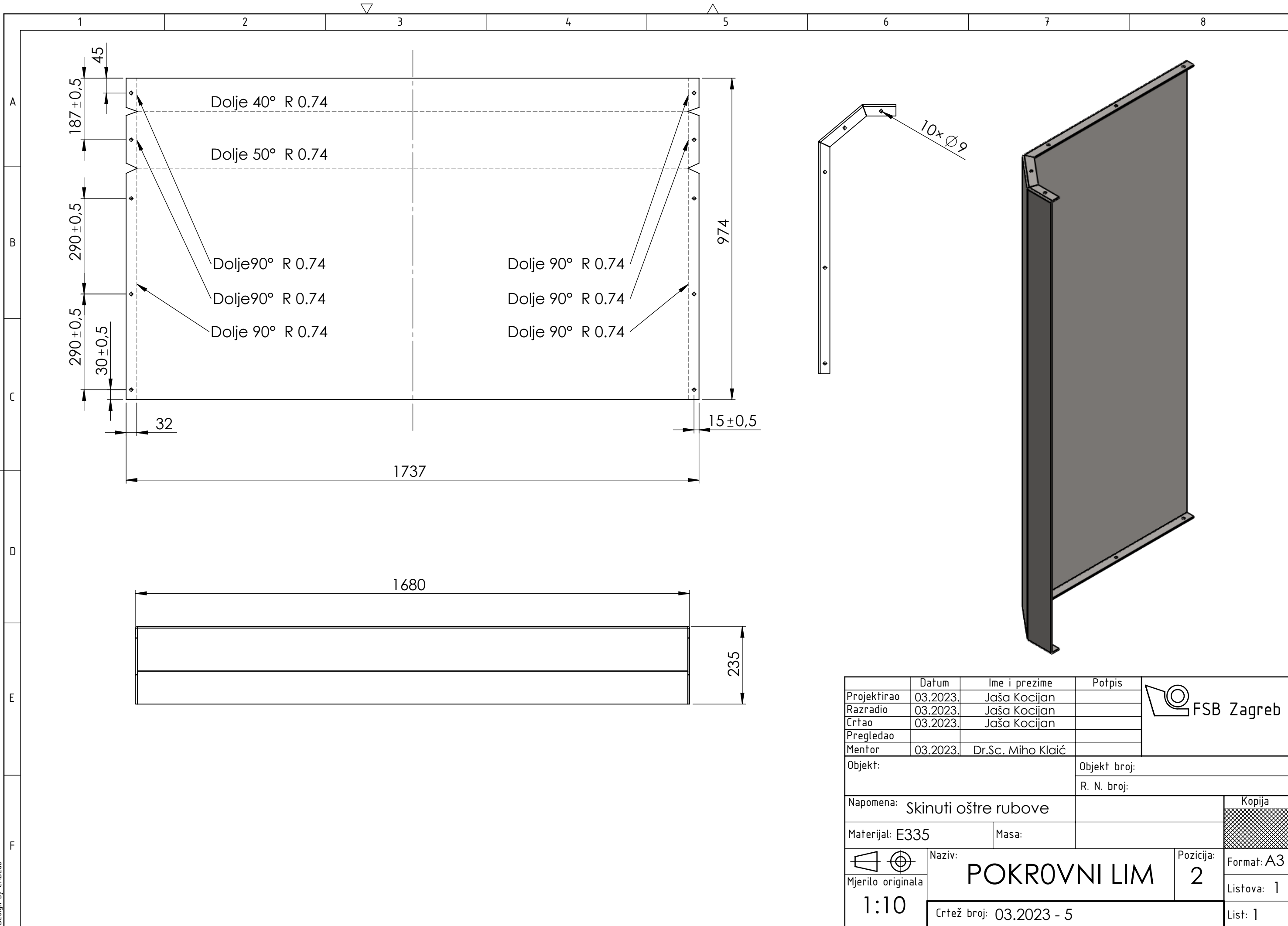




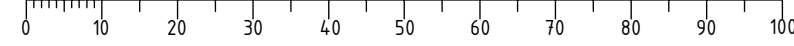
7	Elastična podloška	1	DIN 127 B	8.8	M6	
6	Imbus vijak	2	DIN 912	8.8	M10×20	
5	Imbus vijak	1	DIN 912	8.8	M6×20	
4	Pero	1	DIN 6885 A		6×6×45	
3	Montažna ploča	1	03.2023 - 8		180×45×20	
2	Prirubnica	1			Ø 70×60 FESTO	
1	Pneumatski cilindar	1			130×139×184 FESTO	

Poz.	Naziv dijela	Kom.	Crtež broj Norma	Materijal	Sirove dimenzije Proizvođač	Masa
Broj naziva - code		Datum	Ime i prezime		Potpis	 FSB Zagreb Studij strojarstva
Projektirao		03.2023.	Jaša Kocijan			
Razradio		03.2023.	Jaša Kocijan			
Crtao		03.2023.	Jaša Kocijan			
Pregledao						
Mentor		03.2023.	Dr.sc. Miho Klaić			
ISO - tolerancije		Objekt:			Objekt broj:	
					R. N. broj:	
		Napomena:			Smjer: Proizvodni	
		Materijal:		Masa:	DIPLOMSKI RAD	
		 Naziv: SKLOP PNEUMATSKOG CILINDRA			Pozicija: 1	
		1:2			Format: A3	
		Crtež broj: 03.2023 - 4			Listova: 1	
					List: 1	

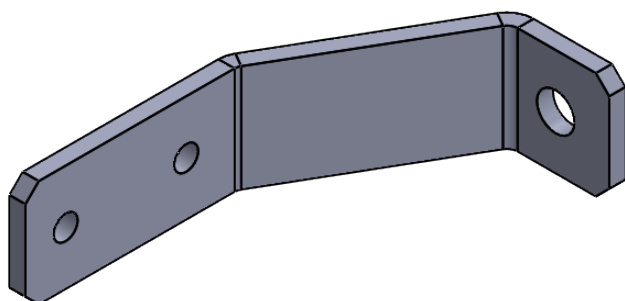
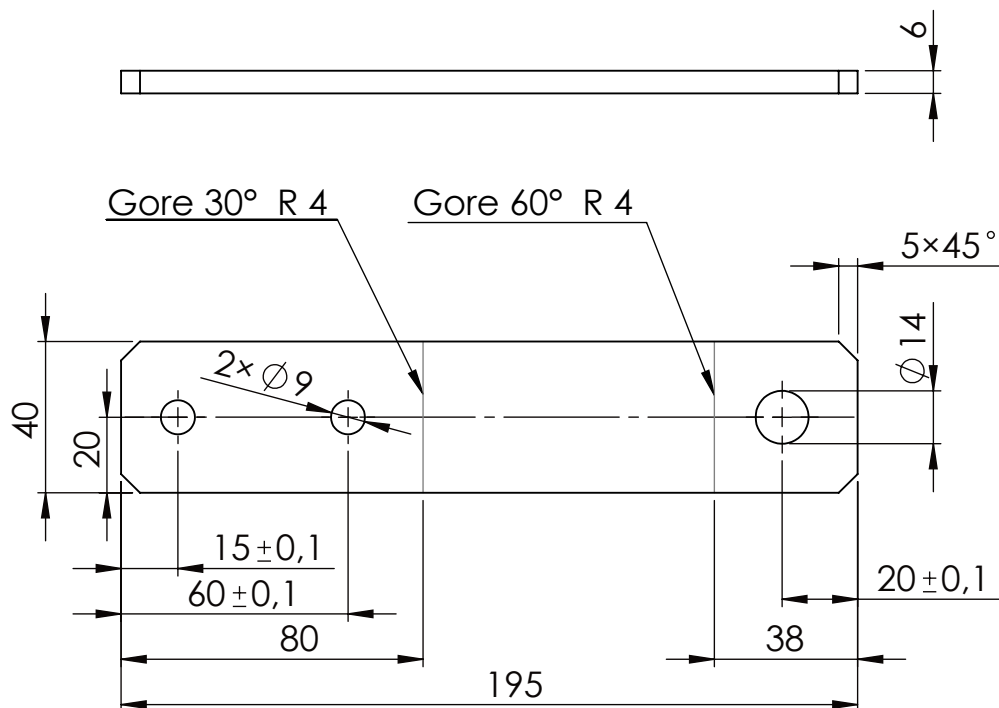


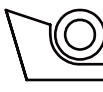
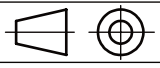


	Datum	Ime i prezime	Potpis	
Projektirao	03.2023.	Jaša Kocijan		
Razradio	03.2023.	Jaša Kocijan		
Crtao	03.2023.	Jaša Kocijan		
Pregledao				
Mentor	03.2023.	Dr.Sc. Miho Klaić		
Objekt:			Objekt broj:	
			R. N. broj:	
Napomena: Skinuti oštre rubove				Kopija
Materijal: E335		Masa:		
		Naziv: POKROVNI LIM		
Mjerilo originala		Pozicija: 2		Listova: 1
1:10		Crtež broj: 03.2023 - 5		List: 1

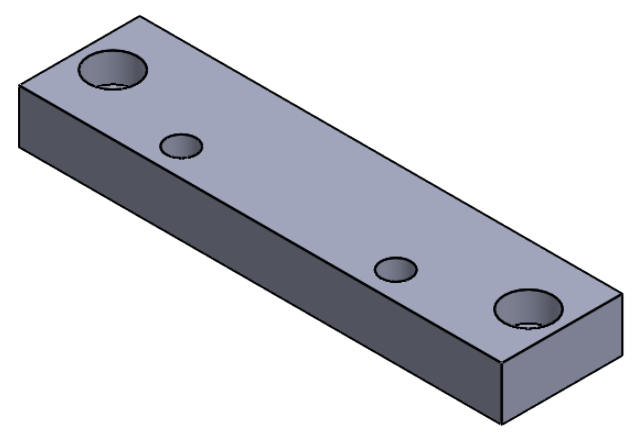
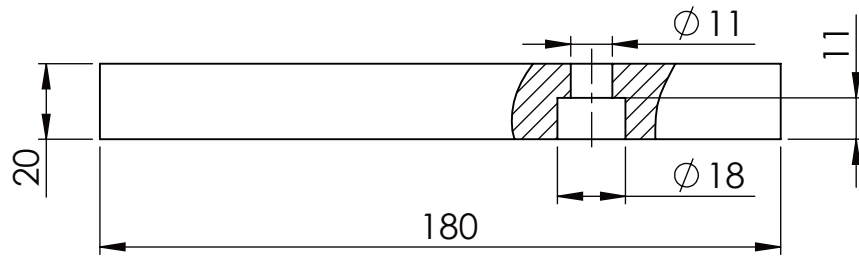
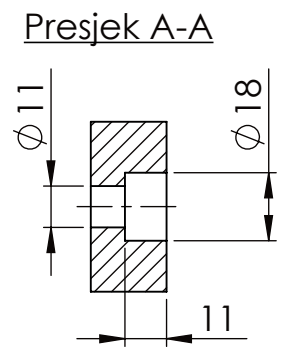
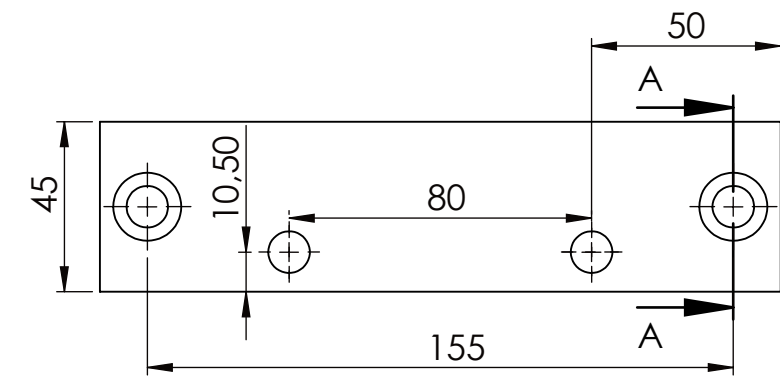


Ra 6,3



	Datum	Ime i prezime	Potpis	 FSB Zagreb
Projektirao	03.2023.	Jaša Kocijan		
Razradio	03.2023.	Jaša Kocijan		
Crtao	03.2023.	Jaša Kocijan		
Pregledao				
Mentor	03.2023.	Dr.sc. Miho Klaić		
Objekt:			Objekt broj:	
			R. N. broj:	
Napomena:				
Materijal: E335		Masa:	DIPLOMSKI RAD	
		Naziv:		Pozicija:
Mjerilo originala		KUTNIK		6
1:2		Crtež broj: 03.2023 - 7		Format: A4
				Listova: 1
				List: 1

√ Ra 6,3



	Datum	Ime i prezime	Potpis	 FSB Zagreb
Projektirao	03.2023.	Jaša Kocijan		
Razradio	03.2023.	Jaša Kocijan		
Crtao	03.2023.	Jaša Kocijan		
Pregledao				
Mentor	03.2023.	Dr.sc. Miho Klaić		
Objekt:			Objekt broj:	
			R. N. broj:	
Napomena: Skinuti oštre rubove				Kopija
Materijal: E335		Masa:		
 Mjerilo originala 1:2	Naziv:		Pozicija:	Format: A4
	Montažna ploča		3	Listova: 1
Crtež broj: 03.2023 - 8				List: 1

Design by CADlab