

# Izrada čelične konstrukcije poslovne zgrade i pomoćnog objekta kotlovnice

---

**Baborski, Filip**

**Master's thesis / Diplomski rad**

**2008**

*Degree Grantor / Ustanova koja je dodijelila akademski / stručni stupanj:* **University of Zagreb, Faculty of Mechanical Engineering and Naval Architecture / Sveučilište u Zagrebu, Fakultet strojarstva i brodogradnje**

*Permanent link / Trajna poveznica:* <https://urn.nsk.hr/urn:nbn:hr:235:661792>

*Rights / Prava:* [In copyright](#)/[Zaštićeno autorskim pravom.](#)

*Download date / Datum preuzimanja:* **2025-01-12**

*Repository / Repozitorij:*

[Repository of Faculty of Mechanical Engineering and Naval Architecture University of Zagreb](#)



**SVEUČILIŠTE U ZAGREBU**  
**FAKULTET STROJARSTVA I BRODOGRADNJE**

**DIPLOMSKI RAD**

**Filip Baborski**

**Zagreb, 2008.**

**SVEUČILIŠTE U ZAGREBU**  
**FAKULTET STROJARSTVA I BRODOGRADNJE**

**DIPLOMSKI RAD**

**Mentor**

**Prof. dr. sc. Slobodan Kralj**

**Filip Baborski**

**Zagreb, 2008.**

# SAŽETAK

U radu je prikazan proces projektiranja tehnologije izrade čelične konstrukcije poslovne zgrade, čije je izvođenje montaže trajalo paralelno s izradom ovog rada. Izrada kotlovnice kao dodatnog objekta nije obrađivana, obzirom da se izvodi zidanjem opekom, a za njenu konstrukciju i izradu vrijede posebni propisi.

Sam proces izrade počinje analizom konstrukcije i zadanih projektnih podataka koji su objašnjeni u uvodnom dijelu.

Obzirom na trenutno važeću građevinsko-tehničku regulativu s područja arhitekture, koja je mjerodavna za nosive čelične konstrukcije, analizirani su važeći propisi i norme. Posebna pažnja posvećena je analizi propisa s gledišta strojarstva vezana uz konstrukciju, proračun, izbor materijala, zavarivanje, montažu, održavanje i kontrolu u eksploataciji.

Kontrolni proračun nosivih zavarenih spojeva uključuje kontrolu jednog najopterećenijeg spoja, a služi kao provjera dogovorene i propisane debljine zavara u cilju što kvalitetnije i sigurnije izrade.

Analiza osnovnih i dodatnih materijala konstrukcije, projektiranje specifikacije za zavarivanje uz tehnologiju oblikovanja materijala kao polazne točke same proizvodnje, obrađene su u narednim poglavljima. Također, u poglavlju tehnologije oblikovanja materijala izabrani su strojevi za izradu, pri čemu nije rađena detaljna ekonomska analiza već je naglasak bio na kvaliteti i preciznosti.

Kontrola preliminarnih specifikacija za zavarivanje obrađena je u praktičnom dijelu rada pod nazivom „Atestacija postupka zavarivanja“.

Za samu izradu bitan je Plan zavarivanja i pripadajuće specifikacije za zavarivanje koje se nalaze u Prilogu.

Likvidacija dotrajale konstrukcije kao završna etapa ciklusa eksploatacije materijala, nalazi se na kraju rada.

# ZAHVALA

Ovom prilikom želio bih se još jednom zahvaliti:

- ♦ Svevišnjem dragome Bogu, na SVEMU,
- ♦ prof. dr. sc. Slobodanu Kralju, na korisnim savjetima i vodstvu tijekom izrade ovog diplomskog rada,
- ♦ doc. dr. sc. Branku Baueru i tehničkom ravnatelju tvrtke M-Profil Ivanu Hercegu na uloženom trudu i pruženoj pomoći kod nabave literature i izradi rada,
- ♦ dipl. ing. Anđelku Ferek-Jambreku, EWE, na svesrdnoj pomoći, razumijevanju, strpljivosti i praktičnim savjetima,
- ♦ i svim djelatnicima tvrtke M-Profil, bez kojih bi izrada ovog rada bila iznimno otežana.

# IZJAVA

Izjavljujem pod punom odgovornošću da sam diplomski rad izradio samostalno, koristeći znanja sakupljena tijekom studija, te raspoloživu literaturu.

Filip Baborski

# POPIS SLIKA

- Slika 1.** Osnovna konstrukcija u AutoCAD-u.
- Slika 2.** Konstrukcija tijekom montaže.
- Slika 3.** Opći izgled IPE profila.
- Slika 4.** Opći izgled HEA (IPBI) profila.
- Slika 5.** Detalj spoja međukatne konstrukcije od IPE, HEA profila i visokovalnog lima.
- Slika 6.** Stabilizacija konstrukcije jednim sprežnim poljem između osi 2 i 3.
- Slika 7.** Sekundarna krovna konstrukcija.
- Slika 8.** Paneli oslonjeni na IPE i cijevne profile.
- Slika 9.** Zavarivanje na mjestu montaže.
- Slika 10.** Popravak antikorozivne zaštite.
- Slika 11.** Označavanje glavnih nosača.
- Slika 12.** Momentni dijagram glavnog nosača GN 2, položaj mjesta kritičnog naprezanja, orijentacija koordinatnog sustava i smjer djelovanja sile gravitacije.
- Slika 13.** Položaj mjesta kritičnog naprezanja.
- Slika 14.** Dimenzije zavarenog spoja.
- Slika 15.** Izgled spoja grede i stupa.
- Slika 16.** Uzdužno opterećenje glavnog nosača GN 2, položaj mjesta kritičnog naprezanja, orijentacija koordinatnog sustava i smjer djelovanja sile gravitacije.
- Slika 17.** Dijagram poprečnih sila glavnog nosača GN 2, položaj mjesta kritičnog naprezanja, orijentacija koordinatnog sustava i smjer djelovanja sile gravitacije.
- Slika 18.** Detalj spoja konstrukcije i temelja.
- Slika 19.** Detalj spoja konstrukcije.
- Slika 20.** Atest osnovnog materijala čelika EN10025-2-S235JR+AR od njemačkog proizvođača PEINER TRÄGER.
- Slika 21.** Atest dodatnog materijala za zavarivanje.
- Slika 22.** Tipičan oblik penetracije zavarenog spoja ovisno o primjenjenoj zaštitnoj atmosferi.
- Slika 23.** Presjek kutnog zavarenog spoja s karakterističnim dimenzijama; a - debljina zavara, b - širina zavara,  $\delta$  - visina zavara.
- Slika 24.** Automatizirana sačmarilica.
- Slika 25.** Profili na izlazu nakon čišćenja.
- Slika 26.** Automatizirana plinska rezačica.
- Slika 27.** Odstranjivanje okujine.
- Slika 28.** CNC tračna pila.
- Slika 29.** Ručno plinsko rezanje.
- Slika 30.** Automatizirane škare.
- Slika 31.** Automatska tračna pila.
- Slika 32.** Hidraulična preša.
- Slika 33.** CNC probijačica.
- Slika 34.** CNC bušilica–glodalica.
- Slika 35.** Uređaj „FastMig™ Synergic“.
- Slika 36.** Uređaj „Minarc 150“.

- Slika 37.** Izvor struje.
- Slika 38.** Dodavač žice.
- Slika 39.** Jedinica za hlađenje.
- Slika 40.** Glavni nosač 3. Primarna konstrukcija (sive boje) i sekundarna konstrukcija (crne boje); 1 – glavni nosivi stupovi; 2 – glavne nosive grede; 3 – glavni potporni stup; 4 – sekundarni potporni stupovi; 5 – ukrute sekundarne konstrukcije; 6 – grede međukata.
- Slika 41.** Detalj spoja stupova i greda.
- Slika 42.** Detalj spoja stupa i temelja.
- Slika 43.** Izgled ojačanja stupa.
- Slika 44.** Redoslijed zavarivanja stupova; 1- glavni nosivi profil, 2 - gornja spojna ploča, 3 - donja spojna ploča, 4 - ojačanje stupa.
- Slika 45.** Glavna nosiva greda; 1 - glavni nosivi profil, 2 - ojačanje stupa, 3 - srednja spojna ploča, 4 - držači za sprežna polja, 5 i 7 - držači za sekundarnu konstrukciju, 6 - spojna ploča za povezivanje s glavnim nosivim stupom.
- Slika 46.** Glavni potporni stup; 1 - glavni nosivi profil, 2 - ojačanje u obliku pločica, 3 - gornja spojna ploča, 4 - donja spojna ploča.
- Slika 47.** Sekundarni potporni stup; 1 - nosivi profil, 2 - donja spojna ploča.
- Slika 48.** Ukruta; 1- kutna cijev, 2 - spojne ploče, 3 - pločice za zatvaranje.
- Slika 49.** Zatezni spreg; 1 - zateg, 2 - spojna ploča, 3 i 4 - navojna šipka.
- Slika 50.** Procedura pri projektiranju tehnologije zavarivanja.
- Slika 51.** Ispitni uzorak za kutni spoj; 1 - priprema spoja; a - minimalno 150 mm; b - minimalno 350 mm;  $t_1$  i  $t_2$  - debljine osnovnog materijala.
- Slika 52.** Zavarivanje ispitnih uzoraka.
- Slika 53.** Ispitni uzorci nakon zavarivanja.
- Slika 54.** Mjesta vađenja pokusnih uzoraka; 1 - otpadak 25 mm; 2 - makro izbrusak; 3 - uzorak za makro ispitivanje i ispitivanje tvrdoće; 4 - smjer zavarivanja.
- Slika 55.** Ispitni uzorci nakon izrezivanja.
- Slika 56.** Izgled makro izbruska ispitnog uzorka zavarenog MAG postupkom u 3 prolaza;  $I_z = 185 - 195$  A,  $U_z = 18 - 19$  V.
- Slika 57.** Izgled makro izbruska ispitnog uzorka zavarenog MAG postupkom u 1 prolazu;  $I_z = 185 - 195$  A,  $U_z = 18 - 19$  V.
- Slika 58.** Izgled makro izbruska ispitnog uzorka zavarenog REL postupkom u 1 prolazu;  $I_z = 90 - 120$  A,  $U_z = 48 - 50$  V.



# POPIS TABLICA

- Tablica 1.** Karakteristike građevine i projektna seizmičnost.
- Tablica 2.** Kategorizacija objekata visokogradnje.
- Tablica 3.** Oznake klase i pripadajuća razina kvalitete.
- Tablica 4.** Mehanička svojstva čelika S 235 JR+AR.
- Tablica 5.** Kemijski sastav elektroda za REL.
- Tablica 6.** Kemijski sastav žice.
- Tablica 7.** Rezultati ekonomske analize.
- Tablica 8.** Iskustvene vrijednosti potrebnog broja prolaza.
- Tablica 9.** Pregled i ispitivanje ispitnih uzoraka za kutni spoj.
- Tablica 10.** Dopustive maksimalne tvrdoće za pojedine grupe čelika.
- Tablica 11.** Kemijski sastav čelika grupe 1.
- Tablica 12.** Područje valjanosti.
- Tablica 13.** Postupci kontrole zavarenih spojeva bez razaranja za II klasu kvalitete.
- Tablica 14.** Postupci kontrole zavarenih spojeva bez razaranja.
- Tablica 15.** Pregled kontrolnih točaka za nosivu čeličnu konstrukciju.

# POPIS OZNAKA

Oznaka	Jedinica	Značenje
$A_{pe}$	mm <sup>2</sup>	Površina poprečnog presjeka elektrode
$A_{pp}$	mm <sup>2</sup>	Površina poprečnog presjeka zavara
$A_{zav}$	mm <sup>2</sup>	Površina zavarenog spoja
$A_{zavpar}$	mm <sup>2</sup>	Površina zavara paralelnih sa smjerom djelovanja smične sile
$A_5$	%	Istezljivost
$a_{zavar}$	mm	Debljina zavara
$a$	mm	Debljina kutnog zavara
$b$	mm	Širina kutnog zavara
$c$	-	Koeficijent oblika
$C_{dm}$	€/kg	Cijena elektroda
$C_h$	€	Cijena sata zavarivanja
$d_b$	mm	Debljina betonske ploče
$e_1$	mm	Najveća udaljenost presjeka od promatrane osi kroz težište presjeka
$h$	m	Visina
$\Delta h$	mm	Nadvišenje zavara
$I_z$	A	Jakost struje zavarivanja
$I_{zavz}$	mm <sup>4</sup>	Moment inercije obzirom na os kroz težište presjeka
$k_1$	-	Aerodinamički koeficijent koji ovisi o obliku i krutosti konstrukcije
$k_2$	-	Koeficijent kojim se u proračun uvode promjene utjecaja vjetra ovisno o visini konstrukcije iznad tla
$k_3$	-	Popravni koeficijent
$K_0$	-	Koeficijent kategorije objekta
$k_{ts}$	kg depozita / h	Koeficijent topljenja elektrode za MAG postupak
$L$	m	Razmak osnog rastera nosača
$l$	m	Dužina
$M_z$	kNm	Moment savijanja oko osi z
$N_N$	kN	Ukupna normalna sila
$N_{NX}$	kN	Normalna komponenta uzdužne sile $N_x$
$N_{NY}$	kN	Normalna komponenta poprečne sile $N_y$
$N_{TX}$	kN	Tangencijalna komponenta uzdužne sile $N_x$
$N_{TY}$	kN	Tangencijalna komponenta poprečne sile $N_y$
$N_x$	kN	Horizontalna uzdužna sila u pravcu osi x
$N_y$	kN	Vertikalna sila u smjeru osi y
$N_T$	kN	Ukupna tangencijalna sila
$n$	-	Broj prolaza

$P_{ov}$	-	Osnovna vrijednost djelovanja vjetra
$P_v$	-	Veličina sile vjetra
$q$	$\text{kg s}^2/\text{m}^4$	Osnovno opterećenje vjetrom
$q_t$	$\text{kg/h}$	Učinak taljenja
$R_e$	$\text{N}/\text{mm}^2$	Granica razvlačenja
$s_k$	$\text{kN}/\text{m}^2$	Karakteristično opterećenje snijegom
$T$	$^{\circ}\text{C}$	Okolišna temperatura
$T_{dm}$	$\text{€}/\text{m}$	Troškovi dodatnog materijala
$T_{EE}$	$\text{€}/\text{m}$	Troškovi električne energije
$T_{UK}$	$\text{€}/\text{m}$	Ukupni troškovi
$T_{pl}$	$\text{€}/\text{m}$	Troškovi zaštitnog plina
$T_z$	$\text{€}/\text{m}$	Troškovi zavarivanja
$T_{str}$	$\text{€}/\text{m}$	Troškovi uređaja
$t$	$\text{mm}$	Debljina najtanjeg presjeka osnovnog materijala
$t_c$	$\text{min}$	Vrijeme ciklusa
$t_h$	$\text{min}$	Vrijeme hlađenja
$t_r$	$\text{min}$	Vrijeme rada
$U_z$	$\text{V}$	Napon zavarivanja
$W_{zavz}$	$\text{mm}^3$	Moment otpora
$w$	-	Stvarno opterećenje vjetrom
$w_o$	$\text{kN}/\text{m}^2$	Karakteristično opterećenje vjetrom
$v$	$\text{m}/\text{s}$	Brzina vjetra
$v_{\dot{z}}$	$\text{m}/\text{min}$	Brzina žice
$\delta$	$\text{mm}$	Visina kutnog zavara
$\varepsilon$	$\%$	Intermitencija
$\varnothing$	$\text{mm}$	Promjer elektrode
$\eta_e$	-	Iskorištenje elektrode
$\eta_{EE}$	-	Iskorištenje električne energije
$\rho$	$\text{kg}/\text{m}^3$	Gustoća materijala
$\sigma_{osnovno+dopunsko}$	$\text{kN}/\text{m}^2$	Pretpostavljena nosivost temeljnog tla za osnovno i dopunsko opterećenje
$\sigma_{zav}$	$\text{N}/\text{mm}^2$	Ukupno normalno naprezanje
$\sigma_{fzavz}$	$\text{N}/\text{mm}^2$	Naprezanje u zavaru na savijanje oko osi z
$\sigma_{reducirano}$	$\text{N}/\text{mm}^2$	Reducirano naprezanje
$\sigma_{dopušteno}$	$\text{N}/\text{mm}^2$	Dopušteno naprezanje
$\sigma_{Vzav}$	$\text{N}/\text{mm}^2$	Vlačno naprezanje u zavaru
$\tau_{zav}$	$\text{N}/\text{mm}^2$	Ukupno smično naprezanje zavara

# SADRŽAJ

<b>SAŽETAK</b> .....	<b>I</b>
<b>ZAHVALA</b> .....	<b>II</b>
<b>IZJAVA</b> .....	<b>III</b>
<b>POPIS SLIKA</b> .....	<b>IV</b>
<b>POPIS TABLICA</b> .....	<b>VI</b>
<b>POPIS OZNAKA</b> .....	<b>VII</b>
<b>1. UVOD</b> .....	<b>2</b>
1.1. Tehnički opis.....	2
1.2. Analiza konstrukcije.....	2
1.3. Projektni podaci.....	5
1.4. Antikorozivna zaštita.....	5
1.5. Transport i montaža.....	7
<b>2. ANALIZA PROPISA I NORMI ZA IZRADU ČELIČNIH KONSTRUKCIJA</b> .....	<b>8</b>
2.1. Pravilnik o tehničkim normativima za nosive čelične konstrukcije, Sl. l. 61/86.....	8
2.1.1. Tehnička dokumentacija.....	9
2.1.2. Opterećenje čeličnih konstrukcija.....	9
2.1.3. Dimenzioniranje čeličnih konstrukcija.....	10
2.1.4. Proračun i konstruiranje čeličnih konstrukcija.....	10
2.1.5. Izvedba čeličnih konstrukcija.....	11
2.2. Pravilnik o tehničkim normativima za djelovanje nosivih građevinskih konstrukcija, Sl. l. br. 26/88.....	12
2.3. Tehnički propisi o djelovanju vjetra na nosive čelične konstrukcije, Sl. l. br. 41/64.....	13
2.3.1. Pravac vjetra.....	13
2.3.2. Osnovno opterećenje vjetrom.....	14
2.3.3. Djelovanje vjetra na zgrade.....	15
2.4. Tehnički propisi za građenje u seizmičkim područjima Sl. l. br. 39/64.....	15
2.4.1. Seizmički proračun.....	16
2.4.2. Opća pravila za projektiranje građevina.....	17
2.4.3. Konstruktivni zahtjevi za projektiranje zgrada od armiranog betona ili čelika.....	17
2.5. Pravilnik o općim tehničkim propisima za toleranciju mjera i oblika kod nosivih čeličnih konstrukcija, Sl. l. br. 41/64.....	18
2.5.1. Tolerancije raspona i dužina.....	18
2.5.2. Tolerancije mjera i oblika rupa za zakovice i vijke i tolerancije ugrađenih zakovica.....	19
2.5.3. Tolerancije mjera i oblika zavarenih spojeva.....	19
2.5.4. Tolerancije mjera i oblika presjeka zavarenih nosača.....	20
2.6. Pravilnik o tehničkim mjerama i uvjetima za montažu čeličnih konstrukcija, Sl. l. 29/70.....	20
2.6.1. Projekt za montažu čeličnih konstrukcija.....	21

2.6.2.	Kontrola i prijem čelične konstrukcije u radionici. Transport i uskladištenje konstrukcije.....	22
2.6.3.	Montaža čeličnih konstrukcija.....	22
2.6.4.	Zaštita od korozije čeličnih konstrukcija pri montaži .....	23
2.6.5.	Tehnički pregled i ispitivanje čelične konstrukcije .....	23
2.6.6.	Prijem čelične konstrukcije nakon završene montaže .....	23
<b>3.</b>	<b>KONTROLNI PRORAČUN NOSIVIH ZAVARENIH SPOJEVA .....</b>	<b>25</b>
3.1.	Kontrolni proračun mehaničke otpornosti i stabilnosti .....	25
3.2.	Nosive čelične konstrukcije od općih konstrukcijskih čelika. Izbor osnovnog materijala, HRN U.E7.010 / 87.....	25
3.2.1.	Izbor osnovnog materijala .....	26
3.3.	Kontrolni proračun kritičnog mjesta na glavnom nosaču GN 2.....	27
3.3.1.	Kontrola momenta oko osi z.....	28
3.3.2.	Kontrola vlačnog naprezanja zavara.....	30
3.3.3.	Kontrola smičnog naprezanja zavara.....	32
3.3.4.	Ukupna naprezanja zavara.....	32
3.4.	Dopušteno naprezanje .....	33
<b>4.</b>	<b>ANALIZA KLASJE PROIZVODA.....</b>	<b>34</b>
<b>5.</b>	<b>ANALIZA KLASJE ZAVARENIH SPOJEVA .....</b>	<b>36</b>
5.1.	Klasifikacija zavarenih spojeva.....	36
5.2.	Definicija veličine greške .....	37
5.3.	Kvaliteta izrade zavarenih spojeva.....	38
5.4.	Primjena propisa.....	38
<b>6.</b>	<b>OSNOVNI I DODATNI MATERIJALI IZRADE .....</b>	<b>39</b>
6.1.	Povijest osnovnog materijala.....	39
6.2.	Osnove proizvodnje općih konstrukcijskih čelika.....	39
6.3.	Struktura i svojstva .....	40
6.4.	Općenito o certifikatima i njihova podjela .....	40
6.5.	Materijal vijaka i matica (spojnog materijala).....	41
6.6.	Materijali izrade s mehaničkim svojstvima i kemijskim sastavom .....	42
6.7.	Dodatni materijali za zavarivanje .....	44
6.7.1.	Dodatni materijali za REL zavarivanje .....	44
6.7.2.	Dodatni materijali za MAG zavarivanje.....	45
6.7.3.	Zaštitni plinovi za zavarivanje.....	47
<b>7.</b>	<b>IZBOR POSTUPKA ZAVARIVANJA .....</b>	<b>49</b>
7.1.	Ekonomska analiza odabira postupka zavarivanja .....	49
7.1.1.	REL zavarivanje .....	50
7.1.2.	MAG zavarivanje .....	53
7.1.3.	MAG zavarivanje praškom punjenom žicom.....	55
7.2.	Odabir optimalnog postupka zavarivanja .....	57
7.3.	Naprave kod zavarivanja .....	58

<b>8. TEHNOLOGIJA OBLIKOVANJA MATERIJALA I IZBOR STROJEVA.....</b>	<b>59</b>
8.1. Čišćenje limova i profila.....	59
8.2. Rezanje limova i profila .....	60
8.3. Izrada provrta na spojnim pločama .....	62
8.4. Zavarivanje MAG postupkom.....	62
<b>9. SPECIFIKACIJA ZA ZAVARIVANJE .....</b>	<b>65</b>
9.1. Općenito .....	65
9.2. Prethodni radovi .....	66
9.3. Postupci zavarivanja.....	66
9.4. Priprema rubova .....	67
9.5. Predgrijavanje.....	67
9.6. Određivanje broja prolaza .....	67
<b>10. NAČIN I REDOSLIJED IZRADE .....</b>	<b>70</b>
10.1. Način i redoslijed izrade glavnih nosivih stupova.....	71
10.1.1. Redoslijed izrade glavnih nosivih greda.....	73
10.1.2. Redoslijed izrade glavnih potpornih stupova .....	74
10.2. Način i redoslijed izrade sekundarne konstrukcije .....	75
10.2.1. Redoslijed izrade sekundarnih potpornih stupova.....	76
10.2.2. Redoslijed izrade ukruta i spregova .....	76
<b>11. ATEST POSTUPKA ZAVARIVANJA .....</b>	<b>78</b>
11.1. Dokumenti za atestaciju postupka (WPQR).....	78
11.2. Specifikacija i kvalifikacija postupaka zavarivanja za metalne materijale, HRN EN ISO 15614: 2004.....	79
11.3. Priprema ispitnih uzoraka.....	80
11.4. Zavarivanje ispitnih uzoraka .....	81
11.5. Pregled i ispitivanje ispitnih uzoraka.....	81
11.6. Mjesta uzimanja uzoraka .....	81
11.7. Ispitivanje uzoraka bez razaranja .....	82
11.8. Ispitivanje uzoraka s razaranjem .....	82
11.9. Razine prihvatljivosti.....	85
11.10. Dodatno ispitivanje.....	85
11.11. Područje valjanosti .....	85
11.11.1. Podjela osnovnog materijala na grupe.....	85
11.11.2. Područje valjanosti za debljine materijala.....	86
<b>12. ANALIZA PROPISA ZA KONTROLU ČELIČNIH KONSTRUKCIJA U EKSPLOATACIJI .....</b>	<b>87</b>
12.1. Tehnički propisi za pregled i ispitivanje nosivih čeličnih konstrukcija, Sl. I. 6/65.....	87
12.1.1. Tehnički pregled.....	87
12.1.2. Pregled konstrukcije .....	87
12.1.3. Ispitivanje konstrukcija .....	87
12.1.4. Načini ispitivanja.....	88

12.1.5.	Rezultati ispitivanja .....	88
12.1.6.	Atesti o ispitivanju.....	88
12.2.	Postupci kontrole kvalitete zavarenih spojeva HRN C.T3.035 / 87 .....	89
12.3.	Tehnički propisi za održavanje čeličnih konstrukcija za vrijeme eksploatacije kod nosivih čeličnih konstrukcija, Sl. l. br. 6/65 .....	90
<b>13.</b>	<b>PROGRAM KONTROLE I OSIGURAVANJA KVALITETE .....</b>	<b>92</b>
13.1.	Opći uvjeti i zahtjevi za uređenje i opremu pri izvođenju radova.....	92
13.2.	Sudionici u izvođenju radova - dužnosti .....	92
13.3.	Kontrola objekta .....	93
13.4.	Naručivanje i preuzimanje materijala.....	94
13.5.	Kontrola nad radovima .....	94
13.5.1.	Konstruktivski materijal .....	95
13.5.2.	Vijčani spojevi.....	95
13.5.3.	Zavareni spojevi (radioničke kontrole).....	95
13.5.4.	Dimenzije .....	96
13.5.5.	Predmontaža .....	96
13.5.6.	Montaža .....	96
13.5.7.	Nabavni dokumenti .....	97
13.5.8.	Odstupanja i korektivne radnje.....	97
13.6.	Oprema za izvođenje radova .....	97
13.7.	Kontrola za vrijeme izrade .....	99
13.7.1.	Dokumentacija, dnevnici, izvješća tijekom izrade .....	100
13.7.2.	Kontrola završnih radova.....	100
13.7.3.	Dokumentacija potrebna za tehnički pregled ili preuzimanje .....	101
13.8.	Odobrenje odgovorne osobe (nadzorni inženjer) .....	101
13.9.	Kontrola u eksploataciji.....	101
<b>14.</b>	<b>LIKVIDACIJA DOTRAJALE KONSTRUKCIJE.....</b>	<b>102</b>
14.1.	Likvidacija proizvoda.....	102
<b>15.</b>	<b>ZAKLJUČAK.....</b>	<b>103</b>
<b>16.</b>	<b>LITERATURA .....</b>	<b>104</b>
<b>17.</b>	<b>POPIS PRIMJENJENIH ZAKONA, PRAVILNIKA I NORMI.....</b>	<b>106</b>
<b>18.</b>	<b>PRILOG .....</b>	<b>108</b>

# 1. UVOD

## 1.1. Tehnički opis

Čelična konstrukcija poslovne zgrade *Slika 1*, je dimenzija  $17,3 \times 20,1 \times 7$  m s dvostrešnim nagibom krova pod  $6^\circ$ . Završna obloga krova zgrade je trapezno profilirani lim OTP 30, a zidova zidni panel ZP-150-T i staklene stijene *Slika 2*. Prednji dio poslovne zgrade služi kao izložbeni prostor, dok se iznad stražnjeg dijela predviđenog za potrebe uprave nalazi galerija.

Kotlovnica je dimenzija  $4 \times 6,5 \times 3,5$  m, iznad koje se izvodi ravni krov, a izrađuje se od opeke. Kotlovnica spada u opciju koju naručitelj može i ne mora naručiti [1].

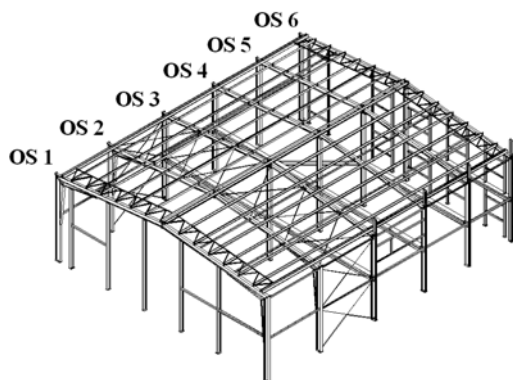
Primarna čelična konstrukcija glavnih nosača je od IPE i HEA profila. Konstrukcija međukata izvodi se od visokovalnog lima karakteristične granice razvlačenja  $R_e = 320 \text{ N/mm}^2$  ispunjenog betonom MB 30.

Sekundarna konstrukcija je od hladnooblikovanih, pocinčanih, čeličnih Z-150 profila, izrađenih od čelika granice razvlačenja  $R_e = 350 \text{ N/mm}^2$ .

Pokrov i obloga pročelja su od čeličnog, pocinčanog i plastificiranog lima OTP 30/05 i zidnih panela ZP-150-T.

## 1.2. Analiza konstrukcije

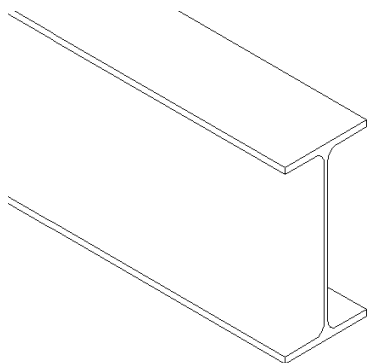
Svi spojevi čelične konstrukcije su vijčani: spojevi primarne konstrukcije vijcima razreda kvalitete k.v. 5.6 i 8.8, spojevi primarne i sekundarne konstrukcije vijcima E-VS  $6,3 \times 19$  mm, te spojevi lima i sekundarne konstrukcije vijcima F  $4,8 \times 20$  mm u boji lima.



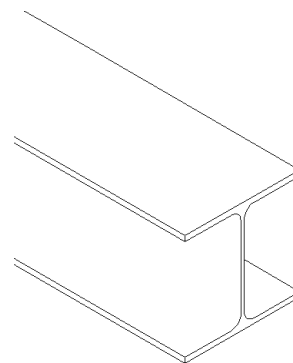
**Slika 1.** Čelična konstrukcija u AutoCAD-u [1]. **Slika 2.** Konstrukcija tijekom montaže.



Osnovnu, primarnu konstrukciju čine ravninski okviri, osnovnog rastera  $L = 4,19 \text{ m}, 4,34 \text{ m}, 4,5 \text{ m}$  i  $2 \times 3,5 \text{ m}$ . Osnovni raspon nosača je  $16,7 \text{ m}$ . Grede i stupovi okvira u osi 6 su od IPE 240 profila, stupovi u osi 1 i 2 su od IPE 330 profila, a stupovi u osima 3, 4 i 5 su od IPE 300 profila, te su zglobno oslonjeni na temelje. Greda okvira u osi 6 je od IPE 240 profila, grede u osi 1 i 2 su od IPE 300 profila, a grede u osima 3, 4 i 5 su od IPE 270 profila.



**Slika 3.** Opći izgled IPE profila.



**Slika 4.** Opći izgled HEA (IPBI) profila.

Za IPE profile *Slika 3* je karakteristično da im je dimenzija visine veća od dimenzije širine, dok je kod HEA ili IPBI *Slika 4* profila obrnuto, tj. dimenzija širine im je veća od dimenzije visine. Oznaka IPBI je stara oznaka po DIN standardu za HEA profile. Profili se označavaju na način da se iza slovne oznake profila navodi broj koji označava njegovu karakterističnu dimenziju, npr. IPE 240 označava standardni profil *I* oblika koji ima visinu veću od širine, a visina mu iznosi 240 mm.

Međukatne grede u osima 3, 4 i 5 na koje se oslanjaju visokovalni limovi kao izgubljena oplata i sitnobrečasta AB ploča, su od profila HEA 320 *Slika 5*.



**Slika 5.** Detalj spoja međukatne konstrukcije od IPE, HEA profila i visokovalnog lima.

Stabilizacija konstrukcije u uzdužnom smjeru osigurana je s jednim sprežnim poljem između osi 2 i 3 *Slika 6*.



**Slika 6.** Stabilizacija konstrukcije jednim sprežnim poljem između osi 2 i 3.

Sekundarna konstrukcija se sastoji od kutnih cijevi i spregova međusobno udaljenih 1,20 m na krovu *Slika 7*, dok su zidni paneli oslonjeni na IPE i cijevne profile, *Slika 8*.



**Slika 7.** Sekundarna krovna konstrukcija. **Slika 8.** Paneli oslonjeni na IPE i cijevne profile.

Temelji građevine su armirano betonske temeljne trake po obodu objekta i po srednjoj uzdužnoj ravnini. Podloga čeličnoj konstrukciji su armirano – betonske temeljne trake povezane podnom pločom, od betona MB 30, armirane rebrastom armaturom RA-400/500 i mrežastom armaturom MA-500/560. Temeljne trake su povezane s betonskom podnom pločom debljine  $d_b = 150$  mm koja preuzima horizontalne reakcije stupova. U betonsku podnu ploču u ravnini svakog okvira su postavljene dvije rebraste armature  $\varnothing 14$ .

Temelji su armirani prema proračunu. Za slučaj plitkog temeljenja pretpostavljena nosivost temeljnog tla prema kriteriju sloma za osnovno i dopunsko opterećenje iznosi  $\sigma_{osnovno+dopunsko} = 185,0$  kN/m<sup>2</sup>, a za osnovno opterećenje iznosi  $\sigma_{osnovno} = 150,0$  kN/m<sup>2</sup>. Inače nakon iskopa, a prije betoniranja, ovlaštena osoba treba pregledati tlo i ustanoviti da odgovara projektiranom pretpostavljenom stanju ili treba ponovo proračunati temelje.

### 1.3. Projektni podaci

Prilikom izrade glavnog građevinskog projekta, projektni podaci od strane naručitelja nisu zadani na način da se znaju točne dimenzije profila, debljine zavara, kao i ostali relevantni podaci važni za proizvodnju, već samo izgled, gabariti i položaj konstrukcije. Pri tome je važno poštovati određeni redoslijed projektiranja, bilo da se radi o arhitektonskom, konstrukcijskom, izvedbenom ili montažnom projektu.

Glavni građevinski projekt izrađen je na temelju arhitektonskog projekta u kojem stoje glavne smjernice arhitekta u obliku podloga po kojima se vidi izgled, smještaj i položaj konstrukcije. Nakon dobivanja svih relevantnih dozvola (upisa u glavnu knjigu sudskog registra, isprave o primjeni mjera zaštite od požara, itd.), pristupa se izradi izvedbenog projekta konstrukcije. U statičkom proračunu pristupa se dimenzioniraju glavnih nosača i nosivih profila, uzimajući u obzir da ova konstrukcija spada u lakše nosive čelične konstrukcije u građevinarstvu, tj. visokogradnji.

Kao projektirana debljina zavarenih spojeva, uzima se pravilnicima određena vrijednost od  $(0,6 - 0,7) \cdot t$ , gdje  $t$  označava debljinu najtanjeg presjeka osnovnog materijala, a u izuzetnim slučajevima uzima se debljina  $1 \cdot t$ . Kritični zavareni spojevi i mjesta na konstrukciji se provjeravaju, a ukoliko ne zadovoljavaju potrebnu sigurnost, povećavaju se dimenzije osnovnog materijala ili zavara ili se konstrukcijskim rješenjima nastoji smanjiti naprezanje u samome spoju.

Obzirom na smještaj konstrukcije, zadano je karakteristično opterećenje snijegom  $s_k = 1,25 \text{ kN/m}^2$  i opterećenje vjetrom od  $w_o = 0,45 \text{ kN/m}^2$  [2].

### 1.4. Antikorozivna zaštita

Prema pravilniku o tehničkim mjerama i uvjetima za zaštitu čeličnih konstrukcija od korozije [3], radi utvrđivanja mjerila za izbor sistema zaštite od korozije, čelične konstrukcije se razvrstavaju u tri kategorije ili klase:

1. U prvu kategoriju spadaju značajne čelične konstrukcije u otvorenom prostoru (mostovi i druge konstrukcije koje služe javnom prometu, tornjevi i jarboli za prijenos električne energije, itd.).
2. U drugu kategoriju spadaju ostale čelične konstrukcije u otvorenom prostoru (zgrade, uređaji, stupovi, cjevovodi, rezervoari i sl.).

3. U treću kategoriju spadaju čelične konstrukcije u zatvorenom prostoru (krovne konstrukcije, nosive konstrukcije zgrada i sl.).

Predmetna građevina spada u treću kategoriju, obzirom da je sama nosiva konstrukcija zatvorena zidnim panelima, te stoga nije direktno izložena djelovanju atmosferilija, a za sam izbor mehanizma zaštite od korozije, odabrana je antikorozivna zaštita primjenom premaza.

Prije samog premazivanja potrebno je s površine čelične konstrukcije ukloniti masnoće, nečistoće, valjaoničku šljaku (kovarinu), rđu i strane materije što se radi pomoću sačmarilice.

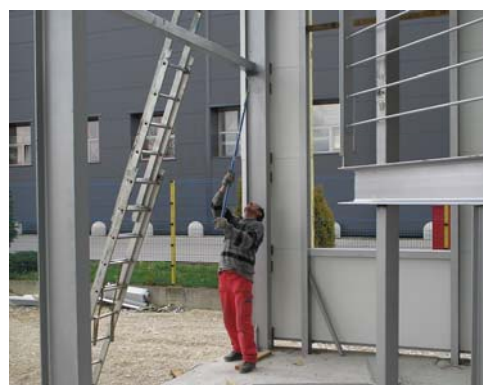
Antikorozivna zaštita vrši se s dva temeljna premaza i dva završna premaza, a minimalna ukupna debljina svih premaza određena je prema pravilniku o tehničkim mjerama i uvjetima za zaštitu čeličnih konstrukcija od korozije. Minimalna debljina bojanog sloja treba biti minimalno 60  $\mu\text{m}$ . Bojanje se vrši u nekoliko faza. Prva faza je bojanje temeljnom bojom cjelokupne konstrukcije u jednom premazu. Bojanje druge faze je također premazivanje temeljnom bojom, ali nijansa temeljne boje mora biti različita od prve kako bi se vidjela mjesta koja nisu premazana. Daljnja faza bojanja je završnim lakom u radionici 2 puta.

Provedenu antikorozivnu zaštitu potrebno je vizualno pregledati kod preuzimanja konstrukcije. Kvaliteta zaštite, primijenjeni materijali i debljina slojeva potvrđuje se atestima koje dostavlja izvođač radova na antikorozivnoj zaštiti. Čelična konstrukcija i dijelovi konstrukcije se ne mogu primijeniti prije nego li se utvrdi da su zaštićeni od korozije na način propisan važećim pravilnikom.

Uz konstrukciju, izvođač je dužan na gradilište isporučiti i boju za konstrukciju, kako bi se mogla popraviti eventualna oštećenja antikorozivne zaštite koja su neizbježna, obzirom da se radi o velikim i teškim profilima kojima je teško i nespretno manipulirati. Također nakon izvođenja montažnog zavarivanja *Slika 9*, potrebno je zaštititi konstrukciju antikorozivnim premazom *Slika 10*, a kasnije i dekorativnim.



**Slika 9.** Zavarivanje na mjestu montaže.



**Slika 10.** Popravak antikorozivne zaštite.

## 1.5. Transport i montaža

Dijelovi konstrukcije prije isporuke na gradilište moraju biti označeni. Tijekom prijevoza i manipulacije tijekom skladištenja, potrebno je osigurati položaj i prihvaćanje konstrukcije dizalicom na način da se onemogući njena deformacija i oštećenje antikorozivne zaštite.

Na samome mjestu montaže konstrukciju je potrebno postaviti na drvene podmetače i spriječiti direktno nalijeganje na tlo. Također, potrebno ju je učvrstiti u položaj u kojem neće doći do deformiranja. Oštećeni dijelovi koji se ne mogu u potpunosti sanirati prema ocjeni nadzornog inženjera moraju se zamijeniti novima.

Dijelovi konstrukcije se slažu tako da se omogući lagano pronalaženje pozicija i pristup zbog dizanja i transporta. Prijem elemenata obavlja se na temelju radioničkih nacrti i specifikacija.

Kontrola i prijem čelične konstrukcije vrši se prema pravilniku o tehničkim mjerama i uvjetima za montažu čeličnih konstrukcija [4].

Prije same montaže čelične konstrukcije, izvoditelj montaže dužan je prekontrolirati geodetske podatke koji određuju položaj objekta u prostoru, te izraditi plan montaže koji sadrži redoslijed montaže elemenata, upotrebu pomoćnih sredstava (dizalice, skele i sl.) i opis kontrole u pojedinim fazama montaže.

Izvođač je dužan voditi dnevnik montaže koji sadrži i dnevnik montažnog zavarivanja u koji se upisuju podaci o montažnim spojevima, zavarivanju i zaštiti čelične konstrukcije od korozije.

Djelatnici na montaži moraju biti osposobljeni za rad na visini.

Izvođač je dužan izraditi plan zaštite na radu sa svim predviđenim mjerama sukladno zakonu o zaštiti na radu.

## **2. ANALIZA PROPISA I NORMI ZA IZRADU ČELIČNIH KONSTRUKCIJA**

Uzimajući u obzir da predmetna građevina pripada nosivoj čeličnoj konstrukciji u građevinarstvu, bitno je pridržavati se trenutno važeće građevinsko-tehničke regulative za strukovno područje arhitekture, u kojoj se nalaze tehnička pravila i propisi po kojima se izrađuje čelična konstrukcija ovog tipa.

Za standarde, zakone i propise koji će se primjeniti pri izradi čelične konstrukcije poslovne zgrade, vrijedi posljednje izdanje propisano od Ministarstva zaštite okoliša, prostornog uređenja i graditeljstva.

Navedeni propisi se odnose na proračun, oblikovanje konstrukcije, montažu, te kontrolu kvalitete pri izradi, pregledu i održavanju. Ostale norme i pravilnici važni za izradu i projektiranje navedeni su u poglavlju 17.

1. **Pravilnik o tehničkim normativima za nosive čelične konstrukcije**, Službeni list, br. 61/86,
2. **Pravilnik o tehničkim normativima za djelovanje nosivih građevinskih konstrukcija**, Službeni list, br. 26/88,
3. **Tehnički propisi o djelovanju vjetra na nosive čelične konstrukcije**, Službeni list, br. 41/64,
4. **Tehnički propisi za građenje u seizmičkim područjima**, Službeni list, br. 39/64,
5. **Pravilnik o općim tehničkim propisima za toleranciju mjera i oblika kod nosivih čeličnih konstrukcija**, Službeni list, br. 41/64,
6. **Pravilnik o tehničkim mjerama i uvjetima za montažu čeličnih konstrukcija**, Službeni list, br. 29/70.

### **2.1. Pravilnik o tehničkim normativima za nosive čelične konstrukcije, Sl. l. 61/86 [5]**

Ovim pravilnikom određuju se uvjeti i zahtjevi kojima mora biti udovoljeno pri projektiranju i izvođenju nosivih čeličnih konstrukcija. Pravilnik propisuje potrebnu tehničku dokumentaciju, način analize opterećenja i dimenzioniranja konstrukcije, proračun i konstrukciju, te na kraju samu izvedbu čelične konstrukcije.

### **2.1.1. Tehnička dokumentacija**

Tehničku dokumentaciju prema ovom pravilniku čine statički proračun, crteži, tehničko obrazloženje i posebni tehnički uvjeti.

Statički proračun mora biti pregledan, opremljen skicama sa svim potrebnim mjerama i izrađen na način da se bez poteškoće može kontrolirati. Postupak proračuna mora biti u skladu s propisima za čelične konstrukcije.

Crteži moraju biti takvi da pregledno prikazuju konstrukciju u cijelosti, njezin položaj i pojedine djelove, sa svim podacima što su potrebni za izradu i s eventualnim drugim važnim podacima.

Tehničko obrazloženje mora sadržavati opis i namjenu objekta, podatke o upotrebi i transportu, opis montiranja i ostale podatke važne za dispoziciju, dimenzioniranje, izradu i montiranje konstrukcija.

Posebni tehnički uvjeti sadrže zahtjeve u pogledu materijala, izrade i montiranja konstrukcije, izrade plana zavarivanja te načina i opsega specijalnih kontrola čeličnih konstrukcija. Planovi zavarivanja i specijalnih kontrola sastavni su dio tehničke dokumentacije.

### **2.1.2. Opterećenje čeličnih konstrukcija**

Pri dimenzioniranju čeličnih konstrukcija, ovisno o njihovoj namjeni, uzimaju se u obzir opterećenja vlastite mase i drugih stalnih opterećenja, pokretnih opterećenja, snijega, vjetra, utjecaja temperaturnih promjena, djelovanja tlačnih štapova na poprečne oslonce, razni udarci, opterećenje što nastaje prilikom montiranja konstrukcije, razna povremena opterećenja, pomicanje oslonaca, itd. Dinamički utjecaj pokretnoga ili seizmičkog opterećenja određuje se koeficijentima što su utvrđeni propisima za pojedine vrste nosivih čeličnih konstrukcija.

Opterećenje može biti:

- 1) osnovno (vlastita masa konstrukcije i stalno opterećenje na njoj, promjenljivo opterećenje, snijeg i ostala stalna opterećenja),
- 2) dopunsko opterećenje (vjetar, kočna sila, bočni udarci, sile što nastaju zbog temperaturnih razlika u konstrukciji i ostala opterećenja što nastaju samo povremeno),
- 3) iznimno opterećenje.

### **2.1.3. Dimenzioniranje čeličnih konstrukcija**

Čelične se konstrukcije u pravilu dimenzioniraju metodom dopuštenih naprezanja, a mogu se dimenzionirati i metodom graničnih nosivosti, pri čemu nije dopušteno kombinirati te dvije metode.

Pri dimenzioniranju čeličnih konstrukcija i njihovih sastavnih dijelova moraju se ispitati osnovno, osnovno i dopunsko opterećenje, opterećenje za vrijeme transporta i montaže konstrukcije i seizmičko opterećenje.

Pri dimenzioniranju čeličnih konstrukcija izvode se opći dokaz naprezanja ili nosivosti, dokaz nosivosti s obzirom na umor, dokaz stabilnosti, deformacija, sigurnosti pri iznimnom opterećenju, dokaz sigurnosti protiv prevrtanja, klizanja i podizanja konstrukcije na ležajima.

Opći dokaz naprezanja ili nosivosti u pravilu se izvodi računskim dokazom da naprezanja u svim slučajevima opterećenja nisu veća od dopuštenih. Zaostala naprezanja od zavarivanja uzimaju se u obzir samo za određivanje stabilnosti pri izvijanju i interakciji izvijanja i izbočenja elemenata konstrukcije.

### **2.1.4. Proračun i konstruiranje čeličnih konstrukcija**

Čelične konstrukcije u pravilu moraju biti tako izvedene da je omogućen pristup svim mjestima koja su ugrožena korozijom. Konstrukcijom se moraju izbjeći mjesta na kojima bi se mogla sakupljati voda ili se mora osigurati njeno otjecanje ili se mora spriječiti njeno pritjecanje.

Debljina elemenata osim kod lakih čeličnih konstrukcija, ne smije biti manja od 4 mm.

Svi konstruirani dijelovi čeličnih konstrukcija, uključujući i spregove, moraju se tako oblikovati da se izbjegnu oštri prijelazi i oštri priključni kutevi, te nagle promjene presjeka pojedinih dijelova konstrukcije.

Razmak između susjednih nosača čeličnih konstrukcija mora biti najmanje tolik da se mogu pregledati i obojiti sve površine.

Vlačni štapovi čeličnih konstrukcija koji pri promjeni opterećenja mogu biti izloženi tlaku moraju se kontrolirati na izvijanje prema propisima za stabilnost nosivih čeličnih konstrukcija.

Tlačni štapovi čeličnih konstrukcija kontroliraju se na sigurnost protiv izvijanja prema propisima za stabilnost nosivih čeličnih konstrukcija.

Za računski raspon u statičkom proračunu čeličnih konstrukcija uzima se razmak od sredine do sredine ležaja odnosno podvlaka. Nosači čeličnih konstrukcija opterećeni na



savijanje, uzimaju se u statičkom proračunu, ovisno o načinu oslanjanja i nastavljanja, kao osnovne grede, kontinuirani nosači, Gerberove grede, puno ili elastično ukliještene grede, okvirne grede i sl.

Pojedini profili sastavljenog štapa rešetkastog nosača tako se međusobno povezuju da štap radi kao cjelina. Opterećenje vjetrom na projekciju štapa rešetkastog nosača uzima se u obzir pri proračunu pojedinog štapa samo kad je riječ o dugim štapovima, kod kojih je ono važno za stabilnost.

### **2.1.5. Izvedba čeličnih konstrukcija**

Izvedba čeličnih konstrukcija mora odgovarati namjeni konstrukcije i svi sastavni dijelovi konstrukcija moraju biti izrađeni u skladu s crtežima.

Materijal za čelične konstrukcije može se obrađivati u hladnome ili toplom stanju. U toplom se stanju može obrađivati samo pri crvenom usijanju. Obrada ili naprezanje materijala pri plavom usijanju nije dopuštena.

Pri savijanju pojedinih dijelova čeličnih konstrukcija ne smiju na površini dijelova nastati pukotine, pri čemu se pojava pukotina sprečava odgovarajućim tehnološkim postupkom za određeni materijal i izborom odgovarajućeg polumjera zakrivljenosti savijanja. Savijeni dijelovi čeličnih konstrukcija moraju pri sastavljanju potpuno nalijegati. Pri daljnjoj izradi odnosno obradi zavarivanjem treba voditi računa o tome da na savijenim mjestima ne dođe do promjene mehaničkih svojstava materijala.

Za uspješno izvođenje zaštite od korozije i ujednačena nalijeganja u dodirnim površinama čeličnih konstrukcija mora se postići odgovarajuća kvaliteta rezanja. Nepravilnosti u rezanju čeličnih konstrukcija ispravljaju se mehaničkom obradom.

Za neopterećene ili slabo opterećene dijelove čeličnih konstrukcija ili dijelove koji su opterećeni samo tlakom dopušta se plinsko rezanje ili rezanje škarama bez daljnje obrade ako je udovoljeno zahtijevanoj kvaliteti rubova.

Kod stupova, podupirača ili štapova koji se sastoje od više dijelova, dodirne površine preko kojih se prenosi opterećenje na druge elemente mogu se obraditi samo kad su sastavljene (spajanje vijcima i zavarivanjem).

Mehanička oštećenja na površini elemenata čeličnih konstrukcija smiju se zavarivati samo ako za to postoje uvjeti, pri čemu će se, prema potrebi, osnovni materijal najprije zagrijati do odgovarajuće temperature.

Ako je potrebno, montažni se dijelovi prije montaže čeličnih konstrukcija pokusno sastavljaju.

Pri pokusnom sastavljanju (predmontaži), a i za vrijeme izrade, kontroliraju se mjere čeličnih konstrukcija i njihovih dijelova: odstupanja ne smiju premašiti vrijednosti što su utvrđene propisima za tolerancije mjera i oblika nosivih čeličnih konstrukcija.

Čelične se konstrukcije kontroliraju prema njihovoj vrsti, prije bojenja.

Čelične se konstrukcije prije montaže moraju zaštititi od korozije, i to djelomično ili u cijelosti, ovisno o namjeni konstrukcije. Zaštita od korozije obavlja se prema propisima za zaštitu čeličnih konstrukcija od korozije.

Montaža čeličnih konstrukcija mora se izvoditi prema propisima za montažu čeličnih konstrukcija.

## **2.2. Pravilnik o tehničkim normativima za djelovanje nosivih građevinskih konstrukcija, Sl. I. br. 26/88 [6]**

Ovim se pravilnikom propisuju tehnički normativi kojima mora biti udovoljeno pri određivanju veličina djelovanja na koja se moraju provjeriti svi nosivi dijelovi građevinskih konstrukcija u pogledu sigurnosti, trajnosti i upotrebljivosti.

Konstrukcija se na djelovanje vjetra provjerava mirnom silom koja djeluje okomito na promatranu površinu.

Veličina sile vjetra određuje se prema formuli:

$$P_v = P_{ov} \cdot k_1 \cdot k_2 \cdot k_3 \quad (1)$$

$P_v$  veličina sile vjetra,

$P_{ov}$  osnovna vrijednost djelovanja vjetra,

$k_1$  aerodinamički koeficijent koji ovisi o obliku i krutosti konstrukcije,

$k_2$  koeficijent kojim se u proračun uvode promjene utjecaja vjetra ovisno o visini konstrukcije iznad tla,

$k_3$  popravni koeficijent kojim se u proračun uvode uvjeti, kao što su:

- zaklonjenost promatrane zgrade nekim drugim objektom, prirodnom preprekom i dr.,
- mogućnost pojave vrtloga i otklonjenih smjerova vjetra uvjetovanih konfiguracijom okolnog terena,
- podatak zahvaća li vjetar istovremeno u punoj snazi cijelu građevinu ili samo neki njezin dio.

Konstrukciju se mora ispitati i na djelovanje vjetra odozdo na konstrukciju, te na djelovanje vjetra paralelno s promatranom površinom.

Djelovanje vjetra iskosa na građevinsku konstrukciju, rastavlja se na komponente u dva karakteristična smjera, najčešće međusobno okomita, pa se tako unosi u proračun.

Osnovna vrijednost djelovanja vjetra  $P_{ov}$  uzima se ovisno o predjelu u kojem će se nalaziti građevina odnosno zoni jakosti vjetra.

Pri određivanju veličine površina koje su izložene djelovanju vjetra, sve pune površine računaju se bez ikakvih odbitaka. Ako su površine perforirane, odbijanje površine šupljina dopušta se samo ako je iza njih prazan prostor i ako je strujanje zraka kroz te šupljine moguće bez stvaranja vrtloga.

### **2.3. Tehnički propisi o djelovanju vjetra na nosive čelične konstrukcije, Sl.I. br. 41/64 [7]**

Ovim tehničkim propisima se načelno uvodi jedinstven način izračunavanja djelovanja vjetra na konstrukcije. Izuzetno, ako se radi o konstrukcijama specijalnog oblika i konstrukcijama izloženim izuzetnom djelovanju vjetra, može se na osnovu mjerenja na modelima ili u prirodi i analize rezultata tih mjerenja upotrijebiti i drugi način izračunavanja.

#### **2.3.1. Pravac vjetra**

Za proračun se uzima da, po pravilu, vjetar djeluje u bilo kojem horizontalnom pravcu. U posebnim slučajevima, a iz opravdanih razloga, proračun se vrši i za pravac vjetra koji s horizontalom zatvara kut od  $\pm 15^\circ$ .

Površine izložene djelovanju vjetra mogu biti neposredne (okrenute prema vjetru) i posredne (paralelne s djelovanjem vjetra, odnosno površine u zavjetrini).

Na veličinu djelovanja vjetra utječu:

- brzina i pravac vjetra, udarno djelovanje vjetra,
- konfiguracija terena, geografski položaj, zaštićenost objekta u odnosu na okolinu,
- oblik i dimenzije elementa odnosno konstrukcije, položaj elementa u odnosu na konstrukciju i na pravac vjetra.

Opterećenje konstrukcije vjetrom sastoji se od djelovanja pritiska i sisanja. Posebnu pažnju treba posvetiti djelovanju sisanja, koje je često mnogo opasnije.

### 2.3.2. Osnovno opterećenje vjetrom

Osnovno opterećenje vjetrom određuje se prema izrazu:

$$q = \rho \cdot \frac{v^2}{2} = \frac{v^2}{16} \text{ (kg/m}^2\text{)} \quad (2)$$

- $q = \frac{a}{g} = \frac{1}{8}$  (kg s<sup>2</sup>/m<sup>4</sup>) odnos specifične težine zraka pri 15°C i barometarskom tlaku od 760 mm prema ubrzanju sile gravitacije,
- $v$  brzina vjetra (m/s).

Projektant mora dobro poznavati položaj budućeg objekta u cilju pravilnog uzimanja u obzir svih relevantnih utjecaja i okolnosti koji su važni za zahtjevanu sigurnost objekta. Također, pri tome je bitno i proučiti velik broj statističkih podataka (posebno onih koji se odnose na dužinu vremenskog perioda u kojem je vršeno opažanje). U tom slučaju projektant treba dobiti od državnog hidrometeorološkog zavoda službene podatke i mišljenje.

Maksimalne brzine vjetra za proračun nosivih konstrukcija, uzimaju se prema odgovarajućim normama za svaku državu, u kojima se teritorij dijeli na zone prema brzini vjetra. Pored podjele u zone (I, II, III), raspodjela brzine vjetra po visini, ovisi i o otvorenosti prostora na kojem se nalazi konstrukcija.

Prema stupnju zaštićenosti od vjetra, objekti se svrstavaju u tri grupe:

1. zaštićenim od vjetra smatraju se objekti visine do 10 m koji se podižu u naseljima između visokih zgrada ili zidova, u gustim, visokim šumama ili na takvom mjestu koje je potpuno i stalno zaštićeno od jakog vjetra,
2. poluzaštićenim od vjetra smatra se objekt visine do 30 m podignut u naseljima, šumama ili uvalama (kotlinama), koji je zaštićen od najjačeg djelovanja vjetra,
3. izloženim djelovanju vjetra smatra se objekt koji se nalazi na osamljenom, nezaštićenom mjestu (na brijegu ili ravnici) do koga je moguć prilaz punog vjetra s bilo koje strane.

Stvarno opterećenje vjetrom ( $w$ ) izračunava se na način da se odgovarajuće osnovno opterećenje vjetrom ( $q$ ) pomnoži s odgovarajućim koeficijentom oblika ( $c$ ):

$$w = c \cdot q \text{ (kp/m}^2\text{)}. \quad (3)$$

Pritisak vjetra označava se znakom „ + “, a sisanje znakom „ - “.

Lokalno opterećenje vjetrom je često veće od računskog prosječnog opterećenja. Iz tog razloga je kod konstrukcija rubova kranova i nadstrešnica potrebno uzeti u obzir sisanje vjetra s koeficijentom  $1,5$ .

Za dovoljnu stabilnost konstrukcije zahtjeva se dokaz sigurnosti protiv podizanja i pomicanja uslijed djelovanja vjetra i drugih horizontalnih sila. Povoljan utjecaj vjetra se pri tome ne uzima u obzir.

Veličina potrebnog koeficijenta sigurnosti određuje se posebnim propisima za pojedine vrste konstrukcija.

### **2.3.3. Djelovanje vjetra na zgrade**

Zatvorene zgrade su zgrade bez otvora ili one s malim otvorima. U proračunu se može uzeti da je djelovanje vjetra na zgradu ravnomjerno raspoređeno i da ono odgovara visini zgrade (određenoj njenom najvišom točkom), kao i stupnju zaštićenosti objekta u odnosu na položaj i zonu vjetra.

Važno je naglasiti da promjena pravca vjetra kao za posljedicu, može imati bitno lokalno povećanje koeficijenta oblika.

Koeficijent oblika za ravne površine i zidove ovisi od tome da li su ploče i zidovi naslonjeni neposredno na teren ili su od njega izdignute. Njegova vrijednost, isto tako ovisi i od odnosa dimenzija ( $l/h$ ) i pravca vjetra.

## **2.4. Tehnički propisi za građenje u seizmičkim područjima Sl. I. br. 39/64 [8]**

Ovim tehničkim propisima za građenje u seizmičkim područjima, regulira se projektiranje, dimenzioniranje i izvođenje zgrada i drugih građevina u područjima seizmičkog intenziteta VII, VIII i IX stupnja prema Mercalli - Cancani - Sieberg ljestvici (MCS ljestvica).

Područja seizmičkog intenziteta prikazana su na Seizmološkoj karti Jugoslavije koju je izdao Seizmološki zavod FNRJ 1950 godine. Uz Seizmološku kartu Jugoslavije, može se u pojedinim republikama primjeniti i seizmološka karta odnosne republike, ili karta mikropodručja, ako je prihvaćena od nadležnih državnih organa. Navedenu kartu treba koristiti samo kao orijentacionu, dok se ne zamijeni s kartom većeg opsega i detaljnijih podataka.

Kako je za projektante neophodno poznavanje seizmičnosti područja na kojem se locira objekt, seizmičnost područja se ne može očitati iz seizmoloških karti, već se seizmičnost utvrđuje na osnovi elaborata mikrorajonizacije područja na kojemu će se graditi.

Dok se ne odredi lokacija na navedeni način i dok se ne utvrdi seizmičnost područja za tako određenu lokaciju, ne mogu se pravilno koristiti odredbe ovih propisa.

Građevine za koje potres očigledno ne predstavlja opasnost, ne moraju se računski kontrolirati u pogledu djelovanja seizmičkih sila.

#### 2.4.1. Seizmički proračun

Polazeći od seizmičnosti područja na kojemu se podiže određena građevina, za projektiranje će se uzeti projektna seizmičnost obzirom na karakteristike građevine prema *Tablici 1*. Ako neka vrsta građevine nije navedena u *Tablici 1*, za nju se uzima projektna seizmičnost prema karakteristikama iz *Tablice 1* koje joj najbliže odgovaraju.

**Tablica 1.** Karakteristike građevine i projektna seizmičnost.

Red. broj	Karakteristika građevine	Projektna seizmičnost		
		seizmičnost područja		
		VII	VIII	IX
1	Zgrade s prostorijama predviđenim za skupove ljudi (škole, kina, kazališta...) zgrade čija je funkcija posebno važna nakon potresa (bolnice, zgrade, vatrogasne službe...); Važne zgrade savezne i republičke važnosti, industrijske zgrade sa skupocjenom opremom...); zgrade koje sadrže predmete izuzetne važnosti (važniji muzeji...) kao i građevine čije bi rušenje moglo izazvati daljnje katastrofalne posljedice	VIII	IX	IX+ <sup>1)</sup>
2	Stambene zgrade, hoteli, restorani, željeznički, tramvajski i autobusni kolodvori, muzeji (koji nisu uključeni pod 1), knjižnice, instituti, administrativni i komunalni objekti, proizvodne industrijske zgrade (koje nisu uključene pod 1), skladišta skupocjene opreme i robe, inženjerske konstrukcije (antene, tvornički dimnjaci, mostovi, rezervoari, silosi, potporni zidovi i ostali slični objekti), instalacije vodovoda i kanalizacije, sve ostale građevine koje nisu svrstane u kategorije 1, 3 i 4.	VII	VIII	IX
3	Pomoćno proizvodne zgrade od kojih ne ovisi osnovna proizvodnja, energetske objekti lokalnog značaja, staje za stoku na društvenim dobrima	VII	VII	VIII
4	Zgrade čije rušenje ne može dovesti u pitanje ljudske živote i oštećenje skupe opreme, privremeni objekti	seizmički utjecaj ne uzima se u obzir		

<sup>1)</sup> Računa se za opterećenje koje odgovara seizmičnosti IX stupnja, uvećano koeficijentom 1,5

Prema *Tablici 1*, predmetna građevina spada u 2. kategoriju.

Kao sile čije se djelovanje u proračunu kombinira s istovremenim djelovanjem seizmičkih sila, potrebno je uzeti sljedeće:

- cjelokupnu vlastitu težinu građevine,
- cjelokupnu težinu nepokretne opreme u građevini,
- opterećenje snijegom,
- polovinu pokretnog opterećenja s kojim je građevina proračunata.

Prilikom proračuna seizmičkih sila ne uzimaju se u obzir sljedeća opterećenja:

- opterećenje vjetrom,
- težina tereta obješenih o kranove preko užeta,
- bočni udari kranova i šinskih vozila,
- sile kočenja kranova i šinskih vozila.

Seizmičke sile djeluju na građevinu u horizontalnim ravninama u proizvoljnim smjerovima. Kod zgrada se uzima da seizmičke sile djeluju u visinama tavanica. Proračun se, po pravilu radi za dva ortogonalna pravca, i to za svaki odvojeno.

#### **2.4.2. Opća pravila za projektiranje građevina**

Prilikom odabira konstrukcijskog materijala za zgrade u područjima čija je seizmičnost VII stupnja, ili višeg po skali MCS, prednost prvenstveno treba davati onim sistemima i materijalima koji osiguravaju elastičnost, žilavost i dovoljan stupanj prigušenja oscilacija uz najmanju moguću težinu.

Mogu se primjenjivati i montažni sustavi zgrada, ako se spajanje elemenata izvodi na način koji garantira punu monolitnost i zajednički rad elemenata s kojim se vršio proračun.

#### **2.4.3. Konstruktivni zahtjevi za projektiranje zgrada od armiranog betona ili čelika**

Zgrade rešetkastog tipa od armiranog betona ili čelika mogu se projektirati i izvoditi tako da sve seizmičke sile preuzima sama rešetkasta konstrukcija, zidne obloge ili rešetke i njihova međusobna kombinacija.

Veze i čvorna mjesta čeličnih konstrukcija treba konstruirati i izvesti na način da sa sigurnošću mogu prenijeti naprezanja koja se javljaju u tim točkama. Posebnu pažnju treba posvetiti dobrom i kvalitetnom izvođenju veza i čvorova.

Za zavarene konstrukcije dopušta se samo elektrolučno zavarivanje.

U zgradama armirano-betonske ili čelične konstrukcije, preporučuje se primjena lakih zidnih ploča kao ispune konstrukcije. Za ispunu konstrukcije dozvoljava se primjena zida zidanog prvenstveno od lakih materijala ili od običnih ili šupljih opeka dobro povezanih s nosivom konstrukcijom.

Treba nastojati da se zidana ispunna veže sa stupovima konstrukcije armaturom položenom u horizontalne spojnice u dubini do 50 cm.

## **2.5. Pravilnik o općim tehničkim propisima za toleranciju mjera i oblika kod nosivih čeličnih konstrukcija, Sl. I. br. 41/64 [9]**

Ovi tehnički propisi vrijede za izradu i montažu čeličnih konstrukcija u normalnim klimatskim uvjetima, osim ako radioničkim nacrtima ili posebnim propisima nije drugačije određeno.

Tolerancije mjera i oblika konstrukcije odnose se na mjere i oblike predviđene u nacrtima.

Obzirom na potrebnu točnost izrade, konstrukcije se dijele na dva razreda. Prvi razred obuhvaća visokonapregnute ili dinamički opterećene konstrukcije (čelični mostovi, transportna postrojenja, konstrukcije za hidrocentrale, konstrukcije zgrada s visokim naprezanjima ili s dinamičkim opterećenjem, rezervoari i konstrukcije posebnog karaktera), dok u drugi razred spadaju sve ostale konstrukcije koje nisu obuhvaćene prvim razredom.

### **2.5.1. Tolerancije raspona i dužina**

Odstupanje dužina pojedinih djelova konstrukcije ili raspona konstrukcije ne smije biti veće od:

- ± 3 mm .....za konstrukcije ukupne dužine do 10 m i za prvih 10 m za konstrukcije duže od 10 m,
- ± 1 mm.....za svakih daljnjih cjelih ili započetih 10 m dužine, konstrukcije ukupne dužine preko 10 m.

Tako određeno dozvoljeno odstupanje dužina zaokružuje se na milimetre, i to naviše.

Dozvoljena odstupanja pojedinih dužina ili raspona konstrukcije se ne zbrajaju jer dozvoljeno odstupanje vrijedi za cjelokupnu dužinu konstrukcije sastavljene iz pojedinih dijelova.



Navedena dozvoljena odstupanja dužina i raspona vrijede za konstrukcije prvog i drugog razreda.

Odstupanje dužina djelova čeonu priključenih na oba kraja može biti samo negativno, i to najviše do - 2 mm.

Odstupanja konstrukcija drugog razreda mogu biti i veća, ako postoji mogućnost izravnavanja dužina pri montaži ili na drugi način, ali najviše do - 3 mm.

### **2.5.2. Tolerancije mjera i oblika rupa za zakovice i vijke i tolerancije ugrađenih zakovica**

Međusobni razmak susjednih ili krajnjih provrta za zakovice i vijke ne smije odstupati od razmaka navedenog u nacrtu više od  $\pm 2$  mm.

Odstupanje promjera provrta od predviđenog promjera „ $d$ “ treba biti u granicama:

- $0,1 \leq \Delta d \leq + 0,2$  mm      za provrte promjera do 11 mm,
- $0,1 \leq \Delta d \leq + 0,3$  mm      za provrte promjera od 12 do 24 mm,
- $0,1 \leq \Delta d \leq + 0,4$  mm      za provrte promjera iznad 24 mm.

Ove tolerancije vrijede za konstrukcije prvog i drugog razreda.

### **2.5.3. Tolerancije mjera i oblika zavarenih spojeva**

Dimenzije zavarenih spojeva u nacrtima treba tumačiti kao minimalne. Zbog toga nije dozvoljeno negativno odstupanje dimenzija zavarenih spojeva.

Povećanje debljine kutnih zavarenih spojeva dozvoljeno je za:

$$\Delta a \leq \left( \frac{50}{\sqrt{a}} - 5 \right) \% \quad (4)$$

ako je „ $a$ “ predviđena debljina zavara u mm. Veće odstupanje debljine dozvoljeno je samo u suglasnosti s naručiocem.

Nadvišenje zavara „ $\Delta h$ “ ne smije biti veće od 10 % najmanje debljine lima kod sučeonih zavarenih spojeva i 10 % debljine kod kutnih zavarenih spojeva, s tim da ni u kom slučaju nije veća od 2 mm. Sučeljeni zavareni spoj treba, na mjestima gdje se to zahtijeva projektom, izravnati s limom, a u nacrtima ovaj zahtjev treba posebno naglasiti.

Debljina spoja treba biti ravnomjerna po cijeloj dužini, uključujući krajeve spojeva. Nije dozvoljeno taljenje rubova materijala u tolikoj mjeri da se smanji debljina zavara.

Površina zavarenog spoja treba biti bez vidljivih grešaka (kao što su prokapljine i pukotine), ravnomjerna i s blagim prijelazom zavara na osnovni materijal. Ugorine se mogu ukloniti brušenjem s blagim prijelazom, ukoliko debljina osnovnog materijala nije pri tome oslabljena više od 5 %.

#### **2.5.4. Tolerancije mjera i oblika presjeka zavarenih nosača**

Odstupanje lamela pojasa zavarenih presjeka od ravnine normalne na rebro nosača ne smije biti veće od:

- $0,015 b$  za konstrukcije prvog i drugog razreda pod uvjetom da to odstupanje ne prouzrokuje teškoće prilikom priključivanja drugih djelova,
- $0,0025 b$  na mjestima nastavaka za konstrukcije prvog razreda, ako su nastavci izvedeni s podvezicama; zatim iznad oslonaca i na mjestima gdje pojedinačno opterećenje djeluje na gornji pojas,
- $0,005 b$  na mjestima nastavaka za konstrukcija drugog razreda, ako su nastavci izvedeni s podvezicama.

Za dozvoljena odstupanja od normale, između nožica i rebra zavarenih nosača, vrijede gornje vrijednosti. Razmještanje ukrućenja, podvezica i čvornih limova trebaju odgovarati nacrtu s točnosti  $\pm 5$  mm, ako iz konstrukcijskih razloga nije potrebna veća točnost (priključivanje drugih djelova).

Mjestimično odstupanje dijelova od prave linije smije iznositi najviše 3 mm na dužini 1 m, a kod nastavaka - najviše 2 mm.

#### **2.6. Pravilnik o tehničkim mjerama i uvjetima za montažu čeličnih konstrukcija,**

**Sl. I. 29/70 [4]**

Odredbama ovog pravilnika propisuju se tehničke mjere i uvjeti za montažu čeličnih konstrukcija pri čemu se podrazumijevaju nosive čelične konstrukcije stambenih, administrativnih i drugih javnih zgrada, industrijskih, poljoprivrednih i drugih privrednih objekata, industrijskih i rudarskih uređaja, pješačkih, cestovnih i željezničkih mostova i drugih prometnih objekata, dizalica, stupova za dalekovode, jarbole i tornjeve, kao i spregnute konstrukcije i lake čelične konstrukcije.

Odredbe ovog pravilnika odnose se na čelične konstrukcije čiji su montažni spojevi izvedeni zakovicama, vijcima i zavarivanjem.

### **2.6.1. Projekt za montažu čeličnih konstrukcija**

Projektom za montažu čeličnih konstrukcija, moraju se predvidjeti metode i načini izvođenja radova na montaži.

Projekt mora sadržavati:

1. tehnički opis montaže i plan izvođenja radova na montaži,
2. vremenski plan izvođenja radova na montaži usuglašen s planom izvođenja drugih radova na odnosnom objektu,
3. statički proračun čelične konstrukcije za vrijeme izvođenja radova na montaži,
4. projekt skele (statički proračun i crteže),
5. plan organizacije gradilišta,
6. popis opreme za izvođenje radova na montaži s tehničko-eksploatacionim karakteristikama te opreme,
7. elaborat o zaštitnim mjerama prema propisima o zaštiti na radu u građevinarstvu.

Dijelovi čelične konstrukcije, kao i čelična konstrukcija u cjelini, moraju imati u svim fazama montaže, pod djelovanjem najnepovoljnije kombinacije opterećenja i utjecaja, propisanu sigurnost u pogledu nosivosti i stabilnosti. Za izvođenje radova na montaži čeličnih konstrukcija investiciona tehnička dokumentacija mora sadržavati sve geodetske podatke koji određuju položaj objekta u prostoru.

Projekt skele mora biti izrađen prema odgovarajućim tehničkim propisima i uputama za upotrijebljnu vrstu materijala i konstrukciju skele. Crteži skele moraju biti izrađeni u mjerilu koje odgovara vrsti konstrukcije skele, s jasnim prikazom svih dijelova bitnih za moć nošenja i stabilnost skele. Projektom skele treba predvidjeti mjesta za postavljanje opreme za zavarivanje montažnih spojeva i upotrebu pomoćnih skela za lak i brz pristup radnika do skele za montažu.

Plan organizacije gradilišta izrađuje se na osnovi situacije terena u neposrednoj blizini objekta, postojećih prometnica i drugih javnih objekata i potreba u vezi s radovima na montaži čeličnih konstrukcija.

## **2.6.2. Kontrola i prijem čelične konstrukcije u radionici, transport i uskladištenje konstrukcije**

Pri izradi čelične konstrukcije u radionici obavlja se, ovisno od njene vrste i značaja, stalna ili povremena kontrola, koju obavljaju u pravilu ovlaštene predstavnici naručioca u prisustvu ovlaštenih predstavnika izvođača radova na izradi čelične konstrukcije.

Dijelovi čelične konstrukcije i spojevi koji se nakon završene montaže na gradilištu ne mogu kontrolirati, moraju se tehnički primiti prije prijema konstrukcije na gradilištu.

Pri pokusnoj montaži u radionici kontroliraju se dimenzije i oblik, nadvišenje i priprema montažnih spojeva čelične konstrukcije.

Prema pravilniku se također određuju i dopuštena odstupanja mjera i dimenzija koja moraju biti u određenim granicama.

Nakon pokusne montaže, konstrukcija se po pravilu čisti i zaštićuje od korozije, nakon čega slijedi njeno obilježavanje i mjerenje težine.

Transport čelične konstrukcije se obavlja suglasno propisima o gabaritima i prometnim uvjetima transporta, pri čemu vrijede odredbe propisa o zaštiti na radu pri prijevozu.

Dijelovi čelične konstrukcije za sklapanje u predmontaži ili za montažu na objektu, moraju se transportirati po redoslijedu koji odgovara toku izvođenja radova na montaži.

Uskladištenje čelične konstrukcije na gradilištu i njenih dijelova mora se provesti na način da budu zaštićeni od svakog djelovanja koje može prouzročiti oštećenje čelične konstrukcije.

## **2.6.3. Montaža čeličnih konstrukcija**

Ako se pri montaži čelične konstrukcije predviđa zavarivanje, rupe za vijke u montažnim spojevima se buše na definitivan promjer nakon završenog zavarivanja odgovarajućih montažnih dijelova konstrukcije.

Spojne (preklopne) površine elemenata u montažnim spojevima moraju se prije sklapanja zaštititi od korozije, i to, po pravilu, prvim slojem osnovnog premaznog sredstva.

Izvođač radova mora na gradilištu osigurati:

1. projekt čelične konstrukcije i projekt za montažu čelične konstrukcije,
2. stručnu osobu odgovornu za zavarivanje i zavarivače koji imaju odgovarajuću stručnu spremu,
3. uređaje, strojeve, opremu i alat, kao i priključak za izvor struje.

4. Za montažne spojeve koji se izvode zavarivanjem mora u projektu čelične konstrukcije, odnosno u projektu za montažu čelične konstrukcije postojati:

- statički proračun,
- konstrukcioni crteži koji sadrže i podatke o osnovnom i dodatnom materijalu, oblicima, dimenzijama i načinu izrade šavova,
- plan zavarivanja i uputa o eventualnoj toplinskoj obradi, ako su potrebni,
- plan kontrole, ako je potreban.

Dokumentacija o zavarivanju pri montaži (kontrola materijala, atesti, izvještaji o ispitivanjima, itd.), čuva se na način propisan za čuvanje investicione tehničke dokumentacije i čini njen sastavni dio.

Tehnološki postupak, ispitivanje i kontrola zavarivanja pri montaži čeličnih konstrukcija provode se prema odgovarajućim tehničkim propisima za nosive čelične konstrukcije.

Pri izvođenju radova zavarivanja montažnih spojeva poduzimaju se, po potrebi, odgovarajuće mjere zaštite od atmosferskih utjecaja. Na temperaturi zraka od 0 °C do -5 °C mora se predgrijavati čelični materijal odnosno moraju se poduzeti druge potrebne mjere. Na temperaturi zraka ispod - 5 °C zavarivanje nije dopušteno.

Podaci o izvođenju montažnih spojeva unose se u montažni dnevnik.

#### **2.6.4. Zaštita od korozije čeličnih konstrukcija pri montaži**

Vrstu i sustav zaštite od korozije čelične konstrukcije i dijelova konstrukcije od čelika određuje se projektom čelične konstrukcije odnosno ugovorom zaključenim između naručioca i izvođača radova, a suglasno tehničkom propisu za zaštitu čeličnih konstrukcija od korozije.

#### **2.6.5. Tehnički pregled i ispitivanje čelične konstrukcije**

Tehnički pregled i ispitivanje čelične konstrukcije obavljaju se nakon završene montaže, a prije početka korištenja konstrukcije, prema tehničkim propisima za pregled i ispitivanje nosivih čeličnih konstrukcija.

#### **2.6.6. Prijem čelične konstrukcije nakon završene montaže**

Prijem montirane čelične konstrukcije obuhvaća povremeni prijem nevidljivih radova i konačan prijem montirane konstrukcije cijelog objekta ili njegova dijela.

Prijem montiranih čeličnih konstrukcija cijelog objekta ili pojedinih njegovih prostorno krutih sekcija obavlja se nakon njihovog konačnog montiranja prema projektu, ali prije izvođenja zaštite od korozije. O prijemu čelične konstrukcije sastavlja se zapisnik, a o prijemu sistema zaštite od korozije sastavlja se, po pravilu, poseban zapisnik.

Nakon završetka radova na montaži konstrukcije, izvođač radova ne smije pri raspremanju gradilišta oštetiti montiranu konstrukciju, kao ni druga postojeća postrojenja i uređaje na gradilištu ili neposredno pored gradilišta.

## 3. KONTROLNI PRORAČUN NOSIVIH ZAVARENIH SPOJEVA

### 3.1. Kontrolni proračun mehaničke otpornosti i stabilnosti

Primarna konstrukcija je proračunata programom *Aspalathos* na računalu. Uz vlastite težine ugrađenih materijala u proračun su uzeta i sljedeća opterećenja:  $snijeg = 1,25 \text{ kN/m}^2$  na tlocrtnoj površini i  $vjetar = 0,45 \text{ kN/m}^2$ . Krovni vjetrovni spreg proračunat je kao rešetkasti nosač samo sa vlačnim dijagonalama.

Opterećenja sprega su trenje vjetra po krovu u uzdužnom smjeru i pritisak vjetra na stražnje pročelje. Reakciju krovnog vjetrovnog sprega preuzimaju vertikalni zidni spregovi.

Sekundarni nosači proračunati su kao kontinuirani nosač preko više od dva polja prema preporukama proizvođača, dok su pokrov i obloga dimenzionirani prema proizvođačevim tablicama nosivosti.

Građevinski statički proračun se provodi na sličan način kao i strojarski, tj. na način da se prvo izračunaju sva opterećenja koja djeluju na konstrukciju u što ulaze opterećenja na snijeg, vjetar i vlastita težina konstrukcije. Svi relevantni podaci u obliku koeficijenata i ekvivalentnih vrijednosti se unašaju u odgovarajući program u računalu, koje izračunava rezne sile i momente, a nakon što su oni poznati, pristupa se odabiru materijala i dimenzioniranju profila.

Obzirom da ova konstrukcija spada u lake nosive čelične konstrukcije, faktor rizika od potresa uzima se u obzir u obliku već spomenutih koeficijenata.

Klasičan način dimenzioniranja i kontrole dijelova konstrukcija i strojeva provodi se poredbom maksimalnih naprezanja u presjeku komponente s dopuštenim naprezanjem njenog osnovnog materijala. Ovaj način u dijelu prakse zadovoljava, ali u znatnom broju slučajeva ne. Kod pretežno mirno (statički) opterećenih konstrukcija maksimalna (i posebice prosječna) naprezanja znatno su ispod vlačne čvrstoće materijala pa se gotovo redovito radi o predimenzioniranosti.

### 3.2. Nosive čelične konstrukcije od općih konstrukcijskih čelika. Izbor osnovnog materijala, HRN U.E7.010 / 87 [10]

Ovom normom se utvrđuje način izbora osnovnog materijala za izradu nosivih čeličnih konstrukcija od općih konstrukcijskih čelika danih u normi HRN C.B0.500/89 [11] i utvrđuju

najmanji zahtjevi za osiguranje sigurnosti nosive čelične konstrukcije od krhkog loma. Ova norma se odnosi na nosive čelične konstrukcije u građevinarstvu i strojarstvu, ukoliko za ove konstrukcije ne postoje posebni propisi. Norma vrijedi za konstrukcije izložene radnim temperaturama iznad  $-25\text{ }^{\circ}\text{C}$ .

### 3.2.1. Izbor osnovnog materijala

Glavni faktori koji utječu na izbor osnovnog materijala za nosive konstrukcije su naprezanje, konstrukcijsko oblikovanje elemenata, dimenzije elemenata konstrukcije, značaj elemenata konstrukcije i radna temperatura tijekom eksploatacije.

Najniža radna temperatura konstrukcije  $T$  ovisi o klimatskim uvjetima mikrolokacije, uvjetima korištenja objekta i oblikovanju konstrukcije. Za europske klimatske uvjete, uključivo i Hrvatsku, uobičajeno je određivanje radne temperature konstrukcije prema sljedećem:

$-25\text{ }^{\circ}\text{C} \leq T \leq -10\text{ }^{\circ}\text{C}$	za konstrukcije u otvorenom prostoru,
$T > -10\text{ }^{\circ}\text{C}$	za konstrukcije u zatvorenom prostoru koje su toplinski izolirane i imaju instalacije koje omogućuju uvjete rada.

Sam postupak izbora osnovnog materijala vrši se na način da se zaokružene vrijednosti glavnih faktora uvrštavaju u tablicu materijala u normi HRN C.B0.500, u kojoj se za odgovarajuću debljinu materijala očita vrijednost 1, 2 ili 3, koji predstavlja posljednji broj u oznaci materijala, čime je izvršen izbor grupe kvalitete osnovnog materijala.

Pokraj broja 1 stoji i riječ „UMIREN“ ili „NEUMIREN“, kako bi se znao izbor materijala prema dezoksidaciji. Čelik Č 0361 je umiren. Nadalje, ovisno o tipu opterećenja (vlačno, tlačno ili tlačno u kombinaciji sa smicanjem), promatra se dio tablice s navedenim opterećenjem.

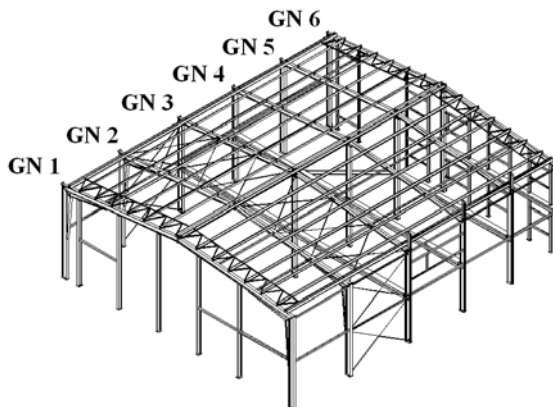
Nakon što se odredi stupanj kvalitete osnovnog materijala prema dijelu tablice koji ovisi o određenoj vrsti opterećenja, tada se za kombinaciju opterećenja odabire kvalitetniji materijal.

Materijal iz norme HRN C.B0.500 može se zamijeniti drugim materijalom ako je zavarljiv prema spomenutoj normi i ako su mu mehanička svojstva (vlačna čvrstoća, granica razvlačenja, istežljivost) i žilavost, najmanje jednaka onima datim u već spomenutoj normi.



### 3.3. Kontrolni proračun kritičnog mjesta na glavnom nosaču GN 2

Ispod glavnog nosača 1 (GN 1) nalaze se vertikalni spregovi i sekundarni potporni stupovi, stoga je taj nosač manje opterećen od drugih nosača. Iz *Slike 11*, vidi se označavanje glavnih osi nosača.



**Slika 11.** Označavanje glavnih nosača [1].

Najviše su opterećeni glavni nosači GN 2, GN 4 i GN 6. Glavni nosač 2 stoji samostalno bez ikakvog potpornog stupa u sredini, dok su glavni nosači GN 3, GN 4 i GN 5 zglobno oslonjeni na temelje. Na sredini glavnih nosača GN 3, GN 4 i GN 5 nalaze se glavni potporni stupovi na koje se oslanjaju međukatne grede od HEA profila i na kojima se nalazi visokovalni lim ispunjen betonom što predstavlja veliko opterećenje obzirom na vlastitu težinu.

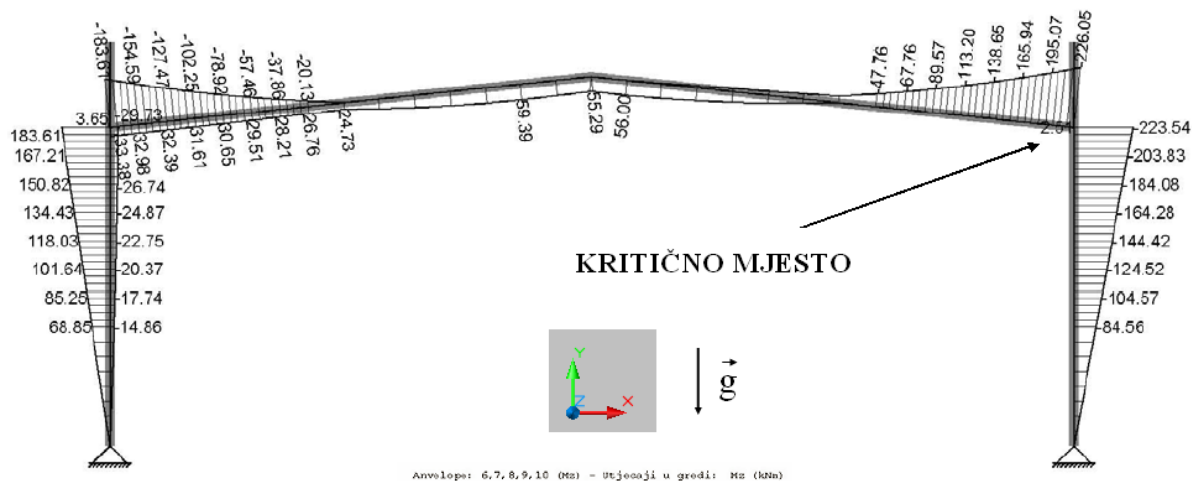
Kod kontrolnog proračuna nosivih zavarenih spojeva bitno je provjeriti debljinu zavora propisanu pravilnikom koja iznosi  $(0,6 - 0,7) \cdot t$ , gdje  $t$  označava debljinu osnovnog materijala. U cijeloj konstrukciji postoji jedan spoj koji u sebi ima najveće naprezanje, stoga ako su svi zavari debljine  $(0,6 - 0,7) \cdot t$ , tada nema smisla provjeravati sve zavare, već samo taj spoj.

Iz građevinskog statičkog proračuna lako se može utvrditi koji je zavar opterećen najviše, obzirom da je konstrukcija simetričnog oblika, ali i nejednolikog rasporeda naprezanja gdje bitnu ulogu imaju okolni objekti, položaj i dispozicija konstrukcije obzirom na vjetar (strane svijeta i položaj u odnosu na sjever), vibracije obližnje autoceste, itd.

Uvidom u statički proračun, utvrđeno je, da je najviše opterećen zavar na glavnom nosaču GN 2 s desne strane u trenutku djelovanja osnovnog i dodatnog opterećenja, te su na tom mjestu prisutni slijedeći iznosi naprezanja: moment savijanja oko osi  $z$ ,  $M_z = 226,05$  kNm, horizontalna sila u pravcu osi  $x$ , tj.  $N_x = 42,89$  kN i vertikalna sila u smjeru osi  $y$ , tj.  $N_y = 63,50$  kN.

### 3.3.1. Kontrola momenta oko osi z

Kritični zavar se proračunava na savijanje uslijed momenta savijanja oko koordinatne osi z, čiji pozitivni dio na *Slici 12* u desnom kartezijevom koordinatnom sustavu „izlazi“ iz papira po pravilu desne ruke.



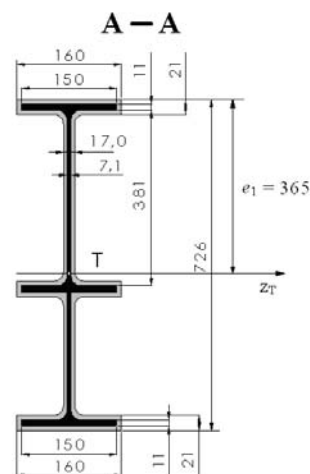
**Slika 12.** Momentni dijagram glavnog nosača GN 2, položaj mjesta kritičnog naprezanja, orijentacija koordinatnog sustava i smjer djelovanja sile gravitacije, [1].

Iz *Slike 12* vidi se kritično naprezanje na mjestu djelovanja najvećeg momenta koji iznosi  $M_z = -226,05$  kNm. Po pravilu desne ruke, negativni rezultati su u smjeru gibanja kazaljke na satu, dok su pozitivni rezultati u smjeru gibanja suprotnom kazaljci na satu.

Na *Slici 13* vidi se položaj mjesta kritičnog naprezanja na konstrukciji, a na *Slici 14* dane su dimenzije zavara u presjeku.

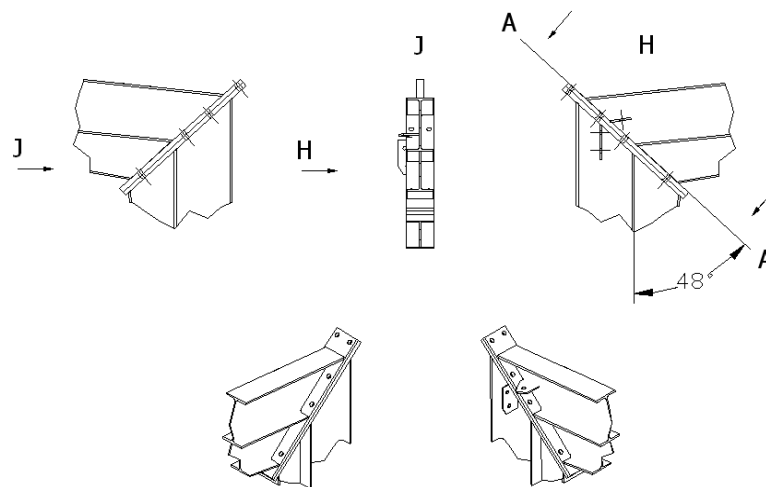


**Slika 13.** Položaj mjesta kritičnog naprezanja.



**Slika 14.** Dimenzije zavarenog spoja.

Zavar stoji pod kutom od  $48^\circ$  u odnosu na vertikalnu os  $y$  *Slika 15*, te iz tog razloga dimenzije na *Slici 14* ne odgovaraju dimenzijama IPE 300 profila.



**Slika 15.** Izgled spoja grede i stupa.

Obzirom da se gornja greda i nosivi stup sastoje od pojačanih IPE 300 i IPE 330 profila, gornji zavar između grede i spojne ploče nije jednak donjem zavaru između nosivog stupa i spojne ploče, te je gornji zavar manjih dimenzija, pa je prema tome i opterećeniji od donjeg zavara.

Naprezanje u zavaru na savijanje oko osi  $z$ , [12]:

$$\sigma_{fzavz} = \frac{M_z}{W_{zavz}} \text{ N/mm}^2 \quad (5)$$

Moment otpora za oblik zavara prikazan na *Slici 14*, [13, 14]:

$$W_{zavz} = \frac{I_{zavz}}{e_1} \text{ mm}^3 \quad (6)$$

$I_{zavz}$  = moment inercije obzirom na os kroz težište presjeka

$e_1$  = najveća udaljenost presjeka od promatrane osi kroz težište presjeka

Moment inercije za pravokutni presjek [15, 16]:

$$I_{zavz} = \frac{a \cdot h^3}{12} \text{ mm}^4 \quad (7)$$

$$I_{zavz} = 701\,220\,570 \text{ mm}^4$$

$$e_1 = 365 \text{ mm}$$

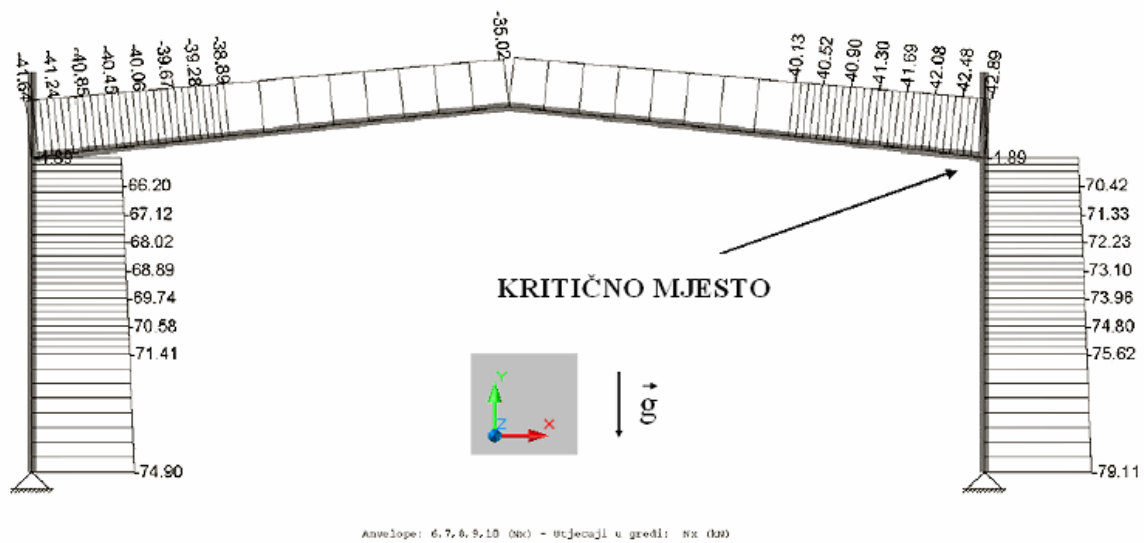
$$W_{zavz} = \frac{701220570}{365} = 1\,921\,152 \text{ mm}^3$$

Za najnepovoljniji slučaj opterećenja, tj. dok istovremeno djeluju osnovno i dodatno opterećenje, javlja se moment savijanja:

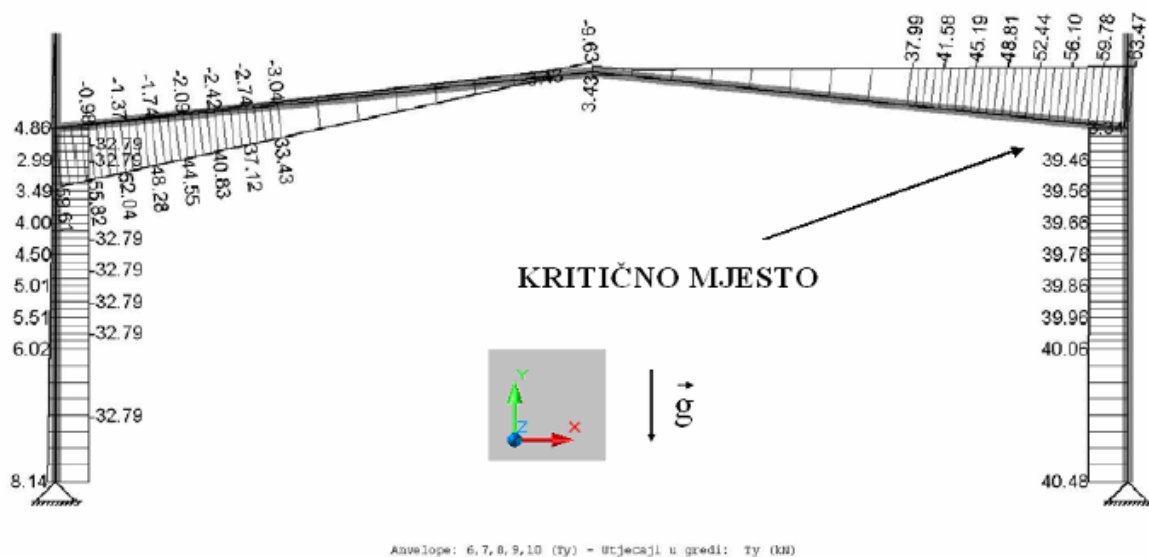
$$M_z = 226,05 \text{ kNm} = 226\,050\,000 \text{ Nmm}$$

$$\sigma_{fazv} = \frac{226050000}{1921152} = 117,65 \text{ N/mm}^2$$

### 3.3.2. Kontrola vlačnog naprezanja zavara



Slika 16. Uzdužno opterećenje glavnog nosača GN 2, položaj mjesta kritičnog naprezanja, orijentacija koordinatnog sustava i smjer djelovanja sile gravitacije [1].



Slika 17. Dijagram poprečnih sila glavnog nosača GN 2, položaj mjesta kritičnog naprezanja, orijentacija koordinatnog sustava i smjer djelovanja sile gravitacije [1].

Obzirom da se greda nalazi pod  $6^\circ$  u odnosu na horizontalnu os  $x$ , za kontrolu vlačnog naprezanja zavara koji stoji pod kutem od  $48^\circ$  u odnosu na vertikalnu os  $y$ , potrebno je superponirati sve sile koje djeluju u smjeru normale na zavareni spoj, vodeći pri tome računa o orijentaciji koordinatnog sustava. Na *Slikama 16 i 17* prikazani su dijagrami uzdužnih i poprečnih sila koje djeluju na glavni nosač 2.

Sile koje djeluju na zavareni spoj rastavljaju se na dvije komponente u odnosu na ravninu u kojoj se nalazi zavar, tangencijalnu i normalnu:

Normalna komponenta uzdužne sile  $N_x$ :

$$N_{NX} = N_x \cdot \sin 48 = -42,89 \cdot \sin 48 = -31,87 \text{ kN} \quad (8)$$

Normalna komponenta poprečne sile  $N_y$ :

$$N_{NY} = N_y \cdot \sin 48 = -63,47 \cdot \sin 48 = -47,17 \text{ kN} \quad (9)$$

Tangencijalna komponenta uzdužne sile  $N_x$ :

$$N_{TX} = N_x \cdot \sin 42 = -42,89 \cdot \sin 42 = -28,69 \text{ kN} \quad (10)$$

Tangencijalna komponenta poprečne sile  $N_y$ :

$$N_{TY} = N_y \cdot \sin 42 = -63,47 \cdot \sin 42 = -42,47 \text{ kN} \quad (11)$$

Ukupna normalna sila  $N_N$  jednaka je zbroju normalnih komponenti uzdužne i poprečne sile:

$$N_N = N_{NX} + N_{NY} = -31,87 + (-47,17) = -79,04 \text{ kN} \quad (12)$$

Negativni predznak označava pretpostavljenu orijentaciju sile, koja djeluje suprotno pretpostavljenom koordinatnom sustavu.

Vlačno naprezanje u zavaru uzrokovano ukupnom normalnom silom  $N_N$ :

$$\sigma_{Vzav} = \frac{N_N}{A_{zav}} \quad (13)$$

$$A_{zav} = 11\,881 \text{ mm}^2$$

$$\sigma_{Vzav} = \frac{79040}{11881} = 6,65 \text{ N/mm}^2$$

### 3.3.3. Kontrola smičnog naprezanja zavara

Naprezanja na smik su uvijek povezana s naprezanjima na savijanje. Kada se smicanju pridruži i moment savijanja, naprezanja na smik su raspodjeljena nejednoliko po presjeku.

Za kontrolni proračun smičnog naprezanja zavara, bitno je zbrojiti tangencijalne komponente uzdužne i poprečne sile. Ukupna tangencijalna sila  $N_T$ :

$$N_T = N_{TX} + N_{TY} = -28,69 + (-42,47) = -71,16 \text{ kN} \quad (14)$$

Negativni predznak kao i u ranijim slučajevima samo označava suprotno pretpostavljeno djelovanje sile.

Prema tehničkim propisima uzima se da je smično naprezanje jednoliko raspoređeno po presjeku zavara i da ga preuzimaju samo zavari paralelni sa smjerom djelovanja smične sile (srednje naprezanje) [12].

$$A_{zavpar} = 7310 \text{ mm}^2$$

Smično naprezanje zavara uslijed ukupne tangencijalne sile  $N_T$ :

$$\tau_{zav} = \frac{N_T}{A_{zavpar}} \quad (15)$$

$$\tau_{zav} = \frac{71160}{7310} = 9,73 \text{ N/mm}^2$$

### 3.3.4. Ukupno naprezanje zavara

Zbrajanjem naprezanja uslijed djelovanja osnovnog i dopunskog opterećenja dobiju se ukupna naprezanja u zavarenom spoju.

$$\sigma_{zav} = \sigma_{fzavz} + \sigma_{Vzav} = 117,65 + 6,65 = 124,3 \text{ N/mm}^2 \quad (16)$$

$$\tau_{zav} = 9,73 \text{ N/mm}^2$$

Reducirano naprezanje:

$$\sigma_{reducirano} \cong \sqrt{\sigma_{zav}^2 + 3\tau_{zav}^2} = \sqrt{124,3^2 + 3 \cdot 9,73^2} = 125,43 \text{ N/mm}^2 \quad (17)$$

### 3.4. Dopušteno naprezanje

Opći konstrukcijski čelik je prikladan materijal od kojeg se rade nosive čelične konstrukcije, stoga su podaci o dopuštenom naprezanju navedeni u normama i tablicama atesta osnovnog materijala s kojima možemo usporediti dobivene vrijednosti naprezanja kontrolirane proračunom.

Između dopuštenog naprezanja osnovnog i dodatnog materijala treba izabrati onaj koji je manje kvalitete, tj. onaj koji ima manju granicu razvlačenja. U ovom slučaju to je osnovni materijal, za kojeg proizvođač propisuje dopušteno naprezanje koje iznosi:

$$\sigma_{dopušteno} = 180 \text{ N/mm}^2$$

Kontrola dopuštenog naprezanja u zavaru:

$$\sigma_{dopušteno} = 180 \text{ N/mm}^2 > \sigma_{reducirano} = 125,43 \text{ N/mm}^2$$

Iz provedenog proračuna može se zaključiti da su **naprezanja u zavaru na kritičnom mjestu manja od dopuštenih i da debljina zavara propisana pravilnikom zadovoljava potrebnu sigurnost konstrukcije.**

Izračunata debljina kutnog zavara od  $0,7 \cdot t$ , za najmanju debljinu IPE 300 profila od 7,1 mm sa *Slike 14* iznosi:

$$a_{zavar} = 0,7 \cdot 7,1 = 4,97 \approx 5 \text{ mm.}$$

Obzirom na neizostavnu pojavu grešaka prilikom zavarivanja, transport i montažu konstrukcije, dogovorom je usvojeno da se u svim čvornim mjestima debljina kutnih zavarenih spojeva povećaju na  $a = 8 \text{ mm}$ .

8 mm je minimalna debljina kutnog zavarenog spoja koju je potrebno kontrolirati prilikom izrade.

## 4. ANALIZA KLASE PROIZVODA

Predmetna građevina prema trenutno važećoj građevinsko-tehničkoj regulativi pripada nosivoj čeličnoj konstrukciji u građevinarstvu. Prema izmjenama i dopunama pravilnika o tehničkim normativima za izgradnju objekata visokogradnje u seizmičkim područjima i kategorizaciji objekata visokogradnje [17], predmetna građevina spada u **treću kategoriju**, te joj pripada koeficijent kategorije objekta  $K_o = 0,75$ , važan za građevinski statički proračun. Kategorizacija objekata visokogradnje nalazi se u *Tablici 2*.

**Tablica 2.** Kategorizacija objekata visokogradnje.

KATEGORIZACIJA OBJEKATA VISOKOGRADNJE		
Objekti se visokogradnje, prema navedenom pravilniku, svrstavaju u ove kategorije		
Kategorija objekta	Vrsta objekta	Koeficijent kategorije objekta $K_o$
Izvan kategorije	Objekti visokogradnje u sklopu tehnoloških rješenja nuklearnih elektrana; objekti za transport i skladištenje zapaljivih tekućina i plinova; skladišta toksičnih materijala; energetske objekti instalirane snage više od 10 MW; industrijski dimnjaci; važniji objekti veza i telekomunikacija, zgrade više od 25 katova, te drugi objekti visokogradnje, o čijoj ispravnosti ovisi funkcioniranje drugih tehničko-tehnoloških sistema, poremećaji kojih mogu izazvati katastrofalne posljedice odnosno nanijeti velike materijalne štete široj društvenoj zajednici.	-
I kategorija	Zgrade s prostorijama za veće skupove ljudi (kinematografske dvorane, kazališta, izložbene i slične dvorane); fakulteti; škole; zdravstveni objekti; zgrade vatrogasne službe; objekti veza koji nisu uvršteni u prethodnu kategoriju (PTT, RTV i drugi); industrijske zgrade sa skupocjenom opremom; svi energetske objekti instalirane snage do 10 MW; zgrade koje sadrže predmete posebne kulturne i umjetničke vrijednosti i druge zgrade u kojima se obavljaju aktivnosti posebno važne za društveno-političke zajednice	1,5
II kategorija	Stambene zgrade; hoteli; restorani; javne zgrade koje nisu svrstane u prvu kategoriju; industrijske zgrade koje nisu svrstane u prvu kategoriju	1,0
III kategorija	Pomoćno-proizvodne zgrade; agrotehnički objekti	<b>0,75</b>
IV kategorija	Privremeni objekti čije rušenje ne može ugroziti ljudski život	0,0

Navedenim pravilnikom se propisuju tehnički normativi za izgradnju objekata visokogradnje u seizmičkim područjima VII, VIII i IX stupnja seizmičnosti po MCS ljestvici (Mercali, Cancani, Sieberg).



U skladu s odredbama navedenog pravilnika, objekti visokogradnje se u seizmičkim područjima projektiraju na način, da potresi najjačeg intenziteta mogu uzrokovati oštećenja nosive konstrukcije, ali ne smije doći do rušenja tih objekata.

Objekti visokogradnje IV kategorije se ne proračunavaju na djelovanje seizmičkih sila.

## 5. ANALIZA KLASE ZAVARENIH SPOJEVA

U svezi klasifikacije, kvalitete i ispitivanja zavarenih spojeva, potrebno je pridržavati se pravilnika o tehničkim propisima o kvaliteti zavarenih spojeva za nosive čelične konstrukcije, gdje se ocjena klase dopuštenih grešaka u zavarenim spojevima obavlja prema trenutno važećim i priznatim tehničkim propisima o kvaliteti zavarenih spojeva za nosive čelične konstrukcije objavljenim u Službenom listu broj 41 iz 1964. godine [18]. Osnovni cilj ovih propisa je određivanje klase kvalitete zavarenih spojeva za upotrebu pri projektiranju, izvođenju, kontroli i preuzimanju zavarenih konstrukcija.

Ovi propisi vrijede za sve nosive čelične konstrukcije i za sve elektrolučno zavarene spojeve izrađene uobičajenim postupcima zavarivanja.

Svrha propisa je postizanje odgovarajuće kvalitete zavarenih spojeva i njihovo održavanje na potrebnoj razini. Obzirom da razina kvalitete nije podjednako važna i presudna za sve vrste spojeva i opterećenja i za sve dijelove čeličnih konstrukcija, utvrđivanjem više stupnjeva kvalitete zavarenih spojeva, omogućen je odabir one razine kvalitete koja je tehnički potrebna i ekonomski opravdana.

### 5.1. Klasifikacija zavarenih spojeva

S obzirom na razine čvrstoće i žilavosti osnovnog i dodatnog materijala, potrebno je pridržavati se pravila pri kojem spoj mora imati bolja ili barem jednaka mehanička svojstva kao i osnovni materijal. To pravilo vrijedi za mehanička svojstva (granicu razvlačenja, vlačnu čvrstoću, istezljivost i žilavost). Kako će se u zavarenom spoju neminovno pojaviti greške i time smanjiti sigurnost protiv krhkog loma, potrebno je težiti većoj žilavosti materijala zavara od osnovnog materijala.

Obzirom na oblik zavarenih spojeva potrebno je razlikovati kutne i sučeljene zavarene spojeve. Po pravilu, treba nastojati da tok sila kroz zavareni spoj bude nesmetan, posebno kod dinamički opterećenih dijelova konstrukcija. Kutni zavareni spojevi su mnogo osjetljiviji na vrstu i pravac opterećenja nego sučeljeni spojevi. Kod kutnih zavarenih spojeva lokalne koncentracije naprezanja su presudne za nosivost spoja, posebno kod umora materijala. Na kvalitetu kutnih zavarenih spojeva može se povoljno utjecati pažljivim zavarivanjem i izborom kvalitetnijih elektroda.

Pod zahtjevima kvalitete izrade podrazumijeva se pridržavanje određenih pravila prilikom cijelog tehnološkog procesa izrade zavarenih spojeva: od pripreme i sastavljanja

dijelova, kontrole i atestiranja zavarivača, materijala, kontrole pripreme žljebova, kontrole samog zavarivanja i zavarenog spoja, pa do obrade gotovog spoja (toplinske i mehaničke).

Imajući u vidu navedene kriterije o kvaliteti zavarenih spojeva i pripadajuće uvjete izrade, te stupnjeve izvršene kontrole, zavarene spojeve dijelimo na tri klase kvalitete prikazane u *Tablici 3*.

**Tablica 3.** Oznake klase i pripadajuća razina kvalitete.

Oznaka klase	Razina kvalitete
S	Stroga
I	Postrožena
II	Standardna

Svi zavareni spojevi glavnih nosivih elemenata kao i ostali zavari, izvode se u II klasi kvalitete, osim onih koji su posebno označeni i izvode se u potrebnoj kvaliteti. II klasa kvalitete primjenjuje se kod statičkog opterećenja odgovornih konstrukcija kod kojih ne postoji opasnost od krhkog loma, a koje su opterećene tlačno ili smično u kombinaciji s tlačnim naprezanjem.

Zavareni spojevi II klase kvalitete moraju biti jednoliki, bez pukotina, grešaka na početku i kraju spoja pri čemu se izuzetno dozvoljavaju pojedinačni uključci troske i pora. Korijen zavara mora biti očišćen i zadovoljavajuće provaren, a u slučaju zavarivanja dijelova kod kojih je rad omogućen samo s jedne strane, mora se omogućiti besprijekorno zavarivanje korijena. Lice i korijenska strana zavara ne moraju biti obrađeni, ako nadvišenje nije veliko i s naglim prijelazom na osnovni materijal, već je taj prijelaz blag i bez zarez. Zavareni spoj može biti prozračen u 10 – 50 % dužine, u ovisnosti od rezultata ispitivanja i ako je tom prilikom dokazano ispunjenje postavljenih zahtijeva.

Kontrola zavarenih spojeva II klase kvalitete je blaža u odnosu na specijalnu klasu i klasu I.

## 5.2. Definicija veličine greške

Greške se dijele prema veličini pojedinačne greške i prema koncentraciji grešaka. Prema veličini pojedinačne greške one mogu biti sitne, male, srednje i velike greške. Prema koncentraciji grešaka u spoju, one se dijele na pojedinačne, učestale i gnijezda grešaka.

### 5.3. Kvaliteta izrade zavarenih spojeva

Zavareni spoj II klase kvalitete treba biti:

- izrađen u povoljnim radnim uvjetima, uzimajući u obzir utjecaje i uvjete za postizanje potrebne kvalitete spojeva,
- izrađen sa zavarljivim osnovnim i dobrim dodatnim materijalom, uzimajući u obzir opterećenje i uvjete temperature,
- kontroliran po čitavoj dužini vizualnom kontrolom prije zavarivanja, za vrijeme zavarivanja i poslije zavarivanja na gotovom spoju, a unutrašnja kontrola nije propisana i izvodi se samo na poseban zahtjev naručioca, ako postoji sumnja u postojanje većih grešaka nego što su dozvoljene za kvalitetu I,
- zavareni spoj kvalitete II mora prenositi mehanička opterećenja s istom sigurnošću kao osnovni materijal pri statičkom opterećenju, ali po svojoj homogenosti može imati nešto veće nesavršenosti nego što su dopuštene za kvalitetu I.

### 5.4. Primjena propisa

Ove propise treba primjenjivati pri projektiranju zavarenih čeličnih konstrukcija. U nacrtima treba propisati za svaki zavareni spoj potrebnu razinu kvalitete. Za čitav nacrt se radi pojednostavljenje s posebnom napomenom u kojoj stoji propisana opća razina kvalitete uz objašnjenje, koja razina kvalitete nije zasebno označena kod svakog spoja. Točnije upute za izbor kvalitete zavarenih spojeva se nalaze u posebnim tehničkim propisima za pojedine vrste konstrukcija.

Za postizanje propisane razine klase kvalitete potrebno je osigurati ispunjenje uvjeta propisanih za pojedine razine. Izvođač je dužan za vrijeme izrade osigurati kontrolu, kako bi se na početku radova otklonile sve smetnje. Posebnu pažnju treba obratiti na eventualne popravke zavarenih spojeva.

Uspješna kontrola kvalitete zavarenih spojeva moguća je ako su obuhvaćene sve faze izrade zavarenih konstrukcija, tj. preuzimanje materijala, priprema dijelova za zavarivanje, čuvanje i pripremanje elektroda, izvođenje zavarivačkih radova i zavarenih spojeva poslije završenog zavarivanja i eventualne dorade.

O kontroli u svim fazama potrebno je voditi dnevnik kontrole.

## 6. OSNOVNI I DODATNI MATERIJALI IZRADE

### 6.1. Povijest osnovnog materijala

Za proizvodnju čelika koriste se različiti načini, ovisno o cijeni, raspoloživim sirovinama i energiji. U zadnjih 20 – ak godina u proizvodnji čelika nastupile su velike promjene uvjetovane tržišnim zahtjevima (što kvalitetniji i jeftiniji čelik) [19].

Najčešći postupci dobivanja čelika kao što su Thomasov, Siemens – Martinov, elektropostupak i propuhivanje kisikom, određuju sastav i svojstva čelika, te njegovu zavarljivost.

### 6.2. Osnove proizvodnje općih konstrukcijskih čelika

Opći konstrukcijski čelici su najzastupljeniji u proizvodnji (60 – 80 % od ukupne mase). Danas se primarni uložak za proizvodnju čelika (sirovo željezo) ne dobiva samo u visokim pećima, nego se sve više koristi kruto "spužvasto željezo" (primjenom postupaka direktne redukcije Fe – rude) i "vrući metal" (primjenom postupka redukcijskog taljenja). Ovi alternativni procesi nastavit će se razvijati i u budućnosti, ali će kao najbolji i najefikasniji agregat za proizvodnju sirovog željeza i dalje dominirati visoke peći.

Čelik se, neovisno o načinu proizvodnje, lijeva izravno u ingote ili u kontinuirano lijevane „žile“. Tijekom 2003. godine udio kontinuiranog lijevanja u zapadnoeuropskim državama iznosio je 96,6 %. Danas se u svijetu oko 88 % čelika kontinuirano lijeva i prerađuje u finalni proizvod valjanjem, kovanjem, vučenjem ili provlačenjem (lim, traka, cijevi, žica), uključujući i horizontalno kontinuirano lijevanje specijalnih čelika.

Postoje dva osnovna načina proizvodnje čelika, proizvodnja čelika u integralnim željezarama i pretaljivanje čeličnog otpada bez ili s nekim od proizvoda direktne redukcije.

Pri proizvodnji čelika u integralnim željezarama koristi se Fe-ruda koja je sinterirana ili peletizirana. Tzv. koksnom metalurgijom u visokoj peći dobiva se sirovo željezo koje se s nešto recikliranog čeličnog otpada u kisikovim konvertorima prerađuje u čelik. Današnje integralne željezare imaju visoke peći s dnevnom proizvodnjom od 12 kt tekućeg sirovog željeza koje se u modernim kisikovim konvertorima prerađuje u čelik, pri čemu se godišnje dobiva preko 10 Mt čelika.

Pretaljivanjem čeličnog otpada bez ili s nekim od proizvoda direktne redukcije, tj. nizom industrijski primijenjenih postupaka direktne redukcije (Midrex, Hyl, SL/RN itd.) godišnje se proizvede preko 40 Mt direktno reduciranih proizvoda. Ovim načinom rada (koji je privlačan za države koje imaju jeftin prirodni plin, a nemaju čeličnog otpada ili mu je cijena previsoka) izbjegava se tzv. koksna metalurgija. Na taj se način proizvode visokokvalitetni čelici uz znatno manji udio oligoelemenata (posebice bakra).

### 6.3. Struktura i svojstva

Opći konstrukcijski čelici nemaju propisan kemijski sastav, već samo čistoću [20]. To su ugljični i nelegirani čelici sa feritno – perlitnom strukturom i garantiranim mehaničkim svojstvima. Zbog negarantiranog sastava i višeg sadržaja nečistoća nego u ostalih čelika i zbog nehomogenosti u strukturi nisu predviđeni za toplinsku obradbu.

Mehanička svojstva se pretežno kreću u sljedećim granicama:

$$R_e = 190 - 370 \text{ N/mm}^2$$

$$R_m = 330 - 700 \text{ N/mm}^2$$

$$A_5 = 10 - 28 \%$$

Granica razvlačenja  $R_e$  ovisi o dimenzijama – tim više što je viši % C i viši udio perlita u strukturi. Viša čvrstoća se postiže dodatkom Mn i Si te ostalih elemenata. Veći omjer Mn/C daje veću žiavost, udarnu radnju loma i to posebno kod nižih temperatura.

Visok sadržaj Mn povisuje prokaljivost i opasnost zakaljivanja pri zavarivanju. Dobro su zavarljivi zbog  $\% C \leq 0,2$ .

Temperaturno područje primjene je od  $-40$  do  $+50$  °C.

### 6.4. Općenito o certifikatima i njihova podjela

Općenito, u osnovi postoje dvije vrste potvrda ili certifikata vezanih uz osnovni materijal, ovisno o osoblju koje je obavilo postupak certifikacije, a koji su bitni zbog utvrđivanja porijekla materijala [21].

Certifikati prve vrste sastavljeni su na temelju ispitivanja koje je obavilo osoblje hijerarhijski zaduženo za proizvodnju, i to specifičnih ispitivanja (koja se odnose na isporučeni materijal) i nespecifičnih ispitivanja.

1. Certifikat izrađen na temelju nespecifičnih ispitivanja (ne odnosi se na isporučeni materijal): dobavljač izjavljuje da je isporučeni materijal u skladu s narudžbom i ne daje nikakve rezultate ispitivanja.
2. Certifikat u kojem dobavljač izjavljuje da je materijal u skladu s narudžbom i daje rezultate ispitivanja, koji se odnose na cijelu šaržu, a ne na određeni isporučeni materijal.
3. Certifikat kojim dobavljač izjavljuje da je materijal u skladu s narudžbom i daje rezultate ispitivanja određenog isporučenog materijala.

Tu se radi o dokumentima u kojima davatelj izjave u hijerarhijskom obliku zavisi o dobavljaču, pri čemu postoji stanoviti rizik odbijanja certifikata od strane naručitelja. Mogu ih izdavati poduzeća u kojima se ne provodi ispitivanje kakvoće, pri čemu u tom slučaju moraju izdavati certifikate tipa 3.

Certifikati ispitivanja druge vrste, su certifikati koje je provelo osoblje hijerarhijski nezavisno od proizvodnje, pri čemu također ispitivanje kakvoće može provesti i dobavljačeva služba ispitivanja kakvoće koja nema veze s proizvodnjom.

Vrste certifikata za materijale spadaju pod specifična ispitivanja, te svi ovi certifikati daju rezultate ispitivanja izvršenih na isporučenom proizvodu.

- 3.A Certifikat koji je izdao ili potvrdio inspektor određen po službenim propisima nakon što je izvršio ispitivanja na isporučenom materijalu.
- 3.B Certifikat kojeg je izdala nadzorna služba hijerarhijski nezavisna od proizvodnje, npr. dobavljačeva interna služba ispitivanja kakvoće.
- 3.C Certifikat kojeg je izdao i potvrdio zastupnik naručitelja (prema narudžbi).

## **6.5. Materijal vijaka i matica (spojnog materijala)**

Svi spojevi glavnih osi čelične konstrukcije su vijčani *Slike 18 i 19*: spojevi primarne konstrukcije vijcima razreda kvalitete k.v. 5.6 i 8.8, spojevi primarne i sekundarne konstrukcije vijcima E – VS 6,3 × 19 mm, te spojevi lima i sekundarne konstrukcije vijcima F 4,8 × 20 mm u boji lima. Spojevi glavnih čeličnih osi i betonskog temelja su razreda kvalitete k.v. 8.8.

Vijci i matice se izrađuju od niskougličnih čelika (0,1 – 0,2 % C) hladnim ili toplim postupcima.

Klasa ili razred kvalitete, tj. čvrstoće se kod vijaka označava s dva broja (npr. 8.8 ili 5.6) [16]. Prvi broj označava 100 – ti dio vrijednosti minimalne vlačne čvrstoće, dok drugi broj označava deseterostruku vrijednost odnosa granice razvlačenja i vlačne čvrstoće, tj:

$$\begin{aligned} 8.8 \quad R_m &= 8 \times 100 = 800 \text{ N/mm}^2 \\ R_e &= 8 \times 80 = 640 \text{ N/mm}^2 \end{aligned}$$

Klasa ili razred kvalitete, tj. čvrstoće, kod matica se označava jednim brojem koji označava 100 – ti dio ispitnog napreznja koje odgovara vlačnoj čvrstoći.



Slika 18. Detalj spoja konstrukcije i temelja.



Slika 19. Detalj spoja konstrukcije.

## 6.6. Materijali izrade s mehaničkim svojstvima i kemijskim sastavom

Certifikati koji se odnose na osnovne materijale su dokaz proizvođača osnovnog materijala o njegovim svojstvima. U njima moraju postojati mehanička i kemijska svojstva, kao i dozvoljena napreznja.

Napominje se da se sve više traži mogućnost praćenja materijala i njegovi certifikati, kako zbog normi tako i zbog zahtjeva naručitelja, te zbog pravnih dokaza, stoga je vrlo važno napraviti distinkciju između certifikata, tj. njihovog porijekla kako je ranije spomenuto, vodeći računa o tome tko ih je izdao. Osnovni materijal je opći konstrukcijski čelik S 235 JR + AR. Oznake JR i AR odnose se na toplinsko mehaničku obradu.

Mehanička svojstva čelika S 235 JR+AR od njemačkog proizvođača PEINER TRÄGER dana su u *Tablici 4*. Na *Slici 20* nalazi se atest osnovnog materijala.

**Tablica 4.** Mehanička svojstva čelika S 235 JR+AR.

S 235 JR+AR	MEHANIČKA SVOJSTVA		
	$R_e$ [N/mm <sup>2</sup> ]	$R_m$ [N/mm <sup>2</sup> ]	$A$ %
min	235	340	26
max	323	470	36





<b>Abnahmeprüfzeugnis 3.1</b>		Nr./No./N° (A03)	321694
<b>Inspection certificate 3.1</b>		Seite/Page/Page	2/4
<b>Certificat de réception 3.1</b>		Datum/Date/Date	09.01.2008
<b>DIN EN 10204</b>			
(A02)			
Nr. (A07)	181-S-1030955	10.10.2007	Nr. (A07)
Besteller	Frankstahl	Verbraucher: Kroatien	
Purchaser	Rohr- und Stahlhandelsges. mbH	Consumer: HR- KROATIEN	
Acheteur	A-2363 GUNTRAMSDORF	Consommateur:	
(A06)			
Erzeugnis	Breiter I-Träger gem. EU 53-62/DIN 1025-1	Werksauftrags-Nr.	0000337953
Product	WF-beams acc. EU 53-62/DIN 1025-3	Works order No.	
Produit	Poutrelles à larges ailes selon DIN 1025-3	N° de commande	
(B01)		Lieferschein-Nr.	0081677016
Werkstoff und Lieferbedingung		Dispatch note No.	0081677059
EN10025-2-S235JR+AR		Avis d'expédition N°	08.01.2008
Steel grade and terms of delivery		EN 10025-2:2004	
Nuance et conditions de livraison		(B02-B03)	
(B02-B03)		Abnahme	WS
		Inspection	
		Reception	
		(A05)	

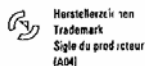
Schmelzenanalyse / Ladle analysis / Analyse de coulée (C70-C99)										
Schmelzen-Nr. Heat No. N° Coulée (B07)	C %	Si %	Mn %	P %	S %	N %	Al %	V %	Nb %	Ti %
	≤0,17	≤0,60	≤1,40	≤0,040	≤0,040	≤0,012	≤0,300	≤0,10	≤0,06	≤0,05
01883	0,08	0,21	0,52	0,026	0,008	0,010	0,005	0,00	0,00	0,00
01946	0,08	0,20	0,54	0,024	0,015	0,010	0,009	0,00	0,00	0,00
01969	0,09	0,18	0,53	0,017	0,010	0,009	0,006	0,00	0,00	0,00
01983	0,09	0,23	0,51	0,019	0,008	0,009	0,010	0,00	0,00	0,00
03237	0,08	0,20	0,54	0,016	0,006	0,010	0,005	0,00	0,00	0,00
04122	0,08	0,23	0,62	0,018	0,021	0,011	0,005	0,00	0,00	0,00
Schmelzen-Nr. Heat No. N° Coulée (B07)	Cu %	Cr %	Ni %	Mo %	EVI 1) %					
	≤0,35	≤0,30	≤0,30	≤0,08	≤0,35					
01883	0,35	0,13	0,12	0,03	0,23					
01946	0,45	0,11	0,13	0,02	0,23					
01969	0,29	0,10	0,13	0,03	0,23					
01983	0,36	0,07	0,10	0,02	0,22					
03237	0,45	0,12	0,14	0,03	0,24					
04122	0,47	0,13	0,11	0,02	0,25					

1) EVI : CE=Cu/Mn/Si/Mo/S/Ni/V/Si/Cr/Si/W/Si/Cu/15

Erschmelzungsverfahren: Elektrostahl  
 Steelmaking process: Electric steel  
 Mode d'élaboration: Acier électrique (C70)

Es wird bestätigt, daß die Lieferung den Anforderungen der Lieferbedingung entspricht.  
 We hereby certify that the delivered material complies with the terms of the order.  
 Nous certifions que la fourniture répond aux conditions de livraison.

(Z01)



Peiner Träger GmbH  
 Gerhard-Lucas-Meyer-Str. 10  
 D-31228 Peine  
 (A01)



Abnahmebeauftragter  
 Inspection Representative  
 Représentant autorisé  
 (Z02)

Link

Dieses durch ein geeignetes Datenverarbeitungssystem erstellte Bescheinigung ist gemäß EN 10 204, Abschnitt 5, ohne Unterschrift gültig.  
 This certificate was prepared by a suitable data processing system and is valid without signature according to EN 10 204, section 5.  
 Ce certificat a été établi par un système adéquat de traitement de données, il est valable sans signature selon EN 10 204, section 5.

**Slika 20:** Atest osnovnog materijala čelika EN10025-2 S235JR+AR od njemačkog proizvođača PEINER TRÄGER

Cijela primarna i sekundarna konstrukcija izrađena je iz istog materijala, stoga su u *Tablici 4* i na *Slici 20* dana mehanička svojstva i kemijski sastav koji vrijede za bilo koji poluproizvod od istog materijala, bilo da se radi o IPE ili HEA profilima, toplo valjanom limu ili kutnim cijevima uz napomenu variranja vrijednosti oko 2 %.

## 6.7. Dodatni materijali za zavarivanje

Dodatni materijal za zavarivanje generalno se odabire prema osnovnom materijalu, pri čemu je naglasak na mehaničkim svojstvima i kemijskom sastavu, te uvjetima eksploatacije.

Obzirom da se u radionici zavarivanje provodi MAG postupkom punom žicom, a na samome mjestu montaže REL postupkom, potrebno je odabrati elektrode za REL zavarivanje, a za MAG postupak punu žicu i zaštitni plin.

Odabrani dodatni materijali su navedeni u WPS listama, a mogu se koristiti samo nakon uspješne atestacije postupka zavarivanja (WPQR), pri čemu izvođač treba imati odobreni postupak za rukovanje s dodatnim i pomoćnim materijalima. Prilikom skladištenja, sušenja (certifikat peći za sušenje), te rukovanja elektrodama i žicom, treba postupati u skladu s uputama proizvođača dodatnog materijala.

### 6.7.1. Dodatni materijali za REL zavarivanje

Za REL zavarivanje korištene su rutilne elektrode proizvođača ESAB [22], OK 43.32, kemijskog sastava prikazanog u *Tablici 5*.

**Tablica 5.** Kemijski sastav elektroda za REL.

% C	% Mn	% Si	% P	% S
< 0,12	0,5	0,55	< 0,03	< 0,03

OK 43.32 su elektrode rutilne obloge koje daju izvrsna svojstva zavarenog spoja, a djelomično su pogodne i za zavarivanje čeličnih limova. Mogu se upotrebljavati i u kombinaciji s manjim transformatorima za zavarivanje, što ih čini vrlo primjenjivim za univerzalnu upotrebu.

Zavarivanje se može provoditi na izmjeničnoj i istosmjernoj struji na + i – polu, a za promjer elektroda od 3,2 mm proizvođač uz parametre zavarivanja, daje i informacije o potrebnom broju elektroda po kg zavara, kao i vremenu topljenja cijele elektrode u sekundama.

Prema uputama proizvođača, sušenje elektroda nije potrebno.

Mehanička svojstva dodatnog materijala:

- granica razvlačenja $R_e$ N/mm <sup>2</sup> :	510
- vlačna čvrstoća $R_m$ N/mm <sup>2</sup> :	460
- istezljivost $A_5$ ( $L_0 = 5 d_0$ ) % :	26
- udarna radnja loma ISO -V A <sub>v</sub> J: +20 °C:	65
0 °C:	≥ 47

Preporučeni parametri zavarivanja za promjer elektroda od 3,2 mm i dužinu od 350 mm:

- $I_z = 80 - 150 \text{ A}$
- $U_z = 26 \text{ V}$

Klasifikacija po standardima: SFA/AWS A5.1 E6013  
 EN ISO 2560-A E 42 0 RR 12

### 6.7.2. Dodatni materijali za MAG zavarivanje

Za MAG zavarivanje korištena je puna žica LA/S6 proizvođača LAFILI, [23]. Kemijski sastav žice prikazan je u *Tablici 6*.

**Tablica 6.** Kemijski sastav žice.

% C	% Si	% Mn	% P	% S	% Cu	% Ni	% Mo	% Cr
0,060	0,810	1,40	0,015	0,015	0,050	0,030	0,050	0,050

Mehanička svojstva dodatnog materijala:

- granica razvlačenja  $R_e \text{ N/mm}^2$ : > 420
- vlačna čvrstoća  $R_m \text{ N/mm}^2$ : 500 – 640
- istezljivost  $A_5 (L_0 = 5 d_0) \%$ : > 20
- udarna radnja loma  $KV (-20^\circ\text{C})$ : > 47

Klasifikacija po standardima: EN 440 G3SI1  
 DIN 8559 SG – 2

Atest žice za MAG zavarivanje proizvođača LAFILI, nalazi se na *Slici 21*.

12/03 2008 12:30 FAX

001



Lafili s.r.l.  
via Provinciale, 6  
25050 PIsogne - BS  
Italy

Phone 0364.89341  
fax 0364.89036  
e-mail wire@lafili.it  
http://www.lafili.it

**INSPECTION CERTIFICATE**

according to EN 10204 3.1.B / DIN 50049 3.1.B

WELDING WIRE EN 440 G3Si1 / DIN 8559 SG-2

"LINDE PLIN"  
d.o.o.  
KARLOVAC, Mašinska bb

your purchase order YOUR ORDER 36/2008 - E-MAIL DATED 16 JAN. '08	our invoice No. 44	dated 23 JANUARY 2008
--	-----------------------	--------------------------

material	no.	weight	no. pallet	Cast Nr.
<b>WELDING WIRE LAFILI LA/S6 - DIN 8559 SG-2</b>				
<b>RANDOM WOUND ON PLASTIC SPOOLS D-200</b>				
dia. 0,80 mm.x 5 kg. - No.	216	1.080	1	669240
<b>RANDOM WOUND ON PLASTIC SPOOLS D-300</b>				
dia. 0,80 mm.x 15 kg. - No.	144	2.160	2	669240
dia. 1,00 mm.x 15 kg. - No.	144	2.160	2	6396
dia. 1,20 mm.x 15 kg. - No.	792	11.880	11	722667
<b>PRECISION LAYER WOUND ON PLASTIC SPOOLS D-300</b>				
dia. 1,00 mm.x 15 kg. - No.	72	1.080	1	6396
dia. 1,20 mm. x 15 kg. - No.	288	4.320	4	722667
<b>PRECISION LAYER WOUND</b>				
dia. 1,40 mm. x 15 kg. - No.	3	45		10495
dia. 1,60 mm. x 16 kg. - No.	6	96		10495

**WIRE CHEMICAL ANALYSIS**

Cast No.	C %	Si %	Mn %	P %	S %	Cu %	Ni %	Mo %	Cr %	Al %
669240	0,075	0,838	1,43	0,008	0,007	0,013	0,013		0,016	0,002
6396	0,065	0,750	1,34	0,011	0,013	0,070	0,050	0,010	0,080	0,004
722667	0,060	0,810	1,40	0,019	0,015	0,050	0,030	0,005	0,050	
10495	0,060	0,810	1,42	0,020	0,008	0,070	0,050	0,010	0,040	0,005

**MECHANICAL PROPERTIES - ALL WELD METAL**

Cast Nr.	TENSILE STRENGTH N/sq.mm.	YELD POINT N/sq.mm.	ELONGATION %	IMPACT TEST CHARPY V
	500/640	420	> 20	> 47 J @ - 20°C



LAFILI - QUALITY CONTROL  
*Sausa*

Lafili s.r.l. - via Provinciale, 6 - 25050 PIsogne - BS - posizione mess. BS 006020 - C.C.I.A.A. BS - R.E.A. n. 238289 - Iscrizione Registro Imprese BS 17029 - s.r.l. - p. IVA IT01174750172 - cap. soc. Euro 15.600,00 i.v.

Slika 21: Atest dodatnog materijala za zavarivanje

### 6.7.3. Zaštitni plinovi za zavarivanje

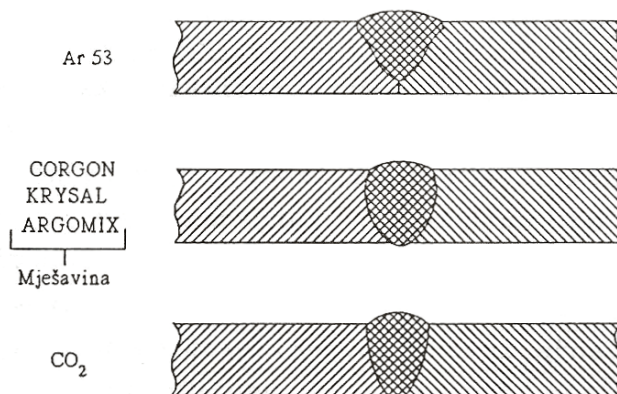
Zaštitni plinovi za zavarivanje imaju ulogu zaštite mjesta zavarivanja, taline i kapljica rastaljenog metala za vrijeme leta kroz električni luk. Zaštita se uspješno izvodi pomoću čitavog niza plinova bilo inertnih, aktivnih ili njihovih mješavina. Od inertnih plinova jedino su argon i helij ekonomski isplativi za upotrebu u zavarivanju, a od aktivnih zaštitnih plinova ugljik-dioksid, kisik i dušik. Ovisno o sastavu mješavine koja se primjenjuje kao zaštitna atmosfera, u značajnoj mjeri može se utjecati na oblik i penetraciju zavarenog spoja.

Argon ima veliku gustoću, niski potencijal ionizacije i slabu toplinsku vodljivost. Niski potencijal ionizacije omogućava prijenos metala slobodnim letom kapljica pri nižim naponima, u odnosu na druge zaštitne plinove. Zbog slabe toplinske vodljivosti, stup električnog luka u zaštiti argona je dosta uzak, što uzrokuje uski, prstasti oblik penetracije, [24].

CO<sub>2</sub> je dvokomponentni plin koji ima viši potencijal ionizacije i veću toplinsku vodljivost od argona. Prijenos metala slobodnim letom kapljica, u pravilu, ne može se ostvariti kod čistog CO<sub>2</sub>, pa se argonu dodaje najčešće 18 % volumno. Visoka toplinska vodljivost CO<sub>2</sub>, omogućava veliki unos topline u osnovni materijal. Postiže se široki, bačvasti oblik profila penetracije, uz značajnu dubinu penetracije.

Kisik se dodaje s manjim udjelom od CO<sub>2</sub> u mješavinu s argonom. Kisik smanjuje potencijal ionizacije i za razliku od CO<sub>2</sub>, smanjuje prskanje. Također povećava žitkost taline i omogućuje prijenos metala u malim kapima pri nižim strujama zavarivanja.

S porastom udjela CO<sub>2</sub>, mijenja se oblik zavara. Prstasti oblik koji nastaje u zaštiti čistog Ar, odnosno mješavina Ar i 1 – 2 % CO<sub>2</sub> ili O<sub>2</sub>, postaje sve širi s povećanjem udjela CO<sub>2</sub>. Slika 22. Intenzivno povećanje u širini javlja se kod mješavina preko 9 % CO<sub>2</sub>. Dodatak kisika znatno manje utječe na oblik zavara.



**Slika 22:** Tipičan oblik penetracije zavarenog spoja ovisno o primjenjenoj zaštitnoj atmosferi [24]

U skladu s gore navedenim, odabrana je mješavina plinova naziva **Krysal 18** sljedećeg volumnog sastava:

Argon	82 Vol. %
CO <sub>2</sub>	18 Vol. %

Klasifikacija po standardima: HRN EN 439, M21  
DIN EN 439, M 21.

## 7. IZBOR POSTUPKA ZAVARIVANJA

Prilikom odabira optimalnog postupka zavarivanja između postavljenih uvjeta za kvalitetom, cijenom i praktičnosti, mora postojati određena međuzavisnost. Postupak izrade konstrukcije zavarivanjem mora zadovoljiti propisanu kvalitetu, mora biti jednostavan za primjenu i naravno, ekonomičan.

Kako kod većine ručnih postupaka zavarivanja postoji mogućnost pojave grešaka prilikom manipulacije električnim lukom od strane zavarivača, logičan izbor bio bi okrenuti se automatiziranom zavarivanju, obzirom da je njegovom primjenom utjecaj čovjeka sveden na minimum, a svi zavari su pristupačni i lako izvedivi.

Međutim, iako se radi o odgovornoj konstrukciji s II klasom zavarenih spojeva, postavlja se pitanje isplativosti prilagodbe postojećeg proizvodnog pogona za samo jednu konstrukciju i svega nekoliko spojeva zavarenih automatiziranim uređajima. U tom slučaju, više se isplati educirati i atestirati nekoliko dobrih zavarivača i sve zavariti ručnim postupcima, čime se neće narušiti kontinuitet već isplanirane, tekuće i uhodane proizvodnje.

Prednosti ove konstrukcije su njezina relativna jednostavnost i izvedba od materijala dobre zavarljivosti, a u svim slučajevima izvode se kutni zavareni spojevi.

Priprema za zavarivanje izvodi se rezanjem materijala pomoću CNC plinske rezačice i ručnog plinskog rezača. CNC plinska rezačica ima visoku preciznost, stoga je materijal potrebno samo malo pobrusiti od nastale okujine uslijed izgaranja materijala i dotjerati priručnom kutnom brusilicom u cilju dobivanja zadovoljavajućeg stanja površine rubova.

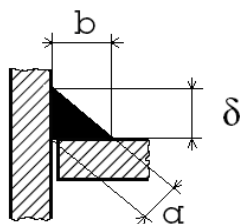
### 7.1. Ekonomska analiza odabira postupka zavarivanja

Da bi se pronašao optimalni postupak zavarivanja s ekonomskog stajališta, tj. postupak kojim će se najuspješnije izvršiti zavarivanje konstrukcije uz najmanje troškove, potrebno je izvršiti ekonomsku analizu nekoliko primjenjivih postupaka.

Potrebno je napomenuti da je ovo samo orijentacioni proračun koji ne uzima u obzir količinu dodatnog materijala koji se koristi za reparaturu loših zavara i one količine koja se skida brušenjem nadvišenja ukoliko je to potrebno.

U ekonomskoj analizi razmatraju se sljedeći postupci: REL, MAG u zaštiti plina CO<sub>2</sub> i praškom punjenom žicom.

Kod svih postupaka uzima se u obzir ista masa dodatnog materijala po metru zavara, stoga su troškovi izraženi u € po metru dužine zavara, a mogu se izraziti i u € po kg depozita [25].



**Slika 23.** Presjek kutnog zavarenog spoja s karakterističnim dimenzijama;  
a - debljina zavara, b - širina zavara,  $\delta$  - visina zavara

Masa dodatnog materijala po metru zavara  $G_{dm}$ , računa se prema izrazu (18), gdje oznake  $b$  i  $\delta$  označavaju širinu i visinu kutnog zavara, a  $\rho$  gustoću čelika *Slika 23*.

$$G_{dm} = \frac{\delta \cdot b}{2} \cdot \rho \cdot 10^{-6} \quad (18)$$

Uvrštavanjem karakterističnih dimenzija u jednadžbu (18) za konkretan slučaj:

$$a = 5 \text{ mm}$$

$$\delta = 7 \text{ mm}$$

$$b = 7 \text{ mm}$$

$$\rho = 7850 \text{ kg/m}^3$$

$$G_{dm} = \frac{\delta \cdot b}{2} \cdot \rho \cdot 10^{-6} = \frac{7 \cdot 7}{2} \cdot 7850 \cdot 10^{-6}$$

dobiva se da je masa dodatnog materijala po metru zavara:

$$G_{dm} = 0,192 \text{ kg/m}$$

### 7.1.1. REL zavarivanje

#### Ulazni podaci za proračun

- elektrode  $\phi = 3.25 \text{ mm}$
- $I_z = 140 \text{ A}$  struja zavarivanja
- $U_z = 26 \text{ V}$  napon zavarivanja
- $C_h = 20 \text{ €}$  cijena sata zavarivanja



- $C_{dm} = 12,5$  €/kg                      cijena elektroda
- $\eta_e = 90$  %                                iskorištenje elektroda
- $q_t = 2$  kg/h                                učinak taljenja
- $ED = 50$  %                                postotak efektivnog rada
- $C_{EL.EN} = 0.2$  €/kWh                    cijena struje
- $N_0 = 0.7$  kW                              snaga praznog hoda
- $\eta_{EE} = 75$  %                              iskorištenje električne energije zbog gubitaka

### Troškovi dodatnog materijala

Troškovi dodatnog materijala računaju se prema izrazu (19):

$$T_{dm} = \frac{G_{dm} \cdot C_{dm}}{\eta_e} \quad (19)$$

u kojem  $G_{dm}$  označava masu dodatnog materijala,  $C_{dm}$  cijenu dodatnog materijala, a  $\eta_e$  iskorištenje elektrode. Iskorištenjem elektrode nazivamo onu količinu depozita kojeg daje elektroda bez ostatka, a koji za REL zavarivanje elektrodom dužine 350 mm iznosi najmanje 10 % ili 35 mm.

$$T_{dm} = \frac{G_{dm} \cdot C_{dm}}{\eta_e} = \frac{0,192 \cdot 12,5}{0,9} = 2,66 \text{ € / m}$$

### Troškovi zavarivanja

Troškovi zavarivanja računaju se prema izrazu (20):

$$T_z = \frac{G_{dm}}{q_t} \cdot C_h \cdot \frac{100}{ED} \quad (20)$$

u kojem  $q_t$  označava učinak taljenja,  $C_h$  cijenu sata zavarivanja, a  $ED$  postotak efektivnog rada.

$$T_z = \frac{G_{dm}}{q_t} \cdot C_h \cdot \frac{100}{ED} = \frac{0,192}{2} \cdot 20 \cdot \frac{100}{50} = 3,84 \text{ € / m}$$

## Troškovi električne energije

Troškovi električne energije računaju se prema izrazu (21):

$$T_{EE} = C_{EL.EN.} \cdot \left[ \frac{U_Z \cdot I_Z}{\eta_{EE} \cdot 1000} + N_0 \cdot \frac{100 - ED}{ED} \right] \cdot \frac{G_{DM}}{q_t} \quad (21)$$

u kojem  $C_{EL.EN.}$  označava cijenu struje, a  $N_0$  snagu praznog hoda.

$$T_{EE} = 0,2 \cdot \left[ \frac{26 \cdot 140}{0,75 \cdot 1000} + 0,7 \cdot \frac{100 - 50}{50} \right] \cdot \frac{0,192}{2} = 0,106 \text{ € / m}$$

Važno je napomenuti da bi u proračunu potrošnje električne energije kod REL zavarivanja, trebalo uračunati i troškove sušenja elektroda u električnoj peći za sušenje.

## Troškovi uređaja za zavarivanje

Troškovi uređaja za zavarivanje, računaju se prema izrazu (22):

$$T_{str} = \frac{G_{dm}}{q_t} \cdot (T_{am} + T_{odr\check{z}}) \quad (22)$$

gdje  $T_{am}$  označava troškove amortizacije, a  $T_{odr\check{z}}$  troškove održavanja.

Cijena uređaja: 1 200 €

Vrijeme amortizacije: 4 godine

- Troškovi amortizacije po godini:  $1\,200 / 4 = 300 \text{ € / god}$
- Troškovi amortizacije po satu:  $300 / (16 \cdot 250) = 0,076 \text{ € / h}$ , gdje se uzima pretpostavka da se radi u dvije smjene 250 dana u godini
- Troškovi održavanja uređaja:  $50 \text{ € / god}$
- Troškovi održavanja po satu:  $50 / (16 \cdot 250) = 0,013 \text{ € / h}$

$$T_{str} = \frac{G_{dm}}{q_t} \cdot (T_{am} + T_{odr\check{z}}) = \frac{0,192}{2} (0,076 + 0,013) = 0,0085 \text{ € / m}$$

## Troškovi rada

Troškovi rada uključuju zbroj troškova dodatnog materijala, troškove samog zavarivanja, električne energije i troškove uređaja za zavarivanje, a računaju se prema izrazu (23):

$$T_{rad} = T_{dm} + T_z + T_{EE} + T_{str} \quad (23)$$

$$T_{rad} = T_{dm} + T_z + T_{EE} + T_{str} = 2,66 + 3,84 + 0,106 + 0,0085 = 6,615 \text{ € / m}$$

## Ukupni troškovi

Troškovi rada moraju se uvećati za razne indirektne troškove koji mogu nastati tijekom rada koji se računaju prema izrazu (24). U ovo spadaju troškovi pauze radnika, troškovi svih nepredviđenih zastoja (npr. kvarovi uređaja), troškovi nepredviđenih radova (brušenje, popravci, žljebljenje, itd.).

$$T_{UK} = 1.25 \cdot T_{rad} \quad (24)$$

$$T_{UK} = 1.25 \cdot T_{rad} = 1,25 \cdot 6,615 = 8,27 \text{ € / m}$$

### 7.1.2. MAG zavarivanje

#### Ulazni podaci za proračun

- puna žica  $\phi$  1,2 mm
- zaštitni plin protoka 12 l/min
- $I_z = 95$  A                      struja zavarivanja
- $U_z = 17,6$  V                    napon zavarivanja
- $C_h = 20$  €                        cijena sata zavarivanja
- $C_{dm} = 6,8$  €/kg                cijena elektrode
- $\eta_e = 98$  %                        iskorištenje elektrode
- $q_t = 3,8$  kg/h                    učinak taljenja
- ED = 70 %                        postotak efektivnog rada
- $C_{EL.EN} = 0.2$  €/kWh            cijena struje

- $N_0 = 0.7 \text{ kW}$  snaga praznog hoda
- $\eta_{EE} = 81 \%$  iskorištenje električne energije zbog gubitaka
- $C_{pl} = 1,5 \text{ €/m}^3 = 0,0015 \text{ €/l}$  cijena plina
- $Q_{pl} = 0,72 \text{ m}^3/\text{h}$  protok plina u  $\text{m}^3/\text{h}$

### Troškovi dodatnog materijala

$$T_{dm} = \frac{G_{dm} \cdot C_{dm}}{\eta_e} = \frac{0,192 \cdot 6,8}{0,98} = 1,33 \text{ €/m}$$

### Troškovi zaštitnog plina

Troškovi zaštitnog plina računaju se prema izrazu (25):

$$T_{pl} = \frac{G_{dm}}{q_t} \cdot Q_{pl} \cdot C_{pl} \quad (25)$$

gdje  $Q_{pl}$  označava protok plina, a  $C_{pl}$  cijenu plina.

$$T_{pl} = \frac{G_{dm}}{q_t} \cdot Q_{pl} \cdot C_{pl} = \frac{0,192}{3,8} \cdot 0,72 \cdot 1,5 = 0,055 \text{ €/m}$$

### Troškovi zavarivanja

$$T_z = \frac{G_{dm}}{q_t} \cdot C_h \cdot \frac{100}{ED} = \frac{0,192}{8} \cdot 20 \cdot \frac{100}{70} = 0,685 \text{ €/m}$$

### Troškovi električne energije

$$T_{EE} = C_{EL.EN.} \cdot \left[ \frac{U_z \cdot I_z}{\eta_{EE} \cdot 1000} + N_0 \cdot \frac{100 - ED}{ED} \right] \cdot \frac{G_{DM}}{q_t}$$

$$T_{EE} = 0,2 \cdot \left[ \frac{17,6 \cdot 95}{0,81 \cdot 1000} + 0,7 \cdot \frac{100 - 70}{70} \right] \cdot \frac{0,192}{2} = 0,44 \text{ €/m}$$

## Troškovi uređaja za zavarivanje

Cijena uređaja: 9 000 €

Vrijeme amortizacije: 4 godine

- Troškovi amortizacije po godini:  $9\,000 / 4 = 2\,250$  € / god
- Troškovi amortizacije po satu:  $2\,250 / (16 \cdot 250) = 0,56$  € / h, gdje se uzima pretpostavka da se radi u dvije smjene 250 dana u godini
- Troškovi održavanja uređaja: 120 € / god
- Troškovi održavanja po satu:  $120 / (16 \cdot 250) = 0,03$  € / h

$$T_{str} = \frac{G_{dm}}{q_t} \cdot (T_{am} + T_{odr}) = \frac{0,192}{8} (0,56 + 0,03) = 0,014 \text{ € / m}$$

## Troškovi rada

$$T_{rad} = T_{dm} + T_z + T_{EE} + T_{str} + T_{plin} = 1,33 + 0,685 + 0,44 + 0,014 + 0,055 = 2,52 \text{ € / m}$$

## Ukupni troškovi

$$T_{UK} = 1,25 \cdot T_{rad} = 1,25 \cdot 2,52 = 3,15 \text{ € / m}$$

### 7.1.3. MAG zavarivanje praškom punjenom žicom

#### Ulazni podaci za proračun

- praškom punjena žica  $\phi = 2,8$  mm
- $I_z = 525$  A                      struja zavarivanja
- $U_z = 32$  V                        napon zavarivanja
- $C_h = 20$  €                        cijena sata zavarivanja
- $C_{dm} = 4$  €/kg                    cijena žice
- $\eta_e = 86$  %                        stupanj iskorištenja žice
- $q_t = 8$  kg/h                        učinak taljenja
- ED = 50 %                        postotak efektivnog rada
- $C_{EL.EN} = 0,2$  €/kWh            cijena struje

- $N_0 = 0.7 \text{ kW}$  snaga praznog hoda
- $\eta_{EE} = 80 \%$  iskorištenje električne energije zbog gubitaka

### Troškovi dodatnog materijala

$$T_{dm} = \frac{G_{dm} \cdot C_{dm}}{\eta_e} + C_p = \frac{0,192 \cdot 4}{0,86} + 2 = 2,89 \text{ € / m}$$

### Troškovi zavarivanja

$$T_z = \frac{G_{dm}}{q_t} \cdot C_h \cdot \frac{100}{ED} = \frac{0,192}{8} \cdot 20 \cdot \frac{100}{50} = 0,96 \text{ € / m}$$

### Troškovi električne energije

$$T_{EE} = C_{EL.EN.} \cdot \left[ \frac{U_z \cdot I_z}{\eta_{EE} \cdot 1000} + N_0 \cdot \frac{100 - ED}{ED} \right] \cdot \frac{G_{DM}}{q_t}$$

$$T_{EE} = 0.2 \cdot \left[ \frac{32 \cdot 525}{0.8 \cdot 1000} + 0.7 \cdot \frac{100 - 50}{50} \right] \cdot \frac{0,192}{2} = 0,42 \text{ € / m}$$

### Troškovi uređaja za zavarivanje

Cijena uređaja: 5000 €

Vrijeme amortizacije: 4 godine

- Troškovi amortizacije po godini:  $5000 / 4 = 1250 \text{ € / god}$
- Troškovi amortizacije po satu:  $1250 / (16 \cdot 250) = 0,32 \text{ € / h}$ , gdje se uzima pretpostavka da se radi u dvije smjene 250 dana u godini
- Troškovi održavanja uređaja:  $120 \text{ € / god}$
- Troškovi održavanja po satu:  $120 / (16 \cdot 250) = 0,03 \text{ € / h}$

$$T_{str} = \frac{G_{dm}}{q_t} \cdot (T_{am} + T_{održ}) = \frac{0,192}{8} (0,32 + 0,03) = 0,35 \text{ € / m}$$

## Troškovi rada

$$T_{rad} = T_{dm} + T_z + T_{EE} + T_{str} = 2,89 + 0,96 + 0,42 + 0,35 = 4,62 \text{ € / m}$$

## Ukupni troškovi

$$T_{UK} = 1,25 \cdot T_{rad} = 1,25 \cdot 4,62 = 5,77 \text{ € / m}$$

## 7.2. Odabir optimalnog postupka zavarivanja

Iz ekonomske analize troškova zavarivanja prikazanih u *Tablici 7*, dobiveni su sljedeći rezultati:

**Tablica 7.** Rezultati ekonomske analize.

Postupak	$T_{dm}$ [€/m]	$T_{pl}$ [€/m]	$T_z$ [€/m]	$T_{EE}$ [€/m]	$T_{str}$ [€/m]	$T_{UK}$ [€/m]
REL	2,66	-	3,84	0,11	0,009	8,27
MAG	1,33	0,055	0,68	0,44	0,014	3,15
MAG PPŽ	2,89	-	0,96	0,42	0,351	5,77

U *Tablici 7* prikazani su troškovi za svaki postupak. Ovi troškovi se sastoje od troškova dodatnog materijala ( $T_{dm}$ ), troškova plina ( $T_{pl}$ ), troškova zavarivanja ( $T_z$ ), troškova električne energije ( $T_{EE}$ ), troškova uređaja ( $T_{str}$ ), te ukupnih troškova ( $T_{UK}$ ) u koje su uračunati i indirektni troškovi.

Iz *Tablice 7* može se zaključiti, da je MAG postupak punom žicom ekonomski najisplativiji za rad, a i najpraktičniji jer imamo velik broj kutnih spojeva, te se on može primjeniti bez većih poteškoća.

Nadalje, praktičnost MAG postupka punom žicom se očituje i u tome što nema dodatnih troškova čišćenja troske i učestalih prekida zavarivanja zbog promjene elektroda kao npr. kod REL zavarivanja. Pogodan je za pojedinačnu i masovnu proizvodnju, a prednost mu je i mogućnost zavarivanja u svim položajima.

Kod zavarivanja praškom punjenom žicom potrebno je ustanoviti i strogo kontrolirati režim zavarivanja. Potrebna je stručna obrada i tehnološka razrada parametara zavarivanja u cilju dobivanja odgovarajućih karakteristika zavara, a samim time je potrebna viša razina edukacije zavarivača nego kod zavarivanja punom žicom.

### 7.3. Naprave kod zavarivanja

Da bi se zavarivanje olakšalo u većoj mjeri, razvijen je velik broj naprava koje olakšavaju rad zavarivača i operatera kod zavarivanja [20].

Naprave i automati za zavarivanje služe za:

- poboljšanje proizvodnosti, (količine taljenja, brzine zavarivanja), niža kvalifikacija zavarivača zadovoljava uz primjenu naprava,
- smanjenje troškova, pojednostavljenje rada (nije potrebna dizalica, potrebna su mala pripremno – završna vremena, itd.),
- smanjenje grešaka – poboljšanje kvalitete zavarenih spojeva,
- smanjenje deformacija,
- poboljšanje zdravlja na radu,
- humanizacija rada (izbjegava se težak rad i rad u prisilnim položajima).

Naprave primjenjive na izvođenju zavarivanja stupova i greda i općenito pri izvođenju kutnih zavarenih spojeva su razne stege, kutnici i ukrute.



## 8. TEHNOLOGIJA OBLIKOVANJA MATERIJALA I IZBOR STROJEVA

### 8.1. Čišćenje limova i profila

Nakon valjanja u valjaonicama, na površini toplovaljanih limova i profila u prisutnosti oksidativne atmosfere nastaju znatne količine oksidnih slojeva—okujine sastava  $Fe_3O_4$  kao osnovne faze i ostalih željeznih oksida  $Fe_2O_3$  i  $FeO$ . Prisutni oksidni slojevi djelomično štite materijal od daljnjeg utjecaja kisika i atmosferilija. Prije daljnje obrade materijala, potrebno je odstraniti nastale oksidne slojeve što se za velike, duge i jednolike poluproizvode (profile, limove i cijevi) radi pomoću automatizirane sačmarilice *Slika 24*.



**Slika 24.** Automatizirana sačmarilica [26]. **Slika 25.** Profili na izlazu nakon čišćenja [26].

Osim širine, visine i težine limova i profila, potrebno je odabrati sačmarilicu koja osim sačmarenja ima i mogućnost usisavanja prašine s površine sačmarenog materijala. Primjer takve sačmarilice je VSB 1500 nizozemskog proizvođača Voortman [26]. Automatizirana sačmarilica uz četiri turbine za sačmarenje čeličnom sačmom opremljena je i sustavom za dodatno čišćenje rotirajućim četkama i sustavom za otprašivanje koje međusobno povezuje valjčani konvejer.

Materijal se pomoću kranske dizalice stavlja na valjčani konvejer koji dalje automatizirano transportira materijal kroz sačmarilicu. Na izlazu iz sačmarilice, materijal je čist, otprašen i spreman za daljnju upotrebu *Slika 25*.

## 8.2. Rezanje limova i profila

Limovi deblji od 10 mm režu se pomoću CNC plinske rezačice *Slika 26*. Rubove nije potrebno naknadno obrađivati, osim što je potrebno malo odstraniti okujinu nastalu uslijed izgaranja materijala što se radi priručnom kutnom brusilicom *Slika 27*.

Obzirom da će se plinskim rezanjem izrezivati spojne ploče relativno malih izmjera od velikih limova, izbran je plinski rezač OmniMat® njemačkog proizvođača Messer Cutting & Welding [27]. OmniMat CNC plinska rezačica je čvrste i robusne portalne izvedbe s linearnim mehanizmom za vođenje koji garantira visoku točnost rezanja i preciznost vođenja. Namještanjem kuta rezanja, mogu se vrlo lako napraviti i potrebna skošenja, tj. priprema za zavarivanje. Također nudi i mogućnost nadogradnje za rezanje plazmom pod vodom ili na suhom. Dužina limova koji se mogu obrađivati iznosi 12 000 mm, stoga nalazi primjenu u brodogradnji, teškoj industriji itd.



**Slika 26.** Automatizirana plinska rezačica [27].



**Slika 27.** Odstranjivanje okujine.

HEA i IPE profili velikih dimenzija poprečno se režu pomoću CNC tračne pile *Slika 28*, koja ima mogućnost rezanja pod određenim kutem, dok se uzdužno rezanje i rupe velikih promjera rade priručnim plinskim rezačem *Slika 29*. Ovisno o poprečnim izmjerama profila, vrsti materijala i potrebnoj preciznosti, odabrana je tračna pila VB 1250 proizvođača Voortman [26].



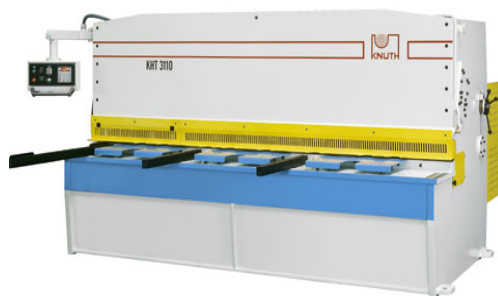
**Slika 28.** CNC tračna pila [26].



**Slika 29.** Ručno plinsko rezanje.

Limovi tanji od 10 mm režu se na automatskim škarama, a prednost im je jednostavnost upotrebe i izostanak potrebe za naknadnim skidanjem srha *Slika 30*. Odabrane su automatske škare KHT 3106 D njemačkog proizvođača Knuth koje osiguravaju veliku stabilnost i preciznost rezanja [28]. Iako pri odabiru strojeva za obradu materijala nije rađena ekonomska analiza, već kriterij kvalitete za potrebe proizvodnje, proizvođač ističe dosta nisku cijenu, koja se nameće kao alternativa kupnji amortiziranih strojeva.

Za rezanje cijevi pravokutnog i okruglog presjeka do promjera 280 mm, kao i šipkastog materijala, služe automatske tračne pile *Slika 31*. ABS 280 B proizvođača Knuth je prilagodljiva tračna pila manjih izmjera s hidrauličnim cilindrom koji osigurava konstantan posmak tijekom cijelog procesa izrade [28]. Rukovanje je izrazito jednostavno, a obavlja se preko kontrolne ploče koja ima kompletan nadzor nad procesom.



**Slika 30.** Automatizirane škare [28].



**Slika 31.** Automatska tračna pila [28].

Materijal za izradu koji dolazi u proizvodnju ponekad se deformira uslijed transporta ili rukovanja, pa ga je potrebno izravnati. U tu svrhu služi poluautomatska hidraulična preša HPK 70 proizvođača Knuth s jakim hidrauličnim cilindrom i „silom“ pritiska od 77 t, *Slika 32*. Proizvođač ističe njena idealna svojstva za prešanje i savijanje, pri čemu je opremljena mikroprekidačima i graničnicima za automatizirani i poluautomatizirani rad.



**Slika 32.** Hidraulična preša [28].

### 8.3. Izrada provrta na spojnim pločama

Provrta na spojnim pločama debljine do 20 mm buše se pomoću automatizirane probijačice *Slika 33*, a za debljine iznad 20 mm buše se pomoću CNC bušilice *Slika 34*.



**Slika 33.** CNC probijačica [28].



**Slika 34.** CNC bušilica-glodalica [28].

CNC probijačica 1250/30 proizvođača Knuth [28] ima visoku preciznost linearnih vodilica u dva okomita pravca, a obzirom da je izrađena po CE normi uključuje i infracrvenu zaštitu radnog prostora.

Visokokvalitetna potpuno automatizirana CNC bušilica-glodalica BO 90 proizvođača Knuth [28] također ima veliku preciznost, a osim bušenja može se iskoristiti i za glodanje.

### 8.4. Zavarivanje MAG postupkom

Zavarivanje MAG postupkom u radionici, obavlja se pomoću MIG/MAG uređaja FastMig™ Synergic proizvođača Kemppi *Slika 35*, dok se zavarivanje REL postupkom montažnih zavara na gradilištu obavlja pomoću uređaja Minarc 150 *Slika 36*, također istog proizvođača [29].



**Slika 35.** Uređaj „FastMig™ Synergic“ [29].



**Slika 36.** Uređaj „Minarc 150“ [29].

Uređaj FastMig™ Synergic ima sve potrebne elemente za uspješno MIG / MAG zavarivanje u industriji, a sastoji se od izvora struje za zavarivanje FastMig™ KMS 400 *Slika 37*, dodavača žice MSF 55 *Slika 38*, jedinice za hlađenje FastCool 10 *Slika 39* i transportnog postolja PM 500.

Izvor struje za zavarivanje FastMig™ KMS 400 služi kao izvor za MIG i MAG zavarivanje, a zamjenom provodnika struje i za REL zavarivanje. Za industrijsku primjenu koja uključuje dugačak rad s velikim jakostima struje, najbitnija veličina kod izbora izvora struje je njegova intermitencija [20]. Podaci vezani uz intermitenciju uređaja nalaze se na svakom izvoru struje za zavarivanje i u uputama za upotrebu. Intermitencija za vrijeme ciklusa od 10 minuta računa se na sljedeći način:

$$\text{Vrijeme ciklusa } (t_c) = \text{vrijeme rada } (t_r) + \text{vrijeme hlađenja } (t_h) = 10 \text{ min}$$

Intermitencija za izvor struje za zavarivanje FastMig™ KMS 400 za struju od 400 A iznosi  $\varepsilon = 80 \%$ , a kod 380 A  $\varepsilon = 100 \%$ , što konkretno znači da je za struju od 400 A moguće normalno vrijeme rada  $t_r = 0,8 \cdot 10 \text{ min} = 8 \text{ min}$ , a potrebno vrijeme hlađenja  $t_h = 10 - 8 = 2 \text{ min}$ .

FASTMIG™  
KMS 300  
KMS 400  
KMS 500



FASTCOOL 10



**Slika 37.** Izvor struje [29]. **Slika 38.** Dodavač žice [29]. **Slika 39.** Jedinica za hlađenje [29].

Kod nazivne struje zavarivanja od 380 A izvor struje može raditi neprestano, a da se neće pregrijati, tj. neće se uključiti sigurnosna sklopka. Takav izvor struje mora uz postojeći ventilator imati i dodatni sustav za hlađenje.

Sustav za hlađenje FastCool 10 kontrolira mikroprocesor izvora struje. Pumpa za hlađenje se automatski uključuje u trenutku paljenja električnog luka, a nakon njegovog gašenja radi još od 1 do 5 minuta ovisno o vremenu rada hladeći pištolj i tekućinu za hlađenje do okolišne temperature.

Kemppi MSF 55 je dodavač žice napravljen za zahtjevnu profesionalnu upotrebu s jakim motorima i preciznim prijenosnikom, a koristi se za žice promjera od 0,6 do 2,4 mm.

Minarc 150 je mali i lako prenosivi invertorski uređaj za ručno elektrolučno zavarivanje, prikladan za primjenu u industriji, na gradilištima i za reparaturno zavarivanje.

Prilikom zavarivanja uređaj nije osjetljiv na oscilacije ulaznog napona pa je iz tog razloga primjenjiv za upotrebu na gradilištima gdje se kao izvori struje koriste generatori i dugački produžni kablovi. Također se može koristiti i kao izvor struje za TIG zavarivanje.

## 9. SPECIFIKACIJA ZA ZAVARIVANJE

### 9.1. Općenito

Ova specifikacija se odnosi na zavarivačke radove i kontrolu pri izradi čelične konstrukcije poslovne zgrade.

Prije nego se pristupi samom postupku zavarivanja, potrebno je ispuniti neke općenite zahtjeve, uz zahtjeve već prije navedene i vezane uz norme:

- zavarivanje izvršiti najpogodnijim postupkom, gdje se uzima u obzir tehnologija i ekonomski čimbenici,
- treba izbjegavati nadglavni položaj zavarivanja i nastojati zavarivati u horizontalnom položaju,
- nagomilavanje šavova na jednom mjestu nije dopušteno zbog prekomjerne koncentracije zaostalih naprezanja u zavarenim spojevima,
- sve zavare koji se rade ručno, moraju izvoditi zavarivači atestirani za dotični postupak,
- dodatni materijali, moraju biti odabrani na način da daju svojstva zavara jednaka ili bolja svojstvima osnovnog materijala,
- oblik pripreme za zavarivanje mora biti takav da osigura najmanju potrebnu količinu dodatnog materijala i najkraće vrijeme rada,
- prije početka zavarivanja sve površine moraju biti očišćene od eventualnih nečistoća,
- kontrola kvalitete zavara tijekom, za vrijeme i nakon zavarivanja mora se izvršiti u skladu sa važećim postupcima kontrole kvalitete zavarenih spojeva,
- ostale nerazorne metode ispitivanja (penetranti, ultrazvuk) mogu se primjeniti, ako za njih postoji potreba, tj. opravdan razlog,
- tijekom postupka zavarivanja potrebno je vršiti vizualnu kontrolu. U slučaju pojave nepravilnosti potrebno je prekinuti postupak zavarivanja, te ukloniti nepravilnosti prije nastavka rada.

## 9.2. Prethodni radovi

Prije početka zavarivačkih radova, izvođač mora izraditi i od investitora dobiti odobrenje za:

- Tehnologiju zavarivanja i kontrole, koja se sastoji od:
  - specifikacija postupaka zavarivanja (WPS-ove) koje će se koristiti,
  - crteža s označenim zavarima, oznakama WPS-ova za svaki tip spoja,
  - planova – redosljeda zavarivanja za pojedine sklopove i podsklopove,
  - atesta postupaka zavarivanja (WPQR),
  - atesta zavarivača,
- Uvjerenje zavarivačke opreme i peći za sušenje,
- Program kontrole i osiguranja kvalitete (s razrađenim postupcima),
- Planove kontrole (praćenje kvalitete),
- Plan preuzimanja materijala,
- Postupke za kontrolu mjera i oblika (vizualna i dimenzionalna kontrola),
- Postupke za identifikaciju i označavanje dijelova,
- Postupke za izvješća odstupanja od crteža, radova i korektivne akcije,
- Radioničku dokumentaciju, plan rezanja, zavarivanje podsklopova,
- Tehnologiju rezanja, oblikovanja i pripreme rubova za zavarivanje,
- Postupke popravaka pogrešaka,
- Uvjerenja stručne osposobljenosti osoblja za kontrolu bez razaranja,
- Ateste osnovnih materijala,
- Ateste dodatnih materijala, postupak za rukovanje i skladištenje istih.

## 9.3. Postupci zavarivanja

Dopušteni postupci zavarivanja, kao i njihove kombinacije su u skladu s nomenklaturom postupaka, referentnim brojevima i definicijama prema HRN EN ISO 4063: 2001 - Zavarivanje i srodni postupci:

- SMAW 111      - REL    ručno elektrolučno zavarivanje obloženim elektrodama
- GMAW 135     - MAG    elektrolučno zavarivanje metala u zaštiti plinova



#### 9.4. Priprema rubova

Priprema rubova za zavarivanje izvodi se ovisno o debljini materijala:

- mehaničkom obradom (piljenje, brušenje),
- plinskim rezanjem (automatsko i ručno plinsko rezanje).

Rubove limova bi prije zavarivanja trebalo vizualno prekontrolirati na postojanje grešaka i drugih nepravilnosti.

Prije početka zavarivanja rubovi moraju biti čisti i suhi od prašine i masnoća.

Pripremu rubova treba izvoditi prema odobrenim WPS-ovima i WPQR-ovima, te crtežima.

#### 9.5. Predgrijavanje

Obzirom da se konstrukcija radi od općeg konstrukcijskog čelika za kojeg proizvođač ne propisuje predgrijavanje i kako se zavarivanje vrši na temperaturi većoj od 5 °C, predgrijavanje nije potrebno.

#### 9.6. Određivanje broja prolaza

Potrebnu količinu dodatnog materijala i broj prolaza računamo na temelju površine poprečnog presjeka žljeba, prikazanog na *Slici 23*.

Za pripremu žljeba prikazanu na *Slici 23* i potrebnu debljinu kutnog zavora  $a = 5$  mm, površina koju je potrebno ispuniti  $A_{pp}$ , računamo prema izrazu (26):

$$A_{pp} = (b \cdot \delta) / 2 \quad (26)$$

$$A_{pp} = (b \cdot \delta) / 2 = (7 \cdot 7) / 2 = 24,5 \text{ mm}^2$$

Površina poprečnog presjeka elektrode ( $\varnothing = 1,2$  mm) računamo prema izrazu (27):

$$A_{pe} = (d^2 \cdot \Pi) / 4 \quad (27)$$

$$A_{pe} = (d^2 \cdot \Pi) / 4 = (1,2^2 \cdot \Pi) / 4 = 1,13 \text{ mm}^2$$

Kako je brzina zavarivanja od 40 cm/min manja od brzine dodavanja žice, u proračunu potrebnog broja prolaza, usvojiti ćemo preporučenu vrijednost brzine žice koju nam sugerira program iz uređaja za zavarivanje.

Brzina žice:  $v_z = 4,8 \text{ m/min}$

Iz navedenog proizlazi da je brzina dodavanja žice oko 12 puta veća od brzine zavarivanja.

Zavarivanjem s preporučenim parametrima, uz odgovarajuće vođenje u jednom prolazu moguće je dobiti površinu poprečnog presjeka zavara koja iznosi:

$$\frac{d^2 \cdot \Pi}{4} \cdot 12 = \frac{1,2^2 \cdot \Pi}{4} \cdot 12 = 13,57 \text{ mm}^2$$

Iz navedenog zaključujemo da u jednom prolazu, površina poprečnog presjeka iznosi oko 13,6 mm<sup>2</sup>.

Potreban broj prolaza za kutni spoj prikazan na *Slici 23* iznosi:

$$n = 24,5 / 13,6 = 1,8 \approx 2 \text{ prolaza}$$

Sukladno gornjim izrazima, za kutni spoj debljine  $a = 7 \text{ mm}$ , potreban broj prolaza iznosi:

$$(b \cdot \delta) / 2 = (10 \cdot 10) / 2 = 50 \text{ mm}^2$$

$$n = 50 / 13,6 = 3,67 \approx 4 \text{ prolaza}$$

Treba napomenuti, da je ovo tek orijentacijski proračun koji vrijedi za punu žicu za MAG zavarivanje prema uzetim pretpostavkama, a točan broj prolaza se može odrediti jedino eksperimentalno.

Iskustvene vrijednosti broja prolaza za debljine zavara do  $a = 8 \text{ mm}$  prikazane su u *Tablici 8*.

**Tablica 8.** Iskustvene vrijednosti potrebnog broja prolaza.

Debljine kutnih zavara	Potreban broj prolaza
1 – 3	1
3 – 5	2
5 – 8	3

Sam izgled dokumenta WPS nije propisan, ali su prema HRN EN ISO 15 609-1 propisani elementi koje on treba sadržavati. Jednom izrađen WPS dokument, temeljem nadređenog WPQR dokumenta ima neograničeno važenje uz uvjet da su nepromjenjeni uvjeti pod kojima je izrađen temeljni WPQR dokument.

Sam WPS dokument koji se nalazi neposredno uz radno mjesto i nadohvat ruke zavarivača, poslovođe zavarivanja, inženjera za zavarivačke radove i inspektora za zavarivačke radove, treba imati samo osnovne podatke neophodne za uspješno izvođenje zavarivačkih radova, ali ne i ostale podatke koji se nalaze u WPQR dokumentu.

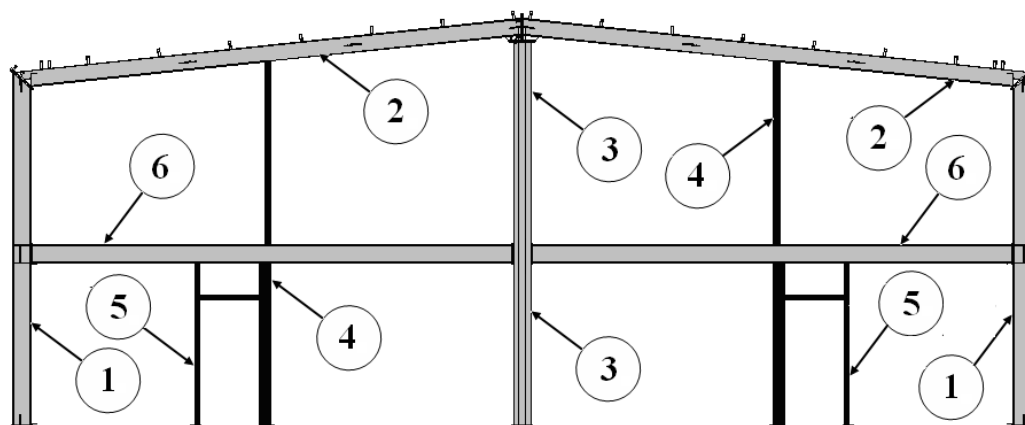
U zaglavlju WPS dokumenta nalazi se šifrirana oznaka koja upućuje na oznaku WPQR dokumenta koji se koristio za izradu toga WPS dokumenta. U slučaju potrebe, svi se podaci mogu u vrlo kratkom vremenu provjeriti.

Specifikacije postupaka zavarivanja, nalaze se u Prilogu A.

## 10. NAČIN I REDOSLIJED IZRADE

Osnovna, primarna konstrukcija se sastoji od 6 ravninskih okvira, tj. glavnih nosača osnovog rastera  $L = 4,19 \text{ m}$ ,  $4,34 \text{ m}$ ,  $4,5 \text{ m}$  i  $2 \times 3,5 \text{ m}$ , *Slika 11*. Glavni nosači sastoje se od stupova oslonjenih na temelje i greda oslonjenih na stupove. Sklopni tehnički crteži 6 glavnih nosača zajedno s dispozicijom konstrukcije, nalaze se u Prilogu D.

Sekundarnu konstrukciju čine ukrute, spregovi, sekundarni potporni stupovi i grede koje se vijcima pričvršćuju za primarnu konstrukciju. Obzirom da su glavni nosači kao i sve grede zrcalno simetrični, izrada je u znatnijoj mjeri pojednostavljena. *Slika 40* prikazuje glavni nosač 3.



**Slika 40.** Glavni nosač 3. Primarna konstrukcija (sive boje) i sekundarna konstrukcija (crne boje); 1 – glavni nosivi stupovi; 2 – glavne nosive grede; 3 – glavni potporni stup; 4 – sekundarni potporni stupovi; 5 – ukrute sekundarne konstrukcije; 6 – grede međukata.

Spojevi između stupova i greda ostvareni su preko spojnih ploča koje su međusobno spojene vijcima kvalitete 8.8 *Slika 41*.



**Slika 41.** Detalj spoja stupova i greda.



**Slika 42.** Detalj spoja stupa i temelja.

Veza između stupova i betonskog temelja ostvarena je također preko spojnih ploča koje su vijcima i kemijskim tiplama spojene s betonskim temeljem *Slika 42*.

Sve spojne ploče imaju provrte s malom tolerancijom odstupanja koji se izrađuju prije zavarivanja na profile stupova i greda.

Dogovorom je usvojeno da se svi kutni spojevi između stupova, greda i spojnih ploča (tzv. čvorna mjesta) izvode s debljinom kutnog zavora od  $a = 8$  mm, tj. zavarivanjem u tri prolaza. Uzdužni kutni spojevi ojačanja stupova i greda izrađuju se u jednom prolazu s debljinom zavora od  $a = 5$  mm.

Točan redosljed polaganja prolaza nalazi se u Planu zavarivanja u Prilogu B, a tehnički crteži pripadajućih Planova zavarivanja nalaze se u Prilogu D.

Potrebno je naglasiti da se bilo kakvoj obradi i kontroli materijala može pristupiti tek nakon skidanja okujine i produkata korozije s površine materijala sačmarenjem, brušenjem ili kojim drugim postupkom, kao što je već spomenuto u poglavlju o tehnologiji oblikovanja materijala.

Poslije sačmarenja i čišćenja bitno je vizualno pregledati profile i ostali materijal na postojanje deformacija koje su nažalost neizostavna posljedica transporta i rukovanja materijalom, obzirom da se radi o dugačkim i teškim profilima. Ravni i neoštećeni profili mogu se upotrijebiti za izradu dugačkih nosača, a deformirani profili ukoliko se ne mogu izravnati, mogu se izrezati i iskoristiti za izradu ojačanja manjih dimenzija.

### **10.1. Način i redosljed izrade glavnih nosivih stupova**

Obzirom da su stupovi glavnih nosača simetrični, a jedino stupovi glavnih nosača 1 i 2 imaju ojačanja, princip izrade stupova objašnjen je na glavnom nosaču 1. Ostali stupovi obzirom na izostanak ojačanja izrađuju se jednostavnije.

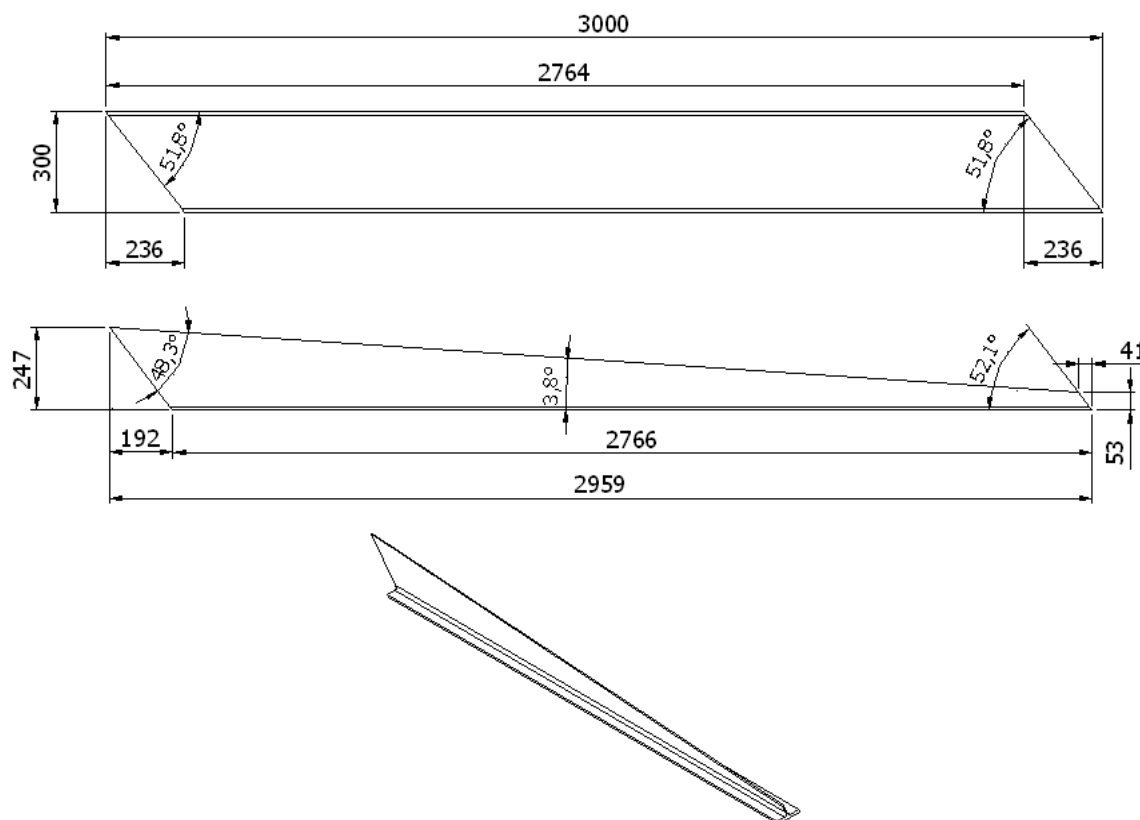
Stup glavnog nosača 1 sastoji se od jednog glavnog nosivog profila IPE 330 dužine 5859 mm pojačanog u gornjem dijelu istovrsnim profilom dužine 3000 mm i na krajevima od dvije spojne ploče *Slika 43*.

Nakon vizualne kontrole površine profila, pristupa se poprečnom rezanju prema planu rezanja tračnom pilom s preciznom podjelom kuta rezanja.

Izrada ojačanja radi se dijagonalnim rezanjem profila IPE 300 dužine 3000 mm na dva dijela i potrebnog brušenja produkata izgaranja nastalih uslijed toplinskog rezanja, nakon čega se vizualno provjerava stanje bridova i rezne površine. Ostatak od dijagonalnog rezanja koristi se kao ojačanje za drugi stup, što je u skladu s pravilima ekonomičnog oblikovanja konstrukcije.

Nakon što su površine i bridovi glavnog nosivog profila i ojačanja dovedeni u granice određenih tolerancija, pristupa se predmontaži, tj. pripojnom zavarivanju.

Obzirom na neizostavnu pojavu deformacija pri zavarivanju, spojne ploče, profil i ojačanje je potrebno učvrstiti stegama i ukrutama uz prethodno točno pozicioniranje, nakon čega slijedi ponovna dimenzijska kontrola, a tek nakon nje se može pristupiti pripojnom zavarivanju. Uloga pripojnog zavarivanja je sprečavanje pojave velikih deformacija uslijed hlađenja novonastalog zavarenog spoja.

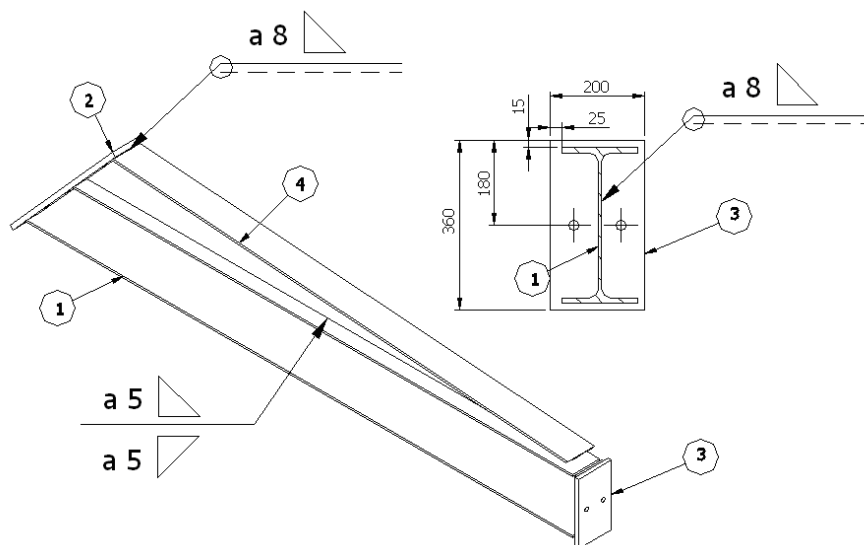


**Slika 43.** Izgled ojačanja stupa.

Prvo se naizmjeničnim pripojnim zavarivanjem učvršćuje donja spojna ploča (pozicija 3) za glavni nosivi profil (pozicija 1) *Slika 44*. Nakon njenog učvršćenja ona predstavlja referentnu površinu od koje će se dalje mjeriti i kontrolirati sve ostale dimenzije.

Nakon pripojnog zavarivanja donje spojne ploče pristupa se pripojnom zavarivanju ojačanja (pozicija 4) i gornje spojne ploče (pozicija 2) za glavni nosivi profil (pozicija 1) uz kontrolu kuteva i dužina. Obzirom na veliku dužinu ojačanja, pripoje je potrebno izvesti u dužini od 50 mm naizmjenično s jedne i druge strane na međusobnom razmaku od 500 mm. Pripojne zavare potrebno je izvesti u istoj kvaliteti kao i ostale zavarene spojeve, stoga ih mora izvoditi atestirani zavarivač.

Zavarivanje uzdužnih kutnih spojeva vrši se naizmjenično u jednom prolazu s jedne i s druge strane do polovice ojačanja, a debljina kutnog zavora treba iznositi  $a = 5$  mm.



**Slika 44.** Redosljed zavarivanja stupova; 1- glavni nosivi profil, 2 - gornja spojna ploča, 3 - donja spojna ploča, 4 - ojačanje stupa.

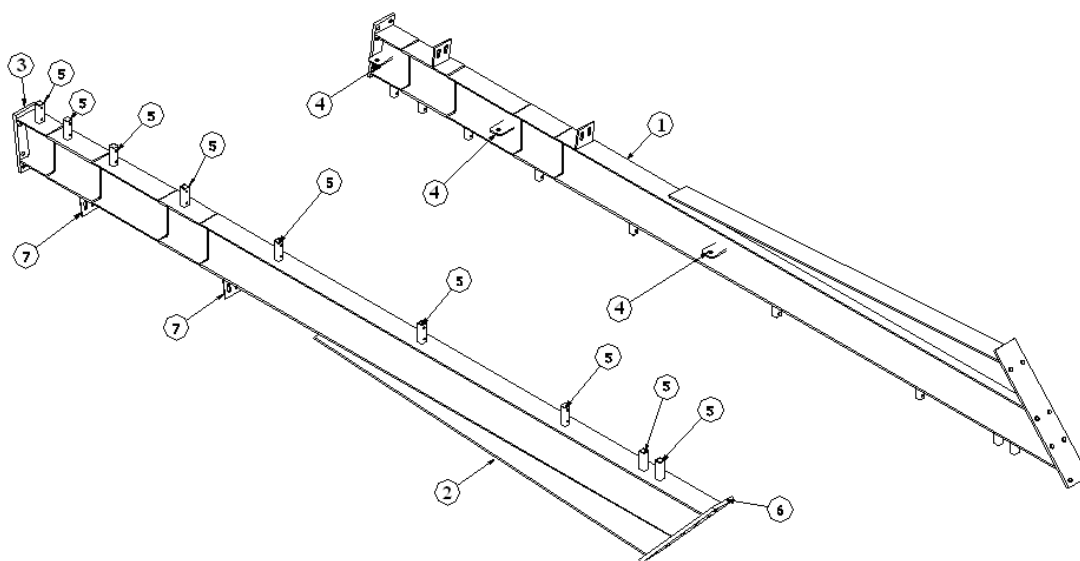
Kutni zavareni spojevi između glavnog nosivog profila i ojačanja (pozicije 1 i 4) i spojnih ploča (pozicije 2 i 3) zavaruju se naizmjenično u tri prolaza, te njihova debljina treba iznositi  $a = 8$  mm *Slika 44*. Zavareni spojevi spojnih ploča i stupova, kao i spojnih ploča i greda, predstavljaju kritična mjesta na konstrukciji, te se iz razloga sigurnosti izvode s tri prolaza i debljinom zavora od  $a = 8$  mm u skladu s dogovorom s projektantom i potrebnim koeficijentom sigurnosti iz pravilnika.

Glavni nosivi stupovi u osima 3, 4, 5 i 6 *Slika 11* na mjestima spajanja s gornjim gredama nemaju ojačanja u obliku velikih profila, obzirom da su poduprijeti glavnim i sekundarnim potpornim stupovima, pa su time čvorna mjesta manje opterećena. Također, na stupovima glavnih nosača u osima 3, 4, 5 i 6 postoje provrti za spajanje međukatnih greda od HEA profila, pa je na tim mjestima potrebno zavariti ojačanja u obliku pločica.

### 10.1.1. Redosljed izrade glavnih nosivih greda

Glavne nosive grede u osima 1 i 2 proizvode se od IPE 300 profila s istovrsnim ojačanjima, dok ostale grede nemaju ojačanja iz razloga što su po cijeloj dužini podupriete potpornim stupovima. Način i redosljed izrade je sličan kao i kod glavnih nosivih stupova. Glavne nosive grede *Slika 45* na gornjoj strani imaju prihvatnice i držače za sekundarnu

konstrukciju (pozicija 5), na bočnim stranama držače za sprežna polja i ukrute (pozicija 4), a na donjoj strani spojne ploče za pričvršćivanje sekundarnih potpornih stupova (pozicija 7).



**Slika 45.** Glavna nosiva greda; 1 - glavni nosivi profil, 2 - ojačanje stupa, 3 - srednja spojna ploča, 4 - držači za sprežna polja, 5 i 7 - držači za sekundarnu konstrukciju, 6 - spojna ploča za povezivanje s glavnim nosivim stupom.

Glavne nosive grede u osima 3, 4 i 5 proizvode se od profila IPE 270, a u osi 6 od profila IPE 240. Zavareni spojevi između greda i spojnih ploča izvode se u tri prolaza, dok se uzdužni spojevi ojačanja na gredana u osi 1 i 2 izvode u jednom prolazu. Debljine zavara su iste kao i kod glavnih nosivih stupova.

Prilikom izrade potrebno je pripaziti na točnost mjerenja, kao i kontrolu dimenzija.

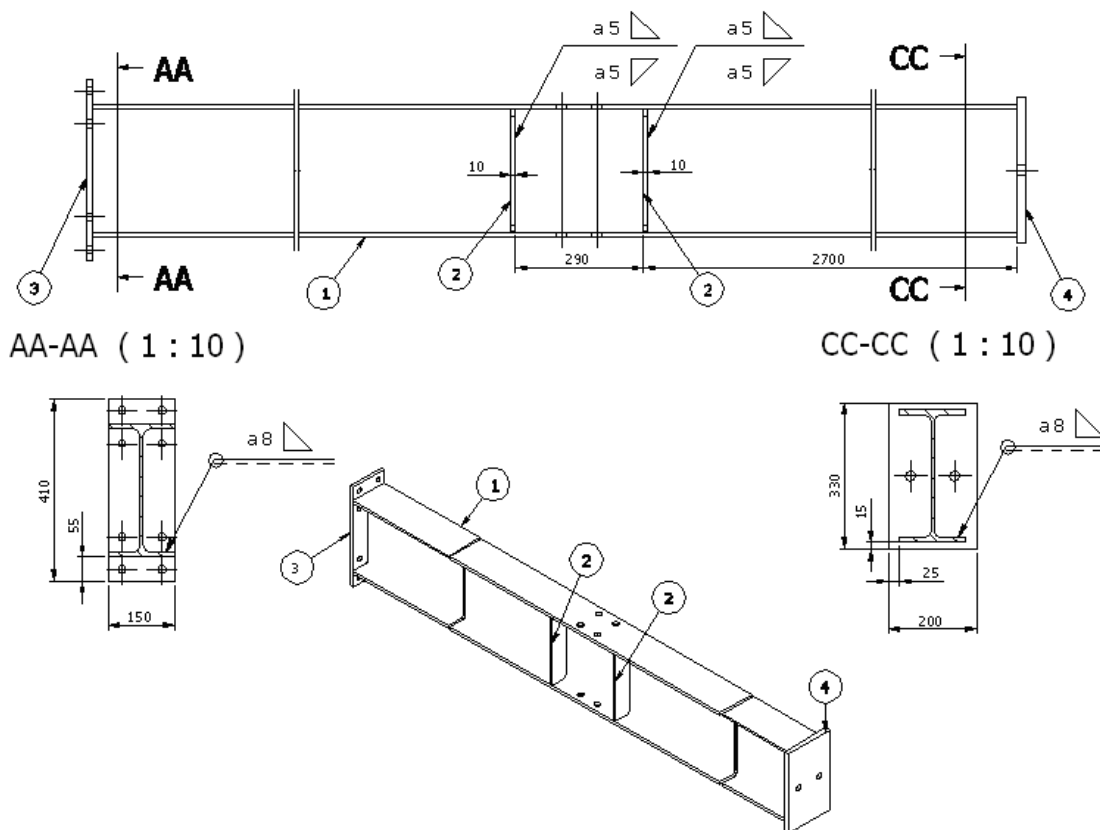
### 10.1.2. Redoslijed izrade glavnih potpornih stupova

Na sredini između stupova glavnih nosača 3, 4, 5 i 6 nalaze se glavni potporni stupovi, *Slika 41* na koje se preko vijaka oslanjaju međukatne grede od HEA profila. Odrezivanje nosivih IPE profila od kojih se rade glavni potporni stupovi, vrši se na točnu dužinu, nakon čega slijedi bušenje provrta i faza predmontaže, tj. pričvršćivanje spojnih ploča i ukruta stegama, kontrola okomitosti i pripojno zavarivanje.

Prvo se naizmjeničnim pripojnim zavarivanjem spaja donja spojna ploča (pozicija 4) *Slika 46* na glavni nosivi profil (pozicija 1), nakon čega slijedi provjera okomitosti u odnosu na os stupa. Nakon pripajanja donje spojne ploče, pristupa se kontroli dimenzija i pripojnom zavarivanju gornje spojne ploče (pozicija 3) na isti način i uz isti redoslijed. Ojačanja u



obliku pločica (pozicija 2), pripajaju se na isti način. Naizmjenično zavarivanje spojnih ploča i glavnog nosivog profila u tri prolaza s debljinom zavara od  $a = 8$  mm, također je potrebno u cilju izbjegavanja prevelikih napetosti u materijalu i samome zavarenom spoju.



**Slika 46.** Glavni potporni stup; 1 - glavni nosivi profil, 2 - ojačanje u obliku pločica, 3 - gornja spojna ploča, 4 - donja spojna ploča.

Pojačanja na sredini stupa (pozicija 2) zavaruju se naizmjenično u jednom prolazu s debljinom zavara od  $a = 5$  mm.

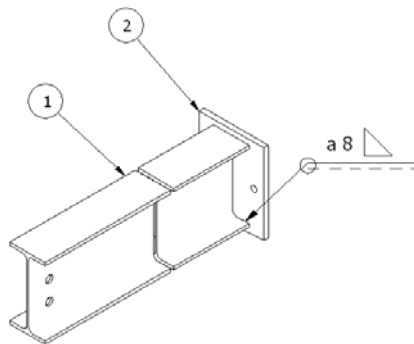
## 10.2. Način i redoslijed izrade sekundarne konstrukcije

Sekundarna konstrukcija se montira na gradilištu paralelno s primarnom konstrukcijom. Na primarnu konstrukciju montira se sekundarna konstrukcija koju čine spregovi, ukrute, z-profil, krovni i zidni paneli, okviri vrata i bočnih prozora.

### 10.2.1. Redoslijed izrade sekundarnih potpornih stupova

Sekundarni potporni stupovi izrađuju se na sličan način kao i glavni potporni stupovi, osim što su jednostavniji za izradu iz razloga što nemaju dvije spojne ploče već jednu. Umjesto gornje spojne ploče na profilu postoje samo provrti preko kojih se sekundarni potporni stupovi vijcima pričvršćuju na primarnu konstrukciju. Predmontaža pripojnim zavarivanjem donje spojne ploče (pozicija 2) *Slika 47* i nosivog profila (pozicija 1), vrši se nakon kontrole površine profila, njegovog odrezivanja na točnu dimenziju i bušenja provrta. Nakon pripojnog zavarivanja slijedi kontrola okomitosti i dimenzija.

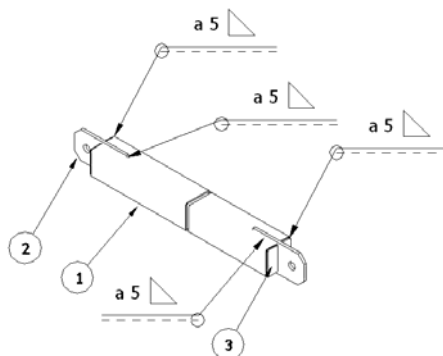
Zavarivanje nosivog profila i donje spojne ploče vrši se naizmjenično u tri prolaza s debljinom zavara od  $a = 8$  mm.



**Slika 47.** Sekundarni potporni stup; 1 - nosivi profil, 2 - donja spojna ploča.

### 10.2.2. Redoslijed izrade ukruta i spregova

Kruti spregovi ili ukrute *Slika 48*, proizvode se od spojnih pločica (pozicija 2) i od kutnih cijevi (pozicija 1) koje su s oba kraja zatvorene pločicama (pozicija 3).

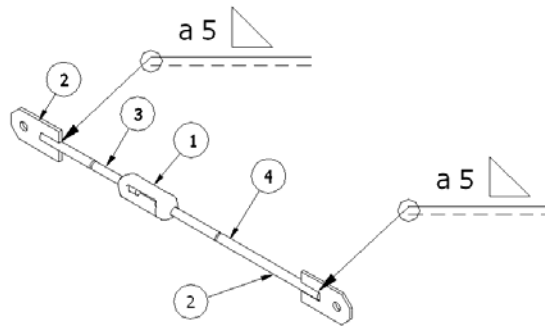


**Slika 48.** Ukruta; 1 - kutna cijev, 2 - spojne ploče, 3 - pločice za zatvaranje.

Izrada počnje odrezivanjem kutnih cijevi na točnu dimenziju, nakon čega slijedi izrada zareza kutnom brusilicom, a nakon toga slijedi zavarivanje spojnih pločica. Na kraju se kutna cijev zatvara pločicama za zatvaranje s obje strane.

Zavarivanje se vrši u jednom prolazu s debljinom kutnih zavara od  $a = 5$  mm.

Zatezni spregovi *Slika 49*, izrađuju se od spojnih pločica (pozicija 2), navojnih šipki (pozicija 3 i 4) i zatega (pozicija 1).



**Slika 49.** Zatezni spreg; 1 - zateg, 2 - spojna ploča, 3 i 4 - navojna šipka.

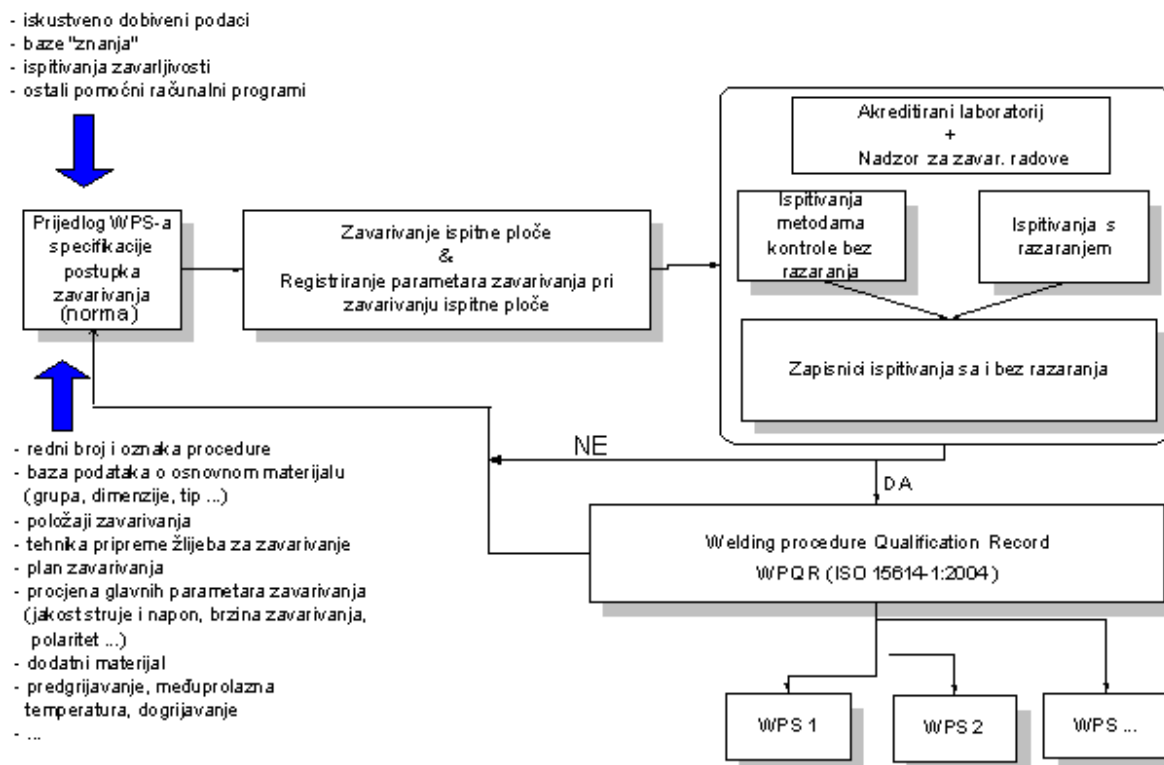
Zavarivanje spojnih pločica na navojnu šipku izvodi se uz prethodnu kontrolu dimenzija u jednom prolazu s debljinom zavara od  $a = 5$  mm.

## 11. ATEST POSTUPKA ZAVARIVANJA

### 11.1. Dokumenti za atestaciju postupka (WPQR)

Atestiranje ili provjera postupaka zavarivanja služi kao dokaz da je poduzeće koje se bavi zavarivanjem savladalo primjenu određenog postupka zavarivanja u skladu s normama. Prije nego se primjeni postupak zavarivanja, proizvođač mora na prikladan način dokazati njegovu primjenljivost. To se izvodi atestacijom postupka zavarivanja na način da se točno znaju uvjeti zavarivanja (parametri zavarivanja, položaj i postupak zavarivanja, vrsta osnovnog i dodatnog materijala, temperatura predgrijavanja, međuprolaza i dogrijavanja i drugi podaci vezani uz tehnologiju i uvjete zavarivanja).

WPQR dokumenti (Welding Procedure Qualification Record), vlasništvo su tvornice koja je naručila provjeru tehnologije zavarivanja i platila kompletnu proceduru provjere (troškovi u vlastitim pogonima, troškovi prema nadzoru za zavarivačke radove i troškovi prema instituciji akreditiranoj za provedbu procedure provjere i ispitivanje kvalitete zavarenih spojeva).



**Slika 50.** Procedura pri projektiranju tehnologije zavarivanja.

## **11.2. Specifikacija i kvalifikacija postupaka zavarivanja za metalne materijale, HRN EN ISO 15614: 2004 [30]**

Svi atesti postupka zavarivanja moraju biti napravljeni u skladu s normom HRN EN ISO 15614: 2004 - Specifikacija i kvalifikacija postupaka zavarivanja za metalne materijale - ispitivanje postupka zavarivanja, 1. dio: Elektrolučno i plinsko zavarivanje čelika te elektrolučno zavarivanje nikla i legura nikla, od dana njenog objavljivanja i stupanja na snagu. Unatoč tome, ova norma ne proglašava nevaljanima prijašnje specifikacije postupaka zavarivanja rađene po starim normama, ni po prijašnjim izdanjima ove norme.

Norma HRN EN ISO 15614 napisana je u više dijelova, od kojih svaki dio ima osnovni naziv „Specifikacija i kvalifikacija postupaka zavarivanja za metalne materijale, HRN EN ISO 15614 - Ispitivanje postupaka zavarivanja“, te slijedeće podnazive:

- 1. dio: Elektrolučno i plinsko zavarivanje čelika te elektrolučno zavarivanje nikla i legura nikla,
- 2. dio: Elektrolučno zavarivanje aluminijskih i njegovih legura
- 3. dio: Elektrolučno zavarivanje željeznih lijevova
- 4. dio: Završno zavarivanje aluminijskih odljevaka
- 5. dio: Elektrolučno zavarivanje titana, cirkonija i njihovih legura
- 6. dio: Elektrolučno zavarivanje bakra i bakrenih legura
- 7. dio: Navarivanje korozijski postojanih slojeva
- 8. dio: Zavarivanje cijevi na cijevnu stijenu
- 9. dio: Elektrolučno podvodno mokro zavarivanje pod tlakom
- 10. dio: Podvodno suho zavarivanje pod tlakom
- 11. dio: Zavarivanje elektronskim mlazom i laserom
- 12. dio: Elektrootporno točkasto, šavno i bradavičasto zavarivanje
- 13. dio: Elektrootporno sučeljeno zavarivanje i zavarivanje iskrenjem

Privremena uputa za zavarivanje (pWPS) je probna uputa za zavarivanje za koju se drži da je proizvođač smatra dovoljnom, a koja još nije provjerena. Zavarivanje ispitnih uzoraka za odobravanje neke upute za zavarivanje izvodi se na osnovi privremene upute za zavarivanje (pWPS) *Slika 50.*

Uputa za zavarivanje (WPS) je potvrđeni dokument u kojem su pojedinačno navedene sve potrebne utjecajne veličine postupka zavarivanja, koje osiguravaju mogućnost istovjetnog ponavljanja u radu.

Izveštaj o odobravanju postupka zavarivanja (WPQR) sadrži sve podatke značajne u zavarivanju atestnog uzorka, potrebnog za ovjeru upute za zavarivanje, kao i sve rezultate ispitivanja za ovjeru takve upute. Može biti jedan ili više izvještaja o atestiranju postupka zavarivanja.

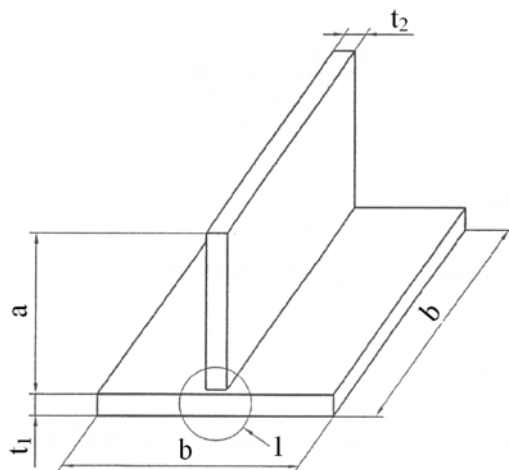
Atestiranje postupka zavarivanja je izrada i ispitivanje zavarenog spoja koji je reprezentativan za zavarene spojeve koji će se izvoditi u radionici, a da bi se dokazala kvaliteta pojedinog postupka zavarivanja.

Obzirom da kod primarne i sekundarne konstrukcije prevladavaju kutni spojevi, postupak atestacije se provodi za kutne zavarene spojeve i to za MAG postupak zavarivanjem u jednom i u tri prolaza i za REL postupak zavarivanjem u jednom prolazu.

### 11.3. Priprema ispitnih uzoraka

U cilju provođenja ispitivanja potrebno je osigurati dovoljan broj i veličinu ispitnih uzoraka iz kojih će se moći napraviti uzorci za određene vrste ispitivanja.

Ispitni uzorak za kutni spoj priprema se prema *Slici 51*, a može se upotrijebiti za kutni spoj s potpunim i djelomičnim provarom korijena.



**Slika 51.** Ispitni uzorak za kutni spoj; 1 - priprema spoja; a - minimalno 150 mm; b - minimalno 350 mm;  $t_1$  i  $t_2$  - debljine osnovnog materijala [30].

#### 11.4. Zavarivanje ispitnih uzoraka

Priprema i zavarivanje ispitnih uzoraka izvodi se prema pWPS - u u kojem su vidljivi parametri zavarivanja, te u općenitim uvjetima koji vladaju u proizvodnji *Slika 52*. Zavarivanje i ispitivanje ispitnih uzoraka mora nadgledati ispitivač ili ispitna komisija *Slika 53*.



**Slika 52.** Zavarivanje ispitnih uzoraka.



**Slika 53.** Ispitni uzorci nakon zavarivanja.

#### 11.5. Pregled i ispitivanje ispitnih uzoraka

Ispitivanje ispitnih uzoraka s razaranjem i bez razaranja izvodi se u skladu s zahtjevima iz norme navedenim u *Tablici 9*.

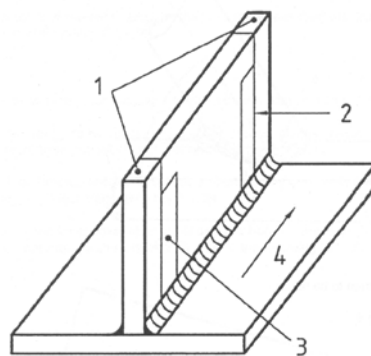
**Tablica 9.** Pregled i ispitivanje ispitnih uzoraka za kutni spoj.

Ispitni uzorak	Vrsta ispitivanja	Raspon ispitivanja	Napomena
Kutni spoj	Vizualna	100 %	1
	Ispitivanje na površinke pukotine	100 %	1 i 2
	Ispitivanje tvrdoće	obvezno	1 i 3
	Makroskopsko ispitivanje	2 uzorka	1

- 1 - Opisano ispitivanje ne pruža informacije o mehaničkim svojstvima zavara. Na mjestima gdje su mehanička svojstva bitna za primjenu, potrebno je napraviti dodatna ispitivanja.
- 2 - Ispitivanje penetrantima ili magnetskim česticama. Za nemagnetične materijale koristi se ispitivanje penetrantima.
- 3 - Ne zahtijeva se za osnovni materijal podgrupe 1.1. i grupa 8, 41 do 48

#### 11.6. Mjesta uzimanja uzoraka

Uzorci se izrađuju nakon svih nerazornih ispitivanja i nakon utvrđivanja prolaznosti po kriterijima korištene ispitne metode, sa mjesta prikazanim na *Slici 54*.



**Slika 54.** Mjesta uzimanja ispitnih uzoraka; 1 - otpadak 25 mm; 2 - makro izbrusak; 3 - uzorak za makro ispitivanje i ispitivanje tvrdoće; 4 - smjer zavarivanja [30].

*Slika 55* prikazuje ispitne uzorke nakon izrezivanja.



**Slika 55.** Ispitni uzorci nakon izrezivanja.

### 11.7. Ispitivanje uzoraka bez razaranja

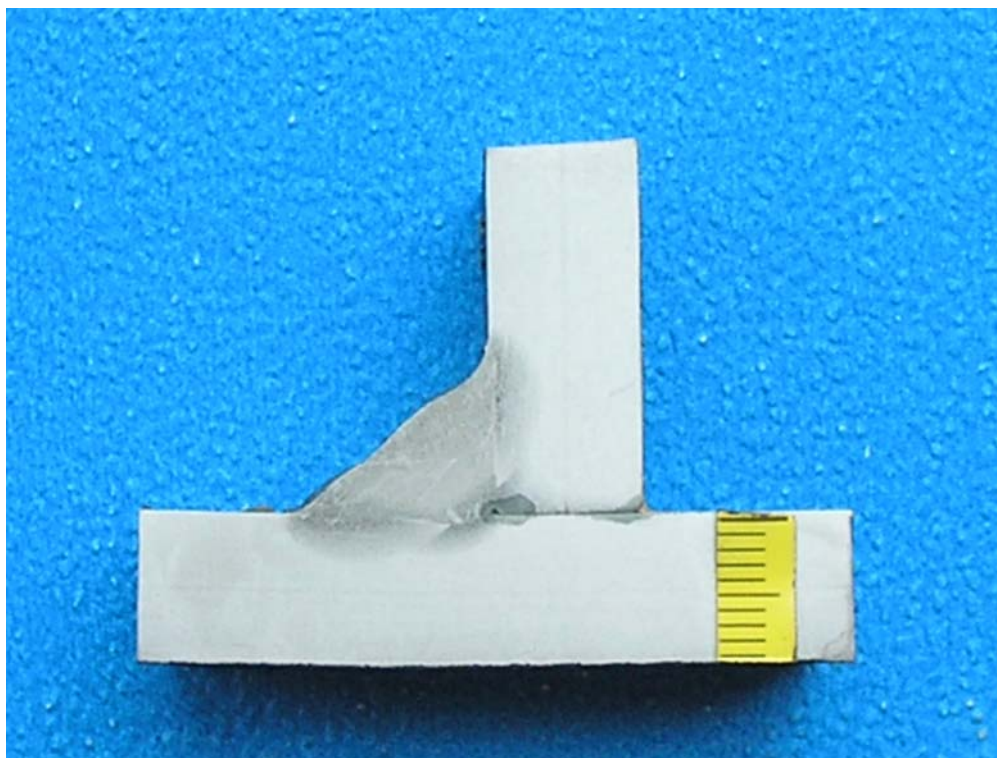
Nerazorna ispitivanja se provode nakon zavarivanja i eventualne toplinske obrade u skladu s privremenom specifikacijom za zavarivanje. U skladu s zahtjevima navedenim u *Tablici 9*, provodi se vizualna i penetrantska metoda ispitivanja.

### 11.8. Ispitivanje uzoraka s razaranjem

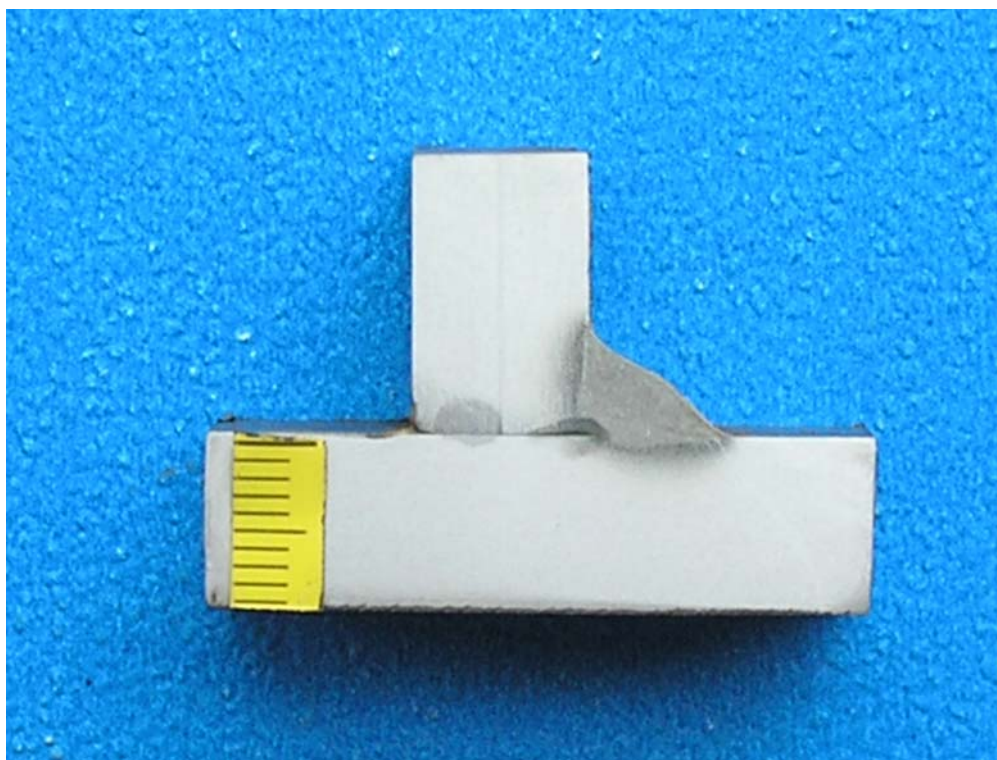
Opseg ispitivanja uzoraka s razaranjem vrši se u skladu s zahtjevima navedenim u *Tablici 9*, tj. vizualnog ispitivanja makroizbrusaka i ispitivanja tvrdoće.

Makro izbrusak se izradi, obrusi i na jednoj strani nagriza, tako da se vidi zavar, linija staljivanja, broj pojedinih prolaza i zona utjecaja topline *Slike 56, 57 i 58*.





**Slika 56.** Izgled makro izbruska ispitnog uzorka zavarenog MAG postupkom u 3 prolaza;  
 $I_z = 185 - 195 \text{ A}$ ,  $U_z = 18 - 19 \text{ V}$ .



**Slika 57.** Izgled makro izbruska ispitnog uzorka zavarenog MAG postupkom u 1 prolazu;  
 $I_z = 185 - 195 \text{ A}$ ,  $U_z = 18 - 19 \text{ V}$ .



**Slika 58.** Izgled makro izbruska ispitnog uzorka zavarenog REL postupkom u 1 prolazu;  
 $I_z = 90 - 120 \text{ A}$ ,  $U_z = 48 - 50 \text{ V}$ .

Za ispitivanje tvrdoće primjenjuje se postupak po Vickersu HV10. Mjeri se tvrdoća metala zavara, zone utjecaja topline i osnovnog materijala. Za debljinu osnovnog materijala kutnog spoja iznad 5 mm otisci su u jednom redu, najviše 2 mm ispod gornje površine materijala, a dodatni red otisaka radi se kroz korjensko područje. U svakom redu mora biti najmanje tri otiska u metalu zavara, u ZUT-u (na obje strane) i u osnovnom materijalu (na obje strane). U ZUT-u se prvi otisak stavlja po mogućnosti, što je moguće bliže liniji staljivanja. Rezultati ispitivanja tvrdoće moraju zadovoljiti zahtjeve prikazane u *Tablici 10*.

**Tablica 10.** Dopustive maksimalne tvrdoće za pojedine grupe čelika.

Grupe čelika CR ISO 15608	Toplinski neobrađen	Toplinski obrađen
1 <sup>(a)</sup> , 2	380	320
3 <sup>(b)</sup>	450	380
4, 5	380	320
6	–	350
9.1	350	300
9.2	450	350
9.3	450	350
<sup>(a)</sup> Ako je mjerenje tvrdoće obvezno <sup>(b)</sup> Za čelike s min. $R_{eH} > 890 \text{ N/mm}^2$ , potreban je poseban dogovor		

## 11.9. Razine prihvatljivosti

Atestni uzorak priznaje se kao dobar ako su eventualne pogreške u granicama ocjene grupe B norme HRN EN ISO 5817: 2004 [31], osim za pogreške prevelikog nadvišenja zavara, prevelike debljine kutnog zavara i prevelikog nadvišenje korijena zavara koje se ocjenjuju po grupi C navedene norme.

U skladu s navedenom normom i mjerenjem karakterističnih dimenzija zavarenog spoja utvrđeno je da zavareni spojevi ispitnih uzoraka **nisu** u granicama prihvatljivosti, zbog nedovoljnog provara korjena.

Obzirom da opći konstrukcijski čelik iz kojeg su izrađeni ispitni uzorci prema *Tablici 10* spada u grupu 1, mjerenje tvrdoće nije obvezno.

## 11.10. Dodatno ispitivanje

Ako atestni uzorak ne zadovolji vizualni pregled, kontrolu bez razaranja ili bilo koji drugi zahtjev, može se zavariti novi i ponovno ispitati vizualno i bez razaranja.

Ukoliko pojedini ispitni uzorak ne zadovolji kod ispitivanja razaranjem zbog geometrijskog nedostatka, mora se za svaki pojedini uzorak uzeti druga dva. Druga dva uzorka se uzimaju iz istog atestnog uzorka ili se zavaruje novi atestni uzorak.

Ukoliko u prvom i/ili u drugom slučaju ispitivanje ponovno ne zadovolji, nisu zadovoljeni zahtjevi ove norme.

## 11.11. Područje valjanosti

Za atestaciju određenog postupka zavarivanja također se moraju zadovoljiti područja valjanosti podjele osnovnog materijala u grupe i područje valjanosti za određene debljine materijala.

### 11.11.1. Podjela osnovnog materijala na grupe

U svrhu što manjeg broja atestacija, osnovni materijali su grupirani i podijeljeni u srodne skupine prema CR ISO 15608. Provedena atestacija postupka na jednoj grupi čelika vrijedi i za grupu niže legiranog čelika iste grupacije. Za svaki čelik ili kombinaciju čelika, koji nisu obuhvaćeni u ovoj podjeli grupa, nužno je posebno priznavanje atestacije postupka.

U podjeli čelika na grupe, opći konstrukcijski čelik spada u grupu 1, koja obuhvaća čelike s jamčenom granicom razvlačenja od  $R_e = 355 \text{ N/mm}^2$  i manje ili  $R_m = 520 \text{ N/mm}^2$  i manje, sa sljedećim kemijskim sastavom i maksimalnim vrijednostima pojedinih elemenata u postocima, *Tablica 11*:

**Tablica 11.** Kemijski sastav čelika grupe 1.

% C	% Si	% Mn	% P	% S	% Mo
0,4	0,55	1,60	0,045	0,045	0,65

### 11.11.2. Područje valjanosti za debljine materijala

Za kutne spojeve atestni uzorak određene debljine materijala pokriva područje manje i veće od njegove debljine prema *Tablici 12*.

**Tablica 12.** Područje valjanosti.

Debljina ispitnog uzorka $t$	Područje valjanosti		
	Debljina materijala	Debljina kutnog zavora	
		Jednoslojno zavarivanje	Višeslojno zavarivanje
$t \leq 3$	$0,7 t$ do $2 t$	$0,75 a$ do $1,5 a$	bez ograničenja
$3 < t < 30$	$0,5 t$ (3 min.) do $1,2 t$	$0,75 a$ do $1,5 a$	bez ograničenja
$t \geq 30$	$\geq 5$	<sup>a</sup>	bez ograničenja

<sup>a</sup> je debljina kutnog zavora kao i na ispitnom uzorku  
<sup>a</sup> samo za posebne namjene; različite visine kutnog zavora trebaju biti ispitane posebnim ispitivanjem postupka zavarivanja

Primjeri potvrda o provjeri postupka zavarivanja za MAG i REL postupke nalaze se u Prilogu C.

## **12. ANALIZA PROPISA ZA KONTROLU ČELIČNIH KONSTRUKCIJA U EKSPLOATACIJI**

### **12.1. Tehnički propisi za pregled i ispitivanje nosivih čeličnih konstrukcija, SI. I. 6/65 [32]**

Ovi tehnički propisi sastavni su dio tehničkih propisa za nosive čelične konstrukcije i vrijede za sve konstrukcije stalnog karaktera, osim ako posebnim tehničkim propisima nije drugačije određeno. Također u ovim propisima određena su samo pitanja tehničke prirode koja se odnose na tehnički pregled i ispitivanje konstrukcija.

#### **12.1.1. Tehnički pregled**

Tehnički pregled se vrši poslije izvršene montaže nove čelične konstrukcije ili rekonstruiranja postojeće, a prije početka njene upotrebe ili puštanja u pogon.

Svrha tehničkog pregleda je utvrđivanje da li je konstrukcija izrađena prema tehničkoj dokumentaciji o stabilnosti konstrukcije i njene sigurnosti u pogledu požara, sigurnosti ljudi, prometa i okolnih objekata, kao i da li je izrađena u suglasnosti s važećim tehničkim propisima, normativima i standardima, koji vrijede za čelične konstrukcije.

#### **12.1.2. Pregled konstrukcije**

Pregled konstrukcije se vrši kad je konstrukcija montirana pri čemu je bitno osigurati pristup do svih najvažnijih elemenata, spojeva i priključaka. Pregled konstrukcija za koje vrijede tehnički propisi za tolerancije mjera i oblika kod nosivih čeličnih konstrukcija treba vršiti za vrijeme njene izrade ili montaže, ako pojedini važni dijelovi ne budu više pristupačni.

Kontrolna mjerenja treba vršiti pod jednakim uvjetima rada konstrukcije.

O izvršenom pregledu treba napraviti zapisnik koji je sastavni dio tehničkog pregleda.

#### **12.1.3. Ispitivanje konstrukcija**

Pod ispitivanjem konstrukcije, u smislu ovih tehničkih propisa, podrazumijevaju se sva ispitivanja koja se poslije završene montaže obavljaju posebnim probnim opterećenjem radi provjeravanja kvalitete materijala i izvođenja, funkcionalnosti konstrukcije, kao i točnosti

računskih pretpostavki uspoređivanjem izmjerenih deformacija i drugih karakteristika sa teorijskim vrijednostima iz projekta.

Ispitivanje nije obavezno za konstrukcije zgrada običnog tipa ili običnog načina izvođenja, ako su one solidno izrađene i montirane. To vrijedi i za one konstrukcije kod kojih je odnos korisne težine prema stalnoj težini konstrukcije i ostalih dijelova neznatan.

#### **12.1.4. Načini ispitivanja**

Opća ispitivanja mogu biti:

- 1) ispitivanja probnim opterećenjem (statički i dinamički način ispitivanja),
- 2) posebna ispitivanja (ispitivanje nepropusnosti i dr.).

Preporučuje se da se važnija ispitivanja konstrukcije vrše pri mirnom oblačnom vremenu.

#### **12.1.5. Rezultati ispitivanja**

Konstrukcija se smatra neispravnom, ako elastične deformacije pri probnom opterećenju prelaze vrijednosti:

- 1) određene statičkim proračunom za isto probno opterećenje,
- 2) koje su za funkcionalnost objekta dozvoljene.

U prvom slučaju se dozvoljava tolerancija, ako je odstupanje prouzročeno netočnim statičkim proračunom ili vrlo grubim pretpostavkama, pa se naknadnim statičkim proračunom pokaže kao ispravno.

#### **12.1.6. Atesti o ispitivanju**

Mjerenje pri probnom opterećenju i preglede prema ovim tehničkim propisima mora vršiti ona organizacija koja je ovlaštena i koja raspolaže potrebnim stručnim kadrovima, sredstvima za mjerenje i iskustvom. O rezultatima ispitivanja organizacija je dužna podnijeti izvještaj u obliku atesta.

**12.2. Postupci kontrole kvalitete zavarenih spojeva, HRN C.T3.035 / 87 [33]**

Ovom normom utvrđuju se postupci kontrole kvalitete zavarenih spojeva i područje njihove primjene pri otkrivanju grešaka zavarenih spojeva metala i legura.

Norma se primjenjuje na postupke kontrole otkrivanja grešaka zavarenih spojeva u svim fazama izrade i popravaka zavarenih spojeva u ovisnosti od zahtjeva utvrđenih tehničkom dokumentacijom zavarene konstrukcije.

Zahtjevi prilikom izrade i kontrola, te područja primjene za II klasu kvalitete zavarenih spojeva dani su u *Tablici 13*.

**Tablica 13.** Postupci kontrole zavarenih spojeva bez razaranja za II klasu kvalitete.

Kvaliteta zavarenog spoja	Uvjeti izrade i kontrole	Primjena pri statičkom opterećenju konstrukcije
<b>II</b>	Uvjeti izrade: povoljni. Izbor materijala i zavarivača: manje zahtjevan. Kontrola: vizualna izvana, iznimno i unutrašnja. Tolerancija grešaka: propisane, ali u širim granicama.	Odgovorne konstrukcije kod kojih ne postoji opasnost od krhkog loma; konstrukcije opterećene na tlak ili tlak i smicanje. Manje odgovorni dijelovi konstrukcija kod kojih ne postoji opasnost od krhkog loma - za sva naprezanja.

Postupci vizualne kontrole i kontrole penetrantima, njihove karakteristike obzirom na vrste grešaka, osjetljivost i sama specifičnost postupka dani su u *Tablici 14*.

**Tablica 14.** Postupci kontrole zavarenih spojeva bez razaranja.

Vrsta kontrole	Postupak kontrole	Karakteristike postupka			Područje primjene
		Vrste grešaka	Osjetljivost	Specifičnosti postupka	
Vizualna	Vanjski i unutrašnji pregled i mjerenje	Površinske greške	Diskontinuiteti, odstupanje mjera i oblika zavarenog spoja od zadanih veličina za više od 0,1 mm; također oksidni sloj na površini zavarenog spoja	Postupak omogućuje otkrivanje i manjih grešaka primjenom povećala s povećanjem 10 puta i mjernih uređaja	Bez ograničenja
Penetranti	Fluorescentni Obojani Miješani	Greške koje izlaze na površinu	Razina osjetljivosti utvrđena je u normi HRN C.A7.081 i iznosi od 1 do 1000 µm zavisno od vrste primjenjenog penetranta	Osjetljivost i točnost postupka ovise o kvaliteti pripreme kontrolirane površine spoja	Bez ograničenja

Vizualnom kontrolom potrebno je pregledati sve zavarene spojeve (prije početka zavarivanja, u tijeku zavarivanja te nakon izvršenog zavarivanja) prema zahtjevima koje propisuju norme, osobito s naglaskom na: oblik, dimenzije, čistoću lica zavara, zajede, provarivanje korijena, površinske pogreške, žig zavarivača, kapljica rastaljenog materijala i dr., te bilo kakvih nedozvoljenih pogrešaka.

### **12.3. Tehnički propisi za održavanje čeličnih konstrukcija za vrijeme eksploatacije kod nosivih čeličnih konstrukcija, Sl. I. br. 6/65 [34]**

U vrijeme eksploatacije konstrukcije, sukladno tehničkim propisima za održavanje čeličnih konstrukcija za vrijeme eksploatacije, potrebno je vršiti kontrolu stanja elemenata i cjeline radi osiguranja kvalitete i ispravnosti konstrukcije u pogledu sigurnosti. Kontrola se vrši u obliku pregleda u sljedećim vremenskim razmacima:

1. Redovni pregledi: svake godine
2. Glavni pregledi: svakih 5 godina
3. Izvanredni pregledi: poslije elementarnih nepogoda
4. Dopunski pregledi: 3 mjeseca nakon tehničkog pregleda i poslije prve zime

Kod svih pregleda treba izvršiti usporedbu stanja svih elemenata, vijčanih i zavarenih spojeva, te spojeva u temeljima s predviđenim projektnim zahtjevima. Sva eventualna odstupanja i nedostatke treba otkloniti zamjenama ili popravcima i tako dovesti konstrukciju u sigurno i stabilno stanje. Korisnik konstrukcije dužan je voditi knjigu eksploatacije i održavanja uz koju mora imati kompletnu projektnu dokumentaciju, dokumentaciju izvedbe i tehničkog pregleda.

Pregled konstrukcije i elemenata vrši stručna komisija koja određuje obim i vrijeme pregleda.

Pregledom je obavezno obuhvatiti:

1. stanje temelja i spoja konstrukcije s temeljnom plohom,
2. sve vijčane spojeve, nalijeganja i pritegnutost,
3. sve zavarene spojeve,
4. geometrijsku kontrolu vertikalnosti stupova,
5. zaštitu protiv korozije, moguća oštećenja, pojavu mjehurića i rđe.



Nakon pregleda sastavlja se zapisnik sa svim zapažanjima i stručnim prijedlogom za otklanjanje nedostataka. Rok za otklanjanje nedostataka je 15 dana, nakon čega stručna osoba odgovorna za kontrolu potvrđuje ispravnost i sigurnost konstrukcije.

Pregled kontrolnih točaka za nosivu čeličnu konstrukciju dan je u *Tablici 15*.

**Tablica 15.** Pregled kontrolnih točaka za nosivu čeličnu konstrukciju.

	VRSTA	MJESTO	PREGLED VRŠI	DOKUMENTI
1.	Čelični profili	radionica	kontrolor	atesti materijala
2.	Čelični limovi	radionica	kontrolor	atesti materijala
3.	Elektrode	radionica	kontrolor	atesti materijala
4.	Vijci i matice	radionica	kontrolor	atesti materijala
5.	Geometrija elemenata i sklopova	radionica	kontrolor	zapisnik kontrole
6.	Zavarivanje	radionica	kontrolor	dnevnik zavarivanja, atesti zavarivača
7.	Elementi i spojevi	radionica	nadzorni inženjer	zapisnik kontrole
8.	Čišćenje	radionica	kontrolor	zapisnik, dnevnik izvedbe AKZ
9.	AKZ	radionica	kontrolor	atesti za boju (cink), zapisnik za debljinu, dnevnik izvedbe AKZ
10.	Preuzimanje u radionici	radionica	nadzorni inženjer	zapisnik
11.	Transport i preuzimanje na gradilištu	gradilište	nadzorni inženjer	zapisnik
12.	Ankeri	gradilište	geodeta	zapisnik
13.	Montaža	gradilište	nadzorni inženjer	dnevnik montaže
14.	Geometrija	gradilište	geodeta	zapisnik
15.	Navareni spojevi	gradilište	nadzorni inženjer	atesti zavarivača, dnevnik
16.	Vijčani spojevi	gradilište	nadzorni inženjer	atesti vijaka, dnevnik
17.	Usklađenost i preuzimanje	gradilište	nadzorni inženjer	zapisnik

## **13. PROGRAM KONTROLE I OSIGURAVANJA KVALITETE**

### **13.1. Opći uvjeti i zahtjevi za uređenje i opremu pri izvođenju radova**

Svrha programa upravljanja kvalitetom je stvaranje potrebnih preduvjeta za nabavu materijala, izradu i ispitivanje u skladu sa važećim zakonima i propisima, kako bi se osigurala potrebna kvaliteta, sigurnost i funkcionalnost proizvoda prilikom uporabe.

Kontrola kvalitete, KK (eng. Quality Inspection, QI), podrazumijeva mjerenje karakteristika (dimenzije, oblik, svojstva, snaga, homogenosti, ...), te na temelju podataka za neki konkretni slučaj utvrđuje: dobar (udovoljava) ili loš (ne udovoljava).

Upravljanje kvalitetom, UK (eng. Quality Control, QC), na temelju nalaza KK analizira vrste i greške, te poduzima korektivne akcije.

Program osiguravanja kvalitete OK, (eng. Quality Assurance, QA), obuhvaća aktivnosti kontrole kvalitete i upravljanja kvalitetom, ali se dodaju i posebno naglašavaju preventivne aktivnosti, koje imaju za cilj konstantno osiguravanje kvalitete.

### **13.2. Sudionici u izvođenju radova - dužnosti**

Ovi uvjeti su sastavni dio projekta i kao takvi obavezuju investitora i izvođača da se kod izvođenja projektirane konstrukcije, pored ostalog pridržavaju i ovih tehničkih uvjeta, jer isti sadrže i neke elemente koji nisu navedeni u tehničkom opisu i ostalim dijelovima projekta, a neophodni su za kvalitetno izvođenje radova na predmetnoj građevini.

Čeličnu konstrukciju treba izraditi prema izvedbenom projektu, te uvjetima i važećim propisima navedenim u eventualno zasebnim projektima koji daju prikaz tehničkih rješenja za primjenu pravila zaštite na radu i zaštite od požara, važećim hrvatskim standardima i propisima, te pravilima struke.

Izvođač je dužan prije početka radova izvršiti provjeru projekta, pa ukoliko uoči da su potrebne izvjesne promjene, o tome treba obavijestiti nadzornog inženjera i od njega pribaviti potrebnu suglasnost.

Nadzorni inženjer će po potrebi upoznati i projektanta s predloženom promjenom i tražiti njegovu suglasnost.

Pored materijala i sam rad mora biti kvalitetno izveden, a sve što bi se u toku izrade i poslije za vrijeme garantnog roka pokazalo nekvalitetno, izvođač je obvezan ispraviti o svom trošku.

### 13.3. Kontrola objekta

Sva ugrađena oprema bit će podvrgnuta kontroli i odgovarajućim ispitivanjima i to u svim fazama izgradnje objekta.

Program kontrole kvalitete treba se primjeniti kod:

- ugovaranja isporuke opreme i radova,
- nabave opreme i materijala,
- radioničke izrade,
- transporta opreme na gradilište,
- montaže opreme i uređaja,
- antikorozivne zaštite.

Smisao postojanja Programa osiguravanja kvalitete je da svaka faza izgradnje objekta ima prethodno jasno, u pismenom obliku definirani postupak tj. tehnologiju izvođenja, kao i navedene odgovorne osobe za njeno provođenje.

Izvođač je dužan o svim značajnim aktivnostima programa OK upoznati odgovornu osobu naručitelja, zaduženu za djelatnost OK i dati joj na uvid sve potrebne dokumente.

Odgovorna osoba naručitelja, dužna je provjeriti da se u svim fazama dosljedno provodi propisana tehnologija programa OK.

Izvođač je dužan obavijestiti naručitelja na vrijeme o svim predviđenim ispitivanjima i testiranjima, tako da ona mogu biti praćena i verificirana od strane naručitelja.

Svi atesti materijala, rezultati ispitivanja i testiranja moraju biti odmah po prijemu ili završetku ispitnih radova dostavljeni naručitelju, bez obzira da li im je naručitelj prisustvovao. Pri tome moraju biti naglašeni propisi po kojima je izvršeno ispitivanje, odnosno prijam materijala.

U slučaju odstupanja od propisanog postupka programa OK, isto je potrebno zabilježiti u obliku „Izveštaja o odstupanju“ u kojem će se navesti:

- opis odstupanja
- numerička vrijednost odstupanja

- razlog odstupanja
- ostali meritorni podaci za ocjenu prihvatljivosti odstupanja

Stručna služba naručitelja (nadzor) u dogovoru s naručiteljom dati će ocjenu da li je opisano odstupanje prihvatljivo i navesti dodatne mjere koje se u vezi s tim zahtijevaju.

#### **13.4. Naručivanje i preuzimanje materijala**

Materijal naručuje izvođač. Prije narudžbe materijala naručitelj, izvođač i projektant određuju materijal.

Izbor čelika treba biti priložen u pisanim podlogama projektanta. Atesti o ispitivanju materijala, moraju biti navedeni i sadržavati rezultate obavljenih ispitivanja. Rezultati moraju odgovarati zahtijevanim kemijskim i mehaničkim vrijednostima.

Za materijale elektroda, vijaka i matica, kao i osnovnog materijala, proizvođač mora priložiti ateste.

Prilikom prijema u radionici, zahtijeva se kontrola navedenih proizvoda (materijale elektroda, vijaka i matica).

Izvođač je odgovoran da svi materijali koji dolaze u upotrebu potječu iz ispitane isporuke.

#### **13.5. Kontrola nad radovima**

Tekući nadzor nad radovima u radionici i na gradilištu obavlja služba nadzora naručitelja.

Naručitelj ograničava svoje kontrole izvođenja na vizualni pregled konstrukcija i projektiranih mjera, kao i održavanje tolerancija.

Pristup u radionicu izvođača, naručitelju mora biti zagwarantiran. Izvođač je dužan dostaviti naručitelju svoj plan kontrole i osiguranja kvalitete. Sve kontrole moraju se provoditi u pismenom obliku.

Mjere kontrole obuhvaćaju konstrukcijski materijal, vijčane spojeve, zavarene spojeve, dimenzije, montažu i nabavne dokumente.

### **13.5.1. Konstrukcijski materijal**

Kontrola proizvođačkih atesta za upotrijebljeni materijal i njegovo obilježavanje (kemijski sastav i mehanička svojstva) radi provjere usklađenosti s projektnom dokumentacijom i zahtjevima važećih normi, propisa i nabavnih dokumenata.

U slučaju bilo kakvog odstupanja od specificirane kvalitete materijala mora se zatražiti suglasnost projektanta za njegovu uporabu.

Kontrolu kvalitete materijala i izrade, provodi izvođač u pisanom obliku, a izvješća mora dostaviti naručitelju.

Također, prije početka proizvodnje potrebno je izvršiti provjeru potpune ispravnosti dokumentacije pristiglog materijala.

### **13.5.2. Vijčani spojevi**

Kontrola promjera provrta, kvalitete vijaka i matica, poklapanja rastera provrta te momenata pritezanja odnosno baždarenosti ključeva kod prednapregnutih vijaka.

### **13.5.3. Zavareni spojevi (radioničke kontrole)**

Kontrola podobnosti zavarivača (operatera), postupka i položaja zavarivanja kao i kontrola samih radova zavarivanja koja uključuje: kontrolu žljebova i pripreme za zavarivanje, označavanje limova, ispitivanje izbora elektroda, njihovog uskladištenja i tretmana, kontrole predgrijavanja i toplinske obrade zavara ako je potrebno, izgleda i dimenzija zavara, redoslijeda zavarivanja, kontrolu zavarenih spojeva i ostale kontrole po potrebi (izrada probnih epruveta itd.).

Kontrola prije početka zavarivanja obuhvaća sljedeće provjere:

- Kontrola limova; provjera pravilnosti dimenzija, ispitivanje limova na slojavost ultrazvukom s kutnom sondom, žig inspektora
- Kontrola pripreme za zavarivanje; da li žlijeb odgovara zadanome, provjera čistoće žlijeba (postojanje oksida ili masnoća)
- Vizualna kontrola
- Kontrola uređaja za zavarivanje
- Kontrola dodatnog materijala, elektroda, žice i plinova
- Provjera atesta postupaka zavarivanja i zavarivača

Kontrola tijekom zavarivanja uključuje provjeru parametara zavarivanja i vizualnu kontrolu šava, te pridržavanje radnika propisanim postupcima rukovanja dodatnim materijalima.

Kontrola nakon zavarivanja:

- 100 % vizualna kontrola zavara; traženje vidljivih pukotina, te ostalih površinskih nepravilnosti,
- Moguće metode ispitivanja penetrantima ili ultrazvukom, ako se smatra da za njih postoji potreba. Po potrebi odabrati najpovoljniju metodu ispitivanja.

#### **13.5.4. Dimenzije**

Kontrola dimenzija svih pozicija radi provjere usklađenosti s projektnom dokumentacijom i zahtjevima važećih normi, propisa i nabavnih dokumenata. Kontrola usklađenosti s propisima za tolerancije, kao i ravnosti kontaktnih površina.

U slučaju bilo kakvog odstupanja od specificiranih dimenzija materijala, mora se zatražiti suglasnost projektanta za njegovu uporabu u pismenom obliku.

#### **13.5.5. Predmontaža**

Kako se konstrukcija sastoji od dugačkih nosača koji se spajaju vijcima, izuzetno je važno da kontaktne površine budu izvedene na najbolji mogući način s aspekta tolerancija. Iz tog razloga se za slučaj sigurnosti u proizvodnoj hali radi predmontaža, jer su eventualni popravci jeftiniji u samoj proizvodnji nego na samom mjestu montaže.

#### **13.5.6. Montaža**

Montaža na gradilištu se odvija nakon što je postavljena temeljna betonska ploča i nakon što su napravljeni dovodi vodovodne mreže i odvodi za kanalizaciju, međutim oni nisu uvjet za izvođenje montaže, obzirom da se mogu postaviti i naknadno, pri čemu je bitno napraviti financijsku analizu.

Prilikom montaže je potrebna kontrola i pridržavanje mjera sigurnosti na radu, ispitivanje dotjerivanja i niveliranja konstrukcije, kontrola pridržavanja propisa za tolerancije, kontrola podobnosti zavarivača i postupka i položaja zavarivanja kao i kontrola samih radova montažnog zavarivanja, koja uključuje: kontrolu žljebova i pripreme za zavarivanje,

označavanje profila, privara, ispitivanje izbora elektroda, njihovog uskladištenja i tretmana, kontrole predgrijavanja (ako se radi na temperaturi ispod 5° C), izgleda i dimenzija zavara, redoslijeda zavarivanja, kontrolu zavarenih spojeva (vizualna ili penetrantima po potrebi) i ostale kontrole po potrebi (npr. UZV), kontrola broja, promjera, dužine i kvalitete vijaka i matica, te njihovog nalijeganja i prednaprezanja.

Izuzetno je važno, obzirom da je ovo montažna konstrukcija, u fazi montaže koristiti nove vijke provjerene kvalitete, a ne vijke korištene u predmontaži.

### **13.5.7. Nabavni dokumenti**

Pisanim postupkom utvrđuju se sve radnje na kontrolu nabavnih dokumenata prije ostvarivanja nabave.

Svaki nabavni dokument mora biti ovjeren od strane Odjela osiguranja kvalitete izvođača. U to spadaju atesti osnovnog dodatnog i spojnog materijala.

### **13.5.8. Odstupanja i korektivne radnje**

Kontrola odstupanja dijelova konstrukcije, materijala, kvalitete, dimenzija, izvođenja pojedinog dijela konstrukcije i ispitivanja (koja ne zadovoljavaju) od traženih (specificiranih) vrijednosti mora biti u pisanom obliku.

Svako odstupanje mora biti dokumentirano.

Stručna osoba naručitelja (ili nadzor) u dogovoru s naručiteljem dat će ocjenu da li je opisano odstupanje prihvatljivo i navesti dodatne mjere koje se u svezi s tim zahtijevaju.

O odstupanjima od traženih zahtijeva koja se prihvaćaju, naručitelj mora biti pismeno izvješten. Naručitelj zadržava pravo izmjene odluke o prihvaćanju.

## **13.6. Oprema za izvođenje radova**

Da bi se moglo udovoljiti zahtjevima glede osiguravanja kvalitete, oprema i materijali koji će se koristiti za izradu konstrukcije, moraju zadovoljavati bitna tehnička svojstva i slijedeće opće uvjete:

### **1. Pouzdanost**

- Kod proračuna dimenzioniranja profila, odabran je odgovarajući koeficijent sigurnosti u skladu s dugogodišnjim iskustvom projektanta i važećim pravilnicima i propisima.
- Upotrijebljeni su materijali prema svjetskoj praksi, s atestima o potrebnoj kvaliteti i sastavu.

### **2. Mehanička otpornost i stabilnost**

- Sva oprema mora imati odgovarajući stupanj mehaničke zaštite, a oprema koja se montira na otvorenom mora biti zaštićena od utjecaja atmosferilija.
- Svojom težinom oprema ne smije utjecati na stabilnost građevina u okolici.

### **3. Sigurnost u slučaju požara**

- Oprema ne smije sadržavati komponente koje bi omogućavale širenje eventualne vatre i dima.
- Radno osoblje treba biti obučeno za postupanje u slučaju požara.

### **4. Zaštita od ugrožavanja zdravlja ljudi**

- S obzirom na konstrukciju i sastavne dijelove, kao i pretpostavljene zaštitne sustave, te korisničke manipulativne upute za rad na siguran način, oprema ne smije ugrožavati zdravlje ljudi, niti uništavati okoliš.
- Oprema mora biti izrađena od materijala otpornih na atmosferilije, zaštita od zračenja i medija s kojima je u dodiru.

### **5. Zaštita korisnika od povreda**

- Oprema ne smije imati dijelove koji bi u normalnom i propisanom radu svojim mehaničkim djelovanjem ugrozili zdravlje i život korisnika.
- Na opremi se ne smije razvijati visoka temperatura.



- Odgovarajućim sustavom spajanja električnih krugova, kao i sustavom zaštitnog uzemljenja vodljivih dijelova uređaja i opreme, korisnik mora biti zaštićen od eventualnog djelovanja električne energije.

## **6. Zaštita od buke i vibracija**

- Oprema ne smije stvarati buku ili vibracije koje bi ugrožavale zdravlje ljudi.

## **13.7. Kontrola za vrijeme izrade**

Za vrijeme izrade konstrukcije vršit će se slijedeće kontrole:

- Kontrola podizanja opreme – dijelova, materijala iz skladišta prema materijalnim specifikacijama, crtežima, uvjerenjima – certifikatima proizvođača,
- Kontrola materijala u odnosu na šarže i pripadajuća uvjerenja – certifikati proizvođača,
- Kontrola – identifikacija materijala (prijenos oznaka šarži) gotovih dijelova, sklopova, dimenzija, kvaliteta i dr.,
- Kontrola načina obrade i rezanja u odnosu na ugovorene specifikacije,
- Kontrola dimenzija, oblika i količina elemenata konstrukcije neposredno prije montaže,
- Vizualni pregled (izvješće):
  - a) stanje površina
  - b) ravnoća profila i kutnih cijevi
  - c) krajevi cijevi, dosjedne površine i dr.
- Kontrola mjera (oznaka) izvješće o promjerima, dužinama, debljinama, masi, proizvođaču, šarži, materijalu (prijenos oznaka kod rezanih dijelova) i dr.,
- Priprema spojeva za zavarivanje i postupak zavarivanja (izvješće), (prije početka zavarivanja, u tijeku zavarivanja, te kontrola nakon zavarivanja),
- Mehaničke probe zavarenih spojeva (probne ploče) – izvješće,
- Kontrola glavnih dijelova – osi prije predmontaže ili montaže (izvješće),
  - a) vizualni pregled,
  - b) kontrola dimenzija i tolerancija u odnosu na crteže i specifikacije,
  - c) kontrola provrta i otvora, rasporeda, orijentacije, oblika, položaja montirane opreme kao cjeline prema crtežima, u ugovorenim propisima i standardima,

- Kontrola pravilnosti postavljanja i učvršćivanja dijelova i profila,
- Kontrola pripreme za otpremu.

### **13.7.1. Dokumentacija, dnevnici, izvješća tijekom izrade**

Nadzorni inženjer će vršiti pregled kompletnosti i pravovaljanosti dokumentacije u toku izrade i sastavljanja:

- Dnevnici izrade u radionicama,
- Dnevnici zavarivanja (radionica, montaža),
- Ostale knjige u koje se upisuju svi podaci u pogledu kakvoće, količine izrade i montaže sastavljanja,
- Vizualno ili penetrantsko ispitivanje (izvješće),
- Ispitivanje razornim metodama, probne ploče radnog uzorka, (izvješće),
- Izvješće o eventualnim popravcima zavarenih spojeva,
- Ostala ispitivanja prema zakonskim i ugovorenim propisima i standardima,
- Kontrola dimenzija osi i profila konstrukcije,
- Izvješće o vizualnoj i dimenzijskoj kontroli pojedinih dijelova konstrukcije kao cjeline prema izvoditeljevoj dokumentaciji (odstupanje mjera i oblika te položaj opreme u odnosu na dopuštene vrijednosti prema projektu),
- Ispitivanje kvalitete i debljine sloja antikorozivne zaštite, dnevnik AKZ-a (izvješće).

### **13.7.2. Kontrola završnih radova**

- Kontrola isporuke, skladištenja i konzerviranja specijalnih alata, instrumenata, naprava, uređaja i sl. za montažu,
- Kontrola kompletnosti i pravovaljanosti konačne – izvedbene dokumentacije, stvarno izvedeno stanje,
- Završno izvješće nadzornog inženjera.

Kod radova transporta i montaže treba paziti da se konstruktivni dijelovi konstrukcije ne oštete (npr. antikorozivna zaštita) i ne preopterete (deformiraju).

### **13.7.3. Dokumentacija potrebna za tehnički pregled ili preuzimanje**

- Pregled i kompletiranje projekta – tehničke dokumentacije (izmjene – dopune – zadnja odobrena izvedbena dokumentacija), uvjerenja, svjedodžbe, potvrde, certifikati, izvješća, zapisnici, postupci za rukovanje, održavanje i druge dokumentacije za tehnički pregled i preuzimanje,
- Uvjerenje – certifikat izvoditelja radova izrade i montaže građevinske čelične konstrukcije, da su ugovoreni radovi prilikom izrade i ispitivanja materijala, radova kao cjeline i svih njenih dijelova izvršeni u skladu sa ugovorom, zakonskim i ugovorenim propisima i standardima, odobrenim izvedbenim projektom i zahtjevima iz ovog plana kontrole.

### **13.8. Odobrenje odgovorne osobe (nadzorni inženjer)**

Nakon što su ispunjeni svi zahtjevi iz ovog plana kontrole i materijalnih specifikacija, nadzorni inženjer naručitelja, izdaje u pismenom obliku odobrenje, da je građevinska čelična konstrukcija spremna za preuzimanje, otpremu i tehnički pregled.

### **13.9. Kontrola u eksploataciji**

Nakon primopredaje i početka rada potrebno je izvršiti provjeru cijele konstrukcije na neispravnosti koje su eventualno promakle u montaži i početnoj kontroli. Obzirom da je cijela čelična konstrukcija (osi, zavareni nosači i montažni zavari) zatvorena panelima, suhim zidovima i da nisu moguće provjere kritičnih zavarenih spojeva, kontrola se vrši prije oblaganja cijele konstrukcije.

Temeljem ovih kontrola određuje se postojanje potrebe za reparaturnim zavarivanjem i zamjenom dijelova konstrukcije.

## **14. LIKVIDACIJA DOTRAJALE KONSTRUKCIJE**

### **14.1. Likvidacija proizvoda**

Nakon određenog vijeka eksploatacije koji za ovakve konstrukcije iznosi i po nekoliko desetljeća, te nakon propisanog kontrolnog utvrđivanja da objekt više ne udovoljava proizvodnim, sigurnosnim i ostalim zahtjevima, predviđa se likvidacija proizvoda, tj. recikliranje materijala.

Čelična konstrukcija i priključci se mogu rastaviti odvijanjem montažnih vijaka, a ukoliko su isti korodirali i nije ih moguće odviti, mogu se izrezati priručnim plinskim rezačem, te se otpremiti u manjim dijelovima na mjesto recikliranja materijala.

Prilikom svih radova treba se pridržavati Pravilnika o sigurnosti na radu.

## 15. ZAKLJUČAK

Cilj ovog rada bila je izrada i projektiranje tehnologije izrade čelične konstrukcije poslovne zgrade prema trenutno važećim pravilnicima i normama, koje za sada još nisu usklađene s europskom regulativom. EC 3 regulativa dio je europskih prednormi (ENV) pod zajedničkim nazivom EC (Euro Codes) gdje se dio 3 odnosi na praktične smjernice za proračun čeličnih konstrukcija izvedenih od IPE ili HEA profila opterećenih statičkim opterećenjem.

Izrada čeličnih konstrukcija zahtijeva osnovna tehnička znanja o materijalu konstrukcije, opterećenjima koja djeluju na konstrukciju, proračunu i dimenzioniranju elemenata, tehnologiji montaže i zavarivanja, kao i osiguravanju kvalitete tijekom svih aktivnosti izrade.

Prilikom izbora postupka zavarivanja osim na zadovoljavajuću kvalitetu i praktičnost primjene, rađena je ekonomska analiza iz koje je utvrđeno da je MAG postupak najisplativiji.

Za samu izradu bitni su tehnički crteži, planovi zavarivanja i specifikacije za zavarivanje (WPS-ovi). U planu zavarivanja nastojalo se na što jednostavniji način prikazati princip polaganja pojedinih prolaza na 4 najkompliciranija primjera, a u specifikaciji za zavarivanje dani su parametri zavarivanja utvrđeni na temelju atestacije postupka zavarivanja.

Atestacija postupka zavarivanja rađena je za kutne spojeve MAG postupkom u tri i jednom prolazu i za REL postupak u jednom prolazu. Vizualna kontrola makroizbrusaka pokazala je da zavari ispitnih uzoraka nemaju dovoljno provaren korijen, te da ne zadovoljavaju kriterije prolaznosti po normi HRN EN ISO 5817: 2004.

Cijela nosiva konstrukcija s aspekta same proizvodnje nije jako zahtjevna, te se u tvrtki koja ima uhodanu proizvodnju može proizvesti za manje od 2 mjeseca. Uvjet za takvu proizvodnju su prethodne detaljne razrade projektne i tehničke dokumentacije, kao i određena razina tehnološke opremljenosti samog proizvodnog pogona, stoga je u dijelu rada u kojem se osvrnulo na izbor strojeva za oblikovanje materijala, naglasak bio na kvaliteti i brzini izrade.

## 16. LITERATURA

- [1] Đ.Holer-Omazić: Glavni građevinski projekt, *M-Profil*, Zabok, 2006,
- [2] Meteorološki podaci i informacije, Državni hidrometeorološki zavod, Zagreb, 2008,
- [3] Pravilnik o tehničkim mjerama i uvjetima za zaštitu čeličnih konstrukcija od korozije, Sl. l. 32/70,
- [4] Pravilnik o tehničkim mjerama i uvjetima za montažu čeličnih konstrukcija, Sl. l. 29/70,
- [5] Pravilnik o tehničkim normativima za nosive čelične konstrukcije, Sl. l. 61/86,
- [6] Pravilnik o tehničkim normativima za djelovanja nosivih građevinskih konstrukcija, Sl. l. 26/88,
- [7] Tehnički propisi o djelovanju vjetra na nosive čelične konstrukcije, Sl. l. 41/64,
- [8] Tehnički propisi za građenje u seizmičkim područjima Sl. l. br. 39/64,
- [9] Pravilnik o općim tehničkim propisima za toleranciju mjera i oblika kod nosivih čeličnih konstrukcija, Sl. l. br. 41/64,
- [10] Nosive čelične konstrukcije od općih konstrukcijskih čelika. Izbor osnovnog materijala, HRN U.E7.010 / 87,
- [11] HRN C.B0.500/88 - Opći konstrukcijski čelici. Tehnički uvjeti. Nosive čelične konstrukcije od općih konstrukcijskih čelika,
- [12] Z. Herold: Stezni i zavareni spoj, FSB, Zagreb, 2000,
- [13] B. Kraut: Strojarski priručnik, Tehnička knjiga, Zagreb, 1988,
- [14] D. Semenski: Zbirka zadataka iz statike, Školska knjiga, Zagreb, 2001,
- [15] O. Muftić: Statika, Tehnička knjiga, Zagreb, 1989,
- [16] K. - H. Decker: Elementi strojeva, Tehnička knjiga, Zagreb, 1987,
- [17] Pravilnik o tehničkim normativima za izgradnju objekata visokogradnje u seizmičkim područjima, Sl. l. 52/90,
- [18] Tehnički propisi o kvaliteti zavarenih spojeva za nosive čelične konstrukcije, Sl. l. 41/64,
- [19] M. Gojić: Metalurgija čelika, Denona, Zagreb-Sisak, 2005,
- [20] [www.sfsb.hr](http://www.sfsb.hr),
- [21] I. Collina: Vodič za zavarivanje: Normativi, procesi i kvalifikacije, Padova, 2002,
- [22] [www.esab.com](http://www.esab.com),
- [23] [www.lafili.it](http://www.lafili.it),

- [24] S. Kralj, Š. Andrić: Osnove zavarivačkih i srodnih postupaka, Sveučilište u Zagrebu, FSB, Zagreb, 1992,
- [25] The procedure handbook of arc welding: Lincoln Electric Company, Cleveland, 1987,
- [26] [www.voortman.net](http://www.voortman.net),
- [27] [www.messer-cw.com](http://www.messer-cw.com),
- [28] [www.knuth.de](http://www.knuth.de),
- [29] [www.kemppi.com](http://www.kemppi.com),
- [30] HRN EN ISO 15614: 2004 - Specifikacija i kvalifikacija postupaka zavarivanja za metalne materijale - ispitivanje postupka zavarivanja, 1. dio: Elektrolučno i plinsko zavarivanje čelika te elektrolučno zavarivanje nikla i legura nikla,
- [31] HRN EN ISO 5817: 2004 - Zavari nastali taljenjem u čeliku, niklu, titanu i njihovim legurama (zavarivanje elektronskim snopom isključeno) - Razine kakvoće s obzirom na nepravilnosti,
- [32] Tehnički propisi za pregled i ispitivanje nosivih čeličnih konstrukcija, Sl. l. 6/65,
- [33] HRN C.T3.035 / 87: Postupci kontrole kvalitete zavarenih spojeva,
- [34] Tehnički propisi za održavanje čeličnih konstrukcija za vrijeme eksploatacije kod nosivih čeličnih konstrukcija, Sl. l. br. 6/65.

## 17. POPIS PRIMJENJENIH ZAKONA, PRAVILNIKA I NORMI

- ♦ Zakon o gradnji, NN 175/03, 100/04, NN RH, br. 52/99, 75/99, 117/01, 47/03., samo čl. 39. stavak 3 i čl. 40.
- ♦ Zakon o normizaciji, NN 55/96, 163/03.
- ♦ Zakon o zaštiti na radu, NN 59/96, 94/96, 114/03.
- ♦ Pravilnik o izmjenama i dopunama pravilnika ZNR za radne i pomoćne prostorije i prostore, NN 42/05.
- ♦ Zakon o zaštiti od požara, NN 58/93.
- ♦ Pravilnik o hidrantskoj mreži za gašenje požara, NN 08/06.
- ♦ Zakon o prostornom uređenju, NN 30/94 i NN 68/98, 35/99, 61/00, 32/02, 86/04, 100/04.
- ♦ Zakon o zaštiti okoliša, NN 82/94, 128/99.
- ♦ Zakon o vlasništvu i drugim stvarnim pravima, NN91/96.
- ♦ Zakon o Hrvatskoj komori arhitekata i inženjera u građevinarstvu, NN 47/98.
- ♦ Pravilnik o Hrvatskim normama, NN 22/96.
- ♦ Pravilnik o zaštiti na radu u građevinarstvu, Sl. l. 42/68, 45/68.
- ♦ Pravilnik o zaštiti na radu pri utovaru i istovaru tereta, NN 49/86.
- ♦ Pravilnik o tehničkim normativima za temeljenje građevinskih objekata, NN 15/90.
- ♦ Pravilnik o tehničkim normativima za beton i armirani beton, Sl. l.11/87.
- ♦ Pravilnik o tehničkim mjerama i uvjetima za projektiranje i izvođenje betonskih i armirano betonskih konstrukcijau sredinama izloženim agresivnom djelovanju vode i tla, Sl. l. 32/70.
- ♦ Pravilnik o tehničkim normativima za izgradnju objekata visokogradnje u seizmičkim područjima, Sl. l.31/81, 39/64, 49/82, 29/83, 20/88, 52/90.
- ♦ Pravilnik o hrvatskim normama za osnove projektiranja građevnih konstrukcija, Sl. l. 49/88.
- ♦ Pravilnik o tehničkim normativima za djelovanja nosivih građevinskih konstrukcija, Sl. l. 26/88.
- ♦ Pravilnik o tehničkim normativima za nosive čelične konstrukcije, Sl. l. 61/86.
- ♦ Pravilnik o hrvatskim normama za nosive čelične konstrukcije, Sl. l. 17/87 i Sl. l. 42/88.
- ♦ Pravilnik o tehničkim mjerama i uvjetima za montažu čeličnih konstrukcija, Sl. l. 29/70.
- ♦ Tehnički propisi za pregled i ispitivanje nosivih čeličnih konstrukcija, Sl. l. 6/65.
- ♦ Pravilnik o tehničkim mjerama i uvjetima za zaštitu čeličnih konstrukcija od korozije, Sl. l. 32/70.
- ♦ Pravilnik o hrvatskim normama za koroziju, Sl. l. 23/90.
- ♦ Tehnički propisi o djelovanju vjetra na nosive čelične konstrukcije, Sl. l. 41/64.
- ♦ Tehnički propisi za toleranciju mjera i oblika kod nosivih čeličnih konstrukcija, Sl. l. 41/64.
- ♦ Tehnički propisi o kvaliteti zavarenih spojeva za nosive čelične konstrukcije, Sl. l. 41/64.
- ♦ Tehnički propisi za održavanje čeličnih konstrukcija za vrijeme eksploatacije nosivih čeličnih konstrukcija, Sl. l. 6/65.
- ♦ Tehnički propisi za betonske konstrukcije, NN 101/05.
- ♦ Pravilnik o tehničkim normativima za zidane zidove, Sl. l. 87/91.
- ♦ Pravilnik o tehničkim uvjetima i mjerama za izvođenje zidova zgrada. Sl. l. 17/70.
- ♦ HRN U.C7.121/88 - Osnove projektiranja građevinskih konstrukcija. Korisna opterećenja stambenih i javnih zgrada.
- ♦ HRN U.C7.122/88 - Osnove projektiranja građevinskih konstrukcija. Određivanje korisnog opterećenja strojeva u proizvodnim pogonima i skladištima.



- ♦ HRN U.C7.123/88 - Osnove projektiranja građevinskih konstrukcija. Vlastita težina konstrukcije, konstruktivnih elemenata i uskladištenog materijala koji se uzima u obzir pri dimenzioniranju.
- ♦ HRN C.B0.500/88 - Opći konstrukcijski čelici. Tehnički uvjeti. Nosive čelične konstrukcije od općih konstrukcijskih čelika.
- ♦ HRN M.E2.159 - Kontrola i ispitivanje zavarenih spojeva.
- ♦ HRN U.E7.010/87 - Izbor osnovnog materijala.
- ♦ HRN U.E7.081/86 - Centrično pritisnuti štapovi konstantnog, jednolikog presjeka.
- ♦ HRN U.E7.086/86 - Određivanje dužine izvijanja štapova.
- ♦ HRN U.E7.101/86 - Bočno izvijanje nosača.
- ♦ HRN U.E7.111/86 - Stabilnost okvirnih nosača.
- ♦ HRN U.E7.121/86 - Proračun izbočavanja limova.
- ♦ HRN U.E7.131/80 - Ležišta i zglobovi nosivih čeličnih konstrukcija.
- ♦ HRN U.E7.140/85 - Spojevi s vijcima visoke klase čvrstoće kod nosivih čeličnih konstrukcija.
- ♦ HRN U.E7.145/87 - Nosive čelične konstrukcije spojene zakovicama i vijcima.
- ♦ HRN U.E7.150/87 - Zavarene nosive čelične konstrukcije.
- ♦ HRN C.T3.003/80 - Zavarivanje i srodni postupci. Termini i definicije.
- ♦ HRN C.T3.012/80 - Zavarivanje. Označavanje postupka zavarivanja na crtežima.
- ♦ HRN C.T3.035/87 - Zavareni spojevi. Postupci kontrole kvalitete.
- ♦ HRN C.K6.020/87 - Vruće valjani čelici. Betonski čelici. Tehnički uvjeti.
- ♦ HRN C.K6.120 - Vruće valjani čelici. Betonski čelici. Oblici i mjere.
- ♦ HRN EN ISO 15614: 2004 - Specifikacija i kvalifikacija postupaka zavarivanja za metalne materijale - ispitivanje postupka zavarivanja, 1. dio: Elektrolučno i plinsko zavarivanje čelika te elektrolučno zavarivanje nikla i legura nikla.
- ♦ HRN EN ISO 5817 - Zavari nastali taljenjem u čeliku, niklu, titanu i njihovim legurama (zavarivanje elektronskim snopom isključeno) - Razine kakvoće s obzirom na nepravilnosti.

## 18. PRILOG

Sadržaj priloga:

Prilog A: WPS liste

Prilog B: Planovi zavarivanja

Prilog C: Primjeri potvrda o provjeri postupka zavarivanja za MAG i REL postupke

Prilog D: Tehnički crteži

# **PRILOG A**

## **WPS liste**

<b>FSB - Zagreb</b>		<b>SPECIFIKACIJA POSTUPKA ZAVARIVANJA (SPZ) WELDING PROCEDURE SPECIFICATION (WPS)</b>				Broj: No: <i>1-MAG</i>	
Ime zavarivača: Welder Name:		Br: No:	Objekt: Object: <i>POSLOVNA ZGRADA</i>		Broj crteža: Drawing No:		
Postupak zavarivanja: Welding Process: <i>135 MAG (GMAW)</i>		Spoj: Joint: <i>FW</i>		Klasa zav. spoja: Joint Class: <i>11</i>		Klasa: Class: <i>11</i>	
Atest postupka br: PQR No: <i>285-11-04 EN 288-3</i>		Kontrola: Control:	RK <input type="checkbox"/> X-RAY	UZ <input type="checkbox"/> UT	PK <input type="checkbox"/> PT	VIZ <input checked="" type="checkbox"/> VT	
Detalj: Detail: <i>SPOJNA PLOČA - GREDA, STUP</i>		Koeficijent zavarenog spoja: Welding factor:					
Osnovni materijal: Base material:	Pozicija Item	Dio Component		Debljina Thickness	Material	Standard	
	<i>1</i>	<i>GREDA; STUP</i>		<i>10</i>	<i>S235JR G2</i>	<i>EN 10025-5</i>	
	<i>2</i>	<i>SPOJNA PLOČA</i>		<i>10</i>	<i>S235JR G2</i>	<i>EN 10025-5</i>	

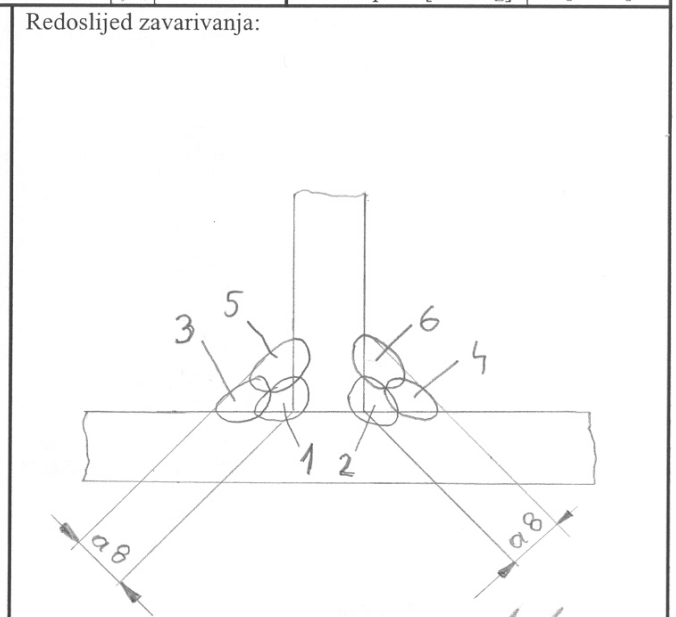
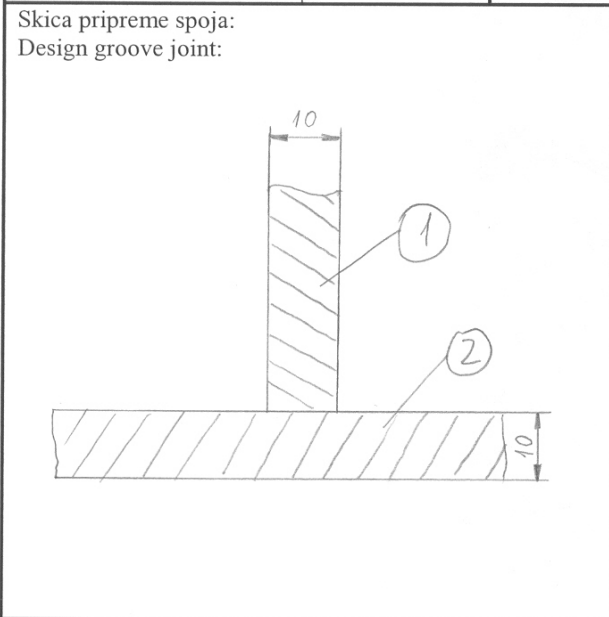
**PODACI O DODATNOM MATERIJALU ZA ZAVARIVANJE  
FILLER METALS MATERIAL DATE**

Dodatni mater / Filler material	Naziv / Designation	Proizvođač / Manufacturer	Standard
Elektroda	-	-	-
Žica / Wire	<i>LA/56</i>	<i>LAFICI</i>	<i>EN 440 G3S11</i>
Prašak / Flux	-	-	-
Plin / Gas	<i>KRYSA 18</i>	<i>MESSER CROATIA PLIN</i>	<i>HR EN 539, M 21</i>

**PARAMETRI ZAVARIVANJA / WELDING PARAMETERS**

Broj prol. Interpas No:	Postupak Welding process	Promjer Diameter	Struja DC / AC	Jakost struje Amps (A)	Napon Volts (V)	Brzina žice Travel speed wire (m/min)	Brz. zavar. Travel speed (cm/min)	Prot. plina G. flow rate (l/min)
<i>1</i>	<i>135 MAG</i>	<i>Ø 1,2</i>	<i>DC +</i>	<i>185-195</i>	<i>18-19</i>	<i>5</i>	<i>30-36</i>	<i>15-17</i>
<i>2</i>	<i>135 MAG</i>	<i>Ø 1,2</i>	<i>DC +</i>	<i>185-195</i>	<i>18-19</i>	<i>5</i>	<i>30-36</i>	<i>15-17</i>
<i>3,5</i>	<i>135 MAG</i>	<i>Ø 1,2</i>	<i>DC +</i>	<i>185-195</i>	<i>18-19</i>	<i>5</i>	<i>30-36</i>	<i>15-17</i>
<i>4,6</i>	<i>135 MAG</i>	<i>Ø 1,2</i>	<i>DC +</i>	<i>185-195</i>	<i>18-19</i>	<i>5</i>	<i>30-36</i>	<i>15-17</i>
<i>5</i>								

Žljebljenje: Backgouging:	<input checked="" type="checkbox"/>	Arc NE - NO	Plasma Bruš-Grind	Top. obrada: Heat treatm.	<i>NE</i> °C	Položaj zavar. W. Position:	<i>PB →</i>
Predgrijavanje: Preheat t:	<input checked="" type="checkbox"/>	DA - YES NE - NO	°C	Sušenje elektrode/praška: Drying elektrode / Flux:	<input checked="" type="checkbox"/>	DA - YES NE - NO	
Temperatura međuprolaza: Interpass temperature:		°C	Njihanje elektrode: Wave bead:	<input checked="" type="checkbox"/>	DA - YES NE - NO	Toplinski unos: Heat input: [U·I / v z]	<i>7,9</i> [kJ/cm]



Datum: Date: <i>28.5.2008</i>	Mjesto: Zagreb Place:	Pripremio: Baborski Filip Prepared by: <i>Filip Baborski</i>
----------------------------------	--------------------------	---

<b>FSB - Zagreb</b>		<b>SPECIFIKACIJA POSTUPKA ZAVARIVANJA (SPZ) WELDING PROCEDURE SPECIFICATION (WPS)</b>				Broj: No: <b>2-MAG</b>	
Ime zavarivača: Welder Name:		Br: No:	Objekt: Object: <b>POSLOVNA ZGRADA</b>		Broj crteža: Drawing No:		
Postupak zavarivanja: Welding Process: <b>135 MAG (GMAW)</b>		Spoj: Joint: <b>FW</b>		Klasa zav. spoja: Joint Class: <b>II</b>		Klasa: Class: <b>II</b>	
Atest postupka br: PQR No: <b>285-11-04 EN 288-3</b>		Kontrola: Control:	RK X-RAY <input type="checkbox"/>	UZ UT <input type="checkbox"/>	PK PT <input type="checkbox"/>	VIZ VT <input checked="" type="checkbox"/>	
Detalj: Detail: <b>OJAČANJE - STUP, GREDA</b>		Koefficient zavarenog spoja: Welding factor:					
Osnovni materijal: Base material:	Pozicija Item	Dio Component	Debljina Thickness	Material	Standard		
	<b>1</b>	<b>OJAČANJE</b>	<b>10</b>	<b>S 235 JR G2</b>	<b>EN 10025-5</b>		
	<b>2</b>	<b>STUP, GREDA</b>	<b>10</b>	<b>S 235 JR G2</b>	<b>EN 10025-5</b>		

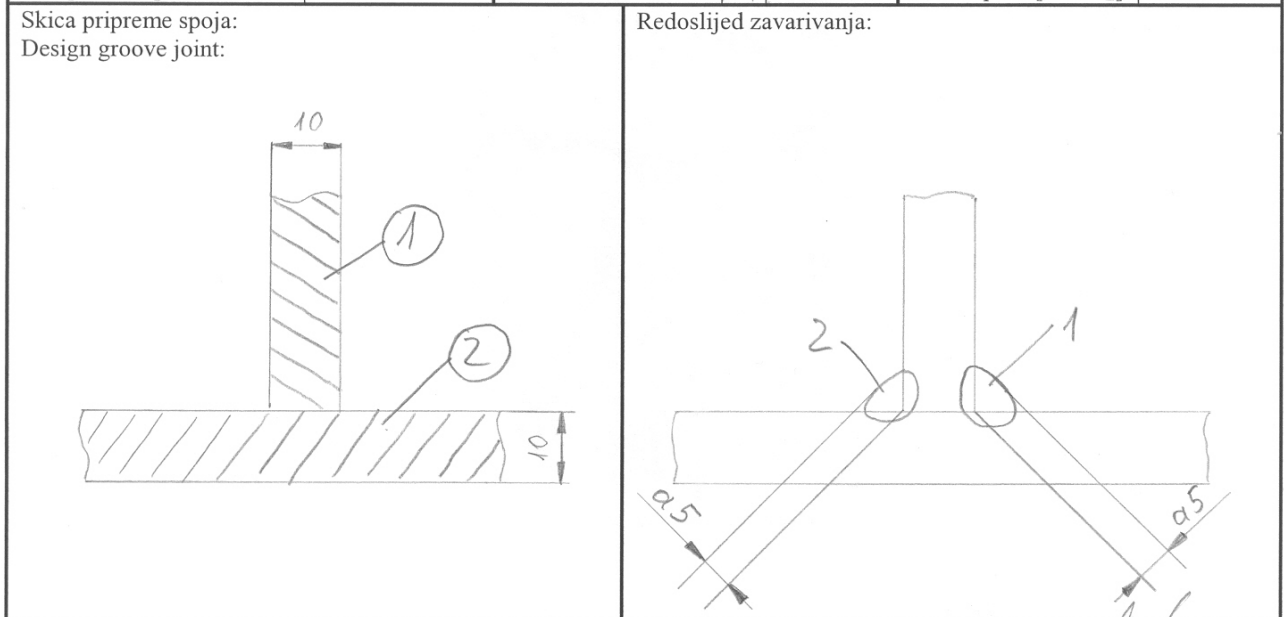
**PODACI O DODATNOM MATERIJALU ZA ZAVARIVANJE  
FILLER METALS MATERIAL DATE**

Dodatni mater / Filler material	Naziv / Designation	Proizvođač / Manufacturer	Standard
Elektroda	-	-	-
Žica / Wire	<b>LA / S6</b>	<b>LAFICI</b>	<b>EN 440 G3S11</b>
Prašak / Flux	-	-	-
Plin / Gas	<b>KRYVAL 18</b>	<b>MESSER CROATIA PLIN</b>	<b>HRN EN 439, M21</b>

**PARAMETRI ZAVARIVANJA / WELDING PARAMETERS**

Broj prol. Interpas No:	Postupak Welding process	Promjer Diametar	Struja DC / AC	Jakost struje Amps (A)	Napon Volts (V)	Brzina žice Travel speed wire (m/min)	Brz. zavar. Travel speed (cm/min)	Prot. plina G. flow rate (l/min)
<b>1</b>	<b>135 MAG</b>	<b>Ø 1,2</b>	<b>DC+</b>	<b>185-195</b>	<b>18-19</b>	<b>5</b>	<b>30-36</b>	<b>15-17</b>
<b>2</b>	<b>135 MAG</b>	<b>Ø 1,2</b>	<b>DC+</b>	<b>185-195</b>	<b>18-19</b>	<b>5</b>	<b>30-36</b>	<b>15-17</b>
<b>3</b>								
<b>4</b>								
<b>5</b>								

Žljebljenje: Backgouging:	<input checked="" type="checkbox"/>	Arc NE - NO	Plasma Bruš-Grind	Top. obrada: Heat treatm.	<b>NE</b> °C	Položaj zavar. W. Position:	<b>PB →</b>
Predgrijavanje: Preheat t:	<input checked="" type="checkbox"/>	DA - YES NE - NO	°C	Sušenje elektrode/praška: Drying elektrode / Flux:	<input checked="" type="checkbox"/>	DA - YES NE - NO	
Temperatura međuprolaza: Interpass temperature:		°C	Njihanje elektrode: Wave bead:	<input checked="" type="checkbox"/>	DA - YES NE - NO	Toplinski unos: Heat input: [U·I / v z]	<b>7,9</b> [kJ/cm]



Datum: Date: <b>28.5.2008</b>	Mjesto: Zagreb Place:	Pripremio: Baborski Filip Prepared by: <i>Filip Baborski</i>
----------------------------------	--------------------------	---

<b>FSB - Zagreb</b>		<b>SPECIFIKACIJA POSTUPKA ZAVARIVANJA (SPZ) WELDING PROCEDURE SPECIFICATION (WPS)</b>				Broj: 1-REL No: 1-REL	
Ime zavarivača: Welder Name:		Br. No:	Objekt: Object: POSLOVNA ZGRADA		Broj crteža: Drawing No:		
Postupak zavarivanja: Welding Process: 111 REL (SMAW)		Spoj: Joint: FW		Klasa zav. spoja: Joint Class: II		Klasa: Class: II	
Atest postupka br.: CP-004-08 PQR No: EN 288-3		Kontrola: Control:	RK <input type="checkbox"/> X-RAY <input type="checkbox"/>	UZ <input type="checkbox"/> UT <input type="checkbox"/>	PK <input type="checkbox"/> PT <input type="checkbox"/>	VIZ <input checked="" type="checkbox"/> VT <input type="checkbox"/>	
Detalj: SEKUNDARNI POTPORN Detail: STUP; UKRUTA SEK. KONST		Koeficijent zavarenog spoja: Welding factor:					
Osnovni materijal: Base material:	Pozicija Item	Dio Component	Debljina Thickness	Material	Standard		
	1	UKRUTA SEK. KONST.	10	S 235 JR G2	EN 10025-5		
	2	SEK. POTPORN STUP	10	S 235 JR G2	EN 10025-5		

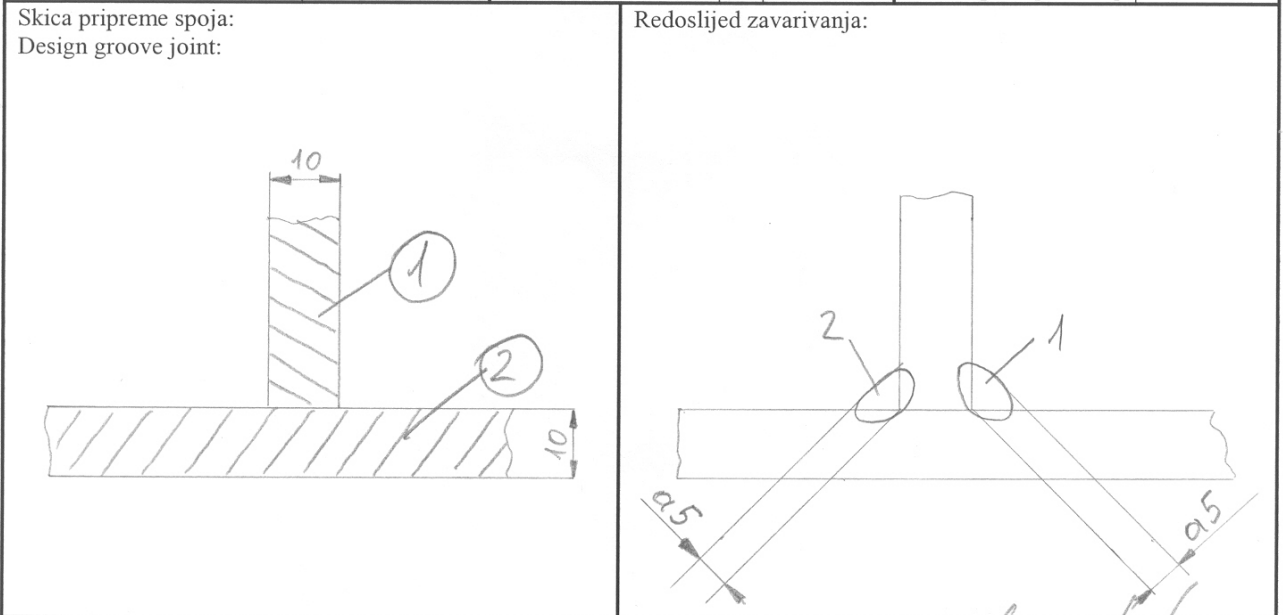
**PODACI O DODATNOM MATERIJALU ZA ZAVARIVANJE  
FILLER METALS MATERIAL DATA**

Dodatni mater / Filler material	Naziv / Designation	Proizvođač / Manufacturer	Standard
Elektroda	OK 43,32	ESAB	EN ISO 2560-AE420
Žica / Wire	-	-	-
Prašak / Flux	-	-	-
Plin / Gas	-	-	-

**PARAMETRI ZAVARIVANJA / WELDING PARAMETERS**

Broj prol. Interpas No:	Postupak Welding process	Promjer Diametar	Struja DC / AC	Jakost struje Amps (A)	Napon Volts (V)	Brzina žice Travel speed wire (m/min)	Brz. zavar. Travel speed (cm/min)	Prot. plina G. flow rate (l/min)
1	111 REL	Ø 3,2	AC	90-120	48-50	-	40-45	-
2	111 REL	Ø 3,2	AC	90-120	48-50	-	40-45	-
3								
4								
5								

Žljebljenje: Backgouging:	<input checked="" type="checkbox"/>	Arc NE - NO	Plasma Bruš-Grind	Top. obrada: Heat treatm.	NE °C	Položaj zavar. W. Position:	PB →
Predgrijavanje: Preheat t:	<input checked="" type="checkbox"/>	DA-YES NE - NO	°C	Sušenje elektrode/praška: Drying elektrode / Flux:	<input checked="" type="checkbox"/>	DA - YES NE - NO	
Temperatura međuprolaza: Interpass temperature:		°C	Njihanje elektrode: Wave bead:	<input checked="" type="checkbox"/>	DA - YES NE - NO	Toplinski unos: Heat input: [U·I / v z]	4,8 [kJ/cm]

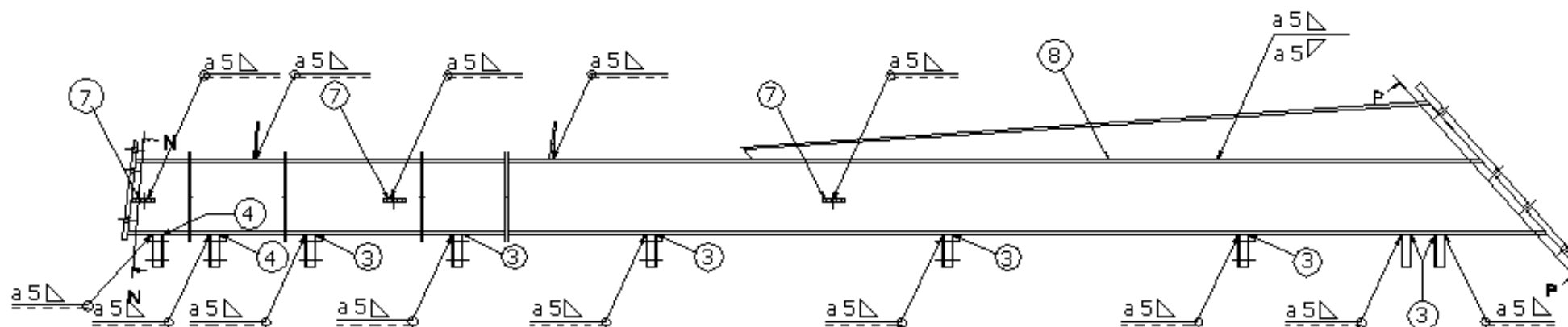


Datum: 28.5.2008 Date:	Mjesto: Zagreb Place:	Pripremio: Baborski Filip Prepared by:
---------------------------	--------------------------	---

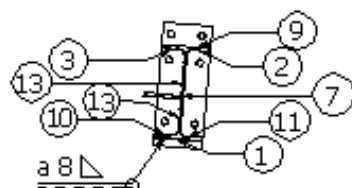
# **PRILOG B**

## **Planovi zavarivanja**

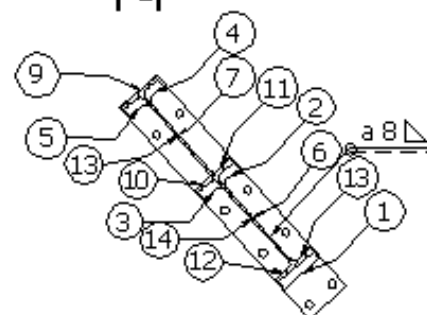
<b>FSB Zagreb</b>	<b>PLAN ZAVARIVANJA WELDING PLAN</b>	Broj / No: <b>333-07</b>	Tvornički broj / Work No.: 35991098	Norma / Norm:
Naručitelj / Customer:	Objekt / Object: Poslovna zgrada primarna konstrukcija	Crtež br. / Drawing No.: <b>2008-06-0713</b>	Ugovor broj / Order No.	Dio / Part: <b>AKG-OS 1-GREDA-1</b>



N-N



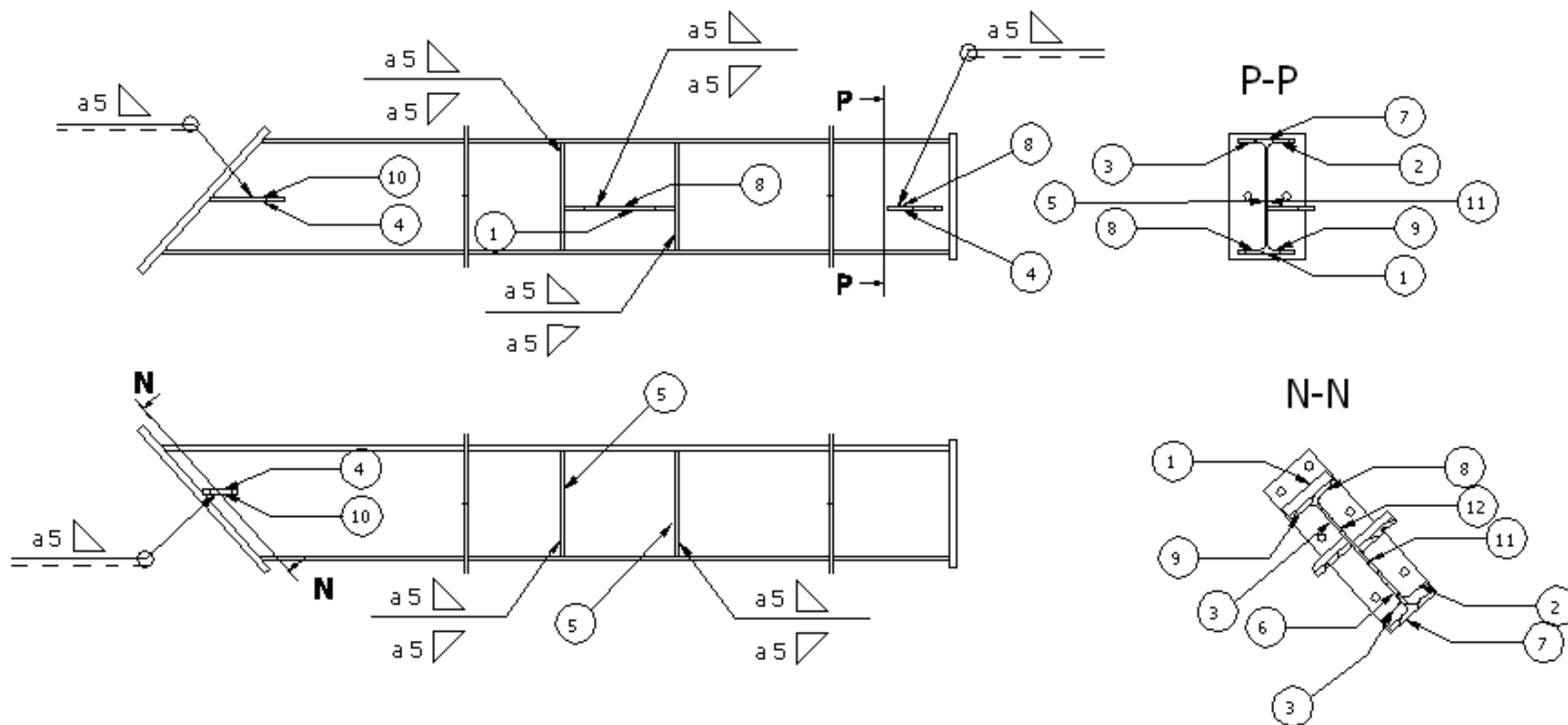
P-P



Pripremio / Prepared by: Baborski Filip	Kontrolirao / Checked by:	Datum / Date: 7/6/2008	Napomena: Svi zavari izvedeni su MAG postupkom.	Str. / Page 1
--	---------------------------	---------------------------	---	------------------



<b>FSB Zagreb</b>	<b>PLAN ZAVARIVANJA WELDING PLAN</b>	Broj / No: <b>333-09</b>	Tvornički broj / Work No.: <b>35991098</b>	Norma / Norm:
Naručitelj / Customer:	Objekt / Object: Poslovna zgrada primarna konstrukcija	Crtež br. / Drawing No.: <b>2008-06-0732</b>	Ugovor broj / Order No.	Dio / Part: <b>AKG-OS 3-STUP-1</b>



Pripremio / Prepared by:  
Baborski Filip

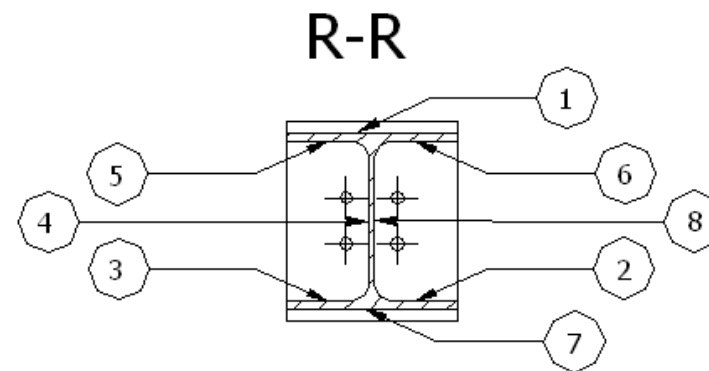
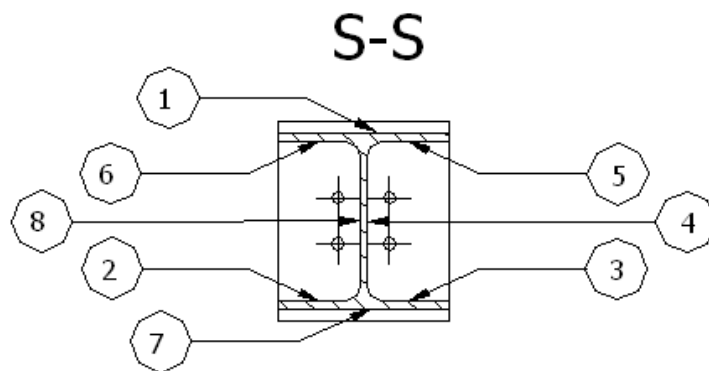
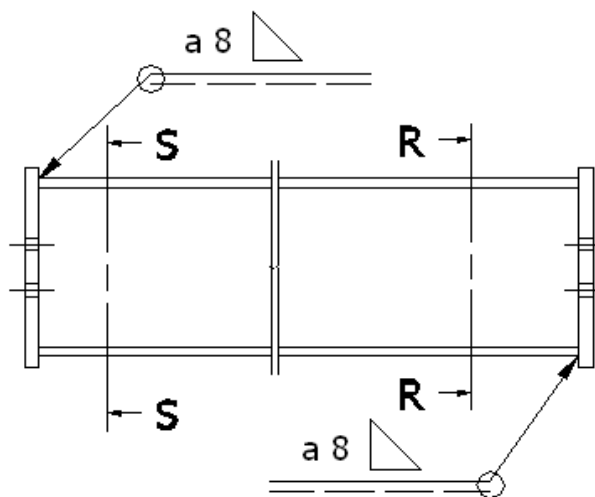
Kontrolirao / Checked by:

Datum / Date:  
7/6/2008

Napomena: Svi kutni zavari izvedeni su MAG postupkom u 3  
prolaza debljine  $a = 8$  mm, osim posebno označenih.

Str. / Page  
2

<b>FSB Zagreb</b>	<b>PLAN ZAVARIVANJA</b> <b>WELDING PLAN</b>	Broj / No: <b>333-10</b>	Tvornički broj / Work No.: <b>35991098</b>	Norma / Norm:
Naručitelj / Customer:	Objekt / Object: Poslovna zgrada primarna konstrukcija	Crtež br. / Drawing No.: <b>2008-06-0733</b>	Ugovor broj / Order No.	Dio / Part: <b>AKG-OS 3-GREDA</b> <b>MEĐUKATA</b>



Pripremio / Prepared by: Baborski Filip	Kontrolirao / Checked by:	Datum / Date: 7/6/2008	Napomena: Svi zavari izvedeni su MAG postupkom u tri prolaza	Str. / Page 3
--	---------------------------	---------------------------	--	------------------

<b>FSB Zagreb</b>	<b>PLAN ZAVARIVANJA</b> <b>WELDING PLAN</b>	Broj / No: <b>333-13</b>	Tvornički broj / Work No.: <b>35991098</b>	Norma / Norm:
Naručitelj / Customer:	Objekt / Object: Poslovna zgrada primarna konstrukcija	Crtež br. / Drawing No.: <b>2008-06-0743</b>	Ugovor broj / Order No.	Dio / Part: <b>AKG-OS 4-GREDA</b> <b>MEĐUKATA-2</b>
Pripremio / Prepared by: Baborski Filip	Kontrolirao / Checked by:	Datum / Date: 8/6/2008	Napomena: Svi zavari izvedeni su MAG postupkom	Str. / Page 4

## **PRILOG C**

**Primjeri potvrda o provjeri postupka  
zavarivanja za MAG i REL postupke**



**TPK – ZAVOD d.d.  
ZAGREB  
Certifikacijski odjel**

Narudžba br. **132/T** CERTIFIKAT br. **CP-004-08** Stranica **1** od **5**  
Auftrag-Nr.: **132/T** Prüf-Nr.: **CP-004-08** Seite **1** von **5**  
Reference No.: **132/T** Certificate No.: **CP-004-08** Page **1** of **5**

**CERTIFIKAT O ODOBRENJU POSTUPKA ZAVARIVANJA (WPAR)**  
**SCHWEISSVERFAHREN - PRÜFUNGSBESCHEINIGUNG**  
**WELDING PROCEDURE APPROVAL TEST CERTIFICATE**

Ispitna ustanova: **TPK – ZAVOD d.d.** Oznaka: **RN 836-01**  
Prüfstelle: **Zagreb, Žitnjak b.b.** Zeichen:   
Inspecting Authority:  Sign:   
Izvođač/Adresa: **M-PROFIL d.o.o.** Dokument izvođača br. **WPS -00002**  
Hersteller/Anschrift: **Zabok** Beleg.Nr. des Herstellers:   
Manufacturer/Address:  Manufactur's Reference No.:   
Propis/norma ispitivanja: **EN 288-3** Nadnevak zavarivanja: **29.10.2007.**  
Vorschrift/Prüfnorm:  Datum der Schweissung:   
Code/Testing Standart:  Date of Welding:

**PODRUČJE VALJANOSTI - GELTUNGSBEREICH - RANGE OF APPROVAL**

Postupak zavarivanja: **111 (REL)** Vrsta spoja: **P,FW**  
Schweißprozess:  Nahtart:   
Welding Process:  Joint Type:   
Osnovni materijal: **St 37-2** Debljine (mm): **≥3**  
Werkstoffgruppe:  Dicke (mm):   
Parent Metal Group: **Gr. 1.1 – HRN CR ISO 15608** Parent Metal Thickness (mm):   
Vanjski promjer (mm):   
Aussendurchmesser (mm):   
Pipe Outside Diameter (mm):   
Dodatni materijal: **ESAB OK 43.32 (SF540203,SF542217)** Vrsta struje: **DC (-)**  
Zusatzwerkstoff/Bezeichn.: **EN 499 (E 42 0 RR 12)** Stromart:   
Filler Metal Type/Designation:  Type of Welding Current:   
Zaštitni plin/Zaštita korijena:  Prašak:   
Schutzgas/Wurzeischutz:  Pulver:   
Shielding Gas/Backing Gas:  Flux:   
Položaji zavarivanja: **PA,PB**  
Schweißpositionen:   
Welding Positions:   
Pogonska temperatura:   
Betriebstemperatur:   
Working Temperature:   
Predgrijavanje:   
Vorwärmung:   
Preheat:   
Naknadna toplinska obrada:  Trajnost ispitivanja do:   
Wärmenachbehandlung:  Gültigkeit der Prüfung bis:   
Post Weld Heat Treatment:  Validity of Approval until:

**OSTALI PODACI - SONSTIGE ANGABEN - OTHER INFORMATION**

Ovim potvrđujemo da je priprema, izvedba i ispitivanje ispitnih zavarenih spojeva provedeno u skladu sa zahtjevima i uvjetima navedenih propisa odn. normi ispitivanja. Vrednovanjem rezultata ispitivanja potvrđeni su zahtjevi norme za izdavanjem certifikata o odobrenju postupka zavarivanja.

Hiermit wird bestätigt, daß die Prüfungsschweißungen in Übereinstimmung mit den Anforderungen der vorbezeichneten Regeln bzw. Prüfnorm zufriedenstellend vorbereitet, geschweißt und geprüft wurden.

Certified that test welds were prepared, welded and tested satisfactorily in accordance with the requirements of the code or the testing standard indicated above.

Mjesto: **Zagreb** Nadnevak izdanja: **21.01.2008.** Ime i potpis: **Nebojša Jelovčić teh.str. EWT**  
Ort: **Zagreb** Datum der Ausstellung: **21.01.2008.** Name und Unterschrift:   
Location: **Zagreb** Date of issue: **21.01.2008.** Form by:

Privitak: **Stranice 2 – 5**  
Anlagen: **Seite**  
Annexes: **Page**

Odobrio: **Janko Milković dipl.ing.EWE**  
Prüfstelle:   
Approved by:

**TPK – ZAVOD**  
**ZA ENERGETIKU I PROCESNU OPREMU d.d.**  
**Zagreb, Žitnjak bb 9**



**TPK – ZAVOD d.d.  
ZAGREB  
Certifikacijski odjel**

Narudžba br. **132/T** CERTIFIKAT br. **CP-004-08** Stranica **2** od **5**  
 Auftrag-Nr.: **132/T** Prüf-Nr.: **CP-004-08** Seite **2** von **5**  
 Reference No.: **132/T** Certificate No.: **CP-004-08** Page **2** of **5**

**PODACI O ISPITIVANJU ZAVARENOG SPOJA (1)**  
**EINZELHEITEN ZUR PRÜFUNG DEN SCHWEISSNAHT (1)**  
**DETAILS OF WELD TEST (1)**

Izvođač: **M-PROFIL d.o.o.** Mjesto/Nadn.zavarivanja: **Zagreb**  
 Hersteller: **Zabok** Ort/Datum der Schweissung: **29.10.2007.**  
 Manufacturer: **Zabok** Location/Date of Welding:  
 Ime zavarivača: **Brušenje / četkanje**  
 Name des Schweissers: **Brušenje / četkanje**  
 Welder's Name: **Brušenje / četkanje**  
 Vrsta pripreme i čišćenja:  
 Art der Vorbereitung und Reinigung:  
 Method of Preparation and Cleaning:

**ISPITNI KOMAD - PRÜFSTÜCKE - TEST PIECES**

Br. Nr. No.	Postupak zavar. Schweissprozess Welding Process	Debljina Dicke Thickness	V.promjer Durchmesser Outside Diam.	Položaj zavar. Schweissposition Welding Position	Vrsta spoja Nahtart Joint Type	Osn. materijal (specifikacija) Grundwerkstoff (Spezifikation) Parent Metal (Specification)
<b>1</b>	<b>111</b>	<b>10</b>		<b>PB</b>	<b>FW</b>	<b>St 37-2</b>

**PRIPREMA ŽLJEBA (crtež) - NAHTVORBEREITUNG (Zeichnung)\* - WELD PREPARATION (Sketch)\***

Oblik spoja - Gestaltung der Verbindung - Joint Design	Redosljed zavarivanja - Schweissfolge - Welding Sequence

**PODACI ZA ZAVARIVANJE - EINZELHEITEN FÜR DAS SCHWEISSEN - WELDING DETAILS**

Ispitni komad/sloj Prüfstück/Lage Test Piece/Run Br. Nr.No./ ++	Postupak Prozess Process	Promjer dod. materijal Schweisszusatz Filler Metal Ø (mm)	Jačina struje Strom Current (A)	Napon Spannun Vorlag (V)	Vrsta struje /polaritet Stromart/Polung Type of current/Polarity	Pomak žice /brzina zavar. Drahtvorschub Schweissgeschwindigkeit Wire Feed/Travel Speed (cm/min) *)	Unos topline Wärme-einbringung Heat Input (kJ/cm) *)
<b>1-korijen</b>	<b>111</b>	<b>2,5</b>	<b>80-100</b>		<b>DC(-)</b>		
<b>2/3-popuna</b>	<b>111</b>	<b>3,2</b>	<b>100-130</b>		<b>DC(-)</b>		

++ W = Korijenski sloj - Wurzellage - Root Pass Weld  
 F = Popunski sloj - Füllage - Filler Pass Run  
 D = Pokrovni sloj - Decklage - Cover Pass  
 K = Podvarni sloj - Gegenlage - Capping Pass  
 P = Platiranje - Plattierung - Cladding  
 ili br. crteža - oder Nr. gem. Zeichnung - or No. according sketch

\*) Ako je zahtijevano - falls erforderlich - if required

	<b>TPK – ZAVOD d.d. ZAGREB Certifikacijski odjel</b>	
---	--	--

Narudžba br. **132/T** CERTIFIKAT br. **CP-004-08** Stranica **3** od **5**  
Auftrag-Nr.: **132/T** Prüf-Nr.: **CP-004-08** Seite **3** von **5**  
Reference No.: **132/T** Certificate No.: **CP-004-08** Page **3** of **5**

**PODACI O ISPITIVANJU ZAVARENOG SPOJA (2)**  
**EINZELHEITEN ZUR PRÜFUNG DEN SCHWEISSNAHT (2)**  
**DETAILS OF WELD TEST (2)**

Dodatni materijal - Zusatzwerkstoff - Filler Metal **ESAB OK 43.32 ; EN499 (E 42 0 RR 12)**

Tip, opis, rukovanje:  
Type, Bezeichnung, Handelsbezeichnung:  
Type, Designation, Trade name:

Posebni propisi za sušenje:  
Sondervorschriften für Trocknung oder Lagerung:  
Any Special Drying or Baking:

Zaštitni plin:  
Schutzgas:  
Shielding Gas:

Protok plina (l/min)  
Gasdurchflussmenge (l/min)  
Gas Flow Rate (l/min)

Zaštita korijena:  
Wurzelschutz:  
Backing Gas:

Protok plina (l/min)  
Gasdurchflussmenge (l/min)  
Gas Flow Rate (l/min)

Prašak:  
Pulver:  
Flus:

Wolframova elektroda, vrsta/promjer:  
Wolframelektrode, Art/Durchmesser:  
Tungsten Electrode, Type/Size:

Podaci o žljebljenju/Osiguranje pravilnog oblika:  
Einzelhelten über Ausfungen/Badsicherung:  
Details of Back Gouging/Backing:

Temp. predgrijanja (°C):  
Vorwärmtemperatur (°C):  
Preheat Temperature (°C):

Meduslojna temperatura (°C):  
Zwischenlagentemperatur (°C):  
Interpass Temperature (°C):

Ostali podaci \*):  
Weitere Informationen \*):  
Other Information \*):

**NAKNADNA TOPLINSKA OBRADA - WÄRMENACHBEHANDLUNG - POST WELD HEAT TREATMENT**

Postupak/opaska Verfahren/Bemerkungen Method/Remarks	Brzina zagrijanja (°C/h) Aufheizrate Heating Rate	Vrijeme držanja (min) Haltedauer Holding Time	Temp. držanja (°C) Haltetemperatur Hold Temperature	Brzina hlađenja (°C/h) *) Abkühlrate Cooling Rate

Atestni uzorak zavaren u prisustvu:  
Das vorbezeichnete Prüfstück wurde geschweisst in Anwesenheit von:  
The above test piece was welded in the presence of:

Ime i potpis: **Nebojša Jelovčić teh.str. EWT**  
Name und Unterschrift:  
Name and Signature:

Ispitne ustanove:  
Prüfstelle:  
Inspecting Authority:

\*) Ako je zahtijevano - falls erforderlich - if required



**TPK – ZAVOD d.d.  
ZAGREB  
Certifikacijski odjel**

Narudžba br.  
Auftrag-Nr.:  
Reference No.:

**132/T**

CERTIFIKAT br. **CP-004-08**  
Prüf-Nr.: **Rev.1**  
Certificate No.:

Stranica **4** od **5**  
Seite **4** von **5**  
Page **4** of **5**

**REZULTATI ISPITIVANJA (1)  
PRÜFERGEBNISSE (1)  
TEST RESULTS (1)**

Vizualno ispitivanje: **8361-RVT-003-07** Ispitivanje prozračavanjem \*):  
Sichtprüfung: **Zadovoljava** Durchstrahlungsprüfung \*):  
Visual Examination: Radiography \*):  
Ispit. penetrantima/Magnetsko \*): **8361-RMT-002-07** Ultrazvučno ispitivanje \*):  
Farbeindring-/Magnetpulverprüfung \*): **Zadovoljava** Ultraschallprüfung \*):  
Penetrant/Magnetic Particle Test \*): Ultrasonic Examination \*):

**ISPITIVANJA NA VLAK - ZUGPRÜFUNG - TENSILE TESTS**

Temperatura (°C):  
Temperatur/Temperature:

Br. Nr. No.	Pozicija Position Location	Vrsta ** Art. Sort	Dimenz. Abmessung Dimension (mm x mm)	Re (N/mm <sup>2</sup> )	Rp0,2/1,0 (N/mm <sup>2</sup> )	Rm (N/mm <sup>2</sup> )	A (%) na/an/on L0(mm)	Z (%)	Položaj loma *** Bruchlage Fract. Loc.	Opaska Bemerkungen Remarks
Zahtjev - Anforderungen - Requirements										
** TW = Poprečno na zavar - Quer zur Naht - Transv. to the Weld AW = Proba materijala zavara - Schweissgutprobe - Al weld Metal *** OM = Osnovni materijal - Grundwerkstoff - Base Material ZUT= ZUT - WEZ - HAZ MZ = Metal zavara - Schweissgut - Weld Metal VP= Vanjski prelom - Bruch ausserh.L0 - Fracture outside L0										

**ISPITIVANJA NA SAVIJANJE - BIEGEPRÜFUNG - BEND TEST**

Promjer trna (mm):  
Biegedorn Durchmesser:  
Former Diameter:

Br. Nr.N	Poz. Posi. Locat.	Vrsta ** Art. Sort	Kut savijanja/lzduženje Biegewinkel/dehnung Bend.Angle/Elongation			Opaska Bemerkung. R emarques	Br. Nr. No.	Poz. Posi. Locat.	Vrsta ** Art. Sort	Kut savijanja/lzduženje Biegewinkel/dehnung Bend.Angle/Elongation			Opaska Bemerkung. Remarques
			α°	L0(mm)	%					α°	L0(mm)	%	
** L= Pokrovni sloj u vlačnoj zoni - Decklage in Zugzone - Face K= Korijen u vlačnoj zoni - Wurzel in Zugzone - Root B = Bočno savijanje - Seitenblegeprobe - Side													

**KUTNI ZAVAR - ISPITIVANJE PRELOMOM \*):  
KEHLNAHT-BRUCHPRÜFUNG - FILLET FRACTURE TEST \*):**

**ISPITIVANJA ŽILAVOSTI:  
KERBSCHLAGBIEGEPRÜFUNG - IMPACT TESTS:**

Vrsta:   
Art:   
Sort:   
Zahtjev:   
Anforderung (J)   
Requirements (J):

Br. Nr. No	Poz. Pos. Loc.	Položaj utora Karblag Noich Location	Veličina Grösse Size. (mm x mm)	Temp. Temp. Temp (°C)	Vrijed. 1	Werte (J) Values		Σn/n (J)	Opaska Bemerkungen Remarks
						2	3		
*) Ako je zahtijevano - falls erforderlich - if required									





TPK – ZAVOD d.d.  
ZAGREB  
Certifikacijski odjel

Narudžba br.

132/T

CERTIFIKAT br.

CP-004-08

Stranica

5

od

5

Auftrag-Nr.:

Prüf-Nr.:

Rev.1

Seite

von

Reference No.:

Certificate No.:

Page

of

REZULTATI ISPITIVANJA (2)  
PRÜFERGEBNISSE (2)  
TEST RESULTS (2)

KEMIJSKA ANALIZA - CHEMISCHE ANALYSE  
-CHEMICAL COMPOSITION (%)\*:

GW = Osnovni materijal - Grundwerkstoff - Base Material  
SG = Metal zavara - Schweissgut - Weld Metal

Br. Nr. No.	Vrsta ** Art. Sort	C %	Si %	Mn %	P %	S %	Cr %	Mo %	Ni %			

ISPITIVANJE TVRDOĆE

HÄRTEPRÜFUNG - HARDNESS TEST \*)

Položaj mjerenja (skica) \*)

Lage der Messungen (Skizze) \*)

Location of Measurements (Sketch) \*)

Z/IMR/-300-124-07

Vrsta opterećenja - Art/Last - Type/Load:

HV 10

Br. Nr. No.	Linija tvrdoće Messreihe Measuring Line	Osnovni materijal Grundwerkstoff Base Material			ZUT WEZ HAZ			Zavar Schweissgut Weld Metal			ZUT WEZ HAZ			Osnovni materijal Grundwerkstoff Base Material		
1	1 ÷ 15	142	140	139	188	185	177	206	203	199	183	188	187	150	147	153
2	16 ÷ 30	136	137	139	179	181	186	207	198	201	179	188	183	145	152	149

STRUKTURNA ANALIZA - GEFÜGEUNTERSUCHUNG  
- TEXTURE EXAMINATION

Privitak:

Z/IMR/-300-124-07

Anlagen/Annexes:

Br. Nr. No.	Pozicija Position Locatin	Struktura Gefüge Texture		Ocjena strukture Gefügebeurteilung Texture Assessment
		Makro/Macro	Mikro/Micro	
1	PB	DA / YES		Zadovoljava / Satisfactory

OSTALA ISPITIVANJA - SONST. PRÜFUNGEN - OTHER TEST

OPASKE - BEMERKUNGEN - REMARKS

Rezultati ispitivanja su:

Zadovoljavajući

Nezadovoljavajući

Die Prüfergebnisse sind:

Zufriedenstellend

Nicht zufriedenstellend

Test Results were:

Acceptable

Not acceptable

Ispitivanja su provedena u prisustvu:

Jadranka Lukačević, dipl.ing.

Ime i potpis:

Nebojša Jelovčić teh.str. EWT

Die Prüfungen wurden ausgeführt in Anwesenheit von:

Name und Unterschrift:

Test carried out in the presence of:

Name and Signature:

Rezultati ispitivanja odgovaraju

Die Ergebnisse der Prüfungen entsprechen den Prüfgrundlagen.

The results of the above approval tests are in accordance with the specification.

Ispitne ustanove:

Prüfstelle:

Inspecting Authority:

\*) Ako je zahtijevano - falls erforderlich - if required



SKICE / FOTOGRAFIJE  
SKETCHES / PHOTOS

Broj:  
No: Z/IMR/ - 300-124-07

Strana: 1 od 3  
Page: of

Revizija 04  
Revision

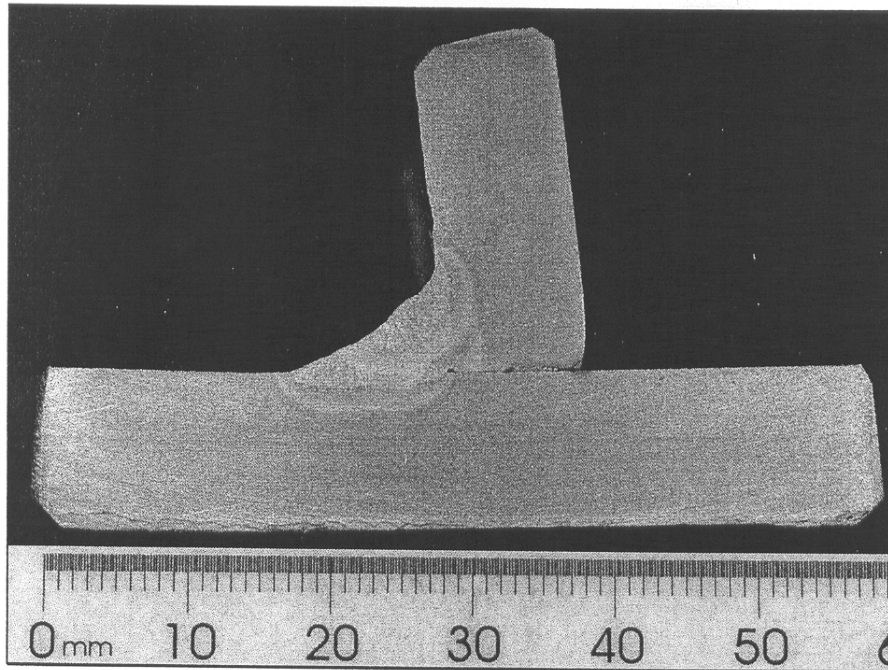
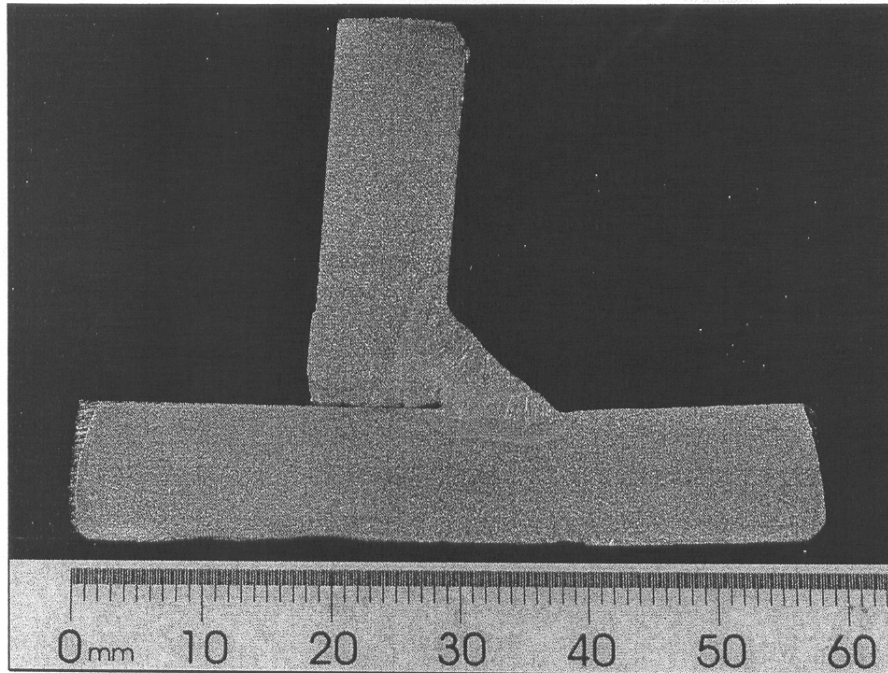
Naručitelj:  
Customer: M - PROFIL ZABOK

Broj objekta:  
Object No: WPS 00002

Radni nalog:  
Work order: 836 - 1

Objekt:  
Object: Atest postupka

Veza s:  
Related with:



Autor:  
Author: *Ki*  
Igor Kiš

Ovjerio:  
Authorised signatory: *J. Lukačević*  
J. Lukačević, dipl. Ing.

Nadzor:  
Supervisor:

17025-HAA

Datum:  
Date: 22.11.2007.

Datum:  
Date: 23.11.2007.

Datum:  
Date:



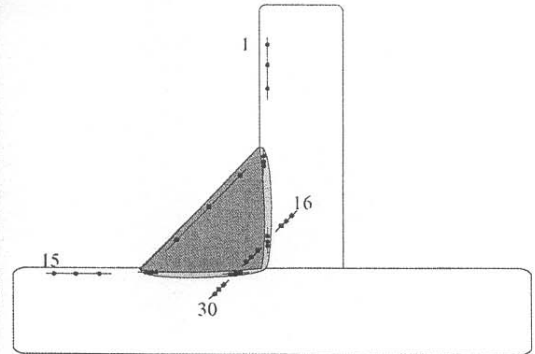
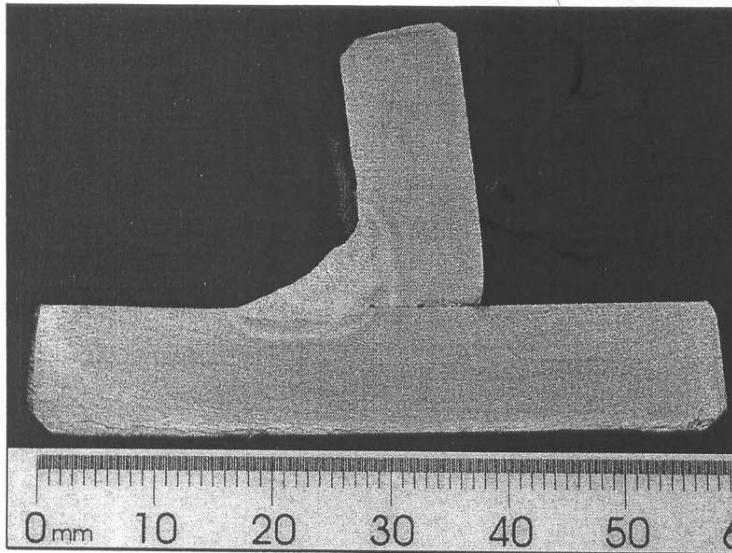


**IZVJEŠĆE MAKRO  
ISPITIVANJA I TVRDOĆE  
HARDNESS AND MACRO TEST REPORT**

Broj:  
No: **Z /IMR/-350-180-07**

Strana: 1 od 1  
Page: of  
Revizija 05  
Revision

Naručilac: Customer:	<b>M - PROFIL ZABOK</b>	Broj objekta: Object No:	<b>WPS 00002</b>	Radni nalog: Work order:	<b>836 - 1</b>
Objekt: Object:	<b>Atest postupka</b>	Predmet isp. Examined item:	<b>Kutni spoj</b>	Propisi/Uvjeti Rules/Specif.	<b>EN 15614-1 HRN EN 1043-1</b>
Materijal: Material:	<b>St. 37-2</b>	Dodat.materijal: Auxillaries material:	<b>ESAB OK 43.32</b>	Veza sa: Related with:	



● - mjerno mjesto

Mjerno mjesto	Pozicija mjerenja	Tvrdoća HV 10	Mjerno mjesto	Pozicija mjerenja	Tvrdoća HV10	Mjerno mjesto	Pozicija mjerenja	Tvrdoća HV	Mjerno mjesto	Pozicija mjerenja	Tvrdoća HV
1	OM	142	16	OM	136						
2		140	17		137						
3		139	18		139						
4	ZUT	188	19	ZUT	179						
5		185	20		181						
6		177	21		186						
7	ZS	206	22	ZS	207						
8		203	23		198						
9		199	24		201						
10	ZUT	183	25	ZUT	179						
11		188	26		188						
12		187	27		183						
13	OM	150	28	OM	145						
14		147	29		152						
15		153	30		149						

Ostali uvjeti / Mišljenje  
Other conditions / Expert opinion

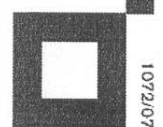
Uzorak: MZ 1

Ispitao:  
Examined by:  
*mr. L*  
Željko Levačić

Ovjerio:  
Authorised signatory:  
*Jadranka Lukačević*  
Jadranka Lukačević, dipl.ing.

Nadzor:  
Supervisor:

17025-HAA



Datum:  
Date: 22.11.2007.

Datum:  
Date: 23.11.2007.

Datum:  
Date:



**TPK-ZAVOD**  
Žitnjak b.b.  
ZAGREB  
HRVATSKA

**IZVJEŠĆE MAGNETSKOG  
ISPITIVANJA**  
REPORT OF MAGNETIC PARTICLE EXAMINATION

IZVJEŠĆE TPK-ZAVOD BR.  
REPORT TPK-ZAVOD No.

IZVJEŠĆE BR./REPORT No.

8361-RMT-002-07

<b>Naručilac:</b> Customer:	<b>TPK-EPO d.o.o. PROIZVODNJA</b>	<b>Ugovor br.:</b> Contract No.:	/
<b>Objekt:</b> Object:	<b>ATESTNI UZORCI</b>	<b>Narudžba br.:</b> Order No.:	<b>132/T</b>
<b>Dio objekta:</b> Part of object:	<b>ZAVARENI SPOJ</b>	<b>Tvornički br.:</b> Factory No.:	<b>MZ 1, MZ 2</b>
<b>Projekt:</b> Project:	<b>ATEST POSTUPKA</b>	<b>Radni nalog:</b> Work order:	<b>836-1</b>
<b>Korisnik:</b> User:	<b>TPK-EPO d.o.o. PROIZVODNJA</b>	<b>Crtež broj:</b> Drawing No.:	/

<b>Postupak ispitivanja:</b> Procedure of examination:	<b>PMT-03-E</b>	<b>Norma ili standard ispitivanja:</b> Code of examination:	<b>HRN EN 1290</b>
<b>Radna uputa:</b> Working instruction:		<b>Kriterij prihvatljivosti:</b> Acceptability code/standard:	<b>HRN EN 1291</b>
<b>Opseg ispitivanja:</b> Extent of examination:	<b>100%</b>	<b>Vrijeme ispitivanja:</b> Time of examination:	<b>NAKON ZAVARIVANJA</b>
<b>Ispitani dio:</b> Part of examination:	<b>SUČEONI I KUTNI ZAVAR</b>	<b>Materijal:</b> Material:	<b>St. 37.2</b>
<b>Stanje površine:</b> Surface condition:	<b>ČETKANA</b>	<b>Dozvoljena debljina premaza:</b> Allowable coating thickness:	/
<b>Tehnika magnetiziranja:</b> Magnetization technique:	<b>MAGNETNI JARAM</b>	<b>Oprema za ispit. proizvođač:</b> Magnetization equipment-sign/product.:	<b>Razmak polova (mm):</b> Pole/prod distance (mm):
		<b>TIEDE;TWM 42</b>	<b>170</b>
<b>Jakost struje (A):</b> Strength of current (A):	<b>12</b>	<b>Jakost magnetnog polja (kA/m):</b> Strength of magnetic field (kA/m):	<b>Vrijeme magnetiziranja (s):</b> Magnetization time (s):
		<b>&gt; 2</b>	<b>&gt; 5</b>
<b>Magnetske čestice:</b> Magnetic particle - sig / producer:	<b>FLUOFLUX SUSPENZIJA</b>	<b>Tip/vrsta magnet. čestica:</b> Type/ sort of magnetic particle:	<b>Veličina čestica (μ m)</b> Particle size.(μ m):
		<b>TIEDE; TIP 690.1</b>	<b>3</b>
			<b>Temeljna boja:</b> Ground paint:
			/
<b>Oprema za osvjetljenje - proizvođač:</b> Illumination equipment -sign / producer:	<b>UV-LAMPA</b>	<b>Jačina osvjetljenja (μW/cm<sup>2</sup>):</b> Intensity of illumination (μW/cm <sup>2</sup> ):	<b>Jačina osvjetljenja (lx):</b> Intensity meter(lx):
		<b>&gt; 4000</b>	/
<b>Indikator magnetskog polja:</b> Magnetic field indicator:	<b>BERTHOLD</b>	<b>Korak magnetiziranja:</b> Step at magnetization:	<b>Granica registriranja (mm):</b> Registration limit (mm):
		<b>&lt; 85</b>	<b>1,5</b>

Zavar; Osn. materijal / Weld; Base material				Nalaz / Finding of examination				Nalaz Evaluation of finding		Napomena Remark			
Oznaka Sign	Dimenzije Dimension [mm]	Pozicija Position	Ozn. zav. Welder stamp	Br. No.	Položaj / Location				Klasifikacija indikacija EN ISO 6520-1 Classification of indication EN ISO 6520-1		Dulj. indik. Length of indi. [mm]	A	NA
					X/N	YL	YD	T					
					[mm]	[mm]	[mm]	[mm]					
MZ 1	10/10	PB									X		
MZ 2	10	PA									X		

**Simboli / Symbols:**  
**A – Prihvatljivo / Acceptable**  
**NA – Nije prihvatljivo Not acceptable**  
**R – Oznaka "nakon popravka" / Sign for "After Reparation"**  
**X/N – Udaljenost od referente točke / Distance from referent point**  
**YL – Udaljenost od simetrale zavara lijevo / Distance from centerline of weld - left**  
**YD – Udaljenost od simetrale zavara desno / Distance from centerline of weld - right**  
**T – Dubina indikacije od ispitne površine / Depth of indication from exam surface**

Napomena/Remark:

<b>Ispitao (ime/potpis):</b> Examiner (Name / Signature): <b>V.Marok</b>	<b>Odobrio (ime/potpis):</b> Approval (Name / Signature): <b>Verica Terék, dipl.ing.</b>	<b>Nadzor (ime/potpis):</b> Surveyor (Name / Signature):	<b>17025-HAA</b> 
<b>Datum:</b> Date: <b>30.10.2007.</b>	<b>Datum:</b> Date: <b>30.10.2007.</b>	<b>Datum:</b> Date:	<b>1095/05</b>
<b>Obrazac:</b> Form: <b>RMT1-03-AE1</b>	<b>LABORATORIJ ZA ISPITIVANJE BEZ RAZARANJA</b> LABORATORY FOR NONDESTRUCTIVE TESTING	<b>Strana:</b> Page: <b>1</b>	<b>od:</b> Of: <b>1</b>



**TPK-ZAVOD**  
Žitnjak b.b.  
ZAGREB  
HRVATSKA

**IZVJEŠĆE VIZUALNOG ISPITIVANJA**  
REPORT OF VISUAL EXAMINATION

IZVJEŠĆE TPK-ZAVOD BR.  
REPORT TPK-ZAVOD No.

IZVJEŠĆE BR./REPORT No.

8361-RVT-003-07

<b>Naručitelj:</b> Customer:	<b>TPK-EPO d.o.o. PROIZVODNJA</b>	<b>Ugovor br.:</b> Contract No.:	/
<b>Objekt:</b> Object:	<b>ATESTNI UZORCI</b>	<b>Narudžba br.:</b> Order No.:	<b>132/T</b>
<b>Dio objekta:</b> Part of object:	<b>ZAVARENI SPOJ</b>	<b>Tvornički br.:</b> Factory No.:	<b>MZ 1,MZ 2</b>
<b>Projekt:</b> Project:	<b>ATEST POSTUPKA</b>	<b>Radni nalog:</b> Work order:	<b>836-1</b>
<b>Korisnik:</b> User:	<b>TPK-EPO d.o.o. PROIZVODNJA</b>	<b>Crtež broj:</b> Drawing No.:	/

<b>Postupak ispitivanja:</b> Procedure of examination:	<b>PVT-03-E</b>	<b>Norma ili standard ispitivanja:</b> Code of examination:	<b>HRN EN 970</b>
<b>Radna uputa:</b> Working instruction:	/	<b>Kriterij prihvatljivosti:</b> Acceptability code/standard:	<b>HRN EN ISO 5817 B</b>
<b>Opseg ispitivanja:</b> Extent of examination:	<b>100 %</b>	<b>Vrijeme ispitivanja:</b> Time of examination:	<b>Konačan pregled zavara</b>
<b>Ispitani dio:</b> Part of examination:	<b>Sučeonni zavareni spoj</b>	<b>Materijal:</b> Material:	<b>St. 37.2</b>
<b>Stanje površine:</b> Surface condition:	<b>Četkano</b>	<b>Debljina:</b> Thickness:	<b>10/10;10</b>
<b>Tehnika ispitivanja:</b> Technique used:	<b>Direktno bez pomoćnih sredstava</b>	<b>Ispitna oprema/proizv.:</b> Equipment to be used/sign:	/
<b>Etalon:</b> Block:	/	<b>Rasvjeta:</b> Illumination:	<b>Dnevna+Sobna; &gt;600 lx</b>
<b>Pomagala:</b> Aids:	/	<b>Udaljenost:</b> Distance:	<b>300-500mm</b>

**Napomena/opis:**  
Remark/description:

Zavar;Osn.materijal/Weld;Base material				Nalaz / Finding of examination					Nalaz Evaluation of finding		Napomena Remark		
Oznaka Sign	Dimenzije Dimension [mm]	Pozicija Position	Ozn.zav. Welder stamp	Br. No.	Položaj / Location				Područje oštećenja: Area of damage: [mm x mm]	Dulj.indik. Length of indi. [mm]		A	NA
					X/N	YL	YD	Z					
					[mm]	[mm]	[mm]	[mm]					
MZ 1	10/10	PB									X		
MZ 2	10	PA									X		

**Simboli /Symbols:**  
**A – Prihvatljivo / Acceptable**  
**NA – Nije prihvatljivo / Not acceptable**  
**R – Oznaka “nakon popravka” / Sign for “After Reparation”**  
**X/N – Udaljenost od referente točke / Distance from referent point**  
**YL – Udaljenost od simetrale zavara lijevo / Distance from centerline of weld - left**  
**YD – Udaljenost od simetrale zavara desno / Distance from centerline of weld - right**  
**Z – Dubina indikacije od ispitne površine / Depth of indication from exam surface**

**Napomena/Remark:**

<b>Ispitao (ime/potpis):</b> Examiner (Name / Signature) <b>V.Marok</b>	<b>Odobrio (ime/potpis):</b> Approval (Name / Signature) <b>V. Terek, dipl. ing.</b>	<b>Nadzor (ime/potpis):</b> Surveyor (Name / Signature)	<b>17025-HAA</b> 
<b>Datum:</b> Date: <b>30.10.2007.</b>	<b>Datum:</b> Date: <b>30.10.2007.</b>	<b>Datum:</b> Date:	<b>1085/05</b>
<b>Obrazac:</b> Form: <b>RVT1 - 05 - AE1</b>	<b>LABORATORIJ ZA ISPITIVANJE BEZ RAZARANJA</b>	<b>Strana:</b> Page: <b>1</b>	<b>od:</b> of: <b>1</b>

Changing and copying of this document without authorization is not approved!



ZIT – Zavod za zavarivanje,  
ispitivanje i tehnologiju d.o.o.  
Zagreb, Rakitnica 2

AP-EN 288-3 / 1 od 3

POTVRDA O PROVJERI POSTUPKA ZAVARIVANJA  
WELDING PROCEDURE APPROVAL - TEST CERTIFICATE

Postupak zavarivanja br.: 0002 WPAR br.: 285-11-04  
Manufacturer's Welding Procedure No.: \_\_\_\_\_ WPAR Nr.: \_\_\_\_\_  
Proizvođač: M-PROFIL ZABOK  
Manufacturer: \_\_\_\_\_  
Adresa: Industrijska cesta bb, Zabok  
Address: \_\_\_\_\_  
Propis / Norma ispitivanja: EN 288-3  
Code / Testing Standard: \_\_\_\_\_  
Datum zavarivanja: 22.10.2004.  
Date of Welding: \_\_\_\_\_  
**Opseg ispitivanja**  
**Extent of Approval**  
Postupak zavarivanja: 135 (MAG)  
Welding Process: \_\_\_\_\_  
Vrsta spoja: kutni spoj (FW)  
Joint Type: \_\_\_\_\_  
Osnovni materijal(i): S235JRG2  
Parent metal(s): \_\_\_\_\_  
Debljina osnovnog materijala (mm): 12  
Metal Thickness (mm): \_\_\_\_\_  
Vanjski promjer (mm): -  
Outside Diameter (mm): \_\_\_\_\_  
Vrsta dodatnog materijala: EZ-CO2  
Filler Metal Type: \_\_\_\_\_  
Zaštitni plin / prašak: Krysol 18  
Shielding Gas / Flux: \_\_\_\_\_  
Vrsta struje: DC  
Type of Welding Current: \_\_\_\_\_  
Položaji zavarivanja: PB  
Welding Positions: \_\_\_\_\_  
Predgrijavanje: NE  
Preheat: \_\_\_\_\_  
Naknadna toplinska obrada i/ili otvrdnjavanje: NE  
Post-Weld Heat Treatment and/or ageing: \_\_\_\_\_  
Ostali podaci: NE  
Other Information: \_\_\_\_\_

Potvrđujemo da je ispitni uzorak pripremljen, zavaren i ispitan u skladu sa uvjetima navedenih pravila odnosno norme ispitivanja. Rezultati ispitivanja su zadovoljavajući.

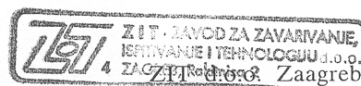
Certified that test welds prepared, welded and tested satisfactorily in accordance with the requirements of the code/testing standard indicated above.

Zagreb

Mjesto / Location

12.11.2004.

Datum izdavanja  
Date of issue



Ispitivač ili ispitna ustanova  
Examiner or test body

Božidar Kovačević, dipl.ing.

Ime i potpis  
Name and signature

# PODACI O PRIPREMI I ZAVARIVANJU

## Details of weld test

AP-EN288-3 / 2 od 3

Mjesto / Location: **Zagreb**

Ispitivač ili ispitna ustanova: **ZIT d.o.o. Zagreb**

Examiner or test body:

Postupak zavarivanja proizvođača: **00002**

Vrsta pripreme i čišćenja: **četkanje, brušenje**

Manufacturer's Welding Procedure:

Method of Preparation and Cleaning:

Potvrda o provjeri postupka br.: **285-11-04**

Specifikacija osnovnog materijala: **S235JRG2**

WPAR-No:

Parent Material Specification:

Proizvođač / Manufacturer: **M-PROFIL ZABOK**

Ime zavarivača: **Vlado Laginja**

Debljina izradka (mm): **12**

Welder's Name:

Material Thickness:

Postupak zavarivanja: **135 (MAG)**

Vanjski promjer (mm): **-**

Welding Process:

Outside Diameter (mm):

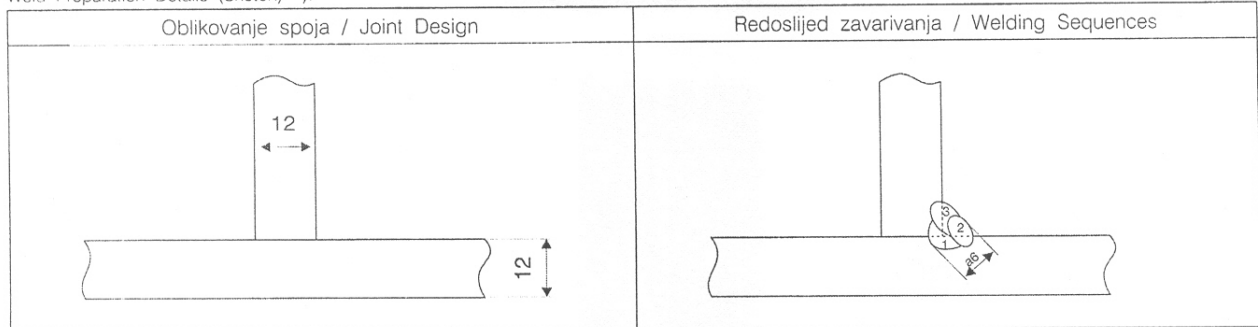
Vrsta spoja / Joint Type: **kutni spoj**

Položaj zavarivanja: **PB**

Welding Position:

Pojedinosti pripreme spoja (crtež \*):

Weld Preparation Details (Sketch \*):



Pojedinosti za zavarivanje / Einzelheiten für Schweißen

Prolaz Run	Postupak Process	Promjer dodatnog materijala Size of Filler Metal	Jakost struje Current A	Napon Voltage V	Vrsta struje / polaritet Type of current/ Polarity	Smjer zavarivanja Weld progression	Brzina žice Wire Feed Speed m/min	Brzina zavarivanja *) Travel Speed *)
1	135	1.2	185-195	18-19	=(+)	-	5	-
2, 3	135	1.2	185-195	18-19	=(+)	-	5	-

Dodatni materijal / Filler Metal

- klasa i naziv / Classification and trade name:

**G3 Si 1 (EN 440) - EZ-CO2**

Posebni propisi za sušenje / Any Special Baking or Drying

Zaštitni plin/prašak za zavarivanje / Gas/Flux

- zaštitni plin / shielding: **Krysal 18 (Ar/CO2 82/18)**
- zaštita korijena / backing: **-**

Protok zaštitnog plina / Gas Flow Rate

- zaštitni plin / shielding: **15 l/min**
- zaštita korijena / backing: **-**

Vrsta W-elektrode/promjer / Tungsten Electrode Type/Size:

Pojedinosti o žljebljenju / podloga za zavarivanje:

Details of Back Gouging / Backing:

Temperatura predgrijavanja / Preheat Temperature:

Međuslojna temperatura / Interpass Temperatur:

Naknadna toplinska obrada i/ili starenje:

Post-Weld Heat Treatment and/or Ageing:

Vrijeme, temperatura i postupak / Time, Temperature, Methode:

Brzina zagrijavanja i hlađenja\*) /Heating and Cooling Rates\*)

Ostale informacije \*) / Other information \*):

npr.Njihanje (maksimalna širina) / e.g. weaving (max. width or run):

Oscilacija: Amplituda, frekvencija, vrijeme zadržavanja:  
Oscillation: amplitude, frequency, dwell time:

Pojedinosti impulsnog zavarivanja:  
Pulse welding details:

Razmak kontaktne vodilice:  
Stand off distance:  
**10-15 mm**

Pojedinosti plazma zavarivanja:  
Plasma welding details:

Kut nagiba pištolja:  
Torch angle:

ZIT-OA-082-0-D

**M-PROFIL ZABOK**

Proizvođač / Manufacturer

22.10.2004.

Datum zavarivanja / Date of Welding

**Kekić Nikola, dipl.ing.**

Nadzor pri zavarivanju / Welding Supervisor

Potpis / Signature

\*) ako se zahtjeva / If required

# REZULTATI ISPITIVANJA

## Test results

AP-EN288-3 / 3 od 3

Provjera postupka zavarivanja proizvođača br.: 285-11-04  
 Manufacturer's Welding Procedure Approval No.:  
 Vizualno ispitivanje: zadovoljava  
 Visual Examination:  
 Penetrantsko ispitivanje \*) zadovoljava  
 Penetrant Test  
 Magnetsko ispitivanje \*) -  
 Magnetic Particle Test

Ispitivač ili ispitna ustanova: ZIT d.o.o. Zagreb  
 Examiner or test body:  
 Ispitivanje prozračavanjem \*): -  
 Radiography \*):  
 Ultrazvučno ispitivanje \*): -  
 Ultrasonic Examination \*):  
 Temperatura: 20 °C  
 Temperature:

### Vlačna ispitivanja / Tensile Tests

Vrsta / Br. Type / No.	R <sub>m</sub> N/mm <sup>2</sup>	R <sub>e</sub> N/mm <sup>2</sup>	A%	Z%	Položaj loma Fracture Location	Napomena Remark
Requirement						
-	-	-	-	-	-	

### Ispitivanja savijanjem Bend Tests

Promjer trna ili valjka za savijanje (mm):  
 Former Diameter:

Makro / Macro Examination \*):

Vrsta / Br. Type / No.	Kut savijanja Bend Angle	Produljenje *) Elongation *)	Rezultat Result
-	-	-	-

Prilog 1

### Ispitivanja udarne žilavosti \*) Vrsta: Impact Test \*) Type:

Dimenzije: Size:

Zahtjevi: Requirement

Položaj zarez / smjer Notch Location / Direction	Temperatura Temperature °C	Vrijednosti / Values			Srednja vrijednost Average	Napomena Remark
		1	2	3		
-	-	-	-	-	-	

### Ispitivanje tvrdoće \*) Hardness Tests \*)

Položaj mjernih točaka (skica \*) Location of Measurements (Sketch \*)

Vrsta / opterećenje: Prilog 2

Type / load:

Osnovni materijal:

Parent Metal:

ZUT:

H.A.Z.:

Zavar:

Weld Metal:

Ostala ispitivanja: -

Other Tests:

Napomena: NE

Remark:

Ispitivanja su provedena u skladu sa zahtjevima: EN 288-3

Tests Carried out in accordance with the requirements of:

Broj laboratorijskog izvješća: 772-10-04

Laboratory Report Reference No.:

Rezultati ispitivanja su:

Test results were:

zadovoljavajući / acceptable

~~nezadovoljavajući / not acceptable~~

(Prebrati ono što ne odgovara) / (Delete as appropriate)

Ispitivanje izvršila:

Test carried out in the presence of:

Marija Kekić, ing.stroj.

Ime i potpis / Name and signature

Zagreb, 12.11.2004.

Mjesto i datum ispitivanja  
 Place and date of testing

\*) ako se zahtijeva / If required



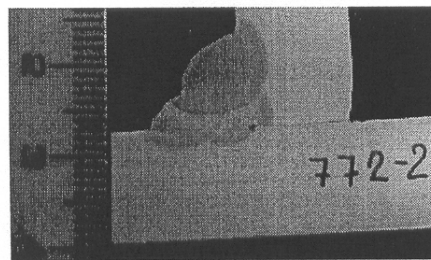
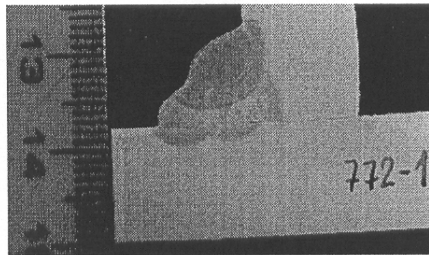


ZIT - Zavod za zavarivanje,  
ispitivanje i tehnologiju d.o.o.  
ZAGREB, Rakitnica 2

Izvj.Br.: 772-10-04

RN Br.: 60-548

Prilog 1



ZIT - OA - 085 - 0 - H

Datum:

12.11.2004.

Ispitivanje izvršio:

*Marija Kekić*  
Marija Kekić, ing.stroj.

Ovlaštena osoba:

*Božidar Kovačević*  
Božidar Kovačević, dipl.ing.



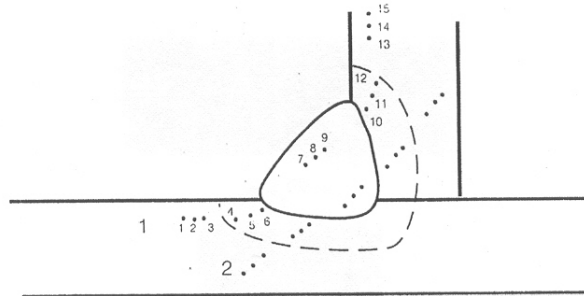
ZIT - Zavod za zavarivanje,  
ispitivanje i tehnologiju d.o.o.  
ZAGREB, Rakitnica 2

Izveštaj br.:  
Testing No: 772-10-04/list1od2

RN Br.:  
WO No.: 60-548

## ISPITIVANJE TVRDOĆE NA ZAVARENIM SPOJEVIMA HARDNESS TESTING OF WELDED JOINTS

Prilog 2



Slika / Photo

Osnovni materijal  
Base Material S235JRG2

Dodatni materijal  
Filler Material EZ-CO2

Debljina stijenke  
Wall Thickness 12 mm

Rezultat  
Result Tvrdća HV : 10  
Hardness HV :

Izbrusak br. 772-1  
Specimen-No.

		1	2	3
Osnovni materijal Base Material	1	128	125	
	2	128	125	
	3	135	128	
Zona utjecaja topline H.A.Z.	4	160	160	
	5	170	160	
	6	181	181	
Zavar Weld	7	220	226	
	8	226	220	
	9	220	193	
Zona utjecaja topline H.A.Z.	10	187	181	
	11	181	143	
	12	160	143	
Osnovni materijal Base material	13	128	128	
	14	128	128	
	15	125	128	

ZIT - OA - 051 - 0 - D

Datum / Date

12.11.2004.

Ispitivanje izvršila / Examined by

Marija Kekić, ing.stroj.

Ovlaštena osoba / Authority

Božidar Kovačević, dipl.ing.



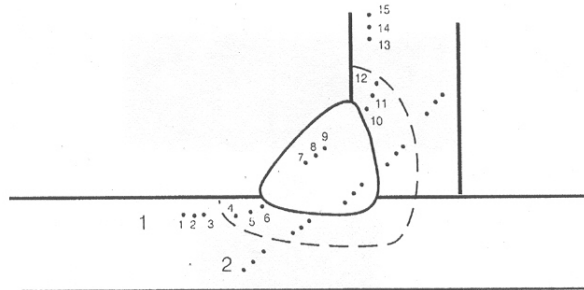
ZIT - Zavod za zavarivanje,  
ispitivanje i tehnologiju d.o.o.  
ZAGREB, Rakitnica 2

Izveštaj br.:  
Testing No: 772-10-04/list2od2

RN Br.:  
WO No.: 60-548

## ISPITIVANJE TVRDOĆE NA ZAVARENIM SPOJEVIMA HARDNESS TESTING OF WELDED JOINTS

Prilog 2



Slika / Photo

Osnovni materijal  
Base Material S235JRG2

Dodatni materijal  
Filler Material EZ-CO2

Debljina stijenke  
Wall Thickness 12 mm

Rezultat  
Result Tvrdća HV : 10  
Hardness HV :

Izbrusak br. 772-2  
Specimen-No.

		1	2	3
Osnovni materijal Base Material	1	132	128	
	2	132	128	
	3	128	132	
Zona utjecaja topline H.A.Z.	4	181	170	
	5	170	181	
	6	193	181	
Zavar Weld	7	193	230	
	8	230	224	
	9	230	227	
Zona utjecaja topline H.A.Z.	10	193	193	
	11	170	176	
	12	165	165	
Osnovni materijal Base material	13	128	133	
	14	128	135	
	15	128	132	

ZIT - QA - 051 - 0 - D

Datum / Date

12.11.2004.

Ispitivanje izvršila / Examined by

Marija Kekić, ing.stroj.

Ovlaštena osoba / Authority

Božidar Kovačević, dipl.ing.

# **PRILOG D**

## **Tehnički crteži**