

Prijenosni CNC plazma rezač

Diminić, Fran

Undergraduate thesis / Završni rad

2023

Degree Grantor / Ustanova koja je dodijelila akademski / stručni stupanj: **University of Zagreb, Faculty of Mechanical Engineering and Naval Architecture / Sveučilište u Zagrebu, Fakultet strojarstva i brodogradnje**

Permanent link / Trajna poveznica: <https://um.nsk.hr/um:nbn:hr:235:351266>

Rights / Prava: [In copyright](#)/[Zaštićeno autorskim pravom.](#)

Download date / Datum preuzimanja: **2025-02-08**

Repository / Repozitorij:

[Repository of Faculty of Mechanical Engineering and Naval Architecture University of Zagreb](#)



SVEUČILIŠTE U ZAGREBU
FAKULTET STROJARSTVA I BRODOGRADNJE

ZAVRŠNI RAD

Fran Diminić

Zagreb, 2023.

SVEUČILIŠTE U ZAGREBU
FAKULTET STROJARSTVA I BRODOGRADNJE

ZAVRŠNI RAD

Mentor:

Prof. dr. sc. Damir Ciglar, dipl. ing.

Student:

Fran Diminić

Zagreb, 2023.

Izjavljujem da sam ovaj rad izradio samostalno koristeći znanja stečena tijekom studija i navedenu literaturu.

Zahvaljujem se mentoru prof. Dr. sc. Damiru Ciglaru i docentu dr.sc. Mihi Klaiću na pomoći pri izradi završnog rada. Također zahvaljujem i djelatnicima Laboratorija za zavarivanje i tvrtke Auspuh Lastovčić koji su omogućili izradu ovog završnog rada. Veliko hvala i roditeljima koji su me podržavali tijekom cijelog studija.

Fran Diminić



SVEUČILIŠTE U ZAGREBU
FAKULTET STROJARSTVA I BRODOGRADNJE



Središnje povjerenstvo za završne i diplomske ispite
Povjerenstvo za završne i diplomske ispite studija strojarstva za smjerove:
proizvodno inženjerstvo, računalno inženjerstvo, industrijsko inženjerstvo i menadžment, inženjerstvo
materijala i mehatronika i robotika

Sveučilište u Zagrebu Fakultet strojarstva i brodogradnje	
Datum	Prilog
Klasa: 602 - 04 / 23 - 6 / 1	
Ur.broj: 15 - 1703 - 23 -	

ZAVRŠNI ZADATAK

Student: **Fran Diminić** JMBAG: **0035221126**

Naslov rada na hrvatskom jeziku: **Prijenosni CNC plazma rezač**

Naslov rada na engleskom jeziku: **Portable CNC plasma cutter**

Opis zadatka:

Rezanje plazmom je jedan od jeftinijih i jednostavnijih procesa za rezanje tanjih pločastih električno provodljivih materijala, debljine do približno dvadeset milimetara. Prijenosni CNC plazma rezač ima manje dimenzije od klasičnog stolnog dvoosnog CNC rezača, te je znatno precizniji od ručne inačice stroja. Uređaj se može koristiti na terenu, te za rezanje ne treba pripremiti sirovac na granične dimenzije, koje podržava određeni klasični CNC rezač.


U radu je potrebno osmisliti način posmičnog i rotacijskog prigona, da bi prijenosni CNC plazma rezač radio u polarnim koordinatama. Nadalje je potrebno dizajnirati uređaj i napraviti 3D model konstrukcije u jednom od softvera za modeliranje, te opisati namjenu i karakteristike ovakvog uređaja.

U radu je potrebno navesti korištenu literaturu i eventualno dobivenu pomoć.

Zadatak zadan:

30. 11. 2022.

Zadatak zadao:

Prof. dr. sc.  Damir Ciglar

Datum predaje rada:

1. rok: 20. 2. 2023.
2. rok (izvanredni): 10. 7. 2023.
3. rok: 18. 9. 2023.

Predviđeni datumi obrane:

1. rok: 27. 2. - 3. 3. 2023.
2. rok (izvanredni): 14. 7. 2023.
3. rok: 25. 9. - 29. 9. 2023.

Predsjednik Povjerenstva:


Prof. dr. sc. Branko Bauer

SADRŽAJ

1. UVOD	1
2. OPREMA ZA PLAZMA I PLINSKO REZANJE.....	2
3. PRIJENOSNI I STOLNI STROJ ZA CNC PLAZMA REZANJE	3
3.1. Izvedba prijenosnih CNC plazma uređaja	4
3.2. Gdje se koriste prijenosni plazma rezači	5
4. OPIS KONSTRUKCIJE STROJA	6
4.1. CNC stroj s polarnim koordinatnim sustavom	7
5. DIZAJNIRANJE PRIJENOSNOG CNC PLAZMA REZAČA	9
5.1. Dimenzije radnog prostora	9
5.2. Postolje CNC stroja	10
5.3. Rotacijski dio stroja	11
5.4. Pokretna ruka stroja	13
6. IZRADA CNC PLAZMA REZAČA.....	14
6.1. Izrada pokretne ruke plazma rezača	14
6.2. Izrada rotacijskog dijela stroja.....	16
6.3. Izrada postolja stroja.....	23
7. ZAKLJUČAK	28
8. LITERATURA	29
PRILOZI.....	30

POPIS SLIKA

Slika 1 Shematski prikaz principa rada plazma uređaja [2].....	1
Slika 2 Dijelovi potrebni za rezanje plazmom.....	2
Slika 3 Dijelovi potrebni za plinsko rezanje [3].....	2
Slika 4 Stolni CNC plazma rezač [4]	3
Slika 5 Prijenosni plazma rezač [6].....	4
Slika 6 Polarna izvedba 3D printera za građevine [8].....	7
Slika 7 Polarni vertikalni obradni centar [9]	8
Slika 8 Osnovne dimenzije radnog prostora	9
Slika 9 Postolje stroja u CAD programu (crtež broj 01-01-00)	10
Slika 10 Prva iteracija rotacijskog dijela sa zavarenom konstrukcijom.....	11
Slika 11 Rotirajući dio stroja pogled 1 (crtež broj 01-02-00)	12
Slika 12 Rotirajući dio stroja pogled 2 (crtež broj 01-02-00)	12
Slika 13 Pokretna ruka stroja pogled 1 (crtež broj 01-03-00)	13
Slika 14 Pokretna ruka stroja pogled 2 (crtež broj 01-03-00)	13
Slika 15 Izrađene pločice za pritezanje remena i naprava za pritezanje pištolja	14
Slika 16 Izrada skošenja na pokretnoj ruci.....	15
Slika 17 Skošnje na pokretnoj ruci.....	15
Slika 18 Gotova obrada na pokretnoj ruci.....	15
Slika 19 Gotova obrada na komadu koji povezuje bazu sa rotacijskim djelom.....	16
Slika 20 Baza rotacijskog dijela (crtež broj 01-02-01)	17
Slika 21 Baza rotacijskog dijela sa kontaktima (crtež broj 01-02-01)	17
Slika 22 Montirana baza i dio koji ih povezuje.....	18
Slika 23 Zavarivanje zaštite na bazu rotacijskog dijela stroja (crtež broj 01-02-01).....	18
Slika 24 Gotova vodilica za vođenje pokretne ruke (crtež broj 01-02-03)	19
Slika 25 Gotova vodilica pogled na vodeće ležajeve	19
Slika 26 Tokarenje vanjskog promjera remenice za natezanje remena (crtež broj 01-02-04). 20	
Slika 27 Tokarenje unutarnjeg dijela remenice za natezanje remena (crtež broj 01-02-04)....	20
Slika 28 Bušenje provrta u remenici za natezanje (crtež broj 01-02-04)	21
Slika 29 Odsijecanje gotove remenice (crtež broj 01-02-04).....	21
Slika 30 Izrada osovine sa prirubnicom na koju se montira natezna remenica.....	22
Slika 31 Ležajevi korišteni u rotacijskom dijelu.....	22

Slika 32 Izrada ležajnih mjesta, operacija poprečnog tokarenja (facing)	23
Slika 33 Izrada ležajnih mjesta, istokarivanje (crtež broj 01-01-02)	24
Slika 34 Postolje stroja pri izradi kružnih kontakata (crtež broj 01-01-00)	25
Slika 35 Gotovo postolje stroja (crtež broj 01-01-00).....	25
Slika 36 Sistem za pritezanje elektromagneta na postolje stroja.....	26
Slika 37 Gotov prijenosni CNC plazma rezač pogled 1 (crtež broj 01-00-00)	26
Slika 38 Gotov prijenosni CNC plazma rezač pogled 2 (crtež broj 01-00-00)	27

POPIS TEHNIČKE DOKUMENTACIJE

BROJ CRTEŽA	Naziv iz sastavnice
01-00-00	PRIJENOSNI CNC PLAZMA REZAČ
01-01-00	POSTOLJE STROJA
01-02-00	ROTIRAJUĆI DIO
01-03-00	POKRETNNA RUKA
01-01-01	POSTOLJE
01-01-02	LEŽAJNO MJESTO
01-01-03	PRIHVAT ZA AKSIJALNI LEŽAJ
01-02-01	BAZA
01-02-02	POVEZUJUĆI DIO
01-02-03	TIJELO VODILICE
01-02-04	LEŽAJ VODILICE
01-02-05	OSOVINA NATEZNE REMENICE
01-02-06	NATEZNA REMENICA
01-02-07	POKLOPAC REMENA
01-03-01	RUKA
01-03-02	PLOČICA ZA STEZANJE REMENA
01-03-03	PRIHVAT PIŠTOLJA

POPIS OZNAKA

CNC – eng. Computer Numerical Control, - Strojevi upravljani pomoću računala.

CAD – eng. Computer Aided Design, - Softver koji omogućuje dizajniranje strojeva i njegovih dijelova prije same izrade, putem računala.

CAM – eng. Computer Aided Manufacturing, - Softver koji pomoću G koda omogućuje opisati stroju kako se treba gibati da bi napravio određeni komad.

SAŽETAK

U ovom završnom radu razmatraju se različite izvedbe prijenosnih CNC plazma uređaja. Naglasak je dan na dizajniranju takvog stroja i njegovoj konačnoj izradi.

U uvodu je opisan proces plazma rezanja, te njegove moguće varijacije. Također se uspoređuje lasersko, plazma i plinsko rezanje.

Kasnije je opisana oprema potrebna za rad s prijenosnim CNC plazma rezačem. Te se razmatra kakvi su to strojevi, kako izgledaju, kako rade i gdje se koriste takvi strojevi. Opisana je i konstrukcija stroja koja je izrađena u ovom radu te objašnjeno zašto je takva.

Na kraju se opisuju procesi potrebni za izradu ovog stroja, te koji su se dijelovi sve morali izraditi i na koji način.

U prilogu se nalazi sva tehnička dokumentacija potrebna za izradu stroja izrađenog u ovom radu.

Ključne riječi: plazma rezač, prijenosni CNC stroj, polarni koordinatni sustav, konstrukcija stroja

SUMMARY

In this final paper, different versions of portable CNC plasma devices are considered. Emphasis is placed on designing such a machine and its final production.

The introduction describes the plasma cutting process and its possible variations. Laser, plasma and gas cutting are also compared.

Later, the equipment needed for working with a portable CNC plasma cutter was described. Next it was considered what kind of machines they are, how they look, how they work and where such machines are used. The construction of the machine that was made in this paper is also described, and why it was made like that was explained.

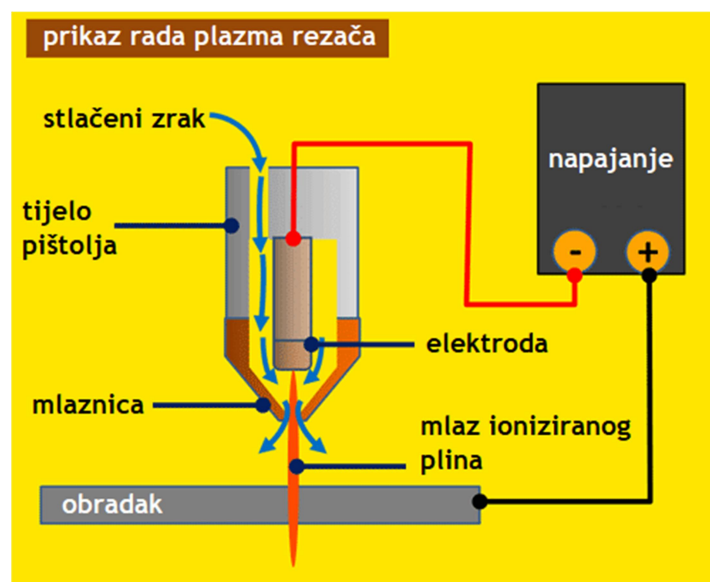
At the end, the processes we needed to make this machine are described, and which parts had to be made and in what way they were made.

The template contains all the technical documentation needed to create the machine created in this work.

Key words: plasma cutter, portable CNC machine, polar coordinate system, machine construction

1. UVOD

Plazma rezanje je proces koji je uz lasersko jedan od najčešće korištenih procesa kod rezanja metala u industriji. Proces je izrazito učinkovit, ne kao laser, ali ima neke druge prednosti nad laserom, poput manjih dimenzija izvora napajanja te samog stroja, te manje cijene cijelog sustava. Dobra mu je kvaliteta reza, a mogu se rezati svi vodljivi materijali poput čelika aluminija i bakra. Proces plazma rezanja radi na principu ioniziranja stlačenog plina poput zraka, dušika ili ugljikovog dioksida koji se ionizira između dvije elektrode pomoću električne struje. Tako ionizirani mlaz plazme temperature od približno 20 000 °C se mlaznicom usmjeruje te tako topi i otpuhuje rastaljeni metal, te ga tako reže. Mlaznica je obično bakrena, a elektroda je bakrena s metalnim umetkom koji je izrađen od volframa ili hafnija jer se na njoj pojavljuju vrlo visoke temperature. Dok je elektroda negativno nabijena, obradak se obično spaja na pozitivni polaritet uređaja. Plazma rezanje je vrlo učinkovito za rezanje metala srednjih debljina do oko 50 mm, a za rezanje debljih materijala češće se koristiti plinsko rezanje. Postoji nekoliko vrsta plazma rezanja, a one najbitnije su: s *prenesenom plazmom*, kod kojeg se luk stvara između obratka i elektrode, s *neprenesenom plazmom*, kod kojeg se luk stvara između elektrode i mlaznice samog plazma pištolja i plazma rezanje uz prisutnost zaštitnog plina poput argona, smjese argona i vodika te smjese vodika i dušika [1]. Prema literaturi [2], na slici 1 je shematski prikazan princip rada plazma uređaja.



Slika 1 Shematski prikaz principa rada plazma uređaja [2]

2. OPREMA ZA PLAZMA I PLINSKO REZANJE

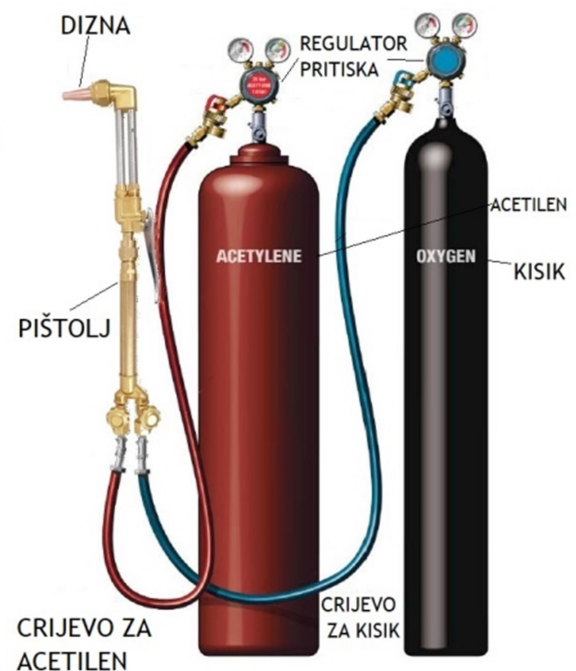
Uređaji koji se koriste za plazma rezanje se obično napajaju putem izmjeničnog napona distribucijske mreže 220 VAC, te je za bilo kakav prijenosni uređaj koji se koristi na mjestima bez pristupa takvom naponu potrebno imati generator koji napaja uređaj. Također, da bi se osiguralo hlađenje dijelova pištolja spomenutih u uvodu ovoga rada, potreban je i stlačeni plin ili zrak koji se dobavlja kompresorom ili putem spremnika pod tlakom.

Na većinu prijenosnih CNC plazma rezača može se montirati i pištolj za plinsko rezanje. Plinsko rezanje ima manje dijelova, te se zato više koristi na mjestima koji nemaju pristup električnoj distribucijskoj mreži. Uređaj za plinsko rezanje sastoji se: od pištolja za rezanje sa diznom, spremnika pod tlakom i to jedan za acetilen, a drugi za kisik, regulatora pritiska pojedinog plina, te crijeva koji prenose taj plin do pištolja [3].

Na slikama 2 i 3 su prikazani dijelovi opreme za potrebni za rezanje plazmom i dijelovi opreme potrebni za plinsko rezanje.



Slika 2 Dijelovi potrebni za rezanje plazmom



Slika 3 Dijelovi potrebni za plinsko rezanje [3]

3. PRIJENOSNI I STOLNI STROJ ZA CNC PLAZMA REZANJE

Najveća razlika između prijenosnog CNC plazma rezača i neprijenosnog stolnog rezača (Slika 4) je kao što sam naziv kaže u prenosivosti uređaja. Pored toga postoje i druge razlike poput cijene koja je za prijenosne uređaje i do deset puta manja nego za stolne CNC rezače, što vrlo lako može presuditi pri kupnji takvih strojeva. Ako govorimo o preciznosti i proizvodnosti onda stolni plazma rezač uvjerljivo pobjeđuje. Naime stolni je stroj daleko precizniji zbog čvršće konstrukcije, veće krutosti i masivnijeg postolja (masa stroja je veća), a proizvodnost je višestruko veća zbog veće brzine gibanja stroja. Zbog toga imati operatera koji radi na prijenosnom plazma uređaju nije isplativo. Uspoređujući ručni plazma rezač i prijenosni CNC plazma rezač, onda prijenosni CNC rezač ima puno veću preciznost nego čovjek koji drži plazma pištolj rukom. Također ne treba ocrtavati šablonu po kojoj treba rezati na radnom komadu, nego se pomoću softvera nacrt prebaci na stroj te on može početi rezati. Naravno da takav stroj zahtjeva računalo ili nekakav kontrolni sustav pomoću kojega će se stroju zadati kako izrezati željeni komad. Takav kontrolni sustav mora biti jednostavan za korištenje kako bi bilo tko na mjestu rada lako mogao koristiti takav uređaj. Na slici 4 je prikazan stolni CNC plazma rezač.



Slika 4 Stolni CNC plazma rezač [4]

3.1. Izvedba prijenosnih CNC plazma uređaja

Prijenosni uređaji za CNC plazma rezanje (Slika 5) obično su izvedeni kao dvije pokretne vodilice koje kližu po svojim ležajnim mjestima, te tako tvore dvije potrebne osi za takozvano 2D rezanje (Slika 5). Upravljačka jedinica s motorima za linearno pokretanje vodilica se također nalazi na jednoj od vodilica te se kreće s njom. Polikabel za napajanje pištolja električnom energijom i stlačenim plinom obično prolazi kroz vodilicu tako da ne smeta uređaju dok izvodi rezanje. Neke jeftinije verzije mogu imati i nosače koji nose kabel iznad vodilice. Neki skuplji uređaji imaju i namještanje pištolja po visini, ali ono nije nužno. Većina prijenosnih plazma rezača rade uz pomoć neprenesenog luka, jer tada pištolj ne treba dodirivati komad metala koji se reže. Većina takvih strojeva ima dimenzije od približno 2 x 1,5 m pa sve do 6,5 x 4 m, [5] što nije lako prenosivo recimo u osobnom automobilu.



Slika 5 Prijenosni plazma rezač [6]

3.2. Gdje se koriste prijenosni plazma rezači

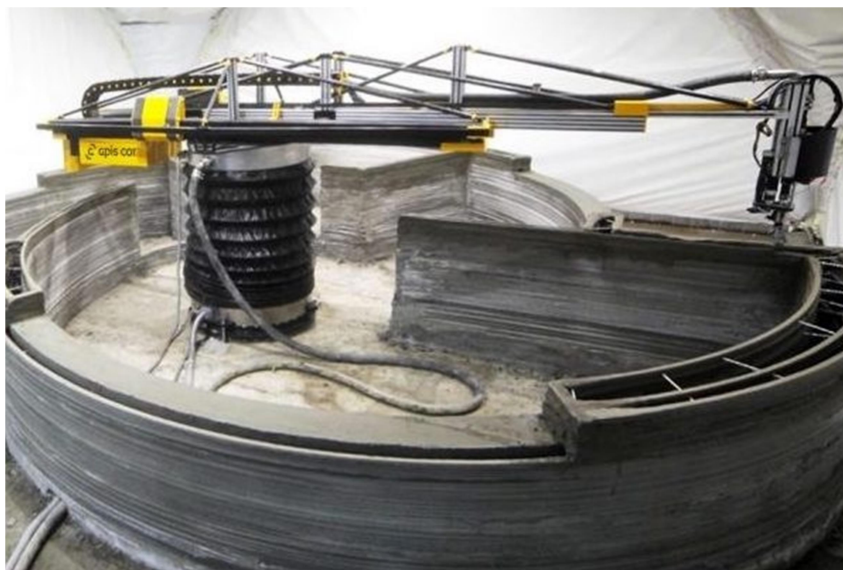
Kao što je spomenuto u prethodnim poglavljima prijenosni CNC plazma rezač ima manju preciznost i sporije reže nego stolni CNC plazma rezač. Zbog toga nije pogodan za serijsku proizvodnju nego za izrezivanje specifičnih manjih i srednje velikih dijelova koji su potrebni sad i odmah na udaljenom radnome mjestu. Zbog toga se takvi uređaji najčešće koriste na mjestima gdje se izvodi zavarivanje na terenu: u brodogradnji, na cjevovodima, gradnji mostova i tako dalje. Treba imati na umu da su za rad prijenosnog CNC uređaja potrebni električni izvor struje i kompresor za dobavu stlačenog zraka. Takav uređaj može se koristiti i u hobi radionicama koje si ne mogu priuštiti veliki stolni CNC plazma rezač zbog njegove cijene ili veličine [7]. Naime, prijenosni plazma rezač ima znatno manje dimenzije te se može sklopiti ili skloniti s radnog mjesta dok se on ne koristi. Prijenosni plazma CNC uređaj je osmišljen za izradu dijelova na terenu koji nisu bili predviđeni u planu rada, poput raznih naprava za pozicioniranje pri zavarivanju, te oka za podizanje tereta. Može se također koristiti kod popravaka industrijskih strojeva. Naime, kada se otkrije da je dio stroja razbijen, uzmu se njegove dimenzije, izradi se nacrt u softveru, te se potom novi zamjenski dio izreže na terenu pomoću prijenosnog CNC uređaja.

4. OPIS KONSTRUKCIJE STROJA

Zadatak ovog završnog rada je napraviti konstrukciju prijenosnog CNC stroja, imajući pritom u vidu prenosivost stroja, to jest njegove dimenzije, uz postizanje što većeg radnog prostora (Slika 8) za takve dimenzije stroja. Polarna konstrukcija stroja najbolje zadovoljava sve prethodno opisane uvjete. Stroj se sastoji od postolja (Slika 9), koji se elektromagnetima učvrsti na pločasti sirovac i od pokretne ruke (Slika 13), koja je preko linearne vodilice (Slika 25) te aksijalnih ležajeva (Slika 31) učvršćena za postolje. Ovakva konstrukcija izabrana je jer, kao što je prije spomenuto, ima male dimenzije i relativno velik radni prostor. Zbog toga što plazma rezanje zahtjeva male sile rezanja, posljedično krutost nije toliko bitna. Kroz pokretnu ruku prolazi polikabel, te bi se u slučaju da kabel izaziva prevelike sile na uređaj mogao postaviti i držač kabela na konstrukciji u centru stroja. Radni prostor stroja je kružnog oblika sa znatno manjim krugom u sredini, u kojem je pričvršćeno postolje stroja, te u kojem se ne može vršiti rezanje. Radni prostor mora biti takav jer se postolje stroja nalazi u centru radnog prostora. Upravljačka jedinica će se nalaziti na središnjoj konstrukciji stroja. Imati će mogućnost daljinskog upravljanja, da operater ne mora biti u blizini stroja dok postavlja nultočku ili pri samom radu stroja. Za pomicanje linearne vodilice koriste se osam malih ležajeva koji se kotrljaju po pokretnoj ruci stroja. Svakom se ležaju može, pomoću vijaka, podešavati pozicija, a ujedno i sila na taj ležaj.

4.1. CNC stroj s polarnim koordinatnim sustavom

CNC sa polarnim koordinatnim sustavom može imati veći radni prostor nego klasičan troosni stroj (kartezijski koordinatni sustav). Samim time polarna konstrukcija CNC stroja je pogodnija za prenošenje s jednog mjesta na drugo, jer zauzima manje prostora pri transportu za istu veličinu radnog prostora. Naravno takvi strojevi imaju i mane. Jedna od njih je da im je krutost puno manja od strojeva s kartezijskim koordinatnim sustavom. Također, krutost im opada s ekstenzijom ruke, što je ruka ispruženija manja je krutost. Postoje dvije vrste strojeva s polarnim koordinatnim sustavom. Jednoj vrsti strojeva se ruka i središnji stup rotiraju oko zajedničke osi (Slika 6), a ruka na kojoj je alat translata od centra rotacije prema van. Drugoj vrsti strojeva (vertikalnim obradnim centrima) se rotira stol na koji se priteže obradak, a alat se nalazi na portalnoj konstrukciji iznad stola, te može po njemu translirati, (Slika 7). Polarna konstrukcija strojeva češće se viđa kod robotskih ruka, ali postoje i vertikalni obradni centri koji imaju pogonjene alate te tako mogu obrađivati razne oblike. Slika 6 prikazuje 3D printer za građevine, izveden u polarnim koordinatama.



Slika 6 Polarna izvedba 3D printera za građevine [8]

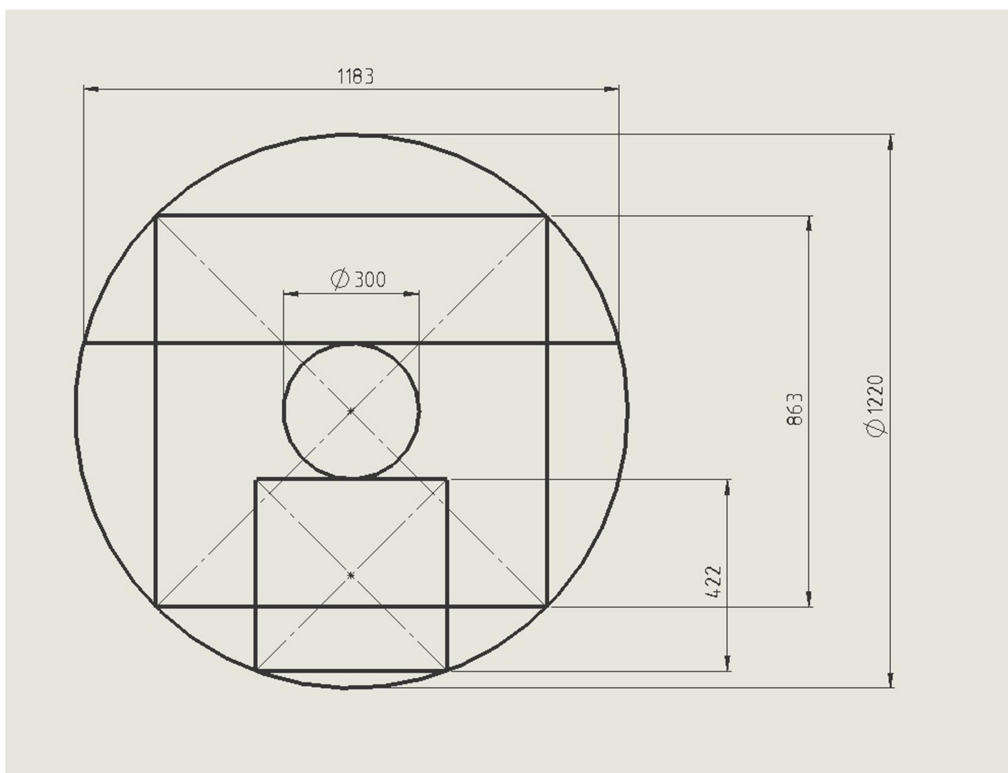


Slika 7 Polarni vertikalni obradni centar [9]

5. DIZAJNIRANJE PRIJENOSNOG CNC PLAZMA REZAČA

5.1. Dimenzije radnog prostora

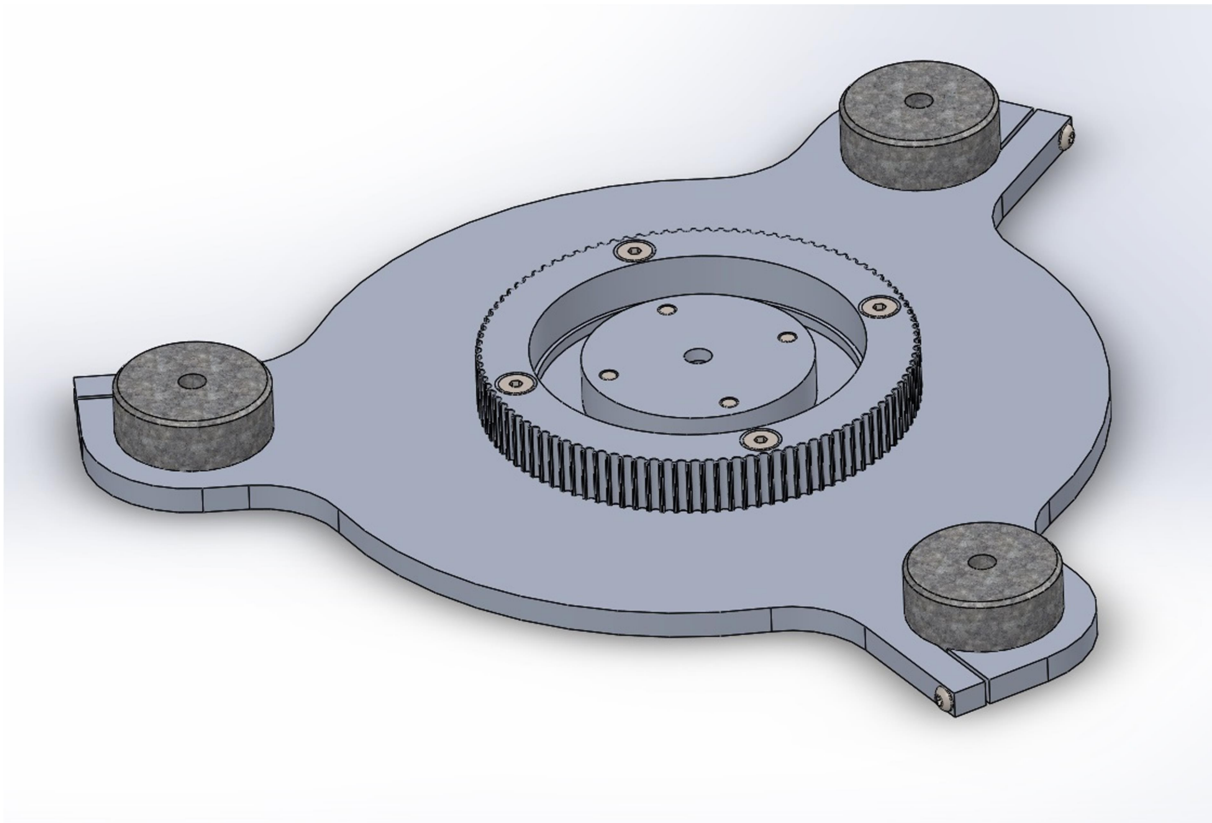
Ovaj plazma rezač dizajniran je da ima radni prostor, zbog svoje konstrukcije, u obliku dvije koncentrične kružnice. Unutarnja kružnica ima promjer 300 mm, a vanjska 1220 mm. Kao što je vidljivo sa slike 8, između te dvije kružnice se nalazi 460 mm radnog prostora koji je namjerno veći od 300 mm. Razlog tome je da na stroju bude moguće rezati dijelove manje od 300 mm u dijelu između dvije kružnice, a veće dijelove u koje stane manja kružnica rezati oko manje kružnice. Takav radni prostor omogućava mjesto za centar stroja, i mnoštvo mogućih oblika i dimenzija koji se mogu rezati na tom stroju. Postoji nekoliko iznimaka, poput većih dijelova sa dugim izbočinama, ali takvi dijelovi nisu česti.



Slika 8 Osnovne dimenzije radnog prostora

5.2. Postolje CNC stroja

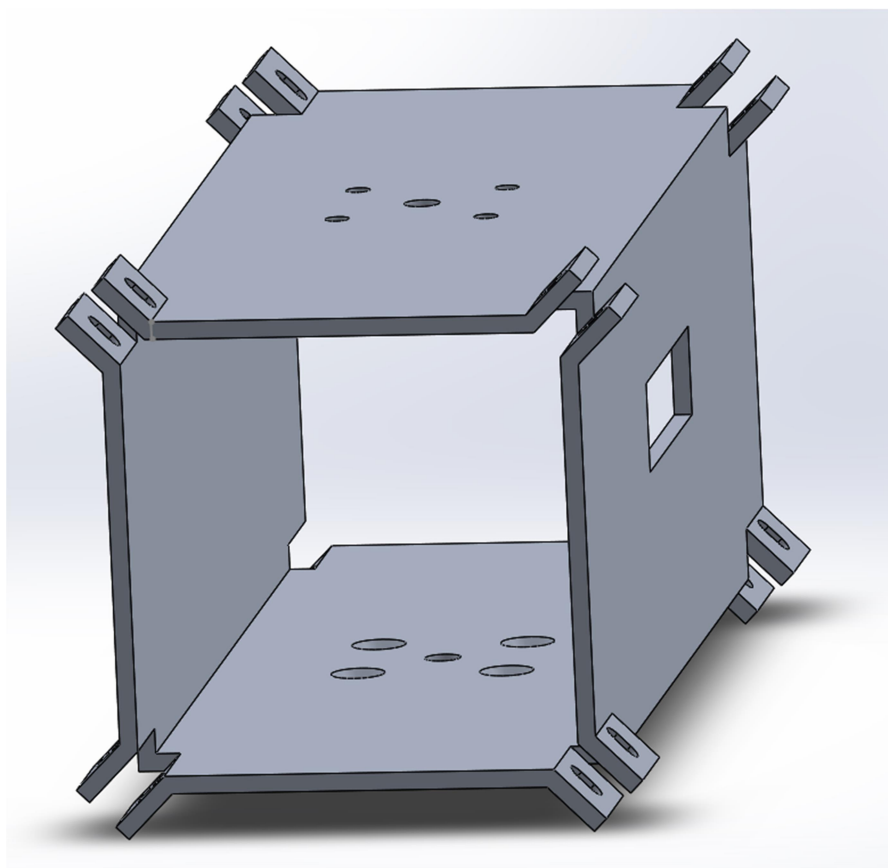
Aluminij je korišten kao materijal pri izradi stroja zbog svojih svojstava: male mase, dobre otpornosti prema koroziji, te njegove sposobnosti da se kemijski ne veže za čelik pri visokim temperaturama (prskanje pri rezanju). Postolje (Slika 9) mora nositi težinu cijelog stroja. Na postolje su također montirana i tri elektromagneta koji osiguravaju da se stroj ne pomiče po ploči koju reže. Prijenos električne energije na rotacijski dio biti će izveden s kružnim kontaktima (Slika 34) na postolju, te pripadajućim kliznim kontaktima (Slika 21) na rotacijskom djelu. Na taj način će se rotacijski dio stroja moći okretati neometano bez nepotrebnih kablova. Postolje treba biti što masivnije zbog toga što je opterećeno sa svim silama stroja, te će tako znatno povećati krutost stroja. Također, postolje mora rotacijskome dijelu stroja omogućiti kružno gibanje, te se zato u središtu postolja nalazi ležajno mjesto za aksijalni ležaj (Slika 31) dimenzija 28 x 15 x 9 mm i 70 x 50 x 14 mm, koji je takvih dimenzija, ne zbog opterećenja koje se javljaju na njemu, nego da bi se opterećenje na postolje rasporedilo na veću površinu.



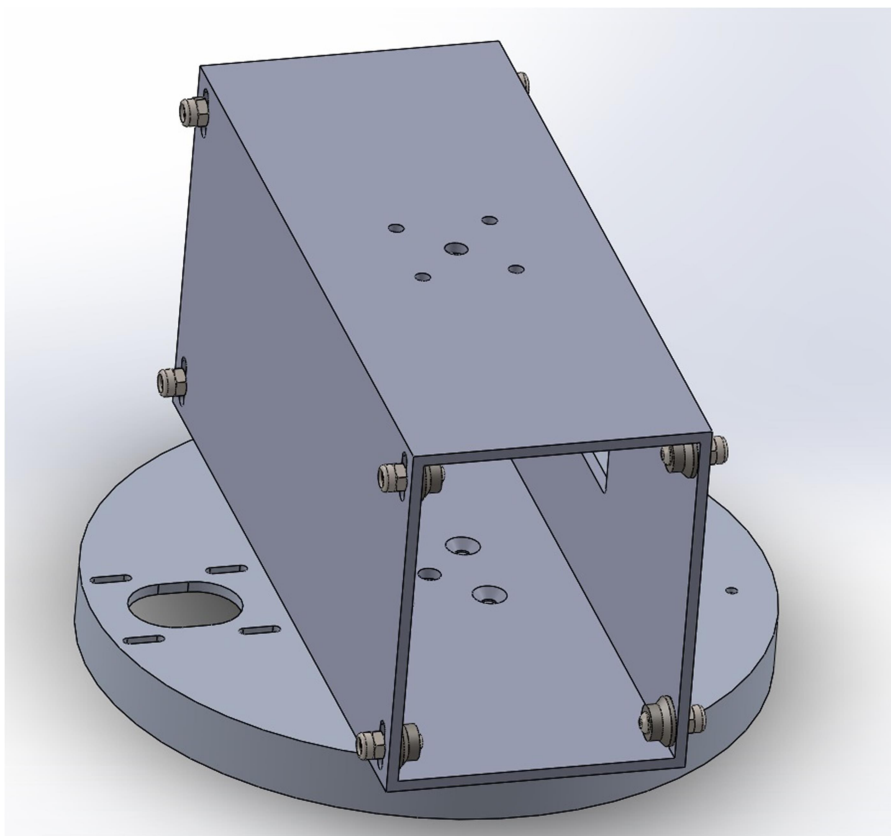
Slika 9 Postolje stroja u CAD programu (crtež broj 01-01-00)

5.3. Rotacijski dio stroja

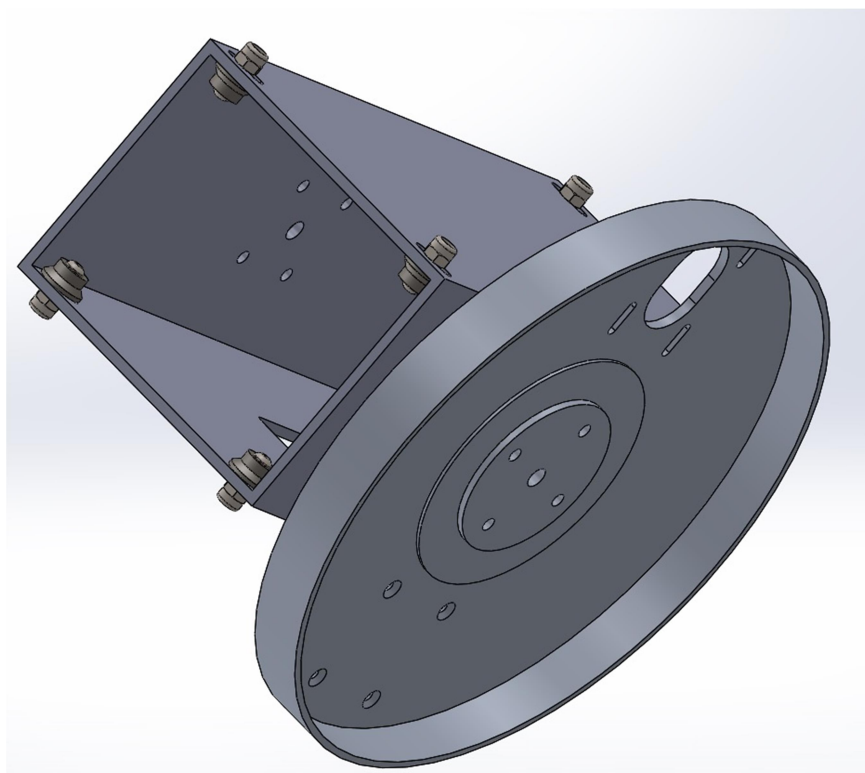
Često izabrani konstrukcijski dizajn prolazi kroz više iteracija, pa tako i ovaj. Naime, prva zamisao, (Slika 10) je bila da se prihvati za ležajeve zavare na konstrukciju stroja, ali se kasnije utvrdilo da je to skupo za izradu stroja zato što se aluminij teško zavaruje. Rotacijski dio stroja sadrži ležajno mjesto za prije spomenuti ležaj, mjesta za montažu motora za rotacijski i translacijski prigon i vodilicu za pokretnu ruku. Rotacijski prigon osiguran je step motorima koji imaju dobru preciznost, te ako je na njima normalno opterećenje, točno se može znati njihova pozicija, te putem remena i remenica u konačnosti i pozicija stroja. Step motori su izabrani za prigon zbog toga što su lako dostupni i najčešće korišteni motori pri izradi CNC strojeva. Moment motora nije velik (59 Ncm), ali je dovoljan za savladavanje trenja u kinematici stroja. U ovom slučaju bi i zupčanici mogli služiti za rotacijski prigon, ali pošto između njih uvijek postoji mala zračnost oni nisu pogodni za ovaj stroj zbog premale točnosti. Natezanje remena izvedeno je pomicanjem motora. Ležajno mjesto vodilice (Slika 25) se također nalazi na ovome dijelu stroja. Te je ono izvedeno pomoću osam malih ležajeva koji su podesivi po visini, te tako osiguravaju vođenje pokretne ruke.



Slika 10 Prva iteracija rotacijskog dijela sa zavarenom konstrukcijom



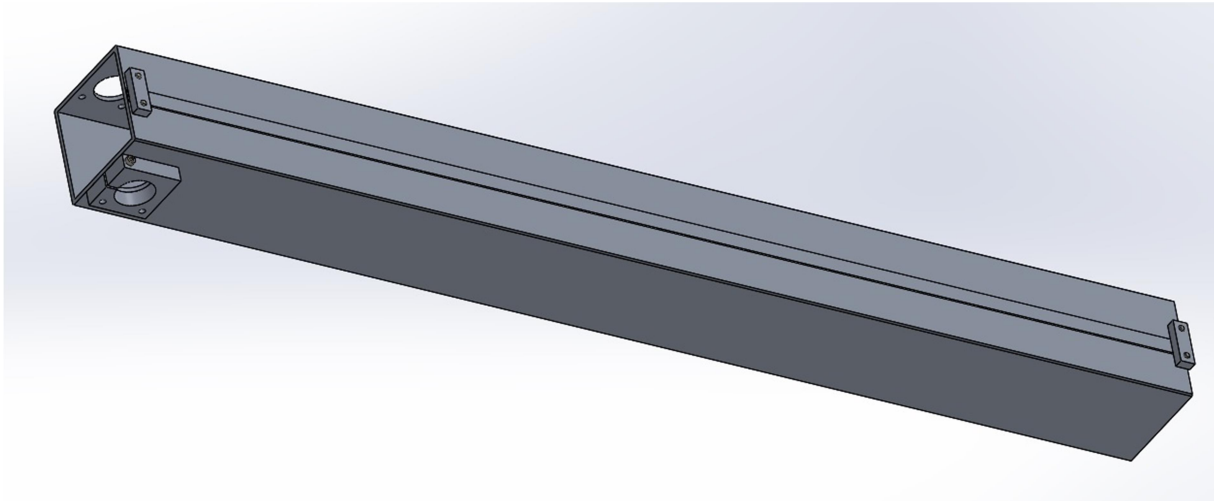
Slika 11 Rotirajući dio stroja pogled 1 (crtež broj 01-02-00)



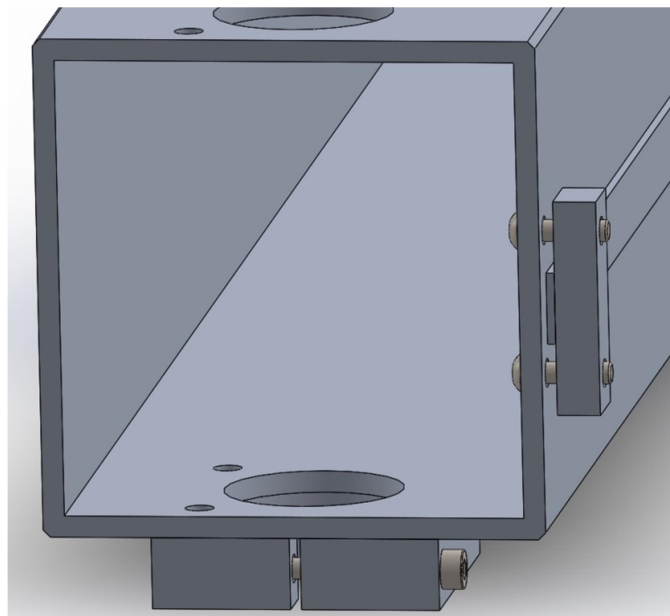
Slika 12 Rotirajući dio stroja pogled 2 (crtež broj 01-02-00)

5.4. Pokretna ruka stroja

Na pokretnoj ruci se nalazi sam pištolj plazma uređaja za koji se mora osigurati prihvat. Nadalje, posmični prigon ruke osiguran je putem otvorenog zupčastog remena i drugim step motorom. Krajevi otvorenog remena se moraju moći nekako fiksirati, te su za taj zadatak odabrane pločice (Slika 15) koje putem vijaka pritišću remen te ga tako blokiraju.



Slika 13 Pokretna ruka stroja pogled 1 (crtež broj 01-03-00)

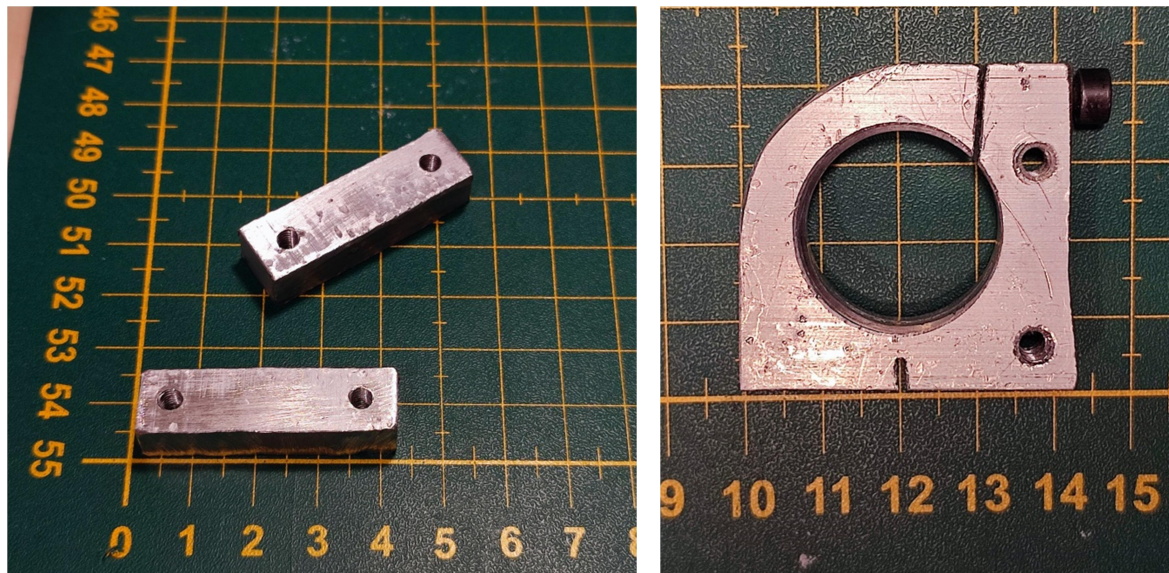


Slika 14 Pokretna ruka stroja pogled 2 (crtež broj 01-03-00)

6. IZRADA CNC PLAZMA REZAČA

6.1. Izrada pokretne ruke plazma rezača

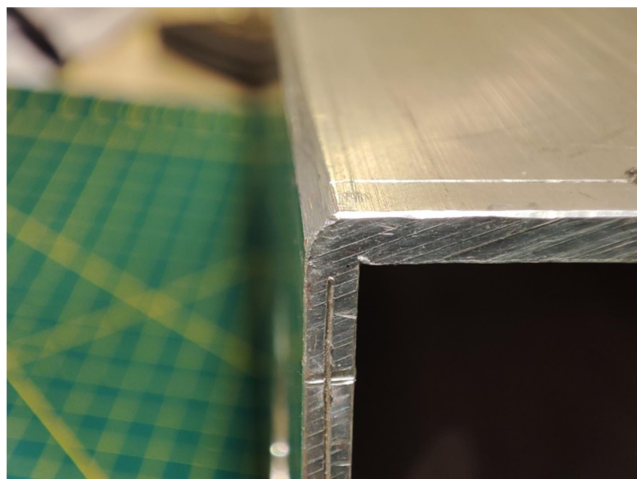
Izrada pokretne ruke stroja je vrlo jednostavna. Napravljena je od aluminijskog profila dimenzija 70 x 70 mm te debljine stjenke 3 mm. Najprije se profil izreže na određenu dužinu, zatim se glodalom pod kutom od 90° (Slika 16) izgloda skošenje na četiri glavna ruba profila. Nakon toga slijedi pozicioniranje te bušenje rupa za pločice koje stežu remen. Potom se izbuše dvije velike rupe (Slika 18) promjera 25 mm da bi se pištolj mogao montirati i na kraju se pozicioniraju i izbuše rupe za montažu stezne naprave za pritezanje plazma pištolja. Naravno, da bi se taj sklop upotpunio treba napraviti i pločice za stezanje remena koje imaju dimenzije 10 x 40 x 10 mm. Odrezane su od sirovca dimenzija 10 x 40 x 80 mm, te se na svakoj od njih izbuši dva provrta promjera 3,2 mm, da bi se u njih urezao navoj M4. Od istog sirovca odreže se komad duljine 40 mm koji je potreban da bi se izradila naprava za pritezanje pištolja (Slika 15). Zatim islijedi bušenje provrta promjera 24 mm u centru tog dijela. Potom se izbuše provrti i urežu navoji M4 za montažu. Na kraju na jednoj strani toga dijela izbuši se uvert te se ureže navoj M3, i poreže na jednom dijelu. Tako da bi pripadajući vijak mogao, savijanjem dijela, pričvrstiti pištolj plazma uređaja. Za ležajeve vodilice potrebno je istokariti čahure (Slika 25), koje su na jednome dijelu ravne, a na drugome imaju skošenje.



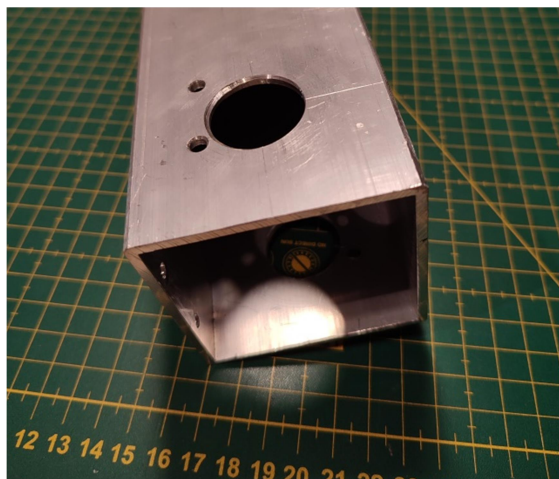
Slika 15 Izradene pločice za pritezanje remena i naprava za pritezanje pištolja (crtež broj 01-03-03)



Slika 16 Izrada skošenja na pokretnoj ruci



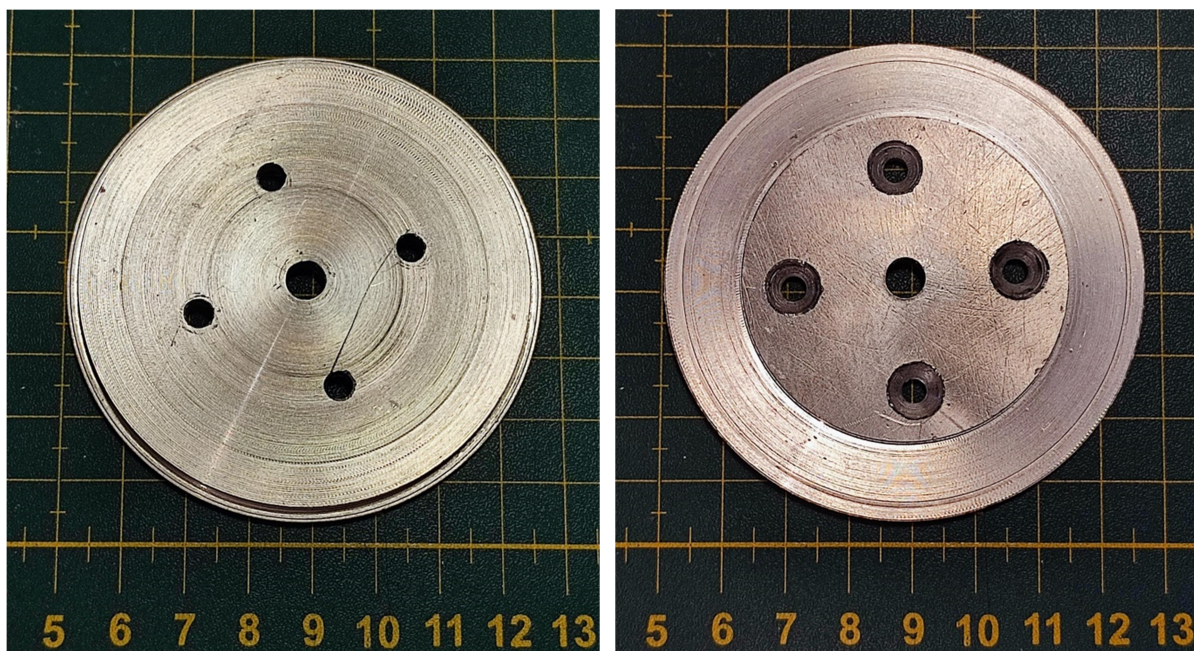
Slika 17 Skošnje na pokretnoj ruci



Slika 18 Gotova obrada na pokretnoj ruci

6.2. Izrada rotacijskog dijela stroja

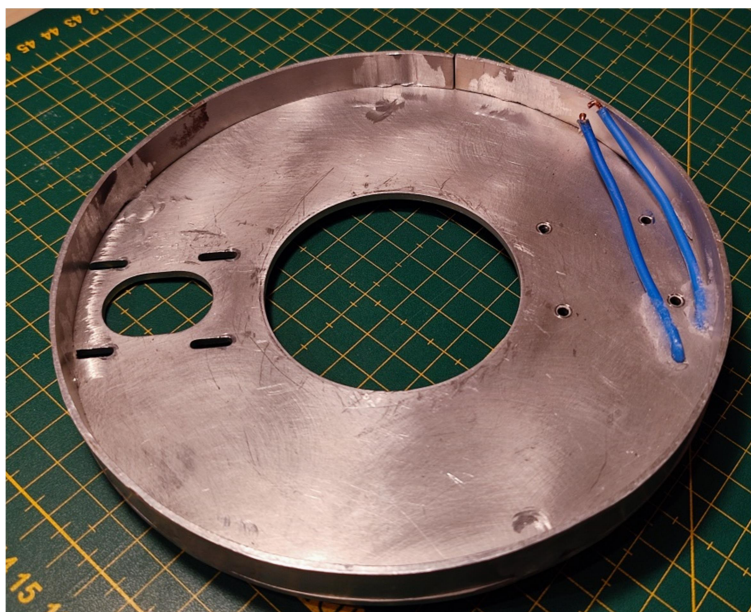
Tijelo rotacijskog dijela je aluminijski profil dimenzija 80 x 100 mm, debljine stjenke 3 mm i dužine 200 mm. Na njemu se sa obje strane u kutovima izglodaju četiri utora širine 4 mm i dužine 15 mm, kako bi se ležajevi mogli podešavati po visini. Za podešavanje ležajeva po širini koriste se tanke podloške. Na jednoj strani aluminijskog profila izglođa se i prozor (Slika 24) koji omogućava prolaz remenu. Na tokarskome stroju istokari se komad koji će povezivati taj isti aluminijski profil sa bazom rotacijskog dijela. Takav istokareni komad pričvršćuje se na aluminijski profil vijcima i maticama. On služi i kao ležajno mjesto za aksijalni ležaj. Baza (Slika 20) je laserski izrezana iz lima debljine 3 mm, te se na njoj nalaze i provrti za montiranje motora. Oko baze zavaruje se tanki i uski komad lima koji služi kao zaštita unutarnjih komponenti (Slika 23). Na motoru se nalaze slobodne glatke remenice (Slike 26, 27, 28, 29) napravljene na tokarskom stroju, izrađene od aluminija. Te remenice su vijcima pričvršćene na motor putem njegovih rupa za montiranje i dvije osovine (Slika 30) sa priрубnicama. Ti dijelovi su također istokareni na tokarskome stroju. Sigurnosna zaštita za remen i remenice je laserski izrezana iz lima debljine 2 mm te ručno savijena.



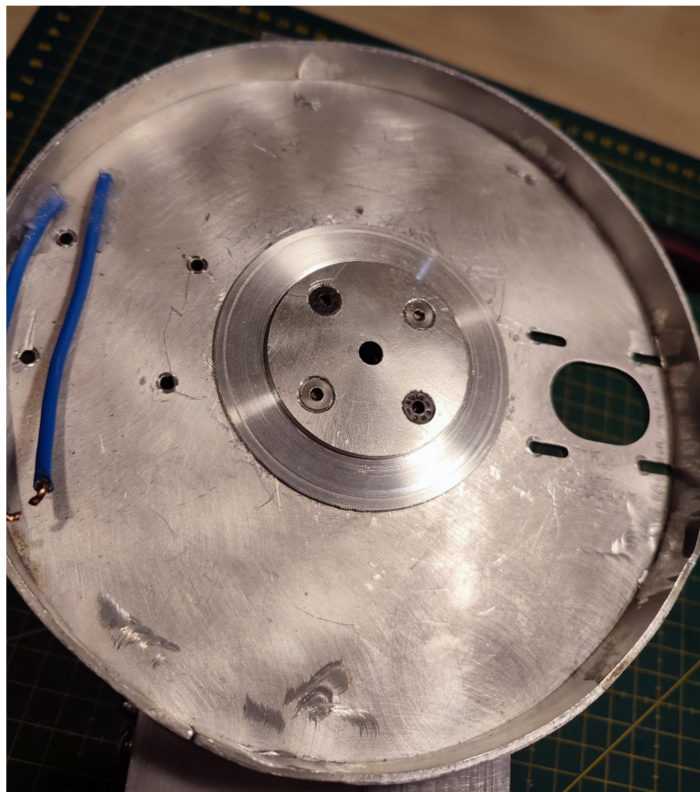
Slika 19 Gotova obrada na komadu koji povezuje bazu sa rotacijskim djelom (crtrež broj 01-02-02)



Slika 20 Baza rotacijskog dijela (crtež broj 01-02-01)



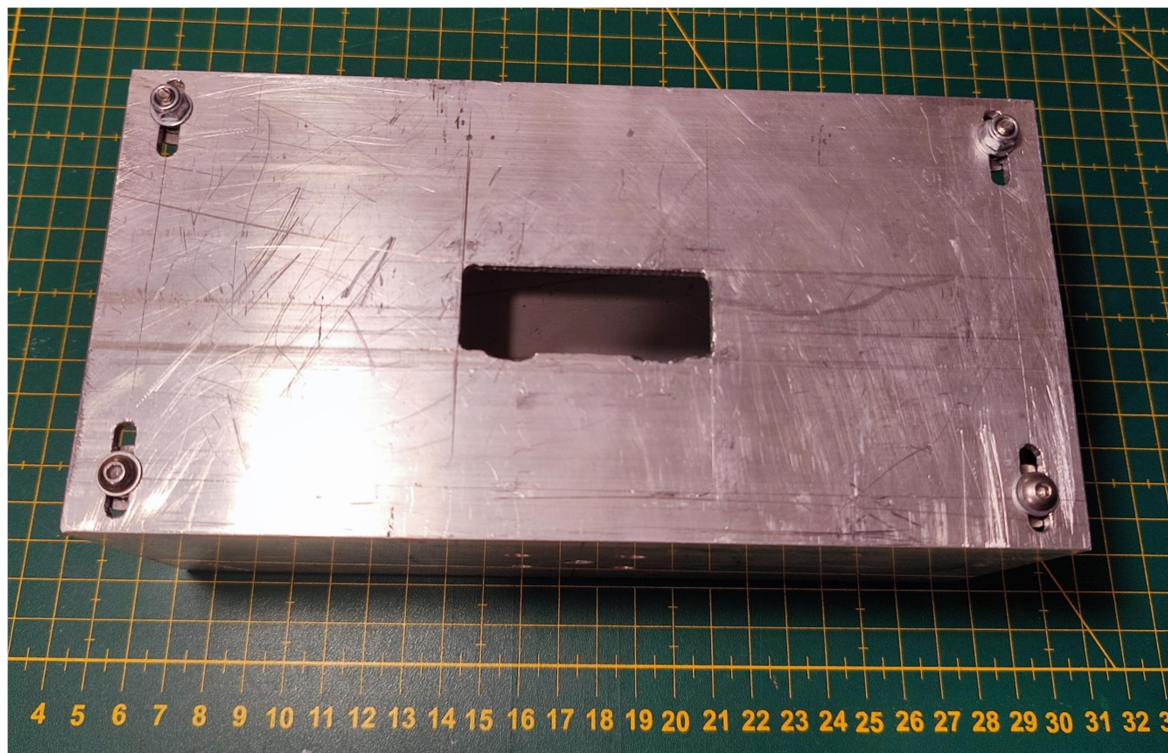
Slika 21 Baza rotacijskog dijela sa kontaktima (crtež broj 01-02-01)



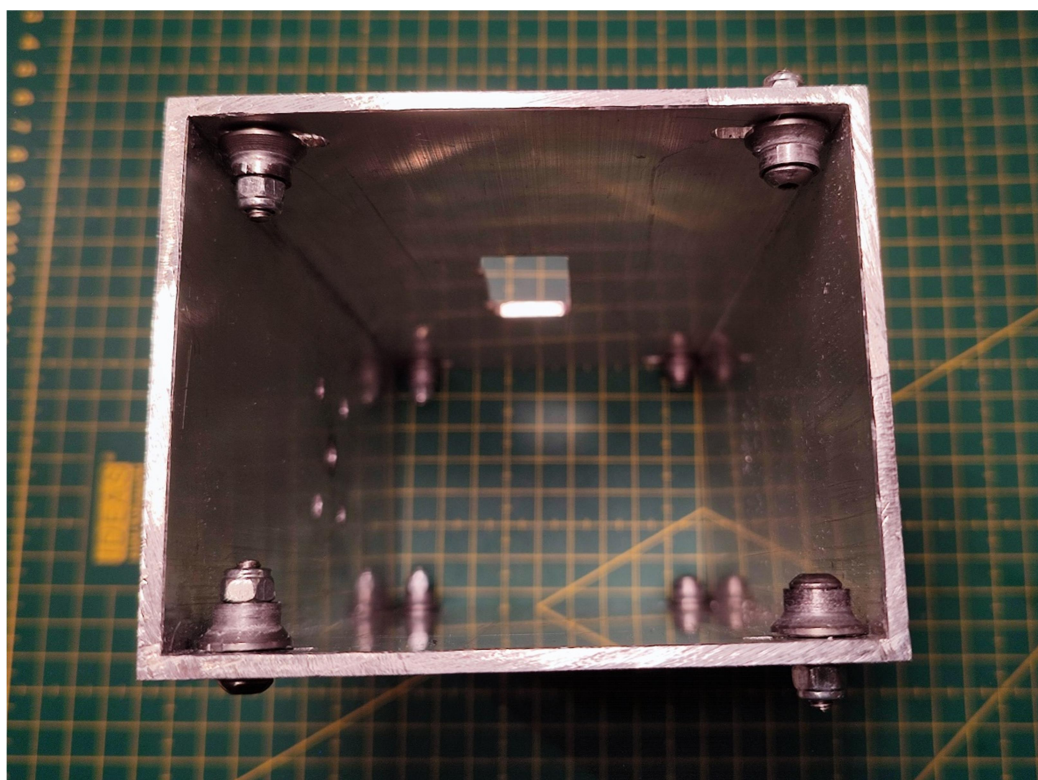
Slika 22 Montirana baza i dio koji ih povezuje



Slika 23 Zavarivanje zaštite na bazu rotacijskog dijela stroja (crtež broj 01-02-01)



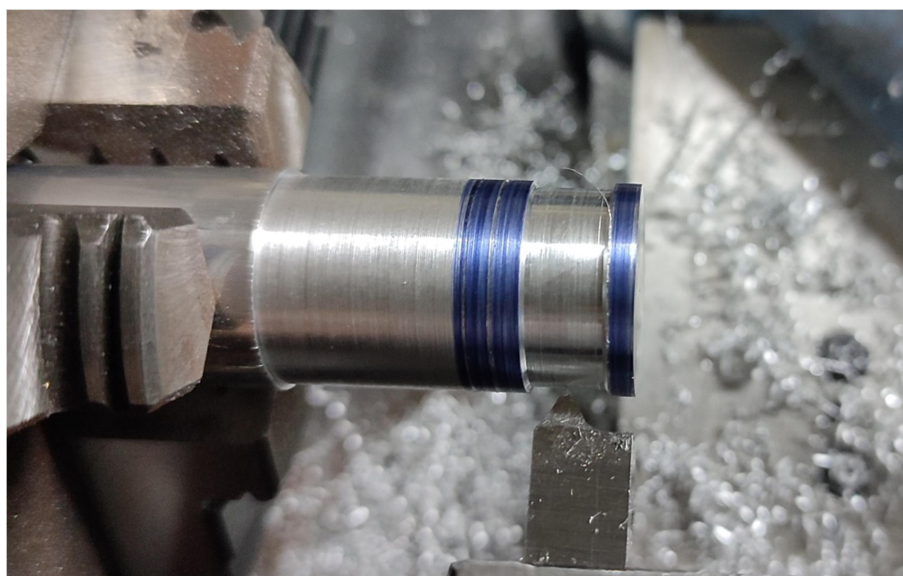
Slika 24 Gotova vodilica za vodenje pokretne ruke (crtež broj 01-02-03)



Slika 25 Gotova vodilica pogled na vodeće ležajeve



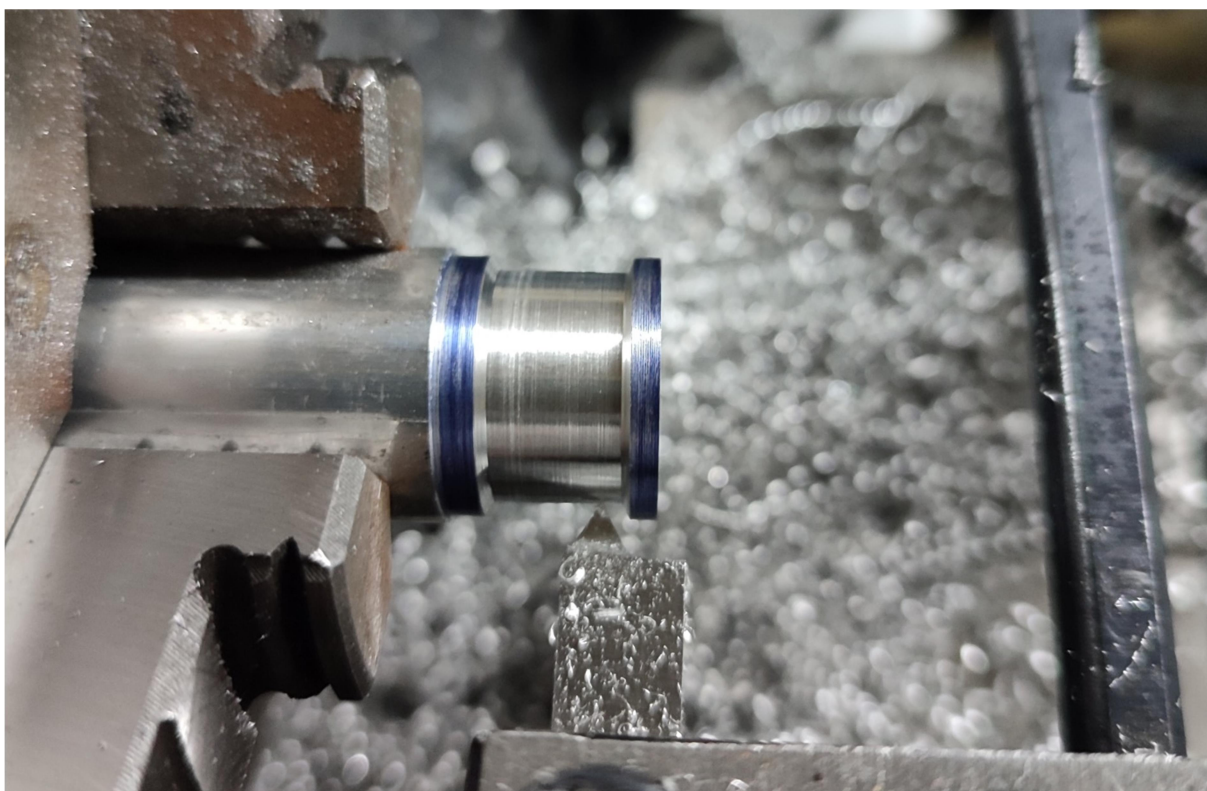
Slika 26 Tokarenje vanjskog promjera remenice za natezanje remena (crtež broj 01-02-04)



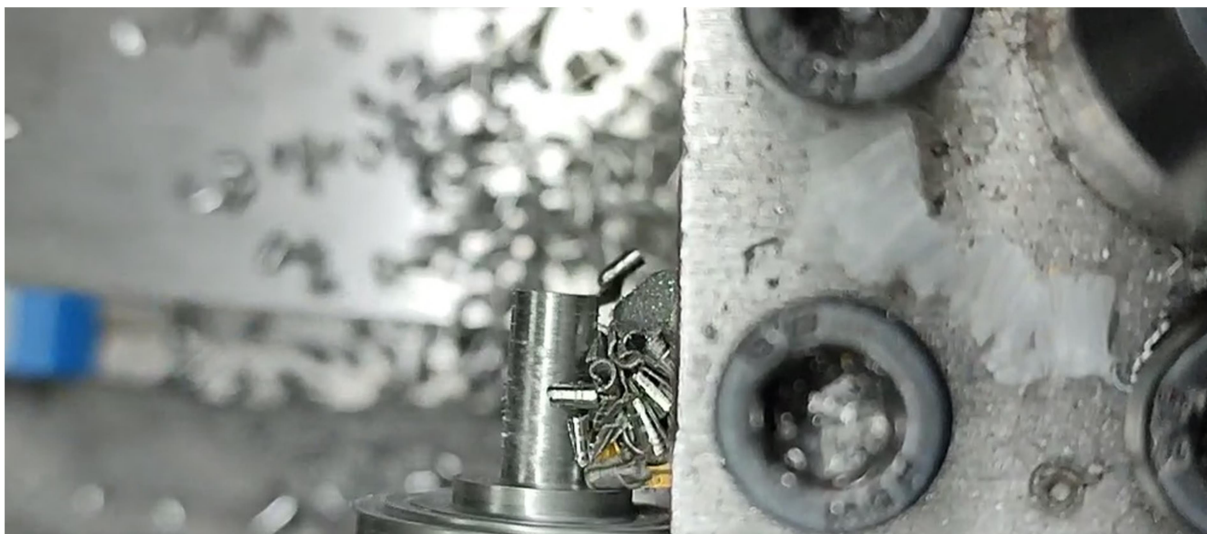
Slika 27 Tokarenje unutarnjeg dijela remenice za natezanje remena (crtež broj 01-02-04)



Slika 28 Bušenje provrta u remenici za natezanje (crtež broj 01-02-04)



Slika 29 Odsijecanje gotove remenice (crtež broj 01-02-04)



Slika 30 Izrada osovine sa prirubnicom na koju se montira natezna remenica (crtež broj 01-02-05)



Slika 31 Ležajevi korišteni u rotacijskom dijelu

6.3. Izrada postolja stroja

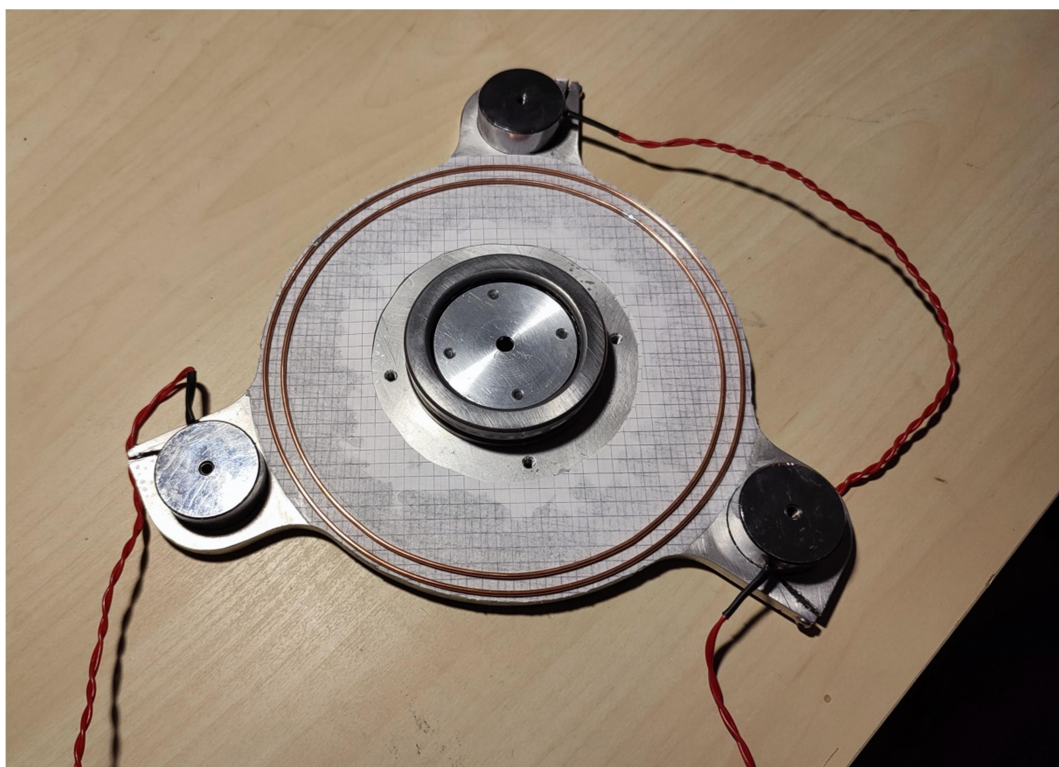
Postolje stroja je laserski izrezano iz aluminija debljine 6 mm. Skoro svi provrti i utori su napravljeni na laserskom rezaču. Jedino što se mora ručno napraviti je izbušiti uvrte i narezati navoj za vijke M3, koji pritežu elektromagnete na postolje. Te isto tako napraviti provrte i urezati navoje M4 za montiranje remenice i ležajnog mjesta. Ležajno mjesto (Slike 32 i 33) se izrađuje na tokarskome stroju, te se i na njemu buše provrti i urezuje navoj M4. Da bi se magneti mogli napajati električnom energijom, na postolju je potrebno napraviti kružne kontakte (Slika 34). Po njima će kliziti kontakti izrađeni od žice (Slika 21), koji su prihvaćeni na bazu rotacijskoga dijela spomenutog u prošleme dijelu. Okrugli kontakti napravljeni su od bakrene žice površine presjeka $2,5 \text{ mm}^2$ savijenih u kružnicu. Ti su kontakti zalijepljeni za postolje preko dielektričnog materijala *epoxy* ljepilom. Za te kontakte zalemljeni su svi izvodi elektromagneta kako bi se svi napajali električnom energijom. Aditivnom tehnologijom, to jest 3D printanjem, izrađen je i poklopac za zaštitu ležaja od prašine i ostalih nečistoća. Sve najlonske remenice (Slika 35) korištene pri realizaciji ovog stroja su 3D printane.



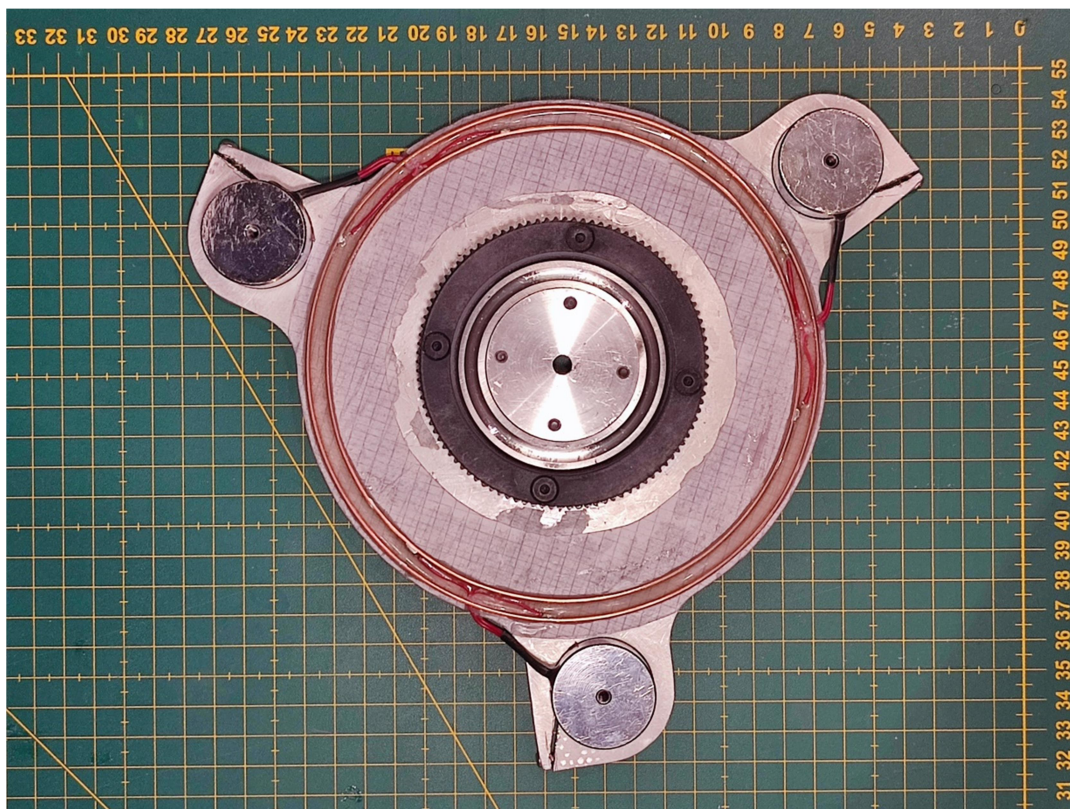
Slika 32 Izrada ležajnih mjesta, operacija poprečnog tokarenja (facing) (crtež broj 01-01-02)



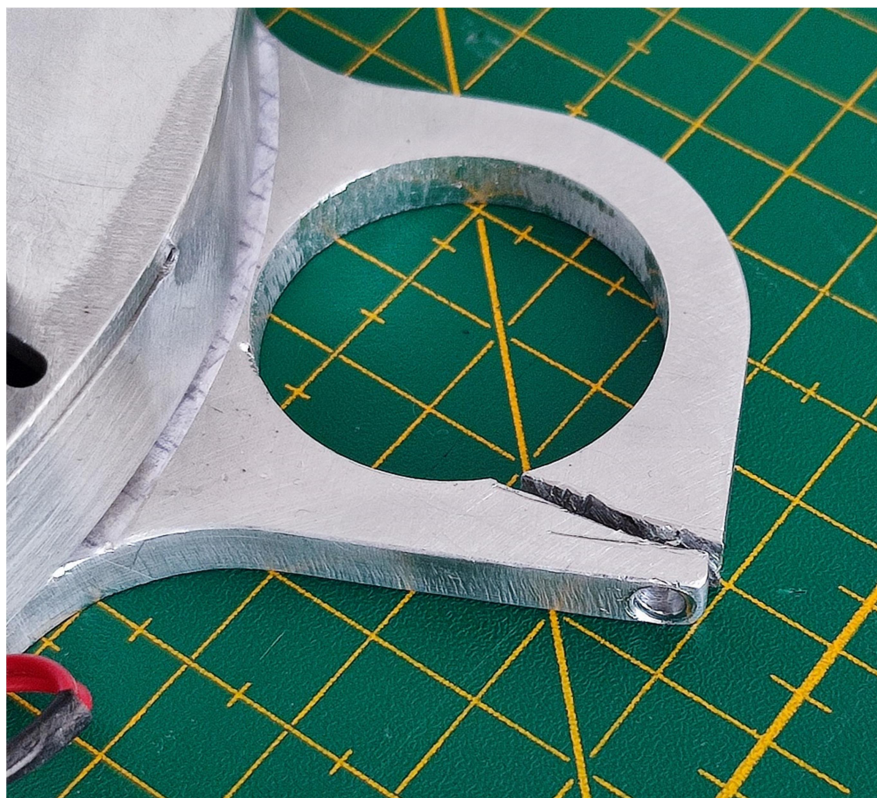
Slika 33 Izrada ležajnih mjesta, istokarivanje (crtež broj 01-01-02)



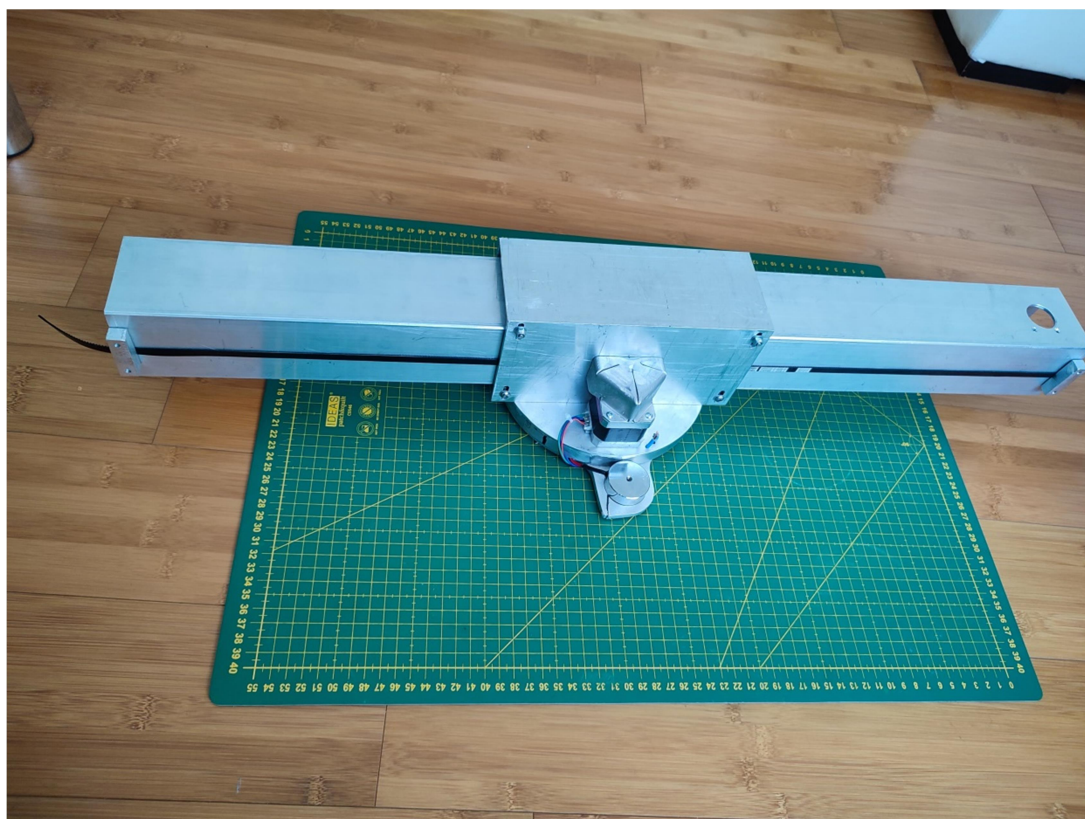
Slika 34 Postolje stroja pri izradi kružnih kontakata (crtež broj 01-01-00)



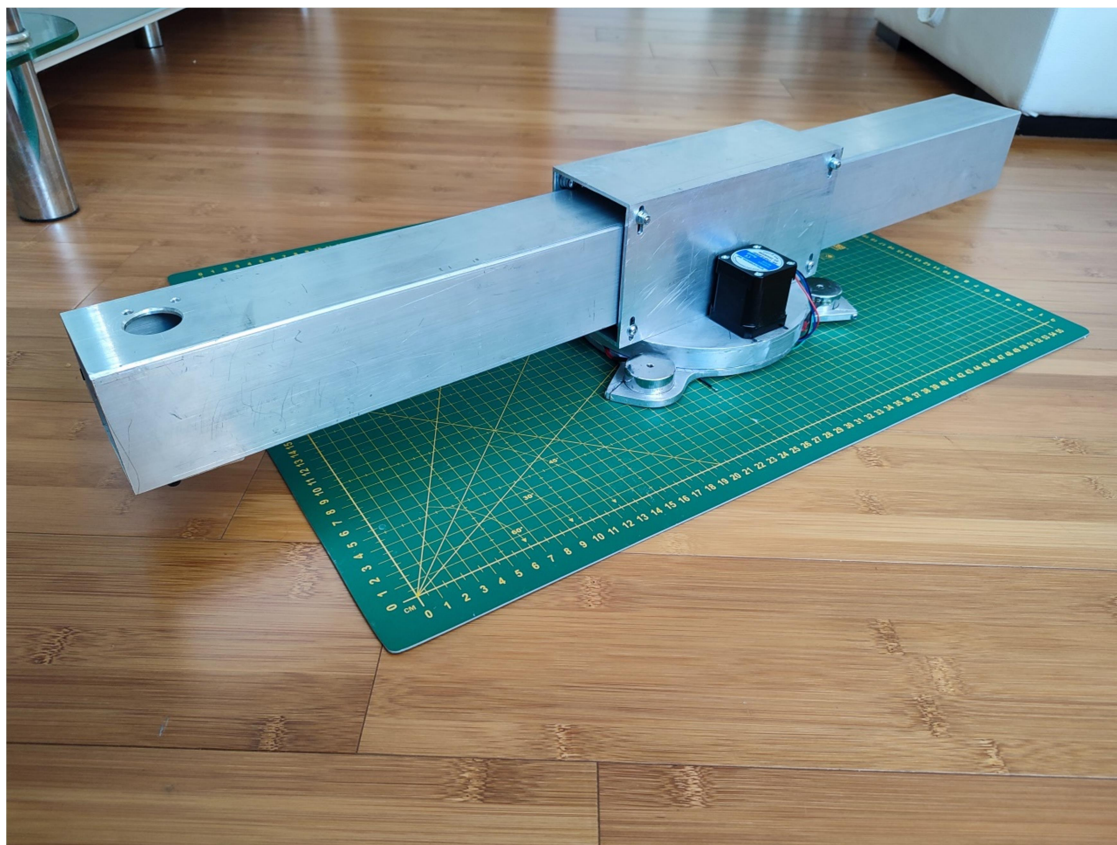
Slika 35 Gotovo postolje stroja (crtež broj 01-01-00)



Slika 36 Sistem za pritezanje elektromagneta na postolje stroja



Slika 37 Gotov prijenosni CNC plazma rezač pogled 1 (crtež broj 01-00-00)



Slika 38 Gotov prijenosni CNC plazma rezač pogled 2 (crtež broj 01-00-00)

7. ZAKLJUČAK

Prijenosni CNC plazma strojevi napravljeni su da se koriste na terenu i zbog toga su lagani i malih dimenzija. Gotov stroj opisan u ovome radu teži približno pet kilograma. Za tu masu i gabarite stroja željelo se postići čim veći radni prostor. To je i razlog da je osmišljen način posmičnog pravocrtnog i rotacijskog gibanja odnosno, osmišljena je konstrukcija CNC plazma rezača koji radi u polarnim koordinatama.

Iako je stroj prijenosan i dalje je potrebno imati izvor električne energije te dobavu stlačenog zraka za rad plazma uređaja.

Cijena tih strojeva je znatno manja od stolnih CNC rezača. I to je razlog da si i manja poduzeća mogu priuštiti takav stroj. Treba naglasiti da stroj nije pogodan za izrezivanje velikih serija nego samo za pojedinačne dijelove koji su u danom trenutku potrebni na terenu.

Upravljanje takvog stroja treba biti krajnje jednostavno jer na terenu nema vremena ili mogućnosti koristiti se računalom i CAD/CAM softverom.

8. LITERATURA

- [1] <http://www.difference.minaprem.com/ntm/difference-between-transferred-arc-and-non-transferred-arc-plasma-torch/>, (pristup 26.12. 2022.)
- [2] https://esab.com/cv/mea_en/esab-university/blogs/what-is-plasma-arc-cutting/, (pristup 28.12.2022.)
- [3] <https://www.imca-int.com/safety-events/hose-fire-caused-by-flashback-in-oxygen-and-acetylene-hoses/>, (pristup 3.1.2023.)
- [4] <https://www.huawei-cutting.com/table-cnc-cutting-machine-48.html>, (pristup 4.1.2023.)
- [5] <https://pdf.directindustry.com/pdf/shanghai-huawei-welding-cutting-machine-co-ltd/hnc-1800w-portable-cnc-plasma-oxy-fuel-flame-cutter-more-cutting-size/168605-663703.html>, (pristup 4.1.2023.)
- [6] https://esab.com/bd/ind_en/products-solutions/product/cutting-automation/cutting-machines/crossbow-hd/, (pristup 4.1.2023.)
- [7] <https://www.robots.com/articles/portable-plasma-cutter-or-robotic-plasma-cutter>, (pristup 22.1.2023.)
- [8] <https://3dprintingindustry.com/news/apis-cor-3d-prints-house-one-day-106783/>, (pristup 8.1.2023)
- [9] <https://shibaura-machine.com/machine-tools/specifications/vertical-boring-turning-mill/tue/tue-150-s/>, (pristup 22.1.2023.)
- [10] Čevra A. Obrada metala II dio Školska knjiga Zagreb Zagreb 1996.
- [11] https://www.youtube.com/watch?v=IllVwt6CRJQ&ab_channel=Ave, (pristup 12.9.2022.)
- [12] <https://repozitorij.fsb.unizg.hr/islandora/object/fsb%3A3264/datastream/PDF/view>, (pristup 18.12. 2022.)
- [13] <https://repozitorij.fsb.unizg.hr/islandora/object/fsb%3A3264/datastream/PDF/view>, (pristup 21.1.2022.)
- [14] <https://repozitorij.fsb.unizg.hr/>, (pristup 26. 12. 2022.)

PRILOZI

- I. CD – R disk
- II. Tehnička dokumentacija