

Metodičko konstruiranje kalupa za injekcijsko prešanje

Flegar, Tomislav

Undergraduate thesis / Završni rad

2010

Degree Grantor / Ustanova koja je dodijelila akademski / stručni stupanj: **University of Zagreb, Faculty of Mechanical Engineering and Naval Architecture / Sveučilište u Zagrebu, Fakultet strojarstva i brodogradnje**

Permanent link / Trajna poveznica: <https://um.nsk.hr/um:nbn:hr:235:907074>

Rights / Prava: [In copyright](#) / [Zaštićeno autorskim pravom.](#)

Download date / Datum preuzimanja: **2024-07-17**

Repository / Repozitorij:

[Repository of Faculty of Mechanical Engineering and Naval Architecture University of Zagreb](#)



Sveučilište u Zagrebu

Fakultet strojarstva i brodogradnje

ZAVRŠNI RAD

Tomislav Flegar

Zagreb, 2010.

Sveučilište u Zagrebu

Fakultet strojarstva i brodogradnje

ZAVRŠNI RAD

Voditelj rada:

Prof. dr. sc. Mladen Šercer

Tomislav Flegar

Zagreb, 2010.

Zahvala

Ovaj rad izrađen je pod stručnim vodstvom prof. dr. sc. Mladena Šercera, kojem posebno zahvaljujem na pruženoj pomoći i korisnim savjetima tijekom izrade ovoga rada.

Zahvaljujem doc. dr. sc. Damiru Godecu koji je sudjelovao u svakome koraku izrade ovoga rada, na stručno uloženom trudu i pruženoj pomoći.

Također se zahvaljujem svojoj obitelji i djevojci na razumjevanju i podršci.

SAŽETAK

U radu je opisan metodički pristup konstruiranja kalupa za injekcijsko prešanje polimera čiji je cilj dobivanje optimalne konstrukcije kalupa. Sustavno su razrađeni svi koraci za kvalitetno konstruiranje kalupa za injekcijsko prešanje kalupa.

Ispravna konstrukcija kalupa je od velike važnosti za injekcijsko prešanje polimera, jer u velikoj mjeri određuje kvalitetu, strukturu i dimenzije gotovog proizvoda. Ona se sastoji u rješavanju niza problema pri čemu je najvažnije poznavanje materijala koji se prerađuje.

Izrađen je primjer razrade konstrukcije otpreska i metodičkog konstruiranja kalupa za injekcijsko prešanje plastomera, za konkretan primjer. Za modeliranje otpreska i gotovo cijelog kalupa korišten je programski paket *Catia V5 R16*, dok su izbacivala kao standardni elementi preuzeti od tvrtke HASCO.

IZJAVA

Izjavljujem da sam ovaj rad radio samostalno, uz korištenje navedene literature i konzultacija.

Tomislav Flegar

Sadržaj:

1. UVOD	1
2. POSTUPCI PRERADE POLIMERA	2
2.1. Polimerni materijali	2
2.2. Injekcijsko prešanje [2]	4
2.2.1. <i>Ciklički tijek procesa injekcijskog prešanja [4]</i>	5
3. KALUP ZA INJEKCIJSKO PREŠANJE PLASTOMERA [7,8].....	7
3.1. Kalupna šupljina [7,8]	7
3.2. Kućište kalupa [7,8]	9
3.3. Uljevni sustavi [7,8].....	10
3.3.1. <i>Čvrsti uljevni sustav kalupa [7,8]</i>	11
3.3.2. <i>Vrući uljevni sustav kalupa [7,8]</i>	12
3.4. Sustav za temperiranje kalupa [7,8].....	13
3.4.1. <i>Podtlačno temperiranje kalupa [7]</i>	14
3.4.2. <i>Predtlačno temperiranje kalupa [7]</i>	14
3.5. Sustav za vađenje otpresaka iz kalupa [7].....	16
3.6. Sustav za vođenje i centriranje elementa kalupa [7].....	17
3.7. Sustav za odzračivanje kalupa [7]	18
4. METODIČKO KONSTRUIRANJE KALUPA ZA INJEKCIJSKO PREŠANJE ZADANOG	19
4.1 Uvod.....	19
4.2 Otpresak.....	19
4.3 Opis materijala zadanog otpreska.....	20
4.4 Izbor ubrizgavalice.....	21

4.5 Proračun kalupa.....	23
4.5.1. Reološki proračun kalupa.....	23
4.5.1.1. Potrebni tlak u kalupnoj šupjini.....	23
4.5.1.2. Sila držanja kalupa.....	24
4.5.2. Toplinski proračun kalupa.....	25
4.5.2.1. Potrebne temperature ciklusa injekcijskog prešanja.....	25
4.5.2.2. Vrijeme hlađenja otpreska.....	26
4.5.2.3. Toplinska bilanca kalupa.....	28
4.5.3. Mehanički proračun kalupa.....	33
4.5.3.1. Proračun kinematike kalupa.....	33
4.5.3.2. Visina temeljne ploče.....	34
4.6. Konstrukcija kalupa.....	35
5. ZAKLJUČAK.....	41
6. LITERATURA.....	42
7. PRILOG.....	43

Popis slika i tablica:

Slika 2.1 Polimerizacija [2].....	2
Slika 2.2 Pojednostavljeni prikaz ubrizgavalice [5].....	6
Slika 3.1 Uljevni sustav [6].....	11
Slika 4.1 Kvačica	19
Tablica 4.1 Osnovna svojstva za <i>Polistiren</i> EDISTIR® ICE R 830D (PS-I) [8, 3].....	20
Slika 4.2 Ubrizgavalica Allrounder 270 C [9].....	21
Tablica 4.2 Tehnički podaci ubrizgavalice Allrounder 270 C [10].....	22
Slika 4.3 Dijagram p-v-T za Polistiren (PS-I) [8].....	23
Slika 4.4 Kalupna ploča 1.....	37
Slika 4.5 Kalupna ploča 1.....	37
Slika 4.6 Kalupna ploča 2.....	38
Slika 4.7 Kalupna ploča 2.....	38
Slika 4.8 Kalup.....	39
Slika 4.9 Kalup.....	39
Slika 4.10 Kalup.....	40

Popis oznaka:

α_k – konvektivna toplinska prijelaznost

α_{st} – toplinska prijelaznost usljed zračenja i konvekcije

α_z – toplinska prijelaznost zračenjem

A_1 – površina bočne plohe kalupa

A_2 – površina donje (gornje) plohe kalupa

A_{ks} – površina između kalupa i steznih ploča

a_{ef} – efektivna toplinska difuzivnost plastomerne taljevine

β_v – faktor proporcionalnosti

B_k – širina kalupa

B_{spk} – širina stezne ploče kalupa

b_k – toplinska prodornost materijala kalupa

b_p – toplinska prodornost materijala

b_{tp} – razmak između odstoynih letvi kalupa

C_z – zračivost apsolutnog crnog tijela

c_p – specifični toplinski kapacitet materijala

E_r – modul rastezljivosti materijala temeljne ploče

F_d – sila držanja kalupa

F_d – sila držanja kalupa

F_{tp} – dopušteni progib temeljne ploče

H_k – visina kalupa

h_1 – specifična entalpija

h_2 – specifična entalpija pri temperaturi i tlaku preradbe

h_d – dodatno otvaranje kalupa

h_{di} – dopunski hod izbacivala

h_g – visina grozda

h_i – duljina puta izbacivala

h_o – visina otpreska

h_{ok} – visina otvaranja kalupa

h_{op} – visina otpreska u pomičnom djelu kalupa

h_{Umin} – potrebni razmak između steznih ploča ubrizgavalice

K – faktor sigurnosti

K_O – koeficijent oblika za ploču

K_U – koeficijent unutrašnjosti

L_k – dužina kalupa

l_{tp} – duljina temeljne ploče

m_g – masa grozda

p_k – potrebni tlak u kalupnoj šupljini

S_O – ploština otpreska

S_{US} – ploština uljevnog sustava

s_o – karakteristična izmjera otpreska

T_D – dodirna temperatura

T_K – temperatura kalupa

T_M – temperatura medija za temperiranje

T_M – temperatura medija za temperiranje

T_O – temperatura okoliša

T_{OK} – temperatura otvaranja kalupa

T_{OK} – temperatura otvaranja kalupa

T_{PO} – temperatura postojanosti oblika

T_T – temperatura taljevine

T_{VK} – temperatura vanjske stijenke kalupa

t_c – vrijeme ciklusa injekcijskog prešanja

t_h – vrijeme hlađenja otpreska

t_{iz} – vrijeme vađenja otpreska iz kalupa

t_o – vrijeme otvaranja kalupa

t_{zs} – vrijeme zatvaranja kalupa

ε_z – sposobnost zračenja realnog tijela

λ – toplinska vodljivost materijala

ρ – gustoća materijala

Φ_{st} – toplina izmjenjena konvekcijom i zračenjem s okolinom

Φ_p – toplina koja plastomerna taljevina dovodi kalupu

Φ_M – toplina koju medij za temperiranje treba odvesti kalupu

Φ_o – ukupna toplina koju kalup izmjenjuje s okolinom

Φ_v – toplina izmjenjena između kalupa i steznih ploča ubrizgavalice

1. UVOD

Primjena polimera u industriji je već dugi niz godina veoma razgranata. Najvažniji dio te primjene odnosi se na elemente koji se izrađuju postupkom injekcijskog prešanja. Sve veća primjena plastike zahtijeva veće obveze inženjera, kako u pogledu preciznosti konstrukcije, tako i u pogledu veličine kalupa [1].

U ovom radu bit će prikazan način na koji je moguće konstruirati kalup za injekcijsko prešanje polimernog otpreska.

Kalup je jedan od najutjecajnijih faktora koji utječu na praoblikovanje taljevine u proizvod željenih dimenzija, postizanje homogene strukture i kvalitete površine. Stoga je ispravna konstrukcija kalupa vrlo odgovoran zadatak konstruktora. Sastoji se od rješavanja niza problema uvjetovanih reološkim i termodinamičkim procesima prerade, svojstvima polimerne taljevine, optimalnom geometrijskom izvedbom, pogonskim uvjetima i postupcima izrade kalupa.

Sa stajališta reologije i geometrije kalupa postavljaju se problemi kako postići željenu geometriju i kvalitetu površine otpreska.

Problemi termodinamičkog značaja vezani su za postizavanje optimalne temperature taljevine u kalupnoj šupljini i ostvarenje pravilne izmjene topline.

Kod pogonskih uvjeta treba voditi računa o jednostavnoj montaži i demontaži, dobrom brtvljenju ploha kalupa i spoja kalup – ubrizgavalica.

Postupkom proizvodnje podrazumijeva se izbor materijala kalupa i odgovarajućih obrada, te određivanje cijene koštanja.

Očito je da se pred konstruktora postavlja niz problema koje treba riješiti. Kako obično nije moguće udovoljiti svim postavljenim zahtjevima, konstruiranje kalupa je proces traženja optimalne varijante.

2. POSTUPCI PRERADE POLIMERA

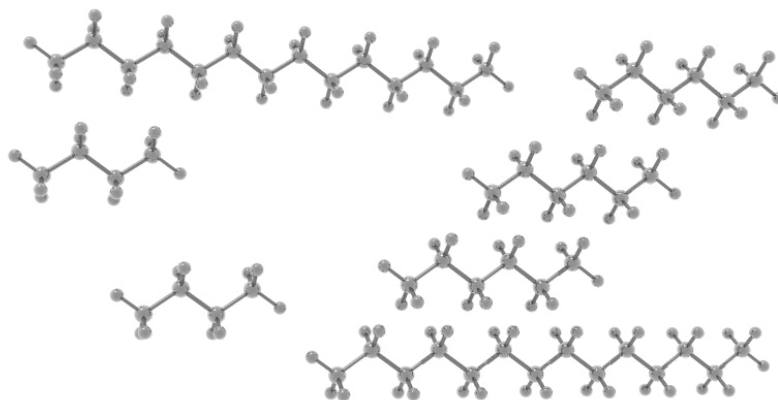
2.1. Polimerni materijali

Smisleno je upotrijebiti naziv polimeri kao skupno ime za prirodne i sintetske tvari i materijale kojih su osnovni sastojak makromolekule (polimerne molekule)[2].

Po postanku polimeri mogu biti prirodni ili sintetski (umjetni), a po kemijskom sastavu organski i anorganski.

Prirodni kaučuk primjer je prirodne, a poli(vinil-klorid)ni polimerizat sintetske polimerne tvari.

Sintetske polimerne tvari, polimerizati, proizvode se od monomera načinjenih od sirovina, uglavnom nafte, zemnog plina ili ugljena polimeriziranjem. Općenito, polimerizacija je proces stvaranja strukture polimera lančanjem uz umreživanje ili bez njega. Po načinu pravljenja, sintetski polimerizati nastaju stupnjevitom ili lančanom polimerizacijom (slika 2.1). Stupnjevita polimerizacija može biti kondenzacijska i adicijska (polikondenzacija i poliadicija). Reakcije polimerizacije nazivaju se i polireakcijama.



Slika 2.1 Polimerizacija [3]

Sustav makromolekula koji nastaje kao rezultat polimerizacije sve je rjeđe tehnički uporabljiva tvar, materijal. Polimerizati su stoga samo osnovni sastojci polimernog materijala. Radi proizvodnje i upotrebe tvorevina, svojstva polimerizata mijenjaju se raznovrsnim niskomolekulnim tvarima, dodacima (punila, ojačala, maziva, omekšavala), odnosno kemijskim i fizikalnim postupcima [2].

Među polimernim materijalima razlikuju se tri osnovne skupine prema ponašanju pri povišenim temperaturama:

- plastomeri (pri zagrijavanju omekšavaju: čvrsto -> viskozno, a pri hlađenju očvrstnu: viskozno -> čvrsto. Proces je reverzibilan),
- duromeri (ne tale se, već ih se oblikuje u željeni oblik, pa zatim očvrstnu. Više se ne mogu ni omekšati ni rastaliti. Proces je ireverzibilan. Npr. poliesteri, epoksidne smole, poliuretani, aminoplasti i dr.),
- elastomeri (polimeri visoke elastičnosti).

2.2. Injekcijsko prešanje [2]

Injekcijsko prešanje plastomera ciklički je postupak praoblikovanja ubrizgavanjem plastomerne tvari potrebne smične viskoznosti iz jedinice za pripremu i ubrizgavanje u temperiranu kalupnu šupljinu. Tvorevina, otpresak, postaje polireakcijom i/ili umreživanjem, geliranjem i/ili hlađenjem podobna za vađenje iz kalupne šupljine. Injekcijsko prešanje može se automatizirati i prikladno je za proizvodnju otpresaka visoke dimenzijske stabilnosti i kompliciranosti. Za taj je postupak potrebna preradbena linija koju sačinjavaju:

- sustav za injekcijsko prešanje,
- dopunska oprema.

Dopunska oprema povisuje djelotvornost procesa, a sastoji se od elemenata rukovanja tvarima i/ili materijalom i proizvodom (oprema za procese transporta).

Svaki sustav za injekcijsko prešanje mora ispuniti funkcije :

- priprema tvari potrebne smične viskoznosti,
- ubrizgavanje,
- stvaranje praobljaka pri propisanoj temperaturi elementa koji stvara obličje otpreska, kalupne šupljine.

Injekcijski se mogu prešati niskoviskozne kapljevine (npr. epoksidne smole ili smjese za proizvodnju integralnih poliuretanskih pjenastih tvorevina) ili polimerne taljevine (povišena smična viskoznost).

2.2.1. Ciklički tijek procesa injekcijskog prešanja [4]

Osnovna je zadaća postupka injekcijskog prešanja plastomernih taljevina pravljenje zadanog opreska što se zbiva tijekom jednog ciklusa (slika 2.2).

Plastomeri u čvrstom stanju, u obliku granula dobivaju se uvlačnoj zoni pužnog vijka koji ih zahvaća i potiskuje prema naprijed.

Toplina potrebna za postizanje potrebne smične viskoznosti plastomerne taljevine dovodi se grijalima, medijem za temperiranje (vanjski izvor topline) i pretvaranjem mehaničkog rada trenja pužnog vijka u toplinsku energiju uslijed smicanja materijala duž površine pužnog vijka i stijenke cilindra.

Vrtnjom pužnog vijka pri plastificiranju čvrsti se plastomer transportira prema sabirnici. Pritom se kao posljedica javlja sila reakcije na pužni vijak, koja ga nastoji pomaknuti prema natrag. Zbog toga je potrebno u hidrauličkom cilindru ubrizgavalice ostvariti usporni pritisak. Veličina uspornog pritiska podešava se na upravljačkom uređaju ubrizgavalice. Povišenjem uspornog pritiska mora se povisiti i frekvencija vrtnje pužnog vijka, što rezultira povišenjem temperature taljevine i skraćanjem ciklusa.

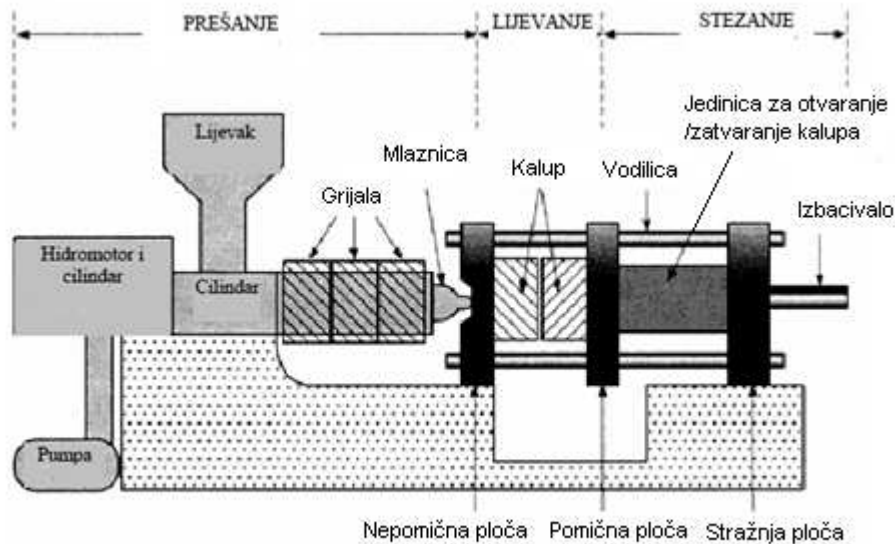
Prije nego što započne ubrizgavanje pripremljene taljevine u zatvoreni kalup, potrebno je primaknuti mlaznicu jedinice za pripremu taljevine i ubrizgavanje tako da nalegne na otvor uljevnog tuljca kalupa. Pužni vijak u toj fazi djeluje kao klip, te aksijalnim pomicanjem prema naprijed ubrizgava taljevinu u kalupnu šupljinu. Tijekom ubrizgavanja pužnom se vijku mora blokiranjem spriječiti vrtnja.

Završetkom ubrizgavanja, kad su sve kalupne šupljine po mogućnosti istodobno popunjene, snizuje se pritisak ubrizgavanja na naknadni pritisak.

Pritisak ubrizgavanja se definira kao omjer sile ubrizgavanja i ploštine pužnog vijka u smjeru ubrizgavanja.

Naknadni pritisak sprječava povratak taljevine iz kalupa. Pri injekcijskom prešanju plastomera naknadni pritisak djeluje do trenutka kad se spojno mjesto između

kalupne šupljine i uljavnog sustava(ušće) toliko ohladi i očvrsne da više nije moguć protok taljevine.



Slika 2.2 Pojednostavljeni prikaz ubrizgavalice [5]

Nakon isteka naknadnog pritiska, pužni vijak se ponovno počinje okretati i uvlačiti plastomer u uvlačnu zonu cilindra za taljenje pripremajući taljevinu za sljedeći ciklus. Sljedeća je operacija vraćanje jedinice za ubrizgavanje u početni položaj.

Vrijeme hlađenja plastomernog otpreska i vrijeme očvršćivanja plastomernog otpreska često je dulje od vremena držanja naknadnog pritiska, pripreme taljevine i vraćanja jedinice za ubrizgavanje. Zato je tijekom dopunskog vremena hlađenja ili očvršćivanja jedinica za pripremu taljevine i ubrizgavanje zaustavljena, čekajući početak sljedećeg ciklusa.

Kad se opresak dovoljno ohladi, kalup se otvara, vadi grozd (otpresak + uljevni sustav) iz kalupne šupljine.

Prije novog ciklusa potrebno je stanovito vrijeme za čišćenje i podmazivanje kalupa, ulaganje umetka u kalupnu šupljinu i slične operacije.

3. KALUP ZA INJEKCIJSKO PREŠANJE PLASTOMERA [6,7]

Kalup za injekcijsko prešanje plastomera je središnji element linije za injekcijsko prešanje plastomera. To je kompliciran sustav zbog postojanja većeg broja elemenata, te kompleksan zbog većeg broja relacija među tim elementima.

Oblikovanje strukture kalupa postiže se oblikovanjem elemenata od kojih se kalup sastoji. Pri tome se teži što većoj funkcijskoj kompleksnosti uz što manju strukturnu kompleksnost kalupa. To znači da se teži popunjavanju što većeg broja funkcija kalupa pri što manjem broju elemenata koji čine strukturu kalupa. Uz strukturnu kompleksnost kalupa usko su povezani pojmovi normiranja, unifikacije, tipizacije, univerzalnost i fleksibilnosti kalupa.

3.1. Kalupna šupljina [6,7]

Kalupna šupljina je definirana kao prostor kojeg zatvaraju pomični i nepomični dijelovi kalupa. Oblik kalupne šupljine je identičan obliku otpreska, a izmjere su joj uvećane za iznos stezanja plastomernog materijala kojeg se prerađuje. Na temelju broja kalupnih šupljina kalupe je moguće podijeliti na kalupe s jednom kalupnom šupljinom i kalupe s više kalupnih šupljina. Pri tome, kalupi s više kalupnih šupljina mogu biti namijenjeni izradi jedne vrste otpresaka ili izradi više vrsta otpresaka istovremeno (kalup s različitim oblicima kalupnih šupljina).

Funkcija kalupne šupljine je:

- razdioba plastomerne taljevine,
- definiranje izmjera otpresaka,
- prijenos tlaka taljevine u kalupnu šupljinu,
- definiranje kvalitete površine otpreska.

Nakon određivanja broja kalupnih šupljina, potrebno je definirati njihov pravilan raspored. Pri definiranju rasporeda kalupnih šupljina treba težiti što kraćem i ujednačenom putu od ljevka do svake kalupne šupljine. Različiti putovi tečenja do pojedine kalupne šupljine dovode do različitog stezanja plastomerne taljevine, nejednakih izmjera i različitih uporabnih svojstava otpresaka. U kalupima gdje se ne može postići ujednačeni put tečenja do svih kalupnih šupljina, moguće je taj nedostatak umanjiti uravnoteženjem uljevnog sustava.

Temeljni uvjeti kojih se treba pridržavati pri definiranju rasporeda kalupnih šupljina su:

- ostvarenje najpovoljnijih rasporeda kalupnih šupljina radi postizanja minimalnih izmjera kalupa,
- osiguranje minimalnog puta tečenja taljevine od mjesta dodira mlaznice ubrizgavalice s kalupom do kalupne šupljine,
- osiguranje pravilnog rasporeda kalupnih šupljina radi simetričnosti zatvaranja kalupa.

Teži se za takvim rasporedom kalupnih šupljina kojim će se najbolje iskoristiti korisni obujam kalupa, s time da putovi tečenja do svih kalupnih šupljina budu ujednačeni i što kraći, kako bi se osigurao što manji otpad materijala zbog uljevnog sustava (u slučaju čvrstog uljevnog sustava). Iz zahtjeva za kvalitetu otpresaka, izravno proizlaze zahtjevi na kvalitetu kalupne šupljine.

3.2. Kućište kalupa [6,7]

Kućište kalupa kao cjelina ispunjava tri parcijalne funkcije: povezivanje dijelova kalupa, pričvršćivanje kalupa na ubrizgavalicu i prihvaćanje i prijenos sila.

Kućište kalupa se sastoji od slova ploča koje zajedno čine noseću konstrukciju kalupa. U njemu su ugrađeni žigovi, matrice i ostali dijelovi sklopova neophodnih za dobro i ispravno funkcioniranje kalupa. Kućište mora osigurati jednostavno pričvršćivanje kalupa na ubrizgavalicu, te prihvatiti sile koje djeluju na kalup. Te sile mogu biti vanjske (sile zatvaranja kojom djeluje jedinica za zatvaranje ubrizgavalice) i unutrašnje (tlak taljevine u kalupnoj šupljini i sila uzgona).

Na oblik i konstrukcijsku izvedbu kućišta najveći utjecaj imaju oblik i izmjere otpreska, njihova predviđena količina proizvodnje, te predviđeni stupanj automatiziranosti rada kalupa. Pri izboru materijala kućišta kalupa potrebno je izabrati najkvalitetnije raspoložive materijale koji će udovoljiti postavljenim zahtjevima (mogućnost obrade, toplinska, mehanička i kemijska postojanost i sl.).

Kalup se dijeli na pomični i nepomični dio. Nepomični dio kalupa nalazi se na strani jedinice za ubrizgavanje taljevine u kalup, dok se pomični dio kalupa nalazi na strani jedinice za otvaranje i zatvaranje kalupa. Linija (površina) koja dijeli te dvije polovice kalupa naziva se *sljubnicom*. Uglavnom se izrađuju kalupi s jednom sljubnicom, no nisu rijetki kalupi s više sljubnica. Tada se govori o glavnoj i pomoćnim sljubnicama.

Na temelju analize i pregleda postojećih standardnih kućišta kalupa za injekcijsko prešanje plastomera, moguće je načiniti sistematizaciju kućišta kalupa:

- pravokutna kućišta,
- okrugla kućišta,
- kućišta s postranim otvaranjem kalupnih ploča,
- kućišta sa školjkastim kalupnim pločama,
- posebna kućišta.

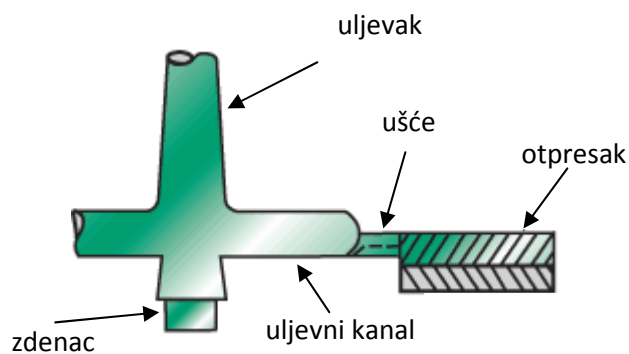
3.3. Uljevni sustavi [6,7]

Elementi kalupa koji ispunjavaju parcijalnu funkciju razdjeljivanja plastomerne taljevine na određeni broj kalupnih šupljina u literaturi se nazivaju skupnim imenom – *uljevni sustav kalupa*. Obzirom na vrstu, uljevni sustav se može sastojati od nekoliko različitih dijelova, no gotovo svi uljevni sustavi završavaju ušćem prema kalupnoj šupljini. *Ušće* dakle predstavlja povezujući element kalupa između uljavnog sustava i kalupne šupljine. Utjecaj broja, položaja, oblika (vrste) i izmjera ušća na parametre prerade (injekcijskog prešanja), konstrukciju kalupa i uporabna svojstva otpresaka vrlo je velik, pa stoga valja konstrukciji ušća u kalupima posvetiti posebnu pozornost.

Pri kalupima za injekcijsko prešanje razlikuju se tri temeljne vrste uljavnih sustava: čvrsti (hladni) uljevni sustav i kapljeviti (vrući) uljevni sustav, te njihova kombinacija. Dodatno, pri čvrstom uljevnom sustavu moguće je načiniti daljnju podjelu prema vrsti ušća, dok se vrući uljevni sustavi razlikuju prema načinu zagrijavanja pojedinih elemenata sustava i prema vrsti ušća na vrućim mlaznicama. Pri tome, svaki uljevni sustav treba zadovoljiti kriterije koje postavljaju otpresak, vrsta plastomerne taljevine, ubrizgavalica i konstrukcija kalupa.

3.3.1. Čvrsti uljevni sustav kalupa [6,7]

Čvrsti uljevni sustav kalupa sastoji se od jednog ili više kanala povezanih u cjelinu, koji omogućuju što lakše, brže i laminarnije vođenje plastomerne taljevine do kalupne šupljine. Takvi kanali prije spajanja s kalupnim šupljinama završavaju suženjima koja se nazivaju ušćima. Pri uporabi čvrstog uljavnog sustava moguće je govoriti o materijalnom izlazu iz kalupa u obliku grozda kojeg predstavljaju otpresci i očvršćeni plastomerni materijal koji je popunio uljevne šupljine (ostatak uljavnog sustava). Čvrsti uljevni sustav se sastoji od uljevka, uljavnih kanala, razdjelnih kanala, ušća i zdenca (slika 3.1).



Slika 3.1 Uljevni sustav [6]

3.3.2. Vrući uljevni sustav kalupa [6,7]

Cilj svake proizvodnje je proizvesti što manje otpada, tj. proizvoditi sa što manje gubitaka. Pri injekcijskom prešanju nastoji se na dijelu od mlaznice ubrizgavalice do kalupne šupljine „izgubiti“ što manje materijala. Kako bi se omogućio minimalni gubitak plastomernog materijala u uljevnom sustavu, rabe se vrući uljevni sustavi.

Uporaba ovih sustava predstavlja prednost posebice pri izradi vrlo malih otpresaka, jer u tom slučaju količina materijala u uljevnom sustavu može predstavljati veliki udio ukupno ubrizgane plastomerne taljevine. Pri preradi velikih otpresaka, obično se rabe dugački uljevni kanali, što pri uporabi čvrstog uljavnog sustava predstavlja veće gubitke plastomernog materijala. Vrući uljevni sustavi, zahtjevaju dulje vrijeme konstruiranja i izrade kalupa, te više troškove izrade od kalupa s čvrstim uljevnim sustavom. S druge strane, cijene izrade otpresaka u kalupima s vrućim uljevnim sustavom znatno je snižena. Uporabom vrućih uljavnih sustava omogućuje se i bolje tečenje taljevine kroz uljevni sustav, čime se omogućuje miniranje debljine stijenke sa stajališta tečenja. Otpresci izrađeni u kalupima s vrućim uljevnim sustavima ne zahtjevaju naknadnu obradu odvajanjem otpresaka od uljavnog ušća, otisak je sveden na vrlo malu površinu. Tijekom niza godina razvijani su vrući uljevni sustavi koje je moguće podijeliti na sustave s izoliranim uljevnim kanalima, sustave s vrućim uljevnim kanalima i kombinaciju sustava s vrućim i čvrstim uljevnim sustavom.

3.4. Sustav za temperiranje kalupa [6,7]

Sustav za temperiranje uljevne šupljine kalupa i kalupne šupljine ispunjava parcijalnu funkciju reguliranja temperature u kalupnoj i uljevnoj šupljini. Pod temperiranjem se podrazumijeva postizanje propisane temperature stijenke kalupne šupljine, bez obzira treba li se pri tome toplina kalupu dovoditi ili odvoditi. Cilj je propisana temperatura stijenke kalupne šupljine, a način njena postizanja ovisi o stvarnim uvjetima, što dovodi do potrebe zagrijavanja ili hlađenja kalupa. Toplina se kalupu može dovoditi i odvoditi kapljevinama, a grijalima samo dovoditi.

Pravilna izmjena topline u kalupu odlučujuće utječe na uspješno odvijanje i trajanje ciklusa injekcijskog prešanja. Osnovno načelo, koje određuje uspješnost prerade plastomera injekcijskim prešanjem, je optimiranje temperaturne razlike između temperature taljevine i temperature stijenke kalupne šupljine. Sa stajališta kvalitete otpresaka poželjno je da razlika između tih temperatura bude što manja, a proizvodnost zahtjeva što veću temperaturnu razliku.

Općenito, moguće je razlikovati predtlačno i podtlačno temperiranje kalupa. Obzirom na elemente sustava za temperiranje razlikuje se:

- temperiranje s pomoću medija za temperiranje (vodena para, plin, ulje, voda, voda s dodacima),
- elektrootporno temperiranje,
- indukcijsko temperiranje,
- poluvodičko temperiranje.

Kod kalupa za injekcijsko prešanje plastomera najčešće se rabi temperiranje s pomoću medija. Na izbor medija i opreme za temperiranje utječu potrebna svojstva otpresaka i željena proizvodnost. Potrebna temperatura stijenke kalupne šupljine posredna je veličina, koja određuje brzinu i temperaturu medija.

3.4.1. Podtlačno temperiranje kalupa [6,7]

Zaostali zrak i razvijeni plinovi u kalupnoj šupljini ili kanalima za temperiranje, posebno kod dubokih jezgri i gnijezda, mogu stvoriti velike teškoće tijekom prerade. Zatvoreni zrak u kalupnoj šupljini može bitno sniziti kvalitetu proizvoda, pa čak odvesti do lokalnog pregaranja otpresaka. Zračni „džepovi“ u krugovima za temperiranje dovode do nejednolike izmjene topline, što se vrlo brzo otkriva kao nedostatak, a izravna posljedica su produženi ciklusi prerade ili snižena kvaliteta otpresaka.

Podtlačno temperiranje omogućuje istovremeno sastavljanje kruga za otplinjavanje i temperiranje. Ako se ovim mogućnostima podtlačnog temperiranja pridoda i povišenje sigurnosti u radu s temperiralom, potpuno je razumljivo da se predviđa velika budućnost tom načinu temperiranja kalupa, jer ako i dođe do nastajanja otvora u crijevima, nema istjecanja medija.

3.4.2. Predtlačno temperiranje kalupa [6,7]

Pri uporabi ovog načina temperiranja kalupa, medij za temperiranje prolazi s određenim pretlakom kroz krugove za temperiranje. Predtlačno temperiranje zahtijeva visoku nepropusnost kruga za temperiranje, što zahtijeva posebno brtvljenje dijelova sustava za temperiranje. Do unazad nekoliko godina predtlačno temperiranje s vodom kao medijem za temperiranje bio je najčešći način temperiranja kalupa. Međutim, s vremenom su se razvili i drugi sustavi u kojima se kao medij pojavljuju ulja i plinovi (npr. CO₂).

Sustav kanala za temperiranje naziva se *krug za temperiranje*. Pri sastavljanju krugova za temperiranje treba obratiti pozornost na to treba li kalup hladiti ili zagrijavati. Pri preradi plastomera češće je hlađenje kalupa, pa je ulazna temperatura medija za temperiranje niža od izlazne, jer se medij zagrijava prolaskom kroz krug za temperiranje. U tom se slučaju najhladniji medij dovodi na mjesto najtoplije taljevine, tj. na mjesto ušća. Medij izlazi na mjestu najhladnije taljevine. Kako to nije uvijek moguće izvesti, ponekad se uvodi više krugova za temperiranje, koji su nezavisno regulirani.

Krugove za temperiranje (pretlačno i podtlačno) moguće je podijeliti na krugove za temperiranje elemenata kalupne šupljine koji oblikuju unutrašnji dio otpreska, te na krugove za temperiranje elemenata kalupne šupljine koji oblikuje vanjski dio otpresaka. Stoga se uvodi podjela krugova za temperiranje na:

- krugove za temperiranje gnijezda i kalupnih ploča,
- krugove za temperiranje žigova i jezgara.

Krugovi za temperiranje gnijezda i kalupnih ploča služe temperiranju dijelova kalupa s pomoću kojih se otpresku daje vanjski oblik. Njima se temperiraju približno pločasti otpresci i to krugovima za temperiranje u obliku slova U, Z, kao i pravokutnika. Cilindrična gnijezda zahtijevaju ponešto drugačiju izvedbu kanala za temperiranje. Za otpreske veće visine, primjenjuje se više krugova za temperiranje Z oblika. Ploče s umetcima temperiraju se tako da se izvedu posebni krugovi za temperiranje i u umetcima. Krugovi za temperiranje žigova i jezgara služe temperiranju dijelova kalupa, kojima se daje unutrašnji oblik otpresaka. U kalupima s više kalupnih šupljina, krugovi za temperiranje žigova mogu se izvesti kao serijski ili paralelni. Razlikuje se također temperiranje pravokutnih i kružnih žigova i jezgara. Osim kapljevina kao medij za temperiranje žigova i jezgara može poslužiti i zrak i to za vrlo tanke jezgre.

Osim klasičnih krugova za temperiranje, na tržištu se pojavio i novi tzv. Contura krug za temperiranje. Osnovna karakteristika tog sustava za temperiranje su kanali za temperiranje koji prate oblik kalupne šupljine. Takav oblik kanala za temperiranje omogućuje bitno skraćivanje ciklusa injekcijskog prešanja (i do 30 %), jednoliko temperiranje kalupne šupljine, te postizanje poboljšane kvalitete otpresaka. Također je razvijen i sustav sa savitljivim elementima za temperiranje. Elementi su izrađeni od elastičnih bakrenih cijevi koje se mogu oblikovati čak i rukom. Na taj način element za temperiranje može poprimiti željeni oblik potreban za temperiranje različitih kalupa.

3.5. Sustav za vađenje otpresaka iz kalupa [6,7]

Sustav za vađenje otpresaka iz kalupa obavlja parcijalnu funkciju otvaranja kalupa i vađenja otpreska iz kalupne šupljine. Pri tome on treba udovoljiti sljedećim zahtjevima:

- vađenje otpreska bez oštećivanja,
- ostavljanje što je moguće manje vidljivih otisaka na otpresku,
- jednoliko vađenje otpresaka,
- pravilno postavljeni elementi za vađenje otpresaka,
- pravilna koordinacija elemenata sustava za vađenje otpresaka sa sustavom za temperiranje kalupa.

Nepravilno vađenje otpreska iz kalupne šupljine može dovesti do katastrofalnih kvarova kao što su kidanja mehaničkih dijelova ubrizgavalice ili kalupa. Konstruktor kalupa može mnogo učiniti pri konstruiranju kalupa kako bi se ti kvarovi spriječili. To se može izbjeći pravilnim dimenzioniranjem opterećenih elemenata kalupa. Tipična, vrlo česta pogreška je lom nedovoljno dimenzioniranih izbacivala, što se može izbjeći primjenom izbacivala većeg promjera. Ispravnim vođenjem ploča izbacivala i pločastih skidala također se uklanja učestala greška pri vađenju otpresaka. To je neusklađenost s provrtima, što dovodi do savijanja izbacivala i prevelikog trošenja provrta.

Na temelju analize postojećih poznatih sustava i načina njihovog funkcioniranja, svi se sustavi za vađenje otpresaka mogu podijeliti u one koji su sastavni dio kalupa (elementi kalupa) i one koji djeluju izvan kalupa kao dio dopunske opreme (manipulatori, roboti ili ručno vađenje otpreska). Prema načinu djelovanja sustavi za vađenje otpresaka mogu se podijeliti na mehaničke, pneumatske, hidrauličke i mješovite. Kod kalupa za injekcijsko prešenje plastomera danas se najčešće upotrebljavaju sustavi s mehaničkim načinom vađenja, a rijeđe ostali načini kod posebnih otpresaka ili posebnih konstrukcija kalupa.

Pri izradi otpresaka s podrezima u smjeru otvaranja kalupa potrebno je rabiti posebne sustave za vađenje otpreska iz kalupa. Otpresci koji imaju manje podreze mogu biti izrađeni u normalnom kalupu oblikovanjem podreza na posebnom umetku. U slučaju izrade otpresaka s većim podrezima rabe se različiti sustavi kliznika, odnosno školjkasti kalupi. Posebni sustavi vađenja otpreska iz kalupa rabe se i u slučaju izrade otpresaka s navojem, te za potrebe vađenja otpreska iz kalupa u više koraka.

Pri razmatranju sustava za vađenje otpreska iz kalupa potrebno je spomenuti i neke posebne izvedbe sustava za vađenje otpresaka. To su sustavi za otvaranje kalupa i vađenje s pomoću lanca, s pomoću raznih krivulja, s pomoću povlačne kotve i s pomoću kružnog povlačila.

3.6. Sustav za vođenje i centriranje elementa kalupa [6,7]

Kako bi se osiguralo točno nalijeganje jednog dijela kalupa na drugi, rabe se različiti sustavi za vođenje i centriranje elemenata kalupa. Pri tome valja razlikovati vanjsko i unutrašnje centriranje.

Vanjsko centriranje kalupa potrebno je radi točnog pozicioniranja kalupa na nosače kalupa ubrizgavalice, a izvodi se s pomoću prstena za centriranje, odnosno razdjelnog prstena za centriranje u slučaju kada na steznim pločama kalupa postoji izolacija. Prsten za centriranje omogućuje lako postavljanje kalupa na ubrizgavalicu, tako da se os uljevnog tuljca kalupa i os mlaznice ubrizgavalice podudaraju.

Sustav za unutrašnje vođenje i centriranje kalupa služi za vođenje i centriranje kalupnih ploča i ostalih elemenata kalupa pri otvaranju i zatvaranju kalupa.

3.7. Sustav za odzračivanje kalupa [6,7]

Sustav za odzračivanje kalupa potreban je stoga što prilikom ubrizgavanja plastomerne taljevine u zatvorenu kalupnu šupljinu u njoj zaostaju zrak i plinovi. Oni ometaju potpuno popunjavanje kalupne šupljine i mogu utjecati na lošu kvalitetu otpreska. Odzračivanje kalupne šupljine naročito je važno tijekom faze ubrizgavanja, jer povišenje temperature zbog snižene viskoznosti taljevine uzrokuje veću brzinu ubrizgavanja. To nadalje uzrokuje nedovoljnu učinkovitost prirodnog odzračivanja, pa se u posebnim slučajevima mora primijeniti podtlačno ozračivanje s pomoću posebnog uređaja.

Pri definiranju elemenata sustava za odzračivanje potrebno je osigurati što je moguće veće elemente za odzračivanje (ali ne prevelike), te ih treba predvidjeti na kraju svih putova tečenja taljevine u kalupnoj šupljini, kao i na mjestima linija spajanja čela taljevine. Vrlo je važno i čišćenje elemenata za odzračivanje. Pomični elementi (npr. izbacivala) obično se čiste sami, dok je nepomične elemente potrebno čistiti.

Veličina kanala i utora za odzračivanje ovisi o obujmu ubrizgane plastomerne taljevine i brzini ubrizgavanja. U pravilu, kanali za odzračivanje postavljaju se nasuprot ušća, odnosno na mjestu stijenke kalupne šupljine koje je najudaljenije od ušća. Otvori za odzračivanje trebaju biti izvedeni tako da taljevina ne može ulaziti u njih i na taj ih način zatvoriti. Odzračivanje kalupne šupljine moguće je ostvariti na više načina. Najčešće je odzračivanje kroz provrte za vođenje izbacivala. Postoji i čitav niz posebnih izvedbi odzračivanja kalupne šupljine ovisno o specifičnim zahtjevima koje postavlja otpresak.

U novije vrijeme razvijeno je nekoliko materijala za kalupne ploče koje se izrađuju srašćivanjem metalnog praha. Takvi, porozni materijali omogućuju odzračivanje kalupnih šupljina izravno kroz kalupne ploče.

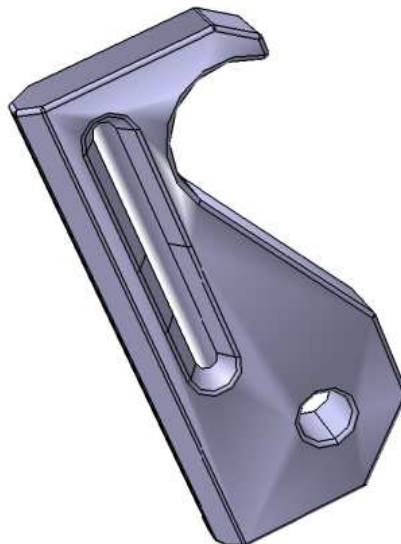
4. METODIČKO KONSTRUIRANJE KALUPA ZA INJEKCIJSKO PREŠANJE ZADANOG OTPRESKA

4.1. Uvod

Na temelju opisanog metodičkog konstruiranja kalupa za injekcijsko prešanje plastomera bit će izvedena konstrukcija za zadani polimerni otpresak s posebnim naglaskom na nestandardnu izradu dijelova kalupa.

4.2. Otpresak

Otpresak za koji će se konstruirati kalup je kvačica koja je neizostavni dio mehanizma za otvaranje i zatvaranje suncobrana.



Slika 4.1. Kvačica

4.3. Opis materijala zadanog otpreska[8]

Materijal otpreska je *polistiren ISO 1043-1: PS-I* čija svojstva su preuzeta sa stranice www.campusplastics.com [8]. Najbitnija svojstva su navedena u slijedećoj tablici.

Tablica 4.1. Osnovna svojstva za *Polistiren EDISTIR® ICE R 830D (PS-I)* [8, 2]

Svojstvo	Oznaka	Iznos	Mjerna jedinica
Gustoća	ρ	1040	kg/m ³
Temperatura postojanosti oblika	T_{PO}	78 ... 99	°C
Temperatura taljevine	T_T	220	°C
Temperatura stijenke kalupne šupljine	T_K	45	°C
Toplinska vodljivost	λ	0,18	W/mK
Specifični toplinski kapacitet	c_p	$1,3 \cdot 10^3$	Ws/kgK
Efektivna toplinska difuzivnost plastomerne taljevine	a_{ef}	$8,21 \cdot 10^{-8}$	m ² /s
Skupljanje	S_L	0,6	%
Protok taljevine		3.3	cm ³ /10min

4.4. Izbor ubrizgavalice[9]

Za injekcijsko prešanje zadanog otpreska odabrana je ubrizgavalica Allrounder 270 C tvrtke Arburg. Izgled ubrizgavalice je prikazan na slici 3.1, dok su neki njezini tehnički podaci prikazani u tablici 3.1.



Slika 4.2. Ubrizgavalica *Allrounder 270 C* [9]

Tablica 4.2. Tehnički podaci ubrizgavalice Allrounder 270 C [10]

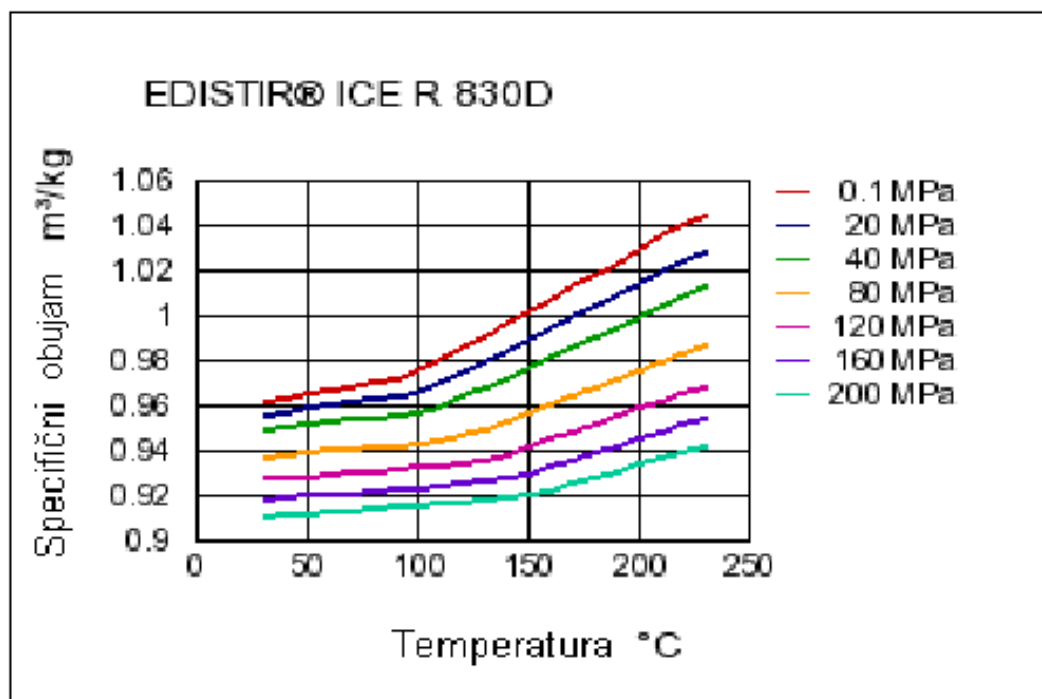
Veličina	Iznos	Mjerna jedinica
Maksimalna sila držanja kalupa	300	kN
Maksimalni hod otvaranja kalupa	350	mm
Minimalna visina kalupa	200	mm
Dimenzija stezne ploče	270 x 270	mm
Promjer pužnog vijka	20/25/30	mm
Maksimalni pomak pužnog vijka	100	mm
Maksimalna masa ubrizgavanja	29/45/65	g PS
Maksimalni tlak ubrizgavanja	2500/2240/1550	bar

4.5. Proračun kalupa [11]

4.5.1. Reološki proračun kalupa

4.5.1.1. Potrebni tlak u kalupnoj šupljini

Na slici 4.3 je prikazan p - v - T dijagram s pomoću kojeg se očitava potrební tlak u kalupnoj šupljini.



Slika 4.3. Dijagram p - v - T za *Polistiren* EDISTIR® ICE R 830D (PS-I) [8]

Za vrijednost v i T_{PO} iz p - v - T dijagrama određen je $p_k = 20$ MPa (200 bar)

gdje su:

p_k – potrební tlak u kalupnoj šupljini, MPa

$\rho = 1040 \text{ kg/m}^3$ – gustoća materijala

$$v = \frac{1}{\rho} = \frac{1}{1040} = 9,61538 \cdot 10^{-4} \text{ m}^3/\text{kg} \text{ – specifični obujam} \quad (4.1)$$

$T_{PO} = 351 \text{ K (78 °C)}$ – temperatura postojanosti oblika

$T_{OK} = 318 \text{ K (45 °C)}$ – temperatura otvaranja kalupa

4.5.1.2. Sila držanja kalupa

Sila držanja kalupa se proračunava radi provjere odabrane ubrizgavalice s obzirom na odabrani materijal i geometrijske značajke kalupa.

$$F_d = p_k (2 \cdot S_o + S_{US}) \cdot k = 20 \cdot (2 \cdot 1375 + 240,331) \cdot 1,4 = 83729,268 \text{ N (83,7 kN)} \quad (4.2)$$

gdje su:

F_d – sila držanja kalupa, N

$S_o = 1375 \text{ mm}^2$ – ploština otpreska

$S_{US} = 240,331 \text{ mm}^2$ – ploština uljevnog sustava

$k = 1,4$ – faktor sigurnosti

Sila držanja kalupa za odabranu ubrizgavalicu iznosi 300 kN što je viša vrijednost od izračunate, koja iznosi 83,7 kN. Stoga izračunata sila držanja kalupa zadovoljava odabranu ubrizgavalicu, jer odabrana ubrizgavalica može ostvariti tu silu.

4.5.2. Toplinski proračun kalupa[11]

4.5.2.1. Potrebne temperature ciklusa injekcijskog prešanja[11]

Dodirna temperatura je najviša temperatura koja se postiže na stijenci kalupne šupljine tijekom ciklusa injekcijskog prešanja.

$$T_D = \frac{b_k \cdot T_K + b_p \cdot T_T}{b_k + b_p} = \frac{10238 \cdot 318 + 493,31 \cdot 493}{10238 + 493,31} = 326 \text{ K (53 °C)} \quad (4.3)$$

$$T_{OK} = 2 \cdot T_K - T_D = 2 \cdot 318 - 326 = 310 \text{ K (37 °C)} \quad (4.4)$$

$$T_M = T_K - \Delta T_{MK} = 318 - 20 = 298 \text{ K (25 °C)} \quad (4.5)$$

$$b_p = \sqrt{\lambda \cdot \rho \cdot c_p} = \sqrt{0,18 \cdot 1040 \cdot 1,3 \cdot 10^3} = 493,31 \text{ W s}^{1/2}/\text{m}^2\text{K} \quad (4.6)$$

gdje je:

T_D – dodirna temperatura (najviša temperatura stijenske kalupne šupljine), K

$T_T = 493 \text{ K (260 °C)}$ – temperatura taljevine

$T_K = 318 \text{ K (80 °C)}$ – temperatura stijenske kalupne šupljine

$b_k = 10238 \text{ W s}^{1/2}/\text{m}^2\text{K}$ – toplinska prodornost materijala kalupa

b_p – toplinska prodornost materijala, $\text{W s}^{1/2}/\text{m}^2\text{K}$

$\lambda = 0,18 \text{ W/mK}$ – toplinska vodljivost materijala

$c_p = 1,3 \cdot 10^3 \text{ Ws/kgK}$ – specifični toplinski kapacitet materijala

T_{OK} – temperatura otvaranja kalupa, K

T_M – temperatura medija za temperiranje, K

ΔT_{MK} – temperaturni gradijent koji se proizvoljno izabire, K

4.5.2.2. Vrijeme hlađenja otpreska[11]

Vrijeme hlađenja se računa s pomoću jednadžbi i podataka danih u tablici 4.1.

$$t_h = \frac{s_o^2}{K_O \cdot a_{ef} \cdot \pi^2} \cdot \ln \left[K_U \frac{T_T - T_K}{T_{PO} - T_K} \right] \quad (4.7)$$

gdje su:

t_h – vrijeme hlađenja otpreska, s

$s_o = 8$ mm – karakteristična izmjera otpreska (debljina stijenke, volumen/oplošje)

$a_{ef} = 8,21 \cdot 10^{-8}$ m²/s – efektivna toplinska difuzivnost plastomerne taljevine

$K_O = 1$ – koeficijent oblika za ploču

K_U – koeficijent unutrašnjosti, a za ploču iznose:

$$K_{U1} = \frac{4}{\pi} \quad K_{U2} = \frac{8}{\pi^2}$$

$$t_{h1} = \frac{s_o^2}{K_O \cdot a_{ef} \cdot \pi^2} \cdot \ln \left[K_U \frac{T_T - T_K}{T_{PO} - T_K} \right] = \frac{(8 \cdot 10^{-3})^2}{1 \cdot 8,21 \cdot 10^{-8} \cdot \pi^2} \ln \left[\frac{4}{\pi} \cdot \frac{493 - 318}{351 - 318} \right] = 150,91 \text{ s} \quad (4.8)$$

$$t_{h2} = \frac{s_o^2}{K_O \cdot a_{ef} \cdot \pi^2} \cdot \ln \left[K_U \frac{T_T - T_K}{T_{PO} - T_K} \right] = \frac{(8 \cdot 10^{-3})^2}{1 \cdot 8,21 \cdot 10^{-8} \cdot \pi^2} \ln \left[\frac{8}{\pi^2} \cdot \frac{493 - 318}{351 - 318} \right] = 115,3 \text{ s} \quad (4.9)$$

Kriterij hlađenja otpreska do propisane temperature postojanosti oblika u središtu otpreska daleko je stroži od kriterija hlađenja do propisane prosječne temperature postojanosti oblika što rezultira duljim vremenom hlađenja otpreska. U cilju postizanja što višeg stupnja proizvodnosti, potrebno je izabrati najkraće moguće vrijeme hlađenja otpreska. Zbog toga se za daljnja razmatranja uzima vrijeme hlađenja otpreska $t_h = 115,3 \text{ s}$.

$$t_p = t_o + t_{iz} + t_{zs} = 1 + 1 + 1 = 3 \text{ s} \quad (4.10)$$

$$t_c = t_h + t_p = 115,3 + 3 = 118,3 \text{ s} \quad (4.11)$$

gdje su:

t_p – pomoćno vrijeme, s

t_c – vrijeme ciklusa injekcijskog prešanja, s

t_o – vrijeme otvaranja kalupa, s

t_{iz} – vrijeme vađenja otpreska iz kalupa, s

t_{zs} – vrijeme zatvaranja kalupa, s

4.5.2.3. Toplinska bilanca kalupa[11]

Potrebno je odrediti temperaturu vanjske stijenke kalupa koja se može izračunati s pomoću dva izraza.

$$T_{VK} = 0,427 \cdot T_O + 0,823 \cdot T_M - 68,96 \quad (4.12)$$

$$T_{VK} = T_O + 0,725 \cdot T_M - 211,4 \quad (4.13)$$

Za proračun se izabire regresijska jednadžba izračunata na temelju eksperimentalnih podataka i preračunata u stupnjeve Kelvina.

$$T_{VK} = 0,427 \cdot T_O + 0,823 \cdot T_M - 68,96 = 303,54 \text{ K (30 } ^\circ\text{C)}$$

gdje je:

T_{VK} – temperatura vanjske stijenke kalupa, K

$T_O = 298 \text{ K (25 } ^\circ\text{C)}$ – temperatura okoline (propisana temperatura), K

$T_M = 298 \text{ K (25 } ^\circ\text{C)}$ – temperatura medija za temperiranje, K

Toplinska prijelaznost zračenjem:

$$\alpha_z = \epsilon_z \cdot C_z = \epsilon_n \cdot 1,2 \cdot C_z = 0,35 \cdot 1,2 \cdot 5,667 = 2,3801 \text{ W/m}^2\text{K} \quad (4.14)$$

Toplinska prijelaznost uslijed konvekcije i zračenja:

$$\alpha_{st} = \alpha_z + \alpha_k = 2,3801 + 15 = 17,3801 \text{ W/m}^2\text{K} \quad (4.15)$$

gdje su prema [3]:

α_z – toplinska prijelaznost zračenjem, $\text{W/m}^2\text{K}$

ϵ_z – sposobnost zračenja realnog tijela

C_z – zračivost apsolutnog crnog tijela, $\text{W/m}^2\text{K}$

α_{st} – toplinska prijelaznost uslijed zračenja i konvekcije, $\text{W/m}^2\text{K}$

α_k – konvektivna toplinska prijelaznost (iskustvena vrijednost), $\text{W/m}^2\text{K}$

$$A_1 = L_k \cdot H_k = 0,155 \cdot 0,130 = 0,02015 \text{ m}^2 \quad (4.16)$$

$$A_2 = L_k \cdot B_k = 0,155 \cdot 0,037 = 0,005735 \text{ m}^2 \quad (4.17)$$

Korigirana vrijednost toplinske prijelaznosti:

$$\alpha_{st}^* = \frac{A_1 + A_2}{A_1} \cdot \alpha_{st} = \frac{0,02015 + 0,005735}{0,02015} \cdot 17,3801 = 22,326 \text{ W/m}^2\text{K} \quad (4.18)$$

Toplina izmjenjena kroz stranice kalupa, odnosno toplina koju kalup izmjeni s okolinom kroz stranice može se izračunati s pomoću izraza:

$$\Phi_{st} = 2 \cdot A_1 \cdot \alpha_{st}^* \cdot (T_{VK} - T_O) = 2 \cdot 0,02015 \cdot 22,326 \cdot (303,54 - 298) = 4,984 \text{ W} \quad (4.19)$$

gdje su:

A_1 – površina bočne plohe kalupa, m^2

A_2 – površina donje (gornje) plohe kalupa, m^2

L_k – dužina kalupa, m

H_k – visina kalupa, m

B_k – širina kalupa, m

α_{st}^* – korigirana vrijednost toplinske prijelaznosti zračenja i konvekcije, W/m^2K

Φ_{st} – toplina izmjenjena konvekcijom i zračenjem s okolinom, W

Pri proračunu toplinske bilance kalupa, potrebno je definirati toplinske tokove kroz kalup.

$$\beta_v^* = \frac{B_{spk} + H_k}{H_k} \cdot \beta_v = \frac{0,165 + 0,130}{0,130} \cdot 84 = 190,61 \text{ W/m}^2\text{K} \quad (4.20)$$

$$A_{ks} = B_{spk} \cdot H_k = 0,165 \cdot 0,130 = 0,02145 \text{ m}^2 \quad (4.21)$$

$$\Phi_v = 2 \cdot A_{ks} \cdot \beta_v^* \cdot (T_{VK} - T_O) = 2 \cdot 0,02145 \cdot 190,61 \cdot (303,54 - 298) = 45,301 \text{ W} \quad (4.22)$$

gdje su:

β_v^* – korigirana vrijednost faktora proporcionalnosti, W/m^2K

B_{spk} – širina stezne ploče kalupa, m

β_v – faktor proporcionalnosti prema [2], W/m^2K

Φ_v – toplina izmjenjena između kalupa i steznih ploča ubrizgavalice mehanizmom provođenja, W

A_{ks} – površina između kalupa i steznih ploča m^2

$$\Phi_o = \Phi_{st} + \Phi_v = 4,984 + 45,301 = 50,285 \text{ W} \quad (4.23)$$

$$\begin{aligned} (h_2 - h_1) &= 1000 \cdot [(a_3 \cdot T_T + b_3) - (a_2 \cdot T_{PO} + b_2)] = \\ &= 1000 \cdot [(1,875 \cdot 493 - 571,88) - (1,4 \cdot 351 - 410,20)] = 271295 \text{ J / kg} \end{aligned} \quad (4.24)$$

$$\Phi_p = \frac{m_g (h_2 - h_1)}{t_c} = \frac{0,004 \cdot 271295}{118,3} = 9,173 \text{ W} \quad (4.25)$$

$$\Phi_M = -\Phi_p + \Phi_o = -9,173 + 50,285 = 41,112 \text{ W} \quad (4.26)$$

gdje su:

Φ_o – ukupna toplina koju kalup izmjenjuje s okolinom, W

Φ_p – toplina koja plastomerna taljevina dovodi kalupu, W

Φ_M – toplina koju medij za temperiranje treba odvesti kalupu, W

m_g – masa grozda (umnožak volumena grozda i gustoće materijala otpreska), kg

h_1 – specifična entalpija pri prosječnoj temperaturi otpreska u trenutku njegova napuštanja kalupa, J/kg

h_2 – specifična entalpija pri temperaturi i tlaku preradbe, J/kg

a_2, a_3, b_2, b_3 – koeficijenti za izračunavanje razlike entalpija prema [11]

Pozitivni predznak izračunatog toplinskog toka Φ_M znači da medij za temperiranje dovodi toplinu u kalup. Da bi se smanjila energija dovođenja topline u kalup moguće je primjeniti izolacijske ploče na steznim pločama kalupa. U tom slučaju je potrebno neznatno odvođenje topline koje je ekonomski gledano povoljnije od dovođenja i manjeg je intenziteta.

4.5.3. Mehanički proračun kalupa

4.5.3.1. Proračun kinematike kalupa

Pri proračunu kinematike kalupa potrebno je odrediti hod otvaranja kalupa koji osigurava nesmetano vađenje otpreska iz kalupa. Pri tome valja voditi računa o maksimalnom razmaku između steznih ploča ubrizgavalice, kako bi se kalup mogao stegnuti između njih, te otvoriti za potreban hod.

$$h_{ok} = h_g + h_{op} + h_d = 62 + 3 + 8 = 73 \text{ mm} \quad (4.27)$$

$$h_{Umin} = h_{ok} + H_k = 73 + 130 = 203 \text{ mm} \quad (4.28)$$

$$h_i = h_o + h_{di} = 8 + 10 = 18 \text{ mm} \quad (4.29)$$

gdje su:

h_{ok} – visina otvaranja kalupa, mm

h_{Umin} – potrebni razmak između steznih ploča ubrizgavalice, mm

h_i – duljina puta izbacivala, mm

h_g – visina grozda, mm

h_{op} – visina otpreska u pomičnom djelu kalupa, mm

h_d – dodatno otvaranje kalupa, mm

h_o – visina otpreska, mm

h_{di} – dopunski hod izbacivala (sigurnost), mm

4.5.3.2. Visina temeljne ploče kalupa

$$h_{tp} = \left(\frac{5}{32} \cdot \frac{F_d \cdot b_{tp}^3}{l_{tp} \cdot f_{tp} \cdot E_r} \right)^{\frac{1}{3}} = \left(\frac{5}{32} \cdot \frac{83729,268 \cdot 100^3}{160 \cdot 0,02 \cdot 215000} \right)^{\frac{1}{3}} = 26 \text{ mm} \quad (4.30)$$

gdje su:

F_d – sila držanja kalupa, N

b_{tp} – razmak između odstoynih letvi kalupa, mm

l_{tp} – duljina temeljne ploče, mm

E_r – modul rastezljivosti materijala temeljne ploče, N/mm²

f_{tp} – dopušteni progib temeljne ploče, mm (0,01 ... 0,02)

4.6. Konstrukcija kalupa

Kalup je konstruiran kombinacijom korištenja standardnih dijelova, te samim modeliranjem i konstruiranjem nestandardnih dijelova.

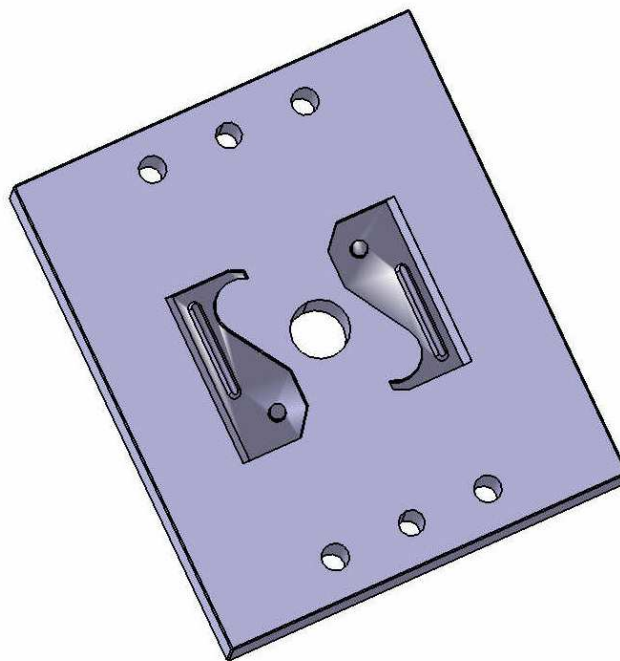
Standardni dijelovi koji su korišteni su:

- Izbacivalo HASCO Ø4x110
- Izbacivalo HASCO Ø8x110
- Izbacivalo HASCO Ø5,4x110
- Vijak imbus M10x115 ISO 4762
- Vijak imbus M8x55 ISO 4762
- Vijak imbus M6x16 ISO 4762
- Vijak imbus M10x35 ISO 4762

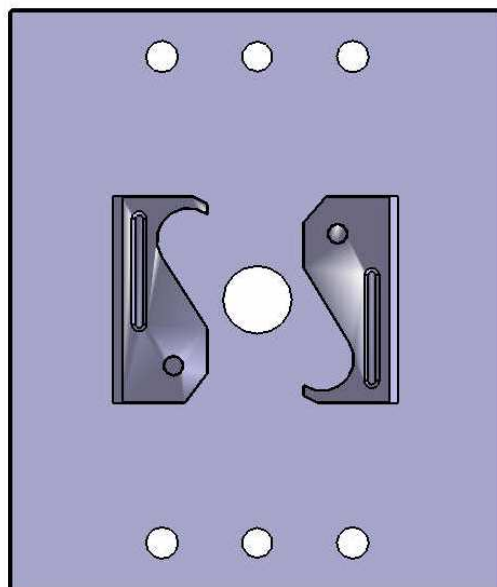
Nestandardni dijelovi koji su konstruirani su:

- Ploča 1
- Kalupna ploča 1
- Kalupna ploča 2
- Odstojna ploča
- Ploča izbacivala 1
- Ploča izbacivala 2
- Držalo ploče izbacivala
- Umetak
- Ploča 2
- Ploča 3
- Vodilice

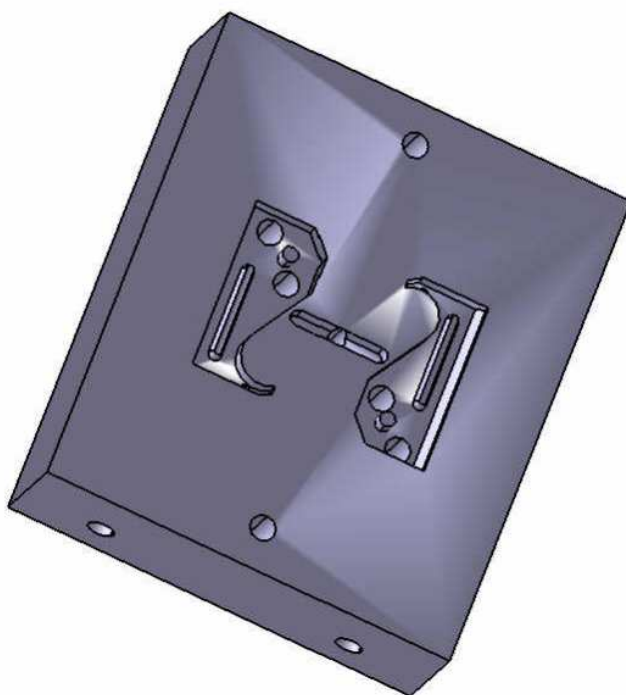
Svi nacrti nestandardnih dijelova priloženi su uz rad. Kalupne ploče 1 i 2 izrađene su od legiranog alatnog čelika za rad u toplom stanju, oznake X38CrMoV51(Č4751). Tvrdća čelika je 48-52 HRC, a toplinska provodnost $\lambda = 25 \text{ W/mK}$. Ostale ploče izrađene su od legiranog alatnog čelika za rad u hladnom stanju, oznake X165CrMoV12(Č4750). Držalo ploče izbacivala, vodilice i uljevna puškica izrađeni su od čelika za poboljšavanje, oznake C45(Č4750). Umetak je izrađen od slitine bakra s kositrom, oznake P.CuSn12. Kalupne šupljine dobivene su postupkom erodiranja, dok su svi ostali elementi izrađeni standardnim obradama odvajanja čestica.



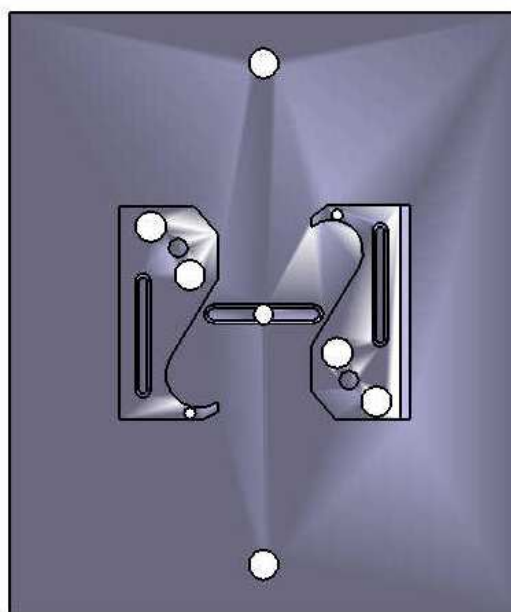
Slika 4.4. Kalupna ploča 1



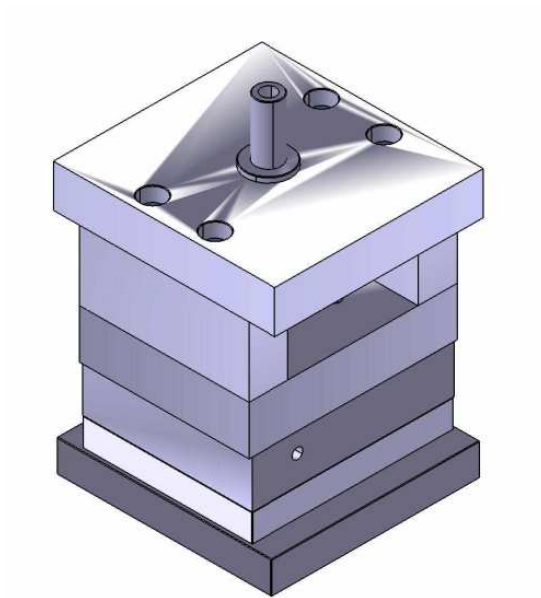
Slika 4.5. Kalupna ploča 1



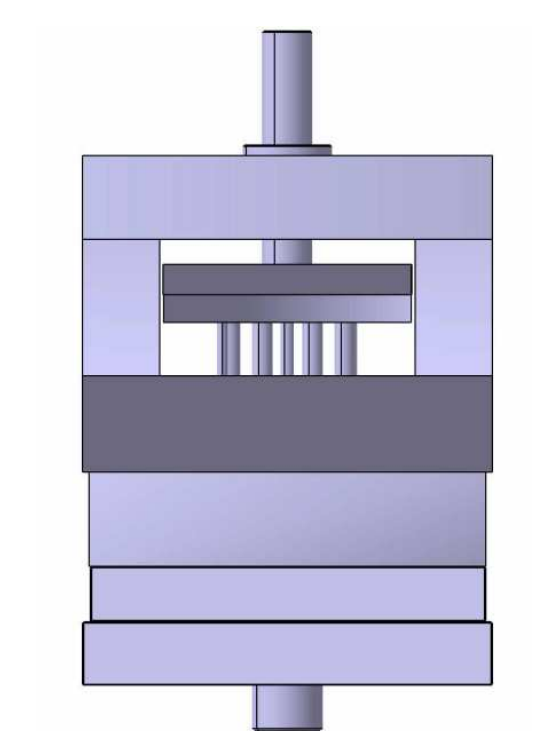
Slika 4.6. Kalupna ploča 2



Slika 4.7. Kalupna ploča 2



Slika 4.8. Kalup



Slika 4.9. Kalup



Slika 4.10. Kalup

5. ZAKLJUČAK

Kalupi za injekcijsko prešanje taljevine su jedan od najutjecajnijih faktora koji utječu na oblikovanje polimerne taljevine u proizvod željenog oblika i kvalitete. Specifična svojstva, reološka i termodinamička, koja karakteriziraju polimerne materijale, iziskuju od konstruktora sveobuhvatni pristup problemu konstruiranja kalupa. Isprepletene ovisnosti parametara postupka, materijala i geometrije su velika prepreka matematičkom opisu zbivanja u procesu, što vrlo često utječe na iskustveni pristup problemu konstruiranja, pri čemu se poboljšanja dobivaju metodom pokušaja i pogrešaka.

U radu su primjenjene spoznaje o razvoju polimernog otpreska i kalupa za injekcijsko prešanje na konkretnom primjeru.

Za razradu konstrukcije, korišteno je računalo i računalni programi, čime se skratilo vrijeme razrade konstrukcije.

6. LITERATURA

- [1] Vidaković, B.: Alati i prerada plastičnih masa, Novinsko – izdavačka radna organizacija, Tehnička knjiga Beograd, 1986.
- [2] Čatić, I.: Uvod u proizvodnju polimernih tvorevina, Društvo plastičara i gumaraca, Zagreb, 1996.
- [3] <http://www.polymerchemistryhypertext.com/images/DPpolymers.jpg>, 2.7.2010.
- [4] Rogić, A., Čatić I.: Injekcijsko prešanje polimera, Društvo plastičara i gumaraca, Zagreb, 1996.
- [5] Siminiati, D., Pomenić, L., Oršić, F.: Određivanje osnovnih parametara za injekcijsko prešanje plastike, Engineering Review, Vol. 28., no.1. 2008.
- [6] Rebić, D.: Diplomski rad, Fakultet strojarstva i brodogradnje, Zagreb, 2003.
- [7] Godec, D.: Magistarski rad, Fakultet strojarstva i brodogradnje, Zagreb, 2000.
- [8] <http://www.campusplastics.com/campus/datasheet/EDISTIR%C2%AE+ICE+R+830D/Polimeri+Europa/65/f1c90e60>, 7.6.2010.
- [9] http://www.arburg.com/com/COM/en/products/machines/standard/allrounder_c/index.jsp, 15.6.2010.
- [10] Tehnički podaci, http://www.arburg.com/com/COM/en/products/machines/standard/allrounder_c/downloads.jsp, 17.6.2010.
- [11] Čatić, I.: Izmjena topline u kalupima za injekcijsko prešanje plastomera, Društvo plastičara i gumaraca, Zagreb, 1985.

7. PRILOG

U prilogu su sadržani nacrti:

1. Montažni sklop
2. Ploča 1
3. Kalupna ploča 1
4. Kalupna ploča 2
5. Odstojna ploča
6. Ploča izbacivala 1
7. Ploča izbacivala 2
8. Držalo ploče izbacivala
9. Umetak
10. Ploča 2
11. Ploča 3
12. Vodicice
13. Otpresak