

Simulacija lijevanja kartera dizel motora od aluminijeve legure u pješčani kalup

Obrovac, Matea

Undergraduate thesis / Završni rad

2023

Degree Grantor / Ustanova koja je dodijelila akademski / stručni stupanj: **University of Zagreb, Faculty of Mechanical Engineering and Naval Architecture / Sveučilište u Zagrebu, Fakultet strojarstva i brodogradnje**

Permanent link / Trajna poveznica: <https://urn.nsk.hr/urn:nbn:hr:235:987251>

Rights / Prava: [In copyright](#)/[Zaštićeno autorskim pravom.](#)

Download date / Datum preuzimanja: **2024-10-08**

Repository / Repozitorij:

[Repository of Faculty of Mechanical Engineering and Naval Architecture University of Zagreb](#)



SVEUČILIŠTE U ZAGREBU
FAKULTET STROJARSTVA I BRODOGRADNJE

ZAVRŠNI RAD

Matea Obrovac

Zagreb, 2023.

SVEUČILIŠTE U ZAGREBU
FAKULTET STROJARSTVA I BRODOGRADNJE

ZAVRŠNI RAD

Mentori:

Prof. dr. sc. Branko Bauer, dipl. ing.

Student:

Matea Obrovac

Zagreb, 2023.

Izjavljujem da sam ovaj rad izradila samostalno koristeći znanja stečena tijekom studija i navedenu literaturu.

Zahvaljujem mentoru prof. dr. sc. Branku Baueru na mentorstvu i pomoći tijekom izrade završnog rada te asistentu Karlu Jurkoviću mag. ing. mech. na savjetima, uputama i usmjeravanju prilikom izrade eksperimentalnog dijela rada. Posebno zahvaljujem svojoj obitelji i prijateljima na pruženoj potpori tijekom studiranja.

Matea Obrovac



SVEUČILIŠTE U ZAGREBU
FAKULTET STROJARSTVA I BRODOGRADNJE



Središnje povjerenstvo za završne i diplomske ispite
Povjerenstvo za završne i diplomske ispite studija strojarstva za smjerove:
proizvodno inženjerstvo, računalno inženjerstvo, industrijsko inženjerstvo i menadžment, inženjerstvo
materijala i mehatronika i robotika

Sveučilište u Zagrebu Fakultet strojarstva i brodogradnje	
Datum	Prilog
Klasa: 602 – 04 / 23 – 6 / 1	
Ur.broj: 15 - 1703 - 23 -	

ZAVRŠNI ZADATAK

Student: **Matea Obrovac** JMBAG: **0035219675**

Naslov rada na hrvatskom jeziku: **Simulacija lijevanja kartera dizel motora od aluminijske legure u pješčani kalup**

Naslov rada na engleskom jeziku: **Sand casting simulation of aluminium alloy diesel engine sump**

Opis zadatka:

U okviru rada potrebno je proučiti tehnologiju lijevanja aluminijskih legura i prikupiti podatke o konstrukciji i izradi uljevnog sustava za jednokratni pješčani kalup.

Za zadani odljevak, karter dizel motora od aluminijske legure, potrebno je konstruirati CAD model sa sustavom ulijevanja i napajanja. Napraviti simulaciju u programskom paketu ProCAST. Analizirati rezultate simulacije lijevanja i skrućivanja.

U radu je potrebno navesti korištenu literaturu i eventualno dobivenu pomoć.

Zadatak zadan:

30. 11. 2022.

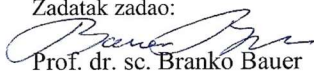
Datum predaje rada:

1. rok: 20. 2. 2023.
2. rok (izvanredni): 10. 7. 2023.
3. rok: 18. 9. 2023.

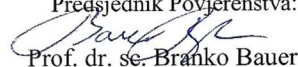
Predviđeni datumi obrane:

1. rok: 27. 2. – 3. 3. 2023.
2. rok (izvanredni): 14. 7. 2023.
3. rok: 25. 9. – 29. 9. 2023.

Zadatak zadao:


Prof. dr. sc. Branko Bauer

Predsjednik Povjerenstva:


Prof. dr. sc. Branko Bauer

SADRŽAJ

SADRŽAJ	I
POPIS SLIKA	II
POPIS OZNAKA	III
SAŽETAK.....	IV
SUMMARY	V
1. UVOD.....	1
2. ALUMINIJ I NJEGOVE LEGURE	2
2.1. Al-Mg legure.....	1
2.2. Al-Cu legure.....	1
2.3. Al-Si legure.....	1
3. KLASIFIKACIJA PROCESA LIJEVANJA METALA	2
4. LIJEVANJE U PJEŠČANI KALUP	4
4.1. Konstrukcija odljevka, modela i jezgrenika.....	4
4.2. Kalupna mješavina	5
4.2.1. Svježa kalupna mješavina	6
4.3. Ručno kalupljenje	7
5. ULJEVNI SUSTAV	9
5.1. Dijelovi uljevnog sustava.....	9
5.1.2. Uljevna čaša	10
5.1.3 Spust.....	10
5.1.4. Razvodnik.....	11
5.1.5. Ušće.....	12
6. GREŠKE NA ODLJEVCIMA	13
6.1. Nedolivenost odljevka.....	13
6.2. Nestaljeno područje.....	14
6.3. Nemetalni uključci	14
6.4. Usahlina	15
6.5. Mjehuravost	15
6.6. Penetracija rastaljenog metala.....	15
6.7. Pomak.....	16
7. EKSPERIMENTALNI DIO	17
7.1. Proračun uljevnog sustava	18
7.2. Rezultati simulacije lijevanja	23
7.3. Prijedlog poboljšanja uljevnog sustava.....	27
8. ZAKLJUČAK.....	33
LITERATURA.....	34

POPIS SLIKA

Slika 1. Prvi most izrađen od željeznog lijeva [1].....	1
Slika 2. Uzorak tehničkog aluminija [2]	2
Slika 3. Boksit [2].....	2
Slika 4. Klasifikacija procesa lijevanja metala.....	3
Slika 5. Prikaz izrade kalupne šupljine pomoću 3D printanog modela	4
Slika 6. Povezivanje zrnaca pijeska dodatkom veziva [1]	5
Slika 7. Tlačna čvrstoća svježe kalupne mješavine u ovisnosti o sadržaju vode i bentonita [1]7	7
Slika 8. Tijek postupka izrade odljevka ručnim kalupljenjem [5]	8
Slika 9. Dijelovi uljevnog sustava [6]	9
Slika 10. Vrste uljevnih čaša [6]	10
Slika 11. Oblikovanje spusta [5]	10
Slika 12. Poprečni presjeci razvodnika [6].....	11
Slika 13. Produžetak razvodnika [6]	11
Slika 14. Karakteristični presjeci uljevnog sustava, A - površina presjeka ušća, B – površina presjeka razvodnika, C – površina presjeka dna spusta (grla) [1].....	12
Slika 15. Poprečni presjeci ušća [6]	12
Slika 16. Nedolivenost odljevka [5].....	14
Slika 17. Nestaljeno područje [5]	14
Slika 18. Nemetalni uključci [5]	14
Slika 19. Usahlina [5].....	15
Slika 20. Mjehuravost [5].....	15
Slika 21. Penetracija rastaljenog metala [5]	16
Slika 22. Pomak [5].....	16
Slika 23. 3D model kartera motora s osnovnim dimenzijama	17
Slika 24. Dimenzije modela kartera motora.....	18
Slika 25. Nomogram aluminijskih legura [7].....	19
Slika 26. Nomogram aluminijskih legura s označenim dobivenim vrijednostima [7].....	21
Slika 27. 3D model odljevka s uljevnim sustavom	22
Slika 28. Neravnomjerno punjenje kalupne šupljine	23
Slika 29. Pojava nedolivenog područja	24
Slika 30. Utjecaj temperature lijevanja na pojavu nedolivenog područja – pri 700 °C.....	25
Slika 31. Utjecaj temperature lijevanja na pojavu nedolivenog područja – pri 730 °C.....	25
Slika 32. Utjecaj temperature lijevanja na pojavu nedolivenog područja - pri 750 °C	26
Slika 33. Uljevni sustav s dodanim pojilima i povećanim presjekom spusta	27
Slika 34. Smanjenje rizika od nedolivenosti promjenom uljevnog sustava i temperature lijevanja	28
Slika 35. Raspodjela temperature na početku lijevanja.....	29
Slika 36. Raspodjela temperature tijekom lijevanja.....	29
Slika 37. Raspodjela temperature na kraju lijevanja	30
Slika 38. Nejednoliko punjenje kalupne šupljine.....	30
Slika 39. Pojava poroznosti u odljevku.....	31
Slika 40. Poroznost na stijenci kartera	32

POPIS OZNAKA

Oznaka	Jedinica	Opis
\bar{v}	kg/s	Prosječna brzina punjenja kalupne šupljine
m_{us}	kg	Ukupna masa uljevnog sustava
t_l	s	Vrijeme lijevanja
V_o	m ³	Volumen odljevka
ρ	kg/m ³	Gustoća taljevine
m_o	kg	Masa odljevka
η	-	Faktor iskoristivosti taljevine pri lijevanju

SAŽETAK

U ovom radu obrađene su osnove tehnologije lijevanja aluminijskih legura s naglaskom na dijelove uljavnog sustava i njegovu konstrukciju. Objasnjena su svojstva najčešće korištenih aluminijskih legura u ljevarstvu te su obrađeni primjeri najčešćih grešaka koje se javljaju pri lijevanju. U eksperimentalnom dijelu rada opisan je proračun uljavnog sustava za lijevanje kartera dizel motora od aluminijske legure AlSi12 te je napravljen 3D model odljevka i njegovog uljavnog sustava. Koristeći 3D model, provedena je simulacija lijevanja u programu ProCAST sa svrhom otkrivanja potencijalnih grešaka. Nakon dobivenih rezultata simulacije, dan je prijedlog poboljšanja uljavnog sustava kako bi se postojeće greške uklonile ili minimizirale.

Ključne riječi: lijevanje, uljavni sustav, aluminijske legure, numerička simulacija lijevanja

SUMMARY

This thesis covers the basics of aluminium alloy casting technology, with an emphasis on the components of the gating system and its design. The properties of the most commonly used aluminium alloys in casting were explained, and examples of the most frequent defects that occur during casting were addressed. In the experimental section of the thesis, the calculation of the gating system for casting an AlSi12 alloy diesel engine sump was described, and a 3D model of the casting and its gating system was created. Using the 3D model, a casting simulation was performed in the ProCAST software to detect potential defects. Based on the simulation results, suggestions were made to improve the gating system to eliminate or minimize existing defects.

Key words: casting, gating system, aluminium alloys, numerical casting simulation

1. UVOD

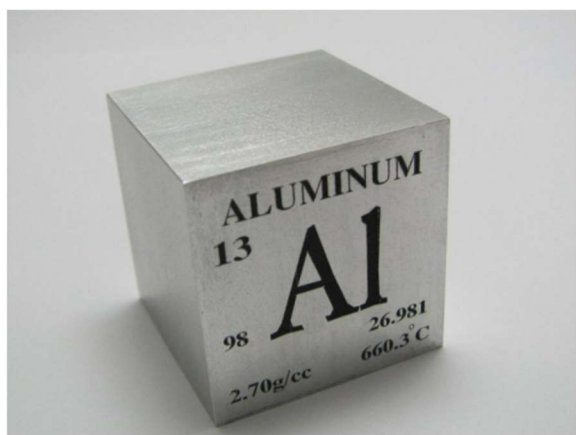
Lijevanje je postupak oblikovanja pri kojemu se rastaljeni metal ulijeva u kalupnu šupljinu, hladi i skrućuje u njoj, te poprima njen oblik pri čemu nastaje odljevak. Lijevanje ima dugu i bogatu povijest koja seže tisućama godina unatrag. Arheološki dokazi pokazuju kako se lijevanje koristilo u drevnim civilizacijama, poput Egipatske, za izradu metalnih predmeta poput nakita, alata i oružja. Kako su se razvijale tehnike i tehnologija obrade metala, tako se razvijao i proces lijevanja, što je omogućilo stvaranje sve složenijih predmeta preciznih dimenzija s manjim tolerancijama i poboljšanom završnom obradom. Razvojem računalno potpomognutog dizajna i proizvodnje dodatno je unaprijeđen proces lijevanja pa velik broj ljevaonica danas koristi računalne simulacije kako bi se poboljšanjem konstrukcije uljevnog sustava dobio što kvalitetniji proizvod. Sve to doprinosi bržoj i učinkovitijoj proizvodnji, smanjenju troškova kao i stvaranju složenijih geometrija i oblika. Lijevanje u pješčane kalupe samo je jedan od postupaka lijevanja, a zbog relativno niske cijene i lake dostupnosti materijala za kalupljenje te dobre kvalitete odljevka, široko je zastupljen u proizvodnji. Lijevati se mogu željezni i neželjezni materijali, od kojih važnu ulogu imaju aluminij i njegove legure, posebice u automobilskoj industriji koja čini više od 50 % tržišta ljevačke industrije [1]. Osim u automobilskoj industriji, lijevanje je danas važan proizvodni proces u strojarstvu, zrakoplovnoj, građevinskoj industriji te mnogim drugima. Na slici 1. prikazan je prvi most izrađen od željeznog lijeva. Kontinuirani napredak tehnologije i materijala vjerojatno će potaknuti daljnja poboljšanja i inovacije u procesu lijevanja u godinama koje dolaze.



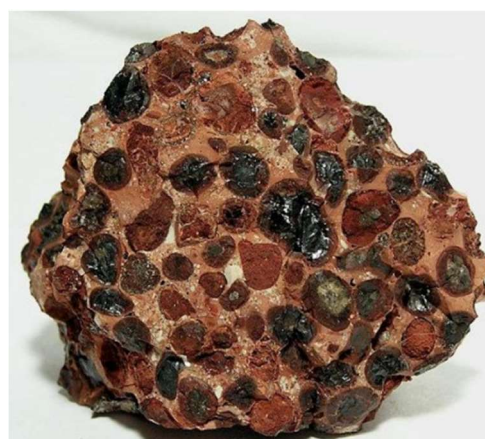
Slika 1. Prvi most izrađen od željeznog lijeva [1]

2. ALUMINIJ I NJEGOVE LEGURE

Aluminij je metal srebrno-bijele boje značajan radi svoje duktilnosti, visoke otpornosti na koroziju te relativno niske gustoće od $2,7 \text{ g/cm}^3$, što ga čini lakšim od većine drugih metala. Uzorak tehničkog aluminija prikazan je na slici 2. On je treći najzastupljeniji element u Zemljinoj kori, a njegova je primjena široko rasprostranjena upravo zbog navedenih svojstava. Aluminij je mekan, lagan, lako savitljiv metal koji se može oblikovati u različite oblike i veličine. Njegova visoka otpornost na koroziju čini ga idealnim za korištenje u okolišu gdje tijekom vremena zadržava svoja svojstva. Osim toga, važan je i zbog svoje dobre toplinske i električne vodljivosti. Obzirom na činjenicu da čisti aluminij ne nalazimo u prirodi, on se proizvodi iz rude boksita, prikazane na slici 3, kroz proces rafiniranja koji uključuje otapanje boksita u natrijevom hidroksidu, odvajanje nečistoća, a zatim redukciju aluminijevog oksida u metalni aluminij putem elektrolize [2]. Proizvodnja aluminija je energetski zahtjevna, ali poboljšanja u tehnologiji su je s vremenom učinila učinkovitijom i isplativijom. U ljevačkoj industriji čisti se aluminij rijetko koristi zbog loše livljivosti i nedovoljno dobrih mehaničkih svojstava pa se, sa svrhom poboljšanja spomenutih svojstava, posebice vlačne čvrstoće i tvrdoće, prvenstveno rabe aluminijeve legure. Najzastupljenije su Al-Si, Al-Cu i Al-Mg legure i to posebice u automobilskoj industriji. [1]



Slika 2. Uzorak tehničkog aluminija [2]



Slika 3. Boksit [2]

2.1. Al-Mg legure

Al-Mg legure najraširenije su legure aluminijske. Magnezij doprinosi povećanju granice razvlačenja i vlačne čvrstoće čime se postiže legura umjerene čvrstoće. Osim toga, magnezij ima manju gustoću od aluminijske pa u konačnici i sama legura ima manju gustoću što ju čini pogodnom za primjene gdje je važno smanjenje težine konačnog proizvoda. Dodatak magnezija povoljno utječe i na korozivnu otpornost pa su Al-Mg legure prikladne za upotrebu u zahtjevnim okolišnim uvjetima radi čega se često rabe u proizvodnji hrane i pića. Kada je u pitanju oblikovljivost, ona opada s povećanjem udjela magnezija. Glavna upotreba Al-Mg legura je u zrakoplovnoj i automobilske industriji, gdje je njihova kombinacija male težine, dobre otpornosti na koroziju i visokog omjera čvrstoće i težine vrlo poželjna. [3]

2.2. Al-Cu legure

Dodavanje bakra aluminijskim legurama utječe na svojstva dobivenih Al-Cu legura na nekoliko načina. Bakar značajno povećava tvrdoću i čvrstoću legure. Osim toga, dobar je električni i toplinski vodič pa pridonosi povećanju električne i toplinske vodljivosti legure. S druge strane, ima negativan utjecaj na otpornost legure prema koroziji te smanjuje njenu livljivost. Al-Cu legure sklone su stvaranju toplih pukotina pri skrućivanju. [4]

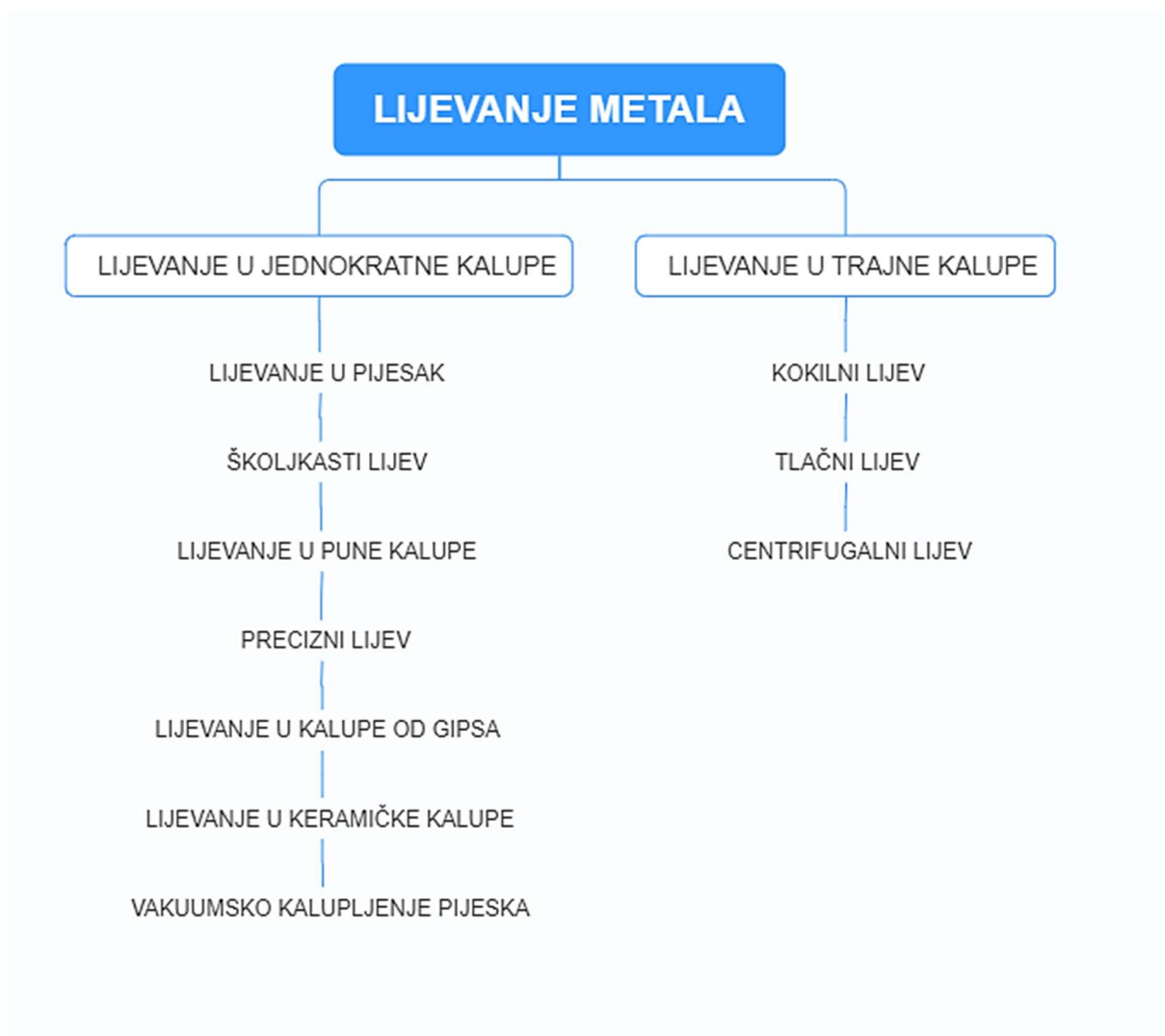
2.3. Al-Si legure

Čak 90% odljevaka od aluminijskih legura čine odljevci od Al-Si legure [1]. Razlog tome je što prisutnost silicija uvelike doprinosi dobroj livljivosti legure. Osim toga, takve legure imaju dobru otpornost na koroziju, povoljan odnos čvrstoće i gustoće te dobru električnu i toplinsku vodljivost. Sva navedena svojstva poželjna su u procesu lijevanja te krajnjoj primjeni odljevka. U svrhu poboljšanja određenih mehaničkih svojstava, ponajviše radi povećanja čvrstoće i strojne obradivosti, Al-Si legurama dodaju se još legirni elementi poput magnezija, bakra ili željeza. [4]

Važno je napomenuti da specifični učinci legirnih elemenata na svojstva aluminijskih legura mogu varirati ovisno o točnom sastavu i toplinskoj obradi, stoga je važno pažljivo razmotriti zahtjeve specifične primjene prije odabira legure.

3. KLASIFIKACIJA PROCESA LIJEVANJA METALA

U svrhu poboljšanja tehnologije lijevanja za određeni metal, tj. leguru, konstrukcijskih zahtjeva, karakteristika proizvoda ili uklanjanja određenih problema prilikom lijevanja, razvijeno je više različitih postupaka lijevanja. Njihova najšira podjela obuhvaća postupke lijevanja u jednokratne kalupe te postupke lijevanja u trajne kalupe. Kao što se može zaključiti, jednokratni kalupi moraju se razrušiti nakon skrućivanja i hlađenja odljevka, tj. mogu se koristiti samo jednom. Za razliku od njih, trajne kalupe moguće je iznova koristiti ovisno o njihovom radnom vijeku. Svaki od navedenih postupaka ima svoje prednosti i nedostatke. Jednokratni kalupi pogodni su zbog relativno niske cijene i mogućnosti lijevanja svih metala. Osim toga, nude mogućnost izrade kompleksnijih odljevaka različitih dimenzija i oblika za pojedinačnu ili serijsku proizvodnju. Nedostatak korištenja jednokratnih kalupa svakako je smanjena produktivnost zbog dugog vremena izrade kalupa koja traje duže nego izrada samog odljevka. No, kod korištenja trajnih kalupa produktivnost je izuzetno visoka. Takva izrada odljevaka je skupa, a koristi se prvenstveno za lijevanje neželjeznih legura. Pogodna je za serijsku proizvodnju visokokvalitetnih odljevaka manjih dimenzija i dobrih mehaničkih svojstava. Negativna karakteristika trajnih kalupa je postojanje geometrijskih ograničenja u konstrukciji uvjetovanih mogućnošću otvaranja kalupa [1]. Slika 4. prikazuje detaljniju klasifikaciju procesa lijevanja metala. U ovom radu bit će objašnjen postupak lijevanja u jednokratne kalupe, točnije lijevanje u jednokratni pješčani kalup, u skladu s eksperimentalnim dijelom rada.



Slika 4. Klasifikacija procesa lijevanja metala

4. LIJEVANJE U PJEŠČANI KALUP

Od ranije navedenih postupaka lijevanja u jednokratne kalupe, lijevanje u pješčani kalup najzastupljeniji je postupak u proizvodnji. On započinje izradom modela koji je uglavnom napravljen od drveta ili metala. Model služi za izradu šupljine u pijesku koja odgovara obliku konačnog proizvoda. Nakon utiskivanja pijeska oko modela, on se uklanja ostavljajući u pijesku šupljinu koja će kasnije biti ispunjena željenim metalom ili legurom.

4.1. Konstrukcija odljevka, modela i jezgrenika

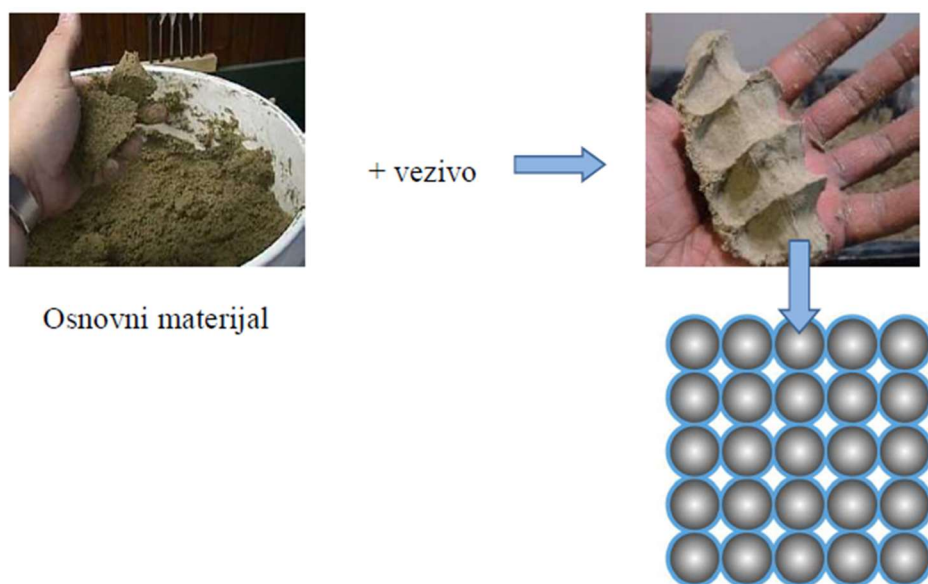
Pri konstrukciji odljevka nužno je napraviti cjelovit tehnički crtež odljevka u skladu s normama koji mora sadržavati podatke o masi, obliku, materijalu, kvaliteti obrade površine, itd. To je od velike važnosti za ispravno oblikovanje modela i jezgrenika. Ukoliko željeni odljevak sadrži šupljine, jezgra je neophodni dio kalupa. Model i jezgrenik mogu biti izrađeni od plastike, metala, drveta i gipsa. Slika 5. prikazuje izradu kalupne šupljine pomoću 3D printanog modela. Obzirom da sam model ima ključnu ulogu u izgledu i karakteristikama konačnog odljevka, prilikom njegove izrade potrebno je imati na umu određene zahtjeve. Potrebno je povećati dimenzije modela za iznos skupljanja u krutom stanju u ovisnosti o metalu koji se lijeva. Također, važno je razmisliti o smještaju slobodnih dijelova koji su potrebni zbog podrezivanja. Radi lakšeg kalupljenja, potrebno je odrediti ravninu dijeljenja, a obzirom na to da se funkcijske površine trebaju naknadno strojno obraditi, potrebno je povećati dimenzije modela na tim mjestima. Kako bi se model lakše razdvojio od sabijene kalupne mješavine, treba predvidjeti i skošenja na modelu te nanijeti premaz za zaštitu modela od vlage.



Slika 5. Prikaz izrade kalupne šupljine pomoću 3D printanog modela

4.2. Kalupna mješavina

Za pripremu kalupne mješavine prilikom izrade jednokratnih kalupa potrebno je osigurati osnovni materijal, vezivo i dodatke. Sastav mješavine potrebno je prilagoditi postupku kalupljenja ovisno o tome radi li se o fizikalnom ili kemijskom vezivanju. Osim postupku, potrebno ju je prilagoditi i metalu koji se lijeva te namjeni. Izbor osnovnog materijala ovisi o nekoliko zahtjeva; cijeni, otpornosti na deformacije, toplinskoj i dimenzijskoj stabilnosti, kalupivosti, propusnosti i čvrstoći. Kao osnovni materijal najčešće se koristi kvarcni pijesak (SiO_2) zbog svoje pristupačnosti i niske cijene, no osim njega u upotrebi su još i kromitni, cirkonski, olivinski i šamotni pijesak. Iako osnovni materijal čini više od 90% kalupne mješavine, nužno je dodati mu vezivo jer u protivnom ne zadovoljava mehanička svojstva potrebna za stvaranje odljevka. Vezivo omogućuje kalupnoj mješavini oblikovljivost i čvrstoću povezivanjem i obavijanjem zrnaca pijeska. Obzirom na način vezivanja dana je osnovna podjela veziva na vezivanje pomoću fizikalnih sila (sabijanjem) te vezivanje pomoću kemijskih sila. Osnovna je razlika u tome što se vezivanje fizikalnim silama ostvaruje sabijanjem, dok ono nije potrebno pri vezivanju pomoću kemijskih reakcija. Kod vezivanja fizikalnim silama kao vezivo se uglavnom koristi glina, a najčešće korištena kemijska veziva su smole te vodeno staklo. Slika 6. prikazuje kako dodavanje veziva osnovnom materijalu utječe na njegova svojstva oblikovljivosti.



Slika 6. Povezivanje zrnaca pijeska dodatkom veziva [1]

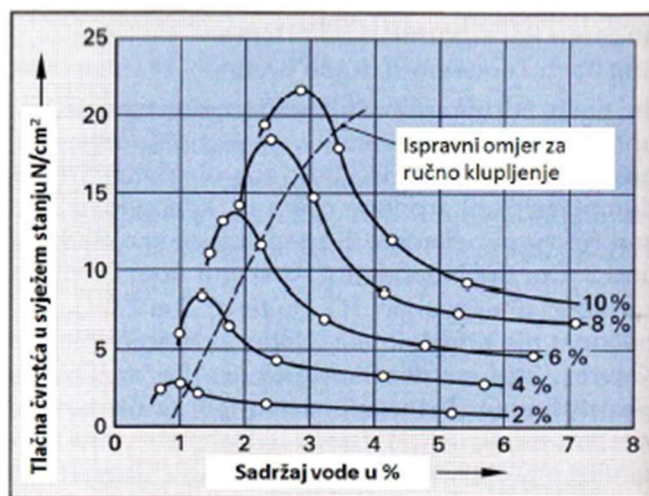
U svrhu poboljšanja svojstava kalupne mješavine, osnovnom materijalu i vezivu dodaju se dodaci. Uglavnom se koriste piljevina, šećeri i željezni oksid kako bi se poboljšala tečljivost, razrušivost, sabitljivost i sl.

Kalup i kalupni materijal imaju presudnu ulogu u kvaliteti odljevka, točnosti njegovih dimenzija, kvaliteti površine i mikrostrukturi koja definira mehanička svojstva. Stoga postoje određeni zahtjevi koje kalupna mješavina treba zadovoljiti, a to su:

- dovoljna čvrstoća
- dobra oblikovljivost
- visoka vatrootpornost
- beznačajna nepoželjna reakcija s taljevinom
- dovoljna propusnost za plinove
- dobra razrušivost nakon lijevanja
- jednostavna mogućnost regeneracije. [5]

4.2.1. Svježa kalupna mješavina

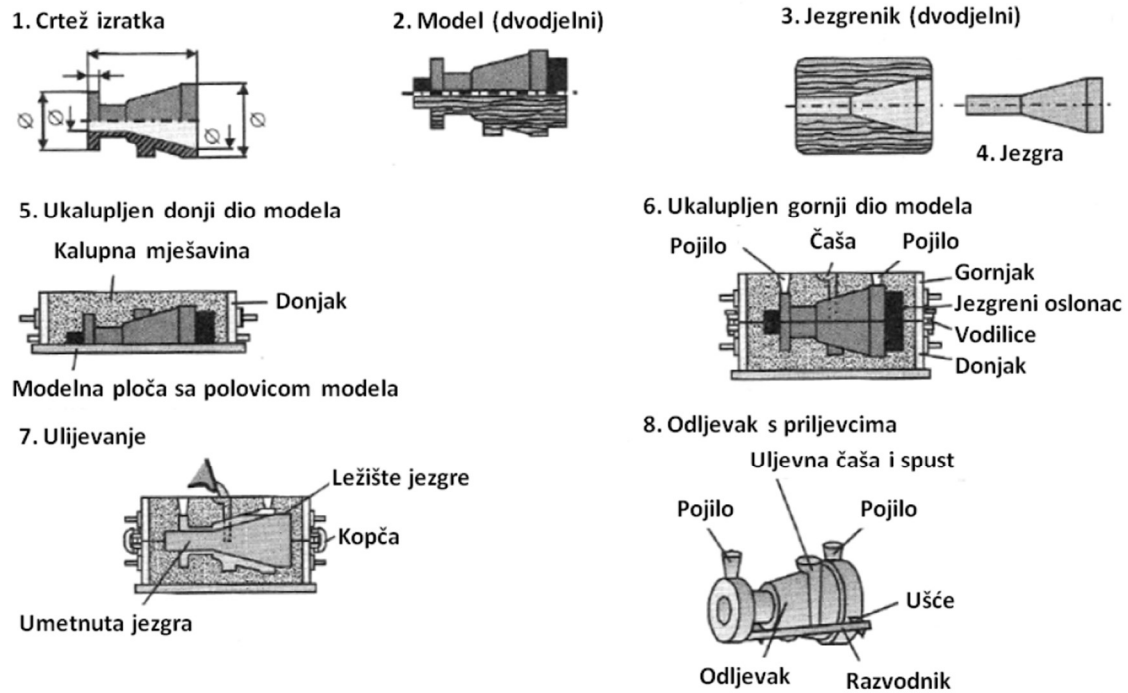
Osnovni sastojci svježe kalupne mješavine su kvarcni pijesak, bentonitna glina, voda i dodaci. Ona ima mogućnost regeneracije, tj. ponovnog korištenja nakon lijevanja čime osigurava uštede u proizvodnji. Kao što je već spomenuto ranije, kvarcni pijesak dobar je odabir radi svoje pristupačnosti i niske cijene. Bentonitna glina svojim bubrenjem obavija zrnca pijeska te ih međusobno povezuje. Voda također ima veliku važnost obzirom da utječe na brojna svojstva, a posebice na čvrstoću i propusnost. Vezivna sposobnost gline ovisi upravo o udjelu vode pa je i radi toga važno postići optimalni udio vode u svježoj kalupnoj mješavini. Slika 7. prikazuje utjecaj vode na čvrstoću kalupne mješavine u ovisnosti o udjelu gline pri čemu crtkana linija predstavlja optimalnu vlažnost. [1]



Slika 7. Tlačna čvrstoća svježe kalupne mješavine u ovisnosti o sadržaju vode i bentonita [1]

4.3. Ručno kalupljenje

Osnova za nastajanje i očvršćivanje kontura kalupne šupljine je sabijanje kalupne mješavine, nasute preko modela, u kalupnik. Tim postupkom nastaju sile spajanja između zrna pijeska i glinenog veziva i u konačnici kalup očvršćuje. Uglavnom se za ručnu izradu kalupa koriste zatvoreni kalupi dok je primjena otvorenih kalupa ipak rjeđa. Prije izrade samog odljevka potrebno je izraditi nacrt. Prvo se izrađuju dvodijelni model i jezgrenik. Preko jedne polovice modela najprije se sabija kalupna mješavina u donjaku (donjem kalupniku). Nakon toga, donju polovicu kalupa potrebno je okrenuti te na nju staviti gornjak (gornji kalupnik) pomoću vodilica. Nakon što se postavi druga polovica modela zajedno s komponentama uljevnog sustava (uljevna čaša, spust, razvodnik i ušće) potrebno je izvesti sabijanje kalupne mješavine u gornjoj polovici kalupa. Na kraju, poslije vađenja modela i zatvaranja kalupa, rastaljeni metal popunjava kalupnu šupljinu kroz uljevni sustav. Opisani proces prikazan je ilustrativno na slici 8.



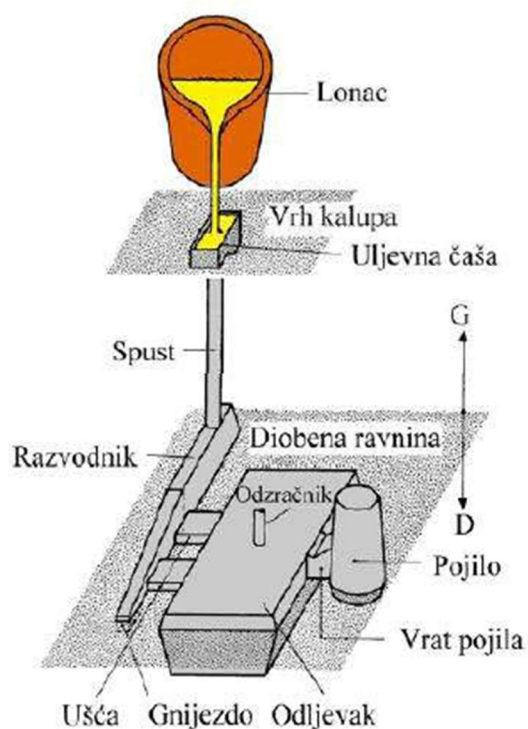
Slika 8. Tijek postupka izrade odljevka ručnim kalupljenjem [5]

5. ULJEVNI SUSTAV

Uljevni sustav predstavlja skup kanala kroz koje rastaljeni metal teče i popunjava kalupnu šupljinu. Pri lijevanju se teži postizanju što bržeg punjenja kalupa, ali bez prisutnosti turbulencija pa je važno konstruirati uljevni sustav koji omogućava dovoljno brzo punjenje kalupne šupljine kako ne bi došlo do preranog skrućivanja taljevine, ali i dovoljno sporo kako bi se izbjegle turbulencije i greške koje one uzrokuju. Uz spomenute zahtjeve, uljevni sustav treba biti također praktičan i ekonomičan kako bi se sa što manje upotrijebljene taljevine dobio željeni odljevak zadovoljavajućih svojstava.

5.1. Dijelovi uljevnog sustava

Primjenom zakona mehanike fluida dimenzionirani su i međusobno povezani dijelovi uljevnog sustava. Na slici 9. prikazani su dijelovi uljevnog sustava: uljevna čaša, spust, razdjelnik (podnožje spusta), razvodnik, ušća, odzračnici, pojila i filter.



Slika 9. Dijelovi uljevnog sustava [6]

5.1.2. Uljevna čaša

Prvi dio uljavnog sustava u koji ulazi taljevina je uljevna čaša. Njene osnovne funkcije su da održi uljevni sustav punim tijekom cijelog lijevanja, spriječi rasprskavanje taljevine pri izlijevanju iz lonca, spriječi usisavanje zraka i plinova u spust te da spriječi ulazak troske u spust i u ostale dijelove uljavnog sustava. Slika 10. prikazuje različite vrste uljavnih čaša.

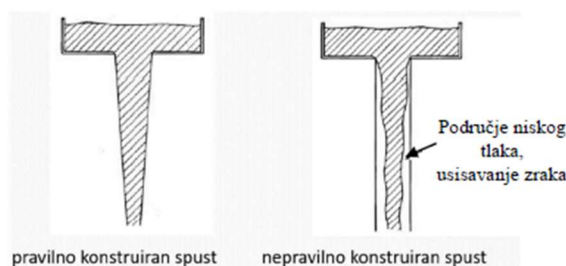


Slika 10. Vrste uljavnih čaša [6]

Obzirom da je u koritastoj čaši manja brzina kretanja taljevine, uključci i troska imaju vremena isplivati na površinu. Ljevkasta čaša olakšava lijevanje taljevine jer je većeg presjeka u odnosu na presjek spusta, no ne uklanja trosku.

5.1.3 Spust

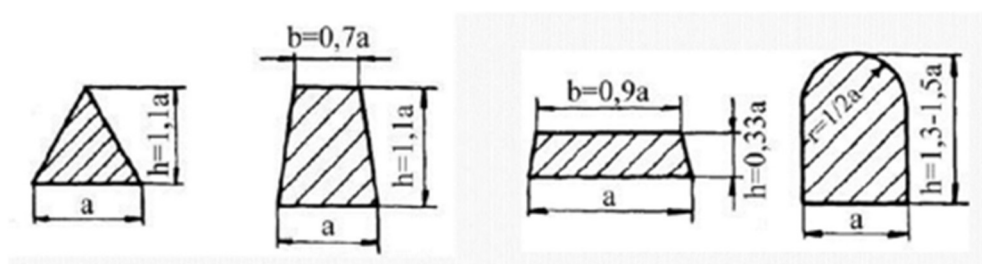
Spust služi za transport taljevine iz uljevne čaše prema razvodniku i prema ušću, a obično je kružnog poprečnog presjeka. Pri konstrukciji spusta važno je imati na umu karakteristike slobodnog pada mlaza. Naime, kada mlaz rastaljenog metala slobodno pada, on se sužava prema dolje. Ukoliko se konstruira spust jednake površine poprečnog presjeka tijekom cijele svoje duljine, dolazi do pojave područja niskog tlaka te usisavanja zraka u mlaz rastaljenog metala. Kako bi se ta negativna pojava izbjegla, konstruira se spust čija je površina poprečnog presjeka na kraju manja nego ona na početku spusta. Slika 11. prikazuje pravilno i nepravilno konstruiran spust.



Slika 11. Oblikovanje spusta [5]

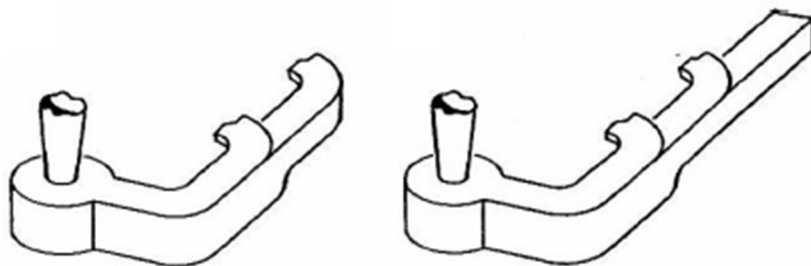
5.1.4. Razvodnik

Funkcija razvodnika je dalje usmjeravanje taljevine od spusta prema ušću. On prihvaća i umiruje taljevinu iz spusta te izdvaja uključke i metalne okside. Njegova konstrukcija sprječava nagle promjene smjera strujanja taljevine koje uzrokuju usisavanje zraka. Uglavnom se upotrebljavaju razvodnici trapezastog poprečnog presjeka. Ukoliko se radi o željeznim ljevovima, koriste se razvodnici čija je visina veća od širine što omogućuje izdvajanje nečistoća i troske iz taljevine. S druge strane, kod aluminijskih legura širina razvodnika veća je od njegove visine. Uobičajeni poprečni presjeci razvodnika prikazani su na slici 12.



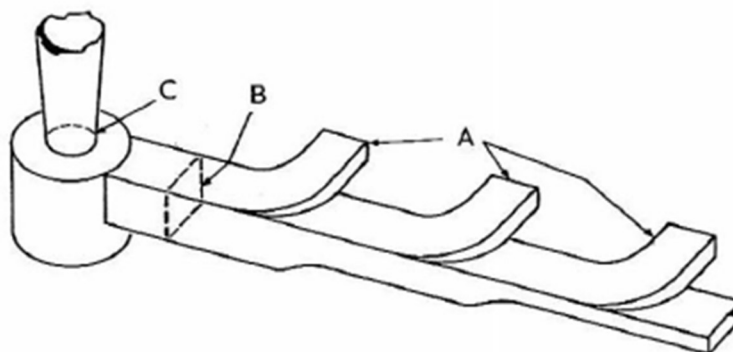
Slika 12. Poprečni presjeci razvodnika [6]

Pri konstrukciji razvodnika treba voditi računa da položaj prvog ušća u odnosu na suženje u razvodniku bude dovoljno udaljen kako bi troska i ostali uključci imali dovoljno vremena da isplivaju i zalijepe se za gornju površinu razvodnika, kada se brzina i turbulencija taljevine smanje. Osim toga, razvodnik se treba izvoditi s produžetkom (slika 13.) jer rastaljeni metal koji prvi ulazi u uljevni sustav uglavnom sadrži nečistoće zbog usisanih plinova i turbulencija, a produžetak sprječava utjecanje takve onečišćene taljevine u kalupnu šupljinu.



Slika 13. Produžetak razvodnika [6]

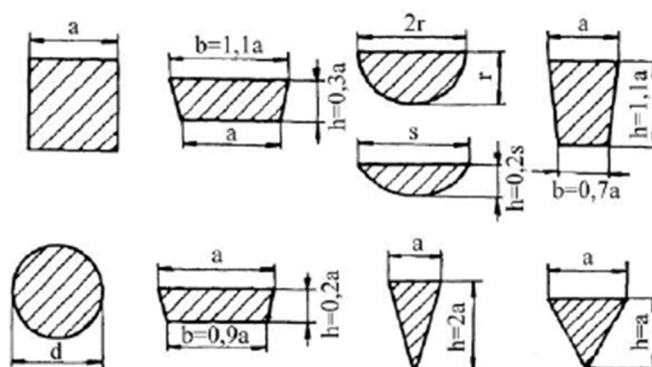
Ekperimentalno je dokazano kako ispunjavanje kalupne šupljine nije ravnomjerno ukoliko se upotrebljava više ušća jer, prema zakonu inercije, taljevina ima tendenciju teći prema području manjeg otpora (prema zadnjem ušću). Upravo iz tog razloga, kod semitlačnog uljavnog sustava, pravilan omjer poprečnih presjeka grla, razvodnika i ušća održava ujednačenu brzinu i tlak u razvodniku i ušćima. Slika 14. prikazuje karakteristične presjke uljavnog sustava gdje je jasno vidljivo kako se poprečni presjek razvodnika smanjuje prema zadnjem ušću.



Slika 14. Karakteristični presjeci uljavnog sustava, A - površina presjeka ušća, B – površina presjeka razvodnika, C – površina presjeka dna spusta (grla) [1]

5.1.5. Ušće

Primarna svrha ušća je da ono povezuje razvodnik s kalupnom šupljinom. Osim toga, osigurava da kalupna šupljina bude pravilno i ravnomjerno popunjena. Pri konstruiranju ušća potrebno je obratiti pažnju na debljinu stijenke odljevka te tome prilagoditi dimenziju i oblik ušća. U upotrebi su najčešće ušća pravokutnog poprečnog presjeka. Neki drugi oblici presjeka ušća prikazani su na slici 15.



Slika 15. Poprečni presjeci ušća [6]

6. GREŠKE NA ODLJEVCIMA

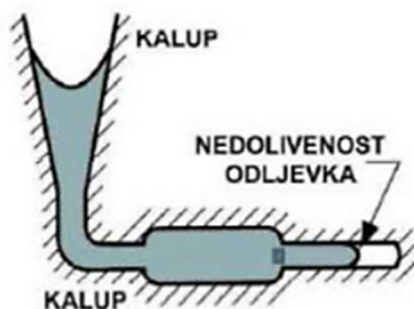
Prilikom korištenja tehnologije lijevanja u procesu proizvodnje postoji mnogo mjesta na kojima može doći do nastanka greške iz brojnih razloga. Međusobna povezanost uzroka i posljedica vrlo je složena pa tako nekoliko različitih grešaka može nastati radi istog uzroka, ali i jedna greška može biti posljedica djelovanja više različitih uzroka. Nedostaci na odljercima rezultiraju lošom kvalitetom odljevka, visokim proizvodnim troškovima te mogu biti upitne sigurnosti, ovisno o području njihove primjene. Upravo je zbog navedenih razloga važno proučiti kako i zašto je došlo do određene greške te nastojati ukloniti uzrok njenog nastanka. Više je različitih podjela grešaka na odljercima pa se tako mogu podijeliti prema izgledu pogreške ili prema postupku lijevanja. Po pitanju postupka lijevanja, postoje greške koje su karakteristične za pješčani lijev, no postoje i greške do kojih može doći pri bilo kojem postupku lijevanja. Greške na odljercima prema izgledu dodatno su podijeljene u 7 osnovnih razreda [5]:

- metalne izrasline
- šupljine
- prekinuti odljevak
- površinski nedostaci
- nepotpuni odljevak
- netočnost mjera i oblika
- uključci i heterogenosti.

U nastavku rada prikazane su i objašnjene neke od karakterističnih grešaka na odljercima.

6.1. Nedolivenost odljevka

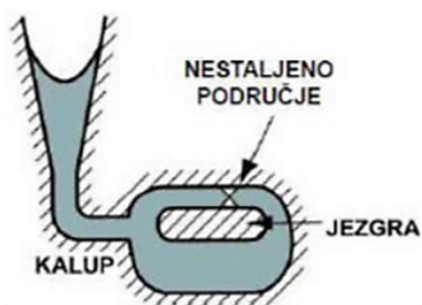
Do nedolivenosti odljevka dolazi kada se odljevak skrutne prije nego rastaljeni metal potpuno ispunji kalupnu šupljinu. Takva se greška ispravlja povišenjem temperature ulijevanja ili korištenjem legure bolje livljivosti. Osim toga, značajnu ulogu u uklanjanju takve greške ima i promjena oblika ili veličine ušća. Slika 16. prikazuje nedolivenost odljevka.



Slika 16. Nedolivenost odljevka [5]

6.2. Nestaljeno područje

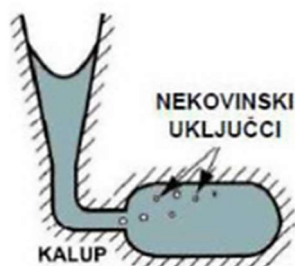
Nestaljeno područje u odljevku (slika 17.) nastaje kada se rastaljeni metal, koji teče s više strana kroz kalupnu šuplinu, prerano skrutne radi čega ne dolazi do potpunog staljivanja metala. Kao i kod prethodne greške, poboljšanje se postiže povišenjem temperature ulijevanja, promjenom oblika ili veličine ušća te korištenjem legure bolje livljivosti.



Slika 17. Nestaljeno područje [5]

6.3. Nemetalni uključci

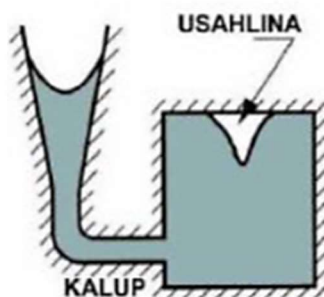
Nemetalni uključci sastoje se od oksida sulfida i drugih nemetalnih spojeva koji nisu topivi u rastaljenom metalu. Njihova pojava može se suzbiti smanjenjem udjela elemenata koji su skloni oksidaciji, skraćanjem trajanja skrućivanja te uklanjanjem troske prije ulijevanja. Na slici 18. prikazani su nemetalni uključci u odljevku.



Slika 18. Nemetalni uključci [5]

6.4. Usahlina

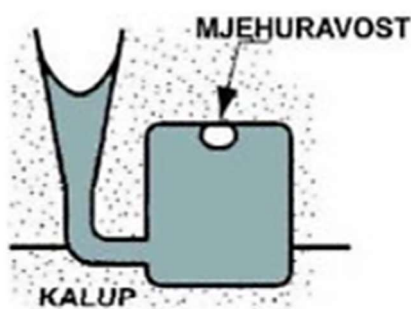
Usahlina (slika 19.) se javlja kao ulegnuće na samoj površini odljevka ili unutar njega, a posljedica je stezanja materijala tijekom skrućivanja i hlađenja te nedostatka rastaljenog metala koji bi mogao kompenzirati razliku volumena u dijelu odljevka koji posljednji skrućuje. Greška se ispravlja osiguravanjem usmjerenog skrućivanja prema mjestu posljednjeg skrućivanja, tj. pojilu te njegovom proračunavanju i uporabom egzotermnih pojila. Osim toga, korisno je i postavljanje hladila.



Slika 19. Usahlina [5]

6.5. Mjehuravost

Uslijed visoke temperature ulijevanja metala otpuštaju se plinovi iz kalupne mješavine te ostaju zarobljeni ispod same površine odljevka. Takvi plinovi tvore veće mjehure ili mnogo sitnih mjehurića. Kako bi se spriječila pojava mjehuravosti potrebno je upotrebljavati čišće kalupne materijale te smanjiti udjele čeličnog otpada u zasipu i vlage u pijesku. Pojava mjehuravosti prikazana je na slici 20.

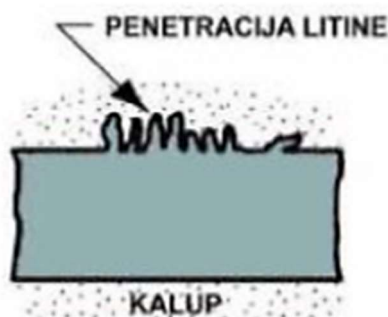


Slika 20. Mjehuravost [5]

6.6. Penetracija rastaljenog metala

Rastaljeni metal (najčešće malog viskoziteta) može penetrirati u pijesak kalupa ili jezgre na mjestima gdje se kalup jako zagrijava i gdje je pijesak nedovoljno sabijen. U tom slučaju, materijal konačnog odljevka čini mješavina pijeska i metala. Uporabom finijeg pijeska i

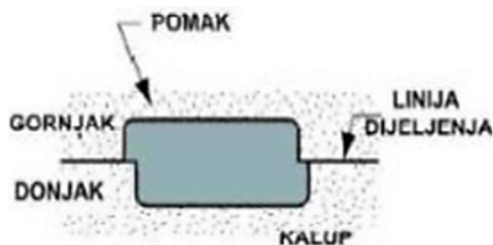
povećanjem udjela veziva pijesak postaje bolje sabijen što smanjuje vjerojatnost pojave ove greške. Također, u svrhu sprječavanja nastanka spomenute greške, korisno je premazati kalup ili sniziti temperaturu ulijevanja. Slika 21. prikazuje penetraciju rastaljenog metala u pijesak kalupa.



Slika 21. Penetracija rastaljenog metala [5]

6.7. Pomak

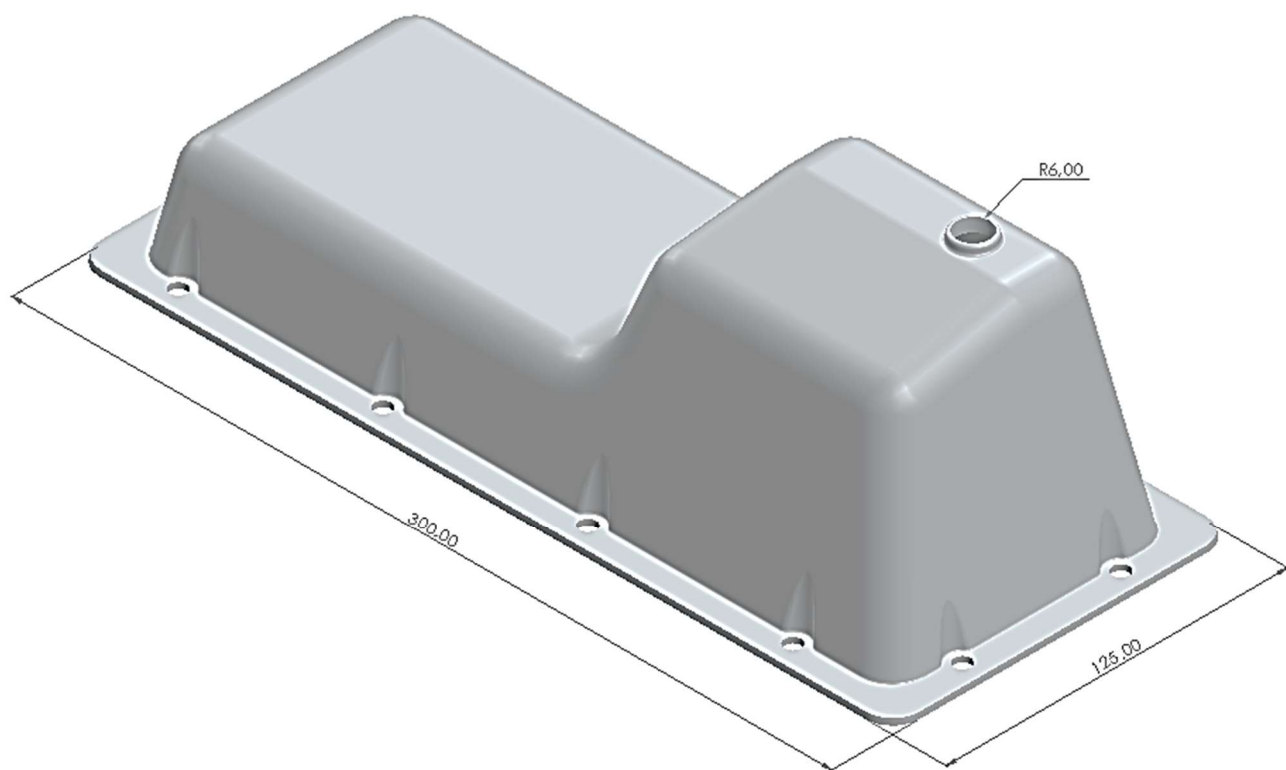
Do bočnog pomaka dvaju dijelova modela, kalupa ili pomaka jezgre dolazi prilikom sklapanja donjaka i gornjaka (slika 22.). Takav pomak uzrokuje stepenasti oblik pogreške na odljevku na mjestu linije dijeljenja. Da bi se spriječila pojava pomaka, potrebna je tehnološka disciplina prilikom centriranja modela, jezgri i kalupa.



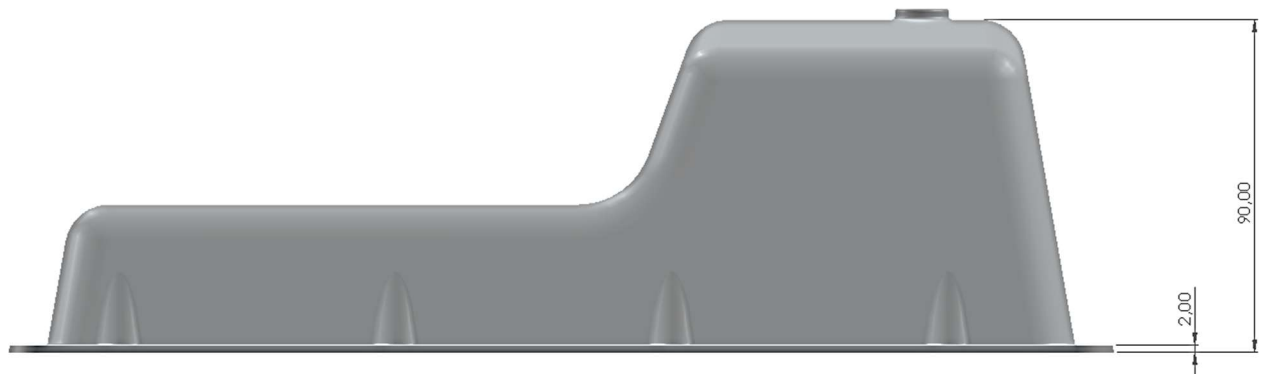
Slika 22. Pomak [5]

7. EKSPERIMENTALNI DIO

U današnje vrijeme postupak otkrivanja uzroka grešaka uvelike je olakšan primjenom metoda simulacija ulijevanja i skrućivanja čime se ostvaruju značajne uštede jer je omogućeno otkrivanje greške na virtualnom modelu dok još traje faza tehnološke razrade. Takav pristup uvelike smanjuje proizvodne troškove te maksimizira kvalitetu odljevka. Za simulaciju lijevanja u ovom radu korišten je softverski paket ProCAST koji je specijaliziran za simulacije procesa u ljevarstvu, a temelji se na numeričkoj metodi konačnih elemenata (MKE). Koristi se u procesima modeliranja, lijevanja, skrućivanja, deformacija, mehaničkih i drugih zaostalih naprezanja. Prije pokretanja simulacije lijevanja potrebno je napraviti 3D model odljevka i njegovog uljavnog sustava te odrediti parametre lijevanja. Cilj eksperimentalnog dijela rada je pokazati je li moguće, prema navedenom proračunu i odabranoj vrsti uljavnog sustava, dobiti kvalitetan tankostijeni odljevak kartera motora. Slike 23. i 24. prikazuju model kartera motora, s njegovim osnovnim dimenzijama, izrađen u programu SolidWorks. Važno je naglasiti kako se provrti manjeg promjera na donjem dijelu kartera neće lijevati zbog mogućih komplikacija s uklanjanjem njihovih jezgri, već će biti naknadno obrađeni.



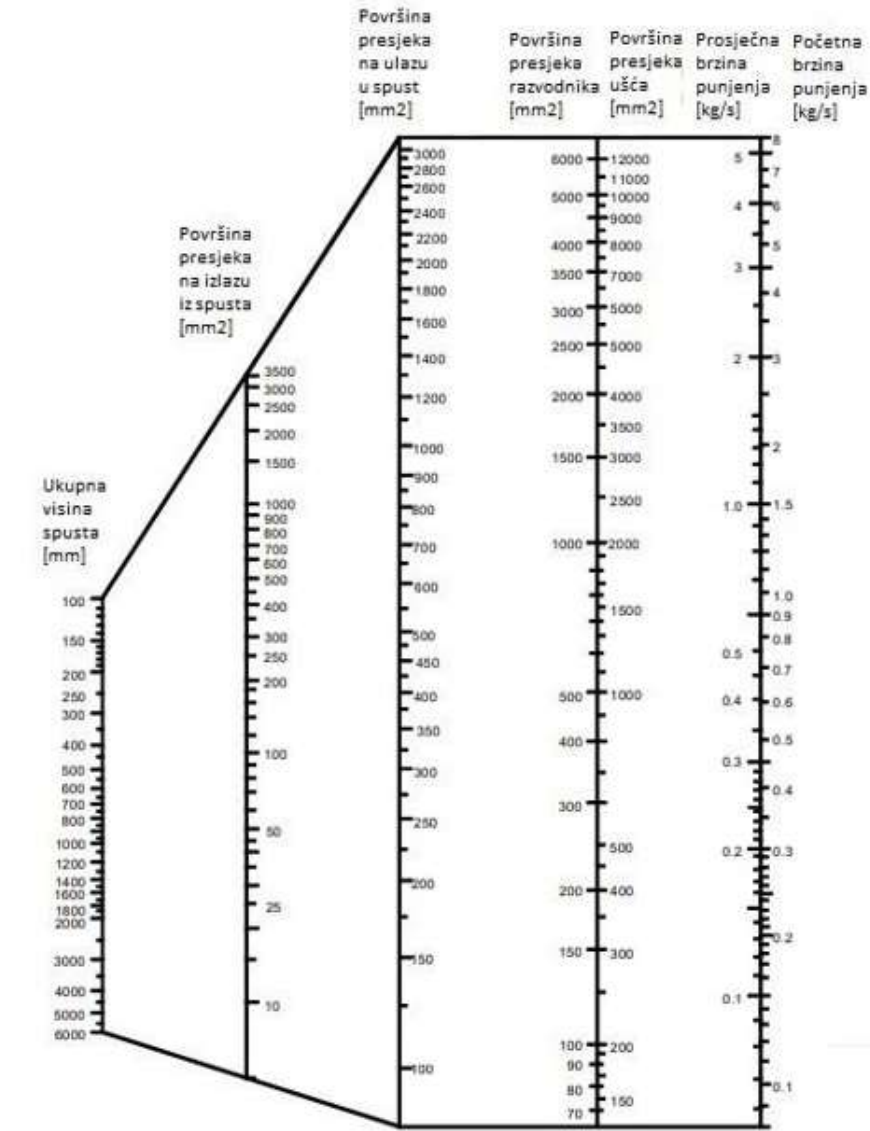
Slika 23. 3D model kartera motora s osnovnim dimenzijama



Slika 24. Dimenzije modela kartera motora

7.1. Proračun uljavnog sustava

Pri proračunu uljavnog sustava korišten je nomogram za aluminijske legure koji je prikazan na slici 25. Za lijevanje kartera motora odabran je semitlačni uljevni sustav s dva razvodnika i ukupno šest ušća s ciljem postizanja ravnomjernog punjenja kalupne šupljine [7], a taljevina koja se koristila je legura aluminija i silicija AlSi12. Pri određivanju temperature lijevanja važno je pobrinuti se da ne dođe do prevelikog pregrijavanja, u odnosu na talište legure, koje bi moglo dovesti do oštećenja strukture odljevka. Talište spomenute legure je pri 579,8 °C, a pregrijavanje uobičajeno iznosi 100 – 150 °C. Prema tome, pretpostavlja se da odgovarajuća temperatura lijevanja iznosi 700 °C.



Slika 25. Nomogram aluminijskih legura [7]

Kako bi se mogao koristiti nomogram za očitavanje dimenzija površina presjeka pojedinih dijelova uljevnog sustava, potrebno je najprije odrediti prosječnu brzinu punjenja kalupne šupljine prema formuli:

$$\bar{v} = \frac{m_{us}}{t_l} \quad (1)$$

gdje je:

\bar{v} - prosječna brzina punjenja kalupne šupljine, kg/s

m_{us} - ukupna masa uljevnog sustava, kg

t_l - vrijeme lijevanja, s

Volumen odljevka očitao je preko programa SolidWorks te iznosi:

$$V_o = 142034,31 \text{ mm}^3 = 142,034 \cdot 10^{-6} \text{ m}^3.$$

Obzirom na to da se radi o leguri aluminija, za gustoću legure uzima se vrijednost:

$$\rho = 2700 \text{ kg/m}^3.$$

Uz poznat volumen odljevka i njegovu gustoću, može se izračunati masa odljevka:

$$m_o = \rho \cdot V_o = 2700 \cdot 142,034 \cdot 10^{-6} = 0,3835 \text{ kg} = 383,5 \text{ g} \quad (2)$$

Ukupna masa uljavnog sustava računa se prema navedenoj formuli i iznosi:

$$m_{us} = \frac{m_o}{\eta} = \frac{0,3835}{0,5} = 0,767 \text{ kg} \quad (3)$$

gdje je faktor iskoristivosti taljevine pri lijevanju aluminija $\eta = 0,5$.

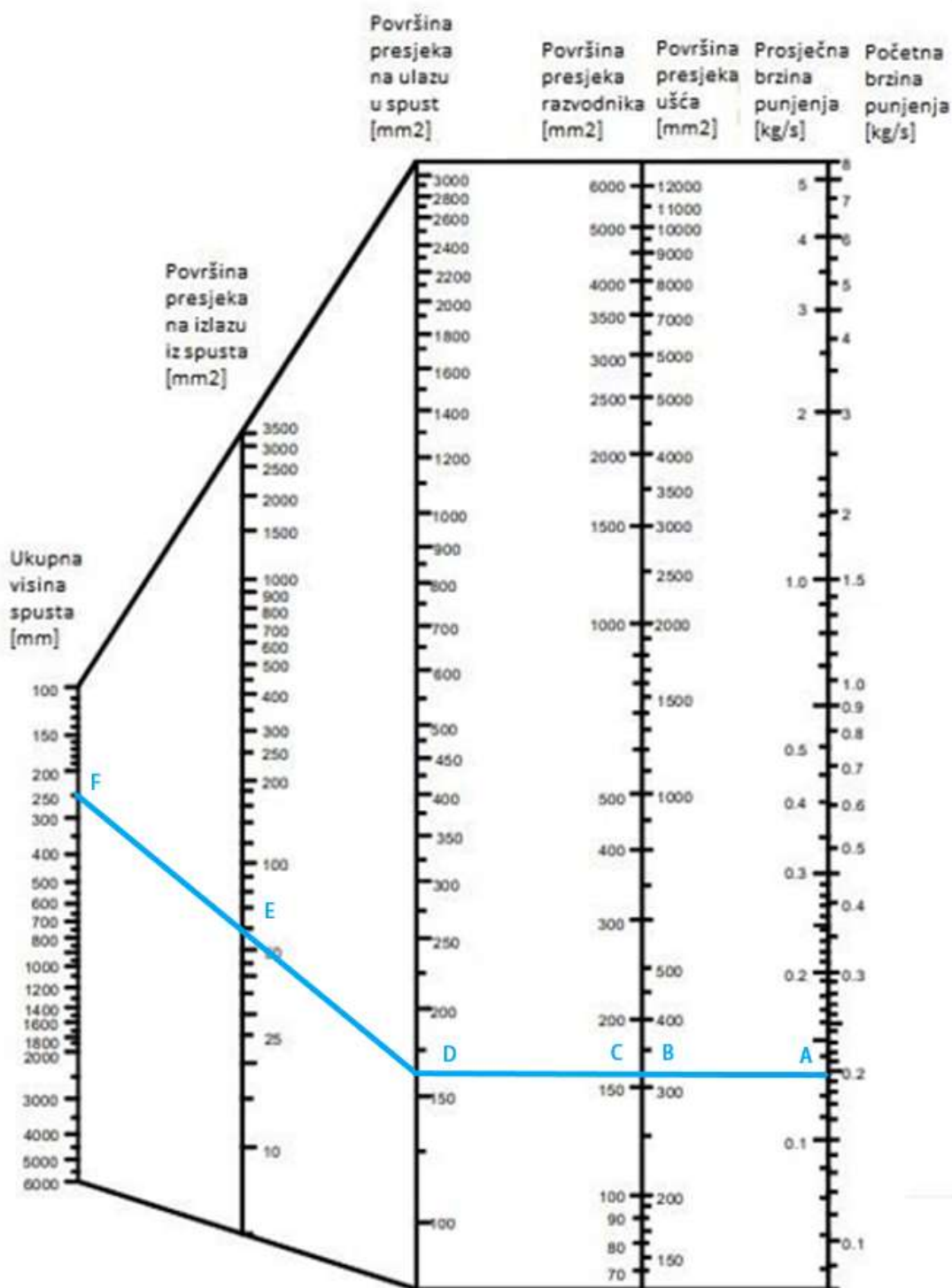
Vrijeme lijevanja određuje se iskustvenom procjenom te iznosi 6 s.

Iz svega izračunatog, prema jednadžbi (1) slijedi da je prosječna brzina punjenja kalupne šupljine:

$$\bar{v} = \frac{m_{us}}{t_l} = \frac{0,767}{6} = 0,13 \text{ kg/s}$$

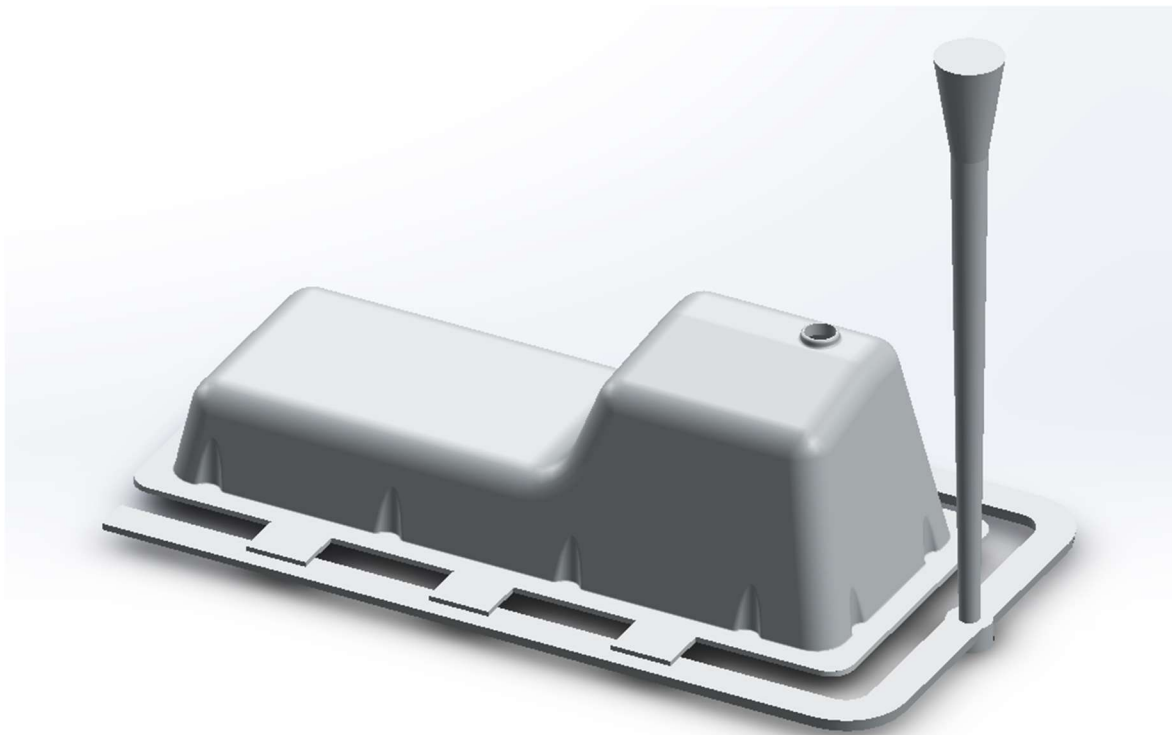
U daljnjem proračunu i dimenzioniranju uljavnog sustava korišten je nomogram. Slika 26. prikazuje nomogram s ucrtanim potrebnim linijama prema dobivenoj prosječnoj brzini punjenja kalupne šupljine. Postupak kreće označavanjem dobivene brzine (0,13 kg/s) na vertikalnoj liniji koja sadrži vrijednosti prosječnih brzina punjenja (točka A). Zatim se iz označene točke A povlači horizontalna linija koja siječe dvije sljedeće vertikalne linije u točkama B, C i D. Očitana vrijednost u točki B predstavlja iznos površine presjeka ušća izražene u mm^2 . Obzirom na to da odabrani uljevni sustav sadržava 6 ušća, očitana vrijednost površine presjeka od 310 mm^2 dijeli se sa 6 čime se dobiva vrijednost površine presjeka jednog ušća koja iznosi približno 50 mm^2 . Visina ušća uvjetovana je debljinom stijenke kartera pa ona iznosi 2 mm, dok je njegova širina 25 mm. Nakon dimenzioniranja ušća, očitava se vrijednost uz točku C. Ona predstavlja iznos površine presjeka razvodnika izražene u mm^2 . Očitana je vrijednost od 155 mm^2 , no kako predviđeni uljevni sustav sadržava 2 razvodnika, iznos površine presjeka jednog razvodnika iznositi će približno 77 mm^2 . Uzimajući u obzir trapezni poprečni presjek razvodnika i odgovarajuće omjere njegovih stranica, dobivena je visina razvodnika od 5 mm, te duljine gornje i donje stranice od 13 te 15 mm. Sljedeća je točka D koja predstavlja iznos površine presjeka na ulazu u spust izražene u mm^2 . Na tom mjestu površina iznosi približno 160 mm^2 iz čega slijedi da promjer na ulazu u spust iznosi 14 mm. Površina presjeka na izlazu iz spusta (točka E) dobiva se spajanjem točke D s vrijednošću ukupne visine spusta označene na zadnjoj

vertikalnoj liniji. Uzimajući u obzir visinu gornje oplata kartera, za ukupnu visinu spusta uzeta je vrijednost od 250 mm. Prema tome, dobiva se točka E koja označava iznos površine presjeka na izlazu iz spusta izražene u mm². Za promjer na izlazu iz spusta dobivena je vrijednost od 8 mm.



Slika 26. Nomogram aluminijskih legura s označenim dobivenim vrijednostima [7]

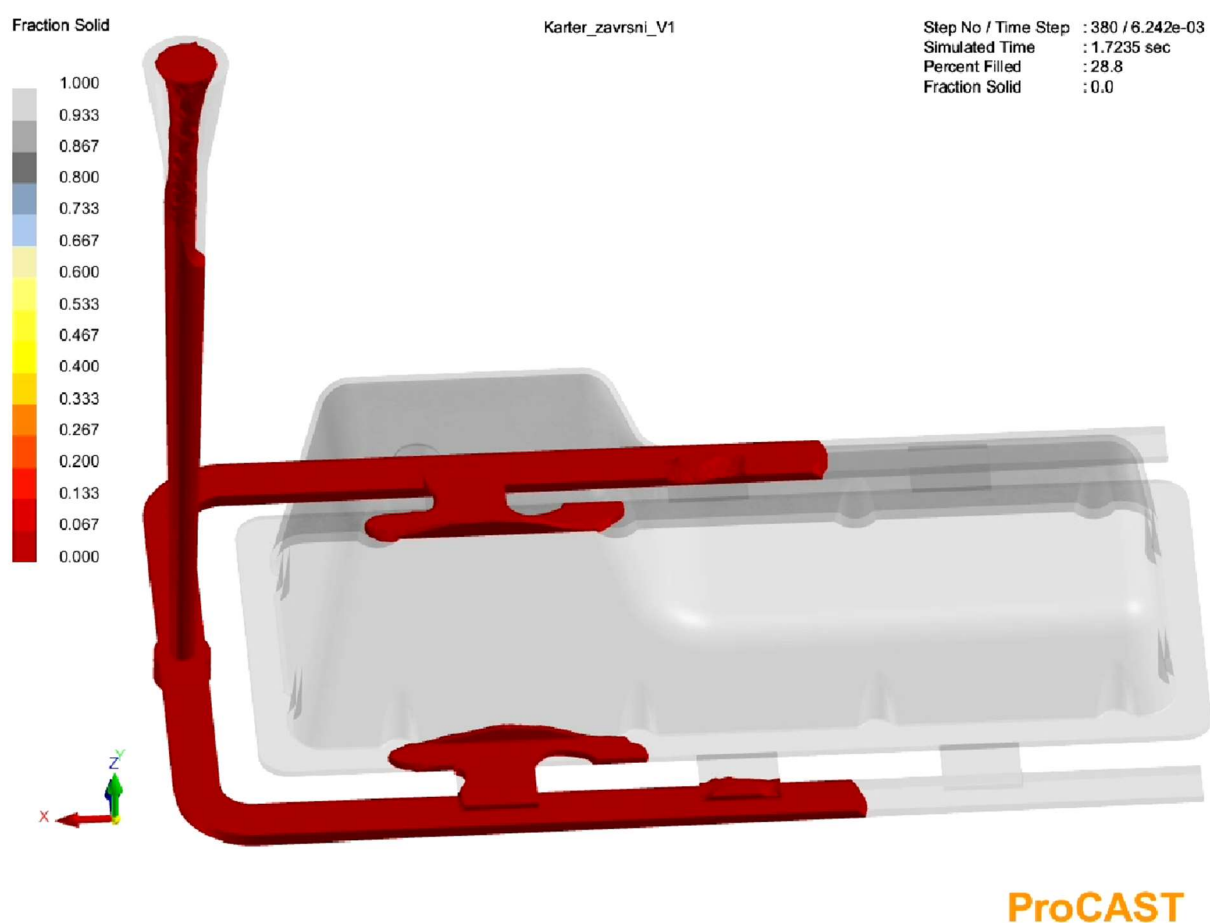
Nakon određivanja dimenzija spusta, potrebno je odrediti dimenzije podnožja spusta. Uzimajući u obzir da površina poprečnog presjeka podnožja spusta treba biti otprilike 5 puta veća od površine poprečnog presjeka spusta na njegovom dnu, dobiven je promjer podnožja spusta od 18 mm. Osim toga, poznato je da visina podnožja spusta treba biti otprilike 2 puta veća od visine razvodnika pa će njegova visina biti 10 mm. Na kraju, još je potrebno odrediti i dimenzije uljevne čaše. Kako njena dubina treba biti barem 3 puta veća od promjera spusta, bit će duboka 42 mm. Obzirom da je moguće izračunati potreban volumen uljevne čaše, koristeći formulu za volumen krnjeg stošca, dobiven je promjer na ulazu u uljevnu čašu koji iznosi 27 mm. Time završava dimenzioniranje uljevnog sustava za lijevanje kartera motora. Slika 27. prikazuje 3D model odljevka s proračunatim uljevnim sustavom koji će se koristiti za izradu prve simulacije lijevanja u programu ProCAST.



Slika 27. 3D model odljevka s uljevnim sustavom

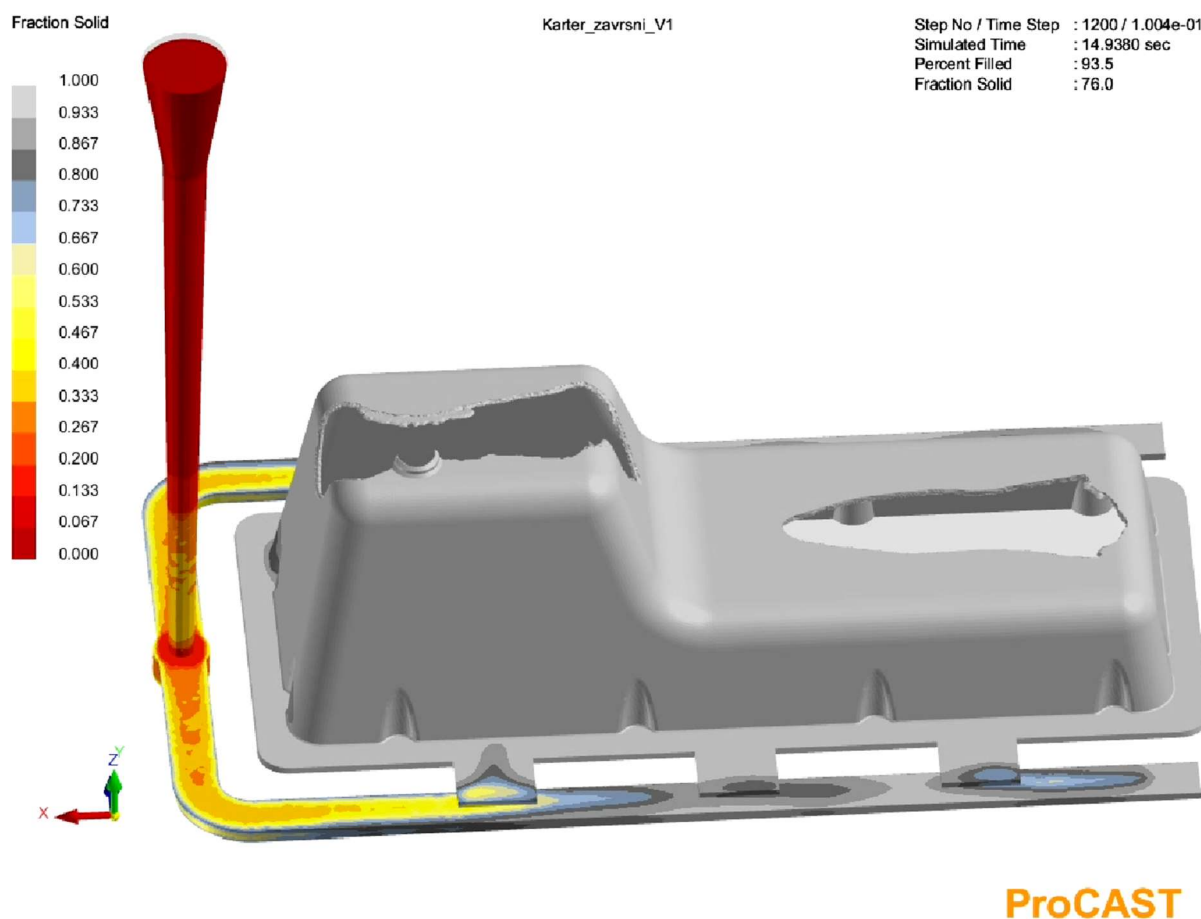
7.2. Rezultati simulacije lijevanja

Na temelju 3D modela kartera i njegovog uljevnog sustava provedena je simulacija lijevanja sa svrhom otkrivanja potencijalnih grešaka te optimizacije proizvodnje odljevka. Temperatura ulijevanja taljevine iznosi 700 °C. Prilikom pokretanja simulacije, kada taljevina počinje popunjavati kanale uljevnog sustava te iz spusta i razdjelnika ulazi u razvodnik i ušća, uočava se prva greška. Kao što je vidljivo na slici 28., rastaljeni metal prije popunjavanja cijelog razvodnika, ulazi kroz prvo ušće u kalupnu šupljinu. Naime, ispravno bi bilo da taljevina prvo u potpunosti ispuni razvodnik sve do njegovog produžetka, a tek onda krene ravnomjerno kroz sva ušća popunjavati kalupnu šupljinu. Spomenuti problem ne samo da pridonosi neravnomjernom popunjavanju kalupne šupljine kroz sva ušća, već i utječe na moguću pojavu uključaka. Obzirom da je rastaljeni metal koji prvi ulazi u uljevni sustav onečišćen zbog usisanih plinova i turbulencija te slobodnih čestica pijeska, cilj je zadržati ga u produžetku razvodnika. U ovom slučaju on prvi ulazi u kalupnu šupljinu što negativno utječe na svojstva odljevka zbog prisutnih nemetalnih uključaka.



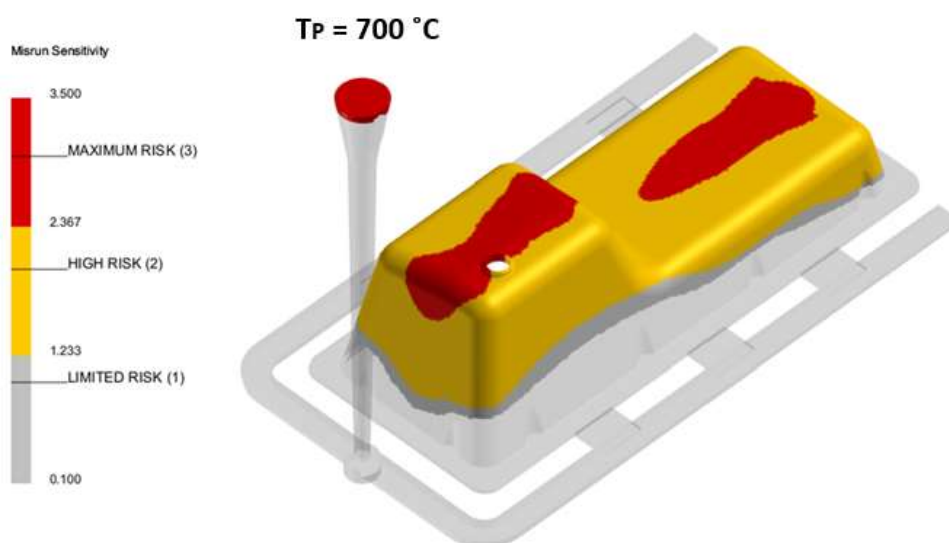
Slika 28. Neravnomjerno punjenje kalupne šupljine

Osim spomenute greške, pri završetku simulacije vidljivo je kako dolazi do pojave nedolivenog područja (slika 29.). Razlog tome je prerano skrućivanje rastaljenog metala zbog čega dolazi do nemogućnosti popunjavanja gornjeg dijela oplate kartera motora.

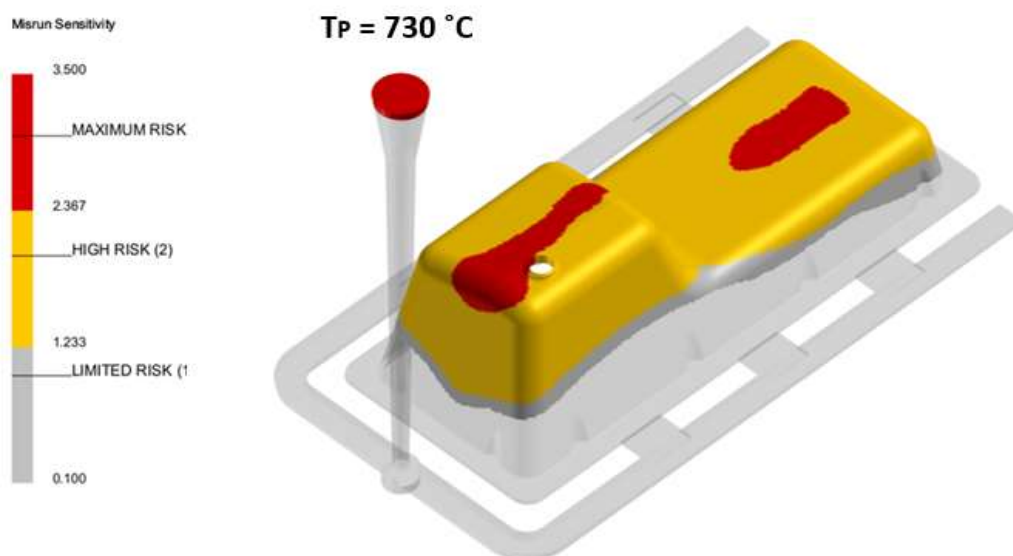


Slika 29. Pojava nedolivenog područja

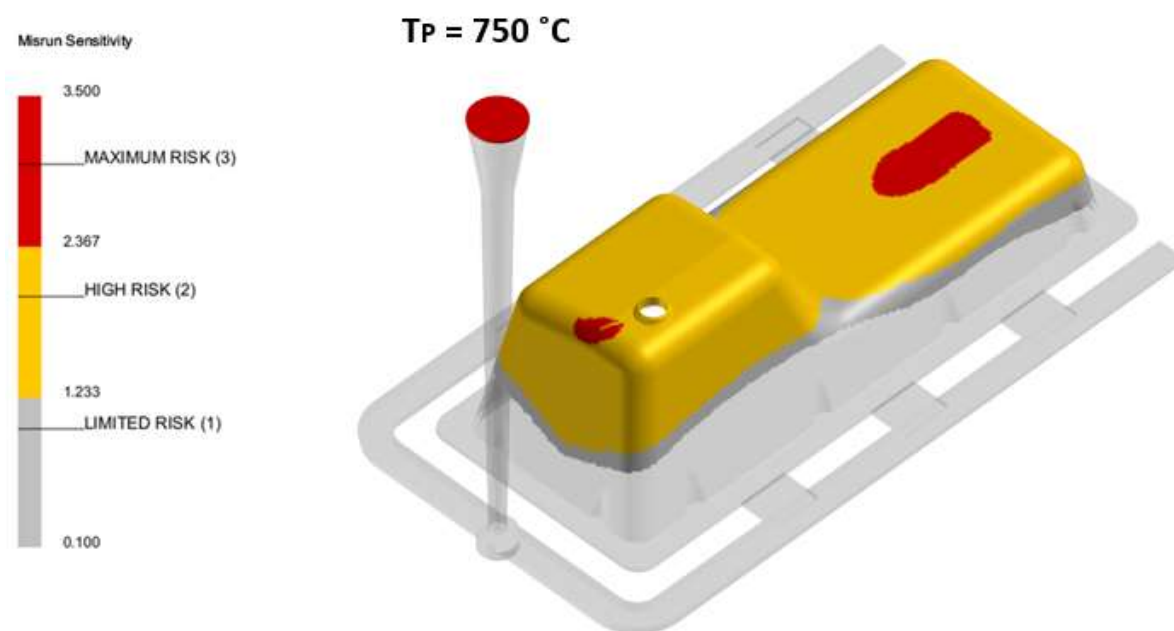
Napravljena je usporedba lijevanja kartera pri višoj i nižoj temperaturi lijevanja s istim uljevnim sustavom (slike 30., 31. i 32.) kako bi se pokazao utjecaj temperature lijevanja na problem nedolivenosti. Jasno je vidljivo kako povišenje temperature lijevanja smanjuje rizik od pojave nedolivenog područja na odljevku.



Slika 30. Utjecaj temperature lijevanja na pojavu nedolivenog područja – pri 700 °C



Slika 31. Utjecaj temperature lijevanja na pojavu nedolivenog područja – pri 730 °C

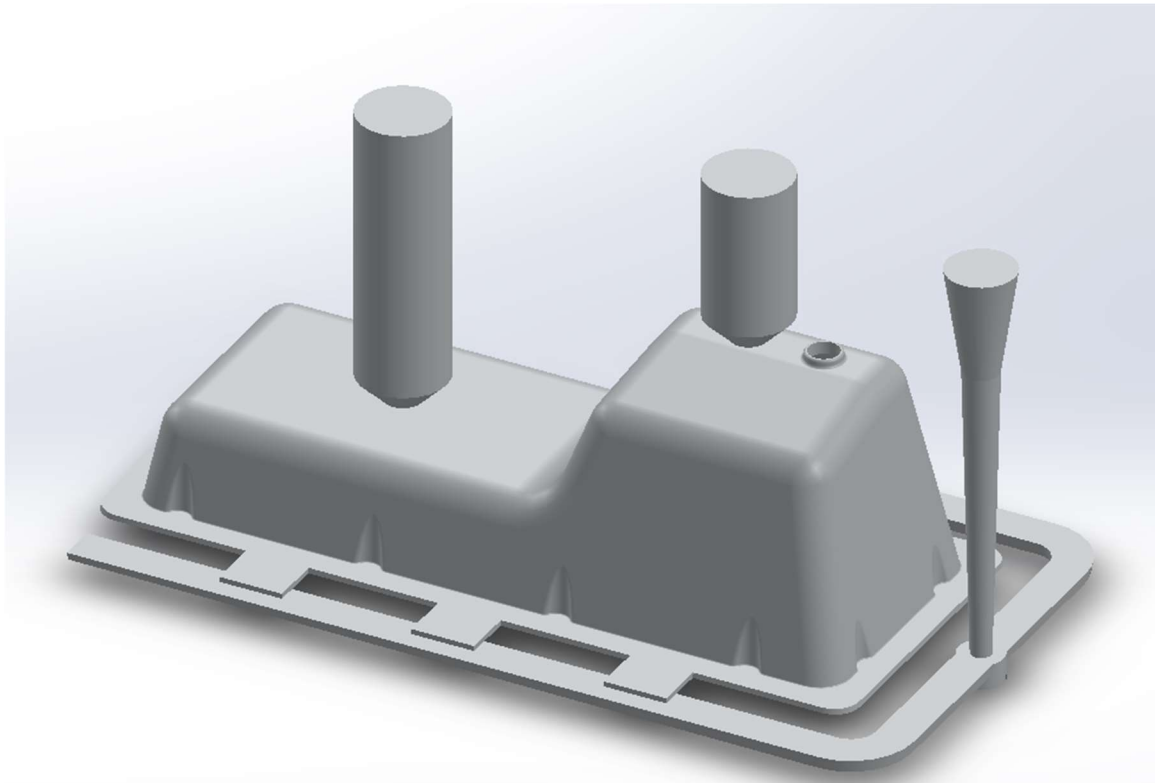


Slika 32. Utjecaj temperature lijevanja na pojavu nedolivenog područja - pri 750 °C

Iako je pri 750 °C najmanji rizik od pojave nedolivenosti na promatranom odljevku, treba obratiti pažnju na to da bi takvo pregrijavanje ipak moglo biti preveliko obzirom da je temperatura lijevanja veća od temperature tališta legure za 170 °C.

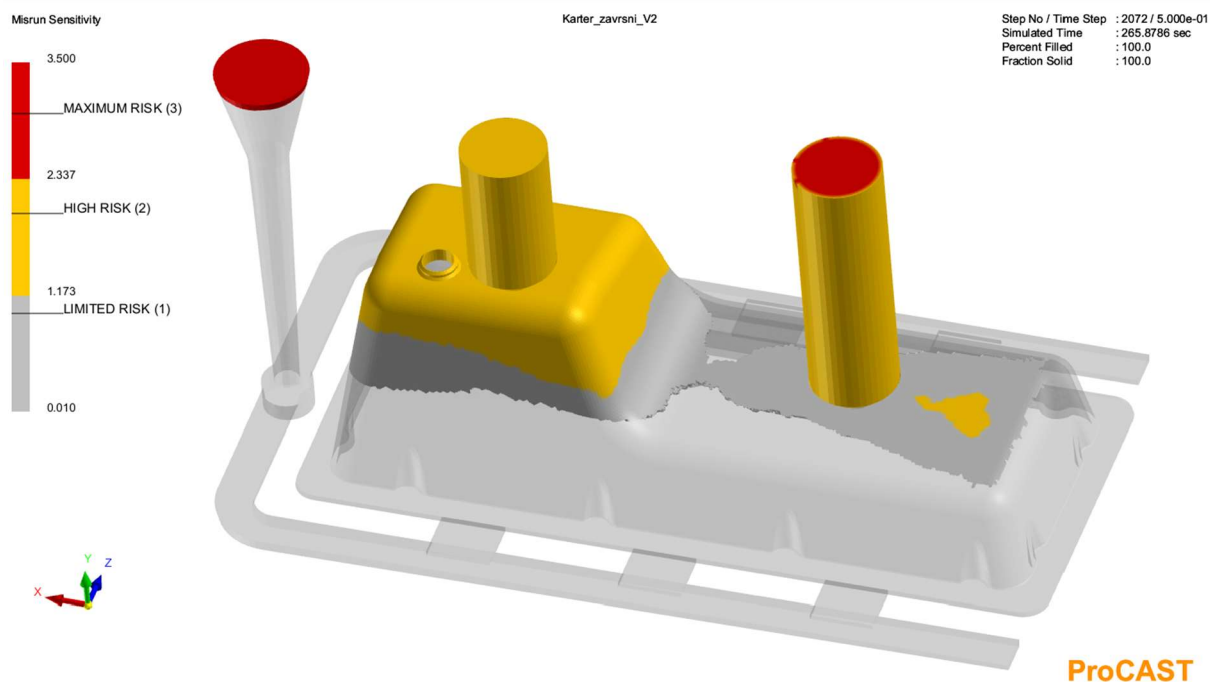
7.3. Prijedlog poboljšanja uljavnog sustava

Obzirom na vidljive nedostatke odljevka tijekom prve simulacije, dani su prijedlozi za poboljšanje uljavnog sustava u svrhu dobivanja cjelovitog odljevka. Kako je prethodno dokazan pozitivan utjecaj povišenja temperature lijevanja na problem nedolivenosti odljevka, druga simulacija provedena je pri temperaturi od 730 °C. Osim toga, postavljena su 2 pojila na kritičnim mjestima te je povećan presjek spusta kako bi se povećao protok taljevine. Druga varijanta uljavnog sustava s dva pojila prikazana je na slici 33.



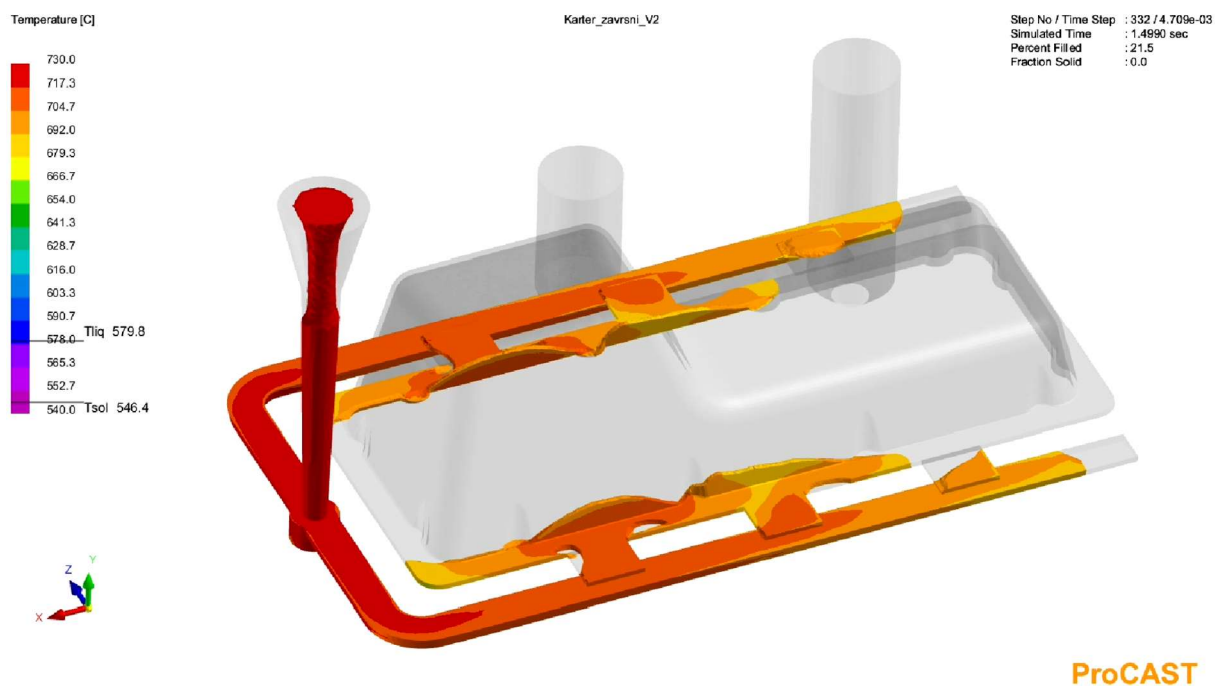
Slika 33. Uljevni sustav s dodanim pojilima i povećanim presjekom spusta

U ovom slučaju ne dolazi do pojave nedolivenog područja te je dobiven cjelovit odljevak. Slika 34. prikazuje kako se poboljšanjem konstrukcije uljavnog sustava i povišenjem temperature lijevanja izbjegla pojava maksimalnog rizika nedolivenosti na području gornje oplata kartera motora.

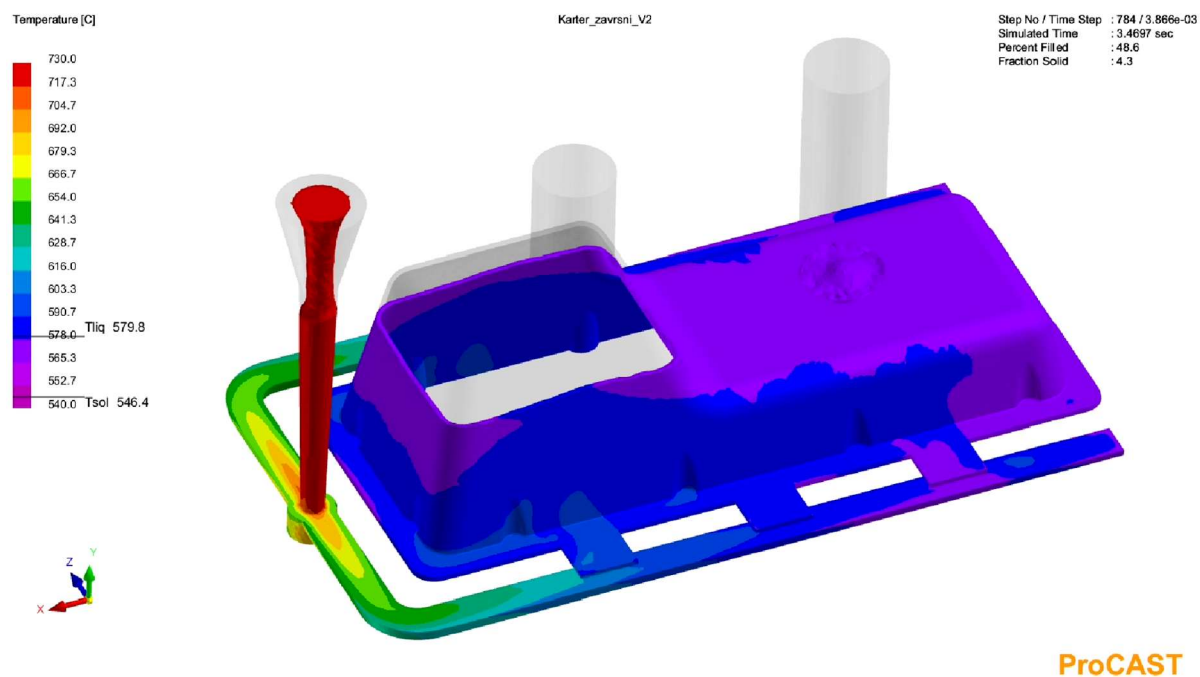


Slika 34. Smanjenje rizika od nedolivenosti promjenom uljevnog sustava i temperature lijevanja

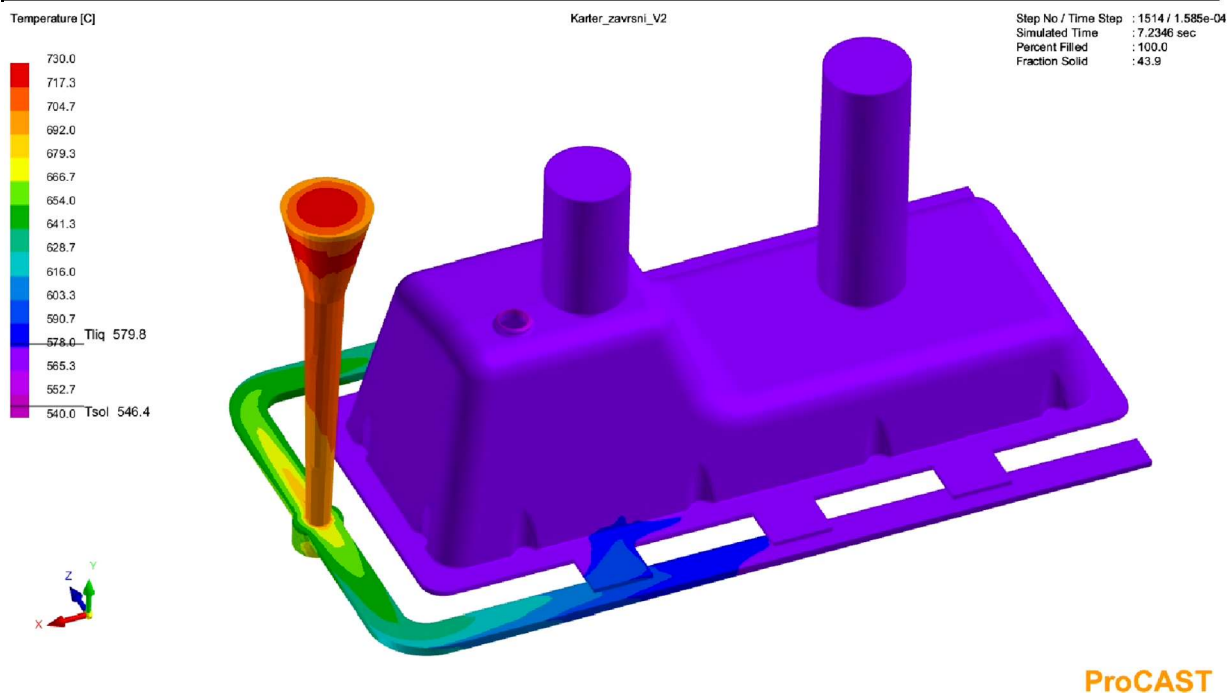
Slike 35., 36. i 37. prikazuju raspodjelu temperature u odljevku i uljevnom sustavu prilikom lijevanja. Na slici 35. vidljivo je da je, na početku procesa lijevanja, temperatura legure i dalje visoko iznad temperature njenog tališta, tj. iznad temperature likvidusa. Važno je naglasiti da se skrućivanje legure odvija u temperaturnom intervalu između temperature likvidusa, kada skrućivanje počinje, te temperature solidusa kada ono završava te legura potpuno skrutne. Slika 36. prikazuje raspodjelu temperature u odljevku u trenutku kada je on većinski odliven. Obzirom da se radi o tankostijem odljevku, vidljivo je kako se njegova gornja oplata već počela skrućivati, tj. temperatura taljevine se spustila ispod temperature likvidusa. Iako je proces skrućivanja započeo prije nego što je taljevina u potpunosti ispunila kalupnu šupljinu, nije došlo do potpunog skrućivanja oplata te je odliven cjelovit odljevak (slika 37.).



Slika 35. Raspodjela temperature na početku lijevanja

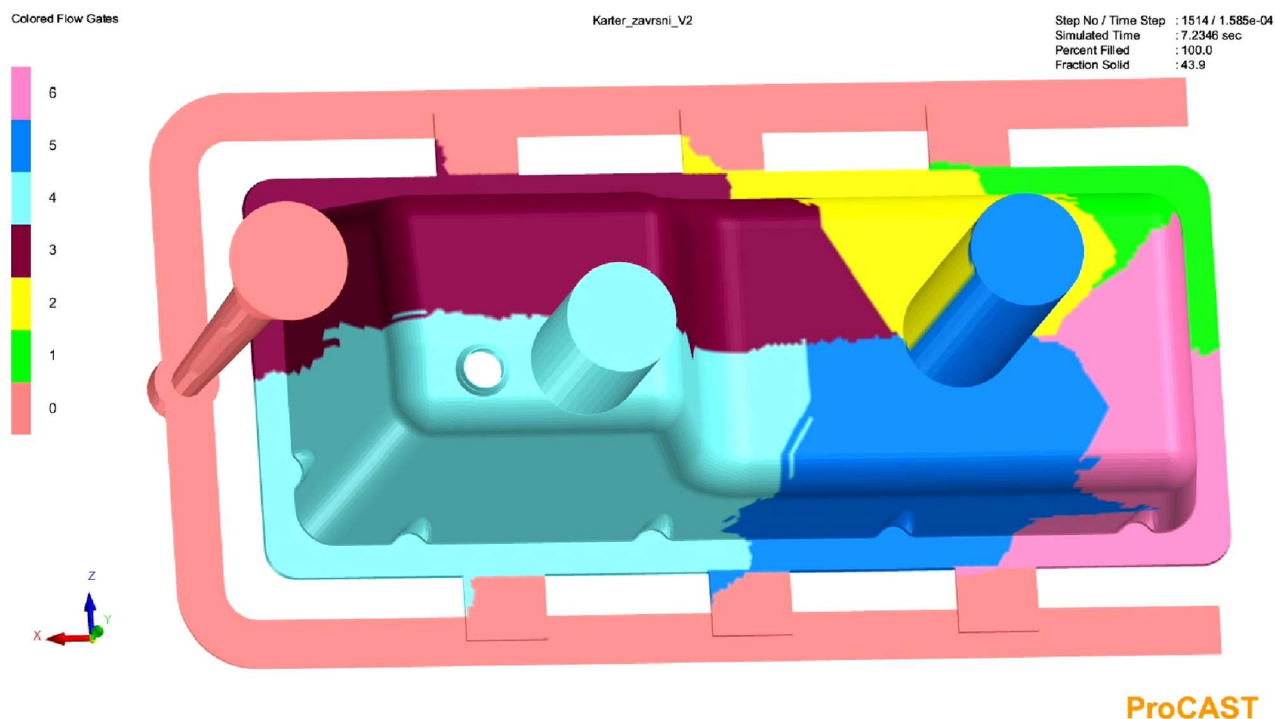


Slika 36. Raspodjela temperature tijekom lijevanja



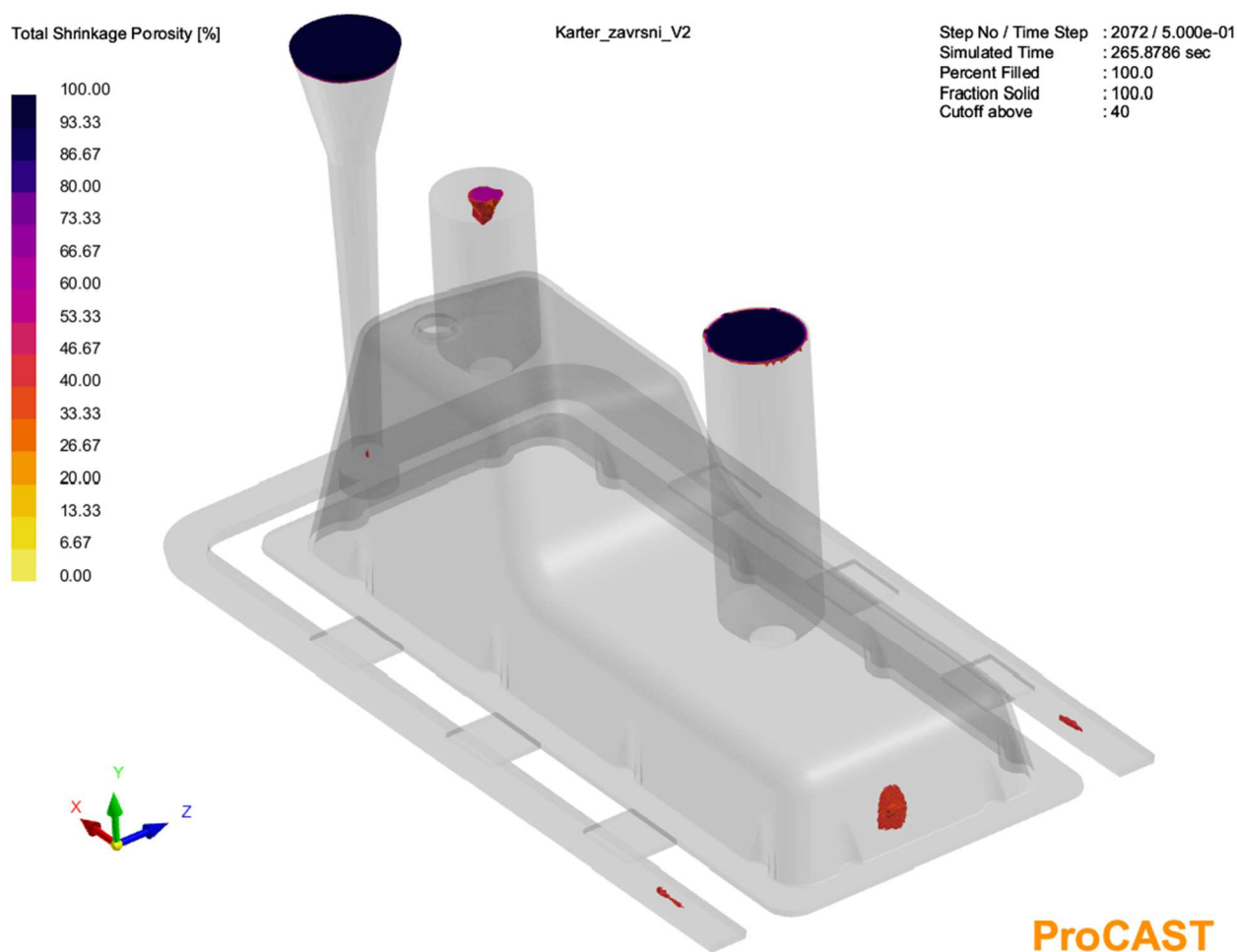
Slika 37. Raspodjela temperature na kraju lijevanja

Osim prikaza raspodjele temperature u odljevku prilikom lijevanja i skrućivanja, simulacije omogućuju i uvid u jednolikost punjenja kalupne šupljine. Tako je promatranjem tijeka lijevanja utvrđeno kako je kroz prva ušća protok taljevine bio najveći, dok je kroz zadnja ušća on bio najmanji (slika 38.). Iz navedenog se može zaključiti kako je punjenje kalupne šupljine nejednoliko što je mogući razlog nastanka sljedeće greške.

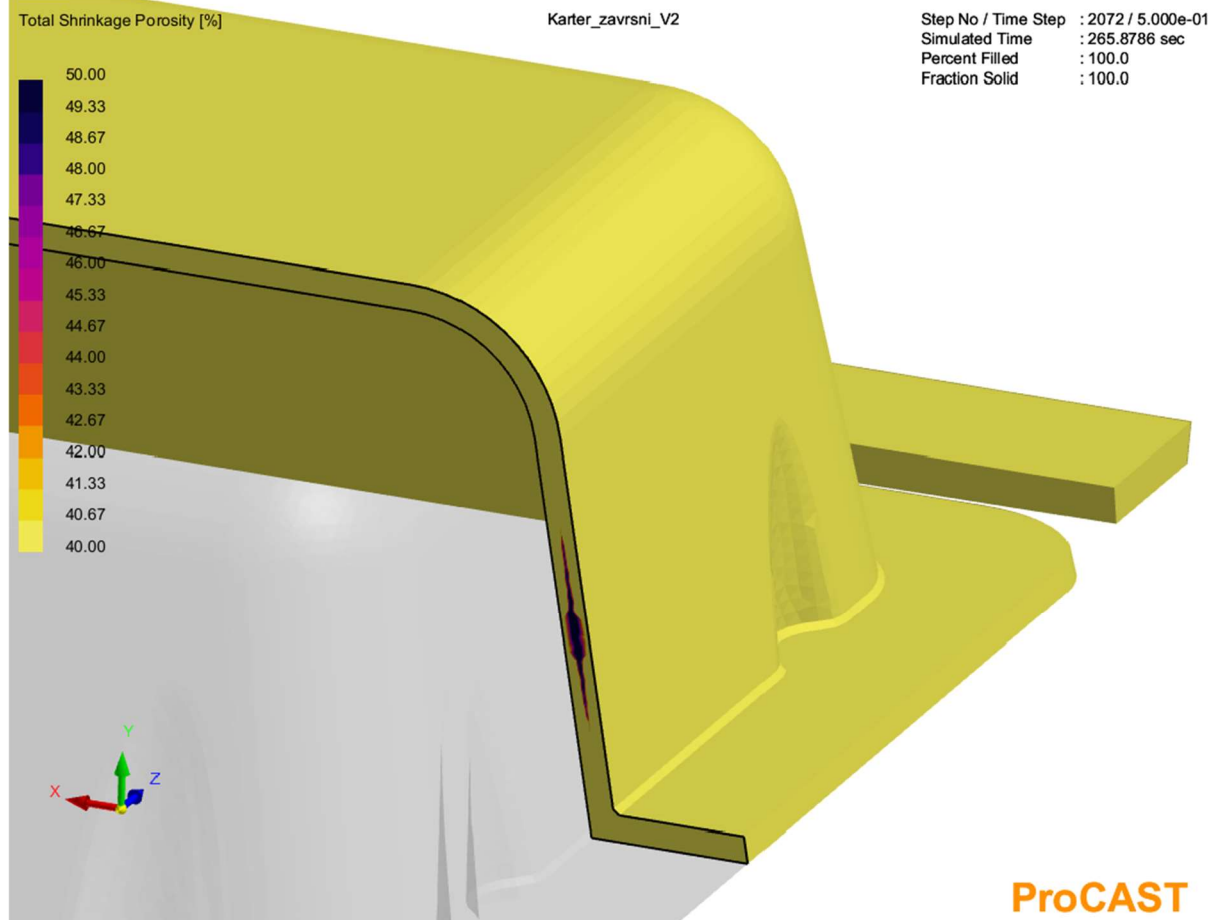


Slika 38. Nejednoliko punjenje kalupne šupljine

Detaljnijom analizom simulacije utvrđeno je kako dolazi do pojave poroznosti odljevka (slika 39. i slika 40.). Do pojave poroznosti skupljanja i usahlina dolazi u slučaju kada nastupi prekid napajanja prije nego se određeni dijelovi odljevka skrutnu. Za sprječavanje pojave poroznosti, osim pojila, mogu se koristiti i hladila. U ovom slučaju, hladilo bi trebalo biti postavljeno na oplati, na mjestu najudaljenijem od spusta. Hladilo bi tada ubrzalo skrućivanje tog dijela i usmjerilo bi skrućivanje prema pojilu. Umjesto hladila, moguće je dodati još jedno pojilo na području odljevka na kojem postoji opasnost od pojave poroznosti ili premjestiti postojeće pojilo prema rubu oplata.



Slika 39. Pojava poroznosti u odljevku



Slika 40. Poroznost na stijenki kartera

8. ZAKLJUČAK

Kako je ranije spomenuto, simulacije lijevanja imaju važnu ulogu u proizvodnji odljevaka jer je moguće otkriti grešku dok još traje proces tehnološke razrade i poduzeti korake za njeno uklanjanje ili minimiziranje. U ovom je radu dokazano kako promjena određenih parametara lijevanja ili konstrukcije uljevnog sustava može znatno doprinijeti poboljšanju konačnog rezultata. Provedene su dvije simulacije s dvije različite varijante uljevnog sustava. Prva varijanta uljevnog sustava nije sadržavala pojila, a temperatura lijevanja iznosila je 700 °C. Nakon uočenih grešaka, a ponajprije izražene nedolivenosti odljevka, dani su prijedlozi za poboljšanje tehnologije lijevanja te je, u skladu s njima, provedena druga simulacija. Naime, temperatura lijevanja povišena je na 730 °C, povećan je kritični presjek na dnu spusta, a uljevnom sustavu dodana su dva pojila na kritičnim mjestima. Rezultat druge simulacije pokazao je kako je problem nedolivenosti odljevka riješen. Uočena je pojava poroznosti na određenim mjestima za što je dan prijedlog poboljšanja – postavljanje hladila na odgovarajućem mjestu, dodavanje još jednog pojila ili premještanje postojećeg pojila. Iako je moguće odliti navedeni karter motora pješčanim lijevom i služeći se proračunatim uljevnim sustavom s određenim preinakama, postoji opasnost od pojave nemetalnih uključaka u odljevku koji bi mogli narušiti njegovu kvalitetu. Kako bi se navedeni problem riješio, potrebno je konstruirati uljevni sustav koji omogućuje zadržavanje prvog vala taljevine u produžetku razvodnika. Stoga možemo zaključiti kako proračun uljevnog sustava za pješčani lijev prema nomogramu za aluminijske legure nije optimalan za lijevanje ovako tankostijenog odljevka. Upravo zbog navedenog, pogodnija varijanta za njegovo lijevanje bio bi tlačni lijev.

LITERATURA

- [1] Bauer, B., Pokopec Mihalic, I. : Ljevarstvo, Fakultet strojarstva i brodogradnje, Zagreb, 2017.
- [2] Pulić, M. : Diplomski rad, Utjecaj toplinske obrade na mikrostrukturu i mehanička svojstva aluminijske legure, Fakultet strojarstva i brodogradnje, Zagreb, 2017.
- [3] <https://www.enciklopedija.hr/natuknica.aspx?ID=2044> (20.12.2022.)
- [4] Filetin, T., Kovačićek, F., Indof, J. : Svojstva i primjena materijala, Fakultet strojarstva i brodogradnje, Zagreb, 2012.
- [5] Bauer, B., Pokopec Mihalic, I. : Osnove tehnologije lijevanja, Fakultet strojarstva i brodogradnje, Zagreb, 2012.
- [6] Unkić, F., Glavaš, Z. : Osnove lijevanja metala, Zbirka riješenih zadataka, Metalurški fakultet Sisak, Sisak, 2009.
- [7] Campbell, J., Harding, A.: The Filling of Castings, TALAT Lecture, European Aluminium Association, 1994.