

# Uređaj za određivanje faktora trenja između pređe i čvrstog materijala

---

Šarunić, Ivan Armano

Undergraduate thesis / Završni rad

2023

*Degree Grantor / Ustanova koja je dodijelila akademski / stručni stupanj:* **University of Zagreb, Faculty of Mechanical Engineering and Naval Architecture / Sveučilište u Zagrebu, Fakultet strojarstva i brodogradnje**

*Permanent link / Trajna poveznica:* <https://urn.nsk.hr/urn:nbn:hr:235:675528>

*Rights / Prava:* [Attribution-NonCommercial 4.0 International/Imenovanje-Nekomercijalno 4.0 međunarodna](#)

*Download date / Datum preuzimanja:* **2024-12-25**

*Repository / Repozitorij:*

[Repository of Faculty of Mechanical Engineering and Naval Architecture University of Zagreb](#)



SVEUČILIŠTE U ZAGREBU  
FAKULTET STROJARSTVA I BRODOGRADNJE

# ZAVRŠNI RAD

**Ivan Armano Šarunić**

Zagreb, 2023.

SVEUČILIŠTE U ZAGREBU  
FAKULTET STROJARSTVA I BRODOGRADNJE

# ZAVRŠNI RAD

Mentor:

Izv. prof. dr. sc. Krešimir Vučković, dipl. ing.

Student:

Ivan Armano Šarunić

Zagreb, 2023.

Izjavljujem da sam ovaj rad izradio samostalno koristeći znanja stečena tijekom studija i navedenu literaturu.

Zahvaljujem se svojoj majci, obitelji, prijateljima te svima drugima koji su mi pružili podršku tijekom studiranja.

Ivan Armano Šarunić



SVEUČILIŠTE U ZAGREBU  
**FAKULTET STROJARSTVA I BRODOGRADNJE**

Središnje povjerenstvo za završne i diplomske ispite  
 Povjerenstvo za završne i diplomske ispite studija strojarstva za smjerove:  
 Procesno-energetski, konstrukcijski, inženjersko modeliranje i računalne simulacije i brodstrojarski



Sveučilište u Zagrebu	
Fakultet strojarstva i brodogradnje	
Datum	Prilog
Klasa: 602 – 04 / 23 – 6 / 1	
Ur.broj: 15 - 1703 - 23 -	

## ZAVRŠNI ZADATAK

Student: **Ivan Armano Šarunić** JMBAG: **0035217415**

Naslov rada na hrvatskom jeziku: **Uređaj za određivanje faktora trenja između prede i čvrstog materijala**

Naslov rada na engleskom jeziku: **Apparatus for determination of friction factor between yarn and solid material**

Opis zadatka:

Pređa je nit velike duljine načinjena od vlakana, a svrstava se u linearne tekstilije. Kako bi se smanjili negativni učinci trenja i trošenja u proizvodnji, potrebno je poznavati faktor trenja između prede i čvrstih materijala s kojima ona dolazi u dodir. Veliki faktor trenja može dovesti do pucanja prede čime se usporava proizvodni proces te se smanjuje njena kvaliteta. Korištenjem maziva na bazi parafina faktor trenja može se smanjiti, ali i povećati ukoliko se neumjereno nanosi.

U radu je potrebno koncipirati i konstrukcijski razraditi uređaj za određivanje faktora trenja između prede i čvrstog materijala prema općem principu rada, indirektnoj metodi i parametrima opisanim u normi ASTM D 3108. Pri konstrukcijskoj razradi uređaja, uzeti u obzir mogućnost podmazivanja prede mazivom na bazi parafina. U radu je, također, potrebno pregledno opisati i predmetni ispitni postupak.

Vrijednosti potrebne za proračun i odabir pojedinih komponenti usvojiti iz postojećih rješenja sličnih uređaja, iskustvenih vrijednosti te u dogovoru s mentorom. Kompletno konstrukcijsko rješenje razraditi do razine radioničkih crteža.

U radu je potrebno navesti korištenu literaturu i eventualno dobivenu pomoć.

Zadatak zadan:	Datum predaje rada:	Predviđeni datumi obrane:
30. 11. 2022.	1. rok: 20. 2. 2023. 2. rok (izvanredni): 10. 7. 2023. 3. rok: 18. 9. 2023.	1. rok: 27. 2. – 3. 3. 2023. 2. rok (izvanredni): 14. 7. 2023. 3. rok: 25. 9. – 29. 9. 2023.
Zadatak zadao:		Predsjednik Povjerenstva:

Izv. prof. dr. sc. Krešimir Vučković

Prof. dr. sc. Vladimir Soldo

**SADRŽAJ**

SADRŽAJ .....	II
POPIS SLIKA .....	IV
POPIS TABLICA.....	V
POPIS TEHNIČKE DOKUMENTACIJE .....	VI
POPIS OZNAKA .....	VII
SAŽETAK.....	VIII
SUMMARY .....	IX
1. UVOD.....	1
1.1. Općenito o trenju.....	2
1.1.1. Suho trenje .....	2
1.1.2. Trenje užeta.....	4
1.2. Osnovni primjer rješenja određivanja trenja .....	4
2. RJEŠENJA RASPRAVLJENA U NORMI.....	6
2.1. Direktna metoda .....	6
2.2. Indirektna metoda .....	6
2.3. Potrebni uređaji za indirektnu metodu .....	7
2.3.1. Uređaj za zadavanje ulazne napetosti .....	7
2.3.2. Uređaj za mjerenje ulazne i izlazne napetosti.....	7
2.3.3. Zatik .....	8
2.3.4. Uređaj za pokretanje pređe .....	8
2.3.5. Prihvat pređe .....	8
3. ODABIR KOMPONENTI.....	9
3.1. Zatezač .....	9
3.2. Mjerni uređaji.....	10
3.3. Gibanje pređe .....	12
4. KONSTRUKCIJA .....	16
4.1. Konzolni nosač sa prihvatom pređe, zatezačem i držačem bloka parafina.....	16
4.2. Dodatne komponente .....	21
4.2.1. Sklop za prihvat usisavača .....	21
4.2.2. Vodeći valjci .....	23
4.3. Sklop profila.....	24
4.4. Konačni sklop .....	26
5. PRORAČUN KRITIČNIH KOMPONENTI.....	27
5.1. Proračun izlazne sile .....	27
5.2. Proračun vodećih valjka .....	31
5.3. Proračun naprezanja keramičkih vodiča na savijanje .....	31
6. MJERNI POSTUPAK .....	33
7. ZAKLJUČAK.....	34
LITERATURA.....	35

---

PRILOZI..... 36

## POPIS SLIKA

Slika 1.	Namot pređe u tekstilnoj industriji [4] .....	1
Slika 2.	Prikaz sila na krutom bloku kada na njega djeluje i sila trenja [18] .....	2
Slika 3.	Statičko i kinetičko trenje [8] .....	3
Slika 4.	Realan izgled doticajnih površina [18].....	3
Slika 5.	Izračun faktora trenja.....	4
Slika 6.	Primjer rješenja <i>USTER PRODUCTS</i> [13] .....	5
Slika 7.	Direktna metoda [15].....	6
Slika 8.	Indirektna metoda [15] .....	7
Slika 9.	Zatik [15] .....	8
Slika 10.	Princip rada zatezača pomoću diskova [5] [6] .....	9
Slika 11.	Zatezač [6].....	10
Slika 12.	Senzor sile [10].....	10
Slika 13.	Dimenzije senzora sile [10] .....	11
Slika 14.	Obodna brzina [8].....	12
Slika 15.	Odabrani elektromotor [14].....	12
Slika 16.	Dimenzije elektromotora [14] .....	13
Slika 17.	Dimenzije pogonskog valjka [9] .....	14
Slika 18.	Pokretni valjak [9] .....	14
Slika 19.	Dimenzije pokretnog valjka [9].....	15
Slika 20.	Sklop elektromotora .....	15
Slika 21.	Blok parafina [11] .....	16
Slika 22.	Dimenzije bloka parafina [11].....	16
Slika 23.	Komponente za držač bloka parafina [9] .....	17
Slika 24.	Dimenzije vijka za prihvat bloka parafina [9].....	17
Slika 25.	Dimenzije kružne ploče za prihvat parafina [9] .....	18
Slika 26.	Držač bloka parafina. ....	18
Slika 27.	L profil za konzolni nosač [9] .....	19
Slika 28.	Konzolni nosač sa rupama.....	19
Slika 29.	Keramički vodiči [6] .....	20
Slika 30.	Sklop konzolnog nosača.....	20
Slika 31.	T-cilindar [9] .....	21
Slika 32.	Dimenzije T-cilindra [9].....	22
Slika 33.	Sklop za prihvat usisivača. ....	23
Slika 34.	Dimenzije vodećih valjaka [9] .....	24
Slika 35.	Dimenzije prednje ploče [9].....	24
Slika 36.	Prednja ploča s rupama.....	25
Slika 37.	Dimenzije bočne ploče [9] .....	25
Slika 38.	Bočna ploča s rupama.....	26
Slika 39.	Sklop uređaja za određivanje faktora trenja .....	26
Slika 40.	Uređaj sa tokom sila .....	28
Slika 41.	Moment sile [1] .....	30
Slika 42.	Opterećenje keramičkog vodiča .....	32



---

**POPIS TABLICA**

Tablica 1. Tablica faktora trenja [12] ..... 27

---

## **POPIS TEHNIČKE DOKUMENTACIJE**

- 2023-1 Uređaj za određivanje faktora trenja
- 2023-1-1 Konzolni nosač
- 2023-1-2 Bočna ploča
- 2023-1-3 Prednja ploča
- 2023-1-10 Zatik
- 2023-1-13 Kružna ploča elektromotora
- 2023-1-15 Veći T-cilindar

**POPIS OZNAKA**

<b>Oznaka</b>	<b>Jedinica</b>	<b>Opis</b>
$\mu$		Faktor trenja
$F$	N	Sila
$A$	$\text{m}^2$	Površina
$v$	$\text{m} \cdot \text{s}^{-1}$	Obodna brzina
$d$	m	Promjer
$r$	m	Polumjer
$n$	$\text{s}^{-1}$	Brzina vrtnje
$\omega$	$\text{rad} \cdot \text{s}^{-1}$	Kutna brzina
$M$	Nm	Moment sile
$\sigma_f$	Pa	Naprezanje na savijanje
$W_y$	$\text{m}^3$	Moment otpora presjeka
$\theta$	rad	Kut zahvata
$\eta$		Stupanj djelovanja

---

**SAŽETAK**

Rad ukratko opisuje postupak nastanka pređe i osnovne oblike trenja koji su od interesa za ovaj rad. Zatim se opisuju metode za testiranje faktora trenja između pređe i čvrstog materijala prema normi ASTM D3108. Korištena metoda naziva se indirektna metoda te se za njezinu konstrukciju odabiru pojedine komponente usvojene iz postojećih rješenja sličnih uređaja i standardne komponente. Konstrukcijsko rješenje uređaja za određivanje faktora trenja je razrađeno do razine radioničkih crteža te je izvršen i proračun čvrstoće, brzine vrtnje i momenta sile kritičnih komponenti. Konstrukcija je osmišljena tako da je moguće dodavanje maziva na bazi parafina u svrhu smanjenja utjecaja trenja. Na kraju je opisan i postupak mjerenja koristeći konstruirani uređaj.

Ključne riječi: konstrukcijsko rješenje, faktor trenja, pređa, parafin

---

**SUMMARY**

This paper briefly describes the process of yarn creation and the basic forms of friction that are of interest for this paper. Methods for testing the coefficient of friction between yarn and solid material according to ASTM D3108 are then described. The method used is called the indirect method, and individual components adopted from existing solutions of similar devices and standard components are selected for its construction. The construction solution of the device for determining the coefficient of friction has been worked out to the level of workshop drawings, calculation of the strength, speed of rotation and moment of force of critical components has also been carried out. The construction is designed in such a way that it is possible to add a paraffin-based lubricant in order to reduce the impact of friction. Finally, the measurement procedure using the constructed device is described.

Key words: construction, coefficient of friction, yarn, paraffin

## 1. UVOD

Tekstilna tehnologija ima ključnu ulogu u preradi prirodnih i vlasastih umjetnih vlakana. Predenje je proces kojim se paralelizirana vlakna izvlače iz koprene ili smotka, te se nakon toga uvijanjem oko zamišljene uzdužne osi zbog međusobnog trenja dodirnih površina tvori uzdužna tvar pređa [4]. Ovaj rad osvrće se na daljnju preradu i upotrebu pređe u tekstilnoj industriji. Kako bi se pređa mogla preraditi potrebno je osigurati da prelazi preko cilindara od čvrstih materijala, preko kojih se unose dodatne sile u sustav koje su posljedica trenja između dodirnih površina. U radu je opisana razrada i konstrukcija uređaja za određivanje tog trenja prema normi ASTM D3108, koristeći pritom standarde komponente i konstrukcijska rješenja nestandardnih dijelova i sklopova.



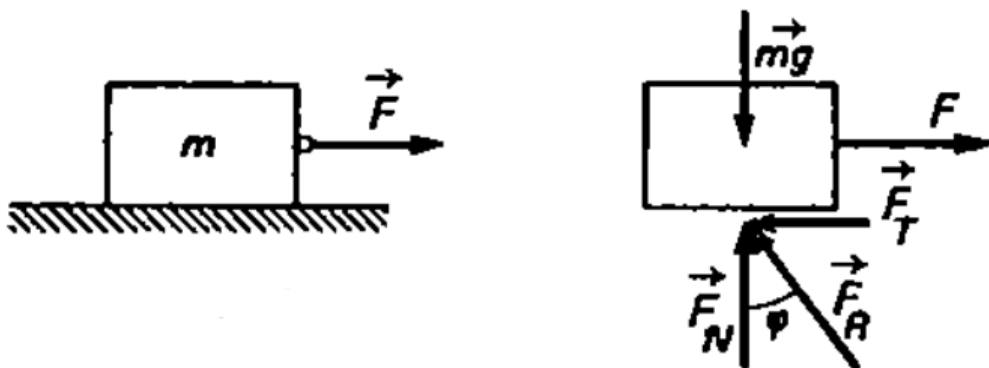
Slika 1. Namot pređe u tekstilnoj industriji [4]

## 1.1. Općenito o trenju

Tijela nisu apsolutno čvrsta niti apsolutno glatka. Sile koje se javljaju na dodirnim ploham nazivaju se sile trenja i one čine određen stupanj međudjelovanja dodirnih ploha kod svih realnih tijela. Kada se pojavljuje klizanje jedne plohe po drugoj pojavljuju se i sile trenja koje uvijek suprotno usmjerene tom nastojanju [18].

### 1.1.1. Suho trenje

Mehanizam suhog trenja može se objasniti vrlo jednostavnim pokusima. Proučavanjem krutog bloka mase  $m$  koji miruje na horizontalnoj podlozi biti će prikazane elementarne spoznaje o trenju. Dodirne plohe tijela i podloge imaju određenu hrapavost. Neka na navedeni blok djeluje i horizontalna sila  $\vec{F}$  koja raste od nule do neke vrijednosti koja je dovoljna da pomakne blok iz stanja mirovanja. Oslobođeno tijelo s odgovarajućim silama prikazano je na slici 2. [18].



Slika 2. Prikaz sila na krutom bloku kada na njega djeluje i sila trenja [18]

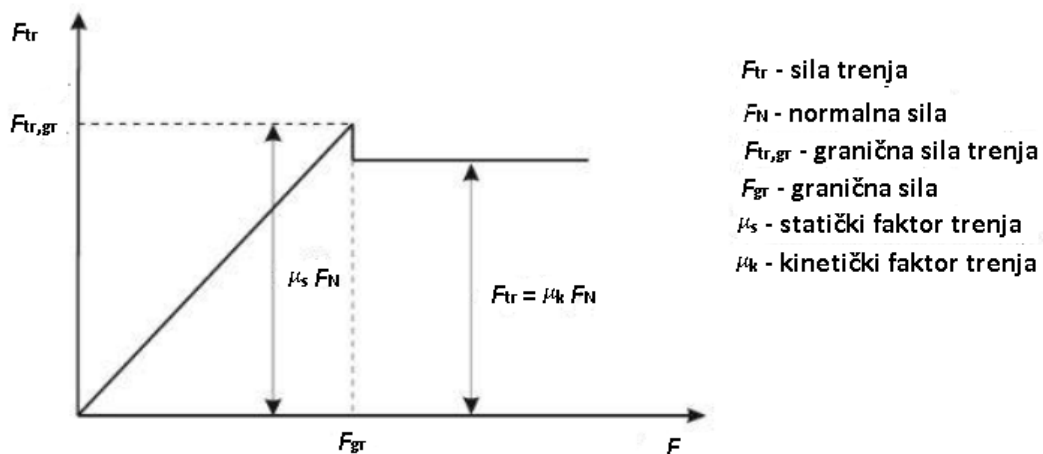
Sila trenja  $\vec{F}_T$  usmjerena je u suprotnom smjeru od vučne sile  $\vec{F}$ , opirući se gibanju tijela. Osim toga, na tijelo djeluje i normalna sila  $\vec{F}_N$  koja je u našem primjeru jednaka  $mg$ . Sila trenja proporcionalna je normalnoj reakciji  $\vec{F}_N$  i iznosi prema [18]:

$$F_T \leq \mu \cdot F_N \quad (1)$$

Prema stanju gibanja tijela, razlikuje se trenje mirovanja (statičko) i trenje gibanja (kinetičko).

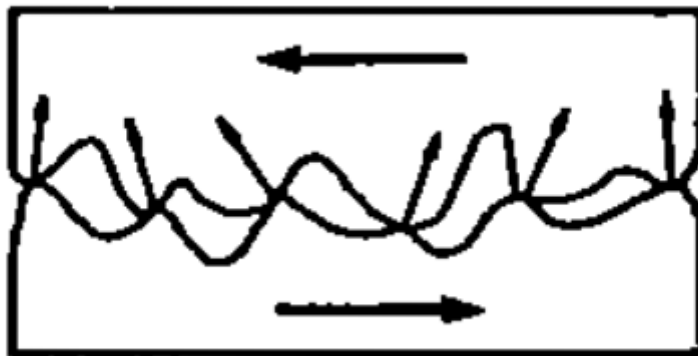
Veličina  $\mu$  naziva se faktor trenja, a ovisi o:

- Vrsti materijala dodirnih ploha,
- Stupnju hrapavosti,
- Načinu podmazivanja,
- Površinskom tlaku,
- Brzini klizanja.



Slika 3. Statičko i kinetičko trenje [8]

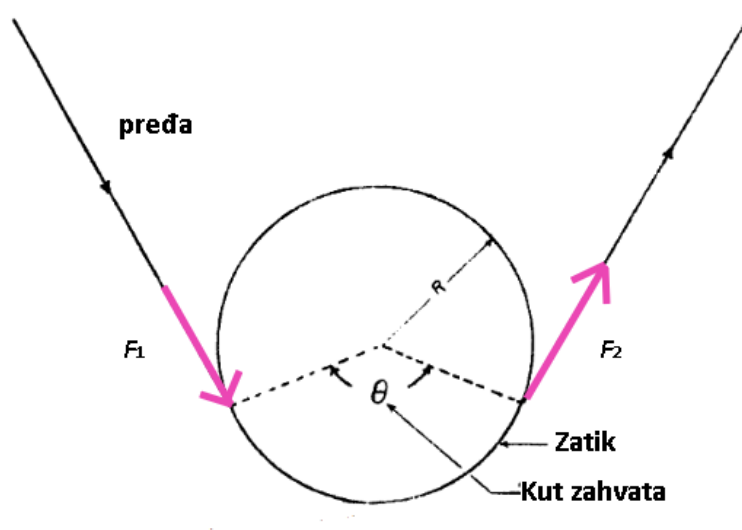
Taj se faktor određuje pokusima. Uzrok nastanku otpora trenja tumači se postojanjem udubina i izbočina u dodirnim plohamu kinematičkog para (slika 4.) [18].



Slika 4. Realan izgled doticajnih površina [18]



Kod suhog trenja radi se o kontaktu dva kruta tijela. Kod trenja užeta proučava se ravnoteža kada su u sprezi kruto tijelo sa savitljivim tijelom. Primjer takve veze pokazan je na slici 5., a on odgovara statičkoj ravnoteži kada na kruto tijelo djeluje uža koje na dodirnoj površini ima odgovarajuće trenje [18]. Kod užeta kao i kod pređe uvodi se pojam napetosti što je sila kojom nit ili pređa djeluje na tijelo [19].



Slika 5. Izračun faktora trenja

Izvodima [18] dolazi se do Eulerove formule za izračunavanje sile u užetu koja glasi:

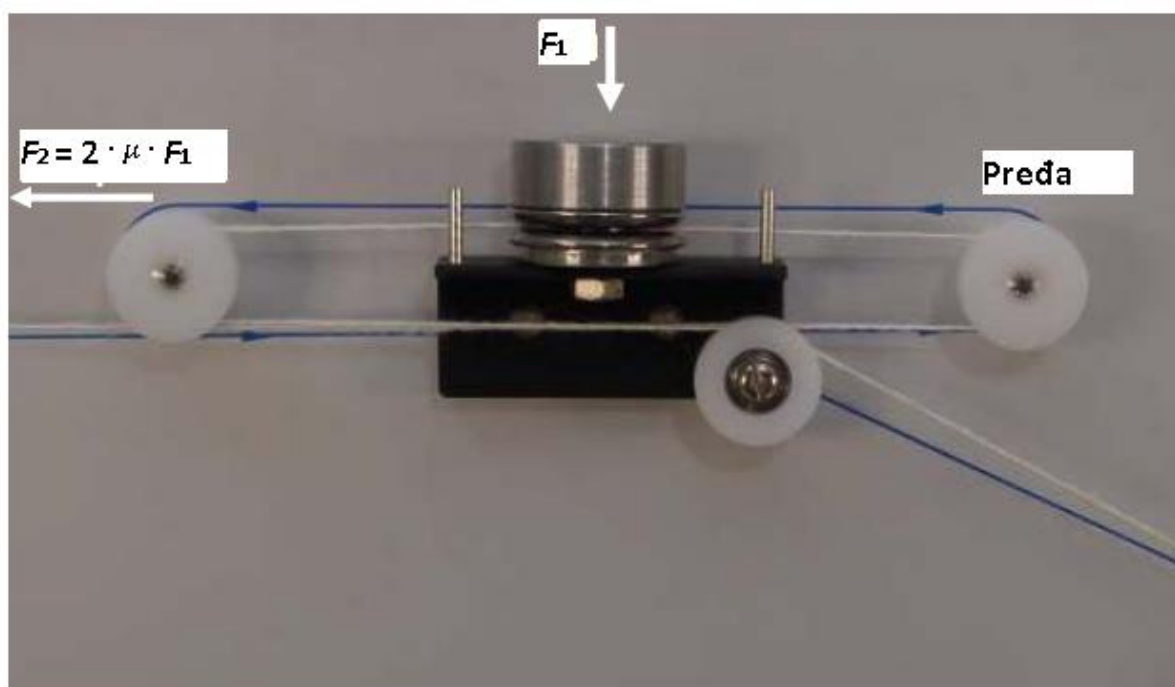
$$F_2 = F_1 \cdot e^{\mu\theta} \quad (2)$$

Gdje je  $F_2$  izlazna sila u N,  $F_1$  ulazna sila u N,  $\mu$  faktor trenja, a  $\theta$  kut zahvata u radijanima.

## 1.2. Osnovni primjer rješenja određivanja trenja

Jedno od jednostavnijih rješenja za mjerenje trenje pređe nudi firma *USTER PRODUCTS* svojim proizvodom *USTER ZWEIGLE FRICTION TESTER 5*. Mjerni uređaj mjeri trenje jednostavnim principom kako je pokazano na slici 4. Kritična značajka sustava je konfiguracija

mjerne grede s dva rotirajuća valjka i mjernim senzorom. Ovo omogućuje kompenzaciju varijacije u napetosti, zato što pređa prvo prolazi u jednom smjeru, pa onda u suprotnom smjeru, oboje konstantnom brzinom od 200 m/min čime se stvara područje „mrtve“ zone to jest nema sile između dva valjka. Zadano je opterećenje  $F_1$  (slika 6.) od 20 cN na uređaju za unos sile [13]. Potom se mjerenjem izlazne sile  $F_2$  (slika 6.) na valjku koji je spojen na senzor sile, može izračunati faktor trenja  $\mu$  izveden iz formule navedene na slici 6.



Slika 6. Primjer rješenja *USTER PRODUCTS* [13]

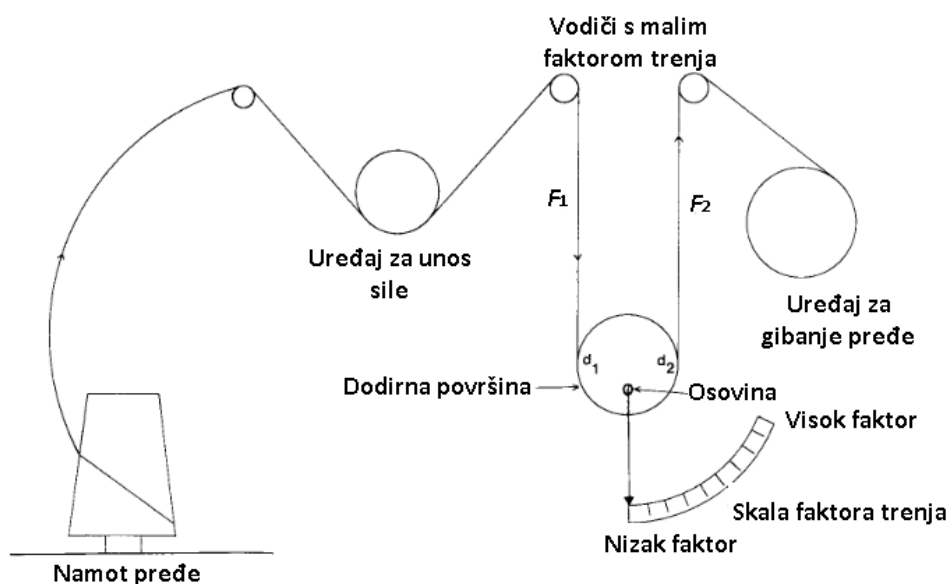
Proces je jednostavan i pouzdan za određivanja faktora trenja. Faktor trenja nije ovisan o kutu kontakta, kao što je slučaj s normom ASTM D3108. Unosom sile se simulira početna napetost pređe koja je slična kao i ona na strojevima za pređenje. Potreban je samo jedan mjerni rotirajući valjak, te su odstupanja uklonjena pomoću dva rotirajuća valjka. Ovo je rješenje jednostavno i pouzdano međutim i ono ima svoje mane, glavna od kojih je to što pređa prolazi između dvije kontaktne površine te se ne mjeri čisto trenje između pređe i čvrstog materijala, nego trenje po duploj površini gledajući kako s obje strane prelazi preko čvrstog materijala. Ovaj rad bavi se slučajem u kojem pređa prolazi samo po jednoj kontaktnoj površini.

## 2. RJEŠENJA RASPRAVLJENA U NORMI

U normi ASTM D3108 opisane su dvije metoda pomoću kojih se određuje faktor trenja pređe u kontaktu s čvrstim materijalom.

### 2.1. Direktna metoda

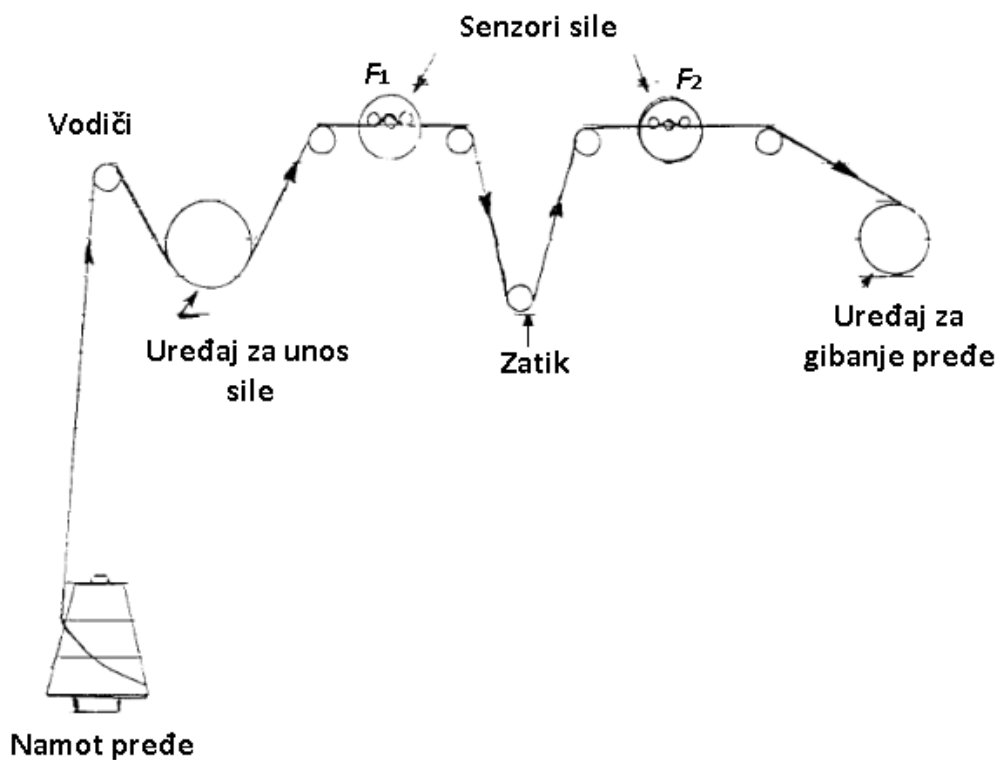
Pri korištenju direktne metode (slika 7.) omjer ulazne i izlazne napetosti postavlja se direktno te se faktor trenja očitava sa skale ili sa računala. U ovom radu navedena metoda nije korištena, već se koristi indirektna metoda.



Slika 7. Direktna metoda [15]

### 2.2. Indirektna metoda

Metoda u kojoj se ulazna napetost postavlja na željenu vrijednost te se potom mjeri napetost prije i poslije mjernog zatika naziva se indirektna metoda (slika 8). Faktor trenja određuje se direktno iz očitanih vrijednosti. Prema ovoj metodi razrađen je uređaj za određivanje faktora trenja opisan u ovom radu.



Slika 8. Indirektna metoda [15]

### 2.3. Potrebni uređaji za indirektnu metodu

#### 2.3.1. Uređaj za zadavanje ulazne napetosti

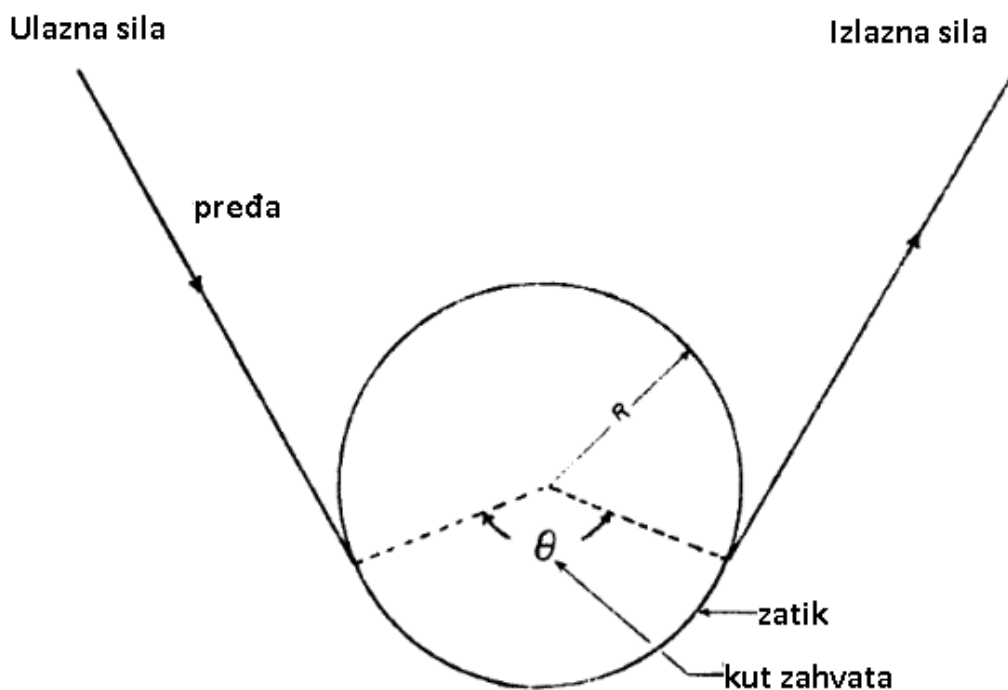
Potreban je uređaj za zadavanje ulazne napetosti. Zadana napetost bi trebala imati maksimalnu pogrešku u iznosu od  $\pm 1$  mN. Umjesto uređaja moguće je koristiti uteg težine 9.8 mN, s dopuštenom pogreškom težine od  $\pm 1$  mN.

#### 2.3.2. Uređaj za mjerenje ulazne i izlazne napetosti

Potrebni su uređaji za mjerenje napetosti pređe s preciznošću  $\pm 1$  mN, prije i poslije zatika. Mjerni uređaji trebaju proizvesti električni signal, koji se pomoću odgovarajućih pojačala, prikazuje u obliku sile na računalu.

### 2.3.3. Zatik

Normirani promjer zatika (slika 9.) iznosi 12,7 mm, a hrapavost njegove površine od 4 do 6  $\mu\text{m}$ . Kut zahvata  $\theta$  je varijabilan, ali uzet je standardni kut od  $180^\circ$  to jest  $\pi$  radijana.



Slika 9. Zatik [15]

### 2.3.4. Uređaj za pokretanje pređe

Potreban je uređaj za gibanje pređe s odgovarajućim kontrolama za podešavanje brzine. Općenito su poželjne brzine manje od 300 m/min. Uređaj treba biti konstruiran tako da se eliminira proklizavanje pređe, korištenjem površina s visokim faktorom trenja. U ovom radu koristiti će se uređaj s podesivom brzinom, te će se za brzinu gibanja pređe koristiti normativnih 100 m/min.

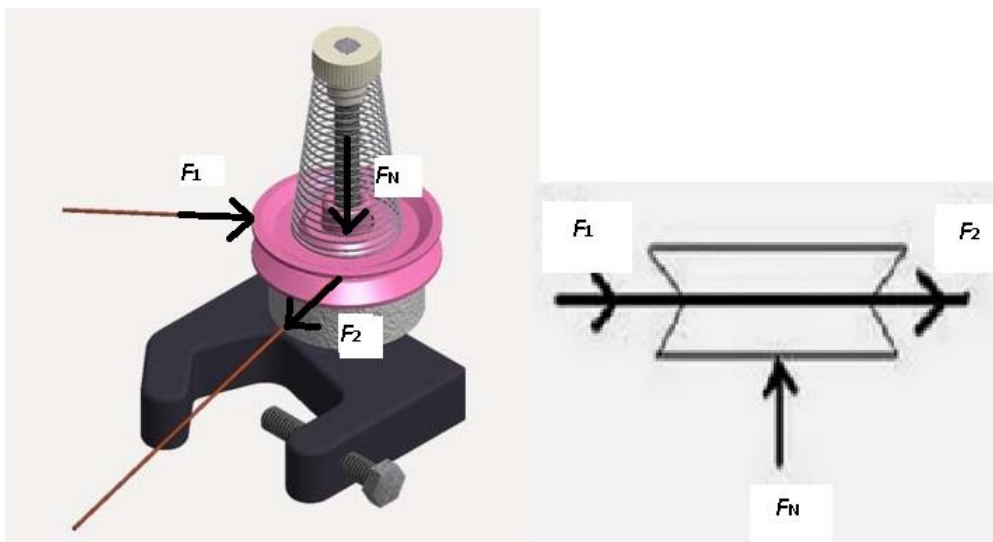
### 2.3.5. Prihvat pređe

Koristi se uređaj sličan *USTER*-ovom za prihvat i usmjeravanje pređe. Uređaj također ima mogućnost prihvatiti blok parafina preko kojeg prolazi pređa, kako bi se testirao i faktor trenja pređe s dodatkom parafina.

### 3. ODABIR KOMPONENTI

#### 3.1. Zatezač

Uređaj za zadavanje ulazne napetosti je zatezač. On funkcionira na način da pređa prolazi kroz vijak te se zateže kružnim pločicama koje na njemu stoje. Zatezanje se odvija tako da se matica na vrhu vijka zarotira u smjeru kazaljke na sat, a smanjuje se odvijanjem u suprotnom smjeru. Osnovni princip rada izgleda kako je prikazano na slici 10.

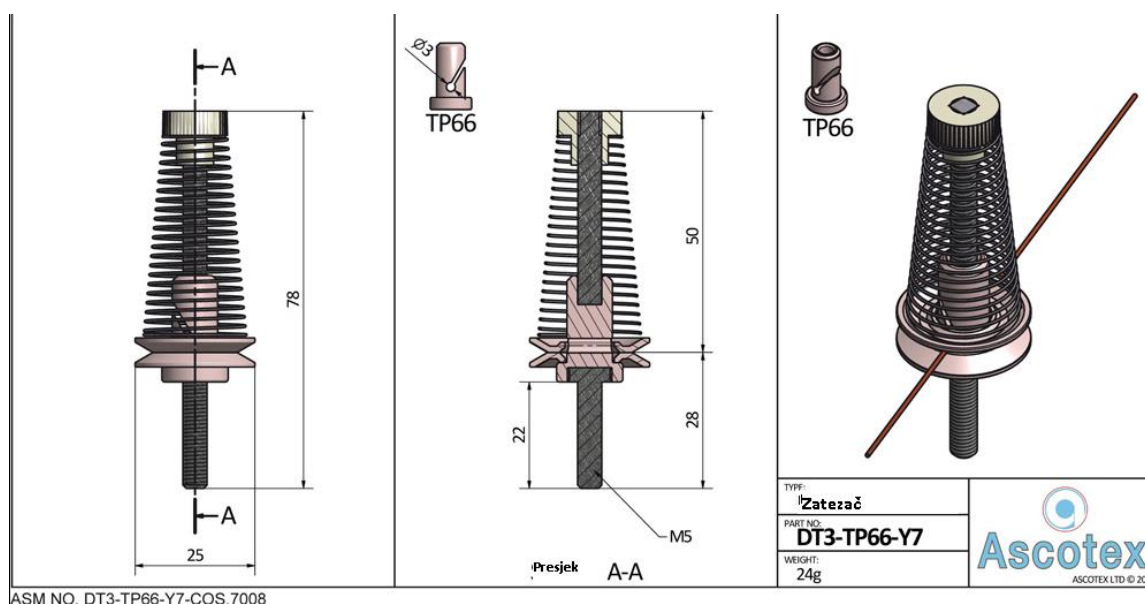


Slika 10. Princip rada zatezača pomoću diskova [5] [6]

Formula za izračunavanje izlazne sile glasi:

$$F_2 = F_1 + 2 \cdot \mu \cdot F_N \quad (3)$$

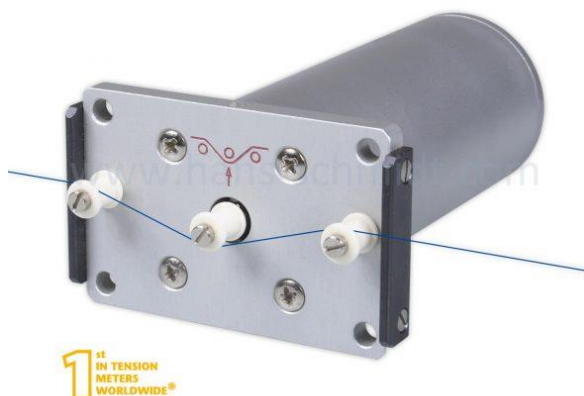
Gdje je  $F_2$  izlazna sila,  $F_1$  ulazna sila,  $\mu$  faktor trenja te  $F_N$  normalna sila. Unesenu silu nije potrebno računati ovom formulom, gledajući kako se ne može točno odrediti niti faktor trenja niti ulazna sila. Sila unesena u sustav poznata je preko prvog uređaja za mjerenje napetosti. Prosječni promjer pređe kreće se od par  $\mu\text{m}$  pa od 1 do 2 mm. Za potrebe ovog rada, korišten je zatezač DT3-TP66-Y7 od firme *Ascotex* (slika 11).



Slika 11. Zatezač [6]

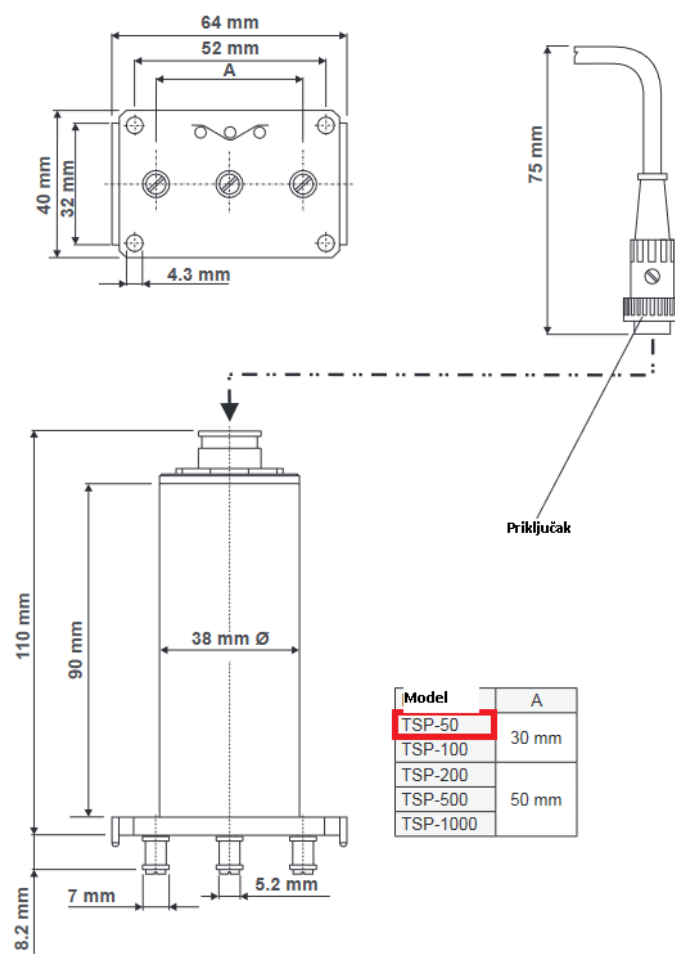
### 3.2. Mjerni uređaji

Za odabir mjernog uređaja potreban je precizni element, osjetljiv na male promjene iznosa sile, čije je odstupanje u iznosu od  $\pm 1$  mN. Nakon proučavanja tržišta i ponuda komponenti, odabran je sustav mjerenja pomoću tri valjka. Takav sustav mjerenja također se koristi i u mjerenju napetosti vodiča struje za kućanstvo. Senzor funkcionira tako da se između tri usporedna valjka provuče pređa te se na srednjem valjku mjeri sila. Uređaj odašilje električni signal kojeg je potrebno obraditi pojačivačem. Takve uređaje proizvodi firma *SCHMIDT*, koja se bavi proizvodnjom kontrolnih instrumenata. Odabrani uređaj sa njihove stranice prikazan je na slici 12.



Slika 12. Senzor sile [10]

Postoji više oblika senzora te valja odabrati odgovarajući. Za potrebe rada odabran je model TSP-50 s najmanjim rasponom naprežanja od 0 do 50 cN. Takav senzor ima mali raspon mjerenja, pa je precizan te reagira i na male promjene sile. Pređa senzorom može prolaziti najvišom brzinom od 6000 m/min. Dimenzije senzora prikazane su na slici 13.



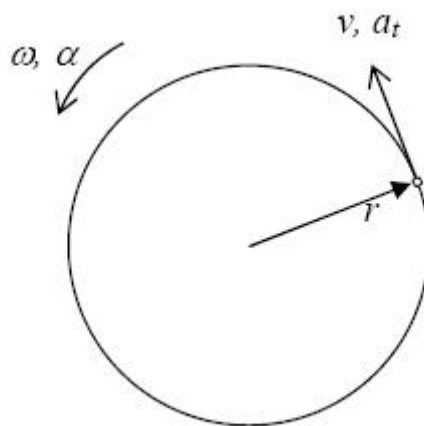
Slika 13. Dimenzije senzora sile [10]



### 3.3. Gibanje pređe

Za gibanje pređe koristi se elektromotor, na čijem je vratilu spojen pogonski valjak. Pogonski valjak je gumen i pritisnut drugim valjkom, kako nebi došlo do odvajanja pređe od željene putanje. Potrebna brzina gibanja pređe iznosi 100 m/min. Ona se postiže namještanjem vrijednosti polumjera pogonskog valjka i brzine vrtnje elektromotora. Obodna brzina računa se prema formuli iz [1]:

$$v = \omega \cdot r = d \cdot \pi \cdot n \quad (4)$$



Slika 14. Obodna brzina [8]

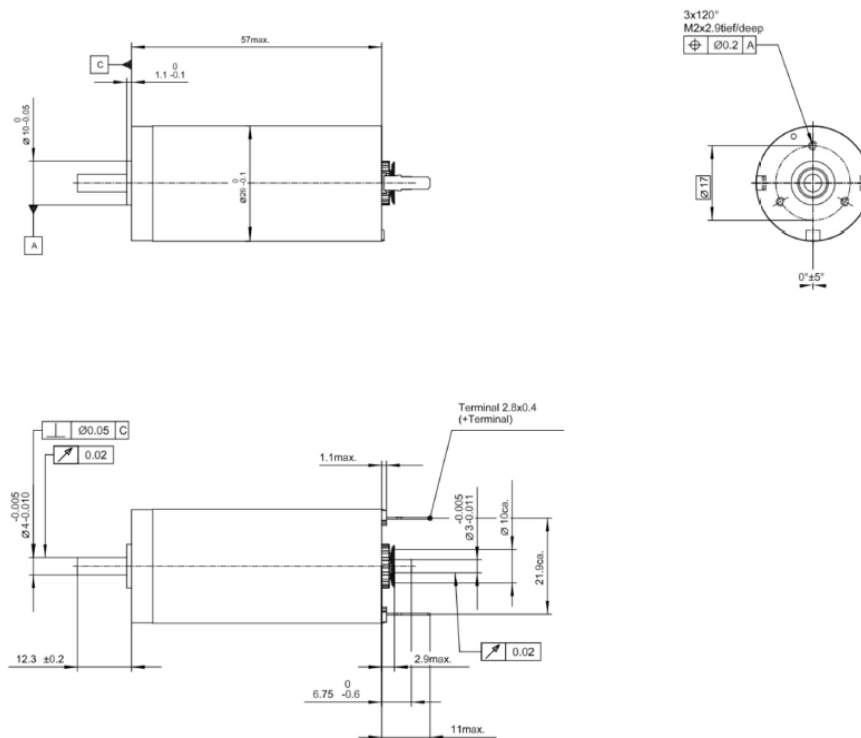
Gdje je  $v$  brzina u m/s,  $d$  promjer valjka u m te  $n$  brzina vrtnje u  $s^{-1}$ . Odabiremo elektromotor sa stranice *maxon* (slika 15).



Slika 15. Odabrani elektromotor [14]

Odabrani elektromotor B7FE217D4F0 ima maksimalnu brzinu vrtnje u iznosu od 8600 rpm.

Izlazno vratilo ima vanjski promjer od 4 mm. Dimenzije elektromotora nalaze se na slici 16.

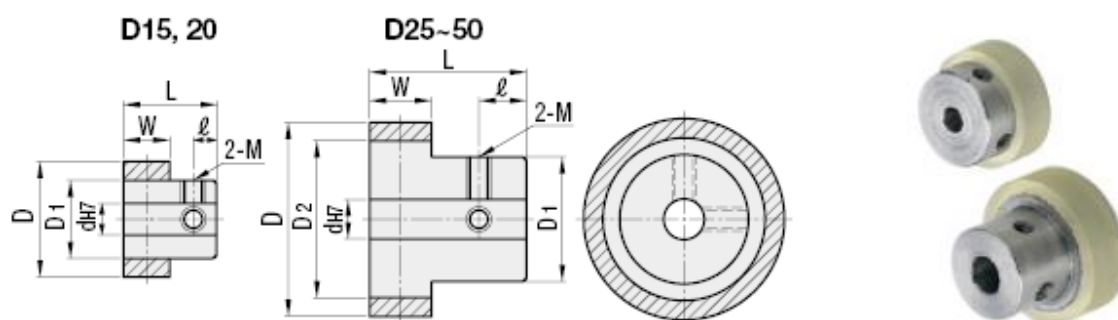


Slika 16. Dimenzije elektromotora [14]

Najmanji potrebni polumjer valjka za pogon pređe izveden iz jednadžbe (4) iznosi:

$$d = \frac{v}{\pi \cdot n} = \frac{100}{\pi \cdot 8600} = 3,7 \text{ mm} \quad (5)$$

Odabran je pogonski valjak sa stranice *MiSUMi*. Model valjka UMHSL-15 ima unutarnji promjer 4 mm, vanjski promjer u iznosu od 15 mm, te tvrdoću A50 (srednja). Dimenzije pogonskog valjka se nalaze na slici 17.

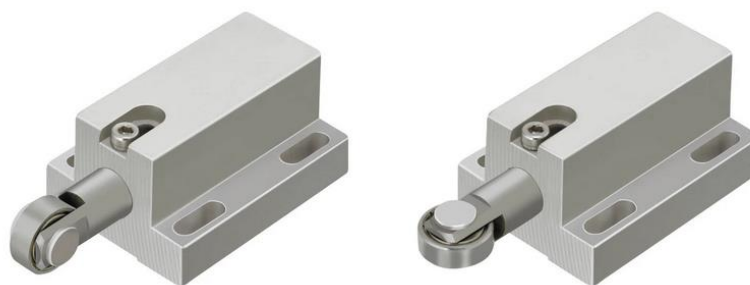


Slika 17. Dimenzije pogonskog valjka [9]

Iako je vanjski promjer pogonskog valjka veći nego izračunati, moguće je podesiti brzinu vrtnje elektromotora za postizanje željene brzine pređe. Potrebna brzina vrtnje elektromotora izvedena iz jednadžbe (4) iznosi:

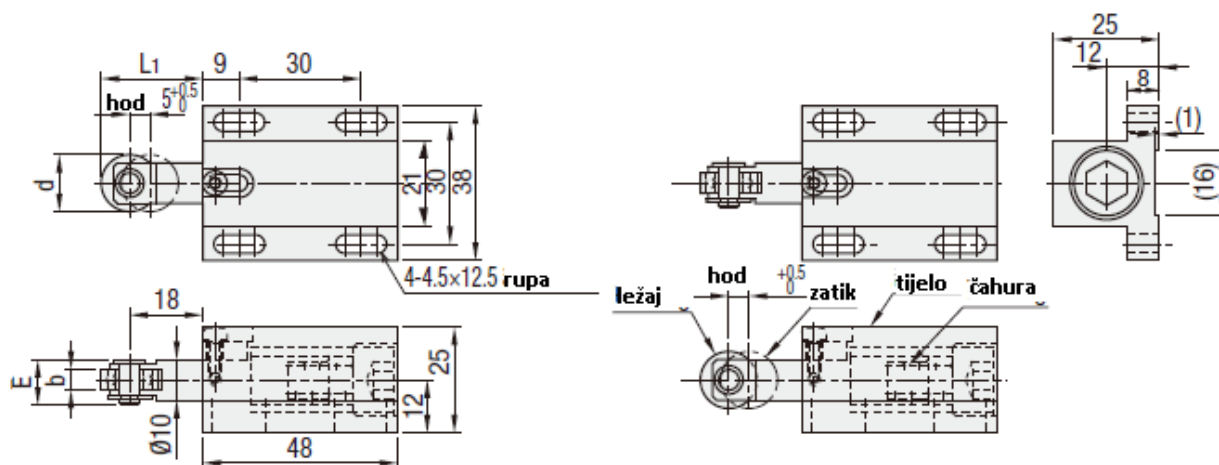
$$n = \frac{v}{\pi \cdot d} = \frac{100}{\pi \cdot 0.015} = 2122,07 \text{ rpm} \quad (6)$$

Kako bi se osigurao kontakt između pređe i pogonskog valjka, potreban je uređaj koji će gurati pređu na pogonski valjak. U tu je svrhu odabran uređaj *Roller Plunger* sa stranice *MiSUMi* (slika 18).



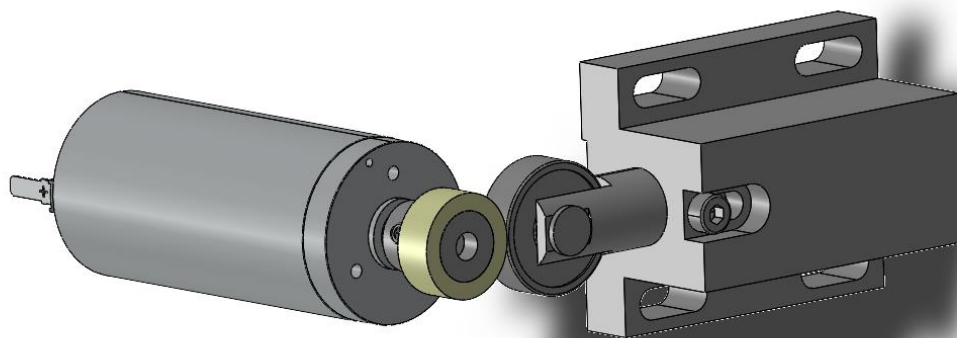
Slika 18. Pokretni valjak [9]

Postoje dva oblika pokretnog valjka, prvi lijevo na slici 18: Vertical Mount te drugi desno na slici 18: Side Mount. Odabran je Side Mount, dimenzije valjka 19 mm te Light Load tip. Dimenzije pokretnog valjka nalaze se na slici 19.



Slika 19. Dimenzije pokretnog valjka [9]

Odabrani pokretni valjak ima šifru proizvoda TBPJ1A. Sklop pokretnog valjka, elektromotora i pogonskog valjka izgleda kako je prikazano na slici 20.



Slika 20. Sklop elektromotora

## 4. KONSTRUKCIJA

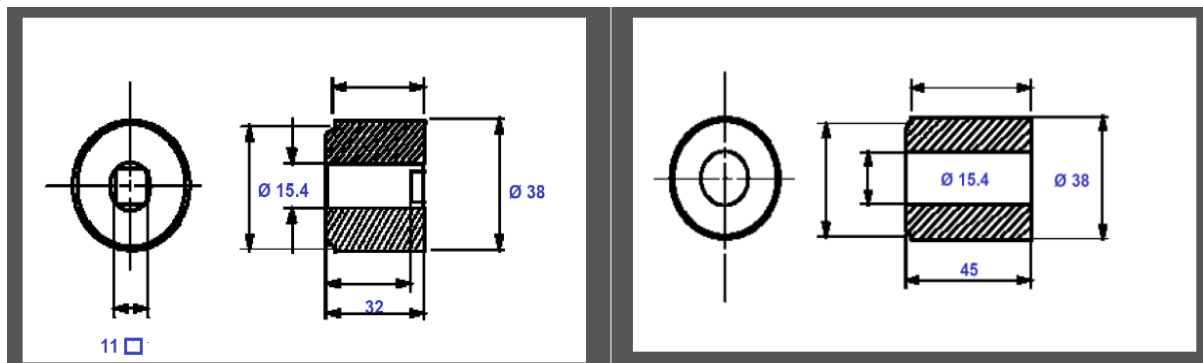
### 4.1. Konzolni nosač sa prihvatom prede, zatezačem i držačem bloka parafina

Za konstrukciju konzolnog nosača koristi se L ploča čije se dimenzije dobivaju preko dimenzija drugih komponenti. Za držač bloka parafina koristi se dizajn tvrtke *SONOCO CONITEX*, koja se među ostalim, bavi proizvodnjom blokova parafina (slika 21).



Slika 21. Blok parafina [11]

Za konstrukciju držača bloka parafina potrebne su i dimenzije bloka parafina. Te dimenzije navedene su na slici 22.



Slika 22. Dimenzije bloka parafina [11]

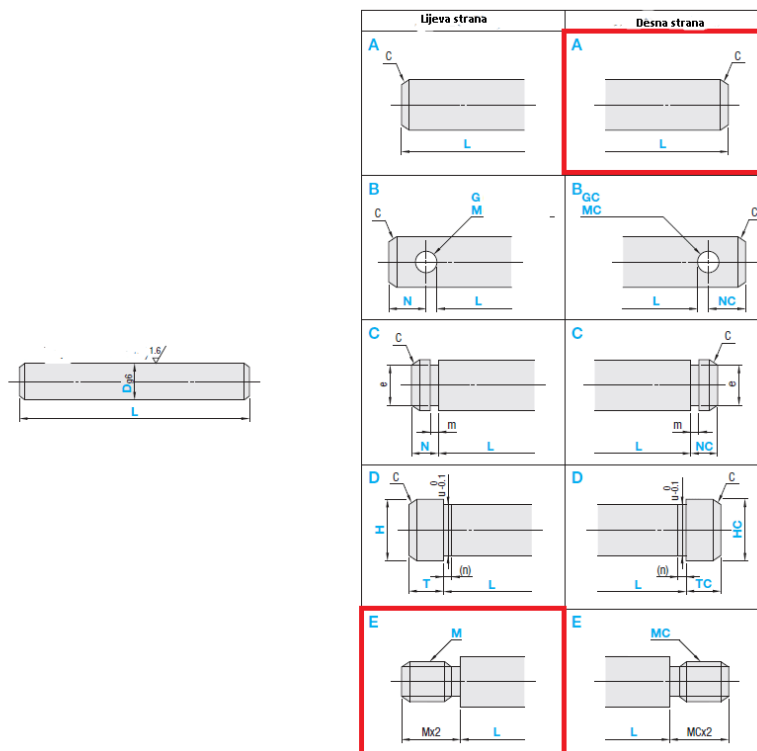
Za prihvat bloka parafina potrebno je postolje promjera 15 mm, visine 50 mm te širine 40 mm.

Za odabrane mjere korištene su komponente dostupne na stranici *MiSUMi*. Kombinirani su njihov *Hinge pin* i *Machined circular plate* prikazani na slici 23.



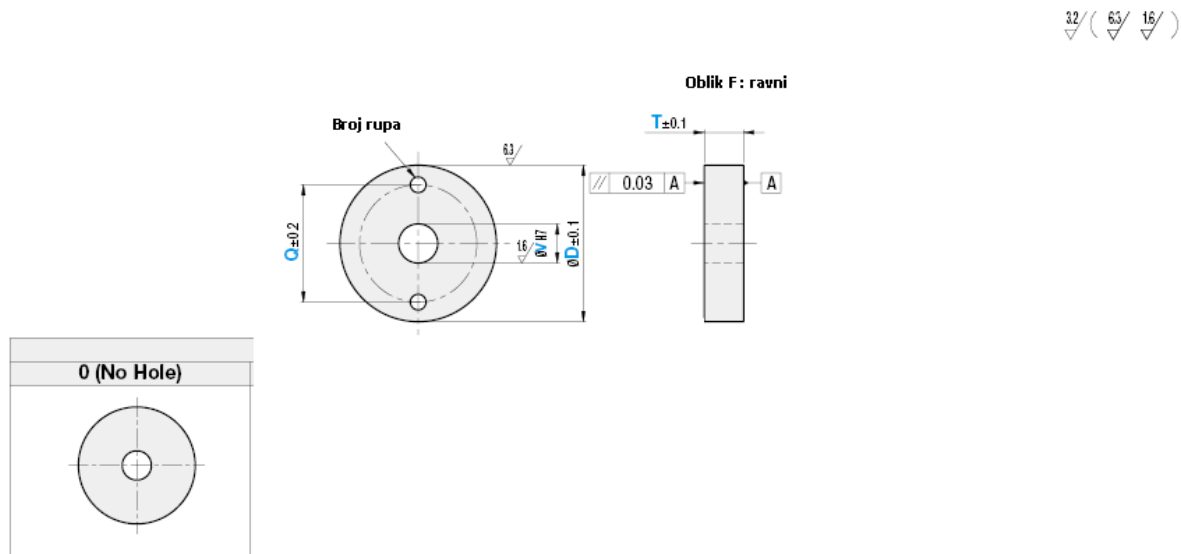
Slika 23. Komponente za držač bloka parafina [9]

Za konstrukciju držača bloka parafina nadalje je odabran model vijka FCLEA-D15-L50-M10, promjera 15 mm, duljine do navoja 50 mm, te sa prisutnim navojem M10 (slika 24).



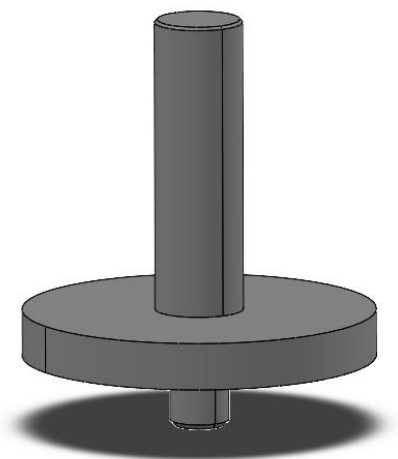
Slika 24. Dimenzije vijka za prihvat bloka parafina [9]

Za kružnu ploču odabran je model SSF8-D60-V12-H0, sa rupom u sredini promjera 12 mm, vanjskog promjera 60 mm i debljine 8 mm. (slika 25).



Slika 25. Dimenzije kružne ploče za prihvat parafina [9]

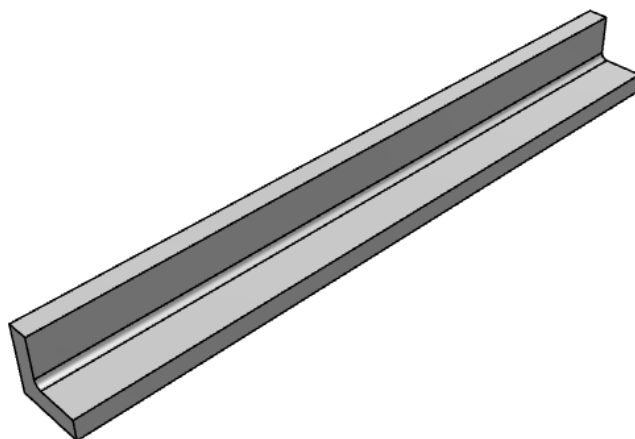
Sklopljen držač bloka parafina prikazan je na slici 26.



Slika 26. Držač bloka parafina.

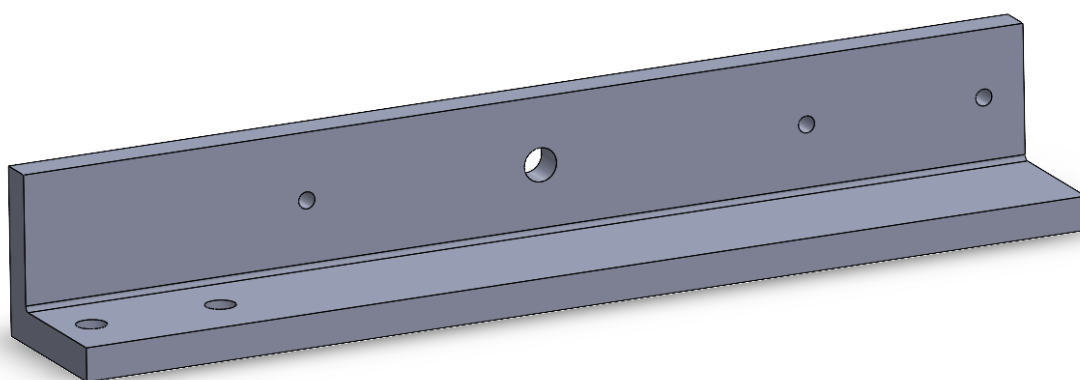
Nakon konstruiranja držača bloka parafina trebaju se odrediti dimenzije profila za konzolni nosač (slika 27). Zatezač ima širinu od 25 mm dok držač bloka parafina ima širinu 60 mm, te se još koriste keramički vodiči za pređu (slika 29.) koji imaju širinu 5 mm. Između svake

komponente je razmak 40 mm, te se još dodaje prostor za povezivanje s bočnom pločom od 40 mm. Ukupna duljina L profila je 310 mm, dok je širina oba dijela minimalna, tj. 50 mm. Odabran L profil model LAS6-A50-B50-L310 debljine 10mm preuzet je sa stranice *MiSUMi*.



**Slika 27. L profil za konzolni nosač [9]**

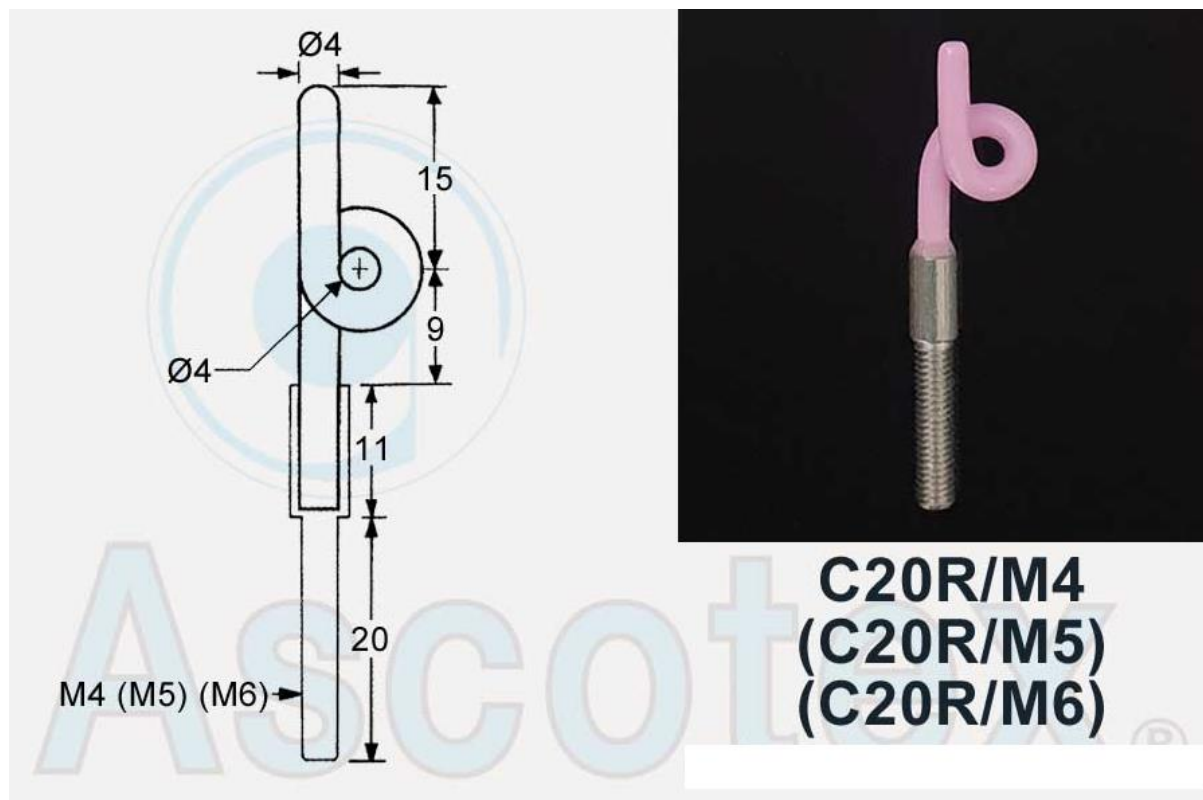
Na L profilu bušeni su navoji za keramičke vodiče M5, zatezač M5, držač bloka parafina M10 te rupe za vijke promjera 12 mm kako je prikazano na slici 26. Radionički crtež se nalazi u prilogu 2023-1-1.



**Slika 28. Konzolni nosač sa rupama**

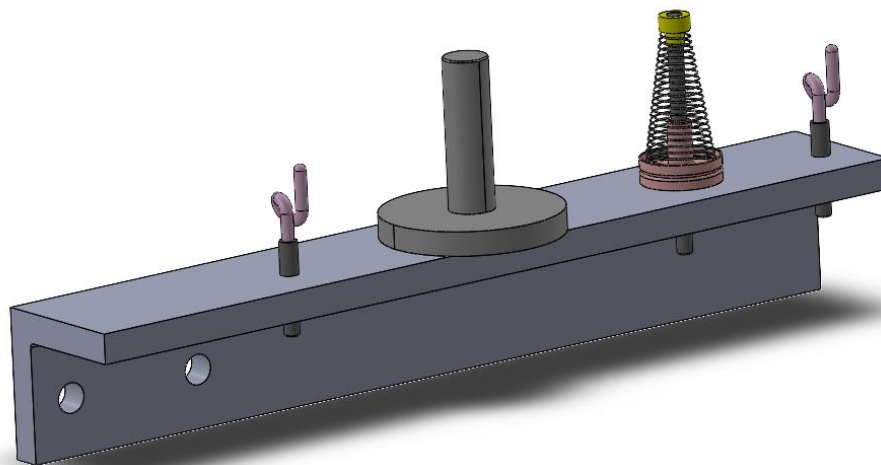


Keramički vodiči modela *Pigtail C20R/M5* preuzeti su sa stranice ASCOTEX (slika 29).



Slika 29. Keramički vodiči [6]

Nakon odabira svih komponenti izrađuje se sklop (slika 30).



Slika 30. Sklop konzolnog nosača

## 4.2. Dodatne komponente

Kako bi se osiguralo kontinuirano gibanje pređe te držanje na zadanoj putanji, potrebne su dvije dodatne komponente: sklop za prihvat usisivača i vodeći valjci.

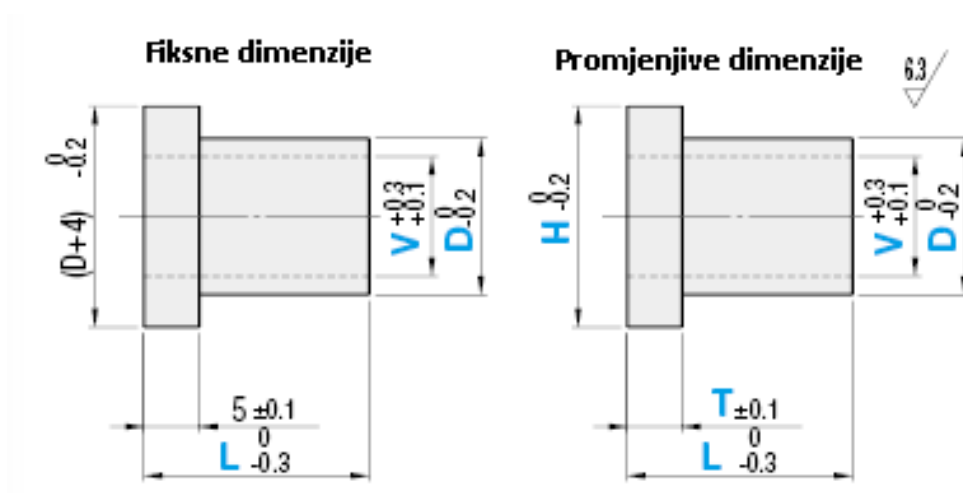
### 4.2.1. Sklop za prihvat usisivača

Za konstrukciju sklopa najprije se postavlja T-cilindar (slika 31.) na kojeg se spaja cijev usisavača pređe. Kao vrijednost unutarnjeg promjera cijevi usisivača, korišteno je mjerenje dobiveno na kućnom usisavaču koje iznosi 30 mm. Preostaje konstruirati prihvat na prednjoj ploči. Odabrano je rješenje koje koristi *Plastic sleeves with flange* sa stranice *MiSUMi*.



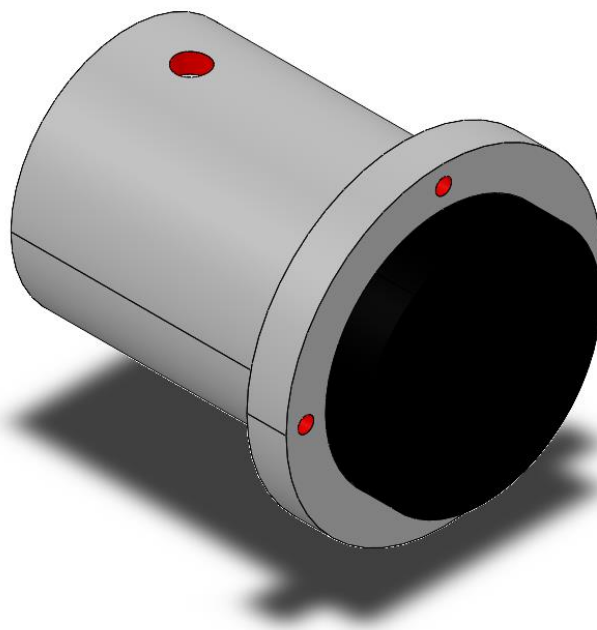
Slika 31. T-cilindar [9]

Odabrani model T-cilindra FCLJHJ-V25-D30-H40-T5-L40, napravljen je od poliacetala bijele boje, unutarnjeg promjera 25 mm, vanjskog promjera 40 mm, debljine koljena 5 mm, vanjskog promjera koljena 40 mm te ukupne duljine 40 mm.



Slika 32. Dimenzije T-cilindra [9]

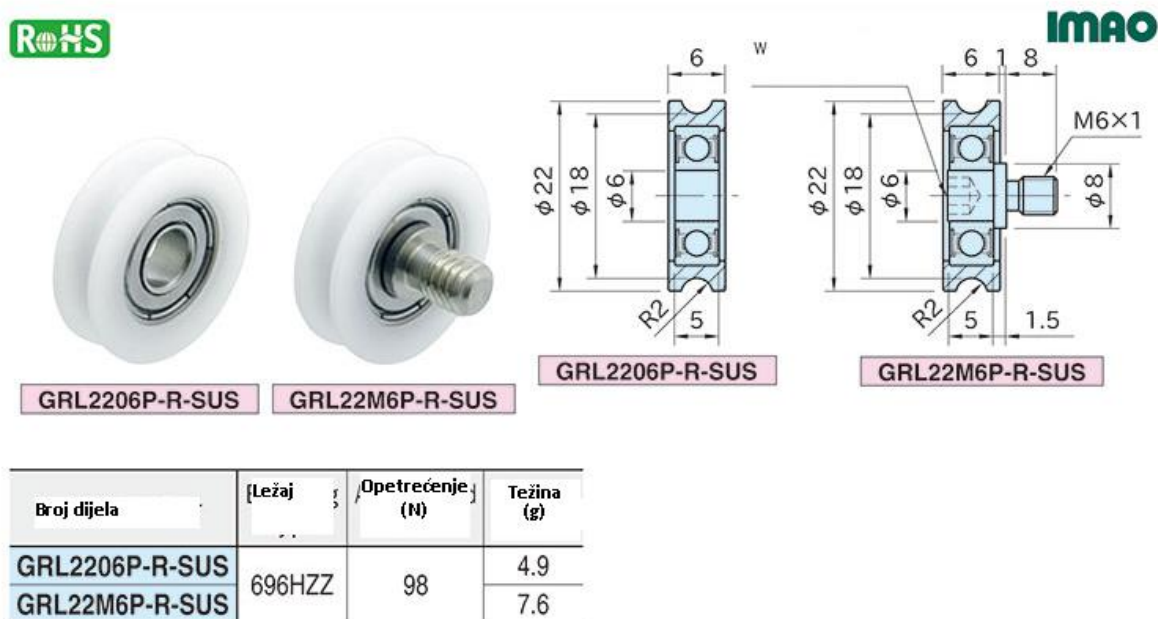
Također se kao čep T-cilindra koristi dodatan T-cilindar manjih dimenzija, unutarnjeg promjera 0 mm, tj. bez unutarnje šupljine. Odabrani model FCLJHK-V0-D25-H30-T5-L15, napravljen je isto od poliacetala crne boje, vanjskog promjera 25 mm, promjera koljena 30 mm, širine koljena 5 mm, te ukupne dužine 15 mm. Također je potrebno izbušiti rupe i navoje na većem T-cilindru za prihvat pređe te za prihvat dijela na kućište. Radionički crtež većeg T-cilindra nalazi se u prilogu pod 2023-1-15. Udaljenost pređe od prednje ploče iznosi 12 mm, te je rupa kroz koju pređa prolazi promjera 4 mm, Konstruirani sklop za prihvat usisivača prikazan je na slici 33.



**Slika 33. Sklop za prihvat usisivača.**

#### **4.2.2. Vodeći valjci**

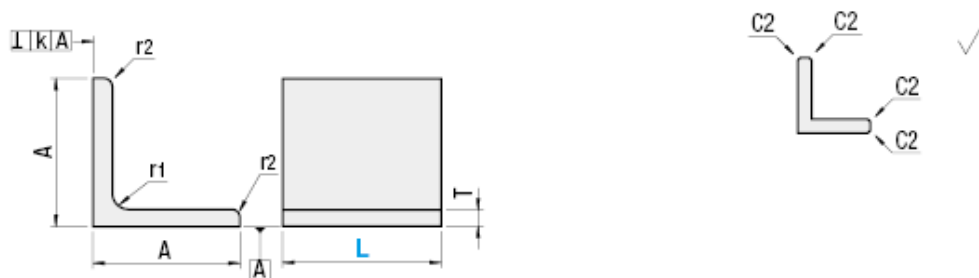
Za ostvarivanje jednakih uvjeta ulaza pređe na prvi senzor napetosti te njezinog izlaza sa drugog senzora napetosti, pređa se usmjerava pomoću valjka sa ležajevima. Ti su valjci preuzeti sa stranice *Misumi*. Odabran je valjak GRL22M6P-R-SUS, fiksne dimenzije, koji ima navoj za spajanje na prednju ploču (slika 34).



Slika 34. Dimenzije vodećih valjaka [9]

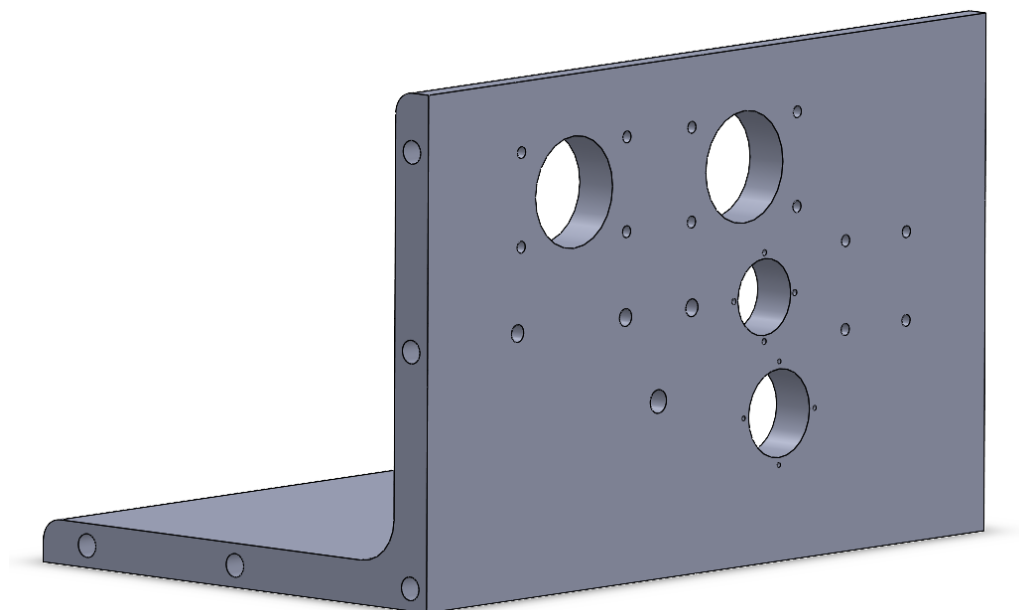
### 4.3. Sklop profila

Uzimajući sve veličine komponenti u obzir, te dodavajući razmake između njih, određena potrebna širina profila za prednju ploču iznosi 275 mm. Sklop profila sastoji se od prednje ploče L profila, bočne ploče i konzolnog nosača.



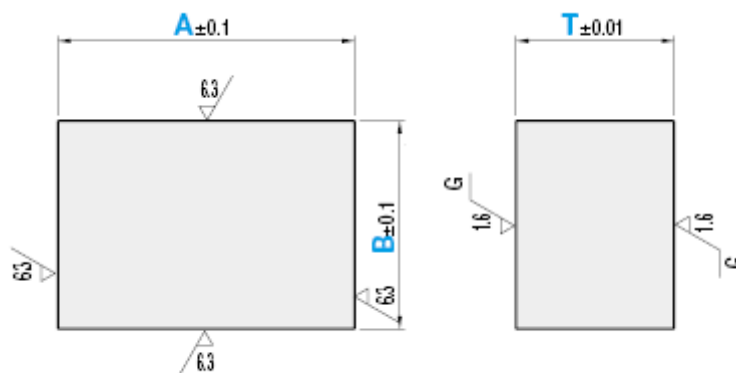
Slika 35. Dimenzije prednje ploče [9]

Odabran je L profil sa stranice *MiSUMi*, model LACS15B\_275. Odabrani model ima debljinu 15 mm (koja je i ujedno minimalna dostupna), visinu i širinu iznosa 175 mm te duljinu 275 mm. Na odabranom L-profilu potrebno je izbušiti rupe i navoje, kako bi se mogle postaviti sve odabrane komponente. Profil sa potrebnim izbušenim rupama nalazi se na slici 36., dok se radionički crtež nalazi u prilogu 2023-1-3.



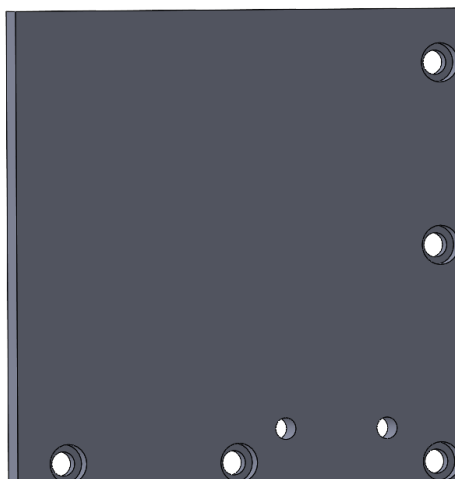
Slika 36. Prednja ploča s rupama

Bočna ploča također je preuzeta sa stranice *MiSUMI*. Sa stranice se preuzimaju metalni blokovi prikazani na slici 37.



Slika 37. Dimenzije bočne ploče [9]

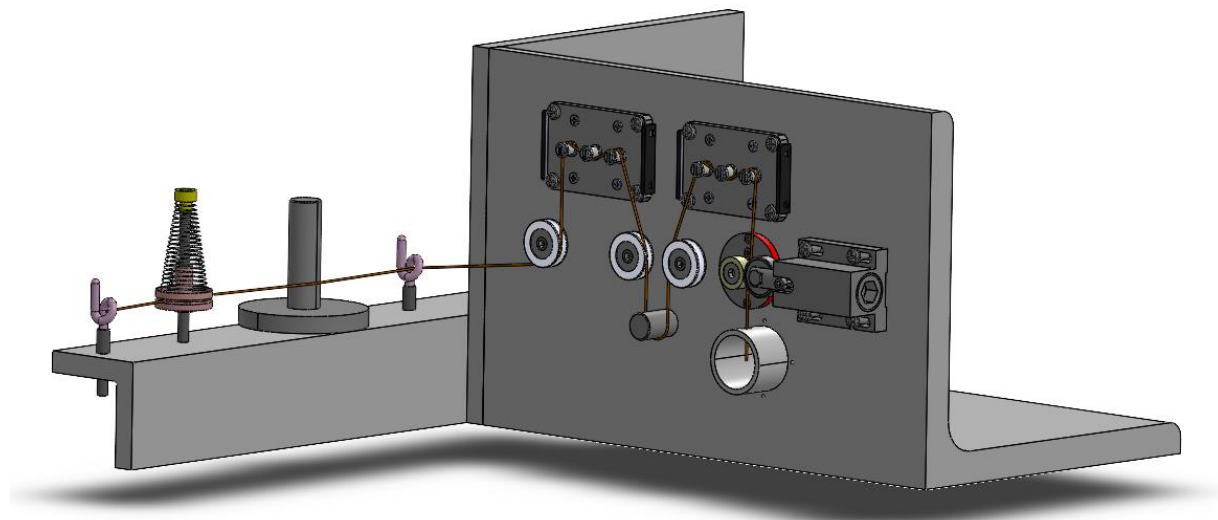
Uzimajući u obzir sukladne dimenzije prednje i bočne ploče, odabran je model SSFBG\_175\_175\_10, koji ima visinu i širinu u iznosu od 175 mm i debljinu od 10 mm. Na bočnoj se ploči također buše rupe i navoji, u svrhu spajanja s prednjom pločom i konzolnim nosačem. Bočna ploča s rupama prikazana je na slici 38, a radionički se crtež nalazi u prilogu 2023-1-2.



Slika 38. Bočna ploča s rupama

#### 4.4. Konačni sklop

Nakon što su definirane sve komponente, odabrani standardni dijelovi te napravljene potrebne alternacije, može se sklopiti uređaj (slika 39). Radionički crtež sklopljenog uređaja nalazi se u prilogu pod 2023-1.



Slika 39. Sklop uređaja za određivanje faktora trenja

## 5. PRORAČUN KRITIČNIH KOMPONENTI

Za osiguravanje izdržljivosti komponenata na uvjete postavljenje normom ASTM D3108, moraju se izračunati naprezanja na kritičnim dijelovima uređaja.

### 5.1. Proračun izlazne sile

Uvođenjem više komponenta u sustav ujedno se uvodi i više gubitaka. Ti se gubici troše na svladavanje trenja po komponentama i povećavaju iznos ukupne sile na izlazu uređaja. Kako bi se moglo izračunati izlaznu silu potrebno je poznavati faktore trenja prisutnih materijala i iznos ulazne sile. Iznos ulazne sile proizlazi iz norme ASTM DIN 3108 i iznosi 9,8 mN. Iznosi faktora trenja između pređe i opisanih komponenti uređaja preuzeti su iz znanstvenog rada *Study on the mechanics of textile thread in woven*. Preuzeti iznosi određeni su testiranjem te su prikazani u tablici 1.

**Tablica 1. Tablica faktora trenja [12]**

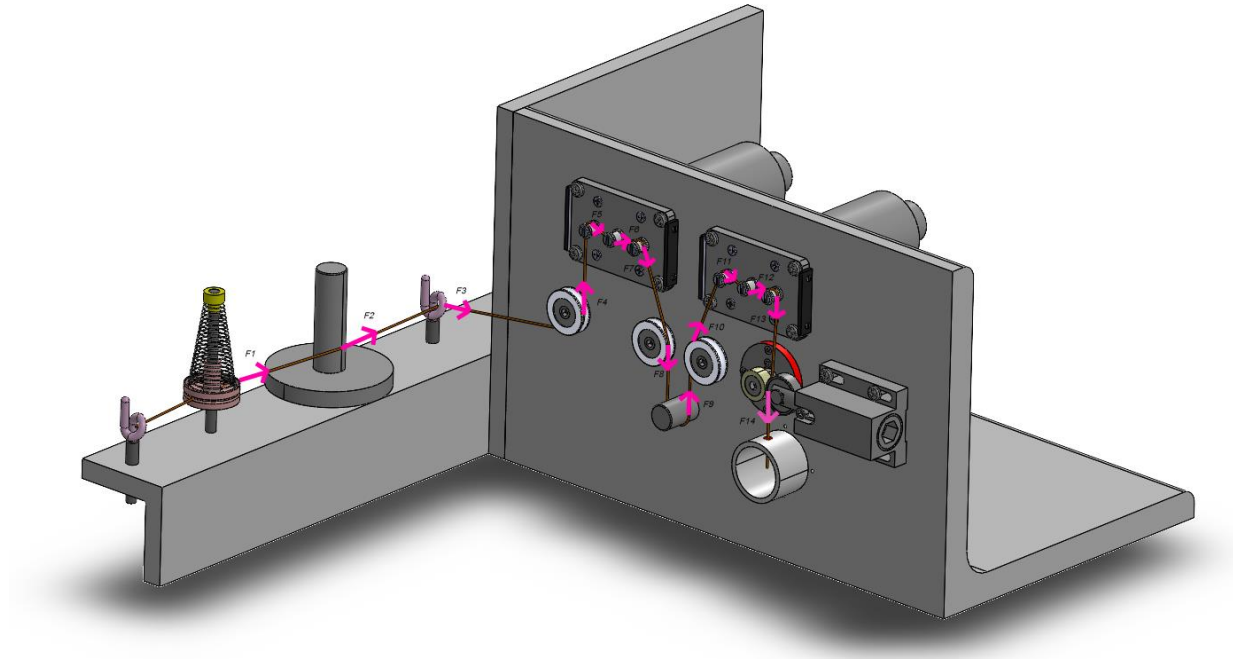
Tip površine	Stanje gibanja	Opterećenje senzora u gramima	Faktor trenja između pređe i dane površine
Rotirajući cilindar, plastična i metalna površina	Tijekom gibanja	5,5	0,04
	Početak gibanja	6,0	0,07
Fiksni cilindar, metalna površina	Tijekom gibanja	8,0	0,19
	Početak gibanja	8,7	0,23
Fiksni cilindar, plastična površina	Tijekom gibanja	10,0	0,28
	Početak gibanja	15,0	0,45
Fiksni cilindar, gumena površina	Tijekom gibanja	20,0	0,56
	Početak gibanja	25,0	0,66

Odabrane komponente, kao što je npr. elektromotor, proračunate su za najgori slučaj, to jest za slučaj graničnog trenja (slika 3.) pri čemu su faktori trenja najveći. Za plastične rotirajuće vodiče uzima se vrijednost  $\mu_{pl} = 0,07$ , za gumeni valjak na elektromotoru  $\mu_{gum} = 0,66$ . Taj faktor za ovaj uređaj nije ispravan, s obzirom na različit oblik gibanja; Tablični podatak se



odnosi na fiksnu površinu, dok se površina pogonskog valjka rotira. Za fiksni metalni zatik  $\mu_{metal} = 0,23$ , a za keramičke cilindre  $\mu_{keramika} = 0,252$  za njih su faktori trenja preuzeti sa izvora [16].

Sile po uređaju raspoređene su kako je prikazano na slici 40. Pri izračunu smatra se da pređa ne prelazi preko bloka parafina. Na senzoru sile keramički se valjci ne okreću.



Slika 40. Uređaj sa tokom sile

Izlazne sile pređe  $F_n$  računaju se prema jednadžbi (2):

$$F_{ulaz} = F_1 = 9,8 \text{ mN} \quad (7)$$

Sile preko držača bloka parafina  $F_2$ :

$$F_2 = F_1 \cdot e^{\mu_{metal}\theta_1} = 9,8 \cdot e^{0,23 \cdot 0,152} = 10,15 \text{ mN} \quad (8)$$

Sila preko keramičkog vodiča  $F_3$ :

$$F_3 = F_2 \cdot e^{\mu_{keramika}\theta_2} = 10,15 \cdot e^{0,252 \cdot 1,57} = 15,08 \text{ mN} \quad (9)$$

Sila preko plastičnog vodećeg valjka  $F_4$  računa se preko gubitka momenta sile za svladavanje otpora ležajnog mjesta. Izlazni moment sile izražava se preko sume momenta sile oko središta vodećeg valjka te se računa kako slijedi:

$$M_{4,izlaz} = M_3 - M_{3,trenje} \quad (10)$$

Gdje je  $M_{3,izlaz}$  moment sile koji izlazi sa vodećeg valjka,  $M_3$  moment sile koji ulazi na valjak te  $M_{3,trenje}$  moment sile utrošen na svladavanje trenja. Za svladavanje trenja utrošeno je  $M_{3,trenje} = 0,01 M_3$ . Gledajući kako svi navedeni momenti sile imaju isti krak (isti polumjer valjka), gubitak momenta sile moguće je izraziti direktno preko sila kako slijedi:

$$F_{4,izlaz} = F_3 - F_{3,trenje} = F_3 \cdot (1 - 0,01) = 15,08 \cdot 0,99 = 14,93 \text{ mN} \quad (11)$$

Sile preko keramičkih vodiča na senzoru  $F_5, F_6$  i  $F_7$ :

$$F_5 = F_4 \cdot e^{\mu_{keramika}\theta_4} = 14,93 \cdot e^{0,252 \cdot 2} = 24,71 \text{ mN} \quad (12)$$

$$F_6 = F_5 \cdot e^{\mu_{keramika}\theta_5} = 24,71 \cdot e^{0,252 \cdot 0,852} = 30,63 \text{ mN} \quad (13)$$

$$F_7 = F_6 \cdot e^{\mu_{keramika}\theta_6} = 30,63 \cdot e^{0,252 \cdot 1,626} = 46,13 \text{ mN} \quad (14)$$

Sila preko plastičnog vodećeg valjka  $F_8$  računaju prema (11):

$$F_8 = F_7 \cdot 0,99 = 46,13 \cdot 0,99 = 45,67 \text{ mN} \quad (15)$$

Sila preko zatika  $F_9$ :

$$F_9 = F_8 \cdot e^{\mu_{metal}\theta_8} = 45,67 \cdot e^{0,23 \cdot 3,14} = 94,03 \text{ mN} \quad (16)$$

Sile preko plastičnog valjka  $F_{10}$  i keramičkih valjaka  $F_{11}, F_{12}, F_{13}$  :

$$F_{10} = F_9 \cdot 0,99 = 94,03 \cdot 0,99 = 93,09 \text{ mN} \quad (17)$$

$$F_{11} = F_{10} \cdot e^{\mu_{keramika}\theta_{10}} = 93,09 \cdot e^{0,252 \cdot 1,626} = 140,23 \text{ mN} \quad (18)$$

$$F_{12} = F_{11} \cdot e^{\mu_{keramika}\theta_{11}} = 140,23 \cdot e^{0,252 \cdot 0,852} = 173,81 \text{ mN} \quad (19)$$

$$F_{13} = F_{12} \cdot e^{\mu_{pl}\theta_{12}} = 173,81 \cdot e^{0,07 \cdot 1,754} = 196,52 \text{ mN} \quad (20)$$

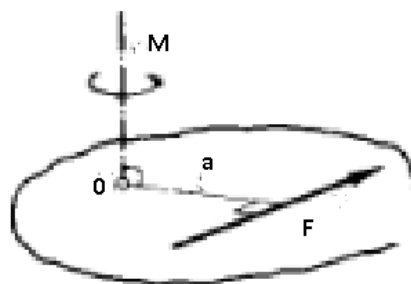
Sila preko gumenog pogonskog valjka  $F_{14}$ :

$$F_{izlaz} = F_{14} = F_{13} \cdot e^{\mu_{gum}\theta_{13}} = 196,52 \cdot e^{0,66 \cdot 0} = 196,52 \text{ mN} \quad (21)$$

Proračunom je vidljivo znatno relativno povećanje napetosti pređe u iznosu od:

$$\text{Povećanje} = \frac{F_{izlaz} - F_{ul}}{F_{ul}} \cdot 100 = \frac{196,52 - 9,8}{9,8} \cdot 100 = 1905 \% \quad (22)$$

Pomoću izračunatog iznosa sile na elektromotoru moguće je proračunati ima li elektromotor dovoljni moment sile za pokretanje pređe u najgorim uvjetima.



Slika 41. Moment sile [1]

Moment sile  $M$ , prikazan na slici 41., računa se prema formuli [1]:

$$M = F \cdot a \quad (23)$$

$F$  se računa preko Euler-Eytelwein-ove formule, gdje se izlazna sila oduzme s početnom silom, ali s obzirom da je početna sila u sustavu jednaka nuli, sila će glasiti  $F = F_{izlaz} = 196,52 \text{ mN}$ , a krak sile je polumjer pogonskog valjka sa slike 17. u iznosu od  $r = 0,0075 \text{ m}$ . Moment sile  $M$  potreban za pokretanje uređaja u postavljenim uvjetima na elektromotoru iznosi:

$$M = F_{izlaz} \cdot r = 196,52 \cdot 0,0075 = 1,47 \text{ mNm} \quad (24)$$

Elektromotor sa slike 15. može proizvesti maksimalni kontinuirani moment sile u iznosu od 41 mNm. Prema rezultatima izračuna (23) elektromotor zadovoljava postavljene uvjete.

## 5.2. Proračun vodećih valjka

Odabrani vodeći valjci sa slike 34. sadrže ležajeve 696HZZ. Isti su pronađeni na stranici *MiSUMi*. Odabrani ležaji imaju maksimalnu brzinu vrtnje od 40000 rpm, te dopuštaju statičko opterećenje od 523 N. Potrebna brzina vrtnje ležajeva izvedena je iz formule (2):

$$n_{potrebno} = \frac{v}{d \cdot \pi} \quad (25)$$

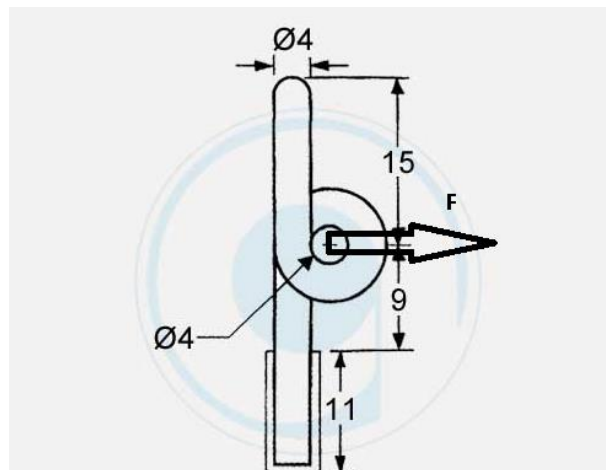
Potrebna brzina  $v$  prema normi iznosi  $v = 100 \frac{\text{m}}{\text{min}}$ , a promjer vodećeg valjka iznosi  $d = 0.018 \text{ m}$ . Prema tome potrebna brzina vrtnje  $n_{potrebno}$  iznosi:

$$n_{potrebno} = \frac{100}{0,018 \cdot \pi} = 1768,39 \text{ rpm} \quad (26)$$

Ležaj zadovoljava potrebnu brzinu vrtnju i sile uređaja ne prelaze maksimalnu proizvedenu silu od 148.35 mN, koja je daleko manja od dopuštene sile ležaja u iznosu od 523 N.

## 5.3. Proračun napreznja keramičkih vodiča na savijanje

Keramički su vodiči prema podacima sa stranice [6] napravljeni od 99% alumine (aluminijevog oksida). Prema [17] dopušteno je napreznje na savijanje od 338 MPa. Opterećenje keramičkog vodiča prikazano je na slici 42.



Slika 42. Opterećenje keramičkog vodiča

Moment sile  $M$  prema (22) iznosi:

$$M = F \cdot 0,02 \quad (27)$$

Za vrijednost sile uzima se maksimalna u cijelom uređaju, u iznosu od  $F = 296,47$  mN, iako je stvarni iznos te sile znatno manji. Prema tome moment sile  $M$  iznosi:

$$M = 196,52 \cdot 0,02 = 3,93 \text{ mNm} \quad (28)$$

Naprezanje na savijanje  $\sigma_f$  računa se prema [1]:

$$\sigma_f = \frac{M}{W_y} \quad (29)$$

Gdje je  $\sigma$  naprezanje u Pa, a  $W_y$  moment otpora presjeka u  $\text{m}^3$ . Moment otpora kružnog presjeka  $W_y$  računa se prema [1]:

$$W_y = \frac{r^3 \cdot \pi}{4} = \frac{0,02^3 \cdot \pi}{4} = 6,2832 \cdot 10^{-9} \text{ m}^3 \quad (30)$$

Naprezanje  $\sigma_f$  prema (28) iznosi:

$$\sigma_f = \frac{3,93 \div 1000}{6,2832 \cdot 10^{-9}} = 0,625 \text{ MPa} \quad (31)$$

Izračunata vrijednost daleko je ispod maksimalnog dozvoljenog napreznja materijala (338 MPa) te je zadovoljen uvjet čvrstoće.

## 6. MJERNI POSTUPAK

U mjernom postupku prvo je potrebno odviti pokretni valjak sa slike 18. te ga pomaknuti od pogonskog valjka (slika 17). Zatim je pređu potrebno provući kroz sve komponente kao što je prikazano na slici 40. Nakon toga pokretni valjak se vraća i zateže kako bi se osigurao kontakt između pređe i pogonskog valjka.

Za dobivanje izlaznih signala u obliku sile potrebno je senzore sile priključiti na odgovarajuća pojačala spojena na računalo. Ako je potrebno na konzolni nosač može se staviti blok parafina koji umanjuje faktor trenja. Zatim se pali elektromotor te se pređa počinje gibati. Prema (6), brzinu vrtnje elektromotora postavlja se na vrijednost od 2122 rpm. Pomoću odgovarajućeg računalnog programa prate se signali u obliku sile te se prema proračunu, do postizanja očekivanih vrijednosti, unose u sustav dodatne sile pomoću zatezača (slika 18).

Pomoću dobivenih rezultata računalnog programa i korištenjem Eulerove jednadžbe (2) određuje se faktor trenja, gdje je kut zamotaja  $\theta = \pi$ .

---

## 7. ZAKLJUČAK

U ovom radu konstruiran je uređaj za određivanje faktora trenja pređe u kontaktu sa čvrstim materijalom. U ovom radu prikazane su komponente, izrada i način rada uređaja za određivanje faktora trenja.

Kroz proveden proračun uočeni su određeni nedostaci, najznačajniji od kojih je unos dodatne napetosti pređe. Dodatni unos napetosti pređe je posljedica trenja na dodirnim površinama između pređe i odabranih komponenti, od kojih najznačajniji unos imaju keramički vodiči na sensorima sile. Zbog unosa te napetosti dobiveni rezultati odstupaju od stvarnih faktora trenja. Što je veći broj komponenti, to je veći unos dodirnih površina te time veće odstupanje faktora trenja. Kako bi se utjecaji ovog nedostatka što više umanjili, poželjno je uvesti komponente kojima je omogućena rotacija. Umjesto fiksnih keramičkih vodiča senzora sile te keramičkih vodiča *Pigtail* poželjno je koristiti rotirajuće komponente kao što su vodeći valjci. Još jedna mana uređaja je što nema odgovarajuće kućište koje bi uređaj štitilo od utjecaja atmosfere čija je posljedica također odstupanje od stvarnih rezultata te skraćeni vijek trajanja uređaja.

Glavne prednosti uređaja je to što je u potpunosti sastavljen od standardnih dijelova što znatno smanjuje cijenu proizvodnje i osigurava lakšu nabavu potrebnih komponenti. Odabir takvih komponenti znatno smanjuje cijenu uređaja te olakšava nabavu potrebnih komponenti za sklapanje istog. Sklop uređaja nije kompliciran i lako ga je sastaviti zbog malenog broja potrebnih komponenti.

Zaključeno je da ovakva izvedba uređaja za određivanje faktora trenja nije prikladna za korištenje u profesionalne svrhe, iako daje okvirne vrijednosti, ali svakako je dobra osnova za daljnje dorađivanje uređaja.

---

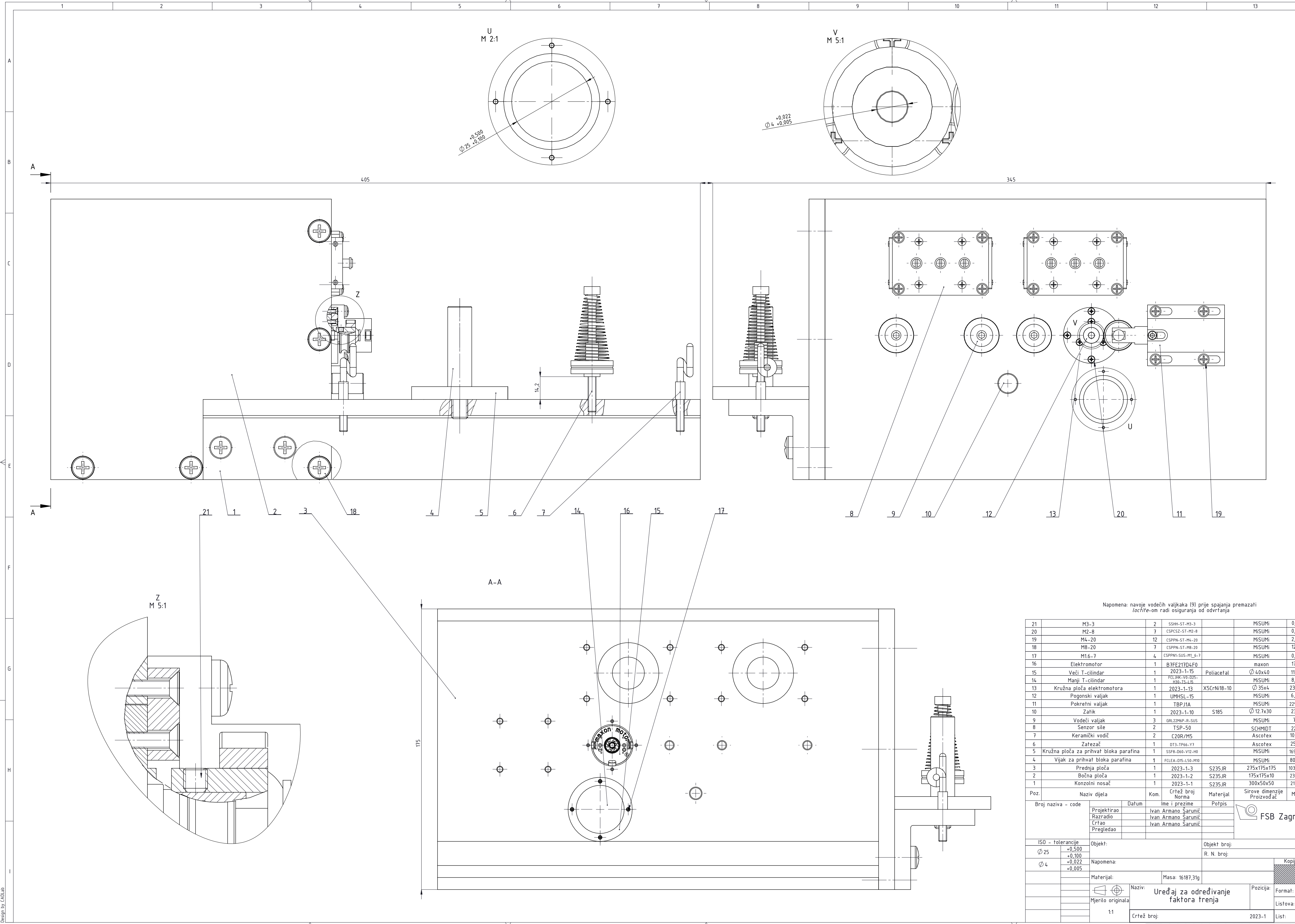
**LITERATURA**

- [1] Kraut, B.: Strojarski priručnik, Tehnička knjiga Zagreb, 1970.
- [2] Decker, K. H.: Elementi strojeva, Tehnička knjiga Zagreb, 1975.
- [3] Herold, Z.: Računalna i inženjerska grafika, Zagreb, 2003.
- [4] <https://tehnika.lzmk.hr/preda/>
- [5] <https://textilelearner.net/yarn-tension-generators-in-ring-spinning/>
- [6] <https://www.ascotex.com/>
- [7] <https://www.servicethread.com/blog/most-common-industrial-yarn-sizes>
- [8] <https://hr.wikipedia.org/>
- [9] <https://uk.misumi-ec.com/>
- [10] <https://www.hans-schmidt.com/en/>
- [11] <https://www.conitex.com/conitex/textile-wax>
- [12] [https://www.researchgate.net/publication/354733396\\_Study\\_on\\_the\\_mechanics\\_of\\_textile\\_thread\\_in\\_woven](https://www.researchgate.net/publication/354733396_Study_on_the_mechanics_of_textile_thread_in_woven)
- [13] <https://www.yumpu.com/en/document/read/552852/zweigle-friction-tester-5-application-uster-technologies>
- [14] <https://www.maxongroup.co.uk/maxon/view/content/index>
- [15] <https://file.yzimgs.com/175706/2012051521083167.pdf>
- [16] <http://www.rothschild-instruments.ch/products/friction-meter/index.html> pod R-3088 Graphs pod Yarn/Ceramic.
- [17] <https://ceramtek.en.made-in-china.com/product/kOoJiVCrCicQ/China-Industrial-Alumina-Ceramic-Friction-Discs-for-Texturing-Yarns.html>
- [18] Muftić, O.: Mehanika I (statika), Tehnička knjiga Zagreb, 1989.
- [19] [https://edutorij.e-skole.hr/share/proxy/alfresco-noauth/edutorij/api/proxy-guest/8b109d99-b37e-4aa4-821c-ab1d3c48e3d6/html/25551\\_Primjeri\\_sila.html](https://edutorij.e-skole.hr/share/proxy/alfresco-noauth/edutorij/api/proxy-guest/8b109d99-b37e-4aa4-821c-ab1d3c48e3d6/html/25551_Primjeri_sila.html)



## **PRILOZI**

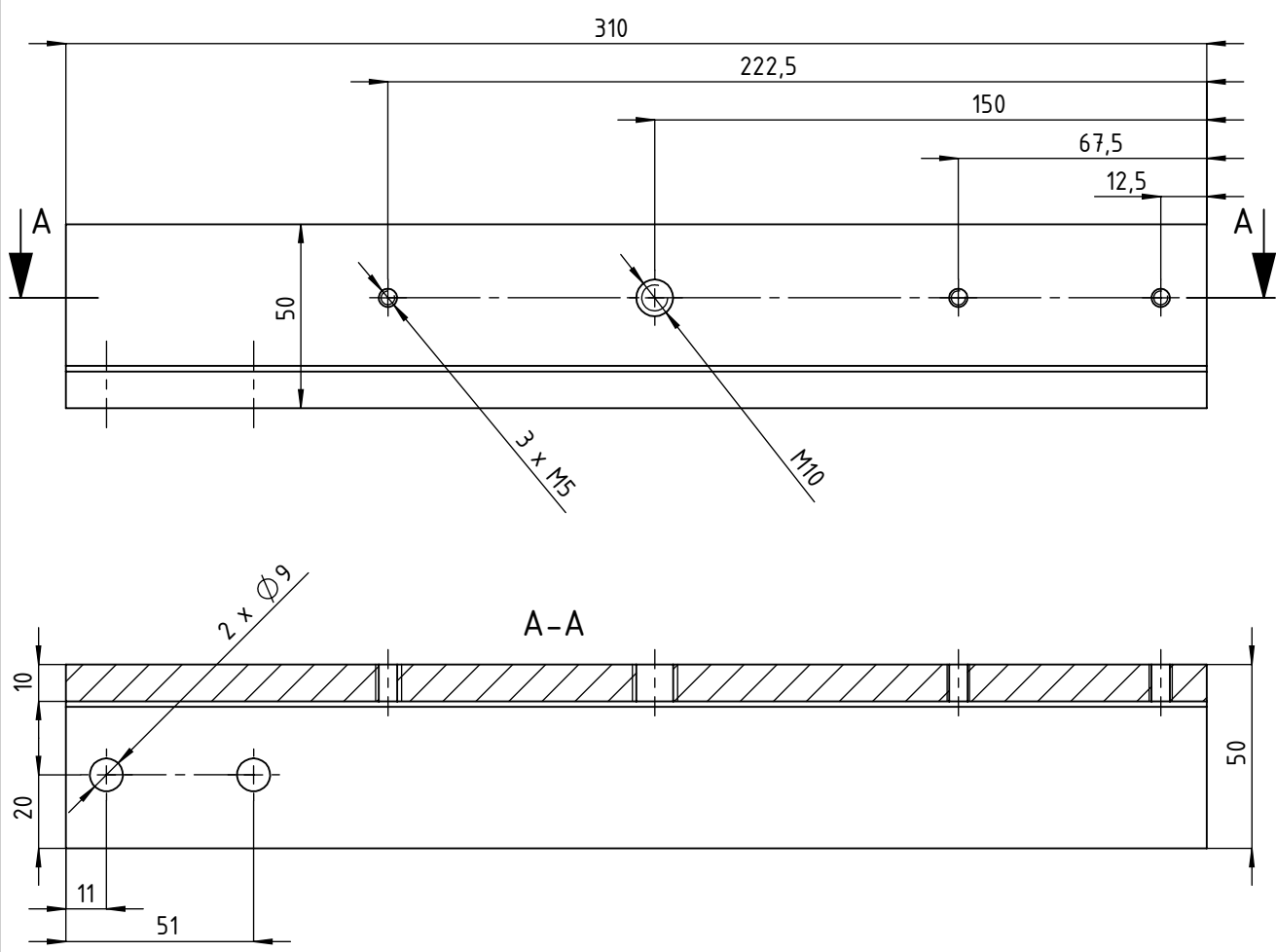
- I. CD-R disc
- II. Tehnička dokumentacija



Napomena: navoje vodećih valjkaka (9) prije spajanja premazati loctite-om radi osiguranja od odvrtanja

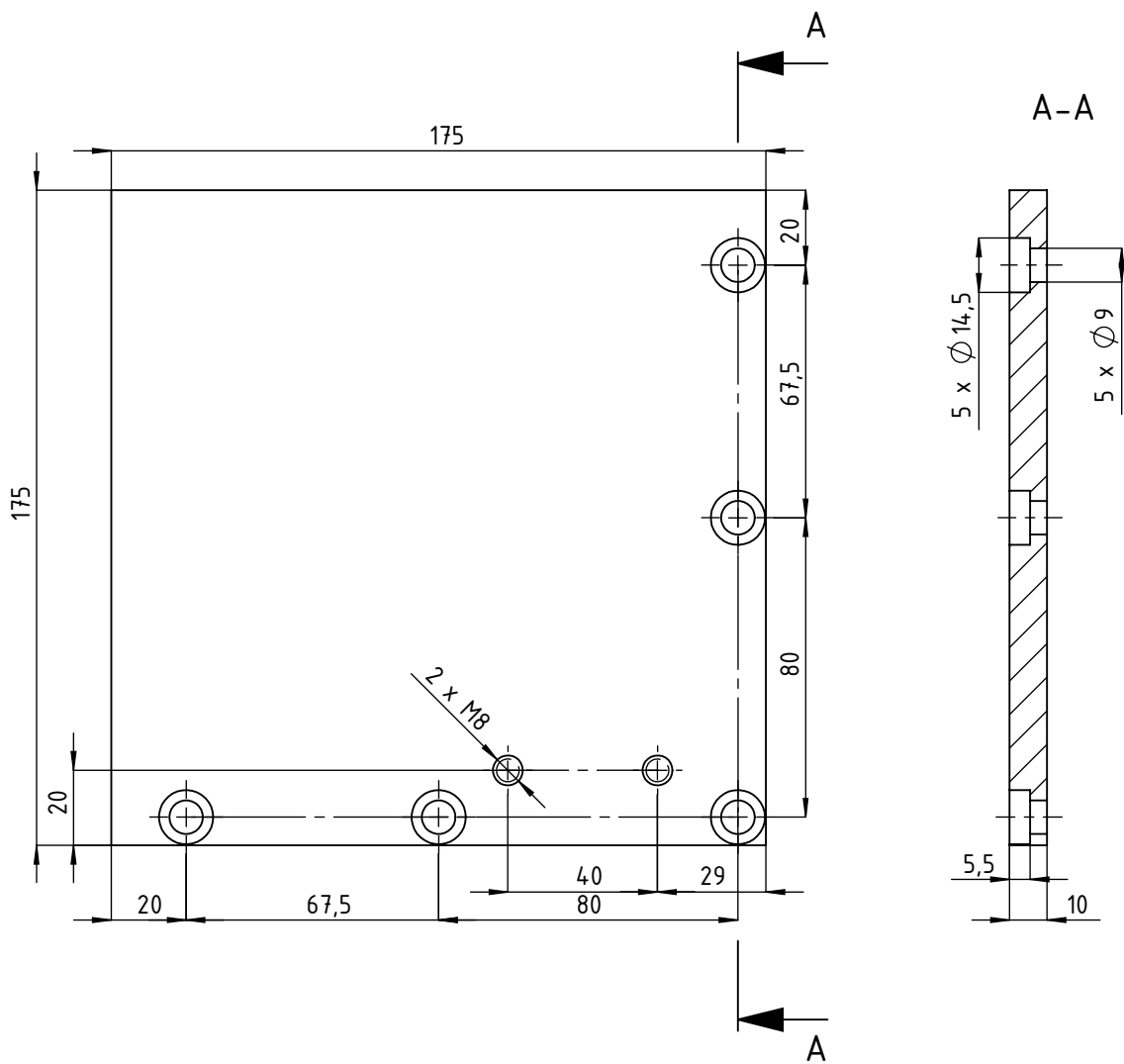
21	M3-3	2	SSHH-ST-M3-3	MISUMI	0,14g		
20	M2-8	7	CSPESZ-ST-M2-8	MISUMI	0,23g		
19	M4-20	12	CSPPN-ST-M4-20	MISUMI	2,54g		
18	M8-20	7	CSPPN-ST-M8-20	MISUMI	12,6g		
17	M16-7	4	CSPPN-SUS-M16-7	MISUMI	0,12g		
16	Elektromotor	1	B7EE2170LFD0	maxon	170g		
15	Veći T-cilindar	1	2023-1-15	Poliacetal	∅ 40x40 11,29g		
14	Manji T-cilindar	1	FCLBK-V0-T25-H30-T6-L6	MISUMI	8,44g		
13	Kružna ploča elektromotora	1	2023-1-13	X5CrNi18-10	∅ 35x4 23,79g		
12	Pogonski valjak	1	UMHSL-15	MISUMI	6,53g		
11	Pokretni valjak	1	TBPJ1A	MISUMI	229,14g		
10	Zatik	1	2023-1-10	S185	∅ 12.7x30 23,6g		
9	Vodeći valjak	3	GRL22MP-R-SUS	MISUMI	7,6g		
8	Senzor sile	2	TSP-50	SCHMIDT	220g		
7	Keramički vodič	2	C20R/M5	Ascotex	10,31g		
6	Zatezač	1	D13-TP66-V7	Ascotex	25,21g		
5	Kružna ploča za prihvat bloka parafina	1	SSF8-D68-V12-H0	MISUMI	169,37g		
4	Vijak za prihvat bloka parafina	1	FCLFA-D15-L50-M10	MISUMI	80,47g		
3	Prednja ploča	1	2023-1-3	S235JR	275x175x175 1034,4g		
2	Bočna ploča	1	2023-1-2	S235JR	175x175x10 2334g		
1	Konzolni nosač	1	2023-1-1	S235JR	300x50x50 2157g		
Poz.	Naziv dijela		Kom.	Crtež broj	Materijal	Sirove dimenzije	Masa
Broj naziva - code		Datum	Ime i prezime		Potpis		
Projektirao		Ivan Armano Šarunić		[Potpis]			
Razradio		Ivan Armano Šarunić		[Potpis]			
Crtao		Ivan Armano Šarunić		[Potpis]			
Pregledao				[Potpis]			
ISO - tolerancije		Objekt:		Objekt broj:			
∅ 25		+0,500 +0,100		R. N. broj:			
∅ 4		+0,022 +0,005		Kopija			
Materijal:		Masa: 16187,31g		[Potpis]			
Mjerilo originala		Naziv: Uređaj za određivanje faktora trenja		Pozicija: Format: A1		Listova: 1	
1:1		Crtež broj:		2023-1		List: 1	





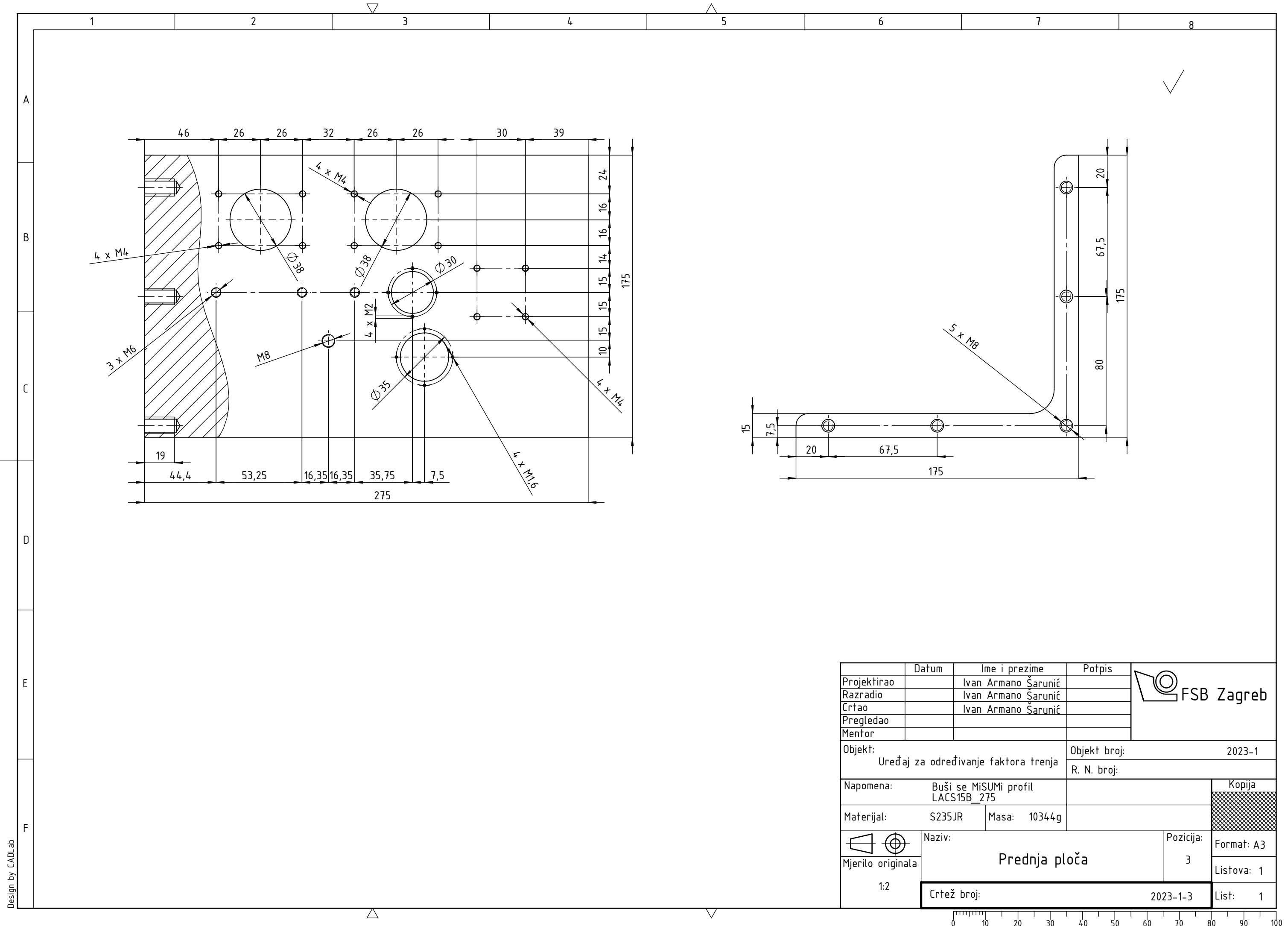
	Datum	Ime i prezime	Potpis		
Projektirao		Ivan Armano Šarunić			
Razradio		Ivan Armano Šarunić			
Crtao		Ivan Armano Šarunić			
Pregledao					
Objekt: Uređaj za određivanje faktora trenja			Objekt broj: 2023-1		
			R. N. broj:		
Napomena:		Buši se MISUMI profil LAS6-A50-B50-L310		Kopija	
Materijal:		S235JR	Masa: 2156g		
Naziv:		Konzolni nosač			
Mjerilo originala: 1:2		Pozicija: 1		Format: A4	
		Crtež broj: 2023-1-1		Listova: 1	
				List: 1	

Design by CADLab

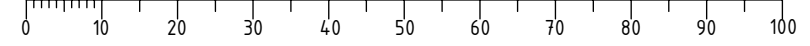


	Datum	Ime i prezime	Potpis	
Projektirao		Ivan Armano Šarunić		
Razradio		Ivan Armano Šarunić		
Crtao		Ivan Armano Šarunić		
Pregledao				
Objekt: Uređaj za određivanje faktora trenja			Objekt broj: 2023-1	
			R. N. broj:	
Napomena:	Buši MiSUMi profil SSFBG_175_175_10			Kopija
Materijal:	S235JR	Masa:	2334g	
	Naziv: Bočna ploča			Pozicija: 2
Mjerilo originala 1:2	Crtež broj:			Format: A4 Listova: 1
			2023-1-2	List: 1

Design by CADLab

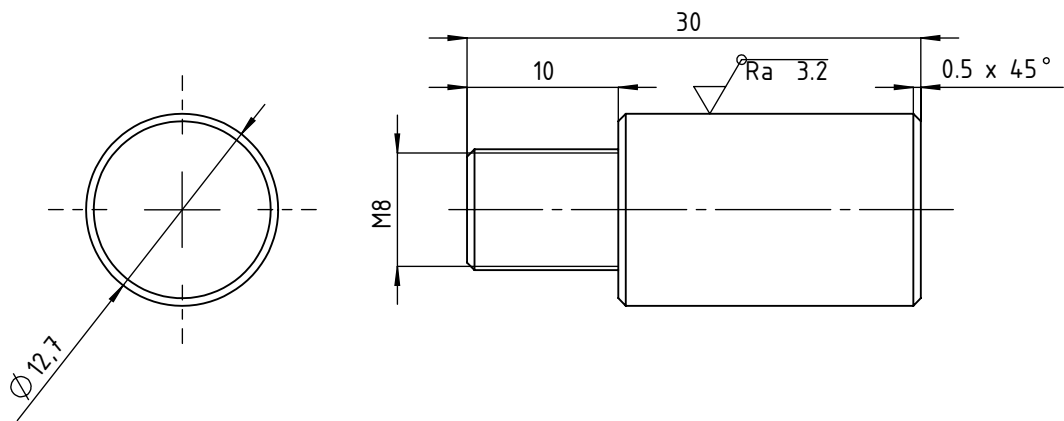



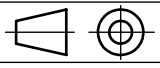
	Datum	Ime i prezime	Potpis		
Projektirao		Ivan Armano Šarunić			
Razradio		Ivan Armano Šarunić			
Crtao		Ivan Armano Šarunić			
Pregledao					
Mentor					
Objekt:		Uređaj za određivanje faktora trenja		Objekt broj: 2023-1	
				R. N. broj:	
Napomena:		Buši se MiSUMi profil LACS15B_275		Kopija	
Materijal:		S235JR	Masa: 10344g		
		Naziv: Prednja ploča			Pozicija: 3
Mjerilo originala: 1:2					Format: A3
		Crtež broj: 2023-1-3		Listova: 1	
				List: 1	



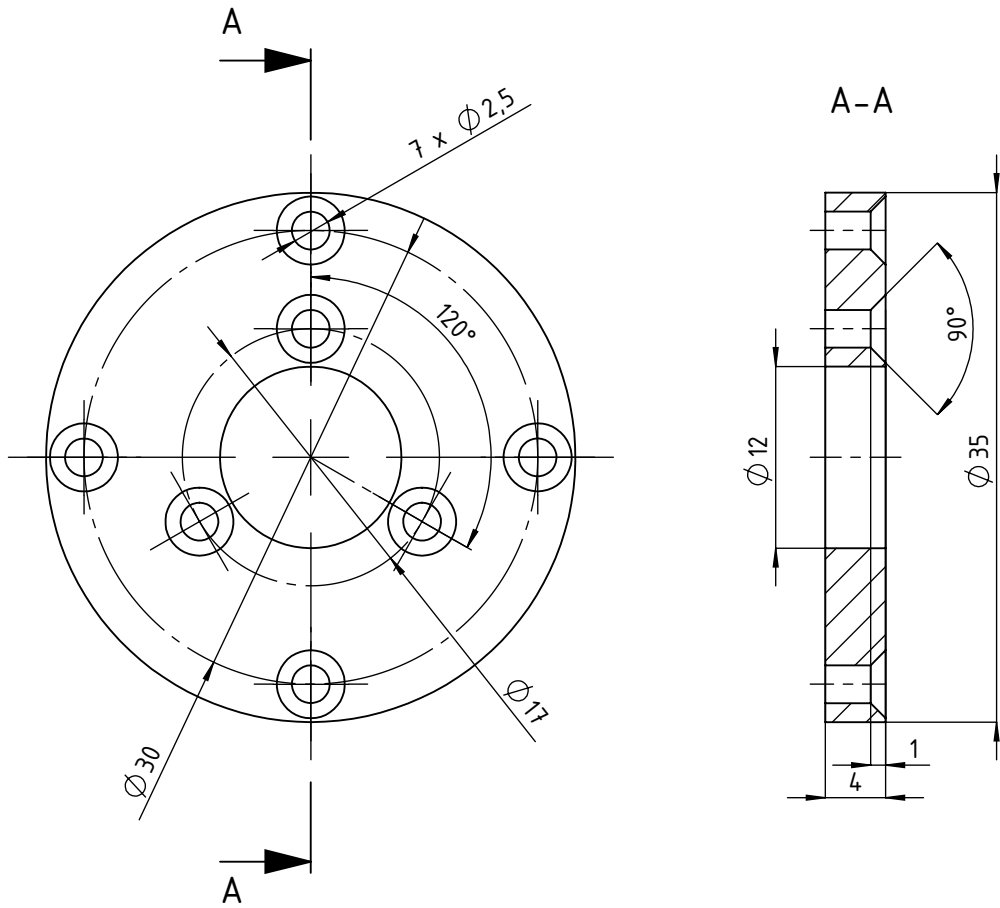
Design by CADLab

✓ ( Ra 3.2 )



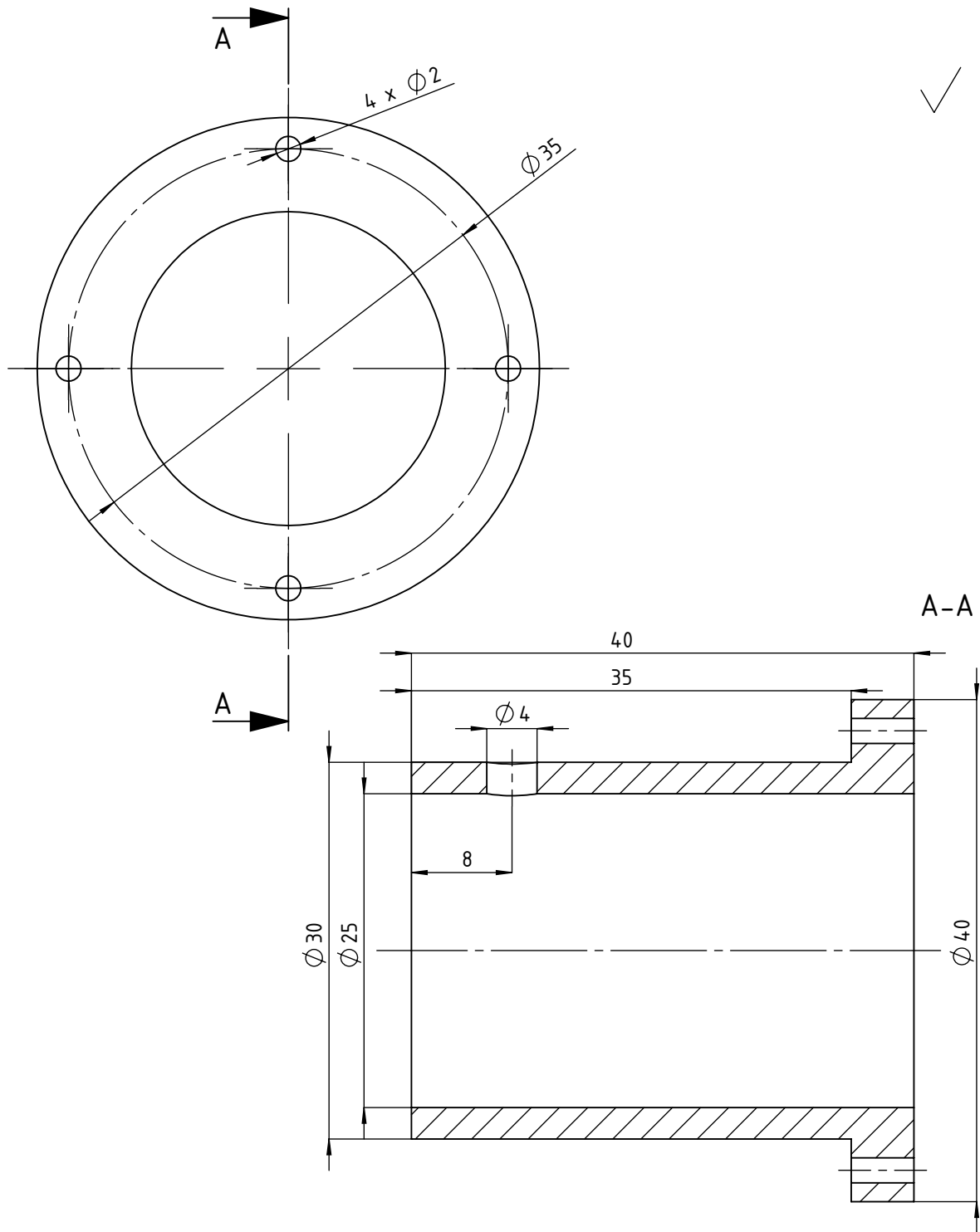
	Datum	Ime i prezime	Potpis	
Projektirao		Ivan Armano Šarunić		
Razradio		Ivan Armano Šarunić		
Crtao		Ivan Armano Šarunić		
Pregledao				
Objekt: Uređaj za određivanje faktora trenja			Objekt broj: 2023-1	
			R. N. broj:	
Napomena:				Kopija
Materijal: S185		Masa: 23,6g		
 Mjerilo originala 1:1	Naziv: Zatik		Pozicija: 10	Format: A4
	Crtež broj: 2023-1-10			Listova: 1
				List: 1


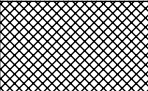
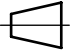

Design by CADLab



	Datum	Ime i prezime	Potpis	
Projektirao		Ivan Armano Šarunić		
Razradio		Ivan Armano Šarunić		
Crtao		Ivan Armano Šarunić		
Pregledao				
Objekt: Uređaj za određivanje faktora trenja			Objekt broj: 2023-1	
			R. N. broj:	
Napomena:	Buši se MİSUMİ profil BFHAN_SUD_A30_T4			Kopija
Materijal:	X5CrNi18-10	Masa:	23,79g	
	Naziv: Kružna ploča elektromotora		Pozicija: 13	Format: A4
Mjerilo originala 2:1	Crtež broj:		2023-1-13	Listova: 1
				List: 1

Design by CADLab



	Datum	Ime i prezime	Potpis	 <b>FSB Zagreb</b>
Projektirao		Ivan Armano Šarunić		
Razradio		Ivan Armano Šarunić		
Crtao		Ivan Armano Šarunić		
Pregledao				
Objekt: Uređaj za određivanje faktora trenja			Objekt broj: 2023-1	
			R. N. broj:	
Napomena: Buši se MiSUMi profil FCLJHJ-V25-D30-H40-T5-L40				Kopija
Materijal: Poliacetal		Masa: 11,29g		
		Naziv: <b>Veći T-cilindar</b>		Pozicija: 15
Mjerilo originala				Format: A4
2:1		Crtež broj: 2023-1-15		Listova: 1
				List: 1

Design by CADLab