

# Trošenje osovine industrijskog pužnog transportera elektroničkog otpada

---

**Mužević, Filip**

**Undergraduate thesis / Završni rad**

**2023**

*Degree Grantor / Ustanova koja je dodijelila akademski / stručni stupanj:* **University of Zagreb, Faculty of Mechanical Engineering and Naval Architecture / Sveučilište u Zagrebu, Fakultet strojarstva i brodogradnje**

*Permanent link / Trajna poveznica:* <https://urn.nsk.hr/urn:nbn:hr:235:437083>

*Rights / Prava:* [In copyright](#)/[Zaštićeno autorskim pravom.](#)

*Download date / Datum preuzimanja:* **2024-09-15**

*Repository / Repozitorij:*

[Repository of Faculty of Mechanical Engineering and Naval Architecture University of Zagreb](#)



SVEUČILIŠTE U ZAGREBU  
FAKULTET STROJARSTVA I BRODOGRADNJE

# ZAVRŠNI RAD

**Filip Mužević**

Zagreb, 2023.

SVEUČILIŠTE U ZAGREBU  
FAKULTET STROJARSTVA I BRODOGRADNJE

# ZAVRŠNI RAD

Mentor:

Prof. dr. sc. Suzana Jakovljević

Student:

Filip Mužević

Zagreb, 2023.

Izjavljujem da sam ovaj rad izradio samostalno koristeći znanja stečena tijekom studija i navedenu literaturu.

Zahvaljujem se mentorici prof. dr. sc. Suzani Jakovljević na svim savjetima, trudu, strpljenju, pristupačnosti i podršci pri izradi ovoga rada.

Zahvaljujem se laborantu Ivanu Vovku i prof. dr. sc. Darku Landeku pri pomoći oko eksperimentalnog dijela rada.

Zahvaljujem se g. Kerimu Mujkiću, dipl. ing., Alenu Baueru, dipl. ing. i ostalim djelatnicima tvrtke Spectra media d.o.o. na ustupljenom strojnom dijelu koji je proučavan u radu, na svim informacijama i strpljenju, te što su mi vrlo srdačno dopustili da se upoznam čime se bave, koju tehnologiju i strojeve koriste.

Na kraju bih se zahvalio svim prijateljima, kolegama na faksu, obitelji i curi na podršci i razumijevanju tokom studiranja.

Filip Mužević



SVEUČILIŠTE U ZAGREBU  
FAKULTET STROJARSTVA I BRODOGRADNJE



Središnje povjerenstvo za završne i diplomske ispite  
Povjerenstvo za završne i diplomske ispite studija strojarstva za smjerove:  
proizvodno inženjerstvo, računalno inženjerstvo, industrijsko inženjerstvo i menadžment, inženjerstvo  
materijala i mehatronika i robotika

Sveučilište u Zagrebu	
Fakultet strojarstva i brodogradnje	
Datum	Prilog
Klasa: 602 – 04 / 22 – 6 / 1	
Ur.broj: 15 - 1703 - 22 -	

## ZAVRŠNI ZADATAK

Student: **Filip Mužević**

JMBAG: **0035226421**

Naslov rada na hrvatskom jeziku: **Trošenje osovine industrijskog pužnog transportera elektroničkog otpada**

Naslov rada na engleskom jeziku: **Wear of shaft of an industrial screw conveyor of electronic waste**

Opis zadatka:

Elektronički uređaji i električna oprema sastavni su dio modernoga života koji je teško zamisliv bez npr. perilice rublja ili pametnog telefona. Električni i elektronički otpad je najbrže rastuća vrsta otpada. Otpadni električni i elektronički uređaji i oprema sadrže metale i nemetalne sirovine koje se recikliranjem mogu ponovno upotrijebiti za proizvodnju novih uređaja ili se koristiti u energetske svrhe. Oni dijelovi otpada koji se ne mogu ponovno koristiti moraju se zbrinuti na ekološki prihvatljiv način.

U radu je potrebno:

- 1) nabrojiti vrste elektroničkog i električnog otpada,
- 2) opisati sustav za usitnjavanje elektroničkog otpada,
- 3) analizirati i opisati mehanizme trošenja koji se javljaju u kontaktu osovine industrijskog pužnog transportera i ležaja,
- 4) karakterizirati mikrostrukturu materijala izabranog uzorka,
- 5) analizirati rezultate i dati zaključak.

U radu je potrebno navesti korištenu literaturu i eventualno dobivenu pomoć.

Zadatak zadan:

30. 11. 2021.

Datum predaje rada:

1. rok: 24. 2. 2022.  
2. rok (izvanredni): 6. 7. 2022.  
3. rok: 22. 9. 2022.

Predviđeni datumi obrane:

1. rok: 28. 2. – 4. 3. 2022.  
2. rok (izvanredni): 8. 7. 2022.  
3. rok: 26. 9. – 30. 9. 2022.

Zadatak zadao:

Prof. dr. sc. Suzana Jakovljević

Predsjednik Povjerenstva:

Prof. dr. sc. Branko Bauer

## SADRŽAJ

SADRŽAJ .....	I
POPIS SLIKA .....	III
POPIS TABLICA.....	V
POPIS OZNAKA .....	VI
SAŽETAK.....	VII
SUMMARY .....	VIII
1. UVOD.....	1
2. VRSTE ELEKTRONIČKOG I ELEKTRIČNOG OTPADA .....	3
3. USITNJAVANJE ELEKTRONIČKOG OTPADA .....	5
3.1. Linija za usitnjavanje .....	6
3.2. Linija za separaciju .....	6
3.2.1. Linija za separaciju plastike.....	6
3.2.2. Linija za vodenu separaciju .....	8
3.2.3. Linija za prosijavanje .....	9
3.3. Linija za usitnjavanje metala .....	9
3.4. Linija za recikliranje žice .....	10
4. PUŽNI TRANSPORTER.....	11
4.1. Arhimedov vijak .....	13
4.2. Vrste pužnih vijaka .....	14
4.2.1. Standardni pužni vijak .....	14
4.2.2. Pužni vijak s promjenjivim korakom i jednom pužnicom .....	14
4.2.3. Pužni vijak sa standardnim korakom, dvostrukom pužnicom .....	15
4.2.4. Pužni vijak sa standardnim korakom i konusom .....	15
4.2.5. Pužni vijak sa rupama .....	16
4.2.6. Pužni vijak s lopaticama .....	16
4.2.7. Pužni vijak za masovni protok .....	16
5. TRIBOLOGIJA .....	18
5.1. Mehanizmi trošenja .....	18
5.2. Abrazija .....	19
5.3. Adhezija .....	20
5.4. Umor površine .....	21
5.5. Tribokorozija .....	21
6. EKSPERIMENTALNI DIO .....	22
6.1. Model kosog pužnog transportera .....	22
6.2. Vizualni pregled osovine pužnog transportera .....	24
6.3. Koraci ispitivanja .....	25

---

6.3.1. Rezanje osovine u Laboratoriju za toplinsku obradu FSB-a .....	25
6.3.2. Kemijska analiza .....	25
6.3.3. Priprema uzorka .....	26
6.3.4. Analiza mikrostrukture uzorka na svjetlosnom mikroskopu .....	27
6.3.5. Mjerenje tvrdoće .....	28
7. ZAKLJUČAK .....	31
LITERATURA .....	32

**POPIS SLIKA**

Slika 1.	Postotak recikliranja EE otpada u EU [2] .....	1
Slika 2.	Postrojenje SPECTRA MEDIA d.o.o. u Donjoj Bistri [3].....	2
Slika 3.	Oznaka EE otpada [4] .....	3
Slika 4.	Vrste EE- otpada [5].....	4
Slika 5.	Načini prikupljanja EE- otpada [6] .....	5
Slika 6.	Ulazni otpad za usitnjavanje [8] .....	6
Slika 7.	Linija za usitnjavanje [8].....	6
Slika 8.	Kosi pužni transporter [8].....	7
Slika 9.	Ulazni otpad u pužni transporter [8].....	7
Slika 10.	Zračni separator [8] .....	7
Slika 11.	Linija za vodenu separaciju [8] .....	8
Slika 12.	Očišćeni materijal [8] .....	8
Slika 13.	Ulazni materijal u sito [8].....	9
Slika 14.	Vibro sito [8] .....	9
Slika 15.	Dijelovi pužnog transportera [11] .....	11
Slika 16.	Horizontalni pužni transporter [12].....	12
Slika 17.	Kosi pužni transporter [8].....	12
Slika 18.	Popunjenost pužnog transportera ovisno o vrsti materijala [13].....	13
Slika 19.	Arhimedov vijak [14] .....	13
Slika 20.	Standardni pužni vijak [15] .....	14
Slika 21.	Pužni vijak s promjenjivim korakom [15].....	14
Slika 22.	Pužni vijak s dvostrukom pužnicom [15] .....	15
Slika 23.	Pužni vijak s konusom [15] .....	15
Slika 24.	Pužni vijak sa rupama [15] .....	16
Slika 25.	Pužni vijak s lopaticama [15] .....	16
Slika 26.	Pužni vijak za masovni protok [15].....	17
Slika 27.	Jedinični događaj abrazije [16].....	19
Slika 28.	Abrazija u dodiru dvaju tijela (a) i triju tijela (b) [16] .....	20
Slika 29.	Jedinični događaj adhezije [16] .....	20
Slika 30.	Jedinični događaj umora površine [16] .....	21
Slika 31.	Jedinični događaj tribokorozije [16].....	21
Slika 32.	Model kosog pužnog transportera .....	22



---

Slika 33.	Presjek kosog pužnog transportera s prorezom i metalnim prstenom.....	23
Slika 34.	Presjek kosog pužnog transportera s razmakom između kućišta osovine i ležaja	23
Slika 35.	Nepotrošena osovina .....	24
Slika 36.	Potrošena osovina.....	24
Slika 37.	Potrošeni dio, uvećano .....	24
Slika 38.	Odrežani uzorak osovine .....	25
Slika 39.	Mikrostruktura jezgre uzorka, povećanje 500x.....	27
Slika 40.	Mikrostruktura ruba uzorka, povećanje 500x.....	27
Slika 41.	Prikaz ispitivanja tvrdoće po Vickersu [19].....	28
Slika 42.	Vrijednosti tvrdoće na različitim udaljenostima od površine.....	29

---

**POPIS TABLICA**

Tablica 1. Koraci ispitivanja .....25

Tablica 2. Kemijski sastav osovine .....26

Tablica 3. Rezultati mjerenja tvrdoće .....29

**POPIS OZNAKA**

<b>Oznaka</b>	<b>Mjerna jedinica</b>	<b>Opis</b>
$D$	mm	promjer pužnog vijka
$F$	N	sila
$F_N$	N	normalna komponenta sile
$F_t$	N	tangencijalna komponenta sile
HV	-	tvrdoća po Vickersu
HG	-	granična tvrdoća
HRC	-	tvrdoća po Rockwellu
$SHD$	mm	efektivna dubina kaljenja
$t$	°C	temperatura
$\alpha$	°	kut

**SAŽETAK**

U današnje vrijeme gotovo je nemoguće zamisliti život bez mobilnih uređaja, kompjutera, televizora, ali i kućanskih uređaja poput hladnjaka, klima, perilica i slično. Svaki od tih uređaja sastavljen je od velikog broja malih međusobno povezanih dijelova, od kojih veliku većinu čine metali dok je ostatak plastika, staklo, keramika. Nažalost, kako je danas potreba za što većom potrošnjom, a onda samim time i proizvodnjom, uređaji koje koristimo napravljeni su tako da traju relativno kratko. Iz tog razloga elektronički i električni otpad doživio je najveći rast otpada, što stvara određene probleme i rizike. Elektronički otpad opasan je jer sadrži otrovne tvari i metale, koji ako se ne zbrinu na odgovarajući način, mogu djelovati štetno na okoliš i zdravlje.

U ovome radu opisan je tehnološki proces recikliranja i obnavljanja metala, te je provedena analiza trošenja osovine industrijskog pužnog transportera koja se nalazi na liniji za separaciju u jednom od stvarnih postrojenja. Na uzorku je proučavana mikrostruktura, analiziran je kemijski sastav i izmjerena tvrdoća, te će se na temelju tih podataka pokušati dati odgovor što je dovelo do trošenja osovine.

Ključne riječi: EE-otpada, recikliranje, osovina, pužni transporter, trošenje

---

**SUMMARY**

Nowadays, it is almost impossible to imagine life without mobile devices, computers, televisions, but also household appliances such as refrigerators, air conditioners, washing machines and the like. Each of these devices is composed of a large number of small interconnected parts, most of which are made of metals, while the rest are plastics, glass, ceramics. Unfortunately, as today there is a need for as much consumption as possible, and therefore also production, the devices we use are made to last a relatively short time. For this reason, electronic and electrical waste experienced the greatest waste growth, which creates certain problems and risks. Electronic waste is dangerous because it contains toxic substances and metals, which, if not properly disposed of, can have a harmful effect on the environment and health.

In this paper, the technological process of metal recycling and recovery is described, and the wear analysis of the shaft of the industrial screw conveyor, which is located on the separation line in one of the actual plants, is performed. The microstructure of the sample was studied, the chemical composition was analyzed and the hardness was measured, and on the basis of this data an attempt will be made to give an answer as to what led to the wear of the shaft.

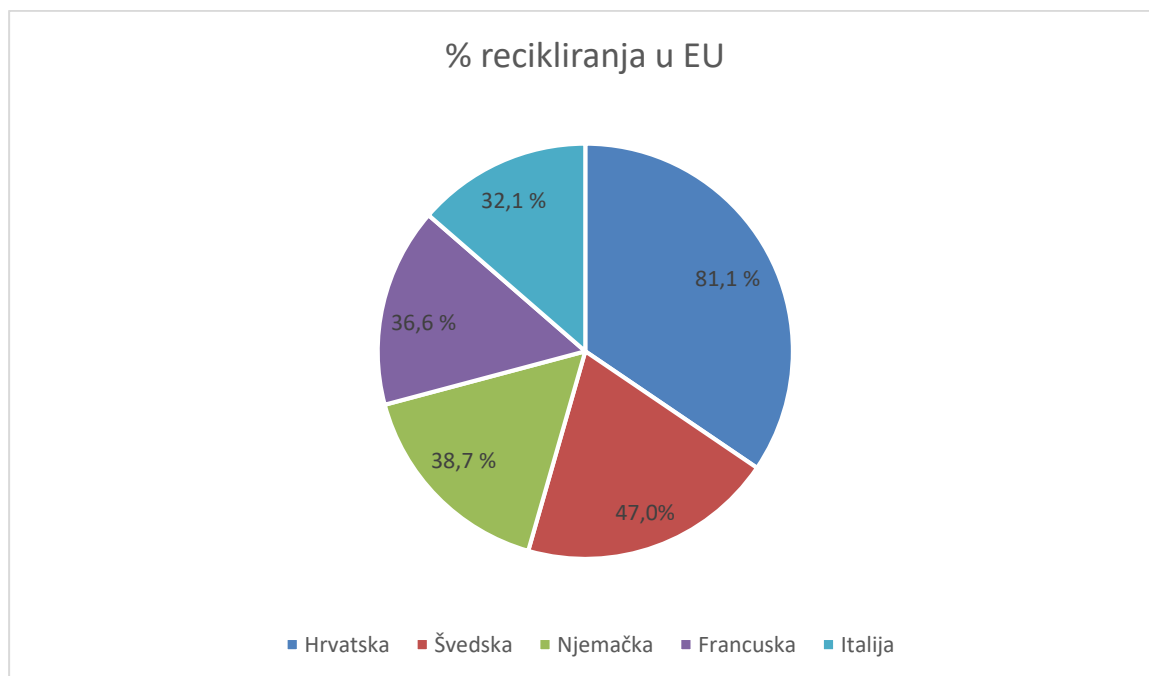
Key words: EE-waste, recycling, shaft, screw conveyor, wear

## 1. UVOD

U današnjem svijetu sve se više počelo govoriti o recikliranju otpada. Povećanom proizvodnjom i potrošnjom otpada je sve više i više. Nažalost, o konkretnim rješenjima govori se tek nakon što je to postao veliki problem. U uvodnom dijelu ovoga rada pričati će se o jednoj vrsti otpada, zvanom električni i elektronički otpad (EE otpad). Ova vrsta otpada trenutno doživljava najveći rast od svih ostalih, stoga je iznimno bitno pravilno reciklirati EE otpad jer sadrži mnoge opasne komponente kao što su živa, brom, kadmij, olovo, fosfor i slično. Nepravilno odlaganje i rukovanje može dovesti do velikog zagađenja okoliša te samog zdravlja.

Isto tako, EE otpad sadrži i neopasne komponente (plastika, staklo, bakar, aluminij) koje je moguće izdvojiti i ponovo upotrijebiti. Stoga je cilj recikliranja EE otpada da se pravilno odvoji (ne smije se bacati u komunalni otpad), da se ponovo upotrijebe iskoristivi dijelovi te izdvoje opasne komponente [1].

Podatak koji puno obećava je taj da je Hrvatska na samom vrhu recikliranja EE otpada, s čak više od 80%. Na slici 1 grafički je prikazan postotak recikliranja EE otpada u 2020. godini [2].



**Slika 1. Postotak recikliranja EE otpada u EU [2]**

Tvrtka koja se bavi prikupljanjem i recikliranjem/oporabom EE otpada u Hrvatskoj zove se SPECTRA MEDIA d.o.o. (slika 2) . Trenutačno imaju 2 pogona, jedan u Virovitici, a drugi u Donjoj Bistri. U pogon su krenuli 2007. godine i od tada do danas polako postaju jedna od vodećih tvrtki u EU što se tiče samog recikliranja, ali i primjene novijih tehnoloških procesa i same organizacije [3].



**Slika 2. Postrojenje SPECTRA MEDIA d.o.o. u Donjoj Bistri [8]**

U ovome radu biti će analizirani mehanizmi trošenja osovine pužnog transportera koji se koristi za transport EE otpada u jednom od postrojenja tvrtke SPECTRA MEDIA d.o.o..

Na temelju mikrostrukture, izmjerene tvrdoće moguće je dati zaključke što je dovelo do trošenja, da li je korištena pravilna toplinska obrada, te što se moglo promijeniti da se trošenje minimalizira.

## 2. VRSTE ELEKTRONIČKOG I ELEKTRIČNOG OTPADA

Svi električni i elektronički uređaji/oprema ovise o električnoj energiji i elektromagnetskim poljima, a koriste se pri naponu do 1000 V za izmjeničnu i 1500 V za istosmjernu struju. Upravo takvi uređaji nakon završetka svog vijeka trajanja svrstavaju se u posebnu vrstu otpada, EE otpada. Slika 3 prikazuje oznake EE otpada i za njih postoje posebni kontejneri [4].



**Slika 3. Oznaka EE otpada [4]**

Trenutačno postoji 10 kategorija EE-otpada, neki od njih prikazani su na slici 4, a to su [5]:

### 1. Veliki kućanski uređaji

- Hladnjaci
- Klima uređaji
- Strojevi za pranje rublja
- Kuhinjske peći

### 2. Mali kućanski uređaji

- Usisavači
- Glačala
- Tosteri
- Aparati za kavu

### 3. Oprema informatičke tehnike (IT) i oprema za telekomunikacije

- Osobna računala (CPU, miš, zaslon i tipkovnica)
- Pisači
- Telefoni
- kalkulatori

### 4. Rasvjetna oprema



- Fluorescentne svjetiljke
5. Oprema široke potrošnje
    - Radioaparati
    - Televizori
    - Videokamere
    - Glazbeni instrumenti
  6. Igračke, sportska oprema
  7. Električni i elektronički alati
    - Bušilice
    - Pile
    - Alati za zavarivanje, lemljenje
  8. Medicinski uređaji (osim implantiranih uređaja)
  9. Instrumenti za nadzor i upravljanje
    - Termostati
    - Detektori plina
  10. Samoposlužni aparati
    - Bankomati
    - Automatski uređaji koji izdaju bilo kakav proizvod



**Slika 4. Vrste EE- otpada [5]**

### 3. USITNJAVANJE ELEKTRONIČKOG OTPADA

Prije samog procesa obrade elektroničkog otpada, potrebno je osigurati sljedeće korake. Prikupljanje otpada može se obaviti na četiri pravilna načina. Svi uređaji koji su manji od 25 cm mogu se besplatno predati u trgovine koje su za to ovlaštene propisanom oznakom. Sve veće uređaje moguće je besplatno predati u trgovinama kada se kupuju novi. Svako reciklažno dvorište besplatno prima elektronički otpad te je moguće dogovoriti odvoz, ali samo s ovlaštenim sakupljačem. Slika 5 jednostavno prikazuje načine prikupljanja EE otpada [6].



Slika 5. Načini prikupljanja EE- otpada [6]

Nakon toga potrebno je prihvatiti otpad kod obrađivača koji je obavezan kontrolirati vrstu otpada, količinu otpada i odgovarajuću dokumentaciju. Važno je provjeriti dokumentaciju o otpadu kako bi se utvrdila ispravnost prihvaćenog otpada. Količina otpada uvijek se provjerava vaganjem. Daljnjim razvrstavanjem dobiva se otpad raznih svojstava i vrsta, a neki od njih moguće je koristiti za ponovnu upotrebu. Da bi se otpadu ukinuo status otpada, potrebno ga je očistiti, popraviti i slično kako bi se mogao ponovo upotrijebiti. Sada kada je otpad razvrstan, slijedi rastavljanje. Rastavljanje se vrši pomoću nekih ručnih alata gdje se uklanjaju opasne i potencijalno korisne komponente te se odvojeno prikupljaju i skladište u za to predviđenim spremnicima. Komponente koje se uklanjaju iz EE otpada [7] :

- komponente koje sadrže živu, kao što su sklopke ili pozadinska svjetla
- baterije
- tiskane pločice mobilnih telefona
- toneri
- katodne cijevi
- kondenzatori
- zasloni s tekućim kristalima
- ploče tiskanih krugova

### 3.1. Linija za usitnjavanje

Na liniji za usitnjavanje (slika 7) pomoću transportne trake otpad (slika 6) se odvodi na primarno šrederiranje (čestice manje od 70 mm). s, gdje ih naknadno čeka daljnja obrada na liniji za usitnjavanje metala. Ostatak nemagnetnih dijelova prenosi se trakom gdje se ručno sortiraju, a tamo se odvajaju transformatori, žice, PC i TV tiskane pločice koje čeka daljnja obrada ili skladištenje. Potrebno je provesti i sekundarno šrederiranje (čestice manje od 30 mm) kako bi se željezo odvojilo magnetom, a ostali otpad prenosi se transportnom trakom do vibracionog stola. Sada se te nemagnetične komponentne separiraju u Eddy current separatoru, koji odvaja plastiku od nemagnetskih metala. Na situ se odvaja plastika koja se kasnije obrađuje ili skladišti [7].



Slika 6. Ulazni otpad za usitnjavanje [8]



Slika 7. Linija za usitnjavanje [8]

### 3.2. Linija za separaciju

#### 3.2.1. Linija za separaciju plastike

Plastika i ostali metali (slika 9) koji su odvojeni Eddy current separatorom dolaze do kosog pužnog transportera (slika 8) koji ih transportira u spremnik koji ispod sebe ima sito, a to sito izdvaja krupne komade plastike koji se kasnije skladište, dok s druge strane ostane miješana frakcija koja se pomoću zračnog separatora (slika 10) odvaja na sitniju plastiku i krupnije



metale. Odvojeni koncentrat metala se dalje obrađuje ili skladišti. Na vodenom stolu se obrađuje odvojeni koncentrat plastike, dok se odvojeni koncentrat sitnijih metala transportira do linije za usitnjavanje metala. Očišćena plastika koja dolazi s vodenog stola suši se i pakira, te kao takva se dalje obrađuje ili skladišti [7].



**Slika 8. Kosi pužni transporter [8]**



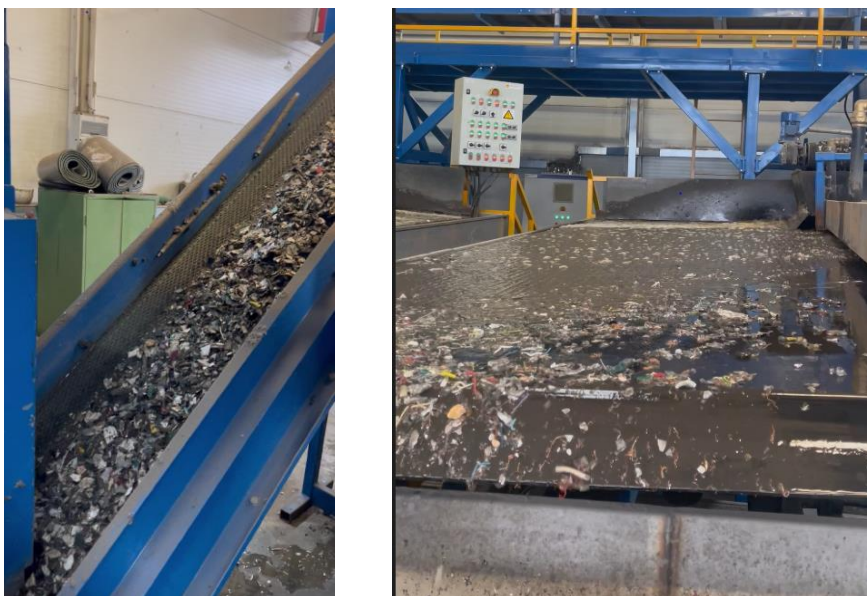
**Slika 9. Ulazni otpad u pužni transporter [8]**



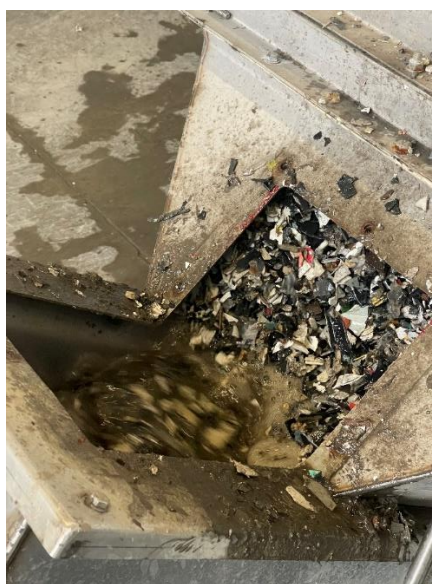
**Slika 10. Zračni separator [8]**

### 3.2.2. Linija za vodenu separaciju

Vodena separacija odlična je za razdvajanje različitih materijala, a u ovom slučaju koristi se za separaciju onečišćene plastike i metala (dobije se očišćena plastika i sitniji metali). Sama linija prikazana na slici 11 funkcionira tako da odvaja lakše od težih materijala, a za to se koriste dva vibro stola na kojima recirkulira voda koja služi kao medij separacije. Materijal se pomoću transportne trake polako dozira na stolove, a proces separacije završava tako da se razdvojene frakcije sakupljaju (slika 12) i cijede te se odvoje na obradu ili skladištenje [7].



**Slika 11. Linija za vodenu separaciju [8]**



**Slika 12. Očišćeni materijal [8]**



### 3.2.3. Linija za prosijavanje

Kada treba odvojiti različite materijale na različite granulacije, koristi se linija za prosijavanje. Linija se sastoji od usipnog koša i vibro sita (slika 14) s tri različite veličine otvora. Pomoću pužnog transportera materijal (slika 13) se transportira do ulaza u sita. Ovisi o veličini (grubo, srednje, fino) klasira se materijal koji kasnije odlazi na obradu ili se skladišti [7].



Slika 13. Ulazni materijal u sito [8]



Slika 14. Vibro sito [8]

### 3.3. Linija za usitnjavanje metala

Veliki željezni komadi odvojeni magnetom na liniji za usitnjavanje dolaze kao ulazni materijal. Usitnjavanje se izvodi u mlinu i više puta ako je potrebno, ovisno o veličini ulazne čestice. Magnet odvaja željeznu i neželjeznu frakciju iz usitnjenog materijala, a nakon toga željezni dijelovi se dalje obrađuju i skladište, dok se ostatak separira na zračnom separatoru, opet na lakšu i težu frakciju [7].

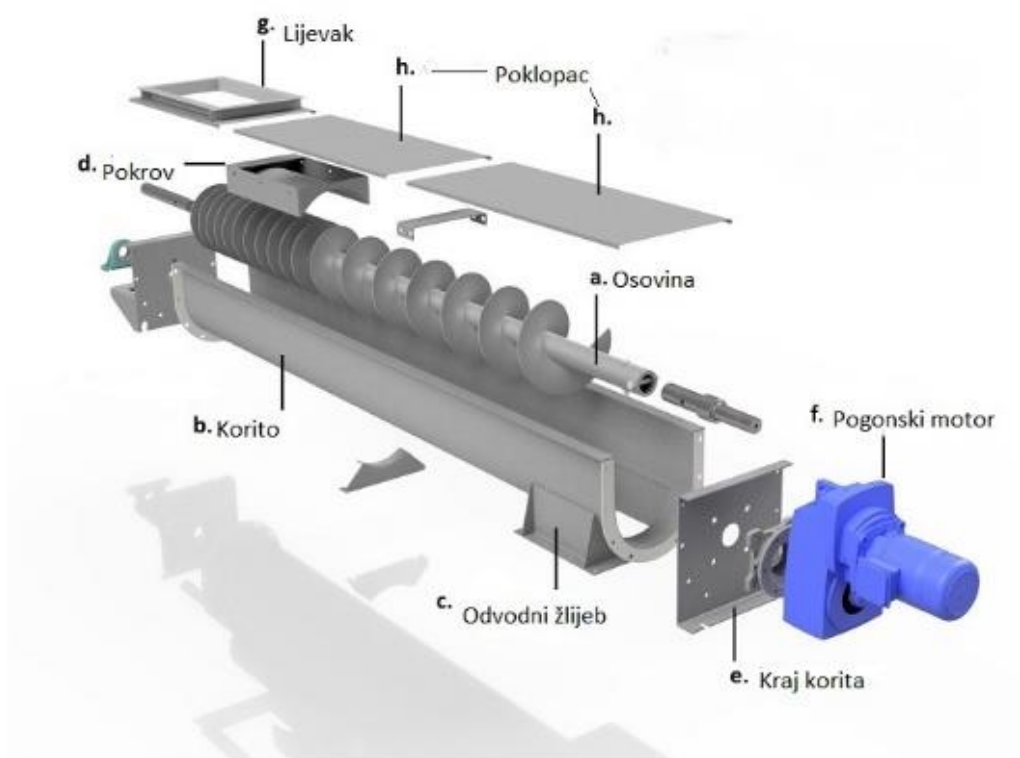
### **3.4. Linija za recikliranje žice**

Usipni koš, magnetski separator i mlin za usitnjavanje čine dio linije za usitnjavanje žice. Materijal se preko usipnog koša prebacuje u prostor mlina za usitnjavanje. Mlin koji se koristi je mlin čekićar. Mlin čekićar na sebi ima jedan ili dva rotora koji se okreću velikom brzinom, dok su na rotoru pričvršćeni čekići koji usitnjavaju materijal. Usitnjeni materijal izlazi kroz odvodni žlijeb, gdje se prevozi transportnom trakom i prolazi ispod magneta koji odvaja magnetske metale, nakon čega su spremni za plasman na tržište. Sva ostala plastika i nemagnetski metali prolazi kroz daljnju obradu te konačni plasman na tržište [7].

## 4. PUŽNI TRANSPORTER

Pužni ili spiralni transporteri imaju veliku primjenu kod transporta praškastih, zrnastih i sitnokomadastih materijala u raznim industrijama poput prehrambene (brašno), kemijske (gnojiva, kemikalije), procesne, poljoprivredne (žitarice), drvoprerađivačke, građevinarske (transport cementa, pijeska, gline i slično) [9]. Transport materijala može biti horizontalan, kosi, a u nekim slučajevima i okomiti. Najpovoljniji rad ostvaruje se prilikom horizontalnog transporta materijala. Bitno je napomenuti da se s povećanjem kuta transporta smanjuje kapacitet.

Pužni transporter odličan je zbog jednostavne konstrukcije, zauzima malo prostora pri ugradnji, mali su troškovi održavanja, a služi i kao dobra zaštita od prašine i mirisa te miješanje i hlađenje. Jedini mogući problem je moguća pojava trenja između materijala, kućišta i pužnice, te može doći do loma materijala i trošenja elemenata pužnog transportera, ali i to je svedeno na minimum. Pužni transporter je dobar za transport materijala na kratkim distancama (40 m), maksimalno do (60 m). Materijali koji nisu baš pogodni za transport pužnim transporterom su uglavnom materijali koji imaju oštre rubove, veliku tvrdoću, jako abrazivni i lako drobljivi. Dijelovi pužnog transportera prikazani su na slici 15 [10].



Slika 15. Dijelovi pužnog transportera [11]



Kao što je ranije navedeno, horizontalni pužni transporter (slika 16) je najčešće korišten u praksi zbog svoje jednostavnosti, a uzrokuje i najmanje trošenje.



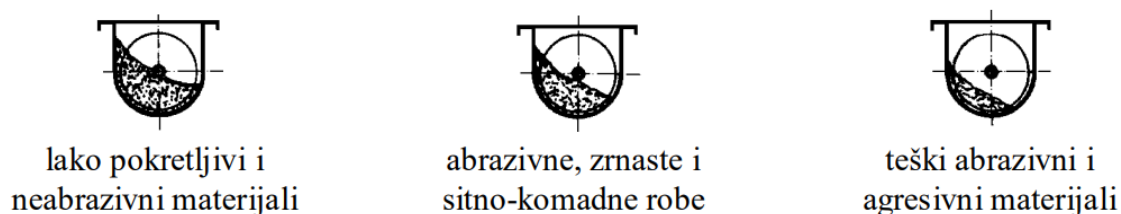
**Slika 16. Horizontalni pužni transporter [12]**

Primjena kosog pužnog transportera je neizbježna za podizanje materijala na relativno male visine, svega do 8 m. Kosi pužni transporter na liniji za separaciju plastike prikazan je na slici 17.



**Slika 17. Kosi pužni transporter [8]**

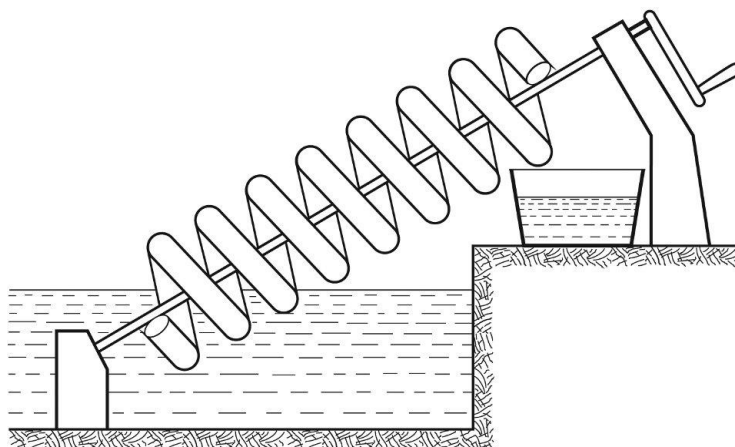
Također treba paziti koliko će se popuniti pužni transporter pri transportu, a to ovisi o vrsti materijala i veličini komada koji se transportira. Slika 18 prikazuje popunjenost pužnog transportera.



**Slika 18. Popunjenost pužnog transportera ovisno o vrsti materijala [13]**

#### 4.1. Arhimedov vijak

Današnji pužni transporteri rade na principu Arhimedovog vijka (slika 19). Taj izum potječe 3. st. pr. Kr., a pripisuje ga se grčkom misliocu Arhimedu. Sam vijak služio je kao pumpa za vodu, a izveden je u obliku svinute cijevi, isto kao kod zavoja vijka. Voda se pri okretanju diže u cijevi sve dok ne dođe do najvišeg zavoja gdje na kraju iscure van. Kroz povijest je ovakva funkcija bila korisna za natapanje. Današnja upotreba korisna je kod kanalizacijskih sustava jer krute čestice koje se tamo nalaze ne utječu previše na vijak, a često se nalazi u transportnim trakama [14].



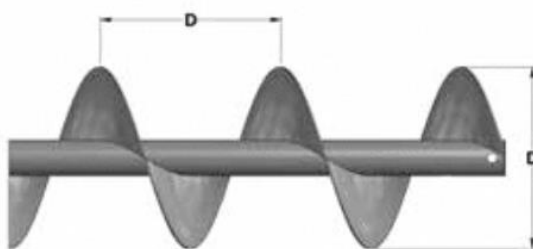
**Slika 19. Arhimedov vijak [14]**

## 4.2. Vrste pužnih vijaka

Postoje razne vrste i izvedbe pužnih vijaka, ovisno o njihovoj primjeni, a neke od njih su opisane i prikazane u sljedećim poglavljima.

### 4.2.1. Standardni pužni vijak

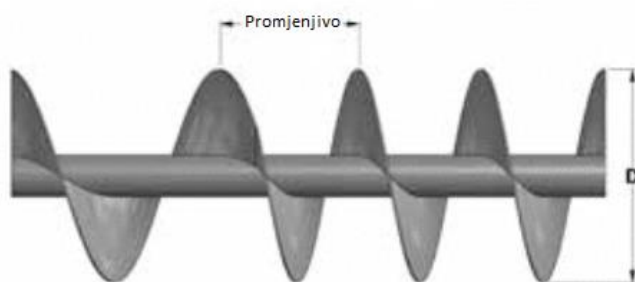
Pužni vijak sa standardnim korakom i jednom pužnicom (slika 20) imaju vanjski promjer jednak koraku i najčešći su tip puža koji se koristi za horizontalne pužne transportere i nagibe do 10 stupnjeva [15].



Slika 20. Standardni pužni vijak [15]

### 4.2.2. Pužni vijak s promjenjivim korakom i jednom pužnicom

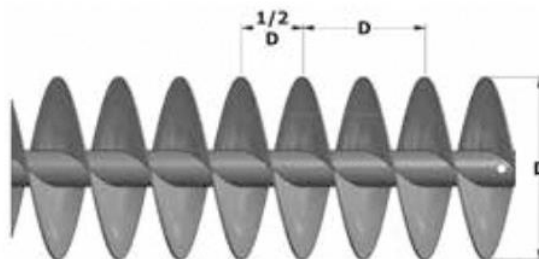
Pužni vijak s promjenjivim korakom, jednom pužnicom (slika 21) imaju sve veći korak sa svakim hodom i koriste se u pužnim dodavačima kako bi se osiguralo ravnomjerno povlačenje rasutog materijala koji slobodno teče iz lijevka, spremnika ili silosa [15].



Slika 21. Pužni vijak s promjenjivim korakom [15]

#### 4.2.3. Pužni vijak sa standardnim korakom, dvostrukom pužnicom

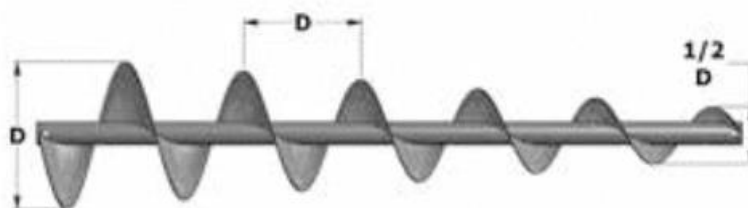
Pužni vijak sa standardnim korakom, dvostrukom pužnicom (slika 22) imaju vanjski promjer jednak koraku, vrlo slično standardnim spiralama. Drugi niz pužnice dodaje se za 180 stupnjeva odvojeno od prvog skupa pužnice kako bi se osiguralo ravnomjernije pražnjenje rasutog materijala [15].



Slika 22. Pužni vijak s dvostrukom pužnicom [15]

#### 4.2.4. Pužni vijak sa standardnim korakom i konusom

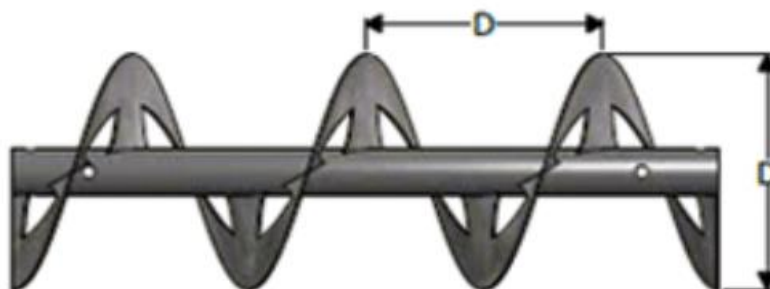
Pužni vijak sa standardnim korakom, jednom konusnom pužnicom (slika 23) imaju suženi vanjski promjer koji se povećava od  $\frac{1}{2}$  do punog promjera i koriste se u pužnim dodavačima kako bi se osiguralo ravnomjerno povlačenje rasutog materijala koji slobodno teče iz lijevka, spremnika ili silosa [15].



Slika 23. Pužni vijak s konusom [15]

#### 4.2.5. Pužni vijak s rupama

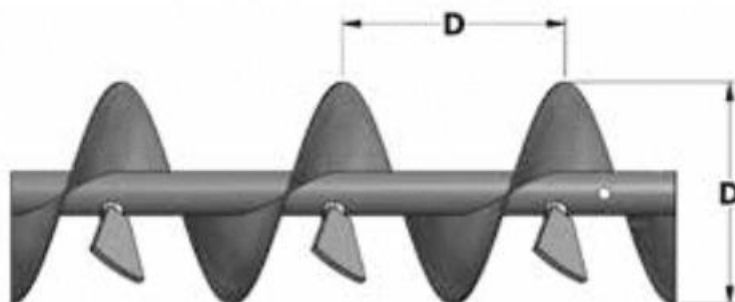
Pužni vijak standardnog koraka ima prostor unutar spirale i oko središnje cijevi (slika 24) kako bi se smanjilo skupljanje i nakupljanje viskoznih i ljepljivih rasutih materijala [15].



Slika 24. Pužni vijak sa rupama [15]

#### 4.2.6. Pužni vijak s lopaticama

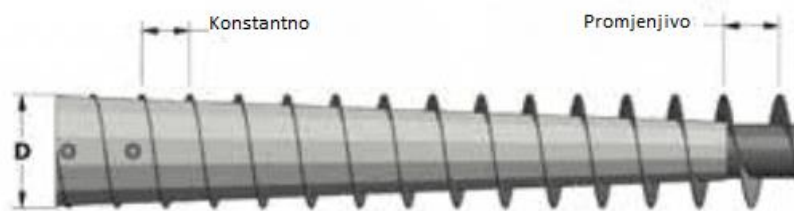
Pužni vijak sa standardnim korakom ima podesive lopatice smještene između pužnice (slika 25). Mogu se dodati do četiri lopatice po koraku za nježno i temeljito miješanje rasutih materijala [15].



Slika 25. Pužni vijak s lopaticama [15]

#### 4.2.7. Pužni vijak za masovni protok

Pužni vijak za masovni protok (slika 26) koristi kombinaciju unutarnjeg stošca i promjenjivog koraka kako bi osigurali povećanje volumena sa svakim korakom i koriste se u pužnim dodavačima kako bi se osiguralo ravnomjerno povlačenje rasutih materijala iz lijevka, spremnika ili silosa [15].



**Slika 26. Pužni vijak za masovni protok [15]**

## 5. TRIBOLOGIJA

Tribologija je znanost i tehnika o površinama u dodiru i relativnom gibanju, te o pratećim aktivnostima. Također se može reći da je tribologija znanstveno-stručna disciplina koja se sveobuhvatno bavi problemima trenja i trošenja. Tribologija crpi znanja iz nekih fundamentalnih znanost kao što su znanja kemije, fizike, matematike, mehanike, mehanike fluida, metalurgije, znanosti o materijalima i strojarstva [16].

U industrijskoj i drugoj primjeni sve više raste potreba za smanjenjem trenja i trošenja zbog produžetka vijeka trajanja radnih sustava, povećanja efikasnosti radnih sustava, smanjenja troškova održavanja, smanjenja troškova zastoja, poboljšanja pouzdanosti, povećanja sigurnosti, očuvanja oskudnih izvora materijala, očuvanja energije, smanjenja otpada, itd.

Tribološke mjere (postupci i metode) koje imaju za cilj postizanje prihvatljivih vrijednosti trenja i trošenja u realnim tribosustavima mogu se podijeliti na [16] :

- 1) Izbor materijala triboelemenata
- 2) Zaštita površina od trošenja
- 3) Uhodavanje
- 4) Podmazivanje

### 5.1. Mehanizmi trošenja

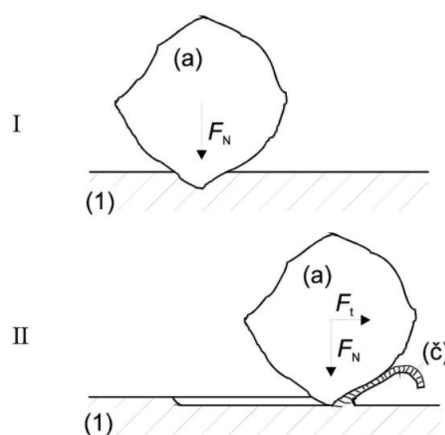
Trošenje se može definirati kao gubitak materijala s površine nekog krutog tijela zbog dinamičkog dodira s drugim krutim tijelom, fluidom ili česticama. Četiri su osnovna mehanizma trošenja [16] :

- abrazija
- adhezija
- umor površine
- tribokorozija

Svaki mehanizam trošenja opisuje se slijedom zbivanja koje dovodi do odvajanja jedne čestice trošenja s trošene površine. Takav slijed zbivanja naziva se jedinični događaj te on uvijek uključuje nastajanje pukotine te njihovo napredovanje.

## 5.2. Abrazija

Abrazija je trošenje istiskivanjem materijala, uzrokovano tvrdim česticama ili tvrdim izbočinama, a to je ujedno i najčešći mehanizam trošenja. Tvrde čestice nazivamo abrazivnim česticama, a mekši materijal koji se troši nazivamo abradirani materijal. Pri abraziji dolazi do istiskivanja materijala, odnosno čestice trošenja [16.]



Slika 27. Jedinični događaj abrazije [16]

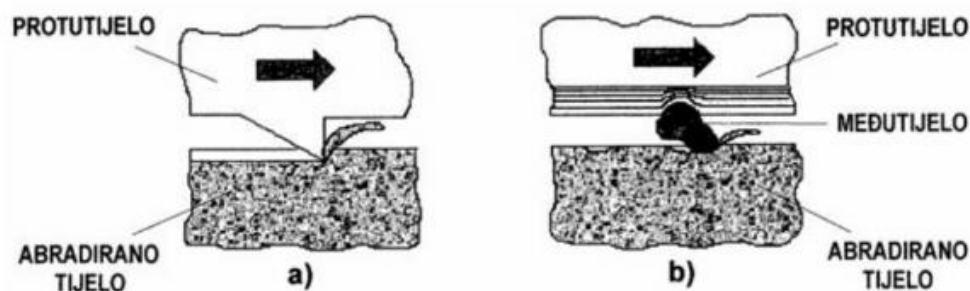
Jedinični događaj sastoji se od dvije faze (slika 27):

1. Prodiranje abraziva (a) u površinu materijala (1) pod utjecajem normalne komponente opterećenja  $F_N$
2. Istiskivanje materijala u obliku čestice trošenja (č) pod utjecajem tangencijalne komponente opterećenja  $F_t$

Ovisno o strukturi tribosustava u kojemu se zbiva abrazija mogu se pojaviti dva oblika abrazije, prikazana slikom 28 :

- a) Abrazija u dodiru dvaju tijela – tribosustav se sastoji od dva funkcionalna dijela (abrazivno tijelo i abrazijsko protutijelo)
- b) Abrazija u dodiru triju tijela – tribosustav se sastoji od dva funkcionalna dijela (abrazivno tijelo i abrazijsko protutijelo), te međutijela (čestice) koja se gibaju između funkcionalnih dijelova i djeluju abrazijski

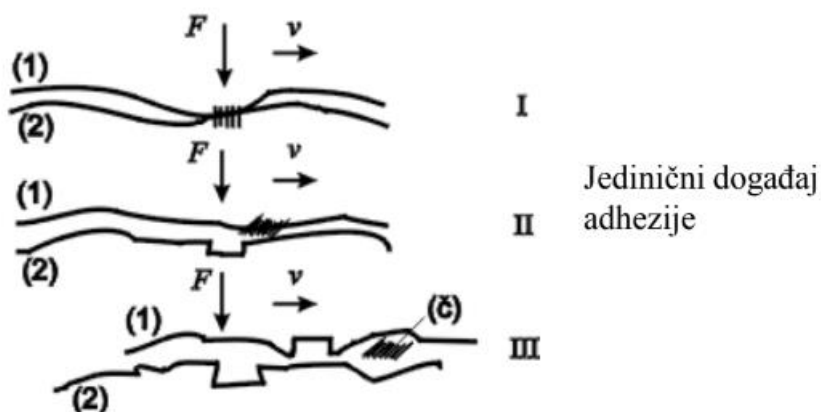




Slika 28. Abrazija u dodiru dvaju tijela (a) i triju tijela (b) [16]

### 5.3. Adhezija

Adhezijsko trošenje karakterizira prijelaz materijala s jedne klizne plohe na drugu pri relativnom gibanju zbog procesa mikrozavarivanja krutih faza. Jedinični događaj se može opisati u tri faze kao što je prikazano na slici 29 [16].



Slika 29. Jedinični događaj adhezije [16]

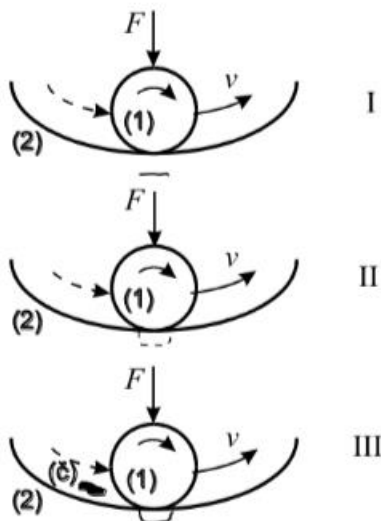
Faza I-nastajanje adhezijskog spoja različitog stupnja jakosti na mjestu dodira izbočina

Faza II-raskidanje adhezijskog spoja. Čestica trošenja ostaje spontano “nalijepljena” najednom članu kliznog para.

Faza III-otkidanje čestice (eventualno). Oblik čestica trošenja ovisi o uvjetima, a uglavnom je listićast

#### 5.4. Umor površine

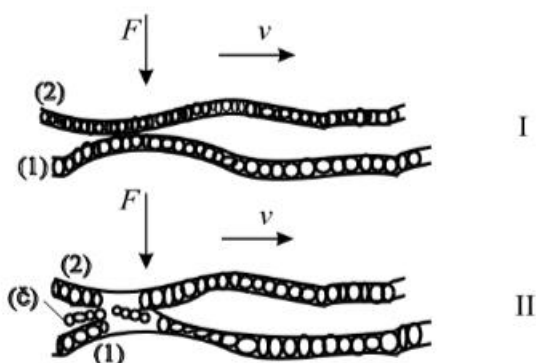
Umor površine je odvajanje čestica s površine zbog cikličkih promjena naprezanja. Jedinični događaj umora površine prikazan je na slici 30 s tri faze [16].



Slika 30. Jedinični događaj umora površine [16]

#### 5.5. Tribokorozija

Tribokorozija ili tribokemijsko trošenje je mehanizam trošenja pri kojemu prevladavaju kemijske ili elektrokemijske reakcije materijala s okolišem. Jedinični događaj tribokorozije s dvije faze prikazuje slika 31 [16].



Slika 31 . Jedinični događaj tribokorozije [16]

Faza I – stvaranje (ili obnavljanje) sloja produkata korozije

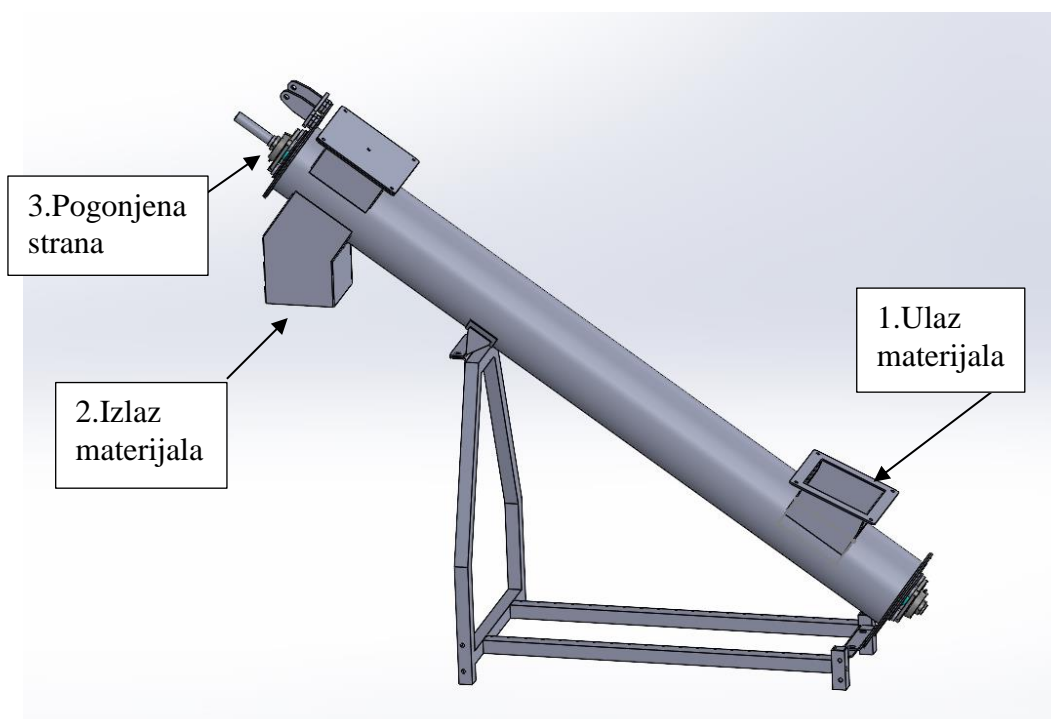
Faza II – mjestimično razaranje sloja produkata korozije

## 6. EKSPERIMENTALNI DIO

U eksperimentalnom dijelu rada ispitati će se mikrostruktura, kemijski sastav i tvrdoća osovine pužnog transportera.

### 6.1. Model kosog pužnog transportera

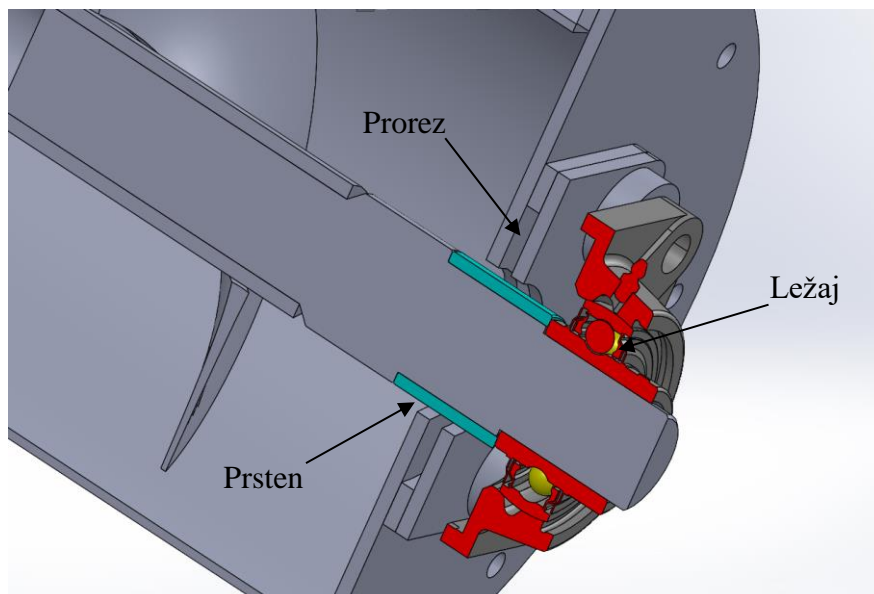
Na slici 32 prikazan je model kosog pužnog transportera koji se koristi u pogonu tvrtke SPECTRA MEDIA d.o.o.. Pod brojem 1 prikazan je ulaz materijala, a ulazni materijal opisan je u poglavlju broj 3 (polimeri, nehrđajući čelik, mjed). Pužnim vijkom se materijal transportira/prenosi prema vrhu pužnog transportera te izlazi kroz izlaz broj 2. Motor se nalazi na vrhu zbog nedostatka prostora pri dnu.



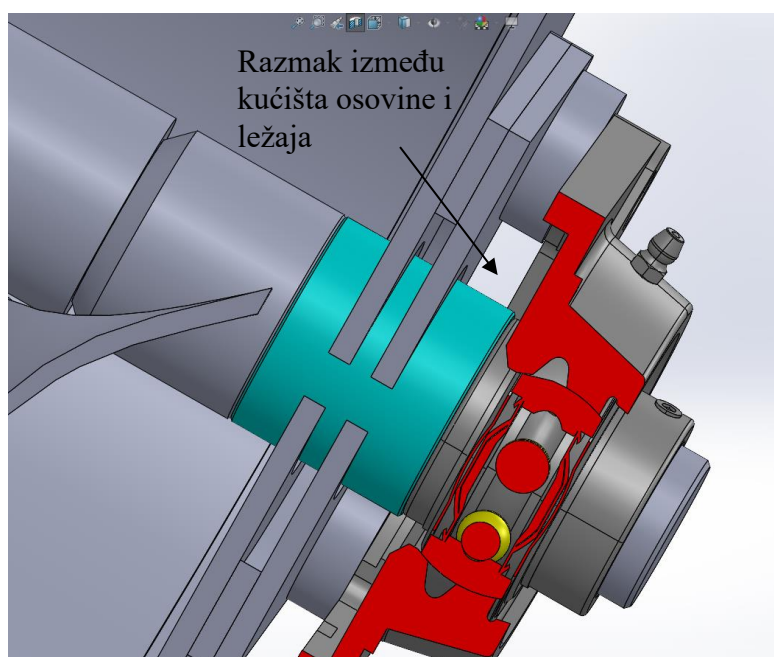
**Slika 32. Model kosog pužnog transportera**

Kako pužni vijak prenosi materijal prema izlazu njegov donji dio korita treba uvijek bit potpunjen materijalom. Materijal se na donjem dijelu nakuplja i mjesto je najvećeg trošenja. Obzirom da se osovina vrlo brzo potrošila u tvrtki SPECTRA MEDIA d.o.o. napravili su novo rješenje. Na prikazanom modelu kosog pužnog transportera (na slici 32) koristi se metalni prsten (element plave boje na slici 33) koji se postavlja na mjestu gdje se očekuje najveće trošenje. Kada se prsten potroši zamjenjuje se tako da osovina ostaje neoštećena. Osovina koja je analizirana u ovome radu nije imala takav prsten stoga se prekomjerno trošila. Prilikom vrtnje osovina „dovodi“ materijal - nove čestice trošenja koje troše prikazani dio (na slici 33, pozicija

gdje se nalazi prsten). Za onemogućavanje prolaska materijala prema ležaju konstruiran je prorez na kojeg se stavlja tkanina. No, ako i prođe jako sitni materijal, konstruiranim razmakom između kućišta osovine i ležaja (slika 34) onemogućen je prolaz materijala prema ležaju.



**Slika 33. Presjek kosog pužnog transportera s prorezom i metalnim prstenom**



**Slika 34. Presjek kosog pužnog transportera s razmakom između kućišta osovine i ležaja**

## 6.2. Vizualni pregled osovine pužnog transportera

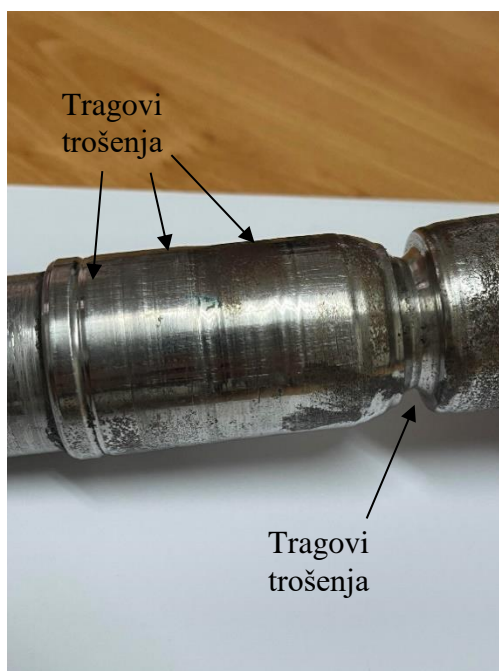
Vizualnim pregledom osovine mogu se uočiti tragovi trošenja na osovini kao što je vidljivo na slikama 36 i 37, dok je na slici 35 prikazana nepotrošena osovina.



**Slika 35. Nepotrošena osovina**



**Slika 36. Potrošena osovina**



**Slika 37. Potrošeni dio, uvećano**

Na slici 37 vidljivi su tragovi adhezijskog i abrazijskog trošenja.

### 6.3. Koraci ispitivanja

Koraci ispitivanja prikazani su u tablici 1.

**Tablica 1. Koraci ispitivanja**

	Koraci ispitivanja
1.	Rezanje osovine u Laboratoriju za toplinsku obradu FSB-a
2.	Kemijska analiza
3.	Priprema uzorka
4.	Analiza mikrostrukture uzorka na svjetlosnom mikroskopu
5.	Mjerenje tvrdoće

#### 6.3.1. Rezanje osovine u Laboratoriju za toplinsku obradu FSB-a

Ispitni uzorak odrezan je sa samog dna osovine, a prikazan je na slici 38.



**Slika 38. Odrezani uzorak osovine**

#### 6.3.2. Kemijska analiza

U Laboratoriju za analizu metala Fakulteta strojarstva i brodogradnje napravljena je kvantitativna kemijska analiza uzorka. Metoda za određivanje uzorka je optička emisijska spektrometrija, a korišteni instrument je spektrometar GDS 850 A, LECO. Dobiveni rezultati ispitivanja prikazani su u tablici 2.

**Tablica 2. Kemijski sastav osovine**

Oznaka uzorka	%									
	C	Si	Mn	P	S	Cr	Mo	Ni	Cu	Fe
NU	0,42	0,28	0,75	0,002	0,024	0,13	<0,01	0,09	<0,01	ostatak

Na temelju rezultata može se zaključiti da se radi o konstrukcijskom čeliku (ugljični, nelegirani) EN 10016-4-1995, klase 1.1154 ili poznatom kao C42D2.

### 6.3.3. Priprema uzorka

Nakon što je uzorak izrezan, potrebno ga je pripremiti za daljnja ispitivanja. Postupak pripreme uzorka odvija se na sljedeće načine [17] :

1. Ulijevanje uzorka u polimernu masu
2. Brušenje
3. Poliranje
4. Nagrizanje

Ulijevanje uzorka u polimernu masu bitno je jer se radi o uzorcima malih dimenzija, nepravilnog oblika koje je potrebno učvrstiti kako bi se omogućio lakši prihvata za daljnje rukovanje, ali i kako bi se zaštitio uzorak i lakše se analizirali rubovi. Treba paziti na probleme koji se mogu javiti prilikom ulijevanja kao što su prevelika kontrakcija (promijeniti materijal), pucanje mase (povećati dimenzije kalupa, ukloniti oštre bridove) te masa nije dovoljno skrućena (produžiti vrijeme skrućivanja).

Nakon dobivene polimerne mase, slijedi postupak brušenja. Brušenje je bitno jer se uklanjaju tragovi rezanja, uzorak se ravna i čisti se površina od sloja prljavštine, oksida i adsorbiranih plinova. Brušenje ovog uzorka odvijalo se tako da se prvo koristio brusni papir granulacije P320, te postupnim mijenjanjem brusnih papira (P600, P1200, P2400) došlo se do brusnog papira s najmanjim abrazivima P4000.

Poliranje je postupak koji slijedi nakon brušenja. Poliranjem se uklanjaju nepravilnosti koje nastaju prilikom brušenja, a za poliranje se koristi tkanina, abraziv poput dijamantne paste promjera čestica 3  $\mu\text{m}$  i 0,03  $\mu\text{m}$ , te Presi lubrikant kao sredstvo za podmazivanje.



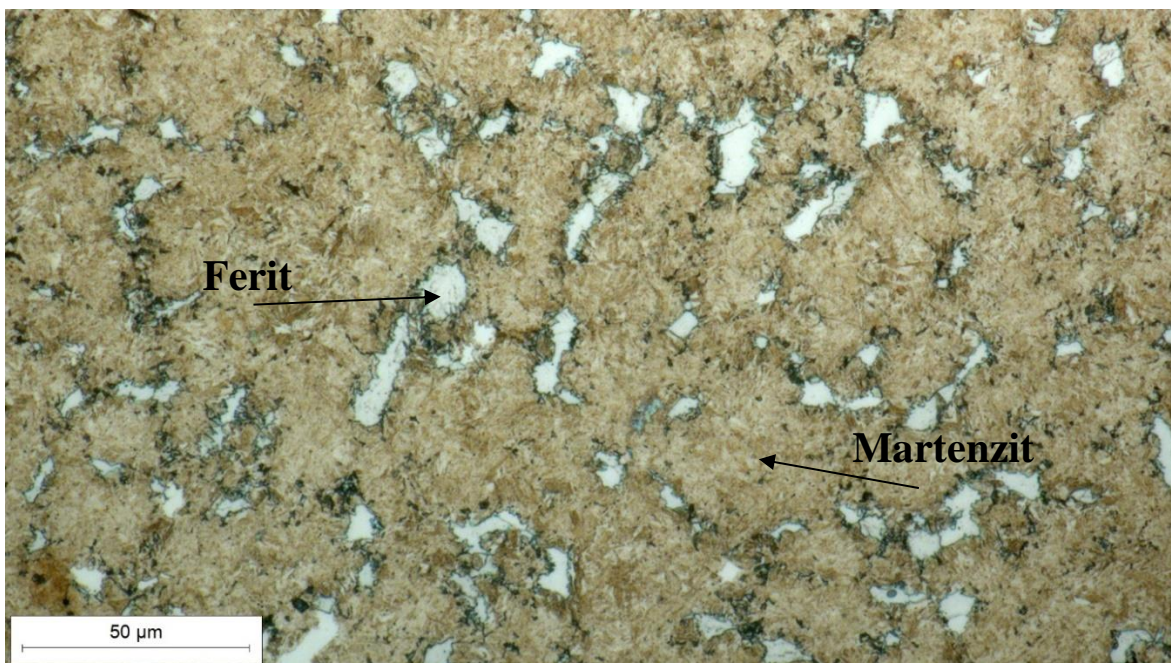
Završni korak pripreme uzorka je nagrivanje. Nagrivanje je postupak selektivnog korodiranja površine uzorka s ciljem dobivanja mikrostrukture. Za metalne uzorke se primjenjuje kemijsko nagrivanje gdje se uzorak prvo uroni u sredstvo za nagrivanje (3% nital), zatim se prekida reakcija vodom te se u konačnici vrši ispiranje alkohola.

#### 6.3.4. Analiza mikrostrukture uzorka na svjetlosnom mikroskopu

Mikrostruktura uzorka promatrana je na svjetlosnom mikroskopu Olympus GX51.



Slika 39. Mikrostruktura jezgre uzorka, povećanje 500x



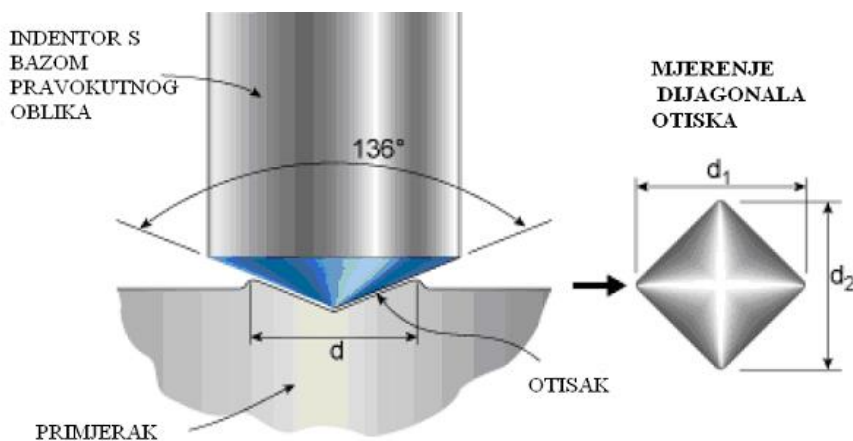
Slika 40. Mikrostruktura ruba uzorka, povećanje 500x



Na slikama 39 i 40 prikazane su mikrostrukture ruba i jezgre uzorka pod povećanjem 500x. Na slici 39 koja prikazuje jezgru uzorka može se zaključiti da se radi o feritno-perlitno mikrostrukтури, a na slici 40 koja prikazuje rub uzorka može se zaključiti da se radi o martenzitnoj mikrostrukтури s dijelovima ferita.

### 6.3.5. Mjerenje tvrdoće

Tvrdoća predstavlja otpornost materijala prema prodiranju nekog drugog, znatno tvrdog tijela. U ovom radu koristila se metoda po Vickersu. Tvrdoća po Vickersu (oznaka: HV) je mjera otpornosti što ga neki materijal pruža prodiranju dijamantne četverostrane piramide s vršnim kutom od  $136^\circ$ , opterećene silom  $F$  (N) [18].



**Slika 41. Prikaz ispitivanja tvrdoće po Vickersu [19]**

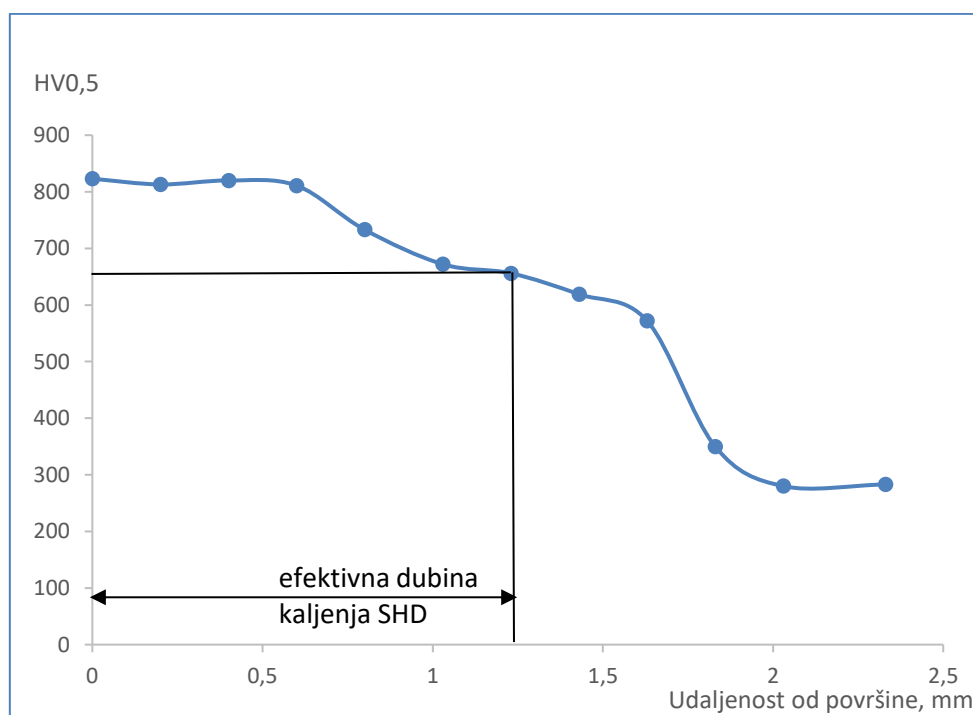
Na slici 41 prikazan je oblik indentora i kontaktne površine kod Vickers metode mjerenja tvrdoće.

Ispitivanje tvrdoće je provedeno u Laboratoriju za ispitivanje mehaničkih svojstava na uređaju Wilson-Wolpert Tukon 2100B.

Tvrdoća je mjerena od ruba prema sredini osovine koristeći opterećenje od 500 g ( $HV=0,5$ ), a rezultati mjerenja tvrdoće prikazani su u tablici 3.

Tablica 3. Rezultati mjerenja tvrdoće

Udaljenost od površine, [mm]	Tvrdoća [HV0,5]
0	823
0,2	813
0,4	820
0,6	811
0,8	733
1,03	672
1,23	656
1,43	619
1,63	572
1,83	350
2,03	280
2,23	283



Slika 42. Vrijednosti tvrdoće na različitim udaljenostima od površine

Iz grafa na slici 42 koja predstavlja vrijednosti tvrdoće na različitim udaljenostima od površine može se očitati efektivna dubina kaljenja SHD koja se dobije formulom  $HG = 0,8 \times HV_{max}$  i iznosi 1,3 mm pri tvrdoći 658 HV<sub>0,5</sub>.

Analizom mikrostrukture (slike 39 i 40) i rezultata izmjerene tvrdoće (tablica 3) zaključuje se da je u jezgri osovine feritno-perlitna mikrostruktura tvrdoće do 350 HV<sub>0,5</sub>, dok je na rubu osovine martenzitna mikrostruktura s dijelovima ferita tvrdoće do 823 HV<sub>0,5</sub>.

Kod analizirane osovine može se zaključiti da je normalizacijski žarena i indukcijski kaljenja, no površinska zona je samo djelomično zakaljena, efektivna dubina kaljenja se stavlja u omjer s vanjskim promjerom predmeta koji se kali, tako da bi u ovom slučaju zahtijevana efektivna dubina kaljenja trebala biti između 3 i 5 mm, a ne izmjerenih SHD= 1,3 mm. Kao ponuđeno rješenje za promatranu osovinu bilo bi provesti postupak toplinske obrade poboljšavanja i indukcijskog kaljenja. Navedenom kombinacijom postupaka toplinske obrade dobila bi se žilava jezgra i površina otpornija na trošenje (SHD bi bila do 5 mm). Analizirana se osovina prekomjerno potrošila i postala je nekorisna za daljnji rad već nakon 3 mjeseca od ugradnje u pužni transporter pa bi predložene toplinske obrade smanjile trošenje i produljile pogonsko vrijeme rada osovine.

## 7. ZAKLJUČAK

Nakon ispitivanja uzorka osovine pužnog transportera zaključeno je sljedeće:

- Kemijskom analizom utvrđeno je da se radi o ugljičnom nelegiranom konstrukcijskom čeliku EN 10016-4-1995, klase 1.1154 ili poznatom kao C42D2.
- Analizom mikrostrukture i mjerenjem tvrdoće zaključeno je da je na rubu uzorka martenzitna - feritna struktura tvrdoće do 823 HV0,5, a u jezgri uzorka prisutna je feritno-perlitna mikrostruktura tvrdoće do 350 HV0,5.
- Osovina je normalizacijski žarena i indukcijski kaljena, no površinska zona je samo djelomično zakaljena. Efektivna dubina kaljenja iznosi 1,3 mm pri tvrdoći od 658 HV0,5.
- Kako bi se smanjilo trošenje, za ovakve osovine potrebno je koristiti poboljšani čelik s većom efektivnom dubinom kaljenja (3 do 5 mm).

## LITERATURA

- [1 ] <https://dalmatinskiportal.hr/energija-i-ekologija/eko-kutak-peovica--ee-otpad--zbrinjavanje-i-recikliranje/56747>, 18.11.2022.
- [2] <https://www.glasistre.hr/hrvatska/2022/11/20/hrvatska-u-vrhu-po-recikliranju-elektricnog-i-elektronickog-otpada-830765>, 20.11.2022.
- [3] <http://www.ee-otpad.com/onama.php>, 22.11.2022.
- [4] <http://www.eeotpad.com/vrsteeotpada.html>, 22.11.2022.
- [6] <https://www.fzoeu.hr/hr/elektricni-i-elektronicki-otpad/7747>, 23.11.2022.
- [7] ELABORAT GOSPODARENJEM OTPADOM-SPECTRA MEDIA.PDF, 26.2.2020.
- [8] Fotografije slikane na lokaciji SPECTRA MEDIA d.o.o. u Donjoj Bistri
- [9] <https://www.tehnopan.com/w/transport-medija/puzni-transporteri/>, 25.11.2022.
- [10] <https://hr.exctma.com/info/the-characteristics-and-application-of-screw-c-64978200.html>, 25.11.2022.
- [11] <https://5.imimg.com/data5/CK/WJ/UQ/SELLER-104158065/screw-conveyor.jpg>, 1.12.2022.
- [12] [https://th.bing.com/th/id/R.aa1543a527d1f8e3e2eee2827a2e1e45?rik=75IUfgWbhRzBuw&riu=http%3a%2f%2findonesian.beltconveyormachine.com%2fphoto%2fpl26403935-horizontal\\_dia\\_400mm\\_u\\_trough\\_screw\\_conveyor\\_for\\_conveying\\_powder.jpg&ehk=AwseuZrukGAKcp1CpNSwQ0V4matBRBazn7MIwppyzJc%3d&risl=&pid=ImgRaw&r=0](https://th.bing.com/th/id/R.aa1543a527d1f8e3e2eee2827a2e1e45?rik=75IUfgWbhRzBuw&riu=http%3a%2f%2findonesian.beltconveyormachine.com%2fphoto%2fpl26403935-horizontal_dia_400mm_u_trough_screw_conveyor_for_conveying_powder.jpg&ehk=AwseuZrukGAKcp1CpNSwQ0V4matBRBazn7MIwppyzJc%3d&risl=&pid=ImgRaw&r=0), 1.12.2022.
- [13] [https://nastava.sf.bg.ac.rs/pluginfile.php/9028/mod\\_resource/content/0/Predavanja\\_kontinualna\\_sredstva/PuzniTransporter.pdf](https://nastava.sf.bg.ac.rs/pluginfile.php/9028/mod_resource/content/0/Predavanja_kontinualna_sredstva/PuzniTransporter.pdf), 10.12.2022.
- [14] <http://www.ctk.ba/novosti/arhimedov-vijak>, 10.12.2022.
- [15] <https://www.kwsmfg.com/component-guide/basic-conveyor-flight-and-pitch-types/>, 10.12.2022.
- [16] Grilec, Krešimir; Jakovljević, Suzana; pregledao Ivušić Vinko i Landek Darko: Tribologija, autorizirana predavanja; Sveučilište u Zagrebu; Zagreb, 2015.
- [17] Bilješke s predavanja predmeta "Karakterizacija materijala", FSB, 2020.
- [18] B. Kraut; Strojarski priručnik; Tehnička knjiga; Zagreb; 1987.

[19][https://www.google.com/url?sa=i&url=http%3A%2F%2Fproizvodno-strojarstvo.blogspot.com%2F2011%2F07%2Fvickersova-metoda-ispitivanja-tvrdoce.html&psig=AOvVaw1GWK8Q5eC238VWfOhAJRTF&ust=1675867600490000&source=images&cd=vfe&ved=0CBAQjRxqFwoTCJjIm7rTg\\_0CFQAAAAAdAAAAABAE](https://www.google.com/url?sa=i&url=http%3A%2F%2Fproizvodno-strojarstvo.blogspot.com%2F2011%2F07%2Fvickersova-metoda-ispitivanja-tvrdoce.html&psig=AOvVaw1GWK8Q5eC238VWfOhAJRTF&ust=1675867600490000&source=images&cd=vfe&ved=0CBAQjRxqFwoTCJjIm7rTg_0CFQAAAAAdAAAAABAE),  
15.12.2022.