

# Optimizacija geometrije sučeljenog spoja za zavarivanje metalnim praškom punjenom žicom

---

Novina, Tomislav

Undergraduate thesis / Završni rad

2023

*Degree Grantor / Ustanova koja je dodijelila akademski / stručni stupanj:* **University of Zagreb, Faculty of Mechanical Engineering and Naval Architecture / Sveučilište u Zagrebu, Fakultet strojarstva i brodogradnje**

*Permanent link / Trajna poveznica:* <https://urn.nsk.hr/urn:nbn:hr:235:583209>

*Rights / Prava:* [In copyright](#)/[Zaštićeno autorskim pravom.](#)

*Download date / Datum preuzimanja:* **2024-06-26**

*Repository / Repozitorij:*

[Repository of Faculty of Mechanical Engineering and Naval Architecture University of Zagreb](#)



SVEUČILIŠTE U ZAGREBU  
FAKULTET STROJARSTVA I BRODOGRADNJE

# ZAVRŠNI RAD

**Tomislav Novina**

Zagreb, 2023.

SVEUČILIŠTE U ZAGREBU  
FAKULTET STROJARSTVA I BRODOGRADNJE

# ZAVRŠNI RAD

Mentori:

Prof. dr. sc. Ivica Garašić, dipl. ing.

Student:

Tomislav Novina

Zagreb, 2023.

Izjavljujem da sam ovaj rad izradio samostalno koristeći znanja stečena tijekom studija i navedenu literaturu.

Zahvaljujem se mentoru prof. dr. sc. Ivici Garašiću na ukazanom povjerenju i pružanju pomoći tijekom izrade ovog rada. Također, zahvaljujem se dr.sc. Maji Jurici, asistentu mag. ing. Mislavu Štefoku, te laborantima Krešimiru Sukobljeviću i Daliboru Denkoviću na pomoći kod eksperimentalnog dijela rada.

Zahvaljujem se svojoj obitelji, djevojci i prijateljima na podršci tijekom studija.

Tomislav Novina



SVEUČILIŠTE U ZAGREBU  
**FAKULTET STROJARSTVA I BRODOGRADNJE**



Središnje povjerenstvo za završne i diplomske ispite  
Povjerenstvo za završne i diplomske ispite studija strojarstva za smjerove:  
proizvodno inženjerstvo, računalno inženjerstvo, industrijsko inženjerstvo i menadžment, inženjerstvo  
materijala i mehatronika i robotika

Sveučilište u Zagrebu Fakultet strojarstva i brodogradnje	
Datum	Prilog
Klasa: <b>602 – 04 / 23 – 6 / 1</b>	
Ur.broj: <b>15 - 1703 - 23 -</b>	

## ZAVRŠNI ZADATAK

Student: **Tomislav Novina** JMBAG: **0035224801**

Naslov rada na hrvatskom jeziku: **Optimizacija geometrije sučeljenog spoja za zavarivanje metalnim praškom punjenom žicom**

Naslov rada na engleskom jeziku: **Optimization of butt weld geometry for metal cored wire arc welding**

Opis zadatka:

Na temelju literature detaljno proučiti i opisati specifičnosti zavarivanja metalnim praškom punjenom žicom. Dati pregled standardnih priprema sučeljenog zavara za raspon debljina od 5 mm do 30 mm za čelike kvalitete S355 sukladno normi HRN EN ISO 9692. Dodatno, proučiti značajke višekomponentnih Ar-CO<sub>2</sub>-O<sub>2</sub> mješavina pri zavarivanju konstrukcijskih čelika.

U eksperimentalnom dijelu osmisлити plan eksperimenta za zavarivanje sučeljenog spoja na čeliku kvalitete S355 raspona debljina 5 mm do 30 mm uz primjenu metalnim praškom punjene žice i mješavina Ar-CO<sub>2</sub>-O<sub>2</sub>. Predložiti alternativne načine pripreme spoja i usporediti s konvencionalnim pristupom. Na uzorcima provesti analizu geometrije zavara i makrostrukture spoja. Zaključno, odrediti mogućnost primjene revidiranih geometrija pripreme u realnim proizvodnim uvjetima i prikazati moguće uštede.

U radu je potrebno navesti korištenu literaturu i eventualno dobivenu pomoć.

Zadatak zadan:

30. 11. 2022.

Datum predaje rada:

**1. rok:** 20. 2. 2023.  
**2. rok (izvanredni):** 10. 7. 2023.  
**3. rok:** 18. 9. 2023.

Predviđeni datumi obrane:

**1. rok:** 27. 2. – 3. 3. 2023.  
**2. rok (izvanredni):** 14. 7. 2023.  
**3. rok:** 25. 9. – 29. 9. 2023.

Zadatak zadao:

Prof. dr. sc. Ivica Garašić

Predsjednik Povjerenstva:

Prof. dr. sc. Branko Bauer

## SADRŽAJ

SADRŽAJ .....	I
POPIS SLIKA .....	II
POPIS TABLICA.....	III
POPIS OZNAKA .....	IV
SAŽETAK.....	V
SUMMARY .....	VI
1. UVOD.....	1
2. KONSTRUKCIJSKI ČELIK.....	2
2.1. Opći konstrukcijski čelici za nosive konstrukcije.....	2
2.2. Čelik S355.....	3
2.3. Standardne pripreme sučeljenog zavara.....	6
3. MIG/MAG postupak zavarivanja .....	8
3.1. Općenito o postupku .....	8
3.1.1. Prednosti MIG/MAG zavarivanja[6]: .....	9
3.1.2. Nedostaci MIG/MAG zavarivanja[6]: .....	9
3.2. Dodatni materijal.....	9
3.3. Praškom punjene žice.....	10
3.4. Zaštitni plinovi .....	12
3.5. Parametri zavarivanja i tehnika rada.....	13
4. ZAVARIVANJE METALNIM PRAŠKOM PUNJENOM ŽICOM .....	14
5. TROKOMPONENTNE PLINSKE MJEŠAVINE .....	16
6. EKSPERIMENTALNI DIO .....	18
6.1. Oprema za zavarivanje.....	18
6.2. Osnovni materijal .....	20
6.3. Dodatni materijal.....	21
6.4. Zaštitna atmosfera .....	22
6.5. Proces zavarivanja.....	23
6.6. Rezultati .....	26
6.6.1. Makroizbrusci .....	26
6.6.2. Mjerenje tvrdoće .....	29
7. ZAKLJUČAK.....	32
LITERATURA.....	33
PRILOZI.....	34

**POPIS SLIKA**

Slika 1. Električni luk kod MIG/MAG zavarivanja i oprema [6] .....	8
Slika 2. Prijenos materijala kod zavarivanja punom žicom (lijevo), i praškom punjenom žicom (desno) [7] .....	10
Slika 3. Električni luk kod zavarivanja praškom punjenom žicom.....	11
Slika 4. a. bešavna žica, b. šavna žica, c. žica s preklopnim spojem [7].....	11
Slika 5. Karakterističan oblik električnog luka i njegova geometrija ; a) argon, b) ugljikov dioksid [5].....	12
Slika 6. Utjecaj duljine slobodnog kraja žice na količinu rastaljenog dodatnog materijala [9].....	13
Slika 7. Daihen Varstroj WB - P500L [12].....	18
Slika 8. Traktor za automatizirano zavarivanje „BUG – O MDS 1002“ .....	19
Slika 9. Karakteristike metalnim praškom punjene žice KX - 706M [14].....	21
Slika 10. Boce korištenih plinskih mješavina .....	22
Slika 11. V priprema sučeljenog spoja .....	23
Slika 12. Uzorak U3 - zavar odozgo (desno), - korijen zavara odozdo (lijevo).....	25
Slika 13. Uzorak U2 - zavar odozgo (desno), - korijen zavara odozdo (lijevo).....	25
Slika 14. Uzorak U1 - zavar odozgo (desno), - korijen zavara odozdo (lijevo).....	25
Slika 15. Prikaz mjesta vađenja uzoraka za mehanička ispitivanja [15].....	26
Slika 16. Makroizbrusak U1.....	27
Slika 17. Makroizbrusak U2.....	27
Slika 18. Makroizbrusak U3.....	27
Slika 19. Parametri profila zavara - makroizbrusak U1 .....	28
Slika 20. Parametri profila zavara - makroizbrusak U2 .....	28
Slika 21. Parametri profila zavara - makroizbrusak U3 .....	28
Slika 22. Uređaj za mjerenje tvrdoće .....	29
Slika 23. Mjesta ispitivanja tvrdoće uzorak U3 .....	30
Slika 24. Mjesta ispitivanja tvrdoće uzorak U2 .....	30
Slika 25. Grafikon tvrdoće uzorka U2 .....	31
Slika 26. Grafikon tvrdoće uzorka U3 .....	31

---

**POPIS TABLICA**

Tablica 1. Kemijski sastav konstrukcijskog čelika S355 [3] .....	5
Tablica 2. Standardne pripreme jednostranog sučeljenog zavara [4].....	6
Tablica 3. Standardi za pojedine praškom pune žice [7].....	10
Tablica 4. Trokomponentne Ar-CO <sub>2</sub> -O <sub>2</sub> mješavine korištene kod MAG postupka zavarivanja [11] .....	17
Tablica 5. Tehničke karakteristike izvora struja Faihen Varstroj WB - P500L [12] .....	19
Tablica 6. Mehanička svojstva čelika S355 [13].....	20
Tablica 7. Kemijski sastav čelika S355 [13] .....	20
Tablica 8. Specifikacije korištenih plinskih mješavina [11] .....	22
Tablica 9. Parametri zavarivanja pojedinih uzoraka .....	24
Tablica 10. Parametri profila zavara .....	29
Tablica 11. Vrijednosti izmjerenih tvrdoća uzoraka U2 i U3 .....	30



**POPIS OZNAKA**

<b>Oznaka</b>	<b>Jedinica</b>	<b>Opis</b>
$C_e$	%	Ekvivalent ugljika
$R_e$	$N/mm^2$	Granica razvlačenja
$R_m$	$N/mm^2$	Vlačna čvrstoća
$R_{mt}$	$N/mm^2$	Tlačna čvrstoća
$R_{ms}$	$N/mm^2$	Savojna čvrstoća
$R_{mu}$	$N/mm^2$	Smična čvrstoća
$A_5$	%	Istezljivost

**SAŽETAK**

U teorijskom dijelu završnog rada opisana su svojstva i primjena konstrukcijskog čelika S335. Proučene su pripreme sučeljenog zavarenog spoja prema standardnoj normi HRN EN ISO 9692 te su dane karakteristike pripreme spojeva debljine osnovnog materijala od 5 do 30 mm. Nakon toga opisan je MIG/MAG postupak zavarivanja metalnim praškom punjenom žicom kojim se prethodno naveden čelik zavaruje. Detaljno su proučene i opisane specifičnosti metalnim praškom punjenih žica, te su dane određene prednosti i nedostaci u odnosu na druge vrste dodatnih materijala. Opisane su značajke trokomponentnih plinskih mješavina korištene za zavarivanje konstrukcijskog čelika.

U eksperimentalnom dijelu rada osmišljen je eksperiment za zavarivanje sučeljenog spoja na čeliku kvalitete S355. Ploče debljine 10 mm zavaruju se MAG postupkom metalnim praškom punjenom žicom u zaštitnoj atmosferi trokomponentnih plinskih mješavina. Na uzorcima je analizirana geometrija zavara, makrostruktura spoja i ispitana je tvrdoća na određenim mjestima na uzorku.

Ključne riječi: MAG, sučeljeni spoj, metalnim praškom punjena žica, trokomponentne mješavine

---

**SUMMARY**

In the theoretical part of this paper, the properties and application of structural steel S335 are described. Preparations of butt-welded joints according to standard HRN EN ISO 9692 were studied, and the characteristics of the preparation of joints with base material thickness from 5 to 30 mm were given. After that, the MIG/MAG welding process with metal cored wire, which is used to weld the previously mentioned steel, is described. The specifics of metal cored wire are studied and described in detail, and certain advantages and disadvantages compared to other types of filler metals are given. The characteristics of three-component gas mixtures used for welding structural steel are described.

In the experimental part, an experiment was designed for butt joint welding on S355 quality steel. Plates with a thickness of 10 mm are welded using the MAG with metal cored wire in a protective atmosphere of three-component gas mixtures. On the samples, the geometry of the weld, the macrostructure of the joint was analyzed and the hardness was tested in certain places on the sample.

Key words: MAG, butt weld, metal cored wire, three-component mixtures

## 1. UVOD

Zavarivanje metalnim praškom punjenom žicom jedan je od novijih postupaka zavarivanja koji donosi brojne prednosti. Uz dobru penetraciju i velik rastaljen depozit, ne stvara trosku, odnosno stvara u minimalnim količinama. To omogućuje automatizaciju i robotizaciju postupka zavarivanja i zavarivanje u više prolaza bez čišćenja. Time se ostvaruje visoka produktivnost i efikasnost samog zavarivanja. Primjenu nalazi kod svih vrsta čeličnih materijala, najčešće se koristi kod MIG/MAG postupka zavarivanja.

Kao i kod svakog postupka zavarivanja, tako i ovdje je bitna priprema zavarenog spoja. Kod sučeljenog zavarenog spoja najčešće se primjenjuje V priprema, što je najoptimalnija i jednostavna priprema. Moguće je korištenje drugih priprema, ali je kod njih vrlo vjerojatno potrebna skuplja i složenija strojna obrada.

Zavarivanje se uvijek provodi pod nekom zaštitnom atmosferom. Svaki zaštitni plin ima svoje karakteristike te kada se više plinova pomiješa, „pomiješaju“ se i njihova svojstva. Time je moguće dobiti vrlo dobra i produktivna svojstva za zaštitu zavara od okoline. Trokomponentne plinske mješavine mogu sadržavati mnoge prednosti u odnosu na dvokomponentne i jendokomponentne plinove. Te mješavine uvijek kombiniraju dobra svojstva svakog plina te se time može postići veća produktivnost kod zavarivanja. Prilikom zavarivanja nelegiranih i niskolegiranih čelika, trokomponentne Ar-CO<sub>2</sub>-O<sub>2</sub> mješavine mogu ostvariti najoptimalnija svojstva.

## 2. KONSTRUKCIJSKI ČELIK

Konstruktivni čelik nelegirani je ili niskolegirani čelik koji se primjenjuje u izradi nosivih konstrukcija, dijelova za strojeve i uređaje koji obavljaju razne funkcije, gotovo u svim granama industrije. Kako je ovaj čelik vrlo važan i potreban materijal, mora osigurati tražena mehanička svojstva. To su: visoka granica razvlačenja s dovoljnom plastičnom deformabilnosti, dovoljna žilavost i čvrstoća pri normalnim, sniženim i niskim temperaturama, dovoljna dinamička izdržljivost, dobra rezljivost, hladna oblikovljivost i zavarljivost. Konstruktivni čelici dijele se na dvije osnovne skupine: čelici za strojogradnju i opći konstruktivni čelici za nosive konstrukcije[1].

### 2.1. Opći konstruktivni čelici za nosive konstrukcije

Najzastupljeniji su u proizvodnji čelika, a najčešće se koriste kod izrade zavarenih nosivih konstrukcija, kao što su mostovi, dizalice, nosači brodske konstrukcije i dr. Opći konstruktivni čelici za nosive konstrukcije moraju osigurati dovoljnu nosivost i sigurnost, što se ostvaruje zadovoljavajućom granicom tečenja ( $R_e$ ), vlačnom čvrstoćom ( $R_m$ ), tlačnom ( $R_{mt}$ ), savjnom ( $R_{ms}$ ) i smičnom ( $R_{mu}$ ) čvrstoćom, te žilavošću (udarni rad loma). Također, zbog primjene u zavarenim konstrukcijama, vrlo važno svojstvo je zavarljivost. Pokazatelj zavarljivosti čelika je vrijednost ekvivalenta ugljika. Postoji više formula za izračun ekvivalenta ugljika, a preporučena glasi[1]:

$$C_e = C + \frac{Mn}{6} + \frac{Cr + Mo + V}{5} + \frac{Ni + Cu}{15} \quad (1)$$

Zavarljivost je bolja ako je ekvivalent ugljika manji, odnosno ako čelik sadrži čim manji sadržaj ugljika i čim manji stupanj legiranosti, kao što se vidi u formuli (1). Kako legiranost povećava prokaljivost, tj. mogućnost zakaljivanja čelika, može doći do opasnosti od pukotina u zavaru. Optimalna vrijednost ekvivalenta ugljika je  $C_e < 0,4$ . Ukoliko su u pitanju veće vrijednosti, osnovni materijal potrebno je podvrgnuti predgrijavanju, kako bi se zavareni spoj sporije hladio[1].

Ovi čelici mogu se koristiti u temperaturnom rasponu od  $-40\text{ °C}$  do  $+50\text{ °C}$ . Na nižim temperaturama povećana je opasnost od krhkog loma. Granica razvlačenja raste sa povećanjem udjela ugljika u čeliku[1].

Vrijednosti mehaničkih svojstava općih konstrukcijskih čelika ovise o kemijskom sastavu čelika, a kreću se[1]:

- $R_e = 190 \dots 370 \text{ N/mm}^2$
- $R_m = 330 \dots 700 \text{ N/mm}^2$
- $A_5 = 10 \dots 28 \%$

Mogu se isporučiti u toplovaljanom ili u normaliziranom stanju, zbog sitnozrnate mikrostrukture, a iznimno može i u hladnodeformiranom stanju. Označuju se prema standardnoj normi HRN EN 10027-1:2016. Osnovna oznaka je slovo „S“, nakon čega slijedi vrijednost minimalne granice razvlačenja za područje najmanjih debljina. Dodatne oznake sadrže dva slova ili slovo i broj, a označuju vrijednost zajamčenog udarnog rada loma pri određenoj temperaturi. Po potrebi dodaje se još znakova za dodatne karakteristike koje su opisane u normi[1].

Primjeri i primjena[1]:

- S235JRG1 – čelik za statički manje opterećene konstrukcije, slabije zavarljivi, zajamčeni udarni rad loma od 27 J pri +20 °C
- S275JRG2 – čelik za tlačno i savojno opterećene zavarene konstrukcije gdje nema opasnosti od krhkog loma, zajamčeni udarni rad loma od 27 J pri +20 °C
- S355J0G3 – čelik za statički i dinamički opterećene zavarene konstrukcije, zajamčeni udarni rad loma od 27 J pri 0 °C
- S355J2G3 – čelik za statički i dinamički opterećene zavarene konstrukcije, zajamčeni udarni rad loma od 27 J pri -20 °C

## 2.2. Čelik S355

Kao što je i prethodno navedeno, čelik oznake S355 je konstrukcijski čelik z statički i dinamički opterećene zavarene konstrukcije. Iako je zavarljivost ovih čelika dobra, ponašanje ovih čelika ovisi o kemijskom sastavu i o samom sadržaju nečistoća. Mogući su problemi prilikom zavarivanja, ukoliko se koriste neodgovarajući parametri i tehnika rada. Moguće su pojave toplih mikro pukotina i lamelnog pucanja. Pri visokom unosu topline zavarivanja u ZUT-u se može pojaviti Widmanstättenova struktura, gdje su manje vrijednosti granice tečenja i zarezne žilavosti. Problem starenja može se pojaviti na temperaturama ispod A1. U metalu zavara i ZUT-u dolazi do povećanja zrna. To ima za posljedicu pad čvrstoće, ali je nadomještena zbog

transformacije u bainit i martenzit. Zbog toplih pukotina, za mikrolegirane čelike poželjno je koristiti manje unose topline zavarivanja, koji su dozvoljeni s gledišta pojave hladnih pukotina. Kod nelegiranih konstrukcijskih čelika najvažniji kemijski element je ugljik, čiji je udio 0,1-0,6 %. Povećanjem udjela ugljika povećava se vlačna čvrstoća i granica razvlačenja, ali se i smanjuje zavarljivost. Optimalni udio ugljika je  $C \leq 0,20 \%$ , tj.  $C_e \leq 0,45$ . Čelici koji imaju veći ekvivalent ugljika i koji su debljine veće od 25 mm, trebaju se podvrgnuti tehnološkim postupcima kako bi se ostvarila željena svojstva i smanjila mogućnost pojave pukotina. Neki od tih postupaka su: predgrijavanje, zavarivanje s većim unosima topline, primjena bazičnih elektroda, optimalno oblikovanje konstrukcije i popuštanje zaostalih naprežanja. Predgrijavanje se vrši plamenikom, na temperature od 100 do 150 °C. Na zavarljivost čelika bitno utječe i način njegove proizvodnje. Ukoliko su čelici neumireni, nemaju jednoličnu mikrostrukturu po presjeku te je znatan dio kisika vezan u željezne okside. Ti oksidi imaju nisku točku taljenja i otapaju se u unutarnjem dijelu zavarenog spoja, što stvara poroznosti. Rješenje za to daju poluumireni (legirani aluminijem) i umireni (Al+Si) čelici koji su skuplji, ali ne stvaraju takve probleme. Osim što su zavarljiviji, imaju veću udarnu žilavost, odnosno udarni rad loma.[2]

U tablici 1. dan je prikaz kemijskog sastava različitih vrsta konstrukcijskog S355 čelika, gdje je vidljivo da su normalizirani i čelici u toplovaljanom stanju pogodniji za zavarivanje[3].

EN Standard	Oznake		Debljina (mm)	C (%)	Mn (%)	P (%)	S (%)	Si (%)	Al (%)	Cu (%)	Cr (%)	Ni (%)	Nb (%)	V (%)	Ti (%)	N (%)	C <sub>e</sub> (%)	Mo (%)	
	EN 10027-1	EN 10027-2																	
EN 10025-2	S355JR	10.045	5-30	≤0.24	≤0.16	≤0.035	≤0.035	≤0.55		≤0.55						≤0.012	≤0.45		
			30-120																
	S355J0	10.553	5-30	≤0.20	≤0.16	≤0.030	≤0.030	≤0.55		≤0.55							≤0.012	≤0.45	
			30-120	≤0.22															
	S355J2+N	10.577	5-30	≤0.20	≤0.16	≤0.025	≤0.025	≤0.55		≤0.55							-	≤0.45	
			30-120	≤0.22															
S355J2	10.577	5-30	≤0.20	≤0.16	≤0.025	≤0.025	≤0.55		≤0.55						-	≤0.45			
		30-120	≤0.22																
EN 10025-3	S355K2+N	10.596	5-30	≤0.20	≤0.16	≤0.025	≤0.025	≤0.55		≤0.55						-	≤0.45		
			30-120	≤0.22															
	S255K2	10.596	5-30	≤0.20	≤0.16	≤0.025	≤0.025	≤0.55		≤0.55						-	≤0.45		
			30-120	≤0.22															
S355N	10.545	5-63	≤0.20	0.90-1.65	≤0.030	≤0.025	≤0.50	≥0.020	≤0.55	≤0.30	≤0.50	≤0.050	≤0.12	≤0.050	≤0.015	≤0.43	≤0.10		
		63-120																	
EN 10025-4	S355ML	18.834	5-63	≤0.18	0.90-1.65	≤0.025	≤0.020	≤0.50	≥0.020	≤0.55	≤0.30	≤0.50	≤0.050	≤0.12	≤0.050	≤0.015	≤0.43	≤0.10	
			63-120																
			5-40	≤0.14	≤1.60	≤0.030	≤0.025	≤0.50	≥0.020	≤0.55	≤0.30	≤0.50	≤0.050	≤0.10	≤0.050	≤0.015	≤0.39	≤0.10	
			40-60																
			5-40	≤0.14	≤1.60	≤0.025	≤0.020	≤0.50	≥0.020	≤0.55	≤0.30	≤0.50	≤0.050	≤0.10	≤0.050	≤0.015	≤0.39	≤0.10	
			40-50																

Tablica 1. Kemijski sastav konstrukcijskog čelika S355 [3]

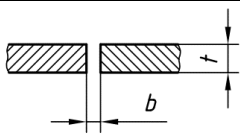
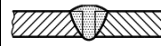
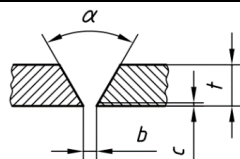
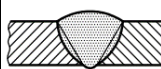
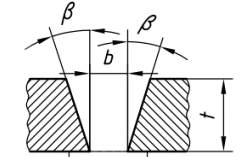
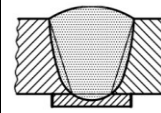
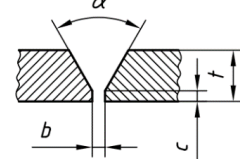
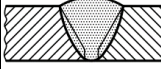
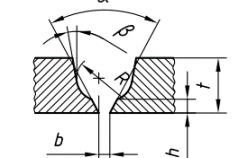
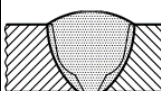
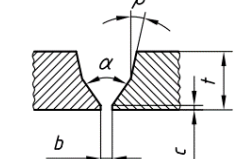
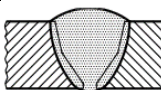



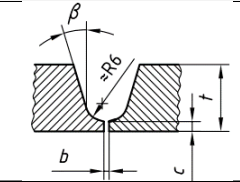
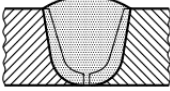

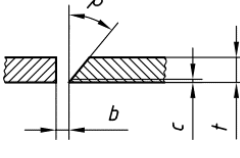


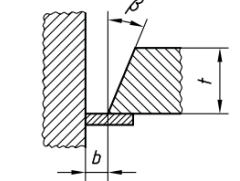
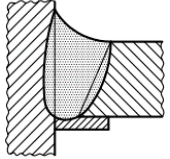

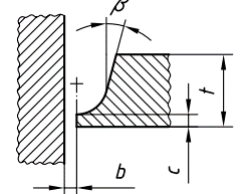
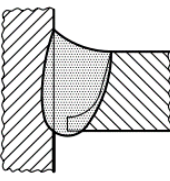
### 2.3. Standardne pripreme sučeljenog zavora

Svaki radni komad prije zavarivanja potrebno je pripremiti ovisno o položaju i vrsti zavora. Norma EN ISO 9692-1:2013 predstavlja popis standardnih priprema zavarenih spojeva svih vrsta čelika pa tako i čelika S355. Koristi se kod primjene slijedećih postupaka zavarivanja: REL, MIG/MAG, plinsko, TIG i zavarivanje čelika elektronskim snopom. Za različite debljine materijala prikazuje odgovarajući tip pripreme, kut pripreme, potreban razmak između ploča, debljinu korijena zavora ili određenu dubinu pripreme. Također, prikazuju odgovarajuće postupke zavarivanja za određene pripreme[4].

Za MAG zavarivanje metalnim praškom punjenom žicom, za debljine materijala od 5 do 30 mm, pripreme su dane u tablici 2.[4]

Tablica 2. Standardne pripreme jednostranog sučeljenog zavora [4]

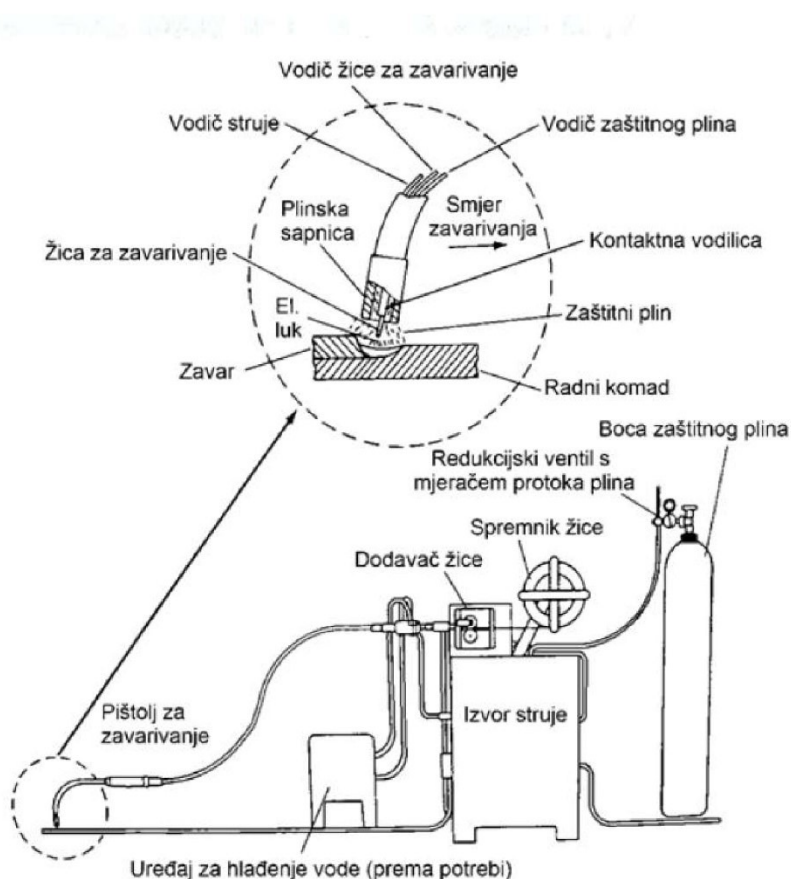
Debljina materijala $t$ [mm]	Vrsta pripreme	Simbol	Poprečni presjek	Dimenzije				Skica zavora
				Kut $\alpha, \beta$ [°]	Razmak $b$ [mm]	Korijen zavora $c$ [mm]	Dubina pripreme $h$ [mm]	
$3 < t \leq 8$	I zavar			-	$6 \leq b \leq 8$	-	-	
$3 < t \leq 10$	V zavar	∨		$40 \leq \alpha \leq 60$	$\leq 4$	$\leq 2$	-	
$> 16$	Zavar strmih bokova	∇		$5 \leq \beta \leq 20$	$5 \leq b \leq 15$	-	-	
$5 \leq t \leq 40$	Y zavar	Y		$\alpha \approx 60$	$1 \leq b \leq 4$	$2 \leq c \leq 4$	-	
$> 12$	U zavar sa V korijenom	∪		$60 \leq \alpha \leq 90$ $8 \leq \beta \leq 12$	$1 \leq b \leq 3$	-	$\sim 4$	
$> 12$	V zavar sa širim V korijenom	∇		$60 \leq \alpha \leq 90$ $10 \leq \beta \leq 15$	$2 \leq b \leq 4$	$\leq 2$	-	

$> 12$	U zavar			$8 \leq \beta \leq 12$	$\leq 4$	$\leq 3$	-	
$3 < t \leq 10$	HV zavar			$35 \leq \beta \leq 60$	$2 \leq b \leq 4$	$1 \leq c \leq 2$	-	
$> 16$	H zavar strmih bokova			$15 \leq \beta \leq 60$	$\sim 12$	-	-	
$> 16$	J zavar			$10 \leq \beta \leq 20$	$2 \leq b \leq 4$	$1 \leq c \leq 2$	-	

### 3. MIG/MAG postupak zavarivanja

#### 3.1. Općenito o postupku

MIG/MAG postupak zavarivanja (Metal Inert/Active Gas) elektrolučni je postupak zavarivanja taljivom elektrodom u zaštitnoj atmosferi. Taljiva elektroda je u obliku žice, koja je ujedno i dodatni materijal. Zaštitna atmosfera osigurava se inertnim ili aktivnim plinovima. Inertni plinovi su argon i helij, a aktivni su najčešće ugljikov dioksid i mješavine ugljikovog dioksida i argona, helija ili kisika. Dodatni materijal i zaštitni plin kroz polikabel dolaze do pištolja za zavarivanje gdje se stvara električni luk. Na slici . prikazana je oprema za MIG/MAG zavarivanje i sam postupak zavarivanja[5].



Slika 1. Električni luk kod MIG/MAG zavarivanja i oprema [6]

Postupak može biti automatski ili poluautomatski. Dodavanje žice je uvijek mehanizirano i kontinuirano, dok vođenje pištolja može biti ručno (poluautomatsko) ili mehanizirano (automatsko) pomoću traktora za zavarivanje ili robota.[5]

### **3.1.1. Prednosti MIG/MAG zavarivanja[6]:**

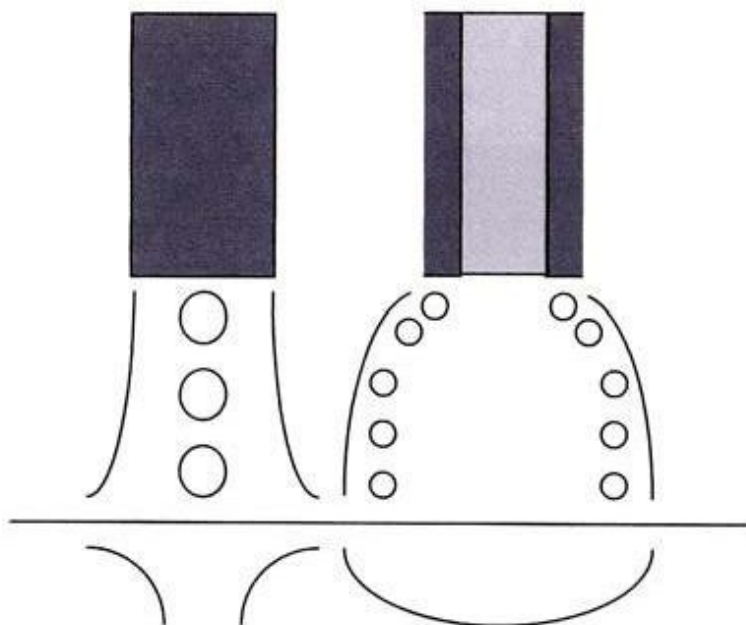
- mogućnost zavarivanja svih vrsta metala
- velika mogućnost izbora parametara i načina prijenosa materijala
- zavarivanje u svim položajima
- mogućnost zavarivanja na terenu (praškom punjene žice)
- primjena različitih plinskih mješavina
- široki raspon debljina osnovnog materijala
- velika učinkovitost i proizvodnost
- pogodnost za automatizaciju

### **3.1.2. Nedostaci MIG/MAG zavarivanja[6]:**

- složenost uređaja i opreme za zavarivanje
- osjetljivost na vanjske utjecaje kod rada na terenu
- problemi kod dovođenja žice, osobito aluminijska
- greške uslijed neodgovarajuće tehnike rada i parametara zavarivanja
- štrcanje kod prijenosa metala kratkim spojevima

## **3.2. Dodatni materijal**

Kod MIG/MAG zavarivanja, dodatni materijal je žica i ima dvostruku ulogu. Zatvara strujni krug kako bi se stvorio električni luk i popunjava pripremljeni žljeb zavarivača kao dodatni materijal. Žice mogu biti promjera od 0,6 do 2,4 mm te su pobakrene ili poniklane zbog lakšeg uspostavljanja električnog luka, boljeg vođenja kroz polikabel i zaštite od korozije. Površina žice mora biti glatka, dimenzija vrlo točna i treba biti uredno namotana u kolut koji se postavlja u uređaj za dodavanje žice. Mogu biti pune ili punjene praškom. Dok su pune žice jeftinije, praškom punjene žice imaju bolji prijenos materijala (slika 2.) i mnoge druge prednosti. Bolji prijenos materijala omogućava se širokim električnim lukom, čime se također sprječava naljepljivanje, te se postiže veća produktivnost zbog veće brzine taljenja[5].



Slika 2. Prijenos materijala kod zavarivanja punom žicom (lijevo), i praškom punjenom žicom (desno) [7]

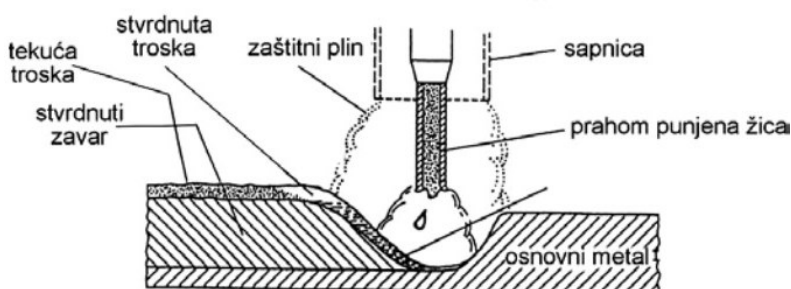
### 3.3. Praškom punjene žice

Sve je veća upotreba praškom punjenih žica u svijetu zbog njihovih povoljnih karakteristika. Obuhvaćaju karakteristike obloženih elektroda i punih žica, a time otvaraju mogućnost automatizacije postupaka zavarivanja, kao i druge povoljnije mogućnosti. Praškom punjene žice mogu se koristiti za EPP postupak zavarivanja, a najčešće kod MIG/MAG postupka zavarivanja, gdje postoji mogućnost zavarivanja samozaštitnom praškom punjenom žicom. Mogu se koristiti za zavarivanje i navarivanje, a po sastavu punila (praška) dijele se na žice s bazičnom, rutilnom i metalnom jezgrom. Tablica 1. prikazuje pregled standarda u kojima se navode svojstva praškom punjenih žica[7].

Tablica 3. Standardi za pojedine praškom pune žice [7]

Vrsta čelika	Standardi za praškom punjene žice			
	ISO	AWS	EN	DIN
Nelegirani i sitnozrnati čelici	17362-ISO	A-5.20	EN 758	DIN 8559
Čelici postojani na puzanje	17634-ISO	A-5.29	EN 12071	
Visokočvrsti čelici	18276-ISO	A-5.29	EN 12535	
Nehrđajući i termopostojani čelici	17633-ISO	A-5.22	EN 12073	
Sivi lijev	1071-CEN			
Navarivanje			EN 14700	DIN 8555

Praškom punjene žice sastoje se od metalnog plašta i punila (praška). Slika 3. prikazuje električni luk kod MIG/MAG zavarivanja samozaštitnom praškom punjenom žicom. Žice mogu biti izrađene na više načina, a najčešći su prikazani na slici 4., presjecima određenih žica, s udjelima punjenja. Funkcija metalnog plašta je stvaranje metala zavara, formiranje oblika žice i vođenje električne struje. Prašak kojim se puni žica može biti na bazi metala, minerala, dezoksidanata i dodataka. Punilo ima sličnu karakteristiku poput obloga elektroda kod REL postupka. Omogućava dezoksidaciju, čišćenje zavara, veću stabilnost električnog luka, tvorbu kapljica, legiranje te usporava hlađenje zavara[7].

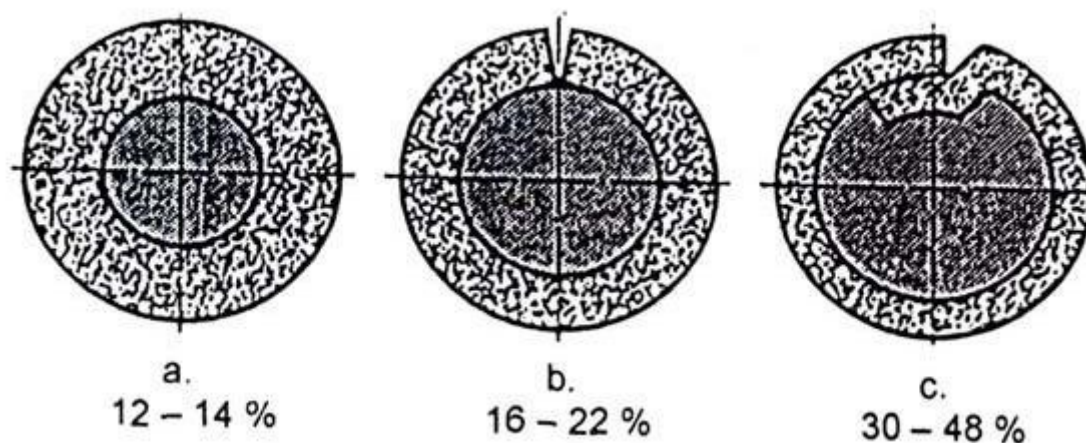


Slika 3. Električni luk kod zavarivanja praškom punjenom žicom

Po udjelu punjenja mogu se podijeliti na žice sa[7]:

- niskim udjelom punjenja  $<15\%$  - nelegirani i niskolegirani čelik
- srednjim udjelom punjenja  $12-25\%$  - visokolegirani čelik
- visokim udjelom punjenja  $>25\%$  - visokolegirani čelik

Udio punjenja određen je tehnologijom izrade žica, čime su i određene neke od karakteristika žica. Slika 4a. prikazuje bešavnu žicu, 4b. šavnu žicu, 4c. žicu s preklopnim spojem.[7]



Slika 4. a. bešavna žica, b. šavna žica, c. žica s preklopnim spojem [7]

Postupak punjena žica (cijevi) zahtijeva aglomerirano punilo koje se puni vibriranjem. Takav postupak se odvija zbog same homogenosti punila, kao i zbog smanjenja udjela vodika. Ne upijaju vlagu te sušenje prije zavarivanja nije potrebno. Legiranje zavara ograničeno je udjelom punila u žici.

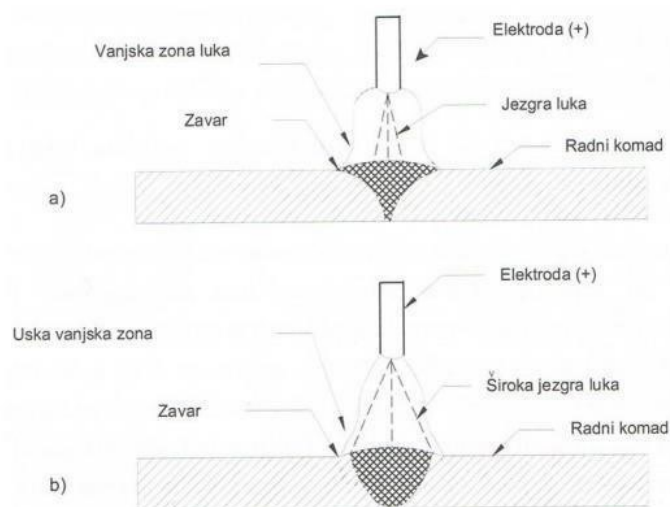
### 3.4. Zaštitni plinovi

Zaštitni plinovi kod MIG/MAG postupka zavarivanja koriste se kako bi zaštitili rastaljeni metal od utjecaja okolne atmosfere. Na mjesto zavarivanja dovode se kroz posebnu sapnicu na pištolju koja se nalazi oko kontaktne cjevčice. Ionizacijom plina osigurava se vidljivi prostor za održavanje električnog luka. Postoje inertni i aktivni zaštitni plinovi. Inertni plinovi (Ar, He i mješavine) ne stvaraju reakciju s rastaljenim metalom pa se zato koriste kod zavarivanja osjetljivih materijala, kao što su Al, Cu, CrNi čelici i slično). Kod zavarivanja nelegiranih i niskolegiranih čelika primjenjuju se aktivni zaštitni plinovi, odnosno CO<sub>2</sub> i njegove mješavine (s Ar, O<sub>2</sub> i dr.). Aktivni zaštitni plinovi reagiraju s rastaljenim metalom te stvaraju okside[5].

Utjecaj zaštitnih plinova odražava se na[5]:

- električni-fizikalna svojstva električnog luka, time i na prijenos metala s elektrode na radni komad
- metalurške procese u talini zavara
- tehnološke parametre

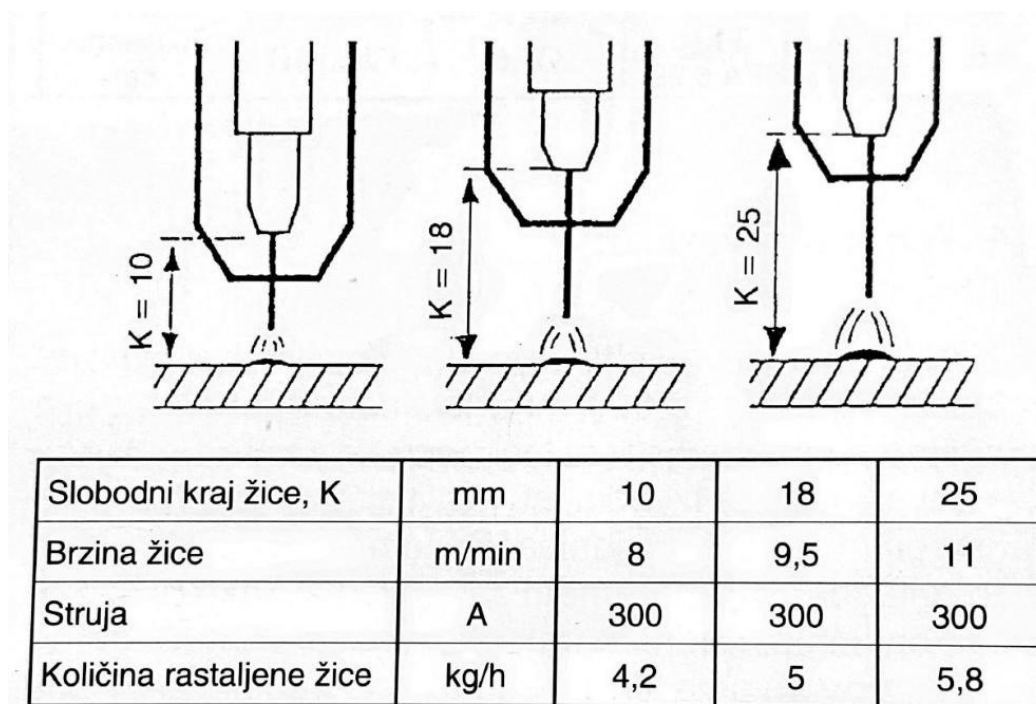
Velik značaj za efikasnost zaštite mjesta zavarivanja ima specifična gustoća zaštitnog plina. Toplinska vodljivost plinske atmosfere utječe na radijalne gubitke topline što utječe na oblik jezgre luka i njegovu geometriju. Na slici 5. vidi se da ugljikov dioksid ima širu jezgru luka jer je gušći plin od argona[5].



Slika 5. Karakterističan oblik električnog luka i njegova geometrija ; a) argon, b) ugljikov dioksid [5]

### 3.5. Parametri zavarivanja i tehnika rada

Parametri zavarivanja glavni su čimbenici za dobivanje kvalitetnog zavarenog spoja. Određuju se prema željenom načinu prijenosa materijala. Kod zavarivanja praškom punjenom žicom dolazi do većeg opterećenja električnog luka što utječe na količinu rastaljenog dodatnog materijala, ukupno vrijeme zavarivanja te same troškove zavarivanja. Na količinu rastaljenog dodatnog materijala kao i na sami unos topline utječe duljina slobodnog kraja žice. Povećanjem slobodnog kraja žice brzina dodavanja žice se povećava, kao i količina rastaljenog dodatnog materijala, dok se unos topline smanjuje, kao što vidimo na slici .



Slika 6. Utjecaj duljine slobodnog kraja žice na količinu rastaljenog dodatnog materijala [9]



#### 4. ZAVARIVANJE METALNIM PRAŠKOM PUNJENOM ŽICOM

Praškom punjene žice sve više se upotrebljavaju kao dodatni materijal za zavarivanje, zbog svojih vrlo dobrih karakteristika i velike produktivnosti i efikasnosti. Postoje više tipova praškom punjenih žica, od koje je najproduktivnija ona s metalnim praškom. Stvara velike količine rastaljenog depozita, te ne stvara trosku, što je pogodno za automatizaciju i robotizaciju postupka zavarivanja. One su najnovije, razvijene 70-ih godina 20. stoljeća. Praškom punjene žice mogu se koristiti kod EPP postupka zavarivanja, ali najčešće se koriste kod MAG postupka. Prema normi EN ISO 4063 označava se znakom 138[7].

Struktura metalnim praškom punjenih žica ista je kao i kod praškom punjenim žicama, dok su svojstva zavarivanja slična kao kod punih žica. Prašak kojim se ove žice pune, sastoji se od metala, legirnih elemenata i dodataka za stabiliziranje električnog luka i dezoksidaciju. Prijenos materijala odvija se štrcajućim lukom u vrlo sitnim kapima, a metal zavara stvara metalni plašt zajedno s praškom, bez formiranja troske. Pošto nemaju mogućnost samozaštite, potrebno je korištenje zaštitnih plinova prilikom zavarivanja, najčešće s aktivnim atmosferom – mješavine ugljikovog dioksida s argonom i kisikom ili zavarivanje pod praškom. Zbog mogućnosti dodavanja legirnih elemenata, koriste se za zavarivanje visokolegiranih čelika visoke čvrstoće i visokog udarnog rada loma kod niskih temperatura. Metalnim praškom punjene žice izrađuju se od traka kemijskog sastava sličnog osnovnom materijalu koji se zavaruje. U usporedbi s punim žicama, ostvaruju oko 20 % više depozita, te imaju veću penetraciju[7, 8].

Karakteristike, odnosno prednosti metalnim praškom punjenih žica su[7, 8]:

- visoka produktivnost (depozit)
- manja mogućnost stvaranja poroznosti
- odlična zavarljivost
- malo rasprskavanje
- nema troske
- pogodne za zavarivanje kutnih zavara
- pogodne za robotizirano i mehanizirano zavarivanje
- mogućnost zavarivanja u više prolaza bez prekida zavarivanja
- lako se uspostavlja i održava električni luk
- visok koeficijent iskorištenja (85-95 %)

---

Nedostaci metalnim praškom punjenih žica[8]:

- veliki početni troškovi
- skuplji zaštitni plin (mješavine s visokim udjelom argona)
- jaka ultraljubičasta radijacija tijekom postupka zavarivanja
- velika količina nastale topline u električnom luku

## 5. TROKOMPONENTNE PLINSKE MJEŠAVINE

Korištenjem plinskih mješavina, omogućuje se kombiniranje svojstva različitih plinova kako bi rezultirajuća svojstva bila što optimalnija. Moguće je ostvariti bolju penetraciju, izgled zavara, manje prskanja i poroznosti i dr. Na primjer mješavinom argona i ugljikovog dioksida u određenom omjeru, postiže se vrlo dobra penetracija i manje rasprskavanja dodatnog materijala, uz to veći depozit. Kod izbora mješavine treba uzeti u obzir više kriterija za poboljšanje svojstva zavara. Potrebna količina plina ovisi o sastavu zaštitne atmosfere, odnosno mješavine. Poželjno je imati veći udio gušćeg plina u mješavini, kako bi imala veću krutost, tj. otpornost na poprečna strujanja. Znatne su uštede primjenom zaštitnih mješavina zbog većih zaštitnih učinaka, odnosno kraćeg vremena zavarivanja i manjih troškova dodatnog materijala zbog manjeg rasprskavanja[5].

Kod klasičnog MAG postupka zavarivanja najčešće se koriste mješavine ugljikovog dioksida sa argonom i kisikom. Time su ostvarena optimalna svojstva zavara i velika produktivnost. Ove mješavine podobne su za zavarivanje konvencionalnim i impulsnim načinom prijenosa materijala[5].

Trokomponentne mješavine najpogodnije su za tvorbu zaštitne atmosfere. Mješavine koje sadrže argon i 15-35 % helija, uz 1-2 % ugljikovog dioksida, omogućuju i do 20 % veće brzine zavarivanja, manje deformacije tankih materijala, te bolji utjecaj na profil zavara nasuprot većini dvokomponentnih plinskih mješavina[10]. Trokomponente mješavine koriste se kod zavarivanja ugljičnih i nehrđajućih čelika, te kod legura nikla. Dodatak helija u mješavinu argona i ugljikovog dioksida pogodan je za prijenos metala kratkim spojevima. Helij omogućuje veću toplinsku vodljivost za taj prijenos materijala, te daje širi profil zavara[11].

Prednosti trokomponentnih mješavina[11]:

- smanjeno štrcanje
- poboljšana viskoznost taline
- ravni i položeniji izgled zavara
- stabilniji električni luk

Trokomponentne mješavine argona sa ugljikovim dioksidom (5-10 %) i kisikom (1-6 %) primjenjuje se uglavnom kod zavarivanja ugljičnih i niskolegiranih čelika različitih debljina. Ostvaruju vrlo dobra mehanička svojstva zavarenog spoja, te su idealne mješavine za ovakav tip čelika. Kisik u ovoj mješavini, kod tankostijenih radnih komada, poboljšava stabilnost luka i smanjuje potrebnu jakost struje, a time omogućuje kratki i lako upravljivi električni luk te

smanjuje prekomjerno protaljšivanje i izobličenje zbog smanjenog unosa topline. Trokomponentne Ar-CO<sub>2</sub>-O<sub>2</sub> mješavine također podržavaju prijenose materijala kratkim spojevima, štrcajućim lukom te impulsnim strujama[11].

Tablica 4. prikazuje popis trokomponentnih Ar-CO<sub>2</sub>-O<sub>2</sub> mješavina koje se koriste kod MAG postupka zavarivanja[11].

Tablica 4. Trokomponentne Ar-CO<sub>2</sub>-O<sub>2</sub> mješavine korištene kod MAG postupka zavarivanja [11]

Naziv proizvoda	Grupa po HRN EN ISO 14175	Volumni udio [%]			Postupak prema HRN EN 14610	Primjena (čelici)
		Ar	CO <sub>2</sub>	O <sub>2</sub>		
Inoxline C3 X1	M14	96	3	1	MAGM	Visokolegirani, na bazi Ni
Ferroline C5 X5	M23	90	5	5	MAGM	Nelegirani i niskolegirani
Ferroline C6 X1	M24	93	6	1	MAGM	Nelegirani i niskolegirani
Ferroline C12 X2	M24	86	12	2	MAGM	Nelegirani i niskolegirani

## 6. EKSPERIMENTALNI DIO

U eksperimentalnom dijelu završnog rada izrađena su tri uzorka. Za optimalnu geometriju sučeljenog spoja odabrana je V priprema pod kutom od 45°. Sučeljeno su zavarene ploče debljine 10 mm MAG zavarivanjem metalnim praškom punjenom žicom u zaštitnoj atmosferi dviju vrsta trokomponentnih Ar-CO<sub>2</sub>-O<sub>2</sub> mješavina. Materijal ploča je konstrukcijski čelik oznake S355. Nakon zavarivanja, izrađeni su makroizbrusci te je ispitana tvrdoća. Prvi uzorak zbog greške nije ispitan na tvrdoću pošto su korišteni isti parametri i mješavina zaštitnog plina u drugom uzorku. Greška se dogodila zbog razmaka između komada koji su se zavarivali.

### 6.1. Oprema za zavarivanje

Za ovaj eksperiment korišten je izvor struje WB – P500L, proizvođača Daihen Varstroj. Ovaj uređaj spada u noviju generaciju MIG/MAG uređaja za zavarivanje. Sadrži Welbee mikroprocesor kojim nudi velik broj prednosti kod automatiziranog, ali i ručnog zavarivanja. Daje vrlo dobru stabilnost električnog luka, čak i u području velikih brzina zavarivanja. Pogodan je za zavarivanje čeličnih i korozijski postojanih materijala. Također, ima mogućnost visokokvalitetnog impulsnog zavarivanja. Na slici 7. prikazan je uređaj Daihen Varstroj WB – P500L, a u tablici 5. prikazane su tehničke karakteristike izvora struje.

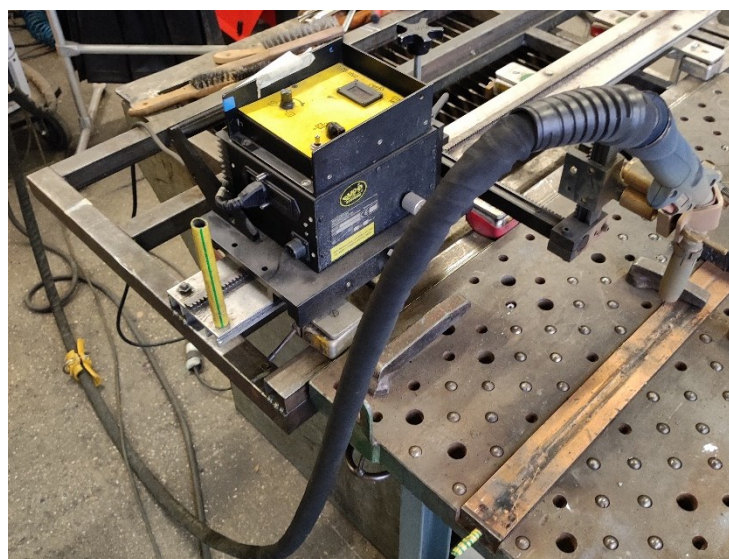


Slika 7. Daihen Varstroj WB - P500L [12]

Tablica 5. Tehničke karakteristike izvora struja Faihen Varstroj WB - P500L [12]

Nazivna frekvencija	50/60 Hz
Priključni napon	400 V (+/- 15 %)
Nazivna izlazna struja	500 A
Nazivni izlazni napon	39 V
Raspon struje zavarivanja	30-500 A
Raspon napona zavarivanja	12-45 V
Maksimalni izlazni napon	80 V
Radna temperatura	-10 do 40 °C
Dimenzije	395×710×762 mm
Masa	83 kg
Statička karakteristika	Konstantna naponska karakteristika

Korišteni izvor struje ima korisničko sučelje kojim se namještaju parametri zavarivanja. Na slici . vidljivi su odabrani parametri kod zavarivanja uzoraka. Namješten je promjer žice 1,2 mm, kao i materijal žice – metalnim praškom punjena žica (mild steel cored). Odabrano je MAG zavarivanje s CO<sub>2</sub>, prijenos materijala DC impulsnim strujama, te standardne brzine zavarivanja. Jakost struje podešena je prema brzini dodavanja dodatnog materijala, a iznosi 313 A za 14,5 m/min. Kako bi brzina zavarivanja bila konstantna korišten je traktor za automatizirano zavarivanje „BUG – O MDS 1002“ (slika 8.). Spoj se zavario u dva prolaza te je u svakom prolazu bila različita brzina zbog potrebne količine rastaljenog depozita. U prvo prolazu brzina zavarivanja je 65 cm/min (faktor brzine 30), a u drugom je sporija, 22,5 cm/min (faktor brzine 10).



Slika 8. Traktor za automatizirano zavarivanje „BUG – O MDS 1002“

## 6.2. Osnovni materijal

Osnovni materijal je konstrukcijski čelik oznake S355. Spada u nelegirane čelike te ima nizak udio ugljika, prema čemu ima i dobru zavarljivost. Koristi se brojnim granama industrije zbog niske cijene i dobre zavarljivosti i oblikovljivosti. Isporučuje se u toplovaljanom i normaliziranom stanju. Debljina osnovnog materijala u svim uzorcima iznosi 10 mm. U tablici 6. prikazana su mehanička svojstva, a u tablici 7. kemijski sastav čelika. [13]

Tablica 6. Mehanička svojstva čelika S355 [13]

Temperatura ispitivanja [°C]	20
Granica razvlačenja [N/mm]	355
Vlačna čvrstoća [N/mm]	470
Istezanje A <sub>5</sub> [%]	20

Tablica 7. Kemijski sastav čelika S355 [13]

Kemijski element	Udio elemenata [%]
C	0,17
Si	0,02
Mn	1,41
P	0,013
S	0,007
Al	0,031
Nb	0,005
V	0,005
Ni	0,090
Cr	0,060
Cu	0,040
Mo	0,010
Ti	0,005
N	0,008

### 6.3. Dodatni materijal

Kao dodatni materijal u eksperimentalnom dijelu završnog rada korištena je metalnim praškom punjena žica promjera 1,2 mm. Prema normi HRN EN ISO 17632-A oznake T46 2 M M 4 H5, a trgovačkog naziva KX – 706M. Karakteristike ove žice prikazane su na slici 9.

## KX - 706M

NORME			
HRN EN ISO 17632-A	AWS / ASME SFA-5.18		
T46 2 M M 4 H5	E70C-6M		

**SVOJSTVA I PODRUČJE PRIMJENE**

Metalom punjena žica za zavarivanje nelegiranih i niskolegiranih čelika čvrstoće do 490 N/mm<sup>2</sup>. Značajka ove žice jest dobra penetracija, visoka otpornost nastanku poroziteta, dobro razljevanje taline metala zavara te nizak udio vodika u metalu zavara. Žica se primjenjuje za zavarivanje u jednom i više prolaza.

MEHANIČKA SVOJSTVA ČISTOG METALA ZAVARA			
R <sub>eL</sub> N/mm <sup>2</sup>	R <sub>m</sub> N/mm <sup>2</sup>	A <sub>5</sub> %	KV (-20°C) J
480	540	29	70

ORIJENTACIJSKI KEMIJSKI SASTAV ČISTOG METALA ZAVARA					
	C	Si	Mn	P	S
%	0,04	0,60	1,50	≤ 0,014	≤ 0,010

**ZAŠTITNI PLIN**

M21 (Ar + 18%CO<sub>2</sub>) protok 15 - 25 l/min

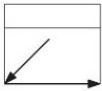
PARAMETRI ZAVARIVANJA			
Promjer žice mm	Jakost struje A	Napon el. luka V	Polaritet
1,2	160 - 340	24 - 32	DCEP (DC+)

PAKIRANJE		
Promjer žice mm	Namotaj	Težina kg
1,2	Žica do žice (S-S)	5; 15

**ODOBRENJA**

ABS (3YSA); BV (3S3YS); DNV (III YMS); GL (3YS); LR (3YS)

= +



Slika 9. Karakteristike metalnim praškom punjene žice KX - 706M [14]



#### 6.4. Zaštitna atmosfera

Zaštitna atmosfera osigurana je trokomponentnim plinskim mješavinama Ar-CO<sub>2</sub>-O<sub>2</sub>. Korištene su dvije mješavine s različitim udjelima pojedinih plinova. U prva dva uzorka U1 i U2, korištena je plinska mješavina C12 X2, dok za treći uzorak U3 korištena plinska mješavina C6 X1. Protok plina je 20 L/min. U tablici 8. prikazane su specifikacije tih plinskih mješavina, a na slici 10. vidljive su plinske boce samih mješavina.

Tablica 8. Specifikacije korištenih plinskih mješavina [11]

Naziv proizvoda	Grupa po HRN EN ISO 14175	Volumni udio [%]			Postupak prema HRN EN 14610	Primjena (čelici)
		Ar	CO <sub>2</sub>	O <sub>2</sub>		
Ferroline C6 X1	M24	93	6	1	MAGM	Nelegirani i niskolegirani
Ferroline C12 X2	M24	86	12	2	MAGM	Nelegirani i niskolegirani



Slika 10. Boce korištenih plinskih mješavina

## 6.5. Proces zavarivanja

Osnovni materijal izrezan je na ploče standardne dimenzije za ispitivanje uzorka 350x150 mm. Nakon toga izrađena je V priprema za kut  $45^\circ$  za sučeljeni spoj, na svim pločama. Prije postupka zavarivanja, na ploče se navari čelična podloška, te se osnovni materijal očisti alkoholom. Na slici 11. prikazana je V priprema sučeljenog spoja i dimenzije uzorka.



Slika 11. V priprema sučeljenog spoja

Kao što je i navedeno, ispitni uzorci zavareni su impulsnim MAG postupkom zavarivanja metalnim praškom punjenom žicom. Zavarena su tri uzorka, u dva prolaza, a parametri zavarivanja dani su u tablici 9.

Tablica 9. Parametri zavarivanja pojedinih uzoraka

	Uzorak U1		Uzorak U2		Uzorak U3	
Vrsta plina	C12 X2		C12 X2		C6 X1	
Razmak [mm]	2		0		0	
Slojevi	Korijen zavara	Drugi prolaz	Korijen zavara	Drugi prolaz	Korijen zavara	Drugi prolaz
Jakost struje [A]	330	340	320	330	350	360
Napon [V]	32	34	32	35	30	33
Protok plina [l/min]	20	20	20	20	20	20
Brzina žice [m/min]	14,5	14,5	14,5	14,5	14,5	14,5
Brzina zavarivanja [cm/min]	65	22,5	65	22,5	65	22,5
Unos topline [kJ/cm]	8,29	26,20	8,03	26,18	8,24	26,93

Unos topline izračunat je prema sljedećem izrazu:

$$Q = \frac{U \cdot I \cdot 60}{v_z \cdot 100} \cdot \eta \text{ [kJ/cm]}$$

U – napon zavarivanja [V]

I – jakost struje zavarivanja [A]

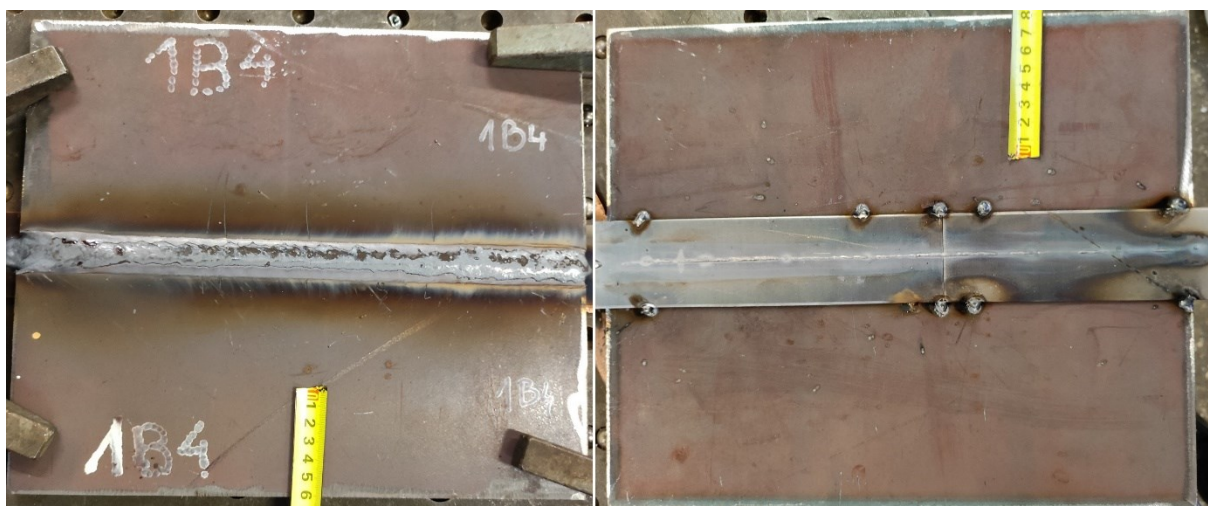
$v_z$  – brzina zavarivanja [cm/min]

$\eta$  – stupanj iskoristivosti (za MAG postupak praškom punjenom žicom iznosi 0,85)

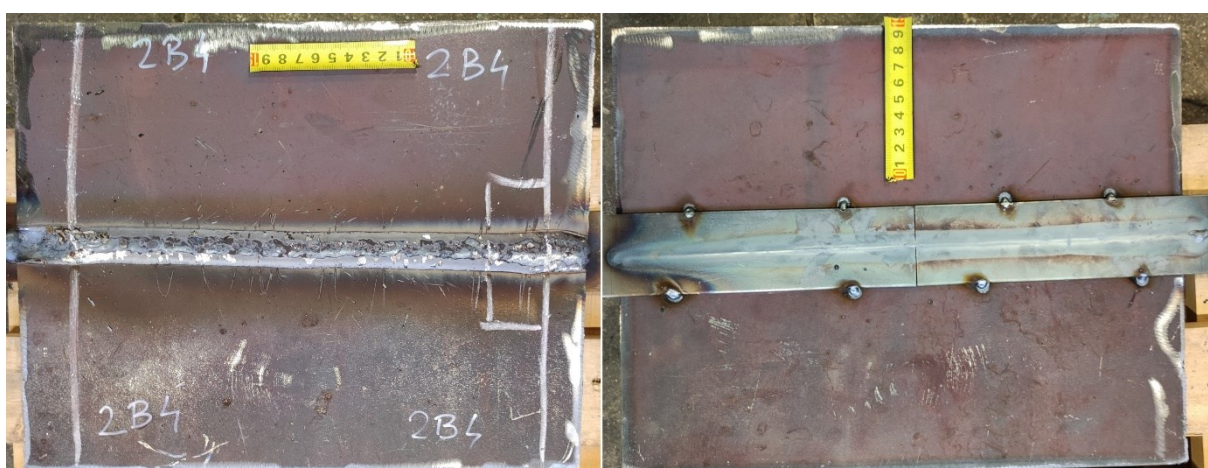
Iz tablice 9. može se primijetiti da jakost struje ovisi i o vrsti zaštitnog plina. Iako nije velika razlika, u trećem uzorku pojavile su se veće struje, a sukladno tome i malo veći unos topline, zbog većeg udjela argona. Protok plina i brzina žice bila je konstantna, dok se brzina zavarivanja mijenjala ovisno o prolazu. Za korijen zavara bila je veća, 65 cm/min, dok je za drugi prolaz, gdje je trebalo više rastaljenog depozita, bila manja, 22,5 cm/min. Tehnika rada je bila desna, s neutralnim nagibom pištolja, a slobodni kraj žice iznosio je 20 mm. Na slikama 12. - 14. vidljivi zavari svih uzoraka, kao i korijeni zavara. Vidljivo je kako je na uzorku U1 metal zavara u korijenskom prolazu probio čeličnu podlošku zbog razmaka između ploča. Također je vidljiva troska, koja se stvara u minimalnim količinama na rubovima zavara.



Slika 14. Uzorak U1 - zavar odozgo (desno), - korijen zavora odozdo (lijevo)



Slika 13. Uzorak U2 - zavar odozgo (desno), - korijen zavora odozdo (lijevo)

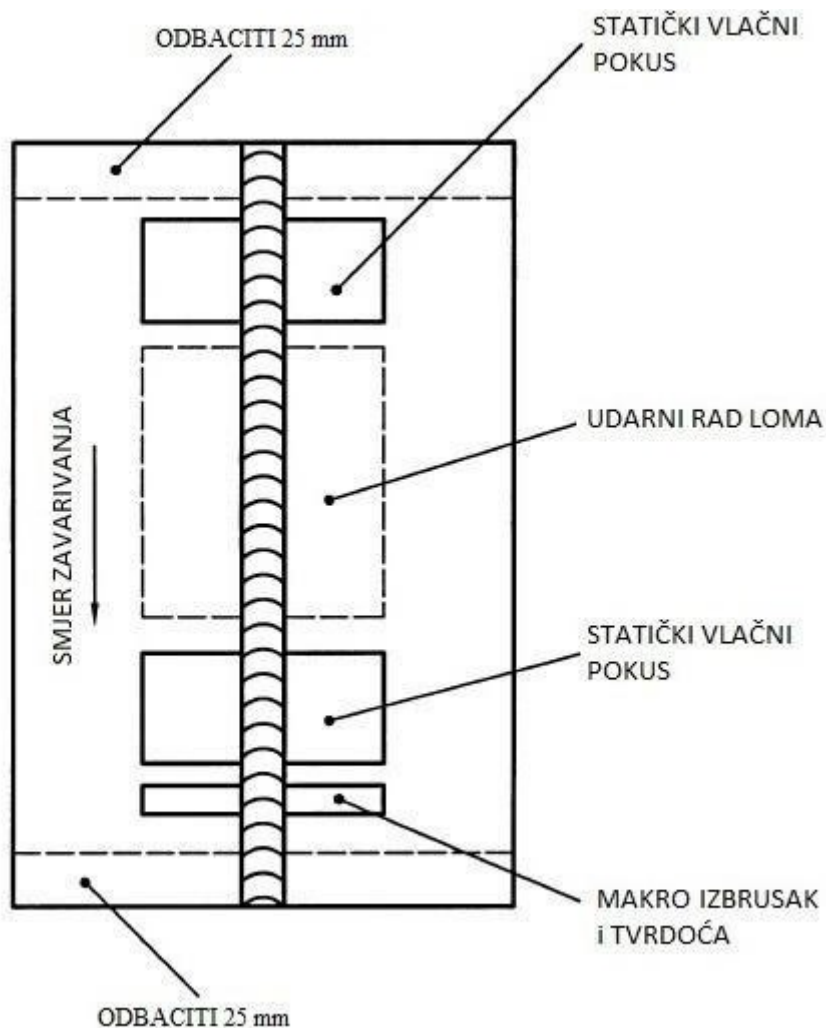


Slika 12. Uzorak U3 - zavar odozgo (desno), - korijen zavora odozdo (lijevo)

## 6.6. Rezultati

### 6.6.1. Makroizbrusci

Nakon zavarivanja, iz svih uzoraka izrezani su dijelovi za izradu makroizbrusaka. Uzorci su rezani strojno, na strojnoj pili, mjesto vađenja uzoraka prikazano je na slici 15. Prema normi HRN EN ISO 15614-1 vade se uzorci za različita ispitivanja mehaničkih svojstava zavara. U ovom završnom radu izvršeno je ispitivanje tvrdoće.

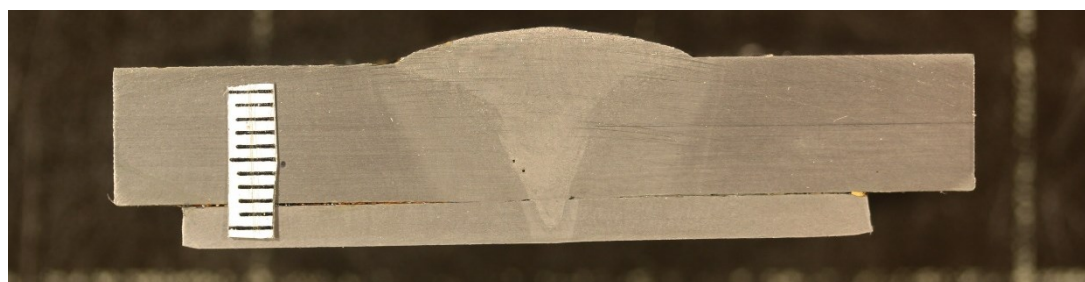


Slika 15. Prikaz mjesta vađenja uzoraka za mehanička ispitivanja [15]

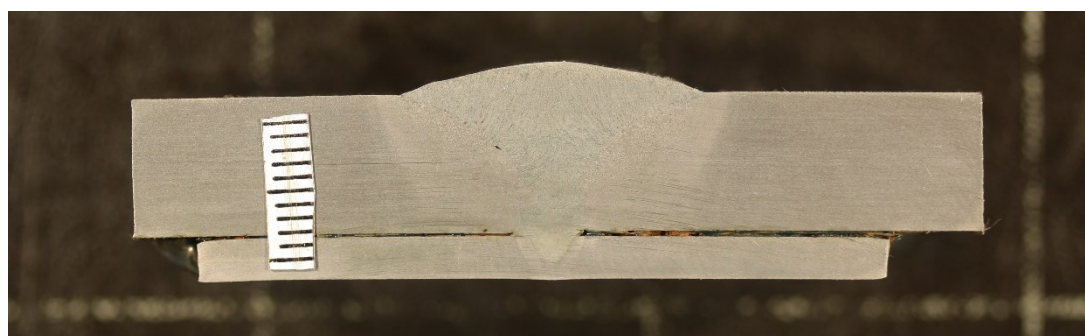
Nakon rezanja makroizbrusci se izbruse strojno pa ručno. Brusi se postupno od grublje granulacije do finije (P400). Kad je brušenje završeno dobiveni uzorci nagrizzaju se u 3 %-tnoj otopini nitala, otopini klorovodične kiseline u etilnom alkoholu. Vrijeme nagrizzanja iznosilo je 20 sekundi, a nakon nagrizzanja uzorci su isprani vodom kako bi se zaustavila kemijska reakcija te su očišćeni alkoholom i osušeni. Tada slijedi vizualna kontrola makrostrukture. Programskim paketom *ImageJ* analizirane su fotografije makroizbrusaka, odnosno površina metala zavara, visina i širina profila metala zavara. Slike 16. - 18. prikazuju makroizbruske svih uzoraka.



Slika 16. Makroizbrusak U1



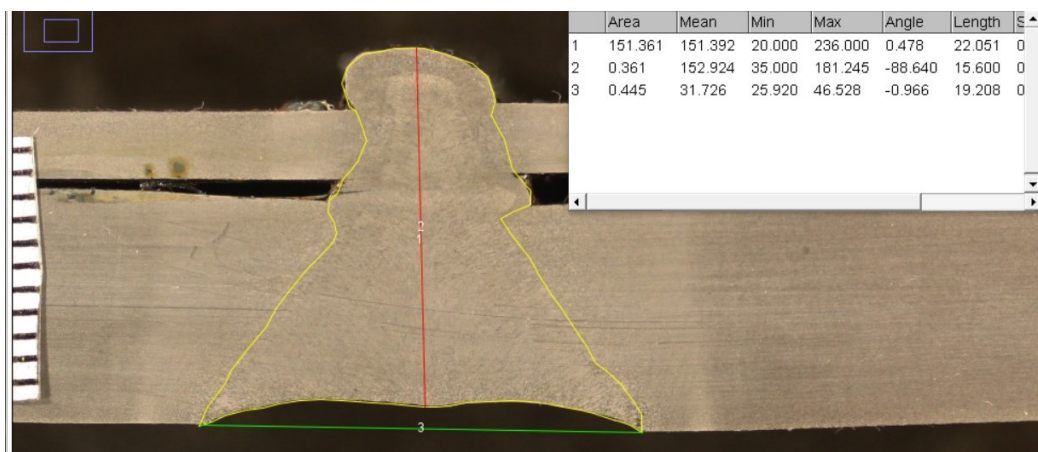
Slika 17. Makroizbrusak U2



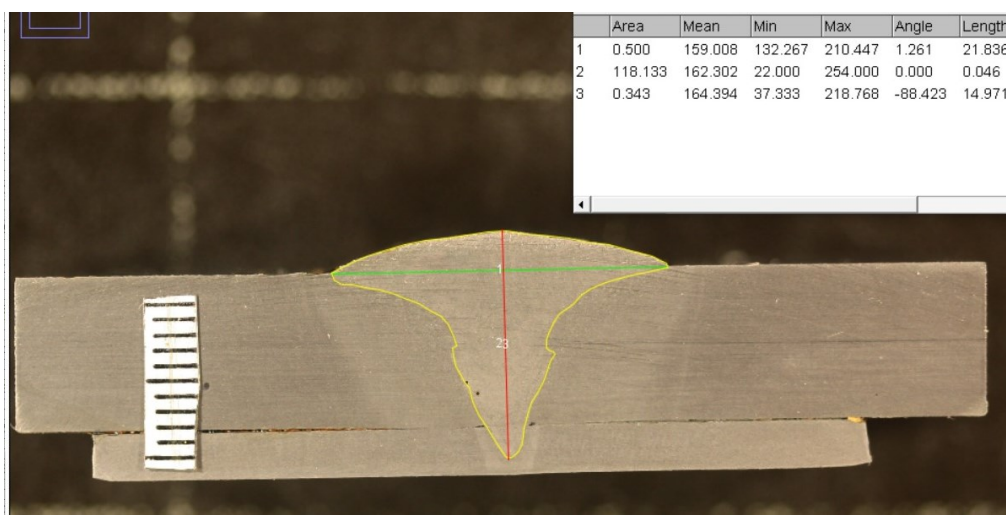
Slika 18. Makroizbrusak U3

Iz slika je vidljivo kako priprema i zaštitna atmosfera utječu na profil zavora. U prvom uzorku, kod pripreme je uzet razmak od 2 mm, zbog čega je došlo do probijanja podloške. Vidljivo je kako je u trećem uzorku malo širi profil zavora zbog veće količine argona u mješavini C6 X1. Na svim uzorcima je vidljiv metal zavora, ZUT i osnovni materijal.

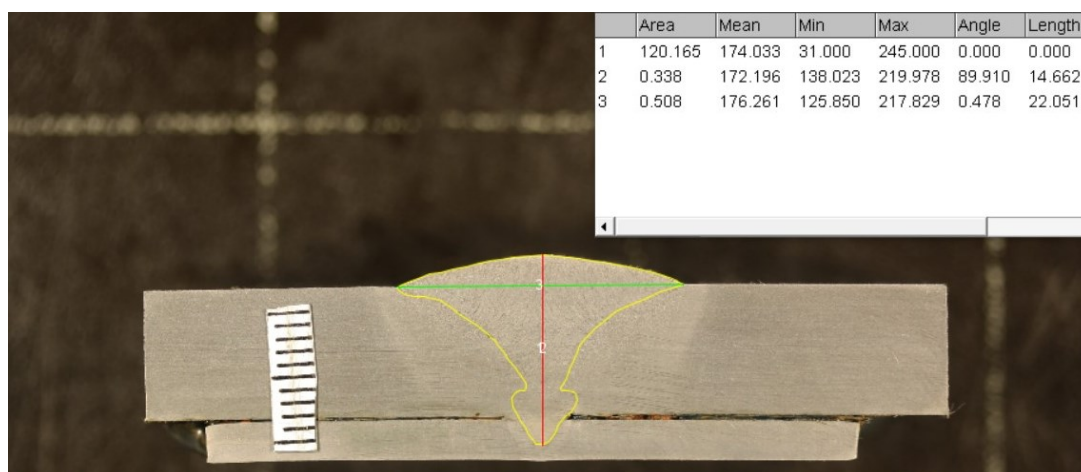
Pomoću programa *ImageJ* izmjerena je površina metala zavora, kao i visina i širina profila zavora. Slike 19. - 21. prikazuju područja metala zavora sa izmjerenim parametrima.



Slika 19. Parametri profila zavora - makroizbrusak U1



Slika 20. Parametri profila zavora - makroizbrusak U2



Slika 21. Parametri profila zavora - makroizbrusak U3

Tablicom 10. prikazani skupno su prikazani vrijednosti parametara profila zavara.

Tablica 10. Parametri profila zavara

Uzorak	Visina zavara [mm]	Širina zavara [mm]	Površina metala zavara [mm <sup>2</sup> ]
U1	15,60	19,21	151,36
U2	14,97	21,84	118,13
U3	14,66	22,05	120,17

Kako je uzorak U1 neispravan, vidljivo je da je najveća površina metala zavara u uzorku U3, gdje je korištena plinska mješavina C6 X1.

### 6.6.2. Mjerenje tvrdoće

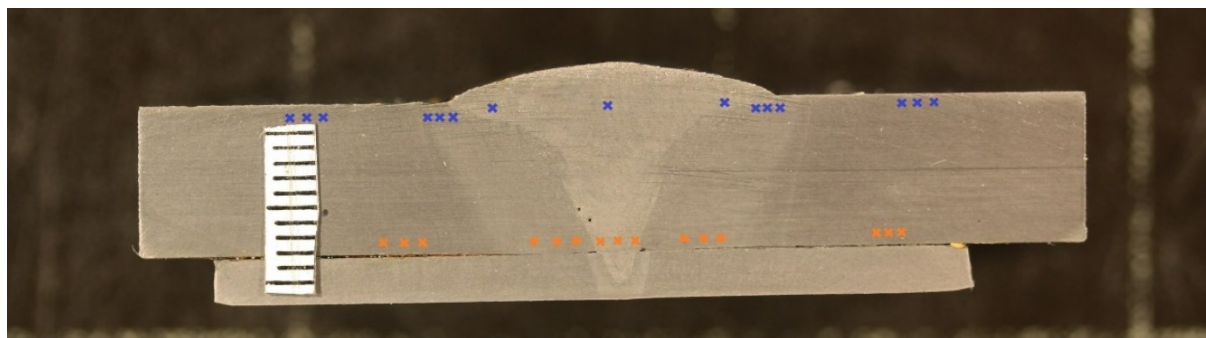
Mjerenje tvrdoće vršeno je Vickersovom metodom na uređaju REICHERTER prikazanom na slici 22. Ispitivanje se izvodi tako da se ispitni uzorak stegne u steznoj napravi uređaja te se pomoću mikroskopa odredi mjesto ispitivanja čvrstoće. Nakon toga utisne se prizma te se ponovno pomoću mikroskopa izmjeri dijagonala romba koji je nastao utiskanjem prizme. Potom se dobivene izmjerene vrijednosti pomoću tablice preračunaju u vrijednost tvrdoće po Vickersu (HV 10). Uzorak U1 nije ispitivan zbog greške.



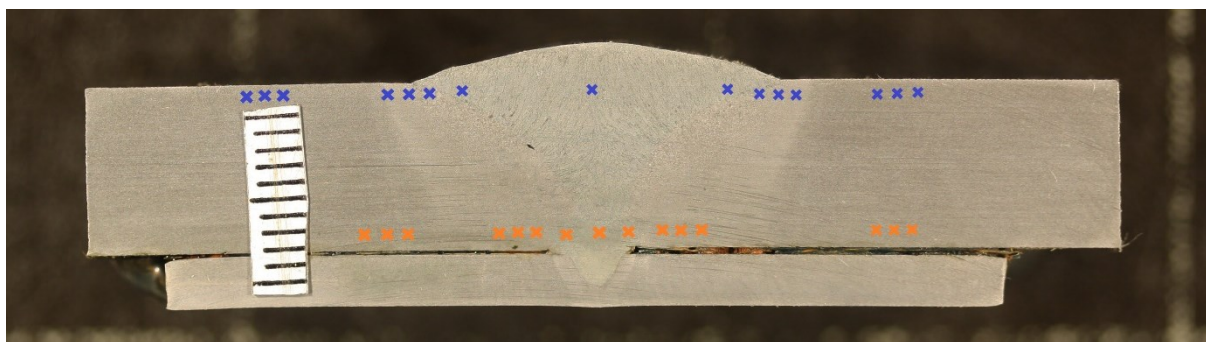
Slika 22. Uređaj za mjerenje tvrdoće



Na slikama 24. i 25. prikazana su mjesta ispitivanja tvrdoće. Tvrdoća je mjerena tri puta na mjestu osnovnog materijala i ZUT-a jedne i druge ploče i tri puta u metalu zavara, s gornje i donje strane. Sveukupno po uzorku je provedeno 30 mjerenja.



Slika 24. Mjesta ispitivanja tvrdoće uzorak U2



Slika 23. Mjesta ispitivanja tvrdoće uzorak U3

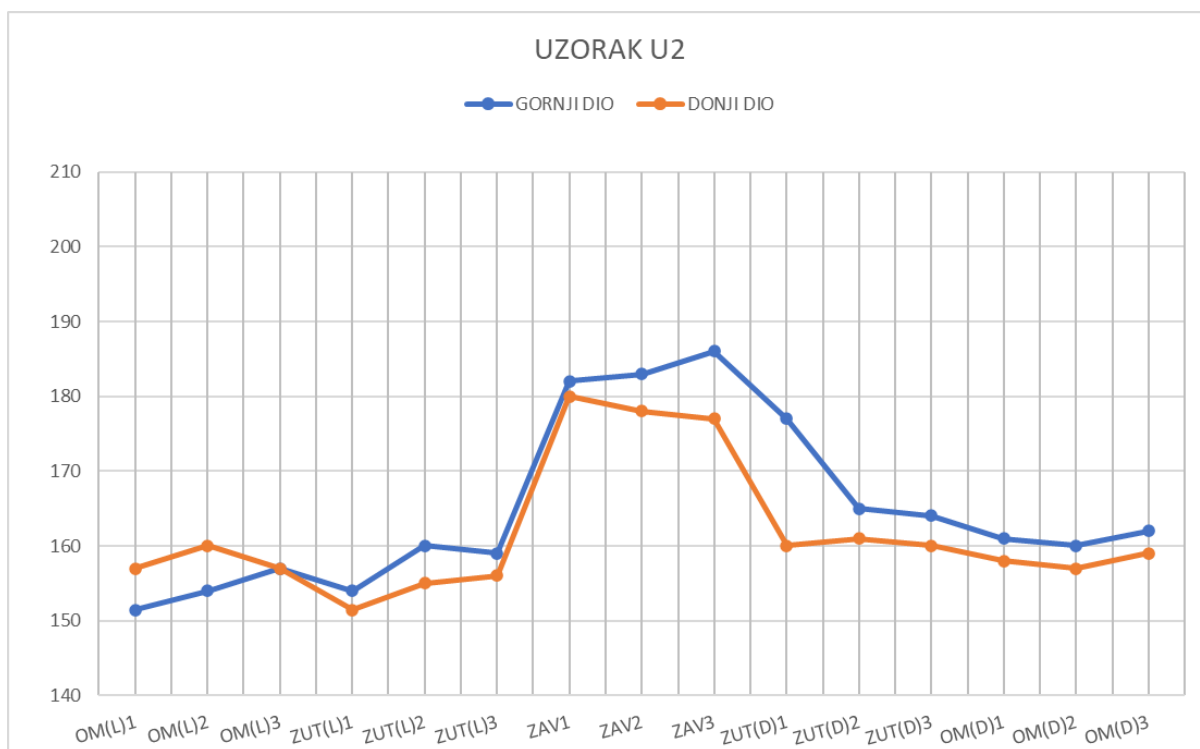
U tablicama . prikazane su vrijednosti tvrdoća izmjerenih uzoraka U2 i U3

Tablica 11. Vrijednosti izmjerenih tvrdoća uzoraka U2 i U3

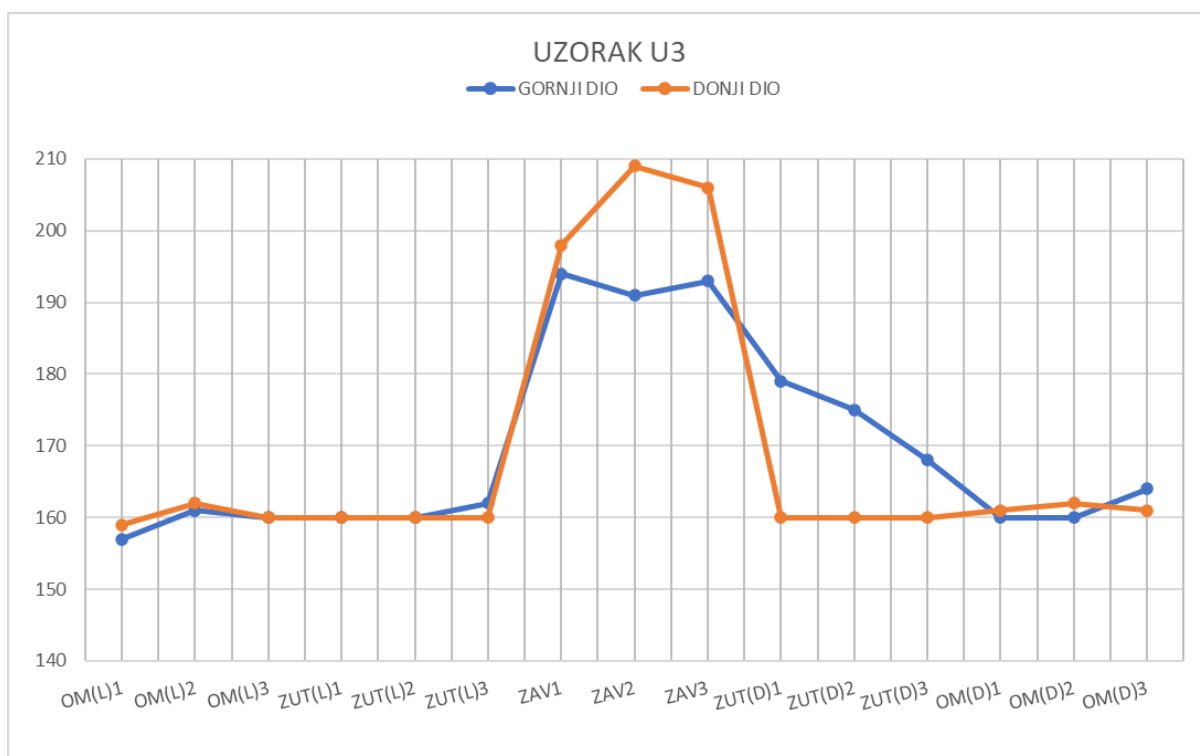
U2	GORNJI DIO		DONJI DIO	
	d [mm]	HV10	d [mm]	HV10
O.M. (L)	0,35	151,4	0,344	157
	0,347	154	0,341	160
	0,344	157	0,344	157
ZUT (L)	0,347	154	0,35	151,4
	0,34	160	0,346	155
	0,342	159	0,345	156
ZAV	0,319	182	0,321	180
	0,318	183	0,323	178
	0,316	186	0,324	177
ZUT (D)	0,324	177	0,341	160
	0,335	165	0,339	161
	0,336	164	0,34	160
O.M. (D)	0,339	161	0,343	158
	0,34	160	0,344	157
	0,338	162	0,342	159

U3	GORNJI DIO		DONJI DIO	
	d [mm]	HV10	d [mm]	HV10
O.M. (L)	0,344	157	0,342	159
	0,339	161	0,338	162
	0,341	160	0,341	160
ZUT (L)	0,34	160	0,341	160
	0,341	160	0,34	160
	0,338	162	0,341	160
ZAV	0,309	194	0,306	198
	0,312	191	0,298	209
	0,31	193	0,3	206
ZUT (D)	0,322	179	0,34	160
	0,326	175	0,341	160
	0,332	168	0,34	160
O.M. (D)	0,341	160	0,339	161
	0,34	160	0,338	162
	0,336	164	0,339	161

Na temelju izmjerenih vrijednosti izrađeni su grafikoni tvrdoća za pojedine uzorke. Prikazani su na slikama 25. i 26.



Slika 25. Grafikon tvrdoće uzorka U2



Slika 26. Grafikon tvrdoće uzorka U3

## 7. ZAKLJUČAK

Metalnim praškom punjene žice uvelike poboljšavaju proces zavarivanja te se danas sve više koriste u industriji. Imaju znatne prednosti u odnosu na druge tipove žica. Mogu postići velike produktivnosti, do 95 % iskoristivosti, imaju bolju penetraciju, stvaraju minimalnu količinu troske, ili ne stvaraju pa su tako pogodne za automatizirano i robotizirano zavarivanje. Kod uporabe ovog dodatnog materijala, početni troškovi su veći, ali zbog velike produktivnosti i efikasnosti postaje isplativije od drugih načina zavarivanja. Kod sučeljenog spoja konstrukcijskog čelika, zavarivanje metalnim praškom punjenom žicom vrlo dobro je rješenje. Zbog velike penetracije i velike količine rastaljenog dodatnog materijala, moguće su i veće brzine zavarivanja. Time se postiže velika produktivnost i efikasnost, a time i zarada.

Eksperimentom je utvrđeno kako je kod zavarivanja važno paziti na brojne parametre. Zaštitni plinovi imaju velik utjecaj na sam oblik zavara, kao i na ostale parametre zavarivanja. Korištenjem trokomponentnih plinskih mješavina rasprskavanje je smanjeno na minimum, te je vođenje električnog luka stabilnije. Smanjenje ugljikovog dioksida u mješavini uz povećanje udjela argona, povoljno utječe na oblik penetracije zavara. Plinskom mješavinom C6 X1 dobiven je najbolji oblik zavara. Ugljikov dioksid daje dobro utječe na samu penetraciju kod zavarivanja, ali argon daje širinu zavara, a time se smanjuje potreban broj prolaza. Zaštitni plinovi utječu i na mikrostrukturu zavara. Vidljivo je da je veća tvrdoća zavara kod uzorka gdje je korištena plinska mješavina C6 X1.

Lošom pripremom spoja moguće su pojave raznih grešaka, kao što je u ovom slučaju probijanje čelične podloške. Razmak između radnog komada za različite debljine osnovnog materijala se mijenja ovisno o vrsti pripreme. Kod debljih materijala potrebno je predgrijavati jer je veća površina koja prima toplinu. Priprema spoja uvelike utječe na same troškove zavarivanja. Čak i minimalno povećanje zračnosti može uvelike povećati količinu potrebnog dodatnog materijala što je nepoželjan trošak. Zato je bitno obratiti pažnju na pripremu spoja, koja u većini slučajeva oduzme malo vremena, ali može doprinijeti značajnoj uštedi.

**LITERATURA**

- [1] Filetin, T.; Kovačićek, F.; Indof, J.: Svojstva i primjena materijala, FSB, Zagreb, 2009.
- [2] Hrivnjak, I.: Zavarljivost čelika, IRO građevinska knjiga, Beograd, 1982
- [3] <https://constructalia.arcelormittal.com/en/steel-grades/s355>, pristupljeno 24.1.2023.
- [4] Norma EN ISO 9692-1:2013
- [5] Kralj, S.; Andrić, Š.: Osnove zavarivačkih i srodnih postupaka; Sveučilište u Zagrebu, Fakultet strojarstva i brodogradnje, Zagreb, 1992.
- [6] Garašić, I.; Predavanja kolegija Zavarivanje; Sveučilište u Zagrebu, Fakultet strojarstva i brodogradnje, Zagreb, 2022.
- [7] I. Lakota, M. Bregant, M. Šolar: Metalne punjene žice, Zavarivanje i zavarene konstrukcije (2009)3, s. 112-118
- [8] J. Tušek: Punjene žice, Znanstveno-stručni časopis, Zavarivanje 37 (1994) 3/4, s. 87-94
- [9] Despotović, B.; Brechelmacher, B.; Marsenić, T.: Neka gledišta u primjeni punjenih žica za MAG postupak zavarivanja u: Znanstveno-stručni časopis Zavarivanje 42. 1999., 1-2, str. 25-29
- [10] Garašić, I.; Jurica, M.; Požgaj, V.: Utjecaj zaštitnih plinova na oblik spoja pri MIG/MAG zavarivanju Cr – Ni čelika; ZAVARIVANJE – WELDING 2016 zbornik radova str. 213 – 215, Opatija, 2016
- [11] Dzelnitzki, D.: Prednosti visokoučinskog MAG zavarivanja; Zavarivanje vol 56, str. 36 – 41, Zagreb, 2012
- [12] [https://www.daihen-varstroj.si/welding-machines\\_ang/mig-mag-welding\\_ang/welbee-varilni-inverterji1\\_ang/welbee-p-5001-eng.html](https://www.daihen-varstroj.si/welding-machines_ang/mig-mag-welding_ang/welbee-varilni-inverterji1_ang/welbee-p-5001-eng.html), pristupljeno 20.2.2023.
- [13] Certifikat materijala čelika S355J2 + N prema EN 10204:2004
- [14] <https://www.ezg.hr/proizvodi/kiswel/KX706.html>, prisutpljeno 21.2.2023.
- [15] Norma HRN EN ISO 15614-1

---

**PRILOZI**