

Konstrukcija cilindarskog bloka hlađenog rashladnom tekućinom za eksperimentalni motor s unutarnjim izgaranjem

Baranašić, Patrik

Undergraduate thesis / Završni rad

2023

Degree Grantor / Ustanova koja je dodijelila akademski / stručni stupanj: **University of Zagreb, Faculty of Mechanical Engineering and Naval Architecture / Sveučilište u Zagrebu, Fakultet strojarstva i brodogradnje**

Permanent link / Trajna poveznica: <https://urn.nsk.hr/urn:nbn:hr:235:991027>

Rights / Prava: [In copyright](#) / [Zaštićeno autorskim pravom](#).

Download date / Datum preuzimanja: **2024-08-12**

Repository / Repozitorij:

[Repository of Faculty of Mechanical Engineering and Naval Architecture University of Zagreb](#)



SVEUČILIŠTE U ZAGREBU
FAKULTET STROJARSTVA I BRODOGRADNJE

ZAVRŠNI RAD

Patrik Baranašić

Zagreb, 2023.

SVEUČILIŠTE U ZAGREBU
FAKULTET STROJARSTVA I BRODOGRADNJE

ZAVRŠNI RAD

Mentor:

Doc. dr. sc. Rudolf Tomić, dipl. ing.

Student:

Patrik Baranašić

Zagreb, 2023.

Izjavljujem da sam ovaj rad izradio samostalno koristeći znanja stečena tijekom studija i navedenu literaturu.

Zahvaljujem se mentoru doc. dr. sc. Rudolfu Tomiću na pomoći i savjetima tijekom izrade ovoga rada.

Također se zahvaljujem svojoj obitelji i kolegama na podršci i razumijevanju za vrijeme studija.

Patrik Baranašić



SVEUČILIŠTE U ZAGREBU
FAKULTET STROJARSTVA I BRODOGRADNJE



Središnje povjerenstvo za završne i diplomske ispite

Povjerenstvo za završne i diplomske ispite studija strojarstva za smjerove:

Procesno-energetski, konstrukcijski, inženjersko modeliranje i računalne simulacije i brodstrojarski

Sveučilište u Zagrebu Fakultet strojarstva i brodogradnje	
Datum	Prilog
Klasa: 602 – 04 / 23 – 6 / 1	
Ur.broj: 15 - 1703 - 23 -	

ZAVRŠNI ZADATAK

Student: **Patrik Baranašić**

JMBAG: **0035214359**

Naslov rada na hrvatskom jeziku: **Konstrukcija cilindarskog bloka hlađenog rashladnom tekućinom za eksperimentalni motor s unutarnjim izgaranjem**

Naslov rada na engleskom jeziku: **Design of a liquid cooled cylinder block for an experimental internal combustion engine**

Opis zadatka:

U Laboratoriju za motore i vozila Fakulteta strojarstva i brodogradnje nalazi se eksperimentalni motor za istraživanje naprednih procesa izgaranja. Predmetni motor je značajno prerađeni jednocilindarski motor Hatz 1D81. Radi se o motoru čiji su toplinski visokopterećeni dijelovi, glava motora i cilindar, hlađeni zrakom. Kako bi se temperatura glave i cilindra motora mogla jednostavnije držati u željenim granicama, potrebno je navedene komponente preraditi ili nanovo izraditi kako bi se omogućilo njihovo hlađenje rashladnom tekućinom. Da bi se cilindar mogao hladiti rashladnom tekućinom, potrebno ga je integrirati u cilindarski blok.

U sklopu rada potrebno je:

- utvrditi zahtjeve i rubne uvjete koji uvjetuju dimenzije, materijal i tehnologiju izrade cilindarskog bloka te definiraju prostor u koji bi ga trebalo ugraditi,
- predložiti nekoliko koncepata cilindarskog bloka motora,
- utvrditi kriterije za vrednovanje koncepata te odabrati najpogodniji koncept cilindarskog bloka,
- konstrukcijski razraditi odabrani koncept, a konstrukcijsku razradu popratiti skicama, proračunima i odgovarajućim analizama,
- izraditi tehničku dokumentaciju cilindarskog bloka eksperimentalnog motora.

Pri izradi rada treba se pridržavati uobičajenih pravila za izradu završnog rada. U radu navesti korištenu literaturu i eventualno dobivenu pomoć.

Zadatak zadan:

30. 11. 2022.

Datum predaje rada:

1. rok: 20. 2. 2023.
2. rok (izvanredni): 10. 7. 2023.
3. rok: 18. 9. 2023.

Predviđeni datumi obrane:

1. rok: 27. 2. – 3. 3. 2023.
2. rok (izvanredni): 14. 7. 2023.
3. rok: 25. 9. – 29. 9. 2023.

Zadatak zadao:


Doc. dr. sc. Rudolf Tomić

Predsjednik Povjerenstva:


Prof. dr. sc. Vladimir Soldo

SADRŽAJ

POPIS TABLICA	III
POPIS TEHNIČKE DOKUMENTACIJE	IV
POPIS OZNAKA	V
SAŽETAK	VI
SUMMARY	VII
1. UVOD	1
2. KONSTRUKCIJSKI I OSTALI ZAHTJEVI SUSTAVA	2
2.1 Proračun potrebnog protoka rashladne tekućine i potrebne snage pumpe	2
2.2 Lista zahtjeva	5
3. KONCIPIRANJE	7
3.1 Funkcijska dekompozicija	7
3.2 Morfološka matrica	8
3.3 Koncept 1	9
3.4 Koncept 2	11
3.5 Koncept 3	13
3.6 Vrednovanje i odabir koncepta	15
4. KONSTRUKCIJSKA RAZRADA KONCEPTA	16
4.1 Odabir materijala lima za savijanje i ploče te materijala zavara	16
4.2 Promjer rupe za cijevi	16
4.3 Odabir nazuvice za gumenu cijev.....	17
4.4 Prolaz vijaka za montažu glave	18
4.5 Potrebna visina stupca rashladne tekućine	19
4.6 Provjera brzine strujanja u košuljici	20
4.7 Naprezanja i pomaci u cilindru	21
5. PRIKAZ 3D MODELA I OPIS DIJELOVA KONSTRUKCIJE	26
5.1 Prikaz strujanja rashladne tekućine i montaže na motor	29
6. ZAKLJUČAK	31
LITERATURA	32
PRILOZI	33

POPIS SLIKA

Slika 1. Ispitni motor Hatz 18D1 u laboratoriju FSB-a	1
Slika 2. Funkcijska dekompozicija rashladnog sustava	7
Slika 3. Koncept 1	9
Slika 4. Skica za koncept 1	10
Slika 5. Koncept 2	11
Slika 6. Skica za koncept 2	12
Slika 7. Koncept 3	13
Slika 8. Skica za koncept 3	14
Slika 9. Standardna nazuvica	17
Slika 10. Montaža glave preko vijaka	18
Slika 11. Potrebna visina stupca rashladne tekućine.....	19
Slika 12. Prikaz visine klipa u cilindru	19
Slika 13. Prikaz kritičnog presjeka	20
Slika 14. Cilindar prije i nakon obrade	21
Slika 15. Postavljanje ograničenja na cilindar	22
Slika 16. Postavljanje opterećenja na cilindar	23
Slika 17. Generiranje mreže konačnih elemenata	24
Slika 18. Narezanja na cilindru	25
Slika 19. Pomaci na cilindru	25
Slika 20. Model motora Hatz 18D1 sa ugrađenim cilindarskim blokom.....	26
Slika 21. Rashladni stupac	27
Slika 22. Zidni uređaj za regulaciju rashladne tekućine.....	27
Slika 23. Cilindarski blok sa sustavom za hlađenje pomoću rashladne tekućine	28
Slika 24. Prikaz strujnica u košuljici.....	29
Slika 25. Prikaz montaže sklopa cilindra.....	30

POPIS TABLICA

Tablica 1. Toplinska svojstva rashladnih tekućina.....	2
Tablica 2. Lista zahtjeva za konstrukciju cilindarskog bloka	5
Tablica 3. Parametarski zahtjevi konstrukcije	6
Tablica 4. Morfološka matrica za generiranje koncepata	8
Tablica 5. Tablica vrednovanja koncepata.....	15
Tablica 6. Standardne pritisne nazuvice PN AB.....	17

POPIS TEHNIČKE DOKUMENTACIJE

PB-ZR-1

PB-ZR-1-1

PB-ZR-1-2

PB-ZR-1-3

PB-ZR-1-4

PB-ZR-1-5

POPIS OZNAKA

- A - površina,
- c - specifični toplinski kapacitet,
- D - vanjski promjer,
- d - promjer,
- E - modul elastičnosti,
- h - visina,
- n - broj okretaja po sekundi,
- P - snaga,
- q - protok,
- T - termodinamička temperatura,
- t - temperatura u $^{\circ}\text{C}$,
- V - volumen,
- v - brzina,
- z - broj cilindara,
- \emptyset - toplinski tok,
- ρ - gustoća,
- ν - Poissonov faktor

SAŽETAK

U ovom radu prikazan je razvoj cilindarskog bloka hlađenog rashladnom tekućinom za eksperimentalni motor za istraživanje naprednih procesa izgaranja. Motor je značajno prerađeni jednocilindarski Hatz 1D81 koji se nalazi u Laboratoriju za motore i vozila na Fakultetu strojarstva i brodogradnje u Zagrebu. Cilindarski blok izveden je tako da su se postojeće komponente na motoru prerađili ili nanovo izradile kako bi se integrirale u postojeću konstrukciju motora.

Prije početka razvoja utvrđeni su zahtjevi koje je potrebno ispuniti, mjerenjem je određen dostupan prostor za nadogradnju i izračunat je potreban protok rashladne tekućine. Nakon toga je provedena funkcijska dekompozicija sustava. Svi podaci koji su korišteni za određivanje konstrukcijskih zahtjeva i za provedbu proračuna dani su od strane fakulteta ili su preuzeti iz navedene literature.

S obzirom na funkcijsku strukturu sustava napravljeni su koncepti za izvedbu hlađenja cilindra motora, koji je samo dio spomenutog sustava. Ostale komponente sustava nisu detaljnije obrađene jer nisu tema ovog rada, nego su samo utvrđeni parametri koju su potrebni za izvedbu sustava.

Za odabrani koncept je napravljena detaljnija konstrukcijska razrada i provedeni su analitički proračuni za bitnije dijelove konstrukcije. Nakon toga su napravljeni 3D modeli i tehnička dokumentacija.

Ključne riječi: motor s unutarnjim izgaranjem, cilindarski blok, hlađenje, rashladna tekućina, cilindar

SUMMARY

This paper presents the development of a coolant-cooled cylinder block for an experimental engine for research into advanced combustion processes. The engine is a significantly modified single-cylinder Hatz 1D81 which is located in the Laboratory for Engines and Vehicles at the Faculty of Mechanical Engineering and Naval Architecture in Zagreb. The cylinder block was designed so that the existing components on the engine were reworked or rebuilt to be integrated into the existing engine construction.

Prior to the development start, the requirements that needed to be met were determined, measurements of the available space for upgrade were made and the required coolant flow was calculated. After that, the functional decomposition of the system was carried out. All the data used to determine the design requirements and to carry out the necessary calculations were provided by the faculty or were taken from the cited literature.

Following the functional decomposition, concepts for the cylinder cooling design were created, which is only a part of the aforementioned system. Other components of the system are not processed in detail because they are not the subject of this paper, only the necessary parameters required for the performance of the system have been determined.

For the chosen concept, further development was made and analytical calculations were carried out for the most important parts of the design. After that, 3D models and technical documentation were created.

Key words: internal combustion engine, cylinder block, cooling, coolant, cylinder

1. UVOD

U sklopu Fakulteta strojarstva i brodogradnje u Zagrebu nalazi se Laboratorij za motore i vozila gdje se nalazi eksperimentalni postav za istraživanje naprednih procesa izgaranja za motore s unutarnjim izgaranjem prikazan na slici 1. Za takva ispitivanja koristi se jednocilindarski motor Hatz 18D1 koji je značajno prerađen kako bi se moglo omogućiti detaljno praćenje procesa izgaranja. U svrhu ispitivanja, taj motor podvrgnut je većim opterećenjima nego za što je konstruiran i time je više toplinski opterećen. Kako bi se postigli bolji rezultati kod ispitivanja i radi zaštite sustava od pregrijavanja, zahtjeva se da se postojeći sustav hlađenja zrakom zamijeni sa sustavom hlađenja sa rashladnom tekućinom kako bi se temperatura glavnim komponentama motora mogla jednostavnije držati u željenim granicama.

Tema ovog rada je izvesti sustav hlađenja cilindra motora rashladnom tekućinom preradom postojećih i integriranjem novih komponenti u cilindarski blok, dok će se sustav hlađenja glave motora obraditi zasebno. Za početak je bilo potrebno utvrditi zahtjeve koje sustav mora zadovoljiti i odrediti dostupan prostor za nadogradnju mjerenjem na motoru i proučavanjem 3D modela, tehničke dokumentacije motora i literature, što je sve dano od strane fakulteta. Kada su utvrđeni svi zahtjevi, izrađena je funkcijska struktura sustava hlađenja na temelju koje je napravljena morfološka matrica za generiranje koncepata. Dobiveni koncepti dani su na vrednovanje i odabran je koncept s najboljom ocjenom za detaljniju konstrukcijsku razradu. Za odabrani i razrađeni koncept proveden je proračun bitnijih dijelova i napravljeni su 3D modeli te tehnička dokumentacija korištenjem programskog paketa Solidworks.



Slika 1. Ispitni motor Hatz 18D1 u laboratoriju FSB-a

2. KONSTRUKCIJSKI I OSTALI ZAHTJEVI SUSTAVA

Za početak potrebno je utvrditi i zadati zahtjeve koje sustav mora ispuniti. Zahtjevi koji će biti navedeni u nastavku ovog poglavlja su ili dani od strane fakulteta ili su općeniti zahtjevi za konstrukciju motora pronađeni i preuzeti iz navedene literature. Neki od tih zahtjeva su parametri koje sustav mora zadovoljiti kako bi se postigao željeni efekt hlađenja i oni su dobiveni sljedećim proračunom.

2.1 Proračun potrebnog protoka rashladne tekućine i potrebne snage pumpe

Kako bi se temperatura cilindra mogla održavati u željenim granicama, potrebno je rashladnom tekućinom odvesti toplinu sa cilindra. Toplina konvekcijom prelazi sa toplijeg cilindra na rashladnu tekućinu i prema tome je potrebno izračunati koliki mora biti protok rashladne tekućine da se osiguran potreban toplinski tok.

Za rashladnu tekućinu najčešće se koristi omekšana voda jer se korištenjem tvrde vode stvara kamenac. U zimskim uvjetima upotrebljavaju se tekućine sa nižim leđištima, uobičajeno nazivane „antifriz“. Najčešća takva sredstva su na bazi etilenglikola $C_2H_4(OH)_2$, čiji su neki uobičajeni trgovački nazivi glycol i glysantin. Za naš motor nije potrebno koristiti takve tekućine jer se nalazi u zatvorenom prostoru gdje se na javljanju niske temperature pa će se za rashladnu tekućinu koristiti omekšana voda. Toplinska svojstva nekih rashladnih sredstava dana su u tablici 1. preuzetoj iz [1]:

Tablica 1. Toplinska svojstva rashladnih tekućina

Rashladno sredstvo	ρ [kg/m ³]	c [kJ/kgK]	$\nu \cdot 10^{-6}$ [m ² /s]
voda	1000	4,20	1,01
ulje	810 do 870	1,85 do 2,27	2 do 15
etilenglikol	1110	2,51	
zrak	1.24	1,01	16 do 20

Prema tablici svojstva omekšane vode za hlađenje koje će se koristiti za provedbu proračuna su:

$$\rho = 1000 \text{ kg/m}^3 - \text{gustoća,}$$

$$c = 4,20 \text{ kJ/kgK} - \text{specifični toplinski kapacitet.}$$

Da bi mogli izračunati potrebni volumenski protok rashladne tekućine, prvo moramo odraditi maksimalnu efektivnu snagu motora, koja se dobiva pomoću:

$$P_e = z \cdot V_h \cdot p_e \cdot \frac{2 \cdot n}{T \cdot 60}, \quad (2.1)$$

gdje su:

$z = 1$ – broj cilindara motora,

$V_h = 6,76 \cdot 10^{-4} \text{ m}^3$ – radni volumen motora[],

$p_e = 20 \text{ bar}$ – maksimalni efektivni tlak u cilindru [parametar dan od strane fakulteta]

$n = 3000 \text{ okr/min}$ – maksimalni broj okretaja motora[],

$T = 4$ – taktnost motora.

Uvrštavanjem navedenih parametara u (2.1) dobiva se:

$$P_e = 1 \cdot 6,76 \cdot 10^{-4} \cdot 20 \cdot 10^5 \cdot \frac{2 \cdot 3000}{4 \cdot 60} = 3539,53 \text{ W}. \quad (2.2)$$

Efektivna snaga motora je nazivno opterećenje motora i uređaj za hlađenje mora odvesti količinu topline sa cilindra koja je proporcionalna nazivnom opterećenju. Za naš motor, prema vrijednostima iz [1] za Dieslov motor sa izravnim ubrizgavanjem i prednabijanjem, to iznosi:

$$\emptyset = P_e \cdot 0,63 = 3539,53 \cdot 0,63 = 2229,90 \text{ W}. \quad (2.3)$$

Prirast temperature rashladne tekućine pri prolasku kroz motor kreće se u granicama od 5 do 7 K, pa ćemo za naš proračun uzeti srednju vrijednost od $\Delta T = 6 \text{ K}$.

Tada se volumenski protok rashladne tekućine može izračunati iz:

$$q_v = \frac{\emptyset}{\rho \cdot c \cdot \Delta T} = \frac{2229,90}{1000 \cdot 4200 \cdot 6} = 8,8 \cdot 10^{-5} \text{ m}^3/\text{s}. \quad (2.4)$$

Uobičajena brzina strujanja rashladne tekućine u vodovima iznosi oko

$$v = 4 \text{ m/s},$$

i pomoću toga možemo izračunati potrebnu veličinu poprečnog presjeka voda koji iznosi:

$$A_p = \frac{q_v}{v} = \frac{8,8 \cdot 10^{-5}}{4} = 2,2 \cdot 10^{-5} \text{ m}^2. \quad (2.5)$$

Za konstruiranje voda rashladne tekućine također nam je potrebna visina plašta rashladne tekućine koja je proporcionalna toplinski opterećenoj visini cilindra, pa se dobije:

$$h = h_c \cdot \frac{1}{3} \text{ do } h_c \cdot \frac{2}{3} = 160 \cdot \frac{1}{3} \text{ do } 160 \cdot \frac{2}{3} = 53 \text{ do } 107 \text{ mm}, \quad (2.6)$$

gdje je:

$h_c = 160 \text{ mm}$ – visina cilindra.

Za potrebe sustav hlađenja može se izračunati i potrebna snaga pumpe koja je proporcionalna efektivnoj snazi motora:

$$P_p = 0,015 \cdot P_e = 0,015 \cdot 3539,53 = 53,09 \text{ W}. \quad (2.7)$$

2.2 Lista zahtjeva

U tablici 2. nalaze se svi zahtjevi za konstrukciju sustava hlađenja. U tablici su je svaki zahtjev označen sa z-zahtjev, koji označava da se zahtjev mora ispuniti, i sa ž-želja, što znači da je zahtjev postavljen kao opcija koja se ne mora ispuniti ali ako se ispuni može utjecati na učinkovitost i kvalitetu sustava.

Tablica 2. Lista zahtjeva za konstrukciju cilindarskog bloka

LISTA ZAHTJEVA	
Cilindarski blok hlađen rashladnom tekućinom	
z - zahtjev ž - želja	Zahtjevi
	Geometrija
z	- Integriranje na postojeći cilindarski blok
z	- Maksimalni gabariti konstrukcije
z	- Ulaz i izlaz rashladne tekućine iz sustava
z	- Tolerancije oblika i položaja - Precizna izvedba kanala ili cijevi za rashladnu tekućinu
z	- Ciljano dovoditi rashladno tekućinu na toplinski visoko opterećene dijelove cilindra
z	- Spriječiti nakupljanje taloga i osigurati konstantan protok rashladne tekućine
	Sile
z	- Maksimalna opterećenja računati prema tlaku rashladne tekućine
z	- Provjeriti sile uslijed toplinskog širenja konstrukcije
ž	- Spriječiti prenošenje vibracija
	Energija
z	- Koristiti pumpu na električni pogon
z	- Odvesti potrebnu količinu topline sa stjenke cilindra
z	- Ohladiti rashladnu tekućinu radi povrata u sustav
ž	- Spriječiti zagrijavanje ostalih dijelova konstrukcije
ž	- Ohladiti ulje za podmazivanje
z	- Spriječiti promjenu stanja rashladne tekućine
	Materijal
z	- Koristiti materijale uobičajene za konstrukciju motora
ž	- Koristiti materijal sličan onom na postojećoj konstrukciji
z	- Koristiti dostupne tehnologije izrade
	Signali
z	- Jednostavno upravljanje sustavom za hlađenje
ž	- Kontrolirati protok rashladne tekućine
ž	- Omogućiti provjeru ispravnog rada sustava
ž	- Mjeriti temperaturu rashladne tekućine na ulazu u sustav

Ž	- Mjeriti temperaturu rashladne tekućine na izlazu iz sustava
	Ergonomija i sigurnost
Z	- Jednostavna montaža i demontaža cilindarskog bloka na postojeću konstrukciju
Z	- Spriječiti istjecanje rashladne tekućine
Z	- Osigurati spremnik rashladne tekućine
	Eksploatacija i održavanje
Z	- Omogućiti pristup cilindarskom bloku
Z	- Omogućiti rastavljane cilindarskog bloka
Z	- Koristi standardne dijelove dostupne u prodaji
Ž	- Omogućiti promjenu intenziteta hlađenja
Z	- Održavanje cilindarskog bloka treba biti jednostavno (čišćenje i zamjena dijelova)
Z	- Zaštititi konstrukciju od vanjskih utjecaja

Tablica 3. prikazuje parametarske zahtjeve na konstrukciju.

Tablica 3. Parametarski zahtjevi konstrukcije

Veličina	Oznaka	Iznos	Mjerna jedinica
Potrebni volumenski protok rashladne tekućine	q_v	0,088	dm^3/s
Brzina strujanja rashladne tekućine u cijevima	v	4	m/s
Površina presjeka voda za protok rashladne tekućine	A_{vp}	22,21	mm^2
Visina plašta rashladne tekućine	h_c	45 do 90	mm
Vanjski promjer cilindra	D	118	mm
Optimalna temperatura hlađenja	t	80 do 170	$^{\circ}\text{C}$

3. KONCIPIRANJE

Kako bi se moglo započeti sa konstruiranjem cilindarskog bloka, potrebno je prvo napraviti neko konceptijsko rješenje koje će se dalje razrađivati. Kod koncipiranja je poželjno da se predloži što više koncepata kako bi se razmotrila razna rješenja za postavljen zahtjeve konstrukcije. Koncipiranje se sastoji od više faza koje će se navedenim redom opisati u ovom poglavlju: izrada funkcijske dekompozicije sustava, kreiranje morfološke matrice, generiranje koncepata i vrednovanje te odabir koncepta.

3.1 Funkcijska dekompozicija

Prvi korak kod koncipiranja je stvaranje funkcijske dekompozicije prikazane na slici 2. koja prikazuje sve funkcije sustava te tokove materijala, energije i signala kroz sustav. Crtkana linija predstavlja granicu sustava u kojem su prikazane sve bitnije funkcije sustava sa njihovim ulazima i izlazima tokova. Plave linije predstavljaju tokove materijala, crvene tokove energije, a zelene tokove signala kroz sustav.



Slika 2. Funkcijska dekompozicija rashladnog sustava

Za temu ovog rada obrađuje se konstrukcija vodenog plašta cilindra, koji je samo dio ovog sustava, te će se time samo neke od funkcija prikazanih u dekompoziciji razmatrati kod daljnjeg koncipiranja.

3.2 Morfološka matrica

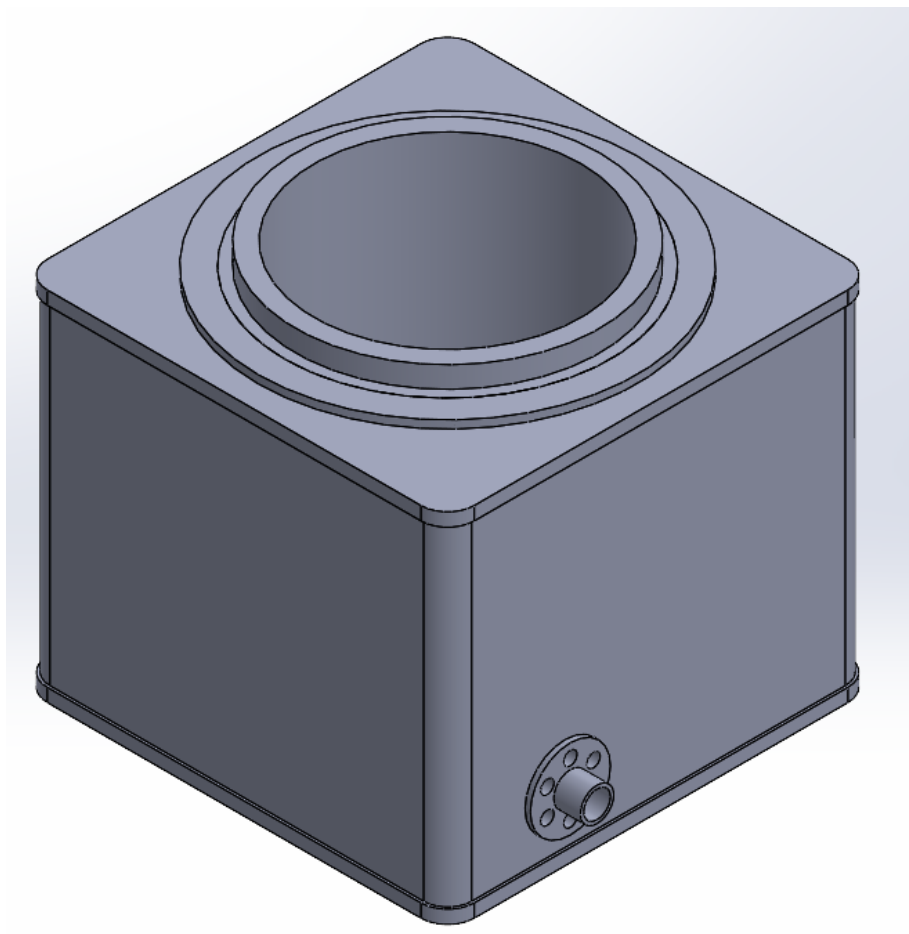
Pomoću funkcijske dekompozicije generira se morfološka matrica koja prikazuje parcijalna rješenja za određene funkcije. Kombiniranjem rješenja iz morfološke matrice generiraju se koncepti.

Tablica 4. Morfološka matrica za generiranje koncepata

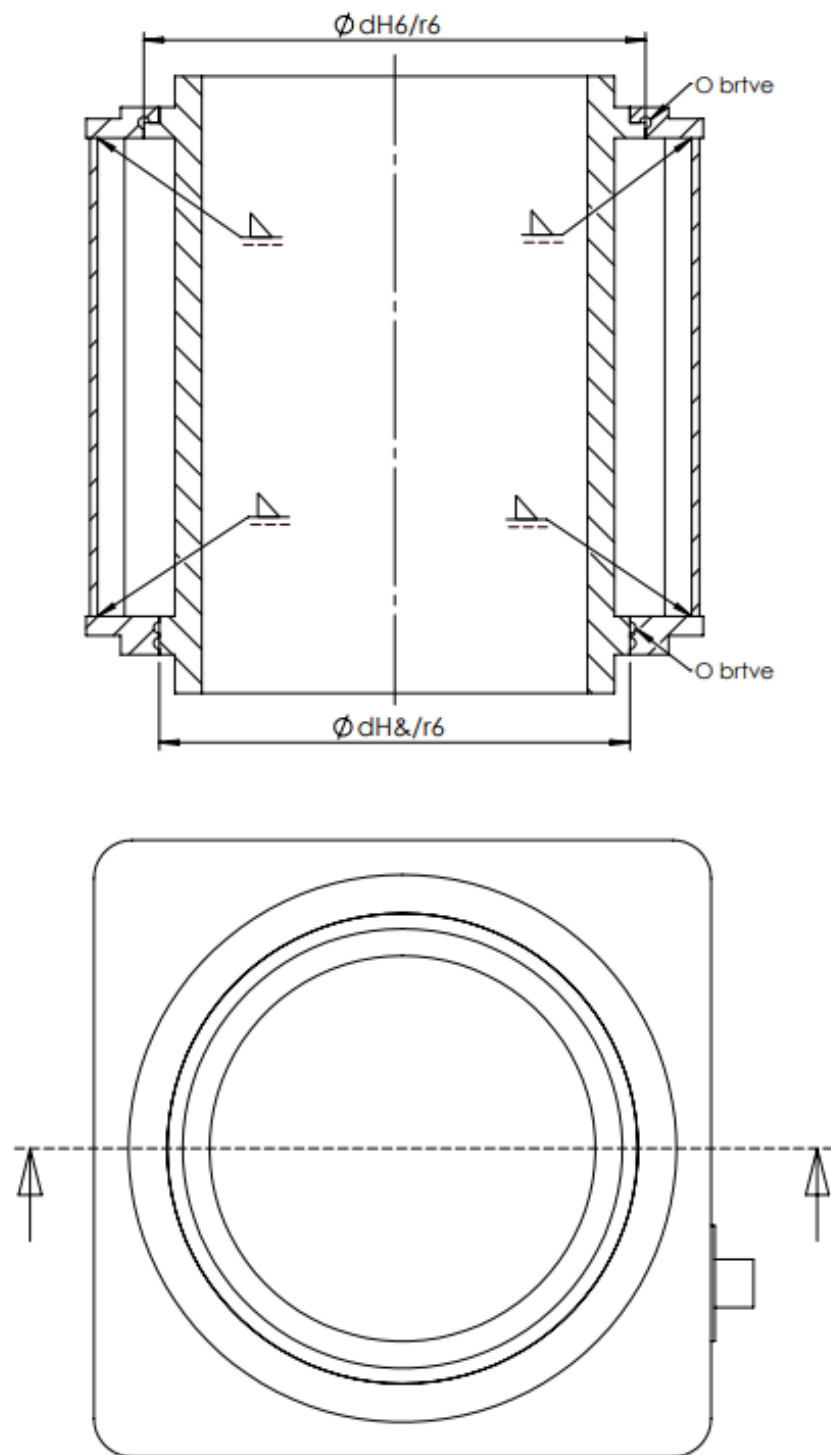
Konstrukcija cilindarskog bloka hlađenog tekućinom				
Funkcija		Rješenja		
1	Rashladnu tekućinu prihvatiti	Cijevni spoj s priрубnicom 	Cijevni spoj s navojem 	Spoj s obujmicom 
2	Omogućiti održavanje	Rastavljivi spoj		Nerastavljivi spoj
3	Istjecanje rashladne tekućine spriječiti	Gumene brtve i stezni spoj 	Zavarivanjem	Ljepljiva traka 

3.3 Koncept 1

Ovaj koncept spajao bi se sa cjevovodom preko prirubnica i vijaka. Zbog toga se u izvedbi koncepta povećava broj dijelova jer bi se za spajanje dvije prirubnice na konstrukciju koristilo 12 do 16 vijaka (ovisno o dimenzijama prirubnice). Prirubnice bi se spajale na plašt dobiven zavarivanjem limova kako je prikazano na slici 4. Pritom bi se trebala osigurati dovoljan debljina lima da se može na njega urezati navoj i zateći vijci. Spoj cijevi sa prirubnicom može se izvesti na više načina, npr. preko navoja, objumicom, itd. Izvedba koncepta bila bi rastavljiva gdje bi se košuljica navukla na obrađeni cilindar. Preporuka za stezni spoj košuljice i cilindra je prema [1] i navodi se H6/r6 spoj. Istjecanje tekućine iz košuljice osigurano je standardnim O brtvama. Kod ovog koncepta problem predstavljaju vijci. Pošto su direktno izloženi rashladnoj tekućini, velika je opasnost od pojave korozije u procijepu. Ako bi se krenulo u daljnju razradu ovog koncepta trebalo bi razmotriti neka rješenja za ovaj problem. Prednost ovakve izvedbe je da je cijela konstrukcija potpuno rastavljiva (osim zavarene košuljice) i time se dopušta zamjena svih komponenti prema potrebi, posebice kod prirubnice čime se omogućuje spajanje više vrsta cijevi (ovisno o korištenoj prirubnici).



Slika 3. Koncept 1



Slika 4. Skica za koncept 1

3.4 Koncept 2

Za ovaj koncept predviđeno je spajanje sa cjevovodom preko standardnog cijevnog navoja čime je omogućeno korištenje standardnih dijelova dostupnih u prodaji. Time se olakšava zamjena dijelova na konstrukciji i njeno održavanje. Cijev s navojem bi se navarila na košuljicu kako je prikazano na slici 6. Konstrukcije je izvedena kao nerastavljivi spoj. Košuljica je zavarena spoj limova i direktno je zavarena na obrađeni cilindar motora, tvoreći zasebnu komponentu kod montaže. Kod ovog koncepta problem se javlja kod održavanja, jer nerastavljivost spoja onemogućuje ručno čišćenje unutrašnjosti košuljice i zamjenu dijelova. Prednost je da se konstrukcija vrlo lako i jednostavno montira na motor te da se kvalitetnim zavarom postigne potpuno brtvljenje rashladne tekućine.



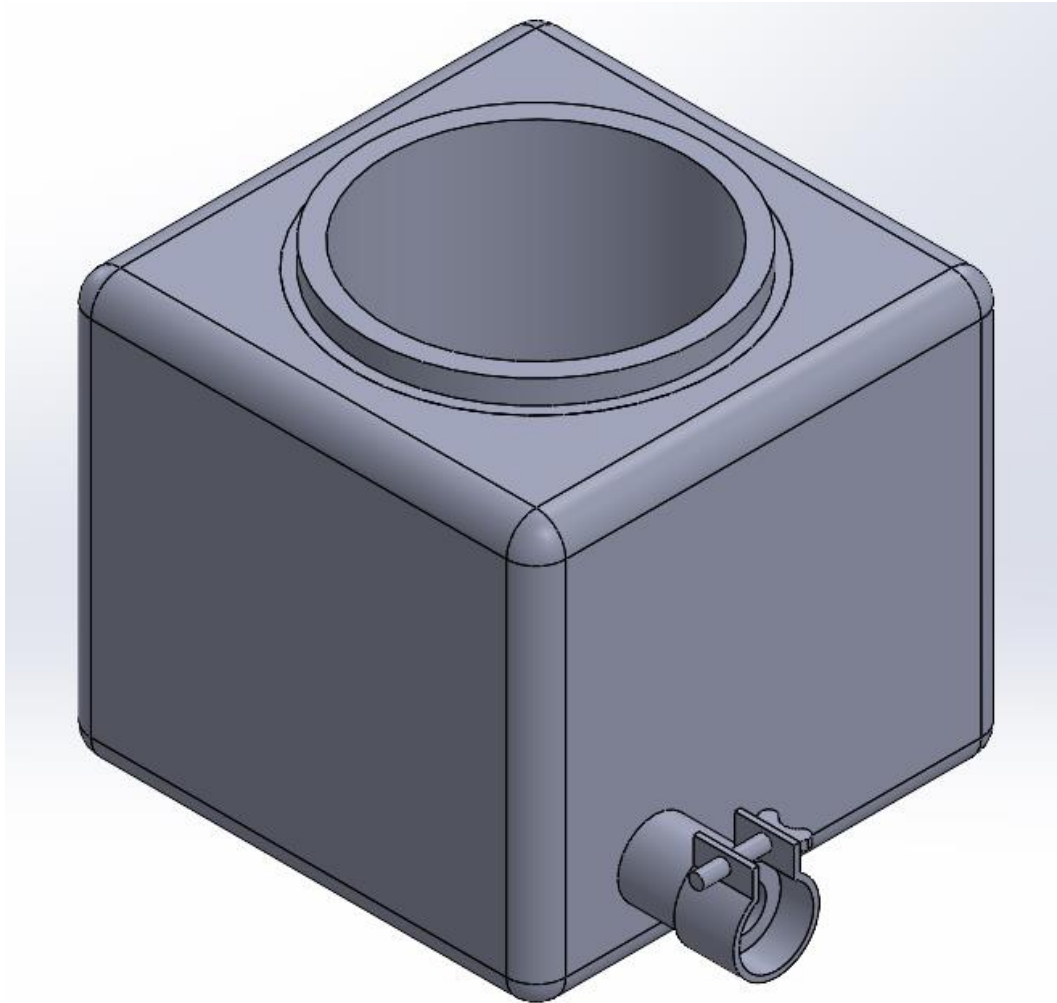
Slika 5. Koncept 2



Slika 6. Skica za koncept 2

3.5 Koncept 3

Ovdje je predviđeno spajanje na cjevovod sa obujmicama. Elastična cijev se navlači na cijev košuljice i zatezačima se stegne obujmica.. Ovakav spoj cijevi nije najpouzdaniji, no za njega nije potrebna nikakva obrada završetka cijevi pa je jeftinija i jednostavnija izrada. Košuljica bi bila od aluminijske legure u lijevanoj izvedbi i kao u prijašnjem konceptu se navarila na obrađeni cilindar. Ovakva izvedba bi također bila nerastavljivi spoj. Zbog toga su nedostaci ovog koncepta isti kao i na prijašnjem, čišćenje košuljice i zamjena dijelova. Pošto je potrebo osigurati dovoljnu debljinu stijenke za potrebe lijevanja, ova izvedba bi imala veću debljinu stijenke od koncepta 1 i 2 pa time i veću masu. Uz prednost jednostavne montaže i dobrog brtvljenja , ovaj koncept zahtjeva najmanje strojne obrade i najmanji broj dijelova pa bi time bio najjeftinija izvedba za rashladni sustav u ovakvoj izvedbi.



Slika 7. Koncept 3



Slika 8. Skica za koncept 3

3.6 Vrednovanje i odabir koncepta

Kako bi se odabrao najpovoljniji koncept, potrebno ih je ocijeniti prema najbitnijim parametrima. Tablica 5. prikazuje najbitnije kriterije vrednovanja koncepta i njihove ukupne ocjene.

Tablica 5. Tablica vrednovanja koncepta

Kriterij	Vrednovanje koncepta			
	Težinski faktor	Koncept 1	Koncept 2	Koncept 3
Veličina konstrukcije	0,2	2	5	3
Broj dijelova	0,1	2	4	5
Jednostavnost sklapanja	0,1	3	5	4
Jednostavnost izrade	0,2	3	4	5
Održavanje	0,05	4	3	3
Mogućnost zamjene dijelova	0,05	5	4	3
Otpornost na koroziju	0,1	2	4	4
Efekt brtvljenja	0,2	4	5	5
Suma	1	2,95	4,45	4,2

Za nastavak razvoja i detaljniju razradu odabran je koncept 2.

4. KONSTRUKCIJSKA RAZRADA KONCEPTA

4.1 Odabir materijala lima za savijanje i ploče te materijala zavara

Izvedba konstrukcije za hlađenje cilindra rashladnom tekućinom ostvarit će se pomoću lima koji će se saviti u plašt oko cilindra u kojem će cirkulirati rashladna tekućina. Konstrukcija će biti u zavarenom izvedbi pa je potrebno odabrati odgovarajući materijal lima te ploče na koju će se lim zavariti. Cilindar motora izrađen je od običnog konstrukcijskog čelika modula elastičnosti $E = 210\,000\text{ N/mm}^2$ i Poissonova koeficijenta $\nu = 0,3$. Postupak zavarivanja bit će REL metoda.

Za ovu konstrukciju odabrani su lim debljine 1,5 mm i 2 ploče debljine 5 mm od ugljičnog čelika za tanke limove Č0145 (St 10 po DIN) pošto takvi čelici imaju dobru završljivost ($C_{ekv} < 0,4$) i deformabilnost, a dodatni materijal zavara bit će čelična elektroda za elektrolučno zavarivanje.

4.2 Promjer rupe za cijevi

Proračun za minimalni potrebni promjer cijevi za protok rashladne tekućine napravljen je pod (3.4), no kako bi se mogli koristiti standardni dijelovi za cijevovod potrebno je odabrati veći promjer. Na navarenu cijev će se preko navoja spajati standardna nazuvica za elastične cijevi. Prema odabranoj nazuvici iz sljedećeg poglavlja, konstruirana je cijev za navarivanje prema crtežu iz priloga i određeno je da se na košuljici moraju izbušiti dvije rupe promjera 11,5 mm.

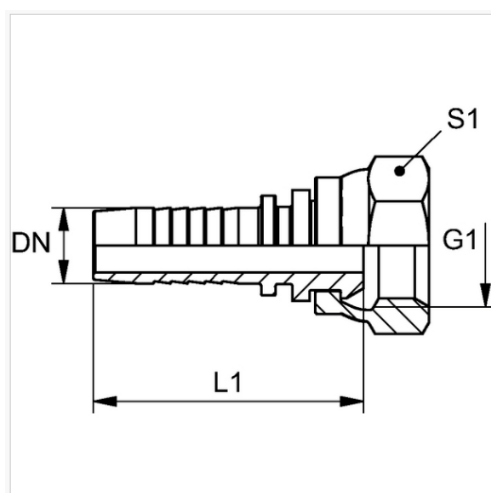
4.3 Odabir nazuvice za gumenu cijev

Za spajanje gumene cijevi na konstrukciju koristi se standardna pritisna nazuvica proizvođača Hansa flex, model PN 16 AB. Standardne nazuvice i njihove dimenzije prikazane su u tablici 6.

Tablica 6. Standardne pritisne nazuvice PN AB

Artikli							
Oznaka	DN	Veličina	Col	G1	Radni tlak (bar)	L1 (mm)	S1
PN 04 AB	5	3	3/16"	G 1/8"-28	350	37	14
PN 04 AB 06	5	3	3/16"	G 1/4"-19	400	37.5	19
PN 06 AB 02	6	4	1/4"	G 1/8"-28	350	43	14
PN 06 AB	6	4	1/4"	G 1/4"-19	400	44.5	19
PN 06 AB 10	6	4	1/4"	G 3/8"-19	400	46.5	22
PN 08 AB 06	8	5	5/16"	G 1/4"-19	400	45	19
PN 08 AB 10	8	5	5/16"	G 3/8"-19	400	47	22
PN 08 AB 13	8	5	5/16"	G 1/2"-14	350	48.5	27
PN 10 AB 06	10	6	3/8"	G 1/4"-19	400	46.5	19
PN 10 AB	10	6	3/8"	G 3/8"-19	400	48	22
PN 10 AB 13	10	6	3/8"	G 1/2"-14	350	49.5	27
PN 13 AB 10	12	8	1/2"	G 3/8"-19	350	48	22
PN 13 AB	12	8	1/2"	G 1/2"-14	350	50.5	27
PN 13 AB 16	12	8	1/2"	G 5/8"-14	350	49.5	30
PN 13 AB 20	12	8	1/2"	G 3/4"-14	315	52	32
PN 16 AB 13	16	10	5/8"	G 1/2"-14	350	55	27
PN 16 AB	16	10	5/8"	G 5/8"-14	350	54	30
PN 16 AB 20	16	10	5/8"	G 3/4"-14	315	57	32
PN 16 AB 25	16	10	5/8"	G 1"-11	250	62	38
PN 20 AB 13	19	12	3/4"	G 1/2"-14	315	62	27
PN 20 AB 16	19	12	3/4"	G 5/8"-14	315	61	30
PN 20 AB	19	12	3/4"	G 3/4"-14	315	64	32
PN 20 AB 25	19	12	3/4"	G 1"-11	250	67	38
PN 25 AB	25	16	1"	G 1"-11	250	75	38
PN 25 AB 32	25	16	1"	G 1.1/4"-11	250	80.5	50
PN 32 AB	31	20	1.1/4"	G 1.1/4"-11	250	88	50
PN 40 AB	38	24	1.1/2"	G 1.1/2"-11	210	92	55
PN 50 AB	51	32	2"	G 2"-11	210	110.5	70

DN = nazivni promjer, nazivna širina



Slika 9. Standardna nazuvica

4.4 Prolaz vijaka za montažu glave

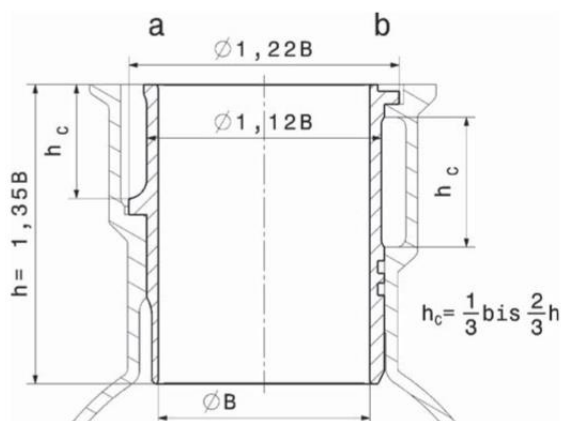
Kod izrade konstrukcije problem predstavljaju stezni vijci koji prolaze kroz glavu cilindra i stežu se u kućište motor a kako je prikazano na slici 10. Pošto je vrlo malo prostora između cilindra i vijaka, potrebno je dopustiti vijcima da prolaze kroz košuljicu. To je izvedeno tako da se za svaki vijak navari prolazna cjevčica na ploču konstrukcije. Vijci su promjera $\text{Ø}10\text{ mm}$, pa je odabrano da promjer cjevčica bude $\text{Ø}11,8\text{ mm}$.



Slika 10. Montaža glave preko vijaka

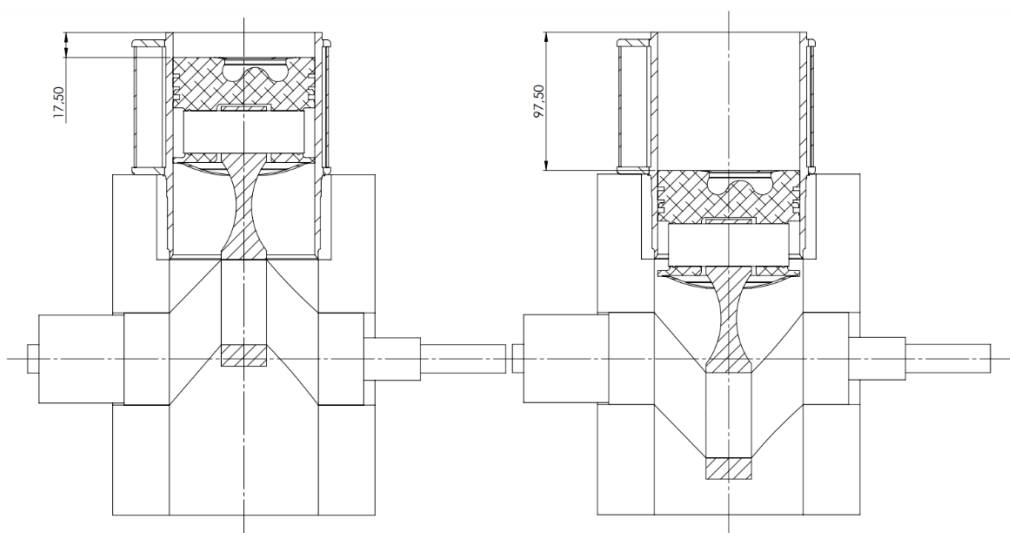
4.5 Potrebna visina stupca rashladne tekućine

Da bi se osigurao dovoljan toplinski tok za hlađenje cilindra, potrebno je rashladnom tekućinom pokriti dovoljnu visini cilindra. Prema slici 11. iz izvora [12] potreba visina stupca tekućine iznosi trećinu do dvije trećine visine cilindra. Cilindar motora Hatz 18D1 ima visinu od 160 mm, pa je raspon za visinu tekućine 53 do 107 mm. Visina između glave i kućišta motora iznosi 95 mm što je dovoljna visina stupca tekućine. To znači da se konstrukcija može osloniti na glavu motora te kućište te tako pokriti veći dio cilindra.



Slika 11. Potrebna visina stupca rashladne tekućine

Na slici 12. prikazan je grubi presjek motora sa koljenastim vratilom i klipnjačom te s montiranom konstrukcijom da se pokaže koliki dio cilindra je zapravo toplinski opterećen. Može se vidjeti da je pokrivena cijela dubina do koje ulazi klip i time je osiguran maksimalni efekt hlađenja.



Slika 12. Prikaz visine klipa u cilindru

4.6 Provjera brzine strujanja u košuljici

Zbog ograničenja kod ugradnje košuljice cilindra na motor, potrebno je provjeriti brzinu strujanja rashladne tekućine u kritičnom presjeku. On se nalazi kod cijevi za podizanje ventila koji se nalaze vrlo blizu cilindru. Dimenzije presjeka označene su na slici 13. i iznose $a = 3,1$ mm i $b = 85$ mm.



Slika 13. Prikaz kritičnog presjeka

Površina presjeka u košuljici cilindra tada iznosi:

$$A_k = a \cdot b = 3,1 \cdot 85 = 263,5 \text{ mm}^2. \quad (4.1)$$

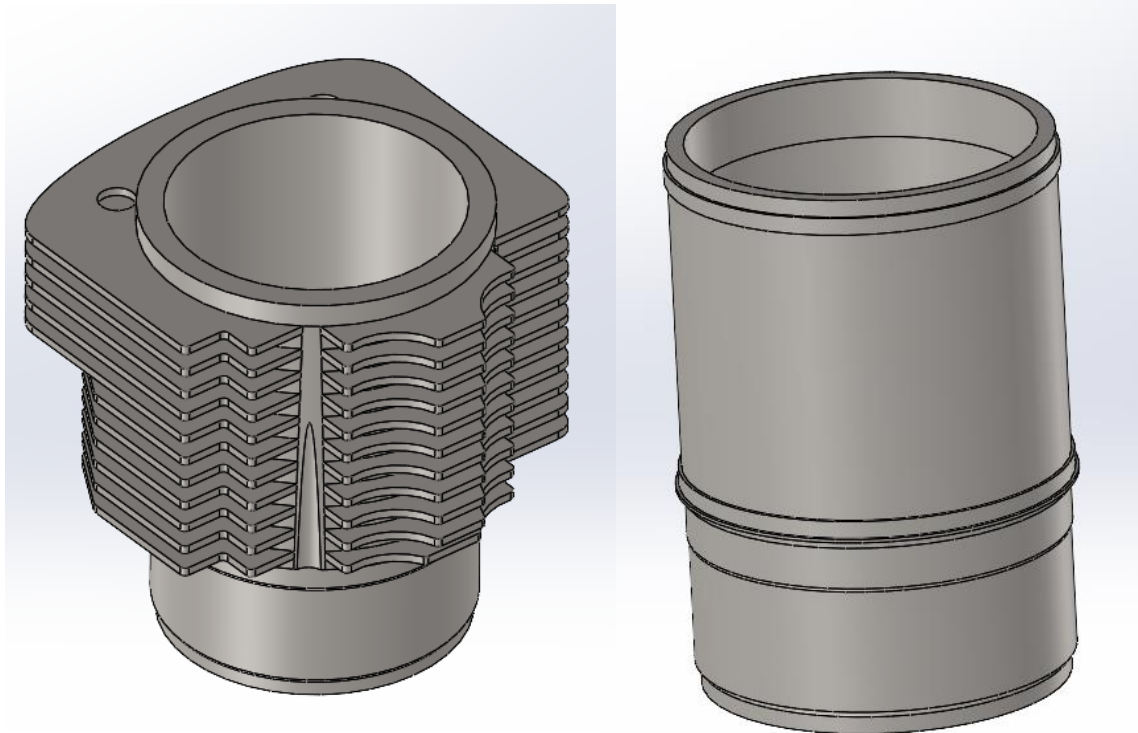
Uz pretpostavku da pola volumenskog protoka rashladne tekućine prolazi kroz presjek izračunatog u (2.4) koji iznosi $q_v = 8,8 \cdot 10^{-5} \text{ m}^3/\text{s}$ dobije se da je brzina strujanja tekućine u presjeku:

$$v = \frac{q_v/2}{A_k} = \frac{4,4 \cdot 10^{-5}}{2,635 \cdot 10^{-4}} = 0,17 \text{ m/s}. \quad (4.2)$$

Preporučena brzina strujanja za rashladne sustave iznosi 4 m/s, no to nije potrebno zadovoljiti. Naša je brzina u kritičnom presjeku znatno je manja od preporučene no osiguran je dovoljan protok za hlađenje čime možemo utvrditi da ovakva izvedba košuljice zadovoljava potrebe hlađenja.

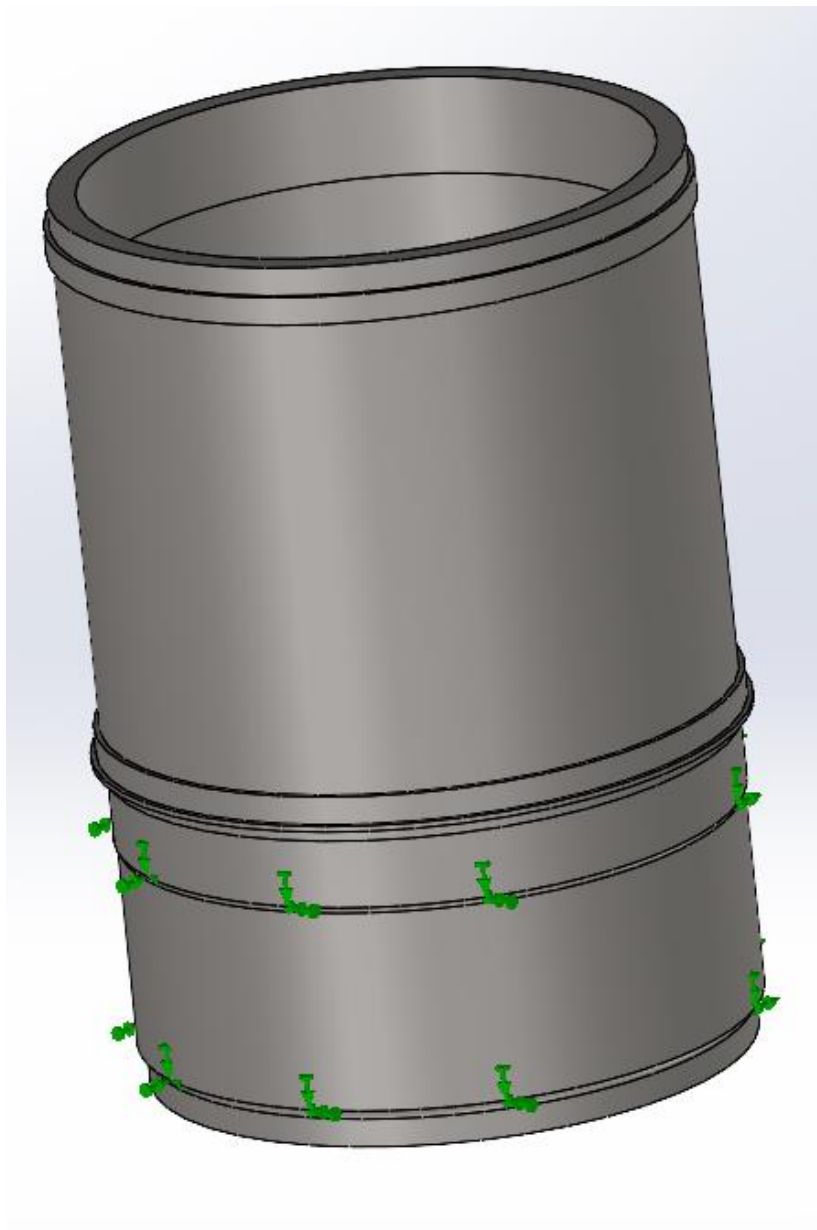
4.7 Naprezanja i pomaci u cilindru

Pošto je za potrebe konstrukcije bilo nužno skinuti rebra se postojećeg cilindra prikazanog na slici 14., treba provjeriti naprezanja i pomake u cilindru kod procesa ekspanzije plinova gdje su najveći tlakovi. Debljina stijenke cilindra se nakon obrade smanjila sa 9 mm na 5 mm. Provedena je simulacija u programskom paketu Solidworks u kojem su i napravljeni svi modeli za ovaj projekt.



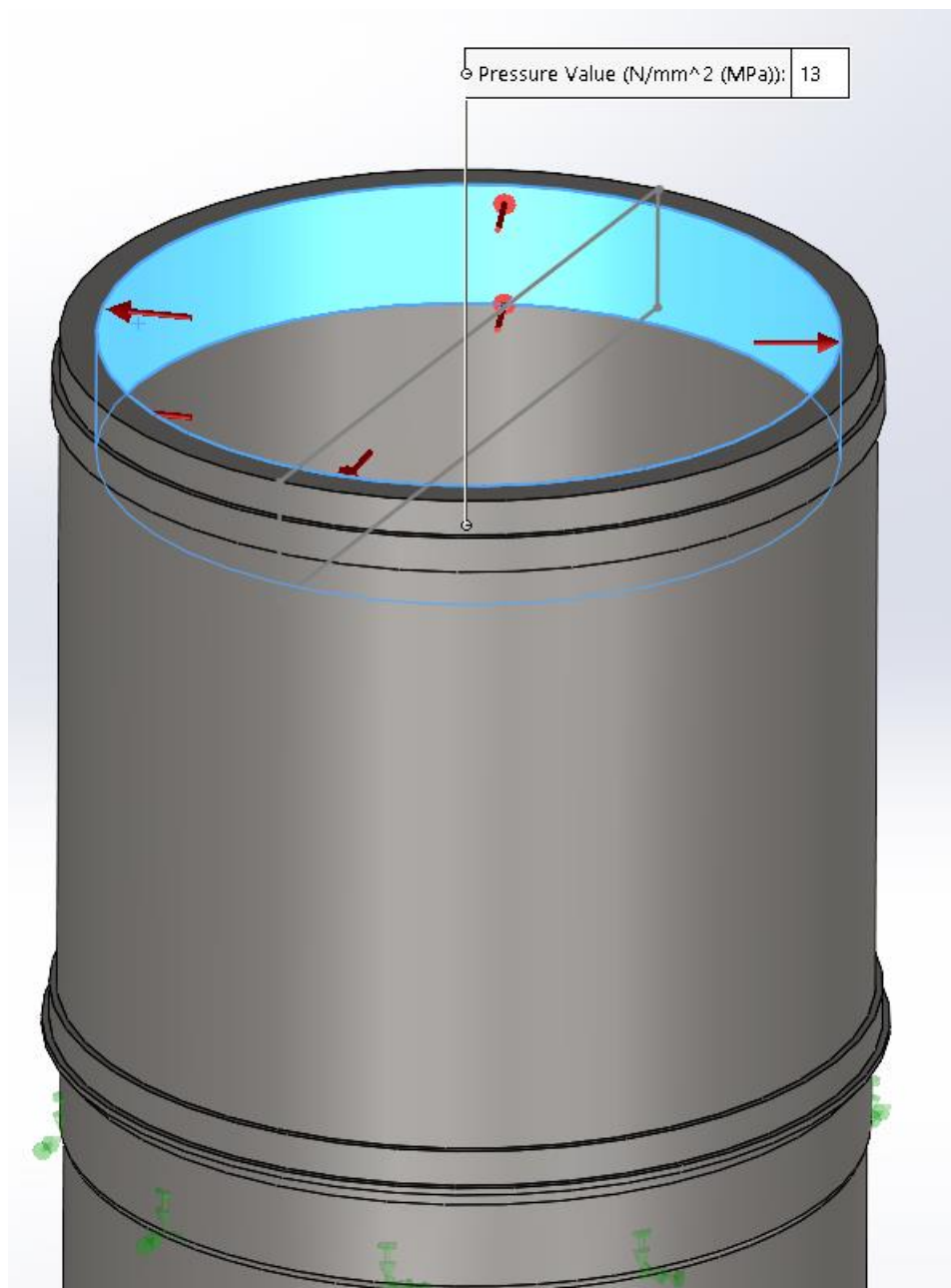
Slika 14. Cilindar prije i nakon obrade

Kod postavljanja simulacije prvo se fiksiraju dijelovi cilindra koji su u dodiru s kućištem motora te su time osigurani od pomaka, što je prikazano na slici 15. Na označenim rubovima onemogućen je pomak u sve tri osi.



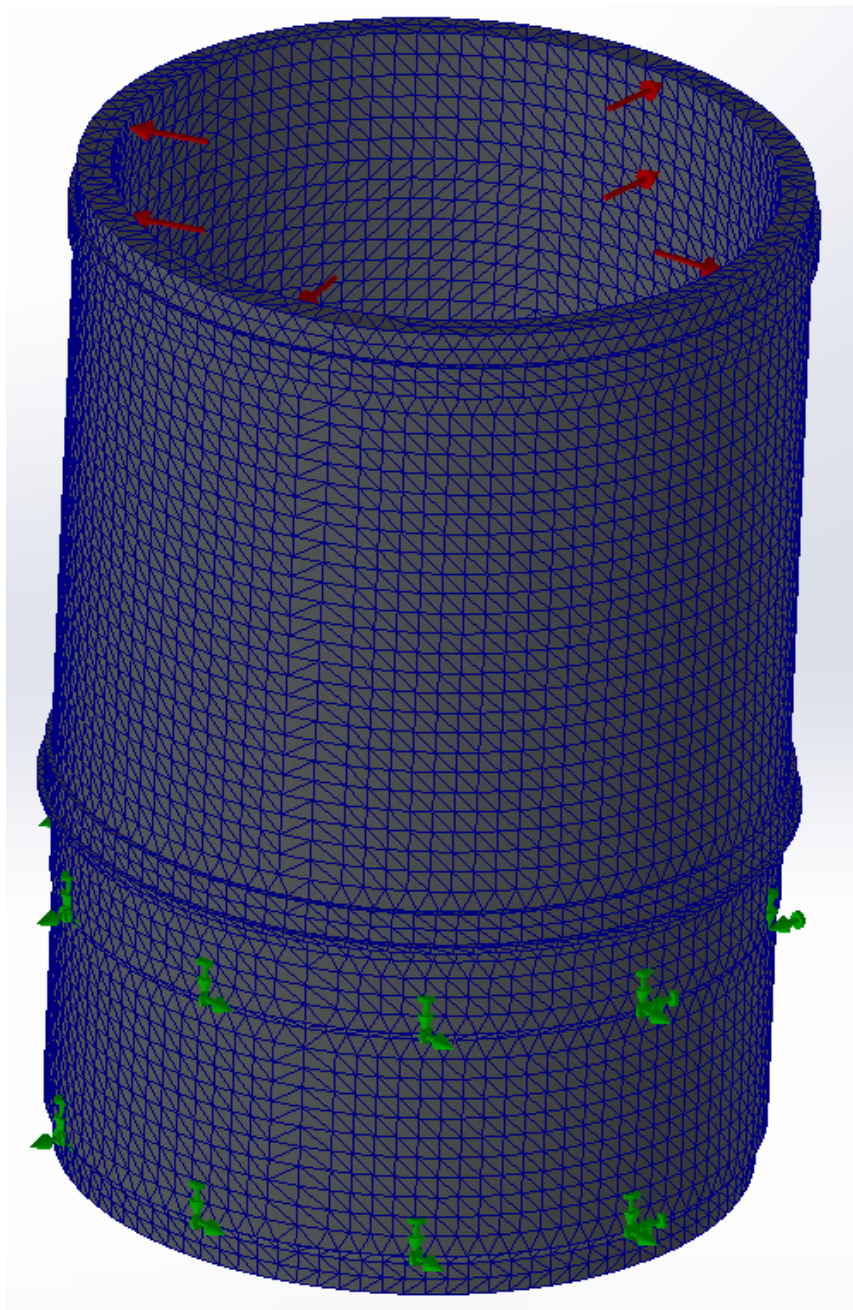
Slika 15. Postavljanje ograničenja na cilindar

Nakon toga treba definirati opterećenje cilindra. Najveći tlak u cilindru javlja se kod takta ekspanzije, tj. kad se klip nalazi u gornjem položaju u cilindru. Tada se najveći tlak od 130 bara javlja na površini cilindra do dubine od 17,5 mm kako je prikazano na slici x. Tlak se u Solidworks-u postavlja kako je prikazano na slici 16.



Slika 16. Postavljanje opterećenja na cilindar

Prije pokretanja simulacije, potrebno je generirati mrežu konačnih elemenata na modelu. Programski paket u Solidworks-u automatski generira mrežu konačnih elemenata s obzirom na odabranu gustoću elemenata. Što je gušća mreža konačnih elemenata, to će biti precizniji rezultati simulacije no i sporija izvedba. Pošto je ovaj model relativno jednostavan, možemo staviti vrlo gustu mrežu kako je prikazano na slici 17.

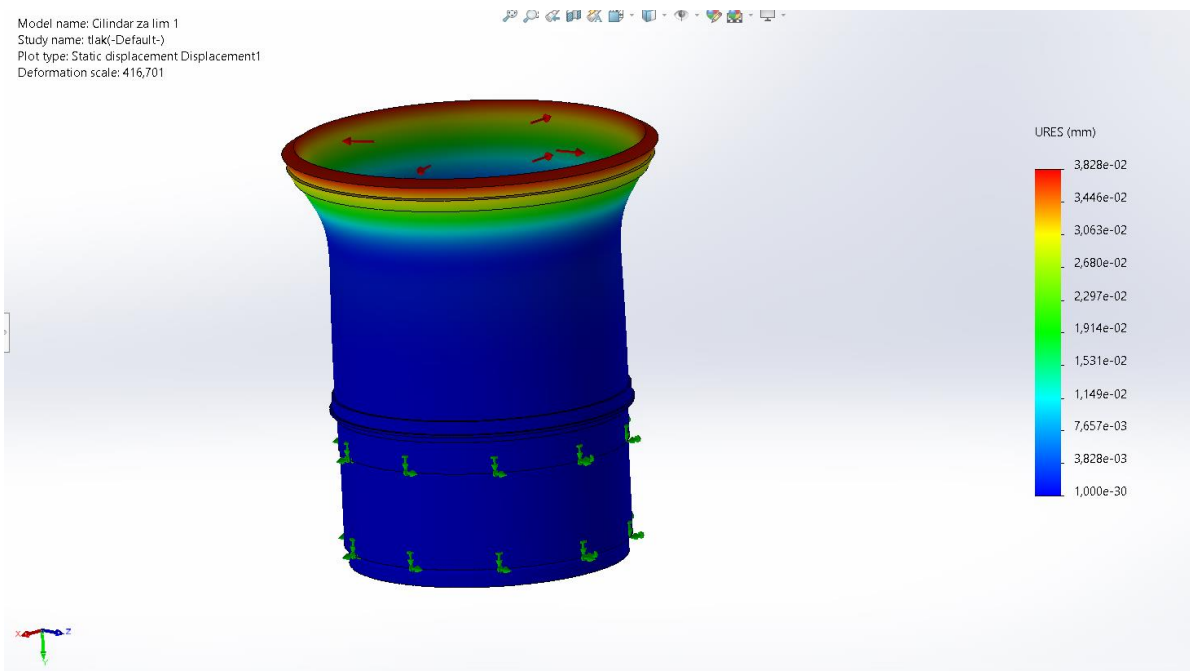


Slika 17. Generiranje mreže konačnih elemenata

Na sljedećim slikama su prikazani rezultati simulacije. Najveće naprezanje u cilindru iznosi 163.8 N/mm^2 što je manje od trajne dinamičke čvrstoće za opće konstrukcijske čelike koje se nalazi u rasponu od 190 do 280 N/mm^2 . Najveći pomak cilindra iznosi približno $0,04 \text{ mm}$ i time je relativni pomak s obzirom na visinu cilindra $0,025 \%$ što je u dozvoljenim granicama. Time zaključujemo da je debljina cilindra zadovoljavajuća.



Slika 18. Narezanja na cilindru



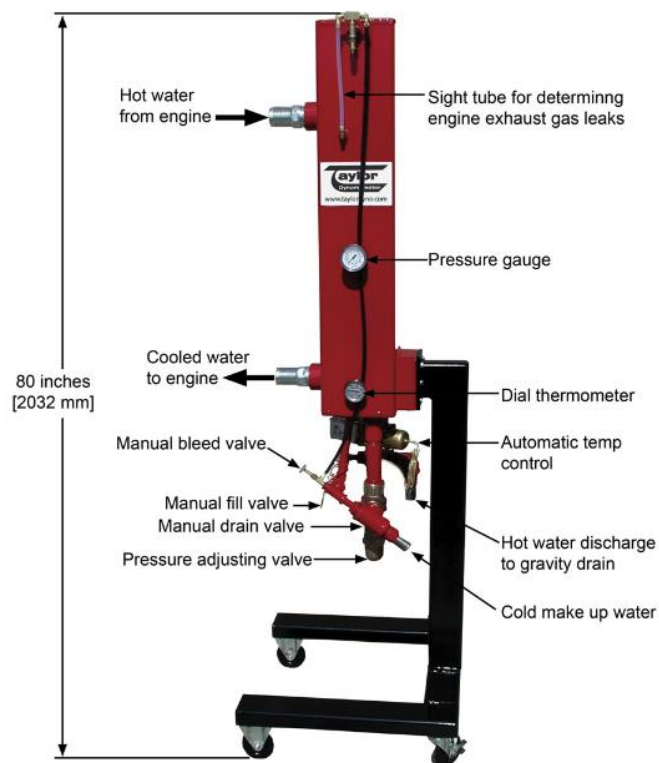
Slika 19. Pomaci na cilindru

5. PRIKAZ 3D MODELA I OPIS DIJELOVA KONSTRUKCIJE

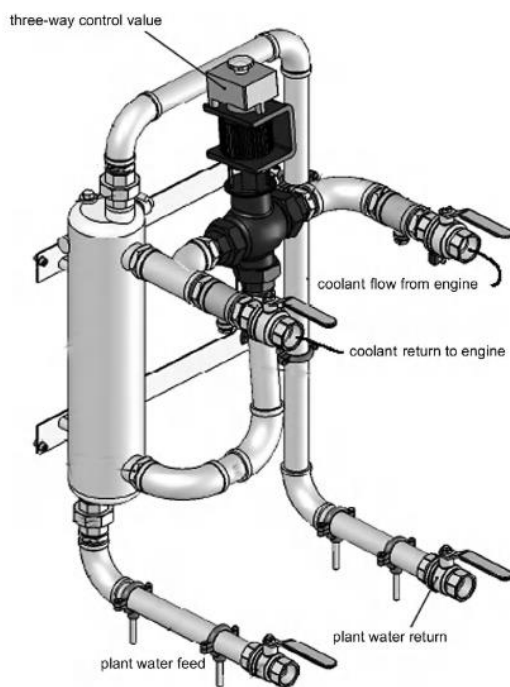


Slika 20. Model motora Hatz 18D1 sa ugrađenim cilindarskim blokom

Na slici 20. prikazan je model sa ugrađenim cilindarskim blokom koji omogućuje hlađenje sustava pomoću rashladne tekućine. Cilindar je dio nerastavljivog zavarenog spoja. Na konstrukciju se preko nazuvica i navoja spajaju gumene cijevi unutarnjeg promjera 10 mm. Montaže se vrši tako da se cilindar s košuljicom posatvi u otvor za cilindar koji je na motoru ostao nepromijenjen. Nakon toga se glava postavlja na cilindar i sve se pričvršćuje vijcima koji prolaze kroz cjevčice u košuljici i zatežu se u kućište motora. Kod konstrukcije košuljice problem su predstavljali podizači za ventile koji ograničavaju ugradbeni prostor. Rashladna tekućina ulazi u sustav sa niže pozicije (ovdje prikazano bočno) na košuljici i izlazi sa više pozicije (stražnja strana motora). Cijeli susatv se spaja cijevima na jedan od uređaja sličnih prikazanim na slikama 21. i 22.



Slika 21. Rashladni stupac



Slika 22. Zidni uređaj za regulaciju rashaldne tekućine



Slika 23. Cilindarski blok sa sustavom za hlađenje pomoću rashladne tekućine

Slika 23. prikazuje zavareni cilindarski blok. Sastoji se od modificiranog originalnog cilindra motora na koji su zavareni košuljica od savijenog lima i ploče koje stvaraju šupljinu za protok rashladne tekućine. Na košuljicu su zavarene cjevčice koje omogućuju prolazak steznih vijaka od glave motora do kućišta motora. Sa bočnih stana su zavarene cijevi s standardnim cijevnim navojem na koje se postavljaju standardne nazuvice za elastične cijevi.

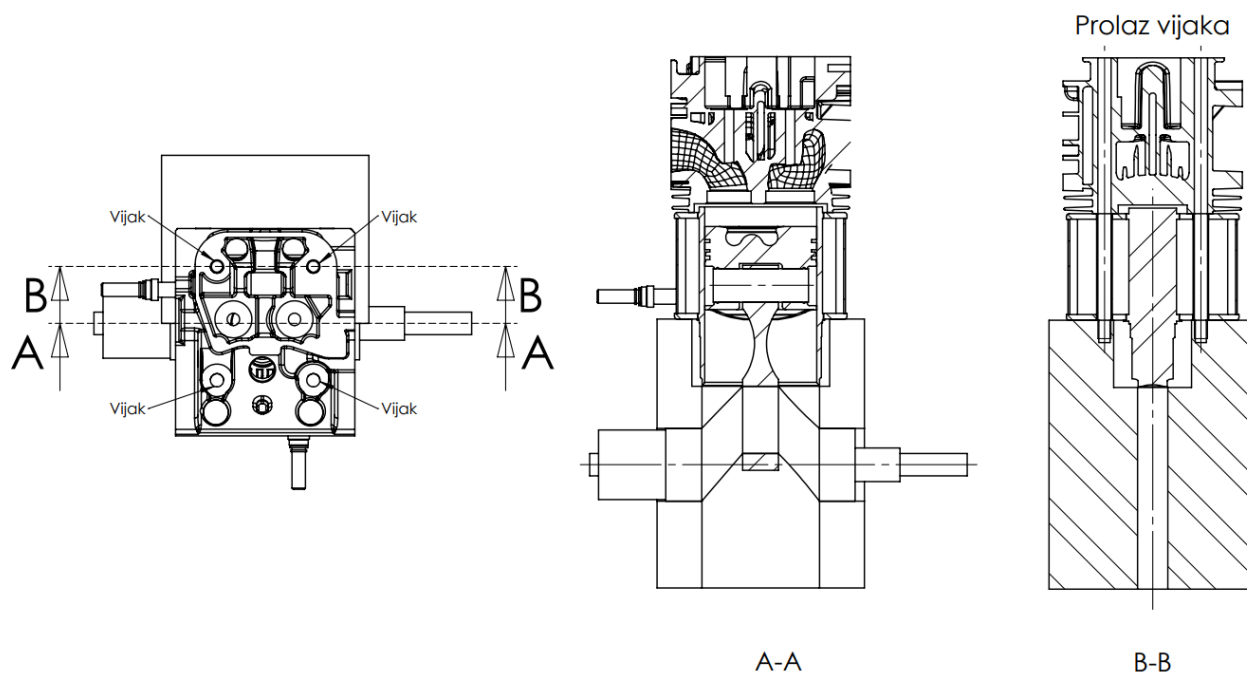
5.1 Prikaz strujanja rashladne tekućine i montaže na motor

Na slici 24. prikazana je shema strujanja rashladne tekućine. Tekućina se ulaskom u košuljicu izliva u njenu šupljinu. Prikazani tok rashladne tekućine na slici dan je informativno i ne mora predstavljati realnu situaciju, služi samo za prikaz ulaza i izlaza tekućine te pretpostavljenu gustoću strujnica. Ovdje je pretpostavka da pola protoka ide sa svake strane cilindra. Iako brzina strujanja rashladne tekućine u košuljici nije optimalna, ona je dovoljna mala da se izbjegne pojava kavitacije a optimalno hlađenje postiže se regulacijom protoka. Također je potrebno napomenuti da se zbog nesimetričnosti konstrukcije cilindar ne hladi jednoliko pa bi trebalo nakon ugradnje konstrukcije na motor ispitati koliko je utjecaj na kvalitetu hlađenja.



Slika 24. Prikaz strujnica u košuljici

Slika 25. prikazuje skicu montaže konstrukcije cilindra na motor. Cilindar naliježe na površinu kućišta motora i potom se provlači klip u cilindar (koji je već spojen na klipnjaču i koljenasto vratilo). Potom se centriraju cjevčice za vijke sa navojima u kućištu motora tako da se mogu ugraditi podizači. Nakon toga postavljaju se podizači za ventile. Glava motora naliježe na cilindar i centriraju se oko vertikalne osi te spoji sa podizačima. Na kraju se provlače vijci od glave motora do kućišta kroz cjevčice na košuljici. Vijci se stegnu i nakon toga slijedi daljnja montaža prema priručniku iz literature [4].



Slika 25. Prikaz montaže sklopa cilindra

6. ZAKLJUČAK

Tema ovog završnog rada je konstrukcija rashladnog sustava cilindra pomoću rashladne tekućine. Konstrukcija se izvodi kao nadogradnja na postojeću izvedbu motora koji se nalazi u laboratorijskim prostorima Fakulteta strojarstva i brodogradnje. U skladu s dobivenim parametrima i smjericama, napravljeni su lista zahtjeva i 3 koncepta, te nakon toga konstrukcija koja zadovoljava parametre koji su dobiveni proračunom. CAD modeli su napravljeni u skladu sa provedenim proračunom te nadovezani ne dobivene CAD modele od strane fakulteta. Predloženi koncept je moguće rješenje za problem zagrijavanja cilindra na ispitnom motoru te bi nakon njegove implementacije trebalo uočiti i ukloniti nedostatke koji nisu vidljivi u prvoj fazi razvoja. Ukoliko se pokaže da predloženo rješenje nema željeni učinak hlađenja, potencijalno rješenje je da se primjeni rashladna tekućina većeg toplinskog kapaciteta.

LITERATURA

- [1] Ivan M., Darko K., Zoran L., Konstrukcije motora, Fakultet strojarstva i brodogradnje, Zagreb, 2015.
- [2] Kevih H., Brian D., Vehicular engine design, USA, 2016.
- [3] MAHLE GmbH, Cylinder components, drugo izdanje, 2016.
- [4] Hatz manual, 2014.
- [5] Richard D. Atkins, An introduction to engine testing and development, USA, 2009.
- [6] Kai B., Messtechnik und Prüfstände für Verbrennungsmotoren, Springer, 2016.
- [7] A. J. Martyr, M. A. Plint, Engine testing, Elsevier, 2012.
- [8] Hatz katalog rezervnih dijelova, Motorenfabrik HATZ
- [9] John M., Internal combustion engine design
- [10] Ivan M., Darko K., Zoran L., Motori s unutarnjim izgaranjem, Fakultet strojarstva i brodogradnje, Zagreb, 2011.
- [11] Hansa flex, Katalog proizvoda
- [12] M. Trzesniowski, Rennwagentechnik, Springer Fachmedien Wiesbaden, 2014
- [13] IPIM, Tehnički priručnik za procesnu industriju, Zagreb, 1993.
- [14] Karl-Heinz D., Elementi strojeva, Zagreb, 2006.
- [15] Bojan K., Krautov strojarski priručnik, Sajema, Zagreb, 2009.
- [16] Motori i vozila, Materijali s predavanja, FSB

PRILOZI

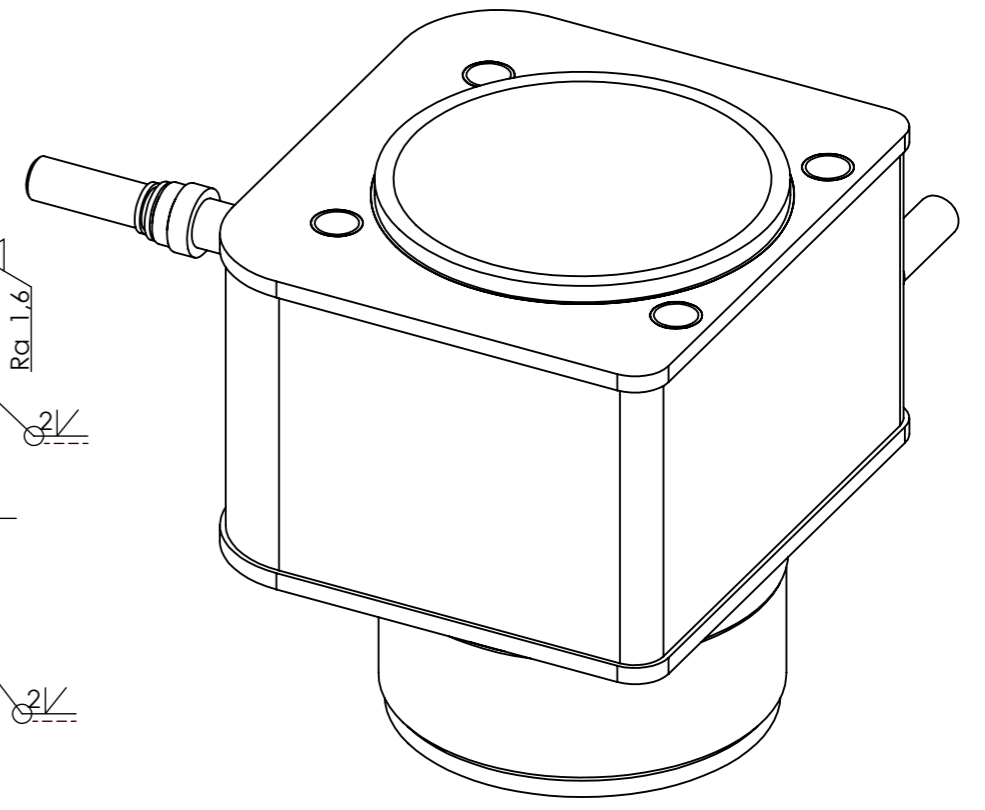
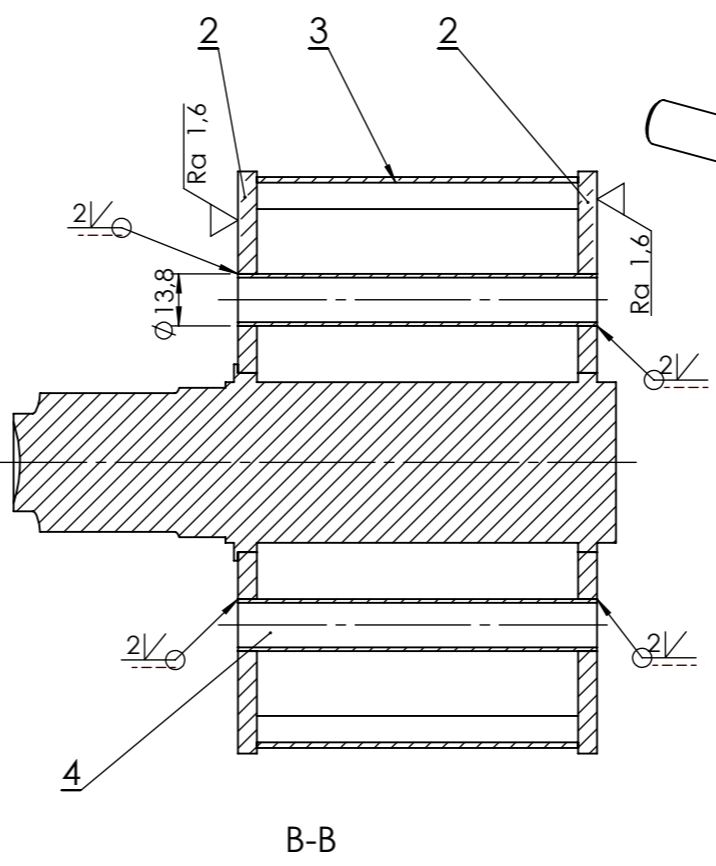
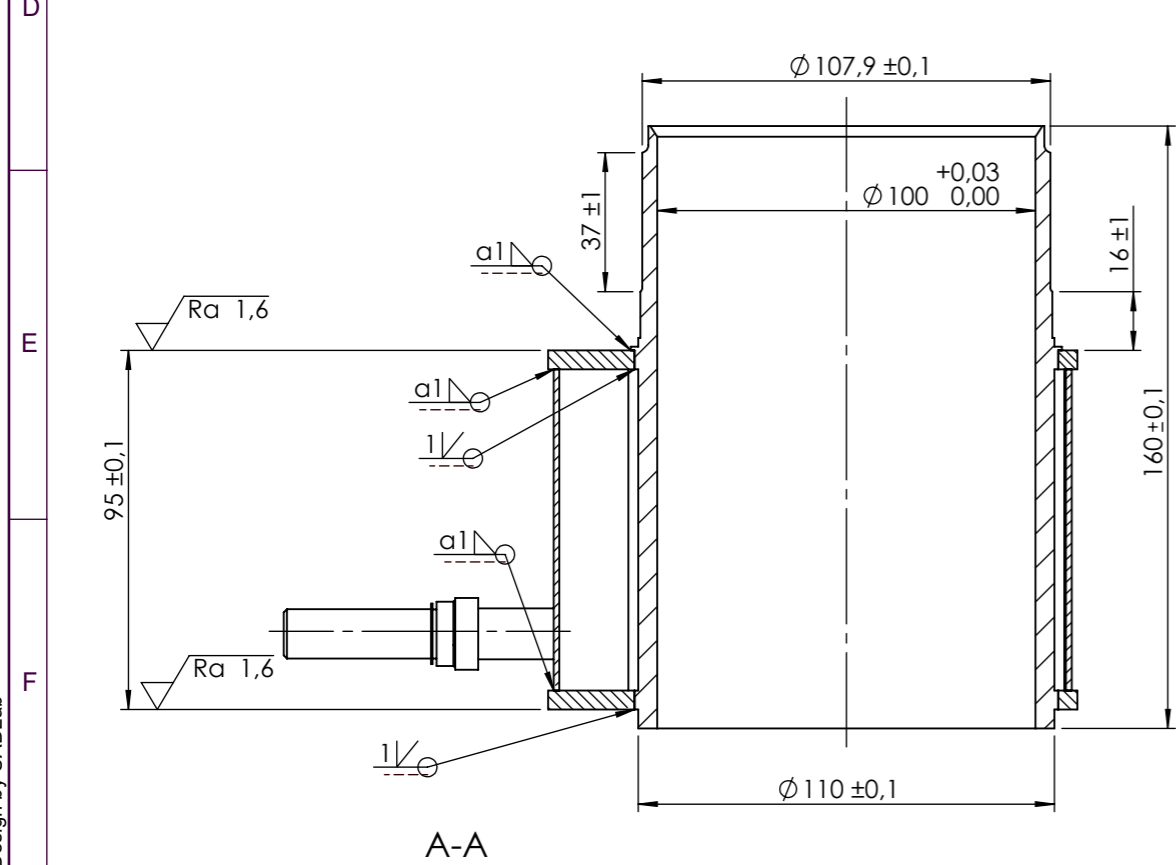
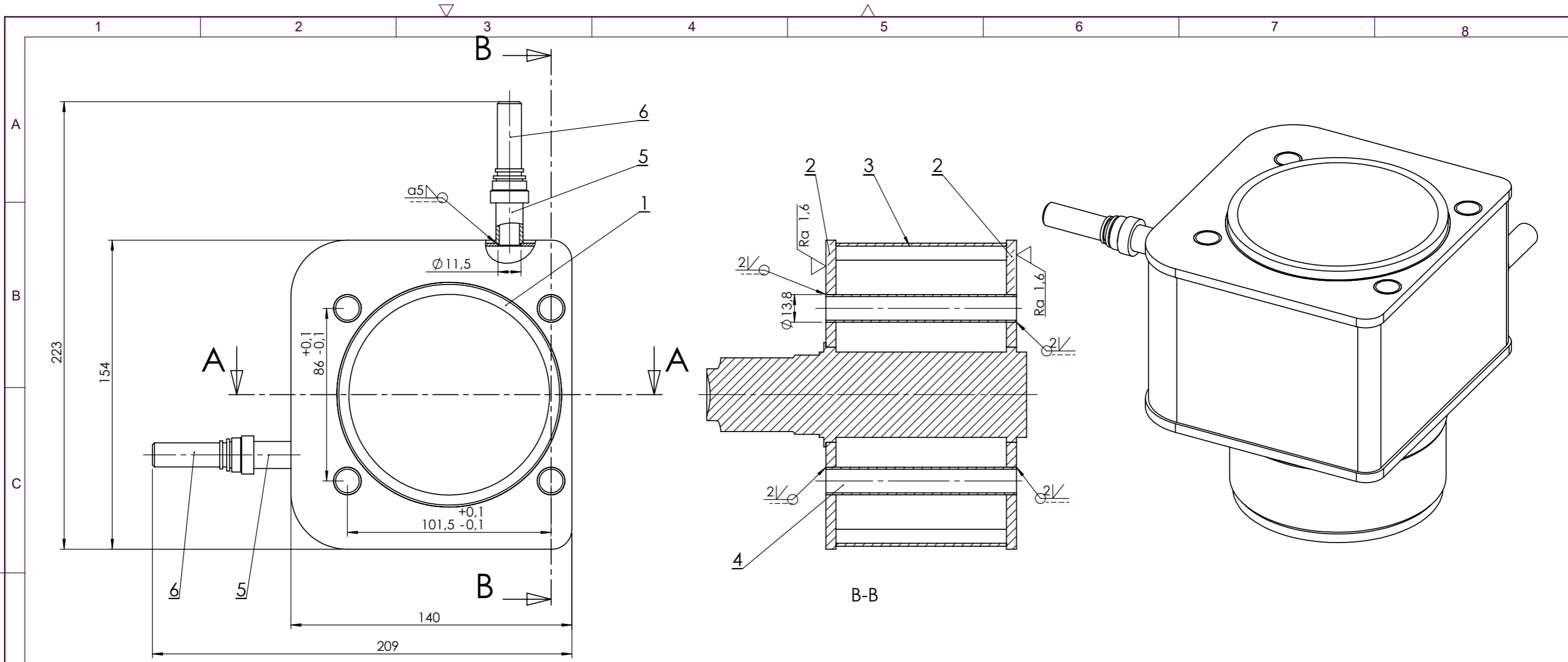
I. Tehnička dokumentacija



3	Kućište motora	1	PB-ZR-3		430X360X390	200
2	Sklop glave motora	1	PB-ZR-2		160X160X190	3,8
1	Sklop cilindra	1	PB-ZR-1		220X208X160	3,5
Poz.	Naziv dijela	Kom.	Crtež broj Norma	Materijal	Sirove dimenzije Proizvođač	Masa
Broj naziva - code		Datum	Ime i prezime	Potpis		
Projektirao		06.01.2023.	Patrik Baranašić			
Razradio		06.01.2023.	Patrik Baranašić			
Crtao		06.01.2023.	Patrik Baranašić			
Pregledao						
Mentor						
ISO - tolerancije		Objekt:		Objekt broj:		
$\varnothing 110H7/r6$	0,076 0,019			R. N. broj:		
Napomena:				Kopija		
Materijal:			Masa: 207,3 kg			
Mjerilo originala		Naziv:		Pozicija:		Format: A3
1:5		Motor HATZ 18D1				Listova: 1
Crtež broj: PB-ZR				List: 1		

Design by CADLab





Poz.	Naziv dijela	Kom.	Crtež broj Norma	Materijal	Sirove dimenzije Proizvođač	Masa
6	Nazuvica	2	PN 16 AB	St 10	Hansa flex	0,075
5	Cijev	2	PB-ZR-1-5	St 10	20X20	0,075
4	Cijevčica	4	PB-ZR-1-4	St 10	13X95	0,05
3	Lim	1	PB-ZR-1-3	St 10	260X280X85	0,5
2	Ploča	2	PB-ZR-1-2	St 10	260X280X5	0,4
1	Cilindar	1	PB-ZR-1-1	St 10	116X150	1,7

Broj naziva - code	Datum	Ime i prezime	Potpis
Projektirao	06.01.2023.	Patrik Baranašić	
Razradio	06.01.2023.	Patrik Baranašić	
Crtao	06.01.2023.	Patrik Baranašić	
Pregledao			
Mentor			

ISO - tolerancije	Objekt:	Objekt broj:
		R. N. broj:

Materijal:	Masa:	Kopija
	3,5 kg	

Mjerilo originala	Naziv:	Pozicija:
1:2	Sklop cilindra	1

Crtež broj:	Format:
PB-ZR-1	A3

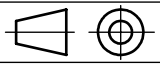
Listova:	List:
1	1

Design by CADLab



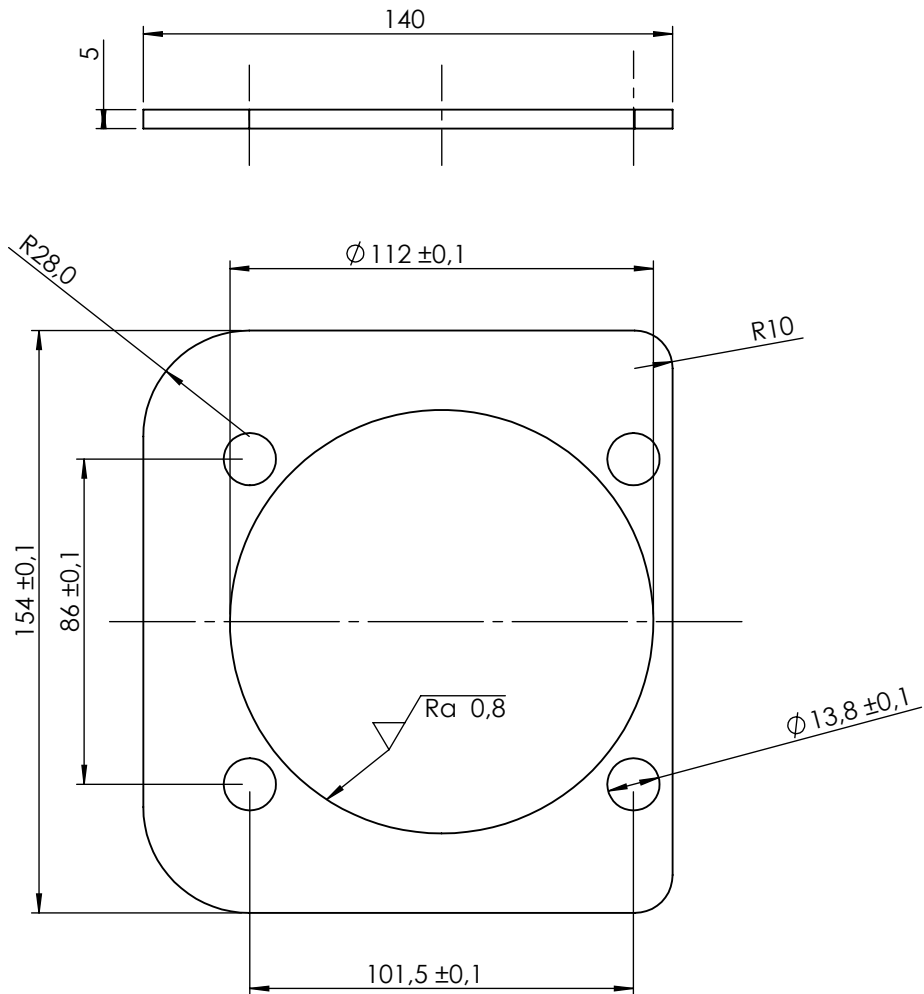
▽ Ra 1,6 (▽ Ra 0,8)



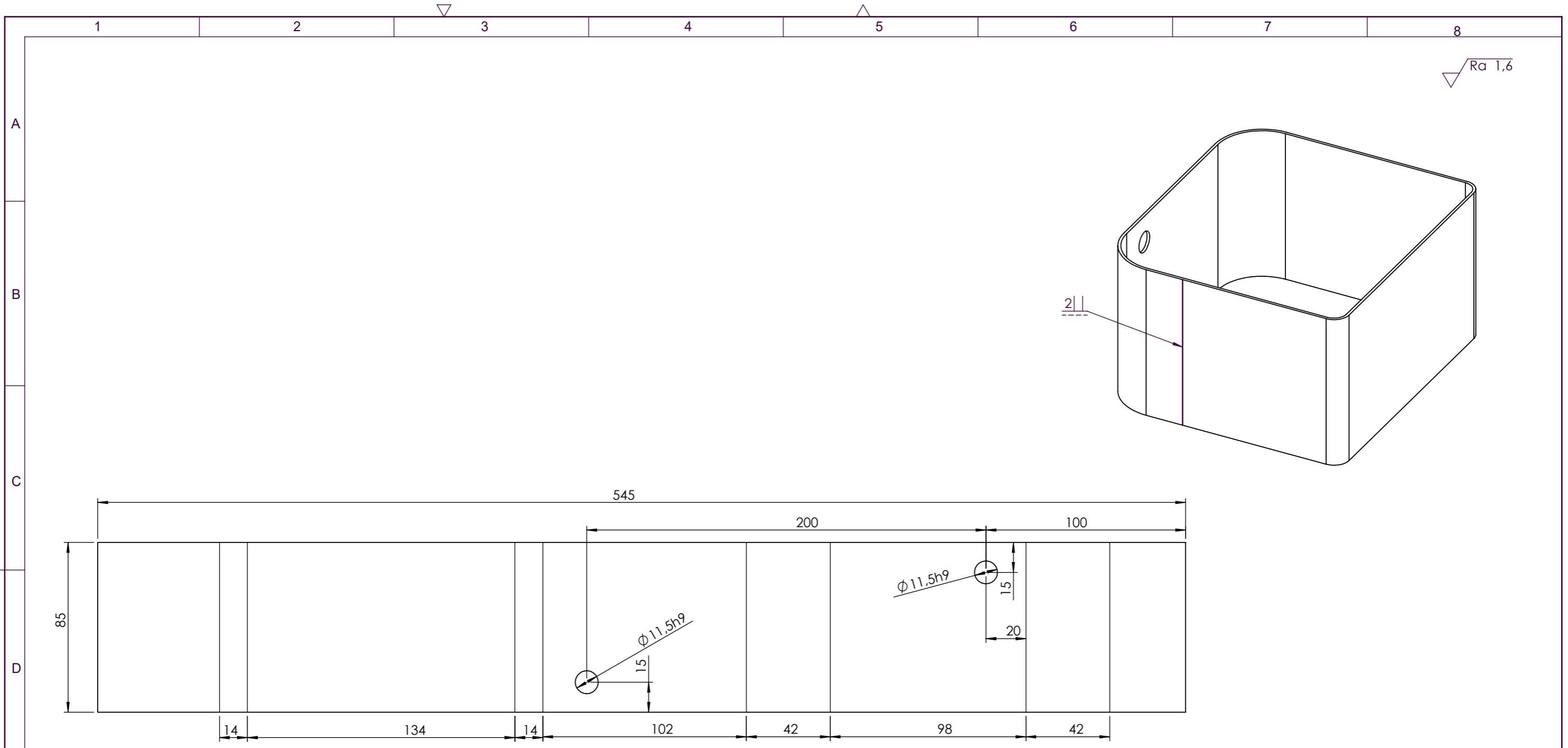
ISO-TOL	Projektirao	Datum	Ime i prezime	Potpis	 FSB Zagreb
	Razradio	06.01.2023.	Patrik Baranašić		
	Crtao	06.01.2023.	Patrik Baranašić		
	Pregledao				
	Objekt:	Objekt broj:			
		R. N. broj:			
	Napomena:				Kopija
	Materijal: St 10	Masa: 1,7 kg			
	 Naziv:	Cilindar			Pozicija:
	Mjerilo originala				1
	1:2	Crtež broj: PB-ZR-1-1			Format: A4
					Listova: 1
					List: 1

Design by CADLab

$\sqrt{Ra\ 1,6}$ ($\sqrt{Ra\ 0,8}$)

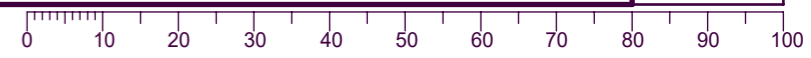


ISO-TOL	Projektirao	Datum	Ime i prezime	Potpis	 FSB Zagreb
	Razradio	06.01.2023.	Patrik Baranašić		
	Crtao	06.01.2023.	Patrik Baranašić		
	Pregledao				
Design by CADLab	Objekt:			Objekt broj:	
				R. N. broj:	
	Napomena:				
	Materijal: St 10		Masa: 0,4 kg		Kopija
	 Mjerilo originala 1:2	Naziv: Ploča			Pozicija: 2
Crtež broj: PB-ZR-1-2					



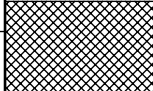
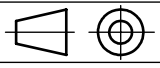
Napomena: Dimenzije označene sa 14 mm savijati oko radijusa 7 mm, a dimenzije označene sa 42 mm savijati oko radijusa 25 mm

ISO-TOL		Datum	Ime i prezime	Potpis	
Ø11,5h9	0	06.01.2023.	Patrik Baranašić		
	-0,043	06.01.2023.	Patrik Baranašić		
		06.01.2023.	Patrik Baranašić		
		Projektirao			
		Razradio			
		Crtao			
		Pregledao			
		Mentor			
Objekt:				Objekt broj:	
				R. N. broj:	
Napomena: Debljina lima 1,5 mm				Kopija	
Materijal: St 10		Masa: 0,5 kg			
		Naziv: Lim			
Mjerilo originala 1:2		Naziv: 3		Listova: 1	
Crtež broj: PB-ZR-1-3				List: 1	

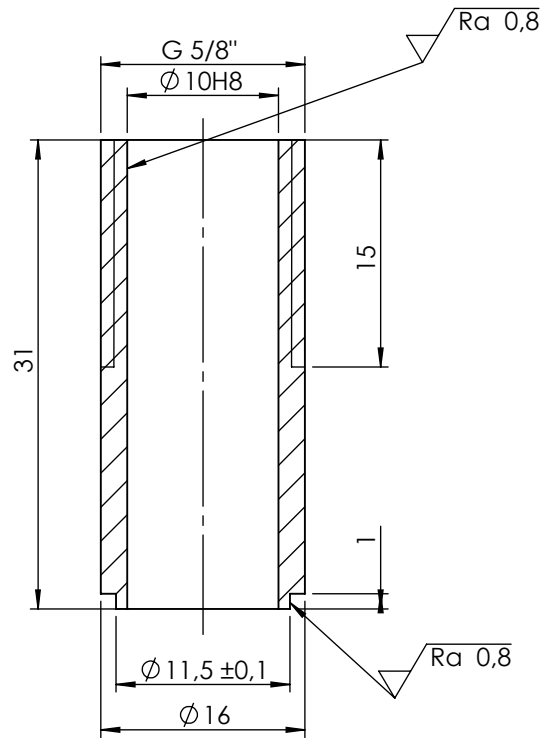


▽ Ra 1,6 (▽ Ra 0,8)



ISO-TOL		Datum	Ime i prezime	Potpis	
$\varnothing 11,8H8$	0,027	Projektirao 06.01.2023.	Patrik Baranašić		
	0	Razradio 06.01.2023.	Patrik Baranašić		
		Crtao 06.01.2023.	Patrik Baranašić		
		Pregledao			
Objekt:			Objekt broj:		
			R. N. broj:		
Napomena:					Kopija
Materijal: St 10			Masa: 0,05 kg		
			Naziv:		
Mjerilo originala			Cjevčica		4
1:1			Crtež broj: PB-ZR-1-4		Format: A4
					Listova: 1
					List: 1

Design by CADLab



ISO-TOL		Datum	Ime i prezime	Potpis	
Ø10H8	0,022	Projektirao 06.01.2023.	Patrik Baranašić		
	0	Razradio 06.01.2023.	Patrik Baranašić		
		Crtao 06.01.2023.	Patrik Baranašić		
		Pregledao			
Objekt:			Objekt broj:		
			R. N. broj:		
Napomena:					Kopija
Materijal: St 10			Masa: 0,075 kg		
 Mjerilo originala 2:1	Naziv: Cijev			Pozicija: 5	Format: A4
	Crtež broj: PB-ZR-1-5				Listova: 1
					List: 1

Design by CADLab