

# Koncipiranje vozila obzirom na smještaj vozača i putnika u vozilu

---

**Crnković, Andro**

**Undergraduate thesis / Završni rad**

**2023**

*Degree Grantor / Ustanova koja je dodijelila akademski / stručni stupanj:* **University of Zagreb, Faculty of Mechanical Engineering and Naval Architecture / Sveučilište u Zagrebu, Fakultet strojarstva i brodogradnje**

*Permanent link / Trajna poveznica:* <https://urn.nsk.hr/urn:nbn:hr:235:155002>

*Rights / Prava:* [In copyright](#)/[Zaštićeno autorskim pravom.](#)

*Download date / Datum preuzimanja:* **2024-12-20**

*Repository / Repozitorij:*

[Repository of Faculty of Mechanical Engineering and Naval Architecture University of Zagreb](#)



SVEUČILIŠTE U ZAGREBU  
FAKULTET STROJARSTVA I BRODOGRADNJE

# ZAVRŠNI RAD

**Andro Crnković**

Zagreb, 2023.

SVEUČILIŠTE U ZAGREBU  
FAKULTET STROJARSTVA I BRODOGRADNJE

# ZAVRŠNI RAD

Mentor:

Doc. dr. sc. Goran Šagi, dipl. ing.

Student:

Andro Crnković

Zagreb, 2023.

Izjavljujem da sam ovaj rad izradio samostalno koristeći znanja stečena tijekom studija i navedenu literaturu.

Zahvaljujem se svojem mentoru doc. dr. sc. Goranu Šagiju, na pomoći i usmjeravanju te na korisnim savjetima tijekom izrade ovoga rada.

Andro Crnković



SVEUČILIŠTE U ZAGREBU  
**FAKULTET STROJARSTVA I BRODOGRADNJE**



Središnje povjerenstvo za završne i diplomske ispite  
Povjerenstvo za završne i diplomske ispite studija strojarstva za smjerove:

Procesno-energetski, konstrukcijski, inženjersko modeliranje i računalne simulacije i brodostrojarški

Sveučilište u Zagrebu Fakultet strojarstva i brodogradnje	
Datum	Prilog
Klasa: <b>602 – 04 / 23 – 6 / 1</b>	
Ur.broj: <b>15 - 1703 - 23 -</b>	

## ZAVRŠNI ZADATAK

Student: **Andro Crnković**

JMBAG: **0035220657**

Naslov rada na hrvatskom jeziku: **Koncipiranje vozila obzirom na smještaj vozača i putnika u vozilu**

Naslov rada na engleskom jeziku: **Designing vehicle with regard to driver and passengers location in vehicle**

Opis zadatka:

Prilikom koncipiranja vozila jedan od prvih koraka je oblikovanje putničkog prostora vozila kojeg definiraju zahtjevi odgovarajućih pravilnika. Cilj ovog rada je za odabrano osobno vozilo i konfiguraciju pogona prema zahtjevima pravilnika i uputama iz literature prikazati postupak definiranja putničkog prostora vozila.

U okviru završnog rada potrebno je:

- napraviti pregled pravilnika (SAE i ekvivalentnih) koji uređuju područje smještaja vozača i putnika u osobnom vozilu (anatomija vozača i putnika, položaj sjedenja, vidljivost iz vozila, dohvatljivost upravljačkih komandi i sl.),
- objasniti bitne odrednice geometrije smještaja vozača i putnika (karakteristične točke, kutevi, duljine) te ih prikazati odgovarajućim skicama,
- napraviti popis zahtjeva i ograničenja koji utječu na smještaj vozača i putnika u vozilu,
- koncipirati odabrano vozilo uzimajući u obzir zahtjeve pravilnika i preporuke literature, utjecaj smještaja ostalih ključnih sustava vozila na smještaj putnika (pogonskog sustava, pogonske osovine, spremnika goriva ili baterija, tereta i sl.), sigurnosne zahtjeve (zračni jastuci, udaljenost tijala putnika od nosive strukture vozila i sl.),
- za odabrano vozilo izraditi odgovarajuće 2D i 3D modele kompletnog vozila u kojima je precizno definiran smještaj vozača i putnika, a prilikom smještaja vozača i putnika predvidjeti da ostane dovoljno slobodnog mjesta za ostale ključne komponente vozila, za nosivu strukturu vozila i za odgovarajuće otvore na vozilu,
- smještaj vozača i putnika prikazati odgovarajućim projekcijama i presjecima te popratiti obrazloženjima na koji je način, vezano za položaj vozača i putnika u osobnom vozilu, definirana neka karakteristična točka, kut ili duljina.

Pri izradi se treba pridržavati uobičajenih pravila za izradu završnog rada. U radu je potrebno navesti korištenu literaturu i eventualno dobivenu pomoć.

Zadatak zadan:

Datum predaje rada:

Predviđeni datumi obrane:

30. 11. 2022.

**1. rok:** 20. 2. 2023.

**1. rok:** 27. 2. – 3. 3. 2023.

**2. rok (izvanredni):** 10. 7. 2023.

**2. rok (izvanredni):** 14. 7. 2023.

**3. rok:** 18. 9. 2023.

**3. rok:** 25. 9. – 29. 9. 2023.

Zadatak zadao:

Predsjednik Povjerenstva:

Doc. dr. sc. Goran Šagi

Prof. dr. sc. Vladimir Soldo

## SADRŽAJ

SADRŽAJ .....	I
POPIS SLIKA .....	II
POPIS OZNAKA .....	V
SAŽETAK.....	VII
SUMMARY .....	VIII
1. UVOD.....	1
2. PREGLED PRAVILNIKA.....	4
2.1. Anatomija vozača i putnika.....	4
2.2. Vidljivost iz vozila .....	5
2.3. Položaj sjedenja.....	6
2.4. Dohvatljivost komandi .....	8
3. GEOMETRIJA SMJEŠTAJA VOZAČA I PUTNIKA.....	9
4. ZAHTJEVI I OGRANIČENJA SMJEŠTAJA VOZAČA I PUTNIKA.....	14
5. KONCIPIRANJE ODABRANOG VOZILA .....	23
6. ZAKLJUČAK.....	37
LITERATURA.....	38
PRILOZI.....	39

**POPIS SLIKA**

Slika 1. Tijek koncipiranja vozila [1].....	1
Slika 2. Oblici putničkih prostora kod različitih tipova vozila [2].....	2
Slika 3. Oblici teretnih prostora kod različitih tipova vozila [2].....	3
Slika 4. Uzdužno pomicanje vozača tijekom sudara [2].....	3
Slika 5. Visina populacije po percentilima [2].....	4
Slika 6. Definiranje konture glave pomoću očnog elipsoida [6].....	5
Slika 7. Određivanje vidnog polja vozača [6].....	6
Slika 8. Položaj sjedenja vozača u automobilu [7].....	7
Slika 9. Položaj nogu putnika drugog i trećeg reda sjedišta [2].....	7
Slika 10. Položaj sjedenja stražnjih putnika u automobilu [8].....	8
Slika 11. Zone dohvatljivosti vozača [2].....	8
Slika 12. Linije presijecanja u izometriji vozila [2].....	9
Slika 13. Presjeci glavnih dijelova vozila [2].....	10
Slika 14. Dimenzije putničkog prostora u poprečnom presjeku A-A [2].....	11
Slika 15. Dimenzije putničkog prostora u poprečnom presjeku C-C [2].....	11
Slika 16. Dimenzije putničkog prostora uzdužnoj horizontalnoj ravnini [10].....	12
Slika 17. Duljinske dimenzije vozila [8].....	13
Slika 18. Kutovi gledanja vozača [2].....	14
Slika 19. Kutovi zaklanjanja pogleda po SAE [2].....	15
Slika 20. Kutovi zaklanjanja pogleda po EC [2].....	15
Slika 21. Vidljivost središnjeg retrovizora [2].....	16
Slika 22. Stražnji kut vidljivosti u uzdužno vertikalnoj ravnini [2].....	16
Slika 23. Stražnji kut vidljivosti u uzdužno poprečnoj ravnini [2].....	17
Slika 24. Pozicioniranje vozača s obzirom na upravljač [2].....	18
Slika 25. Zone dohvatljivosti vozača u uzdužno poprečnoj ravnini [2].....	18
Slika 26. Sjedište vozača [2].....	19
Slika 27. Zone prostora za ramena i kukove [2].....	20
Slika 28. Tlocrt putničkog prostora [2].....	21
Slika 29. Presjek vozila s naznačenom oblogom vrata [2].....	21
Slika 30. Bočni zračni jastuci [2].....	22
Slika 31. 3D projekcija vozila.....	23
Slika 32. Dimenzije vozača odabranog vozila.....	25
Slika 33. Poprečne dimenzije vozača.....	25
Slika 34. Karakteristični kutovi vozača.....	26
Slika 35. Dimenzije stražnjeg putnika odabranog vozila.....	27
Slika 36. Poprečne dimenzije stražnjeg putnika.....	27
Slika 37. Karakteristični kutovi stražnjeg putnika.....	28
Slika 38. Dimenzije putničkog prostora vozila.....	29
Slika 39. Duljinske dimenzije odabranog vozila.....	29
Slika 40. Kutovi vidljivosti.....	30
Slika 41. Bočni kut vidljivosti.....	30
Slika 42. Kutovi zaklanjanja pogleda vozača.....	31
Slika 43. Kružnica kutova vidljivosti vozača.....	32
Slika 44. Zahtjev vidljivosti središnjeg retrovizora.....	32
Slika 45. Stražnji kut vidljivosti u uzdužno vertikalnoj ravnini.....	33
Slika 46. Stražnji kut vidljivosti u uzdužno poprečnoj ravnini.....	33
Slika 47. Raspon kretanja H točke.....	34
Slika 48. Zone prostora ramena i kukova.....	34

---

Slika 49. Zračni jastuk upravljača .....	35
Slika 50. Bočni zračni jastuci .....	35
Slika 51. Zračni jastuci vozača u 3D projekciji .....	36



**POPIS TABLICA**

Tablica 1. Okvirne dimenzije postojećih vozila [2] .....	12
Tablica 2. Prosječne vrijednosti karakterističnih dimenzija za različite tipove vozila [7].....	24
Tablica 3. Prosječne vrijednosti dimenzije L113 s obzirom na veličinu vozila [7].....	24
Tablica 4. Usporedba dobivenih i preporučenih veličina za vozača .....	26
Tablica 5. Usporedba dobivenih i preporučenih veličina za stražnjeg putnika.....	28

**POPIS OZNAKA**

<b>Oznaka</b>	<b>Jedinica</b>	<b>Opis</b>
A18	°	Kut nagiba upravljača
A27	°	Kut nagiba sjedeće površine sjedala
A40	°	Kut nagiba leđa
A40-1	°	Kut nagiba leđa vozača
A40-2	°	Kut nagiba leđa stražnjeg putnika
A42	°	Kut između pravca leđa i pravca bedra
A44	°	Kut između pravca bedra i pravca potkoljenice
A46	°	Kut između pravca potkoljenice i pravca stopala
A47	°	Kut nagiba stopala
A47-1	°	Kut nagiba stopala vozača
A47-2	°	Kut nagiba stopala stražnjeg putnika
A57	°	Kut nagiba bedra
A60	°	Gornji kut gledanja
A61	°	Donji kut gledanja
DT	mm	Debljina obloge vrata
H5	mm	Visina H točke do tla
H5-1	mm	Visina H točke vozača do tla
H5-2	mm	Visina H točke stražnjeg putnika do tla
H25	mm	Visina ruba obloge vrata
H25-1	mm	Visina ruba obloge vozačevih vrata
H25-2	mm	Visina ruba obloge vrata stražnjeg putnika
H30	mm	Visina H točke do poda vozila
H30-1	mm	Visina H točke vozača do poda vozila
H30-2	mm	Visina H točke stražnjeg putnika do poda vozila
H61	mm	Efektivni prostor za glavu
H61-1	mm	Efektivni prostor za glavu vozača
H61-2	mm	Efektivni prostor za glavu stražnjeg putnika
L38	mm	Udaljenost glave vozača i vjetrobranskog stakla
L39	mm	Udaljenost glave stražnjeg putnika i stražnjeg stakla
L50-1	mm	Udaljenost H točke vozača i H točke stražnjeg putnika
L99	mm	Udaljenost BOF točke i H točke vozača
L101	mm	Osovinski razmak
L103	mm	Ukupna duljina vozila
L104	mm	Prednji prevjes vozila
L105	mm	Stražnji prevjes vozila
L113	mm	Udaljenost BOF točke vozača i prednje osovine
L114	mm	Udaljenost H točke vozača i prednje osovine

---

L115	mm	Udaljenost H točke i stražnje osovine
L115-1	mm	Udaljenost H točke vozača i stražnje osovine
L115-2	mm	Udaljenost H točke stražnjeg putnika i stražnje osovine
SW16	mm	Širina sjedala
SW16-1	mm	Širina sjedala vozača
WG	mm	Udaljenost između obloge vrata i sjedala
WG-1	mm	Udaljenost između obloge vrata vozača i sjedala
W3	mm	Širina prostora za ramena
W3-1	mm	Širina prostora za ramena prednjih putnika
W3-2	mm	Širina prostora za ramena stražnjih putnika
W20	mm	Udaljenost H točke do simetrale vozila
W20-1	mm	Udaljenost H točke vozača do simetrale vozila
W20-2	mm	Udaljenost H točke stražnjeg putnika do simetrale vozila
W27	mm	Udaljenost konture glave do krovne obloge
W27-1	mm	Udaljenost konture glave vozača do krovne obloge
W27-2	mm	Udaljenost konture glave stražnjeg putnika do krovne obloge
W117	mm	Širina vanjskog ruba vozila

**SAŽETAK**

U ovom radu zadatak je koncipirati vozilo s gledišta smještaja vozača i putnika, odnosno u zadani volumen putničkog prostora na ispravan način pozicionirati vozača i putnike, što je jedan od prvih koraka u ranoj fazi razvoja vozila. Prije samog smještaja vozača i putnika napravljena je analiza pravilnika kojim je uređeno područje smještaja vozača i putnika u osobno vozilo, a odnose se na područja poput anatomije putnika, položaja sjedenja, vidljivosti iz vozila, dohvatljivosti komandi i slično. Nakon toga navedene su bitne odrednice geometrije pozicioniranja vozača i putnika te je napravljen popis zahtjeva koji utječu na smještaj vozača i putnika u vozilu. U drugom dijelu zadatka, na temelju provedenih analiza, krenulo se u smještanje 3D modela vozača i putnika u putnički prostor 3D modela vozila. Cijeli postupak smještaja vozača i putnika popraćen je odgovarajućim projekcijama i presjecima vozila.

Ključne riječi: koncipiranje vozila, analiza pravilnika, položaj sjedenja, vidljivost iz vozila

---

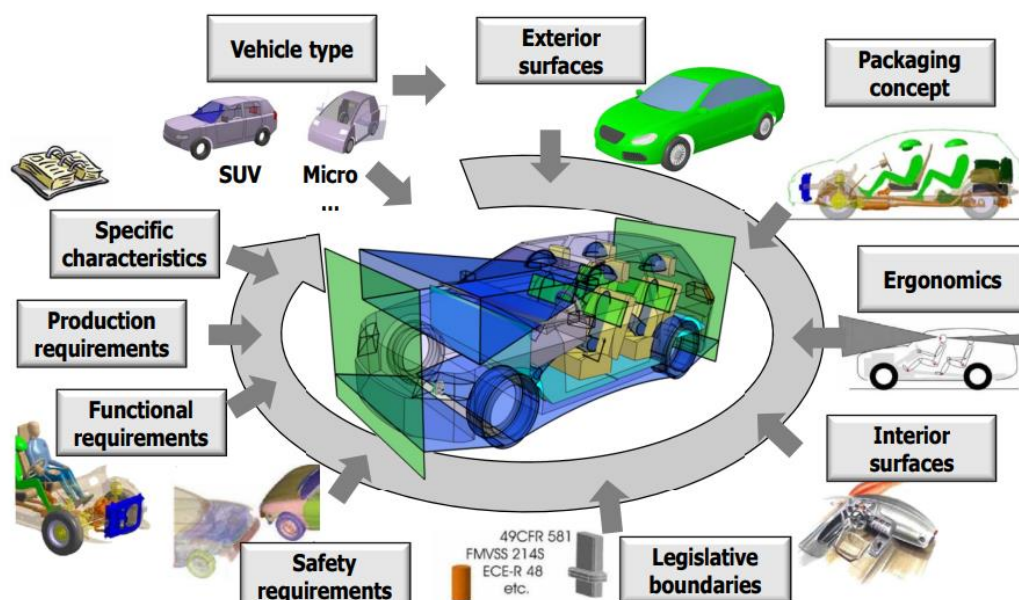
**SUMMARY**

The text deals with designing a vehicle with regard to driver and passengers location in vehicle, in other words, with positioning the driver and passengers correctly in the given volume of passenger space, which is one of the first steps in beginning of vehicle development. Before the accommodation of driver and passengers, regulations which define the seating position of driver and passengers in vehicles were analysed. Regulations that have been mentioned refer to passenger anatomy, seating position, driver visibility and driver reach envelopes. After that, the main reference dimensions of driver and passengers seating position were listed and the list of requirements that affect the accommodation of driver and passengers was created. In the second part of task, based on conducted analyses, the 3D models of the driver and passengers were placed in the passenger space of the vehicle. The entire process of accommodation driver and passengers is followed by suitable projections and cross sections of the vehicle

Key words: vehicle design, analysis of regulations, seating position, driver visibility

## 1. UVOD

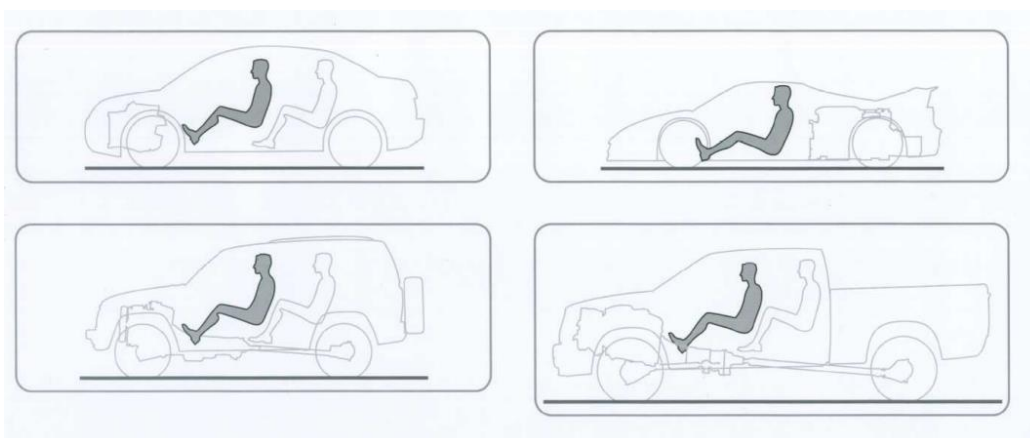
Koncipiranje vozila jedna je od polaznih osnova u procesu proizvodnje automobila. Glavna ideja koncipiranja vozila je razraditi osnovne dimenzije vozila kako bi dobili realniju sliku proporcija prije same izrade vozila. Koncipiranje vozila može se podijeliti na pet faza. Prva faza je istraživanje i planiranje vozila. Ovdje se proučava potreba i potražnja tržišta te raznovrsne metode proizvodnje u automobilskoj industriji. Druga faza je utemeljiti funkcijske osnove automobila, primjerice za što će se automobil koristiti, koje će okvirne performanse automobil imati, koja je ciljana skupina ljudi kojima će se automobil prodavati i slično. Treća faza je ustanoviti raspored glavnih komponenti vozila, primjerice veličina i smještaj pogonskog sustava, volumen putničkog prostora te smještaj putnika u njemu. Četvrta faza je pronalaženje sličnih automobila na tržištu i usporedba koncepta s njima. Nakon što su ustanovljene sve dimenzije i bitne točke, posljednja faza je formiranje glinenog modela automobila [2]. Slika 1. prikazuje osnovni tijek koncipiranja kroz koje svako vozilo prolazi kako bi došlo do proizvodnje. Tijek koncipiranja počinje određivanjem tipa vozila te definiranjem vanjskih površina. Nakon toga slijedi smještanje vozača i putnika u vozilu te definiranje same unutrašnjosti vozila. Poslije toga slijedi usklađivanje zakonskih i sigurnosnih zahtjeva. Na kraju slijedi ispunjavanje funkcijskih i proizvodnih zahtjeva. Iz slike je vidljivo kako se ergonomija putnika određuje u vrlo ranim fazama razvoja vozila.



Slika 1. Tijek koncipiranja vozila [1]

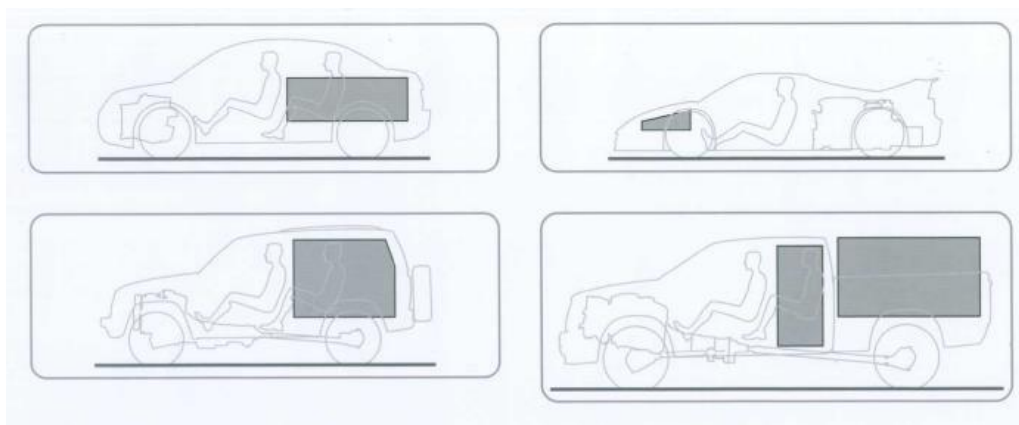
U ovome radu detaljnije će se govoriti o koncipiranju putničkoga prostora te o položaju putnika unutar toga prostora, što uključuje treću fazu koncipiranja vozila. S obzirom da danas

postoji velik broj tipova vozila za različite funkcije, volumeni putničkih prostora poprilično će se razlikovati. Na slici 2. mogu se vidjeti različiti oblici putničkih prostora kod različitih tipova vozila.



**Slika 2. Oblici putničkih prostora kod različitih tipova vozila [2]**

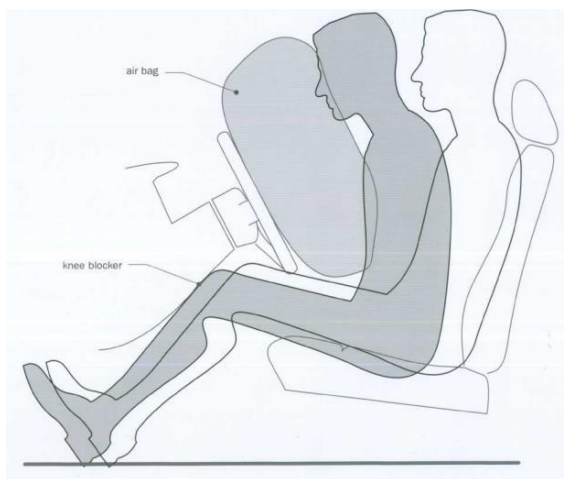
Izrada koncepta započinje izvornom idejom u kojoj se ugrubo određuje funkcionalnost vozila, pogonski sustav vozila, broj i smještaj putnika te položaj spremnika za gorivo ili baterijskih ćelija ukoliko je vozilo električno. Nakon toga, u koncept se smješta vozač te se određuje njegov osnovni položaj sjedenja (visina od poda i nagib sjedala). Zatim se u koncept smještaju stražnji putnici nakon čega se mogu definirati prostorne ovojnice putnika za izračun dimenzija od tijela putnika do unutrašnjeg ruba vozila. Zatim slijedi definiranje pogonskog sustava vozila (motor s unutarnjim izgaranjem, električni motor i slično) te određivanje pozicije pogonskog sustava u vozilu (motor sprijeda, u sredini ili straga). Nakon toga slijedi bočno postavljanje putnika kako bi se definirale poprečne dimenzije vozila. Zatim se određuje veličina i izgled teretnog prostora koji može uključivati stražnja sjedala ukoliko se sjedala mogu spustiti. Na slici 3. mogu se vidjeti različiti oblici teretnih prostora kod različitih tipova vozila. Gore lijevo i dolje lijevo prikazani su teretni prostori koji uključuju stražnja sklopiva sjedala, gore desno prikazan je teretni prostor sportskog automobila smješten iznad prednje osovine te je dolje desno na slici označen teretni prostor kamioneta koji uključuje vanjski teretni prostor te prostor zadnjeg sjedišta.



**Slika 3. Oblici teretnih prostora kod različitih tipova vozila [2]**

Slijedi pozicioniranje pogonskih kotača te određivanje dimenzija kotača. Potom se pozicionira druga osovina obzirom na raspodjelu težine vozila te se određuje osovinski razmak vozila. Sportski automobili težit će većim osovinskim razmacima radi poboljšanja performansi, dok će manji gradski automobili težiti manjim osovinskim razmacima radi lakšeg manevriranja. Slijedi bočno postavljanje kotača radi definiranja širine traga kotača. Na kraju se razvijaju presjeci unutarnjih obloga vozila s obzirom na smještaj bočno postavljenih putnika [2].

Isto tako, bitne stvari kojima je potrebno posvetiti pažnju prilikom koncipiranja unutrašnjosti vozila su sigurnost i zaštita vozača i putnika. Sigurnosni sustavi u unutrašnjosti vozila bili bi: zračni jastuci, izbočine na stupu upravljača za sprečavanje pomicanja koljena (engl. *knee blocker*), obloge vrata i krova, nasloni za glavu te stakla visoke čvrstoće otporna na lom. Na slici 4. prikazao je uzdužno pomicanje vozača tijekom sudara ukoliko osoba nije vezana. Isto tako, vidljivo je kako zračni jastuk i izbočina na stupu upravljača sprečavaju njegovo daljnje pomicanje i dodatne ozljede.



**Slika 4. Uzdužno pomicanje vozača tijekom sudara [2]**



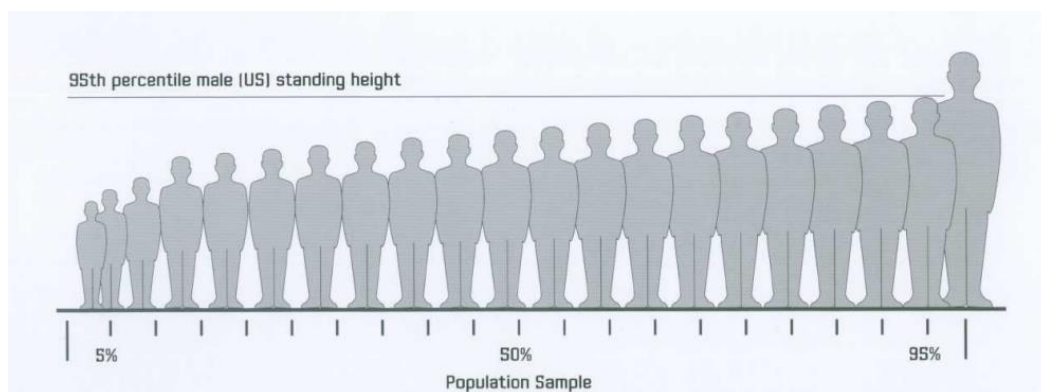
## 2. PREGLED PRAVILNIKA

Pravilnici koji se najčešće koriste za definiranje standarda pozicije vozača i putnika u osobnim vozilima uključuju standarde organizacija SAE (engl. *Society of Automotive Engineers*) [3] i GCIE (engl. *Global Cars Manufacturers Information Exchange Group*) [4]. Ovaj rad temeljit će se na SAE standardu.

Bitne odrednice SAE standarda su anatomija vozača i putnika, položaj sjedenja, vidljivost iz vozila, dohvatljivost upravljačkih komandi. SAE standardi koji opisuju navedene odrednice su: SAE J941 - Lokacije očiju vozača motornih vozila (engl. *Motor vehicle drivers' eye locations*) [5], SAE J1052 - Pozicija glave vozača i putnika u motornom vozilu (engl. *Motor Vehicle Driver and Passenger Head Position*) [6], SAE J1100 - Dimenzije motornog vozila (engl. *Motor vehicle dimensions*) [7] i SAE J287 - Doseg vozačeve ruke (engl. *Drivers hand control reach*) [9].

### 2.1. Anatomija vozača i putnika

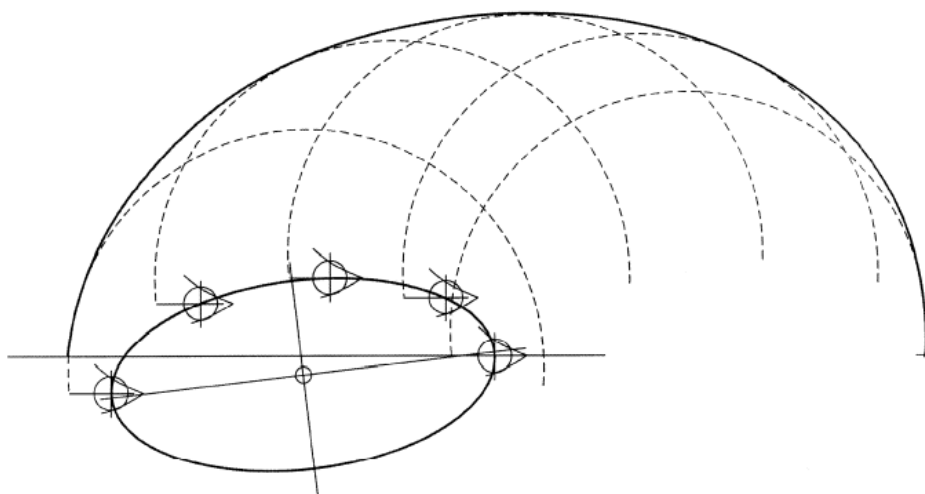
S obzirom na to da nemaju svi ljudi istu anatomiju tijela, pri čemu se misli na visinu i masu, to može predstaviti problem kod koncipiranja vozila i određivanja konačnog volumena putničkog prostora. Stoga se proizvođači moraju oslanjati na osrednjene vrijednosti dimenzija prilikom koncipiranja vozila. SAE u svojim pravilnicima definira skup antropometrijskih izmjera iz kojih nastaju geometrijski redovi različitih ljudskih stasova. Muška lutka koja se koristi kao standard pri definiranju ostalih dimenzija vozila nalazi se u 95. percentilu i statistički obuhvaća 95 % ispitane populacije. Nakon toga se u koncipiranju upotrebljavaju lutke i drugih geometrijskih redova (ženska lutka u 5. percentilu i muška lutka u 50. percentilu) kako bi se osiguralo da bi vozilom mogle upravljati osobe nižeg rasta. Na slici 5. mogu se vidjeti geometrijski redovi visina različitih uzoraka populacije te naznačena visina muške lutke u 95. percentilu.



Slika 5. Visina populacije po percentilima [2]

Sljedeća je bitna stavka, koje je opisana u standardu SAE J941 [5], očni elipsoid koji opisuje geometrijski volumen koji sadrži sve moguće pozicije oka lutke u 95. percentilu. Ova stavka koristi se za određivanje ukupne vidljivosti iz vozila te za određivanje pozicije i veličine središnjeg retrovizora.

Posljednja je stavka, koja je opisana u standardu SAE J1052 [6], kontura glave, odnosno geometrijski volumen koji obuhvaća sve pozicije glave putnika u vozilu za lutku u 95. percentilu. Također se u obzir uzima i uzdužno pomicanje sjedala. Kontura glave je bitan parametar za određivanje udaljenosti položaja glave do obloge vrata i krova vozila. Slika 6. prikazuje definiranje konture glave pomoću očnog elipsoida u uzdužno vertikalnoj ravnini. Konture glave nastaju na način da se uzimaju rubne pozicije očiju na očnom elipsoidu te se iz svake pozicije precrtavaju linije konture glave tvoreći tako plohu mogućih pozicija glave putnika u vozilu.

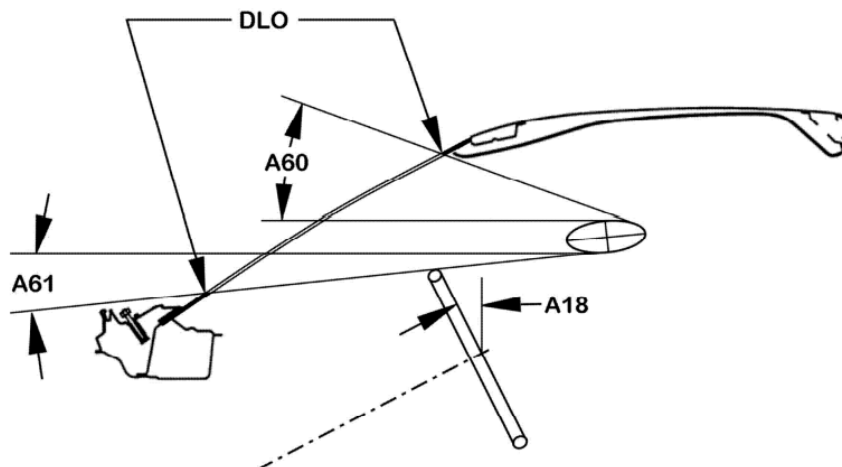


Slika 6. Definiranje konture glave pomoću očnog elipsoida [6]

## 2.2. Vidljivost iz vozila

Vidljivost iz vozila definirana je SAE J1100 [7] standardom pomoću parametra očnog elipsoida na način da se povuku dvije tangente na elipsoid. Slika 7. prikazuje odrednice vidnog polja vozača. Gornji kut gledanja (na slici označen A60) omeđen je tangentom koja spaja elipsoid s prvom gornjom točkom koja priječi vozačev pogled prema van. Donji kut gledanja (na slici označen A61) omeđen je tangentom koja spaja elipsoid s prvom donjom točkom koja priječi vozačev pogled prema van. Na slici su s DLO (engl. *Daylight Opening*) označeni pravci koji su omeđeni tangentama očnog elipsoida i krajnjim vidljivim točkama vozača kroz vjetrobransko staklo. S A18 je označen je kut nagiba upravljača to jest kut između vertikalnog

pravca i pravca tangentnog s prednjom stranom upravljača. Prostor između kuta A60 i A61 čini vidno polje vozača u uzdužno vertikalnoj ravnini automobila.



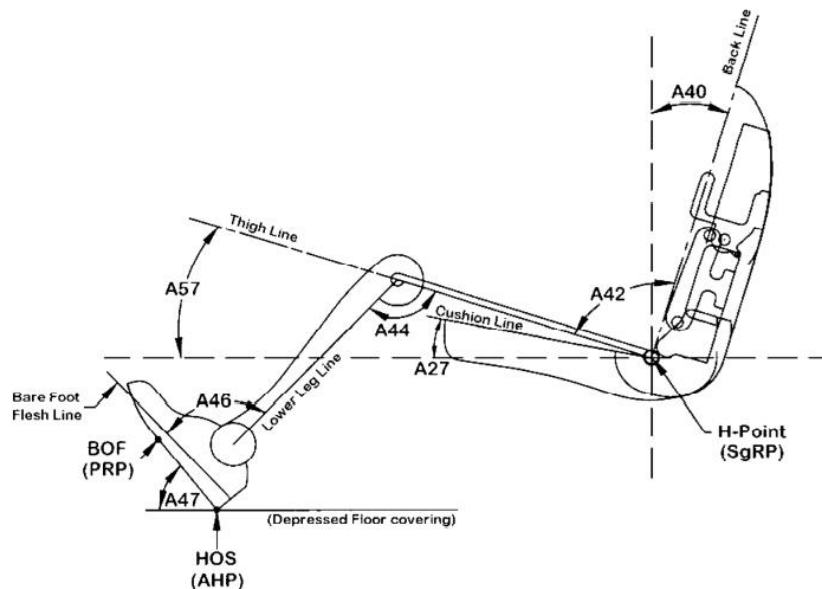
Slika 7. Određivanje vidnog polja vozača [6]

### 2.3. Položaj sjedenja

Položaj sjedenja standard SAE J1100 [7] posebno definira za vozača, a posebno za putnike. Što se vozača tiče, zahtjevi su znatno stroži nego za putnike zbog toga što vozaču uvijek mora biti osiguran optimalan položaj sjedenja kako bi se povećala sigurnost vožnje, a i zbog toga što je vozač uvijek prisutan, a putnici nisu uvijek prisutni tijekom vožnje.

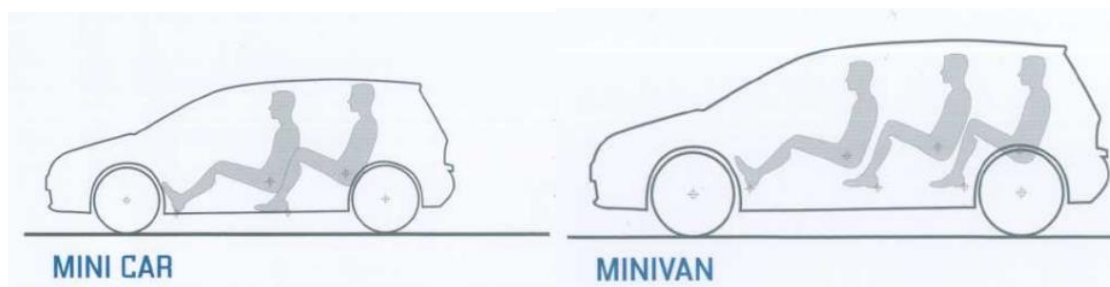
Na slici 8. može se vidjeti položaj sjedenja vozača u automobilu. Kada se govori o smještaju vozača i putnika u vozilu, referentna točka iz koje polaze najvažnije dimenzije je H točka (engl. *H-Point – Hip Point* ili *SgRp - Seating Reference point*) odnosno točka koja označava položaj kuka. S A40 je na slici označen kut između vertikalnog pravca i pravca koji prolazi sredinom leđa. Taj se kut tipično kreće u rasponu od  $22^\circ$  do  $30^\circ$ , a ovisi o funkciji automobila (na primjer ako se radi o sportskom automobilu, teži se tome da se smanji otpor zraka i težište automobila pa je taj kut veći, a kada se radi o SUV vozilu, teži se tome da je vozilo što više, kako bi vozač mogao imati što bolji pregled pa se taj kut smanjuje). A42 označava kut između pravca leđa i pravca bedra. A57 označava kut između horizontalnog pravca i pravca bedra. A27 označava kut između horizontalnog pravca i pravca koji je usporedan sa sjedećom površinom sjedala. A44 označava kut između pravca bedra i pravca potkoljenice. Vršna točka pete vozača ili HOS (engl. *Heel Of Shoe*) ili AHP (engl. *Accelerator Heel Point*) označava točku u kojoj peta vozača dodiruje podnicu automobila. Dodirna točka vozačeva stopala s pedalom ili točka BOF (engl. *Ball Of Foot*) reprezentira točku 200 mm udaljenu od HOS točke. A46 označava kut između pravca potkoljenice i pravca stopala. A47

označava kut između horizontalnog pravca i pravca stopala, a ujedno i nagib pedala kočnice i snage.



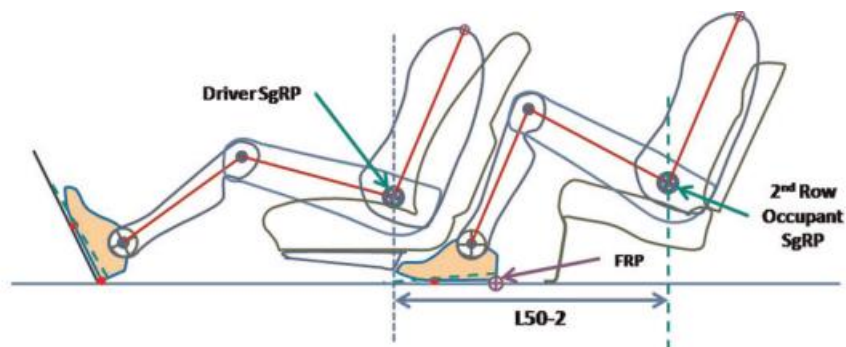
**Slika 8. Položaj sjedenja vozača u automobilu [7]**

Što se tiče položaja sjedenja putnika u vozilu, oni nisu toliko strogo definirani s obzirom na to da putnici nisu nužni za upravljanje vozilom. Sjedišta drugog ili trećeg reda SAE J1100 [7] norma dijeli na dvije vrste: kratko vezano sjedište i dugo vezano sjedište. Kratko vezano sjedište je ono sjedište gdje se noga putnika preklapa sa stražnjom oblogom vozačevog sjedala, dok se kod dugog sjedišta ne preklapa. Slika 9. prikazuje položaj nogu putnika drugog i trećeg reda sjedišta. Lijevo je prikazano kratko vezano sjedište, dok je na desnoj slici putnik drugog reda na dugo vezanom sjedištu, a putnik trećeg reda sjedišta na kratko vezanom sjedištu.



**Slika 9. Položaj nogu putnika drugog i trećeg reda sjedišta [2]**

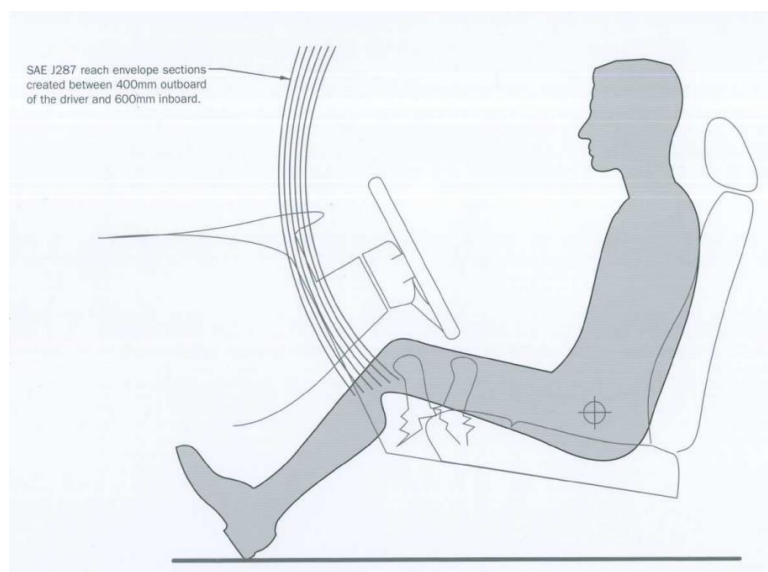
Na slici 10. može se vidjeti smještaj stražnjeg putnika s obzirom na vozača. Vidljivo je kako je nagib stopala stražnjih putnika znatno manji od vozača zbog toga što stražnji putnici ne upravljaju vozilom. Isto tako, na slici se može primijetiti razlika u visini točaka kukova kako bi stražnji putnici imali poboljšanu vidljivost.



Slika 10. Položaj sjedenja stražnjih putnika u automobilu [8]

#### 2.4. Dohvatljivost komandi

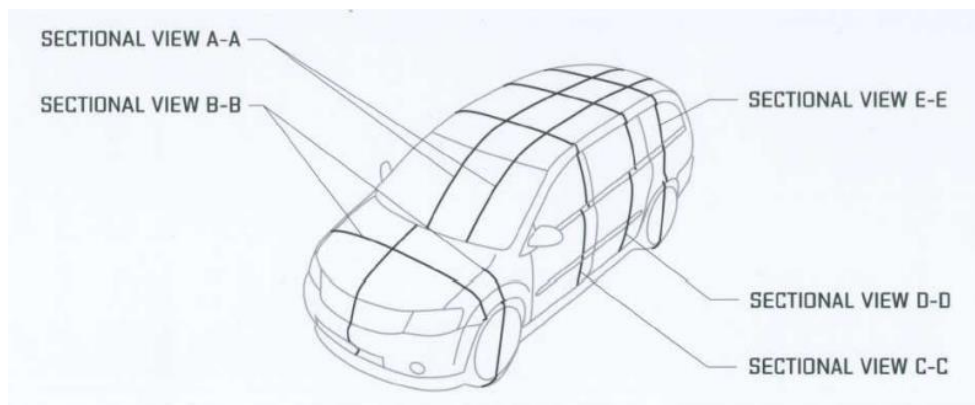
Dohvatljivost komandi propisana je normom SAE J287 [9] na način da se definiraju kružne plohe koje predstavljaju maksimalni dohvat ruke. Kružne plohe su promjera od 400 do 600 mm. Skup svih ploha čini područje koje 95 % populacije uspješno dohvaća. Na slici 11. prikazano je područje kružnih ploha unutar kojih moraju biti sve tipke koje vozač može dohvatiti.



Slika 11. Zone dohvatljivosti vozača [2]

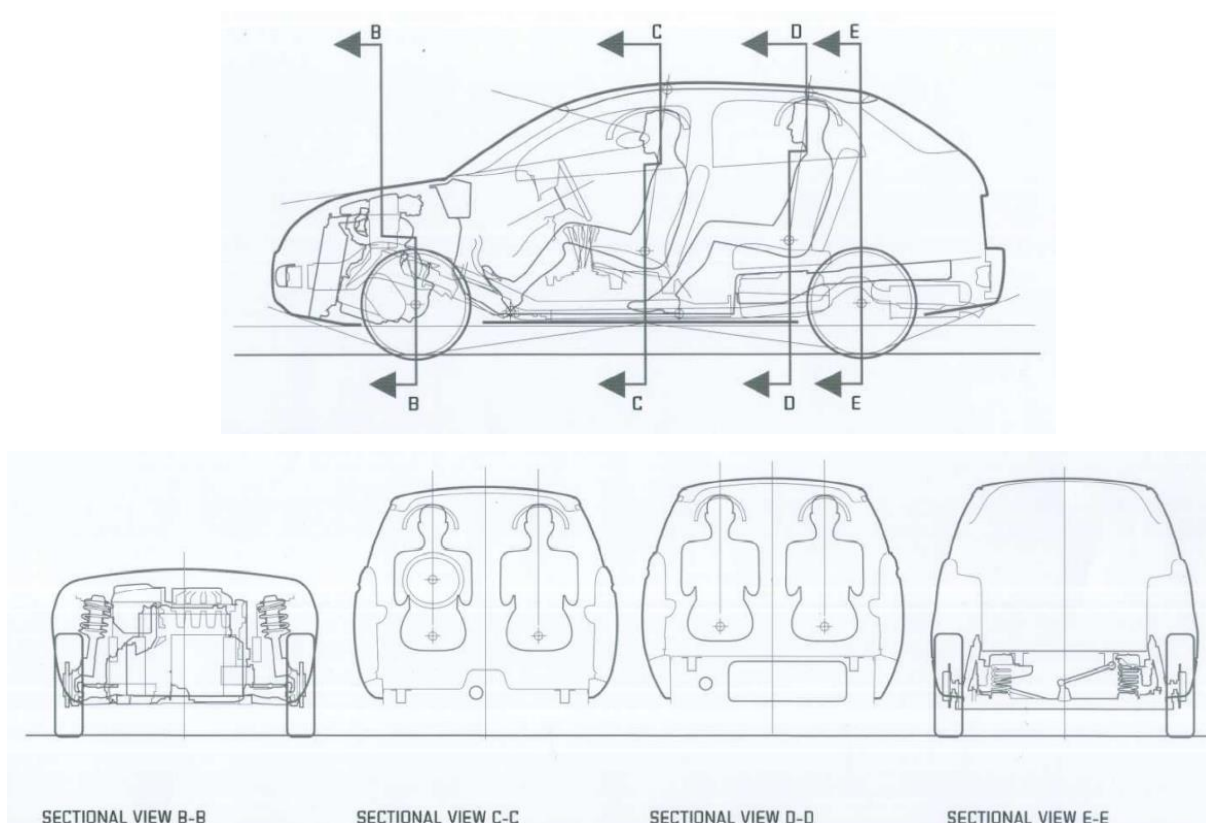
### 3. GEOMETRIJA SMJEŠTAJA VOZAČA I PUTNIKA

Nakon smještanja vozača i putnika u putnički prostor te pozicioniranja pogonskog sustava, dobiva se jasnija slika vozila koje je moguće presjeći s pet presjeka koji daju detaljniju sliku vozila. Slika 12. prikazuje pravce po kojima nastaju glavni presjeci u izometrijskom pogledu vozila.



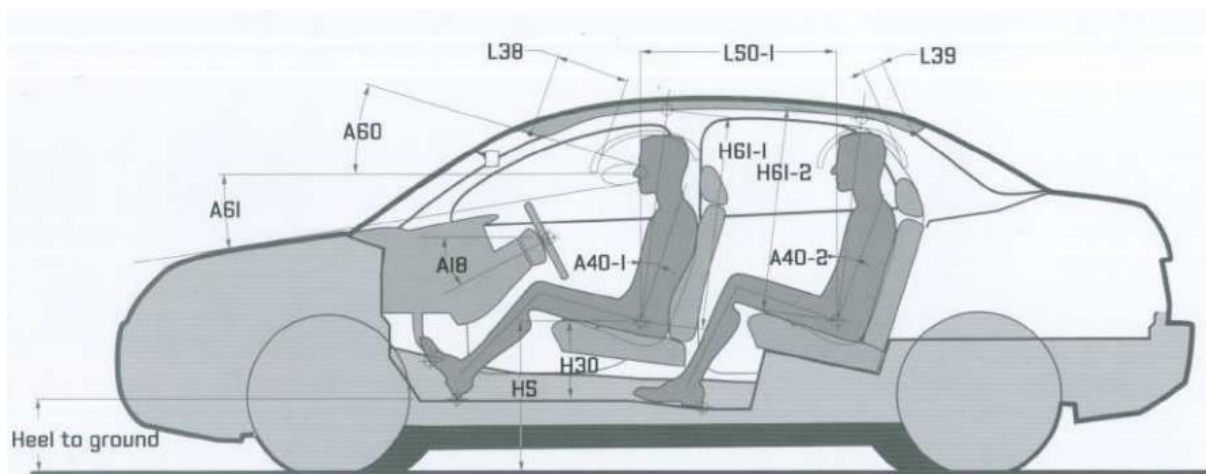
**Slika 12. Linije presijecanja u izometriji vozila [2]**

Slika 13. prikazuje presjeka glavnih dijelova vozila. Presjek A-A (gornja slika) nalazi se u uzdužno vertikalnoj ravnini te prolazi središnjom linijom vozača i stražnjih putnika. Presjek A-A služi za prikazivanje položaja vozača i stražnjih putnika u odnosu na pogonski sustav i kotače te za prikaz karoserije vozila. Presjek B-B nalazi se u poprečno vertikalnoj ravnini te prolazi prednjom osovinom vozila i pogonskom jedinicom. Presjek B-B koristi se za prikaz dijelova prednjeg ovjesa i položaja motora u vozilu. Presjek C-C nalazi se u poprečno vertikalnoj ravnini te presijeca vozačevu točku kuka i konturu glave. Presjek C-C koristi se za prikaz smještanja vozača i suvozača u vozilu te za pozicioniranje obloga prednjih vrata. Presjek D-D nalazi se u poprečno vertikalnoj ravnini te presijeca točku kuka i konturu glave stražnjih putnika. Presjek D-D koristi se za prikaz stražnjih putnika u vozilu i za pozicioniranje obloga stražnjih vrata te najčešće uključuje presjek spremnika za gorivo. Presjek E-E nalazi se u poprečno vertikalnoj ravnini i prolazi zadnjom osovinom vozila, a koristi se za prikaz dijelova stražnjeg ovjesa. [2]



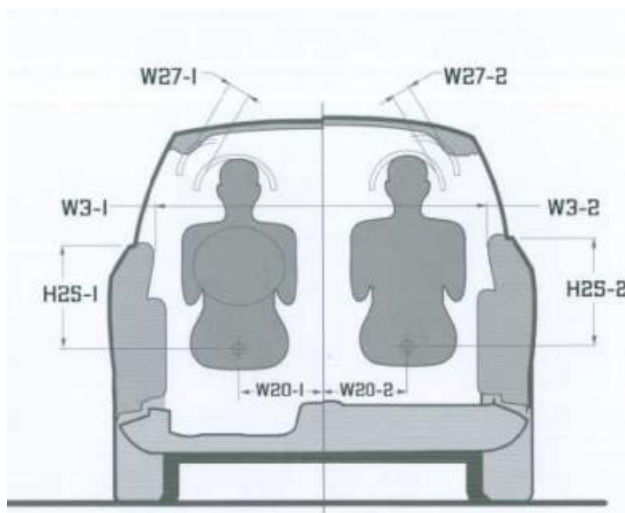
**Slika 13. Presjeci glavnih dijelova vozila [2]**

Koristeći se navedenim presjecima, mogu se prikazati glavne dimenzije u vozilu s obzirom na smještaj vozača i putnika. Glavne dimenzije koriste nazivlje iz SAE J1100 [7] standarda. Slika 14. prikazuje dimenzije putničkog prostora u uzdužnom presjeku A-A u uzdužno vertikalnoj ravnini. A60 i A61 označavaju kutove vidnog polja vozača. A18 označava nagib upravljača s obzirom na vertikalni pravac. L38 označava dimenziju najmanje udaljenosti između konture vozačeve glave i vjetrobranskog stakla. L39 označava dimenziju najmanje udaljenosti između konture glave stražnjeg putnika i stražnjeg stakla. L50-1 označava udaljenost između H točke vozača i H točke stražnjeg putnika. A40-1 označava kut nagiba leđa vozača, dok kut A40-2 označava kut nagiba leđa stražnjih putnika. H61 označava efektivni prostor za glavu (engl. *effective head room*), to jest udaljenost duž linije zamaknute za  $8^\circ$  od vertikalnog pravca od točke kuka do krovne obloge, plus dodatnih 102 mm. H61-1 označava efektivni prostor glave vozača, dok H61-2 efektivni prostor za glavu stražnjih putnika. H30 označava visinu sjedala, to jest vertikalnu udaljenost od točke kuka do točke pete. H5 označava vertikalnu udaljenost od točke kuka do tla. Ukoliko se visine H30 ili H5 razlikuju za vozača i stražnje putnike na naziv se dodaje sufiks 1 za vozača, a 2 za stražnje putnike. Dimenzija pete do tla (engl. *Heel to ground*) označava vertikalnu udaljenost pete do tla.



**Slika 14. Dimenzije putničkog prostora u poprečnom presjeku A-A [2]**

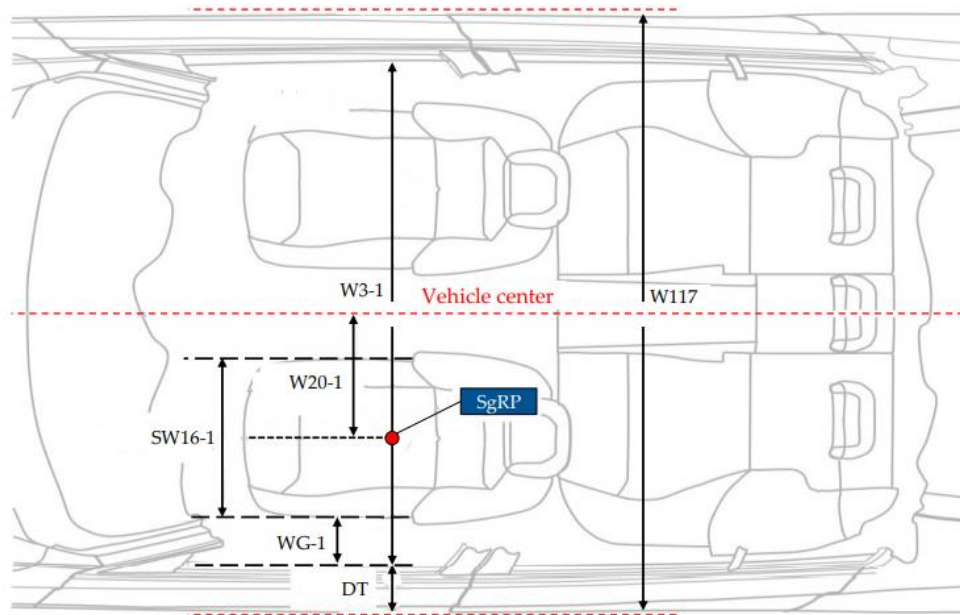
Slika 15. prikazuje dimenzije putničkog prostora u poprečno vertikalnoj ravnini gdje su sa sufiksima 1 označene dimenzije koje se tiču vozača, dok su s 2 označene dimenzije koje se tiču putnika stražnjih sjedala. W27 označava minimalnu udaljenost od konture glave do krovne obloge, mjerenu na pravcu zamaknutom za 30° od horizontalnog pravca prema gore. W3 označava prostor za ramena, to jest minimalnu udaljenost između nasuprotnih obloga vrata na visini prihвата sigurnosnog pojasa. W20 označava udaljenost između točke kuka i središnje simetrale vozila. H25 označava visinu ruba obloge vrata, a definirana je kao vertikalna udaljenost između točke kuka i ruba obloge vrata.



**Slika 15. Dimenzije putničkog prostora u poprečnom presjeku C-C [2]**

Na slici 16. prikazane su dimenzije vozila u uzdužnoj poprečnoj ravnini. Na slici su naznačene dimenzije prostora za ramena prednjih putnika W3-1 te udaljenosti točke kuka vozača od simetrale vozila W20-1. SW16-1 označava širinu vozačeva sjedala. WG-1 označava udaljenost između obloge vrata i vozačeva sjedala. DT označava ukupnu debljinu obloge vrata. W117 označava udaljenost nasuprotnih rubova automobila, ne uključujući retrovizore.





Slika 16. Dimenzije putničkog prostora uzdužnoj horizontalnoj ravnini [10]

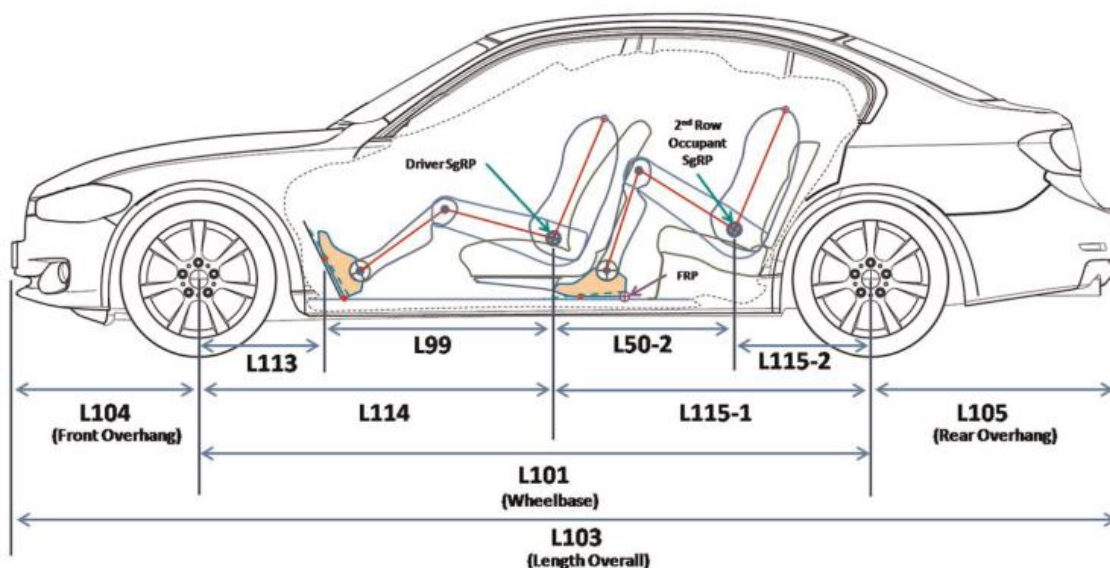
U tablici 1. prikazane su dimenzije postojećih tipova automobila te se može vidjeti kako se one znatno mijenjaju u ovisnosti o samoj funkciji automobila.

Tablica 1. Okvirne dimenzije postojećih vozila [2]

	Heel to Ground (Ref)	Chair Height H30	H point to ground H5	Back Angle A40	Effective Head Room H61	Upward Vision Angle A60	Downw'd Vision Angle A61	Shoulder Room W3	Hip Room W5	Lateral Location W20	Couple L50	Chair Height H30-2	Back Angle A40-2	Effective Head Room H61-2	Shoulder Room W3-2	Hip Room W5-2	Lateral Location W20-2
NEV	325	400	725	15.0	1075	11.0	10.0	-	-	275	-	-	-	-	-	-	-
SPORTS CAR	175	150	325	28.0	950	8.0	5.0	1350	1275	325/400	-	-	-	-	-	-	-
MICRO CAR	350	275	625	21.0	1000	14.0	11.0	1200	1150	300	-	-	-	-	-	-	-
SMALL ELECTRIC CAR	450	250	700	24.0	975	15.0	9.0	1325	1325	350	750	275	26.0	950	1325	1325	325
SMALL CAR	225	250	475	24.0	975	15.0	7.0	1350	1325	350	750	275	27.0	950	1350	1325	325
MEDIUM CAR	250	250	500	24.0	975	14.0	7.0	1475	1400	350	850	275	27.0	950	1475	1400	325
MEDIUM COUPE	250	175	425	24.0	950	13.0	5.0	1375	1325	350	750	200	27.0	875	1375	1325	325
LARGE CAR	275	250	525	24.0	975	14.0	6.0	1500	1450	375	900	275	27.0	975	1500	1450	400
LARGE LUXURY CAR	275	275	550	22.0	975	15.0	7.0	1550	1500	400	975	300	28.0	975	1550	1450	375
MINIVAN	425	350	775	20.0	1010	19.0	11.0	1575	1525	425	850	375	22.0	1000	1575	1525	400
SMALL SUV	400	350	750	22.0	1010	15.0	9.0	1425	1400	400	800	375	24.0	1000	1425	1375	375
MEDIUM SUV	450	300	750	22.0	1010	14.0	6.0	1500	1450	400	825	325	24.0	1000	1500	1450	425
LARGE SUV	450	325	775	22.0	1025	14.0	7.0	1650	1600	375	875	350	24.0	1025	1650	1600	375
SMALL TRUCK	400	300	700	22.0	1010	14.0	7.0	1475	1450	375	625	325	18.0	950	1475	1425	400
LARGE 4x4 TRUCK	600	350	950	22.0	1025	15.0	8.0	1700	1650	475	950	375	18.0	1025	1700	1650	475
COMMERCIAL VAN	725	350	1075	22.0	1010	10.0	10.0	1675	1625	525	900	425	19.0	1000	1675	1625	500

Definiranje duljinskih dimenzija vozila prikazuje slika 17. u uzdužno vertikalnoj ravnini. L113 označava udaljenost između središta prednje osovine i BOF točke vozača. Udaljenost L113 ovisi o veličini kotača i minimalnom potrebnom prostoru kotača u muldi, a znatno utječe na konačnu poziciju centra gravitacije vozila te na sigurnost pri frontalnom udaru. L99 označava udaljenost između vozačeve BOF točke i točke kuka. L50-2 označava udaljenost

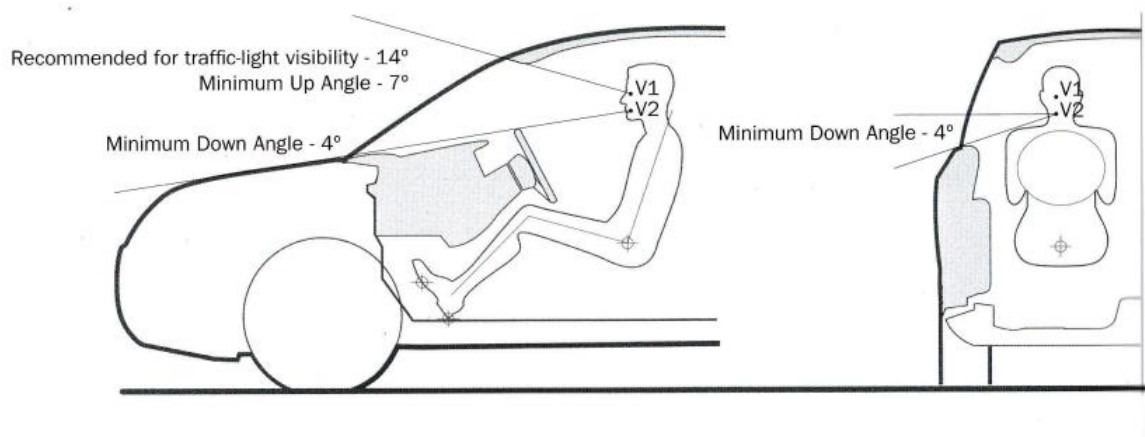
točka kukova vozača i stražnjih putnika. L115-2 označava udaljenost točke kuka stražnjih putnika i središta stražnje osovine. L104 označava prednji prevjes vozila, to jest udaljenost između krajnje točke prednjeg branika i središta prednje osovine. L114 označava udaljenost središta prednje osovine i vozačeve točke kuka. L115-1 označava udaljenost vozačeve točke kuka i središta stražnje osovine. Ukoliko se zbroje dimenzije L114 i L115-1, dobiva se dimenzija L101, to jest osovinski razmak vozila. L105 označava stražnji prevjes vozila, to jest udaljenost između središta stražnje osovine i krajnje točke stražnjeg branika. Konačna dimenzija vozila L103 dobiva se zbrajajući prednji prevjes L104, osovinski razmak L101 i stražnji prevjes L105.



Slika 17. Duljinske dimenzije vozila [8]

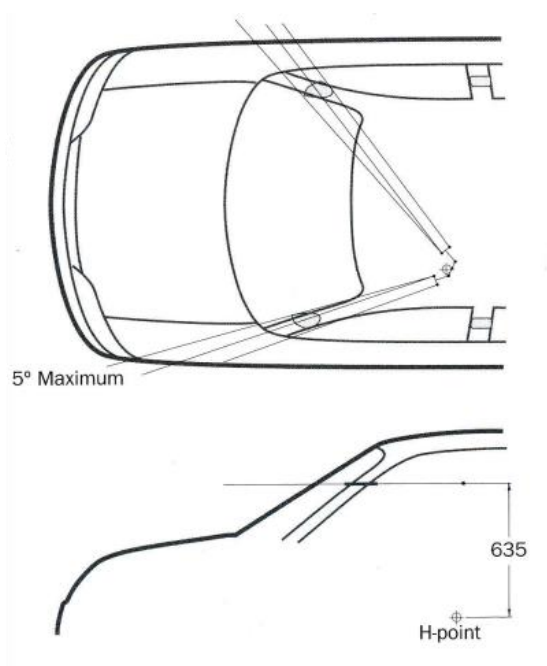
#### 4. ZAHTJEVI I OGRANIČENJA SMJEŠTAJA VOZAČA I PUTNIKA

Kada se govori o zahtjevima i ograničenjima koji utječu na smještaj vozača i putnika u vozilu, najveći zahtjevi postavljaju se na vidljivost vozača iz vozila. Naime, prilikom koncipiranja vozila treba se i osigurati povoljan položaj vozača kako bi imao pregledan pogled ispred, sa strane i iza sebe. Na slici 18. prikazane su već ranije objašnjene linije koje određuju vidljivost vozača u uzdužno vertikalnoj ravnini, preporučena minimalna vrijednost gornjeg kuta gledanja iznosi  $7^\circ$  (ukoliko se želi osigurati vidljivost semafora prilikom stajanja na raskrižju preporuča se da taj kut bude  $14^\circ$ ) i preporučena minimalna vrijednost donjeg kuta gledanja koja iznosi  $4^\circ$ . Isto tako na slici, u poprečno vertikalnoj ravnini, prikazan je minimalni kut koji vozaču omogućava bočni pogled iznosa  $4^\circ$ .



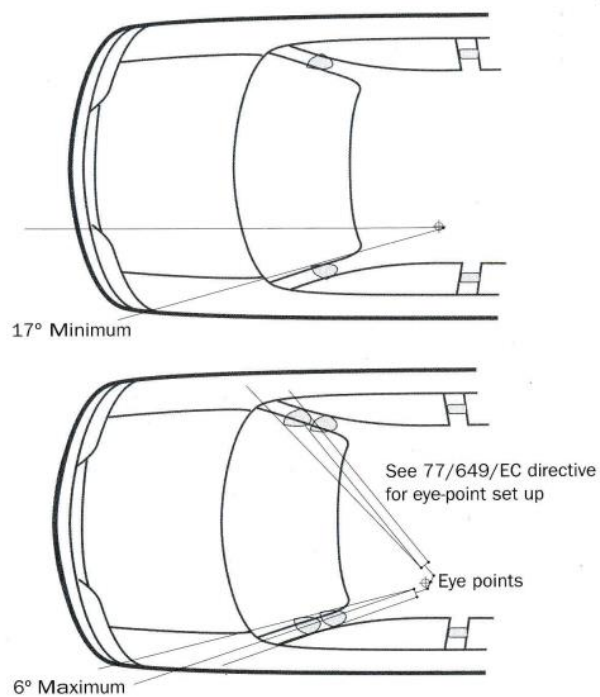
Slika 18. Kutovi gledanja vozača [2]

Prilikom dimenzioniranja A stupa u vozilu, primarno se fokusira na kreiranje dovoljno čvrste geometrije koja bi se vezala na krov i osigurala putnike tijekom prevrtanja vozila na krov. No međutim, preveliki presjeci A stupova ograničavali bi vozačev pogled prema van pa se uglavnom teži pronalasku nekog optimalnog područja između čvrstoće i vidljivosti. Na slici 19. prikazani su kutovi zaklanjanja pogleda vozača unatoč pozicijama A stupova. SAE u pravilniku J1050 preporuča da vrijednost kuta A stupa s vozačeve strane ne prelazi  $5^\circ$  mjereno u ravnini na visini od 635 mm od H točke. S obzirom na to da je oko vozača bliže A stupu s vozačeve strane, kut A stupa sa suvozačeve strane bit će manjeg iznosa.



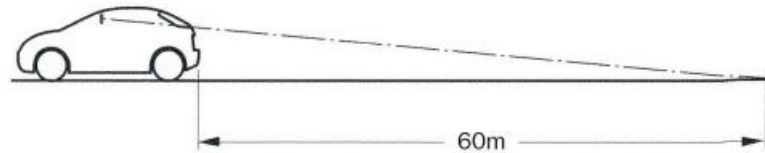
**Slika 19. Kutovi zaklanjanja pogleda po SAE [2]**

Europski pravilnik EC u 77/649/EC direktivi preporuča da maksimalna vrijednost kutova zaklanjanja pogleda zbog A stupa bude  $6^\circ$  mjereno na visini 627 mm od H točke, kao što prikazuje slika 20. Isto tako, preporuča da kut mjerjen od ruba A stupa do horizontalnog pravca ne bude manji od  $17^\circ$ .



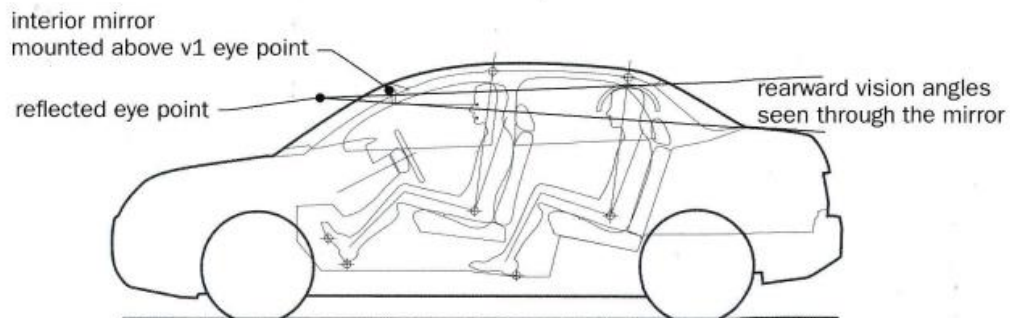
**Slika 20. Kutovi zaklanjanja pogleda po EC [2]**

Što se tiče zahtjeva za vidljivost vozača straga, oni nisu toliko strogo definirani te ukoliko se ne zadovolji prihvatljiva vidljivost straga, dodaju se dodatni vanjski retrovizori. Jedan od zahtjeva je da vozač pomoću središnjeg retrovizora može vidjeti 60 m unatrag što je prikazano na slici 21.

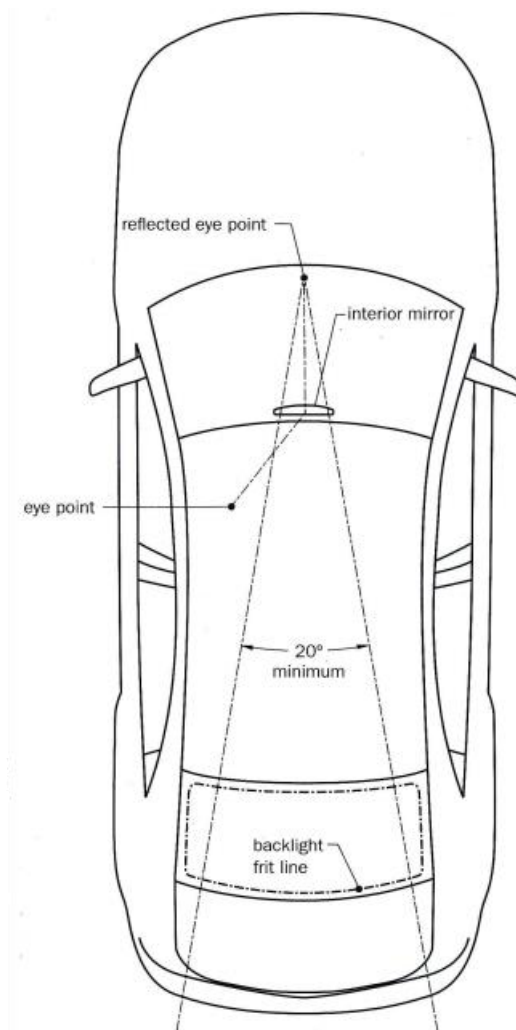


**Slika 21. Vidljivost središnjeg retrovizora [2]**

Sljedeći zahtjev je da stražnji kut vidljivosti u uzdužno poprečnoj ravnini bude minimalno  $20^\circ$ . Na slikama 22. i 23. prikazano je određivanje stražnjeg kuta vidljivosti pomoću reflektirane očne točke, to jest zamišljene očne točke s unutrašnje strane retrovizora. Na slici 22. stražnji kut vidljivosti prikazan je u uzdužno vertikalnoj ravnini, a na slici 23. uzdužno poprečnoj ravnini.



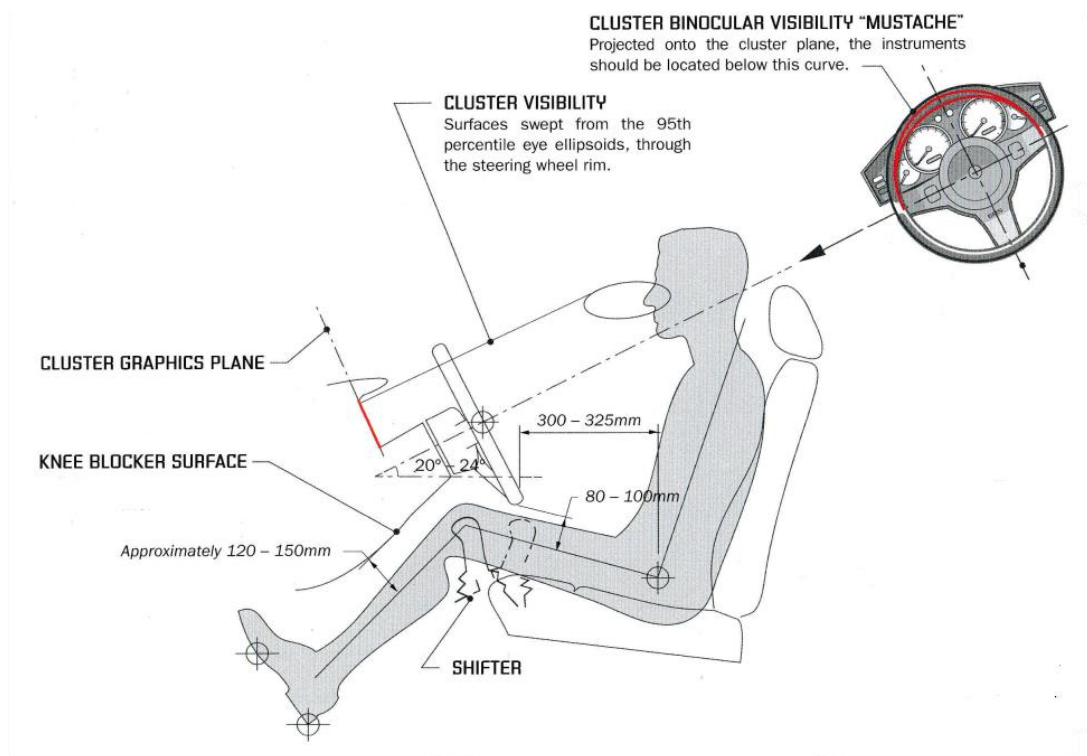
**Slika 22. Stražnji kut vidljivosti u uzdužno vertikalnoj ravnini [2]**



**Slika 23. Stražnji kut vidljivosti u uzdužno poprečnoj ravnini [2]**

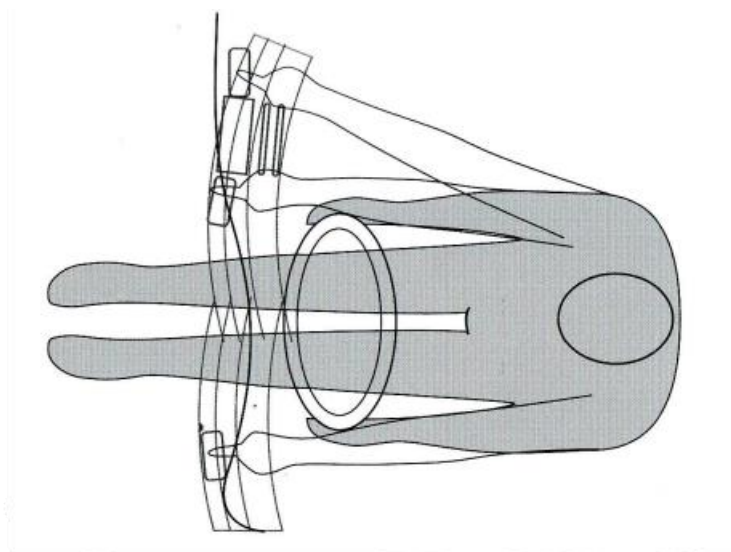
Bitno je napomenuti da u današnje vrijeme postoje stražnje kamere koje zamjenjuju središnje retrovizore te tako rješavaju problem kod vozila koja imaju ograničenu stražnju vidljivost.

Osim vozačeve vidljivosti iz vozila, prilikom koncipiranja ključno je i pozicioniranje vozača s obzirom na upravljač što prikazuje slika 24. Kod većine vozila, upravljač je pozicioniran tako da vozač kroz upravljač gleda ploču s instrumentima. Zbog toga se vozač mora smjestiti u položaj što bolje moguće vidljivosti (na slici je, gore desno, prikazana narančasta krivulja u ravnini upravljača ispod koje bi trebala biti smještena ploča s instrumentima). Na slici su također prikazane neke okvirne dimenzije poput kuta upravljača s obzirom na horizontalni pravac ( $20^{\circ}$ - $24^{\circ}$ ), udaljenost donjeg ruba upravljača i H točke vozača (300-325 mm), udaljenost donjeg ruba upravljača i središnje linije prepone vozača (80-100 mm) te udaljenost između središnje linije vozačeve potkoljenice i izbočine na stupu upravljača (120-150 mm)



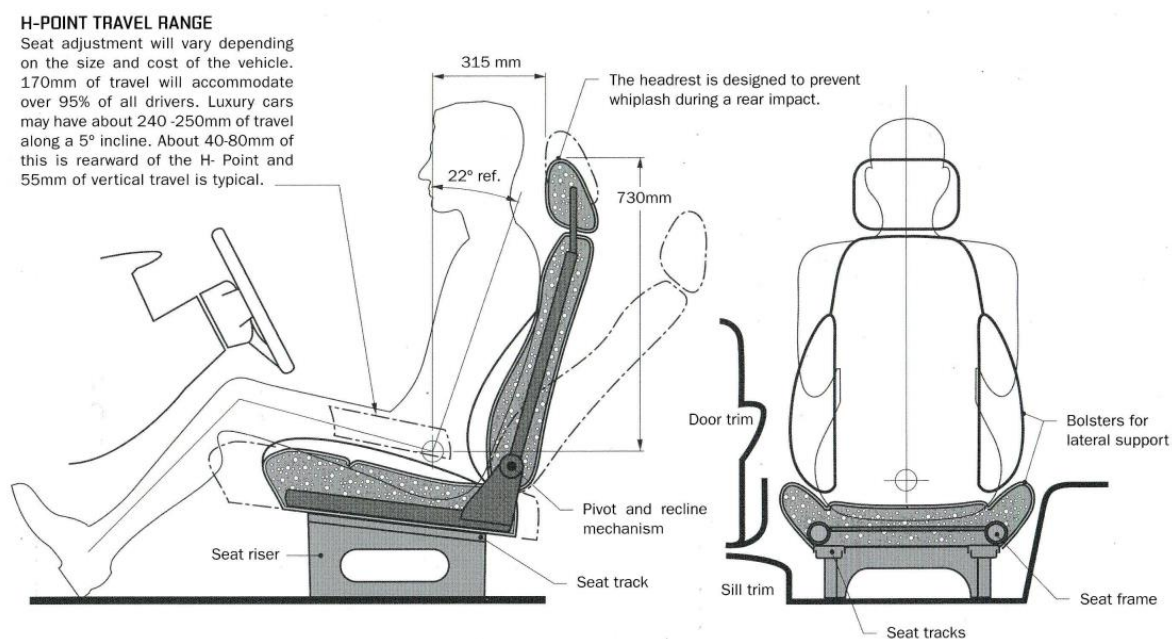
**Slika 24. Pozicioniranje vozača s obzirom na upravljač [2]**

Idući zahtjev bio bi osigurati već prije spomenute zone dohvatljivosti vozača u vozilu. Vozač bi tijekom vožnje trebao moći nesmetano doseći sve tipke i ručicu mjenjača dok je vezan sigurnosnim pojasom. Slika 25. prikazuje zone dohvatljivosti u uzdužno poprečnoj ravnini te različite položaje vozačevih ruku tijekom vožnje.



**Slika 25. Zone dohvatljivosti vozača u uzdužno poprečnoj ravnini [2]**

Sljedeći zahtjev odnosi se na mogućost namještanja sjedala vozača i putnika. Primarna svrha namještanja sjedala je da vozilom mogu upravljati ljudi različitog rasta i stasa. Sekundarna svrha namještanja sjedala bila bi da položaj sjedala omogući maksimalnu udobnost tijekom vožnje. Bitno je napomenuti da mogućnost namještanja sjedala ovisi o cijeni i vrsti vozila te će, na primjer, luksuzniji automobili imati više mogućnosti namještanja sjedala. Glavna odrednica ovoga zahtjeva je raspon kretanja H točke (engl. *H-Point travel range*), to jest krivulja koju opisuje H točka, u uzdužno vertikalnoj ravnini, kada se pomiče po krajnjim mogućim položajima sjedišta. Tipične vrijednosti raspona kretanja H točke iznose 170 mm (240-250 mm kod luksuznijih automobila) u horizontalnom smjeru te 55 mm u vertikalnom smjeru [1]. Na slici 26. prikazano je sjedište vozača u uzdužno vertikalnoj ravnini te su dane neke referentne vrijednosti sjedala kao što su: visina sjedala obzirom na H točku (730 mm), horizontalna udaljenost od H točke do naslona za glavu (315 mm). Isto tako, na slici je prikazano i sjedalo u poprečno vertikalnoj ravnini te su naznačeni podupirači za bočnu potporu koji se, primjerice kod sportskih automobila, koriste kako bi smanjili bočno pomicanje tijela putnika tijekom prolaska kroz zavoj.

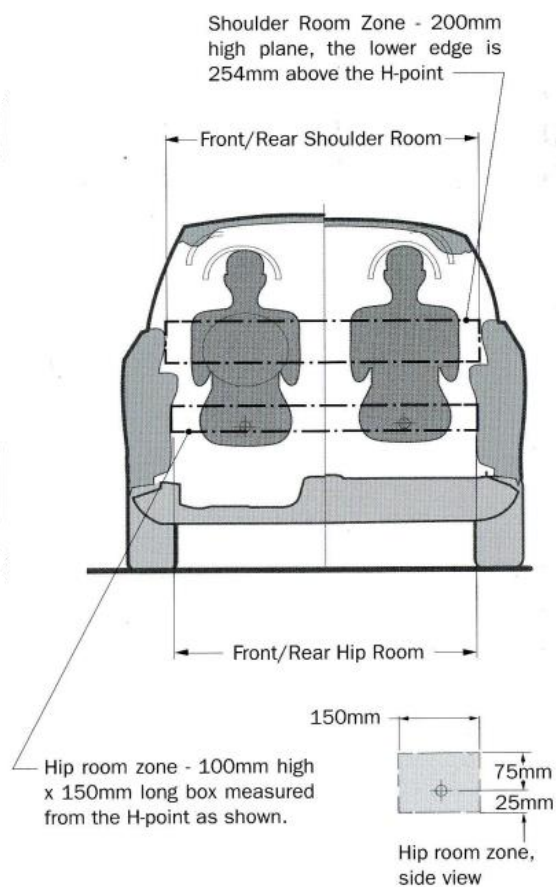


Slika 26. Sjedište vozača [2]

Idući zahtjev odnosi se na kreiranje dovoljno mjesta u unutrašnjosti vozila za ugodni smještaj vozača i putnika. Na slici 27. prikazane su dvije zone prostora u poprečno vertikalnoj ravnini. Prva je zona ramena koja je definirana ravninom 254 mm udaljenom od H točke te još jednom

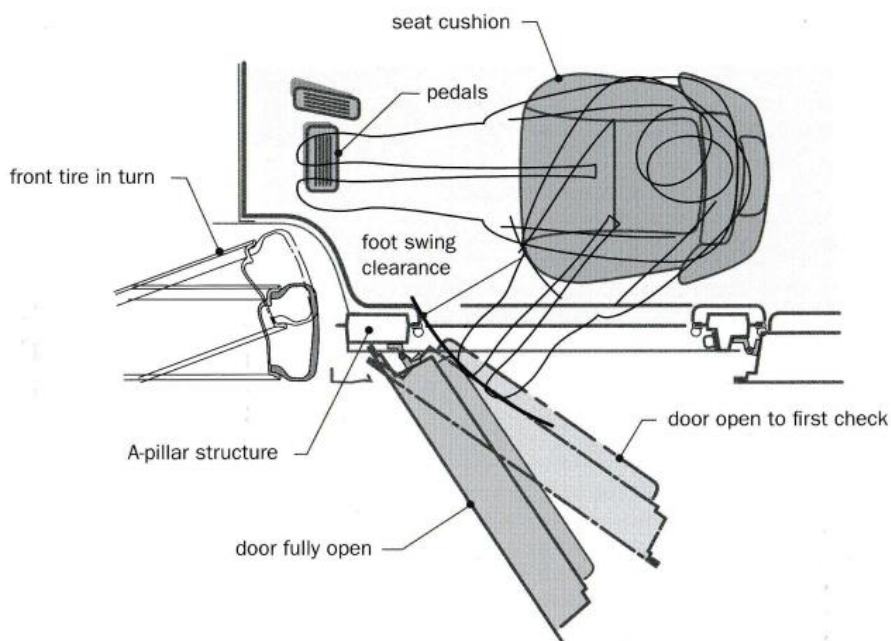


ravninom 200 mm iznad nje. Druga zona je zona prostora za kukove koja je definirana ravninom 25 mm ispod H točke i ravninom 75 mm iznad H točke.



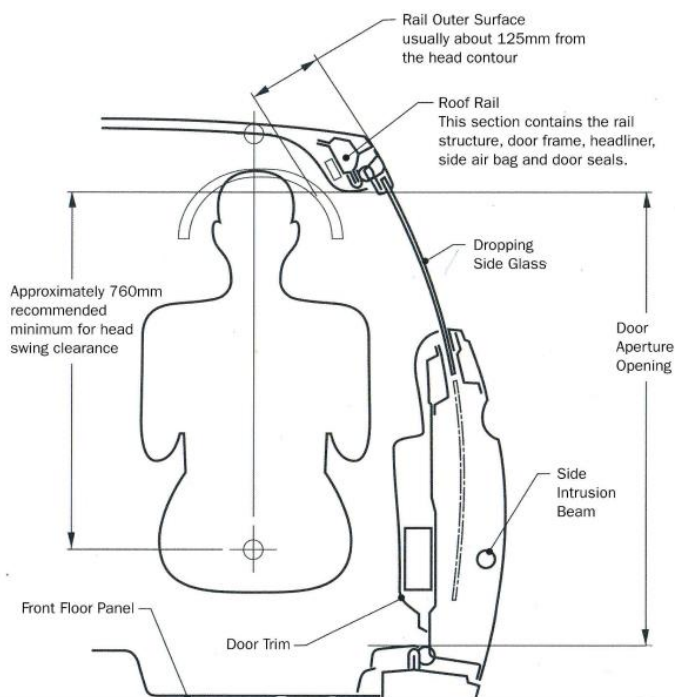
**Slika 27. Zone prostora za ramena i kukove [2]**

Prilikom koncipiranja vozila potrebno je i obratiti pozornost na udaljenost između stopala prednjih putnika i prednje osovine. Ukoliko je ta udaljenost mala, potrebno je oblikovati putnički prostor na način da se ostavi dovoljno mjesta za puno zakretanje kotača. Na slici 28. prikazan je tlocrt u kojem je putnički prostor oblikovan s obzirom na puno zakretanje kotača. Isto tako, naznačen je prostor potreban za izlaženje iz vozila (engl. *foot swing clearance*).



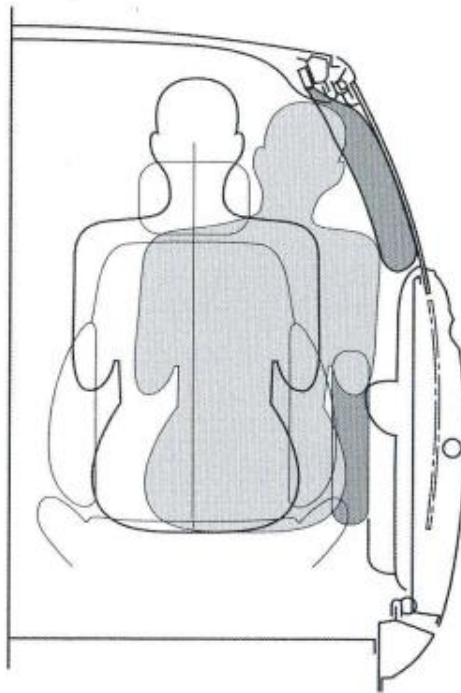
**Slika 28. Tlocrt putničkog prostora [2]**

Sljedeći zahtjev tiče se veličine vrata. Naime, vrata moraju biti dovoljno visoka da omoguće nesmetan ulaz i izlaz iz vozila te dovoljno široka da se u njih da smjestiti prozorsko staklo. Na slici 29. može se vidjeti presjek vozila u poprečno vertikalnoj ravnini s naznačenom oblogom vrata. Na slici su dane preporučene vrijednosti vertikalne udaljenosti od H točke do gornjeg ruba vrata (760 mm) te udaljenost od konture glave do vanjskog ruba vozila.



**Slika 29. Presjek vozila s naznačenom oblogom vrata [2]**

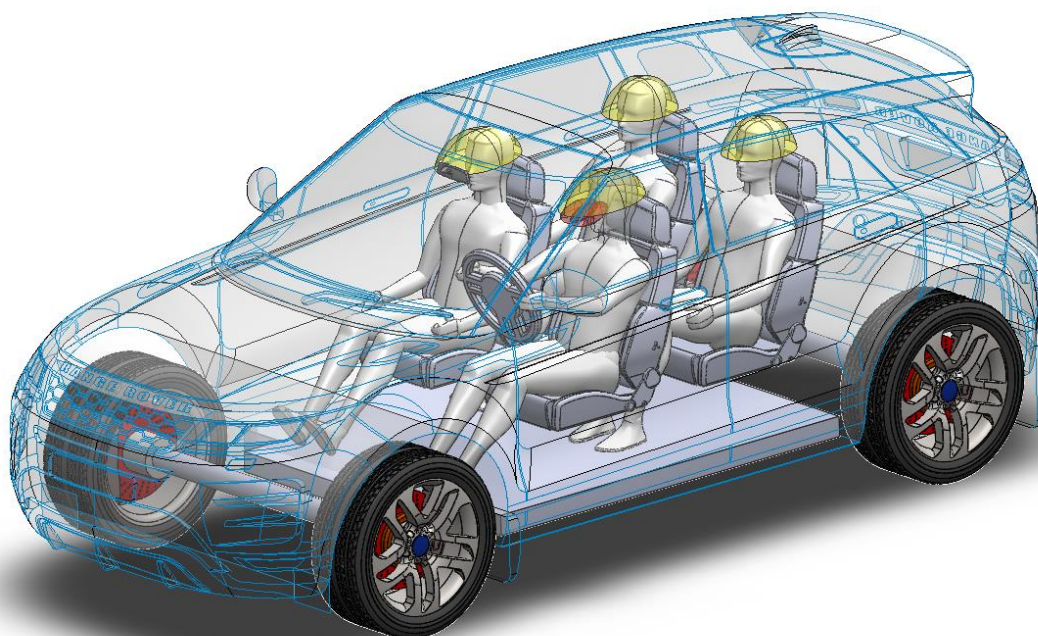
Kao zahtjev sigurnosti mogu se navesti i dodatni bočni zračni jastuci koji štite putnike prilikom bočnog sudara. Na slici 30. prikazana su dva dodatna bočna zračna jastuka, gornji koji se otvara iz krovne obloge vozila i štiti glavu putnika te donji koji se otvara iz bočnog dijela sjedala i štiti tijelo putnika.



**Slika 30. Bočni zračni jastuci [2]**

## 5. KONCIPIRANJE ODABRANOG VOZILA

Drugi dio zadatka sastoji se od odabira vozila na kojemu će se prikazati pozicioniranje vozača i putnika unutar putničkog prostora vozila. Za potrebe ovoga zadatka izabrano je vozilo Range Rover Evoque 2020. godine. Sa stranice GrabCad preuzet je 3D model vanjskih kontura vozila i kotača [11], izrađeni su pojednostavljeni modeli osovina koje spajaju kotače te pod vozila i na kraju su nadodani model upravljača vozila [11] te jednostavni model unutrašnjeg retrovizora vozila [12]. Nakon toga preuzet je model lutke [13] koji reprezentira lutku u 95. percentilu kojoj su, prema SAE J941 [5] i SAE J1052 [6], pridruženi očni elipsoid i kontura glave te je odabran model automobilskog sjedišta [14]. Na slici 31. prikazana je 3D projekcija vozila i položaj vozača, suvozača te dvoje stražnjih putnika u prostoru vozila.



Slika 31. 3D projekcija vozila

U tablici 2. prikazane su prosječne vrijednosti karakterističnih dimenzija poput kuta A47, visine H30-1 te duljine L99-1 za sportske automobile, putnička vozila te za SUV vozila. U tablici 3. prikazane su prosječne vrijednosti udaljenosti L113 s obzirom na veličinu vozila (velika, srednja i kompaktna limuzina).

**Tablica 2. Prosječne vrijednosti karakterističnih dimenzija za različite tipove vozila [8]**

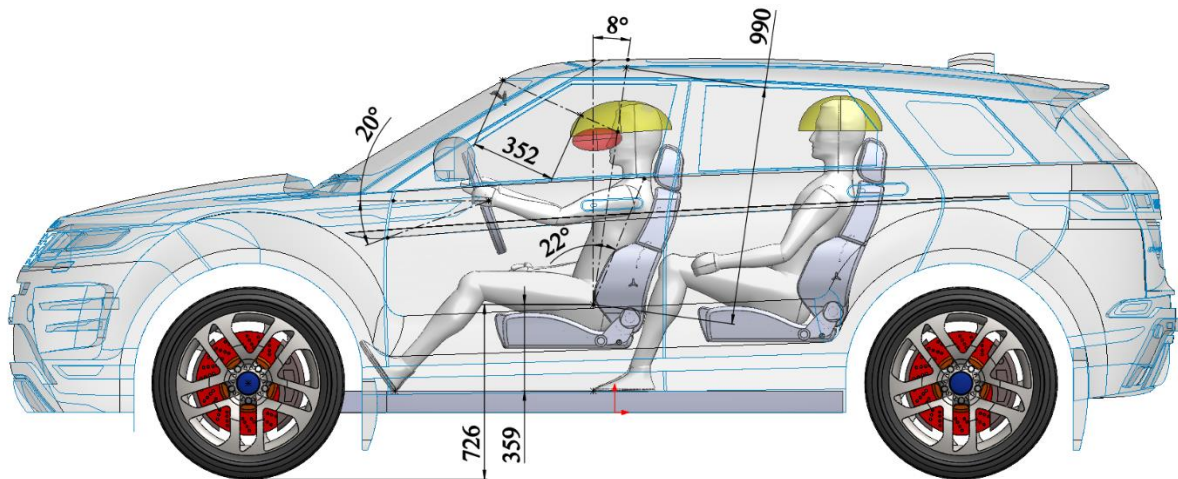
<u>Vehicle Type</u>	<u>Typical A47 (Degrees)</u>	<u>Range of H30-1 (meters)</u>	<u>Typical H30-1 (meters)</u>	<u>Typical L99-1 (meters)</u>
<b>Sports Car</b>	<b>71.0</b>	<b>0.130 - 0.200</b>	<b>0.175</b>	<b>0.971</b>
<b>Passenger Car</b>	<b>64.0</b>	<b>0.230 - 0.270</b>	<b>0.250</b>	<b>0.960</b>
<b>Minivan / Sport Utility Vehicle (SUV)</b>	<b>55.0</b>	<b>0.270 - 0.400</b>	<b>0.325</b>	<b>0.926</b>

**Tablica 3. Prosječne vrijednosti dimenzije L113 s obzirom na veličinu vozila [8]**

<u>Vehicle Type</u>	<u>Samples</u>	<u>Average Front Tire Diameter (meters)</u>	<u>Average L113 (meters)</u>
<b>Large Sedan</b>	<b>3</b>	<b>0.693</b>	<b>0.588</b>
<b>Midsized Sedan</b>	<b>16</b>	<b>0.633</b>	<b>0.398</b>
<b>Compact Sedan</b>	<b>17</b>	<b>0.610</b>	<b>0.373</b>

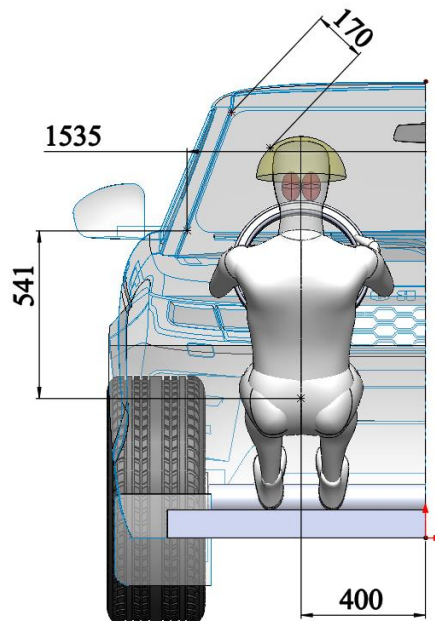
Kod pozicioniranja vozača i putnika u vozilo poslužit će iz tablice 1. redak sa vrijednostima malog SUV vozila (engl. *small SUV*), iz tablice 2. redak s vrijednostima za SUV vozila te iz tablice 3. redak s velikim limuzinama.

Na slici 32. prikazane su dimenzije vozača u uzdužno vertikalnoj ravnini, objašnjene na slici 14, u odabranom vozilu. Dimenzija H30-1 iznosi 359 mm, visina H5-1 iznosi 726 mm, kut nagiba leđa A40-1 iznosi 22°, visina efektivnog prostora za glavu H61-1 iznosi 990 mm, kut nagiba volana A18 iznosi 20°, duljina L38 iznosi 352 mm. S obzirom na to da se radi o SUV vozilu, položaj vozača je povišen s relativno malim leđnim kutom radi veće preglednosti prema van.



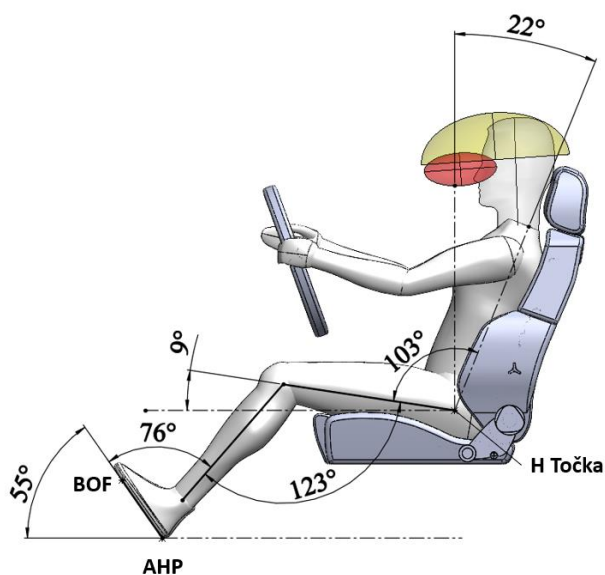
**Slika 32. Dimenzije vozača odabranog vozila**

Na slici 33. prikazane su dimenzije vozača u poprečno vertikalnoj ravnini. Udaljenost W20-1 iznosi 400 mm, visina H25-1 iznosi 541 mm, širina W3-1 iznosi 1535 mm te udaljenost W27-1 iznosi 170 mm. Za ove izmjere uzeta je vrijednost debljine krovne obloge od 60 mm te debljina obloge vrata od 80 mm.



**Slika 33. Poprečne dimenzije vozača**

Na slici 34. prikazani su karakteristični kutovi vozača objašnjeni na slici 7. Kut A47-1 iznosi 55°, kut A46-1 iznosi 76°, kut A57-1 iznosi 9°, kut A44-1 iznosi 123°, kut A42-1 iznosi 103° te kut A40-1 iznosi 22°.



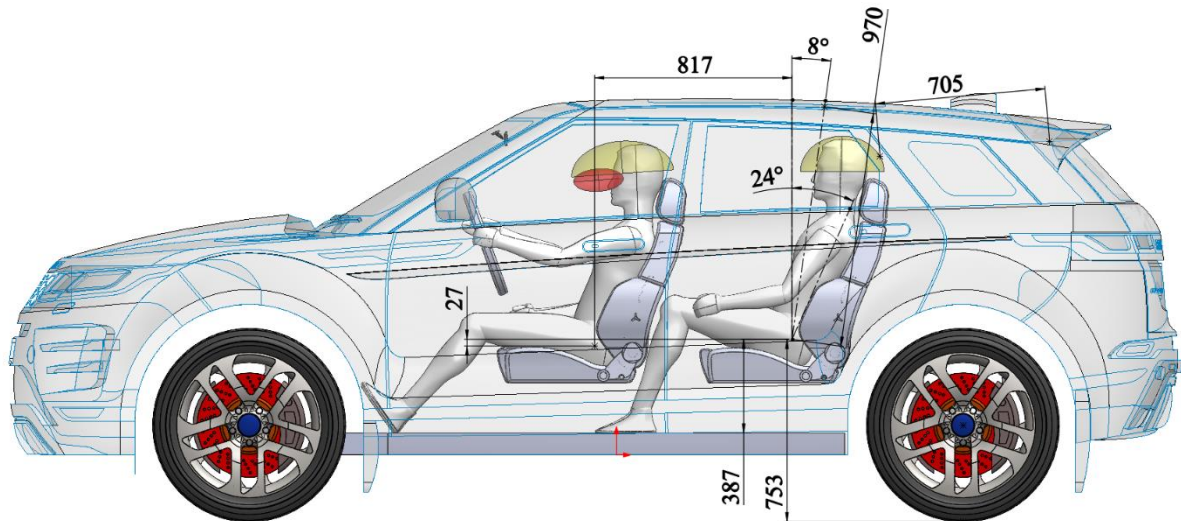
Slika 34. Karakteristični kutovi vozača

U tablici 4. prikazana je usporedba dobivenih i preporučenih vrijednosti iz tablica 1. i 2. za dimenzije vozača. Iz tablice je vidljivo poprilično dobro poklapanje dimenzija.

Tablica 4. Usporedba dobivenih i preporučenih veličina za vozača

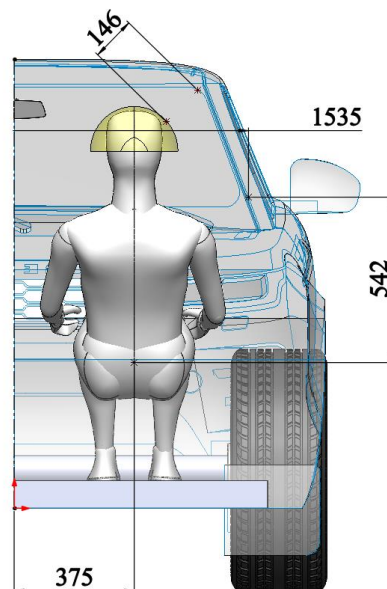
Dimenzije	Vrijednosti odabranog vozila	Preporučene vrijednosti
H30-1	359 mm	350 mm ili 325 mm
H5-1	726 mm	750 mm
A40-1	22°	22°
H61-1	990 mm	1010 mm
A18	20°	20°-24°
W3-1	1535 mm	1425 mm
W20-1	400 mm	400 mm
A47-1	55°	55°

Na slici 35. prikazane su dimenzije stražnjeg putnika za odabrano vozilo u uzdužno vertikalnoj ravnini. Udaljenost H točaka vozača i stražnjeg putnika L50-1 iznosi 817 mm, visina H30-2 iznosi 387 mm, visina H5-2 iznosi 753 mm, kut leđa A40-2 iznosi 24°, visina efektivnog prostora za glavu H61-2 iznosi 970 mm, duljina L39 iznosi 705 mm. Na slici je naznačena visinska razlika između H točaka vozača i stražnjih putnika u iznosu od 27 mm što upućuje na kazališno sjedište (engl. *theater seating*) to jest podizanje visine stražnjih sjedala radi bolje vidljivosti preko vozačeve glave. Isto tako, na slici je vidljivo da su stražnja sjedišta dugo vezana s obzirom na to da potkoljenice stražnjih putnika ne dodiruju oblogu vozačkog sjedala.



**Slika 35. Dimenzije stražnjeg putnika odabranog vozila**

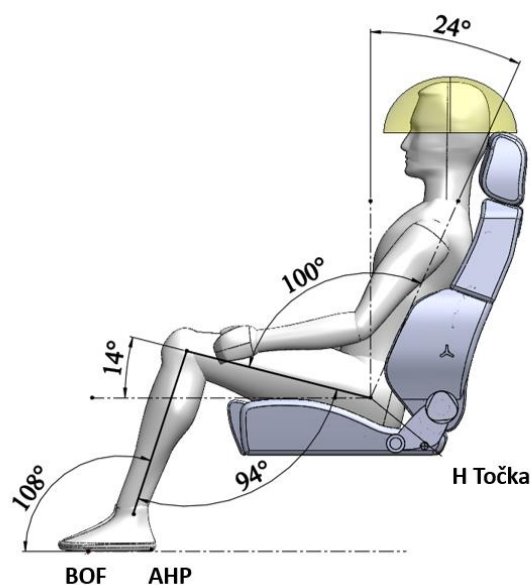
Na slici 36. prikazane su dimenzije stražnjeg putnika u poprečno vertikalnoj ravnini. Udaljenost W20-2 iznosa 375 mm, visina H25-2 iznosa 542 mm, širina W3-2 iznosa 1535 mm te udaljenost W27-2 iznosa 146 mm. Vidljivo je da zbog povišenja stražnjih sjedala stražnji putnici imaju manje mjesta za glavu, ali i dalje u prihvatljivim granicama.



**Slika 36. Poprečne dimenzije stražnjeg putnika**

Na slici 37. prikazani su karakteristični kutovi stražnjeg putnika objašnjeni na slici 7. S obzirom na to da stražnji putnik sjedi u položaju gdje mu je stopalo vodoravno položeno kut A47-2 iznosi 0°, kut A46-2 iznosi 108°, kut A57-2 iznosi 14°, kut A44-2 iznosi 94°, kut A42-2 iznosi 100° te kut A40-2 iznosi 24°.





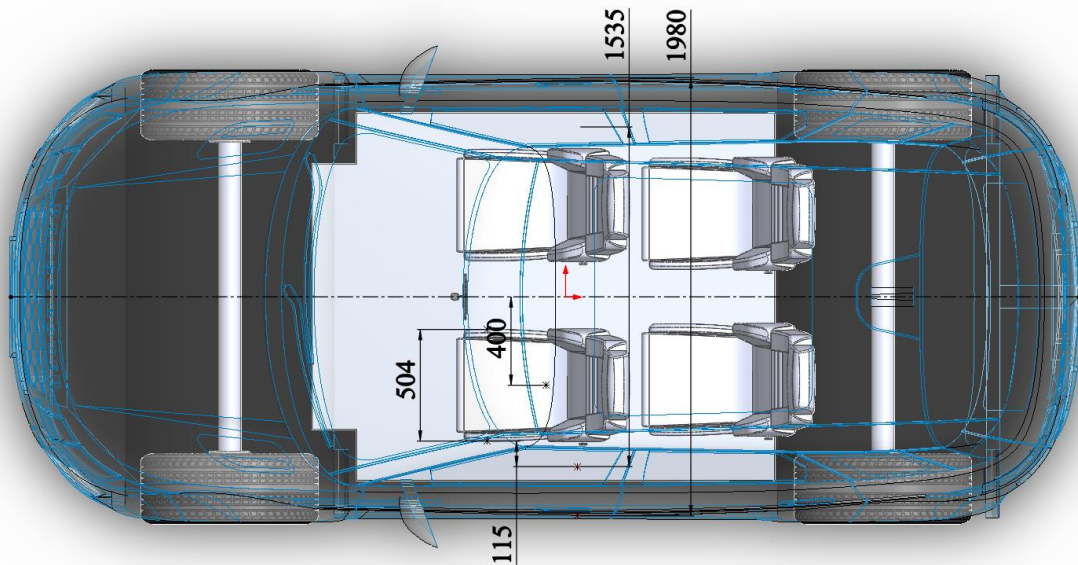
**Slika 37. Karakteristični kutovi stražnjeg putnika**

U tablici 5. prikazana je usporedba dobivenih i preporučenih vrijednosti iz tablice 1. za dimenzije stražnjeg putnika. Iz tablice je također vidljivo poprilično dobro poklapanje dimenzija.

**Tablica 5. Usporedba dobivenih i preporučenih veličina za stražnjeg putnika**

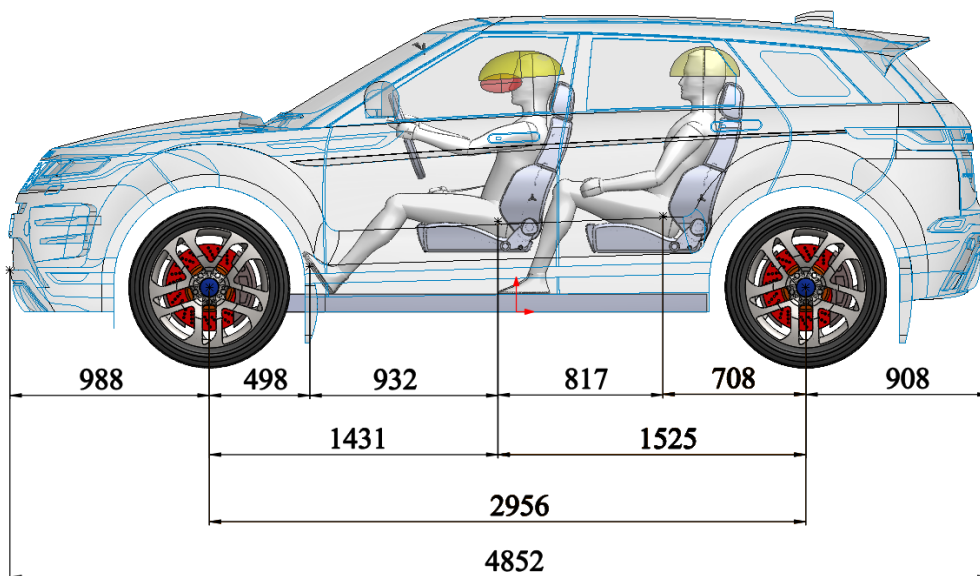
Dimenzije	Vrijednosti odabranog vozila	Preporučene vrijednosti
L50-1	800	817 mm
H30-2	387 mm	375 mm
A40-2	24°	24°
H61-2	970 mm	1000 mm
W3-2	1535 mm	1425 mm
W20-2	375 mm	375 mm

Na slici 38. prikazane su dimenzije putničkog prostora u uzdužno poprečnoj ravnini objašnjene na slici 16. Osim već spomenutih dimenzija W3-1 i W20-1 na slici su naznačene dimenzije širine sjedala SW iznosa 504 mm, udaljenost WG-1 iznosa 115 mm te ukupna širina vozila W117 iznosa 1980 mm.



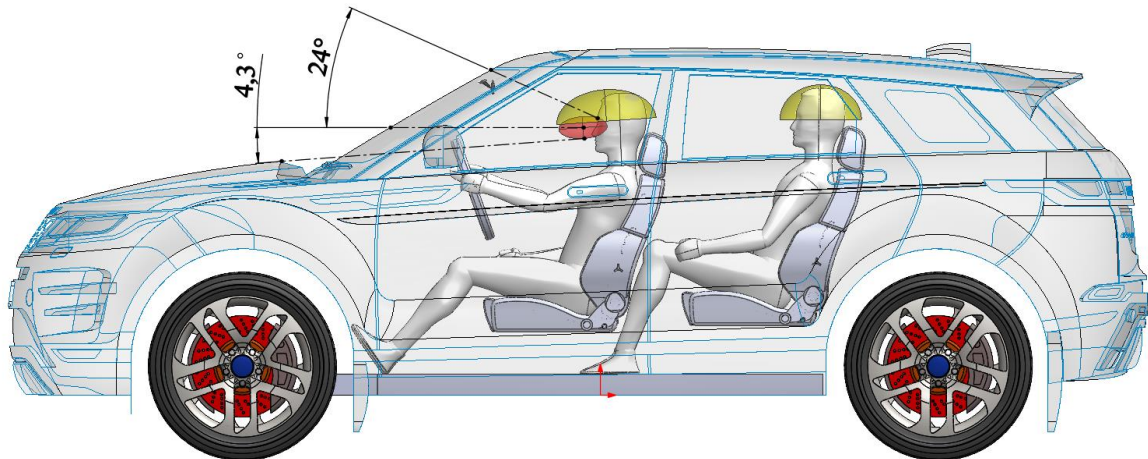
**Slika 38. Dimenzije putničkog prostora vozila**

Na slici 39. prikazane su duljinske dimenzije odabranog vozila u uzdužno vertikalnoj ravnini objašnjene na slici 17. Udaljenost L113 iznosa 498 mm (vrijednosti iz tablice 3. jednaka je 588 mm), L99 iznosa 932 mm (vrijednost iz tablice 2. jednaka je 926 mm), L115-2 iznosa 708 mm, prednji prevjes vozila L104 iznosi 988 mm, stražnji prevjes vozila L105 iznosi 908 mm. Ukupni osovinski razmak vozila L101 iznosi 2956 mm, a ukupna duljina vozila L103 iznosi 4852 mm.



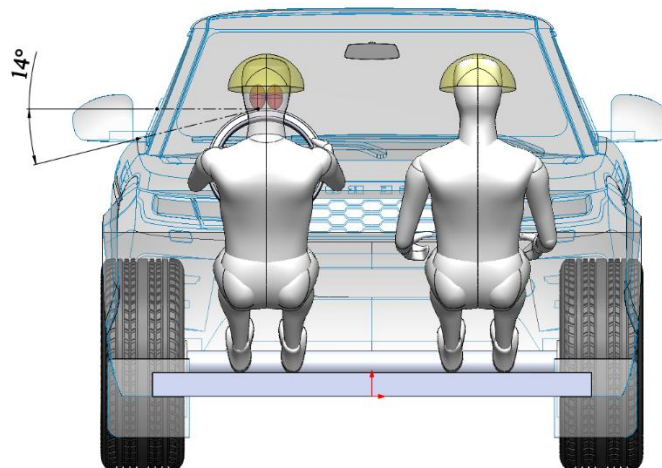
**Slika 39. Duljinske dimenzije odabranog vozila**

Na sljedećim slikama prikazani su zadovoljeni zahtjevi odabranog vozila. Na slici 40. prikazani su kutovi vidljivosti objašnjeni na slikama 7. i 18. Gornji kut vidljivosti A60 iznosi  $24^\circ$  (minimalna vrijednost kuta je  $7^\circ$ , dok je preporučena  $14^\circ$ ), a donji kut vidljivosti A61 iznosi  $4,3^\circ$  (minimalna vrijednost kuta je  $4^\circ$ ).



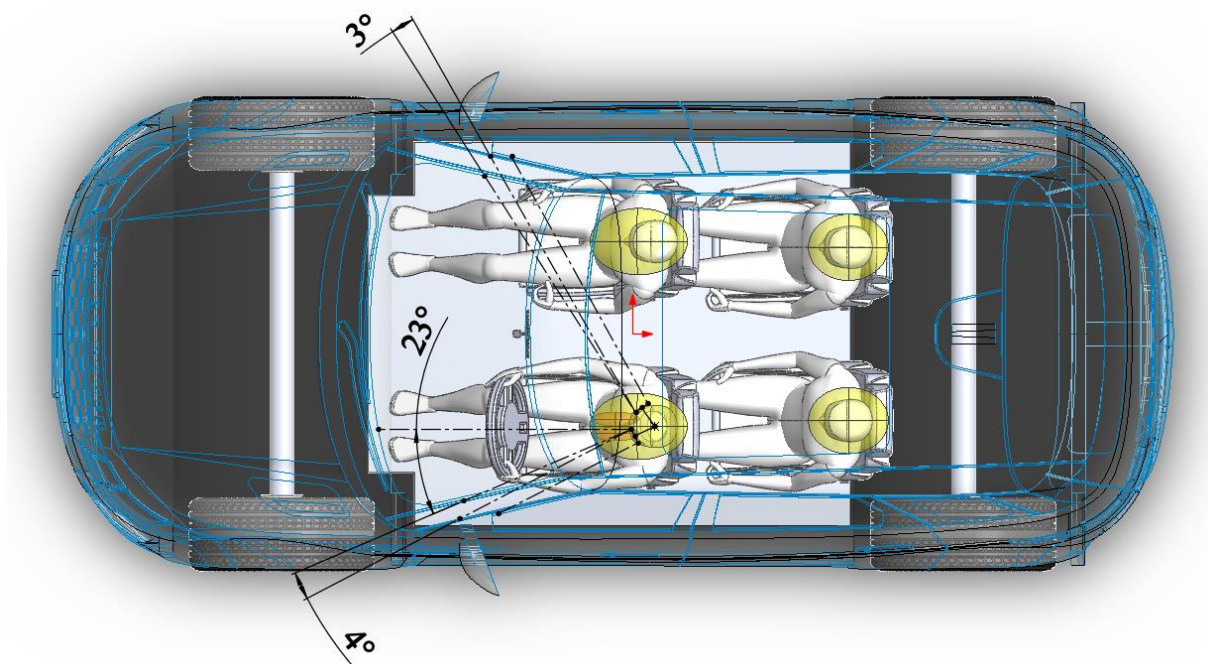
**Slika 40. Kutovi vidljivosti**

Na slici 41. prikazan je bočni kut vidljivosti prikazan u poprečno vertikalnoj ravnini. Kut iznosi  $14^\circ$  dok je minimalna dozvoljena vrijednost tog kuta  $4^\circ$ .



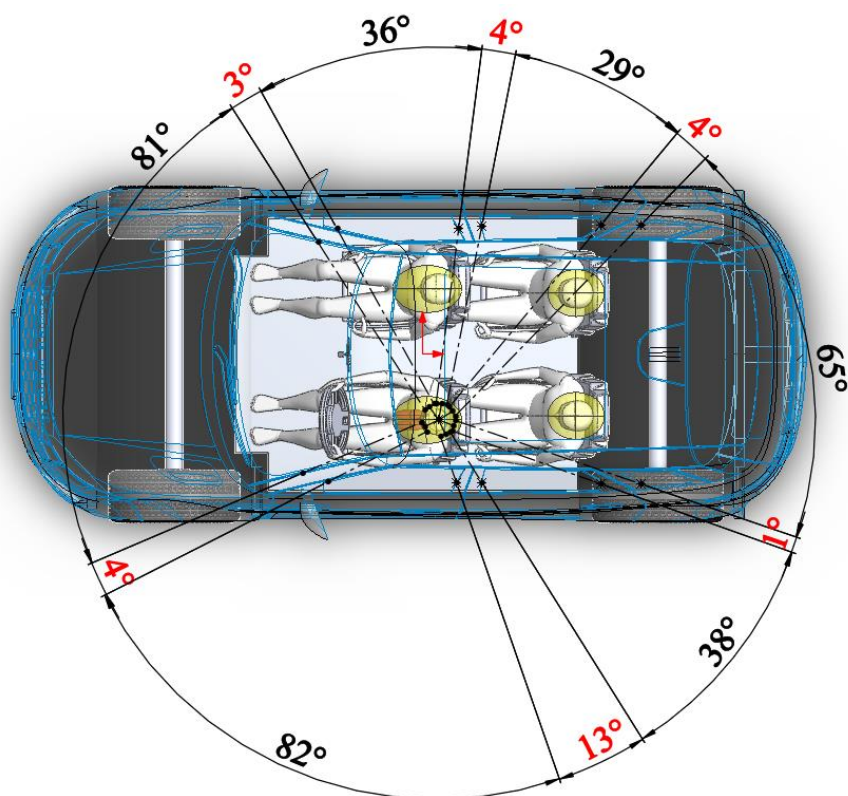
**Slika 41. Bočni kut vidljivosti**

Na slici 42. prikazani su kutovi zaklanjanja pogleda vozača zbog A stupa u uzdužno poprečnoj ravnini. Prema slikama 19. i 20. maksimalna vrijednost kuta ne smije biti veća od  $5^\circ$ , odnosno  $6^\circ$ . Kut zaklanjanja lijevog A stupa iznosi  $4^\circ$ , dok kut zaklanjanja desnog A stupa iznosi  $3^\circ$ . Isto tako, kut mjeren od lijevog A stupa do horizontalnog pravca iznosi  $23^\circ$ , po čemu je zadovoljen zahtjev da kut ne bude manji od  $17^\circ$ .



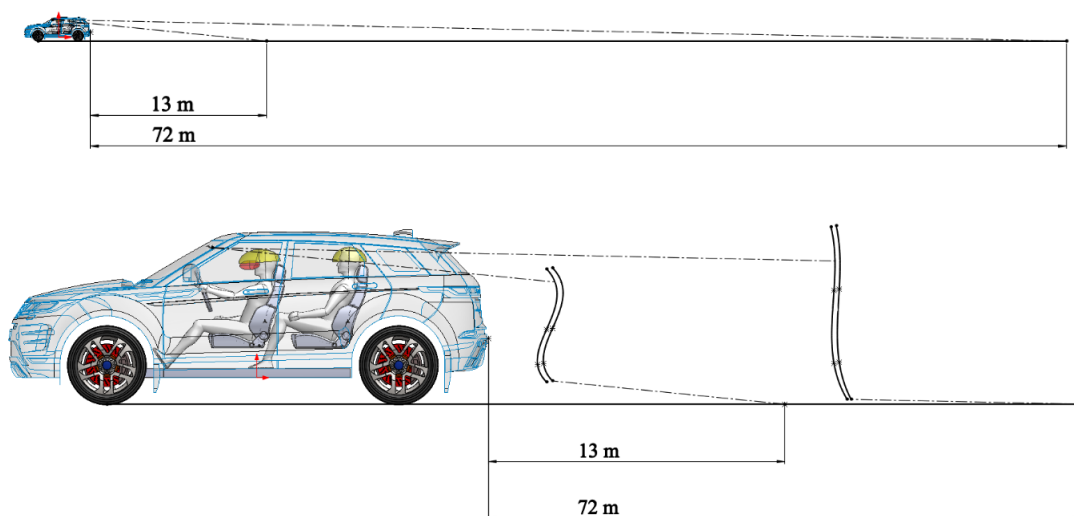
**Slika 42. Kutovi zaklanjanja pogleda vozača**

Na sličan način moguće je prikazati kružnicu od 360° koja prikazuje vidljive, to jest nevidljive kutove s pozicije vozača, prikazane na slici 43. Crvenom bojom označeni su kutovi koji zaklanjaju vozačev pogled prema van zbog A, B i C stupova.



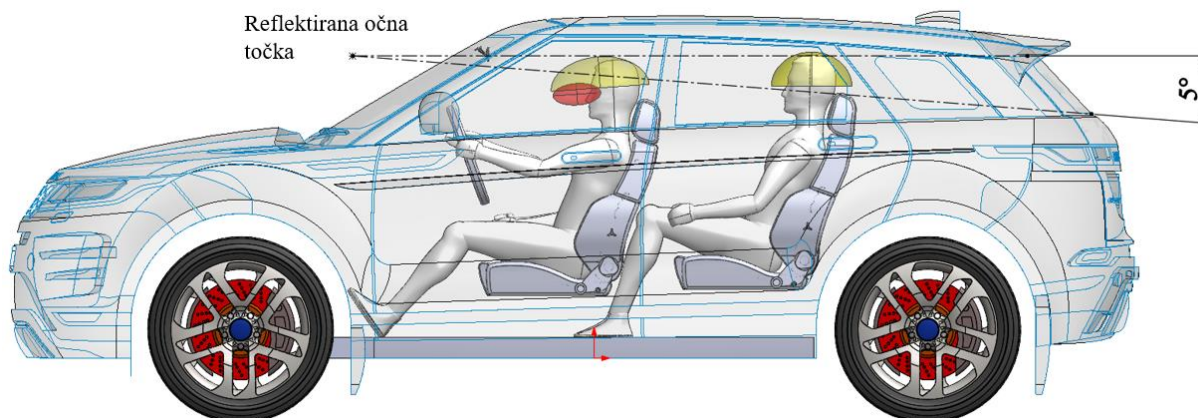
**Slika 43. Kružnica kutova vidljivosti vozača**

Na slici 44. prikazan je zadovoljen zahtjev sa slike 21. da kroz središnji retrovizor vozila bude vidljiva udaljenost od 60 m. Iznad je prikazana slika u punom mjerilu dok je ispod prikazana uvećana slika vozila kako bi se vidjelo kako je mjereno raspon od 13-72 m od zadnjeg kraja vozila u uzdužno vertikalnoj ravnini.



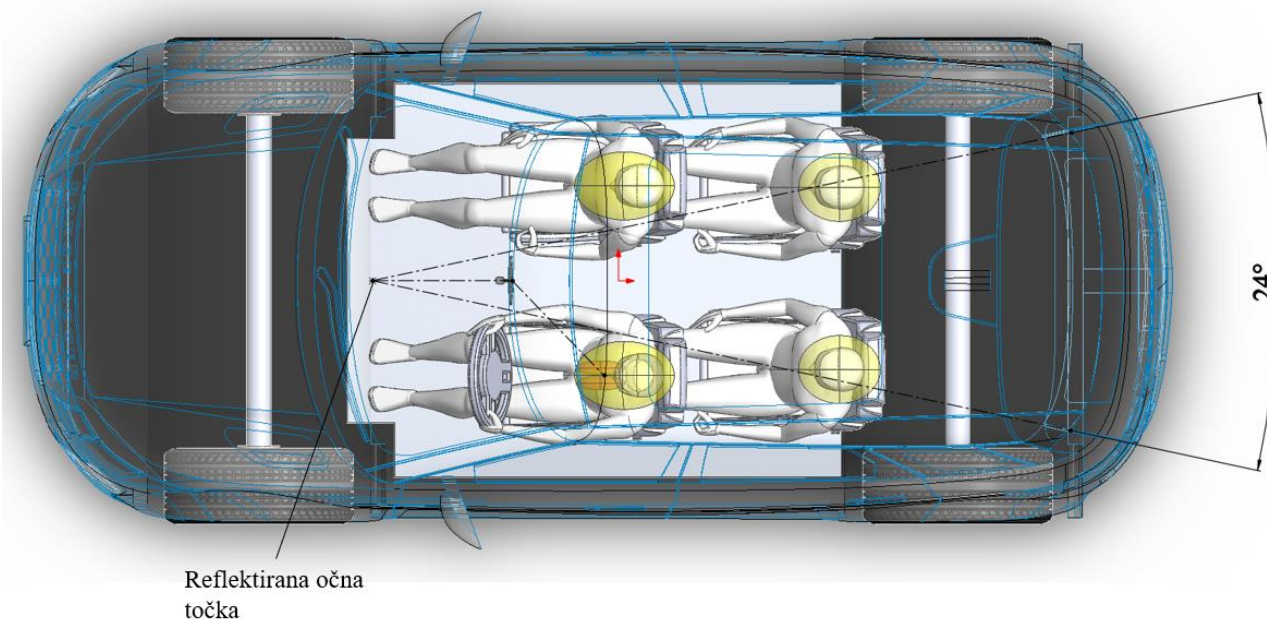
**Slika 44. Zahtjev vidljivosti središnjeg retrovizora**

Na slici 45. prikazan je stražnji kut vidljivosti mjereno od reflektirane očne točke u uzdužno vertikalnoj ravnini u iznosu od  $5^\circ$ .



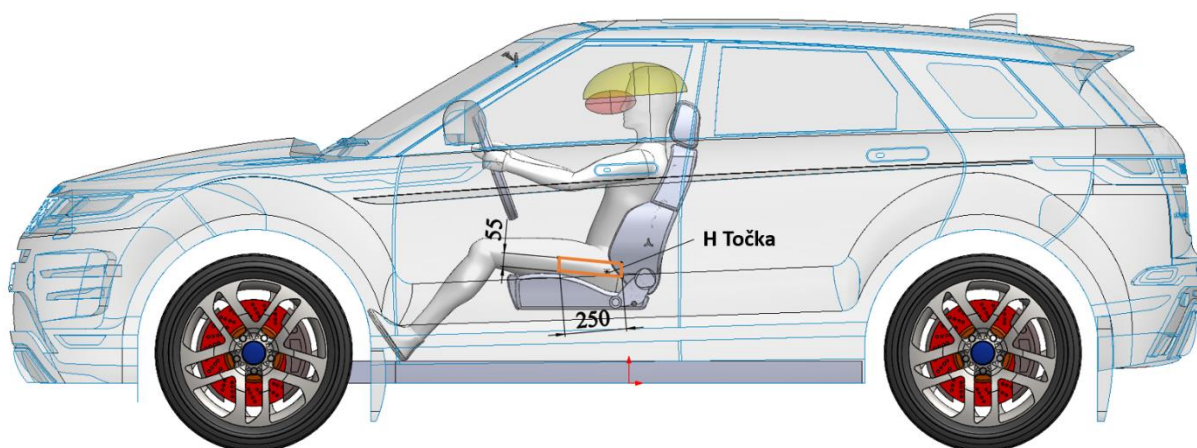
**Slika 45. Stražnji kut vidljivosti u uzdužno vertikalnoj ravnini**

Na slici 46. prikazan je stražnji kut vidljivosti kroz stražnji prozor u uzdužno vertikalnoj ravnini. Stražnji kut iznosi  $24^\circ$ , dok prema slici 23. minimalna vrijednost toga kuta ne smije biti manja od  $20^\circ$ .



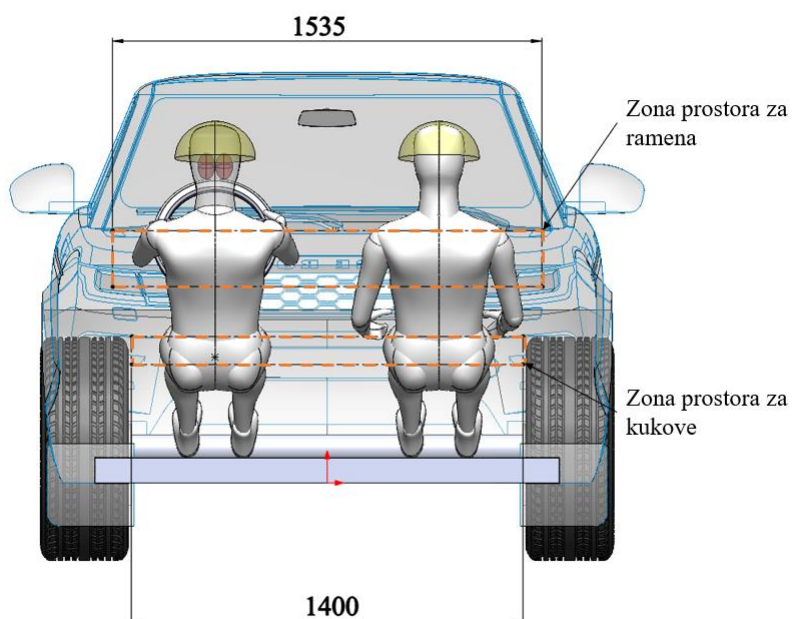
**Slika 46. Stražnji kut vidljivosti u uzdužno poprečnoj ravnini**

Na slici 47. prikazan je narančasti paralelogram koji označuje raspon kretanja H točke. Mogućnost namještanja sjedala iznosi 250 mm u horizontalnom te 55 mm u vertikalnom smjeru.



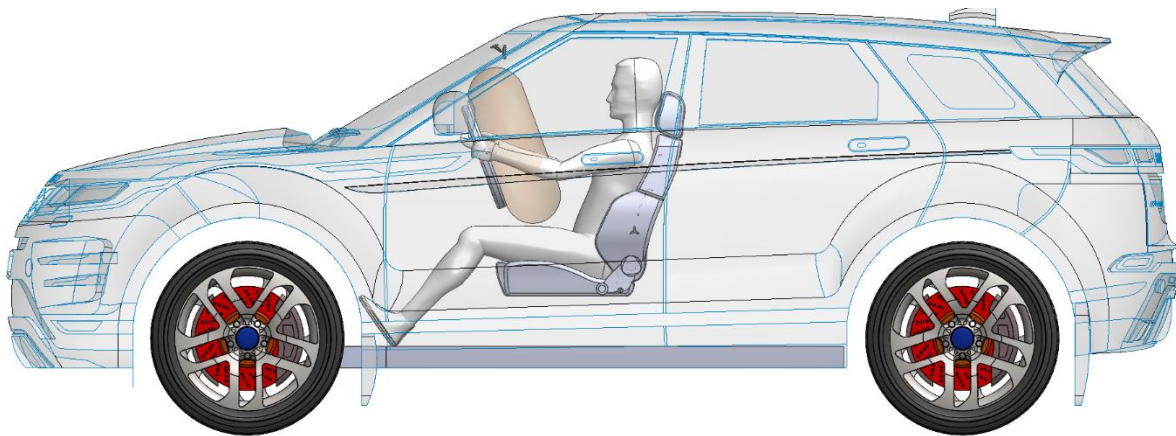
**Slika 47. Raspon kretanja H točke**

Na slici 48. u poprečno vertikalnoj ravnini, prikazane su zone prostora za ramena i za kukove objašnjene na slici 27. Širina prostora za ramena iznosi 1535 mm, dok širina prostora za kukove iznosi 1400 mm.



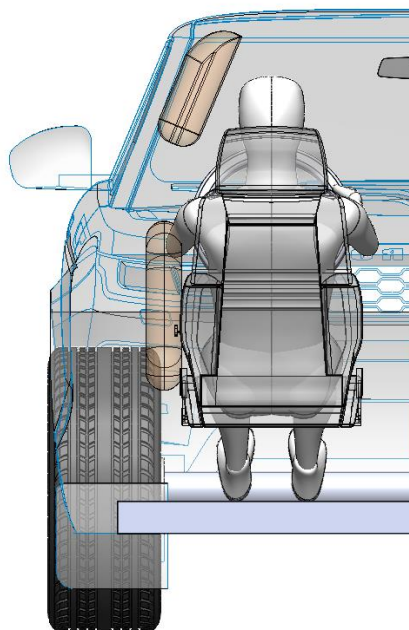
**Slika 48. Zone prostora ramena i kukova**

Na slici 49. narančastom bojom prikazan je približan volumen zračnog jastuka volana u uzdužno vertikalnoj ravnini spomenut na slici 4. Zračni jastuk na upravljaču aktivira se prilikom frontalnog udara vozila te štiti vozača od udaranja glavom u upravljač.



**Slika 49. Zračni jastuk upravljača**

Na slici 50. narančastom bojom prikazani su približni volumeni bočnih zračnih jastuka u poprečno vertikalnoj ravnini spomenuti na slici 30. Bočni zračni jastuci aktiviraju se prilikom bočnog sudara ili prilikom prevrtanja vozila te štite putnike od dodatnih ozljeda prilikom nesreće.

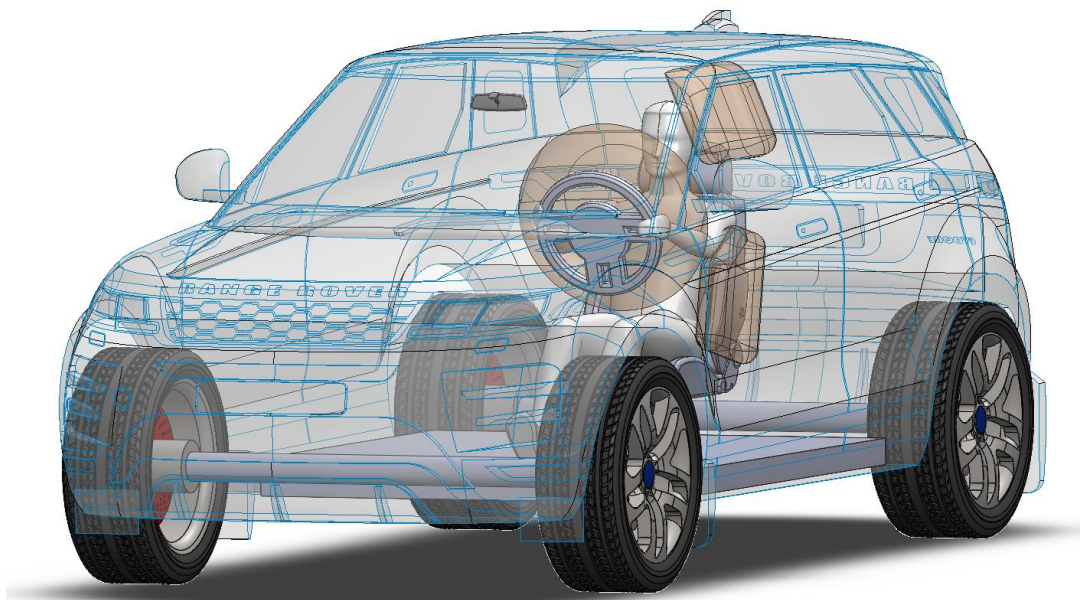


**Slika 50. Bočni zračni jastuci**

Slika 51. prikazuje volumene svih navedenih zračnih jastuka vozača u 3D projekciji unutar putničkog prostora odabranog vozila. Iako nije prikazano na slici, podrazumijeva se da su sjedišta putnika također opremljena sličnim rasporedom sigurnosnih zračnih jastuka. Suvozačko sjedište opremljeno je s tri zračna jastuka, dok su sjedišta stražnjih putnika



opremljena dvama bočnim zračnim jastucima. Bočni zračni jastuk koji štiti glavu putnika može se izvesti kao zavjesa zračnog jastuka (engl. *curtain airbag*) te se pri toj izvedbi proteže od vozačeve glave do glave stražnjeg putnika povećavajući površinu zračnog jastuka.



**Slika 51. Zračni jastuci vozača u 3D projekciji**

## 6. ZAKLJUČAK

Koncipiranje vozila dug je proces kroz koje svako vozilo mora proći kako bi došlo do same izrade. Oblikovanje putničkoga prostora javlja se u ranim fazama koncipiranja te igra ključnu ulogu u koncipiranju zbog sigurnosti putnika, a i opće udobnosti vožnje.

Nakon navođenja glavnih faza koncipiranja, u radu je napravljen pregled zahtjeva pravilnika koji se odnose se na područja anatomije putnika, položaja sjedenja, vidljivosti iz vozila, dohvatljivosti komandi, zahtjevima za sjedalo, smještaj zračnih jastuka i slično. U tom pregledu detaljno je prikazana geometrija smještaja vozača i putnika te su prikazane pravilnicima definirane dimenzije (položaj karakterističnih točaka, karakterističnih duljina, visina, širina i kutova). Na osnovu analiziranih zahtjeva u postojeće vozilo s tržišta dostupno u obliku 3D modela smješteni su 3D modeli vozača i putnika te je prikazano njihovo pozicioniranje unutar putničkoga prostora. Posebna pažnja posvećena je smještaju karakterističnih točaka: H točke (engl. *H-Point – Hip Point* ili *SgRp - Seating Reference point*) točke koja označava položaj kuka, AHP točke (engl. *Accelerator Heel Point*) vršne točke pete, BOF točke (engl. *Ball Of Foot*) dodirne točka vozačeva stopala s pedalom te poziciji očnog elipsoida u odnosu na referentne točke odabranog vozila. Osim preporučenih dimenzija iz pravilnika, dio karakterističnih dimenzija definiran je i na temelju vozila iz iste klase. Na temelju izrađenog 3D modela vozila s vozačem i putnicima, izrađene su odgovarajuće projekcije i presjeci u kojima je pokazano kako odabrano vozilo zadovoljava sve navedene zahtjeve iz pravilnika. Definirani su konkretni položaji karakterističnih točaka, karakterističnih duljina, visina, širina i kutova te su konkretne brojčane vrijednosti tih veličina uspoređene s vrijednostima pravilnika i literature.

---

**LITERATURA**

- [1] Hirz, M; Stadler, S; Prenner, M; Mayr, J. Aerodynamic Investigations in Conceptual Vehicle Development Supported by Integrated Design and Simulation Methods, World Automotive Congress, 2012.
- [2] Macey, S; Wardle, G. H-Point The Fundamentals of Car Design & Packaging, Design Studio Press, 2008.
- [3] <https://www.sae.org/standards> (pristup 01/2023.)
- [4] <https://www.gcie.net/standards> (pristup 01/2023.)
- [5] SAE J941, Lokacije očiju vozača motornih vozila (engl. *Motor vehicle drivers' eye locations* ), SAE International 2002.
- [6] SAE J1052, Pozicija glave vozača i putnika u motornom vozilu (engl. *Motor Vehicle Driver and Passenger Head Position* ), SAE International, 2002.
- [7] SAE J1100, Dimenzije motornog vozila (engl. *Motor vehicle dimensions* ), SAE International, 2005.
- [8] Mau, R. J; Venhovens, P. J. Development of a consistent continuum of the dimensional parameters of a vehicle for optimization and simulation, Journal of Automobile Engineering, 2013.
- [9] SAE J287, Doseg vozačeve ruke (engl. *Drivers hand control reach*), SAE International, 1988.
- [10] Nicoletti, L; Mirti, S; Schockenhoff, F; König, A; Lienkamp M. Derivation of Geometrical Interdependencies between the Passenger Compartment and the Traction Battery Using Dimensional Chain, World Electric Vehicle Journal , 2020.
- [11] <https://grabcad.com/library/range-rover-evoque-2020-1> (pristup 01/2023.)
- [12] <https://grabcad.com/library/rearview-mirror-3> (pristup 01/2023.)
- [13] <https://dezigntstuff.com/modeling-challenge-propeller-2> (pristup 01/2023.)
- [14] <https://grabcad.com/library/automotive-seat-custom-1> (pristup 01/2023.)

---

**PRILOZI**

I. CD-R disc