

# Konstrukcija klipnog mehanizma s promjenjivim kompresijskim omjerom

---

**Vlašić, Frano**

**Undergraduate thesis / Završni rad**

**2023**

*Degree Grantor / Ustanova koja je dodijelila akademski / stručni stupanj:* **University of Zagreb, Faculty of Mechanical Engineering and Naval Architecture / Sveučilište u Zagrebu, Fakultet strojarstva i brodogradnje**

*Permanent link / Trajna poveznica:* <https://urn.nsk.hr/urn:nbn:hr:235:004292>

*Rights / Prava:* [In copyright](#)/[Zaštićeno autorskim pravom.](#)

*Download date / Datum preuzimanja:* **2024-07-14**

*Repository / Repozitorij:*

[Repository of Faculty of Mechanical Engineering and Naval Architecture University of Zagreb](#)



SVEUČILIŠTE U ZAGREBU  
FAKULTET STROJARSTVA I BRODOGRADNJE

# ZAVRŠNI RAD

**Frano Vlašić**

Zagreb, 2023.

SVEUČILIŠTE U ZAGREBU  
FAKULTET STROJARSTVA I BRODOGRADNJE

# ZAVRŠNI RAD

Mentori:

Doc. dr. sc. Petar Ilinčić, dipl. ing.

Student:

Frano Vlašić

Zagreb, 2023.

Izjavljujem da sam ovaj rad izradio samostalno koristeći znanja stečena tijekom studija i navedenu literaturu.

Zahvaljujem se profesorima Petru Ilinčiću i Rudolfu Tomiću na pruženoj pomoći kod izrade završnog rada.

Frano Vlašić



SVEUČILIŠTE U ZAGREBU  
FAKULTET STROJARSTVA I BRODOGRADNJE



Središnje povjerenstvo za završne i diplomске ispite  
Povjerenstvo za završne i diplomске ispite studija strojarstva za smjerove:  
Procesno-energetski, konstrukcijski, inženjersko modeliranje i računalne simulacije i brodostrojarski

Sveučilište u Zagrebu	
Fakultet strojarstva i brodogradnje	
Datum	Prilog
Klasa: 602 - 04 / 23 - 6 / 1	
Ur.broj: 15 - 1703 - 23 -	

## ZAVRŠNI ZADATAK

Student: **Frano Vlašić** JMBAG: 0035220641

Naslov rada na hrvatskom jeziku: **Konstrukcija klipnog mehanizma s promjenjivim kompresijskim omjerom**

Naslov rada na engleskom jeziku: **Design of the cranktrain with variable compression ratio**

Opis zadatka:

Istraživanja različitih procesa izgaranja ili utjecaja vrste goriva na radne značajke motora s unutarnjim izgaranjem često zahtijevaju prilagodbu radnog volumena odnosno kompresijskog omjera motora. Za takva istraživanja uobičajeno se koriste eksperimentalni motori posebne konstrukcije koja omogućuje relativno jednostavnu promjenu radnih parametara i komponenti motora. Eksperimentalni motor, koji se koristi u Laboratoriju za motore i vozila, izveden je preradom serijskog zrakom hlađenog jednocilindarskog motora Hatz 1D81. Za navedeni motor, s ciljem jednostavnije i brže prilagodbe motora zahtjevima ispitivanja, potrebno je konstruirati klipni mehanizam koji omogućuje promjenu radnog volumena odnosno kompresijskog omjera.

U sklopu rada potrebno je:

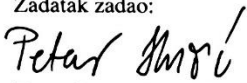
- napraviti pregled rješenja koji omogućuju promjenu radnog volumena i kompresijskog omjera te analizirati koje od rješenja je primjenjivo na motoru Hatz 1D81;
- predložiti nekoliko koncepata klipnog mehanizma s promjenjivim kompresijskim omjerom;
- utvrditi kriterije za vrednovanje koncepata te odabrati najpogodniji koncept;
- konstrukcijski razraditi odabrani koncept, a konstrukcijsku razradu popratiti skicama, proračunima i odgovarajućim analizama;
- izraditi tehničku dokumentaciju odabranog koncepta klipnog mehanizma.

Pri izradi rada treba se pridržavati uobičajenih pravila za izradu završnog rada. U radu je potrebno navesti korištenu literaturu i eventualno dobivenu pomoć.

Zadatak zadan:

30. 11. 2022.

Zadatak zadao:

  
Doc. dr. sc. Petar Ilinčić

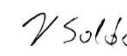
Datum predaje rada:

1. rok: 20. 2. 2023.  
2. rok (izvanredni): 10. 7. 2023.  
3. rok: 18. 9. 2023.

Predviđeni datumi obrane:

1. rok: 27. 2. - 3. 3. 2023.  
2. rok (izvanredni): 14. 7. 2023.  
3. rok: 25. 9. - 29. 9. 2023.

Predsjednik Povjerenstva:

  
Prof. dr. sc. Vladimir Soldo

## SADRŽAJ

SADRŽAJ .....	I
POPIS SLIKA .....	III
POPIS TABLICA .....	IV
POPIS TEHNIČKE DOKUMENTACIJE.....	V
POPIS OZNAKA .....	VI
SAŽETAK.....	VIII
SUMMARY .....	IX
1. UVOD .....	1
1.1. Motori s unutarnjim izgaranjem .....	2
1.2. Povećanje efikasnosti motora s unutarnjim izgaranjem.....	3
2. Pregled postojećih rješenja motora s promjenjivim kompresijskim omjerom .....	4
2.1. Infiniti VC-turbo.....	4
2.2. Envera VCR.....	6
2.3. Peugeot MCE-5 VCRi .....	7
2.4. Patent tvrtke General Motors.....	8
2.5. Usporedba dobivenih raspona kompresijskih omjera .....	9
3. Pregled konvencionalnih motora bez mogućnosti promjene hoda i kompresijskog omjera .....	10
3.1. Diesellovi motori bez mogućnosti promjene hoda i kompresijskog omjera .....	10
3.1.1. Volkswagen E288 .....	10
3.1.2. Renault K9K dCi.....	11
3.1.3. Mercedes OM642.....	11
3.1.4. BMW B47 (C20/D20) .....	12
3.2. Ottovi motori bez mogućnosti promjene hoda i kompresijskog omjera .....	12
3.2.1. VW EA111 1.4 TSI TFSI .....	12
3.2.2. Mazda SkyActiv-G 2.0 .....	13
3.2.3. Peugeot EP6FDTM.....	13
3.3. Usporedba raspona kompresijskih omjera i hoda klipa navedenih motora .....	14
4. Promjena kompresijskog omjera u motoru Hatz 1D81 .....	15
4.1. Podaci o motoru.....	15
4.2. Promjena kompresijskog omjera .....	15

4.3.	Prijedlozi koncepta za postizanje promjenjivog kompresijskog omjera .....	15
4.3.1.	Prijedlog 1: promjena kompresijskog omjera mijenjanjem polumjera osnovnog koljena vratila .....	16
4.3.2.	Prijedlog 2: promjena kompresijskog omjera promjenom duljine klipnjače .....	18
4.3.3.	Prijedlog 3: promjena kompresijskog omjera promjenom udaljenosti glave i kućišta motora .....	19
4.4.	Odabir rješenja prikladnog za Hatz 1D81 .....	20
4.4.1.	Definicija kriterija .....	20
4.4.1.1.	Kriterij cijene .....	20
4.4.1.2.	Kriterij jednostavnosti izrade .....	20
4.4.1.3.	Kriterij količine preinaka potrebnih na motoru Hatz 1D81 .....	20
4.4.1.4.	Kriterij raspona promjene kompresijskog omjera i radnog volumena .....	21
4.4.1.5.	Kriterij jednostavnosti podešavanja parametara rada motora .....	21
4.4.2.	Ocjnjivanje prijedloga prema definiranim kriterijima .....	21
5.	Konstruktivna razrada koncepta s potrebnim proračunima .....	23
5.1.	Utjecaj promjene polumjera KV ili duljine klipnjače na kinematiku klipnog mehanizma .....	25
5.2.	Utjecaj promjena polumjera KV na sile u klipnom mehanizmu [21] .....	29
5.2.1.	Sile inercije oscilirajućih masa .....	30
5.2.2.	Rezultantna sila na klip F .....	30
5.2.3.	Sila na klipnjaču: .....	31
5.2.4.	Tangencijalna sila .....	31
5.2.5.	Radikalna sila .....	31
5.3.	Uravnoteženje klipnog mehanizma .....	34
5.4.	Proračun vijaka za spoj letećeg rukavca sa koljenastim vratilom .....	35
6.	ZAKLJUČAK .....	42
	LITERATURA .....	43
	PRILOZI .....	44

**POPIS SLIKA**

Slika 1.	Hatz 1D81 [2] .....	1
Slika 2.	Četiri takta u Ottovom motoru, usis, kompresija, ekspanzija, ispuh [1] .....	2
Slika 3.	Osnovne geometrijske veličine motora [1] .....	3
Slika 4.	Kružni proces četverotaktnog motora s unutarnjim izgaranjem [1] .....	3
Slika 5.	Polužni mehanizam motora VC-turbo [4] .....	4
Slika 6.	Poprečni presjek motora Infiniti VC-Turbo [5] .....	5
Slika 7.	Presjek Envera VCR motora [6], [7] .....	6
Slika 8.	Peugeot MCE-5 VCRi motor [8] .....	7
Slika 9.	Tehnički crtež GM-ovog motora [9] .....	8
Slika 10.	Dimenzije klipnog mehanizma .....	17
Slika 11.	Ekscentrični mehanizam klipnjače [11] .....	18
Slika 12.	Mase klipnog mehanizma .....	24
Slika 13.	Shematski prikaz klipnog mehanizma [21] .....	25
Slika 14.	Utjecaj promjene radijusa koljenastog vratila i duljine klipnjače na pomak klipa	26
Slika 15.	Utjecaj promjene radijusa koljenastog vratila i duljine klipnjače na brzinu klipa	27
Slika 16.	Utjecaj promjene radijusa K.V. i duljine klipnjače na ubrzanje klipa .....	28
Slika 17.	Sile u klipnom mehanizmu [21] .....	29
Slika 18.	Sila inercije, sile plinova i resultantna sila na klip u ovisnosti o °KV .....	32
Slika 19.	Sila klipnjače, normalna sila i resultantna sila na klip u ovisnosti o °KV .....	33
Slika 20.	Tangencijalna sila i radialna sila u ovisnosti o °KV .....	33
Slika 21.	Protuteži za uravnoteženje sila inercije 1. reda [21] .....	34
Slika 22.	Vijčano polje u trenutku kada je klip u GMT .....	36
Slika 23.	Koncept koljenastog vratila sa radijusom 32.5 mm .....	37
Slika 24.	Koncept koljenastog vratila sa radijusom 42.5 mm .....	38
Slika 25.	Prvi dio koljenastog vratila .....	38
Slika 26.	Drugi dio koljenastog vratila .....	39
Slika 27.	Leteći rukavac 32.5 mm .....	39
Slika 28.	Leteći rukavac 42.5 mm .....	40
Slika 29.	Brtvljenje uljnih kanala koljenastog vratila .....	40
Slika 30.	Usporedba konceptualnog rješenja sa standardnim rješenjem .....	41



---

**POPIS TABLICA**

Tablica 1. Tehnički podaci Infinity VC-Turbo .....	5
Tablica 2. Tehnički podaci Envera VCR .....	6
Tablica 3. Tehnički podaci Peugeot MCE-5 VCRi.....	8
Tablica 4. Usporedba raspona kompresijskih omjera analiziranih motora .....	9
Tablica 5. Tehnički podaci VW CRBC [12] .....	10
Tablica 6. Tehnički podaci Renault K9K [14], [15] .....	11
Tablica 7. Tehnički podaci Mercedes OM642 [16] .....	11
Tablica 8. Tehnički podaci BMW B47 [17] .....	12
Tablica 9. Tehnički podaci VW EA111 1.4 TSI TFSI [18] .....	12
Tablica 10. Tehnički podaci Mazda SkyActiv-G 2.0 [19].....	13
Tablica 11. Tehnički podaci Peugeot EP6FDTM [20] .....	13
Tablica 12. Kompresijski omjeri i hod klipa konvencionalnih motora .....	14
Tablica 13. Tehnički podaci Hatz 1D81 .....	15
Tablica 14. Promjena kompresijskog omjera u ovisnosti o promjeni radijusa koljenastog vratila .....	18
Tablica 15. Promjena kompresijskog omjera u ovisnosti o duljini klipnjače.....	19
Tablica 16. Promjena kompresijskog omjera u ovisnosti o položaju glave motora.....	19
Tablica 17. Ocjenjivanje prijedloga prema definiranim kriterijima.....	21
Tablica 18. Određivanje faktora važnosti kriterija .....	22
Tablica 19. Skaliranje kriterija ocjenjivanja .....	22
Tablica 20. Ulazni podaci za proračun .....	23
Tablica 21. Ovisnost ulaznih parametara o polumjeru K.V. ....	24
Tablica 22. Ovisnost maksimalnog pomaka klipa o radijusu K.V.....	26
Tablica 23. Ovisnost najveće brzine klipa o radijusu K.V. ....	27
Tablica 24. Ovisnost najvećeg ubrzanja o radijusu K.V.....	28
Tablica 25. Ovisnost sile inercije o radijusu K.V. ....	30
Tablica 26. Ovisnost rezultantne sile na klip o radijusu K.V. ....	30
Tablica 27. Ovisnost sile na klipnjaču o radijusu K.V. ....	31
Tablica 28. Ovisnost tangencijalne sile o radijusu K.V.....	31
Tablica 29. Ovisnost radialne sile o radijusu K.V. ....	32
Tablica 30. Ovisnost mase protuutega o radijusu K.V. ....	35

---

## POPIS TEHNIČKE DOKUMENTACIJE

- 1-000-01 Koljenasto vratilo 32.5
- 1-001-01 Koljenasto-prvi dio
- 1-001-02 Koljenasto-drugi dio
- 1-001-04 Leteći rukavac-32.5 mm
- 1-001-03 Protuuteg 32.5 mm
- 1-000-02 Koljenasto vratilo 42.5
- 1-002-04 Leteći rukavac-42.5 mm
- 1-002-03 Protuuteg 42.5 mm

---

**POPIS OZNAKA**

<b>Oznaka</b>	<b>Jedinica</b>	<b>Opis</b>
$a$	$m/s^2$	Ubrzanje klipa
$D$	mm	Promjer cilindra
DMT	/	Donja mrtva točka
$F$	N	Sila na klip
$F_{klipnj}$	N	Sila na klipnjaču
$F_n$	N	Normalna sila
$F_t$	N	Tangencijalna sila
$F_{pl}$	N	Sila plinova
$F_r$	N	Radijalna sila
GMT	/	Gornja mrtva točka
$H$	mm	Hod klipa
$h$	mm	Pomak klipa
IO	/	Ispušni ventil otvara
IZ	/	Ispušni ventil zatvara
$l$	mm	Duljina klipnjače
$m_{kl}$	kg	Masa klipa
$m_{kar}$	kg	Masa karika
$m_{klipnjače}$	kg	Masa klipnjače
$m_{klipnjače\ pravocrtno}$	kg	Dio mase klipnjače koji se giba pravocrtno
$m_{klipnjače\ rotacija}$	kg	Dio mase klipnjače koji se giba kružno
$m_{os.kl}$	kg	Masa osovinice klipa
$m_{osigur.os,kl}$	kg	Masa osigurača osovinice klipa
$m_p$	kg	Masa u pravocrtnom gibanju
$m_{rot}$	kg	Masa koja se giba kružno
$n$	$min^{-1}$	Brzina vrtnje motora
$p_{cil}$	Pa	Tlak u cilindru
$r$	mm	Polumjer koljena koljenastog vratila
UO	/	Usisni ventil otvara

---

UZ	/	Uisni ventil zatvara
V	mm <sup>3</sup>	Volumen u cilindru
v	m/s	Brzina klipa
V <sub>H</sub>	mm <sup>3</sup>	Radni volumen
V <sub>K</sub>	mm <sup>3</sup>	Kompresijski volumen
V <sub>max</sub>	mm <sup>3</sup>	Najveći volumen cilindra
V <sub>min</sub>	mm <sup>3</sup>	Najmanji volumen cilindra
V <sub>mot</sub>	mm <sup>3</sup>	Radni volumen motora
°KV	°	Stupanj zakreta koljenastog vratila
α	°	Kut zakreta koljenastog vratila
ε	/	Kompresijski omjer
λ	/	Omjer klipnjače

---

**SAŽETAK**

U sklopu rada prikazano je nekoliko različitih rješenja motora s unutarnjim izgaranjem sa mogućnošću promjene kompresijskog omjera i radnog volumena. Također su, radi prikupljanja podataka o standardnim vrijednostima kompresijskih omjera i radnih volumena, prikupljeni podaci o različitim Ottovim i Dieselovim motorima bez mogućnosti promjene kompresijskog omjera. Temeljem tih analiza, predloženo je nekoliko koncepata koji bi se mogli primijeniti u motoru Hatz 1D81 radi omogućavanja postizanja različitih kompresijskih omjera i radnih volumena. Zatim su definirani kriteriji za ocjenjivanje predloženih koncepata i na temelju tih kriterija je odabran koncept. Odabran je koncept promjene kompresijskog omjera promjenom polumjera koljenastog vratila koje je sastavljeno iz tri dijela. Odabrani koncept je konstrukcijski detaljno obrađen te je priložena njegova tehnička dokumentacija.

Ključne riječi: kompresijski omjer, radni volumen, Hatz 1D81, koljenasto vratilo, radijus koljenastog vratila.

**SUMMARY**

Several different solutions of internal combustion engines with variable compression ratios and displacements are shown in this paper. In order to collect data about standard values of compression ratios and displacements, few conventional Otto and Diesel engines without variable compression ratios and displacements are shown. According to those values, a few different concepts for variable compression ratio and displacement that could be used in Hatz 1D81 are proposed. Criteria for grading and choosing a viable solution were listed and explained. The best solution turned out to be a concept of changing the compression ratio and displacement with variable crankshaft radius. In this solution, the crankshaft is built from three different parts. This solution was designed and detailed, technical documentation is attached in addendum.

Key words: compression ratio, displacement, Hatz 1D81, crankshaft, crankshaft radius.

## 1. UVOD

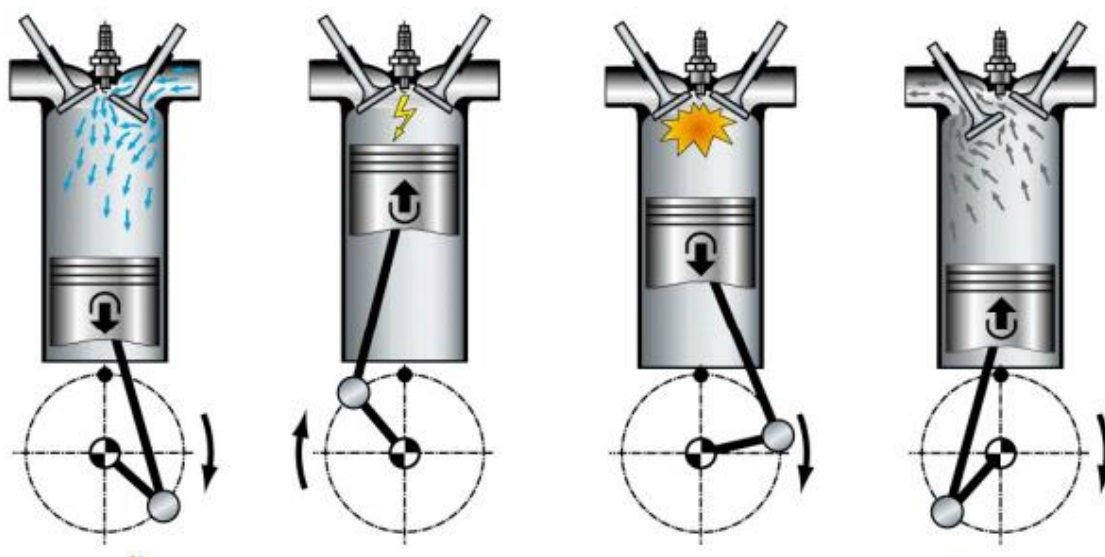
Unatoč trendovima i političkim odlukama kojima se nastoji smanjiti uporaba fosilnih goriva u sektoru transporta, motori s unutarnjim izgaranjem i dalje su najzastupljeniji pogonski sustavi za suvremena motorna vozila. Zakonski propisanim razinama emisija štetnih tvari iz ispušnih plinova, koja motori s unutarnjim izgaranjem moraju zadovoljiti da bi se uopće mogli staviti na tržište nastoji se umanjiti utjecaj njihov utjecaj na okoliš i zdravlje ljudi. Kako bi uspjeli razviti motore koji mogu zadovoljiti tražene zahtjeve za emisije štetnih tvari ispušnih plinova, a u isto vrijeme omogućiti kompetitivnu snagu i odgovarajuću korisnost, ispitivanja motora započinju u ranim fazama razvoja. Ispitivanje procesa izgaranja u cilindru najčešće se izvode se na jednocilindarskim motorima kako bi se na što jednostavniji način omogućile izmjene u obliku prostora izgaranja te ujedno smanjili troškovi ispitivanja motora. U Laboratoriju za motore i vozila na Fakultetu strojarstva i brodogradnje u Zagrebu kao eksperimentalni motor koristi se značajno prerađena verzija zrakom hlađenog jednocilindarskog motora Hatz 1D81 koji je prikazan na slici 1.



Slika 1. Hatz 1D81 [2]

## 1.1. Motori s unutarnjim izgaranjem

Motori s unutarnjim izgaranjem najčešće su izvedeni kao klipni motori. Postoje i rotacijske izvedbe motora (Wankel-ov motor), ali one su rjeđe zastupljene. Sve navedene vrste motora rade na sličnom, principu koji se sastoji od 4 takta koji su prikazani na slici 2. Prema [1]: „TAKT je definiran kao jedno kretanje klipa od jednog do drugog krajnjeg položaja, odnosno od gornje mrtve točke (GMT) do donje mrtve točke (DMT) ili obratno, što odgovara zakretu koljenastog vratila od  $180^\circ$ .“ Za slučaj klipnih motora, u prvom taktu svježa radna tvar ulazi u cilindar, zatim u se u drugom taktu radna tvar komprimira, nakon čega, u trećem taktu slijedi izgaranje i ekspanzija te naposljetku u četvrtom taktu ispuh istrošenih radnih plinova.[1]

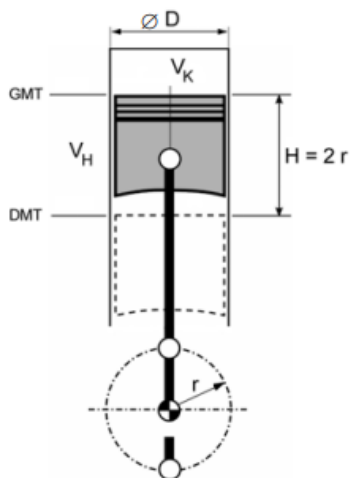


Slika 2. Četiri takta u Ottovom motoru, usis, kompresija, ekspanzija, ispuh [1]

Jedna od karakteristika konvencionalnih motora je konstantan radni volumen cilindra ( $V_H$ ) i kompresijski omjer ( $\epsilon$ ). Radni volumen cilindra ( $V_H$ ) je onaj volumen kojeg klip opiše pri gibanju od krajnje gornje točke svoje putanje (gornje mrtve točke) do krajnje donje točke putanje (donje mrtve točke)[1]. Osnovne geometrijske veličine klipnog motora prikazane na slici 3 su:

- $V_H$  – radni volumen,
- $V_K$  – kompresijski volumen,
- $V_{\min}$  – najmanji volumen u cilindru (kompresijski volumen),
- $V_{\max}$  – najveći volumen u cilindru ( $V_K + V_H$ ),
- $\epsilon$  – kompresijski omjer.





$D$  - promjer cilindra

$H$  - hod klipa

$r$  - polumjer osnovnog koljena koljenastog vratila

$$V_H = \frac{D^2 \pi}{4} H = V_{\max} - V_{\min}$$

$$V_{\min} = V_K$$

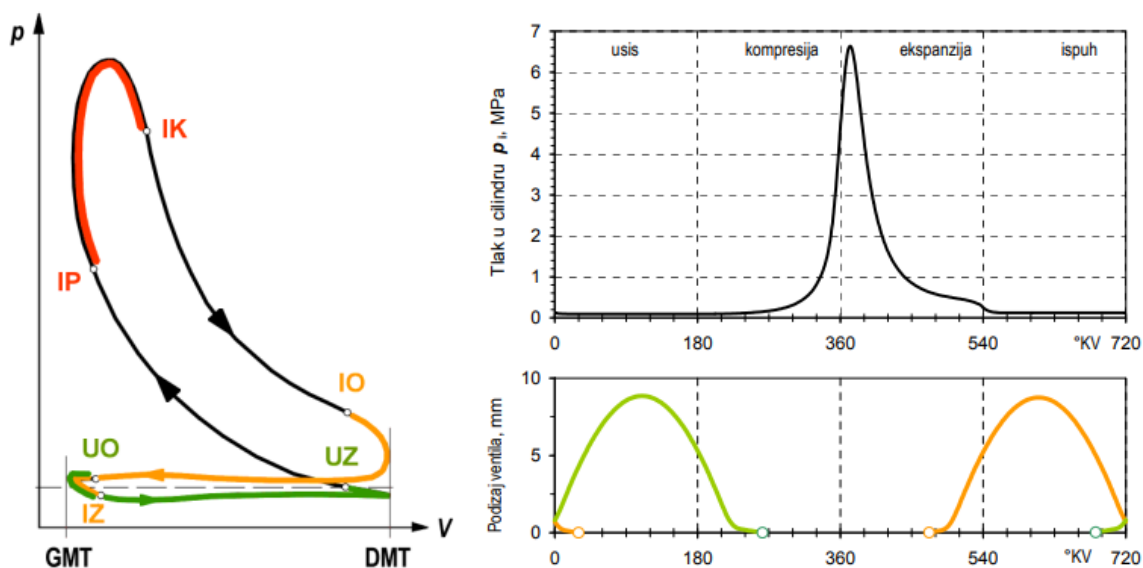
$$V_{\max} = V_H + V_K = V_H \cdot \frac{\varepsilon}{\varepsilon - 1}$$

$$\varepsilon = \frac{V_{\max}}{V_{\min}} = \frac{V_H + V_K}{V_K}$$

Slika 3. Osnovne geometrijske veličine motora [1]

## 1.2. Povećanje efikasnosti motora s unutarnjim izgaranjem

Kao što je opisano u [3] za postizanje velike efikasnosti motora potrebno je što više moguće povećati temperaturu ogrjevnog spremnika i smanjiti temperaturu rashladnog spremnika, što u prijevodu znači da razlika tlakova prilikom kompresije i ekspanzije u cilindru motora mora biti što veća. Kao što je vidljivo iz dijagrama na slici 4., da bismo postigli veliku razliku tlakova u cilindru potrebno je povećati kompresijski omjer ( $\varepsilon$ ).



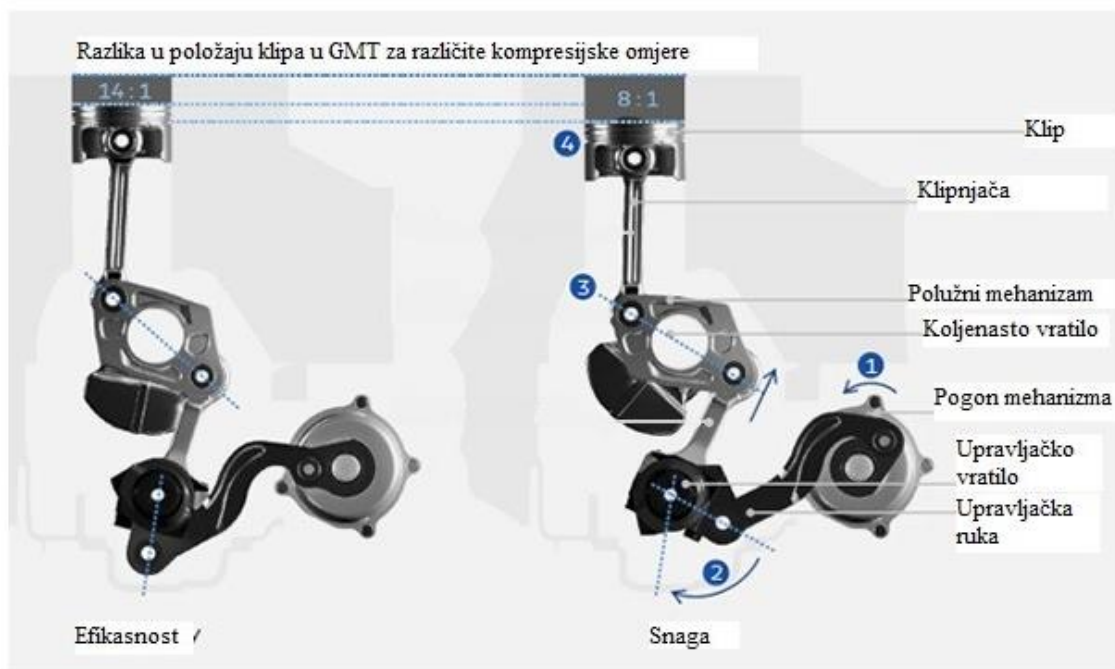
Slika 4. Kružni proces četverotaktnog motora s unutarnjim izgaranjem [1]

## 2. Pregled postojećih rješenja motora s promjenjivim kompresijskim omjerom

Povećanjem kompresijskog omjera može se povećati korisnost motora, ali se u isto vrijeme povećava i opasnost od detonantnog izgaranja kod Ottovih motora koje može uzrokovati havariju u motoru. Zbog toga je potrebno pronaći optimalni kompresijski omjer koji omogućuje postizanje odgovarajuće snage i efikasnosti bez bojazni od pojave detonantnog izgaranja. Kako bi se omogućilo ispitivanje svojstava motora sa različitim kompresijskim omjerima, zbog smanjenja troškova i jednostavnosti promjene, napravljeni su motori sa specijalnim mehanizmima koji omogućuju promjenu hoda klipa u cilindru i samim time promjenu kompresijskog omjera.

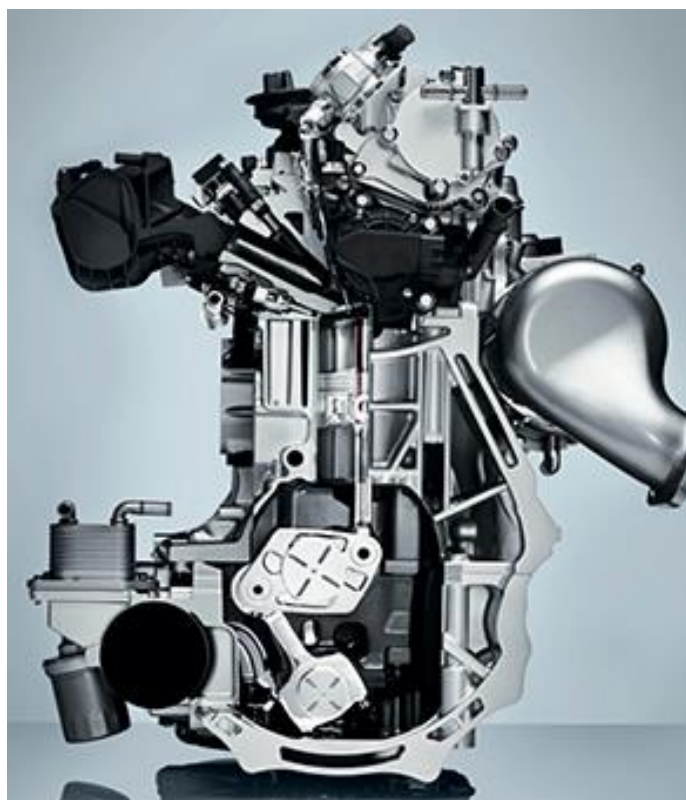
### 2.1. Infiniti VC-turbo

Jedan od prvih motora sa varijabilnom kompresijskim omjerom koji je ušao u fazu serijske proizvodnje je Infiniti VC-turbo, predstavljen 2016. godine. Ime VC-turbo znači: „Variable Compression Turbo“. Posebnost ovog motora je u njegovoj mogućnosti da, uz pomoć polužnog mehanizma prikazanog na slici 5, mijenja kompresijski omjer u rasponu od 8:1 do 14:1. [4], [5]



Slika 5. Polužni mehanizam motora VC-turbo [4]

Mogućnost motora da ubrizgava gorivo direktno u cilindar i/ili u usisnu granu u kombinaciji sa varijabilnim kompresijskim omjerom omogućuje efikasnost u svim uvjetima opterećenja. Tijekom niskog opterećenja motor će koristiti visoki kompresijski omjer i ubrizgavanje goriva u usisnu granu radi smanjenja potrošnje goriva. Za vrijeme punog opterećenja ubrizgavanje goriva prebacuje se direktno u cilindar, a kompresijski omjer se smanjuje kako bi se, uz pomoć turbopunjača, omogućile visoke performanse bez mogućnosti pojave detonantnog izgaranja. [4], [5] Na slici 6 prikazan je poprečni presjek opisanog motora, a u tablici 1 navedeni su tehnički podaci motora.



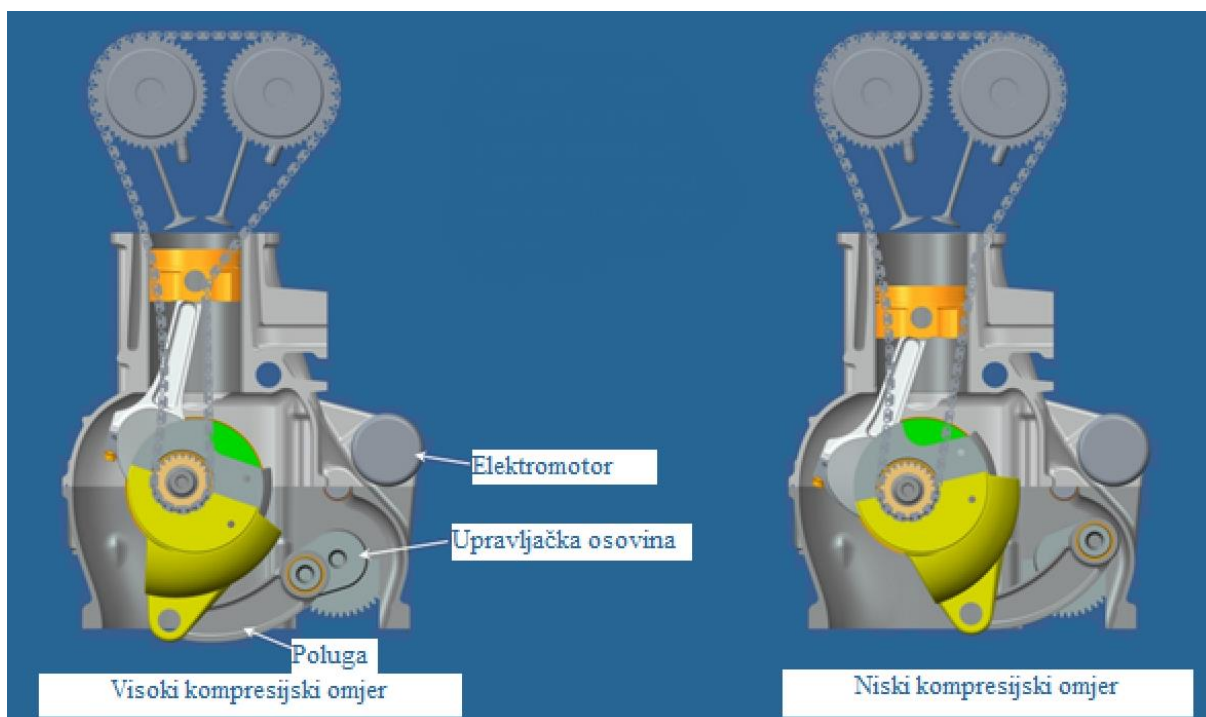
Slika 6. Poprečni presjek motora Infiniti VC-Turbo [5]

Tablica 1. Tehnički podaci Infinity VC-Turbo

Broj cilindara	4
Radni volumen [cm <sup>3</sup> ]	1997
Broj ventila po cilindru	4
Kompresijski omjer	8-14
Najveći okretni moment [Nm]	380
Najveća snaga [kW]	200

## 2.2. Envera VCR

Početkom 2000-tih godina Američka kompanija Envera LLC započela je sa razvojem svoje verzije motora sa varijabilnim kompresijskim omjerom s ciljem postizanja 40% manje potrošnje goriva u usporedbi sa tadašnjim vozilima pokretanim V8 motorom, uz zadržavanje istih performansi. Ključan detalj Enverinog koncepta je kolijevka (označena žutom bojom na slici 7.) u koju je ekscentrično postavljeno koljenasto vratilo. Kolijevka, uz pomoć elektromotora i polužnog mehanizma, omogućuje promjenu položaja centra rotacije koljenastog vratila te na taj način i promjenu kompresijskog omjera.[6], [7]



**Slika 7. Presjek Envera VCR motora [6], [7]**

Prototipovi ovog koncepta su omogućavali raspon kompresijskog omjera od 9.5:1 do 15:1 uz stabilan rad do 110-147 kW/l. Tehnički podaci motora navedeni su u tablici 2.

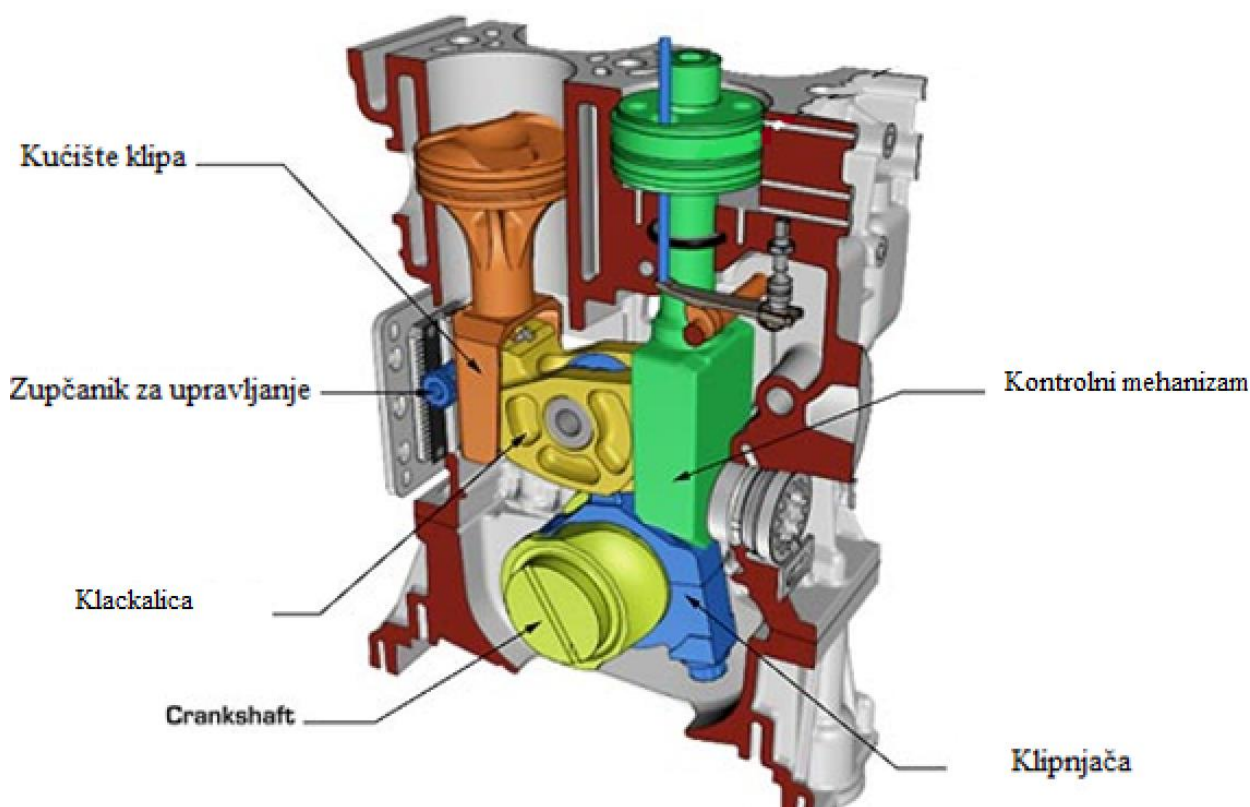
Unatoč obećavajućim rezultatima ovaj motor nikada nije ušao u serijsku proizvodnju.

**Tablica 2. Tehnički podaci Envera VCR**

Broj cilindara	4-6
Broj ventila po cilindru	4
Kompresijski omjer	9.5-18.6
Najveća snaga [kW/l]	110/147

### 2.3. Peugeot MCE-5 VCRI

Na automobilskom sajmu u Genevi 2009. godine Peugeot je u modelu 407 predstavio prototip 1.6 litarskog motora sa varijabilnim kompresijskim omjerom, razvijenog u suradnji sa tvrtkom MCE-5. U motor je bio ugrađen dvostupanjski turbopunjač uz pomoć kojeg je razvijao snagu od 164 kW te 420 Nm okretnog momenta. Ovaj motor je mogao mijenjati kompresijski omjer u rasponu od 7:1 do 20:1. Mehanizam koji to omogućuje prikazan je na slici 8. [8]



Slika 8. Peugeot MCE-5 VCRI motor [8]

Za razliku od Enverinog motora, Peugeot-ov ima fiksnu poziciju koljenastog vratila. Promjena kompresijskog omjera ostvaruje se pomicanjem kontrolnog mehanizma. Kontrolni mehanizam uz pomoć zupčastog prijenosa, preko klackalice mijenja položaj klipa unutar cilindra. [8]. Tehnički podaci motora navedeni su u tablici 3.

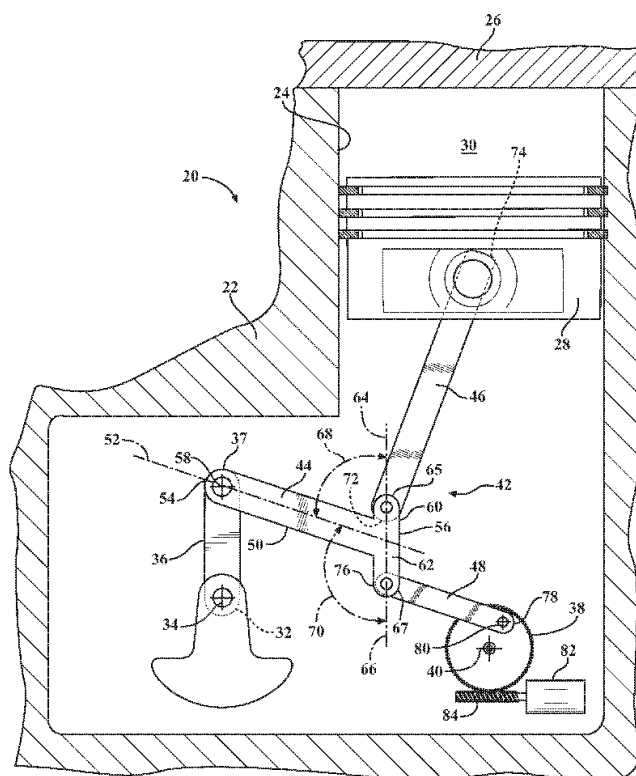
Kao i Enverin motor, Peugeot MCE-5 VCRI motor još uvijek nije ušao u serijsku proizvodnju.

**Tablica 3. Tehnički podaci Peugeot MCE-5 VCRI**

Broj cilindara	4
Radni volumen [cm <sup>3</sup> ]	1500
Broj ventila po cilindru	4
Kompresijski omjer	7-20
Najveći okretni moment [Nm]	420
Najveća snaga [kW]	164

#### 2.4. Patent tvrtke General Motors

Koncept motora sa promjenjivim kompresijskim omjerom je trenutno u razvoju u tvrtki General Motors (GM). Iz patenta kojeg su podnijeli 2016. godine može se vidjeti na koji se način u njihovom motoru može postići promjena kompresijskog omjera. Iz patenta je vidljivo da će se u ovom motoru koristiti Atkinsonov kružni proces umjesto standardnog Ottovog kružnog procesa. Patentirani GM-ov mehanizam prikazan je na slici 9.

**Slika 9. Tehnički crtež GM-ovog motora [9]**

Sa slike 9 vidljivo je da će se promjena kompresijskog omjera provoditi zakretanjem pužnog kola označenog brojem 38. Sustav poluga omogućuje gibanje klipa na način na koji se postiže Atkinsonov ciklus, također je vidljivo da ojnica klipa neće imati klasičnu kružnu putanju kao u standardnom motoru nego će se gibati slično kao matematičko njihalo.

Trenutno nije dostupno više podataka o ovom motoru i nije poznato kada bi se prvi prototipovi mogli pojaviti.

## 2.5. Usporedba dobivenih raspona kompresijskih omjera

Analizom i usporedbom motora koji omogućuju promjenu kompresijskog omjera tijekom rada motora određeni su rasponi kompresijskih omjera, koji su navedeni u tablici 4.

**Tablica 4. Usporedba raspona kompresijskih omjera analiziranih motora**

	Raspon kompresijskog omjera	Razlika između najmanjeg i najvećeg kompresijskog omjera
Infiniti VC-turbo	8 – 14	6
Envera VCR	9.5 – 18.6	9.1
Peugeot MCE-5 VCRi	7 – 20	13
Patent tvrtke General Motors	<i>nepoznato</i>	<i>nepoznato</i>

### 3. Pregled konvencionalnih motora bez mogućnosti promjene hoda i kompresijskog omjera

Kako bi se mogli odrediti potrebni parametri prema kojima će se preraditi laboratorijski motor Hatz 1D81 potrebno je napraviti analizu parametara konvencionalnih motora. Uz pomoć analize parametara moći će se okvirno odrediti potreban raspon kompresijskog omjera, raspon promjene hoda klipa, kinematika klipnog mehanizma, itd.

#### 3.1. Diesellovi motori bez mogućnosti promjene hoda i kompresijskog omjera

##### 3.1.1. Volkswagen E288

Motor oznake E288 prvi put je predstavljena u modelu Golf 2015. godine. Služi kao baza za sve Diesellove četverocilindarske motore Volkswagen grupacije. E288 se proizvodi u više varijanti; radni volumen motora je 1.6 l ili 2.0 l, snage motora protežu se od 66 kW u najslabijoj izvedbi do 176 kW u najjačoj varijanti. Kompresijski omjer za sve motore sa radnim volumenom 1.6 l iznosio je 16.2:1. U slučaju većih motora sa radnim volumenom 2.0 l kompresijski omjeri su bili 16.2:1 za motore snage do 110 kW, 15.8:1 za motor sa 140 kW snage te 15.5:1 za najsnažniji model motora sa 176 kW. Kao primjer platforme E288 uzet je motor CRBC čiji su podaci prikazani u tablici 5. [13]

**Tablica 5. Tehnički podaci VW CRBC [12]**

Broj cilindara	4
Radni volumen [cm <sup>3</sup> ]	1968
Promjer klipa [mm]	81
Hod klipa [mm]	95.5
Broj ventila po cilindru	4
Kompresijski omjer	16.2:1
Najveća snaga [kW]	110 od 3500 o/min do 4000 o/min
Najveći moment [Nm]	320 1750 o/min do 3000 o/min



### 3.1.2. Renault K9K dCi

Jedni od najčešćih dizelskih motora današnjice su motori iz Renault-ove familije K9K. Koriste se u različitim modelima Renaulta, Dacie, Mercedesa te Nissana. Tehnički podaci motora K9K prikazani su u tablici 6.

**Tablica 6. Tehnički podaci Renault K9K [14], [15]**

Broj cilindara	4
Radni volumen [cm <sup>3</sup> ]	1461
Promjer klipa [mm]	76
Hod klipa [mm]	80.5
Broj ventila po cilindru	2
Kompresijski omjer	15.2:1
Raspon snaga [kW]	48 – 81
Raspon momenata [Nm]	160-260

### 3.1.3. Mercedes OM642

Mercedes OM642 motori su sa 6 cilindara posloženih u obliku slova „V“. Proizvode se od 2005. godine, primjenjuju sustav direktnog ubrizgavanja goriva u cilindar u kombinaciji sa turbopunjačem. Tehnički podaci platforme OM642 prikazani su u tablici 7.

**Tablica 7. Tehnički podaci Mercedes OM642 [16]**

Broj cilindara	6
Radni volumen [cm <sup>3</sup> ]	2987
Promjer klipa [mm]	83
Hod klipa [mm]	92
Broj ventila po cilindru	4
Kompresijski omjer	18:1
Raspon snaga [kW]	140 – 170

### 3.1.4. BMW B47 (C20/D20)

Platforma B47 proizvodi se od 2014. godine, u aute sa prednjom pogonskom osovinom ugrađuje se pod šifrom B47C20, a u aute sa stražnjom pogonskom osovinom pod šifrom B47D20. Ugrađuje se također i u neke modele marke Mini pod šifrom B47C20A. Tehnički podaci platforme prikazani su u tablici 8.

**Tablica 8. Tehnički podaci BMW B47 [17]**

Broj cilindara	4
Radni volumen [cm <sup>3</sup> ]	1995
Promjer klipa [mm]	84
Hod klipa [mm]	90
Broj ventila po cilindru	4
Kompresijski omjer	16.5:1
Raspon snaga [kW]	85 – 170
Raspon momenata [Nm]	270 – 500

## 3.2. Ottovi motori bez mogućnosti promjene hoda i kompresijskog omjera

### 3.2.1. VW EA111 1.4 TSI TFSI

Platforma EA111 počela se primjenjivati u VW modelima od 2005. godine. Neke od karakteristika motora iz navedene platforme prikazane su u tablici 9.

**Tablica 9. Tehnički podaci VW EA111 1.4 TSI TFSI [18]**

Broj cilindara	4
Radni volumen [cm <sup>3</sup> ]	1390
Promjer klipa [mm]	76.5
Hod klipa [mm]	75.6
Broj ventila po cilindru	4
Kompresijski omjer	10:1
Raspon snaga [kW]	90 – 132
Raspon momenata [Nm]	200 – 250

### 3.2.2. Mazda SkyActiv-G 2.0

Ugrađuje se u Mazdine modele: 3, 6, CX-3, CX-5 i MX-5. Tehnički podaci motora prikazani su u tablici 10.

**Tablica 10. Tehnički podaci Mazda SkyActiv-G 2.0 [19]**

Broj cilindara	4
Radni volumen [cm <sup>3</sup> ]	1997
Promjer klipa [mm]	83.5
Hod klipa [mm]	91.2
Broj ventila po cilindru	4
Kompresijski omjer	13:1 ili 14:1
Raspon snaga [kW]	110 – 135
Raspon momenata [Nm]	200 – 210

### 3.2.3. Peugeot EP6FDTM

Proizvodi se za vozila iz PSA grupacije od 2014. godine do danas. Tehničke specifikacije prikazane su u tablici 11.

**Tablica 11. Tehnički podaci Peugeot EP6FDTM [20]**

Broj cilindara	4
Radni volumen [cm <sup>3</sup> ]	1598
Promjer klipa [mm]	77
Hod klipa [mm]	85.8
Broj ventila po cilindru	4
Kompresijski omjer	10.5
Raspon snaga [kW]	110 – 121
Raspon momenata [Nm]	240

### 3.3. Usporedba raspona kompresijskih omjera i hoda klipa navedenih motora

Potrebno je znati okvirne raspone kompresijskih omjera i hoda klipa u konvencionalnim motorima kako bi se moglo odrediti koliki je potreban raspon istih prilikom konstruiranja mehanizma za promjenu kompresijskog omjera i radnog volumena motora Hatz 1D81. Navedeni podaci prikazani su u tablici 12.

**Tablica 12. Kompresijski omjeri i hod klipa konvencionalnih motora**

Naziv motora	Kompresijski omjer	Hod klipa
VW E288	16.2	95.5
Renault K9K dCi	15.2	80.5
Mercedes OM642	18	92
BMW B47 (C20/D20)	16.5	90
VW EA111 1.4 TSI	10	75.6
Mazda SkyActiv-G 2.0	13/14	91.2
Peugeot EP6FDTM	10.5	85.8

## 4. Promjena kompresijskog omjera u motoru Hatz 1D81

### 4.1. Podaci o motoru

Prema [10] Hatz 1D81 je zrakom hlađen motor sa direktnim ubrizgavanjem goriva u cilindar radnog volumena 0.667 l. Tehnički podaci motora prikazani su u tablici 13.

**Tablica 13. Tehnički podaci Hatz 1D81**

Broj cilindara	1
Radni volumen [cm <sup>3</sup> ]	667
Broj ventila po cilindru	2
Kompresijski omjer	20.5
Maksimalni okretni moment [Nm]	36.3
Maksimalna snaga [kW]	10
Promjer klipa [mm]	100
Hod klipa [mm]	85
Polumjer koljena koljenastog vratila [mm]	42.5
Duljina klipnjače [mm]	127

### 4.2. Promjena kompresijskog omjera

Nakon provedene analize motora u serijskoj proizvodnji sa stalnim kompresijskim omjerom, kao i motora koji imaju mogućnost promjene kompresijskog omjer tijekom rada motora zaključeno je da za potrebe korištenja motora Hatz 1D81 u istraživačke svrhe potrebno je omogućiti promjenu kompresijskog omjera u rasponu od 5.5 do 20.5.

### 4.3. Prijedlozi koncepata za postizanje promjenjivog kompresijskog omjera

Kako se radi o preinaci koju je potrebno napraviti na postojećem motoru, predložena su samo ona rješenja koja je moguće dimenzijski ugraditi u postojeće kućište motora:

- promjena kompresijskog omjera mijenjanjem polumjera osnovnog koljena vratila,
- promjena kompresijskog omjera promjenom duljine klipnjače,
- promjena kompresijskog omjera promjenom udaljenosti glave i kućišta motora.

#### 4.3.1. **Prijedlog 1: promjena kompresijskog omjera mijenjanjem polumjera osnovnog koljena vratila**

Promjenom polumjera koljena koljenastog vratila moguće je, uz vrlo male preinake na motoru, postići širok raspon kompresijskih omjera. Jedina potrebna preinaka je koljenasto vratilo. Ako uzmemo izraz za računanje kompresijskog omjera motora

$$\varepsilon = \frac{V_{\max}}{V_{\min}} = \frac{V_K + V_H}{V_K} \quad (1)$$

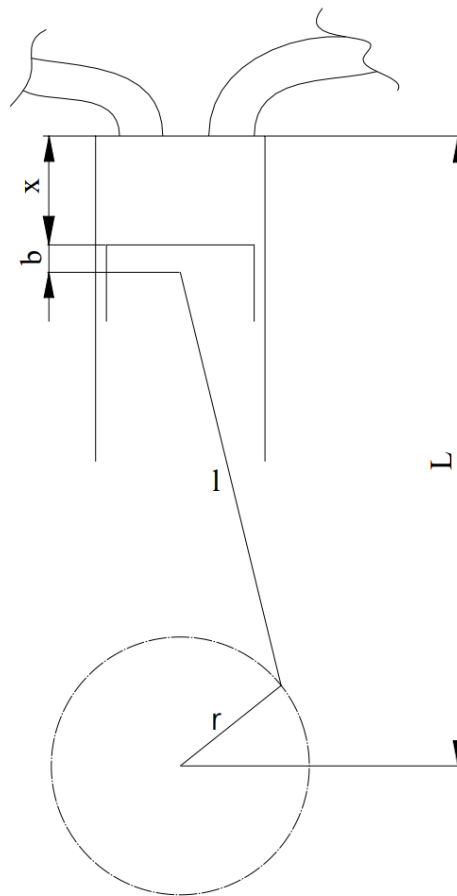
i u njega uvrstimo podatke potrebne za računanje volumena te poznate podatke iz motora Hatz 1D81 dobijemo izraz za računanje kompresijskog omjera samo preko polumjera koljena koljenastog vratila  $r$ . Maksimalni volumen u cilindru  $V_{\max}$  postiže se kada se klip nalazi u donjoj mrtvoj točki. Može se izračunati prema formuli:

$$V_{\max} = \frac{D^2 \pi}{4} \cdot (L + r - l - b). \quad (2)$$

Gdje su:

- $D$  – promjer klipa
- $b$  – udaljenost između osovine klipnjače i vrha klipa (u motoru Hatz 1D81 iznosi 52.5 mm)
- $l$  – duljina klipnjače (u motoru Hatz 1D81 iznosi 127 mm)
- $r$  – polumjer koljena koljenastog vratila
- $L$  – udaljenost od centra rotacije koljenastog vratila do vrha cilindra (u motoru Hatz 1D81 iznosi 226.36 mm)

Opisane veličine prikazane su na slici 10.



**Slika 10. Dimenzije klipnog mehanizma**

Minimalni volumen unutar cilindra jednak je kompresijskom volumenu i računa se prema izrazu:

$$V_{\min} = \frac{D^2\pi}{4} \cdot (L - r - l - b). \quad (3)$$

Kada se izrazi (2) i (3) uvrste u (1) dobije se:

$$\begin{aligned} \varepsilon = \frac{V_{\max}}{V_{\min}} &= \frac{L + r - l - b}{L - r - l - b} = \frac{r + 226.36 - 127 - 52.5}{226.36 - r - 127 - 52.5} = \\ &= \frac{r + 46.86}{46.86 - r}. \end{aligned} \quad (4)$$

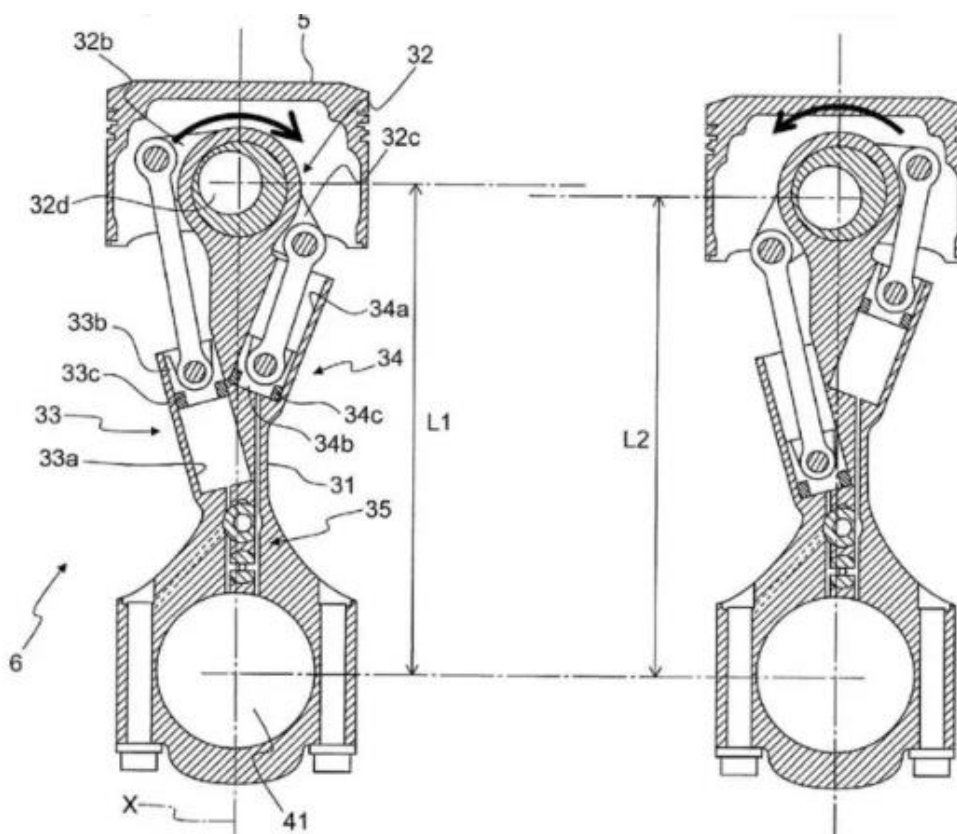
Iz izraza (4) vidljivo je da se za male promjene radijusa  $r$  može dobiti velika promjena kompresijskog omjera, npr. za smanjenje hoda klipa za 20mm (što odgovara smanjenju radijusa  $r$  za 10 mm) kompresijski omjer bi se smanjio sa 20.5 na 5.5. U tablici 14 prikazana je promjena kompresijskog omjera u ovisnosti o promjeni radijusa koljenastog vratila.

**Tablica 14. Promjena kompresijskog omjera u ovisnosti o promjeni radijusa koljenastog vratila**

$\varepsilon$	5,5	6,6	8	10,2	13,7	20,5
$r$ , mm	32,5	34,5	36,5	38,5	40,5	42,5

**4.3.2. Prijedlog 2: promjena kompresijskog omjera promjenom duljine klipnjače**

Promjena duljine klipnjače motora može se postići na nekoliko načina. Jedan od načina je promena položaja osovinice klipa uz pomoć ekscentričnog mehanizma prikazanog na slici 11.

**Slika 11. Ekscentrični mehanizam klipnjače [11]**

Mana ovog mehanizma je što omogućuje samo dvostupanjsku promjenu kompresijskog omjera. Drugi način promjene kompresijskog omjera mijenjanjem duljine klipnjače je primjenom klipnjače sa teleskopski promjenjivom duljinom. Teleskopski mehanizam može biti reguliran vijčanim spojem ili hidraulički.

Koristeći izraze (1), (2) i (3) te uvrštavanjem poznatih vrijednosti iz motora Hatz 1D81 dobije se slijedeći izraz:



$$\varepsilon = \frac{V_{\max}}{V_{\min}} = \frac{L + r - l - b}{L - r - l - b} = \frac{226.36 + 42.5 - l - 52.5}{226.36 - 42.5 - l - 52.5} = \frac{216.36 - l}{131.36 - l}. \quad (5)$$

Izraz (5) prikazuje iznos kompresijskog omjera u odnosu na promjenu duljine klipnjače. Npr. smanjenjem tvorničke duljine klipnjače ( $l=127$  mm) za 10mm kompresijski omjer bi se smanjio sa 20.5 na 6.9. U tablici 15 prikazana je promjena kompresijskog omjera u ovisnosti o promjeni duljine klipnjače.

**Tablica 15. Promjena kompresijskog omjera u ovisnosti o duljini klipnjače**

$\varepsilon$	6,9	7,9	9,2	11,2	14,4	20,5
$l$ , mm	117	119	121	123	125	127

#### 4.3.3. *Prijedlog 3: promjena kompresijskog omjera promjenom udaljenosti glave i kućišta motora*

Uz preradu kućišta i glave motora kako bi se omogućilo umetanje matice koja bi omogućila pomicanje glave motora u odnosu na kućište. Pomicanjem glave motora mijenja se dimenzija „ $L$ “ sa Slika 10. Koristeći izraze (1), (2) i (3) te uvrštavanjem poznatih vrijednosti iz motora Hatz 1D81 dobije se slijedeći izraz:

$$\varepsilon = \frac{V_{\max}}{V_{\min}} = \frac{L + r - l - b}{L - r - l - b} = \frac{L + 42.5 - 127 - 52.5}{L - 42.5 - 127 - 52.5} = \frac{L - 137}{L - 222}. \quad (6)$$

Izraz (6) prikazuje iznos kompresijskog omjera u odnosu na promjenu dimenzije „ $L$ “ pomicanjem glave motora. Npr. udaljavanjem glave motora od kućišta ( $L= 226.36$  mm) za 10 mm kompresijski omjer bi se smanjio sa 20.5 na 6.9.

Iz dobivenog je vidljivo da se malim pomacima glave motora mogu postići značajne promjene kompresijskog omjera, ali kako bi se omogućilo mijenjanje položaja glave motora potrebne su značajne preinake na motoru. U tablici 16 prikazana je promjena kompresijskog omjera u ovisnosti o promjeni udaljenosti glave motora i kućišta motora.

**Tablica 16. Promjena kompresijskog omjera u ovisnosti o položaju glave motora**

$\varepsilon$	20,5	14,4	11,2	9,2	7,9	6,9
$L$ , mm	226,36	228,36	230,36	232,36	234,36	236,36

## 4.4. Odabir rješenja prikladnog za Hatz 1D81

### 4.4.1. Definicija kriterija

Prilikom odabira rješenja potrebno je uzeti u obzir više kriterija. Svakom od kriterija potrebno je dodijeliti težinski faktor, odnosno brojčano prikazati koji je faktor važniji kod odabira koncepta koji će se koristiti za detaljnu tehničku razradu. Zatim je potrebno ocijeniti svaki prijedlog pojedinačno te ih rangirati od najboljeg prema najlošijem uzimajući u obzir i ocjene i težinske faktore kriterija.

Faktori koji se će se uzimati u obzir su: cijena, jednostavnost izrade, količina preinaka potrebnih na motoru, raspon promjene kompresijskog omjera, raspon promjene radnog volumena i jednostavnost podešavanja kompresijskog omjera. Svakom od navedenih faktora dodijelit će se ocjena na skali od 1 do 10, gdje ocjena 1 označava loše zadovoljavanje kriterija, a ocjena 5 u potpunosti zadovoljen kriterij.

#### 4.4.1.1. Kriterij cijene

Kako bi se odabrani koncept mogao proizvesti i koristiti na fakultetu poželjno je da njegova cijena bude što niža. Zbog toga će u kriteriju cijena najveću ocjenu dobiti najjeftiniji koncept.

#### 4.4.1.2. Kriterij jednostavnosti izrade

Jednostavnost izrade vrlo je bitna stavka u konstruiranju. Poželjno je u konstrukciju pokušati implementirati neke od postojećih/standardnih rješenja na tržištu, ukoliko to nije moguće potrebno je dizajnirati konstrukciju na taj način da ona bude što je moguće jednostavnija za proizvodnju. Stoga će kompleksna rješenja dobiti najnižu ocjenu, a jednostavnija rješenja biti će ocjenjena višim ocjenama.

#### 4.4.1.3. Kriterij količine preinaka potrebnih na motoru Hatz 1D81

Kao i jednostavnost izrade, količina preinaka koje se moraju napraviti bitan je faktor za odabir koncepta. Rješenja kod kojih su potrebne male ili nikakve promjene na motoru dobit će najviše ocjene, a rješenja kod kojih je potrebna velika količina prerada motora dobit će niske ocjene.

#### 4.4.1.4. Kriterij raspona promjene kompresijskog omjera i radnog volumena

Kako bi se omogućila velika količina različitih ispitivanja koja će se vršiti na testnom motoru potrebno je omogućiti što je moguće veći raspon promjene kompresijskog omjera i radnog volumena. Rješenjima sa višim rasponom promjene bit će dodijeljena veća ocjena, a sa nižim rasponom promjene niža.

#### 4.4.1.5. Kriterij jednostavnosti podešavanja parametara rada motora

Poželjno je da odabrano rješenje omogućava relativno jednostavnu promjenu kompresijskog omjera/radnog volumena kako bi se parametri ispitivanja mogli podesiti u što kraćem roku. Stoga će rješenja kod kojih je vrijeme potrebno za promjenu kompresijskog omjera/radnog volumena kratko dobiti više ocjene od onih rješenja kod kojih će biti potrebno mnogo vremena za podešavanje kompresijskog omjera.

#### 4.4.2. Ocjenjivanje prijedloga prema definiranim kriterijima

U tablici 17 prikazane su ocjene dodijeljene predloženim konceptima na temelju prethodno definiranih kriterija.

**Tablica 17. Ocjenjivanje prijedloga prema definiranim kriterijima**

Prijedlog broj:	Kriteriji					
	Cijena	Jednostavnost izrade	Količina potrebnih preinaka na motoru	Raspon promjene kompresijskog omjera	Raspon promjene radnog volumena	Jednostavnost podešavanja parametara
1.	5	5	5	5	5	2
2.	3	3	5	2	1	5
3.	3	4	3	5	1	5

Kako bi se mogao odabrati najbolji prijedlog koncepta potrebno je odrediti faktor važnosti koji će izjednačiti vrijednosti ocjena za različite kriterije (svaki kriterij nije jednako važan za odabir koncepta). Na taj način bit će moguće pravilno odrediti koji prijedlog najbolje odgovara zadanoj primjeni. Za ocjenu zadanih kriterija primijenit će se digitalno logička metoda uz  $n=6$ , (gdje je  $n$  – broj zadanih kriterija), ukupan broj pitanja iznosi  $n(n-1)/2 = 15$ . Tablica 18 prikazuje digitalno-logičku metodu, pozitivne odluke i pripadajući faktor važnosti.

**Tablica 18. Određivanje faktora važnosti kriterija**

Kriterij	1	2	3	4	5	6	7	8	9	10	11	12	13	14	15	Pozitivne odluke	Faktor važnosti
Cijena	1	1	0	0	1											3	0.2
Jednostavnost izrade	0					0	0	0	1							1	0.067
Kol. potrebnih preinaka		0				1				0	0	0				1	0.067
Raspon promj. K.O.			1				1			1			1	1		5	0.333
Raspon promj. R.V.				1				1			1		0		1	4	0.267
Jednostavnost podešavanja parametara					0				0			1		0	0	1	0.067
<b>Ukupno</b>																<b>15</b>	<b>1</b>

Dobiven je faktor važnosti za pojedine kriterije, sada se radi skaliranje pojedinih kriterija. Konačna ocjena predloženog koncepta dobije se množenjem vrijednosti faktora važnosti s ocjenama pojedinog kriterija te njihovim zbrajanjem, što je prikazano u tablici 19.

**Tablica 19. Skaliranje kriterija ocjenjivanja**

Prijedlog broj:	Kriteriji						Ukupna ocjena:
	Cijena	Jednostavnost izrade	Količina potrebnih preinaka na motoru	Raspon promjene kompresijskog omjera	Raspon promjene radnog volumena	Jednostavnost podešavanja parametara	
1.	1	0.335	0.335	1.665	1.335	0.134	<b>4.804</b>
2.	0.6	0.201	0.335	0.666	0.267	0.335	<b>2.404</b>
3.	0.6	0.268	0.201	1.665	0.267	0.335	<b>3.336</b>

Nakon ocjenjivanja pojedinih koncepata te skaliranja ocjena po važnosti kriterija dolazi se do zaključka da je najbolji prvi prijedlog (Mijenjanje parametara motora mijenjanjem polumjera koljena koljenastog vratila) koji će se detaljnije konstrukcijski razraditi.

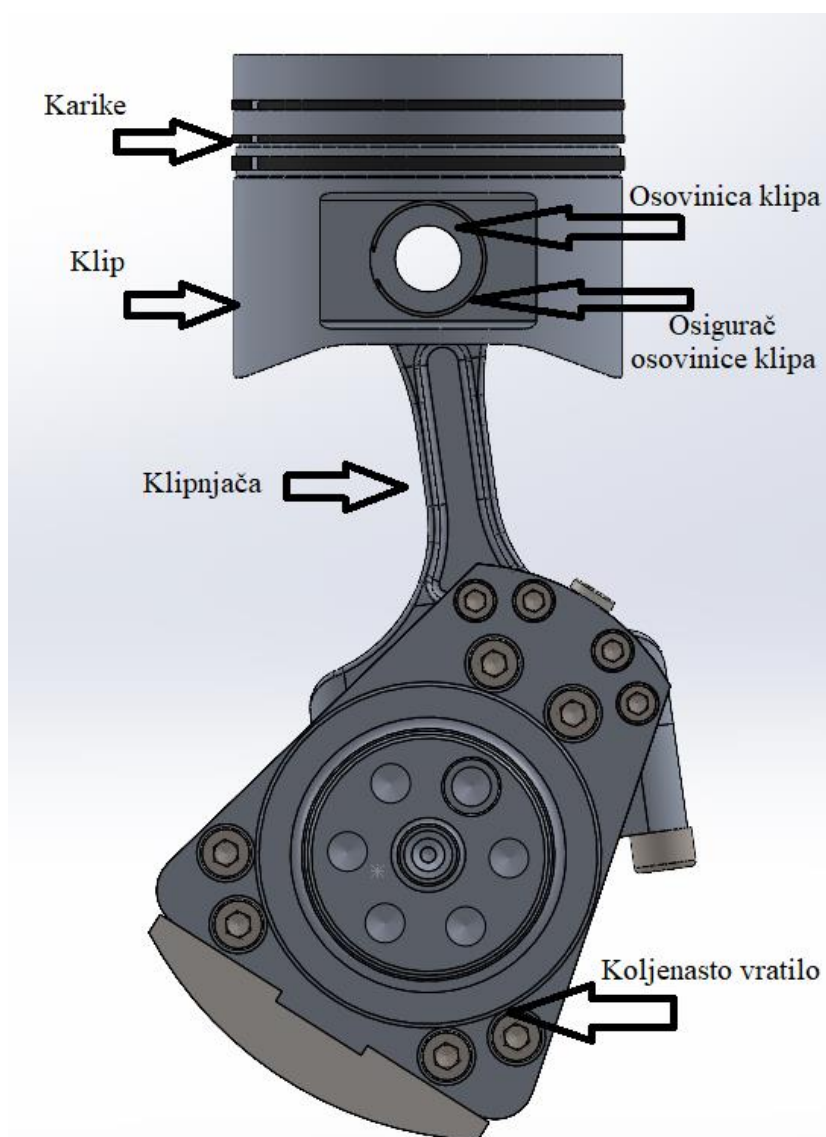
## 5. Konstrukcijska razrada koncepta s potrebnim proračunima

Podaci korišteni za proračune pojedinih veličina i dimenzioniranje konstrukcijskog rješenja dani su u tablici 20. Svi izračuni napravljeni su korištenjem programskog paketa MS Excel u kojem je izrađena proračunska tablica.

**Tablica 20. Ulazni podaci za proračun**

Oznaka	Veličina	Mjerna jedinica	Opis
$D$	100	mm	Promjer klipa
$l$	127	mm	Duljina klipnjače
$i$	29	mm	Širina letećeg rukavca
$z$	1	-	Broj cilindara
$m_{kl}$	0,873	kg	Masa klipa
$m_{kar}$	0,058	kg	Masa karika
$m_{os.kl.}$	0,097	kg	Masa osovinice klipa
$m_{osigur.os.kl.}$	0,042	kg	Masa osigurača osovinice klipa
$m_{klipnjače}$	0,268	kg	Masa klipnjače
$m_{klipnjače}$ pravocrtno	0,089	kg	Dio mase klipnjače koji se giba pravocrtno cca. 1/3 $m_{klipnjače}$
$m_{klipnjače}$ rotacija	0,179	kg	Dio mase klipnjače koji se giba kružno cca. 2/3 $m_{klipnjače}$
$m_p$	1,159	kg	Masa u pravocrtnom gibanju
$m_{rot}$	0,179	kg	Masa koja se giba kružno
$n$	8500	min <sup>-1</sup>	Najveća brzina vrtnje motora

Mase navedene u prethodnoj tablici prikazane su na slici 12.



Slika 12. Mase klipnog mehanizma

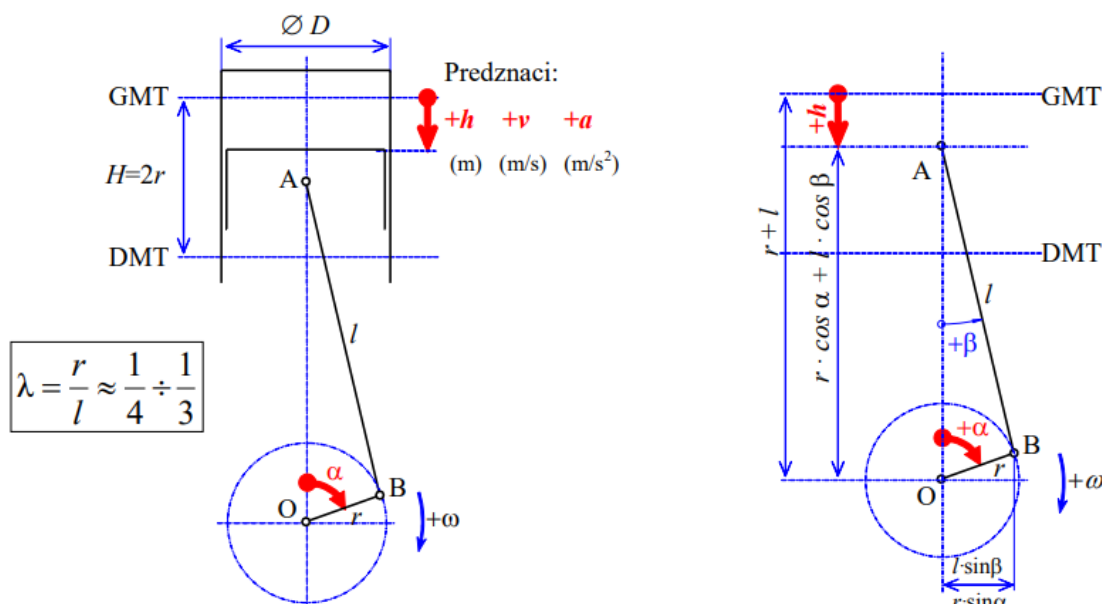
Parametri hoda klipa i radni volumen motora mijenjaju se promjenom polumjera koljenastog vratila. Veličine navedenih parametara u ovisnosti o polumjeru koljenastog vratila prikazane su u tablici 21.

Tablica 21. Ovisnost ulaznih parametara o polumjeru K.V.

$\varepsilon$	5,5	6,6	8	10,2	13,7	20,5
$r$ , mm	32,5	34,5	36,5	38,5	40,5	42,5
$H$ , mm	65	69	73	77	81	85
$V_H$ , mm <sup>3</sup>	510509	541925	573341	604757	636173	667588

### 5.1. Utjecaj promjene polumjera KV ili duljine klipnjače na kinematiku klipnog mehanizma

Kako bi se moglo početi razmišljati o potencijalnim konceptima primjenjivima na zadani motor potrebno je razumjeti kinematiku njegovog klipnog mehanizma. Prema slici 3 vidljivo je da se kompresijski omjer može mijenjati promjenom kompresijskog volumena motora  $V_K$  ili promjenom radnog volumena motora  $V_H$ . Kako bi se promijenili ti volumeni potrebno je promijeniti nešto od sljedećeg: hod klipa  $H$  (koji je ovisan o polumjeru koljena koljenastog vratila  $r$ ), duljina klipnjače  $l$ , položaj koljenastog vratila u odnosu na cilindar motora ili kombinacijom više načina. Promjene navedenih veličina uzrokuju promjenu u pomaku klipa  $h$ , brzini klipa  $v$  te ubrzanju klipa  $a$ . Na slici 13 prikazan je shematski prikaz klipnog mehanizma prema kojem se izvode izrazi za hod, brzinu i ubrzanje klipa.



Slika 13. Shematski prikaz klipnog mehanizma [21]

Prema [21] pomak klipa računa se prema izrazu:

$$h = r \cdot \left[ (1 - \cos \alpha) + \frac{1}{\lambda} \cdot \left( 1 - \sqrt{1 - \lambda^2 \cdot \sin^2 \alpha} \right) \right]. \quad (7)$$

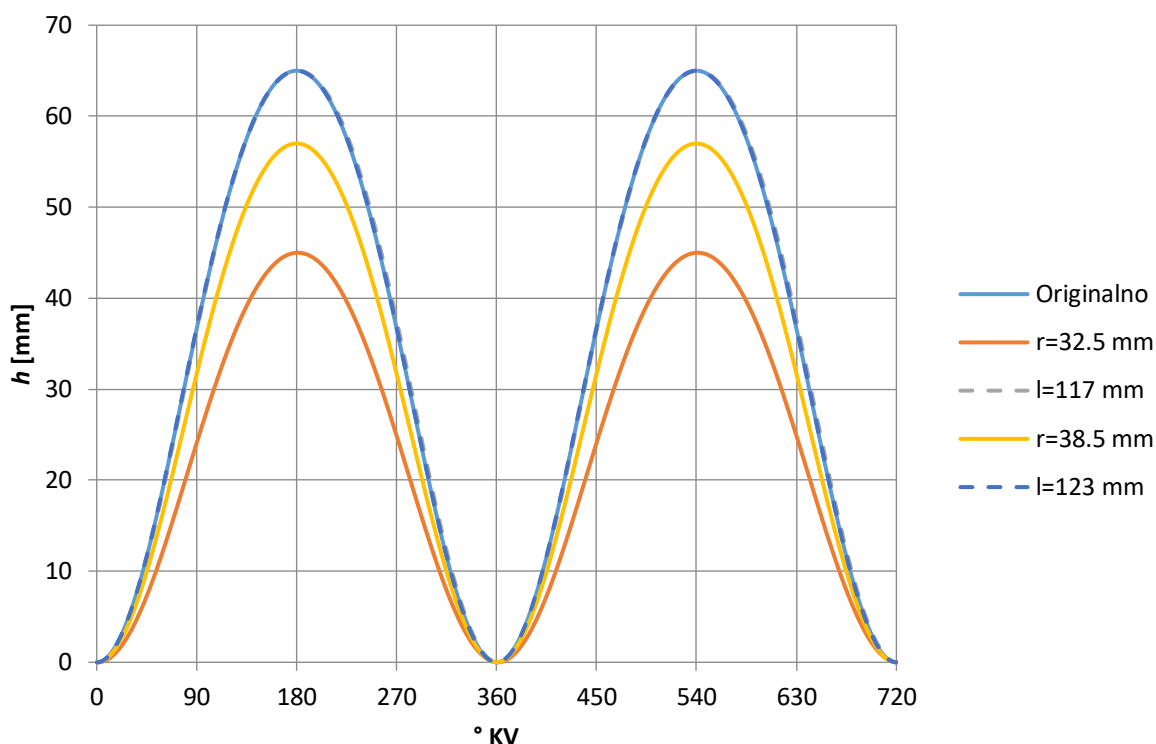
Gdje su:

- $r$  – polumjer koljena koljenastog vratila,
- $\alpha$  – kut zakreta koljenastog vratila,
- $\lambda$  – omjer klipnjače ( $r/l$ ).

Na slici 14 prikazana je promjena pomaka klipa  $h$  u ovisnosti o stupnju zakreta koljenastog vratila  $\alpha$  te utjecaj promjene radijusa koljena koljenastog vratila i promjene duljine klipnjače na pomak. Uz dijagram sa slici 14 maksimalni iznosi pomaka klipa prikazani su i tablično u tablici 22.

**Tablica 22. Ovisnost maksimalnog pomaka klipa o radijusu K.V.**

$\varepsilon$	5,5	6,6	8	10,2	13,7	20,5
$r$ , mm	32,5	34,5	36,5	38,5	40,5	42,5
$h$ , mm	65	69	73	77	81	85



**Slika 14. Utjecaj promjene radijusa koljenastog vratila i duljine klipnjače na pomak klipa**

Vidljivo je da se smanjenjem radijusa koljena koljenastog vratila smanjuje i pomak klipa, a promjenom duljine klipnjače pomak klipa ostaje isti.

Brzina klipa jednaka je derivaciji puta po vremenu. Prema [21], izraz za brzinu klipa dobiva se derivacijom izraza (7):

$$v = r\omega \cdot \left( \sin \alpha + \lambda \cdot \frac{\sin 2\alpha}{2\sqrt{1 - \lambda^2 \sin^2 \alpha}} \right). \quad (8)$$

Gdje je:

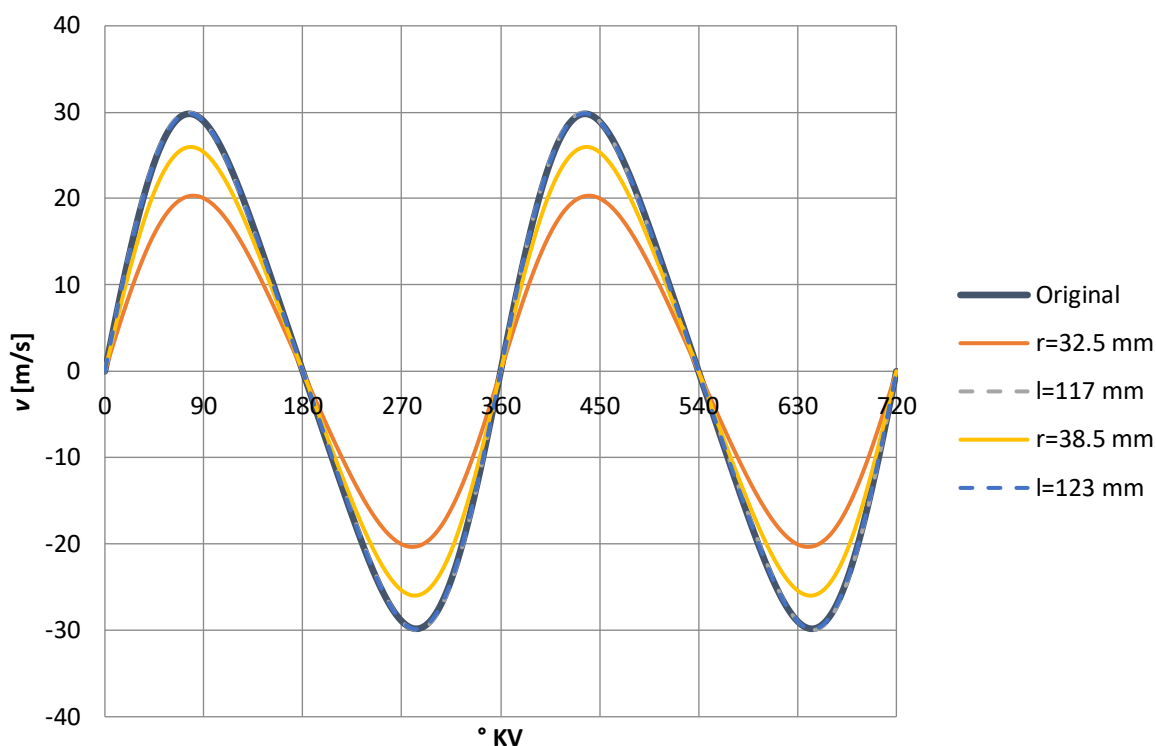
- $v$  – brzina klipa.



Na slici 15 prikazana je promjena brzine klipa  $v$  u ovisnosti o stupnju zakreta koljenastog vratila  $\alpha$  te utjecaj promjene radijusa koljena koljenastog vratila i promjene duljine klipnjače na brzinu. Uz dijagram sa slike 15 maksimalni iznosi brzine klipa prikazani su i tablično u tablici 23.

**Tablica 23. Ovisnost najveće brzine klipa o radijusu K.V.**

$\varepsilon$	5,5	6,6	8	10,2	13,7	20,5
$r$ , mm	32,5	34,5	36,5	38,5	40,5	42,5
$v$ , m/s	29,8	31,8	33,7	35,7	37,7	39,7



**Slika 15. Utjecaj promjene radijusa koljenastog vratila i duljine klipnjače na brzinu klipa**

Može se uočiti da se, kao i u slučaju hoda klipa, apsolutni iznos brzine klipa smanjuje smanjenjem radijusa koljenastog vratila, a ne mijenja se uslijed promjene duljine klipnjače.

Ubrzanje klipa računa se kao druga derivacija pomaka klipa ili kao prva derivacija brzine klipa.

Prema [21], izraz za računanje ubrzanja klipa glasi:

$$a \approx r \cdot \omega^2 \cdot (\cos \alpha + \lambda \cos 2\alpha). \quad (9)$$

Jednadžba (3) može se zapisati i kao:

$$\alpha \approx a_1 + a_2, \quad (10)$$

gdje su:

$$a_1 \approx r \cdot \omega^2 \cdot \cos \alpha, \quad (11)$$

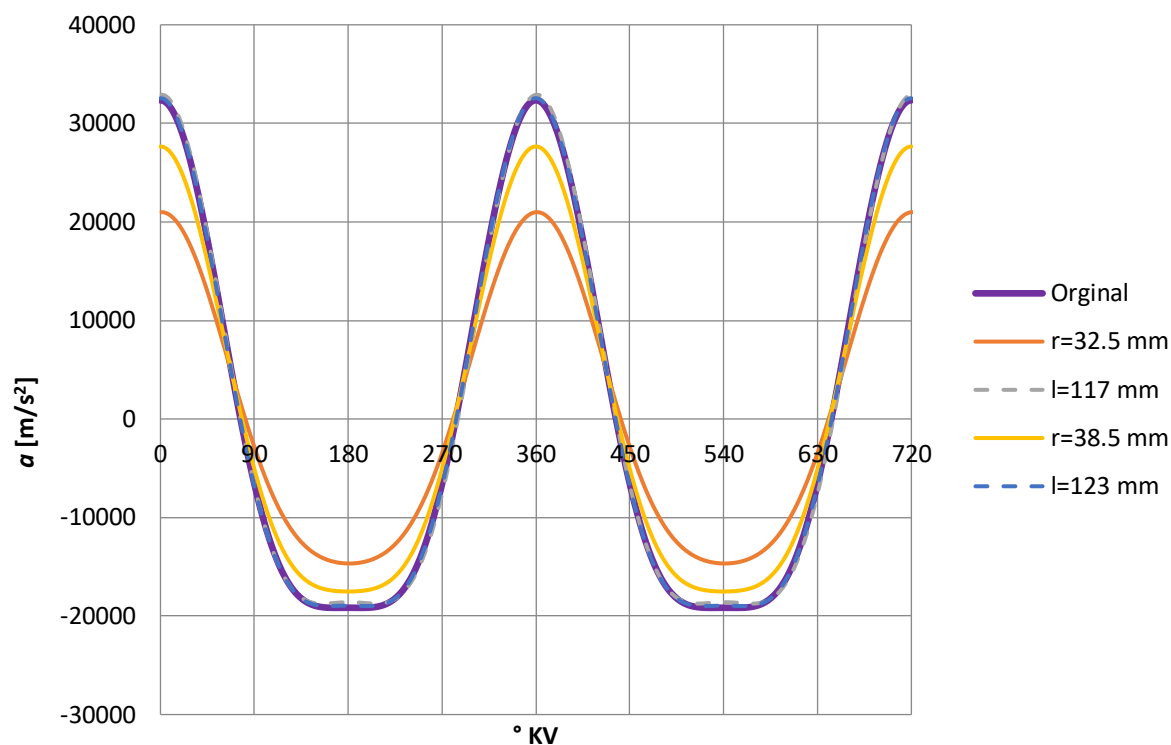
$$a_2 \approx r \cdot \omega^2 \cdot \lambda \cos 2\alpha. \quad (12)$$

Rastavljanje ubrzanja na harmonike  $a_1$  i  $a_2$  posebno je važno kod izračunavanja inercijskih sila u klipnom mehanizmu uslijed masa u pravocrtnom gibanju.

Na slici 16 prikazana je promjena ubrzanja klipa  $a$  u ovisnosti o stupnju zakreta koljenastog vratila  $\alpha$  te utjecaj promjene radijusa koljena koljenastog vratila i promjene duljine klipnjače na ubrzanje. Uz dijagram sa slike 16 maksimalni iznosi brzine klipa prikazani su i tablično u tablici 24.

**Tablica 24. Ovisnost najvećeg ubrzanja o radijusu K.V.**

$\varepsilon$	5,5	6,6	8	10,2	13,7	20,5
$r$ , mm	32,5	34,5	36,5	38,5	40,5	42,5
$a$ , m/s <sup>2</sup>	32340	34760	37231	39751	42322	44942



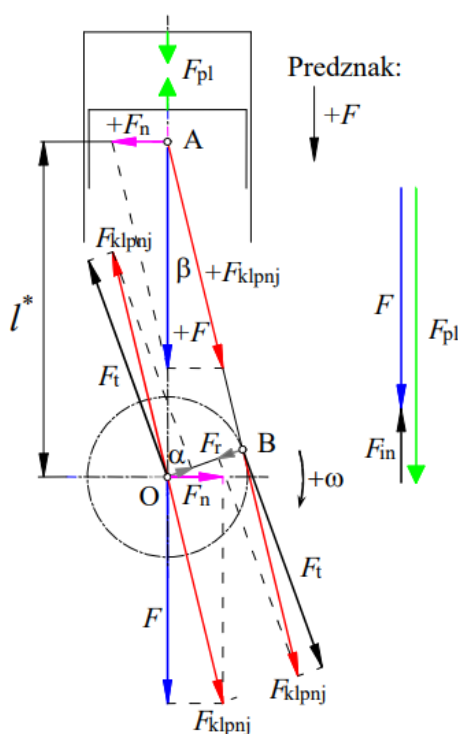
**Slika 16. Utjecaj promjene radijusa K.V. i duljine klipnjače na ubrzanje klipa**

Kao i kod hoda i brzine klipa, utjecaj promjene duljine klipnjače na ubrzanje klipa je zanemariv, a smanjenjem polumjera koljena koljenastog vratila smanjuje se i apsolutna vrijednost ubrzanja klipa.

## 5.2. Utjecaj promjena polumjera KV na sile u klipnom mehanizmu [21]

Sile u klipnom mehanizmu nastaju eksplozijom plinova u cilindru te prenošenjem sile plinova na klip te inercijom oscilirajućih i rotirajućih masa.

Na slici 17 prikazane su sile koje djeluju na klipni mehanizam. Na slici su prikazane: sila plinova  $F_{pl}$ , sila u klipnjači  $F_{klipnj}$ , tangencijalna sila  $F_t$ , radijalna sila  $F_r$ , normalna sila  $F_n$  te sila inercije  $F_{in}$ . Rezultantna sila na klip  $F$  pozitivna je ako se njen smjer podudara sa smjerom djelovanja pritiska plinova u taktu ekspanzije.



Slika 17. Sile u klipnom mehanizmu [21]

Sa slike 17 vidljivo je da se sila plinova poništava unutar cilindra, odnosno sila plinova ne uzrokuje vibracije motora. Jedina sila koja je neuravnotežena je sila inercije  $F_{in}$  oscilirajućih masa i ona uzrokuje neželjene vibracije sustava. Oscilirajuća masa  $m_{osc}$  sastoji se od: mase klipa

$m_k$ , mase klipnih prstena, mase osovinice  $m_{osov}$ , osigurača osovinice  $m_{osig}$  te dijela klipnjače koji se giba pravocrtno  $m_{klpnj,osc}$ . Rotirajuća masa  $m_{rot}$  sadrži masu letećeg rukavca  $m_{ruk}$ , masu ramena radilice  $m_{ra}$ , te masu dijela klipnjače koji rotira  $m_{klpnj,rot}$ .

### 5.2.1. Sile inercije oscilirajućih masa

Sile inercije mogu se podijeliti na sile inercije prvog i drugog reda. Sile inercije prvog reda uzrokovane su harmonikom ubrzanja  $a_1$  koji je prikazan u jednadžbi (11). Izračunavaju se prema izrazu:

$$F_{in,1} = -m_{osc} \cdot a_1 = -m_{osc} \cdot r \cdot \omega^2 \cdot \cos \alpha. \quad (13)$$

Sile inercije drugog reda uzrokovane su harmonikom ubrzanja  $a_2$  koji je prikazan u jednadžbi (12). Izraz za silu inercije drugog reda glasi:

$$F_{in,2} = -m_{osc} \cdot a_2 = -m_{osc} \cdot r \cdot \omega^2 \cdot \lambda \cos 2\alpha. \quad (14)$$

Konačni izraz za silu inercije  $F_{in}$  glasi:

$$F_{in} = F_{in,1} + F_{in,2} \quad (15)$$

Promjena maksimalne sile inercije u ovisnosti o radijusu koljenastog vratila prikazana je u tablici 25.

**Tablica 25. Ovisnost sile inercije o radijusu K.V.**

$\varepsilon$	5,5	6,6	8	10,2	13,7	20,5
$r$ , mm	32,5	34,5	36,5	38,5	40,5	42,5
$F_{in,uk}$ , N	37492	40299	43163	46085	49065	52102

### 5.2.2. Rezultantna sila na klip $F$

Rezultantna sila na klip računa se pomoću izraza:

$$F = F_{pl} + F_{in}. \quad (16)$$

Promjena maksimalne rezultantne sile na klip u ovisnosti o radijusu koljenastog vratila prikazana je u tablici 26.

**Tablica 26. Ovisnost rezultantne sile na klip o radijusu K.V.**

$\varepsilon$	5,5	6,6	8	10,2	13,7	20,5
$r$ , mm	32,5	34,5	36,5	38,5	40,5	42,5
$F$ , N	37639	40446	43310	46232	49212	52249

### 5.2.3. Sila na klipnjaču:

$$F_{\text{klipnj}} = \frac{F}{\sqrt{1 - \lambda^2 \sin^2 \alpha}} \quad (17)$$

Promjena maksimalne sile na klipnjaču u ovisnosti o radijusu koljenastog vratila prikazana je u tablici 27.

**Tablica 27. Ovisnost sile na klipnjaču o radijusu K.V.**

$\varepsilon$	5,5	6,6	8	10,2	13,7	20,5
$r$ , mm	32,5	34,5	36,5	38,5	40,5	42,5
$F_{\text{klipnj}}$ , N	37572	40378	43241	46162	49141	52178

### 5.2.4. Tangencijalna sila

Ako njezina vrijednost pomaže pri okretanju koljenastog vratila onda se smatra pozitivnom. Sastoji se od dvije komponente. Prva komponenta javlja se uslijed sile plinova  $F_{\text{pl}}$ , a druga se javlja uslijed inercije oscilirajućih masa:

$$F_{\text{t,pl}} = F_{\text{pl}} \cdot \sin \alpha \cdot \left( 1 + \frac{\lambda \cdot \cos \alpha}{\sqrt{1 - \lambda^2 \sin^2 \alpha}} \right), \quad (18)$$

$$F_{\text{t,in}} = F_{\text{in}} \cdot \sin \alpha \cdot \left( 1 + \frac{\lambda \cdot \cos \alpha}{\sqrt{1 - \lambda^2 \sin^2 \alpha}} \right), \quad (19)$$

Promjena maksimalne tangencijalne sile u ovisnosti o radijusu koljenastog vratila prikazana je u tablici 28.

**Tablica 28. Ovisnost tangencijalne sile o radijusu K.V.**

$\varepsilon$	5,5	6,6	8	10,2	13,7	20,5
$r$ , mm	32,5	34,5	36,5	38,5	40,5	42,5
$F_{\text{T}}$ , N	18910	20400	21932	23506	25133	26809

### 5.2.5. Radijalna sila

Radijalna sila ima pozitivan predznak kada djeluje od rukavca klipnjače prema osi rotacije koljenastog vratila. Sastoji se od tri različite komponente: sile uslijed pritiska plinova  $F_{\text{r,pl}}$ , sile inercije oscilirajućih masa  $F_{\text{r,in}}$ , centrifugalne sile rotirajućeg dijela klipnjače  $F_{\text{r,klipnj}}$ .

Gdje su:

$$F_{\text{r,pl}} = F_{\text{pl}} \cdot \left( \cos \alpha - \frac{\lambda \sin \alpha}{\sqrt{1 - \lambda^2 \sin^2 \alpha}} \right), \quad (20)$$

$$F_{\text{r,in}} = F_{\text{in}} \cdot \left( \cos \alpha - \frac{\lambda \sin \alpha}{\sqrt{1 - \lambda^2 \sin^2 \alpha}} \right), \quad (21)$$

$$F_{r,klpnj} = -m_{klpnj,rot} \cdot r \cdot \omega^2. \quad (22)$$

Naposljetku slijedi:

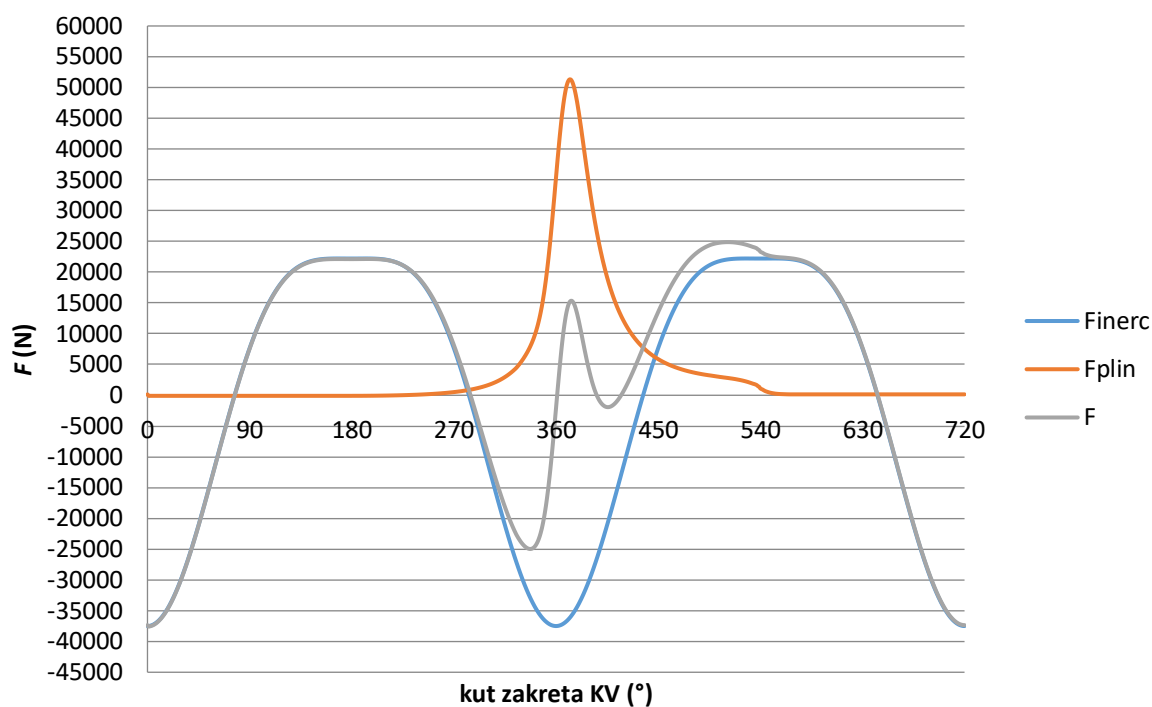
$$F_r = F_{r,pl} + F_{r,in} + F_{r,klpnj}. \quad (23)$$

Promjena maksimalne radijalne sile u ovisnosti o radijusu koljenastog vratila prikazana je u Tablica 29.

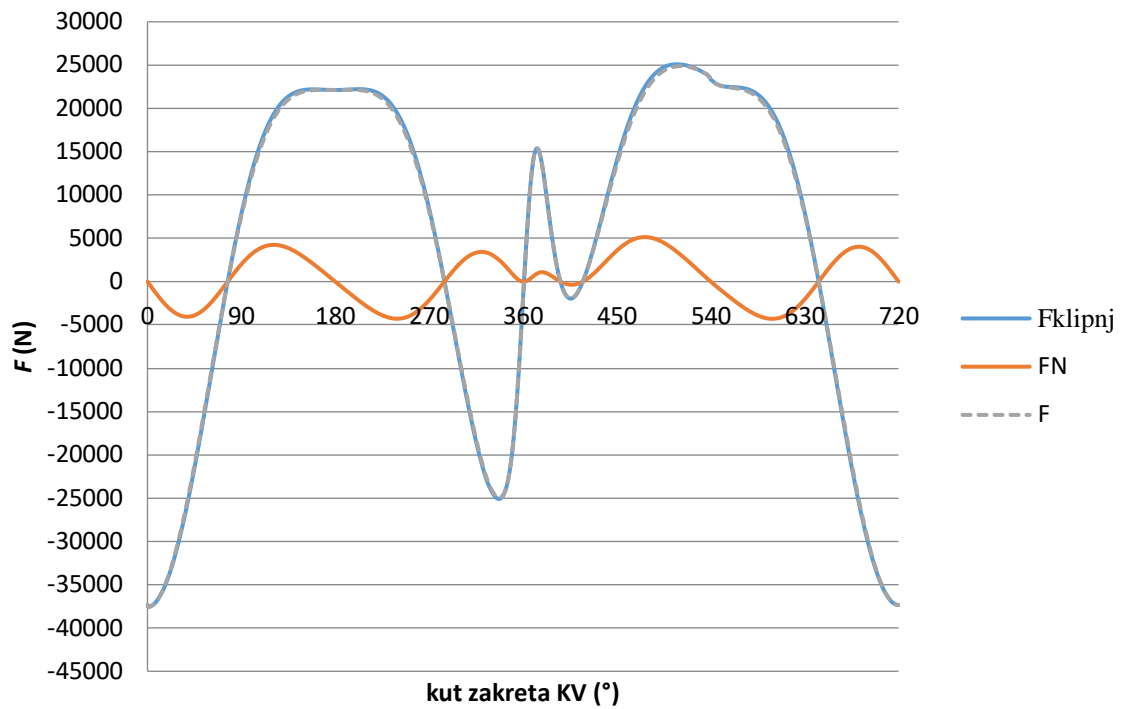
**Tablica 29. Ovisnost radijalne sile o radijusu K.V.**

$\varepsilon$	5,5	6,6	8	10,2	13,7	20,5
$r$ , mm	32,5	34,5	36,5	38,5	40,5	42,5
$F_R$ , N	37563	40368	43230	46150	49128	52164

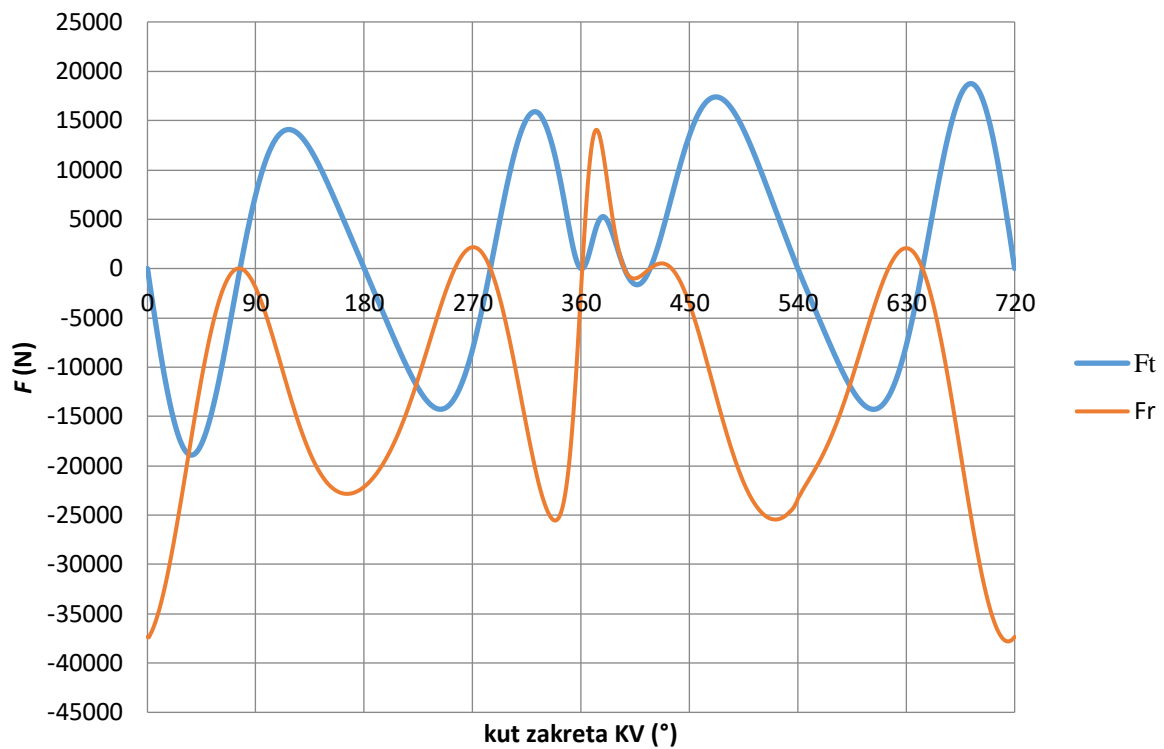
Na slikama 18, 19 i 20 prikazane su vrijednosti gore navedenih sila u slučaju motora Hatz 1D81 prije ugradnje mehanizma za promjenu kompresijskog omjera i radnog volumena.



**Slika 18. Sila inercije, sile plinova i rezultantna sila na klip u ovisnosti o °KV**



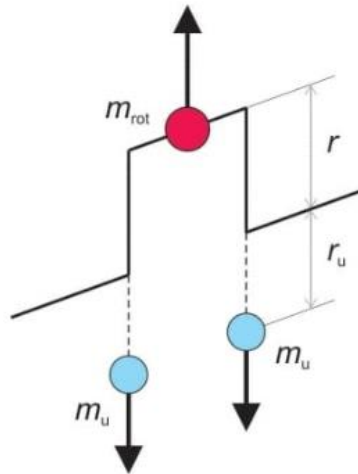
**Slika 19.** Sila klipnjače, normalna sila i rezultantna sila na klip u ovisnosti o  $^\circ KV$



**Slika 20.** Tangencijalna sila i radijalna sila u ovisnosti o  $^\circ KV$

### 5.3. Uravnoteženje klipnog mehanizma

Kako bi se uravnotežila inercijska sila rotirajućih masa potrebno je ugraditi protutege na koljenasto vratilo kao što je prikazano na slici 21. Utežima na koljenastom vratilu mogu se u potpunosti uravnotežiti sile inercije rotirajućih masa i 50 % sile inercije 1. reda uslijed oscilirajućih masa.



Slika 21. Protutezi za uravnoteženje sile inercije 1. reda [21]

Potrebna masa protutega za sile inercije rotirajućih masa računa se prema [21]:

$$m_{rot} \cdot r = 2 \cdot m_u \cdot r_u$$

$$m_u = \frac{1}{2} m_{rot} \cdot \frac{r}{r_u} \quad (24)$$

Gdje je:

- $m_u$  – masa protutega
- $m_{rot}$  – masa koja se giba kružno
- $r$  - polumjer koljenastog vratila
- $r_u$  – polumjer utega koljenastog vratila

Potrebna masa protutega za sile inercije 1. reda računa se prema izrazu:

$$\frac{1}{2} m_{osc} \cdot r \cdot \omega^2 = 2 \cdot m_u \cdot r_u \cdot \omega^2$$

$$m_u = \frac{1}{4} m_{osc} \cdot \frac{r}{r_u} \quad (25)$$

Gdje je:

- $m_{osc}$  – suma oscilirajućih masa



Pod sumu oscilirajućih masa ubrajaju se: masa klipa, masa klipnih prstenova, masa osovinice, masa osigurača osovinice te masa dijela klipnjače koji se gibaju pravocrtno.

Ukupna potrebna masa utega proizlazi iz izraza (24) i (25):

$$m_u = \left( \frac{1}{2} m_{rot} + \frac{1}{4} m_{osc} \right) \cdot \frac{r}{r_u} \quad (26)$$

U tablici 30 prikazana je ovisnost mase protuutega o promjeni radijusa koljenastog vratila.

**Tablica 30. Ovisnost mase protuutega o radijusu K.V.**

$\varepsilon$	5,5	6,6	8	10,2	13,7	20,5
$r$ , mm	32,5	34,5	36,5	38,5	40,5	42,5
$m_u$ , g	213	226	239	253	266	279

#### 5.4. Proračun vijaka za spoj letećeg rukavca sa koljenastim vratilom

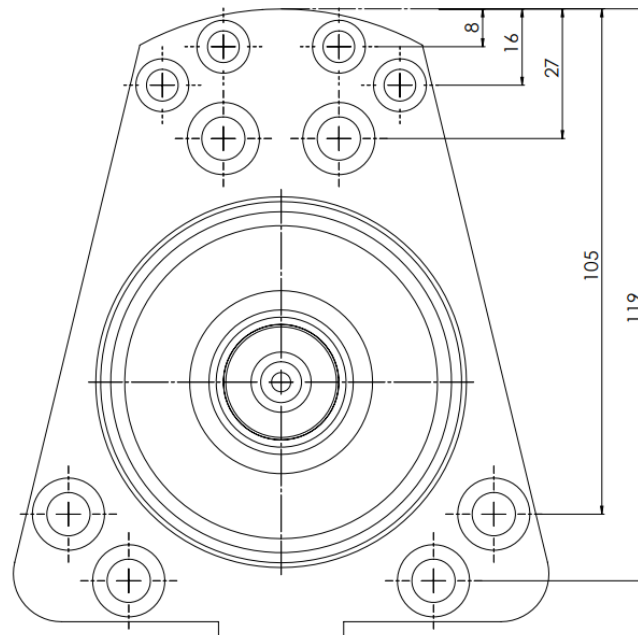
Ukupna sila na vijke izračunata je prema jednadžbi (17) uz pomoć računalnog programa Microsoft Excel. Maksimalna izračunata sila dobije se pri zakretu koljenastog vratila od  $2^\circ$  i iznosi  $F_{klipnj} = 52178$  N.

Prema [22] naprezanje u vijcima uslijed momenta savijanja  $M_y$  računa se prema izrazu:

$$\sigma_{max} = \frac{M_y}{I_{y_1}} \cdot h_1. \quad (27)$$

Gdje je:

- $M_y = F_{klipnj} \cdot i/2 = 52178 \cdot 29/2 = 278291$  Nmm – moment savijanja
- $I_{y_1}$  – moment inercije vijčanog polja
- $h_1 = 119$  mm – najveća udaljenost vijka od neutralne linije (Slika 22)



Slika 22. Vijčano polje u trenutku kada je klip u GMT

Moment inercije vijčanog polja računa se prema izrazu:

$$I_{y_1} = \sum_{i=1}^n A_s \cdot h_i^2. \quad (28)$$

Gdje je:

- $A_s$  – poprečni presjek vijka
- $h_i$  - udaljenost vijka od neutralne linije

Prema [23] poprečni presjeci vijaka su:

- za vijak M6 -  $A_s = 17.9 \text{ mm}^2$ ,
- za vijak M8 -  $A_s = 32.8 \text{ mm}^2$ .

Slijedi:

$$I_{y_1} = 2 \cdot 8 \cdot 17.9^2 + 2 \cdot 16 \cdot 17.9^2 + 2 \cdot 27 \cdot 32.8^2 + 2 \cdot 105 \cdot 32.8^2 + 2 \cdot 119 \cdot 32.8^2 =$$

$$I_{y_1} = 555451 \text{ mm}^4. \quad (29)$$

Uvrštavanjem izraza (29) u izraz (27) slijedi:

$$\sigma_{max} = \frac{378291}{555451} \cdot 119 = 81 \frac{\text{N}}{\text{mm}^2}. \quad (30)$$

Slijedi da je sila u vijku jednaka:

$$F_v = \sigma_{max} \cdot A_s = 81 \cdot 32.8 = 2657 \text{ N.} \quad (31)$$

Prema [22] maksimalna sila u vijku treba biti:

$$F_v \leq 0.8 F_p. \quad (32)$$

Gdje je  $F_p$  sila pritezanja vijka koja se računa prema izrazu:

$$F_p = 0.7 \cdot R_{p0.2} \cdot A_s \quad (33)$$

Za vijak klase čvrstoće 10.9  $R_{p0.2}$  iznosi  $940 \text{ N/mm}^2$ . Stoga slijedi:

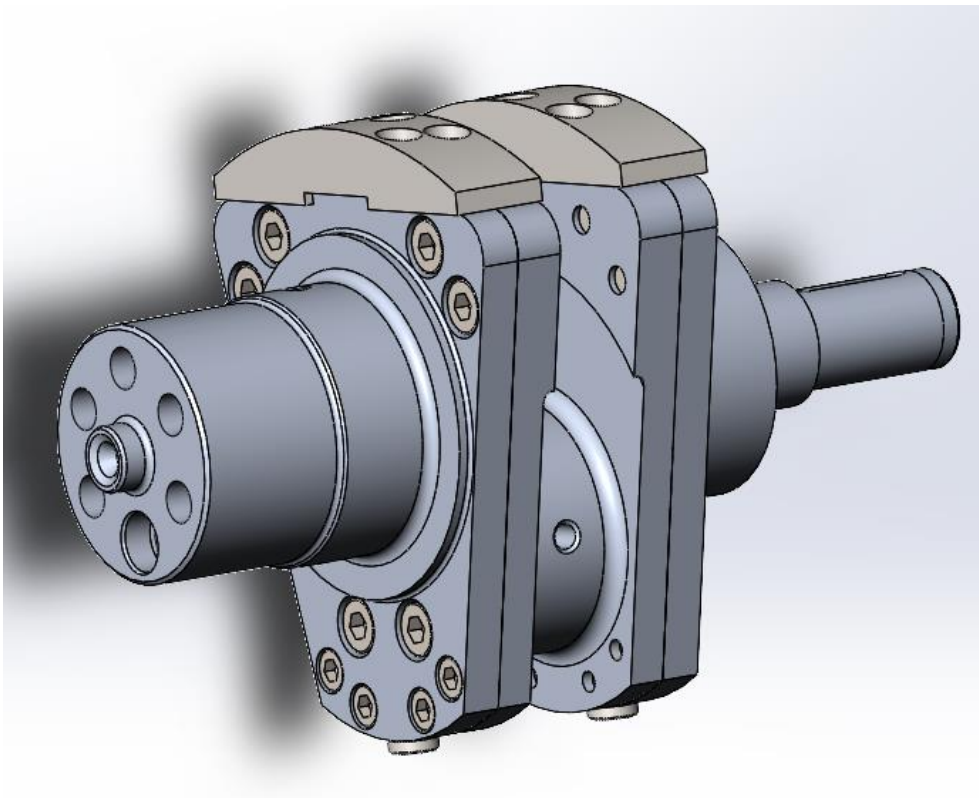
$$F_p = 21582 \text{ N.} \quad (34)$$

Kada se izraz (34) uvrsti u izraz (32) dobije se:

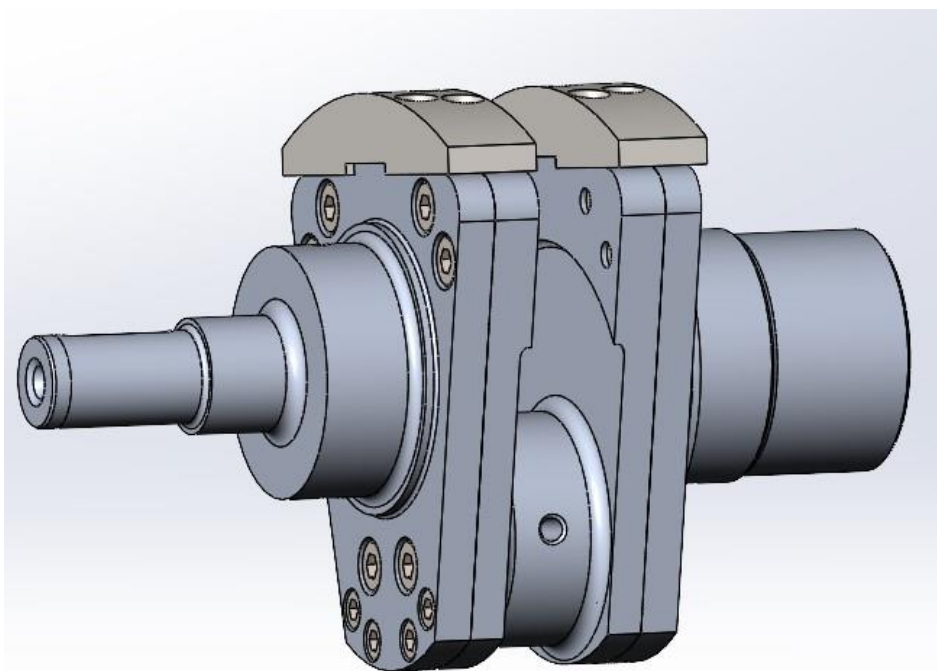
$$F_v \leq 0.8 \cdot 21582 = 17266 \text{ N}$$

$$2657 \text{ N} \leq 17266 \text{ N. Vijčani spojevi zadovoljavaju.} \quad (35)$$

Kao primjer konceptualnog rješenja odabrana su koljenasta vratila sa polumjerom letećeg rukavca  $r=32.5 \text{ mm}$  (prikazano na slici 23) odnosno  $42.5 \text{ mm}$  (prikazano na slici 24).

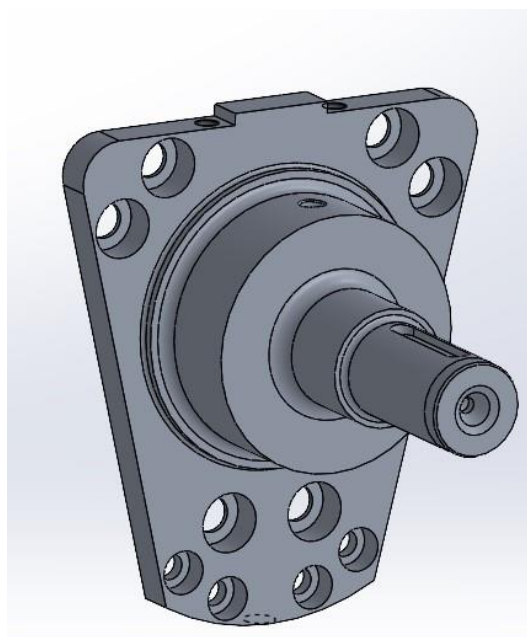


**Slika 23. Koncept koljenastog vratila sa radijusom 32.5 mm**

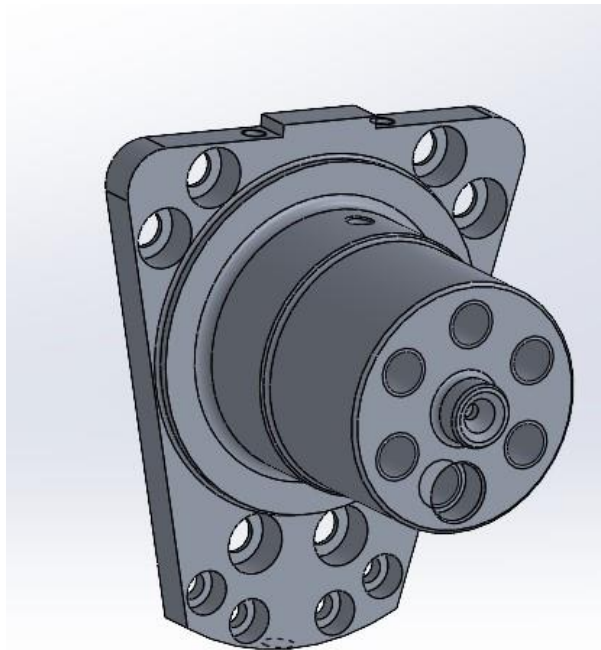


**Slika 24. Koncept koljenastog vratila sa radijusom 42.5 mm**

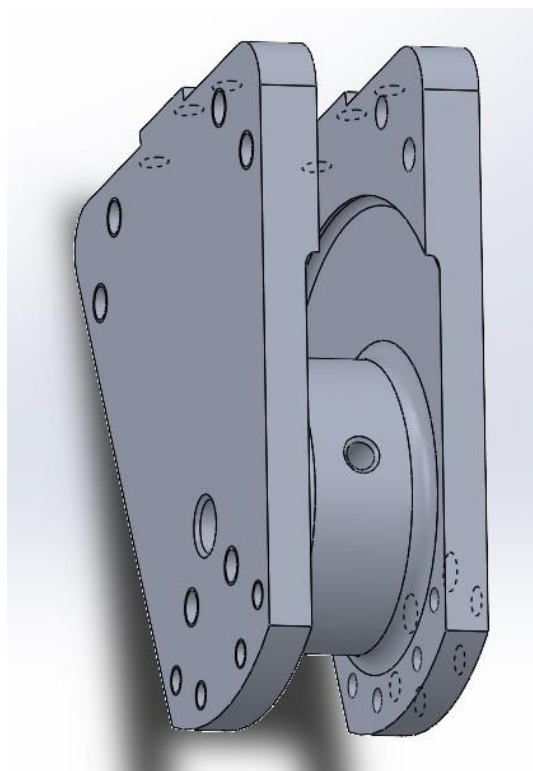
Koncept koljenastog vratila izrađen je od tri glavne komponente; dva nepromjenjiva krajnja dijela (Slika 25, Slika 26) te srednji dio, odnosno odvojivi/promjenjivi leteći rukavac (Slika 27, Slika 28). Navedene glavne komponente spojene su vijčanim spojevima. Koristi se 12 vijaka veličine M8 te 8 komada vijaka veličine M6.



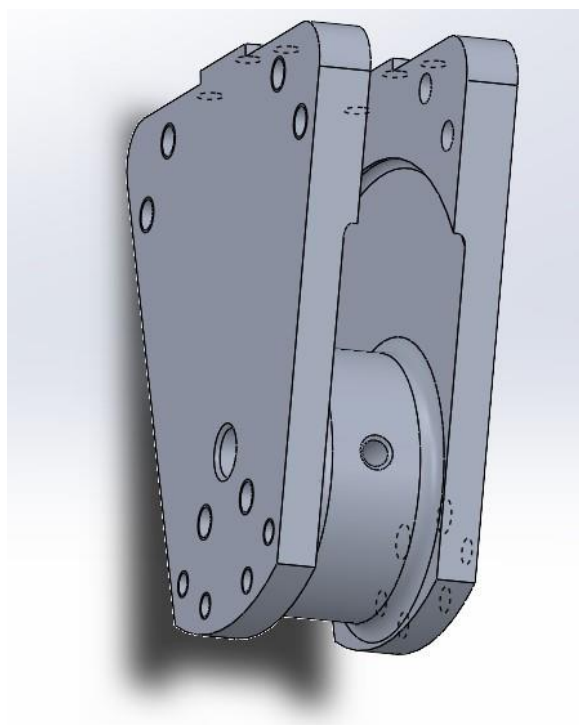
**Slika 25. Prvi dio koljenastog vratila**



**Slika 26. Drugi dio koljenastog vratila**

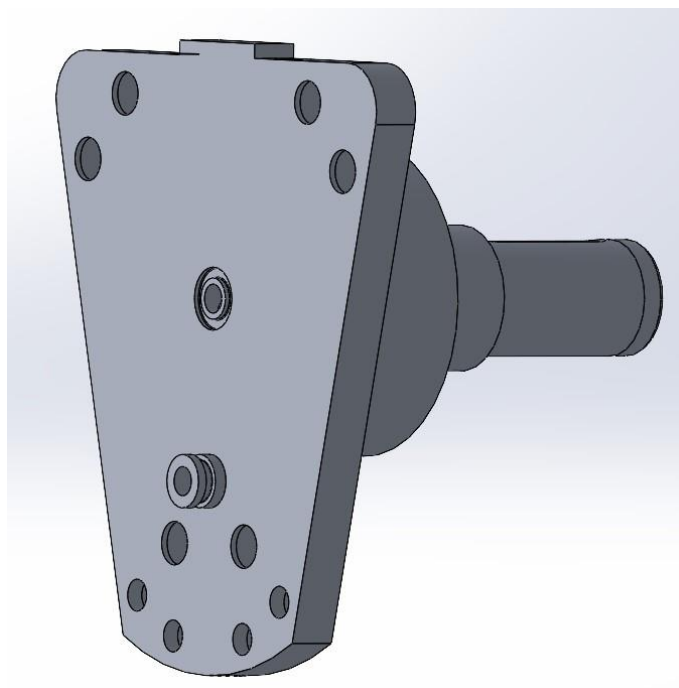


**Slika 27. Leteći rukavac 32.5 mm**



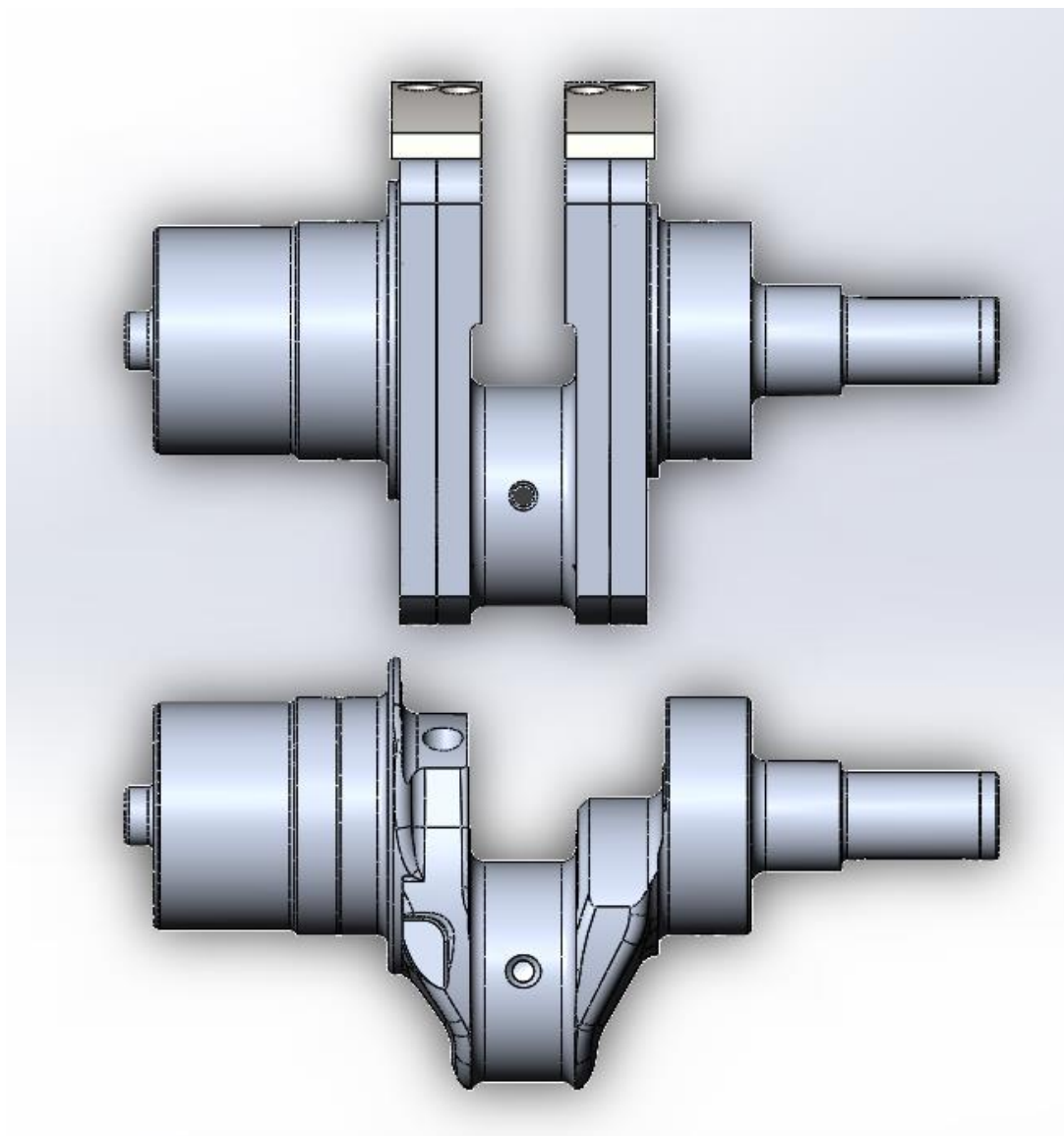
**Slika 28. Leteći rukavac 42.5 mm**

Brtvljenje uljnih kanala u prikazanim dijelovima osigurano je jednim radijalnim i jednim aksijalnim O-ringom (Slika 29).



**Slika 29. Brtvljenje uljnih kanala koljenastog vratila**

Na slici 30 prikazana je usporedba standardnog koljenastog vratila motora Hatz 1D81. Duljina ova dva rješenja je ista radi zadržavanja istih ležajnih mjesta i kliznih ležajeva. Razlika u njima je u dijelu letećeg rukavca koji je u konceptualnom rješenju veći zbog potrebe za prirubnicom koja omogućuje spajanje letećeg rukavca sa krajnjim dijelovima vratila. Iz tog razloga masa konceptualnog rješenja je otprilike 60% veća. Točna vrijednost se ne može prikazati zbog nedostatka podataka o masi i obliku protuutega na originalnom rješenju.



**Slika 30. Usporedba konceptualnog rješenja sa standardnim rješenjem**

---

## 6. ZAKLJUČAK

Analizom motora s mogućnošću promjene kompresijskog omjera tijekom rada motora utvrđeno je da takav način rada omogućuje postizanje veće snage i veće korisnosti u širem radnom području motora. Nažalost, zbog prevelike kompleksnosti konstrukcije, takvi koncepti nisu zaživjeli u praksi. Analizom većeg broja motora, koji se većinom koriste u serijskim osobnim vozilima, utvrđen je raspon kompresijskih omjera od 5.5 do 20.5. Temeljem te analize predloženo je nekoliko rješenja za promjenu kompresijskog omjera eksperimentalnog motora koji se koristi u Laboratoriju za motore i vozila Fakulteta strojarstva i brodogradnje. Odabrano je rješenje koljenastog vratila sa promjenjivim radijusom letećeg rukavca jer je takvo rješenje najpovoljnije i najjednostavnije za ugradnju u postojeći eksperimentalni motor. Takvo rješenje, osim promjene kompresijskog omjera, omogućuje i istraživanja utjecaja promjene mase protuutega koljenastog vratila na rad motora s unutarnjim izgaranjem.



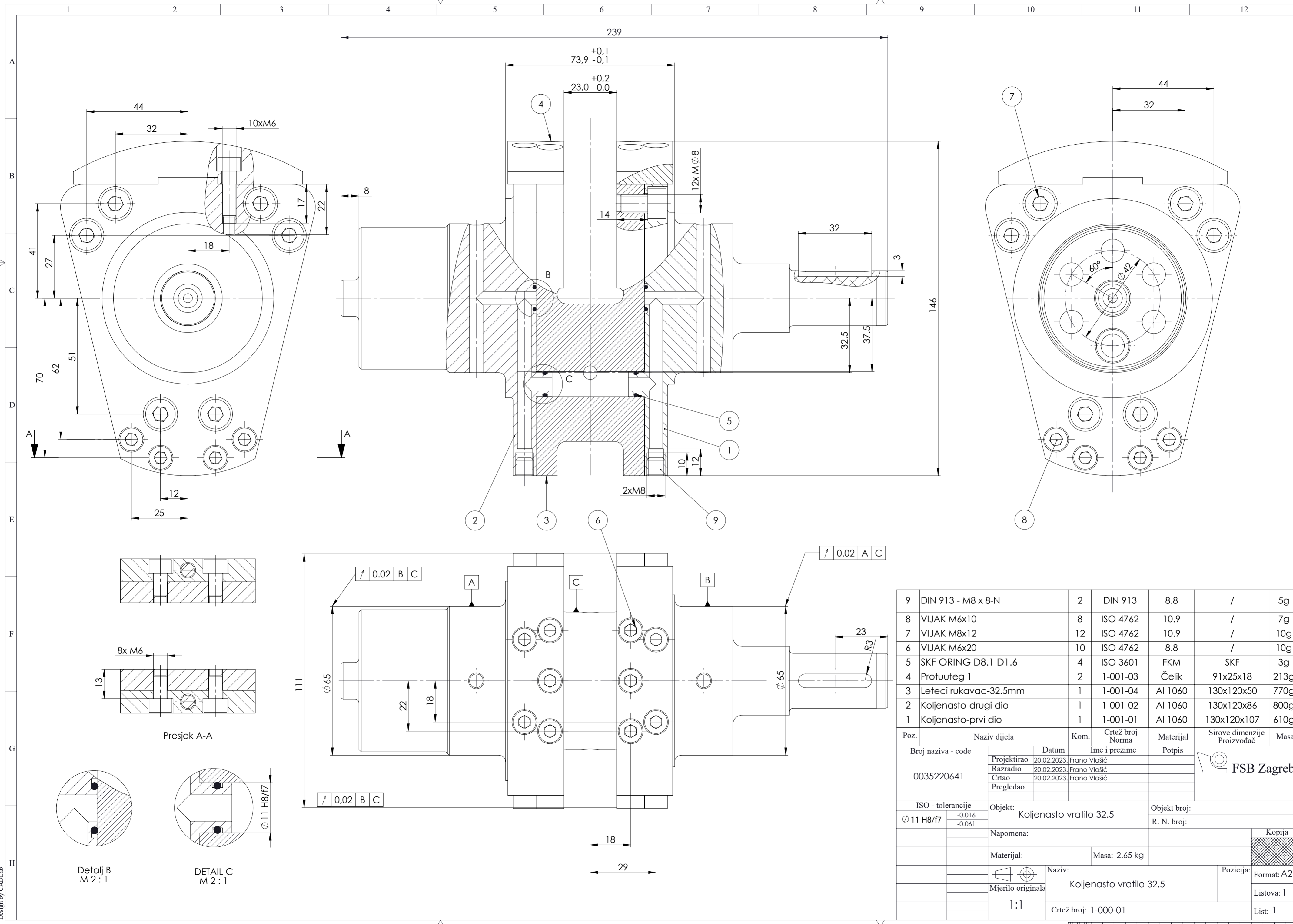
---

**LITERATURA**

- [1] Mahalec, Lulić, Kozarac: Motori s unutarnjim izgaranjem, 2016
- [2] <https://www.hatznorthamerica.com/hatz-engines/d-series/models/1d81/>
- [3] Galović: Termodinamika 1, Zagreb, 2004.
- [4] [https://www.nissan-global.com/EN/INNOVATION/TECHNOLOGY/ARCHIVE/VC\\_TURBO\\_ENGINE/](https://www.nissan-global.com/EN/INNOVATION/TECHNOLOGY/ARCHIVE/VC_TURBO_ENGINE/)
- [5] <https://global.nissannews.com/ja-JP/releases/infiniti-vc-turbo-the-worlds-first-production-ready-variable-compression-ratio-engine?source=nng>
- [6] [https://www.energy.gov/sites/prod/files/2015/06/f23/ace092\\_mendler\\_2015.pdf](https://www.energy.gov/sites/prod/files/2015/06/f23/ace092_mendler_2015.pdf)
- [7] <https://www.osti.gov/servlets/purl/1014534-9a7xv6/>
- [8] <https://www.greencarcongress.com/2009/02/mce-5-developme.html>
- [9] <https://patents.google.com/patent/US20170284291A1/en>
- [10] Hatz industrial diesel engines: Data sheet D-series
- [11] <https://www.motor1.com/news/178652/toyota-variable-compression-engine-patent/>
- [12] [https://pics.tdiclub.com/data/517/820433\\_EA288.pdf](https://pics.tdiclub.com/data/517/820433_EA288.pdf)
- [13] [https://en.wikipedia.org/wiki/List\\_of\\_Volkswagen\\_Group\\_diesel\\_engines#EA827\\_diesels](https://en.wikipedia.org/wiki/List_of_Volkswagen_Group_diesel_engines#EA827_diesels)
- [14] [https://en.wikipedia.org/wiki/Renault\\_K-Type\\_engine#K9K\\_dCi](https://en.wikipedia.org/wiki/Renault_K-Type_engine#K9K_dCi)
- [15] <https://www.engine-specs.net/renault/k9k.html>
- [16] <https://mymotorlist.com/engines/mercedes/om642/>
- [17] <https://mymotorlist.com/engines/bmw/b47d20/#more-6423>
- [18] <https://mymotorlist.com/engines/audi/ea111-1-4-tsi-tfsi/#more-155>
- [19] <https://mymotorlist.com/engines/mazda/skyactiv-g-2-0/#more-427>
- [20] <https://mymotorlist.com/engines/peugeot/ep6fdtm/>
- [21] Mahalec, Lulić, Kozarac: Konstrukcije motora, 2015
- [22] D. Šćap: Prenosila i dizala, Podloge za konstrukciju i proračun, 1988
- [23] Kraut: Strojarski priručnik, 2009

## **PRILOZI**

### **I. Tehnička dokumentacija**



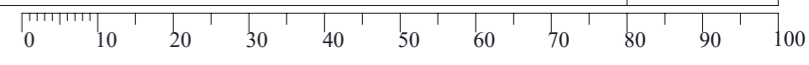
Poz.	Naziv dijela	Kom.	Crtež broj Norma	Ime i prezime	Materijal	Sirove dimenzije Proizvođač	Masa
9	DIN 913 - M8 x 8-N	2	DIN 913	8.8	/	5g	
8	VIJAK M6x10	8	ISO 4762	10.9	/	7g	
7	VIJAK M8x12	12	ISO 4762	10.9	/	10g	
6	VIJAK M6x20	10	ISO 4762	8.8	/	10g	
5	SKF ORING D8.1 D1.6	4	ISO 3601	FKM	SKF	3g	
4	Protuuteg 1	2	1-001-03	Čelik	91x25x18	213g	
3	Leteci rukavac-32.5mm	1	1-001-04	Al 1060	130x120x50	770g	
2	Koljenasto-drugi dio	1	1-001-02	Al 1060	130x120x86	800g	
1	Koljenasto-prvi dio	1	1-001-01	Al 1060	130x120x107	610g	

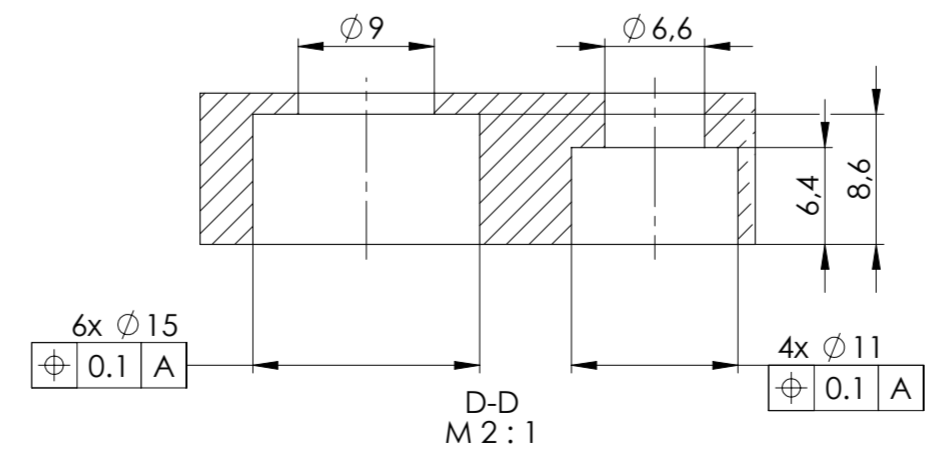
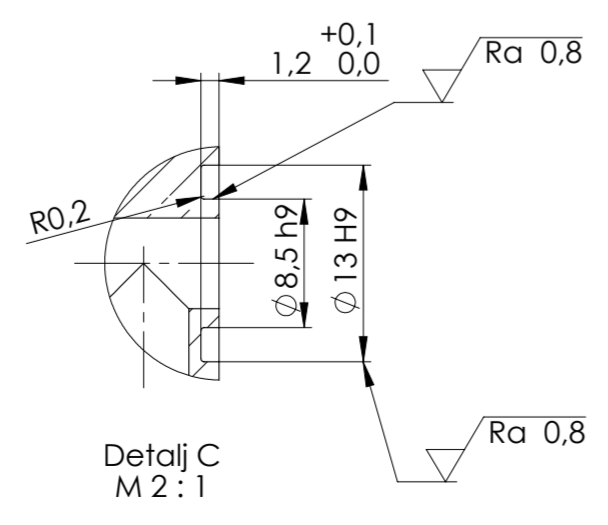
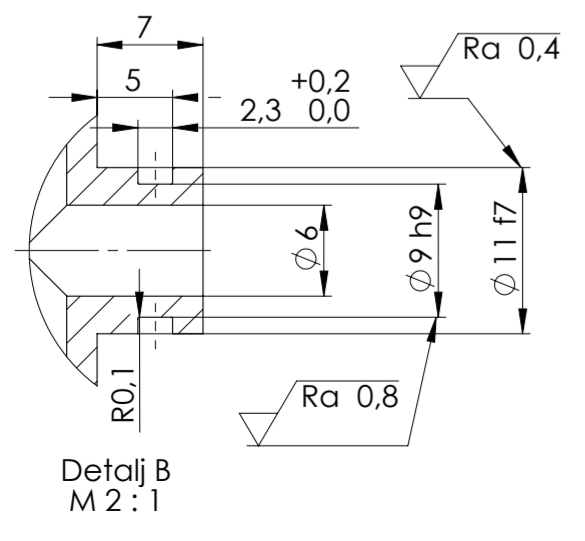
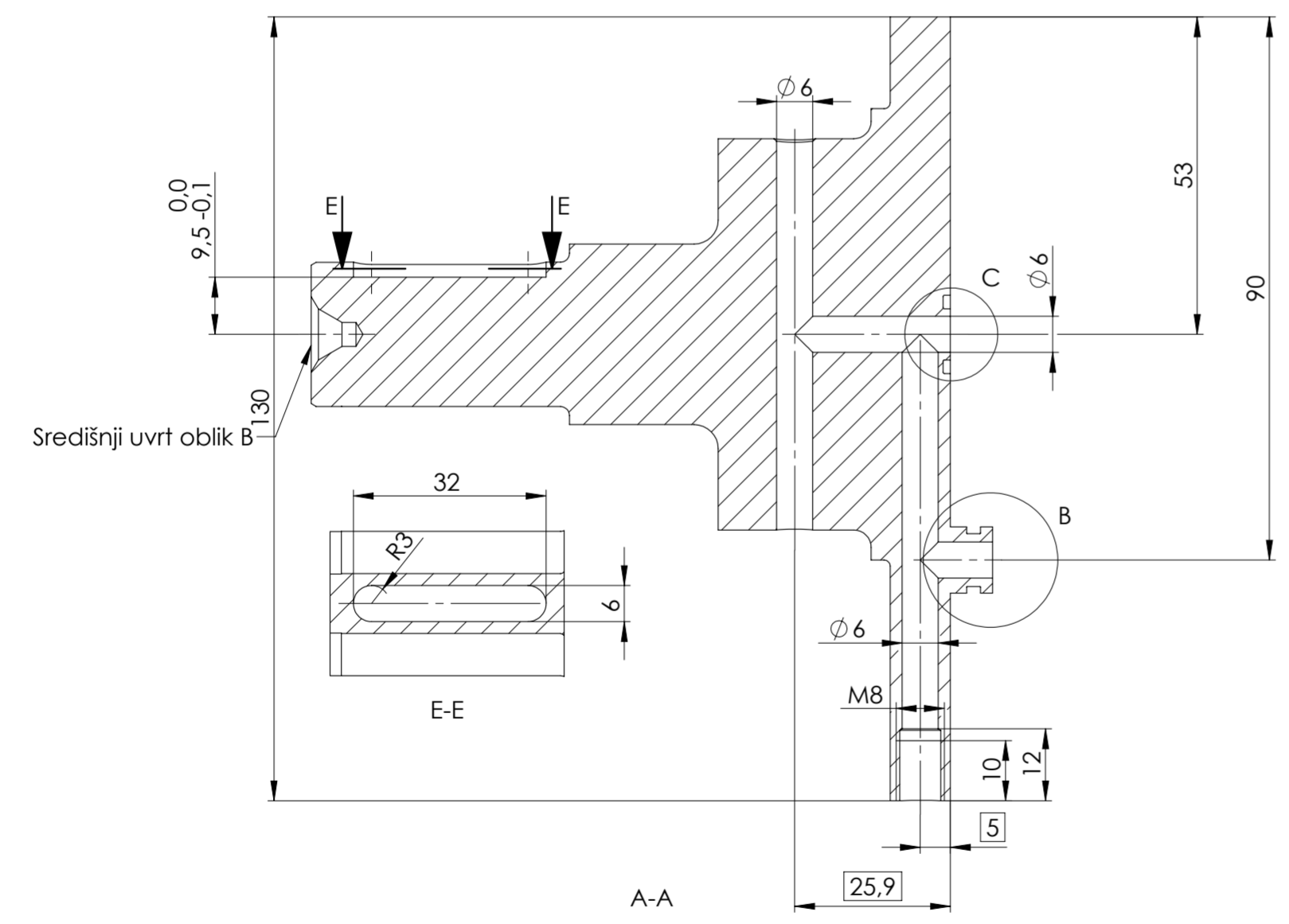
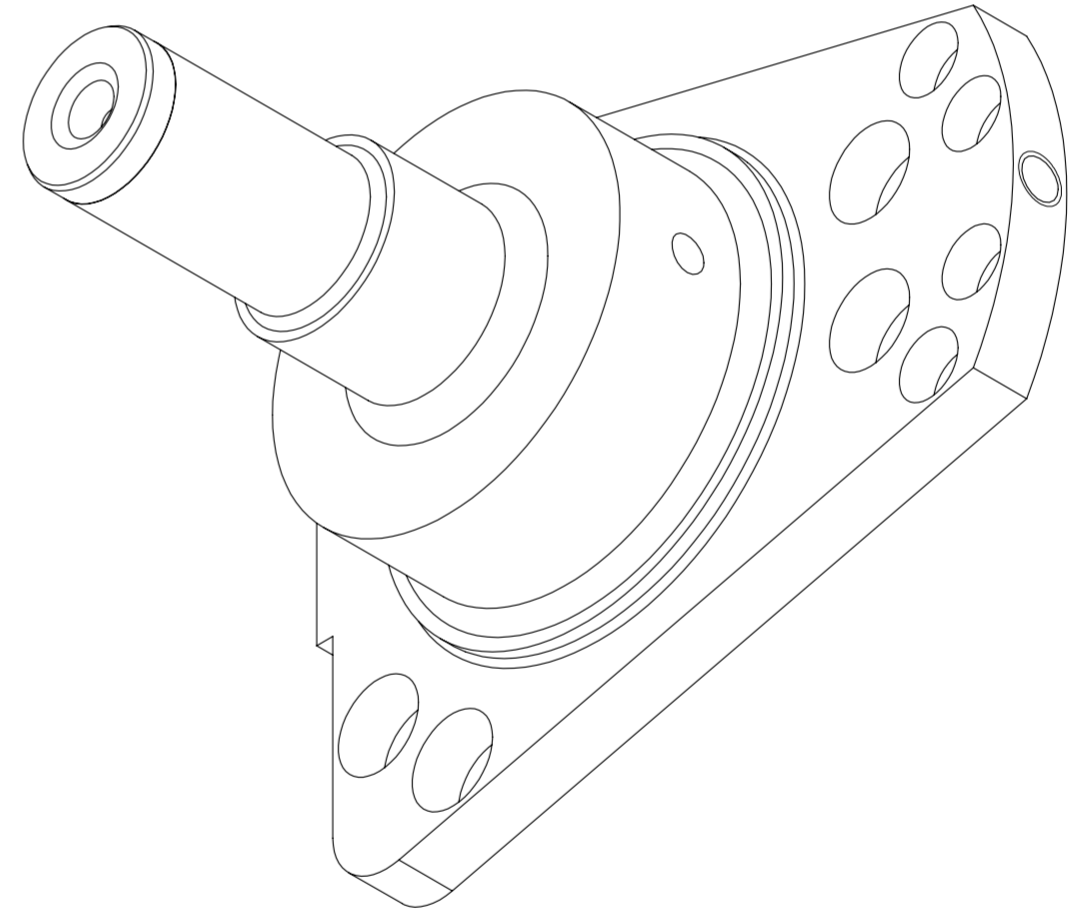
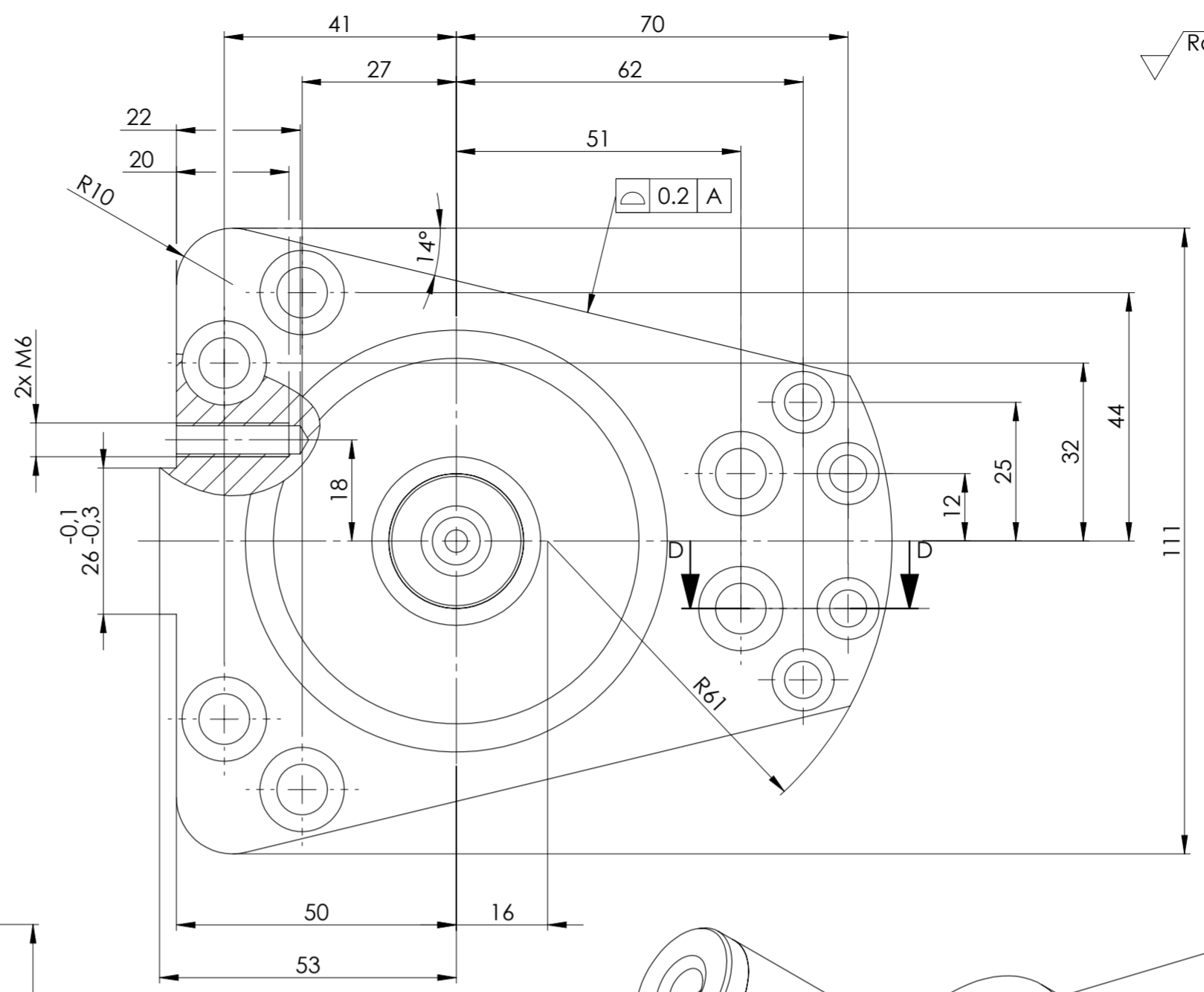
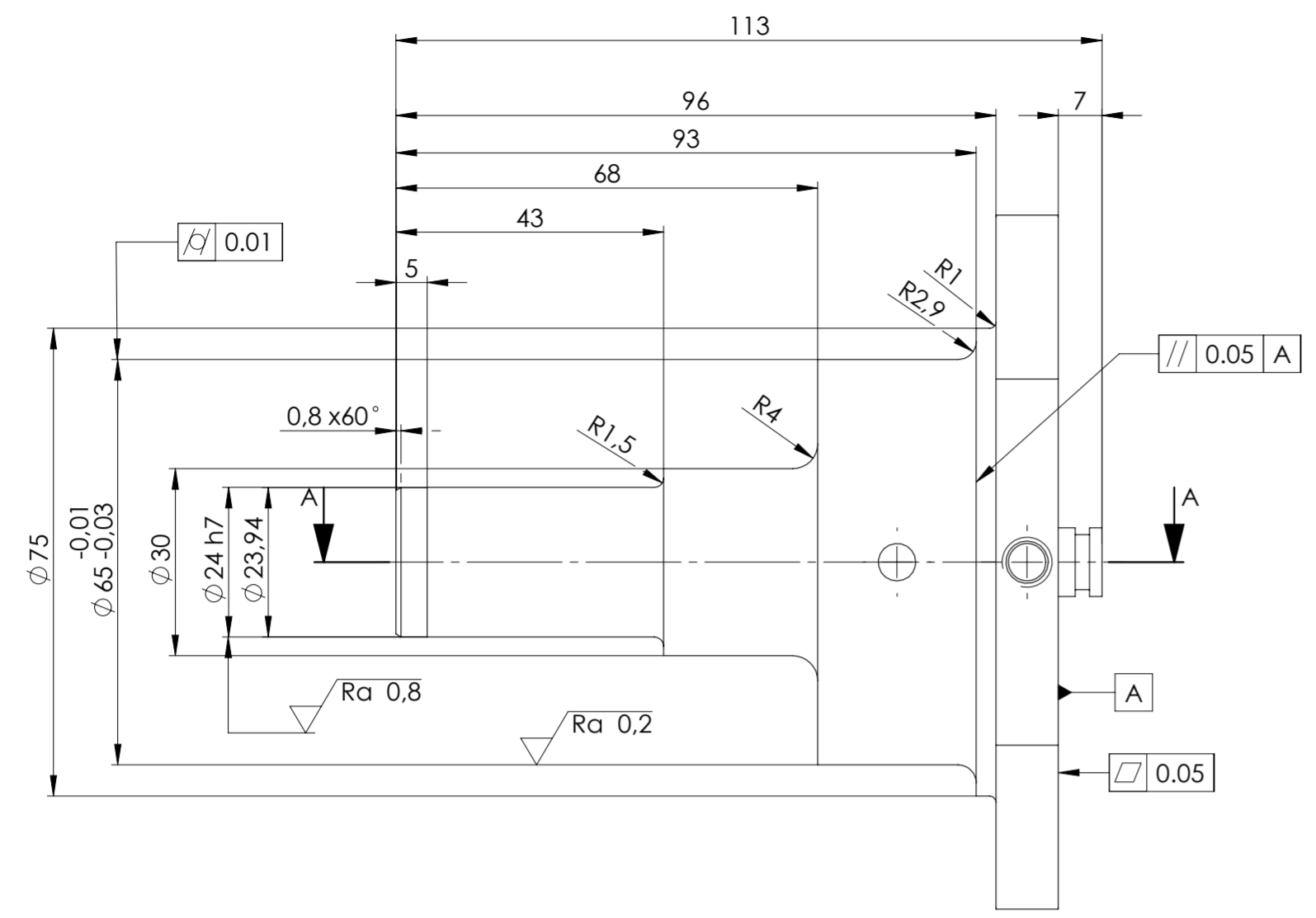
Projektor	Datum	Ime i prezime	Potpis
0035220641	20.02.2023.	Frano Vlašić	
	20.02.2023.	Frano Vlašić	
	20.02.2023.	Frano Vlašić	

ISO - tolerancije		Objekt:	Objekt broj:
Ø 11 H8/f7	-0.016 -0.061	Koljenasto vratilo 32.5	R. N. broj:
Napomena:		Materijal:	
		Masa: 2.65 kg	
Mjerilo originala		Naziv:	
1:1		Koljenasto vratilo 32.5	
		Crtež broj: 1-000-01	

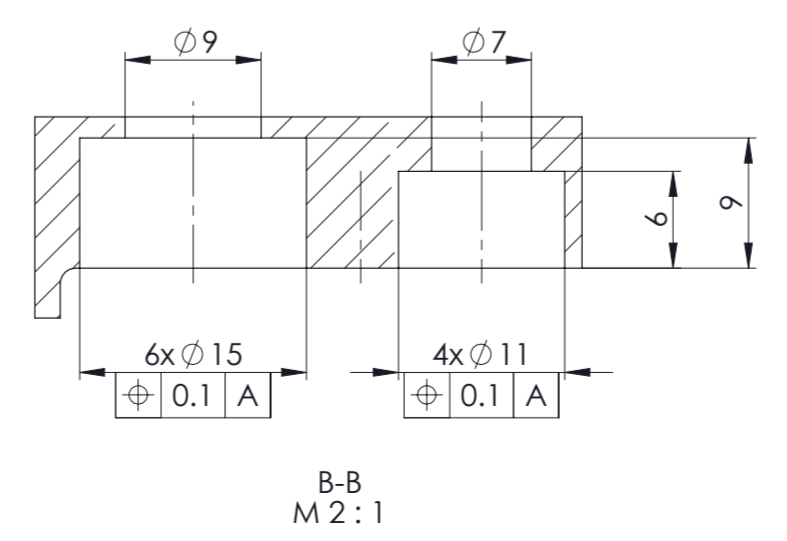
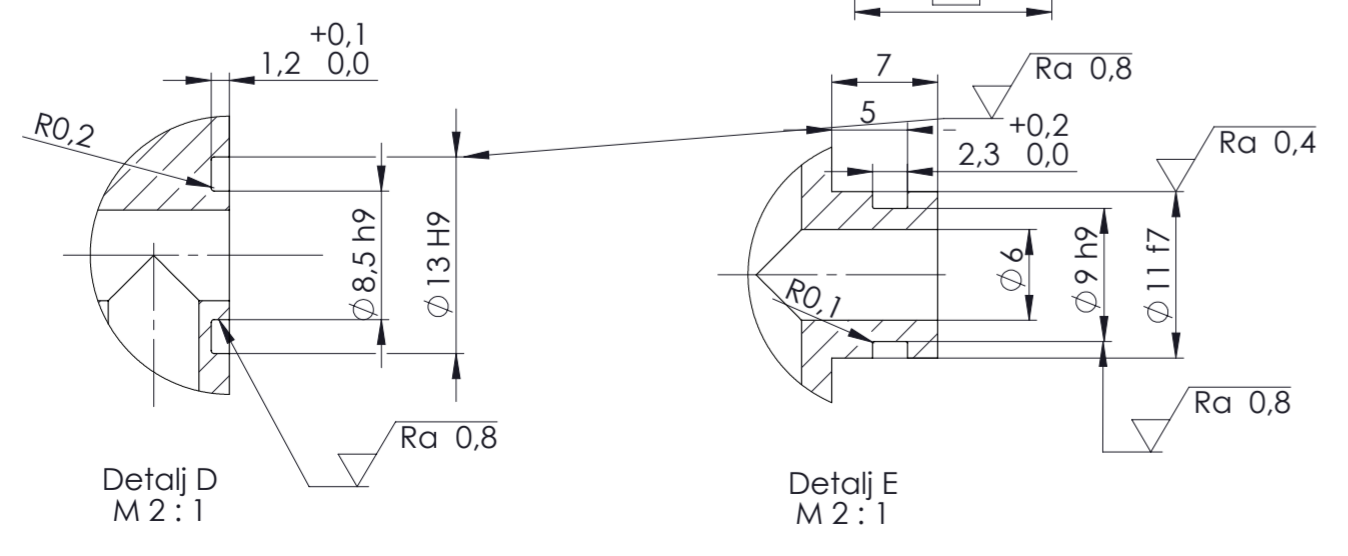
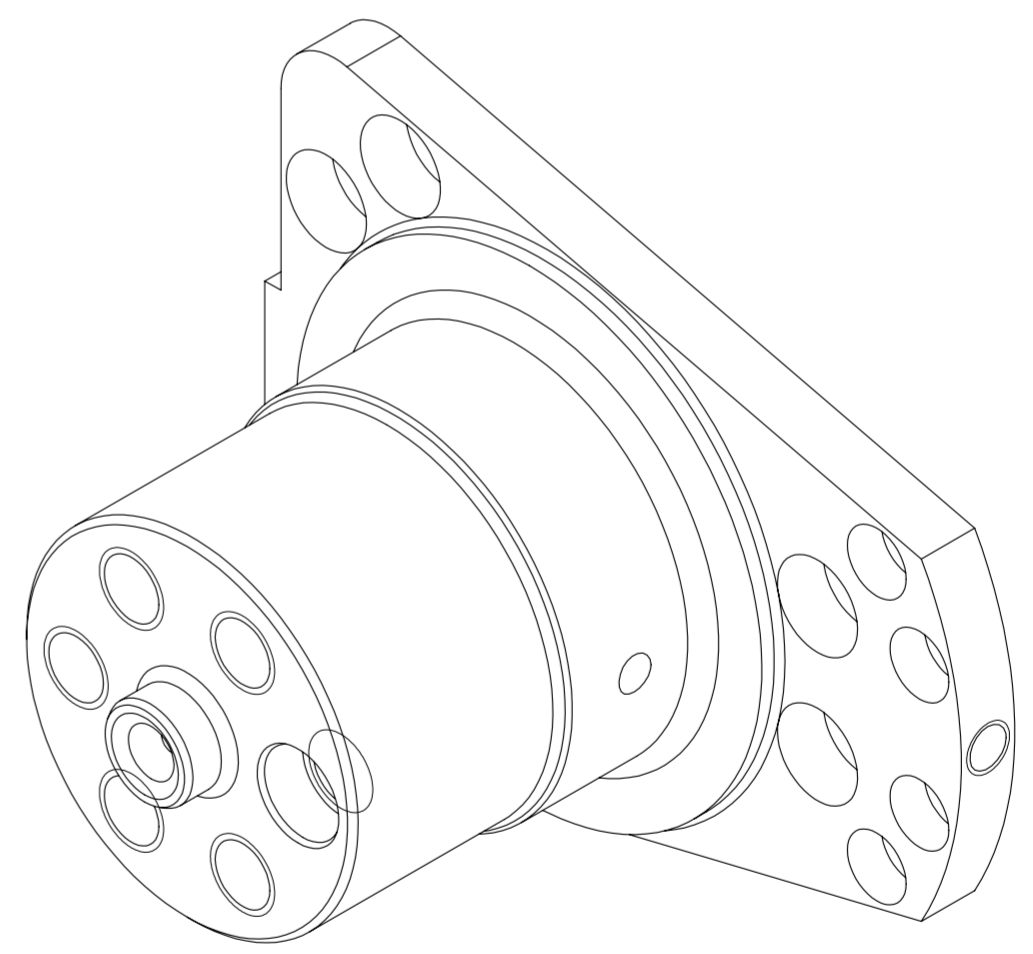
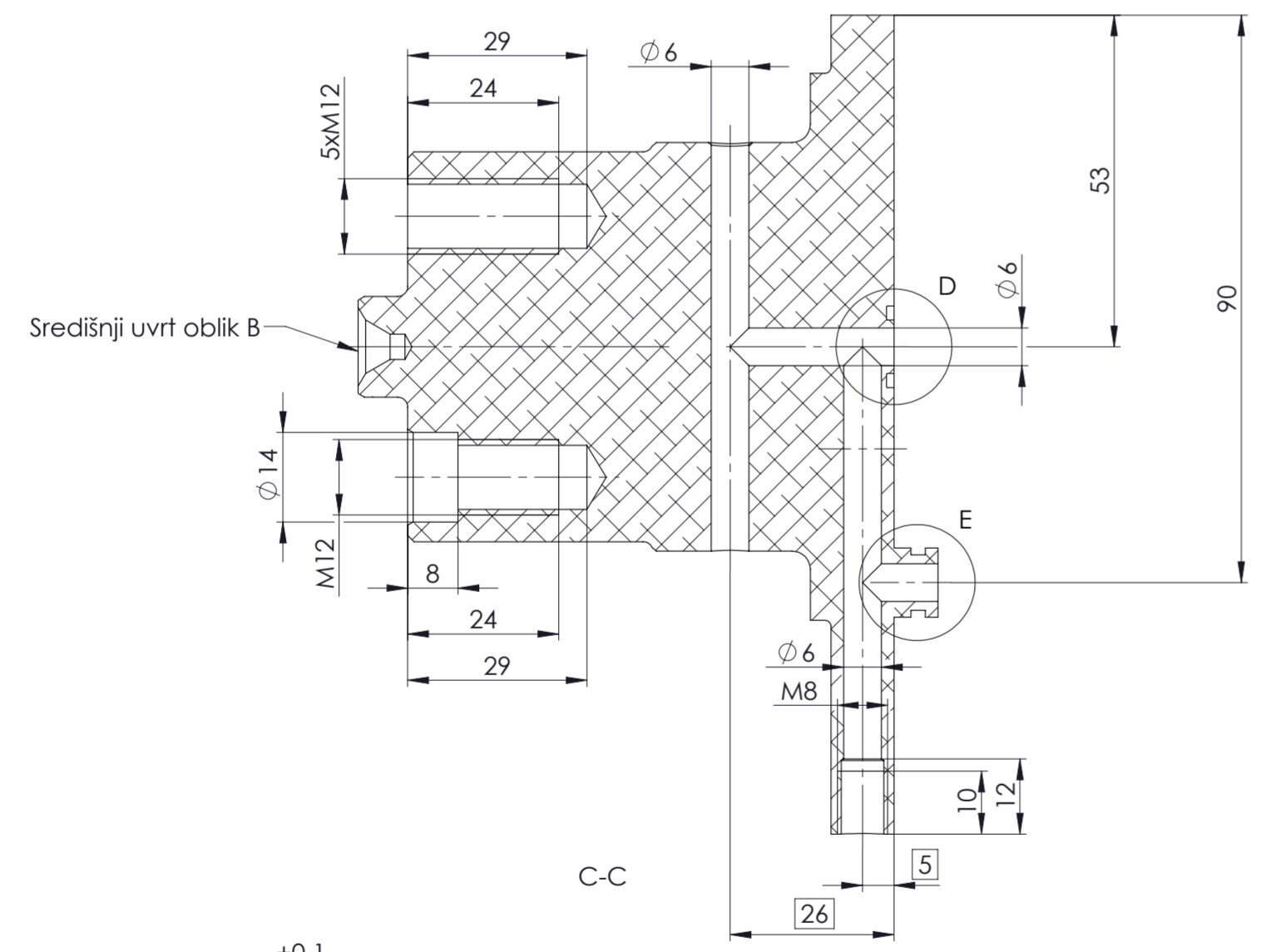
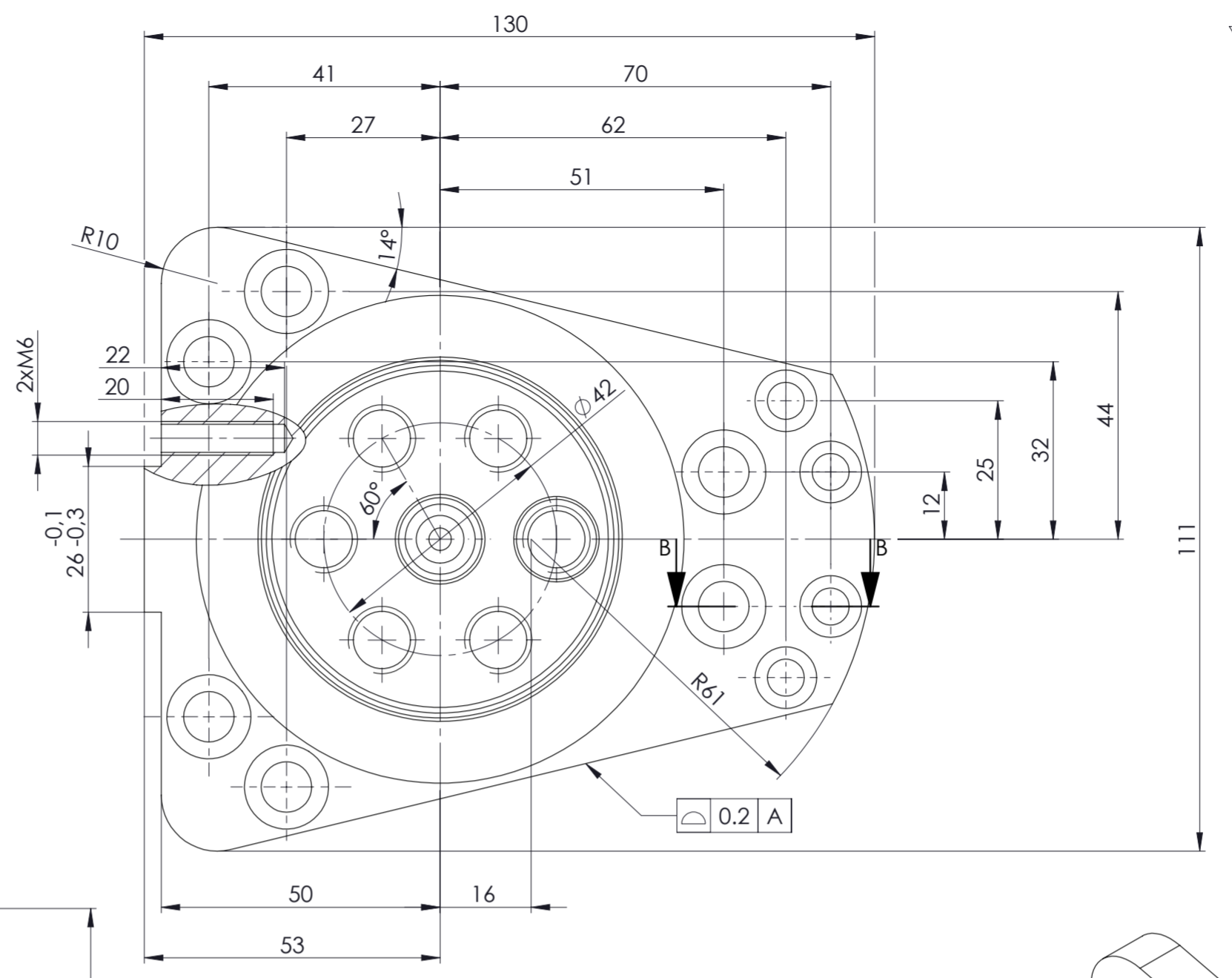
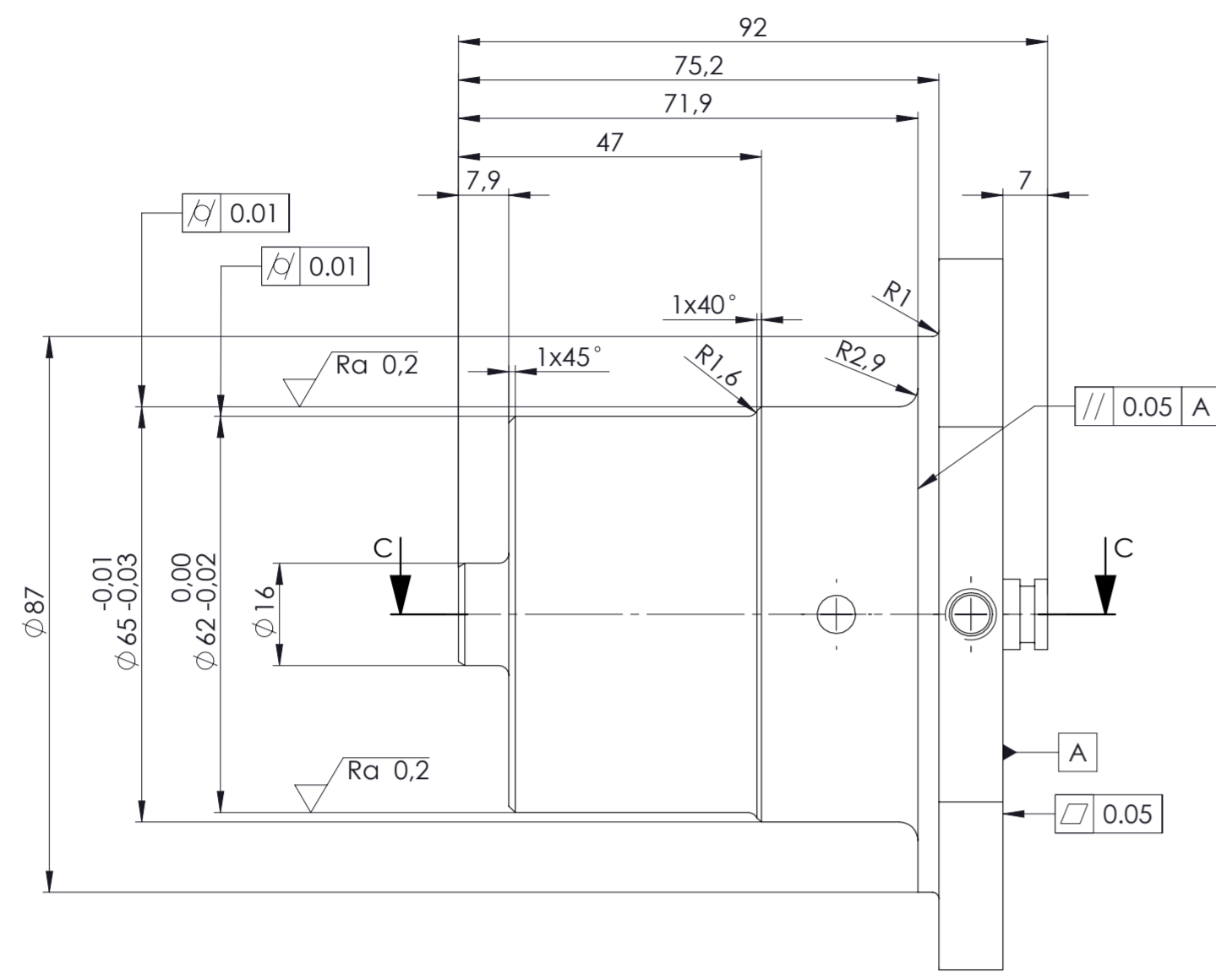


Ra 3,2 ( Ra 0,2 Ra 0,4 Ra 0,8 )



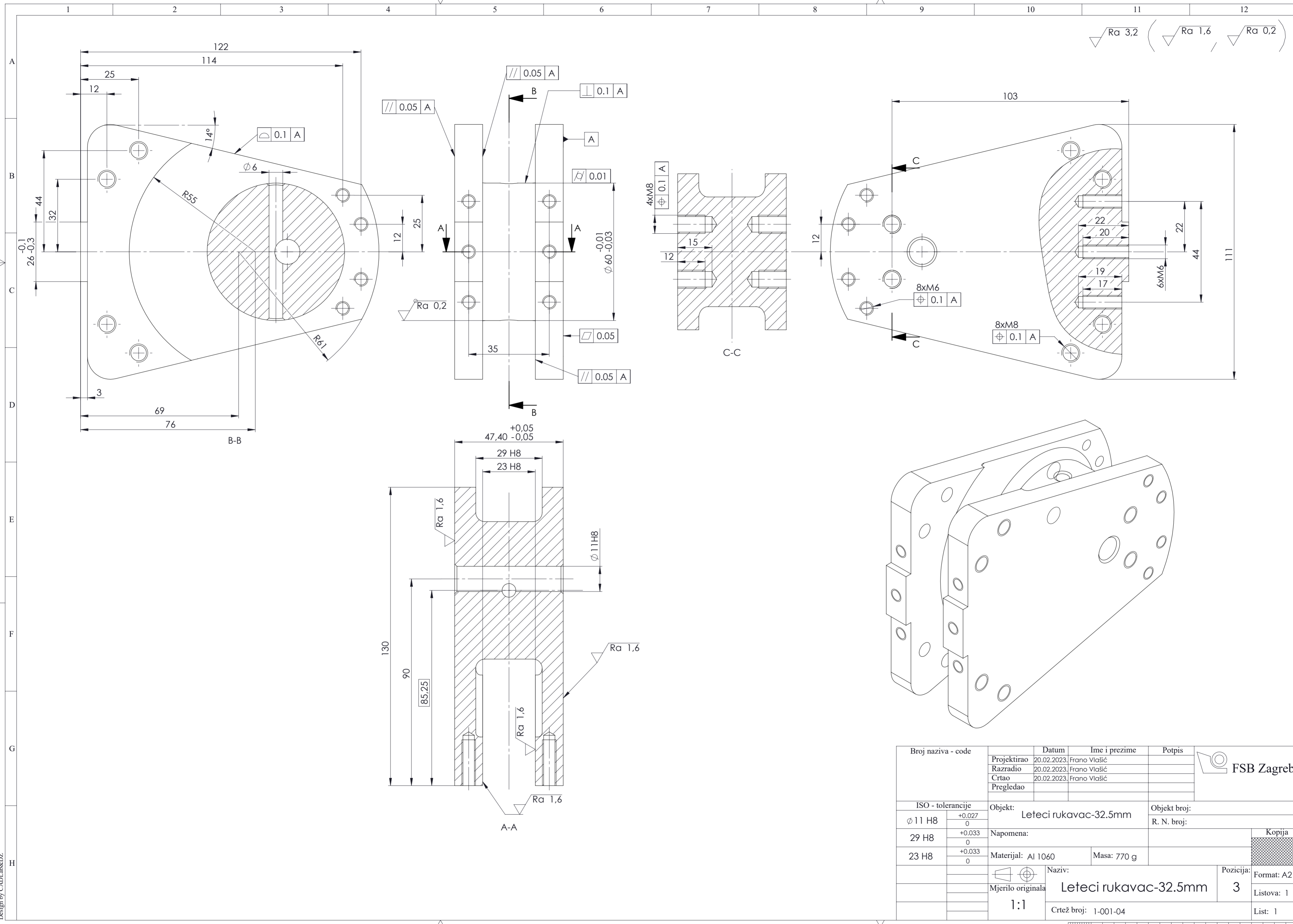
Broj naziva - code	Datum	Ime i prezime	Potpis	
Projektirao	20.02.2023.	Frano Vlačić		
Razradio	20.02.2023.	Frano Vlačić		
Crtao	20.02.2023.	Frano Vlačić		
Pregledao				
ISO - tolerancije		Objekt:	Objekt broj:	
Ø 11 f7	-0,016 -0,034	Koljenasto-prvi dio		R. N. broj:
Ø 9 h9	0 -0,036	Napomena:		
Ø 13 H9	0,043 0	Materijal: Al 1060	Masa: 610 g	Kopija
Ø 8.5 h9	0 -0,036	Mjerilo originala	Naziv:	Pozicija:
Ø 24 h7	0 -0,021	1:1	Koljenasto-prvi dio	1
			Crtež broj: 1-001-01	Listova: 1
				List: 1

Ra 3,2 ( Ra 0,8 Ra 0,4 Ra 0,2 )

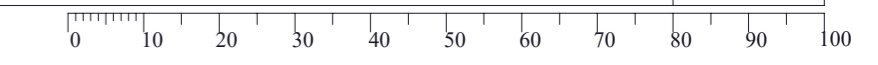


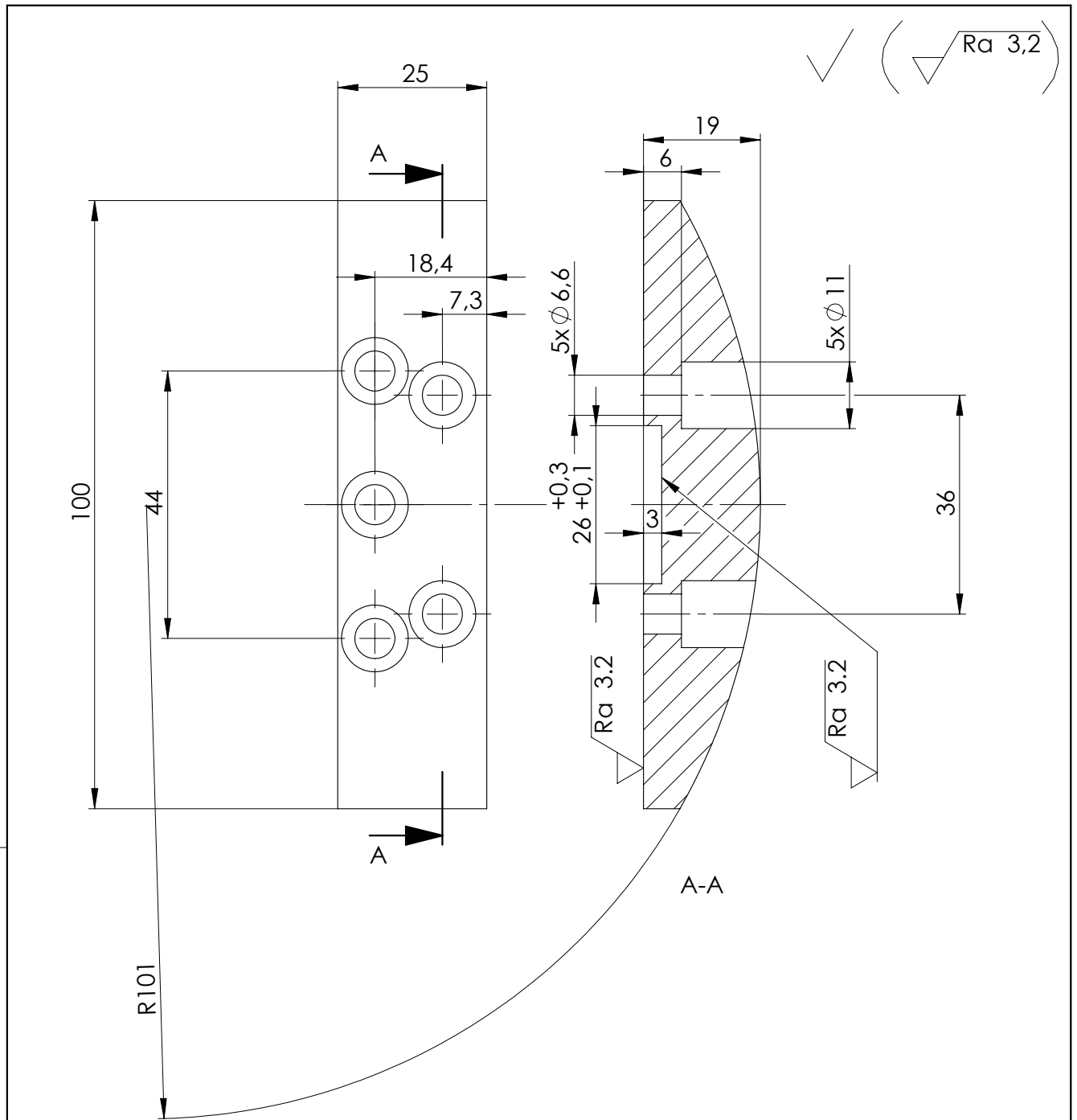
Broj naziva - code	Datum	Ime i prezime	Potpis	
Projektirao	20.02.2023.	Frano Vlašić		
Razradio	20.02.2023.	Frano Vlašić		
Crtao	20.02.2023.	Frano Vlašić		
Pregledao				
ISO - tolerancije	Objekt: Koljenasto-drugi dio		Objekt broj:	
φ 11 f7	-0.016		R. N. broj:	
	-0.034			
φ 9 h9	0		Napomena:	
	-0.036			
φ 13 H9	0.043	Materijal: Al 1060	Masa: 800 g	Kopija
	0			
φ 8.5 h9	0	Naziv: Koljenasto-drugi dio		Pozicija: 2
	-0.036	Mjerilo originala		Format: A2
		1:1		Listova: 1
		Crtež broj: 1-001-02		List: 1

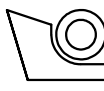
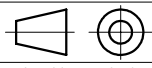
√ Ra 3.2 ( √ Ra 1.6 / √ Ra 0.2 )

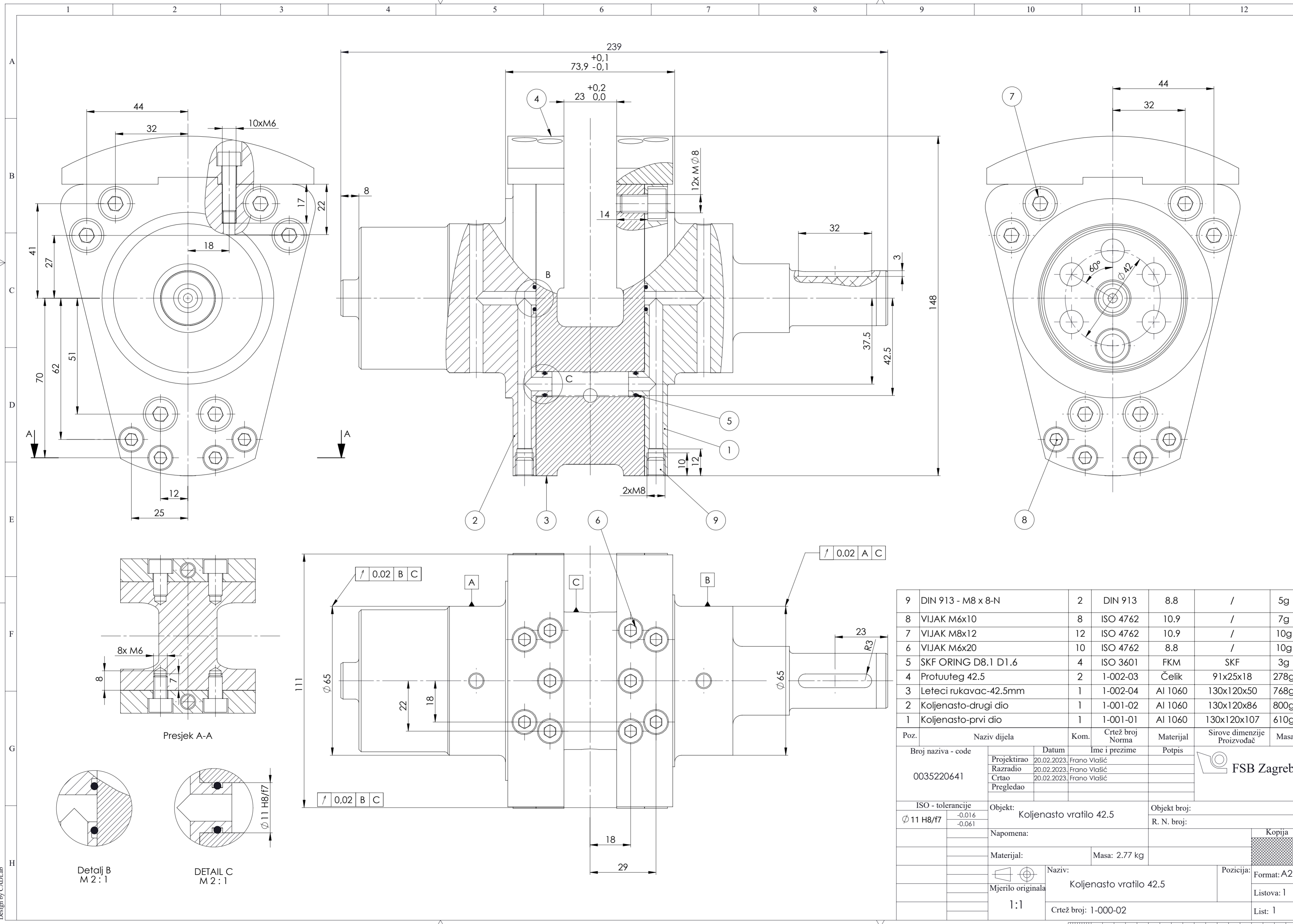


Broj naziva - code	Projektirao	20.02.2023.	Frano Vlašić	Potpis	FSB Zagreb
	Razradio	20.02.2023.	Frano Vlašić		
	Crtao	20.02.2023.	Frano Vlašić		
	Pregledao				
ISO - tolerancije		Objekt: Leteci rukavac-32.5mm		Objekt broj:	
$\phi 11$ H8	+0.027 0			R. N. broj:	
29 H8	+0.033 0	Napomena:		Kopija	
23 H8	+0.033 0	Materijal: Al 1060		Masa: 770 g	
Mjerilo originala		Naziv: Leteci rukavac-32.5mm		Pozicija: 3	
1:1		Crtež broj: 1-001-04		List: 1	





Broj naziva - code	Projektirao	Datum	Ime i prezime	Potpis	 <b>FSB Zagreb</b>
	Razradio	20.02.2023.	Frano Vlašić		
	Crtao	20.02.2023.	Frano Vlašić		
	Pregledao				
ISO - tolerancije	Objekt: Protuuateg 32.5			Objekt broj:	
				R. N. broj:	
	Napomena:				Kopija
	Materijal: S 235 J0		Masa: 278 g		
	 Naziv:			Pozicija:	Format: A4
	Mjerilo originala			4	Listova: 1
	1:1			Crtež broj: 1-001-03	List: 1



Poz.	Naziv dijela	Kom.	Crtež broj Norma	Materijal	Sirove dimenzije Proizvođač	Masa
9	DIN 913 - M8 x 8-N	2	DIN 913	8.8	/	5g
8	VIJAK M6x10	8	ISO 4762	10.9	/	7g
7	VIJAK M8x12	12	ISO 4762	10.9	/	10g
6	VIJAK M6x20	10	ISO 4762	8.8	/	10g
5	SKF ORING D8.1 D1.6	4	ISO 3601	FKM	SKF	3g
4	Protuuteg 42.5	2	1-002-03	Čelik	91x25x18	278g
3	Leteci rukavac-42.5mm	1	1-002-04	Al 1060	130x120x50	768g
2	Koljenasto-drugi dio	1	1-001-02	Al 1060	130x120x86	800g
1	Koljenasto-prvi dio	1	1-001-01	Al 1060	130x120x107	610g

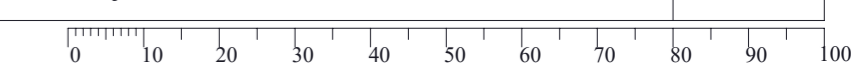
Broj naziva - code	Datum	Ime i prezime	Potpis
0035220641	Projektirao	20.02.2023. Frano Vlačić	
	Razradio	20.02.2023. Frano Vlačić	
	Crtao	20.02.2023. Frano Vlačić	
	Pregledao		

ISO - tolerancije		Objekt:	Objekt broj:
Ø 11 H8/f7	-0.016 -0.061	Koljenasto vratilo 42.5	R. N. broj:
Napomena:		Materijal:	
		Masa: 2.77 kg	
Mjerilo originala		Naziv:	
1:1		Koljenasto vratilo 42.5	
		Crtež broj: 1-000-02	

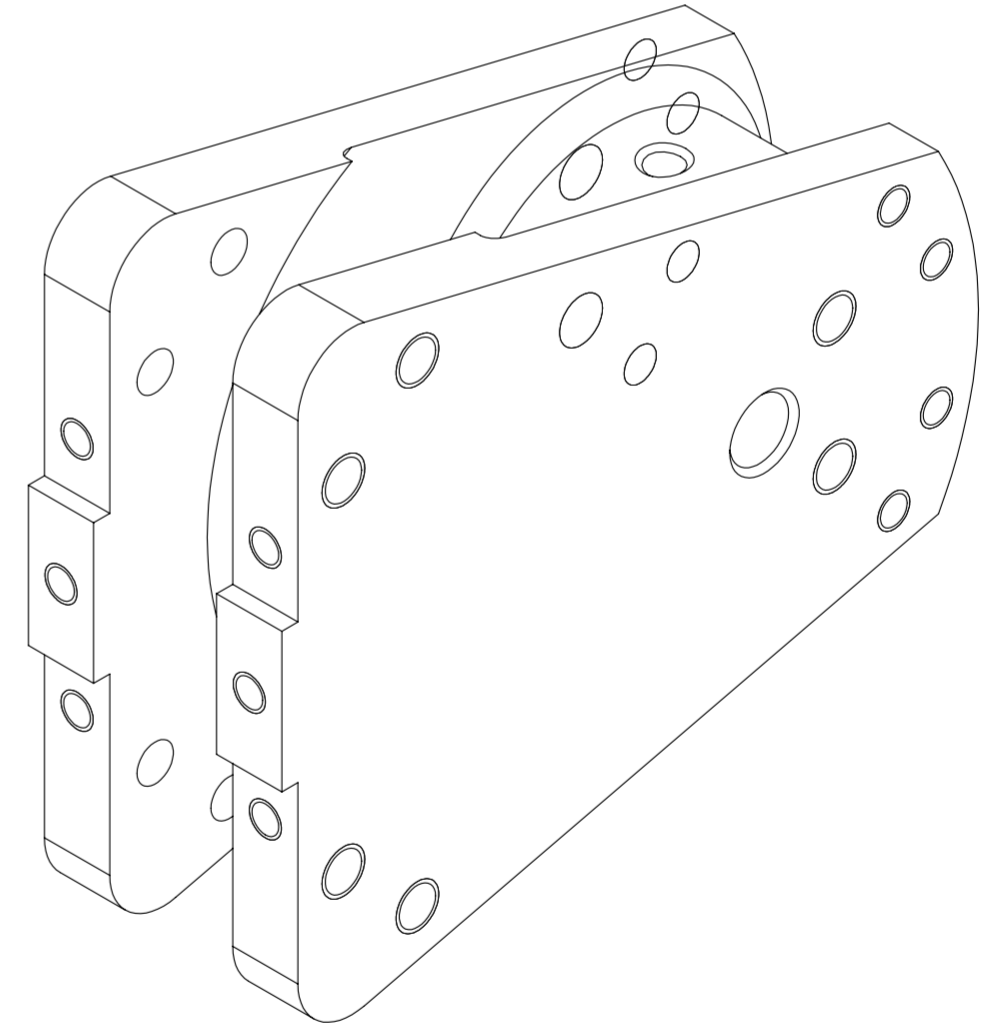
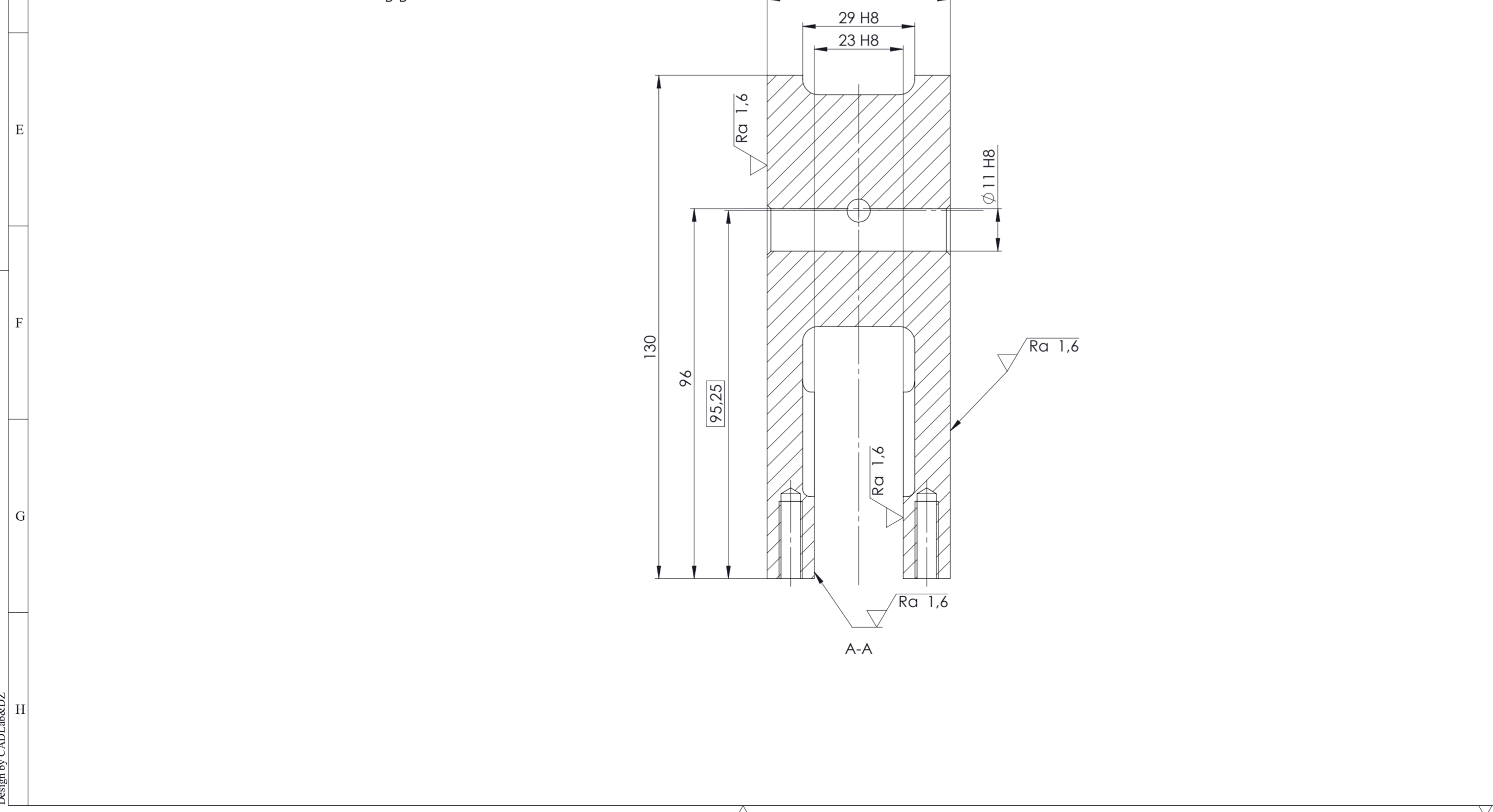
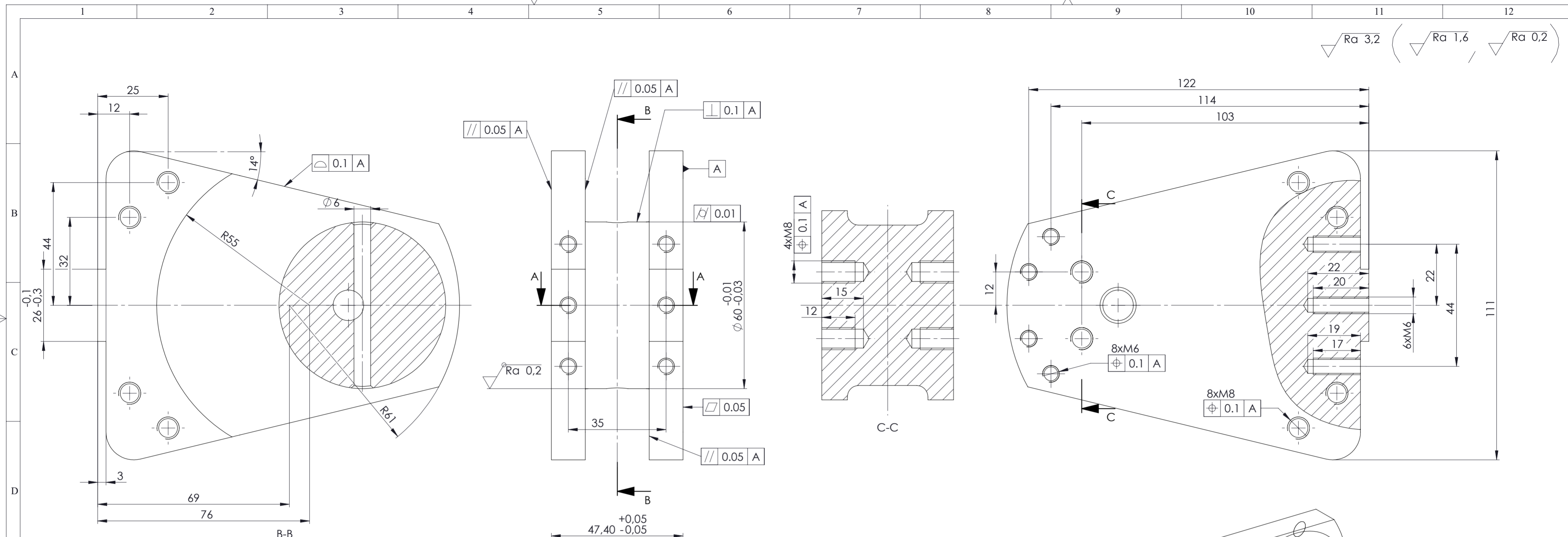
  

Kopija	
Format: A2	
Listova: 1	
List: 1	

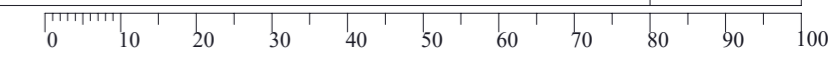




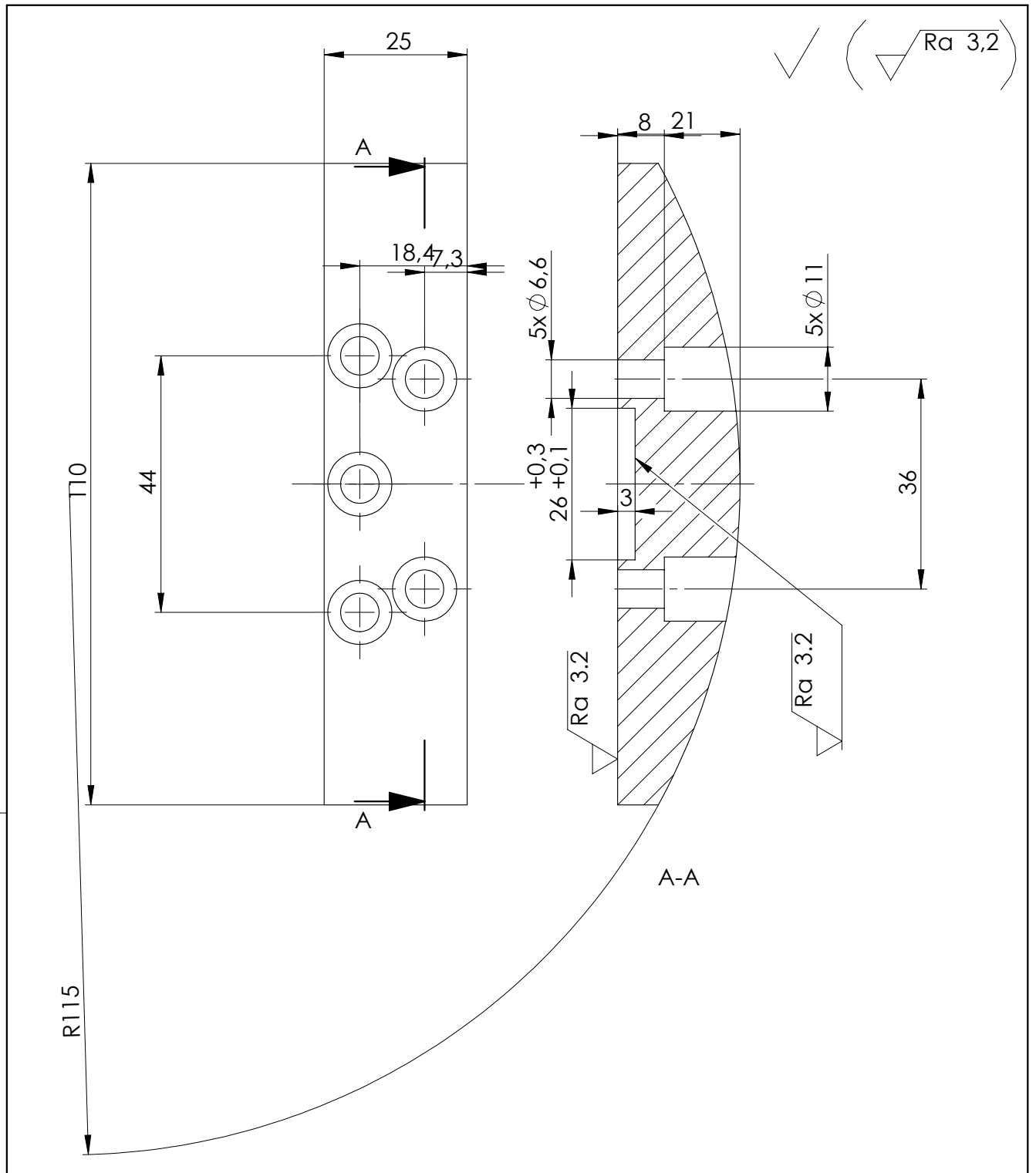
√ Ra 3.2 ( √ Ra 1.6 √ Ra 0.2 )

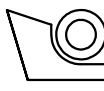
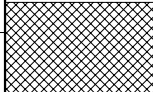


Broj naziva - code	Projektirao	20.02.2023.	Frano Vlašić	Potpis	
	Razradio	20.02.2023.	Frano Vlašić		
	Crtao	20.02.2023.	Frano Vlašić		
	Pregledao				
ISO - tolerancije		Objekt: Leteci rukavac-42.5mm		Objekt broj:	
∅ 11 H8	+0.027 0			R. N. broj:	
29 H8	+0.033 0	Napomena:		<div style="background-color: #cccccc; width: 20px; height: 10px; display: inline-block;"></div> Kopija	
23 H8	+0.033 0	Materijal: Al 1060	Masa: 768 g		
		Naziv: Leteci rukavac-42.5mm		Pozicija: 3	Format: A2
		Mjerilo originala			Listova: 1
		1:1		Crtež broj: 1-002-04	List: 1



Design by CAD.Lab&DZ



Broj naziva - code	Projektirao	Datum	Ime i prezime	Potpis	 <b>FSB Zagreb</b>
	Razradio	20.02.2023.	Frano Vlašić		
	Crtao	20.02.2023.	Frano Vlašić		
	Pregledao				
ISO - tolerancije	Objekt: Protuuateg 42.5			Objekt broj:	
				R. N. broj:	
	Napomena:				Kopija
	Materijal: S 235 J0		Masa: 278 g		
	 Mjerilo originala	Naziv: Protuuateg 42.5			Pozicija: 4
	1:1	Crtež broj: 1-002-03			Format: A4
					Listova: 1
					List: 1