

Hibridno upravljanje silom i položajem hidrauličke preše

Šenjug, Dražen

Undergraduate thesis / Završni rad

2010

Degree Grantor / Ustanova koja je dodijelila akademski / stručni stupanj: **University of Zagreb, Faculty of Mechanical Engineering and Naval Architecture / Sveučilište u Zagrebu, Fakultet strojarstva i brodogradnje**

Permanent link / Trajna poveznica: <https://urn.nsk.hr/urn:nbn:hr:235:126821>

Rights / Prava: [In copyright](#)/[Zaštićeno autorskim pravom.](#)

Download date / Datum preuzimanja: **2024-07-14**

Repository / Repozitorij:

[Repository of Faculty of Mechanical Engineering and Naval Architecture University of Zagreb](#)



Sveučilište u Zagrebu
Fakultet strojarstva i brodogradnje

ZAVRŠNI RAD

Dražen Šenjug

Zagreb, 2010

Sveučilište u Zagrebu
Fakultet strojarstva i brodogradnje

ZAVRŠNI RAD

Voditelj rada:
Prof.dr.sc. Željko Šitum

Dražen Šenjug

Zagreb, 2010

FAKULTET STROJARSTVA I BRODOGRADNJE
SREDIŠNJE POVJERENSTVO ZA ZAVRŠNE RADOVE

IZJAVA

Pod punom moralnom odgovornošću izjavljujem da sam završni rad na temu „Hibridno upravljanje silom i položajem hidrauličke preše“ izradio samostalno koristeći se navedenom literaturom i znanjem stečenim tijekom studija.

Dražen Šenjug



SVEUČILIŠTE U ZAGREBU
FAKULTET STROJARSTVA I BRODOGRADNJE



Središnje povjerenstvo za završne i diplomske ispite
 Povjerenstvo za završne ispite studija strojarstva za smjerove:
 proizvodno inženjerstvo, računalno inženjerstvo, industrijsko inženjerstvo i menadžment, inženjerstvo
 materijala i mehatronika i robotika

Sveučilište u Zagrebu	
Fakultet strojarstva i brodogradnje	
Datum	Prilog
Klasa:	
Ur.broj:	

ZAVRŠNI ZADATAK

Student: **DRAŽEN ŠENJUG**

Mat. br.: 0035153841

Naslov: **HIBRIDNO UPRAVLJANJE SILOM I POLOŽAJEM HIDRAULIČKE
 PREŠE**

Opis zadatka:

Hidraulički pogoni (aktuatori) nalaze primjenu u industrijskim tehnološkim procesima kod kojih se traži ostvarenje visokih iznosa sile, kao što su postupci prešanja, štancanja, oblikovanja, ekstrudiranja i dr. Najveći broj ovih postupaka izvodi se na hidrauličkim prešama. Tradicionalno, upravljanje hidrauličkih preša u industriji bilo je najčešće realizirano ručno, u otvorenom krugu, primjenom jednostavnih ventila za promjenu smjera gibanja. Aktiviranjem ventila od strane operatera, hidraulički cilindar je ostvarivao gibanje između dva zadana položaja. U novije vrijeme traže se rješenja s mogućnošću programiranog upravljanja gibanjem i/ili silom aktuatora, kao i mogućnost brze prilagodbe upravljačkih algoritama novim zahtjevima u tehnološkom procesu. Za uspješno rješenje ovih zadataka nužna je primjena odgovarajućih upravljačkih komponenti hidrauličkog sustava, mjernih uređaja, kao i fleksibilnih upravljačkih programa.

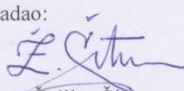
U radu je potrebno:

- Dati tehnički opis komponenta hidrauličke preše.
- Izvesti matematički model elektrohidrauličkog sustava za istovremeno upravljanje silom i položajem hidrauličkog cilindra.
- Izvršiti analizu i simulaciju dinamičkog ponašanja sustava u programu Matlab / Simulink.
- Projektirati regulator za hibridno upravljanje silom i položajem hidrauličke preše.
- Razvijene regulacijske algoritme provjeriti eksperimentom.

Zadatak zadan:

11. prosinca 2009.

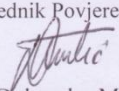
Zadatak zadao:

Prof. dr. sc.  Zeljko Šitum

Rok predaje rada:

Prosinac 2010.

Predsjednik Povjerenstva:

Prof. dr. sc.  Dubravko Majetić

Referada za diplomske i završne ispite

Obrazac DS - 3B/PDS - 3B

Sadržaj

Popis slika	6
Popis tablica	7
Popis oznaka i mjernih jedinica fizikalnih veličina	8
Obrazloženje rada	10
1. Uvod	11
2. Elektrohidraulički servosustav	13
3. Nelinearni matematički model elektrohidrauličkog servosustava	16
3.1 Nelinearni model hidrauličkog aktuatora.....	16
3.1.1 Hidrodinamička jednadžba aktuatora	16
3.1.2 Jednadžbe tlakova u komorama cilindra	17
3.1.3 Dinamička jednadžba ravnoteže sila aktuatora.....	17
3.2 Model servoventila.....	18
3.2.1 Dinamika servoventila	18
3.2.2 Jednadžbe protoka kroz servoventil.....	19
4. Linearizacija matematičkog modela elektrohidrauličkog servosustava	21
4.1 Elektrohidraulički servoventil	21
4.2 Postupak linearizacije	22
4.3 Prijenosna funkcija hidrauličkog cilindra upravljano servoventilom.....	24
5. Simulacijski model	29
5.1 Simulacija sustava opisanog nelinearnim modelom EHSS-a	29
5.1.1 Izračunavanje vrijednosti karakteristika EHSS-a	29
5.1.2 Prikazivanje nelinearnog modela EHSS-a i izvođenje simulacije.....	32
5.2 Prikazivanje lineariziranog modela u SIMULINK-u i izvođenje simulacije	40
6. Eksperiment	43
6.1 Upravljanje po položaju.....	45
6.1.1 Rezultati upravljanja po položaju	45
6.2 Upravljanje po tlaku	48
6.2.1 Rezultat upravljanja po tlaku.....	49
6.3 Hibridno upravljanje.....	49
6.3.1 Rezultat hibridnog upravljanja	51
7. Zaključak	52
8. Literatura	53

Popis slika

Slika 1. Pojednostavljena shema općenitog EHSS-a – zatvoreni krug	13
Slika 2. Shema elektrohidrauličkog servosustava	15
Slika 3. Jednadžbe protoka kroz servoventil u Simulink-u	32
Slika 4. Jednadžbe tlakova u komorama cilindra u Simulink-u	33
Slika 5. Dinamička jednadžba ravnoteže sila aktuatora u Simulink-u	34
Slika 6. Ukupni nelinearni model EHSS-a	35
Slika 7. Pomak klipa cilindra u ovisnosti o vremenu	36
Slika 8. Pomak razvodnog klipa servoventila u ovisnosti o vremenu	36
Slika 9. Tlak p_1 u ovisnosti o vremenu	37
Slika 10. Tlak p_2 u ovisnosti o vremenu	37
Slika 11. Protok Q_1 kroz servoventil u ovisnosti o vremenu	38
Slika 12. Protok Q_2 kroz servoventil u ovisnosti o vremenu	38
Slika 13. Sila aktuatora u ovisnosti o vremenu	39
Slika 14. SIMULINK model EHSS upravljanih po položaju (linearni)	41
Slika 15. Rezultat upravljanja po položaju lineariziranog modela EHSS-a	41
Slika 16. SIMULINK model EHSS upravljanih po tlaku (linearni)	42
Slika 17. Rezultat upravljanja po tlaku lineariziranog modela EHSS-a	42
Slika 18. Fotografija hidrauličke preše	43
Slika 19. Shema modula za regulaciju sile	44
Slika 20. SIMULINK model za upravljanje po položaju	45
Slika 21. Rezultat upravljanja po položaju	46
Slika 22. Šum	46
Slika 23. SIMULINK model za upravljanje po položaju sa diskretnim filterom	47
Slika 24. Rezultat upravljanja po položaju bez šuma	47
Slika 25. SIMULINK model za upravljanje po tlaku sa diskretnim filterom	48
Slika 26. Rezultat upravljanja po tlaku	49
Slika 27. SIMULINK model za hibridno upravljanje EHSS-a	50
Slika 28. Rezultat hibridnog upravljanja	51

Popis tablica

Tablica 1. Vrijednosti parametara EHSS-a	30
Tablica 2. Parametri nelinearnog simulacijskog modela EHSS-a	31
Tablica 3. Parametri lineariziranog simulacijskog modela EHSS-a	40

Popis oznaka i mjernih jedinica fizikalnih veličina

A_p – prosječna površina poprečnog presjeka cilindra, [m^2]

A_1 – površina klipa na strani bez klipnjače, [m^2]

A_2 – površina klipa na strani sa klipnjačom, [m^2]

B – modul stišljivosti ulja, [Pa]

b – koeficijent prigušenja tereta, [Ns/m]

c – koeficijent elastičnosti tereta, [N/m]

C_d – koeficijent istjecanja servoventila, []

D – promjer klipa cilindra, [m]

d – promjer klipnjače, [m]

d_v – promjer razvodnog klipa, [m]

F_{tr} – sila trenja, [N]

$G(s)$ – prijenosna funkcija

i – struja, [A]

K_C – koeficijent otjecanja servoventila, [$\frac{m^3/s}{m}$]

K_{ec} – koeficijent vanjskog otjecanja cilindra, [m^5/Ns]

K_{ic} – koeficijent unutarnjeg otjecanja u cilindru, [m^5/Ns]

K_p – koeficijent tlaka, [$\frac{Pa}{m}$]

K_q – koeficijent pojačanja protoka, [$\frac{m^3/s}{m}$]

K_{vc} – karakteristika brzine, [$\frac{m/s}{mA}$]

l – hod klipa cilindra, [m]

M_0 – masa klipa i klipnjače, [kg]

M_t – masa tereta, [kg]

p – tlak u cilindru, [Pa]

p_1 – tlak u gornjoj komori cilindra, [Pa]

p_2 – tlak u donjoj komori cilindra, [Pa]

p_a – tlak u spremniku, [Pa]

p_s – tlak napajanja, [Pa]

p_L – tlak opterećenja, [Pa]

Q – protok fluida kroz cilindar, [m^3/s].

Q_L – protok ulja kroz servoventil, [m^3/s]

Q_{ic} – protok unutarnjeg otjecanja u cilindru, [m^3/s]

Q_{ec1}, Q_{ec2} – protoci vanjskog otjecanja cilindra u komorama 1 i 2, [m^3/s]

s – Laplace-ov operator

t – vrijeme, [s]

u – napon, [V]

V – volumen cilindra, [m^3]

V_0 – poluvolumen cilindra, [m^3]

V_{01} – početni volumen gornje komore, [m^3]

V_{02} – početni volumen donje komore, [m^3]

V_1 – volumen komore na strani klipnjače, [m^3]

V_2 – volumen komore na strani bez klipnjače, [m^3]

x_p – pomak klipa cilindra, [m]

y_v – pomak razvodnog klipa, [m]

ζ_h – faktor prigušenja hidrauličkog cilindra

ω_h – neprigušena vlastita frekvencija HC upravljanog servoventilom, [rad/s]

w – opseg razvodnog klipa, [m]

ρ – gustoća ulja, [kg/m^3]

Obrazloženje rada

U završnom radu razmatra se problematika hibridnog upravljanja položajem i silom elektrohidrauličkog servosustava, specifično hidraulične preše upravljane servoventilom. Ciljevi rada su izvođenje i analiza dinamičkog sustava zadanog elektrohidrauličkog servosustava, simuliranje dinamičkog ponašanja pri regulaciji sustava te projektiranje regulatora za hibridno upravljanje silom i položajem. Matematički model koji opisuje dinamiku hidrauličkog sustava je vrlo nelinearan, te zbog činjenice da su parametri vremenski promjenjivi i različiti za pojedina područja rada koristi se MATLAB/SIMULINK program. Ovaj alat omogućava implementiranje raznih nelinearnosti i promjenjivih parametara u simulacijski model. U radu je dan tehnički opis komponenata hidrauličke preše. Posljednji i najvažniji cilj ovog rada je provođenje eksperimenta na elektrohidrauličkom servosustavu te usporedba rezultata dobivenih simulacijom dinamičkog ponašanja sustava i rezultata dobivenih na temelju provođenja eksperimenta.

1. Uvod

Elektrohidraulički servosustav se sastoji od elektroničkih i hidrauličkih elemenata integriranih u cjelinu. Elektrohidraulički servosustavi (nadalje EHSS) su superiorni u odnosu na klasičnu hidrauliku zbog više razloga. Prva prednost je u samom upravljanju sustavom. Upravljački signali su električni, i za razliku od hidrauličkih upravljačkih signala jednostavniji za prijenos, spremanje, pretvorbu i obradu. Isto tako, hidraulički aktuatori jednake snage kao električni manjih su dimenzija i mase što ih čini boljim izborom za primjenu gdje god je to moguće. Baš zbog toga EHSS se koriste u sustavima gdje je potrebna velika specifična snaga, kao što su vojna tehnika ili avioindustrija.

Servosustav je vrsta sustava za automatsko upravljanje kod kojeg izlazna veličina slijedi zakonitosti promjene ulazne veličine [1]. S druge strane, servomehanizam ima brzinu ili pomak (translacijski ili rotacijski) kao kinematičku veličinu na izlazu. Nakon uvođenja ovakvih sustava u široku primjenu, pojam servohidraulika se brzo raširio u tehničkom jeziku. EHSS su sustavi koji omogućuju manipulaciju velikim inercijskim teretima uz visoku točnost upravljanja, veliko pojačanje snage i veliku brzinu odziva. Ta svojstva omogućuju elektrohidraulički razvodnici, koji su osnovni elementi EHSS, a nastali su razvojem elektronike i integriranjem iste u hidrauličke sustave. Jedna vrsta elektrohidrauličkih razvodnika je servoventil. Pojavili su se 40-ih godina prošlog stoljeća i tada se po svojstvima nisu previše razlikovali od ostalih ventila korištenih u to vrijeme. Tek u 50-im godinama, nakon uvođenja „*torque motora*“ s permanentim magnetima, su im poboljšana svojstva, najviše u kontekstu brzine odziva. Unapređivanja su se tada prvenstveno radila baš zbog potrebe ventila s brzim odzivima za potrebe zrakoplovstva. S vremenom su i ostale industrije počele primjenjivati ovu tehnologiju. Osim što su razvodnici, servoventili su i pojačala snage. Koeficijenti pojačanja modernih servorazvodnika dosežu vrijednosti 10^6 .

EHSS-i posjeduju karakteristike koje drugi servosustavi nemaju. Već je spomenuto da se koriste za manipulaciju velikih inercijskih tereta, i kod velikih opterećenja, i sve uz visoku točnost i brzi odziv. EHSS su sustavi s visokom gustoćom snage što ih čini idealnim za navedene primjene. Izlazne veličine EHSS su obično brzina i pomak, a u ovom slučaju i sila, dok je ulazni signal naponski ili strujni. Da bi sustav mogli regulirati, mora se implementirati povratna veza koja daje informaciju o reguliranoj veličini. Informaciju o reguliranoj veličini daju razni senzori. Oni mjere izlaznu veličinu, šalju električne signale povratnom vezom u računalo gdje se signali obrađuju, te tada regulator djeluje na cijeli proces preko objekta upravljanja. Pravilnim projektiranjem regulatora dobiva se željeno ponašanje procesa.

Elektrohidraulički servoventili povezuju električni i hidraulički dio sustava i obično su u središtu pozornosti kada nastane problem. Zbog njihove konstrukcije, a za pravilno oblikovanje sustava, potrebno su znanja iz elektrike, magnetizma, mehanike i hidraulike.

Zbog kombinacije električnih i hidrauličkih komponenti EHSS imaju mnogo prednosti i nekoliko neizbježnih nedostataka. Neke od prednosti su:

- Hidraulički aktuatori imaju veliku specifičnu snagu i krute karakteristike momenta što ih čini neosjetljivim na vanjske smetnje (slučajni udarci ili slično),
- Radni medij u hidrauličkom aktuatoru djeluje kao mazivo što produljuje životni vijek hidrauličkih komponenti,
- Radni medij preuzima generiranu toplinu i odnosi ju od hidrauličkih komponenti, što omogućuje da hidraulički aktuatori budu manji od drugih vrsta motora,
- Električne komponente u EHSS omogućuju prijenos upravljačkih signala jednostavno i na velike udaljenosti,
- Korištenjem senzora lako se ostvaruje povratna veza potrebna za regulaciju procesa
- Lako se mijenja pojačanje regulacijskog kruga,
- Na ulazu je moguće koristiti signale vrlo male snage što omogućuje uključivanje EHSS kao izvršne elemente sustava za automatsko upravljanje.

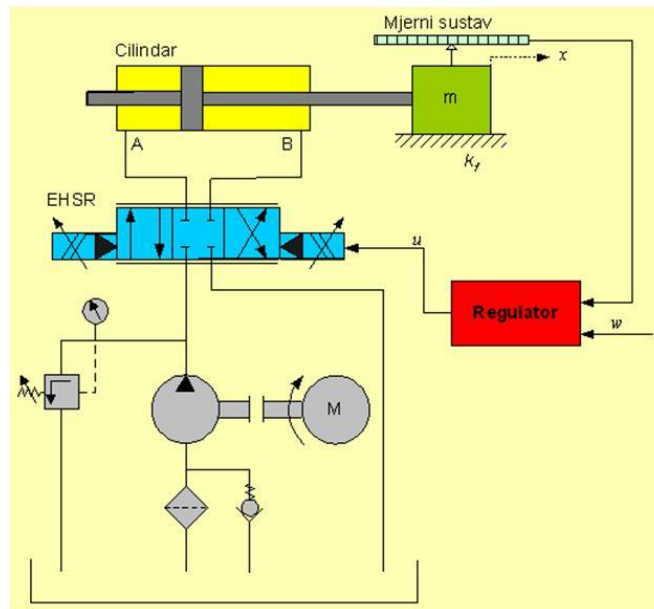
Nedostaci koji ograničavaju upotrebu EHSS su:

- Visoka cijena hidrauličkih komponenti zbog obrade na uske tolerancije,
- Otežano upravljanje EHSS sustavima zbog nelinearnosti i promjenjivosti parametara unutar hidrauličkog i mehaničkog dijela sustava. Nelinearnost proizlazi iz nelinearnosti protoka radnog medija kroz razvodnik u ovisnosti o pomaku klipa razvodnika i korisnog pada tlaka,
- Radni medij s vremenom može postati onečišćen česticama koje abrazivno djeluju na hidrauličke komponente. Zbog toga se koriste filteri za radni medij i preporuča mijenjanje fluida u pravilnim intervalima,
- EHSS pokazuju prednosti kod upravljanja velikim inercijskim teretima, dok se za manje terete koriste električni ili elektromehanički uređaji koji su jeftiniji, linearniji, precizniji i fleksibilniji.

Zbog svega nevedenog, EHSS su široko rasprostranjeni u raznim granama industrije, pogotovo kad se radi o manipulaciji masama iznad 100 kg, gdje se najviše ističu prednosti EHSS. Koriste se u zrakoplovima, brodovima, automobilskoj industriji, numerički upravljanim alatnim strojevima, industriji čelika, papira, kemijskoj i procesnoj industriji [2].

2. Elektrohidraulički servosustav

Sustav koji se razmatra u zadatku je hidraulička preša upravljana servoventilom. Ovaj hidraulički sustav se koristi u procesima gdje je potrebna velika snaga kao što su prešanje, štancanje, oblikovanje, ekstrudiranje itd. Prije pojave servoventila upravljanje se izvodilo u otvorenom krugu, pri čemu se se koristili ventili za promjenu smjera gibanja aktuatora. Tako je operater mogao aktiviranjem ventila pomicati klip između dva zadana položaja. Pojavom servoventila dobiva se fleksibilnost upravljanja hidrauličkog aktuatora, što u kombinaciji sa upravljačkim računalom daje vrlo prilagodljiv EHSS s mogućnošću brze prilagodbe upravljačkih algoritama za nove zahtjeve u tehnološkom procesu.



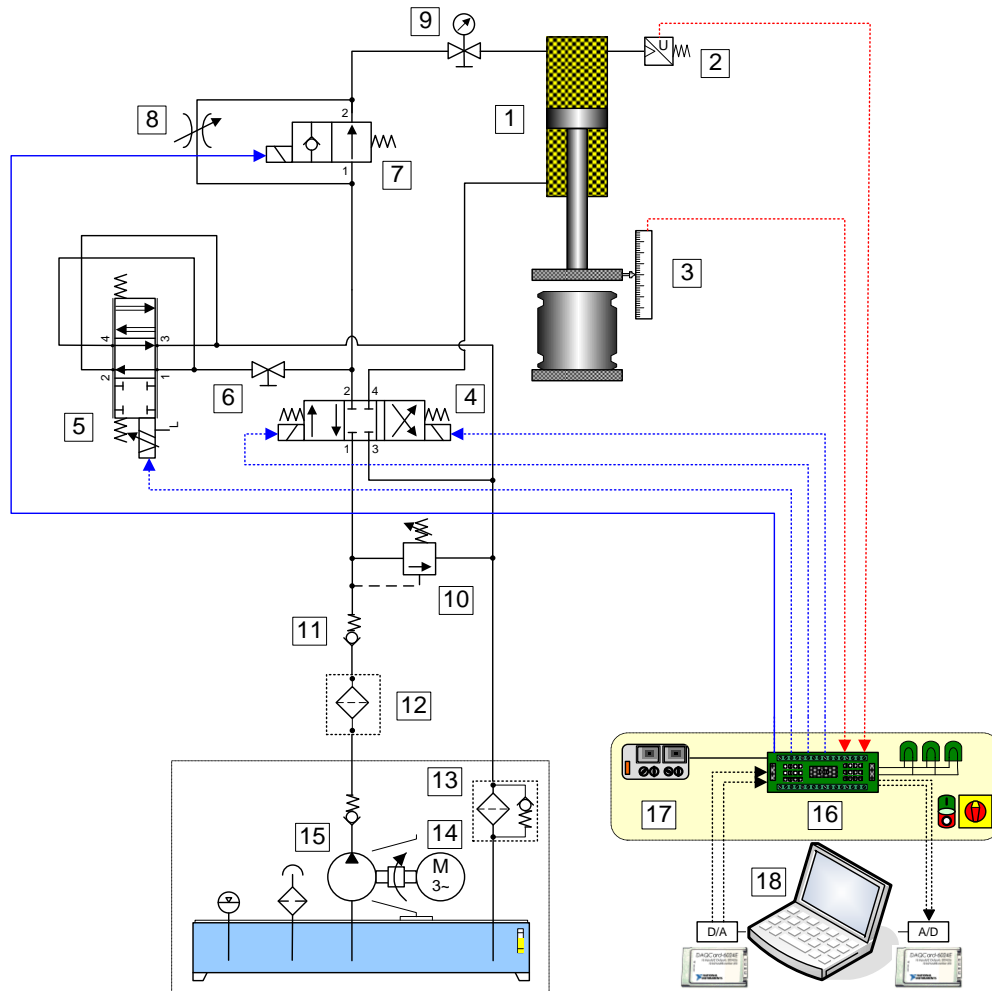
Slika 1: Pojednostavljena shema općenitog EHSS-a – zatvoreni krug

Svaki regulacijski krug se sastoji od četiri osnovna elementa: regulacijskog člana, mjernog člana, izvršnog člana i objekta upravljanja. Tako i ovaj EHSS sadrži sve spomenute elemente. U ovom slučaju regulator je upravljačko računalo, mjerni članovi su tlačni senzor i senzor linearnog pomaka, izvršni element je servoventil, a objekt upravljanja je hidraulički cilindar. Slika 1 prikazuje pojednostavljenu shemu razmatranog sustava. Hidraulički cilindar se upravlja pomoću servoventila, a regulirane veličine su pomak i sila.

U nastavku je prikazana shema elektrohidrauličkog sustava koji je predmet razmatranja ovog rada (Slika 2). U sustavu se koristi upravljačko računalo (18) koje prima i obrađuje signale pomoću akvizicijske kartice (16) potrebne za regulaciju sustava.

Koristi se dvoradni hidraulički cilindar (1) s hodom od 300 mm, promjera 80 mm i klipnjače promjera 60 mm. Upravljanje gibanjem se vrši pomoću elektrohidrauličkog servoventila (5) proizvođača Schneider Kreuznach, model HVM 025-005-1200-0, sa „box chopper“ pojačalom i rasponom ulaznog signala $\pm 10 V$. Maksimalni tlak u sustavu je ograničen ventilom za ograničenje tlaka (eng. *relief valve*) (10), što znači da servoventil zapravo ima ulogu smanjivanja tlaka u vodovima i cilindru. Sila koja se ostvaruje se indirektno mjeri tlačnim senzorom proizvođača Siemens, tip 7MF1564 (2), s rasponom mjerenja od 0 do 250 bar i rasponom izlaznog signala od 0 do 10 V. Moguće je i mjerenje pomaka klipnjače pomoću linearnog pretvornika (eng. *micropulse linear transducer*), proizvođača Balluff, tip BTL5-A11-M0300-P-S32 (3), s rasponom izlaznog signala od 0 do 10 V i razlučivosti od 2 μm . Implementacijom tlačnog senzora i linearnog pretvornika omogućeno je hibridno upravljanje silom i pomakom. Ako je zaporni ventil (6) zatvoren, tada je i djelovanje servoventila isključeno. U tom slučaju aktuatorom se može upravljati klasičnim 4/3 razvodnim ventilom. Isto tako, ako je 2/2 razvodni ventil (7) zatvoren, tok je preusmjeren kroz prigušni ventil (8) s kojim se može regulirati brzina gibanja aktuatora.

Zbog postojanja servoventila u sustavu, posebno se mora paziti na čistoću ulja. Zbog toga su instalirani tlačni filter (12) i povratni filter (13) koji osiguravaju potrebnu čistoću ulja. Za dobivanje snage koristi se zupčasta crpka (15), proizvođača ViVoil, model KV-1P. Volumni protok crpke je 2.6 cm³ po okretaju s maksimalnim tlakom od 25 MPa. Crpka je pokretana trofaznim elektromotorom (14) snage 2.2 KW pri 980 okretaja u minuti [3].



Slika 2: Shema elektrohidrauličkog servosustava

1 - Cilindar, 2 - Senzor tlaka, 3 – Magnetski pretvornik pomaka (senzor pomaka), 4 - 4/3 razvodni ventil, 5 – Servoventil, 6 - Kuglasta slavina, 7 - 2/2 razvodni ventil, 8 - Prigušni ventil, 9 – Manometar, 10 – Ventil za ograničenje tlaka, 11 – Nepovratni ventil, 12 – Tlačni filter, 13 – Povratni filter, 14 – Trofazni elektromotor, 15 – Zupčasta crpka, 16 – Elektroničko sučelje, 17 – Strujni ispravljač, 18 – Upravljačko računalo s akvizicijskom karticom

3. Nelinearni matematički model elektrohidrauličkog servosustava

Nelinearni matematički model EHSS je definiran nelinearnim diferencijalnim jednadžbama, iz čega proizlazi njegovo ime. Općenito kod matematičkog opisivanja sustava, nelinearnosti nisu poželjne jer otežavaju izvođenje matematičkog modela. Nelinarnosti dovode do teškoća ili nemogućnosti predviđanja ponašanja sustava i odziva na ulazne signale [4]. Svi EHSS-i, pa tako i ovaj, spadaju u nelinearne sustave zbog pojava unutar samog sustava. Najznačajnija nelinearnost je ovisnost tlaka i protoka fluida, što otežava automatsko upravljanje elektrohidrauličkim sustavom.

Točno izvođenje matematičkog modela je vrlo bitno za mogućnost upravljanja i reguliranja sustava. Svaka moguća greška dovodi do loših posljedica na stabilnost sustava, a potreban nam je stabilan sustav da bi ga mogli regulirati. Današnja računala i programski alati nam olakšavaju modeliranje i analizu nelinearnih sustava, i ovisno o kvaliteti matematičkog modela, mogu s visokom točnošću simulirati ponašanje realnog sustava.

3.1 Nelinearni model hidrauličkog aktuatora

3.1.1 Hidrodinamička jednadžba aktuatora

Hidraulički cilindar je opisan sljedećom jednadžbom [5] :

$$\frac{V}{B} \cdot \frac{dp}{dt} + \frac{dV}{dt} = Q \quad (1)$$

gdje su: V – volumen cilindra [m^3],

B – modul stišljivosti ulja [Pa] ,

p – tlak u cilindru [Pa],

Q – protok fluida kroz cilindar [l/min].

Volumeni dviju komora cilindra se mijenjaju s pomakom klipa x_p [6] :

$$V_1 = V_0 + A_p \cdot x_p \quad (2)$$

$$V_2 = V_0 - A_p \cdot x_p \quad (3)$$

gdje su: V_0 – poluvolumen cilindra [m^3],

A_p – prosječna površina poprečnog presjeka cilindra, $A_p = \frac{A_1 + A_2}{2}$, [m^2].

3.1.2 Jednadžbe tlakova u komorama cilindra

Kada se jednadžba (2) uvrsti u jednadžbu (1) dobiva se sljedeći izraz [2]:

$$\frac{dp_1}{dt} = \frac{B}{V_0 + A_p \cdot x_p} \left(Q_1 - A_p \cdot \frac{dx_p}{dt} \right) \quad (4)$$

Analogno, uvrštavanjem jednadžbe (3) u jednadžbu (1) dobiva se [2]:

$$\frac{dp_2}{dt} = \frac{B}{V_0 - A_p \cdot x_p} \left(Q_2 + A_p \cdot \frac{dx_p}{dt} \right) \quad (5)$$

Jednadžbe (4) i (5) opisuju promjene tlakova u komorama cilindra, pri čemu je $\frac{dx_p}{dt}$ brzina klipa cilindra.

3.1.3 Dinamička jednadžba ravnoteže sila aktuatora

Dinamika mehaničkog dijela se opisuje sljedećom jednadžbom [2]:

$$(M_0 + M_t) \cdot \frac{d^2 x_p}{dt^2} = A_p \cdot p_1 - A_p \cdot p_2 - b \cdot \frac{dx_p}{dt} - c \cdot x_p - F_L \quad (6)$$

gdje su: M_0 - masa klipa i klipnjače [kg],

M_t - masa tereta [kg],

b - koeficijent prigušenja tereta [Ns/m],

c - koeficijent elastičnosti tereta [N/m],

F_L – vanjska sila [N].

Masa tereta se u ovom slučaju zanemaruje jer se ne pridodaje dodatno opterećenje koje bi imalo funkciju tereta. Samo je masa klipa i klipnjače relevantna. Također, zanemaruje se vanjska sila.

Radi lakšeg prikazivanja u SIMULINKU izdvaja se član $\frac{d^2 x_p}{dt^2}$ i nakon izbacivanja zanemarivih članova dobiva se sljedeća jednačba:

$$\frac{d^2 x_p}{dt^2} = \frac{1}{M_0} \cdot \left(A_p \cdot p_1 - A_p \cdot p_2 - b \cdot \frac{dx_p}{dt} - c \cdot x_p \right) \quad (7)$$

3.2 Model servoventila

3.2.1 Dinamika servoventila

Da bi dinamiku hidrauličkog servoventila prikazali kroz široki raspon frekvencija, dinamika servoventila opisuje se prijenosnom funkcijom P_2 člana, do čega se dolazi izvođenjem sljedećih jednačbi, prema [6]:

$$\begin{bmatrix} \ddot{y}_v \\ \dot{y}_v \end{bmatrix} = \begin{bmatrix} -2\zeta_v \omega_v & -\omega_v^2 \\ 1 & 0 \end{bmatrix} \begin{bmatrix} \dot{y}_v \\ y_v \end{bmatrix} + \begin{bmatrix} K_v \omega_v^2 \\ 0 \end{bmatrix} \cdot u$$

iz ove jednačbe proizlazi

$$\ddot{y}_v = -2\zeta_v \omega_v \dot{y}_v - \omega_v^2 y_v + K_v \omega_v^2 \cdot u$$

$$\dot{y}_v = y_v$$

Laplaceovom transformacijom dobiva se:

$$s^2 y_v + 2\zeta_v \omega_v s y_v + \omega_v^2 y_v = K_v \omega_v^2 u$$

Nakon faktoriziranja dobiva se:

$$(s^2 + 2\zeta_v \omega_v s + \omega_v^2) y_v = K_v \omega_v^2 u$$

Iz tog izraza slijedi prijenosna funkcija:

$$\frac{y_v(s)}{u(s)} = \frac{K_v \omega_v^2}{s^2 + 2\zeta_v \omega_v s + \omega_v^2} = \frac{K_v}{\frac{1}{\omega_v^2} s^2 + \frac{2\zeta_v}{\omega_v} s + 1} \quad (8)$$

3.2.2 Jednadžbe protoka kroz servoventil

Jednadžbe protoka glase [2]:

$$Q_1(y_v, p_1) = \begin{cases} y_v \cdot \sqrt{|p_s - p_1|} \cdot \text{sign}(p_s - p_1) & \text{za } y_v \geq 0 \\ y_v \cdot \sqrt{|p_1 - p_a|} \cdot \text{sign}(p_1 - p_a) & \text{za } y_v < 0 \end{cases} \quad (9)$$

$$Q_2(y_v, p_2) = \begin{cases} -y_v \cdot \sqrt{|p_2 - p_a|} \cdot \text{sign}(p_2 - p_a) & \text{za } y_v \geq 0 \\ -y_v \cdot \sqrt{|p_s - p_2|} \cdot \text{sign}(p_s - p_2) & \text{za } y_v < 0 \end{cases} \quad (10)$$

Pri čemu su: p_1 - tlak u gornjoj komori cilindra [Pa],

p_2 - tlak u donjoj komori cilindra [Pa],

p_s - tlak napajanja [Pa],

p_a - tlak u spremniku [Pa].

Pretpostavlja se da su protoci Q_1 i Q_2 jednakog iznosa, a tlak napajanja i spremnika konstantnog iznosa što daje sljedeći izraz:

$$Q_1(y_v, p_1) = -Q_2(y_v, p_2) \quad (11)$$

4. Linearizacija matematičkog modela elektrohidrauličkog servosustava

Linearizacija matematičkog modela se izvodi radi pojednostavljivanja jednadžbi nelinearnog modela, pri čemu se radi kompromis između jednostavnosti i točnosti. Linearizacija se provodi mnogim zanemarivanjima, aproksimacijama, pretpostavkama i linearizacijom statičkih karakteristika sustava. Dinamički model elektrohidrauličkog servosustava čini sustav linearnih i nelinearnih diferencijalnih i algebarskih jednadžbi koje ga opisuju, a kada se vrši linearna analiza dinamički model ne smije sadržavati nelinearnosti. Zbog toga se neke manje relevantne veličine zanemaruju, a ostale se lineariziraju oko radne točke, što znači da te linearnosti vrijede u nekom definiranom radnom području.

4.1 Elektrohidraulički servoventil

Elektrohidraulički servoventili se mogu podijeliti u dvije skupine, jednostupanjski i dvostupanjski. Jednostupanjski servoventili sadrži „*torque motor*“ koji je direktno povezan s razvodnim klipom. Zbog ograničene snage tih elektromotora, kapacitet protoka je dosta ograničen, što može prouzročiti nestabilnosti u nekim primjenama. Dvostupanjski servoventili imaju takozvano hidrauličko predpojačalo u prvom stupnju. Ta komponenta služi za pojačavanje snage „*torque motora*“ i značajno pridonosi premošćivanju sila trenja, inercijskih sila i vibracija. U prvom stupnju dvostupanjskih servoventila se koristi razvodni klip, „*flapper*“ ili „*jet pipe*“, dok se u drugom stupnju gotovo uvijek koristi razvodni klip.

Dvostupanjski ventili se mogu podijeliti prema vrsti povratne veze unutar samog ventila. Povratne veza se može određivati prema položaju razvodnog ventila, povratnom vezom po tlaku (eng. *load pressure feedback*) ili povratnom vezom po protoku (eng. *load flow feedback*). Svaka vrsta ima specifične dijagrame karakteristika tlaka i protoka. Najčešći su s ventili s povratnom vezom po položaju razvodnog klipa ventila, a nadalje se mogu podijeliti u tri skupine. Dije se prema tome kako se ispituje položaj razvodnog klipa, pa tako imamo direktni, pomoću sile (eng. *force feedback*) i pomoću opruge (eng. *spring centred spool*).

Ventili s tlačnom povratnom vezom pokušavaju kontrolirati razliku u tlakovima unutar samog ventila. Prolazi u ventilu usmjeruju tlačno opterećenje prema prvom stupnju ventila, gdje se to opterećenje uravnotežuje i opire ovisno o ulaznom signalu. Ovdje također imamo podvrstu, ventil s povratnom vezom dinamičkog tlaka (eng. *dynamic pressure feedback servovalve*), koji ujedinjuje karakteristike

ventila s povratnom vezom prema položaju razvodnog ventila pri niskim frekvencijama i karakteristike ventila s tlačnom povratnom vezom pri višim frekvencijama. Ovakvi ventili se koriste gdje je potrebno prigušenje kombinacije ventila i aktuatora. Tlačno protočni servoventil je još jedna vrsta ventila s tlačnom povratnom vezom. Oni sadrže senzor protoka od čega se izračunava potrebna sila izjednačavanja, što se pak događa u prvom stupnju, opet ovisno o ulaznom signalu. Ovi ventili se, zbog svojih specijalnih i relativno linearnih karakteristika, rijetko koriste i samo u specijalnim primjenama [1].

4.2 Postupak linearizacije

Pri postupku linearizacije određuju se karakteristike komponenti EHSS-a. Cilj je dobiti što jednostavnije matematičke jednadžbe, a da se pritom zadrži točnost koliko je to moguće. Te karakteristike je moguće dobiti iz kataloga proizvođača, ali i iz eksperimentalno snimljenih podataka. Karakteristike nam daju koeficijente diferencijalnih jednadžbi sustava, koje pak određuju dinamičko ponašanje sustava. Time te karakteristike indirektno određuju dinamiku sustava, tako da je vrlo bitno izračunavanje istih radi stabilnosti i željenog ponašanja sustava.

Opća statička karakteristika protoka

Jednadžba statičke karakteristike protoka je prema [1] dana izrazom:

$$Q_L = C_d w y_v \sqrt{\left[\frac{1}{\rho} (p_s - p_L) \right]} \quad \left[\frac{m^3 / s}{m} \right] \quad (12)$$

- gdje su:
- Q_L – protok ulja kroz servoventil, $[m^3/s]$,
 - C_d – koeficijent istjecanja servoventila, [],
 - w – opseg razvodnog klipa, $w = \pi \cdot d_v$, $[m]$,
 - d_v – promjer razvodnog klipa, $[m]$,
 - y_v – pomak razvodnog klipa, $[m]$,
 - ρ – gustoća ulja, $[kg/m^3]$,
 - p_s – tlak napajanja, $[Pa]$,
 - p_L – tlak opterećenja, $p_L = p_1 - p_2$, $[Pa]$.

Linearizirani oblik jednadžbe statičke karakteristike protoka:

$$Q_L = K_q \cdot y_v - K_c p_L$$

Opća statička karakteristika je jedna od najvećih nelinearnosti u sustavu, što se dobro može linearizirati pomoću koeficijenta otjecanja servoventila K_c [5].

$$K_{C|y_v=konst} = \left. \frac{\partial Q_L}{\partial p_L} \right| = \frac{\pi \cdot d_v \cdot C_d \cdot y_v}{2\rho \cdot \sqrt{\frac{p_s \cdot p_L}{\rho}}} \quad \left[\frac{m^3/s}{m} \right] \quad (13)$$

Karakteristika protoka

Na temelju karakteristike protoka dobiva se koeficijent pojačanja protoka K_q [5]. Ova karakteristika se može linearno mijenjati po iznosu i po smjeru za male pomake razvodnog klipa, dok za većih pomaka dolazi do nelinearnosti, tj. zasićenja tlaka napajanja. Koeficijent pojačanja protoka predstavlja nagib linearnog dijela krivulje karakteristike protoka.

$$K_q = \left. \frac{\partial Q_L}{\partial y_v} \right|_{p_L=0} = \sqrt{2} \cdot \pi \cdot C_d \cdot d_v \sqrt{\frac{p_s - p_L}{\rho}} \quad \left[\frac{m^3/s}{m} \right] \quad (14)$$

gdje su: Q_L – protok ulja kroz servoventil, [m^3/s],

y_v – pomak razvodnog klipa, [m],

d_v – promjer razvodnog klipa, [m],

C_d – koeficijent istjecanja servoventila, [],

ρ – gustoća fluida, [kg/m^3]

Karakteristika tlaka

Ova karakteristika se dobiva eksperimentalnim putem jer je izračunavanje analitičkim postupkom vrlo komplicirano. Prilikom snimanja ove karakteristike, protok mora biti jednak nuli. Karakteristika tlaka pokazuje zavisnost promjene tlaka opterećenja o pomaku razvodnog klipa. Koeficijent pojačanja

tlaka K_p [6] predstavlja nagib krivulje tlačne karakteristike servoventila u području malih pomaka razvodnog klipa.

$$K_{p|Q_t=0} = \frac{\partial p_L}{\partial y_v} = \frac{\Delta p_L}{\Delta y_v} \quad \left[\frac{Pa}{m} \right] \quad (15)$$

Poželjno je postići što veći K_p što smanjuje pogrešku sustava. Kod većih pomaka razvodnog klipa javljaju se nelinearnosti u obliku zasićenja tlaka opterećenja.

Karakteristika brzine

Karakteristika brzine [6] daje zavisnost brzine klipa cilindra v od pomaka razvodnog klipa servoventila y_v :

$$K_{vc} = \frac{K_q}{A_p} \quad \left[\frac{m/s}{mA} \right] \quad (16)$$

4.3 Prijenosna funkcija hidrauličkog cilindra upravljanog servoventilom

Izraz (8) daje prienosnu funkciju servoventila:

$$\frac{y_v(s)}{u(s)} = \frac{K_v}{\frac{1}{\omega_v^2} s^2 + \frac{2\zeta_v}{\omega_v} s + 1}$$

Dinamika servoventila opisana je članom drugog reda, tj. P2 članom.

Da bi se dobio linearni model hidrauličkog cilindra upravljanog servoventilom, statička karakteristika protoka (12), mora se linearizirati oko radne točke $Q_L = Q_{L1}$.

$$Q_L - Q_{L1} = \Delta Q_L = \frac{\partial Q_L}{\partial y_v} \cdot \Delta y_v + \frac{\partial Q_L}{\partial p_1} \cdot \Delta p_1 + \frac{\partial Q_L}{\partial p_2} \cdot \Delta p_2 \quad (17)$$

Dalje se jednadžba raspisuje:

$$\Delta Q_L = \sqrt{2} \cdot \pi \cdot C_d \cdot d_v \cdot \sqrt{\frac{p_1 - p_2}{\rho}} \cdot \Delta y_v + \frac{\pi \cdot C_d \cdot d_v \cdot y_v \cdot \Delta p_1}{\sqrt{2} \cdot \rho \cdot \sqrt{\frac{p_1 - p_2}{\rho}}} - \frac{\pi \cdot C_d \cdot d_v \cdot y_v \cdot \Delta p_2}{\sqrt{2} \cdot \rho \cdot \sqrt{\frac{p_1 - p_2}{\rho}}} \quad (18)$$

Parcijalne derivacije opće statičke karakteristike oko radne točke predstavljaju koeficijent pojačanja protoka K_q i koeficijent otjecanja servoventila K_C . Promjenu tih koeficijenta je potrebno ispitati u različitim radnim točkama zbog promjena radnih stanja sustava.

Jednadžba (18) se dalje pojednostavljuje [5]:

$$\Delta Q_L = \frac{\pi \cdot C_v \cdot d_v \cdot [2 \cdot (p_1 - p_2) \cdot \Delta y_v + y_v (\Delta p_1 - \Delta p_2)]}{\sqrt{2} \cdot \rho \cdot \sqrt{\frac{p_1 - p_2}{\rho}}} \quad (19)$$

I može kraće zapisati:

$$\Delta Q_L = K_q \cdot \Delta y_v + K_C \cdot (\Delta p_2 - \Delta p_1) \quad (20)$$

Ako pretpostavimo da su otvori servoventila usklađeni i simetrični, tada su i koeficijenti K_q i K_C jednaki, što daje:

$$Q_1 = K_q + y_v + 2K_C \cdot p_1 \quad (21)$$

$$Q_2 = K_q + y_v - 2K_C \cdot p_2 \quad (22)$$

Protok opterećenja se može definirati kao:

$$Q_L = \frac{Q_1 + Q_2}{2} \quad (23)$$

Tlak opterećenja se može definirati kao razlika tlakova u granama 1 i 2:

$$p_L = p_1 - p_2 \quad (24)$$

Sada možemo zbrojiti jednadžbe (21) i (22)

$$Q_L = K_q \cdot y_v - K_C \cdot p_L \quad (25)$$

Može se uvesti pretpostavka iz [5] da je unutarnje otjecanje u cilindru proporcionalno tlaku opterećenja:

$$Q_{ic} = K_{ic} \cdot p_L \quad (26)$$

Gdje je: Q_{ic} - protok unutarnjeg otjecanja u cilindru, [m^3/s]

K_{ic} - koeficijent unutarnjeg otjecanja u cilindru, [m^5/Ns]

Vanjsko otjecanje u obje komore cilindra proporcionalno je tlaku u svakoj komori:

$$Q_{ec1} = K_{ec} \cdot p_1 \quad (27)$$

$$Q_{ec2} = K_{ec} \cdot p_2 \quad (28)$$

Gdje su: Q_{ec1}, Q_{ec2} - protoci vanjskog otjecanja cilindra u komorama 1 i 2, [m^3/s]

K_{ec} – koeficijent vanjskog otjecanja cilindra, [m^5/Ns]

Iz jednadžbe kontinuiteta se dobiva:

$$Q_1 - K_{ic} \cdot (p_1 - p_2) - K_{ec} \cdot p_1 = \frac{dV_1}{dt} + \frac{V_1}{B} \frac{dp_1}{dt} \quad (29)$$

$$-Q_2 + K_{ic} \cdot (p_1 - p_2) - K_{ec} \cdot p_2 = \frac{dV_2}{dt} + \frac{V_2}{B} \frac{dp_2}{dt} \quad (30)$$

Gdje su: V_1 i V_2 volumeni komora 1 i 2, [m^3]

B – modul stišljivosti ulja [Pa]

Hidraulički cilindar ima neprolaznu klipnjaču zbog čega površine klipa A_1 i A_2 nisu jednake. Volumeni komora cilindra iznose:

$$V_1 = V_{01} + A_1 \cdot x_p \quad (31)$$

$$V_2 = V_{02} + A_2 \cdot x_p \quad (32)$$

Gdje su: V_{01} - početni volumen gornje komore, [m^3],

V_{02} - početni volumen donje komore, [m^3],

x_p - pomak klipa cilindra, [m].

Zbrajanjem jednačbi (29) i (30), te primjenom jednačbi (31) i (32) dobiva se:

$$\begin{aligned}
 & Q_1 + Q_2 - 2K_{ic} \cdot (p_1 - p_2) - K_{ec} \cdot (p_1 - p_2) = \\
 & \frac{d(V_{01} + A_1 \cdot x_p)}{dt} + \frac{V_{01} + A_1 \cdot x_p}{B} \cdot \frac{dp_1}{dt} - \frac{d(V_{02} + A_2 \cdot x_p)}{dt} - \frac{V_{02} + A_2 \cdot x_p}{B} \cdot \frac{dp_2}{dt} \\
 & Q_1 + Q_2 - 2K_{ic} \cdot (p_1 - p_2) - K_{ec} \cdot (p_1 - p_2) = \\
 & A_1 \cdot \dot{x}_p + \frac{V_{01} + A_1 \cdot x_p}{B} \cdot \dot{p}_1 + A_2 \cdot \dot{x}_p - \frac{V_{02} + A_2 \cdot x_p}{B} \cdot \dot{p}_2
 \end{aligned}$$

Ako pretpostavimo da je $A_1 \cdot x_p \cong 0$, $A_2 \cdot x_p \cong 0$, $V_{01} = V_{02}$, i $v = \dot{x}_p$ dobiva se izraz:

$$Q_1 + Q_2 - 2K_{ic} \cdot (p_1 - p_2) - K_{ec} \cdot (p_1 - p_2) = (A_1 + A_2) \cdot v + \frac{V_0}{B} \cdot (\dot{p}_1 - \dot{p}_2)$$

Koji podjeljen sa 2 dobiva sljedeći oblik:

$$\frac{Q_1 + Q_2}{2} - K_{ec} \cdot (p_1 - p_2) = \frac{A_1 + A_2}{2} \cdot v + \frac{V_t}{4B} \cdot (\dot{p}_1 - \dot{p}_2) \quad (33)$$

Te na kraju dobivamo:

$$Q_L = A_p \cdot v + K_{ec} \cdot p_t + \frac{V_t}{4B} \cdot \dot{p}_L \quad (34)$$

Korištenjem jednačbi (25) i (30) dobiva se prijenosna funkcija hidrauličkog cilindra upravljano servoventilom:

$$G(s) = \frac{x_p(s)}{y_v(s)} = \frac{\frac{K_q}{A_p}}{s \cdot \left(\frac{s^2}{\omega_h^2} + 2 \cdot \frac{\zeta_h}{\omega_h} \cdot s + 1 \right)} \quad (35)$$

Gdje su prema [1]:

ω_h - neprigušena vlastita frekvencija hidrauličkog cilindra upravljano servoventilom;

$$\omega_h = \sqrt{\frac{4 \cdot B \cdot A_p^2}{V_t \cdot M}} \quad [rad/s]$$

ζ_h - faktor prigušenja hidrauličkog cilindra;

$$\zeta_h = \frac{K_{ec}}{A_p} \cdot \sqrt{\frac{B \cdot M}{V_t}} + \frac{b}{4 \cdot A_p} \cdot \sqrt{\frac{V_t}{B \cdot M}}$$

5. Simulacijski model

Simulacija se definira kao umjetno stvorena okolina koja oponaša uvjete onima u stvarnosti. Razvoj računala i računalnih alata omogućilo je jednostavno stvaranje simulacija realnih sustava, te uvelike olakšalo analizu istih. Simulacija rada elektrohidrauličkog servosustava je izvedena pomoću programa MATLAB/SIMULINK. MATLAB sadrži veliki broj programskih paketa za razne namjene. SIMULINK je jedan od programskih paketa namjenjen stvaranju simulacija. Služi za modeliranje, simuliranje i analizu dinamičkog ponašanja sustava koji mogu biti linearni ili nelinearni, te kontinuirani ili vremenski diskretni.

Modeliranje se izvodi tako da se već postojeći blokovi sadržani u SIMULINK-u slažu u blok dijagram i time opisuje matematički model sustava. Blok dijagram predstavlja blokovski zapis diferencijalnih i algebarskih jednadžbi kojima je opisan model.

5.1 Simulacija sustava opisanog nelinearnim modelom EHSS-a

5.1.1 Izračunavanje vrijednosti karakteristika EHSS-a

Da bi simulacijski model vjerno opisivao realni sustav, moraju se definirati vrijednosti veličina definirane konstrukcijom samog elektrohidrauličkog servosustava. Vrijednosti se upisuju u m-datoteku i pozivaju prije izvođenja simulacije.

Radna površina klipa

Dimenzije hidrauličkog cilindra su $\phi 80/\phi 60 \times 300 \text{ mm}$

$$A_1 = \frac{D^2 \pi}{4} = 0.005026 \quad [m^2]$$

$$A_2 = \frac{(D^2 - d^2) \pi}{4} = 0.002199 \quad [m^2]$$

$$A_p = \frac{A_1 + A_2}{2} = 0.0036125 \quad [m^2]$$

Radni volumen hidrauličkog cilindra

$$V = A_p \cdot l = 0.001083 \quad [m^3]$$

Poluvolumen cilindra:

$$V_0 = \frac{V}{2} = 0.0005418 \quad [m^3]$$

Koeficijent pojačanja servoventila

$$K_v = 5.5 \cdot 10^{-7} \quad \left[\frac{m}{A}\right]$$

Nepriгуšena vlastita frekvencija servoventila

$$\omega_v = 150 \quad [rad/s]$$

Koeficijent prigušenja servoventila

$$\zeta_v = 0.4$$

Koeficijent povratne veze

$$K_m = \frac{U_m}{l_m} = \frac{10}{0.3} = 33.33 \quad \left[\frac{V}{m}\right]$$

Gdje su: U_m -ulazni naponski signal, [V]

l_m – raspon mjerenja, [m].

Vrijednosti parametara elektrohidrauličkog servosustava

Simbol	Parametar	Vrijednost
<i>M</i>	Masa tereta (klipa)	6 [kg]
<i>b</i>	Koeficijent viskoznog trenja cilindra	455 [Ns/m]
<i>B</i>	Koeficijent stišljivosti ulja	$1350 \cdot 10^6$ [Pa]
<i>ρ</i>	Gustoća ulja	885 [kg/m ³]
<i>c</i>	Koeficijent elastičnosti tereta	10^5 [N/m]
<i>l</i>	Hod klipa cilindra	300 [mm]
<i>p_s</i>	Tlak napajanja	100 [bar]
<i>p_a</i>	Tlak spremnika	1 [bar]

Tablica 1: Vrijednosti parametara EHSS-a

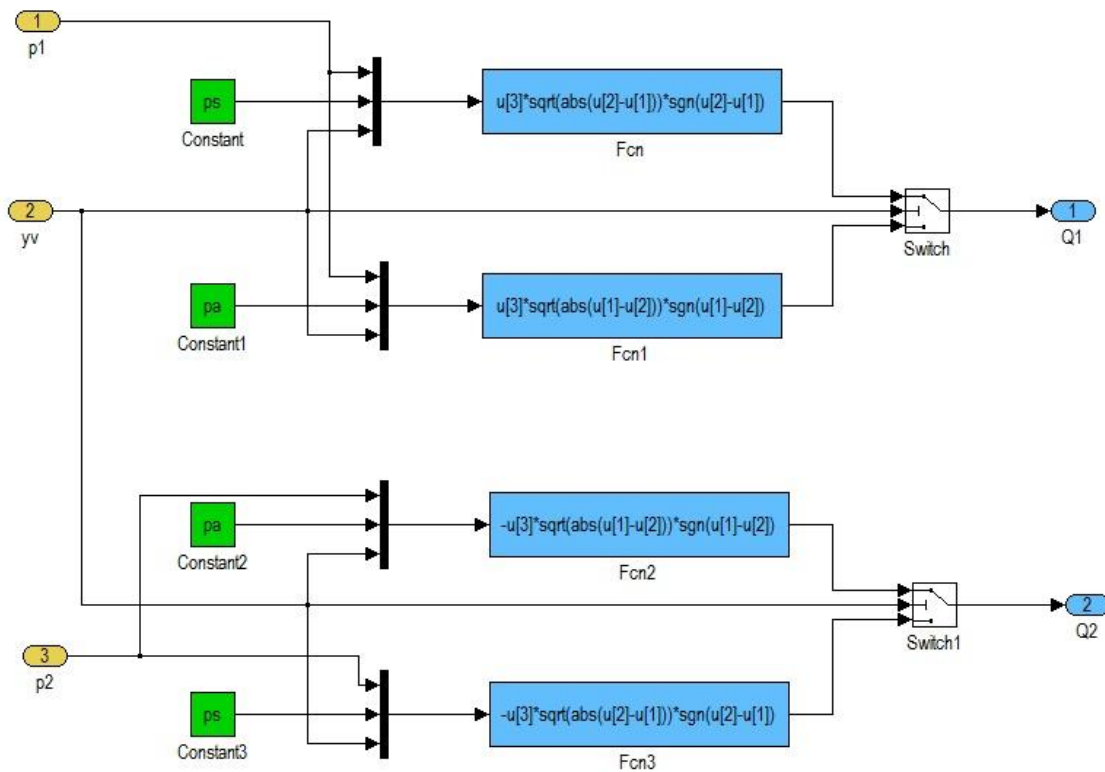
Parametri nelinearnog simulacijskog modela EHSS-a

Simbol	Parametar	Vrijednost
K_v	Koeficijent pojačanja servoventila	$5.5 \cdot 10^{-7} [m/A]$
A_p	Prosječna površina klipa	$0.0036125 [m^2]$
V_0	Poluvolumen cilindra	$0.0005418 [m^3]$
B	Koeficijent stišljivosti ulja	$1350 \cdot 10^6 [Pa]$
p_s	Tlak napajanja	$100 [bar]$
p_a	Tlak spremnika	$1 [bar]$
b	Koeficijent viskoznog trenja cilindra	$455 [N_s/m]$
c	Koeficijent elastičnosti tereta	$10^5 [N/m]$
M	Masa tereta (klipa)	$6 [kg]$
K_m	Koeficijent povratne veze	$33.33 [V/m]$
ζ_v	Koeficijent prigušenja servoventila	0.4
ω_v	Nepriugušena vlastita frekvencija servoventila	$150 [rad/s]$

Tablica 2: Parametri nelinearnog simulacijskog modela EHSS-a

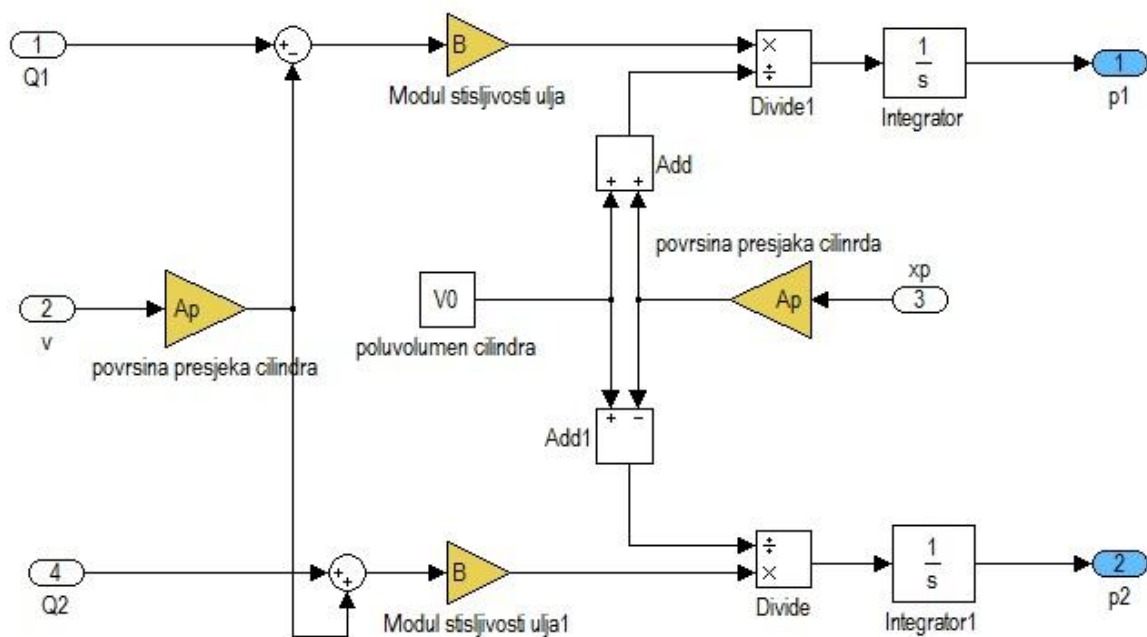
5.1.2 Prikazivanje nelinearnog modela EHSS-a i izvođenje simulacije

U poglavlju 3. prikazane su nelinearne jednačbe koje opisuju dinamičko ponašanje elektrohidrauličkog sustava, te će se sada prikazati simulacijski modeli tih jednačbi u SIMULINK-u. Za dobivanje kompletnog nelinearnog sustava potrebno je stvoriti 3 podsustava od tih jednačbi te ih spojiti. Slika 3 prikazuje podsustav jednačbi protoka (9) i (10).



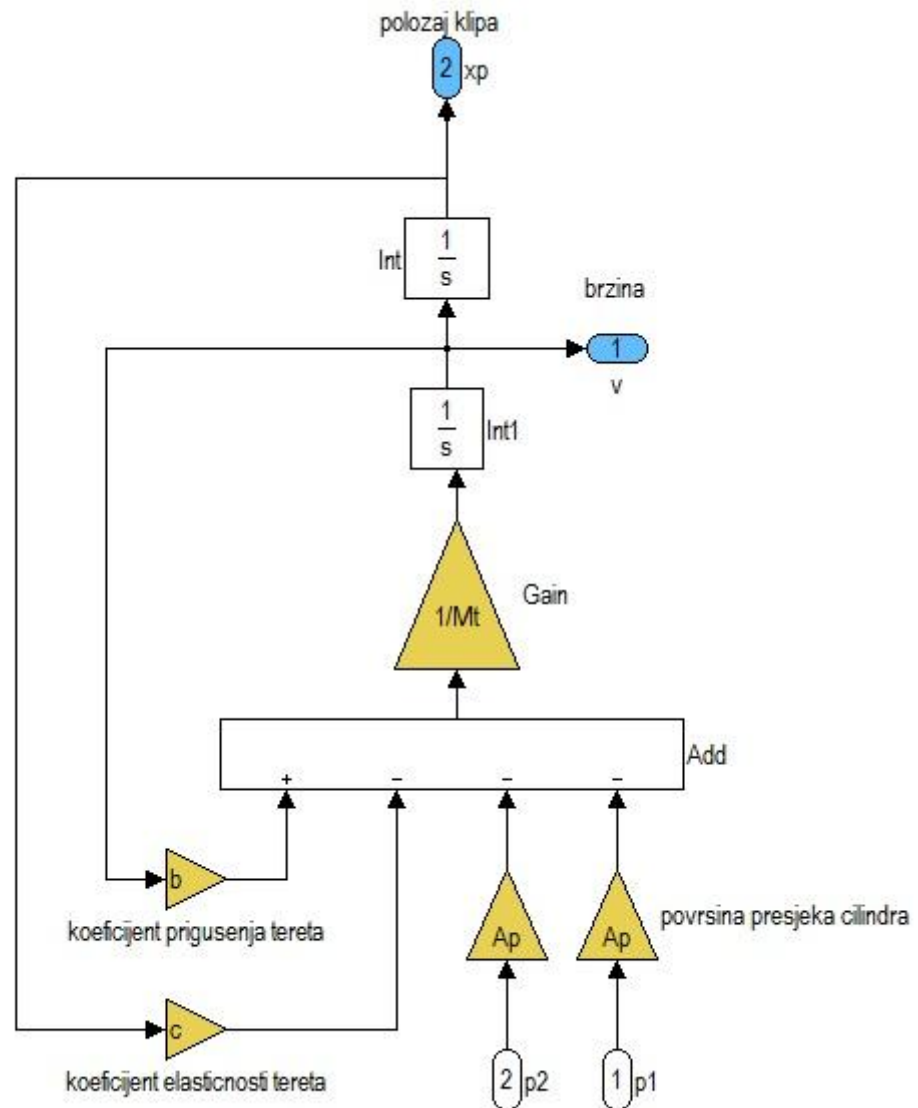
Slika 3: Jednačbe protoka kroz servoventil u Simulink-u

Na slici 4 je prikazan podsustav jednažbi tlakova dobivenih iz jednažbi (4) i (5)



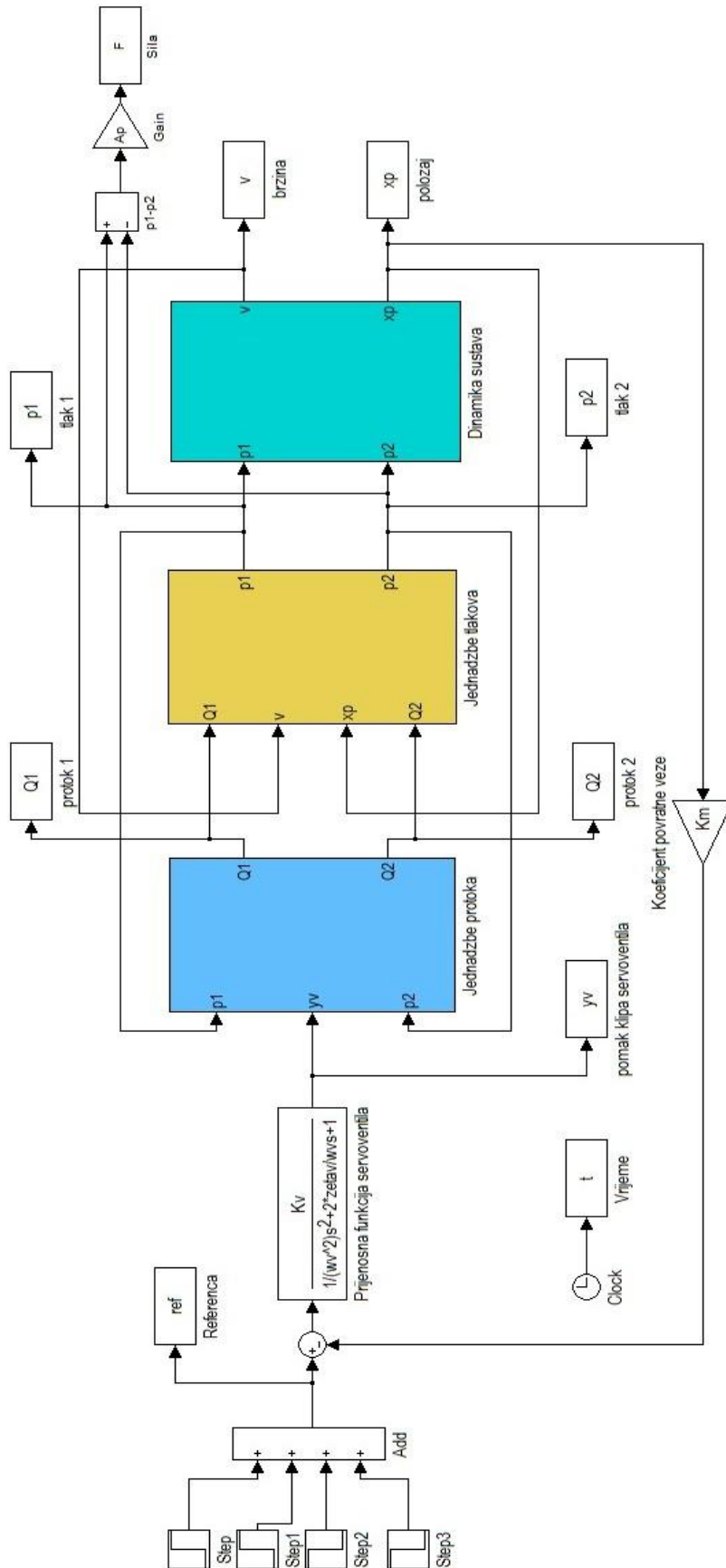
Slika 4: Jednažbe tlakova u komorama cilindra u Simulink-u

Slika 5 prikazuje podsustav jednadžbi dinamičke ravnoteže, prema jednadžbi (6)



Slika 5: Dinamička jednadžba ravnoteže sila aktuatora u Simulink-u

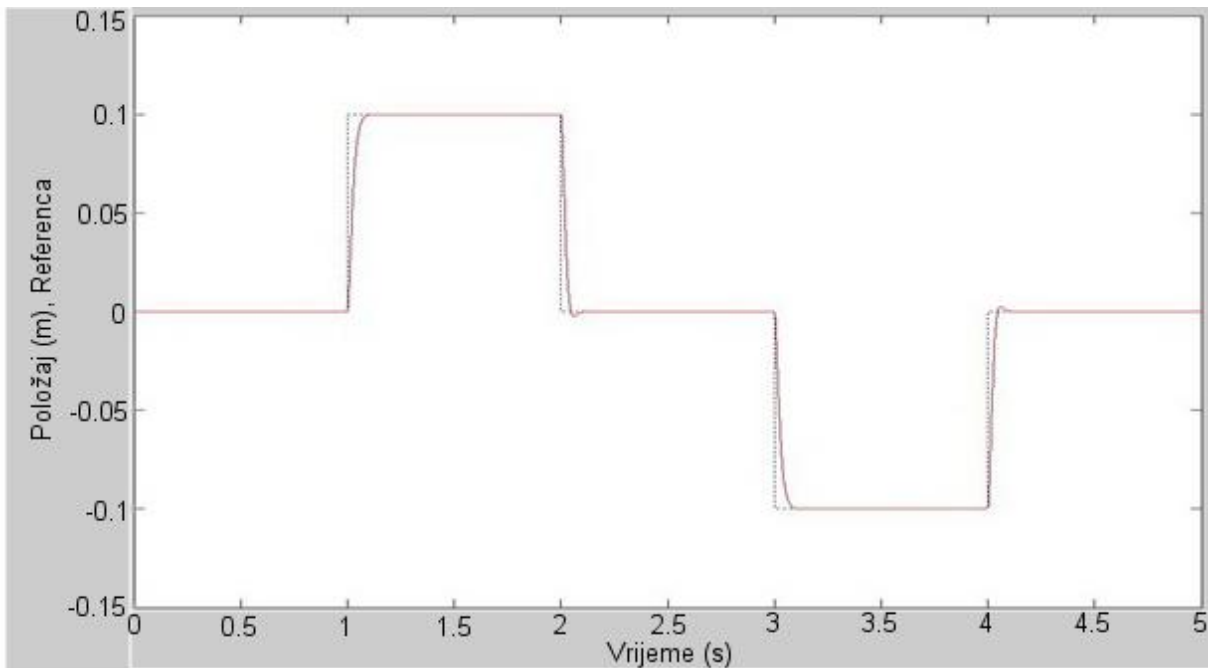
Ovi modeli se formiraju u podsustave radi preglednosti, te se spajaju u cjeloviti model nelinearnog sustava, što je pokazano slikom 6.



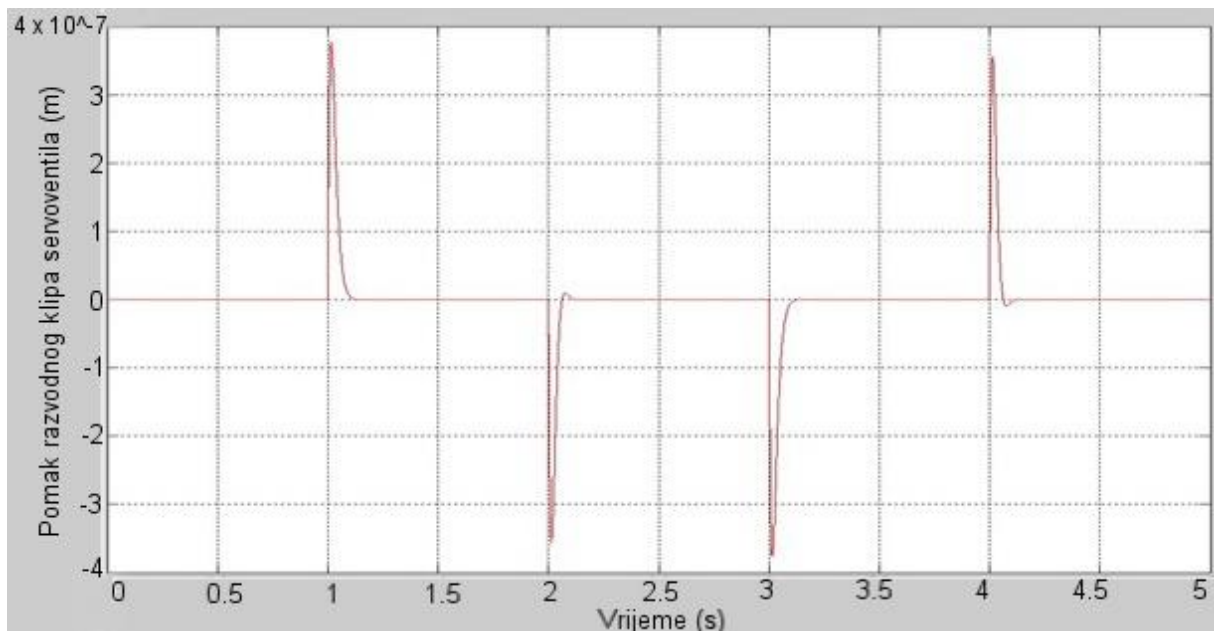
Slika 6 : Ukupni nelinearni model EHSS-a

Da bi mogli izvršiti simulaciju, potrebno je definirati pobudne funkcije. Koriste se četiri odskočne pobudne funkcije, svaka u trajanju od 1 sekunde. Isto tako, potrebno je učitati definirane parametre pokretanjem odgovarajuće m-datoteke u kojoj su spremljeni parametri.

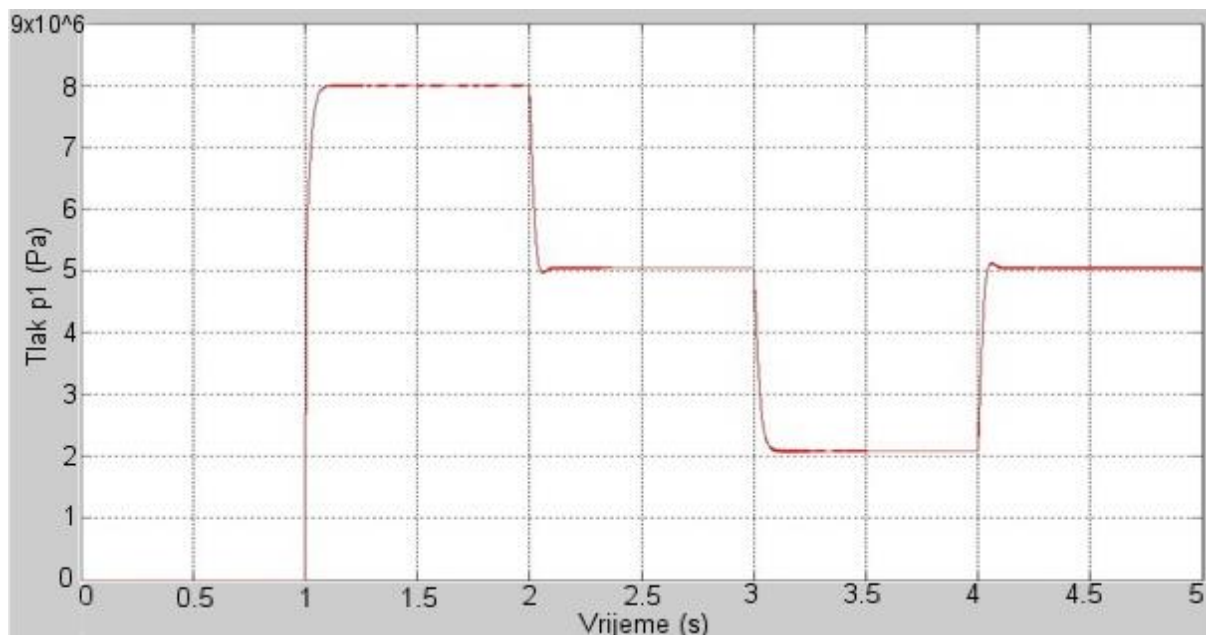
Nakon provedene simulacije dani su grafički prikazi rezultata.



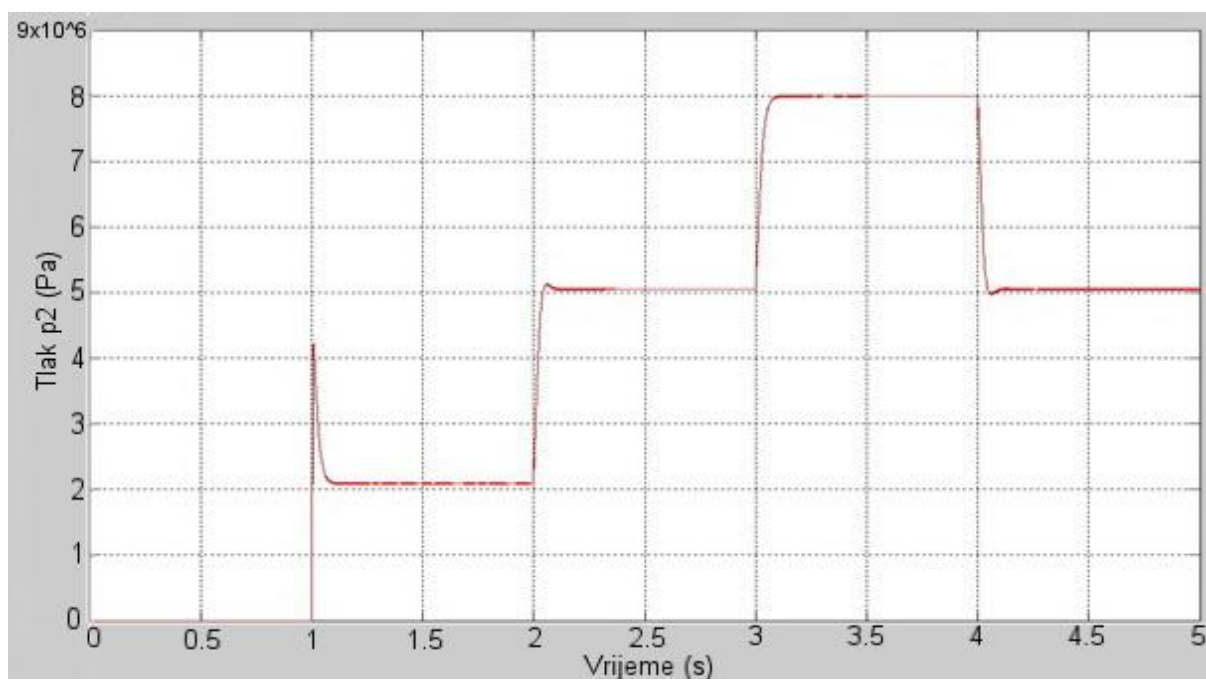
Slika 7: Pomak klipa cilindra u ovisnosti o vremenu



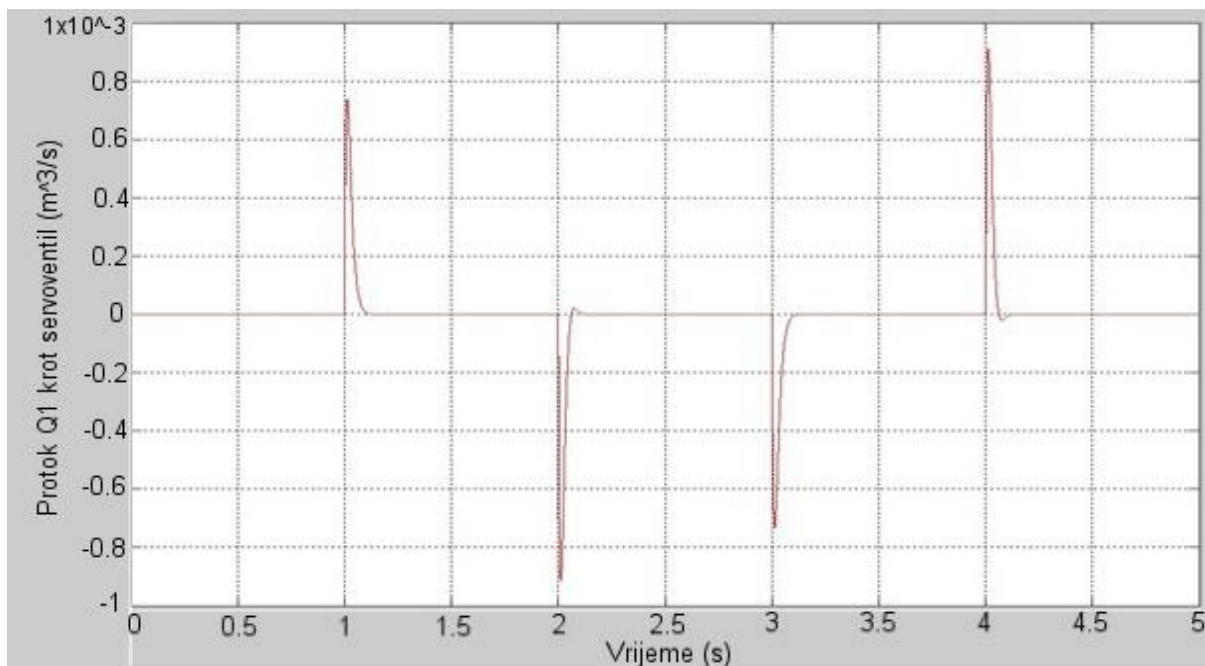
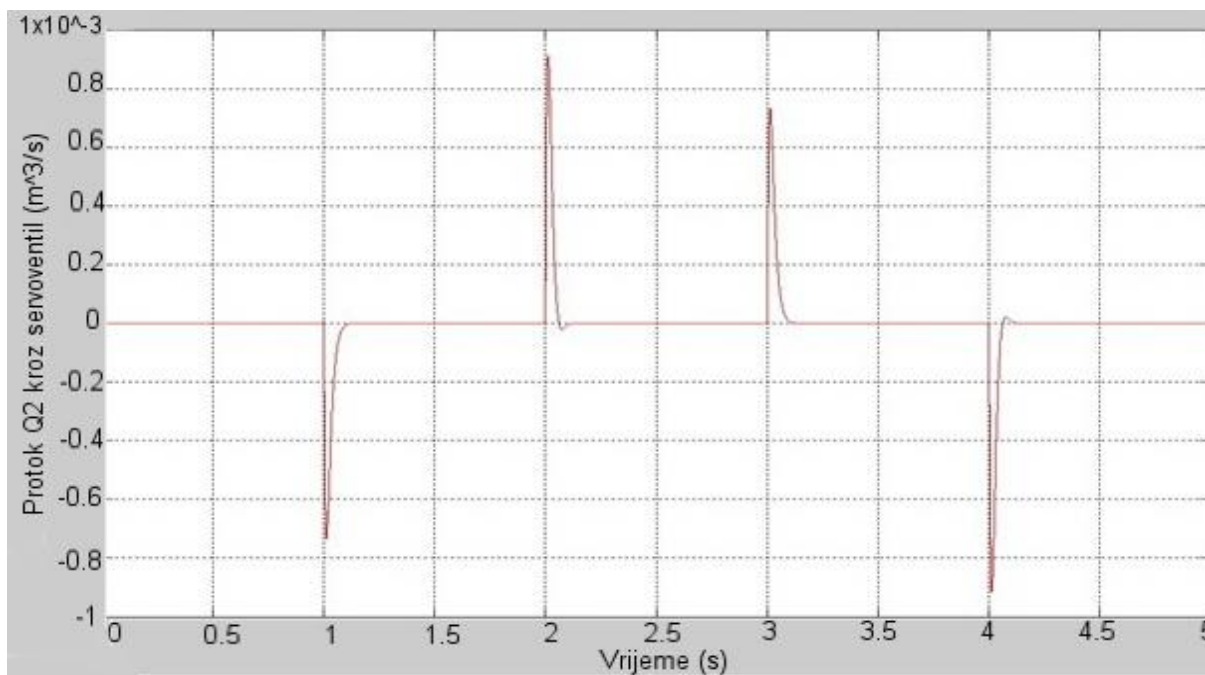
Slika 8: Pomak razvodnog klipa servoventila u ovisnosti o vremenu

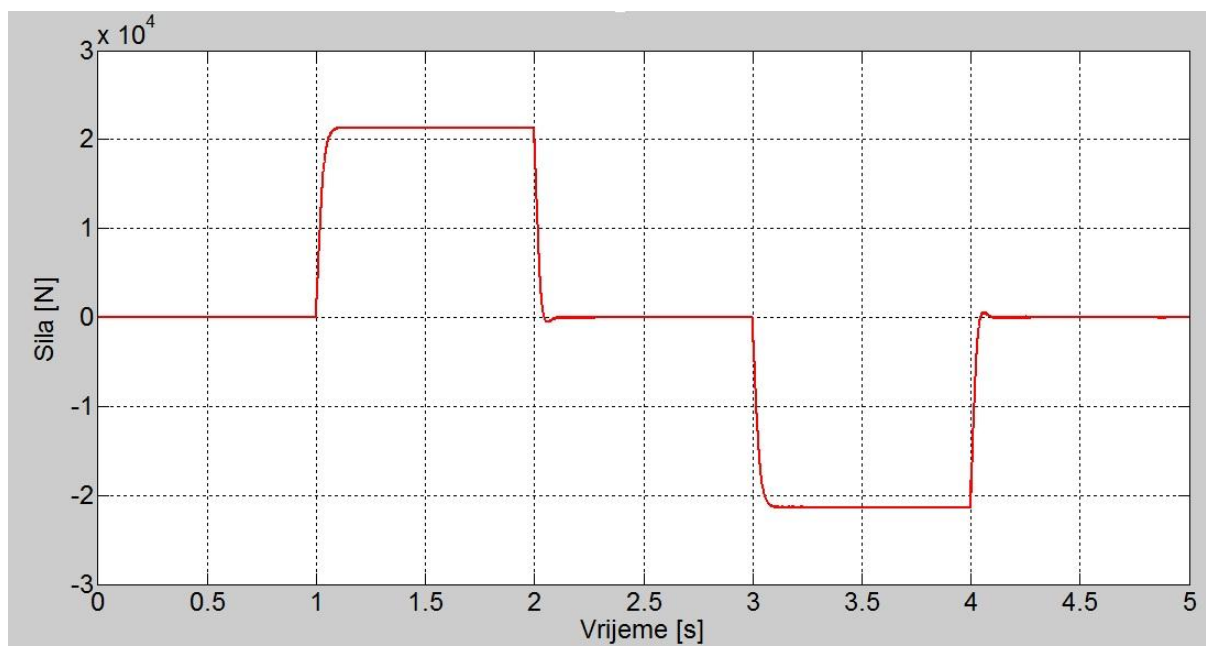


Slika 9: Tlak p1 u ovisnosti o vremenu



Slika 10: Tlak p2 u ovisnosti o vremenu

Slika 11: Protok Q_1 kroz servoventil u ovisnosti o vremenuSlika 12: Protok Q_2 kroz servoventil u ovisnosti o vremenu



Slika 13: Sila aktuatora u ovisnosti o vremenu

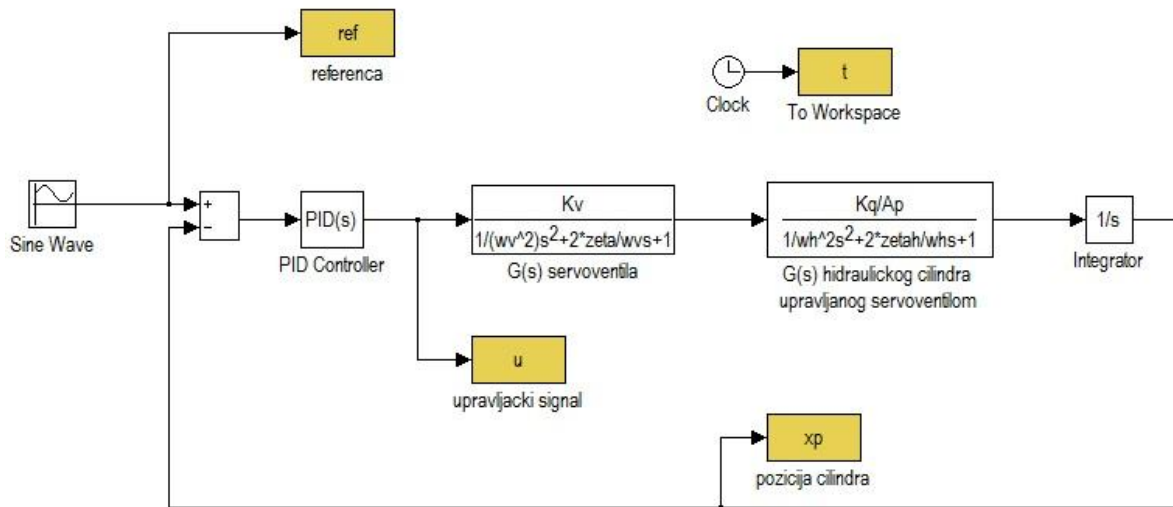
5.2 Prikazivanje lineariziranog modela u SIMULINK-u i izvođenje simulacije

Nakon postupka linearizacije, dobivena prijenosna funkcija hidrauličkog cilindra upravljanog servoventilom koristi se za stvaranje modela elektrohidrauličkog cilindra upravljanog po položaju. Ista prijenosna funkcija, zajedno sa raščlanjenim oblikom jednadžbe tlaka u komori cilindra (4) se koristi za stvaranje modela upravljanog po tlaku, odnosno sili.

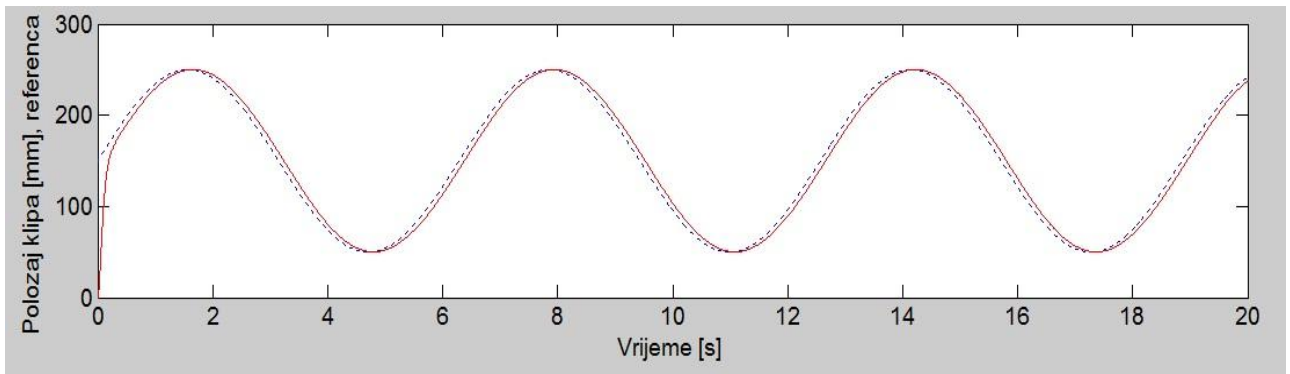
Parametri lineariziranog simulacijskog modela EHSS-a

Simbol	Parametar	Vrijednost
m	Masa tereta (klipa)	6 [kg]
b	Koeficijent viskoznog trenja cilindra	455 [Ns/m]
c	Koeficijent elastičnosti tereta	10^5 [N/m]
B	Koeficijent stišljivosti ulja	$1350 \cdot 10^6$ [Pa]
A_P	Prosječna površina klipa	0.0036125 [m^2]
ζ_v	Koeficijent prigušenja servoventila	0.4
ω_v	Nepriгуšena vlastita frekvencija servoventila	400 [rad/s]
K_v	Koeficijent pojačanja servoventila	$5.5 \cdot 10^{-7}$ [m/A]
K_q	Koeficijent pojačanja protoka	1.757 [(m^3/s)/m]
K_{ic}	koeficijent unutarnjeg otjecanja u cilindru	$0.05 \cdot 10^{-10}$ [m^5/Ns]
K_c	koeficijent otjecanja servoventila	$8.75 \cdot 10^{-3}$ [(m^3/s)/m]
ζ_h	faktor prigušenja hidrauličkog cilindra	1.8
ω_h	nepriгуšena vlastita frekvencija HC upravljanog servoventilom	150 [rad/s]

Slika 14. Prikazuje SIMULINK model elektrohidrauličkog servosustava upravljanog po položaju.

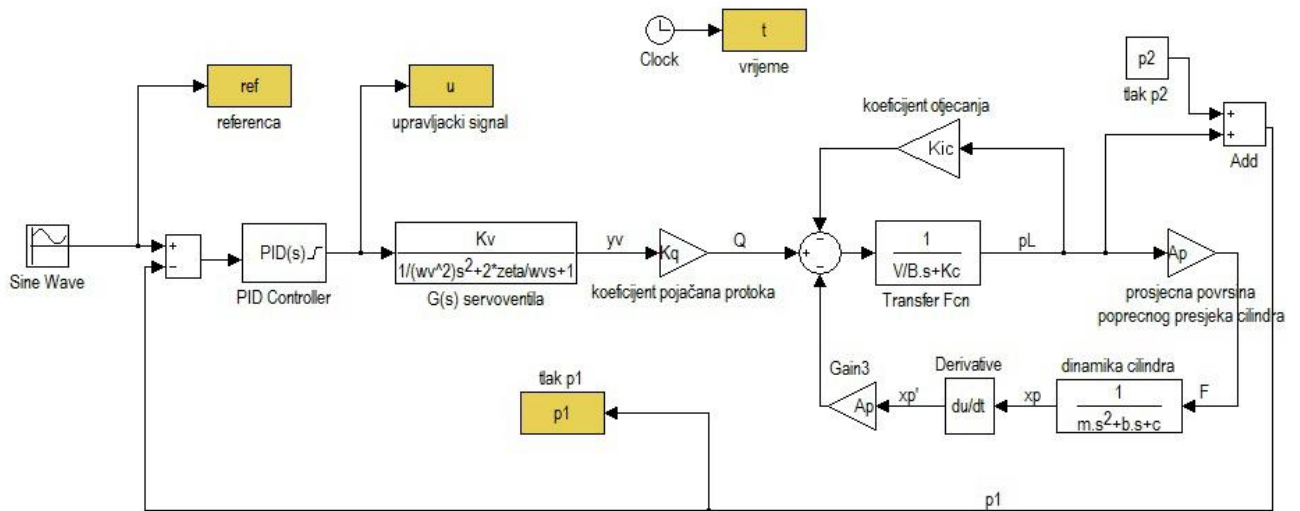


Slika 14: SIMULINK model EHSS upravljano po položaju (linearizirani)

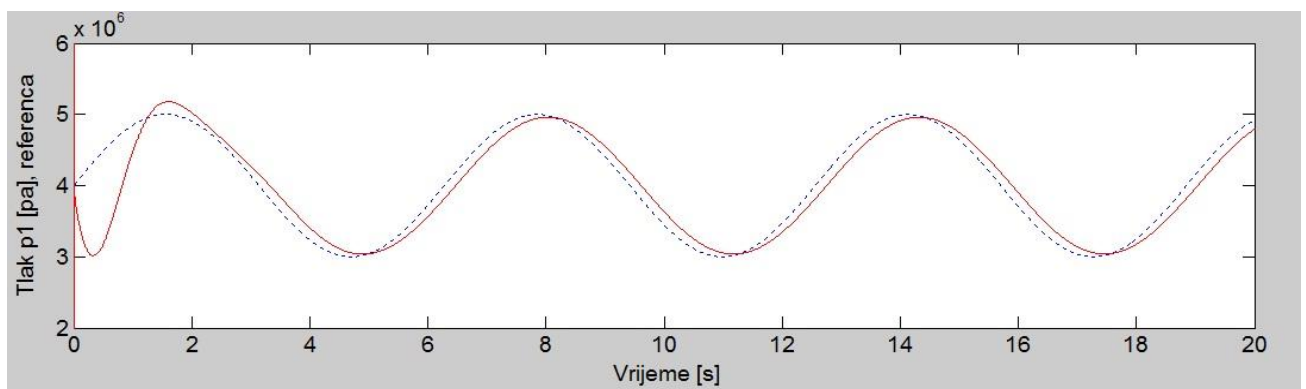


Slika 15: Rezultat upravljanja po položaju linearizirnog modela EHSS-a

Slika 16 prikazuje SIMULINK model elektrohidrauličkog servosustava upravljanog po tlaku



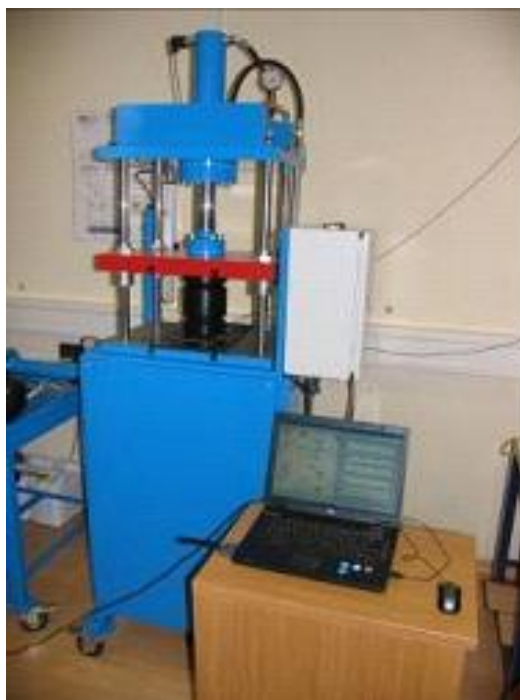
Slika 16: SIMULINK model EHSS upravljanog po tlaku (linearizirani)



Slika 17: Rezultat upravljanja po tlaku lineariziranog modela EHSS-a

6. Eksperiment

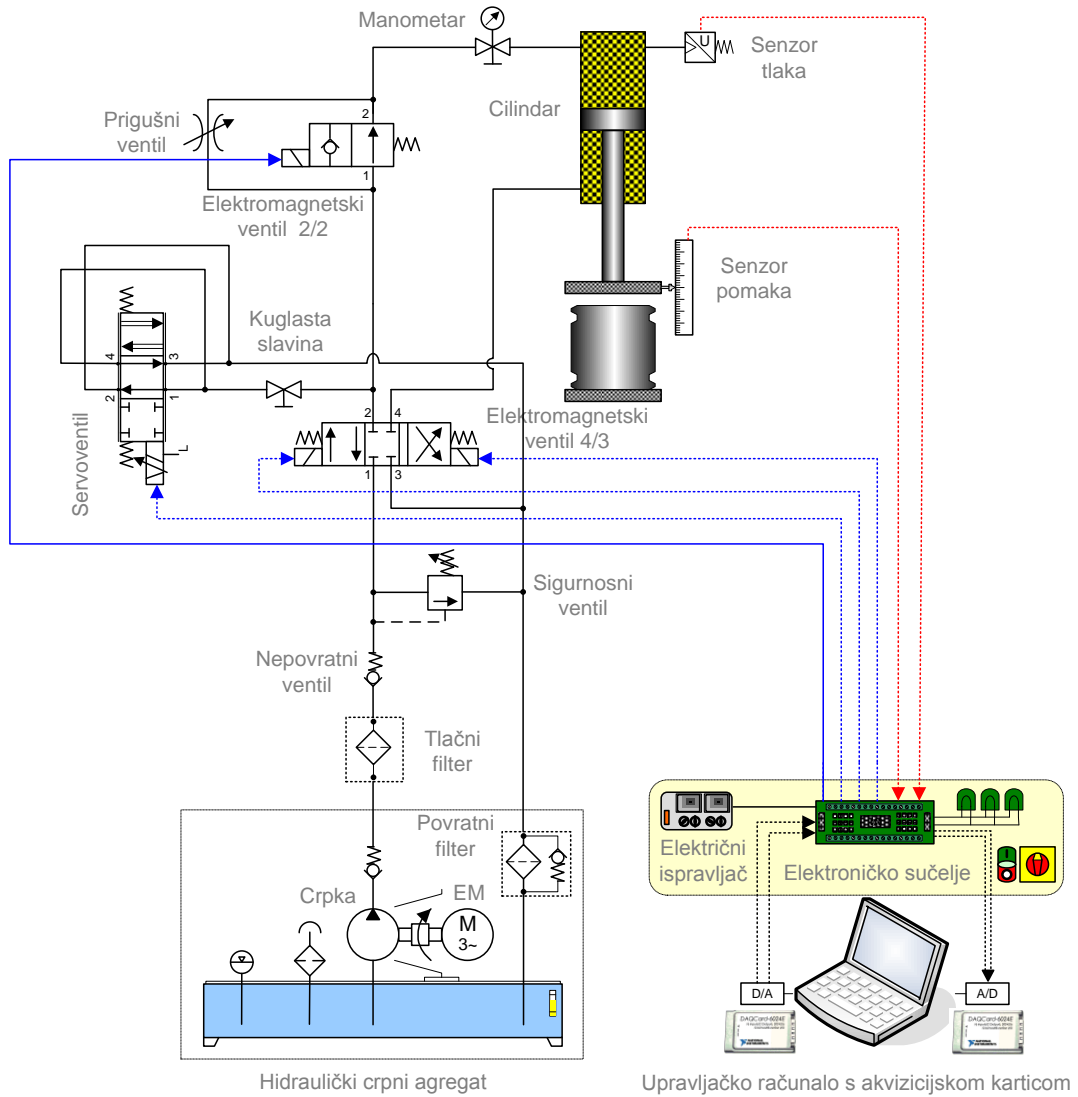
Eksperiment je proveden na modulu za regulaciju sile za koji je tehnički opis dan u poglavlju 2. Zadatak ovog rada je ostvarivanje hibridnog upravljanja elektrohidrauličkog servosustava, što znači istovremeno upravljanje po položaju i po tlaku. Upravljanje se vrši računalom koristeći SIMULINK programski alat kojim se preko akvizicijske kartice šalju podaci servoventilu. Istovremeno se primaju podaci iz senzora pomaka i tlačnog senzora u voltima. Prvo je izveden eksperiment upravljanja po položaju, što znači da nam trebaju podaci senzora pomaka koji se uspoređuju s referencom. Nakon toga izveden je eksperiment upravljanja po tlaku, gdje su nam potrebni podaci iz tlačnog senzora koji se također uspoređuju s referencom. Nakon nekoliko ponovljenih eksperimenata, izvedeno je podešavanje hidridnog upravljanja. Sve reference su zadane naponski u voltima da bi bile kompatibilne s podacima sa senzora. Slika 18 prikazuje hidrauličku prešu.



Slika 18: Fotografija hidrauličke preše

Elektrohidraulički servosustav

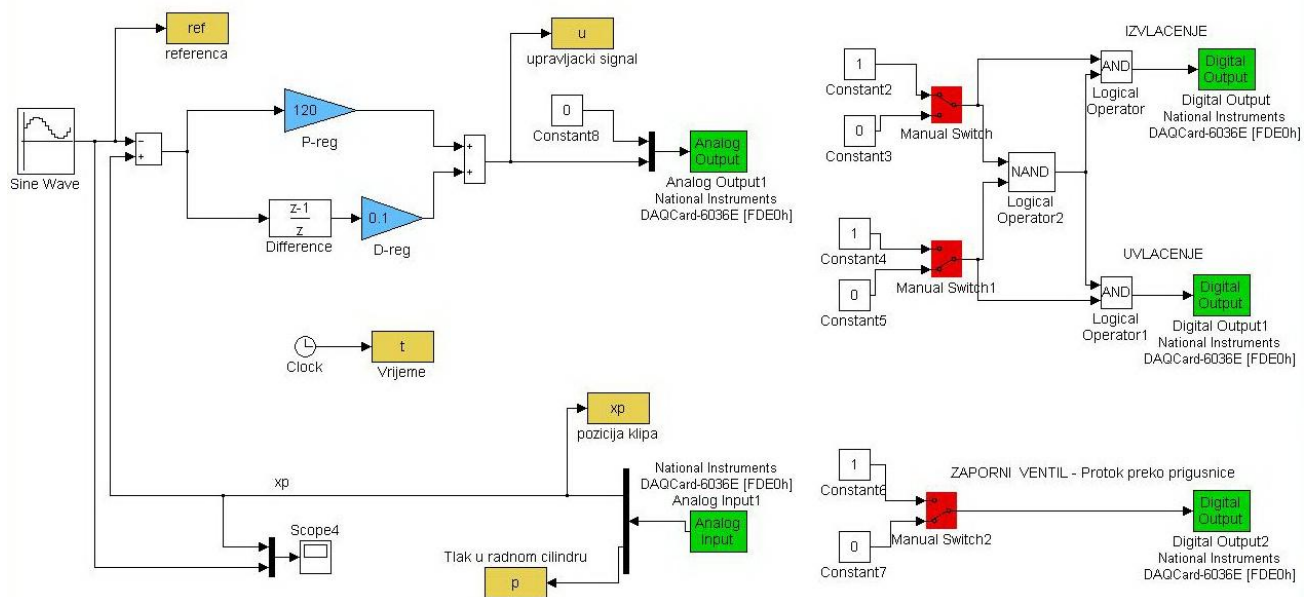
Modul za regulaciju sile



Slika 19: Shema modula za regulaciju sile

6.1 Upravljanje po položaju

Za upravljanje po položaju odabrana je sinusna pobudna funkcija zbog potrebe usklađivanja sa upravljanjem po tlaku kod hibridnog upravljanja. Koristi se diskretni PD regulator za koji su parametri određeni nakon nekoliko uzastopnih provođenja eksperimenta. Upravljanje se vrši preke akvizicijske kartice *National Instruments*, model DAQCard-6024E. Slika 20 prikazuje SIMULINK model za upravljanje elektrohidrauličkom servosustavom po položaju.



Slika 20: SIMULINK model za upravljanje po položaju

Lijeva strana modela sadrži diskretni PD regulator, analogni ulaz i izlaz, te sinusnu funkciju pobude. U povratnoj vezi je signal položaja koji dolazi sa senzora. Desna strana modela služi za upravljanje elektromagnetnim i zapornim ventilima. Pomoću digitalnog izlaza uključuje se elektromagnetski 4/3 ventil u položaj koj omogućuje protok ulja prema cilindru.

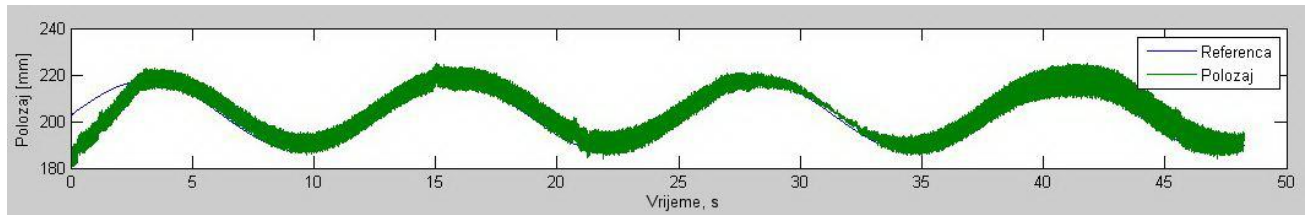
6.1.1 Rezultati upravljanja po položaju

Nakon nekoliko ponavljanja eksperimenta ustanovljeno je optimalno pojačanje P i D dijela regulatora. Odabrano je:

$$P = 120$$

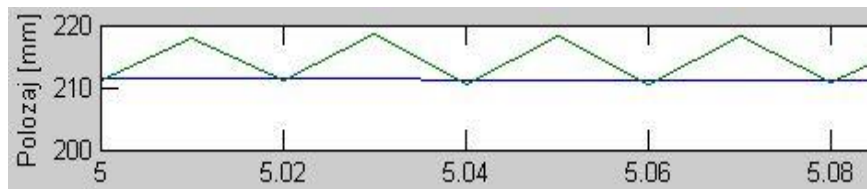
$$D = 0.1$$

Slika 21 prikazuje rezultat upravljanja po položaju.



Slika 21: Rezultat upravljanja po položaju

Kao što je vidljivo na slici, uočen je šum koji otežava upravljanje i analizu podataka. Nakon detaljnijeg proučavanja šuma uočen je period šuma od $T = 0.02s$, što pokazuje da dolazi iz elektroenergetske mreže. Slika 22 prikazuje šum.



Slika 22: Šum

Prema tome frekvencija šuma je:

$$f = \frac{1}{T} = \frac{1}{0.02} = 50Hz$$

Da bi se šum uspješno uklonio, potrebno je primjeniti diskretni filter. Diskretni filter je sustav koji pomoću matematičkih operacija smanjuje ili pojačava određene aspekte digitalnog signala. [7] U ovom slučaju potrebno je ukloniti signal šuma.

U općenitom obliku prijenosna funkcija diskretnog filtra dana je izrazom:

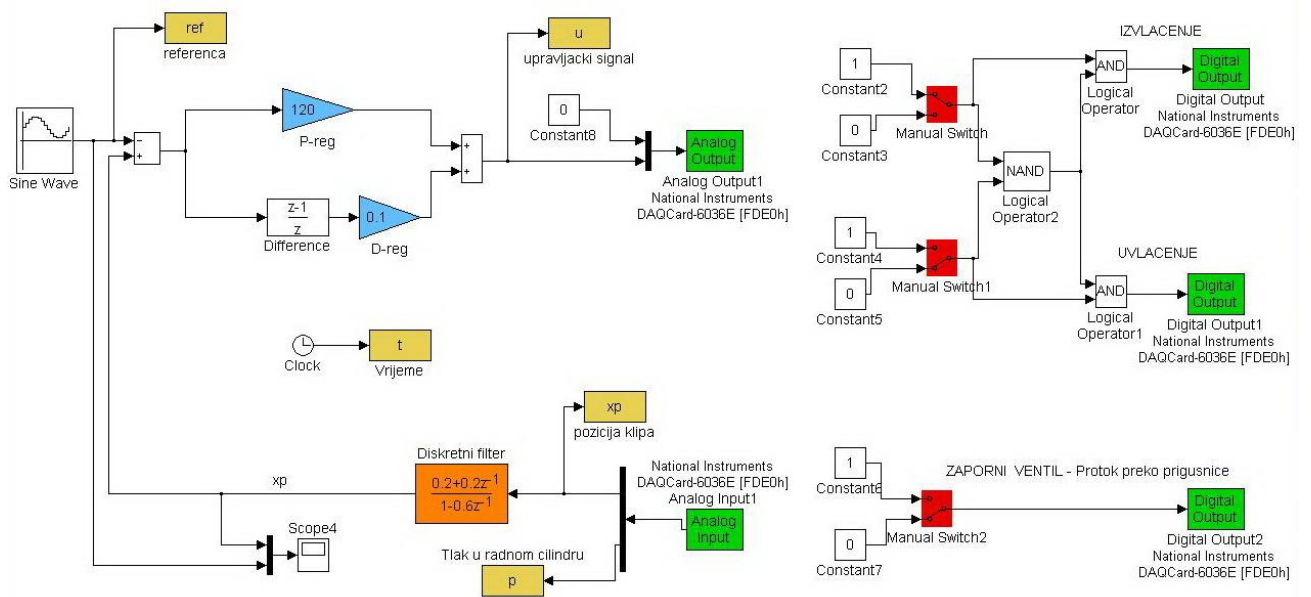
$$H(z) = \frac{B(z)}{A(z)} = \frac{b_0 + b_1z^{-1} + b_2z^{-2} + \dots + b_nz^{-n}}{1 + a_1z^{-1} + a_2z^{-2} + \dots + a_mz^{-m}}$$

U ovom slučaju komponenta šuma je jasno definirana pa se može koristiti *bandstop* filter (pojasna brana). Simulink sadržava alat za dizajniranje i analizu filtra (*Filter Design & Analysis Tool*) koji uvelike olakšava izradu filtra. Nakon odabiranja željenih postavki i uspisivanja parametara alat nam proračunava koeficijente prijenosne funkcije filtra.

Tako je prijenosna funkcija diskretnog filtera:

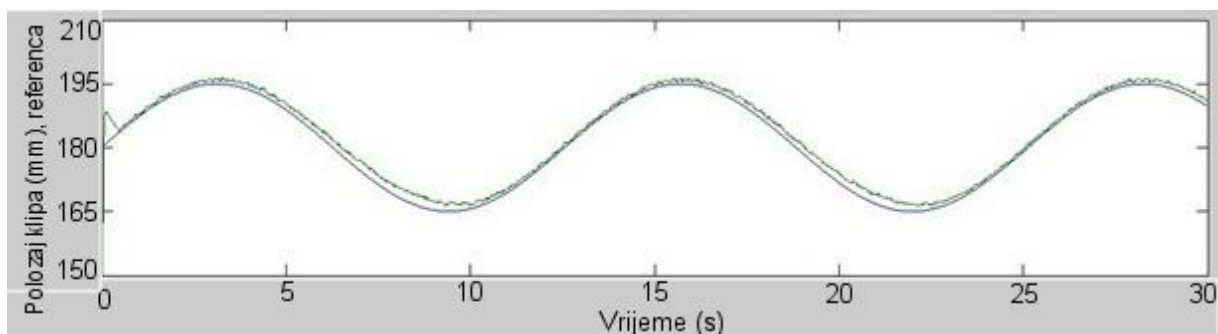
$$H(z) = \frac{0.2 + 0.2z^{-1}}{1 - 0.6z^{-1}}$$

Nakon primjene diskretnog filtera, izgled modela za upravljanje po položaju je prikazan slikom 23.



Slika 23: SIMULINK model za upravljanje po položaju sa diskretnim filterom

Nakon ponovnog provođenja eksperimenta sa diskretnim filterom, ustanovljeno je da je šum uklonjen. Slika 24 prikazuje rezultat ponovnog eksperimenta. Zbog korištenja sinusne pobudne funkcije i podešavanjem PD regulatora dobiveno je dobro poklapanje rezultata i reference.



Slika 24: Rezultat upravljanja po položaju bez šuma

6.2 Upravljanje po tlaku

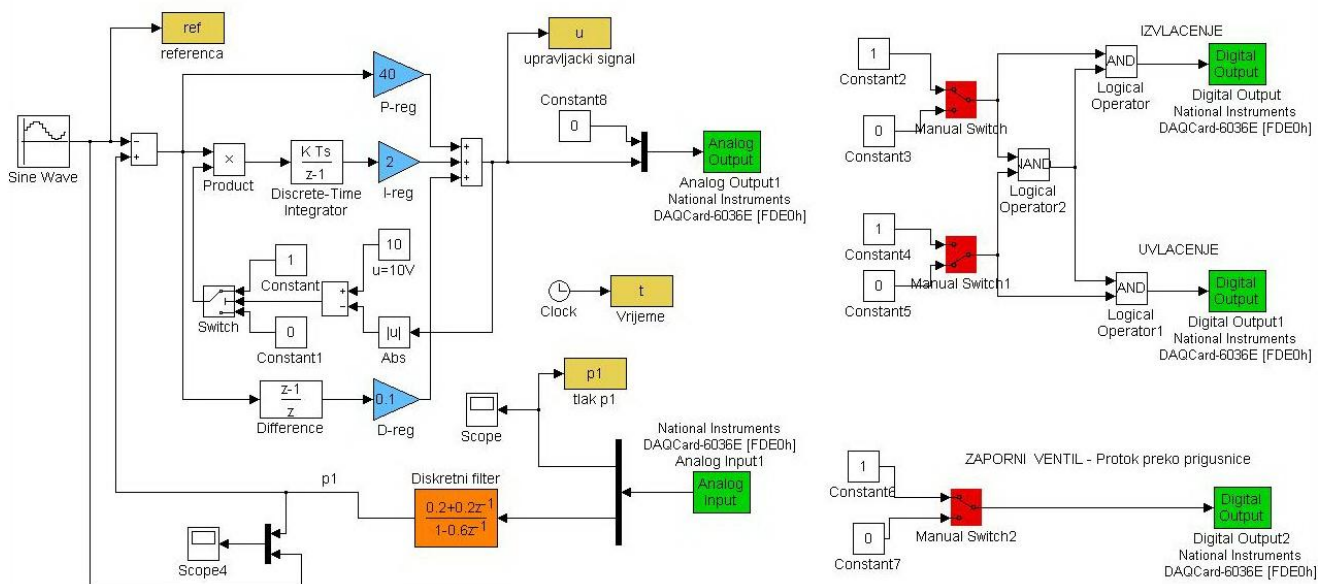
Za upravljanje po tlaku koristi se sličan model kao i za upravljanje po položaju, s nekim promjenama. Postavke analognih ulaza i izlaza ostaju iste, dok se sinusna funkcija pobude i povratna veza moraju korigirati. U ovom slučaju koristi se povratna veza po tlaku, gdje se dobivaju podaci iz tlačnog senzora. Zbog postojanja šuma u upravljanju po položaju, ovdje se odmah stavlja isti diskretni filter. Regulator je također potrebno podesiti za ovaj slučaj. Za razliku od modela za upravljanje po položaju, integralni parametar je različit od nule te se koristi *anti-windup* metoda u paralelnom PID regulatoru. Nakon nekoliko eksperimenata ustanovljene su optimalne vrijednosti diskretnog PID regulatora.

$$P = 40$$

$$I = 2$$

$$D = 0.1$$

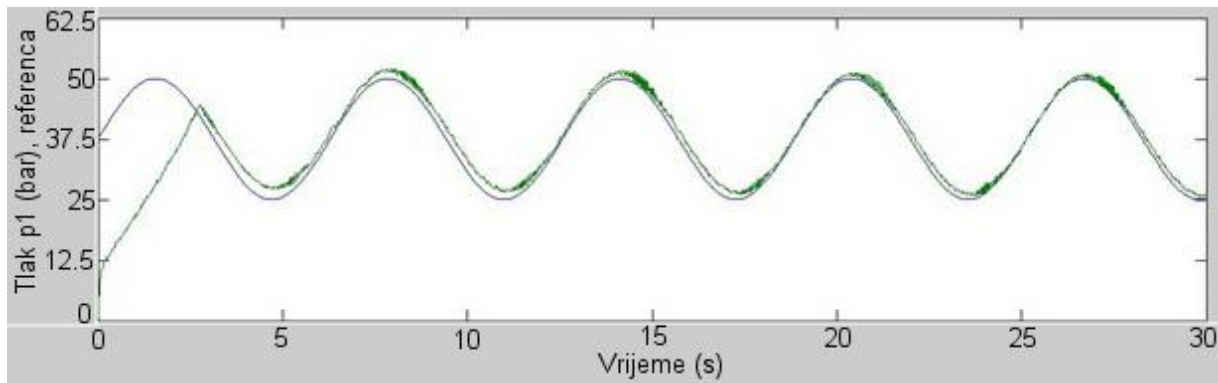
Slika 25 prikazuje model za upravljanje po tlaku sa diskretnim filterom.



Slika 25: SIMULINK model za upravljanje po tlaku sa diskretnim filterom

6.2.1 Rezultat upravljanja po tlaku

Slika 26 prikazuje rezultat upravljanja po tlaku. Zbog dobro podešenog PID regulatora i podešavanja pobudne funkcije dobiveno je dobro poklapanje rezultata i reference.



Slika 26: Rezultat upravljanja po tlaku

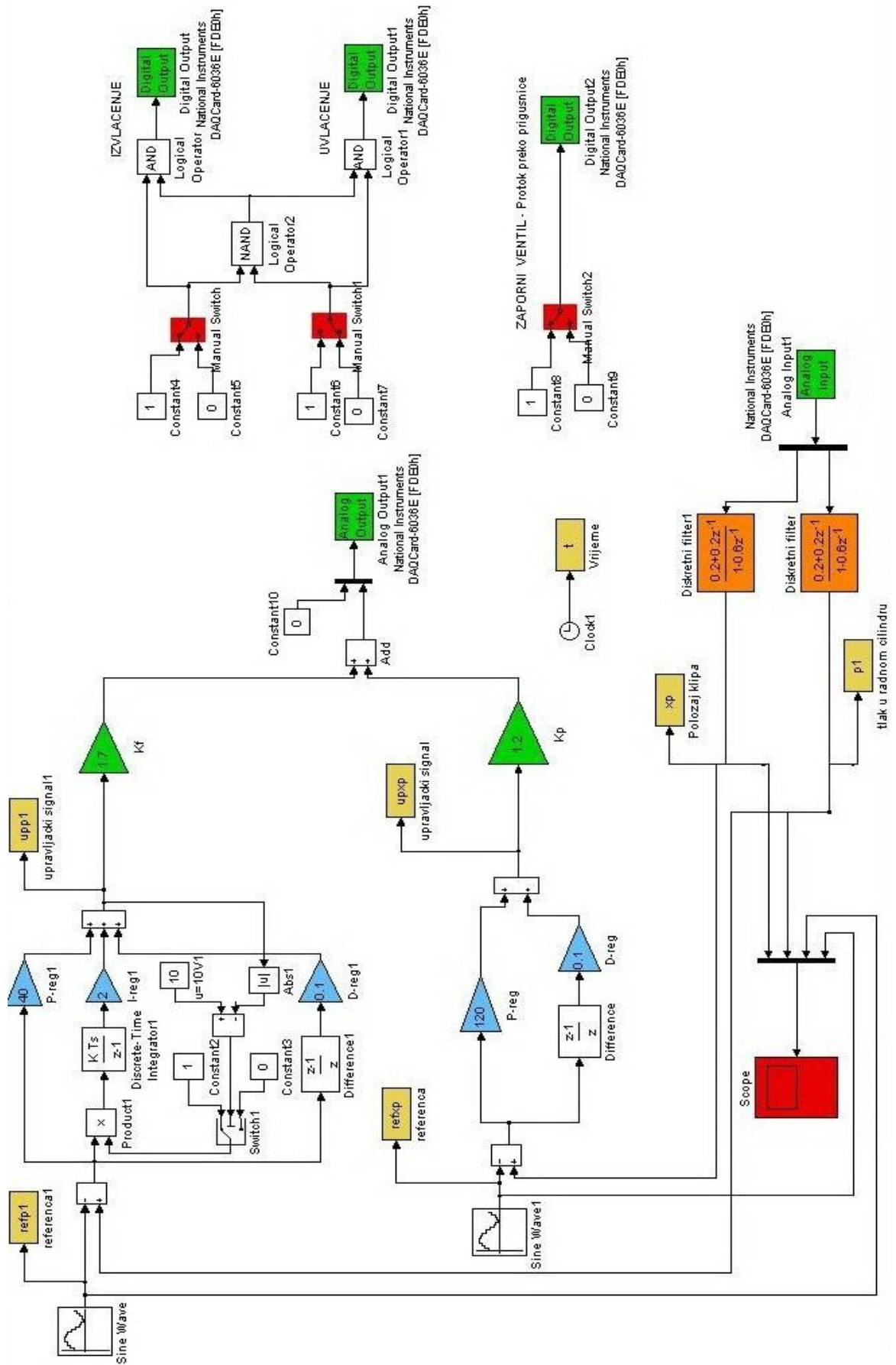
6.3 Hibridno upravljanje

Nakon provođenja zasebnih eksperimenata upravljanja po položaju i tlaku dolazi se do cilja ovog rada. Za hibridno upravljanje koristi se kombinacija modela za upravljanje po položaju i tlaku s nekim preinakama. Parametri diskretnih PD i PID regulatora se preuzimaju iz modela za upravljanje po položaju i tlaku. Funkcije pobude se moraju podesiti tako da je omogućeno hibridno upravljanje, što znači da se u jednom trenutku ne može imati izvlačenje klipa i smanjenje tlaka, i obrnuto. Na upravljačke signale položaja i tlaka se stavljaju pojačanja K_p i K_f . Ta pojačanja služe za podešavanje težina pojedinog upravljačkog signala, što nam omogućuje fino podešavanje hibridnog upravljanja. Nakon nekoliko ponavljanja izvođenja eksperimenta ustanovljene su optimalne vrijednosti pojačanja K_p i K_f .

$$K_p = 1.2$$

$$K_f = 1.7$$

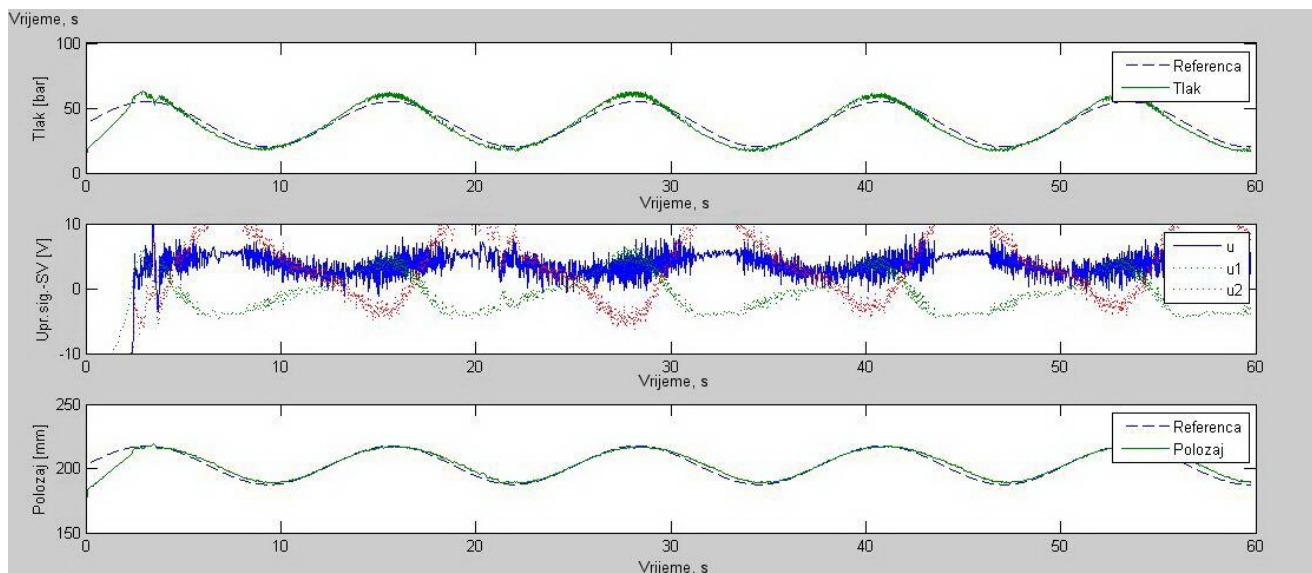
Slika 27 na sljedećoj stranici prikazuje ukupni model za hibridno upravljanje.



Slika 27: SIMULINK model za hibridno upravljanje EHSS-a

6.3.1 Rezultat hibridnog upravljanja

Slika 28 prikazuje rezultat hibridnog upravljanja, tj. istovremenog upravljanja i po položaju i po sili hidrauličke preše.



Slika 28: Rezultat hibridnog upravljanja

Iz dijagrama se vidi da je nakon podešavanja referenci i pojačanja K_p i K_f dobiven dobar rezultat, i položaj i tlak dobro prate referencu. Dijagram u sredini prikazuje upravljačke signale. Zeleni u1 je upravljački signal za upravljanje po tlaku, dok je crveni u2 upravljački signal za upravljanje po položaju. Prikazani su točkicama da bi se lakše vidio plavi u koji je ukupni upravljački signal.

7. Zaključak

Cilj ovog rada je upoznavanje s osnovama regulacije elektrohidrauličkih servosustava. U radu je razmatrana problematika hibridnog upravljanja položajem i silom zadanog sustava. Uvodni dio se bavi kratkim opisom razvoja i primjene elektrohidrauličkih servosustava, te daje prednosti i nedostatke istih. Nakon toga dan je tehnički opis sustava kojim se bavi ovaj rad, i na kojem je izveden eksperiment. Jedan od ciljeva rada je izvođenje simulacije zadanog sustava i uspoređivanje rezultata s podacima dobivenih eksperimentom. U tu svrhu razrađene su diferencijalne i algebarske jednadžbe dinamičkog ponašanja nelinearnog sustava, te su nakon toga prikazane u obliku blokova u programskom alatu SIMULINK. Nadalje, izvršena je linearizacija jednadžbi i karakteristika u cilju pojednostavljivanja modela. Prije eksperimenta provedena je simulacija nelinearnog modela elektrohidrauličkog servosustava. Eksperiment je proveden u tri etape. Prvo je provedeno upravljanje po položaju da bi se podesio regulator i provjerili rezultati s rezultatima simulacije. Ustanovljeno je da su rezultati simulacije i rezultati upravljanja vrlo slični, što pokazuje da simulacijski model dobro opisuje realni sustav. Nakon toga, provedeno je upravljanje po tlaku. Za hibridno upravljanje potrebno je zbrojiti upravljačke signale položaja i tlaka i korigirati pobudne funkcije da bi se dobio smisleni rezultat hibridnog upravljanja. Nakon eksperimenta pokazan je rezultat gdje se vidi dobro poklapanje položaja i tlaka sa pripadajućim referencama, što znači da je postignuto dobro hibridno upravljanje položajem i silom. Treba se napomenuti da hibridno upravljanje elektrohidrauličkih servosustava daje malo mogućnosti za proizvoljno odabiranje parametara upravljanja. Upravljanje mora biti podešeno tako da se poklapaju izvlačenja klipa i povećanja tlaka, i obrnuto. Ako se to ne bi uskladilo, sustav bi pratio jednu referencu ili ni jednu zbog nepoklapanja. Zbog toga je korištena sinusna pobudna funkcija kod koje nema skokova nego se vrijednost reference jednoliko mijenja kroz vrijeme. To je uvelike olakšalo usklađivanje upravljanja po položaju i po sili i omogućilo dobivanje dobrih rezultata upravljanja.

8. Literatura

- [1] Meritt H.E., Hydraulic Control Systems, John Wiley & sons inc., New York, 1967
- [2] Šitum Ž., Regulacija hidrauličkih i pneumatskih sustava, Power point prezentacija, 2007
- [3] Šitum Ž., Force Control Module, 2010, Tehnički izvještaj
- [4] Šurina T., Automatska regulacija, Školska knjiga, Zagreb, 1987
- [5] Šitum Ž., Bačanek M., Hydraulic system control using a proportional valve, Transactions of FAMENA, Vol. 29 (2005), No. 2, pp.23-34
- [6] Cuglin, P., Regulacija položaja hidrauličkog servosustava, Završni rad, Zagreb, 2008
- [7] Thede L., Practical analog and digital filter design, Artech House inc., 2004