

Projektiranje i upravljanje podvodnog vozila

Kaštelan, Pavao

Undergraduate thesis / Završni rad

2023

Degree Grantor / Ustanova koja je dodijelila akademski / stručni stupanj: **University of Zagreb, Faculty of Mechanical Engineering and Naval Architecture / Sveučilište u Zagrebu, Fakultet strojarstva i brodogradnje**

Permanent link / Trajna poveznica: <https://um.nsk.hr/um:nbn:hr:235:104360>

Rights / Prava: [In copyright](#)/[Zaštićeno autorskim pravom.](#)

Download date / Datum preuzimanja: **2024-12-24**

Repository / Repozitorij:

[Repository of Faculty of Mechanical Engineering and Naval Architecture University of Zagreb](#)



SVEUČILIŠTE U ZAGREBU
FAKULTET STROJARSTVA I BRODOGRADNJE

ZAVRŠNI RAD

Pavao Kaštelan

Zagreb, 2023.

SVEUČILIŠTE U ZAGREBU
FAKULTET STROJARSTVA I BRODOGRADNJE

ZAVRŠNI RAD

Mentor:

Prof. dr. sc. Željko Šitum, dipl. ing.

Student:

Pavao Kaštelan

Zagreb, 2023.

Izjavljujem da sam ovaj rad izradio samostalno koristeći znanja stečena tijekom studija i navedenu literaturu.

Zahvaljujem se mentoru prof. dr. sc. Željku Šitumu za pomoć i savjete pri izradi završnog rada.

Također se zahvaljujem svojoj obitelji koja mi je bila podrška tijekom studiranja.

Pavao Kaštelan



SVEUČILIŠTE U ZAGREBU
FAKULTET STROJARSTVA I BRODOGRADNJE



Središnje povjerenstvo za završne i diplomске ispite
Povjerenstvo za završne i diplomске ispite studija strojarstva za smjerove:
proizvodno inženjerstvo, računalno inženjerstvo, industrijsko inženjerstvo i menadžment, inženjerstvo
materijala i mehatronika i robotika

Sveučilište u Zagrebu Fakultet strojarstva i brodogradnje	
Datum	Prilog
Klasa: 602 – 04 / 23 – 6 / 1	
Ur.broj: 15 - 1703 - 23 -	

ZAVRŠNI ZADATAK

Student: **Pavao Kaštelan** JMBAG: **0035210825**

Naslov rada na hrvatskom jeziku: **Projektiranje i upravljanje podvodnog vozila**

Naslov rada na engleskom jeziku: **Design and control of an underwater vehicle**

Opis zadatka:

Pri upravljanju i projektiranju podvodnih vozila postoje dodatni zahtjevi za rješenja poput upravljanja dubine zaranjanja i brtvljenja pri visokom hidrostatskom tlaku. Daljinsko upravljanje je znatno otežano, jer radio valovi slabo putuju kroz vodu. Zbog toga podvodno vozilo zahtijeva autonomno upravljanje ili korištenje amplitudno moduliranih signala koji bolje propagiraju kroz vodu. Moguće je i korištenje antene koja ostaje na površini vode dok podmornica zaranja i povezana je direktno s kabelom. Za poniranje podmornice služiti će balastni tank koji će se puniti ili prazniti vodom ovisno o potrebi. Pogon propelera podvodnog vozila bit će ostvaren korištenjem elektromotora.

U radu je potrebno:

- projektirati podvodno vozilo koje može zaranjati i kretati se pod vodom,
- realizirati upravljački uređaj koji će upravljati komponentama podvodnog vozila kao što su balastni tank, kormilo, pogon i senzori,
- dati tehnički opis korištenih komponenti mehaničkog, mjernog i upravljačkog dijela sustava,
- razvijene upravljačke algoritme ispitati na eksperimentalnom postavu i komentirati dobivene rezultate.

U radu je potrebno navesti korištenu literaturu i eventualno dobivenu pomoć.

Zadatak zadan:

30. 11. 2022.

Datum predaje rada:

1. rok: 20. 2. 2023.
2. rok (izvanredni): 10. 7. 2023.
3. rok: 18. 9. 2023.

Predviđeni datumi obrane:

1. rok: 27. 2. – 3. 3. 2023.
2. rok (izvanredni): 14. 7. 2023.
3. rok: 25. 9. – 29. 9. 2023.

Zadatak zadao:

Prof. dr. sc. Željko Šitum

Predsjednik Povjerenstva:

Prof. dr. sc. Branko Bauer

SADRŽAJ

1. UVOD.....	1
2. PROJEKTIRANJE PODVODNOG VOZILA	3
2.1. Trup.....	3
2.1.1. Proračun naprežanja.....	4
2.1.2. Osiguravanje vodonepropusnosti.....	5
2.2. Balastni tank.....	6
2.2.1. Sustav s recirkulirajućim stlačenim zrakom u spremniku	6
2.2.2. Sustav sa stlačenim zrakom u spremniku	7
2.2.3. Sustav s klipom	8
2.2.4. Konstruiranje balastnog tanka.....	9
2.3. Pogon	12
2.3.1. Propeler	13
2.3.2. Kormilo	15
2.4. Upravljački sustav	16
2.4.1. Elektronika upravljačkog sustava	16
3. OPIS KOMPONENTI SUSTAVA.....	19
3.1. Komponente pogona	19
3.1.1. Servo motor kormila	19
3.1.2. Istosmjerni motor propelera	20
3.2. Komponente balastnog tanka	21
3.2.1. Servo motor balastnog tanka.....	21
3.2.2. Linearni potencijometar	22
3.3. Komponente upravljačkog sustava	22
3.3.1. Mikrokontroler	22
3.3.2. Komunikacija.....	23
3.3.3. Senzor tlaka.....	25
3.3.4. H-most upravljač TB6612FNG.....	26
3.3.5. Baterija.....	26
4. UPRAVLJANJE PODVODNOG VOZILA.....	28
4.1. Održavanje tražene dubine.....	28
4.1.1. Pozicija balastnog tanka.....	28
4.1.2. Ulazni podatci senzora tlaka	29
4.1.3. Parametri PID regulatora	29
4.2. Upravljanje pogonom.....	31
4.3. Komunikacija s odašiljačem	33
5. ZAKLJUČAK.....	35

POPIS SLIKA

Slika 1.	Podvodno vozilo Mohawk [1]	1
Slika 2.	Ilustracija odnosa težine i sile uzgona	2
Slika 3.	Trup podvodnog vozila	3
Slika 4.	Izrađeno podvodno vozilo	3
Slika 5.	Naprezanja na trup	4
Slika 6.	Izvedba statičke brtve	6
Slika 7.	Sustav s recirkulirajućim stlačenim zrakom u spremniku [2]	7
Slika 8.	Sustav sa stlačenim zrakom u spremniku [2]	7
Slika 9.	Sustav s klipom [2]	8
Slika 10.	3D model balastnog tanka	9
Slika 11.	Balastni tank podvodnog vozila	9
Slika 12.	Trenje izračunato preko mase	11
Slika 13.	Sile na klipovima	11
Slika 14.	Podmornica SM UB-16 [3]	12
Slika 15.	Podmornica Type 209 [4]	13
Slika 16.	Pokus za eksperimentalne podatke propelera	14
Slika 17.	Upravljanje kormila	15
Slika 18.	Poprečne dimenzije kormila	15
Slika 19.	Shema elektromotorskog sustava	17
Slika 20.	Stvarna izvedba elektroničkog sustava	18
Slika 21.	Servo motor SG90[5]	19
Slika 22.	Motor RS-385 [5]	20
Slika 23.	Servo motor s navojnom šipkom	21
Slika 24.	Linearni potencijometar[5]	22
Slika 25.	Mikrokontroler Arduino Uno [6]	23
Slika 26.	Apsorpcijski koeficijent valnih duljina u vodi	23
Slika 27.	Način komunikacije podmornice	24
Slika 28.	Modul za prijenos podataka NRF24L01+ [5]	24
Slika 29.	Raspon napona s pripadajućom funkcijom [7]	25
Slika 30.	Senzor tlaka [8]	26
Slika 31.	Baterija s upravljačem	27
Slika 32.	PID regulator balastnog tanka	30

POPIS TABLICA

Tablica 1. Vrste brtva u podmornici.....	5
Tablica 2. Vrste propelera	14
Tablica 3. Eksperimentalni podatci za propelere	14
Tablica 4. Nazivni napon komponenti	17
Tablica 5. Servo motor SG90 specifikacije.....	19
Tablica 6. Specifikacije RS-385 motora.....	20
Tablica 7. Specifikacije MG995 servo motora.....	21
Tablica 8. Specifikacije NRF24L01+ modula.....	25

POPIS OZNAKA

Oznaka	Jedinica	Opis
A_k	[m ²]	Površina klipa
F_g	[N]	Sila teža
F_u	[N]	Sila uzgona
T_{servo}	[Nm]	Moment servo motora
V_p	[m ³]	Volumen podmornice
h	[m]	Dubina
P	[W]	Snaga
g	[m/s ²]	Ubrzanje sile teže
m	[kg]	Masa
p	[Pa]	Tlak
t	[s]	Vrijeme
ρ	[kg/m ³]	Gustoća

SAŽETAK

Daljinski upravljano podvodno vozilo zahtijeva rješavanje brojnih inženjerskih problema. Za početak se moraju odrediti okvirne dimenzije i način upravljanja. Bitan faktor pri projektiranju ovog vozila je što manja cijena, pa se iz tog razloga koristilo što je više moguće lako dostupnih dijelova. Projektiranje je izvedeno u programu SOLIDWORKS koji ima mogućnost 3D modeliranja i proračuna u paketima Fluid Simulation i Solidworks Simulation. Glavni dijelovi podvodnog vozila su: tijelo, pogon, balastni tank i upravljački sklop. Projektiranje svakog od tih dijelova će biti detaljno opisano u radu.

Ključne riječi: daljinsko upravljanje, podvodno vozilo, 3D model, balastni tank

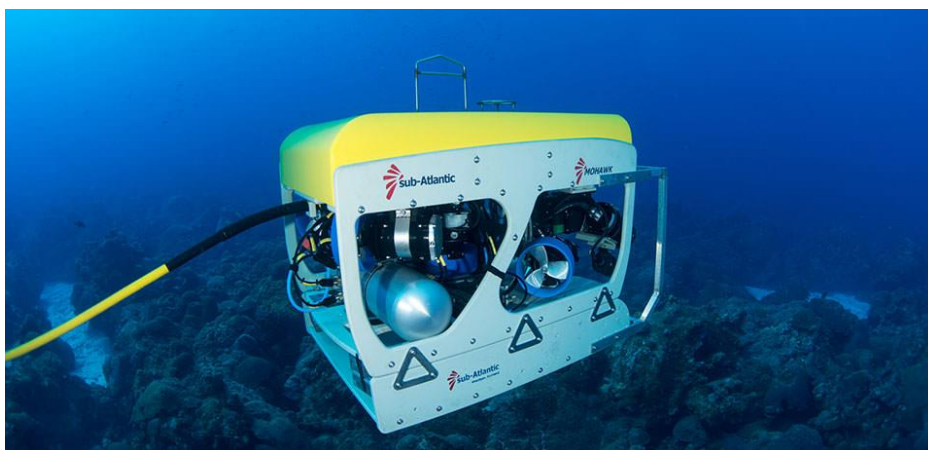
SUMMARY

A remotely controlled underwater vehicle requires solving numerous engineering problems. To begin with, the basic dimensions and mode of operation must be determined. An important factor in the design of this vehicle is the lowest possible cost, so as much off-the-shelf parts as possible were used for this reason. The design was carried out in the SOLIDWORKS program, which has the ability to do 3D modeling and calculations in the Fluid Simulation and Solidworks Simulation packages. The main parts of the underwater vehicle are: body, drive, ballast tank and control system. The design of each of these parts will be described in detail in the work.

Key words: remote control, underwater vehicle, 3D model, ballast tank

1. UVOD

Daljinski upravljana podvodna vozila koriste se za razne svrhe, uključujući podvodna istraživanja, znanstvena istraživanja, pregled instalacija na moru za naftu i plin, spašavanje olupina i dr. . Opremljeni su različitim instrumentima, poput kamera, svjetiljki i manipulatora, kako bi pomogli pri prikupljanju podataka i izvršavanju zadataka. Sposobni su raditi u dubokim vodama gdje nije moguće ili sigurno za ronioce. Ovom radu će namjena biti kontroliranje dubine zarona i mogućnost kretanja u vodi što uz nadogradnju sa sonarom ili kamerom može mapirati podvodno tlo ili ga snimati. Prvi problem na koji se nailazi je daljinska komunikacija pod vodom. Voda apsorbira većinu valnih duljina koje se koriste u daljinski upravljanim vozilima. U industriji se najčešće koristi podvodni kabel koji spaja vozilo sa upravljačem, prikazano na slici 1.



Slika 1. Podvodno vozilo Mohawk [1]

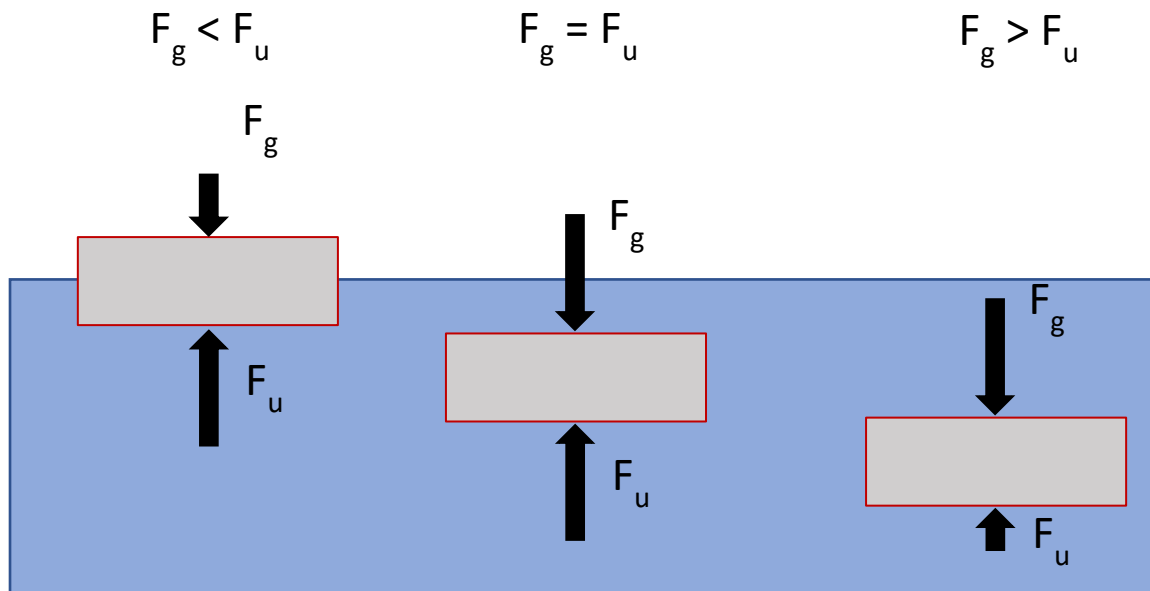
Sljedeći problem na koji se nailazi je održavanje tražene dubine. Jedan od načina rješavanja je korištenje balastnih tankova koji se mogu puniti i prazniti vodom u svrhu mijenjanja gustoće vozila, što zauzvrat uzrokuje vozilo da zaranja ili izranja. Za manipuliranje dubine potrebno je poznavanje statičkog uzgona.

Statički uzgon je sila kojom fluid djeluje na uronjeno tijelo, a djeluje u suprotnom smjeru od gravitacije. Sila uzgona ovisi o volumenu uronjenog tijela V_p , gravitacijskom ubrzanju g i gustoći fluida ρ u koji je volumen uronjen, a opisan je sljedećom jednačinom:

$$F_u = \rho g V_p. \quad (1.1)$$

Iz formule (1.1) se može primijetiti da sila uzgona ne ovisi o dubini na kojoj se volumen V_p nalazi.

Na podmornicu pri zaranjanju ili izranjanju djeluju dvije sile, a to su težina F_g i sila uzgona F_u . Da bi došlo do zaranjanja F_g mora biti veći od F_u , dok je pri izranjanju obratno. Ako želimo da podmornica stoji na određenoj dubini potrebno je izjednačiti težinu i silu uzgona. Na slici 2 je ilustriran odnos težine i sile uzgona.



Slika 2. Ilustracija odnosa težine i sile uzgona

Balastnim tankovima unosimo vodu u podmornicu što joj mijenja gustoću i omogućuje zaranjanje. To možemo dokazati sljedećim jednadžbama:

$$\begin{aligned}
 F_g &> F_u, \\
 mg &> \rho g V_p, \\
 \rho_p V_p g &> \rho_f g V_p, \\
 \rho_p &> \rho_f.
 \end{aligned}
 \tag{1.2}$$

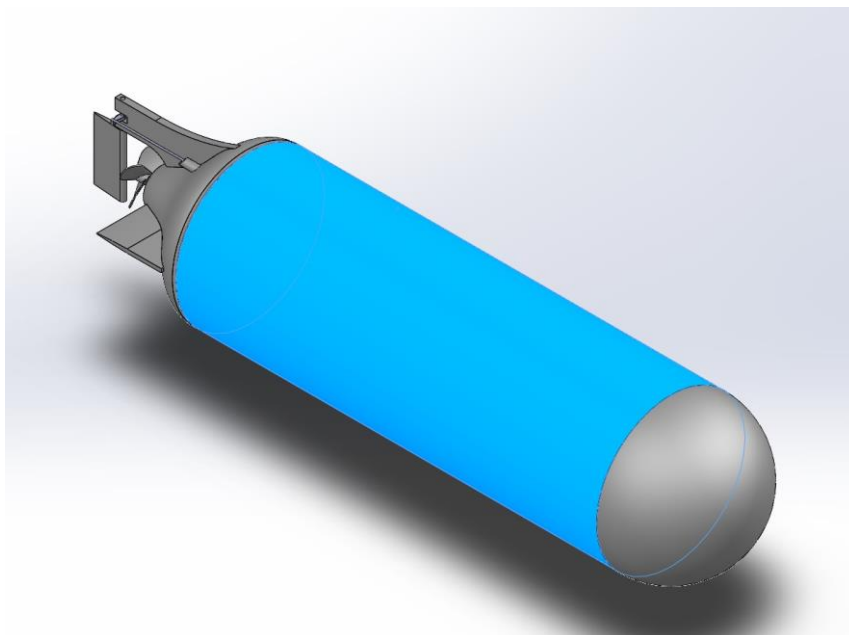
U fizici je to opisano Arhimedovim zakonom.

Upravljanje dubinom zahtijeva i očitavanje dubine na kojoj se podvodno vozilo nalazi, a za to je odgovoran senzor tlaka, jer dubinu možemo očitati iz hidrostatskog tlaka. Trup podvodnog vozila može biti otvorenog tipa koje pruža dobru stabilnost pri niskim brzinama, kao podvodno vozilo na slici 1, a može biti i u obliku torpeda koje pruža manji hidrodinamički otpor pri većim brzinama.

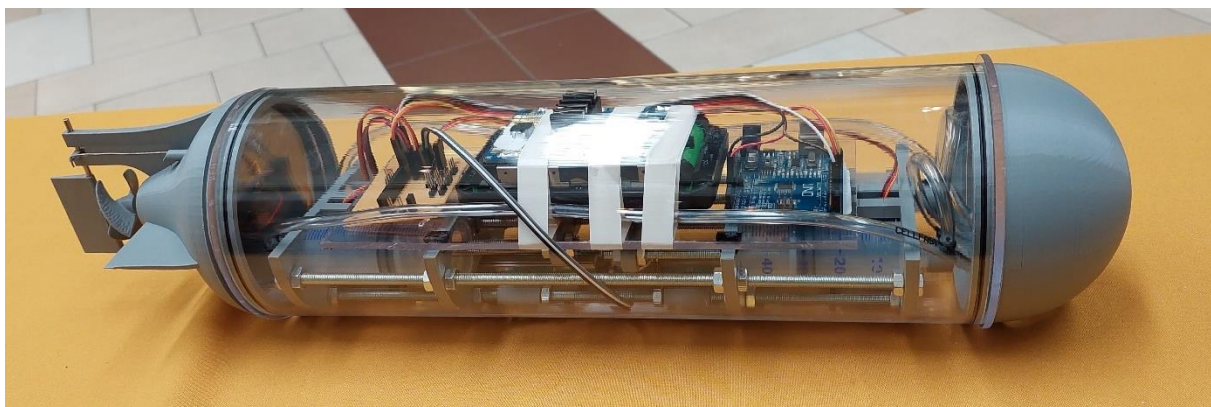
2. PROJEKTIRANJE PODVODNOG VOZILA

2.1. Trup

Trup podmornice je vodonepropusna komora oblika valjka sa zaobljenim krajevima u kojoj su smješteni svi dijelovi potrebni za rad podmornice. Glavni dio trupa je izrađen od prozirne akrilne cijevi promjera $\text{Ø}120/114\text{mm}$ i duljine 340mm u kojem se nalazi balastni tank, upravljačka jedinica i baterije. Na slici 3 je prikazan trup podmornice u 3D modelu, gdje je glavni dio trupa označen plavom bojom. Na slici 4 prikazana je stvarna izvedba.



Slika 3. Trup podvodnog vozila



Slika 4. Izrađeno podvodno vozilo

Za trup je potrebno riješiti dva problema:

- Proračunati naprezanja da ne dođe do plastične deformacije,
- Osigurati vodonepropusnost na spojevima.

2.1.1. Proračun naprezanja

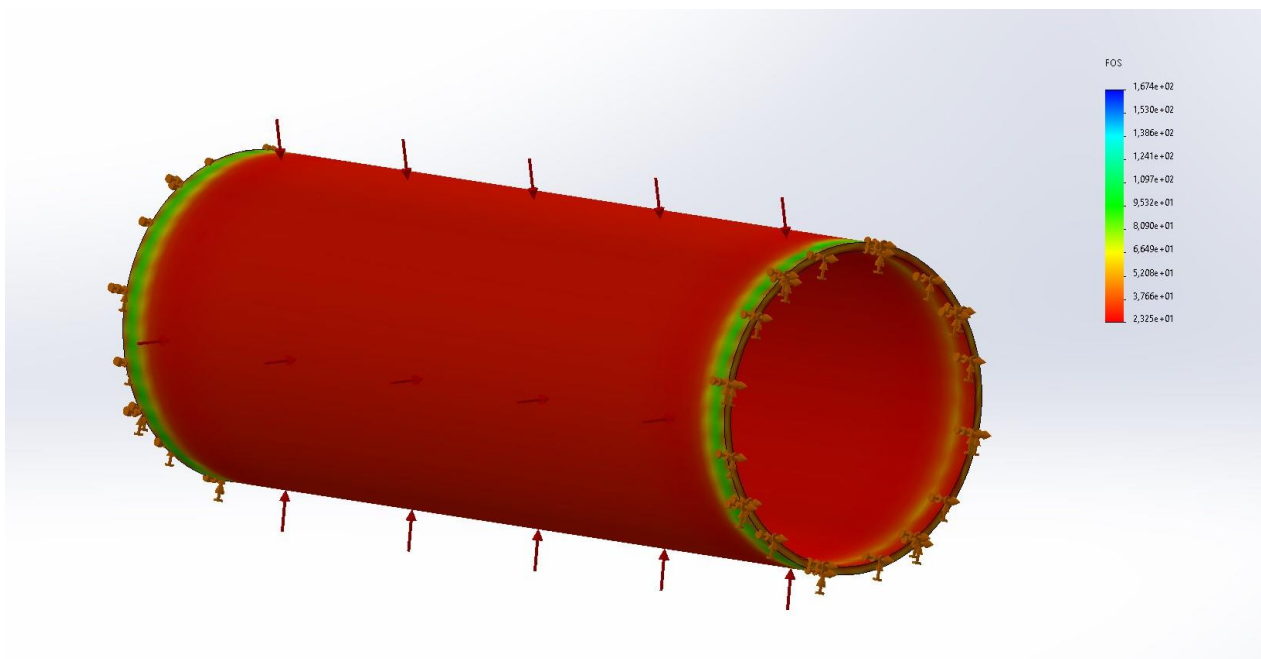
Za trup podmornice je nužno da može izdržati hidrostatski tlak na dubinama za koje je podmornica namijenjena. Proračun trupa je načinjen u SOLIDWORKS Simulation paketu, gdje unosimo podatke o vrsti materijala, vanjskom opterećenju, a dobijemo deformaciju, naprezanje i faktor sigurnosti.

Za ulazne podatke:

$p = 1 \text{ bar}$, što je ekvivalent tlaku na trup pri dubini od 10 metara

Material = *Acrylic*

Dobijemo rezultat simulacije prikazanom na slici 5.



Slika 5. Naprezanja na trup

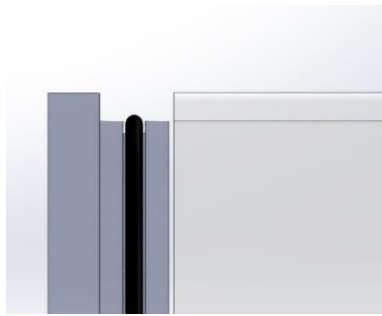
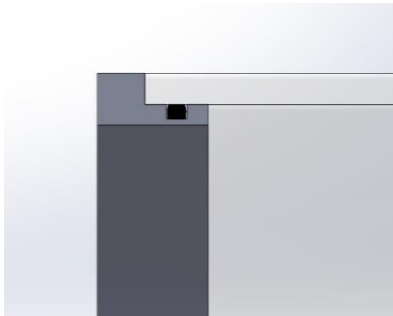
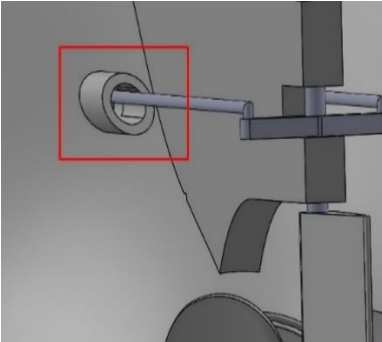
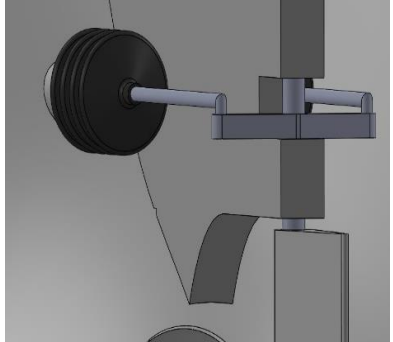
Gdje je:

FOS – faktor sigurnosti prije nego što nastupi plastična deformacija i jednak je $FOS = 23$. Što znači da je cijev više nego dovoljna za uvjete u kojima će podmornica raditi.

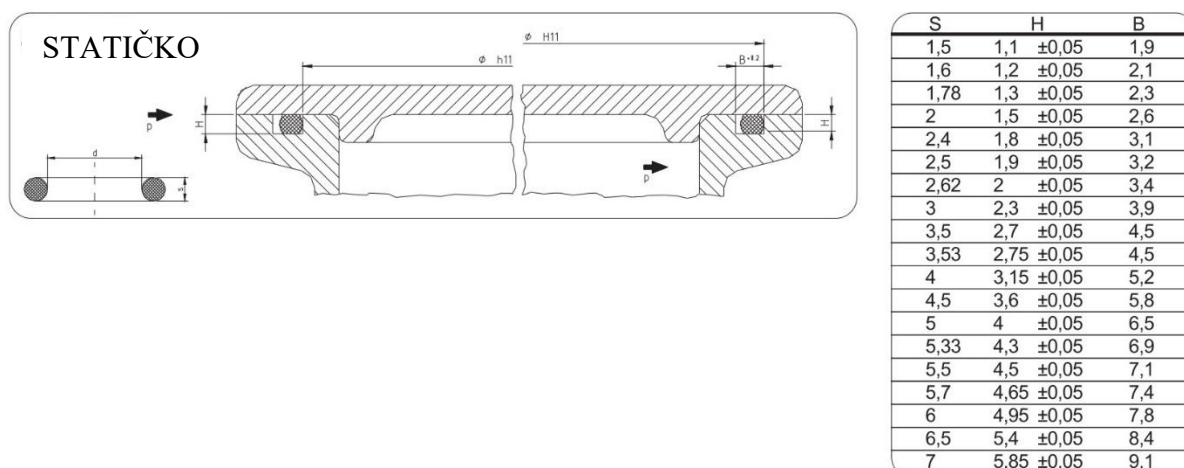
2.1.2. Osiguravanje vodonepropusnosti

Vodonepropusnost između spojeva postizemo korištenjem prikladnih brtvi za taj spoj. Na podmornici ima 6 kontaktnih površina koje zahtijevaju brtvljenje. U tablici 1 su prikazani tipovi kontaktnih površina koje zahtijevaju brtvljenje.

Tablica 1. Vrste brtva u podmornici

Vrsta spoja	Izgled brtve prije brtvljenja	Elastična deformacija brtve nakon brtvljenja	Tip brtve
Nepomičan			<i>O-ring</i>
Pomičan			<i>Membranska</i>

Nepomičan spoj između trupa i prednjeg poklopca kao i trupa i pogonskog poklopca vrši se s O-ring brtvom promjera $s = 2\text{mm}$ koristeći propisana pravila brtvljenja od strane proizvođača koja su prikazana na slici 6.



Slika 6. Izvedba statičke brtve

Pomični spoj između čelične žice za pokretanje kormila i provrta za žicu brtvi se s membranskom brtvom koja omogućava linearne pomake vlastitim produljivanjem ili skraćivanjem. Preostale površine kao navoj za spoj senzora tlaka s vodom kroz trup se brtvi teflonskom trakom, a provrt za dovod vode u balastni tank putem cijevi i provrt za senzor tlaka brtve se silikonom.

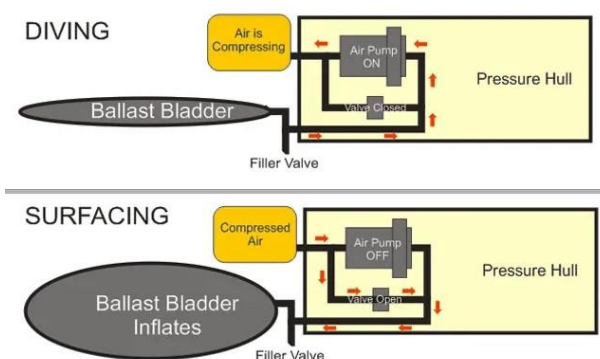
2.2. Balastni tank

Za manipulaciju gustoće podmornice služi balastni tank, koji se može naći u raznim izvedbama. Za manju podmornicu s daljinskim upravljanjem razmatramo tri vrste balastnog tanka:

- Sustav s recirkulirajućim kompresiranim zrakom u spremniku
- Sustav s kompresiranim zrakom u spremniku
- Sustav s klipom

2.2.1. Sustav s recirkulirajućim stlačenim zrakom u spremniku

Sastoji se od tlačne pumpe za zrak koji tlači zrak u zasebnu komoru i time smanjuje mjehur koji omogućava ulaz vode unutar balastnog tanka. Ako želimo izbaciti vodu iz sustava onda vraćamo stlačeni zrak iz komore koji zauzvrat izbacuje vodu iz balastnog tanka. Shema sustava je prikazana na slici 7.



Slika 7. Sustav s recirkulirajućim stlačenim zrakom u spremniku [2]

Prednosti ovog sustava su:

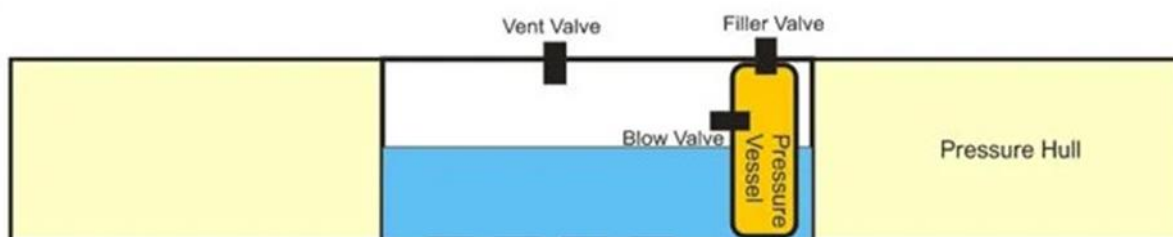
- Izoliranost balastne komore od ostatka sustava,
- Jednostavna izvedba,
- Relativno brzo izranjanje i zaranjanje.

Nedostatci:

- Zahtjeva pumpu za zrak koja treba biti visoke kvalitete ako je dubina zaranjanja velika, jer se stvara podtlak u tlačnoj komori,
- Volumen mjehura ovisi o dubini na kojoj se podmornica nalazi,
- Ako se izgubi struja nije moguće izroniti.

2.2.2. Sustav sa stlačenim zrakom u spremniku

Ovaj sustav ne zahtijeva pumpu za zrak već sadrži jedan tlačni spremnik s elektroničkim ventilom koji se otvara kada podmornica izranja i izbacuje vodu iz balastnog tanka. Pošto ovaj sustav ne zahtijeva pumpu ima ograničenu upotrebu prije ponovnog punjenja tlačnog spremnika. Jednostavniji je za izvedbu, ali ograničava autonomnost podmornice radi potrebe za ponovnim punjenjem. Shema sustava je prikazana na slici 8.



Slika 8. Sustav sa stlačenim zrakom u spremniku [2]

Prednosti:

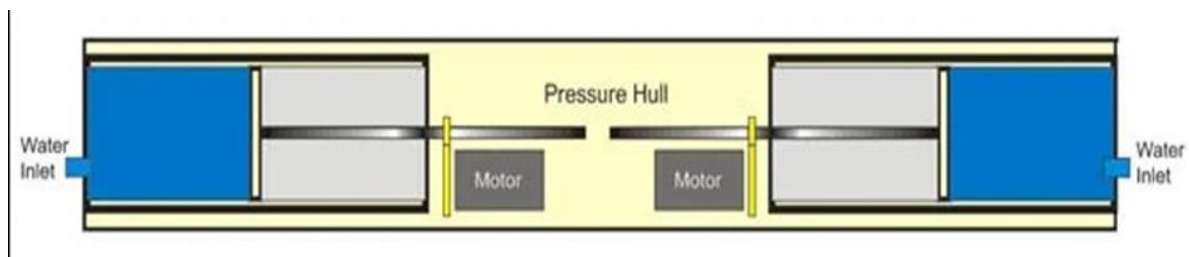
- Jeftino,
- Brzo izranjanje/zaranjanje,
- Izoliranost balastne komore od ostatka sustava.

Nedostatci:

- Sustav zahtijeva redovito punjenje,
- Ako je tlak u tlačnoj komori manji od vanjskog tlaka podmornica ne može izroniti.

2.2.3. Sustav s klipom

U ovom sustavu postoji klip koji mehanički unosi ili izbacuje vodu iz cilindra. Ovaj sustav zahtijeva motore koji imaju dovoljno snage za izbacivanje vode pod tlakom. Radi svoje relativne jednostavnosti i dostupnosti jeftinih servo motora za pomicanje klipa, ovaj sustav će se koristiti u podmornici. Shema sustava je prikazana na slici 9.



Slika 9. Sustav s klipom [2]

Prednosti:

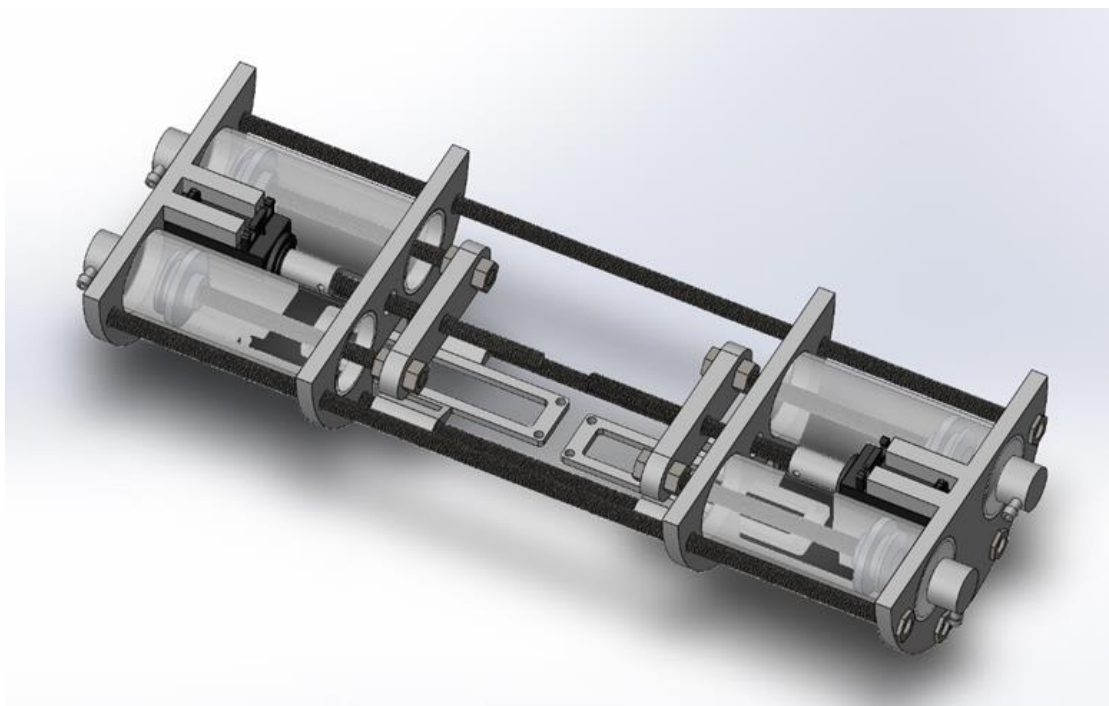
- Vrlo dobra kontrola količine balasta,
- Zahtijeva najmanje održavanja,
- U slučaju gubitka snage ako ima pozitivan uzgon podmornica će izroniti.

Nedostatci:

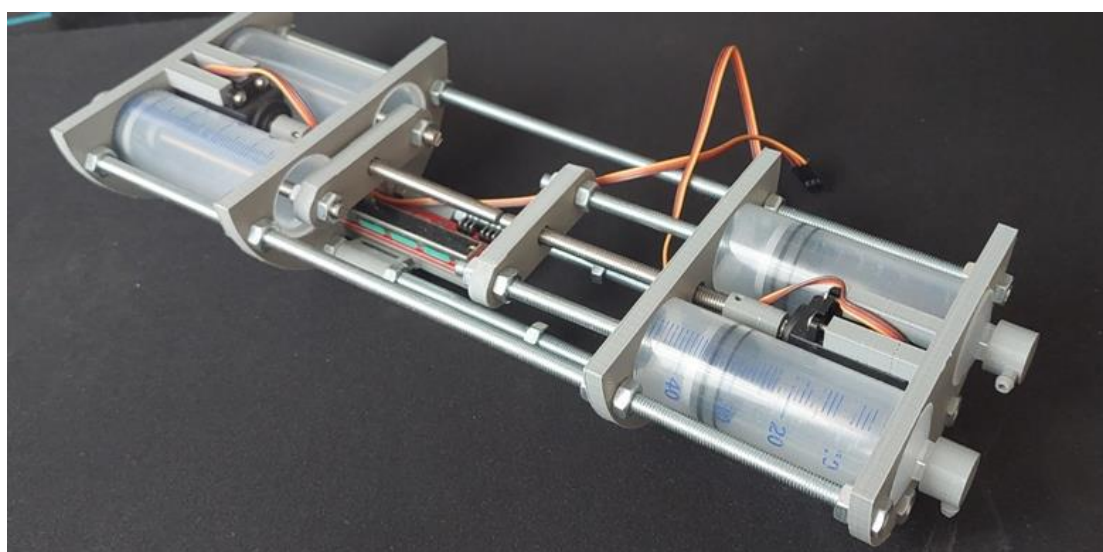
- Zahtijeva upravljačku jedinicu za kontrolu pozicije,
- Sporiji od prethodnih sustava,
- Zauzima veliki dio unutarnjeg volumena podmornice,
- Nije izoliran od ostatka sustava.

2.2.4. Konstruiranje balastnog tanka

Izvedba sustava s klipom imat će dva servo motora od kojih svaki pogoni dva klipa na međusobno suprotnim krajevima podmornice. Razlog tome je održavanje mogućnosti manipuliranja središta mase podmornice koji omogućava podešavanje nagiba (eng. trim). Na slici 10 je prikazan projektirani sustav u 3D modelu, a njegova stvarna izvedba je prikazana na slici 11.



Slika 10. 3D model balastnog tanka



Slika 11. Balastni tank podvodnog vozila

Položaj klipa unutar cilindra se očitava preko linearnog potencijometra koji prenosi podatke u upravljačku jedinicu za upravljanje servo motorima.

Servo motori korišteni za balastni tank su oznake MG995 koji imaju mogućnost okretanja svih 360° , što znači da su servo motori kontinuiranog rotiranja, koji ne mogu samostalno očitati poziciju na kojoj se nalaze, pa se koriste linearni potencijometri za očitavanje položaja. Proračun potrebne sile za istiskivanje vode pri maksimalnom zaronu računa se kao razlika hidrostatskog tlaka vode p_h izvan podmornice i tlaka unutar podmornice p_u pomnožen s površinom klipa A_k i prikazuje se sljedećom jednadžbom.

$$F_i = (p_h - p_u)A_k \quad (2.1)$$

Gdje je:

$$p_h = \rho gh + p_{atm}$$

$$p_u = p_{atm}$$

$$A_k = \frac{d_k^2 \pi}{4}$$

Napomena: Tlak unutar podmornice se mijenja pri pomicanju klipa, jer se smanjuje unutarnji volumen podmornice, ali je puno manji u odnosu na hidrostatski tlak, pa se može zanemariti.

Ako je maksimalna dubina zarona koju podmornica želi postići 10 metara, onda je potrebna sila za izbacivanje vode iz klipa jednaka:

$$h = 10 [m],$$

$$d_k = 0.028[m],$$

$$F_{izb} = (\rho gh + p_{atm} - p_{atm})A_k,$$

$$F_{izb} = 60.4 [N]. \quad (2.2)$$

Ukupna sila potrebna za pogon klipa je sila F_{izb} i sila trenja između brtve i stijenke cilindra $F_{tr,c}$. Sila trenja cilindra je eksperimentalno dobivena na način da se stapajica klipa osloni na vagu, a cilindar se gura u smjeru vage i očitava masa koja se dobije na vagi. Na slici 12 je prikazan rezultat koji je dobiven eksperimentom.



Slika 12. Trenje izračunato preko mase

Pretvaranje rezultata u silu trenja računa se sljedećom formulom

$$F_{tr,c} = m_v g = 9.21 \text{ [N]} \quad (2.3)$$

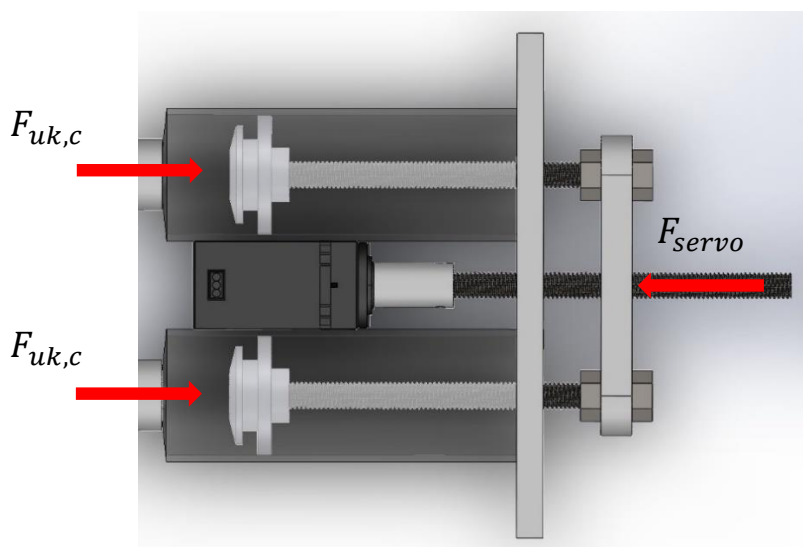
Iz čega slijedi da je ukupna sila za izbacivanje vode iz cilindra na dubini od 10 metara

$$F_{uk,c} = F_{izb} + F_{tr,c} = 69.61 \text{ [N]} \quad (2.4)$$

Na svaki od servo motora su spojena dva klipa što daje ukupnu silu jednaku

$$F_{servo} = 2F_{uk,c} = 139.22 \text{ [N]} \quad (2.5)$$

Za pretvaranje rotacije servo motora u linearno gibanje koristimo navojnu šipku s maticom promjera M6 što je ilustrirano na slici 13.



Slika 13. Sile na klipovima

Potreban moment servo motora se određuje sljedećom formulom

$$T_{\text{servo}} = F_{\text{servo}} \frac{d_2}{2} \tan(\alpha + \rho) \quad (2.6)$$

$$T_{\text{servo}} = 139.22 \frac{0.00535}{2} \tan(3.405 + 9.826)$$

$$T_{\text{servo}} = 0.0876 [Nm]$$

Gdje je:

d_2 – srednji promjer navoja vijka

α – kut uspona navoja

ρ – kut trenja navoja

P_h - korak navoja

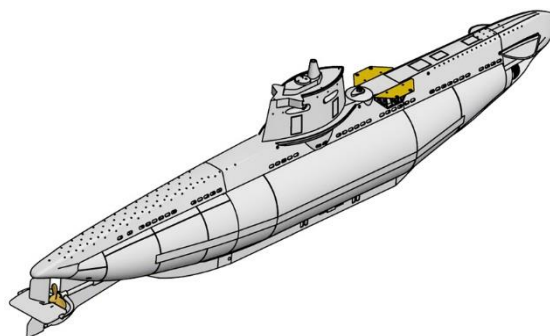
Radni moment servo motora mora biti veći od potrebnog momenta T_{servo} za izbacivanje vode pri najvećoj dubini. Radni moment servo motora T_{radni} pri naponu od 6V je 0.98 Nm, iz čega slijedi da je radni moment veći od potrebnog sa velikom sigurnosti, što znači da servo motor može pogoniti balastni tank.

Za rad balastnog tanka potrebno je i osigurati neutralnu gustoću podmornice tj. $\rho_p = \rho_f$. To se postiže vaganjem podmornice i računanjem njenog volumena. Manjak mase se nadoknađuje čeličnim kuglicama od 6mm zbog jednostavnog dodavanja i oduzimanja mase.

2.3. Pogon

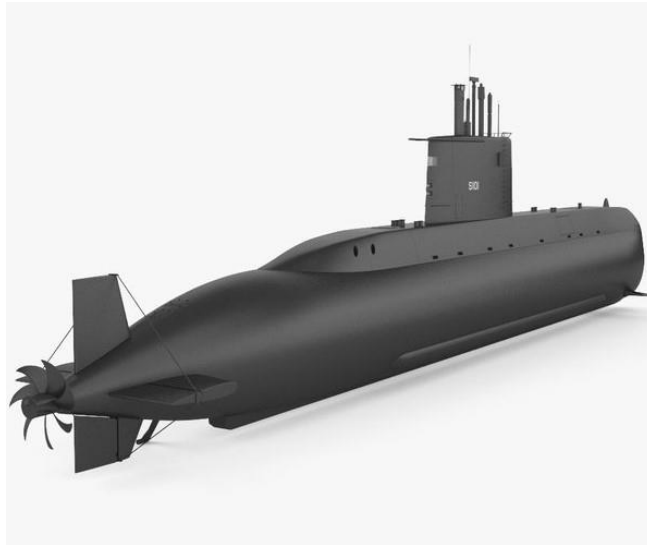
Izvedba pogona podmornice dijeli se na dva tipa

- 1) Kormilo iza propelera prikazano na slici 14.



Slika 14. Podmornica SM UB-16 [3]

2) Kormilo prije propelera prikazano na slici 15.



Slika 15. Podmornica Type 209 [4]

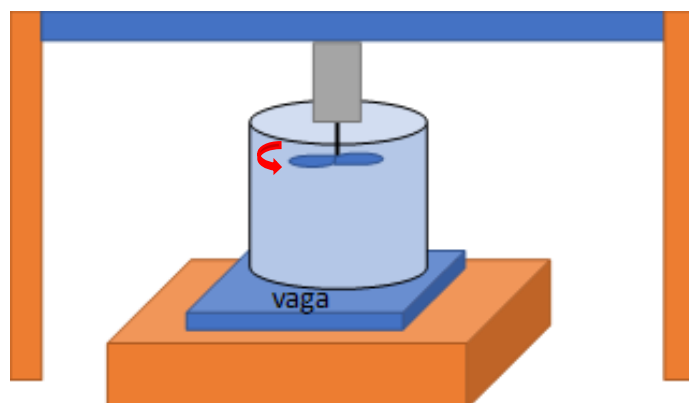
Radi puno lakše izvedbe i bolje okretnosti pri manjim brzinama odabire se tip a). Tip b) se koristi u većim podmornicama radi boljeg skrivanja od sonara, jer se pojavljuje kavitacija na površinama kormila radi velike brzine vode iza propelera.

Izvedba pogonskog dijela podmornice može se podijeliti na dva dijela:

- Propeler
- Kormilo

2.3.1. Propeler

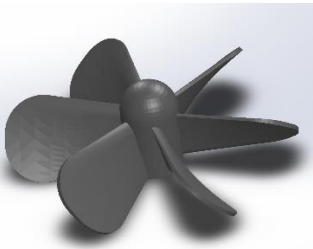
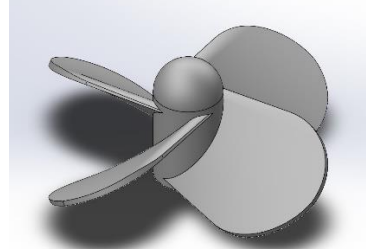

Propeler je strojni dio koji hidrodinamičkim silama pokreće podmornicu. Elektromotor koji pokreće propeler je RS-385. Propeler će se odabrati prema eksperimentalnim podacima koji najbolje odgovaraju elektromotoru. Skica pokusa je prikazana na slici 16.



Slika 16. Pokus za eksperimentalne podatke propelera

Propeleri koji će biti testirani su isprintani na 3D printeru od PLA plastike i prikazani su u tablici 2.

Tablica 2. Vrste propelera

Propeler	A	B	C
Slika			

Eksperimentalno dobiveni podatci su prikazani u tablici 3.

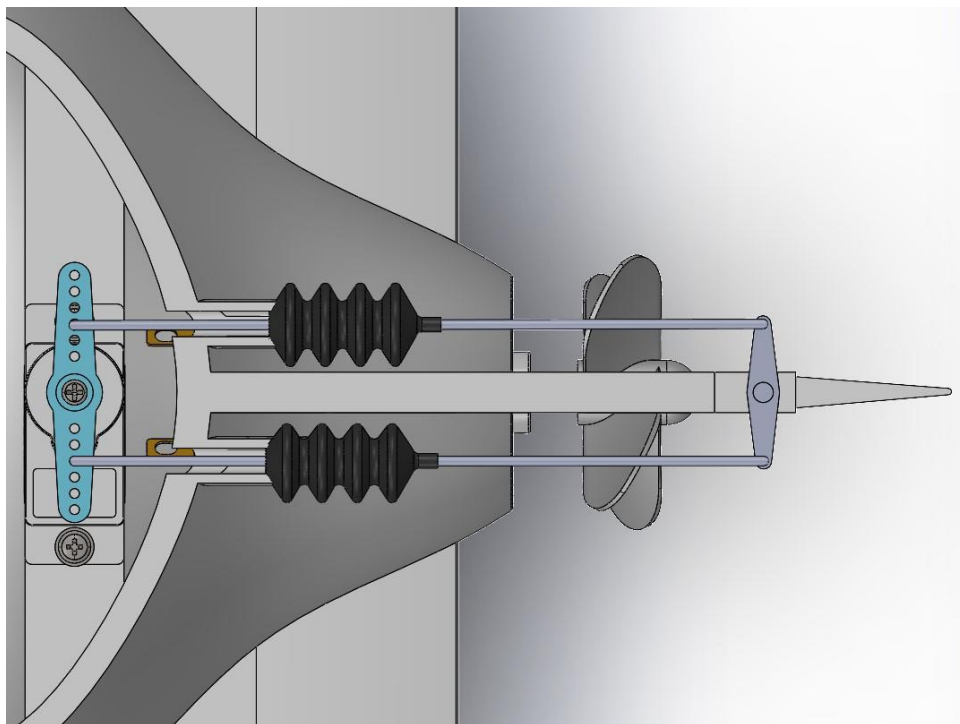
Tablica 3. Eksperimentalni podatci za propelere

Propeler	Sila pogona naprijed	Sila pogona nazad
A	0.6N	0.3N
B	0.5N	0.4N
C	0.7N	0.35N

Odabran je propeler C radi optimalnog rada.

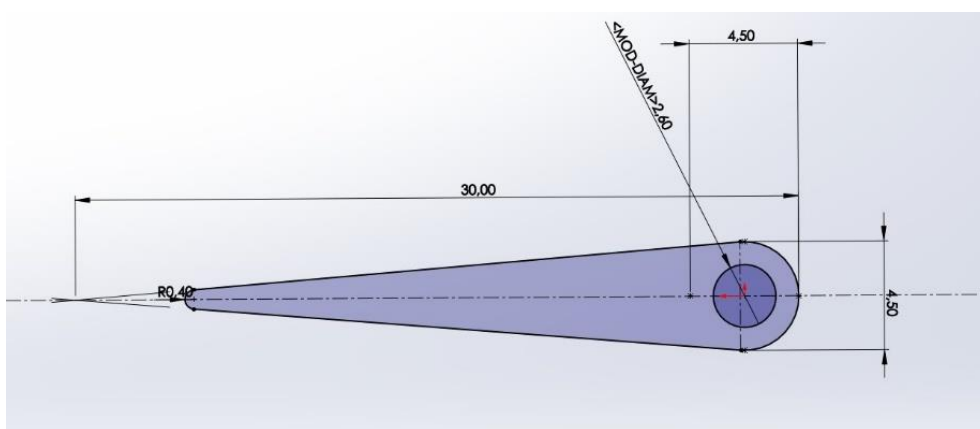
2.3.2. Kormilo

Kormilo je strojni dio kojim upravljamo smjerom podmornice dok je u kretanju. Za kormilo je potrebno vratilo koje spaja kormilo s polugom za upravljanje. Servo motor SG90 koristi se za zakretanje kormila na principu prikazanom na slici 17.



Slika 17. Upravljanje kormila

Kormilo je izrađeno 3D-printanjem PLA plastike poprečnog presjeka oblika izdužene suze, kao što je prikazano na slici 18.



Slika 18. Poprečne dimenzije kormila

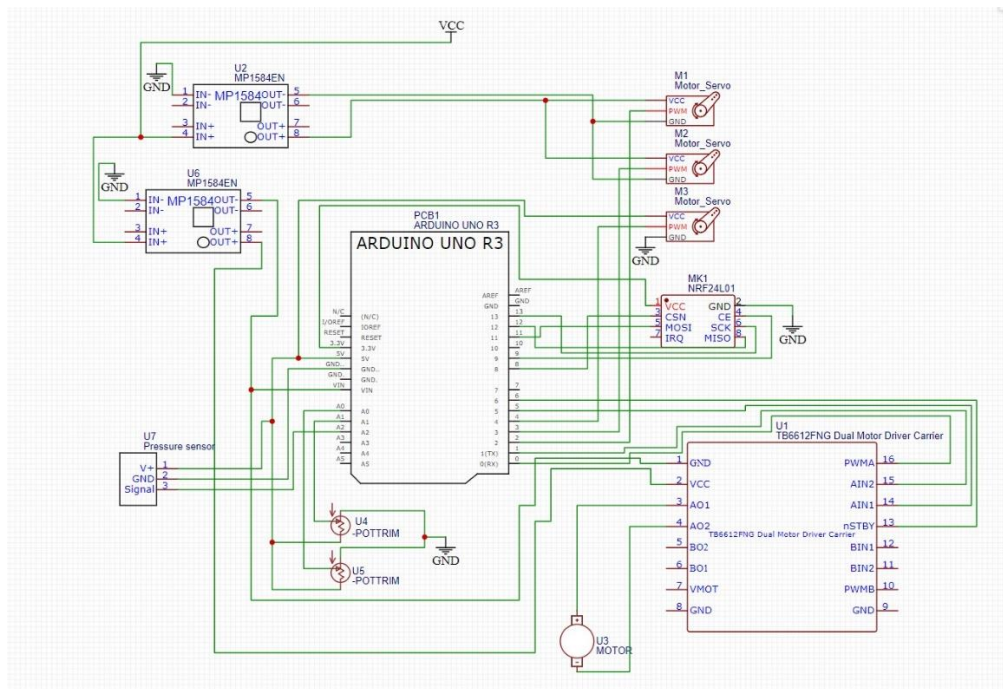
Proračun potrebnog momenta za zakretanje kormila pri maksimalnom pogonu propelera računa se kao razlika između tlakova na površinama kormila svedena na rezultante sile koje se množe s radijusom udaljenosti od osi rotacije. Zbog kompleksnosti tog računa uzet će se servo motor SG90 i po potrebi unaprijediti s jačim servo motorom ukoliko je potrebno.

2.4. Upravljački sustav

Upravljačka jedinica je dio sustava koji prima ulaz od radio prijemnika i obrađuje ga za upravljanje raznim uređajima i podsustavima na podmornici. Sastoji se od mikrokontrolera koji je programiran da interpretira ulazne signale s prijemnika i pretvara ih u odgovarajuće izlazne signale za motore, servo motore i druge uređaje. Upravljački sustav također uključuje analogne ili digitalne ulaze, očitavanje senzora za tlak, poziciju balastnih tankova i temperaturu. Za neometan rad upravljačke jedinice potrebno je regulirati napon i međusobno povezati sve dijelove upravljačkog sustava. Projektiranje upravljačkog sustava možemo podijeliti na elektroniku i programiranje mikrokontrolera.

2.4.1. Elektronika upravljačkog sustava

Projektiranje elektroničkog sustava započinje odabirom mikrokontrolera ATmega328P na Arduino Uno pločici. Sustav se napaja baterijom nazivnog napona od 18V, što zahtijeva pretvaranje napona step-down modulima. Na slici 19 prikazana je elektronička shema spajanja upravljačkog sustava.



Slika 19. Shema elektorničkog sustava

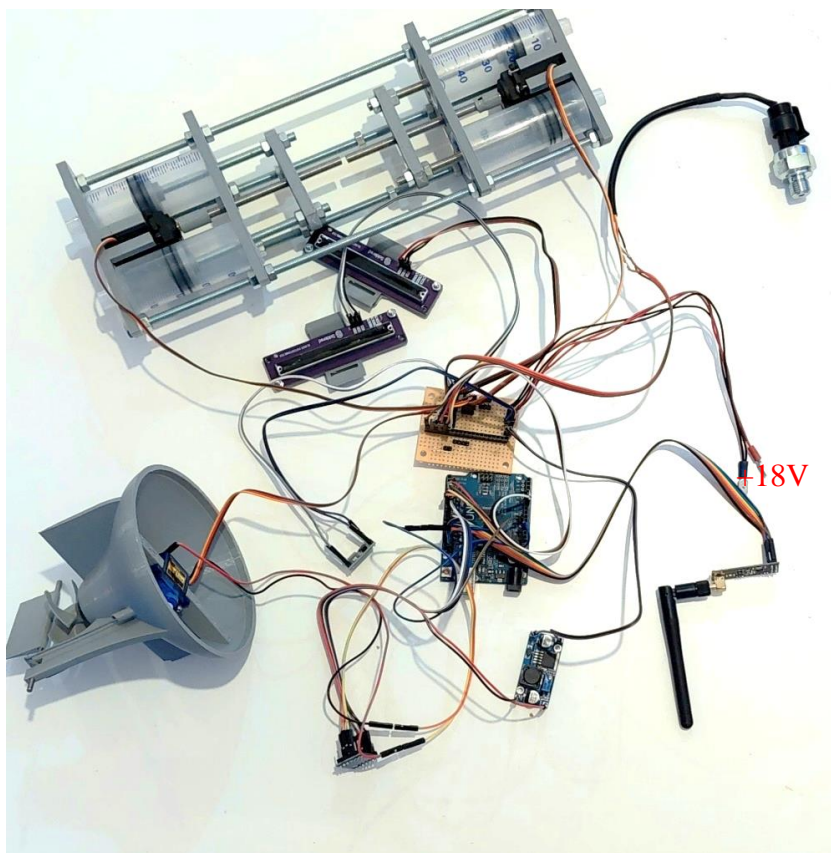
Ulazni napon od 18V mora se smanjiti na dva manja napona od 12V i 6V za rad komponenti. Za daljnje smanjivanje napona na 5V i 3.3V koristi se Arduino Uno, jer komponente koje koriste taj napon ne zahtijevaju veliku struju, pa je moguće tu pretvorbu napraviti na istom.

U tablici 4 je prikazano na kojem naponu rade komponente.

Tablica 4. Nazivni napon komponenti

Komponenta	Napon
Arduino Uno	6-20V
Motor Propeler	12V
Servo kormila	5V
Servo balasta	6V
NRF 24L01	3.3V
Linearni potencijometar	5V
Senzor tlaka	5V

Shema elektroničkog sustava je napravljena u besplatnom online sučelju EasyEDA koji služi za projektiranje elektroničkih sustava. Stvarna izvedba elektroničkog sustava prikazana je na slici 20.



Slika 20. Stvarna izvedba elektroničkog sustava

3. OPIS KOMPONENTI SUSTAVA

3.1. Komponente pogona

Pogon se sastoji od servo motora za upravljanje kormilom i istosmjernog motora za rotiranje propelera.

3.1.1. Servo motor kormila

Zakretanje kormila oko osovine je zadatak za servo motor manjih dimenzija, jer mora stati u pogonski dio trupa podvodnog vozila. Za taj zadatak je odabran SG90 micro servo motor. Na slici 21 je prikazan motor SG90 sa svojim nastavcima.



Slika 21. Servo motor SG90[5]

Tehničke specifikacije SG90 servo motora su prikazane u tablici 5.

Tablica 5. Servo motor SG90 specifikacije

Moment	0,196Nm(4.8V), 0,215Nm(6V)
Kut rotacije	180°
Dimenzije	22.8mm × 12.2mm × 28.5mm
Masa	10.5g

3.1.2. Istosmjerni motor propelera

Istosmjerni motor za pogon propelera može biti sa četkicama (eng. brushed motor) ili bez njih (eng. brushless motor). *Brushless* motor je prikladniji za podvodno korištenje radi vodootpornosti koja potječe iz toga da se rotira bez direktnog strujnog kontakta između rotora i statora, a magnetne žice koje se nalaze na statoru su premazane za izolaciju. Mana *brushless* motora je to što zahtijeva zasebni kontroler ESC (eng. electronic speed control) i poprilično utječe na ukupnu cijenu podmornice. Jeftiniji *brushed* motor nije vodootporan u tolikoj mjeri koliko je *brushless* motor, ali u slatkim vodama uz skraćen vijek trajanja je dovoljno dobra opcija kao pogon podmornice. Motor koji je odabran je RS-385 koji ima dovoljnu snagu za pokretanje propelera bez potrebe za prijenosnikom, jer prijenosnik povećava cijenu i uvećava količinu komponenata koje se mogu pokvariti. Na slici 22 je prikazan RS-385, a u tablici 6 su prikazane osnovne specifikacije.



Slika 22. Motor RS-385 [5]

Tablica 6. Specifikacije RS-385 motora

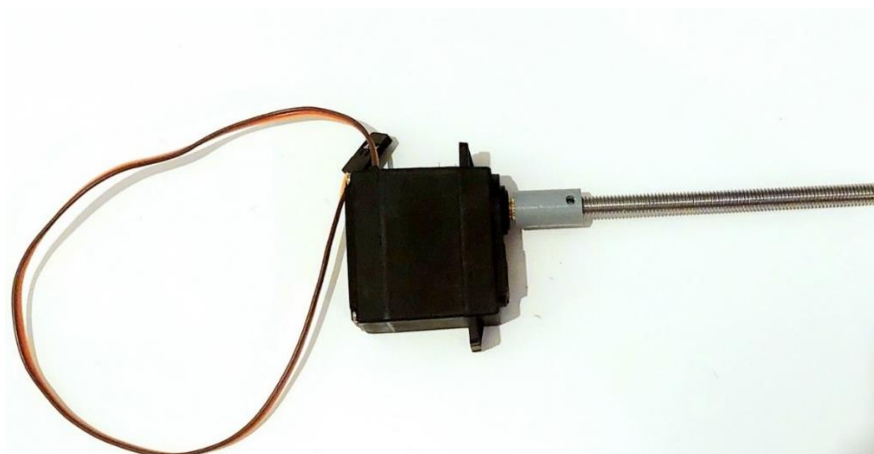
Nazivna snaga	3.6 W
Nazivni napon	12 V
Nazivna struja	0.15-0.75 A
Okretaji	9800(okretaja/min)
Nazivni moment	6.86 Nmm
Efikasnost	49-67 %

3.2. Komponente balastnog tanka

Balastni tank ima servo motor kao linearni aktuator klipa s linearnim potenciometrom za očitavanje pozicije na kojoj se nalazi klip.

3.2.1. Servo motor balastnog tanka

Servo motor balastnog tanka je povezan spojkom na navojnu šipku M6 kojom se preko matice pretvara rotacijsko gibanje u linearno gibanje za pomicanje klipa balastnog tanka. Na slici 23 je prikazana izvedba servo motora s navojnom šipkom.



Slika 23. Servo motor s navojnom šipkom

Tehničke specifikacije MG995 servo motora su prikazane u tablici 7.

Tablica 7. Specifikacije MG995 servo motora

Moment	0,834Nm(4.8V), 0,981Nm(6V)
Kut rotacije	Kontinuiran
Dimenzije	40.7 x 19.7 x 42.9 mm
Maksimalna struja	1.2A
Masa	55g
Brzina rotacije	0.16 s/60° (6 V)

3.2.2. Linearni potenciometar

Linearni potenciometar služi za određivanje položaja klipa u balastnom tanku. Signal za položaj u obliku napona se šalje u mikrokontroler u rasponu od 0 do 5 volti. Na slici 24 je prikazan linearni potenciometar s elektroničkom pločicom za lakše spajanje s ostalim komponentama.

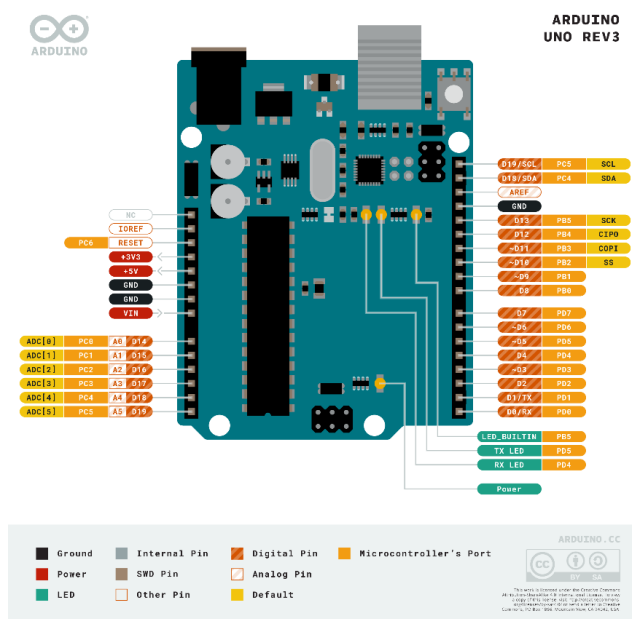


Slika 24. Linearni potenciometar[5]

3.3. Komponente upravljačkog sustava

3.3.1. Mikrokontroler

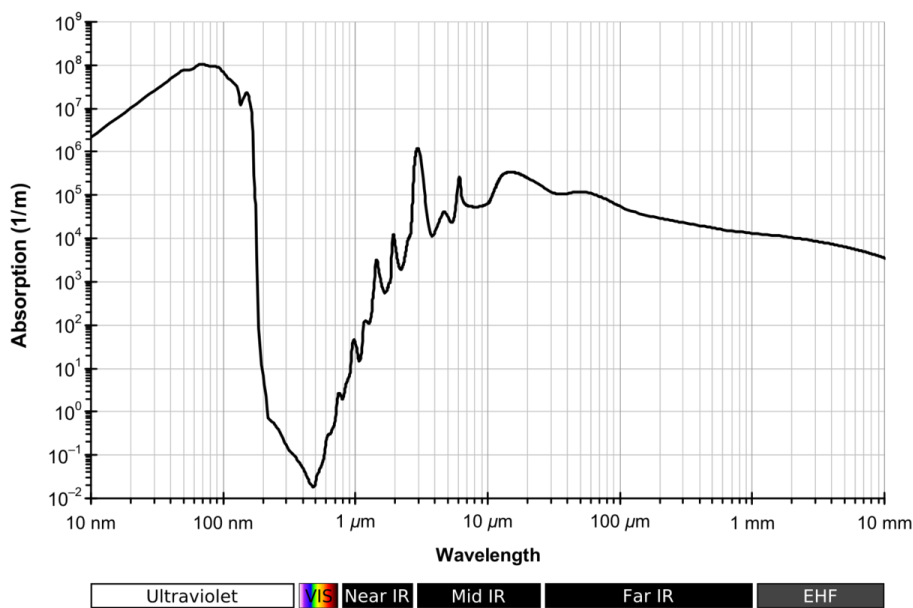
Obrada podataka koja se dobije od senzora, upravljanje motorima, bežična komunikacija i PID regulacija se izvršava mikrokontrolerom. ATmega328P mikrokontroler je prikladan za taj zadatak jer ima 14 digitalnih ulaza/izlaza i 6 analognih ulaza. Integriran je u Arduino Uno upravljačku pločicu koja u sebi ima USB kontroler za programiranje iste te regulaciju struje za rad s baterijom. Na slici 25 je prikazan Arduino Uno sa shemom konekcija.



Slika 25. Mikrokontroler Arduino Uno [6]

3.3.2. Komunikacija

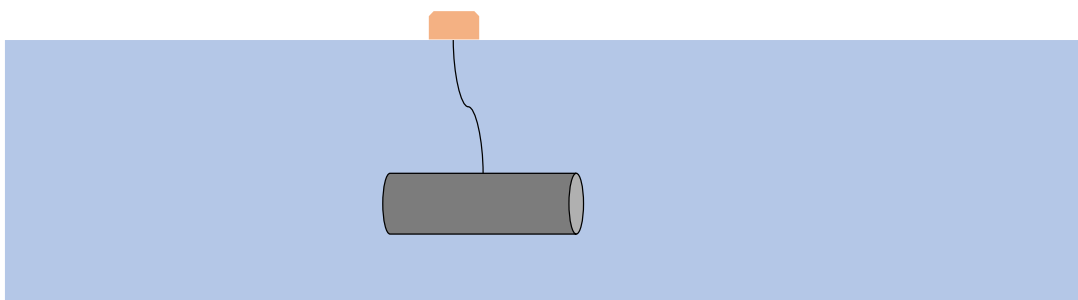
Daljinsko upravljanje podmornice predstavlja problem za tipičnu kontrolu putem radio valova velikih frekvencija, jer je prodor kroz vodu veoma ograničen. Na slici 26 je prikazan graf apsorpciranja valnih duljina u vodi. Iz slike se može primijetiti da je najmanja apsorpcija na vidljivoj svjetlosti, a u radio valovima opada s povećanjem valne duljine.



Slika 26. ApSORPCIJSKI KOEFICIJENT VALNIH DULJINA U VODI

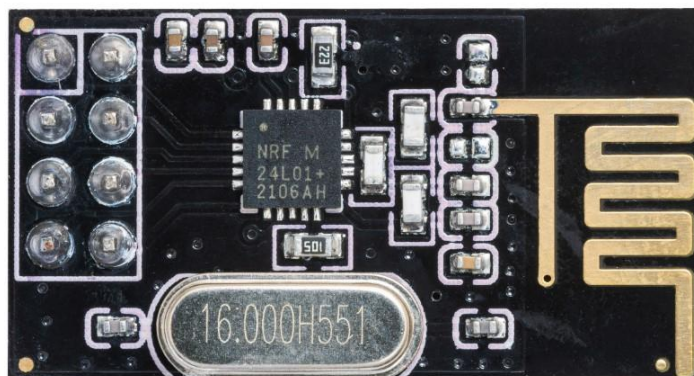
Većina podmornica na radio upravljanje koriste manje frekvencije najčešće u HF spektru tj. od 3MHz do 30 MHz. Problem manjih frekvencija je limitirana količina podataka koja se može poslati u vremenu. Opcija koja preostaje je spojiti podmornicu s kabelom na plutaču koja je na površini vode i prenositi podatke putem zraka frekvencijom od 2.4 GHz koja omogućava slanje puno veće količine podataka i omogućava korištenje kamere u podmornici.

Ilustracija načina komunikacije prikazana je na slici 27.



Slika 27. Način komunikacije podmornice

Kabel koji povezuje podmornicu s plutačem treba biti fleksibilan i lagan, jer ne smije ometati rad podmornice, a mora prenositi signal na veće udaljenosti bez velikih gubitaka. Adekvatan kabel za te parametre je plosnati mrežni kabel s vodootpornim premazom. Kabel će biti smješten u plutači i otpuštat će se po potrebi zavisno od položaja podmornice. Modul s kojim se prenose podatci je NRF24L01+ koji može funkcionirati kao odašiljač i prijemnik, što znači da su potrebna minimalno dva za slanje i primanje podataka. Na slici 28 je prikazan NRF24L01+ modul, a u tablici 8 su prikazani tehnički podatci.



Slika 28. Modul za prijenos podataka NRF24L01+ [5]

Tablica 8. Specifikacije NRF24L01+ modula

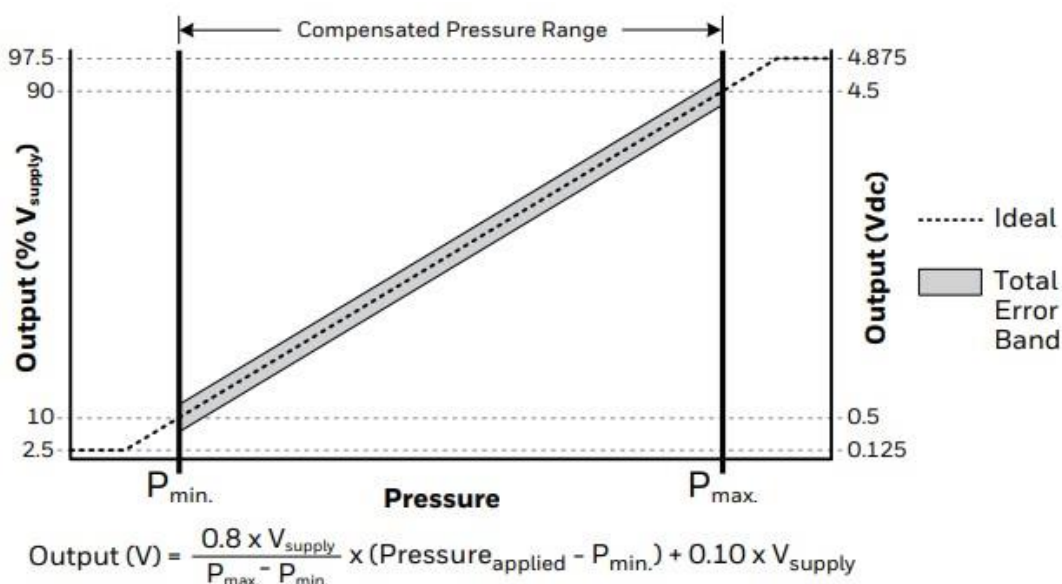
Frekvencija	2.4GHz
Prijenos podataka	2Mbps
Struja u pripravnosti	26 μ A
Raspon ulaznog napona	1.9-3.6 V

3.3.3. Senzor tlaka

Senzor tlaka služi za određivanje dubine na kojoj se podmornica nalazi na principu hidrostatskog tlaka p_H koji glasi

$$p_H = \rho gh \quad (3.1)$$

Princip rada senzora je piezoresistivni učinak na tanki metalni film kojem se mijenja otpor pri promjeni sile koja djeluje na njega. Izlazni signal koji je dostupan kod takvih senzora je analogno promjenjivi napon kojeg interpretira mikrokontroler i računa dubinu. Preciznost senzora je 0.15% raspona mjerenja. Proračun tlaka iz napona dostupan je od proizvođača i prikazan je na slici 29.



Slika 29. Raspon napona s pripadajućom funkcijom [7]

Za senzor tlaka s rasponom od 2bar i preciznosti od 0.15% možemo mjeriti dubinu s maksimalnom pogreškom od 3cm. Na slici 30 prikazan je korišteni senzor tlaka.



Slika 30. Senzor tlaka [8]

3.3.4. H-most upravljač TB6612FNG

Istosmjerni motori zahtijevaju veći napon i struju koju nije moguće isporučiti mikrokontrolerom, te se onda koristi upravljač koji ima mogućnost rada za tražene uvjete motora. Mikrokontroler u tom slučaju služi za slanje upravljačkih signala poput PWM signala i smjera vrtnje, a upravljač se brine o održavanju potrebne struje za pokretanje istosmjernog motora.

3.3.5. Baterija

Baterija je izvor napajanja za sve elektroničke komponente koje se koriste u podmornici. Izabrana konfiguracija baterije je 5s1p, što znači da imamo 5 baterija spojenih u seriju. Tip baterije koja se koristi je 18650 koja ima nazivni napon od 3.7V što nam ukupno daje izvor od 18V, a imaju kapacitet od 2.5Ah tj. ukupnu energiju od 45Wh. Za računanje minimalnog trajanja baterije pretpostavimo da sve komponente imaju maksimalnu potrošnju u isto vrijeme. Potrošnja pojedinih komponenti glasi:

- Motor pogona 1.2A na 12V
- 2 Balastna servo motora 1.2A na 6V
- Servo kormila 360mA na 5V
- Senzori i komunikacija 50mA na 5V
- Arduino Uno 50mA na 5V

Ukupna snaga svih komponenti jednaka je:

$$P = 1.2 * 12 + 2 * 1.2 * 6 + 0.36 * 5 + 2 * 0.05 * 5 = 31.1W \quad (3.2)$$

Minimalno trajanje baterije možemo izračunati kao:

$$t = \frac{P_k}{P} = 1,45h \quad (3.3)$$

Na slici 31 prikazana je baterija s upravljačem baterije (eng. Charge controller).



Slika 31. Baterija s upravljačem

4. UPRAVLJANJE PODVODNOG VOZILA

Programiranje mikrokontrolera započinje definiranjem zadataka koje treba obavljati, a oni glase:

- Održavanje tražene dubine
- Upravljanje pogonom
- Komunikacija s odašiljačem

Programiranje se odvija u sučelju Arduino IDE 2.0.3.

4.1. Održavanje tražene dubine

Manipuliranje balastnim tankom jedan je od osnovnih funkcija podmornice koje samo po sebi nema mogućnost preciznog upravljanja podmornice, dok se u kombinaciji sa sensorima i mikrokontrolerom može postići velika točnost. Podmornica je trom sustav tj. ima spor odziv na promjenu dubine. Faktori koji pridonose tome su velika poprečna površina podmornice i relativno spora rotacija servo motora koja usporava odziv balastnog tanka. Najbolje rješenje za upravljanje sustava je PID kontroler koji se programira u Arduino IDE sučelju. Parametri koji su potrebni za upravljanje dubinom su:

- Pozicija balastnog tanka
- Ulazni podatci senzora tlaka (trenutna dubina)
- Parametri PID regulatora (K_p , K_i , K_d)

4.1.1. Pozicija balastnog tanka

Pozicija balastnog tanka se određuje položajem linearnih potencijometara koji daju analogni signal u obliku napona na analogni ulaz mikrokontrolera. Isječak koda koji definira poziciju balastnog tanka glasi:

```
int balast_prednji_senzor = A0;  
int balast_zadnji_senzor = A1;
```

4.1.2. Ulazni podatci senzora tlaka

Za razliku od pozicije balastnog tanka, ulazni podatci senzora tlaka se moraju obraditi da služe određenoj funkciji. Napon od 0.5 do 4.5 V nam opisuje stanje senzora koje interpretiramo u mikrokontroleru koristeći prijenosnu funkciju danu od strane proizvođača. Senzor tlaka koji se koristi je apsolutni što znači da mjeri u odnosu na vakuum koji se nalazi unutar njega. Raspon tlaka je od 0 do 2 bar, gdje prvih 0-1 bar otpada na atmosferski tlak. To ne stvara problem jer želimo mjeriti dubinu podmornice maksimalnog zarona od 10m, što je ujedno i promjena tlaka od 1 bar u odnosu na atmosferski. Tlak se preračunava u trenutnu dubinu na kojoj se podmornica nalazi korištenjem funkcije koja glasi:

$$Napon(V) = \frac{0.8 * V_{5V}}{P_{max} - P_{min}} (P_{trenutni} - P_{min}) + 0.10 * V_{5V} \quad (4.1)$$

Analogni ulazi mikrokontrolera mogu detektirati napon u rasponu od 0V do 5V u koracima od 5mV, što daje preciznost 2^{10} bitova. S obzirom da mjerenje dubine počinje od 2.5V što odgovara tlaku od 1bar ostaje raspon od 2V za mjerenje dubine, iz čega možemo zaključiti da je preciznost mjerenja:

$$2^{10} = 1024,$$

$$\frac{2V}{5V} * 1024 = 410$$

$$\frac{1000cm}{410 koraka} = 2,44 cm/koraku$$

Pretvaranje napona u dubinu dobijemo iz formule:

$$dubina(m) = 5 * Napon(V) - 12.5$$

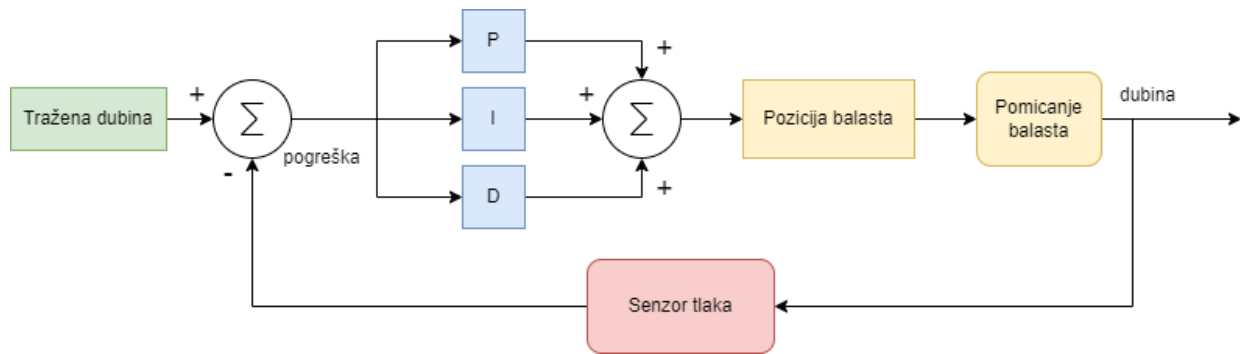
Isječak koda koji to opisuje u Arduino IDE sučelju:

```
int senzor_tlaka = A2;
int dubina_cm = atoi(2.439*senzor_tlaka - 1248.78);
```

Dubina u kodu se preračunava direktno iz analognog ulaza koji daje vrijednost između 0-1023.

4.1.3. Parametri PID regulatora

PID regulator je upravljački algoritam koji koristi povratne informacije o stanju sustava u cilju optimalnog upravljanja procesa, što je u ovom slučaju pozicija balastnog tanka. Shema PID regulatora za upravljanje balastnog tanka prikazana je na slici 32.



Slika 32. PID regulator balastnog tanka

Zadatak PID regulatora je određivanje pozicije balastnog tanka u cilju točnog održavanja dubine. Efektivno upravljanje zahtijeva određivanje parametara K_p , K_i i K_d koji se mogu analitički proračunati ili eksperimentalno odrediti velikim brojem testiranja. Zbog svoje kompleksnosti kao i kod određivanja propelera, koristit će se eksperimentalno određeni parametri. Isječak koda za PID regulator s pogonom balastnih tankova glasi:

```
int trazena_dubina;
int ocitana_dubina;
int pozicija_balasta;
double prethodna_pogreska, integral, pid_izlaz;
double kp = 30, ki = 1, kd = 200;
const int min_vrijednost = 10;
const int max_vrijednost = 690;

void setup() {
    pozicija_balasta = 680; //pozicija za najbrze izranjanje
    trazena_dubina = 0;
}

void loop() {
    //Očitaj dubinu na senzoru
    ocitana_dubina = round(analogRead(senzor_tlaka)*2.439-1248.78);
    Serial.println("Ocitana dubina: ");
    Serial.println(ocitana_dubina);

    //PID regulator

    double pogreska = trazena_dubina - ocitana_dubina;
    integral += pogreska;
    double derivacija = pogreska - prethodna_pogreska;
    pid_izlaz = kp*pogreska + ki*integral + kd*derivacija;
    pozicija_balasta = constrain(pid_izlaz, min_vrijednost, max_vrijednost);
```

```
//Očitaj položaj balastnih tankova

int balast_prednji = analogRead(balast_prednji_senzor);
int balast_zadnji = analogRead(balast_zadnji_senzor);

//Pogon prednjeg balast servo motora

if (balast_prednji > pozicija_balasta + 4){
    balast_servo_prednji.write(0);
}
else if(balast_prednji < pozicija_balasta - 4){
    balast_servo_prednji.write(180);
}
else {
    balast_servo_prednji.write(90);
}

// Pogon zadnjeg balast servo motora

if (balast_zadnji > pozicija_balasta + 4){
    balast_servo_zadnji.write(0);
}
else if(balast_zadnji < pozicija_balasta - 4){
    balast_servo_zadnji.write(180);
}
else {
    balast_servo_zadnji.write(90);
}

prethodna_pogreska = pogreska;
}
```

4.2. Upravljanje pogonom

Pogon se sastoji od dvije upravljane komponente koje su servo motor kormila i istosmjerni motor propelera. Upravljački signali za pogon dolaze od odašiljača i sastoje se od tri varijable:

- Smjer vrtnje propelera
- Postotak snage motora propelera
- Kut kormila

Isječak koda koji upravlja pogonom glasi:

```
Servo kormilo; // servo objekt koji upravlja kormilom
// motor pins
const int motor1Pin1 = 3; // IN1 pin
const int motor1Pin2 = 4; // IN2 pin
const int motor1Pwm = 5; // PWM pin

int motorSpeed, motorDirection, servoAngle;

RF24 radio(7, 8); // CE, CSN pins

const byte address[6] = "00001";

void setup() {
    kormilo.attach(9); // priključuje servo motor na pin 9
    pinMode(motor1Pin1, OUTPUT);
    pinMode(motor1Pin2, OUTPUT);
    pinMode(motor1Pwm, OUTPUT);

    radio.begin();
    radio.openReadingPipe(0, address);
    radio.startListening();
}

void loop() {
    if (radio.available()) {
        radio.read(&motorSpeed, sizeof(motorSpeed));
        radio.read(&motorDirection, sizeof(motorDirection));
        radio.read(&servoAngle, sizeof(servAngle));

        // postavljanje kuta kormila
        kormilo.write(servAngle);

        // smjer pogona
        if (motorDirection == 1) {
            digitalWrite(motor1Pin1, HIGH);
            digitalWrite(motor1Pin2, LOW);
        } else {
            digitalWrite(motor1Pin1, LOW);
            digitalWrite(motor1Pin2, HIGH);
        }

        // snaga pogona upravljana pwm signalom
        analogWrite(motor1Pwm, motorSpeed);
    }
}
```

4.3. Komunikacija s odašiljačem

Međusobna komunikacija između prijammnika i odašiljača odvija se preko NRF24L01+ modula koji ima mogućnost biti prijemnik i odašiljač što je korisno ako želimo povratne informacije od senzora podmornice poput tlaka (dubine). Kod za komunikaciju je podijeljen na kod za podmornicu i kod za daljinski upravljač. Kod podmornice za komunikaciju zahtijeva slanje dubine na kojoj se trenutno nalazi, a prima varijable za traženu dubinu, položaj kormila, snagu motora i smjer motora, što vrijedi obratno za odašiljač.

1) Kod komunikacije za podmornicu:

```
#include <SPI.h>
#include <nRF24L01.h>
#include <RF24.h>

const byte address[6] = "00001"; // adresa za slanje i primanje podataka

RF24 radio(7, 8); // CE, CSN pins

void setup() {
  radio.begin();
  radio.openReadingPipe(0, address);
  radio.startListening();
}

void loop() {
  if (radio.available()) {
    radio.read(&trazena_dubina, sizeof(trazena_dubina));
    radio.read(&motorSpeed, sizeof(motorSpeed));
    radio.read(&motorDirection, sizeof(motorDirection));
    radio.read(&servoAngle, sizeof(servoAngle));
    radio.stopListening();
    radio.openWritingPipe(address);
    radio.write(&ocitana_dubina, sizeof(ocitana_dubina));
    radio.startListening();
  }
}
```

2) Kod komunikacije za daljinski upravljač:

```
#include <SPI.h>
#include <nRF24L01.h>
#include <RF24.h>

const byte address[6] = "00001"; // adresa za slanje i primanje podataka

RF24 radio(7, 8); // CE, CSN pins

void setup() {
  radio.begin();
  radio.openReadingPipe(0, address);
  radio.stopListening();
}

void loop() {
  if (radio.available()) {
    radio.write(&trazena_dubina, sizeof(trazena_dubina));
    radio.write(&motorSpeed, sizeof(motorSpeed));
    radio.write(&motorDirection, sizeof(motorDirection));
    radio.write(&servoAngle, sizeof(servoAngle));
    radio.startListening();
    radio.openWritingPipe(address);
    radio.read(&ocitana_dubina, sizeof(ocitana_dubina));
    radio.stopListening();
  }
}
```

5. ZAKLJUČAK

Projektiranje i konstruiranje podmornice dugotrajan je posao koji zahtijeva znanje mnogih grana inženjerstva. Rad u podvodnim uvjetima uvelike je otežao mnoge stvari koje ne predstavljaju problem pri projektiranju daljinski upravljanih vozila na tlu ili zraku. Veliki dio rada se sastojao od istraživanja, većinom na internetu, jer je teško naći literaturu za ovakav tip rada. Podmornica je imala pet iteracija do završnog proizvoda. Postoje neke stvari koje treba poboljšati kao na primjer korištenje druge vrste plastike, jer je PLA sklona puzanju. Balastni tank je dizajniran da ima mogućnost kontrole nagiba uz dodatak akcelerometra, ali nije dodan jer je izrazito povećavao kompleksnost upravljanja. Podmornica je zadovoljavajuća baza za buduće nadogradnje poput autonomnog rada i sonara za mapiranje podvodnog tla, što ostavlja mogućnost nastavka u diplomskom radu.

LITERATURA

- [1] RJE International - WHAT'S THE DIFFERENCE BETWEEN AN ROV AND AN AUV?, <https://www.rjeint.com/whats-difference-rov-auv/>, 15.02.2023
- [2] Nautilus Drydocks - MODEL SUBMARINE DIVE TECHNOLOGY, <https://www.rc-submarine.com/rc-submarine-technology>, 9. 10. 2022.
- [3] RCSUBS, <https://rcsubs.cz/index.php/model-hulls/67-u-boot-kit-ub-i-1-72-1-48-1-35>, 10. 10. 2022.
- [4] Type 209 Submarine, <https://free3d.com/3d-model/type-209-submarine-8456.html>, 10. 1. 2023.
- [5] Komponente, <https://e-radionica.com/hr/>, 20. 11. 2022.
- [6] Arduino – Arduino Uno Rev3, <https://store.arduino.cc/products/arduino-uno-rev3>, 18. 10. 2022
- [7] HONEYWELL – MIP SERIES, <https://www.farnell.com/datasheets/3178669.pdf>, 10. 11. 2022.
- [8] Futek – Pressure transducer, <https://www.futek.com/pressure-transducer>, 15. 1. 2023.