

# Dodavač željezničkih drvenih pragova

---

**Tomac, Ivan**

**Undergraduate thesis / Završni rad**

**2010**

*Degree Grantor / Ustanova koja je dodijelila akademski / stručni stupanj:* **University of Zagreb, Faculty of Mechanical Engineering and Naval Architecture / Sveučilište u Zagrebu, Fakultet strojarstva i brodogradnje**

*Permanent link / Trajna poveznica:* <https://um.nsk.hr/um:nbn:hr:235:766295>

*Rights / Prava:* [In copyright](#)/[Zaštićeno autorskim pravom.](#)

*Download date / Datum preuzimanja:* **2024-06-26**

*Repository / Repozitorij:*

[Repository of Faculty of Mechanical Engineering and Naval Architecture University of Zagreb](#)



**FAKULTET STROJARSTVA I BRODOGRADNJE  
SVEUČILIŠTA U ZAGREBU**

# **ZAVRŠNI RAD**

**Ivan Tomac**

**Zagreb, 2010.**

**FAKULTET STROJARSTVA I BRODOGRADNJE  
SVEUČILIŠTA U ZAGREBU**

## **ZAVRŠNI RAD**

**Voditelj rada:  
Dr. sc. Milan Kostelac**

**Ivan Tomac**

**Zagreb, 2010.**

## **IZJAVA O SAMOSTALNOSTI U IZRADI ZAVRŠNOG RADA**

Izjavljujem da sam ovaj rad izradio samostalno služeći se stečenim znanjem i literaturom navedenom na kraju rada.

Posebno se zahvaljujem svom mentoru dr. sc. Milanu Kostelcu na pomoći iskazanoj pri odabiru teme, kao i na svim savjetima tokom izrade ovog rada.

Ivan Tomac

## SADRŽAJ

Izjava o samostalnosti u izradi završnog rada .....	I
Sadržaj.....	II
Popis slika.....	III
Popis oznaka i mjernih jedinica fizikalnih veličina .....	IV
Sažetak.....	V
<b>1. Uvod.....</b>	<b>1</b>
<b>2. Škarasta dizalica .....</b>	<b>2</b>
<b>2.1. Kontrola nosivih elemenata .....</b>	<b>4</b>
2.1.1. Kontrola kraka .....	4
2.1.2. Kontrola uzdužnog nosača .....	5
2.1.3. Kontrola profila na koji se oslanjaju pragovi .....	6
2.1.4. Kontrola pravokutnog profila na koji se prenosi sila vretena .....	9
2.1.5. Kontrola postolja reduktora .....	11
2.1.6. Kontrola oslonca dizalice u donjem položaju .....	13
<b>2.2. Kontrola svornjaka .....</b>	<b>15</b>
2.2.1. Kontrola svornjaka prirubnice .....	15
2.2.2. Kontrola svornjaka na spoju kraka i UPN profila .....	17
2.2.3. Kontrola svornjaka na spoju krakova .....	19
<b>2.3. Odabir kotača .....</b>	<b>21</b>
2.3.1. Kontrola osovine kotača .....	22
<b>2.4. Pogon .....</b>	<b>24</b>
2.4.1. Odabir reduktora s vretenom .....	24
2.4.2. Odabir motora .....	25

<b>3. Manipulator</b> .....	26
<b>3.1. Zahvatni mehanizam</b> .....	26
3.1.1. Kontrola profila ruke .....	27
3.1.2. Kontrola vodilice .....	28
3.1.3. Odabir kliznog ležaja .....	30
3.1.4. Zavojna fleksijska opruga .....	31
<b>3.2. Pogon</b> .....	34
3.2.1. Pogon zahvatnog mehanizma .....	34
3.2.1.1. Odabir reduktora s vretenom .....	34
3.2.1.2. Odabir motora.....	35
3.2.2. Pogon nagibne stranice.....	36
3.2.2.1. Odabir reduktora s vretenom .....	36
3.2.2.2. Odabir motora.....	37
<b>4. Zaštitna konstrukcija</b> .....	38
<b>4.1. Kontrola zaštitne konstrukcije</b> .....	38
<b>5. Literatura</b> .....	40
<b>6. Nacrti</b> .....	41
6.1. Dodavač željezničkih drvenih pragova	
6.2. Škarasta dizalica	
6.3. Manipulator	
6.4. Sklop ruke (desni)	
6.5. Stražnja zaštitna konstrukcija	

## Popis oznaka i mjernih jedinica fizikalnih veličina

Fizikalna veličina		Jedinica SI	
Naziv	Oznaka	Naziv	Oznaka
Sila	$F$	newton	N
Moment	$M$	newtonmetar	Nm
Snaga	$P$	watt	W
Naprezanje	$\sigma$	paskal	Pa
Brzina	$v$	metar u sekundi	m/s
Broj okretaja	$n$	okretaja u minuti	min <sup>-1</sup>
Kutna brzina	$\omega$	radijana u sekundi	rad/s
Kut	$\alpha$	stupanj (radijan)	°(rad)
Površina	$S$	kvadratni metar	m <sup>2</sup>
Moment tromosti	$I$	kubni metar	m <sup>3</sup>
Moment otpora	$W$	metar na četvrtu potenciju	m <sup>4</sup>
Dužina	$l$	metar	m
Tlak	$p$	paskal	Pa

## Popis slika

Slika 1. Škarasta dizalica

Slika 2. Prikaz opterećenja kraka

Slika 3. Prikaz opterećenja uzdužnog nosača

Slika 4. Prikaz opterećenja U profila

Slika 5. Prikaz opterećenja i presjeka profila 160x80x8

Slika 6. Prikaz pozicije zavara profila 160x80x8

Slika 7. Postolje reduktora

Slika 8. Oslonac dizalice u donjem položaju

Slika 9. Zglobni svornjak

Slika 10. Svornjak na spoju kraka i UPN profila

Slika 11. Prikaz opterećenja svornjaka na spoju kraka i UPN profila

Slika 12. Svornjak na spoju krakova

Slika 13. Prikaz opterećenja svornjaka krakova

Slika 14. Prikaz montiranog kotača

Slika 15. Prikaz opterećenja osovine kotača

Slika 16. Reduktor s vretenom SHE 15.1

Slika 17. Prikaz otpora trenja

Slika 18. Prikaz opterećenja profila ruke

Slika 19. Prikaz montiranog zahvatnog mehanizma

Slika 14. Prikaz karakterističnih veličina zavojne fleksijske opruge

Slika 20. Klizni ležaj RJM-01-08

Slika 21. Prikaz karakterističnih veličina zavojne fleksijske opruge

Slika 22. Reduktor s vretenom HSE 31

Slika 23. Reduktor s vretenom i prirubnom cijevi HSE 31

Slika 24. Motor Bonfiglioli BN 63A



## Sažetak

Zadatak ovog rada je osmisliti dodavač željezničkih drvenih pragova, pragovi se premještaju sa palete do transportera stroja za bušenje. Na pragovima je potrebno izbušiti provrte u koje se uvijaju tirfon vijci za pričvršćenje željezničkog pribora, provrti se buše na suprotnoj strani srčike. Vrijeme dopreme praga približne mase 120 kg na transporter ne smije biti dulje od 25 sekundi što za radnike predstavlja veliki fizički napor i stvara opasnosti od ozljeda u radu.

U srčiku praga zabijen je čelični čavao s glavom, pomoću senzora metala određuje se orijentacija presjeka praga te se po potrebi prag okreće. Kako su pragovi složeni na paleti u 5 redova škarastom dizalicom se podižu na potrebnu visinu, dizalica je ukopana u pod prostorije kako bi se omogućilo što lakše odlaganje i pozicioniranje palete. Zbog teških uvjeta rada konstrukcija zahtjeva robusnu izvedbu a iz istog razloga napravljena je i zaštitna konstrukcija koja pomaže i u pozicioniranju palete na platformu dizalice.

## 1. UVOD

U ovom radu prikazana je izvedba stroja čija je uloga s odložene palete u traženom vremenu dopremiti drveni željeznički prag na transporter stroja za bušenje. Tokom transporta potrebno je kontrolirati ispravnost orijentacije presjeka praga.

Stroj se sastoji od tri jedinice; dizalice, manipulatora i zaštitne konstrukcije.

Nakon razmatranja više opcija odabrana je škarasta dizalica pogonjena vretenom koje djeluje izravno na platformu dizalice te tako podiže teret. Dizalica se montira u jamu, tako da je njena platforma u ravnini s podom prostorije. Potrebno je voditi računa da se u donjem položaju vreteno dizalice povlači u cijev koja se nalazi ispod dizalice.

Manipulator se sastoji od mehanizma koji privlači pragove na nagibnu stranicu na kojoj se kontrolira ispravnost orijentacije presjeka praga te se po potrebi orijentacija presjeka mijenja ili se prag povlači dalje na transporter stroja za bušenje. Kontrola orijentacije presjeka vrši se pomoću senzora osjetljivog na metal, a za privlačenje pragova i promjenu kuta nagiba stranice koristi se pogon vretenom.

Zaštitna konstrukcija ima ulogu zaštite manipulatora od mogućih udara te svojim oblikom pomaže u pozicioniranju palete na platformu dizalice.

Princip rada dodavača je sljedeći:

1. Paleta se viličarem donosi do dodavača, podiže se na visinu zaštitne konstrukcije te se spušta na dizalicu. Zaštitna konstrukcija svojim oblikom pomaže u pozicioniranju palete na dizalicu.
2. Privlačenje prvog reda pragova pomoću zahvatnih ruku pogonjenih vretenima i vođenih na vodilicama.
3. Prag dolazi na nagibnu stranicu manipulatora, detektorom metala određuje se potreba za promjenom orijentacije presjeka. Promjena orijentacije presjeka vrši se naginjanjem stranice do točke u kojoj dolazi do prevrtanja praga na suprotnu stranu.

Nakon što su manipulator prešli svi pragovi u jednom redu, dizalica se podiže za visinu reda pragova te počinje novi ciklus privlačenja pragova na manipulator. Jedan ciklus na stroju mora biti  $\leq 25$  s.

## 2. ŠKARASTA DIZALICA

U donjem položaju platforma dizalice je u ravnini s temeljem prostorije, najviši red pragova u istoj je ravnini s nagibnom stranicom manipulatora što znači da je spreman za privlačenje. Dizalica se mora podiću u još četiri položaja, svaki položaj je za visinu praga višji od prethodnog.

Visina željezničkog drvenog praga iznosi  $h_{\text{praga}} = 15 \text{ mm}$ .

Ukupna visina dizanja u odnosu na pod prostorije iznosi  $h = 600 \text{ mm}$ .

Masa tereta je  $m_{\text{tereta}} = 2400 \text{ kg}$ .

Za potrebe proračuna masa platforme procjenjuje se na  $m_{\text{platforme}} = 400 \text{ kg}$ .

Ukupna masa koja se oslanja na krakove dizalice  $m = 2800 \text{ kg}$ .

Za gravitacijsku konstantu uzimam  $g = 10 \text{ m/s}^2$ .

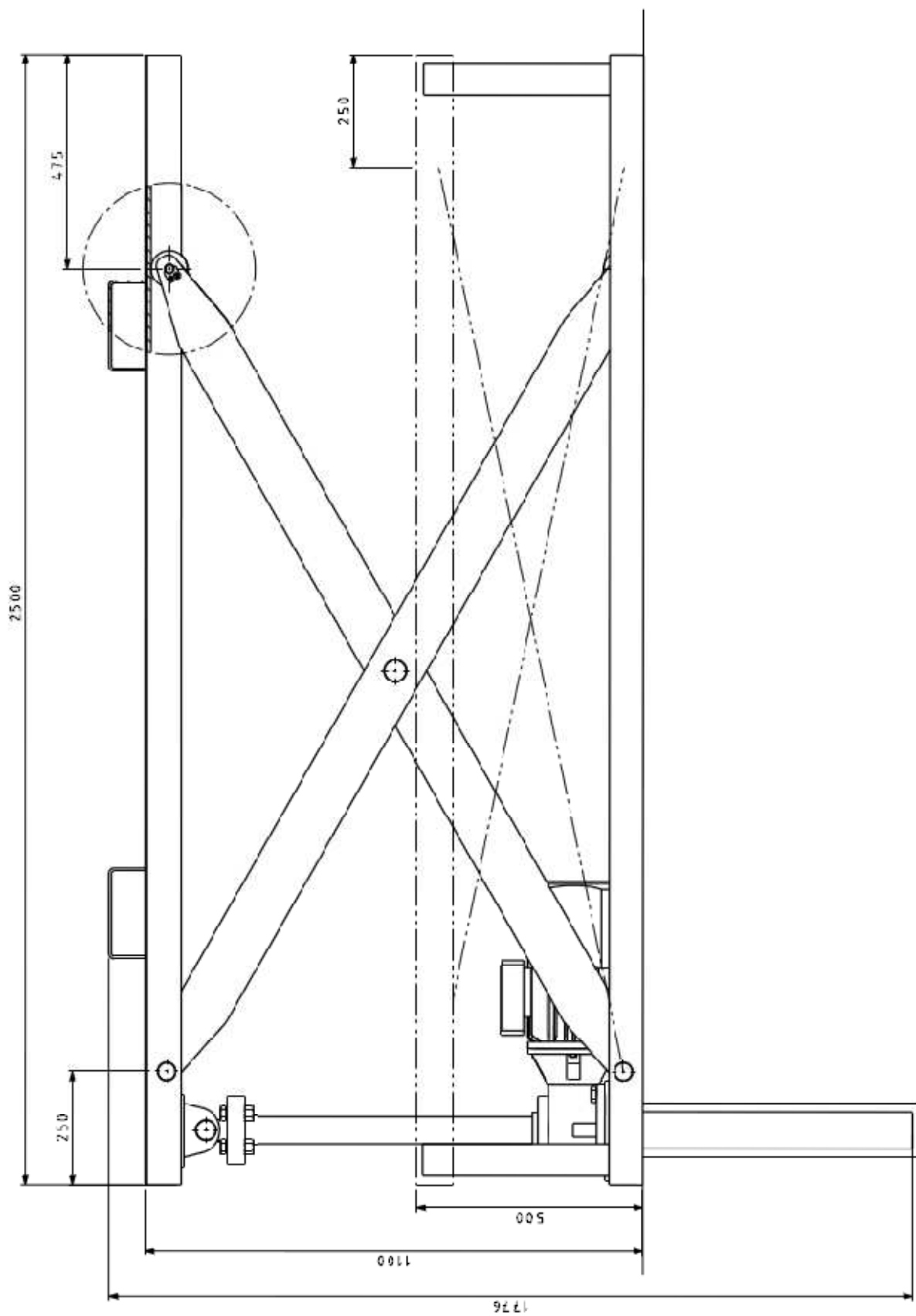
Većina elemenata konstrukcije bit će od čelika Č 0361, čija granica rastezanja iznosi  $R_e = 240 \text{ N/mm}^2$ . [1]

Dopušteno naprezanje:

$$\sigma_{\text{dop}} = \frac{R_e}{S} = \frac{240}{1,5} = 160 \text{ N/mm}^2$$

S – sigurnost prema pojavi plastične deformacije,  $S = 1,5$ .

Uz elemente koji nisu od navedenog čelika biti će naglašeno od kojeg su materijala izrađeni.



Slika 1. Škarasta dizalica

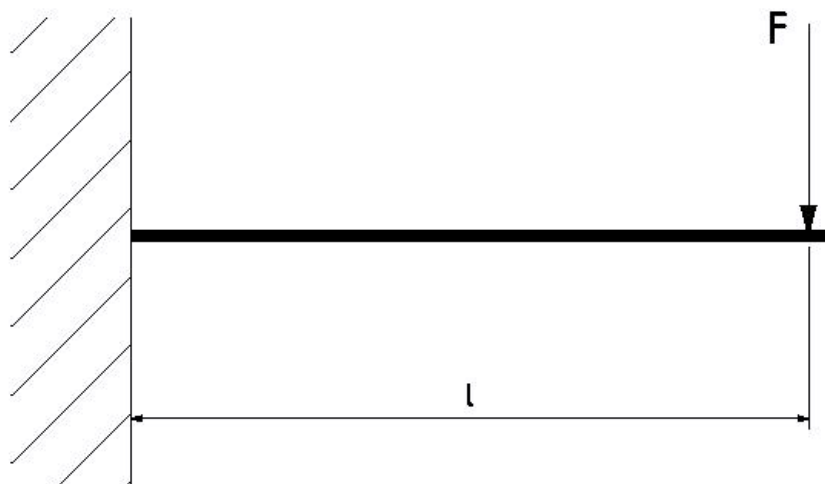
## 2.1. Kontrola nosivih elemenata

### 2.1.1. Kontrola kraka

Za krak škaraste dizalice odabirem pravokutni profil 120x80 debljine stijenke  $s = 5$  mm.

Profil je opterećeno momentom kojeg stvara četvrtina ukupne sile tereta i platforme na kraku  $l = 1000$  mm, proračun se vrši na savijanje jer je ta vrsta opterećenja dominantna i višestruko veća od ostalih.

Proračun ću pojednostaviti zamišljajući da krak zazuzima položaj paralelan s podlogom a sila djeluje okomito na njega, zamišljeni slučaj je nepovoljniji od stvarno mogućeg. [1]



Slika 2. Prikaz opterećenja kraka

Opterećenje grede:

$$F = \frac{m_{\text{ukupno}}}{4} * g = \frac{2800}{4} * 10 = 7000 \text{ N}$$

Maksimalni moment [1]

$$M_{\text{max}} = F * l = 7250 * 1000 = 7000 \text{ Nm}$$

Moment otpora presjeka pravokutne cijevi 120x80x5 iz tablica norme dobiva se:

$$W_x = 93895,8 \text{ mm}^3$$

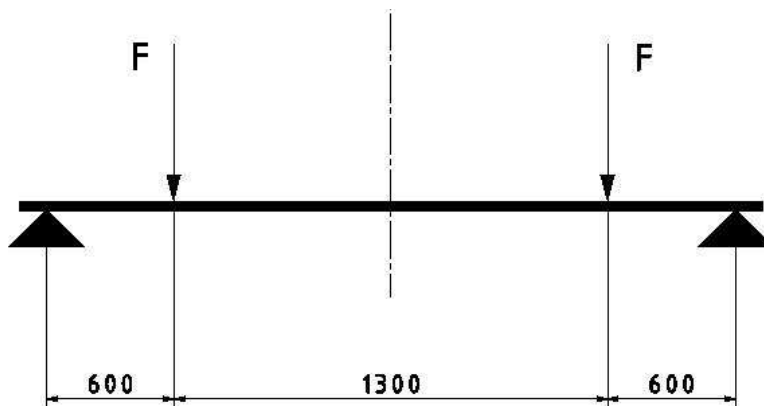
Stvarno naprezanje prema [1]

$$\sigma = \frac{M_{\text{max}}}{W_x} = \frac{7000000 \text{ Nmm}}{93895,8 \text{ mm}^3} = 74,6 \text{ N/mm}^2 < \sigma_{\text{dop.}}$$

### 2.1.2. Kontrola uzdužnog nosača platforme

Za uzdužni nosač platforme odabran je UPN 200 profil.

Jedan UPN profil preuzima polovnu ukupne mase tereta, na skici sile su postavljene na mjesta u kojima se na UPN profile oslanjaju poprečni U profili.



Slika 3. Prikaz opterećenja uzdužnog nosača

Opterećenje grede:

$$F = \frac{m_{\text{tereta}} * g}{4} = \frac{2400 * 10}{4} = 6000 \text{ N}$$

Maksimalni moment pojavljuje se između dviju sila i jednak je:

$$M_{\text{max}} = F * l = 6000 * 600 = 3600 \text{ Nm}$$

Moment otpora presjeka profila UPN 200 iz tablica norme dobiva se:

$$W_x = 27000 \text{ mm}^3$$

Stvarno naprezanje:

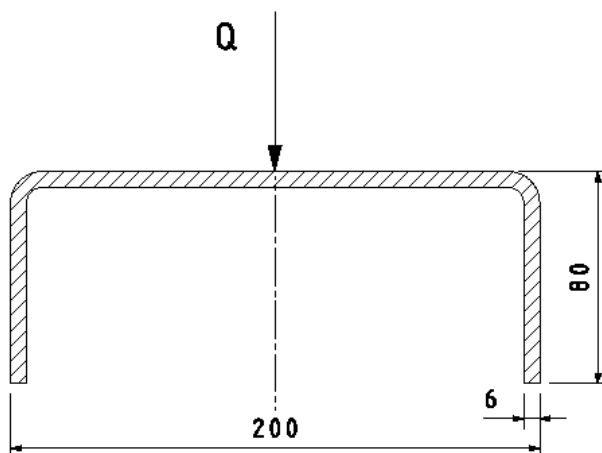
$$\sigma = \frac{M_{\text{max}}}{W_x} = \frac{3600000 \text{ Nmm}}{27000 \text{ mm}^3} = 133,3 \text{ N/mm}^2 < \sigma_{\text{dop.}}$$

### 2.1.3. Kontrola profila na koji se oslanjaju pragovi

Minimalna visina profila na koji se oslanjaju pragovi iznosi  $h = 80$  mm, kako bi se omogućilo odlaganje pragova viličarem.

Odabirem U profil hladno oblikovan od čeličnog lima.

Kontrola tlačnog opterećenja bočnih stranica profila [1]



Slika 4. Prikaz opterećenja U profila

$Q$  – opterećenje koje nastaje uslijed težine tereta

$F$  – sila koja djeluje na bočnu stranicu profila, jednak je:

$$F = \frac{m_{\text{tereta}} * g}{4} = \frac{2400 * 10}{4} = 6000 \text{ N}$$

$S$  – površina poprečnog presjeka bočne stranice profila

$$S = s * l = 6 * 1000 = 6000 \text{ mm}^2$$

$s$  – debljina stjenke profila,  $s = 6$  mm

$l$  – duljina profila

Tlačno opterećenje bočnih stranica profila

$$\sigma = \frac{F}{S} = \frac{6000 \text{ N}}{6000 \text{ mm}^2} = 1 \text{ N/mm}^2 < \sigma_{\text{dop.}}$$

Kontrola bočnih stranica profila na izvijanje [1-3]

Sila koja djeluje na bočnu stranicu profila  $F = 6000$  N.

Najmanj sila pri kojoj se pojavljuje izvijanje jest sila izvijanja  $F_k$ . Djelovanje te sile na nosač presjeka  $S$  uzrokuje u njemu naprezanje izvijanja  $\sigma_k$ .

$$\sigma_k = \frac{F_k}{S}$$

Sila izvijanja  $F_k$  i naprezanje izvijanja  $\sigma_k$  ovise o vitkosti  $\lambda$

$$\lambda = \frac{l_0}{i}$$

$l_0$  - slobodna duljina izvijanja

$i$  – polumjer tromosti

Za nosač koji je na jednom kraju slobodan a na drugom uklješten slobodna duljina izvijanja je  $l_0 = 2l$ , gdje je  $l$  visina nosača.

Polumjer tromosti  $i = \sqrt{I_{\min}/S}$

$I_{\min}$  = najmanji aksijalni moment tromosti za puni pravokutni presjek iz tablica norme iznosi:

$$I_x = \frac{1000 * 6^3}{12} = 18000 \text{ mm}^4$$

$$i = \sqrt{I_{\min}/S} = \sqrt{\frac{18000}{6000}} = \sqrt{3} \text{ mm}$$

$$\lambda = \frac{l_0}{i} = \frac{2 * 80}{\sqrt{3}} = 92$$

Tetmajerove jednadžbe za naprezanje  $\sigma_k$  pri neelastičnom izvijanju kojima se služimo pri gradnji strojeva, za čelik sa modulom elastičnosti  $E = 210000$  N/mm<sup>2</sup> i  $\lambda < 112$  vrijedi

$$\sigma_k = 310 - 0,14\lambda = 297 \text{ N/mm}^2$$

$$\sigma_k = \frac{F_k}{S} = 297 \text{ N/mm}^2$$

$$F_k = \sigma_k * S = 297 * 6000 = 1782 \text{ kN}$$



Stvarna sila kojom možemo opteretiti nosač određujemo s pomoću faktora sigurnosti  $\nu$

$$\nu F_{st} = F_k$$

Faktor sigurnosti  $\nu$  za čelik iznosi  $\nu = 5$ .

Stvarna sila kojom možemo opteretiti nosač

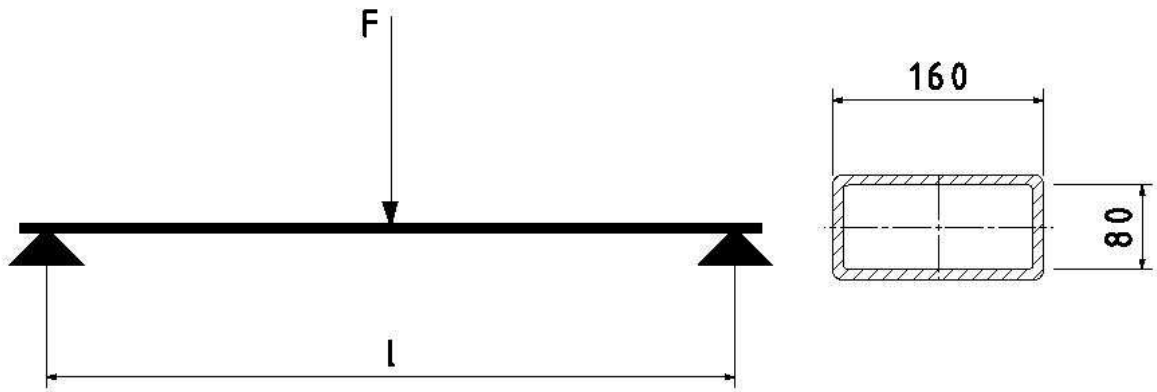
$$F_{st} = \frac{F_k}{\nu} = \frac{1782 \text{ kN}}{5} = 356 \text{ kN}$$

Sila koja opterećuje nosač višestruko je manja od stvarne sile kojom možemo opteretiti nosač.

#### 2.1.4. Kontrola pravokutnog profila na koji se prenosi sila vretena

Nosač preko prirubnice i svornjaka preuzima svu silu vretena, opterećen je kako je prikazano na skici.

Kontrola naprezanja na savijanje[1]



Slika 5. Prikaz opterećenja i presjeka profila 160x80x8

Debljina stjenke profila  $s = 8 \text{ mm}$

Dužina nosača  $l = 560 \text{ mm}$

Sila na vretenu (pretpostavka maksimalne sile):

$$F = 30000 \text{ N}$$

Moment otpora pravokutnog profila 160x80x8 iz tablica norme iznosi:

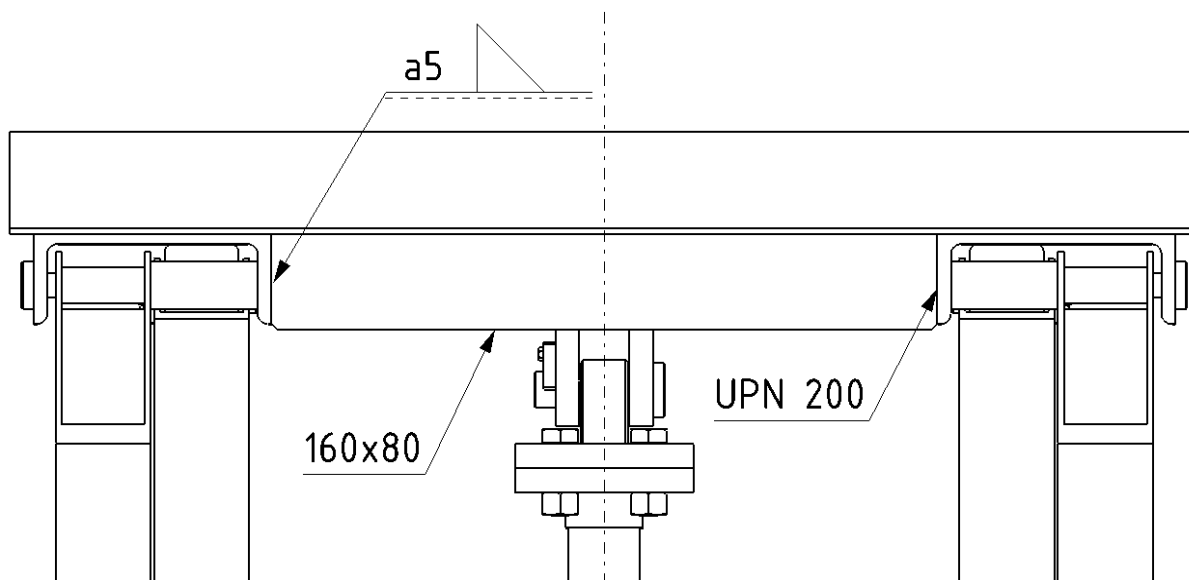
$$W_x = 671660 \text{ mm}^3$$

Maksimalni moment koji opterećuje nosač

$$M_{\max} = \frac{F * l}{4} = \frac{30000 * 560}{4} = 4200 \text{ Nm}$$

Stvarno naprezanje

$$\sigma = \frac{M_{\max}}{W_x} = \frac{4200000 \text{ Nmm}}{671660 \text{ mm}^3} = 62 \text{ N/mm}^2 < \sigma_{\text{dop.}}$$

Kontrola kutnih zavora profila 160x80x8

Slika 6. Prikaz pozicije zavora profila 160x80x8

Nosač na koji se prenosi sila sa vretena na platformu kutnim zavarima povezan je sa UPN profilom.

Prema tehničkim propisima [1,2,4] uzima se da je smično naprezanje jednoliko raspoređeno po presjeku zavora i da ga preuzimaju samo zavari paralelni sa smjerom djelovanja smične sile.

Duljina zavora  $l = 70$  mm

Debljina kutnog zavora  $a = 5$  mm

Sila koju preuzima jedan od ukupno četiri zavora jednaka je četvrtini ukupne sile na vretenu

$$F_{zav} = 7500 \text{ N}$$

Orijentacijsko dopušteno naprezanje za Č 0361 prema [4] iznosi:

$$\tau_{dop.zav.} = 60 \text{ N/mm}^2$$

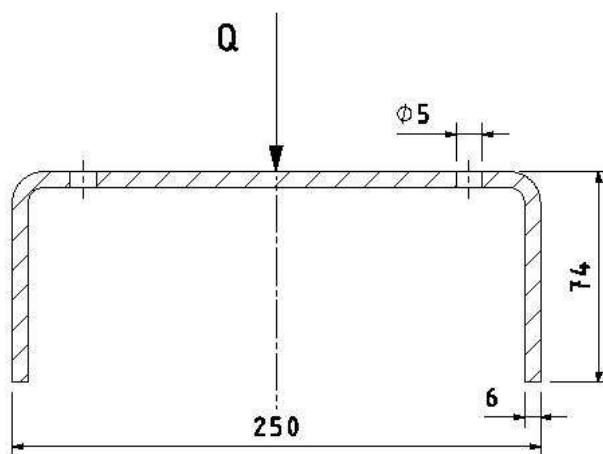
(odabrano je dozvoljeno naprezanje za plosnati kutni zavar i najniži razred kvalitete)

Smično naprezanje zavora

$$\tau_{zav} = \frac{F_{zav}}{A_{II zav}} = \frac{7500}{350} = 21 \text{ N/mm}^2 < \tau_{dop. zav.}$$

### 2.1.5. Kontrola postolja reduktora

Radi postizanja potrebne visine i jednostavnije montaže reduktor se montira na postolje.



Slika 7. Postolja reduktora

#### Kontrola tlačnog opterećenja bočnih stranica profila[1-3]

$F$  – sila koja djeluje na bočnu stranicu postolja jednak je:

$$F = \frac{F_{\text{vret}}}{2} = \frac{30000}{2} = 15000 \text{ N}$$

$S$  – površina poprečnog presjeka stranica postolja

$$S = s * l = 6 * 220 = 1320 \text{ mm}^2$$

$s$  – debljina stijenke profila,  $s = 6 \text{ mm}$

$l$  – duljina profila

Tlačno opterećenje bočnih stranica profila

$$\sigma = \frac{F}{S} = \frac{15000 \text{ N}}{1320 \text{ mm}^2} = 11,36 \text{ N/mm}^2 < \sigma_{\text{dop.}}$$

#### Kontrola bočnih stranica profila na izvijanje[1,2]

Sila koja djeluje na bočnu stranicu profila  $F = 15000 \text{ N}$ .

Najmanj sila pri kojoj je se pojavljuje izvijanje jest sila izvijanja  $F_k$ . Djelovanje te sile na nosač presjeka  $S$  uzrokuje u njemu naprezanje izvijanja  $\sigma_k$ .

$$\sigma_k = \frac{F_k}{S}$$

Sila izvijanja  $F_k$  i naprezanje izvijanja  $\sigma_k$  ovise o vitkosti  $\lambda$ :

$$\lambda = \frac{l_0}{i}$$

$l_0$  - slobodna duljina izvijanja

$i = \sqrt{I_{\min}/S}$  - polumjer tromosti

Za nosač koji je na jednom kraju slobodan a na drugom uklešten slobodna duljina izvijanja je  $l_0 = 2l$ , gdje je  $l$  visina nosača.

$I_{\min}$  = najmanji aksijalni moment tromosti nosača

$$I_x = \frac{1000 * 6^3}{12} = 3960 \text{ mm}^4$$

$$i = \sqrt{I_{\min}/S} = \sqrt{\frac{3960}{1320}} = 3 \text{ mm}$$

$$\lambda = \frac{l_0}{i} = \frac{2 * 60}{3} = 40$$

Tetmajerove jednadžbe za naprezanje  $\sigma_k$  pri neelastičnom izvijanju kojima se služimo pri gradnji strojeva, za čelik sa modulom elastičnosti  $E = 210000 \text{ N/mm}^2$  i  $\lambda < 112$  vrijedi

$$\sigma_k = 310 - 0,14\lambda = 304,4 \text{ N/mm}^2$$

$$\sigma_k = \frac{F_k}{S} = 304,4 \text{ N/mm}^2$$

$$F_k = \sigma_k * S = 304,4 * 1320 = 402 \text{ kN}$$

Stvarnu silu kojom možemo opteretiti nosač određujemo s pomoću faktora sigurnosti  $\nu$

$$\nu F_{st} = F_k$$

Faktor sigurnosti  $\nu$  za čelik iznosi  $\nu = 5$ .

Stvarna sila kojom možemo opteretiti nosač iznosi:

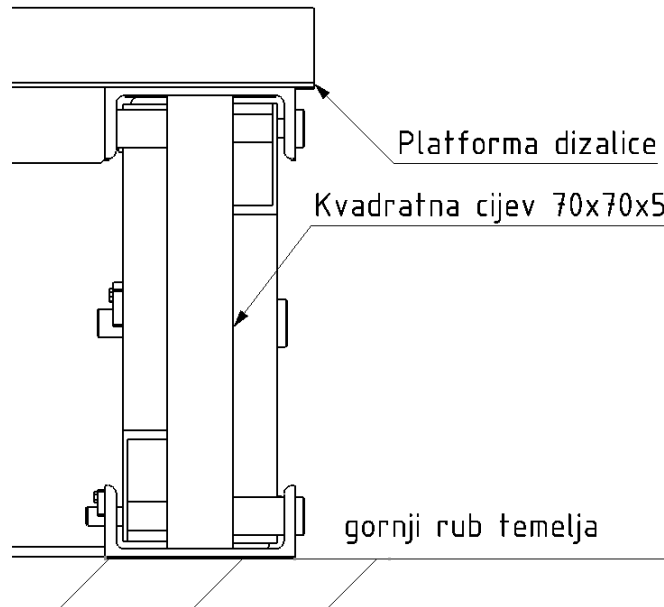
$$F_{st} = \frac{F_k}{\nu} = \frac{402 \text{ kN}}{5} = 80,4 \text{ kN}$$

Sila koja opterećuje nosač višestruko je manja od stvarne sile kojom možemo opteretiti nosač.

### 2.1.6. Kontrola oslonca dizalice u donjem položaju

U donjem položaju platforma dizalice oslanja se na četiri kvadratne cijevi 70x70x5.

Visina cijevi iznosi  $l = 478$  mm.



Slika 8. Oslonac dizalice u donjem položaju

Opterećenje cijevi:

$$F = \frac{m_{\text{ukupno}} * g}{4} = \frac{2800 * 10}{4} = 7000 \text{ N}$$

#### Kontrola kvadratne cijevi na izvijanje[1-3]

Najmanj sila pri kojoj se pojavljuje izvijanje jest sila izvijanja  $F_k$ . Djelovanje te sile na nosač presjeka  $S$  uzrokuje u njemu naprezanje izvijanja  $\sigma_k$ .

$$\sigma_k = \frac{F_k}{S}$$

Sila izvijanja  $F_k$  i naprezanje izvijanja  $\sigma_k$  ovise o vitkosti  $\lambda$

$$\lambda = \frac{l_0}{i}$$

$l_0$  - slobodna duljina izvijanja

$i$  – polumjer tromosti

Za nosač koji na jednom kraju pritišće ploha a na drugom je uklješten slobodna duljina izvijanja je  $l_0 = \sqrt{2}l/2$ , gdje je  $l$  visina nosača.

Polumjer tromosti  $i = \sqrt{I_{\min}/S}$

$S$  – površina poprečnog presjeka cijevi

$$S = 1300 \text{ mm}^2$$

$I_{\min}$  = najmanji aksijalni moment tromosti nosača

$$I_x = \frac{70 * 70^3}{12} - \frac{60 * 60^3}{12} = 920833,33 \text{ mm}^4$$

$$i = \sqrt{I_{\min}/S} = \sqrt{\frac{920833,33}{1300}} = 26,61 \text{ mm}$$

$$\lambda = \frac{l_0}{i} = \frac{\frac{478}{2} * \sqrt{2}}{26,61} = 12,7$$

Tetmajerove jednadžbe za naprezanje  $\sigma_k$  pri neelastičnom izvijanju kojima se služimo pri gradnji strojeva, za čelik sa modulom elastičnosti  $E = 210000 \text{ N/mm}^2$  i  $\lambda < 112$  vrijedi

$$\sigma_k = 310 - 0,14\lambda = 310 - 0,14 * 12,7 = 308 \text{ N/mm}^2$$

$$\sigma_k = \frac{F_k}{S} = 308 \text{ N/mm}^2$$

$$F_k = \sigma_k * S = 308 * 1300 = 400,4 \text{ kN}$$

Stvarna sila kojom možemo opteretiti nosač određujemo s pomoću faktora sigurnosti  $\nu$

$$\nu F_{st} = F_k$$

Faktor sigurnosti  $\nu$  za čelik iznosi  $\nu = 5$ .

Stvarna sila kojom možemo opteretiti nosač

$$F_{st} = \frac{F_k}{\nu} = \frac{400,4 \text{ kN}}{5} = 80,1 \text{ kN}$$

Sila koja opterećuje nosač višestruko je manja od stvarne sile kojom možemo opteretiti nosač.

## 2.2. Kontrola svornjaka

### 2.2.1. Kontrola svornjaka prirubnice

Platforma dizalice na vreteno se oslanja preko prirubnice koja je pomoću svornjaka spojena sa platformom, time se omogućuje malen pomak što kompenzira pomake uslijed izvijanja vretena.

Kod svornjaka pogonska sila  $F$  opterećuje naležne površine na površinski tlak, a opasni presjek  $A$  na dijelu kliznog dosjeda na savijanje i odrez. [2]

$F = 30000$  N pogonska sila

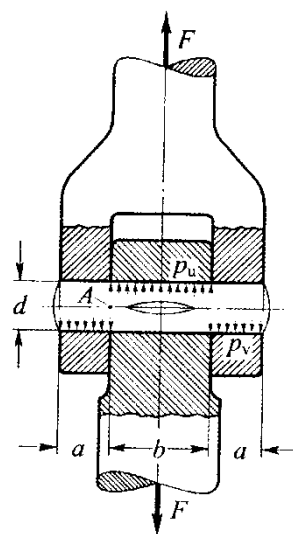
$d = 30$  mm promjer svornjaka

$b = 40$  mm širina unutarnje naležne površine

$a = 20$  mm širina vanjske naležne površine

$A$  = površina poprečnog presjeka svornjaka

$$A = r^2 \pi = 15^2 \pi = 707 \text{ mm}^2$$



Slika 9. Zglobni svornjak

Izvor: [2] str. 171.

Dopuštena naprezanja za spojeve sa svornjakom, materijal Č 0361:

Dopušteni površinski pritisak  $p_{\text{dop}} = 30 \text{ N/mm}^2$

Dopušteno naprezanje na savijanje  $\sigma_{f \text{ dop}} = 100 \text{ N/mm}^2$

Dopušteno naprezanje na odrez  $\tau_{a \text{ dop}} = 54 \text{ N/mm}^2$

Izvor podataka o dopuštenom naprezanju [2], Tablica 2.22., str. 174.



Kontrola površinskog pritiska, zbog  $2a = b$ ,  $p_u = p_v = p$

$$p = \frac{F}{b * d} = \frac{30000}{40 * 30} = 25 \text{ N/mm}^2 \leq p_{\text{dop}}$$

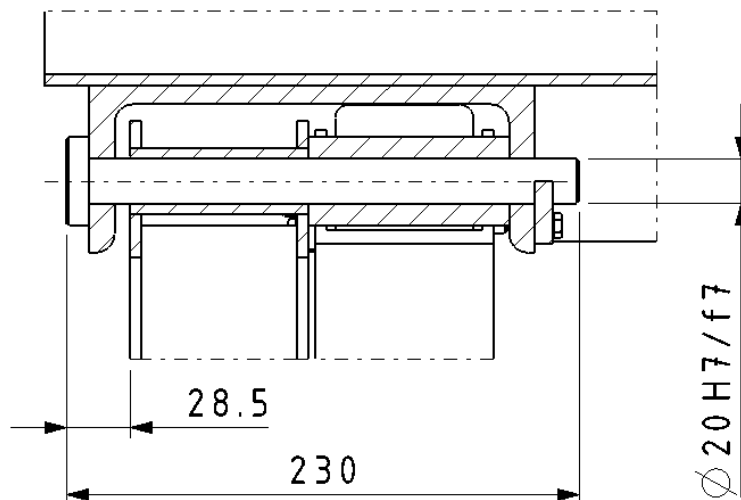
Kontrola naprezanja na savijanje u presjeku svornjaka

$$\sigma_f = \frac{0,5F * 0,5a}{0,1 * d^3} = \frac{15000 * 10}{0,1 * 30^3} = 56 \text{ N/mm}^2 \leq \sigma_{f \text{ dop}}$$

Kontrola naprezanja na odrez u presjeku svornjaka

$$\tau_a = \frac{F}{2A} = \frac{30000}{2 * 707} = 21,2 \text{ N/mm}^2 \leq \tau_{a \text{ dop}}$$

## 2.2.2. Kontrola svornjaka na spoju kraka i UPN profila



Slika 10. Svornjak na spoju kraka i UPN profila

Maksimalni površinski pritisak biti će na naležnoj površini svornjaka i UPN profila.

Osovina kotača izrđena je od čelika Č 0545 čija granica rastezanja iznosi  $R_e = 300 \text{ N/mm}^2$ .

Dopušteno naprezanje [1]

$$\sigma_{\text{dop}} = \frac{R_e}{S} = \frac{300}{1,5} = 200 \text{ N/mm}^2$$

Opterećenje svornjaka:

$$F = \frac{m_{\text{ukupno}} * g}{4} = \frac{2800 * 10}{4} = 7000 \text{ N}$$

$d = 20 \text{ mm}$  promjer svornjaka

$l_1 = 80 \text{ mm}$  širina unutarnje naležne površine

$l_2 = 11,5 \text{ mm}$  širina vanjske naležne površine

$A = r^2\pi = 10^2\pi = 314 \text{ mm}^2$  površina poprečnog presjeka svornjaka

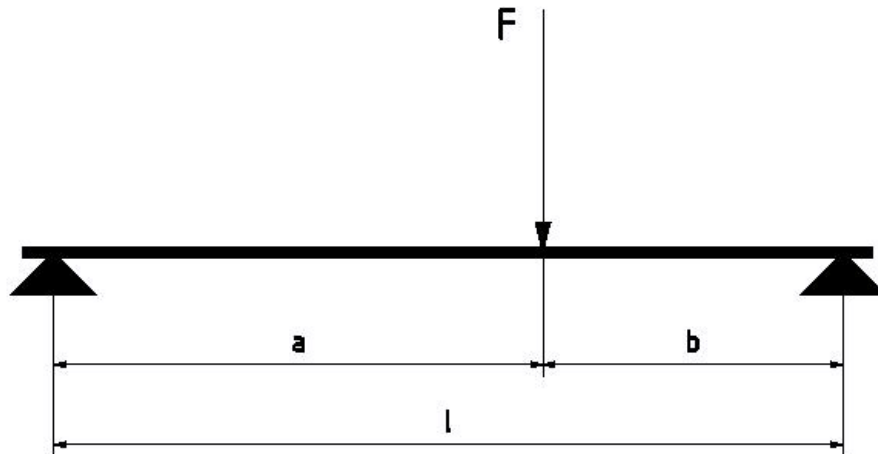
Kontrola površinskog pritiska

$$p = \frac{F}{2l_2 * d} = \frac{7500}{23 * 20} = 16 \text{ N/mm}^2 \leq p_{\text{dop}}$$

Kontrola naprezanja na odrez u presjeku svornjaka

$$\tau_a = \frac{F}{2A} = \frac{7500}{2 * 314} = 12 \text{ N/mm}^2 \leq \tau_{a \text{ dop}}$$

Kontrola naprezanja na savijanje u presjeku svornjaka



Slika 11. Prikaz opterećenja svornjaka na spoju kraka i UPN profila

Karakteristične veličine na skici:  $l = 87 \text{ mm}$ ,  $a = 47 \text{ mm}$ ,  $b = 40 \text{ mm}$

Moment otpora svornjaka iz tablica norme iznosi:

$$W_x = 0,1 * d^3 = 800 \text{ mm}^3.$$

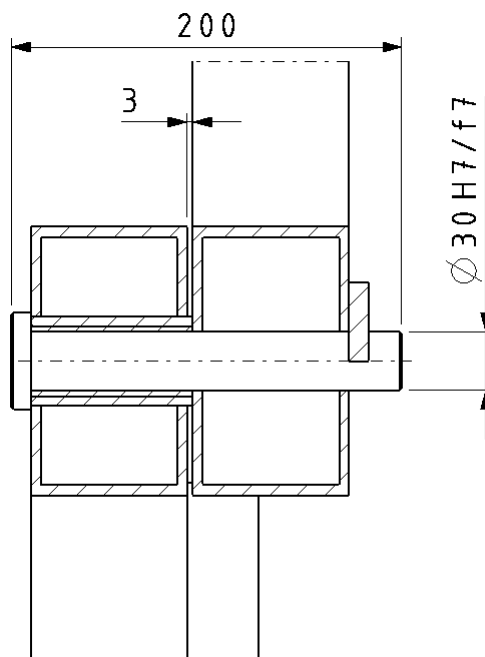
Maksimalni moment koji opterećuje svornjak

$$M_{\max} = \frac{F * a * b}{l} = \frac{7000 * 47 * 40}{87} = 151,3 \text{ Nm}$$

Stvarno naprezanje

$$\sigma = \frac{M_{\max}}{W_x} = \frac{151300 \text{ Nmm}}{800 \text{ mm}^3} = 189,1 \text{ N/mm}^2 < \sigma_{\text{dop.}}$$

### 2.2.3. Kontrola svornjaka na spoju krakova



Slika 12. Svornjak na spoju krakova

Maksimalni površinski pritisak biti će na naležnoj površini svornjaka i pravokutnog profila.

Sila na jednom kraku jednaka je četvrtini ukupnog opterećenja koje nastaje uslijed težine terete i konstrukcije dizalice.

Opterećenje svornjaka:

$$F = \frac{m_{\text{ukupno}} * g}{4} = \frac{2800 * 10}{4} = 7000 \text{ N}$$

$d = 30$  mm promjer svornjaka

$l = 5$  mm širina naležne površine

$A = r^2\pi = 15^2\pi = 707 \text{ mm}^2$  površina poprečnog presjeka svornjaka

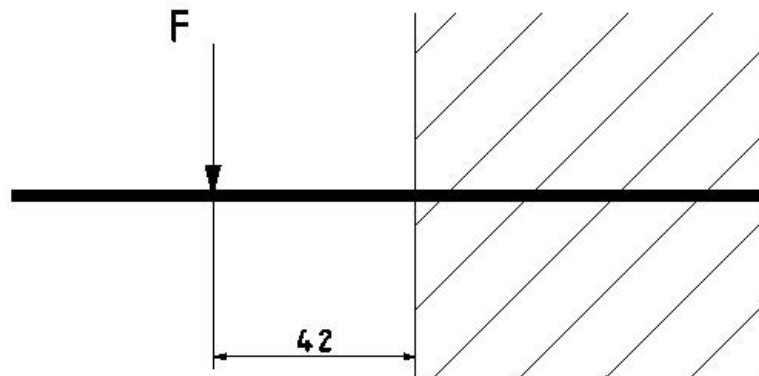
Kontrola površinskog pritiska

$$p = \frac{F}{2l * d} = \frac{7500}{10 * 30} = 25 \text{ N/mm}^2 \leq p_{\text{dop}}$$

Kontrola naprezanja na odrez u presjeku svornjaka

$$\tau_a = \frac{F}{2A} = \frac{7500}{2 * 707} = 5,3 \text{ N/mm}^2 \leq \tau_{a \text{ dop}}$$

Kontrola naprezanja na savijanje u presjeku svornjaka



Slika 13. Prikaz opterećenja svornjaka krakova

Opterećenje svornjaka:

$$F = \frac{m_{\text{ukupno}} * g}{4} = \frac{2800 * 10}{4} = 7000 \text{ N}$$

Moment otpora svornjaka iz tablica norme iznosi:

$$W_x = 0,1 * d^3 = 2700 \text{ mm}^3.$$

Maksimalni moment koji opterećuje svornjak

$$M_{\text{max}} = F * l = 7000 * 42 = 294 \text{ Nm}$$

Stvarno naprezanje

$$\sigma = \frac{M_{\text{max}}}{W_x} = \frac{294000 \text{ Nmm}}{2700 \text{ mm}^3} = 109 \text{ N/mm}^2 < \sigma_{\text{dop.}}$$

### 2.3. Odabir kotača

Ukupna masa tereta i dizalice oslanja se na 4 kotača.

$$m_{uk} \approx 2800 \text{ kg}$$

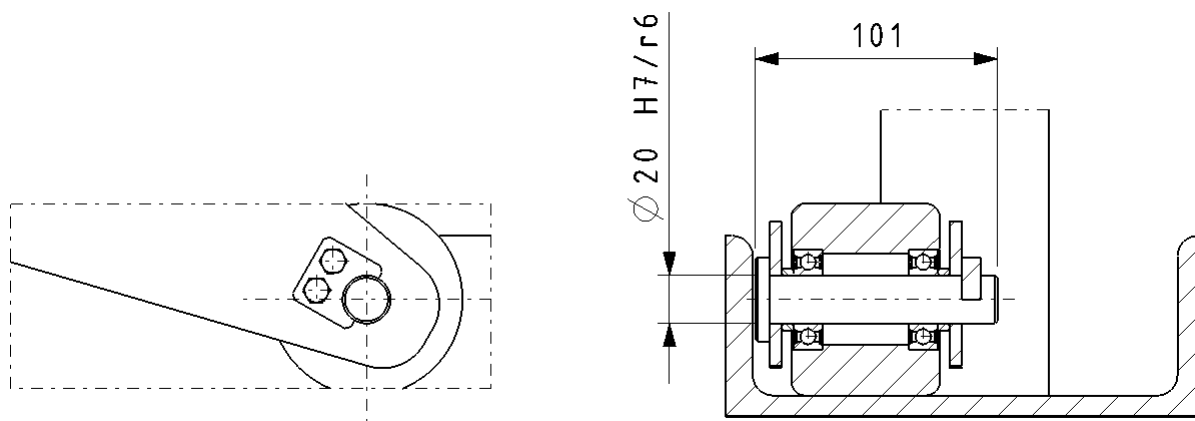
Masa koju preuzima jedan kotač

$$m_{kotača} \approx 700 \text{ kg}$$

Odabirem kotač **HTH 80x70/20-60K** sa dva valjna ležaja i poliuretanskom gaznom površinom proizvođača **Blickle**.

Podaci o kotaču:

- Promjer kotača  $d = 80 \text{ mm}$
- Širina kotača  $T_2 = 70 \text{ mm}$
- Promjer osovine  $d = 20 \text{ mm}$
- Širina gazne površine  $T_5 = 60 \text{ mm}$
- Ležaj 6204 ZZ
- Nosivost  $m = 720 \text{ kg}$



Slika 14. Prikaz montiranog kotača

### 2.3.1. Kontrola osovine kotača

Maksimalni površinski pritisak biti će na naležnoj površini svornjaka i pravokutnog profila.

Sila na jednom kraku jednaka je četvrtini ukupnog opterećenja koje nastaje uslijed težine terete i konstrukcije dizalice.

Osovina kotača izrđena je od čelika Č 0545 čija granica rastezanja iznosi  $R_e = 300 \text{ N/mm}^2$ .

Dopušteno naprezanje [1-2]

$$\sigma_{\text{dop}} = \frac{R_e}{S} = \frac{300}{1,5} = 200 \text{ N/mm}^2$$

Dopušteni površinski pritisak  $p_{\text{dop}} = 40 \text{ N/mm}^2$

Dopušteno naprezanje na odrez  $\tau_{a \text{ dop}} = 54 \text{ N/mm}^2$

Opterećenje osovine:

$$F = \frac{m_{\text{ukupno}} * g}{4} = \frac{2800 * 10}{4} = 7000 \text{ N}$$

$d = 20 \text{ mm}$  promjer svornjaka

$l = 5 \text{ mm}$  širina naležne površine

$A = r^2\pi = 10^2\pi = 314 \text{ mm}^2$  površina poprečnog presjeka svornjaka

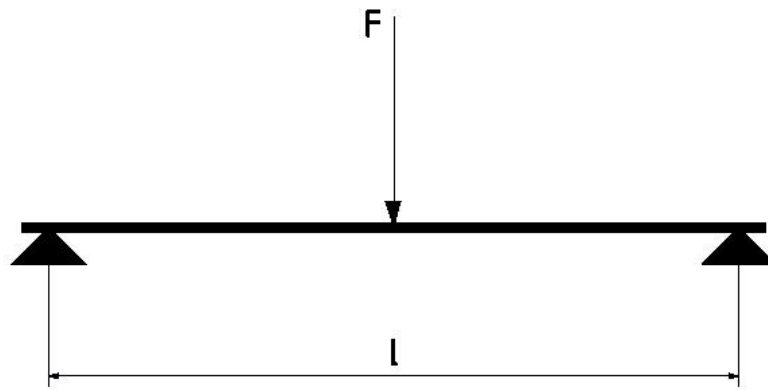
#### Kontrola površinskog pritiska

$$p = \frac{F}{2l * d} = \frac{7500}{10 * 20} = 37,5 \text{ N/mm}^2 \leq p_{\text{dop}}$$

#### Kontrola naprezanja na odrez u presjeku svornjaka

$$\tau_a = \frac{F}{2A} = \frac{7500}{2 * 314} = 12 \text{ N/mm}^2 \leq \tau_{a \text{ dop}}$$

Kontrola naprezanja na savijanje [1]



Slika 15. Prikaz opterećenja osovine kotača

Sila na jednom kotaču  $F = 7500 \text{ N}$

Duljina osovine između oslonaca  $l = 80 \text{ mm}$

Moment otpora osovine kružnog poprečnog presjeka iz tablica norme iznosi:

$$W_x = 800 \text{ mm}^3.$$

Maksimalni moment koji opterećuje osovinu

$$M_{\max} = \frac{F * l}{4} = \frac{7500 * 80}{4} = 150000 \text{ Nm}$$

Stvarno naprezanje

$$\sigma = \frac{M_{\max}}{W_x} = \frac{150000 \text{ Nmm}}{800 \text{ mm}^3} = 187 \text{ N/mm}^2 < \sigma_{\text{dop.}}$$



## 2.4. Pogon

Za podizanje platforme pogon mora savladati određenu aksijalnu silu. Motor na izlazu daje okretni moment odnosno kružno gibanje koje se pomoću vretena i matice pretvara u translatorno gibanje.

### 2.4.1. Odabir reduktora s vretenom

Elektromotor pogoni reduktor koji pomoću vretena i matice prilikom dizanja mora savladati masu tereta i masu dizalice.

Ukupna masa tereta i dizalice

$$m_{uk} \approx 2800 \text{ kg}$$

Tražena sila na vretenu

$$F_{vretena} \geq 30 \text{ kN}$$

Zbog opasnosti od izvijanja vretena posebnu pažnju potrebno je obratiti na duljinu vretena i dopušteno opterećenje pri maksimalnoj visini dizanja odnosno pri maksimalnoj ispruženosti vretena.

Naprezanje izvijanja kontrolira se u dijagramu kojeg nudi proizvođač u katalogu [8].

Vrijeme dopreme praga na transporter s okretanjem ne smije biti dulje od 25 sekundi.

Uzimajući u obzir potrebnu silu podizanja, duljinu vretena i potrebno vrijeme dizanja odabirem reduktor **SHE 15.1** s trapeznim vretenom **Tr 60x12**.

Proizvođač reduktora s vretenom je **PFAFF silberblau**.

Tehnički podaci o reduktoru:

Maksimalna sila podizanja  $F = 100 \text{ kN}$

Odabran prijenosni omjer reduktora  $N \quad i = 1 : 7,667$

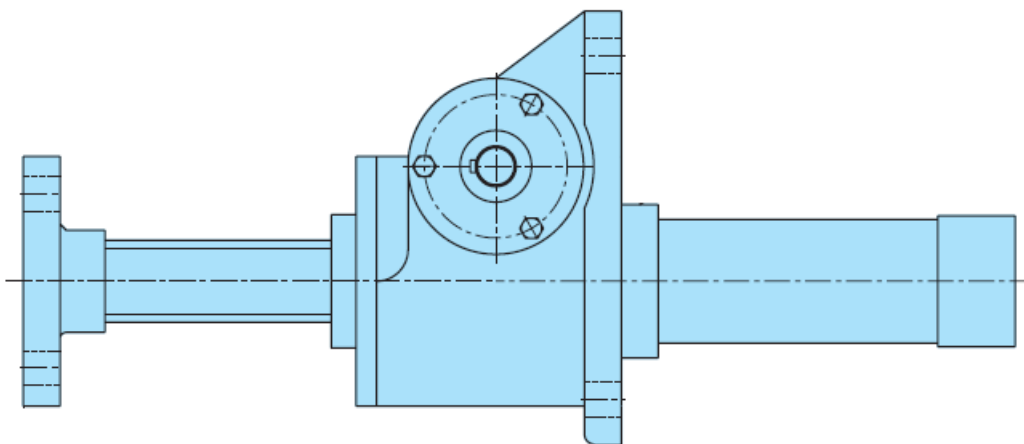
Brzina dizanja za broj okretaja elektromotora  $n_{EM} = 1000 \text{ min}^{-1}$

$$v_{dizanja} = 1,57 \text{ m/s} = 26 \text{ mm/s}$$

Vrijeme potrebno za podizanje jednog reda pragova  $t \approx 6 \text{ s}$ .

Maksimalno tlačno opterećenje vretena pri visini dizanja  $h = 800 \text{ mm}$

$$F_{dop} = 38 \text{ kN}$$



Slika 16. Reduktor s vretenom SHE 15.1

Izvor: [8], str. 66.

#### 2.4.2. Odabir motora

Iz tablice koju nudi proizvođač reduktora (PFAFF Silberblau) u svom katalogu preuzimam zahtjeve koji se postavljaju na motor. [5-8,10]

Potrebna snaga	$P_{\text{potr}} = 2,9 \text{ kW}$
Potrebni izlazni moment elektromotora	$M_{\text{potr}} = 27,7 \text{ Nm}$
Potrebna brzina vrtnje	$n_{\text{EM}} = 1000 \text{ min}^{-1}$

S obzirom na postavljene zahtjeve odabran je odgovarajući motor

#### **Bonfiglioli BN 132**

Podaci o motoru:

Snaga motora	$P = 3 \text{ kW}$
Izlazni moment elektromotora	$M = 30 \text{ Nm}$
Brzina vrtnje motora	$n_{\text{EM}} = 940 \text{ min}^{-1}$

### 3. MANIPULATOR

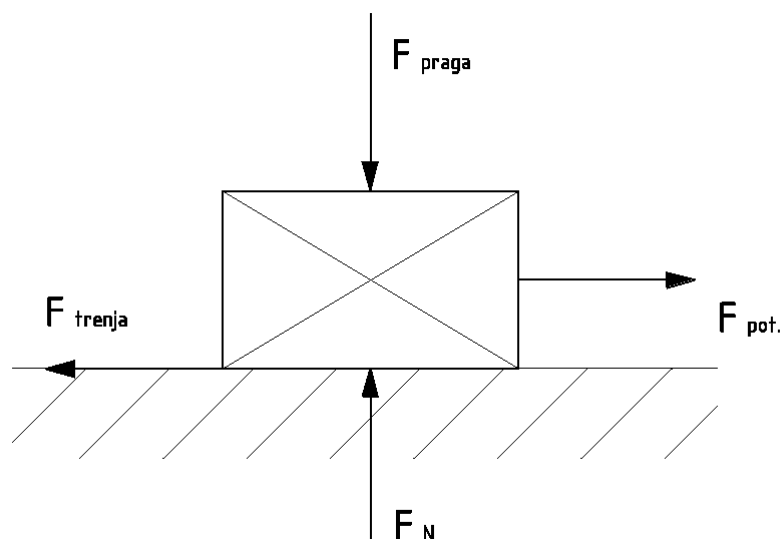
#### 3.1. Zahvatni mehanizam

Uloga zahvatnog mehanizma je prenijeti silu sa vretena na pragove. Po vretenu se pomiče matica na koju su montirane i vijcima učvršćene čeljusti, čeljusti su vođene po vodilicama. Vodilice preuzimaju moment savijanja tako da vreteno ostaje samo vlačno opterećeno.

Radi zaštite prilikom pozicioniranja palete na dizalicu ruka zahvatnog mehanizma mora biti preklopiva na način da u početnom položaju ulazi ispod zaštitne konstrukcije.

Povratak ruke u zahvatni položaj osigurava se zavojnom fleksijskom oprugom.

Prilikom privlačenja pragova potrebno je savladati otpore trenja između redova željezničkih drvenih pragova.



Slika 17. Prikaz otpora trenja

Sila trenja nastaje zbog mase pragova, masa jednog praga iznosi približno 120 kg, broj pragova u redu je 4.

Faktor trenja drvo – drvo prema [1] iznosi  $\mu = 0,5$

Sila koja nastaje uslijed težine praga

$$F_{\text{praga}} = m_{\text{praga}} * g = 120 * 10 = 1200 \text{ N}$$

Potrebna sila za povlačenje jednog praga

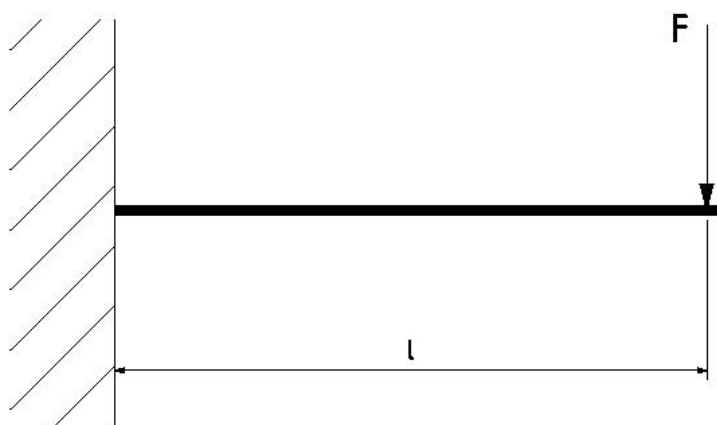
$$F_{\text{pot}} = F_{\text{praga}} * \mu = 1200 * 0,5 = 600 \text{ N}$$

Ukupna potreba sila da se privuku 4 praga u jednom redu palete

$$F_{\text{uk. pot.}} = 2400 \text{ N}$$

### 3.1.1. Kontrola profila ruke

Kvadratni profil od kojeg je izrađena zahvatna ruka opterećen je momentom savijanja koji nastaje uslijed djelovanja sile  $F$  na kraku  $l$ .



Slika 18. Prikaz opterećenja profila ruke

Ukupna duljina profila iznosi 400 mm, dio profila koji zahvaća prag duljine je 180 mm, znači da je krak na kojem sila stvara moment jednak  $l = 220$  mm.

Sila koja djeluje na zahvatnu ruku jednaka je polovini sile potrebne da se savlada otpor trenja jednog reda pragova.

$$F = \frac{F_{\text{uk. pot.}}}{2} = \frac{2400}{2} = 1200 \text{ N}$$

Maksimalni moment koji opterećuje ruku

$$M_{\text{max}} = F * l = 1200 * 220 = 264 \text{ Nm}$$

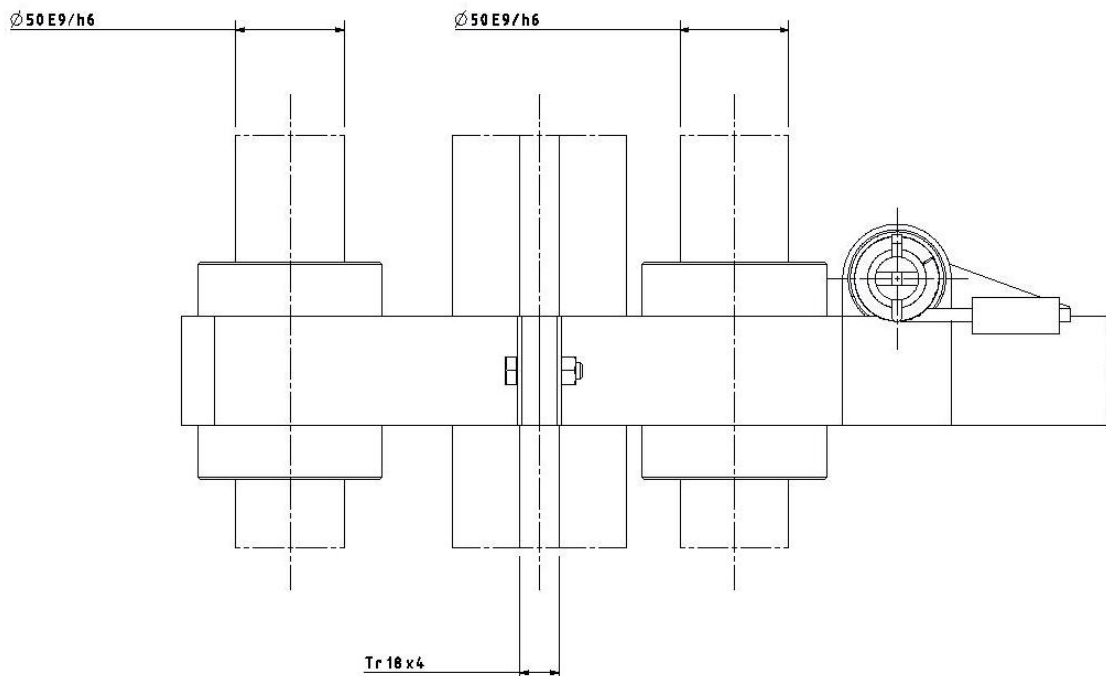
Moment otpora pravokutnog profila 70x50 debljine stijenke  $s = 4$  mm iz tablica norme iznosi:

$$W_x = 10938,7 \text{ mm}^3.$$

Stvarno naprezanje

$$\sigma = \frac{M_{\max}}{W_x} = \frac{264000 \text{ Nmm}}{10938,7 \text{ mm}^3} = 24 \text{ N/mm}^2 < \sigma_{\text{dop.}}$$

### 3.1.2. Kontrola vodilca



Slika 19. Prikaz montiranog zahvatnog mehanizma

Vođenje zahvatnog mehanizma ostvaruje se pomoću dviju vodilica smještenih s obe strane pogonskog vretena. U čeljusti koje su pričvršćene na maticu uprešana su dva klizna ležaja.

Vodilice su opterećene momentom savijanja koji nastaje djelovanjem sile  $F$  potrebne da se savlada otpor trenja prilikom privlačenja reda željezničkih pragova na nagibnu stranicu manipulatora.

Sila  $F$  djeluje na kraku  $l = 320$  mm, krak predstavlja udaljenost praga od bliže vodilice.

Sila koja djeluje na zahvatnu ruku jednaka je polovini sile potrebne da se savlada otpor trenja jednog reda pragoва.

$$F = \frac{F_{\text{uk. pot.}}}{2} = \frac{2400}{2} = 1200 \text{ N}$$

Maksimalni moment koji nastaje

$$M_{\text{max}} = F * l = 1200 * 320 = 384 \text{ Nm}$$

Moment se približno jednako raspoređuje na dvije vodilice te se na vodilicama javlja spreg sila

$$F_{\text{vodilice}} = \frac{0,5 * M_{\text{max}}}{l_1} = \frac{192000}{100} = 1920 \text{ N}$$

$l_1$  – duljina kliznog ležaja, u ovom slučaju predstavlja krak sprega sila

Sila koja opterećuje vodilicu  $F_{\text{vodilice}}$  djeluje na kraku  $l_2$  te stvara moment koji na savijanje opterećuje presjek vodilice kod hvatišta vodilice na nosivu konstrukciju.

$l_2$  – maksimalna udaljenost zahvatne ruke od hvatišta vodilice, maksimalna udaljenost javlja se kada i maksimalna potrebna vučna sila, prilikom povlačenja sva 4 praga u jednom redu palete.

$$l_2 = 1150 \text{ mm}$$

Maksimalni moment na vodilici

$$M_{\text{max vodilice}} = F_{\text{vod}} * l_2 = 1920 * 1150 = 2208 \text{ Nm}$$

Materijal vodilice je čelik za cementiranje Č.4120 dopuštenog naprezanja [1]

$$\sigma_{\text{dop}} = 230 \text{ N/mm}^2.$$

Moment otpora vodilice kružnog poprečnog presjeka iz tablica norme iznosi:

$$W_x = 12500 \text{ mm}^3.$$

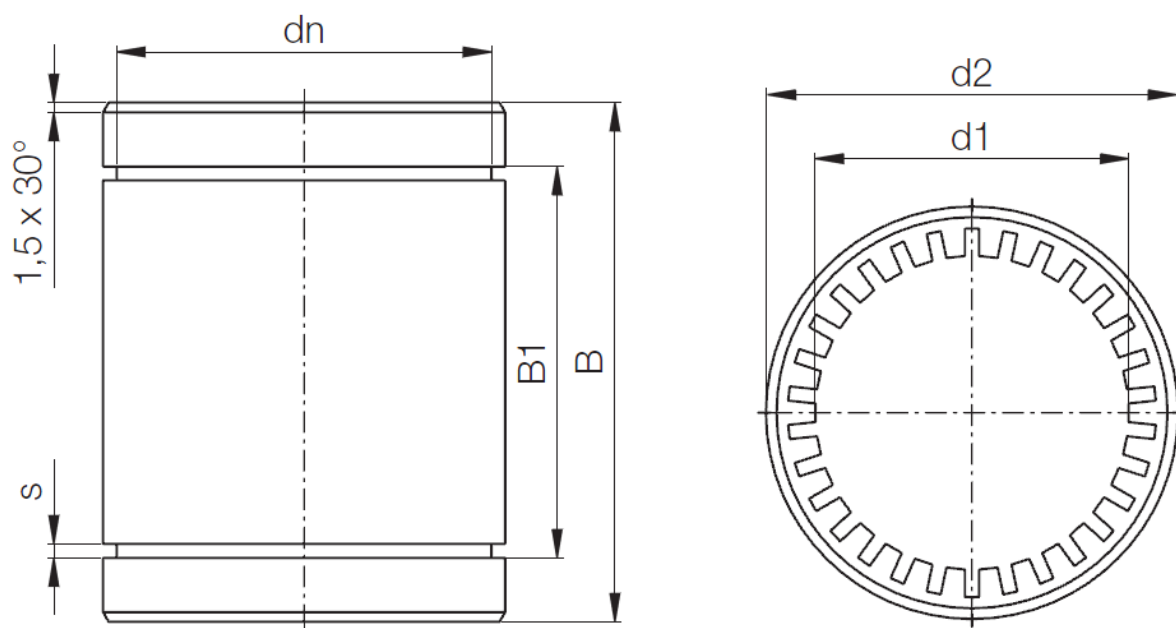
Stvarno naprezanje

$$\sigma = \frac{M_{\text{max vodilice}}}{W_x} = \frac{2208000 \text{ Nmm}}{12500 \text{ mm}^3} = 176,6 \text{ N/mm}^2 < \sigma_{\text{dop}}.$$

### 3.1.3. Odabir kliznog ležaja

Nakon odabira i kontrole vodilice poznat je traženi promjer kliznog ležaja. Klizni ležaj uprešava se u pripremljene provrte na čeljustima zahvatnog mehanizma. [9]

Odabirem klizni ležaj **RJM – 01 – 08** proizvođača **igus**.



Slika 20. Klizni ležaj igus RJM-01-08, izvor: [9]

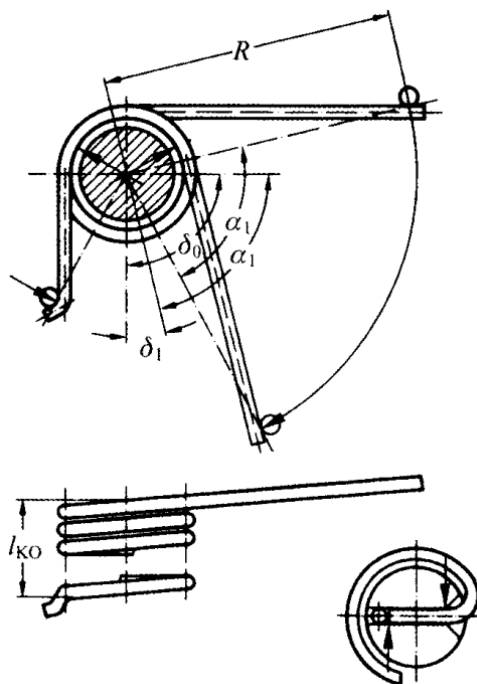
Podaci o ležaju:

Unutarnji promjer	$d_1 = 50 \text{ mm}$
Vanjski promjer	$d_2 = 75 \text{ mm}$
Duljina ležaja	$B = 100 \text{ mm}$
Širina utora	$s = 2,65 \text{ mm}$
Promjer u utoru	$d_n = 70,5 \text{ mm}$

Materijal ležaja postojan je na temperaturama od  $-40 \text{ }^\circ\text{C}$  do  $+90 \text{ }^\circ\text{C}$ , preporu čana tolerancija provrta u koji se uprešava iznosi H7, preporučana tolerancija vodilice h6 – h10.

Potrebna sila za uprešavanje  $F_{up} = 5100 \text{ N}$ .

### 3.1.4. Zavojna fleksijska opruga kao opruga za okretanje



Slika 21. Prikaz karakterističnih veličina zavojne fleksijske opruge

Izvor: [2], str. 187.

Zavojne fleksijske opruge namotane su u obliku zavojnice, a opterećene su na savijanje. Najčešće se upotrebljavaju za povratni hod poluga, u tu svrhu upotrijebit ću ju i ja. Jedan kraj opruge čvrsto je upet na kraku ruke a drugi kraj na svornjak na koji je opruga oslonjena. U početnom položaju opruga je predopterećena i pritiskuje krak ruke o naslon.

Proračun izvodim prema [2], 177. – 190. str.

Zavojne opruge treba uvijek opterećivati u smjeru zavojnice opruge, tako da je vanjska strana navoja opterećena na vlak.

Promjer svornjaka

$$D_{\text{svor.}} = 20 \text{ mm}$$

Da bi se osiguralo dovoljno zračnosti između opruge i svornjaka, da se opruga pri okretanju ne stisne na svornjak, kao približna vrijednost za unutarnji promjer uzima se

$$D_u = \frac{D_{\text{svor.}}}{0,8 - 0,9} = \frac{20 \text{ mm}}{0,85} \geq 23,5 \text{ mm}$$



Treba nastojati da odnos namatanja bude  $w = D_{sr}/d = 4$  do 15

Debljinu žice opruge odabirem  $d = 8$  mm, opruga se izrađuje hladnim namotavanjem.

Unutarnji promjer opruge  $D_u = 27$  mm

Vanjski promjer opruge  $D_v = 37$  mm

Srednji promjer opruge  $D_{sr} = 32$  mm

Odnos namatanja  $w = 32/5 = 6,4 \geq 4$

Materijal opruge, patentirano vučena žica za opruge od nelegiranog čelika kratice C, vlačne čvrstoće  $\sigma_M = 1630$  N/mm<sup>2</sup>.

Dopušteno naprezanje jednako je:

$$\sigma_{dop} = 0,7 * \sigma_M = 1141 \text{ N/mm}^2.$$

Moment kojim je opterećena opruga izračunat ću iz poznatog kuta zakreta.

Kut zakretanja

$$\alpha = \frac{M * l}{I * E} = 1,55 \text{ rad}$$

$\alpha$  – kut zakretanja, poznat iz konstrukcije

$l$  – ispružena duljina navoja s opružnim djelovanjem bez krakova

$$l = D_{sr} * \pi * i_f = 459 \text{ mm}$$

$i_f$  - broj namota s opružnim djelovanjem,  $i_f = 4$

$I$  – moment inercije presjeka žice,  $I = 31,25$  mm<sup>4</sup>

$E$  – modul elastičnosti materijala opruge,  $E = 210000$  N/mm<sup>2</sup>

Moment opruge odnosno moment savijanja u presjeku žice

$$M = \frac{\alpha * I * E}{l} = \frac{1,55 * 31,25 * 210000}{459} = 22,2 \text{ Nm}$$

Moment otpora žice kružnog poprečnog presjeka promjera  $d = 5$  mm iznosi

$$W_x = 21,6 \text{ mm}^3.$$

Stvarno naprezanje

$$\sigma = \frac{M}{W_x} = \frac{22200 \text{ Nmm}}{21,6 \text{ mm}^3} = 1027 \text{ N/mm}^2 < \sigma_{\text{dop.}}$$

Pri opterećenju opruge u smjeru namota smanjuje joj se unutarnji promjer od  $D_u$  na  $D_{u\alpha}$ . Unutarnji promjer  $D_{u\alpha}$  mora biti veći od promjera svornjaka.

$$D_{u\alpha} \approx D_{\text{sr}} * \frac{i_f}{i_f + \frac{\alpha}{2\pi}} - d = 32 + \frac{4}{4 + \frac{1,55}{2\pi}} = 28 \text{ mm}$$

$$D_{u\alpha} \geq D_{\text{svor.}}$$

## 3.2. Pogon

Kod manipulatora potrebno je odabrati pogon zahvatnog mehanizma i pogon nagibne stranice.

### 3.2.1. Pogon zahvatnog mehanizma

Za privlačenje pragova potrebno je savladati otpore trenja. Motor na izlazu daje okretni moment odnosno kružno gibanje koje se pomoću vretena i matice pretvara u translatorno gibanje. U ovom slučaju upotrebljava se reduktor s fiksnim vretenom, samo se matica uslijed okretanja vretena translatorno giba duž vretena.

Ukupna potreba sila da se privuku 4 praga u jednom redu palete

$$F_{\text{uk. pot.}} = 2400 \text{ N}$$

#### 3.2.1.1. Odabir reduktora s vretenom

Tražena sila na vretenu

$$F_{\text{vretena}} \geq 2,4 \text{ kN}$$

Kako je vreteno uležišteno na oba kraja i opterećeno vlačno nema opasnosti od uvijanja. Sa obe strane vretena nalazi se vodilica pa nema opasnosti niti od savijanja vretena.

Uzimajući u obzir potrebnu silu i potrebno vrijeme privlačenja iz [8] odabirem reduktor

**HSE 15.1** s trapeznim vretenom **Tr 18x4**.

Proizvođač reduktora s vretenom je **PFAFF silberblau**.

Tehnički podaci o reduktoru:

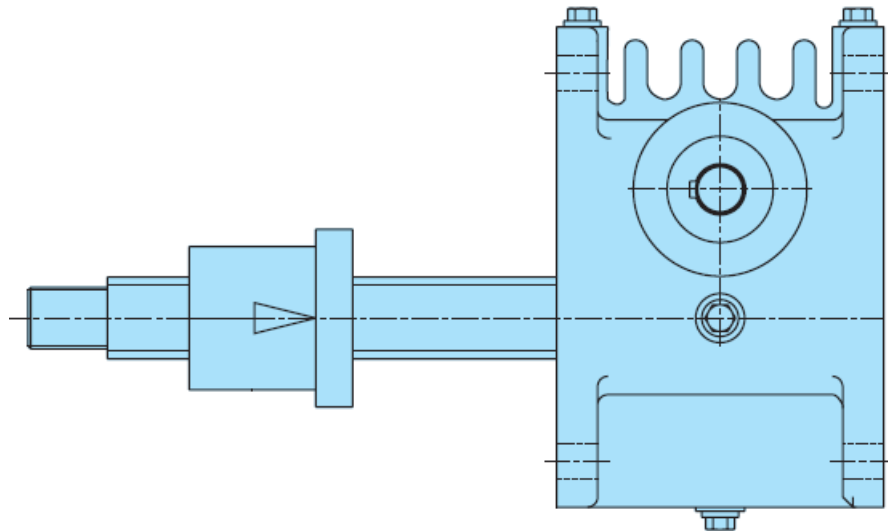
Maksimalna sila podizanja  $F = 5 \text{ kN}$

Prijenosni omjer reduktora  $i = 1 : 4$

Brzina dizanja za broj okretaja elektromotora  $n_{\text{EM}} = 3000 \text{ min}^{-1}$

$$v_{\text{dizanja}} = 3 \text{ m/min} = 50 \text{ mm/s}$$

Vrijeme potrebno za privlačenje jednog praga  $t \approx 5$  s.



Slika 22. Reduktor s vretenom HSE 31

Izvor: [2], str. 66.

### 3.2.1.2. Izbor motora

Iz tablice koju nudi proizvođač reduktora (PFAFF Silberblau) u svom katalogu preuzimam zahtjeve koji se postavljaju na motor. [8,10]

Potrebna snaga	$P_{\text{potr}} = 0,3 \text{ kW}$
Potrebni izlazni moment elektromotora	$M_{\text{potr}} = 0,9 \text{ Nm}$
Potrebna brzina vrtnje	$n_{\text{EM}} = 3000 \text{ min}^{-1}$

S obzirom na postavljene zahtjeve odabran je odgovarajući motor

#### **Bonfiglioli BN 63C**

Podaci o motoru:

Snaga motora	$P = 0,37 \text{ kW}$
Izlazni moment elektromotora	$M = 1,26 \text{ Nm}$
Brzina vrtnje motora	$n_{\text{EM}} = 2800 \text{ min}^{-1}$

### 3.2.2. Pogon nagibne stranice

Na okvir stranice navarene su vilice koje su svornjacima spojene sa konstrukcijom manipulatora. Ako je potrebno preokrenuti prag nagibna stranica podiže se do kuta  $\alpha = 65^\circ$  te tako dolazi do prevrtanja praga. Pokretanje stranice vrši se pomoću reduktora s vretenom i elektromotora. Jedan kraj reduktora vezan je na stranicu a drugi na konstrukciju manipulatora, veza se ostvaruje svornjacima a osigurava rascjepokom.

#### 3.2.2.1. Odabir reduktora s vretenom

Zbog relativno malog opterećenja odabirem najmanji reduktor s vretenom u ponudi proizvođača [8] :

**HSE 15.1** s trapeznim vretenom **Tr 18x4**.

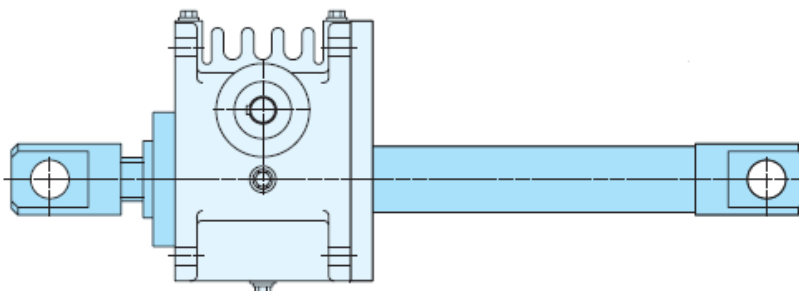
Proizvođač reduktora s vretenom je **PFAFF silberblau**.

Isti reduktor pogoni zahvatni mehanizam pa su svi podaci već navedeni na prethodnoj strani.

Potrebna duljina vretena iznosi  $l_{\text{vretena}} = 300$  mm.

Uz vreteno naručuje se i cijev s prirubnicom te potrebni tip glave.

Vrijeme potrebno za podizanje stranice  $t \approx 6$  s.



Slika 23. Reduktor s vretenom i prirubnom cijevi HSE 31

Izvor: [2], str. 77.

#### 3.2.2.2. Odabir motora

Odabirem najmanji motor preporučan uz ovaj reduktor, prema tablicam u katalogu proizvođača . [8,10]

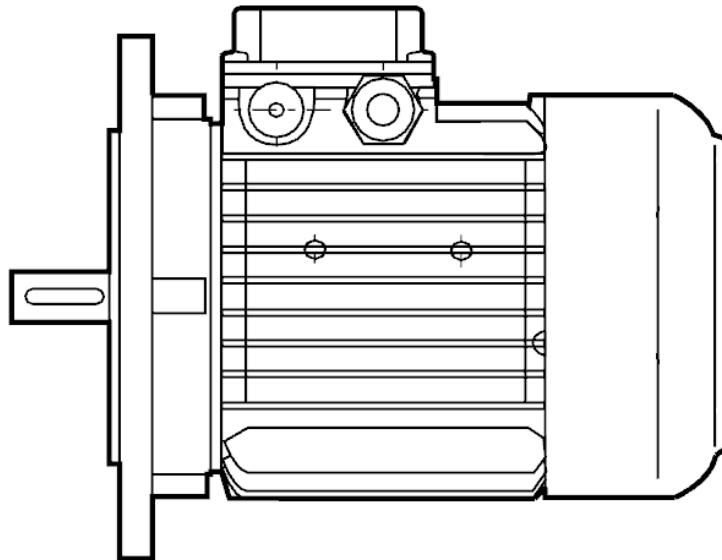
### Bonfiglioli BN 63A

Podaci o motoru:

Snaga motora  $P = 0,18 \text{ kW}$

Izlazni moment elektromotora  $M = 0,63 \text{ Nm}$

Brzina vrtnje motora  $n_{EM} = 2730 \text{ min}^{-1}$



Slika 24. Motor Bonfiglioli BN 63A

Izvor: [10], str. 177.

## 4. ZAŠTITNA KONSTRUKCIJA

Zaštitna konstrukcija mora onemogućiti udar pragova o manipulator te svojim oblikom olakšati pozicioniranje pragova na dizalicu.

Paleta željezničkih drvenim pragovima na škarastu dizalicu dostavlja se viličarem. Viličar paletu spušta s približne visine od 1400 mm. Tolika je visina zaštitne konstrukcije, spuštajući paletu dolazi do oslanjanja palete na kosine zaštitne konstrukcije te se tako paleta pozicionira na dizalicu. Paleta prilikom spuštanja treba dodirivati stražnju stranu zaštitne konstrukcije.

### 4.1. Kontrola zaštitne konstrukcije

Masa palete iznosi  $m \approx 2400$  kg

Pretpostavljam da se pri dodiru palete sa kosinom trećina ukupne mase osloni na bočnu zaštitnu konstrukciju, pri čemu konstrukciju optereti silom  $F \approx 8000$  N.

Sila djelujući na kosinu konstrukcije stvara moment savijanja te moment opterećuje nosivu konstrukciju koja je vijcima pričvršćena za nosive stupove.

Moment je najveći kada sila djeluje na najvećem mogućem kraku. Kada je dodir palete i nosive konstrukcije u najnižoj točki kosine bočne zaštitne konstrukcije krak na kojem djeluje sila je najveći.

Krak na kojem djeluje sila

$$l = 600 \text{ mm}$$

Maksimalni moment koji nastaje

$$M_{\max} = F * l = 8000 * 500 = 4000 \text{ Nm}$$

Moment preuzimaju dva stupa koja su sidrenim vijcima pričvršćeni za podlogu.

Jedan stup preuzima polovinu ukupnog momenta koji podjeljen na krak  $l_1 = 500$  mm daje silu  $F$  koja opterećuje nosivi stup zaštitne konstrukcije.

Sila koja djeluje na nosivi stup zaštitne konstrukcije

$$F_1 = \frac{0,5 * M_{\max}}{l_1} = \frac{2000000}{500} = 4000 \text{ N}$$

Djelovanjem sile  $F_1$  na kraku  $l_2 = 1900 \text{ mm}$  nastaje moment  $M_1$

$$M_1 = F_1 * l_2 = 4000 * 1400 = 5600 \text{ Nm}$$

$l_2$  – visina noge zaštitne konstrukcije

Moment otpora kvadratnog profila 100x100 debljine stjenke  $s = 4 \text{ mm}$

$$W_x = 45167 \text{ mm}^3.$$

Stvarno naprezanje

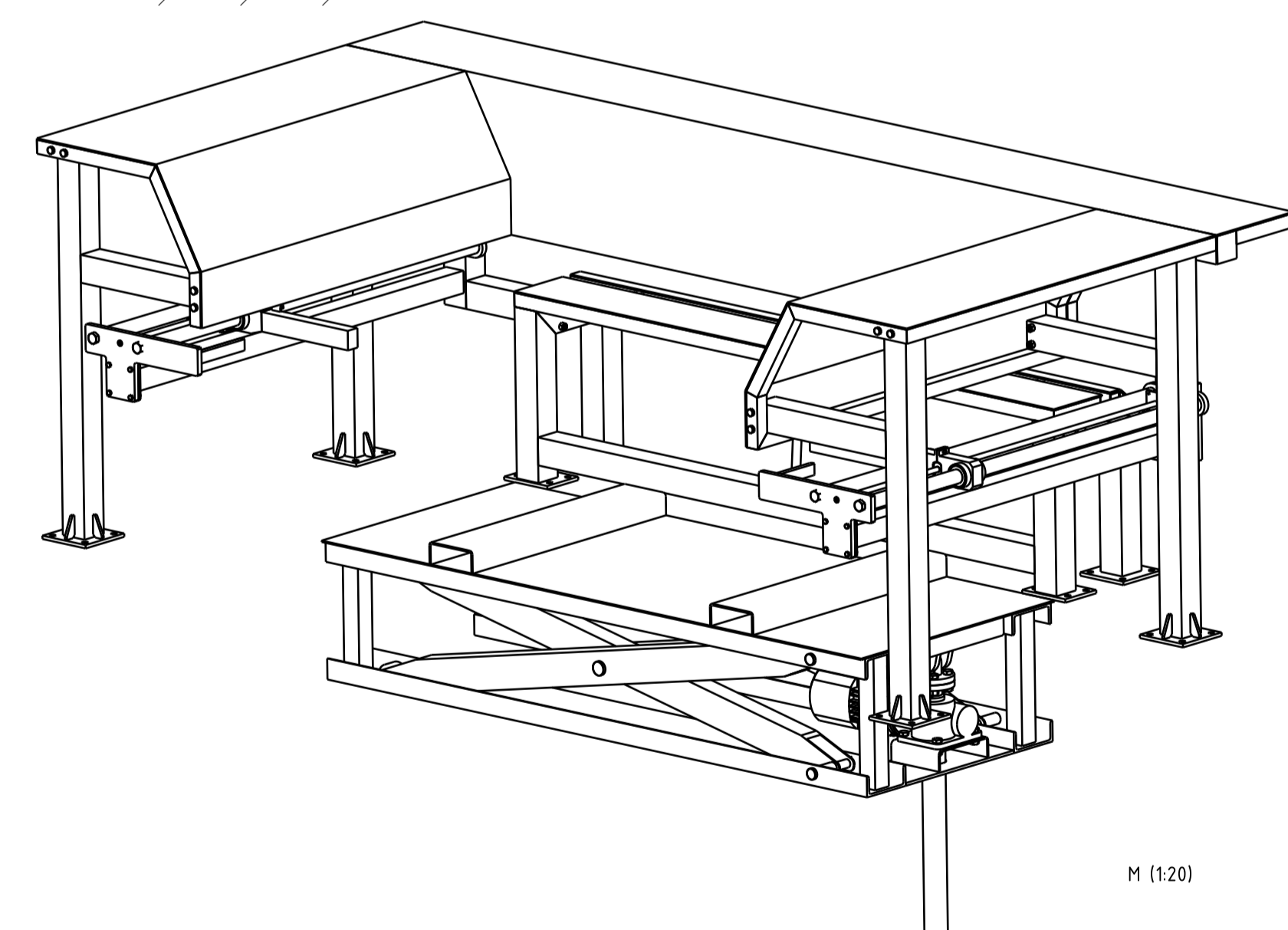
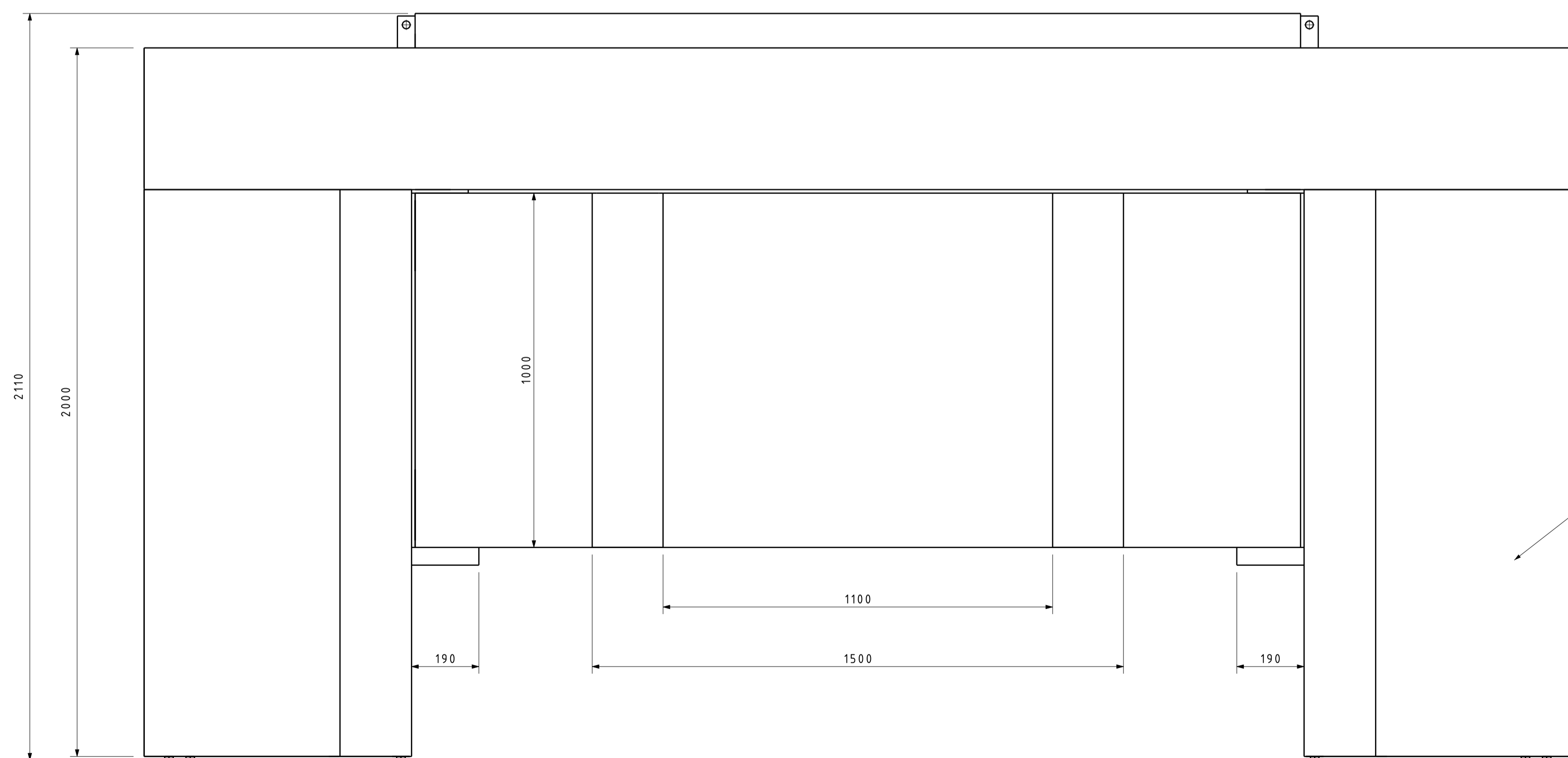
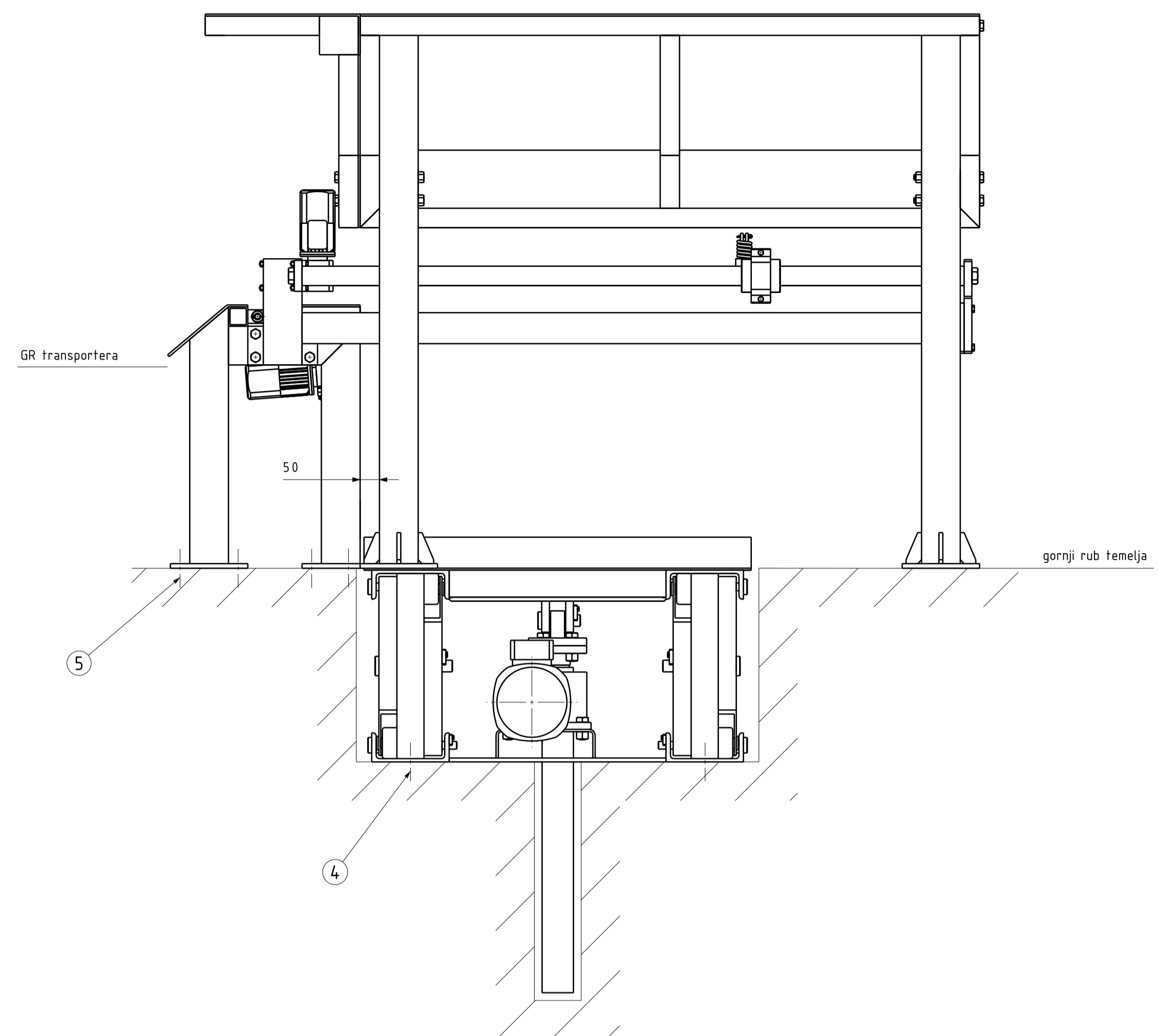
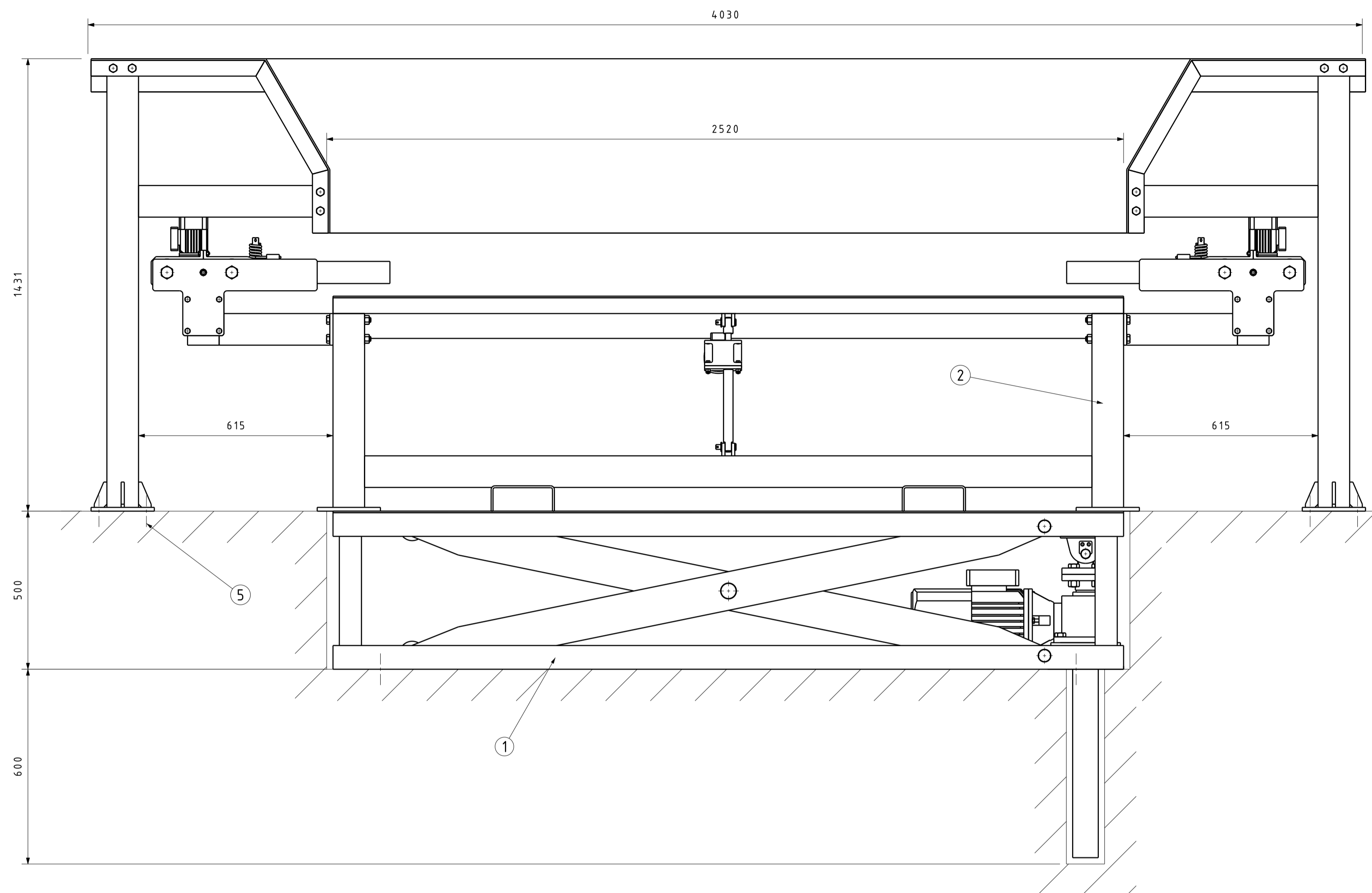
$$\sigma = \frac{M}{W_x} = \frac{5600 \text{ Nmm}}{45167 \text{ mm}^3} = 124 \text{ N/mm}^2 < \sigma_{\text{dop.}}$$



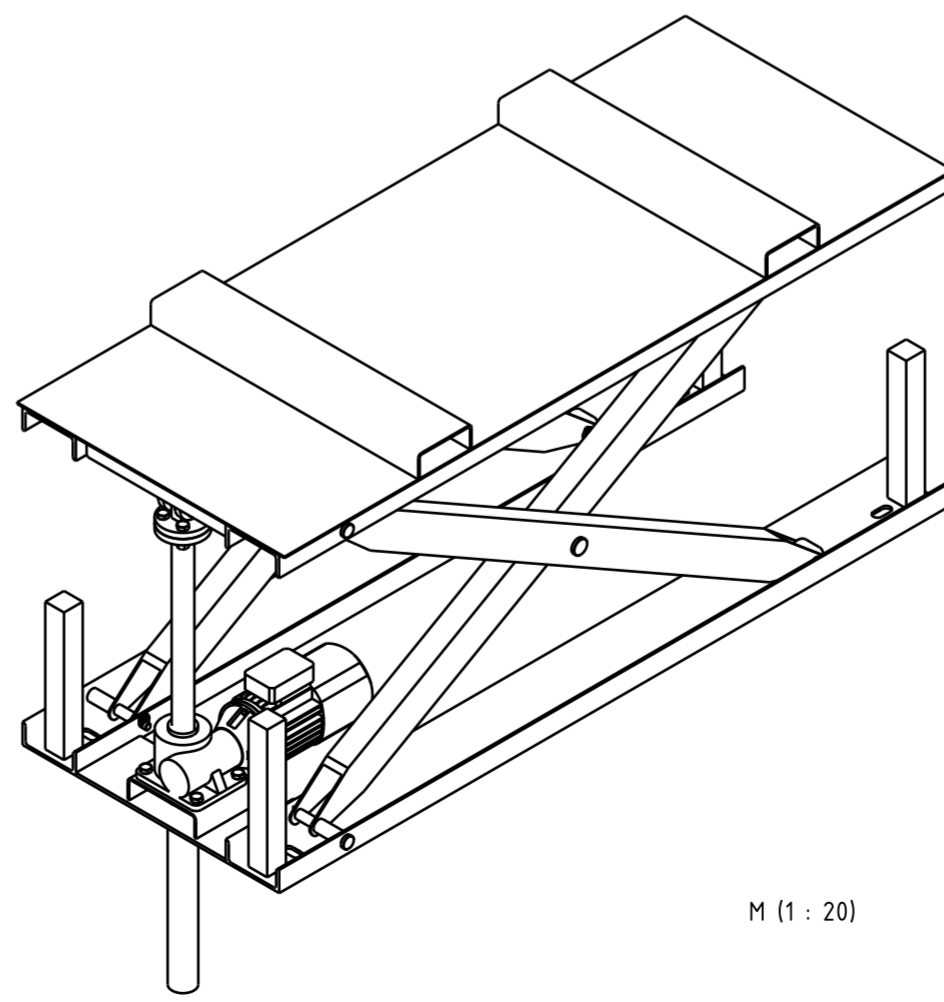
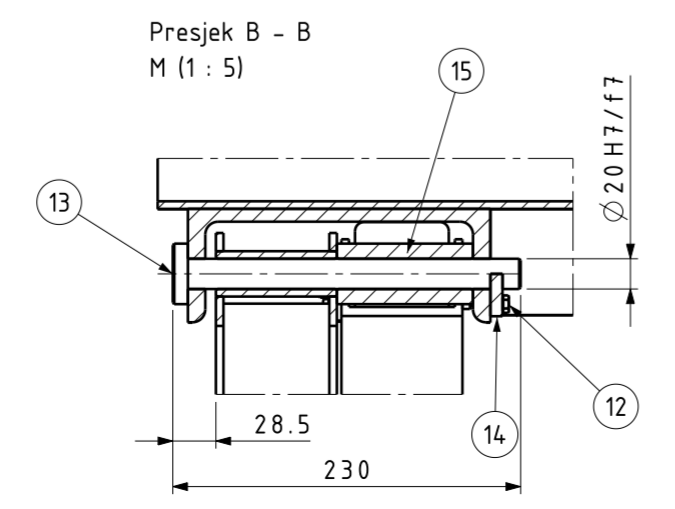
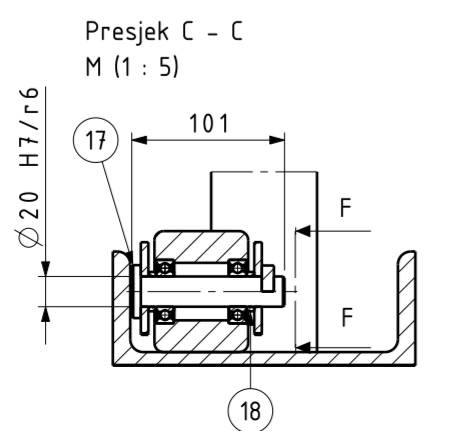
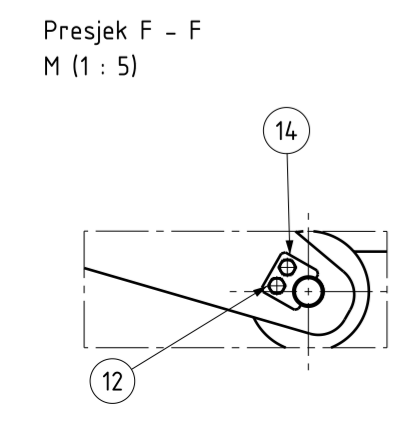
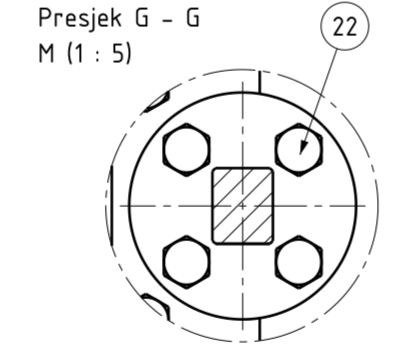
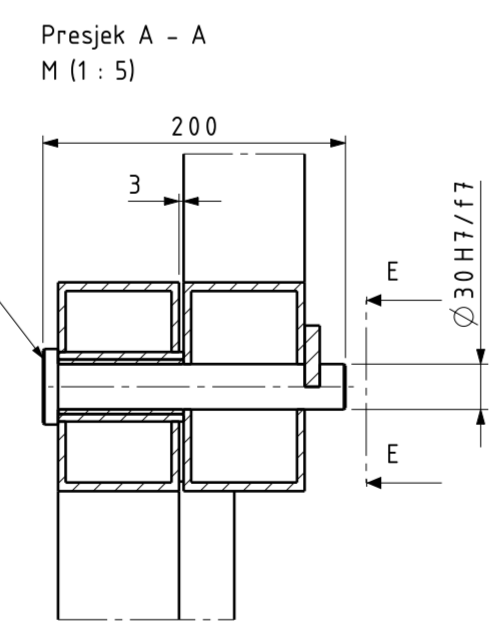
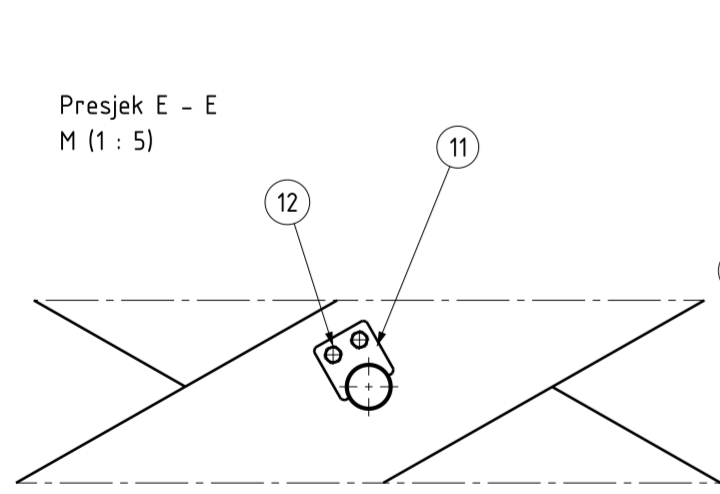
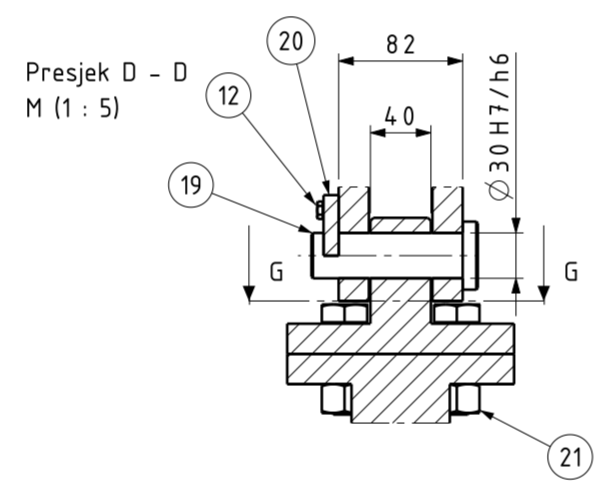
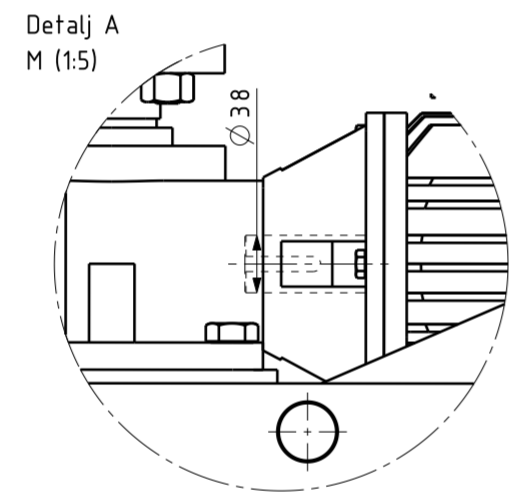
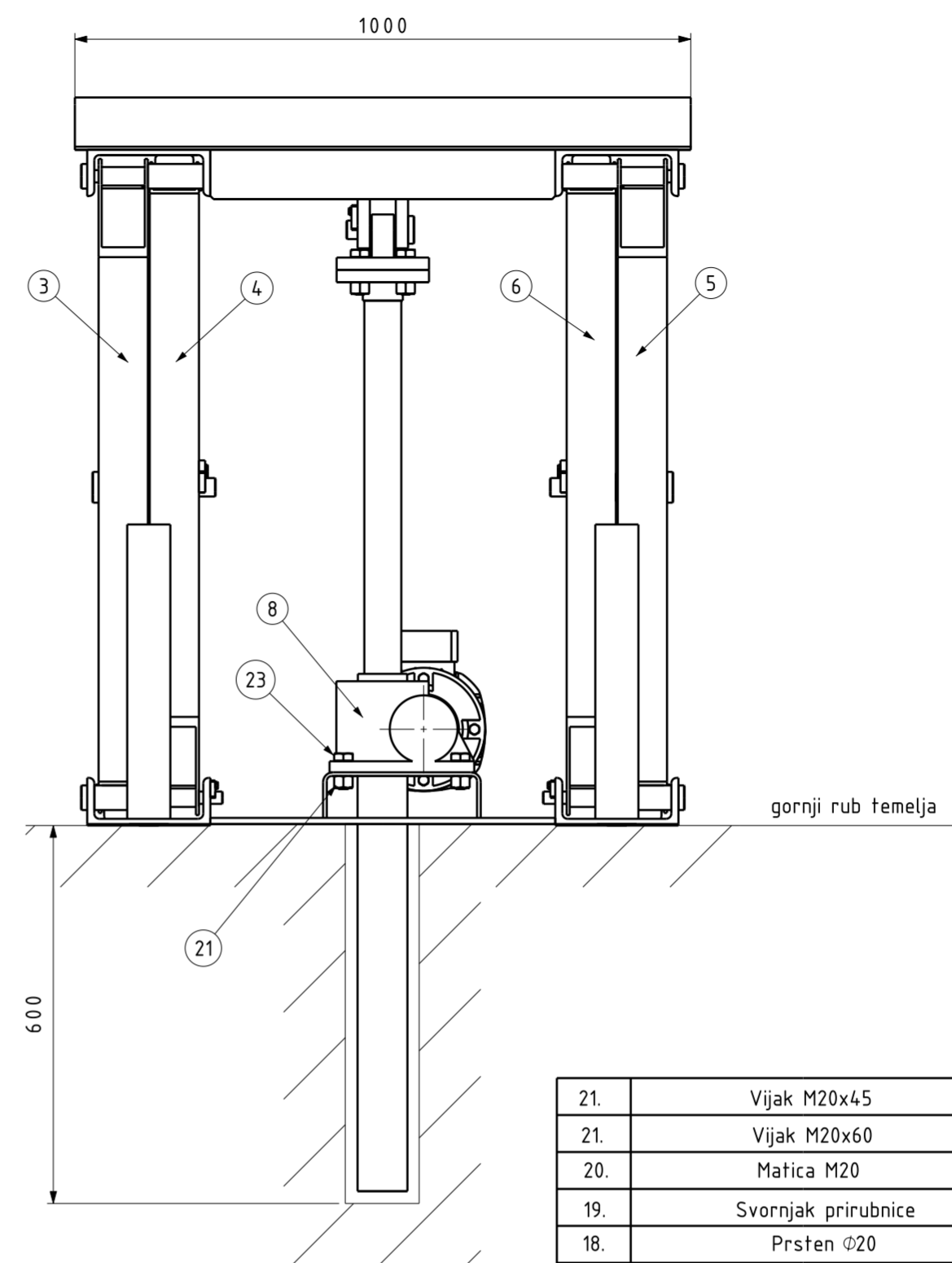
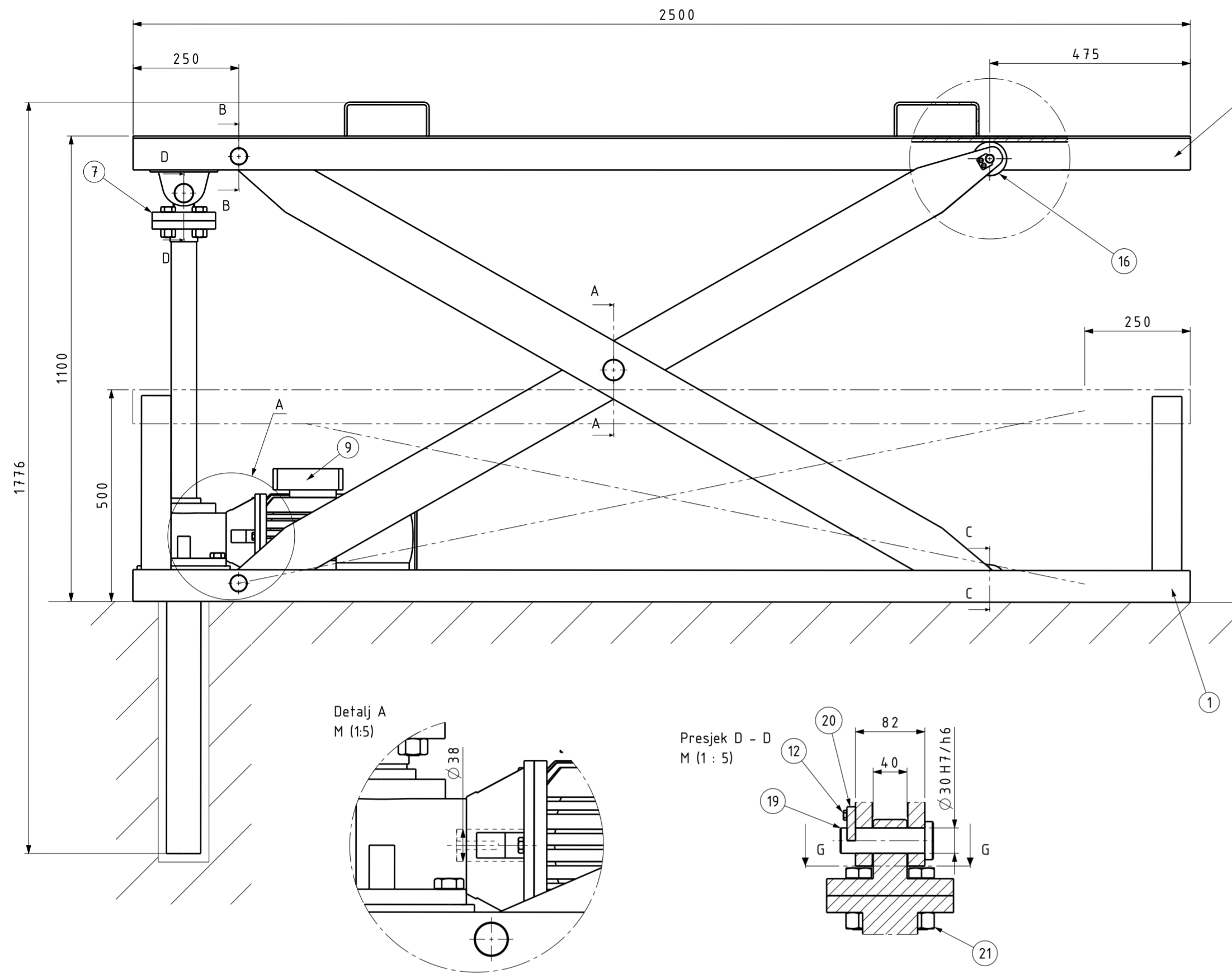
## 5. LITERATURA

- [1] B. Kraut, *Strojarski priručnik*, Tehnička knjiga Zagreb, 1975.
- [2] Karl – Heinz Decker, *Elementi strojeva*, Golden marketing, 2006.
- [3] Z. Herold, D. Žeželj, *Vijačana preša*, FSB Zagreb
- [4] Z. Herold, *Stezni i zavareni spoj*, FSB Zagreb
- [5] M. Opalić, P. Rakamarić, *Reduktor*, FSB Zagreb
- [6] D. Ščap, *Transportni uređaji*, FSB Zagreb, 2004.
- [8] PFAFF Silberblau katalog, [www.pfaff-silberblau.com](http://www.pfaff-silberblau.com), 22.11.2010.
- [9] igus katalog, <http://www.igus.de>, 22.11.2010.
- [10] Bonfiglioli katalog, <http://www.bonfiglioli.com>
- [11] Blickle katalog, <http://www.blickle.de>, 22.11.2010.
- [12] Katalog čeličnih proizvoda, MERKUR International d. o. o, 11.04.2006.

## **6. NACRTI**



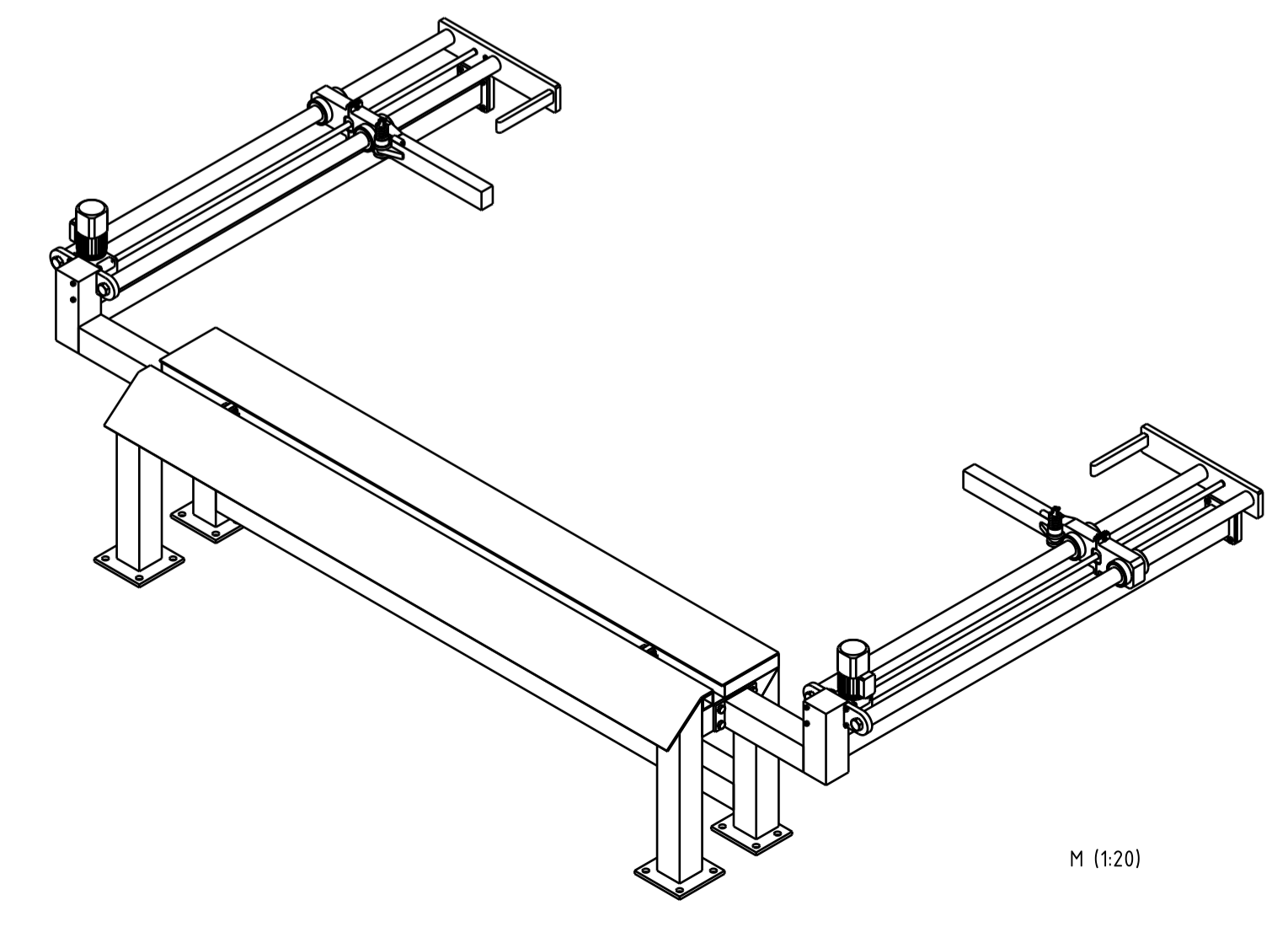
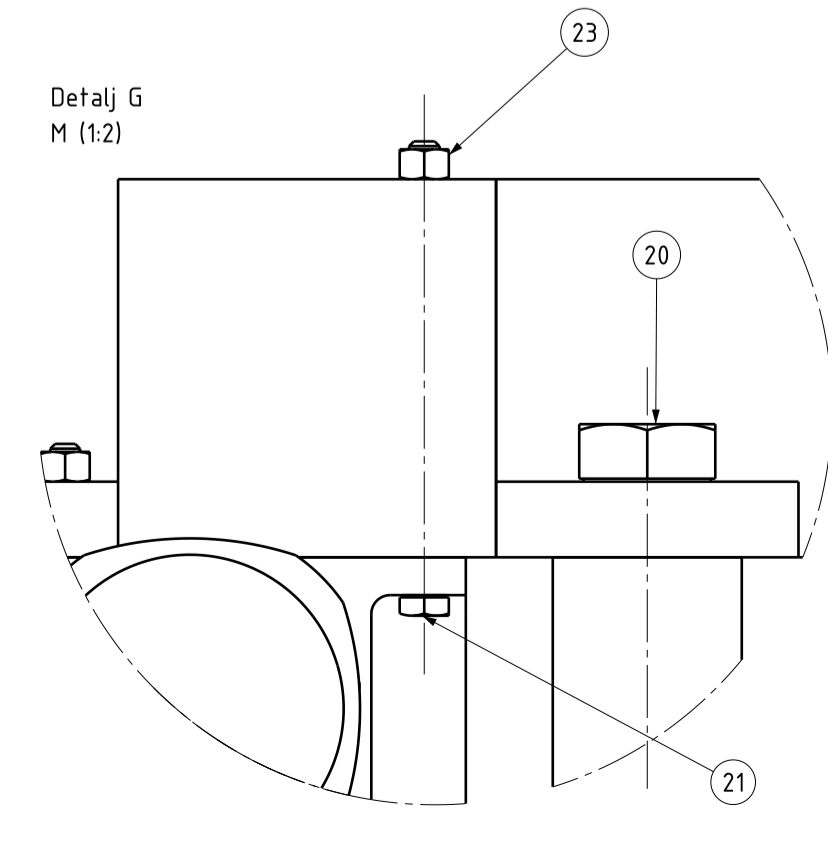
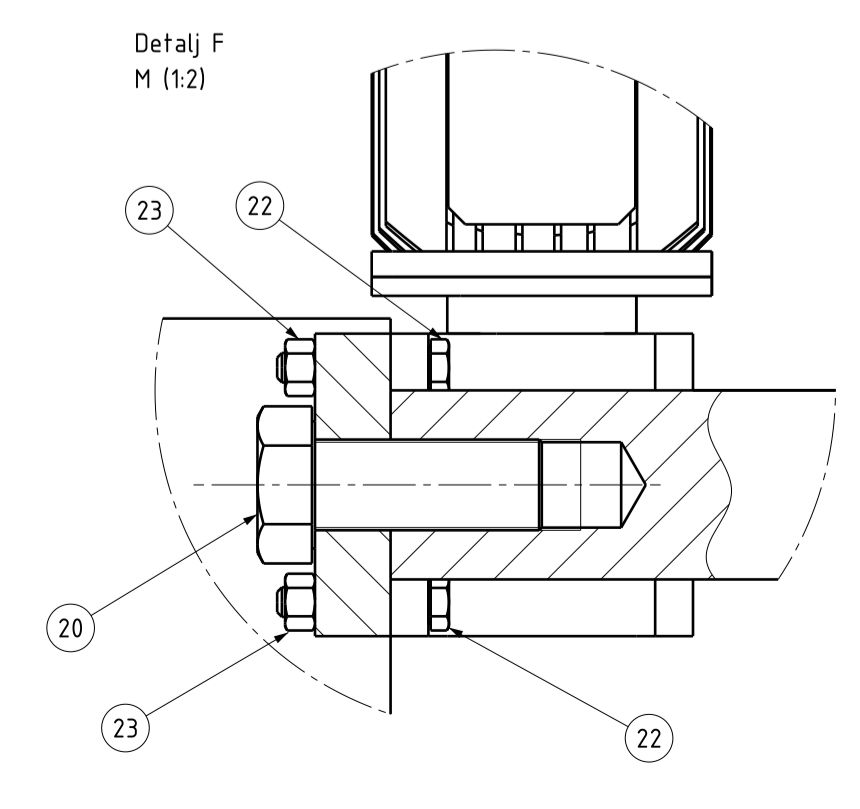
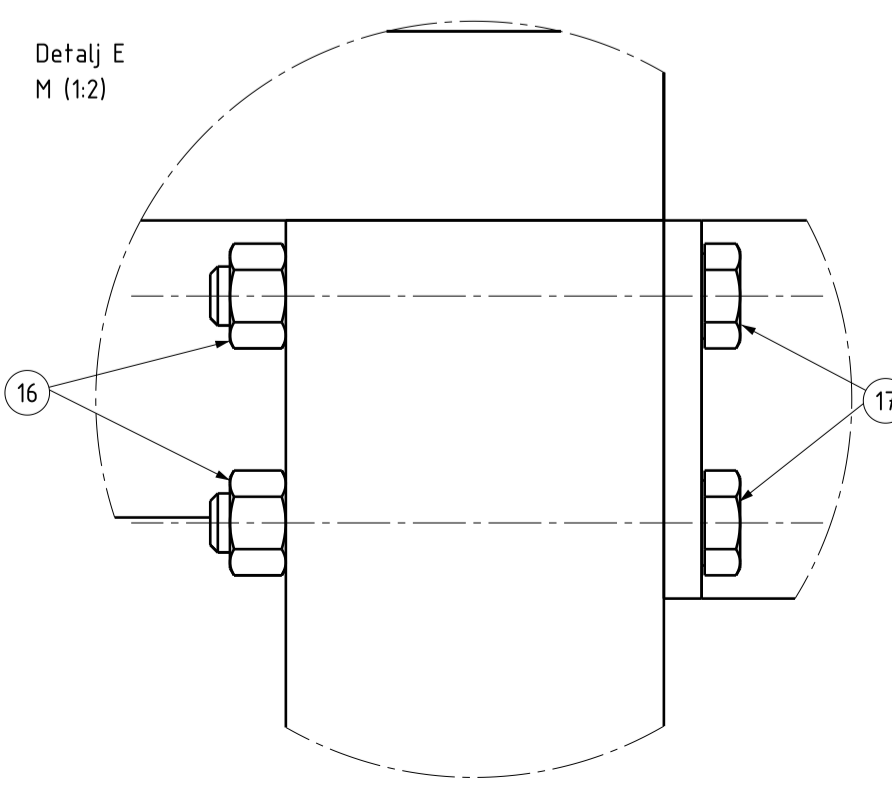
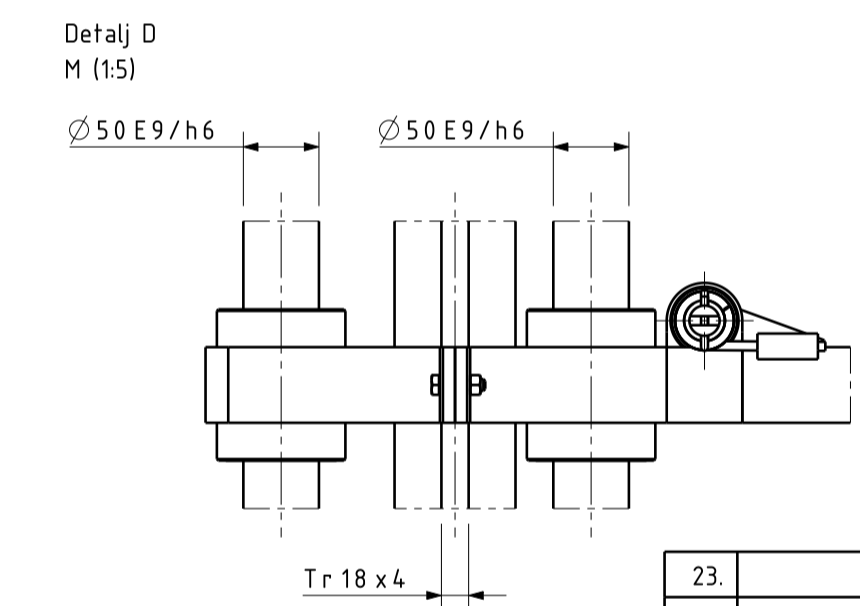
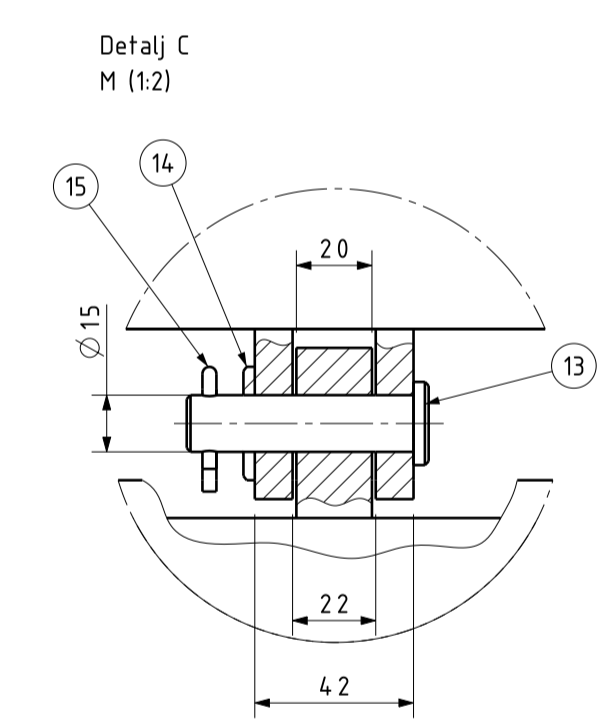
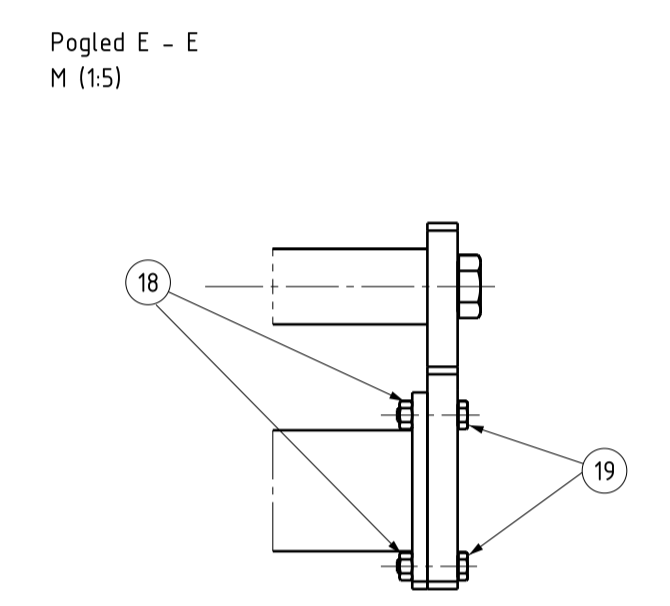
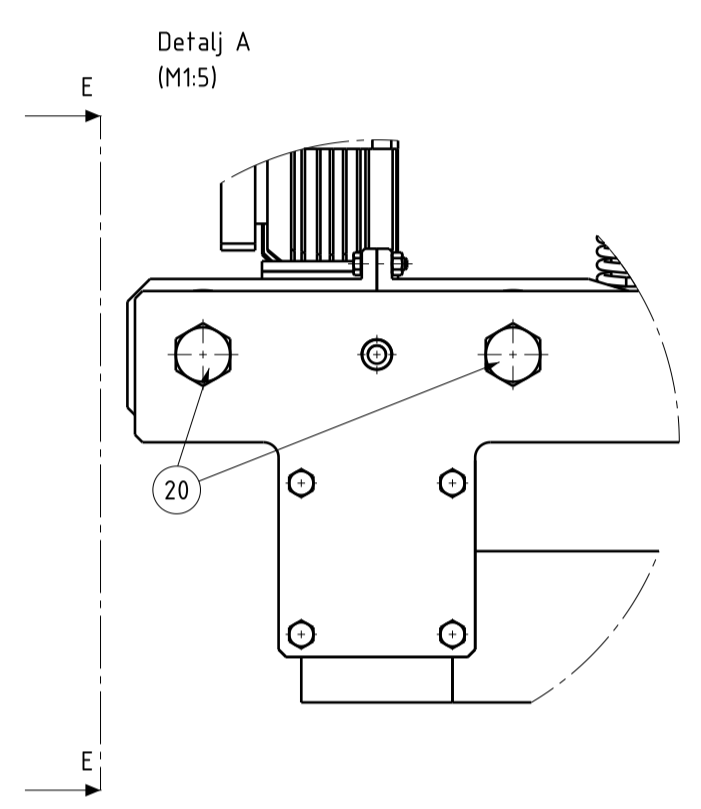
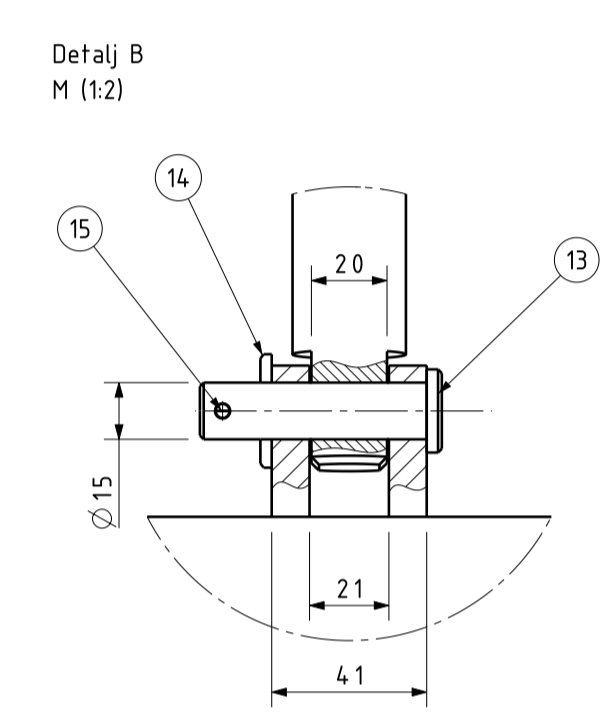
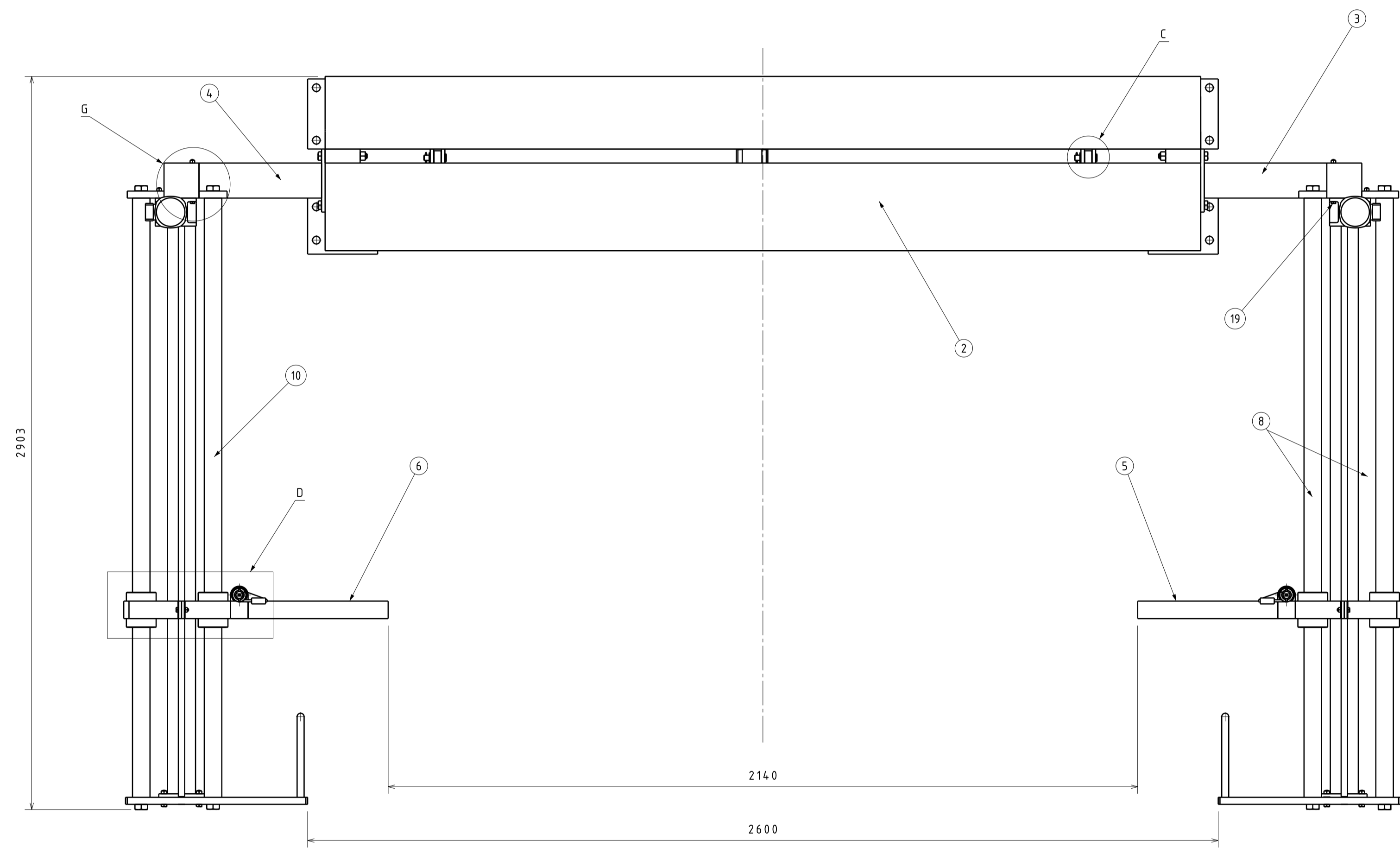
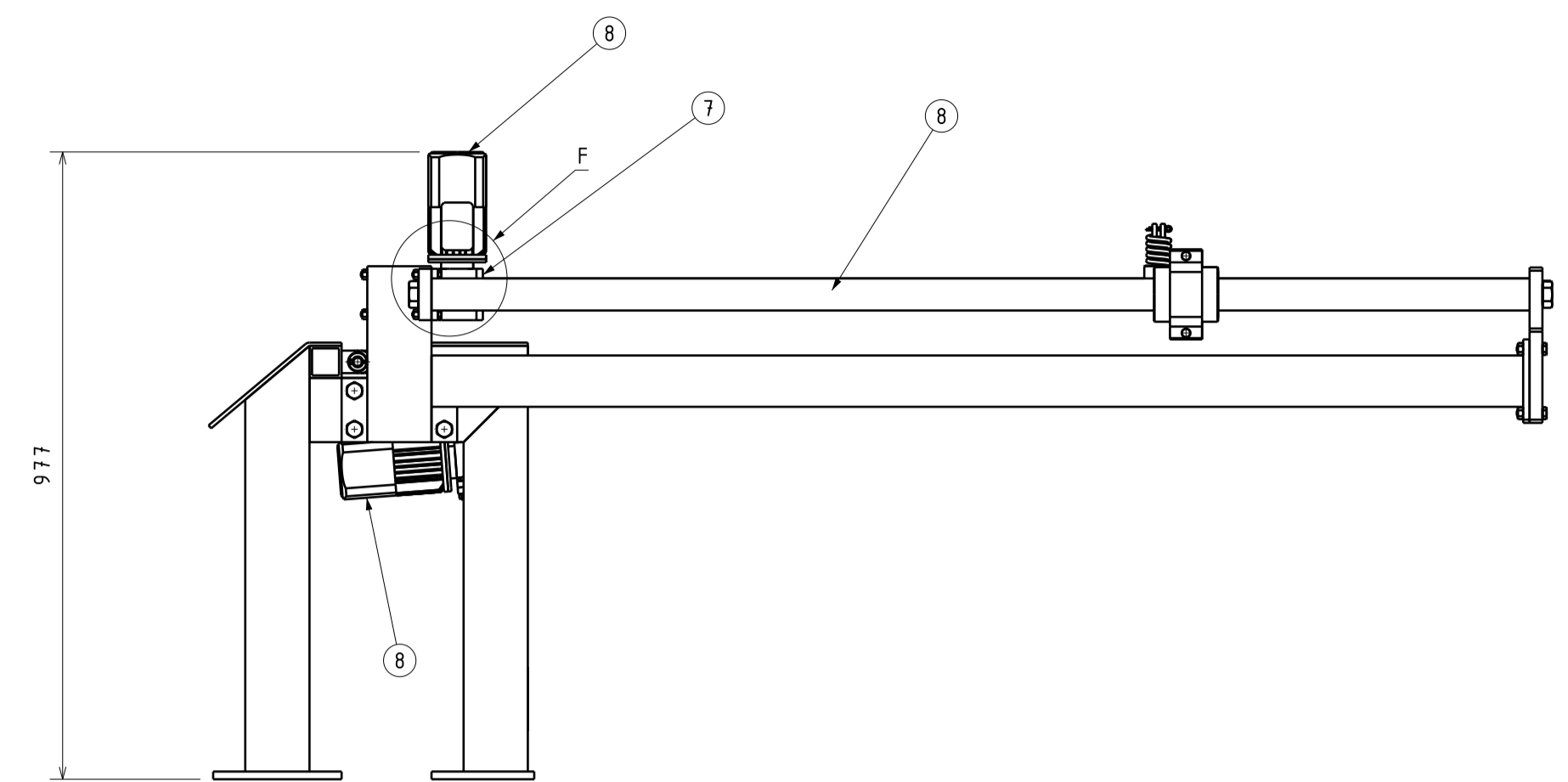
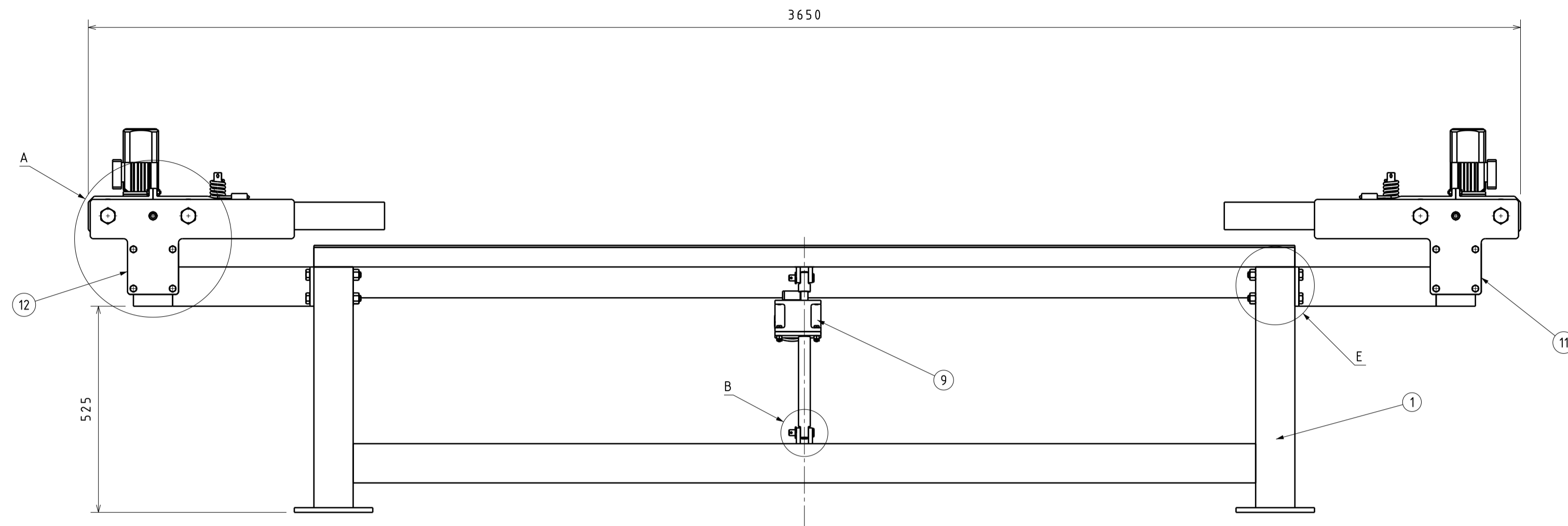
5.	Sidreni vijak M20	32				
4.	Sidreni vijak M30	4				
3.	Zaštitna konstrukcija	1	ZR-IT-1300		4030x2000x1431	
2.	Manipulator	1	ZR-IT-1200		3650x2903x977	
1.	Škarasta dizalica	1	ZR-IT-1100		2500x1776x1000	
Poz.	Naziv dijela	Kom.	Crtač broj Norma	Materijal	Sirova dimenzija Proizvođač	Masa
Broj naziva - code		Datum	Ime i prezime	Potpis		
Projektirao		22.11.10.	Ivan Tomac			
Nacrtno		22.11.10.	Ivan Tomac			
Crtao		22.11.10.	Ivan Tomac			
Mentor			dr. sc. Milan Kostelac			
ISO - tolerancije		Objekt:	Objekt broj:			
Napomena:		R. N. broj:				Kopija
Materijal: Č.0645		Masa:	ZAVRŠNI RAD			
Mjerilo originala		Naziv:	Dodavač željezničkih drvenih pragova		Pozicija:	Format: A1
1 : 10		Crtač broj: ZR-IT-1000				Listova:
						List:



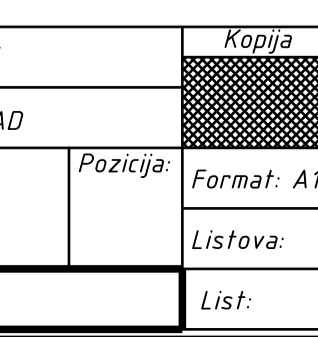
21.	Vijak M20x45	4	ISO 4017			
21.	Vijak M20x60	4	ISO 4017			
20.	Matica M20	8	ISO 4034			
19.	Svornjak prirubnice	1	ZR-IT-119		$\varnothing 45 \times 110$	
18.	Prsten $\varnothing 20$	4	ZR-IT-1118		$\varnothing 26 \times 5$	
17.	Svornjak kotača	4	ZR-IT-1117		$\varnothing 35 \times 101$	
16.	Kotač	4	HTH 80x70		Blickle	
15.	Čahura $\varnothing 20$	4	ZR-IT-1115		$\varnothing 40 \times 90$	
14.	Osigurač svornjaka $\varnothing 20$	8	ZR-IT-1114		$28 \times 28 \times 8$	
13.	Svornjak UPN profila $\varnothing 20$	4	ZR-IT-1113		$\varnothing 40 \times 230$	
12.	Vijak M6x16	18	ISO 4017			
11.	Osigurač svornjaka $\varnothing 30$	3	ZR-IT-1111		$40 \times 40 \times 10$	
10.	Svornjak krakova $\varnothing 30$	2	ZR-IT-1110		$\varnothing 50 \times 200$	
9.	Elektomotor	1	BN 132S		Bonfiglioli	
8.	Reduktor s vretenom	1	SHE 15.1		PFaff silberblau	
7.	Prirubnica	1	ZR-IT-1107		$\varnothing 150 \times 90$	
6.	Fiksni krak (lijevi)	1	ZR-IT-1106		$2100 \times 120 \times 80$	
5.	Klizni krak (lijevi)	1	ZR-IT-1105		$2100 \times 120 \times 80$	
4.	Fiksni krak (desni)	1	ZR-IT-1104		$2100 \times 120 \times 80$	
3.	Klizni krak (desni)	1	ZR-IT-1103		$2100 \times 120 \times 80$	
2.	Platforma	1	ZR-IT-1102		$2500 \times 1000 \times 165$	
1.	Podnožje	1	ZR-IT-1101		$2500 \times 960 \times 478$	

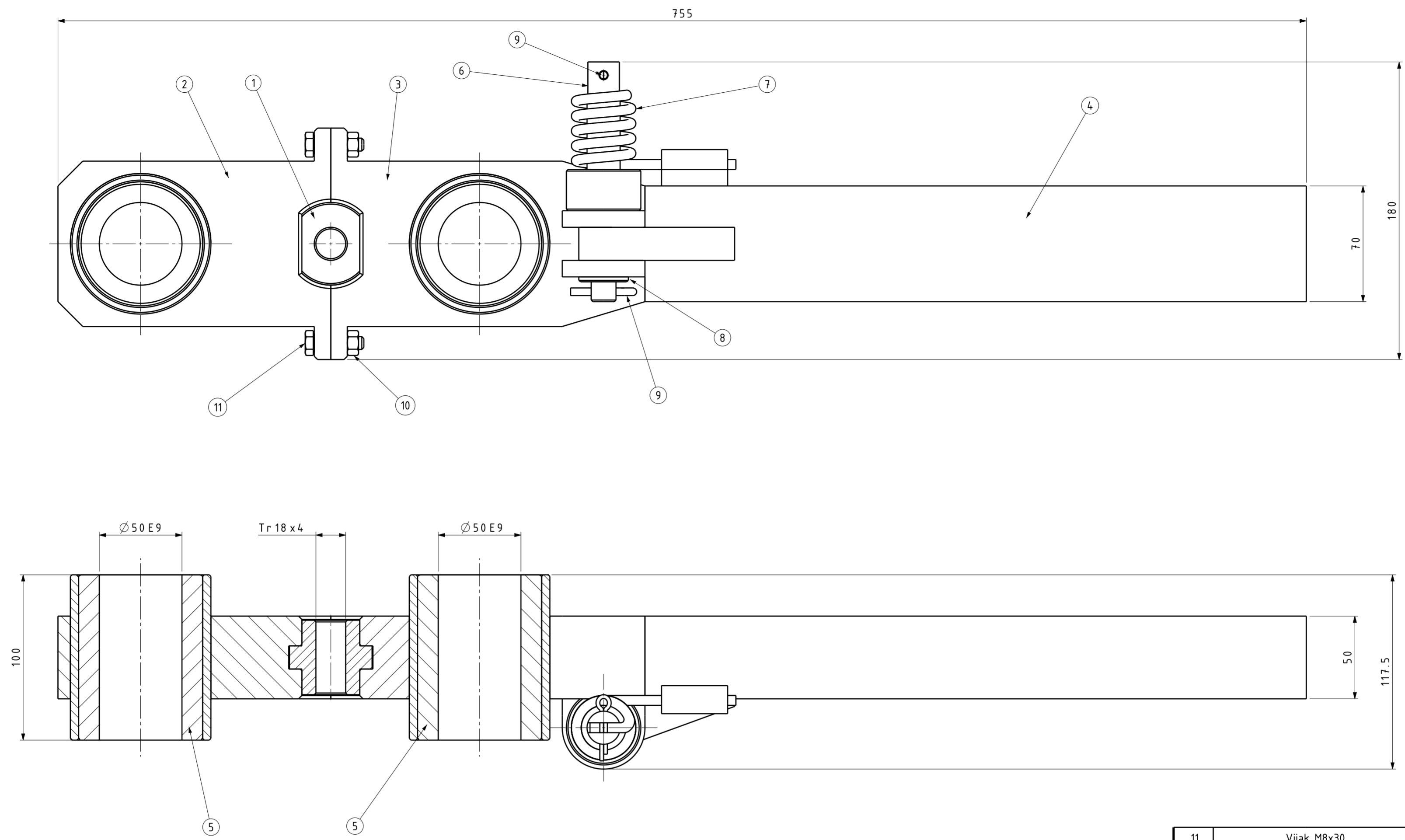
Poz.	Naziv dijela	Kom.	Crtež broj Norma	Materijal	Sirove dimenzije Proizvođač	Masa
Broj naziva - code		Datum		Ime i prezime		Potpis
Projektor		22.11.10.	Ivan Tomac			
Razradio		22.11.10.	Ivan Tomac			
Crtao		22.11.10.	Ivan Tomac			
Mentor			dr.sc. Milan Kostelac			
ISO - TOL		Objekt:		Objekt broj:		
$\varnothing 30 H7/f7$	+0,075			R. N. broj:		
	+0,025					
$\varnothing 20 H7/f7$	+0,062	Napomena: Veza motora i reduktora ostvaruje se perom koje dolazi uz motor.				Kopija
	+0,020					
$\varnothing 20 H7/r6$	-0,007	Materijal:		Masa:	ZAVRŠNI RAD	
	-0,041					
$\varnothing 30 H7/h6$	+0,041	Mjerilo originala		Naziv: Škarasta dizalica		Format: A2
	0	1:10		Crtež broj: ZR-IT-1100		Lista: 1





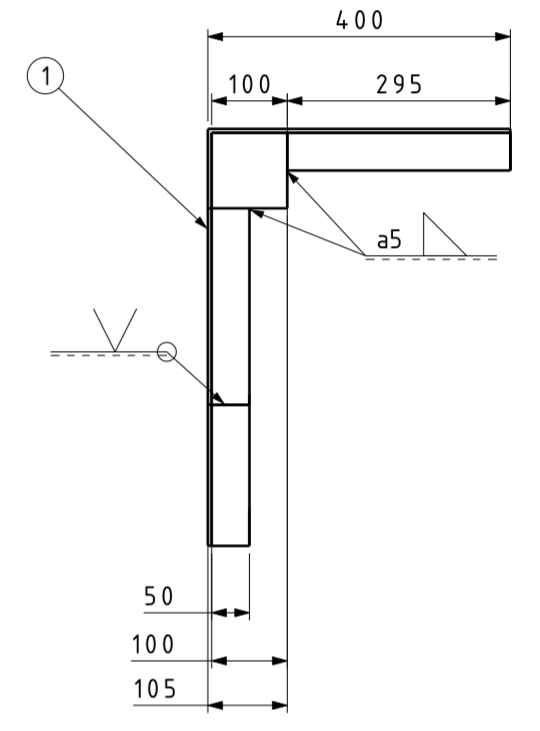
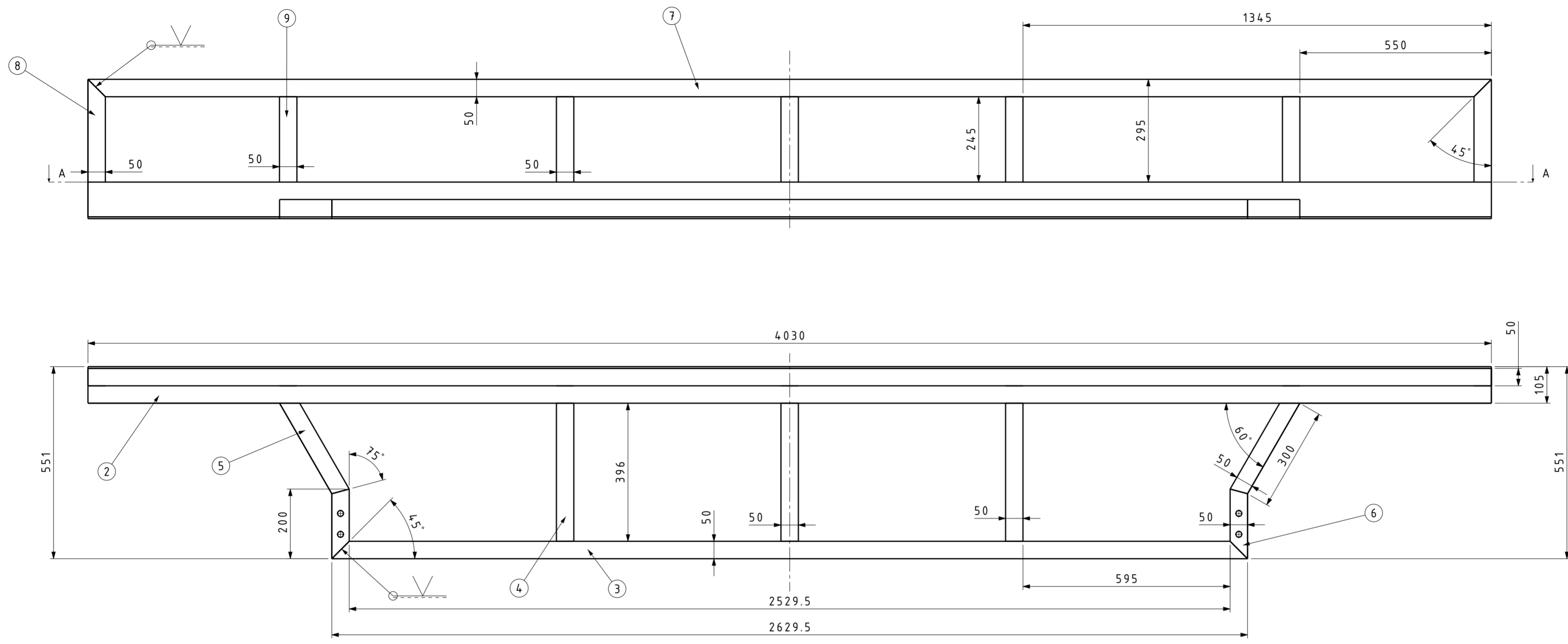
23.	Matica M8	8	ISO 4032			
22.	Vijak M8x40	4	ISO 4017			
21.	Vijak M8x120	4	ISO 4017			
20.	Vijak M24x60	4	ISO 4017			
19.	Vijak M10x40	8	ISO 4017			
18.	Matica M10	8	ISO 4032			
17.	Vijak M16x130	8	ISO 4017			
16.	Matica M16	8	ISO 4032			
15.	Rascjepka $\phi 4 \times 18$	4	ISO 1234			
14.	Podložna pločica $\phi 16 \times 30$	4	ISO 7089			
13.	Svornjak $\phi 15$	4	ISO 2341			$\phi 22 \times 64$
12.	Prirubna ploča (lijeva)	1	ZR-IT-1205.1			520x24x200
11.	Prirubna ploča (desna)	1	ZR-IT-1205.1			520x24x200
10.	Vodilica	4	EWM-50			igus
9.	Reduktor s vretenom i prihvatnom cijevi	1	HSE 31			PF AFF silberblau
8.	Elektromotor	3	BN 63C			Bonfiglioli
7.	Reduktor s vretenom	2	HSE 31			PF AFF silberblau
6.	Sklop ruke (lijevi)	1	ZR-IT-1204.2			755x180x117,5
5.	Sklop ruke (desni)	1	ZR-IT-1204.1			755x180x117,5
4.	Nosiva konstrukcija EM i reduktora L	1	ZR-IT-1203.2			1800x500x274
3.	Nosiva konstrukcija EM i reduktora D	1	ZR-IT-1203.1			1800x500x274
2.	Nagibna stranica	1	ZR-IT-1202			2500x290x55
1.	Nosiva konstrukcija manipulatora	1	ZR-IT-1201			2600x680x495
Poz.	Naziv dijela	Kom.	Crtač broj	Materijal	Proizvođač	Masa
Broj naziva - code		Datum		Ime i prezime		Potpis
Projektiar		22.11.10.		Ivan Tomac		
Pozradio		22.11.10.		Ivan Tomac		
Crtao		22.11.10.		Ivan Tomac		
Mentor				dr. sc. Milan Kostelac		
ISO - tolerancije		Objekt:		Objekt broj:		
$\phi 50 E9/h6$		+0,153 +0,060		R. N. broj:		
Materijal:		Masa:		ZAVRŠNI RAD		
Naziv:		Mjericilo originalno		Pozicija:		
1 : 10		Crtež broj: ZR-IT-1200		Format: A1		
				Listova:		
				List:		



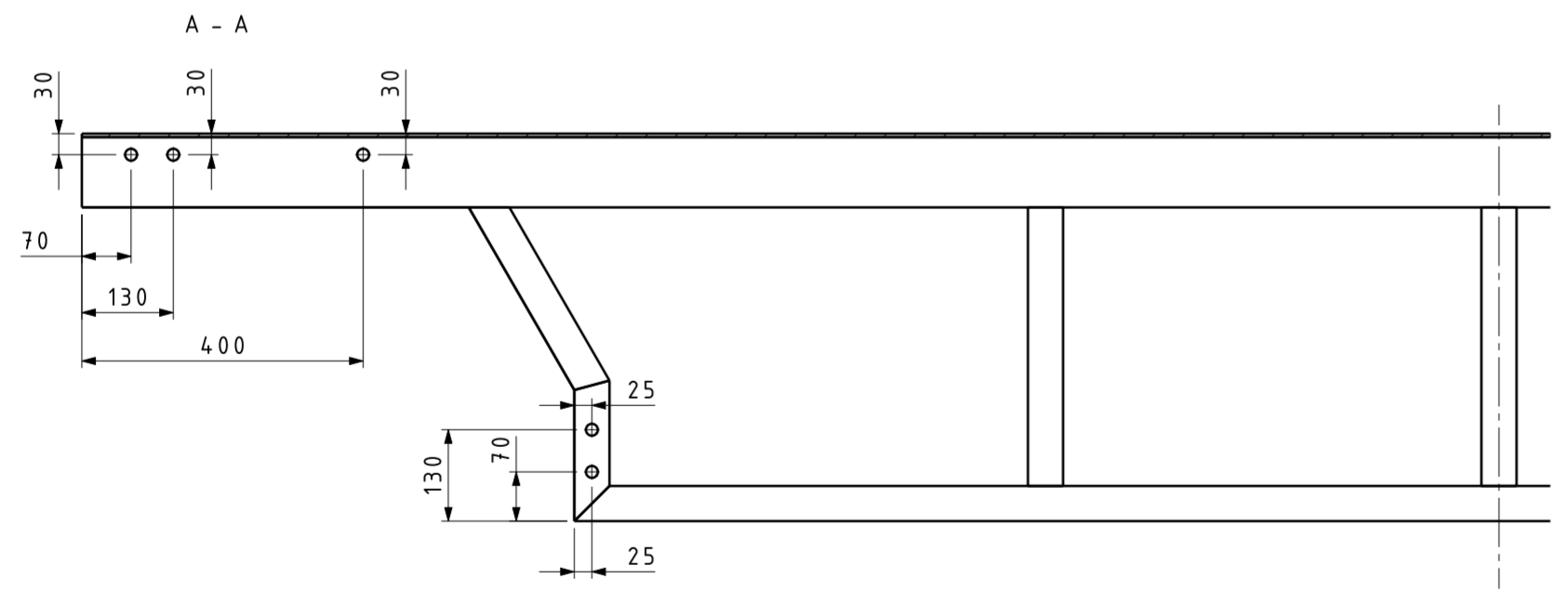


11.	Vijak M8x30	2	ISO 4017			
10.	Matica M8	2	ISO 4032			
9.	Rascjepka $\phi 5 \times 25$	2	ISO 1234			
8.	Podložna pločica $\phi 16 \times 30$	1	ISO 7089			
7.	Opruga	1	ZR-IT-1204.4			
6.	Svornjak opruge	1	ZR-IT-1204.3		$\phi 45 \times 145$	
5.	Klizni ležaj	2	RJM-01-50		igus	
4.	Pomični krak ruke	1	ZR-IT-1204.5		400x82x70	
3.	Čeljust s vodicom i vilicom	1	ZR-IT-1204.2		190x140x118	
2.	Čeljust s vodicom	1	ZR-IT-1204.1		165x140x100	
1.	Matica	1	LWZ 31		PFAFF silberblau	
Poz.	Naziv dijela	Kom.	Crtež broj Norma	Materijal	Sirove dimenzije Proizvođač	Masa
Broj naziva - code		Datum	Ime i prezime		Potpis	
Projektirao		22.11.10.	Ivan Tomac			
Razradio		22.11.10.	Ivan Tomac			
Crtao		22.11.10.	Ivan Tomac			
Mentor			dr. sc. Milan Kostelac			
ISO - TOL		Objekt:		Objekt broj:		
$\phi 50$ E9	+0,112 +0,050	Objekt:		R. N. broj:		
Napomena:				Kopija		
Materijal:			Masa:	ZAVRŠNI RAD		
Mjerilo originala		Naziv:		Pozicija:	Format: A2	
1:2		Sklop ruke (desni)		Listova:		
Crtež broj:		ZR-IT-1204		List:		





Napomena: Svi neoznačeni zavari izvode se kao kutni zavari s s=5mm.



Napomena: Provrtne bušiti nakon zavarivanja, skroz kroz profil i ploču. Svi provrti promjera su d=17mm.

Poz.	Naziv dijela	Kom.	Crtež broj Norma	Materijal	Sirove dimenzije Proizvođač	Masa
9.	Horizontalni profil	5	ZR-IT-1409		245x50x50	
8.	Bočni horizontalni profil	2	ZR-IT-1408		295x50x50	
7.	Stražnji horizontalni profil	1	ZR-IT-1407		4030x50x50	
6.	Bočni vertikalni profil s provrtima	2	ZR-IT-1406		200x50x50	
5.	Bočni vertikalni profil	2	ZR-IT-1405		300x50x50	
4.	Vertikalni profil	3	ZR-IT-1404		396,4x50x50	
3.	Prednji horizontalni profil	1	ZR-IT-1403		2629,5x50x50	
2.	Nosiva greda	1	ZR-IT-1402		4030x100x100	
1.	Stražnja zaštitna ploča	1	ZR-IT-1401		4030x400x500	

Broj naziva - code		Datum	Ime i prezime	Potpis
Projektirao	22.11.10.	Ivan Tomac		
Razradio	22.11.10.	Ivan Tomac		
Crtao	22.11.10.	Ivan Tomac		
Mentor		dr. sc. Milan Kostelac		

ISO - TOL	Objekt:	Objekt broj:
		R. N. broj:

Napomena:		Kopija
Materijal: Č.0361	Masa:	ZAVRŠNI RAD

Mjerilo originala	Naziv:	Pozicija:	Format: A2
1:10	Stražnja zaštitna konstrukcija		Listova:
	Crtež broj: ZR-IT-1400		List:

