

# Odstojnik - šorpan riječnog pristana

---

Frljužec, Kruno

Undergraduate thesis / Završni rad

2010

*Degree Grantor / Ustanova koja je dodijelila akademski / stručni stupanj:* **University of Zagreb, Faculty of Mechanical Engineering and Naval Architecture / Sveučilište u Zagrebu, Fakultet strojarstva i brodogradnje**

*Permanent link / Trajna poveznica:* <https://um.nsk.hr/um:nbn:hr:235:963717>

*Rights / Prava:* [In copyright](#)/[Zaštićeno autorskim pravom.](#)

*Download date / Datum preuzimanja:* **2024-09-15**

*Repository / Repozitorij:*

[Repository of Faculty of Mechanical Engineering and Naval Architecture University of Zagreb](#)



Sveučilište u Zagrebu  
**Fakultet strojarstva i brodogradnje**

# **ZAVRŠNI RAD**

Frljužec Kruno

Zagreb, 2010

Sveučilište u Zagrebu  
**Fakultet strojarstva i brodogradnje**

# ZAVRŠNI RAD

Voditelj rada:  
Doc. Dr. Sc. Milan Kostelac

Frljužec Kruno

Zagreb, 2010

*Izjavljujem da sam ovaj rad izradio samostalno, služeći se svojim znanjem stečenim tijekom studija, te uz pomoć potrebne literature*

Kao prvo htio bi se zahvaliti svom mentoru prof. Doc. Dr. Sc. Milanu Kostelcu na razumjevanju, podršci te savjetima pri izadi ovog završnog rada.

Nakon toga bi se htio zahvaliti svojim roditeljima na pomoći, podršci te izuzetnoj strpljivosti prilikom studija i izrade ovog završnog rada. Također zahvaljujem svima koji su mi na bilo koji način pomogli tijekom studija i ovog rada.

## 1. OPIS ZADATKA

Za pristajanje turističkih riječnih brodova građenje obaloutvrde s privezom izbjegava se zbog vrlo velikog vodostaja, a osim toga zahvati na vodotokovima su dosta skupi i zahtjevni uz vrlo složenu zakonsku regulativu. Uporaba takvih fiksnih građevina u slučajevima niskih i visokih vodostaja često puta nije moguća. Stoga se obično radi ponton na koji pristaju brodovi, a koji je vezan s obalom pješačkim mostom. Pri pristajanju broda o ponton, iako isti ima gumene odbojnice, javlja se udar koji preuzimaju tlačne motke – odstojnici kojima je ponton povezan s obalom. Zbog promjene vodostaja krajevi odstojnika moraju zgloбно biti povezani, čime se omogućuje kako vertikalni pomak tako i pomak uzduž vodotoka iako je ponton vezan s užadi s polderima na obali.

Zadano:

1. Najveća sila udara pri pristajanju broda o ponton:  $F_{\text{udara}} = 400 \text{ kN}$
2. Promjene vodostaja do 8 m
3. Udaljenost pontona od obale pri normalnom vodostaju oko 14 m
4. Horizontalni pomak u smjeru vodotoka:  $\pm 2 \text{ m}$

## SADRŽAJ

1.	OPIS ZADATKA .....	3
2.	POPIS SLIKA.....	5
3.	POPIS FIZIKALNIH VELIČINA.....	6
4.	UVOD S TEHNIČKIM OPISOM.....	8
5.	PRORAČUN .....	9
5.1.	Pomični zglob .....	9
5.1.1.	Proračun odstojnika – šorpana .....	9
5.1.2.	Odabir debljine nosivog lima .....	13
5.1.3.	Provjera čvrstoće zavara nosivog lima.....	14
5.1.4.	Izračun broja vijaka nosivog lima .....	15
5.1.5.	Proračun križa kardana.....	16
5.1.6.	Provjera čvrstoće zavara križa kardana.....	18
5.1.7.	Provjera čvrstoće nosača kardana s prirubnicom .....	20
5.1.8.	Provjera zavara na nosaču kardana s prirubnicom.....	21
5.1.9.	Izračun broja vijaka za spajanje polupoklopca nosača kardana i nosača kardana s prirubnicom.....	23
5.1.10.	Proračun postolja pomičnog zgloba .....	24
5.1.11.	Provjera debljine zavara između stjenke i postolja .....	25
5.1.12.	Provjera debljine zavara između postolja i pontona.....	27
5.1.13.	Izračun broja vijaka za spajanje postolja pomičnog zgloba i nosača kardana ..	29
5.2.	Fiksni zglob.....	30
5.2.1.	Provjera sidrenih vijaka.....	30
6.	Analiza naprezanja i deformacija odstojnika pomoću metode konačnih elemenata (MKE).....	31
7.	ZAKLJUČAK.....	35
8.	LITERATURA .....	36

## 2. POPIS SLIKA

Slika 1. Odstojnik – šorpan riječnog pristana .....	8
Slika 2. Izvijanje štapa .....	9
Slika 3. Poprečni presjek čelične bešavne cijevi.....	10
Slika 4. Kontura štapa - odstojnika .....	10
Slika 5. Koeficijenti dužine izvijanja $\beta_3$ štapova s promjenjivom normalnom silom promjenjivim aksijalnim momentom inercije [2].....	11
Slika 6. Kontura štapa s dimenzijama .....	12
Slika 7. Debljina nosivog lima .....	13
Slika 8. Debljina zavara nosivog lima.....	14
Slika 9. Križ kardana.....	16
Slika 10. Suma sila križa kardana .....	16
Slika 11. Provjera zavara križa kardana.....	18
Slika 12. Provjera čvrstoće nosača kardana s prirubnicom.....	20
Slika 13. Provjera zavara na nosaču kardana s prirubnicom.....	21
Slika 14. Dimenzioniranje stjenke postolja pomičnog zgloba .....	24
Slika 15. Provjera debljine zavara između stjenke i postolja.....	25
Slika 16. Provjera debljine zavara između postolja i pontona .....	27
Slika 17. Model odstojnika za analizu .....	31
Slika 18. Model za analizu s zadanim materijalom.....	31
Slika 19. Model odstojnika s mrežom.....	32
Slika 20. Model odstojnika s ograničenjima .....	32
Slika 21. Deformirani oblik našeg modela.....	33
Slika 22. Naprezanja odstojnika.....	34

### 3. POPIS FIZIKALNIH VELIČINA

$F_{udara}$	[ N ]	- najveća sila udara pri pristajanju broda o ponton
$l_0$	[ mm ]	- slobodna duljina izvijanja
$F_k$	[ N ]	- stvarna sila udara
$\nu$	[ - ]	- faktor sigurnosti
$I_{min}, I_{min0}, I_{min1}$	[ mm <sup>4</sup> ]	- minimalni aksijalni momenti tromosti
$D_0, D_1$	[ mm ]	- vanjski promjer čelične bešavne cijevi
$\beta_3$	[ - ]	- koficijent dužine izvijanja štapa
$\varphi$	[ - ]	- faktor veličine
$D_{sr}$	[ mm ]	- srednji promjer čelične bešavne cijevi
$h_{lim}$	[ mm ]	- debljina lima
$p_{nl}$	[ N/mm <sup>2</sup> ]	- tlak nosivog lima
$p_{dop\ lim}$	[ N/mm <sup>2</sup> ]	- dopušteni tlak lima
$A_{sr}$	[ mm <sup>2</sup> ]	- srednja površina nosivog lima
$\delta$	[ mm ]	- debljina stjenke čelične bešavne cijevi
$a, a_1, a_2, a_3, a_4$	[ mm ]	- debljine zavara
$\sigma_{zavdop}$	[ N/mm <sup>2</sup> ]	- dopušteno naprezanje zavara
$\sigma_{zavnl}$	[ N/mm <sup>2</sup> ]	- naprezanje zavara nosivog lima
$A_{zavnl}$	[ mm <sup>2</sup> ]	- površina zavara nosivog lima
$R_m$	[ N/mm <sup>2</sup> ]	- minimalna vlačna čvrstoća vijka
$R_e$	[ N/mm <sup>2</sup> ]	- granica elastičnosti vijka
$n$	[ - ]	- broj vijaka
$l_K$	[ mm ]	- duljina između oslonaca križa kardana
$F_{AH}, F_{AV}$	[ N ]	- reakcije u osloncima
$M_A$	[ Nmm ]	- moment u točki A
$\sigma_{dop}$	[ N/mm <sup>2</sup> ]	- dopušteno naprezanje
$W_x$	[ mm <sup>3</sup> ]	- aksijalni moment otpora kružnog vijenca
$k$	[ - ]	- omjer unutarnjeg i vanjskog promjera presjeka štapa
$D_K$	[ mm ]	- promjer križa kardana
$\sigma_{fzavK}$	[ N/mm <sup>2</sup> ]	- naprezanje zavara na savijanje križa kardana
$M_K$	[ Nmm ]	- moment savijanja križa kardana
$W_{zavK}$	[ mm <sup>3</sup> ]	- aksijalni moment otpora zavara križa kardana



$I_{zavK}$	[ mm <sup>4</sup> ]	- aksijalni moment tromosti zavara križa kardana
$e_1, e_2, e_3, e_4$	[ mm ]	- najveća udaljenost presjeka od promatrane osi
$\tau_{zavK}$	[ N/mm <sup>2</sup> ]	- naprezanje na odrez križa kardana
$A_{zavK}$	[ mm <sup>2</sup> ]	- površina zavara križa kardana
$\sigma_{ekvK}$	[ N/mm <sup>2</sup> ]	- ekvivalentno naprezanje zavara križa kardana
$\sigma_{fnk}$	[ N/mm <sup>2</sup> ]	- naprezanje na savijanje nosača kardana
$\sigma_{fdop}$	[ N/mm <sup>2</sup> ]	- dopušteno naprezanje na savijanje nosača kardana
$p_{nk}$	[ N/mm <sup>2</sup> ]	- tlak nosača kardana
$p_{dop}$	[ N/mm <sup>2</sup> ]	- dopušteni tlak nosača kardana
$\sigma_{fzavnk}$	[ N/mm <sup>2</sup> ]	- naprezanje zavara na savijanje nosača kardana
$M_{nk}$	[ Nmm ]	- moment savijanja nosača kardana
$W_{zavnk}$	[ mm <sup>3</sup> ]	- aksijalni moment otpora zavara nosača kardana
$I_{zavnk}$	[ mm <sup>4</sup> ]	- aksijalni moment tromosti zavara nosača kardana
$\sigma_{zavnk}$	[ N/mm <sup>2</sup> ]	- naprezanje zavara na tlak - vlak nosača kardana
$A_{zavnk}$	[ mm <sup>2</sup> ]	- površina zavara nosača kardana
$\sigma_{ekvnk}$	[ N/mm <sup>2</sup> ]	- ekvivalentno naprezanje zavara nosača kardana
$\sigma_s$	[ N/mm <sup>2</sup> ]	- naprezanje na savijanje stjenke postolja
$\sigma_{sdop}$	[ N/mm <sup>2</sup> ]	- dopušteno naprezanje na savijanje stjenke postolja
$M_s$	[ Nmm ]	- moment savijanja stjenke postolja
$W_s$	[ mm <sup>3</sup> ]	- aksijalni moment otpora stjenke postolja
$l_p$	[ mm ]	- udaljenost između udarne sile i postolja
$h_p, t$	[ mm ]	- dimenzije stjenke postolja
$\sigma_{fzavp1}, \sigma_{fzavp2}$	[ N/mm <sup>2</sup> ]	- naprezanje zavara na savijanje postolja
$M_{p1}, M_{p2}$	[ Nmm ]	- moment savijanja postolja
$W_{zavp1}, W_{zavp2}$	[ mm <sup>3</sup> ]	- aksijalni moment otpora zavara postolja
$I_{zavp1}, I_{zavp2}$	[ mm <sup>4</sup> ]	- aksijalni moment tromosti zavara postolja
$\tau_{zavp1}, \tau_{zavp2}$	[ N/mm <sup>2</sup> ]	- naprezanje na odrez postolja
$A_{zavp1}, A_{zavp2}$	[ mm <sup>2</sup> ]	- površina zavara postolja
$\sigma_{ekvp1}, \sigma_{ekvp2}$	[ N/mm <sup>2</sup> ]	- ekvivalentno naprezanje postolja

## 4. UVOD S TEHNIČKIM OPISOM

Odstojnici – šorpani riječnog pristana?

Odstojnici odnosno šorpani riječnog pristana – sama riječ govori gdje se najviše koriste i zbog čega se konstruiraju. Na riječnim vodotocima zbog velikog variranja vodostaja izbjegava se građenje obaloutvrde s privezom za prihvat riječnih što turističkih što teretnih brodova. Zahtjevi koji bi se trebali zadovoljiti za tu izgradnju su veoma složena zakonska regulativa a i skupa izrada.

Da bi to izbjegli rade se pontoni na koje pristaju ti isti brodovi. Pontoni su povezani s obalom pješačkim mostom i privezani užetima. Pri pristajanju brodova o ponton (iako ponton ima gumene odbojnice) dolazi do udara koji preuzimaju tlačne motke – odbojnici koji su povezani s obalom. Zbog same duljine odstojnika i sile koje djeluju na njih oni se proračunavaju na izvijanje. Pošto imamo zadanu silu i razmak između pontona i obale možemo izračunati minimalne dimenzije koje bi zadovoljavale te uvjete. Zbog promjene vodostaja krajevi odstojnika moraju biti zgloбно vezani. Da bi se to dogodilo konstruiraju se kardanski zglobovi koji omogućuju kako vertikalni pomak tako i pomak uzduž vodotoka iako je ponton vezan s užadi na obali.



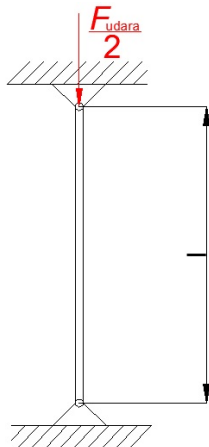
Slika 1. Odstojnik – šorpan riječnog pristana

## 5. PRORAČUN

### 5.1. Pomični zglob

#### 5.1.1. Proračun odstojnika – šorpana

Proračun odstojnika vrši se na izvijanje što je prikazano na *slici 2*.



Slika 2. Izvijanje štapa

Na *slici 2*. je vidljiva slobodna duljina izvijanja za naš slučaj koja glasi:

$$l_0 = l \quad [1]$$

Da bi dobili stvarnu silu koja djeluje na odstojnik potrebno je zadanu silu uvećati za faktor sigurnosti  $v$ .

$$F_k = v \cdot \frac{F_{\text{udara}}}{2} \quad [\text{N}]$$

$$v = 5 \quad - \text{čelik} \quad [1]$$

$$F_k = 5 \cdot \frac{400}{2} \text{ kN} = 1000 \text{ kN}$$

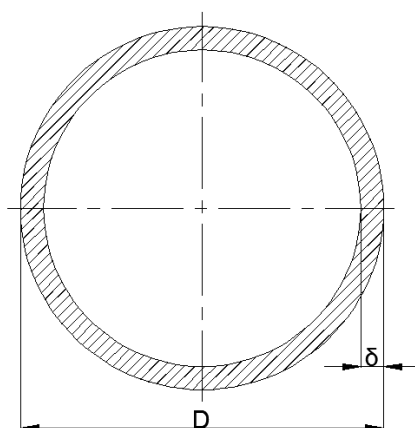
Nakon što smo dobili stvarnu silu, pomoću Eulerov - e jednadžbe možemo dobiti i minimalni aksijalni moment tromosti koji možemo naći u tablicama za čelične bešavne cijevi.

$$F_k = \pi^2 \frac{E \cdot I_{\min}}{l_0^2} \quad \rightarrow \quad I_{\min} = \frac{F_k \cdot l_0^2}{\pi^2 \cdot E} \quad [\text{cm}^4] \quad [1]$$

Minimalni aksijalni moment tromosti glasi:

$$I_{\min 0} = \frac{1000000 \cdot 1400^2}{\pi^2 \cdot 21000000} = 9456.64 \text{ cm}^4$$

Za konstrukciju odstojnika koristit će se čelične bešavne cijevi kao na *slici 3*.



Slika 3. Poprečni presjek čelične bešavne cijevi

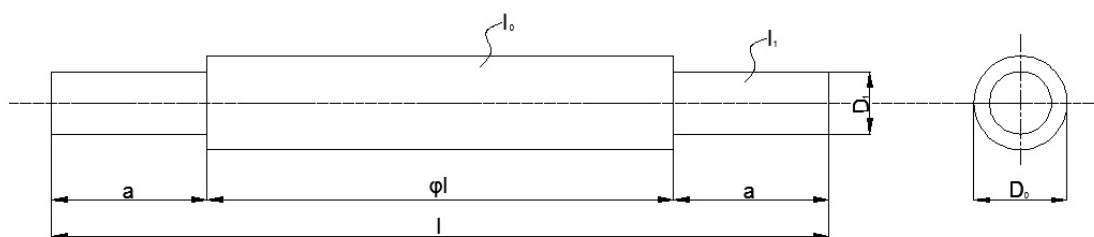
Iz tablice XXXVII. [2], odabire se sljedeći veći aksijalni moment tromosti koji ima debljinu stijenke  $\delta = 6.3 \text{ mm}$ . Njegov aksijalni moment tromosti glasi:

$$I_{\min 0} = 10\,550 \text{ cm}^4$$

Iz toga slijede dimenzije čelične bešavne cijevi koje su:

$$D_0 = 355.6 \times 6.3 \text{ mm}$$

Pošto nema potrebe da štap odnosno odstojnika po cijeloj svojoj duljini ima jednake dimenzije, kontura štapa može izgledati kao na *slici 4*.



Slika 4. Kontura štapa - odstojnika

Manji presjek također se uzima iz tablice XXXVII. [2], i on glasi:

$$D_1 = 219.1 \times 6.3 \text{ mm}$$

a njegov aksijalni moment tromosti:

$$I_{\min 1} = 2\,386 \text{ cm}^4$$

Da bi dobili potrebne podatke za konturu štapa potrebna nam je tablica kao na slici 5.

KONTURA ŠTAPA											OBLIK PRESEKA										
A		1																			
B		2																			
C		3																			
D		4																			

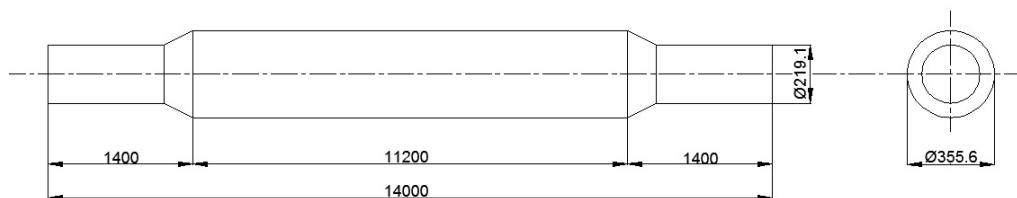
$\frac{I_0}{I_1}$	Oblik preseka	KONTURA ŠTAPA											
		A	B				C				D		
			$\varphi$	$\beta_3$	$\beta_3$	$\beta_3$	$\beta_3$	$\beta_3$	$\beta_3$	$\beta_3$	$\beta_3$	$\beta_3$	
0,01	1	1,11	1,30	1,18	1,08	1,02	1,00	8,03	6,04	4,06	2,09	1,61	
	2	1,25	1,89	1,44	1,22	1,07	1,01					2,40	
	3	1,38	1,97	1,64	1,35	1,11	1,01					2,86	
	4	1,46	2,14	1,78	1,43	1,14	1,02					3,16	
0,1	1	1,09	1,23	1,14	1,07	1,02		2,69	2,02	1,48	1,07	1,45	
	2	1,14	1,36	1,22	1,11	1,03						1,66	
	3	1,16	1,41	1,25	1,12	1,04						1,75	
	4	1,18	1,44	1,27	1,13	1,04						1,78	
0,2	1	1,07	1,18	1,10	1,05							1,35	
	2	1,09	1,24	1,14	1,07	1,02	1,00	1,88	1,53	1,24	1,03	1,44	
	3	1,10	1,26	1,16	1,07							1,48	
	4	1,11	1,27	1,17	1,08							1,49	
0,4	1	1,05	1,12	1,07								1,21	
	2	1,06	1,14	1,08	1,04	1,01	1,00	1,39	1,22	1,08	1,01	1,24	
	3	1,06	1,15	1,09								1,25	
	4	1,06	1,15	1,09								1,26	
0,6	1		1,07									1,13	
	2		1,08		1,02	1,01	1,00	1,19	1,10	1,03	1,00	1,13	
	3	1,03	1,08	1,04								1,14	
	4		1,08									1,14	
0,8	1												
	2				1,01	1,01	1,00	1,07	1,03	1,01	1,00	1,06	
	3	1,01	1,03	1,02									
	4												

Slika 5. Koeficijenti dužine izvijanja  $\beta_3$  štapova s promjenjivom normalnom silom promjenjivim aksijalnim momentom inercije [2]

$$\frac{I_1}{I_0} = \frac{2386}{10550} = 0.23 \approx 0.2$$

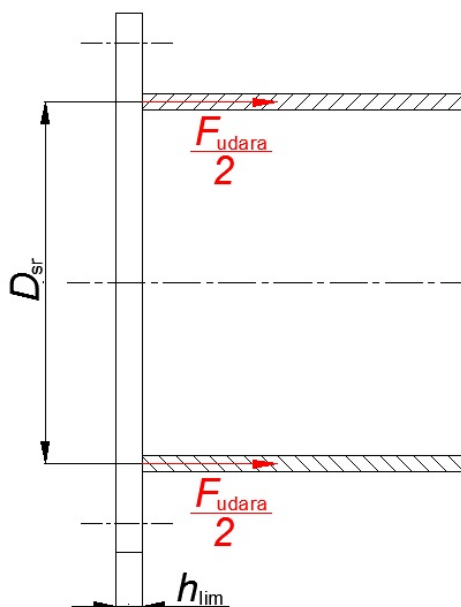
a pošto nam je  $\beta_3 = 1$ , iz toga se dobiva da je:  $\varphi = 0.8$

Nakon toga presjek izgleda kao na *slici 6.*:



Slika 6. Kontura štapa s dimenzijama

### 5.1.2. Odabir debljine nosivog lima



Slika 7. Debljina nosivog lima

Da bi odredili debljinu tog nosivog lima nekako moramo i početi, a to ćemo tako što ćemo pretpostaviti neku debljinu lima.

Pretpostavljena debljina lima je:

$$h_{\text{lim}} = 15 \text{ mm}$$

Taj lim opterećen je samo na tlak – vlak i provjerava se na sljedeći način:

$$p_{\text{nl}} = \frac{\frac{F_{\text{udara}}}{2}}{A_{\text{sr}}} = \frac{F_{\text{udara}}}{2 \cdot A_{\text{sr}}} \leq p_{\text{dop lim}} \quad [\text{N/mm}^2]$$

$$A_{\text{sr}} = h_{\text{lim}} \cdot D_{\text{sr}}$$

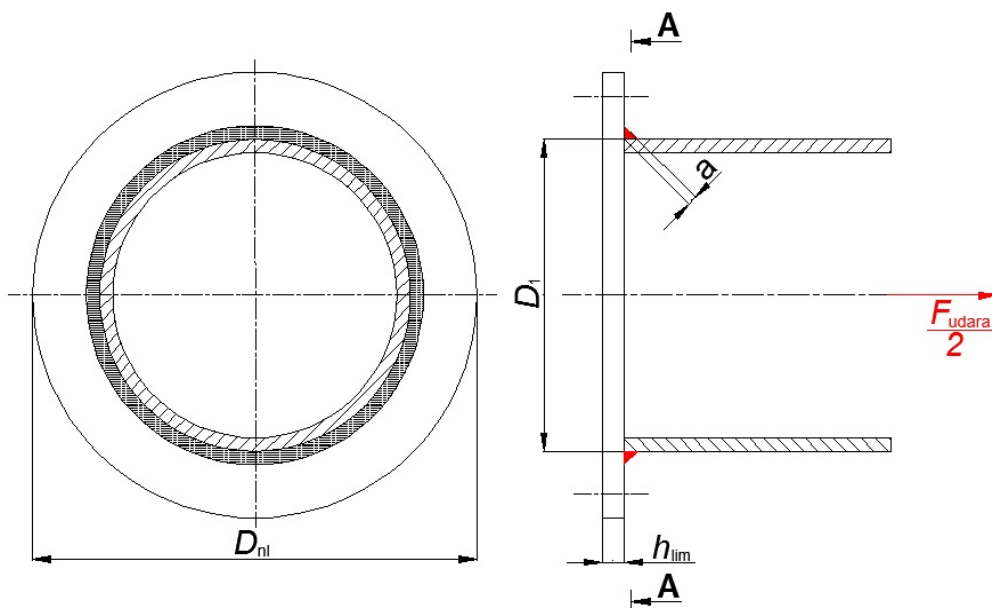
$$D_{\text{sr}} = D_1 - \delta = 219.1 - 6.3 = 212.8 \text{ mm}$$

$$p_{\text{dop lim}} = 100 \text{ N/mm}^2 \quad [3]$$

$$p_{\text{nl}} = \frac{400000}{2 \cdot 15 \cdot 212.8} = 62.66 \text{ N/mm}^2 \quad \text{ZADOVOLJAVA}$$

### 5.1.3. Provjera čvrstoće zavora nosivog lima

Da bi odredili odnosno provjerili debljinu zavora između čelične bešavne cijevi i nosivog lima moram znati koje sile djeluju na taj zavar. To možemo vidjeti na *slici 8*.



Slika 8. Debljina zavora nosivog lima

Na *slici 8*. je vidljivo da na taj zavar djeluje samo vlačna odnosno tlačna sila, pa prema tome možemo odrediti odnosno provjeriti debljinu zavora.

Pretpostavljena debljina zavora:  $a = 4 \text{ mm}$

$$\sigma_{\text{zavn1}} = \frac{\frac{F_{\text{udara}}}{2}}{A_{\text{zavn1}}} = \frac{F_{\text{udara}}}{2 \cdot A_{\text{zavn1}}} \leq \sigma_{\text{zavdop}} \quad [\text{N/mm}^2] \quad [6]$$

Presjek zavora nosivog lima glasi:

$$A_{\text{zavn1}} = \frac{(D_1 + 2 \cdot a)^2 \cdot \pi}{4} - \frac{D_1^2 \cdot \pi}{4} \quad [\text{mm}^2]$$

$$A_{\text{zavn1}} = \frac{(219.1 + 2 \cdot 4)^2 \cdot \pi}{4} - \frac{219.1^2 \cdot \pi}{4}$$

$$A_{\text{zavn1}} = 2803.56 \text{ mm}^2$$

$$\sigma_{\text{zavdop}} = 135 \text{ N/mm}^2 \quad [4]$$

$$\sigma_{\text{zavn1}} = \frac{400000}{2 \cdot 2803.56} = 71.38 \text{ N/mm}^2 \quad \text{ZADOVOLJAVA}$$



### 5.1.4. Izračun broja vijaka nosivog lima

Da bi izračunali potreban broj vijaka nosivog lima potrebno je prije odabrani neke dimenzije vijaka. Pošto nam je debljina nosivog lima  $h_{lim} = 15$  mm, možemo odabrati vijke **M16** čvrstoće **5.6** i provjeriti dali nam zadovoljavaju.

Vijci su nam u ovom slučaju opterećeni samo uzdužnom silom pa proračun vršimo na sljedeći način:

Pretpostavka: **M16**                      čvrstoće **5.6**

Dimenzije vijaka:     $D = 16$  mm  
                                $D_1 = 13.835$  mm  
                                $D_2 = 14.701$  mm  
                                $P = 2$  mm  
                                $R_m = 500$  N/mm<sup>2</sup>  
                                $R_e = 300$  N/mm<sup>2</sup>

$$\sigma_{v1} = \frac{F_{udara}}{n \cdot A_1} = \frac{F_{udara}}{2 \cdot n \cdot A_1} \leq \sigma_{dop} \quad \rightarrow \quad n = \frac{F_{udara}}{2 \cdot A_1 \cdot \sigma_{dop}}$$

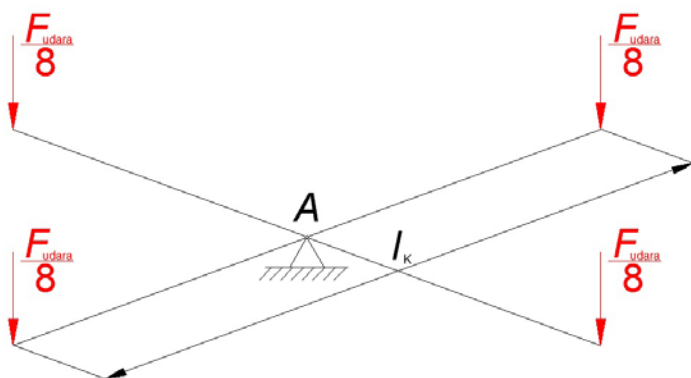
$$\sigma_{dop} = 0.8 \cdot R_e = 0.8 \cdot 300 = 240 \text{ N/mm}^2$$

$$A_1 = \frac{D_1^2 \cdot \pi}{4} = \frac{13.835^2 \cdot \pi}{4} = 150.33 \text{ mm}^2$$

$$n = \frac{400000}{2 \cdot 150.33 \cdot 240} = 5.54 \text{ vijka} \approx \mathbf{6 \text{ vijaka}}$$

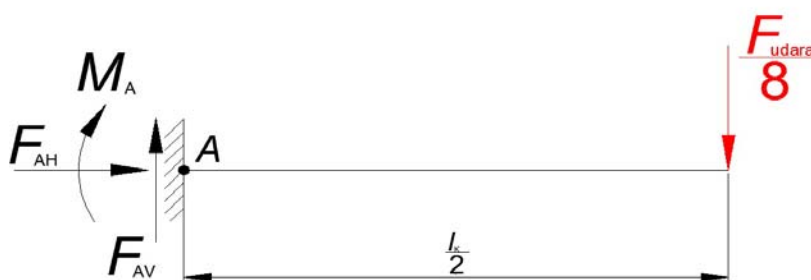
Odabrani broj vijaka je **n = 6** s dimenzijama:    **M16 x 80**    **5.6**

### 5.1.5. Proračun križa kardana



Slika 9. Križ kardana

Kada to pojednostavimo izgleda kao na slici 9. i računa se kao konzola.



Slika 10. Suma sila križa kardana

Da bi dobili dimenzije cijevi križa kardana proračun se vrši na sljedeći način:

$$\sum F_H = 0$$

$$F_{AH} = 0$$

$$\sum F_V = 0$$

$$F_{AV} - \frac{F_{udara}}{8} = 0$$

$$F_{AV} = \frac{F_{udara}}{8} = 50 \text{ kN}$$

$$\sum M_A = 0$$

$$-\frac{F_{udara}}{8} \cdot \frac{l_K}{2} + M_A = 0$$

$$M_A = \frac{F_{udara}}{8} \cdot \frac{l_K}{2} = \frac{F_{udara} \cdot l_K}{16}$$

Duljinu  $l_K$  odnosno duljinu između oslonaca križa kardana uzeli smo iz konstrukcijskih razloga i onda iznosi:

$$l_K = 280 \text{ mm}$$

$$M_A = \frac{400000 \cdot 280}{16} = 7000000 \text{ Nmm}$$

$$\sigma_K = \frac{M_A}{W_x} \leq \sigma_{\text{dop}} \quad \sigma_{\text{dop}} = 100 \text{ N/mm}^2 \quad [1]$$

$$W_x = \frac{M_A}{\sigma_{\text{dop}}} = \frac{7000000}{100} = 70000 \text{ mm}^3$$

Iz jednadžbe za moment otpora kružnog vijenca (šuplji presjek) možemo dobiti promjer kardanskog zgloba.

Ta jednadžba glasi:

$$W_x = \frac{D_K^3 \cdot \pi}{32} \cdot (1 - k^4) \quad [\text{mm}^4] \quad [6]$$

Iz toga slijedi da je promjer križa kardana:

$$D_K = \sqrt[3]{\frac{32 \cdot W_x}{\pi \cdot (1 - k^4)}} \quad [\text{mm}]$$

$$k = \frac{d}{D_K} \quad \text{- omjer unutarnjeg i vanjskog promjera presjeka štapa}$$

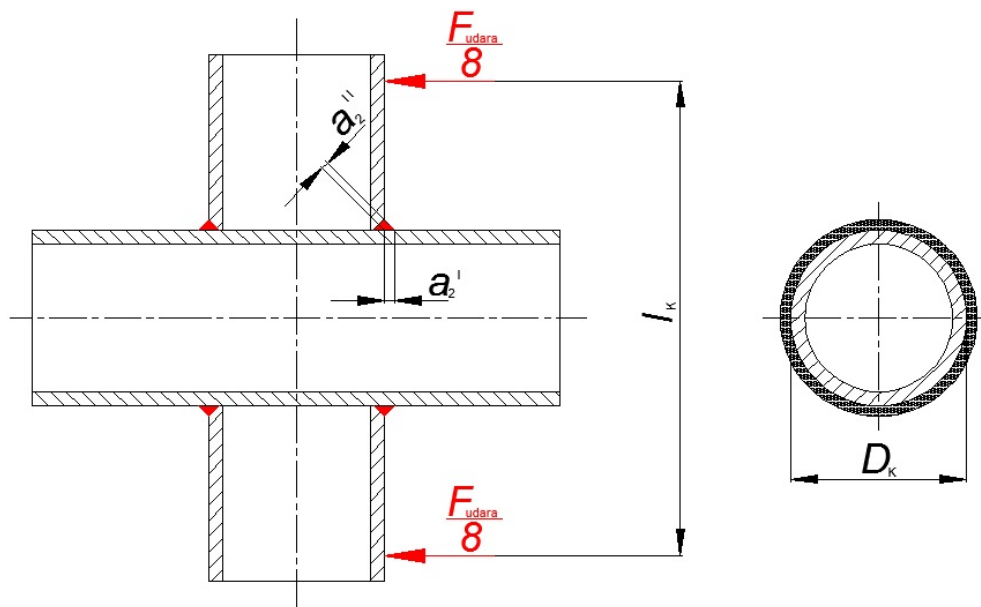
$$k = 0.77 \quad \text{- pretpostavka}$$

$$D_K = \sqrt[3]{\frac{32 \cdot 70000}{\pi \cdot (1 - 0.77^4)}} = 103.21 \text{ mm}$$

Iz toga slijedi da je čelična bešavna cijev za križ kardana uzeto iz tablice XXXI. [2]:

$$D_K = \phi 108 \times 12.5 \text{ mm}$$

### 5.1.6. Provjera čvrstoće zavara križa kardana



Slika 11. Provjera zavara križa kardana

Kao što vidimo na *slici 11.* zavar križa kardana opterećen je na savijanje i odrez pa prema tome i provjeravamo čvrstoću tog zavara.

Da bi dobili konačnu dimenziju zavara koji provjeravamo, vrši se prema jednadžbi:

$$a_2 = a_2' + a_2'' \quad [\text{mm}]$$

Pretpostavljena debljina zavara:  $a_2 = 7 \text{ mm}$

- naprezanje na savijanje:

$$\sigma_{fzavK} = \frac{M_K}{W_{zavK}} \quad [\text{N/mm}^2]$$

$$M_K = \frac{F_{udara}}{8} \cdot \left( \frac{l_K}{2} - \frac{D_K}{2} \right) = \frac{400000}{8} \cdot \left( \frac{280}{2} - \frac{108}{2} \right) = 4300000 \text{ Nmm}$$

$$W_{zavK} = \frac{I_{zavK}}{e_1} \quad [\text{mm}^3]$$

$$I_{zavK} = \left[ \frac{\pi \cdot (D_K + 2 \cdot a_2)^4}{64} (1 - k^4) - \frac{\pi \cdot D_K^4}{64} (1 - k^4) \right] \quad [\text{mm}^4]$$

$$I_{zavK} = \left[ \frac{\pi \cdot (108 + 2 \cdot 7)^4}{64} (1 - 0.77^4) - \frac{\pi \cdot 108^4}{64} (1 - 0.77^4) \right]$$

$$I_{zavK} = 2721116.87 \text{ mm}^4$$

$$e_1 = \frac{D_K + 2 \cdot a_2}{2} = \frac{D_K}{2} + a_2 = \frac{108}{2} + 7 = 61 \text{ mm}$$

$$W_{zavK} = \frac{2721116.87}{61} = 44608.47 \text{ mm}^3$$

$$\sigma_{fzavK} = \frac{4300000}{44608.47} = 96.4 \text{ N/mm}^2$$

- naprežanje na odrez

$$\tau_{zavK} = \frac{\frac{F_{udara}}{2}}{A_{zavK}} = \frac{F_{udara}}{2 \cdot A_{zavK}} \quad [\text{N/mm}^2]$$

$$A_{zavK} = \frac{(D_K + 2 \cdot a_2)^2 \cdot \pi}{4} - \frac{D_K^2 \cdot \pi}{4} \quad [\text{mm}^2]$$

$$A_{zavK} = \frac{(108 + 2 \cdot 7)^2 \cdot \pi}{4} - \frac{108^2 \cdot \pi}{4}$$

$$A_{zavK} = 2529 \text{ mm}^2$$

$$\tau_{zavK} = \frac{400000}{2 \cdot 2529} = 79.08 \text{ N/mm}^2$$

Kako bi provjerili da li taj zavar zadovoljava moramo zbrojiti sva ta naprežanja:

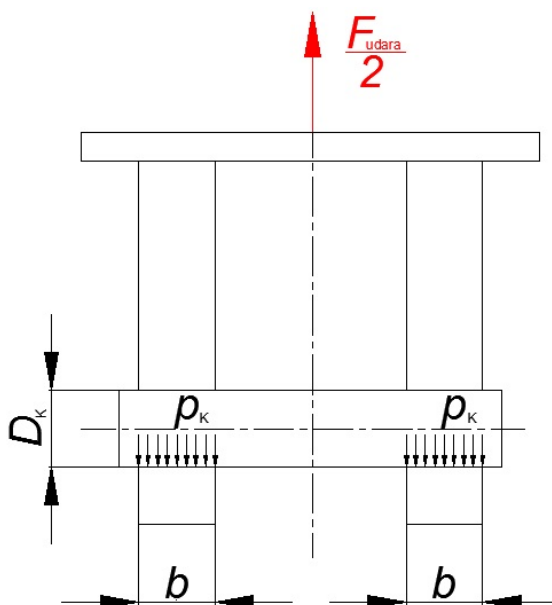
$$\sigma_{ekvK} = \sqrt{\sigma_{fzavK}^2 + \tau_{zavK}^2} \leq \sigma_{zavdop} = 135 \text{ N/mm}^2 \quad [4]$$

$$\sigma_{ekvK} = \sqrt{96.4^2 + 79.08^2}$$

$$\sigma_{ekvK} = 124.69 \text{ N/mm}^2$$

ZADOVOLJAVA

### 5.1.7. Provjera čvrstoće nosača kardana s prirubnicom



Slika 12. Provjera čvrstoće nosača kardana s prirubnicom

Nosač kardana s prirubnicom opterećen je na tlak – vlak i na savijanje pa ćemo prema tome i provjeru vršiti na ta dva načina.

Kao prvo moramo pretpostaviti neku određenu debljinu  $b$  i nju provjeriti. Provjeru vršimo na sljedeći način:

$$b = 50 \text{ mm}$$

Provjera nosača na savijanje:

$$\sigma_{\text{fink}} = \frac{F_{\text{udara}}}{4} \cdot \frac{b}{0.1 \cdot D_K^3} = \frac{400000}{4} \cdot \frac{50}{0.1 \cdot 108^3} = 19.85 \text{ N/mm}^2 \leq \sigma_{\text{fdop}} \quad [\text{N/mm}^2]$$

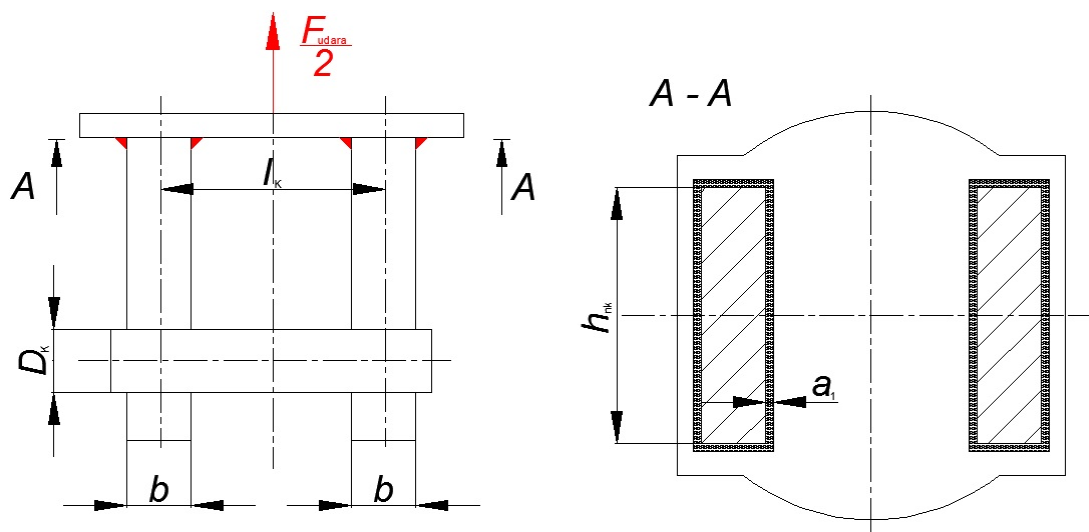
$$\sigma_{\text{fdop}} = 28 \text{ N/mm}^2 \quad [4]$$

Provjera nosača na tlak – vlak:

$$p_{\text{nk}} = \frac{F_{\text{udara}}}{2 \cdot b \cdot D_K} = \frac{400000}{4 \cdot 50 \cdot 108} = 18.52 \text{ N/mm}^2 \leq p_{\text{dop}} \quad [\text{N/mm}^2]$$

$$p_{\text{dop}} = 36 \text{ N/mm}^2 \quad [4]$$

### 5.1.8. Provjera zavora na nosaču kardana s prirubnicom



Slika 13. Provjera zavora na nosaču kardana s prirubnicom

Iz slike 13. je vidljivo na što je sve opterećen zavar nosača kardana s prirubnicom. Taj zavora je opterećen na savijanje i na tlak – vlak te se provjerava na sljedeći način. Da bi ga mogli provjeriti također moramo pretpostavi neku određenu debljinu zavora.

Pretpostavljena debljina zavora:  $a_1 = 6 \text{ mm}$

- naprezanje na savijanje

$$\sigma_{\text{fzavnk}} = \frac{M_{\text{nk}}}{W_{\text{zavnk}}} \quad [\text{N/mm}^2]$$

$$M_{\text{nk}} = \frac{F_{\text{udara}}}{2} \cdot \frac{l_{\text{K}}}{2} = \frac{400000}{2} \cdot \frac{280}{2} = 28000000 \text{ Nmm}$$

$$W_{\text{zavnk}} = \frac{I_{\text{zavnk}}}{e_2} \quad [\text{mm}^3]$$

$$I_{\text{zavnk}} = 2 \cdot \left[ \frac{(b + 2 \cdot a_1) \cdot (h_{\text{nk}} + 2 \cdot a_1)^3}{12} - \frac{b \cdot h_{\text{nk}}^3}{12} \right] \quad [\text{mm}^4]$$

$$I_{\text{zavnk}} = 2 \cdot \left[ \frac{(50 + 2 \cdot 6) \cdot (190 + 2 \cdot 6)^3}{12} - \frac{50 \cdot 190^3}{12} \right]$$

$$I_{\text{zavnk}} = 28013216 \text{ mm}^4$$

$$e_2 = \frac{h_{nk} + 2 \cdot a_1}{2} = \frac{h_{nk}}{2} + a_1 = \frac{190}{2} + 6 = 101 \text{ mm}$$

$$W_{zavnk} = \frac{28013216}{101} = 277358.58 \text{ mm}^3$$

$$\sigma_{fzavnk} = \frac{28000000}{277358.58} = 100.95 \text{ N/mm}^2$$

- naprezanje na tlak - vlak

$$\sigma_{zavnk} = \frac{\frac{F_{udara}}{2}}{A_{zavnk}} = \frac{F_{udara}}{2 \cdot A_{zavnk}} \quad [\text{N/mm}^2]$$

$$A_{zavnk} = 2 \cdot [(h_{nk} + 2a_1) \cdot (b + 2a_1) - h_{nk} \cdot b] \quad [\text{mm}^2]$$

$$A_{zavnk} = 2 \cdot [(190 + 2 \cdot 6) \cdot (50 + 2 \cdot 6) - 190 \cdot 50]$$

$$A_{zavnk} = 6048 \text{ mm}^2$$

$$\sigma_{zavnk} = \frac{400000}{2 \cdot 6048} = 33.07 \text{ N/mm}^2 \quad \text{ZADOVOLJAVA}$$

Kako bi provjerali da li taj zavar zadovoljava moramo zbrojiti sva ta naprezanja:

$$\sigma_{ekvkn} = \sqrt{\sigma_{fzavnk}^2 + \sigma_{zavnk}^2} \leq \sigma_{zavdop} = 135 \text{ N/mm}^2 \quad [4]$$

$$\sigma_{ekvkn} = \sqrt{100.95^2 + 33.07^2}$$

$$\sigma_{ekvkn} = 106.23 \text{ N/mm}^2 \quad \text{ZADOVOLJAVA}$$



### 5.1.9. Izračun broja vijaka za spajanje polupoklopca nosača kardana i nosača kardana s prirubnicom

Kako bi mogli montirati križ kardana potrebno je da nam nosač kardana bude u dijelovima. Pošto nam na tom mjestu mora biti rastavljivi spoj, koristimo vijčani spoj koji je najjednostavniji na tom dijelu. Da bi izračunali potreban broj vijaka između polupoklopca nosača kardana i nosača kardana s prirubnicom potrebno je odabrati neke dimenzije vijaka. Na tom dijelu ćemo koristimo imbus vijke dimenzija **M12** i čvrstoće **10.9**.

Kako bi dobili potreban broj vijaka za spajanje polupoklopca nosača kardana i nosača kardana s prirubnicom proračun vršimo na sljedeći način:

Pretpostavka: **M12 IMBUS**                      čvrstoće **10.9**

Dimenzije vijaka:      $D = 12 \text{ mm}$   
                                $D_1 = 10.106 \text{ mm}$   
                                $D_2 = 10.863 \text{ mm}$   
                                $P = 1.75 \text{ mm}$   
                                $R_m = 1000 \text{ N/mm}^2$   
                                $R_e = 900 \text{ N/mm}^2$

$$\sigma_{v2} = \frac{\frac{F_{udara}}{2}}{n \cdot A_1} = \frac{F_{udara}}{2 \cdot n \cdot A_1} \leq \sigma_{dop} \quad \rightarrow \quad n = \frac{F_{udara}}{2 \cdot A_1 \cdot \sigma_{dop}}$$

$$\sigma_{dop} = 0.3 \cdot R_e = 0.3 \cdot 900 = 270 \text{ N/mm}^2$$

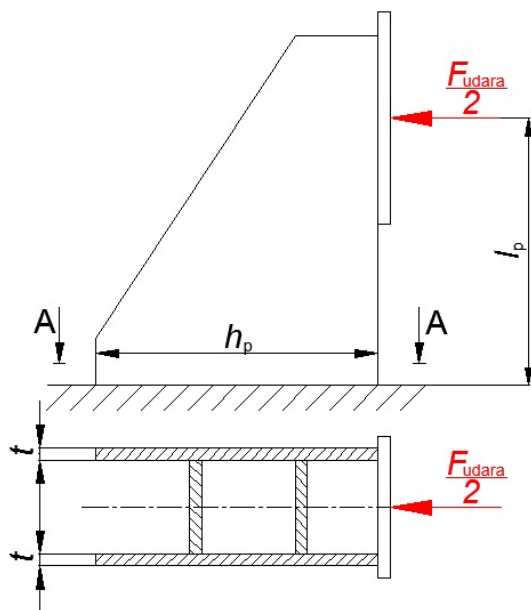
$$A_1 = \frac{D_1^2 \cdot \pi}{4} = \frac{10.106^2 \cdot \pi}{4} = 80.22 \text{ mm}^2$$

$$n = \frac{400000}{2 \cdot 80.22 \cdot 270} = 9.24 \text{ vijaka} \quad \approx \quad \mathbf{12 \text{ vijaka}}$$

Odabrani broj vijaka je **n = 12** s dimenzijama:     **IMBUS M12 x 80**     **10.9**

### 5.1.10. Proračun postolja pomičnog zgloba

Kako bi spojili zglob odstojnika s pontonom potrebno je odrediti dimenzije stjenke koja drži cijeli zglob.



Slika 14. Dimenzioniranje stjenke postolja pomičnog zgloba

Na slici 14. vidljivo je koja sila djeluje na tu stjenku, a to je glavna udarna sila. Da bi provjerili dimenzije te stjenke moramo je provjeriti na savijanje na najkritičnijem mjestu, a to je spoj s pontonom. Pretpostavljene dimenzije stjenke, odnosno lima koji se u tom slučaju koristi je:

$$t = 12 \text{ mm}, \quad h_p = 520 \text{ mm} \quad l_p = 450 \text{ mm}$$

Sada tako odabrane dimenzije provjeravamo na savijanje po sljedećoj jednadžbi:

$$\sigma_s = \frac{M_s}{W_s} \leq \sigma_{sdop} \quad [\text{N/mm}^2]$$

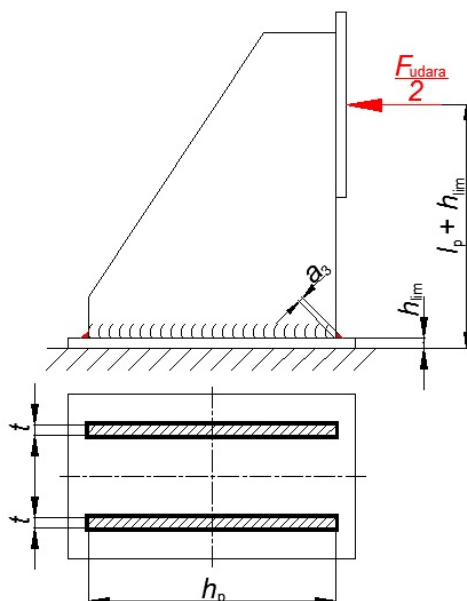
$$M_s = \frac{F_{udara}}{2} \cdot l_p = \frac{400000}{2} \cdot 450 = 90000000 \text{ Nmm}$$

$$W_s = 2 \cdot \frac{t \cdot h_p^2}{6} = 2 \cdot \frac{12 \cdot 520^2}{6} = 1081600 \text{ mm}^3$$

$$\text{- za } \check{C}.0361 \quad \sigma_{sdop} = 100 \text{ N/mm}^2 \quad [3]$$

$$\sigma_s = \frac{90000000}{1081600} = 83.21 \text{ N/mm}^2 \quad \text{ZADOVOLJAVA}$$

### 5.1.11. Provjera debljine zavora između stjenke i postolja



Slika 15. Provjera debljine zavora između stjenke i postolja

Na slici 15. vidljiv je način opterećenja između stjenke i postolja odnosno na što je sve opterećen ovaj zavar. Taj zavar opterećen je na savijanje i na odrez pa prema tome ćemo i provjeriti naprezanja. Provjera se provodi na sljedeći način:

Pretpostavljena debljina zavora:  $a_3 = 4 \text{ mm}$

- naprezanje na savijanje

$$\sigma_{fzavp1} = \frac{M_{p1}}{W_{zavp1}} \quad [\text{N/mm}^2]$$

$$M_{p1} = \frac{F_{udara}}{2} \cdot l_p = \frac{400000}{2} \cdot 450 = 90000000 \text{ Nmm}$$

$$W_{zavp1} = \frac{I_{zavp1}}{e_3} \quad [\text{mm}^3]$$

$$I_{zavp1} = 2 \cdot \left[ \frac{(t + 2 \cdot a_3) \cdot (h_p + 2 \cdot a_3)^3}{12} - \frac{t \cdot h_p^3}{12} \right] \quad [\text{mm}^4]$$

$$I_{zavp1} = 2 \cdot \left[ \frac{(12 + 2 \cdot 4) \cdot (520 + 2 \cdot 4)^3}{12} - \frac{12 \cdot 520^3}{12} \right]$$

$$I_{zavp1} = 209443840 \text{ mm}^4$$

$$e_3 = \frac{h_p + 2 \cdot a_3}{2} = \frac{h_p}{2} + a_3 = \frac{520}{2} + 4 = 264 \text{ mm}$$

$$W_{zavp1} = \frac{209443840}{264} = 793347.88 \text{ mm}^3$$

$$\sigma_{fzavp1} = \frac{90000000}{793347.88} = 113.44 \text{ N/mm}^2$$

- naprezanje na odrez

$$\tau_{zavp1} = \frac{\frac{F_{udara}}{2}}{A_{zavp1}} = \frac{F_{udara}}{2 \cdot A_{zavp1}}$$

$$A_{zavp1} = 2 \cdot [2 \cdot (h_p + 2 \cdot a_3) \cdot a_3] \quad [\text{mm}^2]$$

$$A_{zavp1} = 2 \cdot [2 \cdot (520 + 2 \cdot 4) \cdot 4]$$

$$A_{zavp1} = 8448 \text{ mm}^2$$

$$\tau_{zavp1} = \frac{400000}{2 \cdot 8448} = 23.67 \text{ N/mm}^2$$

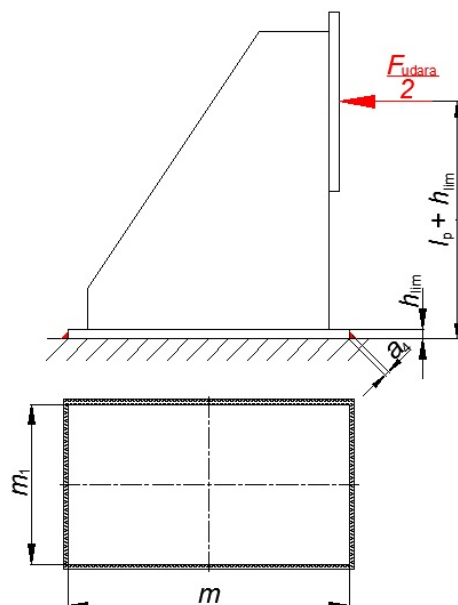
Kako bi provjerali da li taj zavar zadovoljava moramo zbrojiti sva ta naprezanja:

$$\sigma_{ekvp1} = \sqrt{\sigma_{fzavp1}^2 + \tau_{zavp1}^2} \leq \sigma_{zavdop} = 135 \text{ N/mm}^2 \quad [4]$$

$$\sigma_{ekvp1} = \sqrt{113.44^2 + 23.67^2}$$

$$\sigma_{ekvp1} = 115.88 \text{ N/mm}^2 \quad \text{ZADOVOLJAVA}$$

### 5.1.12. Provjera debljine zavora između postolja i pontona



Slika 16. Provjera debljine zavora između postolja i pontona

Na slici 16. vidljiv je način opterećenja između postolja i pontona odnosno na što je sve opterećen ovaj zavar. Taj zavar opterećen je na savijanje i na odrez pa prema tome ćemo i provjeriti naprazanja. Provjera se provodi na sljedeći način:

Pretpostavljena debljina zavora:  $a_4 = 4 \text{ mm}$

- naprezanje na savijanje

$$\sigma_{fzavp2} = \frac{M_{p2}}{W_{zavp2}} \quad [\text{N/mm}^2]$$

$$M_{p2} = \frac{F_{udara}}{2} \cdot (l_p + h_{lim}) = \frac{400000}{2} \cdot (450 + 15) = 93000000 \text{ Nmm}$$

$$W_{zavp2} = \frac{I_{zavp2}}{e_4} \quad [\text{mm}^3]$$

$$I_{zavp2} = 2 \cdot \left[ \frac{(m_1 + 2 \cdot a_4) \cdot (m + 2 \cdot a_4)^3}{12} - \frac{m_1 \cdot m^3}{12} \right] \quad [\text{mm}^4]$$

$$I_{zavp2} = 2 \cdot \left[ \frac{(360 + 2 \cdot 4) \cdot (570 + 2 \cdot 4)^3}{12} - \frac{360 \cdot 570^3}{12} \right]$$

$$I_{zavp2} = 365960261 \text{ mm}^4$$

$$e_4 = \frac{m + 2 \cdot a_4}{2} = \frac{m}{2} + a_4 = \frac{570}{2} + 4 = 289 \text{ mm}$$

$$W_{zavp2} = \frac{365960261}{289} = 1266298.48 \text{ mm}^3$$

$$\sigma_{fzavp2} = \frac{93000000}{1266298.48} = 73.44 \text{ N/mm}^2$$

- naprezanje na odrez

$$\tau_{zavp2} = \frac{\frac{F_{udara}}{2}}{A_{zavp2}} = \frac{F_{udara}}{2 \cdot A_{zavp2}}$$

$$A_{zavp2} = 2 \cdot [2 \cdot (m + 2 \cdot a_4) \cdot a_4] \quad [\text{mm}^2]$$

$$A_{zavp2} = 2 \cdot [2 \cdot (570 + 2 \cdot 4) \cdot 4]$$

$$A_{zavp2} = 9248 \text{ mm}^2$$

$$\tau_{zavp2} = \frac{400000}{2 \cdot 9248} = 21.63 \text{ N/mm}^2$$

Kako bi provjerili da li taj zavar zadovoljava moramo zbrojiti sva ta naprezanja:

$$\sigma_{ekvp2} = \sqrt{\sigma_{fzavp2}^2 + \tau_{zavp2}^2} \leq \sigma_{zavdop} = 135 \text{ N/mm}^2 \quad [4]$$

$$\sigma_{ekvp2} = \sqrt{73.44^2 + 21.63^2}$$

$$\sigma_{ekvp2} = 76.56 \text{ N/mm}^2$$

ZADOVOLJAVA

### 5.1.13. Izračun broja vijaka za spajanje postolja pomičnog zgloba i nosača kardana

Da bi izračunali potreban broj vijaka između postolja pomičnog zgloba i nosača kardana potrebno je odabrati neke dimenzije vijaka. Na tom dijelu ćemo koristimo vijke dimenzija **M12** i čvrstoće **5.6**.

Pretpostavka: **M12**                      čvrstoće **5.6**

Dimenzije vijaka:     $D = 12 \text{ mm}$   
                                $D_1 = 10.106 \text{ mm}$   
                                $D_2 = 10.863 \text{ mm}$   
                                $P = 1.75 \text{ mm}$   
                                $R_m = 500 \text{ N/mm}^2$   
                                $R_e = 300 \text{ N/mm}^2$

$$\sigma_{v3} = \frac{F_{udara}}{n \cdot A_1} = \frac{F_{udara}}{2 \cdot n \cdot A_1} \leq \sigma_{dop} \quad \rightarrow \quad n = \frac{F_{udara}}{2 \cdot A_1 \cdot \sigma_{dop}}$$

$$\sigma_{dop} = 0.8 \cdot R_e = 0.8 \cdot 300 = 240 \text{ N/mm}^2$$

$$A_1 = \frac{D_1^2 \cdot \pi}{4} = \frac{10.106^2 \cdot \pi}{4} = 80.22 \text{ mm}^2$$

$$n = \frac{400000}{2 \cdot 80.22 \cdot 240} = 10.94 \text{ vijaka} \approx \mathbf{16 \text{ vijaka}}$$

Odabrani broj vijaka je **n = 16** s dimenzijama:    **M12 x 70**    **5.6**

## 5.2. Fiksni zglob

Dijelovi kod fiksnog zgloba su jednako opterećeni kao i kod pomičnog zgloba pa nema potrebe za dvostrukim proračunom. Jedina razlika je u tome što se kod spajanja između nosača kardana fiksnog zgloba i temeljne ploče fiksnog zgloba koriste svorni vijci. Oni se također provjeravaju kao i vijci u točki **5.1.13.** (Izračun broja vijaka za spajanje postolja pomičnog zgloba i nosača kardana) pa se uzima jednak broj vijaka. Iz toga nam slijede sljedeće dimenzije:

Odabrani broj vijaka je **n = 16** s dimenzijama: **M12 x 60 5.6**

### 5.2.1. Provjera sidrenih vijaka

Da bi izračunali potreban broj vijaka između nosača kardana fiksnog zgloba i betonskog temelja potrebno je odabrati neke dimenzije vijaka. Na tom dijelu ćemo koristimo sidrene vijke dimenzija **M20** i čvrstoće **8.8**.

Pretpostavka: **M20**                      čvrstoće **8.8**

Dimenzije vijaka:  $D = 20$  mm  
 $D_1 = 17.294$  mm  
 $D_2 = 18.376$  mm  
 $P = 2.5$  mm  
 $R_m = 800$  N/mm<sup>2</sup>  
 $R_e = 640$  N/mm<sup>2</sup>

$$\sigma_{V4} = \frac{F_{udara}}{n \cdot A_1} = \frac{F_{udara}}{2 \cdot n \cdot A_1} \leq \sigma_{dop} \quad \rightarrow \quad n = \frac{F_{udara}}{2 \cdot A_1 \cdot \sigma_{dop}}$$

$$\sigma_{dop} = 0.3 \cdot R_e = 0.3 \cdot 640 = 192 \text{ N/mm}^2$$

$$A_1 = \frac{D_1^2 \cdot \pi}{4} = \frac{17.294^2 \cdot \pi}{4} = 234.9 \text{ mm}^2$$

$$n = \frac{400000}{2 \cdot 234.9 \cdot 192} = 4,44 \text{ vijka} \approx \mathbf{6 \text{ vijaka}}$$

Odabrani broj vijaka je **n = 6** s dimenzijama: **M20 x 350 8.8**



## 6. Analiza naprezanja i deformacija odstojnika pomoću metode konačnih elemenata (MKE)

Kako bi mogli provjeri i usporediti rezultate dobivene računskim putem, potrebno je konstruirati model na kojem ćemo vršiti potrebnu analizu. U tu svrhu nam je poslužio program pod nazivom CATIA V5R18. Osim što program ima mogućnost izrade 3D modela, ima mogućnost i analizu naprezanja i deformacija napravljenih modela. Naš model za analizu prikazan je na *slici 17*.



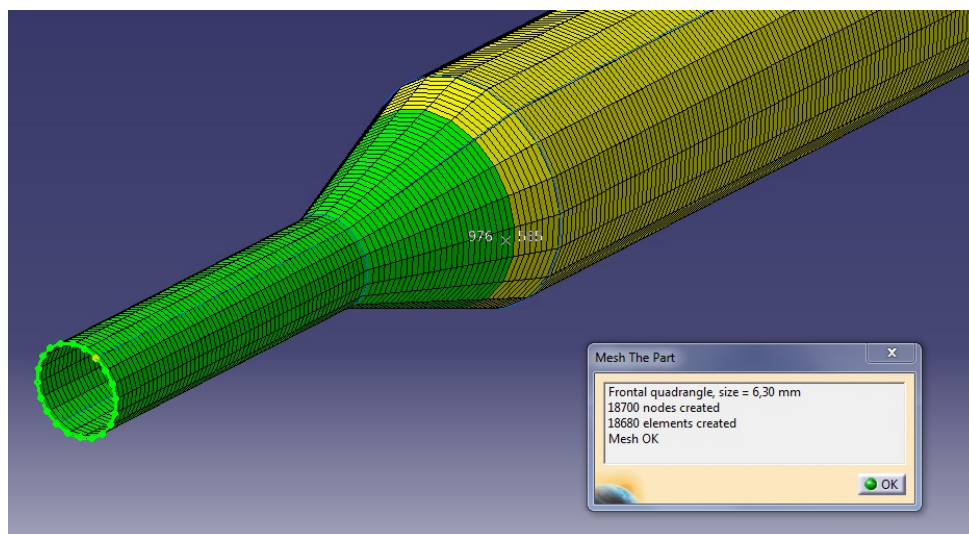
Slika 17. Model odstojnika za analizu

Nakon što smo nacrtali taj model, potrebno mu je zadati materijal od čega je konstruiran. Za materijal smo odabrali opći konstrukcijski čelik (Č.0361). Kada smo to napravili model izgleda kao na *slici 18*.



Slika 18. Model za analizu s zadanim materijalom

Kada smo to napravili potrebno je izraditi mrežu potrebnu za proračun. Izrađena mreža se sastoji od linearnih četverokuta. Tako se naš element sastoji od 18700 čvorova i 18680 elemenata. Kako to izgleda može se vidjeti na *slici 19*.



Slika 19. Model odstojnika s mrežom

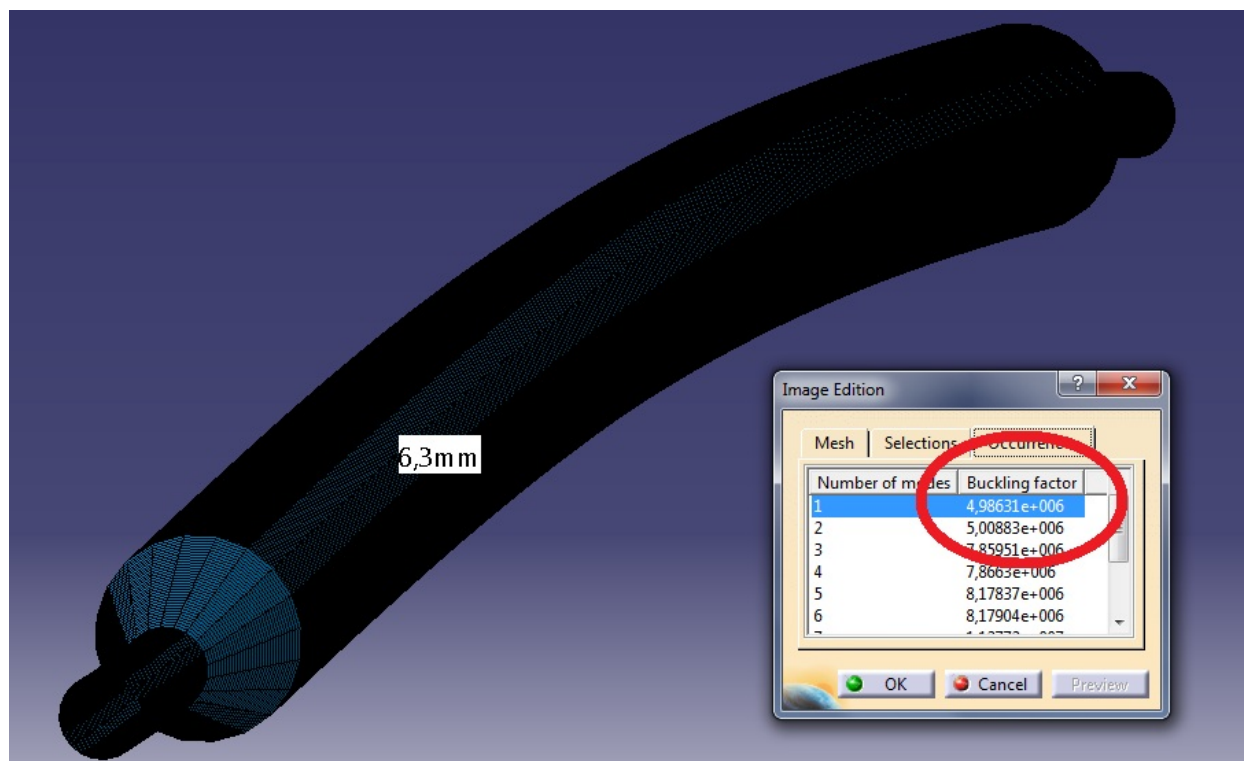
Kako bi dobili čim točnije rezultate analize potrebno je postaviti i neka ograničenja odnosno smjerove u kojima se naš model može deformirati. Kako bi što točnije simulirali stvarno stanje postavljena su ograničenja kao što je prikazano na *slici 20*.



Slika 20. Model odstojnika s ograničenjima

Nakon što smo stavili ograničenja zadajemo debljinu našeg modela. Pošto smo odabrali čeličnu bešavnu cijev, njezina odabrana debljina je  $\delta = 6,3$  mm. Kada smo to sve zadali možemo pokrenuti kalkulaciju.

Rezultat naše analize prikazan je sa *slici 21*.



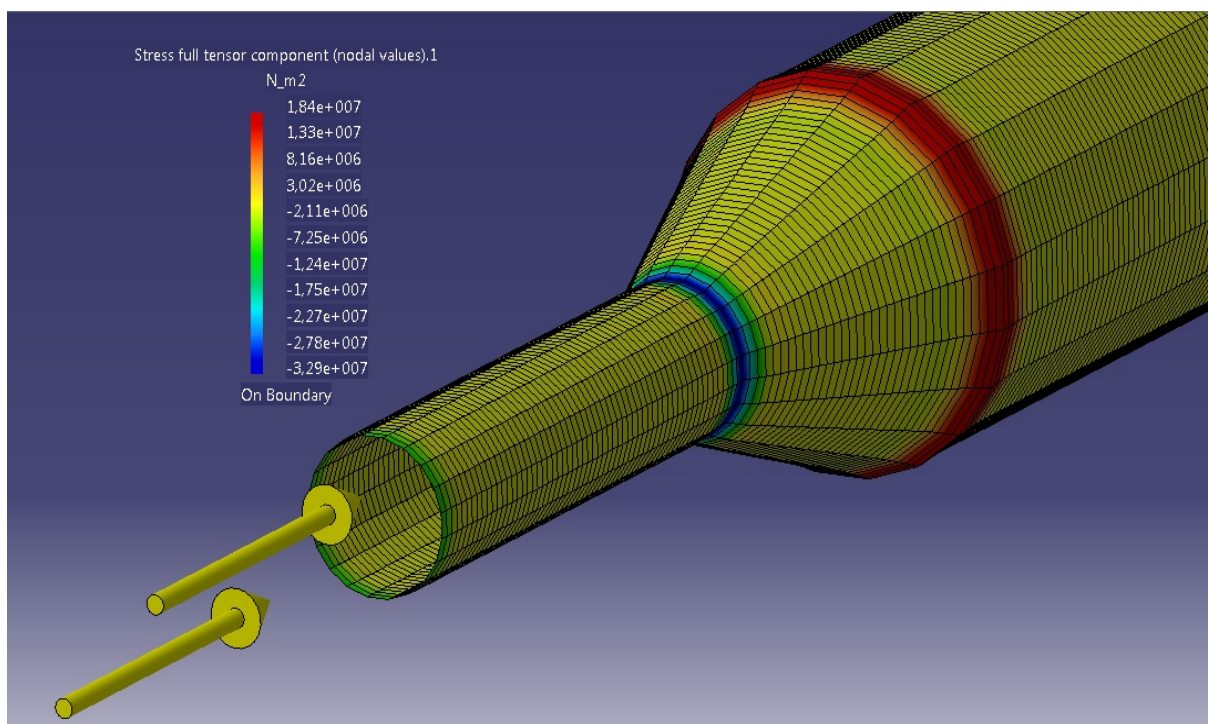
Slika 21. Deformirani oblik našeg modela

Na maloj *slici 21*, vidimo vrijednosti koje nam prikazuju kritičnu silu izvijanja koju može izdržati naš odstojnik. Tu silu sad uspoređujemo sa silom dobivenom u točki 5.1.1. Kritična sila našeg odstojnika dobivena na taj način iznosi:

$$F_k = 4986 \text{ kN} > F_k = 1000 \text{ kN}$$

U ovoj usporedbi vidimo koliko veću udarnu silu može izdržati naš odstojnik.

Na *slici 22.* možemo vidjeti naprezanja koja djeluju na naš odstožnik, te gdje se javljaju najveća naprezanja.



Slika 22. Naprezanja odstožnika

## 7. ZAKLJUČAK

Odstojnik - šorpan riječnog pristana koji sam proračunavao sličnih se dimenzija nalazi u Brodocentru u Sisku. Sama konstrukcija šopana je dosta složena. Pošto se radi složenosti zakonskih regulativa i velike cijene izrade ne može izraditi obala za prihvat riječnih brodova koriste se šorpani. Oni su ipak jeftinija varijanta ali ne mora značiti i jednostavnija. I sam sam se uvijerio u to proračunavajući ovaj odstojnik. Na konstruktorima je da ponude najjednostavnija rješenja nekih problema, no uvijek je cilj odabrati ono najbolje. Kod dimenzioniranja nekog strojnog dijela ili dijela noseće konstrukcije najčešće se koristi iteracija. U novije doba je sve češća potreba za složenijim konstrukcijama, a u tome nam pomažu novi programi za analizu naprezanja. Oni nam uvelike pomažu u skraćanju samog iterativnog postupka. To možemo na kraju krajeva vidjeti i u ovom završnom radu. Dobar konstruktor osim što mora znati dobro konstrukcije, mora biti i dobar poznavatelj naprednih računalnih programa za analizu naprezanja što ga čini produktivnijim.

Na samom kraju završnog rada vidimo usporedne vrijednosti kritične sile dobivene računskim putem i kritične sile dobivene metodom konačnih elemenata (MKE). Osim toga program za analizu nam prikazuje i raspored naprezanja na modelu odstojnika i još mnogo drugih mogućnosti koje želimo ako mu ubacimo potrebne parametre. Ovime vidimo koliko nam ti noviji programi pomažu i pojednostavljuju samu izradu nekog strojnog dijela ili noseće konstrukcije.

## 8. LITERATURA

- [1] Kraut B., Strojarski priručnik, deveto izdanje, Tehnička knjiga, Zagreb 1987.
- [2] Zarić B., Stipanić B., Buđevac D., Čelične konstrukcije, Građevinska knjiga, Beograd 1983
- [3] Ščap D., Prenosila i dizala - Podloga za konstrukciju i proračun, drugo izdanje, Zagreb, 2004.
- [4] Heinz Decker K., Elementi strojeva, Tehnička knjiga, Zagreb 1987.
- [5] Herold Z., Stezni i zavareni spoj, Proračun, Zagreb 2001
- [6] [www.sfsb.hr/ksk/statika/cvrstoca/H\\_uvijanje/b\\_naprez/H\\_o\\_121.htm](http://www.sfsb.hr/ksk/statika/cvrstoca/H_uvijanje/b_naprez/H_o_121.htm)
- [7] [www.tracepartsonline.com](http://www.tracepartsonline.com)
- [8] [www.agrolim.hr](http://www.agrolim.hr)
- [9] Tonković Z., Marenić E.: Predavanja i vježbe iz Računalne simulacije i analize proizvoda, FSB