

# Robotski sustavi za ispitivanje cjevovoda

---

Grgić, Ivan

Undergraduate thesis / Završni rad

2023

Degree Grantor / Ustanova koja je dodijelila akademski / stručni stupanj: **University of Zagreb, Faculty of Mechanical Engineering and Naval Architecture / Sveučilište u Zagrebu, Fakultet strojarstva i brodogradnje**

Permanent link / Trajna poveznica: <https://um.nsk.hr/um:nbn:hr:235:268081>

Rights / Prava: [In copyright](#) / [Zaštićeno autorskim pravom.](#)

Download date / Datum preuzimanja: **2024-11-21**

Repository / Repozitorij:

[Repository of Faculty of Mechanical Engineering and Naval Architecture University of Zagreb](#)



SVEUČILIŠTE U ZAGREBU  
FAKULTET STROJARSTVA I BRODOGRADNJE

# ZAVRŠNI RAD

**Ivan Grgić**

Zagreb, 2023.

SVEUČILIŠTE U ZAGREBU  
FAKULTET STROJARSTVA I BRODOGRADNJE

# ZAVRŠNI RAD

Mentor:

Doc. dr. sc. Marko Švaco, mag. ing.

Student:

Ivan Grgić

Zagreb, 2023.

Izjavljujem da sam ovaj rad izradio samostalno koristeći znanja stečena tijekom studija i navedenu literaturu.

Zahvaljujem se mentoru doc. dr. sc. Marku Švaci na pomoći i savjetima prilikom izrade završnog rada. Također, zahvalio bi se Branimiru Ćaranu i Mateju Božiću na stručnoj pomoći te vremenu koje su odvojili za vrijeme izrade rada. Posebna zahvala Luciji Lončar na bezbrojnom čitanju i ispravljanju rada. Na kraju bi se zahvalio mojoj obitelji na ogromnoj potpori tijekom studija.

Ivan Grgić



SVEUČILIŠTE U ZAGREBU  
FAKULTET STROJARSTVA I BRODOGRADNJE



Središnje povjerenstvo za završne i diplomske ispite  
Povjerenstvo za završne i diplomske ispite studija strojarstva za smjerove:  
proizvodno inženjerstvo, računalno inženjerstvo, industrijsko inženjerstvo i menadžment, inženjerstvo  
materijala i mehatronika i robotika

Sveučilište u Zagrebu Fakultet strojarstva i brodogradnje	
Datum	Prilog
Klasa: 602 – 04 / 23 – 6 / 1	
Ur.broj: 15 - 1703 - 23 -	

## ZAVRŠNI ZADATAK

Student: **Ivan Grgić**

JMBAG: **0035220519**

Naslov rada na hrvatskom jeziku: **Robotski sustavi za ispitivanje cjevovoda**

Naslov rada na engleskom jeziku: **Robotic systems for pipeline inspection**

Opis zadatka:

Prehrambena, procesna te mnoge druge grane industrije koriste različite vrste cjevovoda za transport bezobličnih tvari kao što su plinovi, tekućine, praškovi i sl. S obzirom na tip sirovine koja se transportira cjevovodima dolazi do kontaminacije unutrašnje stijenke cjevovoda te je cjevovode potrebno čistiti prema definiranom planu čišćenja i održavanja. Proces čišćenja može biti ručni, mehanizirani ili automatizirani/robotizirani. Proces čišćenja je dugotrajan i skup te u pravilu zahtjeva angažman ljudi. Iz tog razloga aktivno se razvijaju robotski sustavi koji imaju mogućnost kretanja kroz teško dostupne cjevovode i izvršavanja korisnih zadataka.

U sklopu ovog rada potrebno je proučiti dostupnu znanstvenu i stručnu literaturu pretraživanjem baza kao što su Scopus, IEEE, Google Scholar i dostupnih patentnih baza. Potrebno je napraviti analizu postojećih robotskih rješenja za kretanje kroz cjevovode unutarnjeg promjera u rasponu od 70 do 150 mm. Za zadanu imitaciju cjevovoda duljine 40 m te unutarnjeg promjera 90 mm potrebno je predložiti konceptualno rješenje mobilnog robota koristeći postojeća i/ili vlastita tehnička rješenja.

Prilikom konceptualne razrade robota potrebno je koristiti čim više standardnih mehaničkih, elektromehaničkih, pogonskih, energetskih, senzorskih i upravljačkih komponenata.

Sve dovoljno detaljirane komponente koncepta mobilnog robota moguće je izraditi tehnologijom 3D printa u CRTA-i.

U radu je potrebno navesti korištenu literaturu i eventualno dobivenu pomoć.

Zadatak zadan:

30. 11. 2022.

Zadatak zadao:

Doc. dr. sc. Marko Švaco

Datum predaje rada:

1. rok: 20. 2. 2023.  
2. rok (izvanredni): 10. 7. 2023.  
3. rok: 18. 9. 2023.

Predviđeni datumi obrane:

1. rok: 27. 2. – 3. 3. 2023.  
2. rok (izvanredni): 14. 7. 2023.  
3. rok: 25. 9. – 29. 9. 2023.

Predsjednik Povjerenstva:

Prof. dr. sc. Branko Bauer

## SADRŽAJ

POPIS SLIKA .....	II
POPIS TABLICA.....	III
POPIS OZNAKA .....	IV
1. UVOD.....	1
2. PREGLED POSTOJEĆIH RJEŠENJA .....	2
2.1. Roboti pogonjeni fluidom (PIG) .....	2
2.2. Wheel mobile drive (WMD) robot.....	3
2.3. Screw-drive robot.....	4
2.4. Roboti koji imaju pogon na „noge“ (eng. legged type in-pipe inspection robotic system) .....	5
2.5. Biomimetički roboti koji se dijele na zmijolike, robote gusjenice i crvolike .....	6
3. FUNKCIJSKA STRUKTURA I MORFOLOŠKA MATRICA.....	11
4. KONCEPTI I IDEJNA RJEŠENJA.....	14
4.1. Koncept 1 .....	14
4.2. Koncept 2 .....	17
4.3. Koncept 3 .....	18
4.4. Izbor koncepta.....	19
5. POČETNI PRORAČUN.....	20
5.1. Određivanje opterećenja na osovinu .....	22
5.2. Određivanje naprežanja na osovini .....	23
6. KOMPONENTE.....	28
7. ZAKLJUČAK.....	35
LITERATURA.....	36

## POPIS SLIKA

Slika 1. Grafički prikaz podjele robota za unutarnju inspekciju cijevi: .....	2
Slika 2. Način kretanja PIG sustava [3] .....	3
Slika 3. Raspored kotača zakrenutih za 120° [6] .....	3
Slika 4. Dizajn WMD robota [7] .....	4
Slika 5. Koncept <i>Screw-drive</i> robota [8] .....	5
Slika 6. CAD model robota s pogonom na „noge“ [16] .....	6
Slika 7. Prikaz kretanja modula [19] .....	7
Slika 8. Robot gusjenica i način kretanja [22] .....	8
Slika 9. Crvoliki robot i njegov način kretanja [22] .....	8
Slika 10. Funkcijska struktura .....	11
Slika 11. Pojednostavljena skica kretanja sustava „Koncepta 1“ .....	15
Slika 12. Skica koncepta 1 .....	16
Slika 13. Skica koncepta 2 .....	17
Slika 14. Skica koncepta 3 .....	18
Slika 15. Sile koje djeluju na modul 1 .....	20
Slika 16. Prikaz sila koje djeluju na osovinu .....	22
Slika 17. Vanjska opterećenja na osovinu .....	23
Slika 18. Dijagram poprečnih sila .....	23
Slika 19. Dijagram momenata savijanja .....	23
Slika 20. Dijagram faktora veličine strojnog dijela [41] .....	24
Slika 21. Dijagram kvalitete obrade [41] .....	25
Slika 22. Vrijednost čvrstoća za obične ugljične čelike [42] .....	25
Slika 23. Faktor udara $\varphi$ .....	26
Slika 24. Potrebna sigurnost <b><i>Spotr</i></b> .....	27
Slika 25. Elektromotor Pololu GB37-100 [42] .....	28
Slika 26. CAD prikaz zupčanika .....	29
Slika 27. Zupčanik i pužni vijak u zahvatu .....	29
Slika 28. Prikaz CAD modela gusjenice .....	30
Slika 29. Prikaz CAD modela remenice .....	30
Slika 30. Prikaz CAD modela kućišta .....	31
Slika 31. Prikaz CAD modela poklopca kućišta .....	31
Slika 32. Prikaz CAD modela dijela kardanskog zgloba .....	32
Slika 33. Izometrijski prikaz robota .....	32
Slika 34. Izometrijski prikaz unutarnjeg dijela robota .....	33
Slika 35. Izometrijski prikaz komponenti robota .....	34

---

**POPIS TABLICA**

Tablica 1. Ocijene pojedinih sustava po kriterijima..... 10  
Tablica 2. Morfološka matrica ..... 12  
Tablica 3. Prednosti i nedostaci pojedinog koncepta ..... 19



**POPIS OZNAKA**

Oznaka	Jedinica	Opis
$\alpha$	°	Kut nagiba navoja
b1		Faktor veličine strojnog dijela
b2		Faktor kvalitete obrade
$\beta$	°	Kut bočnih stranica navoja
$\beta_{kf}$		Efekti zarezno djelovanja
$d_2$	mm	Srednji promjer navoja
F	N	Sila koju daje pužni vijak
$F_N$	N	Sila između gusjenica i stjenke cijevi
$F_{natezanja}$	N	Sila kojom su gusjenica nategnut na remenicu
$F_{osovine}$	N	Sila koja se prenosi na osovinu sa gusjenica
$F_R$	N	Rezultantna sila $F_{natezanja}$ i $F_{osovine}$
$F_{tr}$	N	Sila trenja
g	m/s <sup>2</sup>	Zemljino ubrzanje
m	kg	Masa
$\mu_m$		Faktor trenja navoja
P	W	Snaga bez gubitaka
$P_{el}$	W	Minimalna potreba snaga elektromotora
$P_h$	mm	Korak navoja
$R_m$	N/mm <sup>2</sup>	Vlačna čvrstoća
$R_z$	μm	Maksimalna visina neravnina
$\varphi$		Faktor udara
$\sigma_f$	N/mm <sup>2</sup>	Normalno naprezanje
$\sigma_{fD}$	N/mm <sup>2</sup>	Trajna dinamička čvrstoća
$\sigma_{fDI}$	N/mm <sup>2</sup>	Trajna dinamička čvrstoća kod istosmjernog opterećenja
$\sigma_{f,dop}$	N/mm <sup>2</sup>	Dopušteno normalno naprezanje
$S_{potr}$		Potrebna sigurnost
T	N	Moment uvijanja

**SAŽETAK**

U sklopu rada obrađena je tema čiji je cilj olakšati ljudima prikupljanje informacija o trenutnom stanju cjevovoda prilikom ispitivanja te olakšati njegovo čišćenje. U radu je prikazan razvoj konstrukcijske izvedbe lokomotornog sustava robota za inspekciju unutarnjeg dijela cijevi. U uvodu je dan pregled postojeće tehnologije u području robota za inspekciju unutarnjeg promjera od 70 do 150 mm. Nakon toga dane su subjektivne ocjene svakog sustava. Napravljena je funkcijska struktura iz koje je uslijedila morfološka matrica. Iz morfološke matrice proizašla su tri koncepta koja su detaljno opisana te su predstavljene njihove prednosti i mane. Izabran je optimalan koncept te se s njim krenulo u daljnju razradu. Napravljen je proračun na osnovu pretpostavki iz kojeg je uslijedio izbor motora i oblikovanje CAD modela. Na kraju je dan zaključak donesen tijekom razvoja koncepta.

Ključne riječi: robot sa gusjenicama, inspekcija unutarnjeg dijela cijevi, lokomocija

---

**SUMMARY**

As part of this thesis, a topic, which goal is to make it easier for people to collect information about the current state of the pipeline during testing and to facilitate its cleaning, was covered. The thesis presents design development of a locomotive robotic system for inspecting the internal part of pipes. An overview of the existing technology in the field of robots for inspecting internal diameters of 70 to 150 mm is given in the introduction, followed by subjective evaluations of each system. A functional structure was then created, which led to a morphological matrix. Three concepts arose from the morphological matrix, which were described in detail along with their advantages and disadvantages. The optimal concept was selected and taken into further development. A calculation was made based on assumptions, which led to the selection of motor and formation of a CAD model. Finally, a conclusion made during the development of the concept was presented.

Key words: WMD robot, in-pipe inspection, locomotion

## 1. UVOD

Roboti za inspekciju unutarnjeg dijela cijevi robotska su rješenja konstruirana da uđu u cijev i obave inspekciju s unutarnje strane bez potrebe za njenim uklanjanjem. Glavne funkcije ovakvih robota uključuju:

1. Inspekciju stanja – roboti su opremljeni kamerama i sensorima koji omogućuju pregled unutarnjeg stanja cijevi i detekciju problema poput korozije, ogrebotina ili drugih oštećenja.
2. Snimanje podataka – roboti su sposobni snimati podatke i slike unutarnjeg stanja cijevi, kako bi se omogućilo stručnjacima da obave detaljniju analizu i ocijene stanje cijevi.
3. Automatiziranu inspekciju – automatizira se proces inspekcije i eliminira potreba za ručnom inspekcijom, što skraćuje vrijeme ispitivanja i smanjuje troškove.
4. Povećanu sigurnost – omogućena je inspekcija bez potrebe za uklanjanjem ili prekidanjem cijevi, što povećava sigurnost radnika i okoline.
5. Fleksibilnost konstrukcije – roboti su dostupni u različitim veličinama i konfiguracijama kako bi se osigurala njihova široka primjena u različitim vrstama i veličinama cijevi.

Roboti za inspekciju unutarnjeg dijela cijevi svoju primjenu pronalaze u brojnim industrijama poput naftne i plinske industrije, proizvodnje energije, prehrambene industrije te kod vodovoda i kanalizacija.

U ovom radu dan je pregled literature o postojećim robotskim rješenjima te je u sklopu zadatka razvijeno novo rješenje čiji su princip rada te CAD model obrađeni u narednim poglavljima.

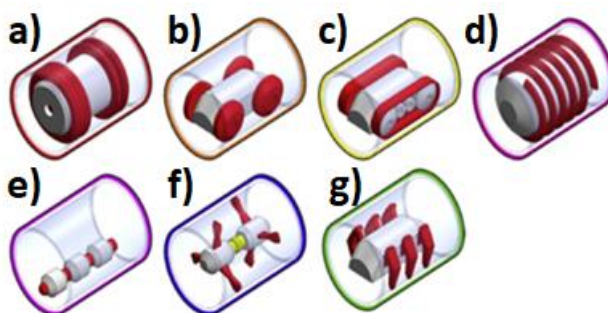
## 2. PREGLED POSTOJEĆIH RJEŠENJA

U ovom dijelu rada dan je osvrt na postojeća rješenja za ovakvu vrstu robota. Pregled literature uključuje opis modeliranja robota pogonjenog fluidom, robota s kotačima, robota koji ima pogon na „noge“, robota koji se kreće poput pokreta zatezanja vijka, zmijolikog te crvolikog robota. Stanje tehnologije je prikazano za područje lokomocije robota za inspekciju unutarnjeg dijela cijevi promjera od 70 do 150 mm.

Roboti za unutarnju inspekciju cijevi mogu se prema vrsti pogona podijeliti na:

- robote pogonjene fluidom, odnosno one bez vlastitog pogona,
- robote s kotačima (eng. *wheel mobile driven*),
- *Screw-drive* robote kod kojih kretanje podsjeća na pokret zatezanja vijka,
- robote koji imaju pogon na “noge“
- biomimetičke robote koji se dijele na zmijolike, robote s gusjenicama i crvolike [1].

Ova podjela prikazana je na slici 1.

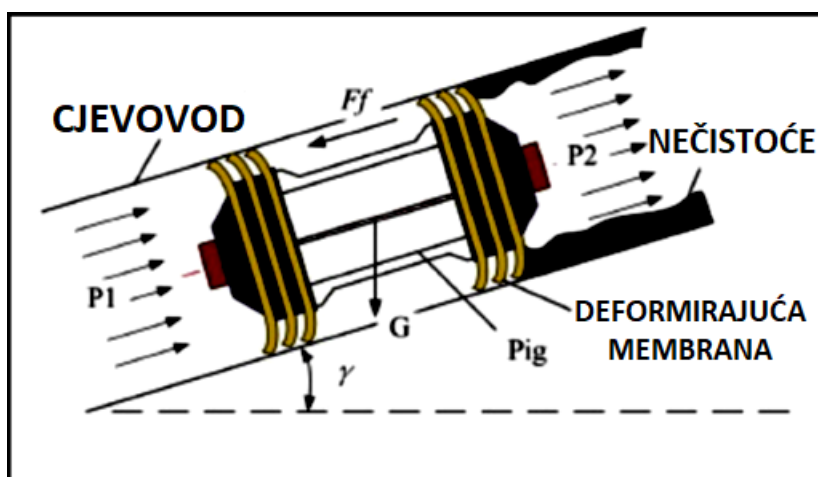


Slika 1. Grafički prikaz podjele robota za unutarnju inspekciju cijevi:

- a) PIG, b) Robot s kotačima, c) Robot gusjenicama, d) Screw-drive robot, e) Zmijoliki robot, f) Crvoliki robot g) Robot koji se kreće na neku vrstu nogu [1]

### 2.1. Roboti pogonjeni fluidom (PIG)

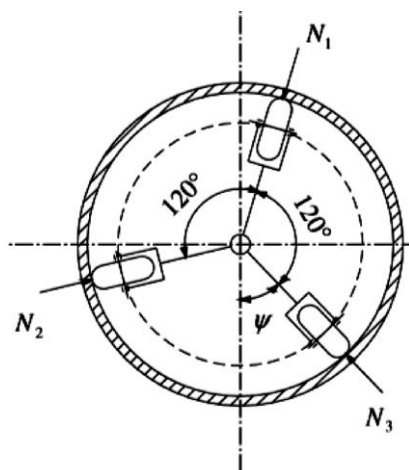
Roboti pogonjeni fluidom rade na principu razlike tlakova fluida ispred i nakon robota. Brzina pokretanog robota može se prilagoditi pomoću fleksibilnih brtvenih elemenata i oslonaca na tijelu robota [1]. Problem kod ovakvog sustava vođenja je pozicioniranje i teško lociranje samog robota u cijevi s obzirom na to da su plinovi stlačivi. Postoje posebna istraživanja koja se bave temom vođenja robota pomoću različitih fluida gdje pokušavaju naći fluid koji je dovoljno dobar da se njegovo ponašanje može predvidjeti i matematički modelirati kako bi se riješio ovaj problem [2]. Slika 2. prikazuje način kretanja PIG sustava.

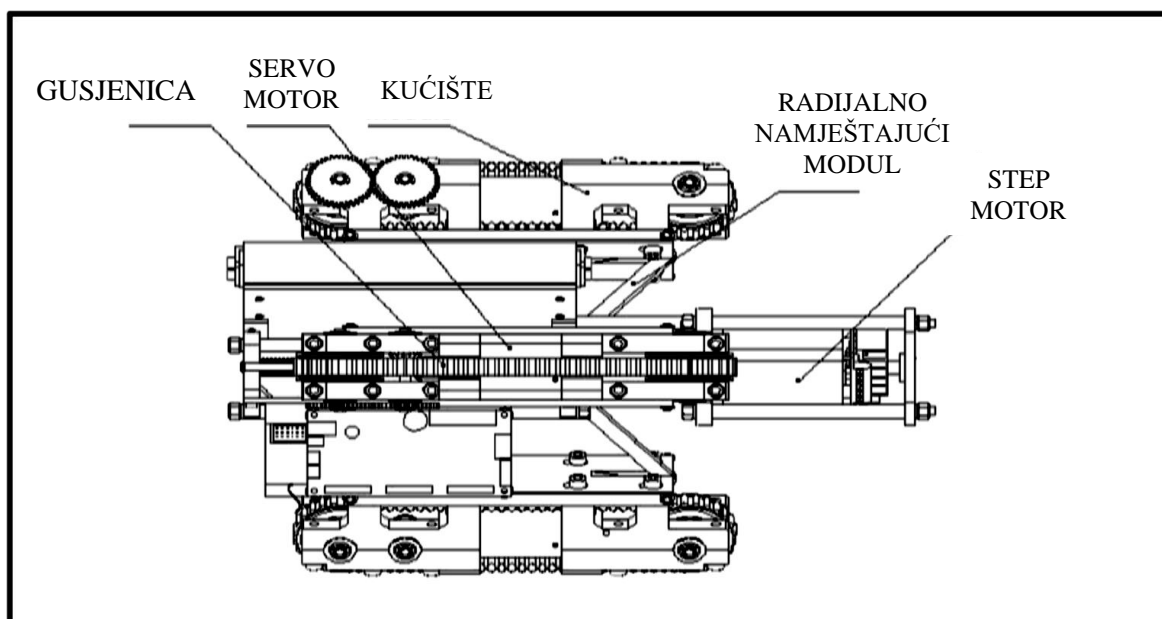


Slika 2. Način kretanja PIG sustava [3]

## 2.2. Wheel mobile drive (WMD) robot

Robot s pogonom na kotače uglavnom se sastoji od dva dijela – pogonskog modula i mehanizma koji pritišće kotače na stijenku kako bi se stvorila pogonska sila [4]. Međutim, kod takvog sustava često se javlja problem lošeg prljanjanja, pa roboti proklizavaju. Kako bi se nadomjestio taj nedostatak razvijena je ideja gdje su klasični kotači zamijenjeni gusjenicama [5] te su postavljena tri para raspoređena simetrično, odnosno međusobno zakrenuta za  $120^\circ$  [6], kao što je prikazano na slici 3. Ovakva konfiguracija puno se bolje kreće kroz savinute cijevi i promjene poprečnog presjeka. Kod cijevi većeg promjera moguće je čak uvesti zasebno upravljanje svake gusjenice, ali ti promjeri izlaze van domene zadatka zadanog u ovom radu. Slika 4. prikazuje dizajn WMD robota kojeg su osmislili Zhang i Wang [7].

Slika 3. Raspored kotača zakrenutih za  $120^\circ$  [6]

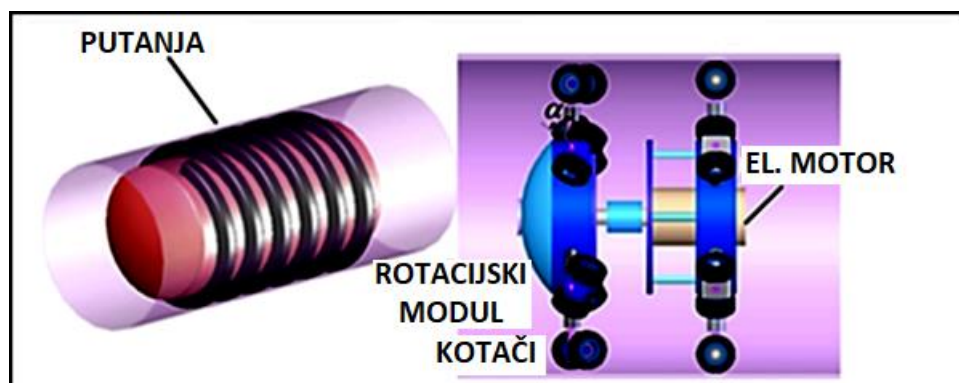


Slika 4. Dizajn WMD robota [7]

### 2.3. Screw-drive robot

Robot za inspekciju unutar cijevi s ovom vrstom pogona sastoji se od nekoliko komponenata: rotora, elastične ruke za podupiranje tijela, motora i kotača za pogon sustava. Kotači su nagnuti pod određenim kutom kako bi se osiguralo da se robot kreće poput zatezanja vijka unutar cijevi [7]. Slika 5. prikazuje koncept robota za inspekciju unutar cijevi s ovom vrstom pogona. Qingyou i drugi [8] modelirali su spiralno gibanje na temelju konusne opruge. Analiza pogona provedena je za tri tipa kretanja koja ovise o opterećenju (malom, srednjem ili velikom) koje bi robot trebao podnositi. Nastavno na istraživanje provedeno od strane Qingyoua, Chen je utvrdio da se varijabilno trenje spiralnog pogona robota može riješiti dodavanjem razvodnog remena za sinkronizaciju rotacije kotača koji bi se inače pokretali neovisno [9]. Također, Liu je istraživao aktivne i pasivne spiralne pogone robotskih sustava u cijevima [10]. Utvrđeno je da robot s aktivnim spiralnim pogonom ima bolju vuču u usporedbi s robotom s pasivnim spiralnim pogonom. Daljnja istraživanja, provedena od strane Kakogawa i Ma [11] koncentriraju se na krutost opruge. U istraživanju je provedena kinematska analiza pogonskog mehanizma vijka zbog nemogućnosti prolaska robota s jednim stupnjem slobode kroz zakrivljene dijelove cijevi. Na temelju analize zaključili su da postoji odnos između: krutosti opruge, duljine robota, momenta motora i statičkog trenja na unutarnjoj stijenci cijevi. Pomoću tih veza i dobivenih podataka pronašli su optimalnu krutost opruge pomoću koje se robot može kretati kroz

zakrivljeni dio cijevi i popeti se uz okomitu cijev. Ovakav način kretanja i dalje ne rješava problem usmjerenja robota kroz T-koljeno.

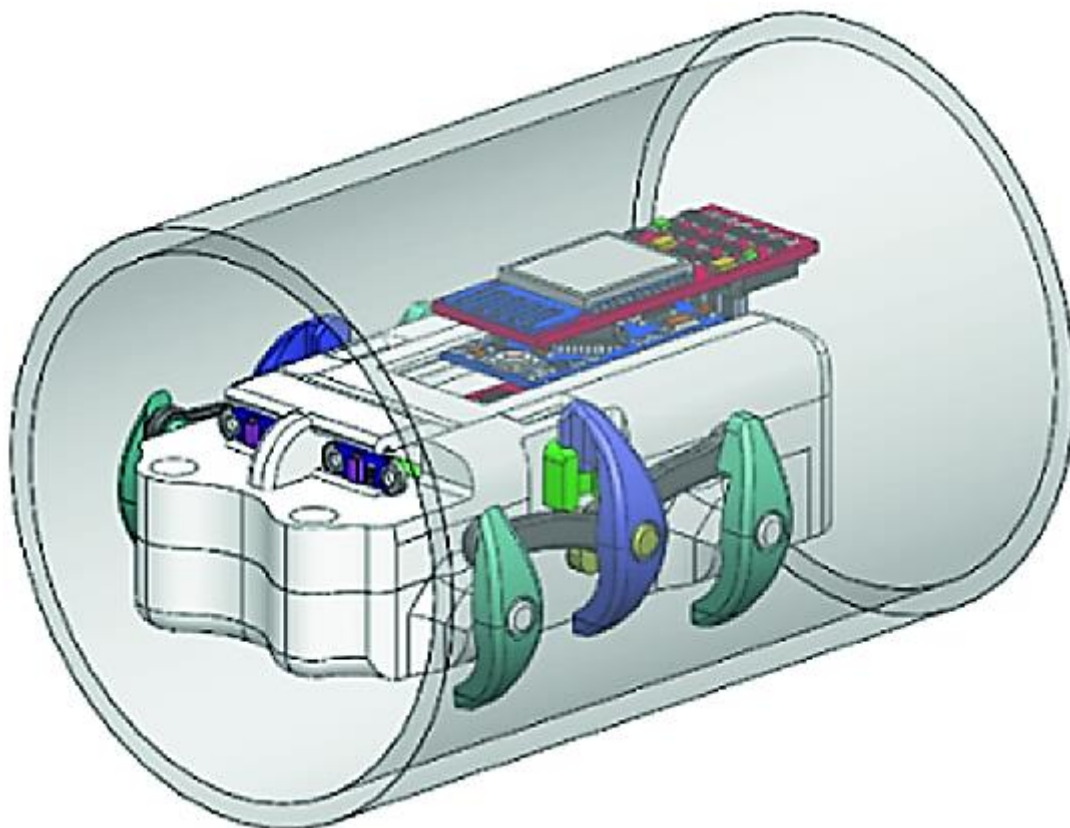


Slika 5. Koncept *Screw-drive* robota [8]

#### 2.4. Roboti koji imaju pogon na „noge“ (eng. legged type in-pipe inspection robotic system)

Roboti za inspekciju unutar cijevi koji imaju pogon na „noge“ razlikuju se od robota sa *Screw-drive* pogonom, koji imaju jedan stupanj slobode, dok roboti s pogonom na „noge“ imaju velik broj stupnjeva slobode što im omogućuje širok raspon pokreta. Prednosti ovakvog pogona su visoka adaptivnost na različite promjere i prepreke unutar cijevi, lakše svladavanje T-koljena i zakrivljenosti cijevi, ali zahtijeva više aktuatora i složeni sustav regulacije za upravljanje njegovim kretanjem u usporedbi s drugim robotima. CAD model ovakvog robota prikazan je na slici 6. U studiji koju je proveo Neubauer [12], ovakav tip robota oponašao je kretanje pauka kako bi se penjao po okomitim cijevima. Noge su pritiskale stijenku cijevi tijekom penjanja, a ispitivanje je provedeno na pet oblika cijevi. Sustav nazvan Moritz kojeg su dizajnirali Zagler i Pfeiffer [13] imao je dva zgloba za savijanje i još dva zgloba za rotaciju. Noge sustava bile su postavljene na prednju i stražnju stranu tijela robota. Obrazac hoda, senzor, kontroler puzanja te koordinacija su objašnjeni, ali bez ikakvog matematičkog modeliranja. Robotski sustav, koji se kretao kroz cijev puzanjem, modeliran je korištenjem inteligentnog algoritma Qiaoa i Shanga [14] kako bi se savladao problem manevriranja unutar koljena te U cijevi. Han je modelirao robotski sustav sa dva modula kao kombinacija penjanja i puzanja unutar šest inčnog vertikalnog cjevovoda [15]. Dva modula bila su povezana krakom kako bi bili fleksibilni za penjanje i kretanje na površini cijevi.





Slika 6. CAD model robota s pogonom na „noge“ [16]

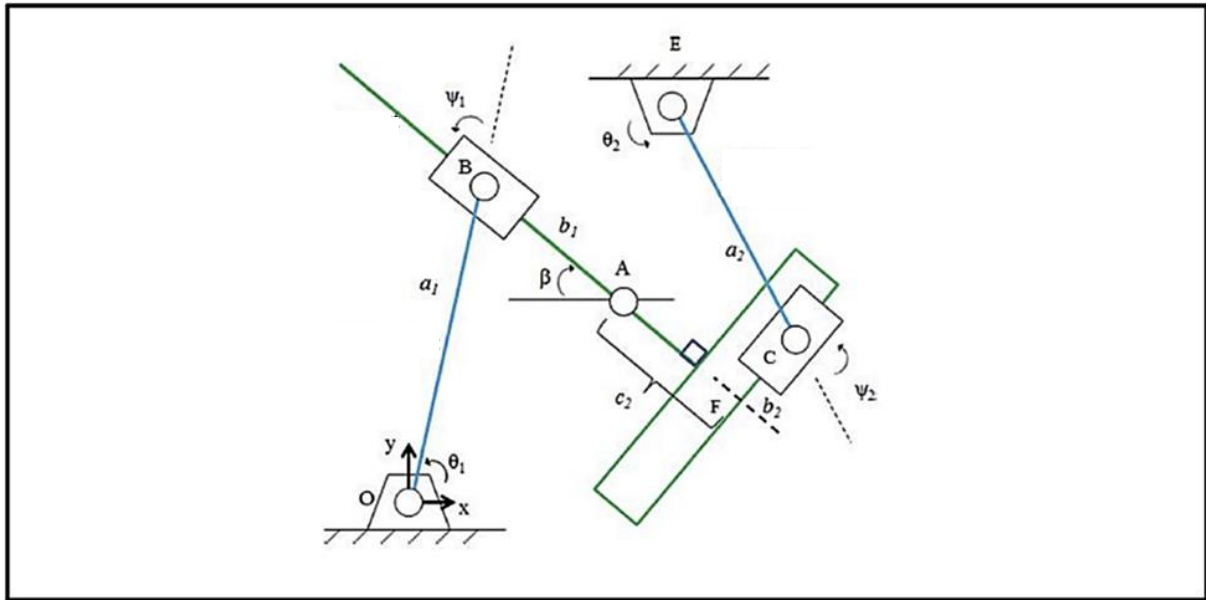
## 2.5. Biomimetički roboti koji se dijele na zmijolike, robote gusjenice i crvolike

Biomimetički mehanizam je poluautonoman ili autonoman sustav koji ima sposobnost rada u složenom okruženju s obzirom na to da se može dizajnirati i modelirati tako da bude prilagodljiv različitim promjerima cijevi i izvršavanju različitih zadataka. Pod pojmom biomimetički koncepti robotskih sustava za inspekciju unutar cijevi, razvili su se sljedeći tipovi robota:

- zmijoliki,
- crvoliki i
- roboti s gusjenicom.

Enner i drugi [17] modelirali su zmijolikog robota koji se mogao kretati unutar ravne cijevi s već definiranim kutevima između članaka. Sličnim istraživanjem gotovo paralelno bavio se Jatsun [18], koji je osmislio mobilnog robota sa šest modula. Matematički model kretanja robota u različitim režimima, posebno u cijevima s različitim parametrima kao što su trenje i promjer, također su proučavani. Hopkins i Gupta [19] modelirali su zmijoliki robotski sustav

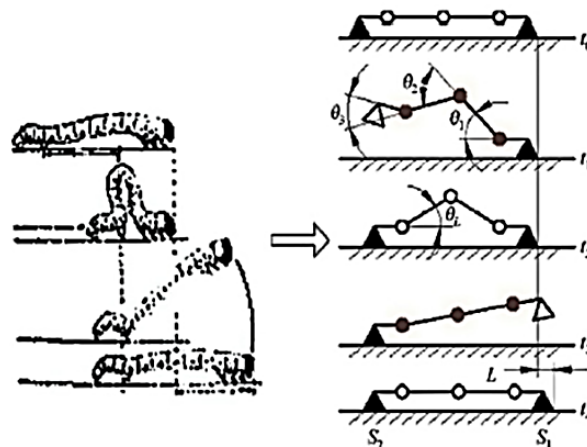
koji koristi Lagrangeovu dinamiku za  $n$  zajedničkih modula. Za pomicanje robota korišten je jedan zglobni modul koji se kretao gore-dolje dok je drugi korišten za ostvarivanje pokreta u smjeru lijevo-desno. Kretanje modula temeljilo se na zbroju linearnih ekspanzija iz paralelnih mehanizama kao što je prikazano na slici 7.



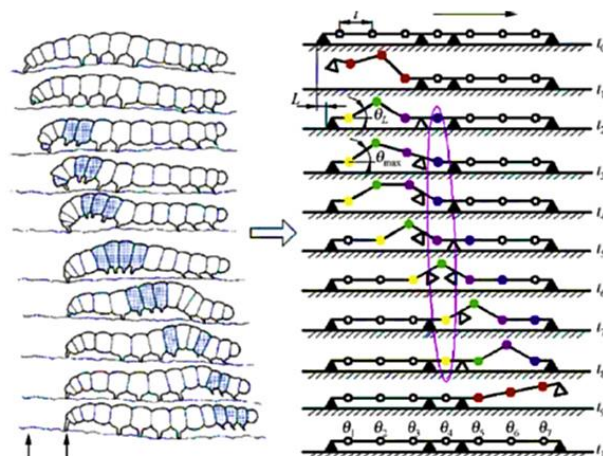
Slika 7. Prikaz kretanja modula [19]

Rezultati istraživanja Qija [20] bili su u korelaciji s onima iz studije Ennera [17]. Međutim, ova studija usredotočena je na spiralno kretanje hiper-redundantnog robota kako bi savladao ogranak cijevi. Model sustava izradio je pomoću hiperboličke funkcije jer bi se zmijoliki robot kretao u obliku vala. Kretanje se uspostavlja promjenom parametra hiperboličke funkcije. Na temelju formule modela kontinuirane krivulje, krivulje zakrivljenosti i torzije koriste se za izvođenje zglobnog kuta robota.

Crvoliki i roboti s gusjenicom dijele sličan princip kretanja. Prema Wang i dr. [21], kretanja crva i gusjenica su relativno slična osim što robot s gusjenicom ima duže spojne module. Slika 8. prikazuje kinematiku gusjenice i njen hod dok slika 9. prikazuje kinematiku crva. Kinematički, robot s gusjenicom kreće se na principu „otvoreni lanac – zatvoreni lanac“ zatim „zatvoreni lanac – otvoreni lanac“ dok je kinematika crva u stanju „otvoreni lanac“.



Slika 8. Robot gusjenica i način kretanja [22]



Slika 9. Crvoliki robot i njegov način kretanja [22]

U studiji koju su proveli Fortunić i dr. [22], problem kretanja robota u malom i skućenom prostoru riješen je pokretima temeljenim na vibracijama. Kretanje temeljeno na vibriranju robota ispitano je korištenjem simulacije i eksperimentalnih ispitivanja. Rezultat je pokazao da se ovaj malen i jednostavan mikrorobot može kretati translacijski i rotacijski velikom brzinom. Prema Yamamotu [23], crvoliki robot se suočava s poteškoćama pri kretanju unutar uskih cjevovoda. U radu je predložena pneumatska šuplja osovina s dužim hodom kako bi se osiguralo da se sustav može kretati poput crva većom brzinom. Dana su dva modela i procijene u smislu obrazaca kretanja usporedbom pojedinačnih i dvostrukih pogon modula. Na temelju usporedbe otkriveno je da je model s jednim pogonskim modulom imao bolje rezultate u

usporedbi s dvostrukim pogonskim modulom. Crv s jednim pogonskim pneumatskim modulom mogao se kretati horizontalno prosječnom brzinom od 100 mm/s te brzinom od 40 mm/s pri penjanju po okomitoj cijevi s kutom od 90°.

Yamamoto i drugi [24] u novom istraživanju poduprli su svoje prethodno istraživanje o pneumatskom mehanizmu s velikom brzinom kretanja. Utvrđeno je da je kretanje prema naprijed generirano iz niza kombinacija sila držanja (proizvedenih širenjem mehanizma na stijenku cijevi) i pogonske sile. S druge strane, Adams i dr. [25] izvršili su pregled vodovodnih cijevi pomoću mekanog aktuatora na napuhavanje. Ponašanje aktuatora na napuhavanje oponašalo je kretanje crvolikog robota. Izračunat je matematički model kako bi se promatralo kretanje robota unutar predviđenog prostora. Podaci o silama i pomaku stečeni su eksperimentalnim putem.

Na temelju pregleda dosadašnjih rješenja može se zaključiti sljedeće:

1. Robot u cijevi pogonjen tlakom tekućine ili plina može proći i pregledati i ravnu i zakrivljenu cijev. Kako bi se modelirao sustav koji manevrira unutar savijenih cijevi, tri modela jednadžbi koriste se kako bi se osigurala stabilnost i upravljivost robotskog sustava. Većina tehnika, koje se koriste za model sustava pokretanog fluidom, temelji se na Newtonovom modelu, koji se nije pokazao kao najbolje rješenje.
2. Robotski sustavi, koji koriste kotače za mobilnost, obično upotrebljavaju Newtonov i kinematski model za prikaz jednadžbe gibanja. Nekoliko studija pokazuju da je kotač pokretan motorom s reduktorom bolji od običnog direktnog pogona, te da je još bolje rješenje korištenje gusjenica. Neka istraživanja koriste adaptivne mehanizme poput kliznog mehanizma za širenje i uvlačenje kako bi se prilagodio različitim promjenama veličine cijevi. Također, pogon u dodiru s tri točke, koje su međusobno zakrenute za 120°, pokazao se dobrim rješenjem.
3. Razmatrajući vijčani pogon može se doći do zaključka da su učinkoviti za manevriranje unutar cijevi. Glavne karakteristike koje ističe većina istraživača su opružno djelovanje modela i sama krutost opruga. Štoviše, analize koje uključuju kinematiku, dinamiku i geometriju provedene su kako bi se objasnilo ponašanje tipa vijčanog pogona u cijevi robotski sustav.
4. Za robotske sustave gusjenice i crva u cijevi, prethodna istraživanja usmjerena su na hod i kretanje sustava, a manje se pozornosti pridavalo razvoju modela koji se mogu testirati s robusnim kontrolerima. Osim toga, ovakav robotski sustav može se koristiti

samo za male cijevi, a nedovoljno su robusni za velike i različite promjere cijevi. Osim toga, drugi problem ovog sustava je rad samo u ograničenim duljinama cijevi te nisu prikladni za industrijske cjevovode.

- Robot koji koristi neku vrstu nogu za pogon je dobar za adaptivnost različitim promjerima cijevi, ali neke vrste imaju problem sa savladavanjem vertikalnih cijevi. Najveća mana sustava je njegova kompleksnost zbog velikog broja stupnjeva slobode, a samim time zahtjevnost izvedbe u tako malom promjeru. Također, cijena ovakvog sustava nije zanemariv faktor.

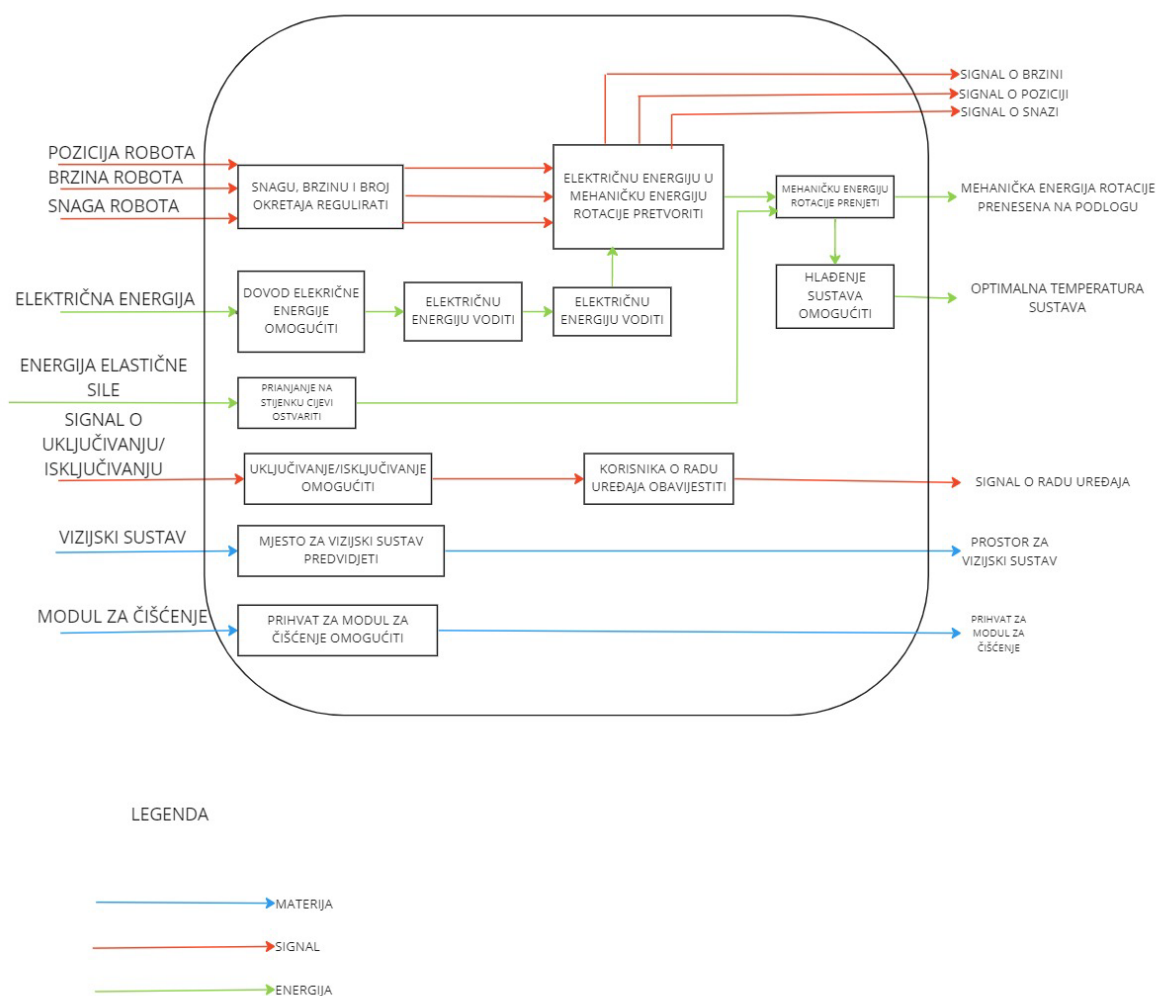
U nastavku je dana tablica 1. s ocjenama postojećih sustava ovisno o pojedinim karakteristikama. Kriteriji za ocjenjivanje su: brzina, prijanjanje na podlogu, sposobnost kretanja kroz cijev, jednostavnost izvedbe, upravljanje, mogućnost izvedbe sustava za  $\phi 90$  te sposobnost penjanja u vertikalnom i horizontalnom smjeru. Ocjene su od 1 do 5. U obzir nisu uzeti težinski faktori već se svaki kriterij razmatrao kao jednako važan.

**Tablica 1. Ocjene pojedinih sustava po kriterijima**

	PIG	WHEEL	TRACK	SCREW	INCHWORM	SNAKE	WALKING
BRZINA	2	4	4	4	3	3	2
PRIANJANJE	3	3	4	3	3	3	3
KRETANJE KROZ CIJEV	3	4	4	3	4	3	4
JEDNOSTAVNOST IZVEDBE	4	4	4	5	4	3	2
POGON / UPRAVLJANJE	2	4	4	4	4	3	5
OPTIMALNO ZA $\phi 90$	4	4	4	4	2	3	3
HORIZONTALNO I VERTIKALNO PENJANJE	4	3	4	3	4	3	3

### 3. FUNKCIJSKA STRUKTURA I MORFOLOŠKA MATRICA

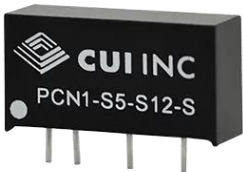



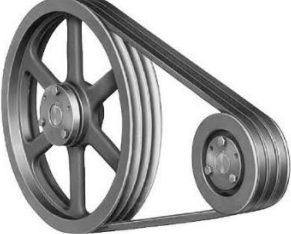

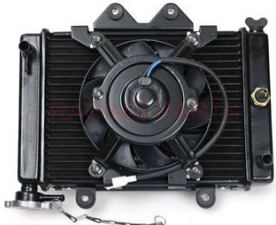


Prije davanja samog tehničkog rješenja poželjno je odrediti koje sve funkcije treba imati sustav koji se razvija, a te funkcije, zajedno s vezama između njih, prikazuju se grafički pomoću funkcijske strukture. Ovakav prikaz služi kao ključan alat za planiranje, kontrolu i upravljanje razvojem proizvoda te može pomoći u identifikaciji problema i suvišnih funkcija, kao i u planiranju i koordinaciji resursa za razvoj proizvoda.



Slika 10. Funkcijska struktura

Korištenjem morfološke matrice, moguće je analizirati različite kombinacije funkcija i oblika, kako bi se razvio inovativni dizajn proizvoda, koji zadovoljava potrebe korisnika i tržišta. Ova tehnika pomaže u razmišljanju izvan okvira i stjecanju novih znanja i spoznaja o mogućnostima dizajna proizvoda.

Tablica 2. Morfološka matrica

Električnu energiju regulirati	 [26]  [27]
Električnu energiju u mehaničku pretvoriti	 [28]
Mehaničku energiju prenijeti	 [29]  [30]
Hlađenje sustava omogućiti	 [31]  [32]
Snagu, poziciju i broj okretaja regulirati	 [33]
Uključivanje/isključivanje omogućiti	 [34]

Korisnika o radu uređaja obavijestiti	 [35]  [36]
Prianjanje na stijenu cijevi ostvariti	 [37]  [38]
Mjesto za spajanje modula	 [39]  [40]



## 4. KONCEPTI I IDEJNA RJEŠENJA

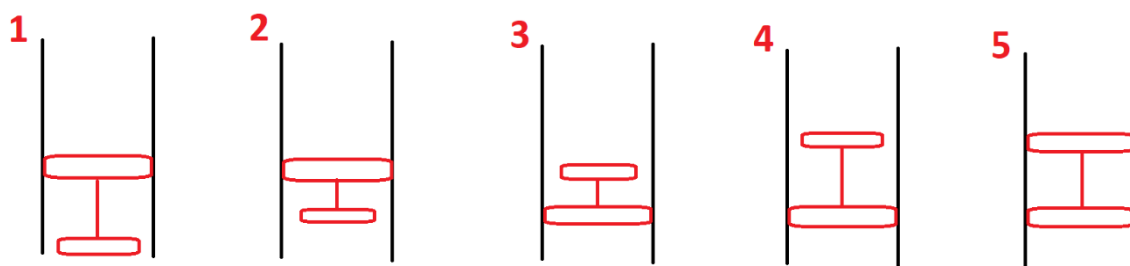
Na temelju tehničkih rješenja funkcija iz morfološke matrice napravljene su tri inicijalne skice sustava. Zatim je napravljen izbor koncepta s kojim se ide dalje u razvoj. Izabrani koncept napravljen je u CAD programskom alatu. U nastavku je dan vizualni pregled koncepata, objašnjen je njihov rad te su dane prednosti i nedostaci svakog sustava. U sklopu zadatka određena su neka ograničenja:

- Sustav mora ući u cijev  $\varnothing 90$  mm i mora biti napravljen za optimalno kretanje tim promjerom, te je poželjno da se može kretati u cijevi  $\pm 5$  mm od zadanog promjera.
- Pretpostavka je da masa sustava i kabela koji robot vuče za sobom te otpor koji taj kabel stvara kroz cijev, daju silu od 30 N.
- Sustav bi se trebao kretati minimalno brzinom od 200 mm/s.

### 4.1. Koncept 1

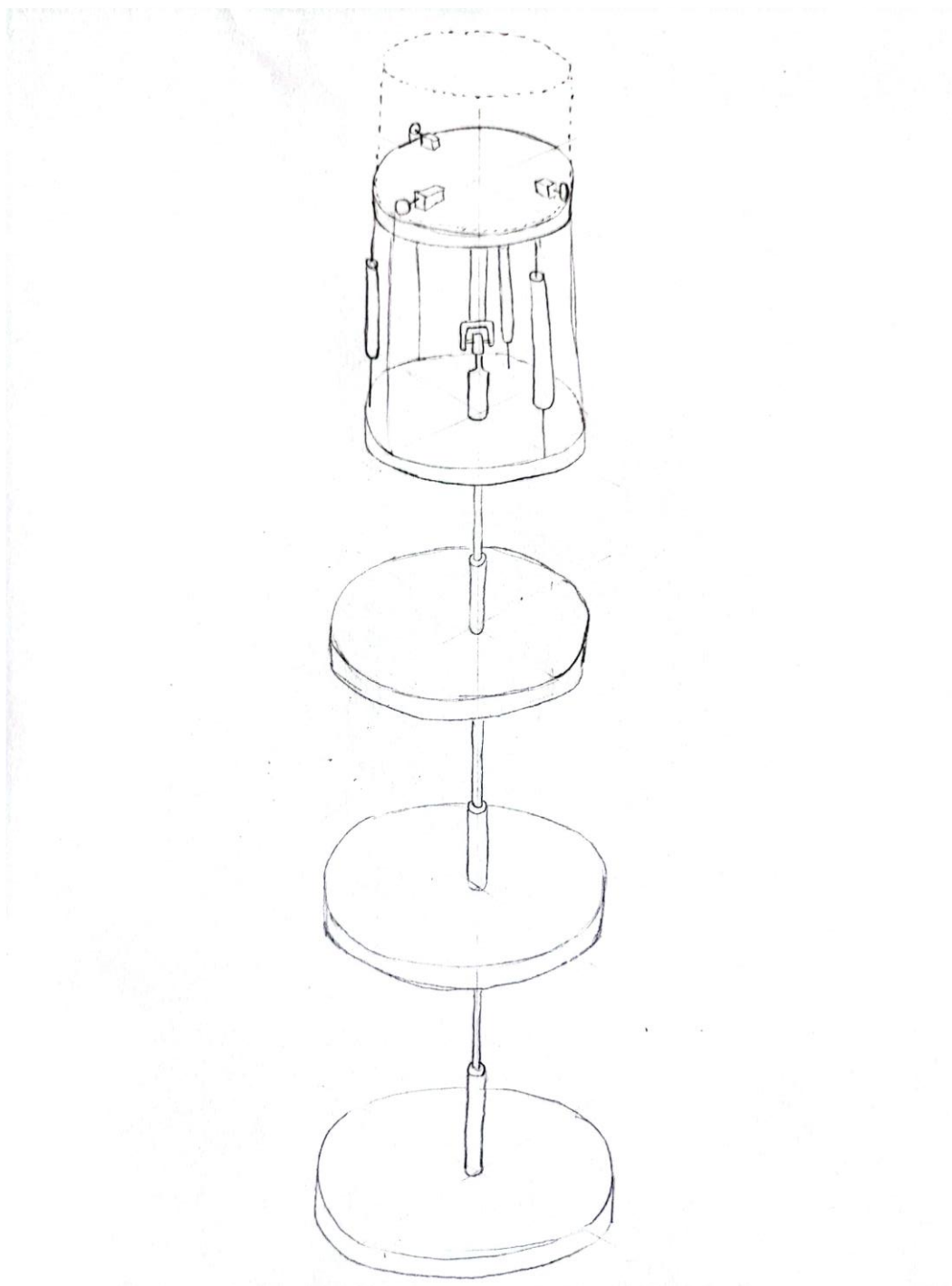
Koncept je zamišljen kao bioničko rješenje. Kretao bi se napuhavanjem i ispuhavanjem pojedinih članaka sustava. Translaciju unutar cijevi obavljali bi pneumatski cilindri. Opis rada, prikazan na slici 11., sastoji se od sljedećih stavki:

1. Gornji prsten je raširen i osigurava sustav od pomicanja dok je donji skupljen i spreman za kretanje.
2. Pneumatski cilindar koji povezuje prstene se uvlači i pomiče donji prsten bliže gornjem.
3. Kad je pneumatski cilindar u potpunosti uvučen širi se donji prsten. Kad je donji prsten raširen, a time sustav osiguran od pomicanja, gornji prsten se ispuhuje.
4. Pneumatski cilindar se širi.
5. Gornji cilindar se širi i ponovno osigurava sustav od pomicanja. Time je završen jedan ciklus, odnosno jedan krak sustava.



**Slika 11. Pojednostavljena skica kretanja sustava „Koncepta 1“**

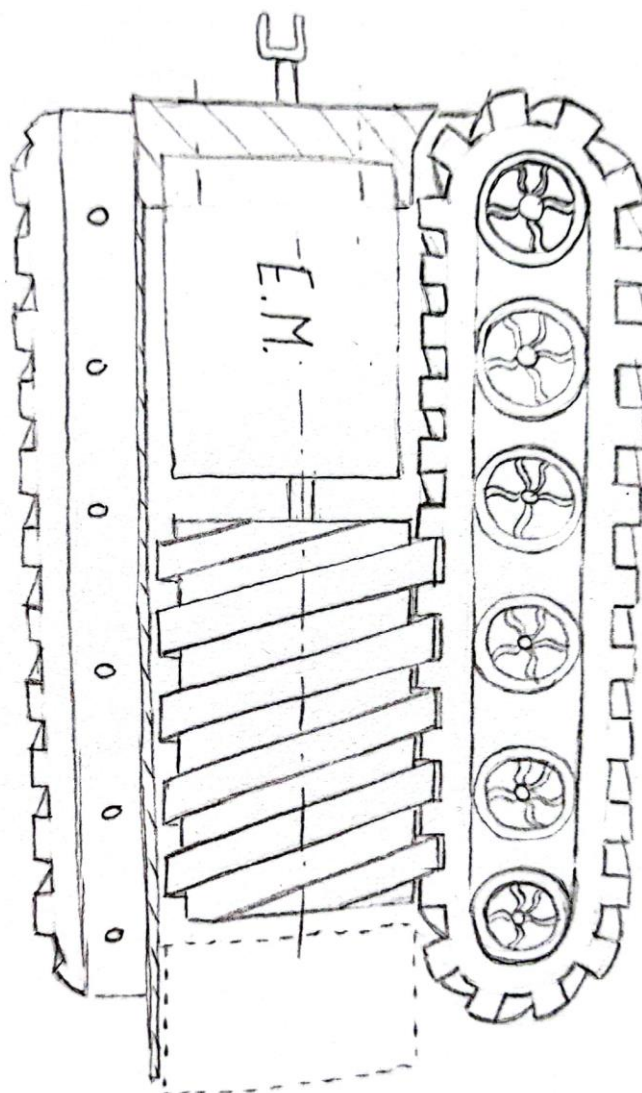
Na prednjem dijelu nalazi se „glava“. Ona ima tri motora zakrenuta za  $120^\circ$ . Prednji i zadnji dio glave povezan je sajlama koje zatežu motori. Njima se suprotstavljaju opruge koje, nakon što motori popuste sajle, vraćaju glavu u ispravljeni položaj. Po osi simetrije sustava pruža se kardanski zglobov koji dozvoljava samo rotacije i na taj način osigurava ulazak u sve ogranke cijevi. Na vrhu glave nalazi se predviđeno mjesto za vizijski sustav, a na donjem dijelu prihvat za modul za čišćenje.



**Slika 12. Skica koncepta 1**

## 4.2. Koncept 2

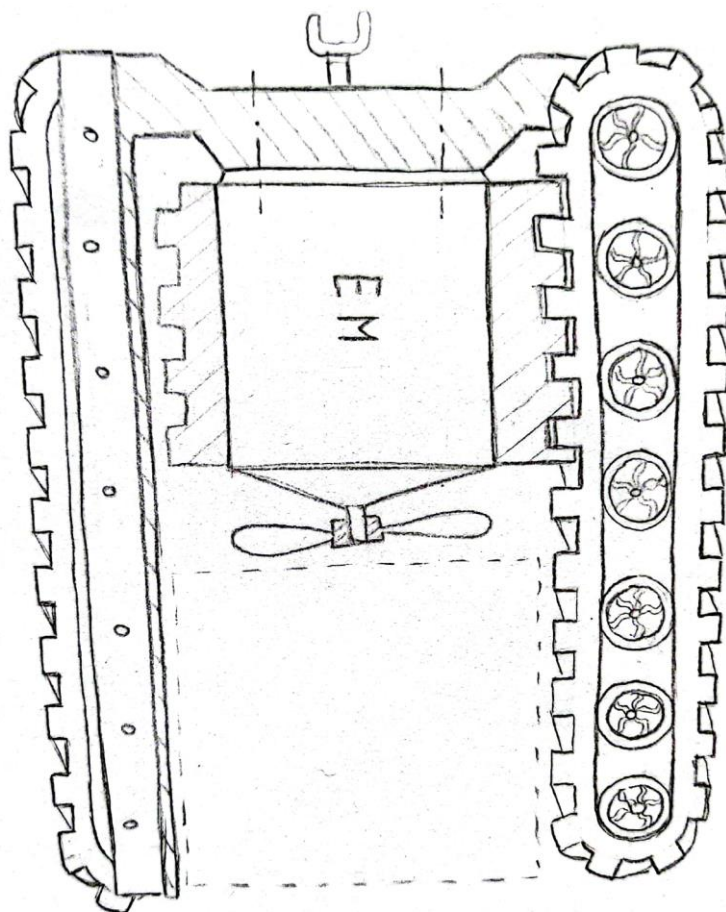
Koncept je zamišljen kao WMD robot s gusjenicama pogonjen takozvanim *inrunner* BLDC (*Brushless DC*) motorom. Snaga se iz motora prenosi na pužni vijak pa ponovo na gusjenice te se na taj način ostvaruje kretanje robota. Gusjenice su međusobno razmaknute za kut od  $120^\circ$ , a vođene su na kotačićima od TPU (eng. *Thermoplastic Polyurethane*) materijala ili nekog njemu sličnog kako bi se osiguralo opružno djelovanje i prilagođavanje robota unutar stijenke cijevi. Na prednjem dijelu nalazi se prostor za vizijski sustav koji zbog veličine pogona mora biti kompaktan, a takva izvedba može dovesti do povećanja cijene robota. Na stražnjem dijelu nalazi se prihvat za drugi modul, u slučaju da jedan motor ne može dati dovoljno snage, ili modul za čišćenje. Na slici 13. je prikazana skica koncepta 2.



Slika 13. Skica koncepta 2

### 4.3. Koncept 3

Koncept 3 je također WMD robot sa gusjenicama, a predstavlja kompaktniju verziju koncepta 2. Koncept 3 također ima BLDC, ali u izvedbi *outrunner*. Kako se *outrunnerima* vrti vanjski dio, na njega se direktno spaja pužni vijak i na taj se način dobiva više mjesta za vizijski sustav. No *outrunneri* su većih dimenzija u širini i imaju veći broj okretaja od *inrunnera* pa zbog toga nije moguće dobiti toliku snagu od njih. Kao i kod koncepta 2, na zadnjem dijelu se nalazi prihvat za drugi modul ili modul za čišćenje. Na slici 14. prikazana je skica koncepta 3.



Slika 14. Skica koncepta 3

#### 4.4. Izbor koncepta

U tablici 3. dan je prikaz prednosti i nedostataka pojedinog koncepta kako bi se lakše donio izbor.

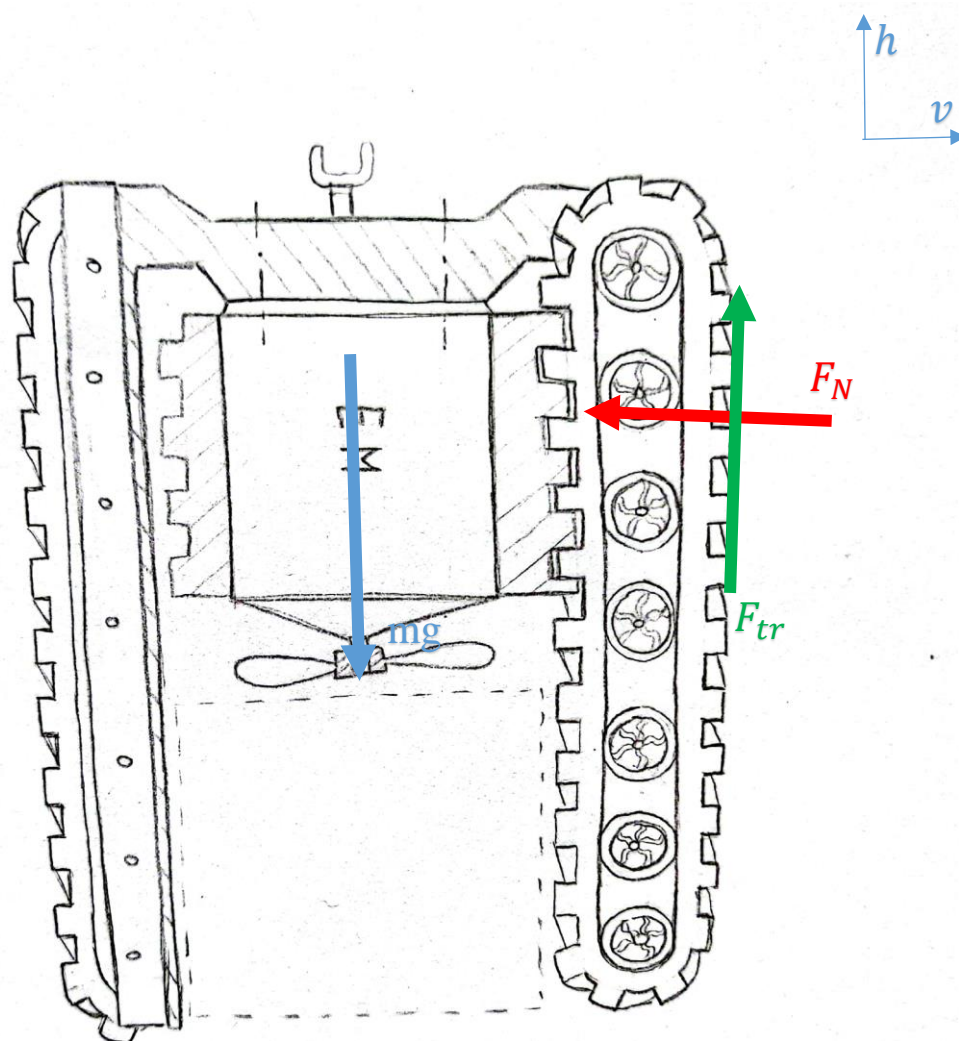
**Tablica 3. Prednosti i nedostatci pojedinog koncepta**

	PREDNOSTI	NEDOSTATCI
KONCEPT 1	„glava“ s kojom može ulaziti u ogranke cijevi	brzina sustava – potrebno je vrijeme za ispuhivanje i napuhivanje prstenova, a kako se radi o malim dimenzijama kompresor ne može imati veliku snagu
		prostor za vizijski sustav nije velik
KONCEPT 2	brzina sustava	nemogućnost izbora ogranka cijevi
	snaga motora može biti najveća	prostor za vizijski sustav nije velik
KONCEPT 3	brzina sustava	nemogućnost izbora ogranka
	prostor za vizijski sustav je najveći	

Pregledom svih pozitivnih i negativnih strana sva tri koncepta izabran je koncept 3 te je za njega napravljen CAD model.

## 5. POČETNI PRORAČUN

Kako bi se dobila jasnija slika o potrebnim komponentama sustava napravljen je početni proračun. Uzet je slučaj kada je sustav u vertikalnom položaju.



Slika 15. Sile koje djeluju na modul 1

Kako bi se dobila minimalna sila koju opruge trebaju ostvarivati da sustav ne prokliže, izjednačene su sile koje djeluju u horizontalnom smjeru.

$$mg < 3F_{tr} \quad (4.1)$$

$$F_{tr} = \mu F_N \quad (4.2)$$

$$mg < 3 * 0,3 * F_N \quad (4.3)$$

$$\mu = 0,3 \text{ (Krautov strojarski priručnik)}$$

$$0,9 * F_N > 30 \quad (4.4)$$

$$F_N > 33,33 \text{ N} \quad (4.5)$$

Nakon izračuna sile  $F_{N_1}$  potrebno je izračunati moment  $T_1$  koji motor treba dati za pokretanje sustava. Sila  $F$  je zbroj sile trenja  $F_{tr}$  na sve tri gusjenice.

$$T = F \frac{d_2}{2} \tan(\alpha + \rho) \quad (4.6)$$

$$\alpha = \tan^{-1} \left( \frac{P_h}{d_2 \pi} \right) \quad (4.7)$$

$$\rho = \tan^{-1} \left( \frac{\mu_n}{\cos \beta} \right) \quad (4.8)$$

$$F_{tr} > 0,3 * 33,33 \quad (4.9)$$

$$F_{tr} > 10 \text{ N} \quad (4.10)$$

$$T > 3 * 10 * \frac{50}{2} * \tan(0,73^\circ + 26,57^\circ) = 0,387 \text{ Nm} \quad (4.11)$$

$$\alpha = \tan^{-1} \left( \frac{2}{50\pi} \right) = 0,73^\circ \quad (4.12)$$

$$\rho = \tan^{-1} \left( \frac{0,5}{\cos 0^\circ} \right) = 26,57^\circ \quad (4.13)$$

$$P = T * \omega \quad (4.14)$$

$$P > 0,387 * \frac{100\pi}{30} = 4,05 \text{ W} \quad (4.15)$$

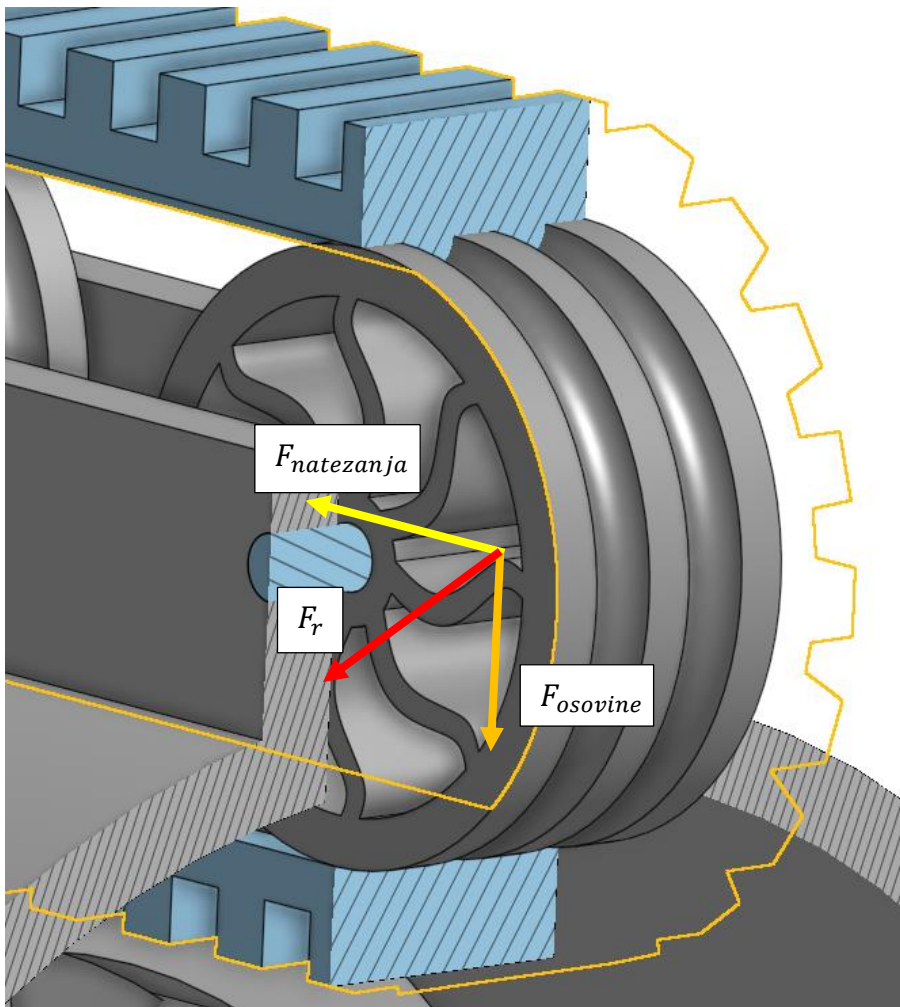
$$P_{el} > \frac{4,05}{0,60} = 6,75 \text{ W} \quad (4.16)$$

Za dobivanje snage  $P_{el}$  uzeta je u obzir korisnost pužnog vijka koja iznosi 0,60. Izračunata snaga nije velika, ali je jako teško pronaći motor koji ulazi u određene dimenzije, a da proizvodi tu snagu. Također, uzet je u obzir idealan slučaj kad robot prolazi kroz promjer  $\phi 90$  mm, no tijekom prolaska kroz zakrivljenja javljaju se veće sile u smjeru normale zbog krutosti kućišta robota, pa opruge stvaraju veću silu na površinu cijevi zbog čega je potrebna veća snaga elektromotora.

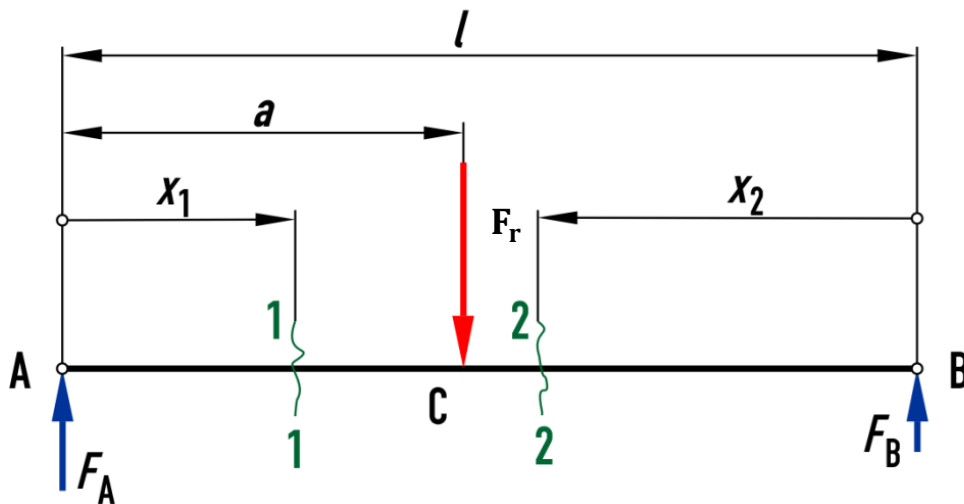


### 5.1. Određivanje opterećenja na osovini

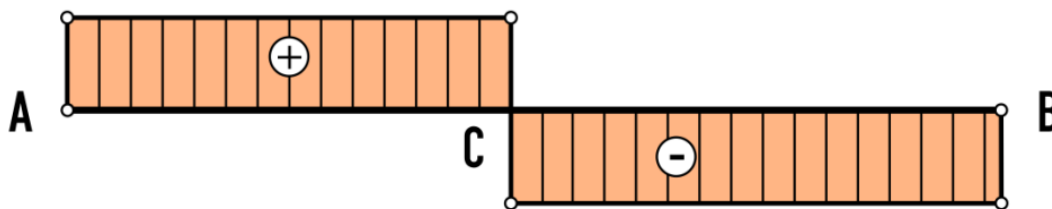
Na robotu se nalazi ukupno 9 osovina koje jednoliko raspoređuju silu prijanjanja  $F_N$  iz koje se dobiva  $F_{osovine} = 3,7$  N. Postoji sila pomoću koje je remen nategnut na remenice koje su ujedno i opruge, pa ju je teško odrediti i varira ovisno o trenutnoj napetosti opruge pa se pretpostavlja da je ista kao i sila osovine;  $F_{natezanja} = 3,7$  N. Ove sile prikazane su na slici 12. Rezultantna sila (slika 13.) shodno tome iznosi  $F_r = 5,23$  N. Na slikama 14. i 15. prikazane su raspodjele poprečnih sila i momenta savijanja.



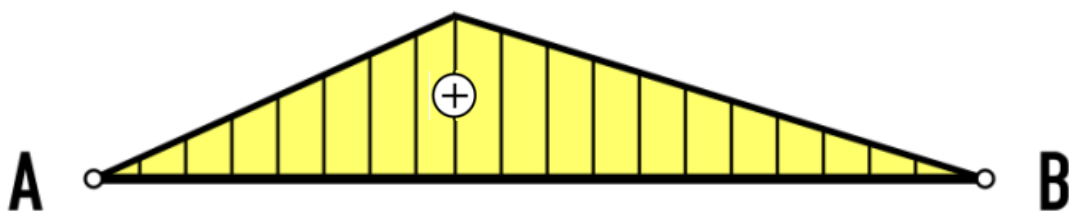
Slika 16. Prikaz sila koje djeluju na osovini



Slika 17. Vanjska opterećenja na osovinu



Slika 18. Dijagram poprečnih sila



Slika 19. Dijagram momenata savijanja

## 5.2. Određivanje naprezanja na osovini

Osovine ne prenose koristan moment te nije potrebno računati opterećenje na uvijanje, koje se pojavljuje uslijed momenta trenja između osovine i opruge, jer je jako malog iznosa pa se može

zanemariti. Najveće normalno naprezanje na savijanje u promatranom poprečnom presjeku je izračunato pomoću izraza:

$$\sigma_f = \frac{M_f}{W} < \sigma_{f,dop} \quad (4.17)$$

$$\sigma_f = \frac{23,55}{0,785} = 30,00 \frac{N}{mm^2} \quad (4.18)$$

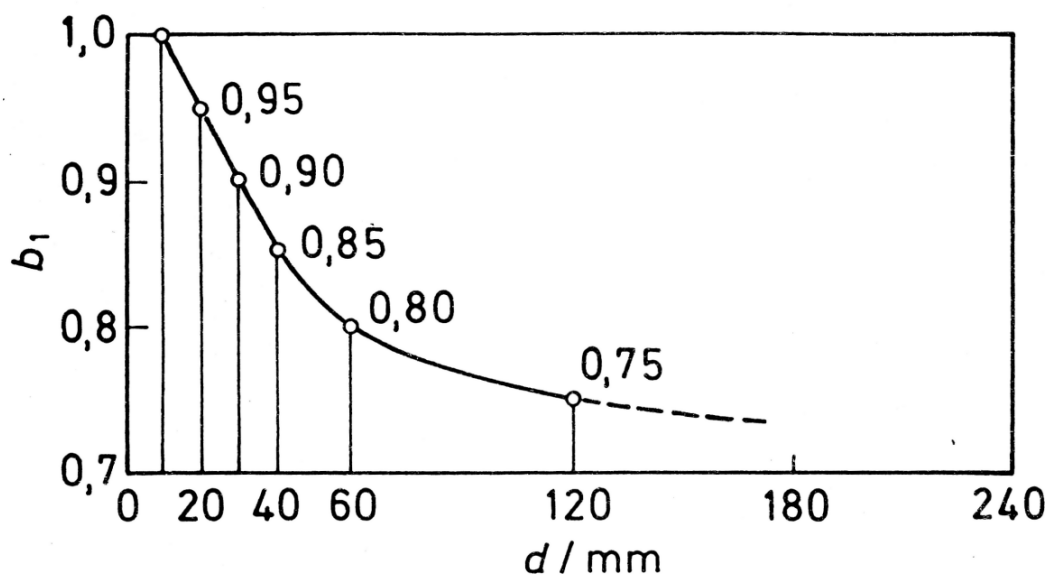
Aksijalni moment tromosti za pune cilindrične osovine se izračunava pomoću izraza:

$$W = \frac{\pi * d^3}{32} = \frac{\pi * 2^3}{32} = 0,785 mm^3 \quad (4.19)$$

Dopušteno naprezanje kod savijanja:

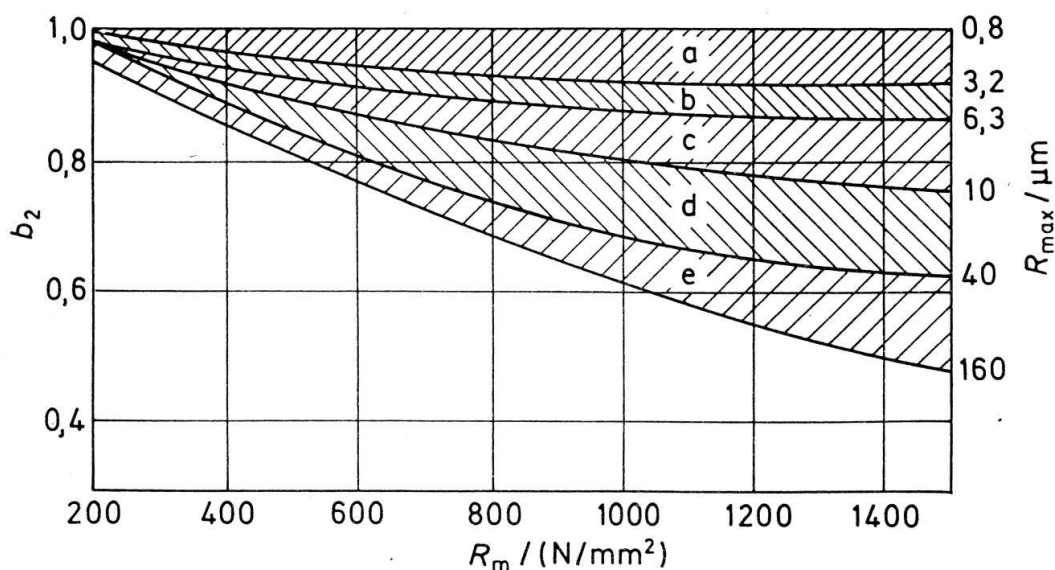
$$\sigma_{f,dop} = \frac{b_1 b_2 \sigma_{fD}}{\varphi \beta_{kf} S_{potr}} \quad (4.20)$$

Faktor veličine strojno dijela  $b_1$  iščitava se iz dijagrama sa slike 22. Predviđen promjer osovine je 2 mm te se iz grafa očitava vrijednost  $b_1=1$ .



Slika 20. Dijagram faktora veličine strojnog dijela [41]

Faktor kvalitete obrade ovisi o vlačnoj čvrstoći  $R_m$ , te maksimalnoj visini neravnina  $R_z$  (u grafu po staroj oznaci  $R_{max}$ ), a određuje se iz dijagrama sa slike 21. Izabrani materijal za osovinu je S355J0, čija vlačna čvrstoća iznosi  $R_m = 500 N/mm^2$ . Za obradu površine uzeta je fina obrada jer opruga direktno klizi preko osovine. Faktor kvalitete obrade iznosi  $b_2 = 1$ .



Slika 21. Dijagram kvalitete obrade [41]

Trajna dinamička čvrstoća kod savijanja  $\sigma_{fD}$  je za mirujuću osovinu jednaka  $\sigma_{fDI}$ . Za S355J0 očitana vrijednost iz tablice na slici 22. iznosi  $\sigma_{fDI} = 310 \text{ N/mm}^2$ .

Vrijednosti čvrstoća za obične ugljične konstrukcijske čelike												
Oznaka		N/mm <sup>2</sup>										
DIN	HN	Statička čvrstoća		Granica razvlačenja			Trajna dinamička čvrstoća (dinamička izdržljivost)					
		vlak	torzija	vlak	savijanje	torzija	$\sigma_{DN}$	$\sigma_{DI}$	$\sigma_{fDN}$	$\sigma_{fDI}$	$\tau_{tDN}$	$\tau_{tDI}$
		$R_m$	$R_{m_t}$	$R_e$	$R_{e_f}$	$R_{e_t}$						
St 37-2	Č. 0361	370	220	220	330	140	170	220	190	260	110	140
St 42-2	Č. 0461	420	250	240	360	180	200	240	210	300	140	160
St 52-3	Č. 0561	500	300	280	450	200	220	310	240	370	150	190
St 60-2	Č. 0645	600	360	320	540	250	280	360	300	430	180	230
St 70-2	Č. 0745	700	420	350	630	280	330	400	350	500	210	260

Slika 22. Vrijednost čvrstoća za obične ugljične čelike [42]

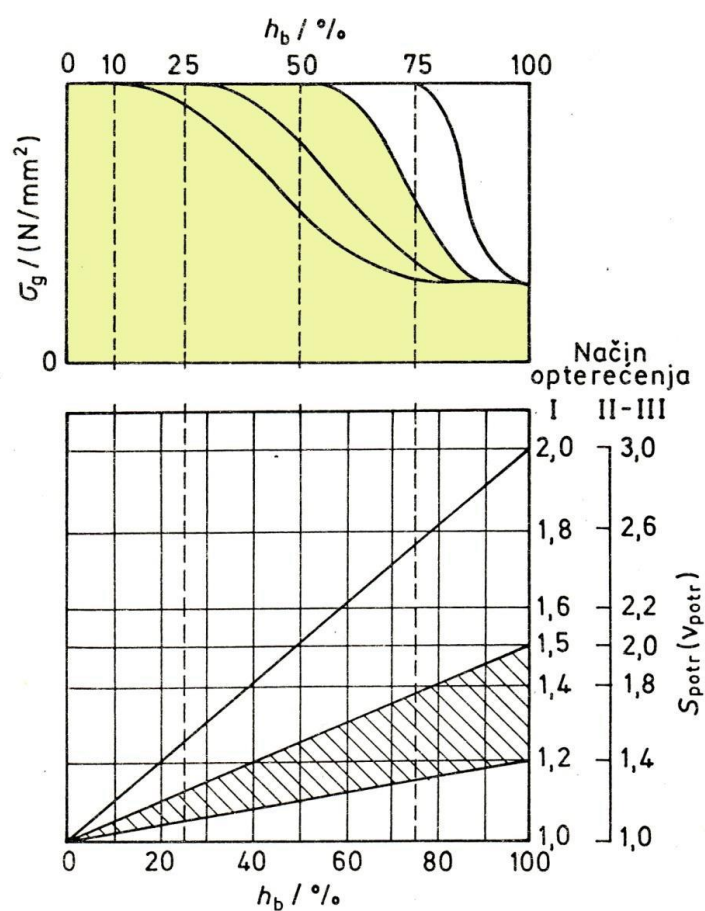
Faktor udara  $\varphi$  uzima u obzir utjecaj udarca za određene pogonske uvjete. Pošto se ne predviđaju nikakvi udari, prema tablici sa slike 23., za faktor udara odabran je  $\varphi = 1,1$ .

Vrsta udaraca	Pogonski uvjeti	Faktor $\varphi$
Lagani	Parne i vodene turbine, rotacioni kompresori i pumpe, električni strojevi, brusilice	1,0 . . . 1,1
Srednje jaki	Parni strojevi, motori s unutarnjim izgaranjem, klipni kompresori i pumpe, tokarilice, blanjalice i vertikalne blanjalice	1,2 . . . 1,5
Jaki	Kovačke i rubne preše, škare za profile, bušilice, klupe za izvlačenje	1,5 . . . 2,0
Vrlo jaki	Mehanički čekići, valjaoničke pruge, drobilice za kamen	2,0 . . . 3,0

Slika 23. Faktor udara  $\varphi$ 

Efekt zareznog djelovanja  $\beta_{kf}$  za stezne spojeve određuje se iz omjera duljine steznog spoja i promjera osovine. Za omjer  $\frac{l}{d} = 1,25$  uzeta je vrijednost  $\beta_{kf} = 2$ .

Potrebna sigurnost  $S_{potr}$  očitana je iz grafa sa slike 24. za istosmjerni promjenjivi način opterećenja i 50 % spektra opterećenja. Očitana vrijednost iznosi  $S_{potr} = 1,4$ .

Slika 24. Potrebna sigurnost  $S_{potr}$ 

Kad se gornje vrijednosti uvrste u jednadžbu 4.20 dobije se:

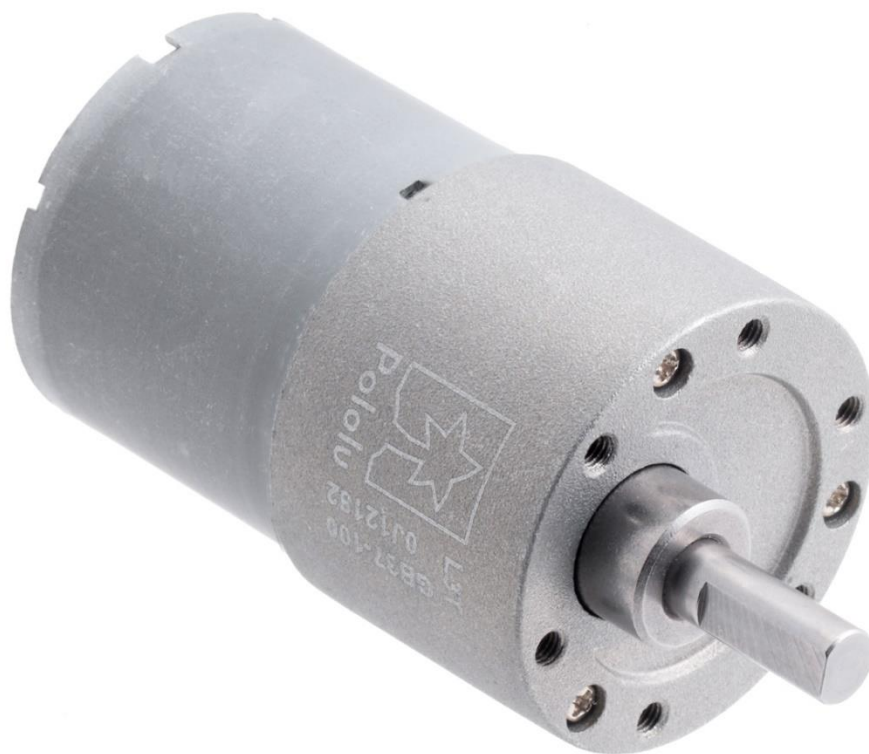
$$\sigma_{f,dop} = \frac{1 * 1 * 310}{1,1 * 2 * 1,4} = 100,65 \frac{N}{mm^2} \quad (4.21)$$

$$\sigma_f = 30,00 \frac{N}{mm^2} < \sigma_{f,dop} = 100,65 \frac{N}{mm^2} \quad (4.22)$$

Zadovoljava

## 6. KOMPONENTE

Za izradu prototipa odabran je elektromotor Pololu GB37-100; niskonaponski, jednosmjerni motor koji radi na naponu od 6V do 12V. Ovaj motor ima metalni reduktor koji omogućava precizno kontroliranje brzine i okretnog momenta. Ovaj elektromotor ima kompaktnu veličinu i nisku masu, što ga čini lako primjenjivim u različitim aplikacijama. Također, lako se integrira s mikrokontrolerima i drugim elektroničkim uređajima, što omogućava preciznu kontrolu brzine i smjera vrtnje. Elektromotor Pololu GB37-100 prikazan na slici 25. često se koristi u robotici i drugim projektima koji zahtijevaju precizno kretanje i kontrolu brzine.



Slika 25. Elektromotor Pololu GB37-100 [42]

Na vratilo motora je montiran zupčanik prikazan na slici 26. koji okretni moment prenosi na šuplji pužni vijak sa unutarnjim ozubljenjem. Zupčanik ima 13 zuba, dok ozubljenje pužnog vijka ima 20 što daje prijenosni omjer  $i = \frac{20}{13} = 1,54$ . Iz takvog prijenosnog omjera i koraka pužnog vijka od 2 mm dobivamo brzinu od 130 mm/s što je manje od zamišljene, ali zbog skučenosti dimenzija kroz koje robot prolazi trenutno na tržištu ne postoji motor tih dimenzija koji može dati potrebnu snagu i brzinu. Slika 27. prikazuje pužni vijak i zupčanik u zahvatu.



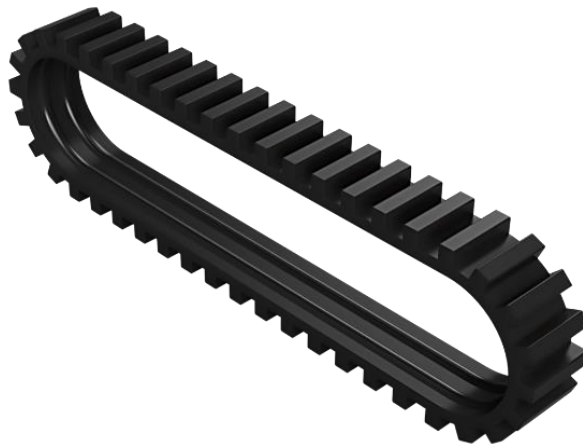
**Slika 26. CAD prikaz zupčanika**



**Slika 27. Zupčanik i pužni vijak u zahvatu**

Pogonski moment prenosi se sa pužnog vijka na gusjenice. Na slici 28. prikazan je izgled gusjenice. Duljina remena iznosi 237,41 mm. Remen ima na sebi dva ispučena polukružna profila koji služe vođenju gusjenica.





**Slika 28. Prikaz CAD modela gusjenice**

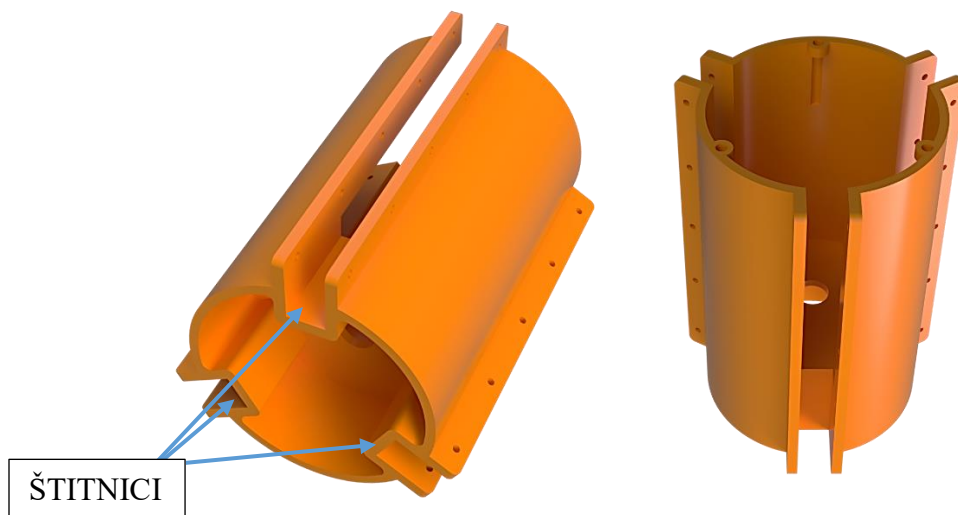
Gusjenice potreban pritisak na stijenku cijevi ostvaruju pomoću mekih remenica. Vanjski promjer remenica je 20 mm. Na vanjskom promjeru se nalaze dva polukružna utora; negativni onih sa gusjenice. Na slici 29. je prikazan CAD model remenice.



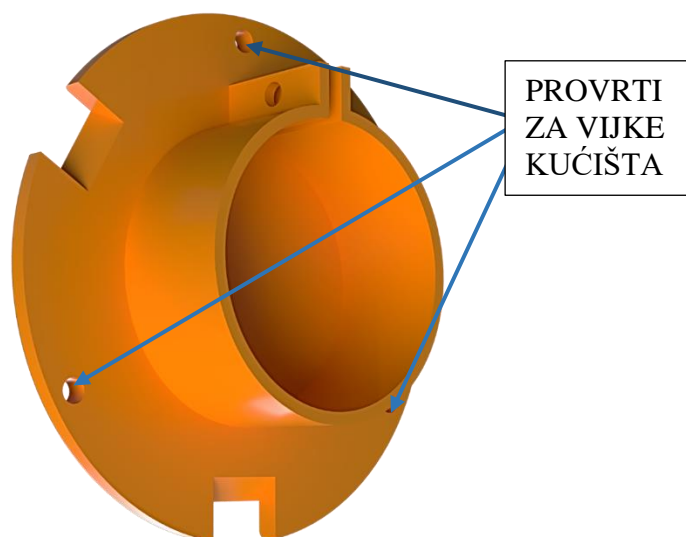
**Slika 29. Prikaz CAD modela remenice**

Kako remenice ne bi strugale po kućištu i na taj ga način oštetile, a i povećale otpor koji motor treba savladati, umetnuti su šuplji valjci koji smanjuju trenje. Kroz šuplji valjak prolazi mirujuća osovina promjera 2 mm koja je pričvršćena na kućište, a čiji je proračun dan u prethodnom poglavlju.

Kućište je potrebno izraditi iz dva dijela budući da motor s pužnim vijkom ne može ući u kućište zbog štitnika ispod gusjenica s prednje strane. Prvi dio kućišta prikazan je na slici 30. Sa stražnje strane dolazi poklopac koji se pričvršćuje s tri M3 vijka. Motor se montira steznim spojem na poklopac kućišta sa jednim vijkom M3. Na slici 31. prikazan je poklopac kućišta.



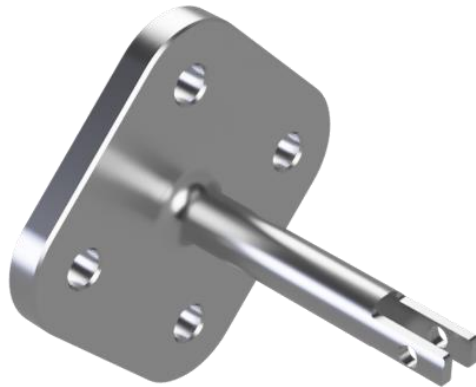
Slika 30. Prikaz CAD modela kućišta



Slika 31. Prikaz CAD modela poklopca kućišta

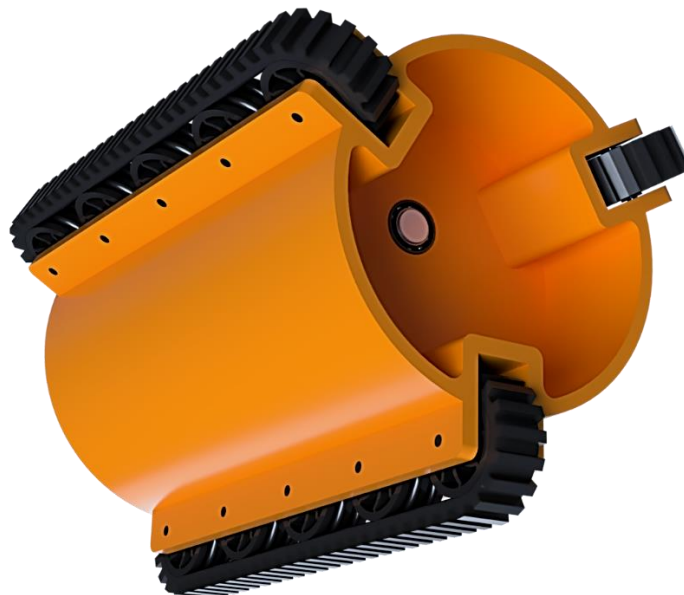
Na četiri vijka montira se kardanski zglob za prihvat modula za čišćenje na poklopac kućišta.

Na slici 32. prikazan je prijedlog dijela kardanskog zgloba koji dolazi na robota.

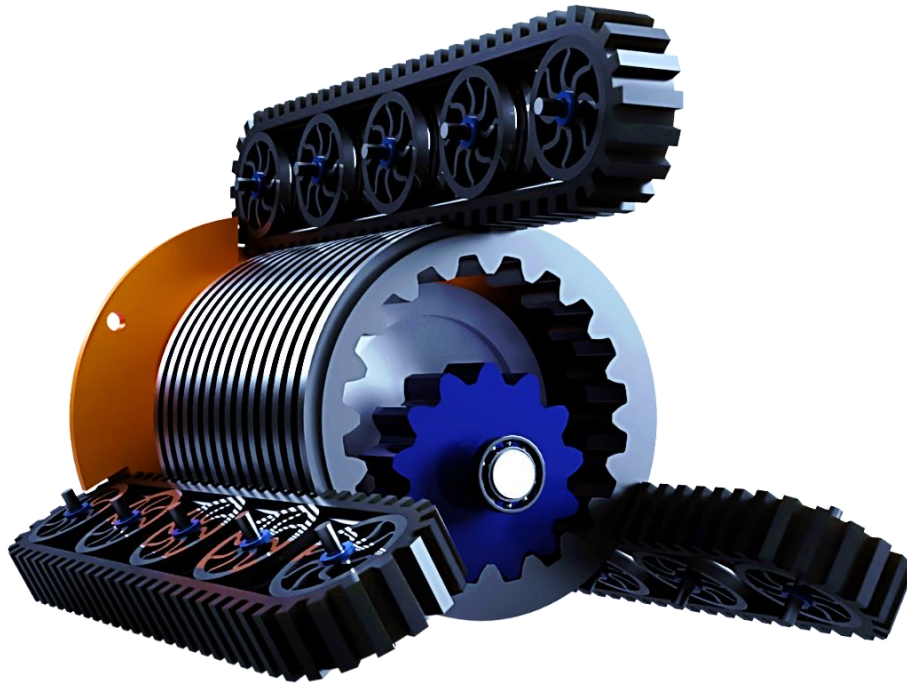


**Slika 32. Prikaz CAD modela dijela kardanskog zgloba**

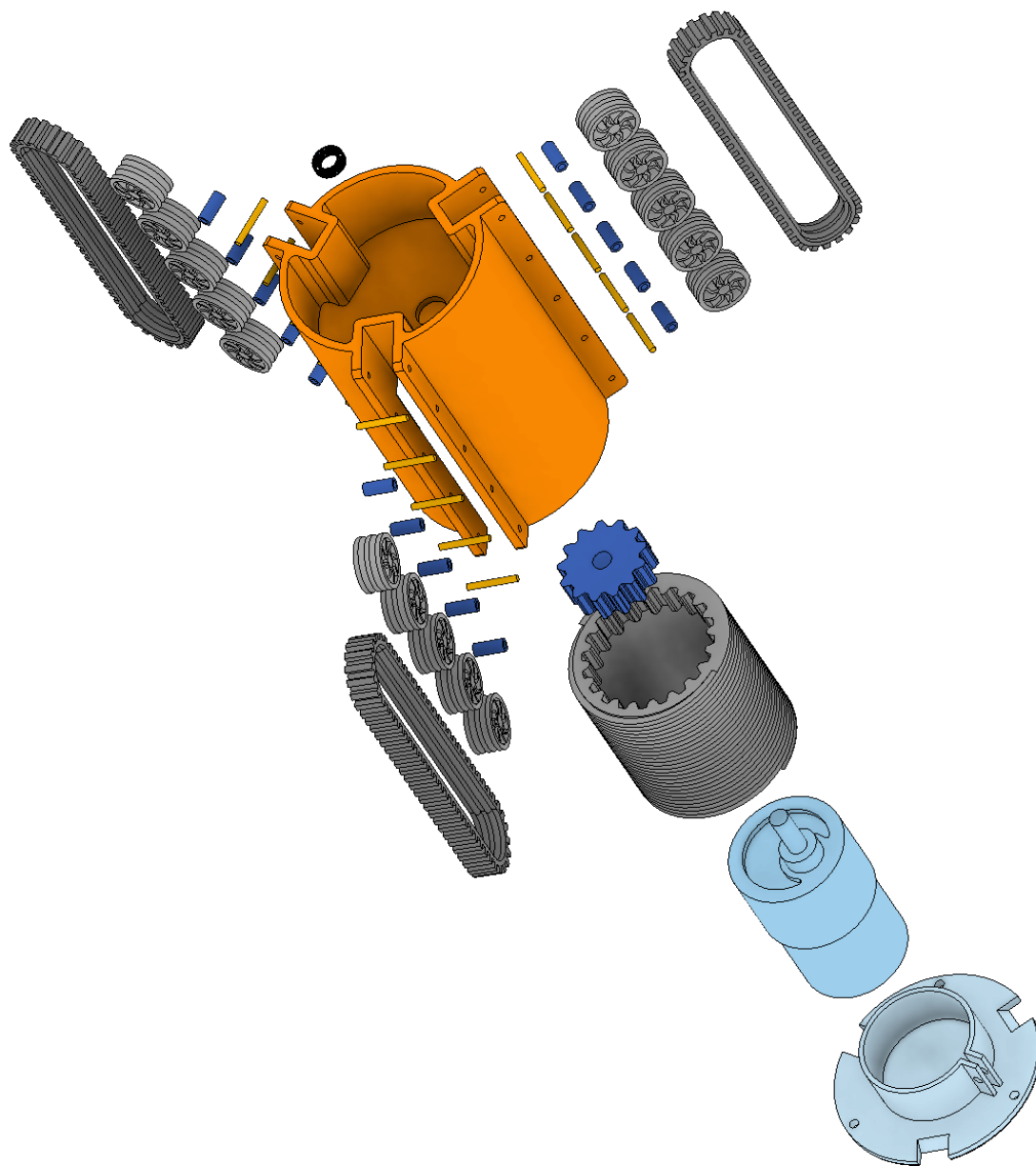
Na slici 33. prikazan je izometrijski prikaz sklopa, na slici 34. prikazan je izometrijski prikaz unutarnje dijela robota, a na slici 35. izometrijski prikaz komponenti kako bi se dobila jasnija predodžba o samom izgledu robota.



**Slika 33. Izometrijski prikaz robota**



**Slika 34. Izometrijski prikaz unutarnjeg dijela robota**



Slika 35. Izometrijski prikaz komponenti robota

---

## 7. ZAKLJUČAK

Kroz završni rad, dan je pregled postojeće tehnologije u području robota za inspekciju unutarnjeg dijela cijevi za promjere od 70 do 150 mm. Ukazana je problematika s kojom se roboti suočavaju prilikom gibanja kroz cijevi. Izradi prvih koncepata je prethodila izrada funkcijske struktura, a zatim morfološka matrica s različitim tehničkim rješenjima. Potom je uslijedila razrada koncepta u više iteracija, koja je rezultirala konačnim izgledom prikazanim u radu. Prije izrade samog prototipa proveden je proračun koji je kasnije služio za izbor motora i proračun kritičnih dijelova. Cilj ovog rada bio je napraviti robotsko rješenje za inspekciju unutarnjeg dijela cijevi promjera 90 mm koji se razlikuje od drugih postojećih rješenja. Nastojalo se prikazati i detaljno opisati svaki dio sklopa. Zahtjevan dio zadatka bio je pronaći odgovarajući motor koji je dovoljno kompaktan da se oko njega može graditi čitav sustav koji ulazi u tako mali promjer cijevi. Međutim, važno je istaknuti da tema ovog rada nije uključivala razvoj modula za čišćenje niti sustava za vizijsku inspekciju cijevi. Stoga, za daljnji razvoj sustava, potrebno je usmjeriti pažnju na razvoj i poboljšanje tih elemenata, te precizno definirati njihova mjesta u sustavu. Kroz kreativan način razmišljanja pokušalo se doći do što inovativnijeg rješenja, koje će predstavljati bazu za daljnji razvoj te napredak na području lokomocije robota za inspekciju unutarnjeg dijela cijevi.

**LITERATURA**

- [1] Dawson, K.: Multi-diameter pigging: factors affecting the design and selection of pigging tools for multi-diameter pipelines, 2009.
- [2] Hu, Z., Appleton, E.: Dynamic characteristics of a novel self-drive pipeline pig, 2005.
- [3] Zhu X, Zhang S, Li X, Wang D, Yu D.: Numerical simulation of contact force on bi-directional pig in gas pipeline: At the early stage of pigging, 2015.
- [4] Mirats Tur, JM., Garthwaite, W.: Robotic devices for water main in-pipe inspection: A survey, 2010.
- [5] Zhang, Y., Yan. G.: In-pipe inspection robot with active pipe-diameter adaptability and automatic tractive force adjusting, 2007.
- [6] Hong, Z., Yang, W.: Development of an Adaptive Vehicle for In-Pipe Inspection Task, 2012.
- [7] Li, P., Ma, S., Lyu, C., Jiang, X., Liu, Y.: Energy-efficient control of a screw-drive pipe robot with consideration of actuator's characteristics, 2016.
- [8] Liu, Q., Ren, T., Chen, Y.: Characteristic analysis of a novel in-pipe driving robot, 2013.
- [9] Chen, Y., Liu, Q., Ren, T.: A simple and novel helical drive in-pipe robot, 2015.
- [10] Control Strategies of Energy Optimization for an In-pipe Robot with Inclining-angle-adjustable Screw Rollers, 2014.
- [11] Stiffness Design of Springs for a Screw Drive In-Pipe Robot to Pass through Curved Pipes and Vertical Straight Pipes: Advanced Robotics, <https://www.tandfonline.com/doi/abs/10.1163/156855311X614554>, [02.02.2023.]
- [12] Neubauer, W.: A spider-like robot that climbs vertically in ducts or pipes, 1994.
- [13] Zagler, A., Pfeiffer, F.: "MORITZ" a pipe crawler for tube junctions, 2003.
- [14] Qiao, W., Shang, Z.: Research on pipeline elbow passing for in-pipe robot, 2012.
- [15] Han, SC., An, J., Moon, H.: A remotely controlled out-pipe climbing robot, 2013.
- [16] Jackson-Mills, GH., Shead, BA., Collett, JR., Mphake, M., Fry, N., Barber, AR.: Non-assembly Walking Mechanism for Robotic In-Pipe Inspection, 2022.
- [17] Enner, F., Rollinson, D., Choset, H.: Motion estimation of snake robots in straight pipes, 2013.
- [18] Jatsun, S., Loktionova, O., Malchikov, A.: Six-Link In-pipe Crawling Robot, 2014.
- [19] Hopkins, JK., Gupta, SK.: Design and Modeling of a New Drive System and Exaggerated Rectilinear-Gait for a Snake-Inspired Robot, 2014.

- [20] Qi, W., Kamegawa, T., Gofuku, A.: Proposal of helical wave propagate motion for a snake robot to across a branch on a pipe, 2016.
- [21] Wang, W., Wang, K., Zhang, H.: Crawling gait realization of the mini-modular climbing caterpillar robot, 2009.
- [22] Fortunić, EP., Becker, F., Zimmermann, K., Cuellar, F.: Bristle-bots in swarm robotics - approaches on agent development and locomotion, 2017.
- [23] Yamamoto, T., Konyo, M., Tadokoro, S.: A high-speed locomotion mechanism using pneumatic hollow-shaft actuators for in-pipe robots, 2015.
- [24] Yamamoto, T., Konyo, M., Tadakuma, K., Tadokoro, S.: High-speed sliding-inchworm motion mechanism with expansion-type pneumatic hollow-shaft actuators for in-pipe inspections, 2018.
- [25] Adams, W., Sridar, S., Thalman, CM., Copenhaver, B., Elsaad, H., Polygerinos, P.: Water pipe robot utilizing soft inflatable actuators, 2018.
- [26] PCN1-S Series, <https://www.cui.com/product/dc-dc-converters/isolated/pcn1-s-series>, [02.02.2023.]
- [27] TEN 8 series - DIP-24 DC/DC converter by TRACO Electronic, <https://www.directindustry.com/prod/traco-electronic/product-7343-1631646.html>, [02.02.2023.]
- [28] Configurable brushed DC motors, <https://www.maxongroup.com/maxon/view/content/dcx-program>, [02.02.2023.]
- [29] Zupčanici i zupčaste letve, <https://astra-prom.hr/proizvodi/zupcanici-i-zupcaste-letve/>, [02.02.2023.]
- [30] Učinkovitost zupčastih remena u odnosu na klinaste, <https://mgatrgovina.com/news/ucinkovitost-zupcastih-remena-odnosu-klinaste/>, [02.02.2023.]
- [31] Propeleri / Dinamičko balansiranje propelera, <https://www.ventcommerce.hr/proizvod/propeleri-dinamicko-balansiranje-propelera/>, [02.02.2023.]
- [32] Water Cooling Engine Cooler Radiator Cooling, [https://www.aliexpress.com/item/1005002654482995.html?pdp\\_npi=2%40dis%21USD%2181.60%2163.65%21%21%21%21%21%21%40211675d116758653363823049e1444%2112000021575267715%21affd&dp=570550-121038.66119015&aff\\_fcid=dabce906c59741b19f7682fdc5d520e2-1675865336817-00387&aff\\_fsk&aff\\_platform=api-new-product-detail&sk&aff\\_trace\\_key=dabce906c59741b19f7682fdc5d520e2-1675865336817-00387&terminal\\_id=0c50d87c8fd3422fa54704811d5b2e82&afSmartRedirect=y](https://www.aliexpress.com/item/1005002654482995.html?pdp_npi=2%40dis%21USD%2181.60%2163.65%21%21%21%21%21%21%40211675d116758653363823049e1444%2112000021575267715%21affd&dp=570550-121038.66119015&aff_fcid=dabce906c59741b19f7682fdc5d520e2-1675865336817-00387&aff_fsk&aff_platform=api-new-product-detail&sk&aff_trace_key=dabce906c59741b19f7682fdc5d520e2-1675865336817-00387&terminal_id=0c50d87c8fd3422fa54704811d5b2e82&afSmartRedirect=y), [02.02.2023.]
- [33] Brushless DC and Stepper Motor Controllers, <https://en.nanotec.com/products/158-motor-controllers-drives>, [02.02.2023.]



- [34] Illuminated Toggle Switch with Cover - Red, <https://www.adafruit.com/product/3218>, [02.02.2023.]
- [35] Novo / Stiglo na lager - Golmax d.o.o. - auto oprema., <https://www.golmax.hr/novo-stiglo-na-lager/stranica-9>, [02.02.2023.] <https://www.golmax.hr/novo-stiglo-na-lager/stranica-9>
- [36] Active Buzzer Magnetic Long Continuous Beep Tone Piezo Buzzer, [//www.aliexpress.com/item/1005003121651351.html?src=ibdm\\_d03p0558e02r02&sk=&aff\\_platform=api-new-product-detail&aff\\_trace\\_key=5287fa908046487ab51908fdf47bcf3d-1675865481711-07155&af=&cv=&cn=&dp=540565-194027.57185403](https://www.aliexpress.com/item/1005003121651351.html?src=ibdm_d03p0558e02r02&sk=&aff_platform=api-new-product-detail&aff_trace_key=5287fa908046487ab51908fdf47bcf3d-1675865481711-07155&af=&cv=&cn=&dp=540565-194027.57185403), [02.02.2023.]
- [37] MOC Building Block Technical Parts 1pcs, [//www.aliexpress.com/item/32892327529.html?src=ibdm\\_d03p0558e02r02&sk=&aff\\_platform=api-new-product-detail&aff\\_trace\\_key=64258e6555814f63ac9969bc79471ac1-1675352802611-03843&af=&cv=&cn=&dp=521063-55821.45875188](https://www.aliexpress.com/item/32892327529.html?src=ibdm_d03p0558e02r02&sk=&aff_platform=api-new-product-detail&aff_trace_key=64258e6555814f63ac9969bc79471ac1-1675352802611-03843&af=&cv=&cn=&dp=521063-55821.45875188), [02.02.2023.]
- [38] Gusjenice za mini bager gumene i željezne, <https://www.njuskalo.hr/gradevinski-dijelovi/gusjenice-gumene-zeljezne-bagere-minibagere-oglas-27708577>, [02.02.2023.]
- [39] ONROBOT LAUNCHES QUICK CHANGER, THE INDUSTRY'S LIGHTEST, MOST COMPACT ROBOTICS TOOL CHANGER, <https://onrobot.com/nl/node/38>, [02.02.2023.]
- [40] Stainless Single Universal Joint, <https://www.wixroyd.com/en/catalog/design-elements/rod-ends-joints/universal-joints/universal-joints-single/65186/65186.w0010/g+m+c+s+a+nr>, [02.02.2023.]
- [41] Vučković K.: Osovine, 2022.
- [42] Metal Gearmotor 37Dx57L mm 12V (Helical Pinion), <https://www.pololu.com/product/4745>, [02.02.2023.]