

# Prsten grla kalupa za bocu

---

**Martinko, Ninoslav**

**Undergraduate thesis / Završni rad**

**2023**

*Degree Grantor / Ustanova koja je dodijelila akademski / stručni stupanj:* **University of Zagreb, Faculty of Mechanical Engineering and Naval Architecture / Sveučilište u Zagrebu, Fakultet strojarstva i brodogradnje**

*Permanent link / Trajna poveznica:* <https://um.nsk.hr/um:nbn:hr:235:793973>

*Rights / Prava:* [In copyright](#)/[Zaštićeno autorskim pravom.](#)

*Download date / Datum preuzimanja:* **2024-12-19**

*Repository / Repozitorij:*

[Repository of Faculty of Mechanical Engineering and Naval Architecture University of Zagreb](#)



SVEUČILIŠTE U ZAGREBU  
FAKULTET STROJARSTVA I BRODOGRADNJE

# ZAVRŠNI RAD

**Ninoslav Martinko**

Zagreb, 2023.

SVEUČILIŠTE U ZAGREBU  
FAKULTET STROJARSTVA I BRODOGRADNJE

# ZAVRŠNI RAD

Mentor:

Doc. dr. sc. Miho Klaić

Student:

Ninoslav Martinko

Zagreb, 2023.

Izjavljujem da sam ovaj rad izradio samostalno koristeći znanja stečena tijekom studija i navedenu literaturu.

Zahvaljujem mentoru Doc. dr. sc. Mihi Klaiću na danim savjetima, komentarima i usmjerenjima tijekom izrade ovog rada.

Zahvaljujem i zaposlenicima tvrtke Omco Croatia d.o.o. na prenesenom znanju koje sam primijenio tijekom izrade ovog rada.

Ninoslav Martinko



SVEUČILIŠTE U ZAGREBU  
**FAKULTET STROJARSTVA I BRODOGRADNJE**

Središnje povjerenstvo za završne i diplomske ispite  
Povjerenstvo za završne i diplomske ispite studija strojarstva za smjerove:

proizvodno inženjerstvo, računalno inženjerstvo, industrijsko inženjerstvo i menadžment, inženjerstvo materijala i mehatronika i robotika



|  |        |
|--|--------|
| Sveučilište u Zagrebu<br>Fakultet strojarstva i brodogradnje |        |
| Datum  | Prilog |
| Klasa: 602 – 04 / 23 – 6 / 1                                 |        |
| Ur.broj: 15 - 1703 - 23 -                                    |        |

## ZAVRŠNI ZADATAK

Student: **Ninoslav Martinko** JMBAG: **0035221040**

Naslov rada na hrvatskom jeziku: **Prsten grla kalupa za bocu**

Naslov rada na engleskom jeziku: **Neck ring of the bottle mold**

Opis zadatka:

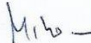
Staklena ambalaža danas je često korištena u prehrambenoj i medicinskoj industriji. Kalupi za izradu staklene ambalaže sastoje se od nekoliko glavnih dijelova, a jedan od bitnih je grlo. Jedan od najvažnijih dijelova grla svakako jest prsten grla koji se umeće u samo grlo. U okviru ovog završnog rada je potrebno:

1. Dati pregled proizvodnje osnovnih dijelova kalupa za izradu staklarske ambalaže
2. Dati pregled tehnološkog procesa obrade prstena grla modela kalupa po izboru
3. Izraditi parametarski program za postupak tokarenja prstena grla
4. Dati zaključke rada.

U radu je potrebno navesti korištenu literaturu i eventualno dobivenu pomoć.

Zadatak zadan:

30. 11. 2022.

Zadatak zadao:   
Doc. dr. sc. Miho Klaić

Datum predaje rada:

1. rok: 20. 2. 2023.  
2. rok (izvanredni): 10. 7. 2023.  
3. rok: 18. 9. 2023.

Predviđeni datumi obrane:

1. rok: 27. 2. – 3. 3. 2023.  
2. rok (izvanredni): 14. 7. 2023.  
3. rok: 25. 9. – 29. 9. 2023.

Predsjednik Povjerenstva:

  
Prof. dr. sc. Brancko Bauer

## SADRŽAJ

|   |     |
|---|-----|
| SADRŽAJ .....   | I   |
| POPIS SLIKA .....   | II  |
| SAŽETAK.....  | III |
| SUMMARY .....   | V   |
| 1. UVOD.....  | 1   |
| 2. POSTUPAK PROIZVODNJE STAKLENE AMBALAŽE.....                  | 2   |
| 3. STAKLARSKI ALATI .....                                       | 6   |
| 3.1 Kalup .....   | 7   |
| 3.2 Pretkalup .....   | 8   |
| 3.3 Dno kalupa .....  | 9   |
| 3.4 Dno pretkalupa .....  | 10  |
| 3.5 Grlo .....  | 11  |
| 3.6 Prsten grla .....   | 12  |
| 3.7 Jezgrenik .....   | 13  |
| 3.8 Glava za puhanje .....                                      | 14  |
| 3.9 Oduzimač .....  | 15  |
| 4. VRSTE PROIZVODNIH PROCESA .....                              | 16  |
| 4.1 Proces puhanje – puhanje (BB) .....                         | 16  |
| 4.2 Proces prešano – puhanje (PB) .....                         | 17  |
| 4.3 Proces prešano – puhanje usko grlo (NNPB) .....             | 18  |
| 5. PARAMETARSKO PROGRAMIRANJE U OBRADI CNC STROJEVIMA.....      | 19  |
| 6. TOKARSKA OBRADA PRSTENA GRILA .....                          | 20  |
| 6.1 Obrada stražnje strane prstena .....                        | 26  |
| 6.1.1 Poravnavanje i gruba vanjska obrada stražnje strane ..... | 28  |
| 6.1.2 Izrada GIP utora .....                                    | 30  |
| 6.1.3 Gruba obrada unutarnje konture stražnje strane .....      | 31  |
| 6.1.4 Fina obrada unutarnje konture stražnje strane .....       | 32  |
| 6.1.5 Fina obrada vanjske konture stražnje strane .....         | 34  |
| 6.2 Obrada prednje strane prstena.....                          | 35  |
| 6.2.1 Poravnavanje prednje strane .....                         | 36  |
| 6.2.2 Gruba obrada vanjske konture prednje strane.....          | 37  |
| 6.2.3 Prva gruba obrada fazone.....                             | 38  |
| 6.2.4 Obrada fazone .....                                       | 39  |
| 6.2.5 Fina obrada vanjske konture prednje strane.....           | 43  |
| 7. ZAKLJUČAK.....   | 45  |

**POPIS SLIKA**

|   |    |
|---|----|
| Slika 1. Taljenje staklene smjese.....  | 2  |
| Slika 2. Predoblik na ulasku u kalupnu stranu .....                                     | 3  |
| Slika 3. XPAR Vision sustav za kontrolu prvog stupnja .....                             | 4  |
| Slika 4. Staklene boce na ulazu u postavu za oplemenjivanje .....                       | 4  |
| Slika 5. Ispitivanje boca .....   | 5  |
| Slika 6. Staklarski alati.....  | 6  |
| Slika 7. Kalup i konačni proizvod.....  | 7  |
| Slika 8. Polovice pretkalupa.....   | 8  |
| Slika 9. Dno kalupa .....   | 9  |
| Slika 10. Dno pretkalupa.....   | 10 |
| Slika 11. Grlo .....  | 11 |
| Slika 12. Prsten unutar grla .....  | 12 |
| Slika 13. Jezgrenici .....  | 13 |
| Slika 14. Glava za puhanje.....   | 14 |
| Slika 15. Oduzimač .....  | 15 |
| Slika 16. Proces puhanu - puhanu .....  | 17 |
| Slika 17. Proces prešano - puhanu .....   | 18 |
| Slika 18. Nacrt prstena .....   | 20 |
| Slika 19. Rezanje šipke .....   | 21 |
| Slika 20. Utor za metalizaciju na obratku .....   | 22 |
| Slika 21. Skeniranje palete .....   | 23 |
| Slika 22. Navarena metalizacija .....   | 24 |
| Slika 23. Stezna gnijezda .....   | 25 |
| Slika 24. Robotska doprema obradaka .....   | 25 |
| Slika 25. Podloga parametarskog programiranja za obradu stražnje strane prstena .....   | 26 |
| Slika 26. Uneseni parametri za obradu stražnje strane prstena .....                     | 27 |
| Slika 27. Podloga i program za poravnavanje i grubu vanjsku obradu stražnje strane..... | 28 |
| Slika 28. Alat za poravnavanje i grubu vanjsku obradu stražnje strane.....              | 29 |
| Slika 29. Program za izradu GIP utora na obodu .....                                    | 30 |
| Slika 30. Alat za izradu GIP utora na obodu .....                                       | 30 |
| Slika 31. Program za grubu obradu unutarnje konture stražnje strane.....                | 31 |
| Slika 32. Alat za grubu obradu unutarnje konture stražnje strane .....                  | 32 |
| Slika 33. Program za finu obradu unutarnje konture stražnje strane .....                | 33 |
| Slika 34. Alat za finu obradu unutarnje konture stražnje strane .....                   | 33 |
| Slika 35. Program za finu obradu vanjske konture stražnje strane .....                  | 34 |
| Slika 36. Alat za finu obradu vanjske konture stražnje strane .....                     | 34 |
| Slika 37. Podloga parametarskog programiranja za obradu prednje strane prstena.....     | 35 |
| Slika 38. Uneseni parametri za obradu prednje strane prstena .....                      | 36 |
| Slika 39. Program za poravnavanje prednje strane .....                                  | 36 |
| Slika 40. Program za grubu obradu vanjske konture prednje strane .....                  | 37 |
| Slika 41. Program za grubu obradu kosine radi uštede rezne pločice .....                | 38 |
| Slika 42. Detalj fazone .....   | 38 |
| Slika 43. Program za prvu grubu obradu fazone.....                                      | 39 |
| Slika 44. Pozivanje potprograma za finu i grubu obradu fazone .....                     | 39 |
| Slika 45. Program za grubu obradu fazone .....  | 40 |
| Slika 46. Program za prvi prolaz fine obrade fazone .....                               | 40 |
| Slika 47. Program za drugi prolaz fine obrade fazone .....                              | 41 |

---

|   |    |
|---|----|
| Slika 48. Alat za obradu fazone .....                                 | 41 |
| Slika 49. Program za finu obradu ravnog dijela manje borunge .....    | 42 |
| Slika 50. Program za finu obradu vanjske konture prednje strane ..... | 43 |
| Slika 51. Prednja strana obratka i izratka .....                      | 44 |
| Slika 52. Stražnja strana obratka i izratka .....                     | 44 |



---

**SAŽETAK**

Staklena ambalaža danas se često koristi u prehrambenoj i medicinskoj industriji za skladištenje tekućina. Proces njene proizvodnje opsežan je i sastoji se od mnogo različitih sekcija. Jedna od njih je i konstrukcija alata za staklarske strojeve s tehnološkom pripremom proizvodnje. Jedan od alata koji se koristi u procesu proizvodnje je i prsten grla, koji se umeće u samo grlo.

Glavni zadatak ovog završnog rada je dati pregled procesa proizvodnje staklene ambalaže, pregled tehnološkog procesa obrade prstena grla te izraditi parametarski program za postupak tokarenja prstena grla.

Ključne riječi: staklena ambalaža, staklarski alati, prsten grla, tokarska obrada

---

**SUMMARY**

Glass containers are nowadays often used in food and medical industry for liquid storing. Production of glass containers is a complicated process and it contains a lot of sections. One of them is construction of glass moulds and accessories together with production technology. Guide plate is one of the accessories that is used in the production process and it is placed inside the neck ring.

The main task of this final paper is to give an overview of production process of glass containers, overview of machining process of a guide plate and to make a lathe machining program using parametrical programming.

Key words: glass containers, glass moulds, guide plate, lathe machining

## 1. UVOD

Staklo se u pogledu skladištenja od davnih dana pokazalo kao pouzdana opcija. Još oko 650.g.pr.Kr. u knjižnici asirskoga kralja Asurbanipala nastala je prva receptura za dobivanje stakla: "Uzmi 60 dijelova pijeska, 180 dijelova pepela od morskog bilja i pet dijelova krede – i dobit ćeš staklo".[1] Ta receptura nije se promijenila ni 2500 godina nakon, pošto se kvarcni pijesak, potaša i vapnenac i danas koriste za dobivanje stakla. Ono se koristi u mnogim granama, ponajviše u prehrambenoj i farmaceutskoj industriji. Posjeduje mnoge prednosti nad ostalim materijalima za skladištenje, kao što su plastika ili tetrapak. Ono je čisto i inertno: sadržaj unutar staklene ambalaže ne mijenja se ni ne dolazi ni u kakve kemijske reakcije sa staklom. Ono je nepropusno: čuva sadržaj od vanjskih čimbenika i omogućuje mu dugotrajnost. Može podnijeti visoke temperature, postojanog je oblika do 500 °C i prikladno je za sve postupke punjenja, bilo to hladno ili toplo punjenje ili pak slučaj pasterizacije. Njegova najveća prednost je mogućnost ponovnog korištenja i recikliranja, pa se zato više od 90% staklene ambalaže prerađuje i ponovno koristi pri izradi nove. Staro se staklo može pretaliti bezbroj puta, a da pritom ne gubi na kvaliteti, a od jedne tone otpadnog stakla, uz dodatak energije, dobit će se jedna tona novih staklenki. No, za dobivanje kvalitetne staklene ambalaže utječe mnogo faktora, od same staklene smjese, preko staklarskog stroja i staklarskih alata. Sastav staklene smjese više-manje je ustaljen i on se ne mijenja s vremenom, dok staklarski stroj u proizvodnom pogonu radi neprestano i isključuje se jedino u slučaju remonta. Zato se najviše pažnje pridodaje alatima pošto su oni jedini dio koji se mijenja pri proizvodnji novog staklenog spremnika te je za samog proizvođača najisplativije djelovati u području gdje su troškovi najmanji. Pri velikim proizvodnim serijama, kao što je u staklarskoj industriji nerijetko reda veličine milijun komada, do značaja može doći svaki uštedeni gram stakla po jednoj staklenoj boci. Stoga je važno optimirati kompletan proces proizvodnje, a pogotovo alate koji su najzaslužniji za sam izgled i oblik nastalog proizvoda te izravno odlučuju o količini utrošenog stakla. Jedan od tih alata je i prsten grla, manji alat koji se nalazi pri vrhu postave alata, a njegova uloga, izgled i funkcionalnost opisat će se u nastavku ovog rada.

## 2. POSTUPAK PROIZVODNJE STAKLENE AMBALAŽE

Sirovine koje se koriste za proizvodnju stakla moraju imati optimalnu granulaciju, stalan kemijski sastav, minimalnu vlagu te minimalni sadržaj štetnih primjesa. Kvaliteta sirovina propisana je tehničkim normama i standardima ovisno o vrsti stakla koje se proizvodi.

Primarne sirovine za proizvodnju stakla, uz najvažniju, kvarcni pijesak, su soda i kalcit. Korištene pomoćne sirovine su natrij sulfat, aluminij hidroksid, kromit, ugljen itd., koje služe kao bojila i bistrila taline. U velikom postotku se kao ulazna sirovina koristi stakleni krš, dobiven iz recikliranih i prerađenih staklenih boca, radi manjeg potrebnog ulaganja energije, manje resursa iz primarnih sirovina i duljeg radnog vijeka staklenih peći. Kako recikliranje staklenih boca pridonosi u procesu proizvodnje korištenjem staklenog krša, isto tako je značajno pri smanjenju emisije CO<sub>2</sub> i smanjenju opterećenja okoliša otpadom.

Smjesa primarnih i pomoćnih sirovina izrađuje se prema strogo definiranoj recepturi kako bi se postiglo jednako tečenje staklene taline. One se dopremaju u mješalice smjese gdje se miješaju i vlaže. Smjesa se dalje transportnim trakama dovodi do silosa peći odakle se pomoću hranilica dozira u peć. Taljenje smjese provodi se u pećima na temperaturi oko 1580°C gdje smjesa sirovina prelazi u staklenu talinu. [2]



**Slika 1. Taljenje staklene smjese**

Talina se iz peći isporučuje kanalima feedera, stroju koji dostavlja staklenu talinu do staklarskog stroja. Kanal feedera ima više uloga: transport, u vidu dopremanja taline do mehanizma feedera te kao izmjenjivač topline, gdje se talina hladi do potrebne temperature, a također je zaslužan za stvaranje homogenosti u staklu. Da bi se talina mogla dopremiti na pretkalupnu stranu, ona se reže u pojedinačne kapi pomoću škara, koje djeluju u skladu s mehanizmom feedera i staklarskim strojem. Veličina staklene kapi ovisi o pretkalupnoj strani, a shodno tome i željenom izgledu staklene boce na kraju procesa. Staklene kapi se preko žljebova dopremaju na određene sekcije pretkalupne strane staklarskog stroja.

Staklena kap dostavlja se na pretkalupnu stranu, zatvaraju se polovice pretkalupa i formira se predoblik puhanjem komprimiranog zraka ili prešanjem pomoću jezgrenika, ovisno o vrsti proizvodnog procesa. Predoblik se zatim prebacuje na kalupnu stranu staklarskog stroja, zatvaraju se polovice kalupa i predoblik pomoću vakuuma i komprimiranog zraka dobiva svoj konačni oblik. [2]



**Slika 2. Predoblik na ulasku u kalupnu stranu**

Nakon izlaska spremnika iz kalupne strane staklarskog stroja, oni se guraju na transportnu traku, gdje odmah prolaze prvi stupanj kontrole. Ona se obavlja termalnim, infracrvenim kamerama pomoću kojih se detektiraju nesavršenosti poput mjehurića i/ili izbočina. Kontrola prvog stupnja nije toliko važna i vezana za sami stakleni spremnik koliko može ukazati na eventualne nepravilnosti tečenja staklene kapi ili samog staklarskog alata.



**Slika 3. XPAR Vision sustav za kontrolu prvog stupnja**

Nakon kontrole prvog stupnja, spremnici se pokretnom trakom dostavljaju prema postavi za oplemenjivanje, gdje se ponovno zagrijevaju i hlade na otprilike 120°C radi eliminacije zaostalih naprezanja i povećanja čvrstoće.



**Slika 4. Staklene boce na ulazu u postavu za oplemenjivanje**

Pri kraju procesa, na spremnike se nanosi tanka organska prevlaka, koja pomaže pri očuvanju čvrstoće te smanjuje hrapavost na vanjskoj površini s ciljem lakšeg rukovanja predmetom. Nakon toga se spremnici dalje hlade na konačnu temperaturu pri kojoj je moguće ljudsko rukovanje, gdje se optički, mehanički i elektronski ispituju napukline, uklopine, deformacije i ostale greške na staklenkama, a jedan dio njih se u laboratoriju podvrgava strogim fizikalnim i kemijskim kontrolama. Boce s napuklinama, uklopinama, deformacijama i ostalim greškama se automatski odbacuju i kasnije se recikliraju u stakleni krš koji će se ponovno iskoristiti pri nastajanju nove staklene taline za novi spremnik.



**Slika 5. Ispitivanje boca**

### 3. STAKLARSKI ALATI

Pri proizvodnji staklene ambalaže, najviše se pažnje pridodaje izradi staklarskih alata pošto su oni najvažniji dio u cijelom procesu proizvodnje, a o njihovoj kvaliteti ovisi kvaliteta finalnog proizvoda. Izrada alata opetovan je proces, ali se i stalno mijenja, zbog kontinuiranog sljeva novih zahtjeva od strane kupaca. Najmanje nesavršenosti pri izradi mogu dovesti do krucijalnih greški u procesu proizvodnje te tako mogu biti uzrok velikih gubitaka za proizvođače. Stoga je potrebno stalno biti u fokusu kako bi se kupcima mogli isporučiti kvalitetni alati za nove artikle. U ovom će se radu, radi pojednostavljenja, nabrojati i opisati samo najosnovniji alati za izradu staklenih spremnika.



Slika 6. Staklarski alati



### 3.1 Kalup

Kalup slovi za najvažniji staklarski alat. Kvaliteta njegove izrade najveći je faktor za kvalitetu konačnog proizvoda pošto ima direktnu ulogu oblikovanja budućeg staklenog spremnika i posljednji je alat koji je u doticaju sa staklenom taljevinom. Kalupi se izrađuju kao odljevci lijevanjem taljevine u pijesak. Odljevci koji se koriste u proizvodnji staklene ambalaže ponajviše su od sivog lijeva, a koriste se još nodularni lijev i aluminijska bronca.



**Slika 7. Kalup i konačni proizvod**

### 3.2 Pretkalup

Pretkalup je alat koji je zaslužan za formiranje predoblika staklenog spremnika, koji, ovisno o vrsti procesa, nastaje puhanjem komprimiranog zraka ili prešanjem pomoću jezgrenika, što će detaljnije biti opisano u poglavlju 4. Kao prvi u nizu alata za formiranje oblika staklenog spremnika, nije potrebno da kvaliteta njegove izrade bude toliko visoka kao kod kalupa, no svejedno je potrebno izraditi kvalitetan pretkalup kako bi se osigurala dovoljna količina staklene taljevine koja će se kasnije formirati u kalupu.



**Slika 8. Polovice pretkalupa**

### 3.3 Dno kalupa

Dno kalupa je alat koji već po svom imenu govori gdje se nalazi, na dnu kalupa. Za razliku od kalupa, ne izrađuje se u polovicama, nego iz jednog dijela, a služi za oblikovanje dna staklenog spremnika.



Slika 9. Dno kalupa

### 3.4 Dno pretkalupa

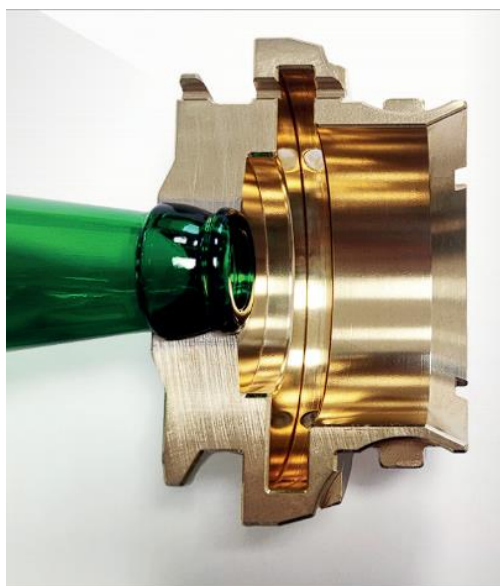
Dno pretkalupa ima sličnu ulogu kao i dno kalupa, služi za oblikovanje dna predoblika i nalazi se na pretkalupnoj strani.



**Slika 10. Dno pretkalupa**

### 3.5 Grlo

Grlo je alat kojim se oblikuje vrat boce, tzv. grlo. Kao i kalup i pretkalup, izrađuje se iz dvije polovice, ali je jedna polovica muška, dok je druga polovica ženska. Grlo je dio koji se nalazi na pretkalupnoj strani i tamo se formira vrat staklenog spremnika, ali se prilikom proizvodnje, zajedno s predoblikom, prebacuje na kalupnu stranu. Na dio grla koji je direktno u kontaktu sa staklenom taljevinom i koji oblikuje vrh staklenog spremnika, navaruje se metalizacija plazma zavarivanjem. Ona je pretežito bazirana na niklu ili kobaltu, a navarivanje se vrši na mjestima gdje su dijelovi u kontaktu sa staklenom taljevinom, mjesta visokih toplinskih naprezanja. To omogućuje dugotrajnost alata, bolje tečenje staklene taljevine te bolju kvalitetu konačnog proizvoda. Metalizacija se može uočiti na slici 11., sive je boje, na mjestu gdje je vrh staklenog spremnika u doticaju sa grlom.



**Slika 11. Grlo**

### 3.6 Prsten grla

Prsten grla je alat koji se nalazi između muške i ženske polovice grla. Njegova uloga je osiguranje od razdvajanja polovica grla. Ako je spremnik namijenjen za zatvaranje čepom ili poklopcem, prsten oblikuje sami vrh staklenog spremnika. Vrh prstena se, sa istom svrhom, metalizira kao i grlo, a uvriježeni naziv u proizvodnim krugovima za ovaj dio je fazona.



**Slika 12. Prsten unutar grla**

### 3.7 Jezgrenik

Jezgrenik je alat koji služi za prešanje staklene taljevine. U procesima prešano-puhano (PB) i prešano-puhano usko grlo (NNPB), na pretkalupnoj strani, svojim oblikom preša uteklu staklenu taljevinu u pretkalupu, i tako oblikuje unutarnju stranu predoblika. Pošto je u dodiru sa staklenom taljevinom, jezgrenik se metalizira kako bi se osiguralo kvalitetnije tečenje staklene taljevine pri njihovom kontaktu. Jezgrenici se često izrađuju s par provrta po duljini kako bi se kroz njih mogao puhati zrak te tako olakšati njihovo hlađenje. [5]



**Slika 13. Jezgrenici**

### 3.8 Glava za puhanje

Glava za puhanje koristi se kalupnoj strani procesa prešano-puhano i na obje strane staklarskog stroja procesa puhano-puhano. Kroz nju se upuhuje komprimirani zrak koji formira konačni oblik.



**Slika 14. Glava za puhanje [6]**



### 3.9 Oduzimač

Oduzimač je alat koji služi za prebacivanje predoblika s pretkalupne strane na kalupnu stranu u kalup. Prilagođen je vanjskom obliku grla pošto hvata grlo zajedno s predoblikom.



Slika 15. Oduzimač [6]

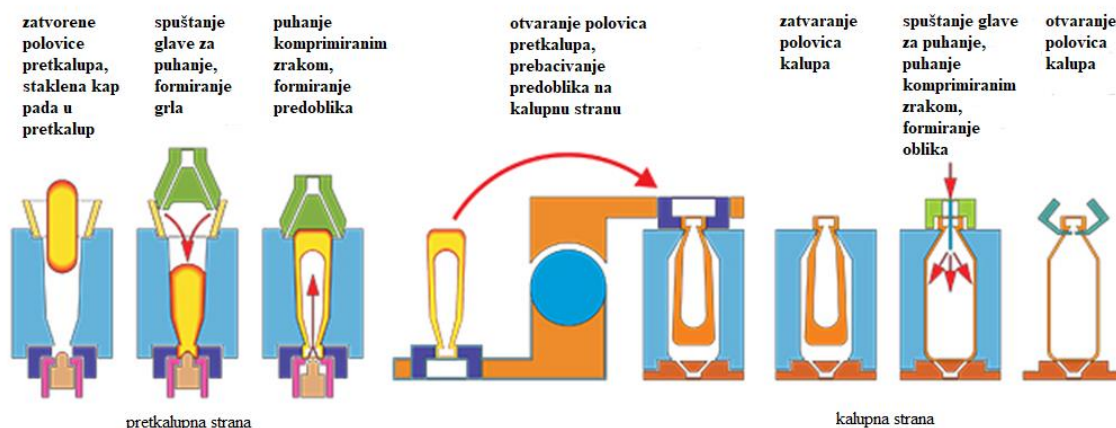
## 4. VRSTE PROIZVODNIH PROCESA

U staklarskoj se industriji, ovisno o dizajnu staklene ambalaže i njene namjene, primjenjuju tri vrste proizvodnih procesa:

- proces puhanu – puhanu (eng. blow – blow process, BB)
- proces prešano – puhanu (eng. press – blow process, PB)
- proces prešano – puhanu usko grlo (eng. narrow neck press – blow, NNPB)

### 4.1 Proces puhanu – puhanu (BB)

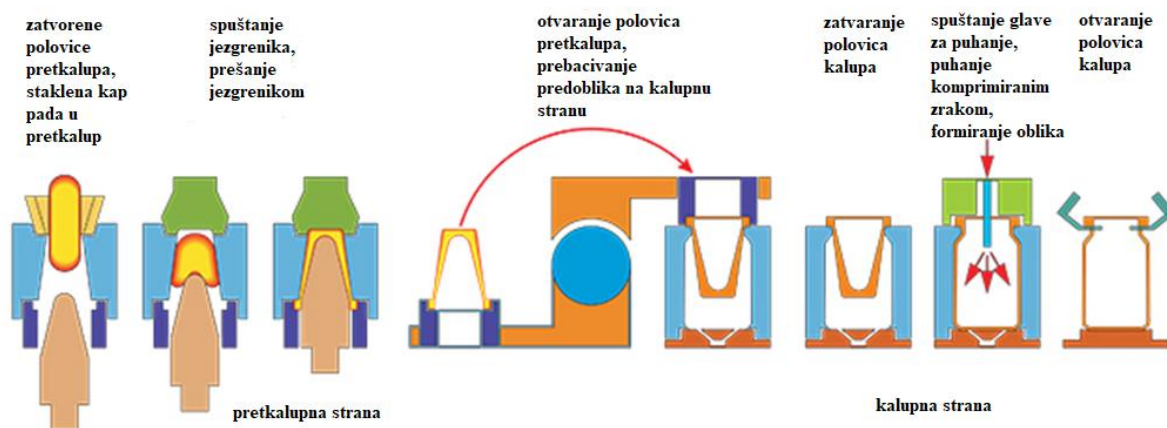
Pri proizvodnji staklene ambalaže procesom puhanu – puhanu, predoblik na pretkalupnoj strani i oblik na kalupnoj strani formiraju se puhanjem komprimiranim zrakom. Staklena kap dostavljena do pretkalupne strane, točno određene mase i temperature, pada u pretkalup, glava za puhanje spušta se na vrh pretkalupa i predoblik se formira puhanjem komprimiranim zrakom. Nakon završetka puhanja, otvara se pretkalup te se predoblik prebacuje na kalupnu stranu. Tada se glava za puhanje spušta na vrh kalupa te se ponovnim puhanjem komprimiranim zrakom formira konačan oblik. Za vrijeme puhanja, kroz glavu za puhanje uključen je i vakuum u kalupu kako bi se spriječilo stvaranje zračnih jastuka. Nakon završnog puhanja na kalupnoj strani, otvara se kalup i stakleni se spremnik pomoću mehanizma oduzimača pomiče na ploču za hlađenje s koje se guračima gura na pokretnu traku i kreće prema hladioniku. Tim se procesom obično proizvode stakleni spremnici uskog grla kao što su boce za medicinski alkohol. [2]



Slika 16. Proces puhano – puhano [3]

#### 4.2 Proces prešano – puhano (PB)

Pri proizvodnji staklene ambalaže procesom prešano – puhano, predoblik na pretkalupnoj strani formira se prešanjem pomoću jezgrenika dok se oblik na kalupnoj strani formira puhanjem komprimiranim zrakom, na identičan način kao kod procesa puhano - puhano. Staklena kap dostavljena do pretkalupne strane pada u pretkalup na čijoj se donjoj strani nalazi jezgrenik. Pretkalup se potom zatvara, jezgrenik se pomiče prema gore te se formira predoblik i grlo. Jezgrenik se zatim vraća na svoje mjesto, a predoblik se prebacuje na kalupnu stranu gdje je nastavak procesa identičan kao kod procesa puhano – puhano. Za razliku od procesa puhano-puhano, ovdje se grlo oblikuje na kraju. Ovom vrstom procesa obično se proizvode stakleni spremnici širokog grla kao što su staklenke za zimnicu. [2]



Slika 17. Proces prešano – puhano [3]

#### 4.3 Proces prešano – puhano usko grlo (NNPB)

Ovaj proces proizvodnje staklene ambalaže po postupku identičan je kao proces prešano – puhano, no njime je moguće dobiti staklene spremnike užeg grla. Osmišljen je s ciljem bolje raspodjele staklene mase u spremniku te se time omogućilo dobivanje tanje staklene stijenke bez gubitka mehaničkih svojstava. Shodno tome, potrebna je manja količina staklene taline (oko 30%) za dobivanje spremnika što je pridonijelo uštedi staklenih sirovina te smanjenju emisija CO<sub>2</sub>. U slučaju usporedbe s procesom prešano – puhano, NNPB procesom izrađuje se ambalaža s promjerom grla do 48 mm, dok se PB procesom mogu izraditi grla s promjerom do 90 mm. [4] Tim se procesom izrađuje staklena ambalaža za pivo, sokove i vodu.

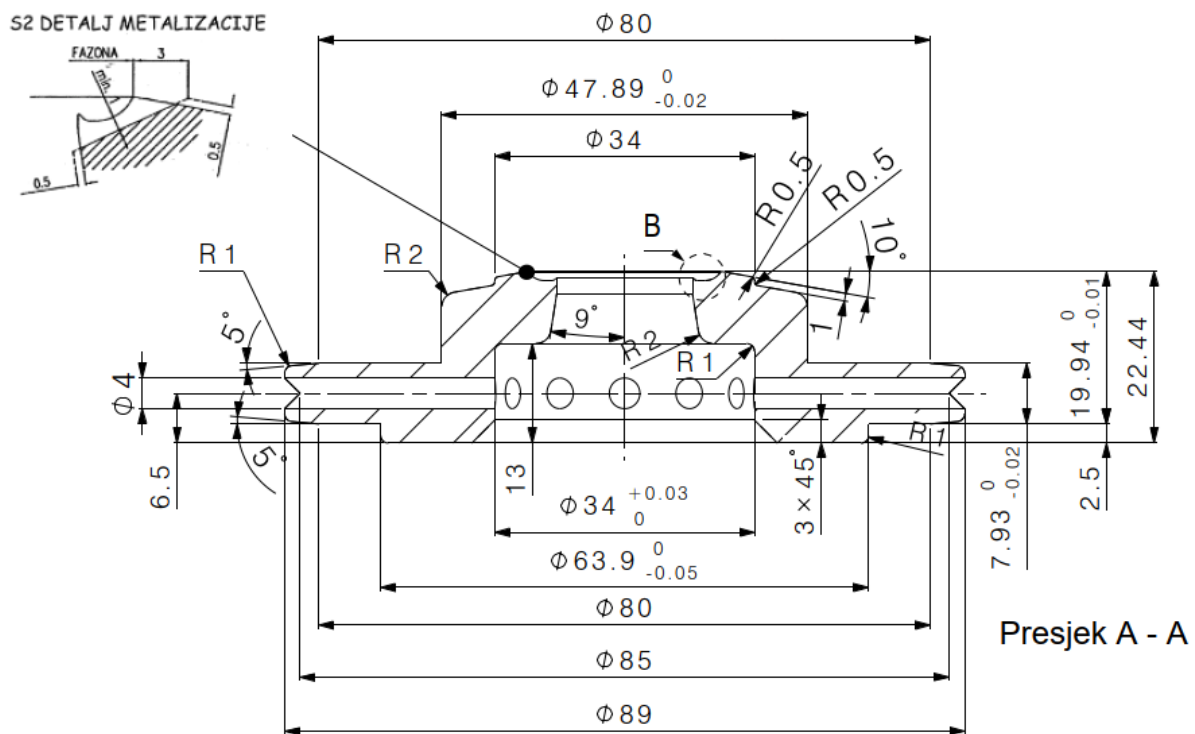
## **5. PARAMETARSKO PROGRAMIRANJE U OBRADI CNC STROJEVIMA**

Za obradu sirovaca pomoću CNC strojeva, potrebno je izraditi i učitati program koji sadrži sve tehnološke informacije o gibanjima stroja, uključujući koordinate i brzine gibanja te mnoštvo pomoćnih informacija. Taj program se naziva G kod, a ime je dobio po tome što se gibanja strojeva definiraju s prefiksima G0, za brzi hod, i G1, za radni hod. U vrijeme kada CAD/CAM sustavi nisu bili razvijeni, operateri su na strojevima G kod pisali ručno prema dobivenom nacrtu i ostalim zahtjevima, a tako je i mogućnost izrade dijelova kompliciranije geometrije bila otežana. Pojavom CAD/CAM sustava i njihovim kontinuiranim razvojem, obrada raznih materijala CNC strojevima uvelike je olakšana i dalje će se olakšavati te će biti moguće stvarati izratke sve kompliciranije geometrije.

Pri obradi CNC strojevima, postoji više načina za pisanje G koda, a jedan od njih je parametarsko programiranje. Pri parametarskom programiranju moguće je položaje osi strojeva, brzine vrtnje i posmake opisati kao varijable. Taj program se kasnije učitava kao podloga u jedan od računalnih programa za parametarsko programiranje, gdje se unose jedna po jedna vrijednost za svaku varijablu, ili se one definiraju na početku samog G koda, kako bi se dobile željena gibanja i brzine stroja. Parametarsko programiranje se u industriji koristi zbog toga što tvrtke izrađuju geometrijski slične proizvode, pa je na taj način moguće uštedjeti puno vremena i resursa naspram korištenja ostalih metoda programiranja CNC strojeva. Tim načinom programiranja, proširuju se fleksibilnosti samog programa, pošto je moguće koristiti IF-THEN petlje, premještati aktivnu liniju koda u bilo koji dio programa itd. U sljedećem poglavlju, detaljno će biti opisana primjena parametarskog programiranja pri tokarskoj obradi prstena grla za staklarski stroj.

## 6. TOKARSKA OBRADA PRSTENA GRLA

Za izradu prstena grla za određeni artikl, ponajprije je potrebno odrediti materijal sirovca od kojeg će se prsten izraditi, a za prsten u ovom radu odabran je sivi lijev. Sve potrebne informacije o obradi pronaći će se na nacrtu prstena koji je prikazan na slici 18.



Slika 18. Nacrt prstena

Prva faza obrade odnosi se na rezanje sirovca na potrebnu duljinu ovisno o visini prstena. Sirovac se dobiva od šipke sivog lijeva promjera 95 mm, koji se pomoću valjaka doprema na tračnu pilu, koja zatim šipku reže na željenim odmacima. Pošto je prsten visine 22,44 mm, odrezat će se sirovac duljine 30 mm zbog dodatka za stezanje kao i dodatka za finu obradu.



**Slika 19.      Rezanje šipke**

Zatim slijedi navarivanje metalizacije na vrh prednje strane prstena. Kao što je u poglavlju 3 već opisano, ona se navaruje na dio koji je u kontaktu sa staklenom taljevinom. Navarivanje se vrši pomoću robota, procesom plazma navarivanja. Prije navarivanja same metalizacije, potrebno je odraditi operacije tzv. dometa, a one su priprema sirovca za strojnu obradu. Prva je grubo tokarenje vanjskog promjera sirovca kako bi se on mogao stegnuti unutar steznih naprava, dok je druga izrada utora na vrhu prstena u koji će se metalizacija navariti, a izrađuje se prema detalju metalizacije smještenom na nacrtu prstena.



**Slika 20. Utor za metalizaciju na obratku**



Proces navarivanja metalizacije u potpunosti je automatiziran: ABB robot skenira paletu popunjenu odrezanim komadima, prihvaća komad, obavlja navarivanje metalizacije te odlaže komad na drugu paletu.

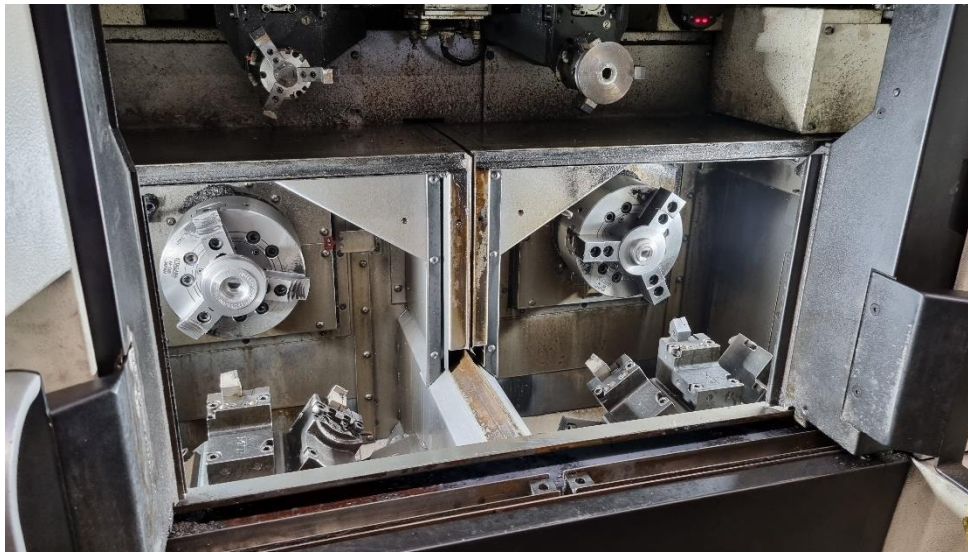


**Slika 21. Skeniranje palete**



**Slika 22. Navarena metalizacija**

Obradak prikazan na slici 22. spreman je za strojnu obradu. Ona će se izvršiti na stroju NRX 2000 proizvođača DMG MORI. Stroj ima dva stezna gnijezda, prikazana na slici 23., pa se stoga istovremeno mogu obrađivati dva prstena: u lijevom se gnijezdu vrši obrada prednje strane, dok se u desnom gnijezdu obrađuje stražnja strana. Prednja strana prstena je ona strana na kojoj se nalazi fazona, dio prstena koji je u procesu proizvodnje staklenog spremnika u doticaju sa staklenom taljevinom. Stroj također ima funkciju robotske dopreme obradaka, prikazanu na slici 24., što uvelike doprinosi optimiranju proizvodnog procesa.



**Slika 23. Stezna gnijezda**



**Slika 24. Robotska doprema sirovaca**

## 6.1 Obrada stražnje strane prstena

Prije početka obrade stražnje strane, unose se traženi parametri u već prije izrađenu podlogu pomoću programa Parametarsko programiranje. Parametri se zatim mijenjaju unesenim vrijednostima na odgovarajućim mjestima podloge.

```
#PARAM:FI1 (PROMJER SIROVCA)
#PARAM:FI2 (VANJSKI PROMJER KOMADA)
#PARAM:FI6 (VANJSKI PROMJER LASTINOG REPA)
#PARAM:FI3 (MANJI PROMJER BORUNGE)
#PARAM:FI4 (VECI PROMJER BORUNGE)
#PARAM:VIKO (VISINA GOTOVOG KOMADA)
#PARAM:ZLR ("Z" LASTINOG REPA)
#PARAM:RA2 (RADIJUS NA VANJSKOM PROMJERU LASTINOG REPA)
#PARAM:SPL (VISINA PLOCE/FLANDJE)
#PARAM:FI7 (PROMJER POCETKA KOSINE NA PLOCI)
#PARAM:AR3 (KUT KOSINE NA PLOCI)
#PARAM:RA1 (RADIJUS NA PLOCI NA VANJSKOM PROMJERU)
#PARAM:AR1 (KUT KOSINE NA POCETKU VECE BORUNGE)
#PARAM:ZDKB (Z DIMENZIJA 'DUBINA' KOSINE NA POC. V.BORUNGE)
#PARAM:DBB1 (DUBINA VECE BORUNGE)
#PARAM:RA4 (RADIJUS NA KRAJU VECE BORUNGE)
#PARAM:RA5 (RADIJUS IZMEDJU VECE I MANJE BORUNGE)
#PARAM:AR2 (KUT KOSINE NA MANJOJ BORUNGI)
#PARAM:RAV (DULJINA RAVNOG DIJELA PRSTENA NA MANJOJ BORUNGI)
#PARAM:SVP (SIRINA VANJSKE STEHER PLOCICE GIP)
#PARAM:SUTO (SIRINA UTORA GIP)
#PARAM:PVU (DESNA "PRVA" OSTRICA UTORA STEHEROM OD POC. PLOCE)
#PARAM:FI5 (PROMJER UTORA STEHEROM)
```

Slika 25. Podloga parametarskog programiranja za obradu stražnje strane prstena

| Parametar | Vrijednost |
|-----------|------------|
| FI1       | 95         |
| FI2       | 89         |
| FI6       | 63.9       |
| FI3       | 17.76      |
| FI4       | 34         |
| VIKO      | 22.44      |
| ZLR       | 2.5        |
| RA2       | 1          |
| SPL       | 7.93       |
| FI7       | 80         |
| AR3       | 5          |
| RA1       | 1          |
| AR1       | 45         |
| ZDKB      | 3          |
| DBB1      | 13         |
| RA4       | 1          |
| RA5       | 2          |
| AR2       | 9          |
| RAV       | 2.9        |
| SVP       | 4          |
| SUTO      | 4          |
| PVU       | 8.5        |
| FI5       | 85         |

**Slika 26. Uneseni parametri za obradu stražnje strane prstena**

Generirana se NC datoteka uređuje pomoću računalnog programa CIMCO Edit v8, softvera koji omogućava detaljan pregled NC datoteke te prikazuje putanju alata definiranu u kodu pomoću Backplot funkcije.

### 6.1.1 Poravnavanje i gruba vanjska obrada stražnje strane

U prvoj fazi obrade stražnje strane prstena, vrši se gruba obrada stražnje ploče i vanjskog promjer prstena. Na bočnoj strani ostavlja se 0,15 mm dodatka za finu obradu, a na stražnjoj ploči ostavlja se 0,1 mm dodatka. Odabrana brzina rezanja je 180 m/min, a zbog apliciranja G96 naredbe, ona je konstantna tokom obrade pošto se prilagođava brzina vrtnje ovisno na kojem promjeru obratka se alat nalazi. Slijedi obrada lastinog repa koja je radi smanjenja veličine koda napisana ciklusno. Odabrani pomak za obradu pri svakom ulazu alata u materijal je 4 mm.

Opisana obrada vrši se tokarskim nožem PWLNR 2525 M08 proizvođača ISCAR, dok se koristi rezna pločica WNMG 080408-GN IC5010 istog proizvođača.

|   |   |
|---|---|
| <pre> N1010 (TRIGON_PORAVNAVANJE I GRUBO VANJSKO) (TOKARSKI NOZ PWLNR 2525 M08) (WNMG 080408-GN IC5010-GUS) G0 M1038 G50 S2000 G99 G18 G54 G97 S800 F0.09 G40 G0 G28 W0 U0 M38 T303 G97 S1000 F0.12 M1004 G50 S1200 G96 S180 G0 Z6 G0 X[FI2+0.3] M8 G1 Z-[ZLR+SPL+3] G0 X[FI2+4] Z1.3 G1 X[FI3-5] G0 X[FI2+4] Z5 G0 Z0.1 G1 X[FI3-5] G0 X[FI1] Z2 G71 U4 R0.5 G71 P100 Q200 U0.3 W0.1 N100 G0 X[FI6-2*RA2] N105 G0 Z1 N110 G1 Z0 N120 G1 X[FI6] ,R[RA2] N130 G1 Z-[ZLR] N135 G1 X[FI7] N140 G1 X[FI2] ,A[90+AR3] N200 G1 X[FI2+2] G0 X[FI1+5] Z2. G0 G28 W0 U0 M9 M1 </pre> | <pre> N1010 (TRIGON_PORAVNAVANJE I GRUBO VANJSKO) (TOKARSKI NOZ PWLNR 2525 M08) (WNMG 080408-GN IC5010-GUS) G0 M1038 G50 S2000 G99 G18 G54 G97 S800 F0.09 G40 G0 G28 W0 U0 M38 T303 G97 S1000 F0.12 M1004 G50 S1200 G96 S180 G0 Z6 G0 X89.3 M8 G1 Z-13.43 G0 X93. Z1.3 G1 X12.76 G0 X93. Z5 G0 Z0.1 G1 X12.76 G0 X95. Z2 G71 U4 R0.5 G71 P100 Q200 U0.3 W0.1 N100 G0 X61.9 N105 G0 Z1 N110 G1 Z0 N120 G1 X63.9 ,R1. N130 G1 Z-2.5 N135 G1 X80. N140 G1 X89. ,A95. N200 G1 X91. G0 X100. Z2. G0 G28 W0 U0 M9 M1 </pre> |
|---|---|

Slika 27. Podloga i program za poravnavanje i grubu vanjsku obradu stražnje strane

Na slici 27. paralelno su prikazane podloga prije unošenja parametara i dobiveni program nakon unošenja parametara sa svrhom lakšeg shvaćanja opisane problematike.



**Slika 28.**      **Alat za poravnavanje i grubu vanjsku obradu stražnje strane**

### 6.1.2 Izrada GIP utora

Slijedi izrada utora na obodu, koji se u proizvodnim krugovima naziva GIP utor, pošto se izrađuje alatom GIP 3.00E-0.20 proizvođača ISCAR. Odabrana brzina vrtnje je  $700 \text{ min}^{-1}$  i ta vrijednost konstantna je tokom obrade zbog primjene G97 naredbe. Ovu obradu karakterizira G4 X1 funkcija koja zahtijeva čekanje jednu sekundu prije izvršavanja sljedeće linije koda, što znači da alat ostaje na koordinati X85 Z-8.5, a ta naredba osigurava izradu utora po kompletnom obodu.

```
M38
N1025 (UTOR PO OBODU)
G50 S2500
G99 G18 G54 G97 G40
G0 G28 U0 W0
T404 G97 S700 F0.09 M1004
G0 X92. Z2. M08
G0 Z-8.5
G1 X85. S700 F0.08|
G4 X1
G0 X94.
G0 Z2
G0 G28 W0 U0 M9
M1
M5
```

Slika 29. Program za izradu GIP utora na obodu



Slika 30. Alat za izradu GIP utora na obodu



### 6.1.3 Gruba obrada unutarnje konture stražnje strane

Nakon izrade utora po obodu, slijedi gruba obrada unutarnjeg dijela prstena. Prvo se buši provrt 0,5 mm manji od nazivne mjere najmanjeg promjera na unutarnjoj strani, gdje se do neke dubine koriste veća brzina vrtnje i brzina rezanja, a približavanjem metalizaciji na prednjoj strani prstena, te se vrijednosti smanjuju pošto je ona tvrđa od materijala prstena. Zatim se ciklusno obrađuje unutarnja kontura i ostavlja se dodatak od 0,1mm za finu obradu. Držać alata koji se koristi za ovu obradu je EC 16L-2.25D08, a rezna pločica je XCNT 080304EN-M50Q1024 proizvođača Ceratizit.

```
N1020 (ECO CUT FI-16 GRUBO UNUTARNJE)
(DRZAC EC 16L-2.25D08)
(PLOCICA XCNT 080304EN-M50Q1024)
G50 S1000
G99 G18 G54 G97 G40
G0 G28 W0 U0
T909 G97 S800 F0.14 M1004
G0 X17.26 Z10 M4
G0 Z2 M8
G1 Z-11. S1000 F0.1
G1 Z-28.44 S550 F0.09
G0 X16.26 Z2
G71 U4 R0.1
G71 P500 Q700 U-0.2 W0.1 S700 F0.1
N500 G0 X44.
N502 G0 Z1
N505 G1 Z0
N507 G1 X34. C3.
N515 G1 Z-13. ,R1.
N520 G1 ,A270 ,R2.
N600 G1 X17.56 Z-19.54 ,A189.
N700 G1 Z-28.44
G1 X16.26
G0 Z2
G0 Z5 G40
G0 G28 W0 U0 M9
M1
```

Slika 31. Program za grubu obradu unutarnje konture stražnje strane



**Slika 32.      Alat za grubu obradu unutarnje konture stražnje strane**

#### ***6.1.4 Fina obrada unutarnje konture stražnje strane***

Odmah nakon grube obrade, vrši se fina obrada unutarnje konture. Prvotno se reže materijal na 0,05 mm manje od dubine većeg provrta radi smanjenja trošenja rezne pločice, a zatim se u cijelosti fino obrađuje unutarnja kontura. Na dubini gdje se dolazi do ravnog dijela manjeg provrta, ostavlja se dodatak od 0,1 mm koji će kasnije biti obrađen na nazivnu mjeru u sklopu obrade prednje strane te se koristi nešto manja brzina vrtnje s nešto većom posmičnom brzinom naspram obrade prijašnjeg dijela unutarnje konture. Držać alata, tzv. motka, se izrađuje ovisno o unutarnjoj konturi obrađivanog prstena, dok se koristi rezna pločica DCGT11T304-PM2 WXN10 proizvođača Walter Titex.

```
N1037 (FINO UNUTARNJE)
(MOTKA)
(PLOCICA SL DCGT 11T304-PM2 WXN10)
G50 S1000
G99 G18 G54 G97 G40
G0 G28 W0 U0
T808 G97 S900 F0.1 M1004
G0 X16.76 Z2
G0 Z-12.95 M8
G1 X31.5
G0 X29.5 Z2
G0 X42.
G1 Z0.04 G41
G1 ,A270 ,R0.8
G1 X34. Z-3. ,R0.8 ,A225.
G1 Z-13. ,R1.
G1 ,A270 ,R2.
G1 X17.76 Z-19.54 ,A189. ,R0.8 S500 F0.06
G1 X17.56 ,A185.
G1 Z-28.44 S450 F0.07
G0 X16.26
G0 Z2
G0 Z5 G40
G0 G28 W0 U0 M9
M1
M5
```

Slika 33. Program za finu obradu unutarnje konture stražnje strane



Slika 34. Alat za finu obradu unutarnje konture stražnje strane

### 6.1.5 Fina obrada vanjske konture stražnje strane

U zadnjoj fazi obrade stražnje strane, vrši se fina obrada vanjske konture u jednom prolazu. Tokarski nož koji se koristi pri ovoj obradi je SDJCL 2525 M11, a rezna pločica je DCGT 11T304-PM2 WXM10.

```
N1040 (FINO VANJSKO)
(TOKARSKI NOZ SDJCL 2525 M11)
(PLOCICA SL DCGT 11T304-PM2 WXM10)
G50 S2500
G99 G18 G54 G97 G40
G0 G28 U0 W0
T202 G97 S1000 F0.12 M1004
G0 X91.5 Z2. M08
G0 Z-12.93 M8
G41 G1 X89.
G1 ,A0 ,R1. F0.11
G1 X80. ,A275. Z-2.5
G1 X63.9
G1 Z0 ,R1.
G1 X33.
G0 Z2 G40
G40 G0 Z2. M1004
G0 G28 U0 W0 M9
M5
M1
```

Slika 35. Program za finu obradu vanjske konture stražnje strane



Slika 36. Alat za finu obradu vanjske konture stražnje strane

Završetkom programa obrade stražnje strane prstena, obradak se otpušta iz steznih naprava, puše se komprimiranim zrakom radi otklanjanja sitnih komadića tokarenog materijala i steže se u drugo stezno gnijezdo za obradu prednje strane.

## 6.2 Obrada prednje strane prstena

Postupak obrade prednje strane prstena počinje na isti način kao i obrada stražnje strane: u već prije izrađenu podlogu unose se traženi parametri koji se zatim mijenjaju unesenim vrijednostima na odgovarajućim mjestima podloge.

```
#PARAM:FI1 (PROMJER SIROVCA)
#PARAM:FI2 (VANJSKI PROMJER KOMADA)
#PARAM:FI3 (VANJSKI PROMJER KOMADA NA PREDNJOJ STRANI)
#PARAM:FI4 (PROMJER POCETKA PRVE KOSINE NA PREDNJOJ STRANI)
#PARAM:FI7 (PROMJER POCETKA DRUGE/KRAJ PRVE/ KOS. NA P. STRANI)
#PARAM:FI5 (NAJMANJI PROMJER FAZONE)
#PARAM:FI6 (NAJVECI PROMJER FAZONE)
#PARAM:RA2 (RADIJUS NA IZLAZU FAZONE)
#PARAM:VIFA (VISINA POCETKA FAZONE NA NAJMANJEM PROM. ZA ECOCUT)
#PARAM:AR1 (KUT PRVE KOSINA NA PREDNJOJ STRANI)
#PARAM:AR2 (KUT DRUGE KOSINA NA PREDNJOJ STRANI)
#PARAM:RA1 (VANJSKI RADIJUS/SKOSENJE NA PREDNJOJ STRANI)
#PARAM:VIKO (VISINA PRSTENA BEZ LASTINOG REPA AKO IMA)
#PARAM:VIPL (VISINA PLOCE/FLANDJE)
#PARAM:RA3 (VANJSKI RADIJUS/SKOSENJE NA STRAZNJOJ PLOCI)
#PARAM:FI8 (PROMJER POCETKA KOSINE NA STRAZNJOJ PLOCI)
#PARAM:AR3 (KUT KOSINE NA STRAZNJOJ PLOCI)
#PARAM:VIRD (RAVNI DIO BORUNGE DO VISINE PRSTENA)
```

Slika 37. Podloga parametarskog programiranja za obradu prednje strane prstena

| Parametar | Vrijednost |
|-----------|------------|
| FI1       | 95         |
| FI2       | 89         |
| FI3       | 47.89      |
| FI4       | 25.21      |
| FI7       | 34         |
| DKDS      | 1          |
| RA4       | 0.5        |
| AR1       | 10         |
| AR2       | 10         |
| FI5       | 17.76      |
| FI6       | 25.21      |
| RA2       | 2.4        |
| VIFA      | 0.9        |
| RA1       | 2          |
| VIKO      | 19.94      |
| VIPL      | 7.93       |
| RA3       | 1          |
| FI8       | 80         |
| AR3       | 5          |
| VIRD      | 2.9        |

**Slika 38.** Uneseni parametri za obradu prednje strane prstena

### 6.2.1 Poravnavanje prednje strane

U prvoj fazi obrade prednje strane, reže se višak materijala na vrhu prstena. Na metaliziranim dijelovima potrebno je koristiti manju brzinu rezanja i veću brzinu vrtnje zbog rezanja navarene metalizacije, koja je tvrđa od materijala prstena, kao što je spomenuto u poglavlju 6.1.3. Držać alata koji se koristi pri ovoj obradi je PSSNL 2525 M12-T proizvođača Ceratizit, dok je rezna pločica SNMG 120408.

```
(CEONO PORAVNAVANJE)
(DRZAC PSSNL 2525 M12-T)
(PLOCICA 60002833 SNMG 120408 FP5 WPP10S )
T404 M1038
G50 S1000 Q250|
G99 G18 G54 G97 G40
G0 G28 W0 U0 M38
T404 G97 S550 F0.06 M1004
G0 X45.11 Z3 F0.5
G1 Z1.2 F0.5 M8
G1 X15.26 F0.08 S550 M8
G0 X105. Z4 M8
G0 Z0.1
G1 X45.11 F0.17 S1000
G1 X21.435 F0.08 S550
G0 Z30
G40 G0 Z35 G97 S400 M1004
G0 G28 U0 W0 M9
M1
```

**Slika 39.** Program za poravnavanje prednje strane

### 6.2.2 Gruba obrada vanjske konture prednje strane

Nakon poravnavanja prednje strane, ciklusno se obrađuje vanjski promjer i kosina do vanjskog promjera zbog veće količine materijala kojeg je potrebno rezati i smanjenja veličine koda. Ova obrada vrši se istim alatima kao i gruba obrada na prednjoj strani.

```
(GRUBO VANJSKO - TRIGON)
(TOKARSKI NOZ PVLNR 2525 M08)
(PLOCICA GUS 60002877 WNMG080408-GN IC5010)
T303 M1038
G50 S1000 Q250
G99 G18 G54 G97 G40
G0 G28 W0 U0 M38
T303 G97 S650 M1004
G0 X96. Z2 M8
G71 U4.5 R0.8
G71 P100 Q200 U0.2 W0.1 F0.12 S700
N100 G0 X47.89
N105 G0 Z1
N150 G1 Z-12.01
N160 G1 X80.
N180 G1 X89. ,A95.
N200 G1 X95.
G0 X49.89 Z2 G40

G71 U4.5 R0.8
G71 P300 Q400 U0.2 W0.1 F0.1 S400
N300 G0 X22.86
N305 G0 Z1
N310 G1 Z0
N320 G1 X25.21
N330 G1 X34. ,A100.
N340 G1 Z-1.762
N395 G1 X47.89 ,A100. ,R2.
N400 G1 Z-4.9
G0 X105. Z2 G40
```

Slika 40. Program za grubu obradu vanjske konture prednje strane

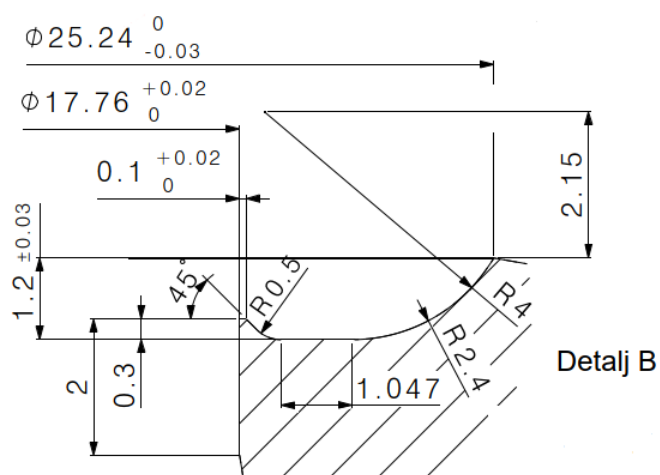
Ovoj se obradi dodaje još i dio koji se može nazvati „finim prolazom grube obrade“, pošto se reže dio materijala na kosini, a svejedno se ostavlja dodatak za finu obradu.

```
(-DIO DA SE FINA PLOCICA NE TROSI)
G0 X24.21 Z2
G1 Z0.1 G42 S400 F0.1
G1 X25.21
G1 X34.2 ,A100.
G0 X105. Z2 G40
G0 G28 U0 W0 M9
M5
M1
```

Slika 41. Program za grubu obradu kosine radi uštede rezne pločice

### 6.2.3 Prva gruba obrada fazone

Gruba obrada fazone vrši se u dva koraka radi uštede rezne pločice. Prva faza vrši se alatom EC 16L-2.25D08 i reznom pločicom XCNT 080304EN-M50Q1024, već spomenutim u gruboj obradi unutarnje konture na prednoj strani prstena. Dodatak koji se ostavlja za obradu konture fazone je 0,3 mm, čije se informacije za obradu mogu pronaći na detalju fazone prikazanom na slici 42.



Slika 42. Detalj fazone



```

(GRUBO FAZONA - ECO CUT )
(DRZAC EC 16L-2.25D08)
(PLOCICA XCNT 080304EN-M50Q1024)
G50 S800 Q250
G99 G18 G54 G97 G40
G0 G28 W0 U0
T909 G97 S500 M1003
G0 X16.46 Z4 G97 S500 M3
G1 Z-0.6 M8 F0.07
G1 X24.91 ,R2.4 F0.08 S500
G1 Z3
G0 Z4 M1005
G0 Z5 M9
G0 G28 W0 U0 G97 S400 M1004
M1
M5

```

Slika 43. Program za prvu grubu obradu fazone

#### 6.2.4 Obrada fazone

Nakon prve grube obrade fazone, vrši se obrada njene konture. Obraduje se grubo i odmah potom fino u dva prolaza, prikazano na slikama 45., 46. i 47., a u glavni program poziva se pomoću zasebno pisanih potprograma, prikazano na slici 44. Držać koji se koristi u obradi fazone je SDJCL 2525 M11, a rezna pločica je identična onoj kojom se na fino obrađuje unutarnja kontura na stražnjoj strani.

```

N1038
(FAZONA GRUBO - R0.4)
(TOKARSKI NOZ SDJCL 2525 M11)
(PLOCICA SL DCGT 11T304-PM2 WXN10)
M383
G50 S2500
G99 G18 G54 G97 G40
G0 G53 X0 Z0
T606 G97 S800 F0.06 M1004
M98 P778 (POTPROGRAM ZA GRUBO TOKARENJE FAZONE)
G0 G28 W0 U0 G97 S400 M1004
M5
M01

M38 (FAZONA FINO 1. PUTA)
(DRZAC SDJCL)
(PLOCICA SL DCGT 11T304-PM2 WXN10)
G50 S2500
G99 G18 G54 G97 G40
G0 G53 X0 Z0
T606 G97 S900 F0.02 M1003
M98 P777 (POTPROGRAM ZA FINO TOKARENJE FAZONE)
G0 G28 W0 U0 G97 S400 M1003
M5
M01

```

Slika 44. Pozivanje potprograma za finu i grubu obradu fazone

```
G0 Z10 S500
M8

G0 X15.86
G0 Z1.
G1 G42 Z-0.85 F1.000 M08
G1 X17.76 F0.06
G1 X18.002
G1 X18.338 Z-1.018
G2 X18.974 Z-1.15 R0.45
G1 X21.039
G2 X24.821 Z-0.196 R2.35
G2 X25.126 Z0.027 R3.95
G1 X26.401 Z1.027 F0.1
G1 G40 X24 Z3 F1.
G0 Z10
```

Slika 45. Program za grubu obradu fazone

```
G0 Z10 S900
M8

G0 X15.76
G0 Z1.
G1 G42 Z-0.9 F1.000 M08
G1 X17.76 F0.02
G1 X17.96
G1 X18.267 Z-1.054
G2 X18.974 Z-1.2 R0.5
G1 X21.039
G2 X24.901 Z-0.225 R2.4
G2 X25.21 Z0. R4. F0.04
G1 X26.485 Z1. F0.1
G1 G40 X24 Z3 F1.
G0 Z10
```

Slika 46. Program za prvi prolaz fine obrade fazone

```
G0 X26.485 Z1.  
G1 X25.21 Z0. F1.000 M08  
G3 X24.901 Z-0.225 R4.  
G3 X21.039 Z-1.2 R2.4  
G1 X18.974  
G3 X18.267 Z-1.054 R0.5  
G1 X17.96 Z-0.9  
G1 X17.76  
G1 X15.76  
G1 Z1.  
G0 Z20  
G0 X200 Z200
```

Slika 47. Program za drugi prolaz fine obrade fazone



Slika 48. Alat za obradu fazone

Prilikom obrade fazone, na njezinom najmanjem promjeru, potrebno je izvršiti finu obradu ravnog dijela manjeg provrta radi očuvanja potrebnog oštrog ruba. Za tu obradu koristi se držač SDUCL A16M 07 i rezna pločica DCGT070204-PM2 WXN10, koja je slična reznjoj pločici za obradu fazone, ali ima mogućnost veće duljine rezanja.

```
(FINO UNUTARNJE - 1. PUTA)
(DRZAC SDUCL A16M 07)
(PLOCICA DCGT 070204 PM2 WXN10)
G50 S2500
G99 G18 G54 G97 G40 M8
G0 G53 X0 Z0
T808 G97 S700 M1004
G0 X17.76 Z2. G97 M4
G0 Z0.1 M8
G1 Z-5.4 F0.08 S800
G0 X16.26
G0 Z2 M9
G0 G53 X0 Z-10 G97 S400 M1004
M1
M5
```

**Slika 49. Program za finu obradu ravnog dijela manje borunge**

Fazona se zatim još jednom fino obrađuje, u dva prolaza, a potom se ponavlja i fina obrada ravnog dijela manjeg provrta.

### 6.2.5 Fina obrada vanjske konture prednje strane

U zadnjoj fazi obrade prednje strane slijedi fina obrada vanjske konture. Ona se vrši na način da se prvo obradi kosina s ostavljanjem dodatka od 0,03mm, a potom se kompletna kontura obradi na nazivnu mjeru. Obrada se vrši istim alatima kao za obradu fazone.

```
M38
N1040
(FINO VANJSKO)
(TOKARSKI NOZ SDJCL 2525 M11)
(PLOCICA SL DCGT 11T304-PM2 WXN10)
G50 S2000 Q250
G99 G18 G54 G97 G40
G0 G28 W0 U0 M5
T202 G97 S500 M1004
G0 X23.61 Z2 M4
G42 G1 Z0.03 F0.07 M8
G1 X25.21
G1 X34.05 ,A100. ,R0.5
G1 Z-1.732
G1 X48.09 ,A100.
G0 G40 X92. Z2
G0 Z-12.01
G1 Z-13.61 S1000 F0.15
G41 G1 X89.03 F0.1
G1 ,A0 ,R1.
G1 X80. Z-12.01 ,A275.
G1 X47.89
G1 ,A0 ,R2. F0.08
G1 X34. Z-1.762 ,A280.
G1 Z-0.762 ,R0.5
G1 X25.21 Z0 F0.06 S500
G1 X23.61
G0 Z2 G40
G40 G0 Z2. M9
G0 G28 W0 U0 G97 S560 M1004
M5
```

Slika 50. Program za finu obradu vanjske konture prednje strane



**Slika 51. Prednja strana obratka i izratka**



**Slika 52. Stražnja strana obratka i izratka**

Na slikama 51. i 52. uspoređeni su sirovac i gotovi proizvod nakon strojne obrade. Gravura, vidljiva na izratku prikazanom na slici 52., izrađuje se pomoću graver glodala, a u glavni program poziva se potprogramom.

---

## 7. ZAKLJUČAK

Staklena ambalaža u današnje vrijeme služi za skladištenje svih vrsta tekućina, od onih uobičajenih koje se koriste svakodnevno za osobne potrebe, do onih najopasnijih za čovjeka ili pak najosjetljivijih na vanjske podražaje. Stoga je, zbog lakšeg baratanja i/ili sigurnosti čovjeka od njenih utjecaja, nužno proizvesti kvalitetan stakleni spremnik. Pregledom proizvodnog procesa jedne staklene boce u početnom poglavlju ovog rada, može se uvidjeti da je to iznimno opsežan proces koji zahtijeva mnogo resursa, kako prirodnih, tako i ljudskih. U pogledu ljudskih resursa, svi su od iznimne važnosti i jednako značajni: radnici koji upravljaju mješalom staklene smjese, kontrolori proizvodnog procesa u staklarskim pogonima, konstruktori i tehnolozi koji pripremaju proizvodnju staklarskih alata itd. Staklarski alati su samo jedan mali dio u lancu prirodnih resursa na koje se može djelovati kako bi se dobio što bolji proizvod, imaju zadnji doticaj s proizvedenim staklenim spremnikom te imaju veliki utjecaj u kvaliteti površine staklenog spremnika. Kalupi, pretkalupi, jezgrenici, grla, samo su neki od alata koji se danas koriste u proizvodnom procesu. Jedan od njih je i prsten grla, alat na vrhu postave na staklarskom stroju, veličinom manji od mnogih ostalih, ali ne i manje važan. U ovom radu opisala se njegova važnost, funkcionalnost i proces obrade, te kao takav, bez njega proces proizvodnje staklenih spremnika nebi bio ostvariv.

---

## **LITERATURA**

- [1] <https://www.vetropack.hr/hr/staklo/povijest-stakla/>
- [2] <https://www.vetropack.hr/hr/staklo/proizvodnja-stakla/>
- [3] <https://www.qorpak.com/pages/glassbottlemanufacturingprocess>
- [4] M. Sarwar, A.W. Armitage, Tooling requirements for glass container production for the narrow neck press and blow process
- [5] <http://www.liland.net/pages/1374307661.html>
- [6] Interni dokumenti tvrtke Vetropack Straža



---

**PRILOZI**

I. CD-R disc