

Zaštitna konstrukcija pri prevrtanju za traktor mase od 1500 do 4000 kg

Marić, Gabrijel

Undergraduate thesis / Završni rad

2023

Degree Grantor / Ustanova koja je dodijelila akademski / stručni stupanj: **University of Zagreb, Faculty of Mechanical Engineering and Naval Architecture / Sveučilište u Zagrebu, Fakultet strojarstva i brodogradnje**

Permanent link / Trajna poveznica: <https://urn.nsk.hr/urn:nbn:hr:235:985285>

Rights / Prava: [In copyright](#)/[Zaštićeno autorskim pravom.](#)

Download date / Datum preuzimanja: **2024-07-28**

Repository / Repozitorij:

[Repository of Faculty of Mechanical Engineering and Naval Architecture University of Zagreb](#)



SVEUČILIŠTE U ZAGREBU
FAKULTET STROJARSTVA I BRODOGRADNJE

ZAVRŠNI RAD

Gabrijel Marić

Zagreb, 2023.

SVEUČILIŠTE U ZAGREBU
FAKULTET STROJARSTVA I BRODOGRADNJE

ZAVRŠNI RAD

Mentor:

Doc. dr. sc. Rudolf Tomić

Student:

Gabrijel Marić

Zagreb, 2023.

Izjavljujem da sam ovaj rad izradio samostalno koristeći znanja stečena tijekom studija i navedenu literaturu.

Zahvaljujem se mentoru, doc. dr. sc. Rudolfu Tomiću na prenesenom znanju i stručnoj pomoći tijekom izrade završnog rada.

Zahvaljujem se majci, ocu i sestri, koji su bili velika podrška tijekom cijelog studiranja.

Gabrijel Marić



SVEUČILIŠTE U ZAGREBU
FAKULTET STROJARSTVA I BRODOGRADNJE



Središnje povjerenstvo za završne i diplomске ispite
Povjerenstvo za završne i diplomске ispite studija strojarstva za smjerove:
Procesno-energetski, konstrukcijski, inženjersko modeliranje i računalne simulacije i brodstrojarski

Sveučilište u Zagrebu Fakultet strojarstva i brodogradnje	
Datum	Prilog
Klasa: 602 – 04 / 23 – 6 / 1	
Ur.broj: 15 - 1703 - 23 -	

ZAVRŠNI ZADATAK

Student: **Gabrijel Marić** JMBAG: **0035220956**

Naslov rada na hrvatskom jeziku: **Zaštitna konstrukcija pri prevrtanju za traktor mase od 1500 kg do 4000 kg.**

Naslov rada na engleskom jeziku: **Rollover protective structure for agricultural tractors in weight classes from 1500 kg till 4000 kg**

Opis zadatka:

Zaštitna konstrukcija pri prevrtanju traktora je neizostavni sigurnosni element još od početka osamdesetih godina prošlog stoljeća i proizvođači traktora imaju obavezu ugraditi ga na sve traktore koji se kupcima isporučuju bez kabine. U pravilu su to manji standardni traktori mase do 4000 kg. Kako mnogi poljoprivrednici koriste traktore te kategorije koji su proizvedeni prije uvođenja obaveze ugradnje zaštitne konstrukcije ili su bili isporučivani samo u izvedbi sa zaštitnom kabinom, na tržištu Republike Hrvatske postoji potreba za zaštitnim konstrukcijama za standardne traktore mase do 4000 kg.

U sklopu rada potrebno je:

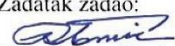
- proučiti važeće pravilnike za zaštitne konstrukcije pri prevrtanju i izdvojiti odredbe i granične dimenzije koje definiraju potrebne dimenzije konstrukcije,
- napraviti pregled traktora u Republici Hrvatskoj za koje na tržištu ne postoji adekvatna zaštitna konstrukcija te utvrditi sličnosti i razlike u pogledu načina moguće ugradnje i dimenzija zaštitne konstrukcije,
- utvrditi zahtjeve i rubne uvjete koji uvjetuju dimenzije, materijal i tehnologiju izrade zaštitne konstrukcije,
- predložiti nekoliko koncepata konstrukcije,
- utvrditi kriterije za vrednovanje koncepata te odabrati najpogodniji koncept zaštitne konstrukcije pri prevrtanju,
- konstrukcijski razraditi odabrani koncept, a konstrukcijsku razradu popratiti skicama, proračunima i odgovarajućim analizama,
- izraditi tehničku dokumentaciju zaštitne konstrukcije pri prevrtanju za traktore.

Pri izradi rada treba se pridržavati uobičajenih pravila za izradu završnog rada. U radu navesti korištenu literaturu i eventualno dobivenu pomoć.

Zadatak zadan:

30. 11. 2022.

Zadatak zadao:


Doc. dr. sc. Rudolf Tomić

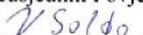
Datum predaje rada:

1. rok: 20. 2. 2023.
2. rok (izvanredni): 10. 7. 2023.
3. rok: 18. 9. 2023.

Predviđeni datumi obrane:

1. rok: 27. 2. – 3. 3. 2023.
2. rok (izvanredni): 14. 7. 2023.
3. rok: 25. 9. – 29. 9. 2023.

Predsjednik Povjerenstva:


Prof. dr. sc. Vladimir Soldo

SADRŽAJ

SADRŽAJ.....	I
POPIS SLIKA.....	II
POPIS TABLICA.....	V
POPIS OZNAKA.....	VI
SAŽETAK.....	VII
SUMMARY.....	VIII
1. UVOD.....	1
1.1. Svrha zaštitne konstrukcije.....	1
1.2. Povijest zaštitnih konstrukcija.....	2
1.3. Vrste zaštitnih konstrukcija.....	2
2. PRAVILNICI.....	4
2.1. Glavne odredbe TPV 310 [4].....	4
2.1.1. Udar straga.....	5
2.1.2. Udar sprijeda.....	6
2.1.3. Bočni udar.....	7
2.1.4. Gnječenje.....	8
3. ANALIZA TRAKTORA OBUHVAĆENIH KATEGORIJOM T1.....	9
3.1. Morfološka analiza.....	9
4. POTREBNE DIMENZIJE OKVIRA.....	14
4.1. Visina i širina okvira.....	14
4.2. Potreban moment otpora presjeka.....	15
4.3. Potrebna visina presjeka pravokutne cijevi.....	17
5. KONCIPIRANJE KONSTRUKCIJE OKVIRA.....	20
5.1. Lista zahtjeva.....	20
5.1.1. Odredbe pravilnika.....	20
5.1.2. Izbor materijala.....	20
5.1.3. Način vezanja okvira za traktor.....	20
5.2. Predstavljanje koncepta.....	22
5.2.1. Koncept K1.....	22
5.2.2. Koncept K2.....	22
5.2.3. Koncept K3.....	22
5.2.4. Vrednovanje i odabir koncepta.....	23
6. KONSTRUKCIJKA RAZRADA.....	24
6.1. Opis konstrukcije za traktore do 2 tone.....	24
6.2. Opis konstrukcije za traktore od 2 do 4 tone.....	25
6.3. Provjera pomaka zaštitne konstrukcije za traktore do 2 tone prema TPV 3102...25	25
6.3.1. Materijal zaštitne konstrukcije.....	25
6.3.2. Dopušteno naprezanje.....	25
6.3.3. Geometrijske karakteristike zaštitne konstrukcije do 2 t.....	25
6.3.4. Stražnji i prednji udar.....	28
6.3.5. Bočni udar.....	31
6.3.6. Opterećenje gnječenjem.....	33
6.4. Provjera pomaka zaštitne konstrukcije za traktore od 2 do 4 tone prema TPV 310.....	35
6.4.1. Geometrijske karakteristike zaštitne konstrukcije od 2 do 4 t.....	35
6.4.2. Stražnji i prednji udar.....	36
6.4.3. Bočni udar.....	37
6.4.4. Opterećenje gnječenjem.....	38

6.5. Provjera naprezanja u kritičnim mjestima okvira za traktore do 2 tone.....	39
6.5.1. Naprezanje u zavaru na mjestu C.....	41
6.5.2. Najveće naprezanje u zaštitnoj konstrukciji.....	46
6.5.3. Naprezanje u vijcima.....	47
6.6. Provjera naprezanja u kritičnim mjestima okvira za traktore od 2 do 4 tone.....	49
6.6.1. Naprezanje u zavaru na mjestu C.....	50
6.6.2. Najveće naprezanje u zaštitnoj konstrukciji.....	53
6.6.3. Naprezanje u vijcima.....	54
7. ZAKLJUČAK.....	56
LITERATURA.....	57
PRILOZI.....	59

POPIS SLIKA

Slika 1. Prevrtnje traktora bez zaštitne konstrukcije.....	1
Slika 2. Prevrtnje traktora sa zaštitnom konstrukcijom.....	1
Slika 3. Zaštitni okvir s dva stupa.....	2
Slika 4. Zaštitni okvir s 4 stupa.....	3
Slika 5. Traktor s kabinom.....	3
Slika 6. Sigurnosni prostor vozača.....	5
Slika 7. Udar straga.....	6
Slika 8. Udar sprijeda.....	7
Slika 9. Bočni udar.....	7
Slika 10. Ispitivanje gnječenjem.....	8
Slika 11. Ovisnost međuosovinskog razmaka o masi.....	10
Slika 12. Ovisnost traga kotača o masi.....	11
Slika 13. Ovisnost unutarnjeg promjera gume o masi.....	11
Slika 14. Ovisnost širine gume o masi.....	12
Slika 15. Ovisnost razmaka blatobrana o masi.....	12
Slika 16. Ovisnost visine okvira o masi.....	13
Slika 17. Visina okvira za traktore do 2 t.....	14
Slika 18. Visina okvira za traktore do 4 t.....	15
Slika 19. Opterećenje na zaštitnu konstrukciju kod potpunog okretanja.....	16
Slika 20. Ovisnost momenta tromosti o masi.....	17
Slika 21. Dimenzije poprečnog presjeka pravokutne cijevi.....	18
Slika 22. Dijagram ovisnosti visine h o masi traktora.....	19
Slika 23. Način vezanja okvira za traktor Zetor 6911.....	20
Slika 24. Način vezanja okvira za traktor IMT 560.....	20
Slika 25. Način vezanja okvira za traktor IMT 539.....	21
Slika 26. Način vezanja okvira za traktor IMT 542.....	21
Slika 27. Način vezanja okvira za traktor Rakovica R65.....	22
Slika 28. Bočni prikaz zaštitne konstrukcije na traktoru do 2 t.....	24
Slika 29. Stražnji prikaz zaštitne konstrukcije na traktoru do 2 t.....	24
Slika 30. Bočni prikaz zaštitne konstrukcije na traktoru od 2 do 4 t.....	30
Slika 31. Stražnji prikaz zaštitne konstrukcije na traktoru od 2 do 4 t.....	31
Slika 32. Poprečni presjek cijevi konstrukcije do 2 t.....	27
Slika 33. Proračunska skica opterećenja zaštitne konstrukcije pri prednjem i stražnjem udaru.....	28
Slika 34. Sigurnosni prostor u slučaju prednjeg udara.....	30
Slika 35. Sigurnosni prostor u slučaju stražnjeg udara.....	30
Slika 36. Proračunska skica opterećenja zaštitne konstrukcije pri bočnom udaru.....	31
Slika 37. Sigurnosni prostor u slučaju bočnog udara.....	33
Slika 38. Opterećenje stupa gnječenjem.....	34
Slika 39. Proračunski presjek cijevi konstrukcije od 2 do 4 tone.....	35
Slika 40. Sigurnosni prostor u slučaju prednjeg udara.....	36
Slika 41. Sigurnosni prostor u slučaju stražnjeg udara.....	37
Slika 42. Sigurnosni prostor u slučaju bočnog udara.....	38
Slika 43. Opterećenje traktora pri potpunom prevrtanju.....	39
Slika 44. Proračunski model zaštitne konstrukcije.....	40
Slika 45. Opterećenje zavora na uklještenju C.....	42
Slika 46. Skica zavarenog spoja.....	44
Slika 47. Kritično mjesto na cijevi zaštitne konstrukcije.....	46

Slika 48. Opterećenje vijaka kod prevrtanja traktora.....	47
Slika 49. Naprezanje od predzatezanja u jezgri vijka [8].....	48
Slika 50. Opterećenje traktora pri potpunom prevrtanju.....	50
Slika 51. Opterećenje zavara na uklještenju C.....	51
Slika 52. Skica zavarenog spoja.....	52
Slika 53. Kritično mjesto na cijevi zaštitne konstrukcije.....	53
Slika 54. Opterećenje vijaka kod prevrtanja traktora.....	54

POPIS TABLICA

Tablica 1. Dostupni podaci za morfološku analizu -1. dio.....	9
Tablica 2. Dostupni podaci za morfološku analizu -2. dio.....	10
Tablica 3. Momenti tromosti ostalih traktora.....	15
Tablica 4. Vrijednosti momenata tromosti i visine poprečnog presjeka.....	17
Tablica 5. Mehanička svojstva konstrukcijskog čelika S355JR [6].....	26
Tablica 6. Dobivene vrijednosti kod prednjeg i stražnjeg udara.....	36
Tablica 7. Dobivene vrijednosti kod bočnog udara.....	37
Tablica 8. Dobivene vrijednosti kod opterećenja gnječenjem.....	38
Tablica 9. Vrijednosti opterećenja kod potpunog okretanja.....	50
Tablica 10. Geometrijske značajke presjeka zavara.....	52
Tablica 11. Naprezanje u presjeku zavara.....	53
Tablica 12. Naprezanje na kritičnom mjestu cijevi konstrukcije	53

POPIS OZNAKA

Oznaka	Jedinica	Opis
A	mm^2	- površina
A_j	mm^2	-površina jezgre vijka
A_Z	mm^2	-površina zavora
b	mm	-širina poprečnog presjeka
E	N/mm^2	-modul elastičnosti
F_A	N	- sila u točki A
F_B	N	- sila u točki B
F_{Gn}	N	- sila gnječenja
F_{kr}	N	- Eulerova kritična sila
F_{okvH}	N	- Horizontalna sila
F_{okvV}	N	- Vertikalna sila
F_v	N	- sila u vijku
H	mm	- visina težišta utega
h	mm	-visina poprečnog presjeka
h_2	mm	- visina konstrukcije
I_x	mm^4	- moment tromosti x osi
I_y	mm^4	- moment tromosti y osi
k_f	N/m	- koeficijent krutosti
l	mm	-slobodna duljina izvijanja
M_C	Nm	- unutarnji moment oko točke C
M_Y	Nm	- moment oko osi y
m_t	kg	- masa traktora
m_{zk}	kg	- masa zaštitne konstrukcije
N_C	N	- unutarnja sila u točki C
R_m	N/mm^2	-vlačna čvrstoća
$R_{p0.2}$	N/mm^2	-granica tečenja
S	-	-faktor sigurnosti
t	mm	-debljina stijenke
Q_C	N	- unutarnja sila u točki C
v_{us}	m/s	- brzina utega
W	kg	-ukupna masa traktora
W_Y	mm^3	-moment tromosti
$w_{din US}$	mm	- dinamički pomak konstrukcije sprijeda ili straga
$w_{din BU}$	mm	- bočni dinamički pomak konstrukcije
η_{max}	N/mm^2	-maksimalno vlačno naprezanje
σ_{dop}	N/mm^2	-dopušteno naprezanje
σ_V	N/mm^2	-naprezanje u vijku
σ_Z	N/mm^2	-normalno naprezanje u zavaru
σ_{Zekv}	N/mm^2	-ekvivalentno naprezanje u zavaru
ν	-	-Poissonov koeficijent
τ_V	N/mm^2	-smično naprezanje vijka
τ_{II}	N/mm^2	-smik

SAŽETAK

Zbog potrebe povećanja sigurnosti u poljoprivrednim poslovima na snazi je zakon koji nalaže da svi traktori proizvedeni nakon 1983. godine moraju imati ugrađenu neku vrstu zaštitne konstrukcije.

U sklopu ovoga rada prikazana je kategorizacija zaštitnih konstrukcija namijenjena za traktore od 1.5 do 4 tone. Nadalje, detaljno je proučen pravilnik TPV 310, kojim se definira način opterećivanja zaštitne konstrukcije. Od tri predstavljena koncepta okvira, odabire se najpogodniji prema listi zahtjeva. Donesen je zaključak da će se konstruirati dvije zaštitne konstrukcije: prva za manje traktore do 2t i druga za traktore od 2 do 4 t. Nakon konstruiranja, provjeravani su pomaci zaštitne konstrukcije te dali dolazi do narušavanja vozačevog prostora, određenim pravilnikom TPV 310. Nakon toga, na obje konstrukcije provjerila su se kritična mjesta na konstrukciji, zavari i vijci.

Na kraju je izrađen 3D model za obje zaštitne konstrukcije, kao i pripadajuća dokumentacija.

Ključne riječi: zaštitna konstrukcija, traktor, pravilnik TPV 310

SUMMARY

Due to the need to increase safety in agricultural operations, there is a law in force that mandates that all tractors manufactured after 1983 must have some type of protective structure installed.

As part of this paper, the categorization of protective structures intended for tractors from 1.5 to 4 tons is presented. Furthermore, the rulebook TPV 310, which defines the method of loading the protective structure, was studied in detail. From the three presented frame concepts, the most suitable one is selected according to the list of requirements. It was concluded that two protective structures will be constructed: the first for smaller tractors up to 2t and the second for tractors from 2 to 4t. After construction, the movements of the protective structure were checked to see if there was a violation of the driver's space, specified by the TPV 310 regulation. After that, critical places on the structure, welds and bolts were checked on both structures.

At the end, a 3D model was created for both protective structures, as well as the associated documentation.

Key words: rollover protective structure, tractor, rulebook TPV 310

1. UVOD

Prevrtnje traktora jedan je od vodećih uzročnika smrti na radu u poljoprivrednoj industriji. Trenutak nepažnje, neprilagođena brzina, vrućina, loš teren, a možda i alkohol glavni su razlozi koji dovode do takvih nesreća. U SAD-u, od 1992. do 2005. godine na taj je način poginulo čak 1412 radnika, a procjenjuje se da ih je preko 10000 ozlijeđeno. [18]

1.1. Svrha zaštitne konstrukcije

Zaštitne konstrukcije dizajnirane su da osiguraju sigurnosni prostor oko vozača u slučaju prevrtanja traktora. Na slici 1 prikazan je primjer prevrtanja traktora bez ikakve zaštitne konstrukcije.



Slika 1 Prevrtnje traktora bez zaštitne konstrukcije

Kada se koriste zajedno sa sigurnosnim pojasom, zaštitna će konstrukcija spriječiti ispadanje vozača iz sigurnosnog prostora, kao i mogućnost da traktor pri prevrtanju prignječi vozača. Korištenje sigurnosnog pojasa zajedno sa zaštitnom konstrukcijom pokazalo se 99% učinkovito u sprječavanju smrtnih slučajeva te težih ozljeda. Zaštitna konstrukcija ograničava kut prevrtanja, pa na taj način može i značajno smanjiti štetu na vozilu prouzrokovanu okretanjem. [18]

Na slici 2 prikazano je prevrtanje traktora za zaštitnom konstrukcijom. Iz usporedbe sa slikom 1, vidljivo je da zaštitna konstrukcija onemogućava prignječivanje vozača.



Slika 2 Prevrtnanje traktora sa zaštitnom konstrukcijom

1.2. Povijest zaštitnih konstrukcija

Od 1967. do 1985. godine proizvođači traktora nudili su zaštitnu konstrukciju kao dodatnu opremu, koja se nadoplćivala. U želji izbjegavanja dodatnog troška, većina se poljoprivrednika nije odlučila za tu opciju. 1985. godine, neki se proizvođači odlučuju dobrovoljno opremiti svoja vozila zaštitnim konstrukcijama. Nažalost, zbog zastarjelosti voznog parka (nerijetko i više od 40 godina), na našim je prostorima još uvijek velik udio nezaštićenih traktora. Sukladno tome, u Republici Hrvatskoj donesen je pravilnik o tehničkim uvjetima vozila u prometu na cestama (NN 85/16 i 24/17) koji nalaže da svi traktori proizvedeni nakon 1983. godine moraju imati ugrađenu zaštitnu konstrukciju. Na američkim farmama koristi se 4,8 milijuna traktora, od kojih čak polovica nema nikakvu zaštitu za vozača. Postoje i mnogo traktora novije proizvodnje koji su tvornički imali zaštitnu konstrukciju, ali im je ista uklonjena jer neki poljoprivrednici tvrde da im je smanjivala preglednost ili smetala pri prolasku kroz manje prostore. [18]

1.3. Vrste zaštitnih konstrukcija

Postoje tri vrste zaštitne konstrukcije: okvir s dva stupa, okvir s četiri stupa i konstrukcija ograđena kabinom. Svaka od navedenih vrsta služi istoj svrsi: zaštita vozača od prevrtanja traktora. Okvir s dva stupa (slika 3) najjednostavniji tip zaštitne konstrukcije. Pojavljuje se i u preklopnjoj varijanti, a može imati i zaštitu od sunca.



Slika 3 Zaštitni okvir s dva stupa

Zaštitni okvir s četiri stupa (slika 4) najčešće se montira na blatobrane, ali ponekad i na stražnju osovinu i okvir ispred vozača.



Slika 4 Zaštitni okvir s 4 stupa

Zaštitni okvir s kabinom (slika 5) najčešći je tvornički ugrađivani oblik konstrukcije na novijim traktorima. Taj oblik zaštite pruža najveću sigurnost, jer osim od prevrtanja štiti i od vremenskih neprilika i okolnih prepreka (granje).



Slika 5 Traktor s kabinom

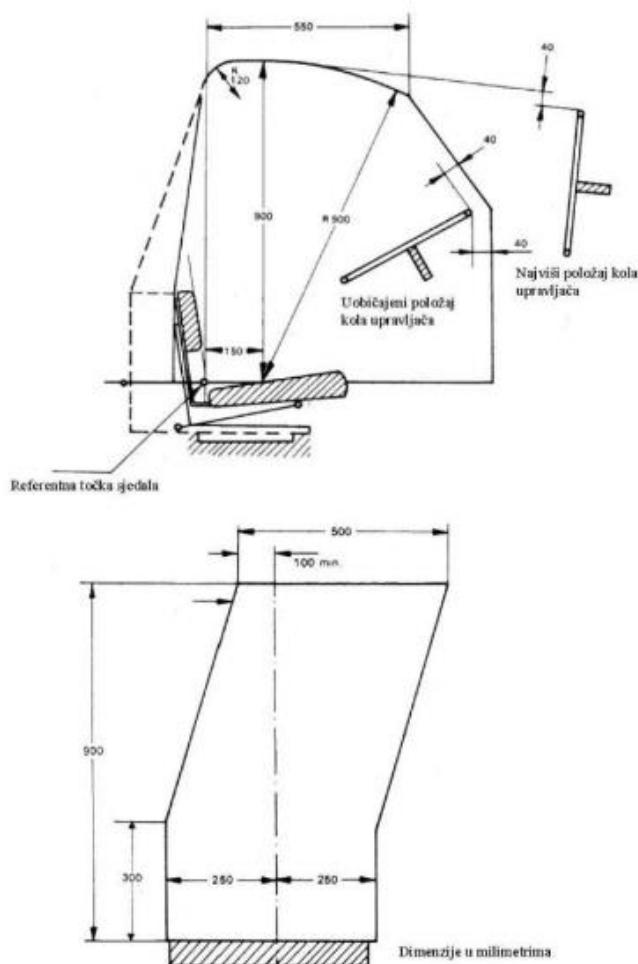
2. PRAVILNICI

U Europi, prva metoda za testiranje zaštitne konstrukcije na traktorima razvijena je u Švedskoj 1959. godine, kao posljedica brojnih nesreća koje su uključivale bočno ili stražnje prevrtanje. 1967. godine Organizacija za ekonomsku suradnju i razvoj (OECD) na temelju švedske metode testiranja razvija prvi standardizirani pravilnik (OECD Code 3). Po tom pravilniku, konstrukcija se podvrgava dinamičkim opterećenjima simulirajući opterećenja koja zahvaćaju konstrukciju kod okretanja traktora. 15 godina kasnije, dodano je i statičko ispitivanje (OECD Code 4) kako bi se riješila određena ograničenja dinamičkog ispitivanja. Neka od tih ograničenja su nemogućnost ponavljanja ispitivanja te nerijetko potpuno uništenje šasije traktora. Pojavom traktora s uskim tragom kotača javila se potreba da se postojeći pravilnici prilagode tim traktorima, pa se uvode OECD Code 6 i 7. Od 2009. godine na snazi je i europska direktiva „Directive 2009/57/EC“, koja objedinjuje zahtjeve Code 3 i 4 pravilnika.[19] U Republici Hrvatskoj važeći pravilnici su transponirane verzije te europske direktive: TPV 310 i TPV 316. TPV 310 odnosi se na zaštitnu konstrukciju traktora kategorije T1 i mase od 1.5 do 6 tona, dok se TPV 316 odnosi na traktore kategorije T1 mase neopterećenog vozila od najmanje 800 kg. Na traktore u našem slučaju (od 1,5 do 4 t) primjenjuju se odredbe direktive Directive 2009/57/EC, odnosno pravilnika TPV 310.[4][5]

2.1. Glavne odredbe pravilnika TPV 310 [4]

Ispitivanje sukladno odredbama direktive 2009/57/EC tj. pravilnika TPV 310 se obavljaju posebnim napravama za simulaciju opterećenja koja djeluju na zaštitni okvir u slučaju

prevrtanja traktora. Naprave za ispitivanje su njihalo s utegom mase 2000 ± 20 kg i naprava za gnječenje opisani u PRILOGU II pravilnika TPV 310. Takva ispitivanja služe za utvrđivanje čvrstoće zaštitne konstrukcije za slučaj prevrtanja traktora. Pravilnikom je definiran sigurnosni prostor za vozača (slika 6), a cilj ispitivanja jest provjeriti da li tijekom ispitivanja dolazi do narušavanja sigurnosnog prostora.



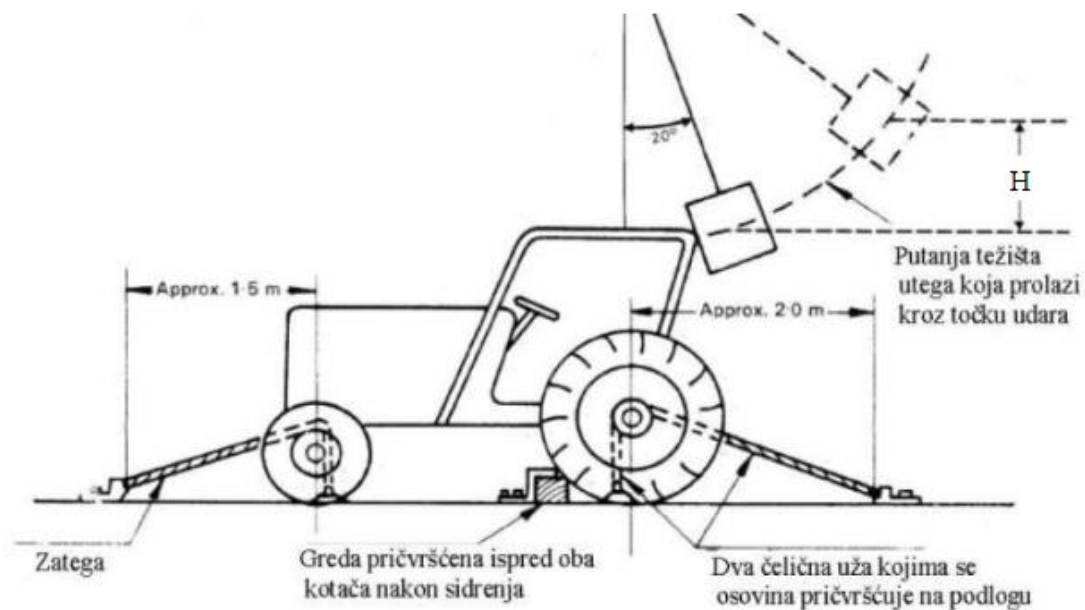
Slika 6 Sigurnosni prostor vozača

Prema pravilniku zaštitna konstrukcija se mora opteretiti na nekoliko načina:

- udar straga
- gnječenje straga
- udar sprijeda
- bočni udar
- gnječenje sprijeda

2.1.1. Udar straga

U slučaju udara straga traktor se mora postaviti u odnosu na uteg tako da uteg udari zaštitnu konstrukciju pri prevrtanju u trenutku kad udarna ploha utega i lanci ili čelična uža koji ga drže tvore kut od 20° u odnosu na vertikalnu (slika 7). Točka udara mora se nalaziti na onome dijelu zaštitne konstrukcije pri prevrtanju za koji je najvjerojatnije da će prvi udariti tlo pri nezgodi s prevrtanjem traktora unatrag, što je uobičajeno gornji rub. Položaj težišta utega mora se nalaziti na jednoj šestini širine gornjega ruba zaštitne konstrukcije pri prevrtanju prema unutra od vertikalne ravnine usporedne s uzdužnom središnjom ravninom traktora koja dodiruje vanjski krajnji gornji rub zaštitne konstrukcije pri prevrtanju.



Slika 7 Udar straga

Pri ispitivanju uteg se mora povući unatrag tako da je visina težišta utega iznad točke udara:

$$H_{USt} = H = (125 + 0,020 \cdot W). \quad (2.1)$$

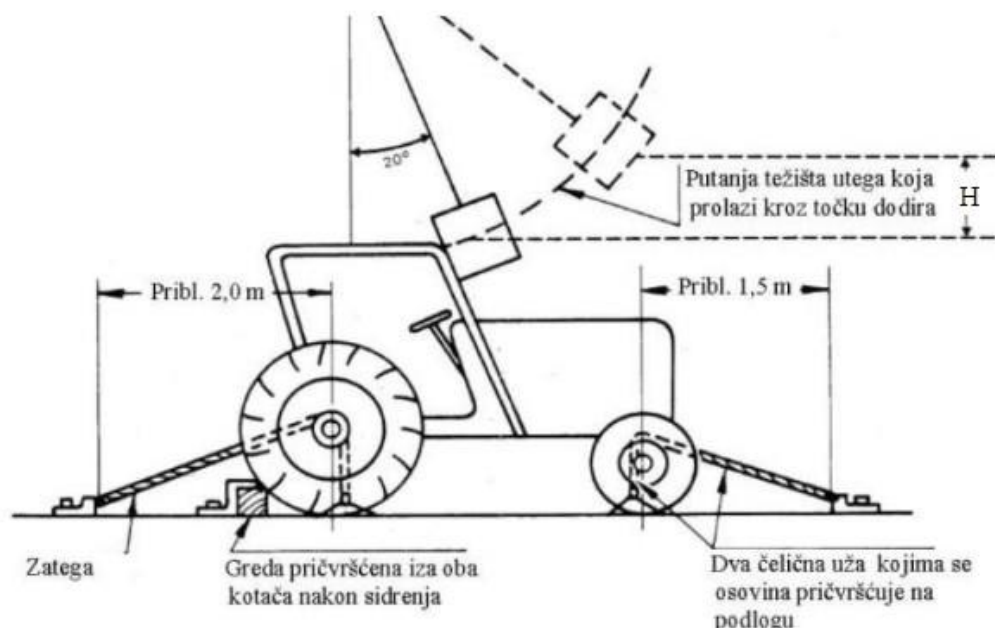
Izraz W predstavlja masu traktora po TPV 310, a računa se po izrazu:

$$W = m_T + m_{ZK}. \quad (2.2)$$

Izraz m_T predstavlja ukupnu masu traktora, a m_{ZK} ukupnu masu traktora.

2.1.2. Udar sprijeda

Način ispitivanja u slučaju udara sprijeda je sličan kao i u slučaju udara straga i prikazan je na slici 8. Točka udara mora se nalaziti na onome dijelu zaštitne konstrukcije pri prevrtanju za koji je najvjerojatnije da će prvi udariti tlo ako se traktor prevrne na bok pri vožnji naprijed, što je uobičajeno prednji gornji rub. Položaj težišta utega ne smije biti udaljen za više od 80 mm od vertikalne ravnine usporedne s uzdužnom središnjom ravninom traktora koja dodiruje vanjski krajnji gornji rub zaštitne konstrukcije pri prevrtanju.



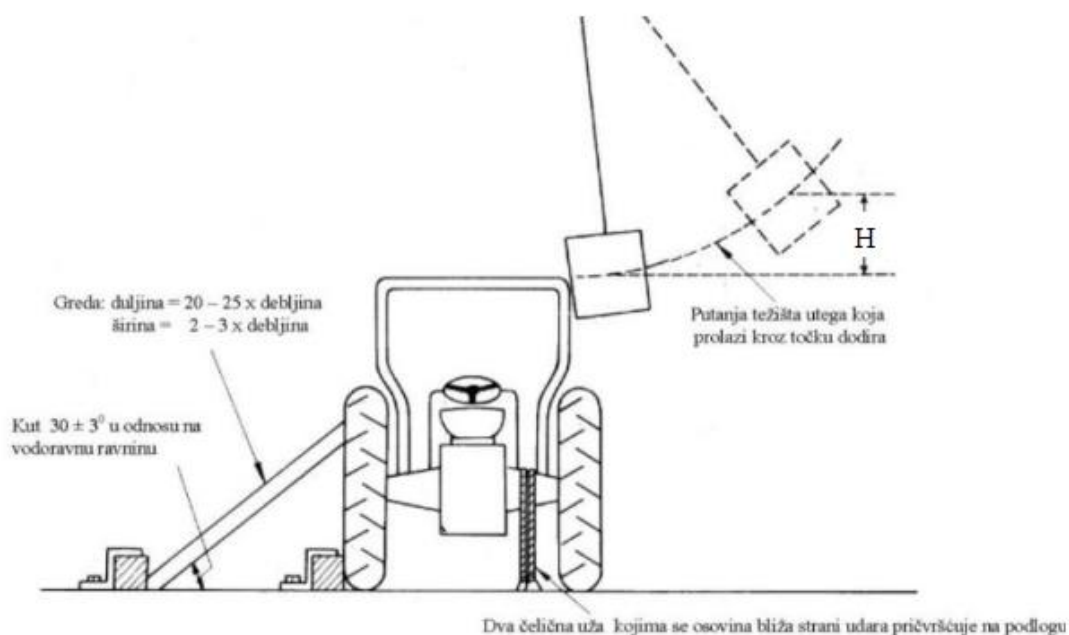
Slika 8 Udar sprijeda

Pri ispitivanju uteg se mora povući unatrag tako da je visina težišta utega iznad točke udara:

$$H_{USp} = H = (125 + 0,020 \cdot W). \quad (2.3)$$

2.1.3. Bočni udar

Kod bočnog udara traktor se mora postaviti u odnosu na uteg tako da uteg udari zaštitnu konstrukciju pri prevrtanju u trenutku kad su udarna ploha utega i lanci ili čelična uža koji ga drže vertikalni (slika 9). Visina vješanja utega mora se namjestiti tako da putanja njegova težišta prolazi kroz točku udara.



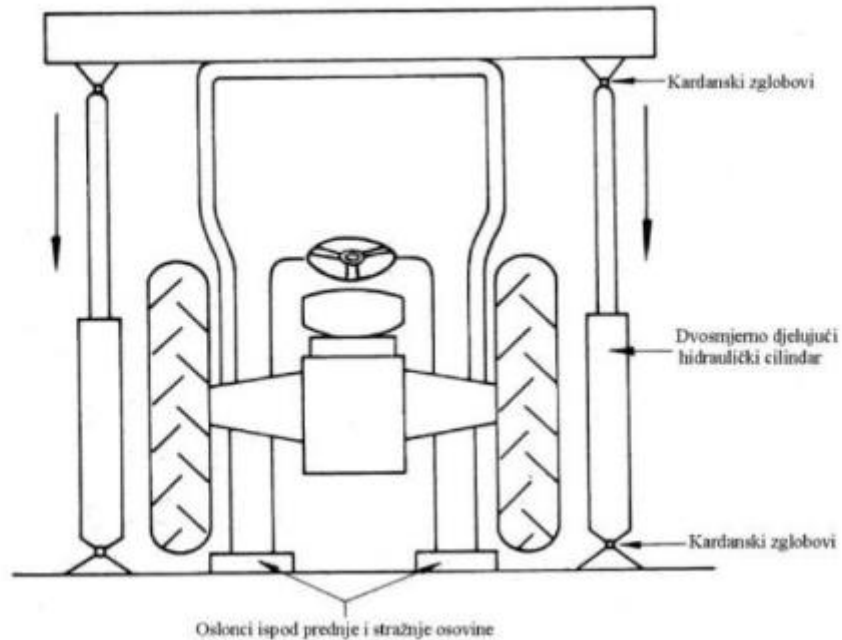
Slika 9 Bočni udar

Pri ispitivanju uteg se mora povući unatrag tako da je visina težišta iznad točke udar:

$$H_{BU} = H = (125 + 0,150 \cdot W). \quad (2.4)$$

2.1.4. Gnječenje

Kod ispitivanja gnječenjem traktor se mora postaviti u napravu prema slici 10 tako da se stražnji rub grede nalazi iznad nosivog dijela zaštitne konstrukcije.



Slika 10 Ispitivanje gnječenje

Primijenjena sila tijekom ispitivanja odgovara dvostrukoj masi traktora.

3. ANALIZA TRAKTORA OBUHVAĆENIH KATEGORIJOM T1

U Republici Hrvatskoj, po statistici Centra za vozila Hrvatske, uočava se da su traktori vozila najviše prosječne starosti. Čak 31.28 godina, što je 2.44 puta više od automobila, čija je prosječna starost 13.04 godina. Od 133 564 traktora registriranih u 2021. godini, njih čak 90.8% staro je 10 ili više godina. Strahuje se da je stvarna prosječna starost traktora u hrvatskoj i veća. Prvi razlog tome je to što se u Republici Hrvatskoj quadovi registriraju kao traktori, a u posljednjih nekoliko godina nabavlja ih se sve više. Naravno, ta su vozila uglavnom novijeg datuma proizvodnje. Drugi razlog iskrivljene slike prosječne starosti traktora u Republici Hrvatskoj jesu mnogi traktori (uglavnom starijeg datuma proizvodnje) koji uopće nisu registrirani, a koriste se u poljoprivredi. Također, valja napomenuti da prosječna starost traktora raste, unatoč tome što su podaci optimističniji od realnog stanja. Takvi negativni trendovi pokazatelj su i loše sigurnosti kod upravljanja traktora. Što je vozilo starije, u pravilu, lošije je opremljeno sigurnosnom opremom. Na hrvatskom tržištu javlja se i problem nabave zaštitnih konstrukcija za određene traktore kojima ta oprema nije ugrađivana tvornički. Takvi zaštitni okviri često se više ne proizvode, ili ih nema u Hrvatskoj. [17]

3.1. Morfološka analiza

Radi utvrđivanja sličnosti i razlika dimenzija traktora koje utječu na mogućnost ugradnje i na dimenzije zaštitne konstrukcije, provodi se morfološka analiza traktora između 1,5 i 4 tone. U analizu su uključeni traktori za koje je najteže pronaći odgovarajući zaštitni okvir na hrvatskom tržištu, kao i neki traktori novijeg datuma proizvodnje. Podaci koje uzimamo u obzir su: masa [kg], međuosovinski razmak [mm], trag kotača [mm], unutarnji promjer gume [in], širina gume [mm], razmak blatobrana [mm] i visina okvira [mm]. Dimenzije širine gume i trag kotača uključit ćemo u analizu kako bi se preko njih došlo do razmaka blatobrana, podatka kojeg je često teško pronaći. Ovom analizom želimo utvrditi kako navedene veličine ovise o masi traktora. U tablici 1 i 2 prikazani su dostupni podaci.

Tablica 1 Dostupni podaci za morfološku analizu-1. dio

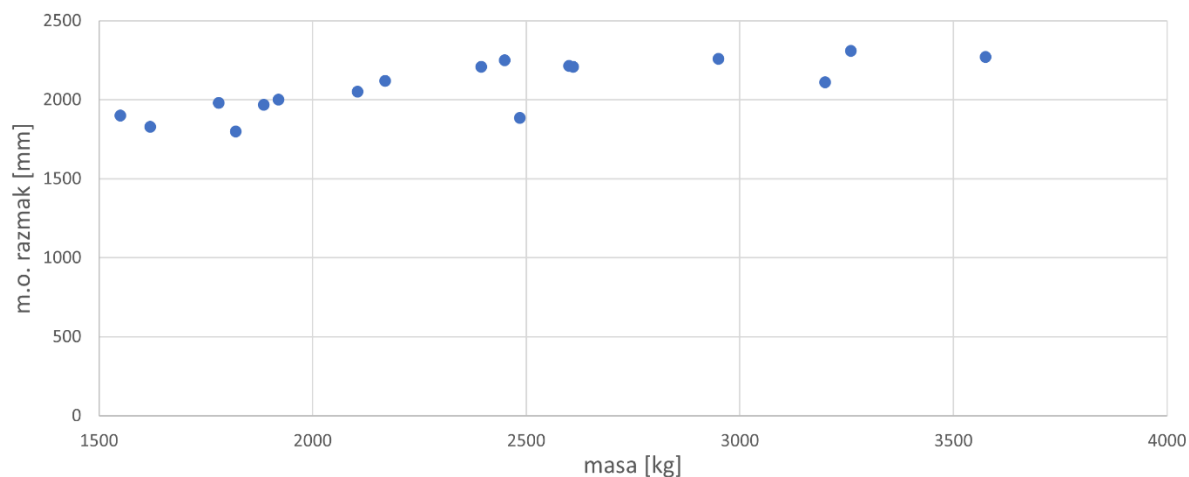
traktori	masa [kg]	m.o. razmak [mm]	trag kotača [mm]	razmak blatobrana [mm]
Štore 402	1550	1900	1310	860
Zetor 6911	2950	2260		828
Rakovica 65	2600	2214	1390	884
Univerzal 340	1820	1800		780
Torpedo TD4506	1920	2000	1310	850
Ursus C360	2170	2120	1350	840
IMT 539	1620	1830	1300	820
IMT 542	1780	1980	1300	884
IMT560	2395	2210	1500	830
Farmtrac 555 DTc V	2485	1885	1340	800
Same Dorado 95	3575	2271	1460	820
Solis N90	3260	2310	1090	570
Kubota M8540DCN	2450	2250	1520	900
Yanmar YM359	1886	1969	1321	721
Landini serie 4	3200	2110	1824	1244
John Deere 5050E	2105	2050	1400	920

Sonalika Di 75	2610	2210	1455	875
----------------	------	------	------	-----

Tablica 2 Dostupni podaci za morfološku analizu-2. dio

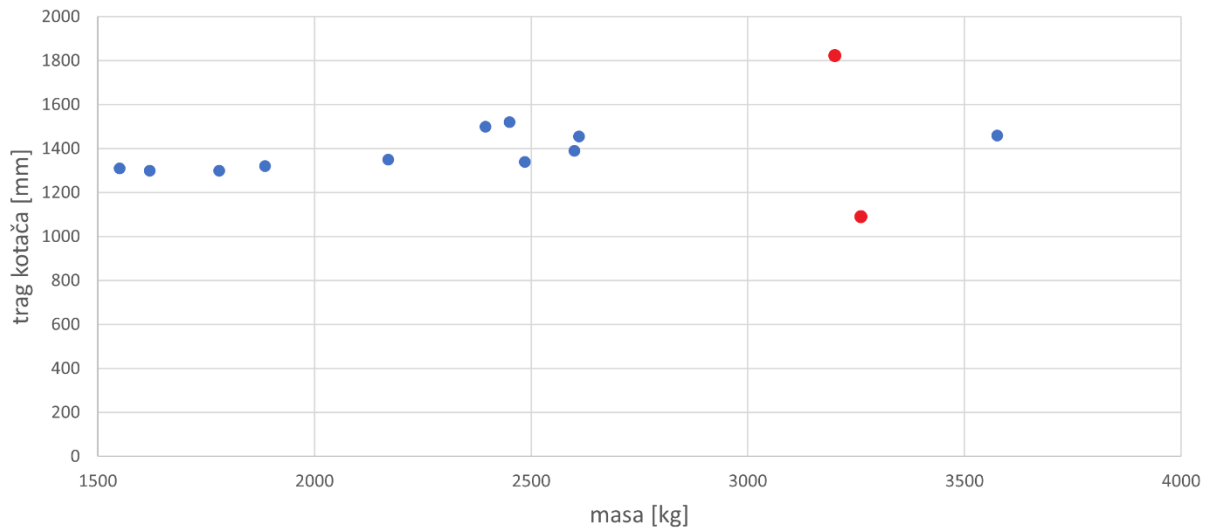
traktori	visina okvira [mm]	gazište [mm]	unutarnji promjer gume [in]
Štore 402	1508	320	28
Zetor 6911	1765	380	28
Rakovica 65	1713	380	28
Univerzal 340	1620	320	28
Torpedo TD4506	1576	320	32
Ursus C360	1642	380	28
IMT 539	1672	320	28
IMT 542	1649	320	28
IMT560	1656	420	28
Farmtrac 555 DTc V		380	28
Same Dorado 95		480	30
Solis N90		360	28
Kubota M8540DCN		460	30
Yanmar YM359		440	24
Landini serie 4		420	28
John Deere 5050E		320	24
Sonalika Di 75		420	30

Na slici 11 prikazan je točkasti dijagram koji pokazuje kako se mijenja međuosovinski razmak kod traktora različitih masa.



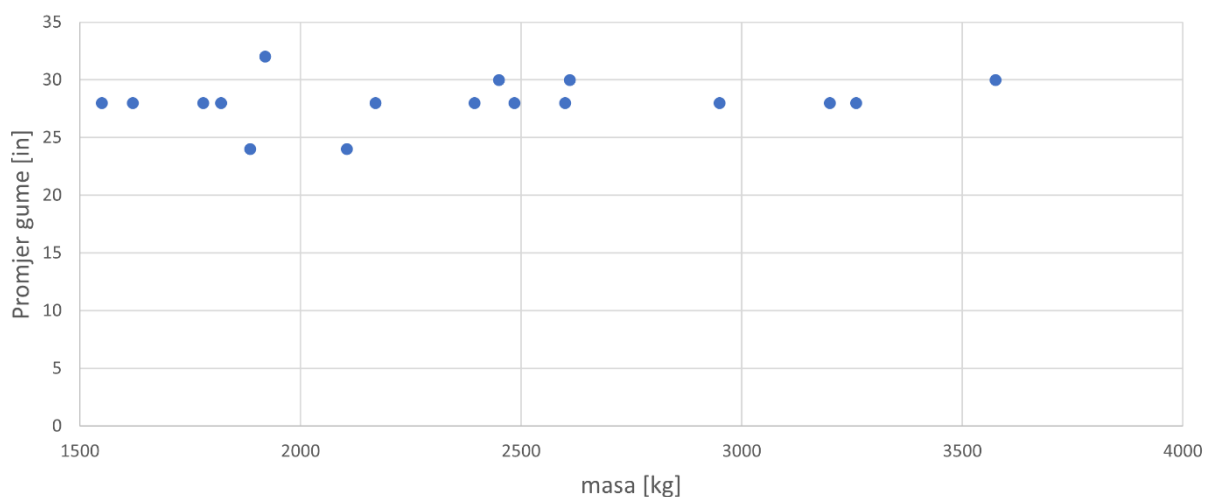
Slika 11 Ovisnost međuosovinskog razmaka o masi

Na slici 12 prikazan je točkasti dijagram koji pokazuje kako se mijenja trag kotača kod traktora različitih masa.



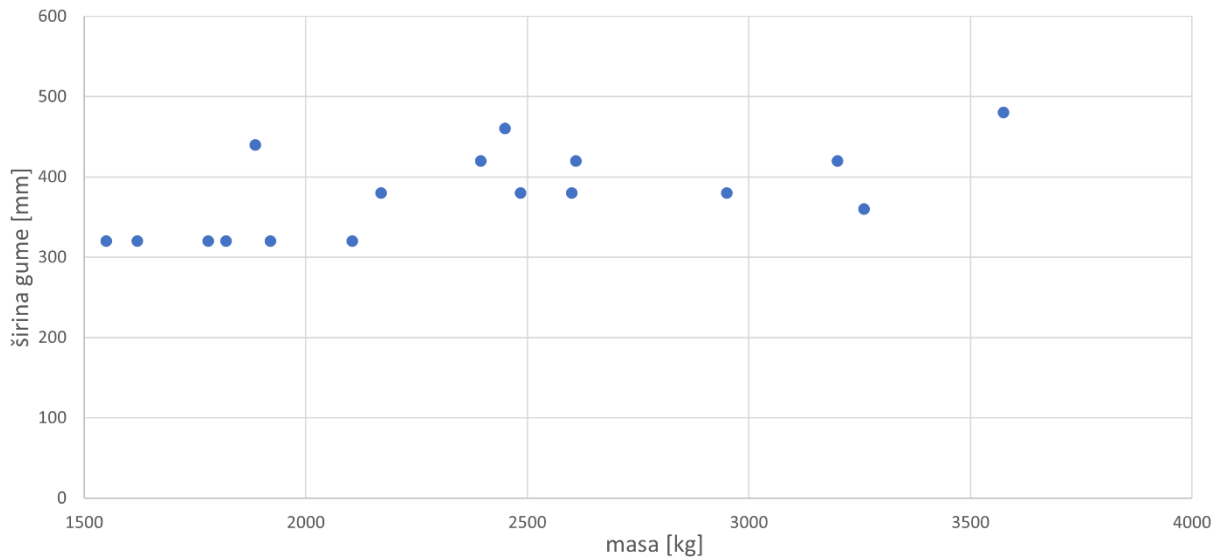
Slika 12 Ovisnost traga kotača o masi traktora

Crvenom bojom označeni su tragovi kotača za traktore Solis N90 i Landini serie 4 jer su to specijalizirani traktori za posebne namjene, pa zbog toga širinom odskaku od ostalih traktora. Na slici 13 prikazan je točkasti dijagram koji pokazuje kako se mijenja unutarnji promjer gume kod traktora različitih masa.



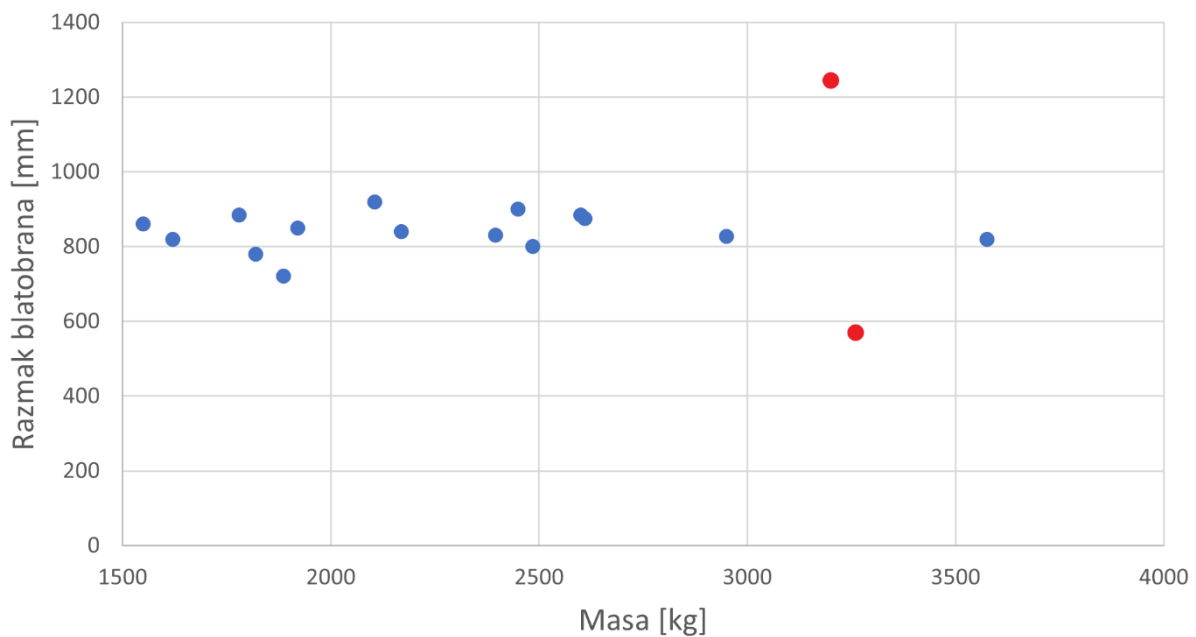
Slika 13 Ovisnost unutarnjeg promjera gume o masi traktora

Na slici 14 prikazan je točkasti dijagram koji pokazuje kako se mijenja širina gume kod traktora različitih masa.



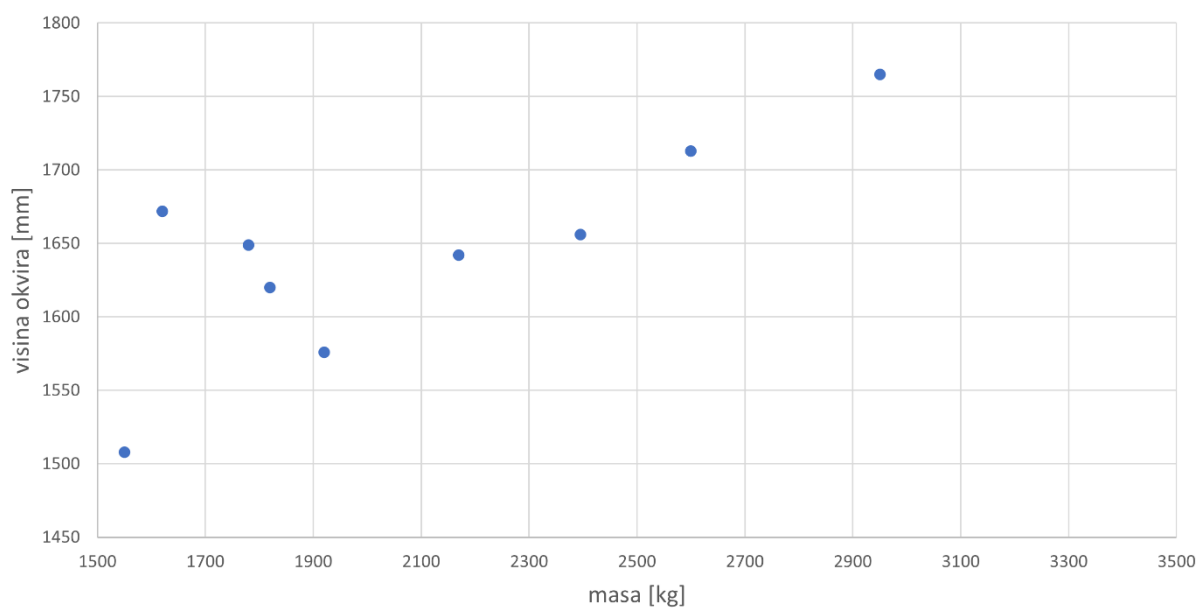
Slika 14 Ovisnost širine gume o masi traktora

Na slici 15 prikazan je točkasti dijagram koji pokazuje kako se mijenja razmak blatobrana kod traktora različitih masa.



Slika 15 Ovisnost razmaka blatobrana o masi traktora

Na slici 16 prikazan je točkasti dijagram koji pokazuje kako se mijenja visina okvira kod traktora različitih masa.



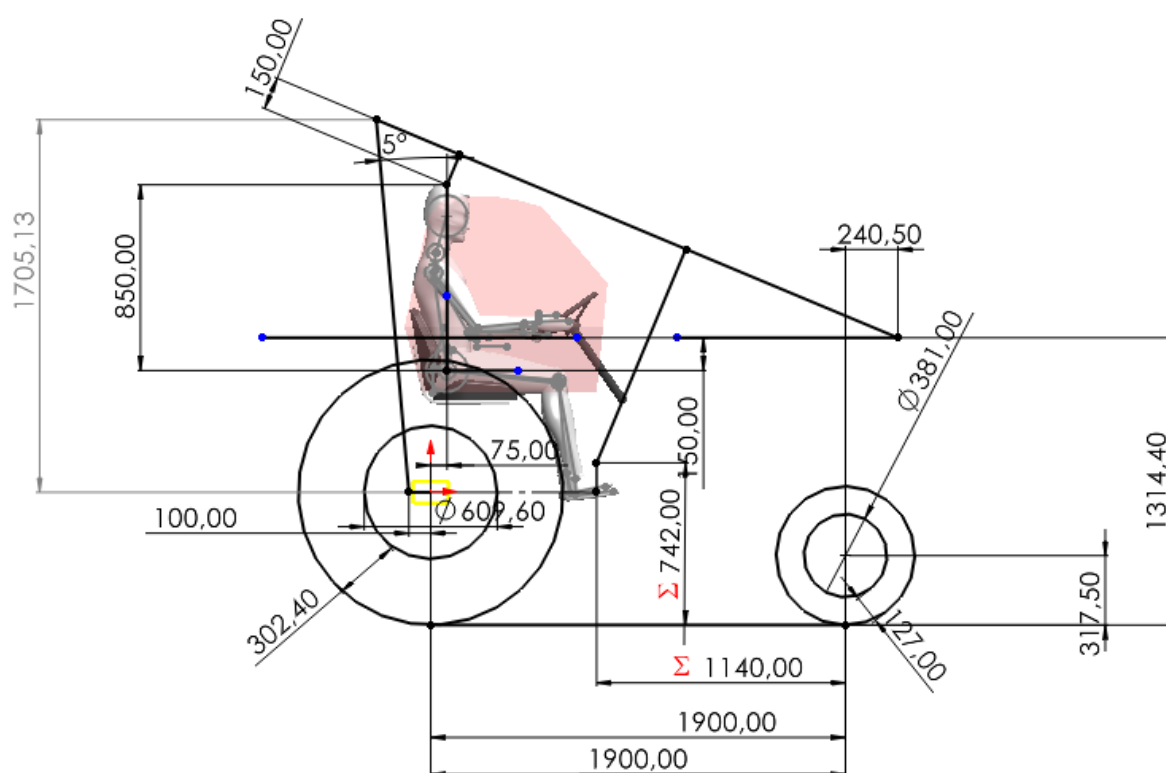
Slika 16 Ovisnost visine okvira o masi traktora

4. POTREBNE DIMENZIJE OKVIRA

Prije konstrukcijske razrade, potrebno je odrediti okvirne dimenzije zaštitne konstrukcije. Naknadnom analizom (poglavlje 4.3) utvrđeno je da će se konstruirati dvije zaštitne konstrukcije: jedna za traktore od 1.5 do 2 t i druga za traktore između 2 i 4 t.

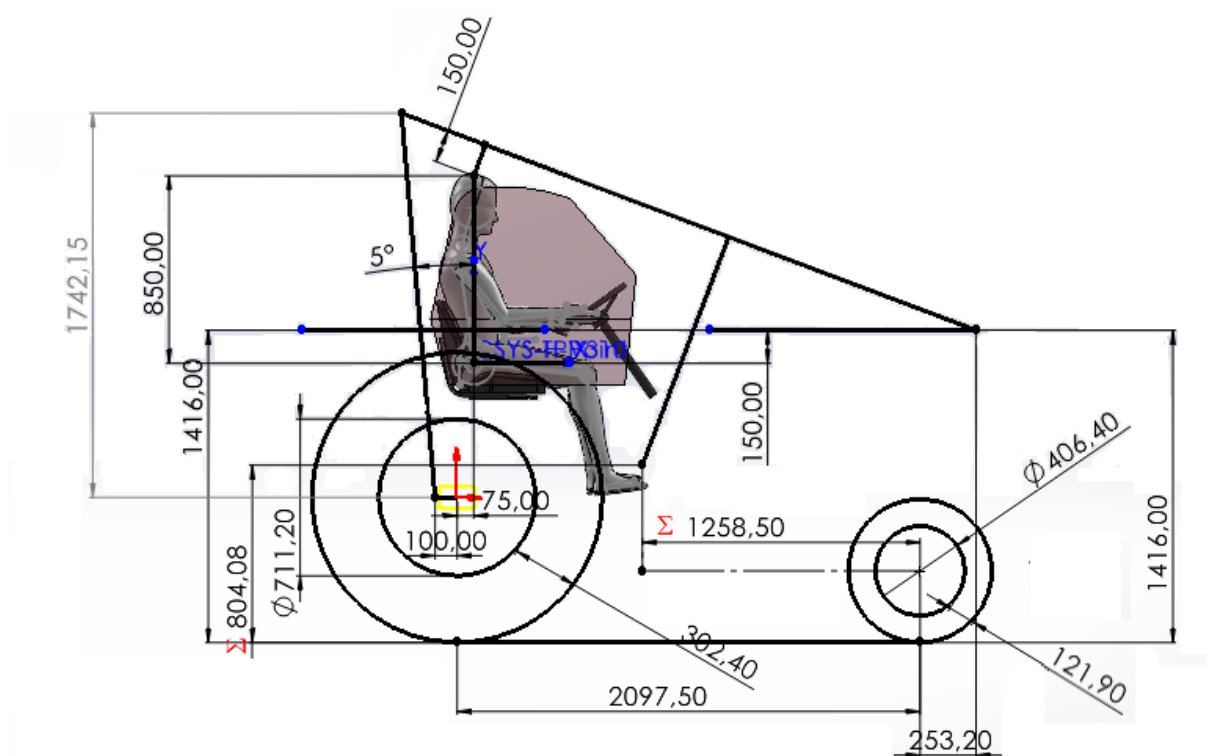
4.1. Visina i širina okvira

Dimenzije zaštitnog okvira proizlaze iz dimenzija traktora (razmak između blatobrana, međuosovinski razmak, veličina stražnjih kotača itd...) na koje se one ugrađuju. Širinu zaštitnog okvira određujemo iz razmaka blatobrana. Zaštitni okvir ne smije biti širi od razmaka blatobrana, stoga će maksimalna moguća vanjska širina okvira biti jednaka razmaku između tih blatobrana. Iz tablice 1 je vidljivo da za traktore do 2 tone razmak između blatobrana varira od 721 do 884 mm. Isti razmak za traktore između 2 i 4 tone varira 800- 920 mm. Visinu okvira određena je na način da se za obadvije kategorije traktora uzimaju najnepovoljnije dimenzije veličine prednjih i stražnjih kotača, te medijan međuosovinskog razmaka. Zatim se usvaja zahtjev da udaljenost od zamišljene linije tla (kada je traktor okrenut) do glave čovjeka bude 150 mm. Prikaz određivanja visine okvira za traktore do 2 tone vidljiv je na slici 17.



Slika 17 Visina okvira za traktore do 2 t

Sa slike je vidljivo da minimalna visina okvira za traktore do 2 tone mora biti 1705 mm. Na slici 22 prikazano je određivanje visine zaštitnog okvira za traktore do 4 tone.

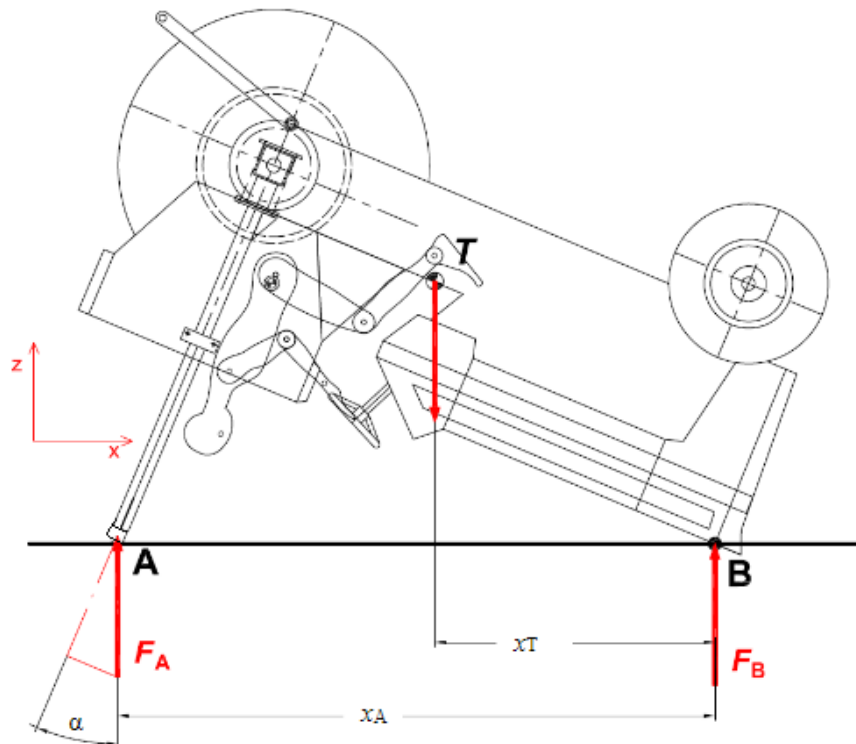


Slika 18 Visina okvira za traktore do 4 t

Iz rezultata vidljivih na slici 18 usvajamo minimalnu visinu okvira za traktore do 4 t: 1743 mm.

4.2. Potreban moment otpora presjeka

Na temelju već postojećih okvira ugrađenih na konkretne traktore, treba izračunati potreban moment otpora presjeka W_y . Taj se postupak provodi radi dobivanja okvirnih dimenzija nosivih struktura. Navedena se veličina računa u slučaju potpunog prevrtanja traktora, kada je naprezanje u zaštitnoj konstrukciji najveće. U ovome konkretnom slučaju, W_y se računa inverznim postupkom, tako što se zadaje najveće dopušteno naprezanje σ_{dop} , a ostale potrebne podatke uzimamo iz postojećih primjera. Proračun će se provesti u 2 slučaja, odnosno za 2 iznosa σ_{dop} : 100 i 150 N/mm². Detaljan opis postupka provodit će se za traktor IMT 539. Kod potpunog okretanja traktora, cijev će biti opterećena na savijanje i izvijanje. Posljedično tome, naprezanje će biti kombinacija normalnog naprezanja uslijed savijanja i normalnog naprezanja uslijed tlačne sile. Opterećenja na zaštitnu konstrukciju kod potpunog okretanja vidimo na slici 19.



Slika 19 Opterećenje na zaštitnu konstrukciju kod potpunog okretanja

Izraz za σ_{dop} glasi:

$$\sigma_{dop} = \frac{M_y}{W_y} + \frac{F_{okvV}}{2 \cdot A}. \quad (4.1)$$

Okretanjem izraza (4.1) dobiva se:

$$W_y = \frac{M_y}{\sigma_{dop} - \frac{F_{okvV}}{2 \cdot A}}. \quad (4.2)$$

Vrijednosti potrebne za određivanje momenta tromosti za traktor IMT 539 su [12]:

$$\begin{aligned} M_y &= 3015,3 \text{ Nm}, \\ F_{okvV} &= 5774 \text{ N}, \\ A &= 1165,5 \text{ mm}^2. \end{aligned} \quad (4.3)$$

Nakon uvrštavanja tih vrijednosti u izraz (4.1) dobiva se potrebni moment tromosti za $\sigma_{dop} = 100 \text{ N/mm}^2$:

$$W_{y100} = 20664,88 \text{ mm}^3. \quad (4.4)$$

Za $\sigma_{dop} = 150 \text{ N/mm}^2$ potreban moment tromosti iznosi:

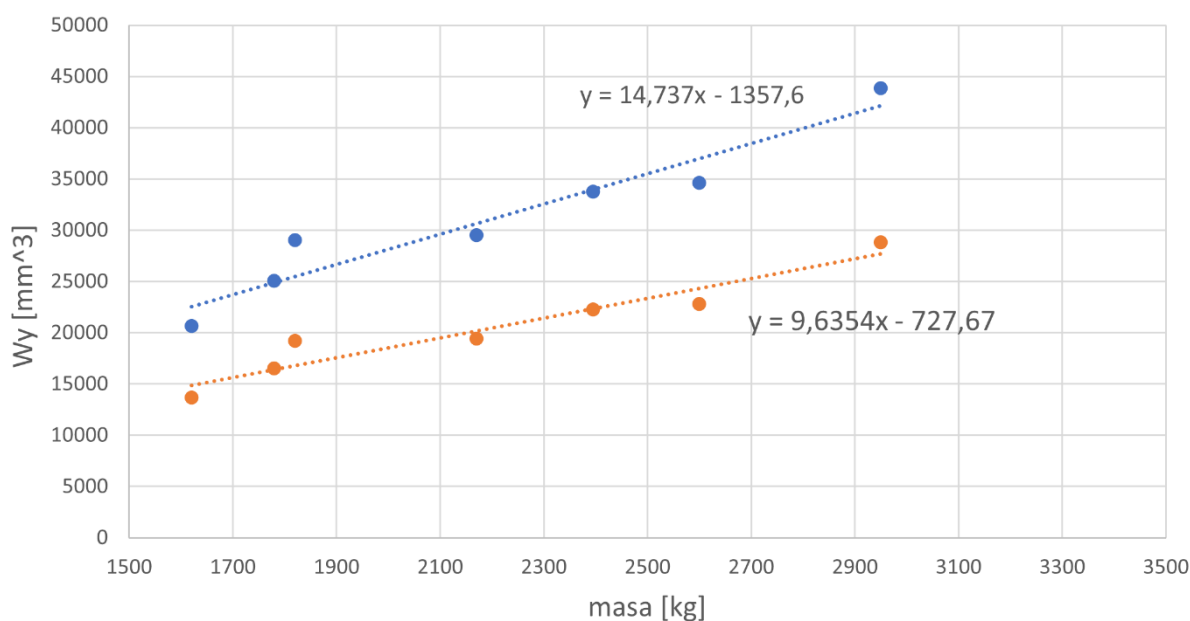
$$W_{y150} = 13660,93 \text{ mm}^3. \quad (4.5)$$

Istim postupkom dolazimo do navedenih vrijednosti i kod ostalih traktora. Te veličine prikazane su u tablici 3. Podaci potrebno za izračunavanje nalazimo u literaturi :[9][10][11][13][14][15][16][17].

Tablica 3 Momenti tromosti ostalih traktora

TRAKTORI	M_y [Nm]	F_{okvV} [N]	A [mm ²]	W_{y100} [mm ³]	W_{y150} [mm ³]
IMT 539	3015,3	5774	1165,5	20664,88	13660,93
Zetor 6911	4205	11948	1451,4	43855,08	28824,27
IMT 560	3260,9	10374,3	1536	33748,71	22240,04
Rakovica R65	3340,5	1017,5	1451,4	34618,77	22803
IMT 542	2430,5	8655,5	1451,4	25051,99	16531,96
Ursus C360	2843,1	10520,3	1451,4	29500,13	19423,29
Univerzal 340	2822,46	6642,19	1165,53	29500,13	19423,29

Na slici 20 vidimo dijagram koji prikazuje kako se mijenja moment tromosti o masi traktora.

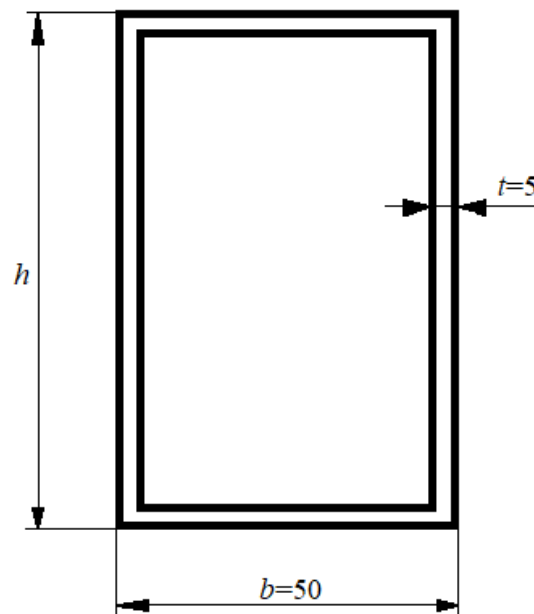


Slika 20 Ovisnost momenta tromosti o masi

Sukladno očekivanjima, moment tromosti raste s povećanjem mase traktora. Dobiveni dijagram može poslužiti za procjenjivanje vrijednosti momenta tromosti kojeg zaštitna konstrukcija mora zadovoljiti kod traktora odabrane mase.

4.3. Potrebna visina presjeka pravokutne cijevi

Nakon dobivanja momenta tromosti, moguće je odrediti visinu h poprečnog presjeka pravokutne cijevi od koje će biti sačinjena zaštitna konstrukcija. Odabrana je cijev pravokutnog poprečnog presjeka jer uz iste dimenzije najbolje podnosi zadano opterećenje. Pravokutna cijev odabrana za proračun širine je 50 mm, a debljine stijenke 5 mm, što je vidljivo na slici 21.



Slika 21 Dimenzije poprečnog presjeka pravokutne cijevi

Izraz za dobivanje momenta tromosti pravokutnog poprečnog presjeka uz poznavanje veličina h , b i t glasi:

$$W_y = \frac{h \cdot b^3 - (b - 2 \cdot t) \cdot (h - 2 \cdot t)^3}{6h} \quad (4.6)$$

Kada izraz (4.6) okrenemo dobivamo kubnu jednadžbu iz koje računamo visinu h :

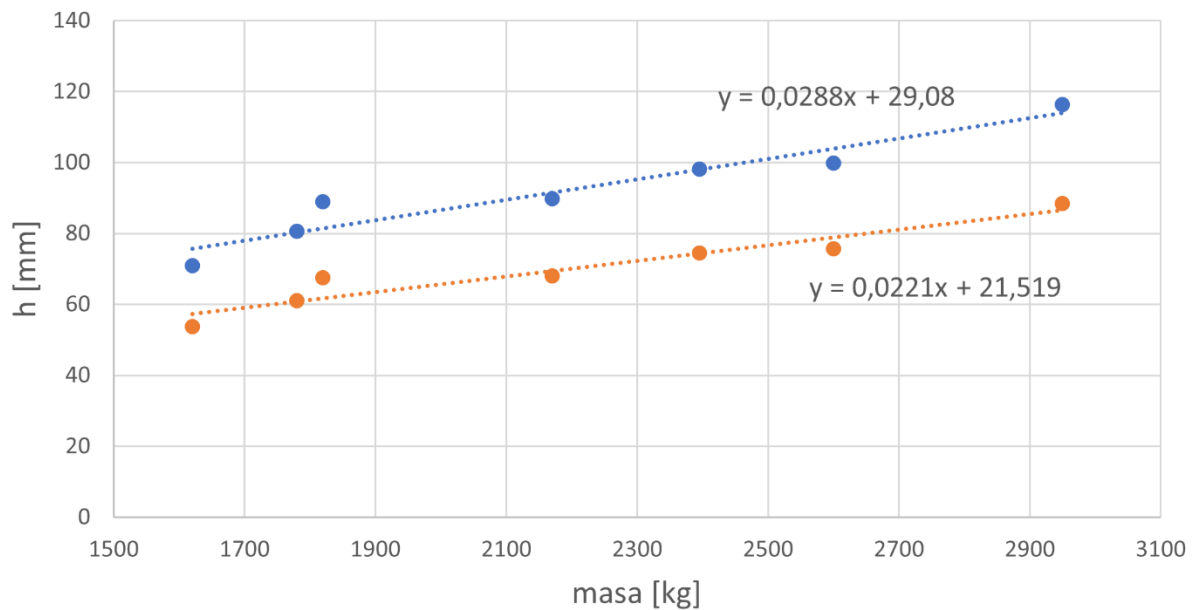
$$h^3(-2t) + h^3(-6bt + 12t^2) + h(6W_y + 12bt^2 - 24t^3) - 8t^3b - 16t^4 = 0. \quad (4.7)$$

Uvrštavanjem poznatih vrijednosti $b=50$ i $t=5$, te različitih vrijednosti W_y dobivenih u poglavlju 4.1. u izraz (4.7) dobivamo potrebnu visinu pravokutnog poprečnog presjeka h . Rezultate proračuna možemo vidjeti u tablici 4.

Tablica 4 Vrijednosti momenata tromosti i visine poprečnog presjeka za $\sigma_{dop}=150 \text{ N/mm}^2$ i $\sigma_{dop}=100 \text{ N/mm}^2$

traktori	masa [kg]	$W_y, 100$ [mm ³]	$W_y, 150$ [mm ³]	h [mm] (100)	h [mm] (150)
IMT 539	1620	20664,88	13660,93	70,93	53,67
IMT 542	1780	25051,99	16531,96	80,58	61,05
Univerzal 340	1820	29052,43	19180,76	88,95	67,47
Ursus C360	2170	29500,13	19423,29	89,85	68,04
IMT560	2395	33748,71	22240,04	98,14	74,5
Rakovica 65	2600	34618,77	22.804	99,79	75,75
Zetor 6911	2950	43855,08	28824,27	116,29	88,49

Na slici 22 prikazan je dijagram koji pokazuje kako se kreće visina konkretnog pravokutnog poprečnog presjeka cijevi u ovisnosti o masi traktora. Dijagram može poslužiti za procjenu dimenzija poprečnog presjeka zaštitne konstrukcije koja će zadovoljiti navedena dopuštena naprezanja.



Slika 22 Dijagram ovisnosti visine h o masi traktora

Iz ove analize zaključujemo da je jedna vrijednost h nedovoljna da pokrije cijeli spektar traktora od 1.5 do 4 tone. Visina poprečnog presjeka mora biti dovoljno velika da podnese opterećenja kod prevrtanja najtežih traktora te dovoljno mala da bi je bilo moguće ugraditi na manje traktore. Traktore ćemo podijeliti u dvije zasebne kategorije: od 1.5 do 2 tone i od 2 do 4 tone. Sukladno tome, konstruiraju se dvije zaštitne konstrukcije, jednu za svaku kategoriju.

5. KONCIPIRANJE KONSTRUKCIJE OKVIRA

5.1. Lista zahtjeva

Kako bi zaštitna konstrukcija za traktore bila valjana, mora ispunjavati određene konstrukcijske zahtjeve, kao i one koje nameću pravilnici i kupci. Konačni proizvod bit će oblikovan odredbama pravilnika, potrebnim dimenzijama, odgovarajućim materijalom te načinom vezanja okvira za traktor.

5.1.1. Odredbe pravilnika

Pravilnikom TPV 310 definiran je vozačev prostor. Pomoću izraza danih istim pravilnikom određuju se pomaci zaštitne konstrukcije, odnosno da li se narušava vozačev prostor. Zahtjev pravilnika je da konstrukcija ne smije ulaziti u vozačev prostor, jer na taj način ugrožava sigurnost vozača, odnosno ne uspijeva obavljati svoju primarnu funkciju.

5.1.2. Izbor materijala

Od materijala konstrukcije zahtjeva se dobra čvrstoća, ali i dovoljna duktilnost. U konstrukciji ne smije doći do prevelikih pomaka kako se ne bi ugrožavao vozačev prostor, no isti materijal mora biti dovoljno duktilan da ne dolazi do loma same konstrukcije. Poželjno je da materijal bude što pristupačniji, radi konačnog troška proizvodnje. Materijal koji zadovoljava navedene zahtjeve je nelegirani konstrukcijski čelik S355JR. Youngov modul odabranog materijala je 210 GPa, dok modul smicanja iznosi 80 GPa. Poissonov koeficijent iznosi 0.3.[6] Takve karakteristike materijal trebale bi zadovoljiti navedene zahtjeve.

5.1.3. Način vezanja okvira za traktor

Zaštitna se konstrukcija na traktor veže pomoću vijaka, najčešće na stražnji most. Prihvati se razlikuju, ovisno o načinu izvođenja zadnjeg mosta na traktoru. Na slici 23 vidimo prihvat okvira za traktor Zetor 6911.



Slika 23 Način vezanja okvira za traktor Zetor 6911 [13]

U ovom slučaju, zaštitna se konstrukcija veže vijcima za pogonski most traktora preko oslonca napravljenih po uzoru na originalne oslonce kabine. Nadalje, na slici 24 možemo vidjeti način vezanja okvira za traktor IMT 560.

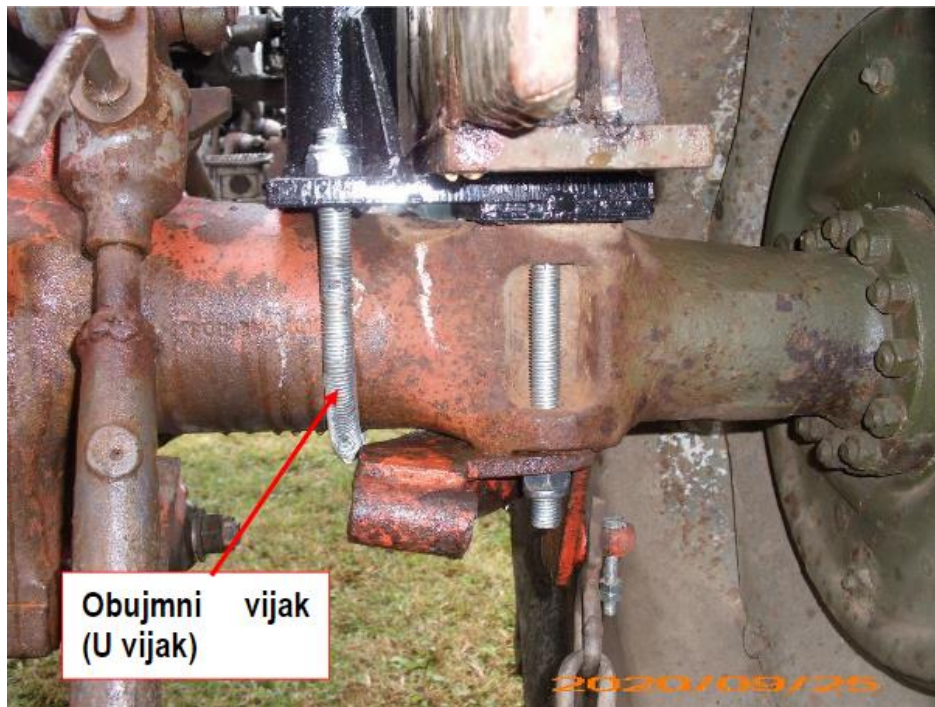


Slika 24 Način vezanja okvira za traktor IMT 560 [10]

Zaštitni je okvir u ovome slučaju povezan za pogonski most traktora preko temeljne ploče i dodatnih ploča smještenih s donje strane mosta. Na sličan način okviri se vežu i za ostale IMT-ove modele 539 i 542, što se vidi na slikama 25 i 26.



Slika 25 Način vezanja okvira za traktor IMT 539 [12]



Slika 26 Način vezanja okvira za traktor IMT 542 [11]

Zaštitna konstrukcija za traktor Rakovica R65 veže se vijcima pomoću temeljne ploče također za pogonski most traktora, ali u ovom slučaju vijci su postavljeni horizontalno. Takav način veze prikazan je na slici 27.



Slika 27 Način vezanja okvira za traktor Rakovica R65 [17]

U sklopu ovoga rada, konstruirat će se prihvat za 2 traktora. Okvir za traktore do 2 tone imat će prihvat za traktor IMT 539, dok će okvir za traktore do 4 tone biti opremljen prihvatom za Rakovicu 65.

5.2. Predstavljanje koncepata

Temeljem liste zahtjeva, predložit će se 3 različita koncepta zaštitne konstrukcije označeni oznakama K1, K2 i K3

5.2.1. Koncept K1

Koncept K1 je zamišljen kao jednostavni zaštitni okvir čiji bi se poprečni i vertikalni nosači spajali varenjem, na određenu mjeru, ovisno o traktoru za koji je namijenjen. Prednost ovog koncepta je što je konstrukcija jednostavna. Nedostatak koncepta je složenija proizvodnja i nemogućnost prodaje jedne univerzalne konstrukcije koju bi korisnik sam mogao prilagođavati vlastitom traktoru.

5.2.2. Koncept K2

Koncept K2 zamišljen je kao zaštitni okvir s blatobranima koji bi se prodavali i ugrađivali zajedno. Kako traktori već imaju dizajnirane prihvate za blatobrane, ovakvim modelom bi se značajno pojednostavila ugradnja konstrukcije. Nedostatak koncepta je prevelika razlika u veličini blatobrana kod traktora između 1.5 i 4 tone. Kod ugradnje velikih blatobrana na manje traktore dolazilo bi do značajnijeg smanjenja preglednosti.

5.2.3. Koncept K3

Koncept K3 je zamišljen kao preklopna zaštitna konstrukcija čije bi poprečne i vertikalne nosače povezivali vijcima. Mogućnost preklapanja konstrukcije je uvijek poželjna, posebice kod manjih traktora, zbog radnih uvjeta gdje bi zaštitna konstrukcija mogla smetati (voćnjak). Koncept povezivanja vijcima pojednostavljuje proizvodnju, jer je moguće izraditi jedan okvir koji bi ovisno o položaju rupa, korisnik sam prilagođavao vlastitom traktoru. Zaštitna konstrukcija u tom bi slučaju bila univerzalna, dok bi prihvati prilagođavali traktoru kojem je namijenjena.

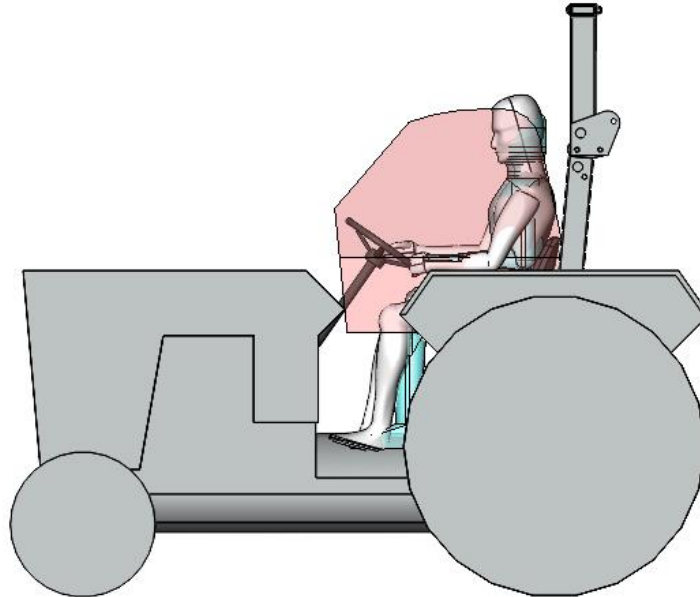
5.2.4. Vrednovanje i odabir koncepta

Od zaštitne konstrukcije želimo dobru prilagodljivost različitim traktorima, jednostavnu i cijenom povoljnu proizvodnju, mogućnost preklapanja te mogućnost da se konačni proizvod prodaje kao komplet kojeg kupac sam sastavlja i montira na traktor. Koncept koji najviše odgovara toj ideji je koncept K3, stoga će se po njemu vršiti razrada zaštitne konstrukcije. Valja napomenuti da konačni zaštitni okvir neće izgledati upravo tako, već je koncept K3 isključivo ideja koja nas upućuje na smjer konstruiranja.

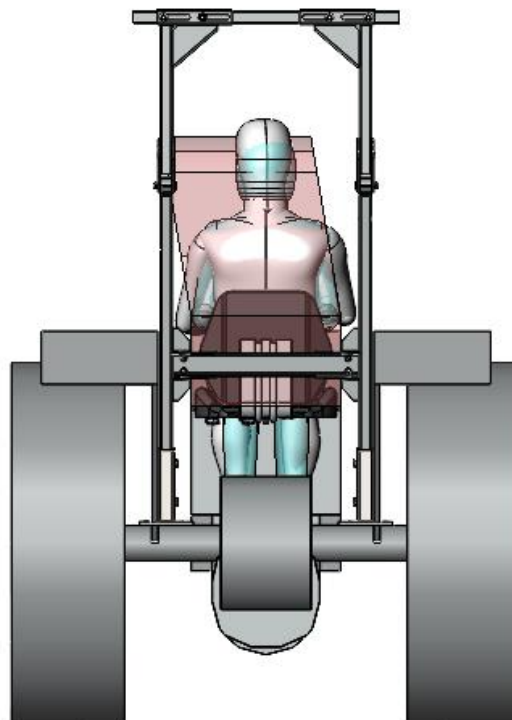
6. KONSTRUKCIJSKA RAZRADA

6.1. Opis konstrukcije za traktore do 2 tone

Predmetna zaštitna konstrukcija je napravljena prema tehničkoj dokumentaciji danoj u prilogu. Zaštitna konstrukcija u najužoj konfiguraciji zajedno s baznim modelom traktora vidi se na slici 28 (bočni prikaz) i slici 29 (stražnji prikaz).



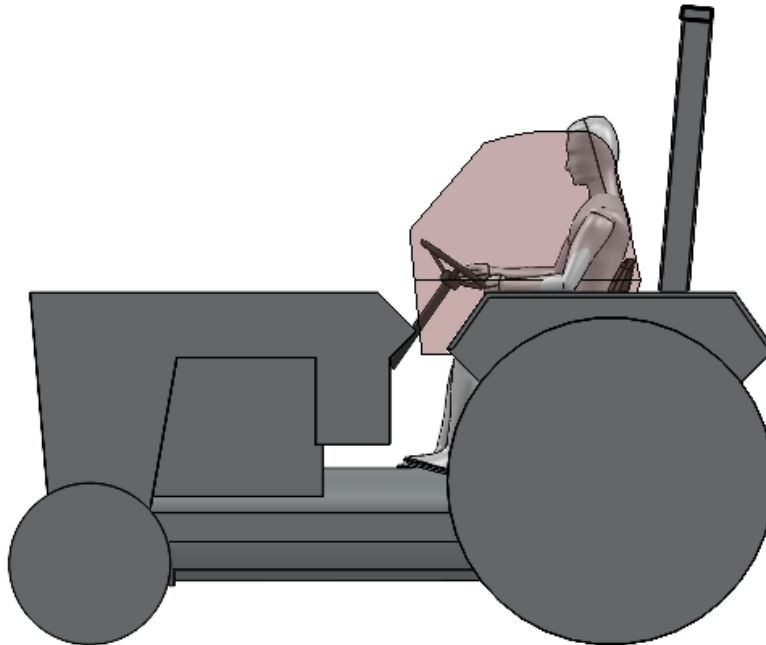
Slika 28 Bočni prikaz zaštitne konstrukcije na traktoru do 2 t



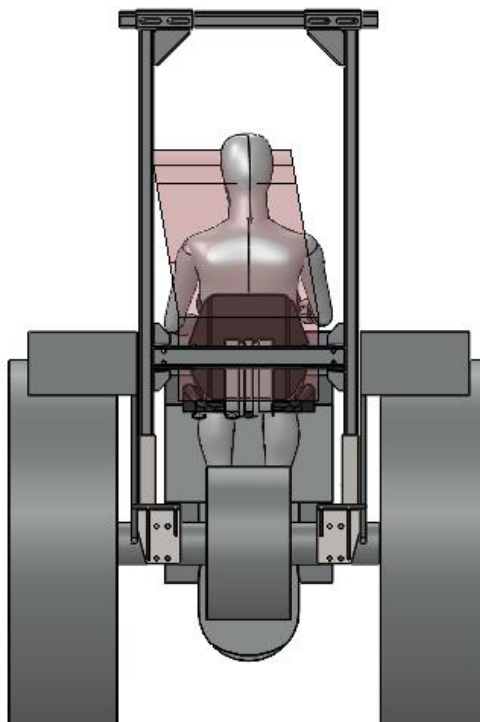
Slika 29 Stražnji prikaz zaštitne konstrukcije na traktoru do 2 t

6.2. Opis konstrukcije za traktore od 2 do 4 tone

Predmetna zaštitna konstrukcija je napravljena prema tehničkoj dokumentaciji danoj u prilogu. Zaštitna konstrukcija u najužoj konfiguraciji zajedno s baznim modelom traktora vidi se na slici 30 (bočni prikaz) i slici 31 (stražnji prikaz).



Slika 30 Bočni prikaz zaštitne konstrukcije na traktoru od 2 do 4 t



Slika 31 Stražnji prikaz zaštitne konstrukcije na traktoru od 2 do 4 t

6.3. Provjera pomaka zaštitne konstrukcije za traktore do 2 tone prema TPV 310

Budući da je ispitivanje prema TPV 310 iznimno skup i složen postupak, izvršava se analitički proračun pomaka i naprezanja u zaštitnoj konstrukciji. Odredba TPV 310 će poslužiti kao podloga za određivanje opterećenja kojim je opterećena zaštitna konstrukcija.

6.3.1. Materijal zaštitne konstrukcije

Odabrani materijal zaštitne konstrukcije je S355JR. Naprezanja dobivena u proračunu će se uspoređivati s dopuštenim naprezanjima tog čelika, čija su svojstva navedena u tablici 5.

Tablica 5 Mehanička svojstva konstrukcijskog čelika S355JR [6]

Vlačna čvrstoća R_m	520 – 620 N/mm ²
Granica tečenja $R_{p0.2}$	340 – 420 N/mm ²
Modul elastičnosti E	210 000 N/mm ²
Poissonov koeficijent ν	0.3

6.3.2. Dopušteno naprezanje

Dopuštena naprezanja određujemo na osnovu mehaničkih svojstava materijala uz dodavanje određenog faktora sigurnosti. Izraz za dopušteno naprezanje glasi:

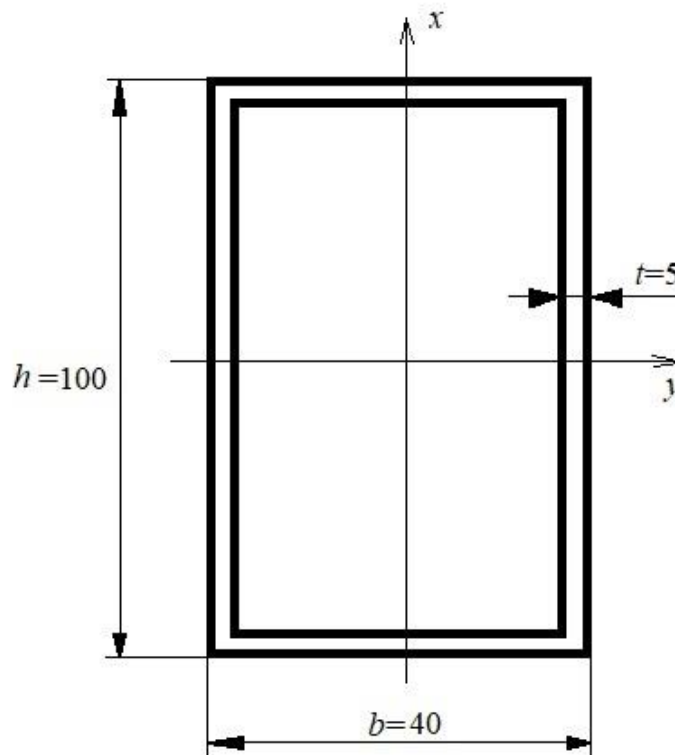
$$\sigma_{dop} = \frac{R_{p0.2}}{S}. \quad (6.1)$$

Za zaštitnu konstrukciju usvajamo faktor sigurnosti $S=1.5$. Nakon uvrštavanja poznatih podataka u izraz (6.1) dobivamo:

$$\sigma_{dop} = \frac{340}{1,5} = 227 \frac{\text{N}}{\text{mm}^2}. \quad (6.2)$$

6.3.3. Geometrijske karakteristike zaštitne konstrukcije do 2 t

Na slici 32 prikazan je poprečni presjek cijevi zaštitne konstrukcije za traktore do 2 t.



Slika 32 Poprečni presjek cijevi konstrukcije do 2 t

Momenti tromosti presjeka računaju se po izrazima:

$$I_Y = \frac{b \cdot h^3 - (b - 2 \cdot t) \cdot (h - 2 \cdot t)^3}{12}, \quad (6.3)$$

$$I_X = \frac{h \cdot b^3 - (h - 2 \cdot t) \cdot (b - 2 \cdot t)^3}{12}. \quad (6.4)$$

Uvrštavanjem poznatih vrijednosti h , b i t u izraze (6.3) i (6.4) dobiva se:

$$I_Y = 1510833, \dot{3} \text{ mm}^4, \quad (6.5)$$

$$I_X = 330833, \dot{3} \text{ mm}^4. \quad (6.6)$$

Momenti otpora presjeka računaju se po izrazima:

$$W_Y = \frac{2 \cdot I_Y}{h}, \quad (6.7)$$

$$W_X = \frac{2 \cdot I_X}{b}. \quad (6.8)$$

Uvrštavanjem izraza (6.5) i (6.6) u izraze (6.7) i (6.8) dobiva se:

$$\begin{aligned} W_Y &= 30216, \dot{6} \text{ mm}^3, \\ W_X &= 16541, \dot{6} \text{ mm}^3. \end{aligned} \quad (6.9)$$

Površina poprečnog presjeka računa se po izrazu:

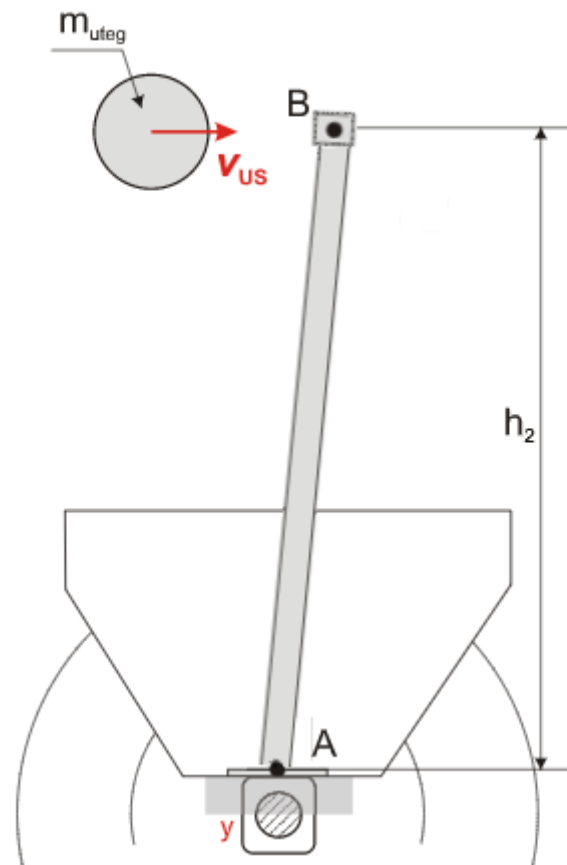
$$A = (b \cdot h) - [(b - 2 \cdot t) \cdot (h - 2 \cdot t)]. \quad (6.10)$$

Uvrštavanjem poznatih veličina u izraz (6.10) dobivamo:

$$A = 1300 \text{ mm}^2. \quad (6.11)$$

6.3.4. Stražnji i prednji udar

Kako prema TPV 310 kod prednjeg udara uteg udara u okvir na mjestu udaljenom 80 mm od boka zaštitne konstrukcije, a kod stražnjeg udara na jednoj šesnaestini širine konstrukcije, opterećenje zaštitne konstrukcije prilikom prednjeg i stražnjeg udara će se modelirati kao slučaj da cijelo opterećenje preuzima jedan stup konstrukcije. Proračunski model zaštitne konstrukcije je stup ukliješten na mjestu veze sa stražnjom osovinom visine $h_2 = 1709 \text{ mm}$ (slika 33).



Slika 33 Proračunska skica opterećenja zaštitne konstrukcije pri prednjem i stražnjem udaru

Proračunski je potrebno dokazati da tijekom udara sprijeda/straga (US) sigurnosni prostor nije narušen. Kako bi se to provjerilo potrebno je izračunati dinamički pomak vrha okvira. Dinamički pomak w_{dinUS} može se odrediti prema izrazu dobivenom iz zakona održanja mehaničke energije [7].

$$w_{din US} = v_{US} \cdot \sqrt{\frac{m_{uteg}}{k_f}}. \quad (6.12)$$

Masa utega m_{uteg} prema TPV 310 iznosi 2000 kg. Brzinu kojom uteg udara u zaštitnu konstrukciju moguće je odrediti iz zakona očuvanja količine gibanja. U konkretnom slučaju, potencijalna energija utega koji se podigne na visinu $H_{USl} = H_{USp} = H_{US}$ u odnosu na referentni položaj. Visinu H_{US} određujemo po izrazu (2.1), a prethodno moramo odrediti veličinu W , koju određujemo po izrazu (2.2).

Masa traktora za koje je namijenjena konstrukcija (najnepovoljniji slučaj): $m_T = 2000$ kg.

Masa zaštitne konstrukcije za traktore do 2 t: $m_{ZK} = 103$ kg.

Uvrštavanjem poznatih vrijednosti u izraz (2.2) dobivamo:

$$W = 2103 \text{ kg}. \quad (6.13)$$

Nakon određivanja veličine W , možemo odrediti visinu H_{US} :

$$H_{US} = 167 \text{ mm}. \quad (6.14)$$

Po zakonu o očuvanju energije slijedi:

$$m_{uteg} \cdot g \cdot H_{US} = \frac{m_{uteg} \cdot v_{US}^2}{2}. \quad (6.15)$$

Okretanjem i korjenovanjem izraza (6.15) dobivamo:

$$v_{US} = \sqrt{2 \cdot g \cdot H_{US}}. \quad (6.16)$$

Uvrštavanjem poznatih izraza u jednadžbu (6.16) dobiva se :

$$v_{US} = 1,81 \frac{\text{m}}{\text{s}}. \quad (6.17)$$

Kako bi se došlo do dinamičkog pomaka još je potrebno izračunati koeficijent krutosti stupa k_f , koji se računa po izrazu [6]:

$$k_f = \frac{3 \cdot E \cdot I_y}{h_2^3}. \quad (6.18)$$

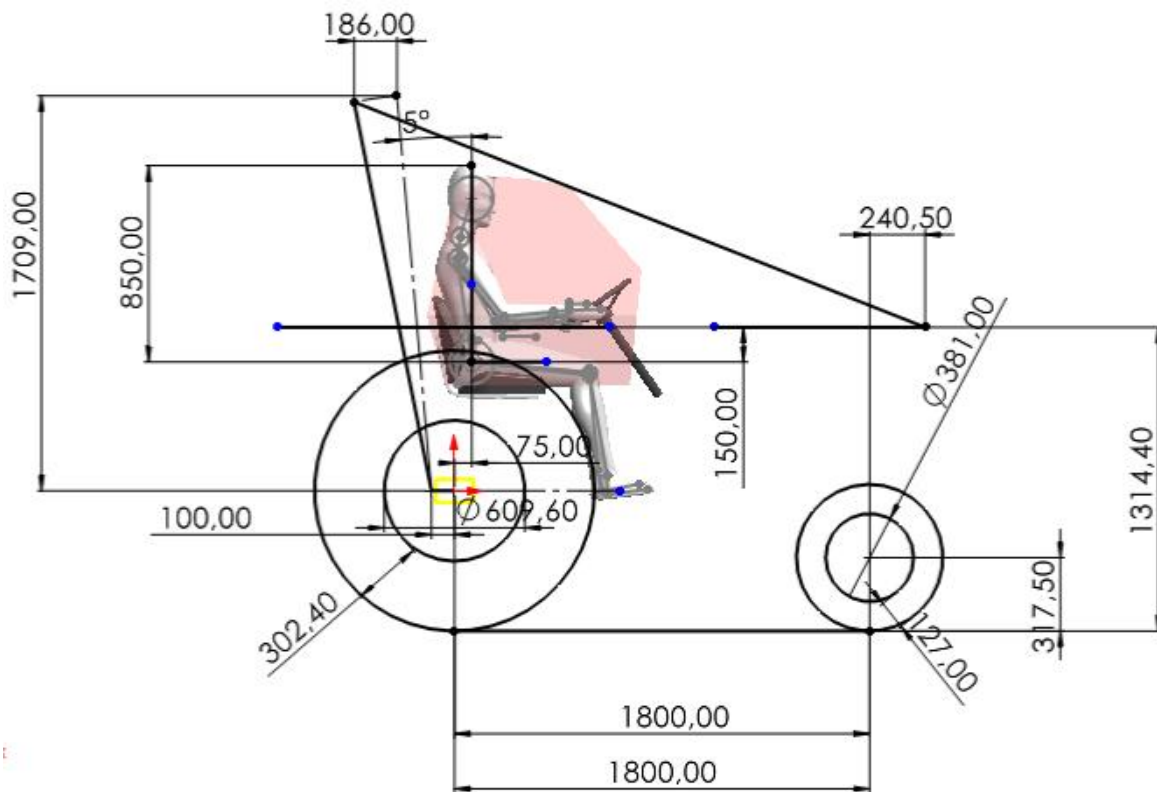
Uvrštavanjem poznatih izraza u jednadžbu (6.18) dobiva se:

$$k_f = 190357 \frac{\text{N}}{\text{m}}. \quad (6.19)$$

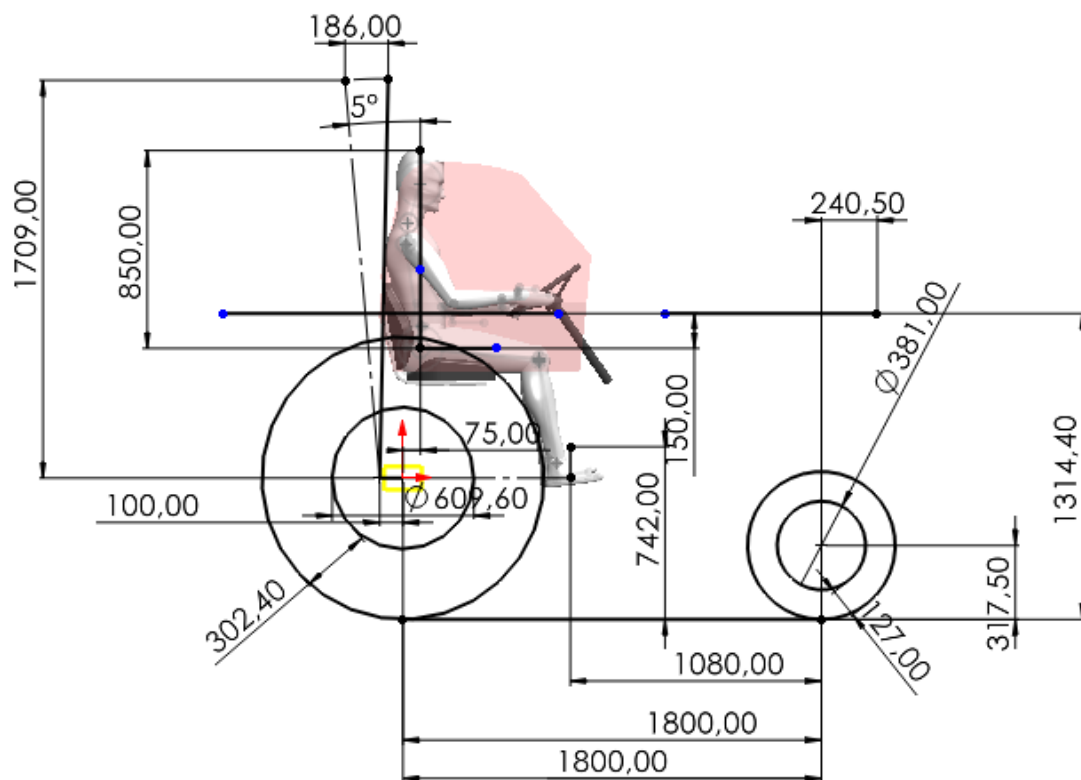
Izračunate vrijednosti uvrštavamo u izraz (6.12) i dobivamo dinamički pomak:

$$w_{din US} = 186 \text{ mm}. \quad (6.20)$$

Na slikama 34 i 35 vidljivo je da sigurnosni prostor unatoč deformaciji zaštitnog okvira ostaje osiguran.



Slika 34 Sigurnosni prostor u slučaju prednjeg udara

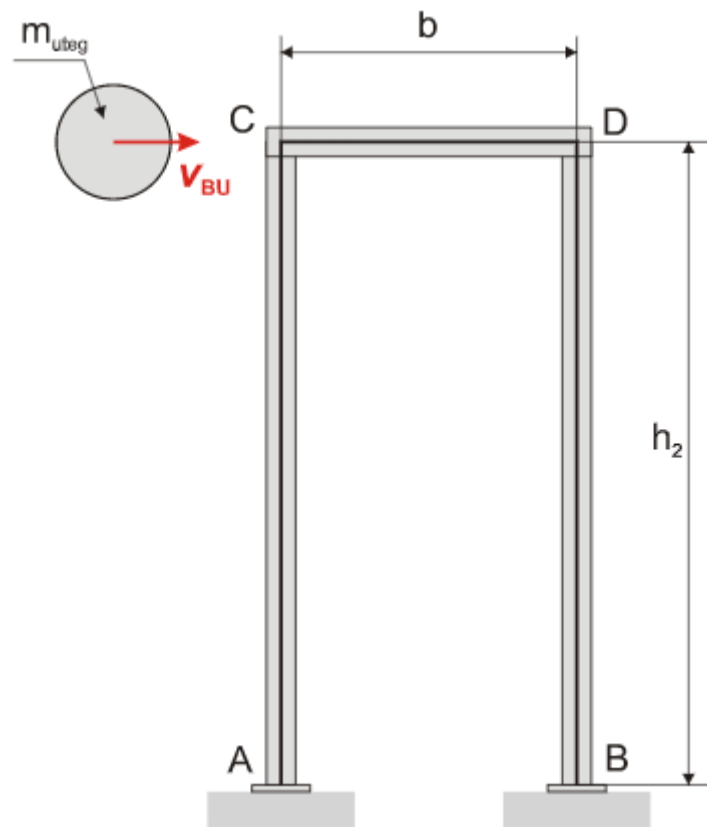


Slika 35 Sigurnosni prostor u slučaju stražnjeg udara

Na temelju provedene analize zaključuje se da u slučaju opterećenja zaštitne konstrukcije udarom sprijeda i straga prema pravilniku TPV 310 predmetna zaštitna konstrukcija osigurava sigurnosni prostor za vozača i ZADOVOLJAVA odredbe pravilnika.

6.3.5. Bočni udar

Kod bočnog udara zaštitna konstrukcija može se opisati kao okvirni nosač uklješten na mjestu spoja s podlogom (slika 36).



Slika 36 Proračunska skica opterećenja zaštitne konstrukcije pri bočnom udaru

Širina okvirnog nosača u ovom slučaju je:

$$b = 665 \text{ mm.} \quad (6.21)$$

Proračunski je potrebno dokazati da tijekom bočnog udara sigurnosni prostor (slika 6) nije narušen. Kako bi se to provjerilo potrebno je izračunati dinamički pomak vrha okvira (točke C i D). Dinamički pomak uslijed bočnog udara (w_{dinBU}) može se, kao i u slučaju udara sprijeda i straga, odrediti prema izrazu dobivenom iz zakona održanja mehaničke energije :

$$w_{dinBU} = v_{BU} \cdot \sqrt{\frac{m_{uteg}}{k_{fBU}}}. \quad (6.22)$$

Brzinu v_{BU} kojom uteg udara u zaštitnu konstrukciju može se odrediti iz zakona očuvanja količine gibanja pri čemu dolazi do pretvorbe potencijalne energije utega koji se prema TPV 310 podigne na visinu H_{BU} u odnosu na referentni položaj. Visinu H_{BU} određujemo iz izraza (2.4), u kojeg uvrštavamo poznate vrijednosti:

$$H_{BU} = 440 \text{ mm.} \quad (6.23)$$

Iz zakona o očuvanju energije slijedi:

$$v_{BU} = \sqrt{2 \cdot g \cdot H_{BU}}. \quad (6.24)$$

Uvrštavanjem izraza (6.23) u izraz (6.24) dobiva se vrijednost v_{BU} :

$$v_{BU} = 2,94 \frac{\text{m}}{\text{s}}. \quad (6.25)$$

Koeficijent krutosti k_{fBU} je vrijednost recipročna pomaku točke C (slika 36) pri djelovanju jedinične sile ($F=1 \text{ N}$):

$$k_{fBU} = \frac{1}{w_{stBU}}. \quad (6.26)$$

Kod proračunskog modela zaštitne konstrukcije radi se o okvirnom nosaču koji je statički neodređen, pa se statički pomak točke C w_{stBU} određuje drugim Castiglianovim teoremom. Nakon provedbe poučka o minimumu energije deformiranosti slijedi [9]:

$$k_{fBU} = \frac{12 \cdot E \cdot I_x \cdot (12 \cdot h_2 \cdot (b + 3 \cdot h_2) + b^2) \cdot (b + 6 \cdot h_2)^2}{h_3^2 \cdot (9 \cdot b \cdot h_2 \cdot (12 \cdot h_2 \cdot (b + 3 \cdot h_2) + b^2) + 2 \cdot (3 \cdot h_2 \cdot (b + 3 \cdot h_2) + b^2) \cdot (b + 6 \cdot h_2)^2)}. \quad (6.27)$$

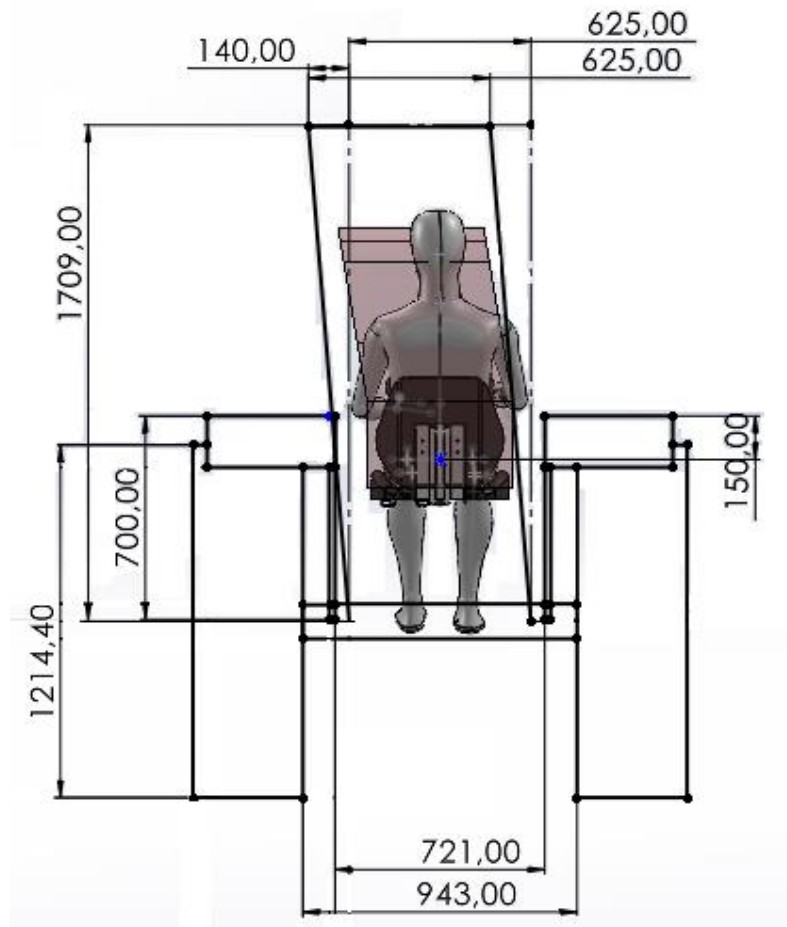
Uvrštavanjem poznatih vrijednosti u jednadžbu (6.27) dobivamo:

$$k_{fBU} = 879044 \frac{\text{N}}{\text{m}}. \quad (6.28)$$

Dinamički pomak konstrukcije pri bočnom udaru dobivamo uvrštavajući izraze (6.25) i (6.28) u (6.22):

$$w_{din BU} = 140 \text{ mm.} \quad (6.29)$$

Na slici 37 je vidljivo da sigurnosni prostor unatoč deformaciji zaštitnog okvira ostaje osiguran.



Slika 37 Sigurnosni prostor u slučaju bočnog udara

Na temelju provedene analize zaključuje se da u slučaju opterećenja zaštitne konstrukcije bočnim udarom prema pravilniku TPV 310 predmetna zaštitna konstrukcija osigurava sigurnosni prostor za vozača i ZADOVOLJAVA odredbe pravilnika.

6.3.6. Opterećenje gnječenjem

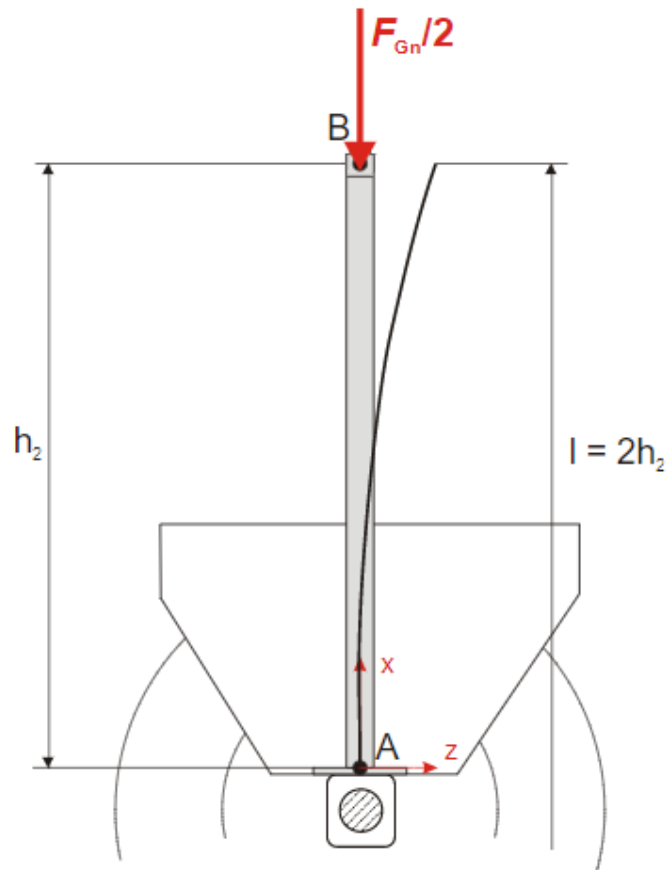
Kod ispitivanja gnječenjem traktor se mora postaviti u napravu prema slici 10 tako da se stražnji rub grede nalazi iznad nosivog dijela zaštitne konstrukcije, a gnječenje se provodi silom (F_{Gn}) koja predstavlja dvostruku težinu traktora.

$$F_{Gn} = 2 \cdot W \cdot g. \quad (6.30)$$

Uvrštavanjem izraza (6.13) u izraz (6.30) dobivamo:

$$F_{Gn} = 41260,9 \text{ N}. \quad (6.31)$$

Da bi se provjerilo da li će tijekom gnječenja doći do izvijanja stupova zaštitne konstrukcije, pretpostavlja se da je svaki stup preuzima pola opterećenja (slika 38) te je uklješten na mjestu oslanjanja na osovinu traktora.



Slika 38 Opterećenje stupa gnječenjem

Tijekom ispitivanja gnječenjem ne smije doći do izvijanja konstrukcije, odnosno mora se zadovoljiti uvjet da pola iznosa sile gnječenja bude manje od kritične sile:

$$\frac{F_{Gn}}{2} \leq F_{kr}. \quad (6.32)$$

Eulerova kritična sila izvijanja F_{kr} računa se prema izrazu:

$$F_{kr} = \pi^2 \cdot \frac{E \cdot I_x}{l^2}. \quad (6.33)$$

Slobodna duljina izvijanja l računa se prema izrazu:

$$l = 2 \cdot h_2 = 3,42 \text{ m}. \quad (6.34)$$

Uvrštavanjem poznatih vrijednosti u izraz (6.33) dobiva se:

$$F_{kr} = 58624 \text{ N}. \quad (6.35)$$

Temeljem izraza (6.32), zaključujemo da je uvjet zadovoljen:

$$\frac{F_{Gn}}{2} < F_{kr}. \quad (6.36)$$

Sigurnost protiv izvijanja dobiva se izrazom:

$$S_{Gn} = \frac{F_{kr}}{\frac{F_{Gn}}{2}} = 2,84. \quad (6.37)$$

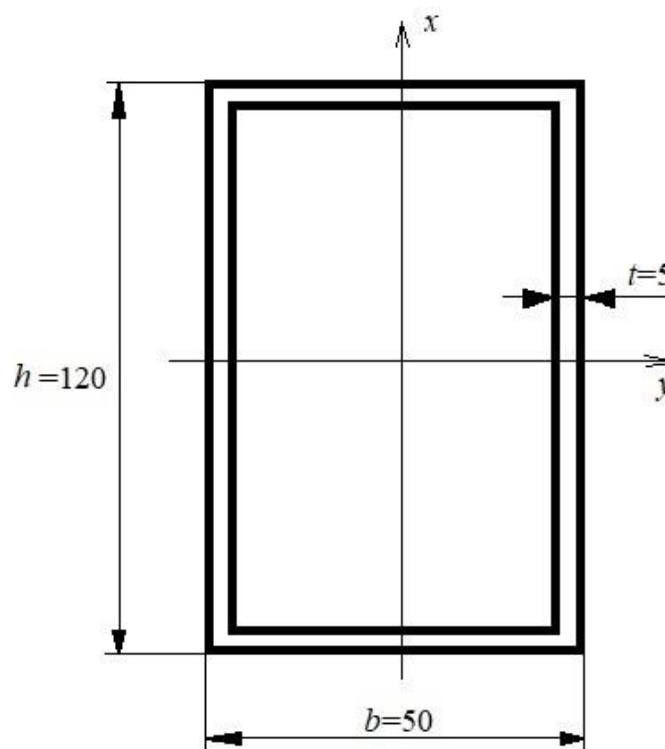
Na temelju provedene analize zaključuje se da u slučaju gnječenja zaštitne konstrukcije prema pravilniku TPV 310 neće doći do izvijanja predmetne zaštitne konstrukcije te zaštitna konstrukcija ZADOVOLJAVA odredbu pravilnika o gnječenju konstrukcije.

6.4. Provjera pomaka zaštitne konstrukcije za traktore 2-4 tone prema TPV 310

Istim postupkom, provjeravaju se pomaci konstrukcije za traktore od 2 do 4 t. Materijal te zaštitne konstrukcije isti je kao i za konstrukciju namijenjenu za traktore do 2 t: S355JR. Sve veličine koje opisuju materijal (R_m , R_{p02} , E , ν), kao i maksimalno dopušteno naprezanje (σ_{dop}) ostaju nepromijenjene, pa ih preuzimamo iz poglavlja 6.1.1. i 6.1.2.

6.4.1. Geometrijske karakteristike zaštitne konstrukcije od 2 do 4 tone

Na slici 39 prikazan je poprečni presjek cijevi zaštitne konstrukcije za traktore od 2 do 4 t.



Slika 39 Poprečni presjek cijevi konstrukcije od 2 do 4 t

Uvrštavanjem poznatih vrijednosti h , b i t u izraze (6.3) i (6.4) dobivaju se momenti tromosti presjeka:

$$I_Y = 2763333,3 \text{ mm}^4, \quad (6.38)$$

$$I_X = 663333,3 \text{ mm}^4. \quad (6.39)$$

Uvrštavanjem izraza (6.38) i (6.39) u izraze (6.7) i (6.8) dobivaju se vrijednosti momenta otpora danog presjeka:

$$W_Y = 46055,5 \text{ mm}^3, \quad (6.40)$$

$$W_X = 26533,3 \text{ mm}^3. \quad (6.41)$$

Uvrštavanjem poznatih veličina u izraz (10) dobivamo površinu poprečnog presjeka:

$$A = 1600 \text{ mm}^2. \quad (6.42)$$

6.4.2. Stražnji i prednji udar

Masa traktora za koje je namijenjena konstrukcija (najnepovoljniji slučaj): $m_T = 4000 \text{ kg}$.

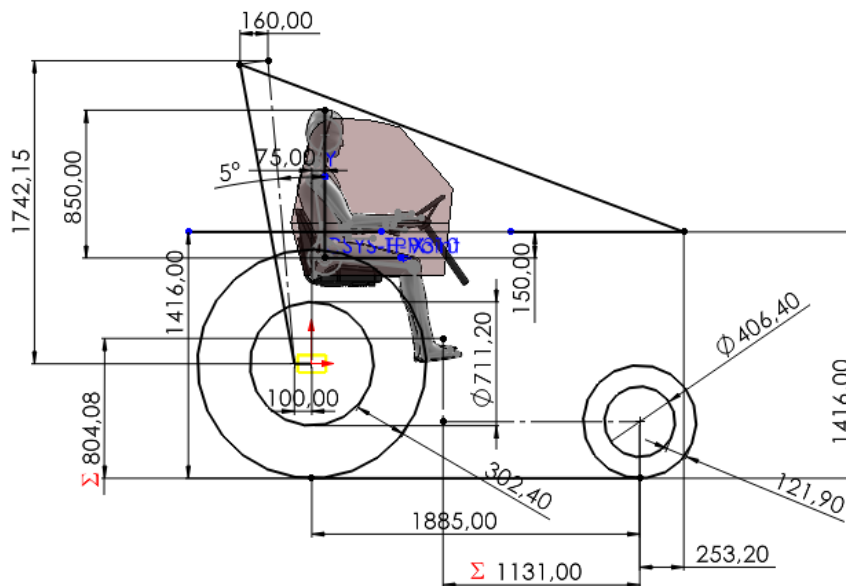
Masa zaštitne konstrukcije za traktore do 2 t: $m_{ZK} = 104 \text{ kg}$.

U tablici 6 nalaze se vrijednosti vezane za stražnji i prednji udar za konstrukciju traktora od 2 do 4 tone. Dobivene su jednakim postupkom kao u poglavlju 6.1.4.

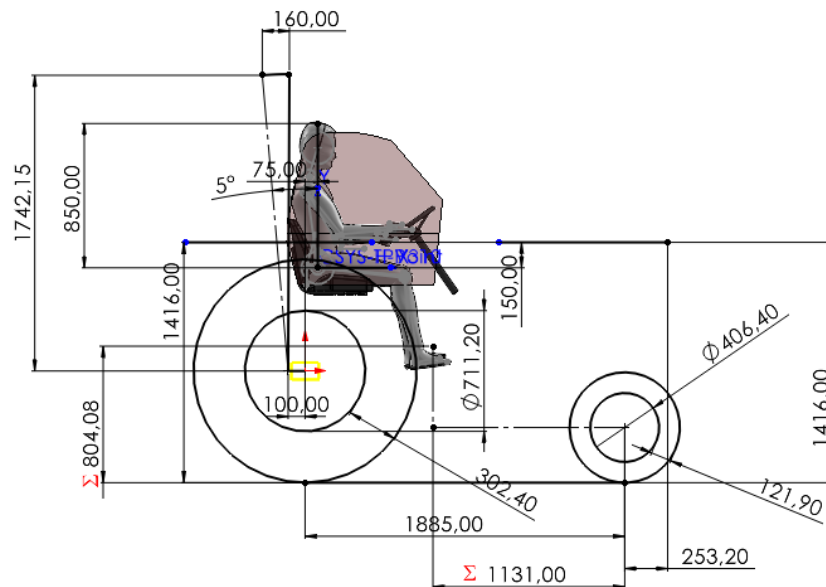
Tablica 6 Dobivene vrijednosti kod stražnjeg i prednjeg udara

Ukupna masa traktora W	4104 kg
Visina težišta utega H_{US}	207 mm
Brzina kojom uteg udara konstrukciju v_{US}	2,02 m/s
Koeficijent krutosti konstrukcije k_f	319323 N/m
Dinamički pomak w_{dinUS}	160 mm

Na slikama 40 i 41 vidljivo je da sigurnosni prostor unatoč deformaciji zaštitnog okvira ostaje osiguran.



Slika 40 Sigurnosni prostor u slučaju prednjeg udara



Slika 41 Sigurnosni prostor u slučaju stražnjeg udara

Na temelju provedene analize zaključuje se da u slučaju opterećenja zaštitne konstrukcije udarom sprijeda i straga prema pravilniku TPV 310 predmetna zaštitna konstrukcija osigurava sigurnosni prostor za vozača i ZADOVOLJAVA odredbe pravilnika.

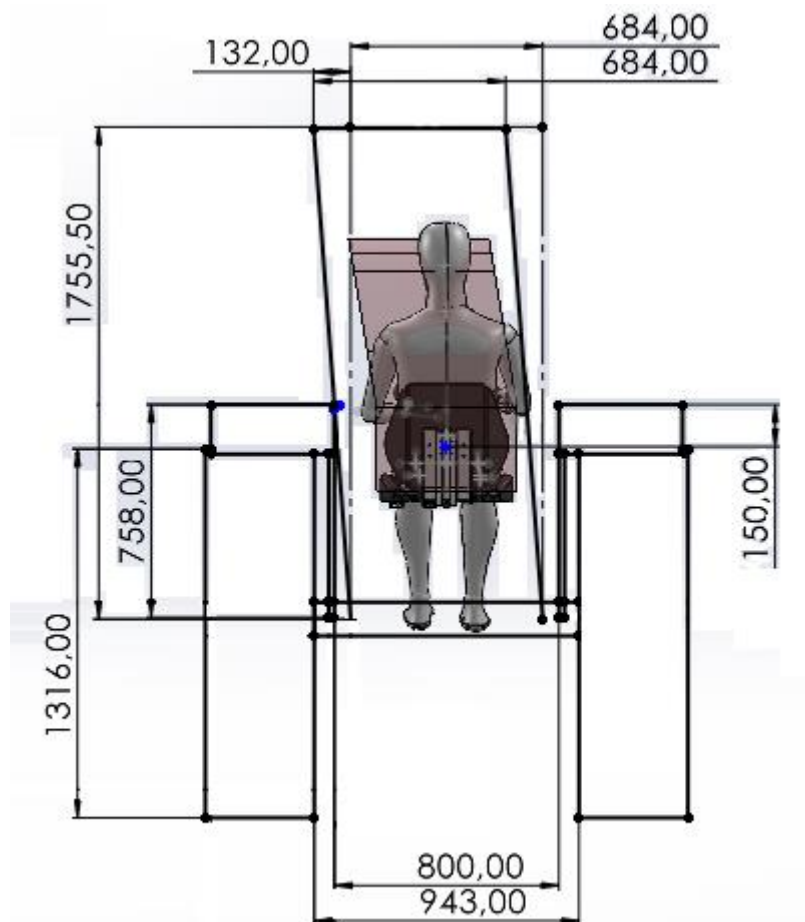
6.4.3. Bočni udar

U tablici 7 nalaze se vrijednosti vezane za bočni udar za konstrukciju traktora od 2 do 4 tone. Dobivene su jednakim postupkom kao u poglavlju 6.1.5.

Tablica 7 Dobivene vrijednosti kod bočnog udara

Brzina kojom uteg udara konstrukciju v_{BU}	3,81 m/s
Koeficijent krutosti konstrukcije k_{fBU}	1670185 N/m
Dinamički pomak w_{dinUBU}	132 mm

Na slici 42 je vidljivo da sigurnosni prostor unatoč deformaciji zaštitnog okvira ostaje osiguran.



Slika 42 Sigurnosni prostor u slučaju bočnog udara

Na temelju provedene analize zaključuje se da u slučaju opterećenja zaštitne konstrukcije bočnim udarom prema pravilniku TPV 310 predmetna zaštitna konstrukcija osigurava sigurnosni prostor za vozača i ZADOVOLJAVA odredbe pravilnika.

6.4.4. Opterećenje gnječenjem

U tablici 8 nalaze se vrijednosti vezane za opterećenje gnječenjem za konstrukciju traktora od 2 do 4 tone. Dobivene su jednakim postupkom kao u poglavlju 6.1.6.

Tablica 8 Dobivene vrijednosti kod opterećenja gnječenjem

Sila gnječenja F_{gN}	80520.5 N
Slobodna duljina izvijanja l	3,52 m
Eulerova kritična sila izvijanja F_{kr}	110960 N
Polovica sile gnječenja F_{gN}	40260.25 N
Faktor sigurnosti S	2,76

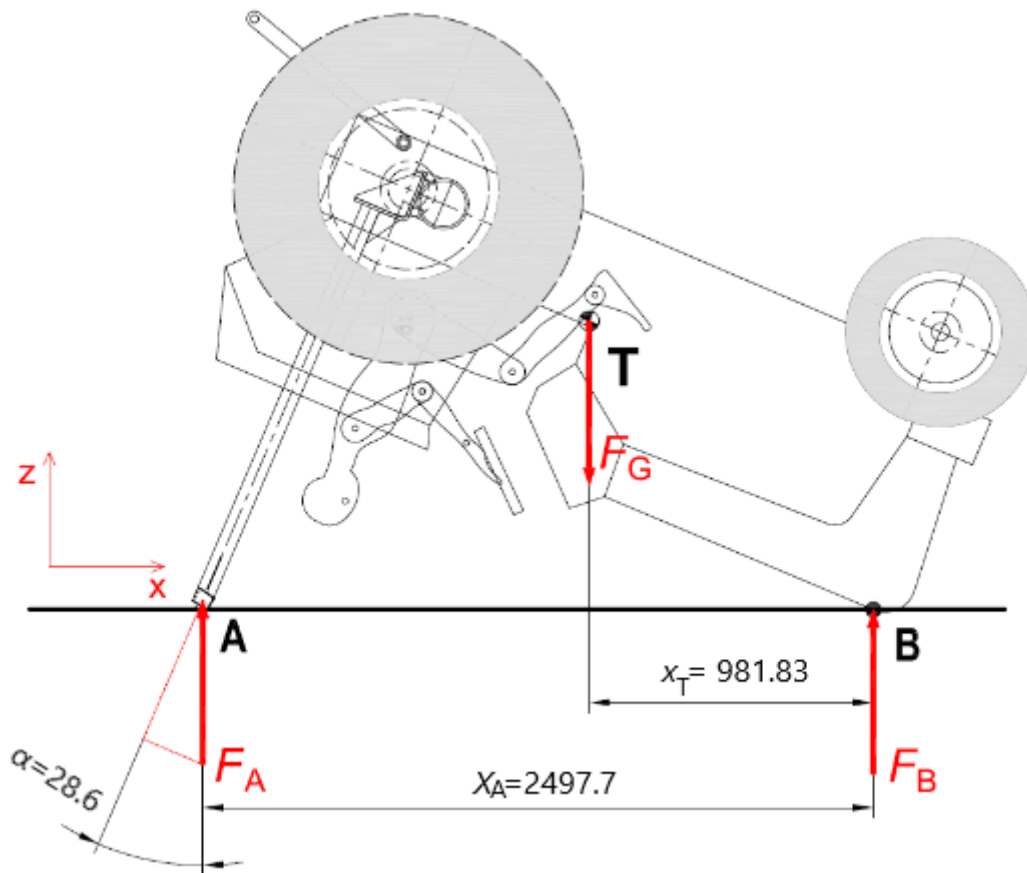
Uvjet koji proizlazi iz izraza (6.32) je zadovoljen:

$$\frac{F_{Gn}}{2} < F_{kr}. \quad (6.43)$$

Na temelju provedene analize zaključuje se da u slučaju gnječenja zaštitne konstrukcije prema pravilniku TPV 310 neće doći do izvijanja predmetne zaštitne konstrukcije te zaštitna konstrukcija ZADOVOLJAVA odredbu pravilnika o gnječenju konstrukcije.

6.5. Provjera naprezanja u kritičnim mjestima okvira za traktore do 2 tone

Provjera naprezanja u kritičnim mjestima zaštitne konstrukcije izvršena je za slučaj potpunog prevrtanja traktora (slika 43).



Slika 43 Opterećenje traktora pri potpunom prevrtanju

U slučaju prikazanom na slici 43 suma sila u smjeru os z iznosi:

$$\sum F_z = 0,$$

$$F_A + F_B - F_G = 0. \quad (6.44)$$

Suma momenata oko točke B iznosi:

$$\sum M_B = 0,$$

$$F_A \cdot x_A - F_G \cdot x_T = 0. \quad (6.45)$$

Okretanjem izraza (6.45) slijedi izraz za silu u osloncu A F_A :

$$F_A = F_G \cdot \frac{x_T}{x_A}. \quad (6.46)$$

Okretanjem izraza (6.44) dobivamo izraz za silu u osloncu B F_B :

$$F_B = F_G - F_A. \quad (6.47)$$

Težina traktora F_G za najnepovoljniji slučaj (masa traktora je 2 t) iznosi:

$$F_G = W \cdot g = 20630,4 \text{ N}. \quad (6.48)$$

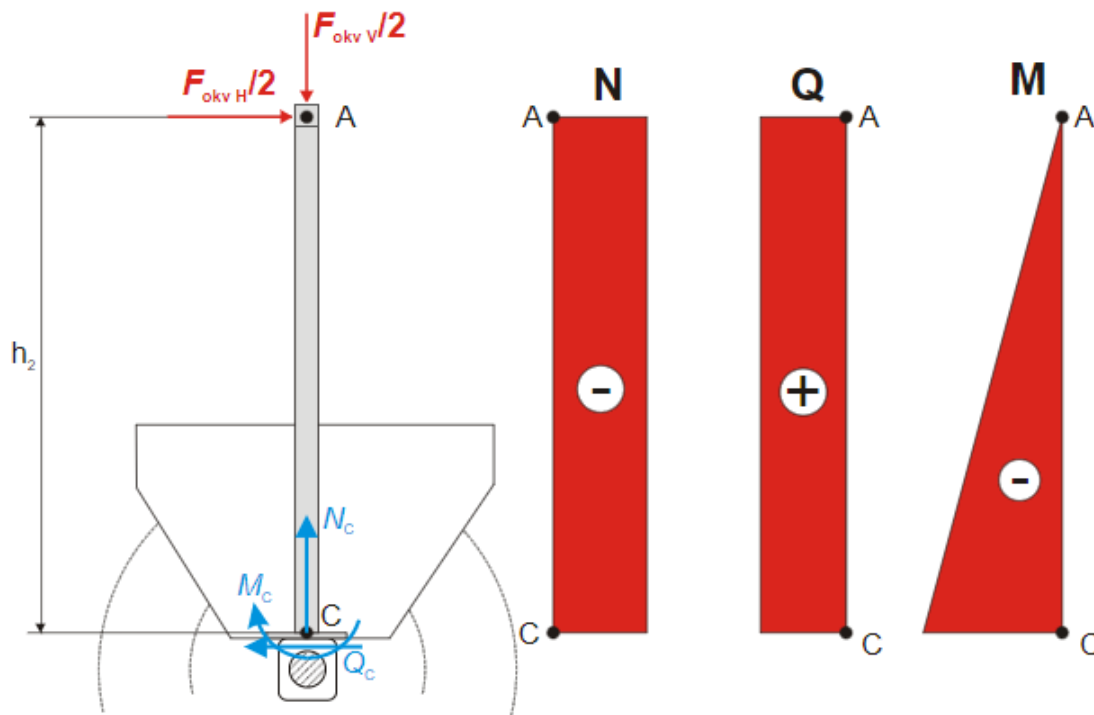
Uvrštavajući poznate vrijednosti u izraz (6.46) dobiva se iznos sile u osloncu A:

$$F_A = 8109,7 \text{ N}. \quad (6.49)$$

Sila u osloncu B iznosi:

$$F_B = 12520,7 \text{ N}. \quad (6.50)$$

Opterećenje zaštitne konstrukcije definirano je kao horizontalna sila F_{okvH} i vertikalna sila F_{okvV} koja djeluje na uklješteni stup u točki A. Svaki stup zaštitne konstrukcije preuzima pola opterećenja, kako je prikazano na slici 44.



Slika 44 Proračunski model zaštitne konstrukcije [9]

Horizontalna sila F_{okvH} i vertikalna sila F_{okvV} na konstrukciju iznose:

$$\begin{aligned} F_{okvH} &= F_A \cdot \sin(\alpha), \\ F_{okvV} &= F_A \cdot \cos(\alpha). \end{aligned} \quad (6.51)$$

Kut α je kut između uzdužne osi stupa zaštitne konstrukcije i sile F_A , a prema slici iznosi:

$$\alpha = 23^\circ. \quad (6.52)$$

Uvrštavajući izraza (6.49) i (6.52) u izraz (6.51) dobiva se:

$$F_{okvH} = 3875.8 \text{ N}, \quad (6.53)$$

$$F_{okvV} = 7123.6 \text{ N}. \quad (6.54)$$

Unutarnje sile Q_C i N_C te unutarnji moment M_C na mjestu uklještenja stupa (točka C) određuju se iz uvjeta ravnoteže:

$$\sum F_H = 0,$$

$$\frac{F_{okvH}}{2} - Q_C = 0, \quad (6.55)$$

$$\sum F_V = 0,$$

$$\frac{F_{okvV}}{2} - N_C = 0, \quad (6.56)$$

$$\sum M_C = 0,$$

$$M_C + \frac{F_{okvH}}{2} \cdot h_2 = 0. \quad (6.57)$$

Uvrštavanjem prethodno izračunatih vrijednosti u izraze (6.55), (6.56), i (6.57) dobiva se:

$$Q_C = 1937,9 \text{ N}, \quad (6.58)$$

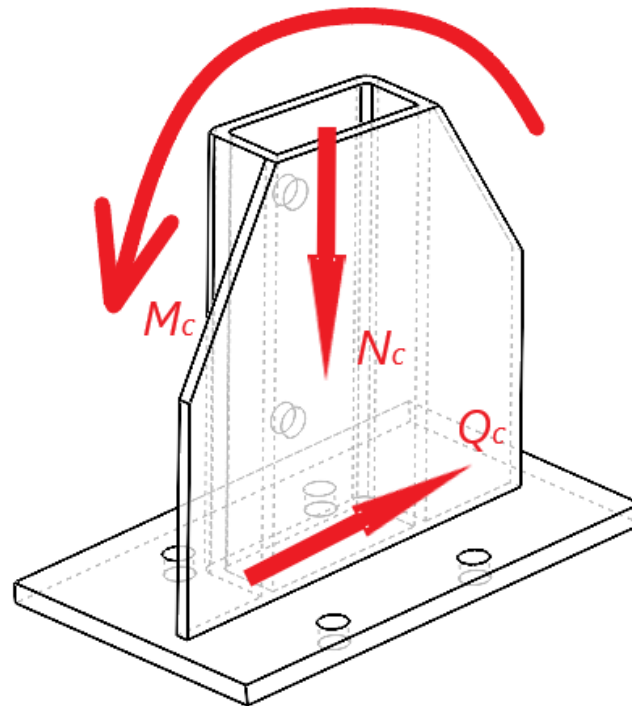
$$N_C = 3561,8 \text{ N}, \quad (6.59)$$

$$M_C = -3296,52 \frac{\text{N}}{\text{m}}. \quad (6.60)$$

Nakon izračunavanja unutarnjih sila i momenta na zaštitnoj konstrukciji, potrebno je provjeriti kritična mjesta.

6.5.1. Naprezanje u zavaru na mjestu C

Zavar u točki C opterećen je na savijanje, tlak i smik, kako je prikazano na slici 45.



Slika 45 Opterećenje zavora na uklještenju C

Kritično naprezanje za zavoru je vlačno i smično naprezanje. Najveće vlačno naprezanje se javlja uslijed savijanja, umanjeno za tlačno naprezanje posljedično unutarnjoj sili N_c [9]:

$$\eta_{max} = \frac{|M_c|}{W_{Zkr}} - \frac{N_c}{A_Z} \quad (6.61)$$

U ovom slučaju riječ je o kutnom zavaru, pa normalno naprezanje na mjestu zavora dijelimo na normalno naprezanje u zavaru σ_{Zmax} i tangencijalno naprezanje u zavaru τ_{\perp} [9]:

$$\sigma_Z = \tau_{\perp} = \frac{\eta_{max}}{\sqrt{2}} \quad (6.62)$$

Izraz za smik uslijed unutarnje sile Q_c iznosi [9]:

$$\tau_{II} = \frac{Q_c}{A_Z} \quad (6.63)$$

Ekvivalentno naprezanje u zavaru σ_{Zekv} glasi [9]:

$$\sigma_{Zekv} = \sqrt{\sigma_Z^2 + 1,8 \cdot (\tau_{\perp}^2 + \tau_{II}^2)} \quad (6.64)$$

Vrijednost ekvivalentnog naprezanja u zavaru mora biti manja ili jednaka dopuštenom naprezanju:

$$\sigma_{Zekv} \leq \sigma_{Zdop} \quad (6.65)$$

Dopušteno naprezanje u zavaru prema HRN U E7.081 iznosi:

$$\sigma_{Z dop} = 0,5 \cdot \frac{R_m}{v_Z}. \quad (6.66)$$

Vrijednost R_m predstavlja aritmetičku sredinu gornje i donje vlačne čvrstoće materijala:

$$R_m = \frac{R_{m max} + R_{m min}}{2}. \quad (6.67)$$

Uvrštavanjem vrijednosti danim u tablici 5 dobivamo:

$$R_m = \frac{520 + 620}{2} = 570 \frac{\text{N}}{\text{mm}^2}. \quad (6.68)$$

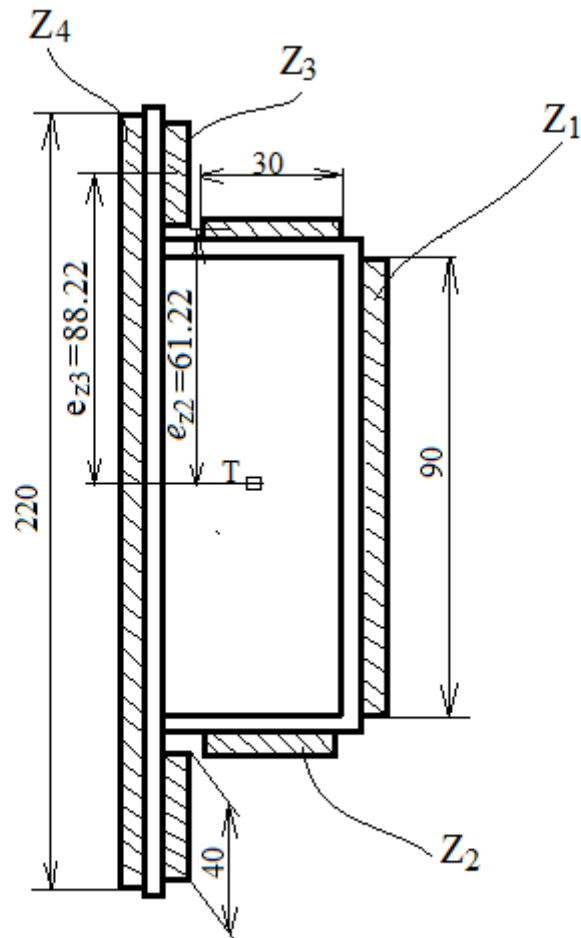
Faktor sigurnosti za zavare:

$$v_Z = 1,5. \quad (6.69)$$

Uvrštavanjem izraza (6.68) i (6.69) u izraz (6.66) dobivamo:

$$\sigma_{Z dop} = 190 \frac{\text{N}}{\text{mm}^2} \quad (6.70)$$

Na slici 46 prikazan je skica zavora na kojoj su označene veličine potrebne za izračunavanje geometrijskih karakteristika. Debljina svih zavora a je 6 mm.



Slika 46 Skica zavarenog spoja

Površine pojedinih zavara iznose:

$$\begin{aligned}
 A_{Z1} &= a \cdot l_1 = 6 \cdot 90 = 540 \text{ mm}^2, \\
 A_{Z2} &= a \cdot l_2 = 6 \cdot 30 = 180 \text{ mm}^2, \\
 A_{Z3} &= a \cdot l_3 = 6 \cdot 40 = 240 \text{ mm}^2, \\
 A_{Z4} &= a \cdot l_4 = 6 \cdot 220 = 1320 \text{ mm}^2.
 \end{aligned} \tag{6.71}$$

Ukupna površina zavara iznosi:

$$A_Z = A_{Z1} + 2 \cdot A_{Z2} + 2 \cdot A_{Z3} + A_{Z4} \tag{6.72}$$

Uvrštavanjem izraza (6.71) u izraz (6.72) dobiva se:

$$A_Z = 2700 \text{ mm}^2 \tag{6.73}$$

Momenti tromosti presjeka pojedinih zavara iznose:

$$\begin{aligned}
 I_{Z1} &= \frac{a \cdot l_1^3}{12} = \frac{6 \cdot 90^3}{12} = 364500 \text{ mm}^4, \\
 I_{Z2} &= \frac{a \cdot l_2^3}{12} = \frac{30 \cdot 6^3}{12} = 540 \text{ mm}^4, \\
 I_{Z3} &= \frac{a \cdot l_3^3}{12} = \frac{6 \cdot 40^3}{12} = 32000 \text{ mm}^4, \\
 I_{Z4} &= \frac{a \cdot l_4^3}{12} = \frac{6 \cdot 220^3}{12} = 5324000 \text{ mm}^4.
 \end{aligned} \tag{6.74}$$

Ukupni moment tromosti presjeka zavara iznosi:

$$I_Z = I_{Z1} + 2 \cdot (I_{Z2} + e_{Z2}^2 \cdot A_{Z2} + I_{Z3} + e_{Z3}^2 \cdot A_{Z3}) + I_{Z4}. \tag{6.75}$$

Uvrštavanjem poznatih vrijednosti u izraz (6.75) dobiva se:

$$I_Z = 10838548,7 \text{ mm}^4. \tag{6.76}$$

Udaljenost kritičnog mjesta od težišta površine zavara je dio zavara najudaljeniji od težišta:

$$h_{Z \text{ kr}} = \frac{l_4}{2} = \frac{220}{2} = 110 \text{ mm}. \tag{6.77}$$

Moment otpora zavara na kritičnom mjestu iznosi:

$$W_{Z \text{ kr}} = \frac{I_Z}{h_{Z \text{ kr}}} = \frac{10838548,7}{110} = 98532,3 \text{ mm}^3. \tag{6.78}$$

Uvrštavanjem dobivenih izraza u jednadžbu (6.61) dobiva se iznos normalnog naprezanja:

$$\eta_{max} = 32,1 \frac{\text{N}}{\text{mm}^2} \tag{6.79}$$

Vlačno i smično naprezanje u zavaru računamo uvrštavajući poznate vrijednosti u izraz (6.62):

$$\sigma_Z = \tau_{\perp} = 22,7 \frac{\text{N}}{\text{mm}^2}. \tag{6.80}$$

Izrazom (6.63) računamo smično naprezanje:

$$\tau_{\text{II}} = 0,72 \frac{\text{N}}{\text{mm}^2}. \tag{6.81}$$

Uvrštavanjem izraza (6.81) i (6.82) dobiva se ekvivalentno naprezanje:

$$\sigma_{Z \text{ ekv}} = 38 \frac{\text{N}}{\text{mm}^2}. \tag{6.82}$$

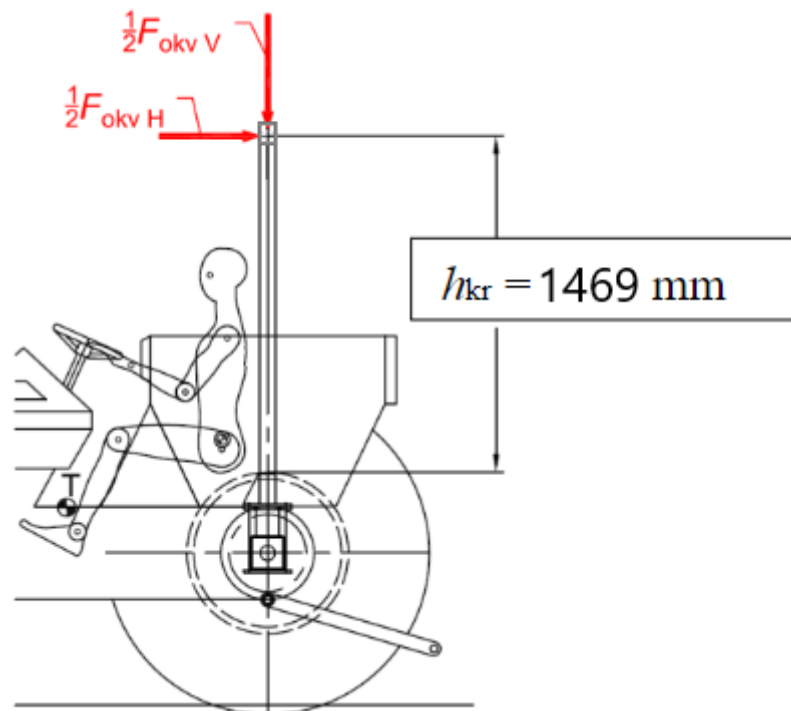
Ekvivalentno naprezanje manje je od dopuštenog:

$$\sigma_{z\text{ ekv}} < \sigma_{z\text{ dop}} = 190 \frac{\text{N}}{\text{mm}^2}, \quad (6.83)$$

pa je zaključak da zavari na mjestu uklještenja zaštitne konstrukcije zadovoljavaju postavljene kriterije.

6.5.2. Najveće naprezanje u zaštitnoj konstrukciji

Najveće naprezanje u zaštitnoj konstrukciji javlja se na mjestu gdje završava ukrutno rebro stupa konstrukcije, kako je prikazano na slici 47.



Slika 47 Kritično mjesto na cijevi zaštitne konstrukcije

Cijev je opterećena na savijanje i izvijanje, stoga će naprezanje biti kombinacija normalnog naprezanja uslijed savijanja i normalnog naprezanja uslijed tlačne sile. Uvjet čvrstoće je da dobiveno naprezanje bude manje od dopuštenog:

$$\sigma_{vlak\ max} = \frac{M_{max}}{W_y} - \frac{F_{okv\ V}}{2 \cdot A} \leq \sigma_{dop}, \quad (6.84)$$

$$\sigma_{tlak\ max} = \frac{M_{max}}{W_y} + \frac{F_{okv\ V}}{2 \cdot A} \leq \sigma_{dop}. \quad (6.85)$$

Najprije je potrebno izračunati moment na kritičnom mjestu:

$$M_{max} = \frac{F_{okv\ H}}{2} \cdot h_{kr} = 2846,8 \text{ Nm}. \quad (6.86)$$

Uvrštavanjem izraza (6.86) i ostalih poznatih vrijednosti u izraze (6.84) i (6.85) dobivamo:

$$\sigma_{vlak max} = \frac{2846800}{30216.6} - \frac{7123.6}{2 \cdot 1300} = 91,5 \frac{N}{mm^2}, \quad (6.87)$$

$$\sigma_{tlak max} = \frac{2846800}{30216.6} + \frac{7123.6}{2 \cdot 1300} = 96,9 \frac{N}{mm^2}. \quad (6.88)$$

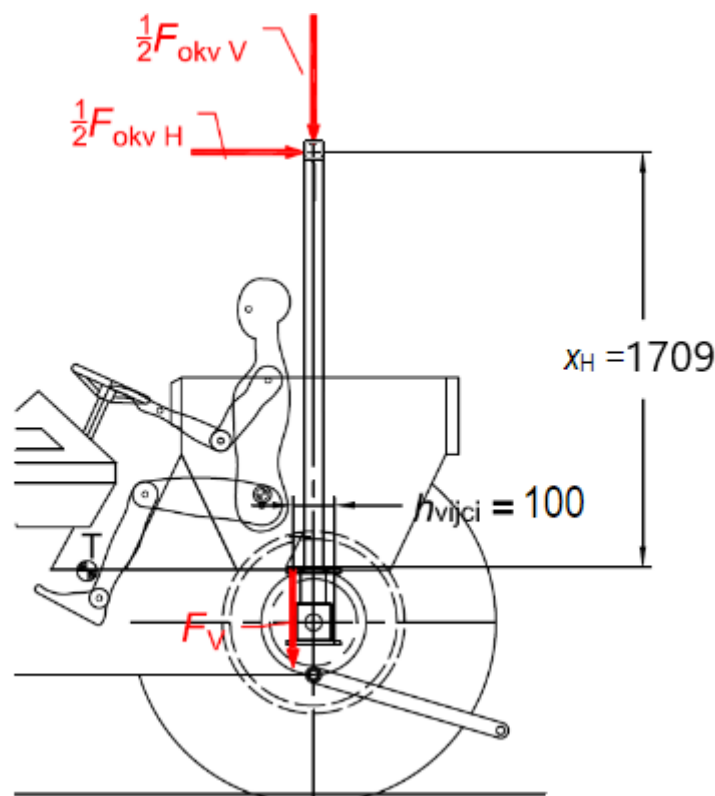
Maksimalno naprezanje u konstrukciji manje je od dopuštenog (poglavlje 6.1.2.):

$$\sigma_{tlak max} < \sigma_{dop} = 227 \frac{N}{mm^2}. \quad (6.89)$$

stoga zaključujemo da zaštitna konstrukcija zadovoljava zadane kriterije u slučaju ovog opterećenja.

6.5.3. Naprezanje u vijcima

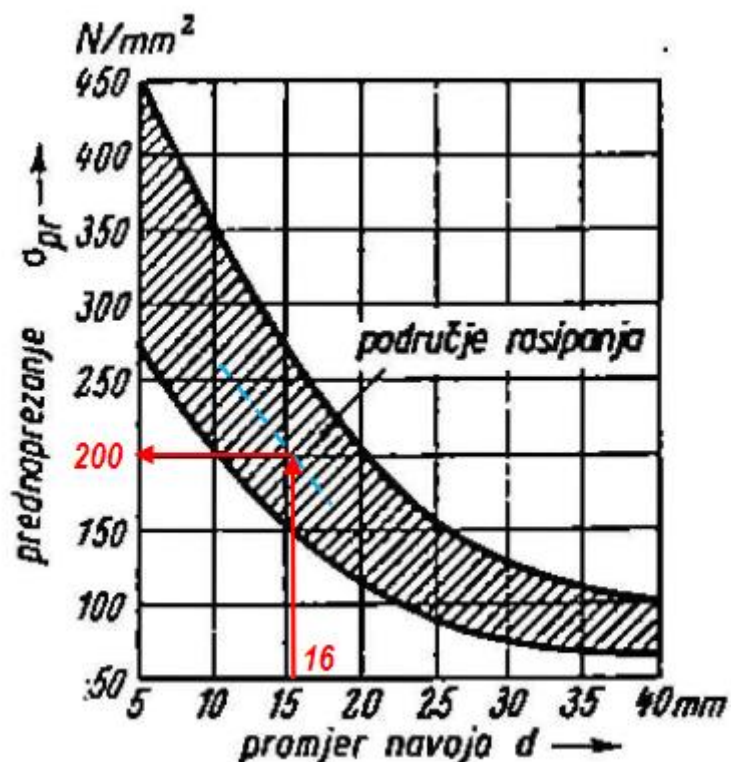
Zaštitni je okvir pričvršćen na traktor dva (četiri) vijka M16 kvalitete 8.8 preko temeljne ploče okvira te dodatnim obujnim vijkom (U vijak). Obujni vijak zanemarit ćemo u proračunu. U slučaju prevrtanja traktora vijci su opterećeni prema slici 48.



Slika 48 Opterećenje vijaka kod prevrtanja traktora

Za vijak M 16 kvalitete 8.8 granica razvlačenja R_e iznosi 640 N/mm^2 , vlačna čvrstoća R_m iznosi 800 N/mm^2 , a površina jezgre vijka je $A_j = 144 \text{ mm}^2$. [6] Kod provjere naprezanja u vijku treba uzeti u obzir i prednaprezanje uslijed pritezanja vijka koje je prema slici u slučaju vijka M 16 iznosi:

$$\sigma_p = 200 \frac{N}{mm^2}. \quad (6.90)$$



Slika 49 Naprezanje od predzatezanja u jezgri vijka [8]

Naprezanje u vijku mora biti manje od dopuštenog, koje se računa prema izrazu [8]:

$$\sigma_{dop} = 0,8 \cdot R_e = 512 \frac{\text{N}}{\text{mm}^2}. \quad (6.91)$$

Ekvivalentno naprezanje u vijku računa se prema izrazu:

$$\sigma_{V\text{ekv}} = \sqrt{\sigma_V^2 + 3 \cdot \tau_V^2}. \quad (6.92)$$

Obzirom da po svakom stupu konstrukcije vlačno opterećenje preuzima samo jedan vijak, vlačno naprezanje se računa prema izrazu:

$$\sigma_V = \frac{F_V}{A_j} + \sigma_P. \quad (6.93)$$

Smično opterećenje preuzimaju svi vijci, stoga se smično naprezanje računa po izrazu:

$$\tau_V = \frac{F_{okvV}}{4 \cdot A_j}. \quad (6.94)$$

Vlačna sila F_V u vijku je posljedica momenta uslijed djelovanja sila F_{okvH} i F_{okvV} (slika 48):

$$\sum M = 0,$$

$$F_V \cdot h_{vijci} - \frac{F_{okvH}}{2} \cdot x_H = 0. \quad (6.95)$$

Okretanjem izraza (6.95) dobiva se izraz za izračunavanje F_V :

$$F_V = \frac{F_{okvH}}{h_{vijci}} \cdot x_H. \quad (6.96)$$

Sila F_V iznosi:

$$F_V = \frac{3875.8}{100} \cdot 1709 = 33118,9 \text{ N}. \quad (6.97)$$

Uvrštavanjem izraza (6.90) i (6.97) u izraz (6.93) dobiva se:

$$\sigma_V = 430 \frac{\text{N}}{\text{mm}^2}. \quad (6.98)$$

Smično naprezanje u vijku iznosi:

$$\tau_V = \frac{7123.56}{4 \cdot 144} = 12,37 \frac{\text{N}}{\text{mm}^2}. \quad (6.99)$$

Sada možemo doći do ekvivalentnog naprezanja u vijku:

$$\sigma_{V_{ekv}} = \sqrt{430^2 + 3 \cdot 12,37^2} = 430,5 \frac{\text{N}}{\text{mm}^2}. \quad (6.100)$$

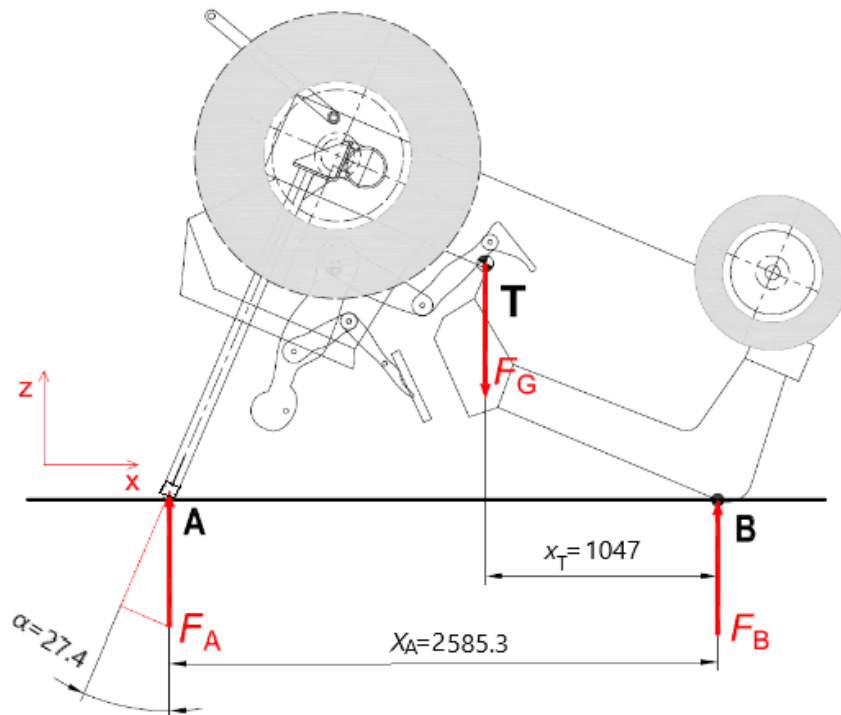
Uvjet koji je dan izrazom (6.91) je zadovoljen:

$$\sigma_{V_{ekv}} < \sigma_{dop} = 512 \frac{\text{N}}{\text{mm}^2}, \quad (6.101)$$

pa zaključujemo da za konkretni slučaj opterećenja vijci zadovoljavaju dane kriterije.

6.6. Provjera naprezanja u kritičnim mjestima okvira za traktore od 2 do 4 tone

Na slici 50 prikazan je traktor od 2 do 4 tone pri potpunom okretanju, sa silama koje djeluju na njega u tom slučaju.



Slika 50 Opterećenje traktora pri potpunom prevrtanju

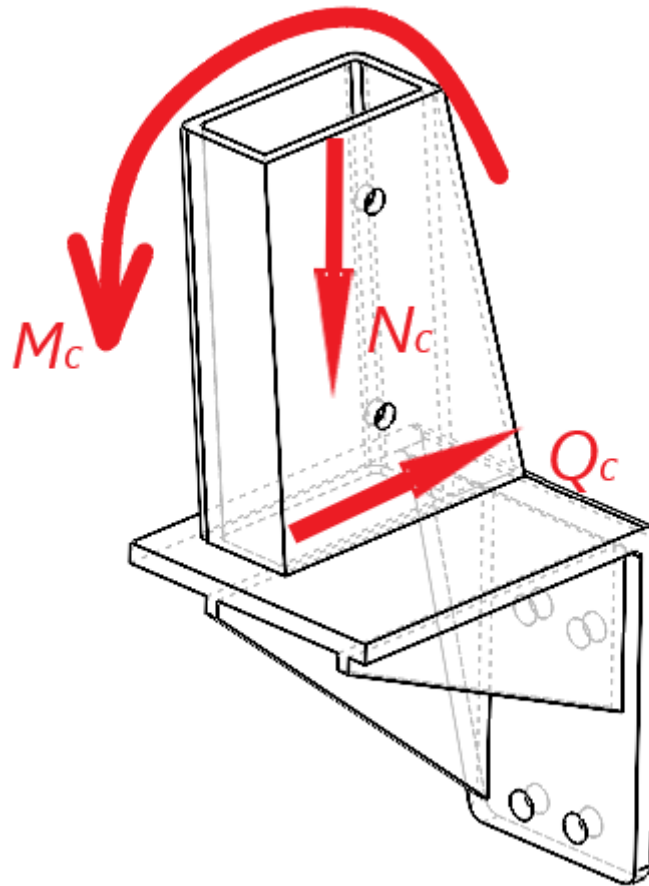
Na jednak način kao u poglavlju 6.3. dolazimo do vrijednosti opterećenja koja su prisutna kod prevrtanja traktora, a njihove rezultate vidimo u tablici 9.

Tablica 9 Vrijednosti opterećenja kod potpunog okretanja

Sila F_g	40260,2 N
Sila F_A	16305,5 N
Sila F_B	23954,8 N
Sila $F_{okv H}$	7498,7 N
Sila $F_{okv V}$	14478,9 N
Unutarnja sila Q_C	3749,4 N
Unutarnja sila N_C	7239,4 N
Unutarnji moment M_C	-6583,8 N/m

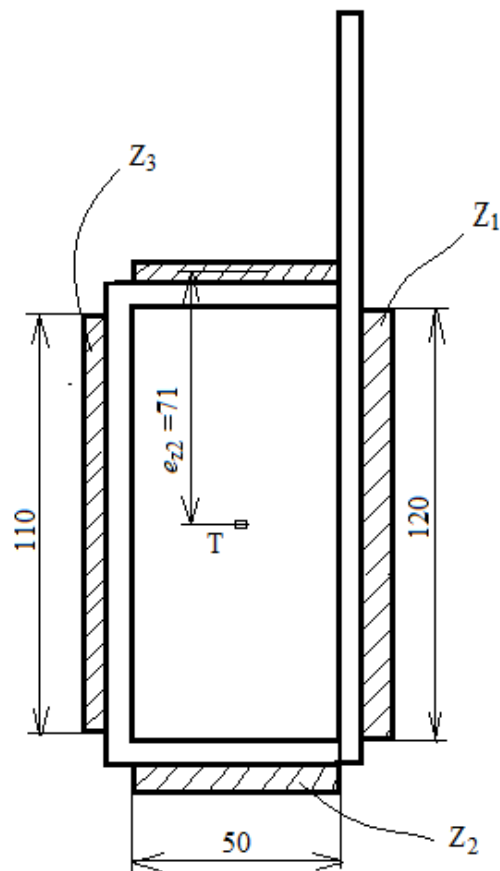
6.6.1. Naprezanje u zavaru na mjestu C

Zavar u točki C opterećen je na savijanje, tlak i smik, kako je prikazano na slici 51.



Slika 51 Opterećenje zavara na uklještenju C

Na slici 52 prikazan je skica zavara na kojoj su označene veličine potrebne za izračunavanje geometrijskih karakteristika. Debljina svih zavara a je 6 mm.



Slika 52 Skica zavarenog spoja

Do geometrijskih karakteristika presjeka zavara dolazimo na jednak način kao u poglavlju 6.3.1. U tablici dane su izračunate vrijednosti:

Tablica 10 Geometrijske značajke presjeka zavara

Površina A_{z1}	720 mm ²
Površina A_{z2}	300 mm ²
Površina A_{z3}	660 mm ²
Ukupna površina A_z	1680 mm ²
Moment tromosti I_{z1}	864000 mm ⁴
Moment tromosti I_{z2}	900 mm ⁴
Moment tromosti I_{z3}	332750 mm ⁴
Ukupni moment tromosti I_z	4223150 mm ⁴
Udaljenost kritičnog mjesta $h_{z,kr}$	74 mm
Moment otpora na kritičnom mjestu $W_{z,kr}$	57069.6 mm ³

Sada jednakim postupkom dolazimo do naprezanja u zavaru. U tablici 11 dane su izračunate vrijednosti.

Tablica 11 Naprezanja u presjeku zavara

Najveće vlačno naprezanje η_{max}	111,06 N/mm ²
Normalno naprezanje u zavaru $\sigma_{Z max}$	78,53 N/mm ²
Tangencijalno naprezanje u zavaru τ_{\perp}	78,53 N/mm ²
Smik τ_{\parallel}	2,2 N/mm ²
Ekvivalentno naprezanje $\sigma_{Z ekv}$	131,44 N/mm ²

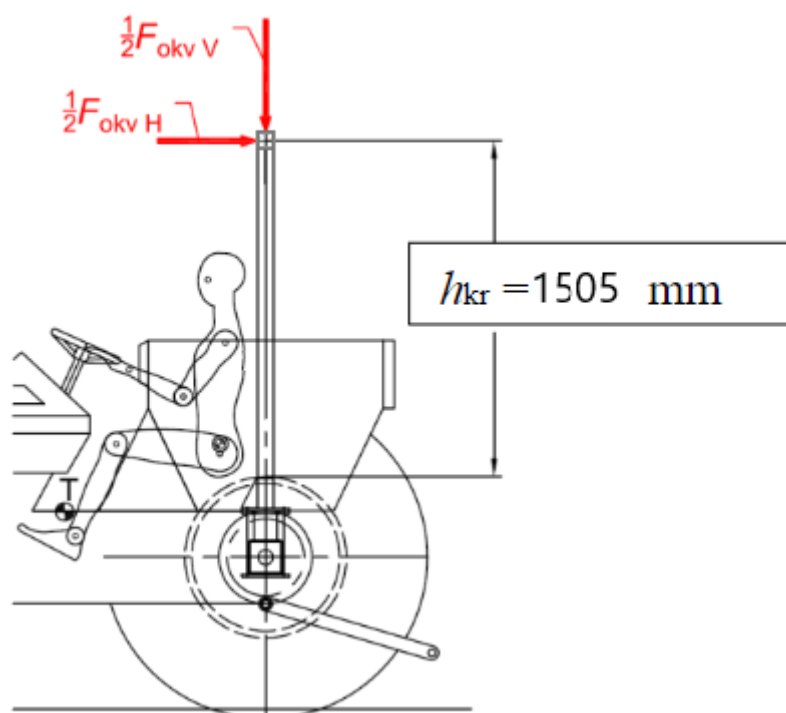
Ekvivalentno naprezanje $\sigma_{Z ekv}$ manje je od dopuštenog:

$$\sigma_{Z ekv} < \sigma_{Z dop} = 190 \frac{\text{N}}{\text{mm}^2}. \quad (6.102)$$

pa zaključujemo da zavar u ovom slučaju opterećenja zadovoljava nametnute kriterije.

6.6.2. Najveće naprezanje u zaštitnoj konstrukciji

Najveće naprezanje u zaštitnoj konstrukciji javlja se na mjestu gdje završava ukрутno rebro stupa konstrukcije, kako je prikazano na slici



Slika 53 Kritično mjesto na cijevi zaštitne konstrukcije

Naprezanja na tom mjestu računamo jednakim postupkom kao u poglavlju 6.3.2. Izračunate vrijednosti nalaze se u tablici 12.

Tablica 12 Naprezanja na kritičnom mjestu cijevi konstrukcije

Maksimalno vlačno naprezanje $\sigma_{vlak max}$	117,99 N/mm ²
Maksimalno tlačno naprezanje $\sigma_{tlak max}$	127,05 N/mm ²
Moment M_{max}	5642,77 N/mm ²

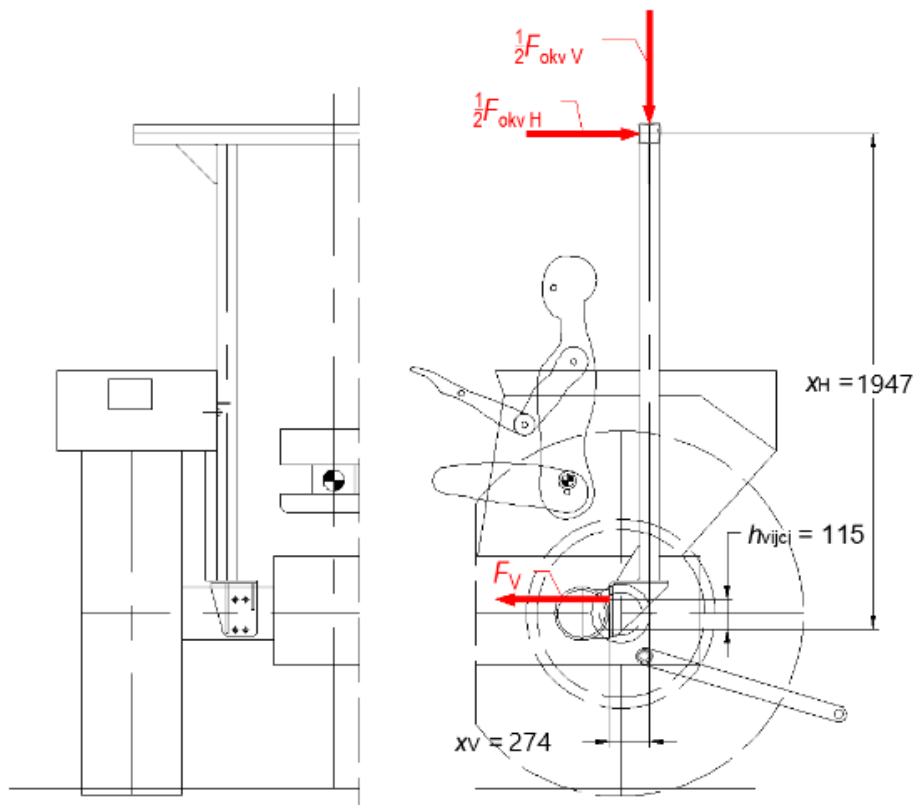
Maksimalno naprezanje u konstrukciji manje je od dopuštenog (poglavlje 6.1.2.):

$$\sigma_{tlak\ max} < \sigma_{dop} = 227 \frac{N}{mm^2}, \quad (6.103)$$

stoga zaključujemo da zaštitna konstrukcija zadovoljava zadane kriterije u slučaju ovog opterećenja.

6.6.3. Naprezanje u vijcima

Zaštitni je okvir pričvršćen na traktor četiri (osam) vijka M16 kvalitete 8.8 preko temeljne ploče okvira. U slučaju prevrtanja traktora vijci su opterećeni prema slici 54 .



Slika 54 Opterećenje vijaka kod prevrtanja traktora

Kako po svakom stupu zaštitne konstrukcije vlačno opterećenje preuzimaju samo dva gornja vijka, vlačno naprezanje u vijku računa se prema izrazu:

$$\sigma_V = \frac{F_V}{2 \cdot A_j} + \sigma_P. \quad (6.104)$$

Nadalje, smično opterećenje preuzimaju svi vijci te se smično naprezanje u vijku računa prema izrazu:

$$\tau_V = \frac{F_{okvV}}{8 \cdot A_j}. \quad (6.105)$$

Vlačna sila F_V u vijku je posljedica momenta uslijed djelovanja sila F_{okvH} i F_{okvV} (slika 53):

$$\sum M = 0,$$

$$F_V \cdot h_{vijci} - \frac{F_{okvH}}{2} \cdot x_H - \frac{F_{okvV}}{2} \cdot x_V = 0. \quad (6.106)$$

Okretanjem izraza (6.106) dobiva se izraz za izračunavanje F_V :

$$F_V = \frac{\frac{F_{okvH}}{2} \cdot x_H + \frac{F_{okvV}}{2} \cdot x_V}{h_{vijci}}. \quad (6.107)$$

Uvrštavajući poznate vrijednosti u izraz (6.107) dobiva se:

$$F_V = 80729,4 \text{ N}. \quad (6.108)$$

Uvrštavanjem izraza (6.108) u (6.104) dobiva se vlačno naprezanje u vijku:

$$\sigma_V = 480,31 \frac{\text{N}}{\text{mm}^2}. \quad (6.109)$$

Smično naprezanje u vijku iznosi:

$$\tau_V = \frac{F_{okvV}}{8 \cdot A_j} = \frac{14478,88}{8 \cdot 144} = 12,57 \frac{\text{N}}{\text{mm}^2}. \quad (6.110)$$

Uvrštavanjem izraza (6.109) i (6.110) u izraz (6.92) dobivamo vrijednost ekvivalentnog naprežanja:

$$\sigma_{Vekv} = 480,8 \text{ N/mm}^2$$

Uvjet koji je dan izrazom (6.101) je zadovoljen:

$$\sigma_{Vekv} < \sigma_{dop} = 512 \text{ N/mm}^2$$

pa zaključujemo da za konkretni slučaj opterećenja vijci zadovoljavaju dane kriterije.

7. ZAKLJUČAK

Zbog potrebe povećanja sigurnosti u poljoprivrednim poslovima na snazi je zakon koji nalaže da svi traktori proizvedeni nakon 1983. godine moraju imati ugrađenu neku vrstu zaštitne konstrukcije. Na hrvatskom tržištu javlja se problem jer postoje mnogi traktori proizvedeni nakon 1983. godine, koji tvornički nemaju ugrađenu nikakvu zaštitu. Za pojedine modele, problematična je i nabavka zaštitnih okvira, najčešće jer se više ne proizvode, ili nisu dostupni u Hrvatskoj. Posljedično tome, javlja se potreba dizajniranja zaštitne konstrukcije za traktore od 1.5 do 4 t.

Konstrukcija zaštitnog okvira započinje analiziranjem traktora na koje je planirana ugradnja istog. Zatim se razmatraju zahtjevi budućih korisnika, odnosno funkcije koje bi zaštitna konstrukcija morala obnašati. Nadalje, potrebno je proučiti sve zakonske odredbe koje vrijede na području gdje se planira registrirati traktor za kojeg će okvir biti namijenjen. Sukladno danim zahtjevima, poželjno je osmisliti nekoliko koncepata koji bi služili kao daljnje smjernice u konstruiranju. Nakon odabira najprikladnijeg koncepta, kreće se u daljnju razradu.

U ovome radu, konstruirane su dvije zaštitne konstrukcije. Prva je namijenjena za manje traktore: od 1.5 do 2 tone. Druga je konstrukcija namijenjena za traktore od 2 do 4 tone. Za obje konstrukcije proračunavaju se pomaci pri opterećenjima definiranim pravilnikom TPV 310. Za konstrukcije se još vrši proračun cijevi na kritičnom mjestu, kao i vijaka i zavara. Nakon provedbe proračuna, uviđamo da konstrukcije zadovoljavaju postavljene uvjete.

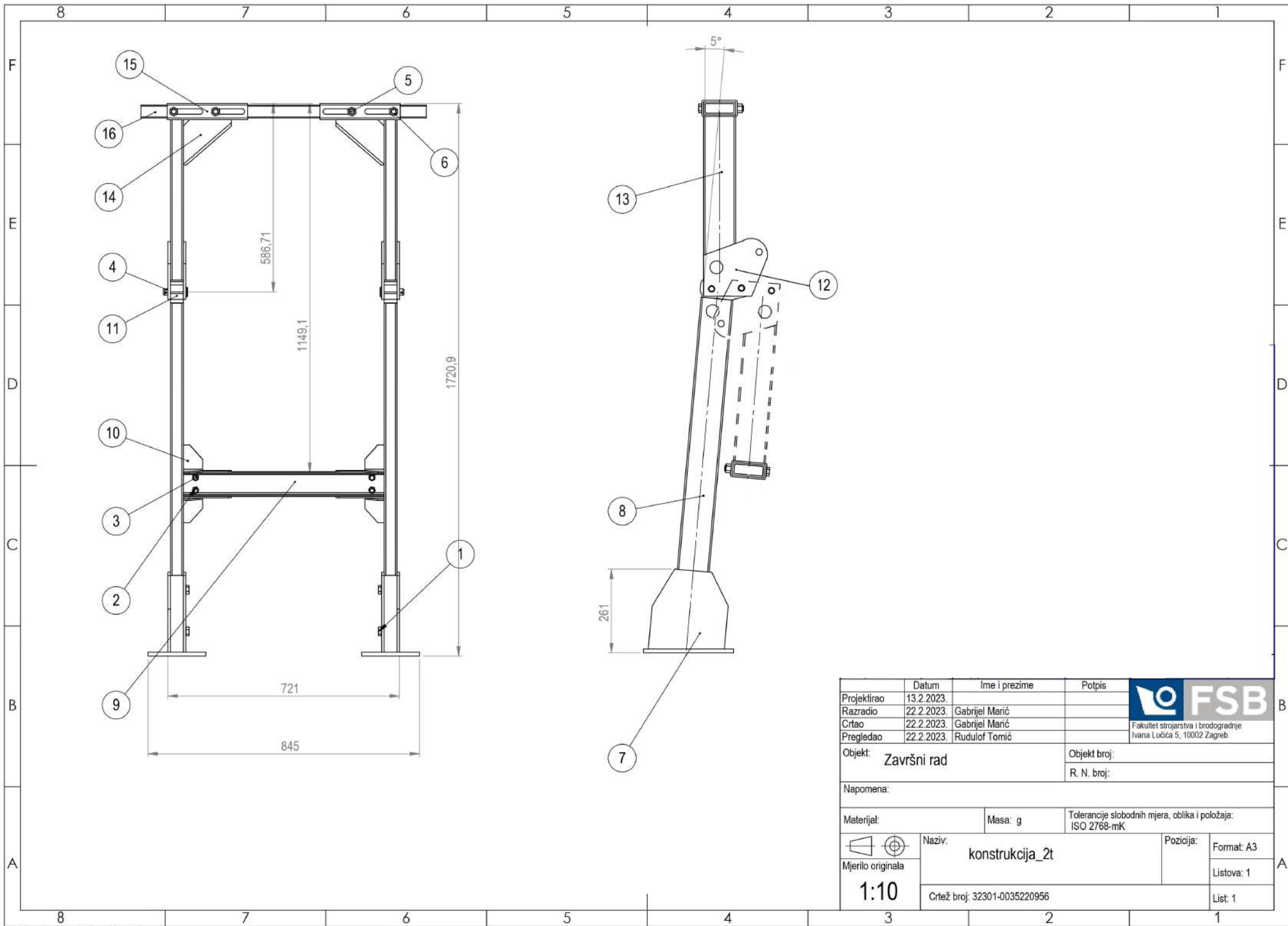
LITERATURA

- [1] CODE 3, OECD Standard code for the official testing of protective structures on agricultural and forestry tractors (dynamic test)
- [2] CODE 4, OECD Standard code for the official testing of protective structures on agricultural and forestry tractors (static test)
- [3] Directive 2009/57/EC of the European Parliament and of the Council of 13 July 2009 relating to the roll-over protection structures of wheeled agricultural or forestry tractors (codified version) (text with EEA relevance)
- [4] Pravilnik o postupku homologacije traktora za poljoprivredu i šumarstvo s obzirom na zaštitnu konstrukciju pri prevrtanju TPV 310 (izdanje 01)[1](*)
- [5] Pravilnik o postupku homologacije zaštitnih konstrukcija pri prevrtanju traktora za poljoprivredu i šumarstvo (statičko ispitivanje) TPV 316 (izdanje 01)[1](*)
- [6] Kraut, B., Strojarski priručnik, Zagreb, Axiom, 1997.
- [7] Alfirević, I., Nauka o čvrstoći, Golden marketing, 1999.
- [8] Karl-Heinz Decker, Elementistrojeva, Zagreb, Golden marketing – Tehnička knjiga, 2006
- [9] Prof. dr. sc. Zoran Lulić, Dr. sc. Rudolf Tomić, dipl. ing., Dr. sc. Petar Ilinčić, dipl. ing., Dr. sc. Goran Šagi, dipl. ing., Zaštitni okvir za traktor Štore 402
- [10] Prof. dr. sc. Zoran Lulić, Dr. sc. Rudolf Tomić, dipl. ing., Dr. sc. Petar Ilinčić, dipl. ing., Dr. sc. Goran Šagi, dipl. ing., Zaštitni okvir za traktor IMT 560
- [11] Prof. dr. sc. Zoran Lulić, Dr. sc. Rudolf Tomić, dipl. ing., Dr. sc. Petar Ilinčić, dipl. ing., Dr. sc. Goran Šagi, dipl. ing., Zaštitni okvir za traktor IMT 542
- [12] Prof. dr. sc. Zoran Lulić, Dr. sc. Rudolf Tomić, dipl. ing., Dr. sc. Petar Ilinčić, dipl. ing., Dr. sc. Goran Šagi, dipl. ing., Zaštitni okvir za traktor IMT 539
- [13] Prof. dr. sc. Zoran Lulić, Dr. sc. Rudolf Tomić, dipl. ing., Dr. sc. Petar Ilinčić, dipl. ing., Dr. sc. Goran Šagi, dipl. ing., Zaštitni okvir za traktor Zetor6911
- [14] Prof. dr. sc. Zoran Lulić, Dr. sc. Rudolf Tomić, dipl. ing., Dr. sc. Petar Ilinčić, dipl. ing., Dr. sc. Goran Šagi, dipl. ing., Zaštitni okvir za traktor Torpedo TD4506
- [15] Prof. dr. sc. Zoran Lulić, Dr. sc. Rudolf Tomić, dipl. ing., Dr. sc. Petar Ilinčić, dipl. ing., Dr. sc. Goran Šagi, dipl. ing., Zaštitni okvir za traktor Ursus C360

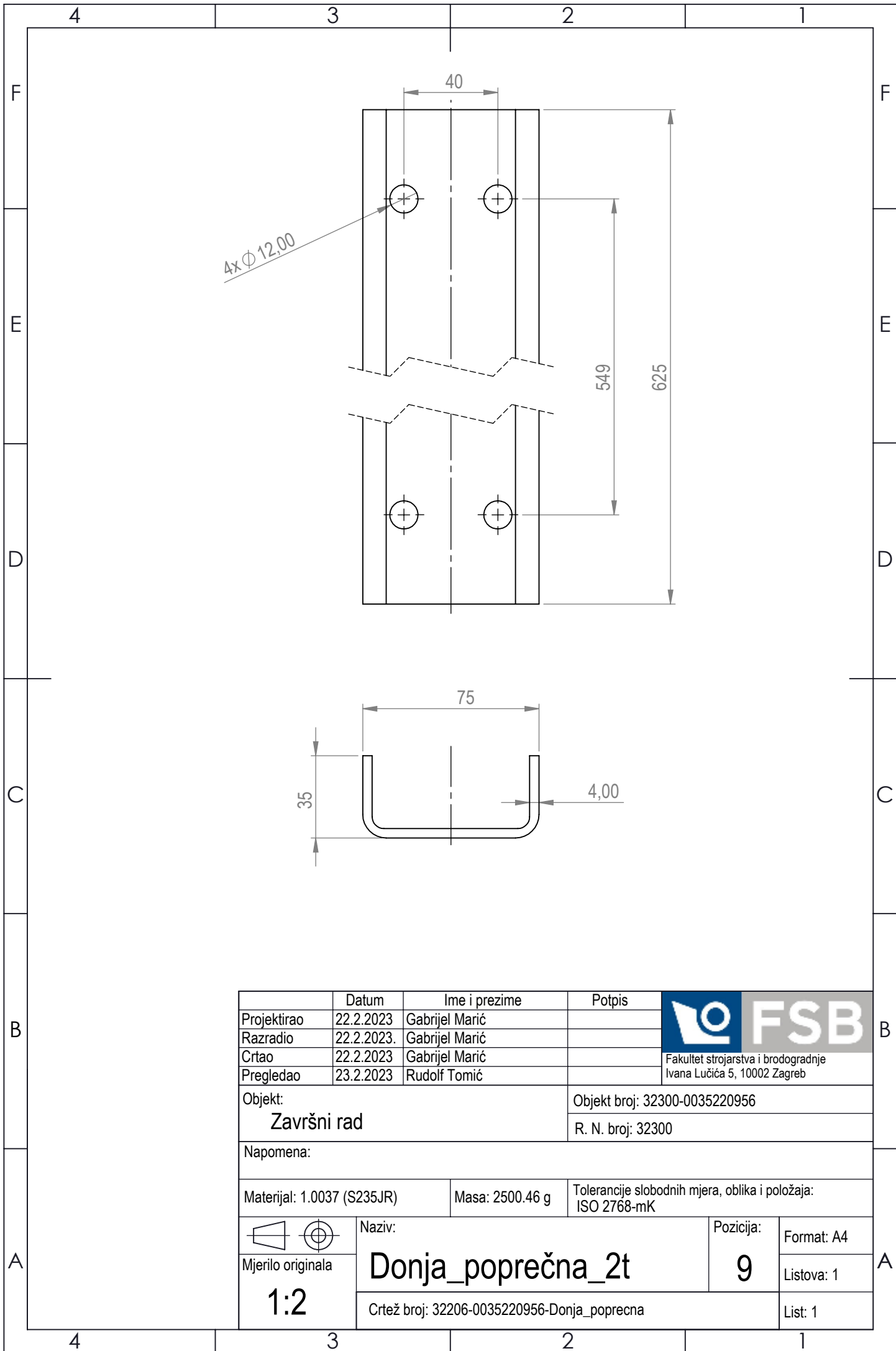
-
- [16] Prof. dr. sc. Zoran Lulić, Dr. sc. Rudolf Tomić, dipl. ing., Dr. sc. Petar Ilinčić, dipl. ing., Dr. sc. Goran Šagi, dipl. ing., Zaštitni okvir za traktor Univerzal U340
- [17] Prof. dr. sc. Zoran Lulić, Dr. sc. Rudolf Tomić, dipl. ing., Dr. sc. Petar Ilinčić, dipl. ing., Dr. sc. Goran Šagi, dipl. ing., Zaštitni okvir za traktor Rakovica R65
- [18] <https://www.glas-slavonije.hr/428682/7/Realna-starost-traktora-gora-je-nego-statisticka>
- [19] <https://extension.psu.edu/rollover-protection-for-farm-tractor-operators>
- [20] Valda Rondelli, Enrico Capacci, Bruno Franceschetti, Adriano Guarnieri, ROPS Design Evolution with Respect to the Requirements of the Strength Test Procedures

PRILOZI

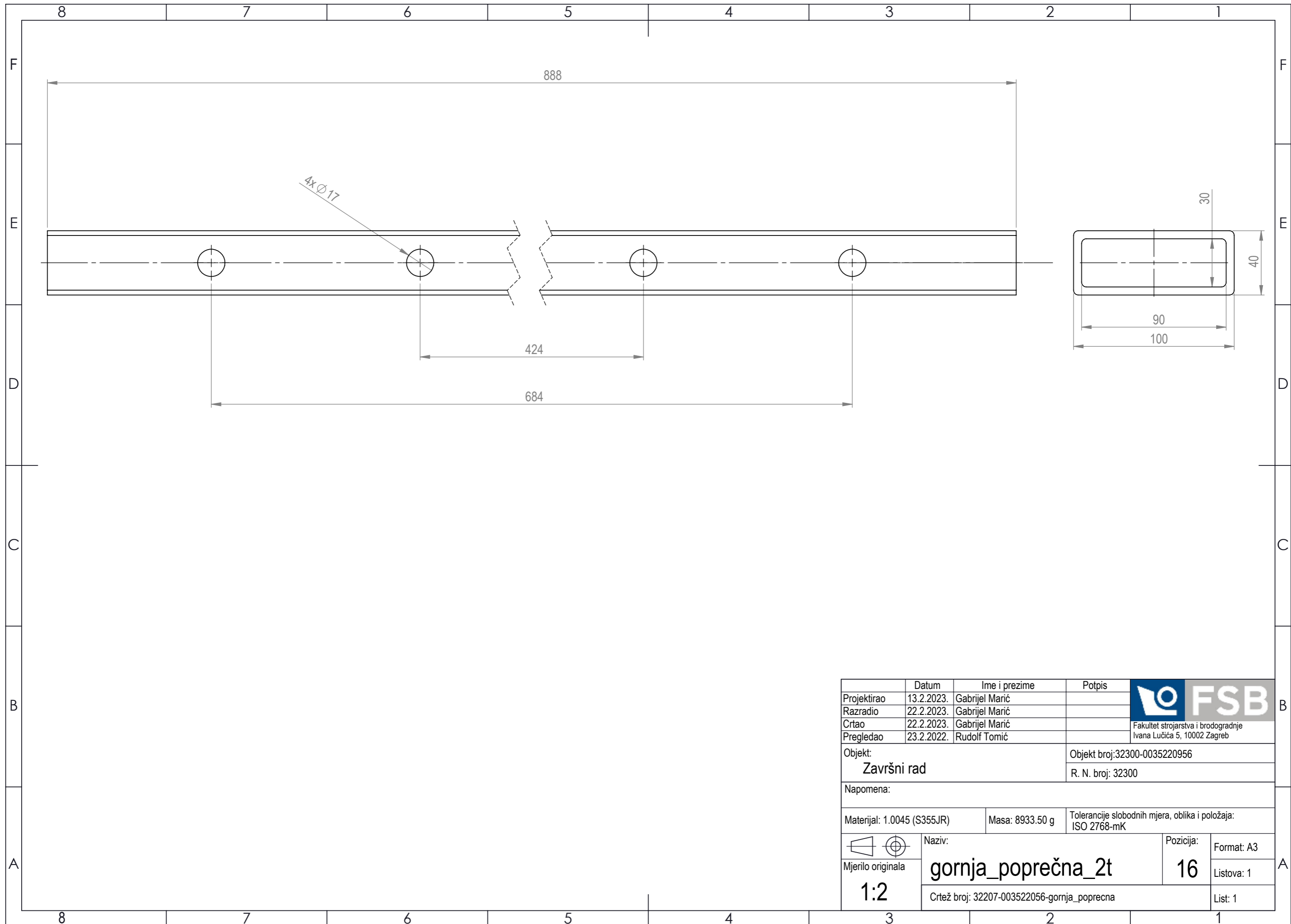
I. Tehnička dokumentacija




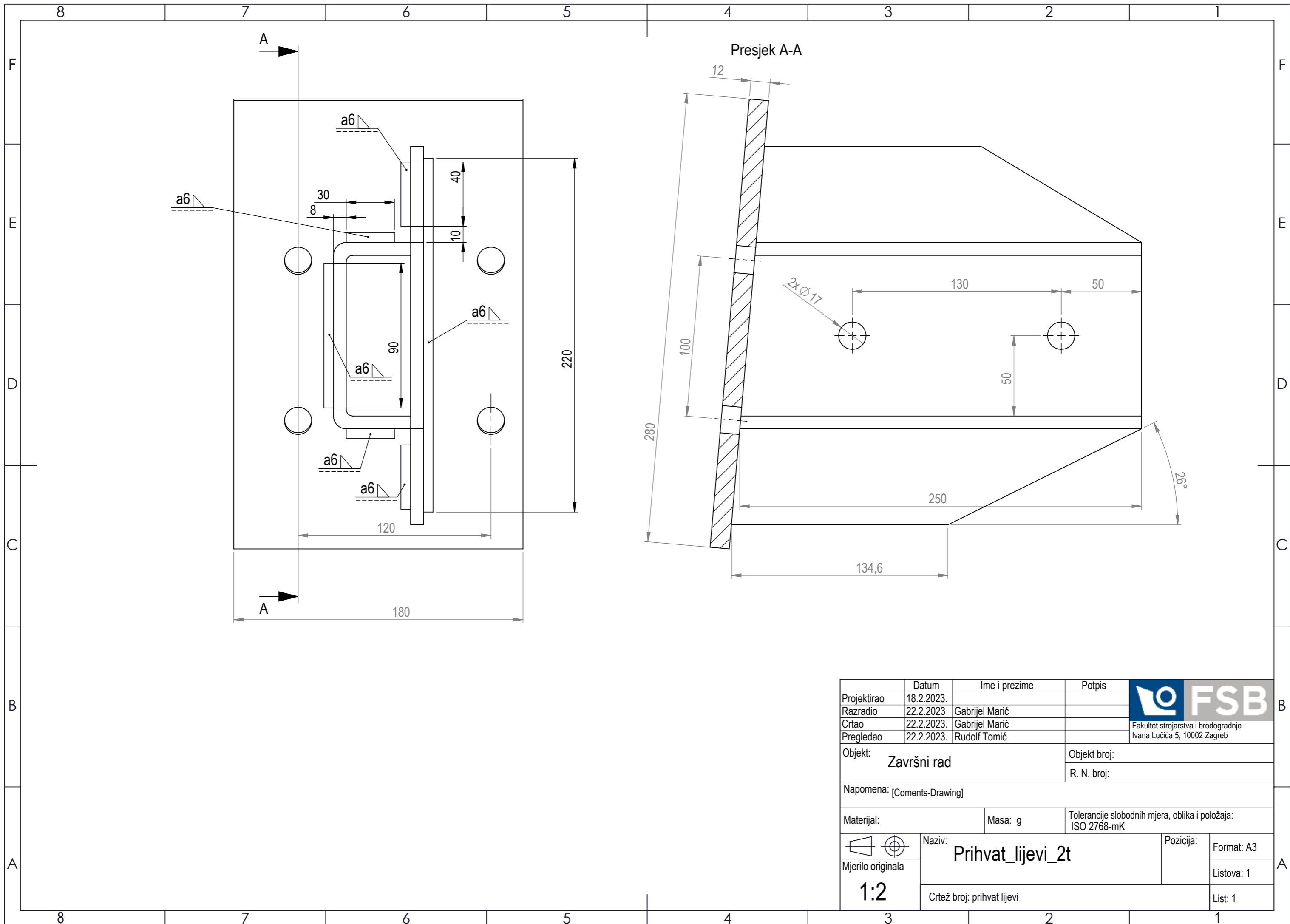
	Datum	Ime i prezime	Potpis	 Fakultet strojarstva i brodogradnje Ivana Lučića 5, 10002 Zagreb
Projektirao	13.2.2023.			
Razradio	22.2.2023.	Gabrijel Marić		
Crtao	22.2.2023.	Gabrijel Marić		
Pregledao	22.2.2023.	Rudolfo Tomić		
Objekt:	Završni rad		Objekt broj:	
			R. N. broj:	
Napomena:				
Materijal:	Masa: g	Tolerancije slobodnih mjera, oblika i položaja: ISO 2768-mK		
 Mjerilo originala	Naziv: konstrukcija_2t		Pozicija:	Format: A3
	1:10			Listova: 1
Crtež broj: 32301-0035220956				List: 1

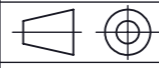


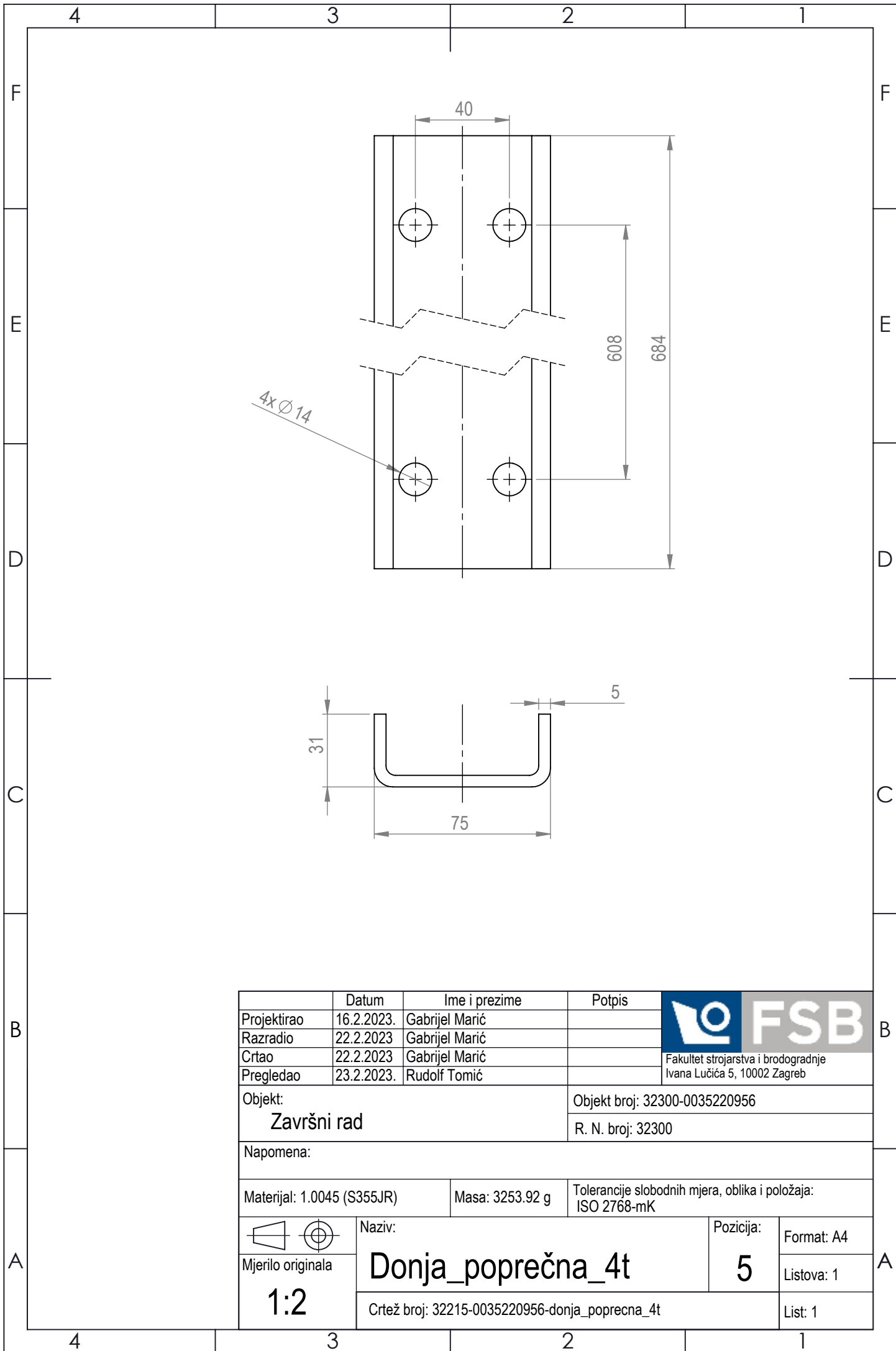
	Datum	Ime i prezime	Potpis	 Fakultet strojarstva i brodogradnje Ivana Lučića 5, 10002 Zagreb
Projektirao	22.2.2023	Gabrijel Marić		
Razradio	22.2.2023	Gabrijel Marić		
Crtao	22.2.2023	Gabrijel Marić		
Pregledao	23.2.2023	Rudolf Tomić		
Objekt: Završni rad			Objekt broj: 32300-0035220956	
			R. N. broj: 32300	
Napomena:				
Materijal: 1.0037 (S235JR)		Masa: 2500.46 g	Tolerancije slobodnih mjera, oblika i položaja: ISO 2768-mK	
 Mjerilo originala 1:2	Naziv: Donja_poprečna_2t			Pozicija: 9
	Crtež broj: 32206-0035220956-Donja_poprečna			Format: A4 Listova: 1
			List: 1	



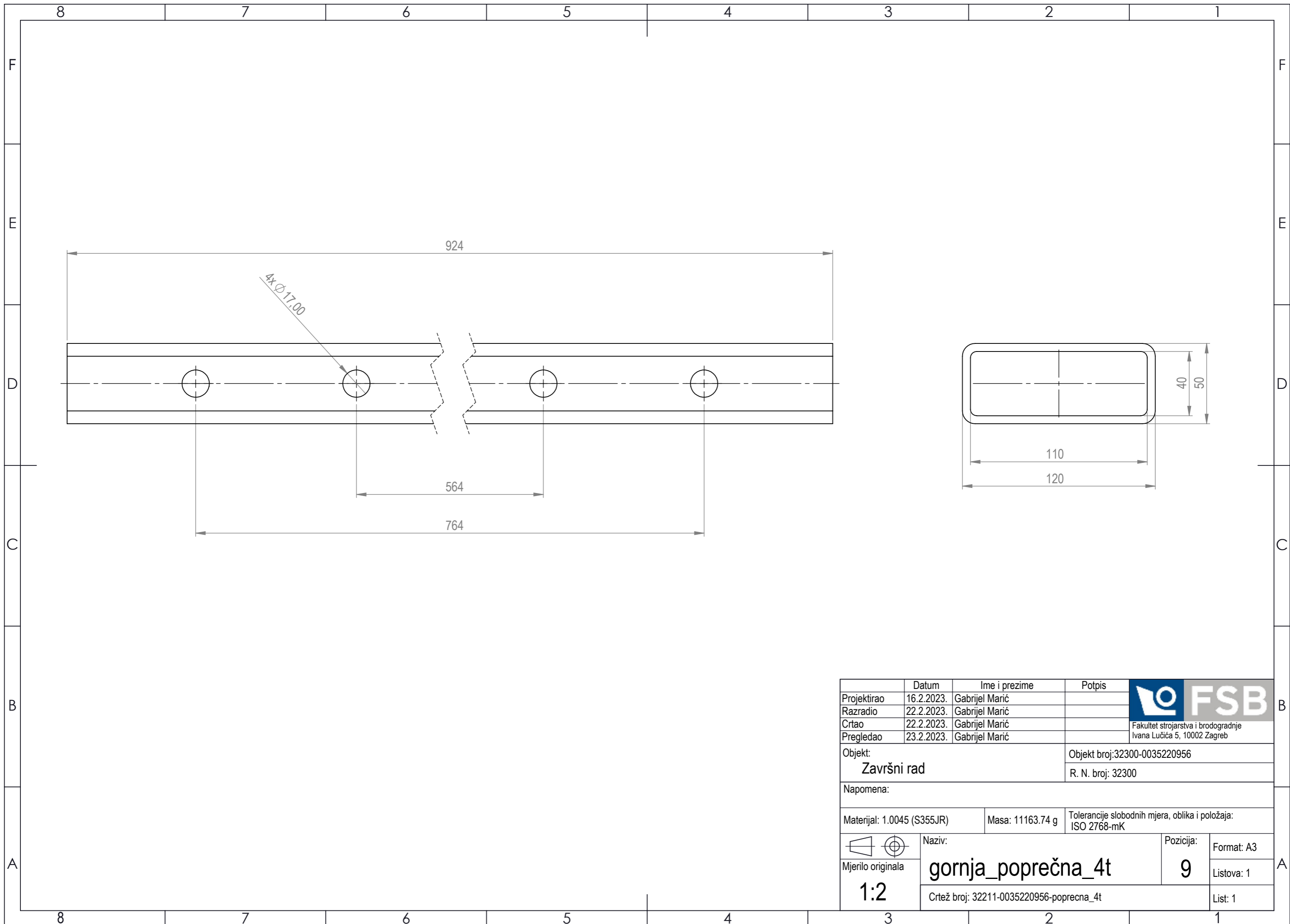
	Datum	Ime i prezime	Potpis	 Fakultet strojarstva i brodogradnje Ivana Lučića 5, 10002 Zagreb
Projektirao	13.2.2023.	Gabrijel Marić		
Razradio	22.2.2023.	Gabrijel Marić		
Crtao	22.2.2023.	Gabrijel Marić		
Pregledao	23.2.2022.	Rudolf Tomić		
Objekt: Završni rad			Objekt broj: 32300-0035220956	
			R. N. broj: 32300	
Napomena:				
Materijal: 1.0045 (S355JR)		Masa: 8933.50 g	Tolerancije slobodnih mjera, oblika i položaja: ISO 2768-mK	
 Mjerilo originala 1:2	Naziv: gornja_poprečna_2t		Pozicija: 16	Format: A3
	Crtež broj: 32207-003522056-gornja_poprecna			Listova: 1
			List: 1	



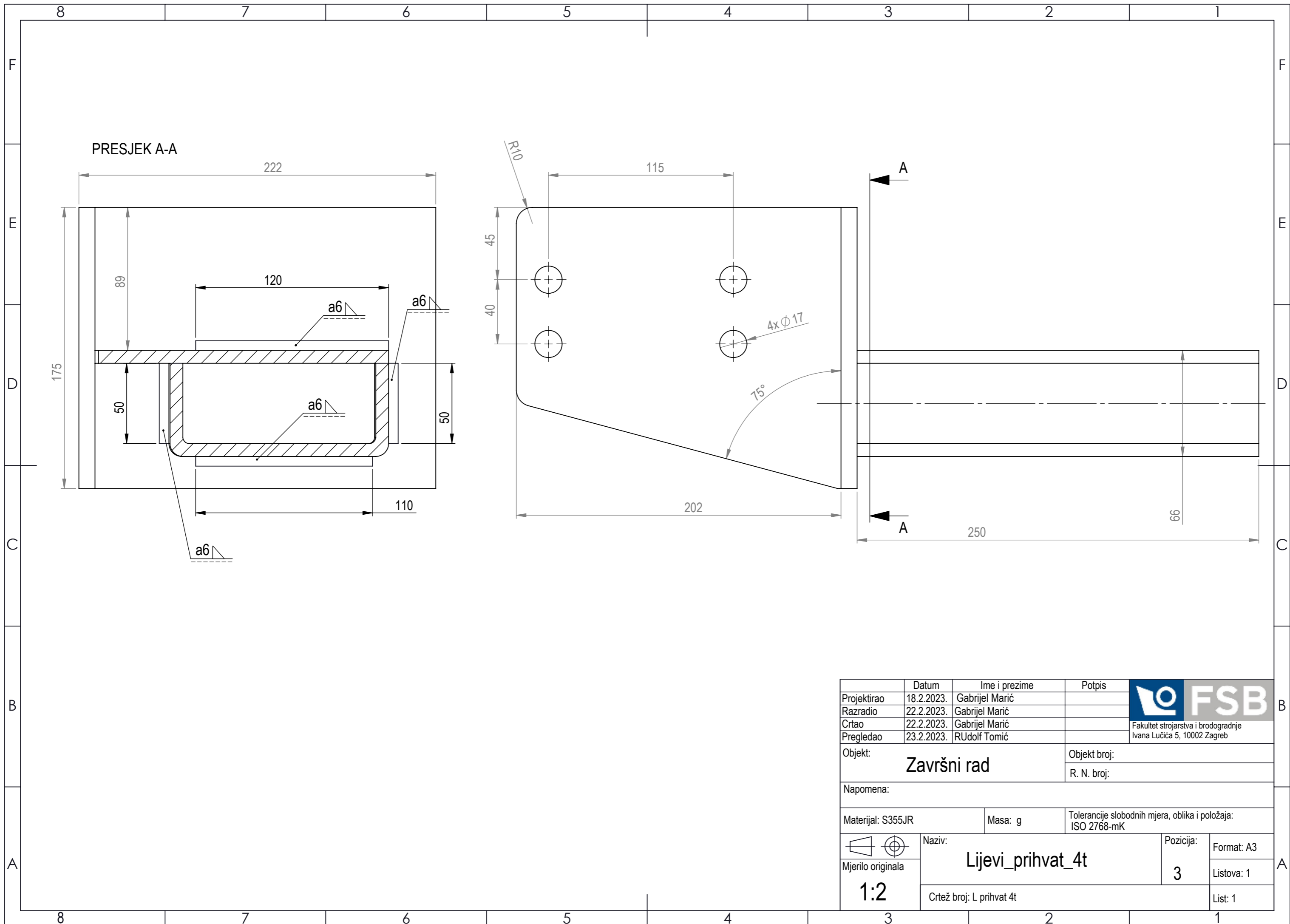
Projektirao	Datum	Ime i prezime	Potpis	 Fakultet strojarstva i brodogradnje Ivana Lučića 5, 10002 Zagreb
Razradio	18.2.2023.			
Crtao	22.2.2023.	Gabrijel Marić		
Pregledao	22.2.2023.	Rudolf Tomić		
Objekt: Završni rad			Objekt broj:	
			R. N. broj:	
Napomena: [Coments-Drawing]				
Materijal:		Masa: g	Tolerancije slobodnih mjera, oblika i položaja:	
			ISO 2768-mK	
 Mjerilo originala 1:2	Naziv: Prihvat_lijevi_2t		Pozicija:	Format: A3
	Crtež broj: prihvat lijevi			
				List: 1





	Datum	Ime i prezime	Potpis	 Fakultet strojarstva i brodogradnje Ivana Lučića 5, 10002 Zagreb
Projektirao	16.2.2023.	Gabrijel Marić		
Razradio	22.2.2023	Gabrijel Marić		
Crtao	22.2.2023	Gabrijel Marić		
Pregledao	23.2.2023.	Rudolf Tomić		
Objekt: Završni rad			Objekt broj: 32300-0035220956	
			R. N. broj: 32300	
Napomena:				
Materijal: 1.0045 (S355JR)		Masa: 3253.92 g	Tolerancije slobodnih mjera, oblika i položaja: ISO 2768-mK	
 Mjerilo originala 1:2	Naziv: Donja_poprečna_4t		Pozicija: 5	Format: A4
	Crtež broj: 32215-0035220956-donja_poprecna_4t			Listova: 1
			List: 1	



	Datum	Ime i prezime	Potpis	 Fakultet strojarstva i brodogradnje Ivana Lučića 5, 10002 Zagreb
Projektirao	16.2.2023.	Gabrijel Marić		
Razradio	22.2.2023.	Gabrijel Marić		
Crtao	22.2.2023.	Gabrijel Marić		
Pregledao	23.2.2023.	Gabrijel Marić		
Objekt: Završni rad			Objekt broj: 32300-0035220956	
			R. N. broj: 32300	
Napomena:				
Materijal: 1.0045 (S355JR)		Masa: 11163.74 g	Tolerancije slobodnih mjera, oblika i položaja: ISO 2768-mK	
 Mjerilo originala 1:2	Naziv: gornja_poprečna_4t		Pozicija: 9	Format: A3
	Crtež broj: 32211-0035220956-poprecna_4t			Listova: 1
			List: 1	



	Datum	Ime i prezime	Potpis	 Fakultet strojarstva i brodogradnje Ivana Lučića 5, 10002 Zagreb
Projektirao	18.2.2023.	Gabrijel Marić		
Razradio	22.2.2023.	Gabrijel Marić		
Crtao	22.2.2023.	Gabrijel Marić		
Pregledao	23.2.2023.	RUdolf Tomić		
Objekt:			Objekt broj:	
Završni rad			R. N. broj:	
			Napomena:	
Materijal: S355JR		Masa: g	Tolerancije slobodnih mjera, oblika i položaja: ISO 2768-mK	
 Mjerilo originala 1:2	Naziv: Lijevi_prihvat_4t		Pozicija: 3	Format: A3 Listova: 1
	Crtež broj: L prihvat 4t			List: 1