

Čeljusna drobilica za kamen manjeg kapaciteta

Romić, Dominik

Undergraduate thesis / Završni rad

2023

Degree Grantor / Ustanova koja je dodijelila akademski / stručni stupanj: **University of Zagreb, Faculty of Mechanical Engineering and Naval Architecture / Sveučilište u Zagrebu, Fakultet strojarstva i brodogradnje**

Permanent link / Trajna poveznica: <https://um.nsk.hr/um:nbn:hr:235:875555>

Rights / Prava: [In copyright](#)/[Zaštićeno autorskim pravom.](#)

Download date / Datum preuzimanja: **2025-03-07**

Repository / Repozitorij:

[Repository of Faculty of Mechanical Engineering and Naval Architecture University of Zagreb](#)



SVEUČILIŠTE U ZAGREBU
FAKULTET STROJARSTVA I BRODOGRADNJE

ZAVRŠNI RAD

Dominik Romić

Zagreb, 2023.

SVEUČILIŠTE U ZAGREBU
FAKULTET STROJARSTVA I BRODOGRADNJE

ZAVRŠNI RAD

Mentori:

Prof. dr. sc. Neven Pavković, dipl. ing.

Student:

Dominik Romić

Zagreb, 2023.

Izjavljujem da sam ovaj rad izradio samostalno koristeći znanja stečena tijekom studija i navedenu literaturu.

Zahvaljujem se mentoru prof. dr. sc. Nevenu Pavkoviću, dipl. ing. stroj. Na stručnim savjetima i pomoći u izradi ovog rada.

Također zahvaljujem se obitelji, prijateljima i kolegama na podršci i pomoći tijekom studija.

Dominik Romić



SVEUČILIŠTE U ZAGREBU
FAKULTET STROJARSTVA I BRODOGRADNJE



Središnje povjerenstvo za završne i diplomske ispite
Povjerenstvo za završne i diplomske ispite studija strojarstva za smjerove.

Procesno-energetski, konstrukcijski, inženjersko modeliranje i računalne simulacije i brodstrojarski

Sveučilište u Zagrebu	
Fakultet strojarstva i brodogradnje	
Datum	Prilog
Klasa: 602 - 04 / 23 - 6 / 1	
Ur.broj: 15 - 1703 - 23 -	

ZAVRŠNI ZADATAK

Student: **Dominik Romić** JMBAG: **0035215111**

Naslov rada na hrvatskom jeziku: **Čeljusna drobilica za kamen manjeg kapaciteta**

Naslov rada na engleskom jeziku: **Small capacity jaw stone crusher**

Opis zadatka:

Koncipirati i konstruirati čeljusnu drobilicu za kamen. Stroj treba biti manjeg kapaciteta – najviše do cca 2 t/h i kompaktnih dimenzija. Pogon treba biti na standardnu mrežu 220V. Otvor čeljusti treba moći usitniti rudu dimenzija cca do 130 mm, zdrobljeni komadi trebaju biti maksimalno do 40 mm. Posebnu pažnju treba posvetiti sigurnosti rukovatelja uređajem.

U radu treba:

- analizirati postojeće uređaje na tržištu;
- koncipirati više varijanti rješenja, usporediti ih i vrednovanjem odabrati najpovoljnije;
- odabrano projektno rješenje uređaja razraditi s potrebnim proračunima nestandardnih dijelova;
- izraditi računalni model uređaja i tehničku dokumentaciju u 3D CAD sustavu.

Pri konstrukcijskoj razradi obratiti pozornost na tehnologično oblikovanje dijelova. Analizirati kritična mjesta. Opseg konstrukcijske razrade, modeliranja i izrade tehničke dokumentacije dogovoriti tijekom izrade rada.

U radu je potrebno navesti korištenu literaturu i eventualno dobivenu pomoć.

Zadatak zadan:

30. 11. 2022.

Datum predaje rada:

1. rok: 20. 2. 2023.
2. rok (izvanredni): 10. 7. 2023.
3. rok: 18. 9. 2023.

Predvideni datumi obrane:

1. rok: 27. 2. – 3. 3. 2023.
2. rok (izvanredni): 14. 7. 2023.
3. rok: 25. 9. – 29. 9. 2023.

Zadatak zadao:

Prof. dr. sc. Neven Pavković

Predsjednik Povjerenstva:

Prof. dr. sc. Vladimir Soldo

SADRŽAJ

POPIS SLIKA	III
POPIS TABLICA.....	IV
POPIS TEHNIČKE DOKUMENTACIJE	V
POPIS OZNAKA	VI
SAŽETAK.....	VII
SUMMARY	VIII
1. Uvod.....	1
1.1. Osnovni pojmovi usitnjavanja kamena.....	2
1.2. Analiza čeljusne i konusne drobilice	2
2. Analiza tržišta.....	4
2.1. PE čeljusna drobilica	4
2.2. MBMM čeljusna drobilica.....	5
2.3. FABO čeljusna drobilica	6
3. Patenti.....	7
3.1. Promjena razmaka čeljusti čeljusne drobilice patent 1.....	7
3.2. Čeljusna drobilica patent 2.	8
3.3. Čeljusna drobilica patent 3.	9
3.4. Čeljusna drobilica patent 4.	10
3.5. Čeljusna drobilica patent 5.	11
4. Konstruiranje čeljusne drobilice za kamen	12
4.1. Tehnički upitnik.....	12
4.2. Definicija cilja	13
4.3. Funkcijska struktura	14
4.4. Morfološka tablica	15
4.5. Koncepti.....	17
4.5.1. Prvi koncept.....	17
4.5.2. Drugi koncept	18
4.5.3. Treći koncept.....	19
4.6. Ocjenjivanje i odabir koncepata za danju razradu	20
4.7. Proračun čeljusne drobilice	21
4.7.1. Proračun i odabir klinastog remena.....	22
4.7.2. Sile drobljenja	28

4.7.3. Vratilo.....	31
4.7.4. Proračun sigurnosti vratila	33
4.7.5. Proračun ležaja	38
4.8. Konstrukcija rješenja	40
5. Zaključak.....	43
LITERATURA.....	44

POPIS SLIKA

Slika 1. Kamena kuća.....	1
Slika 2. Udarna čeljusna drobilica.....	3
Slika 3. Kružna drobilica McCully	3
Slika 4. ZOOMJO drobilica	4
Slika 5. ZOOMJO PE 150x250.....	4
Slika 6. MBMM čeljusna drobilica	5
Slika 7. MBMM čeljusna drobilica pogonjena motorom s unutarnjim izgaranjem.....	5
Slika 8. FABO čeljusna drobilica.....	6
Slika 9. Shematski prikaz pune čeljusne drobilice	7
Slika 10. Shematski prikaz prazne čeljusne drobilice	7
Slika 11. Shematski prikaz čeljusne drobilice.....	8
Slika 12. Presjek spoja vratila s komponentama čeljusne drobilice.....	8
Slika 13. Shematski prikaz izometrije čeljusne drobilice.....	9
Slika 14. Shematski prikaz nacрта	9
Slika 15. Shema čeljusne drobilice s ekscentričnim vratilom	10
Slika 16. Shema čeljusne drobilice s hidrauličkim cilindrom	10
Slika 17. Shema dvostrukog zakretnog mehanizma.....	10
Slika 18. Shematski prikaz nacрта	11
Slika 19. Shematski prikaz bokocрта	11
Slika 20. Shematski prikaz vibracijskog uređaja.....	11
Slika 21. Prvi koncept	17
Slika 22. Drugi koncept.....	18
Slika 23. Treći koncept.....	19
Slika 24. Smjernice za izbor profila uskih klinastih remena.....	22
Slika 25. Dimenzije SPA profila uskog klinastog remena [mm]	23
Slika 26. Rezultantna sila remena i komponente	27
Slika 27. Sile drobljenja na pomičnoj čeljusti.....	28
Slika 28. Slučajevi opterećenja vratila prilikom drobljenja kamena.....	29
Slika 29. Izometrijski prikaz opterećenja vratila.....	31
Slika 30. Prikaz opterećenja vratila u vertikalnoj ravnini	31
Slika 31. Prikaz opterećenja vratila u horizontalnoj ravnini	32
Slika 32. Presjeci za proračun ekscentričnog vratila.....	33
Slika 33. Dimenzije ležaja BS2-2210-2RS/VT143.....	38
Slika 34. Podaci ležaja opterećen silom	38
Slika 35. Dimenzije ležaja 24013-2RS5W/VT143	39
Slika 36. Podaci ležaja opterećen silom	39
Slika 37. Izometrijski prikaz modela čeljusne drobilice	40
Slika 38. Model čeljusne drobilice	40
Slika 39. Prikaz modela zavarenog kućišta čeljusne drobilice.....	41
Slika 40. Sklop tlačne ploče	41
Slika 41. Sklop opruge	42

POPIS TABLICA

Tablica 1. Ocjenjivanje koncepata	20
Tablica 2. Podaci motora.....	21
Tablica 3. Faktor opterećenja c_2 za pogon klinastim remenom	22
Tablica 4. Faktor djelovanja c_4 za uske klinaste remene.....	23
Tablica 5. Faktor duljine c_3 za uski klinasti remen	24
Tablica 6. Nazivna snaga P_N u kW za uski remen	25
Tablica 7. Faktor obuhvatnog kuta c_1	25
Tablica 8. Faktori prijenosnog omjera c_5 za uske klinaste remene	26

POPIS TEHNIČKE DOKUMENTACIJE

00.00.00	Čeljusna drobilica za kamen
00.01.00	Kućište čeljusne drobilice
00.01.01	Bočna ploča kućišta
00.06.00	Oslonac opruge
00.10.00	Gonjena remenica
00.14.00	Ekscentrično vratilo

POPIS OZNAKA

Oznaka	Jedinica	Opis
a	mm	Osni razmak
b	mm	Gornja širina remena
b_w	mm	Aktivna širina remena
c_1	/	Faktor obuhvatnog kuta
c_2	/	Faktor opterećenja
c_3	/	Faktor duljine
c_4	/	Faktor djelovanja
c_5	/	Faktor prijenosnog omjera
d_{w1}	mm	Aktivni promjer manje remenice
d_{w2}	mm	Aktivni promjer veće remenice
f	s^{-1}	Učestalost savijanja remena
f_{dop}	s^{-1}	Dopuštena učestalost savijanja remena
F_1	N	Sila drobljenja na gornjem dijelu čeljusti
F_2	N	Sila drobljenja na donjem dijelu čeljusti
F_O	N	Obodna sila remenice
F_P	N	Sila u tlačnoj ploči
F_R	N	Sila remenice na vratilo
$G_{\check{c}}$	N	Težina pomične čeljusti
G_R	N	Težina veće remenice
G_Z	N	Težina zamašnjaka
h	mm	Visina remena
h_w	mm	Aktivna visina remena
i_r	/	Prijenosni omjer remenskog prijenosa
L_w	mm	Aktivna duljina remena
n_{EM}	min^{-1}	Brzina vrtnje izlaznog vratila elektromotora
n_v	min^{-1}	Brzina vrtnje vratila čeljusne drobilice
P_{EM}	kW	Snaga elektromotora
P_N	kW	Nazivna snaga
S_{potr}	/	Potrebna sigurnost
T	Nm	Moment uvijanja
T_1	Nm	Moment uvijanja izlaznog vratila elektromotora
v	m/s	Obodna brzina manje remenice
z	/	Broj remena
α	$^{\circ}$	Obuhvatni kut remenice
α_0	/	Faktor čvrstoće materijala vratila
β_{kf}	/	Faktor zareznog djelovanja kod savijanja
β_{kt}	/	Faktor zareznog djelovanja kod uvijanja
σ_{fDN}	N/mm^2	Trajna dinamička čvrstoća za naizmjenično naprezanje na savijanje
$\sigma_{fDN dop}$	N/mm^2	Dopuštena dinamička čvrstoća za naizmjenično naprezanje na savijanje

SAŽETAK

Cilj ovog rada je koncipirati i konstruirati čeljusnu drobilicu za kamen manjeg kapaciteta s pogonom na standardnu mrežu 220V. Prilikom konstruiranja, mora se posvetiti posebna pažnja na sigurnost pri uporabi uređaja. U sklopu ovog rada pregledana su postojeća rješenja i patenti, određeni su problemi korisnika i definirani konstrukciji ciljevi, napravljena je funkcijska struktura proizvoda, morfološka matrica i nekoliko koncepata od koji je izabran jedan koji je u potpunosti razrađen. Za odabrani koncept napravljen je proračun, izrađen 3D model i tehnička dokumentacija.

SUMMARY

The aim of this paper is to draft and design a jaw crusher for stone with a small capacity powered by a standard 220V network. When designing, attention must be paid to safety in using the device. As part of this paper, existing solutions and patents were reviewed, user problems were determined and construction objectives were defined, the functional structure of the product, morphological matrix and several concepts were made, one of which was fully developed. For the selected concept calculations were made, alongside 3D model and technical documentation.

1. Uvod

Kamen je od početka ljudskog života na zemlji bio čovjeku oružje i alat, stan i grobnica te se od davnina koristi kao građevni materijal, a zbog svojih dobrih svojstava i danas se rado koristi. Ovisno o krajnjoj namjeni prema [1] razlikujemo tehničko-građevni kamen, arhitektonsko-građevni kamen te karbonatnu i silikatnu mineralnu sirovinu za preradu.



Slika 1. Kamena kuća

Tehničko-građevni kamen ili prirodni kamen je jedan od najpristupačnijih, najraširenijih i najeksploatiranijih mineralnih resursa koji potječe od raznih stijena iz sastava Zemljine kore, a predstavljaju prirodne zajednice minerala. Arhitektonsko-građevni kamen (ukrasni kamen) rabi se kao blokovski i pločasti za unutarnje i vanjsko oblaganje građevinskih objekata. Karbonatna mineralna sirovina za industrijsku preradu široko se primjenjuje u punilima, cementnoj industriji i proizvodnji vapna.

Eksploatacija tehničkog-građevnog kamena se vrši odvajanjem kamena od stijene u otvorenim i podzemnim kamenolomima. Jedan od postupaka dobivanja kamena je miniranje, te mehaničko drobljenje i usitnjavanje snažnim mehaničkim drobilicama a potom se razdvajaju po krupnoći. Koristi se kao drobljeni kamen za održavanje cesta, drobljeni kamen za izradu donjeg ustroja cesta (nosivih slojeva), tucanik za izradu zastora željezničkih pruga, lomljeni kamen za zidanje te izradu obaloutvrda i vodopropusta te se koristi u proizvodnji drugih građevinskih materijala poput veziva. Osim u građevinarstvu koristi se u metalurgiji za keramike itd. Za sve slučajeve namjene taj je kamen zdrobljen i usitnjen. Drugi postupci eksploatacije kamena je otkopavanje ili uporaba žičnih pila te dobivanje blokova kamena bez uporabe eksplozivnih sredstava.

Strojevi za drobljenje i usitnjavanje kamena zovu se drobilice. Prema načelnim konstrukcijskim rješenjima, koja se podudaraju s jednim od načina djelovanja vanjske sile, primarni uređaji za drobljenje dijele se na konusne i čeljusne drobilice a sekundarni na drobilice čekićare i drobilice s valjcima.

1.1. Osnovni pojmovi usitnjavanja kamena

Drobljenje je prvi stupanj usitnjavanja za smanjivanje zrna čvrstog materijale do prikladne veličine djelovanjem vanjskih sila čeljusne drobilice ili čekića (udaranjem ili trljanjem), drugi stupanj je usitnjavanje koje obuhvaća i mljevenje.

Stupnjevi prerade kamenog materijala:

- primarna prerada
- sekundarna prerada
- tercijarna prerada

U primarnoj preradi ili gruboj preradi ubraja se usitnjavanje većih komada materijala, prvim stupnjem prerade dobiva se veličina zrna 20 do 50 mm te oko 10-20% frakcija manjih od 7 mm, kada je potrebna veća količina manjih frakcija prelazi se na drugi stupanj prerade

Sekundarni stupnjem prerade (srednja i fina prerada) se višak krupnijih frakcija obrađuje kako bi se popunio manjak u sitnijim frakcijama do granice mljevenja veličina zrna približno 5 mm

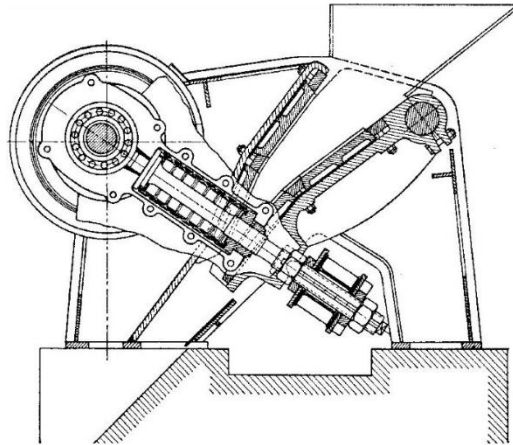
Tercijarnom stupnju prerade dolazi do visokih zahtjeva u vezi sa granulometrijom agregata tj. do korekcije i kompenzacije.

1.2. Analiza čeljusne i konusne drobilice

Čeljusna drobilica je konstruirana za različite tvrdoće materijala kamena te uglavnom služi za primarno i za propisane frakcije sekundarnog drobljenja, zdrobljen materijal je relativno velik. Unutar svojega plašta ima jednu nepomičnu čeljust pričvršćenu za okvir i jednu pomičnu čeljust, princip rada im je takav da pomicanjem pomične čeljusti blizu nepomične dolazi do drobljenja materijala te kada pomična čeljust napusti statičku nepokretnu čeljust materijala se ispušta iz donjeg otvora šupljine za drobljenje. Služi za preradu minerala, građevinskih materijala, silikati i keramike.

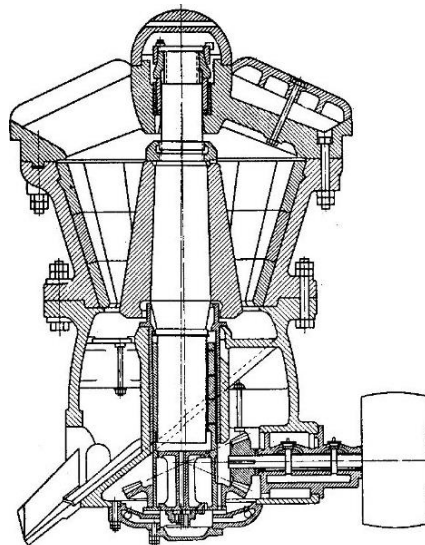
Prema [2.] razlikujemo 3 tipa čeljusnih drobilica:

- Drobilica s ekscentrom na gornjem dijelu pomične čeljusti sa stupnjem drobljenja (odnos ulazne i izlazne veličine zrna) **1:3 do 1:4** i učinkom od **0,75 do 1,0 m³/h**
- Drobilica s dvostrukom koljenastom polugom, sa stupnjem drobljenja **1:5 do 1:7** i učinkom **60 do 300 m³/h**, daje listićasti oblik zrna
- Udarne drobilice (koso položene čeljusti) sa stupnjem drobljenja **1:5 do 1:10** i učinkom **8 do 50 m³/h**, koja daje kubičasti oblik zrna [slika 2.]



Slika 2. Udarne čeljusna drobilica

Kružna ili konusna drobilica se koristi za operacije srednjeg i finog drobljenja tj. sekundarna i tercijarna prerada, tako da je veličina zrna ujednačena. Sastoji od čeličnog, zvonastog plašta, vratila s masivnim čeličnim stošcima i montažnim naboranim čeličnim pločama dok je stupanj drobljenja **1:12 do 1:20** i učinak od **25 do 200 m³/h** [slika 3.]



Slika 3. Kružna drobilica McCully

2. Analiza tržišta

Analizom tržišta je utvrđeno da postoje proizvodi koji su većih dimenzija i kapaciteta od zahtijevanih, ali je izvedba ista.

2.1. PE čeljusna drobilica



Slika 4. ZOOMJO drobilica

PE serija čeljusnih drobilica tvrtke ZOOMJO sadrži proizvode kapaciteta od 5 do 800 t/h te dimenzije materijala koja se ubacuje u drobilicu od 200 do 1020 mm. Snage motora od 15 do 250 kW a dimenzije drobilica su od 250 mm x 400 mm do 1200 mm x 1500 mm. Mogućnost drobljenja do 320 MPa tlačne čvrstoće kamena.



Slika 5. ZOOMJO PE 150x250

2.2. MBMM čeljusna drobilica



Slika 6. MBMM čeljusna drobilica

Tvrtka MBMM proizvodi drobilice kapaciteta 1 do 110 t/h, maksimalne dimenzije materijala koji se ubacuje 140 do 450 mm, snage motora od 5.5 do 55 kW. Mogućnost pogona na električni motor ili motor s unutarnjim izgaranjem. Komponente su zaštićene od udara kamena.



Slika 7. MBMM čeljusna drobilica pogonjena motorom s unutarnjim izgaranjem

2.3. FABO čeljusna drobilica

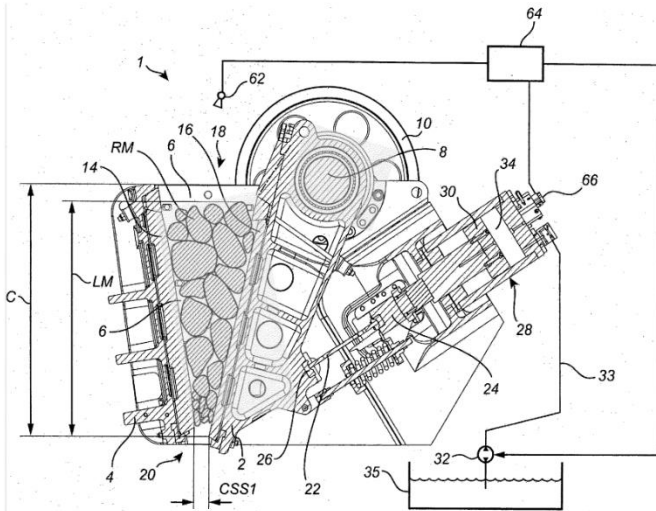


Slika 8. FABO čeljusna drobilica

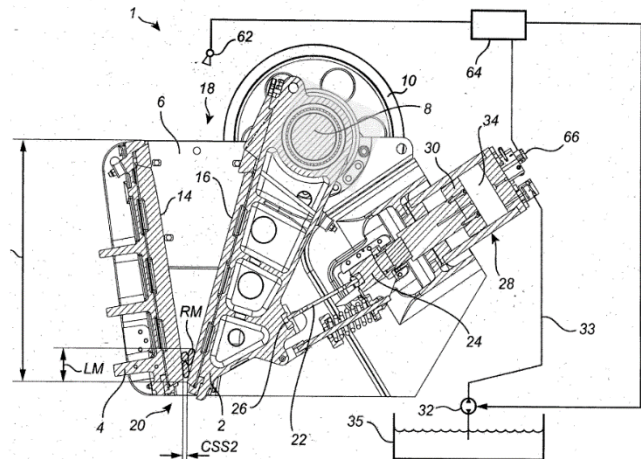
CLK serija čeljusnih drobilica tvrtke FABO sadrži proizvode kapaciteta 60 do 600 t/h, maksimalne dimenzije materijala koji se ubacuje 380 do 1000 mm te snage motora od 37 do 200 kW. Sadrži sigurnosne ploče koje su izrađene od lijevanog željeza te osiguravaju druge komponente u slučaju ubacivanja metalnih dijelova u drobilicu. Geometrija ploča je takva da pri prevelikom opterećenju dolazi do pucanja sigurnosti ploča tako da ostale komponente ostanu neoštećene.

3. Patenti

3.1. Promjena razmaka čeljusti čeljusne drobilice patent 1.



Slika 9. Shematski prikaz pune čeljusne drobilice



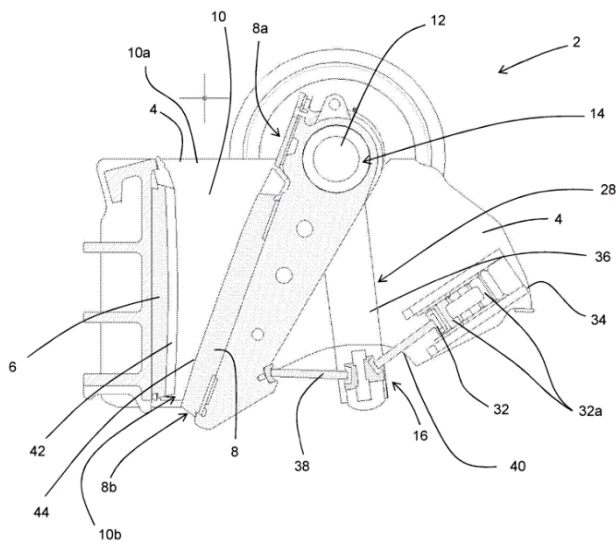
Slika 10. Shematski prikaz prazne čeljusne drobilice

Ovaj patent se fokusira na učinkovitije drobljenje, upravljanjem razmaka pomične čeljusti od nepomične. Drobljeni kamen mora biti jednake veličine neovisno da li je spremnik drobilice pun ili prazan.

Cilj učinkovitijeg drobljenja se postiže pomoću varijabilne komora za drobljenje. Slika 9. pokazuje sustav upravljanja komore (64) koji sadrži senzor (62) koji prati razinu napunjenosti komore tj. količinu materijala koja se nalazi u komori te šalje podatke uređaju za upravljanje koji pomoću hidrauličkog cilindra (30) približava ili udaljava pomičnu čeljust (16) od nepomične čeljusti (14) time dobivamo jednaku veličinu drobljenog kamena iako je drobilica puna odnosno prazna.

Patent je izdan 3.2.2016.

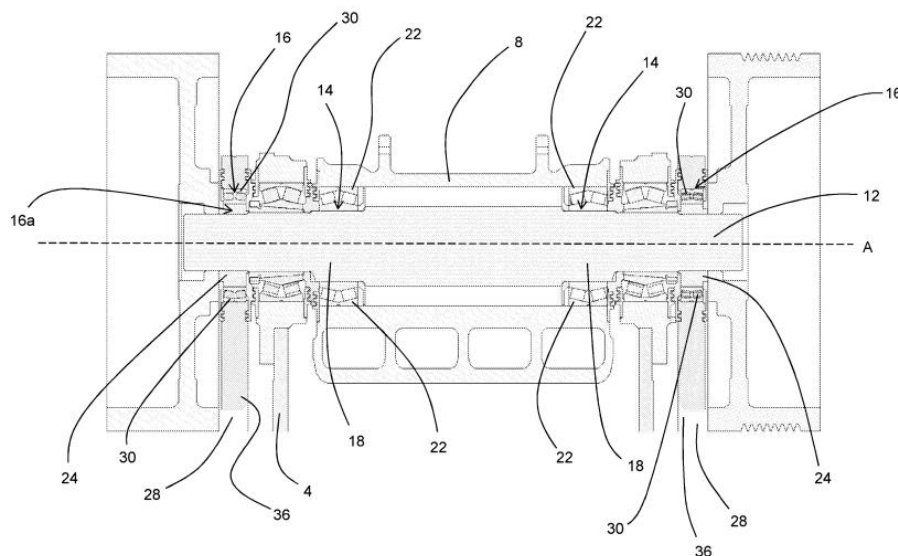
3.2. Čeljusna drobilica patent 2.



Patent prikazuje način prijenosa sile drobljenja, koje nastaju na pomičnoj čeljusti, prema okviru čeljusne drobilice. Spajanje pomične čeljusti (8) sa okvirom čeljusne drobilice (4) se vrši pomoću mehanizam za spajanje (16) te štapova (38) i (40) prema slici 11.

Slobodan dio (8b) koji se može rotirati oko vratila (12) se pričvršćuje za fiksni dio (32) koji je spojen na cilindar (32a).

Slika 11. Shematski prikaz čeljusne drobilice

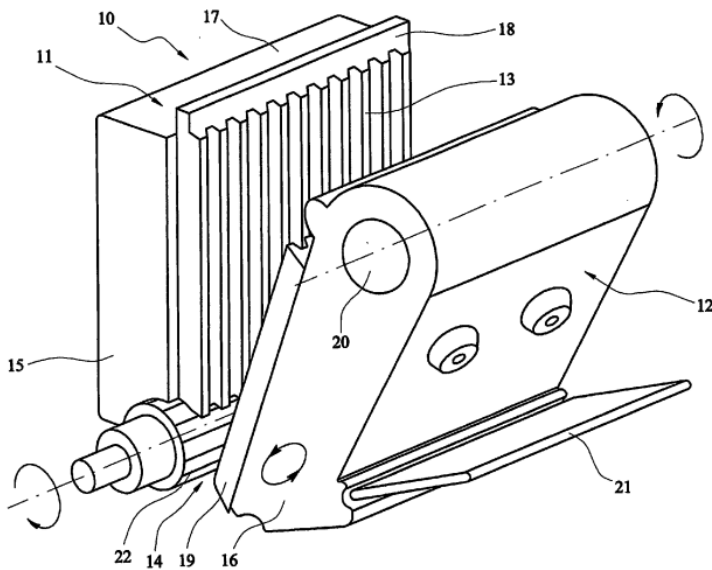


Slika 12. Presjek spoja vratila s komponentama čeljusne drobilice

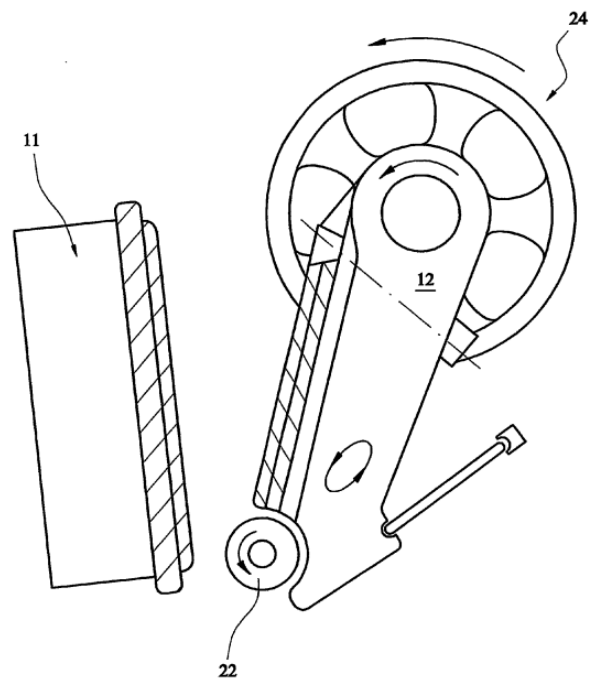
Nosivi limovi (36) na kojima se nalazi mehanizam za spajanje (16) su spojeni ležajevima na koncentrični dio vratila (12) te se time omogućava rotacija oko vratila te namještanja u najpogodniji položaj za prijenos sile.

Patent je izdan 4.9.2019.

3.3. Čeljusna drobilica patent 3.



Slika 13. Shematski prikaz izometrije čeljusne drobilice



Slika 14. Shematski prikaz nacрта

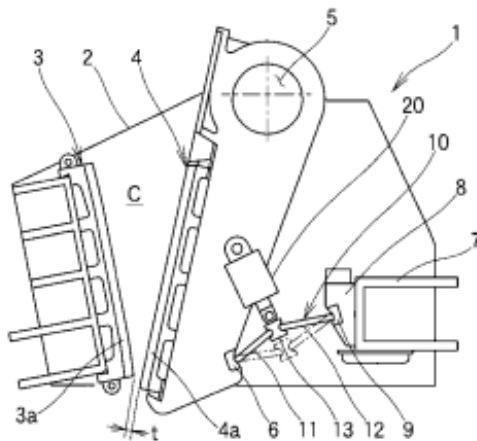
Patent opisuje rad čeljusne drobilice s ožlijebljenim slobodno rotirajućim valjkom (22) koji pomaže pražnjenju usitnjenog materijala, prikazuje i položaje valjka u čeljusnoj drobilici.

Svaka čeljusna drobilica se sastoji od dvije čeljusti od koja je jedna pomična čeljust (12) s ekscentričnom glavinom (20) a druga nepomična (11) koja se veže na nosivu konstrukciju drobilice prikazano na slici 13. Nepomična čeljust je izvedena iz dva dijela pomoću prednje grede (17) i čeljusne ploče (18) dok pomična čeljust sadrži habajuću ploču (19). Materijal ulazi u komoru za drobljenje s gornje strane komore (13) a izlazi na donjem dijelu komore (14). Slikom 14. prikazan je slobodno rotirajući valjak koji se nalazi na pomičnoj čeljusti te se njegova funkcija mijenja i on postaje udarni ili drobni valjak.

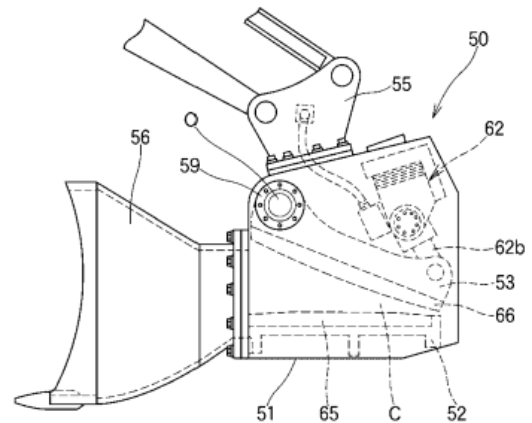
Prednost korištenja rotirajućeg valjka se očituje u povećanju kapaciteta i osigurava poboljšanu učinkovitost rada čeljusne drobilice.

Patent je izdan 11.9.2008.

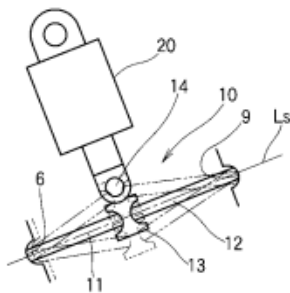
3.4. Čeljusna drobilica patent 4.



Slika 15. Shema čeljusne drobilice s ekscentričnim vratilom



Slika 16. Shema čeljusne drobilice s hidrauličkim cilindrom



Slika 17. Shema dvostrukog zakretnog mehanizma

Patent opisuje poboljšanje čeljusne drobilice koja je kompaktna, te može postići veliku silu drobljenja korištenjem dva principa stvaranja sile drobljenja.

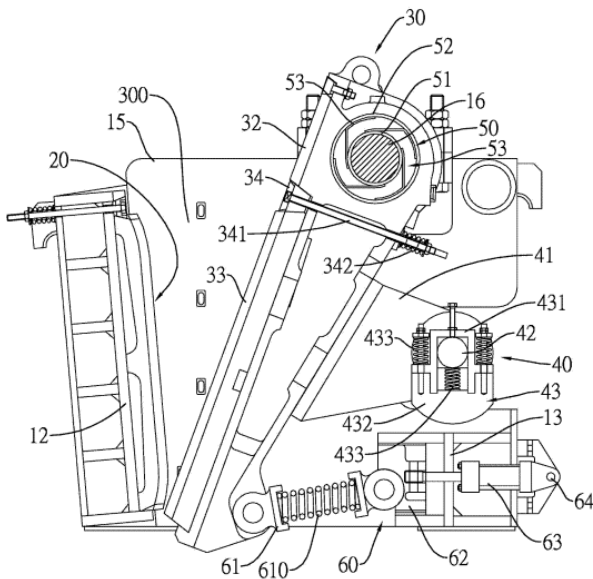
Kao i u prijašnjim patentima čeljusna drobilica se sastoji od nepomične čeljusti te pomične čeljusti, te sam princip drobljenja se vrši primicanjem pomične čeljusti prema nepomičnoj.

Prvi princip prikazan je slikom 15. korištenjem ekscentričnog vratila (5) te korištenjem dvostrukog zakretnog mehanizma (10) prikazan na slici 17. koji sadrži prednju zakretnu ploču (11), stražnju zakretnu ploču (12), potporni član za zakretanje (13) koji spaja obje zakretne ploče. Potporni član se gornjom strana spaja na osovina (14) te omogućava zakretanje mehanizma dok se osovina veže za hidraulički cilindar (20) koji će u konačnici omogućiti promjenu zazora između čeljusti.

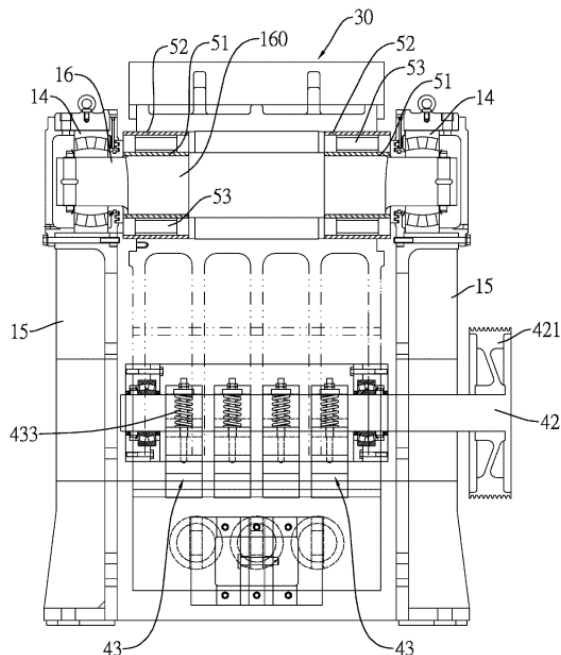
Slika 16. prikazuje drugi princip stvaranja sile drobljenja pomoću hidrauličkog cilindra (62) te zakretanje pomične čeljusti oko koncentričnog vratila (59). Takav princip rada se češće koristi kao priključak strojevima koji koriste hidraulički pogon kao što su bageri.

Patent je izdan: 18.10.2007.

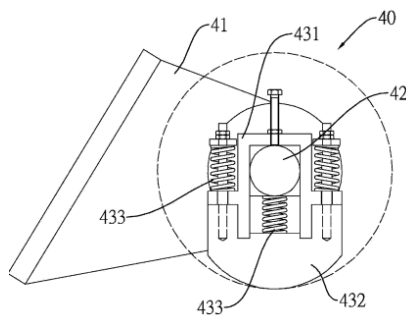
3.5. Čeljusna drobilica patent 5.



Slika 18. Shematski prikaz nacrtu



Slika 19. Shematski prikaz bokocrta



Slika 20. Shematski prikaz vibracijskog uređaja

Patent opisuje vrstu vibracijsku čeljusnu drobilicu. Zbog djelovanja vibracija čeljusna drobilica ima povećani kapacitet drobljenja te smanjenje ukupne težine za 2%

Kao i u prijašnjim patentima čeljusna drobilica se sastoji od nepomične čeljusti te pomične čeljusti, te sam princip drobljenja se vrši primicanjem pomične čeljusti prema nepomičnoj. Razlika vibracijske čeljusne drobilice od obične je način djelovanja sile na pomičnu čeljust drobilice. Iz slike 18. i slike 19. vidimo da je sklop pomične čeljusti (33) vezan na ekscentrično vratilo (16) pomoću unutarnjeg prstena (51), vanjskog prstena (52) te opruge (53). Donji dio pomične čeljusti je vezan za tlačnu oprugu (610) koja ima funkciju vraćanja čeljusti u početni položaj, te je opruga vezana za kraj hidrauličkog cilindra (63). Podešavanje razmaka čeljusti se vrši pomoću razmaka sedla (62). Mehanizam stvaranja vibracije (40) prikazan na slici 20. je pogonjen remenicom (421) i vratilom (42). Sastoji se od nosača (43) te opruga (433).

Patent je izdan: 30.5.2012.

4. Konstruiranje čeljusne drobilice za kamen

4.1. Tehnički upitnik

1. Što je stvarni problem koji treba riješiti?

Stroj koji drobi i usitnjava kamen.

2. Koja implicitna očekivanja i želje je potrebno uključiti u razvoj?

Sigurnost korisnika pri ubacivanju kamena u spremnik uređaja te osiguravanje korisnika od slučajnih udara krhotina prilikom drobljenja, krhotine moraju biti usmjerene prema izlazu.

3. Jesu li pretpostavljene potrebe korisnika, funkcionalni zahtjevi i ograničenja zaista realni problemi?

Jesu, tržište je pokazalo da se problemi mogu riješiti.

4. U kojim smjerovima postoje mogućnosti za kreativan razvoj i inventivno rješavanje problema?

Postoje mogućnosti u smjeru veće efikasnosti uređaja i točnosti željene krupnoće kamena, inovativnost se može očitovati smanjenjem udarnih sila drobljenja.

5. Ima li limita na kreativnost u razvoju?

Limita nema, stroj se nalazi na velikim mjestima kao što je kamenolom te veličina i masa nisu važni osim za transport uređaja.

6. Koje karakteristike/svojstva proizvod nužno mora imati?

Proizvod mora biti efikasan, robustan, izdržljiv na udare kamena, siguran za korištenje korisniku.

7. Koje karakteristike/svojstva proizvod sigurno ne smije imati?

Ne smije biti opasan za uporabu, ne smije biti podložan oštećenju površina djelovanjem udaraca i vode.

8. Koji se aspekti razvoja mogu i trebaju kvantificirati u ovom trenutku?

Možemo odrediti silu potrebnu za drobljenje različitih vrsta kamena, prosječnu veličinu kamena dobivenim postupkom miniranja ili lomom blokova kamena.

9. Jesu li razvojni zadaci postavljeni na prikladnoj razini apstrakcije?

Definirano je kako se odvija drobljenje kamena, ali nije definiran način transporta uređaja te način osiguranja sigurne uporabe uređaja.

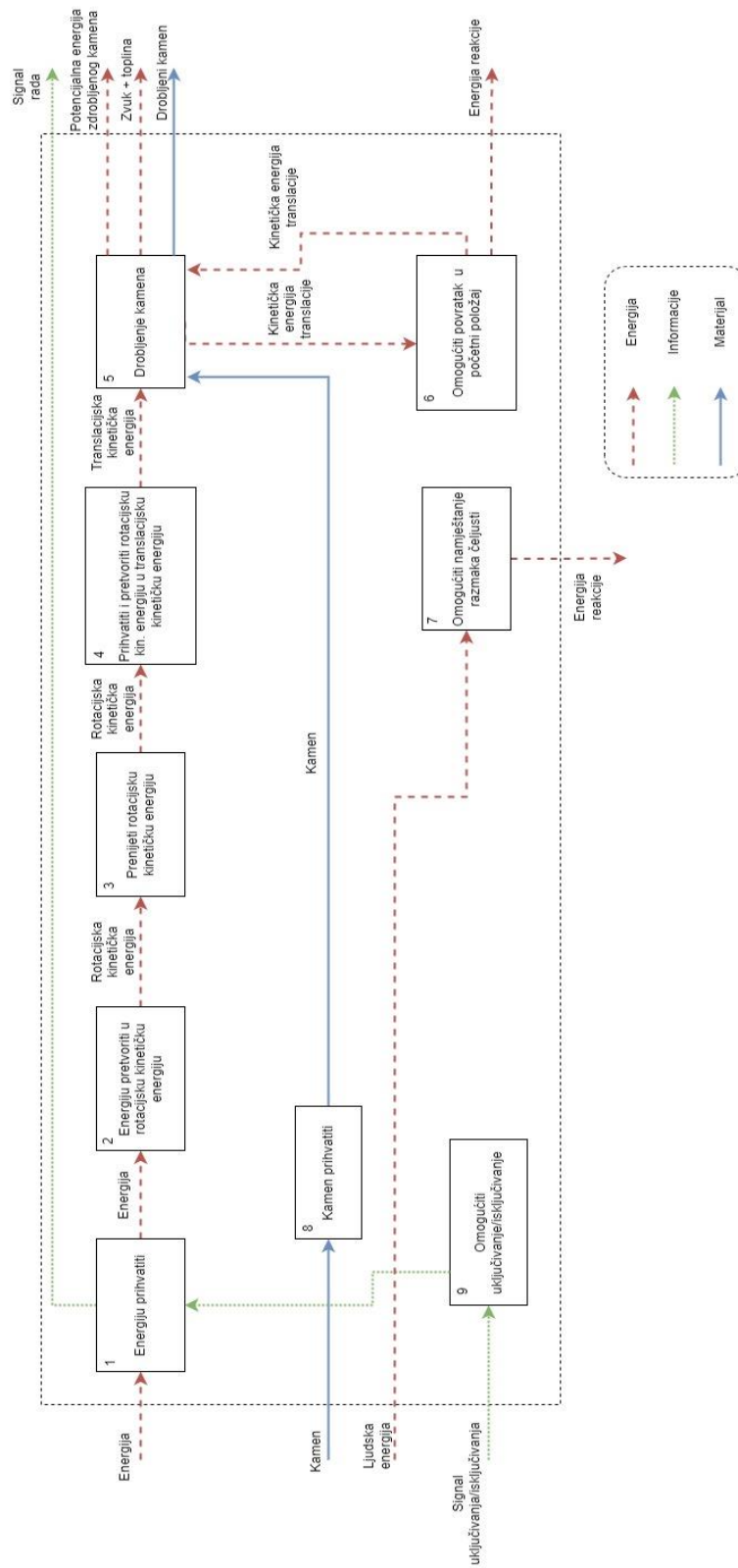
10. Koja su tehnička i tehnološka ograničenja naslijeđena iz prethodnog iskustva sa sličnim proizvodom?

Veći kapacitet uređaja rezultira korištenjem puno kvalitetnijih materijala ili povećanjem uređaja uz mogućnost manje robusnosti.



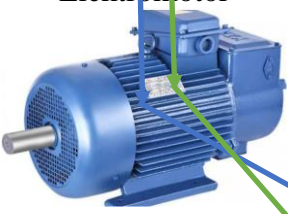

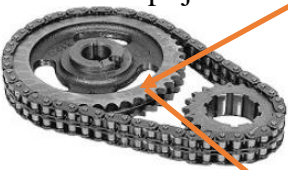

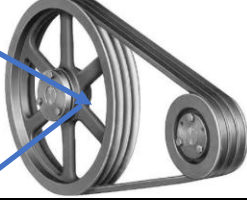
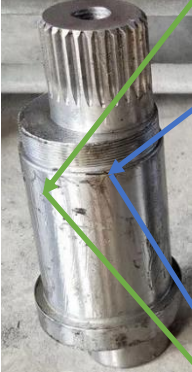

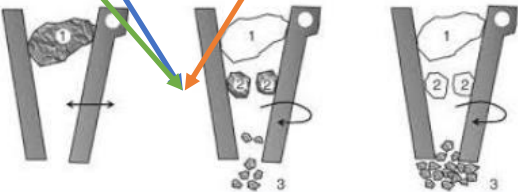
4.2. Definicija cilja

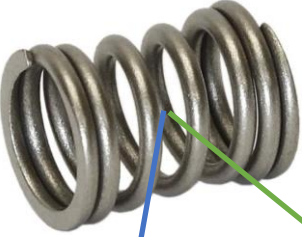

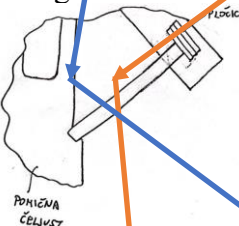
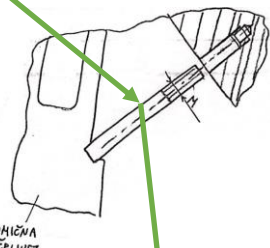

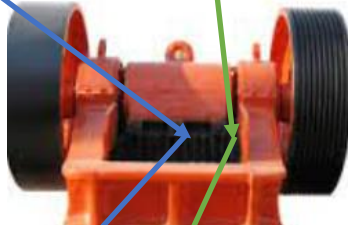



Naziv projekta: Čeljusna drobilica za kamen	
Opis proizvoda:	
Stroj koji drobi i usitnjava veće komade kamena.	
Ključna poslovna očekivanja:	
Proširenje tržišta na privatnu uporabu.	
Primarno tržište:	
Privatna upotreba.	
Sekundarno tržište:	
Manji kamenolomi, centri za istraživanje svojstva kamena.	
Karakteristike koje se podrazumijevaju:	
Efikasnost, robusnost, pouzdanost, jednostavnost transporta i skladištenja, sigurnost.	
Ciljane grupe korisnika:	
Korisnici koji imaju manje količine kamena za usitnjavanje, manja poduzeća za odvoz ruševnog materijala.	
Pravci kreativnog razvoja:	
Efikasnost uređaja, točnost željene krupnoće kamena, smanjenja sila drobljenja, različiti načini pogona.	
Limiti projekta:	
Uređaj mora imati kapacitet od najviše 2 t/h, mora biti pogonjen na standardnu mrežu 220V, otvor čeljusti treba moći usitniti rudu dimenzija do 130 mm, zdrobljeni komadi trebaju biti maksimalno do 40 mm.	

4.3. Funkcijska struktura



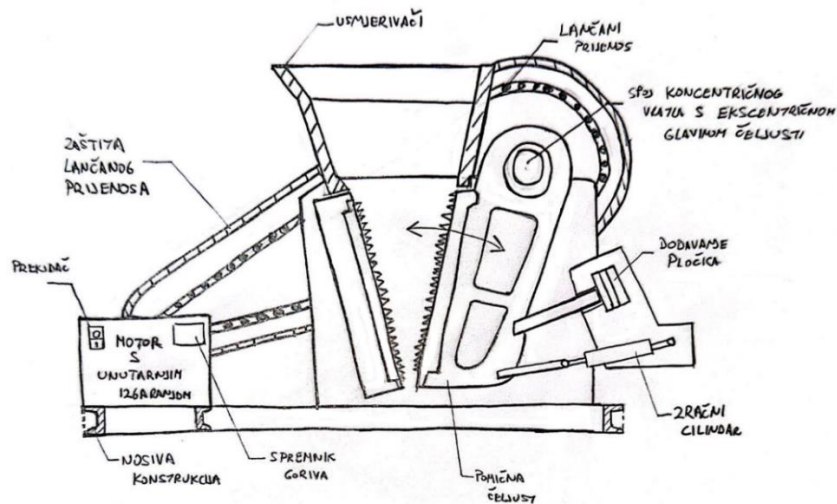
4.4. Morfološka tablica

Broj	Funkcija	Parcijalna rješenja			
1	Energiju prihvatiti	<p>Utičnica</p> 	<p>Spremnik goriva</p> 		
2	Energiju pretvoriti u rotacijsku kinetičku energiju	<p>Elektromotor</p> 	<p>Motor s unutarnjim izgaranjem</p> 		
3	Prenijeti rotacijsku kinetičku energiju	<p>Lančani prijenos</p> 	<p>Zupčasti remen</p> 	<p>Klinasti remen</p> 	
4	Prihvatiti i pretvoriti rotacijsku kinetičku energiju u translacijsku kinetičku energiju	<p>Spoj ekscentričnog vratila s koncentričnom glavinom čeljusti</p> 	<p>Spoj koncentričnog vratila s ekscentričnom glavinom čeljusti</p> 		
5	Drobljenje kamena	<p>Pomakom pomične čeljusti prema nepomičnoj</p> 			

6	Omogućiti povratak čeljusti u početni položaj	<p>Tlačna opruga</p> 	<p>Zračni cilindar</p> 	
7	Omogućiti namještanje razmaka čeljusti	<p>Dodavanjem pločica na graničniku</p> 	<p>Štapovi s navojem</p> 	
8	Kamen prihvatiti	<p>Korištenjem usmjerivača prema komori za drobljenje</p> 	<p>Bez usmjerivača, direktno u komoru za drobljenje</p> 	
9	Omogućiti uključivanje/isključivanje	<p>Prekidač</p> 	<p>Brava paljenja</p> 	<p>Kombinacija brave i prekidača</p> 

4.5. Koncepti

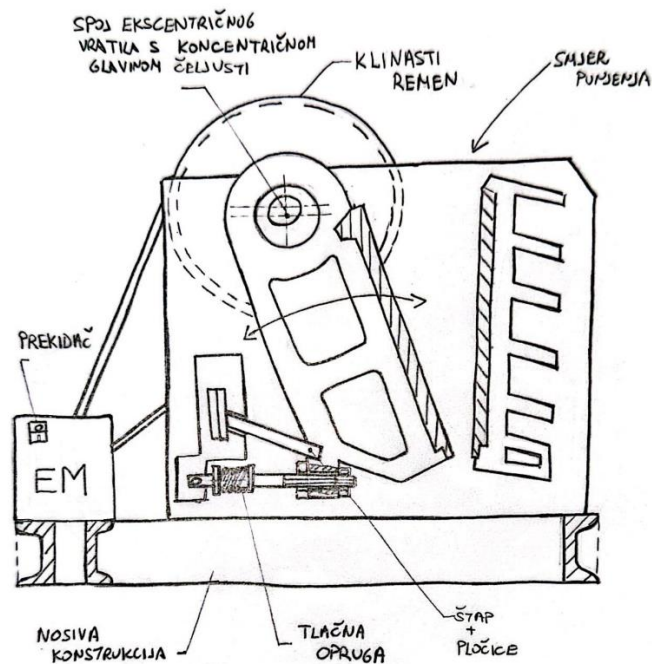
4.5.1. Prvi koncept



Slika 21. Prvi koncept

Prvi koncept čeljusne drobilice se sastoji od nosive konstrukcije na kojoj se nalazi sklop čeljusne drobilice te motor s unutarnjim izgaranjem. Izlazno vratilo motora spojeno je čeljusnom centrifugalnom spojkom s vratilom na kojem se nalazi lančanik te se preko lanca i lančanika koji se nalazi na vratilu drobilice pogoni pomična čeljust. Na drugom kraju vratila se nalazi zamašnjak koji se koristi za prikupljanje kinetičke energije rotacije. Vratilo drobilice je uležišteno na konstrukciju drobilice te je spoj s pomičnom čeljusti izveden pomoću ležajeva tj. ekscentrična glavina pomične čeljusti spojena s koncentričnim vratilom preko ležajeva. Pomična čeljust vrši pomak zbog rotacije vratila unutar ekscentrične glavine preko ležajeva. Štapovi s pločicama se nalaze na donjem kraju pomične čeljusti gdje se koriste kao oslonac preko kojeg se sile drobljenja prenose na konstrukciju te dodavanjem više ili manje pločica reguliramo razmaka između čeljusti tj. veličinu zdrobljenog kamena. Sila drobljenja kamena pomične čeljust tako da zdrobljeni kamen može proći kroz otvor dviju čeljusti te zbog toga koristi zračni cilindar koji je napunjen određenim tlakom te omogućava vraćanje pomične čeljusti u početni položaj. Ubacivanjem materijala se vrši s gornje strane preko usmjerivača koji su vijcima vezani za konstrukciju drobilice i koji omogućavaju jednostavnije i točnije punjenje komore za drobljenje. Lančani spoj je zaštićen limenom konstrukcijom zbog prašine i komada kamena koji bi mogli oštetiti prijenos snage, i zbog smjera punjenja koji je orijentiran prema motoru i lančanom prijenosu što stvara veliku mogućnost oštećenja prilikom punjenja. Za uključivanje /isključivanje koristit će se prekidač koji će se nalaziti na pogonu motoru s unutarnjim izgaranjem.

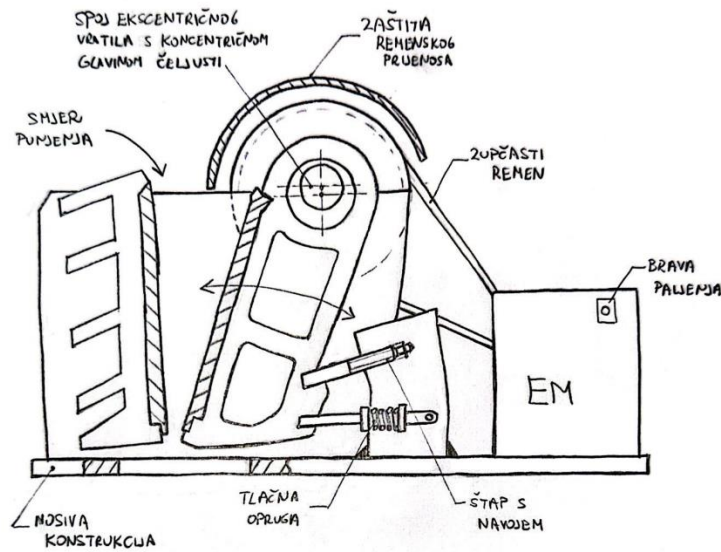
4.5.2. Drugi koncept



Slika 22. Drugi koncept

Drugi koncept čeljusne drobilice se sastoji od nosive konstrukcije koja je zavarena od dva uzdužna i tri poprečna UNP profila. Na nosivoj konstrukciji su vijcima vezani elektromotor i sklop čeljusne drobilice. Elektromotor je kablom spojen na standardnu mrežu 220V te se na njemu nalazi prekidač koji služi za uključenje/isključenje rada. Prijenos snage od elektromotora do vratila drobilice se vrši remenskim prijenosom klinastim remenom. Remenski prijenos se koristi za redukciju brzine vrtnje (povećanje okretnog momenta) i za slučaj preopterećenja ili zaglavlivanja kamena između čeljusti gdje će remen proklizati, time se ne treba koristiti spojka kao u prvom konceptu. Vratilo drobilice će biti uležišteno na konstrukciju drobilice pomoću ležaja. Spoj ekscentričnog dijela vratila s koncentričnom glavom pomične čeljusti će biti izvedeno pomoću ležajeva. Na koncentričan dio vratila s jedne strane stavljamo remenicu za prijenos snage dok s druge strane dolazi zamašnjak koji prikuplja kinetičku energiju rotacije koja se skuplja u praznom hodu drobilice a koristi tokom radnog hoda uređaja time dobivamo ujednačeno opterećenje elektromotora. Pomična čeljust je s donje strane vezana na konstrukciju drobilice pomoću štapa i pločica kojima je funkcija prijenos sile drobljenja na konstrukciju i promjena razmaka čeljusti tako da možemo regulirati veličinu drobljenog kamena. Tlačna opruga se koristi radi vraćanja pomične čeljusti u početan položaj, gdje je sklop opruge vezan s jedne strane za konstrukciju čeljusne drobilice pomoću vijka a s druge na pomičnu čeljust s dvije matice. Smjer punjenja komore za drobljenje je s gornje strane bez usmjerivača.

4.5.3. Treći koncept



Slika 23. Treći koncept

Treći koncept čeljusne drobilice se sastoji od nosive konstrukcije koja je izvedena kao pravokutna ploča. Na nosivoj konstrukciji su vijcima vezani elektromotor i sklop čeljusne drobilice te zavarena dodatna ploča na kojoj su spojeni štap s navojem i tlačna opruga. Elektromotor je kablom spojen na standardnu mrežu 220V te se na njemu nalazi brava za paljenje koja služi za uključenje/isključenje rada. Prijenos snage od elektromotora do vratila drobilice se vrši remenskim prijenosom zupčastim remenom preko čeljusne centrifugalne spojke. Spojka ima funkciju osiguravanja od preopterećenja elektromotora prilikom zaglavljivanja kamena između čeljusti. Vratilo drobilice će biti uležišteno na konstrukciju drobilice pomoću ležaja. Spoj ekscentričnog dijela vratila s koncentričnom glavinom pomične čeljusti će biti izvedeno pomoću ležajeva. Na koncentričan dio vratila s jedne strane stavljamo remenicu za prijenos snage dok s druge strane dolazi zamašnjak koji prikuplja kinetičku energiju rotacije koja se skuplja u praznom hodu drobilice a koristi tokom radnog hoda uređaja time dobivamo ujednačeno opterećenje elektromotora. Pomična čeljust je s donje strane vezana na konstrukciju drobilice pomoću štapa s navojem kojima je funkcija prijenos sile drobljenja na konstrukciju i promjena razmaka čeljusti tako da možemo regulirati veličinu drobljenog kamena. Tlačna opruga se koristi radi vraćanja pomične čeljusti u početan položaj, gdje je sklop opruge vezan s jedne strane za nosivu konstrukciju pomoću vijka a s druge na pomičnu čeljust s prijelaznim steznim spojem. Smjer punjenja komore za drobljenje je s gornje strane bez usmjerivača.

4.6. Ocjenjivanje i odabir koncepata za danju razradu

U tablici 1. su prikazani kriteriji i ocjene dani svakom konceptu.

Tablica 1. Ocjenjivanje koncepata

	Koncept 1	Koncept 2	Koncept 3	Težinski faktor
Sigurnost pri korištenju	4	3	4	25%
Jednostavnost izrade	3	4	3	10%
Veličina uređaja	3	4	4	5%
Jednostavnost održavanja	3	4	4	10%
Energetska učinkovitost	2	3	3	15%
Veličina utovarnog spremnika	4	2	2	15%
Jednostavnost promjene veličine drobljenja	3	3	2	20%
	2.95	3.1	3.05	100%

Ocjenjivanjem koncepata utvrđujemo da je najbolju ocjenu dobio koncept 2, također vidimo da su razlika između ocjena vrlo male pa zaključujemo da se u daljnju razradu ide s konceptom 2 ali će doći do izmjena u zahtjevima gdje se pokazao kao lošiji odabir.

4.7. Proračun čeljusne drobilice

Vođeni analizom tržišta možemo definirati dimenzije drobilice sličnog kapaciteta te snagu elektromotora za pogon. Brzina vrtnje vratila drobilice prema [3.] iznosi $n_2 = n_v = 100 - 350 \text{ min}^{-1}$ te samostalno odabiremo prijenosni omjer $i_r = 3$. Pomoću prijenosnog omjera i brzine vrtnje vratila drobilice možemo izračunati brzinu vrtnje izlaznog vratila motora $n_1 = n_2 \cdot i_r$.

Odabrana snaga elektromotora koji ćemo koristiti je $P_{EM} = 4 \text{ kW}$, a brzina izlaznog vratila se kreće između $n_1 = n_{EM} = 300 - 1050 \text{ min}^{-1}$. S tim podacima iz Watt Drive kataloga biramo motor **CG-032-11P-112M-02E-TH-TF**. Podaci iz kataloga prikazani su tablicom 2.

Tablica 2. Podaci motora

Snaga [kW]	4
Izlazni moment [Nm]	44
Brzina vrtnje izlaznog vratila [min^{-1}]	868
Napajanje [V]	220
Frekvencija [Hz]	50

Nakon odabira motora za pogon čeljusne drobilice možemo izračunati točnu brzinu vrtnje vratila drobilice:

$$n_2 = \frac{n_1}{i_r} = \frac{868}{3} = 289,3 \text{ min}^{-1} \quad (1)$$

4.7.1. Proračun i odabir klinastog remena

Proračun remena je napravljen po uputama: Damir Jelaska; Srđan Podrug: „PRORAČUN REMENSKOG PRIJENOSA“ [4.].

Iz tablice 3. odabiremo faktor opterećenja c_2 za vrlo teški pogon, grupe A i dnevno trajanje pogona do 10h.

$$c_2 = 1,3 \quad (2)$$

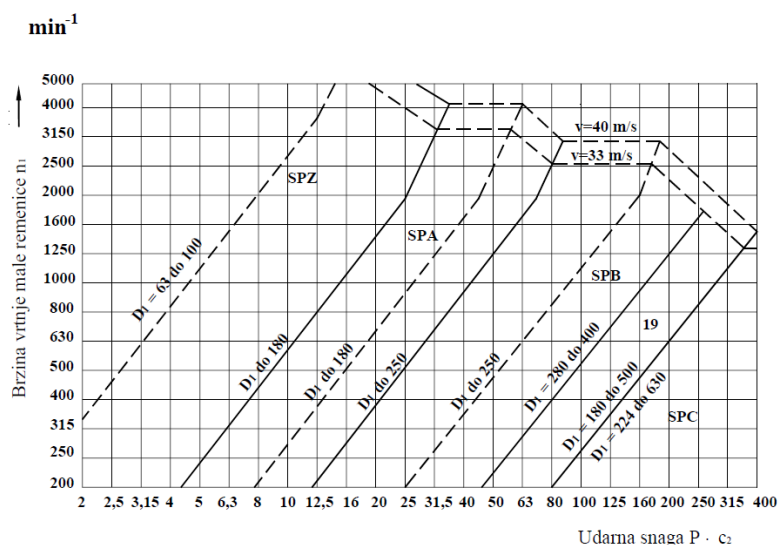
Tablica 3. Faktor opterećenja c_2 za pogon klinastim remenom

Radni strojevi	Pogonski strojevi					
	A za dnevno trajanje pogona u h			B za dnevno trajanje pogona u h		
	do 10	>10 do 16	>16	do 10	>10 do 16	>16
Vrlo teški pogoni visoko opterećeni mlinovi, drobilice, kalenderi, miješalice, vitla, kranovi i bageri	1,3	1,4	1,5	1,5	1,6	1,8
Grupa A: motori izmjenični i trofazni s normalnim poteznim momentom (do dvostrukog nazivnog momenta), npr. sinhroni i jednofazni motori s pomoćnom fazom za pokretanje, trofazni motori s direktnim ukopčavanjem, zvijezda-trokut sklopkom ili kliznim prstenom; istosmjerni paralelni motori; motori s unutrašnjim izgaranjem i turbine s $n > 600 \text{ min}^{-1}$						

Za određivanje profila uskog klinastog remena potrebno je izračunati udarnu snagu elektromotora:

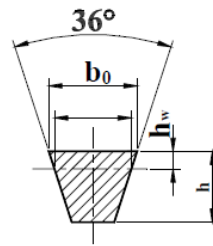
$$P_{EM} \cdot c_2 = 4 \cdot 1,3 = 5,2 \text{ kW} \quad (3)$$

Pomoću slike 24. određujemo profil uskog klinastog remena u ovisnosti o udarnoj snazi elektromotora i brzini vrtnje manje remenice. Odabiremo SPA profil uskog klinastog remena.



Slika 24. Smjernice za izbor profila uskih klinastih remena

Na slici 25. prikazane su dimenzije SPA profila uskog klinastog remena.



Kratica	strojo gradnja motorna vozila	SPA
Gornja širina remena	$b \cong$	12,7
Aktivna širina remena	b_w	11
Visina remena	$h \cong$	10
Razmak	$h_w \cong$	2,8

Slika 25. Dimenzije SPA profila uskog klinastog remena [mm]

Nakon odabiranja profila uskog klinastog remena prelazimo na dimenzioniranje remenica. Iz dopuštenih aktivnih promjena male remenice sa slike 24. vrijedi da promjer male remenice može biti do 180 mm, time odabiremo promjer manje remenice d_1 iz reda standardnih promjera prema tablici 4.

Tablica 4. Faktor djelovanja c_4 za uske klinaste remene

d_1 mm	Brzina vrtnje n_1 u min^{-1}																		
	200	400	700	800	950	1200	1450	1600	2000	2400	2800	3200	3600	4000	4500	5000	5500	6000	
Profili SPA i 12,5	90	0.39	0.37	0.35	0.35	0.35	0.34	0.34	0.33	0.33	0.32	0.32	0.32	0.33	0.33	0.35	0.37	0.42	0.54
	100	0.48	0.46	0.45	0.45	0.44	0.44	0.42	0.43	0.43	0.43	0.44	0.44	0.45	0.46	0.48	0.52	0.60	0.80
	112	0.58	0.57	0.56	0.56	0.56	0.55	0.55	0.55	0.55	0.55	0.57	0.57	0.58	0.59	0.62	0.68	0.78	1.03
	125	0.70	0.69	0.68	0.68	0.68	0.67	0.68	0.68	0.68	0.68	0.69	0.69	0.70	0.72	0.76	0.81	0.92	1.19
	140	0.83	0.82	0.82	0.82	0.82	0.82	0.82	0.82	0.82	0.82	0.83	0.83	0.84	0.86	0.89	0.92	1.01	1.22
	160	1	1	1	1	1	1	1	1	1	1	1	1	1	1	1	1	1	1
	180	1.17	1.17	1.18	1.18	1.18	1.18	1.17	1.17	1.17	1.16	1.16	1.14	1.12	1.09	1.05	0.96	0.81	0.43
	200	1.34	1.35	1.35	1.35	1.36	1.35	1.34	1.34	1.33	1.31	1.29	1.25	1.21	1.14	1.02	0.82	0.43	
	224	1.54	1.55	1.57	1.56	1.56	1.56	1.55	1.54	1.51	1.48	1.43	1.35	1.25	1.11	0.87	0.47		
	250	1.76	1.78	1.78	1.78	1.78	1.77	1.75	1.74	1.69	1.62	1.53	1.40	1.23	1.00	0.57			

Odabrani aktivni promjer manje remenice d_1 :

$$d_{w1} = 125 \text{ mm} \quad (4)$$

Izračunavamo aktivni promjer veće remenice d_2 :

$$d_{w2} = d_{w1} \cdot i_r = 125 \cdot 3 = 375 \text{ mm} \quad (5)$$

Nakon određivanja aktivnih promjera remenica određujemo faktor djelovanja c_4 iz tablice 4. koji ovisi o promjeru manje remenice i brzini vrtnje manje remenice:

$$c_4 = 0,68 \quad (6)$$

Potrebno je odrediti aktivnu duljinu remena koja nam ovisi o osnom razmaku remenica, osni razmak smo izmjerili na modelu i iznosi $a = 594$ mm.

Izračun aktivne duljine remena:

$$\begin{aligned} L_w &= 2a + \frac{\pi}{2} \cdot (d_{w1} + d_{w2}) + \frac{(d_{w2} - d_{w1})^2}{4a} \\ &= 2 \cdot 594 + \frac{\pi}{2} \cdot (125 + 375) + \frac{(375 - 125)^2}{4 \cdot 594} \\ &= 1\,999,71 \text{ mm} \end{aligned} \quad (7)$$

Prethodno izračunata aktivna duljina remena se treba zaokružiti na bližu standardnu vrijednost prema tablici 5.

Tablica 5. Faktor duljine c_3 za uski klinasti remen

L mm	SPA
630	12,5
710	
800	0,81
900	0,83
1000	0,85
1120	0,87
1250	0,89
1400	0,91
1600	0,93
1800	0,95
2000	0,96
2240	0,98
2500	1
2800	1,02

Odabiremo standardnu duljinu remena $L_w = 2\,000$ mm.

Pomoću odabrane standardne duljine remena odabiremo iz tablice 5. faktor duljine c_3 :

$$c_3 = 0,96 \quad (8)$$

Za potpuno određivanje remenskog prijenosa potrebno je izračunati broj remena koji će biti potreban za prijenos snage.

Potreban broj remena se računa prema sljedećem izrazu:

$$z = \frac{P \cdot c_2}{P_N \cdot c_1 \cdot c_3 \cdot c_4 \cdot c_5} \quad (9)$$

Gdje su faktori c_2, c_3 i c_4 izračunati u jednadžbama (1), (7), (5).

Za proračun nazivne snage P_N potrebno je izračunati obodnu brzinu manje remenice:

$$v = \frac{d_{w1} \cdot \pi \cdot n_1}{60} = \frac{0,125 \cdot \pi \cdot 868}{60} = 5,68 \frac{m}{s^2} \quad (10)$$

Pomoću obodne brzine iz tablice 6. interpoliramo nazivnu snagu P_N :

$$P_N = 2,8 + \frac{3,3 - 2,8}{1} \cdot (5,68 - 5) = 3,14 \text{ kW} \quad (11)$$

Tablica 6. Nazivna snaga P_N u kW za uski remen

v m/s	SPA
7	3,8
8	4,2
9	4,7
10	5,2
11	5,5

Za određivanje faktora obuhvatnog kuta potreban nam je obuhvatni kut remenice kojeg izračunavamo sljedećom formulom:

$$\alpha = \arccos\left(\frac{d_{w2} - d_{w1}}{2 \cdot a}\right) = \arccos\left(\frac{0,375 - 0,125}{2 \cdot 0,594}\right) = 155,7^\circ \quad (12)$$

Pomoću tablice 7. interpoliramo faktor obuhvatnog kuta c_1 :

$$c_1 = 0,92 + \frac{0,95 - 0,92}{10^\circ} \cdot (155,7^\circ - 150^\circ) = 0,937 \quad (13)$$

Tablica 7. Faktor obuhvatnog kuta c_1

Obuhvatni kut α	180 ⁰	170 ⁰	160 ⁰	150 ⁰	140 ⁰	130 ⁰	120 ⁰	110 ⁰	100 ⁰	90 ⁰	80 ⁰	70 ⁰
Beskrajni klinasti remen c_1	1	0,98	0,95	0,92	0,89	0,86	0,82	0,78	0,73	0,68	0,63	0,58

Za određivanje faktora prijenosnog omjera c_5 potrebna nam je obodna brzina manje remenice izračunata u jednadžbi (10), prijenosni omjer koji iznosi $i_r = 3$ te aktivni promjer manje remenice odabran u jednadžbi (4).

Iz tablice 8. odabiremo faktor prijenosnog omjera c_5 koji glasi:

$$c_5 = 1,14 \quad (14)$$

Tablica 8. Faktori prijenosnog omjera c_5 za uske klinaste remene

Profil	d_l mm	v u m/s											
		5 $i =$			10 $i =$			15 $i =$			20 $i =$		
		1,2	1,5	≥ 3	1,2	1,5	≥ 3	1,2	1,5	≥ 3	1,2	1,5	≥ 3
SPA 12,5	90	1,15	1,22	1,29	1,19	1,28	1,37	1,21	1,32	1,43	1,28	1,42	1,56
	125	1,08	1,11	1,14	1,08	1,14	1,18	1,09	1,13	1,18	1,10	1,15	1,20
	160	1,04	1,07	1,09	1,05	1,08	1,10	1,06	1,09	1,11	1,06	1,09	1,12
	250	1,02	1,03	1,05	1,03	1,04	1,06	1,03	1,04	1,06	1,03	1,05	1,06

Uvrštavanjem vrijednosti svih faktora, nazivne snage i snage elektromotora izračunatih u jednadžbama (2), (6), (8), (11), (13), (14) u jednadžbu za računanje broja remena (8) dobivamo ukupan broj remena remenskog prijenosa:

$$z = \frac{4 \cdot 1,3}{3,14 \cdot 0,937 \cdot 0,96 \cdot 0,68 \cdot 1,14} = 2,37 \Rightarrow 3 \quad (15)$$

Za remenski prijenos čeljusne drobilice odabiremo 3 remena.

Potrebno je izračunati učestalost savijanja remena f koje se računa prema izrazu:

$$f = z \cdot \frac{v}{L_w} = 3 \cdot \frac{5,681}{2} = 8,52 \text{ s}^{-1} < f_{dop} = 100 \text{ s}^{-1} \quad (16)$$

Učestalost savijanja zadovoljava.

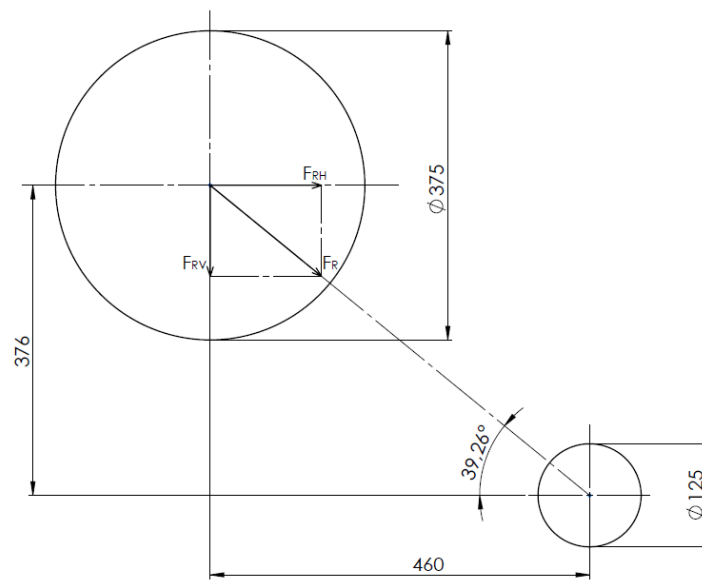
Potrebno je izračunati rezultantu silu remenskog prijenosa sljedećim izrazom:

$$F_R = 2 \cdot F_O = 2 \cdot \frac{T_1}{\frac{d_{w1}}{2}} = 2 \cdot \frac{44}{\frac{0,125}{2}} = 1\,408 \text{ N} \quad (17)$$

Uz poznatu rezultantu silu remenskog prijenosa potrebno je izračunati komponente rezultante sile koje su prikazane na slici 26.

$$F_{RH} = F_R \cdot \cos(39,26^\circ) = 1\,091 \text{ N} \quad (18)$$

$$F_{RV} = F_R \cdot \sin(39,26^\circ) = 891 \text{ N} \quad (19)$$



Slika 26. Rezultantna sila remena i komponente

4.7.2. Sile drobljenja

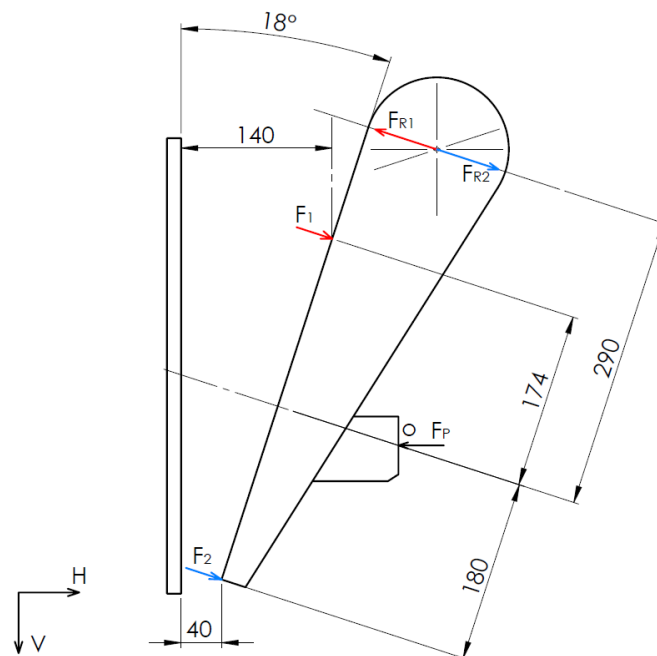
Za poznatu tlačnu čvrstoću kamena prema [5.] i izmjerenu dodirnu površinu čeljusti prilikom drobljenja od 240 mm^2 , možemo izračunati silu potrebnu za drobljenje kamena.

$$F_1 = F_2 = A \cdot \sigma_T = 240 \cdot 90 = 21\,600 \text{ N} \quad (20)$$

Gdje je:

$$\sigma_T = 86 - 105 \frac{\text{N}}{\text{mm}^2} \text{ - tlačna čvrstoća kamena}$$

$$A = 4 \cdot 60 = 240 \text{ mm}^2 \text{ - površina dodira pri lomljenju}$$



Slika 27. Sile drobljenja na pomičnoj čeljusti

Opterećenje vratila na mjestu pomične čeljusti može biti svedeno na III. slučaj. Gdje u I. slučaju djeluje samo sila F_1 te reakcija na vratilu F_{R1} , II. slučaj je kada djeluje sila F_2 i reakcija na vratilu F_{R2} te treći slučaj kada djeluju sile F_1 i F_2 .

III. slučaj zanemarujemo jer dolazi do vrlo malih sila uslijed djelovanja reakcija sila u suprotnim smjerovima.

Pomoću slike 26. određujemo sile reakcija na vratilu prilikom drobljenja kamena.

I. slučaj F_1

$$\sum M_0 = 0$$

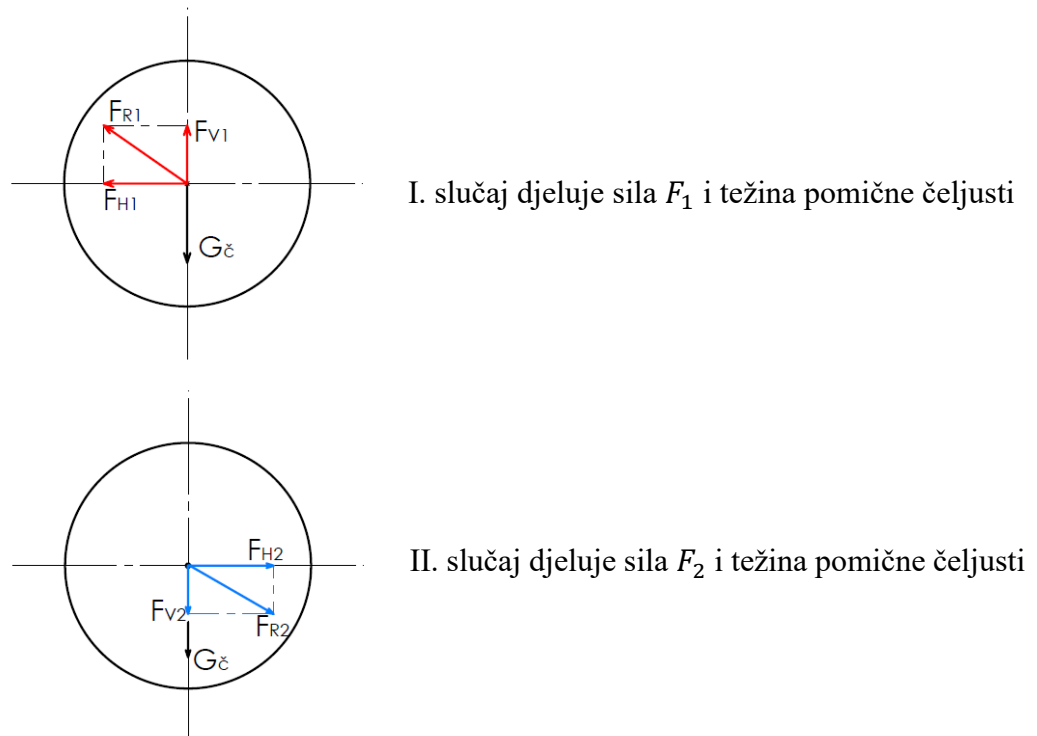
$$F_{R1} = F_1 \cdot \frac{174}{290} = 12\,960 \text{ N} \quad (21)$$

II. slučaj F_2

$$\sum M_0 = 0$$

$$F_{R2} = F_2 \cdot \frac{180}{290} = 13\,407 \text{ N} \quad (22)$$

Na slici 27. su prikazana dva slučaja opterećenja vratila te horizontalne i vertikalne komponente sile reakcije F_R .



Slika 28. Slučajevi opterećenja vratila prilikom drobljenja kamena

Iz slike 27. i jednadžbi (19) i (20) vidimo da će najveće opterećenje vratila uslijed djelovanja sile drobljenja biti za slučaj II. te u daljnji proračun idemo s opterećenjem i smjerom sile F_{R2} .

S odabranom rezultantom silom F_{R2} računamo komponente F_{2H} i F_{2V} :

$$F_{2H} = F_{R2} \cdot \cos(18^\circ) = 13\,407 \cdot \cos(18^\circ) = 12\,751 \text{ N} \quad (23)$$

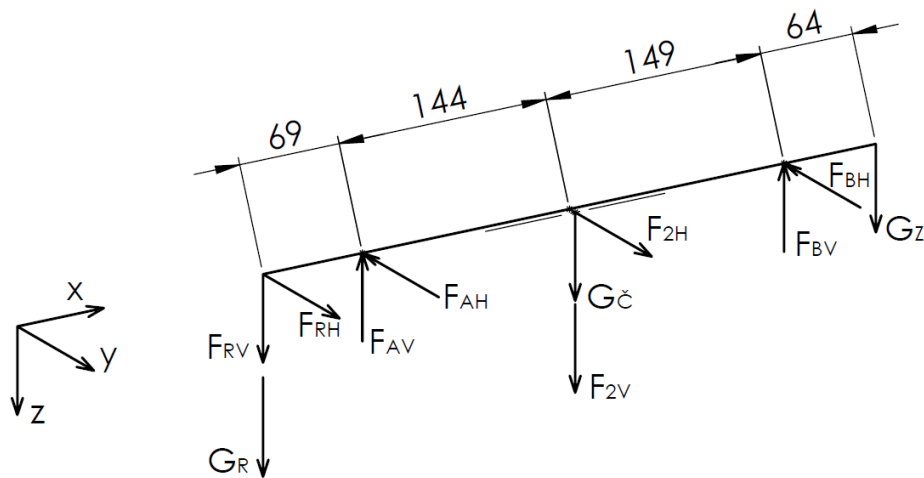
$$F_{2V} = F_{R2} \cdot \sin(18^\circ) = 13\,407 \cdot \sin(18^\circ) = 4\,143 \text{ N} \quad (24)$$

S dobivenim komponentama računamo silu u ploči F_P :

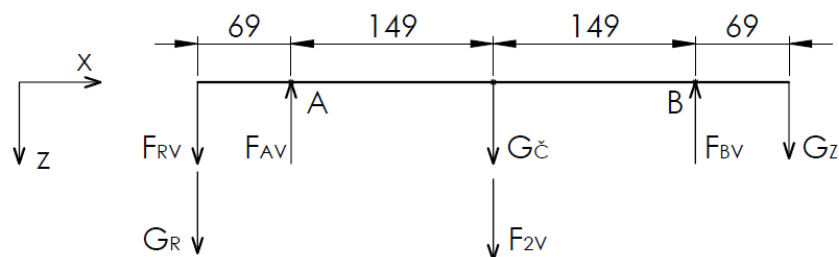
$$F_P = F_2 \cdot \cos(18^\circ) + F_{2H} = 21\,600 \cdot \cos(18^\circ) + 12\,751 = 33\,294 \text{ N} \quad (25)$$

4.7.3. Vratilo

Na slici 29. prikazan je II. slučaj opterećenja vratila u izometriji.



Slika 29. Izometrijski prikaz opterećenja vratila

Vertikalna ravnina

Slika 30. Prikaz opterećenja vratila u vertikalnoj ravnini

Gdje je:

$G_R \approx 244 \text{ N}$ – težina remenice

$G_Z \approx 210 \text{ N}$ – težina zamašnjaka

$G_{\check{c}} \approx 270 \text{ N}$ – težina pomične čeljusti

$$\sum M_A = 0$$

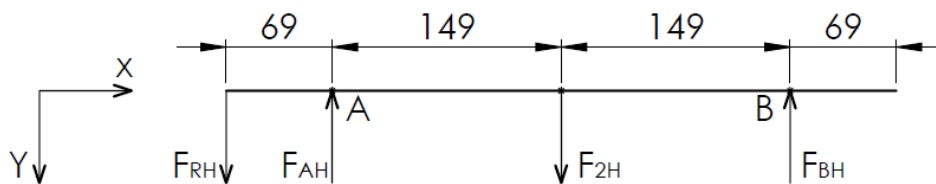
$$\begin{aligned} F_{BV} &= \frac{-(F_{RV} + G_R) \cdot 69 + (G_{\check{c}} + F_{2V}) \cdot 149 + G_Z \cdot 367}{298} \\ &= \frac{-(891 + 244) \cdot 69 + (270 + 4\,143) \cdot 149 + 210 \cdot 367}{298} \\ &= 2\,203 \text{ N} \end{aligned} \quad (26)$$

$$\sum F_V = 0$$

$$F_{AV} = F_{RV} + G_R + G_{\check{c}} + F_{2V} - F_{BV} + G_Z$$

$$= 891 + 244 + 270 + 4\,143 - 2\,203 + 210 = 3\,555 \text{ N} \quad (27)$$

Horizontalna ravnina



Slika 31. Prikaz opterećenja vratila u horizontalnoj ravnini

$$\sum M_A = 0$$

$$F_{BH} = \frac{F_{2H} \cdot 149 - F_{RH} \cdot 69}{298} = \frac{12\,751 \cdot 149 - 1\,091 \cdot 69}{298} = 6\,123 \text{ N} \quad (28)$$

$$\sum F_H = 0$$

$$F_{AH} = F_{RH} + F_{2H} - F_{BH} = 1\,091 + 12\,751 - 6\,123 = 7\,719 \text{ N} \quad (29)$$

S izračunatim vrijednostima komponenta sila u ležajevima A i B možemo izračunati njihovu rezultantu silu.

$$F_A = \sqrt{F_{AV}^2 + F_{AH}^2} = \sqrt{3\,555^2 + 7\,719^2} = 8\,499 \text{ N} \quad (30)$$

$$F_B = \sqrt{F_{BV}^2 + F_{BH}^2} = \sqrt{2\,203^2 + 6\,123^2} = 6\,508 \text{ N} \quad (31)$$

4.7.4. Proračun sigurnosti vratila

Za odabrani materijal vratila E360 (St 70-2) očitani su podaci iz [6.] :

$$\sigma_{fDN} = 350 \text{ N/mm}^2$$

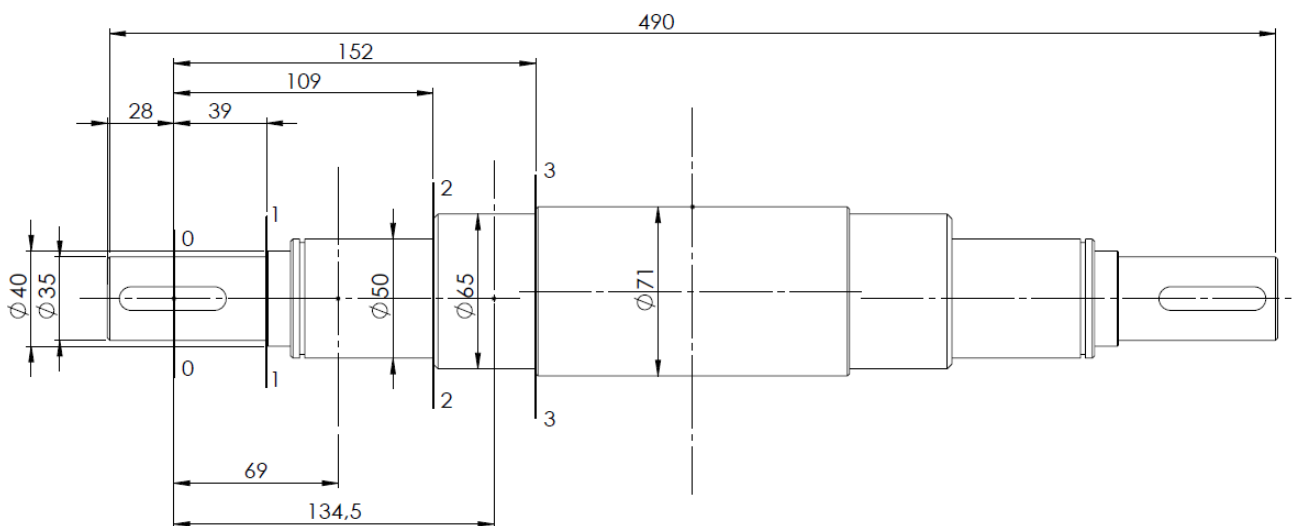
$$\tau_{DI} = 260 \text{ N/mm}^2$$

Za odabrani materijal računamo dopušteno trajnu dinamičku čvrstoću s naizmjeničnim ciklusom.

$$\sigma_{fDN \text{ dop}} = \frac{\sigma_{fDN}}{4} = \frac{350}{4} = 87,5 \text{ N/mm}^2 \quad (32)$$

Faktor čvrstoće materijala za čisto istosmjerno opterećenje na uvijanje.

$$\alpha_0 = \frac{\sigma_{fDN}}{1,73 \cdot \tau_{DI}} = \frac{350}{1,73 \cdot 260} = 0,778 \quad (33)$$



Slika 32. Presjeci za proračun ekscentričnog vratila

Proračun sigurnosti će biti proveden na kritičnim presjecima koji su prikazani na slici 32.

Presjek 0

$$l = 0 \text{ mm}$$

$$M_0 = 0 \text{ Nmm} \quad (34)$$

$$T = F_0 \cdot \frac{d_2}{2} = 704 \cdot \frac{375}{2} = 132\,000 \text{ Nmm} \quad (35)$$

$$\begin{aligned} M_{red\,0} &= \sqrt{(M_0 \cdot \beta_{kf})^2 + 0,75 \cdot (\alpha_0 \cdot T \cdot \beta_{kt})^2} \\ &= \sqrt{(0 \cdot 2)^2 + 0,75 \cdot (0,778 \cdot 132\,000 \cdot 1,9)^2} \\ &= 168\,981 \text{ Nmm} \end{aligned} \quad (36)$$

$$\sigma_{red\,0} = \frac{M_{red\,0}}{W_0} = \frac{168\,981}{0,1 \cdot 35^3} = 39,41 \frac{\text{N}}{\text{mm}^2} \quad (37)$$

$$S_{post\,0} = \frac{b_1 \cdot b_2 \cdot \sigma_{fDN}}{\varphi \cdot \sigma_{red\,0}} = \frac{0,88 \cdot 0,92 \cdot 350}{3 \cdot 39,41} = 2,4 \geq S_{potr} = 2 \quad (38)$$

Gdje je očitano iz [6.]:

$\beta_{kf} = 2$ – faktor zareznog djelovanja kod savijanja
(utor za pero oblika B; $R_m = 700 \text{ N/mm}^2$)

$\beta_{kt} = 1,9$ – faktor zareznog djelovanja kod uvijanja (utor za pero)

$b_1 = 0,88$ – faktor veličine strojnog dijela ($d_1 = 35 \text{ mm}$)

$b_2 = 0,92$ – faktor kvalitete površine ($R_{max} = 6,3 \mu\text{m}$; $R_m = 700 \text{ N/mm}^2$)

$\varphi = 3$ – faktor utjecaja udaraca (vrlo jaki udari; drobilice za kamen)

$S_{potr} = 2$ – potrebna sigurnost (III naizmjenično promjenjivo opterećenje)

W_0 – aksijalni moment otpora presjeka 0

Presjek 1

$$l = 39 \text{ mm}$$

$$M_{1V} = (F_{RV} + G_R) \cdot 39 = (891 + 244) \cdot 39 = 44\,265 \text{ Nmm} \quad (39)$$

$$M_{1H} = F_{RH} \cdot 39 = 1\,091 \cdot 39 = 42\,549 \text{ Nmm} \quad (40)$$

$$M_1 = \sqrt{M_{1V}^2 + M_{1H}^2} = \sqrt{44\,265^2 + 42\,549^2} = 61\,399 \text{ Nmm} \quad (41)$$

$$\begin{aligned}
 M_{red\ 1} &= \sqrt{(M_1 \cdot \beta_{kf})^2 + 0,75 \cdot (\alpha_0 \cdot T \cdot \beta_{kt})^2} \\
 &= \sqrt{(61\ 399 \cdot 1,392)^2 + 0,75 \cdot (0,778 \cdot 132\ 000 \cdot 1,4352)^2} \\
 &= 153\ 615\ \text{Nmm}
 \end{aligned} \tag{42}$$

$$\sigma_{red\ 1} = \frac{M_{red\ 1}}{W_1} = \frac{153\ 615}{0,1 \cdot 35^3} = 35,8 \frac{\text{N}}{\text{mm}^2} \tag{43}$$

$$S_{post\ 1} = \frac{b_1 \cdot b_2 \cdot \sigma_{fDN}}{\varphi \cdot \sigma_{red\ 1}} = \frac{0,88 \cdot 0,92 \cdot 350}{3 \cdot 35,8} = 2,64 \geq S_{potr} = 2 \tag{44}$$

Gdje je očitano iz [6.]:

$$\begin{aligned}
 \beta_{kf} &= 1 + c_1 \cdot (\beta_{kf2} - 1) = 1,392 \text{ – faktor zareznog djelovanja kod savijanja} \\
 c_1 &= 0,35 \left(\frac{d_2}{d_1} = \frac{40}{35} = 1,142 \right); \beta_{kf2} = 2,12 \left(R_m = 700 \frac{\text{N}}{\text{mm}^2}; \frac{\rho}{d_1} = \frac{1}{35} = 0,0286 \right)
 \end{aligned}$$

$$\begin{aligned}
 \beta_{kt} &= 1 + c_2 \cdot (\beta_{kt\ 1,4} - 1) = 1,4352 \text{ – faktor zareznog djelovanja kod uvijanja} \\
 c_2 &= 0,68 \left(\frac{d_2}{d_1} = \frac{40}{35} = 1,142 \right); \beta_{kf2} = 1,64 \left(R_m = 700 \frac{\text{N}}{\text{mm}^2}; \frac{\rho}{d_1} = \frac{1}{35} = 0,0286 \right)
 \end{aligned}$$

$$b_1 = 0,88 \text{ – faktor veličine strojnog dijela } (d_1 = 35 \text{ mm})$$

$$b_2 = 0,92 \text{ – faktor kvalitete površine } (R_{max} = 6,3 \ \mu\text{m}; R_m = 700 \text{ N/mm}^2)$$

$$\varphi = 3 \text{ – faktor utjecaja udaraca (vrlo jaki udari; drobilice za kamen)}$$

$$S_{potr} = 2 \text{ – potrebna sigurnost (III naizmjenično promjenjivo opterećenje)}$$

$$W_1 \text{ – aksijalni moment otpora presjeka 1}$$

Presjek 2

$$l = 109 \text{ mm}$$

$$\begin{aligned}
 M_{2V} &= (F_{RV} + G_R) \cdot 109 - F_{AV} \cdot (69 - 39) \\
 &= (891 + 244) \cdot 109 - 3\ 555 \cdot 40 = -18\ 485 \text{ Nmm}
 \end{aligned} \tag{45}$$

$$\begin{aligned}
 M_{2H} &= F_{RH} \cdot 109 - F_{AH} \cdot (69 - 39) = 1\ 091 \cdot 109 - 7\ 719 \cdot 40 \\
 &= -189\ 841 \text{ Nmm}
 \end{aligned} \tag{46}$$

$$M_2 = \sqrt{M_{2V}^2 + M_{2H}^2} = \sqrt{(-18\ 485)^2 + (-189\ 841)^2} = 190\ 739 \text{ Nmm} \tag{47}$$

$$\begin{aligned}
 M_{red\ 2} &= \sqrt{(M_2 \cdot \beta_{kf})^2 + 0,75 \cdot (\alpha_0 \cdot T \cdot \beta_{kt})^2} \\
 &= \sqrt{(190\ 739 \cdot 1,828)^2 + 0,75 \cdot (0,778 \cdot 132\ 000 \cdot 1,7)^2} \\
 &= 380\ 041\ \text{Nmm}
 \end{aligned} \tag{48}$$

$$\sigma_{red\ 2} = \frac{M_{red\ 2}}{W_2} = \frac{380\ 041}{0,1 \cdot 50^3} = 30,41 \frac{\text{N}}{\text{mm}^2} \tag{49}$$

$$S_{post\ 2} = \frac{b_1 \cdot b_2 \cdot \sigma_{fDN}}{\varphi \cdot \sigma_{red\ 2}} = \frac{0,83 \cdot 0,95 \cdot 350}{3 \cdot 30,41} = 3,03 \geq S_{potr} = 2 \tag{50}$$

Gdje je očitano iz [6.]:

$$\beta_{kf} = 1 + c_1 \cdot (\beta_{kf2} - 1) = 1,828 \text{ – faktor zareznog djelovanja kod savijanja}$$

$$c_1 = 0,6 \left(\frac{d_4}{d_3} = \frac{65}{50} = 1,3 \right); \beta_{kf2} = 2,38 \left(R_m = 700 \frac{\text{N}}{\text{mm}^2}; \frac{\rho}{d_3} = \frac{1}{50} = 0,02 \right)$$

$$\beta_{kt} = 1 + c_2 \cdot (\beta_{kt\ 1,4} - 1) = 1,7 \text{ – faktor zareznog djelovanja kod uvijanja}$$

$$c_2 = 0,94 \left(\frac{d_4}{d_3} = \frac{65}{50} = 1,3 \right); \beta_{kf2} = 1,74 \left(R_m = 700 \frac{\text{N}}{\text{mm}^2}; \frac{\rho}{d_3} = \frac{1}{50} = 0,02 \right)$$

$$b_1 = 0,83 \text{ – faktor veličine strojnog dijela } (d_3 = 50 \text{ mm})$$

$$b_2 = 0,95 \text{ – faktor kvalitete površine } (R_{max} = 3,2 \mu\text{m}; R_m = 700 \text{ N/mm}^2)$$

$$\varphi = 3 \text{ – faktor utjecaja udaraca (vrlo jaki udari; drobilice za kamen)}$$

$$S_{potr} = 2 \text{ – potrebna sigurnost (III naizmjenično promjenjivo opterećenje)}$$

$$W_2 \text{ – aksijalni moment otpora presjeka 2}$$

Presjek 3

$$l = 152 \text{ mm}$$

$$\begin{aligned}
 M_{3V} &= (F_{RV} + G_R) \cdot 152 - F_{AV} \cdot (152 - 69) + \left(\frac{G_{\check{c}} + F_{2V}}{2} \right) \cdot (152 - 134,5) \\
 &= (891 + 244) \cdot 152 - 3\ 555 \cdot 83 + \left(\frac{270 + 4\ 143}{2} \right) \cdot 17,5 \\
 &= -83\ 932\ \text{Nmm}
 \end{aligned} \tag{51}$$

$$\begin{aligned}
 M_{3H} &= F_{RH} \cdot 152 - F_{AH} \cdot (152 - 69) + \frac{F_{2H}}{2} \cdot (152 - 134,5) \\
 &= 1\ 091 \cdot 152 - 7\ 719 \cdot 83 + \frac{12\ 751}{2} \cdot 17,5 \\
 &= -363\ 274\ \text{Nmm}
 \end{aligned} \tag{52}$$

$$M_3 = \sqrt{M_{3V}^2 + M_{3H}^2} = \sqrt{(-83\,932)^2 + (-363\,274)^2} = 372\,844 \text{ Nmm} \quad (53)$$

$$M_{red\,3} = \sqrt{(M_3 \cdot \beta_{kf})^2 + 0,75 \cdot \left(\alpha_0 \cdot \frac{T}{2} \cdot \beta_{kt}\right)^2} \quad (54)$$

$$= \sqrt{(372\,844 \cdot 1,317)^2 + 0,75 \cdot \left(0,778 \cdot \frac{132\,000}{2} \cdot 1,352\right)^2}$$

$$= 494\,703 \text{ Nmm}$$

$$\sigma_{red\,3} = \frac{M_{red\,3}}{W_3} = \frac{494\,703}{0,1 \cdot 65^3} = 18,01 \frac{N}{mm^2} \quad (55)$$

$$S_{post\,3} = \frac{b_1 \cdot b_2 \cdot \sigma_{fDN}}{\varphi \cdot \sigma_{red\,3}} = \frac{0,79 \cdot 0,92 \cdot 350}{3 \cdot 18,01} = 4,71 \geq S_{potr} = 2 \quad (56)$$

Gdje je očitano iz [6.]:

$$\beta_{kf} = 1 + c_1 \cdot (\beta_{kf2} - 1) = 1,317 \text{ – faktor zareznog djelovanja kod savijanja}$$

$$c_1 = 0,26 \left(\frac{d_5}{d_4} = \frac{71}{65} = 1,09\right); \beta_{kf2} = 2,22 \left(R_m = 700 \frac{N}{mm^2}; \frac{\rho}{d_4} = \frac{1,6}{65} = 0,025\right)$$

$$\beta_{kt} = 1 + c_2 \cdot (\beta_{kt\,1,4} - 1) = 1,352 \text{ – faktor zareznog djelovanja kod uvijanja}$$

$$c_2 = 0,51 \left(\frac{d_5}{d_4} = \frac{71}{65} = 1,09\right); \beta_{kf2} = 1,69 \left(R_m = 700 \frac{N}{mm^2}; \frac{\rho}{d_4} = \frac{1,6}{65} = 0,025\right)$$

$$b_1 = 0,79 \text{ – faktor veličine strojnog dijela } (d_4 = 65 \text{ mm})$$

$$b_2 = 0,92 \text{ – faktor kvalitete površine } (R_{max} = 6,3 \mu\text{m}; R_m = 700 \text{ N/mm}^2)$$

$$\varphi = 3 \text{ – faktor utjecaja udaraca (vrlo jaki udari; drobilice za kamen)}$$

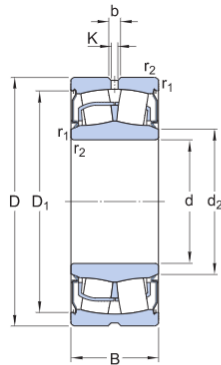
$$S_{potr} = 2 \text{ – potrebna sigurnost (III naizmjenično promjenjivo opterećenje)}$$

$$W_3 \text{ – aksijalni moment otpora presjeka 3}$$

Postojeće sigurnosti u svim presjecima zadovoljavaju.

4.7.5. Proračun ležaja

Uvrštavanjem poznatog opterećenja $F_A = 8499$ N pomnoženo s faktorom udara te poznatog promjera vratila $d_3 = 50$ mm u SKF web računalni kalkulator [7.] odabran je ležaj: BS2-2210-2RS/VT143 za ležajno mjesto A i B gdje se vratilo oslanja na kućište drobilice.



Dimensions

d	50 mm	Bore diameter
D	90 mm	Outside diameter
B	28 mm	Width
d ₂	≈ 58.1 mm	Shoulder diameter of inner ring
D ₁	≈ 82.3 mm	Shoulder/recess diameter of outer ring
b	6 mm	Width of lubrication groove
K	3 mm	Diameter of lubrication hole
r _{1,2}	min. 1.1 mm	Chamfer dimension

Slika 33. Dimenzije ležaja BS2-2210-2RS/VT143

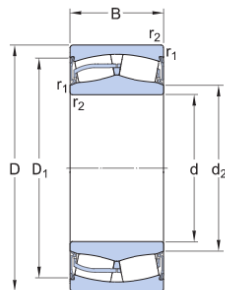
	Bearing Properties	BS2-2210-2RSK/VT143
	Bearing loads	C/P : 6.29
	Static safety factor	S ₀ : 6.35
	Bearing rating life	L _{10h} : 26500 h L _{10mh} : 78700 h

Slika 34. Podaci ležaja opterećen silom

Minimalan nazivni vijek trajanja ležaja prema [8.] za drobilice je $L_{10h_min} = 14\ 000$ h.

Izračunati vijek trajanja ležaja L_{10h} je veći od dopuštenog L_{10h_min} , ležaj zadovoljava.

Polovica poznatog opterećenja koje nastaje drobljenjem kamena prikazano jednadžbom (22) pomnoženo s faktorom udara, te poznatog promjera vratila $d_4 = 65$ mm, mjesto spoja pomične čeljusti i vratila, uvrštavamo u SKF web računalni kalkulator [7.] te je odabran ležaj: 24013-2RS5W/VT143 za ležajno mjesto koje se nalazi između presjeka 2 i 3 na slici 32.



Dimensions

d	65 mm	Bore diameter
D	100 mm	Outside diameter
B	35 mm	Width
d ₂	≈ 71.6 mm	Shoulder diameter of inner ring
D ₁	≈ 93.5 mm	Shoulder/recess diameter of outer ring
r _{1,2}	min. 1.1 mm	Chamfer dimension

Slika 35. Dimenzije ležaja 24013-2RS5W/VT143

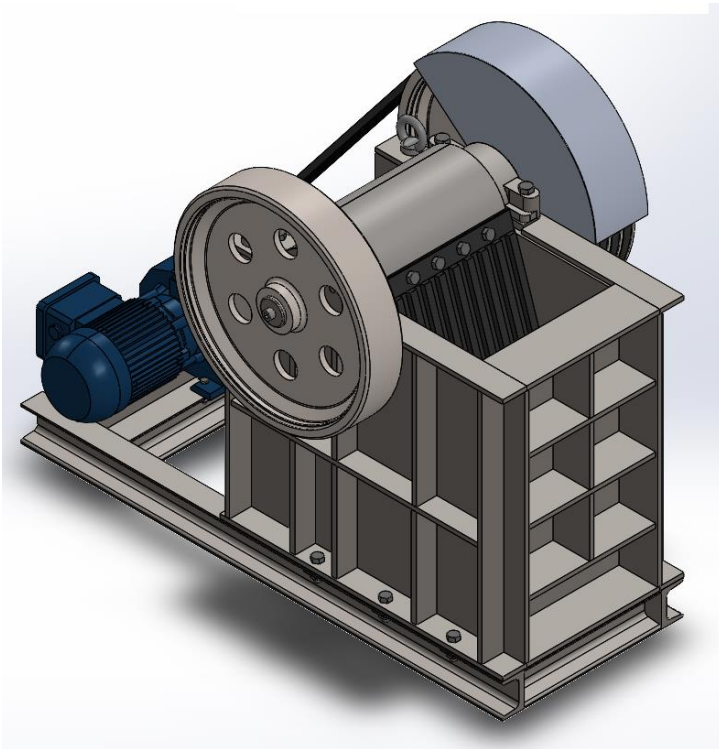
	Bearing Properties	24013-2RS5W/VT143
	Bearing loads	C/P : 6.81
	Static safety factor	S ₀ : 8.6
	Bearing rating life	L _{10h} : 34500 h L _{10mh} : > 2x10 ⁵ h

Slika 36. Podaci ležaja opterećen silom

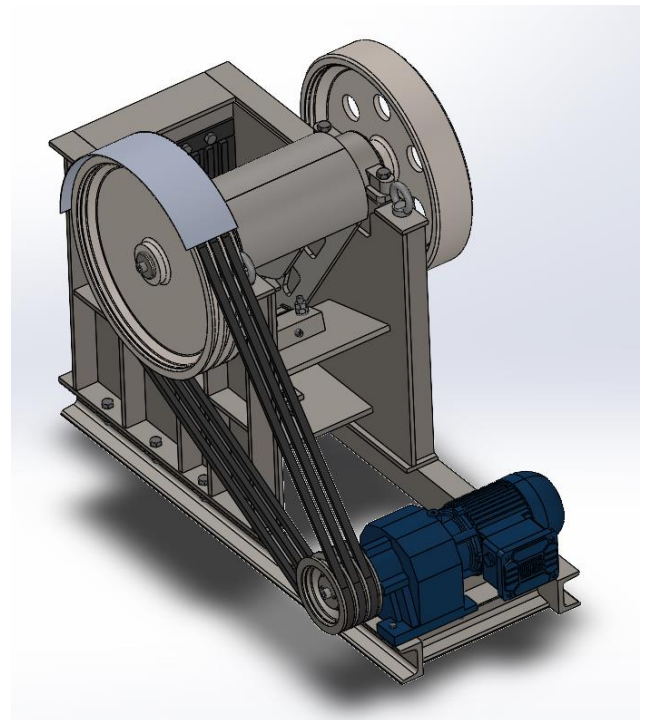
Minimalan nazivni vijek trajanja ležaja prema [8.] za drobilice je $L_{10h_min} = 14\ 000$ h. Izračunati vijek trajanja ležaja L_{10h} je veći od dopuštenog L_{10h_min} , ležaj zadovoljava.

4.8. Konstrukcija rješenja

Model uređaja je prikazan na slici 37. i slici 38. Model je konstruiran na temelju drugog koncepta.



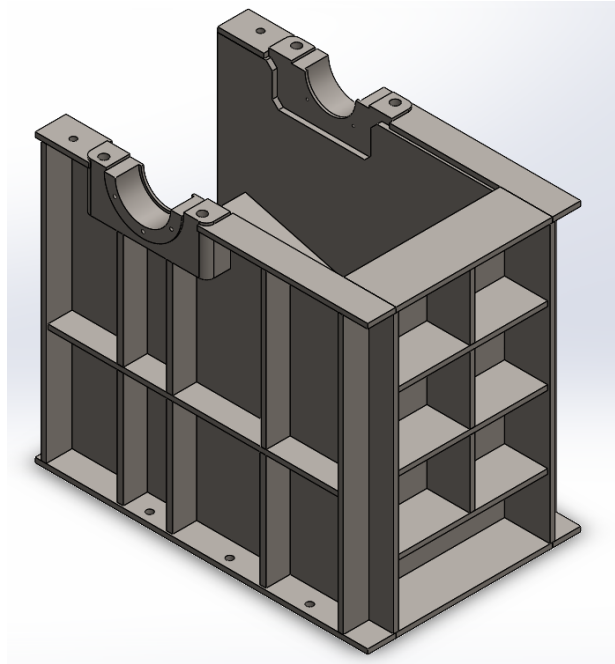
Slika 37. Izometrijski prikaz modela čeljusne drobilice



Slika 38. Model čeljusne drobilice

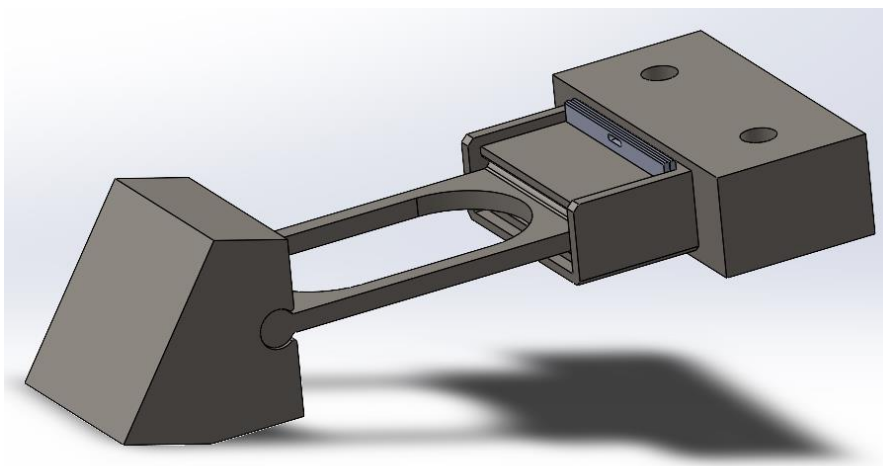
Čeljusna drobilica je izvedena kompaktno, elektromotor se nalazi na UNP profilima koji su međusobno zavareni i tvore nosivu konstrukciju drobilice a profili su vijcima vezani za zavareno kućište drobilice. Na zavarenom kućištu se oslanja vratilo na kojem se nalazi pomična čeljust drobilice te zamašnjak i veća remenica. Pomicanje cijelog sklopa drobilice je omogućeno očnim vijcima koji se nalaze na gornjem dijelu kućišta drobilice.

Kućište čeljusne drobilice je izvedeno zavarivanjem pravokutnih ploča u cjelinu prikazano slikom 39. Na zavarenom kućištu se nalazi donji dio nosača ležaja koji se zavaruje s donje strane a s gornje je omogućeno spajanje vijcima za gornji dio nosača ležaja. Poprečne ploče koje se zavaruju za bočne ploče kućišta omogućuju prijenos sile na kućište preko opruge i tlačne ploče.



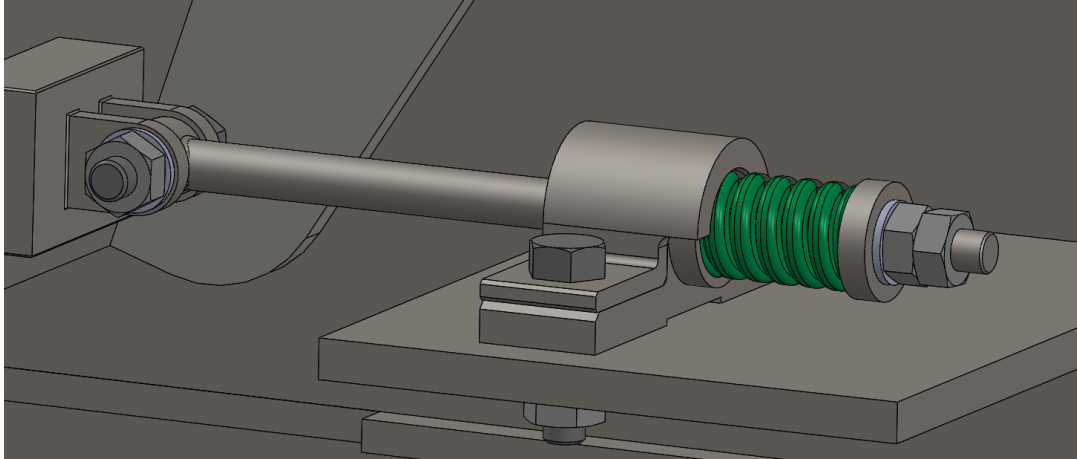
Slika 39. Prikaz modela zavarenog kućišta čeljusne drobilice

Sklop tlačne ploče prikazan je na slici 40. Svrha tlačne ploče je sprječavanje velikog pomaka pomične čeljusti prilikom drobljenja i osiguranje od preopterećenja tako da se ploča plastično deformira. Dodavanjem ili izbacivanjem pločica između tlačne ploče i oslonca koji se veže na kućište omogućavamo regulaciju veličine drobljenog kamena.



Slika 40. Sklop tlačne ploče

Sklop opruge prikazan slikom 41. omogućava povrat pomične čeljusti nakon drobljenja u početni položaj te stvaranje konstantnog opterećenja na kamen koji se drobi. Opruga je prednapregnuta pritezanjem matice, tlačna sila u opruzi omogućava da se preko oslonca opruge navojna šipka vrati u početni položaj nakon drobljenja.



Slika 41. Sklop opruge

5. Zaključak

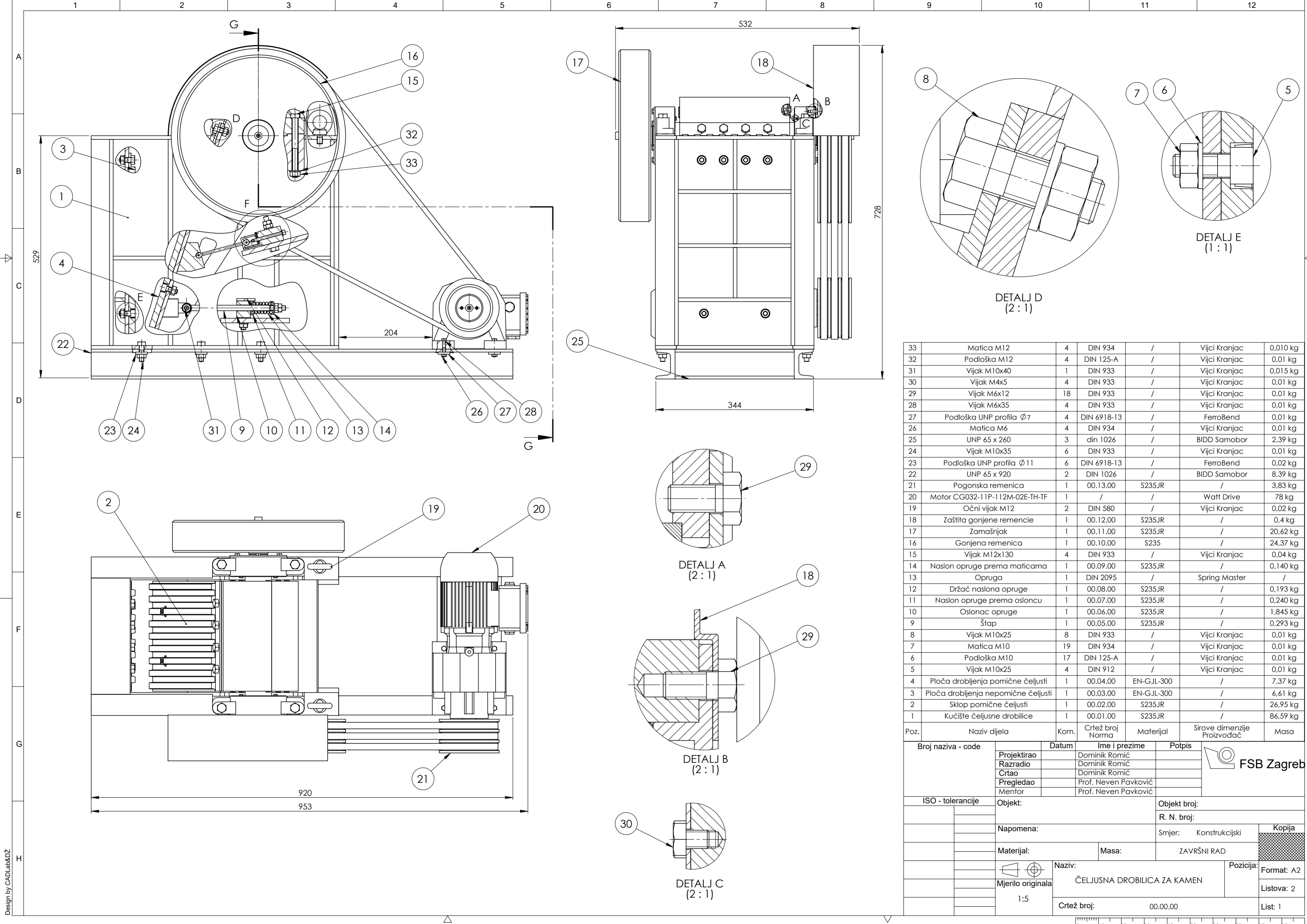
Potražnja za čeljusnim drobilicama u privatnoj upotrebi postaje sve veća zbog toga konstrukcija rješenja moraju biti jednostavna da bi se omogućilo jednostavno održavanje i korištenje.

U ovom radu je izvedena konstrukcija razrada čeljusne drobilice za kamen. Analizom tržišta te pregledom patenata i zahtjevima kupaca pokušali smo utvrditi na koji način bi poboljšali proizvod, smanji broj dijelova i smanjili veličinu uređaja kako bi se postigli zahtjevi privatnih kupaca koji bi koristili drobilicu u krugu doma ili neke male industrije.

Rješenja dobivena analizom tržišta, pregledom patenata i zahtjevima kupac smo napravili funkcijsku strukturu i morfološku matricu iz kojih smo izradili 3 koncepta. Koncepte smo ocijenili po kriterijima te je odabran jedan koncept koji smo doradili i detaljno razradili te napravili 3D modele i tehničku dokumentaciju.

LITERATURA

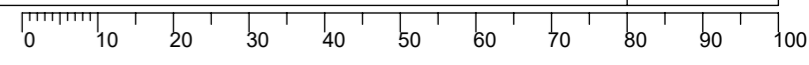
- [1.] <https://tehnika.lzmk.hr/kamen/>
- [2.] <https://www.enciklopedija.hr/Natuknica.aspx?ID=16273>
- [3.] <https://www.sciencedirect.com/topics/engineering/jaw-crusher>
- [4.] Damir Jelaske; Srđan Podrug: PRORAČUN REMENSKIG PRIJENOSA
- [5.] <https://link.springer.com/article/10.1007/BF02486181>
- [6.] Krešimir Vučković: Vratila, FSB, Zagreb
- [7.] <https://www.skfbearingsselect.com/#/bearing-selection-start>
- [8.] Krešimir Vučković: Valjni i klizni ležajevi, FSB, Zagreb

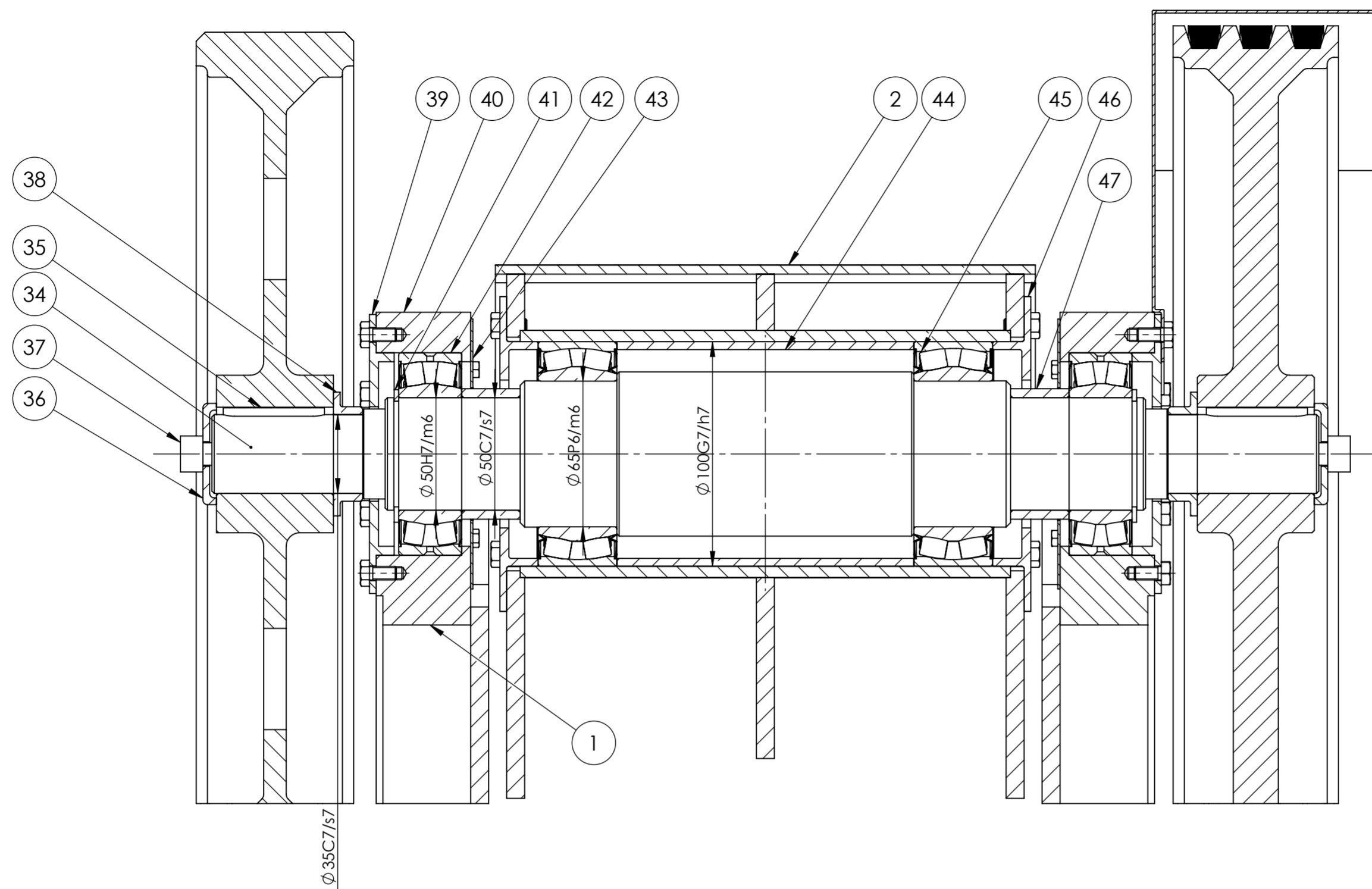


Poz.	Naziv dijela	Kom.	Crtež broj Norma	Materijal	Sirove dimenzije Proizvođač	Masa
33	Matica M12	4	DIN 934	/	Vijci Kranjac	0,010 kg
32	Podloška M12	4	DIN 125-A	/	Vijci Kranjac	0,01 kg
31	Vijak M10x40	1	DIN 933	/	Vijci Kranjac	0,015 kg
30	Vijak M4x5	4	DIN 933	/	Vijci Kranjac	0,01 kg
29	Vijak M6x12	18	DIN 933	/	Vijci Kranjac	0,01 kg
28	Vijak M6x35	4	DIN 933	/	Vijci Kranjac	0,01 kg
27	Podloška UNP profila Ø7	4	DIN 6918-13	/	FerroBend	0,01 kg
26	Matica M6	4	DIN 934	/	Vijci Kranjac	0,01 kg
25	UNP 65 x 260	3	din 1026	/	BIDD Samobor	2,39 kg
24	Vijak M10x35	6	DIN 933	/	Vijci Kranjac	0,01 kg
23	Podloška UNP profila Ø11	6	DIN 6918-13	/	FerroBend	0,02 kg
22	UNP 65 x 920	2	DIN 1026	/	BIDD Samobor	8,39 kg
21	Pogonska remenica	1	00.13.00	S235JR	/	3,83 kg
20	Motor CG032-11P-112M-02E-TH-TF	1	/	/	Watt Drive	78 kg
19	Očni vijak M12	2	DIN 580	/	Vijci Kranjac	0,02 kg
18	Zaštita gonjene remenice	1	00.12.00	S235JR	/	0,4 kg
17	Zamašnjak	1	00.11.00	S235JR	/	20,62 kg
16	Gonjena remenica	1	00.10.00	S235	/	24,37 kg
15	Vijak M12x130	4	DIN 933	/	Vijci Kranjac	0,04 kg
14	Naslon opruge prema maticama	1	00.09.00	S235JR	/	0,140 kg
13	Opruga	1	DIN 2095	/	Spring Master	/
12	Držać naslona opruge	1	00.08.00	S235JR	/	0,193 kg
11	Naslon opruge prema osloncu	1	00.07.00	S235JR	/	0,240 kg
10	Oslonac opruge	1	00.06.00	S235JR	/	1,845 kg
9	Štap	1	00.05.00	S235JR	/	0,293 kg
8	Vijak M10x25	8	DIN 933	/	Vijci Kranjac	0,01 kg
7	Matica M10	19	DIN 934	/	Vijci Kranjac	0,01 kg
6	Podloška M10	17	DIN 125-A	/	Vijci Kranjac	0,01 kg
5	Vijak M10x25	4	DIN 912	/	Vijci Kranjac	0,01 kg
4	Ploča drobljenja pomične čeljusti	1	00.04.00	EN-GJL-300	/	7,37 kg
3	Ploča drobljenja nepomične čeljusti	1	00.03.00	EN-GJL-300	/	6,61 kg
2	Sklop pomične čeljusti	1	00.02.00	S235JR	/	26,95 kg
1	Kučište čeljusne drobilice	1	00.01.00	S235JR	/	86,59 kg

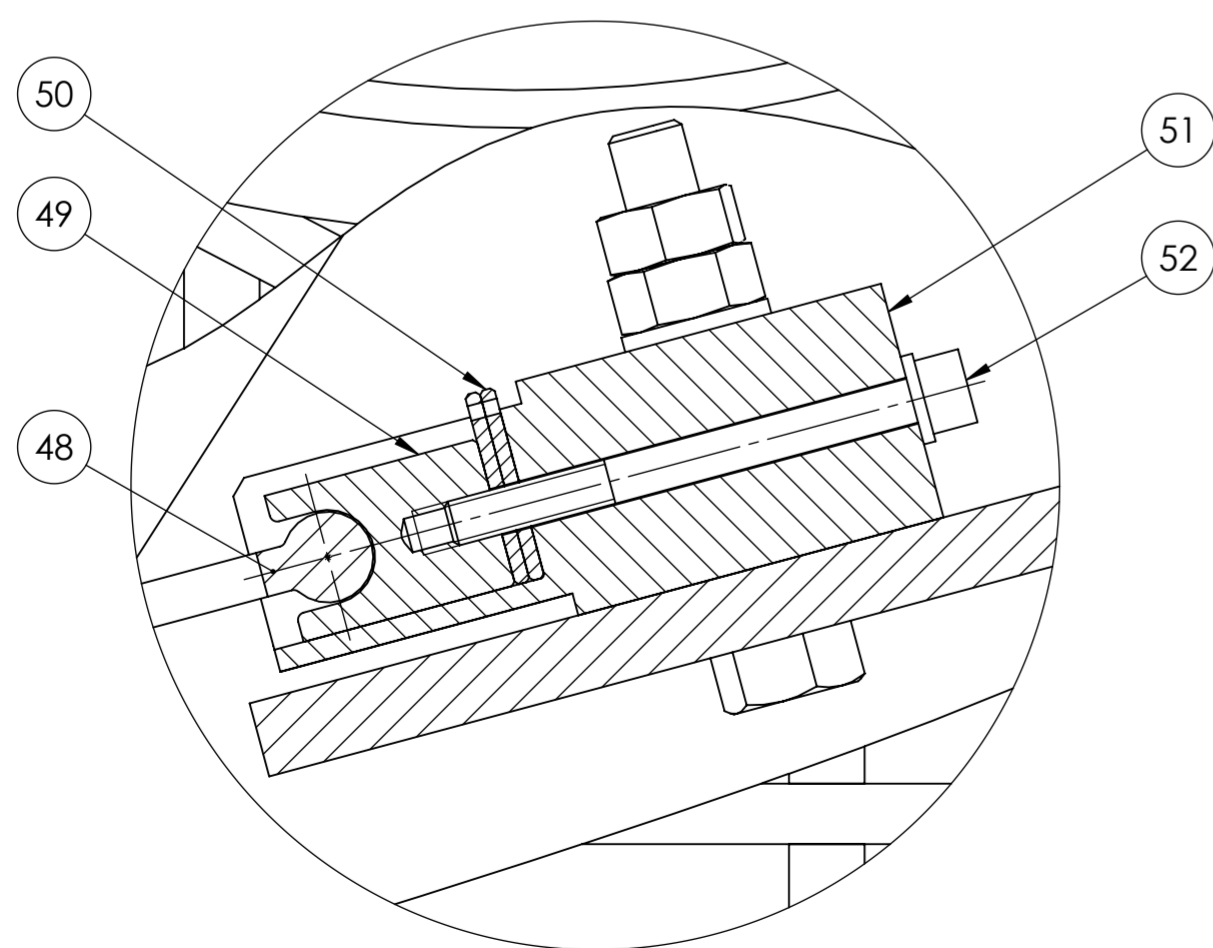
Broj naziva - code	Datum	Ime i prezime	Potpis
Projektirao		Dominik Romić	
Razradio		Dominik Romić	
Crtao		Dominik Romić	
Pregledao		Prof. Neven Pavković	
Mentor		Prof. Neven Pavković	
ISO - tolerancije	Objekt:	Objekt broj:	
		R. N. broj:	
Napomena:	Smjer: Konstrukcijski		Kopija
Materijal:	Masa:	ZAVRŠNI RAD	
Mjerilo originala	Naziv:	Pozicija:	Format: A2
1:5	ČELJUSNA DROBILICA ZA KAMEN		Listova: 2
	Crtež broj:	00.00.00	List: 1

Design by CADLab&DŽ





Presjek G-G (1 : 2)

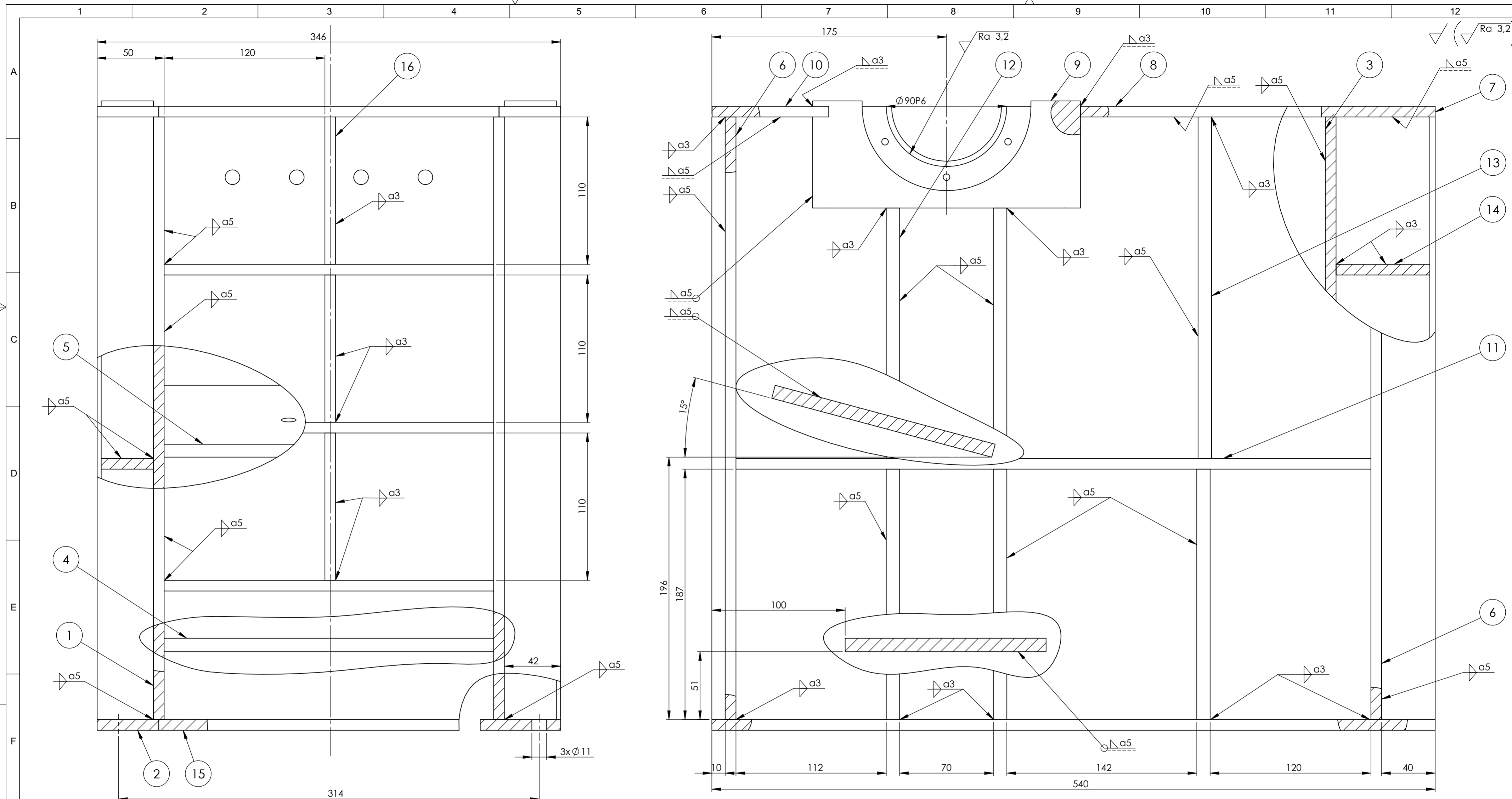


Detalj F
(1 : 1)

52	Vijak M6x65	1	DIN 912	/	Vijci Kranjac	0,02 kg	
51	Oslonac tlačne ploče na konstrukciju	1	00.26.00	S235JR	/	1,349 kg	
50	Pločice	2	00.25.00	S235JR	/	0,021 kg	
49	Radijalan nastavak tlačne ploče	1	00.24.00	S235JR	/	0,206 kg	
48	Tlačna ploča	1	00.23.00	S235JR	/	0,193 kg	
47	Distantni prsten manjeg ležaja	2	00.22.00	S235JR	/	0,137 kg	
46	Prirubnica većeg ležaja	2	00.21.00	S235JR	/	0,421 kg	
45	SKF ležaj 24013-2RS5W/VT143	2	DIN 625	/	SKF	/	
44	Distantni prsten većeg ležaja	1	00.20.00	S235JR	/	1,1 kg	
43	Lim zaštite manjeg ležaja	2	00.19.00	S235JR	/	0,02 kg	
42	SKF ležaj BS2-2210-2RS/VT143	2	DIN 625	/	SKF	/	
41	Uskočnik $\varnothing 50$	2	DIN 471	/	Maček	0,01 kg	
40	Nosač manjeg ležaja gornji	2	00.18.00	S235JR	/	1,569 kg	
39	Prirubnica manjeg ležaja	2	00.17.00	S235JR	/	0,363 kg	
38	Distantni prsten zamašnjaka i remenice	2	00.16.00	S235JR	/	0,067 kg	
37	Vijak M12x30	2	DIN 912	/	Vijci Kranjac	0,01 kg	
36	Poklopac aksijalnog osiguranja	2	00.15.00	S235JR	/	0,045 kg	
35	Pero 10x8x45	2	DIN 6885	/	Trgo agencija	0,01 kg	
34	Ekscentrično vratilo	1	00.14.00	E360	/	9,58 kg	
Poz.	Naziv dijela	Kom.	Crtež broj	Norma	Materijal	Sirove dimenzije Proizvođač	Masa
Broj naziva - code		Datum	Ime i prezime		Potpis		
Projektirao			Dominik Romić				
Razradio			Dominik Romić				
Crtao			Dominik Romić				
Pregledao			Prof. Neven Pavković				
Mentor			Prof. Neven Pavković				
ISO - tolerancije		Objekt:		Objekt broj:			
$\varnothing 35C7/h7$	+0,102 +0,052			R. N. broj:			
$\varnothing 50H7/m6$	+0,016 -0,025	Napomena:		Smjer: Konstrukcijski		Kopija	
$\varnothing 50C7/s7$	+0,112 +0,062	Materijal:		Masa:		ZAVRŠNI RAD	
$\varnothing 65P6/m6$	-0,037 -0,075	Mjerilo originala		Naziv:		Pozicija:	
$\varnothing 100G7/h7$	+0,082 +0,012	1:5		ČELJUSNA DROBILICA ZA KAMEN		Format: A2	
		Crtež broj:		00.00.00		Listova: 2	
						List: 2	

FSB Zagreb

0 10 20 30 40 50 60 70 80 90 100



- Napomena:
- nakon zavarivanja potrebno odzariti kućište
 - provrte $\varnothing 90P6$ potrebno izraditi nakon zavarivanja i spajanja s gornjim nosačem manjeg ležaja
 - plohu dodira gornjeg i donjeg nosača manjeg ležaja je potrebno obraditi na kvalitetu Ra 1.6

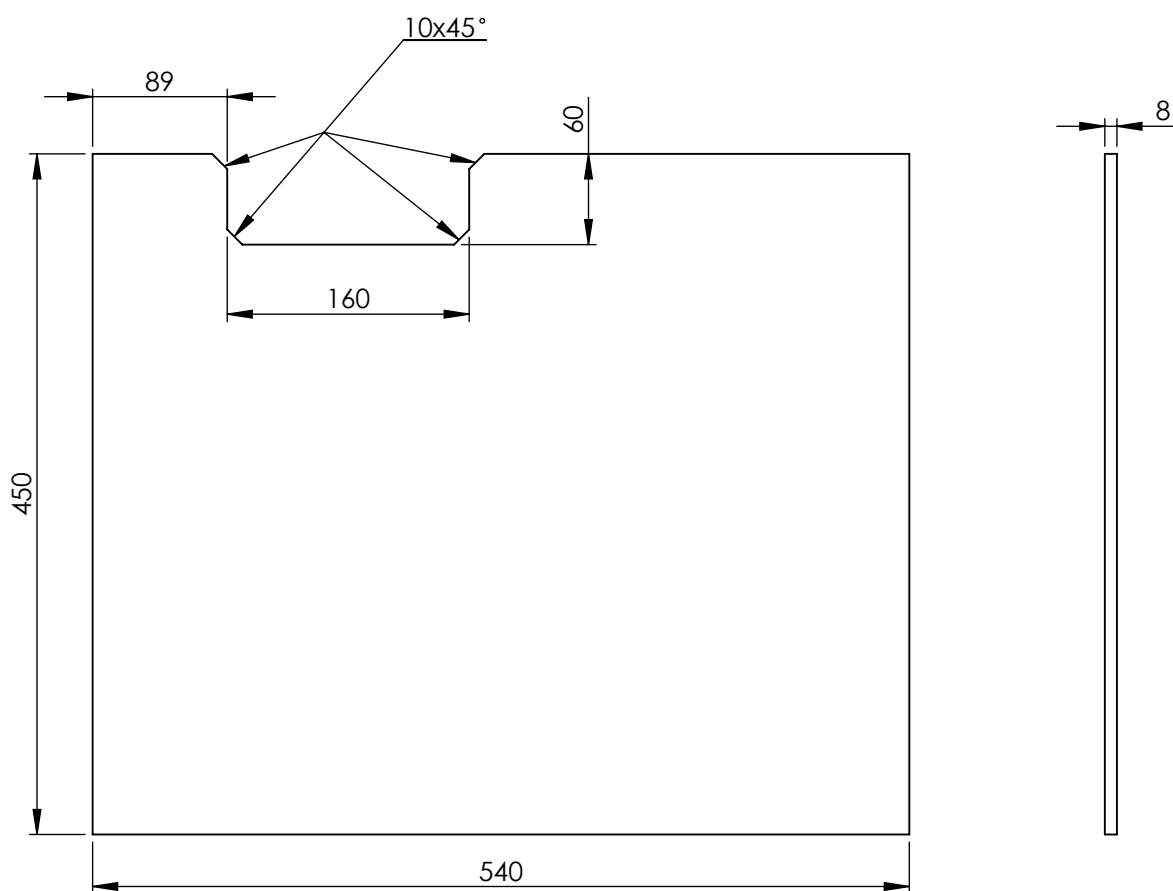
Poz.	Naziv dijela	Kom.	Crtež broj Norma	Materijal	Sirove dimenzije Proizvođač	Masa
16	Vertikalno prednje rebro	3	00.01.16	S235JR	/	0.484 kg
15	Donja prednja ploča kućišta	1	00.01.15	S235JR	/	1.36 kg
14	Horizontalno prednje rebro	3	00.01.14	S235JR	/	1.08 kg
13	Vertikalno bočno rebro 2	2	00.01.13	S235JR	/	0.781 kg
12	Vertikalno bočno rebro 1	10	00.01.12	S235JR	/	0.573 kg
11	Horizontalno bočno rebro	2	00.01.11	S235JR	/	1.16 kg
10	Zadnja ploča poklopca	2	00.01.10	S235JR	/	0.234 kg
9	Nosač manjeg ležaja donji	2	00.01.09	S235JR	/	3.623 kg
8	Srednja ploča poklopca	2	00.01.08	S235JR	/	0.769 kg
7	Prednja ploča poklopca	1	00.01.07	S235JR	/	1.36 kg
6	Vanjsko rebro	2	00.01.06	S235JR	/	1.18 kg
5	Ploča oslonca tlačne ploče	1	00.01.05	S235JR	/	3.24 kg
4	Ploča nosača opruge	1	00.01.04	S235JR	/	2.86 kg
3	Nosiva ploča ploče drobljenja	1	00.01.03	S235JR	/	6.92 kg
2	Donja ploča kućišta	2	00.01.02	S235JR	/	1.87 kg
1	Bočna ploča kućišta	2	00.01.01	S235JR	/	14.67 kg
Poz.	Naziv dijela	Kom.	Crtež broj Norma	Materijal	Sirove dimenzije Proizvođač	Masa

Broj naziva - code	Projektirao	Datum	Ime i prezime	Potpis
	Razradio		Dominik Romić	
	Crtao		Dominik Romić	
	Pregledao		Prof. Neven Pavković	
	Mentor		Prof. Neven Pavković	
ISO - tolerancije	Objekt:			Objekt broj:
	$\varnothing 90P6$	-0,03 -0,052	Čeljusna drobilica za kamen	R. N. broj:
Napomena:			Smjer: Konstrukcijski	Kopija
Materijal:			Masa: 86,59 kg	ZAVRŠNI RAD
Mjerilo originala	Naziv:		Pozicija:	Format: A3
1:2	KUĆIŠTE ČELJUSNE DROBILICE		1	Listova: 1
Crtež broj:			00.01.00	List: 1

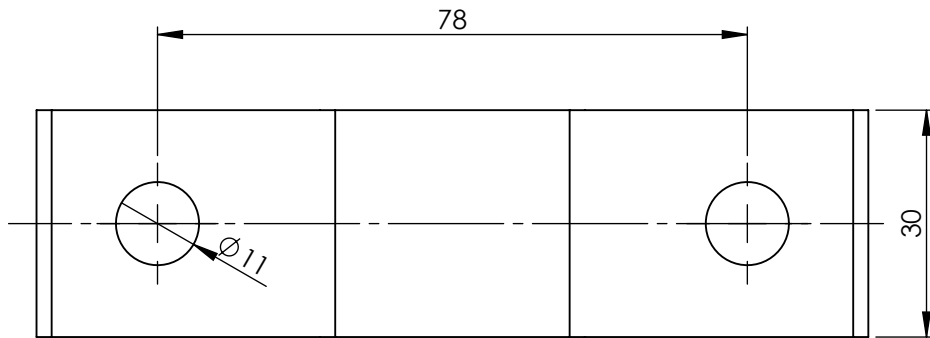
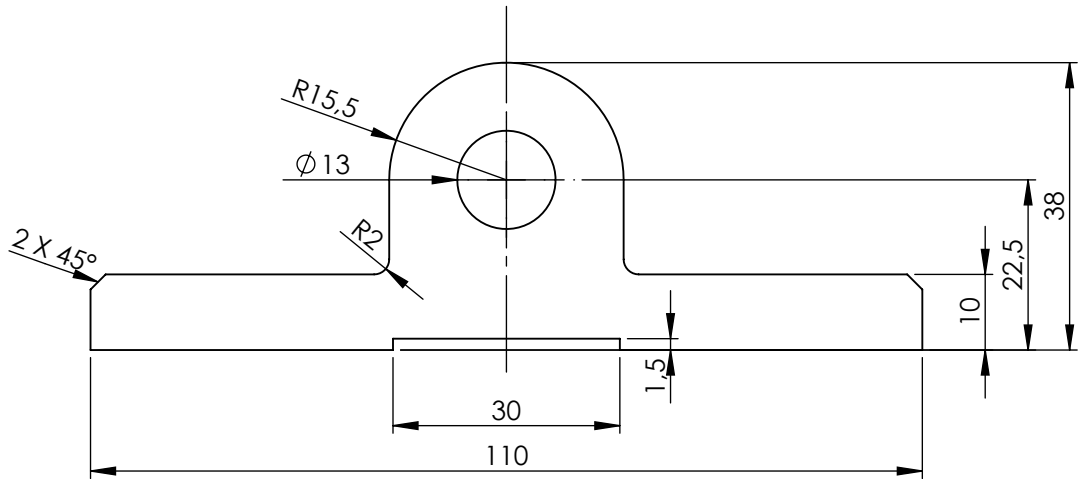


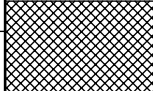
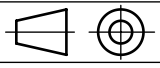
Design by CADLap&DŽ

√ Ra 12,5

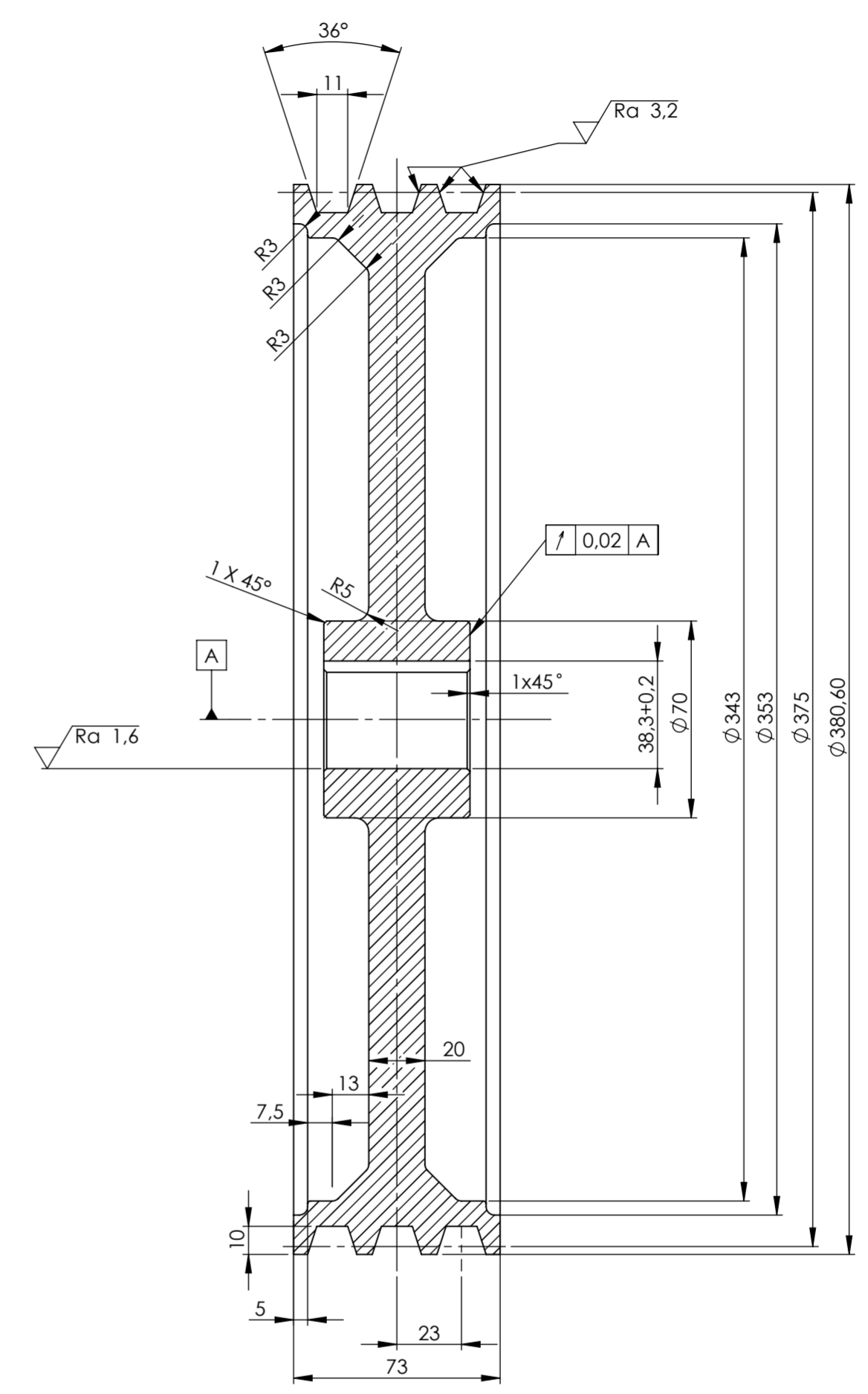
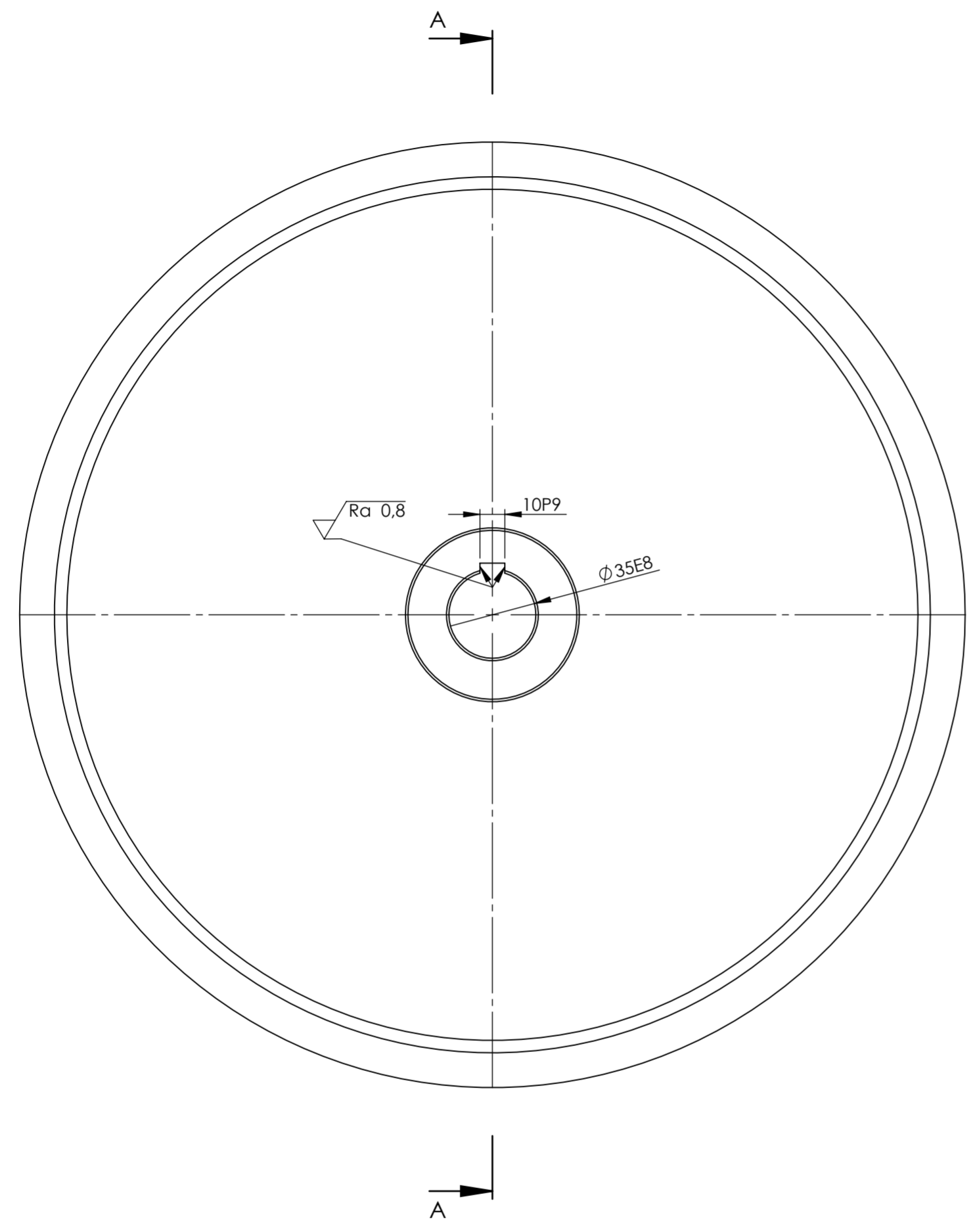


	Datum	Ime i prezime	Potpis	 FSB Zagreb
Projektirao		Dominik Romić		
Razradio		Dominik Romić		
Crtao		Dominik Romić		
Pregledao		Prof. Neven Pavković		
Mentor		Prof. Neven Pavković		
Objekt: Kućište čeljusne drobilce			Objekt broj:	
			R. N. broj:	
Napomena:			Smjer: Konstrukcijski	Kopija
Materijal: S235JR		Masa: 14.67 kg	ZAVRŠNI RAD	
 Mjerilo originala	Naziv: BOČNA PLOČA KUĆIŠTA		Pozicija: 1	
1:5	Crtež broj: 00.01.01			Listova: 1
				List: 1



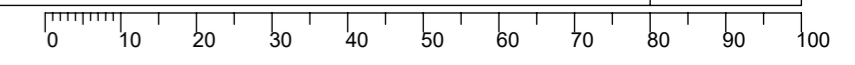
	Datum	Ime i prezime	Potpis	
Projektirao		Dominik Romić		
Razradio		Dominik Romić		
Crtao		Dominik Romić		
Pregledao		Prof. Neven Pavković		
Mentor		Prof. Neven Pavković		
Objekt: Čeljusna drobilica za kamen			Objekt broj:	
			R. N. broj:	
Napomena:			Smjer: Konstrukcijski	Kopija
Materijal: S235JR		Masa: 1,845 kg	ZAVRŠNI RAD	
	Naziv:		Pozicija:	Format: A4
Mjerilo originala	OSLONAC OPRUGE		10	Listova: 1
1:1	Crtež broj: 00.06.00			List: 1

$\sqrt{Ra\ 12.5}$ ($\sqrt{Ra\ 0.8}$, $\sqrt{Ra\ 1.6}$, $\sqrt{Ra\ 3.2}$)

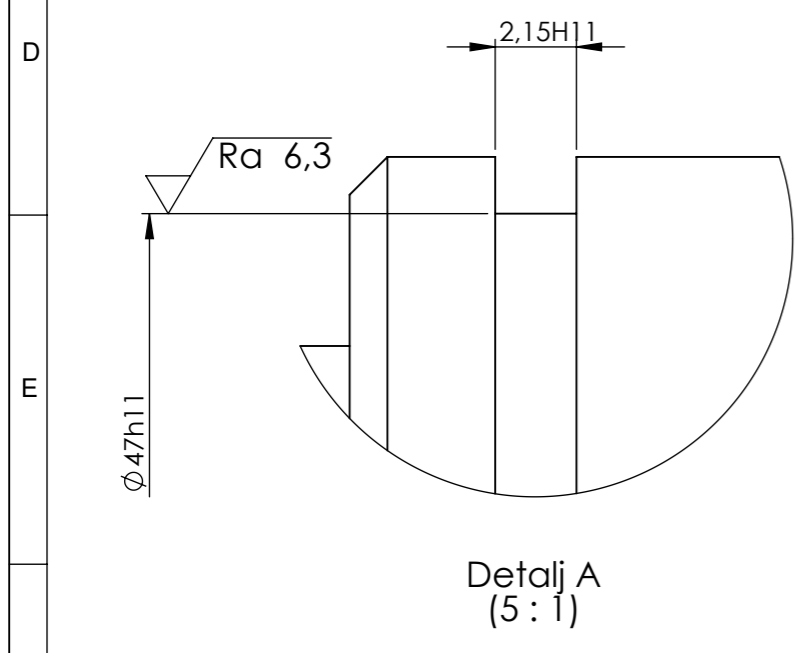
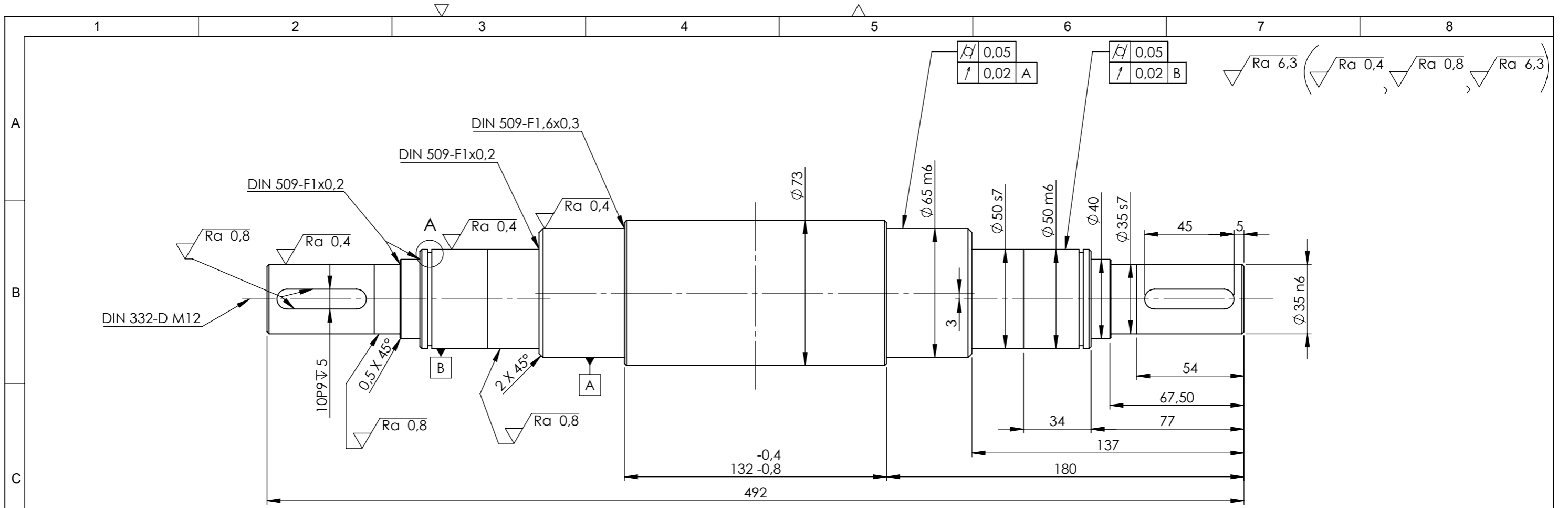


PRESJEK A-A

Broj naziva - code	Projektirao	Datum	Ime i prezime	Potpis	
	Razradio		Dominik Romić		
	Crtao		Dominik Romić		
	Pregledao		Prof. Neven Pavković		
	Mentor		Prof. Neven Pavković		
ISO - tolerancije		Objekt:		Objekt broj:	
10P9	-0,015 -0,051	Čeljusna drobilica za kamen		R. N. broj:	
Ø 35E8	+0,089 +0,05	Napomena:		Smjer: Konstrukcijski	
		Materijal: S235JR	Masa: 24,37 kg	ZAVRŠNI RAD	
		Naziv:		Pozicija:	Kopija
		Gonjena remenica		16	Format: A2
		Mjerilo originala			Listova: 1
		1:2			List: 1
		Crtež broj:		00.10.00	

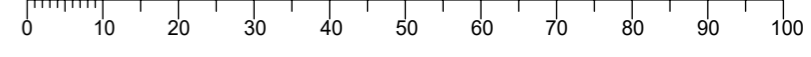


Design by CADLap&DŽ



2,15H11	+0,06
	0
$\phi 47\text{h}11$	0
	-0,16

Broj naziva - code	Projektirao	Datum	Ime i prezime	Potpis	
	Razradio		Dominik Romić		
	Crtao		Dominik Romić		
	Pregledao		Prof. Neven Pavković		
ISO - tolerancije		Objekt:	Čeljusna drobilica za kamen		Objekt broj:
10P9	-0,015 -0,051				R. N. broj:
$\phi 35\text{ n6}$	+0,033 +0,017	Napomena:		Sva ne kotirana skošenja su $1 \times 45^\circ$	Smjer: Konstrukcijski
$\phi 35\text{ s7}$	+0,068 +0,043	Materijal:	E360	Masa: 9,58 kg	ZAVRŠNI RAD
$\phi 50\text{ m6}$	+0,025 +0,09	Mjerilo originala		Naziv:	
$\phi 50\text{ s7}$	+0,068 +0,043	1:2		EKSCENTRIČNO VRATILO	
$\phi 65\text{ m6}$	+0,03 +0,011	Crtež broj:			00.14.00
					Format: A3
					Listova: 1
					List: 1



Design by CADLab