

# Analiza aplikacija, naprava i mehanizama inspiriranih ljudskim tijelom

---

Žužić, Lucia

Undergraduate thesis / Završni rad

2023

*Degree Grantor / Ustanova koja je dodijelila akademski / stručni stupanj:* **University of Zagreb, Faculty of Mechanical Engineering and Naval Architecture / Sveučilište u Zagrebu, Fakultet strojarstva i brodogradnje**

*Permanent link / Trajna poveznica:* <https://urn.nsk.hr/urn:nbn:hr:235:361098>

*Rights / Prava:* [In copyright](#)/[Zaštićeno autorskim pravom.](#)

*Download date / Datum preuzimanja:* **2024-07-13**

*Repository / Repozitorij:*

[Repository of Faculty of Mechanical Engineering and Naval Architecture University of Zagreb](#)



SVEUČILIŠTE U ZAGREBU  
FAKULTET STROJARSTVA I BRODOGRADNJE

# ZAVRŠNI RAD

Mentori:

Izv. prof. dr. sc Tomislav Stipančić, dipl. ing.

Student:

Lucia Žužić

Zagreb, 2023.

Izjavljujem da sam ovaj rad izradila samostalno koristeći znanja stečena tijekom studija i navedenu literaturu.

Zahvaljujem se mentoru prof dr. sc. Tomislavu Stipančiću na pomoći i savjetima tijekom pisanja ovog završnog rada.

Također se zahvaljujem prof dr. sc Ani Pilipović što mi je pomogla u procesu 3D ispisa svog modela.

Za kraj se zahvaljujem svojoj obitelji, prijateljima i svom dečku na neizmjerne podršci. Bez njih moj uspjeh nebi bio moguć.

Lucia Žužić



SVEUČILIŠTE U ZAGREBU  
FAKULTET STROJARSTVA I BRODOGRADNJE



Središnje povjerenstvo za završne i diplomske ispite  
Povjerenstvo za završne i diplomske ispite studija strojarstva za smjerove:  
proizvodno inženjerstvo, računalno inženjerstvo, industrijsko inženjerstvo i menadžment, inženjerstvo  
materijala i mehatronika i robotika

Sveučilište u Zagrebu Fakultet strojarstva i brodogradnje	
Datum	Prilog
Klasa: 602 - 04 / 23 - 6 / 1	
Ur.broj: 15 - 1703 - 23 -	

## ZAVRŠNI ZADATAK

Student: **Lucia Žužić** JMBAG: **0035223846**

Naslov rada na hrvatskom jeziku: **Analiza aplikacija, naprava i mehanizama inspiriranih ljudskim tijelom**

Naslov rada na engleskom jeziku: **Analysis of applications, devices and mechanisms inspired by the human body**

Opis zadatka:

Ljudsko tijelo znanstvenicima služi kao nepresušni izvor inspiracija bez obzira na znanstvenu granu. Tako se znanja iz kognitivne psihologije koriste prilikom modeliranja različitih aspekata rada ljudskog mozga koristeći metode umjetne inteligencije. Znanja iz ortopedije kao grane medicinske znanosti se koriste prilikom izrade tehnologijom potpomognutih ortopedskih pomagala kao što su umjetne ruke ili kukovi. Utjecaj ortopedije se tako širi prema izradi robotskih hvataljki i ruku te ostalih naprava za čiji je rad potrebno proučiti anatomiju ljudskog tijela kao prirodnog mehanizma. Aditivna tehnologija se danas uspješno koristi za izradu umjetne kože koja „osjeti“ ili umjetnog lica koje je pogonjeno aktuatorima koji omogućuju stvaranje različitih ekspresija omogućujući pritom robotu neverbalnu komunikaciju. Umjetne naprave čine spregu korištenih materijala i tehnologija čija sinergija omogućuje njen funkcionalan rad.

U radu je potrebno:

- istražiti mogućnosti primjene umjetne inteligencije, robotike i aditivnih tehnologija u medicini s posebnim naglaskom na oblikovanje različitih dijelova ljudskog tijela, uključujući razvoj mehanizama, ljudskih organa (npr. umjetne kože) i izradu pomagala,
- odabrati jedan prikladan primjer iz anatomije ljudskog tijela koji je potom potrebno oblikovati u nekom od alata za 3D modeliranje te izraditi na 3D printeru,
- ukazati na trendove u medicini s naglaskom na umjetnu inteligenciju te razvoj implantata, umjetnih organa, pomagala i slično.

U radu je potrebno navesti korištenu literaturu i eventualno dobivenu pomoć.

Zadatak zadan:

30. 11. 2022.

Zadatak zadao:

Doc. dr. sc. Tomislav Stipančić

Datum predaje rada:

- 1. rok: 20. 2. 2023.
- 2. rok (izvanredni): 10. 7. 2023.
- 3. rok: 18. 9. 2023.

Predviđeni datumi obrane:

- 1. rok: 27. 2. – 3. 3. 2023.
- 2. rok (izvanredni): 14. 7. 2023.
- 3. rok: 25. 9. – 29. 9. 2023.

Predsjednik Povjerenstva:

Prof. dr. sc. Branko Bauer

## SADRŽAJ

POPIS SLIKA .....	3
POPIS OZNAKA .....	4
1. UVOD.....	1
2. Koraci i proces 3D ispisa.....	3
2.1. Izrada CAD modela.....	3
2.2. Export STL datoteke .....	3
2.3. Odabir materijala.....	3
2.4. Odabir parametara.....	4
2.5. Generiranje G-koda.....	4
2.6. Ispis .....	4
3. Tehnike Bioispisa.....	5
3.1 Bioispis ekstruzijom.....	5
3.2 Inkjet bioispis .....	6
3.3 Bioispis potpomognut pritiskom .....	7
3.4 Laserski bioispis (LAB) .....	7
3.5 Stereolitografija.....	8
4. O rožnici.....	10
5. Proces 3D ispisa rožnice.....	11
5.1 Izrada CAD modela.....	11
5.2 Export STL datoteke .....	16
5.3 Odabir materijala.....	16
5.4 Odabir parametara .....	17
5.5 Generiranje G-koda .....	17
5.6 Konačan ispis .....	17
6. Umjetna inteligencija u 3D ispisu .....	18
6.1 Nadzirano učenje.....	19
6.1.1 Klasifikacija .....	19
6.1.2 Regresija.....	19
6.2 Nenadzirano učenje .....	19
6.2.1 Grupiranje .....	20
6.2.2 Pridruživanje.....	20
6.2.3 Smanjenje dimenzionalnosti.....	20
7. Umjetna inteligencija za predviđanje životnog vijeka stanica u posteljici .....	21
8. Značaj umjetne inteligencije za detekciju raka pluća .....	22
8.1 Tehničke poteškoće .....	22
8.2 Uloga umjetne inteligencije .....	24
9. Identificiranje dijabetičke retinopatije pomoću umjetne inteligencije .....	26
9.1 Googleov algoritam.....	27
10. Umjetna inteligencijaa za mentalno zdravlje.....	28
10.1 Aplikacije za mentalno zdravlje .....	29

---

10.2 Umjetnom inteligencijom protiv ovisnosti.....	29
10.3 Video igrice za procjenu mentalnog zdravlja.....	30
ZAKLJUČAK .....	31
LITERATURA.....	32
PRILOZI.....	34

---

**POPIS SLIKA**

Slika 1: Prosjek potrebe transplantacije organa .....	1
Slika 2: Biosipis ekstruzijom [11.] .....	5
Slika 3: Inkjet biosipis [12.] .....	6
Slika 4: Inkjet bioispis - slojevito.....	6
Slika 5: Bioispis potpomognut pritiskom.....	7
Slika 6: Laserski bioispis [13.].....	8
Slika 7: Stereolitografija.....	9
Slika 8: Pregled oka.....	10
Slika 9: Dijelovi oka.....	11
Slika 10: Polukrug $\phi 23.7$ mm.....	12
Slika 11: Revolve sketcha .....	12
Slika 12: Sketch pravokutnika za extrudanje .....	13
Slika 13: Remove extrude pravokutnika .....	13
Slika 14: Extrude kružnice za 0.4 mm .....	14
Slika 15: Sketch rožnice .....	14
Slika 16: Rožnica i očni živac .....	15
Slika 17: Sketch spoja rožnice i očnog živca .....	15
Slika 18: Završni CAD model.....	16
Slika 19: Proces strojnog učenja [14].....	18
Slika 20: Ultrazvuk.....	21
Slika 21: RTG prsnog koša .....	23
Slika 22: CT uz umjetnu inteligenciju.....	25
Slika 23: Zdrava retina .....	26
Slika 24: Retina oboljela od dijabetesa .....	26
Slika 25: Zdrava i oboljela retina .....	27
Slika 26: Umjetna inteligencija za mentalno zdravlje.....	28
Slika 27: Tehnički crtež ljudskog oka .....	34

**POPIS OZNAKA**

<b>Oznaka</b>	<b>Jedinica</b>	<b>Opis</b>
$\phi$	mm	Promjer
m	g	gramaža



---

**SAŽETAK**

Ubrzani napredak tehnologija 3D ispisa u posljednjem desetljeću znatno je proširio područje primjene i na neke potpuno neočekivane industrije poput medicine. Posebno interesantno područje 3D ispisa u medicini je 3D bioispis. Do prije svega nekoliko godina 3D bioispis modela rožnice moguće je bilo transplatirati samo u miševе, no već danas moguće je 3D bioispisivanjem rožnice pomoći ljudima u borbi sa sljepoćom. Ovaj završni rad prikazat će postupak oblikovanja i završnog ispisivanja na primjeru ljudske rožnice. Isto tako bit će prikazan razvoj metoda 3D ispisa te primjena umjetne inteligencije u medicini.

Ključne riječi: 3D ispis, bioispis, umjetna inteligencija, strojno učenje

---

**SUMMARY**

The rapid progress of 3D printing technologies in the last decade has significantly expanded the field of application to some completely unexpected industries such as medicine. A particularly interesting area of 3D printing in medicine is 3D bioprinting. Until a few years ago, 3D bioprinting of the cornea could only be transplanted into mice, but today it is already possible to help people fight blindness with 3D bioprinting of the cornea. This final paper will show the process of modeling and final printing on the example of the human cornea. The development of 3D printing methods and the application of artificial intelligence in medicine will also be presented.

Key words: 3D printing, bioprinting, artificial intelligence, machine learning

## 1. UVOD

Aditivna proizvodnja odnosno 3D ispis jedan je od aktualnih tema današnjeg modernog doba [1]. 3D ispis postoji već 40 godina i opisano je kao metoda naslagivanja čestica materijala slojem po slojem s ciljem izrade trodimenzionalnog predmeta. Brzo se razvija i koristi se u sve više područja kao što su proizvodne industrije, zrakoplovstvo, arhitektura, umjetnost, metalurgija, medicina i mnogi drugi [2].

Prema istraživanjima provedenim u prethodnom desetljeću, tržište donatora organa u potpunosti je potkapacitirano. Ovu tvrdnju potkrepljuju podaci prikazani na grafikonu [slika 1]. Prema tim podacima u Sjedinjenim Američkim Državama u prosjeku godišnje transplant organa treba 110 000 ljudi, a oko 6000 njih premine iz razloga što ne dočekaju svoj red. U prosjeku 1 od 5 žena u SAD-u bude neplodna iz razloga što ne može dobiti pristup transplantaciji jajnika [3] baš kao što je 2.4% populacije u svijetu slijepo iz razloga što nema pristup transplantaciji rožnice [4].

Year	Region			
	US	EuroTransplant <sup>a</sup>	Scandiatransplant <sup>b</sup>	UK
2018	113,759 (5565)	14,129 (1289)	2660 (129)	6077 (400)
2017	115,759 (5850)	14,773 (1386)	2629 (111)	6044 (411)
2016	119,362 (6199)	14,533 (1370)	2487 (100)	6388 (457)
2015	122,071 (6688)	14,560 (1437)	2402 (105)	6476 (466)
2014	123,851 (6727)	14,928 (1387)	2280 (99)	6943 (429)
2013	121,272 (6488)	15,292 (1392)	2211 (122)	7026 (456)
2012	117,040 (6585)	15,027 (1543)	2116 (112)	7332 (466)
2011	112,816 (6786)	15,499 (1552)	2093 (118)	7636 (508)
2010	110,375 (6624)	15,591 (1561)	2117 (102)	7800 (511)

**Slika 1: Prosjek potrebe transplantacije organa**

---

Kao jedna od najobećavajućih opcija rješavanja problema manjka transplantanata ističe se značajan napredak u 3D ispisu u području medicine. Upravo 3D ispisom mogli bismo uz niske troškove brzo sustići potražnju organa za transplantaciju.

U ovom završnom radu prikazat će se proces izrade komada jajnika i rožnice izrađenih 3D ispisom, od crtanja 3D-modela, odabira materijala, fizičkog iscrtavanja 3D-modela do stvarne implantacije u tijelo.

## **2. Koraci i proces 3D ispisa**

Proces 3D ispisa izvršava se u 6 koraka:

1. Izrada CAD modela
2. Export STL datoteke
3. Odabir materijala
4. Odabir parametara
5. Generiranje G koda
6. Ispis

### **2.1. Izrada CAD modela**

Izrada CAD modela vrši se u raznim kompjuterskim softverima za izradu višedimenzionalnih predmeta. Njihovo modeliranje može biti direktno, parametarsko ili 3D skeniranje [5].

Direktno modeliranje predmeta se vrši ručnom izradom 3D modela manipuliranjem raznih geometrijskih oblika u kompjuterskom softveru poput Solidworks-a ili Fusion 360.

Parametarsko modeliranje se u praksi izvodi u kombinaciji s direktnim modeliranjem, a očituje se primjenom parametra nad modelom s ciljem rasterećivanja njegove kompleksnosti.

3D skeniranje je proces skupljanja točaka s određenog predmeta s ciljem njegovog digitaliziranja. U okviru ovog završnog rada koristit će se direktno modeliranje za izradu svih 3D predmeta.

### **2.2. Export STL datoteke**

Nakon izrade 3D modela potrebno je exportati datoteku u obliku STL file-a koji je kompatibilan s 3D ispisom.

### **2.3. Odabir materijala**

Odabir materijala za izradu modela iznimno je važan i kompleksan dio procesa 3D ispisa.

Svaki materijal ima svoje određene karakteristike te je bitno pažljivo znati odrediti svojstva koja su potrebna za željeni 3D model kao što su termička deformacija, elongacija, vlačna čvrstoća itd.

---

## 2.4. Odabir parametara

Pod odabirom parametra podrazumijevaju se postavke stroja za 3D ispis koje se izvršavaju pomoću softvera za rezanje (*eng. slicing software*). S obzirom na to da su svaki materijal i uređaj za 3D ispis drugačiji, ispisani proizvod može varirati od željenog te ga je potrebno naknadno fino obraditi.

## 2.5. Generiranje G-koda

G -kod je skup naredbi kojom stroj izvršava svoju putanju u izradi željenog proizvoda. Sastoji se od G i M komanda koji vrše niz kretnji. S obzirom na to da G-kod može biti dugačak po tisuću linija koda, njega ne pišu ljudi ručno nego se on automatski izgenerirao iz softvera koji je bio korišten za izradu CAD modela.

## 2.6. Ispis

Ovisno o veličini uređaja za 3D ispis, ispis može trajati nekoliko minuta ili nekoliko sati. Nakon ispisa moguće je da željeni komad zahtjeva daljnju obradu kao npr. bojanje, brušenje, poliranje, čišćenje i sl.

### 3. Tehnike Bioispisa

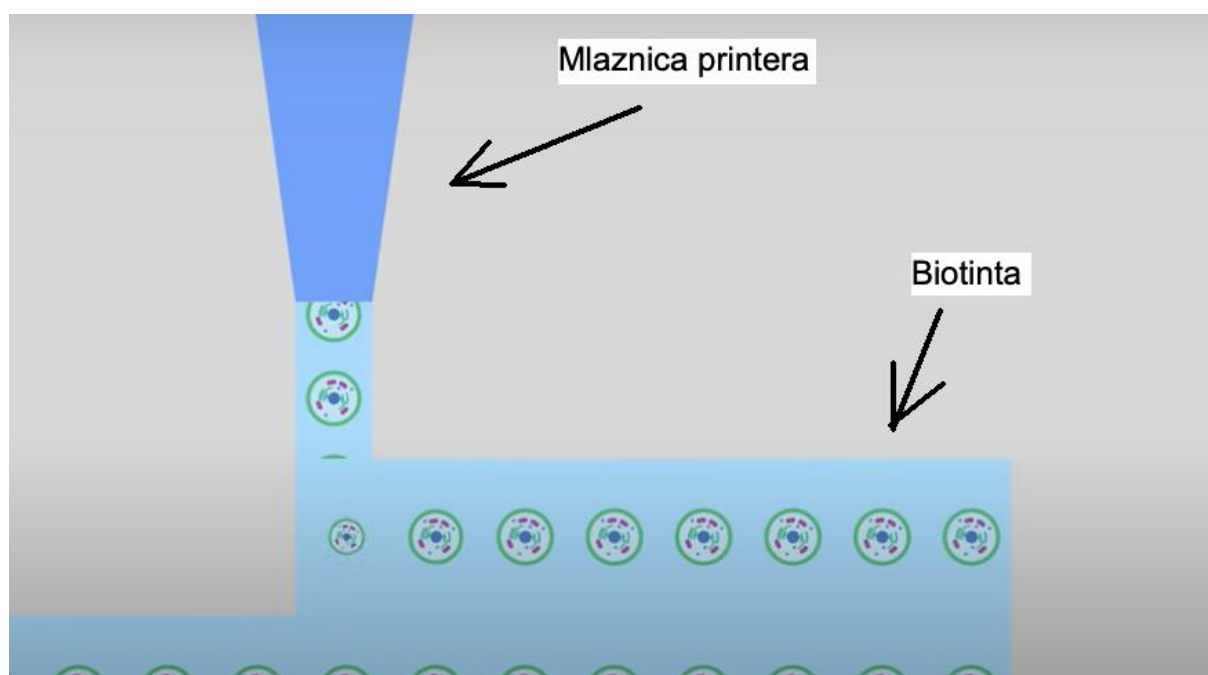
Bioispisem se podrazumijeva 3D ispis koji za razliku od običnog ispisa koristi polimere, metale ili keramiku, koristi biomaterijale odnosno bio tinte. U većini slučajeva te tinte nisu dovoljne same po sebi nego ih je potrebno ukomponirati uz pravo ljudsko tkivo kako bi postale funkcionalne[10].

Trenutno u svijetu postoji 5 tehnika bioispisa:

1. Bioispis ekstruzijom
2. Inkjet bioispis
3. Bioispis potpomognut pritiskom (PAB)
4. Laserski bioispis (LAB)
5. Stereolitografija (STL).

#### 3.1 Bioispis ekstruzijom

Bioispis ekstruzijom se nalik običnom 3D ispisu izvršava nanošenjem biotinte slojem po slojem[Slika 2.] dok se ne dobije željeni oblik[10.]

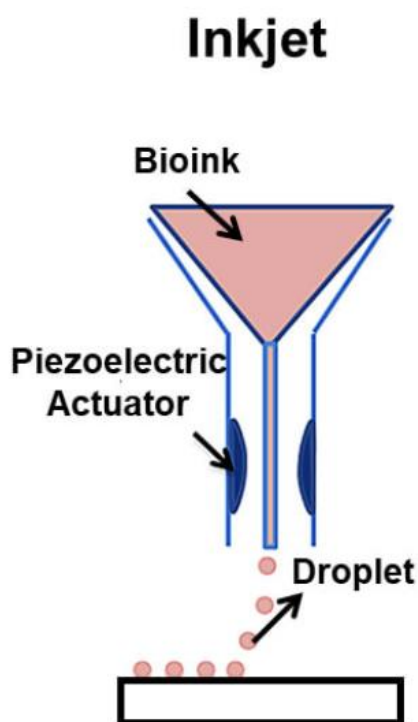


Slika 2: Biosipis ekstruzijom [11.]

Bioispis ekstruzijom ispisani materijal čini fleksibilnim i čvrstim. Neki od bioispisa za ekstruziju koriste se s više ispisnih glava kako bi se omogućilo serijsko ispuštanje nekoliko materijala odjednom.

### 3.2 Inkjet bioispis

Inkjet bioispis se očituje ispuštanjem kapljica biotinte na točno određenu lokaciju [Slika 3.] određenu koordinatnim sustavom i njihovim naslagivanjem jednih na druge [Slika 4.] s ciljem stvaranja željenog modela.



Slika 3: Inkjet biosipis [12.]



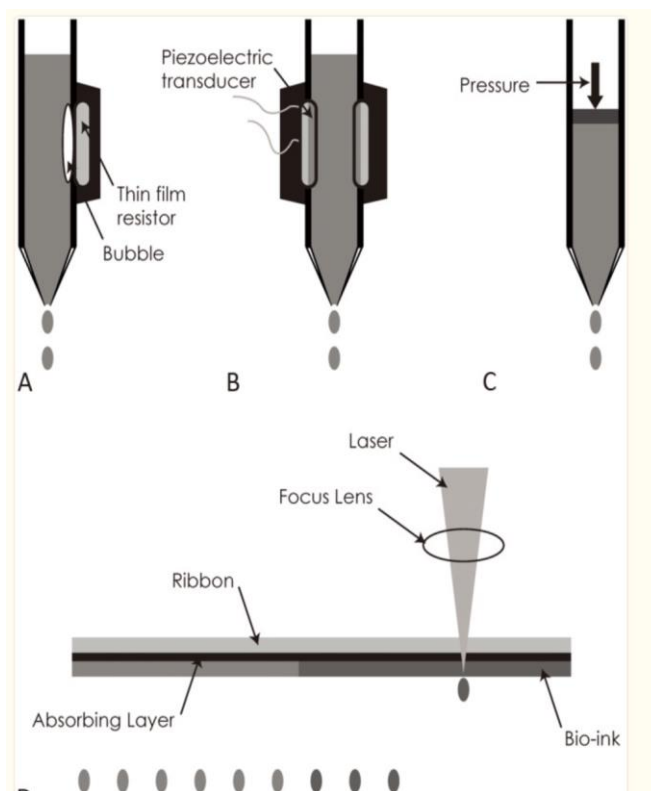
Slika 4: Inkjet bioispis - slojevito



### 3.3 Bioispis potpomognut pritiskom

Bioispis potpomognut pritiskom (*eng. pressure-assisted bioprinting*) vrši se ekstrudiranjem biomaterijala usklađivanjem gibanja pneumatskog tlaka i pritiska klipa ili vijka u obliku kontinuiranog ekstrudata kroz otvor mlaznice [Slika 5.].

Brzina ispisa je niska i osigurava oko 40-80% održivosti stanica. Korištenje bioispisa potpomognutog pritiskom omogućuje obradu na sobnoj temperaturi i izravnu ugradnju homogenih stanica na podlogu.



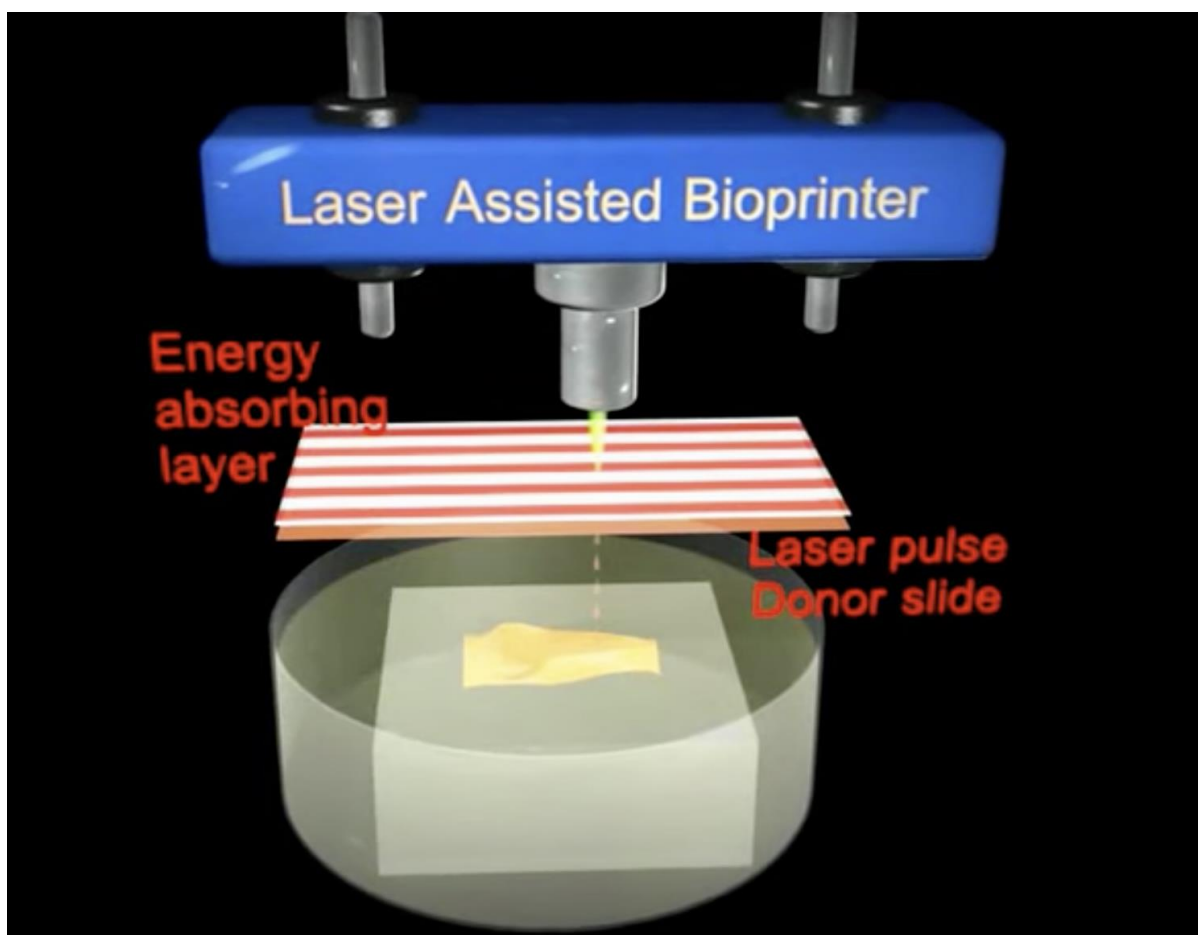
Slika 5: Bioispis potpomognut pritiskom

### 3.4 Laserski bioispis (LAB)

Laserski bioispis (*eng. laser-assisted bioprinting*) sastoji se od laserskog uređaja za bioispis koji je napravljen od pulsirajuće laserske trake, sustava za fokusiranje, vrpce s potporom za transport donora, sloja biološkog materijala pripremljenog u tekućoj otopini s prihvatnom podlogom okrenutom prema projektoru [Slika 6.].

Laserski bioispis se izvršava tako da se koristi laser za induciranje prijenosa biomaterijala na čvrstu površinu. Laser koji se nalazi na pisaru ozračuje vrpcu, što uzrokuje isparavanje tekućeg biomaterijala i dospjevanje na primajuću podlogu u obliku kapljica.

Prihvatni supstrat sastoji se od biopolimera ili medija za kulturu stanica koji pomaže staničnu adheziju i održivi rast biomaterijala.



Slika 6: Laserski bioispis [13.]

Brzina ispisa je osrednja, ali se uspije očuvati 95% stanica.

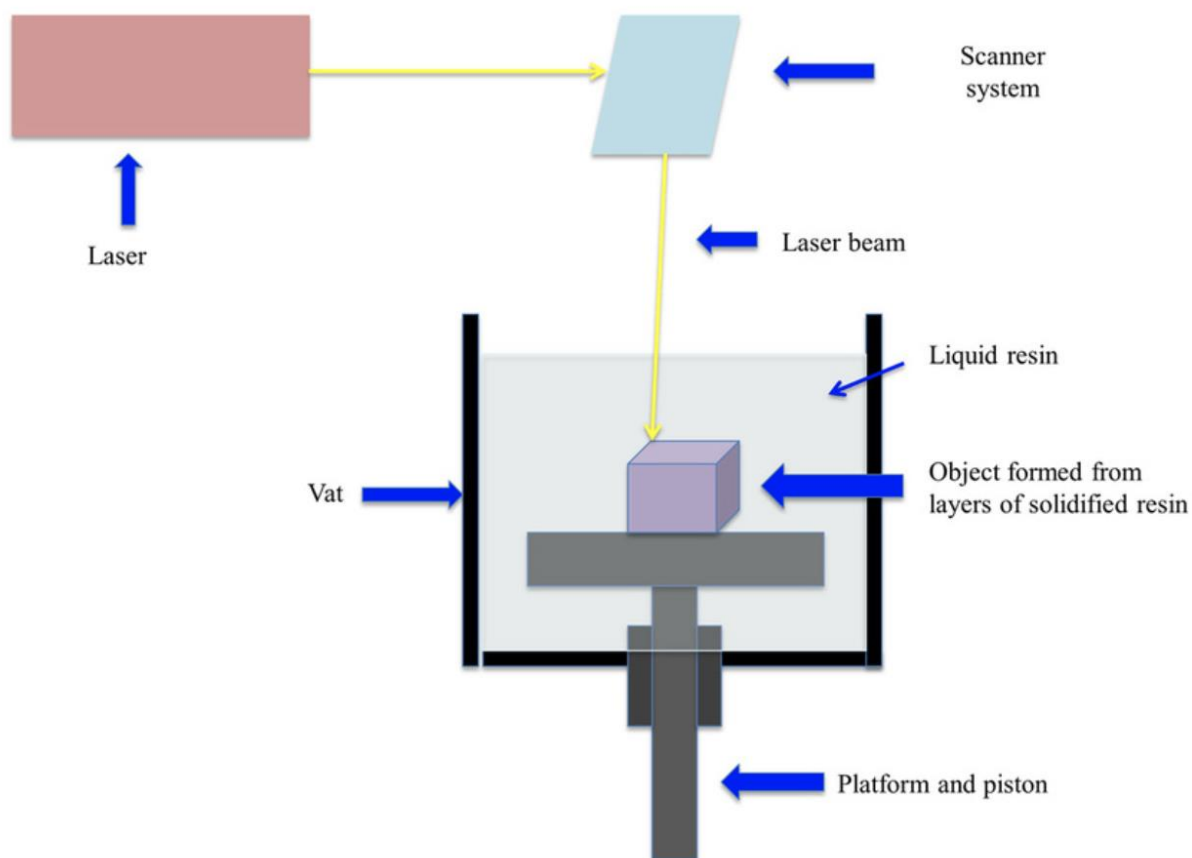
### 3.5 Stereolitografija

Stereolitografija (*eng. stereolithography*) je tehnika slobodnog bioispisa bez mlaznice. Ima najveću točnost izrade te se može koristiti veliki broj materijala. Tehnika koristi hidrogelove osjetljive na svjetlost koji se talože sloj po sloj kako bi formirali 3D strukturu.

Stereolitografski bioispis temelji se na skrućivanju tekućeg fotoosjetljivog polimera nakon osvjetljavanja[Slika 7.].

Tehnologija koristi nizove digitalnih mikrozrcala za kontrolu intenziteta svjetla za polimerizaciju polimernih materijala osjetljivih na svjetlost.

Fotokemijsko skrućivanje biopolimera rezultira stvaranjem slojeva koji zajedno tvore 3D objekt.

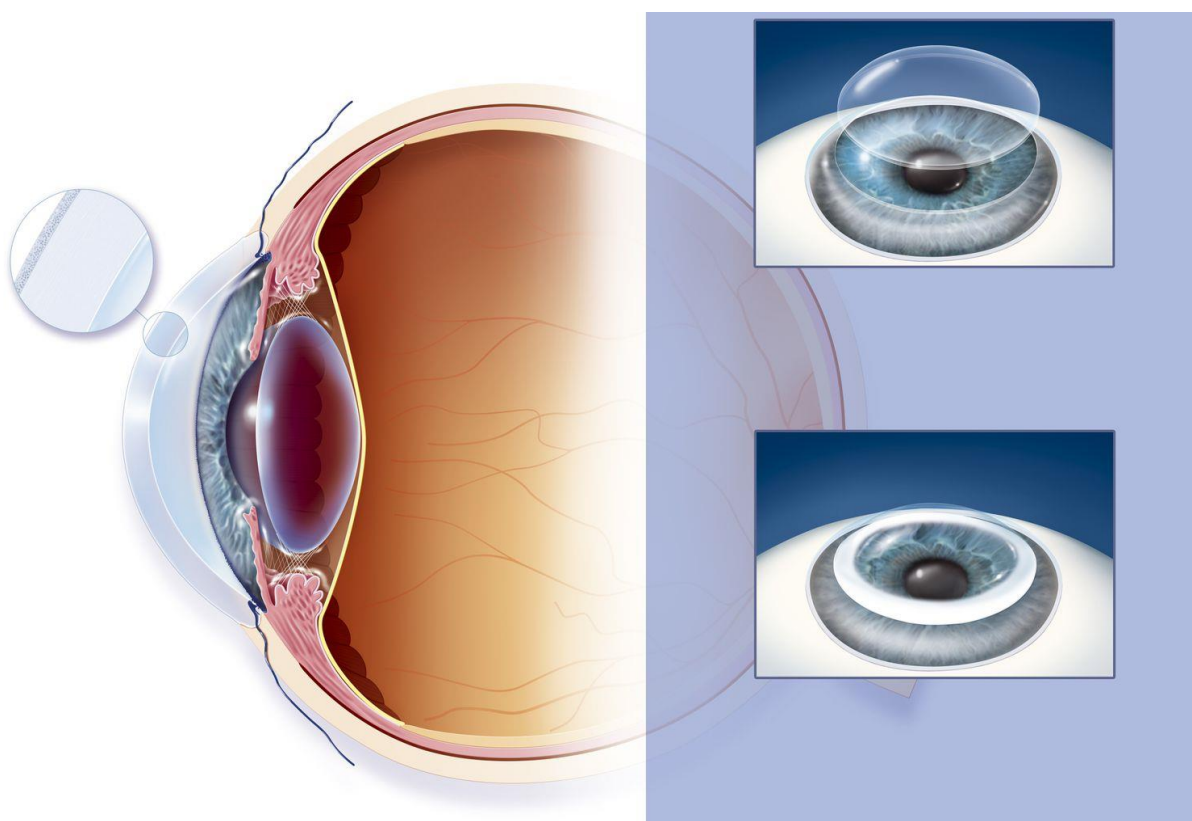


**Slika 7: Stereolitografija**

Napomena: u procesu 3D ispisa u sklopu ovog završnog rada neće se koristiti uređaj za bioispis nego običan uređaj za 3D ispis kojim će nastojati što realnije prikazati 3D model.

## 4. O rožnici

Više od 12.7 milijuna ljudi u cijelom svijetu boluje od sljepoće uzrokovane neispravnom rožnicom što ju čini jednim od vodećih svjetskih uzroka sljepoće koja se zapravo može izbjeći. Od tih 12.7 milijuna 350 000 su djeca. Većina oboljelih podrijetlom je iz zemalja s niskim i srednjim prihodima što njihove stanovnike čini sklonijima biti u nemogućnosti si priuštiti potrebno liječenje. Iz tih razloga doktori i inženjeri strojarstva zajednički pokušavaju pronaći jeftin i siguran način kako razviti efikasno rješenje tom problemu.



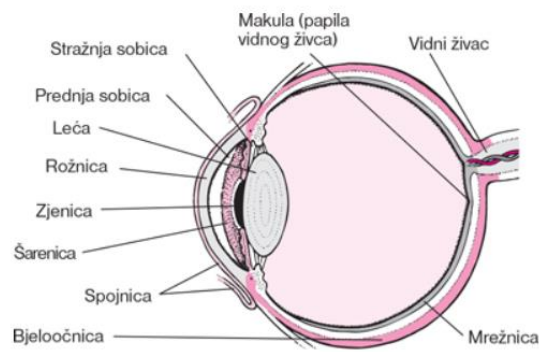
Slika 8: Pregled oka

## 5. Proces 3D ispisa rožnice

Iako gubitak vida nije smrtonosan, on je jedan od najznačajnijih ljudskih osjetila, stoga brojni znanstvenici ulažu svoj trud u pronalazak raznih načina kako to spriječiti. Kroz zadnjih nekoliko godina 3D ispisavanje rožnice napredovalo je od transplantacije rožnice u zečevima sve do uspješne transplantacije u ljudi [6.]

### 5.1 Izrada CAD modela

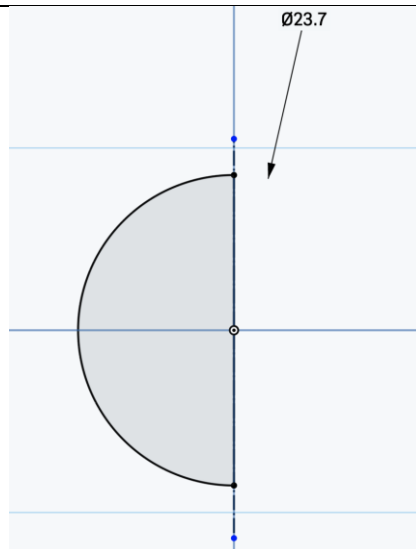
Oko se sastoji od ljudima na oko vidljivim vanjskih dijelova kao što su rožnica, bjeloočnica te vidni živac [Slika 9.] te ostalih unutarnjih dijelova



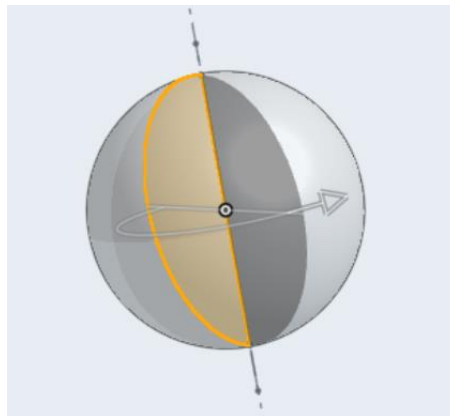
Slika 9: Dijelovi oka

U prosječnoj odrasloj osobi oko je veličine 24.2 mm poprečno x 23.7 mm sagitalno (u dubini) x 22-24.8 mm aksijalno [7.].

U okviru ovog završnog rada izrada CAD modela rožnice bit će izrađena u programu OnShape te će biti izrađen samo vanjski dio oka. Prvi korak u izradi modela rožnice jest crtanje početnog sketcha koji se sastoji od polukruga polumjera  $\phi 11.85$  mm [Slika 10.] koji će se revolve-om izraditi u kuglu [Slika 11.].

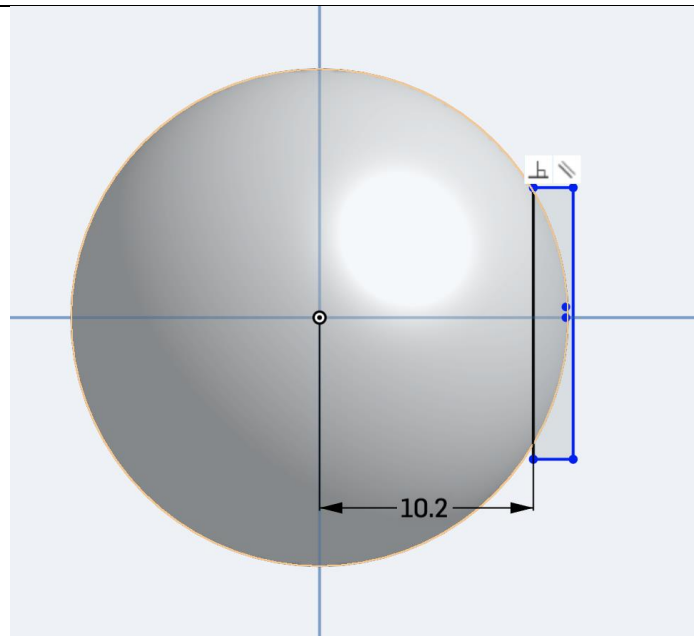


**Slika 10: Polukrug  $\varnothing 23.7$  mm**

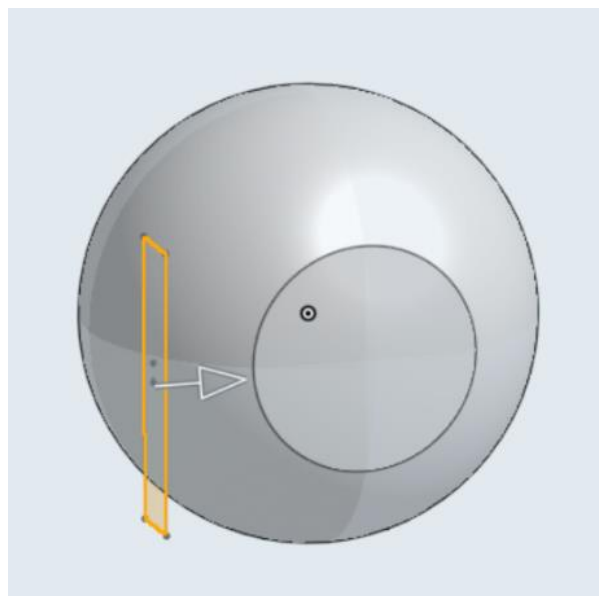


**Slika 11: Revolve sketcha**

Nakon toga će se ucrtati pravokutnik [Slika 12], koji će se extrudirati u svrhu uklanjanja vrha revolve-ane kugle [Slika 13].

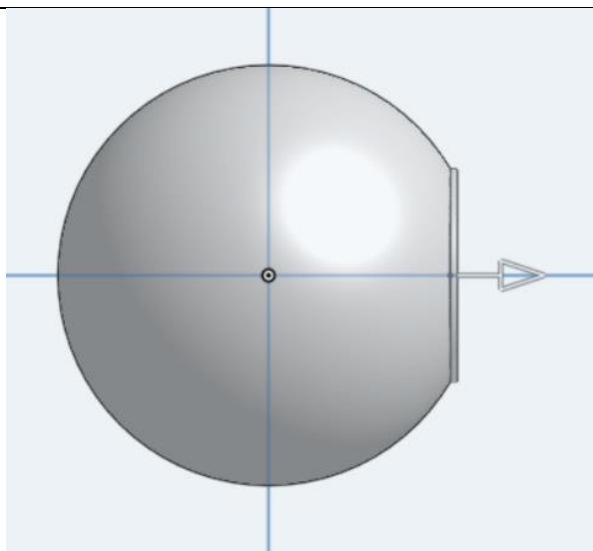


**Slika 12: Sketch pravokutnika za ekstrudanje**



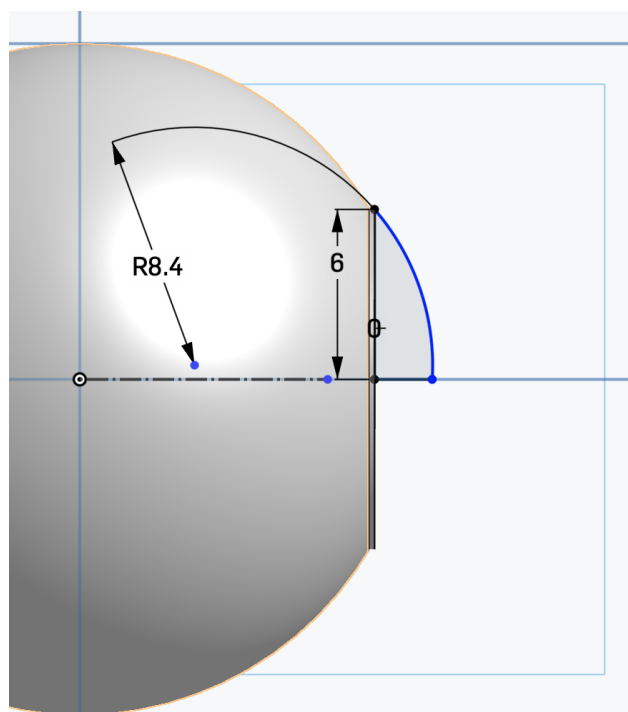
**Slika 13: Remove extrude pravokutnika**

Na prethodno extrude-anjoj plohi promjera  $\phi 6$  mm izradit će se sketch kružnice istog promjera kao i otklonjeni dio te će se extrude-ati za 0.2 mm [Slika 14.] te će se rubovi fillet-irati s istim tim radijusom.



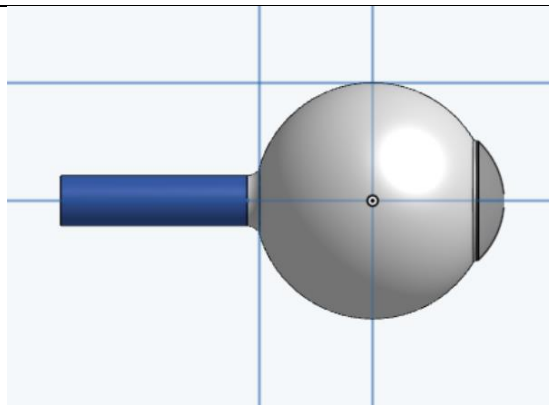
**Slika 14:** Extrude kružnice za 0.4 mm

Slijedi izrada sketcha koji se sastoji od od visine od 3 mm te 3 point arc-a radijusa 4.2 mm koji će biti revolve-ani oko središnjice oka u svrhu dobivanja rožnice [Slika 15.].



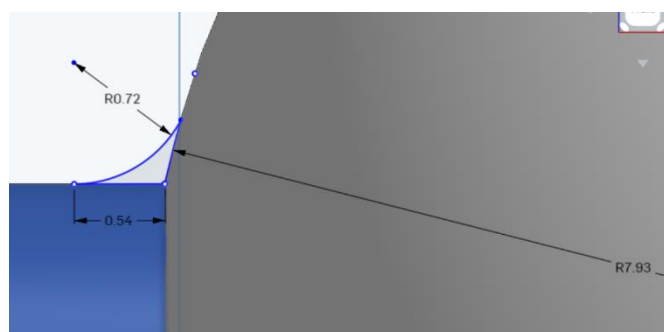
**Slika 15:** Sketch rožnice





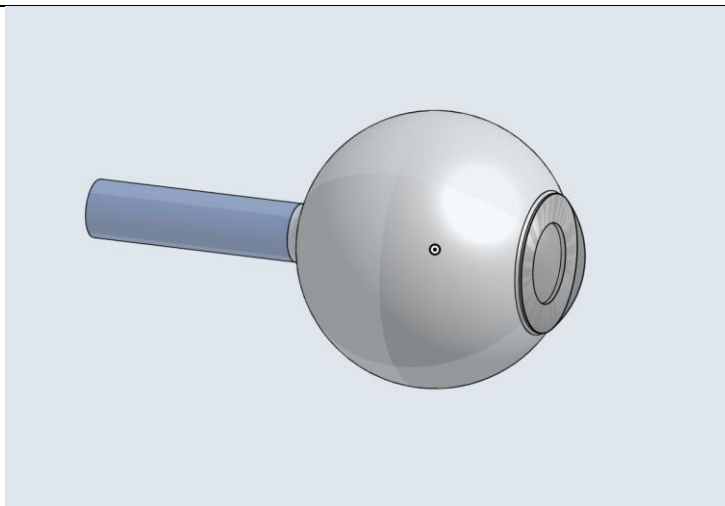
**Slika 16: Rožnica i očni živac**

Nakon rožnice [Slika 16.] slijedi izrada očnog živca koji će se izraditi kao kružnica promjera  $\phi 2.5$  mm extrudirana za 15 mm. Umjesto fillet-a izradit će se sketch [Slika 17.]



**Slika 17: Sketch spoja rožnice i očnog živca**

Nakon revolucije sketcha oko cijelog dijela dobit će se završni CAD model oka [Slika 18.]



**Slika 18: Završni CAD model**

## 5.2 Export STL datoteke

Neposredno prije željenog 3D ispisivanja potrebno je pretvoriti 3D CAD model u odgovarajuću format. Najčešće korištene datoteke za 3D ispis su STL datoteke. STL je kratica za *eng.* Stereo Litography, naziv dobiven od prvog trodimenzionalnog procesa ispisa. Druga značenja STL-a su "Standardni jezik teselacije" i "Standardni jezik trokuta". Alternative toj datoteci su 3MF i OBJ datoteke.

STL format 3D CAD modela mora zadovoljiti određene kriterije kao što su dovoljno debela stijenka, jasno definirana geometrija izratka, itd.

## 5.3 Odabir materijala

Najčešće korišteni materijali za 3D ispis su PLA i PET-G iz razloga što su relativno jednostavni za ispis u smislu da ne pucaju pri nanošenju materijala.

PLA je ekološki prihvatljiv materijal koji se izrađuje na bazi plastike, a dobiva se iz obnovljivih izvora. Ima nižu temperaturu taljenja od PETG-a, što olakšava ispis, ali je i manje izdržljiv od njega.

Za izradu 3D prave ispisane rožnice koja se može transplantirati u čovjeka koristio bi se posebni biometrijski hidrogel koji se sastoji od elgonita i kolagena koji zajedno čine materijal koji održava matične stanice na životu time što je dovoljno tvrd da podržava svoj oblik, ali dovoljno mekan da bez teškoća izlazi iz igle uređaja za 3D ispis[8.]. Naravno 3D ispisan model nije u cjelosti izrađen od tog materijala nego se kombinira sa pravom ljudskom rožnicom. Od jedne prave ljudske rožnice moguće je ispisati okvirno 7 modela rožnice.

U svrhu pisanja ovog završnog rada iskoristilo se 18 g materijala VeroBlack te 12 g potpornog materijala.

## 5.4 Odabir parametara

Prije konačnog 3D ispisa potrebno je unijeti završne parametre u softver za rezanje (*eng. slicing software*). Neki od mogućih završnih parametara su:

- promjer mlaznice;
- debljina nanošenog sloja;
- podaci o materijalu (temperatura komore za izradu, temperatura pri kojoj se vrši ekstruzija itd.).

Rezanje u 3D ispisu podrazumijeva pretvorbu geometrijskog oblika 3D CAD modela u skup naredbi razumljivima stroju za ispis pod nazivom G-kod[9.].

Među tim naredbama spadaju:

- pokreti ekstrudera;
- izravnavanje ploče;
- određivanje temperature komore;
- određivanje temperature mlaznice.

## 5.5 Generiranje G-koda

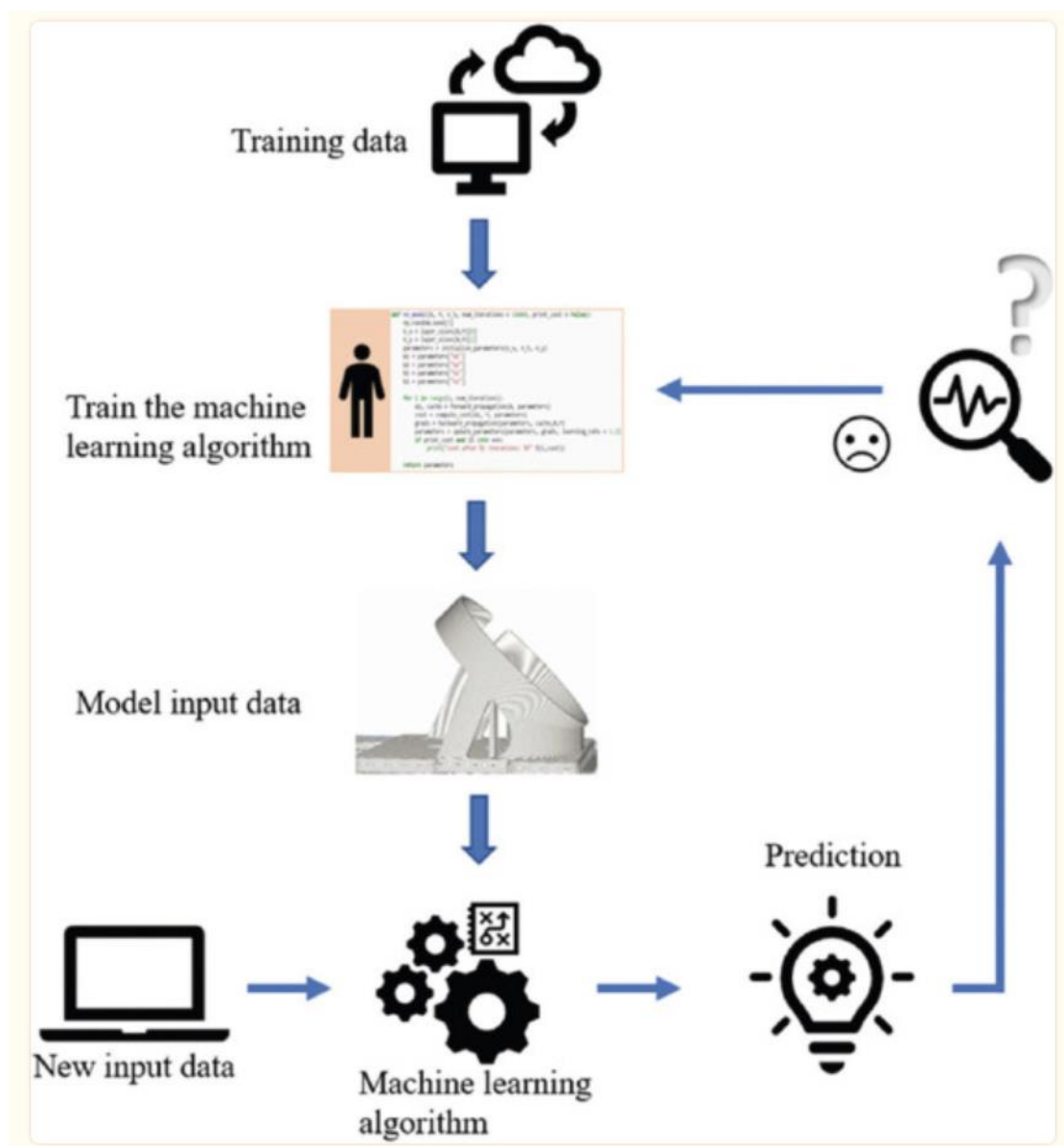
Ovisno o uređaju za 3D ispis bit će potrebno generiranje putanje alata pomoću G-koda. Da bi se to napravilo potrebno je 3D model ubaciti u odgovarajući softver kao što su AutoDesk Fusion 360, Slic3r, Makerbot Print ili dr te iz njega exportati kod.. U okviru ovog završnog rada neće biti potrebno generirati G kod iz razloga što je dostupan uređaj za 3D ispis kojemu je potreban samo STEP file te će iz njega samostalno izračunati putanju.

## 5.6 Konačan ispis

CAD model ljudskog oka isprintan je na 3D pisaču Connex 350, postupkom PolyJet te je njegovo vrijeme izrade bilo 1h i 51 min.

## 6. Umjetna inteligencija u 3D ispisu

Strojno učenje (*eng. Machine Learning*) jest područje umjetne inteligencije koje je sve više korišteno u industrijama 3D ispisa. Ono postaje sve popularnije i upotrebljava se za poboljšanje procesa 3D ispisa kao što je optimizacija procesa, analiza točnosti dimenzija, otkrivanje grešaka u proizvodnji i predviđanje svojstava materijala. Strojno učenje omogućuje sustavima da uče i daju predviđanja na temelju prethodnih iskustava time što ih zapisuju kao podatke te naknadno uče iz njih. Tipičan proces strojnog učenja prikazan je u nastavku [Slika 14.].



Slika 19: Proces strojnog učenja [14]

Podatke u skupu za moraju biti izvježbani od strane algoritma. Tijekom procesa obuke, parametri u algoritmu će se poboljšati i potom generirati model strojnog učenja. Koristeći ažurirane parametre strojnog učenja, mogu se predvidjeti rezultati s novim ulaznim podacima. Najčešće korištene metode strojnog učenja uključuju nadzirano učenje, nenadzirano učenje i učenje s potkrepljenjem.

## 6.1 Nadzirano učenje

Nadzirano učenje (*eng. supervised learning*) pristup je strojnog učenja koji je definiran upotrebom označenih skupova podataka. Ovi skupovi podataka dizajnirani su za obuku ili "nadgledanje" algoritama za klasificiranje podataka ili točno predviđanje ishoda. Koristeći označene ulaze i izlaze, model može mjeriti svoju točnost i učiti tijekom vremena. Nadzirano učenje može se podijeliti u dvije vrste problema prilikom rudarenja podataka: klasifikacija i regresija.

### 6.1.1 Klasifikacija

Klasifikacija se koristi algoritmima za točno dodjeljivanje testnih podataka u određene kategorije odnosno nastoji predvidjeti koji će podatak pripadati kojoj kategoriji. Najpoznatiji primjeri klasifikacije u medicini su automatizirano čitanje EKG-a gdje se koristi prepoznavanje uzoraka. Također se koristi za automatizirano otkrivanje plućnog nodula iz rendgenske snimke prsnog koša. U oba slučaja, računalo približno procjenjuje ono što je obučeni liječnik već sposoban učiniti s velikom točnošću.

### 6.1.2 Regresija

Regresija nastoji previdjeti brojčanu vrijednost željenog podatka. Najpoznatiji primjeri regresije u medicini su pokušaj predviđanja životnog vijeka dotične osobe ili količina podnošljive doze lijeka za kemoterapiju koju pacijent može primiti.

## 6.2 Nenadzirano učenje

Nenadzirano učenje (*eng. unsupervised learning*) koristi se algoritmima strojnog učenja za analizu i grupiranje neoznačenih skupova podataka. Ovi algoritmi otkrivaju skrivene obrasce u podacima bez potrebe za ljudskom intervencijom. Modeli učenja bez nadzora koriste se za tri glavna zadatka: grupiranje, pridruživanje i smanjenje dimenzionalnosti[14.].

### **6.2.1 Grupiranje**

Grupiranje (*eng. clustering*) je tehnika nenadziranog učenja za grupiranje neoznačenih podataka na temelju njihovih sličnosti ili razlika. Ne postoji ispravan način grupiranja. On ovisi o podacima za grupiranje te o ispravnom odabiru algoritma.

### **6.2.2 Pridruživanje**

Pridruživanje (*eng. association*) jest tehnika nenadziranog učenja koja nastoji pronaći odnose između varijabli u danom skupu podataka. Koristi se za analizu kupovnih navika kupaca, omogućujući tvrtkama da razumiju odnose između različitih proizvoda i izgrade učinkovitije poslovne strategije. Primjenjuje se u farmaceutskoj industriji.

### **6.2.3 Smanjenje dimenzionalnosti**

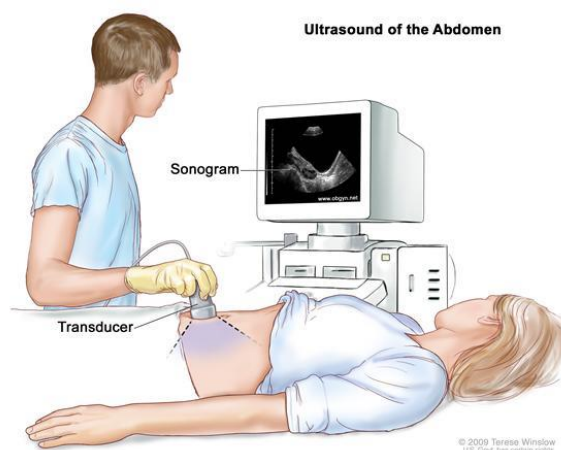
Smanjenje dimenzionalnosti (*eng. dimensionality reduction*) tehnika je nenadziranog učenja koja se koristi kada je broj značajki (ili dimenzija) u danom skupu podataka prevelik. Smanjuje broj unosa podataka na upravljivu veličinu, a istovremeno čuva integritet podataka. Često se ova tehnika koristi u fazi pretprocesiranja podataka, primjerice kada autokodери uklanjaju šum iz vizualnih podataka kako bi poboljšali kvalitetu slike. Jedan od zanimljivih algoritama za smanjenje dimenzionalnosti jest *INGA (Niche Genetic Algorithm)* [16.] To je algoritam koji nastoji predvidjeti smrt pacijenata oboljelih od sepse. Broj skupova podataka u tom algoritmu smanjen je sa 77 na 10 i pokazuje 92% uspješnost.

## 7. Umjetna inteligencija za predviđanje životnog vijeka stanica u posteljici

Posteljica je majčin organ koji opskrbljuje fetus hranom. Ako je posteljica premala, dijete će biti nedovoljno opskrbljeno. Ako je trudnoća dovoljno podmakla, možda će biti potrebno rano poroditi dijete kako bi se spriječio razvoj trajnog oštećenja.

S obzirom na to da je veličinu posteljice teško odrediti, liječnici trenutno tijekom pregleda najviše pažnje posvećuju rastu fetusa, pa se manjak posteljice najčešće uoči relativno kasno. Kako bi se problem mjerenja posteljice riješio znanstvenici na Tehničkom sveučilištu u Munchenu specijalizirani u umjetnoj inteligenciji i računalnim slikama za medicinu razvijaju algoritam za mjerenje posteljice u trudnicama[17.].

Razvili su uređaj s više ultrazvučnih glava koje bi liječnicima trebale omogućiti mjerenje volumena posteljice uz pomoć računala. Strojnu učenje omogućuje računalu pohranu slika iz različitih sondi i korištenje istih za određivanje volumena posteljice. Preduvjet za to je da računalo prepozna posteljicu i njezin obris. Za to je računalu potrebno mnoštvo ultrazvučnih slika na kojima je označena posteljica. Osim toga, znanstvenici su nadogradili algoritam za prepoznavanje posteljice tako da bude sposoban prepoznati i dijelove fetusa kao i organe oko njega. Takav uređaj nazvali su ultrazvukom. Ovakav način iskorištavanja umjetne inteligencije u medicini omogućuje liječnicima sigurnije obavljanje zadataka i donošenje izrazito važnih odluka koje će pomoći u spašavanju života.



Slika 20: Ultrazvuk

## 8. Značaj umjetne inteligencije za detekciju raka pluća

Rak pluća jedan je od najraširenijih, najsmrtonosnijih i financijski najskupljih karcinoma u svijetu. Uzrokuje 2,21 milijuna smrtnih slučajeva godišnje i vodeći je uzrok smrtnosti od raka. U 2018., primjerice, bilo je 218 000 dijagnoza raka pluća od kojih je 142 080 slučajeva bilo smrtonosno (65% smrtnosti) unatoč značajnim naporima i izdacima za otkrivanje i liječenje. Samo u 2020. godini podneseno je 23,8 milijardi dolara zahtjeva za liječenje raka pluća, što čini gotovo 14% ukupnog iznosa (174 milijarde dolara) potrošeno na liječenje raka te godine. Rano otkrivanje, dijagnoza i liječenje ključni su za smanjenje smrtnosti i troškova. Iako je postignut značajan napredak u smanjenju stope smrtnosti od drugih vrsta raka, petogodišnja stopa preživljavanja raka pluća (18,6%) mnogo je niža od kolorektalnog (64,5%), dojke (89,6%) i prostate (98,2%)[18.] . Ipak, ako se rano otkrije, petogodišnja stopa preživljavanja raste na 56%. Nažalost, samo 16% slučajeva raka pluća dijagnosticira se u ranoj fazi. Što je još gore, gotovo dvije trećine pacijenata s rakom pluća dijagnosticira se u uznapredovalim stadijima raka kada liječenje više nije moguće. Kad bi se rak pluća otkrio ranije, dok je bolest još uvijek locirana u plućima i nije se proširila na druge dijelove tijela, postoji nada da bismo mogli značajno smanjiti stopu smrtnosti.

### 8.1 Tehničke poteškoće

Primarna poteškoća u otkrivanju raka rendgenskim i drugim radiološkim jest identificiranje čvorova kandidata, osobito ako su u ranoj fazi. Mnogi alati koji se koriste za identificiranje raka(kao što je rendgensko snimanje) koriste se jer su sveprisutni i jeftini, umjesto da su prikladni za taj zadatak. Rad moraju obavljati visoko obučeni liječnici subspecijalisti, a zahtjeva mukotrpno obraćanje pažnje na detalje tijekom dugih razdoblja.

Iako nesavršene, rendgenske snimke prsnog koša koriste se kao prvi probir za rak pluća zbog svoje sveprisutnosti i niske cijene. Kada se pacijent javi u hitnu pomoć ili na kliniku s pritužbama na bol u prsima, umor ili nedostatak zraka; jedna od prvih stvari koju će liječnik naručiti je rendgensko snimanje prsnog koša. Na jednoj snimci rendgenske snimke omogućuju pregled srca, pluća, krvnih žila, dišnih puteva te kostiju prsnog koša i kralježnice. Lako ih je nabaviti, jeftini su i mogu se koristiti za isključivanje mnoštva potencijalnih stanja koja mogu uzrokovati simptome koji potiču pacijenta da potraži liječenje. Nažalost, korištenje rendgenskih zraka za otkrivanje raka ima značajna ograničenja.

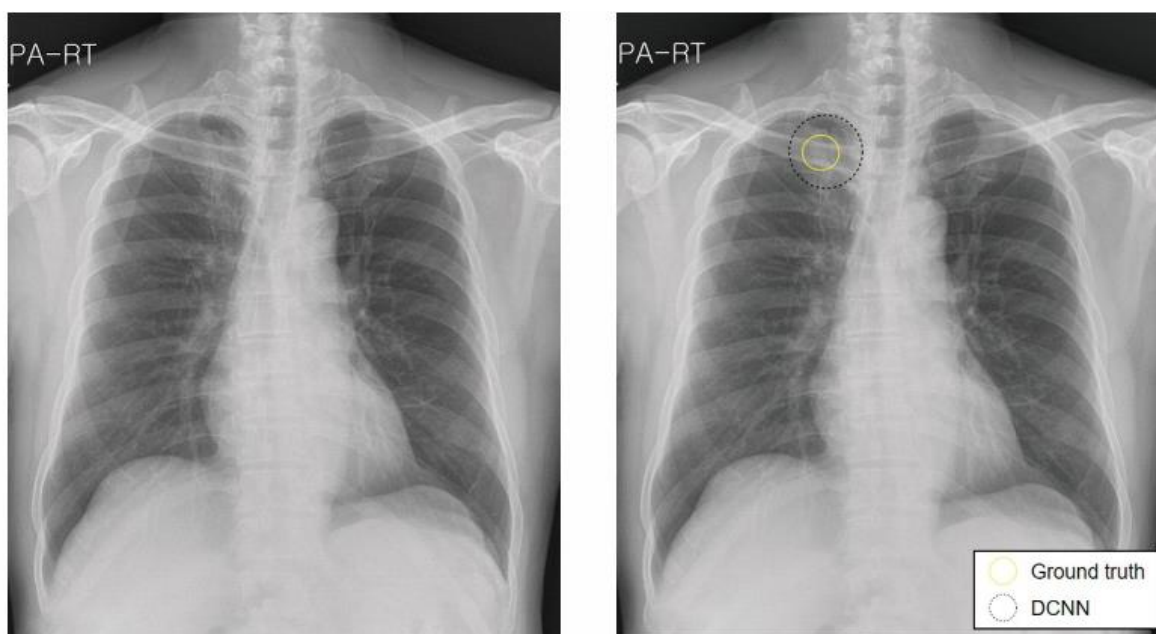


Budući da su rendgenske zrake oblik projekcijske radiografije, strukture u prednjem planu ili pozadini mogu otežati uočavanje čvorića raka. To se može dogoditi jer je izraslina prekrivena gustom strukturom (kao što je rebro) ili je premalena da bi se učinkovito vizualizirala na snimci. Male tumore s slabo definiranim rubovima može biti teško prepoznati jer ne rezultiraju dovoljno velikom neprozirnošću da bi se mogli identificirati.

Radiolozi mogu zanemariti suptilne gustoće misleći da bi mogle biti posljedica artefakata slike (možda zbog kretanja) ili drugih tehničkih nedostataka. Ili bi mogli pogrešno klasificirati tumor, označavajući ga kao benigni kada je stvarno kancerogen.

Fenomen poznat kao "zadovoljstvo pretraživanjem" događa se kada pregledatelj otkrije jedan uvjet i učinkovito "gubi interes" za skeniranje. Kao i kod mnogih bolesti, moguće je da pacijent s rakom pluća ima više od jedne bolesti i posljedice preskakanja malog čvorića mogu biti značajne.

Slike na donjim pločama ističu neke od tih poteškoća. Prikazan je RTG prsnog koša 62-godišnjeg muškarca s tumorom smještenim u gornjem desnom dijelu plućnog krila[Slika 21]. Tumor je djelomično zaklonjen ključnom kosti i teško ga je vidjeti. Kada ih je analizirala skupina od dvanaest radiologa, tri člana panela su propustila tumor kao dio svog pregleda.



**Slika 21: RTG prsnog koša**

U usporedbi s RTG-om, CT je bolji način pretraživanja raka iz ovih razloga: CT daje dvodimenzionalne slike bez superpozicije (preklapanja struktura koje se događa u projekcijskim modalitetima) uz veći kontrast i veću prostornu rezoluciju. Ove razlike znatno olakšavaju pregled i pronalaženje malih čvorića koji bi inače izgledali nevidljivi na rendgenskoj snimci. Iako je daleko precizniji za probir raka, mnogi problemi koji sprječavaju rano otkrivanje na rendgenskim zrakama prsnog koša također su prisutni u CT-u (iako u nižoj stopi). Radiolozi netočno interpretiraju rezultate, ne prepoznaju važne nalaze i prerano odustaju (zadovoljstvo pretragom).

Iako bolji, CT također nije usavršen za prepoznavanje raka.

## 8.2 Uloga umjetne inteligencije

Omogućavanje umjetnoj inteligenciji da pregledava i komentira slike prebacuje dio tereta sa zaposlenih i preopterećenih stručnjaka na strojeve koji se ne umaraju ili ne ometaju.

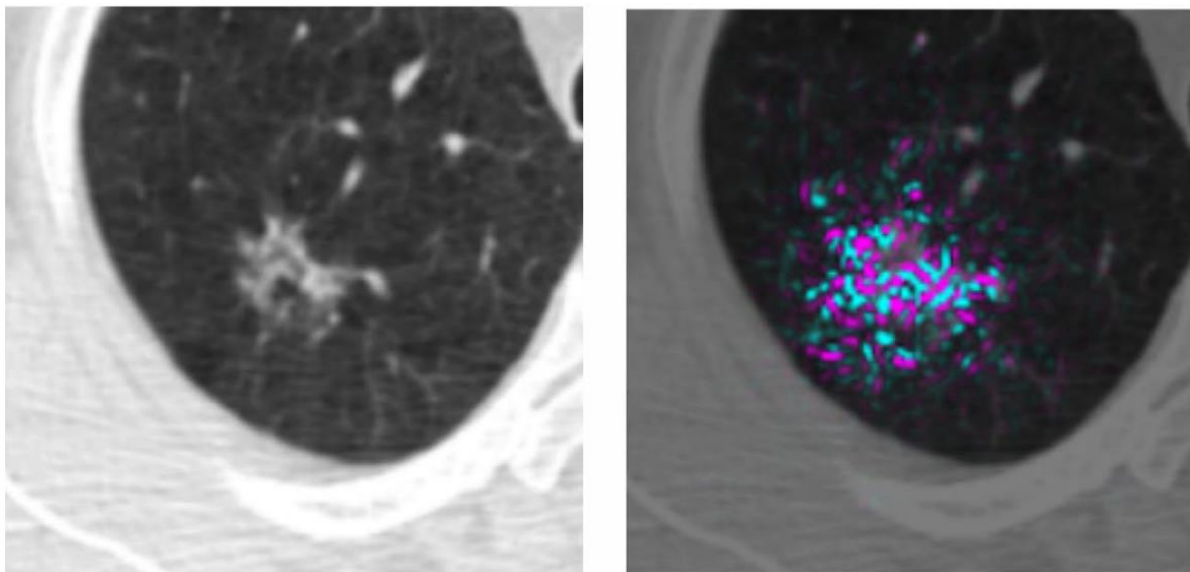
Postoje ograničenja onoga što ljudski vid može detektirati, zbog čega radiolozi ponekad previde sićušne kancerogene tumore. Alati umjetne inteligencije mogu analizirati višestruke prikaze podataka (2D rezove, 3D volumene i 3D područja od interesa; na primjer) kako bi pomogli u isticanju suptilnih uzoraka koji možda još nisu prepoznati kao rast.

Osim otkrivanja malih kvržica, postoji i potreba za točnijom klasifikacijom sumnjivih kvržica na plućima na maligne i benigne. Novi alati umjetne inteligencije imaju sposobnost odrediti koje značajke mogu biti od značaja i kombinirati značajke iz više modela kako bi pružili procjene pouzdanosti za informiranje kliničkog odlučivanja.

Već postoje dokazi da bi računala, pomažući u povećanju sposobnosti radiologa, mogla poboljšati točnost ranog otkrivanja. Do 90% "propuštenih" nodula raka pluća pronađe kada se osnovna radiografija prsnog koša ponovno pregleda, pružajući dokaz da se tehnički problemi mogu prevladati i točnost poboljšati. Pokazalo se da računalno potpomognuta dijagnoza (CADE) i "AI pomoćnici" (koji ističu područja skeniranja za daljnje ispitivanje) poboljšavaju točnost i pouzdanost dijagnoze. Višestruki istraživački timovi izvijestili su o uspjehu koristeći modele dubokog učenja za čitanje rendgenskih i CT slika za rano otkrivanje raka. U studiji iz 2019., istraživači iz Južne Koreje, Njemačke i Sjedinjenih Država izvijestili su da je označavanje slika problematičnim regijama na rendgenskim snimkama prije pregleda radiologa poboljšalo osjetljivost otkrivanja tumora u ranom stadiju sa 65,1% na 70,3 %.

[Slika 22.] naglašava kako modeli dubokog učenja mogu pomoći radiolozima da se usredotoče na problematičnu regiju pružajući napomenu generiranu umjetnom inteligencijom.

Dok su trojica od dvanaest recenzenata radiologa promašila tumor bez prisutne napomene, svih dvanaest recenzenata uspjelo je identificirati njegovu prisutnost uz pomoć umjetne inteligencije.



**Slika 22: CT uz umjetnu inteligenciju**

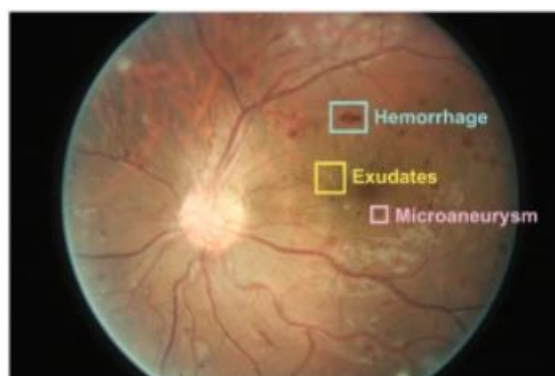
## 9. Identificiranje dijabetičke retinopatije pomoću umjetne inteligencije

Gubitak vida zbog dijabetičke bolesti oka je u porastu i očekuje se da će dosegnuti razmjere epidemije na globalnoj razini u sljedećih nekoliko desetljeća. U 2017. ~425 milijuna ljudi u svijetu imalo je dijabetes, a procjenjuje se da će se taj broj povećati na 642 milijuna do 2040.1 Dijabetička retinopatija je najčešća i podmukla mikrovaskularna komplikacija dijabetesa i može napredovati asimptomatski sve dok ne dođe do iznenadnog gubitka vida . Gotovo svi pacijenti sa šećernom bolešću tipa 1 i ~60% pacijenata sa šećernom bolešću tipa 2 razvit će retinopatiju tijekom prvih 20 godina od početka dijabetesa 2[20.]. Međutim, dijabetička retinopatija često ostaje neotkrivena sve dok ne napreduje do stadija koji ugrožava vid.

Na [Slika 23.] prikazano je kako izgleda zdrava retina dok je na [Slika 24.] prikazana retina oboljela od dijabetesa.



Slika 23: Zdrava retina



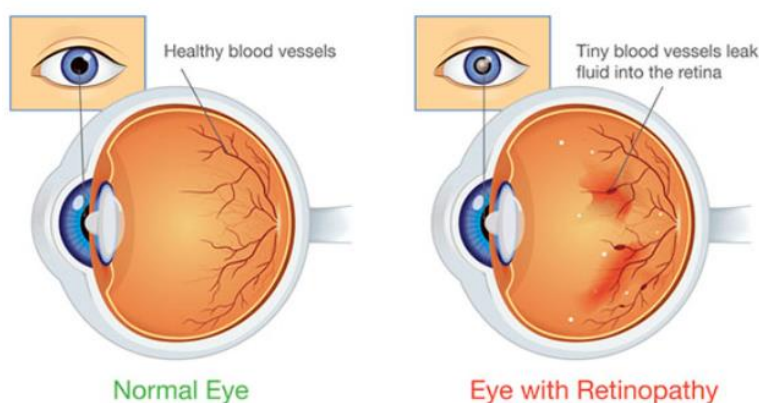
Slika 24: Retina oboljela od dijabetesa

Kako bi se pratio napredak bolesti potrebno je promatrati fundus (dio oka u kojem se nalazi retina). Uobičajeno, probir retinopatije obavlja se pregledom fundusa od strane oftalmologa ili s pomoć fotografije fundusa u boji korištenjem konvencionalnih kamera za fundus od strane obučениh očnih tehničara ili optometrista. Primarni problem je ocjenjivanje slika fundusa od strane oftalmologa ili obučениh osoba, čiji je broj vrlo mali u usporedbi s brojem pacijenata kojima je potreban probir. Drugo, neki od ovih pacijenata žive u ruralnim područjima i ne mogu posjetiti oftalmologa. Treće, budući da su takva praćenja potrebna godinama zajedno, stavovi i/ili aspekti ponašanja negativno utječu na praksu pacijenata unatoč saznanju o posljedicama. Ovi se problemi mogu riješiti uvođenjem automatiziranog sustava za snimanje koji je lako dostupan pacijentu. Stoga postoji sve veći interes za razvoj softvera za automatiziranu analizu koji koristi računalno strojno učenje/umjetnu inteligenciju (AI) za analizu slika mrežnice kod osoba s dijabetesom, čime se rješava barem dio problema.

### 9.1 Googleov algoritam

Istraživanje koje je sponzorirao Google Inc., a koji potvrđuje novi algoritam za otkrivanje dijabetičke retinopatije koji se temelji na konvolucijskoj neuronskoj mreži, objavljena je 2016. Sustav daje broj između 0 i 1, što odgovara vjerojatnosti prisustva referentne dijabetičke retinopatije na analiziranoj slici[21.]. Stoga se sustav može prilagoditi za veću specifičnost ili osjetljivost podešavanjem praga na kojem se predviđa referentna dijabetička retinopatija.

Googleov algoritam je strojnim učenjem skupio 25 326 slika zdravih i oboljelih retina te svaku od njih ocjenio sa brojem između 0 i 1 i time olakšao liječnicima pregledavanje očiju i sprječavanje mogućnosti promaknuća bolesti.



Slika 25: Zdrava i oboljela retina

## 10. Umjetna inteligencijaa za mentalno zdravlje

Umjetna inteligencija može poboljšati zdravstvenu skrb pojednostavljuvanjem dijagnoza i poboljšanjem kliničkih ishoda. Dio moći umjetne inteligencije u zdravstvenoj industriji je njezina sposobnost analiziranja ogromne količine skupova podataka.

Psihološki terapeuti koriste umjetnu inteligenciju kako bi bolje razumjeli učinkovitost svog liječenja i modificirali pacijentov plan liječenja ovisno o njihovim simptomima i napretku.

Jedan primjer za to je praćenje govornih obrazaca pacijenata. Na primjer, monoton glas može biti znak depresije, a brz govor može biti znak manije. Ponekad promjene u govoru i jeziku nisu toliko uočljive. Algoritmi umjetne inteligencije mogu se uvježbati da identificiraju ove suptilne promjene označavanjem govornih signala ili uzoraka. Izjave pacijenata na terapiji također su snažan pokazatelj njihovog napredovanja. Ne samo da je umjetna inteligencija dio poboljšanja liječenja, već terapeuti također koriste strojno učenje za automatiziranje transkripata u sesijama savjetovanja i analizu izjava pacijenata u odnosu na skupove podataka kako bi potkrijepili njihov napredak. Jedno područje u kojem umjetna inteligencija sve više prevladava je kognitivno bihevioralna terapija (CBT), terapija razgovorom koja pomaže u upravljanju problemima i emocijama. U CBT-u, pacijentov govor se mjeri pomoću promatračkog kodiranja. Observacijsko kodiranje segmentira i transkribira audio i/ili video zapise pojedinačnih savjetovanja, što se tradicionalno radi ručno i zahtijeva puno vremena i rada.



**Slika 26: Umjetna inteligencija za mentalno zdravlje**

Kodiranje pacijentovog jezika sada je automatizirano s dubokim učenjem, s izjavama koje su kodirane u jednu od dvije kategorije: "razgovor o promjeni", (svaki jezik koji napreduje prema

promjenama u emocijama i ponašanju), i "govor o protupromjeni" (odmak od otpora ili promjene) . Na primjer, pacijent koji daje izjavu poput: "Nikada mi neće biti bolje", bio bi primjer govora protiv promjene. Nasuprot tome, izjava kao što je "Motiviran sam da radim kako bih postao bolji" bila bi primjer razgovora o promjeni. Praćenje ovih izjava ključno je jer ih terapeuti mogu koristiti za procjenu jesu li potrebne prilagodbe liječenja.

### **10.1 Aplikacije za mentalno zdravlje**

Aplikacije za terapiju mogu značajno smanjiti simptome tjeskobe i depresije. Jedno istraživanje koje je ispitivalo aplikaciju za AI terapiju pod nazivom Youper otkrilo je smanjenje anksioznosti za 24% i depresije za 19% unutar prva dva tjedna [22.].

Aplikacija kombinira telemedicinu i mogućnosti umjetne inteligencije za poticanje angažmana pacijenata i jačanje usluga mentalnog zdravlja. Ovakvi proizvodi pacijentima nude različite usluge na daljinu, od besplatnih procjena mentalnog zdravlja pomoću umjetne inteligencije do terapijskih vježbi za emocionalnu regulaciju. Dok podržavaju zdravlje pacijenata, aplikacije umjetne inteligencije također osnažuju zdravstvene stručnjake automatiziranjem trijaže, prikupljanjem simptoma i povijesti pacijenata, isticanjem čimbenika rizika i rutinskom provjerom pacijenata.

### **10.2 Umjetnom inteligencijom protiv ovisnosti**

Oni s duševnim bolestima imaju dvostruko veću vjerojatnost da će patiti od ovisnosti. Recidiv i predoziranje dva su najhitnija problema u vezi s ovisnošću. U 2021. bilo je 7560 smrtnih slučajeva od predoziranja opioidima samo u Kanadi, što je jednako otprilike 21 smrtnom slučaju dnevno. Ova kriza izravno je povezana s nedostatkom kapaciteta za liječenje ovisnosti. Medicinski stručnjaci sve više koriste tehnologiju za rješavanje ovog sve većeg problema, osiguravajući da svatko ima pristup odgovarajućoj skrbi.

S aplikacijom pod nazivom Sober Grid, umjetna inteligencija se koristi za predviđanje rizika od recidiva analizirajući jezik kojim se koristi korisnik aplikacije. Tvrtka je prikupila podatke od više od 120 000 ovisnika u različitim fazama oporavka kako bi istrenirala algoritam koji prepoznaje i predviđa kada će doći do recidiva i kakva mu komunikacija prethodi. Kada aplikacija otkrije da će se osoba vjerojatno vratiti ovisnošću, odmah nudi različite vrste podrške, poput kognitivne bihevioralne terapije ili kontaktiranja korisnika s dostupnim obučanim profesionalcem.

---

**10.3 Video igrice za procjenu mentalnog zdravlja**

2020. godine razvijena je videoigra temeljena na umjetnoj inteligenciji koja je namijenjena pružanju bržih, preciznijih i objektivnijih procjena mentalnog zdravlja. Pacijenti na platformi se procjenjuju na temelju videoigara u kojima uživaju, nakon čega se kreira osnovna procjena. Zatim algoritam gleda tisuće anonimiziranih crta lica na videu i proučava zvuk kako bi identificirao vjerojatnost i potencijalnu težinu depresije. Platforma nudi kontinuirani daljinski nadzor za pacijente i kliničare kako bi razumjeli stanja i tretmane u stvarnom vremenu.



---

**ZAKLJUČAK**

Tehnologija 3D ispisa ima potencijal revolucionirati područje medicine pružajući nove i inovativne načine za izradu medicinskih uređaja, provođenje kirurškog planiranja, pa čak i proizvodnju zamjenskog tkiva i organa. 3D ispis omogućuje izradu visoko prilagođenih medicinskih uređaja i protetike koji se mogu prilagoditi specifičnim potrebama pojedinca, što može poboljšati proces oporavka pacijenta i ukupne ishode. Osim toga, 3D ispis se može koristiti za izradu modela anatomije pacijenata za planiranje i obuku operacija, što može poboljšati preciznost i točnost kirurških zahvata. Nadalje, znanstvenici aktivno istražuju korištenje 3D ispisa za proizvodnju zamjenskog tkiva i organa za pacijente kojima su potrebne transplantacije.

Unatoč brojnim potencijalnim prednostima 3D ispisa u medicini, postoje i izazovi koje je potrebno prevladati. Jedan značajan izazov je trošak tehnologije 3D ispisa, koji može biti pretjerano skup za neke bolnice i klinike. Osim toga, još uvijek postoje pitanja o dugoročnoj sigurnosti i trajnosti 3D tiskanih medicinskih uređaja, kao i zabrinutosti oko regulacije 3D tiskanih medicinskih proizvoda.

Sve u svemu, tehnologija 3D ispisa ima potencijal revolucionirati područje medicine na načine koji su prije bili nezamislivi. Međutim, važno je nastaviti ulagati u istraživanje i razvoj kako bismo odgovorili na izazove povezane s 3D ispisom i osigurali da se ova tehnologija koristi na siguran i odgovoran način.

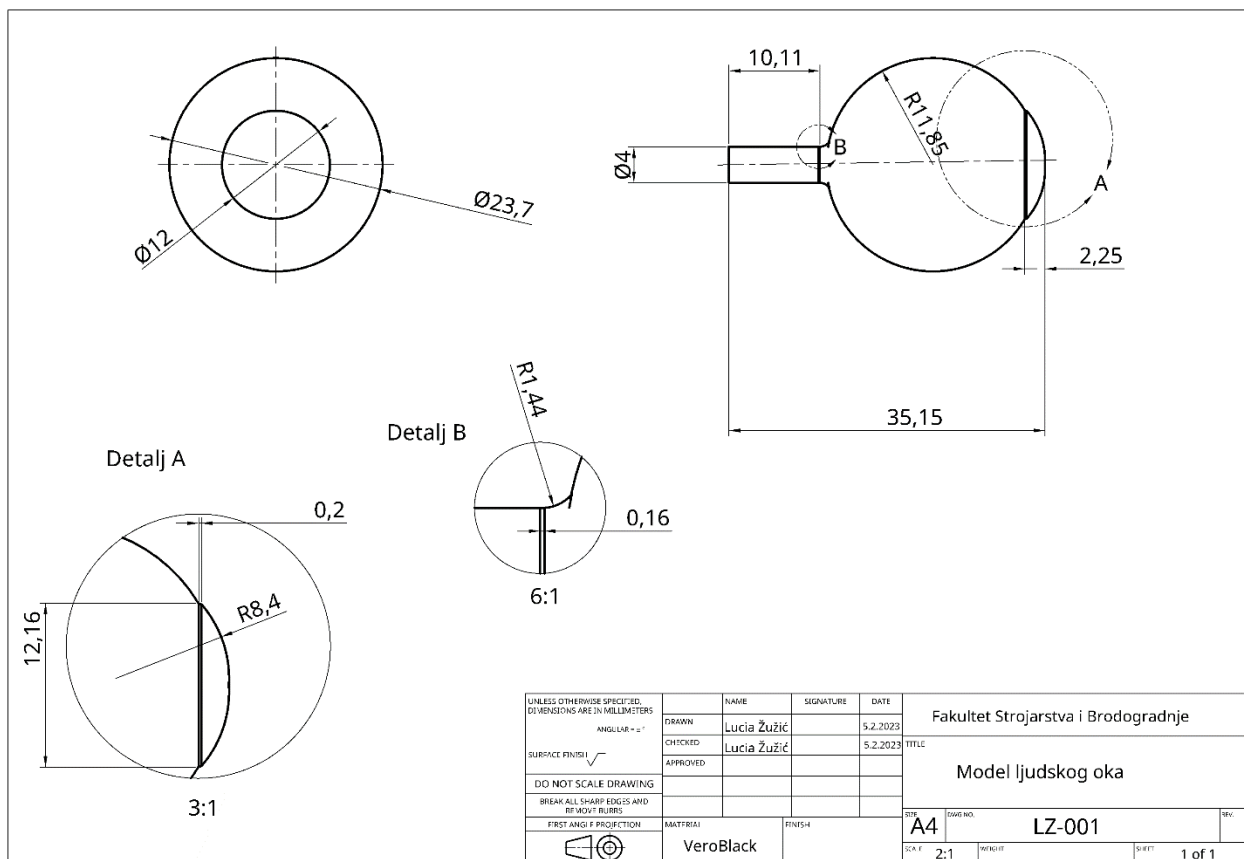
Kada govorimo o umjetnoj inteligenciji, govorimo o simulaciji procesa ljudske inteligencije od strane strojeva, posebno od računalnih sustava. U zadnjih par desetljeća umjetna inteligencija je razvila takav napredak da je ono što je u prošlosti bilo nezamislivo sada je dio svakodnevnice. Zbog tolikog napretka razvio se općeniti strah ljudi da će njihov rad biti zamjenjen radom strojeva koji se koriste umjetnom inteligencijom, no koliko god ti strojevi bili napredni uvijek će postojati zadaci koje algoritmi ne mogu izvršiti te će uvijek biti potreban ljudski nadzor. Umjetna inteligencija se razvija ne zato da zauzme posao ljudi, nego da pomogne ljudima da lakše i učinkovitije obave posao. Umjetna inteligencija drži ključ za otključavanje veličanstvene budućnosti u kojoj ćemo, vođeni podacima i računalima koja razumiju naš svijet, svi donositi informiranije odluke. Ova računala budućnosti razumjet će ne samo kako uključiti prekidače, već i zašto prekidače treba uključiti.

**LITERATURA**

- [1] [https://www.econstor.eu/bitstream/10419/156627/1/StuDIS\\_2015-17.pdf](https://www.econstor.eu/bitstream/10419/156627/1/StuDIS_2015-17.pdf), preuzeto: 25.9.2022,
- [2] <https://www.sciencedirect.com/science/article/pii/S2238785421007134>, preuzeto: 25.9.2022
- [3] <https://www.cdc.gov/reproductivehealth/infertility/index.html>, preuzeto: 1.10.2022
- [4] <https://nfb.org/resources/blindness-statistics>
- [5] <https://www.instructables.com/3D-Printing-101-1-Introduction/>, preuzeto: 1.10.2022
- [6] <https://www.sciencedirect.com/science/article/pii/S2452199X22000366>, preuzeto: 1.1.2022
- [7] <https://pubmed.ncbi.nlm.nih.gov/25431659/>, preuzeto: 12.11.2022
- [8] <https://3dprintingindustry.com/news/scientists-say-indias-first-3d-printed-cornea-can-be-used-in-humans-after-successful-animal-trial-213745/>, preuzeto: 24.11.2022
- [9] <https://www.roboze.com/en/resources/3d-printing-profile-and-3d-printing-parameters-how-to-choose-printing-settings-to-print-a-part.html>, preuzeto: 10.12.2022
- [10] <https://thebiologynotes.com/3d-bioprinting/>, preuzeto: 10.12.2022
- [11] What 3D printing is and how it works, <https://www.youtube.com/watch?v=NOGoUYVP2PY>, preuzeto 13.1.2023
- [12] Introduction to Inkjet bioprinting, <https://www.youtube.com/watch?v=mJ6xsJRz8Y>, preuzeto: 13.1.2023
- [13] Laser assisted bioprinter, [https://www.youtube.com/watch?v=U4s\\_7tmpVso](https://www.youtube.com/watch?v=U4s_7tmpVso), preuzeto: 13.1.2023
- [14] <https://www.ncbi.nlm.nih.gov/pmc/articles/PMC7415853/>, preuzeto: 14.1.2023
- [15] <https://www.ibm.com/cloud/blog/supervised-vs-unsupervised-learning>, preuzeto: 14.1.2023
- [16] <https://www.hindawi.com/journals/cmmm/2015/794586/>, preuzeto: 14.1.2023
- [17] <https://www.helmholtz.de/en/newsroom/article/wie-ki-die-medizin-revolutioniert/>, preuzeto: 21.1.2023
- [18] <https://bmccancer.biomedcentral.com/articles/10.1186/s12885-021-08847-9>, preuzeto: 5.2.2023
- [19] <https://www.frontiersin.org/articles/10.3389/fmed.2021.695217/full>, preuzeto: 5.2.2023
- [20] <https://www.ncbi.nlm.nih.gov/pmc/articles/PMC6611318/>, preuyeto: 5.2.2023
- [21] <https://www.nature.com/articles/s41433-019-0566-0>, preuzeto: 5.2.2023

- [22] <https://www.cengn.ca/information-centre/innovation/artificial-intelligence-ai-and-the-future-of-mental-health/>, preuzeto 6.2.2023

## PRILOZI



Slika 27: Tehnički crtež ljudskog oka