

# Dizalica s dohvatnikom za jedrilice

---

Lovrić, Šime

Undergraduate thesis / Završni rad

2023

Degree Grantor / Ustanova koja je dodijelila akademski / stručni stupanj: **University of Zagreb, Faculty of Mechanical Engineering and Naval Architecture / Sveučilište u Zagrebu, Fakultet strojarstva i brodogradnje**

Permanent link / Trajna poveznica: <https://um.nsk.hr/um:nbn:hr:235:016283>

Rights / Prava: [In copyright](#) / [Zaštićeno autorskim pravom.](#)

Download date / Datum preuzimanja: **2025-02-04**

Repository / Repozitorij:

[Repository of Faculty of Mechanical Engineering and Naval Architecture University of Zagreb](#)



SVEUČILIŠTE U ZAGREBU  
FAKULTET STROJARSTVA I BRODOGRADNJE

# ZAVRŠNI RAD

Šime Lovrić

Zagreb, 2023.

SVEUČILIŠTE U ZAGREBU  
FAKULTET STROJARSTVA I BRODOGRADNJE

# ZAVRŠNI RAD

Mentor:

Dr. sc. Matija Hoić, mag. ing.

Student:

Šime Lovrić

Zagreb, 2023.

Izjavljujem da sam ovaj rad izradio samostalno koristeći znanja stečena tijekom studija i navedenu literaturu.

Zahvaljujem se doc. dr. sc. Matiji Hoiću, mag. ing. na svim razgovorima, uputama i strpljenju te na znanju koje sam dobio prilikom izrade ovog rada.

Veliku zahvalu upućujem svojoj obitelji na svoj podršci i strpljenju tijekom cijelog mog studija.

Također, zahvaljujem se svojoj djevojci, prijateljima i kolegama koji su mi na bilo koji način pomogli na studiju ili van njega.

Šime Lovrić



**SADRŽAJ**

SADRŽAJ .....	I
POPIS SLIKA .....	V
POPIS TABLICA.....	VII
POPIS TEHNIČKE DOKUMENTACIJE .....	VIII
POPIS OZNAKA .....	IX
SAŽETAK.....	XVI
SUMMARY .....	XVII
1.UVOD .....	1
1.1 Općenito o transportnim uređajima namijenjenim podizanju brodova .....	1
1.2 Dohvatnici .....	2
1.3 Konzolni granici .....	2
1.3 Dizala.....	3
2.ANALIZA RADNIH PRINCIPA POSTOJEĆIH KONSTRUKCIJSKIH RJEŠENJA .....	4
2.1 Koloturnici.....	4
2.1.1 Obični faktorski koloturnici .....	4
2.1.2 Udvojeni faktorski koloturnik.....	5
2.2 Rotacija granika.....	6
2.2.1 Rotacija pomoću zupčanog prijenosa .....	6
2.2.2 Zakretni ležaj .....	7
2.3 Promjena dohvata .....	8
2.3.1. Vozno vitlo.....	8
2.3.2 Promjena nagiba kraka.....	8
2.3.3 Konzola s dvostrukim pregibom.....	9
3. KONCEPCIJSKA RJEŠENJA.....	10
3.1 Koncept 1.....	10
3.2 Koncept 2.....	11

3.3 Koncept 3.....	12
3.4 Koncept 4.....	13
3.5 Evaluacija koncepata .....	14
4. OKVIR ZA TRAKE.....	17
4.1 Svornjak za prihvat trake .....	17
4.2 Provjera kvadratne cijevi na izvijanje .....	19
4.3 Odabir užeta za okvir.....	21
4.4 Provjera zavara okvira .....	22
4.5 Provjera zavara vilica svornjaka.....	23
4.6 Provjera zavara prihvata užeta okvira .....	24
5. MEHANIZMI ZA PRIHVAT I DIZANJE TERETA .....	26
5.1 Dimenzioniranje i izbor užeta.....	26
5.2 Dimenzioniranje kuke.....	28
5.3 Odabir nosača i matice kuke.....	29
5.3.1 Provjera dodirnog pritiska između kuke i nosivog lima .....	32
5.3.2 Provjera nosivosti aksijalnog ležaja nosača kuke .....	33
5.4 Dimenzioniranje užnica koloturnika i skretnih užnica .....	34
5.4.1 Osnovne dimenzije užnica .....	34
5.4.2 Proračun čvrstoće osovine užnica .....	35
5.4.3 Proračun ležajeva užnica.....	37
5.5 Dimenzioniranje bubnja .....	39
5.5.1 Osnovne dimenzije bubnja.....	39
5.5.2 Proračun stijenke bubnja.....	41
5.5.3 Proračun čelne ploče bubnja .....	42
5.5.4 Dimenzioniranje vijčane veze čelne ploče i prirubnice bubnja .....	43
5.5.5 Dimenzioniranje vijčane veze užeta i bubnja .....	43
5.5.6 Provjera napadnog kuta.....	45

5.5.7 Proračun sila u osloncima bubnja .....	46
5.5.8 Proračun ležaja bubnja .....	47
5.5.9 Proračun zavora glavine bubnja .....	49
5.6 Dimenzioniranje motora i kočnice za dizanje .....	50
5.6.1 Odabir motora za dizanje .....	50
5.6.2 Provjera kočnice motora za dizanje .....	53
6. OBLIKOVANJE NOSIVE KONSTRUKCIJE.....	54
6.1 Statička analiza dohvatnika .....	54
6.2 Provjera progiba konzole .....	59
6.3 Provjera naprezanja konzole.....	61
6.4 Odabir zakretnog ležaja .....	62
6.5 Odabir motora za rotaciju .....	65
6.5.1 Otpori pri ustaljenom gibanju .....	65
6.5.2 Opterećenje i potrebna snaga kod pokretanja .....	66
6.6 Proračun stupa .....	69
6.6.1 Proračun stupa na izvijanje .....	69
6.6.2 Proračun naprezanja stupa .....	70
6.7 Provjera zavarenih spojeva nosive konstrukcije.....	71
6.7.1 Proračun zavora prirubnice stupa.....	71
6.7.2 Proračun zavora temeljne ploče i stupa.....	73
6.8 Provjera vijčanih spojeva nosive konstrukcije .....	75
6.8.1 Provjera vijčanog spoja prirubnice konzole i zakretnog ležaja.....	75
6.8.2 Proračun vijčane veze sekcija stupa.....	77
6.8.3 Vijčani spoj temeljne ploče i podloge.....	78
6.9 Proračun sklopa skretnih užnica .....	81
6.9.1 Proračun osovine skretnih užnica .....	81
6.9.2 Proračun zavora nosača osovine .....	84



6.9.3 Proračun zavara prihvata užeta .....	86
7. ZAKLJUČAK .....	87
8. LITERATURA.....	89
PRILOZI.....	90

**POPIS SLIKA**

Slika 1 Dohvatnik a) za brodice [3] i b) lučki granik.....	2
Slika 2 Konzolni granik s a) jednim krakom [4] i b) dva kraka [5] .....	3
Slika 3 Travel lift [6].....	3
Slika 4 Obični faktorski koloturnik [1] .....	5
Slika 5 Udvojeni faktorski koloturnik [1] .....	5
Slika 6 Zupčani prijenos [7] .....	6
Slika 7 Rotacija konzole s pogonom na a) gornjem osloncu [2] i b) donjem osloncu [2] .....	7
Slika 8 Zakretni ležaj s a) ozubljenjem na vanjskom prstenu i b) integriranim pužem [8].....	7
Slika 9 Granik s voznim vitlom [9].....	8
Slika 10 Dohvatnik s hidrauličnim cilindrima [10].....	9
Slika 11 Konzola s dvostrukim pregibom i pogonom za zakretanje [2] .....	9
Slika 12 Koncept 1 .....	10
Slika 13 Koncept 2 .....	11
Slika 14 Koncept 3 .....	12
Slika 15 Koncept 4 .....	13
Slika 16 Opterećenja u prihvata u užeta okvira .....	19
Slika 17 Presjek odabrane užadi za okvir [14].....	21
Slika 18 Skica zavara okvira .....	22
Slika 19 Skica zavara vilica svornjaka .....	23
Slika 20 Skica zavara prihvata užeta okvira.....	24
Slika 21 Presjek odabrane užadi [14].....	27
Slika 22 Oznake mjera jednokrake kuke kovane u kalupu [1].....	29
Slika 23 Proračunska skica nosača kuke [1] .....	30
Slika 24 Dimenzije nosača kuke [1].....	31
Slika 25 Oznake mjera matice [1] .....	31
Slika 26 Tehnički podaci ležaja 51108 [16].....	33
Slika 27 Skica osovine užnica i dijagrami unutarnjih opterećenja.....	35
Slika 28 Izvedba ležajnog mjesta užnica [1] .....	37
Slika 29 Tehnički podaci ležaja 6212-2RS1 [16].....	38
Slika 30 Osnovne dimenzije žljebova bubnja [1].....	40
Slika 31 Osnovne dimenzije bubnja [1] .....	41
Slika 32 Veza užeta i bubnja [1] .....	44

Slika 33 Napadni kut užeta [1] .....	45
Slika 34 Skica opterećenja bubnja .....	46
Slika 35 Tehnički podaci ležaja 1213 EKTN9 [16] .....	48
Slika 36 Skica zavara glavine i čelne ploče bubnja .....	49
Slika 37 Osnovni podaci motora za dizanje [19] .....	52
Slika 38 Tehnički podaci motora za dizanje [19] .....	52
Slika 39 Prikaz opterećenja granika .....	54
Slika 40 Prikaz opterećenja dijela A-B .....	55
Slika 41 Prikaz opterećenja dijela C-B .....	56
Slika 42 Prikaz opterećenja dijela D-B .....	57
Slika 43 Dijagram unutarnjih uzdužnih sila .....	58
Slika 44 Dijagram unutarnjih poprečnih sila .....	58
Slika 45 Dijagram unutarnjih momenata savijanja .....	59
Slika 46 Skica opterećenja na zakretni ležaj .....	62
Slika 47 Osnovni podaci motora za rotaciju [19] .....	68
Slika 48 Tehnički podaci motora za rotaciju [19] .....	68
Slika 49 Skica zavara prirubnice stupa s opterećenjima .....	71
Slika 50 Skica zavara stupa i temeljne ploče .....	73
Slika 51 Skica prirubnice konzole .....	75
Slika 52 Skica prirubnice sekcije stupa .....	77
Slika 53 Spoj granika i podloge .....	79
Slika 54 Skica temeljne ploče stupa .....	79
Slika 55 Skica opterećenja osovine skretnih užnica .....	81
Slika 56 Dijagrami opterećenja osovine skretnih užnica .....	82
Slika 57 Skica zavara nosača osovine skretnih užnica .....	84
Slika 58 Skica zavara prihvata užeta .....	86
Slika 59 Vizualizacija 3D modela konstrukcije .....	88

**POPIS TABLICA**

Tablica 1 Evaluacija koncepata.....	16
Tablica 2 Osnovne značajke nosivosti kuka prema DIN 15400 [1].....	28
Tablica 3 Mjere jednokrake kuke kovane u kalupu; (DIN 15401 T.1) [1] .....	29
Tablica 4 Dimenzije matice kuke [1] .....	31
Tablica 5 Minimalni odnosi (D/d) za pogonsku užad; (DIN 15020) [1].....	34
Tablica 6 Faktor $cp$ [1].....	35
Tablica 7 Podaci odabranog zakretnog ležaja s pužem [20] .....	64

## **POPIS TEHNIČKE DOKUMENTACIJE**

ŠL-ZR-2023

ŠL-ZR-2023-100

ŠL-ZR-2023-200

ŠL-ZR-2023-400

## POPIS OZNAKA

Oznaka	Jedinica	Opis
$A$	[mm <sup>2</sup> ]	Površina presjeka
$A_j$	[mm <sup>2</sup> ]	Površina jezgre vijka
$A_s$	[mm <sup>2</sup> ]	Stvarna površina presjeka vijka
$A_{zav}$	[mm <sup>2</sup> ]	Površina zavara
$b$	[m]	Dužina konzole
$b_1$	[mm]	Širina nosača kuke
$C$	[kN]	Dinamička nosivost valjnog ležaja
$C_0$	[kN]	Statička nosivost valjnog ležaja
$C_1$	[kN]	Dinamičko opterećenje valjnog ležaja
$c$	-	Koeficijent za izračunavanje promjera užeta
$c_p$	-	Faktor pregibanja užeta
$D$	[mm]	Promjer bubnja/užnice
$D_{1\_bub}$	[mm]	Nazivni promjer bubnja
$D_{2\_bub}$	[mm]	Najmanji vanjski promjer bubnja
$D_{bub}$	[mm]	Promjer bubnja (vanjske cijevi)
$D_u$	[mm]	Unutarnji promjer cijevi
$D_{u\_bub}$	[mm]	Najmanji vanjski promjer bubnja
$D_v$	[mm]	Vanjski promjer cijevi
$d$	[mm]	Promjer
$d_1$	[mm]	Promjer jezgre vijka
$d_2$	[mm]	Promjer provrta nosača kuke
$d_5$	[mm]	Promjer nosača kuke
$d_o$	[mm]	Promjer osovine
$d_u$	[mm]	Unutarnji promjer zavara
$d_{už}$	[mm]	Promjer užeta
$d_{užnice}$	[mm]	Promjer užnice
$d_v$	[mm]	Vanjski promjer zavara
$E$	[N/mm <sup>2</sup> ]	Youngov modul elastičnosti

$e$	[mm]	Najveća udaljenost točke presjeka od osi savijanja
$F_1$	[N]	Vertikalna komponenta sile na ušicu okvira
$F_2$	[N]	Tlačna sila kraće stranice okvira
$F_3$	[N]	Tlačna sila duže stranice okvira
$F_A$	[N]	Sila u osloncu A
$F_{AH}$	[N]	Horizontalna sila u osloncu A
$F_{AV}$	[N]	Vertikalna sila u osloncu A
$F_{Ax}$	[N]	Sila u točki A u smjeru x-osi
$F_{Az}$	[N]	Sila u točki A u smjeru z-osi
$F_a$	[N]	Aksijalna sila na zakretni ležaj
$F_{a1}$	[N]	Aksijalna sila na zakretni ležaj
$F_B$	[N]	Sila u osloncu B
$F_{BH}$	[N]	Horizontalna sila u osloncu B
$F_{BV}$	[N]	Vertikalna sila u osloncu B
$F_H$	[N]	Horizontalna sila
$F_{kr}$	[N]	Granična sila izvijanja
$F_{max}$	[N]	Maksimalna sila u užetu
$F_n$	[N]	Normalna sila u vijku
$F_s$	[N]	Sila na svornjak
$F_{stv,o}$	[N]	Stvarna sila kojom se stranica okvira smije opteretiti
$F_{stv,s}$	[N]	Stvarna sila kojom se stup smije opteretiti
$F_t$	[N]	Tlačna sila
$F_{uk}$	[N]	Ukupna sila na ušicu okvira
$F_{už}$	[N]	Sila u užetu
$F_V$	[N]	Vertikalna sila
$F_v$	[N]	Sila u vijku
$F_a'$	[N]	Aksijalna sila na zakretni ležaj pri statičkom opterećenju
$f$	-	Faktor ispune užeta
$f_{stat}$	-	Statički faktor zakretnog ležaja
$G_b$	[N]	Težina bubnja

$G_{EM}$	[N]	Težina elektromotora
$G_K$	[N]	Težina konzole
$G_J$	[N]	Težina jedrilice
$G_{UK}$	[N]	Težina ukupnog tereta
$g$	[m/s <sup>2</sup> ]	Ubrzanje sile teže
$H$	[m]	Potrebna visina dizanja
$HN$	-	Broj kuke
$h$	[mm]	Visina konzole
$h_3$	[mm]	Visina nosača kuke
$h_{bub}$	[mm]	Visina žljeba bubnja
$I$	[mm <sup>4</sup> ]	Moment tromosti
$I_k$	[kgm <sup>2</sup> ]	Dinamički otpor konzole
$I_{min}$	[mm <sup>4</sup> ]	Minimalni moment tromosti
$I_p$	[mm <sup>4</sup> ]	Polarni moment tromosti
$I_t$	[kgm <sup>2</sup> ]	Dinamički otpor tereta
$i$	-	Polumjer tromosti
$i_k$	-	Prijenosni omjer koloturnika
$i_L$	-	Prijenosni omjer sklopa zakretnog ležaja i puža
$L$	[mm]	Duljina konzole
$L_{10h_{min}}$	-	Nazivni vijek ležaja
$l$	[mm]	Duljina
$l_0$	[mm]	Slobodna duljina izvijanja
$l_{bub}$	[mm]	Ukupna duljina bubnja
$l_{max}$	[mm]	Najveća udaljenost užeta na bubnju u odnosu na skretnu užnicu
$l_r$	[mm]	Radna duljina bubnja
$M_A$	[Nmm]	Moment u točki A
$M_B$	[Nmm]	Moment u točki B
$M_C$	[Nmm]	Moment u točki C
$M_D$	[Nmm]	Moment u točki D
$M_{din}$	[Nmm]	Moment potreban za svladavanje dinamičkih otpora
$M_{diz}$	[Nmm]	Moment potreban za dizanje



$M_f$	[Nmm]	Moment savijanja
$M_k$	[Nmm]	Moment savijanja zakretnog ležaja
$M_{k1}$	[Nmm]	Moment savijanja zakretnog ležaja
$M_{koč}$	[Nmm]	Moment na vratilu elektromotora u kočnom stanju
$M_{max}$	[Nmm]	Maksimalni moment savijanja nosača kuke
$M_p$	[Nmm]	Moment potreban za pokretanje konzole
$M_{tr}$	[Nmm]	Otpor vrtnji uslijed trenja u ležaju
$M_v$	[Nmm]	Moment koji opterećuje vijke
$M_y$	[Nmm]	Moment savijanja oko y-osi
$M_z$	[Nmm]	Moment savijanja oko z-osi
$m_j$	[kg]	Masa jedrilice
$m_{k\_uk}$	[kg]	Masa konzole sa svim dodatnim dijelovima
$m_n$	[kg]	Masa konzole
$m_{OKV}$	[kg]	Masa okvira
$m_T$	[kg]	Masa traka
$m_{uk}$	[kg]	Masa ukupnog tereta
$M_k'$	[Nmm]	Moment savijanja ležaja pri statičkom opterećenju
$N_A$	[N]	Unutarnja uzdužna sila u točki A
$N_B$	[N]	Unutarnja uzdužna sila u točki B
$N_C$	[N]	Unutarnja uzdužna sila u točki C
$N_D$	[N]	Unutarnja uzdužna sila u točki D
$n$	-	Broj vijaka vijčane veze čelne ploče i prirubnice bubnja
$n_{bub}$	[min <sup>-1</sup> ]	Brzina vrtnje bubnja
$n_k$	[min <sup>-1</sup> ]	Brzina vrtnje konzole
$n_{užnice}$	[min <sup>-1</sup> ]	Brzina vrtnje užnice
$P_{0a}$	[N]	Ukupno aksijalno opterećenje ležaja
$P_{diz}$	[W]	Snaga koju je potrebno dovesti na bubanj
$P_{n,p}$	[W]	Snaga potrebna za pokretanje konzole
$P_r$	[N]	Radijalno opterećenje ležaja

$p$	[MPa]	Dodirni pritisak
$p_{dop}$	[MPa]	Dopušteni dodirni pritisak
$R_e$	[N/mm <sup>2</sup> ]	Granica tečenja
$R_m$	[N/mm <sup>2</sup> ]	Lomna čvrstoća
$Q$	[N]	Težina tereta
$Q_A$	[N]	Unutarnja poprečna sila u točki A
$Q_B$	[N]	Unutarnja poprečna sila u točki B
$Q_C$	[N]	Unutarnja poprečna sila u točki C
$Q_D$	[N]	Unutarnja poprečna sila u točki D
$Q_y$	[N]	Poprečna sila u smjeru y-osi
$Q_z$	[N]	Poprečna sila u smjeru z-osi
$q_1$	[kg/m]	Kontinuirano opterećenje uslijed težine stupa
$q_2$	[kg/m]	Kontinuirano opterećenje uslijed težine konzole
$r$	[m]	Udaljenost težišta konzole od osi rotacije
$r_{1bub}$	[mm]	Radijus žljeba bubnja
$S$	-	Faktor sigurnosti
$s$	[mm]	Širina lima sklopa kuke
$S_0$	-	Statički faktor sigurnosti
$s_{1bub}$	[mm]	Dimenzija bubnja
$s_{2bub}$	[mm]	Dimenzija bubnja
$s_{3bub}$	[mm]	Dimenzija bubnja
$s_{4bub}$	[mm]	Dimenzija bubnja
$s_{5bub}$	[mm]	Dimenzija bubnja
$s_{bub}$	[mm]	Najmanja debljina bubnja
$s_{potr}$	-	Minimalni potrebni statički faktor sigurnosti
$T$	[Nmm]	Moment torzije
$t$	[mm]	Širina lima
$t_{bub}$	[mm]	Razmak žljebova bubnja
$t_{p-k}$	[s]	Vrijeme pokretanja konzole
$t_p$	[mm]	Razmak vilica svornjaka
$t_v$	[mm]	Širina vilica svornjaka
$u$	-	Broj užadi iznad pomičnog bloka

$v_{diz}$	[m/min]	Brzina dizanja
$v_n$	-	Faktor sigurnosti kuke
$v_{už}$	[m/min]	Brzina užeta
$W$	[mm <sup>3</sup> ]	Moment otpora
$W_p$	[mm <sup>3</sup> ]	Polarni moment otpora
$W_{zav}$	[mm <sup>3</sup> ]	Moment otpora presjeka zavora
$w_{dop}$	[mm]	Dopušteni progib
$w_n$	[mm]	Progib uslijed težine konzole
$w_{ploče}$	[mm]	Debljina čelne ploče bubnja
$w_t$	[mm]	Progib uslijed težine tereta
$w_{uk}$	[mm]	Ukupni progib
$x_1$	[mm]	Udaljenost presjeka 1
$x_2$	[mm]	Udaljenost presjeka 2
$x_3$	[mm]	Udaljenost presjeka 3
$y$	[mm]	Udaljenost vijka od ruba prevrtanja
$y_{max}$	[mm]	Najveća udaljenost vijka od ruba prevrtanja
$z$	-	Broj vijaka vijčane veze užeta i bubnja

## Grčke

Oznaka	Jedinica	Opis
$\alpha$	-	Broj namotaja užeta prije vijčane veze
$\gamma$	[°]	Napadni kut užeta
$\gamma_{max}$	[°]	Maksimalni dopušteni napadni kut užeta
$\delta$	[mm]	Debljina stijenke cijevi bubnja
$\varepsilon$	-	Eksponent vijeka trajanja za dodir valjnog ležaja u točki
$\eta$	-	Iskoristivost pogonskog sklopa
$\eta_0$	-	Iskoristivost valjnih ležaja
$\eta_k$	-	Iskoristivost koloturnika
$\eta_{koč}$	-	Iskoristivost kočnice
$\eta_{Lež}$	-	Iskoristivost ležaja
$\eta_{red}$	-	Iskoristivost reduktora

$\eta_{uk}$	-	Ukupna iskoristivost
$\lambda$	-	Vitkost
$\lambda_{gr}$	-	Granična vitkost
$\mu$	-	Faktor trenja
$\mu_1$	-	Faktor trenja u žljebu
$\nu$	-	Faktor sigurnosti na izvijanje
$\Sigma$	-	Suma
$\sigma_{dop}$	[N/mm <sup>2</sup> ]	Dopušteno naprezanje
$\sigma_{ekv}$	[N/mm <sup>2</sup> ]	Ekvivalentno naprezanje
$\sigma_f$	[N/mm <sup>2</sup> ]	Naprezanje uslijed savijanja
$\sigma_{f,DI}$	[N/mm <sup>2</sup> ]	Trajna dinamička čvrstoća pri istosmjernom opterećenju
$\sigma_{f,dop}$	[N/mm <sup>2</sup> ]	Dopušteno naprezanje uslijed savijanja
$\sigma_{red}$	[N/mm <sup>2</sup> ]	Reducirano naprezanje
$\sigma_t$	[N/mm <sup>2</sup> ]	Tlačno naprezanje
$\sigma_v$	[N/mm <sup>2</sup> ]	Vlačno naprezanje
$\sigma_x$	[N/mm <sup>2</sup> ]	Normalno naprezanje stijenke bubnja
$\sigma_{x,dop}$	[N/mm <sup>2</sup> ]	Dopušteno normalno naprezanje stijenke bubnja
$\sigma_\varphi$	[N/mm <sup>2</sup> ]	Cirkularno naprezanje stijenke bubnja
$\sigma_{\varphi,dop}$	[N/mm <sup>2</sup> ]	Dopušteno cirkularno naprezanje stijenke bubnja
$\tau$	[N/mm <sup>2</sup> ]	Tangencijalno naprezanje zavora
$\tau_{s,dop}$	[N/mm <sup>2</sup> ]	Dopušteno smično naprezanje
$\tau_{s,max}$	[N/mm <sup>2</sup> ]	Maksimalno smično naprezanje
$\tau_{II}$	[N/mm <sup>2</sup> ]	Smično naprezanje zavora
$\omega_{diz}$	[rad/s]	Kutno ubrzanje prilikom dizanja
$\omega_k$	[rad/s]	Kutno ubrzanje konzole
$\omega_{red}$	[rad/s]	Kutno ubrzanje reduktora

## SAŽETAK

Zadatak ovog završnog rada je konstruirati dizalicu sa svrhom podizanja i spuštanja u more jedrilica do 1800 kilograma. Dizalica mora biti oblikovana tako da omogućava prihvat jedrilica s jarbolom i stabilizatorom te ih može prenijeti iz mora na prikolicu. Prihvat jedrilice se ostvaruje trakama, a dizalica je pričvršćena za betonsku podlogu.

Kroz prvi dio rada provedena je analiza postojećih konstrukcijskih izvedbi dizalica za brodove i njihovih radnih principa te su predložena četiri koncepta. Provedena je evaluacija konceptata te je odabrana optimalna varijanta s kojom se krenulo u daljnju razradu. U drugom dijelu rada proveden je analitički proračun svih kritičnih dijelova konstrukcije te je na posljepku izrađen 3D CAD model i odgovarajuća tehnička dokumentacija. 3D modeliranje i izrada tehničke dokumentacije napravljena je u programskom paketu SOLIDWORKS.

Ključne riječi: jedrilica, jarbol, stabilizator, dizalica za brodove

## **SUMMARY**

The assignment of this final thesis is the design of crane with purpose of lifting sail boats up to 1800 kg from the sea and lowering them to the sea. The crane must be designed so it enables grabbing of sail boats with mast and stabilizer and so it can transfer them to the trailer. The grabbing of sail boat is achieved with flat webbing slings and the crane is fastened to concrete base.

Through the first part of the thesis, analysis of the existing solutions of cranes for boats and their operating principles is conducted. Also four concepts are proposed. After the evaluation of concepts was made, the optimal variant was chosen which is used in the further elaboration. In the second part of thesis, analytical calculation of all critical parts of construction was made and finally, 3D CAD model with corresponding technical documentation was made. 3D modeling and production of technical documentation was made in SOLIDWORKS software package.

Key words: sail boat, mast, stabilizer, crane for boats

## 1.UVOD

### 1.1 Općenito o transportnim uređajima namijenjenim podizanju brodova

Brodovi različitih veličina svakodnevno iziskuju potrebu za njihovim podizanjem iz mora ili spuštanjem u more. Razlozi za to su brojni. Za svaki brod bilo bi najpoželjnije da se bar jednom godišnje izvadi iz mora kako bi se dio broda koji je inače ispod površine očistio, a potom i nanio zaštitni sloj. Osim toga javljaju se i kvarovi, potreba za prijevozom, skladištenjem i sl.

U današnje vrijeme se za te potrebe koriste različite izvedbe dizalica, granika te dizala. Svi oni spadaju u sredstva prekidne ili povremene dobave što znači da se dobava odvija u radnim ciklusima odvojenim stankama. Stanke mogu biti jednakog ili različitog trajanja, a u ovom slučaju svaki radni ciklus se sastoji od zahvaćanja broda trakama, njegova prijenosa te odlaganja.

Ono što razlikuje dizalice i granike jest broj pogonskih mehanizma. Granik sadrži najmanje tri pogonska mehanizma pomoću kojih omogućava dizanje, horizontalno prenošenje i spuštanje tereta na određeno mjesto. Teret je zavješten na nosivom sredstvu ili je zahvaćen pomoću zahvatnog sredstva. Granik je stoga i prenosilo i dizalo [1]. Dizalica osim podizanja i spuštanja daje manje mogućnosti prijenosa tereta. Što se tiče dizala, oni omogućavaju vertikalni ili kosi transport tereta. U skupinu sredstava prekidne dobave također spadaju i manipulatori, industrijski roboti te industrijska vozila.

Ovakvi uređaji koriste se u različitim industrijama te su s obzirom na njihovu svrhu nezamjenjivi. To povlači potrebu za konstantnim razvijanjem i unaprjeđenjem, posebice kod transportnih uređaja za brodove koji se nalaze na otvorenom i izloženi su štetnim utjecajima okoliša.

U okviru ovog rada bit će prikazana uobičajena konstrukcijska rješenja sa svrhom podizanja i spuštanja brodova, no više pažnje će se obratiti na dizalice i granike budući da je tema ovog zadatka dizalica s dohvatnikom za jedrilice.

## 1.2 Dohvatnici

Dohvatnici su granici s krakom koji mogu mijenjati svoj nagib te na svom kraju sadrže koloturnik. Glavna odlika dohvatnika je ta što promjenom nagiba svog kraka omogućuju promjenu dohvata i time nema potrebe za ugradnjom vitla s mehanizmom vožnje. Mana ovakve izvedbe je što se promjenom nagiba mijenja i visina tereta koju je tada potrebno kompenzirati. Osim toga može se javiti i mogućnost udaranja tereta o krak kada se ostvaruje najmanji dohvat. Na račun toga dohvatnici su primjereniji za rad na otvorenom gdje ne postoji ograničenje na visinu te tamo gdje se ne traži velika preciznost pozicioniranja tereta [2]. U primjeni su od lakših dohvatnika kakvi se upotrebljavaju i kada se radi o podizanju i spuštanju brodica (Slika 1 a)) pa do onih težih kao što su npr. lučki granici (Slika 1 b)).



Slika 1 Dohvatnik a) za brodice [3] i b) lučki granik

## 1.3 Konzolni granici

Glavna karakteristika konzolnih granika je horizontalni krak. Krak ili konzola, ovisno radi li se o vanjskoj ili unutrašnjoj primjeni te o radnom prostoru, može biti oslonjena o zid ili o nosivi stup. Kod ovakvih granika promjena dohvata se najčešće ostvaruje pomoću voznog vitla, dok postoje i rješenja poput teleskopske konzole i konzole s dvostrukim pregibom. Uglavnom se radi o granicama s konzolama koje se mogu rotirati, ali u primjeni su i konzole koje imaju linearni pomak [2].

Kada se radi o konzolnim granicama za podizanje i spuštanje brodova, primjenjuju se različiti oblici konzola koji se uvijek nalaze na nosivom stupu. Koriste se granici nosivosti od par tona do nekih 20 tona.





Slika 2 Konzolni granik s a) jednim krakom [4] i b) dva kraka [5]

### 1.3 Dizala

Kao što je ranije rečeno, dizala omogućuju vertikalni ili kosi prijenos tereta. Kad se priča o dizalima za podizanje i spuštanje brodova uglavnom se radi o tzv. travel liftovima. To su specijalizirana transportna sredstva pogonjena motorom na unutarnje izgaranje. Za njihovo korištenje potreban je posebni dok u kojeg brod može ući kako bi travel lift došao iznad njega. Ovakve varijante uobičajeno se koriste za brodove većih dimenzija te su nosivosti od par desetaka tona pa do i više stotina tona.



Slika 3 Travel lift [6]

## 2. ANALIZA RADNIH PRINCIPA POSTOJEĆIH KONSTRUKCIJSKIH RJEŠENJA

U ovom dijelu obratit će se pozornost na radne principe konzolnih granika i dohvatnika jer su takva rješenja prikladnija ovom zadatku.

### 2.1 Koloturnici

Koloturnici su mehanizmi sastavljeni od pomičnih i nepomičnih užnica ili lančanika povezanih gipkim nosivim elementima kao što su užad ili lanac. Rabe se zbog ostvarivanja prijenosnog omjera između gibanja pogonskog i radnog člana.

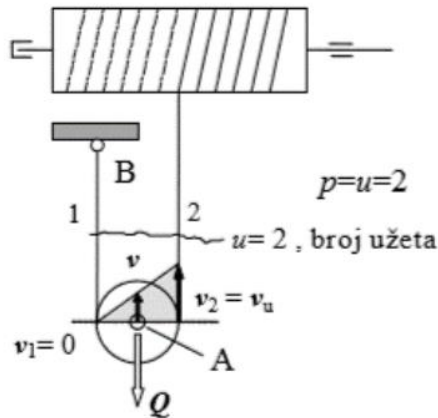
Koloturnici se dijele na tri skupine:

- faktorski koloturnici (obični, udvojeni, inverzni)
- diferencijalni koloturnici
- potencijalski koloturnici

Diferencijalni koloturnici uglavnom se koriste kao ručni pogon. Potencijalske koloturnike karakterizira komplicirana građa te su rijetko u primjeni. Što se tiče inverzijskih koloturnika, oni se uglavnom primjenjuju kod hidrauličkih dizala. Na račun navedenog, u ovom poglavlju će se detaljnije promotriti obični i udvojeni faktorski koloturnici.

#### 2.1.1 Obični faktorski koloturnici

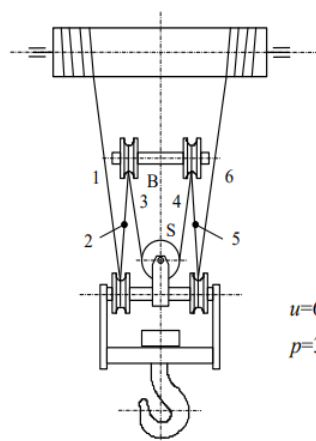
Kod običnih faktorskih koloturnika jedan kraj užeta vezan je za fiksnu točku, dok se drugi kraj povlači, odnosno namata se na bubanj. Ovisno o izvedbi i prijenosnom omjeru može se ugraditi i skretna užnica. Ovakvi koloturnici su zbog jednostavnosti izvedbe u velikoj primjeni. Njihova mana je što se prilikom direktnog namatanja na bubanj koloturnik zakreće te horizontalno pomiče teret.



Slika 4 Obični faktorski koloturnik [1]

### 2.1.2 Udvojeni faktorski koloturnik

Udvojeni faktorski koloturnik zbog svoje simetrije se može promatrati kao spoj dva obična faktorska koloturnika koji su međusobno povezani u izravnavajućoj užnici. Njegov prijenosni omjer jednak je prijenosnom omjeru jedne od simetričnih strana. Na račun simetrije koloturnika teret se podiže mirno i bez zakretanja. Ispravnim postavljanjem nepomičnog bloka i izravnavajuće užnice postiže se podizanje po liniji. Kod ovakvog koloturnika su brzine oba kraja užeta jednake. Ono što je glavni nedostatak ovakve izvedbe je što daje dvostruko opterećenje mehanizma za dizanje. Najčešće se primjenjuje kod mosnih granika.



Slika 5 Udvojeni faktorski koloturnik [1]

## 2.2 Rotacija granika

Za rotaciju granika upotrebljavaju se različita rješenja koja se uglavnom pokreću elektromotorom. Ručni pogoni su izašli iz upotrebe te se još eventualno upotrebljavaju kod malih granika.

### 2.2.1 Rotacija pomoću zupčanog prijenosa

Okretni moment prenosi se zupčanim prijenosom od elektromotora na konzolu. Konzola se oslanja preko radijalno-aksijalnog ležaja na vrhu te pomoću kotača i čelične tračnice na stupu.



Slika 6 Zupčani prijenos [7]

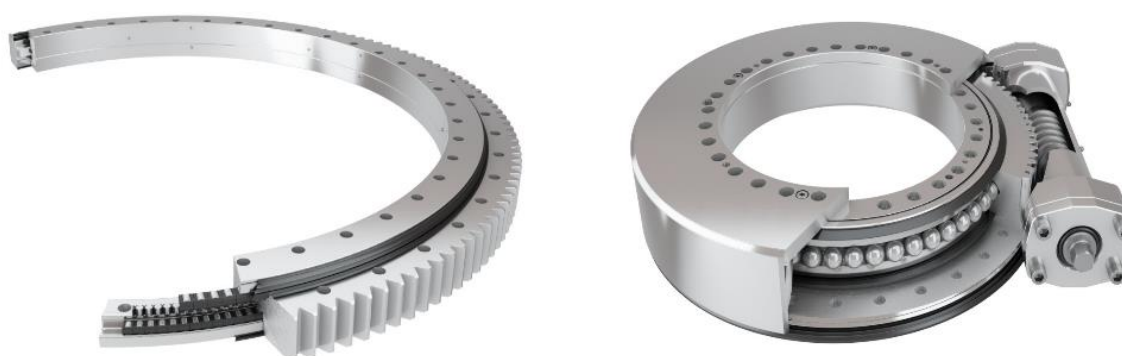
Pogon se kod ovakve izvedbe može nalaziti kod gornjeg ili donjeg oslonca. U slučaju da se pogon nalazi na gornjem osloncu potreban je jako veliki okretni moment.



Slika 7 Rotacija konzole s pogonom na a) gornjem osloncu [2] i b) donjem osloncu [2]

### 2.2.2 Zakretni ležaj

Zakretni ležajevi su ležajevi uglavnom većih dimenzija koji su oblikovani tako da osim sila mogu preuzimati i moment savijanja na sebe. Prednosti su što imaju jako malu ugradbenu visinu te mogu doći u izvedbama s integriranim zupčanicom na jednom od prstenova. Na račun toga u sklopu s pogonskim mehanizmom daju vrlo kompaktno rješenje. Glavna mana zakretnih ležajeva i ono zbog čega se često izbjegavaju je njihova visoka cijena. Uglavnom se koriste kod građevinskih strojeva poput bagera, vojnih vozila, mobilnih granika i slično.



Slika 8 Zakretni ležaj s a) ozubljenjem na vanjskom prstenu i b) integriranim pužem [8]

## 2.3 Promjena dohvata

### 2.3.1. Vozno vitlo

Vitla su transportni uređaji za dizanje tereta koje najčešće obavljaju pomoću čeličnog užeta koje se namata na bubanj. Vitla se mogu koristiti samostalno ili u drugačijoj izvedbi kada su ugrađena u druga transportna sredstva [1]. Kada se radi o podizanju brodova vitla su uglavnom fiksirana na neki dio granika, no postoje i izvedbe s voznim vitlom. Vozno vitlo je za ovu svrhu najčešće oblikovano kao viseće vitlo koje putuje po konzoli. Ovakva izvedba je kompliciranija, no daje mogućnost promjene dohvata.



Slika 9 Granik s voznim vitlom [9]

### 2.3.2 Promjena nagiba kraka

Promjena nagiba kraka je odlika dohvatnika kako je ranije navedeno.

Promjena nagiba se uglavnom ostvaruje pomoću hidrauličnog cilindra, ali moguća je i izvedba pomoću vretena.



Slika 10 Dohvatnik s hidrauličnim cilindrima [10]

### 2.3.3 Konzola s dvostrukim pregibom

Dvostruki pregib ostvaruje se tako da se konzola podjeli na dva djela koji su međusobno povezani zglibom. Na taj način se ostvaruje horizontalno pozicioniranje tereta bez potrebe za vitlom. Moguće je postaviti pogon za zakretanje na zglibu, no za to je potreban veliki okretni moment.

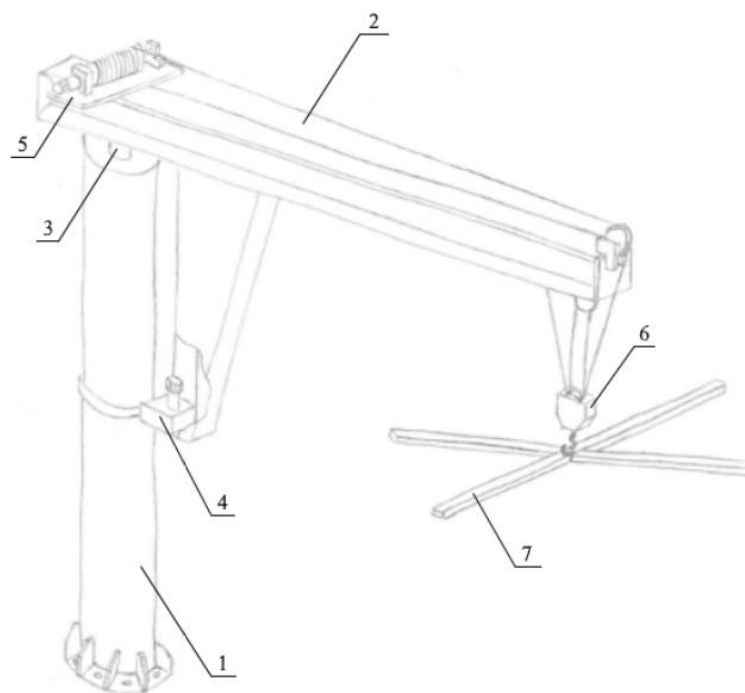


Slika 11 Konzola s dvostrukim pregibom i pogonom za zakretanje [2]

### 3. KONCEPCIJSKA RJEŠENJA

U nastavku su dana četiri koncepta izrađena u skladu s uvjetima zadatka te njihova evaluacija. Prva dva koncepta predstavljaju nešto klasičnija rješenja s obzirom na uobičajene transportne uređaje za dizanje brodova, dok su druga dva koncepta nešto drugačija. Svi pogoni izvedeni su električno budući da je tako traženo u zadatku.

#### 3.1 Koncept 1

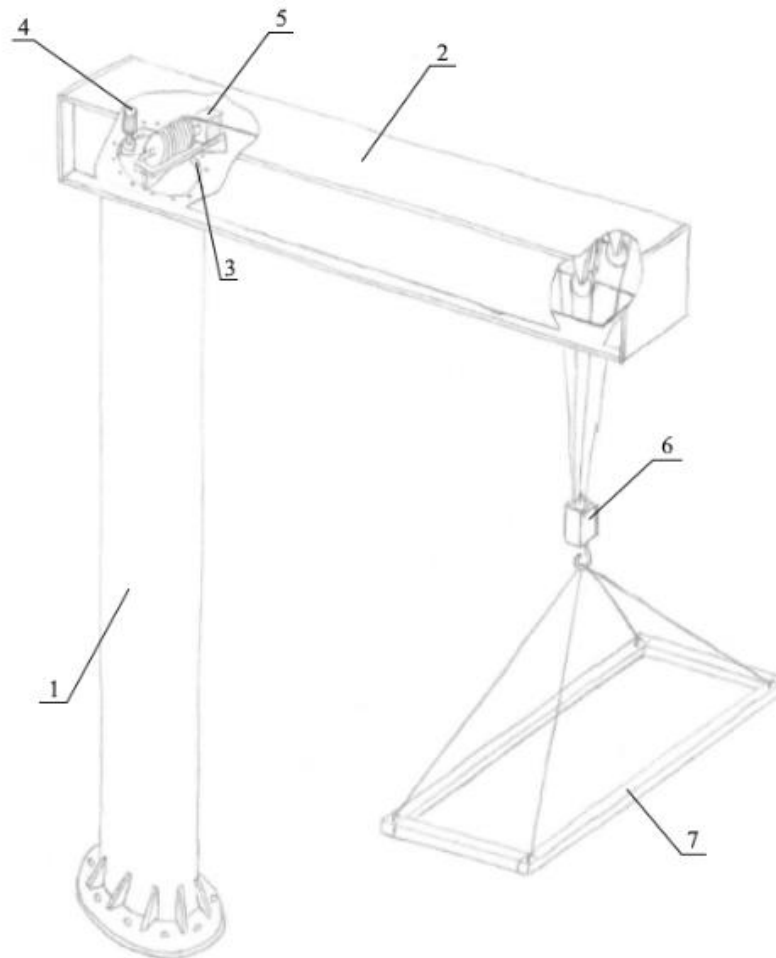


Slika 12 Koncept 1

Koncept 1 zamišljen je kao nešto jednostavnije rješenje. Radi se o konzolnom graniku sa stupom od okrugle cijevi (1) te od konzole od I-profila (2). Konzola je oslonjena preko radijalno-aksijalnog ležaja (3) na vrhu te preko dodatnog oslonca na stupu (4). Na donjem osloncu (4) se ostvaruje rotacija preko kotačića i elektromotora. Mehanizam za dizanje (5) pozicioniran je na gornjoj strani konzole iznad stupa kako bi se na taj način smanjilo opterećenje konzole. Uzet je koloturnik s prijenosnim omjerom 4 (6) da se postigne što manje dimenzija užeta, a kao okvir za trake izabran je oblik križa (7).



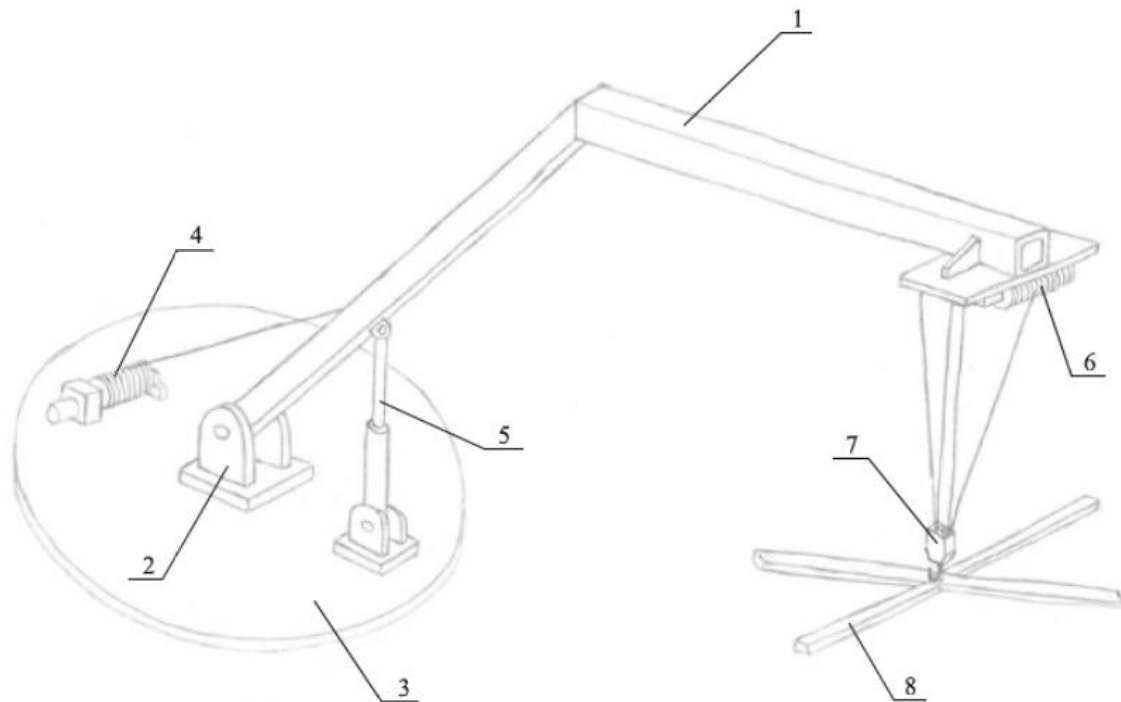
### 3.2 Koncept 2



Slika 13 Koncept 2

Koncept 2 izvedbom je sličan konceptu 1, ali predstavlja kompaktnije rješenje. Radi se o konzolnom graniku sa stupom od okrugle cijevi (1) i konzole u obliku kutijastog nosača (2). Njihov spoj i uležištenje konzole ostvareno je preko zakretnog ležaja (3). Zakretni ležaj je u sklopu s elektromotorom (4) pa je na taj način riješena i rotacija konzole. Mehanizam za dizanje (5) postavljen je iznad stupa te se nalazi unutar konzole. Na taj način je zaštićen od utjecaja okoliša. Uzet je koloturnik s prijenosnim omjerom 4 (6) te pravokutni okvir za trake (7).

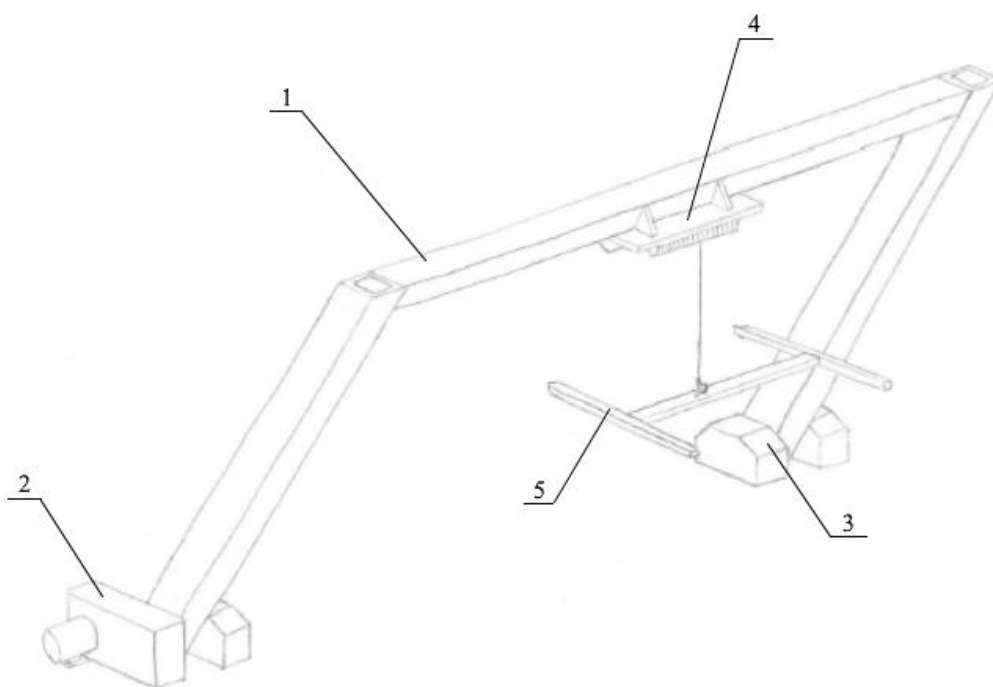
### 3.3 Koncept 3



Slika 14 Koncept 3

Koncept 3 predstavlja dohvatnik formiran od pravokutnih cijevi (1). Dohvatnik je zglobno vezan (2) na platformu (3) koja se nalazi na zakretnom ležaju. Zakretni ležaj bio bi u sklopu s pužem i elektromotorom. Tako bi se ostvarivala rotacija dohvatnika, a takav sklop zakretnog ležaja predstavlja nisko konstrukcijsko rješenje. Dohvatnik se može zakretati uz pomoć bubnja i užeta (4) te hidrauličnog cilindra ili vretena (5). Time ovakvo rješenje ima mogućnost promjene dohvata. Mehanizam za dizanje (6) nalazi se na kraju dohvatnika s donje strane. Prijenosni omjer koloturnika je 4 (7), a okvir za trake je u obliku križa (8).

### 3.4 Koncept 4



Slika 15 Koncept 4

Koncept 4 predstavlja dohvatnik u obliku rotirajućeg portala (1). Portal je sastavljen od pravokutnih cijevi. Na jednoj strani nalazi se elektromotor s reduktorom (2), a na drugoj strani je uležištenje (3). Mehanizam za dizanje (4) nalazi se po sredini portala, a okvir za trake je u obliku „dvostrukog slova T“ (5). Ovakvo rješenje daje određene mogućnosti promjene dohvata.

### **3.5 Evaluacija koncepata**

Koncepti će biti vrednovani prema kriterijima koji su definirani prema ulaznim parametrima zadatka te prema ključnim funkcijama koje transportni uređaj ovakve namjene mora zadovoljiti. Vrednovanje se vrši primjenom težinskih faktora gdje najvažniji kriteriji imaju najveći postotak, a oni najmanje važni najmanji postotak od ukupnih 100%. Koncept koji na kraju ima najveću sumu bodova odabire se za konstrukcijsku razradu.

#### **Kriteriji vrednovanja:**

##### **Cijena:**

Cijena se prvenstveno odnosi na cijene komponenti dohvatnika.

##### **Izloženost okolišu:**

Budući da se dohvatnik nalazi na otvorenom te je izložen utjecaju okoliša i vremenskim nepogodama izuzetno je bitna njegova otpornost na te utjecaje jer to zapravo predstavlja i njegovu trajnost.

##### **Promjena dohvata:**

U svrhu podizanja brodova često se rabe granici bez mogućnosti promjene dohvata. Iz tog razloga ova funkcija nije neophodna, no ona može značajno pojednostaviti podizanje brodova i ukloniti potrebu za namještanjem prikolice.

##### **Dimenzije:**

Dimenzije su najbitnije radi mogućnosti transporta te zbog adekvatne veličine doka na koji se dohvatnik postavlja.

**Montaža:**

Budući da se dohvatnici za brodove poput ovih u zadatku uglavnom postavljaju jednom za vrijeme svog životnog vijeka, ovaj kriterij nije previše bitan.

**Kompaktnost:**

Kako bi dohvatnik imao što duži životni vijek bitno je da je otporan na utjecaje okoliša kako je i ranije rečeno. Iz tog razloga poželjna je kompaktna izvedba te što bolja zaštita dijelova dohvatnika.

**Održavanje:**

Održavanje je ovom smislu usko povezano s kompaktnošću. Što izvedba dohvatnika bude zaštićenija sa sobom će dovoditi manje potrebe održavanja. Također je bitno da postoji pristup ključnim dijelovima dohvatnika te da je omogućena njihova zamjena ako je to potrebno.

**Zahvat jedrilice:**

Ovaj kriterij najviše se odnosi na oblik okvira za trake. Ovisno o obliku, neki okviri pružaju jednostavnije zahvaćanje jedrilice budući da jarbol može predstavljati značajnu prepreku prilikom transporta.

Tablica 1 Evaluacija koncepata

	Kriterij	Težinski faktor (%)	KONCEPT 1		KONCEPT 2		KONCEPT 3		KONCEPT 4	
			Ocjena	Ponderirana ocjena	Ocjena	Ponderirana ocjena	Ocjena	Ponderirana ocjena	Ocjena	Ponderirana ocjena
1.	Cijena	15 %	5	0,75	3	0,45	2	0,30	3	0,45
2.	Izloženost okolišu	18 %	3	0,54	5	0,90	2	0,36	3	0,54
3.	Promjena dohvata	12 %	1	0,12	1	0,12	3	0,36	3	0,36
4.	Dimenzije	12 %	4	0,48	3	0,36	3	0,36	2	0,24
5.	Montaža	9 %	3	0,27	4	0,36	3	0,27	3	0,27
6.	Kompaktnost	12 %	3	0,36	5	0,60	2	0,24	4	0,48
7.	Održavanje	10 %	3	0,30	4	0,40	2	0,20	3	0,30
8.	Zahvat jedrilice	12 %	3	0,36	4	0,48	3	0,36	2	0,24
$\Sigma$		100 %	/	<b>3,18</b>	/	<b>3,67</b>	/	<b>2,45</b>	/	<b>2,88</b>

Na temelju rezultata vrednovanja vidljivo se da je koncept 2 s ukupnom ponderiranom ocjenom 3,67 najbolje rješenje, stoga se s njime kreće u konstrukcijsku razradu.

## 4. OKVIR ZA TRAKE

### 4.1 Svornjak za prihvat trake

Budući da su trake za dizanje brodova na svojim krajevima oblikovane tako da imaju ušice, njihov prihvat na okvir ostvaruje se svornjacima. Za materijal svornjaka odabran je E335.

Za ukupnu masu jedrilice u zadatku je zadana masa od 1800 kg. Kako se granici za mase poput ove često preopterećuju, pri izračunavanju težine jedrilice uzeta je masa od 3000 kg što odgovara faktoru sigurnosti od oko 1,67:

$$G_J = m_J \cdot g = 3000 \cdot 9,81 = 29\,430 \text{ N} \quad (4.1)$$

gdje je:

$G_J$  – težina jedrilice,

$m_J = 3000 \text{ kg}$  – masa jedrilice pomnožena faktorom sigurnosti,

$g = 9,81 \text{ m/s}^2$  – ubrzanje sile teže.

Svornjak se dimenzionira prema dopuštenim naprezanjima na smik i savijanje. Sila na svornjak iznosi četvrtinu težine jedrilice:

$$F_S = \frac{G_J}{4} = \frac{29\,430}{4} = 7357,5 \text{ N}. \quad (4.2)$$

Naprezanje na smik prema [16] izračunava se iz izraza:

$$\tau_{s,max} = \frac{4}{3} \cdot \frac{F_S}{2 \cdot \frac{d^2 \cdot \pi}{4}} \leq \tau_{s,dop}. \quad (4.3)$$

Iz toga slijedi izraz za promjer svornjaka:

$$d \geq \sqrt{\frac{4}{3} \cdot \frac{4 \cdot F_S}{2 \cdot \pi \cdot \tau_{s,dop}}} \geq \sqrt{\frac{4}{3} \cdot \frac{4 \cdot 7357,5}{2 \cdot \pi \cdot 87}} \geq 8,47 \text{ mm} \quad (4.4)$$

gdje je:

$\tau_{s,dop} = 87 \text{ N/mm}^2$  – dopušteno naprezanje svornjaka na smik prema [12].

Naprezanje zbog savijanja prema [11] izračunava se iz izraza:

$$\sigma_f = \frac{F_S \cdot (t_p + 2t_v)}{8 \cdot 0,1 \cdot d^3} \leq \sigma_{f,dop} \quad (4.5)$$

Iz toga slijedi izraz za promjer svornjaka:

$$d \geq \sqrt[3]{\frac{F_S \cdot (t_p + 2t_v)}{8 \cdot 0,1 \cdot \sigma_{f,dop}}} \geq \sqrt[3]{\frac{7357,5 \cdot (110 + 2 \cdot 10)}{8 \cdot 0,1 \cdot 155}} \geq 19,76 \text{ mm} \quad (4.6)$$

gdje je:

$t_p = 110 \text{ mm}$  – razmak vilica svornjaka,

$t_v = 10 \text{ mm}$  – širina vilica svornjaka,

$\sigma_{f,dop} = 155 \text{ N/mm}^2$  – dopušteno naprezanje zbog savijanja prema [12].

Na temelju izračunatih vrijednosti promjera svornjaka odabire se promjer  $\emptyset 30$ .

Dodirni pritisak između svornjaka i vilica prema [11] izračunava se iz:

$$p = \frac{F_S}{2 \cdot d \cdot t_v} = \frac{7357,5}{2 \cdot 30 \cdot 10} = 12,26 \text{ N/mm}^2, \quad (4.7)$$

dok dopušteni pritisak prema [12] iznosi:

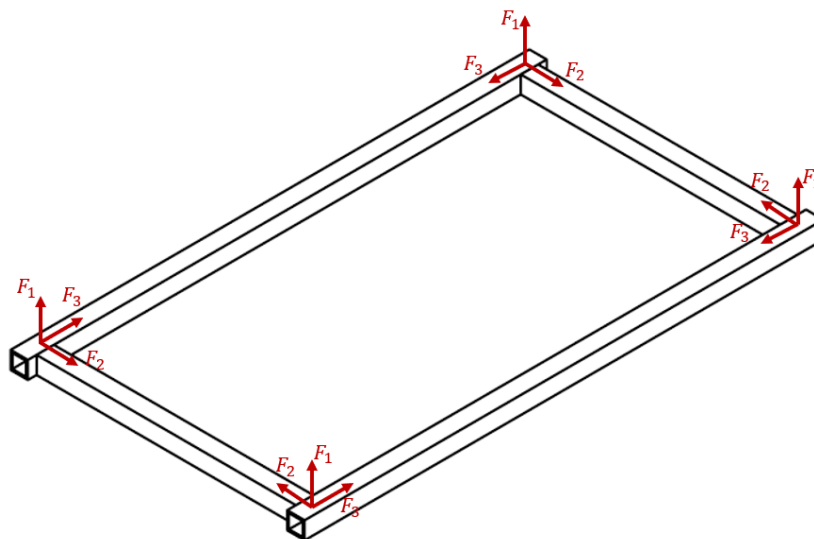
$$p_{dop} = 30 \text{ N/mm}^2.$$

Može se zaključiti da vrijednost dodirnog pritiska zadovoljava!



## 4.2 Provjera kvadratne cijevi na izvijanje

Okvir za trake izrađen je zavarivanjem od kvadratnih cijevi širine 80 mm i debljine stijenke 10 mm. Uslijed podizanja jedrilice dolazi do tlačnog opterećenja zbog čega je potrebno provjeriti stranice okvira na izvijanje.



Slika 16 Opterećenja u prihvratima užeta okvira

Na **Slici 16** prikazana su opterećenja u prihvratima užeta okvira koja se javljaju kao reakcije prilikom dizanja jedrilice.

Sile iznose:

$$F_1 = 7357,5 \text{ N},$$

$$F_2 = 4905 \text{ N},$$

$$F_3 = 11\,037 \text{ N},$$

a rezultanta sila iznosi  $F_{uk} = 14\,143 \text{ N}$ .

Provjera na izvijanje provodi se prema [13]. Za proračun se gleda stranica okvira duljine 4500 mm.

Slobodna duljina izvijanja  $l_0 = l = 4500 \text{ mm}$ .

Polumjer tromosti iznosi:

$$i = \sqrt{\frac{I_{min}}{A}} = \sqrt{\frac{1\,509\,358,20}{2471,48}} = 25, \quad (4.8)$$

gdje je:

$I_{min} = 1\,509\,358,20 \text{ mm}^4$  – moment tromosti presjeka očitana iz CAD-a,

$A = 2471,48 \text{ mm}^2$  – površina presjeka očitana iz CAD-a.

Vitkost stranice okvira iznosi:

$$\lambda = \frac{l_0}{i} = \frac{4500}{25} = 180, \quad (4.9)$$

a granična vitkost:

$$\lambda_{gr} = \pi \cdot \sqrt{\frac{E}{0,8 \cdot R_e}} = \pi \cdot \sqrt{\frac{210\,000}{0,8 \cdot 225}} = 108, \quad (4.10)$$

gdje je:

$E = 210\,000 \text{ N/mm}^2$  – Youngov modul elastičnosti za čelik,

$R_e = 225 \text{ N/mm}^2$  – granica tečenja za čelik S235.

Budući da je  $\lambda > \lambda_{gr}$  granična sila izvijanja računa se prema Euleru:

$$F_{kr} = \pi^2 \cdot \frac{E \cdot I_{min}}{l_0^2} = \pi^2 \cdot \frac{210\,000 \cdot 1\,509\,358,20}{4500^2} = 154\,485,00 \text{ N}. \quad (4.11)$$

Stvarna sila s kojom se stranica okvira smije opteretiti iznosi:

$$F_{stv,o} = \frac{F_{kr}}{\nu} = \frac{154\,485,00}{5} = 30\,897,00 \text{ N}, \quad (4.12)$$

gdje je  $\nu = 5$  faktor sigurnosti na izvijanje za čelik.

Budući je  $F_{stv} > F_3$  okvir zadovoljava!

Kako duža stranica okvira zadovoljava, automatski zadovoljava i kraća stranica.

### 4.3 Odabir užeta za okvir

Proračun užeta provodi se prema [1].

Promjer užeta određuje se iz izraza:

$$d \geq c\sqrt{F_{už}} \geq 0,0881 \cdot \sqrt{14\,143} \geq 10,48 \text{ mm} \quad (4.13)$$

pri čemu je:

$$c = \sqrt{\frac{4 \cdot S}{f \cdot \pi \cdot R_m}} = \sqrt{\frac{4 \cdot 4,5}{0,47 \cdot \pi \cdot 1570}} = 0,0881. \quad (4.14)$$

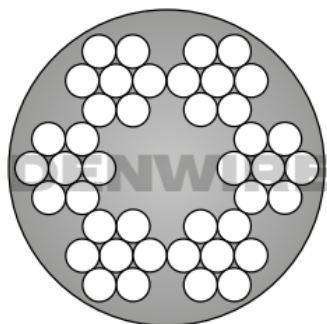
$F_{už} = 14\,143 \text{ N}$  – sila u užetu,

$S = 4,5$  – faktor sigurnosti užeta za pogonsku grupu B4,

$f = 0,47$  – faktor ispune za normalno pleteno uže DIN 3055,

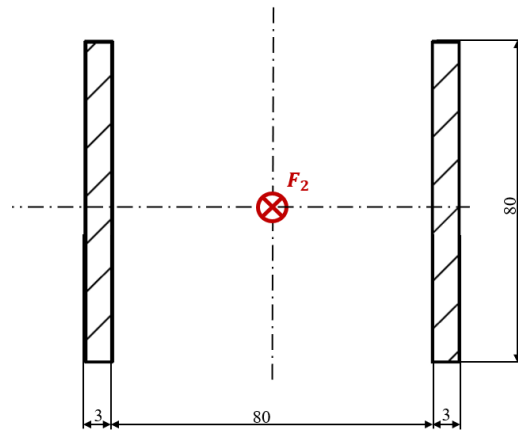
$R_m = 1570 \text{ N/mm}^2$  – lomna čvrstoća materijala.

Odabrano je obloženo uže **14 DIN 3055 6x7 N.P. – NFC 1570 sZ** proizvođača Denwire Ropes.



Slika 17 Presjek odabrane užadi za okvir [14]

#### 4.4 Provjera zavora okvira



Slika 18 Skica zavora okvira

Tlačno naprezanje zavora prema [15] iznosi:

$$\sigma_t = \frac{F_2}{A_{zav}} = \frac{4905}{480} = 10,22 \text{ N/mm}^2 \quad (4.15)$$

gdje je:

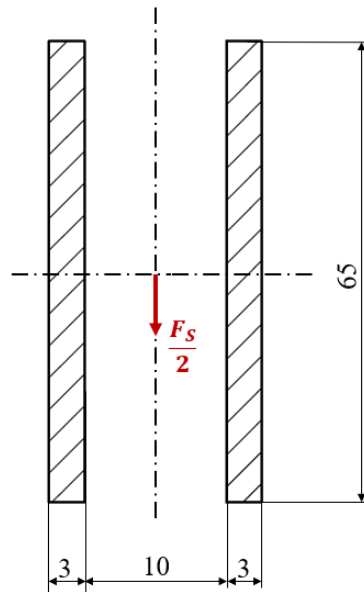
$F_2 = 4905 \text{ N}$  – sila koja tlači zavar,

$A_{zav} = 480 \text{ mm}^2$  – površina zavora.

Dopušteno naprezanje zavora prema [12] iznosi  $\sigma_{dop} = 126 \text{ N/mm}^2$ .

Kako je  $\sigma_t < \sigma_{dop}$  zavar zadovoljava!

#### 4.5 Provjera zavarivanja vilica svornjaka



Slika 19 Skica zavarivanja vilica svornjaka

Smično naprezanje zavarivanja prema [15] iznosi:

$$\tau_{II} = \frac{\frac{F_S}{2}}{A_{zavII}} = \frac{7357,5}{780} = 4,72 \text{ N/mm}^2, \quad (4.16)$$

gdje su:

$F_S = 7357,5 \text{ N}$  – sila koja opterećuje svornjak,

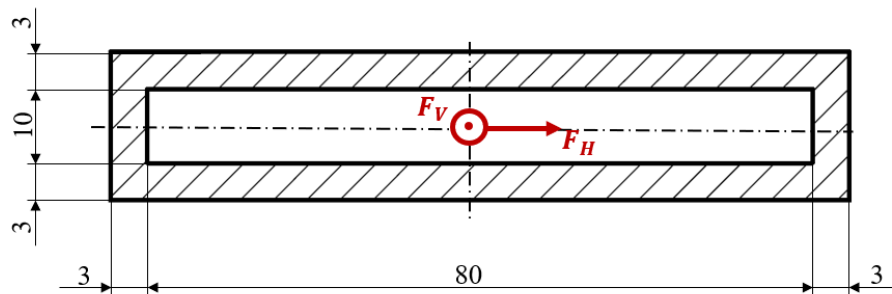
$A_{zavII} = 780 \text{ mm}^2$  – površina zavarivanja (na drugoj strani vilice nalaze se još dva zavarivanja poput zavarivanja na **Slici 19**).

Reducirano naprezanje zavarivanja prema [15] iznosi:

$$\sigma_{red} = \sqrt{3 \cdot \tau_{II}^2} = \sqrt{3 \cdot 4,72^2} = 8,18 \text{ N/mm}^2, \quad (4.17)$$

dok je prema [12] dopušteno naprezanje  $\sigma_{dop} = 126 \text{ N/mm}^2$ . Budući je  $\sigma_{red} < \sigma_{dop}$  zavarivanje zadovoljava!

#### 4.6 Provjera zavora prihvata užeta okvira



Slika 20 Skica zavora prihvata užeta okvira

Vlačno naprezanje zavora prema [15] iznosi:

$$\sigma_v = \frac{F_V}{A_{zav}} = \frac{7357,50}{576} = 12,77 \text{ N/mm}^2 \quad (4.18)$$

gdje je:

$F_V = F_1 = 7357,50 \text{ N}$  – vertikalno opterećenje zavora,

$A_{zav} = 576 \text{ mm}^2$  – ukupna površina zavora.

Smično naprezanje zavora prema [15] iznosi:

$$\tau_{II} = \frac{F_H}{A_{zavII}} = \frac{13\,416}{516} = 26,00 \text{ N/mm}^2 \quad (4.19)$$

gdje je:

$F_H = 13\,416 \text{ N}$  – horizontalno opterećenje zavora,

$A_{zav} = 516 \text{ mm}^2$  – smično opterećena površina zavora.

Reducirano naprezanje zavora prema [15] iznosi:

$$\sigma_{red} = \sqrt{\sigma_v^2 + 3\tau_{II}^2} = \sqrt{12,77^2 + 3 \cdot 26,00^2} = 46,81 \text{ N/mm}^2, \quad (4.20)$$

dok je prema [12] dopušteno naprezanje  $\sigma_{dop} = 126 \text{ N/mm}^2$ . Budući je  $\sigma_{red} < \sigma_{dop}$  zavar zadovoljava!

## 5. MEHANIZMI ZA PRIHVAT I DIZANJE TERETA

### 5.1 Dimenzioniranje i izbor užeta

Težina tereta koju je potrebno podizati iznosi:

$$G_{uk} = (m_J \cdot S + m_T + m_{OKV}) \cdot g, \quad (5.1)$$

$$G_{uk} = (1800 \cdot 1,7 + 3,5 + 269) \cdot 9,81 \cong 32\,692 \text{ N}$$

gdje je:

$m_J = 1800 \text{ kg}$  – masa jedrilice,

$S = 1,7$  – faktor sigurnosti,

$m_T = 3,5 \text{ kg}$  – masa traka,

$m_{OKV} = 269 \text{ kg}$  – masa okvira za trake,

$g = 9,81 \text{ m/s}^2$  – ubrzanje sile teže.

Kako bi se smanjila sila u užetu, koristi se faktorski koloturnik prijenosnog omjera 4. Sila u užetu biti će obrnuto proporcionalna prijenosnom omjeru koloturnika te uvećana za faktor iskoristivosti koloturnika. Iskoristivost faktorskog koloturnika s prijenosnim omjerom  $i_k = 4$  (te jedne skretne užnice koja je potrebna iz konstrukcijskih razloga):

$$\eta_{uk} = \frac{1}{u} \cdot \frac{1 - \eta_0^u}{1 - \eta_0} \cdot \eta_0 = \frac{1}{4} \cdot \frac{1 - 0,98^4}{1 - 0,98} \cdot 0,98 = 0,9510 \quad (5.2)$$

gdje je:

$\eta_0 = 0,98$  – stupanj iskoristivosti jedne užnice s valjnim ležajevima,

$u = 4$  – broj užadi iznad pomičnog bloka.

Prema tome najveća sila u užetu iznosi:

$$F_{max} = \frac{G_{uk}}{\eta_{uk} \cdot i_k} = \frac{32\,692}{0,9510 \cdot 4} = 8594,11 \text{ N}. \quad (5.3)$$



Promjer užeta prema [1] određuje se iz izraza:

$$d \geq c\sqrt{F_{už}} \geq 0,0830 \cdot \sqrt{8595} \geq 7,69 \text{ mm} \quad (5.4)$$

pri čemu je:

$$c = \sqrt{\frac{4 \cdot S}{f \cdot \pi \cdot R_m}} = \sqrt{\frac{4 \cdot 4,5}{0,47 \cdot \pi \cdot 1770}} = 0,0830. \quad (5.5)$$

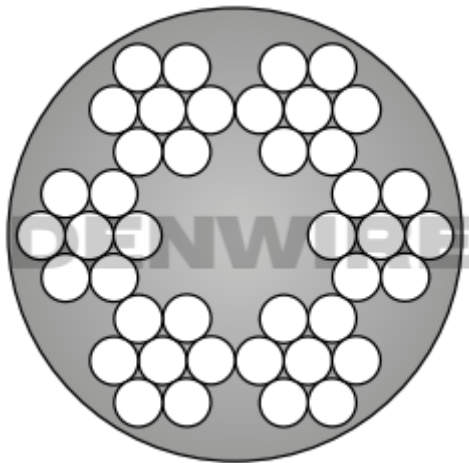
$F_{už} = 8595 \text{ N}$  – sila u užetu,

$S = 4,5$  – faktor sigurnosti užeta za pogonsku grupu B4,

$f = 0,47$  – faktor ispune za normalno pleteno uže DIN 3055,

$R_m = 1770 \text{ N/mm}^2$  – lomna čvrstoća materijala.

Odabrano je obloženo uže **8 DIN 3055 6x7 N.P. – NFC 1770 sZ** proizvođača Denwire Ropes.



Slika 21 Presjek odabrane užadi [14]

## 5.2 Dimenzioniranje kuke

Prema [1] potreban broj kuke računa se prema izrazu:

$$HN \geq \frac{G_{uk}}{R_e} \cdot v_n \geq \frac{32,692}{31,5} \cdot 2 \geq 2,08 \quad (5.6)$$

gdje je:

$G_{uk} = 32\,692\text{ N}$  – ukupna težina tereta koji je potrebno podignuti,

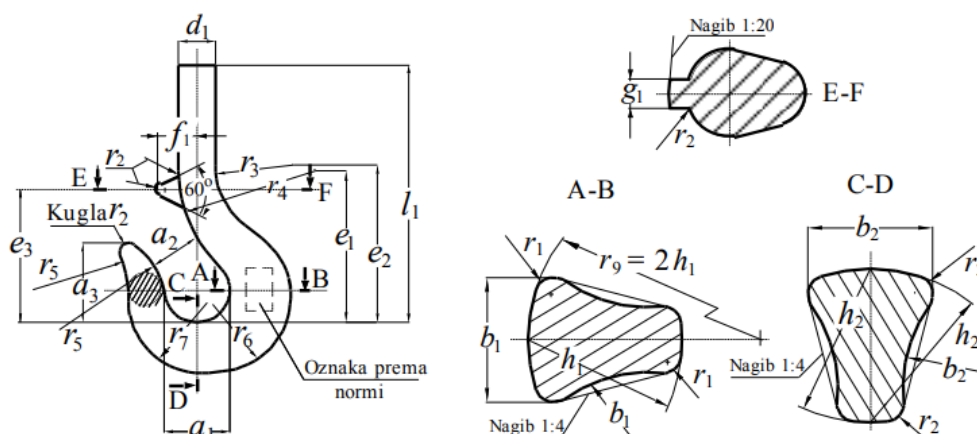
$R_e = 31,5\text{ kN/cm}^2$  – granica proporcionalnosti materijala kuke,

$v_n = 2$  – faktor sigurnosti.

Tablica 2 Osnovne značajke nosivosti kuka prema DIN 15400 [1]

Kvaliteta materijala	$R_e$ ili $R_{p0,2}$ <sup>1)</sup> kN/cm <sup>2</sup>	Faktor pogonske grupe $c_n = Q/HN$					
		1B <sub>m</sub>	1A <sub>m</sub>	2 <sub>m</sub>	3 <sub>m</sub>	4 <sub>m</sub>	5 <sub>m</sub>
M	23,5	2	1,6	1,25	1	0,8	0,63
P	31,5	2,5	2	1,6	1,25	1	0,8
(S)	39	3,2	2,5	2	1,6	1,25	1
T	49	4	3,2	2,5	2	1,6	-
(V)	62	5	4	3,2	2,5	2	-
Faktor sigurnosti $v_n$ <sup>2)</sup>		1,25	1,5	2	2,5	3,15	4

Iz dobivenih vrijednosti odabire se prva veća kuka, a u ovom slučaju je to **kuka broj 2,5**. Radi se o normiranoj jednokrakoj kuki kovanoj u kalupu.



Slika 22 Oznake mjera jednokrake kuke kovane u kalupu [1]

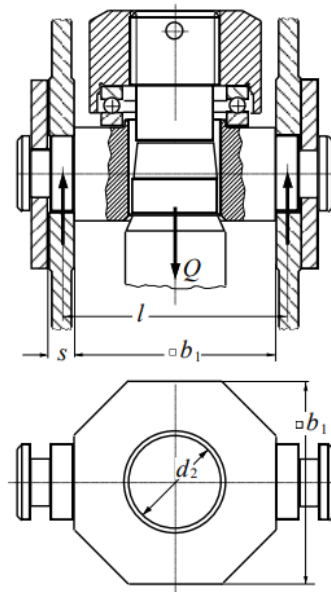
Tablica 3 Mjere jednokrake kuke kovane u kalupu; (DIN 15401 T.1) [1]

Broj kuke	$a_1$	$a_2$	$a_3$	$b_1$	$b_2$	$d_1$	Navoj kuke	$e_1$	$e_2$	$e_3$	$h_1$	$h_2$	$l_1$	$f_1$	$g_1$	$r_1$	$r_2$	$r_3$	$r_4$	$r_5$	$r_6$	$r_7$	Masa $\approx$ kg
006	25	20	28	13	11	14	M 10	60	60	52	17	14	100	14,5	6,5	2	3	32	53	53	27	26	0,2
010	28	22	32	16	13	16	M 12	67	68	60	20	17	109	16,5	7	2	3,5	35	60	60	31	30	0,3
012	30	24	34	19	15	16	M 12	71	73	63	22	19	115	18	7,5	2,5	4	37	63	63	34	33	0,4
020	34	27	39	21	18	20	M 16	81	82	70	26	22	138	20	8,5	2,5	4,5	40	71	71	39	37	0,6
025	36	28	41	22	19	20	M 16	85	88	74	28	24	144	22	9	3	5	43	75	75	42	40	0,8
04	40	32	45	27	22	24	M 20	96	100	83	34	29	155	25	10	3,5	5,5	46	85	85	49	45	1,1
05	43	34	49	29	24	24	M 20	102	108	89	37	31	167	26	10,5	4	6	48	90	90	53	48	1,6
08	48	38	54	35	29	30	M 24	115	120	100	44	37	186	29	12	4,5	7	52	100	100	61	56	2,3
1	50	40	57	38	32	30	M 24	120	128	105	48	40	197	31	12,5	5	8	55	106	106	65	60	3,2
1.6	56	45	64	45	38	36	M 30	135	146	118	56	48	224	35	14	6	9	60	118	118	76	68	4,5
2.5	63	50	72	53	45	42	M 36	152	167	132	67	58	253	40	16	7	10	65	132	132	90	78	6,3
4	71	56	80	63	53	48	M 42	172	190	148	80	67	285	45	16	8	12	71	150	150	103	90	8,8
5	80	63	90	71	60	53	M 45	164	215	165	90	75	318	51	18	9	14	80	170	170	114	100	12,3
6	90	71	101	80	67	60	Rd50x6	218	240	185	100	85	374	57	18	10	16	90	190	190	131	112	17,1
8	100	80	113	90	75	67	Rd56x6	230	254	205	112	95	425	64	23	11	18	55	150	212	146	125	28

### 5.3 Odabir nosača i matice kuke

Iz dimenzija, odnosno broja kuke direktno proizlaze i dimenzije pripadajućeg nosača kuke i matice. U ovom slučaju je zbog potreba konstrukcije potrebno izraditi nešto drugačiji nosač kuke. Iz toga razloga potrebno je provesti njegovu provjeru.

Nosač kuke proračunava se kao nosač na dva oslonca, a proračun se provodi prema [1].



Slika 23 Proračunska skica nosača kuke [1]

Maksimalni moment koji djeluje na nosač kuke iznosi:

$$M_{max} = \frac{Q \cdot l}{4} = \frac{32\,692 \cdot 110}{4} = 899\,030 \text{ Nmm} \quad (5.7)$$

gdje je:

$Q = G_{uk} = 32\,692 \text{ N}$  – opterećenje kuke koje je jednako ukupnoj težini tereta,

$l = 110 \text{ mm}$  – dimenzija prema **Slici 23**.

Moment otpora nosača kuke izračunava se iz izraza:

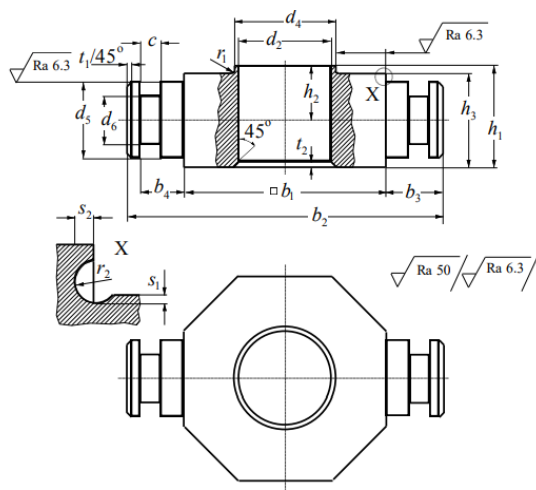
$$W = \frac{h_3^2}{6} \cdot (b_1 - d_2) = \frac{37^2}{6} \cdot (100 - 37) = 14\,374,5 \text{ mm}^3 \quad (5.8)$$

gdje je:

$h_3 = 37 \text{ mm}$  – visina nosača kuke prema **Slici 24**,

$b_1 = 100 \text{ mm}$  – širina nosača kuke prema **slici 24**,

$d_2 = 37 \text{ mm}$  – promjer provrta nosača kuke prema **Slici 24**.



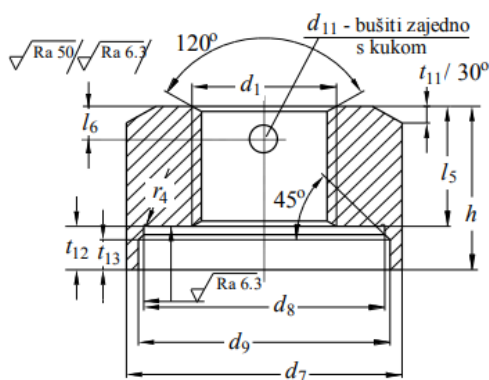
Slika 24 Dimenzije nosača kuke [1]

Naprezanje nosača kuke iznosi:

$$\sigma = \frac{M_{max}}{W} = \frac{899\,030}{14\,374,5} = 62,54 \text{ N/mm}^2. \quad (5.9)$$

Dopušteno naprezanje iznosi  $\sigma_{dop} = 80 \text{ N/mm}^2$  iz čega je vidljivo da nosač kuke zadovoljava!

Matica kuke se odabire kao standardna komponenta, stoga provjera nije potrebna.



(do kuke broj 5)

Slika 25 Oznake mjera matice [1]

Tablica 4 Dimenzije matice kuke [1]

Broj kuke	Navoj $d_1$	$d_7$	$d_8$ E9	$d_9$	$d_{11}$ H12	$h$	$l_5$	$l_6$	$r_4$	$t_{11}$	$t_{12}$	$t_{13}$
2,5	M 36	70	60	63	8	44	32	10	0,6	4	12	8

### 5.3.1 Provjera dodirnog pritiska između nosača kuke i nosivog lima

Debljina lima definirana je brojem kuke, a za slučaj kuke 2,5 debljina lima iznosi 10 mm.

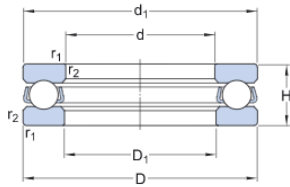
Bočni pritisak između nosača kuke i nosivog lima prema [1] iznosi:

$$p = \frac{G_{uk}}{2 \cdot d_5 \cdot s} = \frac{32\,692}{2 \cdot 30 \cdot 10} = 54,49 \text{ MPa.} \quad (5.10)$$

Dopušteni pritisak iznosi  $p_{dop} = 80 \text{ MPa}$ . Budući je dopušteni pritisak veći od izračunatog, dodirni pritisak zadovoljava!

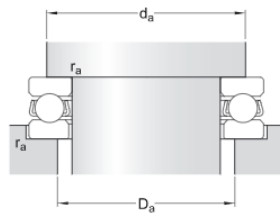
### 5.3.2 Provjera nosivosti aksijalnog ležaja nosača kuke

Odabran je aksijalni ležaj 51108 proizvođača SKF.



#### Dimensions

d	40 mm	Bore diameter
D	60 mm	Outside diameter
H	13 mm	Height
d <sub>1</sub>	≈ 60 mm	Outside diameter shaft washer
D <sub>1</sub>	≈ 42 mm	Inner diameter housing washer
r <sub>1,2</sub>	min. 0.6 mm	Chamfer dimension washer



#### Abutment dimensions

d <sub>a</sub>	min. 52 mm	Abutment diameter shaft
D <sub>a</sub>	max. 48 mm	Abutment diameter housing
r <sub>a</sub>	max. 0.6 mm	Fillet radius

#### Calculation data

Basic dynamic load rating	C	25,5 kN
Basic static load rating	C <sub>0</sub>	63 kN
Fatigue load limit	P <sub>u</sub>	2.32 kN
Reference speed		5 000 r/min
Limiting speed		7 000 r/min

Slika 26 Tehnički podaci ležaja 51108 [16]

Provodi se provjera statičkog opterećenja prema [11].

Statički faktor sigurnosti ležaja iznosi:

$$s_0 = \frac{C_0}{P_{0a}} = \frac{63}{32,692} = 1,93 \quad (5.11)$$

gdje su:

$C_0 = 63 \text{ kN}$  – statička nosivost valjnog ležaja,

$P_{0a} = G_{uk} = 32,692 \text{ kN}$  – ukupno aksijalno opterećenje ležaja.

Potrebni minimalni statički faktor sigurnosti iznosi  $s_{potr} = 1,5$ . Vidljivo je da je izračunati faktor sigurnosti veći od minimalnog potrebnog što znači da ležaj zadovoljava!

## 5.4 Dimenzioniranje užnica koloturnika i skretnih užnica

### 5.4.1 Osnovne dimenzije užnica

U svrhu povećanja trajnosti užeta, potrebno je pravilno dimenzionirati užnice koloturnika, a tako i skretne užnice. Premalim promjerom užnica znatno se smanjuje trajnost i pouzdanost užeta, a prevelikim dolazi do nekompaktnosti užnica. Prema [1] promjer užnica se određuje prema:

$$D \geq \left(\frac{D}{d}\right)_{min} \cdot c_p \cdot d. \quad (5.12)$$

Minimalni dozvoljeni odnos  $(D/d)$  određuje se iz **Tablice 5**.

Tablica 5 Minimalni odnosi  $(D/d)$  za pogonsku užad; (DIN 15020) [1]

Pogonska grupa	$(D/d)_{min}$ za					
	bubanj		užnica		izravnjavajuća užnica	
1D <sub>m</sub>	11,2	(12,5) <sup>1)</sup>	12,5	(14) <sup>1)</sup>	10	(12,5) <sup>1)</sup>
1C <sub>m</sub>	12,5	(14)	14	(16)	12,5	(14)
1B <sub>m</sub>	14	(16)	16 <sup>2)</sup>	(18)	12,5	(14)
1A <sub>m</sub>	16	(18)	18	(20)	14	(16)
2 <sub>m</sub>	18	(20)	20	(22,4)	14	(16)
3 <sub>m</sub>	20	(22,4)	22,4	(25)	16	(18)
4 <sub>m</sub>	22,4	(25)	25	(28)	16	(18)
5 <sub>m</sub>	25	(28)	28	(31,5)	18	(20)

<sup>1)</sup> Vrijednosti u zagradama su za višeslojnu užad (užad s 2 ili 3 sloja pramena). Ukoliko se izborom konstrukcije višeslojnog užeta postiže dovoljna trajnost, mogu se koristiti faktori za jednoslojnu užad.  
<sup>2)</sup> Užnice u grabalicama, bez obzira na stvarnu pog. grupu, mogu se dimenzionirati prema  $(D/d)_{min}$  za grupu 1B<sub>m</sub>.

Koeficijent  $c_p$  određuje se ovisno o broju pregiba užeta. Istosmjerni pregib preko užnice broji se kao 2 pregiba, namatanje na bubanj kao 1 pregib te prolaz preko skretne užnice također kao 1 pregib. Kako se ovdje radi o prijenosnom omjeru 4 s jednom skretnom užnicom, ukupni broj pregiba iznosi 8. Koeficijent  $c_p$  iščitava se iz **Tablice 6**.



Tablica 6 Faktor  $c_p$  [1]

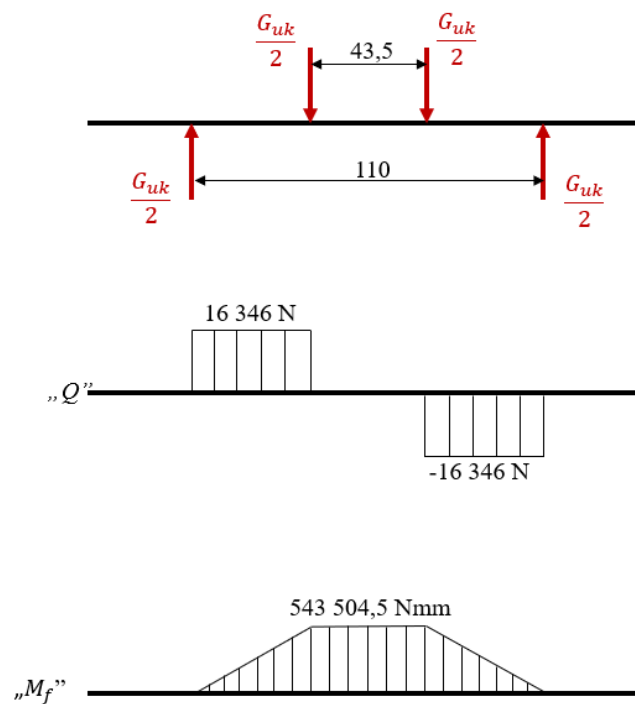
Broj pregiba $b_p$	$\leq 5$	6 do 9	$\geq 10$
Faktor $c_p$	1	1,12	1,25

Uvrštavanjem u izraz (5.12) dobiva se potreban promjer užnica:

$$D \geq 20 \cdot 1,12 \cdot 8 \geq 179,20 \text{ mm.}$$

Odabrani promjer užnica iznosi 200 mm.

#### 5.4.2 Proračun čvrstoće osovine užnica



Slika 27 Skica osovine užnica i dijagrami unutarnjih opterećenja

Budući je osovina izvedena glatko, kritični presjek nalazi se na sredini osovine. Proračun se provodi prema [11].

Naprezanje uslijed savijanja iznosi:

$$\sigma_f = \frac{M_f}{W} = \frac{543\,504,50}{12\,271,85} = 44,29 \text{ N/mm}^2 \quad (5.13)$$

gdje je:

$M_f = 543\,504,50 \text{ Nmm}$  – najveći moment savijanja na osovini,

$W = 12\,271,85 \text{ mm}^3$  – moment otpora presjeka osovine očitani iz CAD-a.

Dopušteno naprezanje na savijanje iznosi:

$$\sigma_{dop} = \frac{\sigma_{fDI}}{S} = \frac{430}{3} = 143,33 \text{ N/mm}^2 \quad (5.14)$$

gdje je:

$\sigma_{fDI} = 430 \text{ N/mm}^2$  – trajna dinamička čvrstoća pri istosmjernom opterećenju za materijal E335,

$S = 3$  – faktor sigurnosti.

Kako je  $\sigma_{dop} > \sigma_f$  osovina zadovoljava!

Površinski pritisak između nosivog lima i osovine iznosi:

$$p = \frac{F}{2td_0} = \frac{16\,346}{2 \cdot 10 \cdot 50} = 16,35 \text{ MPa} \quad (5.15)$$

gdje je:

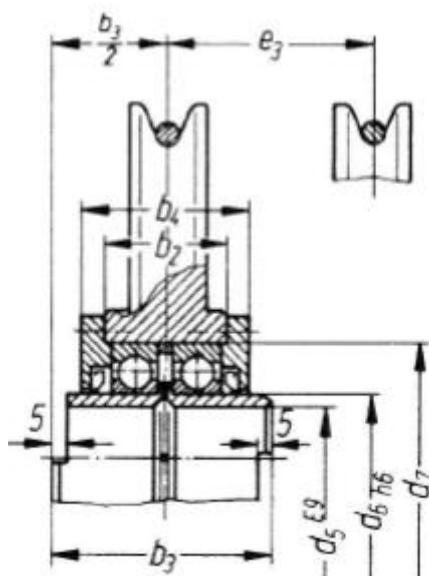
$F = \frac{G_{uk}}{2} = 16\,346$  – polovica težine ukupnog tereta,

$t = 10 \text{ mm}$  – širina lima,

$d_0 = 50 \text{ mm}$  – promjer osovine.

Dopušteni pritisak iznosi  $p_{dop} = 80 \text{ MPa}$ . Kako je  $p_{dop} > p$  osovina zadovoljava!

### 5.4.3 Proračun ležajeva užnica



Slika 28 Izvedba ležajnog mjesta užnica [1]

Odabran je ležaj 6010-2RS1 proizvođača SKF. Kako bi se mogao provesti proračun ležaja, potrebno je izračunati brzinu okretanja užnica. Ona ovisi o brzini dizanja i prijenosnom omjeru koloturnika.

Brzina užeta iznosi:

$$v_{už} = v_{diz} \cdot i_k = 10 \cdot 4 = 40 \text{ m/min} \quad (5.16)$$

gdje je:

$v_{diz} = 10 \text{ m/min}$  – brzina dizanja,

$i_k = 4$  – prijenosni omjer koloturnika.

Brzina okretanja užnica iznosi:

$$n_{užnice} = \frac{v_{už}}{\pi \cdot d_{užnice}} = \frac{40}{\pi \cdot 0,200} = 63,66 \text{ min}^{-1} \quad (5.17)$$

gdje je  $d_{užnice} = 200 \text{ mm}$  promjer užnica.

Dinamičko opterećenje ležajeva prema [11] iznosi:

$$C_1 = P_r \cdot \left( \frac{60 \cdot n_{užnice} \cdot L_{10h\_min}}{10^6} \right)^{\frac{1}{\varepsilon}}, \quad (5.18)$$

$$C_1 = \frac{32\,692}{4} \cdot \left( \frac{60 \cdot 63,66 \cdot 5000}{10^6} \right)^{\frac{1}{3}} = 21\,846,28 \text{ N}$$

gdje je:

$$P_r = \frac{G_{uk}}{4} = \frac{32\,692}{4} \text{ N} - \text{radijalno opterećenje ležaja,}$$

$$L_{10h\_min} = 5000 \text{ h} - \text{nazivni vijek trajanja ležaja,}$$

$\varepsilon = 3$  – eksponent vijeka trajanja za dodir valjnog ležaja u točki.

Dinamička nosivost odabranog valjnog ležaja je  $C = 22,9 \text{ kN}$ . Kako je  $C > C_1$  ležaj zadovoljava.

Dimensions		Performance	
Bore diameter	50 mm	Basic dynamic load rating	22.9 kN
Outside diameter	80 mm	Basic static load rating	15.6 kN
Width	16 mm	Limiting speed	5 000 r/min
		SKF performance class	SKF Explorer
Properties			
Bore type	Cylindrical		
Cage	Sheet metal		
Coating	Without		
Filling slots	Without		
Locating feature, bearing outer ring	None		
Lubricant	Grease		
Matched arrangement	No		
Material, bearing	Bearing steel		
Number of rows	1		
Radial internal clearance	CN		
Relubrication feature	Without		
Sealing	Seal on both sides		
Sealing type	Contact		

Slika 29 Tehnički podaci ležaja 6212-2RS1 [16]

## 5.5 Dimenzioniranje bubnja

Proračun se provodi prema [1].

### 5.5.1 Osnovne dimenzije bubnja

Kao i kod užnica, kako bi se osigurao dovoljan životni vijek užeta, potrebno je pravilno dimenzionirati bubanj. Minimalni promjer bubnja određuje se prema:

$$D \geq \left(\frac{D}{d}\right)_{min} \cdot c_p \cdot d_{už} \geq 18 \cdot 1,12 \cdot 8 \geq 161,28 \text{ mm} \quad (5.19)$$

gdje je:

$$\left(\frac{D}{d}\right)_{min} = 18 - \text{minimalni dozvoljeni odnos očitano iz **Tablice 5**,$$

$$c_p = 1,12 - \text{koeficijent pregiba,}$$

$$d_{už} = 8 \text{ mm} - \text{promjer užeta.}$$

Iz kataloga Strojoprometa [17] odabrana je bešavna cijev vanjskog promjera  $D_V = 279 \text{ mm}$ , a unutarnjeg promjera  $D_U = 229 \text{ mm}$ .

Prema odabranoj cijevi slijede i ostale dimenzije bubnja:

$$0,375 \cdot d_{už} \leq h_{bub} \leq 0,4 \cdot d_{už}, \quad (5.20)$$

$$0,375 \cdot 8 \leq h_{bub} \leq 0,4 \cdot 8,$$

$$3 \leq h_{bub} \leq 3,2,$$

$$h_{bub} = 3 \text{ mm,}$$

$$t_{bub} = 1,15 \cdot d_{už} = 1,15 \cdot 8 = 9,20 \text{ mm (odabrano 9,50 mm)}, \quad (5.21)$$

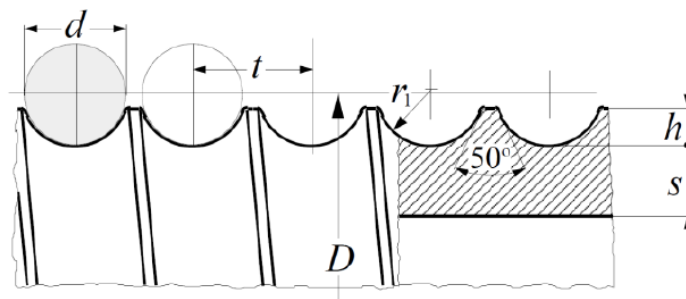
$$r_{1b} = 0,53 \cdot d_{už} = 0,53 \cdot 8 = 4,24 \text{ mm (odabrano 4,50 mm)}, \quad (5.22)$$

$$D_{u\_bub} = D_V - 2 \cdot h_{bub} = 279 - 2 \cdot 3 = 273 \text{ mm,} \quad (5.23)$$

$$s_{bub} = \delta - h_{bub} = 25 - 3 = 22 \text{ mm,} \quad (5.24)$$

$$D_{1bub} = D_V - 2 \cdot h_{bub} + 2 \cdot r_{1b} = 279 - 2 \cdot 3 + 2 \cdot 4,5 = 282 \text{ mm}, \quad (5.25)$$

$$D_{2bub} = D_V - 2 \cdot h_{bub} = 279 - 2 \cdot 3 = 273. \quad (5.26)$$



Slika 30 Osnovne dimenzije žljebova bubnja [1]

Potrebna radna duljina bubnja iznosi:

$$l_r = \frac{i_k \cdot H}{D_{1bub} \cdot \pi} \cdot t_{bub} = \frac{4 \cdot 4200}{282 \cdot \pi} \cdot 9,5 = 180,15 \text{ mm} \quad (5.27)$$

gdje je:

$i_k = 4$  – prijenosni omjer koloturnika,

$H = 4200 \text{ mm}$  – potrebna visina dizanja,

$D_{1bub} = 282 \text{ mm}$  – nazivni promjer bubnja,

$t_{bub} = 9,5 \text{ mm}$  – razmak žljebova bubnja.

Na temelju radne duljine bubnja izračunavaju se ostale dimenzije:

$$s_{1bub} = t_{bub} + 40 = 9,5 + 40 = 49,5, \quad (5.28)$$

$$s_{2bub} = t_{bub} = 9,5 \text{ mm}, \quad (5.29)$$

$$s_{3bub} = 4 \cdot t_{bub} = 4 \cdot 9,5 = 38 \text{ mm}, \quad (5.30)$$

$$s_{4bub} = 2,5 \cdot t_{bub} = 2,5 \cdot 9,5 \cong 24 \text{ mm}, \quad (5.31)$$

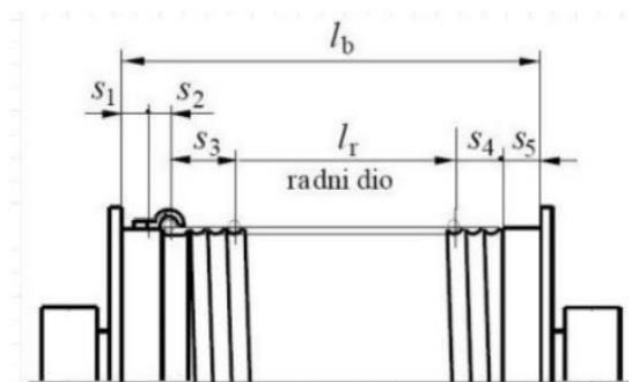
$$s_{5bub} = 2 \cdot t_{bub} = 2 \cdot 9,5 = 19 \text{ mm}. \quad (5.32)$$

Ukupna dužina bubnja iznosi:

$$l_{bub} = l_r + s_{1bub} + s_{2bub} + s_{3bub} + s_{4bub} + s_{5bub} + 20,$$

$$l_{bub} = 340,15 \text{ mm.} \quad (5.33)$$

Odabrana je duljina bubnja  $l_{bub} = 340 \text{ mm}$ .



Slika 31 Osnovne dimenzije bubnja [1]

### 5.5.2 Proračun stijenke bubnja

Potrebno je provjeriti vrijednosti cirkularnog i normalnog naprezanja stijenke bubnja. Dozvoljena naprezanja za bubanj izrađen iz čelika S235 iznose:

$$\sigma_{\varphi dop} = 100 \text{ N/mm}^2,$$

$$\sigma_{xdop} = 50 \text{ N/mm}^2.$$

Cirkularno naprezanje bubnja iznosi:

$$\sigma_{\varphi} = 0,5 \cdot \frac{F_{u\check{z}}}{t \cdot s} = 0,5 \cdot \frac{8595}{9,5 \cdot 22} = 20,56 \text{ N/mm}^2 \quad (5.34)$$

gdje je:

$F_{u\check{z}} = 8595 \text{ N}$  – sila u užetu,

$t = 9,5 \text{ mm}$  – razmak žljebova bubnja,

$s = 22 \text{ mm}$  – minimalna debljina stijenke bubnja.

Normalno naprezanje bubnja iznosi:

$$\sigma_x = 0,96 \cdot F_{u\dot{z}} \cdot \sqrt{\frac{1}{D_{ubub} \cdot s^3}} \quad (5.35)$$

$$\sigma_x = 0,96 \cdot 8595 \cdot \sqrt{\frac{1}{273 \cdot 22^3}} = 4,84 \text{ N/mm}^2$$

gdje je:

$F_{u\dot{z}} = 8595 \text{ N}$  – sila u užetu,

$D_{ubub} = 273 \text{ mm}$  – unutarnji promjer žljeba bubnja,

$s = 22 \text{ mm}$  – minimalna debljina stijenke bubnja.

Budući je  $\sigma_{\varphi dop} > \sigma_{\varphi}$  i  $\sigma_{xdop} > \sigma_x$  bubanj zadovoljava!

### 5.5.3 Proračun čelne ploče bubnja

Debljina ploče bubnja dobiva se iz izraza:

$$w_{ploče} = \sqrt{\frac{1,44 \cdot \left(1 - \frac{2}{3} \cdot \frac{D_{ploče}}{D_{bub}}\right) \cdot F_h \cdot S}{\sigma_{dop}}}, \quad (5.36)$$

$$w_{ploče} = \sqrt{\frac{1,44 \cdot \left(1 - \frac{2}{3} \cdot \frac{330}{279}\right) \cdot 859,50 \cdot 3}{100}} = 2,80 \text{ mm}$$

gdje je:

$F_h = 0,1 \cdot F_{u\dot{z}} = 0,1 \cdot 8595 = 859,5 \text{ N}$ ,

$D_{ploče} = 330 \text{ mm}$  – promjer čelne ploče,

$D_{bub} = 279 \text{ mm}$  – promjer bubnja,

$S = 3$  – faktor sigurnosti.

Odabrana je debljina čelne ploče  $w_{ploče} = 10 \text{ mm}$ .



#### 5.5.4 Dimenzioniranje vijčane veze čelne ploče i prirubnice bubnja

Prijenos okretnog momenta s čelne ploče na bubanj prenosi se vijcima. Odabran je dosjedni vijak M12 kvalitete 8.8.

Broj vijaka određuje se prema:

$$n \geq \frac{F_{u\check{z}} \cdot D_{1bub}}{\mu \cdot F_N \cdot d} = \frac{8595 \cdot 273}{0,20 \cdot 19\,507,20 \cdot 280} \geq 2,15 \quad (5.37)$$

gdje je:

$F_{u\check{z}} = 8595 \text{ N}$  – maksimalna sila u užetu,

$D_{1bub} = 273 \text{ mm}$  – promjer bubnja,

$\mu = 0,20$  - faktor trenja čelik/čelik,

$F_N = \sigma_{dop} \cdot A_j = 256 \cdot 76,2 = 19\,507,2 \text{ N}$  – maksimalna dopuštena sila u vijku kvalitete 8.8,

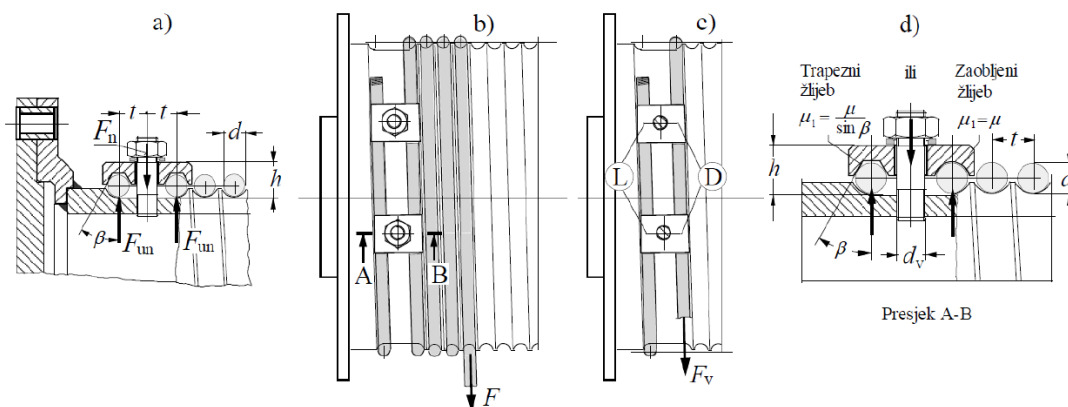
$\sigma_{dop} = 256 \text{ N/mm}^2$  – maksimalno dopušteno naprezanje za vijak kvalitete 8.8 [12],

$A_j = 76,2 \text{ mm}^2$  – površina jezgre vijka M12 [18].

Odabran je broj vijaka  $n = 4$ .

#### 5.5.5 Dimenzioniranje vijčane veze užeta i bubnja

Veza užeta i bubnja proračunava se prema najvećoj sili u užetu kod nazivnog opterećenja uzimajući u obzir užetno trenje. Kod najnižeg položaja kuke na bubnju ostaju još dva namotaja užeta, ne računajući navoje koji služe za pričvršćivanje.



Slika 32 Veza užeta i bubnja [1]

Uz dva navoja prije vijčane veze, sila u užetu pred ulazom u vijčanu vezu iznosi:

$$F_v = \frac{F_{u\check{z}}}{e^{\mu\alpha}} = \frac{8595}{e^{0,1 \cdot 4\pi}} = 2446,22 \text{ N} \quad (5.38)$$

gdje je:

$F_{u\check{z}} = 8595 \text{ N}$  – maksimalna sila u užetu,

$\mu = 0,1$  – faktor trenja,

$\alpha = 4\pi - 2$  navoja prije vijčane veze.

Potrebna normalna sila u jednom vijku računa se prema:

$$F_n = 2 \cdot F_{un} = 2 \cdot \frac{F_v}{(\mu + \mu_1) \cdot (e^{\mu\alpha} + 1)} \cong 0,8 \cdot F_{u\check{z}} \quad (5.39)$$

$$F_n = 0,8 \cdot 8595 = 6876 \text{ N.}$$

Broj vijaka M8, kvalitete 8.8, računa se prema opterećenju na savijanje i vlak:

$$z \geq \frac{F_n}{\sigma_{dop}} \cdot \left( \frac{1,3}{A_j} + \frac{32 \cdot \mu_1 \cdot h}{\pi \cdot d_1^3} \right), \quad (5.40)$$

$$z \geq \frac{6876}{256} \cdot \left( \frac{1,3}{32,8} + \frac{32 \cdot 0,1 \cdot 16}{\pi \cdot 6,647^3} \right) \geq 2,56$$

gdje je:

$\sigma_{dop} = 256 \text{ N/mm}^2$  – dopušteno naprezanje vijka kvalitete 8.8 [12],

$A_j = 32,8 \text{ mm}^2$  – površina jezgre vijka M8 [18],

$\mu_1 = 0,1$  – faktor trenja u žljebu,

$h = 16 \text{ mm}$  – dimenzija prema **Slici 30**,

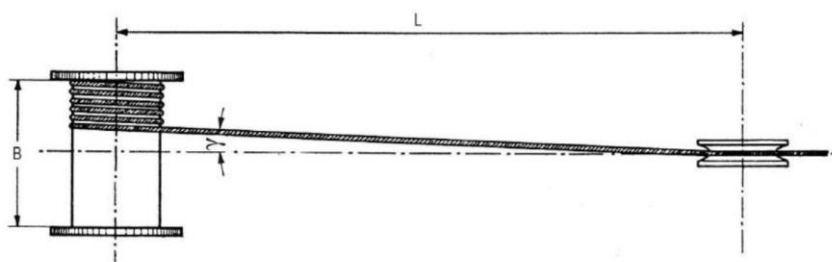
$d_1 = 6,647$  – promjer jezgre vijka M8 [18].

Odabran je broj vijaka  $z = 3$ .

### 5.5.6 Provjera napadnog kuta

Otklon užeta odnosno napadni kut s kojim uže ulazi na koloturu mora zadovoljiti sljedeći uvjet:

$$\gamma \leq \gamma_{max} = 2^\circ.$$



Slika 33 Napadni kut užeta [1]

Napadni kut izračunava se iz izraza:

$$\gamma = \arctan\left(\frac{l_{max}}{L}\right) = \arctan\left(\frac{139}{4389}\right) = 1,82^\circ \quad (5.41)$$

gdje je:

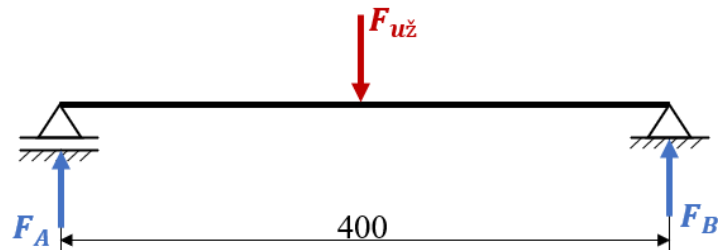
$l_{max} = 139 \text{ mm}$  – najveća udaljenost užeta na bubnju u odnosu na skretnu užnicu,

$L = 4389 \text{ mm}$  – udaljenost između bubnja i skretne užnice.

Kako je  $\gamma < \gamma_{max}$  napadni kut zadovoljava!

### 5.5.7 Proračun sila u osloncima bubnja

Bubanj je jednim svojim krajem oslonjen na vratilo reduktora, dok je drugim krajem oslonjen u ležajnom mjestu. Potrebno je izračunati sile u osloncima kako bi se moglo provjeriti zadovoljavaju li te vrijednosti dozvoljena opterećenja ležaja i vratila reduktora.



Slika 34 Skica opterećenja bubnja

Jednadžbe ravnoteže:

$$\begin{aligned} \sum M_A = 0; F_{u\check{z}} \cdot 200 &= F_B \cdot 400, & (5.42) \\ F_B = \frac{1}{2} \cdot F_{u\check{z}} &= \frac{1}{2} \cdot 8595 = 4297,5 \text{ N}, \end{aligned}$$

$$\begin{aligned} \sum M_B = 0; F_{u\check{z}} \cdot 200 &= F_A \cdot 400, \\ F_A = \frac{1}{2} \cdot F_{u\check{z}} &= \frac{1}{2} \cdot 8595 = 4297,5 \text{ N} & (5.43) \end{aligned}$$

gdje je:

$F_{u\check{z}} = 8595 \text{ N}$  – sila u užetu,

$F_A, F_B$  – sile u osloncima.

### 5.5.8 Proračun ležaja bubnja

Odabrana je sljedeća kombinacija kućišta, ležaja i stezne čahure: FSNL 513-611 + 1213 EKTN9 + H213. Proizvođač je SKF [16].

Brzina okretanja bubnja iznosi:

$$n_{bub} = \frac{v_{diz} \cdot i_k}{D_{bub} \cdot \pi} = \frac{10 \cdot 4}{0,273 \cdot \pi} = 46,64 \text{ min}^{-1} \quad (5.44)$$

gdje je:

$v_{diz} = 10 \text{ m/min}$  – brzina dizanja tereta,

$i_k = 4$  – prijenosni omjer koloturnika.

$D_{bub} = 273 \text{ mm}$  – promjer bubnja.

Dinamičko opterećenje ležaja prema [11] iznosi:

$$C_1 = P_r \cdot \left( \frac{60 \cdot n_{bub} \cdot L_{10h\_min}}{10^6} \right)^{\frac{1}{\varepsilon}}, \quad (5.45)$$

$$C_1 = 4297,50 \cdot \left( \frac{60 \cdot 46,64 \cdot 5000}{10^6} \right)^{\frac{1}{3}} = 10\,355,61 \text{ N}$$

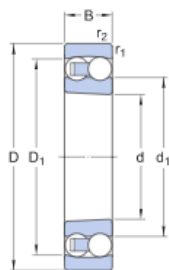
gdje je:

$P_r = F_B = 4297,50 \text{ N}$  – radijalno opterećenje ležaja,

$L_{10h\_min} = 5000 \text{ h}$  – nazivni vijek trajanja ležaja,

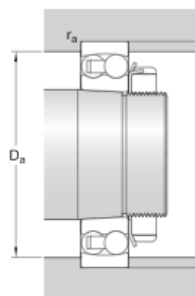
$\varepsilon = 3$  – eksponent vijeka trajanja za dodir valjnog ležaja u točki.

Dinamička nosivost odabranog valjnog ležaja je  $C = 35,1 \text{ kN}$ . Kako je  $C > C_1$  ležaj zadovoljava!



## Dimensions

d	65 mm	Bore diameter
D	120 mm	Outside diameter
B	23 mm	Width
d <sub>1</sub>	≈ 85.1 mm	Shoulder diameter inner ring
D <sub>1</sub>	≈ 104 mm	Shoulder diameter outer ring
r <sub>1,2</sub>	min. 1.5 mm	Chamfer dimension



## Abutment dimensions

Da	max. 111 mm	Abutment diameter housing
ra	max. 1.5 mm	Fillet radius

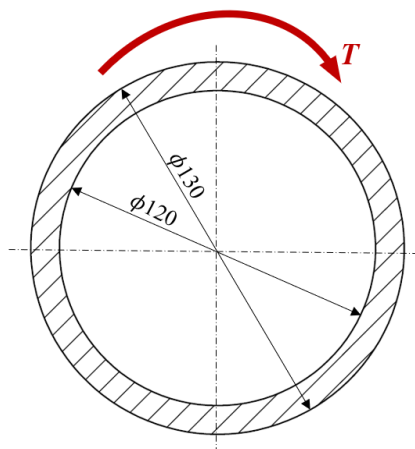
## Calculation data

Basic dynamic load rating	C	35.1 kN
Basic static load rating	C <sub>0</sub>	14 kN
Fatigue load limit	P <sub>u</sub>	0.72 kN
Reference speed		11 000 r/min
Limiting speed		7 000 r/min
Permissible angular misalignment	α	2.5 °
Calculation factor	k <sub>r</sub>	0.04
Limiting value	e	0.18
Calculation factor	Y <sub>0</sub>	3.6
Calculation factor	Y <sub>1</sub>	3.5
Calculation factor	Y <sub>2</sub>	5.4

Slika 35 Tehnički podaci ležaja 1213 EKTN9 [16]

### 5.5.9 Proračun zavora glavine bubnja

Glavina bubnja je s čelnom pločom spojena kutnim zavarom. Zavar je opterećen momentom torzije koji se prenosi s reduktora na bubanj.



Slika 36 Skica zavora glavine i čelne ploče bubnja

Polarni moment tromosti zavora prema [13]:

$$I_p = \frac{\pi \cdot (d_v^4 - d_u^4)}{32} = \frac{\pi \cdot (130^4 - 120^4)}{32} = 7\,682\,175,79 \text{ mm}^4, \quad (5.46)$$

a polarni moment otpora:

$$W_p = \frac{2 \cdot I_p}{d_v} = \frac{2 \cdot 7\,682\,175,79}{130} = 118\,187,32 \text{ mm}^4 \quad (5.47)$$

gdje su:

$d_u = 120 \text{ mm}$  – unutarnji promjer zavora,

$d_v = 130 \text{ mm}$  – vanjski promjer zavora.

Tangencijalno naprezanje zavora prema [15] iznosi:

$$\tau = \frac{T}{W_p} = \frac{1\,211\,895}{118\,187,32} = 10,25 \text{ N/mm}^2 \quad (5.48)$$

gdje je:

$$T = F_{u\check{z}} \cdot \frac{D_{bub}}{2} = 8595 \cdot \frac{282}{2} = 1\,211\,895 \text{ Nmm} \text{ – moment torzije koji opterećuje zavar.}$$

Reducirano naprezanje prema [15] iznosi:

$$\sigma_{red} = \sqrt{3 \cdot \tau^2} = \sqrt{3 \cdot 10,25^2} = 17,75 \text{ N/mm}^2. \quad (5.49)$$

Dopušteno naprezanje zavara prema [12] iznosi  $\sigma_{dop} = 126 \text{ N/mm}^2$ . Kako je  $\sigma_{dop} > \sigma_{red}$  zavar zadovoljava!

Automatski zadovoljava i zavar prirubnice bubnja budući da ima veći polarni moment otpora od provjerenog zavara.

## 5.6 Dimenzioniranje motora i kočnice za dizanje

Proračun se provodi prema [1].

### 5.6.1 Odabir motora za dizanje

Snaga koju je potrebno dovesti na bubanj iznosi:

$$P_{diz} = \frac{G_{uk} \cdot v_{diz}}{\eta_{uk}} = \frac{G_{uk} \cdot v_{diz}}{\eta_{red} \cdot \eta_{koč} \cdot \eta_k \cdot \eta_{lež}}, \quad (5.50)$$

$$P_{diz} = \frac{32\,692 \cdot 0,17}{0,95 \cdot 0,99 \cdot 0,9510 \cdot 0,98} = 6340,52 \text{ W}$$

gdje je:

$G_{uk} = 32\,692 \text{ N}$  – težina ukupnog tereta,

$v_{diz} = 0,17 \text{ m/s}$  – brzina dizanja,

$\eta_{red} = 0,95$  – stupanj iskoristivosti reduktora,

$\eta_{koč} = 0,99$  – stupanj iskoristivosti kočnice,

$\eta_k = 0,9510$  – stupanj iskoristivosti koloturnika,

$\eta_{lež} = 0,98$  – stupanj iskoristivosti valjnog ležaja.



Potreban moment za dizanje tereta na izlazu reduktora:

$$M_{diz} = \frac{P_{diz}}{\omega_{diz}} = \frac{P_{diz} \cdot D_{bub} \cdot \eta_{red}}{2 \cdot v_{diz} \cdot i_k}, \quad (5.51)$$

$$M_{diz} = \frac{6340,52 \cdot 0,273 \cdot 0,95}{2 \cdot 0,17 \cdot 4} = 1209,13 \text{ Nm}$$

gdje je:

$D_{bub} = 0,273 \text{ m}$  – promjer bubnja,

$v_{diz} = 0,17 \text{ m/s}$  – brzina dizanja.

Brzina okretanja bubnja iznosi:

$$n_{bub} = \frac{v_{diz} \cdot i_k}{D_{bub} \cdot \pi} = \frac{10 \cdot 4}{0,273 \cdot \pi} = 46,64 \text{ min}^{-1}. \quad (5.52)$$

Prema dobivenim vrijednostima odabran je sklop elektromotora i reduktora **WGV 70 TD-B3.0-60-0-28.8 ZBA 132 B 4 B140** proizvođača Demag Cranes [19].

## GEARED MOTOR

WGV 70 TD-B3.0-60-0-28.8 ZBA 132 B 4 B140

220 V, 50 Hz, 40 °C, 60 %

### Basic product

Gearbox type	W - Angular gearbox
Housing type	G - Foot design
Output shaft type	V - Solid shaft with key
Gearbox size	70
Number of stages	T - three-stage
Input type	D - Direct drive input
Model code	B3.0
Output shaft code	60
Terminal box position	0 - top
Transmission ratio	28.8
Motor type	Z cylindrical-rotor motor
Motor design	B - with brake
Motor application	A - standard motor
Motor frame size	132
Rating class	B
Number of poles	4
Brake	B140



Slika 37 Osnovni podaci motora za dizanje [19]

### Technical data

#### Stamped data Motor

Number of poles	4
Duty factor	60 %
Motor power	7.5 kW
Operating voltage (D)	127 V
Operating voltage (Y)	220 V
Line frequency	50 Hz
Current (D/Y)	46 A / 26 A
Rated speed	1435 min <sup>-1</sup>

#### Other data

Max. ambient temperature Geared motor	-10 °C / 50 °C
Rated torque	50 Nm
Brake torque	94 Nm
Brake voltage	220 V (AC) / 99 V (DC)
Duty factor f <sub>B</sub>	1.74
Output torque	1440 Nm
Output speed	50 min <sup>-1</sup>
Input speed	1450 (4-pole with 50 Hz) min <sup>-1</sup>
Radial force	25000 N

Slika 38 Tehnički podaci motora za dizanje [19]

Sa **Slike 38** se vidi da reduktor dozvoljava radijalno opterećenje vratila do 25 000 N. U poglavlju 5.5.7 izračunato je opterećenje od 4297, 5 N što znači da vratilo može podnijeti opterećenje!

### 5.6.2 Provjera kočnice motora za dizanje

Kočnica se u pravilu postavlja na vratilo elektromotora. Razlog tomu je činjenica što je zbog prijenosnog omjera reduktora i bubnja na tom mjestu najmanji moment potreban za kočenje.

Moment na vratilu elektromotora u kočnom stanju iznosi:

$$M_{koč} = \frac{G_{uk} \cdot \eta_{uk}}{i_{uk}} = \frac{G_{uk} \cdot \eta_{uk} \cdot v_{diz}}{\omega_{EM}} = \frac{32\,692 \cdot 0,88 \cdot 0,17}{150,27} = 32,54 \text{ Nm} \quad (5.53)$$

gdje je:

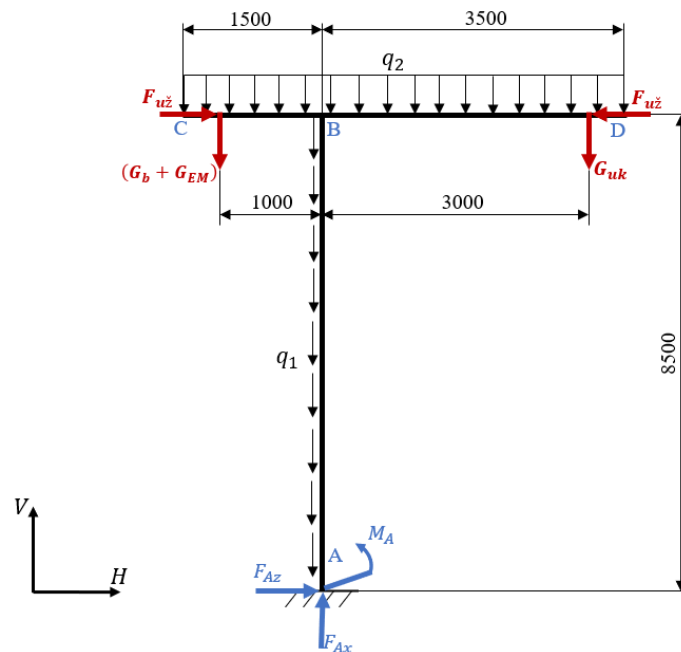
$\eta_{uk} = 0,88$  – ukupni stupanj iskoristivosti mehanizma za dizanje,

$\omega_{EM} = 150,27 \text{ rad/s}$  – kutna brzina elektromotora.

Sa **Slike 38** se vidi da je maksimalni moment kočnice 94 Nm što znači da kočnica zadovoljava!

## 6. OBLIKOVANJE NOSIVE KONSTRUKCIJE

### 6.1 Statička analiza dohvatnika



Slika 39 Prikaz opterećenja granika

Opterećenja granika:

$q_1 = 342 \text{ kg/m}$  – kontinuirano opterećenje uslijed težine stupa,

$q_2 = 320 \text{ kg/m}$  – kontinuirano opterećenje uslijed težine konzole,

$G_b = 590 \text{ N}$  – težina bubnja,

$G_{EM} = 2021 \text{ N}$  – težina elektromotora,

$G_{uk} = 33\,781 \text{ N}$  – težina ukupnog tereta (za razliku od ranije uračunata je težina sklopa kuke).

Jednadžbe ravnoteže:

$$F_V = 0; F_{Ax} = (G_b + G_{EM}) + G_{uk} + q_1 \cdot 8,5 + q_2 \cdot 5, \quad (6.1)$$

$$F_{Ax} = (590 + 2021) + 33\,781 + 342 \cdot 8,5 + 320 \cdot 5,$$

$$F_{Ax} = 40\,899 \text{ N},$$

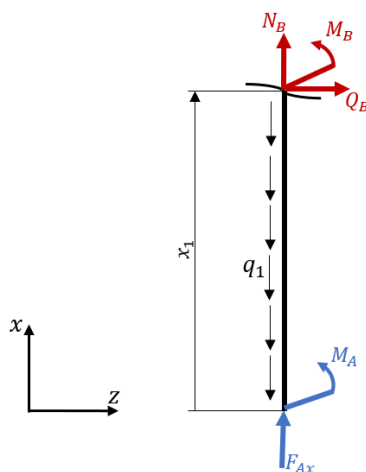
$$F_H = 0; F_{Az} = F_{už} - F_{už} = 0, \quad (6.2)$$

$$\begin{aligned} \sum M = 0; M_A = G_{uk} \cdot 3000 + q_2 \cdot 3,500 \cdot 1750 - (G_b + G_{EM}) \cdot 1000 - \\ - q_2 \cdot 1,500 \cdot 750, \end{aligned} \quad (6.3)$$

$$M_A = 33\,781 \cdot 3000 + 320 \cdot 3,500 \cdot 1750 - (590 + 2021) \cdot 1000 - 320 \cdot 1,500 \cdot 750,$$

$$M_A = 100\,332\,000 \text{ Nmm.}$$

**Dio A – B** ( $0 < x_1 < 8500$ )



Slika 40 Prikaz opterećenja dijela A-B

Jednadžbe ravnoteže:

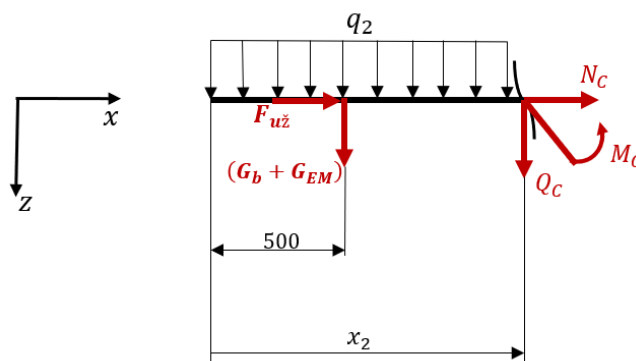
$$\sum F_x = 0; N_B = q_1 \cdot x_1 - F_{Ax}, \quad (6.4)$$

$$N_B(x_1 = 0) = -F_{Ax} = -40\,899 \text{ N,}$$

$$N_B(x_1 = 8500) = q_1 \cdot x_1 - F_{Ax} = 342 \cdot 8,5 - 40\,899 = -37\,992 \text{ N,}$$

$$\sum F_z = 0; Q_B = 0, \quad (6.5)$$

$$\sum M = 0; M_B = -M_A = -100\,332\,000 \text{ Nmm.} \quad (6.6)$$

**Dio C – B** ( $0 < x_2 < 1500$ )

Slika 41 Prikaz opterećenja dijela C-B

Jednadžbe ravnoteže:

$$\sum F_x = 0; N_C = -F_{u\check{z}}, \quad (6.7)$$

$$N_C(x_2 = 0) = 0,$$

$$N_C(x_2 = 1500) = -F_{u\check{z}} = -8595 \text{ N},$$

$$\sum F_z = 0; Q_C = -q_2 \cdot x_2, \quad (6.8)$$

$$Q_C(x_2 = 0) = 0,$$

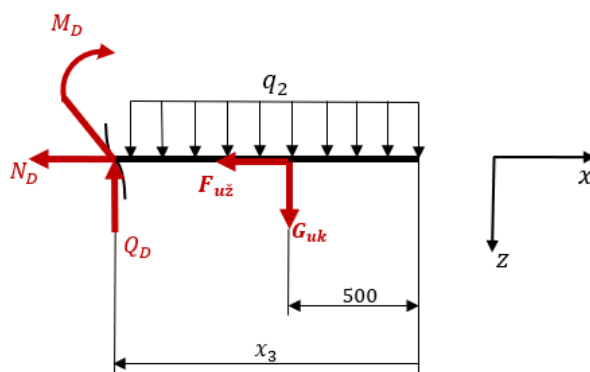
$$Q_C(x_2 = 1500) = -q_2 \cdot x_2 - (G_{EM} + G_b) = -320 \cdot 1,5 - (2021 + 590) = -3091 \text{ N},$$

$$M_C(x_2 = 0) = 0, \quad (6.9)$$

$$M_C(x_2 = 500) = -q_2 \cdot 0,5 \cdot 250 = -40\,000 \text{ Nmm}, \quad (6.10)$$

$$M_C(x_2 = 1500) = -q_2 \cdot 1,5 \cdot 750 - (G_{EM} + G_b) \cdot 1000, \quad (6.11)$$

$$M_C(x_2 = 1500) = -320 \cdot 1,5 \cdot 750 - (590 + 2021) \cdot 1000 = -2\,971\,000 \text{ Nmm}.$$

**Dio D – B** ( $0 < x_3 < 3500$ )

Slika 42 Prikaz opterećenja dijela D-B

Jednadžbe ravnoteže:

$$\sum F_x = 0; N_D = -F_{u\check{z}}, \quad (6.12)$$

$$N_D(x_3 = 0) = 0,$$

$$N_D(x_3 = 1500) = -F_{u\check{z}} = -8595 \text{ N},$$

$$\sum F_z = 0; Q_D = q_2 \cdot x_3, \quad (6.13)$$

$$Q_D(x_3 = 0) = 0,$$

$$Q_D(x_3 = 3500) = q_2 \cdot x_3 + G_{uk} = 320 \cdot 3,5 + 33\,781 = 34\,901 \text{ N},$$

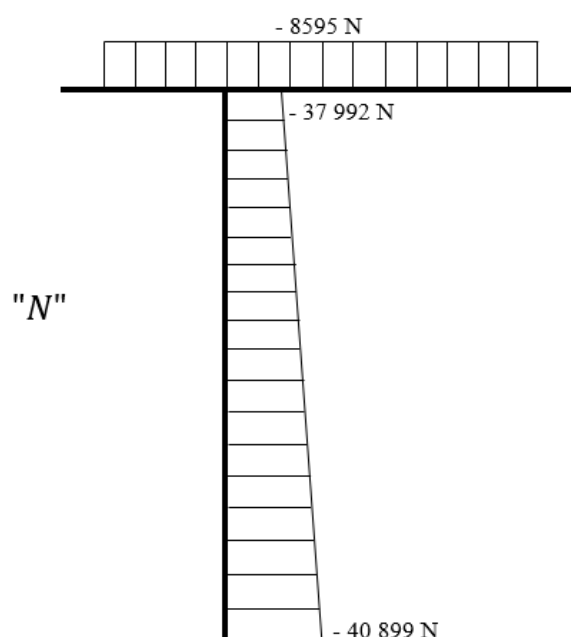
$$M_D(x_3 = 0) = 0, \quad (6.14)$$

$$M_D(x_3 = 500) = -q_2 \cdot 0,5 \cdot 250 = -40\,000 \text{ Nmm}, \quad (6.15)$$

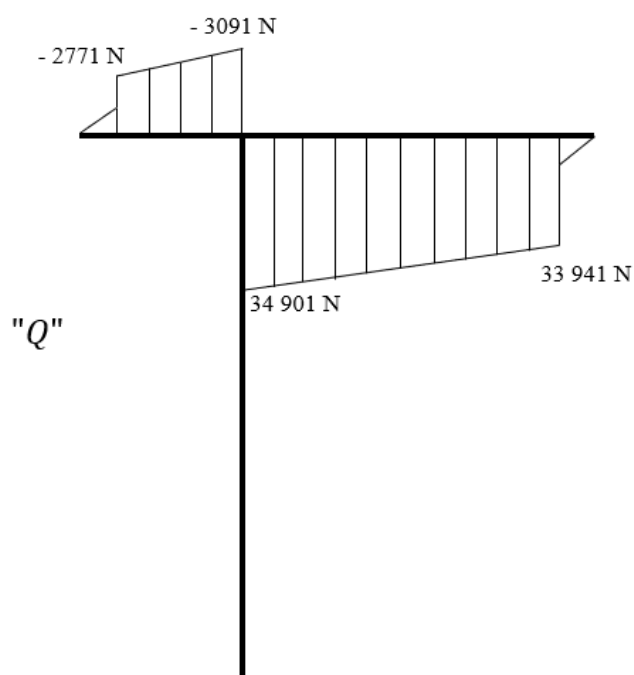
$$M_D(x_3 = 3500) = -q_2 \cdot 3,5 \cdot 1750 - G_{uk} \cdot 3000, \quad (6.16)$$

$$M_D(x_3 = 3500) = -320 \cdot 3,5 \cdot 1750 - 33\,781 \cdot 3000 = -103\,303\,000 \text{ Nmm}.$$

U nastavku slijede dijagrami unutarnjih opterećenja.

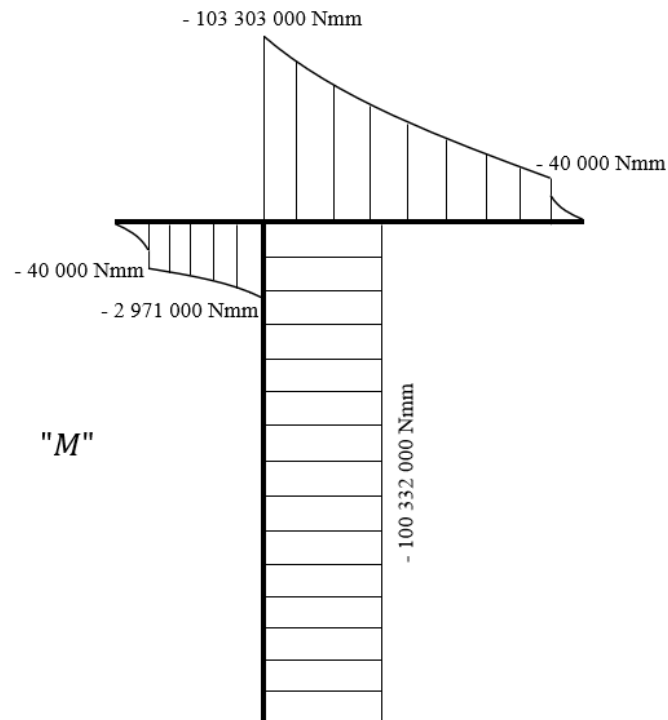


Slika 43 Dijagram unutarnjih uzdužnih sila



Slika 44 Dijagram unutarnjih poprečnih sila





Slika 45 Dijagram unutarnjih momenata savijanja

## 6.2 Provjera progiba konzole

Progib nosača mora zadovoljiti uvjet:

$$w_{uk} < w_{dop}, \quad (6.17)$$

a ukupni progib dobiva se iz izraza:

$$w_{uk} = w_t + w_n \quad (6.18)$$

gdje je:

$w_t$  – progib uslijed težine tereta,

$w_n$  – progib uslijed težine konzole.

Progib uslijed težine tereta prilikom dizanja iznosi:

$$w_t = \frac{G_{uk} \cdot L^3}{3 \cdot E \cdot I} = \frac{33\,781 \cdot 3500^3}{3 \cdot 210\,000 \cdot 3895 \cdot 10^6} = 0,590\text{ mm} \quad (6.19)$$

gdje je:

$G_{uk} = 33\,781\text{ N}$  – težina ukupnog tereta,

$L = 3500\text{ mm}$  – duljina većeg dijela konzole,

$E = 210\,000\text{ N/mm}^2$  – Youngov modul elastičnosti za čelik,

$I = 3895 \cdot 10^6\text{ mm}^4$  – moment tromosti konzole očitana iz CAD-a.

Težina dužeg dijela konzole iznosi:

$$G_n = m_n \cdot g = 1600 \cdot 9,81 = 15\,696\text{ N} \quad (6.20)$$

gdje je:

$m_n = 1600\text{ kg}$  – okvirna masa konzole očitana iz CAD-a,

$g = 9,81\text{ m/s}^2$  – ubrzanje sile teže.

Progib uslijed težine konzole tada iznosi:

$$w_n = \frac{G_n \cdot L^3}{8 \cdot E \cdot I} = \frac{15\,696 \cdot 3500^3}{8 \cdot 210\,000 \cdot 3895 \cdot 10^6} = 0,103\text{ mm}. \quad (6.21)$$

Prema izrazu (6. 18) ukupni progib iznosi:

$$w_{uk} = 0,590 + 0,103 = 0,693\text{ mm}.$$

Dopušteni pregib iznosi:

$$w_{dop} = \frac{L}{600} = \frac{3500}{600} = 5,833\text{ mm}. \quad (6.22)$$

Kako je  $w_{dop} > w_{uk}$  konzola zadovoljava uvjet progiba!

### 6.3 Provjera naprezanja konzole

Kritično mjesto je gdje se konzola oslanja na stup, stoga se tu provjerava naprezanje.

Naprezanje uslijed savijanja iznosi:

$$\sigma_f = \frac{M_B}{W} = \frac{103\,303\,000}{6\,546\,218} = 15,78 \text{ N/mm}^2 \quad (6.23)$$

gdje je:

$M_B = 103\,303\,000 \text{ Nmm}$  – moment savijanja u točki B očitana sa **Slike 45**,

$W = 6\,546\,218 \text{ mm}^3$  – moment otpora presjeka konzole na kritičnom mjestu.

Tlačno naprezanje iznosi:

$$\sigma_t = \frac{N_B}{A} = \frac{8595}{32\,480} = 0,26 \text{ N/mm}^2 \quad (6.24)$$

gdje je:

$N_B = 8595 \text{ N}$  – unutarnja uzdužna sila u točki B očitana sa **Slike 43**,

$A = 32\,480 \text{ mm}^2$  – površina presjeka konzole na kritičnom mjestu očitana iz CAD-a.

Ukupno naprezanje iznosi:

$$\sigma_{uk} = \sigma_f + \sigma_t = 15,78 + 0,26 = 16,04 \text{ N/mm}^2. \quad (6.25)$$

Dopušteno naprezanje iznosi:

$$\sigma_{dop} = \frac{R_e}{S} = \frac{235}{1,5} = 156,67 \text{ N/mm}^2 \quad (6.26)$$

gdje je:

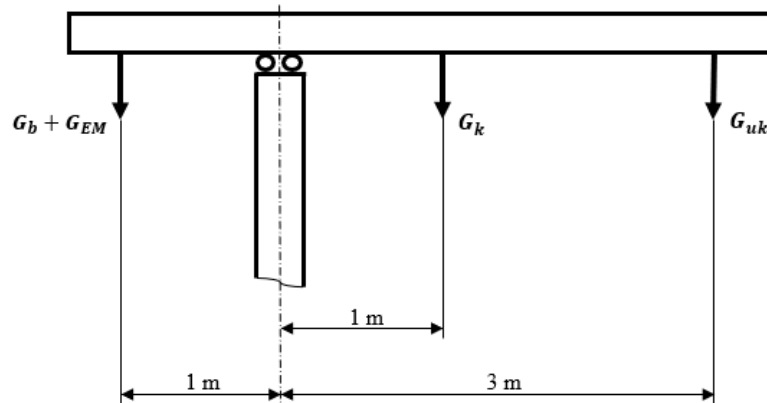
$R_e = 235 \text{ N/mm}^2$  – granica tečenja čelika S235,

$S = 1,5$  – faktor sigurnosti.

Kako je  $\sigma_{dop} > \sigma_{uk}$  konzola zadovoljava uvjet čvrstoće!

## 6.4 Odabir zakretnog ležaja

Proračun i odabir zakretnog ležaja se provodi prema proizvođaču Euronorm Drive Systems [20].



Slika 46 Skica opterećenja na zakretni ležaj

Oznake sa **Slike 48**:

$G_b = 590 \text{ N}$  – težina bubnja,

$G_{EM} = 2021 \text{ N}$  – težina elektromotora,

$G_k = 15\,696 \text{ N}$  – težina konzole,

$G_{uk} = 33\,781 \text{ N}$  – ukupna težina tereta.

Proračun zakretnog ležaja se provodi u dva slučaja. U oba slučaja izračunava se aksijalna sila  $F_a$  te moment savijanja  $M_k$  koje zakretni ležaj treba moći podnijeti.

**1. Slučaj** – maksimalno opterećenje

$$F_a = G_{uk} + G_k + (G_b + G_{EM}), \quad (6.27)$$

$$F_a = 33\,781 + 15\,696 + (590 + 2021) = 52\,088 \text{ N},$$

$$M_k = G_{uk} \cdot 3 + G_k \cdot 1 - (G_b + G_{EM}) \cdot 1, \quad (6.28)$$

$$M_k = 33\,781 \cdot 3 + 15\,696 \cdot 1 - (590 + 2021) \cdot 1 = 114\,428 \text{ Nm}.$$

**2. Slučaj** – opterećenje tereta uvećano je za 25%

$$F_{a1} = 1,25 \cdot G_{uk} + G_k + (G_b + G_{EM}), \quad (6.29)$$

$$F_{a1} = 1,25 \cdot 33\,781 + 15\,696 + (590 + 2021) = 60\,533,25 \text{ N},$$

$$M_{k1} = 1,25 \cdot G_{uk} \cdot 3 + G_k \cdot 1 - (G_b + G_{EM}) \cdot 1, \quad (6.30)$$

$$M_{k1} = 1,25 \cdot 33\,781 \cdot 3 + 15\,696 \cdot 1 - (590 + 2021) \cdot 1 = 139\,763,75 \text{ Nm}.$$

Prilikom proračuna izostavljen je utjecaj vjetra jer je tako zadano u zadatku.

Statičko opterećenje ležaja promatra se tako da se opterećenje tereta uvećano za 25% pomnoži odgovarajućim faktorom. Statički faktor za ovakvu vrstu granika je  $f_{stat} = 1,25$ .

Statičko opterećenje zakretnog ležaja tada iznosi:

$$F'_a = 1,25 \cdot F_{a1} = 1,25 \cdot 60\,533,25 = 75\,666,56 \text{ N} \cong 75,67 \text{ kN}, \quad (6.31)$$

$$M'_k = 1,25 \cdot M_{k1} = 1,25 \cdot 139\,763,75, \quad (6.32)$$

$$M'_k = 174\,704,69 \text{ Nm} \cong 174,70 \text{ kNm}$$

Opterećenja vijaka kojima se spaja zakretni ležaj iznose:

$$F_v = F_a = 52\,088 \text{ N,}$$

$$M_v = M_a = 114\,428 \text{ Nm.}$$

Na temelju dobivenih podataka odabran je zakretni ležaj s integriranim pužem **WEA-19C** proizvođača Euronorm Drive Systems.

Tablica 7 Podaci odabranog zakretnog ležaja s pužem [20]

<i>Worm Drive Performance Data</i>		
Rated Output Speed	< 2.5 rpm	
Output Torque (Max.)	18.5 kN.m	13640 lbf.ft
Tilting Moment Torque (Max.)	196 kN.m	144.5×10 <sup>3</sup> lbf.ft
Holding Torque	80.1 kN.m	59.1×10 <sup>3</sup> lbf.ft
Axial Load (Max.)	1800 kN	404.64×10 <sup>3</sup> lbf
Radial Load (Max.)	675 kN	151.74×10 <sup>3</sup> lbf
Ratio of Worm Gear	94:1	
Backlash	≤ 0.1 °	

<i>MOMENT LOAD CHART</i>	
<i>Axial Load &amp; Tilting Moment</i>	
	<p style="text-align: right;">kN (×10<sup>3</sup> lbf) Axial Load</p>

## 6.5 Odabir motora za rotaciju

Proračun se provodi prema [1].

### 6.5.1 Otpori pri ustaljenom gibanju

Otpor vrtnji koji se zbog trenja javlja u ležaju iznosi:

$$M_{tr} = F_H \cdot \mu \cdot \frac{d_0}{2} + F_V \cdot \mu \cdot \frac{d_0}{2} = \frac{\mu \cdot d_0}{2} \cdot (F_H + F_V), \quad (6.33)$$

$$M_{tr} = \frac{0,002 \cdot 480}{2} \cdot (8595 + 52\,088) = 29\,127,84 \text{ Nmm} \cong 29,13 \text{ Nm}$$

gdje je:

$F_H = 8595 \text{ N}$  – horizontalno opterećenje ležaja,

$F_V = 52\,088 \text{ N}$  – vertikalno opterećenje ležaja,

$\mu = 0,002$  – faktor trenja u ležaju,

$d_0 = 480 \text{ mm}$  – promjer na kojem se nalaze valjna tijela.

Kutna brzina granika iznosi:

$$\omega_k = \frac{\pi \cdot n_k}{30} = \frac{\pi \cdot 0,500}{30} = 0,052 \text{ rad/s} \quad (6.34)$$

gdje je  $n_k = 0,500 \text{ min}^{-1}$  brzina vrtnje konzole.

Potrebna snaga za ustaljeno gibanje tada iznosi:

$$P_{n,u} = \frac{M_{tr} \cdot \omega_k}{\eta} = \frac{29,13 \cdot 0,052}{0,65} = 2,33 \text{ W} \quad (6.35)$$

gdje je  $\eta = 0,65$  stupanj iskoristivosti pogonskog sklopa.

### 6.5.2 Opterećenje i potrebna snaga kod pokretanja

Moment potreban za pokretanje izračunava se iz izraza:

$$M_p = M_{tr} + M_{din} \quad (6.36)$$

gdje je  $M_{tr}$  moment trenja u ležaju, a  $M_{din}$  moment potreban za svladavanje dinamičkih otpora gibanju. Za izračunavanje dinamičkih otpora potrebno je znati dinamičke otpore tromosti konzole i tereta.

Dinamički otpor konzole izračunat prema kvadru koji rotira iznosi:

$$I_k = \frac{1}{12} \cdot m_{k\_uk} \cdot (b^2 + h^2) + m_{k\_uk} \cdot r^2, \quad (6.37)$$

$$I_k = \frac{1}{12} \cdot 1866 \cdot (5^2 + 0,8^2) + 1866 \cdot 1^2 = 5853,02 \text{ kgm}^2$$

gdje je:

$m_{k\_uk} = 1866 \text{ kg}$  – ukupna masa konzole sa svim dodatnim djelovima,

$b = 5 \text{ m}$  – dužina konzole,

$h = 0,8 \text{ m}$  – visina konzole,

$r = 1 \text{ m}$  – udaljenost težišta konzole od osi rotacije.

Dinamički otpor tereta izračunat prema masi koncentriranoj u točki koja rotira iznosi:

$$I_t = m_{uk} \cdot L^2 = 3444 \cdot 3^2 = 30\,996 \text{ kgm}^2 \quad (6.38)$$

gdje je:

$m_{uk} = 3444 \text{ kg}$  – ukupna masa tereta,

$L = 3 \text{ m}$  – udaljenost težišta tereta od osi rotacije.



Moment potreban za svladavanje dinamičkih otpora gibanju tada iznosi:

$$M_{din} = I_{uk} \cdot \frac{\omega_k}{t_{p_k}} = 36\,849,02 \cdot \frac{0,052}{5} = 383,23 \text{ Nm} \quad (6.39)$$

gdje je:

$I_{uk} = I_k + I_t = 36\,849,02 \text{ kgm}^2$  – ukupni dinamički moment tromosti,

$\omega_k = 0,052 \text{ rad/s}$  – kutna brzina konzole,

$t_{p_k} = 5 \text{ s}$  – vrijeme pokretanja konzole prema [1].

Prema izrazu (6. 36) moment potreban za pokretanje iznosi:

$$M_p = 29,13 + 383,23 = 412,36 \text{ Nm.}$$

Snaga potrebna za pokretanje iznosi:

$$P_{n,p} = \frac{M_p}{1,7} \cdot \omega_{red} = \frac{412,36}{1,7} \cdot 4,89 = 1186,14 \text{ W} \quad (6.40)$$

gdje je:

$\omega_{red} = \omega_k \cdot i_l = 0,052 \cdot 94 = 4,89 \text{ rad/s}$  – kutna brzina vratila reduktora,

$i_l = 94$  – prijenosni omjer sklopa zakretnog ležaja i puža.

Odabran je sklop elektromotora i reduktora **WFV 40 DD-B5.9-40-3-59.9 ZBA 90 A 2 B020** proizvođača Demag Cranes.

**GEARED MOTOR**

WFV 40 DD-B5.9-40-3-59.9 ZBA 90 A 2 B020

220 V, 50 Hz, 40 °C, 60 %

**Basic product**

Gearbox type	W - Angular gearbox
Housing type	F - Flange design
Output shaft type	V - Solid shaft with key
Gearbox size	40
Number of stages	D - two-stage
Input type	D - Direct drive input
Model code	B5.9
Output shaft code	40
Terminal box position	3 - left
Transmission ratio	59.9
Motor type	Z cylindrical-rotor motor
Motor design	B - with brake
Motor application	A - standard motor
Motor frame size	90
Rating class	A
Number of poles	2
Brake	B020



Slika 47 Osnovni podaci motora za rotaciju [19]

**Technical data****Stamped data Motor**

Number of poles	2
Duty factor	60 %
Motor power	1.5 kW
Operating voltage (D)	127 V
Operating voltage (Y)	220 V
Line frequency	50 Hz
Current (D/Y)	10.2 A / 5.9 A
Rated speed	2740 min <sup>-1</sup>

**Other data**

Max. ambient temperature Geared motor	-10 °C / 50 °C
Rated torque	5.2 Nm
Brake torque	20 Nm
Brake voltage	220 V (AC) / 99 V (DC)
Duty factor fB	1.82
Output torque	274 Nm
Output speed	46 min <sup>-1</sup>
Input speed	2900 (2-pole with 50 Hz) min <sup>-1</sup>
Radial force	10000 N

Slika 48 Tehnički podaci motora za rotaciju [19]

Za odabrani motor potrebno je izraditi adapter za izlazno vratilo te prirubnicu kako bi se mogao upariti s odabranim sklopom zakretnog ležaja.

## 6.6 Proračun stupa

### 6.6.1 Proračun stupa na izvijanje

Za izradu stupa odabrana je bešavna cijev dimenzija  $\emptyset 419/\emptyset 339$  proizvođača Strojopromet [17]. Potrebno je provjeriti stup na izvijanje. Provjera se provodi prema [13].

Slobodna duljina izvijanja  $l_0 = 2 \cdot l = 2 \cdot 8500 = 17\,000$  mm.

Polumjer tromosti iznosi:

$$i = \sqrt{\frac{I_{min}}{A}} = \sqrt{\frac{864\,665\,871}{47\,626,54}} = 135, \quad (6.41)$$

gdje je:

$I_{min} = 864\,665\,871$  mm<sup>4</sup> – moment tromosti presjeka očitana iz CAD-a,

$A = 47\,626,54$  mm<sup>2</sup> – površina presjeka očitana iz CAD-a.

Vitkost stupa iznosi:

$$\lambda = \frac{l_0}{i} = \frac{17\,000}{135} = 126, \quad (6.42)$$

a granična vitkost:

$$\lambda_{gr} = \pi \cdot \sqrt{\frac{E}{0,8 \cdot R_e}} = \pi \cdot \sqrt{\frac{210\,000}{0,8 \cdot 225}} = 108, \quad (6.43)$$

gdje je:

$E = 210\,000$  N/mm<sup>2</sup> – Youngov modul elastičnosti za čelik,

$R_e = 225$  N/mm<sup>2</sup> – granica tečenja za čelik S235.

Budući da je  $\lambda > \lambda_{gr}$  granična sila izvijanja računa se prema Euleru:

$$F_{kr} = \pi^2 \cdot \frac{E \cdot I_{min}}{l_0^2} = \pi^2 \cdot \frac{210\,000 \cdot 864\,665\,871}{17\,000^2} = 6\,201\,111,14 \text{ N.} \quad (6.44)$$

Stvarna sila s kojom se stranica okvira smije opteretiti iznosi:

$$F_{stv} = \frac{F_{kr}}{\nu} = \frac{6\,201\,111,14}{5} = 1\,240\,222,23 \text{ N}, \quad (6.45)$$

gdje je  $\nu = 5$  faktor sigurnosti na izvijanje za čelik.

Maksimalni iznos tlačne sile stupa  $F_t = 40\,899 \text{ N}$  očitana je iz točke A na **Slici 43**.

Budući je  $F_{stv} > F_t$  stup zadovoljava!

Kako bi se olakšao transport, stup je podijeljen u tri sekcije.

### 6.6.2 Proračun naprezanja stupa

Proračun se provodi prema [13].

Naprezanje uslijed momenta savijanja iznosi:

$$\sigma_f = \frac{M_f}{W} = \frac{100\,332\,000}{4\,127\,283,39} = 24,31 \text{ N/mm}^2 \quad (6.46)$$

gdje je:

$M_f = 100\,332\,000 \text{ Nmm}$  – moment savijanja stupa očitana sa **Slike 45**,

$W = 4\,127\,283,39 \text{ mm}^3$  – moment otpora presjeka stupa.

Tlačno naprezanje stupa iznosi:

$$\sigma_t = \frac{F_t}{A} = \frac{40\,899}{47\,626,54} = 0,86 \text{ N/mm}^2 \quad (6.47)$$

gdje je:

$F_t = 40\,899 \text{ N}$  – tlačna sila očitana sa **Slike 43**,

$A = 47\,626,54 \text{ mm}^2$  – površina presjeka stupa očitana iz CAD-a.

Ekvivalentno naprezanje stupa iznosi:

$$\sigma_{ekv} = \sigma_f + \sigma_t = 24,31 + 0,86 = 25,17 \text{ N/mm}^2. \quad (6.48)$$

Dopušteno naprezanje izračunava se prema:

$$\sigma_{dop} = \frac{R_e}{S} = \frac{220}{1,5} = 146,67 \text{ N/mm}^2 \quad (6.49)$$

gdje je:

$R_e = 220 \text{ N/mm}^2$  – granica tečenja za čelik S235,

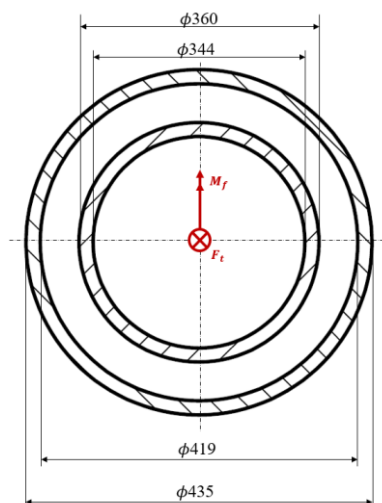
$S = 1,5$  – faktor sigurnosti.

Kako je  $\sigma_{dop} > \sigma_{ekv}$  stup zadovoljava!

## 6.7 Provjera zavarenih spojeva nosive konstrukcije

Provjere zavara se provode prema [15]. Svi spojevi izvedeni su kutnim zavarima.

### 6.7.1 Proračun zavara prirubnice stupa



Slika 49 Skica zavara prirubnice stupa s optrećenjima

Moment tromosti zavara iznosi:

$$I_{zav} = \frac{\pi}{64} \cdot [(d_2^4 - d_1^4) + (d_4^4 - d_3^4)], \quad (6.50)$$

$$I_{zav} = \frac{\pi}{64} \cdot [(360^4 - 344^4) + (435^4 - 419^4)] = 381\,761\,774,50 \text{ mm}^4$$

gdje su  $d_1$ ,  $d_2$ ,  $d_3$  i  $d_4$  dimenzije zavara prema **Slici 49**.

Moment otpora zavara iznosi:

$$W_{zav} = \frac{I_{zav}}{e} = \frac{381\,761\,774,50}{217,5} = 1\,755\,226,55 \text{ mm}^3 \quad (6.51)$$

gdje je  $e = 217,5$  mm najveća udaljenost od osi savijanja.

Naprezanje zavara uslijed savijanja iznosi:

$$\sigma_f = \frac{M_f}{W_{zav}} = \frac{100\,332\,000}{1\,755\,226,55} = 57,16 \text{ N/mm}^2 \quad (6.52)$$

gdje je:

$M_f = 100\,332\,000$  Nmm – moment savijanja stupa očitana sa **Slike 45**.

Tlačno naprezanje zavara iznosi:

$$\sigma_t = \frac{F_t}{A_{zav}} = \frac{37\,992}{19\,578,41} = 1,94 \text{ N/mm}^2 \quad (6.53)$$

gdje je:

$F_t = 37\,982$  N – tlačna sila očitana sa **Slike 43**,

$A_{zav} = 19\,578,41$  mm<sup>2</sup> – površina zavara.

Ekvivalentno naprezanje zavara iznosi:

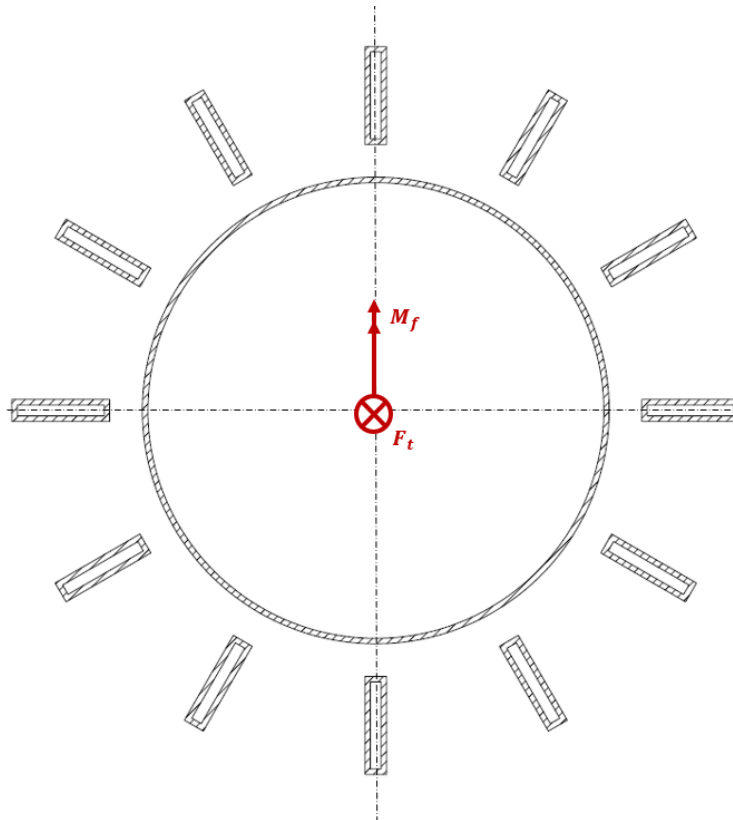
$$\sigma_{ekv} = \sigma_f + \sigma_t = 57,16 + 1,94 = 59,10 \text{ N/mm}^2. \quad (6.54)$$

Dopušteno naprežanje zavora prema [12]  $\sigma_{dop} = 126 \text{ N/mm}^2$ .

Kako je  $\sigma_{dop} > \sigma_{ekv}$  zavar zadovoljava!

### 6.7.2 Proračun zavora temeljne ploče i stupa

Spoj stupa i temeljne ploče ojačan je dodatnim rebrima.



Slika 50 Skica zavora stupa i temeljne ploče

Moment otpora zavora iznosi:

$$W_{zav} = \frac{I_{zav}}{e} = \frac{657\,599\,797,69}{334,50} = 1\,965\,918,68 \text{ mm}^3 \quad (6.55)$$

gdje je:

$I_{zav} = 657\,599\,797,69 \text{ mm}^4$  – moment tromosti zavora očitani iz CAD-a,

$e = 334,50 \text{ mm}$  – najveća udaljenost od osi savijanja.

Naprezanje zavara uslijed savijanja iznosi:

$$\sigma_f = \frac{M_f}{W_{zav}} = \frac{100\,332\,000}{1\,965\,918,68} = 51,04 \text{ N/mm}^2 \quad (6.56)$$

gdje je:

$M_f = 100\,332\,000 \text{ Nmm}$  – moment savijanja stupa očitana sa **Slike 45**.

$W_{zav} = 1\,965\,918,68 \text{ mm}^3$  – moment otpora zavara.

Tlačno naprezanje zavara iznosi:

$$\sigma_t = \frac{F_t}{A_{zav}} = \frac{40\,899}{18\,660,18} = 2,19 \text{ N/mm}^2 \quad (6.57)$$

gdje je:

$F_t = 40\,899 \text{ N}$  – tlačna sila očitana sa **Slike 43**,

$A_{zav} = 18\,660,18 \text{ mm}^2$  – površina zavara.

Ekvivalentno naprezanje zavara iznosi:

$$\sigma_{ekv} = \sigma_f + \sigma_t = 51,04 + 2,19 = 53,23 \text{ N/mm}^2. \quad (6.58)$$

Dopušteno naprezanje zavara prema [12]  $\sigma_{dop} = 126 \text{ N/mm}^2$ .

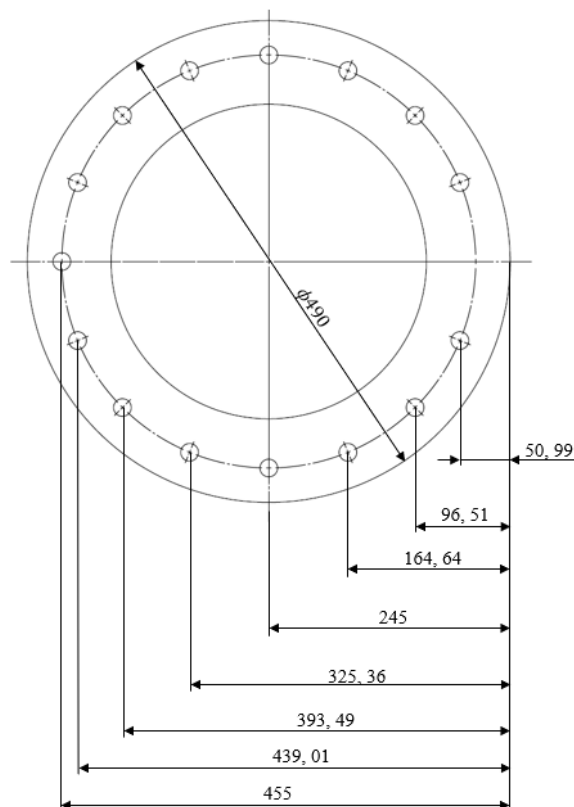
Kako je  $\sigma_{dop} > \sigma_{ekv}$  zavar zadovoljava!



## 6.8 Provjera vijčanih spojeva nosive konstrukcije

### 6.8.1 Provjera vijčanog spoja prirubnice konzole i zakretnog ležaja

Konzola i zakretni ležaj spojeni su s 15 vijaka M16 kvalitete 8.8.



Slika 51 Skica prirubnice konzole

Normalna sila u vijku izračunava se prema izrazu:

$$F_v = \frac{M_f + F_t \cdot r}{\sum y^2} \cdot y_{max} \quad (6.59)$$

gdje je:

$M_f = 114\,428\,000$  Nmm – moment savijanja izračunat u poglavlju 6.4,

$F_t = 52\,088$  N – opterećenje vijaka za spajanje zakretnog ležaja izračunato u poglavlju 6.4,

$r = 245$  mm – polumjer prirubnice,

$y_{max} = 455$  mm – najveća udaljenost vijka od ruba prirubnice,

$\sum y$  – suma udaljenosti vijaka od ruba prirubnice.

Kvadrat sume udaljenosti vijaka od ruba prirubnice prema **Slici 51** iznosi:

$$\begin{aligned}\sum y^2 &= [2 \cdot (50,99 + 96,51 + 164,64 + 245 + 325,36 + 393,49 \\ &\quad + 439,01) + 455]^2, \\ \sum y^2 &= 15\,093\,225 \text{ mm}^2.\end{aligned}\tag{6.60}$$

Normalna sila u vijku prema izrazu (6.59) tada iznosi:

$$F_v = \frac{114\,428\,000 + 52\,088 \cdot 245}{15\,093\,225} \cdot 455 = 3834,25 \text{ N}.$$

Naprezanje jednog vijka iznosi prema [12]:

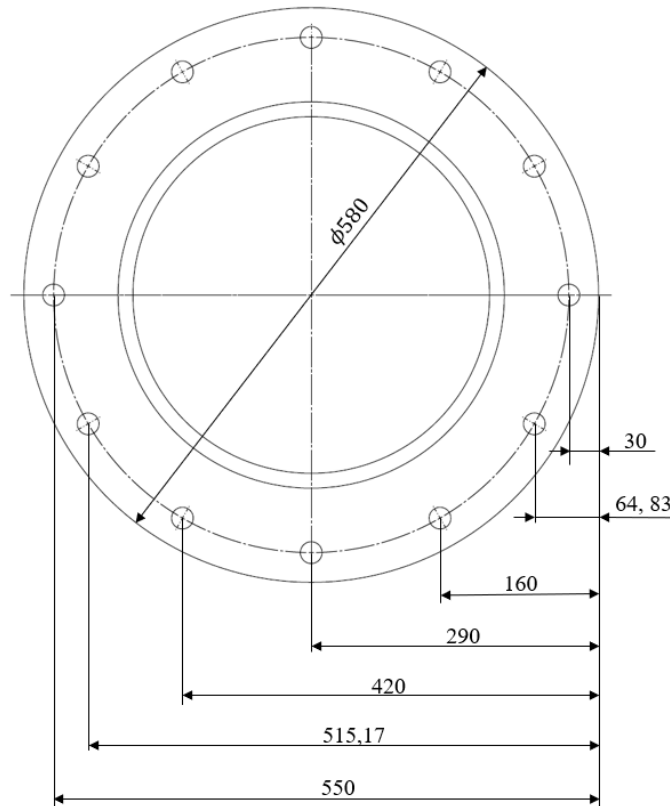
$$\sigma_v = \frac{F_v}{A_s} = \frac{3834,25}{157} = 24,42 \text{ N/mm}^2\tag{6.61}$$

gdje je  $A_s = 157 \text{ mm}^2$  – stvarna površina vijka M16 [12].

Dopušteno naprezanje vijka kvalitete 8.8 prema [12] iznosi  $\sigma_{dop} = 256 \text{ N/mm}^2$ . Kako je  $\sigma_{dop} > \sigma_v$  vijci zadovoljavaju!

### 6.8.2 Proračun vijčane veze sekcija stupa

Sekcije stupa međusobno se spajaju s 12 vijaka M20 kvalitete 8.8.



Slika 52 Skica prirubnice sekcije stupa

Normalna sila u vijku izračunava se prema izrazu:

$$F_v = \frac{M_f + F_t \cdot r}{\sum y^2} \cdot y_{max} \quad (6.62)$$

gdje je:

$M_f = 100\,332\,000$  Nmm – moment savijanja očitana sa **Slike 45**,

$F_t = 40\,899$  N – tlačna sila očitana sa **Slike 43**,

$r = 290$  mm – polumjer prirubnice,

$y_{max} = 550$  mm – najveća udaljenost vijka od ruba prirubnice,

$\sum y$  – suma udaljenosti vijaka od ruba prirubnice.

Kvadrat sume udaljenosti vijaka od ruba prirubnice prema **Slici 52** iznosi:

$$\sum y^2 = [2 \cdot (64,83 + 160 + 290 + 420 + 515,17) + 30 + 550]^2, \quad (6.63)$$

$$\sum y^2 = 12\,110\,400 \text{ mm}^2.$$

Normalna sila u vijku prema izrazu (6.62) tada iznosi:

$$F_v = \frac{100\,332\,000 + 40\,899 \cdot 290}{12\,110\,400} \cdot 550 = 5095,29 \text{ N}.$$

Naprezanje jednog vijka iznosi prema [12]:

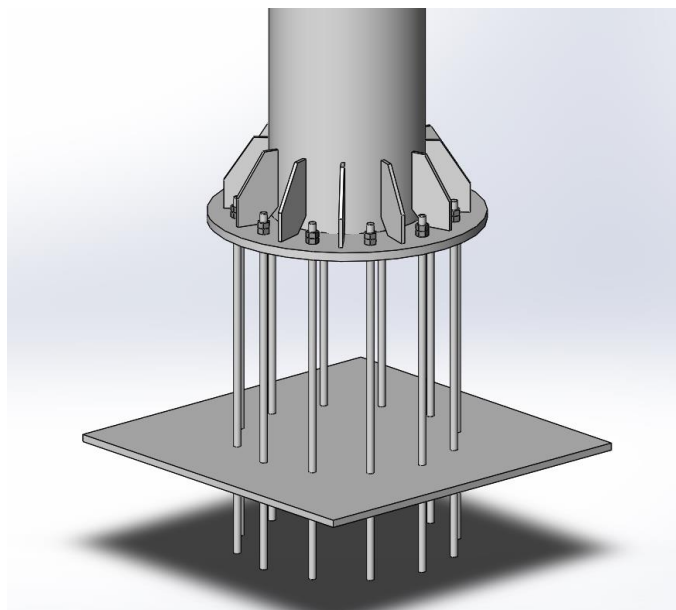
$$\sigma_v = \frac{F_v}{A_s} = \frac{5095,29}{245} = 20,80 \text{ N/mm}^2 \quad (6.64)$$

gdje je  $A_s = 245 \text{ mm}^2$  – stvarna površina vijka M20 [12].

Dopušteno naprezanje vijka kvalitete 8.8 prema [12] iznosi  $\sigma_{dop} = 256 \text{ N/mm}^2$ . Kako je  $\sigma_{dop} > \sigma_v$  vijci zadovoljavaju!

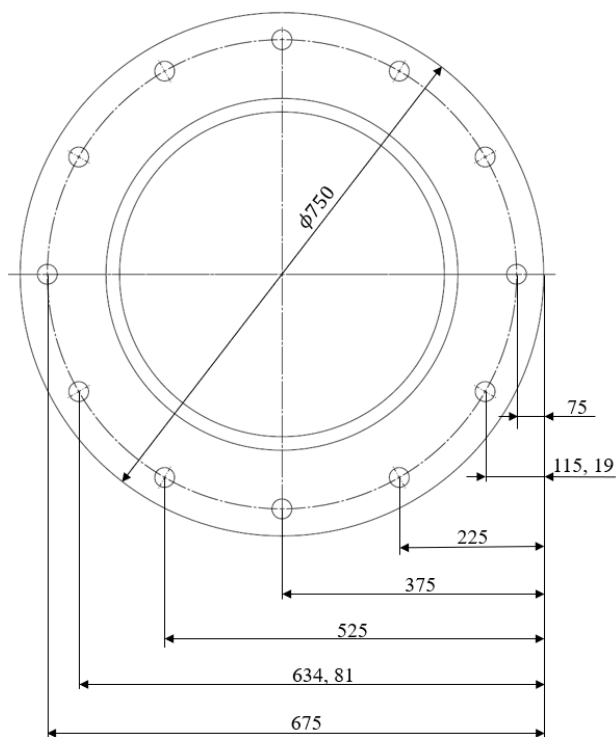
### 6.8.3 Vijčani spoj temeljne ploče i podloge

Vijčani spoj temeljne ploče i podloge ostvaren je preko matica i navojnih šipki koje su zavarene za zasebnu ploču te su učvršćene u podlozi. Dužina navojnih šipki i dubina na kojoj se nalazi ploča za koju su zavarene treba se odrediti u suradnji s inženjerima građevine. Na **Slici 53** prikazana je ideja spoja.



Slika 53 Spoj granika i podloge

U nastavku u je izvedena provjera vijčanog spoja.



Slika 54 Skica temeljne ploče stupa

Normalna sila u vijku izračunava se prema izrazu:

$$F_v = \frac{M_f + F_t \cdot r}{\sum y^2} \cdot y_{max} \quad (6. 65)$$

gdje je:

$M_f = 100\,332\,000$  Nmm – moment savijanja očitana sa **Slike 45**,

$F_t = 40\,899$  N – tlačna sila očitana sa **Slike 43**,

$r = 375$  mm – polumjer prirubnice,

$y_{max} = 675$  mm – najveća udaljenost vijka od ruba prirubnice,

$\sum y$  – suma udaljenosti vijaka od ruba prirubnice.

Kvadrat sume udaljenosti vijaka od ruba prirubnice prema **Slici 54** iznosi:

$$\sum y^2 = [2 \cdot (115,19 + 225 + 375 + 525 + 634,81) + 75 + 675]^2, \quad (6. 66)$$

$$\sum y^2 = 20\,250\,000 \text{ mm}^2.$$

Normalna sila u vijku prema izrazu (6. 65) tada iznosi:

$$F_v = \frac{100\,332\,000 + 40\,899 \cdot 375}{20\,250\,000} \cdot 675 = 3855,64 \text{ N}.$$

Naprezanje jednog vijka iznosi prema [12]:

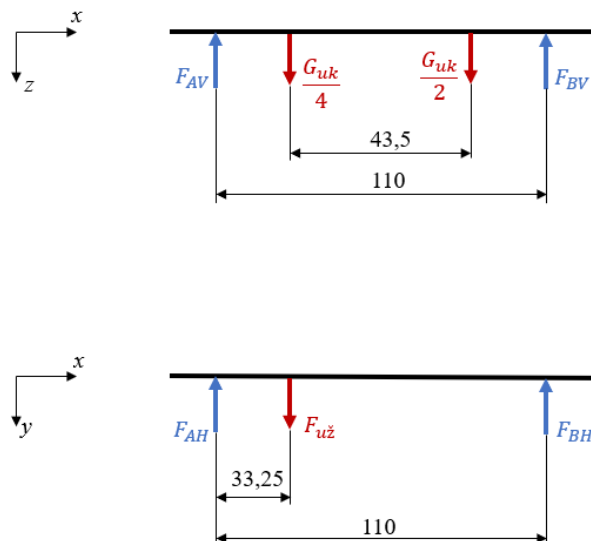
$$\sigma_v = \frac{F_v}{A_s} = \frac{3855,64}{245} = 15,74 \text{ N/mm}^2 \quad (6. 67)$$

gdje je  $A_s = 245 \text{ mm}^2$  – stvarna površina vijka M20 [12].

Dopušteno naprezanje vijka kvalitete 8.8 prema [12] iznosi  $\sigma_{dop} = 256 \text{ N/mm}^2$ . Kako je  $\sigma_{dop} > \sigma_v$  navojne šipke zadovoljavaju!

## 6.9 Proračun sklopa skretnih užnica

### 6.9.1 Proračun osovine skretnih užnica



Slika 55 Skica opterećenja osovine skretnih užnica

Jednadžbe ravnoteže u x,z- ravnini:

$$\sum M_A = 0; F_{BV} \cdot 110 = \frac{G_{uk}}{2} \cdot 76,75 + \frac{G_{uk}}{4} \cdot 33,25, \quad (6.68)$$

$$F_{BV} = \frac{G_{uk} \cdot \left(\frac{76,75}{2} + \frac{33,25}{4}\right)}{110} = \frac{33\,781 \cdot \left(\frac{76,75}{2} + \frac{33,25}{4}\right)}{110} \quad (6.69)$$

$$F_{BV} = 14\,337,73 \text{ N},$$

$$\sum M_B = 0; F_{AV} \cdot 110 = \frac{G_{uk}}{2} \cdot 33,25 + \frac{G_{uk}}{4} \cdot 76,75, \quad (6.70)$$

$$F_{AV} = \frac{G_{uk} \cdot \left(\frac{76,75}{4} + \frac{33,25}{2}\right)}{110} = \frac{33\,781 \cdot \left(\frac{76,75}{4} + \frac{33,25}{2}\right)}{110} \quad (6.71)$$

$$F_{AV} = 10\,998,02 \text{ N}.$$

Jednadžbe ravnoteže u x,y- ravnini:

$$\sum M_A = 0; F_{BH} \cdot 110 = F_{už} \cdot 33,25, \quad (6.72)$$

$$F_{BH} = \frac{F_{už} \cdot 33,25}{110} = \frac{8595 \cdot 33,25}{110} = 2598,03 \text{ N}, \quad (6.73)$$

$$\sum M_A = 0; F_{AH} \cdot 110 = F_{už} \cdot 76,75, \quad (6.74)$$

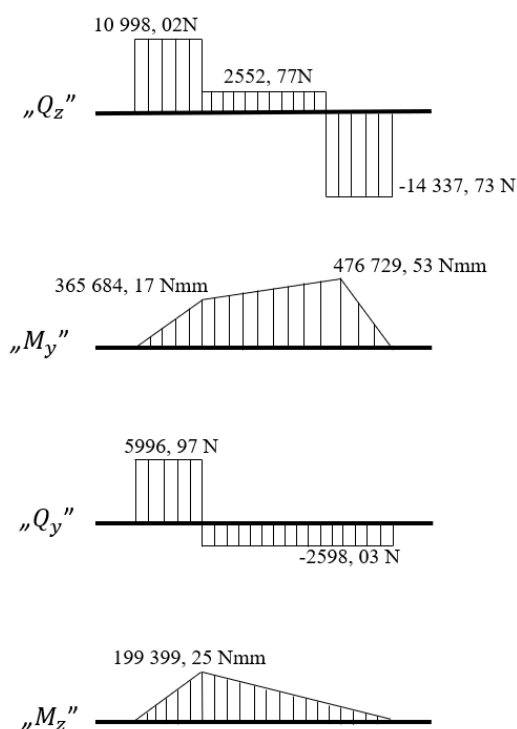
$$F_{BH} = \frac{F_{už} \cdot 76,75}{110} = \frac{8595 \cdot 76,75}{110} = 5996,97 \text{ N} \quad (6.75)$$

gdje je:

$G_{uk} = 33\,781 \text{ N}$  – ukupna težina tereta,

$F_{už} = 8595 \text{ N}$  – sila u užetu.

Iz izračunatih vrijednosti slijede dijagrami opterećenja.



Slika 56 Dijagrami opterećenja osovine skretnih užnica



Rezultantni momenti u kritičnim mjestima iznose:

$$M_{f1} = \sqrt{365\,684,17^2 + 199\,399,25^2} = 416\,515,27 \text{ Nmm}, \quad (6.76)$$

$$M_{f2} = \sqrt{476\,729,53^2 + 86\,384,50^2} = 484\,492,86 \text{ Nmm}. \quad (6.77)$$

Najveće naprezanje osovine tada iznosi:

$$\sigma_f = \frac{M_{f2}}{W} = \frac{484\,492,86}{12\,271,85} = 39,48 \text{ N/mm}^2 \quad (6.78)$$

gdje je  $W = 12\,271,85 \text{ mm}^3$  moment otpora presjeka osovine promjera 50 mm.

Dopušteno naprezanje osovine prema [11] iznosi:

$$\sigma_{dop} = \frac{\sigma_{fDI}}{S} = \frac{430}{3} = 143,33 \text{ N/mm}^2 \quad (6.79)$$

gdje je:

$\sigma_{fDI} = 430 \text{ N/mm}^2$  – trajna dinamička čvrstoća pri istosmjernom opterećenju za materijal E335,

$S = 3$  – faktor sigurnosti.

Kako je  $\sigma_{dop} > \sigma_f$  osovina zadovoljava!

Površinski pritisak između nosivog lima i osovine iznosi:

$$p = \frac{F_B}{2td_0} = \frac{14\,570,82}{2 \cdot 10 \cdot 50} = 14,57 \text{ MPa} \quad (6.80)$$

gdje je:

$F_B = 14\,570,82 \text{ N}$  – rezultantna sila u osloncu osovine,

$t = 10 \text{ mm}$  – širina lima,

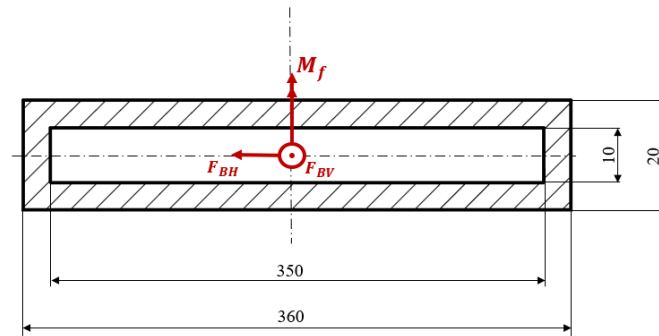
$d_0 = 50 \text{ mm}$  – promjer osovine.

Dopušteni pritisak iznosi  $p_{dop} = 80$  MPa.

Kako je  $p_{dop} > p$  osovina zadovoljava!

### 6.9.2 Proračun zavora nosača osovine

Spoj je izveden kutnim zavarom.



Slika 57 Skica zavora nosača osovine skretnih užnica

Moment tromosti zavora prema dimenzijama sa **Slike 57** iznosi:

$$I = \frac{20 \cdot 360^3}{12} - \frac{10 \cdot 350^3}{12} = 42\,030\,833,33 \text{ mm}^4. \quad (6.81)$$

Moment otpora tada iznosi:

$$W = \frac{I}{e} = \frac{42\,030\,833,33}{180} = 233\,504,63 \text{ mm}^3 \quad (6.82)$$

gdje je  $e = 180$  mm najveća udaljenost točke presjeka od osi savijanja.

Naprezanje zavora uslijed savijanja prema [15] iznosi:

$$\sigma_f = \frac{M_f}{W} = \frac{779\,409}{233\,504,63} = 3,34 \text{ N/mm}^2 \quad (6.83)$$

gdje je  $M_f = 779\,409$  Nmm – moment savijanja zavora.

Vlačno naprezanje zavora prema [15] iznosi:

$$\sigma_v = \frac{F_{BV}}{A_{zav}} = \frac{14\,337,73}{3700} = 3,88 \text{ N/mm}^2 \quad (6.84)$$

gdje je:

$F_{BV} = 14\,337,73 \text{ N}$  – vertikalna sila na zavar,

$A_{zav} = 3700 \text{ mm}^2$  – površina zavora.

Smično naprezanje zavora prema [15] iznosi:

$$\tau_{II} = \frac{F_{BH}}{A_{zavII}} = \frac{2598,03}{3600} = 0,72 \text{ N/mm}^2, \quad (6.85)$$

gdje su:

$F_{BH} = 2598,03 \text{ N}$  – horizontalna sila na zavar,

$A_{zavII} = 3600 \text{ mm}^2$  – površina zavora opterećena na smik.

Reducirano naprezanje zavora prema [15] iznosi:

$$\sigma_{red} = \sqrt{(\sigma_f + \sigma_v)^2 + 3 \cdot \tau_{II}^2} = \sqrt{(3,34 + 3,88)^2 + 3 \cdot 0,72^2} \quad (6.86)$$

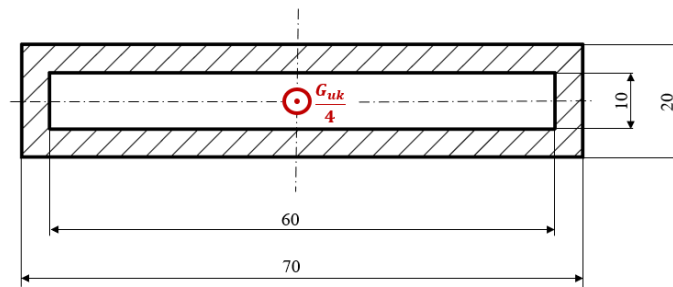
$$\sigma_{red} = 7,33 \text{ N/mm}^2.$$

Dopušteno naprezanje zavora prema [12] iznosi  $\sigma_{dop} = 126 \text{ N/mm}^2$ .

Kako je  $\sigma_{dop} > \sigma_{red}$  zavar zadovoljava!

### 6.9.3 Proračun zavora prihvata užeta

Spoj je izveden kutnim zavarom.



Slika 58 Skica zavora prihvata užeta

Vlačno naprezanje zavora prema [15] iznosi:

$$\sigma_v = \frac{\frac{G_{uk}}{4}}{A_{zav}} = \frac{\frac{33\,781}{4}}{800} = 10,56 \text{ N/mm}^2 \quad (6.87)$$

gdje je:

$\frac{G_{uk}}{4} = 8445,25 \text{ N}$  – četvrtina težine ukupnog tereta koja opterećuje zavar,

$A_{zav} = 800 \text{ mm}^2$  – ukupna površina zavora.

Dopušteno naprezanje zavora prema [12]  $\sigma_{dop} = 126 \text{ N/mm}^2$ .

Kako je  $\sigma_{dop} > \sigma_{red}$  zavar zadovoljava!

## 7. ZAKLJUČAK

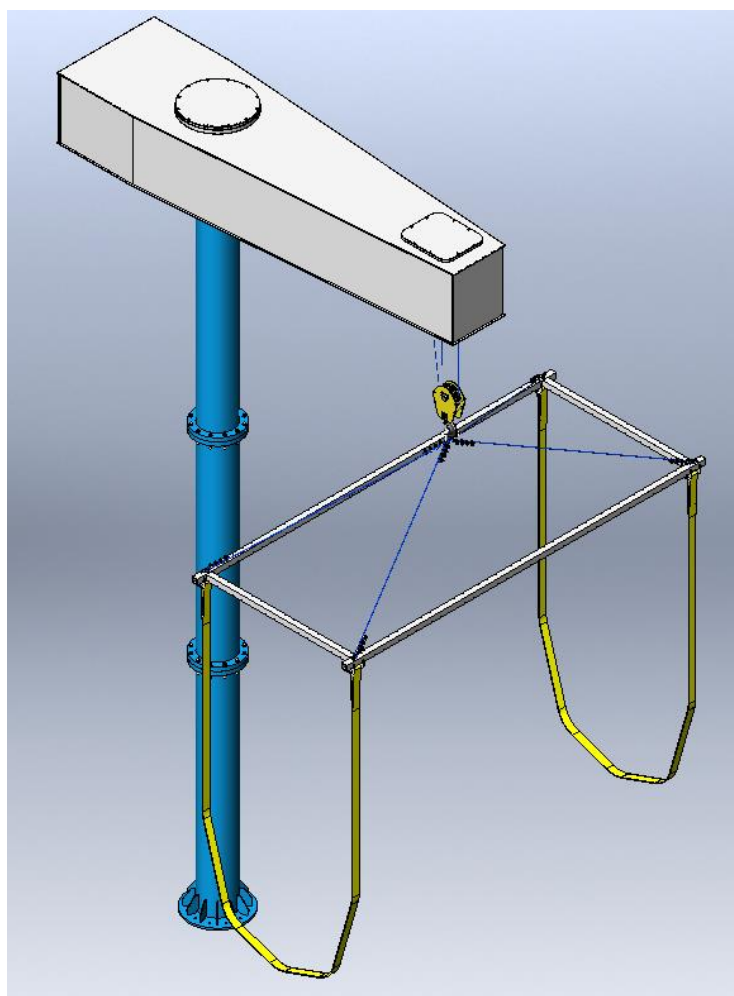
Prema navedenim zahtjevima konstruirana je konzolna dizalica za podizanje i spuštanje brodova u more. Rješenje je temeljeno na drugom konceptu. Kroz konstrukciju se nastojalo dobiti kompaktno rješenje s komponentama koje omogućavaju ne pretjerano teško sklapanje.

Dizalica se tako sastoji od stupa, konzole, mehanizma za rotaciju, mehanizma za dizanje, sklopa skretnih užnica te sklopa kuke. Stup je podijeljen u tri sekcije kako bi se na taj način omogućio jednostavniji transport. Konzola je u obliku kutijastog nosača te je oblikovana na način da se mehanizam za dizanje i sklop skretnih užnica sastavljaju zasebno te se onda umeću u konzolu. Time je pojednostavljeno sklapanje same dizalice. Mehanizam za rotaciju ostvaren je pomoću elektromotora i sklopa zakretnoga ležaja i puža. Takav sklop predstavlja skuplju varijantu, no daje kompaktnu izvedbu.

Uz dizalicu dolazi okvir za trake koji je oblikovan tako da omogućuje zahvat jedrilice bez da je potrebno uklanjati njezin jarbol.

Dijelovi konstrukcije i njezine veze zadovoljavaju sve uvjete čvrstoće i kontrolirane su u skladu s literaturom, preporukom proizvođača ili normama.

U sljedećoj fazi potrebno je razraditi raspored električnih instalacija, a izradu priključka dizalice na betonsku podlogu potrebno je napraviti u suradnji s inženjerima građevine.



Slika 59 Vizualizacija 3D modela konstrukcije

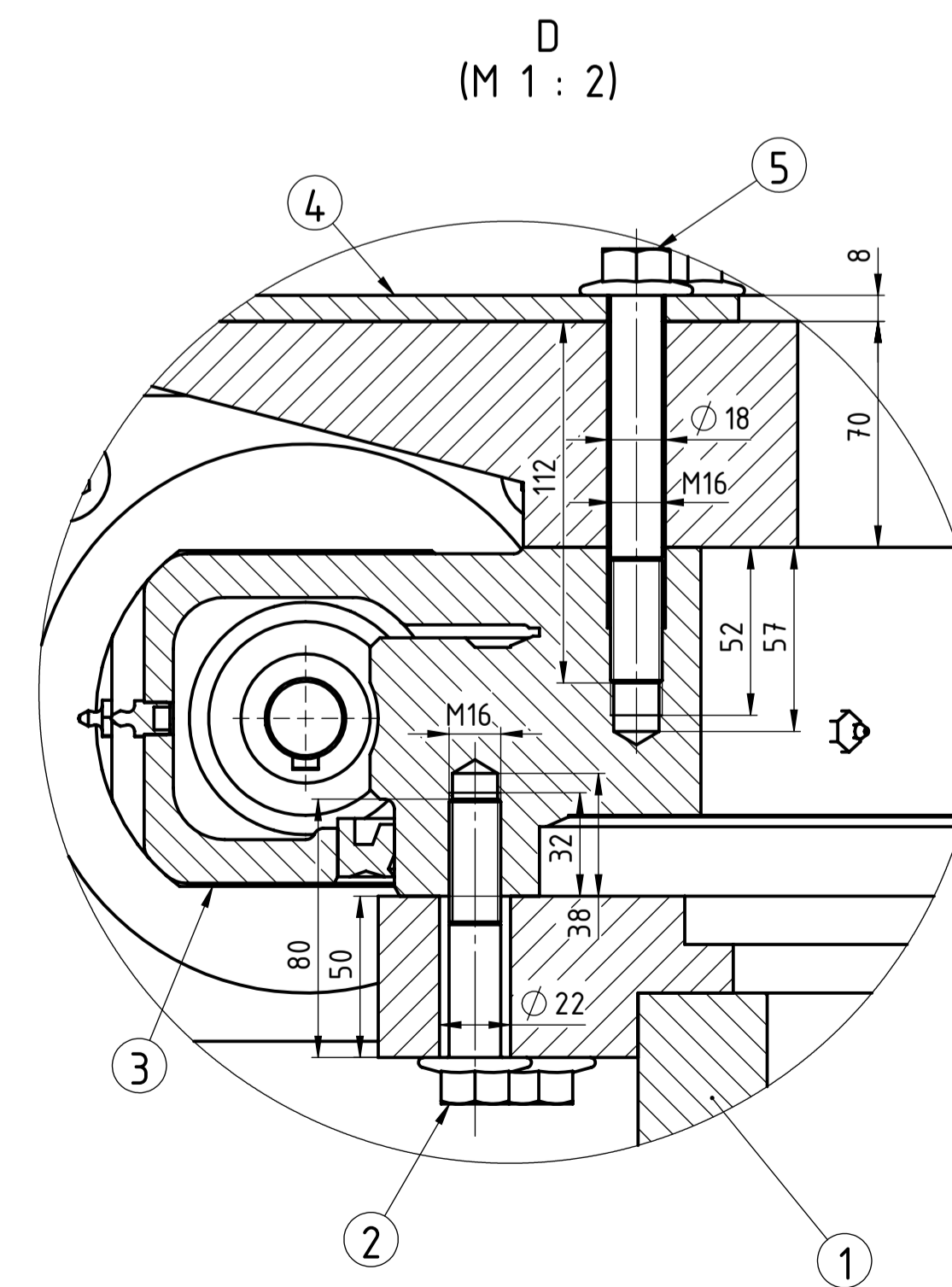
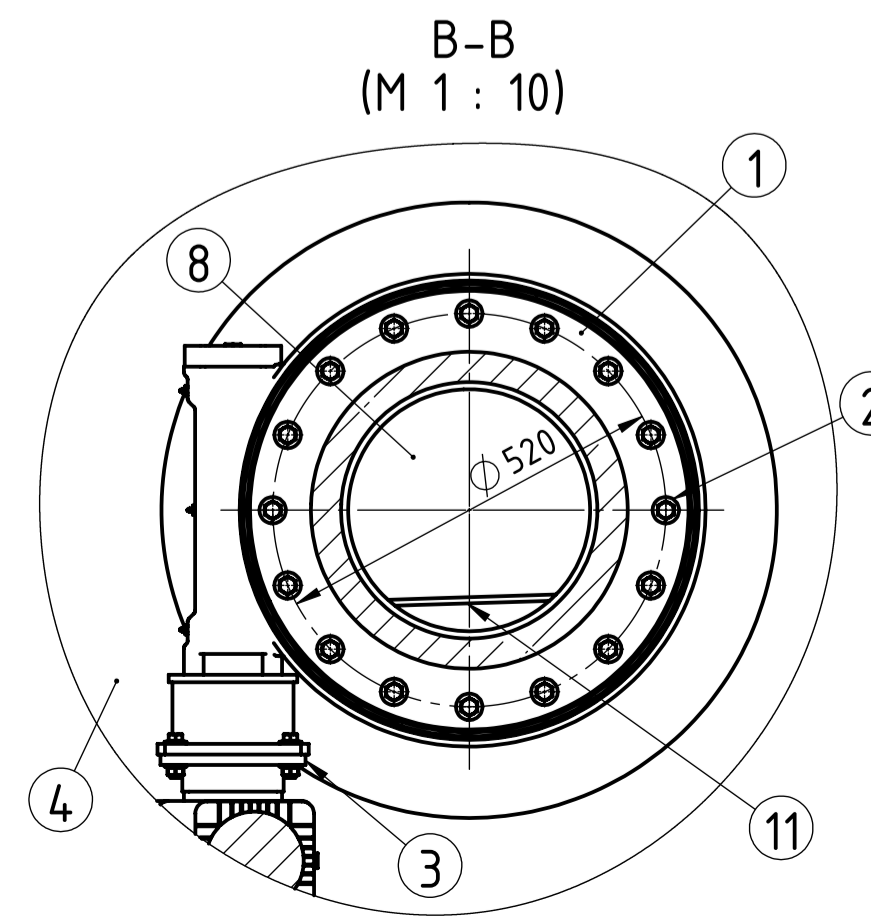
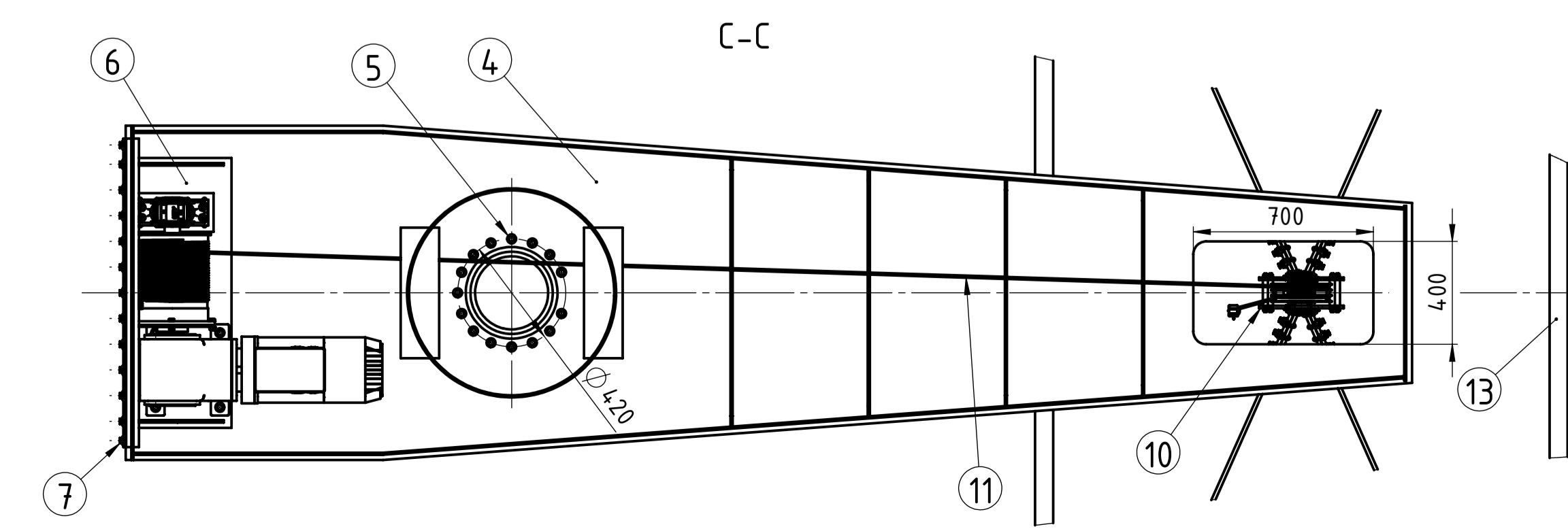
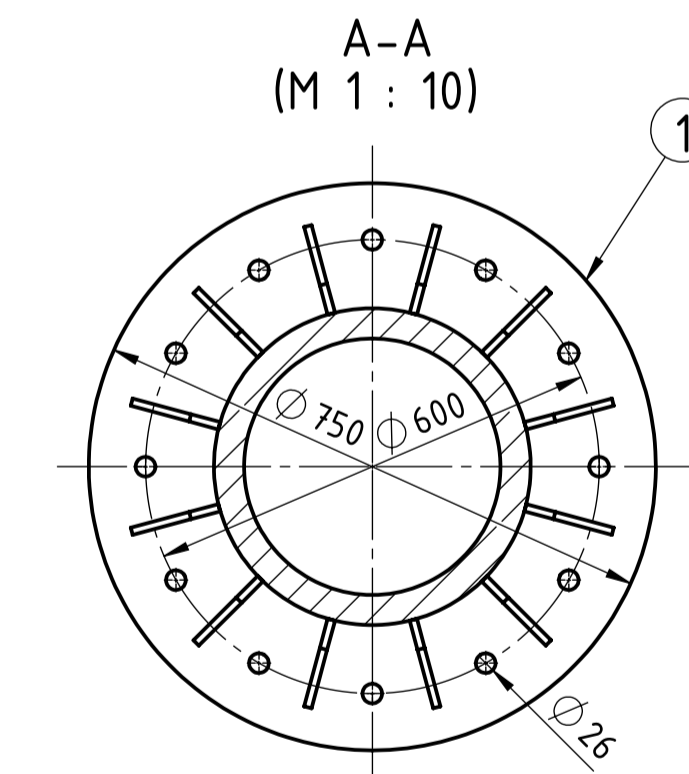
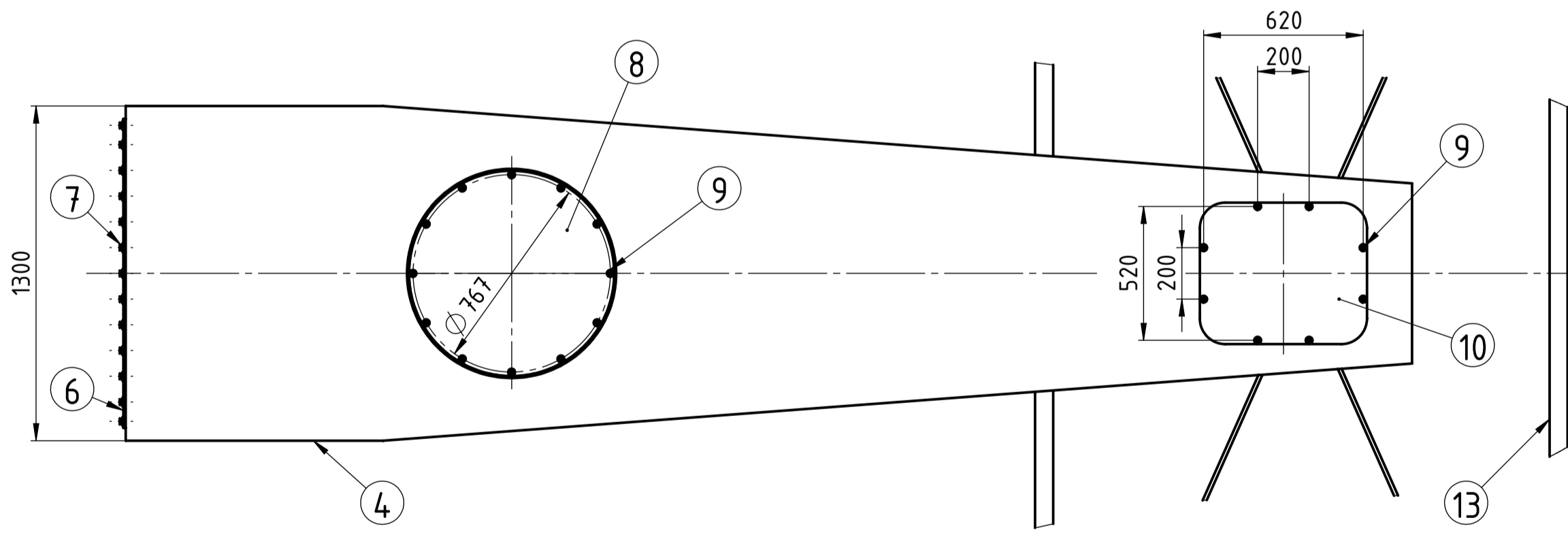
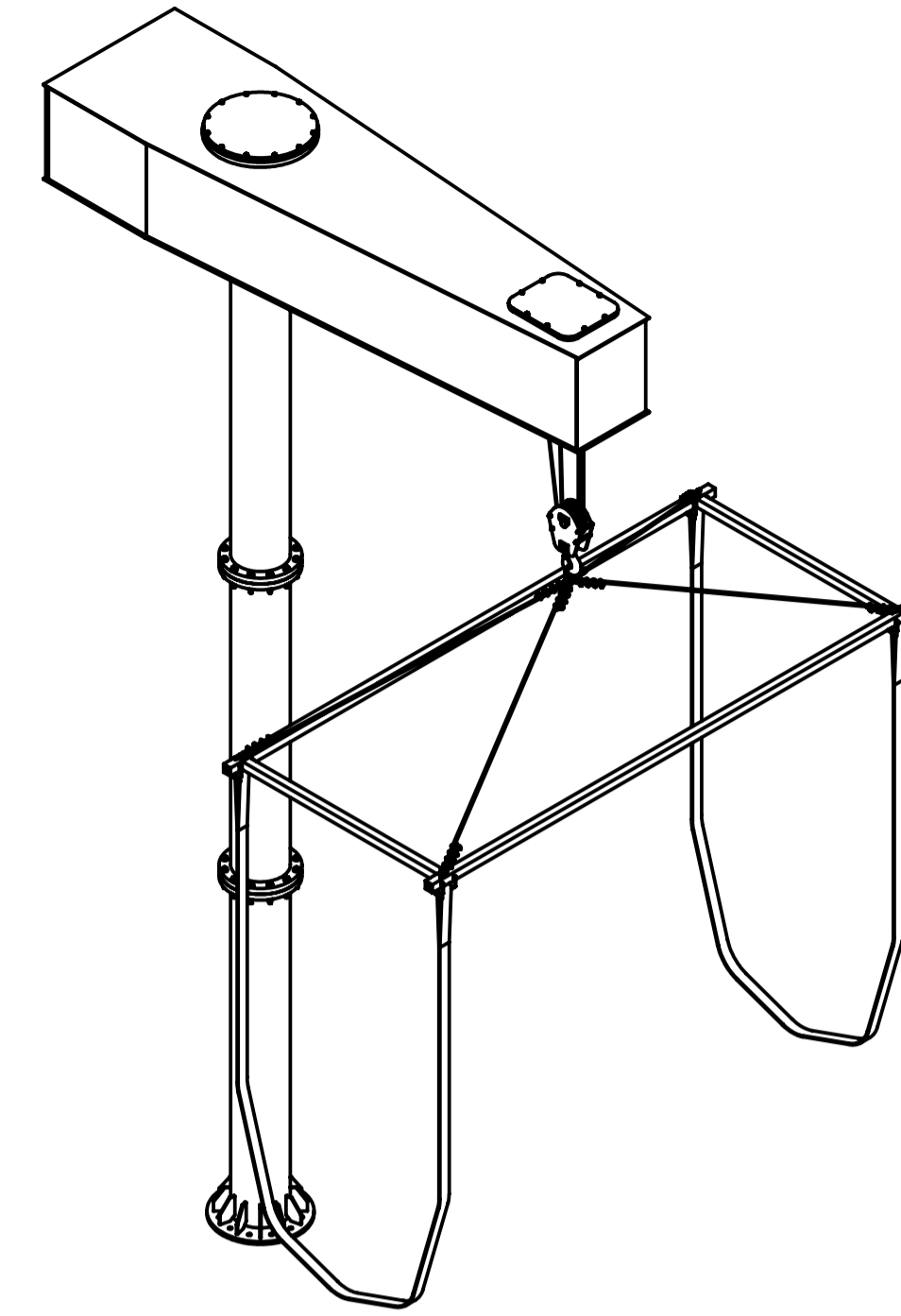
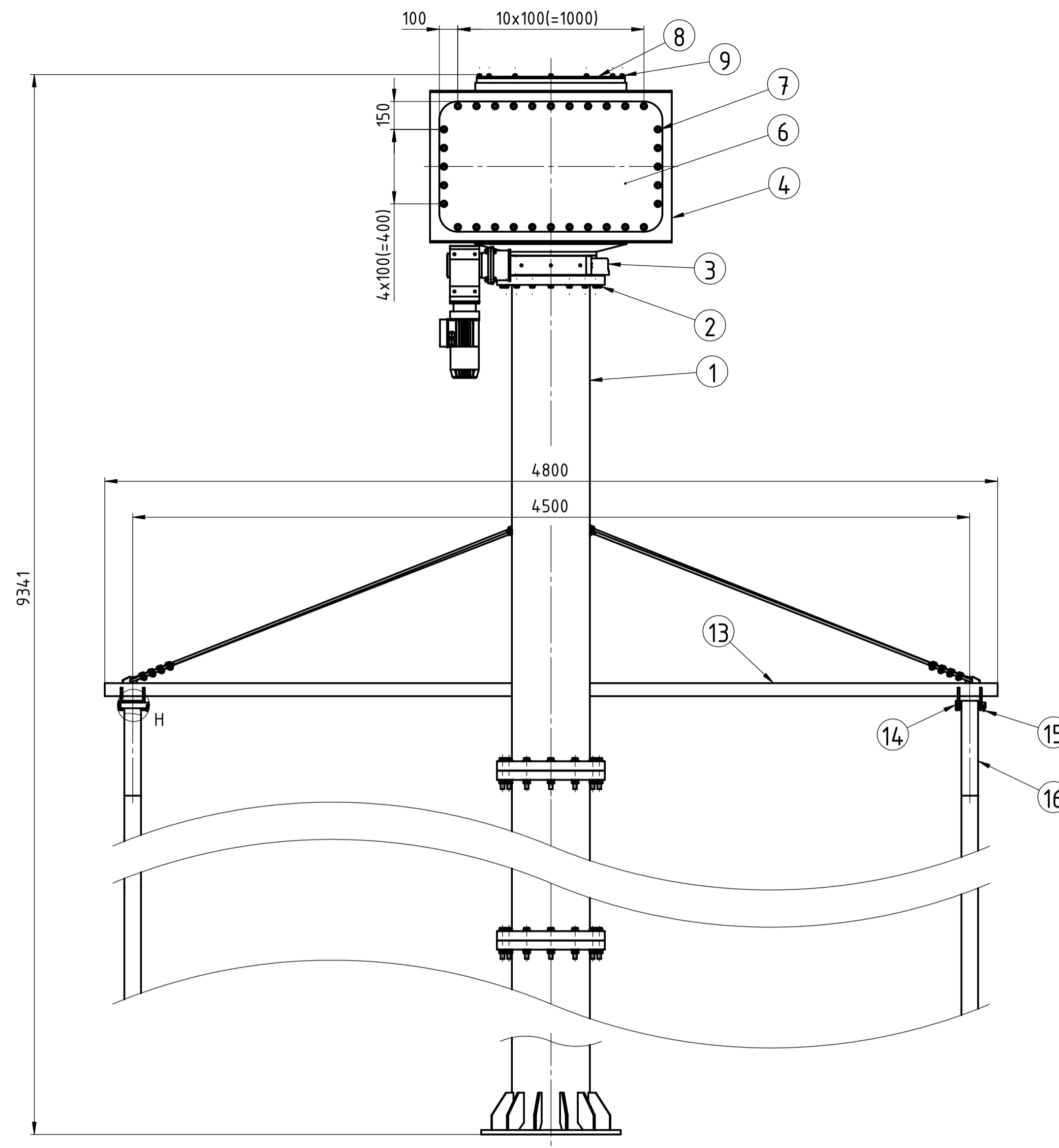
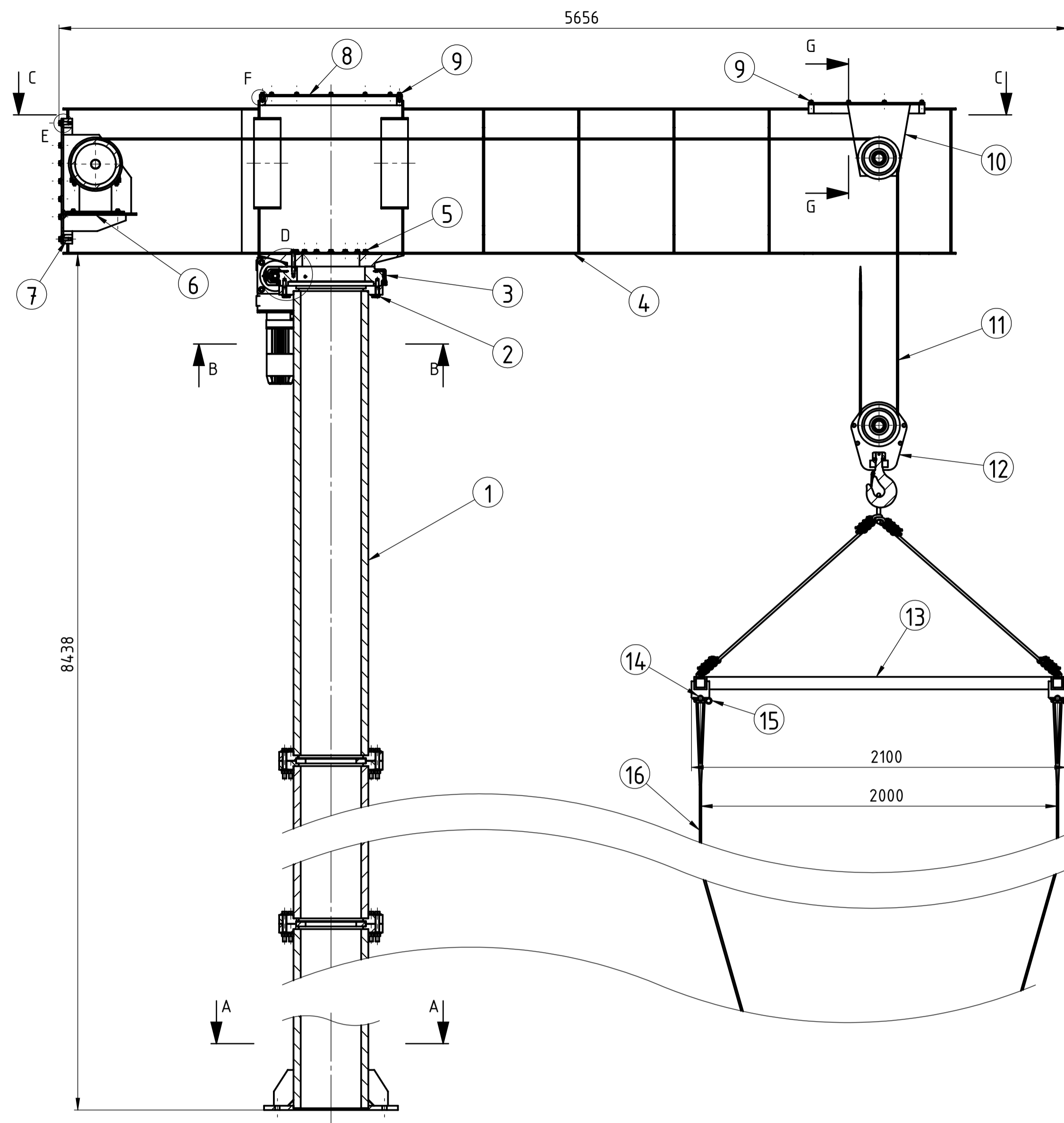
## 8. LITERATURA

- [1] Herold, Z., Ščap, D., Hoić, M.: PRENOSILA I DIZALA, Deona d.o.o., Zagreb 2020.
- [2] Hoić, M.: Transportni uređaji predavanja, FSB, Zagreb, 2022.
- [3] <https://www.pbo.co.uk/>
- [4] <https://usa.ghcranes.com/>
- [5] <https://www.vulkan-nova.hr/hr/proizvodi/dizalice-za-marine/>
- [6] <https://aicranemachine.com/travel-lift/>
- [7] <https://selmetron.com/en/products/jib-cranes/>
- [8] <https://www.thyssenkrupp-rotheerde.com/en/products/rothe-erde-slewing-bearings>
- [9] <http://www.deenamarine.com/jib-cranes.html>
- [10] <https://ouco-industry.com/marine-jib-crane/>
- [11] Vučković, K.: Elementi konstrukcija II predavanja, FSB, Zagreb, 2021.
- [12] Decker, K. H.: Elementi strojeva, Tehnička knjiga Zagreb, 2006.
- [13] Alfirević, I.: Nauka o čvrstoći I, Tehnička knjiga D. D. – Zagreb, 1995.
- [14] <https://www.denwire.com/images/pdf/Filer/6x7C.pdf>
- [15] Kranjčević, N.: Elementi strojeva, FSB, Zagreb, 2012.
- [16] <https://www.skf.com/group>
- [17] <https://strojopromet.com/wp-content/uploads/2020/07/strojopromet-katalog-2020.pdf>
- [18] Kraut, B.: Strojarski priručnik, Axiom d.o.o., Zagreb, 1997.
- [19] <https://www.demagcranes.com/>
- [20] <https://www.euronormportal.com/>
- [21] Opalić, M.: Tehničko crtanje, Zrinski d.d., Zagreb, 2002.
- [22] Programski paket Solidworks 2020

## **PRILOZI**

### I. Tehnička dokumentacija



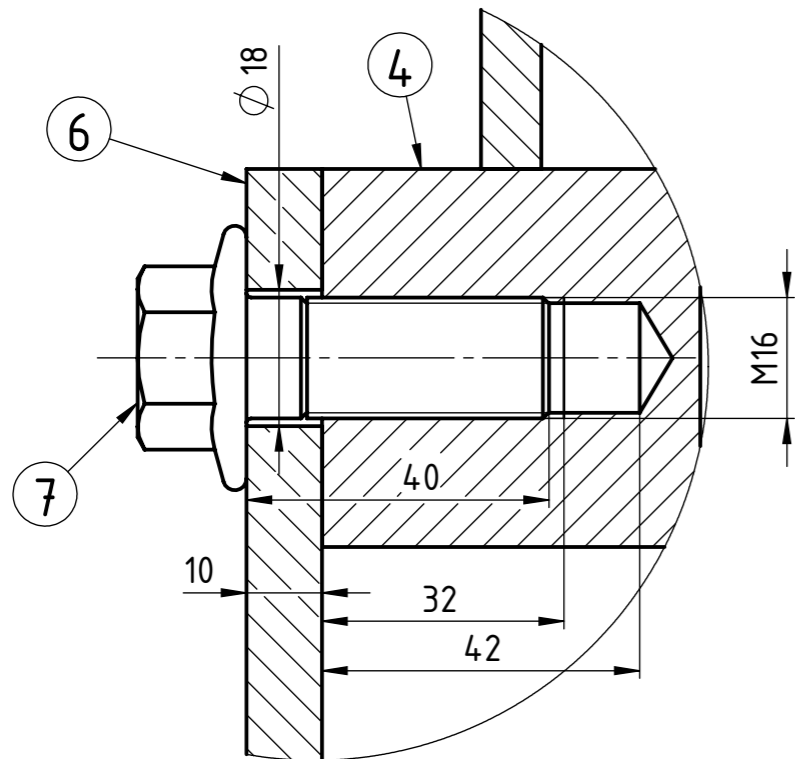


Poz.	Naziv dijela	Broj komada	Crtež broj/Norma	Materijal	Sirove dimenzije/Proizvođač	Masa
16	Traka za zahvaćanje	2			3 t, 8 m, WebEx Supply	4,2
15	Osigurač svornjaka	4	DIN 11024		∅5	0,035
14	Svornjak za traku	4	ŠL-ZR-2023-002	E335	∅50 x 160	0,979
13	Sklop okvira	1	ŠL-ZR-2023-700		4800 x 2100 x 1500	271
12	Sklop kuke	1	ŠL-ZR-2023-600		590 x 310 x 150	37,8
11	Uže ∅8	1	DIN 3055		8, 6x7 N.P.-NFC 1770 sZ, Denwire ropes	
10	Sklop skretnih užnica	1	ŠL-ZR-2023-500		650 x 550 x 428	58,96
9	Vijak M12 x 25	20	DIN 6921	8.8		0,05
8	Poklopac konzole	1	ŠL-ZR-2023-001	S235	∅797 x 8	312
7	M16 x 40	32	DIN 6921	8.8		0,122
6	Mehanizam za dizanje	1	ŠL-ZR-2023-400		1037 x 1200 x 700	404,95
5	Vijak M16 x 120	15	DIN 6921	8.8		0,245
4	Konzola	1	ŠL-ZR-2023-300		5000 x 1200 x 953	1595,87
3	Mehanizam za rotaciju	1	ŠL-ZR-2023-200		910 x 730 x 710	184,1
2	Vijak M16 x 80	16	DIN 6921	8.8		0,185
1	Štup	1	ŠL-ZR-2023-100		∅750 x 8260	3429,81

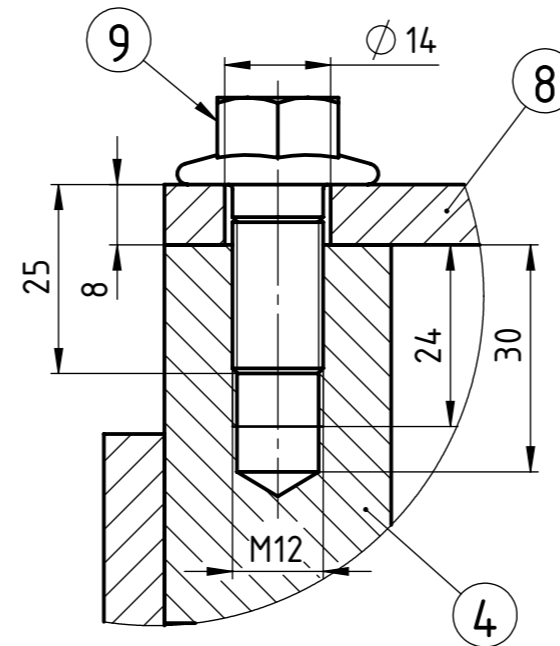
Datum	Ime i prezime	Potpis
23.01.2023.	Šime Lovrić	
23.01.2023.	Šime Lovrić	
23.01.2023.	Šime Lovrić	

Objekt: \_\_\_\_\_ Objekt broj: \_\_\_\_\_  
 Napomena: \_\_\_\_\_ R. N. broj: \_\_\_\_\_  
 Materijal: \_\_\_\_\_ Masa: 6037,69  
 Naziv: **Dizalica s dohvatom za jedrilice** Pozicija: \_\_\_\_\_  
 Mjerilo originala: \_\_\_\_\_ Format: A1  
 M1:20 Crtež broj: ŠL-ZR-2023 Listova: 2  
 List: 1

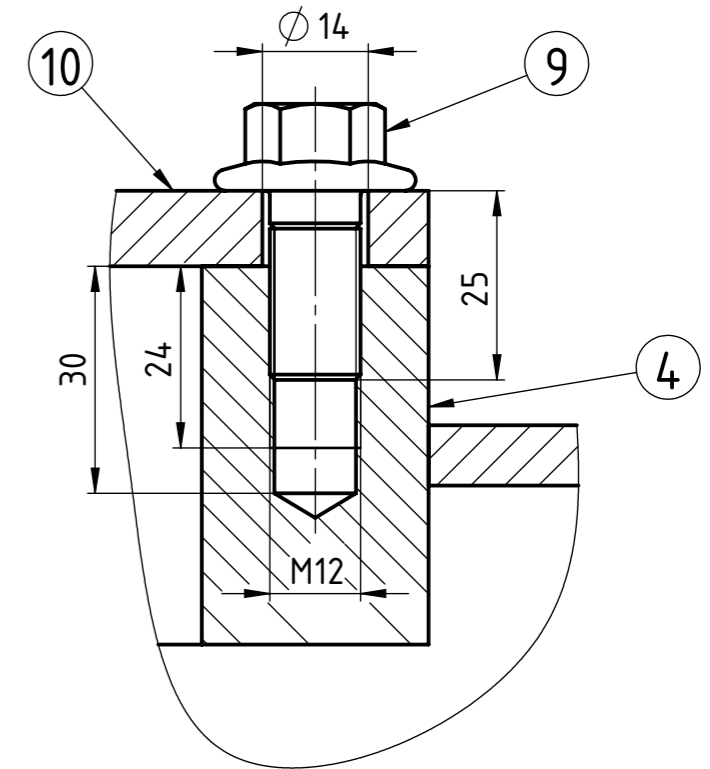
E  
(M 1 : 1)



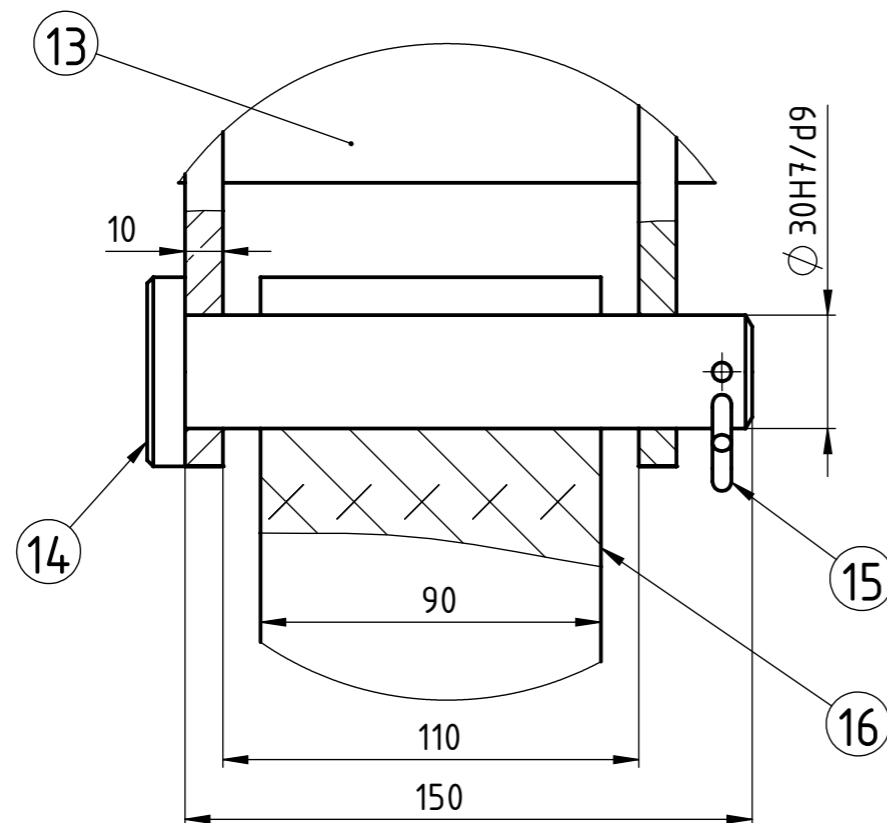
F  
(M 1 : 1)



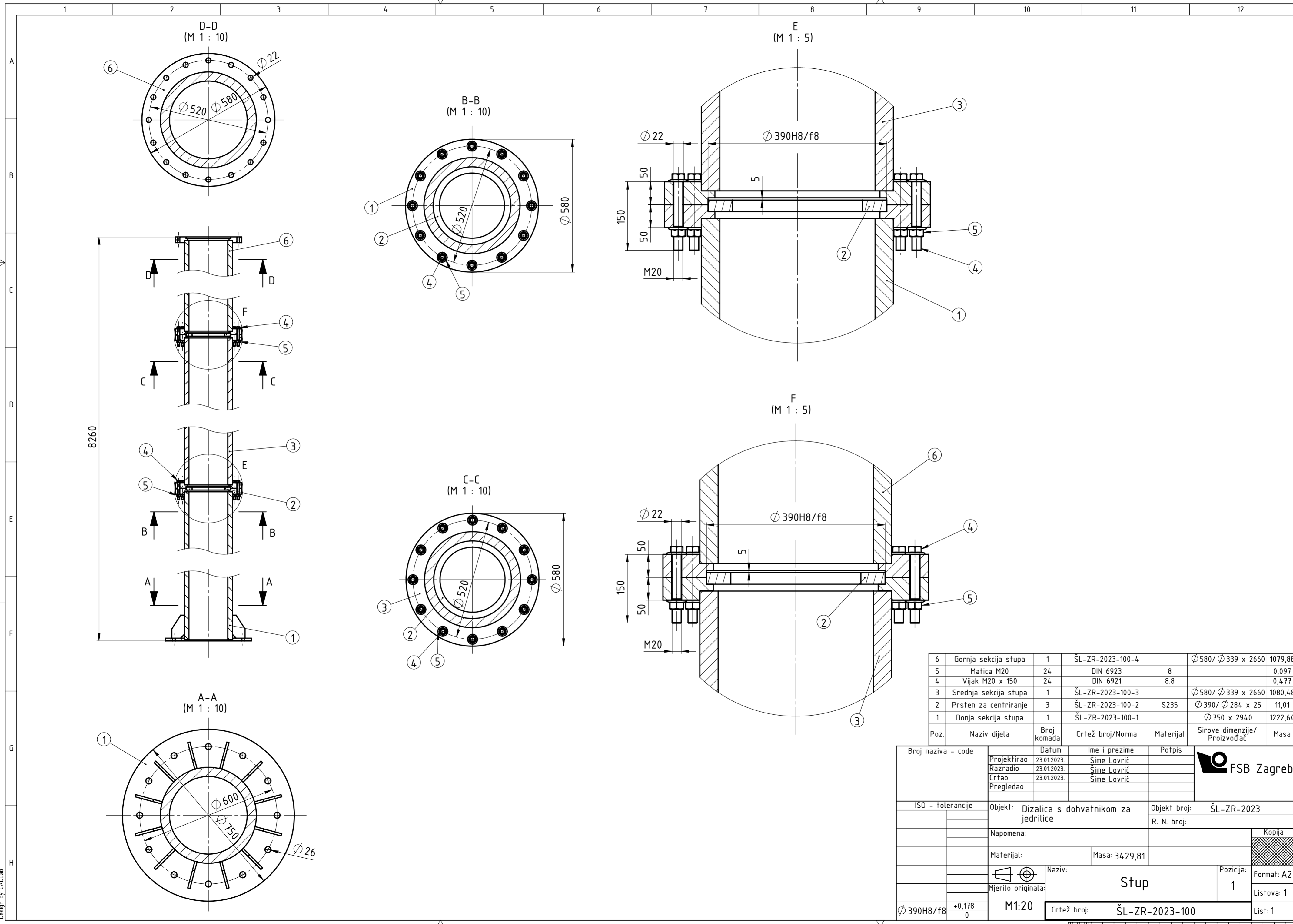
G-G  
(M 1 : 1)



H  
(M 1 : 2)

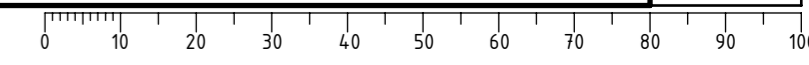


Broj naziva - code	Projektirao	23.01.2023.	Šime Lovrić	Potpis	FSB Zagreb
	Razradio	23.01.2023.	Šime Lovrić		
	Crtao	23.01.2023.	Šime Lovrić		
	Pregledao				
	Mentor				
ISO - tolerancije	Objekt:			Objekt broj:	
				R. N. broj:	
	Napomena:				Kopija
	Materijal:	Masa: 6037,69			
	Mjerilo originala	Naziv: Dizalica s dohvatnikom za jedrilice		Pozicija:	Format: A3
					Listova: 2
Ø 30H7/d9	+0,138 +0,065	M1:20	Crtež broj: ŠL-ZR-2023		List: 2

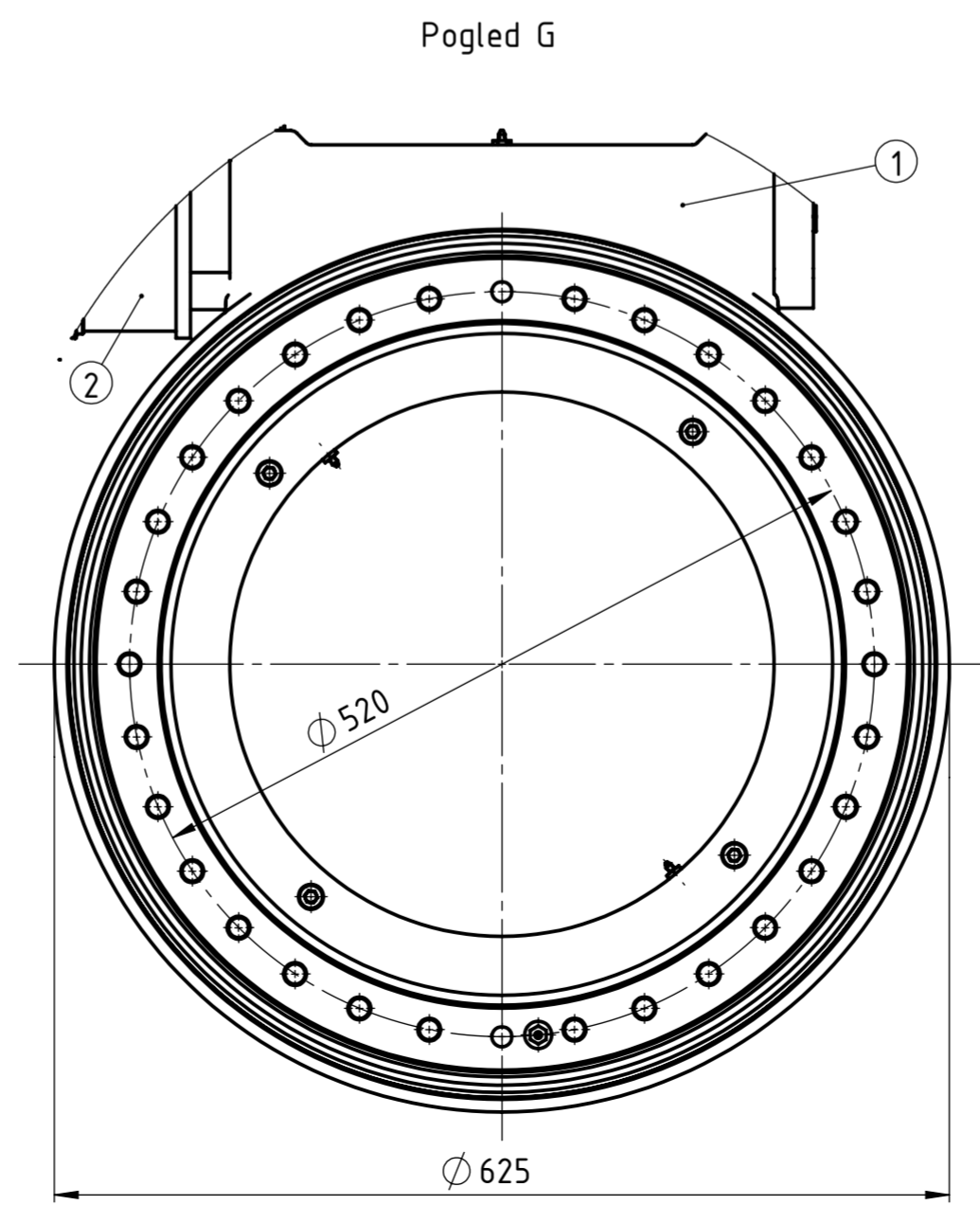
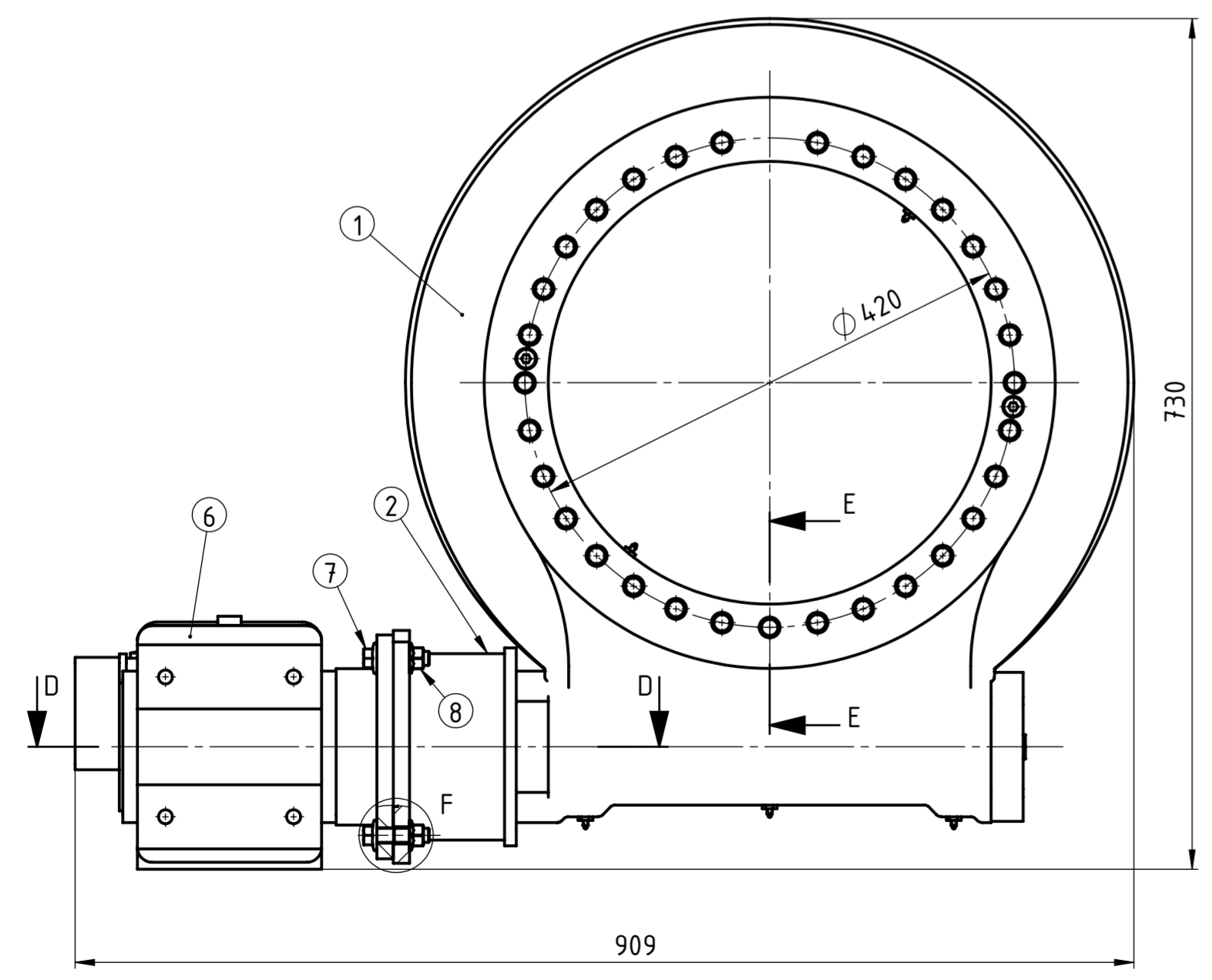
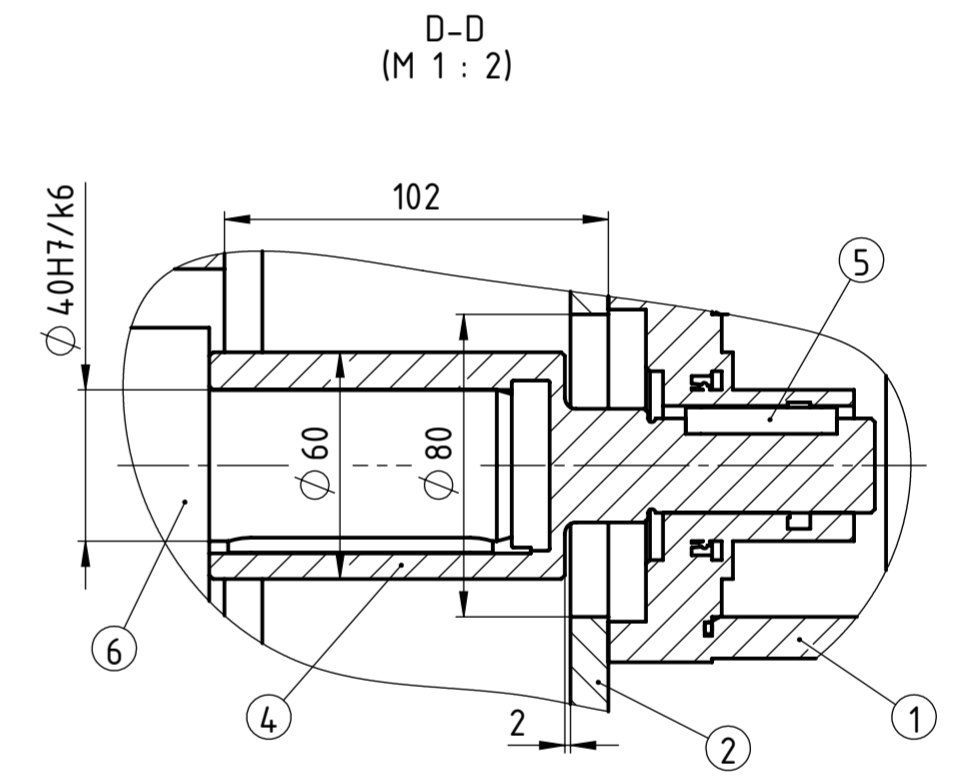
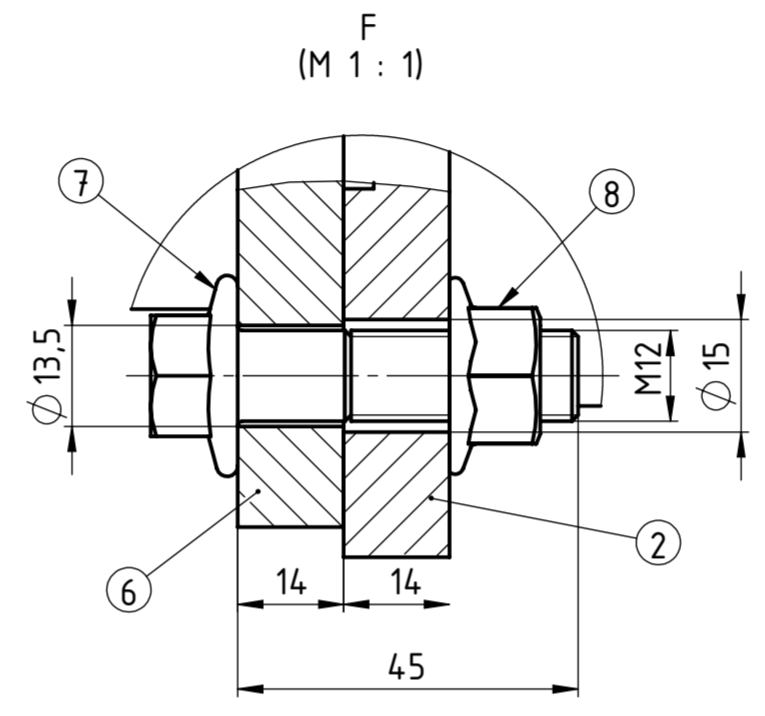
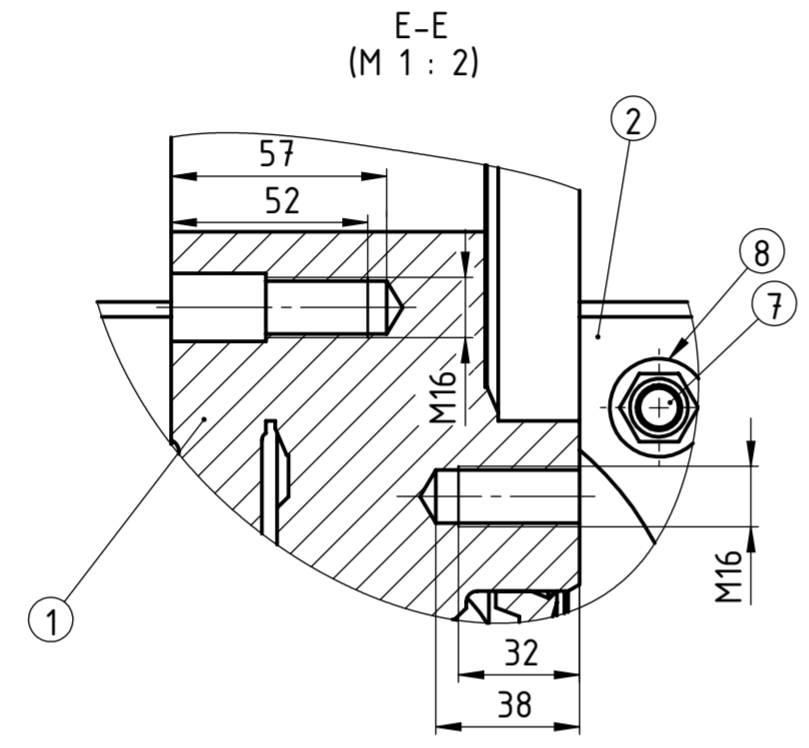
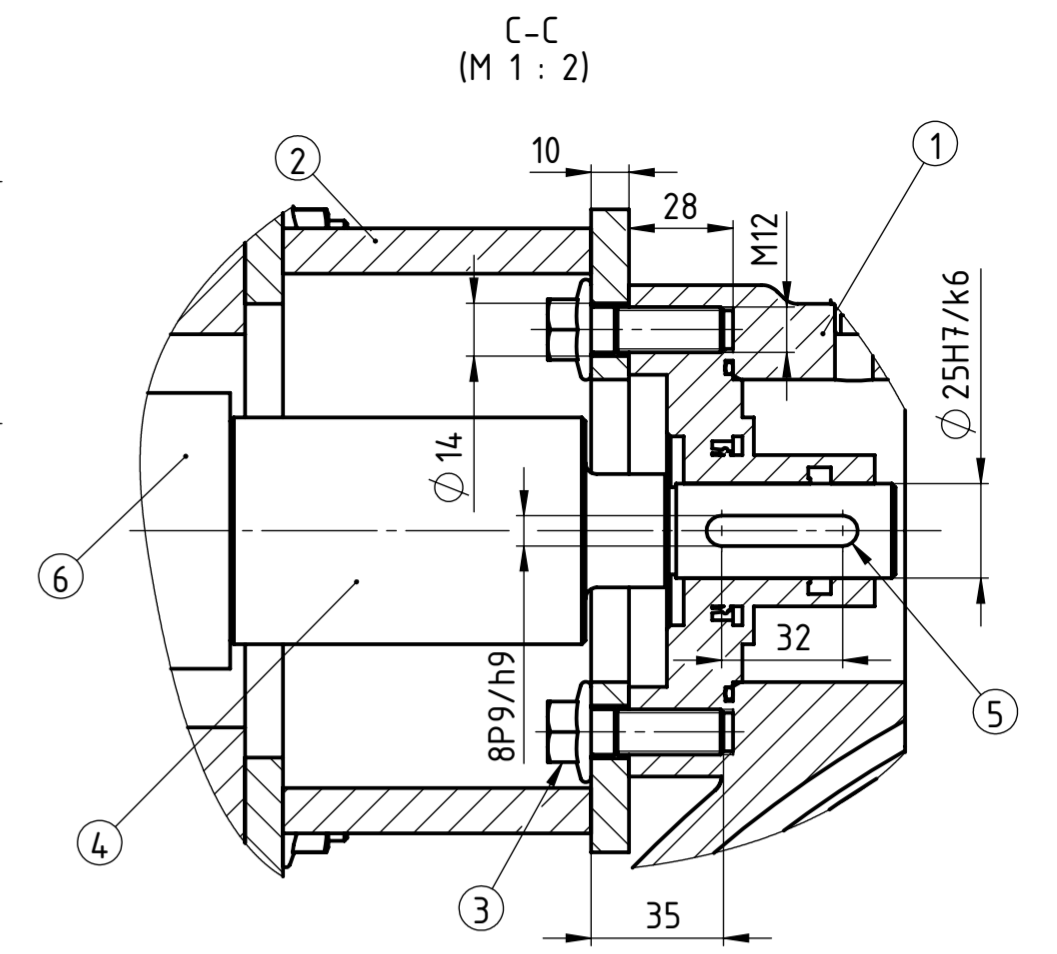
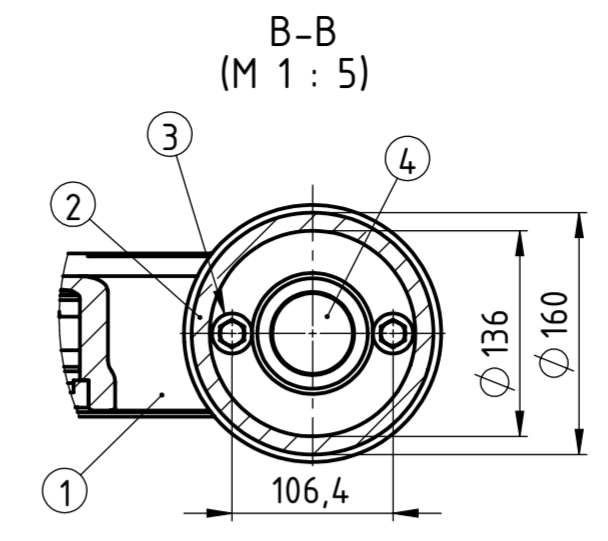
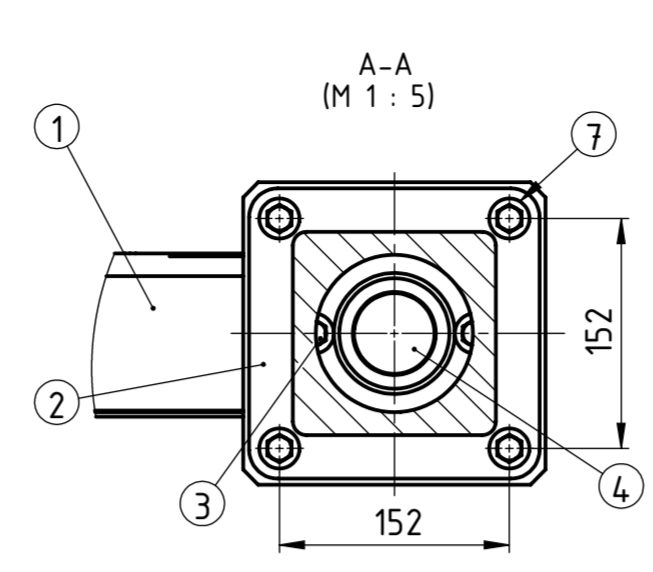
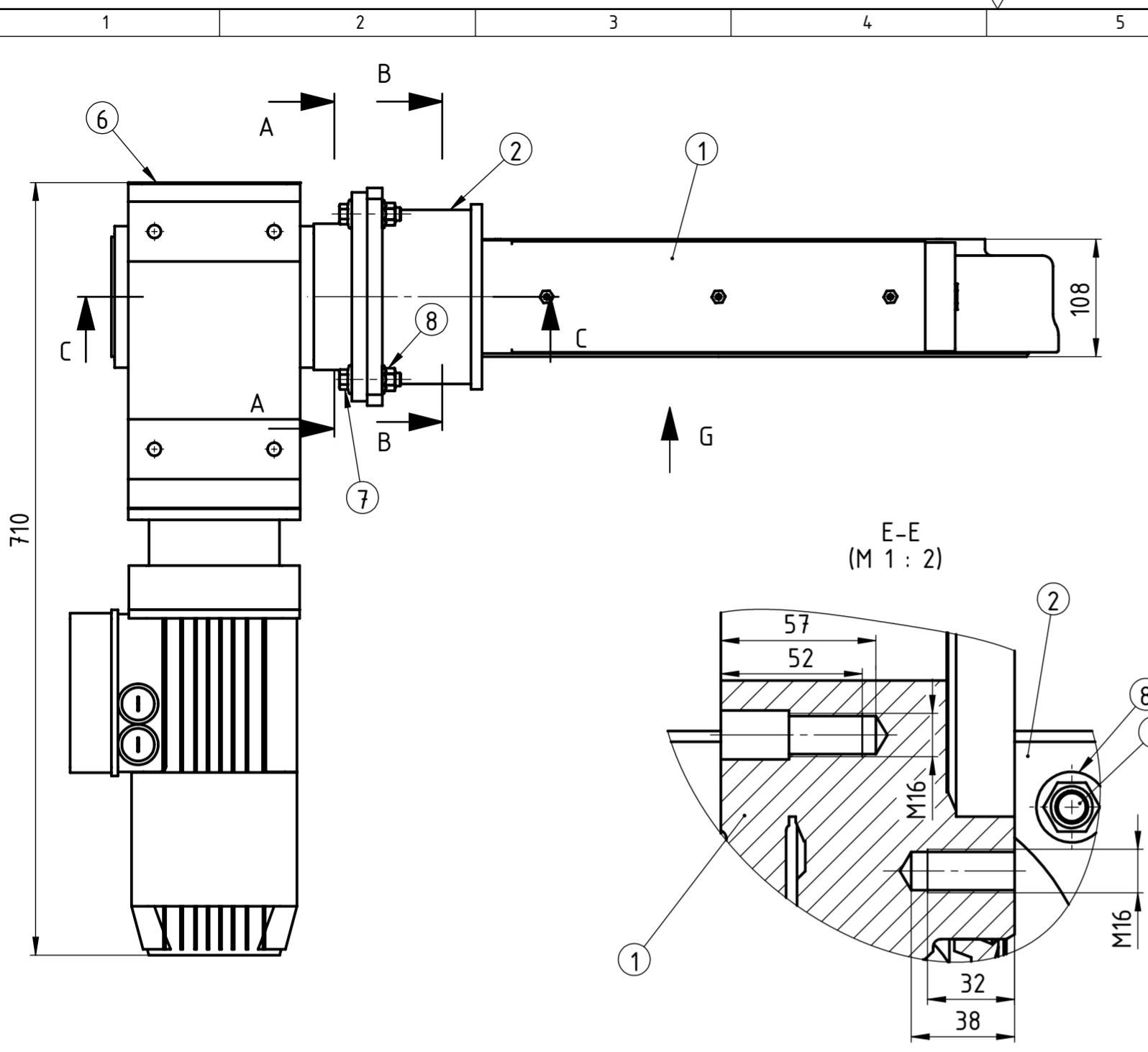


Poz.	Naziv dijela	Broj komada	Crtež broj/Norma	Materijal	Sirove dimenzije/Proizvođač	Masa
6	Gornja sekcija stupa	1	ŠL-ZR-2023-100-4		Ø 580/ Ø 339 x 2660	1079,88
5	Matica M20	24	DIN 6923	8		0,097
4	Vijak M20 x 150	24	DIN 6921	8.8		0,477
3	Srednja sekcija stupa	1	ŠL-ZR-2023-100-3		Ø 580/ Ø 339 x 2660	1080,48
2	Prsten za centriranje	3	ŠL-ZR-2023-100-2	S235	Ø 390/ Ø 284 x 25	11,01
1	Donja sekcija stupa	1	ŠL-ZR-2023-100-1		Ø 750 x 2940	1222,64

Broj naziva - code	Datum	Ime i prezime	Potpis	
Projektirao	23.01.2023.	Šime Lovrić		
Razradio	23.01.2023.	Šime Lovrić		
Crtao	23.01.2023.	Šime Lovrić		
Pregledao				
ISO - tolerancije	Objekt: Dizalica s dohvatom za jedrilice		Objekt broj: ŠL-ZR-2023	
			R. N. broj:	
Napomena:				Kopija
Materijal:	Masa: 3429,81			
Mjerilo originala:	Naziv: Stup		Pozicija: 1	Format: A2
				Listova: 1
Ø 390H8/f8	+0,178 0	M1:20	Crtež broj: ŠL-ZR-2023-100	List: 1

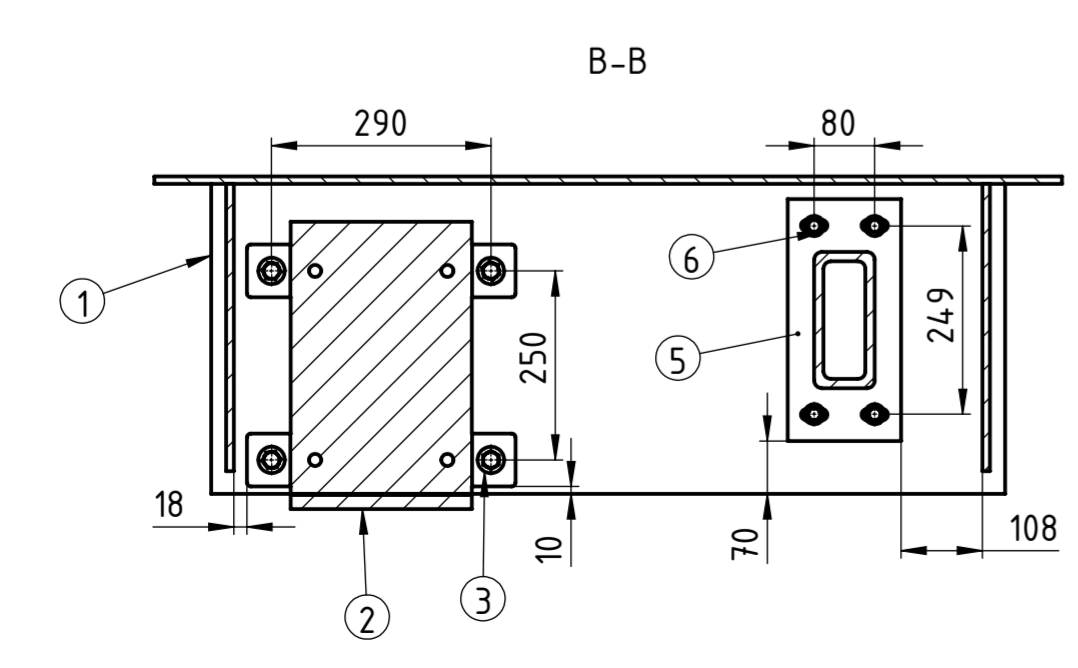
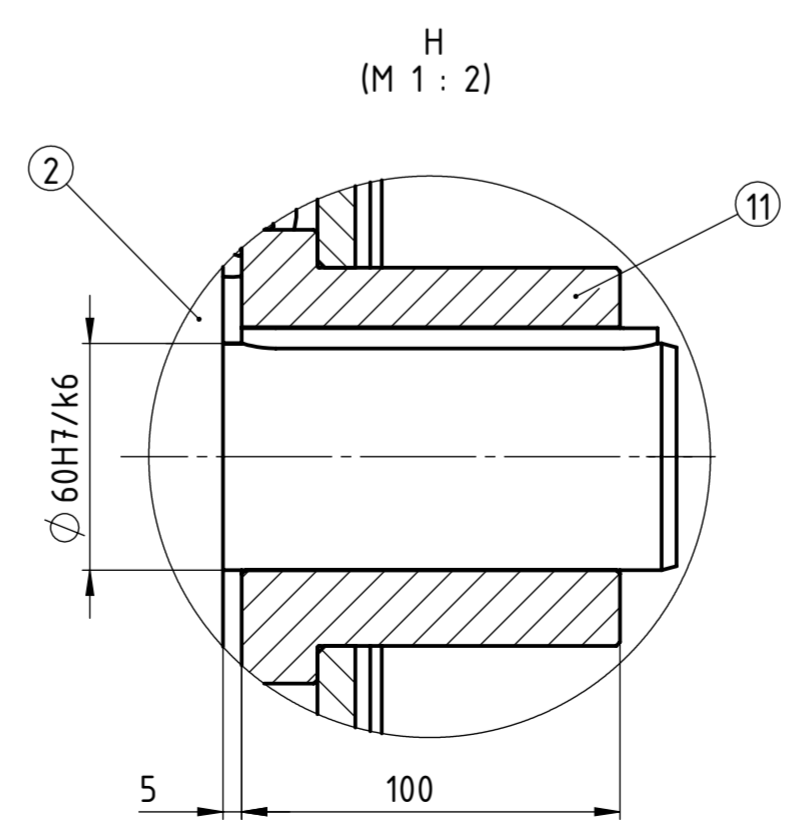
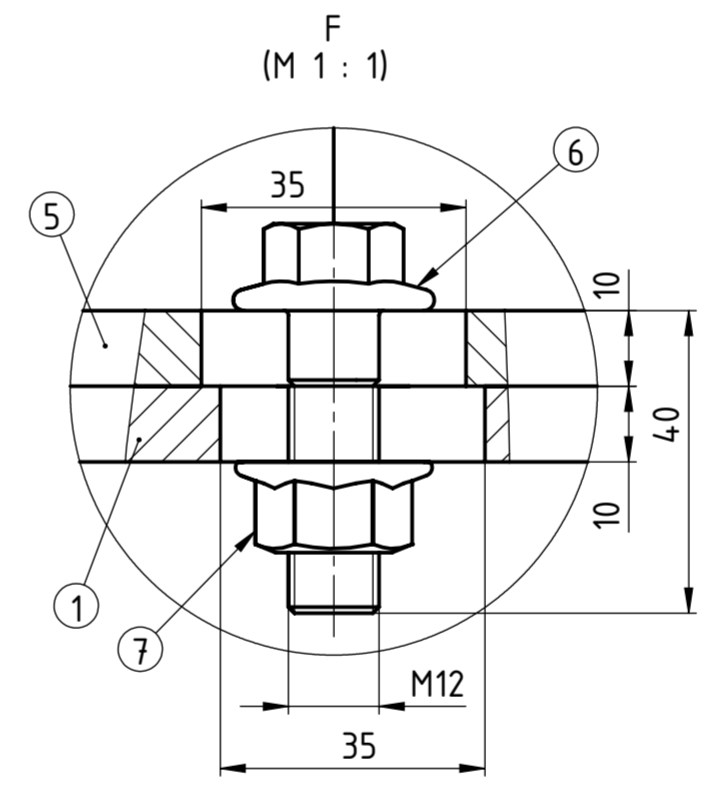
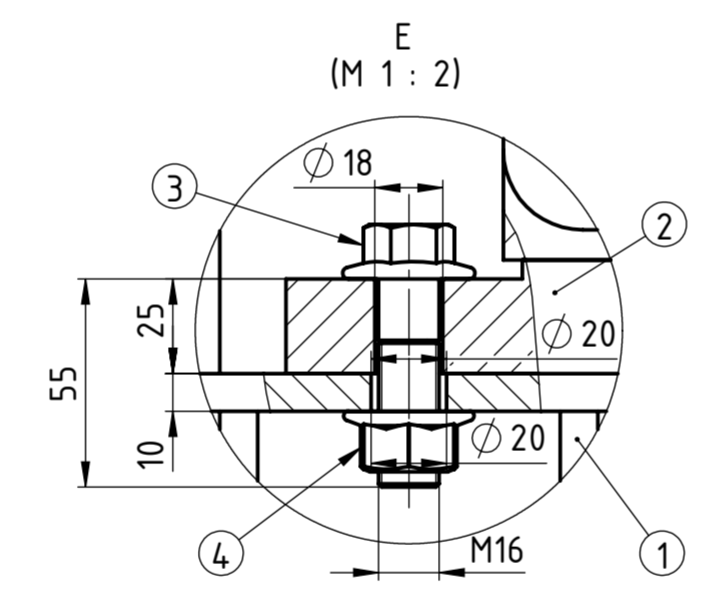
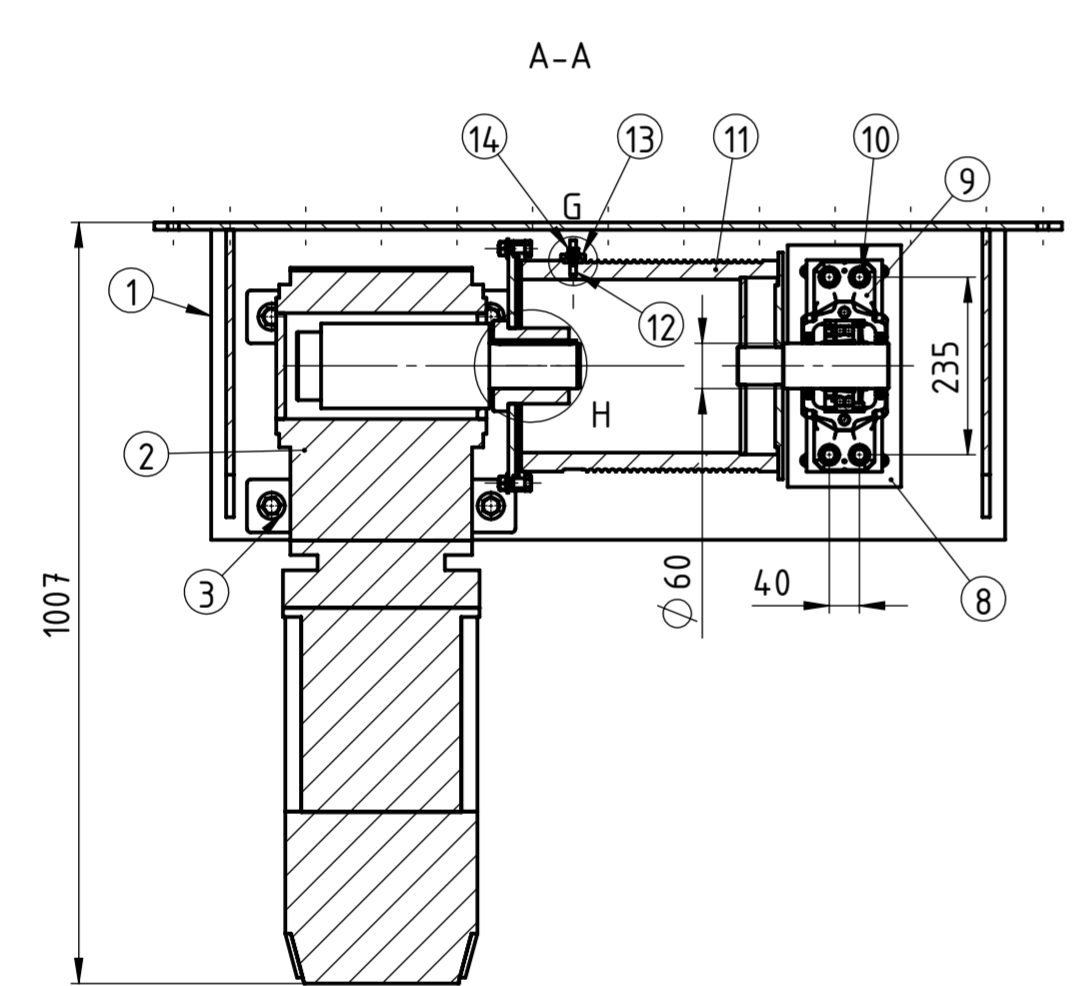
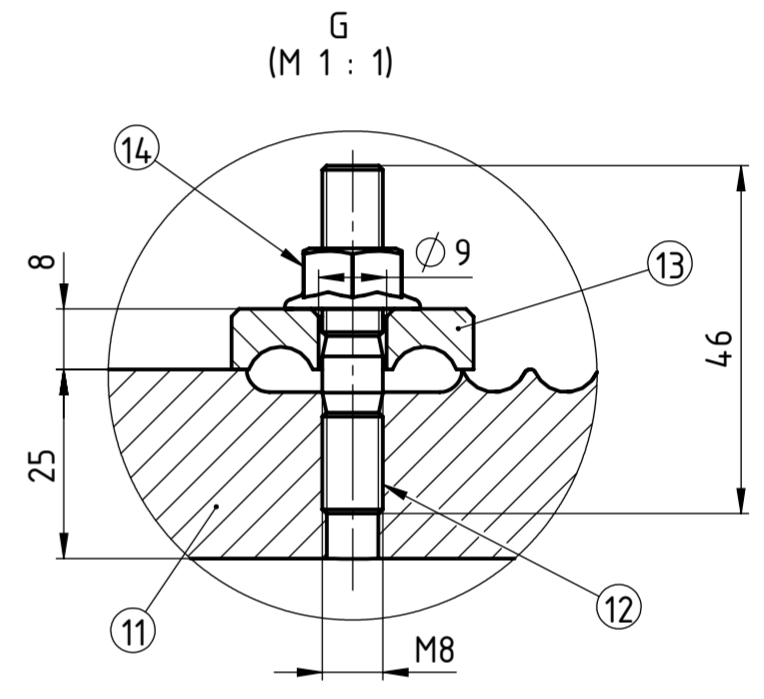
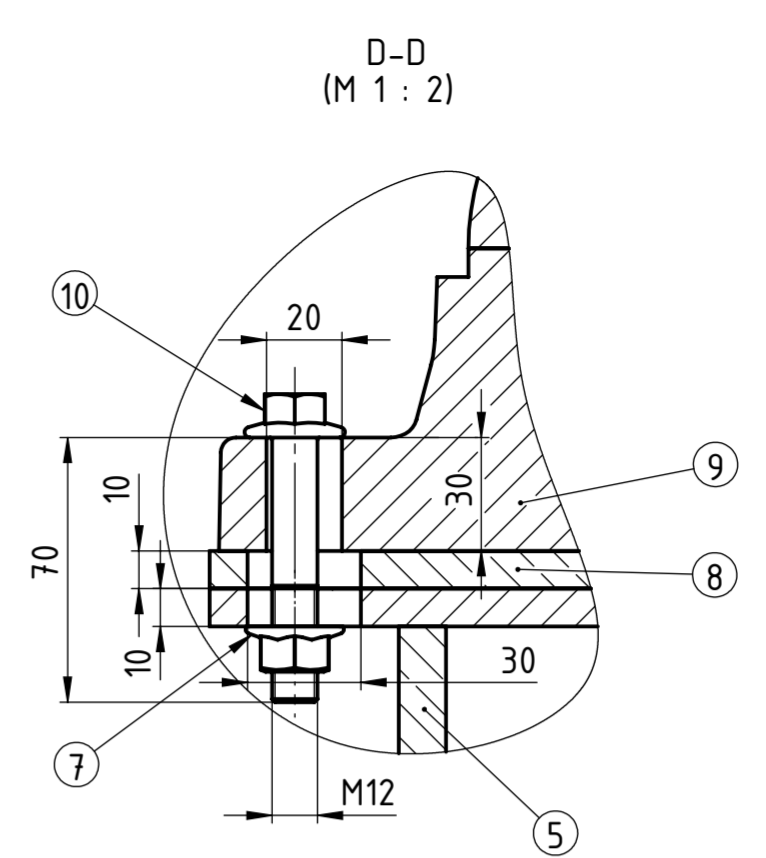
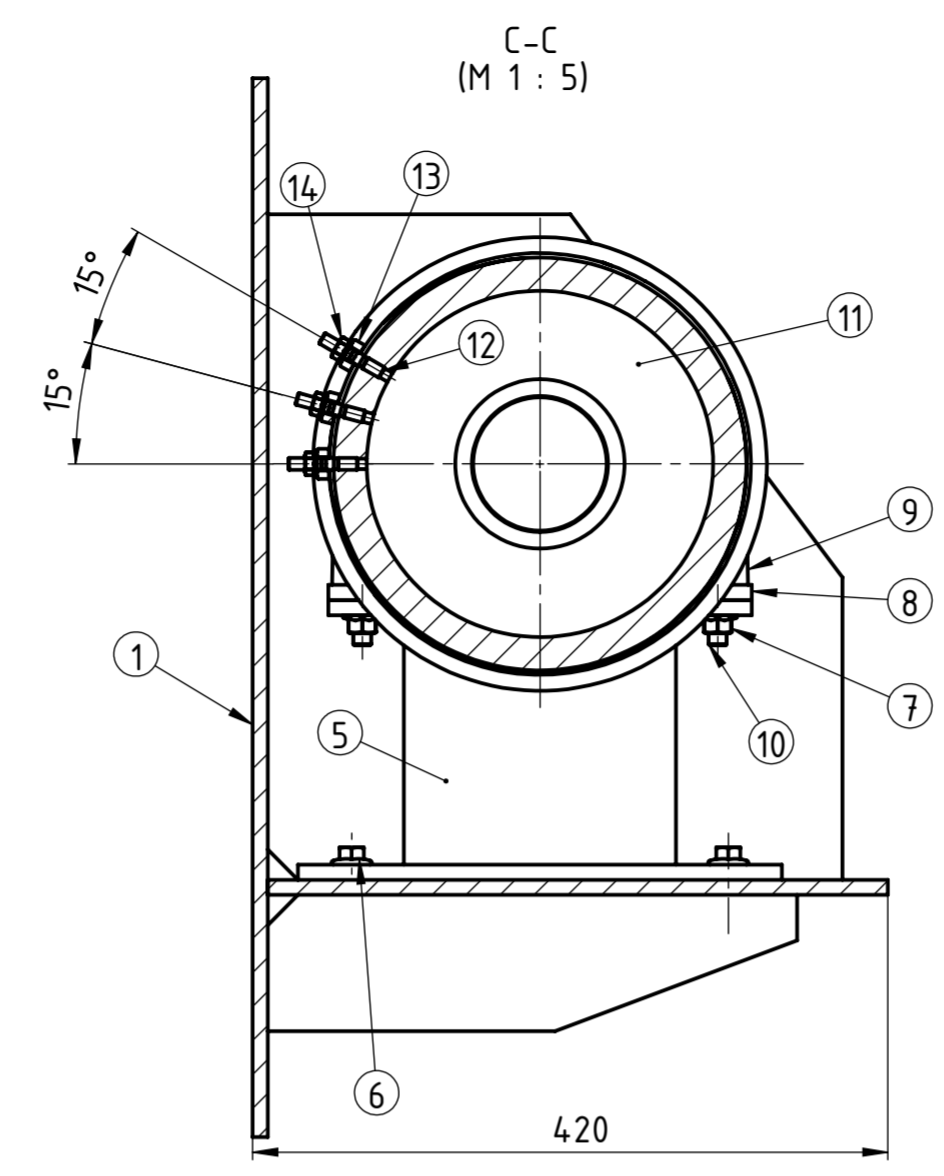
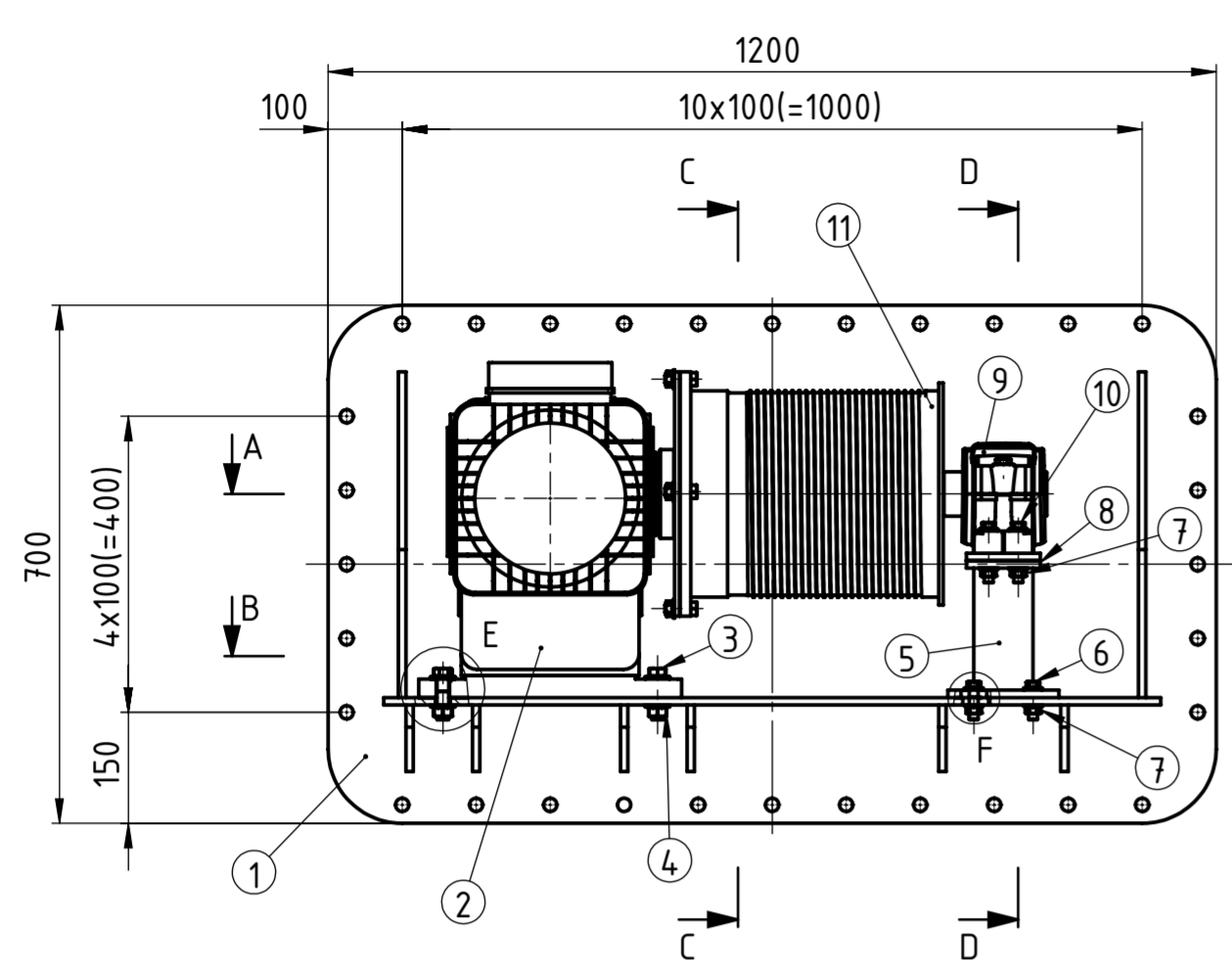


Design by CADLab



Poz.	Naziv dijela	Broj komada	Crtež broj/Norma	Materijal	Sirove dimenzije/Proizvođač	Masa
8	Matica M12	4	DIN 6923			0,022
7	Vijak M12 x 45	4	DIN 6921	10.9		0,068
6	Elektromotor za rotaciju	1	WFV 40 DD-B5.9-40-3-59.9 ZBA 90 A 2 B 020		710 x 353 x 217, Demag cranes	45
5	Pero za produžetak	1	DIN 6885 A	C45	40 x 8 x 7	0,017
4	Produžetak vratila	1	ŠL-ZR-2023-200-2	S355	Ø 60 x 176	1,488
3	Vijak M12 x 35	2	DIN 6921	10.9		0,059
2	Adapter prirubnica	1	ŠL-ZR-2023-200-1		□ 200 x 101,5	7,114
1	Zakretni ležaj	1	JBLE600-WEA19		Euronorm drive systems	130

Broj naziva - code	Datum	Ime i prezime	Potpis			
Projektirao	23.01.2023.	Šime Lovrić				
Razradio	23.01.2023.	Šime Lovrić				
Crtao	23.01.2023.	Šime Lovrić				
ISO - tolerancije		Objekt: Dizalica s dohvatom za jedrilice	Objekt broj: ŠL-ZR-2023			
		Napomena:	R. N. broj:			
		Materijal:	Masa: 184,1	Kopija		
8P9/h9	+0,021 -0,051		Naziv: <b>Mehanizam za rotaciju</b>	Pozicija: <b>3</b>		
Ø 25H7/k6	+0,019 -0,015				Mjerilo originala:	Format: A2
Ø 40H7/k6	+0,023 -0,018				M1:5	Listova: 1
					Crtež broj: ŠL-ZR-2023-200	List: 1



Poz.	Naziv dijela	Broj komada	Crtež broj/Norma	Materijal	Sirove dimenzije/Proizvođač	Masa
14	Matica M8	3	Din 6923	8		0,008
13	Držač užeta	3	ŠL-ZR-2023-400-5	S235	32 x 20 x 8	0,030
12	Vijak M8 x 46	3	DIN 835	8.8		0,018
11	Sklop bubnja	1	ŠL-ZR-2023-400-4		Ø 336 x 523	72,318
10	Vijak M12 x 70	4	DIN 6921	8.8		0,090
9	Ležaj i kućište ležaja	1	FSNL 513-611 + 1213 EKTN9 + H213		SKF	8,11
8	Pločica za regulaciju visine	1	ŠL-ZR-2023-400-3	S235	280 x 100 x 10	2,072
7	Matica M12	8	DIN 6923	8		0,022
6	Vijak M12 x 40	4	DIN 6921	8.8		0,063
5	Nosač ležaja	1	ŠL-ZR-2023-400-2		320 x 150 x 185	13,176
4	Matica M16	4	DIN 6923	8		0,051
3	Vijak M16 x 55	4	DIN 6921	8.8		0,145
2	Elektromotor za dizanje	1	WGW 70 TD-B3.0-60-0-28.7 ZBA 132 B 4 B140		946,5 x 355 x 452,5, Demag Cranes	206
1	Nosač mehanizma za dizanje	1	ŠL-ZR-2023-400-1		1200 x 530 x 700	101,53

Broj naziva - code	Datum	Ime i prezime	Potpis	
Projektirao	23.01.2023.	Šime Lovrić		
Razradio	23.01.2023.	Šime Lovrić		
Crtao	23.01.2023.	Šime Lovrić		
Pregledao				
ISO - tolerancije	Objekt: Dizalica s dohvatom za jedrilice		Objekt broj: ŠL-ZR-2023	
			R. N. broj:	
Napomena:				Kopija
Materijal:			Masa: 404,95	
Mjerilo originala:	Naziv: Mehanizam za dizanje		Pozicija: 6	Format: A2
				Listova: 1
Ø 60H7/k6	+0,028 -0,021	M1:10	Crtež broj: ŠL-ZR-2023-400	List: 1

