

Pomična portalna dizalica

Mesarić, David

Undergraduate thesis / Završni rad

2023

Degree Grantor / Ustanova koja je dodijelila akademski / stručni stupanj: **University of Zagreb, Faculty of Mechanical Engineering and Naval Architecture / Sveučilište u Zagrebu, Fakultet strojarstva i brodogradnje**

Permanent link / Trajna poveznica: <https://um.nsk.hr/um:nbn:hr:235:262195>

Rights / Prava: [In copyright](#)/[Zaštićeno autorskim pravom.](#)

Download date / Datum preuzimanja: **2025-01-28**

Repository / Repozitorij:

[Repository of Faculty of Mechanical Engineering and Naval Architecture University of Zagreb](#)



SVEUČILIŠTE U ZAGREBU
FAKULTET STROJARSTVA I BRODOGRADNJE

ZAVRŠNI RAD

David Mesarić

Zagreb, 2023.

SVEUČILIŠTE U ZAGREBU
FAKULTET STROJARSTVA I BRODOGRADNJE

ZAVRŠNI RAD

Mentori:

Doc. dr. sc. Matija Hoić, dipl. ing.

Dr. sc. Daniel Miler, dipl. ing.

Student:

David Mesarić

Zagreb, 2023.

Izjavljujem da sam ovaj rad izradio samostalno koristeći znanja stečena tijekom studija i navedenu literaturu.

Zahvaljujem se mentoru doc. dr. sc. Matiji Hoiću i komentoru dr. sc. Danielu Mileru na stručnosti, dostupnosti i korisnim savjetima tijekom izrade završnog rada.

Zahvaljujem se svojoj obitelji i zaručnici Rebeki na neizmjerljivoj podršci, razumijevanju i motivaciji koju su mi pružali tijekom studija.

David Mesarić



Sveučilište u Zagrebu Fakultet strojarstva i brodogradnje	
Datum	Prilog
Klasa: 602 - 04 / 23 - 6 / 1	
Ur.broj: 15 - 1703 - 23 -	

ZAVRŠNI ZADATAK

Student: **David Mesarić**

JMBAG: **0035222625**

Naslov rada na hrvatskom jeziku: **Pomična portalna dizalica**

Naslov rada na engleskom jeziku: **Portable gantry crane**

Opis zadatka:

Potrebno je konstruirati pomičnu portalnu dizalicu koja će omogućiti pojedinačni prijenos čeličnih ploča po betonskoj plohi bez nagiba. Nosiva konstrukcija dizalice mora omogućiti postavljanje mehanizma za dizanje iznad alatnog stroja na kojemu se vrši strojna obrada (rezanje). Kao zahvatno sredstvo koristi se samokočna hvataljka.

Ciljano konstrukcijsko rješenje mora imati sljedeće karakteristike:

- 1) Dimenzije čeličnih ploča koje se prenose $L \times K = 1500 \times 3000$ mm,
- 2) Položaj ploče kod podizanja kraća stranica ploče postavljena vertikalno,
- 3) Debljine ploča $t = 4$ do 12 mm,
- 4) Pogon mehanizma za dizanje: ručni,
- 5) Pogon dizalice: ručni, guranjem,
- 6) Omogućiti zaključavanje mehanizma za dizanje u gornjem položaju,
- 7) Omogućiti zaključavanje kotača.

Rad treba sadržavati:

- 1) Uvodno razmatranje o pomičnim portalnim dizalicama,
- 2) Analizu radnih principa postojećih konstrukcijskih rješenja,
- 3) Razradu više koncepata i izbor najprikladnijeg rješenja za zadane uvjete,
- 4) Proračun i konstrukciju samokočne hvataljke i nosive konstrukcije,
- 5) Izbor kataložskog vitla i ostalih standardnih komponenti,
- 6) Sklopni crtež pomične portalne dizalice s pripadajućim podsklopovima,
- 7) Radioničku dokumentaciju prema dogovoru s mentorom.

U radu je potrebno navesti korištenu literaturu i eventualno dobivenu pomoć.

Zadatak zadan:

Datum predaje rada:

Predviđeni datumi obrane:

30. 11. 2022.

1. rok: 20. 2. 2023.
2. rok (izvanredni): 10. 7. 2023.
3. rok: 18. 9. 2023.

1. rok: 27. 2. – 3. 3. 2023.
2. rok (izvanredni): 14. 7. 2023.
3. rok: 25. 9. – 29. 9. 2023.

Zadatak zadao:

Predsjednik Povjerenstva:

Doc. dr. sc. Matija Hoić

Dr. sc. Daniel Miler

Prof. dr. sc. Vladimir Soldo

SADRŽAJ

SADRŽAJ	I
POPIS SLIKA	II
POPIS TEHNIČKE DOKUMENTACIJE	IV
POPIS OZNAKA	V
SAŽETAK.....	VII
SUMMARY	VIII
1. UVOD.....	1
2. ANALIZA RADNIH PRINCIPA POSTOJEĆIH KONSTRUKCIJSKIH RJEŠENJA	3
2.1. Nosiva konstrukcija.....	3
2.2. Mehanizam za dizanje.....	5
2.3. Ovješeno mehanizma za dizanje na glavni nosač	6
2.4. Zahvatno sredstvo tereta	7
2.5. Kotači.....	8
3. RAZRADA KONCEPATA.....	9
3.1. Koncept 1	9
3.2. Koncept 2	10
3.3. Koncept 3	11
3.4. Koncept 4.....	12
4. ODABIR NAJPRIKLADNIJEG RJEŠENJA ZA ZADANE UVJETE	13
5. PRORAČUN I KONSTRUKCIJA SAMOKOČNE HVATALJKE	14
6. PRORAČUN NOSIVE KONSTRUKCIJE	18
6.1. Opterećenja glavnoga nosača.....	18
6.2. Kontrola glavnog nosača na krutost i čvrstoću	21
6.2.1. Progib nosača	21
6.2.2. Naprezanje uslijed savijanja.....	23
6.3. Proračun stupa okvira na izvijanje	24
6.4. Proračun kritičnih spojeva i zglobnih veza	26
6.4.1. Kontrola zavara na spoju stupa s pločicom za vijčani spoj.....	26
6.4.2. Kontrola zavara ušice.....	29
6.4.3. Kontrola vijčanog spoja	30
6.4.4. Kontrola svornjaka na samokočnoj hvataljki.....	31
6.4.5. Kontrola zatika za zadržavanje željene visine okvira	33
6.5. Odabir kotača dizalice.....	35
6.6. Odabir ostalih standardnih komponenti	36
6.6.1. Hvataljka za gredu	36
6.6.2. Mehanizam za dizanje.....	36
6.6.3. Vitlo za podešavanje visine.....	37
7. ZAKLJUČAK.....	38
LITERATURA.....	39
PRILOZI.....	40

POPIS SLIKA

Slika 1.	Portalna dizalica velikih nosivosti Kockums “Tears of Malmö”	1
Slika 2.	Pomična portalna dizalica	2
Slika 3.	Pomična portalna dizalica „T“ oblika	3
Slika 4.	Portalna dizalica „A“ oblika.....	4
Slika 5.	Podешavanje visine polugom	4
Slika 6.	Ručna lančana dizalica proizvođača „RX-lift“	5
Slika 7.	Ručna polužna dizalica proizvođača „Unicraft“	5
Slika 8.	Ovjesna kolica na ručni pogon lancem.....	6
Slika 9.	Hvataljka za grede	7
Slika 10.	Hvataljka za lim proizvođača „RX-LIFT“	7
Slika 11.	Pomična portalna dizalica s kotačima i stopama.....	8
Slika 12.	Koncept 1	9
Slika 13.	Koncept 2	10
Slika 14.	Koncept 3	11
Slika 15.	Koncept 4	12
Slika 16.	Konstrukcija samokočne hvataljke prema [1]	14
Slika 17.	Model samokočne hvataljke	17
Slika 18.	Opterećenje glavnog nosača uslijed koncentrirane sile.....	18
Slika 19.	Glavni nosač opterećen kontinuiranom silom	20
Slika 20.	Opterećenje grede sa koncentriranom silom [3].....	21
Slika 21.	Kontinuirano opterećenje grede [3].....	21
Slika 22.	Korišteni podaci profila HEA 140 [2]	23
Slika 23.	Model izvijanja stupa [3].....	24
Slika 24.	Korišteni podaci za profil SHS 80x5 [2]	26
Slika 25.	Proračunski presjek zavora	26
Slika 26.	Opterećenje uslijed bočnog udara	27
Slika 27.	Proračunski presjek zavora ušice.....	29
Slika 28.	Vijčani spoj.....	30
Slika 29.	Proračun čvrstoće svornjaka [4]	32
Slika 30.	Hvataljka za profil PK020ESV	36
Slika 31.	HSZ-A619 RX-lift.....	36
Slika 32.	Vitlo SW-W 750.....	37
Slika 33.	Kraj užeta izveden pomoću stezaljki.....	37

POPIS TABLICA

Tablica 1. Ovisnost radijusa r o kutu φ 16

POPIS TEHNIČKE DOKUMENTACIJE

0023-01-01	Pomična portalna dizalica
0023-01-13-001	Samokočna hvataljka
0023-01-12-002	Portal
0023-01-13-003	Glavni nosač
0023-01-14-004	Podesivi stup
0023-01-13-005	Donji dio bočnog nosača

POPIS OZNAKA

Oznaka	Jedinica	Opis
$A_{1\parallel}, A_{2\parallel}$	mm ²	Površina zavara paralelna sa smjerom djelovanja sile
a	mm	Debljina zavara
a_r	mm	Raspon čeljusti samokočne hvataljke
a_0	mm	Širina oslonca za svornjak
A_s	mm ²	Površina poprečnog presjeka svornjaka
A_z	mm ²	Površina poprečnog presjeka zatika
A_{zav1}, A_{zav2}	mm ²	Površina poprečnog presjeka zavara
b	mm	Širina hvataljke
d_s	mm	Promjer svornjaka
d_z	mm	Promjer zatika
E	N/mm ²	Modul elastičnosti
F_1	N	Sila u vijku 1
F_2	N	Sila u vijku 2
F_A, F_B	N	Reakcija u osloncu uslijed djelovanja koncentrirane sile
F_b	N	Sila opterećenja zavara uslijed bočnog udara
F_{AQ}, F_{BQ}	N	Reakcija u osloncu uslijed djelovanja kontinuiranog opterećenja
$F_{el,t}$	N	Težina elemenata i tereta
F_k	N	Stvarna sila izvijanja
$F_{kotač}$	N	Opterećenje jednog kotača
F_{uk}	N	Ukupna sila koja tlači podesivi stup
$F_{uk,k}$	N	Ukupna težina cijele dizalice
F_n	N	Normalna sila na lim
F_p	N	Dozvoljena sila pritezanja vijka
F_s	N	Sila opterećenja svornjaka
F_{st}	N	Stvarna sila koja opterećuje nosač pri izvijanju
F_t	N	Tlačna sila koja opterećuje zavar
F_x	N	Smična sila koja opterećuje zavar
F_z	N	Sila koja djeluje na zatic
h_1	mm	Udaljenost između vijaka
I	mm ⁴	Moment tromosti
i	mm	Polumjer tromosti površine poprečnog presjeka
I_{min}	mm ⁴	Minimalni aksijalni moment tromosti profila stupa
L	mm	Duljina glavnoga nosača
l	mm	Ukupna duljina stupa
l_o	mm	Slobodna duljina izvijanja stupa
M_1	Nm	Moment savijanja uslijed djelovanja koncentrirane sile

M_2	Nm	Moment savijanja uslijed djelovanja kontinuiranog opterećenja
M_b	Nm	Moment savijanja zavara uslijed bočnog udara
M_{uk}	Nm	Ukupni moment savijanja
m_v	kg	Masa koju podiže vitlo
n_k	-	Broj kotača
p_u	N/mm ²	Unutarnji tlak
p_v	N/mm ²	Vanjski tlak
Q_l	N	Težina lima najveće debljine
Q_n	N	Težina glavnog nosača
r	-	Odnos graničnih naprezanja
r_1	mm	Početni radijus hvataljke
r_2	mm	Krajnji radijus hvataljke
S	mm ²	Presjek profila stupa
s_u	mm	Debljina stijenke unutarnjeg profila
s_v	mm	Debljina stijenke vanjskog profila
t_1	mm	Najveća debljina lima
t_2	mm	Najmanja debljina lima
v	-	Faktor sigurnosti za čelik
W	mm ³	Moment otpora profila
w_1	mm	Progib glavnog nosača uslijed djelovanja koncentrirane sile
w_2	mm	Progib glavnog nosača uslijed djelovanja kontinuiranog opterećenja
w_{dop}	mm	Dopušteni progib
w_{uk}	mm	Ukupni progib
W_{zav1}, W_{zav2}	mm ³	Moment otpora presjeka zavara
α	°	Kut trenja
μ	-	Faktor trenja
σ_f	N/mm ²	Naprezanje uslijed savijanja
σ_{red}	N/mm ²	Reducirano naprezanje
σ_t	N/mm ²	Tlačno naprezanje
τ	N/mm ²	Smično naprezanje zavara
τ_n	N/mm ²	Naprezanje na odrez svornjaka, zatika
φ	rad	Kut raspona hvataljke

SAŽETAK

U ovom radu obrađen je zadatak konstruiranja portalne pomične dizalice i njenog zahvatnog sredstva, to jest samokočne hvataljke koja omogućuje prijenos čeličnih ploča. U uvodu su ukratko objašnjene postojeće vrste dizalica te njihovi principi rada. Nadalje su razmotrene pomične portalne dizalice, njihov princip rada te pojedina konstrukcijska rješenja nosive konstrukcije dizalice i pripadajućih podsklopova. Pregledom tržišta razrađeno je nekoliko koncepata, te je odabrano najprikladnije rješenje na temelju zadanih uvjeta. Zatim slijedi proračun i konstrukcija samokočne hvataljke prema zadanim parametrima. Nakon toga provjerava se zadovoljava li nosiva konstrukcija proračun čvrstoće, krutosti, stabilnosti i kritičnih spojeva. Pri završetku rada odabiru se mehanizam za dizanje, vitlo i ostale standardne komponente prema zahtjevima zadatka. Model i tehnička dokumentacija izrađeni su u programskom paketu SolidWorks.

Ključne riječi: pomična portalna dizalica, samokočna hvataljka, čelične ploče

SUMMARY

This thesis deals with the task of constructing a portable gantry crane and its gripping mechanism, i.e. a vertical lifting clamp that enables the transfer of steel plates. In the introduction, the existing types of cranes and their working principles are briefly explained. Portable gantry crane, their operating principle and individual constructional solutions of the load-bearing structure of the crane and associated subassemblies are discussed. After reviewing the market, several concepts are developed, and the most appropriate solution was selected based on the given conditions. Then follows the calculation and construction of the vertical lifting clamp according to the given parameters. After that, it is checked whether the load-bearing structure meets the conditions regarding calculation of strength, rigidity, stability and critical joints. At the end of the work, the lifting mechanism, winch and other standard components are selected according to the requirements of the task. The model and technical documentation were created using the SolidWorks software package.

Key words: portable gantry crane, vertical lifting clamp, steel plates

1. UVOD

Prenosila i dizala imaju veliku ulogu u vidu unutrašnjeg i vanjskog transporta u kojem olakšavaju prijenos i dizanje materijala, predmeta i ljudi. Postoji više kriterija po kojima se odabire transportni uređaj za određenu namjenu, koji uzimaju u obzir svojstva transportnog materijala, dostupnog pogona i potrebnu nosivost. Sukladno tome, potrebno je ustanoviti i dobavni postupak transportnog sredstva, odnosno je li dobava prekidna ili neprekidna. Uslijed različitih zahtjeva za rad, transportni uređaji razlikuju se jedni od drugih oblikom, konstrukcijom i namjenom. U skladu s tim, postoje vrlo složena postrojenja velikih nosivosti s većim brojem pogonskih mehanizama i kompliciranije konstrukcije koja je prikazana na slici 1, kao i jednostavne naprave, često upravljane ručnim pogonom, koje služe za povremeno dizanje i prijenos manjega tereta na manjim visinama.



Slika 1. Portalna dizalica velikih nosivosti Kockums “Tears of Malmö”

U ovom poglavlju detaljnije će se razmotriti jednostavne i učinkovite naprave, poput pomičnih portalnih dizalica prikazane na slici 2. Drugim riječima, pomična portalna dizalica je lagana i jednostavno konstruirana naprava koja zahvatnim sredstvom diže i prenosi teret na potrebno mjesto. Pomične portalne dizalice spadaju u tehnička sredstva prekidne dobave, koja se odvija u radnim ciklusima. Svaki radni ciklus je zaseban te od drugog odvojen stankama koje se razlikuju po trajanju. Stoga se portalne pomične dizalice najčešće koriste u pogonima, halama i radionicama gdje relativno brzo i jednostavno treba podignuti te premjestiti teret.

Mehanizam za dizanje pomičnih portalnih dizalica uglavnom je izveden na ručni pogon, polužnim mehanizmom pomoću pogonske ručice ili lančanim mehanizmom. Isto tako, za dizalice većih nosivosti, mehanizam za dizanje može biti pogonjen električnim pogonom, kojeg karakterizira sigurnost, tih i miran rad, ekonomičnost i mogućnost preopterećenja.

Zahvatno sredstvo pomičnih portalnih dizalica ovisi o namjeni same dizalice i kakav teret treba prenositi. Zahvatna sredstva uključuju kuke, samokočne hvataljke, kliješta, stezaljke i elektromagneti. Konačno, mobilnost portalne dizalice omogućuju kotači manjih dimenzija što pojednostavljuje kretanje po radnom prostoru guranjem po ravnoj podlozi.



Slika 2. Pomična portalna dizalica

2. ANALIZA RADNIH PRINCIPA POSTOJEĆIH KONSTRUKCIJSKIH RJEŠENJA

Prije razrade koncepata i odabira konačnog konstrukcijskog rješenja potrebno je analizirati postojeća koja su na tržištu. Naime, dostupan je širok asortiman proizvoda čiji radni principi zadovoljavaju zadane uvjete zadatka - transportno sredstvo ima mogućnost slobodnog micanja bez vozne staze te mu je omogućeno podizanje i postavljanje ploča na alatni stroj. U ovom poglavlju biti će analiziran princip rada pomičnih portalnih dizalica te obrađeno nekoliko konstrukcijskih rješenja kao što su nosiva konstrukcija, mehanizam za dizanje, ovješeno mehanizma za dizanje, zahvatno sredstvo i kotači.

2.1. Nosiva konstrukcija

Dostupno je više različitih konstrukcijskih izvedbi portalnih dizalica. Nosiva konstrukcija pomičnih portalnih dizalica sastoji se od glavnog nosača i bočnih nosača. Analizom tržišta utvrđeno je da postoji više izvedbi bočnih nosača portalnih dizalica. Jedna od izvedbi nosača je u obliku slova „T“ prema slici 3. Radi se o jednostavnom rješenju gdje se glavni nosač postavlja na dva stupa koji su osno opterećeni velikom tlačnom silom. Stupovi su pod opterećenjem izloženi izvijanju, zbog čega postoji mogućnost gubitka stabilnosti cijele konstrukcije. Ovakav oblik se stoga češće koristi kod dizalica kod kojih nisu potrebne velika visina dizanja i velika nosivost.



Slika 3. Pomična portalna dizalica „T“ oblika

Kako bi se omogućila bolja nosivost okvira, bočni nosači dizalice mogu biti izvedeni u obliku slova „A“ prema slici 4, čime se povećava stabilnost dizalice kada je opterećena. Stupovi na svakoj strani okvira dijele tlačno opterećenje i više nije opterećen jedan stup sa svake strane

kao kod prethodnog rješenja, što omogućuje dizanje tereta većih masa na veće visine. Ovakva konstrukcija iziskuje više materijala, dijelova i spojeva.



Slika 4. Portalna dizalica „A“ oblika

Također, postoje i kombinacije navedenih oblika bočnih nosača. Na primjer, „T“ oblik koji je dodatno ojačan nosačima pod kutom radi bolje stabilnosti okvira dizalice. Potrebno je također navesti da je glavni nosač pomičnih portalnih dizalica najčešće od čeličnih „I“ i „H“ profila, koji smanjuju progib nosača pod opterećenjem uz relativno malu masu samoga horizontalnoga nosača. Okviri nekih dizalica imaju mogućnost prilagođavanja duljine vodoravnog nosača prema zahtjevima radnog prostora, a isto tako je moguće namještanje visine okvira dizalice. Postoje razna rješenja prilagođavanje visine okvira portalnih dizalica, poput vitla, vretena i poluge kao što je prikazano na slici 5.



Slika 5. Podešavanje visine polugom

2.2. Mehanizam za dizanje

Za podizanje i spuštanje tereta koriste se lančane ručne dizalice koje se postavljaju na portalni okvir. Lančane dizalice su malih veličina, imaju veliku izdržljivost i pouzdanost pri korištenju te olakšavaju radniku pri dizanju teških tereta. Na tržištu postoji nekoliko konstrukcijskih izvedbi tih dizalica. Kod ručne lančane dizalice kompaktnog kućišta povlačenjem lanca se okreću zupčasti parovi koji odgovarajućim odnosom ulaznog i izlaznog opterećenja ostvaruju prijenosni omjer.



Slika 6. Ručna lančana dizalica proizvođača „RX-lift“

Ručnom polužnom dizalicom teret se podiže pomoću poluge. Kao nosivo sredstvo kod takve dizalice također se koristi lanac.



Slika 7. Ručna polužna dizalica proizvođača „Unicraft“

Budući da postoje izvedbe ručnih dizalica sa nosivim sredstvom kao što je lanac, također ima ručnih dizalica koje sadrže užu i teret diže pomoću poluge. Kad se postigne željena visina tereta, pojedine ručne lančane dizalice imaju mogućnost zaključavanja mehanizma. Nosivosti ručnih lančanih dizalica seže do 5000 kg.

2.3. Ovješnje mehanizma za dizanje na glavni nosač

Kako bi portalnom dizalicom bilo omogućeno dizanje tereta na neku visinu, mehanizam za dizanje vješa se na glavni nosač portalnog okvira na ovjesna kolica ili hvataljku. Ovjesnim kolicima vrši se linearno gibanje tereta duž glavnog nosača portalnog okvira. Postoje izvedbe sa potezanjem lanca koji preko zupčanika pomiče kotače i time je omogućen pomak tereta. Isto tako postoje kolica kod kojih se pomicanje vrši ručno, potezanjem, i takva kolica prikladnija su za lakše terete. Za razliku od ručnih kolica ima i motoriziranih koje se koriste za teže terete.



Slika 8. Ovjesna kolica na ručni pogon lancem

Naime, hvataljke za grede, koje se stegnu na glavni nosač kako bi nosile mehanizam za dizanje sa zahvatnim sredstvom koje pridrži teret, nemaju mogućnost gibanja tereta duž glavnog nosača. Hvataljke time omogućuju jednostavnije rukovanje portalnom dizalicom. Primjer takve hvataljke prikazan je na slici 9.



Slika 9. Hvataljka za grede

2.4. Zahvatno sredstvo tereta

Odabir zahvatnog sredstva pomične portalne dizalice ovisi o njezinoj namjeni. Kao zahvatno sredstvo kod dizalica najčešće se koristi kuka, zbog jednostavnosti konstrukcije i primjene. Njen jednostavni oblik omogućuje brzo i jednostavno vješanje tereta. Uz kuke, tu su i samokočne hvataljke, stege i kliješta, koji se koriste pretežito za terete u obliku limova ili profila. U okviru ovoga poglavlja detaljnije će se razmotriti samokočne hvataljke.

Prema slici 10, samokočna hvataljka se sastoji od čeljusti i poluge. Teret u obliku lima stavlja se između čeljusti i poluge, gdje pomoću radijusa zakrivljenosti i težine tereta poluga dolazi do položaja u kojem počine tlačiti lim. Pojavom normalne sile između poluge i lima te lima i čeljusti, nastaje i sila trenja, koja sprječava ispadanje lima.



Slika 10. Hvataljka za lim proizvođača „RX-LIFT“

2.5. Kotači

Kotači na portalnim dizalicama omogućuju mobilnost dizalice unutar radnog prostora. U sklopu dizalice olakšavaju radnicima pomicanje teških tereta. U pravilu se kotači koriste kao gotovi proizvodi različitih nosivosti, koje najčešće nije potrebno posebno konstruirati i izrađivati. Također, postoje manje aluminijske portalne dizalice bez kotača, koje omogućavaju dizanje tereta na neravnim terenima. Isto tako, neke portalne pomične dizalice imaju kotače koji se voze po tračnicama, no one se mogu kretati samo po tračnicama definiranom pravcu. Kako bi dizalica bila statična u trenutku podizanja ili spuštanja tereta, kotači imaju mogućnost zaključavanja. Dodatno, dizalica se može zakočiti u željenom položaju stopama prema slici 11, koje se postavljaju na samo podnožje okvira, pokraj kotača, te se opiru o plohu.



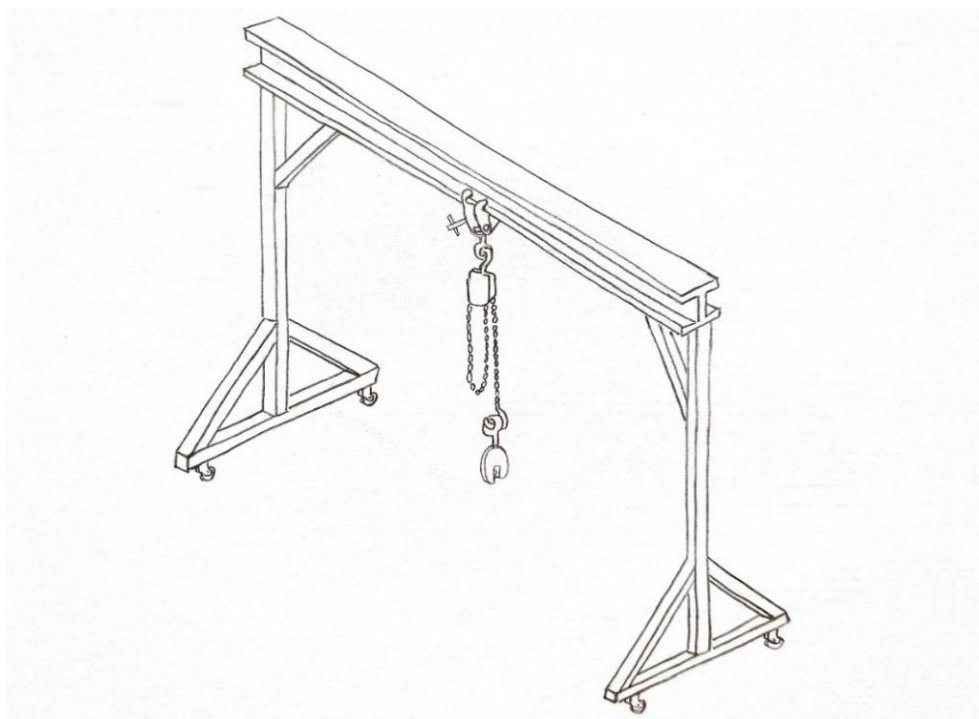
Slika 11. Pomična portalna dizalica s kotačima i stopama

3. RAZRADA KONCEPATA

Pregledom tržišta pomičnih portalnih dizalica razmotrena su pojedinačna rješenja koja će biti uzeta u obzir pri izradi konceptata. Naime, neka rješenja poput mehanizma za dizanje i njegova ovješnja na glavni nosač, kao i kotači, uzimaju se kao gotova rješenja. Konačno, potrebno je uzeti u obzir i zadane ulazne podatke, koji određuju kakva će pomična portalna dizalica u konačnici biti.

3.1. Koncept 1

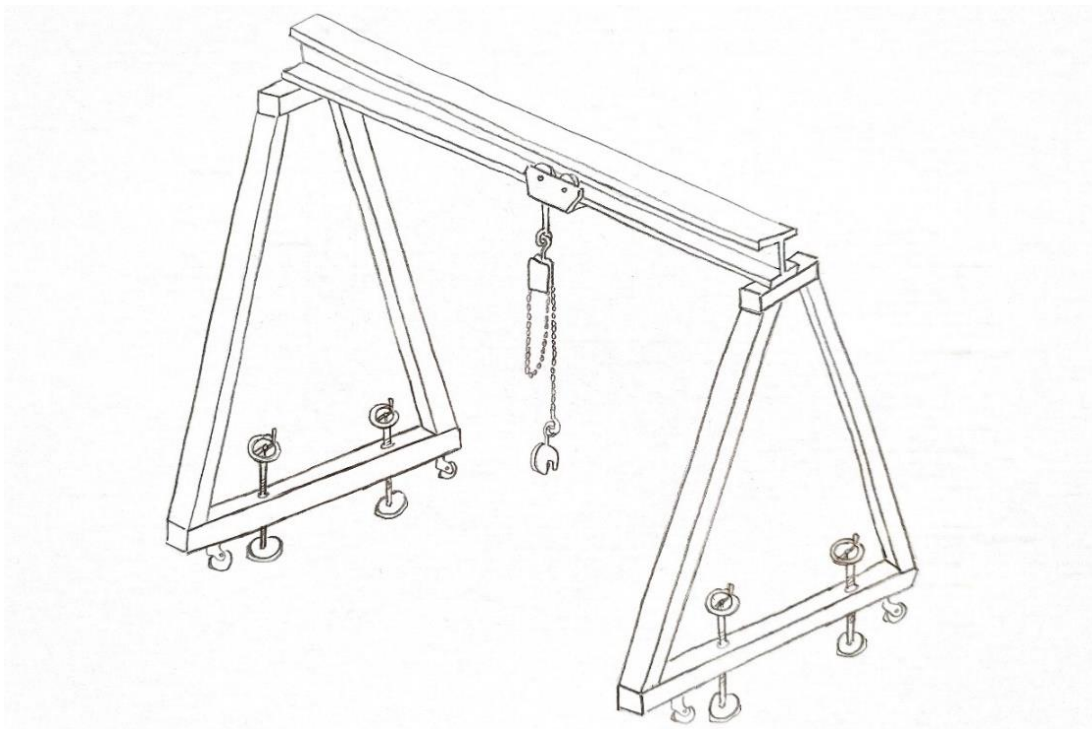
Okvir prikazane pomične portalne dizalice je izveden u „T“ obliku, te je ojačan dodatnim rebrima koja povećavaju krutost i stabilnost. Profili koji čine okvir su kutijasti, osim glavnog nosača, koji je sačinjen od „H“ profila. Za ovješnje mehanizma za dizanje koristi se hvataljka za grede koja se stezanjem montira na glavni nosač. Dizanje tereta omogućuje lančana ručna dizalica koja ima mogućnost zaključavanja u željenom položaju. Za zahvat tereta, što su u ovom slučaju čelične ploče, koristi se samokočna hvataljka. Kotači na portalnom okviru imaju mogućnost okretanja oko vlastite osi i mogu se zaključavati kako bi omogućili statičan položaj portalne dizalice.



Slika 12. Koncept 1

3.2. Koncept 2

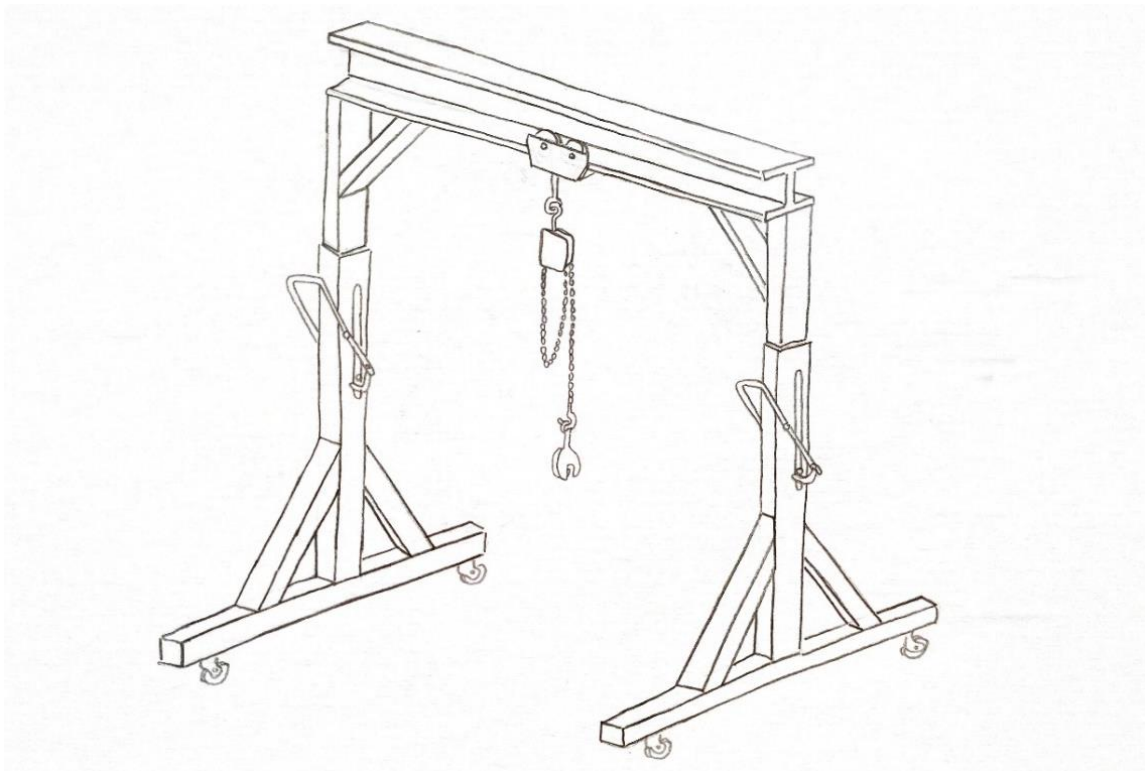
U konceptu 2 korišten je okvir oblika „A“ za koji nisu potrebna dodatna ojačanja, budući da takva konstrukcija ima veliku krutost i stabilnost. Okvir je izrađen od kutijastih profila, izuzev glavnog nosača, koji je izveden kao „I“ profil prvenstveno radi jednostavnog montiranja vozničkih kolica koja služe za ovješavanje mehanizma za dizanje. Ovjesna kolica omogućavaju pomicanje tereta duž glavnog nosača ručno, guranjem. Dizanje tereta vrši se ručnom lančanom dizalicom koja se zaključava u željenom položaju. Kao zahvatno sredstvo navedenog koncepta, također se koristi samokočna hvataljka. Pomicanje portalne dizalice omogućuju kotači koji imaju mogućnost rotacije oko vlastite osi, ali ne mogu se zaključati. Stoga su, kako bi se pomičnu portalnu dizalicu zadržalo u željenoj poziciji, pokraj kotača postavljene stope za koje je potrebno provjeriti koliki je moment pritezanja potreban za podizanje stope kada je dizalica opterećena.



Slika 13. Koncept 2

3.3. Koncept 3

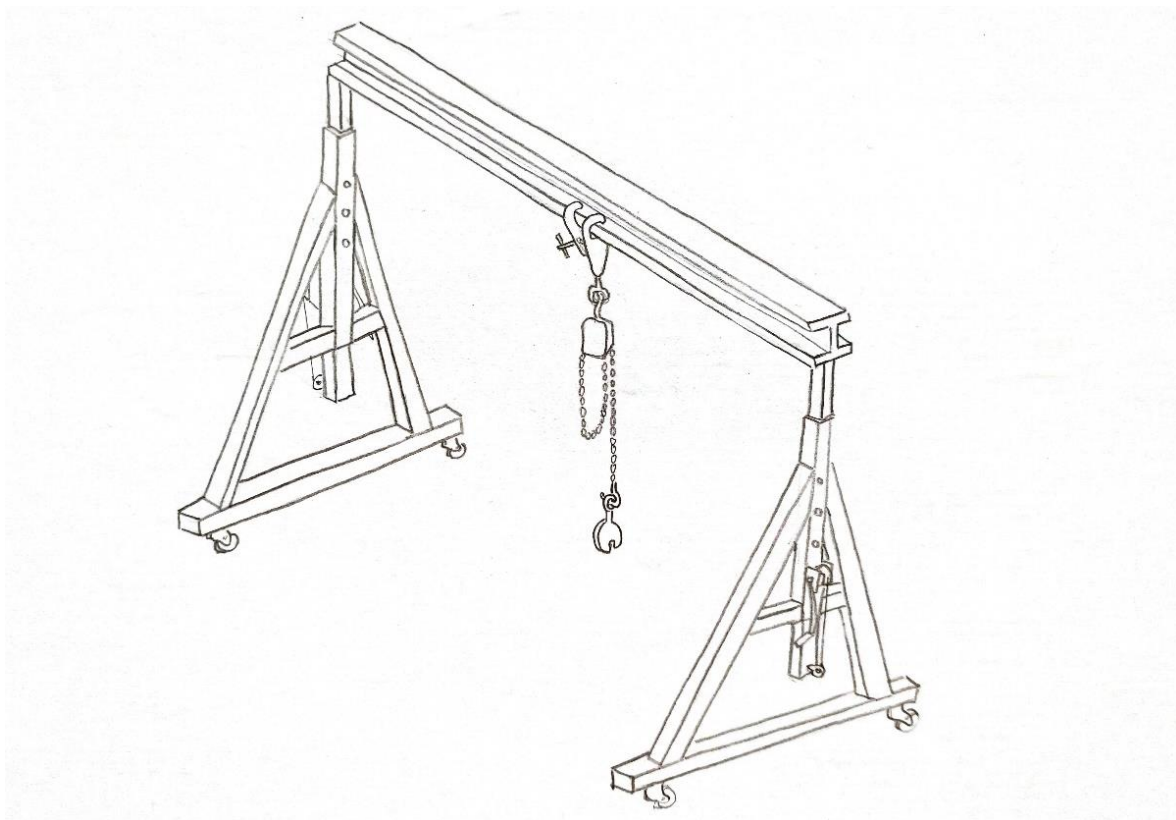
Sljedeći koncept je također izrađen od kutijastih profila i „I“ profila od kojeg je izveden glavni nosač. Okvir je napravljen u obliku „T“ koji je dodatno ojačan rebrima za bolju stabilnost i krutost samoga okvira dizalice. Razlika od prethodnih koncepata je što ovaj koncept ima mogućnost mijenjanja visine okvira. Promjena visine se vrši pomoću polužnog mehanizma koji se na željenoj visini osigurava svornjakom. Mijenjanje visine okvira dizalice vrši se u trenutku kada dizalica nije opterećena. Za ovješene mehanizma za dizanje koriste se pomična ovjesna kolica. Teret se diže ili spušta ručnom lančanom dizalicom koja se može zaključati u željenom položaju. Prihvat tereta vrši se samokočnom hvataljkom. Svi kotači imaju mogućnost rotacije oko svoje osi te je svaki od njih moguće zaključati kada je portalna dizalica u željenom položaju.



Slika 14. Koncept 3

3.4. Koncept 4

Koncept 4 je sačinjen od kvadratnih cijevi, konstrukcije oblika „A“ dok je glavni nosač izrađen od „I“ profila. Ovakva izvedba okvira ima veliku stabilnost i krutost kada je dizalica opterećena. Kod ovoga koncepta također je moguća promjena visine okvira dizalice. Kod koncepta 4 to je izvedeno pomoću vitla, koja se pričvrste za ušice na pomičnom dijelu okvira. Okretanjem vitla glavni nosač se diže ili spušta. Kao dodatno osiguranje željenog položaja, stavlja se svornjak u predviđene provrte. Promjena visine je omogućena samo kada je dizalica rasterećena. Mehanizam za dizanje vješa se na hvataljku koja se montira na gredu i čini ga ručna lančana dizalica s mogućnošću zaključavanja na željenoj visini. Za prihvat tereta koristi se samokočna hvataljka za čelične ploče. Kotači imaju mogućnost rotacije oko svoje osi i mogu se zaključati kako bi osigurali pomičnu portalnu dizalicu u traženom položaju.



Slika 15. Koncept 4

4. ODABIR NAJPRIKLADNIJEG RJEŠENJA ZA ZADANE UVJETE

Nakon razrade koncepata potrebno je odabrati najprikladniji koji zadovoljava tražene uvjete proizvoda. Kao najpogodnije rješenje za daljnju razradu odabran je koncept 4.

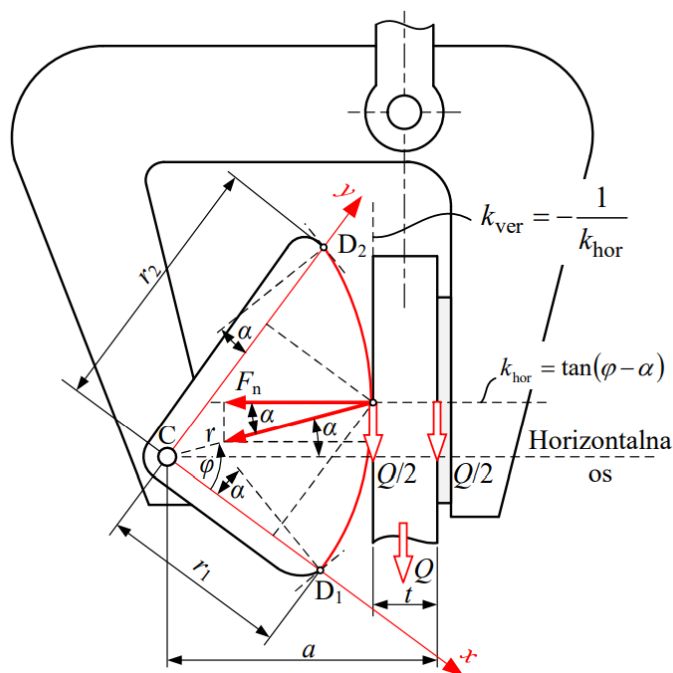
Oblik konstrukcije koncepta 4 zadovoljava kriterije krutosti i čvrstoće, dok je izrada okvira dizalice relativno jednostavna. Isto tako, okvir je izrađen od kvadratnih cijevi koje imaju velik omjer mase i nosivosti. Za glavni nosač će se koristiti HEA profil koji će također uz malu masu zadovoljiti kriterij krutosti i čvrstoće. Na glavni nosač postavlja se hvataljka za grede na koju se vješa mehanizam za dizanje. Odabirom hvataljke umjesto vozniha kolica se omogućava lakše rukovanje i premještanje dizalice kada je opterećena teretom.

Nadalje, koncepti 3 i 4 omogućavaju regulaciju visine okvira dizalice. Prednost regulacije visine koncepta 4 u odnosu na koncept 3 je pojednostavljena promjena visine okvira uz pomoć vitla. Umjesto stopa koje omogućavaju zadržavanje portalne dizalice u željenoj poziciji, u ovom konceptu se koriste kotači koji imaju mogućnost zaključavanja. Odabiru se takvi kotači zbog toga jer bi izrada dizalice bila još skuplja montažom stopa na okvir.

Odabirom koncepta slijedi daljnja razrada što uključuje proračun krutosti, čvrstoće i stabilnosti konstrukcije, proračun kritičnih spojeva konstrukcije, odabir kotača te standardnih komponenti.

5. PRORAČUN I KONSTRUKCIJA SAMOKOČNE HVATALJKE

U svrhu zadatka je potrebno konstruirati samokočnu hvataljku za podizanje limova na radni stroj za rezanje. Limovi su zadane debljine $t = 4$ do 12 mm. Za faktor trenja između lima i čeljusti uzima se $\mu = 0,25$. Proračun samokočne hvataljke proveden je prema [1].



Slika 16. Konstrukcija samokočne hvataljke prema [1]

Prema slici 16, zadaje se koordinatni sustav x - y u kojem je određen koeficijent smjera horizontalnog pravca. Za proračun je potreban koeficijent smjera vertikalnog pravca koji se dobiva kao tangenta na horizontalni pravac i glasi:

$$k_{ver} = \frac{dy}{dx} = \frac{1}{\tan(\alpha - \varphi)}. \quad (1)$$

Da bi se samokočna hvataljka mogla zakočiti u željenom položaju, krivulja hvataljke mora biti definirana funkcijom kojom se zadovoljava sljedeći uvjet, koji u polarnim koordinatama glasi:

$$r = r_1 \cdot e^{\varphi \tan \alpha}. \quad (2)$$

Potrebno je odrediti još dva faktora. Najmanji radijus r_1 i kut α . Spomenuti kut α dobiva se iz uvjeta statičke ravnoteže momenta sile oko točke C prema slici 16. glasi:

$$\sum M_B = 0, \quad (3)$$

$$-\frac{Q_l}{2}(a_r - t) + F_n(a_r - t)\tan\alpha = 0, \quad (4)$$

$$\frac{Q_l}{2}(a_r - t) = F_n(a_r - t)\tan\alpha. \quad (5)$$

Isto tako, da bi se nošenje tereta silom trenja osiguralo, mora vrijediti uvjet:

$$F_n \cdot \mu \geq \frac{Q_l}{2}. \quad (6)$$

Sređivanjem izraza (5) i (6) dobiva se uvjet za koji vrijedi:

$$\tan\alpha \leq \mu. \quad (7)$$

Uvrštavanjem poznatog faktora trenja μ u izraz (7) dobiva se kut α koji glasi:

$$\alpha = \tan^{-1}(0,25) = 14^\circ. \quad (8)$$

Za pojedinu debljinu lima t slijedi odnos između raspona čeljusti i radijusa čeljusti na kontaktu podloge:

$$a_r = t + r \cdot \cos\alpha. \quad (9)$$

Za zadani raspon debljina limova $t_1 = t_{max}$ i $t_2 = t_{min}$ slijedi:

$$t_1 - t_2 = (r_2 - r_1)\cos\alpha, \quad (10)$$

gdje uvrštavanjem izraza (2) slijedi:

$$t_1 - t_2 = r_1(e^{\varphi_2 \tan\alpha} - 1)\cos\alpha, \quad (11)$$

Iz posljednjeg izraza (11) slijedi početni radijus r_1 krivulje hvataljke koji glasi:

$$r_1 = \frac{t_1 - t_2}{(e^{\varphi_2 \tan\alpha} - 1)\cos\alpha} = \frac{12 - 4}{\left(e^{\frac{5}{12}\pi \cdot \tan 14^\circ} - 1\right)\cos 14^\circ} = 21,36 \text{ mm}. \quad (12)$$

Isto tako iz izraza (2) slijedi i krajnji radijus r_2 hvataljke koji glasi:

$$r_2 = r_1 \cdot e^{\varphi_2 \tan\alpha} = 21,36 \cdot e^{\frac{5}{12}\pi \cdot \tan 14^\circ} = 29,60 \text{ mm}. \quad (13)$$

Raspon čeljusti dobiva se iz izraza (9), uz to, raspon se provjerava za najmanji i najveći kut $\varphi_1 = 0^\circ$ i $\varphi_2 = 75^\circ = 5\pi/12$ rad te izrazi glase:

$$a_r = t_1 + r_1 \cdot \cos\alpha = 12 + 21,36 \cdot \cos 14^\circ = 32,73 \text{ mm.} \quad (14)$$

$$a_r = t_2 + r_2 \cdot \cos\alpha = 4 + 29,73 \cdot \cos 14^\circ = 32,73 \text{ mm.} \quad (15)$$

Kod modeliranja krivulje moguće je odrediti točke koje će u konačnici opisivati krivulju hvataljke. Pomoću izraza (13) dobivene su ostale točke krivulje hvataljke na različitim radijusima, ovisne o kutu φ .

Tablica 1. Ovisnost radijusa r o kutu φ

Kut φ		Radijus r
°	rad	mm
75	$5\pi/12$	29,60
65	$13\pi/36$	28,34
55	$11\pi/36$	27,14
45	$1\pi/4$	25,98
35	$7\pi/36$	24,87
25	$5\pi/36$	23,81
15	$1\pi/12$	22,80
10	$1\pi/18$	22,31
5	$1\pi/36$	21,83

Model samokočne hvataljke prikazan je na slici 17.

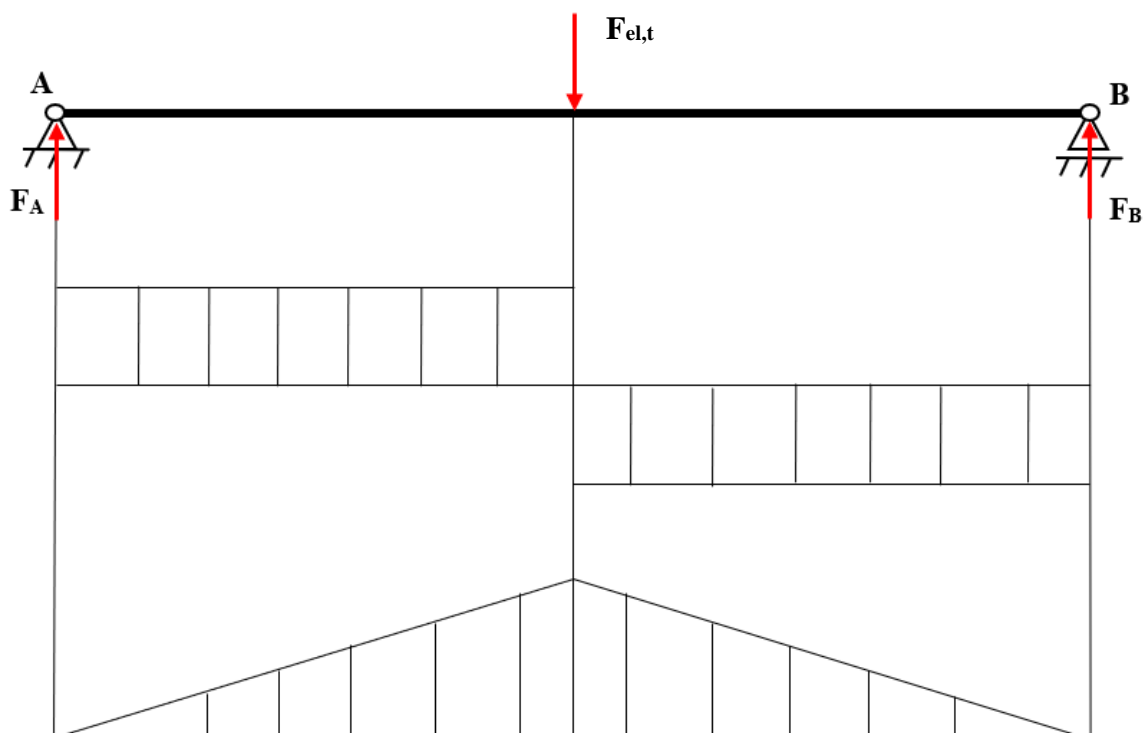


Slika 17. Model samokočne hvataljke

6. PRORAČUN NOSIVE KONSTRUKCIJE

6.1. Opterećenja glavnoga nosača

Nosiva konstrukcija pomične portalne dizalice promatrat će se kao greda na dva oslonca duljine $L = 3290 \text{ mm}$. Greda je opterećena momentom savijanja uslijed težine samoga tereta i težine dodatnih dijelova koji se nalaze na polovici nosača prema slici 18. Isto tako je opterećena momentom savijanja uslijed vlastite težine koja je promatrana kao kontinuirano opterećenje duž glavnoga nosača prema slici 19.



Slika 18. Opterećenje glavnog nosača uslijed koncentrirane sile

Kako bi se dobile vrijednosti reakcija u osloncima potrebno je postaviti jednadžbu suma sila u vertikalnoj ravnini. Iz uvjeta statičke ravnoteže suma sila u vertikalnoj slijedi:

$$\sum F_v = 0, \quad (16)$$

$$F_{el,t} - F_A - F_B = 0, \quad (17)$$

$$F_B = F_{el,t} - F_A, \quad (18)$$

gdje je:

$F_{el,t} = 4390 \text{ N}$ – procijenjena težina elemenata i težina samoga tereta,

F_A – reakcija u osloncu A,

F_B – reakcija u osloncu B.

Potrebno je još postaviti momentnu jednadžbu oko točke B. Uvjetom statičke ravnoteže momenta sile oko točke B glasi:

$$\sum M_B = 0, \quad (19)$$

$$F_{el,t} \cdot \frac{L}{2} - F_A \cdot L = 0, \quad (20)$$

jednadžbu izrazimo preko reakcije F_A i time se dobije izraz:

$$F_A = \frac{F}{2}. \quad (21)$$

Uvrštavanjem vrijednosti u izraz (21) dobiva se reakcija u osloncu A koja glasi:

$$F_A = \frac{4390}{2} = 2195 \text{ N}. \quad (22)$$

Kada se uvrste dobivene vrijednosti reakcije F_A u izraz (18), dobiva se reakcija F_B iste vrijednosti. Time moment savijanja koji opterećuje glavni nosač uslijed težine tereta i težine dijelova glasi:

$$M_1 = F_A \cdot \frac{L}{2} = 2195 \cdot \frac{3290}{2} = 3611 \text{ Nm}. \quad (23)$$

Glavni nosač je još opterećen vlastitom težinom i time je potrebno izračunati moment savijanja koji stvara kontinuirano opterećenje. Postupak računanja reakcija u osloncima provodi se isto kao i kod računanja reakcija u slučaju djelovanja koncentrirane sile. Moment savijanja koji opterećuje glavni nosač uslijed vlastite težine glavnog nosača glasi:

$$M_2 = \frac{Q_n}{2} \cdot \frac{L}{2}, \quad (24)$$

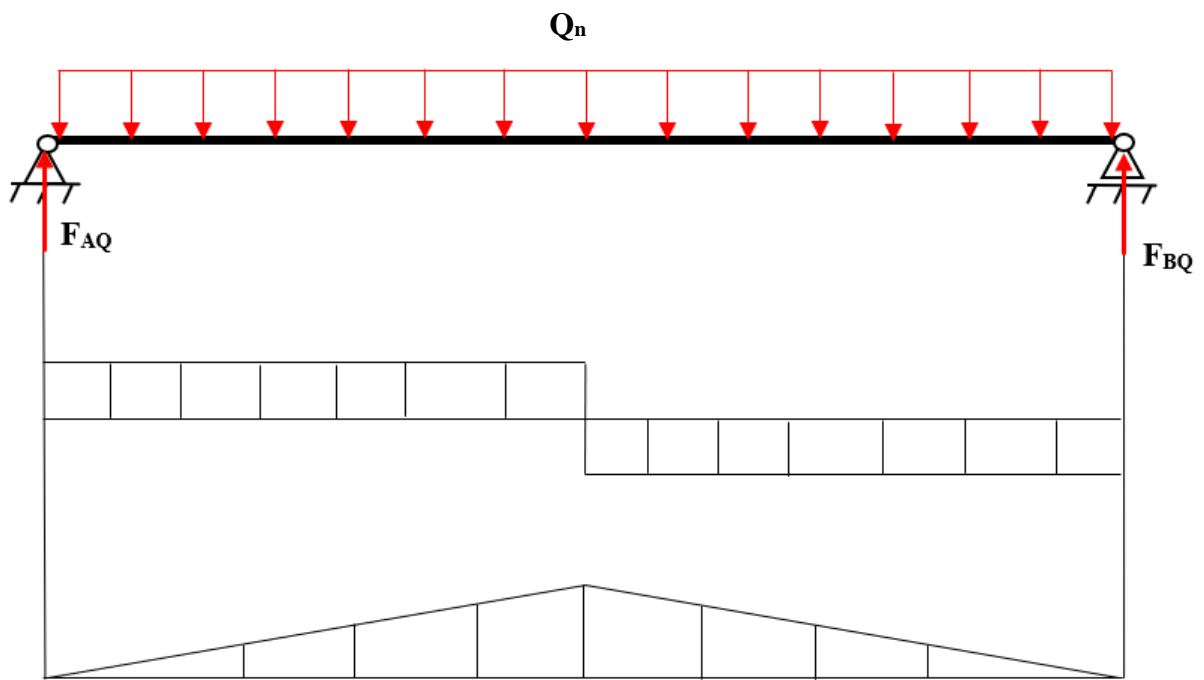
gdje je:

$Q_n = 815 \text{ N}$ – težina samoga nosača prema,

$L = 3290 \text{ mm}$ – duljina glavnoga nosača.

Uvrštavanjem gore navedenih vrijednosti u jednadžbu (24), dobiva se moment savijanja M_2 koji glasi:

$$M_2 = \frac{815}{2} \cdot \frac{3290}{2} = 670 \text{ Nm}. \quad (25)$$

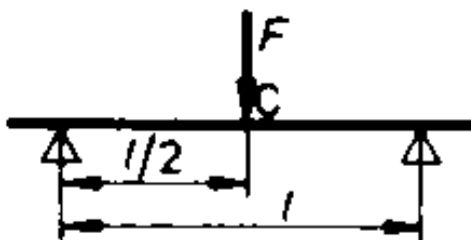


Slika 19. Glavni nosač opterećen kontinuiranom silom

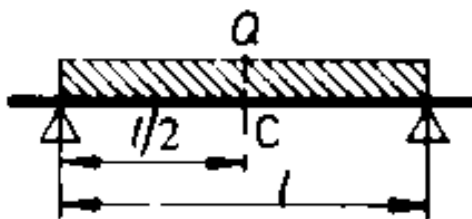
6.2. Kontrola glavnog nosača na krutost i čvrstoću

6.2.1. Progib nosača

Za profil glavnog nosača odabran je **HEA 140**, prema [2], s dimenzijama koje će se provjeriti prema proračunu dopuštenog progiba samoga nosača. Za proračun grede koriste se modeli koji su prikazani na slikama 20 i 21.



Slika 20. Opterećenje grede sa koncentriranom silom [3]



Slika 21. Kontinuirano opterećenje grede [3]

Dopušteni progib nosača iznosi:

$$w_{dop} = \frac{L}{800} = \frac{3290}{800} = 4,11 \text{ mm.} \quad (26)$$

Izraz za progib grede na dva oslonca opterećenu koncentriranom silom prema [3] glasi:

$$w_1 = \frac{F_{elt}}{E \cdot I} \cdot \frac{L^3}{48} \quad (27)$$

gdje je:

$F_{el,t} = 4390 \text{ N}$ – procijenjena težina elemenata i težina samoga tereta,

$L = 3290 \text{ mm}$ – duljina glavnog nosača,

$E = 210000 \text{ N/mm}^2$ – Youngov modul za čelik,

$I = 1033 \text{ cm}^4$ – moment tromosti profila HEA 140 prema [2].

Uvrštavanjem gore navedenih vrijednosti u izraz (27) dobivamo progib uslijed koncentrirane sile:

$$w_1 = \frac{4390}{210000 \cdot 1033 \cdot 10^4} \cdot \frac{3290^3}{48} = 1,50 \text{ mm.} \quad (28)$$

Izraz za progib grede na dva oslonca opterećenu kontinuiranom silom prema [3] glasi:

$$w_2 = \frac{Q_n}{E \cdot I} \cdot \frac{5 \cdot L^3}{384}, \quad (29)$$

gdje je:

$Q_n = 815 \text{ N}$ – težina samoga nosača prema [2],

$L = 3290 \text{ mm}$ – duljina glavnog nosača,

$E = 210000 \text{ N/mm}^2$ – Youngov modul za čelik,

$I = 1033 \text{ cm}^4$ – moment inercije profila HEA 140 prema [2].

Uvrštavanjem gore navedenih vrijednosti u izraz (29) dobiva se progib uslijed vlastite težine nosača:

$$w_2 = \frac{815}{210000 \cdot 1033 \cdot 10^4} \cdot \frac{3290^3}{384} = 0,035 \text{ mm.} \quad (30)$$

Ukupan progib nosača iznosi:

$$w_{uk} = w_1 + w_2 = 1,50 + 0,035 = 1,54 < w_{dop} = 4,11 \text{ mm.} \quad (31)$$

Prema izrazu (31) se zaključuje da odabrani profil HEA 140 zadovoljava proračun na krutost uz postignutu veću sigurnost.

6.2.2. Naprezanje uslijed savijanja

Potrebno je nosač još kontrolirati na naprezanje uslijed savijanja. Izraz za naprezanje na savijanje glasi:

$$\sigma_f = \frac{M_{uk}}{W} < \sigma_{dop}, \quad (32)$$

gdje je:

M_{uk} – ukupni moment koji opterećuje nosač,

$W = 155,40 \text{ cm}^3$ – moment otpora profila prema [2].

$\sigma_{dop} = \frac{Re}{S} = \frac{235}{2,5} = 94 \text{ N/mm}^2$ – dopušteno naprezanje profila izrađenog od čelika S235JR.

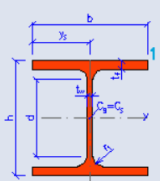
Potrebno je izračunati ukupni moment savijanja koji opterećuje nosač. Vrijednost tog momenta je:

$$M_{uk} = M_1 + M_2 = 3611 + 670 = 4281 \text{ Nm}. \quad (33)$$

Uvrštavanjem svih poznatih vrijednosti u izraz (32) dobiva se naprezanje na savijanje:

$$\sigma_f = \frac{4281 \cdot 10^3}{155,40 \cdot 10^3} = 27,55 \text{ N/mm}^2 < 94 \text{ N/mm}^2. \quad (34)$$

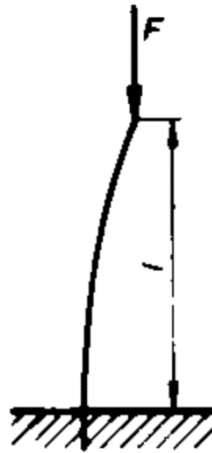
Prema izrazu (34) se zaključuje da odabrani profil HEA 140 također zadovoljava proračun na čvrstoću.

HE140A			
Geometry		Section properties	
h = 13.3 cm		Axis y	Axis z
b = 14 cm		$I_y = 1033 \text{ cm}^4$	$I_z = 389.3 \text{ cm}^4$
$t_f = 0.85 \text{ cm}$		$W_{y1} = 155.4 \text{ cm}^3$	$W_{z1} = 55.62 \text{ cm}^3$
$t_w = 0.55 \text{ cm}$		$W_{y,pl} = 173.5 \text{ cm}^3$	$W_{z,pl} = 84.85 \text{ cm}^3$
$r_1 = 1.2 \text{ cm}$		$I_y = 5.730 \text{ cm}^4$	$i_z = 3.520 \text{ cm}$
$y_s = 7 \text{ cm}$		$S_y = 86.80 \text{ cm}^3$	$S_z = 42.40 \text{ cm}^3$
d = 9.2 cm		Warping and buckling	
A = 31.42 cm ²		$I_w = 1.51\text{E}+4 \text{ cm}^6$	$I_t = 8.130 \text{ cm}^4$
$A_L = 0.79 \text{ m}^2 \cdot \text{m}^{-1}$		G = 24.7 kg·m ⁻¹	$i_w = 3.254 \text{ cm}$

Slika 22. Korišteni podaci profila HEA 140 [2]

6.3. Proračun stupa okvira na izvijanje

Potrebno je provesti proračun stabilnosti za stupove koji nose glavni nosač dizalice. U obzir će biti uzeti slučaj kada je okvir dizalice postavljen na najveću moguću visinu. Ukupna sila koja tlači stup iznosi $F_{uk} = 2600 \text{ N}$. Za stup je odabran profil **SHS 80x4**. Proračun će se provesti prema modelu koji je prikazan na slici 23.



Slika 23. Model izvijanja stupa [3]

Izraz sa slobodnu duljinu izvijanja l_0 glasi:

$$l_0 = 2 \cdot l, \quad (35)$$

gdje je:

$l = 1665 \text{ mm}$ – ukupna duljina stupa.

Uvrštavanjem poznate veličine u izraz (35) slijedi slobodna duljina izvijanja:

$$l_0 = 2 \cdot 1665 = 3330 \text{ mm}. \quad (36)$$

Polumjer tromosti i slijedi iz izraza koji glasi:

$$i = \sqrt{\frac{I_{min}}{S}}, \quad (37)$$

gdje je:

$I_{min} = 137 \cdot 10^4 \text{ mm}^4$ – minimalni aksijalni moment tromosti profila stupa prema [2],

$S = 1470 \text{ mm}^2$ – presjek profila stupa prema [2].

Uvrštavanjem gore navedenih vrijednosti u izraz (37) slijedi polumjer tromosti i :

$$i = \sqrt{\frac{114 \cdot 10^4}{1200}} = 30,53 \text{ mm.} \quad (38)$$

Kada su poznate veličine slobodne duljine izvijanja l_0 i polumjer tromosti i može se izračunati vitkost λ za koju izraz glasi:

$$\lambda = \frac{l_0}{i} = \frac{3330}{30,53} = 109 > 105. \quad (39)$$

Iz prethodnog izraza se zaključuje da je izračunata vitkost veća od vitkosti za čelik, te se proračun dalje provodi prema Eulerovoj jednadžbi za elastično izvijanje prema [3]. Izraz te jednadžbe glasi:

$$F_k = \pi^2 \cdot \frac{E \cdot I_{min}}{l_0^2}, \quad (40)$$

gdje je:

$E = 210000 \text{ N/mm}^2$ – Youngov modul za čelik,

$I_{min} = 137 \cdot 10^4 \text{ mm}^4$ – minimalni aksijalni moment tromosti profila stupa prema [2],

$l_0 = 3330 \text{ mm}$ – slobodna duljina izvijanja.

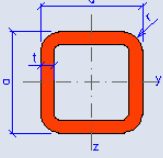
Uvrštavanjem gore navedenih vrijednosti u izraz (41) slijedi sila izvijanja F_k :

$$F_k = \pi^2 \cdot \frac{210000 \cdot 137 \cdot 10^4}{3330^2} = 256066 \text{ N.} \quad (41)$$

Prema tome stvarna sila F_{st} kojom se može opteretiti nosač iznosi:

$$F_{st} = \frac{F_k}{\nu} = \frac{256066}{5} = 51213 \text{ N} > 2600 \text{ N.} \quad (42)$$

U prethodnom izrazu koristio se faktor sigurnosti ν za čelik koji iznosi 5. Iz posljednjeg izraza (42) se zaključuje da stup koji je opterećen tlačnom silom zadovoljava proračun na izvijanje.

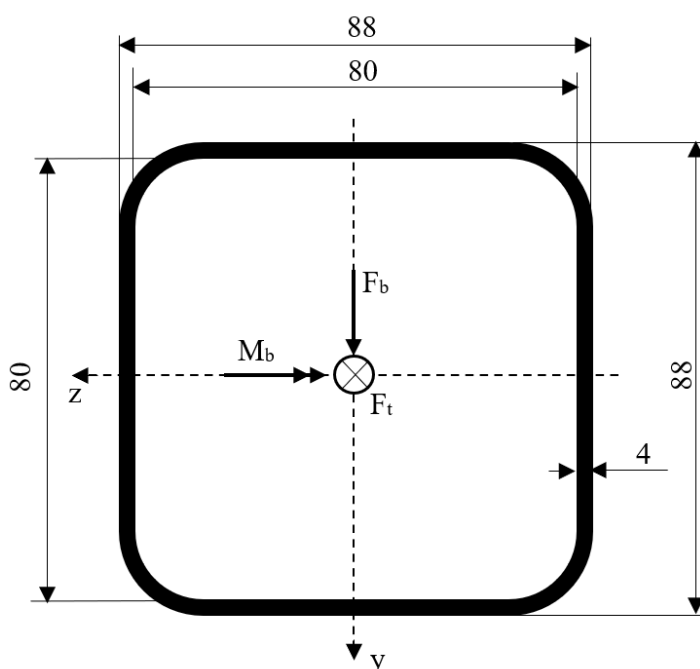
SHS 80x5		
Section properties		
		$I_y = I_z = 137.0 \text{ cm}^4$
		$W_{y,el} = W_{z,el} = 34.20 \text{ cm}^3$
		$W_{y,pl} = W_{z,pl} = 41.10 \text{ cm}^3$
		$i_y = i_z = 3.05 \text{ cm}$
		$S_y = S_z = 20.55 \text{ cm}^3$
		$I_t = 217.0 \text{ cm}^4$
		$C_t = 49.80 \text{ cm}^3$
$A = 14.7 \text{ cm}^2$		
$A_L = 0.307 \text{ m}^2 \cdot \text{m}^{-1}$		
$G = 11.6 \text{ kg} \cdot \text{m}^{-1}$		

Slika 24. Korišteni podaci za profil SHS 80x5 [2]

6.4. Proračun kritičnih spojeva i zglobnih veza

6.4.1. Kontrola zavarana na spoju stupa s pločicom za vijčani spoj

Stup nosive konstrukcije zavarjen je na ploču 200x140x8 koja se nakon postupka zavarivanja vijčanim spojem spaja na glavni nosač. Zavar je opterećen na savijanje, tlak i smik te debljina zavar iznosi $a = 4 \text{ mm}$.



Slika 25. Proračunski presjek zavarana

Iznos tlačne sile koja djeluje na zavar je $F_t = 2600 \text{ N}$. Tlačna sila uključuje polovicu težine glavnog nosača, polovicu težine dodatnih elemenata i pola težine tereta. Tlačno naprezanje dobiva se pomoću izraza koji glasi:

$$\sigma_t = \frac{F_t}{A_{zav1}}, \quad (43)$$

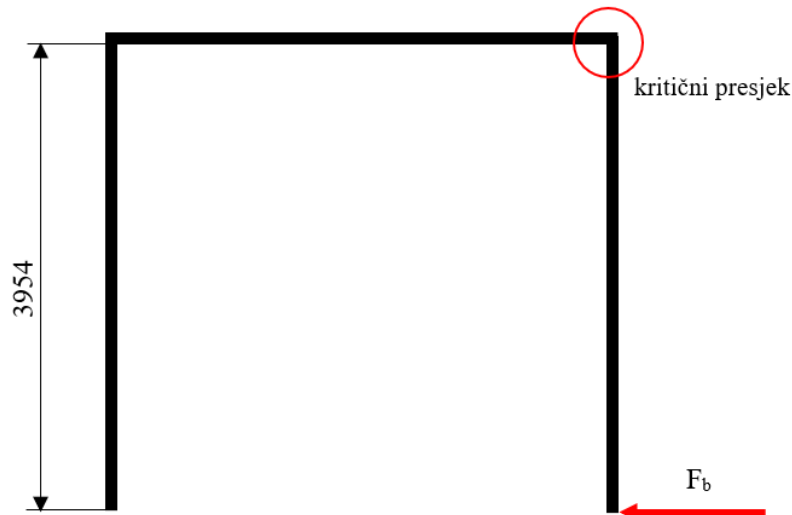
gdje je:

$A_{zav1} = 1253,9 \text{ mm}^2$ – površina presjeka zavora.

Uvrštavanjem poznatih vrijednosti u izraz (43) dobiva se tlačno naprezanje:

$$\sigma_t = \frac{2600}{1253,9} = 2,07 \text{ N/mm}^2. \quad (44)$$

Zavar je također opterećen na savijanje u trenutku udara donjeg bočnog nosača na prepreku prilikom guranja dizalice u radioničkom prostoru. Pretpostavljena sila udara iznosi $F_b = 500 \text{ N}$ i prikazana je na slici 26. U obzir se uzima slučaj kada je visina dizalice postavljena na najveću vrijednost. Prema tome moment savijanja u trenutku udara iznosi $M_b = F_b \cdot l = 500 \cdot 3954 = 1977 \text{ Nm}$.



Slika 26. Opterećenje uslijed bočnog udara

Naprezanje na savijanje dobiva se pomoću izraza koji glasi:

$$\sigma_f = \frac{M_{uk}}{W_{zav1}}, \quad (45)$$

gdje je:

$W_{zav1} = 32074,5 \text{ mm}^3$ – moment otpora presjeka zavora 1.

Uvrštavanjem poznatih vrijednosti u izraz (45) dobiva se naprezanje na savijanje:

$$\sigma_f = \frac{1977000}{32074,5} = 61,64 \text{ N/mm}^2. \quad (46)$$

Usljed djelovanja bočne sile pri udaru, zavar je opterećen i na smik. Smična sila je jednaka sili $F_b = 500 \text{ N}$. Naprezanje na smik dobiva se pomoću izraza koji glasi:

$$\tau = \frac{F_b}{A_{1\parallel}}, \quad (47)$$

$A_{1\parallel} = 544 \text{ mm}^2$ – površina zavara 1 paralelna sa smjerom djelovanja sile.

Uvrštavanjem poznatih vrijednosti u izraz (47) dobiva se naprezanje na smik:

$$\tau = \frac{500}{544} = 0,92 \text{ N/mm}^2. \quad (48)$$

Reducirano naprezanje zavara jednako je:

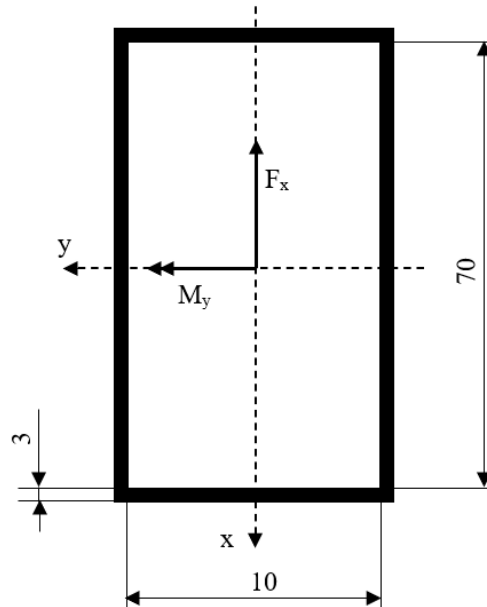
$$\sigma_{red} = \sqrt{(\sigma_t + \sigma_f)^2 + 3 \cdot \tau^2}, \quad (49)$$

$$\sigma_{red} = \sqrt{(2,06 + 61,64)^2 + 3 \cdot 0,39^2} = 63,72 \text{ N/mm}^2 < \sigma_{dop} = 180 \text{ N/mm}^2. \quad (50)$$

Prema izrazu (50) se zaključuje da zavar zadovoljava proračun dopuštenog naprezanja za $r = 0$, grupe zarezno djelovanja K3, pogonske grupe B2 za materijal S235JR prema [6].

6.4.2. Kontrola zavora ušice

Ušica koja je spojena užetom na vitlo, kojim je omogućeno mijenjanje visine cijele konstrukcije dizalice, opterećena je na smik i savijanje. Debljina zavora iznosi $a = 3$ mm.



Slika 27. Proračunski presjek zavora ušice

Iznos smične sile koja djeluje na zavar je $F_x = 3110$ N. Naprezanje na smik dobiva se pomoću izraza koji glasi:

$$\tau = \frac{F_x}{A_{2\parallel}}, \quad (51)$$

gdje je:

$A_{2\parallel} = 456 \text{ mm}^2$ – površina zavora 2 paralelna sa smjerom djelovanja sile.

Uvrštavanjem poznatih vrijednosti u izraz (51) dobiva se naprezanje na smik:

$$\tau = \frac{3110}{456} = 6,82 \text{ N/mm}^2. \quad (52)$$

Iznos momenta savijanja koji djeluje na zavar iznosi $M_y = F_x \cdot l = 3110 \cdot 55 = 171050 \text{ Nmm}$.

Naprezanje na savijanje dobiva se pomoću izraza koji glasi:

$$\sigma_f = \frac{M_y}{W_{zav2}}, \quad (53)$$

gdje je:

$W_{zav2} = 7880,7 \text{ mm}^3$ – moment otpora presjeka zavora 2.

Uvrštavanjem poznatih vrijednosti u izraz (53) dobiva se naprezanje na savijanje:

$$\sigma_f = \frac{171050}{7880,7} = 21,70 \text{ N/mm}^2. \quad (54)$$

Reducirano naprezanje zavara jednako je:

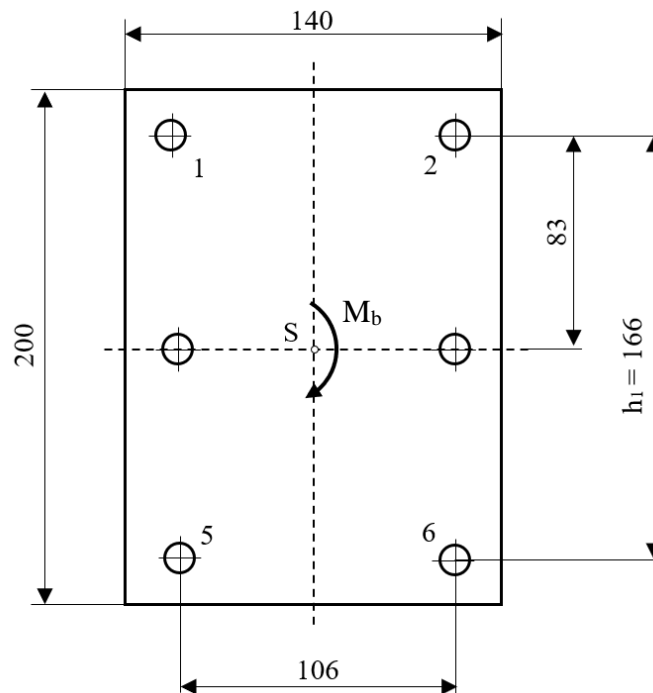
$$\sigma_{red} = \sqrt{(\sigma_v + \sigma_f)^2 + 3 \cdot \tau^2}, \quad (55)$$

$$\sigma_{red} = \sqrt{(0 + 21,70)^2 + 3 \cdot 6,82^2} = 24,71 \text{ N/mm}^2 < \sigma_{dop} = 180 \text{ N/mm}^2. \quad (56)$$

Prema izrazu (56) se zaključuje da zavar zadovoljava proračun dopuštenog naprezanja za $r = 0$, grupe zareznog djelovanja K3, pogonske grupe B2 za materijal S235JR prema [6].

6.4.3. Kontrola vijčanog spoja

Glavni nosač se na ostatak dizalice spaja pomoću 6 vijaka M12, po jednom stupu. Materijal vijaka je 8.8. Vijci su opterećeni momentom savijanja prilikom bočnog udara, $M_b = 1977 \text{ Nm}$ koji djeluje na glavni nosač.



Slika 28. Vijčani spoj

Izraz za maksimalnu silu u vijcima 1 i 2 glasi:

$$F_1 = F_2 = \frac{M_{uk}}{\sum h_i^2} \cdot h_1, \quad (57)$$

gdje je:

$M_b = 1977 \text{ Nm}$ – moment koji opterećuje vijčani spoj uslijed bočnog udara,

$h_l = 166 \text{ mm}$.

Uvrštavanjem poznatih vrijednosti u izraz (57) dobiva se maksimalna sila u vijcima 1 i 2:

$$F_1 = F_2 = \frac{1977000}{2 \cdot (83^2 + 166^2)} \cdot 166 = 4,8 \text{ kN.} \quad (58)$$

Dozvoljena sila pritezanja vijaka M12 iznosi $F_p = 35 \text{ kN}$ prema [7], a dobivena maksimalna sila u vijcima 1 i 2 iz izraza (58) je manja od vrijednosti dozvoljene sile pritezanja i time odabrani vijci zadovoljavaju proračun.

6.4.4. Kontrola svornjaka na samokočnoj hvataljki

Na samokočnoj hvataljki je stavljen svornjak koji samu hvataljku drži na mjestu između čeljusti. Odabran je svornjak dimenzija $\emptyset 12 \times 25$. Opterećenje svornjaka prikazano je na slici 16. Dakle, iz izraza (5) slijedi normalna sila na hvataljku F_n iz koje će se dobiti sila F_s koja opterećuje svornjak:

$$\frac{Q_l}{2 \cdot \tan \alpha} = F_n, \quad (59)$$

gdje je:

$Q_l = 4160 \text{ N}$ – težina lima debljine $t_l = 12 \text{ mm}$,

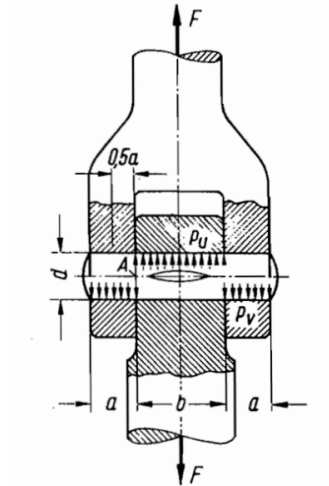
$\alpha = 14^\circ$.

Uvrštavanjem gore navedenih vrijednosti u izraz (59) dobiva se normalna sila na čeljust hvataljke:

$$F_n = \frac{4160}{2 \cdot \tan 14^\circ} = 8342 \text{ N.} \quad (60)$$

Sila F_s koja opterećuje svornjak glasi:

$$F_s = \frac{F_n}{\cos \alpha} = \frac{8342}{\cos 14^\circ} = 8597 \text{ N.} \quad (61)$$



Slika 29. Proračun čvrstoće svornjaka [4]

Izraz za vanjski površinski tlak glasi:

$$p_v = \frac{F_s}{2 \cdot a_o \cdot d_s}, \quad (62)$$

gdje je:

$F_s = 8597$ N – sila koja opterećuje svornjak,

$a_o = 4,5$ mm – širina oslonca za svornjak,

$d_s = \text{Ø}12$ mm – promjer svornjaka.

Uvrštavanjem gore navedenih vrijednosti u izraz (62) dobiva se vanjski površinski tlak:

$$p_v = \frac{8597}{2 \cdot 4,5 \cdot 12} = 79,60 \text{ N/mm}^2 < p_{dop} = 104 \text{ N/mm}^2. \quad (63)$$

Izraz za unutarnji površinski tlak glasi:

$$p_u = \frac{F_s}{b \cdot d_s}, \quad (64)$$

gdje je:

$F_s = 8597$ N – sila koja opterećuje svornjak,

$b = 10$ mm – širina hvataljke,

$d_s = \text{Ø}12$ mm – promjer svornjaka.

Uvrštavanjem gore navedenih vrijednosti u izraz (64) dobiva se unutarnji površinski tlak:

$$p_u = \frac{8597}{10 \cdot 12} = 71,64 \text{ N/mm}^2 < p_{dop} = 104 \text{ N/mm}^2. \quad (65)$$

Izraz za naprezanje na savijanje svornjaka glasi:

$$\sigma_f = \frac{0,5 \cdot F_s \cdot 0,5 \cdot a_o}{0,1 \cdot d_s^3}, \quad (66)$$

gdje je:

$F_s = 8597 \text{ N}$ – sila koja opterećuje svornjak,

$a_o = 4,5 \text{ mm}$ – širina oslonca za svornjak,

$d_s = \emptyset 12 \text{ mm}$ – promjer svornjaka.

Uvrštavanjem gore navedenih vrijednosti u izraz (66) dobiva se naprezanje na savijanje:

$$\sigma_f = \frac{0,5 \cdot 8597 \cdot 0,5 \cdot 4,5}{0,1 \cdot 12^3} = 55,97 \text{ N/mm}^2 < \sigma_{dop} = 125 \text{ N/mm}^2. \quad (67)$$

Izraz za naprezanje na odrez svornjaka glasi:

$$\tau_a = \frac{F_s}{2 \cdot A_s}, \quad (68)$$

gdje je:

$F_s = 8597 \text{ N}$ – sila koja opterećuje svornjak,

$A_s = 113,1 \text{ mm}^2$ – poprečni presjek svornjaka,

Uvrštavanjem gore navedenih vrijednosti u izraz (68) dobiva se naprezanje na odrez:

$$\tau_a = \frac{8597}{2 \cdot 113,1} = 38 \text{ N/mm}^2 < \tau_{dop} = 72 \text{ N/mm}^2. \quad (69)$$

Prema prethodnim izrazima se zaključuje da odabrani svornjak zadovoljava proračun prema [4].

6.4.5. Kontrola zatika za zadržavanje željene visine okvira

Kako bi se osigurala potrebna visina okvira pri radu, potrebno je postaviti zatike u provrte koji su izrađeni na samim stupovima okvira. Na svaki stup se postavlja po jedan zatik te svaki od njih dijeli pola opterećenja. Dakle, zatik ima najveće opterećenje kada je okvir postavljen na najveću visinu i vrijednost te sile iznosi $F_z = 3100 \text{ N}$. Proračun se također provodi prema [4].

Izraz za vanjski površinski tlak glasi:

$$p_v = \frac{F_z}{2 \cdot s_v \cdot d_z}, \quad (70)$$

gdje je:

$F_z = 3100 \text{ N}$ – sila koja opterećuje zatik,

$s_v = 4,5 \text{ mm}$ – debljina stijenke vanjskog profila,

$d_z = \text{Ø}20 \text{ mm}$ – promjer zatika.

Uvrštavanjem gore navedenih vrijednosti u izraz (70) dobiva se vanjski površinski tlak:

$$p_v = \frac{3100}{2 \cdot 4,5 \cdot 20} = 17,22 \text{ N/mm}^2 < p_{dop} = 104 \text{ N/mm}^2. \quad (71)$$

Izraz za unutarnji površinski tlak glasi:

$$p_u = \frac{F_z}{2 \cdot s_u \cdot d_z}, \quad (72)$$

gdje je:

$F_z = 3100 \text{ N}$ – sila koja opterećuje zatik,

$s_u = 5,6 \text{ mm}$ – debljina stijenke unutarnjeg profila,

$d_z = \text{Ø}20 \text{ mm}$ – promjer zatika.

Uvrštavanjem gore navedenih vrijednosti u izraz (72) dobiva se unutarnji površinski tlak:

$$p_u = \frac{3100}{2 \cdot 5,6 \cdot 12} = 23,07 \text{ N/mm}^2 < p_{dop} = 104 \text{ N/mm}^2. \quad (73)$$

Izraz za naprezanje na savijanje zatika glasi:

$$\sigma_f = \frac{0,5 \cdot F_z \cdot 0,5 \cdot s_v}{0,1 \cdot d_z^3}, \quad (74)$$

gdje je:

$F_z = 3100 \text{ N}$ – sila koja opterećuje zatik,

$s_v = 4,5 \text{ mm}$ – debljina stijenke vanjskog profila,

$d_z = \text{Ø}20 \text{ mm}$ – promjer zatika.

Uvrštavanjem gore navedenih vrijednosti u izraz (74) dobiva se naprezanje na savijanje:

$$\sigma_f = \frac{0,5 \cdot 3100 \cdot 0,5 \cdot 4,5}{0,1 \cdot 20^3} = 4,36 \text{ N/mm}^2 < \sigma_{dop} = 125 \text{ N/mm}^2. \quad (75)$$

Izraz za naprezanje na odrez zatika glasi:

$$\tau_a = \frac{F_z}{2 \cdot A_z}, \quad (76)$$

gdje je:

$F_z = 3100 \text{ N}$ – sila koja opterećuje zatik,

$A_z = 314,2 \text{ mm}^2$ – poprečni presjek zatika,

Uvrštavanjem gore navedenih vrijednosti u izraz (76) dobiva se naprezanje na odrez:

$$\tau_a = \frac{3100}{2 \cdot 314,2} = 4,93 \text{ N/mm}^2 < \tau_{dop} = 72 \text{ N/mm}^2. \quad (77)$$

Prema prethodnim izrazima se zaključuje da odabrani zatik zadovoljava proračun prema [4].

6.5. Odabir kotača dizalice

Kotači će biti odabrani prema ukupnoj težini pomične portalne dizalice s teretom. Pošto je na gredu postavljena hvataljka, nema pomicanja tereta kolicima duž glavnog nosača, čime se time pojednostavljuje proračun. Sila na pojedini kotač se dobiva iz izraza:

$$F_{kodač} = \frac{F_{uk,k}}{n_k}, \quad (78)$$

gdje je:

$F_{uk,k} = 7630 \text{ N}$ – ukupna težina dizalice s teretom,

$n_k = 4$ – broj kotača.

Uvrštavanjem gore navedenih vrijednosti u izraz (78) dobiva se opterećenje jednog kotača:

$$F_{kodač} = \frac{7630}{4} = 1907,5 \text{ N}. \quad (79)$$

Prema najvećem opterećenju pojedinog kotača koje iznosi $F_{kodač} = 1907,5 \text{ N}$ odabiru se sljedeći kotači: **RE.F5-100-RSL**, dopuštenog opterećenja od 2500 N. Svaki kotač ima mogućnost zaključavanja i omogućena mu je rotacija.

6.6. Odabir ostalih standardnih komponenti

Kako bi pomična portalna dizalica bila potpuna, potrebno je još odabrati hvataljku za gredu, odgovarajuću ručnu lančanu dizalicu i vitlo za podešavanje visine okvira.

6.6.1. Hvataljka za gredu

Hvataljka se odabire prema ukupnoj masi tereta koja iznosi $m_t = 430 \text{ kg}$ te se masa mehanizma za dizanje zanemaruje. Odabrana je hvataljka za gredu: **PK020ESV**, nosivosti 2 t.



Slika 30. Hvataljka za profil PK020ESV

6.6.2. Mehanizam za dizanje

Prema ukupnoj masi tereta $m_t = 430 \text{ kg}$, odabire se sljedeća lančana dizalica: **HSZ-A619 RX-lift**, kapaciteta 0,5 t. Mehanizam za dizanje ima mogućnost zaključavanja u željenom položaju.



Slika 31. HSZ-A619 RX-lift

6.6.3. Vitlo za podešavanje visine

Za promjenu visine okvira dizalice koriste se dva vitla na ručni pogon koja su postavljena na stranama portala dizalice. Vezane jednim krajem za ušicu podesivog okvira, okretanjem oba vitla istovremeno se podiže gornji dio portala dizalica. Masa koju pojedino vitlo treba podići je $m_v = 320 \text{ kg}$ s time da se visina dizalice podešava kada je ona rasterećena. Unatoč tome se odabire vitlo: **SW-W 750**.



Slika 32. Vitlo SW-W 750

Vitlo kao gotov proizvod dolazi bez užeta. Prema preporukama iz kataloga vitla, odabire se uže DIN 3055, promjera 7 mm i dužine 2 m. Uže se na ušice portala spaja pomoću stezaljki, odnosno 3 stezaljke po jednom užetu.



Slika 33. Kraj užeta izveden pomoću stezaljki

7. ZAKLJUČAK

Cilj ovoga rada bio je konstruirati pomičnu portalnu dizalicu i samokočnu hvataljku prema traženim zahtjevima. Pregledom tržišta pomičnih portalnih dizalica dobivena su neka rješenja koja su prezentirana u konceptima. Odabran je koncept u kojem je nosiva konstrukcija izvedena obliku slova „A“, te je napravljena od kvadratnih cijevi, što rezultira veliki omjer mase i nosivosti. Glavni nosač je izveden pomoću HEA profila te je montiran na ostatak konstrukcije vijčanim spojem. Ovom konceptu je omogućeno podešavanje visine cijele konstrukcije uz pomoć dvaju vitla kojima je potrebno istovremeno upravljanje. Podešavanje visine vrši se kada je dizalica rasterećena. Za mehanizam za dizanje odabrana je lančana ručna dizalica koja se radi jednostavnosti vješa na hvataljku koja je postavljena na glavnom nosaču.

Kao zahvatno sredstvo pomične portalne dizalice konstruirana je samokočna hvataljka koja služi za prijenos čeličnih ploča do radnog stola na kojem se vrši rezanje istih. Zakrivljenost hvataljke je konstruirana prema zadanim debljinama čeličnih ploča.

Pomična portalna dizalica također ima prostora za neka unapređenja, poput korištenja mehanizma za dizanje na električni pogon. Isto tako, korištenjem motoriziranih kotača, olakšalo bi se premještanje same dizalice u radioničkim prostorima. Naravno, takvim poboljšanjima raste cijena pomične portalne dizalice, ali takve promjene uvelike olakšavaju čovjeku rad, što je doista primarni cilj.

LITERATURA

- [1] D. Ščap, Z. Herold, M. Hoić: Zbirka zadataka iz transportnih uređaja (spremna za tisak - raspoloživo za studente u elektroničkom obliku), Zagreb, 2015.
- [2] <http://www.staticstools.eu/en>, posjećeno 13.02.2023.
- [3] Kraut, B.: Strojarski priručnik, Tehnička knjiga Zagreb, 1976.
- [4] Decker, K. H.: Elementi strojeva, Tehnička knjiga Zagreb, 1975.
- [5] D. Ščap, Z. Herold: Transportni uređaji, udžbenik u završnoj fazi izrade (raspoloživo za studente u elektroničkom obliku), Zagreb, 2018.
- [6] N. Kranjčević, Elementi strojeva, skripta, 2012.
- [7] <https://www.hzn.hr/default.aspx?id=165>, posjećeno 13.02.2023.
- [8] <https://www.traceparts.com/en/search>, posjećeno 13.02.2023.
- [9] <https://www.elesa-ganter.com/en/www?err=second>, posjećeno 13.02.2023.

PRILOZI

- I. Katalog kotača RE.F5-100-RSL, elesa-GANTER
- II. Katalog hvataljke za gredu PK020ESV, GreenPin
- III. Katalog lančane ručne dizalice HSZ-A619, RX-lift
- IV. Katalog vitla SW-W 750, PFAF silberblau
- V. CD-R disc
- VI. Tehnička dokumentacija

Mould-on polyurethane wheels

Aluminium centre body

COVERING

Mould-on polyurethane, hardness 95 Shore A.

WHEEL CENTRE BODY

Pressure die-cast aluminium.

ROLLING ACTION

Hub with ball bearings. Ideal solution for heavy loads and continuous moving.

APPLICATIONS

Excellent smoothness and elasticity features, high wear and tearing resistance.

For selection parameters see Technical data on page .

RE.F5 wheels are supplied also with bracket:

- RE.F5-N (see page 1959): wheels with steel sheet bracket to be used for light loads.
- RE.F5-H (see page 1961): wheels with steel sheet bracket to be used for medium-heavy loads.

ENVIRONMENTAL CONDITIONS

Suitable for use in environments with the presence of atmospheric agents, alcohols and glycols; use in environments with the presence of organic and mineral acids, basic solutions and saturated vapour is not recommended.

ROLLING RESISTANCE - FORCE / LOAD APPLIED

The diagram shows the force to be applied to a wheel to keep it moving at the constant speed of 4 km/h, according to the applied load.

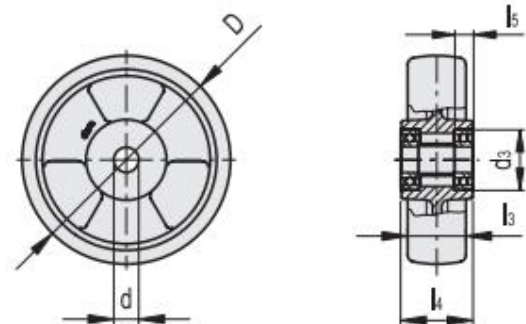
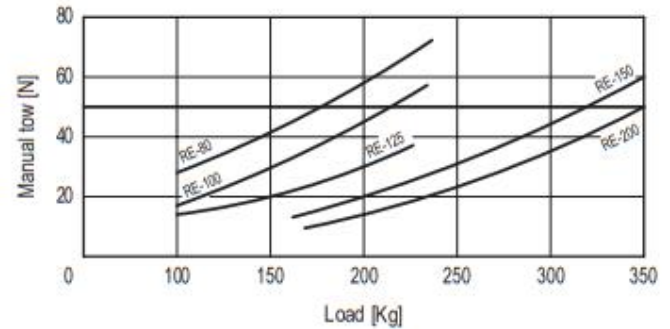
The intersection point with a 50N value is the maximum transportable load with a manually actuated 4-wheel trolley; in fact, 200N = 50N x 4 wheels is the maximum force that may be supported by the operator according to the regulations in force regarding work safety.

MECHANICAL MOVING WITH TOWING DEVICES

For mechanical towing, please see the technical specifications to determine the capacity variation.

TEMPERATURE

If operating temperatures in an application differ from the standard range of values, please see the technical specifications to determine the capacity variation.



Code	Description	D	d	d3	l3	l4	l5	Static load# [N]	Rolling resistance# [N]	Dynamic carrying capacity# [N]	⚖️
451501	RE.F5-080-RSL	80	12	28	25	30	8	2800	1500	2200	200
451506	RE.F5-100-RSL	100	12	32	30	40	10	3500	2250	2500	340
451511	RE.F5-125-RSL	125	12	32	35	40	10	5000	2800	4000	500
451516	RE.F5-150-RSL	150	20	47	40	50	14	8500	3300	6000	910
451521	RE.F5-200-RSL	200	25	52	50	55	15	10000	3600	8500	1450

For static load, rolling resistance and dynamic carrying capacity see Technical Data on page 2014.



Green Pin® Beam Lifting Clamp H-Type

Clamp for horizontal lifting and
transportation of steel beams



Highlights

- ✓ Specially developed for horizontal lifting of steel (H) beams and profil
- ✓ Easy assembly as each half opens and closes concurrently
- ✓ Easy to handle due to light weight
- ✓ Superior stock availability of 99%
- ✓ Reliable Green Pin® quality and support

Description

The Green Pin® Beam Lifting Clamp H-Type is a clamp used for horizontal lifting and transportation of steel beams and profiles. The clamp is easy to assemble as each half opens and closes concurrently. It is also easy to handle due to its light weight. The Green Pin® Beam Lifting Clamp H-Type is available in a range with a working load limit from 2 up to 10 ton.

Product details

Productcode	P-6685
Material	carbon and alloy steel
Safety factor	MBL equals 5 x WLL
Finish	painted
Certification	2.1 2.2 MTCb CE
Standard	Generally to EN 13115, ASME B30.20-2010 and AS 4991

www.greenpin.com



Green Pin® Beam Lifting Clamp H-Type

Technical specifications in millimeters

Article code	type	working load limit	Net weight	A width jaw opening	B width jaw opening	C length	D height	E diameter eye inside	F width	G thickness	H width	Net weight (kg)
PK020ESV	2 B	2	4.70	0 - 130	75 - 190	357	345	73	120	113 - 192	30	4.70
PK030ESV	3 B	3	5.10	0 - 130	75 - 190	357	345	73	120	113 - 192	30	5.10
PK040ESV	4 B	4	10.6	0 - 220	150 - 300	450	422	80	180	185 - 240	40	10.6
PK050ESV	5 B	5	13.5	0 - 220	150 - 300	450	422	80	180	185 - 240	40	13.5
PK100ESV	10 B	10	50.0	0 - 190	350 - 450	695	653	88	200	400 - 447	95	50.0

www.greenpin.com

5. DIZALICE, KOLICA I HVATALJKE Hoists, clamps

5.1. Dizalice lančane ručne

RX-lift

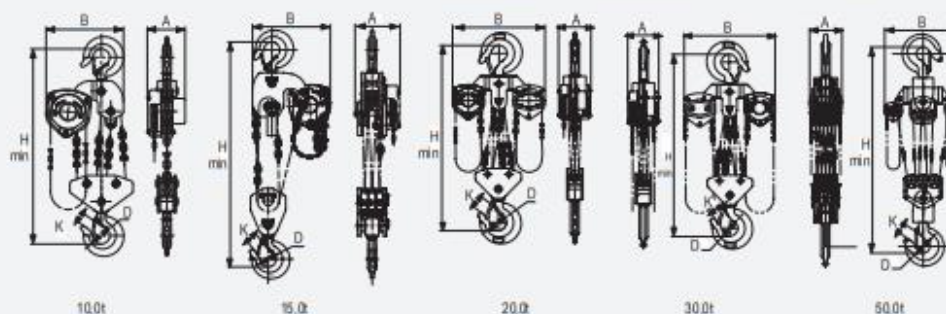
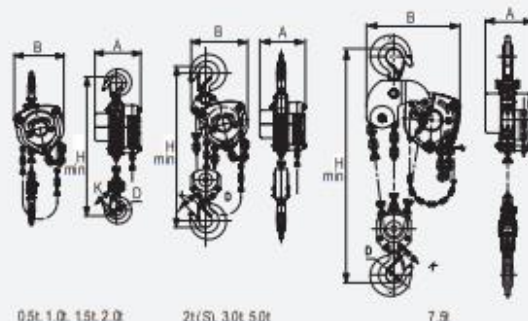
Dizalica lančana ručna tip HSZ-A619 RX-lift

Manual chain hoist type HSZ-A619 RX-lift

2.1 2.2 CE MTCa MTCb



- EN 13157
- dvostruki sustav kočenja
- nosivi lanac EN 818-7, pocinčani ili crni/lakirani
- lagano i čvrsto kućište
- lijevana gornja i donja kuka
- završna obrada kućišta: dvostruko lakirano (zeleno)
- kolica/mačke za lančanu ručnu dizalicu; 2 tipa, standardna i upravljiva lancem



Kapacitet (t) Capacity	0.5	1	1.5	2	2S	3	5	10	20	30	50
Standardna visina dizanja (m) Standard lift	3	3	3	3	3	3	3	3	3	3	3
Ispitna sila (kN) Running test load	6,1	12,3	18,4	24,5		36,8	61,1	122,5	245	167,5	612,5
Potrebna sila za dizanje tereta (N) Effort required to lift rated load	200	320	360	365	328	385	435	435	435X2	435X2	435X2
Broj pada lanca Strands of load chain	1	1	1	1	2	2	2	4	8	12	22
Dimenzije nosivog lanca (mm) Load chain dimension	6x18	6x18	8x24	8x24	6X18	8x24	10x30	10x30	10x30	10x30	10x30
A (mm)	137,5	146,5	170	170	146,5	170	190	190	209	312	496
B (mm)	137	162	183	194	189	220	288	384	625	691	958
H min. (mm)	270	340	399	414	440	512	636	743	890	1380	2578
D (mm)	35	35,5	45	42,5	42,5	50	64	85	110	110	170
K (mm)	28	26	32,5	32	32	37	46	50	81	81	125
Neto težina (kg) Net weight	8,47	10,8	15,2	18,0	14,6	24,3	38,7	78	163,6	220	1092
Dodatna težina po 1 m lanca (kg) Extra weight per metre of extra chain lift	1,6	1,6	2,32	2,32	2,4	3,76	5,2	9,75	19,0	27,7	49,4



Cabrestante mural modelo SW-W

Capacidades 80 - 750 kg

Los cabrestantes mural modelo SW-W son adecuados para su montaje fijo en interior de edificios. El cable de acero es guiado hasta el punto de suspensión de la carga a través de poleas.

Características

- Los modelos SW-W 80 y SW-W 125 tiene una robusta carcasa de aluminio. Los modelos SW-W 300 - 750 tienen una probada carcasa de acero.
- Transmisión por engranaje recto para una eficiencia óptima y un cómodo manejo. Transmisión directa para capacidades de hasta 125 kg.
- El silencioso freno de resorte de seguridad sujeta la carga en cualquier posición.
- Palanca extraíble para los modelos SW-W 80 y SW-W 125. Palanca plegable para los modelos SW-W 300 - 750.
- Montaje en paredes rápido y fácil.

Datos técnicos modelo SW-W

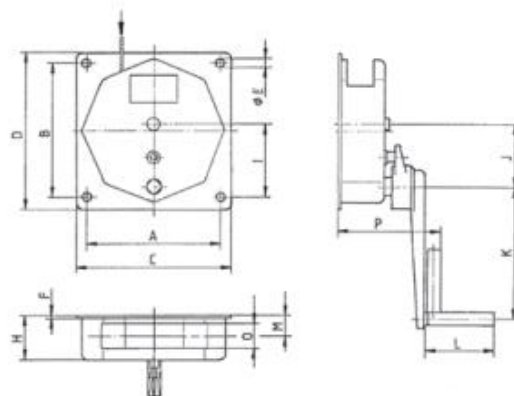
Modelo	Núm. EAN 4025092*	Capacidad 1ª capa kg	Capacidad capa superior kg	Diámetro del tambor mm	Diámetro cable mm	Longitud cable 1ª capa m	Longitud cable última capa m	Elevación por vuelta de palanca mm	Esfuerzo en la palanca daN	Peso sin cable kg
SW-W 80	*984638	80	45	51	3*	2,4	30	170	12	3
SW-W 125	*686235	125	65	40	4*	2	12	138	13	3
SW-W 300	*990509	300	220	108	5**	2,1	15	68	15	10
SW-W 500	*984669	500	350	108	6**	2,4	15	35	13	11
SW-W 750	*984508	750	550	108	7**	2	10	35	20	11

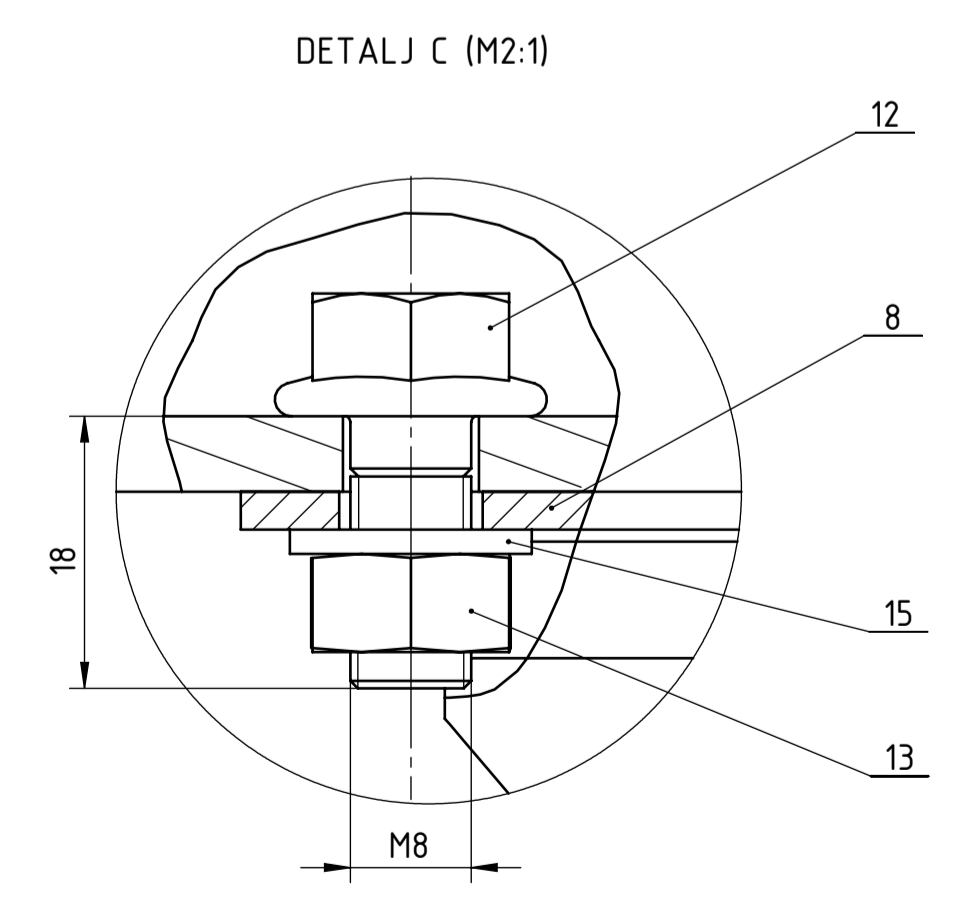
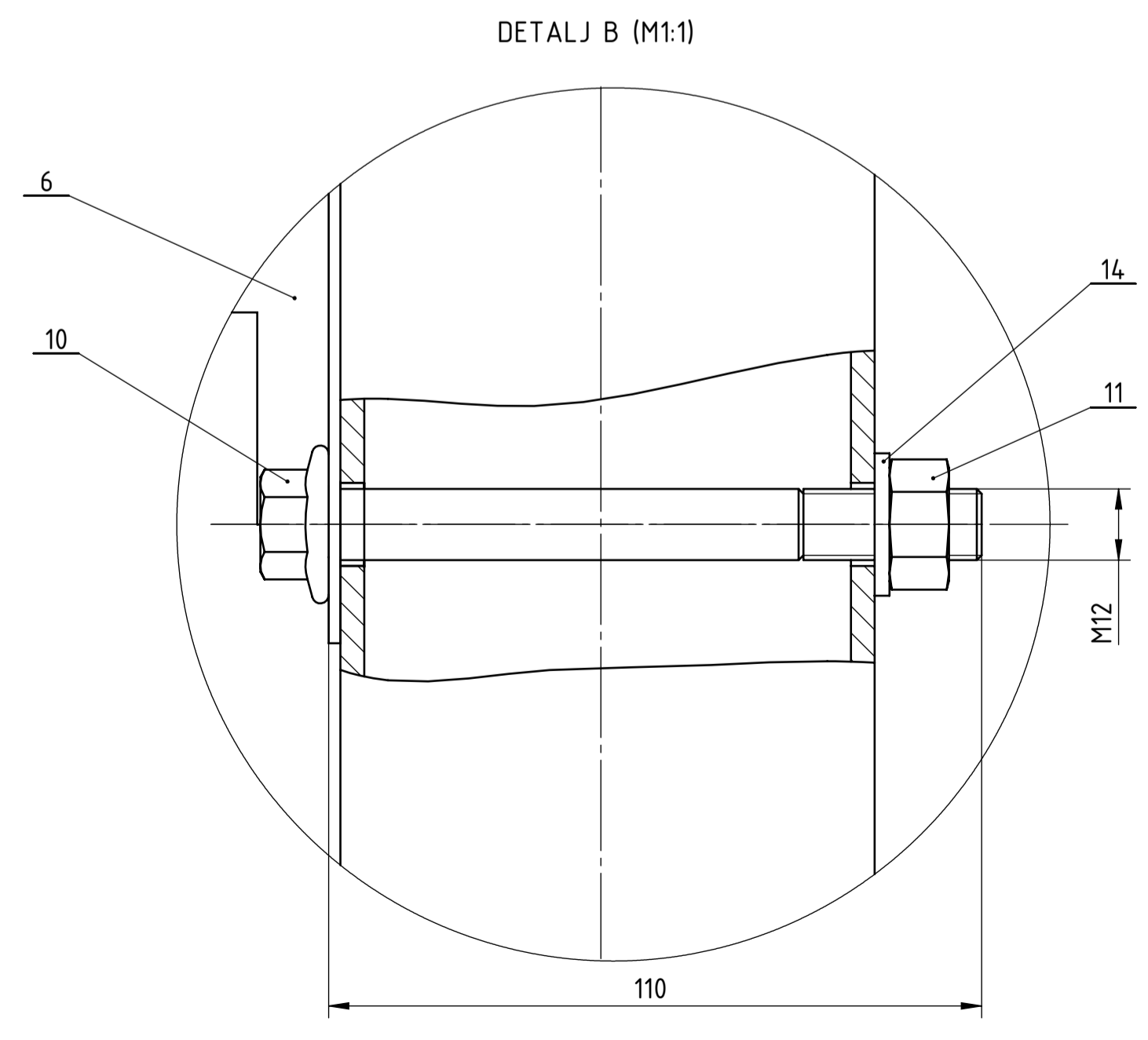
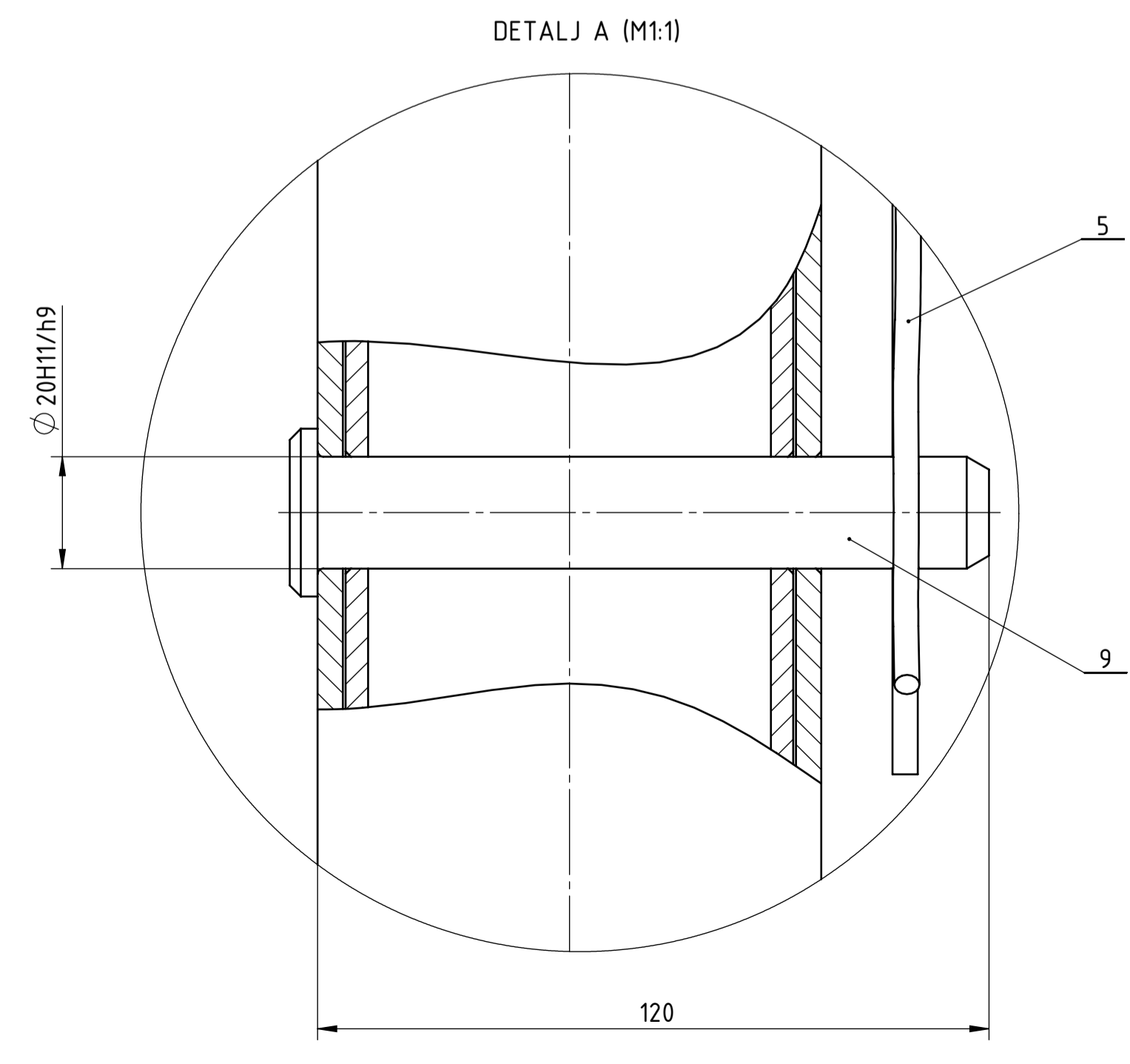
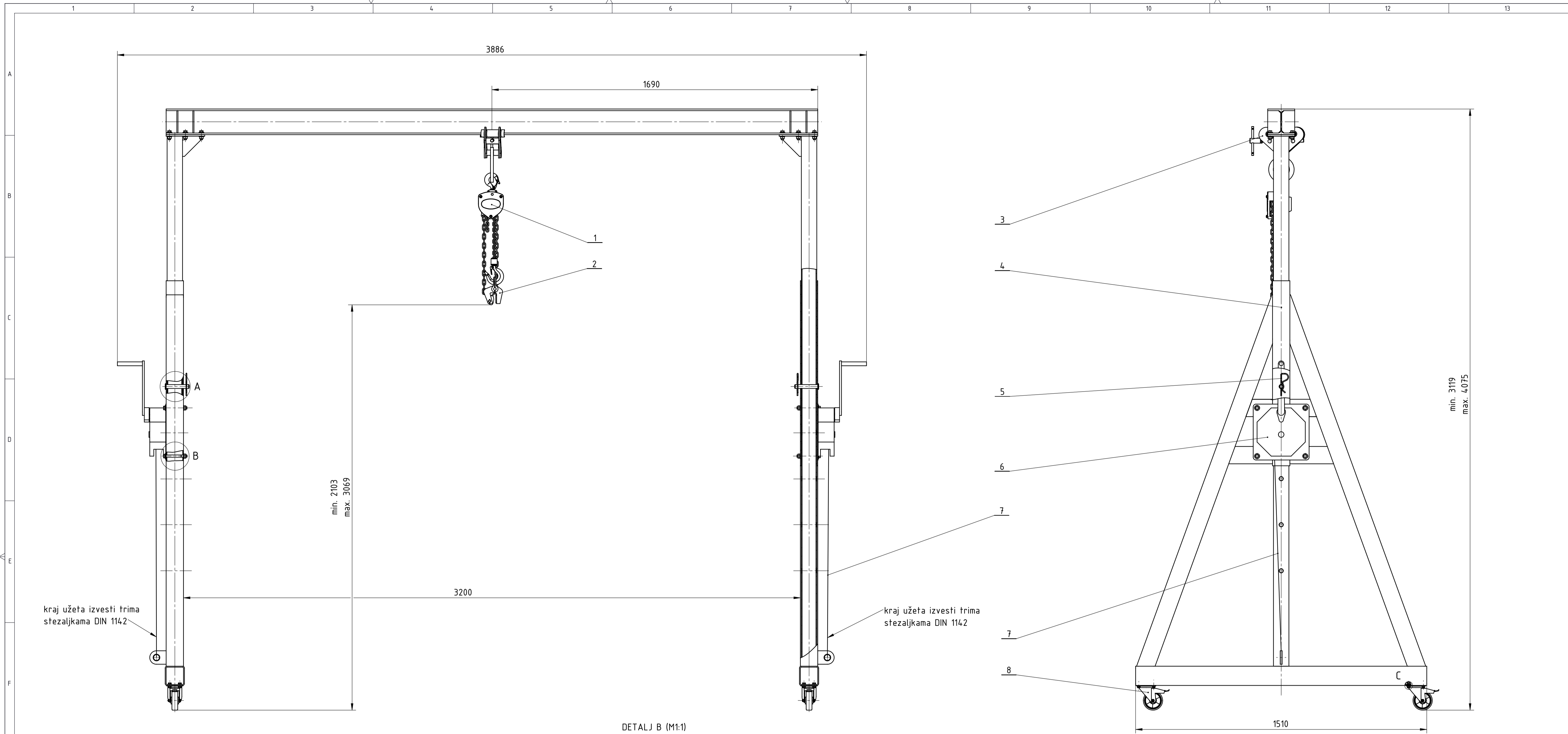
* cable recomendado: DIN 3055 FE-znk 1770 sZ-spa

** cable recomendado: DIN 3060 FE-znk 1770 sZ-spa

Medidas modelo SW-W

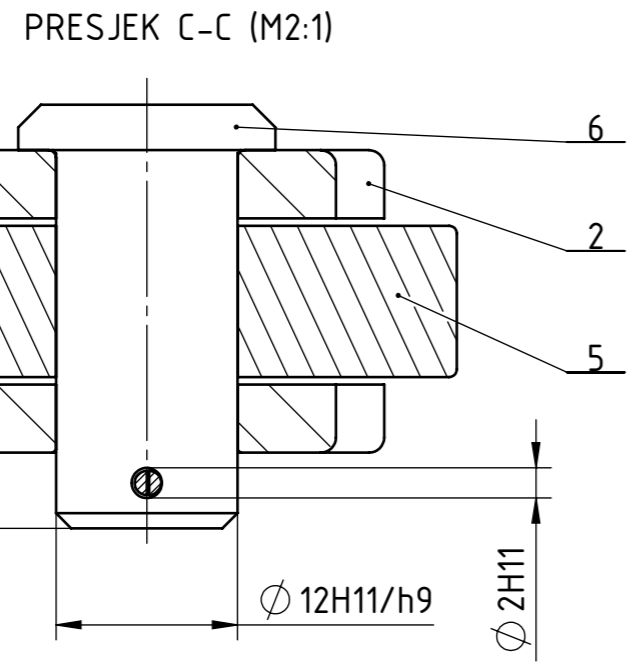
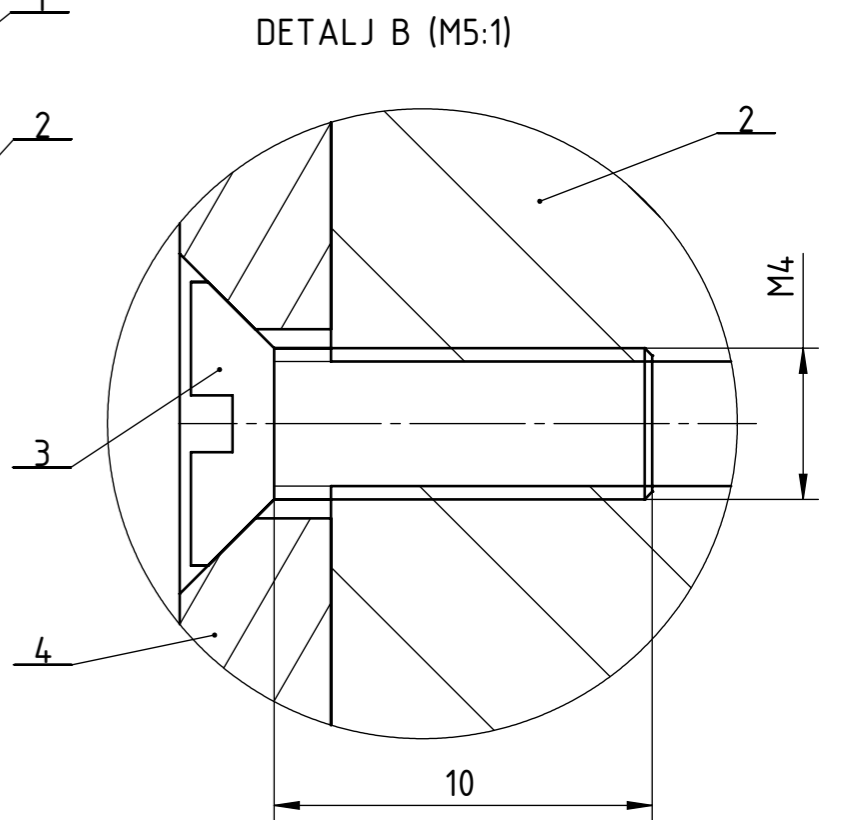
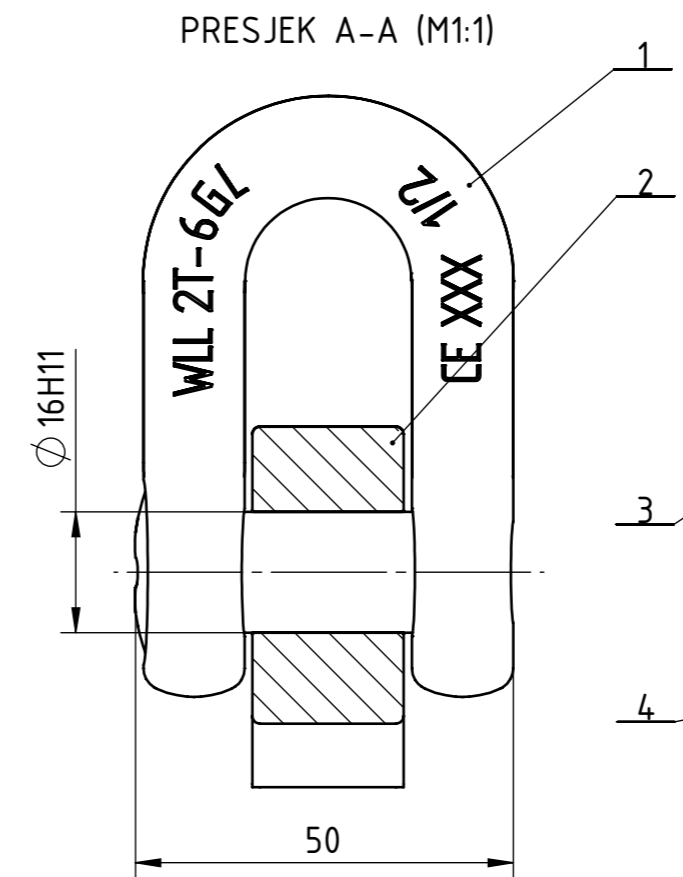
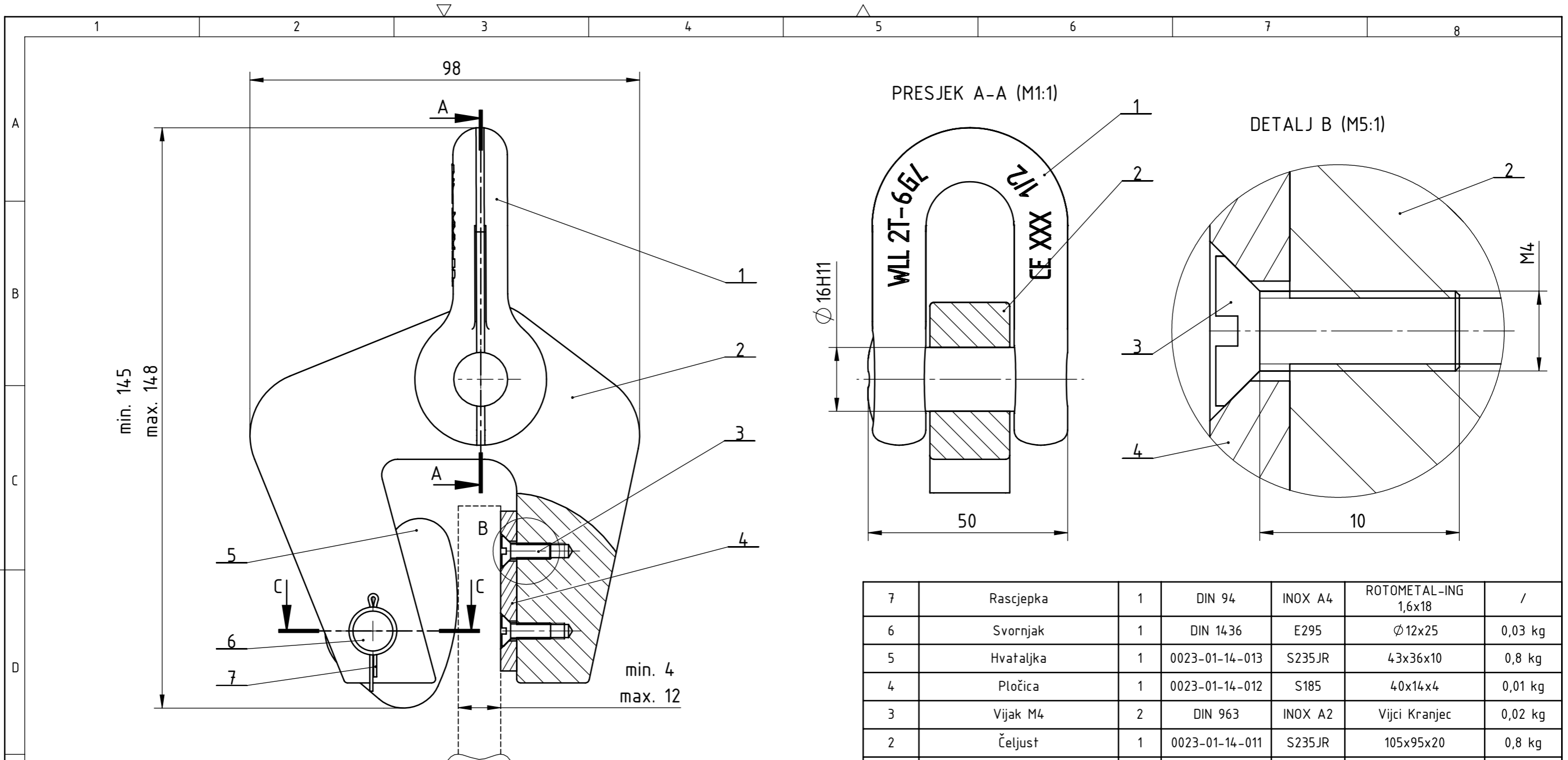
Modelo	SW-W 80	SW-W 125	SW-W 300	SW-W 500	SW-W 750
Núm. EAN 4025092*	*984638	*686235	*990509	*984669	*984508
A, mm	110	110	250	250	250
B, mm	110	110	250	250	250
C, mm	130	130	290	290	290
D, mm	130	130	290	290	290
Ø E, mm	9	9	14,5	14,5	14,5
F, mm	15	15	2	2	2
H, mm	121	121	85	85	85
I, mm	55	55	138	138	138
J, mm	-	-	117	117	117
K, mm	250	250	250	250	250
L, mm	130	130	130	130	130
M, mm	68	68	39	39	39
O, mm	60	60	50	50	50
P, mm	275	275	192	192	192





Napomena:
-uže se namata na vitlo i nakon namatanja uže spojiti trima stezaljka (pozicija 16) na ušice portala

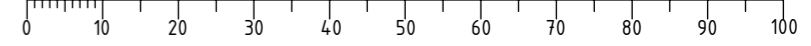
16	Stezaljka	6	DIN 1142	AlSI 316	Remex	0,03 kg
15	Podložna pločica 8	16	DIN 125	INOX A2	Vijci Kranjec	0,001 kg
14	Podložna pločica 12	8	DIN 125	INOX A2	Vijci Kranjec	0,001 kg
13	Matica M8	16	DIN 934	8	Vijci Kranjec	0,01 kg
12	Vijak M8	16	DIN 6921	8.8	M8x18, SCH	0,03 kg
11	Matica M12	8	DIN 934	8	Vijci Kranjec	0,02 kg
10	Vijak M12	8	DIN 6921	8.8	M12x110, SCH	0,15 kg
9	Zatik	2	DIN 1436	E295	$\varnothing 20x120$	0,09 kg
8	Kotač	4	RE.FS-100-RSL	/	elesa+GANTER	1,45 kg
7	Uže	2	DIN 3055	$\varnothing 7x200$	CENTAR ALATA	0,5 kg
6	Vitlo	2	SW-w 750	/	PAFF silberblau	11 kg
5	Zatik dvoopružni	2	DIN 11024	Zn	Maček-Tvornica vijaka	0,01 kg
4	Portal	1	0023-01-12-002	S235JR	3950x3380x1500	307,7 kg
3	Hvatalka za grede	1	PK020ESV	/	Green Pin	4,7 kg
2	Samokočna hvataljka	1	0023-01-13-001	/	146x98x50	2,44 kg
1	Lančana ručna dizalica	1	HSZ-A619	/	RX-lift	8,4 kg
Poz.	Naziv dijela	Kom.	Crtež broj	Norma	Materijal	Sirove dimenzije Proizvođač
Broj naziva - code	Datum	Ime i prezime	Potpis	 Studij strojarstva		
ISO - tolerancije	Objekt:	Objekt broj:	R. N. broj:			
$\varnothing 20H11/h9$	$+0.182$	0	Napomena:			
Materijal:		Masa: 355 kg	ZAVRŠNI RAD		Kopija	
Mjerilo originala		Naziv:	Pozicija:		Format: A1	
M1:10		POMIČNA PORTALNA DIZALICA		Listova: 1		
Crtež broj:		0023-01-01		List: 1		

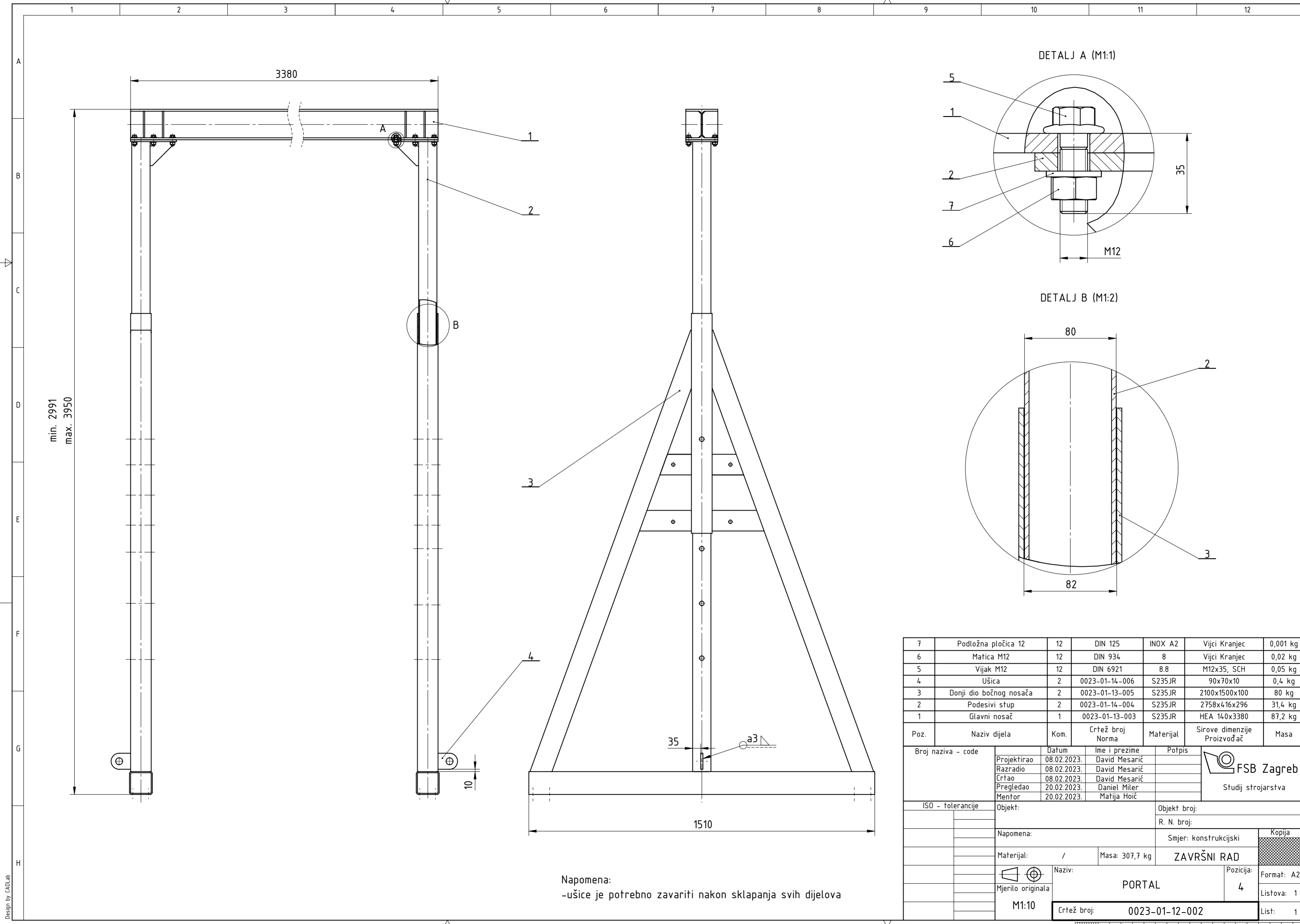


7	Rascjepka	1	DIN 94	INOX A4	ROTOMETAL-ING 1,6x18	/
6	Svornjak	1	DIN 1436	E295	$\varnothing 12 \times 25$	0,03 kg
5	Hvataljka	1	0023-01-14-013	S235JR	43x36x10	0,8 kg
4	Pločica	1	0023-01-14-012	S185	40x14x4	0,01 kg
3	Vijak M4	2	DIN 963	INOX A2	Vijci Kranjec	0,02 kg
2	Čeljust	1	0023-01-14-011	S235JR	105x95x20	0,8 kg
1	Upušteni okov	1	A083013	/	GUNNEBO LIFTING	≈0,4 kg
Poz.	Naziv dijela	Kom.	Crtež broj Norma	Materijal	Sirove dimenzije Proizvođač	Masa

Broj naziva - code		Datum	Ime i prezime	Potpis	 Studij strojarstva
Projektirao		08.02.2023.	David Mesarić		
Razradio		08.02.2023.	David Mesarić		
Crtao		08.02.2023.	David Mesarić		
Pregledao		20.02.2023.	Daniel Miler		
Mentor		20.02.2023.	Matija Hoić		
ISO - tolerancije		Objekt:		Objekt broj:	
$\varnothing 2H11$	+0.060 0	Napomena:		R. N. broj:	
$\varnothing 12H11/h9$	+0.153 0	Materijal: /		Smjer: konstrukcijski	
$\varnothing 16H11$	+0.110 0	Masa: 2,44 kg		ZAVRŠNI RAD	
Mjerilo originala		Naziv:		Pozicija:	
M1:1		SAMOKOČNA HVATALJKA		2	
		Crtež broj: 0023-01-13-001		List: 1	

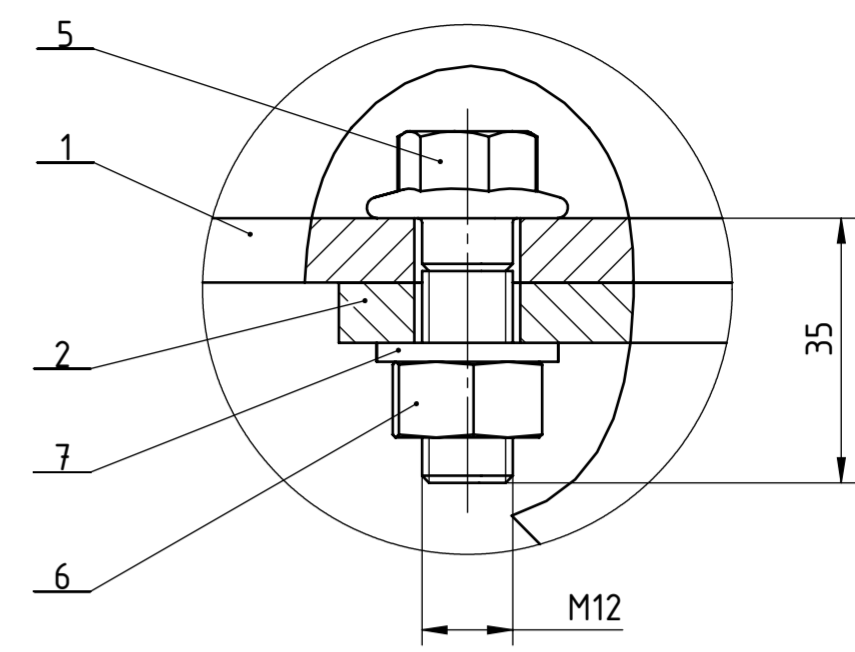
Design by CADlab



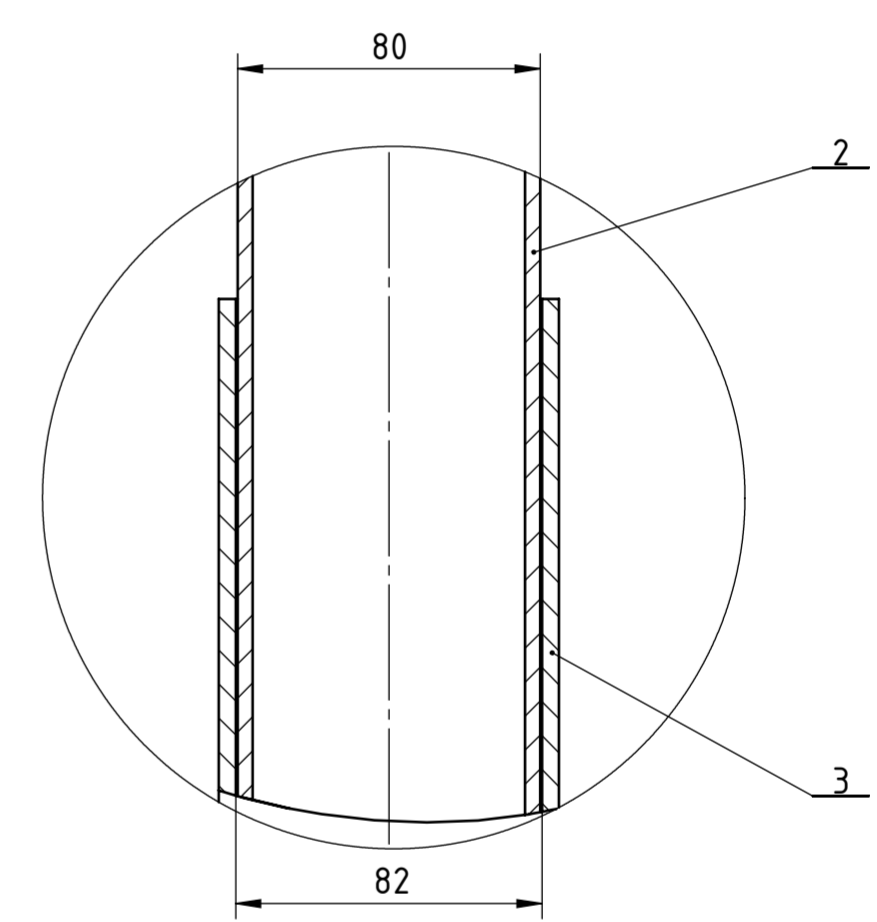


min. 2991
max. 3950

DETALJ A (M1:1)



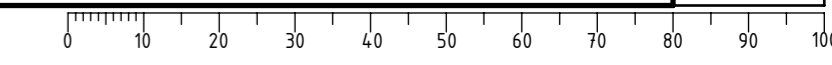
DETALJ B (M1:2)

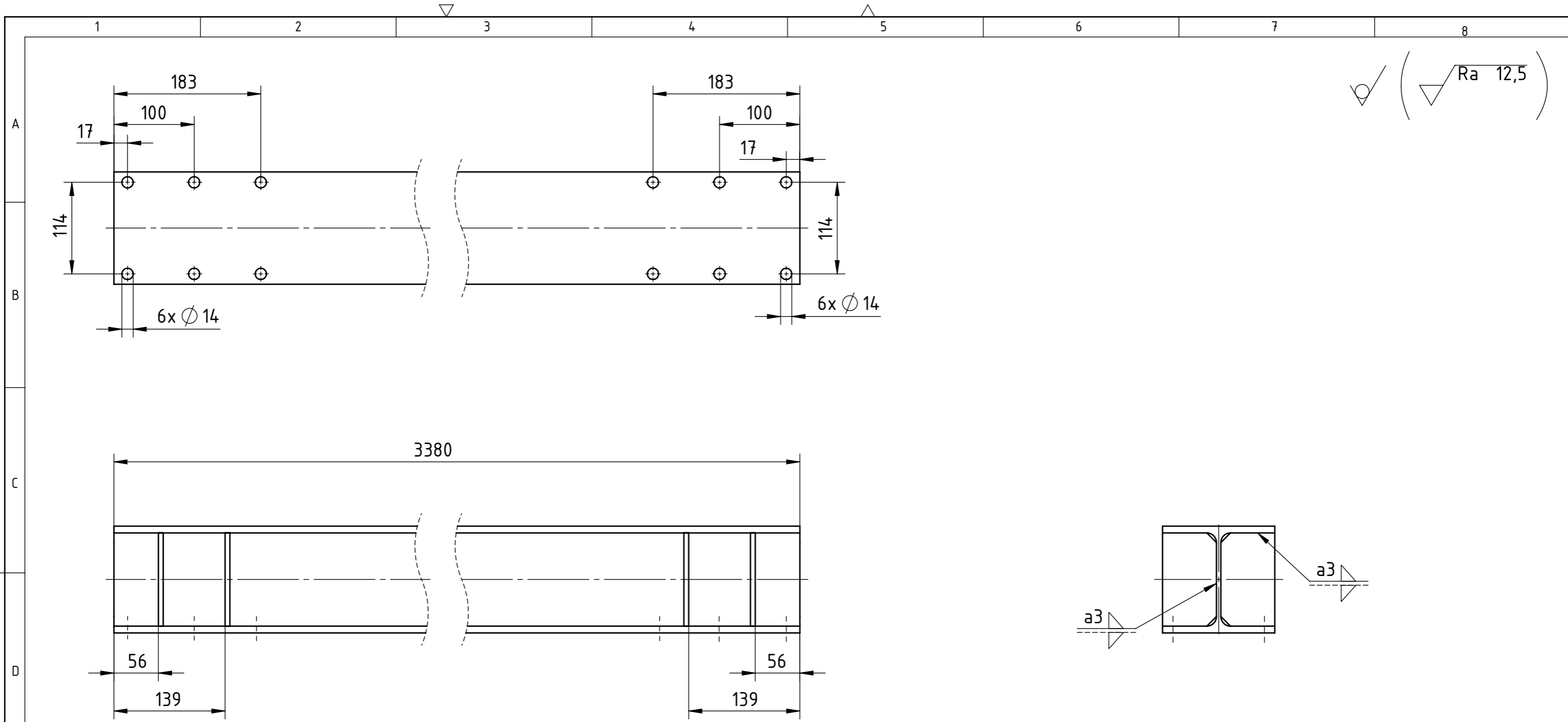



Napomena:
-ušice je potrebno zavariti nakon sklapanja svih dijelova

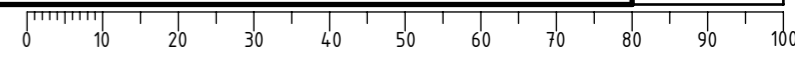
Poz.	Naziv dijela	Kom.	Crtež broj Norma	Materijal	Sirove dimenzije Proizvođač	Masa
7	Podložna pločica 12	12	DIN 125	INOX A2	Vijci Kranjec	0,001 kg
6	Matica M12	12	DIN 934	8	Vijci Kranjec	0,02 kg
5	Vijak M12	12	DIN 6921	8.8	M12x35, SCH	0,05 kg
4	Ušica	2	0023-01-14-006	S235JR	90x70x10	0,4 kg
3	Donji dio bočnog nosača	2	0023-01-13-005	S235JR	2100x1500x100	80 kg
2	Podesivi stup	2	0023-01-14-004	S235JR	2758x416x296	31,4 kg
1	Glavni nosač	1	0023-01-13-003	S235JR	HEA 140x3380	87,2 kg

Broj naziva - code	Datum	Ime i prezime	Potpis	<p>Studij strojarstva</p>
Projektirao	08.02.2023.	David Mesarić		
Razradio	08.02.2023.	David Mesarić		
Crtao	08.02.2023.	David Mesarić		
Pregledao	20.02.2023.	Daniel Miler		
Mentor	20.02.2023.	Matija Hoić		
ISO - tolerancije	Objekt:		Objekt broj:	
Napomena:		R. N. broj:		
Materijal:	/	Masa: 307,7 kg	ZAVRŠNI RAD	
Mjerilo originala	Naziv: PORTAL		Pozicija: 4	Kopija
M1:10	Crtež broj: 0023-01-12-002		Format: A2	
			Listova: 1	
			List: 1	

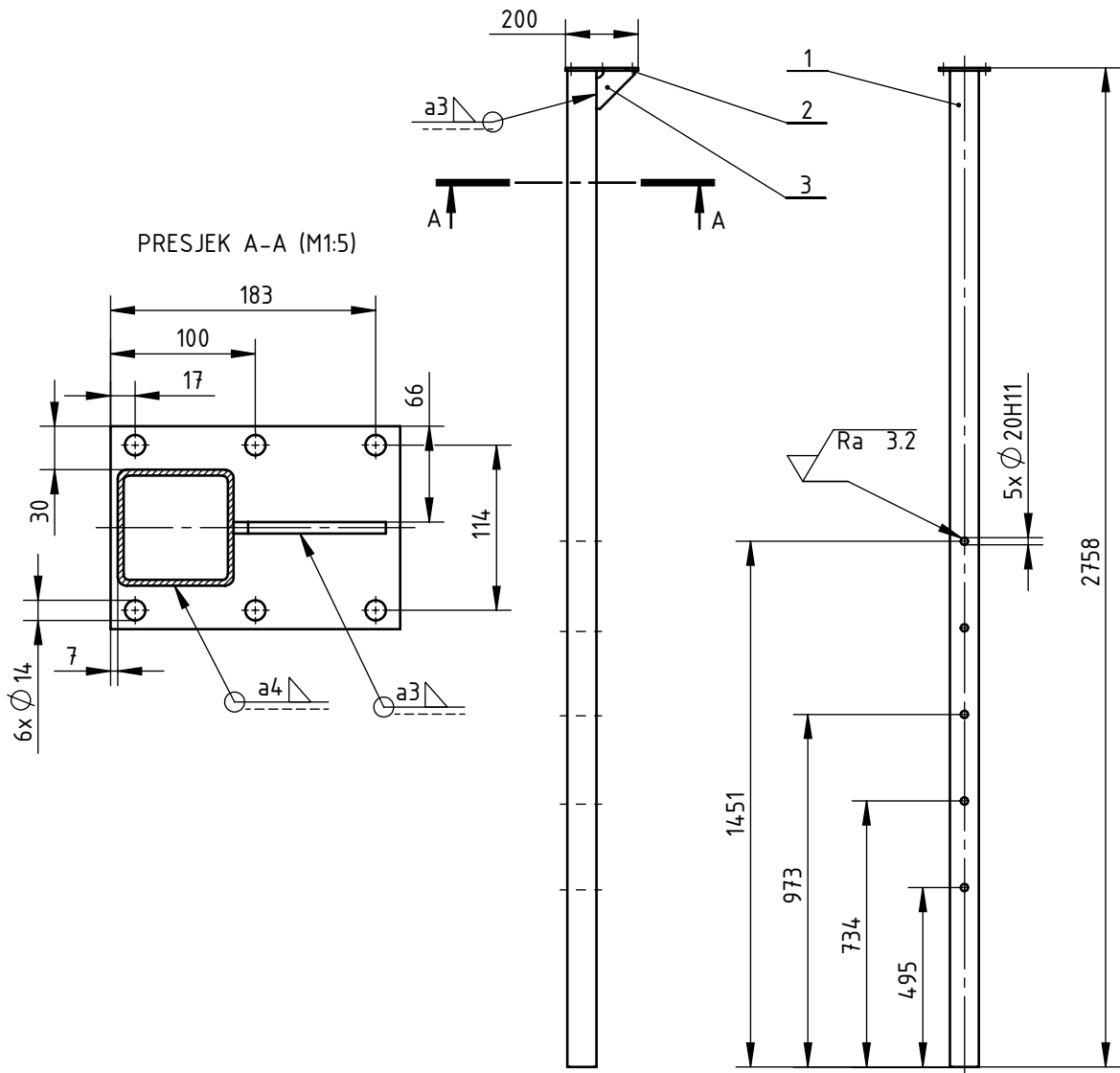




2	Rebro	8	0023-01-14-014	S235JR	116x68x6	0,4 kg
1	HEA profil 140	1	DIN 1025-3	S235JR	HEA 140x3380	84 kg
Poz.	Naziv dijela	Kom.	Crtež broj Norma	Materijal	Sirove dimenzije Proizvođač	Masa
Broj naziva - code		Datum	Ime i prezime	Potpis	 Studij strojarstva	
Projektirao		14.02.2023.	David Mesarić			
Razradio		14.02.2023.	David Mesarić			
Crtao		14.02.2023.	David Mesarić			
Pregledao		20.02.2023.	Daniel Miler			
Mentor		20.02.2023.	Matija Hoić			
ISO - tolerancije		Objekt:			Objekt broj:	
					R. N. broj:	
		Napomena:			Smjer: konstrukcijski	
		Materijal: S235JR			Masa: 87,2 kg	
		Naziv:			ZAVRŠNI RAD	
		Mjerilo originala			Pozicija:	
		M1:5			1	
		Crtež broj:			0023-01-13-003	
					Format: A3	
					Listova: 1	
					List: 1	



✓ (Ra 3.2 , Ra 6.3)



Napomena:
-potrebno je skositi oštre rubove

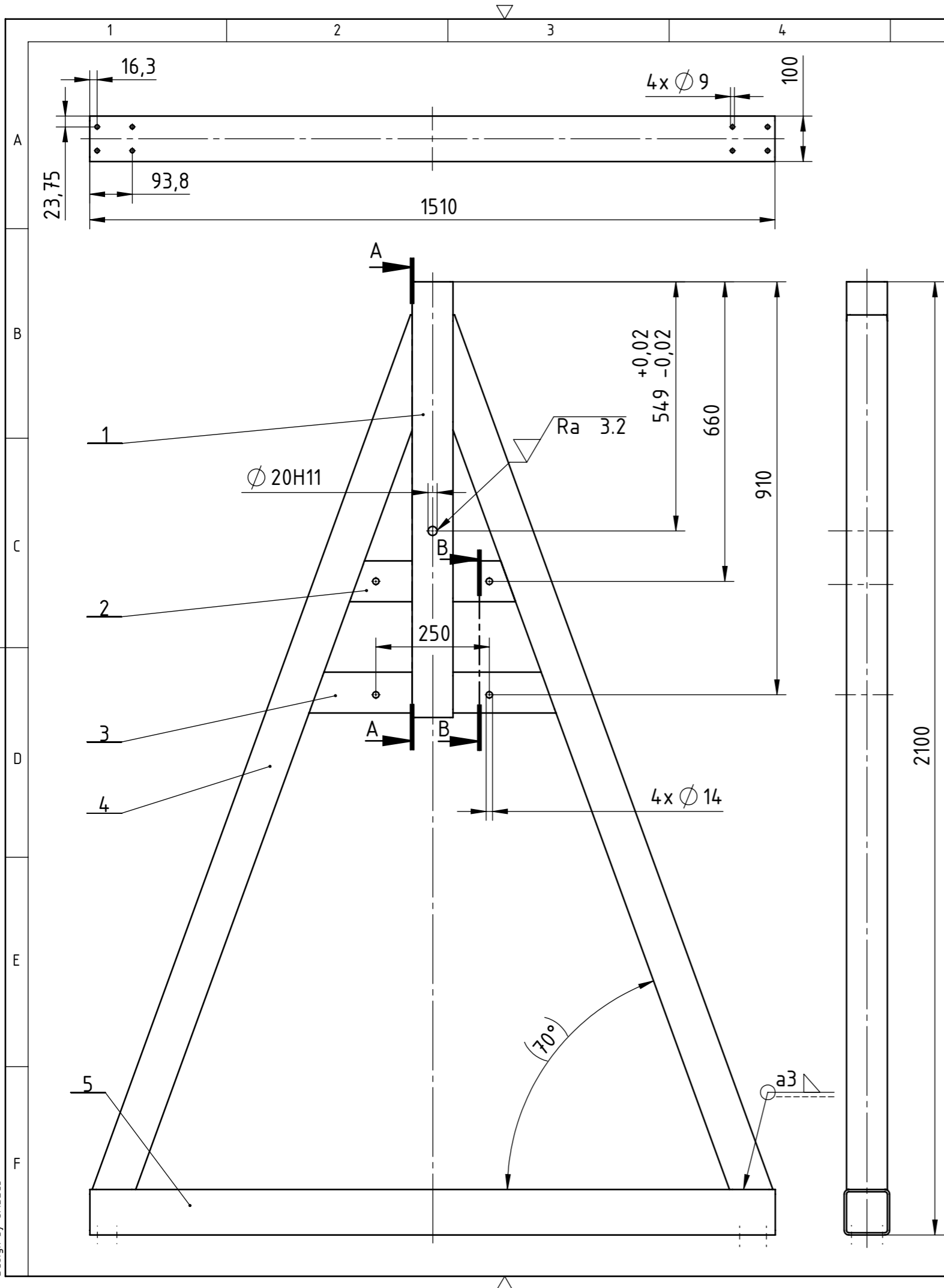
3	Rebro	1	0023-01-14-14	S235JR	115x115x8	4 kg
2	Pločica	1	0023-01-14-010	S235JR	200x140x8	1,7 kg
1	Stup	1	EN 10210-2	S235JR	SHS 90x5x2750	25,7 kg
Poz.	Naziv dijela	Kom.	Crtež broj Norma	Materijal	Sirove dimenzije Proizvođač	Masa
	Datum	Ime i prezime		Potpis		
Projektirao	09.02.2023.	David Mesarić		 Studij strojarstva		
Razradio	09.02.2023.	David Mesarić				
Crtao	09.02.2023.	David Mesarić				
Pregledao	20.02.2023.	Daniel Miler				
Mentor	20.02.2023.	Matija Hoić				

Objekt:		Objekt broj:	
		R. N. broj:	

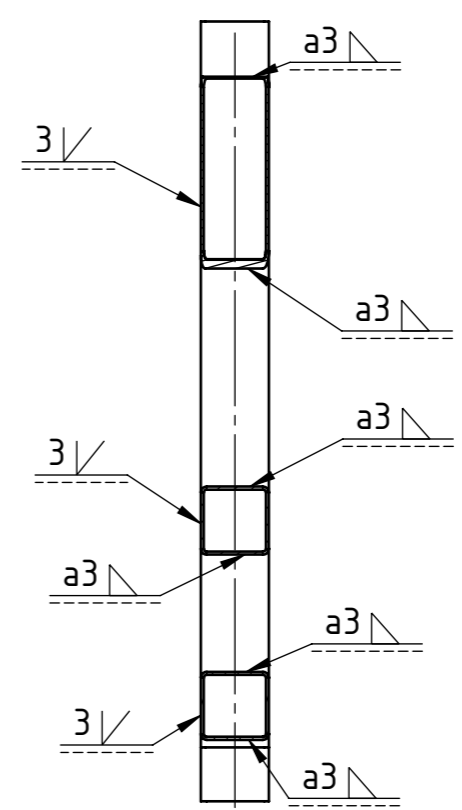
Napomena:		Smjer: konstrukcijski		Kopija	
Materijal: S235JR		Masa: 31,4 kg		<div style="background-color: #cccccc; border: 1px solid black; padding: 5px; text-align: center;">ZAVRŠNI RAD</div>	

ISO-tolerancije		Naziv:		Pozicija:	
Ø 20H11	+0.130	Mjerilo originala M1:20		2	
	0				
Crtež broj: 0023-01-14-004			List: 1		

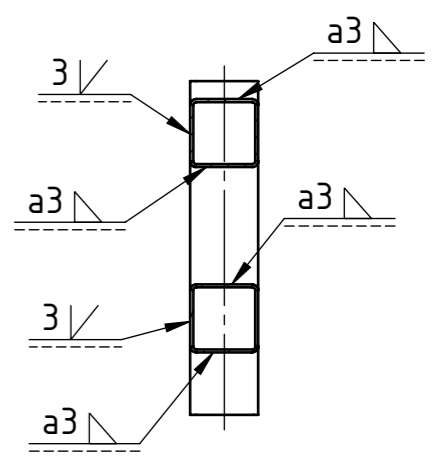
Design by CADLab



PRESJEK A-A (M1:10)



PRESJEK B-B (M1:10)



✓ (✓ Ra 3.2, ✓ Ra 6.3)

Napomena:

- provrtne bušiti nakon zavarivanja te ih je potrebno skositi za 1x45°
- skositi oštre rubove

5	Podnožni nosač	1	EN 10210-2	S235JR	SHS 100x5x1500	21,6 kg
4	Kosi nosač	2	0023-01-13-009	S235JR	SHS 90x4x2065	20,2 kg
3	Duži potporni profil	2	0023-01-14-008	S235JR	SHS 90x4x230	2,2 kg
2	Kraći potporni profil	2	0023-01-14-007	S235JR	SHS 90x4x140	1,3 kg
1	Prolazni stup	1	EN 10210-2	S235JR	SHS 90x4x950	11 kg
Poz.	Naziv dijela	Kom.	Crtež broj Norma	Materijal	Sirove dimenzije Proizvođač	Masa

Broj naziva - code		Datum	Ime i prezime	Potpis	 Studij strojarstva
Projektirao		09.02.2023.	David Mesarić		
Razradio		09.02.2023.	David Mesarić		
Crtao		09.02.2023.	David Mesarić		
Pregledao		20.02.2023.	Daniel Miler		
Mentor		20.02.2023.	Matija Hoić		
ISO - tolerancije		Objekt:		Objekt broj:	
Ø 20H11	+0.130 0			R. N. broj:	
Napomena:				Smjer: konstrukcijski	
Materijal: S235JR		Masa: 80 kg		ZAVRŠNI RAD	
Mjerilo originala		Naziv:		Pozicija:	
M1:10		DONJI DIO BOČNOG NOSAČA		3	
		Crtež broj: 0023-01-13-005		List: 1	

Design by CADLab

