

# Analiza čvrstoće katamarana izrađenog od biokompozita

---

**Grgorinić, David**

**Undergraduate thesis / Završni rad**

**2023**

*Degree Grantor / Ustanova koja je dodijelila akademski / stručni stupanj:* **University of Zagreb, Faculty of Mechanical Engineering and Naval Architecture / Sveučilište u Zagrebu, Fakultet strojarstva i brodogradnje**

*Permanent link / Trajna poveznica:* <https://urn.nsk.hr/urn:nbn:hr:235:041265>

*Rights / Prava:* [In copyright](#)/[Zaštićeno autorskim pravom.](#)

*Download date / Datum preuzimanja:* **2024-07-11**

*Repository / Repozitorij:*

[Repository of Faculty of Mechanical Engineering and Naval Architecture University of Zagreb](#)



SVEUČILIŠTE U ZAGREBU  
FAKULTET STROJARSTVA I BRODOGRADNJE

# ZAVRŠNI RAD

**David Grgorić**

Zagreb, 2023.

SVEUČILIŠTE U ZAGREBU  
FAKULTET STROJARSTVA I BRODOGRADNJE

# ZAVRŠNI RAD

Mentor:

Prof. dr. sc. Smiljko Rudan, dipl. ing.

Student:

David Grgorinić

Zagreb, 2023.

Izjavljujem da sam ovaj rad izradio samostalno koristeći znanja stečena tijekom studija i navedenu literaturu.

Zahvaljujem se mentoru prof. dr. sc. Smiljku Rudanu, dipl. ing. na svim savjetima i pomoći tokom izrade ovog završnog rada.

Zahvaljujem se Ivanu Muniću, dipl. ing. na pomoći i savjetima tokom izrade ovog završnog rada.

Zahvaljujem se prijateljima, djevojci i obitelji na pruženoj potpori tokom preddiplomskog studija.

David Grgorinić



Sveučilište u Zagrebu Fakultet strojarstva i brodogradnje	
Datum	Prilog
Klasa: 602 – 04 / 23 – 6 / 1	
Ur.broj: 15 - 1703 - 23 -	

## ZAVRŠNI ZADATAK

Student: **David Grgorinić** JMBAG: **0035217691**

Naslov rada na hrvatskom jeziku: **Analiza čvrstoće katamarana izrađenog od biokompozita**

Naslov rada na engleskom jeziku: **Strength analysis of a catamaran made of biocomposite**

Opis zadatka:

Manja plovila često se izrađuju od kompozitnih materijala, pri čemu se ojačalo, najčešće jaka vlakna od stakla ili ugljika, u slojevima povezuje smolom ili nekom matricom druge vrste. Takvi kompozitni materijali vrlo su pogodni za tehnološko oblikovanje te su čvrsti i otporni na utjecaje okoline. Istodobno, nije ih jednostavno reciklirati, a prilikom odlaganja mjesto im je na odlagalištu opasnog otpada. Alternativa klasičnim kompozitima za gradnju brodova predstavljaju biokompoziti, koji se sastoje od vlakana organskog porijekla i ekološki prihvatljivih smola. Primjena biokompozita određena je njihovim mehaničkim i drugim svojstvima, ali i zakonskom i drugom regulativom koja regulira njihovu primjenu.

U radu je potrebno proučiti mogućnosti primjene biokompozita u gradnji brodova počevši od sagledavanja mogućnosti njihove primjene, a zatim i pregleda postojećih konstrukcijskih rješenja. Na osnovi dostupnih nacrti potrebno je zatim izraditi model katamarana te analizirati njegovu čvrstoću primjenom metode konačnih elemenata za propisane slučajeve opterećenja.

U završnom radu potrebno je:

1. Proučiti propise i literaturu koji se odnose na mogućnost primjene biokompozita u brodogradnji.
2. Odabrati referentni biokompozit na osnovi dostupnih podataka te sagledati njegova osnovna mehanička svojstva.
3. Na osnovi dostupnih nacrti generirati mrežu konačnih elemenata za model katamarana.
4. Sagledati čvrstoću katamarana tako da se čitav katamaran, ili neki njegovi dijelovi, modeliraju od različitih vrsta kompozita i podvrgnu zadanom opterećenju te provesti komparativnu analizu rezultata.
5. Na osnovi rezultata analize predložiti mogućnost tehnoloških i konstrukcijskih unaprjeđenja.

U radu je potrebno navesti korištenu literaturu i eventualno dobivenu pomoć.

Zadatak zadan:

30. 11. 2022.

Zadatak zadao:

Prof. dr. sc. Smiljko Rudan

Datum predaje rada:

1. rok: 20. 2. 2023.  
2. rok (izvanredni): 10. 7. 2023.  
3. rok: 18. 9. 2023.

Predviđeni datumi obrane:

1. rok: 27. 2. – 3. 3. 2023.  
2. rok (izvanredni): 14. 7. 2023.  
3. rok: 25. 9. – 29. 9. 2023.

Predsjednik Povjerenstva:

Izv. prof. dr. sc. Ivan Čatipović

## SADRŽAJ

SADRŽAJ .....	I
POPIS SLIKA .....	III
POPIS TABLICA.....	VI
POPIS OZNAKA .....	VII
SAŽETAK.....	VIII
SUMMARY .....	IX
1. UVOD.....	1
2. KOMPOZITNI MATERIJALI.....	2
2.1. Kompoziti.....	2
2.1.1. Matrica kompozita .....	2
2.1.1.1. Kompoziti s polimernom matricom .....	2
2.1.1.2. Kompoziti s metalnom matricom.....	3
2.1.1.3. Kompoziti s keramičkom matricom.....	3
2.1.2. Ojačala .....	3
2.2. Biokompoziti.....	5
2.2.1. Podjela biokompozita.....	5
2.2.1.1. Biokompoziti ojačani celulozom .....	5
2.2.1.2. Biokompoziti ojačani lanenim vlaknima .....	5
2.2.1.3. Biokompoziti ojačani jutom.....	6
2.2.1.4. Ostali biokompoziti.....	6
3. IZRADA MODELA KATAMARANA .....	7
3.1. Tehnički opis analiziranog katamarana.....	7
3.1.1. Glavne karakteristike katamarana.....	7
3.2. Opis korištenog programskog paketa.....	7
3.3. Izrađeni geometrijski model katamarana .....	8
4. IZRADA MREŽE KONAČNIH ELEMENATA.....	11
4.1. Metoda konačnih elemenata.....	11
4.2. Opis korištenog programskog paketa.....	11
4.3. Geometrijski model trupova katamarana u Femap/NX Nastran .....	12
4.4. Izrada modela trupova katamarana od konačnih elemenata .....	13
4.5. Zadavanje materijala u Femap/NX Nastran.....	15
4.5.1. Foam PET .....	15
4.5.2. Balsa.....	16
4.5.3. Roving1200 E Glass Polyester.....	17
4.5.4. Mat225 E Glass Polyester .....	18
4.6. Definiranje biokompozitnog materijala u Femap/NX Nastran .....	19
4.7. Zadavanje svojstava određenim dijelovima trupa.....	21
4.7.1. Raspored slojeva kompozita ojačanih staklenim vlaknima .....	22
4.7.1.1. Oplata dna .....	22
4.7.1.2. Oplata boka .....	24
4.7.1.3. Oplata palube .....	26

4.7.1.4.	Nepropusne pregrade .....	28
4.7.1.5.	Uzdužnjaci .....	30
4.7.1.6.	Okvirna rebra .....	32
5.	USPOREDBA DEFORMACIJA I MASA MODELA.....	35
5.1.	Provjera modela sa svojstvima kompozita poliester/staklena vlakna .....	36
5.2.	Provjera modela sa svojstvima kompozita epoksid/lan .....	37
5.3.	Usporedba mase modela .....	37
6.	PRORAČUN ZA ZADANE SLUČAJEVE OPTEREĆENJA.....	39
6.1.	Zadana opterećenja po određenim dijelovima trupa .....	39
6.2.	Rezultirajuće deformacije dijelova trupa prilikom zadanih opterećenja.....	39
6.3.	Usporedba izvedbe uzdužnjaka pri lokalnoj i globalnoj analizi .....	40
6.4.	Programski paket ComposeIT.....	41
6.4.1.	Korištenje programskog paketa ComposeIT.....	42
6.4.1.1.	Proračun laminata .....	45
6.5.	Definiranje materijala kompozita epoksid/lanena vlakna u ComposeIT-u.....	46
6.6.	Provjera slojeva laminata po zadanom dijelu trupa u ComposeIT-u .....	47
6.6.1.	Provjera slojeva laminata na oplati dna .....	48
6.6.2.	Provjera slojeva laminata na oplati boka .....	49
6.6.3.	Provjera slojeva laminata na oplati palube .....	50
6.6.4.	Provjera slojeva laminata na nepropusnoj pregradi .....	52
6.6.5.	Provjera slojeva laminata na uzdužnjacima .....	53
6.6.5.1.	Oplata dna sa uzdužnjacima.....	54
6.6.5.2.	Oplata boka sa uzdužnjacima.....	56
6.6.5.3.	Oplata palube sa uzdužnjacima.....	58
6.6.6.	Ojačanje oplata boka radi zadovoljenja kriterija.....	61
7.	ANALIZA GLOBALNOG MODELA.....	62
7.1.	Rubni uvjeti.....	63
7.2.	Globalni pregibni moment savijanja .....	64
7.2.1.	Pregib modela od kompozita staklena vlakna/poliester .....	64
7.2.2.	Pregib modela od kompozita epoksid/lan .....	65
7.3.	Globalni progibni moment savijanja.....	66
7.3.1.	Progib modela od kompozita staklena vlakna/poliester.....	67
7.3.2.	Progib modela od kompozita epoksid/lan.....	68
8.	ZAKLJUČAK.....	70
	LITERATURA.....	71

**POPIS SLIKA**

Slika 1.	Osnovni sastav kompozitnih materijala [1].....	2
Slika 2.	Jednosmjerno ojačanje kontinuiranim vlaknima [2] .....	3
Slika 3.	Dvosmjerno ojačanje kontinuiranim vlaknima [2].....	4
Slika 4.	Slobodno orijentirana diskontinuirana vlakna [2] .....	4
Slika 5.	Dvosmjerno orijentirana diskontinuirana vlakna [2].....	4
Slika 6.	Korisničko sučelje studentske verzije programskog paketa Rhinoceros 7.....	8
Slika 7.	Prikaz trupova katamarana u izometriji.....	8
Slika 8.	Nacrt trupova katamarana .....	9
Slika 9.	Tlocrt trupova katamarana.....	9
Slika 10.	Projekcija pramca trupova katamarana .....	9
Slika 11.	Uzdužni presjek trupa.....	10
Slika 12.	Uzdužni presjek na vodnoj liniji trupova .....	10
Slika 13.	Korisničko sučelje studentske verzije programskog paketa Femap/NX Nastran..	12
Slika 14.	Prikaz geometrije trupova u Femap/NX Nastran programskom paketu .....	12
Slika 15.	Prikaz pločastih konačnih elemenata [11].....	13
Slika 16.	Prikaz mreže konačnih elemenata na sekciji između 4., 5. i 6. rebra.....	14
Slika 17.	Prikaz mreže konačnih elemenata na sekciji između 13., 5. i 6. rebra.....	14
Slika 18.	Svojstva materijala Foam PET zadana u ComposeIT-u.....	15
Slika 19.	Svojstva materijala Foam PET-a definirana u Femap/NX Nastran .....	16
Slika 20.	Svojstva materijala Balsa drva zadana u ComposeIT-u .....	16
Slika 21.	Svojstva materijala Balsa drva definirana u Femap/NX Nastran.....	17
Slika 22.	Svojstva materijala Roving1200 kompozita ojačanih sa 50% staklenih vlakana sa poliesterskom matricom zadana od tvrtke Marservis d.o.o.....	17
Slika 23.	Svojstva materijala Roving1200 kompozita ojačanih sa 50% staklenih vlakana sa poliesterskom matricom definirana u Femap/NX Nastran.....	18
Slika 24.	Svojstva materijala Mat225 kompozita ojačanih sa 34% staklenih vlakana sa poliesterskom matricom zadana od tvrtke Marservis d.o.o. ....	18
Slika 25.	Svojstva materijala Mat225 kompozita ojačanih sa 34% staklenih vlakana sa poliesterskom matricom definirana u Femap/NX Nastran.....	19
Slika 26.	Dijagram naprezanje – istežanje dobiven savojnim ispitivanjem za kompozit epoksid/lan [13].....	20
Slika 27.	Svojstva biokompozita (kompozita epoksid/lan) u Femap/NX Nastranu .....	20
Slika 28.	Raspored slojeva kompozita ojačanih staklenim vlaknima sa poliesterskom matricom zadan od tvrtke Marservis d.o.o. za oplatu dna.....	22
Slika 29.	Raspored slojeva kompozita ojačanih staklenim vlaknima sa poliesterskom matricom definiran u Femap/NX Nastranu za oplatu dna.....	22
Slika 30.	Zajednička svojstva slojeva kompozita korištena u oplati dna dobivena programskim paketom ComposeIT s ulaznim podacima tvrtke.....	23
Slika 31.	Zajednička svojstva slojeva kompozita korištena u oplati dna dobivena u Femap/NX Nastranu.....	23
Slika 32.	Raspored slojeva kompozita ojačanih staklenim vlaknima sa poliesterskom matricom zadan od tvrtke Marservis d.o.o. za oplatu boka.....	24
Slika 33.	Raspored slojeva kompozita ojačanih staklenim vlaknima sa poliesterskom matricom definiran u Femap/NX Nastranu za oplatu boka.....	25
Slika 34.	Zajednička svojstva slojeva kompozita korištena u oplati boka dobivena programskim paketom ComposeIT sa ulaznim podacima tvrtke .....	25
Slika 35.	Zajednička svojstva slojeva kompozita korištena u oplati boka dobivena u Femap/NX Nastranu.....	25



Slika 36.	Raspored slojeva kompozita ojačanih staklenim vlaknima sa poliesterskom matricom zadan od tvrtke Marservis d.o.o. za oplatu palube.....	26
Slika 37.	Raspored slojeva kompozita ojačanih staklenim vlaknima sa poliesterskom matricom definiran u Femap/NX Nastranu za oplatu palube.....	27
Slika 38.	Zajednička svojstva slojeva kompozita korištena u oplati palube dobivena programskim paketom ComposeIT sa ulaznim podacima tvrtke.....	27
Slika 39.	Zajednička svojstva slojeva kompozita korištena u oplati palube dobivena u Femap/NX Nastranu.....	27
Slika 40.	Raspored slojeva kompozita ojačanih staklenim vlaknima sa poliesterskom matricom zadan od tvrtke Marservis d.o.o. za nepropusnu pregradu.....	28
Slika 41.	Raspored slojeva kompozita ojačanih staklenim vlaknima sa poliesterskom matricom definiran u Femap/NX Nastranu za nepropusnu pregradu.....	29
Slika 42.	Zajednička svojstva slojeva kompozita korištena u nepropusnoj pregradi dobivena programskim paketom ComposeIT sa ulaznim podacima tvrtke.....	29
Slika 43.	Zajednička svojstva slojeva kompozita korištena u nepropusnoj pregradi dobivena u Femap/NX Nastranu.....	29
Slika 44.	Raspored slojeva kompozita ojačanih staklenim vlaknima sa poliesterskom matricom zadan od tvrtke Marservis d.o.o. za uzdužnjake.....	30
Slika 45.	Raspored slojeva kompozita ojačanih staklenim vlaknima sa poliesterskom matricom definiran u Femap/NX Nastranu za uzdužnjake.....	31
Slika 46.	Zajednička svojstva slojeva kompozita korištena u uzdužnjacima dobivena programskim paketom ComposeIT sa ulaznim podacima tvrtke.....	31
Slika 47.	Zajednička svojstva slojeva kompozita korištena u uzdužnjacima dobivena u Femap/NX Nastranu.....	31
Slika 48.	Raspored slojeva kompozita ojačanih staklenim vlaknima sa poliesterskom matricom zadan od tvrtke Marservis d.o.o. za okvirno rebro.....	32
Slika 49.	Raspored slojeva kompozita ojačanih staklenim vlaknima sa poliesterskom matricom definiran u Femap/NX Nastranu za okvirno rebro.....	33
Slika 50.	Zajednička svojstva slojeva kompozita korištena u okvirnim rebrima dobivena programskim paketom ComposeIT sa ulaznim podacima tvrtke.....	33
Slika 51.	Zajednička svojstva slojeva kompozita korištena u okvirnim rebrima dobivena u Femap/NX Nastranu.....	33
Slika 52.	Rubni uvjeti na krmi.....	35
Slika 53.	Rubni uvjeti na pramcu.....	35
Slika 54.	Definiranje sile teže kao opterećenja.....	35
Slika 55.	Prikaz deformacija uzrokovanih silom težom.....	36
Slika 56.	Rezultat proračuna mase modela za kompozit ojačan staklenim vlaknima i poliesterskom matricom.....	36
Slika 57.	Prikaz deformacija uzrokovanih silom težom.....	37
Slika 58.	Rezultat proračuna mase modela za kompozit epoksid/lan.....	37
Slika 59.	Deformacije uzdužnjaka dna bez ispune Foam PET materijalom.....	40
Slika 60.	Deformacije uzdužnjaka dna sa ispunom pjene.....	41
Slika 61.	Korisničko sučelje programskog paketa ComposeIT.....	42
Slika 62.	Definiranje željenog kompozita u sučelju <i>Individual layers</i> .....	43
Slika 63.	Raspored i svojstva zadanog kompozita u sučelju <i>Combined layers</i> .....	43
Slika 64.	Definiranje laminata u sučelju <i>Laminates</i> .....	44
Slika 65.	Prikaz kooordinatnog sustava korištenog u ComposeIT-u, [16].....	45
Slika 66.	Primjer rezultata proračuna po pravilima Bureau Veritasa u ComposeIT-u.....	46
Slika 67.	Svojstva kompozita epoksid/lanena vlakna u ComposeIT-u.....	46

Slika 68.	Rezultati proračuna ComposeIT-a za kompozit poliester/staklena vlakna za oplatu dna .....	48
Slika 69.	Rezultati proračuna ComposeIT-a za kompozit epoksid/lan za oplatu dna .....	48
Slika 70.	Rezultati proračuna ComposeIT-a za kompozit staklena vlakna/poliester za oplatu boka .....	50
Slika 71.	Rezultati proračuna ComposeIT-a za kompozit epoksid/lan za oplatu boka .....	50
Slika 72.	Rezultati proračuna ComposeIT-a za kompozit staklena vlakna/poliester za oplatu palube .....	51
Slika 73.	Rezultati proračuna ComposeIT-a za kompozit epoksid/lan za oplatu palube .....	51
Slika 74.	Rezultati proračuna ComposeIT-a za kompozit staklena vlakna/poliester za nepropusne pregrade.....	52
Slika 75.	Rezultati proračuna ComposeIT-a za kompozit epoksid/lan za nepropusnu pregradu.....	53
Slika 76.	Rezultati proračuna ComposeIT-a za kompozit staklena vlakna/poliester oplate dna sa utjecajem uzdužnjaka dna .....	55
Slika 77.	Rezultati proračuna ComposeIT-a za kompozit epoksid/lan oplate dna sa utjecajem uzdužnjaka dna .....	55
Slika 78.	Rezultati proračuna ComposeIT-a za kompozit staklena vlakna/poliester oplate boka sa utjecajem uzdužnjaka boka .....	57
Slika 79.	Rezultati proračuna ComposeIT-a za kompozit epoksid/lan oplate boka sa utjecajem uzdužnjaka boka .....	57
Slika 80.	Rezultati proračuna ComposeIT-a za kompozit staklena vlakna/poliester oplate palube sa utjecajem uzdužnjaka palube.....	59
Slika 81.	Rezultati proračuna ComposeIT-a za kompozit epoksid/lan oplate palube sa utjecajem uzdužnjaka palube.....	59
Slika 82.	Prikaz doradene oplate boka.....	61
Slika 83.	Pozicija točke 1 .....	62
Slika 84.	Pozicija točke 2 .....	62
Slika 85.	Prikaz lokacije rubnih uvjeta .....	63
Slika 86.	Prikaz rubnih uvjeta.....	63
Slika 87.	Primjer pregiba broda [17] .....	64
Slika 88.	Prikaz deformacija.....	64
Slika 89.	Prikaz Von Mises naprezanja u najgornjem sloju svakog laminata .....	65
Slika 90.	Prikaz deformacija.....	65
Slika 91.	Prikaz Von Mises naprezanja u najgornjem sloju svakog laminata.....	66
Slika 92.	Primjer progiba broda [17] .....	66
Slika 93.	Prikaz deformacija.....	67
Slika 94.	Prikaz Von Mises naprezanja u najgornjem sloju svakog laminata.....	67
Slika 95.	Prikaz deformacija.....	68
Slika 96.	Prikaz Von Mises naprezanja u najgornjem sloju svakog laminata .....	68

**POPIS TABLICA**

Tablica 1. Mehanička svojstva lanenih i staklenih vlakana [8].....	6
Tablica 2. Redoslijed prikaza karakteristika korištenih materijala kroz poglavlje 4.5. ....	15
Tablica 3. Redoslijed prikaza karakteristika slojeva kompozita poliester/staklena vlakna kroz poglavlje 4.7.1 .....	21
Tablica 4. Tablica usporedbe rezultata zajedničkih svojstava oplata dna .....	24
Tablica 5. Tablica usporedbe rezultata zajedničkih svojstava oplata boka .....	26
Tablica 6. Tablica usporedbe rezultata zajedničkih svojstava oplata palube .....	28
Tablica 7. Tablica usporedbe rezultata zajedničkih svojstava nepropusnih pregrada.....	30
Tablica 8. Tablica usporedbe rezultata zajedničkih svojstava uzdužnjaka .....	32
Tablica 9. Tablica usporedbe rezultata zajedničkih svojstava okvirnih rebara .....	34
Tablica 10. Usporedba rezultata mase modela .....	38
Tablica 11. Raspored tlakova po trupu .....	39
Tablica 12. Najveće deformacije na određenim dijelovima trupova dobivenih analizom u Femap/NX Nastranu .....	39
Tablica 13. Definicija oznaka u proračunu ComposeIT-a .....	44
Tablica 14. Raspored prikaza rezultata analize u ComposeIT-u te analize dvaju kompozita..	47
Tablica 15. Usporedba lokalnih naprezanja u najkritičnijim slojevima kompozita za oplatu dna .....	49
Tablica 16. Usporedba lokalnih naprezanja u najkritičnijim slojevima kompozita za oplatu boka .....	50
Tablica 17. Usporedba lokalnih naprezanja u najkritičnijim slojevima kompozita za oplatu palube .....	51
Tablica 18. Usporedba lokalnih naprezanja u najkritičnijim slojevima kompozita za nepropusnu pregradu .....	53
Tablica 19. Redoslijed prikaza rezultata analize u ComposeIT-u te usporedbe dvaju kompozita .....	54
Tablica 20. Rezultati analize lokalnih naprezanja u smjeru osi 1 za oplatu dna sa uzdužnjakom .....	55
Tablica 21. Rezultati analize posmičnih naprezanja u najkritičnijem sloju laminata uzdužnjaka dna .....	56
Tablica 22. Rezultati analize lokalnih naprezanja u smjeru osi 1 za oplatu boka sa uzdužnjakom .....	58
Tablica 23. Rezultati analize posmičnih naprezanja u najkritičnijem sloju laminata uzdužnjaka boka .....	58
Tablica 24. Rezultati analize lokalnih naprezanja u smjeru osi 1 za oplatu palube sa uzdužnjakom .....	60
Tablica 25. Rezultati analize posmičnih naprezanja u najkritičnijem sloju laminata uzdužnjaka palube .....	60
Tablica 26. Usporedba naprezanja prije i nakon ojačanja oplata boka .....	61
Tablica 27. Rezultati savijanja uslijed djelovanja globalnog momenta savijanja .....	69

**POPIS OZNAKA**

Oznaka	Jedinica	Opis
$a$	m	duljina analiziranog elementa u ComposeIT-u
$B_{OA}$	m	širina preko svega
$B_{trup}$	m	širina trupa
$b$	m	širina analiziranog elementa u ComposeIT-u
$E$	Pa	Youngov modul elastičnosti
$f$		faktor sigurnosti
$G$	Pa	modul smika
$L_{OA}$	m	duljina preko svega
$L_{PP}$	m	duljina između perpendikulara
$M_{S, HOGG}$	Nm	globalni moment savijanja u pregibu
$M_{S, SAGG}$	Nm	masa trupova od biokompozita
$m_F$	kg	masa vlakana
$m_m$	kg	masa matrice
$m_{trupova,s}$	kg	masa trupova od kompozita staklena vlakna/poliester
$m_{trupova,b}$	kg	masa trupova od biokompozita
$n_{posade}$		broj članova posade
$n_{putnika}$		broj putnika
$P_{MCR}$	kW	snaga porivnog stroja
$T$	m	projektni gaz
$t$	m	debljina sloja
$V$	m <sup>3</sup>	volumen
$\rho$	kg/m <sup>3</sup>	gustoća
$E/\rho$	GPa/kg m <sup>-3</sup>	specifična krutost
$\sigma$	MPa	naprezanje
$\sigma_M$	MPa	vlačna čvrstoća
$\sigma_M/\rho$	MPa/g cm <sup>-3</sup>	specifična vlačna čvrstoća
$\sigma_{VM}$	MPa	Von Mises naprezanja
$\sigma_1$	MPa	lokalno naprezanje u smjeru osi 1
$\sigma_2$	MPa	lokalno naprezanje u smjeru osi 2
$\nu$		Poissonov koeficijent
$\Delta$	kg	istisnina na projektnom gasu
$\varepsilon$	mm/mm	deformacija
$\tau$	Pa	posmično naprezanje

**SAŽETAK**

Kompoziti ojačani staklenim vlaknima su već desetljećima jedan od glavnih konstrukcijskih materijala u brodograđevnoj industriji. Vrlo su lagani, zahtijevaju jednostavno održavanje te su otporni na koroziju. Međutim, zbrinjavanje otpadnih dijelova od kompozita ojačanih staklenim vlaknima predstavlja problem budući da nisu biorazgradivi te radi toga biokompoziti dobivaju sve veću ulogu u brodogradnji. U ovom je radu provedena strukturna analiza modela trupova katamarana tvrtke Marservis d.o.o. koji je izrađen u sklopu projekta ProEco. Prvi dio rada obuhvaća modeliranje trupova i materijala koji su korišteni u daljnjoj analizi te usporedba sa zadanim podacima kako bi se potvrdila vjerodostojnost proračuna u programskom paketu Femap/NX Nastran. U drugom dijelu rada kreirana je mreža konačnih elemenata sa svojstvima kompozita ojačanih staklenim vlaknima te sa svojstvima kompozita ojačanih lanenim vlaknima sa epoksidnom matricom te je provedena analiza u programskom paketu ComposeIT kako bi se dobiveni rezultati usporedili sa pravilima Bureau Veritasa.

Ključne riječi: biokompozit, strukturna analiza, metoda konačnih elemenata, Femap/NX Nastran

---

**SUMMARY**

Glass fiber-reinforced composites have been one of the main structural materials in the shipbuilding industry for decades. They are lightweight, require simple maintenance, and are resistant to corrosion. However, the disposal of waste parts made of glass fiber-reinforced composites is a problem, as they are non-biodegradable, and therefore, bio-composites are playing an increasingly important role in the shipbuilding industry. In this thesis, a structural analysis of the catamaran hull model produced by Marservis d.o.o. as part of the ProEco project is conducted. The first part of the thesis includes the modeling of the hulls and the materials used in the further analysis, along with a comparison with the specified data to confirm the accuracy of the calculations in the Femap/NX Nastran software package. In the second part of the thesis, a finite element mesh with the properties of glass fiber-reinforced composites and flax fiber-reinforced composites with an epoxy matrix is created, and an analysis is performed in the ComposeIT software package to compare the obtained results with the Bureau Veritas rules.

Key words: biocomposites, structural analysis, finite element method, Femap/NX Nastran

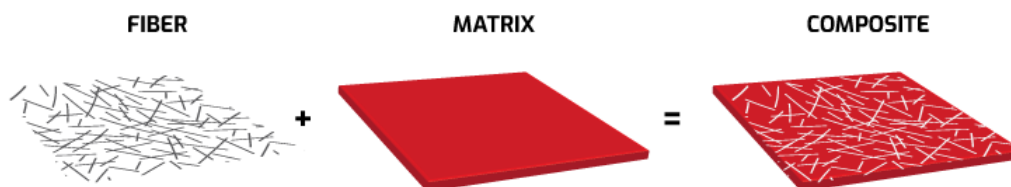
## 1. UVOD

Kroz nekoliko zadnjih desetljeća, u brodograđevnoj je industriji sve popularnije korištenje kompozita kao jednog od glavnih materijala pri izradi konstrukcije samoga broda. Najčešće se radi o kompozitima ojačanim staklenim vlaknima koji se koriste zbog svojih svojstava, kao što su čvrstoća, otpornost na koroziju i izdržljivost. Međutim, unatoč svojim svojstvima, takvi kompoziti nisu biorazgradivi i mogu predstavljati problem za okoliš ako se ne zbrinjavaju pravilno nakon upotrebe. Utjecaj ekologije u brodogradnji trenutno je na vrhuncu pa je shodno tome nužno okrenuti tok brodograđevne industrije te njenih proizvoda u smjeru smanjenja onečišćenja i povećanja održivosti. Stoga, potrebno je razmišljati o alternativnim, biorazgradivim materijalima koji bi mogli zamijeniti kompozite ojačane staklenim vlaknima kao brodograđevni konstrukcijski materijal, čijem su svojstva veoma slična svojstvima kompozitima ojačanim biorazgradivim vlaknima, tj. biokompozitima. Zbog svoje biorazgradive prirode, biokompoziti su prikladniji za upotrebu kod koje se želi smanjiti utjecaj na okoliš i olakšati postupak recikliranja budući da se radi o materijalima dobivenima iz obnovljivih izvora. Osim što posjeduju svojstva male mase i gustoće, njihova je prerada jednostavna te njihova primjena rezultira smanjenjem potrošnje goriva. Međutim, biokompoziti još uvijek pružaju neke izazove u razvoju i upotrebi, iako se njihova tehnologija stalno unapređuje i usavršava pa se njihova primjena ograničava na mjestima gdje je potrebna visoka čvrstoća poput izrade broskog trupa. U ovom radu provedena je analiza čvrstoće konstrukcije trupa katamarana sa biokompozitnim materijalom te usporedba dobivenih rezultata sa trupom katamarana od kompozita ojačanim staklenim vlaknima. Analiza je provedena pomoću metode konačnih elemenata (eng. *Finite Element Method, FEM*). Radi se o matematičko-numeričkoj metodi koja se koristi za modeliranje i simulacije kompleksnih struktura i sustava. Navedena je analiza provedena u programskom paketu Femap/NX Nastran te daje prikaz o globalnim i lokalnim mjestima kritičnih naprezanja i deformacija na modelu katamarana.

## 2. KOMPOZITNI MATERIJALI

### 2.1. Kompoziti

Kompoziti su složeni materijali sastavljeni od dva ili više obično različita materijala, koji su međusobno kombinirani kako bi se stvorila nova svojstva. Komponente se obično nazivaju matrica i ojačalo. Matrica čini veći dio kompozita i obično ima zadatak zaštititi ojačalo, pruža mekoću i prilagodljivost te prenosi opterećenje na ojačalo, dok ojačalo daje čvrstoću i čvrstoću na savijanje. Kompoziti se često koriste zbog svojih unikatnih svojstava, poput čvrstoće, lakoće, otpornosti na abraziju i otpornosti na koroziju. Mogu se prilagoditi različitim zahtjevima i stoga se koriste u različitim industrijama, uključujući avionsku, automobilsku, brodogradnju, građevinsku industriju, tehnologiju i medicinsku tehnologiju. Postoje mnogi različiti tipovi kompozita, uključujući kompozite ojačane ugljičnim vlaknima, kompozite ojačane staklenim vlaknima, drvo-plastične kompozite, metalne kompozite, polimerne kompozite i dr. Kvaliteta kompozita ovisi o kvaliteti i odnosu komponenata, te o proizvodnom procesu. Na slici 1. je prikazan primjer osnovnog sastava svakog kompozita.



Slika 1. Osnovni sastav kompozitnih materijala [1]

#### 2.1.1. Matrica kompozita

##### 2.1.1.1. Kompoziti s polimernom matricom

Polimerne matrice su jedna od najčešće korištenih vrsta matrica u kompozitima. Izrađene su od različitih polimernih materijala, kao što su poliesteri, epoksidne smole i poliuretanske smole. Često su atraktivne zbog svoje lakoće oblikovanja i sposobnosti formiranja složenih oblika s obzirom da obrađivanje polimernih kompozita ne iziskuje visoku temperaturu i visok tlak. Nadalje, polimerne matrice imaju dobru otpornost na trošenje stoga ne korodiraju tokom korištenja.



### 2.1.1.2. Kompoziti s metalnom matricom

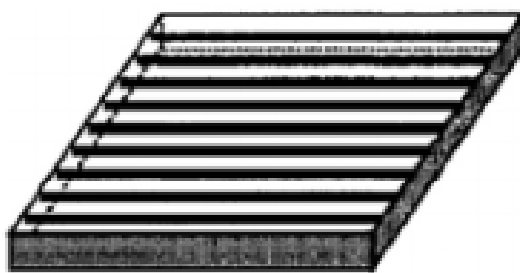
Kompoziti s metalnom matricom su vrsta kompozita u kojima metalni materijali poput legura aluminija, titanija ili bakra služe kao matrica za vezivanje i zaštitu ojačala. Navedeni kompoziti su često korišteni zbog svojih visokih mehaničkih svojstava i otpornosti na trošenje. Metalne matrice korištene u kompozitima uključuju aluminij, bakar, nikal i druge metale. Često daju kompozitima visok stupanj čvrstoće i tvrdoće, što ih čini pogodnima za primjenu u raznim prilikama primjene, uključujući konstrukciju i komponente za transport. Odlikuje ih visoka toplinska stabilnost stoga su kompoziti ove vrste pogodni u uporabi pri visokim radnim temperaturama.

### 2.1.1.3. Kompoziti s keramičkom matricom

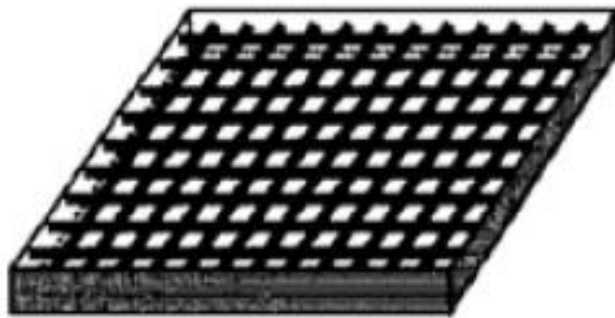
Korištenje kompozita s keramičkom matricom označava upotrebu materijala gdje keramički materijal preuzima ulogu matrice. Keramička se matrica nerijetko primjenjuje u situacijama u kojima kompozit mora zadovoljiti zahtijevanu visoku toplinsku stabilnost i čvrstoću, kao i otpornost na koroziju. Kod ovakvih kompozita keramički materijal mogu biti oba materijala koja čine kompozit poput ugljičnih vlakna i ugljika.

## 2.1.2. Ojačala

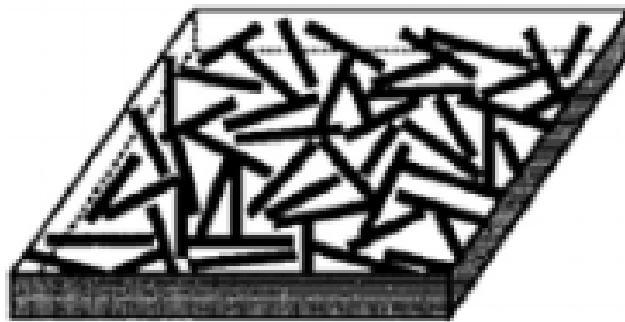
Kod kompozita ojačanih vlaknima, učinak ojačanja je najznačajniji u usporedbi sa ostalim kompozitima budući da se sa matrice opterećenje prenosi na vlakna. Ojačala u kompozitima mogu biti u različitim vrstama poput staklenih, ugljičnih ili aramidnih vlakana. Ojačani kompoziti se široko koriste u različitim industrijama zbog svoje jedinstvene kombinacije svojstava poput visoke čvrstoće i male mase. Vlakna mogu biti kontinuirana u jednom smjeru (slika 2.) ili dvosmjerno (slika 3.) te mogu biti diskontinuirana sa slobodnom orijentacijom (slika 4.) ili sa usmjerenjem (slika 5.), [2].



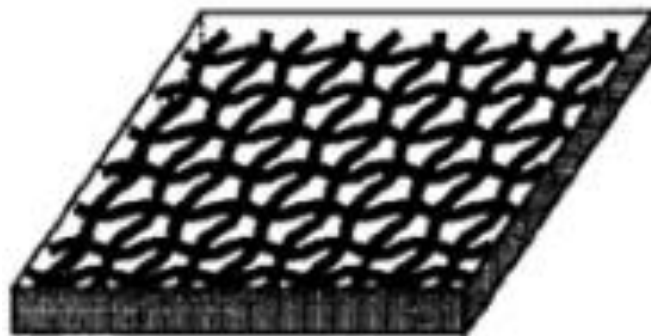
**Slika 2. Jednosmjerno ojačanje kontinuiranim vlaknima [2]**



Slika 3. Dvosmjerno ojačanje kontinuiranim vlaknima [2]



Slika 4. Slobodno orijentirana diskontinuirana vlakna [2]



Slika 5. Dvosmjerno orijentirana diskontinuirana vlakna [2]

## 2.2. Biokompoziti

Održivi razvoj ima ključnu ulogu u suvremenoj industriji, a biokompoziti sve više preuzimaju značajnu poziciju u tom kontekstu. Biokompoziti se definiraju kao kompoziti koji su ojačani prirodnim vlaknima. Njihova upotreba u polimernoj industriji dokazuje svoju prednost i postaje sve češći predmet novih istraživanja, [3]. Biokompoziti su kompozitni materijali koji se sastoje od jedne ili više komponente materijala prirodnog porijekla. Ovi materijali uključuju biljne vlakna, poput vlakana iz šećerne trske, lanenog vlakna, pamuka itd., recikliranih drvenih vlakana ili vlakana temeljenih na otpadnom papiru ili čak proizvoda prerade hrane. Odabir pravih vlakana utječe na vrijednosti poput čvrstoće pri natezanju, krutosti, produženja pri lomu, adhezije vlakana i matrice, toplinske stabilnosti, dinamičkog i dugotrajnog ponašanja kompozita, kao i troškove procesiranja. Postupci proizvodnje za izradu biokompozita utvrđuju se, analiziraju i optimiziraju prema često korištenim metodama u tehnologiji kompozita. Ove metode uključuju natapanje, miješanje ili natapanje armature vlakana i matrice, što rezultira spajanjem vlakana i polimerne matrice u čvrstu strukturu pomoću kemijskih i toplinskih reakcija, [4].

### 2.2.1. Podjela biokompozita

#### 2.2.1.1. Biokompoziti ojačani celulozom

Sastoje se od prirodne matrice, poput polimera, i celuloznih vlakana koja služe kao ojačanje. Celuloza je prirodno i obnovljivo vlakno koje se dobiva iz biljaka poput drveća. Privlačni su zbog svoje ekološke prihvatljivosti i smanjenog utjecaja na okoliš. Vlakna celuloze također imaju dobre mehaničke kvalitete, uključujući visoku čvrstoću i modul elastičnosti, što ih čini idealnim za korištenje kao ojačanje u biokompozitima. Često se koriste u situacijama koje zahtijevaju visoku čvrstoću kao što su građevinske materijale, pakiranje, tekstil i automobilska industrija.

#### 2.2.1.2. Biokompoziti ojačani lanenim vlaknima

Lan je jedno od najčešće korištenih biorazgradivih vlakana. Među različitim biljnim vlaknima, lanena vlakna imaju visoke mehaničke kvalitete koje su usporedive s staklenim vlaknima i visoku sposobnost apsorpcije vibracija [5], [6]. Lanena vlakna također pružaju izvrsnu kombinaciju niskih troškova, lakoće i visoke čvrstoće za aplikacije [7], kao što su infrastruktura, automobili i potrošački proizvodi. Imaju sposobnost pružanja povećane čvrstoće i amortizacije po nižoj cijeni i gustoći od staklenih vlakana. U pravilu, čvrstoća i snaga lanenih vlakana su

niži od onih staklenih vlakana, kako je prikazano u tablici 1. Međutim, ako se uzme u obzir gustoća lanena vlakana (gotovo dva puta niža od staklenih vlakana), tada su lanena vlakna usporediva s staklenim vlaknima u pogledu specifične čvrstoće. Osim toga, visokokvalitetna lanena vlakna dostupna su u velikim količinama. Najveća proizvodnja lanenih vlakana je u Europi, gdje se godišnje proizvodi više od 150000 tona (80% svjetske godišnje proizvodnje) cijedenih lanenih vlakana. Niži utjecaj na okoliš (na primjer, potreba energije, oko 10 MJ/kg, za proizvodnju cijedenih lanenih vlakana je 1/5 energije što je oko 50 MJ/kg staklenih vlakana) je još jedan pozitivan aspekt lana, [8].

**Tablica 1. Mehanička svojstva lanenih i staklenih vlakana [8]**

Vlakna	Gustoća, $\rho$ [kg/m <sup>3</sup> ]	Youngov modul, $E$ [GPa]	Vlačna čvrstoća, $\sigma_M$ [MPa]	Specifična krutost, $E/\rho$ [GPa/gcm <sup>-3</sup> ]	Specifična vlačna čvrstoća, $\sigma_M/\rho$ , [MPa/gcm <sup>-3</sup> ]	Deformacija pri lomu, [%]
Lan	1.4-1.5	55-75	800-1500	38-52	550-1030	1.2-3.3
Staklo	2.5-2.59	70-74	2000-2400	27-29	780-940	1.8-4.8

#### 2.2.1.3. Biokompoziti ojačani jutom

Juta se ističe po svom visokom vlačnom kapacitetu, međutim, s obzirom na kratko produženje vlakana prije pucanja. S obzirom na nisku gustoću od 1.45 g/cm<sup>3</sup>, valja je usporediti s najčešćim ojačalima u kompozitima današnjice - staklenim vlaknima. U usporedbi s kompozitima ojačanim staklenim vlaknima, specifična granica rastegnutosti takvih kompozita je značajno veća, [9].

#### 2.2.1.4. Ostali biokompoziti

Za potrebe ovog rada, kompoziti ojačani životinjskim i mineralnim vlaknima neće biti uključeni u analizu, iako bi se oni mogli svrstati u ovu skupinu.

### 3. IZRADA MODELA KATAMARANA

Nacrti su dobiveni od tvrtke Marservis d.o.o., koja u sklopu projekta ProEco razvija katamaran na kojem je provedena analiza u ovom radu, te nisu dostupni za javno izlaganje budući da je potpisana Izjava o povjerljivosti između tvrtke Marservis d.o.o., mentora i autora ovog rada.

#### 3.1. Tehnički opis analiziranog katamarana

Katamaran je razvijen od više vrsta materijala – trupovi su u stvarnosti načinjeni od kompozita ojačanog staklenim vlaknima dok je nadgrađe izrađeno od biokompozita s obzirom da Hrvatski registar brodova ne dozvoljava izradu trupa od biokompozita već samo nadgrađe. U ovom radu, kompozit ojačan lanenim vlaknima uzet će se kao glavni konstrukcijski materijal za izradu trupa.

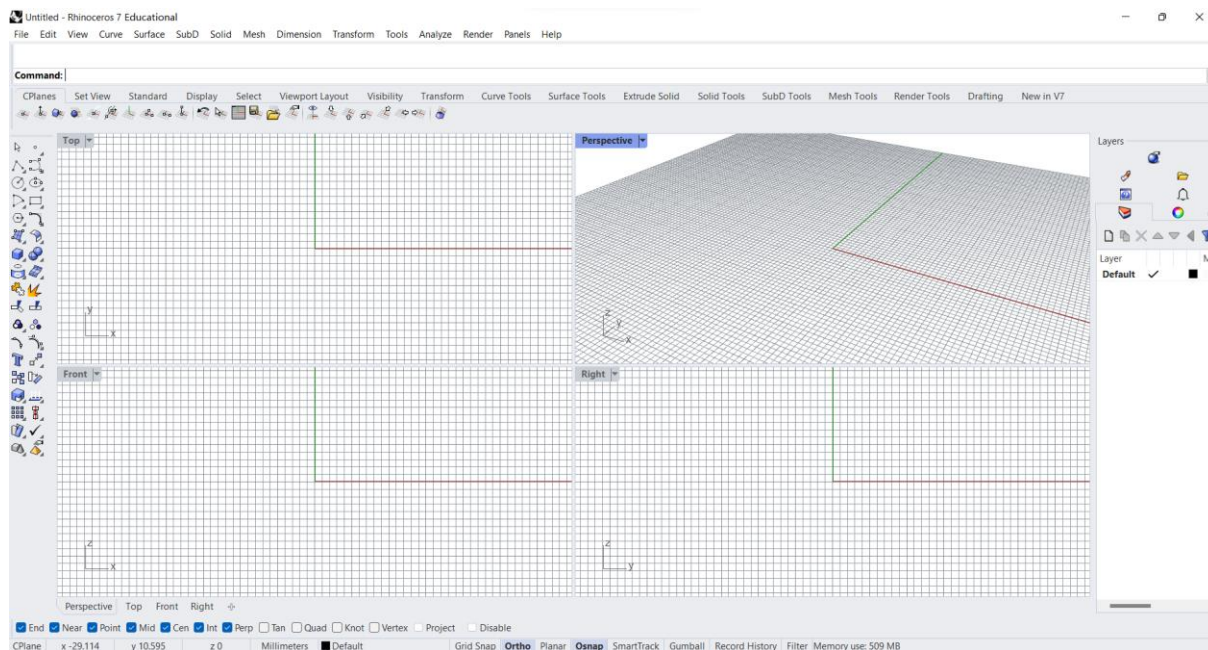
##### 3.1.1. Glavne karakteristike katamarana

- $L_{OA} = 19$  m
- $L_{PP} = 17.8$  m
- $B_{OA} = 7.5$  m
- $B_{trup} = 2.1$  m
- $T = 0.95$  m
- $\Delta = 32000$  kg
- $P_{MCR} = 2 \cdot 50$  kW
- $n_{putnika} = 100$
- $n_{posada} = 2$
- $V_{pitka\ voda} = 1000$  m<sup>3</sup>
- $V_{crne\ i\ sive\ vode} = 1000$  m<sup>3</sup>

#### 3.2. Opis korištenog programskog paketa

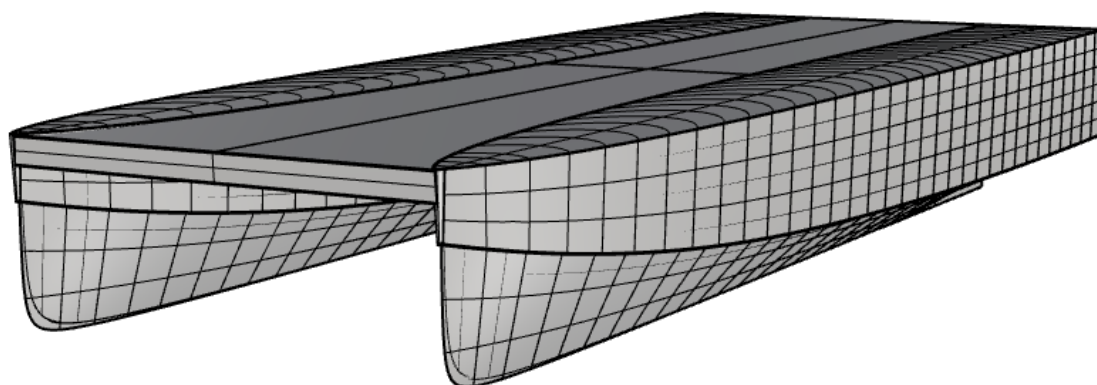
Rhinoceros 7 (često skraćeno Rhino) je 3D CAD (eng. *computer-aided design*) programski paket koji se koristi za modeliranje i dizajniranje objekata u različitim industrijama, uključujući brodogradnju, arhitekturu, dizajn proizvoda i druge. Rhino ima jednostavno i intuitivno sučelje, a korisnici ga cijene za svoju izvanrednu točnost, fleksibilnost i sposobnost učinkovitog rada s kompleksnim geometrijama. Također ima širok raspon alata i funkcija, uključujući sposobnost

učitavanja i izvoza u različite formate datoteka, kao i integraciju s drugim softverima. Ova svestrana sposobnost čini Rhino jednim od najpopularnijih programa za 3D modeliranje u različitim industrijama. Na slici 6. je prikazano korisničko sučelje studentske verzije programskog paketa Rhinoceros 7.

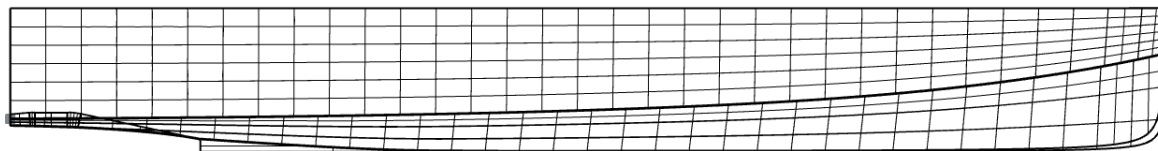


Slika 6. Korisničko sučelje studentske verzije programskog paketa Rhinoceros 7

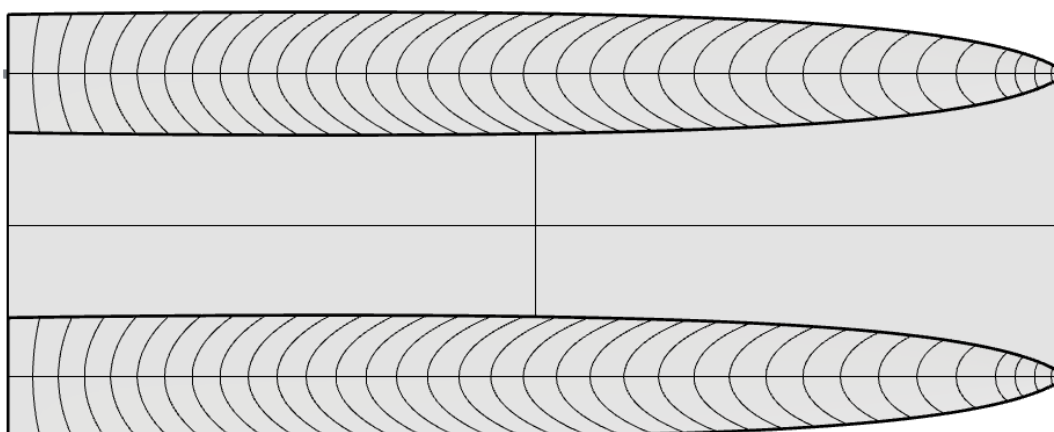
### 3.3. Izradeni geometrijski model katamarana



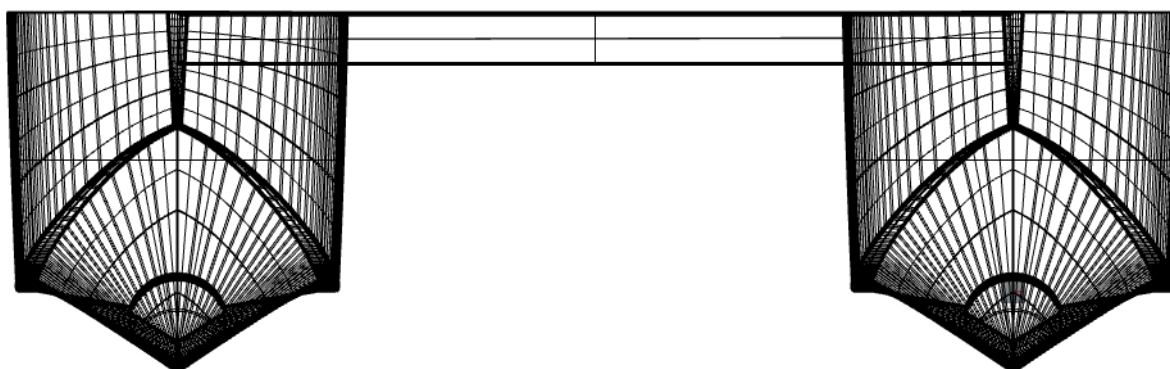
Slika 7. Prikaz trupova katamarana u izometriji



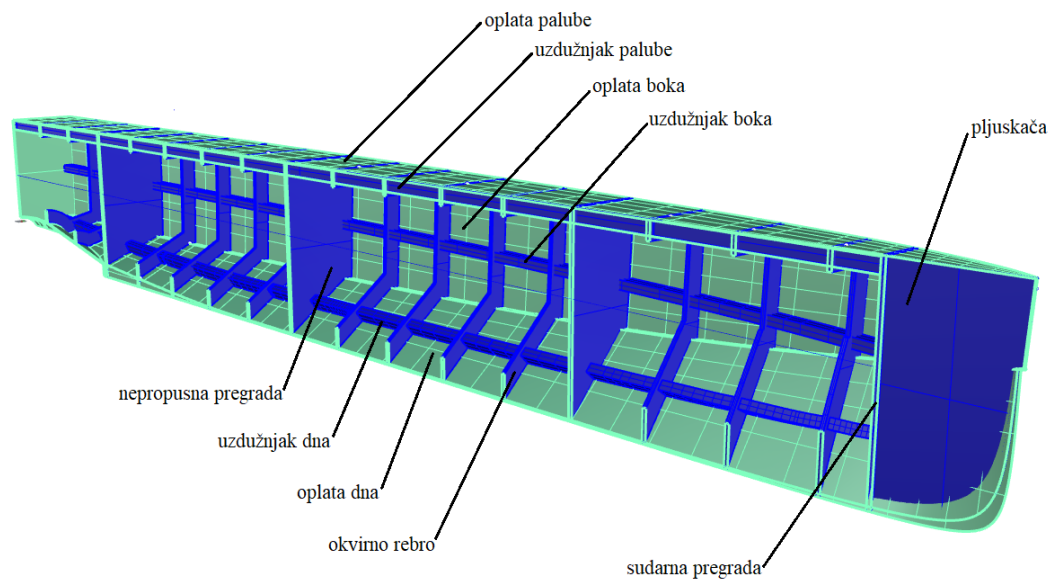
Slika 8. Nacrt trupova katamarana



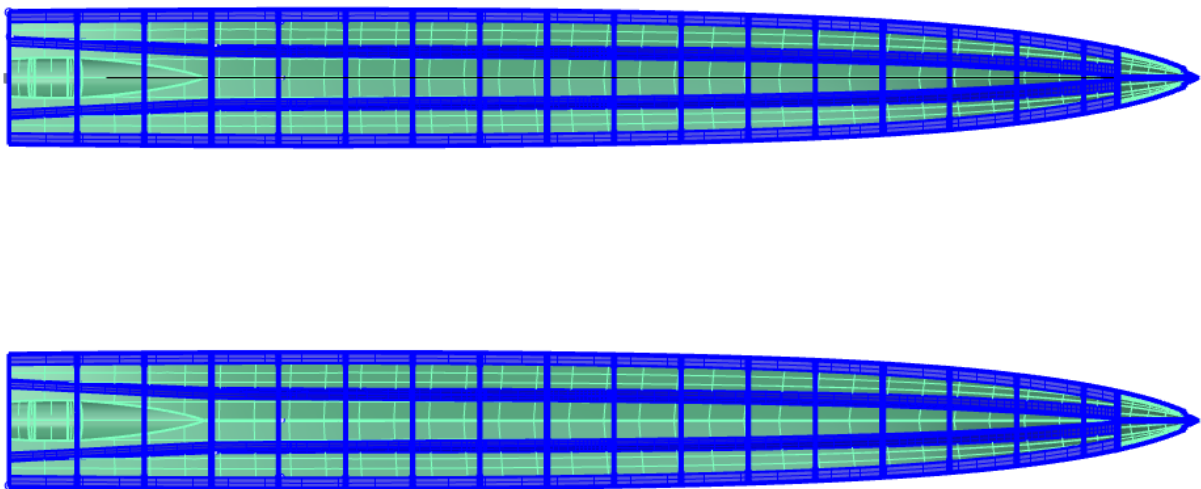
Slika 9. Tlocrt trupova katamarana



Slika 10. Projekcija pramca trupova katamarana



**Slika 11. Uzdužni presjek trupa**



**Slika 12. Uzdužni presjek na vodnoj liniji trupova**



## 4. IZRADA MREŽE KONAČNIH ELEMENATA

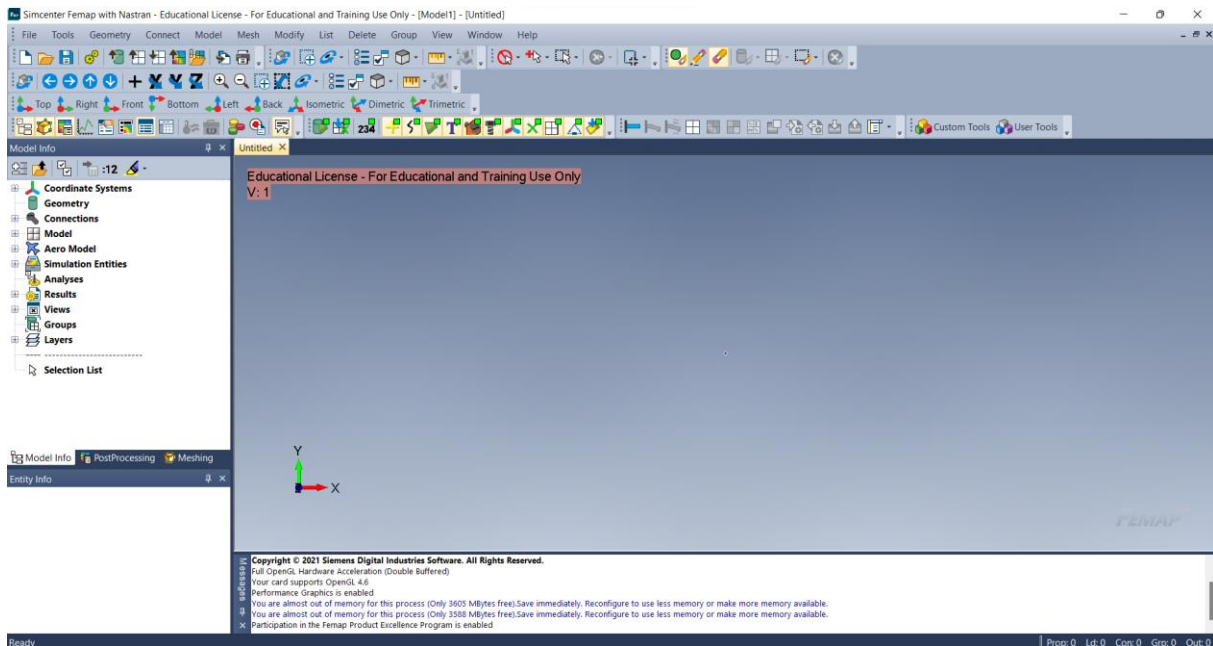
### 4.1. Metoda konačnih elemenata

Metoda konačnih elemenata (MKE) je numerička metoda koja se koristi za rješavanje parcijalnih diferencijalnih jednačbi koje opisuju ponašanje fizičkih sustava. U kontekstu inženjerstva i fizike, MKE se koristi za modeliranje i analizu napreznja, deformacije struktura i materijala. Pristup metode konačnih elemenata uključuje podjelu, tj. diskretizaciju modela na manje i jednostavnije oblike nazvane konačnim elementima. Ponašanje svakog elementa aproksimira se matematičkim jednačbama, a rješenje cijelog modela dobiva se sastavljanjem rješenja pojedinačnih elemenata. Povećanjem broja konačnih elemenata na modelu iste veličine, povećava se i točnost rješenja s obzirom da je moguće bolje i preciznije aproksimirati rezultat. Konačni elementi su međusobno povezani čvorovima. To rezultira velikim sustavom algebarskih jednačbi, koje se mogu riješiti numeričkim metodama. Metoda konačnih elemenata ima nekoliko prednosti u odnosu na tradicionalne analitičke metode. Omogućuje modeliranje složenih oblika, svojstava materijala i uvjeta opterećenja, te pruža točne rezultate za probleme s kompleksnom geometrijom ili nelinearnim ponašanjem. Metoda se također može lako prilagoditi modeliranju dinamičkog ponašanja, kao što su vibracije i udar. MKE programski paketi, poput Femap-a i NX Nastran-a, pružaju sučelje prilagođeno korisniku za gradnju i analizu modela, kao i alate za vizualizaciju i interpretaciju rezultata. Ovi alati postali su neophodan alat u mnogim inženjerskim poljima, uključujući brodogradnju, automobilsku, zrakoplovnu i građevinsku industriju.

### 4.2. Opis korištenog programskog paketa

Femap/NX Nastran (Finite Element Modeling And Postprocessing) je inženjerski programski paket korišten za izradu modela konačnih elemenata te analizu modela metodom konačnih elemenata. Omogućuju preciznu i učinkovitu simulaciju i analizu napreznja i deformacije u različitim materijalima i konstrukcijama. Femap je alat za upravljanje modelom te pruža jedinstvenu okolinu za modeliranje, pregled, analizu i integraciju s drugim softverima poput AutoCada, CATIA-e, uključujući i NX Nastran, softver za računalno potpomognuto inženjerstvo (eng. *computer aided engineering*) simulaciju, korišten u industrijama kao što su brodogradnja, aeronautika, automobilska industrija i energetika. Nudi širok raspon funkcija i alata za simulaciju, uključujući dinamičke i statičke analize, termičke i elektromagnetne analize i druge. Zajedno, Femap i NX Nastran omogućuju inženjerima i stručnjacima širok raspon analiza i optimiziranje njihovih dizajna putem precizne i učinkovite simulacije napreznja i

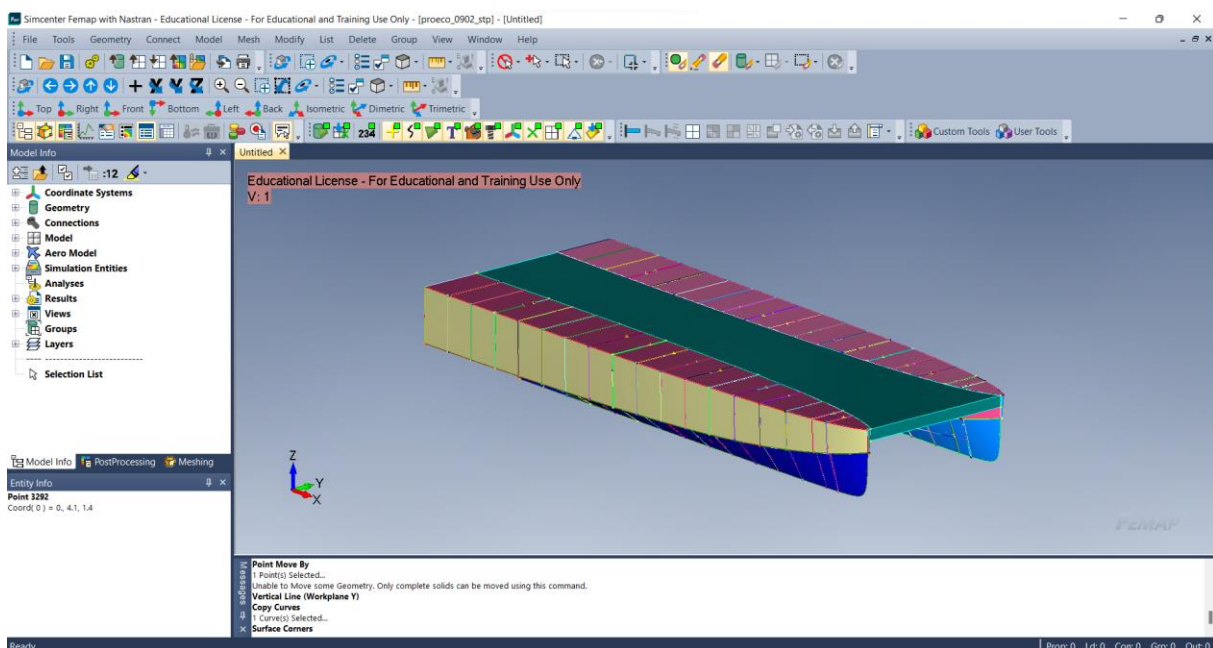
deformacija. Na slici 13. je prikazano korisničko sučelje studentske verzije programskog paketa Femap/NX Nastran, [10].



Slika 13. Korisničko sučelje studentske verzije programskog paketa Femap/NX Nastran

#### 4.3. Geometrijski model trupova katamarana u Femap/NX Nastran

Na slici je prikazan model trupova katamarana Femap/NX Nastran. Na slici 14. je prikazan model geometrije u korisničkom sučelju Femap/NX Nastran.

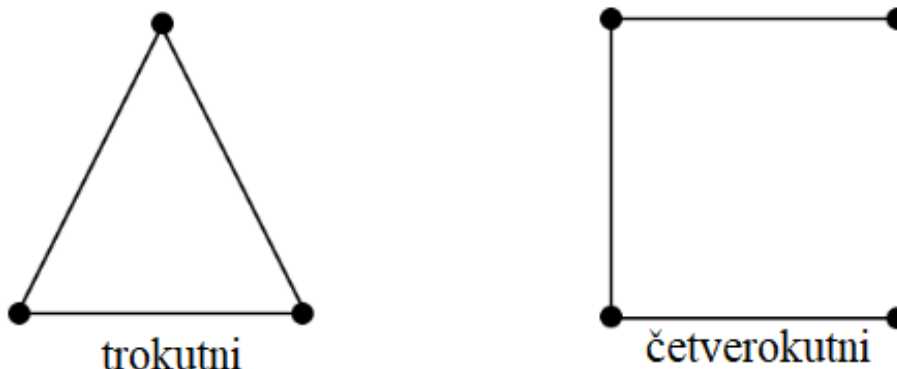


Slika 14. Prikaz geometrije trupova u Femap/NX Nastran programskom paketu

#### 4.4. Izrada modela trupova katamarana od konačnih elemenata

Izrada modela od konačnih elemenata temeljila se na osnovi izgleda i oblika geometrijskog modela trupova katamarana. S obzirom na izradu mreže konačnih elemenata, u ovom radu koristile su se dvije vrste pločastih konačnih elemenata – trokutni i četverokutni elementi. Na slici 15. redom su prikazani korišteni pločasti konačni elementi.

### 2D elementi



Slika 15. Prikaz pločastih konačnih elemenata [11]

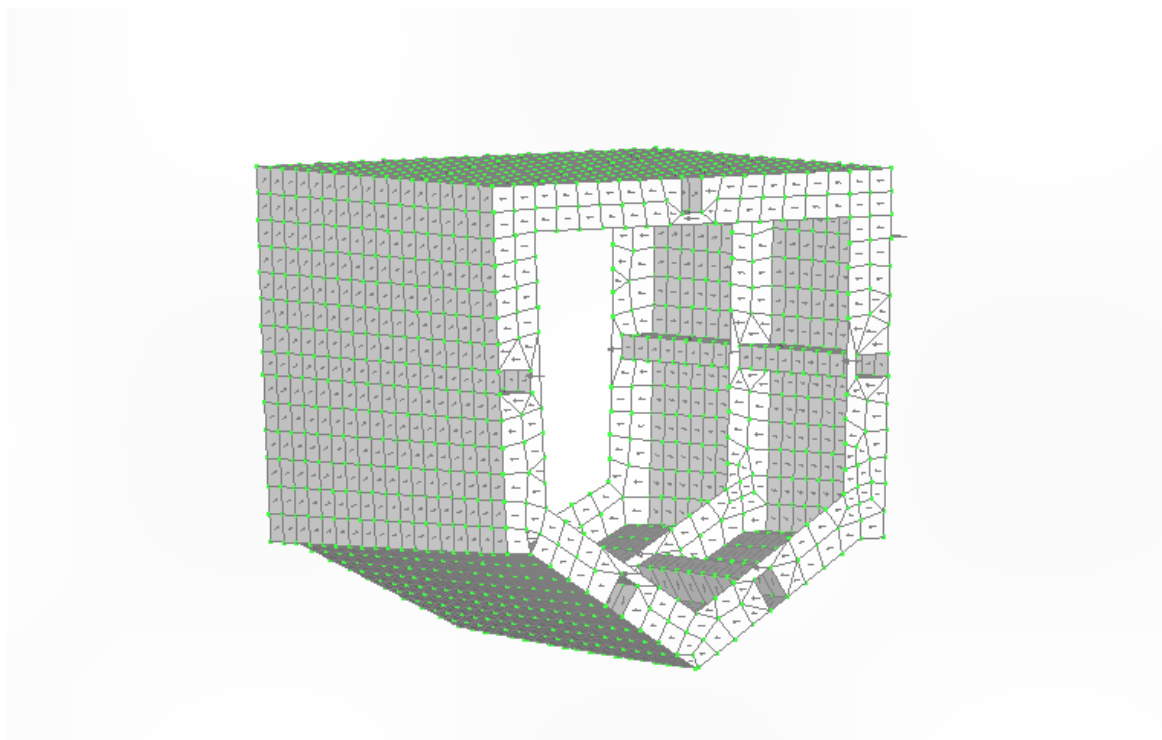
Prilikom izrade mreže konačnih elemenata, bilo je potrebno prilagoditi i spojiti čvorove kako bi konačni elementi koji su bili naizgled spojeni te zapravo nisu imali međusobne čvorove, bili uistinu spojeni te dijelili jedinstveni čvor. Naime, ukoliko čvorovi nisu dobro spojeni, odnosno ukoliko postoje zračnosti između čvorova, analiza neće pokazati vjerodostojne rezultate te u nekim situacijama analizu čak neće biti moguće provesti s obzirom da mreža konačnih elemenata ne zadovoljava uvjete koji su potrebni za provesti analizu. Prilagodbe su rađene na dva načina:

- naredbom *Check Coincident Nodes*
- naredbom *Move To Node To Location*

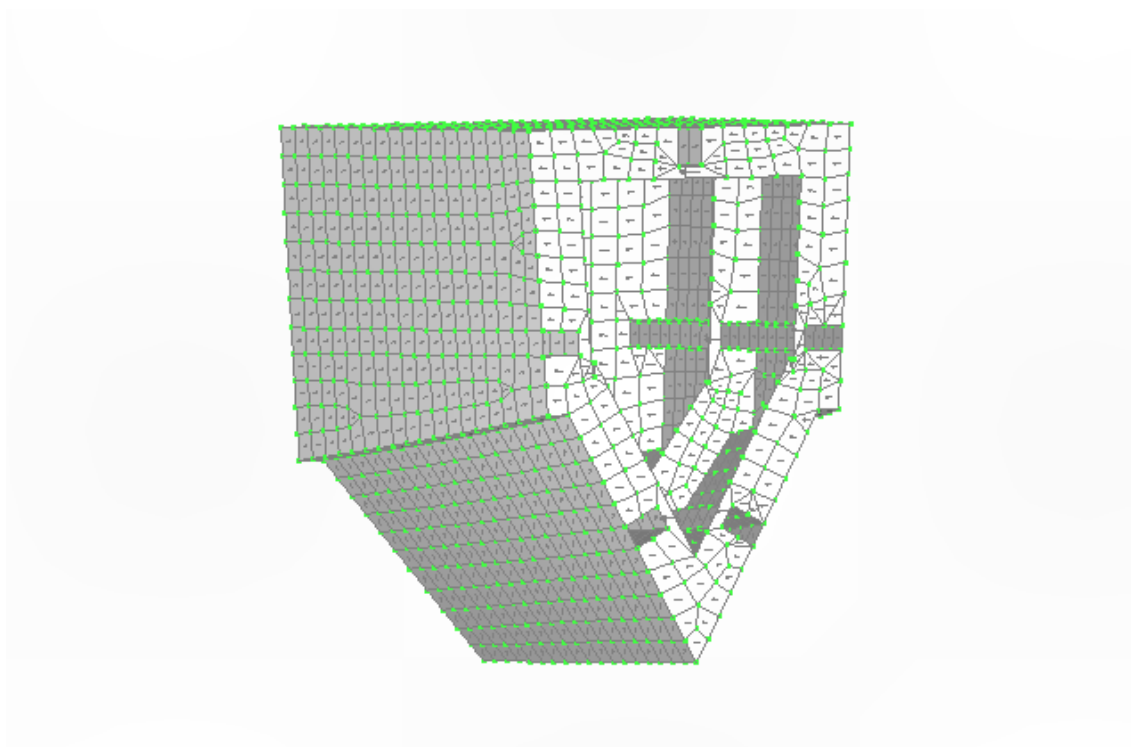
Mreža konačnih elemenata izrađena je pomoću naredbe:

- *Mesh – Geometry - Surface*

Obzirom na složenost modela, izrada mreže konačnih elemenata razvijena je po proizvoljno odabranim sekcijama trupa. Na slici 16. je prikazana sekcija između 4., 5. i 6. rebra, dok je na slici 17. prikazana sekcija između 13., 14. i 15. rebra (na mjestu 13. rebra je nepropusna pregrada).



**Slika 16.** Prikaz mreže konačnih elemenata na sekciji između 4., 5. i 6. rebra



**Slika 17.** Prikaz mreže konačnih elemenata na sekciji između 13., 5. i 6. rebra

#### 4.5. Zadavanje materijala u Femap/NX Nastran

Materijali su kreirani na osnovi podataka dobivenih od tvrtke Marservis d.o.o. te su korištene vrijednosti koje su zadane od navedene tvrtke. Zadani su kao 2D Orthotropic materijali u Femap/NX Nastranu radi detaljnijeg opisa samog materijala. U tablici 2. je radi čitljivosti kroz poglavlje 4.5. predložen redoslijed prikaza karakteristika korištenih materijala zadanih od tvrtke te usporedba zadanih svojstava sa dobivenima u Femap/NX Nastranu.

**Tablica 2. Redoslijed prikaza karakteristika korištenih materijala kroz poglavlje 4.5.**

Materijal	Karakteristike materijala
Foam PET	ComposeIT (Slika 18)
	Femap/NX Nastran (Slika 19)
Balsa	ComposeIT (Slika 20)
	Femap/NX Nastran (Slika 21)
Roving1200 @50% (M) balance 50% E Glass Polyester	ComposeIT (Slika 22)
	Femap/NX Nastran (Slika 23)
Mat225 @34% (M) E Glass Polyester	ComposeIT (Slika 24)
	Femap/NX Nastran (Slika 25)

##### 4.5.1. Foam PET

Na slici 18. predložena su svojstva materijala Foam PET koje je tvrtka odabrala u ComposeIT softveru, dok su na slici 19. prikazuje definirana svojstva Foam PET materijala u Femap/NX Nastranu.

##### *Elastic coefficients*

Name	E1 (MPa)	E2 (MPa)	G12 (MPa)	G13 (MPa)	G23 (MPa)	v12	v21
Foam PET, 60 kg/m <sup>3</sup> , 100mm	85	85	15	15	15	0,320	0,320

##### *Breaking stresses (MPa)*

Name	$\sigma_1 T$	$\sigma_1 C$	$\sigma_2 T$	$\sigma_2 C$	$\tau_{12}$	$\tau_{1L1}$	$\tau_{1L2}$
Foam PET, 60 kg/m <sup>3</sup> , 100mm	1,50	0,85	1,50	0,85	0,55	0,55	0,55

**Slika 18. Svojstva materijala Foam PET zadana u ComposeIT-u**

Define Material - 2D ORTHOTROPIC

ID 4 Title Foam PET

Color 55 Layer 1 Material Type...

General Function References Nonlinear Creep Electrical/Optical Phase

Stiffness (E)

1 85000000. 2 85000000.

Shear (G)

12 15000000. 1z 15000000. 2z 15000000.

Poisson Ratio(nu)

12 0.32

Limit Stress/Strain

Stress Limits  Strain Limits

Dir 1 Dir 2

Tension 1500000. 1500000.

Compression 850000. 850000.

Shear 550000.

Specific Heat, Cp 0.

Mass Density 60.

Damping, 2C/Co 0.

Reference Temp 0.

Tsai-Wu Interaction 0.

Thermal Expansion (A)

1 0. 2 0.

Thermal Conductivity (k)

0. 0. 0.

symmetric 0. 0.

fy Load... Save... Copy... OK Cancel

Slika 19. Svojstva materijala Foam PET-a definirana u Femap/NX Nastran

#### 4.5.2. Balsa

Na slici 20. su prikazani koeficijenti elastičnosti materijala Balsa drva dok su na slici 21. prikazana replicirana svojstva u Femap/NX Nastranu.

#### *Elastic coefficients*

Name	E1 (MPa)	E2 (MPa)	G12 (MPa)	G13 (MPa)	G23 (MPa)	v12	v21
Balsa, 80 kg/m <sup>3</sup> , 18mm	23	23	40	57	57	0,015	0,015

#### *Breaking stresses (MPa)*

Name	$\sigma_1 T$	$\sigma_1 C$	$\sigma_2 T$	$\sigma_2 C$	$\tau_{12}$	$\tau_{1L1}$	$\tau_{1L2}$
Balsa, 80 kg/m <sup>3</sup> , 18mm	0,28	0,48	0,28	0,48	0,70	0,94	0,94

Slika 20. Svojstva materijala Balsa drva zadana u ComposeIT-u

Define Material - 2D ORTHOTROPIC

ID 3 Title **Balsa** Material Type...

Color 55 Layer 1

General Function References Nonlinear Creep Electrical/Optical Phase

Stiffness (E) Shear (G) Poisson Ratio(nu)

1 23000000. 12 40000000. 12 0.015

2 23000000. 1z 57000000. 2z 57000000.

Limit Stress/Strain

Stress Limits  Strain Limits

Dir 1 Dir 2

Tension 280000. 280000. Specific Heat, Cp 0.

Compression 480000. 480000. Mass Density 80.

Shear 700000. Damping, 2C/Co 0.

Reference Temp 0.

Tsai-Wu Interaction 0.

Thermal Expansion (A) Thermal Conductivity (k)

1 0. 0. 0. 0.

2 0. 0. 0. 0.

symmetric 0.

xy Load... Save... Copy... OK Cancel

Slika 21. Svojstva materijala Balsa drva definirana u Femap/NX Nastran

#### 4.5.3. Roving1200 E Glass Polyester

Slika 22. prikazuje vrijednosti koeficijenata elastičnosti materijala Roving1200 E Glass Polyester dok su na slici 23. prikazana svojstva istog materijala definirana Femap/NX Nastranu.

##### Elastic coefficients

Name	E1 (MPa)	E2 (MPa)	G12 (MPa)	G13 (MPa)	G23 (MPa)	v12	v21
Roving1200 @50%(M) balance 50% E Glass Polyester	15.802	15.802	2.212	1.991	1.991	0,109	0,109

##### Breaking stresses (MPa)

Name	$\sigma_{1T}$	$\sigma_{1C}$	$\sigma_{2T}$	$\sigma_{2C}$	$\tau_{12}$	$\tau_{11}$	$\tau_{12}$
Roving1200 @50%(M) balance 50% E Glass Polyester	227,55	227,55	227,55	227,55	26,54	28,67	28,67

Slika 22. Svojstva materijala Roving1200 kompozita ojačanih sa 50% staklenih vlakana sa polieterskom matricom zadana od tvrtke Marservis d.o.o.

- Napomena: vrijednost Youngovog modula i modula smika za Roving1200 kompozite ojačane sa 50% staklenih vlakana sa polieterskom matricom iz podataka tvrtke Marservis zadana je u [GPa], a ne u [MPa]

Define Material - 2D ORTHOTROPIC

ID 2 Title Roving\_polyester Material Type...

Color 55 Layer 1

General Function References Nonlinear Creep Electrical/Optical Phase

Stiffness (E)

1 1.5802E+10

2 1.5802E+10

Shear (G)

12 2.212E+9

1z 1.991E+9

2z 1.991E+9

Poisson Ratio(nu)

12 0.109

Limit Stress/Strain

Stress Limits  Strain Limits

Dir 1 Dir 2

Tension 22750000. 22750000.

Compression 22750000. 22750000.

Shear 26540000.

Specific Heat, Cp 0.

Mass Density 1636.

Damping, 2C/Co 0.

Reference Temp 0.

Tsai-Wu Interaction 0.

Thermal Expansion (A)

1 0.

2 0.

Thermal Conductivity (k)

0. 0. 0.

symmetric 0. 0.

xy Load... Save... Copy... OK Cancel

**Slika 23. Svojstva materijala Roving1200 kompozita ojačanih sa 50% staklenih vlakana sa poliesterskom matricom definirana u Femap/NX Nastran**

#### 4.5.4. Mat225 E Glass Polyester

Slika 24. prikazuje vrijednosti koeficijenta elastičnosti materijala Mat225 E Glass Polyester dok su na slici 25. prikazana svojstva istog materijala definirana Femap/NX Nastranu.

##### *Elastic coefficients*

Name	E1 (MPa)	E2 (MPa)	G12 (MPa)	G13 (MPa)	G23 (MPa)	v12	v21
Mat225 @34%(M) E Glass Polyester	9.151	9.151	3.520	1.217	1.217	0,300	0,300

##### *Breaking stresses (MPa)*

Name	$\sigma 1 T$	$\sigma 1 C$	$\sigma 2 T$	$\sigma 2 C$	$\tau 12$	$\tau 1L1$	$\tau 1L2$
Mat225 @34%(M) E Glass Polyester	113,48	113,48	113,48	113,48	56,32	20,93	20,93

**Slika 24. Svojstva materijala Mat225 kompozita ojačanih sa 34% staklenih vlakana sa poliesterskom matricom zadana od tvrtke Marservis d.o.o.**



- Napomena: vrijednost Youngovog modula i modula smika za Mat225 kompozite ojačane sa 34% staklenih vlakana sa poliesterskom matricom iz podataka tvrtke Marservis zadana je u [GPa], a ne u [MPa]

Define Material - 2D ORTHOTROPIC

ID 1 Title Mat225

Color 55 Layer 1

Material Type...

General Function References Nonlinear Creep Electrical/Optical Phase

Stiffness (E) Shear (G) Poisson Ratio(nu)

1 9.151E+9 12 3.52E+9 12 0.3

2 9.151E+9 1z 1.217E+9

2z 1.217E+9

Limit Stress/Strain

Stress Limits  Strain Limits

Dir 1 Dir 2

Tension 113480000. 113480000.

Compression 113480000. 113480000.

Shear 56320000.

Specific Heat, Cp 0.

Mass Density 1466.

Damping, 2C/Co 0.

Reference Temp 0.

Tsai-Wu Interaction 0.

Thermal Expansion (A) Thermal Conductivity (k)

1 0. 0. 0. 0.

2 0. 0. 0. 0.

symmetric 0.

fy Load... Save... Copy... OK Cancel

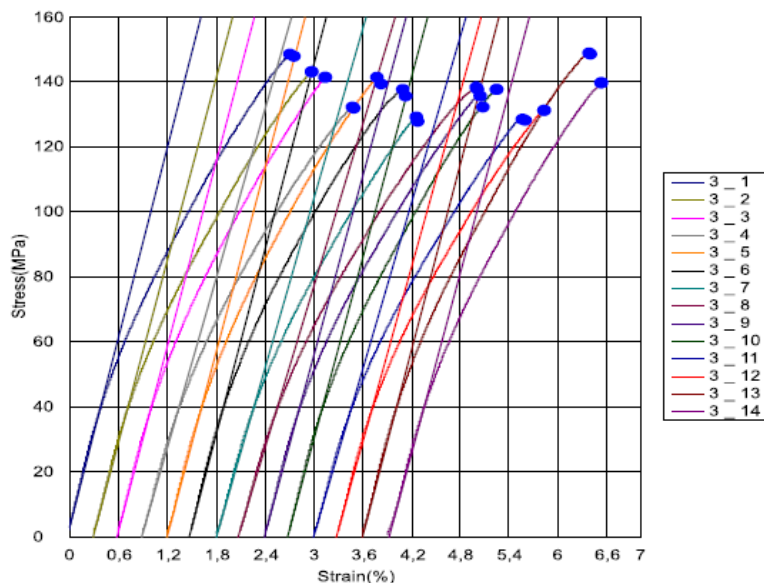
**Slika 25. Svojstva materijala Mat225 kompozita ojačanih sa 34% staklenih vlakana sa poliesterskom matricom definirana u Femap/NX Nastran**

Valja napomenuti kako su vrijednosti u navedenim slikama prikazane u sljedećem obliku:

- Youngov modul  $E$  [Pa]
- Modul smika  $G$  [Pa]
- Poissonov koeficijent  $\nu$  [mm/mm]
- Gustoća  $\rho$  [kg/m<sup>3</sup>]

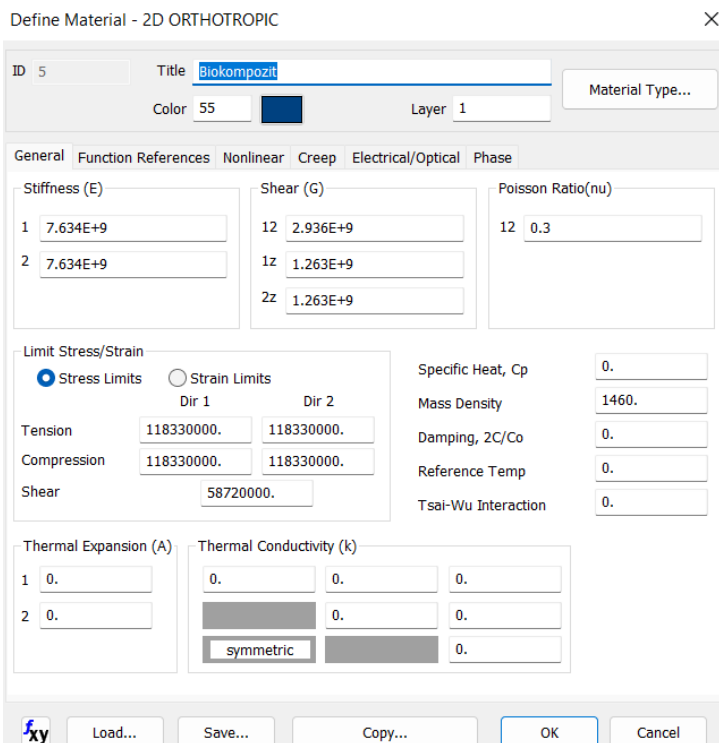
#### 4.6. Definiranje biokompozitnog materijala u Femap/NX Nastran

Za svojstva biokompozita, bilo je nužno istražiti te odabrati vjerodostojne vrijednosti pojedinih koeficijenata, budući da je tvrtka zadala svojstva za biokompozitni materijal, ali nije korišten pri izradi trupova, stoga su korišteni podaci iz tehničkog izvještaja, [12].



**Slika 26. Dijagram naprezanje – istezanje dobiven savojnim ispitivanjem za kompozit epoksid/lan [13]**

Biokompozitni materijal korišten u ovom radu je u Femap/NX Nastranu definiran kao 2D Orthotropic materijal čija su svojstva prikazana na slici 27. te na taj način primijenjen daljnjoj analizi



**Slika 27. Svojstva biokompozita (kompozita epoksid/lan) u Femap/NX Nastranu**

#### 4.7. Zadavanje svojstava određenim dijelovima trupa

Kako cijeli trup nije izrađen od jednog materijala i istih svojstava, u Femap/NX Nastranu bilo je potrebno kreirati materijale korištene pri izradi. U ovom se slučaju radi o kompozitima pa je nužno pravilno postaviti slojeve kompozita kako bi rezultati odgovarali rezultatima koje je tvrtka Marservis d.o.o. dobila pomoću ComposeIT softvera u vlasništvu Bureau Veritasa. Rezultati tvrtke priznati su i od strane Hrvatskog registra brodova. Slojevi kompozita razlikuju se za određene dijelove trupa pa je bilo nužno rasporediti slojeve kompozita za odgovarajuće elemente. Definirane kompozite ojačane staklenim vlaknima potrebno je točno modelirati kako bi se njihova svojstva mogla dodijeliti elementima čija će se svojstva usporediti sa svojstvima elemenata izrađenih od kompozita epoksid/lan. U tablici 3. je radi čitljivosti kroz poglavlje 4.7.1. predložen redoslijed prikaza rasporeda slojeva te zajedničkih svojstava kompozita u ComposeIT-u te u Femap/NX Nastranu.

**Tablica 3. Redoslijed prikaza karakteristika slojeva kompozita poliestar/staklena vlakna kroz poglavlje 4.7.1**

Element	Raspored slojeva kompozita poliestar/staklena vlakna	Zajednička svojstva slojeva kompozita poliestar/staklena vlakna	Usporedba rezultata
oplata dna	ComposeIT (Slika 28.)	ComposeIT (Slika 30.)	Tablica usporedbe (Tablica 4)
	Femap/NX Nastran (Slika 29.)	Femap/NX Nastran (Slika 31.)	
oplata boka	ComposeIT (Slika 32.)	ComposeIT (Slika 34.)	Tablica usporedbe (Tablica 5)
	Femap/NX Nastran (Slika 33.)	Femap/NX Nastran (Slika 35.)	
oplata palube	ComposeIT (Slika 36.)	ComposeIT (Slika 38.)	Tablica usporedbe (Tablica 6)
	Femap/NX Nastran (Slika 37.)	Femap/NX Nastran (Slika 39.)	
nepropusne pregrade	ComposeIT (Slika 40.)	ComposeIT (Slika 42.)	Tablica usporedbe (Tablica 7)
	Femap/NX Nastran (Slika 41.)	Femap/NX Nastran (Slika 43.)	
uzdužnjaci	ComposeIT (Slika 44.)	ComposeIT (Slika 46.)	Tablica usporedbe (Tablica 8)
	Femap/NX Nastran (Slika 45.)	Femap/NX Nastran (Slika 47.)	
okvirna rebra	ComposeIT (Slika 48.)	ComposeIT (Slika 50.)	Tablica usporedbe (Tablica 9)
	Femap/NX Nastran (Slika 49.)	Femap/NX Nastran (Slika 51.)	

#### 4.7.1. Raspored slojeva kompozita ojačanih staklenim vlaknima

##### 4.7.1.1. Oplata dna

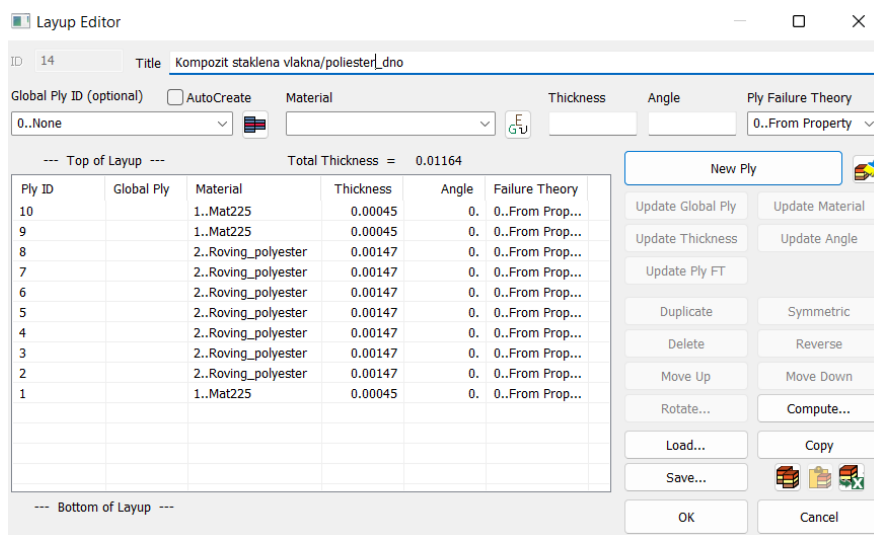
DNO

Definition:

Layer	Type	Label	Angle	Thickness
1	Mat	Mat225 @34%(M) E Glass Polyester		0,45
2	Mat	Mat225 @34%(M) E Glass Polyester		0,45
3	Woven Roving	Roving1200 @50%(M) balance 50% E Glass Polyester	0,00	1,47
4	Woven Roving	Roving1200 @50%(M) balance 50% E Glass Polyester	0,00	1,47
5	Woven Roving	Roving1200 @50%(M) balance 50% E Glass Polyester	0,00	1,47
6	Woven Roving	Roving1200 @50%(M) balance 50% E Glass Polyester	0,00	1,47
7	Woven Roving	Roving1200 @50%(M) balance 50% E Glass Polyester	0,00	1,47
8	Woven Roving	Roving1200 @50%(M) balance 50% E Glass Polyester	0,00	1,47
9	Woven Roving	Roving1200 @50%(M) balance 50% E Glass Polyester	0,00	1,47
10	Mat	Mat225 @34%(M) E Glass Polyester		0,45

**Slika 28. Raspored slojeva kompozita ojačanih staklenim vlaknima sa poliesterskom matricom zadan od tvrtke Marservis d.o.o. za oplatu dna**

Prvotni raspored slojeva kompozita ojačanih staklenim vlaknima, dobiven od brodogradilišta, predložen je na slici 28. te su postavljeni u programskom paketu ComposeIT. Debljina svakog sloja automatski je generirana od strane programa ComposeIT na osnovni odabrane matrice i ojačala te postotka udjela vlakana.



**Slika 29. Raspored slojeva kompozita ojačanih staklenim vlaknima sa poliesterskom matricom definiran u Femap/NX Nastran za oplatu dna**

Na Slika 28slici 29. prikazan je raspored kompozita na oplati dna u Femap/NX Nastran koji je identičan rasporedu sa slike 28. Radi točnosti analize, bilo je nužno prenijeti debljinu svakog sloja u Femap/NX Nastran te rasporediti slojeve kako bi kompozit imao ekvivalentna svojstva

kompozitu sa slike 28., što je ključno u daljnjoj analizi u kojoj će se moći provjeriti svojstva laminata koji je generiran u Femap/NX Nastranu.

Global results:

<b>Thickness (mm):</b>	11,62	<b>Weight (kg/m<sup>2</sup>):</b>	18,785
<b>Fiber weight (kg/m<sup>2</sup>):</b>	9,075	<b>Resin weight (kg/m<sup>2</sup>):</b>	9,710
<b>Ex (MPa):</b>	15.055	<b>Vx (mm):</b>	5,900
<b>Ey (MPa):</b>	15.055	<b>Vy (mm):</b>	5,900
<b>Gxy (MPa):</b>	2.362	<b>[EI]<sub>x</sub> (N.mm<sup>2</sup>/mm):</b>	1,811E+6
<b>vx:</b>	0,123	<b>[EI]<sub>y</sub> (N.mm<sup>2</sup>/mm):</b>	1,811E+6
<b>vy:</b>	0,123	<b>Density (g/cm<sup>3</sup>):</b>	1,616

**Slika 30. Zajednička svojstva slojeva kompozita korištena u oplati dna dobivena programskim paketom ComposeIT s ulaznim podacima tvrtke**

Programski paket ComposeIT računa ukupna svojstva kompozita automatski nakon slaganja slojeva te su svojstva materijala korištenog za oplatu dna prikazana na slici 30.. Nakon raspoređivanja slojeva laminata, moguće je dobiti ukupna svojstva materijala koje Femap/NX Nastran računa na osnovu rasporeda kompozita, njihovih debljina te elastičnih koeficijenata, što je predočeno na slici 31., koji je u ovom slučaju postavljen na oplatu dna. U tablici 4. prikazana je usporedba rezultata zajedničkih svojstava oplate dna iz ComposeIT-a te rezultata dobivenih u Femap/NX Nastranu.

#### Laminate Equivalent Properties

10 Plies - Total Thickness = 0.01164

In-Plane Properties - Full Membrane/Bending Coupling  
Included

Membrane Properties

Ex = 1.5059E+10 Ey = 1.5059E+10 Gxy = 2.36141E+9

NUxy = 0.123978 NUyx = 0.123978

yAlphax = 0. Alphay = 0. Alphaxy = 0.

**Slika 31. Zajednička svojstva slojeva kompozita korištena u oplati dna dobivena u Femap/NX Nastranu**

Kod kompozita korištenog pri izradi oplate dna uglavnom prevladava kompozit čija su staklena vlakna usmjerena na način kao što je prikazano na slici 5. koji ima veći modul elastičnosti od kompozita čija su staklena vlakna usmjerena slobodno, čija su 3 sloja postavljena kao što je prikazano na slici 4.

**Tablica 4. Tablica usporedbe rezultata zajedničkih svojstava oplata dna**

Vrijednost	ComposeIT	Femap/NX Nastran
Youngov modul $E$ , [GPa]	15.055	15.059
Modul smika $G$ , [GPa]	2.362	2.3614
Poissonov koeficijent $\nu$ , [mm/mm]	0.123	0.123978
debljina ukupnog sloja $t$ , [mm]	11.62	11.64

#### 4.7.1.2. Oplata boka

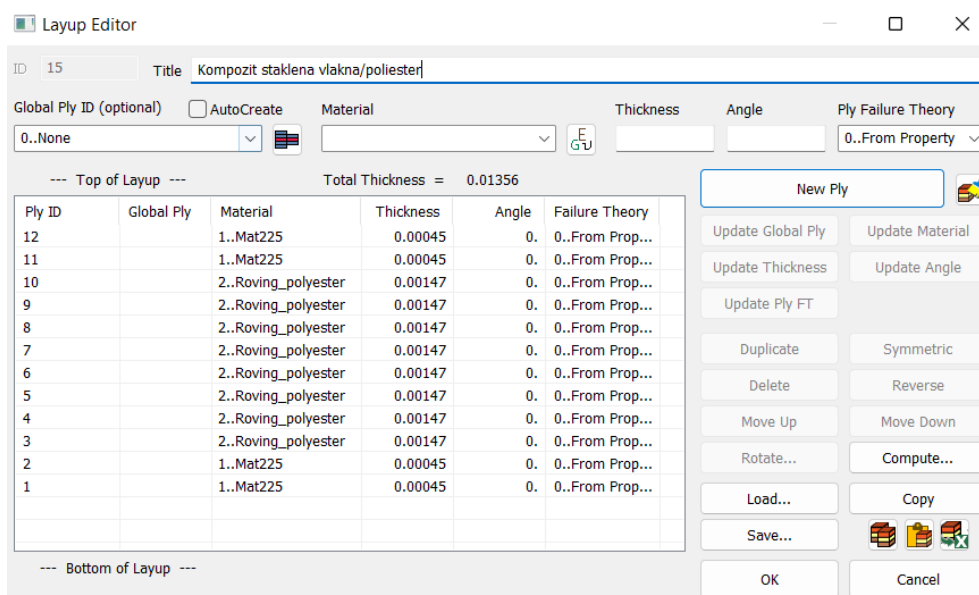
Slika 32. prikazuje raspored slojeva zadan od strane brodogradilišta u programskom paketu ComposeIT, dok se na slici 33. nalazi replicirani raspored laminata u Femap/NX Nastranu. Za replicirani raspored potrebno je dobiti ista rezultirajuća svojstva koja su dobivena u ComposeIT-u od strane brodogradilišta koja su prikazana na slici 34. Točnost izrade kompozita u Femap/NX Nastran prikazana je pomoću slici 35. na kojoj je predloženo kako se rezultirajuća svojstva poklapaju sa svojstvima dobivenim u ComposeIT-u. Također, na slici 32. vidljivo je kako je u oplatu boka dodan još jedan sloj kompozita sa slobodnom orijentacijom vlakana za razliku od oplata dna što rezultira većom debljinom oplata boka.

BOK

Definition:

Layer	Type	Label	Angle	Thickness
1	Mat	Mat225 @34%(M) E Glass Polyester		0,45
2	Mat	Mat225 @34%(M) E Glass Polyester		0,45
3	Woven Roving	Roving1200 @50%(M) balance 50% E Glass Polyester	0,00	1,47
4	Woven Roving	Roving1200 @50%(M) balance 50% E Glass Polyester	0,00	1,47
5	Woven Roving	Roving1200 @50%(M) balance 50% E Glass Polyester	0,00	1,47
6	Woven Roving	Roving1200 @50%(M) balance 50% E Glass Polyester	0,00	1,47
7	Woven Roving	Roving1200 @50%(M) balance 50% E Glass Polyester	0,00	1,47
8	Woven Roving	Roving1200 @50%(M) balance 50% E Glass Polyester	0,00	1,47
9	Woven Roving	Roving1200 @50%(M) balance 50% E Glass Polyester	0,00	1,47
10	Woven Roving	Roving1200 @50%(M) balance 50% E Glass Polyester	0,00	1,47
11	Mat	Mat225 @34%(M) E Glass Polyester		0,45
12	Mat	Mat225 @34%(M) E Glass Polyester		0,45

**Slika 32. Raspored slojeva kompozita ojačanih staklenim vlaknima sa poliesterskom matricom zadan od tvrtke Marservis d.o.o. za oplatu boka**



**Slika 33. Raspored slojeva kompozita ojačanih staklenim vlaknima sa polieterskom matricom definiran u Femap/NX Nastranu za oplatu boka**

Global results:

<b>Thickness (mm):</b>	13,54	<b>Weight (kg/m<sup>2</sup>):</b>	21,847
<b>Fiber weight (kg/m<sup>2</sup>):</b>	10,500	<b>Resin weight (kg/m<sup>2</sup>):</b>	11,347
<b>Ex (MPa):</b>	14.960	<b>Vx (mm):</b>	6,771
<b>Ey (MPa):</b>	14.960	<b>Vy (mm):</b>	6,771
<b>Gxy (MPa):</b>	2.386	<b>[EI]<sub>x</sub> (N.mm<sup>2</sup>/mm):</b>	2,809E+6
<b>vx:</b>	0,126	<b>[EI]<sub>y</sub> (N.mm<sup>2</sup>/mm):</b>	2,809E+6
<b>vy:</b>	0,126	<b>Density (g/cm<sup>3</sup>):</b>	1,613

**Slika 34. Zajednička svojstva slojeva kompozita korištena u oplati boka dobivena programskim paketom ComposeIT sa ulaznim podacima tvrtke**

#### Laminate Equivalent Properties

12 Plies - Total Thickness = 0.01356

In-Plane Properties - Full Membrane/Bending Coupling Included

Membrane Properties

Ex = 1.4964E+10 Ey = 1.4964E+10 Gxy = 2.38563E+9  
 NUxy = 0.125769 NUyx = 0.125769  
 Alphax = 0. Alphay = 0. Alphaxy = 0.

**Slika 35. Zajednička svojstva slojeva kompozita korištena u oplati boka dobivena u Femap/NX Nastranu**

Tablica 5. prikazuje usporedbu rezultata zajedničkih svojstava iz ComposeIT-a i dobivenih svojstava nakon definiranja rasporeda slojeva kompozita u Femap/NX Nastranu.

**Tablica 5. Tablica usporedbe rezultata zajedničkih svojstava oplata boka**

Vrijednost	ComposeIT	Femap/NX Nastran
Youngov modul $E$ , [GPa]	14.96	14.964
Modul smika $G$ , [GPa]	2.386	2.38563
Poissonov koeficijent $\nu$ , [mm/mm]	0.126	0.125769
debljina ukupnog sloja $t$ , [mm]	13.54	13.56

#### 4.7.1.3. Oplata palube

Kod oplata palube su očekivana manja opterećenja nego kod oplata dna i boka, stoga je brodogradilište u ComposeIT-u odredilo 8 slojeva kompozita koji su prikazani na slici 36. što posljedično rezultira manjom debljinom te manjom masom oplata palube. Slika 37. prikazuje identični raspored laminata kreiran u Femap/NX Nastranu radi provjere točnosti rezultirajućih svojstava koja će se uspoređivati sa svojstvima sa slike 38. dobivena iz ComposeIT-a. Slika 39. potvrđuje točnost rezultirajućih svojstava dobivenih kreiranjem identičnog kompozita u Femap/NX Nastran s obzirom da su rezultati gotovo identični onima sa slike 38. U tablici 6. je prikazana usporedba rezultata zajedničkih svojstava iz ComposeIT-a i dobivenih svojstava nakon definiranja rasporeda slojeva kompozita u Femap/NX Nastranu.

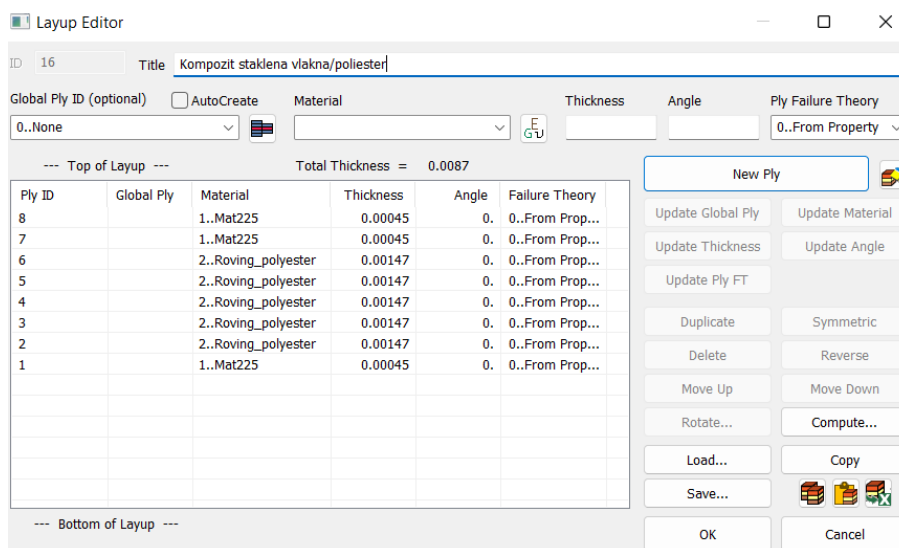
#### PALUBA

Definition:

Layer	Type	Label	Angle	Thickness
1	Mat	Mat225 @34%(M) E Glass Polyester		0,45
2	Mat	Mat225 @34%(M) E Glass Polyester		0,45
3	Woven Roving	Roving1200 @50%(M) balance 50% E Glass Polyester	0,00	1,47
4	Woven Roving	Roving1200 @50%(M) balance 50% E Glass Polyester	0,00	1,47
5	Woven Roving	Roving1200 @50%(M) balance 50% E Glass Polyester	0,00	1,47
6	Woven Roving	Roving1200 @50%(M) balance 50% E Glass Polyester	0,00	1,47
7	Woven Roving	Roving1200 @50%(M) balance 50% E Glass Polyester	0,00	1,47
8	Mat	Mat225 @34%(M) E Glass Polyester		0,45

**Slika 36. Raspored slojeva kompozita ojačanih staklenim vlaknima sa poliesterskom matricom zadan od tvrtke Marservis d.o.o. za oplatu palube**





**Slika 37. Raspored slojeva kompozita ojačanih staklenim vlaknima sa poliesterskom matricom definiran u Femap/NX Nastranu za oplatu palube**

Global results:

<b>Thickness (mm):</b>	8,69	<b>Weight (kg/m<sup>2</sup>):</b>	13,985
<b>Fiber weight (kg/m<sup>2</sup>):</b>	6,675	<b>Resin weight (kg/m<sup>2</sup>):</b>	7,310
<b>Ex (MPa):</b>	14.797	<b>Vx (mm):</b>	4,430
<b>Ey (MPa):</b>	14.797	<b>Vy (mm):</b>	4,430
<b>Gxy (MPa):</b>	2.412	<b>[EI]<sub>x</sub> (N.mm<sup>2</sup>/mm):</b>	7,261E+5
<b>vx:</b>	0,129	<b>[EI]<sub>y</sub> (N.mm<sup>2</sup>/mm):</b>	7,261E+5
<b>vy:</b>	0,129	<b>Density (g/cm<sup>3</sup>):</b>	1,610

**Slika 38. Zajednička svojstva slojeva kompozita korištena u oplati palube dobivena programskim paketom ComposeIT sa ulaznim podacima tvrtke**

#### Laminate Equivalent Properties

8 Plies - Total Thickness = 0.0087

In-Plane Properties - Full Membrane/Bending Coupling Included

Membrane Properties

Ex = 1.4801E+10 Ey = 1.4801E+10 Gxy = 2.41137E+9

NUxy = 0.129526 NUyx = 0.129526

Alphax = 0. Alphay = 0. Alphaxy = 0.

**Slika 39. Zajednička svojstva slojeva kompozita korištena u oplati palube dobivena u Femap/NX Nastranu**

**Tablica 6. Tablica usporedbe rezultata zajedničkih svojstava oplata palube**

Vrijednost	ComposeIT	Femap/NX Nastran
Youngov modul $E$ , [GPa]	14.797	14.801
Modul smika $G$ , [GPa]	2.412	2.41137
Poissonov koeficijent $\nu$ , [mm/mm]	0.129	0.129526
debljina ukupnog sloja $t$ , [mm]	8.69	8.7

#### 4.7.1.4. Nepropusne pregrade

Kao i za laminate oplata dna, boka i palube, u Femap/NX Nastranu bilo je potrebno definirati kompozit koji će imati isti raspored onome koji je zadan od strane brodogradilišta. U ovom se rasporedu slojeva nalazi i treći materijal, balsa, čija su svojstva definirana na slici 21.

#### PREGRADE

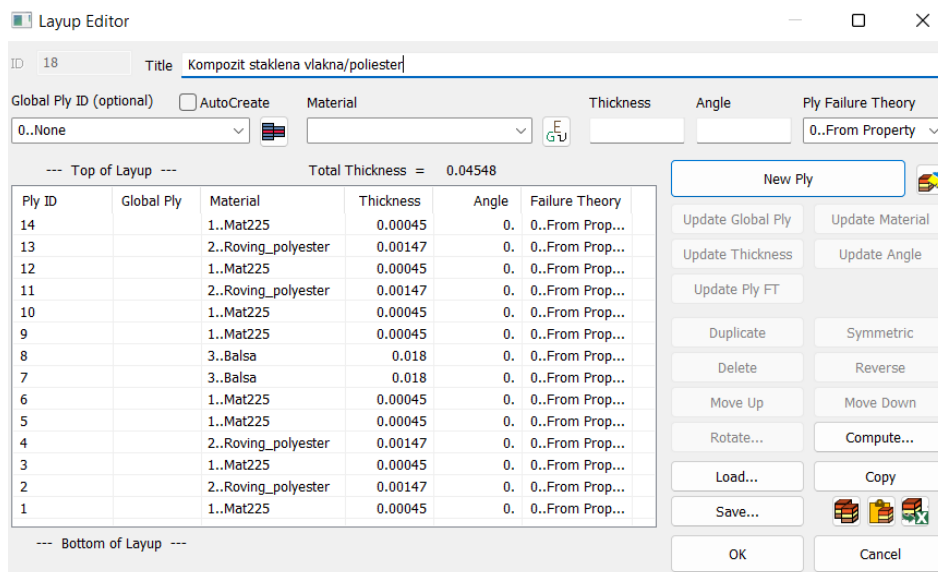
Definition:

Layer	Type	Label	Angle	Thickness
1	Mat	Mat225 @34%(M) E Glass Polyester		0,45
2	Woven Roving	Roving1200 @50%(M) balance 50% E Glass Polyester	0,00	1,47
3	Mat	Mat225 @34%(M) E Glass Polyester		0,45
4	Woven Roving	Roving1200 @50%(M) balance 50% E Glass Polyester	0,00	1,47
5	Mat	Mat225 @34%(M) E Glass Polyester		0,45
6	Mat	Mat225 @34%(M) E Glass Polyester		0,45
7	Core	Balsa, 80 kg/m <sup>3</sup> , 18mm	0,00	18,00
8	Core	Balsa, 80 kg/m <sup>3</sup> , 18mm	0,00	18,00
9	Mat	Mat225 @34%(M) E Glass Polyester		0,45
10	Mat	Mat225 @34%(M) E Glass Polyester		0,45
11	Woven Roving	Roving1200 @50%(M) balance 50% E Glass Polyester	0,00	1,47
12	Mat	Mat225 @34%(M) E Glass Polyester		0,45
13	Woven Roving	Roving1200 @50%(M) balance 50% E Glass Polyester	0,00	1,47
14	Mat	Mat225 @34%(M) E Glass Polyester		0,45

**Slika 40. Raspored slojeva kompozita ojačanih staklenim vlaknima sa poliesterskom matricom zadan od tvrtke Marservis d.o.o. za nepropusnu pregradu**

Na slici 40. prikazan je raspored slojeva laminata korištenih pri izradi nepropusnih pregrada. Osim dvije vrste kompozita koji su korišteni u oplati dna, boka i palube, u sredini presjeka kompozita dodana su dva sloja balsa drva s obzirom da balsa ima odličnu toplinsku i zvučnu izolaciju te dobro prigušuje vibracije. Slika 41. opisuje replicirani raspored slojeva laminata što je ključno kako bi se dobila svojstva prikazana na slici 42. generira u ComposeIT-u od strane

brodogradilišta. Rezultirajuća svojstva kompozita prikazana su na slici 43. te je potvrđena njihova točnost budući da su gotovo identični onima sa slike 42.



**Slika 41. Raspored slojeva kompozita ojačanih staklenim vlaknima sa poliesterskom matricom definiran u Femap/NX Nastranu za nepropusnu pregradu**

Global results:

<b>Thickness (mm):</b>	45,48	<b>Weight (kg/m<sup>2</sup>):</b>	17,774
<b>Ex (MPa):</b>	2.805	<b>Vx (mm):</b>	22,740
<b>Ey (MPa):</b>	2.805	<b>Vy (mm):</b>	22,740
<b>Gxy (MPa):</b>	597	<b>[EI]x (N.mm<sup>2</sup>/mm):</b>	5,324E+7
<b>vx:</b>	0,161	<b>[EI]y (N.mm<sup>2</sup>/mm):</b>	5,324E+7
<b>vy:</b>	0,161	<b>Density (g/cm<sup>3</sup>):</b>	0,391

**Slika 42. Zajednička svojstva slojeva kompozita korištena u nepropusnoj pregradi dobivena programskim paketom ComposeIT sa ulaznim podacima tvrtke**

#### Laminate Equivalent Properties

14 Plies - Total Thickness = 0.04548

In-Plane Properties - Full Membrane/Bending Coupling Included

Membrane Properties

Ex = 2.80692E+9 Ey = 2.80692E+9 Gxy = 596274406.

NUxy = 0.161163 NUyx = 0.161163

Alphax = 0. Alphay = 0. Alphaxy = 0.

**Slika 43. Zajednička svojstva slojeva kompozita korištena u nepropusnoj pregradi dobivena u Femap/NX Nastranu**

U tablici 7. predočena je usporedba rezultata zajedničkih svojstava iz ComposeIT-a i dobivenih svojstava nakon definiranja rasporeda slojeva kompozita u Femap/NX Nastranu.

**Tablica 7. Tablica usporedbe rezultata zajedničkih svojstava nepropusnih pregrada**

Vrijednost	ComposeIT	Femap/NX Nastran
Youngov modul $E$ , [GPa]	2.805	2.80692
Modul smika $G$ , [GPa]	0.597	0.596274
Poissonov koeficijent $\nu$ , [mm/mm]	0.161	0.161163
debljina ukupnog sloja $t$ , [mm]	45.48	45.48

#### 4.7.1.5. Uzdužnjaci

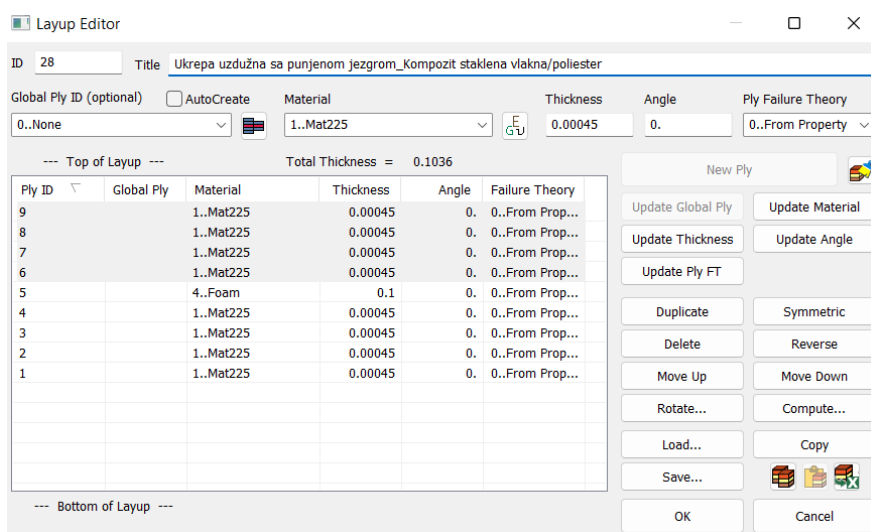
Na slici 44. prikazan je raspored slojeva laminata u poprečnom presjeku uzdužnjaka u ComposeIT-u gdje su u prva 4 sloja postavljeni kompoziti sa slobodno orijentiranim vlaknima sa slike 4. te između drugog dijela sa 4 sloja istog kompozita nalazi ispunjenje pjenom od 100 mm, što je detaljnije objašnjeno u poglavlju 6.3. Identični raspored laminata u Femap/NX Nastranu predočen je na slici 45. koji mora biti postavljen istim rasporedom kako bi rezultirajuća svojstva kompozita dobivena od brodogradilišta iz ComposeIT-a te prikazana na slici 46. mogla biti dobivena rezultirajuća svojstva rasporeda laminata u Femap/NX Nastranu koja su prikazana na slici 47.

#### Ukrepa uzdužna s PU jezgrom

Definition:

Layer	Type	Label	Angle	Thickness
1	Mat	Mat225 @34%(M) E Glass Polyester		0,45
2	Mat	Mat225 @34%(M) E Glass Polyester		0,45
3	Mat	Mat225 @34%(M) E Glass Polyester		0,45
4	Mat	Mat225 @34%(M) E Glass Polyester		0,45
5	Core	Foam PET, 60 kg/m3, 100mm	0,00	100,00
6	Mat	Mat225 @34%(M) E Glass Polyester		0,45
7	Mat	Mat225 @34%(M) E Glass Polyester		0,45
8	Mat	Mat225 @34%(M) E Glass Polyester		0,45
9	Mat	Mat225 @34%(M) E Glass Polyester		0,45

**Slika 44. Raspored slojeva kompozita ojačanih staklenim vlaknima sa polieterskom matricom zadan od tvrtke Marservis d.o.o. za uzdužnjake**



**Slika 45. Raspored slojeva kompozita ojačanih staklenim vlaknima sa poliesterskom matricom definiran u Femap/NX Nastranu za uzdužnjake**

Global results:

<b>Thickness (mm):</b>	103,61	<b>Weight (kg/m<sup>2</sup>):</b>	11,294
<b>Ex (MPa):</b>	401	<b>Vx (mm):</b>	51,806
<b>Ey (MPa):</b>	401	<b>Vy (mm):</b>	51,806
<b>Gxy (MPa):</b>	137	<b>[EI]x (N.mm<sup>2</sup>/mm):</b>	9,275E+7
<b>vx:</b>	0,304	<b>[EI]y (N.mm<sup>2</sup>/mm):</b>	9,275E+7
<b>vy:</b>	0,304	<b>Density (g/cm<sup>3</sup>):</b>	0,109

**Slika 46. Zajednička svojstva slojeva kompozita korištena u uzdužnjacima dobivena programskim paketom ComposeIT sa ulaznim podacima tvrtke**

#### Laminate Equivalent Properties

9 Plies - Total Thickness = 0.1036

In-Plane Properties - Full Membrane/Bending Coupling Included

Membrane Properties

Ex = 400063731. Ey = 400063731. Gxy = 136795367.

NUxy = 0.304147 NUyx = 0.304147

Alphax = 0. Alphay = 0. Alphaxy = 0.

**Slika 47. Zajednička svojstva slojeva kompozita korištena u uzdužnjacima dobivena u Femap/NX Nastranu**

U tablici 8. predočena je usporedba rezultata zajedničkih svojstava iz ComposeIT-a i dobivenih svojstava nakon definiranja rasporeda slojeva kompozita u Femap/NX Nastranu.

**Tablica 8. Tablica usporedbe rezultata zajedničkih svojstava uzdužnjaka**

Vrijednost	ComposeIT	Femap/NX Nastran
Youngov modul $E$ , [GPa]	0.401	0.40006
Modul smika $G$ , [GPa]	0.137	0.136795
Poissonov koeficijent $\nu$ , [mm/mm]	0.304	0.304147
debljina ukupnog sloja $t$ , [mm]	103.61	103.6

#### 4.7.1.6. Okvirna rebra

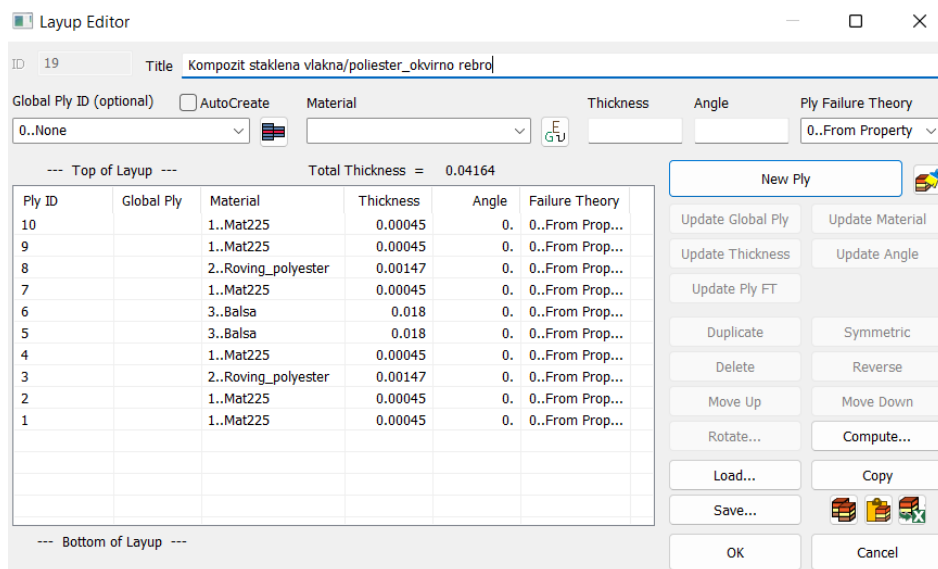
Pomoću slike 48. prikazan je raspored slojeva laminata pri izradi rebara gdje su, kao i kod nepropusnih pregrada, osim dva kompozita koja prevladaju u cijelom sustavu, dodana i dva sloja Balsa drva u sredini rasporeda kako bi se dodatno povećala debljina presjeka rebra bez da se dodatno oteža, a da pritom ne gubi na čvrstoći. Slika 49. prikazuje isti raspored, no definiran u Femap/NX Nastranu. Vidljivo je kako raspored slojeva laminata rebara ima manje slojeva od okvirnog rebra što rezultira manjom masom, debljinom i čvrstoću.

#### Ukrepa sendvič poprečna

Definition:

Layer	Type	Label	Angle	Thickness
1	Mat	Mat225 @34%(M) E Glass Polyester		0,45
2	Mat	Mat225 @34%(M) E Glass Polyester		0,45
3	Woven Roving	Roving1200 @50%(M) balance 50% E Glass Polyester	0,00	1,47
4	Mat	Mat225 @34%(M) E Glass Polyester		0,45
5	Core	Balsa, 80 kg/m3, 18mm	0,00	18,00
6	Core	Balsa, 80 kg/m3, 18mm	0,00	18,00
7	Mat	Mat225 @34%(M) E Glass Polyester		0,45
8	Woven Roving	Roving1200 @50%(M) balance 50% E Glass Polyester	0,00	1,47
9	Mat	Mat225 @34%(M) E Glass Polyester		0,45
10	Mat	Mat225 @34%(M) E Glass Polyester		0,45

**Slika 48. Raspored slojeva kompozita ojačanih staklenim vlaknima sa poliesterskom matricom zadan od tvrtke Marservis d.o.o. za okvirno rebro**



**Slika 49. Raspored slojeva kompozita ojačanih staklenim vlaknima sa poliesterskom matricom definiran u Femap/NX Nastranu za okvirno rebro**

Global results:

<b>Thickness (mm):</b>	41,64	<b>Weight (kg/m<sup>2</sup>):</b>	11,651
<b>Ex (MPa):</b>	1.744	<b>Vx (mm):</b>	20,821
<b>Ey (MPa):</b>	1.744	<b>Vy (mm):</b>	20,821
<b>Gxy (MPa):</b>	419	<b>[E]x (N.mm<sup>2</sup>/mm):</b>	2,701E+7
<b>vx:</b>	0,177	<b>[E]y (N.mm<sup>2</sup>/mm):</b>	2,701E+7
<b>vy:</b>	0,177	<b>Density (g/cm<sup>3</sup>):</b>	0,280

**Slika 50. Zajednička svojstva slojeva kompozita korištena u okvirnim rebrima dobivena programskim paketom ComposeIT sa ulaznim podacima tvrtke**

#### Laminate Equivalent Properties

10 Plies - Total Thickness = 0.04164

In-Plane Properties - Full Membrane/Bending Coupling  
Included

Membrane Properties

Ex = 1.74456E+9 Ey = 1.74456E+9 Gxy = 419002882.

NUxy = 0.177111 NUyx = 0.177111

Alphax = 0. Alphay = 0. Alphaxy = 0.

**Slika 51. Zajednička svojstva slojeva kompozita korištena u okvirnim rebrima dobivena u Femap/NX Nastranu**

U tablici 9. predočena je usporedba rezultata zajedničkih svojstava iz ComposeIT-a i dobivenih svojstava nakon definiranja rasporeda slojeva kompozita u Femap/NX Nastranu.

**Tablica 9. Tablica usporedbe rezultata zajedničkih svojstava okvirnih rebara**

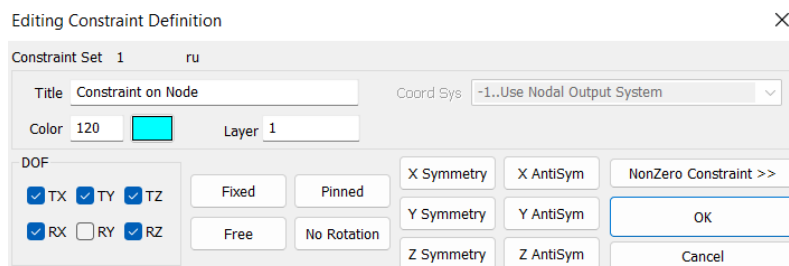
Vrijednost	ComposeIT	Femap/NX Nastran
Youngov modul $E$ , [GPa]	0.401	0.40006
Modul smika $G$ , [GPa]	0.137	0.136795
Poissonov koeficijent $\nu$ , [mm/mm]	0.304	0.304147
debljina ukupnog sloja $t$ , [mm]	103.61	103.6

Vrijednosti zajedničkih svojstava dobivene prilikom modeliranja u Femap/NX Nastranu prikazane na slici 51. su gotovo iste kao i vrijednosti priložene od tvrtke Marservis d.o.o. koje su dobivene pomoću programskog paketa ComposeIT u vlasništvu Bureau Veritas predočene na slici 50. stoga je dokazana vjerodostojnost modela kompozita modelirana u Femap/NX Nastranu.

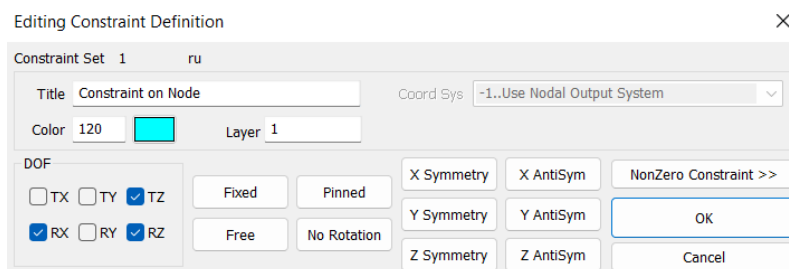


## 5. USPOREDBA DEFORMACIJA I MASA MODELA

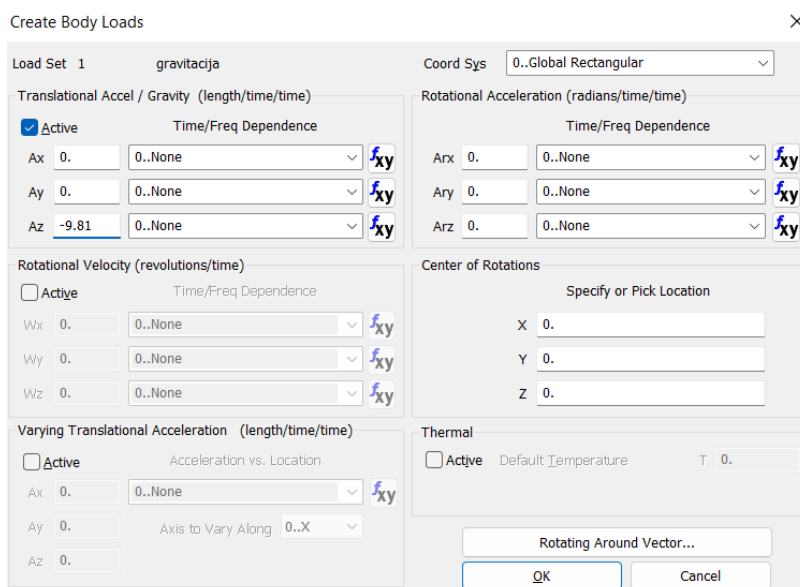
Provjera modela izvršit će se zadavanjem sile teže  $g$  na model sa svojstvima kompozita ojačanih staklenim vlaknima i poliesterskom matricom te sa svojstvima kompozita ojačanih lanenim vlaknima i epoksidnom smolom kao matricom. Rubni uvjeti su postavljeni na krmu i na pramcu te su prikazani na slici 52. i slici 53. dok je definiranje sile teže prikazano na slici 54.



Slika 52. Rubni uvjeti na krmu



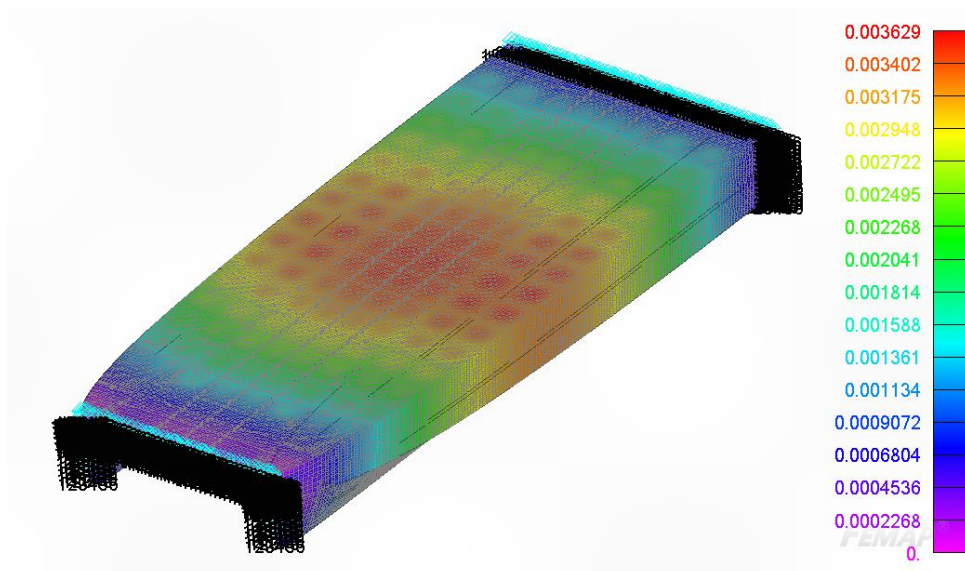
Slika 53. Rubni uvjeti na pramcu



Slika 54. Definiranje sile teže kao opterećenja

### 5.1. Provjera modela sa svojstvima kompozita poliester/staklena vlakna

Jedna od usporedbi modela bit će usporedba najvećih deformacija za isto opterećenje, u ovom slučaju djelovanje sile teže zadane na slici 55. te su najveće deformacije u smjeru z-osi prikazane na slici 56.



Slika 55. Prikaz deformacija uzrokovanih silom težom

Masa modela provjerena je naredbom *Tools – Mass Properties – Mesh Properties* te za model sa kompozitom ojačanim staklenim vlaknima i poliesterskom matricom iznosi:

$$m_{trupova,s} = 8224.165 \text{ kg}$$

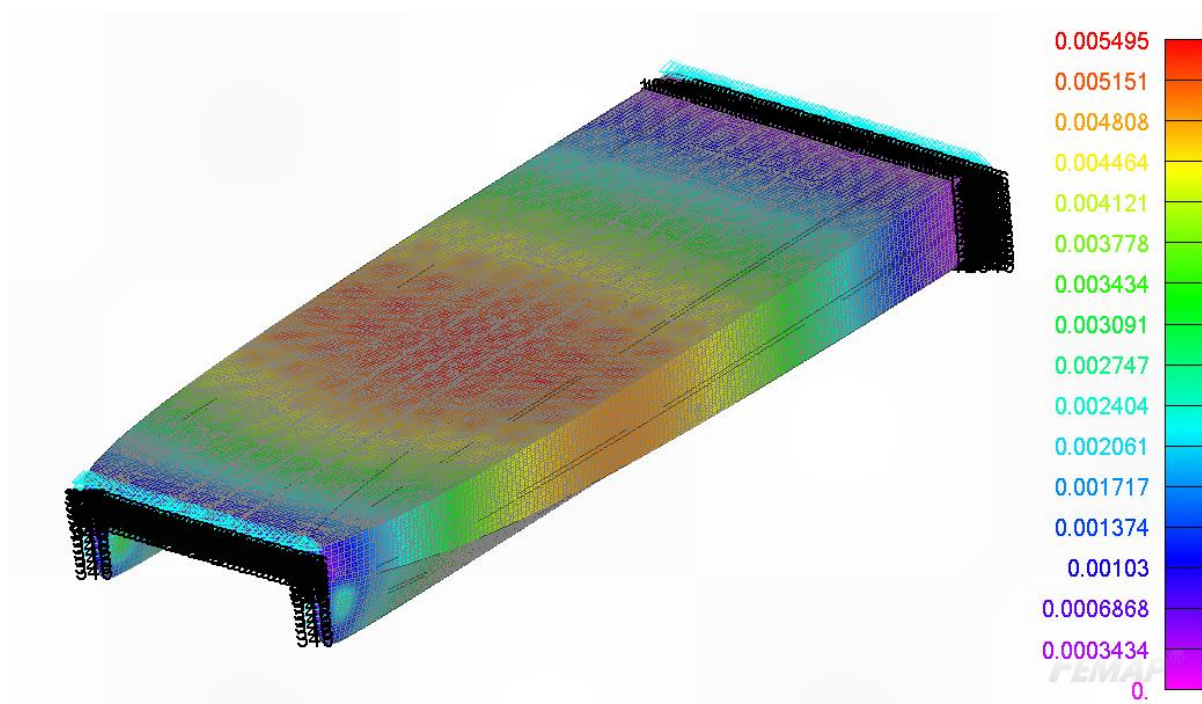
Na slici 56. je prikazan rezultat, tj. masa modela dobivena u Femap/NX Nastranu.

	Mass	X	Y	Z
Structural	8224.165	8.568248	-22.55	0.988598
NonStructural	0.	0.	0.	0.
Total	8224.165	8.568248	-22.55	0.988598

Slika 56. Rezultat proračuna mase modela za kompozit ojačan staklenim vlaknima i poliesterskom matricom

Uspoređujući dobivene deformacije u u Femap/NX Nastranu, model čija je mreža konačnih elemenata ima svojstvo kompozita poliester/staklena vlakna uslijed djelovanja sile teže postiže deformaciju od 3.629 mm u smjer z-osi uz zadane rubne uvjete što je prikazano na slici 55., dok model čija mreža konačnih elemenata ima svojstvo kompozita epoksid/lan uslijed djelovanja sile teže postiže deformaciju od 5.495 mm u smjeru z-osi za iste rubne uvjete, predočeno na slici 57. Rezultat je očekivan s obzirom da kompozit poliester/lan ima veći modul elastičnosti stoga je deformacija čak 51.42% manja nego kod modela sa svojstvom kompozita epoksid/lan.

## 5.2. Provjera modela sa svojstvima kompozita epoksid/lan



**Slika 57. Prikaz deformacija uzrokovanih silom težom**

Masa modela provjerena je naredbom *Tools – Mass Properties – Mesh Properties* te za model sa kompozitom epoksid/lan iznosi:

$$m_{trupova,b} = 7605.408 \text{ kg}$$

Na slici 58. je prikazan rezultat, tj. masa modela dobivena u Femap/NX Nastranu.

	Mass	X	Y	Z
Structural	7605.408	8.582148	-22.55	0.992747
NonStructural	0.	0.	0.	0.
Total	7605.408	8.582148	-22.55	0.992747

**Slika 58. Rezultat proračuna mase modela za kompozit epoksid/lan**

## 5.3. Usporedba mase modela

Iz priloženih slika jasno je kako je model trupova sa svojstvima kompozita ojačanih lanenim vlaknima lakši za 8.13%. Razlog tomu je to što se debljina konstrukcijskih elemenata nije mijenjala ovisno o elementu, a s obzirom kako su uspoređivana dva različita materijala, jasno je kako će manju masu imati onaj model čija je mreža konačnih elemenata izrađena od materijala, u ovom slučaju kompozita, od manje gustoće. U tablici 10. predočeni su rezultati usporedbe dvaju kompozita kao konstrukcijskih materijala.

**Tablica 10. Usporedba rezultata mase modela**

Kompozit	Gustoća $\rho$ , [kg/m <sup>3</sup> ]	Masa $m$ , [kg]
staklena vlakna/poliester	1600	8224.165
epoksid/lan	1460	7605.408

Razlika između masa modela iznosi 8.13%, dok je razlika između napreznja za određeni moment navedena u poglavlju 7., u tablici 7.

## 6. PRORAČUN ZA ZADANE SLUČAJEVE OPTEREĆENJA

### 6.1. Zadana opterećenja po određenim dijelovima trupa

Slučajeve opterećenja nije bilo potrebno kreirati budući da su opterećenja zadana od tvrtke, no zadana su različita opterećenja za 7 različitih situacija opterećenja kod konstrukcijskih elemenata. U tablici 11. navedena su tlačna opterećenja po dijelovima konstrukcije broda.

**Tablica 11. Raspored tlakova po trupu**

Dio trupa	Tlak $p$ , [kN/m <sup>2</sup> ]	Duljina $a$ , [m]	Širina $b$ , [m]
Dno	51	1	0.5
Bok	42.5	1	0.7
Paluba	11.25	1	1
Nepropusna pregrada	18.2	2	1.8
Uzdužnjak dna	51	1	0.5
Uzdužnjak boka	42.5	1	0.7
Uzdužnjak palube	11.25	1	1

Za izradu navedenih dijelova korišteni su kompoziti čija su svojstva opisana u 4.5.

### 6.2. Rezultirajuće deformacije dijelova trupa prilikom zadanih opterećenja

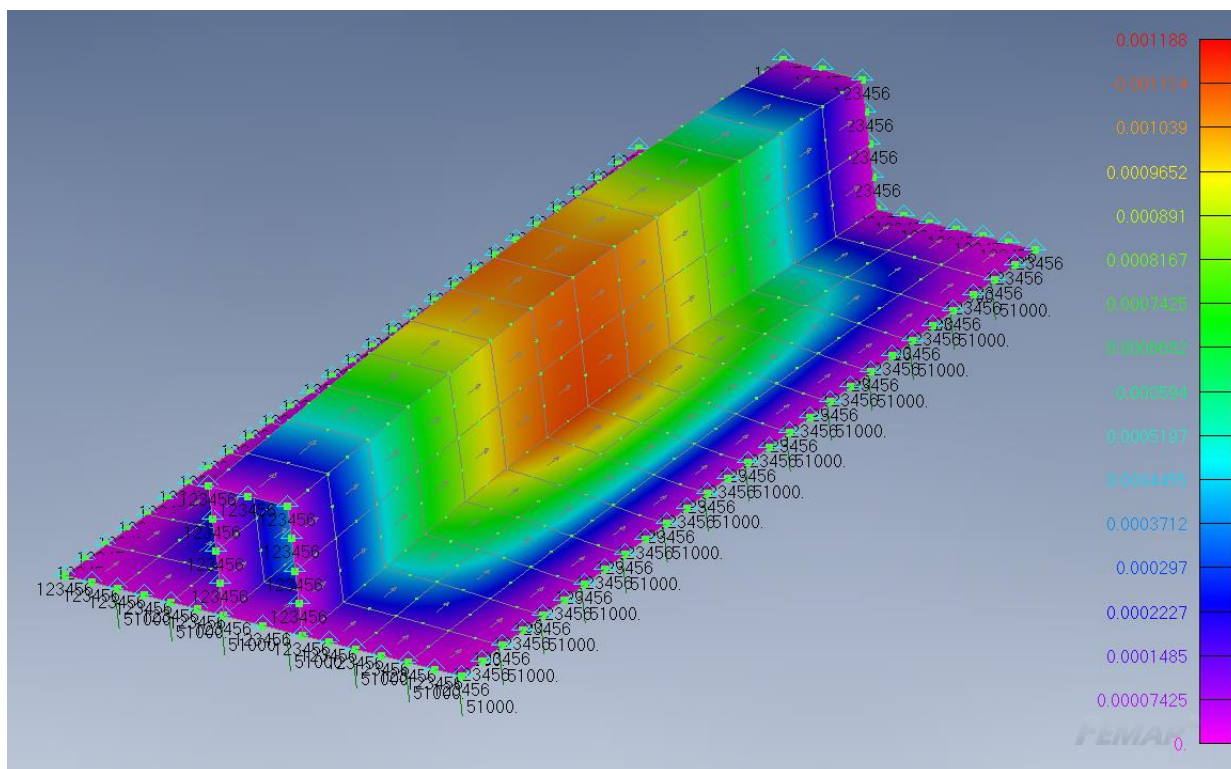
U tablici 12. su prikazane rezultirajuće deformacije uslijed djelovanja tlačnih opterećenja iz tablice 11.

**Tablica 12. Najveće deformacije na određenim dijelovima trupova dobivenih analizom u Femap/NX Nastranu**

Dio trupa	Kompozit staklena vlakna/poliester	Kompozit lanena vlakna/epoksid	Razlika, [%]
Dno $\varepsilon$ , [m]	0.004648	0.006174	32.83
Bok $\varepsilon$ , [m]	0.008261	0.01038	25.65
Paluba $\varepsilon$ , [m]	0.01945	0.02649	36.2
Nepropusna pregrada $\varepsilon$ , [m]	0.01601	0.01784	11.43
Uzdužnjak dna $\varepsilon$ , [m]	0.002047	0.002667	30.28
Uzdužnjak boka $\varepsilon$ , [m]	0.00106	0.001149	8.39
Uzdužnjak palube $\varepsilon$ , [m]	0.001212	0.001395	15.09

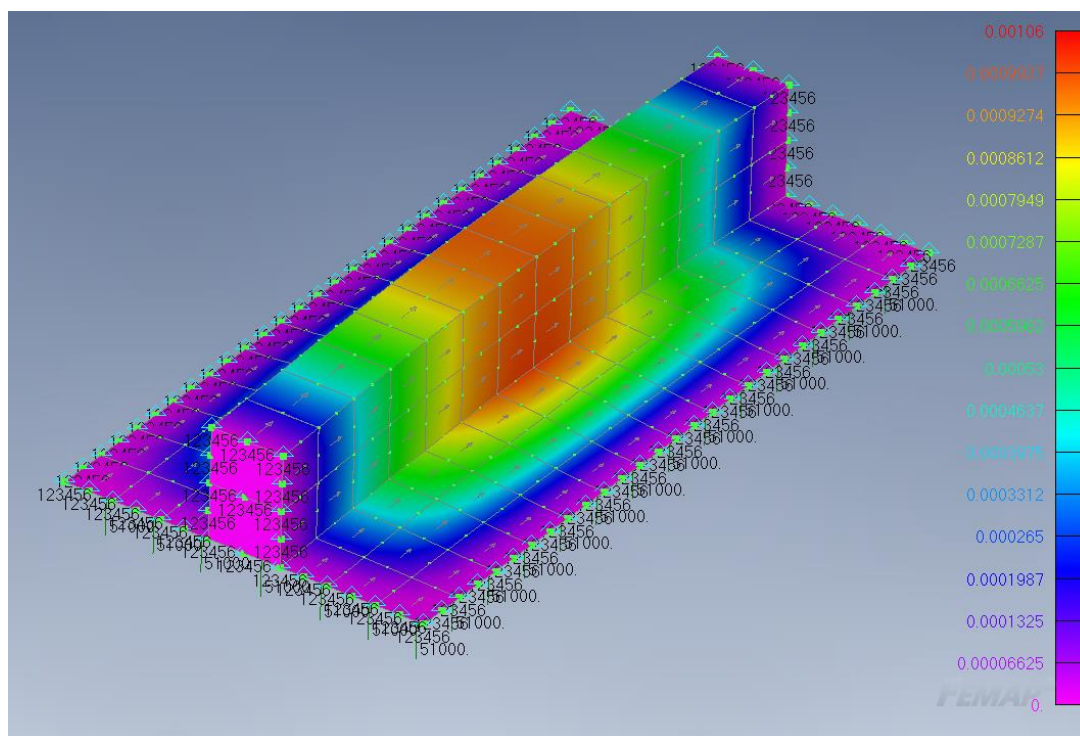
### 6.3. Usporedba izvedbe uzdužnjaka pri lokalnoj i globalnoj analizi

Uzdužnjaci modela trupova katamarana u stvarnosti su popunjeni Foam PET materijalom, kojeg je tvrtka Marservis d.o.o. odabrala iz spektra *Core material* u Bureau Veritasovom programu ComposeIT.



**Slika 59. Deformacije uzdužnjaka dna bez ispune Foam PET materijalom**

Foam PET, čija su svojstva navedena na Slika 18, zamišljena je kao popuna uzdužnjaka kako ne bi došlo do prenoglog izvijanja, no iako su uzdužnjaci ispunjeni pjenom po svojoj cijeloj dužini, na slici 60. je dokazano kako ona minimalno utječe na uzdužnu čvrstoću. Naime, slika 59. prikazuje deformaciju u smjeru z-osi uzdužnjaka bez ispune pjenom koja iznosi 1.188 mm, dok je na slici 60. prikazan isti model uzdužnjaka opterećen istim opterećenjem od  $51 \text{ kN/m}^2$  po cijeloj oplati dna uslijed kojeg se uzdužnjak deformira u smjeru z-osi za 1.06 mm.



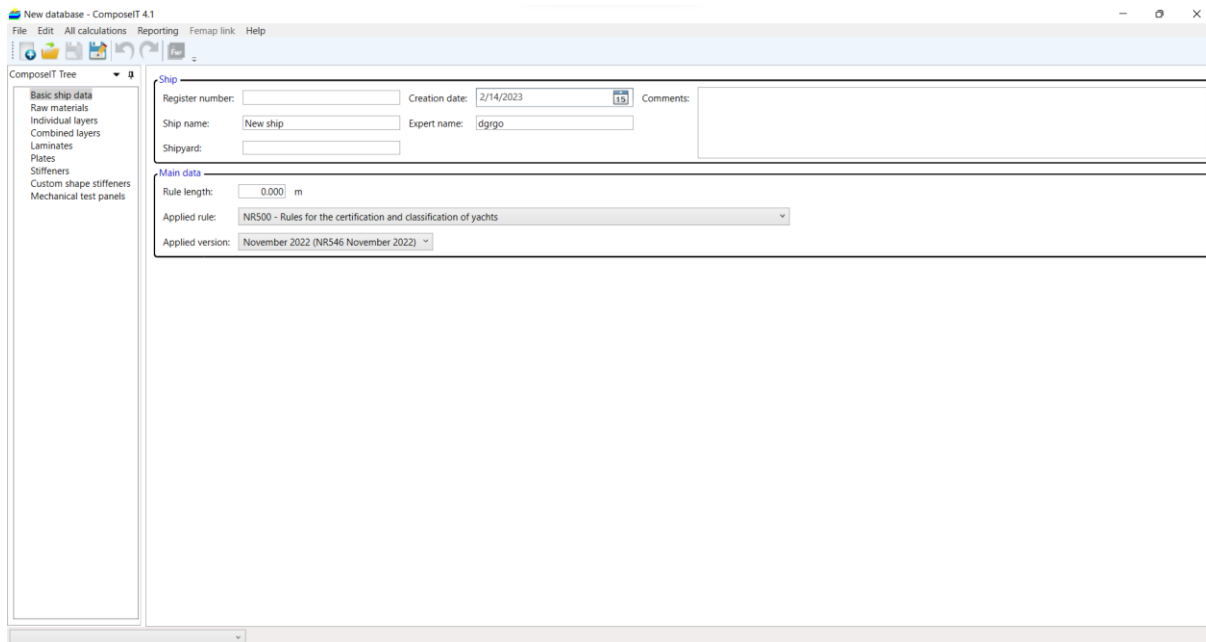
**Slika 60. Deformacije uzdužnjaka dna sa ispunom pjene**

S obzirom kako je deformacija u osi z kod uzdužnjaka koji nisu ispunjeni pjenom minimalno veća od deformacije kod uzdužnjaka koji su ispunjeni pjenom, za proračun globalne čvrstoće uzeta je izvedba bez ispune pjenom s obzirom da je ne utječe značajno na uzdužnu čvrstoću.

#### **6.4. Programski paket ComposeIT**

Bureau Veritas jedna je od vodećih međunarodnih certifikacijskih, verifikacijskih i inspeksijskih kuća osnovana u Parizu 1828. godine sa sjedištem u Parizu te danas djeluje u više od 140 zemalja svijeta sa više od 75 tisuća stručnih zaposlenika, [14]. Jedan od mnogih softvera koji su u vlasništvu Bureau Veritasa je i ComposeIT koji služi za kreiranje slojeva kompozita sa svojstvima iz baze podataka Bureau Veritasa ili, ukoliko korisnik posjeduje svojstva kompozita koji želi kreirati, moguće je i unijeti svoje podatke te na taj način kreirati kompozit po određenim svojstvima. U programu su ukomponirani napredni simulacijski i analitički alati koji služe korisnicima za optimizaciju značajki kompozitnih materijala u različitim primjenama. Jedna od ključnih značajki programa je izrada samog laminata gdje program pruža korisnicima mogućnost definiranja laminata, biranja svojstva materijala i izvedba probnih ispitivanja kako bi se predvidjelo ponašanje kompozita prilikom raznih opterećenja. Nadalje, ComposeIT omogućava širok spektar analitički alata za vrednovanje karakteristika kompozitnih struktura, što uključuje analizu naprezanja i deformacije, analizu zamora

materijala te termalnu analizu. Vizualizacija programom ComposeIT pruža korisniku prikaz rezultata simulacija te analiza što uključuje 3D modele, grafove i dijagrame. Korištenje softvera korisniku se pruža ušteda na vremenu i novčanim sredstvima prilikom ispitivanja kompozita te se povećava učinkovitost procesa definiranja, kreiranja i testiranja kompozita.



Slika 61. Korisničko sučelje programskog paketa ComposeIT

#### 6.4.1. Korištenje programskog paketa ComposeIT

Definiranje kompozita u ComposeIT-u počinje u sučelju koje je prikazano na Slika 61. u kojemu se definiraju osnovne karakteristike broda poput naziva i brodogradilišta, no ono što je bitnije je određivanje pravila registra brodova (u ovom slučaju Bureau Veritas) i duljina samog broda. Na sučelju pod nazivom *Individual layers* određuju se svojstva slojeva laminata i moguće je odabrati koja vlakna će se koristiti i kako će biti usmjerena u analizi, što je prikazano na slici 62.



											Elastic coefficients					Breaking stresses (MPa)							
Name	Fibre	Resin	% of fibre	given in	Mass/m <sup>2</sup> of fibre (g/m <sup>2</sup> )	Mass/m <sup>2</sup> of resin (g/m <sup>2</sup> )	Mass/m <sup>2</sup> (g/m <sup>2</sup> )	Thickness (mm)	Density	E1 (MPa)	E2 (MPa)	G12 (MPa)	G13 (MPa)	G23 (MPa)	v12	v21	σ1 T	σ1 C	σ2 T	σ2 C	τ12	τ1L1	τ1L2
Mat225 @50%(M) E Glass	E Glass	Polyester	34.00	Mass	225.00	436.76	661.76	0.452	1.466	9151	9151	3520	1217	1217	0.300	0.300	113.48	113.48	113.48	113.48	56.32	20.93	20.93

Slika 62. Definiranje željenog kompozita u sučelju *Individual layers*

Dobiveni materijali spajaju se u kombinirane slojeve u sučelju *Combined layers* koje je prikazano na slici 63. te u istom sučelju se automatski prikazuju i dobivene karakteristike definiranog kompozita.

**All combined layers**

Find combined layers:

Kompozit\_1

**Individual layers**

Filter

All  Plywood  Adhesive  
 Core  Red cedar  Mat  
 Woven roving  Unidirectional  User defined

Mat225 @50%(M) E Glass Polyester

**Combined layers**

Label: Kompozit\_1

#	Layer label	Angle (°)	Thickness (mm)
1	Mat225 @50%(M) E Glass Polyester		0.45
2	Mat225 @50%(M) E Glass Polyester		0.45
3	Mat225 @50%(M) E Glass Polyester		0.45
4	Mat225 @50%(M) E Glass Polyester		0.45
5	Mat225 @50%(M) E Glass Polyester		0.45
6	Mat225 @50%(M) E Glass Polyester		0.45
7	Mat225 @50%(M) E Glass Polyester		0.45

**Laminate results**

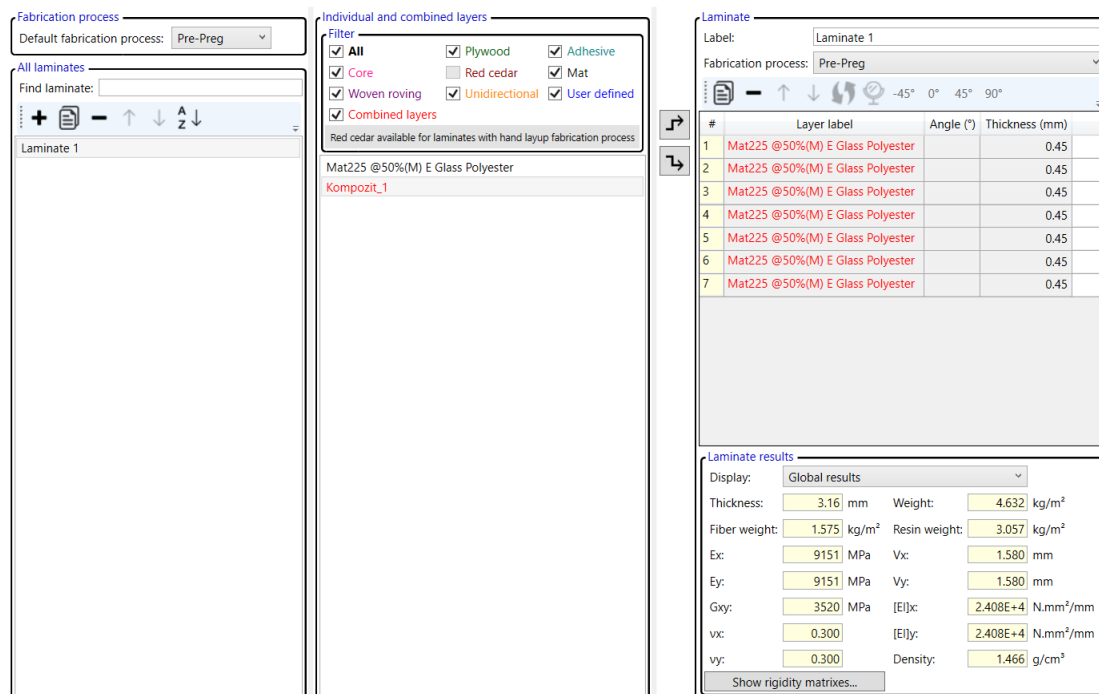
Display: Global results

Thickness: 3.16 mm Weight: 4.632 kg/m<sup>2</sup>  
Fiber weight: 1.575 kg/m<sup>2</sup> Resin weight: 3.057 kg/m<sup>2</sup>  
Ex: 9151 MPa Vx: 1.580 mm  
Ey: 9151 MPa Vy: 1.580 mm  
Gxy: 3520 MPa [E]x: 2.408E+4 N.mm<sup>2</sup>/mm  
vx: 0.300 [E]y: 2.408E+4 N.mm<sup>2</sup>/mm  
vy: 0.300 Density: 1.466 g/cm<sup>3</sup>

Show rigidity matrixes...

Slika 63. Raspored i svojstva zadanog kompozita u sučelju *Combined layers*

Sljedeći korak u proračunu svojstava kompozita je definiranje laminata koje je vrlo slično prethodnom koraku koji se može i zanemariti, ali zbog brže izrade slojeva laminata se koriste kombinirani slojevi iz prošlog koraka. Sučelje *Laminates* omogućava slaganje kombiniranih slojeva te je predočeno na slici 64.



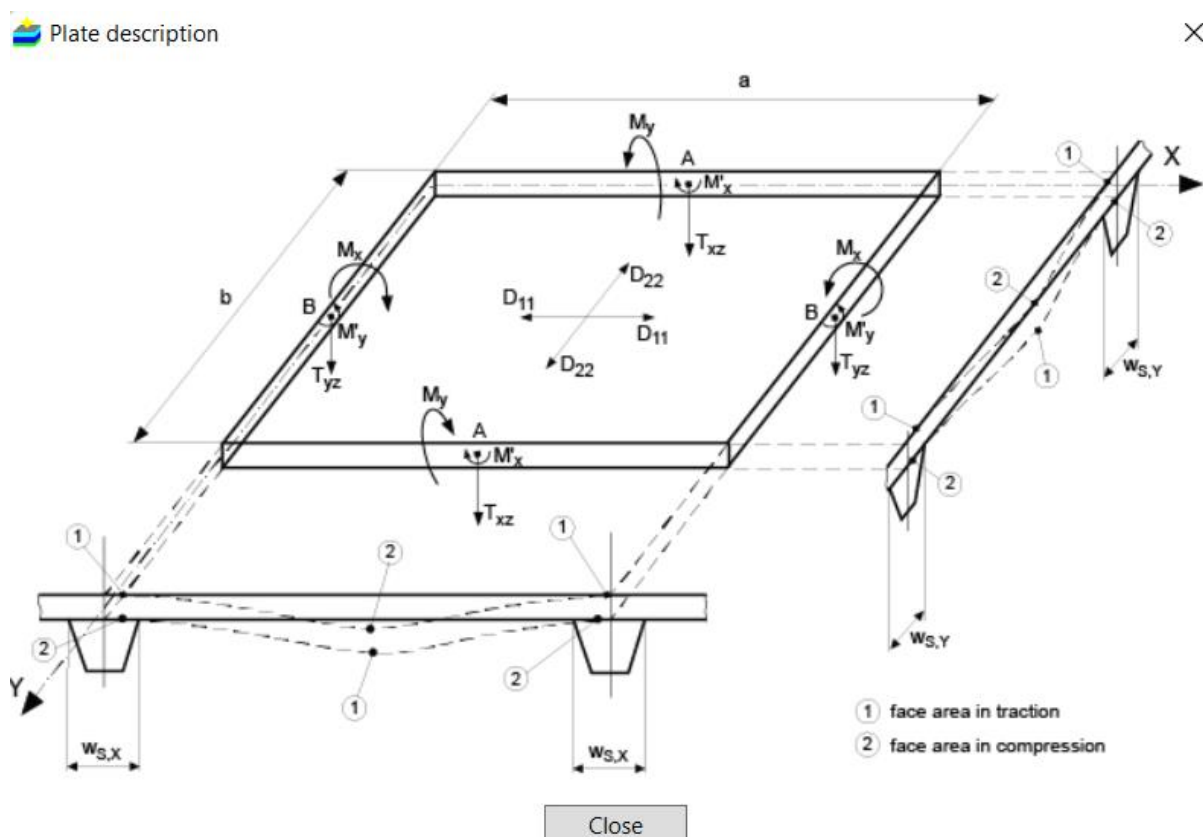
Slika 64. Definiranje laminata u sučelju *Laminates*

Ono što je zapravo prikazuje rezultate koje traži brodogradilište jest zadovoljava li definirani kompozit pravila Bureau Veritasa budući da su na početku implementirana njihova pravila, a to se prikazuje u sučelju *Plates*. Naime, potrebno je zadani kompozit ispitati na nekom opterećenju koje djeluje na oplati proizvoljnih dimenzija. Na temelju toga, softver vrši analizu te provjerava naprezanja u kompozitu, tj. u svakom sloju kompozita te ih uspoređuje sa pravilima Bureau Veritasa. Tablica 6. prikazuje definicije oznaka korištenih u ComposeIT-u.

Tablica 13. Definicija oznaka u proračunu ComposeIT-a

$\sigma_1$	lokalno naprezanje u smjeru osi 1
$\sigma_2$	lokalno naprezanje u smjeru osi 2
$\tau_{12}$	posmično naprezanje u 12 ravnini
<i>Combined</i>	ukupno naprezanje po Tsai-Wu teoriji po pravilima, NR546, Sec2, [1.3.3.] [15]
$\tau_{IL1}$	međuslojno posmično naprezanje u smjeru osi 1
$\tau_{IL2}$	međuslojno posmično naprezanje u smjeru osi 2

Smjerovi osi 1 i 2 te pozicije točkaka A i B prikazane su na Slika 65.



Slika 65. Prikaz koordinatnog sustava korištenog u ComposeIT-u, [16]

#### 6.4.1.1. Proračun laminata

Za računanje svake od navedenih stavaka iz tablice 13. softver u obzir uzima sljedeće 3 stavke:

- Stvarno naprezanje (eng. *Actual value*) izračunata po NR546, Sec 6, [3.2.3.]
- Dopušteno naprezanje (eng. *Rule value*) izračunata po NR546, Sec 5, [5.1.1.]
- Vrijednosni omjer (eng. *Ratio value*) izražen kao omjer stvarnog naprezanja i naprezanja po pravilima
- Faktor sigurnosti (eng. *Safety Factor*) izračunat po NR500, Pt B, Ch 7, Sec 4, [1.4.1] ili po NR600, Ch 2, Sec 3, [3.2]

Kako bi proračun zadovoljavao pravila, omjer, u ovisnosti o opterećenju, faktora sigurnosti i vrijednosnog omjera mora biti manji od 1, jednadžba je prikazana:

$$\text{Omjer}(\text{opterećenje}) = \frac{\text{Faktor sigurnosti}}{\left( \frac{\text{Stvarno naprezanje}}{\text{Naprezanje po pravilima}} \right)}$$

Na slici 66. je prikazan primjer rezultata proračuna kompozita te je predložena podjela rezultata. Crvenom bojom su označene ćelije kojima su vrijednosti omjera veće od 1 stoga je jasno da naprezanja u tom kompozitu ne zadovoljavaju pravila Bureau Veritasa za takve kompozite, dok su zelenom bojom označene ćelije koje zadovoljavaju uvjete Bureau Veritasa. Oznaka P1A naznačava da se radi o rezultatu uslijed opterećenja P1 na poziciji točke A, dok oznaka P1B znači da se radi o rezultatu uslijed opterećenja P1 na poziciji točke B.

Analysis		Buckling						
Layer		$\sigma_1$	$\sigma_2$	$\tau_{12}$	Combined	$\tau_{IL1}$	$\tau_{IL2}$	
Layer 1	Mat225 @50%(M) E Glass Polyester	1.69 (P1B)	2.46 (P1A)	0.00 (P1A)	2.30 (P1A)	0.01 (P1B)	0.08 (P1A)	
Layer 2	Mat225 @50%(M) E Glass Polyester	1.12 (P1B)	1.64 (P1A)	0.00 (P1A)	1.53 (P1A)	0.02 (P1B)	0.13 (P1A)	
Layer 3	Mat225 @50%(M) E Glass Polyester	0.56 (P1B)	0.82 (P1A)	0.00 (P1A)	0.77 (P1A)	0.02 (P1B)	0.15 (P1A)	
Layer 4	Mat225 @50%(M) E Glass Polyester	0.00 (P1B)	0.00 (P1A)	0.00 (P1A)	0.00 (P1A)	0.02 (P1B)	0.15 (P1A)	
Layer 5	Mat225 @50%(M) E Glass Polyester	0.56 (P1B)	0.82 (P1A)	0.00 (P1A)	0.77 (P1A)	0.02 (P1B)	0.15 (P1A)	
Layer 6	Mat225 @50%(M) E Glass Polyester	1.12 (P1B)	1.64 (P1A)	0.00 (P1A)	1.53 (P1A)	0.02 (P1B)	0.13 (P1A)	
Layer 7	Mat225 @50%(M) E Glass Polyester	1.69 (P1B)	2.46 (P1A)	0.00 (P1A)	2.30 (P1A)	0.01 (P1B)	0.08 (P1A)	

Criteria displayed: **Max(SF / Ratio)**  
 with **Ratio = Rule stress / actual stress** computed for every load

Criteria > 1: failed  
 Criteria not computed  
 Criteria ≤ 1: passed

Slika 66. Primjer rezultata proračuna po pravilima Bureau Veritasa u ComposeIT-u

### 6.5. Definiranje materijala kompozita epoksid/lanena vlakna u ComposeIT-u

Materijal biokompozita, odnosno kompozita epoksid/lanena vlakna u softveru ComposeIT definiran je tako što su uzeta početna svojstva staklenih vlakana sa iteriranim smanjenim masenim udjelom vlakana kako bi se postigla određena elastična svojstva kompozita epoksid/lanena vlakna poput modula elastičnosti  $E$ , modula smika  $G$  te najveće savojne čvrstoće  $\sigma_S$  i vlačne čvrstoće  $\sigma_M$  [12]. Na slici 67. su prikazana svojstva kompozita epoksid/lanena vlakna definirana u ComposeIT-u.

Lan/epoksid	E Glass	Epoxy	28.00	Mass	300.00	771.43	1071.43	0.734	1.460				
E1 (MPa)	E2 (MPa)	G12 (MPa)	G13 (MPa)	G23 (MPa)	v12	v21	$\sigma_1 T$	$\sigma_1 C$	$\sigma_2 T$	$\sigma_2 C$	$\tau_{12}$	$\tau_{IL1}$	$\tau_{IL2}$
7634	7634	2936	1263	1263	0.300	0.300	118.33	118.33	118.33	118.33	58.72	27.15	27.15

Slika 67. Svojstva kompozita epoksid/lanena vlakna u ComposeIT-u

## 6.6. Provjera slojeva laminata po zadanom dijelu trupa u ComposeIT-u

U softveru ComposeIT izveden je proračun omjera faktora sigurnosti i vrijednosnog omjera uslijed djelovanja određenog opterećenja zadanog od tvrtke za sve slojeve kompozita poliester/staklena vlakna te kompozita epoksid/lanena vlakna. Uspoređene su vrijednosti kompozita poliester/ staklena vlakna i kompozita epoksid/lanena vlakna za istu debljinu kod zadanog elementa kako bi se mogla što točnije usporediti čvrstoća dvaju kompozita. U svrhu usporedbe, za svaki element izdvojena tablica usporedbe za najkritičniji sloj kako bi se vrijednosti jasnije usporedile. U tablici 14. je radi čitljivosti kroz poglavlje 6.6. predložen redoslijed prikaza rezultata proračuna u ComposeIT-u za kompozit poliester/staklena vlakna te za kompozit epoksid/lanena vlakna i usporedba lokalnog naprezanja u smjeru osi 1 i osi 2 u najkritičnijem sloju dvaju navedenih kompozita.

**Tablica 14. Raspored prikaza rezultata analize u ComposeIT-u te analize dvaju kompozita**

Element	Raspored prikaza rezultata u ComposeIT-u kompozita	Usporedba dvaju kompozita
oplata dna	poliester/staklena vlakna (Slika 68)	tablica usporedbe najkritičnijeg sloja za lokalno naprezanje u smjeru osi 1 i osi 2 (Tablica 15)
	epoksid/lanena vlakna (Slika 69)	
oplata boka	poliester/staklena vlakna (Slika 70)	tablica usporedbe najkritičnijeg sloja za lokalno naprezanje u smjeru osi 1 i osi 2 (Tablica 16)
	epoksid/lanena vlakna (Slika 71)	
oplata palube	poliester/staklena vlakna (Slika 72)	tablica usporedbe najkritičnijeg sloja za lokalno naprezanje u smjeru osi 1 i osi 2 (Tablica 17)
	epoksid/lanena vlakna (Slika 73)	
nepropusna pregrada	poliester/staklena vlakna (Slika 74)	tablica usporedbe najkritičnijeg sloja za lokalno naprezanje u smjeru osi 1 i osi 2 (Tablica 18)
	epoksid/lanena vlakna (Slika 75)	
uzdužnjaci	6.6.5. (Tablica 19)	

### 6.6.1. Provjera slojeva laminata na oplati dna

Loads		Results					
Analysis		Buckling					
Layer		$\sigma_1$	$\sigma_2$	$\tau_{12}$	Combined	$\tau_{IL1}$	$\tau_{IL2}$
Layer 1	Mat225 @34%(M) E Glass Polyester	0.51 (P1B)	0.75 (P1A)	0.00 (P1A)	0.70 (P1A)	0.00 (P1B)	0.02 (P1A)
Layer 2	Mat225 @34%(M) E Glass Polyester	0.47 (P1B)	0.69 (P1A)	0.00 (P1A)	0.65 (P1A)	0.01 (P1B)	0.04 (P1A)
Layer 3	Roving1200 @50%(M) balance 50% E Glass Polyester	0.37 (P1B)	0.54 (P1A)	0.00 (P1A)	0.45 (P1A)	0.01 (P1B)	0.08 (P1A)
Layer 4	Roving1200 @50%(M) balance 50% E Glass Polyester	0.24 (P1B)	0.35 (P1A)	0.00 (P1A)	0.30 (P1A)	0.01 (P1B)	0.12 (P1A)
Layer 5	Roving1200 @50%(M) balance 50% E Glass Polyester	0.11 (P1B)	0.17 (P1A)	0.00 (P1A)	0.14 (P1A)	0.02 (P1B)	0.13 (P1A)
Layer 6	Roving1200 @50%(M) balance 50% E Glass Polyester	0.01 (P1B)	0.02 (P1A)	0.00 (P1A)	0.01 (P1A)	0.02 (P1B)	0.13 (P1A)
Layer 7	Roving1200 @50%(M) balance 50% E Glass Polyester	0.14 (P1B)	0.20 (P1A)	0.00 (P1A)	0.17 (P1A)	0.02 (P1B)	0.13 (P1A)
Layer 8	Roving1200 @50%(M) balance 50% E Glass Polyester	0.27 (P1B)	0.39 (P1A)	0.00 (P1A)	0.33 (P1A)	0.01 (P1B)	0.11 (P1A)
Layer 9	Roving1200 @50%(M) balance 50% E Glass Polyester	0.39 (P1B)	0.57 (P1A)	0.00 (P1A)	0.48 (P1A)	0.01 (P1B)	0.07 (P1A)
Layer 10	Mat225 @34%(M) E Glass Polyester	0.50 (P1B)	0.73 (P1A)	0.00 (P1A)	0.68 (P1A)	0.00 (P1B)	0.02 (P1A)

Criteria displayed: **Max(SF / Ratio)**  
with **Ratio = Rule stress / actual stress** computed for every load

Criteria > 1: failed  
Criteria not computed  
Criteria ≤ 1: passed

**Slika 68. Rezultati proračuna ComposeIT-a za kompozit poliestar/staklena vlakna za oplatu dna**

Na slici 68. prikazani su rezultati proračuna u ComposeIT softveru za kompozit poliestar/staklena vlakna za oplatu dna te su svi uvjeti zadovoljeni, odnosno za svaki je kriterij vrijednosni omjer veći od faktora sigurnosti, dok su na slici 69. isti uvjeti zadovoljeni za kompozit epoksid/lan za oplatu dna. Rezultati su dobiveni po pravilima navedenim u poglavlju 6.4.1.1.

Loads		Results					
Analysis		Buckling					
Layer		$\sigma_1$	$\sigma_2$	$\tau_{12}$	Combined	$\tau_{IL1}$	$\tau_{IL2}$
Layer 1	Lan/epoksid	0.65 (P1B)	0.96 (P1A)	0.00 (P1A)	0.89 (P1A)	0.00 (P1B)	0.04 (P1A)
Layer 2	Lan/epoksid	0.57 (P1B)	0.83 (P1A)	0.00 (P1A)	0.77 (P1A)	0.01 (P1B)	0.07 (P1A)
Layer 3	Lan/epoksid	0.48 (P1B)	0.70 (P1A)	0.00 (P1A)	0.65 (P1A)	0.01 (P1B)	0.10 (P1A)
Layer 4	Lan/epoksid	0.39 (P1B)	0.57 (P1A)	0.00 (P1A)	0.53 (P1A)	0.02 (P1B)	0.12 (P1A)
Layer 5	Lan/epoksid	0.30 (P1B)	0.45 (P1A)	0.00 (P1A)	0.42 (P1A)	0.02 (P1B)	0.14 (P1A)
Layer 6	Lan/epoksid	0.22 (P1B)	0.32 (P1A)	0.00 (P1A)	0.30 (P1A)	0.02 (P1B)	0.15 (P1A)
Layer 7	Lan/epoksid	0.13 (P1B)	0.19 (P1A)	0.00 (P1A)	0.18 (P1A)	0.02 (P1B)	0.16 (P1A)
Layer 8	Lan/epoksid	0.04 (P1B)	0.06 (P1A)	0.00 (P1A)	0.06 (P1A)	0.02 (P1B)	0.16 (P1A)
Layer 9	Lan/epoksid	0.04 (P1B)	0.06 (P1A)	0.00 (P1A)	0.06 (P1A)	0.02 (P1B)	0.16 (P1A)
Layer 10	Lan/epoksid	0.13 (P1B)	0.19 (P1A)	0.00 (P1A)	0.18 (P1A)	0.02 (P1B)	0.16 (P1A)
Layer 11	Lan/epoksid	0.22 (P1B)	0.32 (P1A)	0.00 (P1A)	0.30 (P1A)	0.02 (P1B)	0.15 (P1A)
Layer 12	Lan/epoksid	0.30 (P1B)	0.45 (P1A)	0.00 (P1A)	0.42 (P1A)	0.02 (P1B)	0.14 (P1A)
Layer 13	Lan/epoksid	0.39 (P1B)	0.57 (P1A)	0.00 (P1A)	0.53 (P1A)	0.02 (P1B)	0.12 (P1A)
Layer 14	Lan/epoksid	0.48 (P1B)	0.70 (P1A)	0.00 (P1A)	0.65 (P1A)	0.01 (P1B)	0.10 (P1A)
Layer 15	Lan/epoksid	0.57 (P1B)	0.83 (P1A)	0.00 (P1A)	0.77 (P1A)	0.01 (P1B)	0.07 (P1A)
Layer 16	Lan/epoksid	0.65 (P1B)	0.96 (P1A)	0.00 (P1A)	0.89 (P1A)	0.00 (P1B)	0.04 (P1A)

Criteria displayed: **Max(SF / Ratio)**  
with **Ratio = Rule stress / actual stress** computed for every load

Criteria > 1: failed  
Criteria not computed  
Criteria ≤ 1: passed

**Slika 69. Rezultati proračuna ComposeIT-a za kompozit epoksid/lan za oplatu dna**

U tablici 15. je prikazana usporedba lokalnih napreznja u osi 1 i osi 2,  $\sigma_1$  i  $\sigma_2$ , dvaju kompozita za oplatu dna.

**Tablica 15. Usporedba lokalnih napreznja u najkritičnijim slojevima kompozita za oplatu dna**

	poliester/staklena vlakna	epoksid/lanena vlakna
lokalno napreznje u osi 1 $\sigma_1$	0.51	0.65
lokalno napreznje u osi 2 $\sigma_2$	0.75	0.96

Obzirom da su lokalna napreznja u najkritičnijem sloju laminata veća kod kompozita epoksid/lanena vlakna veća, time je moguće zaključiti kako je kod oplata dna kompozit poliester/staklena vlakna čvršći te budući da zadovoljava sve kriterije, ne iziskuje dodatna podebljanja.

### 6.6.2. Provjera slojeva laminata na oplati boka

Na slici 70. prikazani su rezultati proračuna u ComposeIT softveru za kompozit poliester/staklena vlakna za oplatu boka te su svi uvjeti zadovoljeni, odnosno za svaki je kriterij vrijednosni omjer veći od faktora sigurnosti, funkcije, dok je na slici 71. prikazano kako ne zadovoljavaju svi uvjeti za kompozit epoksid/lan za oplatu bok te je daljnji postupak objašnjen u poglavlju 6.5.6., a rezultati su dobiveni proračunom po pravilima koja su navedena u poglavlju 6.4.1.1. U tablici 16. je prikazana usporedba lokalnih napreznja u osi 1 i osi 2,  $\sigma_1$  i  $\sigma_2$ , dvaju kompozita za oplatu boka.

Loads		Results						
Analysis		Buckling						
	Layer	$\sigma_1$	$\sigma_2$	$\tau_{12}$	Combined	$\tau_{IL1}$	$\tau_{IL2}$	
Layer 1	Mat225 @34%(M) E Glass Polyester	0.62 (P1B)	0.81 (P1A)	0.00 (P1A)	0.76 (P1A)	0.01 (P1B)	0.02 (P1A)	
Layer 2	Mat225 @34%(M) E Glass Polyester	0.58 (P1B)	0.75 (P1A)	0.00 (P1A)	0.71 (P1A)	0.01 (P1B)	0.03 (P1A)	
Layer 3	Roving1200 @50%(M) balance 50% E Glass Polyester	0.47 (P1B)	0.61 (P1A)	0.00 (P1A)	0.51 (P1A)	0.02 (P1B)	0.06 (P1A)	
Layer 4	Roving1200 @50%(M) balance 50% E Glass Polyester	0.33 (P1B)	0.43 (P1A)	0.00 (P1A)	0.37 (P1A)	0.03 (P1B)	0.09 (P1A)	
Layer 5	Roving1200 @50%(M) balance 50% E Glass Polyester	0.20 (P1B)	0.26 (P1A)	0.00 (P1A)	0.22 (P1A)	0.04 (P1B)	0.11 (P1A)	
Layer 6	Roving1200 @50%(M) balance 50% E Glass Polyester	0.07 (P1B)	0.09 (P1A)	0.00 (P1A)	0.07 (P1A)	0.04 (P1B)	0.12 (P1A)	
Layer 7	Roving1200 @50%(M) balance 50% E Glass Polyester	0.07 (P1B)	0.09 (P1A)	0.00 (P1A)	0.07 (P1A)	0.04 (P1B)	0.12 (P1A)	
Layer 8	Roving1200 @50%(M) balance 50% E Glass Polyester	0.20 (P1B)	0.26 (P1A)	0.00 (P1A)	0.22 (P1A)	0.04 (P1B)	0.11 (P1A)	
Layer 9	Roving1200 @50%(M) balance 50% E Glass Polyester	0.33 (P1B)	0.43 (P1A)	0.00 (P1A)	0.37 (P1A)	0.03 (P1B)	0.09 (P1A)	
Layer 10	Roving1200 @50%(M) balance 50% E Glass Polyester	0.47 (P1B)	0.61 (P1A)	0.00 (P1A)	0.51 (P1A)	0.02 (P1B)	0.06 (P1A)	
Layer 11	Mat225 @34%(M) E Glass Polyester	0.58 (P1B)	0.75 (P1A)	0.00 (P1A)	0.71 (P1A)	0.01 (P1B)	0.03 (P1A)	
Layer 12	Mat225 @34%(M) E Glass Polyester	0.62 (P1B)	0.81 (P1A)	0.00 (P1A)	0.76 (P1A)	0.01 (P1B)	0.02 (P1A)	

Criteria displayed: **Max(SF / Ratio)**  
with **Ratio = Rule stress / actual stress** computed for every load

Criteria > 1: failed  
Criteria not computed  
Criteria ≤ 1: passed

**Slika 70. Rezultati proračuna ComposeIT-a za kompozit staklena vlakna/poliester za oplatu boka**

Loads		Results					
Analysis		Buckling					
	Layer	$\sigma_1$	$\sigma_2$	$\tau_{12}$	Combined	$\tau_{IL1}$	$\tau_{IL2}$
Layer 1	Lan/epoksid	0.85 (P1B)	1.11 (P1A)	0.00 (P1A)	1.03 (P1A)	0.01 (P1B)	0.03 (P1A)
Layer 2	Lan/epoksid	0.75 (P1B)	0.98 (P1A)	0.00 (P1A)	0.91 (P1A)	0.02 (P1B)	0.06 (P1A)
Layer 3	Lan/epoksid	0.65 (P1B)	0.85 (P1A)	0.00 (P1A)	0.79 (P1A)	0.03 (P1B)	0.08 (P1A)
Layer 4	Lan/epoksid	0.55 (P1B)	0.72 (P1A)	0.00 (P1A)	0.67 (P1A)	0.03 (P1B)	0.10 (P1A)
Layer 5	Lan/epoksid	0.45 (P1B)	0.59 (P1A)	0.00 (P1A)	0.55 (P1A)	0.04 (P1B)	0.12 (P1A)
Layer 6	Lan/epoksid	0.35 (P1B)	0.46 (P1A)	0.00 (P1A)	0.43 (P1A)	0.04 (P1B)	0.13 (P1A)
Layer 7	Lan/epoksid	0.25 (P1B)	0.33 (P1A)	0.00 (P1A)	0.30 (P1A)	0.05 (P1B)	0.14 (P1A)
Layer 8	Lan/epoksid	0.15 (P1B)	0.20 (P1A)	0.00 (P1A)	0.18 (P1A)	0.05 (P1B)	0.14 (P1A)
Layer 9	Lan/epoksid	0.05 (P1B)	0.07 (P1A)	0.00 (P1A)	0.06 (P1A)	0.05 (P1B)	0.15 (P1A)
Layer 10	Lan/epoksid	0.05 (P1B)	0.07 (P1A)	0.00 (P1A)	0.06 (P1A)	0.05 (P1B)	0.15 (P1A)
Layer 11	Lan/epoksid	0.15 (P1B)	0.20 (P1A)	0.00 (P1A)	0.18 (P1A)	0.05 (P1B)	0.14 (P1A)
Layer 12	Lan/epoksid	0.25 (P1B)	0.33 (P1A)	0.00 (P1A)	0.30 (P1A)	0.05 (P1B)	0.14 (P1A)
Layer 13	Lan/epoksid	0.35 (P1B)	0.46 (P1A)	0.00 (P1A)	0.43 (P1A)	0.04 (P1B)	0.13 (P1A)
Layer 14	Lan/epoksid	0.45 (P1B)	0.59 (P1A)	0.00 (P1A)	0.55 (P1A)	0.04 (P1B)	0.12 (P1A)
Layer 15	Lan/epoksid	0.55 (P1B)	0.72 (P1A)	0.00 (P1A)	0.67 (P1A)	0.03 (P1B)	0.10 (P1A)
Layer 16	Lan/epoksid	0.65 (P1B)	0.85 (P1A)	0.00 (P1A)	0.79 (P1A)	0.03 (P1B)	0.08 (P1A)
Layer 17	Lan/epoksid	0.75 (P1B)	0.98 (P1A)	0.00 (P1A)	0.91 (P1A)	0.02 (P1B)	0.06 (P1A)
Layer 18	Lan/epoksid	0.85 (P1B)	1.11 (P1A)	0.00 (P1A)	1.03 (P1A)	0.01 (P1B)	0.03 (P1A)

Criteria displayed: **Max(SF / Ratio)**  
with **Ratio = Rule stress / actual stress** computed for every load

Criteria > 1: failed  
Criteria not computed  
Criteria ≤ 1: passed

**Slika 71. Rezultati proračuna ComposeIT-a za kompozit epoksid/lan za oplatu boka**

**Tablica 16. Usporedba lokalnih napreznja u najkritičnijim slojevima kompozita za oplatu boka**

	poliester/staklena vlakna	epoksid/lanena vlakna
lokalno napreznje u osi 1 $\sigma_1$	0.62	0.85
lokalno napreznje u osi 2 $\sigma_2$	0.81	1.11

Obzirom da su lokalna napreznja u najkritičnijem sloju laminata veća kod kompozita epoksid/lanena vlakna veća, time je moguće zaključiti kako je kod oplate boka kompozit poliester/staklena vlakna čvršći. U ovom slučaju je potrebno povećati debljinu oplate boka dodavanjem slojeva laminata što je učinjeno u poglavlju 6.6.6.

### 6.6.3. Provjera slojeva laminata na oplati palube

Na slici 72. prikazani su rezultati proračuna u ComposeIT softveru za kompozit poliester/staklena vlakna za oplatu palube te su svi uvjeti zadovoljeni, odnosno za svaki je kriterij vrijednosni omjer veći od faktora sigurnosti, dok su na slici 73. isti uvjeti zadovoljeni za kompozit epoksid/lan za oplatu palube. Rezultati su dobiveni po pravilima navedenim u poglavlju 6.4.1.1. U tablici 17. je prikazana usporedba lokalnih napreznja u osi 1 i osi 2,  $\sigma_1$  i  $\sigma_2$ , dvaju kompozita za oplatu palube.



Analysis		Buckling					
Layer		$\sigma_1$	$\sigma_2$	$\tau_{12}$	Combined	$\tau_{IL1}$	$\tau_{IL2}$
Layer 1	Mat225 @34%(M) E Glass Polyester	0.76 (P1B)	0.76 (P1A)	0.00 (P1A)	0.72 (P1B)	0.01 (P1B)	0.01 (P1A)
Layer 2	Mat225 @34%(M) E Glass Polyester	0.68 (P1B)	0.68 (P1A)	0.00 (P1A)	0.64 (P1B)	0.02 (P1B)	0.02 (P1A)
Layer 3	Roving1200 @50%(M) balance 50% E Glass Polyester	0.49 (P1B)	0.49 (P1A)	0.00 (P1A)	0.41 (P1B)	0.03 (P1B)	0.03 (P1A)
Layer 4	Roving1200 @50%(M) balance 50% E Glass Polyester	0.23 (P1B)	0.23 (P1A)	0.00 (P1A)	0.20 (P1B)	0.04 (P1B)	0.04 (P1A)
Layer 5	Roving1200 @50%(M) balance 50% E Glass Polyester	0.03 (P1B)	0.03 (P1A)	0.00 (P1A)	0.02 (P1B)	0.04 (P1B)	0.04 (P1A)
Layer 6	Roving1200 @50%(M) balance 50% E Glass Polyester	0.28 (P1B)	0.28 (P1A)	0.00 (P1A)	0.24 (P1B)	0.04 (P1B)	0.04 (P1A)
Layer 7	Roving1200 @50%(M) balance 50% E Glass Polyester	0.54 (P1B)	0.54 (P1A)	0.00 (P1A)	0.45 (P1B)	0.03 (P1B)	0.03 (P1A)
Layer 8	Mat225 @34%(M) E Glass Polyester	0.74 (P1B)	0.74 (P1A)	0.00 (P1A)	0.69 (P1B)	0.01 (P1B)	0.01 (P1A)

Criteria displayed: **Max(SF / Ratio)**  
with **Ratio = Rule stress / actual stress** computed for every load

Criteria > 1: failed  
Criteria not computed  
Criteria ≤ 1: passed

**Slika 72. Rezultati proračuna ComposeIT-a za kompozit staklena vlakna/poliester za oplatu palube**

Analysis		Buckling					
Layer		$\sigma_1$	$\sigma_2$	$\tau_{12}$	Combined	$\tau_{IL1}$	$\tau_{IL2}$
Layer 1	Lan/epoksid	0.93 (P1B)	0.92 (P1A)	0.00 (P1A)	0.86 (P1B)	0.02 (P1B)	0.02 (P1A)
Layer 2	Lan/epoksid	0.76 (P1B)	0.76 (P1A)	0.00 (P1A)	0.71 (P1B)	0.03 (P1B)	0.03 (P1A)
Layer 3	Lan/epoksid	0.59 (P1B)	0.59 (P1A)	0.00 (P1A)	0.55 (P1B)	0.04 (P1B)	0.04 (P1A)
Layer 4	Lan/epoksid	0.42 (P1B)	0.42 (P1A)	0.00 (P1A)	0.39 (P1B)	0.05 (P1B)	0.05 (P1A)
Layer 5	Lan/epoksid	0.25 (P1B)	0.25 (P1A)	0.00 (P1A)	0.24 (P1B)	0.05 (P1B)	0.05 (P1A)
Layer 6	Lan/epoksid	0.08 (P1B)	0.08 (P1A)	0.00 (P1A)	0.08 (P1B)	0.05 (P1B)	0.05 (P1A)
Layer 7	Lan/epoksid	0.08 (P1B)	0.08 (P1A)	0.00 (P1A)	0.08 (P1B)	0.05 (P1B)	0.05 (P1A)
Layer 8	Lan/epoksid	0.25 (P1B)	0.25 (P1A)	0.00 (P1A)	0.24 (P1B)	0.05 (P1B)	0.05 (P1A)
Layer 9	Lan/epoksid	0.42 (P1B)	0.42 (P1A)	0.00 (P1A)	0.39 (P1B)	0.05 (P1B)	0.05 (P1A)
Layer 10	Lan/epoksid	0.59 (P1B)	0.59 (P1A)	0.00 (P1A)	0.55 (P1B)	0.04 (P1B)	0.04 (P1A)
Layer 11	Lan/epoksid	0.76 (P1B)	0.76 (P1A)	0.00 (P1A)	0.71 (P1B)	0.03 (P1B)	0.03 (P1A)
Layer 12	Lan/epoksid	0.93 (P1B)	0.92 (P1A)	0.00 (P1A)	0.86 (P1B)	0.02 (P1B)	0.02 (P1A)

Criteria displayed: **Max(SF / Ratio)**  
with **Ratio = Rule stress / actual stress** computed for every load

Criteria > 1: failed  
Criteria not computed  
Criteria ≤ 1: passed

**Slika 73. Rezultati proračuna ComposeIT-a za kompozit epoksid/lan za oplatu palube**

**Tablica 17. Usporedba lokalnih naprezanja u najkritičnijim slojevima kompozita za oplatu palube**

	poliester/staklena vlakna	epoksid/lanena vlakna
lokalno naprezanje u osi 1 $\sigma_1$	0.76	0.93
lokalno naprezanje u osi 2 $\sigma_2$	0.76	0.92

Obzirom da su lokalna naprezanja u najkritičnijem sloju laminata veća kod kompozita epoksid/lanena vlakna veća, time je moguće zaključiti kako je kod oplata palube kompozit poliestar/staklena vlakna čvršći te budući da zadovoljava sve kriterije, ne iziskuje dodatna podebljanja.

#### 6.6.4. Provjera slojeva laminata na nepropusnoj pregradi

Na slici 74. prikazani su rezultati proračuna u ComposeIT softveru za kompozit poliestar/staklena vlakna za nepropusnu pregradu te su svi uvjeti zadovoljeni, odnosno za svaki je kriterij vrijednosni omjer veći od faktora sigurnosti, dok su na slici 75. isti uvjeti zadovoljeni za kompozit epoksid/lan za nepropusnu pregradu. Rezultati su dobiveni po pravilima navedenim u poglavlju 6.4.1.1. U tablici 18. je prikazana usporedba lokalnih naprezanja u osi 1 i osi 2,  $\sigma_1$  i  $\sigma_2$ , dvaju kompozita za nepropusnu pregradu.

Layer		$\sigma_1$	$\sigma_2$	$\tau_{12}$	Combined	$\tau_{IL1}$	$\tau_{IL2}$
Layer 1	Mat225 @34%(M) E Glass Polyester	0.30 (P1B)	0.33 (P1A)	0.00 (P1A)	0.31 (P1A)	0.00 (P1B)	0.00 (P1A)
Layer 2	Roving1200 @50%(M) balance 50% E Glass Polyester	0.28 (P1B)	0.30 (P1A)	0.00 (P1A)	0.25 (P1A)	0.01 (P1B)	0.01 (P1A)
Layer 3	Mat225 @34%(M) E Glass Polyester	0.28 (P1B)	0.31 (P1A)	0.00 (P1A)	0.28 (P1A)	0.01 (P1B)	0.02 (P1A)
Layer 4	Roving1200 @50%(M) balance 50% E Glass Polyester	0.25 (P1B)	0.28 (P1A)	0.00 (P1A)	0.23 (P1A)	0.01 (P1B)	0.02 (P1A)
Layer 5	Mat225 @34%(M) E Glass Polyester	0.25 (P1B)	0.28 (P1A)	0.00 (P1A)	0.26 (P1A)	0.02 (P1B)	0.03 (P1A)
Layer 6	Mat225 @34%(M) E Glass Polyester	0.25 (P1B)	0.27 (P1A)	0.00 (P1A)	0.25 (P1A)	0.02 (P1B)	0.03 (P1A)
Layer 7 Top	Balsa, 80 kg/m <sup>3</sup> , 18mm	0.20 (P1B)	0.12 (P1A)	0.00 (P1A)	0.22 (P1A)	0.51 (P1B)	0.70 (P1A)
Layer 7 Bot	Balsa, 80 kg/m <sup>3</sup> , 18mm	0.00 (P1B)	0.00 (P1A)	0.00 (P1A)	0.00 (P1A)	0.51 (P1B)	0.71 (P1A)
Layer 8 Top	Balsa, 80 kg/m <sup>3</sup> , 18mm	0.00 (P1B)	0.00 (P1A)	0.00 (P1A)	0.00 (P1A)	0.51 (P1B)	0.71 (P1A)
Layer 8 Bot	Balsa, 80 kg/m <sup>3</sup> , 18mm	0.12 (P1B)	0.07 (P1A)	0.00 (P1A)	0.12 (P1A)	0.51 (P1B)	0.70 (P1A)
Layer 9	Mat225 @34%(M) E Glass Polyester	0.25 (P1B)	0.27 (P1A)	0.00 (P1A)	0.25 (P1A)	0.02 (P1B)	0.03 (P1A)
Layer 10	Mat225 @34%(M) E Glass Polyester	0.25 (P1B)	0.28 (P1A)	0.00 (P1A)	0.26 (P1A)	0.02 (P1B)	0.03 (P1A)
Layer 11	Roving1200 @50%(M) balance 50% E Glass Polyester	0.25 (P1B)	0.28 (P1A)	0.00 (P1A)	0.23 (P1A)	0.01 (P1B)	0.02 (P1A)
Layer 12	Mat225 @34%(M) E Glass Polyester	0.28 (P1B)	0.31 (P1A)	0.00 (P1A)	0.28 (P1A)	0.01 (P1B)	0.02 (P1A)
Layer 13	Roving1200 @50%(M) balance 50% E Glass Polyester	0.28 (P1B)	0.30 (P1A)	0.00 (P1A)	0.25 (P1A)	0.01 (P1B)	0.01 (P1A)
Layer 14	Mat225 @34%(M) E Glass Polyester	0.30 (P1B)	0.33 (P1A)	0.00 (P1A)	0.31 (P1A)	0.00 (P1B)	0.00 (P1A)

Criteria displayed: **Max(SF / Ratio)**  
with **Ratio = Rule stress / actual stress** computed for every load

Criteria > 1: failed  
Criteria not computed  
Criteria ≤ 1: passed

**Slika 74. Rezultati proračuna ComposeIT-a za kompozit staklena vlakna/poliestar za nepropusne pregrade**

Layer		$\sigma_1$	$\sigma_2$	$\tau_{12}$	Combined	$\tau_{IL1}$	$\tau_{IL2}$
Layer 1	Lan/epoksid	0.37 (P1B)	0.40 (P1A)	0.00 (P1A)	0.37 (P1A)	0.00 (P1B)	0.00 (P1A)
Layer 2	Lan/epoksid	0.35 (P1B)	0.39 (P1A)	0.00 (P1A)	0.36 (P1A)	0.01 (P1B)	0.01 (P1A)
Layer 3	Lan/epoksid	0.34 (P1B)	0.38 (P1A)	0.00 (P1A)	0.35 (P1A)	0.01 (P1B)	0.01 (P1A)
Layer 4	Lan/epoksid	0.33 (P1B)	0.36 (P1A)	0.00 (P1A)	0.34 (P1A)	0.01 (P1B)	0.02 (P1A)
Layer 5	Lan/epoksid	0.32 (P1B)	0.35 (P1A)	0.00 (P1A)	0.33 (P1A)	0.01 (P1B)	0.02 (P1A)
Layer 6	Lan/epoksid	0.31 (P1B)	0.34 (P1A)	0.00 (P1A)	0.31 (P1A)	0.02 (P1B)	0.02 (P1A)
Layer 7	Lan/epoksid	0.30 (P1B)	0.32 (P1A)	0.00 (P1A)	0.30 (P1A)	0.02 (P1B)	0.03 (P1A)
Layer 8 Top	Balsa, 80 kg/m <sup>3</sup> , 18mm	0.29 (P1B)	0.18 (P1A)	0.00 (P1A)	0.32 (P1A)	0.51 (P1B)	0.70 (P1A)
Layer 8 Bot	Balsa, 80 kg/m <sup>3</sup> , 18mm	0.00 (P1B)	0.00 (P1A)	0.00 (P1A)	0.00 (P1A)	0.51 (P1B)	0.70 (P1A)
Layer 9 Top	Balsa, 80 kg/m <sup>3</sup> , 18mm	0.00 (P1B)	0.00 (P1A)	0.00 (P1A)	0.00 (P1A)	0.51 (P1B)	0.70 (P1A)
Layer 9 Bot	Balsa, 80 kg/m <sup>3</sup> , 18mm	0.17 (P1B)	0.11 (P1A)	0.00 (P1A)	0.19 (P1A)	0.51 (P1B)	0.70 (P1A)
Layer 10	Lan/epoksid	0.30 (P1B)	0.32 (P1A)	0.00 (P1A)	0.30 (P1A)	0.02 (P1B)	0.03 (P1A)
Layer 11	Lan/epoksid	0.31 (P1B)	0.34 (P1A)	0.00 (P1A)	0.31 (P1A)	0.02 (P1B)	0.02 (P1A)
Layer 12	Lan/epoksid	0.32 (P1B)	0.35 (P1A)	0.00 (P1A)	0.33 (P1A)	0.01 (P1B)	0.02 (P1A)
Layer 13	Lan/epoksid	0.33 (P1B)	0.36 (P1A)	0.00 (P1A)	0.34 (P1A)	0.01 (P1B)	0.02 (P1A)
Layer 14	Lan/epoksid	0.34 (P1B)	0.38 (P1A)	0.00 (P1A)	0.35 (P1A)	0.01 (P1B)	0.01 (P1A)
Layer 15	Lan/epoksid	0.35 (P1B)	0.39 (P1A)	0.00 (P1A)	0.36 (P1A)	0.01 (P1B)	0.01 (P1A)
Layer 16	Lan/epoksid	0.37 (P1B)	0.40 (P1A)	0.00 (P1A)	0.37 (P1A)	0.00 (P1B)	0.00 (P1A)

Criteria displayed: **Max(SF / Ratio)**  
with **Ratio = Rule stress / actual stress** computed for every load

Criteria > 1: failed  
Criteria not computed  
Criteria ≤ 1: passed

Slika 75. Rezultati proračuna ComposeIT-a za kompozit epoksid/lan za nepropusnu pregradu

Tablica 18. Usporedba lokalnih napreznja u najkritičnijim slojevima kompozita za nepropusnu pregradu

	poliester/staklena vlakna	epoksid/lanena vlakna
lokalno napreznje u osi 1 $\sigma_1$	0.30	0.37
lokalno napreznje u osi 2 $\sigma_2$	0.33	0.40

Obzirom da su lokalna napreznja u najkritičnijem sloju laminata veća kod kompozita epoksid/lanena vlakna veća, time je moguće zaključiti kako je kod konstrukcije nepropusne pregrade kompozit poliester/staklena vlakna čvršći te budući da zadovoljava sve kriterije, ne iziskuje dodatna podebljanja.

### 6.6.5. Provjera slojeva laminata na uzdužnjacima

Obzirom kako je lokalno napreznje u smjeru osi 1 znatno veće od lokalnog napreznja u smjeru osi 2 u slučaju kada se na oplati dna, boka i palube računa da u čvrstoći sudjeluje i uzdužnjak, uspoređivani će biti rezultati lokalnog napreznja u smjeru osi 1 u najkritičnijem sloju. U tablici 19. je radi čitljivosti kroz poglavlje 6.6.5. predložen redoslijed prikaza rezultata proračuna u ComposeIT-u za kompozit poliester/staklena vlakna te za kompozit epoksid/lanena vlakna i usporedba lokalnog napreznja u smjeru osi 1 i osi 2 u najkritičnijem sloju dvaju navedenih kompozita.

**Tablica 19. Redosljed prikaza rezultata analize u ComposeIT-u te usporedbe dvaju kompozita**

	Raspored rezultata iz ComposeIT-a	Usporedba rezultata
uzdužnjaci dna	kompozit poliester/staklena vlakna (Slika 76)	usporedba rezultata naprezanja na oplati dna (Tablica 20)
	kompozit epoksid/lanena vlakna (Slika 77)	usporedba rezultata posmičnih naprezanja na uzdužnjaku (Tablica 21)
uzdužnjaci boka	kompozit poliester/staklena vlakna (Slika 78)	usporedba rezultata naprezanja na oplati dna (Tablica 22)
	kompozit epoksid/lanena vlakna (Slika 79)	usporedba rezultata posmičnih naprezanja na uzdužnjaku (Tablica 23)
uzdužnjaci palube	kompozit poliester/staklena vlakna (Slika 80)	usporedba rezultata naprezanja na oplati dna (Tablica 24)
	kompozit epoksid/lanena vlakna (Slika 81)	usporedba rezultata posmičnih naprezanja na uzdužnjaku (Tablica 25)

#### 6.6.5.1. Oplata dna sa uzdužnjacima

Rezultati proračuna za kompozit poliester/staklena vlakna na slici 76. prikazuju stvarno naprezanje, dopušteno naprezanje, vrijednosni omjer te faktor sigurnosti za kriterije koji su navedeni u poglavlju 6.4.1.1. Kako za kompozit sa slobodno orijentiranim vlaknima faktor sigurnosti iznosi 2.64, a vrijednosni omjer iznosi 12.5 za  $\sigma_1$  te za  $\sigma_2$  iznosi više od 20. Za kompozit sa dvosmjerno orijentiranim diskontinuiranim vlaknima faktor sigurnosti iznosi 3.17, vrijednosni omjer za  $\sigma_1$  i za  $\sigma_2$  iznosi više od 20, kriteriji će biti zadovoljeni budući da je omjer faktora sigurnosti i vrijednosnog faktora u svakom slučaju manji od 1. Slikom 77. prikazani su rezultati za kompozit epoksid/lan koji su dobiveni po pravilima 6.4.1.1. te rezultati prikazuju stvarno naprezanje, dopušteno naprezanje, vrijednosni omjer te faktor sigurnosti. S obzirom da faktor sigurnosti iznosi 2.64, vrijednosni omjer za  $\sigma_1$  iznosi 8.51 i za  $\sigma_2$  iznosi više od 20, kriteriji će biti zadovoljeni budući da je omjer faktora sigurnosti i vrijednosnog faktora u svakom slučaju manji od 1.

Layers		$\sigma 1$				$\sigma 2$				$\tau 12$				Comb	
	Layer	Act	Rule	Ratio	SF	Act	Rule	Ratio	SF	Act	Rule	Ratio	SF	Ratio	SF
Layer 1	Mat225 @34%(M) E Glass Polyester	9.10	113.	12.5	2.64	2.73	113.	>20	2.64	0.00	56.3	>20	2.90	14.0	2.77
Layer 2	Mat225 @34%(M) E Glass Polyester	9.10	113.	12.5	2.64	2.73	113.	>20	2.64	0.00	56.3	>20	2.90	14.0	2.77
Layer 3	Roving1200 @50%(M) balance 50% E Glass Polyester	14.5	228.	15.7	3.17	1.57	228.	>20	3.17	0.00	26.5	>20	2.38	16.6	2.77
Layer 4	Roving1200 @50%(M) balance 50% E Glass Polyester	14.5	228.	15.7	3.17	1.57	228.	>20	3.17	0.00	26.5	>20	2.38	16.6	2.77
Layer 5	Roving1200 @50%(M) balance 50% E Glass Polyester	14.5	228.	15.7	3.17	1.57	228.	>20	3.17	0.00	26.5	>20	2.38	16.6	2.77
Layer 6	Roving1200 @50%(M) balance 50% E Glass Polyester	14.5	228.	15.7	3.17	1.57	228.	>20	3.17	0.00	26.5	>20	2.38	16.6	2.77
Layer 7	Roving1200 @50%(M) balance 50% E Glass Polyester	14.5	228.	15.7	3.17	1.57	228.	>20	3.17	0.00	26.5	>20	2.38	16.6	2.77
Layer 8	Roving1200 @50%(M) balance 50% E Glass Polyester	14.5	228.	15.7	3.17	1.57	228.	>20	3.17	0.00	26.5	>20	2.38	16.6	2.77
Layer 9	Roving1200 @50%(M) balance 50% E Glass Polyester	14.5	228.	15.7	3.17	1.57	228.	>20	3.17	0.00	26.5	>20	2.38	16.6	2.77
Layer 10	Mat225 @34%(M) E Glass Polyester	9.10	113.	12.5	2.64	2.73	113.	>20	2.64	0.00	56.3	>20	2.90	14.0	2.77

**Slika 76. Rezultati proračuna ComposeIT-a za kompozit staklena vlakna/poliester oplate dna sa utjecajem uzdužnjaka dna**

Layers		$\sigma 1$				$\sigma 2$				$\tau 12$				Comb	
	Layer	Act	Rule	Ratio	SF	Act	Rule	Ratio	SF	Act	Rule	Ratio	SF	Ratio	SF
Layer 1	Lan/epoksid	13.9	118.	8.51	2.64	4.17	118.	>20	2.64	0.00	58.7	>20	2.90	9.57	2.77
Layer 2	Lan/epoksid	13.9	118.	8.51	2.64	4.17	118.	>20	2.64	0.00	58.7	>20	2.90	9.57	2.77
Layer 3	Lan/epoksid	13.9	118.	8.51	2.64	4.17	118.	>20	2.64	0.00	58.7	>20	2.90	9.57	2.77
Layer 4	Lan/epoksid	13.9	118.	8.51	2.64	4.17	118.	>20	2.64	0.00	58.7	>20	2.90	9.57	2.77
Layer 5	Lan/epoksid	13.9	118.	8.51	2.64	4.17	118.	>20	2.64	0.00	58.7	>20	2.90	9.57	2.77
Layer 6	Lan/epoksid	13.9	118.	8.51	2.64	4.17	118.	>20	2.64	0.00	58.7	>20	2.90	9.57	2.77
Layer 7	Lan/epoksid	13.9	118.	8.51	2.64	4.17	118.	>20	2.64	0.00	58.7	>20	2.90	9.57	2.77
Layer 8	Lan/epoksid	13.9	118.	8.51	2.64	4.17	118.	>20	2.64	0.00	58.7	>20	2.90	9.57	2.77
Layer 9	Lan/epoksid	13.9	118.	8.51	2.64	4.17	118.	>20	2.64	0.00	58.7	>20	2.90	9.57	2.77
Layer 10	Lan/epoksid	13.9	118.	8.51	2.64	4.17	118.	>20	2.64	0.00	58.7	>20	2.90	9.57	2.77
Layer 11	Lan/epoksid	13.9	118.	8.51	2.64	4.17	118.	>20	2.64	0.00	58.7	>20	2.90	9.57	2.77
Layer 12	Lan/epoksid	13.9	118.	8.51	2.64	4.17	118.	>20	2.64	0.00	58.7	>20	2.90	9.57	2.77
Layer 13	Lan/epoksid	13.9	118.	8.51	2.64	4.17	118.	>20	2.64	0.00	58.7	>20	2.90	9.57	2.77
Layer 14	Lan/epoksid	13.9	118.	8.51	2.64	4.17	118.	>20	2.64	0.00	58.7	>20	2.90	9.57	2.77
Layer 15	Lan/epoksid	13.9	118.	8.51	2.64	4.17	118.	>20	2.64	0.00	58.7	>20	2.90	9.57	2.77
Layer 16	Lan/epoksid	13.9	118.	8.51	2.64	4.17	118.	>20	2.64	0.00	58.7	>20	2.90	9.57	2.77

**Slika 77. Rezultati proračuna ComposeIT-a za kompozit epoksid/lan oplate dna sa utjecajem uzdužnjaka dna**

U tablici 20. je prikazana usporedba lokalnih napreznja u smjeru osi 1 dvaju kompozita dobivenih u ComposeIT-u za oplatu dna u slučaju kada u proračun čvrstoće ulazi i uzdužnjak oplate dna.

**Tablica 20. Rezultati analize lokalnih napreznja u smjeru osi 1 za oplatu dna sa uzdužnjakom**

	Stvarno napreznje $\sigma$ , [MPa]	Dopušteno napreznje $\sigma_{dop}$ , [MPa]	Vrijednosni omjer	Faktor sigurnosti $f$
poliester/staklena vlakna	9.1	113	12.5	2.64
epoksid/lanena vlakna	13.9	118	8.51	2.64

Obzirom da su lokalna naprezanja u najkritičnijem sloju laminata veća kod kompozita epoksid/lanena vlakna veća, time je moguće zaključiti kako je kod oplata dna sa uzdužnjakom kompozit poliestar/staklena vlakna čvršći te budući da zadovoljava sve kriterije, ne iziskuje dodatna podebljanja.

Na tablici 21. prikazana su posmična naprezanja konstrukcije uzdužnjaka dna u najkritičnijem sloju kompozita poliestar/staklena vlakna te kompozita epoksid/lanena vlakna.

**Tablica 21. Rezultati analize posmičnih naprezanja u najkritičnijem sloju laminata uzdužnjaka dna**

	Stvarno naprezanje $\tau_{12}$ , [MPa]	Dopušteno naprezanje $\tau_{dop}$ , [MPa]	Vrijednosni omjer	Faktor sigurnosti $f$
poliestar/staklena vlakna	16	56.3	3.51	2.9
epoksid/lanena vlakna	14.3	61.8	4.34	2.9

#### 6.6.5.2. Oplata boka sa uzdužnjacima

Rezultati proračuna za kompozit poliestar/staklena vlakna na slici 78. prikazuju dobiveno stvarno naprezanje, dopušteno naprezanje, vrijednosni omjer te faktor sigurnosti za kriterije definirane u poglavlju 6.4.1.1. Kako za kompozit sa slobodno orijentiranim vlaknima faktor sigurnosti iznosi 2.64, a vrijednosni omjer iznosi 14 za  $\sigma_1$  te za  $\sigma_2$  iznosi više od 20, a za kompozit sa dvosmjerno orijentiranim diskontinuiranim vlaknima faktor sigurnosti iznosi 17.7  $\sigma_1$  i za  $\sigma_2$  iznosi više od 20, kriteriji će biti zadovoljeni budući da je omjer faktora sigurnosti i vrijednosnog faktora u svakom slučaju manji od 1. Slikom 79. prikazani su rezultati za kompozit epoksid/lan koji su dobiveni po pravilima 6.4.1.1. te predočene sljedeće vrijednosti: stvarno naprezanje, dopušteno naprezanje, vrijednosni omjer te faktor sigurnosti. S obzirom da faktor sigurnosti iznosi 2.64, vrijednosni omjer za  $\sigma_1$  iznosi 9.22 i za  $\sigma_2$  iznosi više od 20, kriteriji će biti zadovoljeni budući da je omjer faktora sigurnosti i vrijednosnog faktora u svakom slučaju manji od 1.

Layers		$\sigma 1$				$\sigma 2$				$\tau 12$				Comb	
		Act	Rule	Ratio	SF	Act	Rule	Ratio	SF	Act	Rule	Ratio	SF	Ratio	SF
Layer 1	Mat225 @34%(M) E Glass Polyester	8.08	113.	14.0	2.64	2.42	113.	>20	2.64	0.00	56.3	>20	2.90	15.8	2.77
Layer 2	Mat225 @34%(M) E Glass Polyester	8.08	113.	14.0	2.64	2.42	113.	>20	2.64	0.00	56.3	>20	2.90	15.8	2.77
Layer 3	Roving1200 @50%(M) balance 50% E Glass Polyester	12.9	228.	17.7	3.17	1.40	228.	>20	3.17	0.00	26.5	>20	2.38	18.6	2.77
Layer 4	Roving1200 @50%(M) balance 50% E Glass Polyester	12.9	228.	17.7	3.17	1.40	228.	>20	3.17	0.00	26.5	>20	2.38	18.6	2.77
Layer 5	Roving1200 @50%(M) balance 50% E Glass Polyester	12.9	228.	17.7	3.17	1.40	228.	>20	3.17	0.00	26.5	>20	2.38	18.6	2.77
Layer 6	Roving1200 @50%(M) balance 50% E Glass Polyester	12.9	228.	17.7	3.17	1.40	228.	>20	3.17	0.00	26.5	>20	2.38	18.6	2.77
Layer 7	Roving1200 @50%(M) balance 50% E Glass Polyester	12.9	228.	17.7	3.17	1.40	228.	>20	3.17	0.00	26.5	>20	2.38	18.6	2.77
Layer 8	Roving1200 @50%(M) balance 50% E Glass Polyester	12.9	228.	17.7	3.17	1.40	228.	>20	3.17	0.00	26.5	>20	2.38	18.6	2.77
Layer 9	Roving1200 @50%(M) balance 50% E Glass Polyester	12.9	228.	17.7	3.17	1.40	228.	>20	3.17	0.00	26.5	>20	2.38	18.6	2.77
Layer 10	Roving1200 @50%(M) balance 50% E Glass Polyester	12.9	228.	17.7	3.17	1.40	228.	>20	3.17	0.00	26.5	>20	2.38	18.6	2.77
Layer 11	Mat225 @34%(M) E Glass Polyester	8.08	113.	14.0	2.64	2.42	113.	>20	2.64	0.00	56.3	>20	2.90	15.8	2.77
Layer 12	Mat225 @34%(M) E Glass Polyester	8.08	113.	14.0	2.64	2.42	113.	>20	2.64	0.00	56.3	>20	2.90	15.8	2.77

Slika 78. Rezultati proračuna ComposeIT-a za kompozit staklena vlakna/poliester oplata boka sa utjecajem uzdužnjaka boka

Layers		$\sigma 1$				$\sigma 2$				$\tau 12$				Comb	
		Act	Rule	Ratio	SF	Act	Rule	Ratio	SF	Act	Rule	Ratio	SF	Ratio	SF
Layer 1	Lan/epoksid	12.8	118.	9.22	2.64	3.85	118.	>20	2.64	0.00	58.7	>20	2.90	10.4	2.77
Layer 2	Lan/epoksid	12.8	118.	9.22	2.64	3.85	118.	>20	2.64	0.00	58.7	>20	2.90	10.4	2.77
Layer 3	Lan/epoksid	12.8	118.	9.22	2.64	3.85	118.	>20	2.64	0.00	58.7	>20	2.90	10.4	2.77
Layer 4	Lan/epoksid	12.8	118.	9.22	2.64	3.85	118.	>20	2.64	0.00	58.7	>20	2.90	10.4	2.77
Layer 5	Lan/epoksid	12.8	118.	9.22	2.64	3.85	118.	>20	2.64	0.00	58.7	>20	2.90	10.4	2.77
Layer 6	Lan/epoksid	12.8	118.	9.22	2.64	3.85	118.	>20	2.64	0.00	58.7	>20	2.90	10.4	2.77
Layer 7	Lan/epoksid	12.8	118.	9.22	2.64	3.85	118.	>20	2.64	0.00	58.7	>20	2.90	10.4	2.77
Layer 8	Lan/epoksid	12.8	118.	9.22	2.64	3.85	118.	>20	2.64	0.00	58.7	>20	2.90	10.4	2.77
Layer 9	Lan/epoksid	12.8	118.	9.22	2.64	3.85	118.	>20	2.64	0.00	58.7	>20	2.90	10.4	2.77
Layer 10	Lan/epoksid	12.8	118.	9.22	2.64	3.85	118.	>20	2.64	0.00	58.7	>20	2.90	10.4	2.77
Layer 11	Lan/epoksid	12.8	118.	9.22	2.64	3.85	118.	>20	2.64	0.00	58.7	>20	2.90	10.4	2.77
Layer 12	Lan/epoksid	12.8	118.	9.22	2.64	3.85	118.	>20	2.64	0.00	58.7	>20	2.90	10.4	2.77
Layer 13	Lan/epoksid	12.8	118.	9.22	2.64	3.85	118.	>20	2.64	0.00	58.7	>20	2.90	10.4	2.77
Layer 14	Lan/epoksid	12.8	118.	9.22	2.64	3.85	118.	>20	2.64	0.00	58.7	>20	2.90	10.4	2.77
Layer 15	Lan/epoksid	12.8	118.	9.22	2.64	3.85	118.	>20	2.64	0.00	58.7	>20	2.90	10.4	2.77
Layer 16	Lan/epoksid	12.8	118.	9.22	2.64	3.85	118.	>20	2.64	0.00	58.7	>20	2.90	10.4	2.77
Layer 17	Lan/epoksid	12.8	118.	9.22	2.64	3.85	118.	>20	2.64	0.00	58.7	>20	2.90	10.4	2.77
Layer 18	Lan/epoksid	12.8	118.	9.22	2.64	3.85	118.	>20	2.64	0.00	58.7	>20	2.90	10.4	2.77

Slika 79. Rezultati proračuna ComposeIT-a za kompozit epoksid/lan oplata boka sa utjecajem uzdužnjaka boka

U tablici 22. je prikazana usporedba lokalnih naprezanja u smjeru osi 1 dvaju kompozita dobivenih u ComposeIT-u za oplatu boka u slučaju kada u proračun čvrstoće ulazi i uzdužnjak oplata boka.

**Tablica 22. Rezultati analize lokalnih naprezanja u smjeru osi 1 za oplatu boka sa uzdužnjakom**

	Stvarno naprezanje $\sigma$ , [MPa]	Dopušteno naprezanje $\sigma_{dop}$ , [MPa]	Vrijednosni omjer	Faktor sigurnosti $f$
poliester/staklena vlakna	8.08	113	14	2.64
epoksid/lanena vlakna	12.8	118	9.22	2.64

Na tablici 23. prikazana su posmična naprezanja konstrukcije uzdužnjaka boka u najkritičnijem sloju kompozita poliester/staklena vlakna te kompozita epoksid/lanena vlakna.

**Tablica 23. Rezultati analize posmičnih naprezanja u najkritičnijem sloju laminata uzdužnjaka boka**

	Stvarno naprezanje $\tau_{12}$ , [MPa]	Dopušteno naprezanje $\tau_{dop}$ , [MPa]	Vrijednosni omjer	Faktor sigurnosti $f$
poliester/staklena vlakna	16.2	56.3	3.47	2.9
epoksid/lanena vlakna	14.4	61.8	4.29	2.9

### 6.6.5.3. Oplata palube sa uzdužnjacima

Slika 80. prikazuje stvarno naprezanje, dopušteno naprezanje, vrijednosni omjer te faktor sigurnosti za kompozite sa slobodno orijentiranim vlaknima za kriterije koji su navedeni u poglavlju 6.4.1.1. Kako faktor sigurnosti iznosi 2.64, a vrijednosni omjer za  $\sigma_1$  iznosi više od 20, kriteriji će zadovoljavati budući da je omjer faktora sigurnosti i vrijednosnog faktora manji od 1. Isti kriteriji vrijede i za kompozite sa dvosmjerno orijentiranim diskontinuiranim vlaknima, koji su iskorišteni u rasporedu laminata od trećeg do sedmog sloja. U toj izvedbi laminata, faktor sigurnosti iznosi 2.64, vrijednosni omjer za  $\sigma_1$  i za  $\sigma_2$  iznosi više od 20, stoga su kriteriji Bureau Veritasa zadovoljeni s obzirom da su svi omjeri faktora sigurnosti i vrijednosnih omjera manji od 1. Na slici 81. predočeni su iznosi stvarnog naprezanja, dopuštenog naprezanja, vrijednosnog omjera te faktora sigurnosti računati u ComposeIT-u po pravilima Bureau Veritasa koja su navedena u poglavlju 6.4.1.1. Vrijednosni omjeri za  $\sigma_1$  i za



$\sigma_2$  za sve slojeve iznose više od 20, dok Faktor sigurnosti iznosi 2.64. Pravila Bureau Veritasa su zadovoljena s obzirom da su svi omjeri faktora sigurnosti i vrijednosnog omjera manji od 1 što znači da nijedno naprezanje neće biti veće od graničnih naprezanja odnosno dopuštenog naprezanja.

Layers		$\sigma_1$				$\sigma_2$				$\tau_{12}$				Comb	
		Act	Rule	Ratio	SF	Act	Rule	Ratio	SF	Act	Rule	Ratio	SF	Ratio	SF
Layer 1	Mat225 @34%(M) E Glass Polyester	1.57	113.	>20	2.64	0.47	113.	>20	2.64	0.00	56.3	>20	2.90	>20	2.77
Layer 2	Mat225 @34%(M) E Glass Polyester	1.57	113.	>20	2.64	0.47	113.	>20	2.64	0.00	56.3	>20	2.90	>20	2.77
Layer 3	Roving1200 @50%(M) balance 50% E Glass Polyester	2.50	228.	>20	3.17	0.27	228.	>20	3.17	0.00	26.5	>20	2.38	>20	2.77
Layer 4	Roving1200 @50%(M) balance 50% E Glass Polyester	2.50	228.	>20	3.17	0.27	228.	>20	3.17	0.00	26.5	>20	2.38	>20	2.77
Layer 5	Roving1200 @50%(M) balance 50% E Glass Polyester	2.50	228.	>20	3.17	0.27	228.	>20	3.17	0.00	26.5	>20	2.38	>20	2.77
Layer 6	Roving1200 @50%(M) balance 50% E Glass Polyester	2.50	228.	>20	3.17	0.27	228.	>20	3.17	0.00	26.5	>20	2.38	>20	2.77
Layer 7	Roving1200 @50%(M) balance 50% E Glass Polyester	2.50	228.	>20	3.17	0.27	228.	>20	3.17	0.00	26.5	>20	2.38	>20	2.77
Layer 8	Mat225 @34%(M) E Glass Polyester	1.57	113.	>20	2.64	0.47	113.	>20	2.64	0.00	56.3	>20	2.90	>20	2.77

**Slika 80. Rezultati proračuna ComposeIT-a za kompozit staklena vlakna/poliester oplata palube sa utjecajem uzdužnjaka palube**

Layers		$\sigma_1$				$\sigma_2$				$\tau_{12}$				Comb	
		Act	Rule	Ratio	SF	Act	Rule	Ratio	SF	Act	Rule	Ratio	SF	Ratio	SF
Layer 1	Lan/epoksid	2.16	118.	>20	2.64	0.65	118.	>20	2.64	0.00	58.7	>20	2.90	>20	2.77
Layer 2	Lan/epoksid	2.16	118.	>20	2.64	0.65	118.	>20	2.64	0.00	58.7	>20	2.90	>20	2.77
Layer 3	Lan/epoksid	2.16	118.	>20	2.64	0.65	118.	>20	2.64	0.00	58.7	>20	2.90	>20	2.77
Layer 4	Lan/epoksid	2.16	118.	>20	2.64	0.65	118.	>20	2.64	0.00	58.7	>20	2.90	>20	2.77
Layer 5	Lan/epoksid	2.16	118.	>20	2.64	0.65	118.	>20	2.64	0.00	58.7	>20	2.90	>20	2.77
Layer 6	Lan/epoksid	2.16	118.	>20	2.64	0.65	118.	>20	2.64	0.00	58.7	>20	2.90	>20	2.77
Layer 7	Lan/epoksid	2.16	118.	>20	2.64	0.65	118.	>20	2.64	0.00	58.7	>20	2.90	>20	2.77
Layer 8	Lan/epoksid	2.16	118.	>20	2.64	0.65	118.	>20	2.64	0.00	58.7	>20	2.90	>20	2.77
Layer 9	Lan/epoksid	2.16	118.	>20	2.64	0.65	118.	>20	2.64	0.00	58.7	>20	2.90	>20	2.77
Layer 10	Lan/epoksid	2.16	118.	>20	2.64	0.65	118.	>20	2.64	0.00	58.7	>20	2.90	>20	2.77
Layer 11	Lan/epoksid	2.16	118.	>20	2.64	0.65	118.	>20	2.64	0.00	58.7	>20	2.90	>20	2.77
Layer 12	Lan/epoksid	2.16	118.	>20	2.64	0.65	118.	>20	2.64	0.00	58.7	>20	2.90	>20	2.77

**Slika 81. Rezultati proračuna ComposeIT-a za kompozit epoksid/lan oplata palube sa utjecajem uzdužnjaka palube**

U tablici 24. je prikazana usporedba lokalnih naprezanja u smjeru osi 1 dvaju kompozita dobivenih u ComposeIT-u za oplatu boka u slučaju kada u proračun čvrstoće ulazi i uzdužnjak oplata boka.

**Tablica 24. Rezultati analize lokalnih naprezanja u smjeru osi 1 za oplatu palube sa uzdužnjakom**

	Stvarno naprezanje $\sigma$ , [MPa]	Dopušteno naprezanje $\sigma_{dop}$ , [MPa]	Vrijednosni omjer	Faktor sigurnosti $f$
poliester/staklena vlakna	1.57	113	>20	2.64
epoksid/lanena vlakna	2.16	118	>20	2.64

U tablici 25. prikazana su posmična naprezanja konstrukcije uzdužnjaka palube u najkritičnijem sloju kompozita poliester/staklena vlakna te kompozita epoksid/lanena vlakna.

**Tablica 25. Rezultati analize posmičnih naprezanja u najkritičnijem sloju laminata uzdužnjaka palube**

	Stvarno naprezanje $\tau_{12}$ , [MPa]	Dopušteno naprezanje $\tau_{dop}$ , [MPa]	Vrijednosni omjer	Faktor sigurnosti
poliester/staklena vlakna	2.21	56.3	>20	2.9
epoksid/lanena vlakna	1.97	61.8	>20	2.9

Moguće je zaključiti kako je kompozit poliester/staklena vlakna kod čvršći od kompozita epoksid/lan obzirom da su omjeri faktora sigurnosti i vrijednosnog omjera po pravilima veći kod kompozita epoksid/lan, odnosno bliži 1 što znači kako su naprezanja kod kompozita epoksid/lan veća, tj. bliža dopuštenom naprezanju zadanom od Bureau Veritasa.

### 6.6.6. Ojačanje oplata boka radi zadovoljenja kriterija

Budući da je vrijednosni omjer veći od faktora sigurnosti u prvom i zadnjem sloju laminata oplata boka, tj. te vrijednosti ne zadovoljavaju uvjete pravila Bureau Veritasa, potrebno je pojačati oplatu boka dodavanjem slojeva laminata kako bi se sama debljina oplata boka povećala. Dodana su dva sloja kompozita epoksid/lan što je prikazano slikom 82. te je vidljivo kako su nakon dodavanja slojeva svi kriteriji ComposeIT-a zadovoljeni.

Loads		Results					
Analysis		Buckling					
	Layer	$\sigma_1$	$\sigma_2$	$\tau_{12}$	Combined	$\tau_{IL1}$	$\tau_{IL2}$
Layer 1	Lan/epoksid	0.70 (P1B)	0.90 (P1A)	0.00 (P1A)	0.84 (P1A)	0.01 (P1B)	0.02 (P1A)
Layer 2	Lan/epoksid	0.62 (P1B)	0.81 (P1A)	0.00 (P1A)	0.75 (P1A)	0.02 (P1B)	0.05 (P1A)
Layer 3	Lan/epoksid	0.55 (P1B)	0.71 (P1A)	0.00 (P1A)	0.66 (P1A)	0.02 (P1B)	0.07 (P1A)
Layer 4	Lan/epoksid	0.48 (P1B)	0.62 (P1A)	0.00 (P1A)	0.58 (P1A)	0.03 (P1B)	0.08 (P1A)
Layer 5	Lan/epoksid	0.40 (P1B)	0.52 (P1A)	0.00 (P1A)	0.49 (P1A)	0.03 (P1B)	0.10 (P1A)
Layer 6	Lan/epoksid	0.33 (P1B)	0.43 (P1A)	0.00 (P1A)	0.40 (P1A)	0.04 (P1B)	0.11 (P1A)
Layer 7	Lan/epoksid	0.26 (P1B)	0.33 (P1A)	0.00 (P1A)	0.31 (P1A)	0.04 (P1B)	0.12 (P1A)
Layer 8	Lan/epoksid	0.18 (P1B)	0.24 (P1A)	0.00 (P1A)	0.22 (P1A)	0.04 (P1B)	0.13 (P1A)
Layer 9	Lan/epoksid	0.11 (P1B)	0.14 (P1A)	0.00 (P1A)	0.13 (P1A)	0.04 (P1B)	0.13 (P1A)
Layer 10	Lan/epoksid	0.04 (P1B)	0.05 (P1A)	0.00 (P1A)	0.04 (P1A)	0.04 (P1B)	0.13 (P1A)
Layer 11	Lan/epoksid	0.04 (P1B)	0.05 (P1A)	0.00 (P1A)	0.04 (P1A)	0.04 (P1B)	0.13 (P1A)
Layer 12	Lan/epoksid	0.11 (P1B)	0.14 (P1A)	0.00 (P1A)	0.13 (P1A)	0.04 (P1B)	0.13 (P1A)
Layer 13	Lan/epoksid	0.18 (P1B)	0.24 (P1A)	0.00 (P1A)	0.22 (P1A)	0.04 (P1B)	0.13 (P1A)
Layer 14	Lan/epoksid	0.26 (P1B)	0.33 (P1A)	0.00 (P1A)	0.31 (P1A)	0.04 (P1B)	0.12 (P1A)
Layer 15	Lan/epoksid	0.33 (P1B)	0.43 (P1A)	0.00 (P1A)	0.40 (P1A)	0.04 (P1B)	0.11 (P1A)
Layer 16	Lan/epoksid	0.40 (P1B)	0.52 (P1A)	0.00 (P1A)	0.49 (P1A)	0.03 (P1B)	0.10 (P1A)
Layer 17	Lan/epoksid	0.48 (P1B)	0.62 (P1A)	0.00 (P1A)	0.58 (P1A)	0.03 (P1B)	0.08 (P1A)
Layer 18	Lan/epoksid	0.55 (P1B)	0.71 (P1A)	0.00 (P1A)	0.66 (P1A)	0.02 (P1B)	0.07 (P1A)
Layer 19	Lan/epoksid	0.62 (P1B)	0.81 (P1A)	0.00 (P1A)	0.75 (P1A)	0.02 (P1B)	0.05 (P1A)
Layer 20	Lan/epoksid	0.70 (P1B)	0.90 (P1A)	0.00 (P1A)	0.84 (P1A)	0.01 (P1B)	0.02 (P1A)

Criteria displayed: **Max(SF / Ratio)** Criteria > 1: failed  
with **Ratio = Rule stress / actual stress** computed for every load Criteria not computed  
Criteria ≤ 1: passed

Slika 82. Prikaz doradene oplata boka

U tablici 26. su uspoređene vrijednosti najkritičnijih slojeva laminata kompozita epoksid/lanena vlakna prije i nakon ojačanja oplata boka.

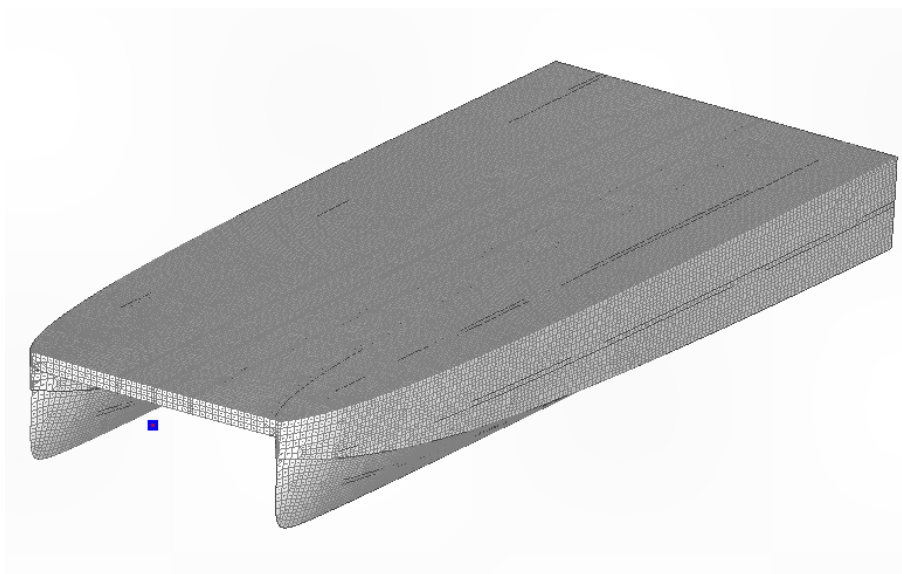
Tablica 26. Usporedba naprezanja prije i nakon ojačanja oplata boka

	prije ojačanja oplata	nakon ojačanja oplata
lokalno naprezanje u osi 1 $\sigma_1$	0.85	0.7
lokalno naprezanje u osi 2 $\sigma_2$	1.11	0.9

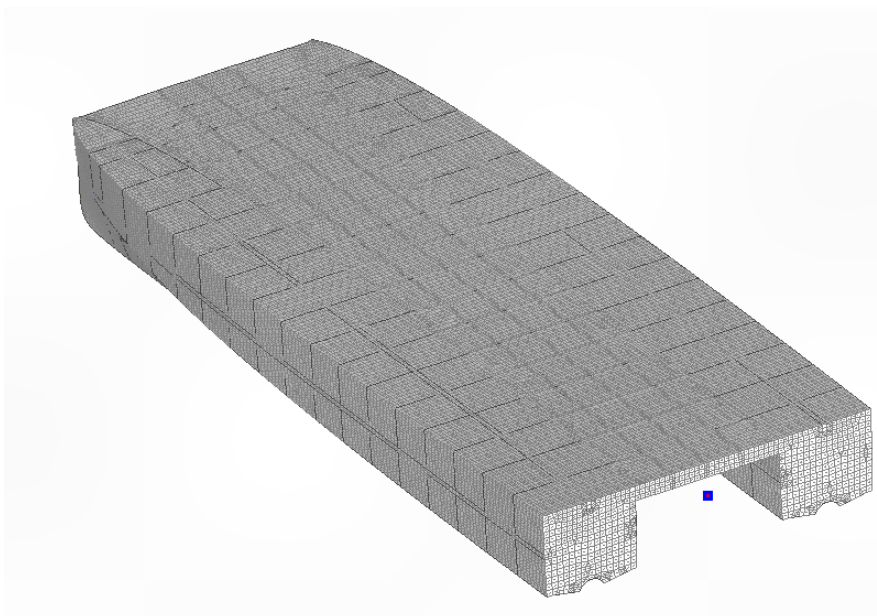
Nakon povećanja oplata boka, kriteriji su zadovoljeni

## 7. ANALIZA GLOBALNOG MODELA

Analiza je provedena u obliku progiba (eng. *sagg*) i pregiba (eng. *hog*) globalnog modela te ispitivanja naprezanja i deformacija prilikom djelovanja globalnog momenta savijanja u pregibu i progibu. Momentima je određeno djelovanje oko y-osi oko točaka 1 i 2 koje se nalaze na pramcu na visini težišta cijelog sustava te na istoj visini na krmi. Pozicija točke 1 predočena je na slici 83., dok je pozicija točke 2 predočena na slici 84.



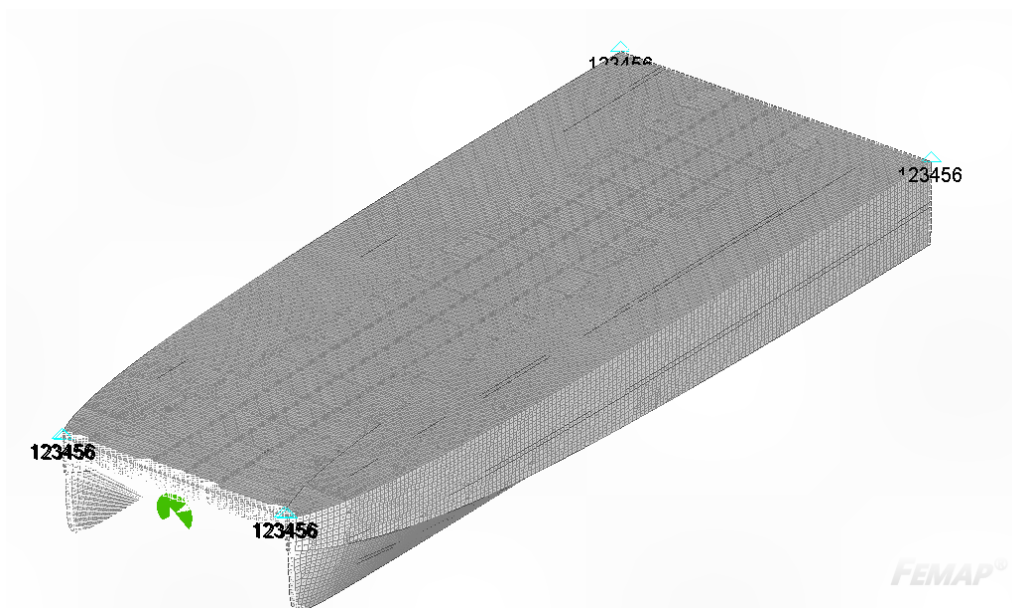
Slika 83. Pozicija točke 1



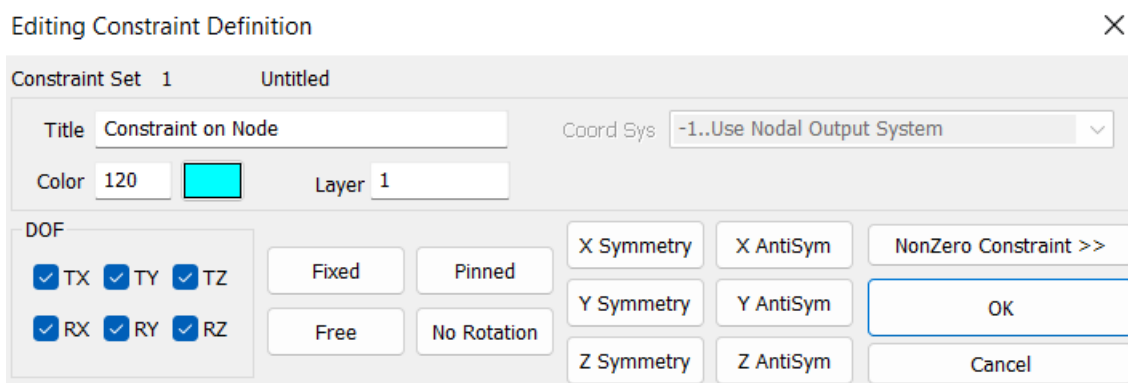
Slika 84. Pozicija točke 2

## 7.1. Rubni uvjeti

Za analizu globalnog modela, postavljeni su rubni uvjeti na lokacije sa slike 85.. te su opisani na slici 86.



Slika 85. Prikaz lokacije rubnih uvjeta

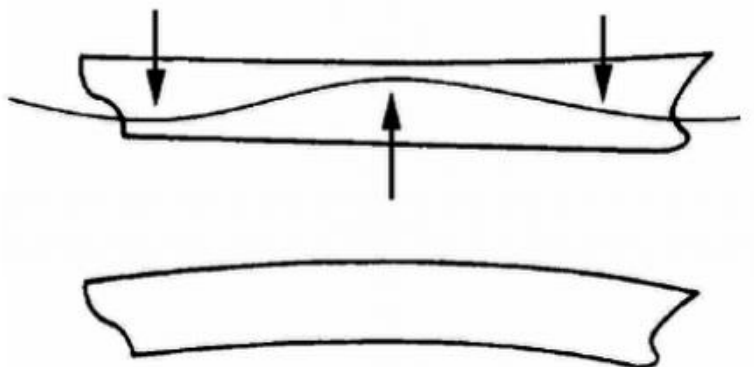


Slika 86. Prikaz rubnih uvjeta

## 7.2. Globalni pregibni moment savijanja

Za analizu naprezanja i deformacija prilikom djelovanja globalnog momenta savijanja u pregibu  $M_{HOGG}$  proizvoljnog iznosa u skladu sa realnim opterećenjima:

$$M_{S, HOGG} = 100000 \text{ Nm}$$

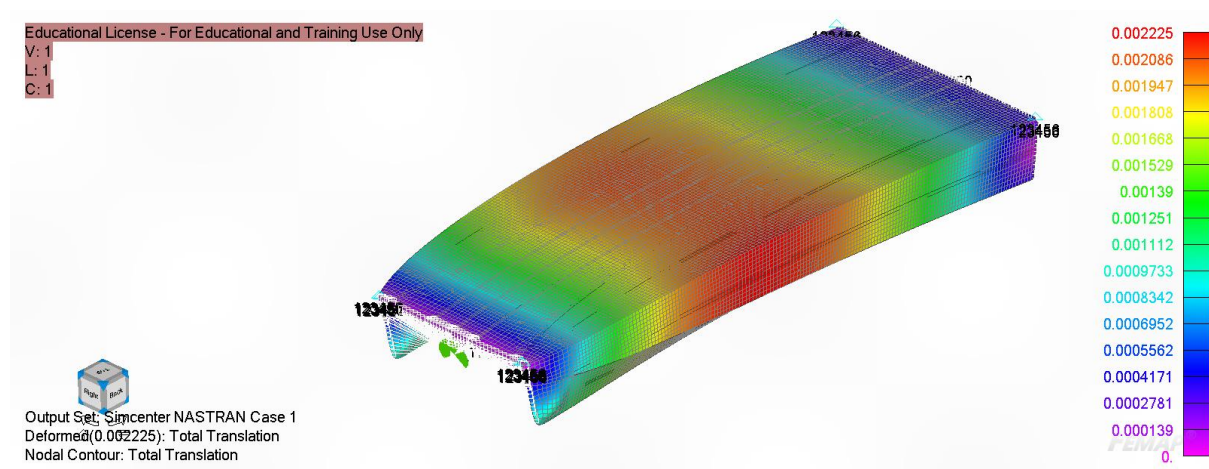


Slika 87. Primjer pregiba broda [17]

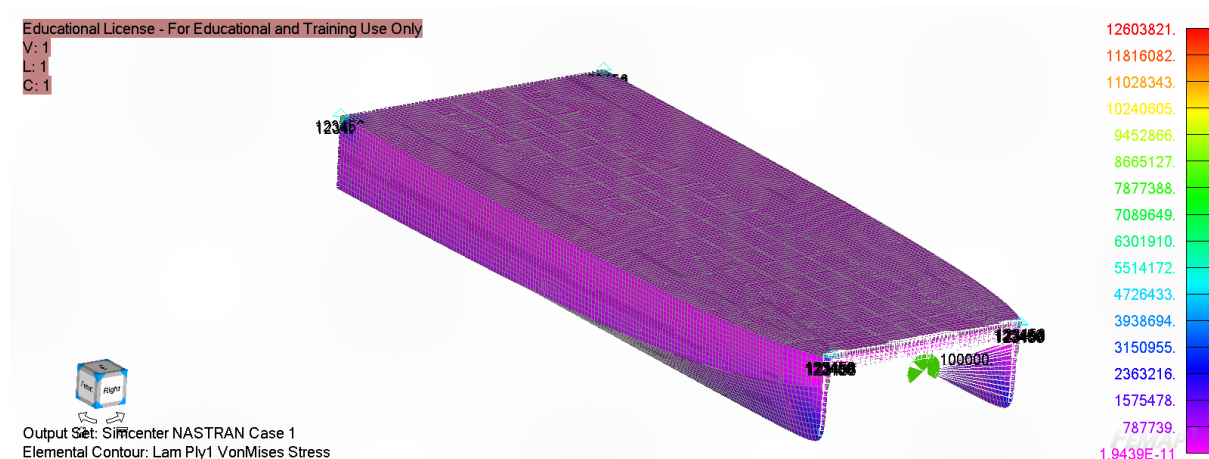
Slika 87 predstavlja primjer pregiba brodske konstrukcije.

### 7.2.1. Pregib modela od kompozita staklena vlakna/poliester

Na slici 88. su prikazane postignute deformacije prilikom djelovanja navedenog momenta na model sa kompozitom staklena vlakna/poliester, dok su na slici 89. prikazana najveća Von Mises naprezanja u najgornjem sloju svakog laminata duž istog modela s obzirom da je taj sloj najkritičniji.



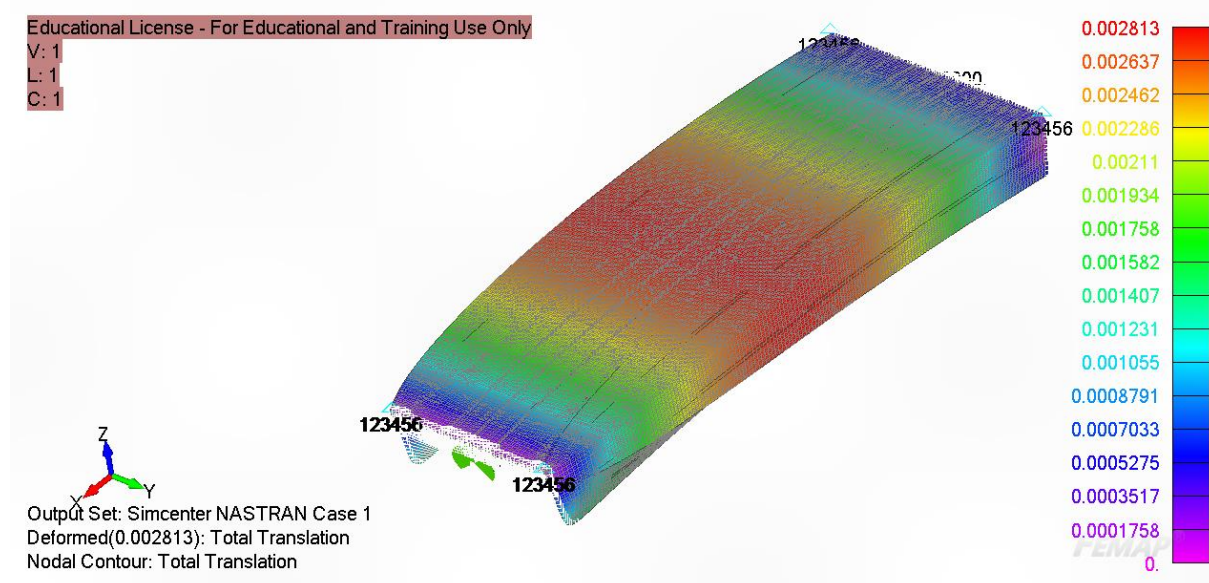
Slika 88. Prikaz deformacija



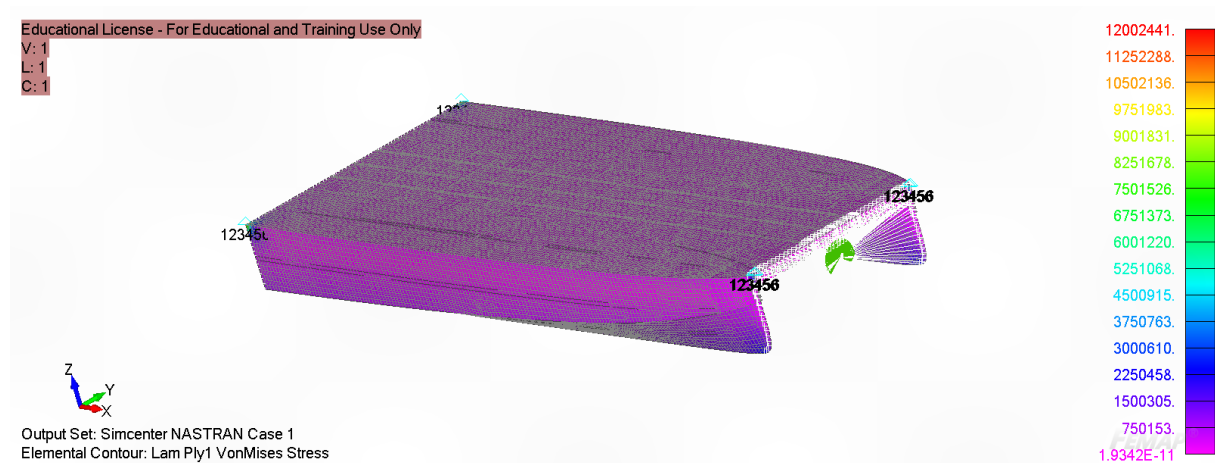
Slika 89. Prikaz Von Mises napreznja u najgornjem sloju svakog laminata

### 7.2.2. Pregib modela od kompozita epoksid/lan

Na slici 90. su prikazane postignute deformacije prilikom djelovanja navedenog momenta na model sa kompozitom epoksid/lan, dok su na slici 91. prikazana najveća Von Mises napreznja u najgornjem sloju svakog laminata duž istog modela s obzirom da je taj sloj najkritičniji.



Slika 90. Prikaz deformacija

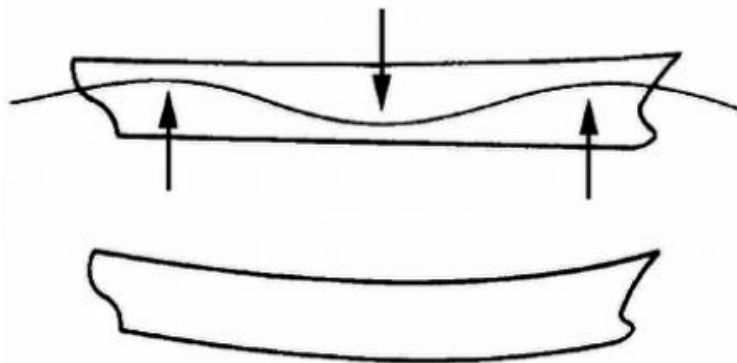


**Slika 91. Prikaz Von Mises napreznja u najgornjem sloju svakog laminata**

### 7.3. Globalni progibni moment savijanja

Kako bi se postigao progib sa istim iznosom globalnog momenta savijanja  $M_{S, SAGG}$ , potrebno je promijeniti predznak iznosa:

$$M_{S, SAGG} = -100000 \text{ Nm}$$



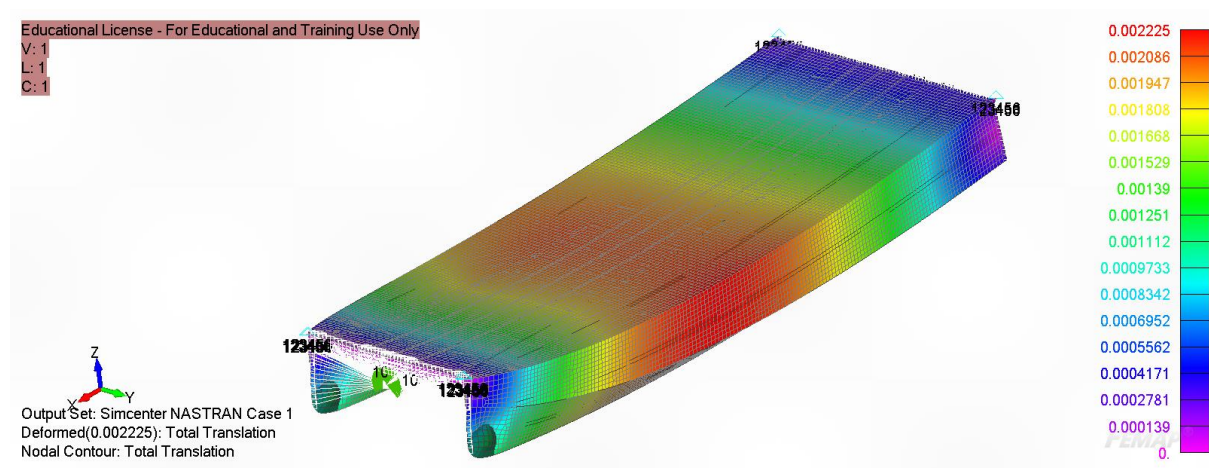
**Slika 92. Primjer progiba broda [17]**

Slikom 92. je prikazan primjer progiba brodske konstrukcije.

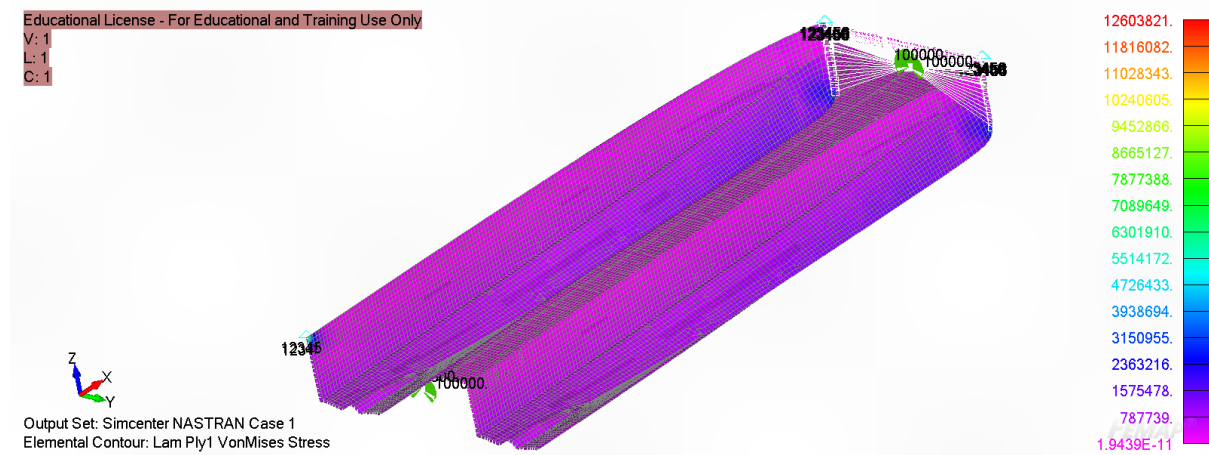


### 7.3.1. Progib modela od kompozita staklena vlakna/poliester

Analizom u programskom paketu Femap/NX Nastran dobivene su deformacije koja su prikazana na slici 93. i najveća Von Mises naprezanja u najgornjem sloju svakog od laminata, prikazana na slici 94. koji je ujedno i najkritičniji sloj uslijed djelovanja globalnog momenta savijanja zadanog u poglavlju 7.2.



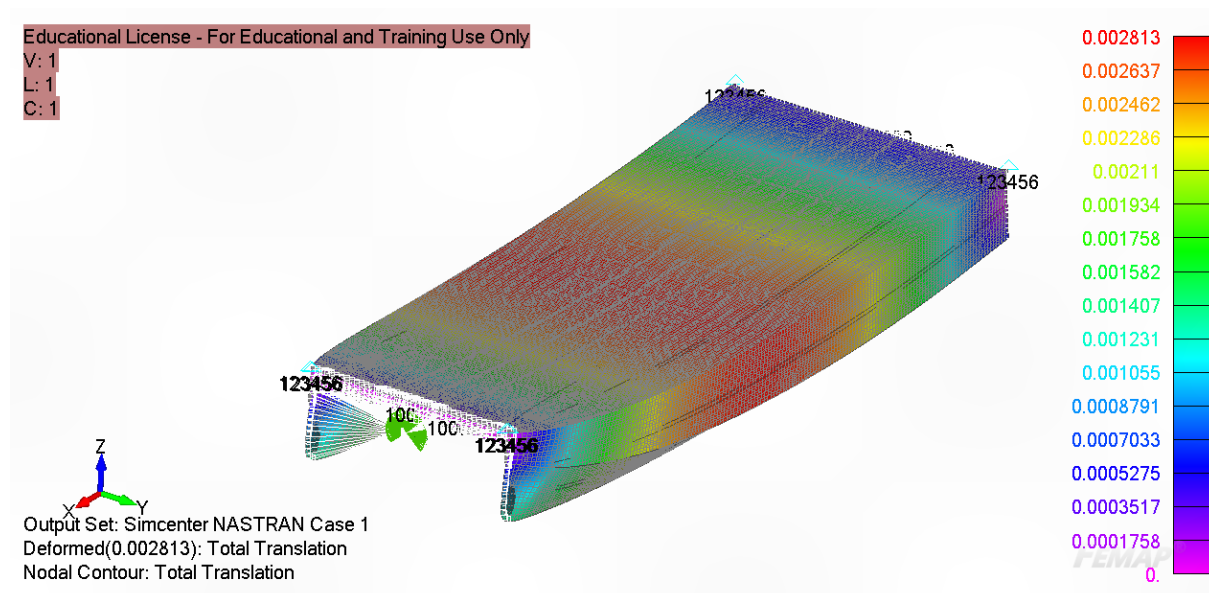
Slika 93. Prikaz deformacija



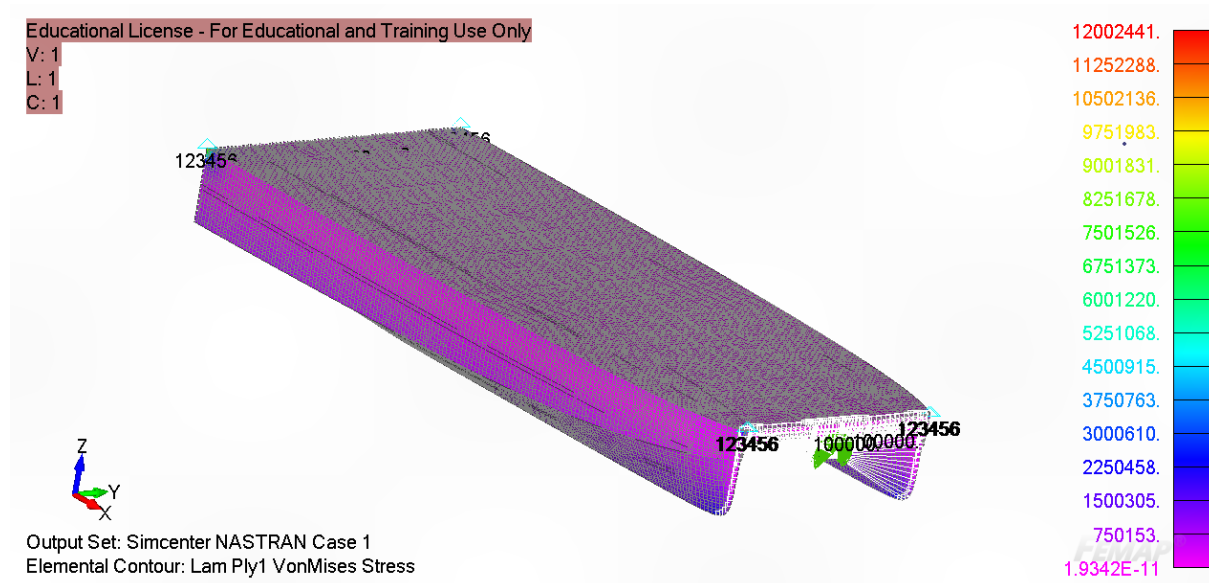
Slika 94. Prikaz Von Mises naprezanja u najgornjem sloju svakog laminata

### 7.3.2. Progib modela od kompozita epoksid/lan

Analizom u Femap/NX Nastranu dobivene su najveće deformacije koje su prikazane na slici 95. i Von Mises naprezanja u najgornjem sloju laminata koji je ujedno i najkritičniji što je prikazano na slici 96



Slika 95. Prikaz deformacija



Slika 96. Prikaz Von Mises naprezanja u najgornjem sloju svakog laminata

Analiziranjem globalnog modela sa kompozitom staklena vlakna/poliester i kompozitom epoksid/lan dobiveni su rezultati prikazani u tablici 27.

**Tablica 27. Rezultati savijanja uslijed djelovanja globalnog momenta savijanja**

	Von Mises naprezanja $\sigma_{VM}$ [MPa]	Deformacija $\epsilon$ , [mm]
poliester/staklena vlakna	12.603	2.225
epoksid/lan	12.002	2.813
Razlika, [%]	5.007	26.42

## 8. ZAKLJUČAK

Biokompoziti su materijali koji se sastoje od prirodnih vlakana i polimera, a koriste se u različitim industrijama, uključujući i brodogradnju. Njihovo je korištenje u brodogradnji je postalo sve popularnije zbog svojih prednosti u odnosu na tradicionalne materijale. Koristeći biokompozite u brodogradnji, mogu se smanjiti troškovi i ekološki utjecaj. U usporedbi s konvencionalnim kompozitima poput kompozita ojačanih staklenim vlaknima, biokompoziti su lakši dok posjeduju veoma slične karakteristike čvrstoće, što dovodi do smanjenja potrebe za gorivom za prijevoz. Također, otporni su na koroziju, što znači da ne zahtijevaju velike količine održavanja i dugoročno su izdržljiviji. Jedan od najpopularnijih oblika biokompozita u brodogradnji sastoji se od lanenih vlakana povezan sa epoksidnom matricom. U ovom se radu metodom konačnih elemenata ispitala čvrstoća katamarana od kompozita ojačanih lanenim vlaknima sa epoksidnom matricom te je provedena analiza uspoređena sa istim modelom katamarana izrađenim od kompozita ojačanih staklenim vlaknima sa poliesterskom matricom. Rezultati analiza i proračuna vođeni su po pravilima Bureau Veritasa budući da su ona stroža od pravila Hrvatsko registra brodova što je ujedno i rečeno od strane tvrtke Marservis d.o.o. u čijem se brodogradilištu radio analizirani katamaran. Svojstva korištenog biokompozita dobivena iteracijom kompozita epoksid/staklena vlakna u ComposeIT-u kako bi se postigle odgovarajuće vrijednosti elastičnih koeficijenata kompozit epoksid/lanena vlakna. Kako nije bilo dovoljno podataka, nije bilo moguće dobiti ukupna svojstva slaganjem slojeva vlakana i epoksida. Analize su pokazale kako je korišteni biokompozit slabiji i deformabilniji od kompozita ojačanim staklenim, no usprkos manjoj čvrstoći, analizom u programskom paketu ComposeIT predočeno je kako su zadovoljena pravila Bureau Veritasa na svim elementima osim na oplati boka gdje je potrebno dodati slojeve laminata biokompozita kako bi pravila bila zadovoljena u cijelosti.

**LITERATURA**

- [1] “What are Composites?,” *Romeo RIM*. <https://romeorim.com/what-are-composites/> (accessed Feb. 08, 2023).
- [2] B. E. Tawfik, H. Leheta, A. Elhewy, and T. Elsayed, “Weight reduction and strengthening of marine hatch covers by using composite materials,” *Int. J. Nav. Archit. Ocean Eng.*, vol. 9, no. 2, pp. 185–198, Mar. 2017, doi: 10.1016/j.ijnaoe.2016.09.005.
- [3] T. Zovko, “Utjecaj morske vode na svojstva izabranih kompozita,” info:eu-repo/semantics/bachelorThesis, University of Zagreb. Faculty of Mechanical Engineering and Naval Architecture, 2022. Accessed: Feb. 08, 2023. [Online]. Available: <https://urn.nsk.hr/urn:nbn:hr:235:753361>
- [4] R. A. Ilyas and S. M. Sapuan, “Biopolymers and Biocomposites: Chemistry and Technology,” *Curr. Anal. Chem.*, vol. 16, no. 5, pp. 500–503, Jul. 2020, doi: 10.2174/157341101605200603095311.
- [5] “Eco-Technilin - Solutions à base de fibres naturelles.” <https://eco-technilin.com/fr/#!products> (accessed Feb. 08, 2023).
- [6] L. Pil, F. Bensadoun, J. Pariset, and I. Verpoest, “Why are designers fascinated by flax and hemp fibre composites?,” *Compos. Part Appl. Sci. Manuf.*, vol. 83, pp. 193–205, Apr. 2016, doi: 10.1016/j.compositesa.2015.11.004.
- [7] K. L. Pickering, M. G. A. Efendy, and T. M. Le, “A review of recent developments in natural fibre composites and their mechanical performance,” *Compos. Part Appl. Sci. Manuf.*, vol. 83, pp. 98–112, Apr. 2016, doi: 10.1016/j.compositesa.2015.08.038.
- [8] M. Z. Rahman, “Mechanical and damping performances of flax fibre composites – A review,” *Compos. Part C Open Access*, vol. 4, p. 100081, Mar. 2021, doi: 10.1016/j.jcomc.2020.100081.
- [9] “Biofibres, biodegradable polymers and biocomposites: An overview,” *Macromol. Mater. Eng.*, vol. 276, no. 1, pp. 1–24, Mar. 2000, doi: 10.1002/(SICI)1439-2054(20000301)276:1<1::AID-MAME1>3.0.CO;2-W.
- [10] “What is Femap/NX Nastran/Simcenter Nastran? – Learning Femap (www.LearningFEA.com).” <https://www.learningfea.com/what-is-femapnx-nastran/> (accessed Feb. 10, 2023).
- [11] “Detailed Explanation of the Finite Element Method (FEM).” <https://www.comsol.com/multiphysics/finite-element-method> (accessed Feb. 09, 2023).
- [12] T. Haramina, “PROeco - RAZVOJ I ISPITIVANJE KOMPOZITA S BILJNIM VLAKNIMA.” Sveučilište u Zagrebu, Fakultet strojarstva i brodogradnje, Feb. 03, 2021.
- [13] D. Podgorski, “Kompoziti ojačani staklenim i lanenim vlaknima pri svojnomo opterećenju,” info:eu-repo/semantics/bachelorThesis, University of Zagreb. Faculty of Mechanical Engineering and Naval Architecture, 2022. Accessed: Feb. 10, 2023. [Online]. Available: <https://urn.nsk.hr/urn:nbn:hr:235:498739>
- [14] “BUREAU VERITAS U HRVATSKOJ,” *Hrvatska*. <https://www.bureauveritas.hr/ot-nama/bureau-veritas-u-hrvatskoj/bureau-veritas-croatia> (accessed Feb. 14, 2023).
- [15] “NR546 Hull in composite, plywood and high density polyethylene materials,” *Marine & Offshore*. <https://marine-offshore.bureauveritas.com/nr546-hull-composite-plywood-and-high-density-polyethylene-materials> (accessed Feb. 14, 2023).
- [16] “ComposeIT Software Design assessment of composite ship structure,” *Marine & Offshore*, Nov. 14, 2022. <https://marine-offshore.bureauveritas.com/composeit-software-design-assessment-composite-ship-structure> (accessed Feb. 21, 2023).

---

[17] “Figure 2. Hogging and sagging of ship hull,” *ResearchGate*.

[https://www.researchgate.net/figure/Hogging-and-sagging-of-ship-hull\\_fig2\\_228891097](https://www.researchgate.net/figure/Hogging-and-sagging-of-ship-hull_fig2_228891097)  
(accessed Feb. 15, 2023).