

# Strukturalna analiza riječnog tankera za prijevoz tekućeg tereta

---

Prnjak, Mate

Undergraduate thesis / Završni rad

2023

*Degree Grantor / Ustanova koja je dodijelila akademski / stručni stupanj:* **University of Zagreb, Faculty of Mechanical Engineering and Naval Architecture / Sveučilište u Zagrebu, Fakultet strojarstva i brodogradnje**

*Permanent link / Trajna poveznica:* <https://urn.nsk.hr/urn:nbn:hr:235:365065>

*Rights / Prava:* [In copyright](#)/[Zaštićeno autorskim pravom.](#)

*Download date / Datum preuzimanja:* **2025-01-09**

*Repository / Repozitorij:*

[Repository of Faculty of Mechanical Engineering and Naval Architecture University of Zagreb](#)



SVEUČILIŠTE U ZAGREBU  
FAKULTET STROJARSTVA I BRODOGRADNJE

# ZAVRŠNI RAD

**Mate Prnjak**

Zagreb, 2023.

SVEUČILIŠTE U ZAGREBU  
FAKULTET STROJARSTVA I BRODOGRADNJE

# ZAVRŠNI RAD

Mentor:

Prof. dr. sc. Jerolim Andrić, dipl. ing.

Student:

Mate Prnjak

Zagreb, 2023.

Izjavljujem da sam ovaj rad izradio samostalno koristeći znanja stečena tijekom studija i navedenu literaturu.

Zahvaljujem se svojoj obitelji i prijateljima na pruženoj potpori, kao i mojoj djevojci Dori koja je cijelo vrijeme uz mene. Najveće zahvale idu mom profesoru i mentoru prof. dr. sc. Jerolimu Andriću na svoj ukazanoj pomoći i savjetima, kao i na strpljenju.

Mate Prnjak





Sveučilište u Zagrebu Fakultet strojarstva i brodogradnje	
Datum	Prilog
Klasa: 602 - 04 / 23 - 6 / 1	
Ur.broj: 15 - 1703 - 23 -	

## ZAVRŠNI ZADATAK

Student: **Mate Prnjak** JMBAG: **0035216930**

Naslov rada na hrvatskom jeziku: **Strukturalna analiza riječnog broda za prijevoz tekućeg tereta**

Naslov rada na engleskom jeziku: **Structural analysis of inland tanker**

Opis zadatka:

Prijevoz tereta putem riječnih plovinih puteva koristeći specijalizirane brodove izrazito je prisutan u velikom dijelu središnje i zapadne Europe. Jedan od najviše zastupljenih tipova teretnih brodova su riječni tankeri kojima se prevoze različite vrste tekućeg tereta (naftni derivati, kemikalije i sl.). U zadatku potrebno je proračunati glavne konstrukcijske elemente na glavnom rebru riječnog tankera tipa C (Type C) slijedećih izmjera:  $Loa=110$  m;  $B=1.4$  m;  $T=3$  m;  $C_B=0.8$ , oko 3000 t nosivosti, prema Pravilima Hrvatskog registra brodova (HRB) za unutarnju plovidbu i priloženom predlošku generalnog plana broda.

Zadatak obuhvaća:

- 1) Analizu dostupne literature i upoznavanje s relevantnim Pravilima HRB-a *Rules for the Classification of Inland Navigation Vessels Part 2 – HULL AND HULL EQUIPMENT, July 2021* za dimenzioniranje elemenata broskog trupa.
- 2) Dimenzioniranje konstrukcijskih elemenata s obzirom na zahtjeve za globalnom i lokalnom čvrstoćom koristeći projektne formule i izraze prema Pravilima HRB-a. Za dimenzioniranje koristiti inicijalnu geometriju glavnog rebra prema danom predlošku.
- 3) Dimenzioniranje elemenata poprečne čvrstoće i kontrolu globalnog strukturnog odziva provesti koristeći metodu konačnih elemenata (MKE) na razini proračuna karakterističnog okvira glavnog rebra. Prilikom dimenzioniranja koristiti kriterije dozvoljenih naprezanja i izvijanja. Faktore sigurnosti uzeti prema pravilima HRB-a. U radu koristiti nekih od računalnih sustav za MKE proračune MAESTRO, FEMAP dostupne na FSB-u.

U radu je potrebno navesti korištenu literaturu i eventualno dobivenu pomoć.

Zadatak zadan:

30. 11. 2022.

Datum predaje rada:

1. rok: 20. 2. 2023.  
2. rok (izvanredni): 10. 7. 2023.  
3. rok: 18. 9. 2023.

Predviđeni datumi obrane:

1. rok: 27. 2. – 3. 3. 2023.  
2. rok (izvanredni): 14. 7. 2023.  
3. rok: 25. 9. – 29. 9. 2023.

Zadatak zadao:

Prof. dr. sc. Jerolim Andrić

Predsjednik Povjerenstva:

Izv. prof. dr. sc. Ivan Čatipović

## SADRŽAJ

SADRŽAJ .....	I
POPIS SLIKA .....	III
POPIS TABLICA .....	V
POPIS TEHNIČKE DOKUMENTACIJE .....	VII
POPIS OZNAKA .....	VIII
SAŽETAK .....	XI
SUMMARY .....	XII
1. UVOD .....	1
1.1. Cilj rada .....	2
2. KLASIFIKACIJSKA DRUŠTVA .....	3
2.1. Klasifikacijska društva u svijetu .....	3
2.2. Hrvatski registar brodova .....	4
3. DIMENZIONIRANJE KONSTRUKCIJSKIH ELEMENATA PREMA PRAVILIMA HRB-A .....	5
3.1. Pravila klasifikacijskog društva HRB .....	5
3.1.2. Dimenzioniranje elemenata dna konstrukcije tankera .....	7
3.1.3. Dimenzioniranje elemenata pokrova dna konstrukcije tankera .....	16
3.1.4. Dimenzioniranje elemenata boka konstrukcije tankera .....	19
3.1.5. Dimenzioniranje elemenata unutarnjeg boka konstrukcije tankera .....	27
3.1.6. Dimenzioniranje elemenata palube konstrukcije tankera .....	32
3.1.7. Dimenzioniranje ostalih elemenata konstrukcije tankera .....	36
3.1.8. Faktori sigurnosti korišteni prilikom dimenzioniranja .....	39
3.1.9. Korozijski dodaci .....	39
3.1.10. Usporedba dimenzija izračunatih elemenata prema pravilima registra i dimenzija elemenata koji su prikazani na nacrtima .....	40
4. DIREKTNI PRORAČUN ELEMENATA KONSTRUKCIJE TANKERA .....	42
4.1. Metoda konačnih elemenata u brodogradnji .....	42
4.1.1. Tipovi konačnih elemenata .....	42
4.2. Modeliranje inicijalnog glavnog rebra .....	44
4.2.1. Mreža čvorova inicijalnog modela .....	45
4.2.2. Opterećenja inicijalnog modela .....	45
4.2.3. Rubni uvjeti inicijalnog modela .....	46
4.2.4. Prikaz konačnih elemenata inicijalnog modela .....	47
4.2.5. Odziv inicijalnog modela .....	49
4.3. Modeliranje prototipa tankera prema pravilima HRB-a .....	52
4.3.1. Mreža čvorova modela prema pravilima HRB-a .....	52
4.3.2. Opterećenja modela prototipa prema pravilima HRB-a .....	53
4.3.3. Rubni uvjeti modela prototipa prema pravilima HRB-a .....	54
4.3.4. Prikaz konačnih elemenata sekcije prototipa .....	55

---

4.3.5.	Definicija tankova sekcije .....	56
4.3.6.	Aplikacija utjecaja korozije na elemente prototipa.....	58
4.3.7.	Provođenje analize modela prototipa (s inicijalnim dimenzijama prema HRB-u) 60	
4.3.8.	Redimenzioniranje elemenata konstrukcije prototipa i prijedlog novih konstrukcijskih karakteristika.....	70
5.	ZAKLJUČAK.....	81
	LITERATURA.....	82
	PRILOZI.....	83

**POPIS SLIKA**

Slika 1.	Prikaz riječnog tankera [3] .....	1
Slika 2.	Distribucija momenata savijanja po duljini trupa broda [1].....	6
Slika 3.	Tlakovi za dimenzioniranje elemenata dna [1] .....	7
Slika 4.	Definicija geometrije tanka i prekotlačnog ventila [1] .....	8
Slika 5.	Izrazi za dimenzioniranje debljine oplata dna [1].....	10
Slika 6.	Prikaz određivanja polja panela [1] .....	12
Slika 7.	Prikaz određivanja faktora izvijanja na temelju omjera naprezanja unutar panela [1] .....	12
Slika 8.	Formule za izračun relevantnih dimenzija uzdužnjaka dna [1] .....	13
Slika 9.	Izrazi relevantni za dimenzioniranje rebrenice [1] .....	15
Slika 10.	Relevantni tlakovi prilikom dimenzioniranja elemenata boka [1] .....	19
Slika 11.	Prikaz određivanja faktora izvijanja na temelju omjera naprezanja unutar panela [1] .....	22
Slika 12.	Prikaz panela boka iz MAESTRO inicijalnog modela [2].....	23
Slika 13.	Izraz za proračunavanje vanjskog opterećenja poprečnih elemenata dvoboka [1]..	24
Slika 14.	Izrazi za dimenzioniranje običnih rebara boka [1] .....	25
Slika 15.	Izrazi za dimenzioniranje okvirnih rebara boka [1].....	26
Slika 16.	Prikaz panela unutarnjeg boka iz MAESTRO inicijalnog modela [2] .....	29
Slika 17.	Završni voj boka [2].....	32
Slika 18.	Tlakovi za dimenzioniranje elemenata palube [1].....	32
Slika 19.	Izrazi za dimenzioniranje palubne sponje [1].....	36
Slika 20.	Dozvoljeno tlačno naprezanje upore u ovisnosti o njenoj vitkosti [1].....	37
Slika 21.	Tablica sunosivih širina [1] .....	38
Slika 22.	Određivanje korozivskih dodataka za pojedini dio konstrukcije [1] .....	39
Slika 23.	Konačne dimenzije oplata tankera [1] .....	40
Slika 24.	Tipovi konačnih elemenata prema dimenzijama u prostoru [4] .....	42
Slika 25.	Podjela konačnih elemenata prema tipu elementa [4] .....	43
Slika 26.	Sučelje računalnog programa MAESTRO [2] .....	44
Slika 27.	Prikaz mreže čvorova inicijalnog MKE modela [2] .....	45
Slika 28.	Spriječeni pomaci u čvorovima inicijalnog MKE modela [2] .....	46
Slika 29.	Rubni uvjeti inicijalnog MKE modela [2] .....	47
Slika 30.	Prikaz pločastih elemenata inicijalnog modela [2] .....	48
Slika 31.	Prikaz grednih elemenata inicijalnog modela [2] .....	48
Slika 32.	Distribucija hidrostatičkog tlaka po oplati broda [2] .....	49
Slika 33.	Pomaci konstrukcije [mm] uslijed stanja progiba (LC1) [2].....	50
Slika 34.	Pomaci konstrukcije [mm] uslijed stanja pregiba (LC2) [2].....	50
Slika 35.	Distribucija normalnih $\sigma_x$ naprezanja po visini presjeka za opterećenje LC1 [2]....	51
Slika 36.	Distribucija normalnih $\sigma_x$ naprezanja po visini presjeka za opterećenje LC2 [2] ...	51
Slika 37.	Mreža čvorova modela prototipa[2].....	52
Slika 38.	Slučaj opterećenja prototipa tankera LC1 [2].....	53
Slika 39.	Slučaj opterećenja prototipa tankera LC2 [2].....	53
Slika 40.	Prikaz rubnih uvjeta sekcije prototipa [2] .....	54
Slika 41.	Tablični prikaz rubnih uvjeta sekcije prototipa [2].....	54
Slika 42.	Pločasti elementi sekcije prototipa [2] .....	55
Slika 43.	Gredni elementi sekcije prototipa [2] .....	56
Slika 44.	Balastni tank dvodna [2] .....	56
Slika 45.	Balastni tank dvoboka [2] .....	57

---

Slika 46. Teretni tank [2] .....	57
Slika 47. Prva korozijska grupa [2] .....	58
Slika 48. Druga korozijska grupa [2].....	58
Slika 49. Prikaz debljina elemenata prototipa bez korozije [2] .....	59
Slika 50. Prikaz debljina elemenata prototipa koji su potpuno korodirali [2] .....	59
Slika 51. Prikaz faktora sigurnosti za analizu oplata [2] .....	61
Slika 52. Prikaz faktora sigurnosti za analizu grednih elemenata [2] .....	61
Slika 53. Deformacije prototipa uslijed opterećenja LC1 [2] .....	62
Slika 54. Deformacije prototipa uslijed opterećenja LC2 [2] .....	62
Slika 55. Prikaz elemenata koji ne zadovoljavaju kriterij <i>Von Mises</i> za LC1 [2].....	63
Slika 56. Prikaz <i>Von Mises</i> naprezanja oko glavnog rebra prototipa za LC2 [2] .....	63
Slika 57. Prikaz distribucije normalnih naprezanja $\sigma_x$ po presjeku prototipa za LC1 [2].....	64
Slika 58. Prikaz distribucije normalnih naprezanja $\sigma_x$ po presjeku prototipa za LC2 [2].....	64
Slika 59. Prikaz elemenata koji ne zadovoljavaju kriterij vlačnih smičnih naprezanja [2] ....	65
Slika 60. Prikaz elemenata koji ne zadovoljavaju kriterij tlačnih smičnih naprezanja [2] .....	65
Slika 61. Prikaz smičnih naprezanja po presjeku za LC2 [2] .....	66
Slika 62. Prikaz elemenata koji ne zadovoljavaju kriterij <i>PCCB</i> za LC1 [2] .....	67
Slika 63. Prikaz elemenata koji ne zadovoljavaju kriterij <i>PCCB</i> za LC2 [2] .....	67
Slika 64. Prikaz elemenata koji ne zadovoljavaju kriterij <i>PCMY</i> za LC1 [2].....	68
Slika 65. Prikaz kriterija <i>PCMY</i> za LC2 [2] .....	68
Slika 66. Deformacije modificiranog modela za LC1 [2] .....	70
Slika 67. Deformacije modificiranog modela za LC2 [2] .....	71
Slika 68. Prikaz <i>Von Mises</i> naprezanja modificiranog modela za LC1 [2] .....	71
Slika 69. Prikaz <i>Von Mises</i> naprezanja modificiranog modela za LC2 [2] .....	72
Slika 70. Prikaz distribucije smičnih naprezanja modificiranog modela za LC1 [2].....	72
Slika 71. Prikaz distribucije smičnih naprezanja modificiranog modela za LC2 [2].....	73
Slika 72. Prikaz kriterija <i>PCCB</i> po elementima modificiranog modela za LC1 [2] .....	73
Slika 73. Prikaz kriterija <i>PCCB</i> po elementima modificiranog modela za LC2 [2] .....	74
Slika 74. Prikaz kriterija <i>PCMY</i> po elementima modificiranog modela za LC1 [2] .....	74
Slika 75. Prikaz kriterija <i>PCMY</i> po elementima modificiranog modela za LC2 [2] .....	75
Slika 76. Prikaz podobnosti uzdužnjaka prema <i>Minimum Value</i> kriteriju za LC1 [2].....	76
Slika 77. Prikaz podobnosti uzdužnjaka prema <i>Minimum Value</i> kriteriju za LC2 [2].....	76
Slika 78. Prikaz modificiranih uzdužnjaka prema <i>Minimum Value</i> kriteriju za LC1 [2].....	77
Slika 79. Prikaz modificiranih uzdužnjaka prema <i>Minimum Value</i> kriteriju za LC2 [2].....	78
Slika 80. Prikaz debljina koje su povećane na prototipu [2].....	79
Slika 81. Prikaz konstrukcijskih mjera na prototipu [2].....	80
Slika 82. Konačne dimenzije elemenata kroz faze proračuna .....	80

**POPIS TABLICA**

Tablica 1.	Zadani momenti savijanja na mirnoj vodi .....	5
Tablica 2.	Ulazni podaci u HRB pravila .....	5
Tablica 3.	Ulazni podaci za proračun tlakova na dno .....	7
Tablica 4.	Izračunate geometrijske vrijednosti tanka dvodna .....	8
Tablica 5.	Ulazni podaci za proračun debljine dna $t_1$ .....	9
Tablica 6.	Ulazni podaci za proračun debljine dna $t_2$ .....	10
Tablica 7.	Ulazni podaci za proračun debljine dna $t_3$ .....	11
Tablica 8.	Ulazni podaci za proračun debljine dna $t_4$ .....	11
Tablica 9.	Ulazni podaci za proračun uzdužnjaka dna .....	13
Tablica 10.	Ulazni podaci za proračun tlakova za dimenzioniranje nosača i rebrenica .....	14
Tablica 11.	Ulazni podaci za dimenzioniranje jakog uzdužnog nosača .....	14
Tablica 12.	Ulazni podaci za proračun rebrenice .....	15
Tablica 13.	Geometrijske vrijednosti tanka tereta .....	16
Tablica 14.	Ulazni podaci za proračun debljine pokrova dna $t_1$ .....	17
Tablica 15.	Ulazni podaci za proračun debljine pokrova dna $t_2$ .....	17
Tablica 16.	Ulazni podaci za proračun debljine pokrova dna $t_3$ .....	18
Tablica 17.	Ulazni podaci za proračun debljine pokrova dna $t_4$ .....	18
Tablica 18.	Ulazni podaci za dimenzioniranje uzdužnjaka pokrova dna .....	19
Tablica 19.	Ulazni podaci za proračun vanjskih opterećenja boka .....	20
Tablica 20.	Geometrijske vrijednosti tanka u dvoboku .....	20
Tablica 21.	Ulazni podaci za proračun debljine oplate boka $t_1$ .....	21
Tablica 22.	Ulazni podaci za proračun debljine oplate boka $t_2$ .....	21
Tablica 23.	Ulazni podaci za proračun debljine oplate boka $t_3$ .....	22
Tablica 24.	Ulazni podaci za proračun debljine oplate boka $t_4$ .....	23
Tablica 25.	Ulazni podaci potrebni za izračun vanjskog tlaka na poprečne elemente boka .....	25
Tablica 26.	Ulazni podaci za proračun običnih rebara boka .....	26
Tablica 27.	Ulazni podaci za proračun okvirnih rebara boka .....	26
Tablica 28.	Ulazni podaci za proračun debljine unutarnjeg boka $t_1$ .....	28
Tablica 29.	Ulazni podaci za proračun debljine unutarnjeg boka $t_2$ .....	28
Tablica 30.	Ulazni podaci za proračun debljine unutarnjeg boka $t_3$ .....	29
Tablica 31.	Ulazni podaci za proračun debljine oplate unutarnjeg boka $t_4$ .....	30
Tablica 32.	Ulazni podaci za dimenzioniranje uzdužnjaka unutarnjeg boka .....	31
Tablica 33.	Ulazni podaci za dimenzioniranje nosača boka .....	31
Tablica 34.	Podaci potrebni za proračun debljine završnog voja boka .....	32
Tablica 35.	Ulazni podaci za proračun debljine palube $t_1$ .....	33
Tablica 36.	Ulazni podaci za proračun debljine palube $t_2$ .....	34
Tablica 37.	Ulazni podaci za proračun debljine palube $t_3$ .....	34
Tablica 38.	Ulazni podaci za proračun debljine palube $t_4$ .....	35
Tablica 39.	Ulazni podaci za dimenzioniranje uzdužnjaka palube .....	35
Tablica 40.	Ulazni podaci za dimenzioniranje palubnih sponja .....	36
Tablica 41.	Geometrijski podaci inicijalnih dimenzija upore .....	37
Tablica 42.	Stvarne dimenzije sponje skupa sa sunosivom širinom .....	38
Tablica 43.	Faktori sigurnosti za određene dijelove konstrukcije .....	39
Tablica 44.	Korozijski dodaci za elemente konstrukcije .....	40
Tablica 45.	Debljine oplate tankera prema registru i prema nacrtima .....	40
Tablica 46.	Dimenzije uzdužnjaka tankera prema registru i prema nacrtima .....	41
Tablica 47.	Dimenzije jakih elemenata tankera prema registru i prema nacrtima .....	41

---

Tablica 48.	Dimenzije ostalih dijelova oplata tankera prema registru i prema nacrtima .....	41
Tablica 49.	Dimenzija koljena i upora prema registru i prema nacrtima .....	41
Tablica 50.	Geometrijske karakteristike inicijalnog modela .....	47
Tablica 51.	Geometrijske karakteristike sekcije tankera .....	55
Tablica 52.	Prikaz dopuštenih naprezanja prema HRB-u.....	60
Tablica 53.	Rekapitulacija kriterija prototipa modela .....	69
Tablica 54.	Inicijalne dimenzije uzdužnjaka.....	75
Tablica 55.	Modificirane dimenzije uzdužnjaka .....	77
Tablica 56.	Razlika u svojstvima prototipa i modificiranog modela.....	78
Tablica 57.	Razlike u deformacijama prototipa i modificiranog modela .....	79

---

**POPIS TEHNIČKE DOKUMENTACIJE**



---

**POPIS OZNAKA**

<b>Oznaka</b>	<b>Jedinica</b>	<b>Opis oznake</b>
$M_{SH}$	kNm	Moment savijanja na mirnoj vodi u pregibu
$M_{SS}$	kNm	Moment savijanja na mirnoj vodi u progibu
$M_W$	kNm	Valni moment savijanja
$H$	m	Značajna valna visina
$L$	m	Projektna duljina broda
$B$	m	Širina broda
$T$	m	Gaz broda
$C_B$	-	Blok koeficijent ili koeficijent punoće
$DWT$	t	Nosivost broda
$k$	-	Koeficijent materijala
$t$	mm	Debljina lima/ elementa
$M_{TS}$	kNm	Ukupni moment savijanja u progibu
$M_{TH}$	kNm	Ukupni moment savijanja u pregibu
$x$	m	Uzdužna koordinata broda
$p$	kN/m <sup>2</sup>	Proračunski tlak
$p_{EC}$	kN/m <sup>2</sup>	Maksimalno vanjsko opterećenje
$p_{ET}$	kN/m <sup>2</sup>	Minimalno vanjsko opterećenje
$p_w$	kN/m <sup>2</sup>	Tlak valova
$p_B$	kN/m <sup>2</sup>	Tlak uslijed balasta
$D$	m	Visina broda, mjerena od kobilice
$z$	m	Vertikalna koordinata broda od osnove
$h_{OF}$	m	Visina od palube do prekotalnog ventila
$g$	m/s <sup>2</sup>	Gravitacijsko ubrzanje
$\rho$	kg/m <sup>3</sup>	Gustoća tekućine
$c_t$	-	Koeficijent debljine (ovisan o orebrenju)

$s, S$	m	Razmak uzdužnjaka, nosača
$c_{FR}$	-	Koeficijent orebrenja
$f_s$	-	Faktor sigurnosti prema HRB-u
$R_{eH}$	N/mm <sup>2</sup>	Granica tečenja materijala
$\sigma_x$	N/mm <sup>2</sup>	Normalno naprezanje
$E$	N/mm <sup>2</sup>	Youngov modul
$f_B$	-	Faktor izvijanja
$\psi$	-	Omjer naprezanja po panelu
$w$	cm <sup>3</sup>	Moment otpora presjeka
$c_{BC}$	-	Koeficijent oslonca elementa
$l$	m	Nepoduprti raspon uzdužnog elementa
$l_F$	m	Nepoduprti raspon poprečnjaka
$p_C$	kN/m <sup>2</sup>	Tlak uslijed tereta u tanku
$b_{SC}$	m	Širina dvoboka
$A_S$	m <sup>2</sup>	Smična površina
$p_{ECL}$	kN/m <sup>2</sup>	Maksimalni vanjski tlak (za stanje krcanja)
$p_{ETL}$	kN/m <sup>2</sup>	Minimalni vanjski tlak (za stanje krcanja)
$T_{LC}$	m	Gaz uslijed stanja opterećenja
$p_V$	kN/m <sup>2</sup>	Pretlak u teretnom tanku
$p_{WB}$	kN/m <sup>2</sup>	Tlak za prijevoz tereta koji nije tekući
$p_{ES}$	kN/m <sup>2</sup>	Vanjski tlak na elemente boka
$l_0$	m	Parametar nepoduprtog raspona
$z_b$	m	Vertikalna koordinata donjeg kraja nosača
$p_{ECb}, p_{ECu}$	kN/m <sup>2</sup>	Maksimalno opterećenje na krajeve poprečnjaka
$c_Q$	-	Koeficijent smika za kombinirano opterećenje
$p_E$	kN/m <sup>2</sup>	Tlak na izloženu palubu (vanjska komponenta)
$p_{CD}$	kN/m <sup>2</sup>	Tlak na palubu zbog opterećenja u teretnom tanku
$\alpha_P$	-	Omjer dulje i kraće stranice panela
$A_{Pmin}$	m <sup>2</sup>	Minimalna površina poprečnog presjeka upore

---

$\sigma_P$	N/mm <sup>2</sup>	Dozvoljeno tlačno naprezanje u upori
$d$	mm	Promjer upore
$\lambda_P$	-	Vitkost upore
$l_P$	cm	Referentna duljina upore (ovisna o opterećenju)
$I_P$	cm <sup>4</sup>	Polarni moment tromosti kružnog presjeka
$P_P$	kN	Dopuštena aksijalna sila u upori
$A_L$	cm <sup>2</sup>	Nosiva površina upore
$b_p$	mm	Sunosiva širina elementa
$t_p$	mm	Debljina dijela oplata koji se savija s elementom
$h_w$	mm	Visina struka nosača
$t_w$	mm	Debljina struka nosača
$NA$	mm	Položaj neutralne linije
$W_f$	cm <sup>3</sup>	Moment otpora prirubnice
$l_C$	m	Duljina kraka koljena
$t_a$	mm	Odabrana (zaokružena) debljina
$b_F$	mm	Širina prirubnice

---

**SAŽETAK**

U ovom završnom radu proveden je proračun konstrukcijskih elemenata presjeka glavnog rebra tankera prema Pravilima HRB-a za unutarnju plovidbu. Proračun je proveden u dvije faze. U prvoj su fazi analitički izračunate debljine te dimenzije elemenata koje su se potom u drugoj fazi koristile za izradu numeričkog MKE modela. Taj je model naposljetku bilo potrebno doraditi kako bi zadovoljio postavljene kriterije podobnosti, a kako će biti objašnjeno naknadno kroz ovaj rad. Prilikom proračuna u prvoj fazi korišteni su već gotovi nacrti kako bi se mogao kreirati model, ali i kako bi se definirali bitni parametri kod proračunavanja kao što su: nepoduprti rasponi, položaji tankova, položaji težišta te razmaci konstrukcijskih elemenata. Nakon što su svi elementi jednom bili izračunati, prema tim dimenzijama je u drugoj fazi proračuna izrađen MKE model te su elementima dodijeljena svojstva dobivena prema HRB-u. Potom je proveden proračun direktnom metodom; zadani su rubni uvjeti te relevantna opterećenja kako bi se za taj model provođenjem analize dobili rezultati, odnosno odzivi u obliku naprezanja i deformacija. Izrađeni se model sastoji od pločastih i grednih elemenata koji su međusobno povezani čvorovima te su u interakciji. Prilikom kontrole naprezanja, u obzir su uzeti i faktori sigurnosti na izvijanje i globalno savijanje oplata te pripadne uzdužne i poprečne strukture na razini glavnog rebra. Na kraju druge faze je bilo potrebno izmijeniti svojstva elemenata kako bi se zadovoljili kriteriji uzdužne čvrstoće te izvijanja. Drugim riječima, mijenjale su se dimenzije elemenata sve dok dobivena naprezanja ne padnu ispod kritičnih, odnosno onih kod kojih dolazi do kolapsa konstrukcije.

Ključne riječi: riječni tanker, glavno rebro, Pravila HRB-a, MKE, dimenzioniranje elemenata

---

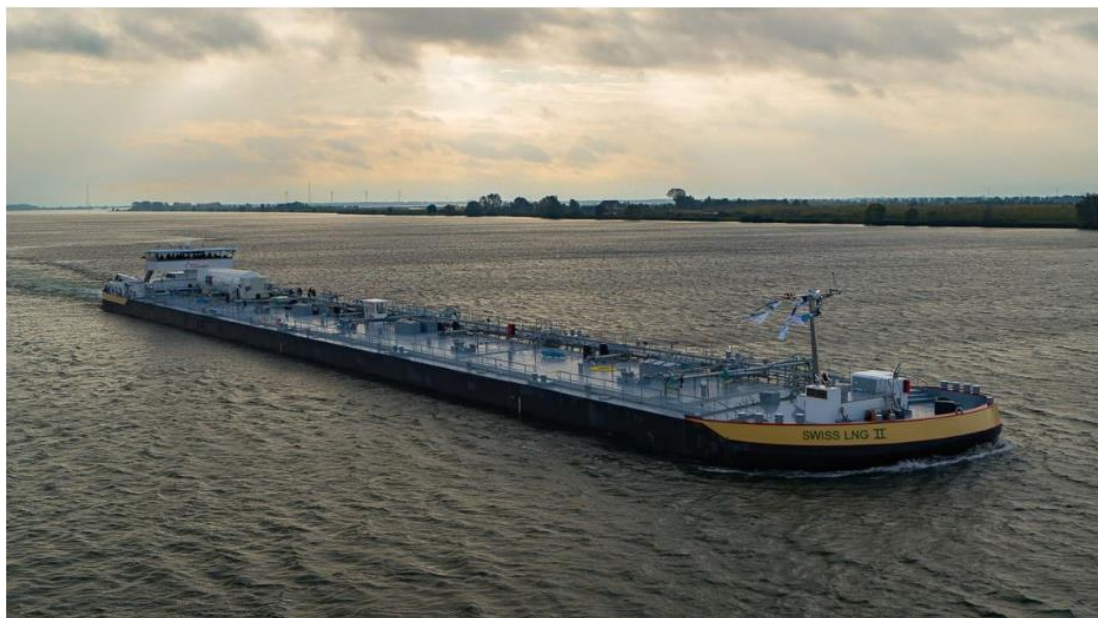
**SUMMARY**

This study shows the calculation of inland tanker's scantlings around its main frame, where the dimensioning is made by using set of Rules by Croatian register of shipping (CRS). The calculations were conducted through two phases. First phase was analytical phase where the dimensioning was made by using formulae from the Rules of CRS. Those calculated scantlings were then used to make the FEM model, which was the second phase of the project. The model itself required some modifications of its structure in order to satisfy the given conditions, which will be explained later in the thesis. General arrangement and 2D schemes of the tanker were used in order to define important parameters needed to create the model and also as an input to the Rules. Those parameters are: spans of the elements, location of the tanks (either cargo or ballast), location of the centers of gravity and spacing of the elements. Once all the elements were calculated by using the Rules, FEM model was created with all the scantlings of the elements as obtained by the CRS. The next step was to define restraints and apply loads on the model created, as the goal of the FEM is to observe deflections and stresses on the model when analysis is conducted. The 3D model was made by using plate and beam elements, which were connected by nodes as they interact with each other. It was important to take safety factors into consideration as well, especially buckling and bending safety factors, as all elements were designed according to those types of loads. Finally, in order to achieve the criteria for longitudinal strength and buckling, some elements of the structure were modified so they can satisfy all the conditions, or in other words, to prevent the structure from the collapse.

Key words: inland tanker, main frame, CRS Rules, FEM, hull and element scantlings

## 1. UVOD

Unutarnja plovidba se odnosi na korištenje unutarnjih vodnih puteva za prijevoz robe ili putnika unutar zemlje. To uključuje korištenje rijeka, jezera, kanala i drugih unutarnjih vodnih puteva čija su korita dovoljno široka i duboka za transport većih količina dobara s jednog mjesta na drugo. Takav tip transporta dobara može pomoći u smanjenju troškova i smanjenju zagađenja zraka u usporedbi s cestovnim ili zračnim prijevozom. Ovaj tip prijevoza također igra ključnu ulogu u razvoju regionalnog gospodarstva i poboljšanju života lokalnog stanovništva. Tankeri namijenjeni za unutarnju plovidbu su brodovi koji su konstruirani za prijevoz tekućina, poput nafte, kemikalija ili plina, unutar kopnenih vodnih puteva zemlje. Ovakvi tipovi tankera su manjih veličina u usporedbi s onima za plovidbu oceanima, a obično se koriste za prijevoz većih količina tekućeg tereta duž rijeka, kanala, jezera ili drugih unutarnjih vodnih puteva. Oni imaju važnu ulogu u podršci energetske i kemijske industriji, kao i pružanju alternativnog načina prijevoza koji je više okružujuće prihvatljiv i ekonomski isplativ u odnosu na prijevoz temeljen na kopnu. To su brodovi relativno malog gaza, budući da najčešće plove po rijekama koje imaju mnogo manju dubinu nego što to imaju mora ili oceani, stoga je potrebno za istu istisninu broda projektirati što širi brod sa što manjim gazom kako bi se izbjegao utjecaj dna rijeke na hidrodinamičke karakteristike broda. Riječni je tanker prikazan na slici 1. [3]



**Slika 1. Prikaz riječnog tankera [3]**

## **1.1. Cilj rada**

Cilj ovoga rada je strukturna analiza riječnog tankera oko područja glavnog rebra koja se provodi u dvije faze. U prvoj se fazi pomoću Pravila HRB-a analitički dimenzioniraju elementi pomoću kojih se izrađuje MKE model. Sam model će biti referiran kao prototip. U ovom se radu razmatra je li taj prototip podoban izdržati opterećenja koja su mu zadana, a konkretno će se razmatrati dva slučaja opterećenja, koja će biti naknadno objašnjena. Na kraju će se, u drugoj fazi proračuna, neke od dimenzija i elemenata modela morati mijenjati kako bi se postigla zadovoljavajuća podobnost konstrukcije. Budući da se sam model inicijalno izrađuje prema Pravilima, bit će ih potrebno proučiti i na temelju njih odrediti dimenzije i krutost elemenata koji će sačinjavati prototip koji će se ispitivati, što sačinjava prvu fazu analize. Naposljetku će biti donesen zaključak vezan za to na koji način se variranjem konstrukcijskih elemenata u drugoj fazi (njihovih debljina i rasporeda) može utjecati na zadane kriterije podobnosti.

## 2. KLASIFIKACIJSKA DRUŠTVA

Klasifikacijska društva su organizacije koje se bave procjenom sigurnosti i ispravnosti brodova, platformi i drugih plovnih objekata. Njihova glavna funkcija je osiguravanje sigurnosti plovidbe i zaštite okoliša tijekom prijevoza tereta i putnika. Ona provode inspekcije brodova i daju preporuke za potrebne popravke i modernizacije. To su neovisne organizacije koje su akreditirane od strane nacionalnih i međunarodnih tijela za reguliranje plovidbe. Prvo osnovano klasifikacijsko društvo je britanski *Lloyd's Register of Shipping*, koji je počeo s radom sredinom 18. stoljeća. Danas u svijetu postoji više od 50 klasifikacijskih društava koja pokrivaju čitav skup pravila, počevši od gradnje broda, koja se nadzire od strane inspektora koji predstavljaju registar na terenu, pa sve do opremanja i održavanja brodova u suhim dokovima. [5]

### 2.1. Klasifikacijska društva u svijetu

Svjetski najpoznatija klasifikacijska društva su:

- Lloyd's Register of Shipping (1760.) – Velika Britanija
- Bureau Veritas (1828.) - Francuska
- Registro Italiano Navale (1861.) – Italija
- Det Norske Veritas (1864.)- Norveška
- American Bureau of Shipping (1862.)- Houston

Sva ova društva izdaju certifikate za sigurnost brodova, među kojima su certifikat o sigurnosti međunarodne plovidbe (tzv. ISM certifikat) i certifikate koji se tiču ispunjavanja uvjeta koje zahtjeva MARPOL Konvencija. Također, 12 svjetskih klasifikacijskih društava (uključujući i Hrvatski registar brodova) tvore nevladinu organizaciju pod imenom IACS (International Association of Classification Societies). Pravila koja su propisana ovom organizacijom pokrivaju više od 90% tonaže svjetskih brodova. Mjere koje su propisane od strane IACS-a tiču se sigurnosti plovidbe i okoliša, usklađenosti tehničkih i inženjerskih standarda te održavanje plovila u svrhu produljenja njihovog trajanja. Ova organizacija omogućuje svakoj članici da aktivno sudjeluje u raspravama i istraživanjima koja se tiču promjena i usvajanja raznih noviteta vezanih za tehničke kriterije i pomorsku sigurnost.



## 2.2. Hrvatski registar brodova

Hrvatski registar brodova (Croatian Register of Shipping, CRS) je neovisna i međunarodno priznata klasifikacijska organizacija koja se bavi procjenom sigurnosti i ispravnosti brodova, offshore konstrukcija i drugih plovih objekata. Njihova glavna funkcija je osiguravanje sigurnosti plovidbe i zaštite okoliša tijekom prijevoza tereta i putnika. CRS provodi inspekcije brodova i daje preporuke za potrebne popravke i modernizacije. Cilj Registra je osiguravanje visokih standarda sigurnosti u plovidbi i zaštite okoliša, što podržava razvoj hrvatske pomorske industrije i jačanje njezine konkurentnosti na međunarodnom tržištu. Osnovan je 1949. godine, a središte mu je u gradu Splitu. [5]

Neke od funkcija Registra su:

- Pregled brodova

Osiguranje da brodovi zadovoljavaju klasifikacijska pravila, sigurnost brodova tijekom plovidbe.

- Certifikacija materijala i komponenti od kojih je plovilo izgrađeno

Garancija da su materijali i komponente ugrađene na brod u skladu s Pravilima i standardima.

- Usluge tvrtki

Izdavanje certifikata tvrtkama koje nude proizvode i usluge koje se tiču operativnih funkcija plovila.

- Industrijski nadzor

Testiranja, inspekcije i certificiranje, čime se osigurava sigurnost i kvaliteta plovila.

- Offshore nadzor

Konzultantske usluge vezane za različite projekte nadogradnje i popravaka. [5]

### 3. DIMENZIONIRANJE KONSTRUKCIJSKIH ELEMENATA PREMA PRAVILIMA HRB-A

#### 3.1. Pravila klasifikacijskog društva HRB

U okviru ovog poglavlja proveden je proračun dimenzioniranja konstrukcijskih elemenata tankera prema Pravilima HRB-a *Rules for the Classification of Inland Navigation Vessels Part 2- HULL AND HULL EQUIPMENT, July 2021* [1].

##### 3.1.1. Proračun globalnih momenata savijanja

Proračun je proveden prema [1], vidi Ch.IV.Sec.2.2 te Ch.IV.Sec.2.3

Osnovu opterećenja svake brodske konstrukcije predstavljaju globalni momenti savijanja u progibnom i pregibnom stanju, *sagging* i *hogging* momenti. Oba tipa momenata sastoje se od dvije komponente, moment savijanja na mirnoj vodi i na valovima. Momenti savijanja na mirnoj vodi su poznati:

**Tablica 1. Zadani momenti savijanja na mirnoj vodi**

$M_{SH}$	25570	kNm
$M_{SS}$	46343	kNm

Budući da se radi o riječnom tankeru tipa C (*Type C*), u području navigacije IWW-0.6, valni moment određuje se na temelju značajne valne visine  $H$  u iznosu od 0.6 metara prema formuli:

$$M_W = 0.045 * L^2 * B * C_B \quad (3.1)$$

Gdje su ulazni parametri globalne dimenzije i koeficijenti broda zadani u zadatku, a  $L_{RULE}$  označava projektnu duljinu broda prema Pravilima:

**Tablica 2. Ulazni podaci u HRB pravila**

$L_{RULE}$	106.254	m
$B$	11.4	m
$T$	3	m
$C_B$	0.8	/
$DWT$	3000	t

Valni je moment tada:

$$M_W = 0.045 * L^2 * B * C_B = 4633.38 \text{ kNm} \quad (3.2)$$

Ukupni moment u stanju progiba jednak je zbroju momenata savijanja na mirnoj vodi i na valu:

$$M_{TSO} = M_{SS} + M_W = 50976.8 \text{ kNm} \quad (3.3)$$

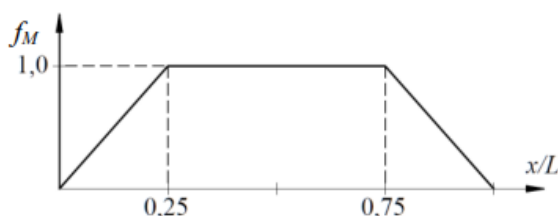
Isto vrijedi i za moment u stanju pregiba:

$$M_{THO} = M_{SH} + M_W = 30203.4 \text{ kNm} \quad (3.4)$$

Stvarni iznos tih momenata po duljini trupa, odnosno njihova distribucija po duljini broskog trupa određena je faktorom distribucije prema slici 2.:

**Table 2.3.2-1**  
Distribution factor  $f_M$

Hull transverse section location $x$	Distribution factor $f_M$
$0 \leq x < 0,25 \cdot L$	$\frac{4 \cdot x}{L}$
$0,25 \cdot L \leq x \leq 0,75 \cdot L$	1,0
$0,75 \cdot L < x \leq L$	$4 \cdot \left(1 - \frac{x}{L}\right)$



**Figure 2.3.2-1**  
Distribution factor  $f_M$

**Slika 2. Distribucija momenata savijanja po duljini trupa broda [1]**

Zaključak je da su momenti savijanja maksimalni na sredini trupa broda, a njihovi su iznosi (budući da se u okviru ovoga rada analizira područje oko glavnog rebra):

$$M_{TS} = 50976.8 \text{ kNm} \quad (3.5)$$

$$M_{TH} = 30203.4 \text{ kNm} \quad (3.6)$$

### 3.1.2. Dimenzioniranje elemenata dna konstrukcije tankera

Proračun je proveden prema [1], vidi Ch.V.Sec.2 ; izvijanje se provodi prema Ch.II.Sec.10

Elementi dna konstrukcije tankera dimenzioniraju se prema opterećenjima danim na slici 3.:

Structure	Structural member	Design lateral load $p$ , [kN/m <sup>2</sup> ]
Single bottom	Bottom plating, Bottom supporting members	The greater of: $p = p_{ECL}$ <sup>1)</sup> $p = p_C - p_{ETL}$ <sup>2)</sup>
Double bottom	Bottom plating, Bottom longitudinals	The greater of: $p = p_{EC}$ $p = p_B - p_{ET}$
	Inner bottom plating, Inner bottom longitudinals	The greater of: $p = p_C$ $p = p_{WB}$ <sup>3)</sup>
	Floors, Double bottom transverses, Double bottom girders	The greater of: $p = p_{ECL}$ <sup>1)</sup> $p = p_C - p_{ETL}$ <sup>2)</sup>

**Slika 3. Tlakovi za dimenzioniranje elemenata dna [1]**

Iz slike 3. se odabire tlak koji je veći između tlaka maksimalnog vanjskog opterećenja  $p_{EC}$  i razlike tlakova opterećenja u balastnom tanku  $p_B$  te minimalnog vanjskog opterećenja  $p_{ET}$ , budući da se radi o tankeru s dvodnom.

Podaci potrebni za ovaj dio proračuna su:

**Tablica 3. Ulazni podaci za proračun tlakova na dno**

$g$	9.81	m/s <sup>2</sup>
$T$	3	m
$z$	0	m
$H$	0.60	m
$p_w$	3.09	kN/m <sup>2</sup>
$D$	4.73	m

Maksimalno i minimalno vanjsko opterećenje na dno tankera računaju se preko sljedećih formula:

- Tlak  $p_{EC}$ ; za slučaj  $z < T$  i za gaz u punom stanju krcanja na valnom brijegu:

$$p_{EC} = g * (T - z) + p_w \quad (3.7)$$

$$p_{EC} = 34.47 \text{ kN/m}^2 \quad (3.8)$$

- Tlak  $p_{ET}$ ; za balastno stanje na valnom dolu i kada je  $z < 0.15T$ :

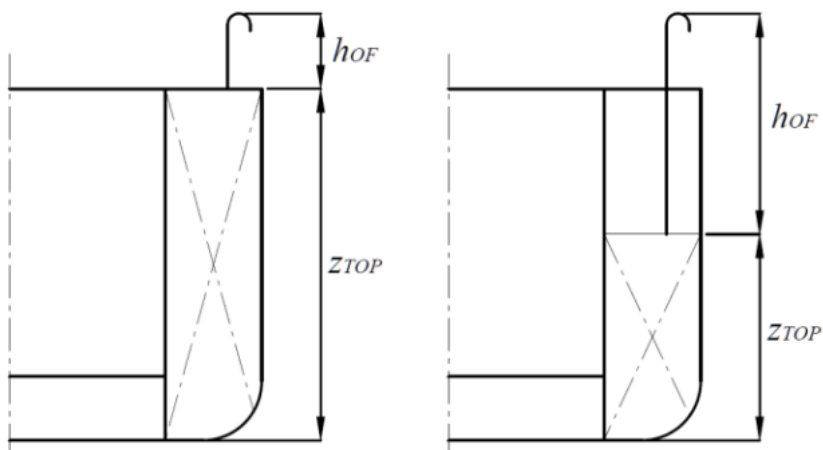
$$p_{ET} = g * (0.15T - z) - p_w \quad (3.9)$$

$$p_{ET} = 1.62 \text{ kN/m}^2 \quad (3.10)$$

Statički tlak  $p_B$  uslijed visine stupca tekućine u balastnom tanku dvodna računa se kao:

$$p_B = 9.81 * \rho_L (z_{TOP} + h_{OF} - z) \quad (3.11)$$

Gdje su visine u (3.11) (uz pretpostavku da se prekotlačni ventil nalazi na metar visine iznad palube) prikazane na slici 4.:



**Slika 4. Definicija geometrije tanka i prekotlačnog ventila [1]**

**Tablica 4. Izračunate geometrijske vrijednosti tanka dvodna**

$\rho_L$	1	t/m <sup>3</sup>
$z$	0	Dno
$z_{TOP}$	0.80	m
$h_{OF}$	4.93	m

Tlak  $p_B$  je tada jednak:

$$p_B = 56.1 \text{ kN/m}^2 \quad (3.12)$$

Povratkom na sliku 3. te uspoređivanjem tlakova dobije se da je proračunski tlak  $p$  jednak:

$$p_B - p_{ET} = 54.48 \text{ kN/m}^2 \quad (3.13)$$

$$p_{EC} = 34.47 \text{ kN/m}^2 \quad (3.14)$$

$$p = 54.48 \text{ kN/m}^2 \quad (3.15)$$

Ovaj se tlak koristi za dimenzioniranje elemenata dna.

Kako bi se izračunala zahtijevana debljina oplata dna, potrebno je provjeriti četiri formule koje zahtijeva registar. U formulama koje propisuje registar spominje se normalno naprezanje  $\sigma_x$  koje je potrebno za dimenzioniranje elemenata. To se naprezanje očitava iz inicijalnog MAESTRO modela, koji će biti definiran u poglavlju 4., a očitava se za poziciji elementa koji se dimenzionira, te je relevantno za proračun svih ostalih elemenata tankera.

- Debljina  $t_1$ - globalni kriterij, najvažnija varijabla je projektna duljina broda  $L$

$$t_1 = 0.225 * (T + 0.095 * L) * \sqrt{k} + c_t \quad (3.16)$$

$$t_1 = 6.06 \text{ mm} \quad (3.17)$$

Iznosi varijabli u (3.16) su:

**Tablica 5. Ulazni podaci za proračun debljine dna  $t_1$**

$T$	3	m
$L$	106.25	m
$k$	1	/
$s$	0.52	m
$c_t$	1.25	/

U tablici 5. vidljiva je varijabla  $k$ - faktor materijala koji za obični brodograđevni čelik ST24 iznosi 1. Osim toga, koeficijent debljine  $c_t$  iznosi 1.25 zbog toga što je dno tankera uzdužno orebreno.

Idući izrazi prema kojima se dimenzioniraju elementi su prikazani na slici 5.:

Strength check	Condition	Plating net thickness, [mm]
Yield		$t_2 = 18,3 \cdot c_{FR} \cdot s \cdot \sqrt{\frac{p}{\frac{R_{eH}}{f_S} - 0,89 \cdot \sigma_X}}$
		$t_3 = 1,46 \cdot c_{FR} \cdot s \cdot \sqrt{f_S \cdot p \cdot k}$
Buckling	$\sigma_X \leq \frac{R_{eH}}{2}$	$t_4 = 1050 \cdot s \cdot \sqrt{\frac{f_S \cdot \sigma_X}{E \cdot f_B}}$
	$\sigma_X > \frac{R_{eH}}{2}$	$t_4 = 525 \cdot s \cdot \sqrt{\frac{R_{eH}}{E \cdot f_B \cdot \left(1 - f_S \cdot \frac{\sigma_X}{R_{eH}}\right)}}$

Slika 5. Izrazi za dimenzioniranje debljine oplata dna [1]

- Debljina  $t_2$  – kriterij popuštanja

Iznosi varijabli za proračun debljine  $t_2$  su sljedeći:

Tablica 6. Ulazni podaci za proračun debljine dna  $t_2$

$c_{FR}$	0.83	/
$s$	0.52	m
$p$	54.48	kN/m <sup>2</sup>
$R_{eH}$	235	N/mm <sup>2</sup>
$f_S$	1.20	/
$\sigma_x$	61.47	N/mm <sup>2</sup>

Debljina  $t_2$  tada je jednaka:

$$t_2 = 4.91 \text{ mm} \quad (3.18)$$

Gdje je  $c_{FR}$  koeficijent orebrenja koji iznosi 0.83 za uzdužno orebrenje.

- Debljina  $t_3$  – kriterij popuštanja

Iznosi varijabli za proračun debljine  $t_3$  su sljedeći:

**Tablica 7. Ulazni podaci za proračun debljine dna  $t_3$**

$c_{FR}$	0.83	/
$s$	0.52	m
$p$	54.48	kN/m <sup>2</sup>
$f_s$	1.20	/
$k$	1	/

Uvrštavanjem ovih formula u formulu danu prema slici 5., dobije se:

$$t_3 = 5.10 \text{ mm} \quad (3.19)$$

- Debljina  $t_4$  – kriterij izvijanja

Prema kriteriju registra sa slike 5. postoje dvije formule ovisno o iznosu normalnog naprezanja. Za izvijanje dna, u poglavlju 4. iz distribucije naprezanja inicijalnog modela vidi se da je najveće tlačno naprezanje u dnu za stanje pregiba manje od  $R_{eH}/2$ , što bi za obični brodograđevni čelik iznosilo 117.5 N/mm<sup>2</sup>. Stoga se u proračunu koristi gornja formula iz slike 5.

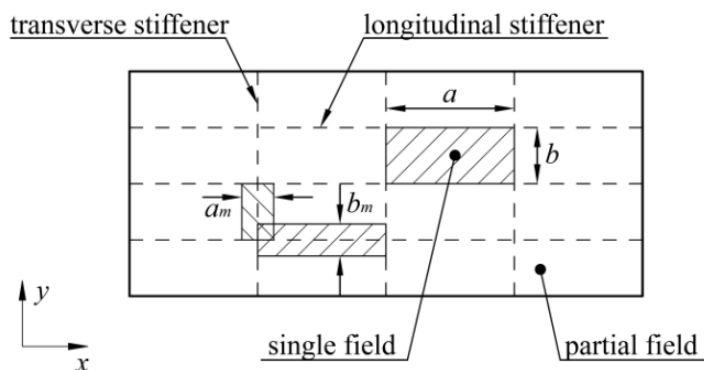
Iznosi varijabli za proračun debljine  $t_4$  su sljedeći:

**Tablica 8. Ulazni podaci za proračun debljine dna  $t_4$**

$E$	210000	N/mm <sup>2</sup>
$s$	0.52	m
$f_s$	1.10	/
$\sigma_x$	36.76	N/mm <sup>2</sup>
$f_b$	4	/



$f_B$  predstavlja faktor izvijanja, ovisan o položaju uzdužnjaka i jakih poprečnih elemenata.



**Slika 6. Prikaz određivanja polja panela [1]**

Sada se faktor izvijanja određuje pomoću dimenzija  $a$  i  $b$ , koje prema zadanim nacrtima i generalnom planu iznose:

$$a = 1.725 \text{ m} \quad (3.20)$$

$$b = 0.52 \text{ m} \quad (3.21)$$

Faktor izvijanja, prema slici 7. tada iznosi:

$$f_B = 4 \quad (3.22)$$

Dok je omjer duljina stranica:

$$\frac{a}{b} = \alpha_P = 3.32 \quad (3.23)$$

Case	Stress ratio $\psi$	Aspect ratio $\alpha_P$	Buckling factor $f_B$
Case 1 	$\psi \leq -1$	$\alpha_P > 1,0$	$f_B = 5,975 \cdot (1 - \psi)^2$
	$-1 < \psi < 0$		$f_B = 7,63 - \psi \cdot (6,26 - 10 \cdot \psi)$
	$0 \leq \psi \leq 1$		$f_B = \frac{8,4}{\psi + 1,1}$

**Slika 7. Prikaz određivanja faktora izvijanja na temelju omjera napreznja unutar panela [1]**

Prema slici 7., očito je da je  $\psi$  jednak 1 budući da je za panel dna položen horizontalno, pa se zbog ravninskog stanja napreznja panela  $\sigma_x$  smatra konstantnim po visini panela. Stoga je zaključak da je  $f_B$  jednak 4, prema posljednjem izrazu sa slike 7.

Uvrštavanjem svih parametara iz tablice 8. u jednadžbu sa slike 5. daje nam debljinu  $t_4$ :

$$t_4 = 3.79 \text{ mm} \quad (3.24)$$

Iz svih navedenih izračunatih debljina dna, zaključak je da se uzima debljina  $t_1$  kao relevantna za dimenzioniranje, budući da je ona najveća debljina koju moramo zadovoljiti prema Pravilima HRB-a. Korozijski dodatak bit će uračunat naknadno.

Uzdužnjaci dna dimenzioniraju se prema formulama danima prema slici 8. te se odabire prvi bulb profil iz kataloga koji ima moment otpora veći od izračunatoga.

Supporting member	Net section modulus, $w$ , [cm <sup>3</sup> ]	Net shear area, $A_s$ , [cm <sup>2</sup> ]
Bottom longitudinals, Inner bottom longitudinals	$w = \frac{1000 \cdot p \cdot s \cdot l^2}{c_{BC} \cdot \left( \frac{R_{eH}}{f_S} - \sigma_X \right)}$	$A_s = \frac{9 \cdot f_S \cdot p \cdot s \cdot l}{R_{eH}}$

**Slika 8. Formule za izračun relevantnih dimenzija uzdužnjaka dna [1]**

Iznosi varijabli za proračun moment otpora i smične površine su:

**Tablica 9. Ulazni podaci za proračun uzdužnjaka dna**

$p$	54.48	kN/m <sup>2</sup>
$s$	0.52	m
$l$	1.73	m
$c_{BC}$	12	/
$R_{eH}$	235	N/mm <sup>2</sup>
$f_S$	1.10	/
$\sigma_x$	61.47	N/mm <sup>2</sup>

$c_{BC}$  iznosi 12 za obične uzdužnjake koji su upeto oslonjeni na poprečne elemente.

Minimalni moment otpora i smična površina uzdužnjaka dna tada iznose:

$$w = 33.69 \text{ cm}^3 \quad (3.25)$$

$$A_s = 2.06 \text{ cm}^2 \quad (3.26)$$

Analogno debljinama oplate, jaki uzdužni nosači, odnosno girderi, računaju se prema većem tlaku od onih prikazanim na slici 3. Ovdje  $p_{ECL}$  i  $p_{ETL}$  predstavljaju minimalan i maksimalan vanjski tlak broda uslijed gaza  $T_{LC}$  koji je jednak maksimalnom gasu broda za nakrcan brod u navigaciji.

- Tlak  $p_{ECL}$ ; za slučaj  $z < T_{LC}$  i za gaz u punom stanju krcanja na valnom brijegu:

$$p_{ECL} = g * (T_{LC} - z) + p_w \quad (3.27)$$

$$p_{ECL} = 30.55 \text{ kN/m}^2 \quad (3.28)$$

- Tlak  $p_{ETL}$ ; za balastno stanje na valnom dolu i kada je  $z < T_{LC}$ :

$$p_{ETC} = g * (T_{LC} - z) - p_w \quad (3.29)$$

$$p_{ETC} = 24.37 \text{ kN/m}^2 \quad (3.30)$$

Statički tlak  $p_c$  uslijed visine stupca tekućine u balastnom tanku dvodna računa se kao:

$$p_c = 9.81 * \rho_L (z_{TOP} + h_{OF} - z) \quad (3.31)$$

$$p_c = 50.71 \text{ kN/m}^2 \quad (3.32)$$

Gdje su visine u formuli (3.31) prikazane na slici 4. Podaci potrebni za ovaj dio proračuna su:

**Tablica 10. Ulazni podaci za proračun tlakova za dimenzioniranje nosača i rebrenica**

$g$	9.81	m/s <sup>2</sup>
$T_{LC}$	3	m
$z$	0.40	m
$H$	0.60	m
$D$	4.58	m
$p_w$	3.09	kN/m <sup>2</sup>
$\rho_L$	1	t/m <sup>3</sup>
$z$	0.40	m
$z_{TOP}$	0.80	m
$h_{OF}$	4.78	m

Te se proračunavanjem dobiju sljedeći tlakovi:

$$p_{ECL} = 30.55 \text{ kN/m}^2 \quad (3.33)$$

$$p_c - p_{ETL} = 26.34 \text{ kN/m}^2 \quad (3.34)$$

Konačno, za jake uzdužne nosače i rebrenice odabran je proračunski tlak  $p$ :

$$p_{ECL} = p = 30.55 \text{ kN/m}^2 \quad (3.35)$$

S odabranim tlakom ulazi se u proračun za minimalni moment otpora jakih uzdužnih nosača, koristeći iste izraze kao na slici 8.

**Tablica 11. Ulazni podaci za dimenzioniranje jakog uzdužnog nosača**

$p$	30.55	kN/m <sup>2</sup>
$S$	4.68	m
$l$	10.33	m
$c_{BC}$	8	/
$R_{eH}$	235	N/mm <sup>2</sup>
$f_s$	1.20	/
$\sigma_x$	61.47	N/mm <sup>2</sup>

Minimalni moment otpora i smična površina jakog uzdužnog nosača dna tada iznose:

$$w = 10125.38 \text{ cm}^3 \quad (3.36)$$

$$A_s = 75.38 \text{ cm}^2 \quad (3.37)$$

Dimenzioniranje rebrenice određuje se prema izrazima danima slikom 9.:

Bottom transverses in the way of cargo holds when centreline longitudinal bulkhead is fitted	$w = \frac{1000 \cdot f_s \cdot (p_C - p_{ETL}) \cdot S \cdot (l_F^2 - b_{SC}^2)^2}{c_{BC} \cdot R_{eH} \cdot l_F^2}$	$A_s = \frac{12,5 \cdot f_s \cdot (p_C - p_{ETL}) \cdot S \cdot (l_F^2 - 1,2 \cdot b_{SC}^2)}{R_{eH} \cdot l_F}$
	$w = \frac{1000 \cdot f_s \cdot p_{ECL} \cdot S \cdot l_F^2}{c_{BC} \cdot R_{eH}}$	$A_s = \frac{12,5 \cdot f_s \cdot p_{ECL} \cdot S \cdot l_F}{R_{eH}}$

**Slika 9. Izrazi relevantni za dimenzioniranje rebrenice [1]**

Gdje su rebrenice razmatrane kao kruti poprečni nosači na kojih se uzdužnjaci oslanjaju, te je nepoduprti raspon rebrenice pola širine broda, zbog postojanja upora. Osim toga, u teretnom tanku postoji pretlak iznosa 50 kPa, koji je posljedica postojanja tekućeg tereta u teretnom tanku, stoga je osim visine stupca tekućine potrebno u obzir uzeti i taj pretlak kako bi se dobio točan iznos ukupnog tlaka.

Podaci potrebni za proračun su:

**Tablica 12. Ulazni podaci za proračun rebrenice**

$f_s$	1.10	/
$p_C$	98.36	kN/m <sup>2</sup>
$p_{ETL}$	24.37	kN/m <sup>2</sup>
$S$	1.73	m
$l_F$	5.70	m
$b_{SC}$	1.02	m
$c_{BC}$	8	/
$R_{eH}$	235	N/mm <sup>2</sup>
$p_{ECL}$	30.55	kN/m <sup>2</sup>
$p_C - p_{ETL}$	73.99	kN/m <sup>2</sup>

Gdje je  $p_C$  zbroj doprinosa tlaka stupca tekućine i pretlaka u teretnom tanku.

Dobivene vrijednosti su, za momente otpora:

$$w = 2273.52 \text{ cm}^3 \quad (3.38)$$

$$w = 1001.73 \text{ cm}^3 \quad (3.39)$$

Te za smične površine:

$$As = 40.93 \text{ cm}^2 \quad (3.40)$$

$$As = 17.57 \text{ cm}^2 \quad (3.41)$$

Minimalni moment otpora i smična površina rebrenice tada iznose:

$$w = 2273.52 \text{ cm}^3 \quad (3.42)$$

$$As = 40.93 \text{ cm}^2 \quad (3.43)$$

Debljine kobilice i uzvoja definirane su sljedećim izrazima:

- Debljina kobilice mora biti 20% veća od debljine oplata dna (bez korozijskog dodatka) ili debljina dna uvećana za 2 milimetra (što je veće od toga). S obzirom da je to debljina  $t_1$ , izračunate su vrijednosti:

$$t_K = 1.2 * t_1 = 7.27 \text{ mm} \quad (3.44)$$

$$t_K = t_1 + 2 = 8.06 \text{ mm} \quad (3.45)$$

Odabrana je debljina definirana drugim izrazom.

- Za zakrivljeni oblik uzvoja gdje je radijus otprilike jednak visini dvodna, debljina oplata uzvoja definirana je kao debljina dna uvećana za 15%:

$$t_B = 1.15 * t_1 = 6.97 \text{ mm} \quad (3.46)$$

### 3.1.3. Dimenzioniranje elemenata pokrova dna konstrukcije tankera

Proračun je proveden prema [1], vidi Ch.V.Sec.2 ; izvijanje se provodi prema Ch.II.Sec.10

Elementi pokrova dna dimenzioniraju se u skladu sa slikom 3. tim da je u ovom slučaju potrebno voditi računa o pretlaku u teretnom tanku, nadalje označenim s  $p_V$ .

Tlak uslijed prisutnosti kemikalije u tanku računa se kao:

$$p_C = 9.81 * \rho_L (z_{TOP} - z) + 1.15 * p_V \quad (3.47)$$

Gdje su vertikalne koordinate definirane na slici 4.

**Tablica 13. Geometrijske vrijednosti tanka tereta**

$\rho_L$	1	t/m <sup>3</sup>
$z$	0.80	m
$z_{TOP}$	4.73	m
$h_{OF}$	1	m

Vrijednost izračunatog tlaka je:

$$p_C = p = 98.36 \text{ kN/m}^2 \quad (3.48)$$

Drugi referentni tlak,  $p_{WB}$ , se ne računa zbog toga što je on prisutan samo kod vodonepropusnih tankova koji ne sadrže tekući teret. Budući da se radi o tankeru, njegova je vrijednost jednaka nuli. Prema tome, tlak  $p_C$  je ujedno i proračunski tlak elemenata pokrova dna.

$$p_{WB} = 0 \text{ kN/m}^2 \quad (3.49)$$

Kako bi se izračunala zahtijevana debljina oplata pokrova dna, potrebno je provjeriti četiri formule koje zahtijeva registar.

- Debljina  $t_1$ - globalni kriterij, najvažnija varijabla je projektna duljina broda  $L$

$$t_1 = 0.02 * L * \sqrt{k} + 3.5 * s + c_t \quad (3.50)$$

$$t_1 = 5.20 \text{ mm} \quad (3.51)$$

**Tablica 14. Ulazni podaci za proračun debljine pokrova dna  $t_1$**

$T$	3	m
$L$	106.25	m
$k$	1	/
$s$	0.52	m
$c_t$	1.25	/

Ostale zahtijevane vrijednosti debljina pokrova dna računaju se analogno prema slici 5.

- Debljina  $t_2$  – kriterij popuštanja

Iznosi varijabli za proračun debljine  $t_2$  su sljedeći:

**Tablica 15. Ulazni podaci za proračun debljine pokrova dna  $t_2$**

$c_{FR}$	0.83	/
$s$	0.52	m
$p$	98.36	kN/m <sup>2</sup>
$R_{eH}$	235	N/mm <sup>2</sup>
$f_s$	1.20	/
$\sigma_x$	35.07	N/mm <sup>2</sup>

Debljina  $t_2$  je tada jednaka:

$$t_2 = 6.11 \text{ mm} \quad (3.52)$$

- Debljina  $t_3$  – kriterij popuštanja

Iznosi varijabli za proračun debljine  $t_3$  su sljedeći:

**Tablica 16. Ulazni podaci za proračun debljine pokrova dna  $t_3$**

$c_{FR}$	0.83	/
$s$	0.52	m
$p$	98.36	kN/m <sup>2</sup>
$f_s$	1.20	/
$k$	1	/

Debljina  $t_3$  je tada jednaka:

$$t_3 = 6.85 \text{ mm} \quad (3.53)$$

- Debljina  $t_4$  – kriterij izvijanja

Proračun elemenata na izvijanje proveden je u prethodnom poglavlju, gdje se polje panela i popratne varijable u izrazima definiraju pomoću slika 6 i 7. Naprezanje se također očitava iz MAESTRA na mjestu najvećeg tlačnog naprezanja uslijed pregiba na području pokrova dna.

**Tablica 17. Ulazni podaci za proračun debljine pokrova dna  $t_4$**

$E$	210000	N/mm <sup>2</sup>
$s$	0.52	m
$f_s$	1.10	/
$\sigma_x$	20.10	N/mm <sup>2</sup>
$f_b$	4	/
$\Psi$	1	/

Uvrštavanjem svih parametara iz tablice 17. u jednadžbu sa slike 5. daje nam debljinu  $t_4$ :

$$t_4 = 2.80 \text{ mm} \quad (3.54)$$

Iz svih navedenih izračunatih debljina pokrova dna, zaključak je da se uzima debljina  $t_3$  kao relevantna za dimenzioniranje, budući da je ona najveća debljina koju moramo zadovoljiti prema Pravilima HRB-a. Korozijski dodatak bit će uračunat naknadno.

Uzdužnjaci pokrova dna dimenzioniraju se prema izrazima danima na slici 8., te se odabire prvi bulb profil iz kataloga koji ima moment otpora veći od izračunatoga.

**Tablica 18. Ulazni podaci za dimenzioniranje uzdužnjaka pokrova dna**

$p$	98.36	kN/m <sup>2</sup>
$s$	0.52	m
$l$	1.73	m
$c_{BC}$	12	/
$R_{eH}$	235	N/mm <sup>2</sup>
$f_s$	1.10	/
$\sigma_x$	35.07	N/mm <sup>2</sup>

Minimalni moment otpora i smična površina uzdužnjaka pokrova dna tada iznose:

$$w = 60.19 \text{ cm}^3 \quad (3.55)$$

$$A_s = 3.72 \text{ cm}^2 \quad (3.56)$$

### 3.1.4. Dimenzioniranje elemenata boka konstrukcije tankera

Proračun je proveden prema [1], vidi Ch.V.Sec.3 ; izvijanje se provodi prema Ch.II.Sec.10

Tlakovi relevantni za dimenzioniranje elemenata boka konstrukcije dani su na slici 10.

Structure	Structural member	Design lateral load $p$ , [kN/m <sup>2</sup> ]
Single side	Side plating, Side longitudinals, Side stringers	The greater of: $p = p_{ECL}$ <sup>1)</sup> $p = p_C - p_{ETL}$ <sup>2)</sup>
	Side frames, Side web frames, Side transverses	The greater of: $p = p_{ESL}$ <sup>1)</sup> $p = p_C - p_{ETL}$ <sup>2)</sup>
Double side	Side plating, Side longitudinals, Side stringers	The greater of: $p = p_{EC}$ $p = p_B - p_{ET}$
	Inner side plating, Inner side supporting members	The greater of: $p = p_B$ $p = p_C$ $p = p_{WB}$ <sup>3)</sup>
	Side frames, Side web frames, Side transverses	The greater of: $p = p_{ES}$ $p = p_B - p_{ET}$
	Plate web frames	The greater of: $p = p_{ESL}$ <sup>1)</sup> $p = p_C - p_{ETL}$ <sup>2)</sup>

**Slika 10. Relevantni tlakovi prilikom dimenzioniranja elemenata boka [1]**



Podaci potrebni za ovaj dio proračuna su:

**Tablica 19. Ulazni podaci za proračun vanjskih opterećenja boka**

$g$	9.81	m/s <sup>2</sup>
$T$	3	m
$z$	0.80	m
$H$	0.60	m
$p_w$	3.09	kN/m <sup>2</sup>
$D$	4.73	m

U nastavku su izračunati vanjski tlakovi na oplatu boka, a potom i tlak unutarnjeg tereta:

- Tlak  $p_{EC}$ ; za slučaj  $z < T$  i za gaz u punom stanju krcanja na valnom brijegu:

$$p_{EC} = g * (T - z) + p_w \quad (3.57)$$

$$p_{EC} = 26.63 \text{ kN/m}^2 \quad (3.58)$$

- Tlak  $p_{ET}$ ; za balastno stanje na valnom dolu i kada je  $z > 0.15T$ :

$$p_{ET} = 0 \text{ kN/m}^2 \quad (3.59)$$

Statički tlak  $p_B$  uslijed visine stupca tekućine u balastnom tanku dvoboka računa se kao:

$$p_B = 9.81 * \rho_L (z_{TOP} + h_{OF} - z) \quad (3.60)$$

$$p_B = 46.8 \text{ kN/m}^2 \quad (3.61)$$

Gdje su relevantne visine definirane na slici 4.

**Tablica 20. Geometrijske vrijednosti tanka u dvoboku**

$\rho_L$	1	t/m <sup>3</sup>
$z$	0.80	m
$z_{TOP}$	4.58	m
$h_{OF}$	1	m

Odabrani proračunski tlak za oplatu boka je tada jednak:

$$p_B = p = 46.8 \text{ kN/m}^2 \quad (3.62)$$

Kako bi se izračunala zahtijevana debljina oplata boka, potrebno je provjeriti četiri formule koje zahtijeva registar.

- Debljina  $t_1$ - globalni kriterij, najvažnija varijabla je projektna duljina broda  $L$

$$t_1 = 0.105 * (T + 0.19 * L) * \sqrt{k} + 3.5 * s + c_t \quad (3.63)$$

$$t_1 = 6.18 \text{ mm} \quad (3.64)$$

Za proračun debljine  $t_1$  korištene su sljedeće vrijednosti:

**Tablica 21. Ulazni podaci za proračun debljine oplata boka  $t_1$**

$T$	3	m
$L$	106.25	m
$k$	1	/
$s$	0.55	m
$c_t$	1.80	/

Koeficijent debljine iz tablice 21.  $c_t$  iznosi 1.8 za poprečno orebren bok.

Ostale zahtijevane vrijednosti debljina boka računaju se analogno prema slici 5., s time da je normalno naprezanje  $\sigma_x$  sada očitano s oplata boka, i to za vrijednost  $z = 800$  mm.

Ta vrijednost je za stanje pregiba najudaljenija pozicija od neutralne linije te se mogu očekivati najveća normalna naprezanja za proračun izvijanja.

- Debljina  $t_2$  – kriterij popuštanja

Iznosi varijabli za proračun debljine  $t_2$  su sljedeći:

**Tablica 22. Ulazni podaci za proračun debljine oplata boka  $t_2$**

$c_{FR}$	1	/
$s$	0.55	m
$p$	46.80	kN/m <sup>2</sup>
$R_{eH}$	235	N/mm <sup>2</sup>
$f_s$	1.20	/
$\sigma_x$	29.69	N/mm <sup>2</sup>

Debljina  $t_2$  je tada jednaka:

$$t_2 = 5.29 \text{ mm} \quad (3.65)$$

- Debljina  $t_3$  – kriterij popuštanja

Iznosi varijabli za proračun debljine  $t_3$  su sljedeći:

**Tablica 23. Ulazni podaci za proračun debljine oplata boka  $t_3$**

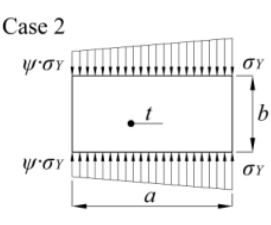
$c_{FR}$	1	/
$s$	0.55	m
$p$	46.80	kN/m <sup>2</sup>
$f_s$	1.20	/
$k$	1	/

Debljina  $t_3$  je tada jednaka:

$$t_3 = 6.02 \text{ mm} \quad (3.66)$$

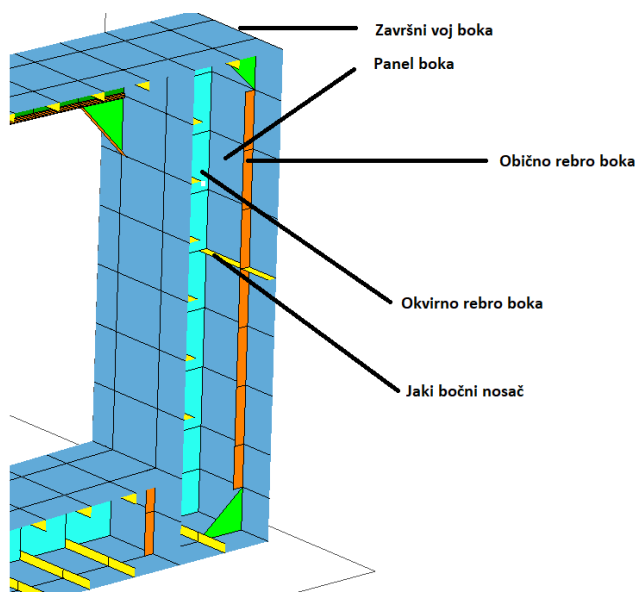
Proračun elemenata na izvijanje proveden je u prethodnim poglavljima, gdje se polje panela i popratne varijable u izrazima definiraju pomoću slike 6. Naprezanje se također očitava iz MAESTRA na mjestu najvećeg tlačnog naprezanja uslijed opterećenja boka.

Konkretno, modul kojim je opterećen bok odgovara slici 11.:

<p>Case 2</p> 	$\psi \leq -1$	$1,0 \leq \alpha_p \leq \frac{3 \cdot (1 - \psi)}{4}$	$f_B = 5,975 \cdot c_{corr} \cdot \left( \frac{1 - \psi}{\alpha_p} \right)^2$
		$\alpha_p > \frac{3 \cdot (1 - \psi)}{4}$	$f_B = c_{corr} \cdot \left[ 3,9675 \cdot \left( \frac{1 - \psi}{\alpha_p} \right)^2 + 0,5375 \cdot \left( \frac{1 - \psi}{\alpha_p} \right)^4 + 1,87 \right]$
	$-1 < \psi < 0$	$1,0 \leq \alpha_p \leq 1,5$	$f_B = c_{corr} \cdot \left[ \left( 1 + \frac{1}{\alpha_p^2} \right)^2 \cdot \frac{2,1 \cdot (\psi - 1)}{1,1} - \frac{\psi}{\alpha_p^2} \cdot (13,9 - 10 \cdot \psi) \right]$
$\alpha_p > 1,5$		$f_B = c_{corr} \cdot \left[ \left( 1 + \frac{1}{\alpha_p^2} \right)^2 \cdot \frac{2,1 \cdot (\psi - 1)}{1,1} - \frac{\psi}{\alpha_p^2} \cdot \left( 5,87 + 1,87 \cdot \alpha_p^2 + \frac{8,6}{\alpha_p^2} - 10 \cdot \psi \right) \right]$	
$0 \leq \psi \leq 1$	$\alpha_p \geq 1,0$	$f_B = c_{corr} \cdot \left( 1 + \frac{1}{\alpha_p^2} \right)^2 \cdot \frac{2,1}{\psi + 1,1}$	

**Slika 11. Prikaz određivanja faktora izvijanja na temelju omjera naprezanja unutar panela [1]**

Budući da panel više nije vodoravno položen, sada se naprezanja mijenjaju po visini panela, što se vidi iz slike 12.:



**Slika 12. Prikaz panela boka iz MAESTRO inicijalnog modela [2]**

Prema viđenom na slikama 11 i 12, zaključak je da postoje dva panela po visini boka; prvi od završnog voja boka do jakog bočnog nosača, te drugi od jakog bočnog nosača do dna broda. Prema tome, izračunata su dva faktora izvijanja na temelju očitanih naprezanja iz preliminarnog modela, a samim time i dvije debljine oplata boka prema slikama 5, 11 i 12:

- Stanje progiba

$$\psi_1 = 0.35 \quad (3.67)$$

$$f_{B1} = 1.83 \quad (3.68)$$

$$t_4 = 7.72 \text{ mm} \quad (3.69)$$

- Stanje pregiba

$$\psi_2 = -0.18 \quad (3.70)$$

$$f_{B2} = 2.36 \quad (3.71)$$

$$t_4 = 3.65 \text{ mm} \quad (3.72)$$

Iznosi varijabli za ovaj dio proračuna su:

**Tablica 24. Ulazni podaci za proračun debljine oplata boka  $t_4$**

$E$	210000	N/mm <sup>2</sup>
$s$	0.55	m
$\sigma_x$	18.04	N/mm <sup>2</sup>
$f_s$	1.10	/

Također, omjer dulje i kraće stranice panela kod izvijanja određuje pomoću dimenzija  $a$  i  $b$ , koje prema zadanim nacrtima i generalnom planu iznose:

$$a = 2.13 \text{ m} \quad (3.73)$$

$$b = 0.575 \text{ m} \quad (3.74)$$

Odnosno:

$$\frac{a}{b} = \alpha_p = 3.70 \quad (3.75)$$

Iz svih navedenih izračunatih debljina oplata boka, zaključak je da se uzima debljina  $t_4$  kao relevantna za dimenzioniranje, budući da je ona najveća debljina koju moramo zadovoljiti prema Pravilima HRB-a. Korozijski dodatak bit će uračunat naknadno.

Tlakom relevantni za dimenzioniranje uzdužnjaka i rebara boka računaju se prema slici 10.

Prema tome, proračunski tlak bit će onaj koji je najveći od ponuđenih.

- Tlak  $p_{ES}$

Maksimalno vanjsko opterećenje poprečnih elemenata boka, računa se kao:

$$\begin{aligned} p_{ES} &= \text{design maximum external load of side frames, side web frames and side transverses, [kN/m}^2\text{];} \\ &= \frac{0,5 \cdot (p_{ECb} + p_{ECu}) \cdot l_0 + p_{ECu} \cdot (l - l_0)}{l}, \end{aligned}$$

$$p_{ESL} = \text{design maximum external load of side frames, side web frames and side transverses, subject to draught } T_{LC}, \text{ calculated in accordance with the Table 3.5-1, [kN/m}^2\text{];}$$

$$p_{ECb}, p_{ECu} = \text{maximum external loads at the lower and the upper end of vertical supporting member, respectively given, in [kN/m}^2\text{], by the formulae:}$$

$$p_{ECb} = g \cdot (T - z_b) + p_W;$$

$$p_{ECu} = p_W + p_{WD} \geq 3,25;$$

**Slika 13. Izraz za proračunavanje vanjskog opterećenja poprečnih elemenata dvoboka [1]**

Gdje su sve relevantne veličine potrebne za proračun:

**Tablica 25. Ulazni podaci potrebni za izračun vanjskog tlaka na poprečne elemente boka**

$g$	9.81	m/s <sup>2</sup>
$T$	3	m
$z_b$	0.80	m
$p_w$	3.09	kN/m <sup>2</sup>
$H$	0.60	m
$l_0$	2.40	m
$l$	3.78	m
$p_{wD}$	0.25	kN/m <sup>2</sup>
$p_{ECu}$	3.34	kN/m <sup>2</sup>
$p_{ECb}$	26.63	kN/m <sup>2</sup>

Tlak uslijed vanjskih utjecaja je tada jednak:

$$p_{ES} = 10.73 \text{ kN/m}^2 \quad (3.76)$$

- Tlak  $p_B$ - $p_{ET}$

Tlak  $p_B$  je tlak balasta, već izračunat prema jednadžbi (3.31.)

$$p_B = 46.8 \text{ kN/m}^2 \quad (3.77)$$

Tlak  $p_{ET}$  je također već izračunat prema izrazu (3.59.)

$$p_{ET} = 0 \text{ kN/m}^2 \quad (3.78)$$

Stoga je odabrani proračunski tlak za dimenzioniranje rebara i uzdužnjaka boka:

$$p = 46.8 \text{ kN/m}^2 \quad (3.79)$$

Slijede izračuni minimalnih momenata otpora i smičnih površina za obična rebra boka:

Side transverses, Side web frames	$w = \frac{1050 \cdot f_S \cdot (p_B - p_{ET}) \cdot S \cdot l^2}{c_{BC} \cdot R_{eH}}$ $w = \frac{1050 \cdot f_S \cdot p_{ES} \cdot S \cdot l^2}{c_{BC} \cdot R_{eH}}$	$A_S = \frac{10 \cdot c_Q \cdot f_S \cdot (p_B - p_{ET}) \cdot S \cdot l}{R_{eH}}$ $A_S = \frac{10 \cdot c_{QE} \cdot f_S \cdot p_{ES} \cdot S \cdot l}{R_{eH}}$
--------------------------------------	---	--

**Slika 14. Izrazi za dimenzioniranje običnih rebara boka [1]**

Gdje su varijable potrebne za proračun:

**Tablica 26. Ulazni podaci za proračun običnih rebara boka**

$p_{ES}$	10.73	kN/m <sup>2</sup>
$p_B - p_{ET}$	46.80	kN/m <sup>2</sup>
$s$	0.58	m
$l$	1.68	m
$c_{BC}$	8	/
$R_{eH}$	235	N/mm <sup>2</sup>
$f_s$	1.10	/
$c_Q$	1.40	/

Konačne vrijednosti zahtijevanog momenta otpora i smične površine:

$$w = 46.66 \text{ cm}^3 \quad (3.80)$$

$$A_s = 2.96 \text{ cm}^2 \quad (3.81)$$

Gdje duljina  $l$  iz tablice 26. predstavlja nepoduprti raspon običnog rebara koje se oslanja na oplatu te na jaki uzdužni nosač u boku. Okvirna rebara računaju se pomoću izraza:

Side frames	$w = \frac{1050 \cdot f_s \cdot (p_B - p_{ET}) \cdot s \cdot l^2}{c_{BC} \cdot R_{eH}}$	$A_s = \frac{10 \cdot c_Q \cdot f_s \cdot (p_B - p_{ET}) \cdot s \cdot l}{R_{eH}}$
	$w = \frac{1050 \cdot f_s \cdot p_{ES} \cdot s \cdot l^2}{c_{BC} \cdot R_{eH}}$	$A_s = \frac{10 \cdot c_{QE} \cdot f_s \cdot p_{ES} \cdot s \cdot l}{R_{eH}}$

**Slika 15. Izrazi za dimenzioniranje okvirnih rebara boka [1]**

Gdje su varijable potrebne za proračun:

**Tablica 27. Ulazni podaci za proračun okvirnih rebara boka**

$p_{ES}$	10.73	kN/m <sup>2</sup>
$p_B - p_{ET}$	46.80	kN/m <sup>2</sup>
$S$	1.725	m
$l$	3.78	m
$c_{BC}$	8	/
$R_{eH}$	235	N/mm <sup>2</sup>
$f_s$	1.10	/
$c_Q$	1.40	/

Konačne vrijednosti zahtijevanog momenta otpora i smične površine:

$$w = 708.64 \text{ cm}^3 \quad (3.82)$$

$$A_s = 20 \text{ cm}^2 \quad (3.83)$$

Gdje duljina  $l$  iz tablice 27. predstavlja nepoduprti raspon okvirnog rebra koje se oslanja na oplatu te na rebrenicu u dnu.

### 3.1.5. Dimenzioniranje elemenata unutarnjeg boka konstrukcije tankera

Proračun je proveden prema [1], vidi Ch.V.Sec.3 ; izvijanje se provodi prema Ch.II.Sec.10

Svi relevantni tlakovi za dimenzioniranje elemenata pokrova boka dani su izrazima sa slike 10. Kod elemenata boka također je potrebno uzeti u obzir pretlak  $p_V$  u obzir prilikom dimenzioniranja.

- Tlak  $p_B$  predstavlja hidrostatičku komponentu tlaka kojim balastna voda djeluje na pokrov boka. Računa se analogno prema (3.31), gdje su potrebne dimenzije tanka dane na slici 4. Uvrštavanjem geometrije balastnog tanka dvoboka i uzimanje u obzir pretlaka  $p_V$  dobije se iznos tlaka:

$$p_B = 96.80 \text{ kN/m}^2 \quad (3.84)$$

- Analogno tome, tlak  $p_C$  predstavlja hidrostatičku komponentu tlaka kojom teret (nafta) djeluje na dvobok sa suprotne strane oplata. Iznos toga tlaka na temelju slike 4. i (3.47) je:

$$p_C = 98.36 \text{ kN/m}^2 \quad (3.85)$$

Tlak  $p_{WB}$  je već prethodno definiran i objašnjen kod izraza (3.49) te je njegov iznos u ovom slučaju isti.

Stoga je kao proračunski tlak elemenata pokrova boka odabran tlak  $p = p_C$ .

Kako bi se izračunala zahtijevana debljina oplata unutarnjeg boka, potrebno je provjeriti četiri formule koje zahtijeva registar.

- Debljina  $t_1$ - globalni kriterij, najvažnija varijabla je projektna duljina broda  $L$

$$t_1 = 0.019 * L * \sqrt{k} + 3.5 * s + c_t \quad (3.86)$$

$$t_1 = 5.04 \text{ mm} \quad (3.87)$$



Za proračun debljine  $t_1$  korištene su sljedeće vrijednosti:

**Tablica 28. Ulazni podaci za proračun debljine unutarnjeg boka  $t_1$**

$T$	3	m
$L$	106.25	m
$k$	1	/
$s$	0.55	m
$c_t$	1.10	/

Koeficijent debljine iz tablice 28.  $c_t$  iznosi 1.10 za uzdužno orebren unutarnji bok.

Ostale zahtijevane vrijednosti debljina unutarnjeg boka računaju se analogno prema slici 5., s time da je normalno naprezanje  $\sigma_x$  sada očitano s oplata boka, i to za vrijednost  $z = 800$  mm.

Ta vrijednost je za stanje pregiba najudaljenija pozicija od neutralne linije te se mogu očekivati najveća normalna naprezanja za proračun izvijanja.

- Debljina  $t_2$  – kriterij popuštanja

Iznosi varijabli za proračun debljine  $t_2$  su sljedeći:

**Tablica 29. Ulazni podaci za proračun debljine unutarnjeg boka  $t_2$**

$c_{FR}$	0.83	/
$s$	0.55	m
$p$	98.36	kN/m <sup>2</sup>
$R_{eH}$	235	N/mm <sup>2</sup>
$f_S$	1.20	/
$\sigma_x$	28.58	N/mm <sup>2</sup>

Debljina  $t_2$  je tada jednaka:

$$t_2 = 6.35 \text{ mm} \quad (3.88)$$

- Debljina  $t_3$  – kriterij popuštanja

Iznosi varijabli za proračun debljine  $t_3$  su sljedeći:

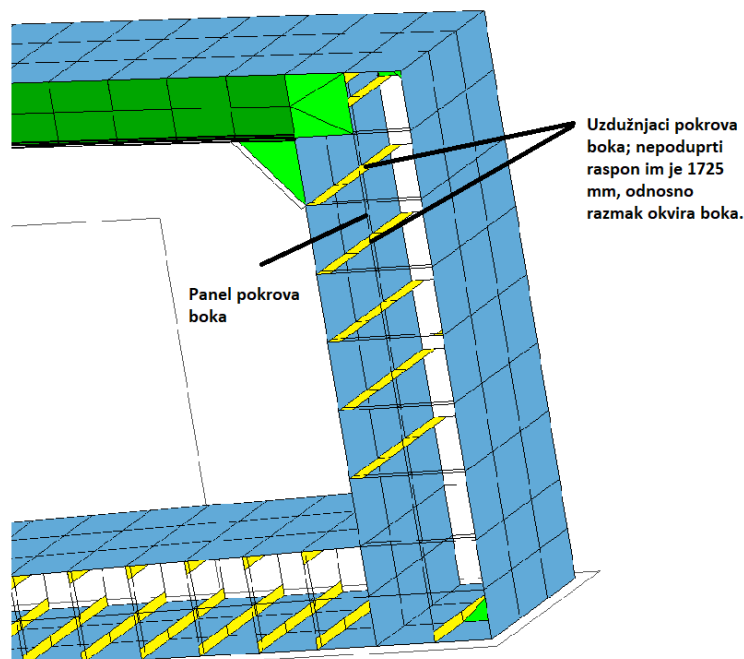
**Tablica 30. Ulazni podaci za proračun debljine unutarnjeg boka  $t_3$**

$c_{FR}$	0.83	/
$s$	0.55	m
$p$	98.36	kN/m <sup>2</sup>
$f_s$	1.20	/
$k$	1	/

Debljina  $t_3$  je tada jednaka:

$$t_3 = 7.24 \text{ mm} \quad (3.89)$$

Proračun elemenata na izvijanje proveden je u prethodnim poglavljima, gdje se polje panela i popratne varijable u izrazima definiraju pomoću slike 6. Osim toga, faktor izvijanja u slučaju unutarnjeg boka određuje se prema slici 7. Kod proračuna se razmatraju elementi koji su najudaljeniji od neutralne linije za stanje progiba, odnosno pregiba.



**Slika 16. Prikaz panela unutarnjeg boka iz MAESTRO inicijalnog modela [2]**

U okviru ovog proračuna razmatrat će se dva panela unutarnjeg boka; prvi će biti na spoju s pokrovom dna za stanje pregiba, a drugi na spoju s palubom za stanje progiba.

Stoga, korištenjem podataka sa slika 6 i 7, vrijednosti debljina za ova dva slučaja su sljedeće:

- Stanje progiba

$$\psi_1 = 0.86 \quad (3.90)$$

$$f_{B1} = 4.28 \quad (3.91)$$

$$t_4 = 5.28 \text{ mm} \quad (3.92)$$

- Stanje pregiba

$$\psi_2 = 0.63 \quad (3.93)$$

$$f_{B2} = 4.86 \quad (3.94)$$

$$t_4 = 2.48 \text{ mm} \quad (3.95)$$

Iznosi varijabli za ovaj dio proračuna su:

**Tablica 31. Ulazni podaci za proračun debljine oplata unutarnjeg boka  $t_4$**

$E$	210000	N/mm <sup>2</sup>
$s$	0.55	m
$\sigma_x$	17.09	N/mm <sup>2</sup>
$f_s$	1.10	/

Također, omjer dulje i kraće stranice panela kod izvijanja određuje pomoću dimenzija  $a$  i  $b$ , koje prema zadanim nacrtima i generalnom planu iznose:

$$a = 1.725 \text{ m} \quad (3.96)$$

$$b = 0.52 \text{ m} \quad (3.97)$$

Odnosno:

$$\frac{a}{b} = \alpha_p = 3.32 \quad (3.98)$$

Iz svih navedenih izračunatih debljina oplata unutarnjeg boka, zaključak je da se uzima debljina  $t_3$  kao relevantna za dimenzioniranje, budući da je ona najveća debljina koju moramo zadovoljiti prema Pravilima HRB-a. Korozijski dodatak bit će uračunat naknadno.

Uzdužnjaci unutarnjeg boka dimenzioniranju se sukladno izrazima sa slike 8.

Podaci potrebni za izračun su:

**Tablica 32. Ulazni podaci za dimenzioniranje uzdužnjaka unutarnjeg boka**

$p$	98.36	kN/m <sup>2</sup>
$s$	0.55	m
$l$	1.725	m
$c_{BC}$	12	/
$R_{eH}$	235	N/mm <sup>2</sup>
$f_s$	1.10	/
$\sigma_x$	28.58	N/mm <sup>2</sup>

Minimalni moment otpora i smična površina uzdužnjaka unutarnjeg boka tada iznose:

$$w = 72.49 \text{ cm}^3 \quad (3.99)$$

$$A_s = 3.93 \text{ cm}^2 \quad (3.100)$$

Jaki uzdužni nosač boka dimenzionira se prema izrazu (3.31), gdje su vertikalne koordinate iz toga izraza dane na slici 4. pomoću kojih se računa hidrostatički tlak. Koristeći izraze sa slike 8. te očitavanje naprezanja iz MAESTRA za položaj dan prema predloženoj geometriji, računaju se relevantne dimenzije nosača boka.

**Tablica 33. Ulazni podaci za dimenzioniranje nosača boka**

$p$	30.64	kN/m <sup>2</sup>
$s$	2.13	m
$l$	1.725	m
$c_{BC}$	12	/
$R_{eH}$	235	N/mm <sup>2</sup>
$f_s$	1.10	/
$\sigma_x$	-22.11	N/mm <sup>2</sup>

Minimalni moment otpora i smična površina nosača boka tada iznose:

$$w = 84.51 \text{ cm}^3 \quad (3.101)$$

$$A_s = 4.74 \text{ cm}^2 \quad (3.102)$$

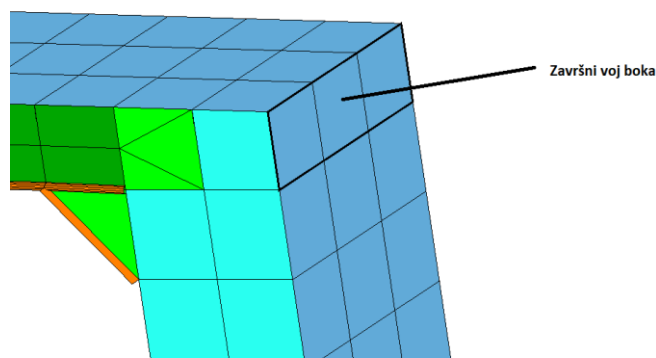
Debljina završnog voja boka propisana je kako slijedi:

$$t = 0.1 * L * \sqrt{k} + 3.5 * s + c_t \quad (3.103)$$

$$t = 16.25 \text{ mm} \quad (3.104)$$

**Tablica 34. Podaci potrebni za proračun debljine završnog voja boka**

$L$	106.25	m
$k$	1	/
$s$	0.55	m
$c_t$	3.70	/



**Slika 17. Završni voj boka [2]**

### 3.1.6. Dimenzioniranje elemenata palube konstrukcije tankera

Proračun je proveden prema [1], vidi Ch.V.Sec.4 ; izvijanje se provodi prema Ch.II.Sec.10

Tlakovi relevantni za dimenzioniranje palube dani su slikom 18.

Structure	Structural member	Design lateral load $p$ , [kN/m <sup>2</sup> ]
Flush deck	Deck plating and supporting members	The greater of: $p = p_E$ $p = p_{CD}^{1)}$ $p = p_B^{1)}$
Trunk	Stringer plate	The greater of: $p = p_E$ $p = p_{CD}^{1)}$ $p = p_B^{1)}$
	Trunk deck plating and supporting members, Trunk bulkheads plating and supporting members	The greater of: $p = p_E$ $p = p_{CD}$
Open deck	Stringer plate	The greater of: $p = p_E$ $p = p_{CD}^{1)}$ $p = p_B^{1)}$
Hatch coaming		The greater of: $p = p_E$ $p = p_{CD}^{1)}$

**Slika 18. Tlakovi za dimenzioniranje elemenata palube [1]**

U nastavku proračuna koristit će se tlakovi vezani za *Flush deck*, budući da se radi o tankeru s neprekinutom palubom od krme do pramca.

- Tlak  $p_E$  se računa kao tlak na izloženu palubu prema izrazu

$$p_E = 3.15 * (H + 1.0) \quad (3.105)$$

$$p_E = 5.04 \text{ kN/m}^2 \quad (3.106)$$

- Tlakovi  $p_{CD}$  i  $p_B$  hidrostatički su tlakovi tereta i balasta i računaju se pomoću jednadžbi (3.31) i (3.47) i dane geometrije tanka na slici 4. te se dodavanjem pretlaka teretnog tanka  $p_V$  dobije ukupan tlak:

$$p_{CD} = 59.81 \text{ kN/m}^2 \quad (3.107)$$

$$p_B = 59.79 \text{ kN/m}^2 \quad (3.108)$$

Odabrani proračunski tlak za elemente palube je tada:

$$p_{CD} = p = 59.81 \text{ kN/m}^2 \quad (3.109)$$

Kako bi se izračunala zahtijevana debljina oplata palube, potrebno je provjeriti četiri formule koje zahtijeva registar.

- Debljina  $t_l$ - globalni kriterij, najvažnija varijabla je projektna duljina broda  $L$

$$t_1 = 0.033 * L * \sqrt{k} + 3.5 * s + c_t \quad (3.110)$$

$$t_1 = 5.83 \text{ mm} \quad (3.111)$$

Za proračun debljine  $t_l$  korištene su sljedeće vrijednosti:

**Tablica 35. Ulazni podaci za proračun debljine palube  $t_l$**

$L$	106.25	m
$k$	1	/
$s$	0.52	m
$c_t$	0.50	/

Koeficijent debljine iz tablice 35.  $c_t$  iznosi 0.5 za uzdužno orebrenu palubu.

Ostale zahtijevane vrijednosti debljina pokrova boka računaju se analogno prema slici 5., s time da je normalno naprezanje  $\sigma_x$  sada očitano s oplata palube, i to za vrijednost  $z = 4580$  mm.

Ta vrijednost je za stanje progiba najudaljenija pozicija od neutralne linije te se mogu očekivati najveća normalna naprezanja za proračun izvijanja.

- Debljina  $t_2$  – kriterij popuštanja

Iznosi varijabli za proračun debljine  $t_2$  su sljedeći:

**Tablica 36. Ulazni podaci za proračun debljine palube  $t_2$**

$c_{FR}$	0.83	/
$s$	0.52	m
$p$	59.81	kN/m <sup>2</sup>
$R_{eH}$	235	N/mm <sup>2</sup>
$f_s$	1.20	/
$\sigma_x$	93.13	N/mm <sup>2</sup>

Debljina  $t_2$  je tada jednaka:

$$t_2 = 5.75 \text{ mm} \quad (3.112)$$

- Debljina  $t_3$  – kriterij popuštanja

Iznosi varijabli za proračun debljine  $t_3$  su sljedeći:

**Tablica 37. Ulazni podaci za proračun debljine palube  $t_3$**

$c_{FR}$	0.83	/
$s$	0.52	m
$p$	59.81	kN/m <sup>2</sup>
$k$	1	N/mm <sup>2</sup>
$f_s$	1.20	/

Debljina  $t_3$  je tada jednaka:

$$t_3 = 5.34 \text{ mm} \quad (3.113)$$

Proračun elemenata na izvijanje proveden je u prethodnim poglavljima, gdje se polje panela i popratne varijable u izrazima definiraju pomoću slike 6. Osim toga, faktor izvijanja u slučaju palube određuje se prema slici 7. Kod proračuna se razmatraju elementi koji su najudaljeniji od neutralne linije za stanje progiba. Prema slici 7., očito je da je  $\psi$  jednak 1 budući da je za panel

palube položen horizontalno, pa se zbog ravninskog stanja naprezanja panela  $\sigma_x$  smatra konstantnim po visini panela. Stoga je zaključak da je  $f_B$  jednak 4, prema posljednjem izrazu sa slike 7. Omjer dulje i kraće stranice  $\alpha_P$  već je prethodno definiran prema (3.98.).

Budući da je prema dobivenim naprezanjima u inicijalnom MAESTRO modelu  $\sigma_x < R_{eH}/2$ , koristimo gornju formulu za izvijanje sa slike 7.

Podaci potrebni za proračun su:

**Tablica 38. Ulazni podaci za proračun debljine palube  $t_4$**

$s$	0.52	m
$E$	210000	N/mm <sup>2</sup>
$f_B$	4	/
$f_s$	1.10	/
$\sigma_x$	93.13	N/mm <sup>2</sup>

Konačna debljina prema zahtjevu na izvijanje je:

$$t_4 = 6.03 \text{ mm} \quad (3.114)$$

Iz svih navedenih izračunatih debljina oplata palube, zaključak je da se uzima debljina  $t_4$  kao relevantna za dimenzioniranje, budući da je ona najveća debljina koju moramo zadovoljiti prema Pravilima HRB-a. Korozijski dodatak bit će uračunat naknadno.

Uzdužnjaci palube dimenzioniraju se analogno prema slici 8., podaci potrebni za proračun su:

**Tablica 39. Ulazni podaci za dimenzioniranje uzdužnjaka palube**

$p$	59.81	kN/m <sup>2</sup>
$s$	0.52	m
$l$	1.73	m
$c_{BC}$	12	/
$R_{eH}$	235	N/mm <sup>2</sup>
$f_s$	1.10	/
$\sigma_x$	93.13	N/mm <sup>2</sup>

Minimalni moment otpora i smična površina uzdužnjaka palube tada iznose:

$$w = 37.46 \text{ cm}^3 \quad (3.115)$$

$$A_s = 2.26 \text{ cm}^2 \quad (3.116)$$



Sponja palube dimenzionira se prema slici 19.:

Deck transverses, Deck reinforced beams	$w = \frac{1000 \cdot f_s \cdot p \cdot s \cdot l^2}{c_{BC} \cdot R_{eH}}$	$A_s = \frac{10 \cdot f_s \cdot p \cdot S \cdot l}{R_{eH}}$
Deck beams, Deck half-beams	$w = \frac{1000 \cdot f_s \cdot p \cdot s \cdot l^2}{c_{BC} \cdot R_{eH}}$	$A_s = \frac{10 \cdot f_s \cdot p \cdot s \cdot l}{R_{eH}}$

**Slika 19. Izrazi za dimenzioniranje palubne sponje [1]**

Gdje su ulazni podaci za proračun sljedeći:

**Tablica 40. Ulazni podaci za dimenzioniranje palubnih sponja**

$p$	59.81	kN/m <sup>2</sup>
$s$	1.73	m
$l$	4.68	m
$c_{BC}$	8	/
$R_{eH}$	235	N/mm <sup>2</sup>
$f_s$	1.10	/
$\sigma_x$	93.13	N/mm <sup>2</sup>

Minimalni moment otpora i smična površina sponja palube tada iznose:

$$w = 1057.74 \text{ cm}^3 \quad (3.117)$$

$$A_s = 22.60 \text{ cm}^2 \quad (3.118)$$

### 3.1.7. Dimenzioniranje ostalih elemenata konstrukcije tankera

Proračun je proveden prema [1], vidi Ch.V.Sec.4.6.4.3 te Ch.II.Sec.5.4

- Proračunavanje upore provodi se pomoću minimalne zahtijevane površine poprečnog presjeka upore, koja je propisana jednadžbom (3.119.)

$$A_{Pmin} = 10 * \frac{P_P}{\sigma_P} \quad (3.119)$$

Pomoću geometrijskih karakteristika inicijalne upore iz nacрта koje su dane u tablici 41., računa se vitkost upore iz koje se prema slici 20. određuje dopušteno tlačno naprezanje  $\sigma_P$ , za ST24 čelik.

Tablica 41. Geometrijski podaci inicijalnih dimenzija upore

$l_P$	179	cm
$l$	358	cm
$i_P$	1.50	cm
$I_P$	63.62	cm <sup>4</sup>
$A_P$	28.27	cm <sup>2</sup>
$c_{BC}$	0.50	/
$d$	60	mm
$\lambda_P$	119.33	/

Steel grades	Degree of slenderness, $\lambda_P$	Permissible compressive stress, $\sigma_P$ , [N/mm <sup>2</sup> ]
A, B, D <sup>1)</sup>	$\leq 100$	$117 - 0,0056 \cdot \lambda_P^2$
	$> 100$	$6,1 \cdot \frac{10^5}{\lambda_P^2}$
AH32, DH32 <sup>2)</sup>	$\leq 85$	$157 - 0,0101 \cdot \lambda_P^2$
	$> 85$	$6,1 \cdot \frac{10^5}{\lambda_P^2}$
AH36, DH36 <sup>2)</sup>	$\leq 80$	$177 - 0,0128 \cdot \lambda_P^2$
	$> 80$	$6,1 \cdot \frac{10^5}{\lambda_P^2}$

Slika 20. Dozvoljeno tlačno naprezanje upore u ovisnosti o njenoj vitkosti [1]

Ukupno tlačno opterećenje upore definirane se preko izraza (3.120.):

$$P_P = p * A_L + P_u \quad (3.120)$$

Gdje je  $P_u$  tlak upora iznad promatrane upore, što iznosi 0 jer takvih upora nema.  $A_L$  je nosiva površina, a uzima se da upora nosi po pola širine oplata sa svake strane.

Minimalna zahtijevana površina  $A_{Pmin}$  poprečnog presjeka upore tada iznosi:

$$A_{Pmin} = 56.36 \text{ cm}^2 \quad (3.121)$$

- Proračunavanje koljena

Dimenzije koljena proračunavaju se prema izrazu:

$$t = c * \sqrt[3]{\frac{W}{k}} \quad (3.122)$$

Gdje je  $W$  manji moment otpora između dvaju elemenata koji su povezani koljenom, što je u slučaju ovog računa palubna sponja. Dimenzije sponje dane su u tablici 42. ( $W_f$  je moment otpora sponje u ovoj tablici):

**Tablica 42. Stvarne dimenzije sponje skupa sa sunosivom širinom**

$b_p$ (mm)	1328.25
$tp$ (mm)	8
$hw$ (mm)	400
$tw$ (mm)	8
$A$ (mm <sup>2</sup> )	15789.50
$NA$ (mm)	98.69
$I$ (mm <sup>4</sup> )	395987181.15
$Wf$ (cm <sup>3</sup> )	1102.08

Gdje je sunosiva širina  $b_p$  dobivena prema slici 21. linearnom interpolacijom.

$l_{zp}/b_{AP}$	<b>0</b>	<b>1</b>	<b>2</b>	<b>3</b>	<b>4</b>	<b>5</b>	<b>6</b>	<b>7</b>	<b>≥ 8</b>
$b_{m1}/b_{AP}^{1)}$	0	0,36	0,64	0,82	0,91	0,96	0,98	1,00	1,00
$b_{m2}/b_{AP}^{2)}$	0	0,20	0,37	0,52	0,65	0,75	0,84	0,89	0,90

**Slika 21. Tablica sunosivih širina [1]**

Zahtijevana debljina koljena tada iznosi:

$$t = 9.81 \text{ mm (zaokruživanjem } t_a = 10 \text{ mm)} \quad (3.123)$$

Krak koljena dan je prema izrazu:

$$l_c = 50.6 * \sqrt[3]{\frac{W * t * k_2}{t_a * k_1}} \quad (3.124)$$

Gdje je  $k_2 = k_1 = k = 1$  (faktor materijala).

Te je vrijednost kraka koljena:

$$l_c = 519.38 \text{ mm} \quad (3.125)$$

Provjera priruba koljena temelji se na idućoj jednadžbi:

$$l_c > 50 * t \quad (3.126)$$

Odnosno:

$$519.38 > 490.5 \quad (3.127)$$

Dakle, potrebno je prirubiti koljeno debljine  $t$  i duljine krakova  $l_c$ .

Minimalna širina prirubnice koja će se koristiti ovisi o momentu otpora sponje:

$$b_F = 40 + \frac{W}{30} \quad (3.128)$$

$$b_F = 76.74 \text{ mm} \quad (3.129)$$

### 3.1.8. Faktori sigurnosti korišteni prilikom dimenzioniranja

Proračun je proveden prema [1], vidi Ch.V.Sec.1.7

Faktori sigurnosti za pojedini dio konstrukcije pokrivaju nesigurnosti kao što su kakvoća materijala, kvaliteta izvedbe trupa, stanje u kojem brod plovi te druge okolnosti, a koje direktno utječu na izdržljivost konstrukcijskih elemenata na popuštanja te izvijanje. U tablici 43. dane su vrijednosti faktora sigurnosti koje su propisane prema [1]:

**Tablica 43. Faktori sigurnosti za određene dijelove konstrukcije**

Element	Popuštanje	Izvijanje
Oplata	1.2	1.1
Uzdužnjaci	1.1	1.1
Jaki uzdužni nosači i rebrenice	1.1	1.1
Hrptenica	1.2	1.2

### 3.1.9. Korozijski dodaci

Proračun je proveden prema [1], vidi Ch.II.Sec.9

Korozijski dodaci za debljine oplata manje od 8 mm definirani su sljedećim izrazom:

$$t_c = \min[(t_{c1} + t_{c2}); 0.25 * t] \quad (3.130)$$

Gdje se  $t_{c1}$  i  $t_{c2}$  određuju prema slici 22.

Compartment type		General <sup>1)</sup>
Ballast tank		1,00
Cargo and fuel oil tanks	Plating of horizontal surfaces	0,75
	Plating of non-horizontal surfaces	0,50
	Horizontal members in cargo oil and fuel oil tanks.	
General		1,00
Dry bulk cargo hold	Inner bottom plating	1,75
	Side plating for single hull vessel	
	Inner side plating for double hull vessel	
	Transverse bulkhead plating	
	Supporting members	0,50
Hopper well of dredging vessels		2,50
Accommodation space		0,00
Compartments and areas other than those mentioned above		0,50
<b>Notes:</b>		
1) Corrosion additions are applicable to all members of the considered item.		

**Slika 22. Određivanje korozijskih dodataka za pojedini dio konstrukcije [1]**

Na temelju slike 22., odabrani su korozijski dodaci, prikazani u tablici 44:

**Tablica 44. Korozijski dodaci za elemente konstrukcije**

Odabir korozijskog dodatka:	
$t_c$ dno [mm]	1.5
$t_c$ pokrov dna [mm]	1.5
$t_c$ bok [mm]	1.5
$t_c$ unutarnji bok [mm]	1.5
$t_c$ paluba [mm]	1.25

Konačne debljine svih oplata tankera dobivaju se tako što se korozijski dodaci pribroje prikladnim debljinama oplata, te se vrijednosti zaokružuje, prema slici 23.

Dio oplata	Inicijalna debljina	Konačna odabrana debljina	Kriterij dimenzioniranja
$t_{\text{dno}}$ [mm]	7.56	7.5	Dimenzioniran na osnovni zahtjev $t_1$
$t_{\text{pokrov dna}}$ [mm]	8.35	8.5	Dimenzioniran na kriterij popuštanja $t_3$
$t_{\text{bok}}$ [mm]	9.22	9	Dimenzioniran na kriterij izvijanja $t_4$
$t_{\text{pokrov boka}}$ [mm]	8.74	9	Dimenzioniran na kriterij popuštanja $t_3$
$t_{\text{paluba}}$ [mm]	7.28	7.5	Dimenzioniran na kriterij izvijanja $t_4$

**Slika 23. Konačne dimenzije oplata tankera [1]**

### 3.1.10. Usporedba dimenzija izračunatih elemenata prema pravilima registra i dimenzija elemenata koji su prikazani na nacrtima

- Debljine oplata

**Tablica 45. Debljine oplata tankera prema registru i prema nacrtima**

Element	Debljine oplata	
	$t_{\text{rule}}$ [mm]	$t_{\text{stvarni}}$ [mm]
Dno	7.5	10
Pokrov dna	8.5	8
Bok	9	9
Unutarnji bok	9	8
Paluba	7.5	8

- Dimenzije svih uzdužnjaka

**Tablica 46. Dimenzije uzdužnjaka tankera prema registru i prema nacrtima**

<i>Dimenzije uzdužnjaka</i>		
<b>Element</b>	<b><math>W_{rule}</math> [cm<sup>3</sup>]</b>	<b><math>W_{stvarni}</math> [cm<sup>3</sup>]</b>
Dno	33.69	61.8
Pokrov dna	60.19	84.80
Bok	84.51	137.327
Unutarnji bok	72.49	78.6
Paluba	37.46	115.1

- Dimenzije jakih uzdužnih nosača i poprečnjaka

**Tablica 47. Dimenzije jakih elemenata tankera prema registru i prema nacrtima**

<i>Provjera jakih dijelova strukture</i>		
<b>Element</b>	<b><math>W_{rule}</math> [cm<sup>3</sup>]</b>	<b><math>W_{stvarni}</math> [cm<sup>3</sup>]</b>
Sponja	1057.74	1102.08
Rebrenica	2273.52	7939.15
Okvirno rebro	708.64	10378.76
Jaki uzdužni	10125.38	18702.39
Obično rebro	46.66	61.8

- Debljine ostalih elemenata oplata

**Tablica 48. Dimenzije ostalih dijelova oplata tankera prema registru i prema nacrtima**

<i>Debljine ostalih elemenata oplata</i>		
<b>Element</b>	<b><math>t_{rule}</math> [mm]</b>	<b><math>t_{stvarni}</math> [mm]</b>
Kobilica	9.50	10
Uzvoj	8.50	12
Završni voj	18.00	20

- Dimenzije koljena i upora

**Tablica 49. Dimenzija koljena i upora prema registru i prema nacrtima**

<i>Dimenzije upora i koljena</i>						
<b>Element</b>	<b><math>A_{rule}</math> [m<sup>2</sup>]</b>	<b><math>l_{Crule}</math> [m]</b>	<b><math>t_{rule}</math> [m]</b>	<b><math>A_{stvarni}</math> [m<sup>2</sup>]</b>	<b><math>l_{Cstvarni}</math> [m]</b>	<b><math>t_{stvarni}</math> [m]</b>
Upora	56.36	/	/	28.27	/	/
Koljeno	/	520	10	/	515	8

## 4. DIREKTNI PRORAČUN ELEMENATA KONSTRUKCIJE TANKERA

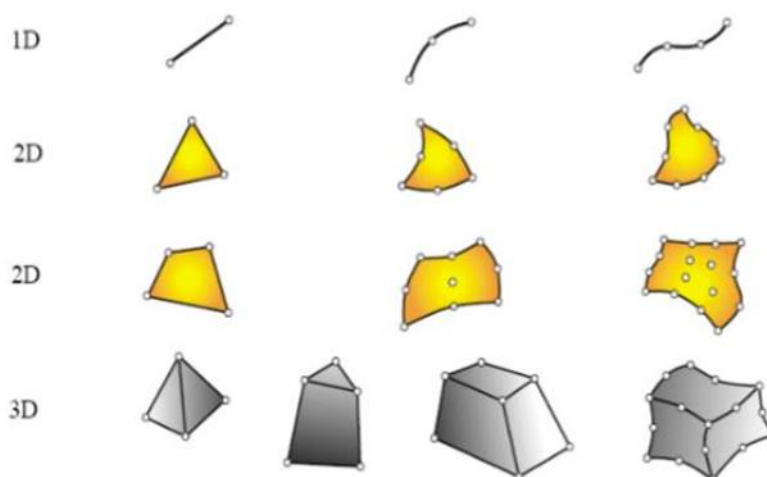
### 4.1. Metoda konačnih elemenata u brodogradnji

Metoda konačnih elemenata (MKE) (eng. Finite Element Method-FEM) u brodogradnji se koristi za procjenu naprezanja, deformacija i sigurnosti brodova i offshore konstrukcija. U MKE-u, brod ili konstrukcija se modelira kao sustav izgrađen od mnogo malih dijelova, tzv. konačnih elemenata, koji su povezani čvorovima. Ovaj matematički model se zatim koristi za simulaciju naprezanja i deformacija broda ili konstrukcije pod utjecajem vanjskih sila, poput vanjskih valnih opterećenja, vjetera, težine broda, težine tereta unutar broda i ostalog. Rezultati MKE analize u brodogradnji pružaju važne informacije za ponašanje konstrukcije i razvoj konstrukcija, kao i za procjenu njihove sigurnosti u različitim uvjetima plovidbe. Ova analiza u kombinaciji s empirijskim spoznajama i ostalim bazama podataka daje prilično jasnu sliku u kakvim uvjetima će brodska konstrukcija ploviti u eksploataciji te koja su područja konstrukcije najugroženija u tim uvjetima. [7]

#### 4.1.1. Tipovi konačnih elemenata

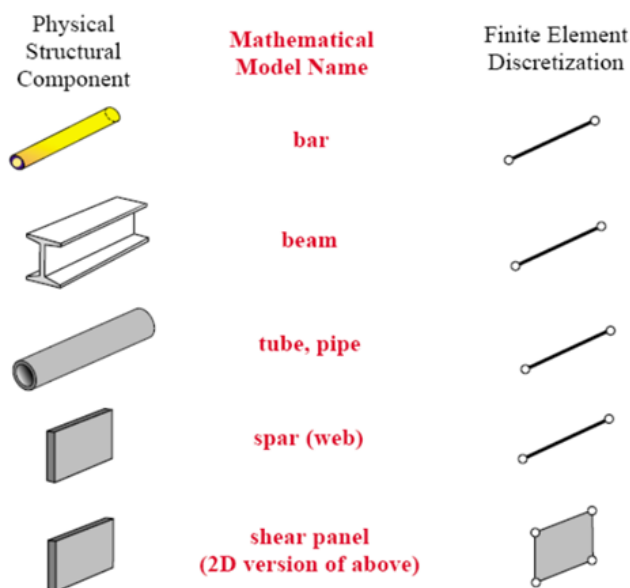
Konačne elemente možemo podijeliti u dvije osnovne kategorije:

- Podjela prema dimenzijama u prostoru (1D, 2D, 3D) (Slika 24.)
- Podjela prema tipu elementa (greda, štap, ploča...) (Slika 25.)



Slika 24. Tipovi konačnih elemenata prema dimenzijama u prostoru [4]

## Primitive structure elements



Slika 25. Podjela konačnih elemenata prema tipu elementa [4]

U okviru ovog završnog rada korišteni su sljedeći konačni elementi:

- 1D- gredni elementi (beam element)
- 2D- trokut pločasti element (3 čvora) te pločasti element s četiri čvora
- 3D elementi nisu korišteni

Gredni element se koristi za prikazivanje linearnog ponašanja elemenata pod utjecajem naprezanja i deformacija. Ovim tipom elementa modelirani su svi uzdužnjaci i upore koji su dio modelirane konstrukcije. Naprezanja i deformacije na savijanje ovise o položaju neutralne linije ovog elementa (u neutralnoj liniji naprezanje je jednako nuli, dok je na krajevima elementa najveće). [6]

Pločasti element predstavlja 2D element kod kojeg su dvije dimenzije izrazitije od treće (debljina tog elementa je zanemariva u usporedbi s njegovom širinom i dužinom).

Zbog toga se ovi elementi koriste za razmatranje ravninskog stanja naprezanja i deformacija, a u okviru ovog rada prikazani su pločasti elementi s tri, odnosno četiri čvora.



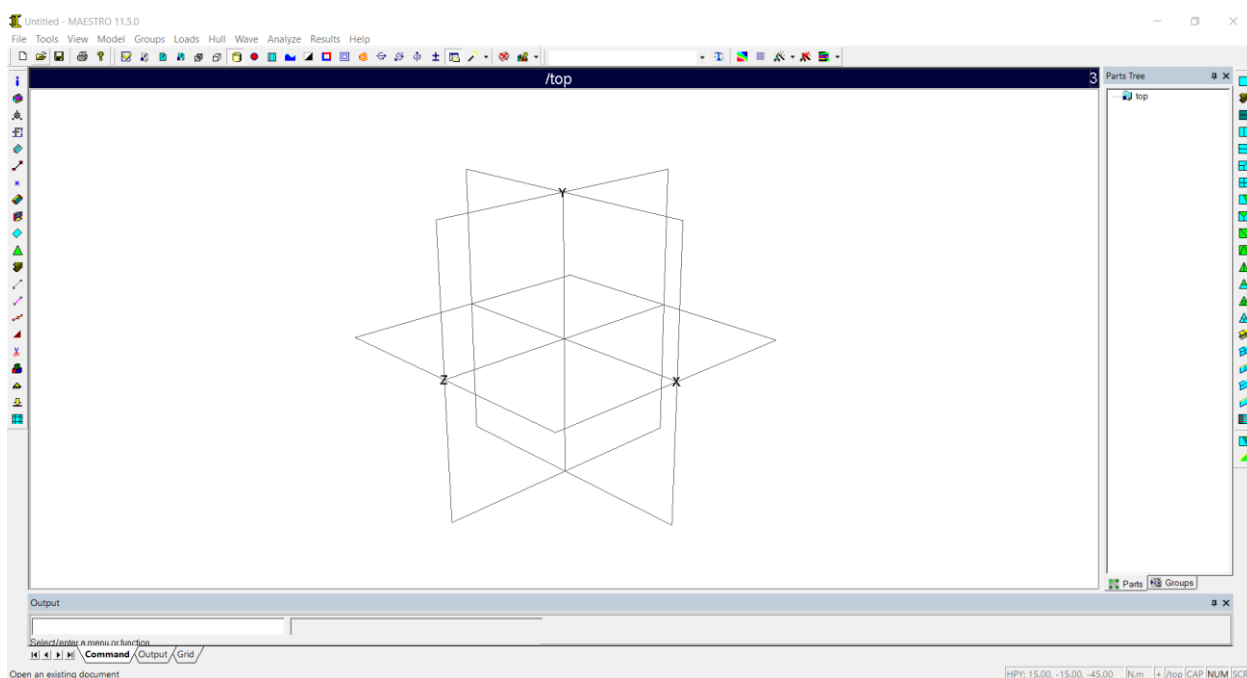
## 4.2. Modeliranje inicijalnog glavnog rebra

Pri modeliranju inicijalnog glavnog rebra korišten je MAESTRO programski paket [2]. To je računalni alat koji se koristi za izradu matematičkih modela u obliku konačnih elemenata na području brodogradnje i pomorske tehnike, budući da su njegove specifikacije prilagođene upravo tom dijelu inženjerstva. Inicijalni model izrađen je za dio konstrukcije u području glavnog rebra, pri čemu je prilikom generiranja čvorova nužno paziti da omjeri stranica konačnih elemenata budu što bliži omjeru 1:1 kako bi se postigla vjerodostojnost rezultata. Modeliranje inicijalnog glavnog rebra koristi se prvotno za očitavanje normalnog naprezanja  $\sigma_x$ , koje je relevantno pri dimenzioniranju elemenata konstrukcije tankera i koje se spominje u poglavlju 3. Također, ova gruba mreža konačnih elemenata glavnog rebra daje uvid u razinu naprezanja u elementima inicijalnog modela, odnosno modela izrađenog prema predlošcima generalnog plana broda.

Važno je napomenuti da MAESTRO ima nešto drukčiji koordinatni sustav nego što je to Kartezijev desnokretni:

- Pozitivan smjer osi x gleda iz krme prema smjeru pramca
- Pozitivan smjer osi y gleda vertikalno prema gore
- Pozitivan smjer osi z gleda prema desnom boku broda

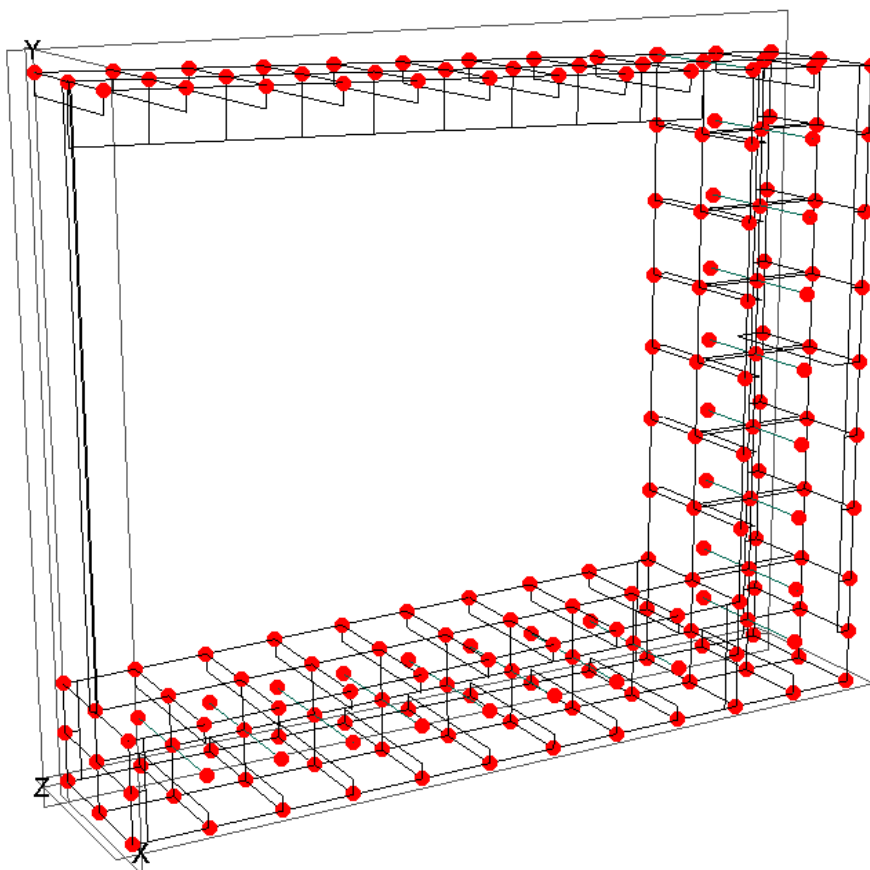
Sučelje MAESTRA dano je definirano je prema slici 26.



Slika 26. Sučelje računalnog programa MAESTRO [2]

#### 4.2.1. Mreža čvorova inicijalnog modela

Čvorovi su izrađeni na mjestu glavnog rebra, korištenjem razmaka od 575 mm koji odgovara razmaku običnih rebara, kako je prikazano na slici 27.



Slika 27. Prikaz mreže čvorova inicijalnog MKE modela [2]

#### 4.2.2. Opterećenja inicijalnog modela

Prilikom zadavanja opterećenja u obzir su uzeti globalni moment savijanja konstrukcije te masa konstrukcije broda, kao i činjenica da brod plovi na gazu  $T=3\text{m}$ . Samim time, razlikujemo dva slučaja opterećenja:

- LC1- globalni moment savijanja u progibu+ vlastita masa+ tlakovi koji djeluju na uronjeni dio broskog trupa.
- LC2- globalni moment savijanja u pregibu+ vlastita masa+ tlakovi koju djeluju na uronjeni dio broskog trupa.

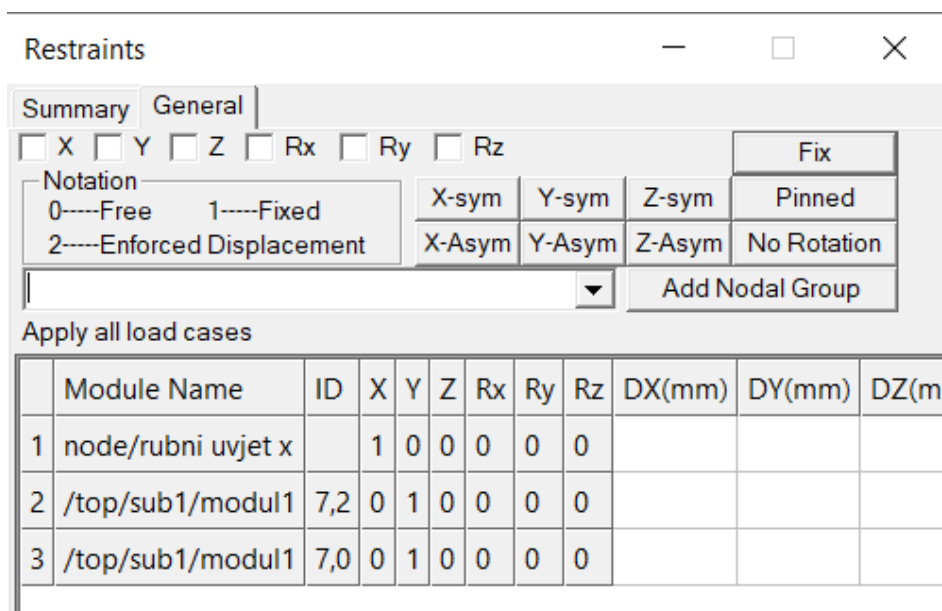
### 4.2.3. Rubni uvjeti inicijalnog modela

Rubni uvjeti sprječavaju pomake krutog tijela. Postoji ukupno 6 vrsta pomaka, od kojih su 3 translacijska (pomaci u smjerovima x, y i z) te 3 rotacijska (rotacije u smjerovima x, y i z).

Činjenica da je izrađeni model simetričan automatski znači zadovoljavanje tzv. rubnih uvjeta simetrije. Za koordinatni sustav prikazan u MAESTRU, to su sljedeći rubni uvjeti:

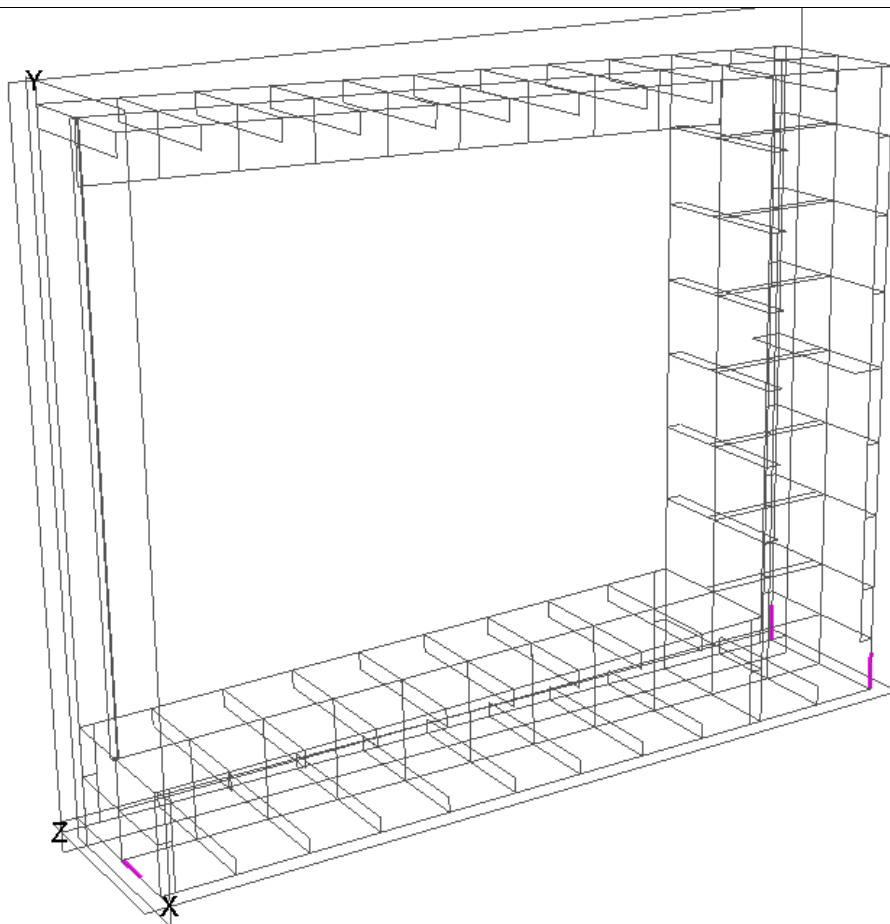
- Pomak u smjeru osi z
- Moment u smjeru osi x
- Moment u smjeru osi y

Stoga je zaključak da je još potrebno ograničiti pomake u smjerovima osi x i y, te moment u smjer osi z. To se postiže odabiranjem čvorova i sprječavanjem pomaka prema slici 28.



Slika 28. Spriječeni pomaci u čvorovima inicijalnog MKE modela [2]

Prema slici 28., X, Y i Z označavaju translacijske pomake u relevantnim osima, dok  $R_x$ ,  $R_y$  i  $R_z$  predstavljaju rotacijske pomake (momente). Brojka 1 uz navedenu koordinatu označava da je upravo taj pomak spriječen.



**Slika 29. Rubni uvjeti inicijalnog MKE modela [2]**

Budući da se sprječavanjem pomaka u čvorovima određenim slikom 29. sprječava i rotacija oko osi z, sada su svi rubni uvjeti definirani.

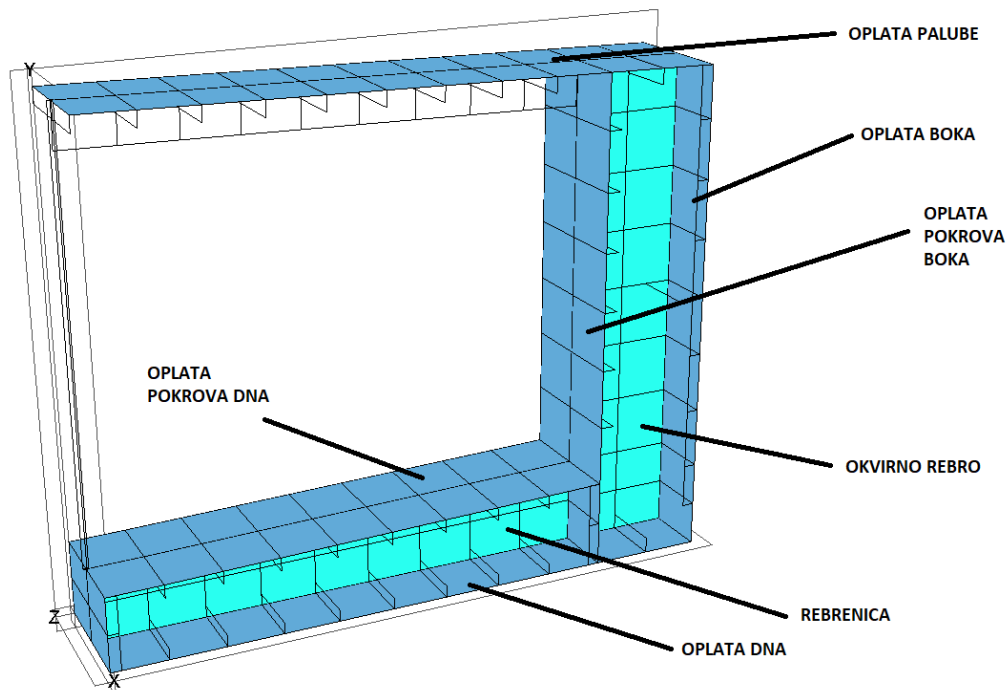
#### 4.2.4. Prikaz konačnih elemenata inicijalnog modela

Svi konačni elementi inicijalnog modela izrađeni su prema predloženim nacrtima u opisu završnog zadatka. U tablici 50. prikazane su geometrijske karakteristike parcijalnog dijela modela.

**Tablica 50. Geometrijske karakteristike inicijalnog modela**

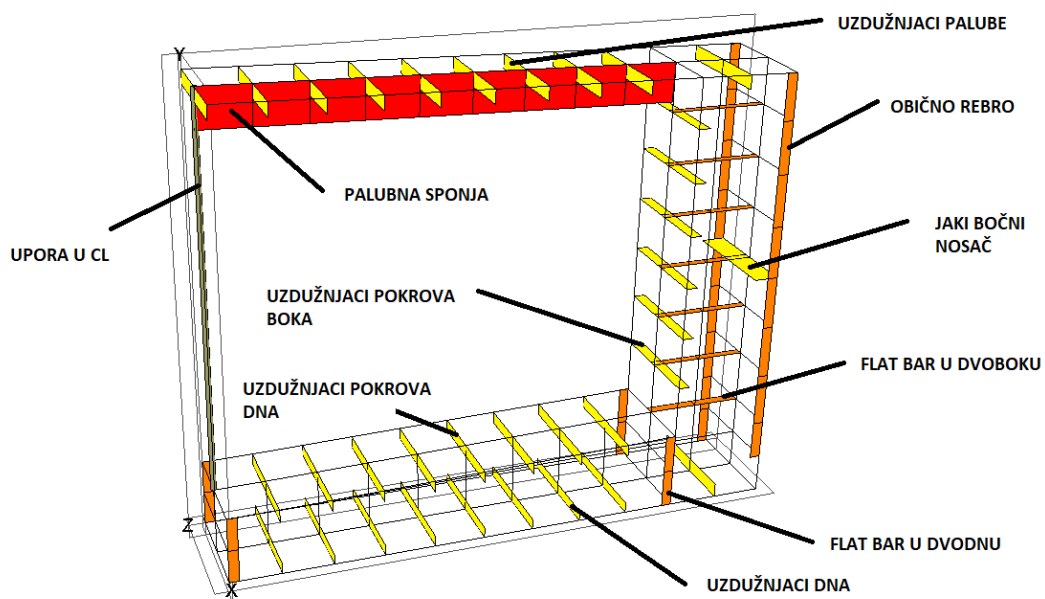
Inicijalni MKE model		
Masa	6.61736	t
Položaj NL	1962.21	mm
Moment inercije $I_{yy}$	8.64E+12	mm <sup>4</sup>
Moment inercije $I_{zz}$	1.97E+12	mm <sup>4</sup>
Površina presjeka A	569786	mm <sup>2</sup>
Centar smika	1429.6	mm

Na slici 30. su prikazani pločasti elementi te njihovi nazivi.



Slika 30. Prikaz pločastih elemenata inicijalnog modela [2]

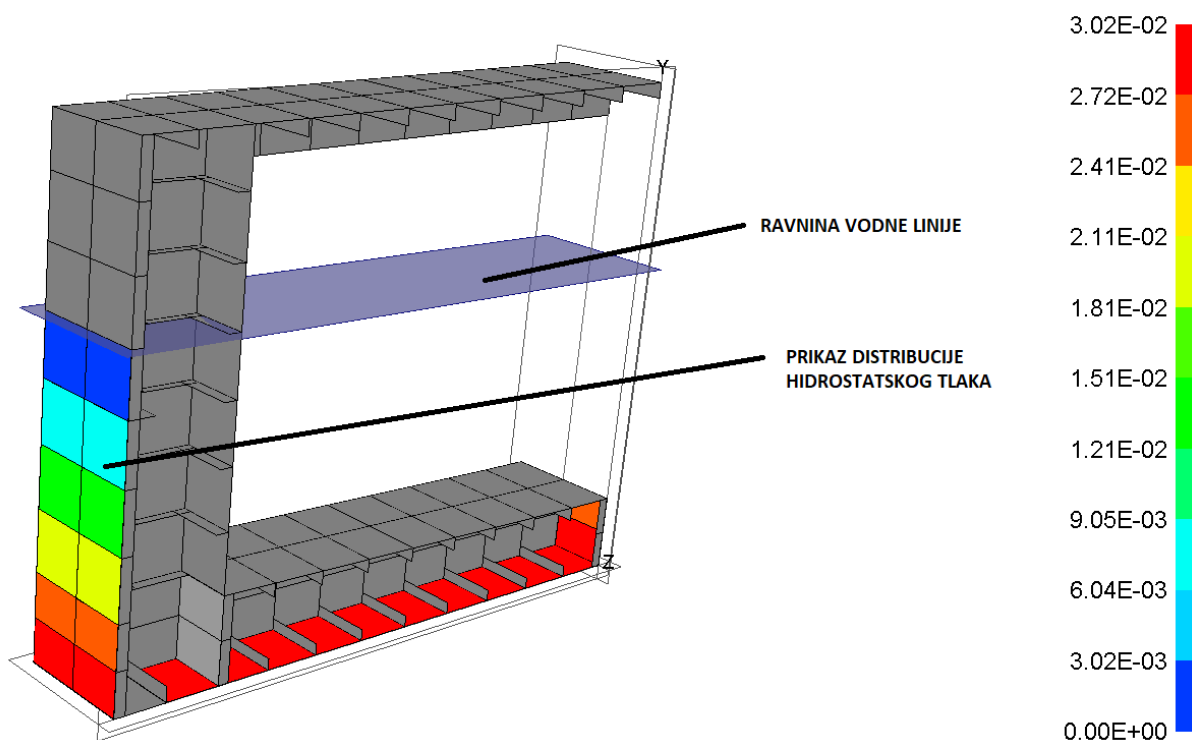
Na slici 31. su prikazani greдни elementi te njihovi nazivi.



Slika 31. Prikaz gređnih elemenata inicijalnog modela [2]

#### 4.2.5. Odziv inicijalnog modela

Odziv konstrukcije inicijalnog modela određen je zadanim opterećenjima i rubnim uvjetima. Na slici 32. je prikazana raspodjela hidrostatičkog tlaka koji djeluje na oplatu boka i dna. Njegova je raspodjela linearna od područja vodne linije do oplate dna broda, a sama vodna linija prikazana je kao plava ravnina na slici 32. Tlak je računat u  $N/mm^2$ .

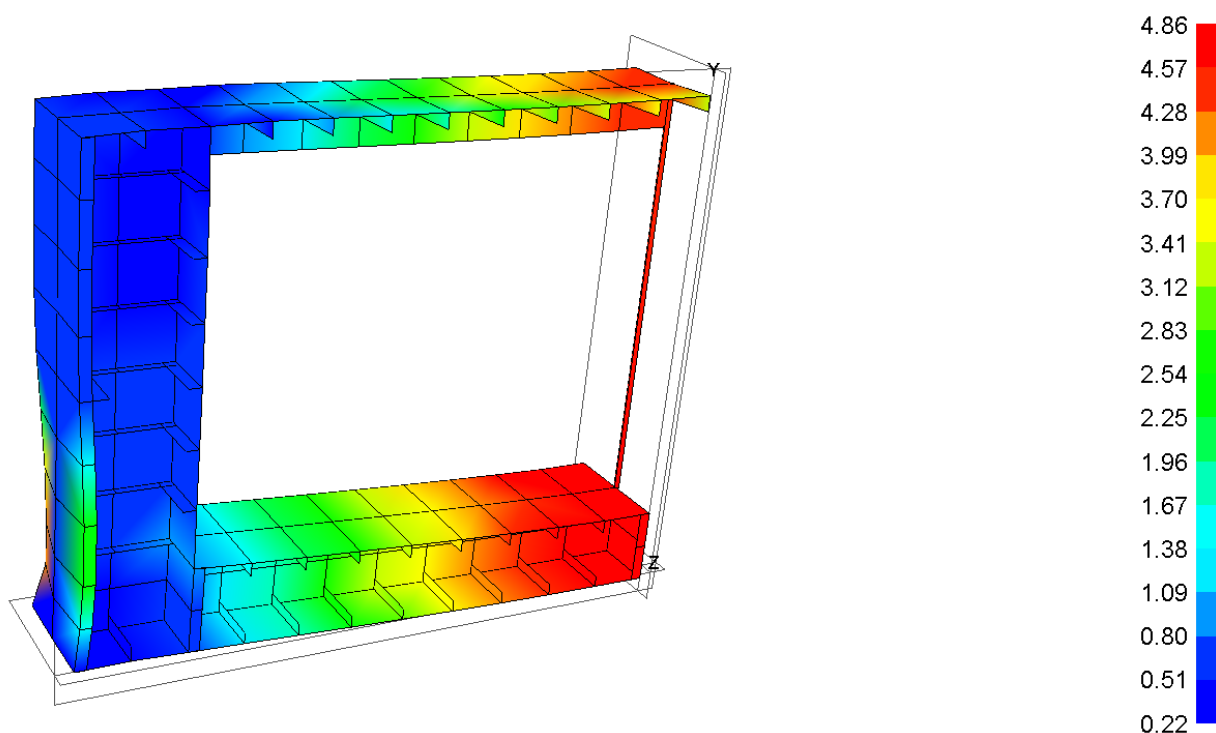


**Slika 32. Distribucija hidrostatičkog tlaka po oplati broda [2]**

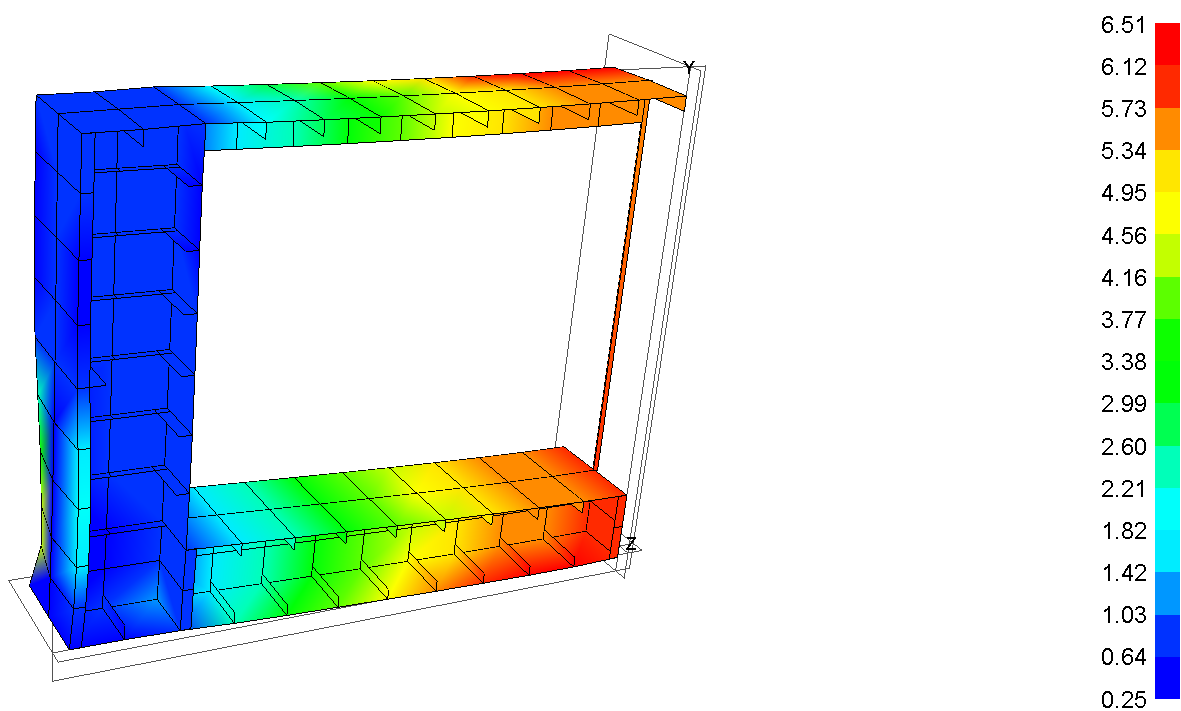
Slučajevi opterećenja prikazani su u točki 4.2.2., a shodno tome provodi se analiza za oba slučaja opterećenja. Na slikama 33, 34, 35 i 36 prikazani su progibi za te slučajeve, odnosno distribucija normalnih naprezanja po visini poprečnog presjeka. Ova normalna naprezanja relevantna su prilikom dimenzioniranja elemenata u poglavlju 3. Sa slika 35 i 36 je jasno da normalna naprezanja rastu udaljavanjem od neutralne linije. Budući da je neutralna linije bliže dnu nego palubi, za očekivati je da će naprezanja u palubi biti nešto veća nego u dnu zbog manjeg moment otpora tog dijela presjeka, gdje je moment otpora općenito jednak (za koordinatni sustav definiran prema MAESTRU):

$$W = \frac{I_{ZZ}}{y} \quad (4.1)$$

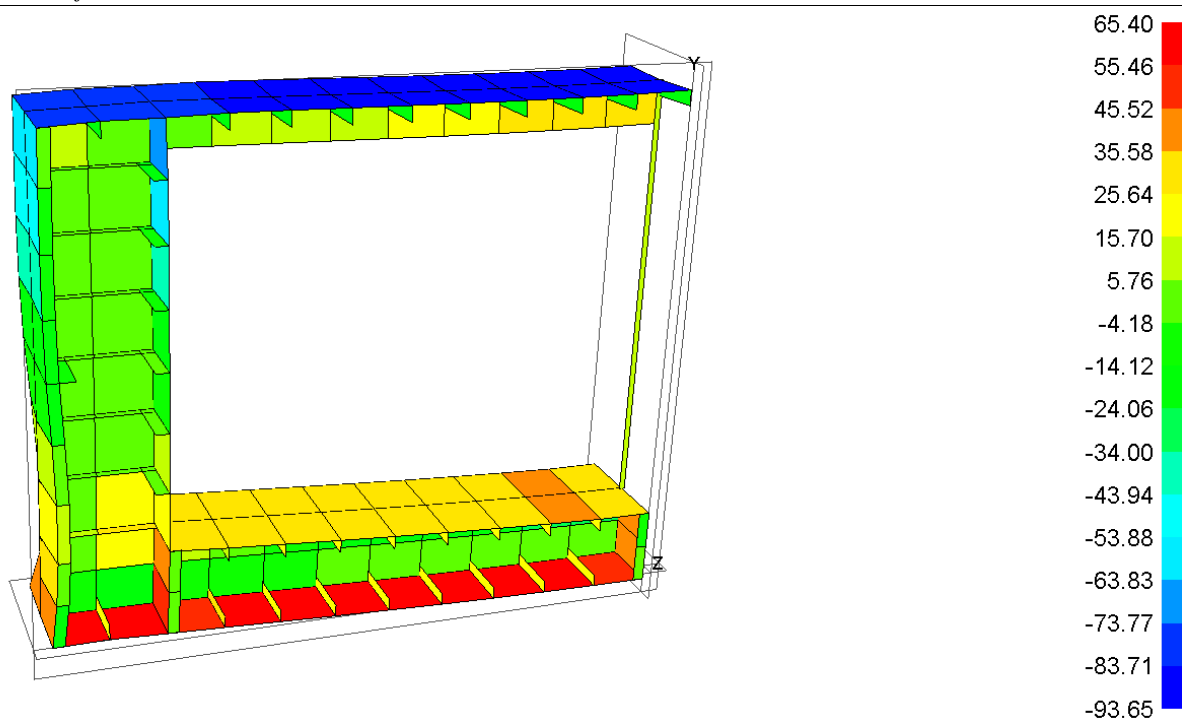
Osim toga, progib dijela konstrukcije bliži rubnim uvjetima bit će znatno manji nego progib nepoduprtog dijela konstrukcije, tj. onog dijela konstrukcije koji se nalazi bliže simetrali. [6]



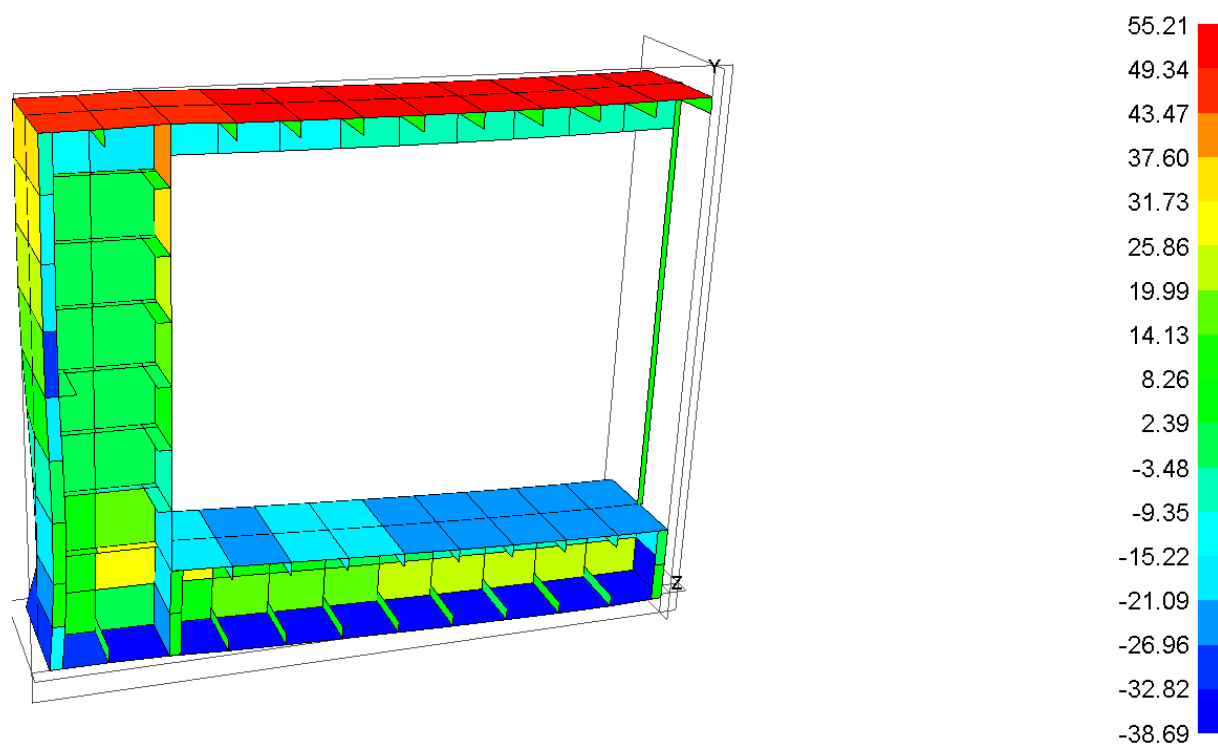
Slika 33. Pomaci konstrukcije [mm] uslijed stanja progiba (LC1) [2]



Slika 34. Pomaci konstrukcije [mm] uslijed stanja pregiba (LC2) [2]



Slika 35. Distribucija normalnih  $\sigma_x$  naprezanja po visini presjeka za opterećenje LC1 [2]



Slika 36. Distribucija normalnih  $\sigma_x$  naprezanja po visini presjeka za opterećenje LC2 [2]

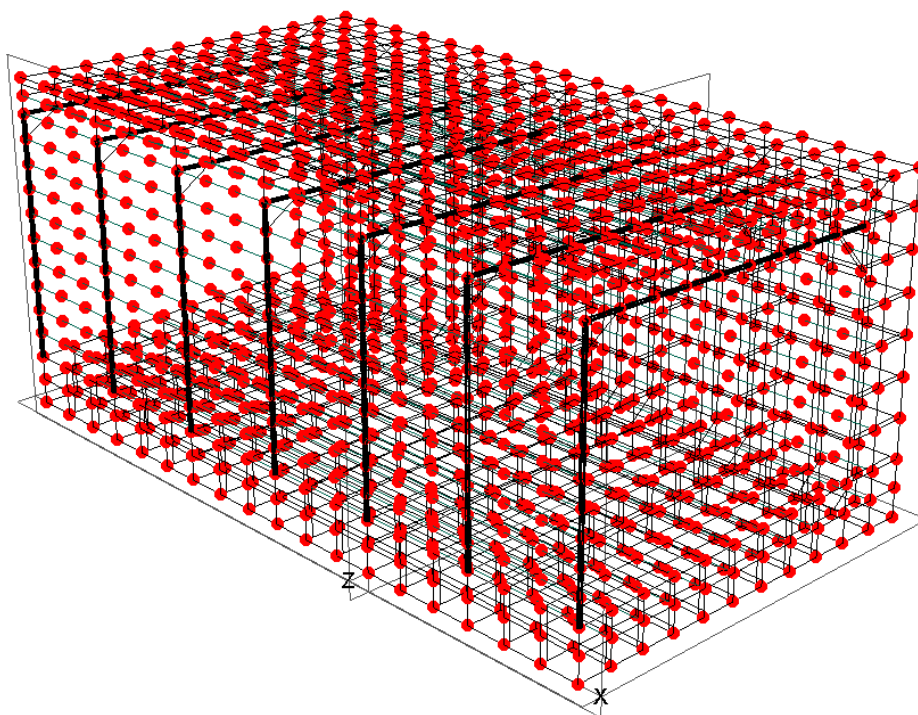
Sva naprezanja su prikazana u  $\text{N/mm}^2$ .



### 4.3. Modeliranje prototipa tankera prema pravilima HRB-a

U ovom dijelu modeliranja analizira se dio konstrukcije tankera između dvije korugirane pregrade. Svi konačni elementi dimenzionirani su prema poglavlju 3.; odnosno njihove su karakteristike definirane pravilima HRB-a, kako nalaže točka 3.1.10. Također, svim je debljinama oplata (kod pločastih elemenata) i struka (kod grednih elemenata) oduzet onaj dio debljine koji se tiče korozijskog dodatka, izračunat prema točki 3.1.9. Svi gredni elementi (njihove dimenzije) odabrane su iz kataloga profila na temelju njihovih momenata otpora, koji su također prikazani u 3.1.10. Prikazani model će biti nešto složeniji zbog većeg broja čvorova i konačnih elemenata, a u nastavku će biti referiran kao prototip. Valja napomenuti da su elementi rebrenica i okvirni rebara kreirani s reduciranim debljinama, kao posljedica postojanja rupa u tim elementima, odnosno kako bi se simulirao taj nedostatak dijela konstrukcije.

#### 4.3.1. Mreža čvorova modela prema pravilima HRB-a



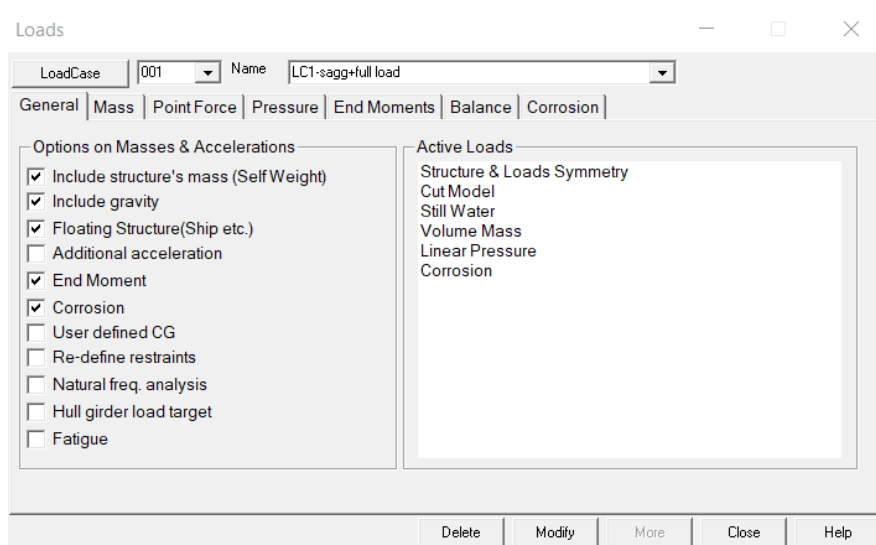
Slika 37. Mreža čvorova modela prototipa[2]

Jasno je da će zbog mnogo većeg broja konačnih elemenata sada mreža čvorova biti mnogo gušća. Valja napomenuti da su sada upore izrađene od 10 konačnih elemenata po visini presjeka, za razliku od modela iz poglavlja 4.2. kada je upora izrađena iz jednog grednog elementa.

### 4.3.2. Opterećenja modela prototipa prema pravilima HRB-a

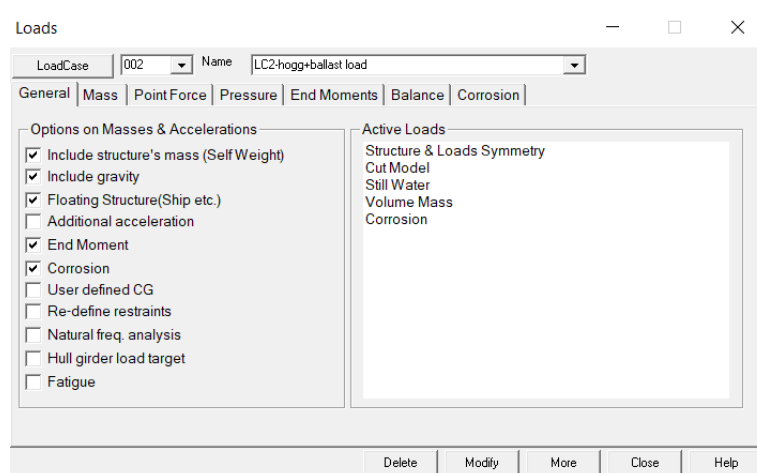
Prilikom zadavanja opterećenja u obzir su uzeta dva slučaja opterećenja:

- LC1- Slučaj potpuno nakrcanog broda (pun teretni tank) koji je opterećen progibnim momentom savijanja, tlakovima uslijed postojanja hidrostatičkog stupca tekućine (uslijed gaza broda), vlastitom težinom čelične konstrukcije te pretlakom teretnog tanka  $p_V$  koji je objašnjen u poglavlju 3. Također, proračun se odvija za najkritičniji slučaj, tj. za slučaj da su svi element konstrukcije korodirali. LC1 prikazan je na slici 38.



**Slika 38. Slučaj opterećenja prototipa tankera LC1 [2]**

- LC2- Slučaj potpuno praznog teretnog tanka, ali potpuno napunjenih balastnih tankova. Konstrukcija je u ovom slučaju opterećena i na pregibni moment savijanja. Pretlaka  $p_V$  sada nema budući da je teretni tank prazan, dok su hidrostatički tlak te vlastita masa također prisutni kao u LC1. LC2 Prikazan je na slici 39.

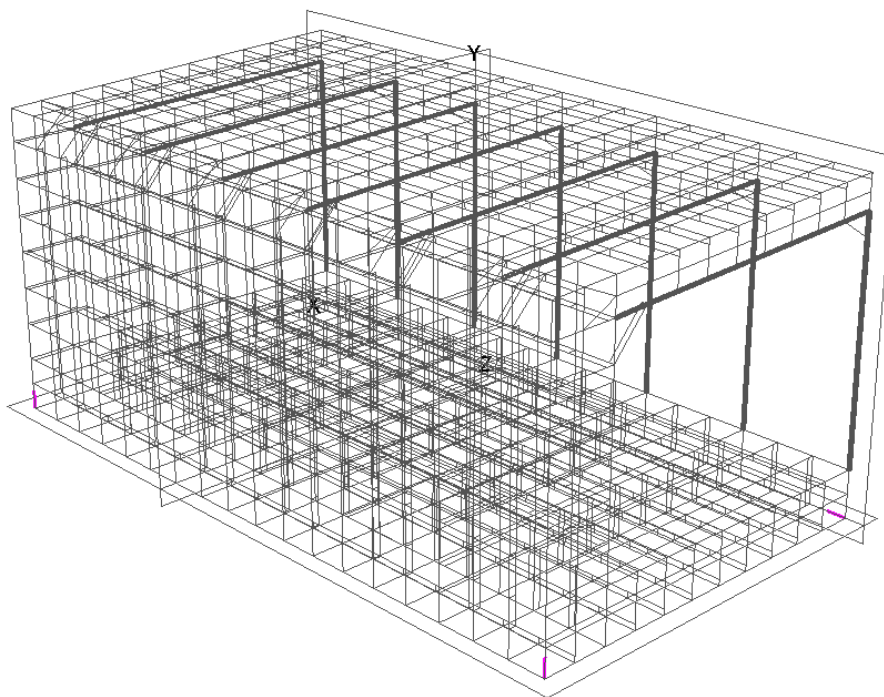


**Slika 39. Slučaj opterećenja prototipa tankera LC2 [2]**

### 4.3.3. Rubni uvjeti modela prototipa prema pravilima HRB-a

U ovoj točki koriste se isti principi zadavanja rubnih uvjeta kao u 4.2.3. I dalje se analizira model koji je simetričan s obzirom na  $x$  os.

Čvorovi u kojima je sada spriječen pomak dani su prema slici 40.



**Slika 40. Prikaz rubnih uvjeta sekcije prototipa [2]**

Svi rubni uvjeti prikazani na slici 40. mogu se prikazati i u obliku tablice koja pokazuje koji su to čvorovi kojima je spriječen pomak i koji su ti pomaci, ta tablica se vidi na slici 41.

Restraints												
Summary											General	
<input type="checkbox"/>	<input type="checkbox"/>	<input type="checkbox"/>	<input type="checkbox"/>	<input type="checkbox"/>	<input type="checkbox"/>	<input type="checkbox"/>	<input type="checkbox"/>	<input type="checkbox"/>	<input type="checkbox"/>	<input type="checkbox"/>	Fix	
Notation												
0-----Free											1-----Fixed	
2-----Enforced Displacement												
				X-sym	Y-sym	Z-sym						Pinned
				X-Asym	Y-Asym	Z-Asym						No Rotation
plate/cargo tank											Add Nodal Group	
Apply all load cases												
Module Name	ID	X	Y	Z	Rx	Ry	Rz	DX(mm)	DY(mm)	DZ(m)		
1 /top/sub1/modul 5	7,0	0	1	0	0	0	0					
2 /top/sub1/modul 6	7,3	0	1	0	0	0	0					
3 /top/sub1/modul 5	1,0	1	0	0	0	0	0					

**Slika 41. Tablični prikaz rubnih uvjeta sekcije prototipa [2]**

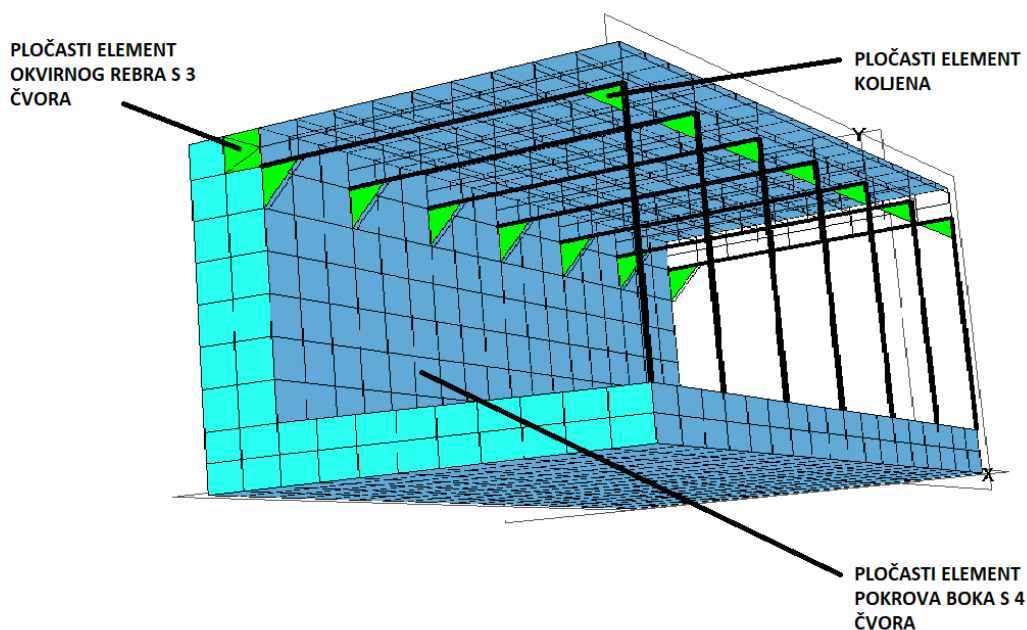
#### 4.3.4. Prikaz konačnih elemenata sekcije prototipa

U ovoj točki prikazat će se svi konačni elementi na MKE modelu koji su izrađeni i dimenzionirani sukladno točki 3.1.10. Geometrijske karakteristike konstrukcije prikazane su u tablici 51.

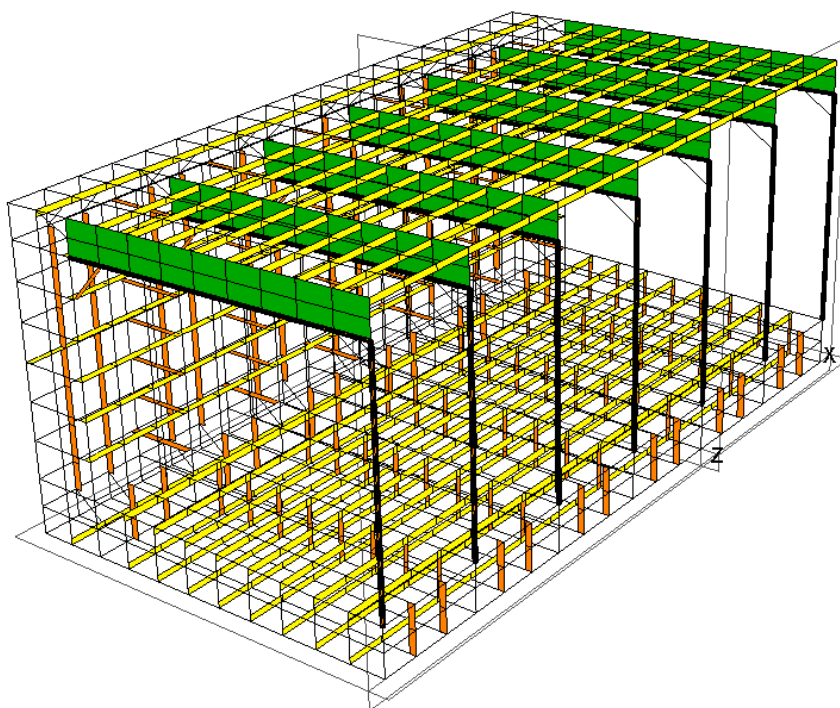
**Tablica 51. Geometrijske karakteristike sekcije tankera**

MAESTRO model sekcije		
Masa	51.36	t
Položaj NL	2026.9	mm
Moment inercije $I_{yy}$	6.613E+12	mm <sup>4</sup>
Moment inercije $I_{zz}$	1.396E+12	mm <sup>4</sup>
Površina presjeka A	412858	mm <sup>2</sup>
Centar smika	1485.84	mm

Ovaj MKE model se sastoji od mnoštva pločastih elemenata s 3 ili 4 čvora. Kompleksniji je od inicijalnog modela prvotno radi broja čvorova, ali i zbog toga što su na ovom modelu prikazana koljena s pribudnicama, kao i dodatni gredni elementi koji smanjuju nepoduprte raspone uzdužnjaka u dvodnu. Uloga koljena je da smanji nepoduprti raspon nosača i tako smanji njegove deformacije uslijed savijanja. Pločasti, odnosno gredni elementi MKE modela prikazani su na slikama 42. i 43., a njihovi nazivi su sukladni onima sa slika 30. i 31.



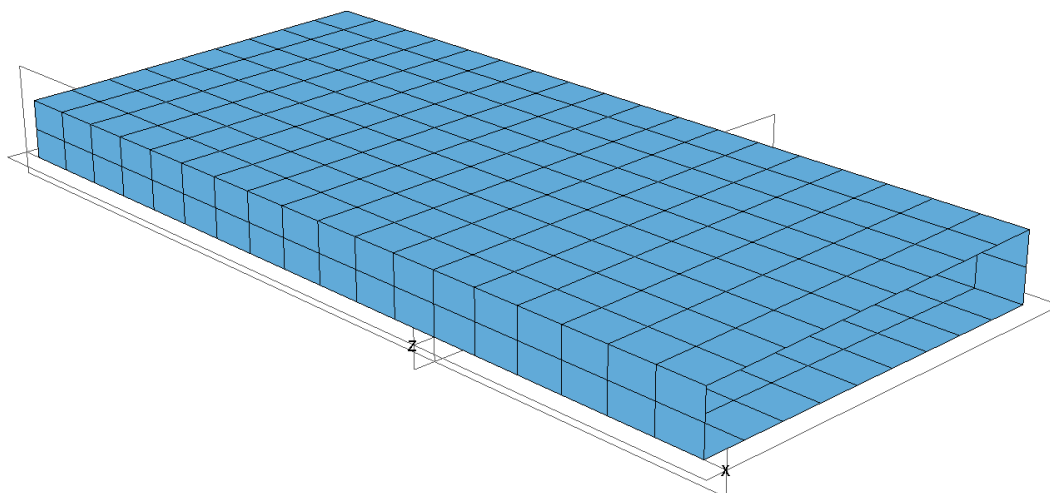
**Slika 42. Pločasti elementi sekcije prototipa [2]**



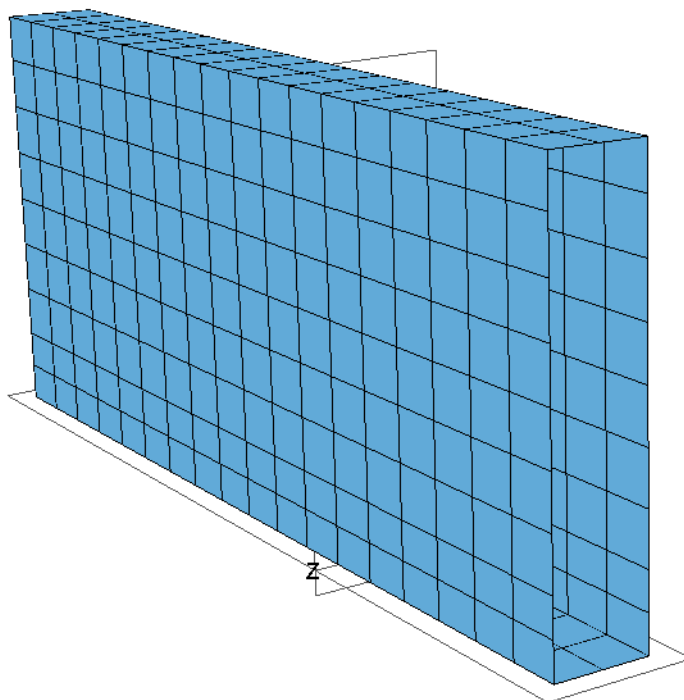
**Slika 43. Gredni elementi sekcije prototipa [2]**

#### **4.3.5. Definicija tankova sekcije**

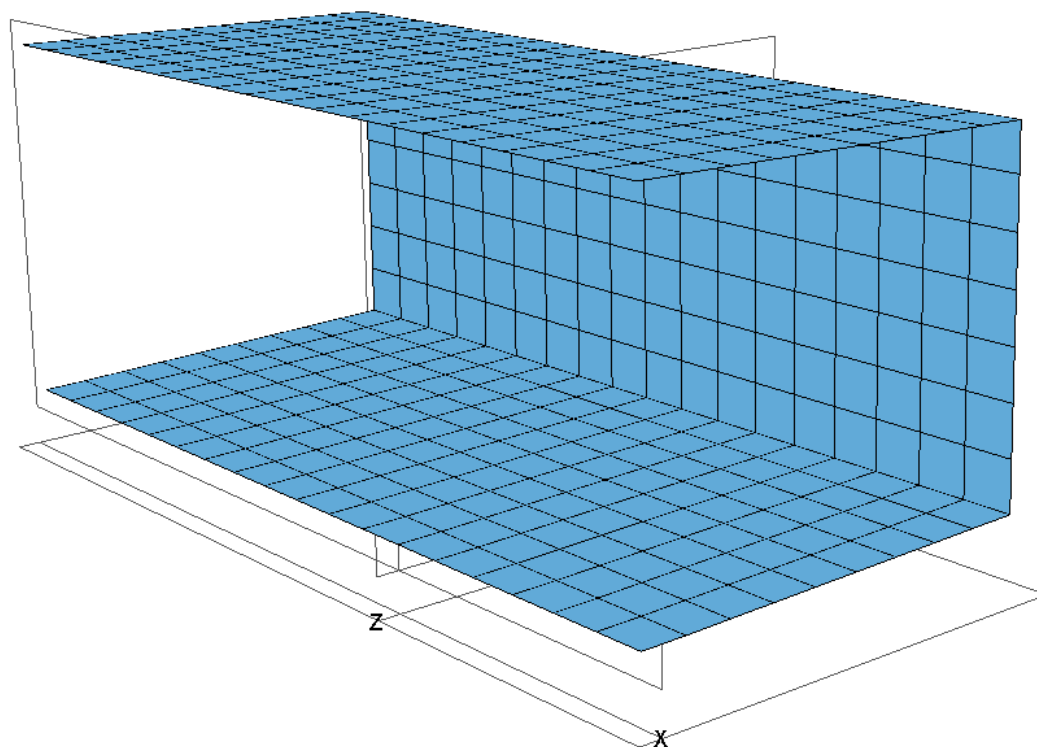
Prilikom analize rezultata sekcije tankera, nužno je prethodno definirati i adekvatno opteretiti tankove. S obzirom na slučajevne opterećenja prema točki 4.3.2., potrebno je definirati 3 tanka: teretni tank, balastni tank dvoboka te balastni tank dvodna. Na slikama 44., 45. i 46. prikazani su tankovi sekcije.



**Slika 44. Balastni tank dvodna [2]**



Slika 45. Balastni tank dvoboka [2]



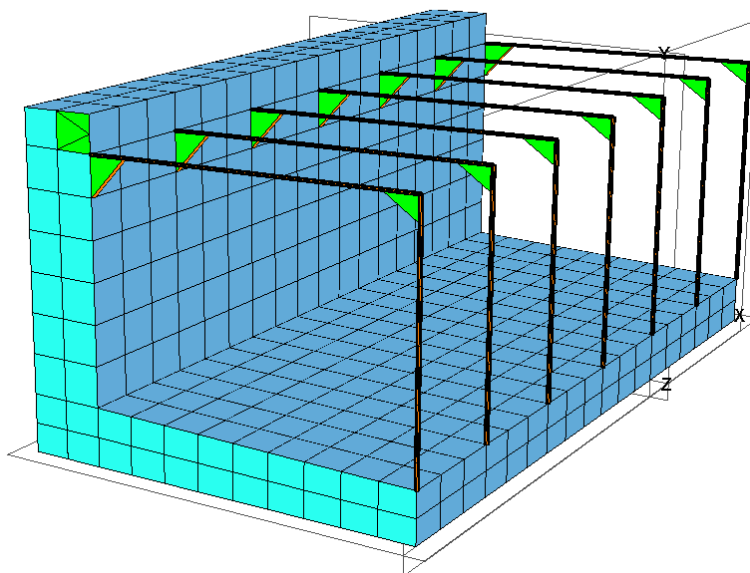
Slika 46. Teretni tank [2]

#### 4.3.6. Aplikacija utjecaja korozije na elemente prototipa

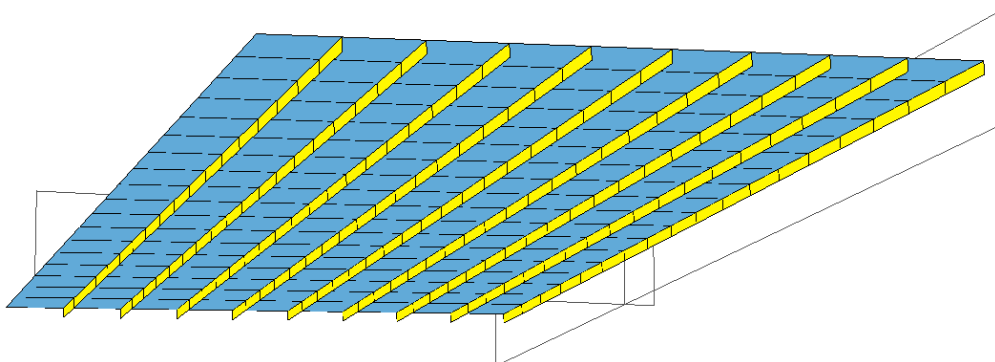
Budući da su elementi dimenzionirani pomoću korozijski dodataka prema točki 3.1.9., potrebno je kreirati korozijske grupe koje će prilikom analize u obzir uzeti gubitke debljine elemenata uslijed djelovanja korozije. Prema tablici 44. evidentno je da će biti potrebno kreirati dvije korozijske grupe:

- Korozijska grupa koja će u obzir uzeti gubitak debljine od 1.5 mm
- Korozijska grupa koja će u obzir uzeti gubitak debljine od 1.25 mm

Prva korozijska grupa prikazana je na slici 47., dok je grupa prikazana na slici 48. Zaključak je da prva grupa u obzir uzima sve osim palube, čiji je korozijski odbitak prikazan u drugoj grupi.



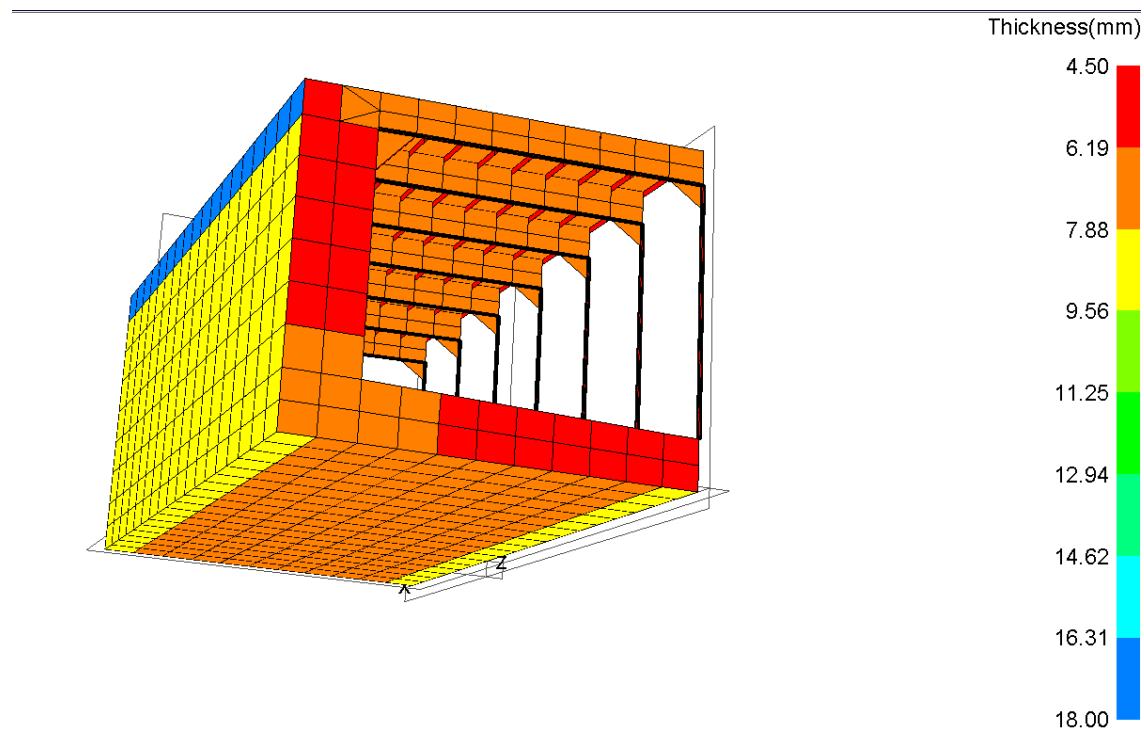
Slika 47. Prva korozijska grupa [2]



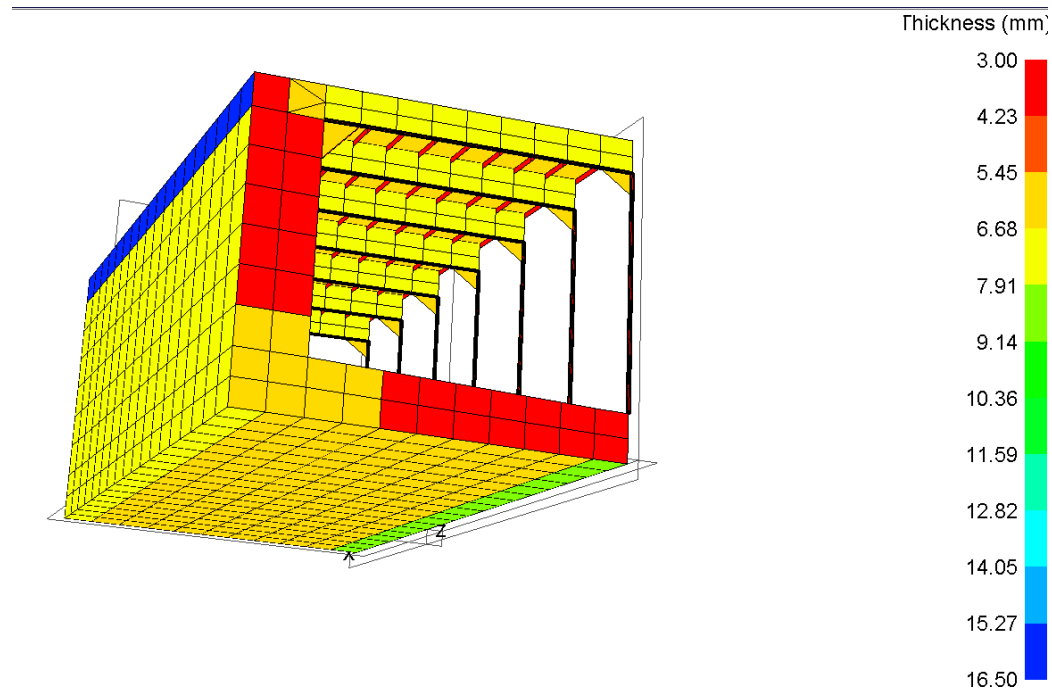
Slika 48. Druga korozijska grupa [2]



Prikaz debljina elemenata prije i nakon uzimanja korozije u obzir prikazani su na slikama 49. i 50.



Slika 49. Prikaz debljina elemenata prototipa bez korozije [2]



Slika 50. Prikaz debljina elemenata prototipa koji su potpuno korodirali [2]



#### 4.3.7. Provođenje analize modela prototipa (s inicijalnim dimenzijama prema HRB-u)

U ovom poglavlju prikazani su rezultati analize provedene s dimenzijama elemenata izračunatih prema HRB-u. Dopuštena su naprezanja prilikom izvijanja, odnosno savijanja elemenata dana prema tablici 52. Sva naprezanja su u skladu prema pravilima HRB-a za unutarnju plovidbu.

**Tablica 52. Prikaz dopuštenih naprezanja prema HRB-u**

Element	Kriterij savijanja, normalno naprezanje $\sigma_x$ i ekvivalentno naprezanje (Von Mises) [N/mm <sup>2</sup> ]	Kriterij savijanja, posmično naprezanje [N/mm <sup>2</sup> ]	Kriterij izvijanja oplate [N/mm <sup>2</sup> ]	Kriterij izvijanja uzdužnjaka [N/mm <sup>2</sup> ]
<b>Dno</b>	213.64	106.82	98.73	209.09
<b>Pokrov dna</b>	213.64	106.82	132.26	209.09
<b>Paluba</b>	213.64	106.82	107.13	209.09
<b>Bok</b>	213.64	106.82	63.09	209.09
<b>Pokrov boka</b>	213.64	106.82	141.3	209.09

Osim kriterija dopuštenih naprezanja, nužno je provjeriti je li konstrukcija podobna, odnosno hoće li prema referentnim faktorima sigurnosti zadovoljiti kriterije. Prednost programskog paketa MAESTRO je što u sebi zadrži integriranu mogućnost analize konstrukcije prema kojoj će odziv javiti zadovoljava li konstrukcija zadane uvjete ili ne. U ovom radu, kriteriji koji su definirali konstrukcijske dimenzije bili su:

- *PCCB (Panel Collapse, Combined Buckling)*: biaksijalno izvijanje, relevantno za izvijanje oplate
- *PCMY (Panel Collapse, Membrane Yield)*: Naprezanja uslijed popuštanja prema Von Mises ekvivalentnom naprezanju

Važno je napomenuti da se za potrebe ove analize promatrao dio konstrukcije koji se tiče glavnog rebra, tj. samo dio konstrukcije prikazane u prethodnom poglavlju.

Izraz prema kojem MAESTRO prikazuje je li konstrukcija podobna ili ne prikazan je u (4.2):

$$g = \frac{\frac{\sigma_{DOP}}{\gamma} - \sigma_{MKE}}{\frac{\sigma_{DOP}}{\gamma} + \sigma_{MKE}} \quad (4.2)$$

U izrazu (4.2)  $\sigma_{DOP}$  predstavlja maksimalno dopušteno naprezanje prema tablici 52.,  $\gamma$  predstavlja faktor sigurnosti, dok  $\sigma_{MKE}$  predstavlja naprezanje u elementu prikazano nakon provedbe analize metodom konačnih elemenata. Na temelju (4.2), zaključak je da će konstrukcija biti podobna ukoliko je iznos  $g \geq 0$ , a neće biti podobna ukoliko je iznos  $g$  negativan.

Faktori sigurnost korišteni prilikom analize tiču se oplata i grednih elemenata, a njihovi su iznosi prikazani na slikama 51. i 52.

Panel Safety Factors					
PCSF	1	PYTF	1.25	PSPBT	1
PCCB	1.1	PYTP	1.25	PSPBL	1
PCMY	1.2	PYCF	1.25	PFLB	1
PCSB	1	PYCP	1.25		

OK Cancel

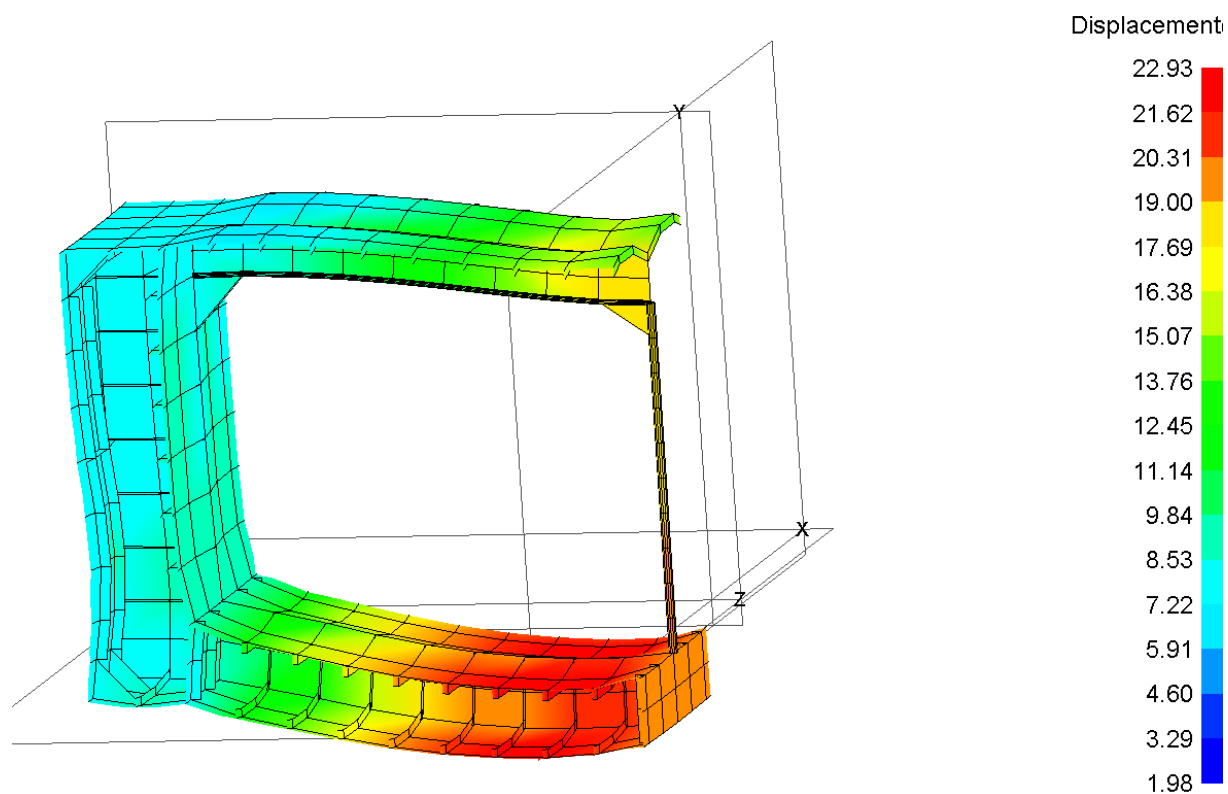
Slika 51. Prikaz faktora sigurnosti za analizu oplata [2]

Girder Safety Factors					
GCT	1.1	GYCF	1.1	GYTF	1.1
GCCF	1.1	GYCP	1.1	GYTP	1.1
GCCP	1.1				

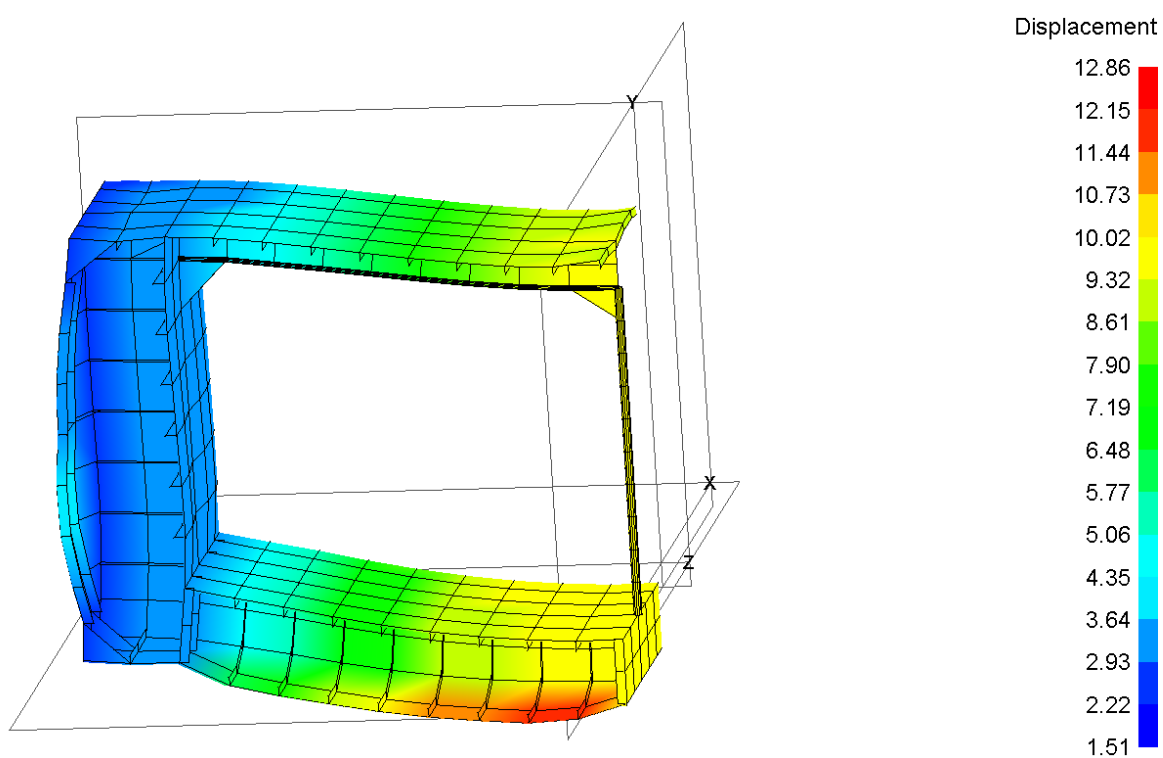
OK Cancel

Slika 52. Prikaz faktora sigurnosti za analizu grednih elemenata [2]

Deformacije prototipa konstrukcije prikazane su na slikama 53. i 54. za oba stanja krcanja.

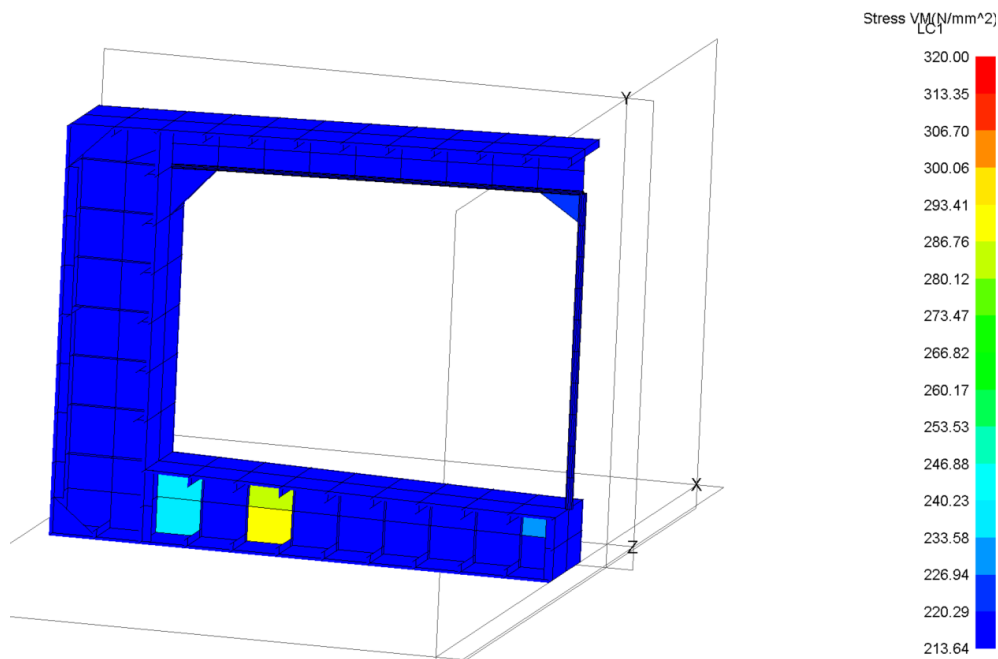


Slika 53. Deformacije prototipa uslijed opterećenja LC1 [2]

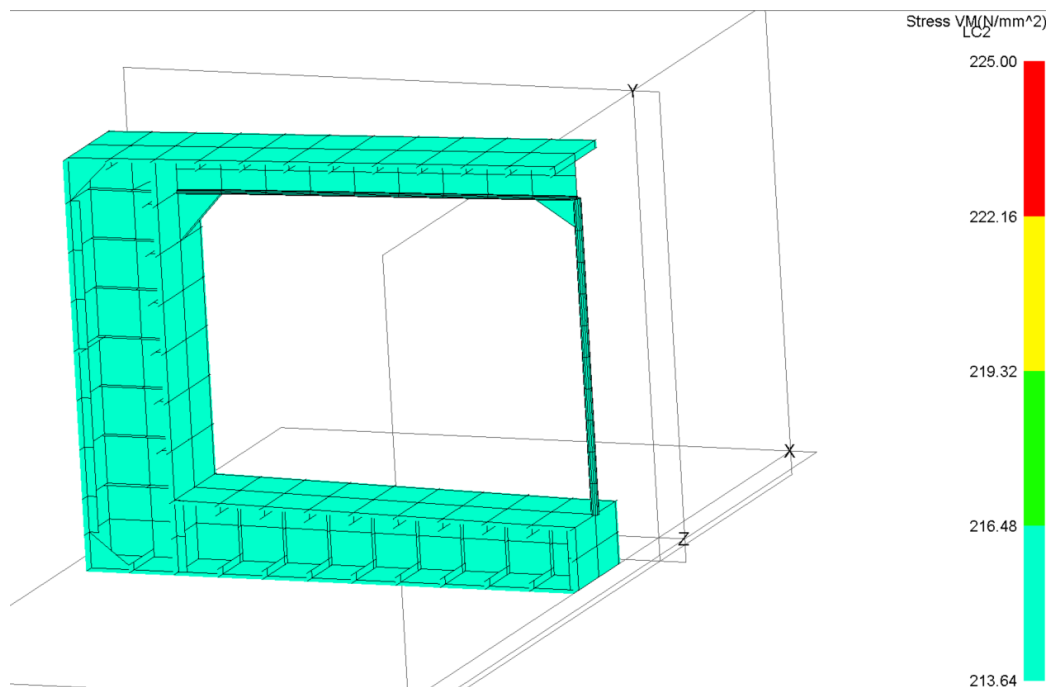


Slika 54. Deformacije prototipa uslijed opterećenja LC2 [2]

Prikaz rezultata analize prototipa na ekvivalentna naprezanja (*Von Mises*) je na slikama 55. i 56. Točnije, prikazano je koji to elementi ne zadovoljavaju kriterij savijanja prema *Von Mises*-u (skala naprezanja s desne strane pokazuje naprezanja iznad dozvoljenih). Prema rezultatima, konstrukcijski dio rebrenice ne zadovoljava kriterij na savijanje prema tablici 52.



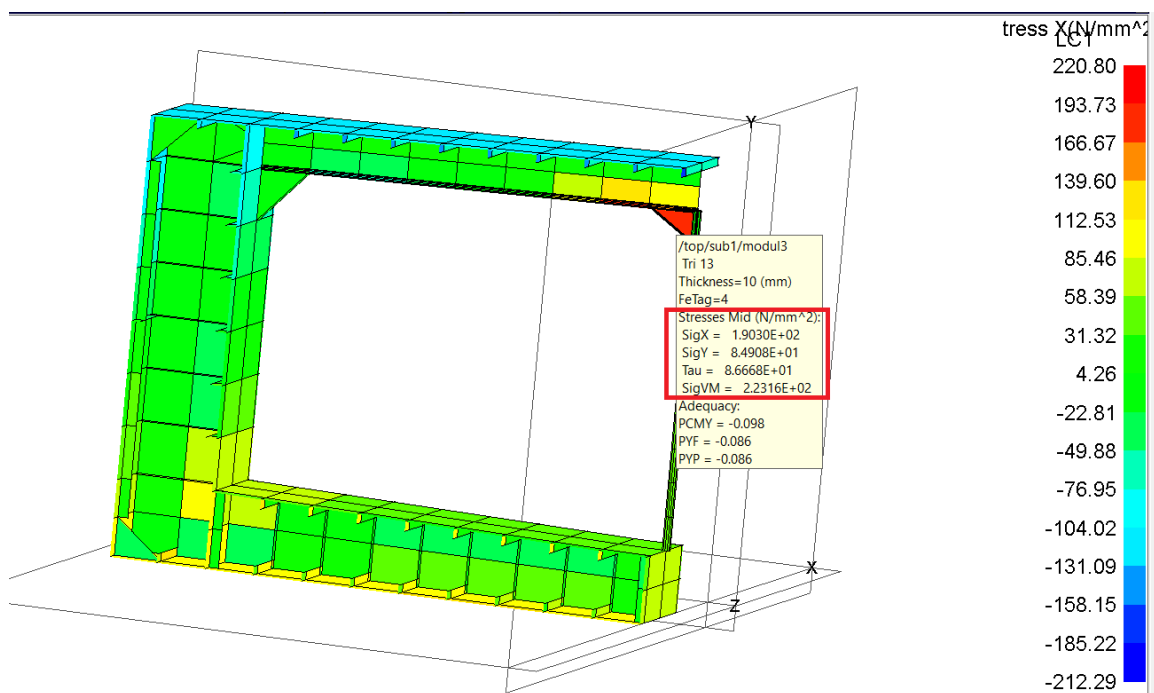
**Slika 55. Prikaz elemenata koji ne zadovoljavaju kriterij *Von Mises* za LC1 [2]**



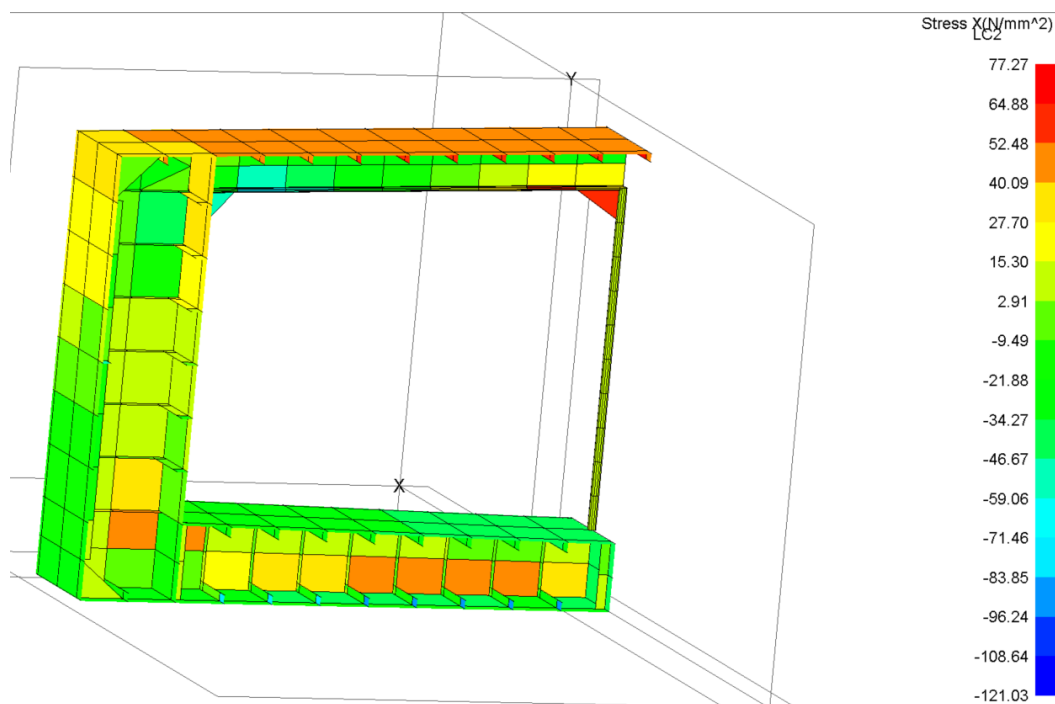
**Slika 56. Prikaz *Von Mises* naprezanja oko glavnog rebra prototipa za LC2 [2]**

Prema slučaju opterećenja LC2, svi elementi zadovoljavaju kriterij ekvivalentnog naprezanja.

Idući kriterij koji će se provjeriti je normalno naprezanje za oba slučaja opterećenja. Rezultati su prikazani na slikama 57. i 58. Na slici 57. svi elementi zadovoljavaju kriterij prema tablici 52., a najkritičniji element je koljeno koje spaja palubna sponju s uporom. Prema slici 58., također svi elementi zadovoljavaju kriterij dopuštenih normalnih naprezanja.

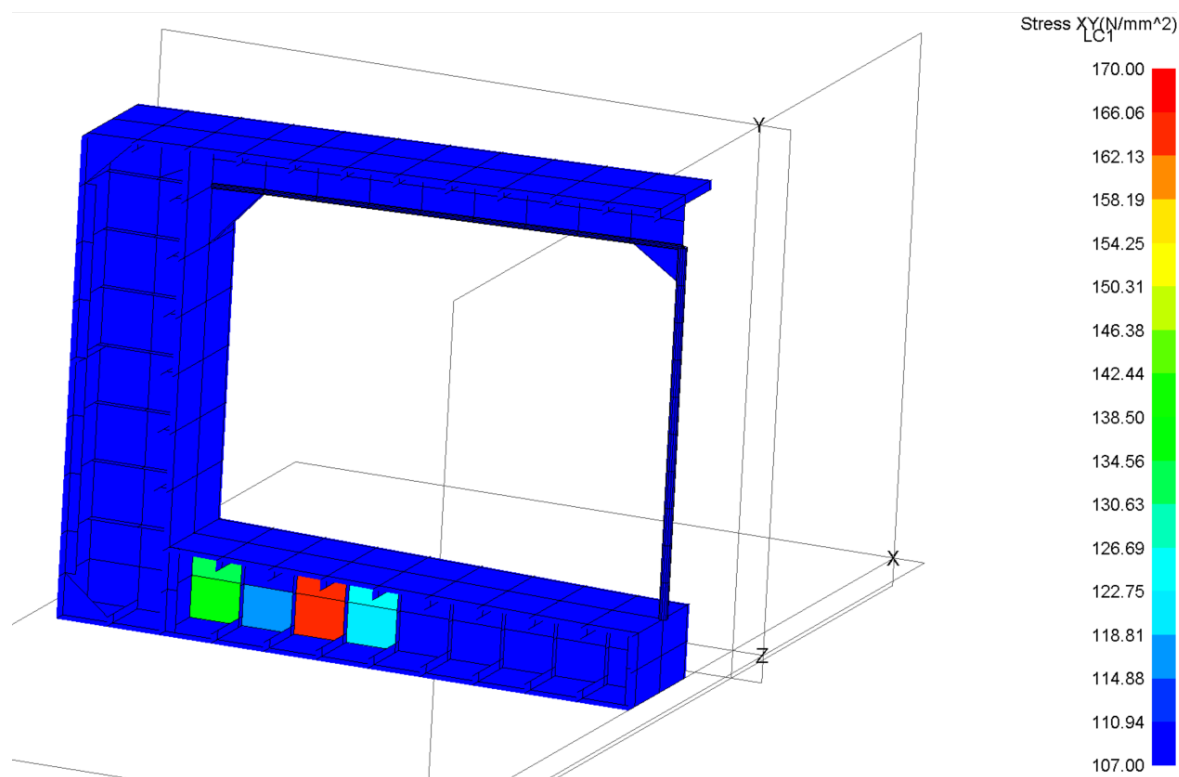


Slika 57. Prikaz distribucije normalnih naprezanja  $\sigma_x$  po presjeku prototipa za LC1 [2]

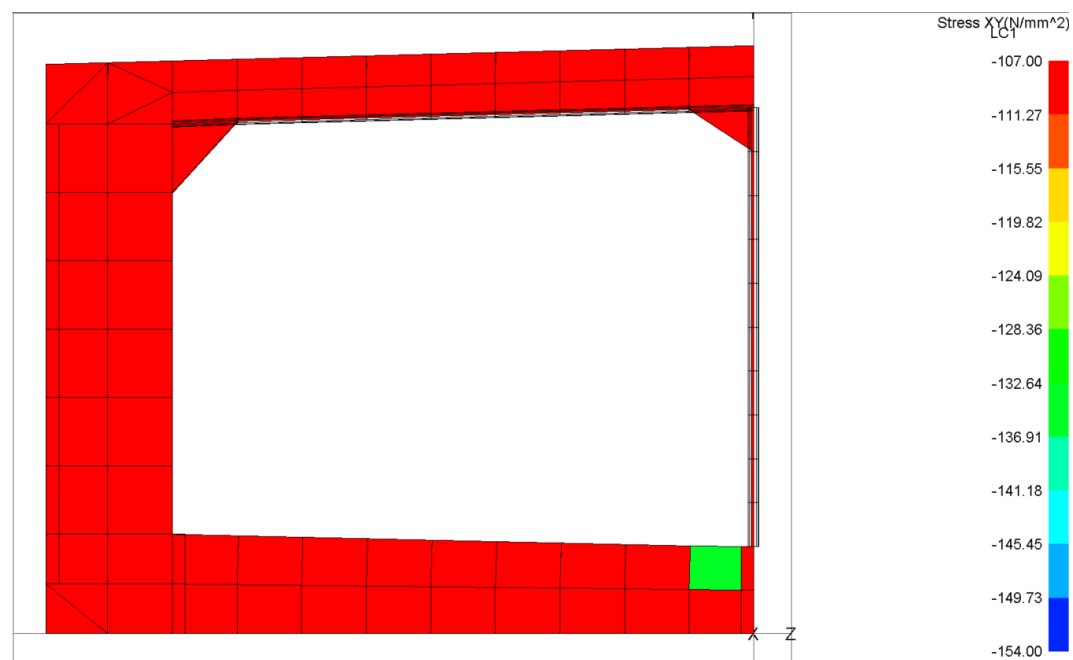


Slika 58. Prikaz distribucije normalnih naprezanja  $\sigma_x$  po presjeku prototipa za LC2 [2]

Nadalje, provjerava se kriterij smičnih naprezanja prema tablici 52. Skala naprezanja s desna na slikama 59. i 60. sada prikazuje elemente koji ne zadovoljavaju kriterij za stanje krcanja LC1.

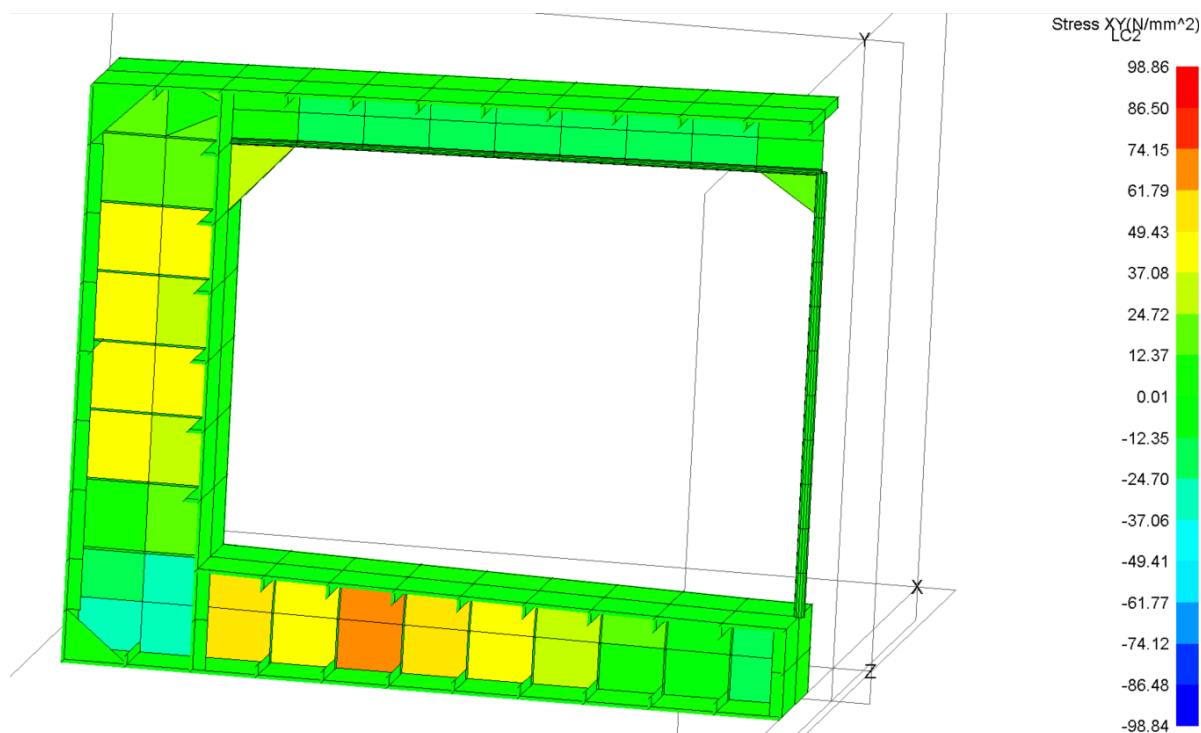


Slika 59. Prikaz elemenata koji ne zadovoljavaju kriterij vlačnih smičnih naprezanja [2]



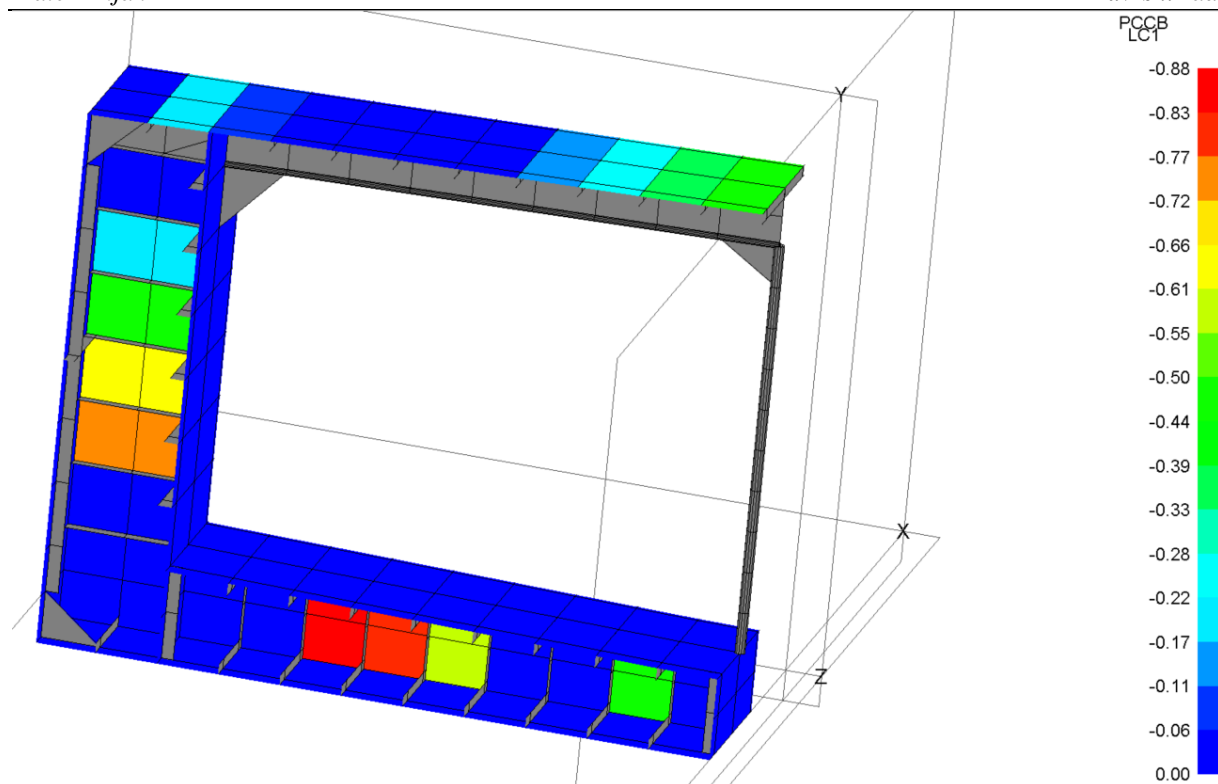
Slika 60. Prikaz elemenata koji ne zadovoljavaju kriterij tlačnih smičnih naprezanja [2]

Što se tiče smičnih naprezanja kod LC2, ona su prikazana na slici 61. Prema tablici 52., svi elementi zadovoljavaju ovaj kriterij za to stanje krcanja.

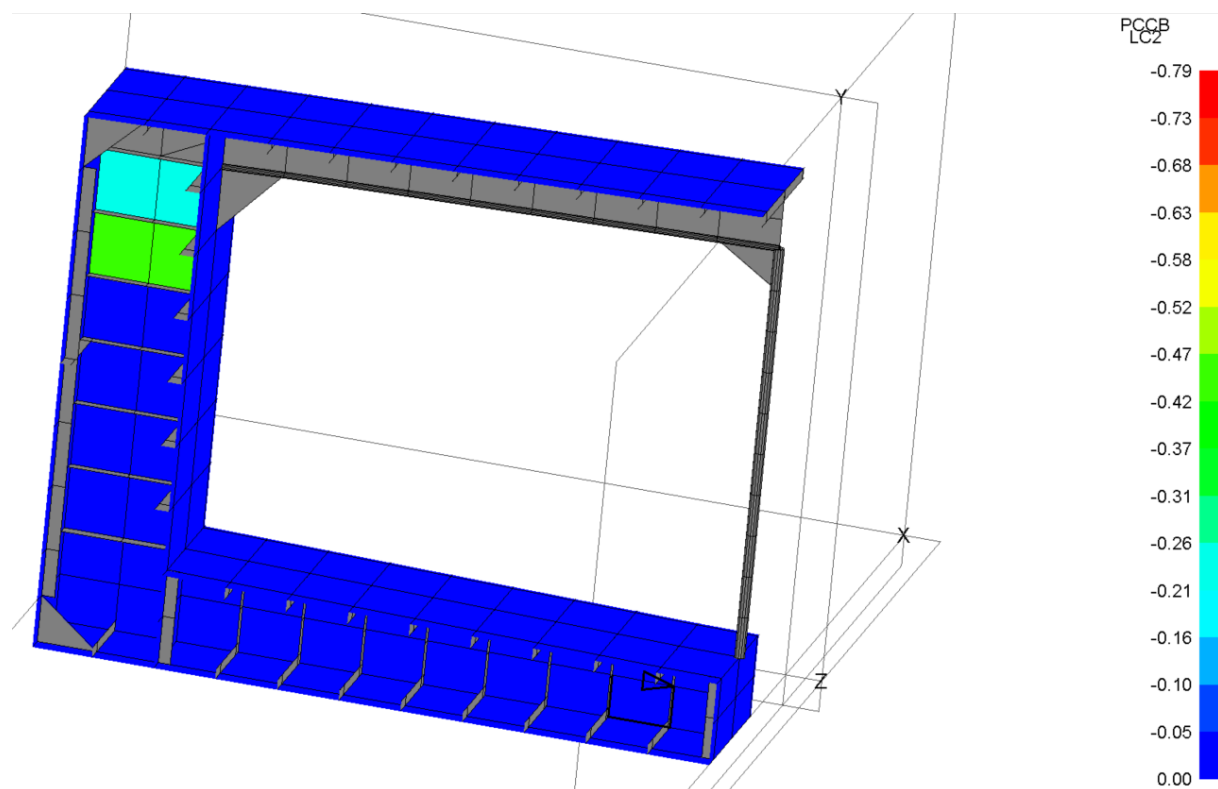


**Slika 61. Prikaz smičnih naprezanja po presjeku za LC2 [2]**

Slijedi provjera podobnosti konstrukcije prema kriterijima paketa MAESTRO koji su prethodno objašnjeni. Prvo će biti provjereno zadovoljavaju li svi elementi prototipa kriterij biaksijalnog izvijanja oplata (*PCCB* kriterij). Ovaj je kriterij direktno povezan s vrijednostima dozvoljenih naprezanja za izvijanje prema tablici 52., a definiran je izrazom (4.2). Na slici 62. su prikazani svi elementi za koje vrijedi  $g < 0$ , odnosno elementi koji će se izviti uslijed djelovanja slučaja opterećenja LC1. Analogno tome, slika 63. prikazuje elemente koji bi se izvili za LC2. Skale kriterija *PCCB* koje su prikazane s desna u obzir uzimaju samo elemente s negativnim vrijednostima  $g$ , prema formuli (4.2.). Prema slici 62. elementi rebrenice, okvirnog rebra te palube u blizini upore ne zadovoljavaju ovaj kriterij. Zaključak je da će se dimenzije tih elemenata morati mijenjati ili će se okolna konstrukcija moraju ojačavati u svrhu smanjenja naprezanja uslijed biaksijalnog izvijanja.



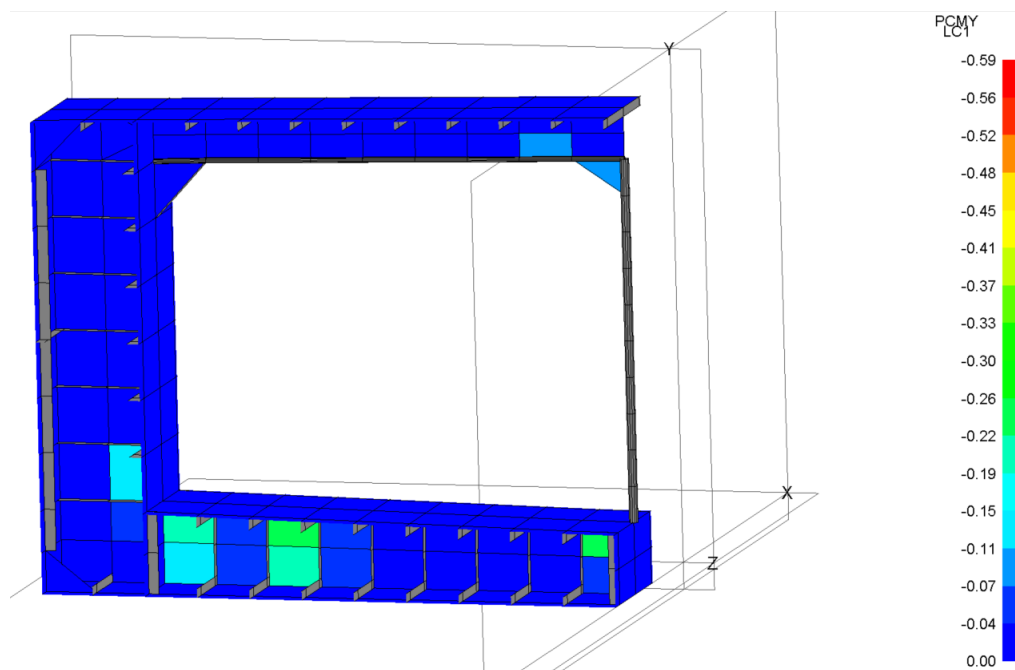
Slika 62. Prikaz elemenata koji ne zadovoljavaju kriterij *PCCB* za LC1 [2]



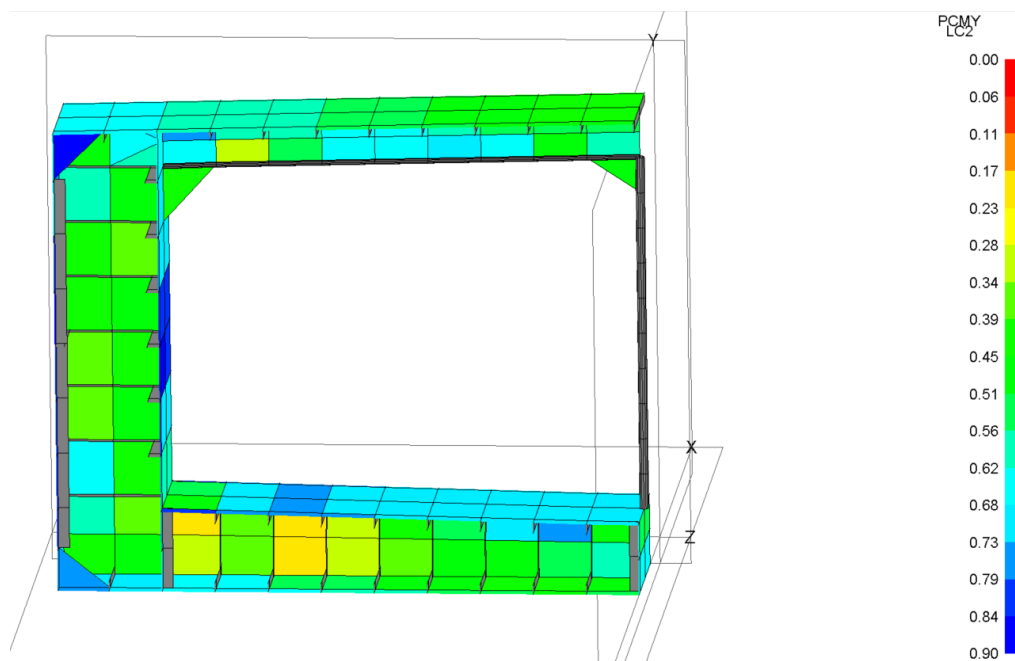
Slika 63. Prikaz elemenata koji ne zadovoljavaju kriterij *PCCB* za LC2 [2]



Idući kriterij koji se provjerava tiče se naprezanja uslijed popuštanja prema *Von Mises-u* (*PCMY* kriterij). Analogno prethodnome kriteriju, provjeravaju se negativne vrijednosti  $g$ , jer su to vrijednosti pri kojima će element u ovom slučaju popustiti. Na slici 64., odnosno 65, prikazani su svi elementi koji imaju  $g$  manji od nule i kod kojih se može očekivati popuštanje. Sa slike 65. se vidi da svi elementi zadovoljavaju kriterij, dok kod slike 64. to nije slučaj.



Slika 64. Prikaz elemenata koji ne zadovoljavaju kriterij *PCMY* za LC1 [2]



Slika 65. Prikaz kriterija *PCMY* za LC2 [2]

Na ovaj način zaključena je analiza prototipa MKE modela tankera prema inicijalnim dimenzijama koje su propisane Pravilima HRB-a. U tablici 53. sumirane se prethodno provedene analize. Ona prikazuje zadovoljavaju li elementi iz oba slučaja opterećenja sve zadane uvjete, tj. kriterije:

**Tablica 53. Rekapitulacija kriterija prototipa modela**

Kriterij	Load Case 1	Load Case 2
$\sigma_x$ -prema HRB	Zadovoljava	Zadovoljava
$\sigma_{VM}$ -prema HRB	Ne zadovoljava	Zadovoljava
$\tau_{xy}$ – prema HRB	Ne zadovoljava	Ne zadovoljava
PCCB- MAESTRO	Ne zadovoljava	Ne zadovoljava
PCMY- MAESTRO	Ne zadovoljava	Zadovoljava

Iz rezultata analize da se zaključiti da su najkritičnija područja rebrenica, okvirno rebro, te elementi palube u blizini upore. Budući da ovaj dio strukture nije zadovoljen u većini kriterija, nužno je napraviti nekoliko preinaka kako bi se svi kriteriji zadovoljili.

Neki od razloga zbog kojih elementi ne zadovoljavaju uvjete su:

- Premala debljina rebrenice i okvirnog rebra zbog smanjenja debljina tih elemenata uslijed postojanja rupa kroz balastne tankove. Ovaj problem je najbolje prikazan na slikama 59. i 62. gdje većina elemenata popušta ili se izvija uslijed opterećenja.
- Veliki progib uslijed djelovanja slučaja opterećenja LC1 prema slici 53. Veliki progib oko uzdužne simetrale posljedica je nedovoljne krutosti elemenata u tom području te velikog nepoduprtog raspona.
- Element koljena koji spaja palubnu sponju s uporom ne zadovoljava više kriterija zbog toga što u tome elementu dolazi do veće koncentracije naprezanja, a što je posljedica velikog nepoduprtog raspona sponje i krutosti same upore.

Sljedeća točka odnosit će se na poboljšavanje elemenata konstrukcije sve dok ne zadovolje sve zadane uvjete. Modifikaciji će se pristupiti iterativno, odnosno mijenjat će se neke konstrukcijske značajke dok se ne dobije podobna konstrukcija.

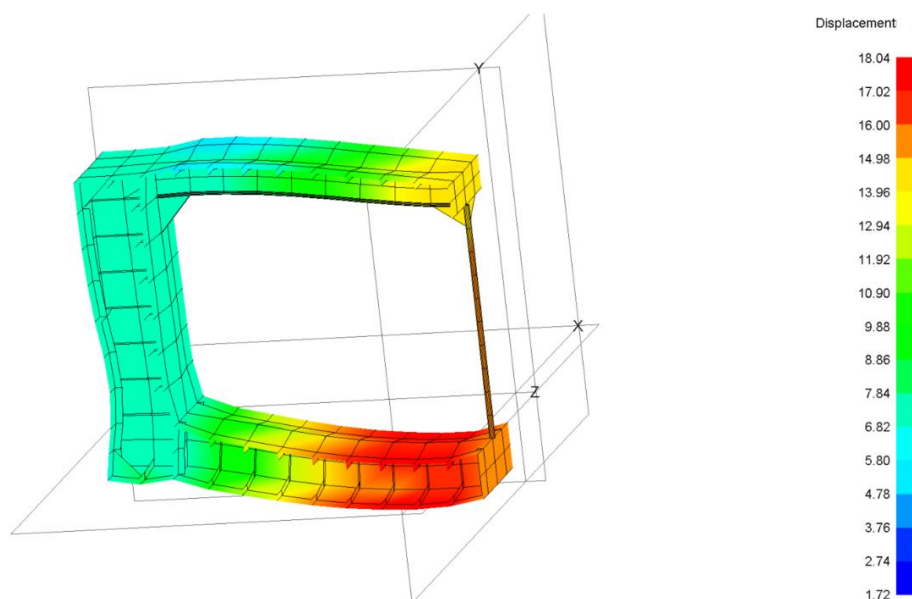
#### 4.3.8. Redimenzioniranje elemenata konstrukcije prototipa i prijedlog novih konstrukcijskih karakteristika

U svrhu postizanja podobnosti čitavog dijela konstrukcije oko glavnog rebra, nužno je provesti redimenzioniranje. Na temelju naprezanja i deformacija dobivenih iz prethodne točke, predložene mjere koje će se provesti su:

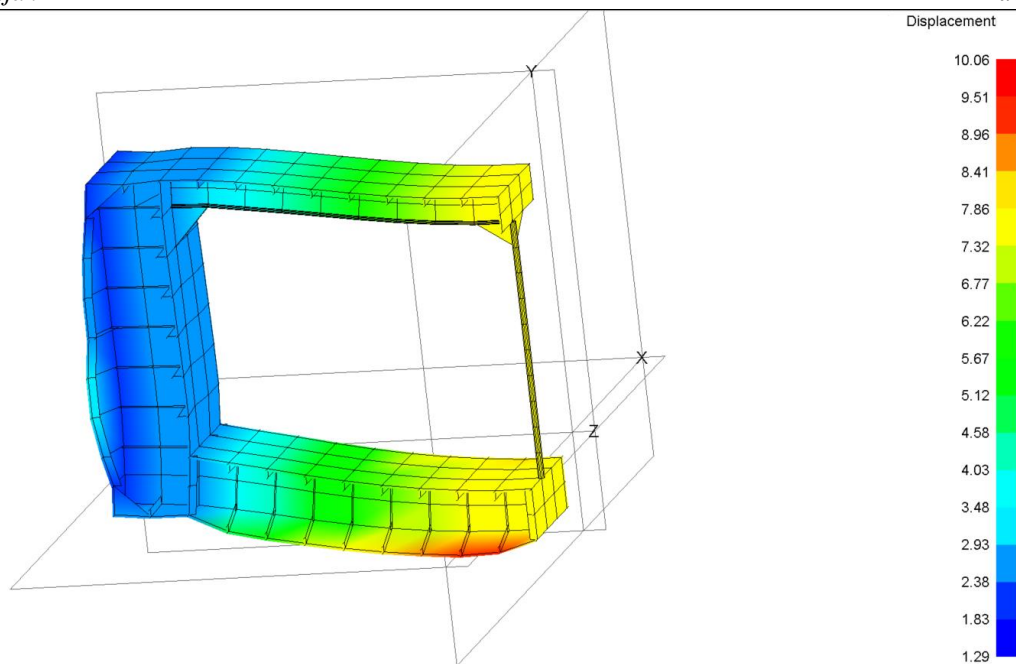
- Povećanja debljina rebrenice i okvirnog rebra u svrhu smanjivanja smičnih naprezanja
- Dodavanje koljena na spoj upore i sponje radi smanjenja deformacija
- Supstitucija uzdužnjaka palube u simetrali s jakom podvezom palube u svrhu postizanja dodatne krutosti u tom području
- Povećanje debljine oplata palube u svrhu zadovoljavanja kriterija izvijanja
- Povećanje dimenzija profila uzdužnjaka u svrhu izbjegavanja njihovog izvijanja. Na temelju pravila HRB-a izračunat je moment otpora, prema kojem se iz kataloga odabire adekvatan profil koji će zadovoljiti kriterije izvijanja.

Mjere se provode iterativno dok se ne dobije podobna konstrukcija.

Deformacije modificirane konstrukcije prikazane su na slikama 66. i 67.

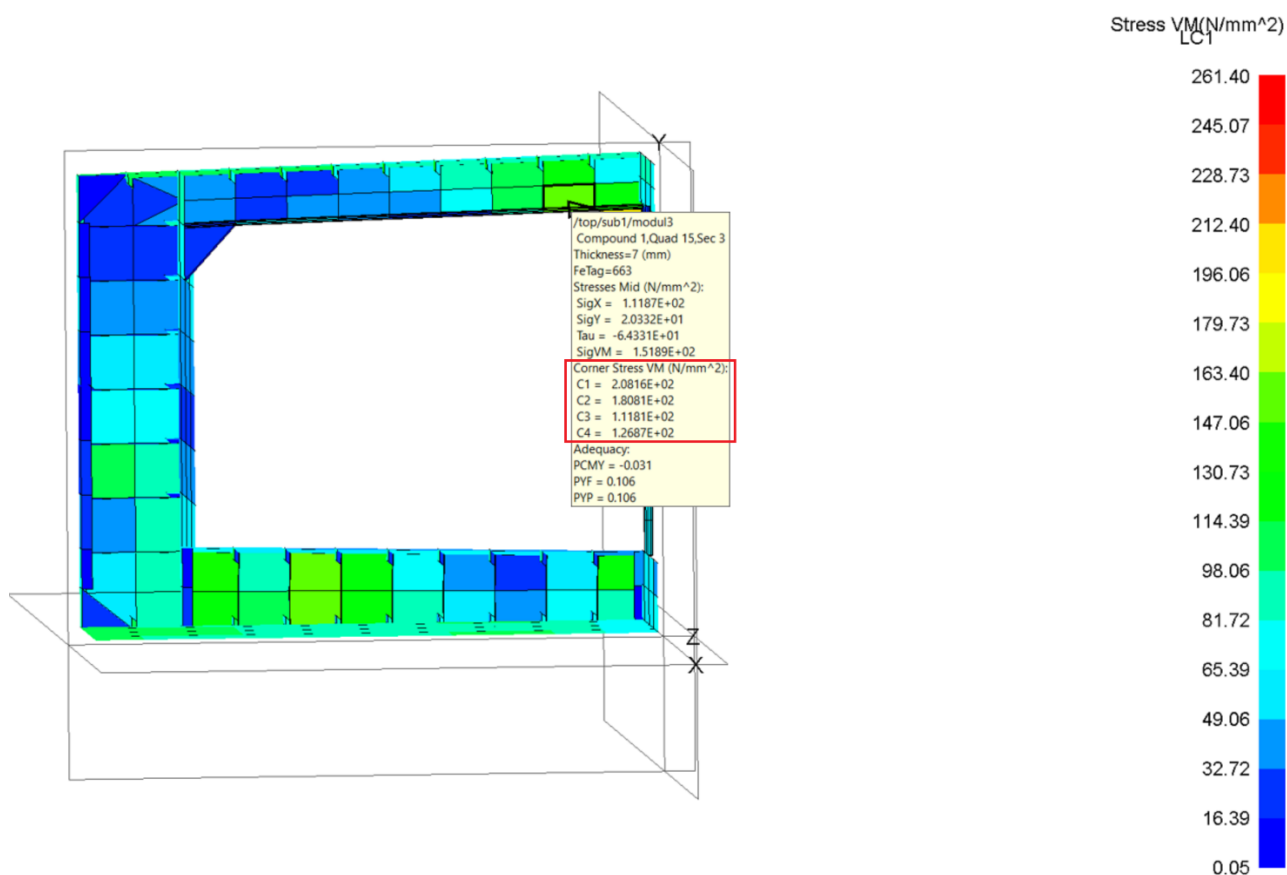


Slika 66. Deformacije modificiranog modela za LC1 [2]

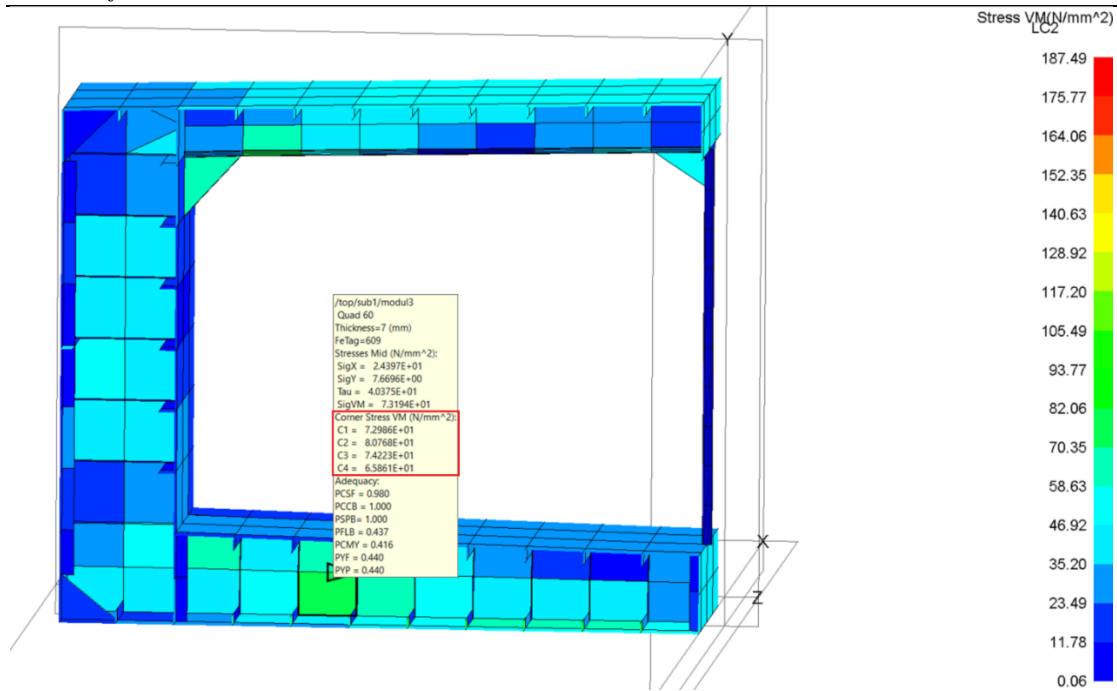


Slika 67. Deformacije modificiranog modela za LC2 [2]

Prikaz rezultata analize prototipa na ekvivalentna naprezanja (*Von Mises*) je na slikama 68. i 69.



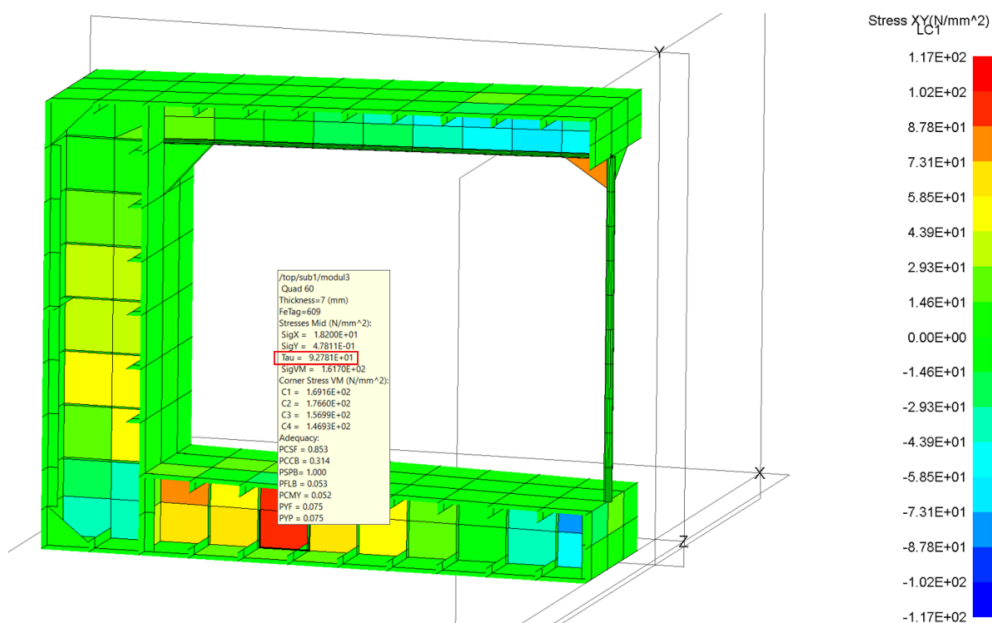
Slika 68. Prikaz *Von Mises* naprezanja modificiranog modela za LC1 [2]



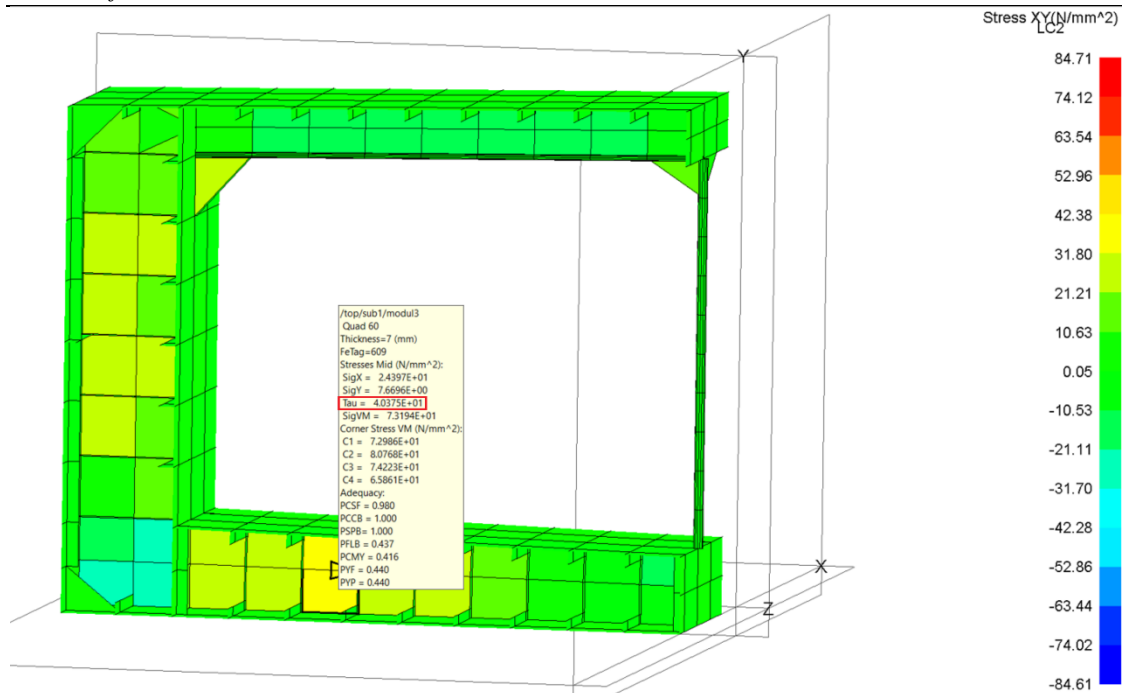
**Slika 69. Prikaz Von Mises napreznja modificiranog modela za LC2 [2]**

Sada se iz slika 68. i 69. može vidjeti da je razina napreznja ispod kritične prema tablici 52. za kriterij Registra prema *Von Mises*-u. Na slikama su crvenim kvadratom prikazani elementi s najvećim napreznjima nakon redimencioniranja.

Idući kriterij koji inicijalno nije bio zadovoljen su smična napreznja za oba stanja krcanja prema HRB-u. Na slikama 70. i 71. su prikazane vrijednosti tih napreznja nakon modifikacije.



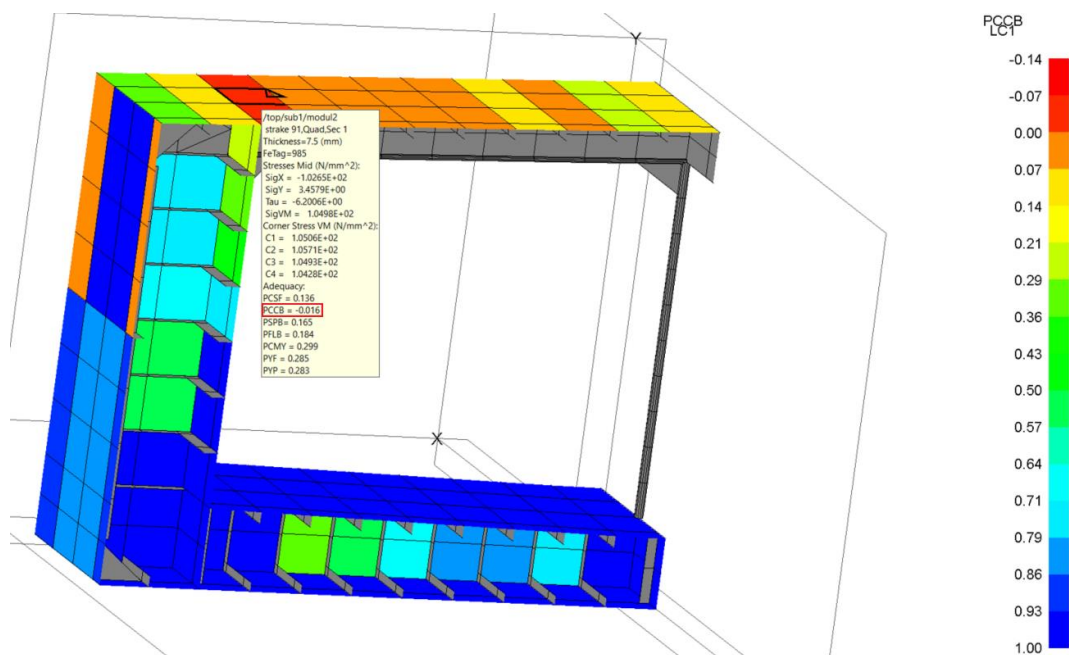
**Slika 70. Prikaz distribucije smičnih napreznja modificiranog modela za LC1 [2]**



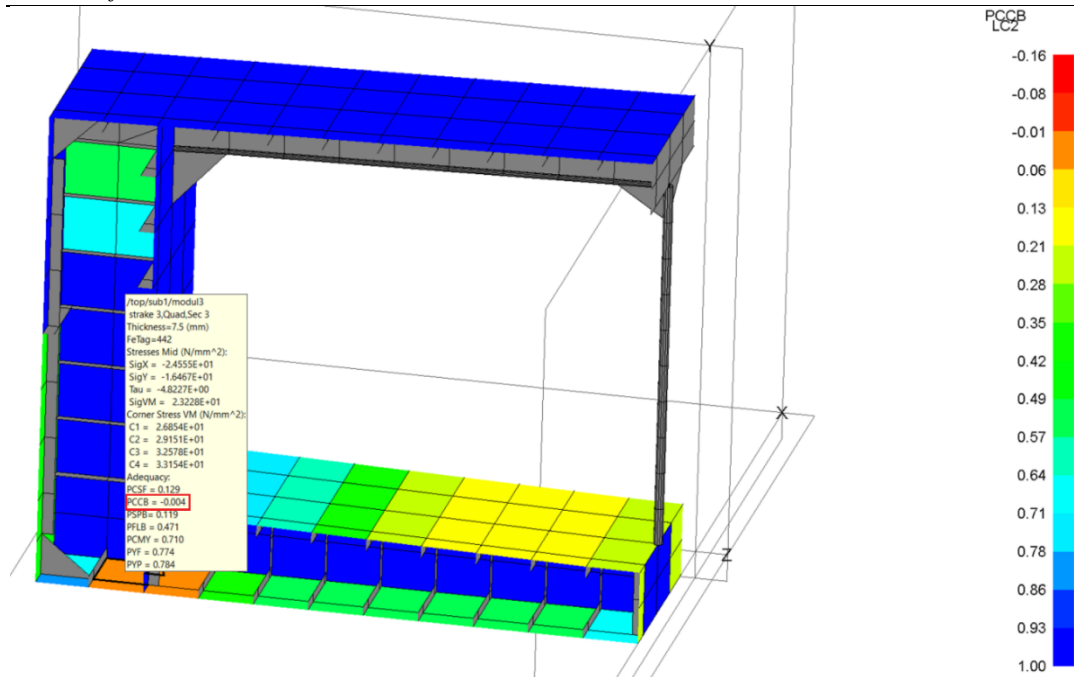
**Slika 71. Prikaz distribucije smičnih naprezanja modificiranog modela za LC2 [2]**

Prema najvećim očitajima (prikazanim crvenim kvadratom), vidi se da svi elementi modificiranog modela zadovoljavaju kriterij smičnih naprezanja prema tablici 52.

Idući kriterij koji nije bio zadovoljen je kriterij biaksijalnog izvijanja (*PCCB*). Modifikacijom elemenata dobiju se vrijednosti prikazane na slikama 72. i 73.

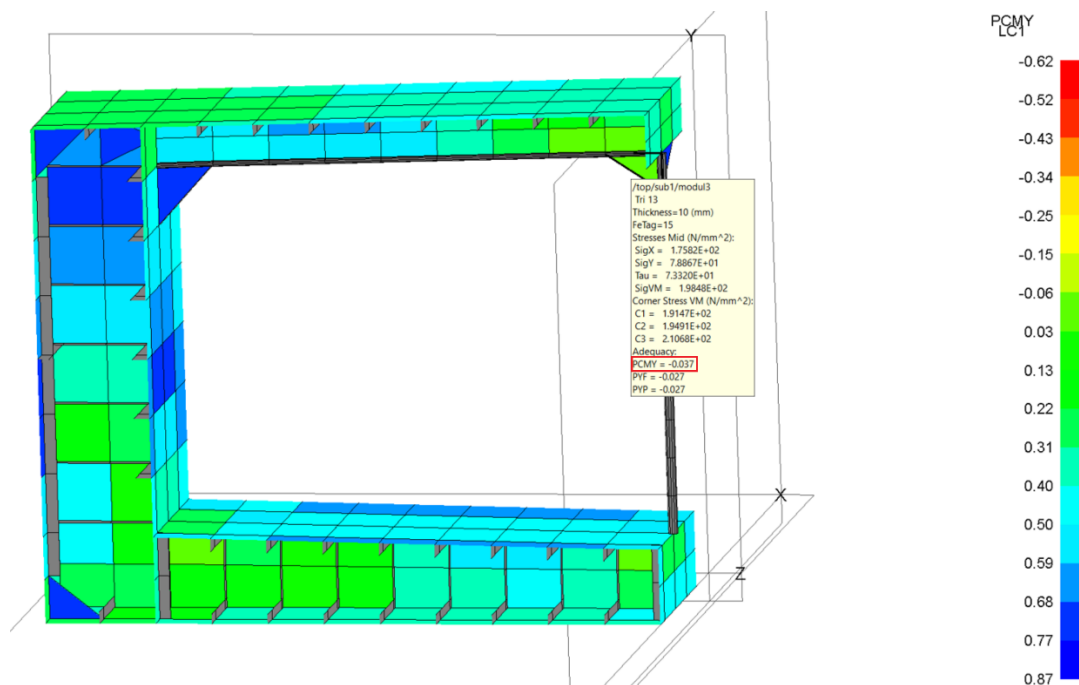


**Slika 72. Prikaz kriterija *PCCB* po elementima modificiranog modela za LC1 [2]**

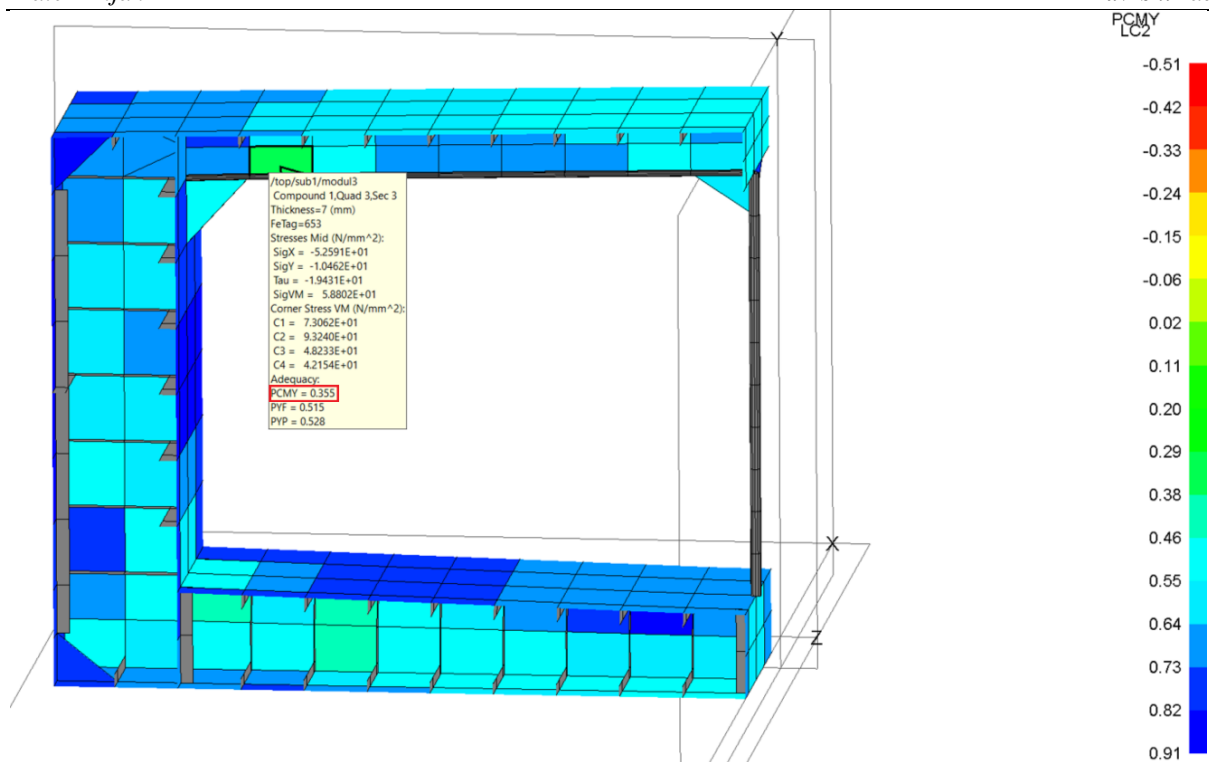


Slika 73. Prikaz kriterija  $PCCB$  po elementima modificiranog modela za LC2 [2]

Prema minimalnim vrijednostima kriterija  $PCCB$  (prikazanim crvenim kvadratima), zaključak je da ti elementi rubno zadovoljavaju uvjet  $PCCB$  ( $g \approx 0$ ), dok svi ostali potpuno zadovoljavaju. Idući kriterij koji nije bio zadovoljen je kriterij popuštanja (PCMY). Modifikacijom elemenata dobiju se vrijednosti prikazane na slikama 74. i 75.



Slika 74. Prikaz kriterija PCMY po elementima modificiranog modela za LC1 [2]



**Slika 75. Prikaz kriterija PCMY po elementima modificiranog modela za LC2 [2]**

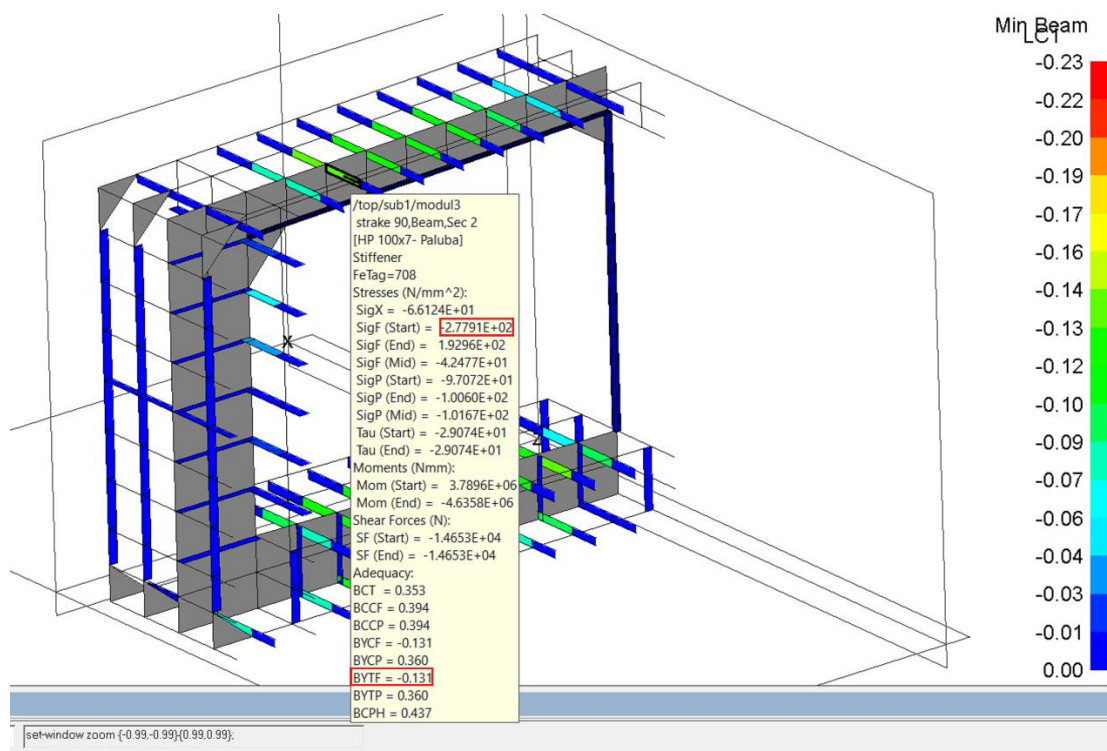
Iz priloženog na slikama 74. i 75., jasno je da svi elementi sada zadovoljavaju kriterij *PCMY*, osim koljena u LC1, koje rubno zadovoljava ( $g \approx 0$ ). Sljedeći korak u modifikaciji modela je provjeriti zadovoljavaju li uzdužnjaci zahtijevane kriterije prema MAESTRU. Provjeravat će se minimalne vrijednosti faktora  $g$  prema kriteriju *Minimum Value (Beam)* koji zadaje MAESTRO. U tablici 54. prikazane su inicijalne dimenzije uzdužnjaka, odabrane prema katalogu bulb profila na temelju momenata otpora.

**Tablica 54. Inicijalne dimenzije uzdužnjaka**

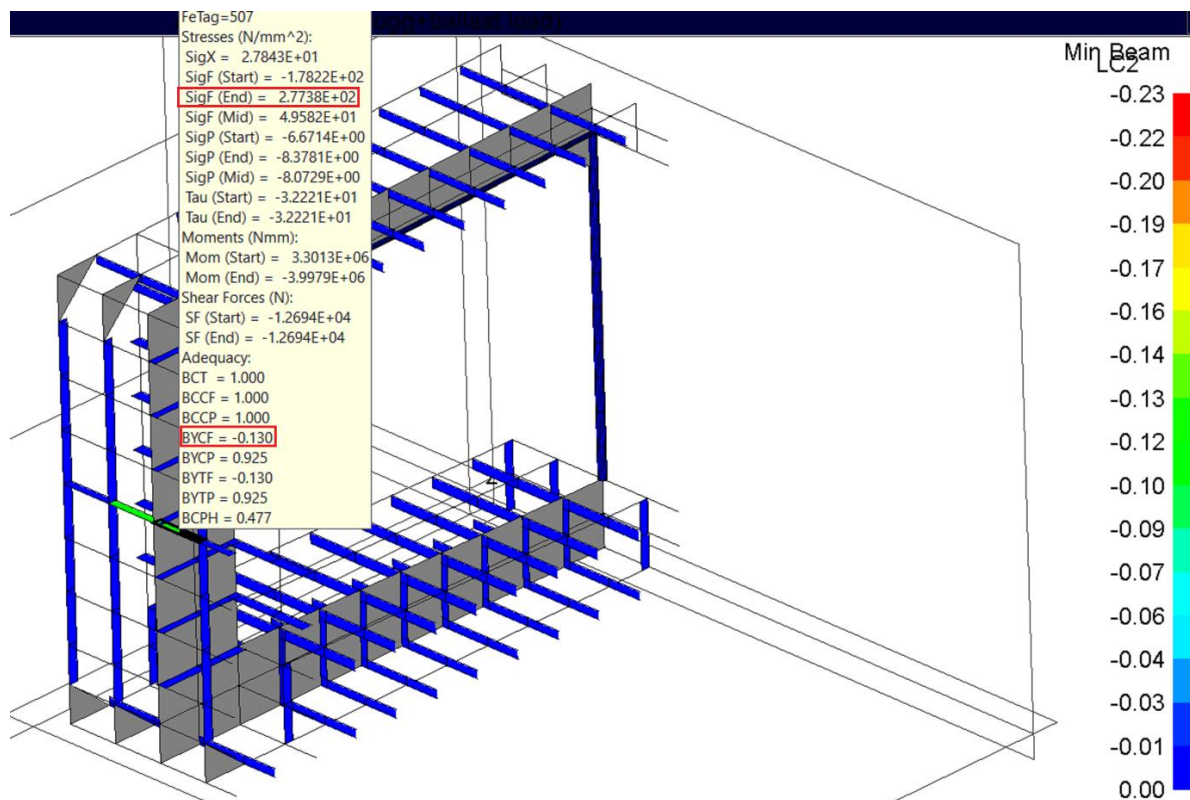
Lokacija	Odabrani bulb profil
Dno	100x6
Pokrov dna	120x8
Paluba	100x7
Bok	100x7
Pokrov boka	140x7



Nakon provedbe analize prema kriteriju *Minimum Value (Beam)*, prema slikama 76. i 77. je prikazan odziv uzdužnjaka prototipa.



Slika 76. Prikaz podobnosti uzdužnjaka prema *Minimum Value* kriteriju za LC1 [2]



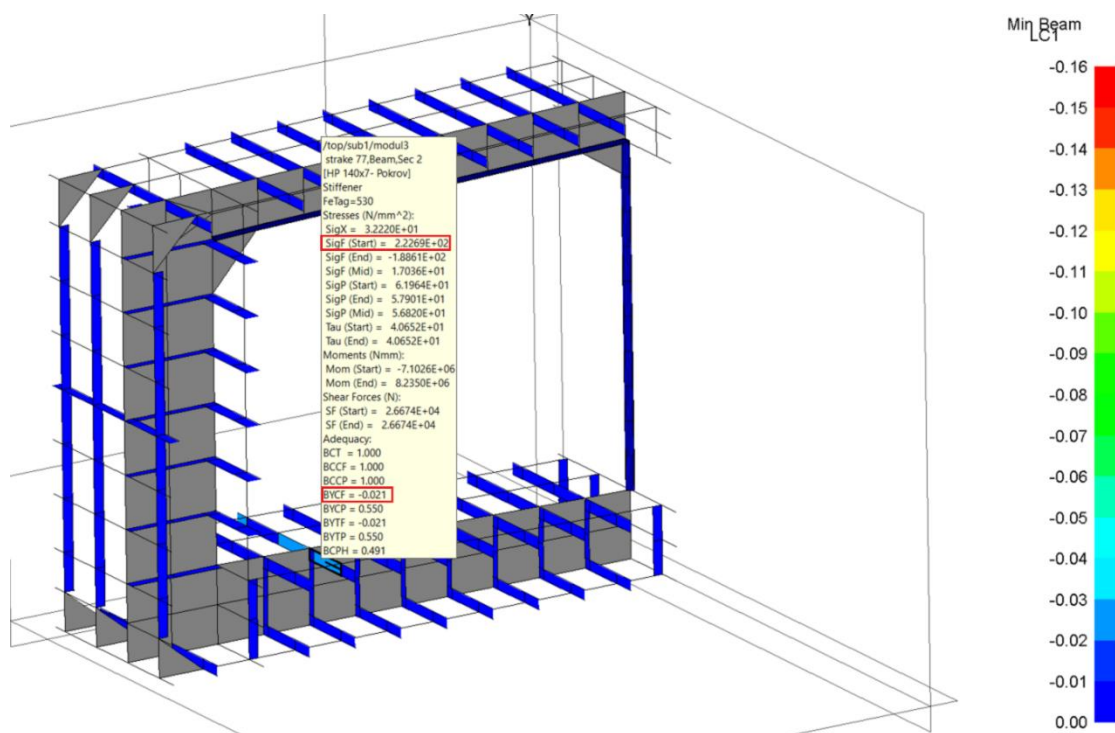
Slika 77. Prikaz podobnosti uzdužnjaka prema *Minimum Value* kriteriju za LC2 [2]

Očito je da većina uzdužnjaka ne zadovoljava uvjet, prema skali danoj desno. Osim toga, naprezanje u najkritičnijem uzdužnjaku je daleko od zadovoljavajućeg, prema tablici 52. Da bi se zadovoljio ovaj kriterij, potrebno je ili odabrati uzdužnjake iz kataloga koji imaju veći moment otpora, ili smanjiti nepoduprti raspon dodavanjem koljena. U sklopu ove modifikacije odabrani su profili koji imaju veći moment otpora, sve dok dani kriterij nije zadovoljen.

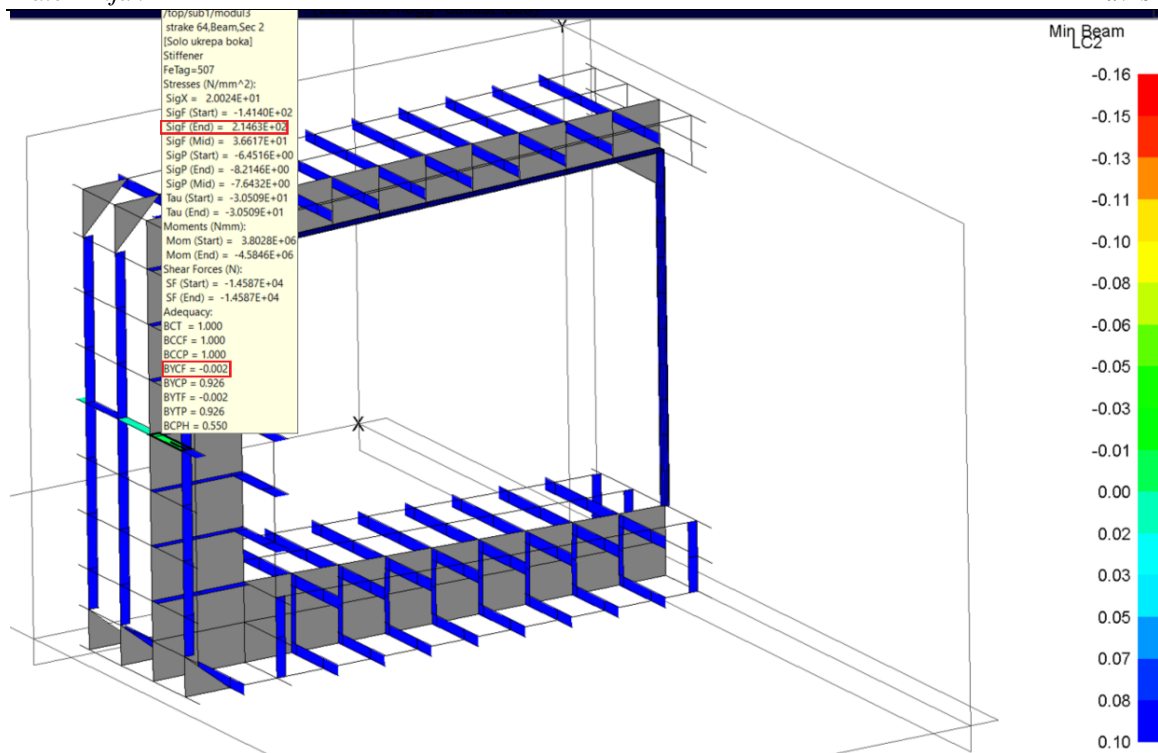
**Tablica 55. Modificirane dimenzije uzdužnjaka**

Lokacija	Modificirani bulb profil
Dno	120x6
Pokrov dna	140x7
Paluba	120x7
Bok	120x6
Pokrov boka	160x7

Nakon modifikacije, na slikama 78. i 79. su prikazani odzivi modificiranih uzdužnjaka.



**Slika 78. Prikaz modificiranih uzdužnjaka prema *Minimum Value* kriteriju za LC1 [2]**



**Slika 79.** Prikaz modificiranih uzdužnjaka prema *Minimum Value* kriteriju za LC2 [2] Prema slikama 78. i 79., vidljivo je da svi dijelovi uzdužnjaka sada zadovoljavaju kriterij, izuzev naglašenih dijelova u crvenom kvadratu, koji rubno zadovoljavaju budući da je  $g \approx 0$ . Osim toga, naprezanja u najkritičnijim elementima su sada vrlo blizu onima u tablici 52.

Ovime je završena analiza konstrukcije oko glavnog rebra za riječni tanker. U tablici 56. dana je usporedba geometrijskih i masenih karakteristika konstrukcije prije i nakon modifikacije.

**Tablica 56.** Razlika u svojstvima prototipa i modificiranog modela

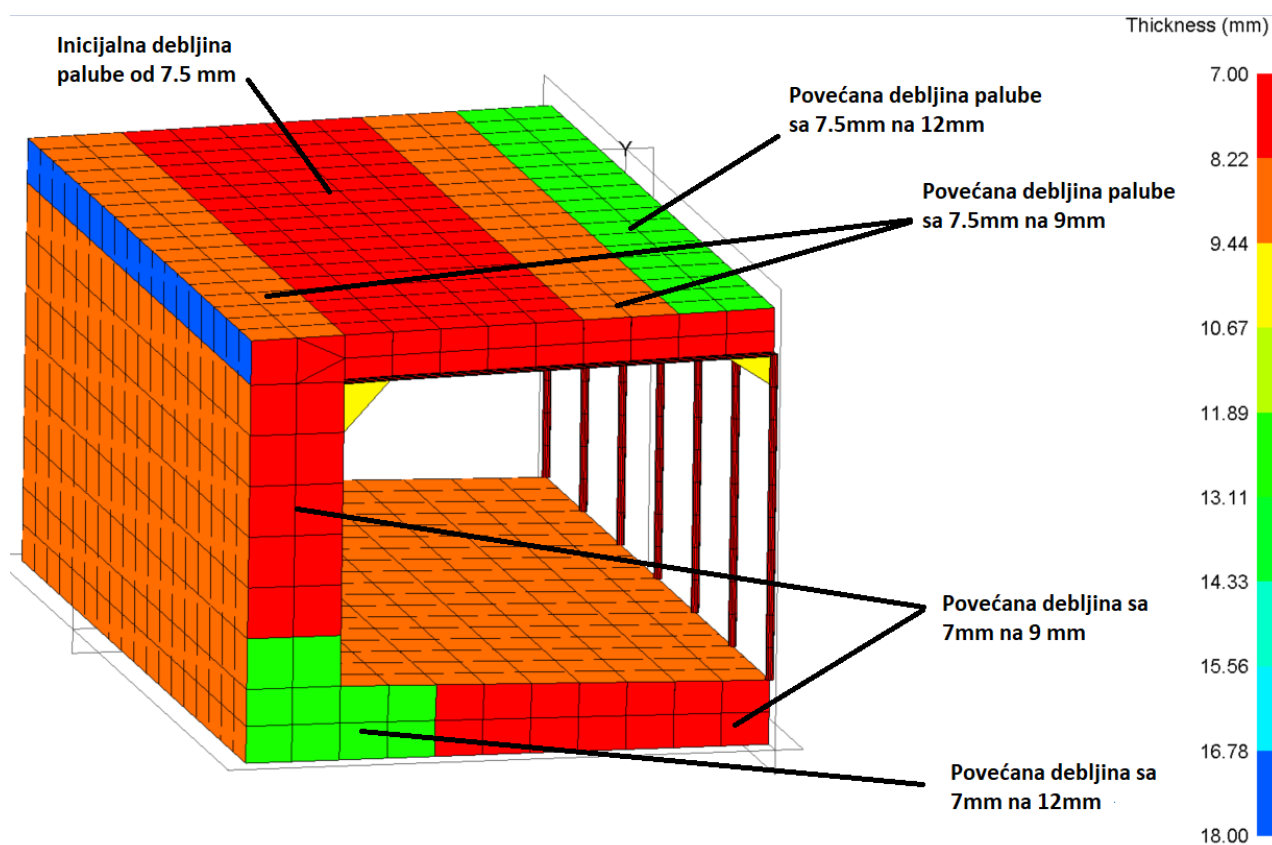
Svojstvo modela	Prototip modela	Modificirani model	Razlika (%)
Masa [t]	51.36	57.13	+11.23
Položaj neutralne linije [mm]	2026.9	2167.4	+6.93
Centar smika [mm]	1485.84	1792.34	+20.63
Površina poprečnog presjeka [mm <sup>2</sup> ]	412858	439893	+6.55

Također, ono što je postignuto poduzetim mjerama je i smanjenje deformacija za oba slučaja opterećenja. Tablica 57. prikazuje razliku između deformacija prototipa i konačnog modela.

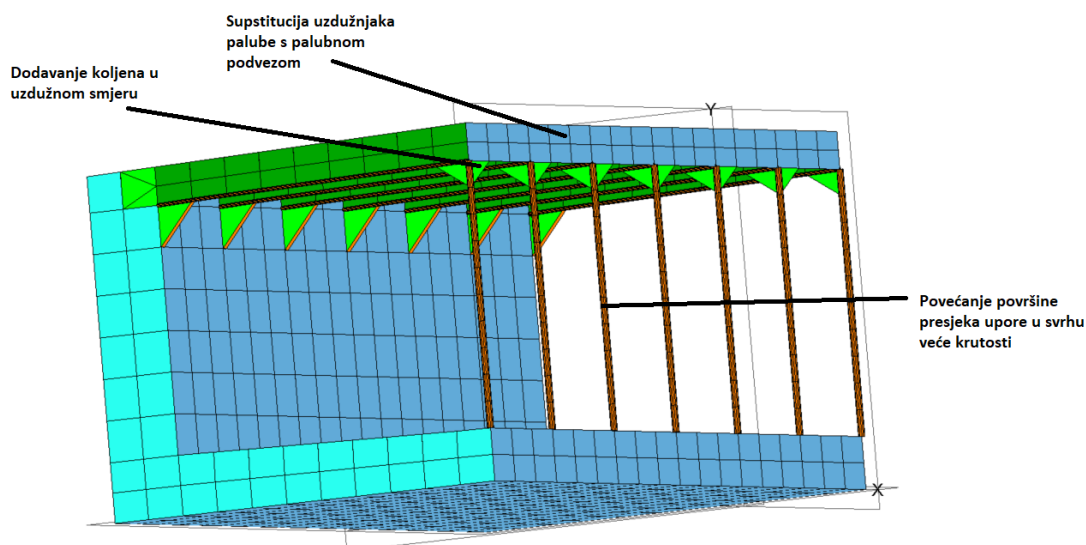
**Tablica 57. Razlike u deformacijama prototipa i modificiranog modela**

Stanje krcanja	Deformacija prototip	Deformacija modificirani model	Razlika [%]
Load Case 1	22.93	18.04	-27.1
Load Case 2	12.86	10.06	-27.83

Tijekom modifikacije elemenata mijenjale su se debljine, a uz to su se dodavali konstrukcijski elementi u svrhu smanjivanja deformacija. Na slikama 80. i 81. su prikazane su egzaktne vrijednosti provedenih mjera u ovoj točki proračuna.



**Slika 80. Prikaz debljina koje su povećane na prototipu [2]**



**Slika 81. Prikaz konstrukcijskih mjera na prototipu [2]**

Na slici 82. dana je konačna rekapitulacija svih elemenata kroz obje faze proračuna:

- Prva faza prema [1]
- Druga faza na temelju MKE analize te poboljšavanja konstrukcije

Prikazane debljine palube, rebrenice i okvirnog rebra u zagradi posljedica su zadovoljavanja PCCB kriterija, iako inicijalno povećanje 9 milimetara zadovoljava kriterije prema tablici 52.

<b>Konačne dimenzije</b>					
	<b>Oplata [mm]</b>		<b>Uzdušnjaci HP profili</b>		
	Faza 1	Faza 2	Faza 1	Faza 2	
Dno	7.5	7.5	100x6	120x6	
Pokrov dna	8.5	8.5	120x8	140x7	
Bok	9	9	100x7	120x7	
Unutarnji bok	9	9	100x7	120x6	
Paluba	7.5	9 (12)*	140x7	160x7	
<b>Nosač</b>	<b>Debljina nosača [mm]</b>		<b>Element</b>	<b>Ostali elementi</b>	
	Faza 1	Faza 2		Faza 1	Faza 2
Rebrenica	7	9 (12)*	Koljeno [mm]	8	10
Okvirno rebro	7	9(12)*	Upora [cm <sup>2</sup> ]	28.27	56.36
Hrptenica	8	8	Uzvoj [mm]	8.5	8.5
*Iznosi debljina na mjestima koja nisu zadovoljavala PCCB kriterij, dok inicijalno povećanje zadovoljava kriterij prema HRB-u			Kobilica [mm]	9.5	9.5
			Završni voj boka [mm]	18	18

**Slika 82. Konačne dimenzije elemenata kroz faze proračuna**

## 5. ZAKLJUČAK

Konačni cilj ovoga rada bio je provesti proračun podobnost konstrukcijskih elemenata riječnog tankera u dva koraka: analitički te numerički. U prvom dijelu ovog rada provedena je analiza dostupne literature koja se tiče definiranja Pravila HRB-a. Potom je taj skup Pravila iskorišten kako bi se definirala geometrija prototipa, odnosno modela od konačnih elemenata izrađenog isključivo prema pravilima. Ta prva varijanta modela analizirana je na različite module opterećenja, a pri čemu je morala zadovoljavati sve kriterije podobnosti opisane u sklopu ovog rada. Model prototipa imao je velike deformacije i naprezanja, pogotovo u područjima koja su najudaljenija od neutralne linije (oplata dna te oplata palube). Osim toga, uzdužnjaci izabrani iz kataloga HP profila također nisu zadovoljavali kriterij izvijanja uslijed velikih tlačnih opterećenja. Na temelju viđenih odziva i deformacija, nužno je bilo predložiti te implicirati određena poboljšanja kako bi se postigla zadovoljavajuća podobnost, što se radi u drugoj fazi proračuna. Sva predložena poboljšanja su se dodavala postepeno (iterativno) te se na taj način odziv konstrukcije sve više približavao onom odzivu kakav zahtijevaju kriteriji. Konačni modificirani model zadovoljio je sve kriterije, međutim imao je veću masu za oko 11.23%, te porast položaja neutralne linije za nešto manje od 7%. To je posljedica povećanja debljine oplata palube, kao i odabir većih HP profila uzdužnjaka iz kataloga. Ipak, deformacije koje su nastale uslijed modifikacije modela su manje za čak 27% za oba slučaja opterećenja, što je značajna razlika u odnosu na prototip. U stvarnosti je konstrukcija izložena opterećenjima u više smjerova istodobno, što je u ovom radu pokazao kriterij biaksijalnog izvijanja (*PCCB*), što kao posljedicu ima da je ovaj kriterij poprilično stroži kada je u pitanju dimenzioniranje. Također, direktna analiza je vrlo korisna jer pokazuje interakciju među elementima koji su povezani čvorovima, te na taj način pokriva nedostatke propisanih pravila pomoću kojeg se svaki element dimenzionira zasebno. Iz svega navedenog, globalna i lokalna čvrstoća uzdužnih i poprečnih elemenata od iznimne su važnosti kod projektiranja broda, stoga valja koristiti sva raspoloživa pravila i alate kako bi se što točnije dimenzionirali elementi konstrukcije, jer ipak je sigurnost putnika i tereta koji se prevozi najvažnija.

---

**LITERATURA**

- [1] CRS Inland: Rules for the classification of inland navigation vessels, Edition July 2021.
- [2] MAESTRO Version2022.0.0, Program documentation,  
<https://www.maestromarine.com/>, USA.
- [3] <https://tehnika.lzmk.hr/promet-unutarnjim-vodama/>
- [4] [http://eng.sut.ac.th/me/box/2\\_54/435301/IntroductionFEM.pdf](http://eng.sut.ac.th/me/box/2_54/435301/IntroductionFEM.pdf)
- [5] <https://www.crs.hr/>
- [6] Žiha, K., Nastavni materijali za predavanja iz konstrukcije broda II., Uzdužna čvrstoća broda
- [7] Prebeg, P., Nastavni materijali za predavanja iz čvrstoće broda., Osnovni dvodimenzijски (2D) konačni elementi za proračun brodskih konstrukcija

---

**PRILOZI**

- I. CD-R disc
- II. Tehnička dokumentacija