

# Primjena robota kod brušenja zavarenog spoja

---

**Butek, Emil**

**Undergraduate thesis / Završni rad**

**2023**

*Degree Grantor / Ustanova koja je dodijelila akademski / stručni stupanj:* **University of Zagreb, Faculty of Mechanical Engineering and Naval Architecture / Sveučilište u Zagrebu, Fakultet strojarstva i brodogradnje**

*Permanent link / Trajna poveznica:* <https://um.nsk.hr/um:nbn:hr:235:298041>

*Rights / Prava:* [In copyright](#)/[Zaštićeno autorskim pravom.](#)

*Download date / Datum preuzimanja:* **2025-01-08**

*Repository / Repozitorij:*

[Repository of Faculty of Mechanical Engineering and Naval Architecture University of Zagreb](#)



SVEUČILIŠTE U ZAGREBU  
FAKULTET STROJARSTVA I BRODOGRADNJE

# ZAVRŠNI RAD

**Emil Butek**

Zagreb, 2023.

SVEUČILIŠTE U ZAGREBU  
FAKULTET STROJARSTVA I BRODOGRADNJE

# ZAVRŠNI RAD

Mentor:

Prof. dr. sc. Tomislav Staroveški, dipl. ing.

Student:

Emil Butek

Zagreb, 2023.

Izjavljujem da sam ovaj rad izradio samostalno koristeći znanja stečena tijekom studija i navedenu literaturu.

Zahvaljujem se mentoru prof. dr. sc. Tomislavu Staroveškom na uloženom trudu i vremenu te strpljenju tijekom izrade ovog rada.

Također se zahvaljujem svojoj obitelji, djevojci, prijateljima i kolegama na podršci i savjetima tijekom dosadašnjeg studiranja.

Emil Butek



SVEUČILIŠTE U ZAGREBU  
**FAKULTET STROJARSTVA I BRODOGRADNJE**



Središnje povjerenstvo za završne i diplomske ispite  
Povjerenstvo za završne i diplomske ispite studija strojarstva za smjerove:  
proizvodno inženjerstvo, računalno inženjerstvo, industrijsko inženjerstvo i menadžment, inženjerstvo  
materijala i mehatronika i robotika

Sveučilište u Zagrebu Fakultet strojarstva i brodogradnje	
Datum	Prilog
Klasa: 602 - 04 / 23 - 6 / 1	
Ur.broj: 15 - 1703 - 23 -	

## ZAVRŠNI ZADATAK

Student: **Emil Butek** JMBAG: **0035225541**

Naslov rada na hrvatskom jeziku: **Primjena robota kod brušenja zavarenog spoja**

Naslov rada na engleskom jeziku: **Robot sanding of welded joint**

Opis zadatka:

Na Katedri za alatne strojeve trenutno se provodi projekt ARCOPS, čiji je krajnji cilj razvoj sustava visokog stupnja autonomnosti za završnu obradu tankostjenih pozicija primjenom industrijskih robota. Aktivnosti u provedbi projekta uključuju generiranje programa za obradu ispitnih uzoraka postupcima brušenja.

Stoga je u radu potrebno:

1. Opisati ispitni postav prilagođen za obradu zadane pozicije.
2. Generirati putanju alata primjenom CAD/CAM sustava CATIA V5R21.
3. Generirati program za vođenje robota ABB IRB6640 primjenom programskog paketa RoboDK.
4. Eksperimentalno odrediti parametre obrade (brzinu brušenja, posmičnu brzinu i aksijalnu silu) u cilju postizanja potrebne kvalitete, odnosno poravnavanja spoja.
5. Dati zaključke rada

U radu je potrebno navesti korištenu literaturu i eventualno dobivenu pomoć.

Zadatak zadan:

30. 11. 2022.

Zadatak zadao:

Izv. prof. dr. sc. Tomislav Staroveški

Datum predaje rada:

1. rok: 20. 2. 2023.  
2. rok (izvanredni): 10. 7. 2023.  
3. rok: 18. 9. 2023.

Predviđeni datumi obrane:

1. rok: 27. 2. - 3. 3. 2023.  
2. rok (izvanredni): 14. 7. 2023.  
3. rok: 25. 9. - 29. 9. 2023.

Predsjednik Povjerenstva:

Prof. dr. sc. Branko Bauer

## SADRŽAJ

SADRŽAJ .....	I
POPIS SLIKA .....	II
POPIS TABLICA.....	III
POPIS OZNAKA .....	IV
SAŽETAK.....	V
SUMMARY .....	VI
1. UVOD.....	1
2. OPIS ISPITNOG POSTAVA .....	2
2.1. Robot ABB IRB 6640-235/2.55.....	2
2.2. Prigon za regulaciju aksijalne sile.....	5
2.3. Alat.....	7
2.4. Obradak.....	7
3. GENERIRANJE PUTANJE ALATA PRIMJENOM CAD/CAM SUSTAVA .....	8
3.1. CAD model obratka .....	8
3.2. Proces obrade u programskom paketu <i>CATIA V5R21</i> .....	8
3.2.1. Putanja alata .....	9
3.2.2. Posmična brzina, pomak i nagib središnje osi alata.....	12
3.3. Generiranje APT koda .....	18
4. GENERIRANJE PROGRAMA ZA VOĐENJE ROBOTA.....	19
4.1. Određivanje nultočke u RoboDK programskom paketu.....	19
4.2. Određivanje nultočke na obratku .....	20
4.2.1. Određivanje pozicije centra šiljka montiranog na brusilici .....	21
4.2.2. Određivanje nultočke pomoću robota u stvarnom radnom okruženju.....	22
4.3. Simulacija obrade.....	23
5. EKSPERIMENTALNO ODREĐIVANJE PARAMETARA OBRADE.....	25
6. ZAKLJUČAK.....	27
LITERATURA.....	28
PRILOŽENA DOKUMENTACIJA .....	29

**POPIS SLIKA**

Slika 1.	Industrijski robot ABB IRB 6640-235/2.55 .....	2
Slika 2.	Upravljački sustav robota ABB IRB 6640-235/2.55.....	3
Slika 3.	Privjesak za učenje robota ABB IRB 6640-235/2.55.....	3
Slika 4.	Doseg robota ABB IRB 6640-235/2.55 [4].....	4
Slika 5.	Stupnjevi slobode gibanja robota ABB IRB 6640-235/2.55 .....	5
Slika 6.	Prigon za regulaciju aksijalne sile .....	6
Slika 7.	Program za snimanje i praćenje parametara procesa obrade.....	6
Slika 8.	Sklop glavnog prigona za obradu .....	7
Slika 9.	Obradak .....	7
Slika 10.	CAD model obratka.....	8
Slika 11.	Pozicija nultočke .....	9
Slika 12.	Odabir operacije višeosne obrade s vođenjem alata po krivulji.....	9
Slika 13.	Geometrija alata .....	10
Slika 14.	Kontaktne površine i krivulja vođenja alata.....	11
Slika 15.	Tangencijalni ulaz alata u zahvat s obratkom .....	11
Slika 16.	Tangencijalni izlaz alata iz zahvata s obratkom .....	12
Slika 17.	Posmična brzina ispitivanja.....	12
Slika 18.	Pomak alata u negativnom smjeru osi x.....	13
Slika 19.	Nagib središnje osi alata.....	14
Slika 20.	Položaj alata u odnosu na zavar .....	15
Slika 21.	Parametrizacija posmaka, pomaka i nagiba središnje osi alata .....	15
Slika 22.	Odabir naredbe <i>Copy Transformation Instruction</i> .....	16
Slika 23.	Stablo operacija .....	16
Slika 24.	Putanja alata u programu <i>CATIA V5R21</i> .....	17
Slika 25.	Prozor za generiranje APT koda .....	18
Slika 26.	Ispitni postav u programskom paketu <i>RoboDK</i> .....	19
Slika 27.	Referentni koordinatni sustav u programskom paketu <i>RoboDK</i> .....	20
Slika 28.	3D model sklopa alata i prigona za regulaciju aksijalne sile .....	20
Slika 29.	Šiljak montiran na brusilici .....	21
Slika 30.	Fiksni šiljak za umjeravanje .....	21
Slika 31.	Umjeravanje centra šiljka pomoću 5 različitih pozicija .....	22
Slika 32.	Nultočka na obratku .....	23
Slika 33.	Značajka <i>Select NC file</i> .....	23
Slika 34.	Putanja alata u programskom paketu <i>RoboDK</i> .....	24
Slika 35.	Ispitivanje brušenja zavara .....	26
Slika 36.	Izgled zavara po dijelovima nakon prvog prolaza alata .....	26

---

**POPIS TABLICA**

Tablica 1. Vrsta i raspon gibanja robota ABB IRB 6640-235/2.55 [4], [5].....	4
Tablica 2. Korištene posmične brzine i aksijalne sile .....	25



---

## POPIS OZNAKA

<b>Oznaka</b>	<b>Opis</b>
CAD	<i>Computer Aided Design</i> – Oblikovanje pomoću računala
CAM	<i>Computer Aided Manufacturing</i> – Proizvodnja podržana računalom
CATIA	<i>Computer Aided Three-dimensional Interactive Application</i>
APT	<i>Automatically programmed tool</i>

---

**SAŽETAK**

U ovome završnom radu provedeno je ispitivanje postupka brušenja nadvišenja zavara na tankostjenim pozicijama primjenom robotskog ispitnog postava smještenog u Laboratoriju za alatne strojeve, Fakulteta strojarstva i brodogradnje u Zagrebu, u svrhu provođenja projekta ARCOPS. U uvodnom dijelu dan je opis zadatka te je razrađena struktura rada. Zatim je opisan korišteni industrijski robot ABB IRB 6640-235/2.55 kao i ostali dijelovi ispitnog postava. Nadalje, prezentiran je proces generiranja putanje alata pomoću CAD/CAM sustava *CATIA V5R21*, a potom i postupak verificiranja putanje primjenom simulacijskog programa *RoboDK*, pomoću kojeg je izvršeno post procesiranje. Također je objašnjen postupak određivanja nultočke na obratku pomoću robota te je opisan postupak pri kojem su definirani orijentacijski parametri obrade. Na kraju, donesen je zaključak rada u kojem je utvrđena mogućnost postizanja potrebne kvalitete, tj. poravnavanja zavarenog spoja s osnovnom površinom.

Ključne riječi: industrijski robot, generiranje putanje alata, simulacija obrade, parametri obrade

---

**SUMMARY**

In this final paper, an examination of the process of sanding weld overhang in thin-walled positions was carried out using a robotic test set-up located in the Laboratory for Machine Tools of the Faculty of Mechanical Engineering and Naval Architecture in Zagreb, for the purpose of implementing the ARCOPS project. In the introduction, a description of the task is given and the structure of the work is elaborated. Industrial robot ABB IRB 6640-235/2.55 is described, as well as other parts of the test set-up used in experiment. Furthermore, the toolpath generation procedure using the CAD/CAM system *CATIA V5R21* is presented, as well as the process of verifying the path using the *RoboDK* simulation software, where post-processing has been performed. Also, the process of determining the zero point on the workpiece using a robot is explained, and the procedure for defining the orientation machining parameters is described. At the end, the conclusion of the work was made, in which the possibility of achieving the required quality, i.e. alignment of the welded joint with the base surface, was established.

Key words: industrial robot, toolpath generation, machining simulation, machining parameters

## 1. UVOD

Na Katedri za alatne strojeve Fakulteta strojarstva i brodogradnje Sveučilišta u Zagrebu, u tijeku je provođenje projekta ARCOPS, kojem je krajnji cilj razvoj visoko automatiziranog robotskog obradnog sustava za završnu obradu tankostjenih pozicija složenijih geometrijskih struktura. Obrada se provodi postupkom brušenja s ciljem postizanja jednolike kvalitete obrađene površine, tj. smanjenja neujednačene hrapavosti.

Ispitni postav sastoji se, između ostalog, od industrijskog robota ABB IRB 6640-235/2.55, prigona za regulaciju aksijalne sile, alata i obratka, a detaljnije je opisan u idućem poglavlju. Zahvaljujući svojoj svestranosti, mogućnostima izvođenja kompleksnih pokreta, većem radnom prostoru i cjenovnoj konkurentnosti u odnosu na alatne strojeve, roboti se sve češće primjenjuju za obradu odvajanjem čestica. Međutim, zbog smanjene krutosti robotskog sustava, njihova je primjena u obradi odvajanjem ograničena na postupke obrade u kojima ne nastaju velike sile [1], [2]. Kako se u procesima brušenja ne razvijaju visoka opterećenja, primjena navedenog robota u tu svrhu je pogodna.

U izradi ovog rada za simulaciju i generiranje putanje alata korišten je CAD/CAM sustav *CATIA* verzije *V5R21*. Kako predmetni softverski paket nije imao ugrađene postprocesore za industrijske robote, putanja je naknadno postprocesirana i simulirana pomoću simulacijskog softvera *RoboDK*. Primjena programskog paketa *CATIA V5R21* detaljnije je opisana u poglavlju 3.

*RoboDK*, među ostalim, ima podršku za prevođenje putanje alata pisane u programskom jeziku APT u mnoge druge programske jezike, uključujući i RAPID koji se koristi za programiranje industrijskih robota proizvođača ABB. Također, u tom je softveru omogućena simulacija procesa obrade kako bi se ustanovili nedostaci putanje alata i potencijalne kolizije. Taj cjelokupan proces generiranja programa za vođenje robota primjenom programskog paketa *RoboDK* opisan je u četvrtom poglavlju. Uz to, objašnjen je i postupak određivanja nultočke na obratku pomoću šiljka montiranog na alat.

U petom poglavlju opisan je eksperimentalni postupak koji je proveden s ciljem određivanja parametara obrade. Zbog nedostatka dovoljnog broja ispitnih uzoraka, napravljen je ograničeni broj pokusa u kojima su varirane posmična brzina i aksijalna sila, a rezultati su potom ocjenjivani vizualno.

U posljednjem poglavlju dan je zaključak o mogućnosti primjene automatiziranog robotskog sustava za obradu zadane pozicije te je iskazan prijedlog o daljnjem tijeku razvoja projekta.

## 2. OPIS ISPITNOG POSTAVA

Ispitni postav sastoji se od robota ABB IRB 6640-235/2.55, prigona za regulaciju aksijalne sile, alata i obratka.

### 2.1. Robot ABB IRB 6640-235/2.55

ABB IRB 6640-235/2.55 je industrijski robot koji je u ovom završnom radu zadužen za vođenje alata po određenoj putanji u svrhu obrade pozicije, a prikazan je na slici 1.



Slika 1. Industrijski robot ABB IRB 6640-235/2.55

Na slici 2 prikazan je upravljački sustav robota, dok slika 3 prikazuje operatorski panel, odnosno privjesak za učenje (eng. *Teaching pendant*).

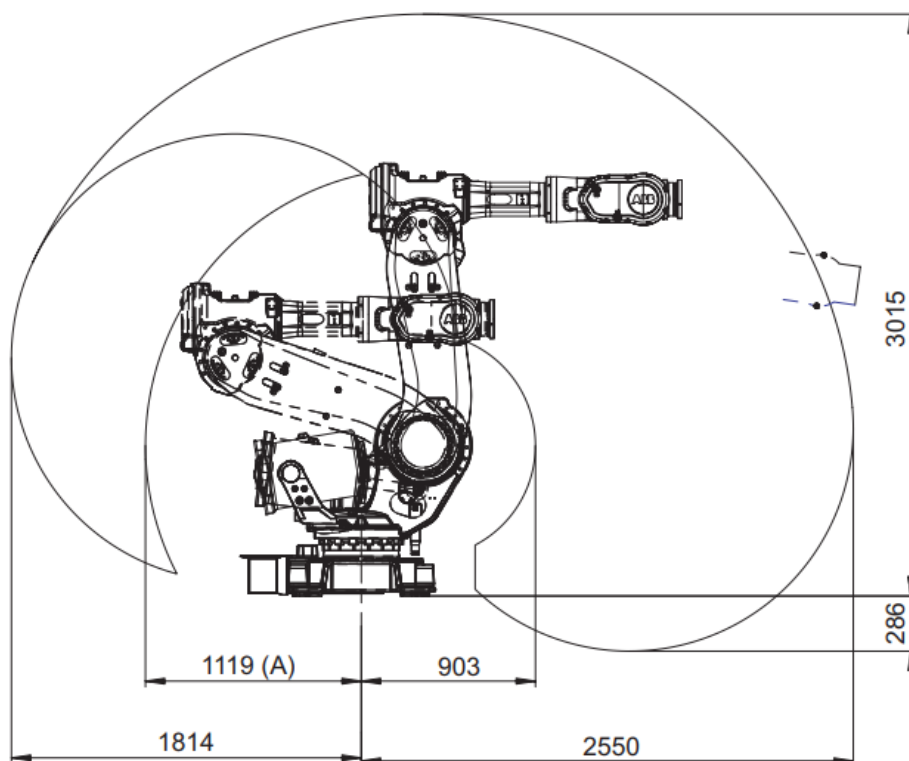


Slika 2. Upravljački sustav robota ABB IRB 6640-235/2.55



Slika 3. Privjesak za učenje robota ABB IRB 6640-235/2.55

U nazivu robota broj 235 predstavlja njegovu maksimalnu nosivost u kilogramima, dok broj 2.55 predstavlja maksimalni doseg u metrima koji je prikazan na slici 4 [3].

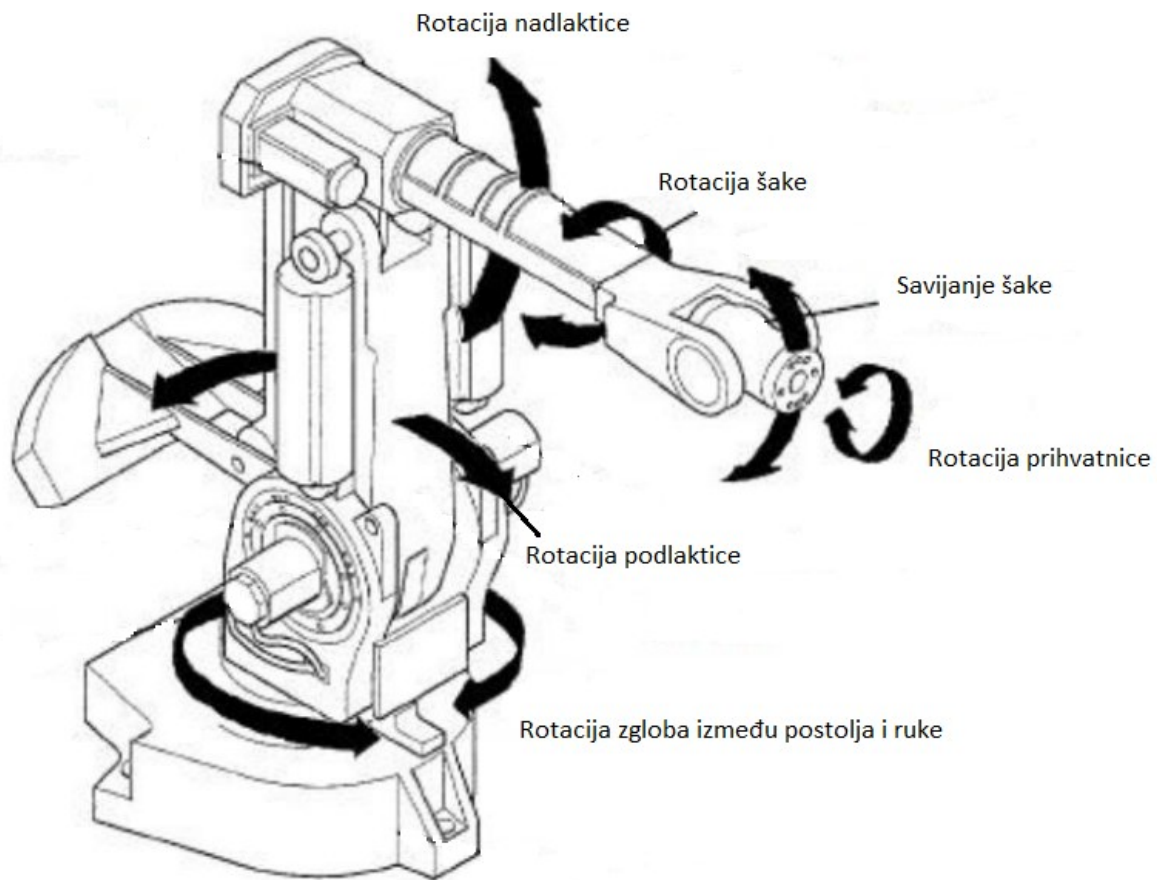


Slika 4. Doseg robota ABB IRB 6640-235/2.55 [4]

Razmatrani robot ima šest stupnjeva slobode gibanja, tj. 6 rotacija kao što je prikazano u tablici 1 i na slici 5.

Tablica 1. Vrsta i raspon gibanja robota ABB IRB 6640-235/2.55 [4], [5]

Zglob	Vrsta gibanja	Raspon gibanja
1	Rotacija zgloba između postolja i ruke	+170° do -170°
2	Rotacija podlaktice	+85° do -65°
3	Rotacija nadlaktice	+70° do -180°
4	Rotacija šake	+300° do -300°
5	Savijanje šake	+120° do -120°
6	Rotacija prihvatnice	+360° do -360°



Slika 5. Stupnjevi slobode gibanja robota ABB IRB 6640-235/2.55

Ponovljivost robota je 0,05 mm. Njegove uobičajene primjene su kod montaže, strojne obrade, rukovanja materijalom [3]...

## 2.2. Prigon za regulaciju aksijalne sile

Na robotski sustav, pomoću priрубnice, pričvršćen je prigon za regulaciju aksijalne sile, kao što je prikazano na slici 6. Raspon sila kojima prigon može upirati alat na površinu ispitnog uzorka kreće se u rasponu od 5 N do 200 N, a hod je 50 mm.





Slika 6. Prigon za regulaciju aksijalne sile

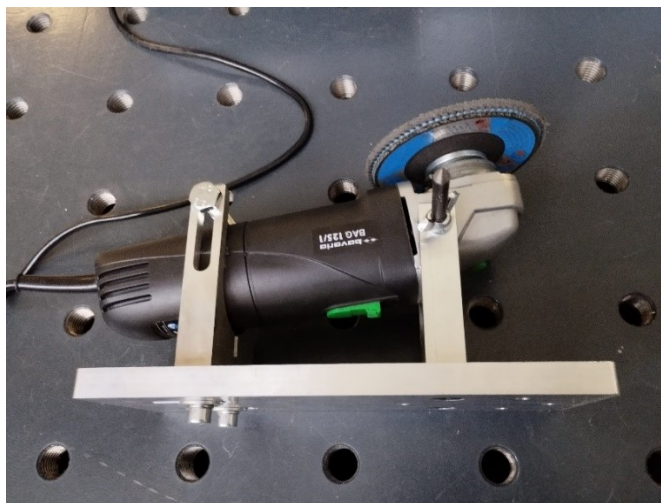
Uz ovaj mehanički dio prigona za regulaciju aksijalne sile dolazi i programski paket (slika 7) koji omogućuje snimanje i praćenje parametara procesa kao što su referentna i izmjerena vrijednost sile, jakost struje pogonskog motora, pozicija gibljivog dijela prigona itd.



Slika 7. Program za snimanje i praćenje parametara procesa obrade

### 2.3. Alat

Kao alat za brušenje korištena je lepezasta brusna ploča konusne izvedbe promjera 115 milimetara, koja je pričvršćena na brusilicu BAG 125/1. Brusilica je pričvršćena na prigon za regulaciju aksijalne sile odgovarajućom prihvatnicom koja se može vidjeti na slici 8. Snaga brusilice je 860 W te je moguće postići frekvenciju vrtnje od  $12000 \text{ min}^{-1}$  [6].



Slika 8. Sklop glavnog prigona za obradu

### 2.4. Obradak

Obradak je tankostjena ploča na kojoj je potrebno ukloniti nadvišenje zavara i poravnati spoj, a prikazan je na slici 9.



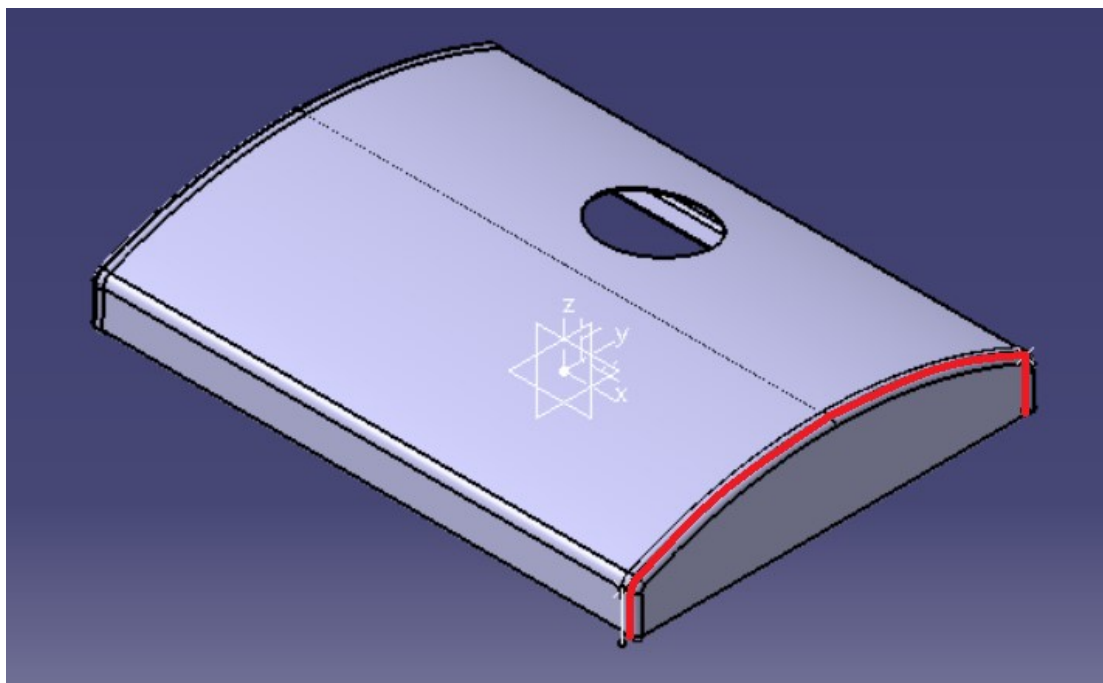
Slika 9. Obradak

### 3. GENERIRANJE PUTANJE ALATA PRIMJENOM CAD/CAM SUSTAVA

U svrhu izrade CAM programa i generiranja putanje alata korišten je programski paket *CATIA V5R21*.

#### 3.1. CAD model obratka

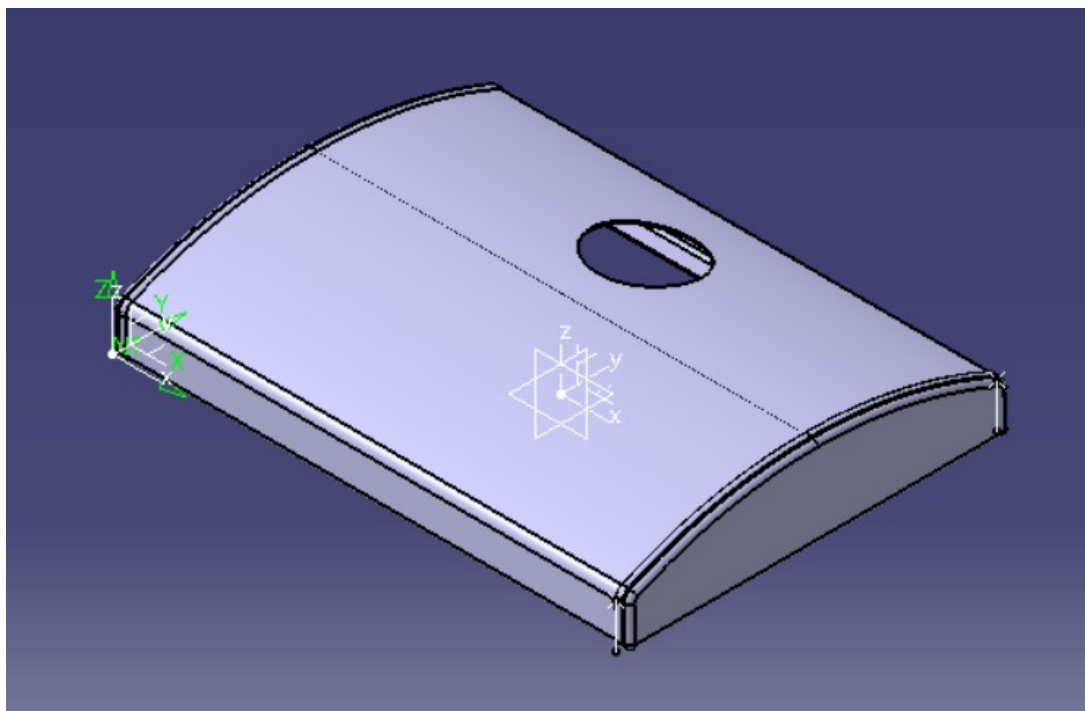
Na slici 10 prikazani je CAD model obratka u CAD/CAM sustavu *CATIA V5R21*. Zona u kojoj je potrebno obraditi nadvišenje zavara označena je crvenom bojom, a sastoji se od nekoliko zakrivljenih, međusobno tangencijalnih segmenata.



Slika 10. CAD model obratka

#### 3.2. Proces obrade u programskom paketu *CATIA V5R21*

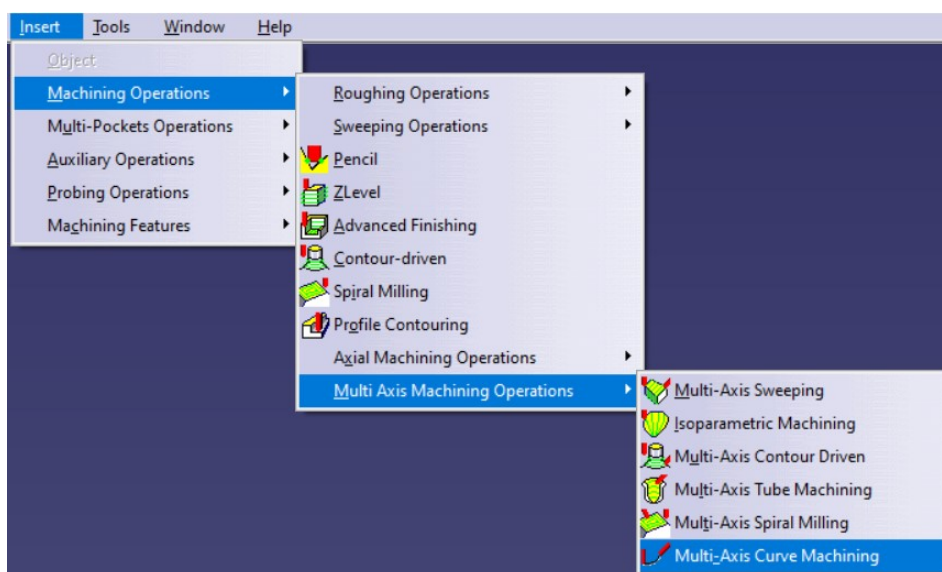
S obzirom na zakrivljene površine obratka, odabrana je pozicija nultočke (slika 11) koju je jednostavno odrediti pomoću robota, a taj postupak na stvarnom obratku opisan je u sljedećem poglavlju.



Slika 11. Pozicija nultočke

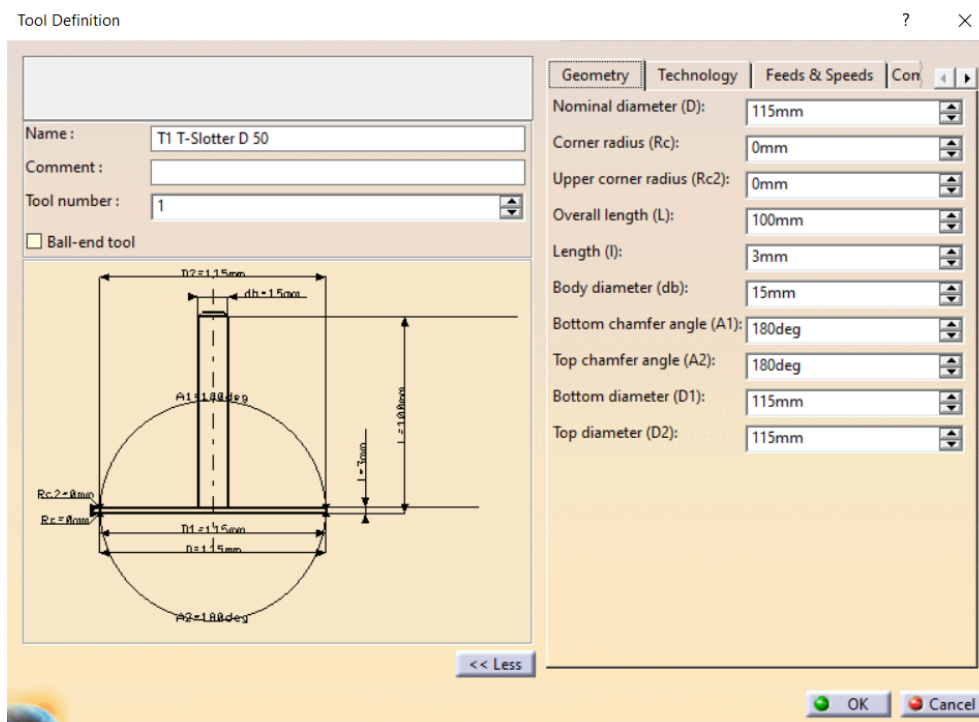
### 3.2.1. Putanja alata

Kako kontura zavara nije pravocrtna, u svrhu dobivanja putanje alata potrebno je koristiti višeosnu obradu s vođenjem alata po krivulji (eng. *Multi-Axis Curve Machining*), a postupak odabira te operacije prikazan je na slici 12.



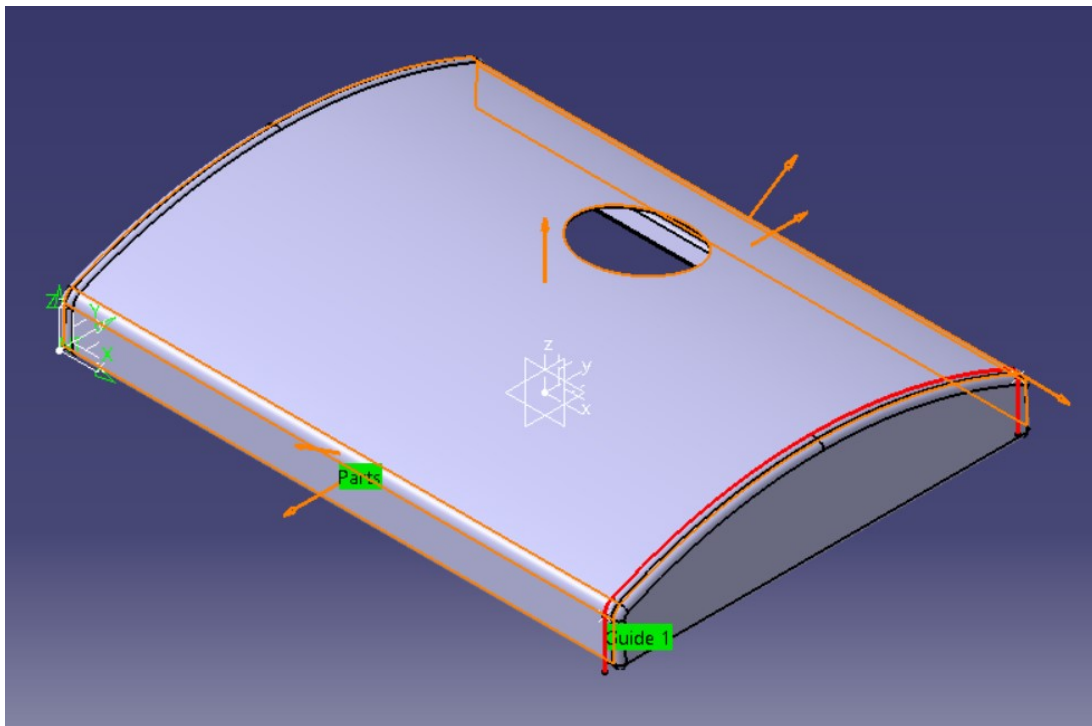
Slika 12. Odabir operacije višeosne obrade s vođenjem alata po krivulji

U prvom koraku potrebno je definirati geometriju alata (slika 13) koji će se koristiti u razmatranim operacijama procesa obrade. Sam proces podijeljen je na više istovrsnih operacija tako da za svaki dio zavara postoji zasebna operacija kako bi se lakše manipuliralo mogućim promjenama parametara obrade na pojedinim dijelovima zavara.



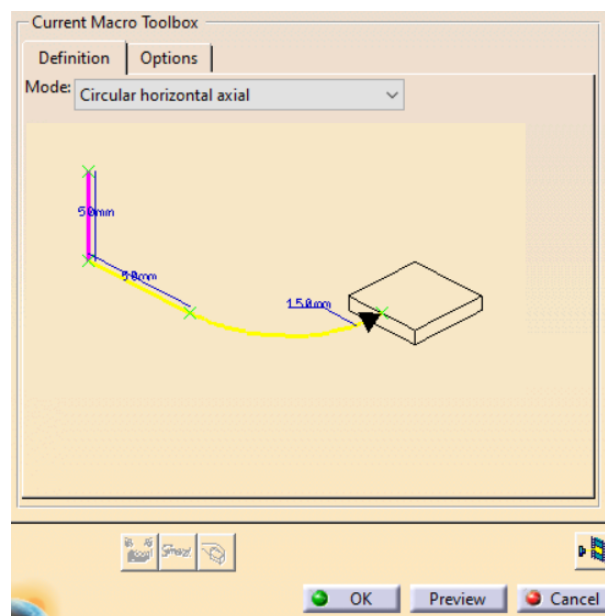
Slika 13. Geometrija alata

Svaka operacija definirana je odabirom kontaktne površine i krivulje vođenja alata. Na slici 14 narančastom bojom uokvirene su sve potrebne kontaktne površine, a crvenom bojom označena je krivulja vođenja alata.



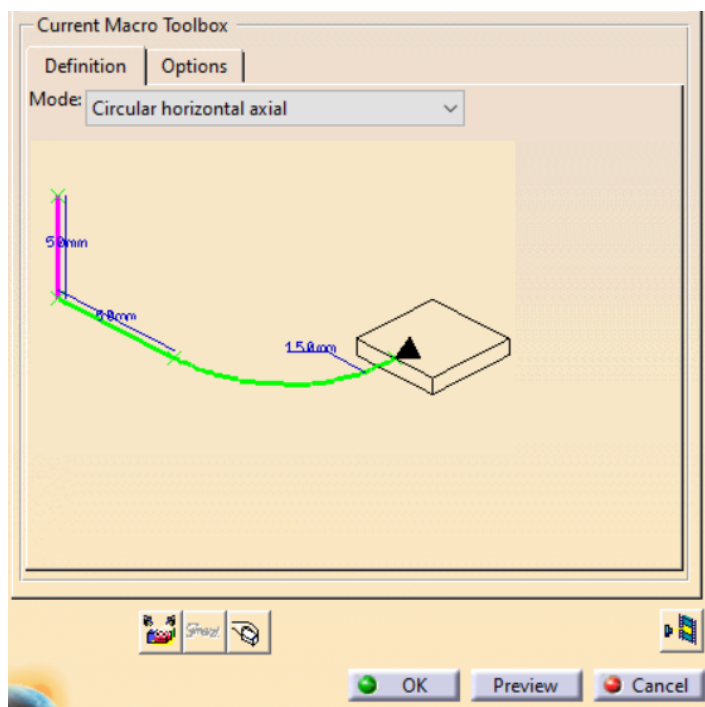
Slika 14. Kontaktne površine i krivulja vođenja alata

U prvoj operaciji obrade potrebno je definirati ulaz alata u zahvat s obratkom. Alat ulazi tangencijalno na gornju površinu obratka, a prozor kojim je to definirano prikazan je na slici 15.



Slika 15. Tangencijalni ulaz alata u zahvat s obratkom

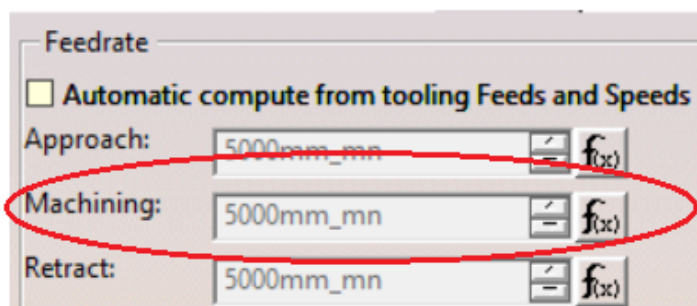
U posljednjoj operaciji definiran je tangencijalni izlaz alata iz zahvata s obratkom, što prikazuje slika 16.



Slika 16. Tangencijalni izlaz alata iz zahvata s obratkom

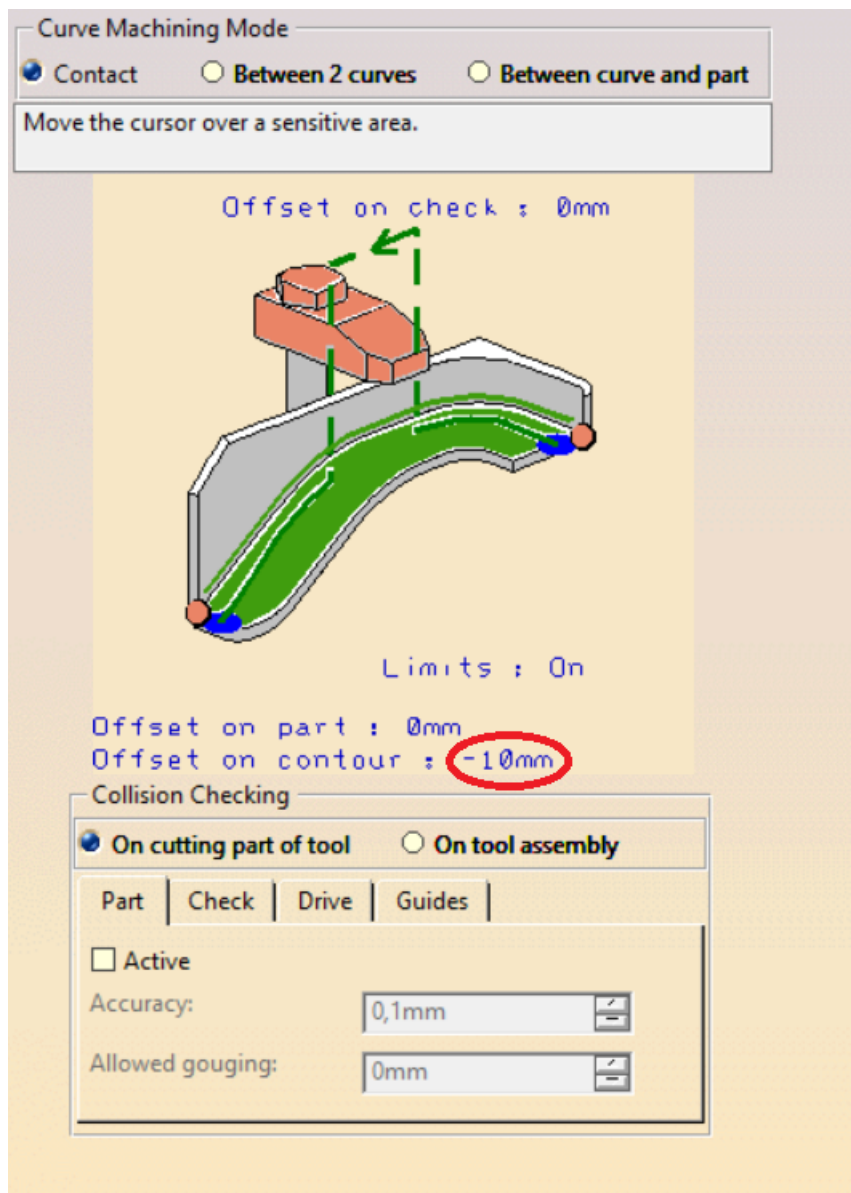
### 3.2.2. Posmična brzina, pomak i nagib središnje osi alata

Kako posmična brzina za obradu pozicije još nije poznata, ona će se odrediti na temelju eksperimentalnih ispitivanja. Za početno ispitivanje pretpostavljena je jednaka posmična brzina na svim dijelovima zavora. Odabrana orijentacijska vrijednost posmične brzine tokom ispitivanja iznosi 5000 mm/min (slika 17), a određena je na osnovi procjene kod ručnog brušenja.



Slika 17. Posmična brzina ispitivanja

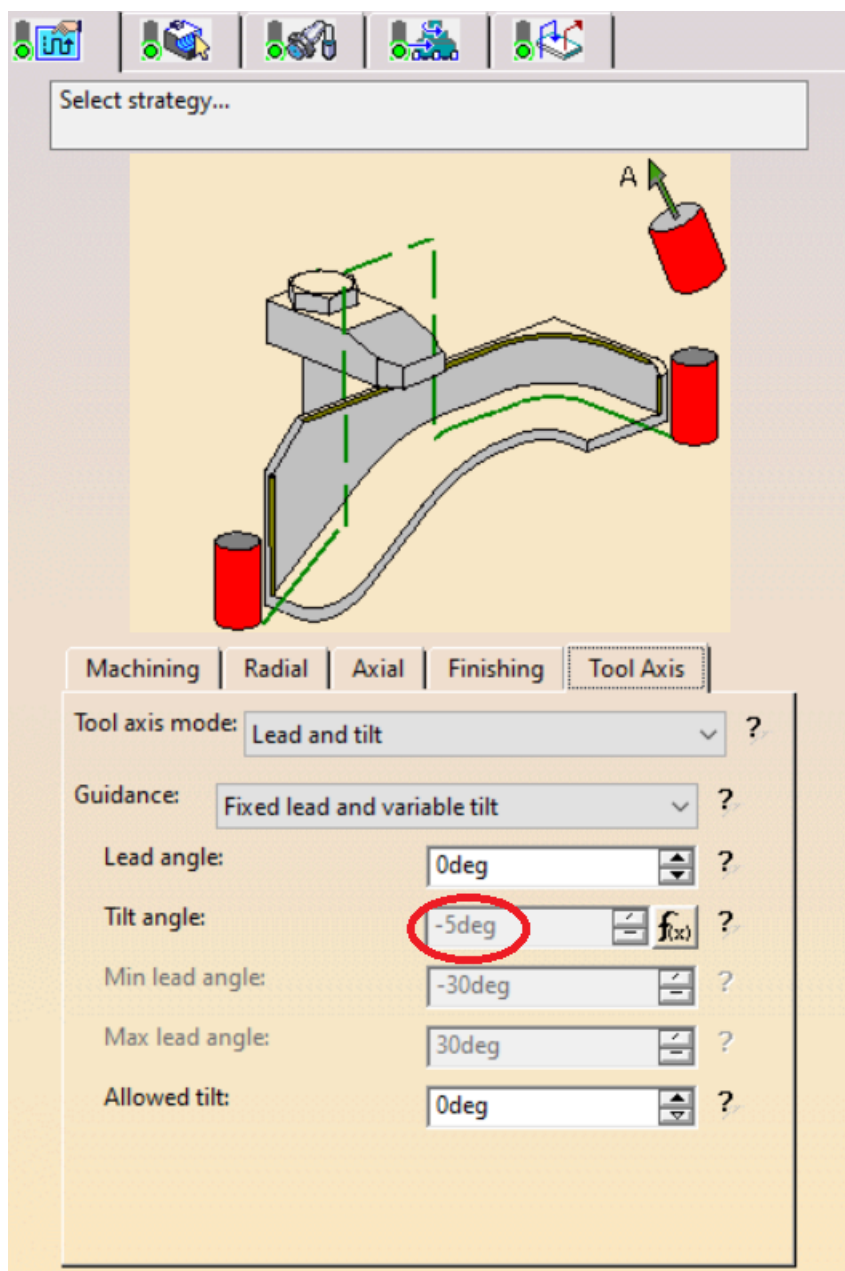
Kako bi se obrada vršila željenim dijelom alata, potrebno je pomaknuti alat za 10 mm u negativnom smjeru x osi u svim operacijama (slika 18).



Slika 18. Pomak alata u negativnom smjeru osi x

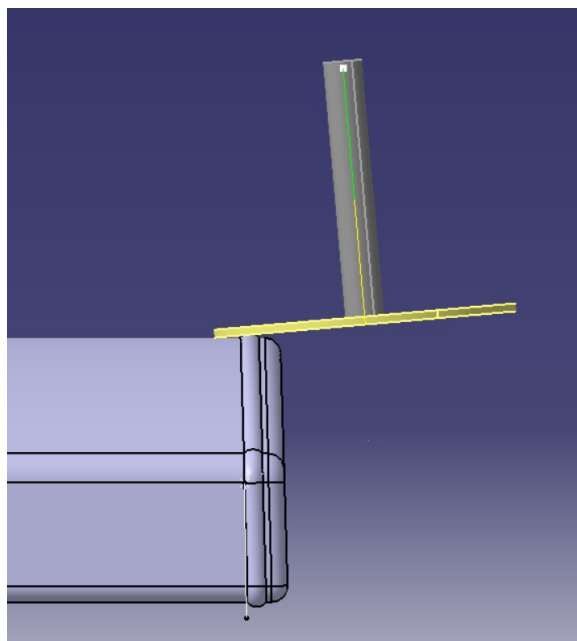
Isto tako, potrebno je središnju os alata nagnuti za 5° zbog njegove konusne izvedbe (slika 19).





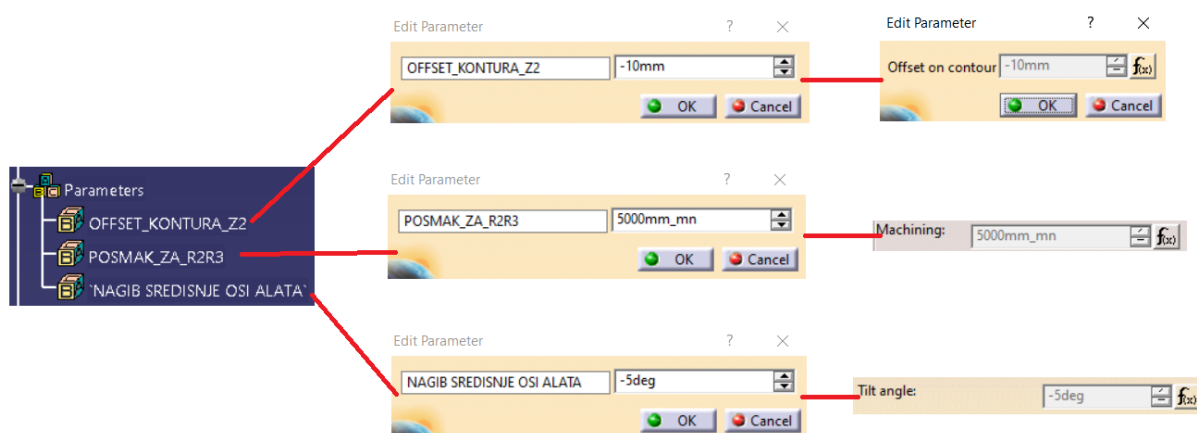
Slika 19. Nagib središnje osi alata

Novonastali položaj alata u odnosu na zavar koji se obrađuje prikazan je na slici 20.



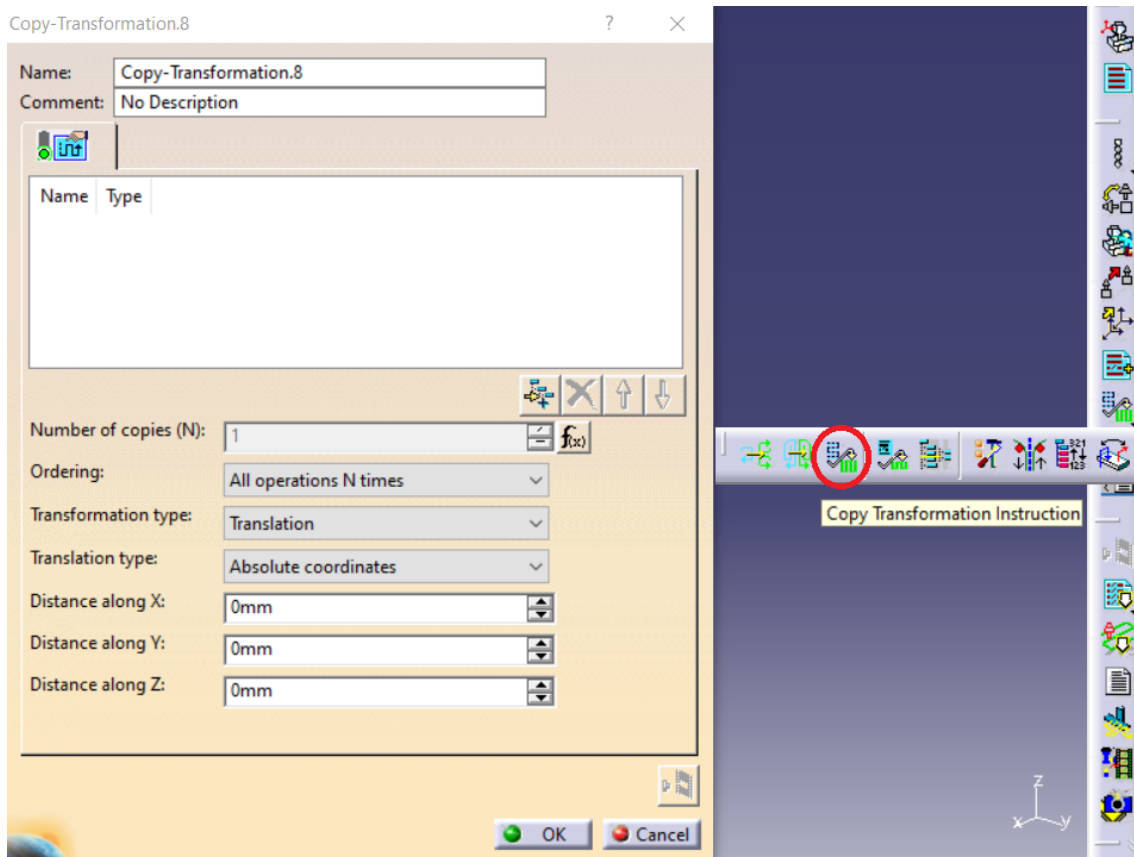
Slika 20. Položaj alata u odnosu na zavar

Posmična brzina, pomak središnje točke alata u odnosu na nadvišenje zavara i nagib središnje osi alata u svakoj operaciji parametrizirani su pomoću formule, tako da njihove promjene u slučaju potrebe budu što jednostavnije (slika 21). Tako se upisivanjem željene vrijednosti u formulu promijene sve vrijednosti u programu koje su njome povezane.



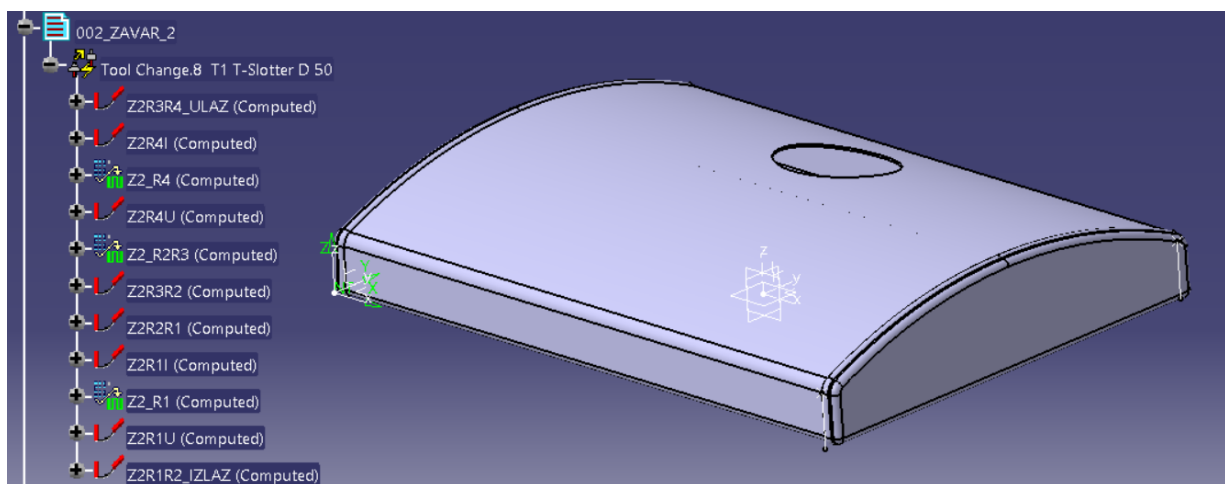
Slika 21. Parametrizacija posmaka, pomaka i nagiba središnje osi alata

Također, naredbom *Copy Transformation Instruction* (slika 22) omogućeno je ponavljanje operacija obrade ukoliko neki dijelovi zavara neće biti u cijelosti obrađeni jednim prolazom.



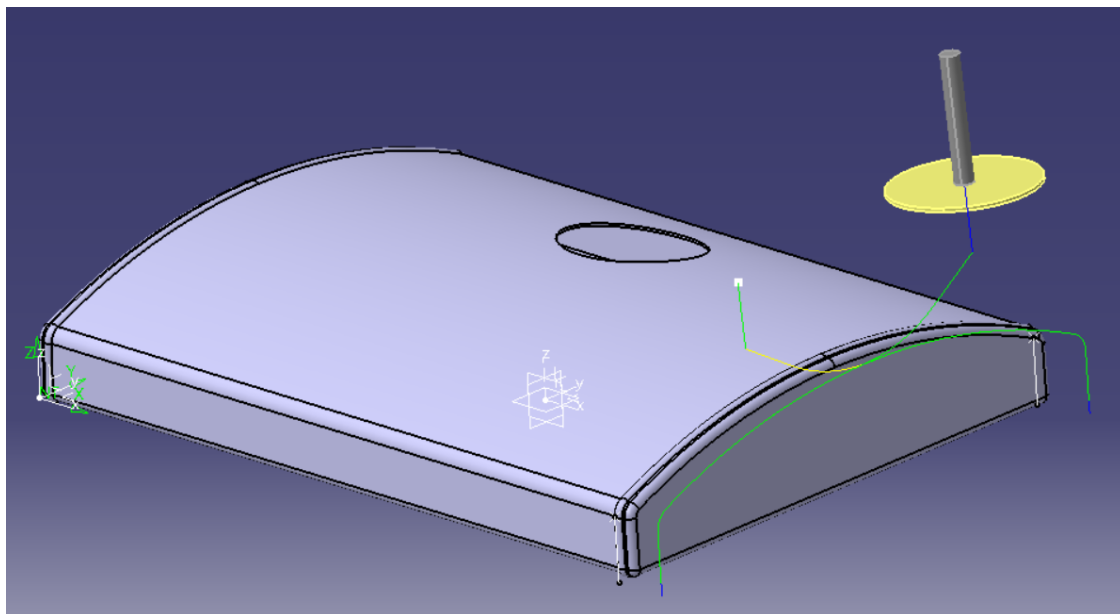
Slika 22. Odabir naredbe *Copy Transformation Instruction*

Na slici 23 prikazano je konačno stablo operacija procesa obrade.



Slika 23. Stablo operacija

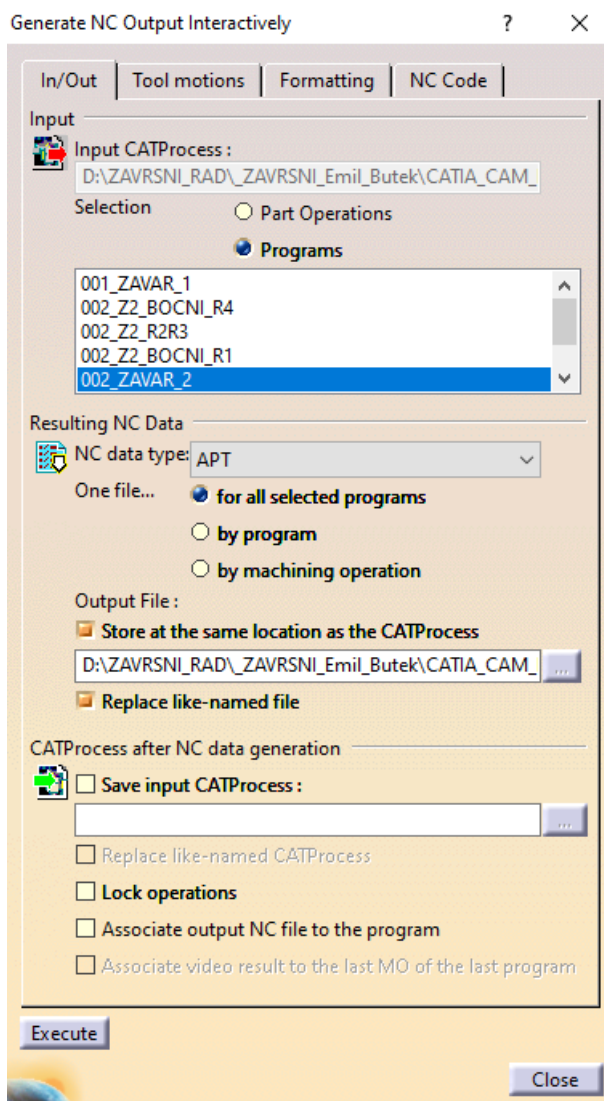
Odabirom svih operacija u stablu i klikom na značajku *Compute Tool Path* pokrenut je postupak za generiranje putanje alata. Na slici 24 prikazana je konačna putanja alata u programu *CATIA V5R21*.



**Slika 24.** Putanja alata u programu *CATIA V5R21*

### 3.3. Generiranje APT koda

Nakon što je program u *CATIA*-i završen potrebno je putanju alata prebaciti na robot. S obzirom da *CATIA* nema odgovarajući postprocesor za robot, generiran je APT kod koji se potom učitava u programski paket *RoboDK*. Prozor za generiranje APT koda odabranog procesa obrade prikazan je na slici 25.

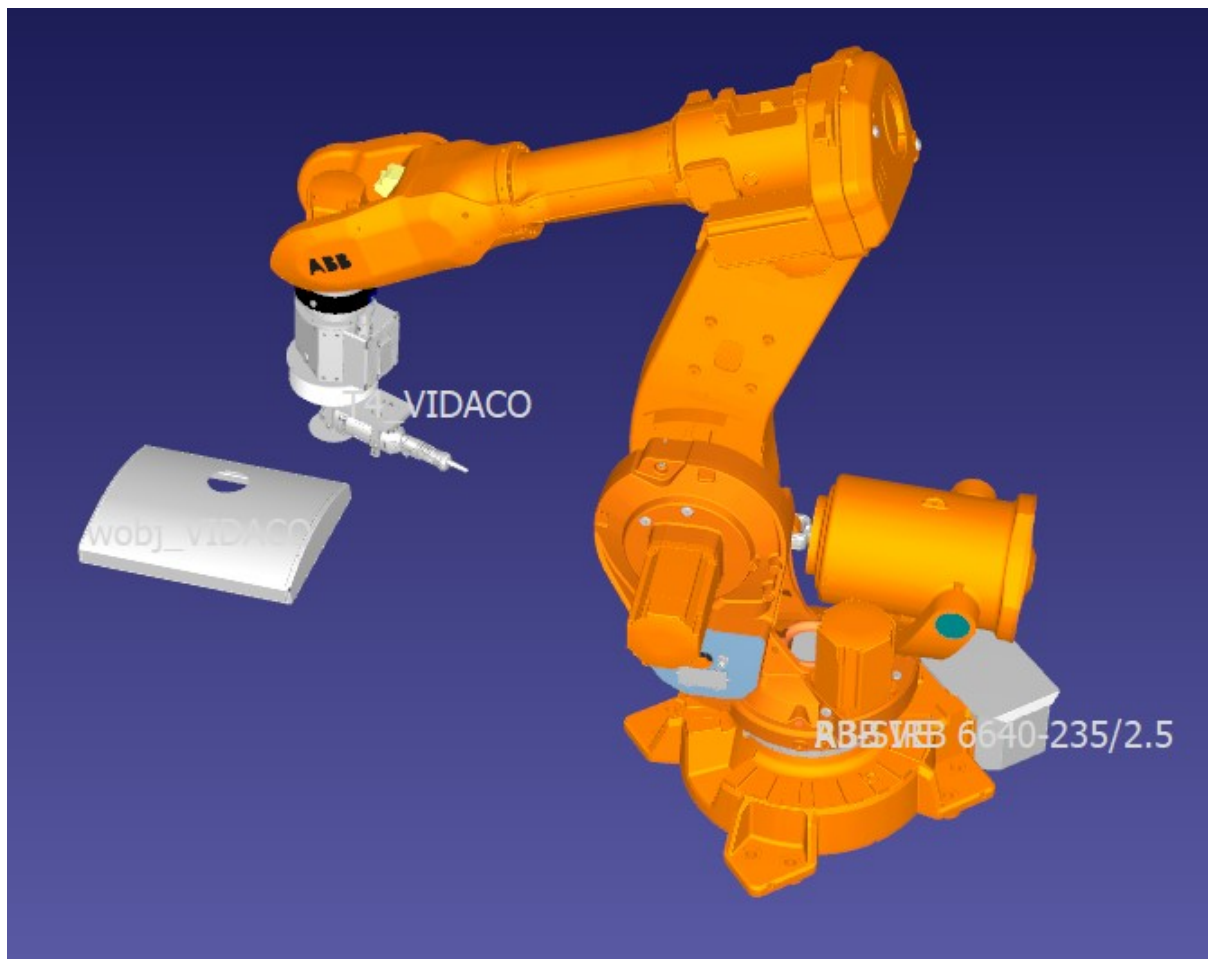


Slika 25. Prozor za generiranje APT koda

APT kod ulaza alata u zahvat s obratkom prikazan je u priloženoj dokumentaciji.

## 4. GENERIRANJE PROGRAMA ZA VOĐENJE ROBOTA

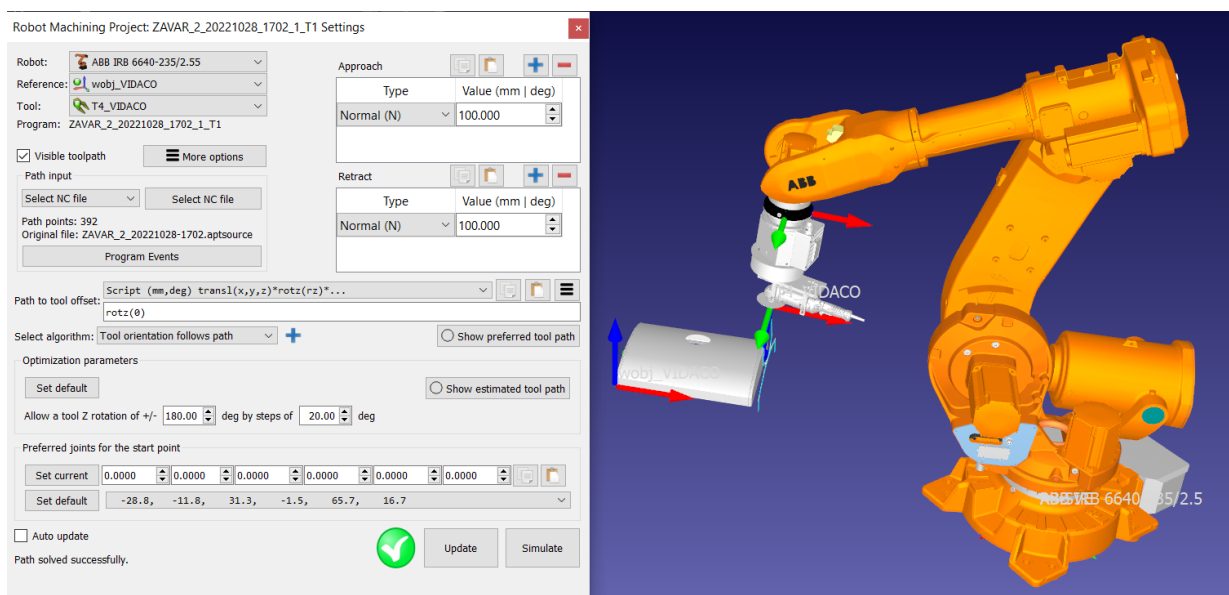
Pomoću programskog paketa *RoboDK* simulirana je obrada odvajanjem čestica koja je predviđena za izvođenje pomoću prethodno opisanog robota ABB IRB 6640-235/2.55. Ispitni postav u *RoboDK*-u prikazan je na slici 26.



Slika 26. Ispitni postav u programskom paketu *RoboDK*

### 4.1. Određivanje nultočke u *RoboDK* programskom paketu

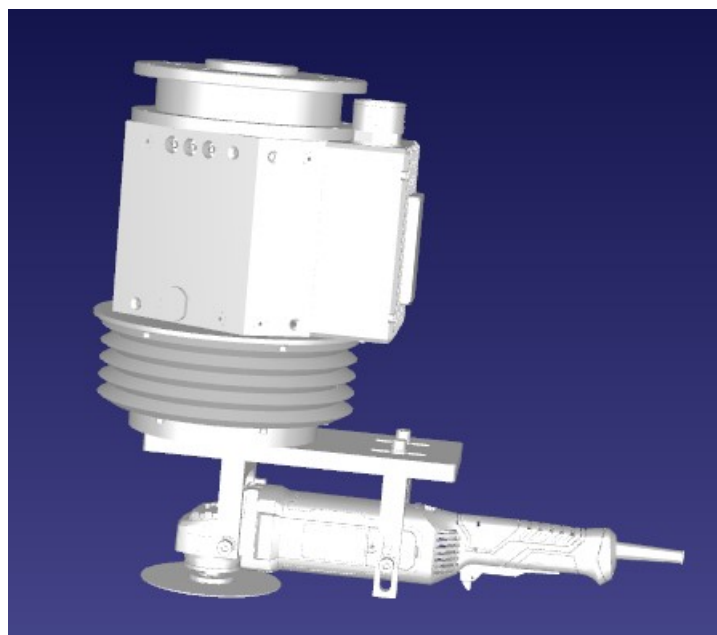
Odabran je novi projekt obrade pomoću robota. Određen je referentni koordinatni sustav pod nazivom *wobj\_VIDACO* smješten na istoj poziciji kao i u prethodnom programu sustava *CATIA-e* (slika 27).



Slika 27. Referentni koordinatni sustav u programskom paketu *RoboDK*

#### 4.2. Određivanje nultočke na obratku

S obzirom na postojeći 3D model sklopa alata i prigona za regulaciju aksijalne sile (slika 28), pozicije tih dijelova ispitnog postava poznate su korištenom robotu. Nultočka na obratku određena je pomoću šiljka montiranog na brusilici koji je označen na slici 29. U tu svrhu, bilo je potrebno odrediti poziciju centra šiljka.



Slika 28. 3D model sklopa alata i prigona za regulaciju aksijalne sile



Slika 29. Šiljak montiran na brusilici

#### 4.2.1. *Određivanje pozicije centra šiljka montiranog na brusilici*

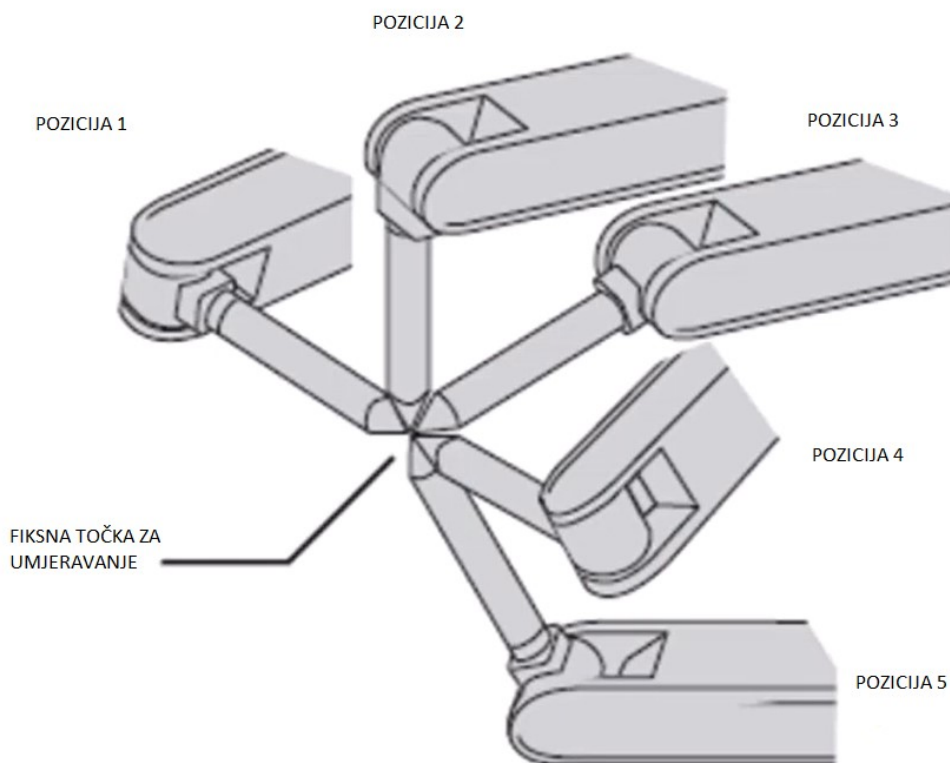
Za određivanje pozicije centra šiljka montiranog na brusilici bilo je potrebno uvođenje drugog šiljka (slika 30) koji je predstavljao fiksnu točku za umjeravanje.



Slika 30. Fiksni šiljak za umjeravanje



Vrh šiljka koji je na brusilici nastojalo se što preciznije primaknuti vrhu fiksnog šiljka. Dobivena točka zapisana je u kontroler robota. Postupak je ponovljen 5 puta, a svaka točka je dobivena iz različitih pozicija i nagiba kao što je vidljivo na slici 31.

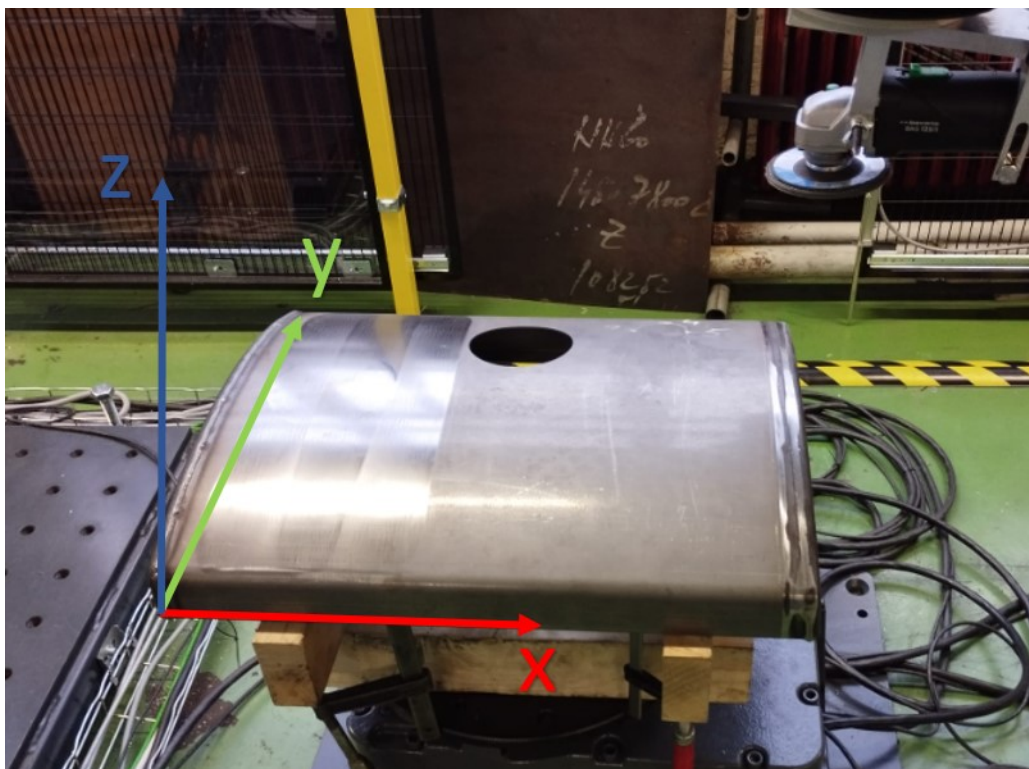


Slika 31. Umjeravanje centra šiljka pomoću 5 različitih pozicija

Kada je pozicija umjeravanog šiljka poznata robotskom sustavu, slijedi određivanje nultočke na obratku.

#### 4.2.2. *Određivanje nultočke pomoću robota u stvarnom radnom okruženju*

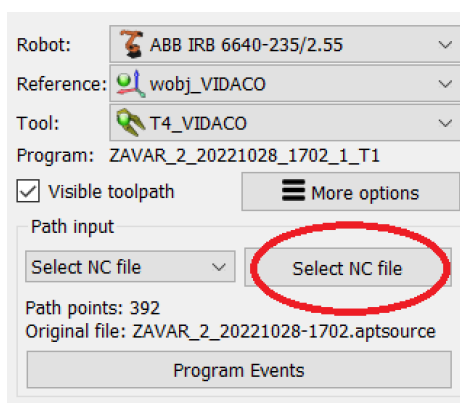
Nultočka na obratku određena je pomoću 3 točke. Na određenoj visini, s bočne strane obratka, odabrane su dvije točke kroz koje robotski sustav provlači pravac koji predstavlja os x. Zatim je odabrana treća točka kroz koju robotski sustav povlači okomiti pravac na os x. Novi pravac predstavlja os y. Os z proizlazi iz definiranih smjerova osi x i y. Nultočka i pripadajuće koordinatne osi prikazane su na slici 32.

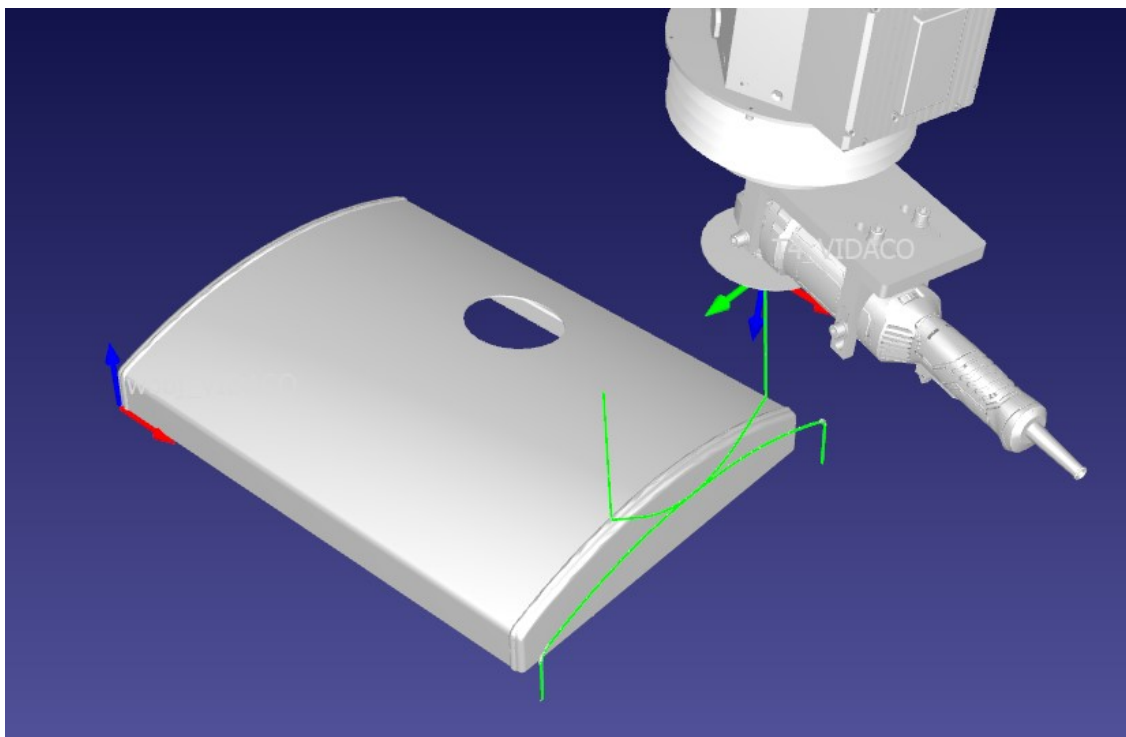


Slika 32. Nultočka na obratku

#### 4.3. Simulacija obrade

Prethodno pohranjeni APT kod ubačen je u odabrani projekt obrade programskog paketa *RoboDK* klikom na značajku *Select NC file* (slika 33). Tako je pomoću *RoboDK*-a APT kod preveden u programski jezik RAPID kojeg opisuju robot poznaje. Projekt je ažuriran klikom na značajku *Update* te je tako dobivena putanja alata u virtualnom radnom prostoru prikazana na slici 34.

Slika 33. Značajka *Select NC file*



**Slika 34. Putanja alata u programskom paketu *RoboDK***

RAPID kod ulaza alata u zahvat s obratkom prikazan je u priloženoj dokumentaciji.

## 5. EKSPERIMENTALNO ODREĐIVANJE PARAMETARA OBRADE

U svrhu određivanja parametara obrade, vršilo se više ispitivanja uz primjenu različitih kombinacija aksijalnih sila i posmičnih brzina, što prikazuje tablica 2.

**Tablica 2. Korištene posmične brzine i aksijalne sile**

Posmična brzina	Aksijalna sila
7500 mm/min	20 N
5000 mm/min	10 N
5000 mm/min	15 N

Prije svake obrade, pokrenut je program bez uključivanja brusilice kako bi se utvrdili eventualni nedostaci putanje alata ili parametara obrade. Prvo ispitivanje, uz primjenu posmične brzine od 7500 mm/min i aksijalne sile od 20 N, ukazalo je na potrebu za višestrukim smanjenjem posmične brzine za obradu kružnih dijelova zavora, tj. radijusa, na vrijednost od 500 mm/min. Također, zbog prevelike aksijalne sile i posmične brzine došlo je do ukopavanja alata u obradak i nastajanja vibracija, a samo trošenje alata bilo je ubrzano. Rezultati ostalih ispitivanja pokazali su mogućnost postizanja jednoličnije kvalitete obrađene površine uz primjenu sila u intervalu od 10 do 15 N i posmične brzine od 5000 mm/min, ali uz određeni broj prolaza alata. S obzirom da nije bilo moguće podešavati frekvenciju vrtnje alata na brusilici, brzina brušenja u ovom eksperimentu nije ispitivana.

Na slici 35 prikazan je proces tokom obrade, a na slici 36 prikazan je izgled zavora po dijelovima nakon prvog prolaza alata uz primjenu posmične brzine od 7500 mm/min i aksijalne sile od 20 N.



**Slika 35. Ispitivanje brušenja zavara**



**Slika 36. Izgled zavara po dijelovima nakon prvog prolaza alata**

---

## 6. ZAKLJUČAK

U ovom završnom radu, u svrhu obrade nadvišenja zavara postupkom brušenja, korišten je robotski sustav čiji je mehanički dio sastavljen od industrijskog robota ABB IRB 6640-235/2.55 na koji je montiran prigon za regulaciju aksijalne sile i brusilica s brusnom pločom. Zbog nedostatka CAM softvera pogodnih za robotsku obradu, prikazan je proces programiranja robota korištenjem kombinacije CAD/CAM sustava *CATIA*-e i simulacijskog programa *RoboDK*. Pomoću *CATIA*-e modelirana je putanja alata i generiran APT kod, a primjenom *RoboDK*-a izvođena je simulacija putanje alata i prevođenje koda u programski jezik RAPID koji je razumljiv korištenom robotu. Također, objašnjen je postupak određivanja nultočke na obratku primjenom šiljka montiranog na robotski sustav. Samim ispitivanjem utvrđeni su parametri obrade koji omogućuju postizanje zadovoljavajuće kvalitete spoja, ali uz više prolaza alata. Zbog nedostatka ispitnih uzoraka, nije bilo moguće izvršiti više ispitivanja na temelju kojih bi se provele detaljnije analize uspješnosti obrade. Kao idući korak predlaže se ispitivanje na više ispitnih uzoraka, tako da se svaki pojedini uzorak obrađuje zasebnim parametrima obrade kako bi se uspoređivanjem rezultata ustanovili optimalni parametri obrade po kriteriju vremena obrade, kvalitete obrađene površine i dinamike trošenja brusnog alata.

---

**LITERATURA**

- [1] RoboDK, <https://robodk.com/blog/robot-machining-vs-cnc/> (04.02.2023.)
- [2] The rise of robots in machining, <https://ifr.org/post/the-rise-of-robots-in-machining> (04.02.2023.)
- [3] RoboDK, <https://robodk.com/robot/ABB/IRB-6640-235-2-55> (04.02.2023.)
- [4] Product specification – IRB 6640  
<https://library.e.abb.com/public/1c8cd7d860ec46f7b4254c03dd238dd8/3HAC028284%20PS%20IRB%206640-en.pdf> (04.02.2023.)
- [5] Product – manual IRB 6640, [http://nfs.gongkong.com/u\\_files/robot/zl/IRB6640.pdf](http://nfs.gongkong.com/u_files/robot/zl/IRB6640.pdf) (04.02.2023.)
- [6] BAG 125/1, [https://assets.einhell.com/manuals-pdf/900\\_405729/bag-125-1.pdf](https://assets.einhell.com/manuals-pdf/900_405729/bag-125-1.pdf) (04.02.2023.)
- [7] Introduction to CATIA V5, <https://static.sdcpublications.com/pdfsamples/1-58503-325-1-2.pdf> (04.02.2023.)
- [8] CATIA V5 Fundamentals,  
[http://yvonet.florent.free.fr/SERVEUR/COURS%20CATIA/EDU\\_CAT\\_EN\\_V5F\\_FB\\_V5R19.pdf](http://yvonet.florent.free.fr/SERVEUR/COURS%20CATIA/EDU_CAT_EN_V5F_FB_V5R19.pdf) (04.02.2023.)
- [9] RoboDK Basic Guide, <https://robodk.com/doc/en/Basic-Guide.html> (05.02.2023.)
- [10] RoboDK, <https://robodk.com/help> (05.02.2023.)

---

**PRILOŽENA DOKUMENTACIJA**

APT kod ulaza alata u zahvat:

-----

Reading document : Start.

Reading document : End.

-----

Verifying document : Start.

Verifying document : End.

-----

Machine initialization : Start.

Machine initialization : End.

-----

Generating NC code file : Start.

Information: \*\* activity 002\_ZAVAR\_2 : INIT. \*\*

Information: \*\* activity Tool Change.8 : INIT. \*\*

Information: \*\* Machining and total time : 0s , 0s . \*\*

Information: \*\* activity Tool Change.8 : END . \*\*

Information: \*\* activity Z2R3R4\_ULAZ : INIT. \*\*

Information: \*\* Machining and total time : 2s , 4s . \*\*

Information: \*\* activity Z2R3R4\_ULAZ : END . \*\*



## RAPID kod ulaza alata u zahvat:

PROC Main()

```

ConfJ \On;
ConfL \Off;
! Program generated by RoboDK v5.5.2 for ABB IRB 6640-235/2.55 on 07/02/2023 11:36:26
! Using nominal kinematics.
! -----
! Generated on 28. listopad 2022. 15:02:30
! CATIA APT VERSION 1.0
! -----
! ZAVAR_2
! VIDACO_OB_ZAVARA
! *CATIA0
! ZAVAR_2
! 0.00000 -1.00000 0.00000 195.02400
! 1.00000 0.00000 0.00000 -1136.41035
! 0.00000 0.00000 1.00000 120.00000
! OPERATION NAME : Tool Change.8
! Start generation of : Tool Change.8
! TOOLCHANGEBEGINNING
! TOOLCHANGEEND
! End of generation of : Tool Change.8
! OPERATION NAME : Z2R3R4_ULAZ
! Start generation of : Z2R3R4_ULAZ
! Show T4_VIDACO
MoveAbsJ [[-28.832900,-11.841100,31.330100,-
1.525550,65.715300,16.735900],[9E+09,9E+09,9E+09,9E+09,9E+09,9E+09]],v1000,z1,T4_VIDACO
\WObj:=wobj_VIDACO;
MoveL [[609.799,99.035,201.874],[0.00000000,0.99904823,0.00000024,-0.04361930],[-1,-
1,0,0],[9E+09,9E+09,9E+09,9E+09,9E+09,9E+09]],v1000,z1,T4_VIDACO \WObj:=wobj_VIDACO;
MoveL [[614.157,99.035,152.065],[0.00000000,0.99904823,0.00000024,-0.04361930],[-1,-
1,0,0],[9E+09,9E+09,9E+09,9E+09,9E+09,9E+09]],v1000,z1,T4_VIDACO \WObj:=wobj_VIDACO;
MoveL [[616.404,141.877,126.382],[0.00000000,0.99904823,0.00000014,-0.04361930],[-1,-
1,0,0],[9E+09,9E+09,9E+09,9E+09,9E+09,9E+09]],v1000,z1,T4_VIDACO \WObj:=wobj_VIDACO;
MoveL [[616.862,151.365,121.150],[0.00000000,0.99904823,0.00000002,-0.04361930],[-1,-
1,0,0],[9E+09,9E+09,9E+09,9E+09,9E+09,9E+09]],v1000,z1,T4_VIDACO \WObj:=wobj_VIDACO;
MoveL [[617.183,159.199,117.471],[0.00000000,0.99904823,0.00000007,-0.04361930],[-1,-
1,0,0],[9E+09,9E+09,9E+09,9E+09,9E+09,9E+09]],v1000,z1,T4_VIDACO \WObj:=wobj_VIDACO;
MoveL [[617.529,169.240,113.525],[0.00000000,0.99904823,-0.00000017,-0.04361930],[-1,-
1,0,0],[9E+09,9E+09,9E+09,9E+09,9E+09,9E+09]],v1000,z1,T4_VIDACO \WObj:=wobj_VIDACO;
MoveL [[617.759,177.450,110.897],[0.00000000,0.99904823,0.00000001,-0.04361930],[-1,-
1,0,0],[9E+09,9E+09,9E+09,9E+09,9E+09,9E+09]],v1000,z1,T4_VIDACO \WObj:=wobj_VIDACO;
MoveL [[617.947,185.783,108.746],[0.00000000,0.99904823,0.00000026,-0.04361930],[-1,-
1,0,0],[9E+09,9E+09,9E+09,9E+09,9E+09,9E+09]],v1000,z1,T4_VIDACO \WObj:=wobj_VIDACO;

```

MoveL [[618.123,196.342,106.735],[0.00000000,0.99904823,-0.00000018,-0.04361930],[-1,-1,0,0],[9E+09,9E+09,9E+09,9E+09,9E+09,9E+09],[83.33,500,5000,1000],z1,T4\_VIDACO \WObj:=wobj\_VIDACO;

MoveL [[618.232,206.929,105.489],[0.00000000,0.99904823,0.00000015,-0.04361930],[-1,-1,0,0],[9E+09,9E+09,9E+09,9E+09,9E+09,9E+09],[83.33,500,5000,1000],z1,T4\_VIDACO \WObj:=wobj\_VIDACO;

MoveL [[618.274,216.500,105.011],[0.00000000,0.99904809,0.00051761,-0.04361931],[-1,-1,0,0],[9E+09,9E+09,9E+09,9E+09,9E+09,9E+09],[83.33,500,5000,1000],z1,T4\_VIDACO \WObj:=wobj\_VIDACO;

MoveL [[618.284,235.629,104.664],[0.01823720,0.99888176,-0.00081226,-0.04361172],[-1,0,0,0],[9E+09,9E+09,9E+09,9E+09,9E+09,9E+09],[83.33,500,5000,1000],z1,T4\_VIDACO \WObj:=wobj\_VIDACO;

MoveL [[618.314,254.734,103.623],[0.03639413,0.99838496,-0.00214317,-0.04357001],[-1,0,0,0],[9E+09,9E+09,9E+09,9E+09,9E+09,9E+09],[83.33,500,5000,1000],z1,T4\_VIDACO \WObj:=wobj\_VIDACO;

MoveL [[618.365,273.787,101.889],[0.05454052,0.99755775,-0.00347098,-0.04349497],[-1,0,0,0],[9E+09,9E+09,9E+09,9E+09,9E+09,9E+09],[83.33,500,5000,1000],z1,T4\_VIDACO \WObj:=wobj\_VIDACO;

MoveL [[618.437,292.765,99.466],[0.07267121,0.99640032,-0.00479332,-0.04338565],[-1,0,-1,0],[9E+09,9E+09,9E+09,9E+09,9E+09,9E+09],[83.33,500,5000,1000],z1,T4\_VIDACO \WObj:=wobj\_VIDACO;

MoveL [[618.528,311.643,96.355],[0.09073571,0.99491634,-0.00637175,-0.04321930],[-1,0,-1,0],[9E+09,9E+09,9E+09,9E+09,9E+09,9E+09],[83.33,500,5000,1000],z1,T4\_VIDACO \WObj:=wobj\_VIDACO;

MoveL [[618.582,321.035,94.543],[0.09979674,0.99404812,-0.00685463,-0.04315034],[-1,0,-1,0],[9E+09,9E+09,9E+09,9E+09,9E+09,9E+09],[83.33,500,5000,1000],z1,T4\_VIDACO \WObj:=wobj\_VIDACO;

MoveL [[618.682,336.612,91.145],[0.11485945,0.99241953,-0.00785447,-0.04300113],[-1,0,-1,0],[9E+09,9E+09,9E+09,9E+09,9E+09,9E+09],[83.33,500,5000,1000],z1,T4\_VIDACO \WObj:=wobj\_VIDACO;

MoveL [[618.820,355.158,86.449],[0.13288245,0.99016575,-0.00915097,-0.04278202],[-1,0,-1,0],[9E+09,9E+09,9E+09,9E+09,9E+09,9E+09],[83.33,500,5000,1000],z1,T4\_VIDACO \WObj:=wobj\_VIDACO;

MoveL [[618.978,373.522,81.083],[0.15085822,0.98758494,-0.01043656,-0.04253063],[-1,0,-1,0],[9E+09,9E+09,9E+09,9E+09,9E+09,9E+09],[83.33,500,5000,1000],z1,T4\_VIDACO \WObj:=wobj\_VIDACO;

MoveL [[619.155,391.680,75.053],[0.16878991,0.98467657,-0.01171297,-0.04224717],[-1,0,-1,0],[9E+09,9E+09,9E+09,9E+09,9E+09,9E+09],[83.33,500,5000,1000],z1,T4\_VIDACO \WObj:=wobj\_VIDACO;

MoveL [[619.353,409.639,68.356],[0.18668769,0.98143798,-0.01303046,-0.04192145],[-1,0,-1,0],[9E+09,9E+09,9E+09,9E+09,9E+09,9E+09],[83.33,500,5000,1000],z1,T4\_VIDACO \WObj:=wobj\_VIDACO;

MoveL [[619.569,427.193,61.076],[0.20475218,0.97783777,-0.01153571,-0.04215176],[-1,0,-1,0],[9E+09,9E+09,9E+09,9E+09,9E+09,9E+09],[83.33,500,5000,1000],z1,T4\_VIDACO \WObj:=wobj\_VIDACO;

! End of generation of : Z2R3R4\_ULAZ