

Osnovne cjeline i djelovanje sustava inercijalne navigacije

Kučić, Alen

Master's thesis / Diplomski rad

2010

Degree Grantor / Ustanova koja je dodijelila akademski / stručni stupanj: **University of Zagreb, Faculty of Mechanical Engineering and Naval Architecture / Sveučilište u Zagrebu, Fakultet strojarstva i brodogradnje**

Permanent link / Trajna poveznica: <https://urn.nsk.hr/urn:nbn:hr:235:776304>

Rights / Prava: [In copyright](#)/[Zaštićeno autorskim pravom.](#)

Download date / Datum preuzimanja: **2024-10-10**

Repository / Repozitorij:

[Repository of Faculty of Mechanical Engineering and Naval Architecture University of Zagreb](#)



Sveučilište u Zagrebu
Fakultet strojarstva i brodogradnje

DIPLOMSKI RAD

Kučić Alen

Zagreb, 2010.

Sveučilište u Zagrebu
Fakultet strojarstva i brodogradnje

DIPLOMSKI RAD

Voditelj rada:

Doc.dr.sc. Josip Stepanić

Kučić Alen

Zagreb, 2010.

IZJAVA

Izjavljujem da sam diplomski rad izradio samostalno i odgovorno, uz stručnu pomoć doc.dr.sc. Josipa Stepanića. Pri izradi diplomskog rada koristio sam se znanjem stečenim tijekom studija kao i navedenom literaturom.

Kučić Alen

ZAHVALE

Zahvaljujem se svome mentoru doc.dr.sc. Josipu Stepaniću na stručnoj pomoći i savjetima tijekom izrade ovog rada. Veliko hvala i gospodinu Igoru Cerinu na stručnoj pomoći. Također se zahvaljujem bratu Kristijanu, roditeljima, djevojci Ani te svojim prijateljima, kako u Zagrebu tako i u Ogulinu, koji su bili uz mene i podržavali me tijekom godina studiranja.

SAŽETAK RADA

U ovom radu pojašnjeni su osnovni principi rada inercijalne navigacije te su opisane klase uređaja koji se koriste za inercijalnu navigaciju. Naglasak je stavljen na poluvodičke komponente ovog sustava. Također je objašnjen osnovni MEMS model inercijalne navigacije te su izvedeni određeni pokusi koji su detaljno objašnjeni.

POPIS SLIKA

| | |
|---|----|
| Slika 1 Shema inercijalnog navigacijskog sustava..... | 3 |
| Slika 2 Generiranje Coriolisove sile..... | 4 |
| Slika 3 Primjeri izvedbi MEMS žiroskopa..... | 4 |
| Slika 4 Komponente mehaničkog žiroskopa..... | 5 |
| Slika 5 Mehanički žiroskop s jednim i dva supnja slobode gibanja..... | 6 |
| Slika 6 Žiroskopska precesija..... | 7 |
| Slika 7 Žiroskopska nutacija..... | 7 |
| Slika 8 Žiroskop s optičkim vlaknima..... | 8 |
| Slika 9 Dijagram toka podataka sa akcelerometra..... | 9 |
| Slika 10 Princip akcelerometra..... | 10 |
| Slika 11 SAW akcelerometar..... | 11 |
| Slika 12 Akcelerometar s vibrirajućim gredama..... | 12 |
| Slika 13 Silicijski akcelerometar..... | 13 |
| Slika 14 Primjer akcelerometra s optičkim vlaknom..... | 13 |
| Slika 15 Flux gate senzor..... | 14 |
| Slika 16 Vektor Zemljina magnetskog polja..... | 16 |
| Slika 17 SP2 poluvodički kompas..... | 18 |
| Slika 18 SP4 poluvodički kompas..... | 19 |
| Slika 19 CMPS03 poluvodički kompas..... | 20 |
| Slika 20 Radne karakteristike akcelerometra..... | 21 |
| Slika 21 Dimenzije i raspored ulaza i izlaza akcelerometra u odnosu na..... | 22 |
| Slika 22 Spoj akcelerometra s mikrokontrolerom..... | 23 |
| Slika 23 Način spajanja I2C uređaja..... | 24 |
| Slika 24 Raspored upravljačke ploče..... | 24 |
| Slika 25 Upravljačka ploča IntelliBrain2..... | 25 |
| Slika 26 Konektor za povezivanje kompasa i IntelliBrain2 upravljačke ploče..... | 26 |
| Slika 27 Shema spajanja kompasa s upravljačkom pločom IntelliBrain2..... | 27 |
| Slika 28 Konektor za povezivanje akcelerometra s upravljačkom pločom..... | 27 |
| Slika 29 Shema spajanja akcelerometra s upravljačkom pločom..... | 28 |
| Slika 30 Model inercijalne navigacije..... | 28 |
| Slika 31 Model inercijalne navigacije 2..... | 29 |
| Slika 32 Dvodimenzionalna inercijalna navigacija..... | 30 |
| Slika 33 Skica pomaka za pokus I..... | 31 |
| Slika 34 Dobiveni rezultati za pokus I..... | 32 |
| Slika 35 Skica pomaka za pokus II..... | 32 |
| Slika 36 Dobiveni rezultati za pokus II..... | 33 |
| Slika 37 Skica pomaka za pokus III..... | 34 |
| Slika 38 Dobiveni rezultati za pokus III - smjer x..... | 35 |
| Slika 39 Dobiveni rezultati za pokus III - smjer y..... | 35 |
| Slika 40 Dobiveni pomaci za pokus III u smjeru x i y..... | 36 |
| Slika 41 Komponente dvodimenzionalnog sustava inercijalne navigacije..... | 37 |
| Slika 42 Primjer osi dvodimenzionalnog inercijalnog navigacijskog sustava..... | 37 |

SADRŽAJ

| | |
|--|----|
| 1. UVOD | 1 |
| 2. INERCIJALNI NAVIGACIJSKI SUSTAV | 2 |
| 2.1 Osnove inercijalnog navigacijskog sustava | 2 |
| 2.2 Komponente inercijalnog navigacijskog sustava | 3 |
| 2.2.1 Žiroskopi..... | 3 |
| 2.2.2 Akcelerometri | 9 |
| 3. INSTRUMENTI INERCIJALNE NAVIGACIJE | 14 |
| 3.1 Kompas | 14 |
| 3.2 Primjeri primjene magnetootpornih senzora | 16 |
| 4. OSNOVNI MEMS MODEL SUSTAVA INERCIJALNE NAVIGACIJE | 21 |
| 4.1 Komponente sustava | 21 |
| 4.1.1 Devantech CMPS03 poluvodički kompas | 21 |
| 4.1.2 DE-ACCM3D akcelerometar | 22 |
| 4.1.3 IntelliBrain2 upravljačka ploča..... | 24 |
| 4.2 Izrada modela..... | 27 |
| 4.3 Pokusi za ispitivanje radnih svojstava modela inercijalne navigacije | 31 |
| 4.3.1 Pokus I: Pomak od jedan metar u smjeru osi X | 32 |
| 4.3.2 Pokus II: Jednodimenzionalno titranje | 33 |
| 4.3.3 Pokus III: Pomak modela za 90^0 držeći ga horizontalno u ruci | 35 |
| 4.4 Diskusija rezultata | 37 |
| 5. ZAKLJUČAK | 40 |
| 6. LITERATURA | 41 |

1. UVOD

Prvi inercijalni sustavi su se pojavili 1900. godine. Bili su to žiroskopi ugrađeni u automobile. Prototipove inercijalne navigacije pronalazimo 20-ih godina prošlog stoljeća u Njemačkoj u razvoju sustava navođenja balističkih projektila. Prvi inercijalni navigacijski sustav (INS) za letjelice konstruirao je Charles S. Draper s *Massachusetts Institute of Technology* 1950. godine. Pedesetih godina XX. stoljeća u SAD-u počinje razvoj bespilotnih letjelica i raketa. Jedan od takvih projekata bio je NAVAHO s ciljem nošenja atomskih bojnih glava na udaljenosti veće od 8850 kilometara te pogađanjem cilja u krugu radijusa 500 metara. U današnje vrijeme se inercijalni instrumenti koriste kao izvor podataka za poziciju, brzinu i smjer civilnih i vojnih vozila.

Razvoj zrakoplovstva polovicom XX. stoljeća povećao je zahtjeve za što kvalitetnijim sustavima navigacije koji su zrakoplov mogli usmjeravati i davati potrebne informacije pri velikim brzinama i visinama leta, nepovoljnim vremenskim uvjetima, uvjetima smanjene vidljivosti i sl. Kao jedan od najvažnijih sustava za navigaciju pokazao se sustav inercijalne navigacije. Prvi sustav inercijalne navigacije u stvarnoj uporabi bio je sustav na njemačkom balističkom projektilu iz drugog svjetskog rata poznat kao V-2. U današnje vrijeme je INS standardna oprema vođenih raketa, modernih borbenih aviona, aviona civilnog prometa i brodova. [1]

2. INERCIJALNI NAVIGACIJSKI SUSTAV

2.1 Osnove inercijalnog navigacijskog sustava

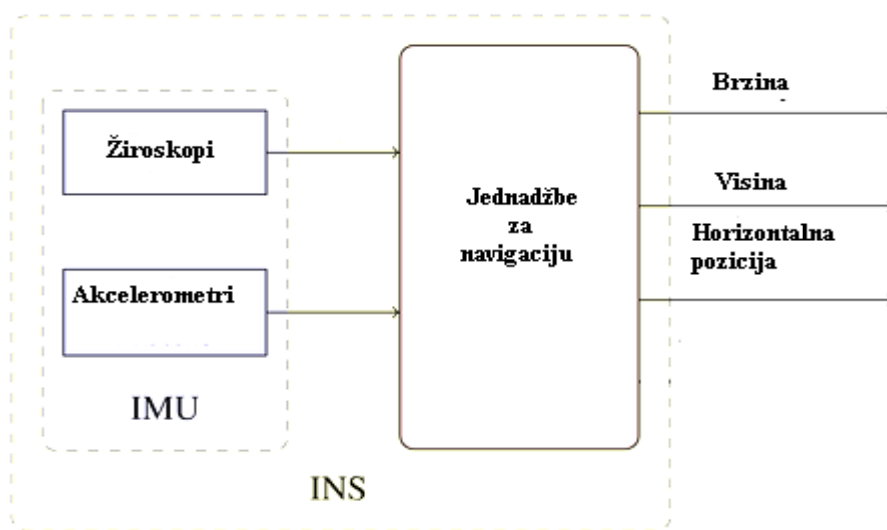
Inercijalna navigacija je proces mjerenja vremenske ovisnosti vektora akceleracije na samom objektu upravljanja, da bi se integriranjem mjerenih podataka odredili vektori brzine i pozicije objekta upravljanja u odnosu na položaj u trenutku lansiranja ili polijetanja. Inercijalni navigacijski sustavi sastavljeni su od osjetilnih komponenti (senzora), centralne upravljačke jedinice, cjelina za prijenos podataka te pravila (algoritama) određivanja potrebnih veličina. Inercijalni sustavi su oni sustavi u kojima vrijede Newton-ovi zakoni. Inercija je u fizici definirana kao svojstvo tijela da zadrži stanje mirovanja ili da se jednoliko giba sve dok na njega ne djeluje neka vanjska sila.[5]

Akcelerometri prvenstveno služe za mjerenje linearnih (translatornih) akceleracija, pomoću kojih kasnije, računskim putem obradom podataka dolazimo do prijeđenog puta. Akcelerometri se koriste za mjerenje akceleracije kao vektora koji je određen iznosom, smjerom i orijentacijom. Zbog toga se koriste žiroskopi da bi se zadržala orijentacija akcelerometara fiksna u odnosu na neki ne rotirajući koordinatni sustav. Senzore ugrađujemo na platforme koje zajedno sa ostalim uređajima (mikroprocesor), potrebnim za izračunavanje koordinatnih razlika između dvije točke, tvore inercijalne navigacijske sustave. [1]

U inercijalnom sustavu inercija je homogena i izotropna, gdje homogenost implicira da se svako materijalno tijelo, oslobođeno vanjskih utjecaja, giba konstantnom brzinom po pravcu. Izotropnost je opisana kao jednakost svojstava u svim smjerovima. U našem svijetu inercijalni sustavi su aproksimacija budući da zbog gravitacijskih utjecaja svemirskih tijela nikako ne može biti zadovoljen zahtjev homogenosti, odnosno, na tijelo uvijek djeluje sila koja to tijelo ubrzava. [2]

2.2 Komponente inercijalnog navigacijskog sustava

Svaki se inercijalni navigacijski sustav sastoji od senzora koje nazivamo inercijalnim mjernim uređajima (IMU- *Inertial Measurement Units*) te uređaja koji omogućavaju pretvorbu dobivenih podataka sa senzora u potrebne informacije kako to prikazuje Slika 1. Gibanja koja promatramo u navigaciji jesu translacijska i rotacijska pa prema tome koristimo dvije vrste inercijalnih mjernih uređaja, akcelerometre i žiroskope. [1]



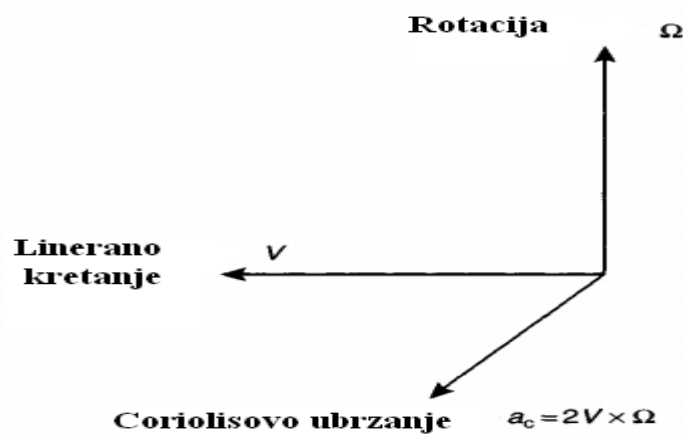
Slika 1 Shema inercijalnog navigacijskog sustava

2.2.1 Žiroskopi

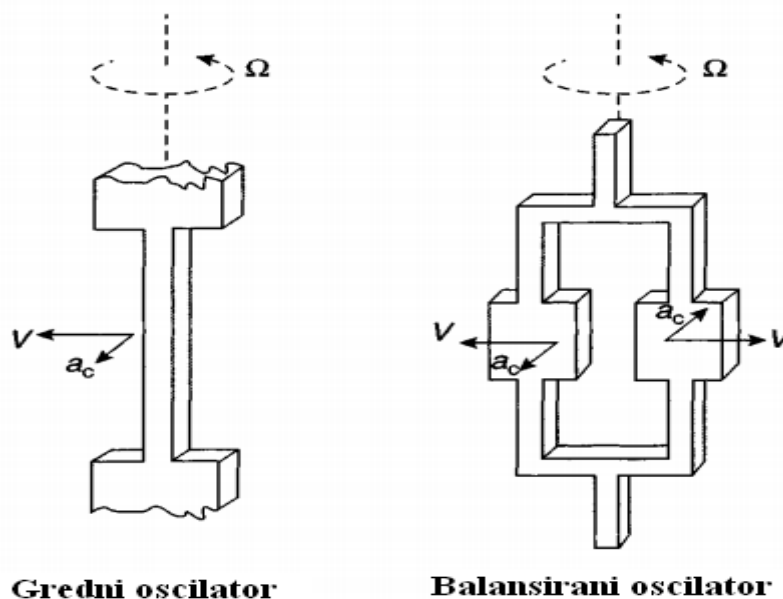
Postoji nekoliko vrsta žiroskopa koji se danas upotrebljavaju, kako u zrakoplovstvu tako i u drugim područjima gdje se koristi inercijalna navigacija. Najčešće korišteni tipovi žiroskopa su:

- mehanički
- žiroskop s jednim stupnjem slobode gibanja
- žiroskop s dva stupnja slobode gibanja
- Interferencijski optički žiroskop (IFOG – *Interferometric Fiber-Optic Gyro*)
- Laserski žiroskop (RLG – *Ring Laser Gyro*)
- Mikro obrađeni elektro mehanički žiroskopi (MEMS – *Micromachined Electro Mechanical System*)

Unatoč godinama razvoja, mehanički i optički žiroskopi imaju veliki broj dijelova te potrebu za dijelovima koji omogućavaju visoku preciznost te kompliciranu tehniku sklapanja. Rezultat toga je njihova visoka cijena. Suprotno njima, MEMS senzori se izrađuju kao mikroelektroničke poluvodičke komponente što rezultira manjim brojem dijelova (žiroskop može imati tri dijela) i relativno niskom cijenom. MEMS žiroskopi sadrže vibrirajuće elemente za mjerenje Coriolisovog efekta. Postoje mnoge geometrije vibrirajućeg elementa a najjednostavnija se sastoji od mase koja vibrira oko pogonske osi. Kod ovakvih uređaja, senzori detektiraju silu koja djeluje na masu koja je podvrgnuta linearnom vibriranju u referentnom sustavu koji se rotira oko osi koja je okomita na os linearnog kretanja. [5]



Slika 2 Generiranje Coriolisove sile



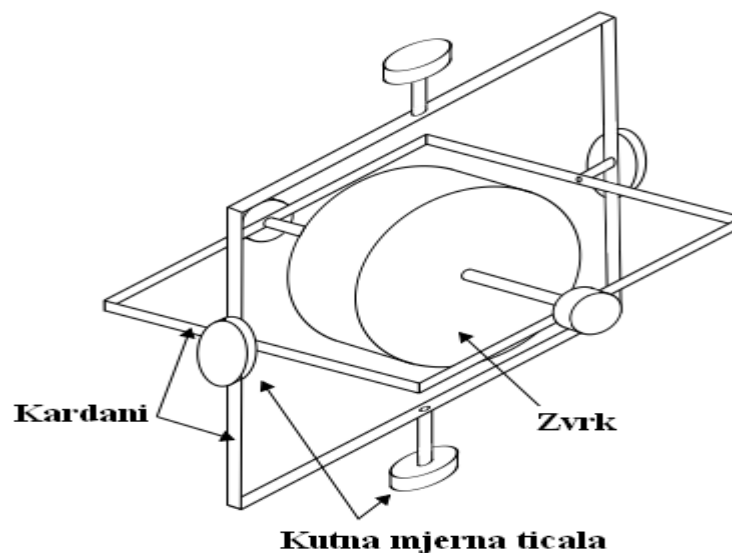
Slika 3 Primjeri izvedbi MEMS žiroskopa

Kad je žiroskop zakrenut, induciraju se sekundarne vibracije oko okomite osjetilne osi zbog Coriolisove sile. Kutna brzina se može izračunati mjerenjem ove sekundarne vibracije. Trenutno se točnost MEMS žiroskopa ne može mjeriti sa optičkim ali se to od njih očekuje u budućnosti.

Prednosti ovakvog tipa žiroskopa u odnosu na mehaničke su:

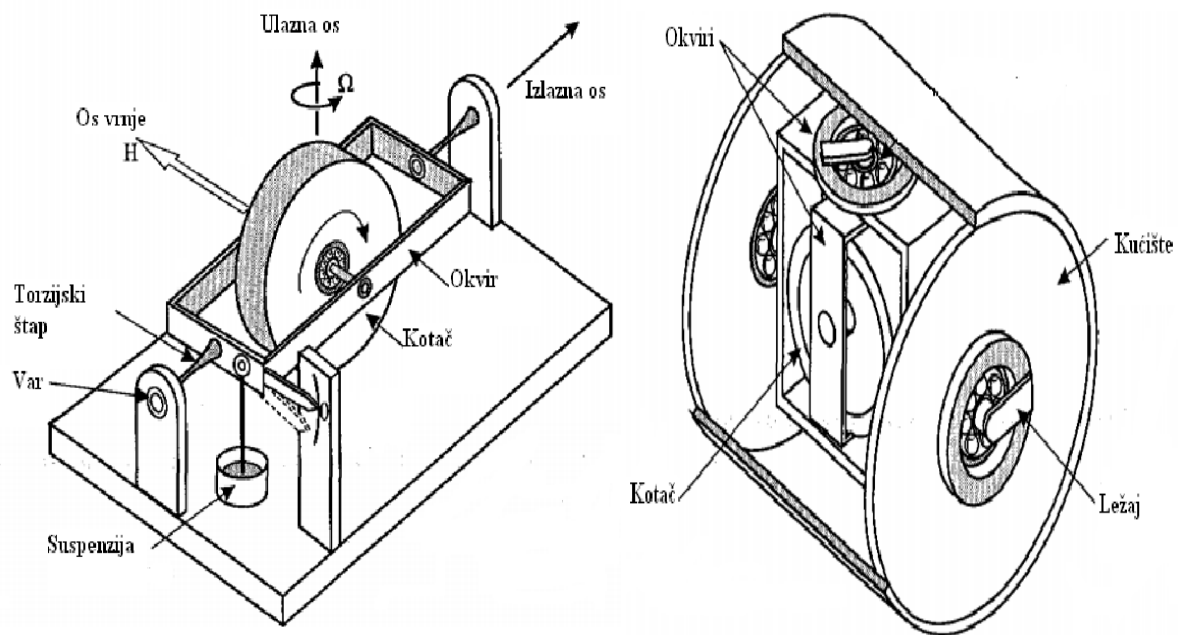
- male dimenzije
- mala masa
- kruta konstrukcija
- niska potrošnja energije
- kratko vrijeme pokretanja
- visoka pouzdanost
- niski troškovi održavanja

Mehanički žiroskop je uređaj koji se sastoji od aksijalno simetričnog rotirajućeg zamašnjaka relativno velike mase (kotača), čija je osovina preko ležaja ovješena na pomični ili nepomični okvir. Masa kotača je simetrično raspoređena po obodu s obzirom na os vrtnje da bi se što manjom ukupnom masom postigao što veći moment tromosti, tj. kotač treba što više sličiti prstenu. Da bi se izbjegle vibracije, struktura kotača mora biti što homogenija, pa se za izradu najčešće rabi mjed, bronca ili željezo.[4]



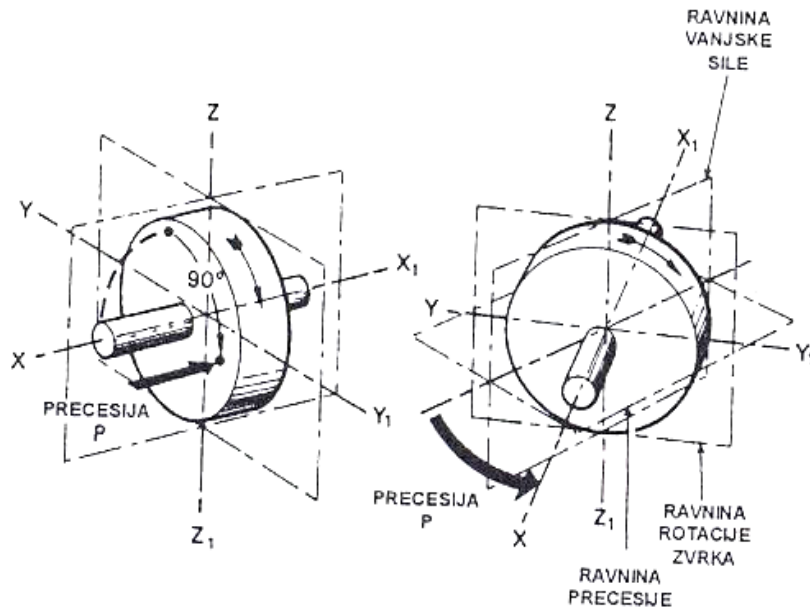
Slika 4 Komponente mehaničkog žiroskopa

Kad je mehanički žiroskop podvrgnut rotaciji, kotač će zadržati konstantnu globalnu orijentaciju a kutovi između susjednih kardana će se promijeniti. Za mjerenje orijentacije uređaja, kutovi između susjednih kardana se mogu očitati pomoću kutnih mjernih ticala. Karakteristika mehaničkih žiroskopa je ta što sadrže pomične dijelove. Ti dijelovi stvaraju trenje što izaziva da izlazni podaci kasne s vremenom. Za smanjenje tog nedostatka se koriste razna maziva što povećava cijenu samog uređaja. Mehaničkim žiroskopima je također potrebno neko određeno vrijeme da se zagriju što može biti problem u nekim situacijama.



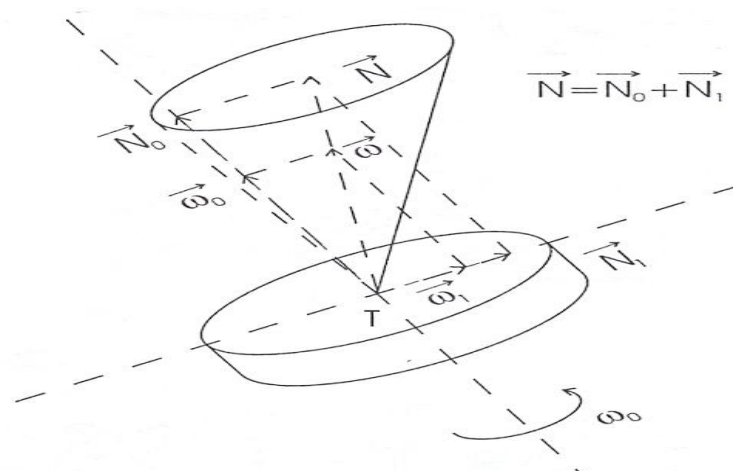
Slika 5 Mehanički žiroskop s jednim i dva supnja slobode gibanja

Svojstva žiroskopa su žiroskopska inercija, precesija, nutacija te žiroskopski reakcijski moment. Žiroskopska inercija karakterizira suprotstavljanje svim vanjskim silama koje nastoje zakrenuti os rotacije kotača. Fizikalno je opisana veličinom momenta količine gibanja ili zamahom, koji je to veći što je veća masa kotača, brzina vrtnje i polumjer rotacije, tj udaljenost mase zvrka od središta rotacije. Tako se radi povećanja žiroskopske inercije, za izradu kotača rabe materijali što je moguće veće gustoće. Ograničavajući čimbenici pri nastojanjima povećanja brzine jesu trenje u ležajevima te mehanička naprezanja ovjesa, dok je mogućnost povećanja polumjera rotacije ograničena dimenzijama samog instrumenta. Precesija je svojstvo kotača da se pri nasilnoj promjeni orijentacije osnovne osi vrtnje zakreće u smjeru rotacije kotača, a javlja se kao posljedica djelovanja vanjske sile i prestaje nakon prestanka njezina djelovanja.



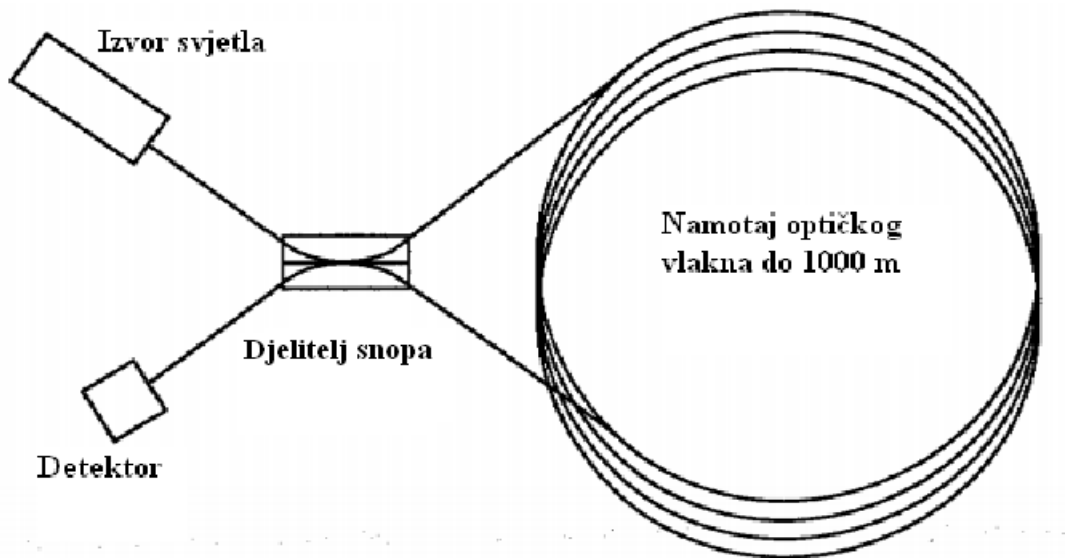
Slika 6 Žiroskopska precesija

Nutacija je svojstvo gibanja uravnoteženoga slobodnog kotača oko bilo koje osi, osim oko glavne osi rotacije, pri čemu os simetrije kotača razmjerno velikom brzinom opisuje tzv. stožac ili čunj nutacije u odnosu na pravac precesije. Kut opisanog stošca malih je dimenzija, a samo nutacijsko gibanje u praksi se vrlo brzo prigušuje u samome žiroskopskom sustavu.[3]



Slika 7 Žiroskopska nutacija

Više tipova žiroskopa upotrebljava se u INS, najviše ih je mehaničkih, čiji je rad baziran na relativno velikoj kutnoj brzini aksijalno simetričnog kotača do optičkih i laserskih žiroskopa. Za mjerenje kutnih pomaka moguće je koristiti i kutne akcelerometre, ali su se žiroskopi pokazali boljim izborom za potrebe navigacije.



Slika 8 Žiroskop s optičkim vlaknima

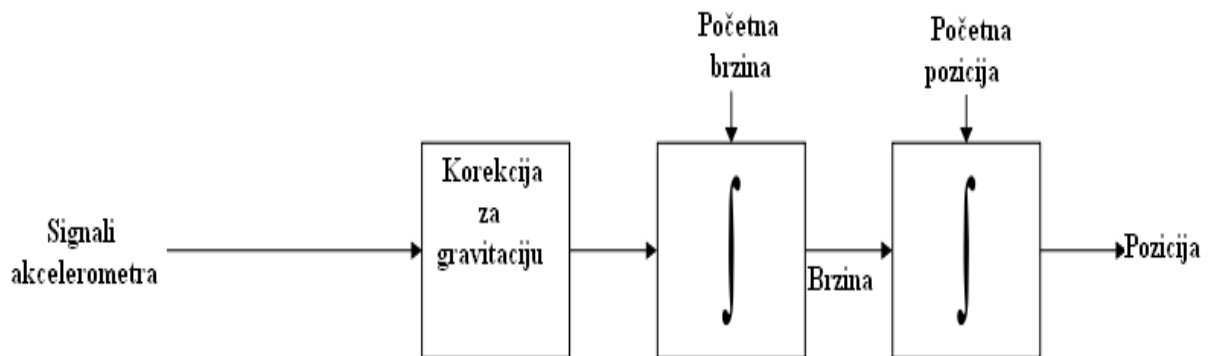
Na slici broj 8 je prikazana shema interferencijskog žiroskopa s optičkim vlaknom. Svjetlost putuje od izvora do djelitelja koji snop dijeli na dva snopa međusobno jednakih intenziteta. Tako dobiveni snopovi zatim ulaze u dugačko, višestruko namotano optičko vlakno na suprotnim krajevima. Kad svjetlosni snopovi prođu optičko vlakno i ponovno naiđu na djelitelj snopa, jedan snop se nastavi prostirati natrag u izvor početnog snopa, a drugi u detektor. Intenzitet svjetlosti koja nailazi na detektor je mjera interferencije između snopa. Interferentni efekt je posljedica i rotacije optičkog vlakna oko osi okomite na ravninu u kojoj je postavljen. Optički žiroskopi koriste interferenciju svjetlosti za mjerenje kutne brzine. Ovakvi žiroskopi se sastoje od velike zavojnice od optičkih vlakana. Ako je senzor podvrgnut rotaciji, tada će zraka koja putuje u smjeru rotacije imati duži put do drugog kraja vlakna od zrake koja putuje u smjeru suprotnom od rotacije. To je poznato pod imenom Sagnac efekt. Kada zrake izlaze iz vlakana, one se kombiniraju. Pomak faze zbog Sagnacovog efekta uzrokuje da intenzitet interferencijom dobivene zrake ovisi o kutnoj brzini. To omogućava mjerenje kutne brzine mjerenjem intenziteta kombinirane zrake. Za razliku od mehaničkih

žiroskopa, optički ne sadrže pomične dijelove te im je potrebno samo nekoliko sekundi za pokretanje. Točnost optičkih žiroskopa ovisi o duljini putanje prijenosa (veća duljina optičkog vlakna omogućuje točnije i preciznije mjerenje) je ograničeno dimenzijama uređaja.[1]

Laserski žiroskopi (*Ring Laser Gyroscopes*) također koriste Sagnacov efekt. Razlika između ovih i optičkih žiroskopa je ta da se laserske zrake usmjeravaju u zatvorenu putanju pomoću zrcala a ne optičkim vlaknima.[1]

2.2.2 Akcelerometri

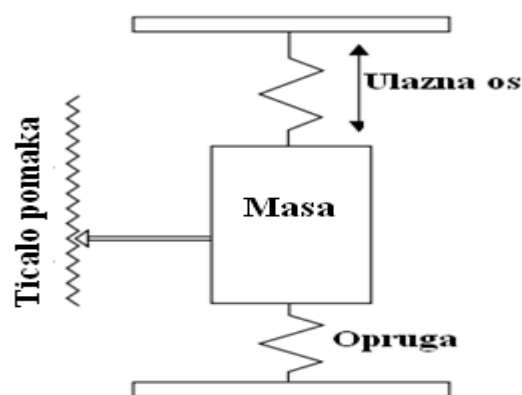
Najčešće postoje dva akcelerometra u sustavu koja mjere akceleraciju u smjeru N-S i W-E. Suštinski, akcelerometar je njihalo. Kad zrakoplov akcelerira, njihalo se zbog inercije pomiče iz ravnotežnog položaja. Signal s uređaja nosi informaciju o tome koliko se to njihalo pomaknulo u odnosu na ravnotežni položaj. Signal se s uređaja elektronički obrađuje i zatim se vraća u akcelerometar u njegov motor koji generira zakretni moment. Pomoću tog generiranog zakretnog momenta, njihalo se vraća u nulti položaj. Negativna povratna veza je veza koja dovodi dio izlazne veličine na ulaz tako da smanji ulaznu veličinu, i preko nje, završnu vrijednost izlazne veličine. Da bi se ovo postiglo, dio izlazne veličine mora biti invertiran. Iznos signala koji se koristi za vraćanje njihala u nulti položaj je funkcija akceleracije kojoj je uređaj podvrgnut. Signali se sa pojačala također šalju u integrator iz kojeg se dobivaju brzine te položaji.[1]



Slika 9 Dijagram toka podataka sa akcelerometra

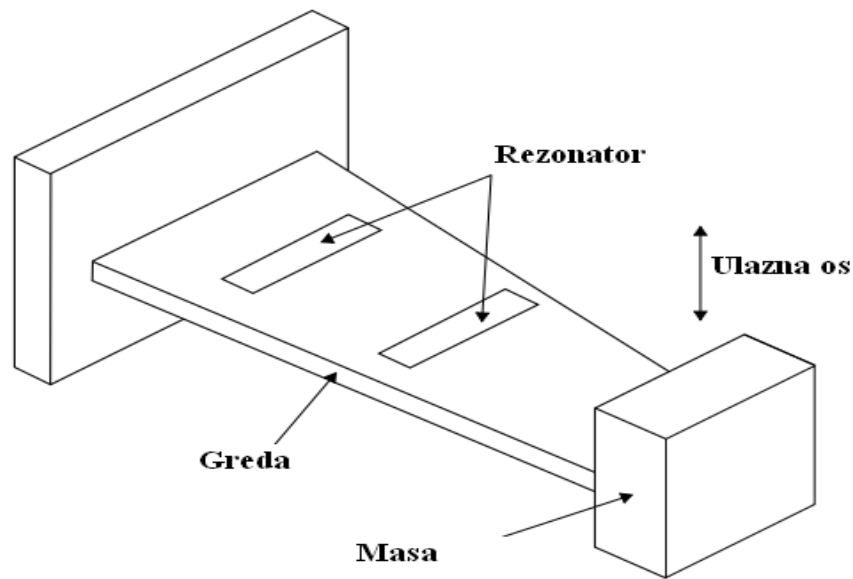
Jedno od svojstava akcelometara je da oni ne mjere ubrzanje Zemljine gravitacije. Akcelometri mjere inercijalnu akceleraciju. Za ukupnu akceleraciju, inercijalnoj je potrebno dodati Zemljino gravitacijsko ubrzanje. Da bi se umanjio ovaj nedostatak akcelometara, neophodno je dodavati utjecaj gravitacije na bazi gravitacijskog modela. Računalo koristi ovaj model za izračunavanje gravitacije u funkciji od pozicije objekta upravljanja, koja se dobiva dvostrukom integracijom mjenenog ubrzanja objekta upravljanja. Većina gravitacijskih modela uzima u obzir geografsku širinu i duljinu, te visinu objekta upravljanja u računanju promjene gravitacije. Taj model je simetričan u odnosu na polarnu os Zemlje a također i u odnosu na Ekvator. Za većinu navigacijskih potreba, ovaj eliptični model je zadovoljavajući, ali sustavi visoke točnosti moraju uzimati u obzir i gravitacijske anomalije, odstupanja od opisanog jednostavnog modela. Letjelicu je teško voditi u noćnim uvjetima ili uvjetima lošeg vremena, čak kada je na raspolaganju radarska ili radio pomoć. Slično je i s malim, brzim oklopnim vozilima velikih manevarskih sposobnosti, koja su naoružana vođenim raketama, torpedima ili topovima. Potrebno je stalno poznavati poziciju, brzinu i orijentaciju oklopnog vozila a to se može postići jedino postavljanjem odgovarajuće navigacijske opreme. Akcelometri se općenito mogu podijeliti na mehaničke i poluvodičke (krute). Mehanički se akcelometar sastoji od mase koja je pričvršćena za okvir elastičnim vezama, pojednostavljeno oprugama. [5]

Akcelometar je u suštini tijelo određene inercije vezano elastičnom vezom za referentnu podlogu. Mehanički i MEMS akcelometri kao najznačajniju razliku imaju razliku u dimenzijama, MEMS su minijturni u odnosu na mehaničke zbog čega im je princip izrade i dinamika različita.



Slika 10 Princip akcelometra

Pomak mase, slika 10, mjeri se na ticalu za pomak što daje signal koji je proporcionalan inercijalnoj sili F . Zatim se koristi II. Newtonov zakon za dobivanje akceleracije. Poluvodički (*Solid State*) akcelerometri se mogu podijeliti u više pod-grupa. Jedan od primjera takvih akcelereometara je akcelerometar koji koristi površinski zvučni val (SAW – *Surface Acoustic Wave*). SAW akcelerometar se sastoji od izbočene grede na koju su postavljeni prijemnik i predajnik površinskog akustičkog vala. [5]

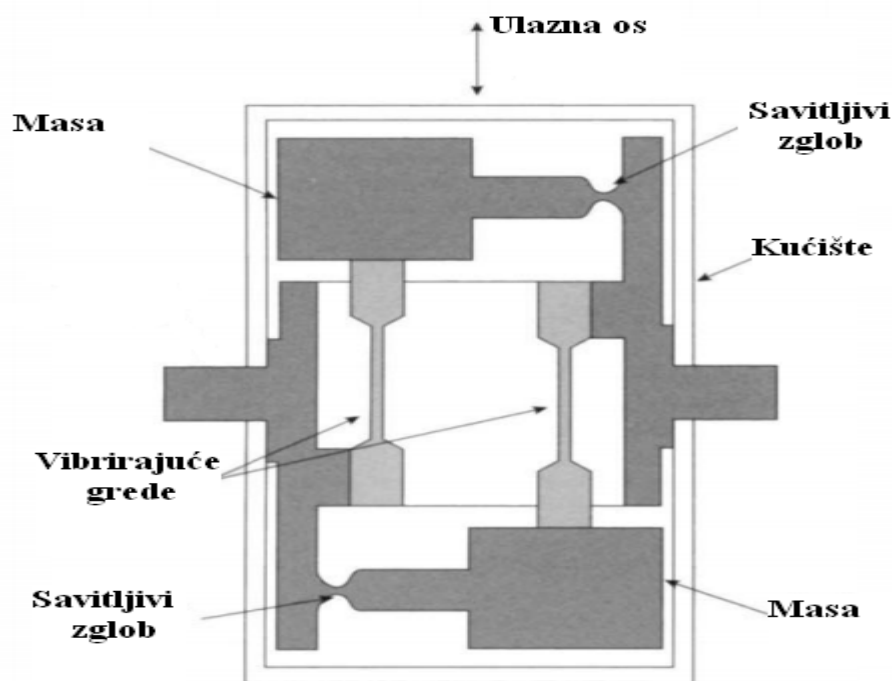


Slika 11 SAW akcelerometar

Masa je pričvršćena na kraj grede koji je slobodan. Drugi kraj je kruto povezan s kućištem. Kada je greda podvrgnuta akceleraciji, ona se savija što izaziva promjenu frekvencije površinskog zvučnog vala. Mjerenjem razlike u frekvenciji može se odrediti akceleracija.

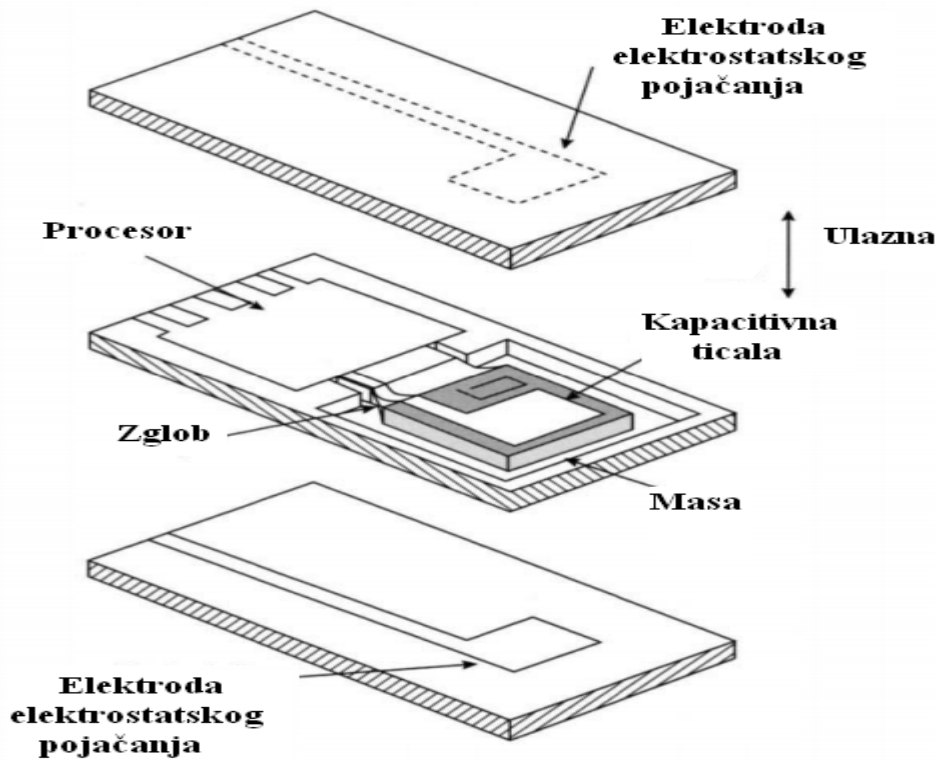
Akcelerometri s vibrirajućim gredama su uređaji otvorene petlje koji koriste tehnologiju kvarcnog kristala. Sustavi otvorene petlje ili sustavi bez povratne informacije su sustavi koji temelje ulazne podatke sustava bez uzimanja u obzir vanjskih faktora koji su uzrokovani samim sustavom. Za mogućnost točnijeg upravljanja, potrebno je izlazne podatke sustava vraćati na ulaz kontrolera. Ovakav tip sustava je sustav zatvorene petlje. Uobičajena konfiguracija koristi par greda kvarcnih kristala koji su postavljeni simetrično tako da svaki podupire određenu masu. Svaka greda vibrira na svojoj vlastitoj rezonantnoj frekvenciji. Kada

ne postoji akceleracija na osjetilnoj osi, obje grede vibriraju na jednakoj rezonantnoj frekvenciji. Kada postoji akceleracija duž osjetilne osi, jedna greda je podvrgnuta tlačnom naprezanju dok je druga podvrgnuta vlačnom naprezanju. Rezultat je da se kod grede podvrgnute tlaku frekvencija smanjuje dok se kod grede podvrgnute vlaku frekvencija povećava. Razlika u frekvenciji se mjeri, a ona je linearno vezana sa akceleracijom. Upotreba simetrično postavljenih greda poništava nekoliko grešaka koje se javljaju kod drugačijih konstrukcija. [5]



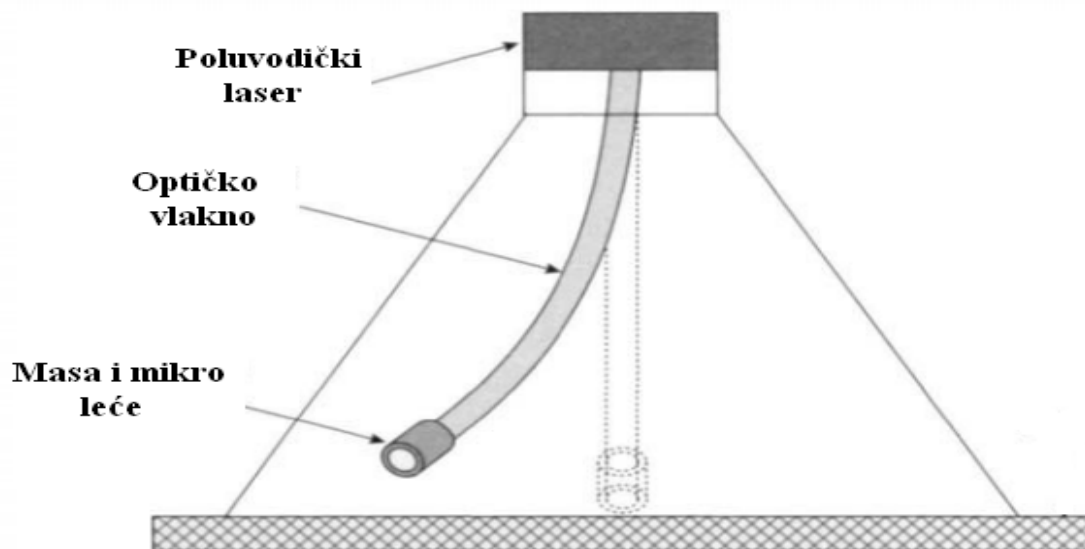
Slika 12 Akcelerometar s vibrirajućim gredama

Vrlo česti materijal za izradu akcelerometara kao MEMS je silicij. Silicij ima mnoge prednosti u odnosu na druge materijale. Jeftin je te ne magnetičan. Jedna vrsta ovakvih akcelerometara se sastoji od izbočenih greda od silicijskog dioksida. Kraj grede je obložen zlatom za povećanje mase bez znatnog povećanja dimenzija. Gornja površina grede je obložena metalom da stvori jednu ploču kondenzatora, dok je silicijem obložena donja površina da stvori drugu ploču. Ovakav tip senzora se može upotrebljavati u otvorenoj i zatvorenoj petlji.



Slika 13 Silicijski akcelerometar

U otvorenoj petlji, kapacitet između para metalnih ploča se mijenja s otklonom grede što je posljedica akceleracije. U zatvorenoj petlji, par elektroda se koristi za anuliranje otklona grede. Upotreba zatvorene petlje povećava osjetljivost.[5]



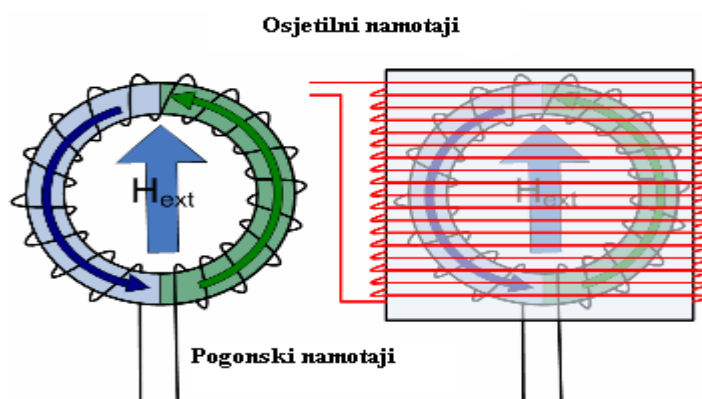
Slika 14 Primjer akcelerometra s optičkim vlaknom

3. INSTRUMENTI INERCIJALNE NAVIGACIJE

Inercijalna navigacija je sustav koji je neovisan o vanjskim referencama. Ona je dio sistema koji omogućava točno očitavanje brzine, visine i smjera u sistemu procesiranja digitalnih podataka. Da bi ovaj sistem radio pravilno, on mora biti u skladu s početnim uvjetima visine te geografske dužine i širine. Inercija jako osjetljivih akcelerometara se opire promjenama ovih uvjeta. Podaci tog opiranja se mjere i pohranjuju. Računala stalno preračunavaju gibanje zrakoplova što se temelji na zadnjim promjenama dobivenim sa akcelerometra. Računala koriste ove proračune za prikaz konstantno obnovljenih očitavanja pozicije zrakoplova u odnosu na Zemlju.[4]

3.1 Kompas

U većini se poluvodičkih kompasu koriste magnetootporni senzori te *flux gate* senzori. *Fluxgate* senzori se sastoje obično od prstenaste jezgre od visoko magnetski permeabilne legure. Dvije zavojnice su omotane oko te jezgre: provodna i osjetilna. Neki senzori također imaju i treću zavojnicu ako je predviđeno da sensor radi u zatvorenoj petlji. Uobičajeno se koristi jedna jezgra za mjerenje magnetskog polja u smjeru tri međusobno okomite osi. Periodični bipolarni strujni impuls se ubacuje u provodnu zavojnicu što izaziva promjene u jezgri (magnetizirano-ne magnetizirano). Osjetilna zavojnica oko senzora registrira inducirani napon koji nastaje mijenjanjem toka unutar zavojnice zbog utjecaja vanjskog magnetskog polja. Inducirani napon se pojavljuje u obliku signala na dvostrukoj frekvenciji provodne zavojnice. Fluxgate senzori su senzori koji omogućavaju dobru osjetljivost s relativno lakom izradom. [10]



Slika 15 Flux gate senzor

Pogonska frekvencija se kreće u rasponu od nula do nekoliko kilo herca, a inducirana frekvencija će imati dvostruko veću vrijednost. Pojačavanje signala se može ostvariti pojačalima podešavajući osjetilne namotaje tako da im se poveća osjetljivost na dvostrukoj frekvenciji. Ovakva konfiguracija se naziva otvorenom petljom. Uobičajeno se signal integrira i šalje u povratne namotaje za anuliranje polja u jezgri za rad u zatvorenoj petlji što povećava linearnost.

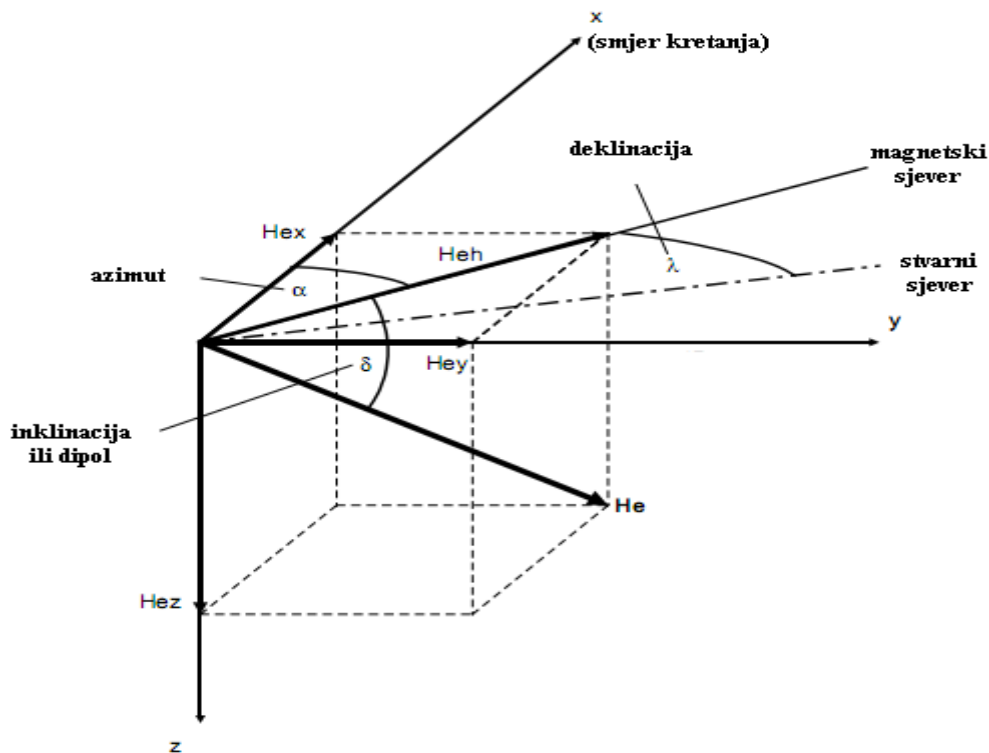
Najpoznatiji tip ovakvih senzora je s prstenastom toroidnom jezgrom te pogonskim namotajima koji su omotani oko jezgre. Također postoje i osjetilni namotaji koji su namotani s vanjske strane jezgre. Vanjsko magnetsko polje kao što je Zemljino, nastoji se koncentrirati u jezgru materijala. Osjetilna zavojnica će osjetiti tok ako je on okomit na zavojnicu. Ako je struja na pogonskoj zavojnici povećana tako da je jezgra zasićena, vanjsko magnetsko polje neće više biti koncentrirano u jezgri. Osjetilna zavojnica neće više detektirati vanjsko polje niti će detektirati ikakav tok sa pogonske zavojnice zato što kružno namatanje generira jednaki tok u suprotnim smjerovima, tj. poništava sam sebe. Frekvencija signala sa osjetilne zavojnice će biti dvostruko veća od frekvencije na pogonskoj zavojnici zato što se pojavljuje i na pozitivnim i na negativnim polu ciklusima. Za kompas, dvije osjetilne zavojnice su postavljene na prave kutove da bi se omogućilo mjerenje u svih 360 stupnjeva.[10]

Magnetno otporni senzori rade na principu da magnetski materijal mijenja svoj otpor u prisutnosti drugog vanjskog magnetskog polja. Ti senzori se mogu stabilizirati primjenom pomoćnog magnetskog polja koji je paralelan osima kod kojih može doći do zamjene polariteta što uzrokuje pogrešan prikaz smjera. Magneto otporni senzor se sastoji od slojeva legure. NiFe čiji se električni otpor mijenja s promjenom magnetskog polja kojem su podvrgnuti. Ovi senzori imaju definiranu os na koju su osjetljivi. Modernije izvedbe ovih senzora imaju vrijeme odziva manje od jedne mikro sekunde.

3.2 Primjeri primjene magnetootpornih senzora

Najčešće korišteni senzori u zrakoplovstvu u poluvodičkim kompasima su Phillipsovi KMZ51 i KMZ52 senzori. Oba senzora se temelje na magneto otpornom efektu (*magnetoresistive effect*) i omogućavaju potrebnu osjetljivost i linearnost za mjerenje slabog Zemljinog magnetskog polja. KMZ51 je jedno osni senzor polja dok je KMZ52 dvo

dimenzionalni senzor u jednom kućištu. Obadva uređaja su opremljena zavojnicama za kompenzaciju. Uz ove senzore, za elektronički kompas se koriste i jedinica za održavanje signala te jedinica za određivanje smjera. Za sustave visoke preciznosti je potrebno ostvariti i kompenzaciju na utjecaj temperature. Ovakvi uređaji zamjenjuju magnetske kompase i žiro kompase te ostvaruju rješenja krutog uređaja bez dijelova koji se mogu pomicati. Magnetno otporna tehnologija omogućava smanjenje troškova.[11]



Slika 16 Vektor Zemljina magnetskog polja

Slika 16 daje prikaz vektora Zemljina polja H_e u nekoj točki na zemlji. X i Y koordinate su paralelne površini Zemlje dok je Z koordinata usmjerena prema dolje. Azimut se naziva kut između magnetskog sjevera i smjera kretanja.

$$\alpha = \arctan \frac{H_{ey}}{H_{ex}}$$

Azimut je ona vrijednost koju očitava kompas a vrijednosti se kreću od 0-360 u smjeru kazaljke na satu. Kut nagnjanja, δ je kut između vektora Zemljina magnetskog polja i horizontalne ravnine. Deklinacija λ je kut između stvarnog i magnetskog sjevera. [5]

Kao što je prije napomenuto, uloga kompasa je da mjeri kut azimuta što znači da se moraju mjeriti dvije horizontalne komponente Zemljinog magnetskog polja: jedna u smjeru kretanja (Hex) i jedna bočno (Hey). To zahtjeva dva senzora magnetskog polja koji moraju biti poravnati paralelno sa površinom Zemlje. KMZ52 sadrži u sebi potrebne zavojnice za kompenzaciju pa vanjske nisu potrebne kao kod drugih senzora. Navedene komponente se koriste u svim elektroničkim kompasima.

Jedinica za održavanje signala: uloga im je dostava izlaznih napona koji su proporcionalni snazi Zemljinog magnetskog polja u smjeru x i y. Zato je potrebno signale sa senzora pojačavati. Ova jedinica može kontrolirati senzor preko zavojnica i to je glavna komponenta koja se odnosi na preciznost kompasa.

Jedinica za određivanje smjera: ova jedinica služi za prijenos informacije o azimutu koja se dobiva iz mjerenja jakosti magnetskog polja u smjerovima x i y.

Potrebno je provesti više kompenzacija za povećanje preciznosti na dostatnu razinu.[11]

Neke od njih su:

- kalibracija zbog poremećaja u magnetskom polju – na Zemljino magnetsko polje utječu i druga magnetska polja koja uzrokuju greške
- kalibracija stvarnog sjevera – postoji razlika između magnetskog sjevera(kojeg mjeri kompas) i stvarnog sjevera
- kompenzacija naginjanja – kompas mora biti postavljen horizontalno za pravilan rad, kad je kompas nagnut, signalizira grešku
- kompenzacija za smanjenu preciznost zbog utjecaja temperature
- kompenzacija zbog osjetljivosti na raspon napona

Također jedan od glavnih proizvođača elektroničkih kompasa ili magnetometara je *MGL Avionics*. Najpoznatiji njihovi proizvodi su SP2 i SP4 elektronički kompas.

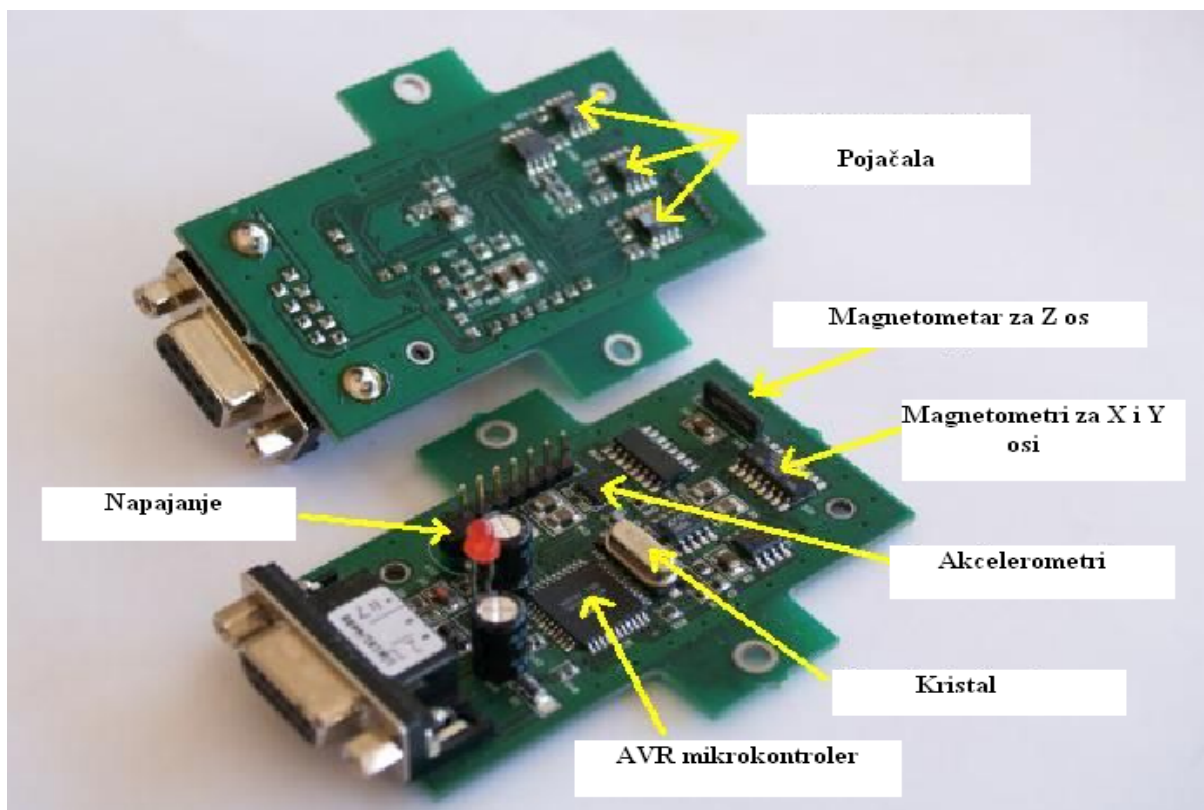
SP2 je tro osni elektronički kompas koji ima kompenzaciju naginjanja. Izlazna informacija mu je magnetski smjer. Kompenzacija naginjanja je ostvarena akcelerometrima koji služe za određivanje smjera vektora gravitacije.

Magnetsko polje se mjeri trima magnetometrima koji su smješteni okomito jedan na drugoga od kojih svaki mjeri jedan vektor magnetske sile. Upotrebom ta tri vektora te spoznajom o stavu zrakoplova može se izračunati magnetski smjer čak i ako uređaj nije postavljen

horizontalno. Postoje ograničenja na ovu metodu. Prilikom zaokreta, akcelerometri će dati netočne vrijednosti zbog centrifugalne sile koja djeluje na sam uređaj što će rezultirati netočnim pokazivanjem smjera prilikom skretanja. U usporedbi s mehaničkim kompasima, rezultati su još uvijek upotrebljivi jer prikazuju promjenu smjera pravilno te u trenutku poravnanja zrakoplova smjer će biti točan. Kod mehaničkih kompasu potrebno je dulje vrijeme za uravnotežavanje. Prilikom određivanja lokacije postavljanja ovih uređaja potrebno je paziti na sljedeće:

- izbjegavati područja oko kojih se nalaze komponente s magnetičnim željezom
- izbjegavati područja u blizini komponenata koje sadrže magnete
- izbjegavati područja u blizini servo motora autopilota
- izbjegavati područja gdje postoje žice pod naponom
- izbjegavati područja u blizini fero metalnih ojačivača

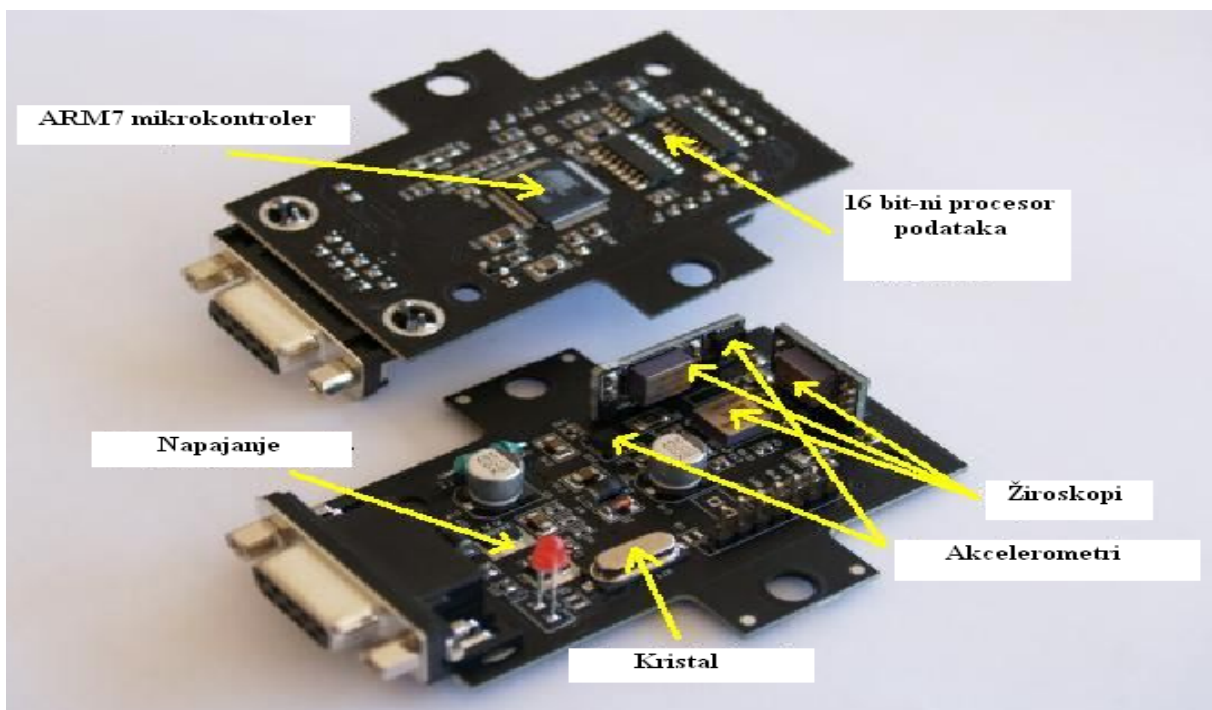
Zemljino magnetsko polje je vrlo slabo i lako se može omesti. Potrebno je navesti da su ovakvi tipovi senzora vrlo osjetljivi na visoke raspone temperatura.



Slika 17 SP2 poluvodički kompas

SP4 elektronički kompas se sastoji od tri žiroskopa i tri akcelerometra. SP4 je sistem koji se sastoji od 3 odvojena žiroskopska uređaja za mjerenje rotacije oko tri međusobno okomite osi. To je u kombinaciji s tri akcelerometra koji mjere akceleraciju duž pojedine od te tri osi.[12]

Ovaj uređaj brzo stabilizira nagibe žiroskopa i određuje položaj horizonta iz informacija koje daju akcelerometri. To otprilike traje 25 sekundi. SP4 sadrži grijač za brže grijanje na operativnu temperaturu (35 C). Ovaj grijač neće bit učinkovit ako je napon nizak. Učinkovitost grijača je najveća na naponu od 12-24 V DC.[12]



Slika 18 SP4 poluvodički kompas

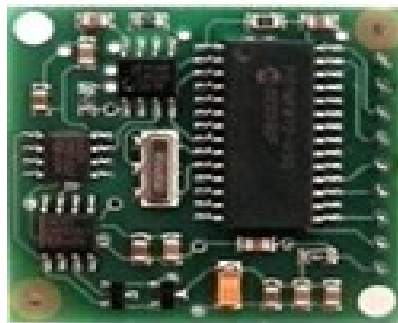
4. OSNOVNI MEMS MODEL SUSTAVA INERCIJALNE NAVIGACIJE

4.1 Komponente sustava

Da bi realizirali model sustava inercijalne navigacije potrebno je imati osobno računalo, upravljačku ploču, kompas te akcelerometar.

4.1.1 Devantech CMPS03 poluvodički kompas

Ovaj tip kompasa je konstruiran za upotrebu u mobilnim sustavima relativno male zahtijevane točnosti i preciznosti. Kompas koristi Philipsov KMZ51 senzor magnetskog polja koji je dovoljno osjetljiv da detektira Zemljino magnetsko polje i promjene u njegovom iznosu. Kompas se koristi spojen na upravljačku jedinicu za što sadrži 9 izlaznih točaka.



Slika 19 CMPS03 poluvodički kompas

Za upotrebu ovog kompasa je potreban napon napajanja od 5V uz nominalnu jakost struje od 15 mA. Postoje dva načina dobivanja smjera za orijentaciju upotrebom ovog modula a to su pomoću PWM signala ili preko I2C sučelja. Puls se generira sa 16 bitnim mjeračem vremena (*timerom*) u procesoru. Kompas sadrži 16 bitnu mrežu registara. Registar 0 služi za oznaku softvera. Registar 1 prikazuje smjer ali pretvoren u vrijednost od 0-255. To je lakši način u odnosu na konvertirane vrijednosti od 0-360 koje zahtijevaju 2 bita. Za dobivanje

bolje rezolucije se koriste registri 2 i 3 koji su 16 bitni. Registri od 4-11 su unutarnji registri za ispitivanje a registri 12 i 13 su slobodni, tj. ne koriste se. Registar 14 je nedefiniran dok se registar 15 koristi za kalibraciju kompasa.[8]

Ovakav tip kompasa se koristi zajedno s GPS sustavom kada je potrebno dobivati stalno smjer kretanja prilikom raznih skretanja objekata. GPS sustav određuje smjer na temelju linije povučene od mjesta gdje se objekt nalazio u trenutku zadnjeg određivanja smjera do mjesta trenutnog položaja objekta .

I2C je serijski sinkronizirani protokol koji se sastoji od *sata* (clock) i linije za prijenos podataka. Glavni ili *master* uređaj postavlja vrijeme na satu. Svi ostali uređaji su podređeni tom glavnom uređaju i oni se koriste samo kada ih se pozove naredbom. Frekvencije uzorkovanja ovog protokola kreću se u rasponu 100-400 kHz. I2C protokol se također može nazvati sabirnicom jer može povezati više podređenih uređaja te glavni uređaj na samo dva vodiča.[13]

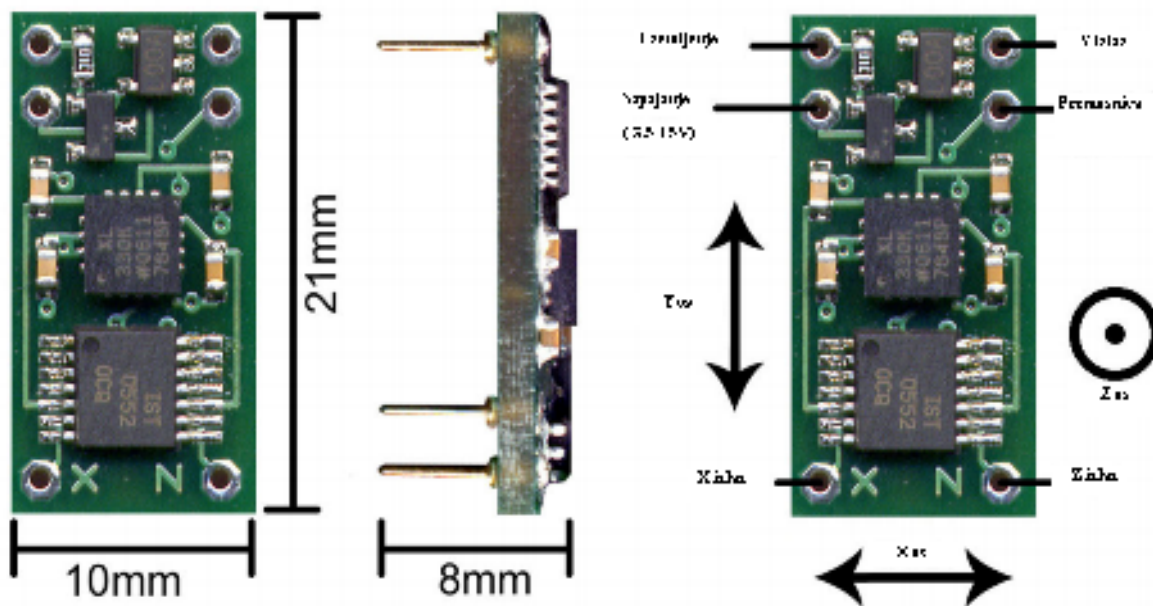
4.1.2 DE-ACCM3D akcelerometar

DE-ACCM3D je analogni akcelerometar. Na samome sklopu se nalazi regulator napona iznosa 3,3 V te kondenzator. Te dvije komponente omogućavaju veliku fleksibilnost prilikom napajanja, a mogu se prilagoditi radnom naponu od nazivnog 3,3 V do 2 V. Temelj akcelerometra je ADXL330, senzor za bolju osjetljivost i veću točnost. Koristi se na frekvencijama do 500 Hz.

| Operativni napon | Osjetljivost |
|------------------|--------------|
| 3,6 V | 360 mV/g |
| 3,33 V | 333 mV/g |
| 3,0 V | 300 mV/g |
| 2,0 V | 195 mV/g |

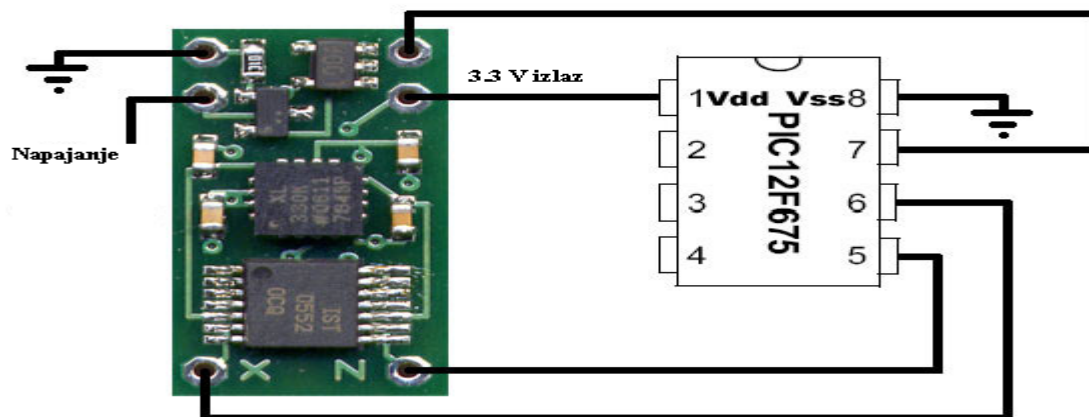
Slika 20 Radne karakteristike akcelerometra

Osjetljivost akcelerometra je omjer promjene napona na izlaznim točkama za promjenu akceleracije za 1 g. Osjetljivost može varirati do 10% u ekstremnim slučajevima. Za projekte koji zahtijevaju veliki stupanj točnosti, potrebna je ugradnja kalibrirajućih uređaja. Akcelerometar ima izlazni otpor od 32 k Ω . Maksimalno opterećenje iznad kojeg se točnost znatno smanjuje postiže se za jakost struje od 3,3 mA ili otpor veći od 500 Ω . Keramički kondenzator kapaciteta 1 μ F omogućava odvajanje istosmjerne komponente napona napajanja.



Slika 21 Dimenzije i raspored ulaza i izlaza akcelerometra u odnosu na karakteristične osi

Također je moguće spajati ovaj akcelerometar s drugim uređajima kao što je niskonaponski mikrokontroler. Kontroler se koristi za upravljanje uređajem, omogućava programiranje te kontrolu nad načinom prijenosa i brzinom prijenosa podataka.[7]



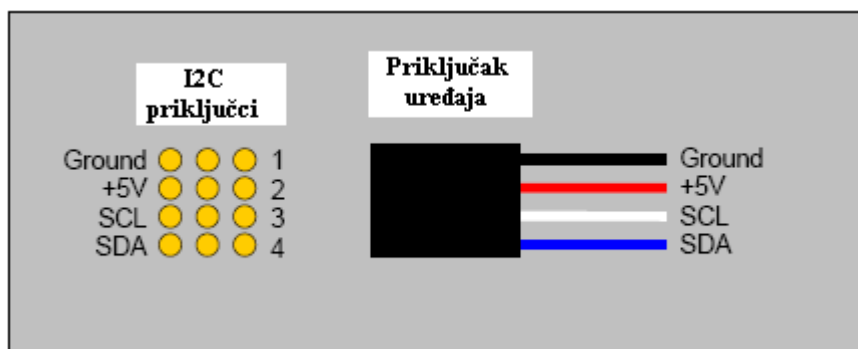
Slika 22 Spoj akcelerometra s mikrokontrolerom

Ti uređaji moraju biti nisko naponski da ne opterete regulator na akcelerometru od 3,3 V. Maksimalna jakost struje koja može biti provedena na ovaj način je 50 mA a preporučljivo ju je ograničiti na 10 mA. Mikrokontroler (u ovom slučaju na slici PIC12F675) je konstrukcijski zaštićen od krivog polariteta napajanja.

DE-ACCM3D je kompletni troosni sustav za mjerenje vektora akceleracije. Naponi analognih izlaznih signala su linearno ovisni o komponenti akceleracije duž osi na koju su osjetljivi. Akcelerometar može mjeriti statičku akceleraciju gravitacije kao i dinamičku akceleraciju u kretanju, udarima ili prilikom vibracija. Otklon strukture ovog akcelerometra se mjeri kapacitivnim senzorom pomoću diferencijalnog kondenzatora. Njegove ploče smještene su jedna na referentnu plohu, a druga na pomičnu masu. Promjena međusobnih udaljenosti tih ploča mijenja kapacitet kondenzatora što se očituje u naponskom signalu na izlazu čiji je iznos linearna funkcija akceleracije. Ovaj uređaj koristi jednu strukturu za mjerenje u smjeru x, y i z osi. [7]

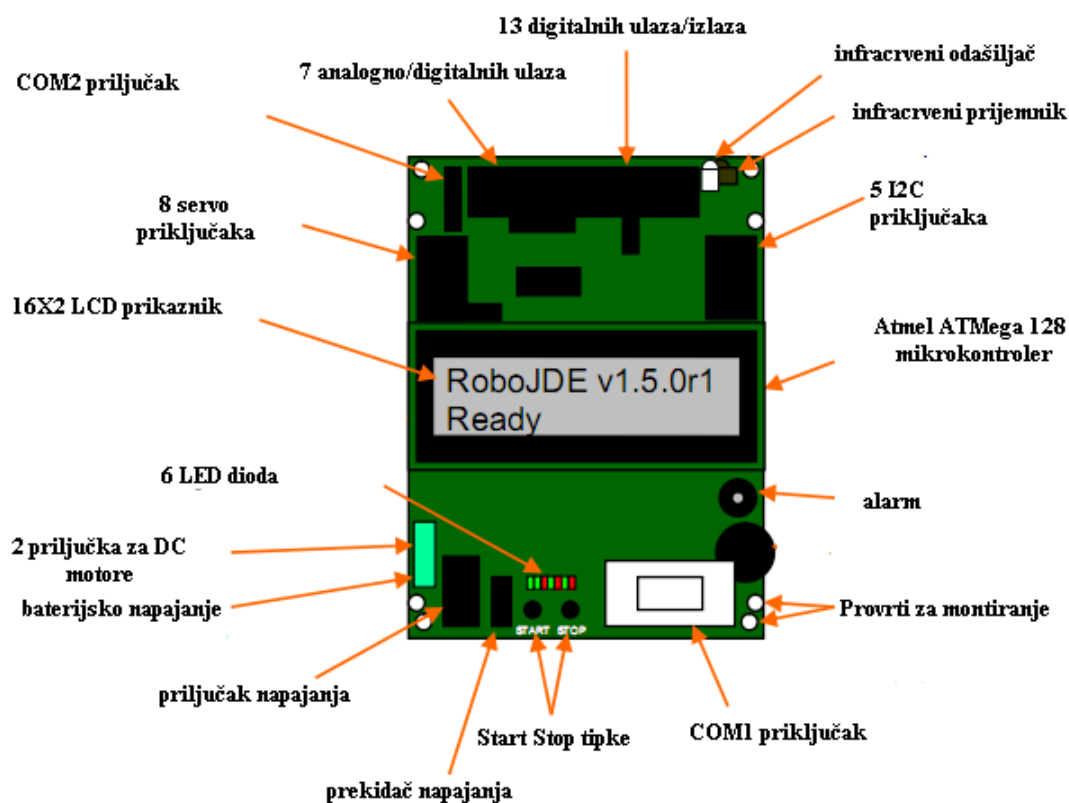
4.1.3 IntelliBrain2 upravljačka ploča

IntelliBrain2 upravljačka ploča je dizajnirana za upotrebu kod ugniježđenih sustava (*Embedded System*). Programski jezik koji koristi je Java, a mikrokontroler je Atmelov ATmega128. ATmega 128 je mikrokontroler radnog takta od 14,7 MHz. i on je glavna komponenta ove upravljačke ploče. IntelliBrain2 sadrži I2C sabirnicu za spajanje raznih uređaja koji koriste ovaj protokol. [6]

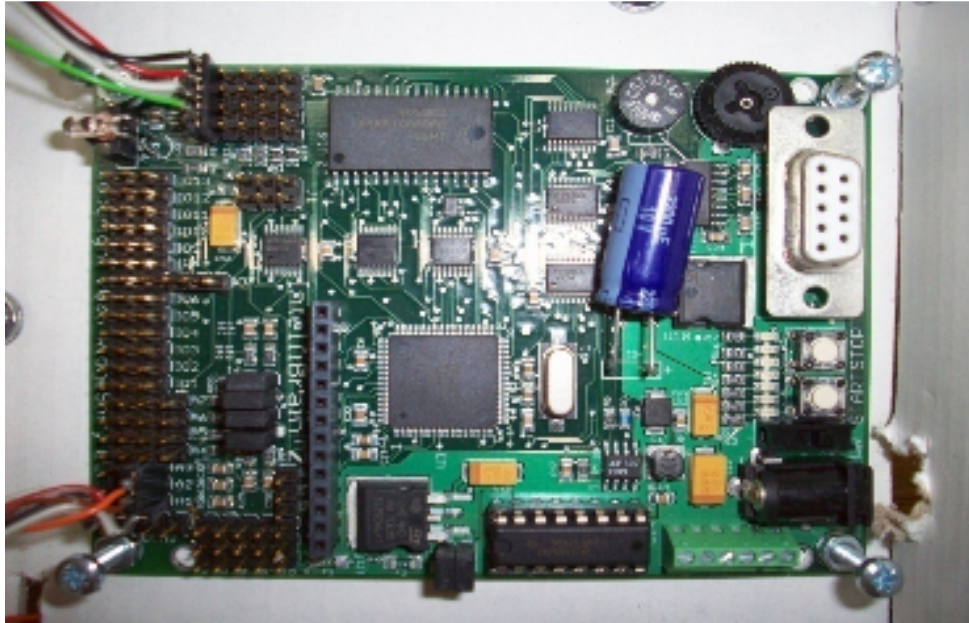


Slika 23 Način spajanja I2C uređaja

Svaki dodani uređaj mora imati svoju jedinstvenu adresu preko koje se ostvaruje komunikacija. Upravljačka ploča tretira adresu spojenog senzora kao 8 bitnu koja se sastoji od 7 adresa te jednom nultom koja se definira kao posljednji značajni bit. Posljednji značajni bit se koristi kao pokazivač čitanja/pisanja kada upravljačka ploča komunicira sa *slave* uređajima.



Slika 24 Raspored upravljačke ploče



Slika 25 Upravljačka ploča IntelliBrain2

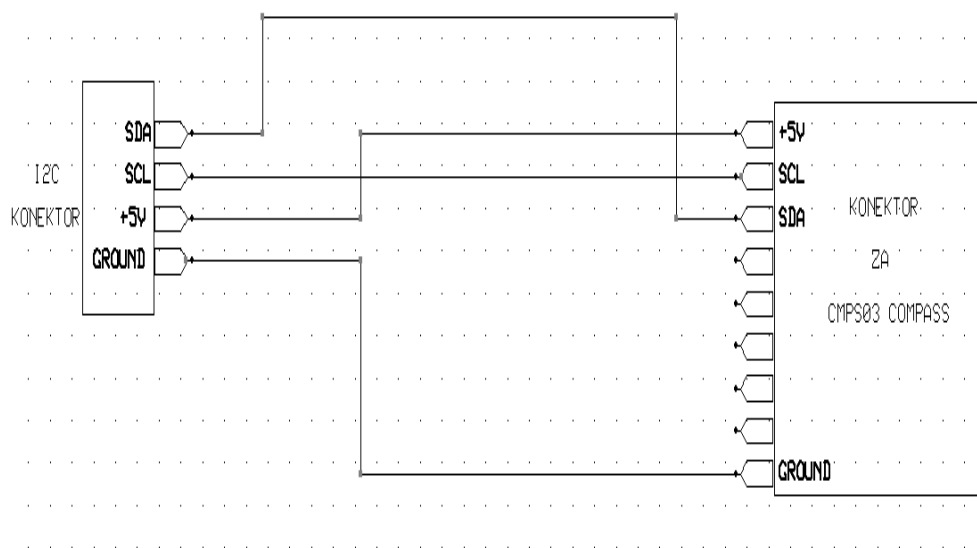
Upravljačka ploča IntelliBrain2 sadrži 37 dostupnih ulaza koji omogućavaju povezivanje velikog broja senzora i drugih uređaja. Ulazi se nalaze uz rubove upravljačke ploče. Uzemljenje je uvijek smješteno na posljednji kontakt ulaza koji se nalazi do ruba ploče. Priključak za napajanje je uvijek do uzemljenja. Treći priključak od ruba upravljačke ploče se uvijek koristi za signal. 7 ulaza na upravljačkoj ploči omogućava analogno digitalnu pretvorbu. Svih 7 ulaza se također mogu koristiti kao i digitalni ulazi. Analogni ulazi 1-3 također sadrže dodatne kondenzatore za prigušenje šumova. [6]

Ova upravljačka ploča omogućava lako povezivanje s perifernim jedinicama poput senzora daljine, motora, kompasa te svih uređaja koji koriste I2C protokol. Za programiranje se koristi RS232 serijski priključak koji ostvaruje dostatne brzine prijenosa podataka. Dvosmjerni ulazi su konstruirani za lakše električno spajanje raznih senzora. Pridružena programska podrška, RoboJDE, olakšava pisanje, kompiliranje te unošenje programa na IntelliBrain upravljačku ploču. RoboJDE sadrži svu on line dokumentaciju za sučelje programiranja (*Application Programming Interface*). Za razliku od drugih aplikacija koje koriste Javu, RoboJDE u potpunosti podržava ovaj programski jezik i minimizira veličinu programa i povećava brzinu upotrebe. RoboJDE integrira editiranje izvornog koda, kompiliranje te izvedbu samoga koda. Ovo sučelje ostvaruje vezu između programa i hardvera IntelliBrain-a kao i sa sensorima koji mogu biti priključeni. [6]

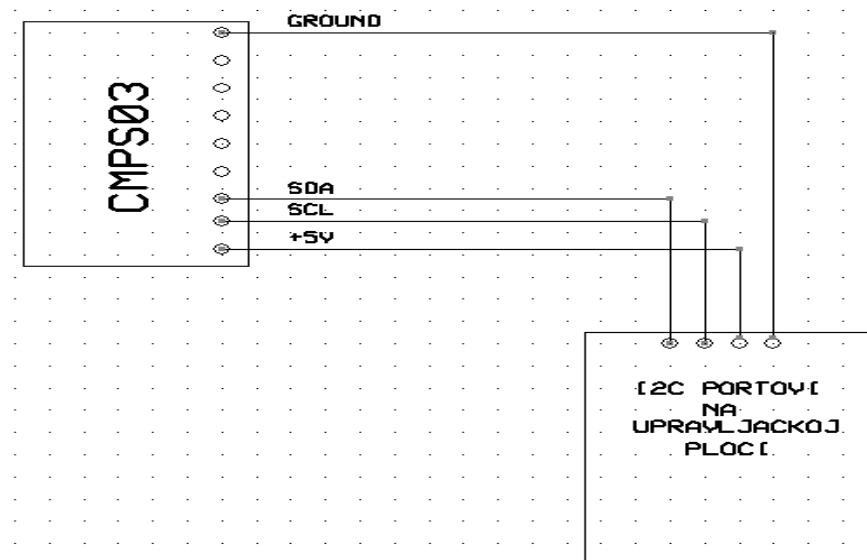
4.2 Izrada modela

Izrada povezivanja navedenih komponenti u prethodnom poglavlju je započela izradom sklopa za povezivanje akcelerometra i kompasa sa upravljačkom pločom.

Kompas se na upravljačku ploču spaja preko I2C sučelja. I2C sučelje koristi serijski sinkronizirani protokol koji se sastoji od sata (*clock*) i linije za prijenos podataka. Glavni ili *master* uređaj postavlja vrijeme na satu a svi ostali uređaji su podređeni tom glavnom uređaju i oni se samo koriste kada ih se pozove naredbom. Frekvencije se ovog protokola kreću od 100-400 kHz.



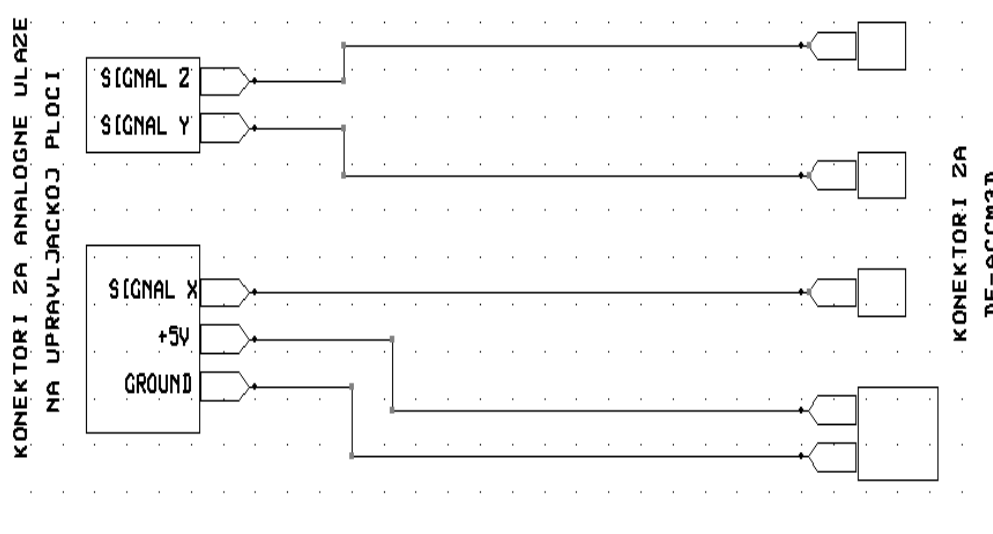
Slika 26 Konektor za povezivanje kompasa i IntelliBrain2 upravljačke ploče



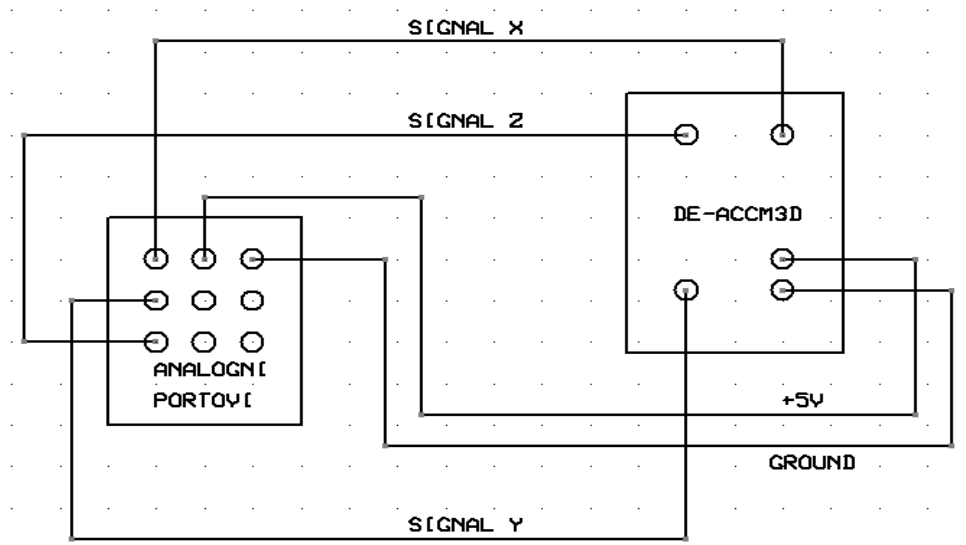
Slika 27 Shema spajanja kompasa s upravljačkom pločom IntelliBrain2

Da bi se ostvarila komunikacija između upravljačke ploče i kompasa, potrebno je u programskom jeziku Java napisati kod koji bi na zaslonu (*Displayu*) prikazao vrijednosti koje kompas očitava. Da bi se to ostvarilo, potrebno je povezati ove dvije komponente kako je to prikazano na slici 27.

Da bi se povezali akcelerometar i upravljačka ploča, potrebno je bilo izraditi konektor prema rasporedu i funkcijama priključaka na komponentama.



Slika 28 Konektor za povezivanje akcelerometra s upravljačkom pločom



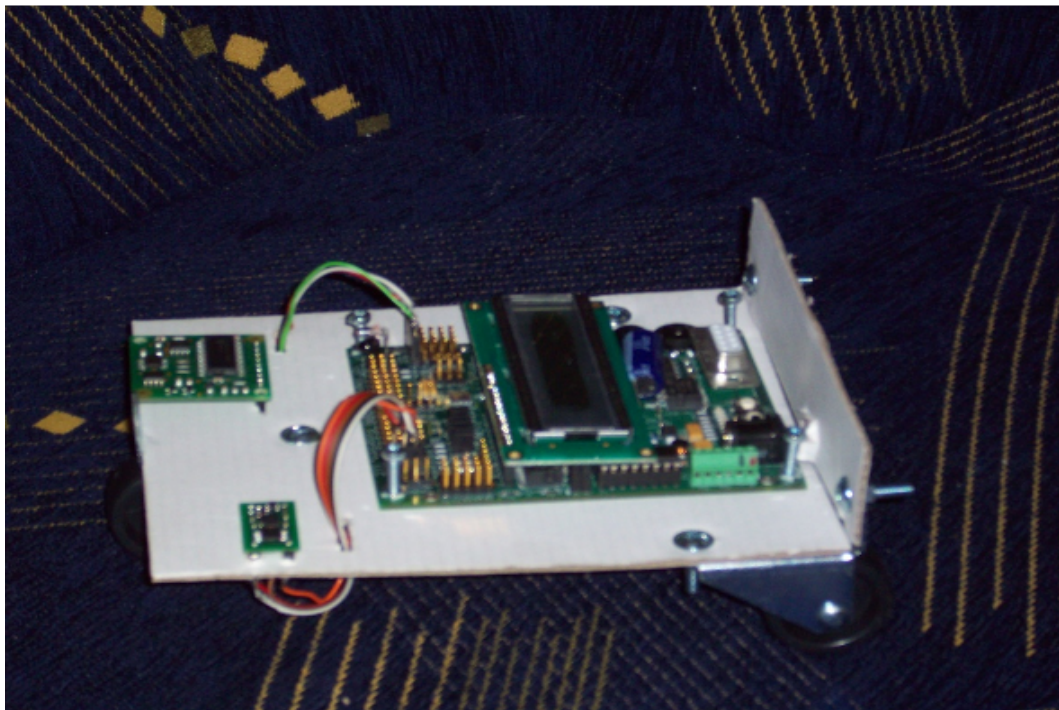
Slika 29 Shema spajanja akcelerometra s upravljačkom pločom

Nakon spajanja akcelerometra na upravljačku ploču, potrebno je napisati kod u Java programskom jeziku da bi se dobila očitavanja na zaslonu upravljačke ploče. Za to se koriste analogni priključci na upravljačkoj ploči.



Slika 30 Model inercijalne navigacije

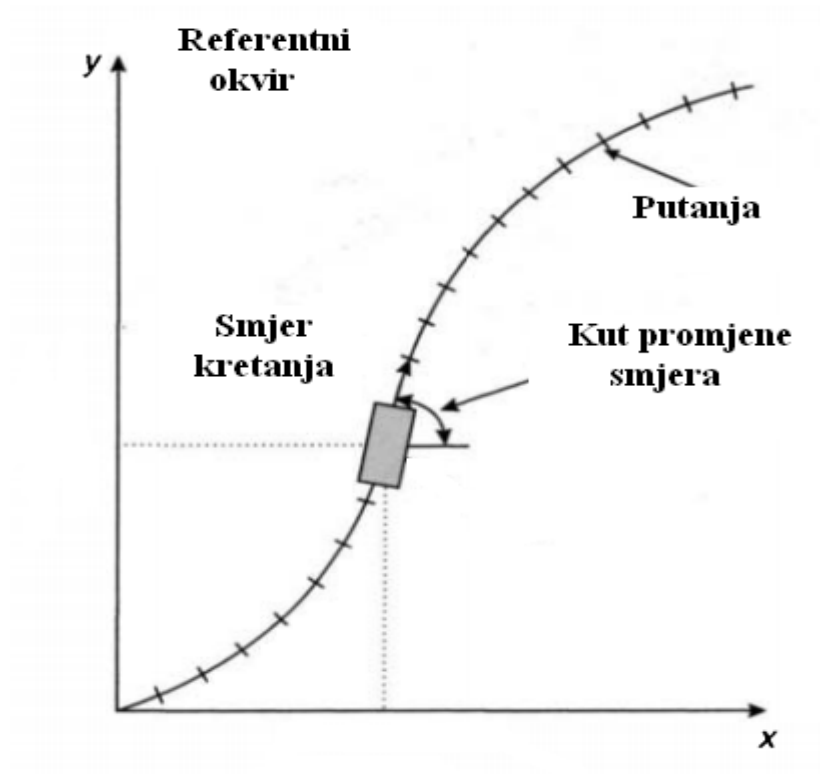
Kompas je na bližem desnom rubu ploče, akcelerometar na daljem rubu ploče, a kabelom je spojena upravljačka ploča IntelliBrain2.



Slika 31 Model inercijalne navigacije 2

4.3 Pokusi za ispitivanje radnih svojstava modela inercijalne navigacije

Da bi se provjerile mjerne mogućnosti sklopa sa akcelerometrom i kompasom, napravljeno je nekoliko ispitivanja. Kod dvodimenzionalnog *strapdown* INS-a, jedna ravnina kretanja je ograničena.



Slika 32 Dvodimenzionalna inercijalna navigacija

Pojedine akceleracije integriramo u poznatom vremenu, jednom da bi dobili brzinu, te dva puta da bi dobili prijeđeni put. Za vrijeme u kojem je ubrzanje konstantno, možemo koristiti jednađžbe gibanja čestica:

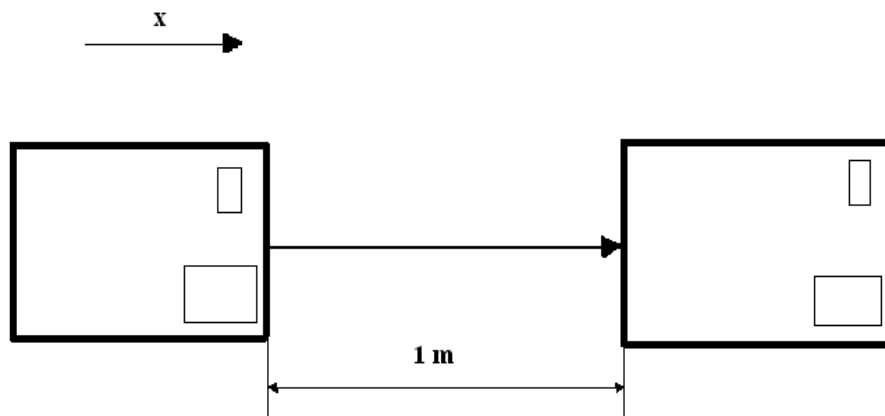
$$v = v_0 + a \cdot t$$

$$s = v_0 \cdot t + \frac{1}{2} \cdot a \cdot t^2$$

Kako je numerička integracija sumiranje izlaznog signala, potrebno je poznavati vremenski razmak intervala. [5]

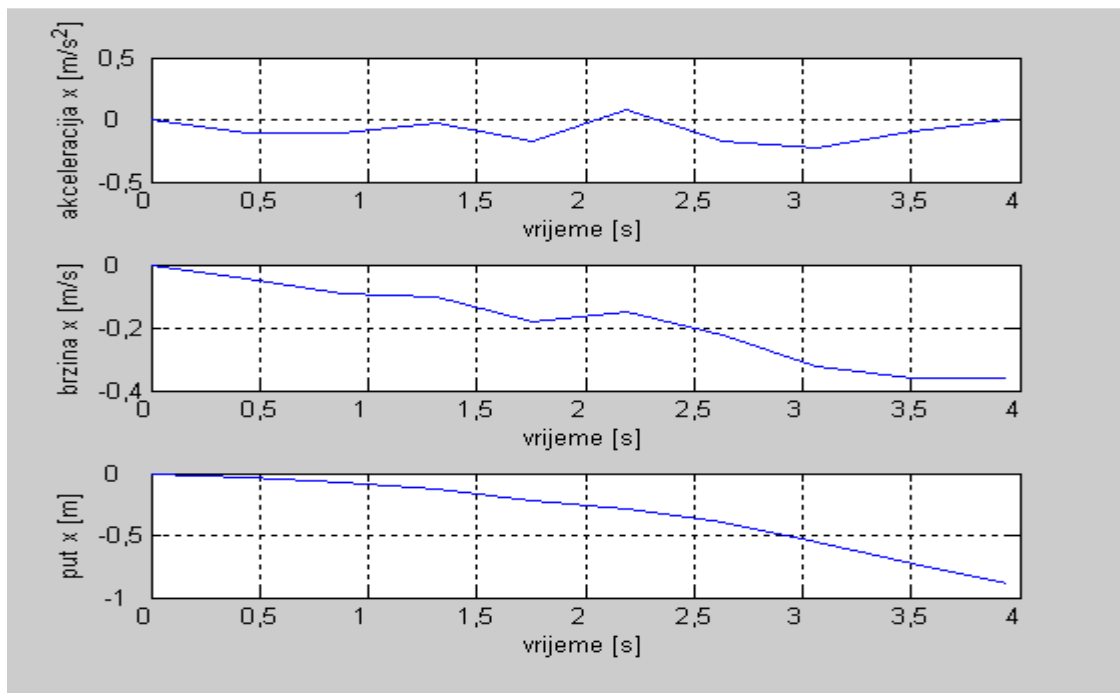
4.3.1 Pokus I: Pomak od jedan metar u smjeru osi X

Da bi se provjerila točnost uređaja, uređaj je pomaknut rukom pravocrtno za jedan metar u smjeru osi x kako je prikazano na slici.



Slika 33 Skica pomaka za pokus I

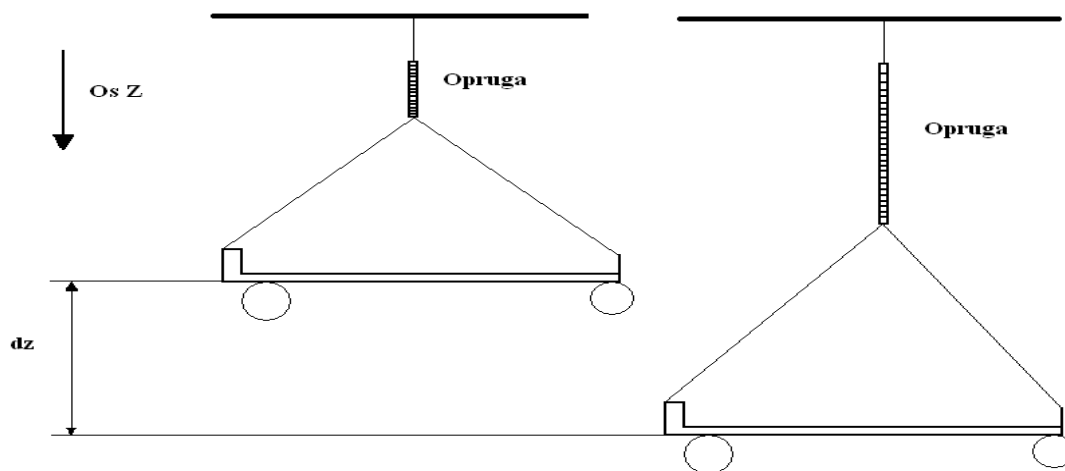
Vrijednosti koje se dobiju sa akcelerometara je potrebno izraziti u SI mjernoj jedinici, m/s^2 . Koristeći formule za INS, izrađen je kod u softveru MATLAB te su dobiveni sljedeći dijagrami:



Slika 34 Dobiveni rezultati za pokus I

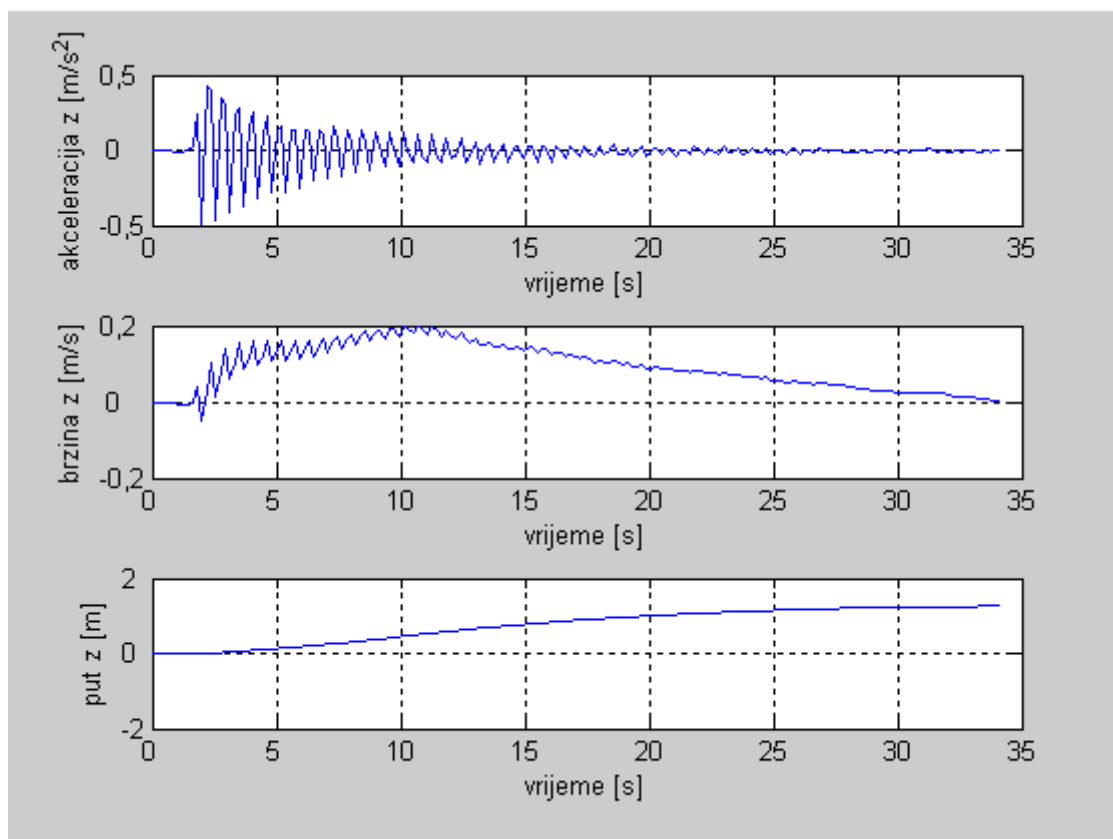
Objasnjeno je zašto je iznos puta negativan jer je akcelerometar na postolje postavljen suprotno od smjera kretanja ali gledajući apsolutnu vrijednost pomaka, rezultat je konzistentan.

4.3.2 Pokus II: Jednodimenzionalno titranje



Slika 35 Skica pomaka za pokus II

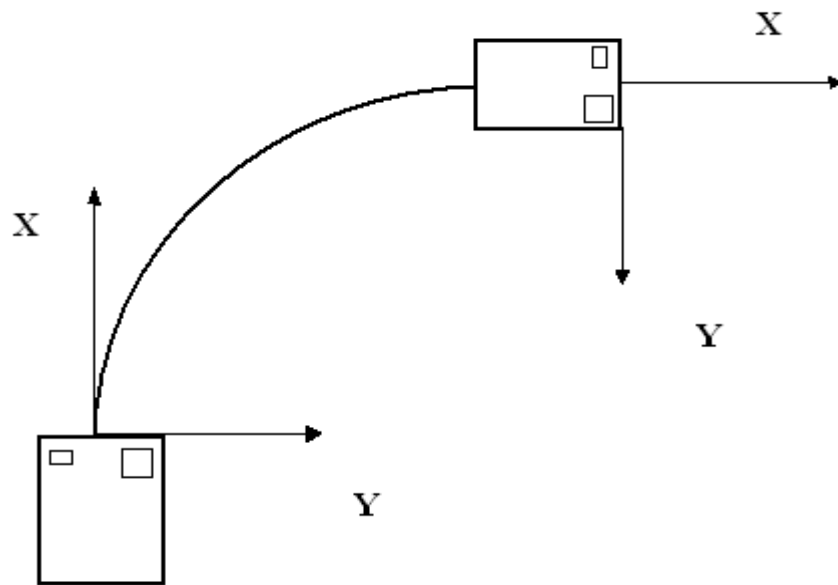
U ovom pokusu uređaj je ovješten na oprugu tako da je cijelo vrijeme ravnina upravljačke ploče bila horizontalna. Uređaj je pokrenut na vertikalno titranje. Promjene u smjerovima osi x i y su zanemarive a nastale su zbog uvjeta u kojima je ispitivanje održano tj. nije u potpunosti ograničeno gibanje u smjerovima tih osi.



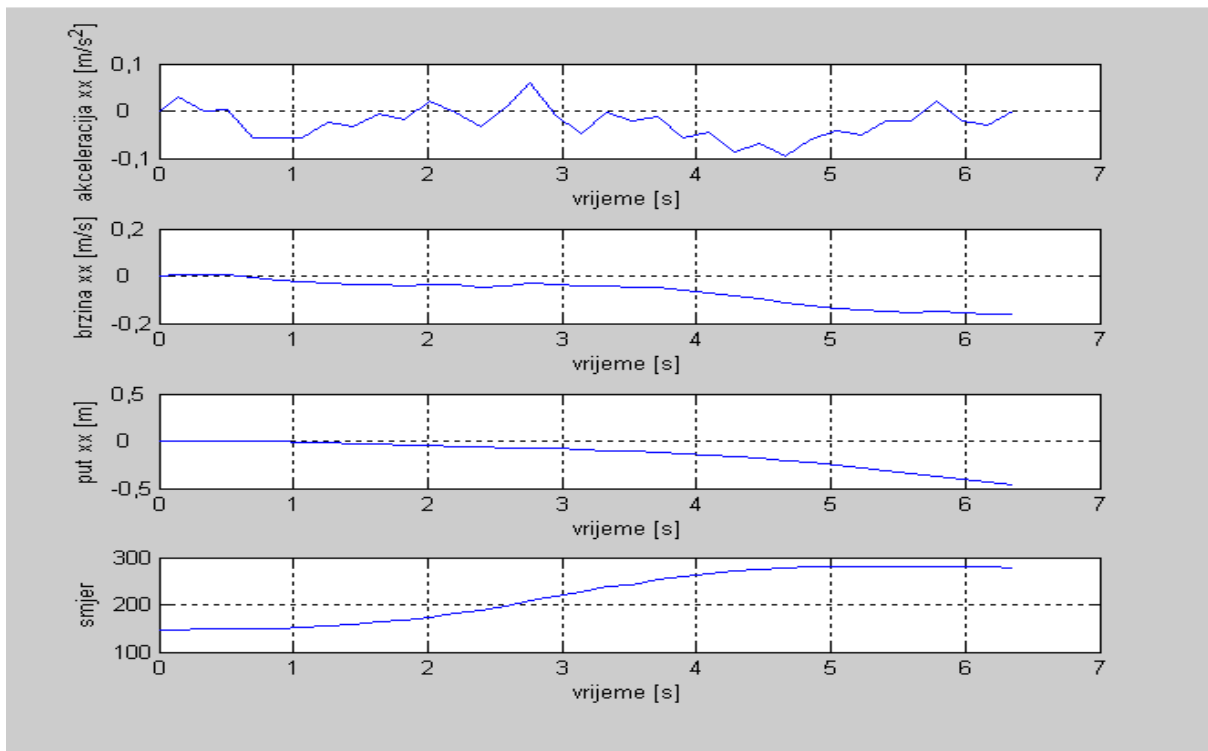
Slika 36 Dobiveni rezultati za pokus II

4.3.3 Pokus III: Pomak modela za 90^0 držeći ga horizontalno u ruci

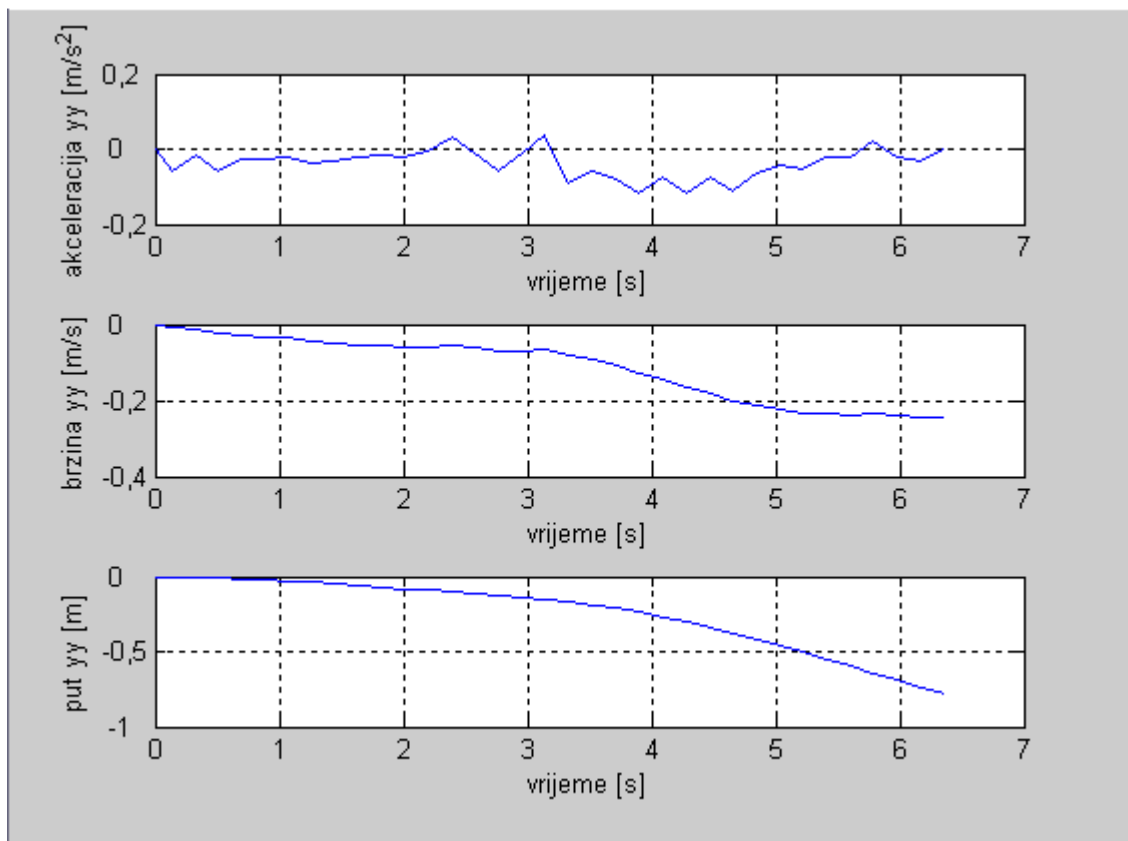
Ovo ispitivanje je provedeno zakretom uređaja oko vertikalne osi za 90^0 držeći sklop u ruci. Također je zanemarena akceleracija u smjeru osi z koja nastaje zbog pogreške jer je sklop držan u ruci. U ovom primjeru je uzeta u obzir promjena smjera (očitanje kompasa) te je na akceleracije u smjeru osi x i y dodana vrijednost komponente zbog promjene smjera.



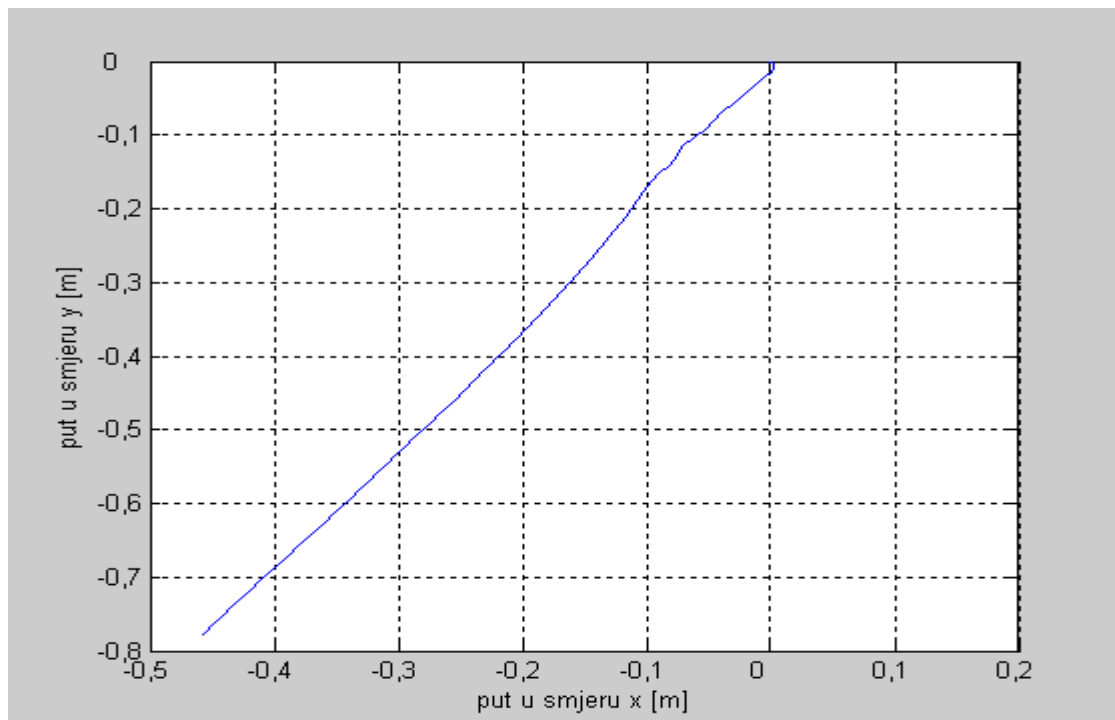
Slika 37 Skica pomaka za pokus III



Slika 38 Dobiveni rezultati za pokus III - smjer x



Slika 39 Dobiveni rezultati za pokus III - smjer y

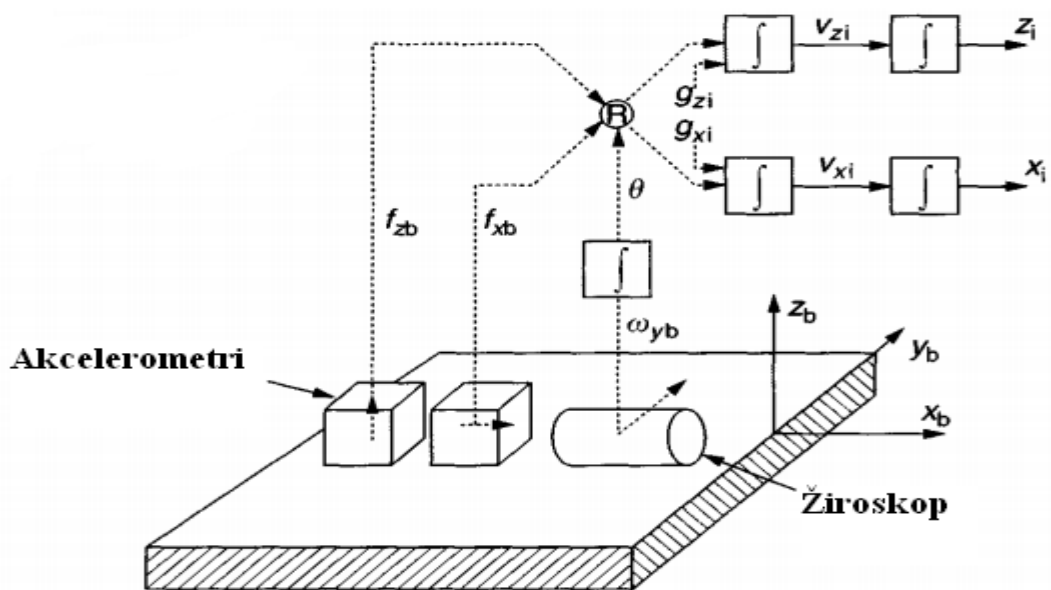


Slika 40 Dobiveni pomaci za pokus III u smjeru x i y

4.4 Diskusija rezultata

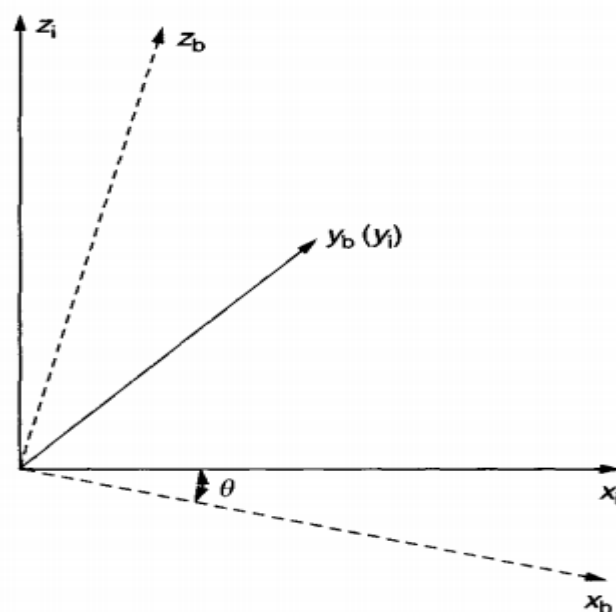
Prednost ovakvog modela je što ne postoje pokretni dijelovi u korištenim sensorima. Kao što je već napomenuto u poglavlju 3, KMZ51 senzor koji se koristi u kompasu CMPS 03 je opremljen zavojnicama koji služe za kompenzaciju grešaka koje postoje kod poluvodičkih komponenata. Također magnetno otporna tehnologija omogućava smanjenje troškova te je vrijeme odziva ovog senzora manje od jedne mikro sekunde. Akcelerometar DE-ACCM3D je kompletni tro osni sustav za mjerenje vektora akceleracije. Prednost ovog akcelerometra u sustavu inercijalne navigacije je što akcelerometar može mjeriti statičku akceleraciju gravitacije kao i dinamičku akceleraciju u kretanju, udarima ili prilikom vibracija.

Glavni nedostatak ovog modela je žiroskop. Taj nedostatak onemogućava točan prikaz rezultata u tro osnom koordinatnom sustavu. Računalni procesi u dvodimenzionalnim INS su puno jednostavniji u odnosu na puni sustav. Ovakav dvodimenzionalni sustav se inače sastoji od dva akcelerometra i jedno osnog žiroskopa koji su kruto vezani za objekt.



Slika 41 Komponente dvodimenzionalnog sustava inercijalne navigacije

Osjetilna os žiroskopa je okomita na osi akcelerometara što omogućava detekciju rotacije oko osi koja je okomita na ravninu kretanja. Referentni sustav i sustav tijela su prikazani na slici gdje je θ kutna promjena između tijela i referentnog koordinatnog sustava. Kutna promjena se računa integriranjem mjerene kutne brzine ω_{yb} . Ta se informacija zatim koristi za dobivanje akceleracije u referentnom okviru.



Slika 42 Primjer osi dvodimenzionalnog inercijalnog navigacijskog sustava

Drugi nedostatak je korištena upravljačka ploča. Ta ploča na sebi ima još nekoliko komponenata koje se napajaju te je nepoznato koliki je utjecaj na izlazni napon akcelerometra. Izlazni naponi akcelerometra nam govore o vrijednostima akceleracija u pojedinim osima. Model je bio spojen na gradsku mrežu te je također moguć utjecaj oscilacija napona u mreži na dobivene rezultate. Moguće rješenje ovog nedostatka je upotreba prototipne pločice na koju bi se povezale sve komponente ali u ovom slučaju je bio problem što svaka od tri komponente (akcelerometar, kompas i žiroskop) radi na svom tipu sučelja. Žiroskop radi sa SPI sučeljem (*Serial Peripheral Interface*), kompas preko TWI sučelja (*Two Wire Interface*) a akcelerometar je analogni te se u Hrvatskoj ne može pronaći zaslon (*display*) koji bi podržao sva tri sučelja.

Od ostalih nedostataka također je potrebno napomenuti i konstrukciju samog modela te preciznost postavljanja osjetilnih osi akcelerometra i kompasa u odnosu na ravninu kretanja.

Analogno-digitalna pretvorba zasniva se na tri osnovna koraka: uzorkovanju, kvantizaciji i kodiranju. Kod uzorkovanja treba zadovoljiti Nyquistov teorem, koji kaže da frekvencija uzorkovanja mora biti barem dvostruko veća od širine frekvencijskog pojasa signala.

5. ZAKLJUČAK

Karakteristika mehaničkih uređaja inercijalne navigacije je ta što sadrže pomične dijelove. Ti dijelovi stvaraju trenje što izaziva da izlazni podaci kasne s vremenom. Za smanjenje tog nedostatka se koriste razna maziva što povećava cijenu samog uređaja.

Prednosti MEMS uređaja su svakako manje dimenzije, sniženi troškovi te smanjena potrošnja energije. Smanjenje u veličini ovih senzora rezultira izazovom za održavanje dobrih mjernih sposobnosti. Najveći parametar koji je utjecao na povećanje uporabe ovakvih senzora je mogućnost svladavanja kompleksnih kompenzacija sustavnih grešaka u realnom vremenu.

Moguće je povezivanje više ovakvih uređaja direktno na elektronički krug upravljanja što omogućuje više nezavisnih mjerenja inercijalnog gibanja. Zadnja istraživanja u ovom području su omogućila povećano razumijevanje tehnologije osjetilnih senzora i interakcije sa elektroničkim elementima koje koriste ovi uređaji. MEMS uređaji su također idealni za povezivanje sa ostalim sustavima navigacije.

6. LITERATURA

- [1] Lawrence, A.: Modern Inerial Technology (Second Edition), New York, Springer-Verlag (1998.)
- [2] Kostić, T. : Stabilnost i upravljivost zrakoplova (predavanja)(2009)
- [3] Bucak, T.,Zorić, I. : Zrakoplovni instrumenti i prikaznici, Fakultet prometnih znanosti, Zagreb (2002.)
- [4] Siouris, G. : Avionics System, Academic Press,Ohio,(1993)
- [5] Titterton,D., Weston, J.:Strapdown Inertial Navigation, The institution of Electrical Engineers, London (2004.)
- [6] <http://www.ridgesoft.com/intellibrain2/intellibrain2.htm>
- [7] <http://www.dimensionengineering.com/DE-ACCM3D.htm>
- [8] <http://www.robot-electronics.co.uk/>
- [9] http://www.atmel.com/dyn/resources/prod_documents/doc2545.pdf
- [10] <http://www.earthsci.unimelb.edu.au/ES304/MODULES/MAG/NOTES/fluxgate.html>