

# Projektiranje konstrukcije plovnog pristana

---

**Borčić, Kornelija**

**Undergraduate thesis / Završni rad**

**2023**

*Degree Grantor / Ustanova koja je dodijelila akademski / stručni stupanj:* **University of Zagreb, Faculty of Mechanical Engineering and Naval Architecture / Sveučilište u Zagrebu, Fakultet strojarstva i brodogradnje**

*Permanent link / Trajna poveznica:* <https://um.nsk.hr/um:nbn:hr:235:135636>

*Rights / Prava:* [In copyright](#)/[Zaštićeno autorskim pravom.](#)

*Download date / Datum preuzimanja:* **2024-11-14**

*Repository / Repozitorij:*

[Repository of Faculty of Mechanical Engineering and Naval Architecture University of Zagreb](#)



SVEUČILIŠTE U ZAGREBU  
FAKULTET STROJARSTVA I BRODOGRADNJE

# ZAVRŠNI RAD

**Kornelija Borčić**

Zagreb, 2023.

SVEUČILIŠTE U ZAGREBU  
FAKULTET STROJARSTVA I BRODOGRADNJE

# ZAVRŠNI RAD

Mentori:

Prof. dr. sc. Jerolim Andrić, dipl. ing.

Student:

Kornelija Borčić

Zagreb, 2023.

Izjavljujem da sam ovaj rad izradila samostalno koristeći znanja stečena tijekom studija i navedenu literaturu.

Zahvaljujem se mentoru prof. dr. sc. Jerolimu Andriću na pruženoj pomoći, strpljenju i uloženom vremenu pri izradi ovog rada.

Veliko hvala obitelji na neizmjerne podršci.

Kornelija Borčić



Sveučilište u Zagrebu	
Fakultet strojarstva i brodogradnje	
Datum	Prilog
Klasa: 602 – 04 / 23 – 6 / 1	
Ur.broj: 15 - 1703 - 23 -	

## ZAVRŠNI ZADATAK

Student: **Kornelija Borčić** JMBAG: **0035219446**

Naslov rada na hrvatskom jeziku: **Projektiranje konstrukcije plovnog pristana**

Naslov rada na engleskom jeziku: **Structural design of floating dock**

Opis zadatka:

Plovna pristaništa koriste se na rijekama kao objekti koji predstavljaju tranzitnu vezu između broda i obale. Naime, zbog velikih oscilacija visine vodostaja na rijekama iskrcaj putnika iz riječnih brodova obavlja se preko plovnih pristana koji su zatim pristupnim rampama povezani s obalom. U zadatku potrebno je proračunati glavne konstrukcijske elemente na glavnom rebu plovnog pristana slijedećih izmjera: L=70 m; B=11m; T=1.5m prema Pravilima Hrvatskog registra brodova (HRB) za unutarnju plovidbu i priloženom predlošku generalnog plana plovnog pristana. Zadatak obuhvaća:

- 1) Analizu dostupne literature i upoznavanje s relevantnim Pravilima HRB-a *Rules for the Classification of Inland Navigation Vessels Part 2 – HULL AND HULL EQUIPMENT, July 2021* za dimenzioniranje elemenata broskog trupa.
- 2) Dimenzioniranje konstrukcijskih elemenata s obzirom na zahtjeve za globalnom i lokalnom čvrstoćom koristeći projektne formule i izraze prema Pravilima HRB-a. Prilikom proračuna dinamičkih komponenti opterećenje uzeti područje plovidbe IWW=0.6.
- 3) Dimenzioniranje elemenata poprečne čvrstoće i kontrolu globalnog strukturnog odziva provesti koristeći metodu konačnih elemenata (MKE) na razini proračuna karakterističnog okvira glavnog rebra. Prilikom dimenzioniranja koristiti kriterije dozvoljenih naprežanja i izvijanja. Faktore sigurnosti uzeti prema pravilima HRB-a. Za direktni proračun metodom konačnih elemenata koristiti računalni sustav MAESTRO dostupan na FSB-u.

U radu je potrebno navesti korištenu literaturu i eventualno dobivenu pomoć.

Zadatak zadan:	Datum predaje rada:	Predviđeni datumi obrane:
30. 11. 2022.	1. rok: 20. 2. 2023. 2. rok (izvanredni): 10. 7. 2023. 3. rok: 18. 9. 2023.	1. rok: 27. 2. – 3. 3. 2023. 2. rok (izvanredni): 14. 7. 2023. 3. rok: 25. 9. – 29. 9. 2023.

Zadatak zadao: **Predsjednik Povjerenstva:**

Prof. dr. sc. Jerolim Andrić

Izv. prof. dr. sc. Ivan Čatipović

## SADRŽAJ

SADRŽAJ .....	I
POPIS SLIKA .....	II
POPIS TABLICA.....	III
POPIS OZNAKA .....	IV
SAŽETAK.....	VI
SUMMARY .....	VII
1. UVOD.....	1
2. DIMENZIONIRANJE KONSTRUKCIJSKIH ELEMENATA PREMA PRAVILIMA HRB-a.....	3
2.1. Uvod.....	3
2.2. Opterećenja .....	4
2.2.1. Momenti savijanja.....	4
2.2.2. Opterećenje uslijed vanjskog tlaka .....	5
2.3. Dimenzioniranje limova i profila.....	5
2.3.1. Odabrane debljine oplate .....	5
2.3.1.1. Korozijski dodatak .....	6
2.3.2. Odabrani profili konstrukcijskih elemenata dna .....	8
2.3.3. Odabrani profili konstrukcijskih elemenata boka .....	8
2.3.4. Odabrani profili konstrukcijskih elemenata palube .....	9
2.3.5. Odabrani profili konstrukcijskih elemenata nadgrađa .....	10
2.4. Pregrade .....	11
2.5. Upore.....	12
3. DIMENZIONIRANJE KONSTRUKCIJSKIH ELEMENATA METODOM KONAČNIH ELEMENATA.....	14
3.1. Uvod.....	14
3.2. Strukturni element.....	14
3.3. Rubni uvjeti.....	17
3.4. Model opterećenja.....	18
3.5. Analiza prototipa.....	20
3.5.1. Analiza pomaka .....	20
3.5.2. Analiza naprezanja.....	22
3.5.3. Analiza kriterija podobnosti.....	24
3.6. Redimenzioniranje i prijedlog podobne konstrukcije .....	28
4. ZAKLJUČAK.....	34
LITERATURA.....	35

**POPIS SLIKA**

Slika 1. Riječni plovni pristan [2] .....	2
Slika 2. 3D model prototipa .....	16
Slika 3. Debljine oplate prototipa.....	16
Slika 4. Rubni uvjeti.....	17
Slika 5. Rubni uvjeti.....	17
Slika 6. Opterećenje po palubama.....	18
Slika 8. Tlakovi na vanjsku oplatu .....	19
Slika 9. Vertikalni pomaci trupa .....	21
Slika 10. Vertikalni pomaci nadgrađa .....	21
Slika 11. Ukupna aksijalna i savojna naprezanja u prirubnicama jakih poprečnih nosača za LC 1.....	22
Slika 12. Ukupna aksijalna i savojna naprezanja u prirubnicama jakih poprečnih nosača za LC 2.....	23
Slika 13. Ukupna aksijalna i savojna naprezanja u prirubnicama jakih poprečnih nosača za LC 1.....	23
Slika 14. Ukupna aksijalna i savojna naprezanja u prirubnicama jakih poprečnih nosača za LC 2.....	24
Slika 15. Vrijednost faktora podobnosti za kriterij PCCB za LC 1 .....	26
Slika 16. Vrijednost faktora podobnosti za kriterij PCCB za LC 2 .....	26
Slika 17. Vrijednost faktora podobnosti za kriterij PFLB za LC 1 .....	27
Slika 18. Vrijednost faktora podobnosti za kriterij PFLB za LC 2 .....	27
Slika 19. Ukupna aksijalna i savojna naprezanja u prirubnicama jakih poprečnih nosača redimenzioniranog modela za LC 1 .....	30
Slika 20. Ukupna aksijalna i savojna naprezanja u prirubnicama jakih poprečnih nosača redimenzioniranog modela za LC 2 .....	30
Slika 21. Ukupna aksijalna i savojna naprezanja u prirubnicama jakih poprečnih nosača redimenzioniranog modela za LC 1 .....	31
Slika 22. Ukupna aksijalna i savojna naprezanja u prirubnicama jakih poprečnih nosača redimenzioniranog modela za LC 2 .....	31
Slika 23. Vrijednost faktora podobnosti za kriterij PCCB redimenzioniranog modela za LC 1 .....	32
Slika 24. Vrijednost faktora podobnosti za kriterij PCCB redimenzioniranog modela za LC 2 .....	32
Slika 25. Vrijednost faktora podobnosti za kriterij PFLB redimenzioniranog modela za LC 1 .....	33
Slika 26. Vrijednost faktora podobnosti za kriterij PFLB redimenzioniranog modela za LC 2 .....	33

**POPIS TABLICA**

Tablica 1. Osnovne značajke.....	3
Tablica 2. Vertikalni momenti savijanja .....	4
Tablica 3. Tlakovi.....	5
Tablica 4. Neto debljina oplate[3].....	6
Tablica 5. Minimalne vrijednosti, u [mm], korozijskog dodatka za izloženost jedne strane konstrukcije ( $t_{c1}$ ili $t_{c2}$ )[3].....	7
Tablica 6. Odabrane debljine oplate.....	7
Tablica 7. Odabrani profili konstrukcijskih elemenata dna .....	8
Tablica 8. Odabrani profili konstrukcijskih elemenata boka .....	9
Tablica 9. Odabrani profili konstrukcijskih elemenata palube.....	9
Tablica 10. Odabrani profili konstrukcijskih elemenata nadgrađa .....	10
Tablica 11. Neto debljina oplate[3].....	11
Tablica 12. Opločenje pregrade i odabrani profili .....	12
Tablica 13. Dopušteno tlačno naprezanje[3].....	13
Tablica 14. Karakteristike odabranih upora .....	13
Tablica 15. Slučajevi opterećenja.....	19
Tablica 16. Kriteriji podobnosti .....	25
Tablica 17. Dopuštena naprezanja .....	28
Tablica 18. Odabrani profili prototipne i redimenzionirane konstrukcije.....	29



**POPIS OZNAKA**

Oznaka	Jedinica	Opis
L	m	Duljina pristana
B	m	Širina pristana
T	m	Gaz pristana
C <sub>B</sub>		Koeficijent punoće
S,s	m	Razmak okvirnih i običnih rebara
l	m	Nepoduprti raspon
t	mm	Debljina lima
t <sub>c</sub>	mm	Korozijski dodatak
M <sub>W</sub>	kNm	Vertikalni valni moment savijanja
M <sub>SS</sub>	kNm	Vertikalni valni moment savijanja trupa u progibu
M <sub>SH</sub>	kNm	Vertikalni valni moment savijanja trupa u pregibu
M <sub>TH0</sub>	kNm	Ukupan vertikalni valni moment savijanja trupa u pregibu
M <sub>TS0</sub>	kNm	Ukupan vertikalni valni moment savijanja trupa u progibu
σ <sub>X</sub>	N/mm <sup>2</sup>	Normalno naprezanje
k		Koeficijent materijala
R <sub>cH</sub>	N/mm <sup>2</sup>	Granica popuštanja
E	N/mm <sup>2</sup>	Modul elastičnosti
H	m	Karakteristična visina vala
c <sub>t</sub>		Koeficijent debljine
c <sub>FR</sub>		Koeficijent orebrenja
f <sub>s</sub>		Faktor sigurnosti
f <sub>b</sub>		Faktor izvijanja
Z <sub>TOP</sub>	m	Z koordinata najviše točke promatranog dijela
p <sub>w</sub>	kN/m <sup>2</sup>	Tlak valova
g	m/s <sup>2</sup>	Ubrzanje zemljine sile teže
p <sub>ECLb</sub>	kN/m <sup>2</sup>	Najveći vanjski tlak u najnižoj točki
p <sub>ECLu</sub>	kN/m <sup>2</sup>	Najveći vanjski tlak u najvišoj točki
p <sub>E</sub>	kN/m <sup>2</sup>	Maksimalni tlak palube
p <sub>ESL</sub>	kN/m <sup>2</sup>	Maksimalni projektni vanjski tlak konstrukcijskih el. boka
p <sub>F</sub>	kN/m <sup>2</sup>	Projektni tlak jednostrukog dna
w	cm <sup>3</sup>	Neto moment otpora presjeka
p <sub>WB</sub>	kN/m <sup>2</sup>	Tlak naplavljivanja
P <sub>p</sub>	kN	Ukupna sila na promatranu uporu
A <sub>L</sub>	m <sup>2</sup>	Površina palube iznad promatrane upore
σ <sub>P</sub>	N/mm <sup>2</sup>	Dopušteno tlačno naprezanje upore
A <sub>P</sub>	cm <sup>2</sup>	Površina upore

$\lambda_P$		Koeficijent vitkosti
$i_P$	cm	Radius vrtnje
$l_P$	cm	Efektivna duljina upore
$c_{BC}$		Rubni koeficijent upore

**SAŽETAK**

Tema ovog završnog rada je projektiranje konstrukcije glavnog rebra riječnog plovnog pristana za putničke brodove na rijeci Dunav.

Prva faza projektiranja obuhvaća dimenzioniranje pojedinih konstrukcijskih elemenata prema pravilima klasifikacijskog društva Hrvatskog Registra Brodova (HRB) za unutarnju plovidbu na temelju definiranih osnovnih geometrijskih značajki pristana. Dobivene dimenzije korištene su kao ulazni podaci za drugu fazu projektiranja.

Druga faza projektiranja sastoji se od izrade 3D MKE parcijalnog modela prototipa u programu MAESTRO s ciljem provedbe strukturne analize metodom konačnih elemenata (MKE).

Nakon definiranja dva slučaja opterećenja (maksimalni pregib i maksimalni progib) provedena je analiza odziva prototipnog modela koja je ukazala na nepodobnost pojedinih elemenata kao i odstupanja od razine dopuštenih naprezanja. Na osnovu dobivenih rezultata dan je prijedlog redimenzioniranog modela koji zadovoljava sve razmatrane kriterije podobnosti (popuštanje i izvijanje).

Ključne riječi: riječni plovni pristan, konstrukcija glavnog rebra, MKE, kriterij podobnosti, popuštanje, izvijanje, redimenzioniranje

---

**SUMMARY**

The subject of this project is a structural design of midship section of a river floating dock for passenger ships on river Danube.

First designing phase, based on elementary geometrical characteristics, includes defining of the construction elements according to the rules for the classification of inland navigation vessels of Croatian Register of Shipping (CRS), classification society. Dimensions obtained in this phase are used as base data for the second phase.

Second designing phase consists of creating 3D FEM partial model of prototipe in software MAESTRO in order to conduct a finite element method structural analysis.

Analysis response of the prototipe model, which was done after defining two load cases (maximum hogg and maximum sagg), indicated on an inadequate structural elements as on the deviation of permissible stresses. On the basis of those results, suggestion of redefined model was given. Redefined model complies with all considered structural adequacy criteria (yield stress and buckling).

Key words: river floating dock , midship section structure, FEM, structural adequacy criteria, yield stress, buckling, redefining

## 1. UVOD

Međunarodna riječna krstarenja u posljednjih nekoliko godina prate trend razvoja, kako u Europi, tako i u Hrvatskoj. Značajnu ulogu u ovoj vrsti nautičkog turizma zauzela je rijeka Dunav zbog svoje dužine kojom prolazi kroz deset zemalja Europe. Upravo je Dunav rijeka na kojoj je najrazvijeniji, popularno nazvan, riječni krusing. Razvoj riječnih krstarenja u Hrvatskoj započeo je izgradnjom prvih putničkih pristaništa, odnosno javnih luka za putnički promet u Vukovaru i Iloku 2002. godine. Vukovar, kao najveća riječna luka u Hrvatskoj, teži udovoljiti stopama rasta i modernizacije unaprjeđenjem pristanišne infrastrukture obzirom na plovnost Dunava tokom cijele godine.

Prema Uredbi o pristaništima unutarnjih voda[1] putničko pristanište je javno i mora imati:

- Pristane čija veličina odgovara vrsti plovila, uređaje i opremu za siguran privez plovila
- Pristupni most ili pokretni sifon za transfer putnika, konstruiran i opremljen na način koji jamči sigurno kretanje putnika
- Informacijsku ploču o osnovnim podacima
- Objekte sigurnosti plovidbe postavljene u skladu s planom obilježavanja
- Uređene i osvijetljene prilaze pristaništu i plovilu
- Prostor na pontonu ili objekt na obali u ređen za prihvat putnika i prtljage i kraći boravak putnika
- Opremu za sprječavanje onečišćenja voda s plovila koje se nalaze u pristaništu
- Opremu i obučeno osoblje za zaštitu od požara, prema posebnim propisima

Sukladno uredbi pristan je izveden kao plutajući plovni objekt predviđen za istovremeni privez dva do tri riječna kruzera, a projektiran je od strane tvrtke iCAT d.o.o.. Projektiran je na dvije palube koje su međusobno spojene kosom rampom. Pristan je obalom povezan s dvije pristupne rampe na dvije razine. Krmena rampa predviđena je za ukrcaj prilikom nižih vodostaja, a spaja palubu nadgrađa s obalom dok je pramčana rampa predviđena za upotrebu pri višim vodostajima te pruža direktan pristup glavnoj palubi. Paluba nadgrađa zatvorenog je tipa, a oplata nadgrađa konstruirana je na način da se na strani povezanoj s obalom nalaze solarni paneli dok je suprotna strana u staklu.

Kroz ovaj rad proračun konstrukcije glavnog rebra pristana proveden je u dvije faze:

1. Dimenzioniranje konstrukcijskih elemenata prema pravilima klasifikacijskog društva HRB -a za unutarnju plovidbu
2. Dimenzioniranje konstrukcijskih elemenata metodom konačnih elemenata koristeći program MAESTRO



Slika 1. Riječni plovni pristan [2]

## 2. DIMENZIONIRANJE KONSTRUKCIJSKIH ELEMENATA PREMA PRAVILIMA HRB-a

### 2.1. Uvod

Proračun dimenzija konstrukcije glavnog rebra proveden je prema pravilima HRB-a[3] korištenjem računalnog programa MS Excel[4]. Osnovne značajke pristana prikazane su u tablici 1.:

**Tablica 1. Osnovne značajke**

Duljina preko svega	70 [m]
Širina	11 [m]
Dubina	3 [m]
Gaz	1,5 [m]
Koeficijent punoće	0,9
Područje plovidbe	IWW - 0,6
Moment savijanja na mirnoj vodi u pregibu	3000 [kNm]
Moment savijanja na mirnoj vodi u progibu	0 [kNm]
Razmak rebara	0,5 [m]
Razmak okvira nadgrađa	2 [m]
Razmak uzdužnjaka palube nadgrađa	0,6 [m]
Razmak uzdužnjaka oplata nadgrađa	1 [m]

Na manjim konstrukcijama gdje uzdužna čvrstoća nije od presudnog značaja, poprečni sustav orebranja ima prednost obzirom na bolje korištenje prostora. Uz to, kod formi koje se mijenjaju u uzdužnom smjeru, poprečni sustav je često jednostavnije rješenje gradnje.

Uzdužne pregrade dna, osim što doprinose uzdužnoj čvrstoći, u okviru prostornog plana dijele dno na prostor predviđen za smještaj baterija i ostale opreme.

Dimenzije dobivene ovim proračunom najmanje su zahtijevane prema pravilima Hrvatskog Registra Brodova (HRB) i služe kao ulazni podaci za proračun konstrukcije metodom konačnih elemenata (MKE).

U okviru ovog rada oplata nadgrađa dimenzionirana je kao čelični lim, a opterećenje solarnih panela implementirano je kroz tlak kojim je nadgrađe opterećeno.

## 2.2. Opterećenja

### 2.2.1. Momenti savijanja

Vanjska oplata preuzima uzdužna opterećenja u vlastitoj ravnini uslijed savijanja broskog trupa kao grede na mirnoj vodi i valovima[5]. Sukladno tome, primarna stavka proračuna uzdužne čvrstoće je određivanje vertikalnih momenata savijanja.

Ukupan vertikalni moment savijanja sastoji se od momenta savijanja na mirnoj vodi i momenta savijanja na valovima što je prikazano izrazima (2) i (3). Momenti savijanja na mirnoj vodi posljedica su nejednolike raspodjele uzgona i tereta te se određuju integracijom poprečnih sila po duljini. Vertikalni momenti savijanja u progibu i pregibu prema predlošku iznose:

$$M_{SS} = 0 \text{ kNm}$$

$$M_{SH} = 3000 \text{ kNm}$$

Zbog distribucije uzgona i težine brod se na mirnoj vodi uvijek nalazi u pregibnom stanju.

Prema pravilima HRB -a[3] vertikalni valni moment određuje se prema izrazu (1) za područje plovidbe IWW-0,6.

$$M_w = 0,045 \cdot L^2 \cdot B \cdot C_B \quad (1)$$

$$M_{TH0} = M_{SS} + M_w \quad (2)$$

$$M_{TS0} = M_{SH} + M_w \quad (3)$$

U tablici 2. dani su iznosi vertikalnih momenata savijanja izračunatih prema gore navedenim izrazima.

**Tablica 2. Vertikalni momenti savijanja**

Moment	Iznos [kNm]
$M_w$	2182.95
$M_{TH0}$	5182.95
$M_{TS0}$	2182.95



### 2.2.2. Opterećenje uslijed vanjskog tlaka

Vanjski tlak sastoji se od hidrostatskog tlaka na određenom gasu, ovisno o stanju krcanja, i valnog tlaka. Konstrukcijske elemente potrebno je dimenzionirati prema najvećem vanjskom tlaku. U tablici 3. dani su izrazi za najveći tlak prema pravilima HRB -a[3]:

**Tablica 3. Tlakovi**

Pozicija	Izraz	Iznos [kN/m <sup>2</sup> ]
Konstrukcijski elementi dna	$p_{ECL} = g \cdot (T - z) + p_w$	17.80
Konstrukcijski elementi boka	$p_{ESL} = \frac{0,5 \cdot (p_{ECLb} + p_{ECLu}) \cdot l_0 + p_{ECLu} \cdot (l - l_0)}{l}$	6.95
Konstrukcijski elementi glavne palube	$p_E = 3,15 \cdot (H + 1,0)$	5.04
Konstrukcijski elementi palube nadgrađa	$p_E = 4$	
Konstrukcijski elementi oplate nadgrađa	$p = 1,2$	

### 2.3. Dimenzioniranje limova i profila

#### 2.3.1. Odabrane debljine oplate

Općenite formule za izračun debljine oplate dna (4), boka (5), završnog voja (6) glavne palube (7) i nadgrađa (7), prema HRB -u[3] glase:

$$t_1 = 0,225 \cdot (T + 0,095 \cdot L) \cdot \sqrt{k} + 3,5 \cdot s + c_t \quad (4)$$

$$t_1 = 0,105 \cdot (T + 0,19 \cdot L) \cdot \sqrt{k} + 3,5 \cdot s + c_t \quad (5)$$

$$t_1 = 0,1 \cdot L \cdot \sqrt{k} + 3,5 \cdot s + c_t \quad (6)$$

$$t_1 = 0,033 \cdot L \cdot \sqrt{k} + 3,5 \cdot s + c_t \quad (7)$$

Osim navedenih općenitih formula HRB[3] zahtjeva i izračun debljina prema tablici 4., uzimajući u obzir izvijanje odnosno nelinearnost geometrije i popuštanje odnosno nelinearnost materijala.

Tablica 4. Neto debljina oplata[3]

Strength check	Condition	Plating net thickness, [mm]
Yield		$t_2 = 18,3 \cdot c_{FR} \cdot s \cdot \sqrt{\frac{p}{\frac{R_{eH}}{f_S} - 0,89 \cdot \sigma_X}}$
		$t_3 = 1,46 \cdot c_{FR} \cdot s \cdot \sqrt{f_S \cdot p \cdot k}$
Buckling	$\sigma_X \leq \frac{R_{eH}}{2}$	$t_4 = 1050 \cdot s \cdot \sqrt{\frac{f_S \cdot \sigma_X}{E \cdot f_B}}$
	$\sigma_X > \frac{R_{eH}}{2}$	$t_4 = 525 \cdot s \cdot \sqrt{\frac{R_{eH}}{E \cdot f_B \cdot \left(1 - f_S \cdot \frac{\sigma_X}{R_{eH}}\right)}}$

### 2.3.1.1. Korozijski dodatak

Prema pravilima HRB-a[3] minimalna vrijednost korozijskog dodatka za obje strane konstrukcijskog elementa,  $t_{c1}$  i  $t_{c2}$ , dane su u tablici 5.

Izraz za neto debljine oplata veće od 8 mm glasi:

$$t_c = t_{c1} + t_{c2}, [\text{mm}] \quad (8)$$

Izraz za neto debljine oplata manje od 8 mm glasi:

$$t_c = \min [(t_{c1} + t_{c2}); 0,25t], [\text{mm}] \quad (9)$$

**Tablica 5. Minimalne vrijednosti, u [mm], korozijskog dodatka za izloženost jedne strane konstrukcije ( $t_{c1}$  ili  $t_{c2}$ )[3]**

Compartment type		General <sup>1)</sup>
Ballast tank		1,00
Cargo and fuel oil tanks	Plating of horizontal surfaces	0,75
	Plating of non-horizontal surfaces	0,50
	Horizontal members in cargo oil and fuel oil tanks.	
Dry bulk cargo hold	General	1,00
	Inner bottom plating	1,75
	Side plating for single hull vessel	
	Inner side plating for double hull vessel	
	Transverse bulkhead plating	
	Supporting members	
Hopper well of dredging vessels		2,50
Accommodation space		0,00
Compartments and areas other than those mentioned above		0,50
<i>Notes:</i>		
1) Corrosion additions are applicable to all members of the considered item.		

Prikaz odabranih najvećih debljina uz korozijski dodatak prema pravilima[3] nalazi se u tablici 6.

**Tablica 6. Odabrane debljine oplata**

Pozicija	Odabrana debljina oplata [mm]
Dno	8.00
Kobilica	9.00
Bok	6.00
Završni voj	13.50
Glavna paluba	8.00
Paluba nadgrađa	5.00
Nadgrađe	4.00
Rebra	6.00
Sponje	6.00

### 2.3.2. Odabrani profili konstrukcijskih elemenata dna

Rebrenice kao glavni poprečni nosači dna postavljaju se na svakom rebru te uz hrptenicu čine poprečni sustav ukrepljenja dna.

Prema HRB -u[3], izraz za neto moment otpora poprečnih elemenata dna glasi:

$$w = \frac{1000 \cdot f_s \cdot p \cdot s \cdot l_f^2}{c_{BC} \cdot R_{eH}} \quad (10)$$

dok za hrptenicu iznosi:

$$w = \frac{1000 \cdot f \cdot p \cdot S \cdot l^2}{c_{BC} \cdot \left(\frac{R_{eH}}{f_s} - \sigma_X\right)} \quad (11)$$

Odabrani profili konstrukcijskih elemenata dna prikazani su u tablici 7. :

**Tablica 7. Odabrani profili konstrukcijskih elemenata dna**

Pozicija	Odabrani profil
Rebra dna	FB150x6
Hrptenica	T300x6/200x20

### 2.3.3. Odabrani profili konstrukcijskih elemenata boka

Poprečna rebra, kao dio poprečnog okvira, podupiru krajeve sponja i tako prenose opterećenja palube na dno broda.

Za dimenzioniranje elemenata boka prema pravilima [3] formula neto momenta otpora za rebra glasi:

$$w = \frac{1050 \cdot f_s \cdot p_{ESL} \cdot S \cdot l^2}{c_{BC} \cdot R_{eH}} \quad (12)$$

Odabrani profili konstrukcijskih elemenata boka prikazani su u tablici 8.:

**Tablica 8. Odabrani profili konstrukcijskih elemenata boka**

Pozicija	Odabrani profil
Rebra boka	FB125x6

### 2.3.4. Odabrani profili konstrukcijskih elemenata palube

U poprečnom sustavu gradnje glavni elementi potpalubnih struktura su sponje koje ukrepljuju palube u poprečnom smjeru.

Prema HRB -u[3], izraz neto momenta otpora za poprečne elemente palube glasi:

$$w = \frac{1000 \cdot f_s \cdot p \cdot s \cdot l^2}{c_{BC} \cdot R_{eH}} \quad (13)$$

Odabrani profili konstrukcijskih elemenata palube prikazani su u tablici 9.:

**Tablica 9. Odabrani profili konstrukcijskih elemenata palube**

Pozicija	Odabrani profil
Sponje	FB100x6

### 2.3.5. Odabrani profili konstrukcijskih elemenata nadgrađa

Konstrukcija nadgrađa dimenzionirana je u uzdužnom sustavu gradnje. Gusto postavljeni uzdužnjaci zajedno s podvezama su osnovni elementi uzdužnog ukrepljenja nadgrađa. Uzdužnjaci se oslanjaju na okvirne sponje dok se podveze ugrađuju kako bi se smanjio nepoduprti raspon istih. Potpalubna struktura nadgrađa poduprta je uporabama. Upore drže razmak između palube nadgrađa i glavne palube, čime posredno sudjeluju u uzdužnoj čvrstoći i djeluju kao oslonci okvirnim sponjama. Uzdužno usmjereni elementi su opterećeni uslijed savijanja broskog trupa, pri čemu najveća opterećenja trpe uzdužni elementi na samom vrhu nadgrađa. Poprečni elementi strukture nadgrađa zajedno sa rebrima boka i dna čine poprečne okvire. Na poprečno usmjerene elemente posredno djeluju tlakovi koji se prenose preko bočne oplatae.

Prema HRB -u[3], izraz neto momenta otpora za poprečne elemente glasi:

$$w = \frac{1000 \cdot f_s \cdot p \cdot s \cdot l^2}{c_{BC} \cdot R_{eH}} \quad (14)$$

. dok je izraz za uzdužne elemente sljedeći:

$$w = \frac{1000 \cdot p \cdot s \cdot l^2}{c_{BC} \cdot \left(\frac{R_{eH}}{f_s} - \sigma_X\right)} \quad (15)$$

Odabrani profili konstrukcijskih elemenata nadgrađa prikazani su u tablici 10.:

**Tablica 10. Odabrani profili konstrukcijskih elemenata nadgrađa**

Pozicija	Odabrani profil
Okvirne sponje oplatae	IPE 240
Uzdužnjaci oplatae	FB 30x6
Okvirne sponje palube nadgrađa	T 175x6/75x6
Uzdužnjaci palube nadgrađa	FB 50x6
Podveze palube nadgrađa	FB 150x6

## 2.4. Pregrade

Prema zahtjevima HRB -a[3] vodonepropusne pregrade moraju biti dimenzionirane na način da spriječe prolaz vode bilo u oštećenom ili neoštećenom stanju. U oba slučaja, vodonepropusna pregrada dimenzionira se za slučaj tlačnog opterećenja uzrokovanog visinom stupca vode koji odgovara upravo visini palube do koje se pregrada proteže prema izrazu **Pogreška! Izvor reference nije pronaden.:**

$$p_{wb} = g \cdot (Z_{TOP} - z) \quad (16)$$

Općeniti izraz za debljinu oplata nepropusne pregrade prema HRB-u [3] glasi:

$$t_1 = 0,22 \cdot L \cdot \sqrt{k} + 3,5 \cdot s + c_t \quad (17)$$

Osim navedenih općenitih formula HRB[3] zahtjeva i izračun debljina prema tablici 11., uzimajući u obzir izvijanje odnosno nelinearnost geometrije i popuštanje odnosno nelinearnost materijala.

Tablica 11. Neto debljina oplata[3]

Strength check	Condition	Plating net thickness, [mm]
Yield		$t_2 = 18,3 \cdot c_{FR} \cdot s \cdot \sqrt{\frac{p}{\frac{R_{eH}}{f_S} - 0,89 \cdot \sigma_a}}$
		$t_3 = 1,46 \cdot c_{FR} \cdot s \cdot \sqrt{f_S \cdot p \cdot k}$
Buckling	$\sigma_a \leq \frac{R_{eH}}{2}$	$t_4 = 1050 \cdot s \cdot \sqrt{\frac{f_S \cdot \sigma_a}{E \cdot f_B}}$
	$\sigma_a > \frac{R_{eH}}{2}$	$t_4 = 525 \cdot s \cdot \sqrt{\frac{R_{eH}}{E \cdot f_B \cdot \left(1 - f_S \cdot \frac{\sigma_a}{R_{eH}}\right)}}$

Prikaz odabranih najvećih debljina i odabranih profila pregradnih ukrepa uz korozijski dodatak[3] nalazi se u tablici 12.

Tablica 12. Opločenje pregrade i odabrani profili

Pregrada	Debljina [mm]	Debljina ukrepe [mm]	Odabrani profil
Uzdužna	6	5	T130x6/60x6
Poprečna	5	5,5	T140x6/70x6

## 2.5. Upore

Paluba nadgrađa podupire se uporama, koje posredno doprinose uzdužnoj čvrstoći, s ciljem sprječavanja pomaka između paluba. Ugradnjom upora opterećenja palube nadgrađa prenose se na glavnu palubu. Ta su opterećenja tlačna. Obzirom da je glavna paluba namijenjena za ukrcaj i iskrcaj putnika upore su idealnije rješenje u odnosu na uzdužne nosače upravo zbog manjeg prostornog gubitka.

HRB[3] navodi sljedeći izraz za proračun opterećenja upora:

$$P_P = p \cdot A_L \quad (28)$$

Upore se prema pravilima HRB -a[3] dimenzioniraju na način da im poprečni presjek ne smije biti manji od vrijednosti dobivene izrazom (19) pri čemu je  $\sigma_P$  dopušteno tlačno naprezanje.

Dopušteno tlačno naprezanje određuje se, ovisno o koeficijentu vitkosti (20), prema tablici 13.

$$A_{Pmin} = 10 \cdot \frac{P_P}{\sigma_P} \quad (39)$$

$$\lambda_P = \frac{l_P}{i_P} \quad (20)$$



Tablica 13. Dopušteno tlačno naprezanje[3]

Steel grades	Degree of slenderness, $\lambda_P$	Permissible compressive stress, $\sigma_P$ , [N/mm <sup>2</sup> ]
A, B, D <sup>1)</sup>	$\leq 100$	$117 - 0,0056 \cdot \lambda_P^2$
	$> 100$	$6,1 \cdot \frac{10^5}{\lambda_P^2}$
AH32, DH32 <sup>2)</sup>	$\leq 85$	$157 - 0,0101 \cdot \lambda_P^2$
	$> 85$	$6,1 \cdot \frac{10^5}{\lambda_P^2}$
AH36, DH36 <sup>2)</sup>	$\leq 80$	$177 - 0,0128 \cdot \lambda_P^2$
	$> 80$	$6,1 \cdot \frac{10^5}{\lambda_P^2}$
<b>Notes:</b>		
1) Normal strength hull structural steel.		
2) High strength hull structural steel.		

Obzirom na nesimetričnost cijele konstrukcije postoji razlika u površini ( $A_L$ ) koju podupiru upore lijeve i desne strane. Bez obzira na razliku odabrano je 8 upora dimenzija  $\phi 192 \times 8$  koje zadovoljavaju minimalnu površinu poprečnog presjeka prema izrazu (19). Karakteristike odabranih upora prikazane su u tablici 14.

Tablica 14. Karakteristike odabranih upora

Upora 192x8	Lijeva strana	Desna strana
$A_L$ [m <sup>2</sup> ]	24.30	22.68
$P_P$ [kN]	97.2	90.72
$A_p$ [m <sup>2</sup> ]	46.24	
$I_P$ [cm <sup>4</sup> ]	1960.76	
$i_P$ [cm]	6.51	
$l_P$ [cm]	300	
$\lambda_P$	46.07	
$\sigma_P$ [N/mm <sup>2</sup> ]	105.11	
$A_{pmin}$ [m <sup>2</sup> ]	9.25	8.63

### **3. DIMENZIONIRANJE KONSTRUKCIJSKIH ELEMENATA METODOM KONAČNIH ELEMENATA**

#### **3.1. Uvod**

U programu MAESTRO[6] izrađen je 3D parcijalni model te je provedena analiza strukture korištenjem metode konačnih elemenata s ciljem dimenzioniranja konstrukcijskih elemenata poprečne čvrstoće i provjere podobnosti konstrukcijskih elemenata.

Poprečni elementi konstrukcije, osim što osiguravaju poprečnu krutost, odnosno utječu na poprečnu čvrstoću, indirektno utječu i na uzdužnu čvrstoću obzirom da se uzdužni elementi oslanjaju na njih. Upravo zbog toga uzdužna konstrukcija može preuzeti tlačne sile i time spriječiti izvijanje. Analiza konstrukcije metodom konačnih elemenata uzima u obzir međudjelovanje uzdužnih i poprečnih elemenata konstrukcije.

Inicijalne dimenzije konstrukcijskih elemenata dobivene su iz prve faze proračuna u poglavlju 2.

#### **3.2. Strukturni element**

Parcijalni 3D MKE model izrađen je u programu MAESTRO[6], a modeliranje je provedeno s pločastim i grednim konačnim elementima.

Karakteristike parcijalnog MKE modela su sljedeće:

- Duljina modela odgovara duljini razmaka između dvije poprečne pregrade, što na ovom modelu znači trideset i šest razmaka rebara kod trupa modela, odnosno devet razmaka okvirmih rebara kod nadgrađa
- Širina modela odgovara punoj širini pristana
- Visina modela odgovara punoj visini pristana

Gustoća mreže je takva da je u uzdužnom smjeru jedan element između dva rebra, odnosno četiri elementa između okvira nadgrađa, dok je u poprečnom i vertikalnom smjeru dovoljan broj elemenata da se zadrži omjer stranica.

Oplata je modelirana sa orebrenim četverokutnim Q4 elementima dok su rebra, sponje i uzdužni nosači modelirani grednim konačnim elementima (s uključenom aksijalnom i savojnom krutosti).

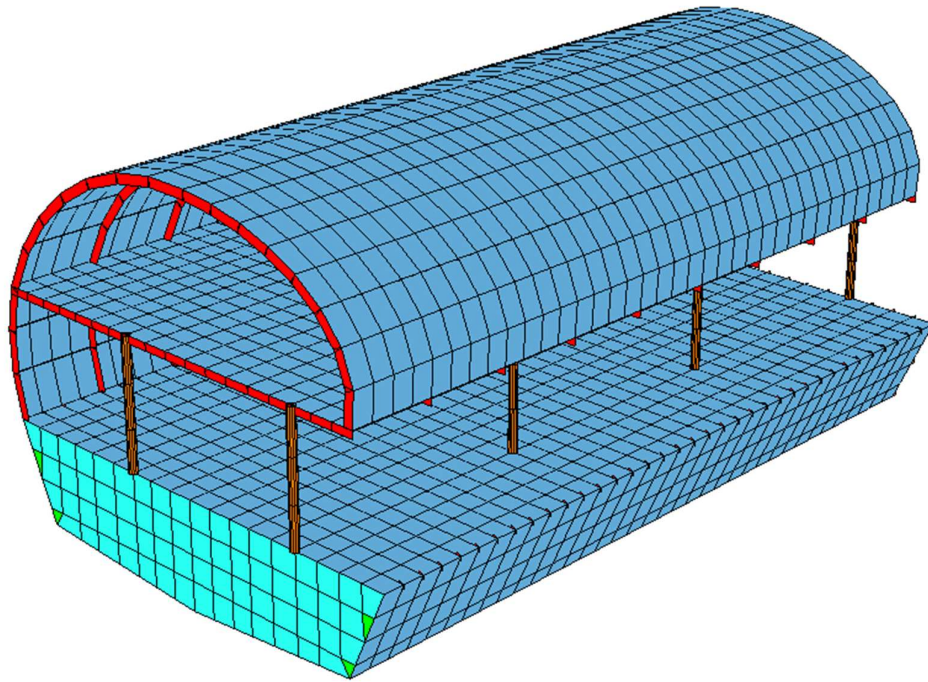
Koordinatni sustav definiran je na sljedeći način:

- ishodište koordinatnog sustava nalazi se u sjecištu središnje ravnine i osnove
- globalna os X definirana je u smjeru uzdužne ravnine, pozitivna prema naprijed
- globalna os Z definirana je kao poprečna os, pozitivna prema desnoj strani
- globalna os Y definirana je kao vertikalna os, pozitivna prema gore

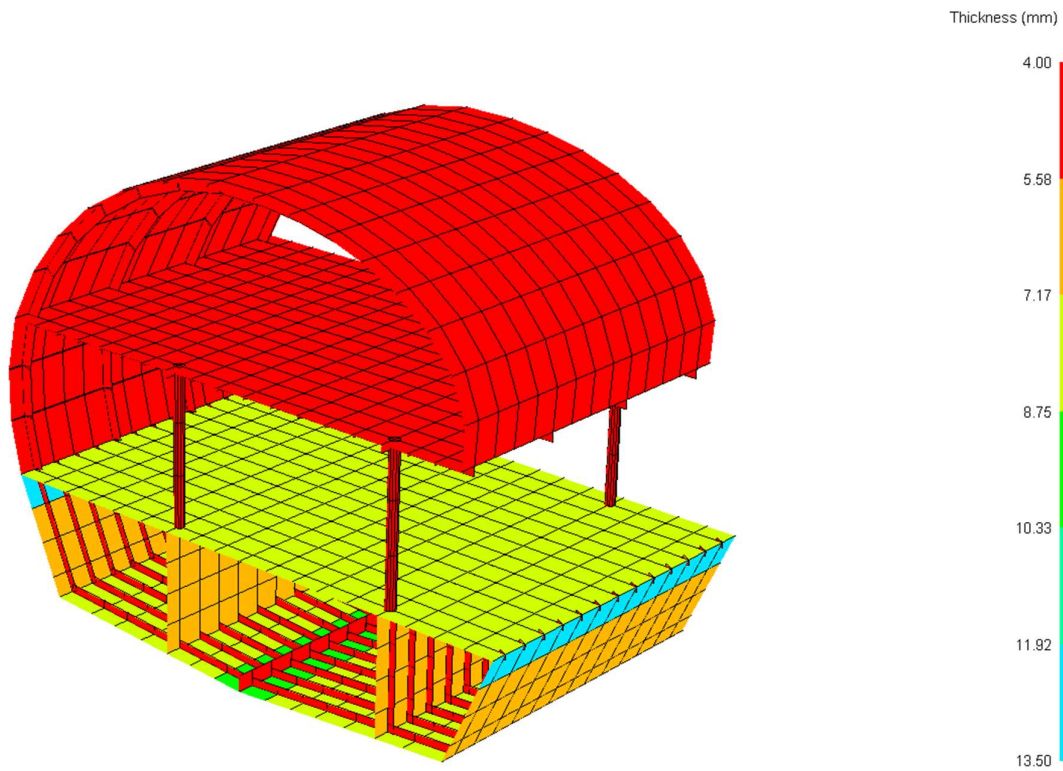
Izrada modela podijeljena je u nekoliko koraka:

1. određivanje i zadavanje čvorova na pozicijama spojeva ukrepnih elemenata s vojevima oplata na način da se unose njihove koordinate u odnosu na ishodište
2. definiranje debljina oplata i poprečnih dimenzija svakog nosača
3. postavljanje vojeva oplata između čvorova kojima su pridružene karakteristike debljine i vrste materijala definirane u prethodnom koraku

Slika 2. prikazuje cijeli model prototipa, a Slika 3. prikazuje prototipni model s označenim debljinama oplata.



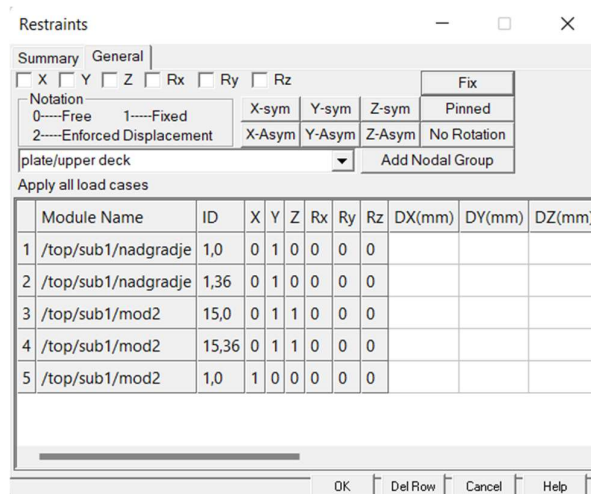
Slika 2. 3D model prototipa



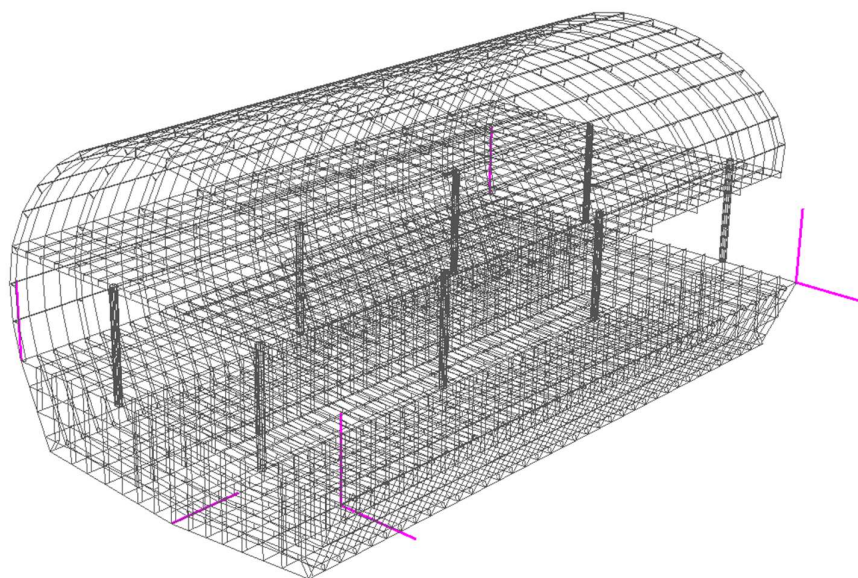
Slika 3. Debljine oplata prototipa

### 3.3. Rubni uvjeti

Rubni uvjeti pomaka sprječavaju pomake (translacije i rotacije) modela kao krutog tijela te se definiraju u karakterističnim čvorovima odnosno fizikalnim osloncima. Oslonci se postavljaju na jaku strukturu radi preuzimanja mogućih sila reakcija. Rubni uvjeti su propisane vrijednosti pomaka definirane kao 0 – slobodno i 1 – spriječeno. Slika 4. i Slika 5. prikazuju odabrane rubne uvjete.



Slika 4. Rubni uvjeti



Slika 5. Rubni uvjeti



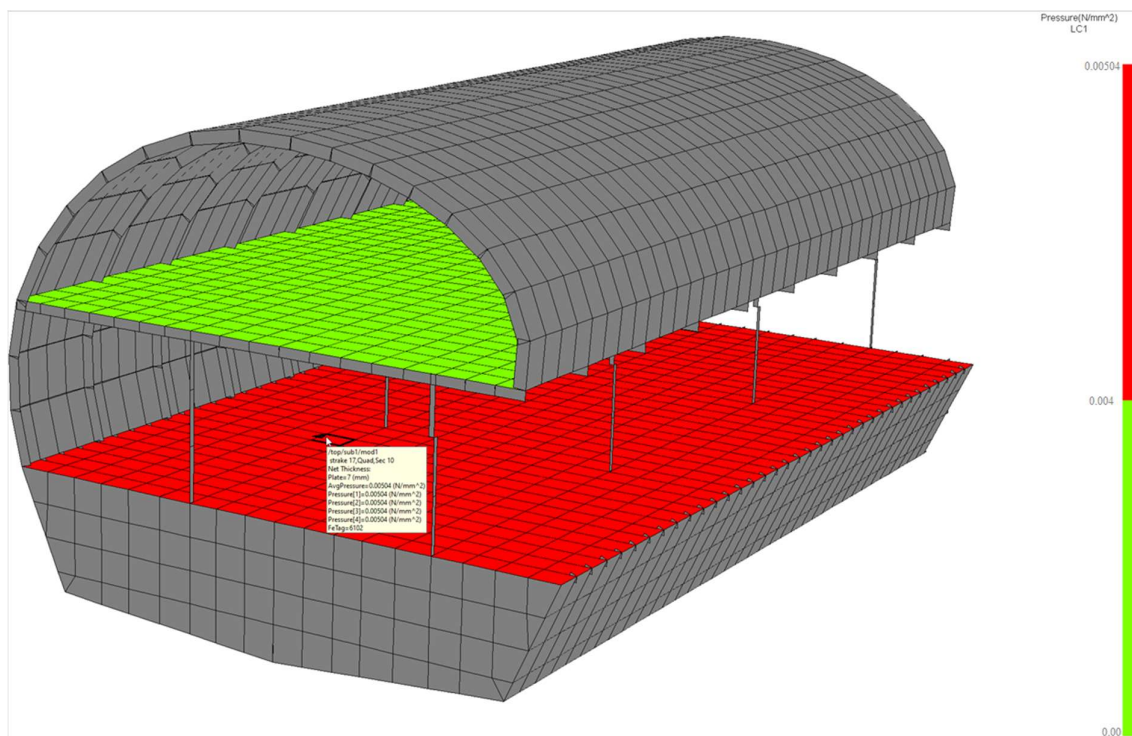
### 3.4. Model opterećenja

Proračun opterećenja vertikalnim momentima savijanja i tlakovima proveden je prema pravilima klasifikacijskog društva HRB-a[3].

Opterećenje po palubama kao i opterećenje nadgrađa je sljedeće:

- Glavna paluba = 5,04 kN/m<sup>2</sup>
- Paluba nadgrađa = 4,00 kN/m<sup>2</sup>
- Nadgrađe = 1,20 kN/m<sup>2</sup>

Slika 6. prikazuje navedeno opterećenje po palubama.



Slika 6. Opterećenje po palubama

Vlastitu težinu strukturnog modela program MAESTRO[6] računa automatski te ju implementira kao čvorne sile.

Analizirana su dva slučaja opterećenja prikazana u tablici 15. :

**Tablica 15. Slučajevi opterećenja**

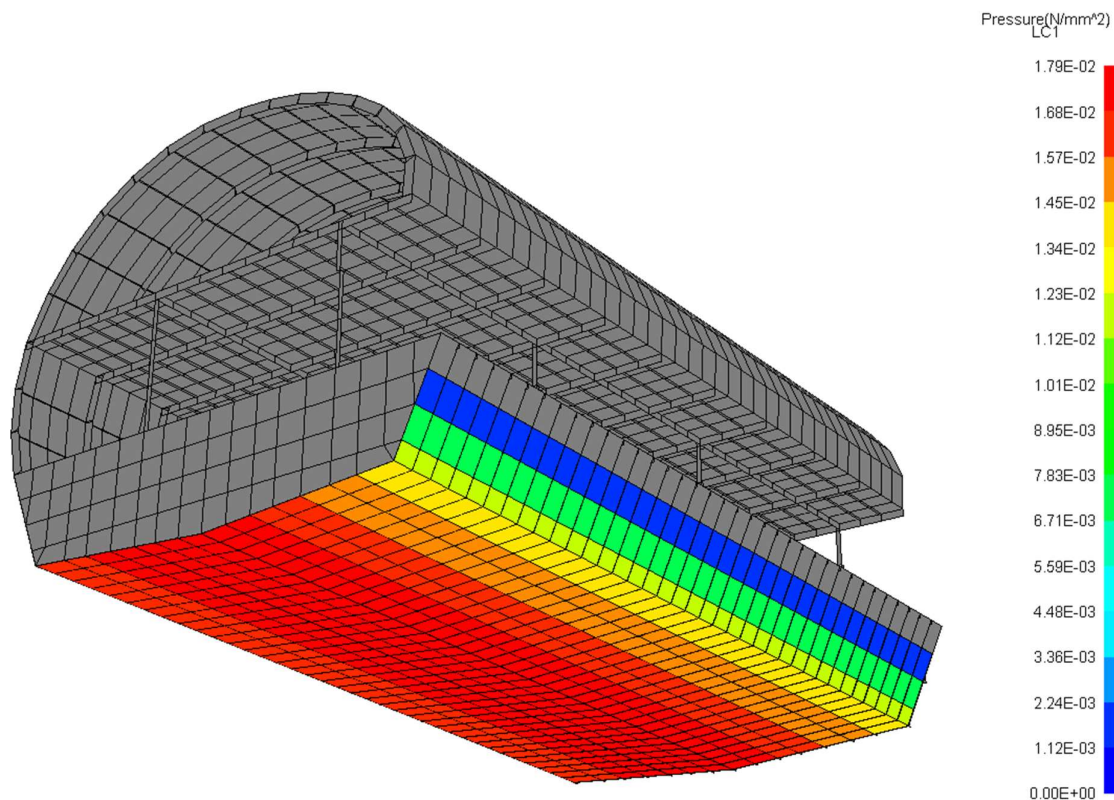
Slučaj opterećenja	Opis opterećenja
LC1	Maksimalni pregibni moment + puno opterećenje po palubama
LC2	Maksimalni progibni moment + puno opterećenje po palubama

Ukupni vertikalni momenti savijanja su sljedeći:

$$M_{\text{total hogg}} = 5,25 \cdot 10^3 \text{ kNm}$$

$$M_{\text{total sagg}} = -2,37 \cdot 10^3 \text{ kNm}$$

Slika 7. prikazuje rezultirajuće tlakove na podvodni dio trupa za oba slučaja opterećenja.



**Slika 7. Tlakovi na vanjsku oplatu**

### 3.5. Analiza prototipa

Analiza prototipa izrađenog na temelju dimenzija konstrukcijskih elemenata dobivenih u prvoj fazi proračuna po pravilima klasifikacijskog društva HRB-a[3] podijeljena je na tri dijela:

1. Analiza pomaka
2. Analiza naprezanja
3. Analiza kriterija podobnosti

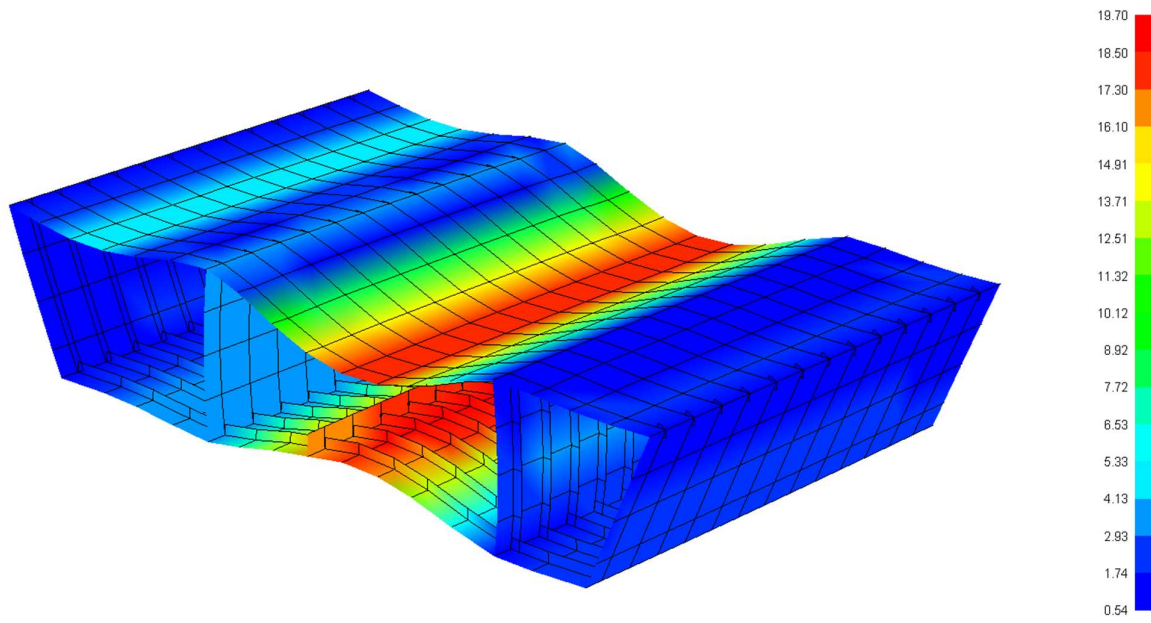
#### 3.5.1. Analiza pomaka

Analizirajući samo trup modela najveći vertikalni pomaci pojavljuju se na sredini modela odnosno unutar nepoduprtog raspona uzdužnih pregrada. Najveću vrijednost progiba glavna paluba poprima za LC 1 kada na konstrukciju djeluje najveći pregibni moment savijanja te iznosi 19,70 mm.

Analizirajući nadgrađe vertikalni pomaci poprimaju sve veće vrijednosti promatrajući oplatu od prve upore prema desnom kraju gdje dostižu maksimum. Najveća vrijednost progiba iznosi 55,43 mm za LC 2. Ovakvo ponašanje sukladno je očekivanjima obzirom da je velika razlika poduprtosti lijeve i desne strane nadgrađa.

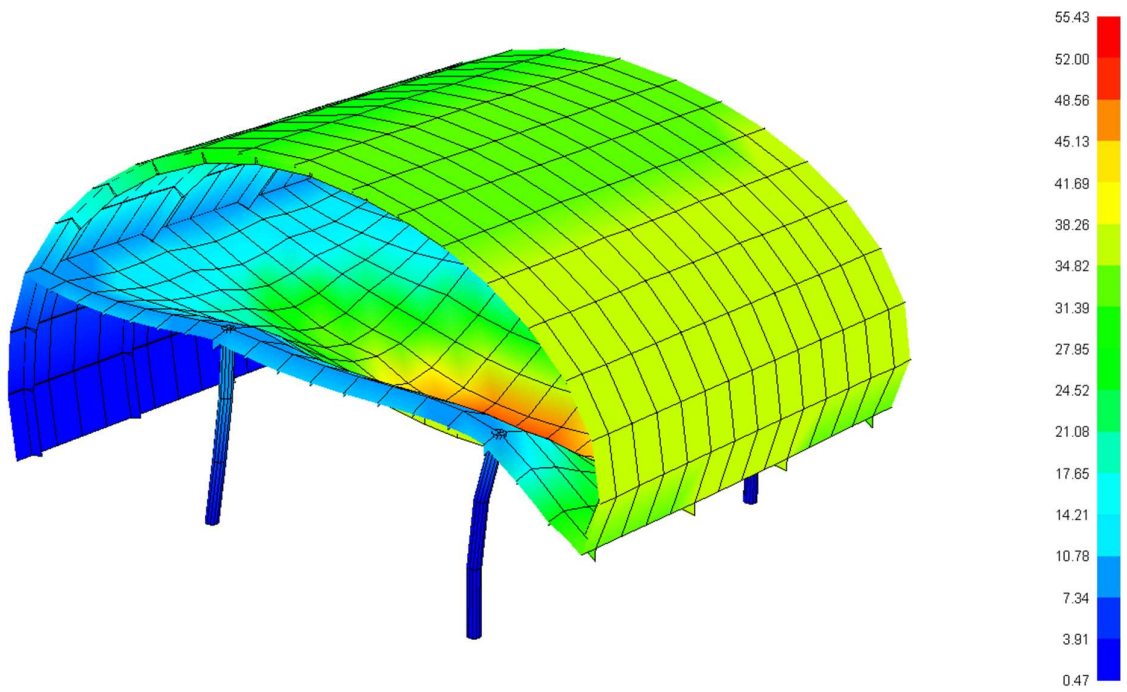
Slika 8. prikazuje vertikalne pomake trupa za LC 1 dok Slika 9. prikazuje vertikalne pomake nadgrađa za LC 2.





Slika 8. Vertikalni pomaci trupa

Total Displacement(mm)



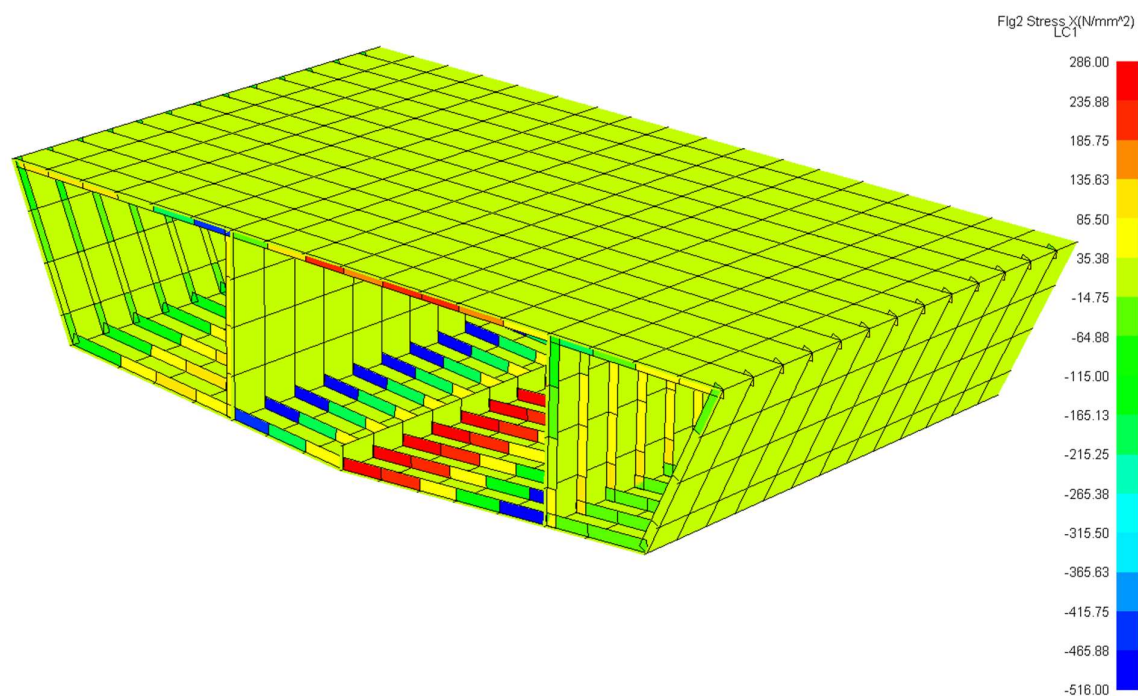
Slika 9. Vertikalni pomaci nadgrađa

### 3.5.2. Analiza naprezanja

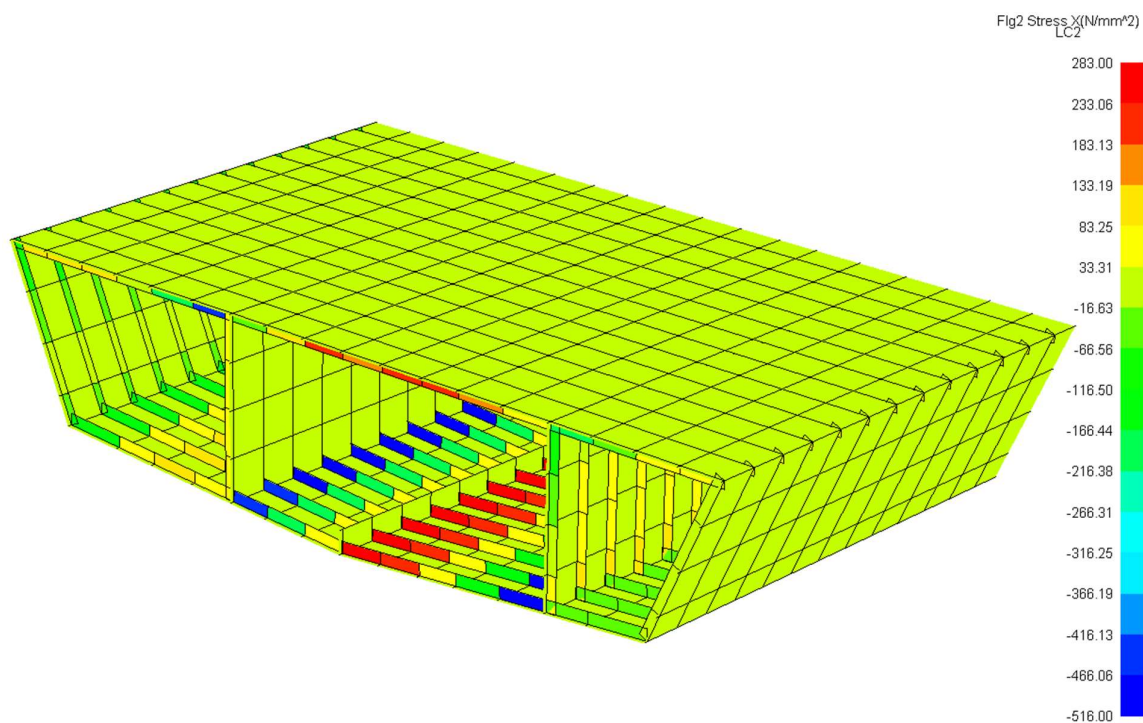
Analizom naprezanja trupa prototipa za LC 1 i LC 2 dobiveni su rezultati koji ukazuju da naprezanja rebara i sponja prelaze dopuštenu granicu što je posebno izraženo na mjestima spoja s uzdužnim pregradama.

Slika 10. prikazuje ukupna aksijalna i savojna naprezanja u prirubnicama jakih poprečnih nosača (rebra, sponje) trupa za LC 1 dok Slika 11 prikazuje navedena naprezanja za LC 2.

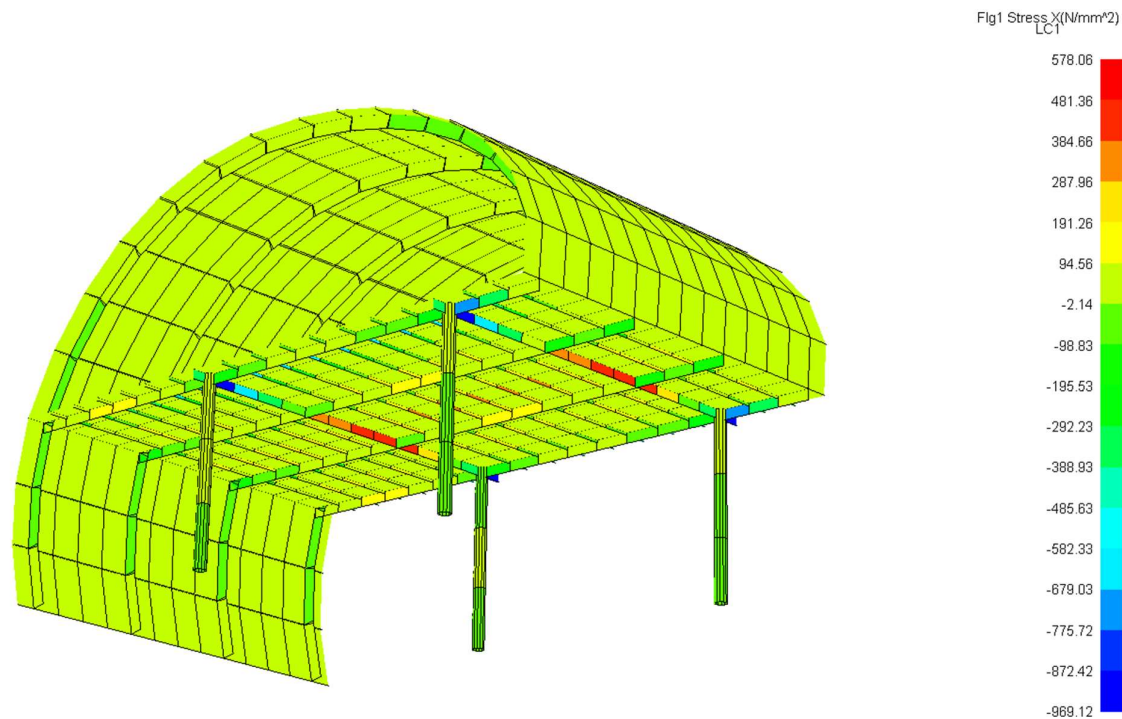
Analiza naprezanja nadgrađa prototipa rezultirala je prelaskom dopuštene granice naprezanja sponja na mjestu križanja s podvezama odnosno na poziciji upora. Slika 12. i Slika 13. prikazuju ukupna aksijalna i savojna naprezanja u prirubnicama jakih poprečnih nosača (okvirne sponje) nadgrađa za LC 1 i LC 2.



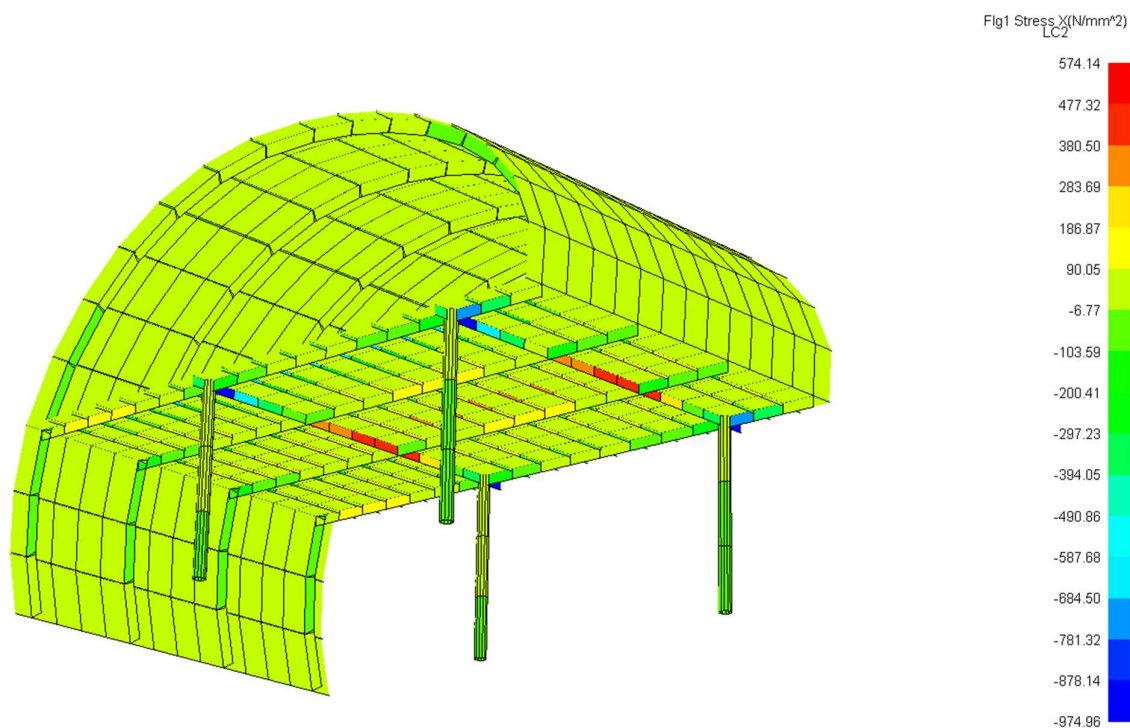
Slika 10. Ukupna aksijalna i savojna naprezanja u prirubnicama jakih poprečnih nosača za LC1



Slika 11. Ukupna aksijalna i savojna naprezanja u prirubnicama jakih poprečnih nosača za LC2



Slika 12. Ukupna aksijalna i savojna naprezanja u prirubnicama jakih poprečnih nosača za LC1



Slika 13. Ukupna aksijalna i savojna naprezanja u prirubicama jakih poprečnih nosača za LC2

### 3.5.3. Analiza kriterija podobnosti

Analiza podobnosti provodi se na temelju odziva naprezanja i deformacija sa svrhom provjere izdržljivosti pojedinih strukturnih elemenata uslijed nametnutog opterećenja. Ukoliko pojedini elementi ne mogu izdržati nametnuta opterećenja smatraju se nepodobnima te ih je potrebno redimenzionirati kako bi zadovoljili kriterije podobnosti. Obzirom na kompleksnost brodskih struktura, osim informacija o samom naprezanju u pojedinom elementu, potrebno je znati hoće li doći do popuštanja, izvijanja ili drugog načina oštećenja. Upravo model podobnosti donosi informaciju o prekoračenju dozvoljenog odziva konstrukcije. Predstavljen je bibliotekom analitički zadanih projektnih kriterija

Podobnost konstrukcije definira se kao odnos zahtjeva i izdržljivosti što se u najopćenitijem obliku može prikazati sljedećim izrazom:

$$g = \frac{C - \gamma D}{C + \gamma D} \quad (21)$$



Pri čemu je:

g – faktor podobnosti

C – izdržljivost (Capability)

D – zahtjev (Demand)

$\gamma$  – faktor sigurnosti

Faktor podobnosti može poprimiti vrijednosti u rasponu od -1 do +1. U slučaju kada je izdržljivost jednaka nuli postiže se granična vrijednost  $g = -1$  dok se granična vrijednost  $g = 1$  postiže u slučaju kada je zahtjev jednak nuli. Ukoliko faktor podobnosti poprima vrijednost veću ili jednaku nuli podobnost elementa strukture je osigurana dok negativna vrijednost faktora sigurnosti upućuje na nemogućnost podnošenja opterećenja pojedinog elementa [6].

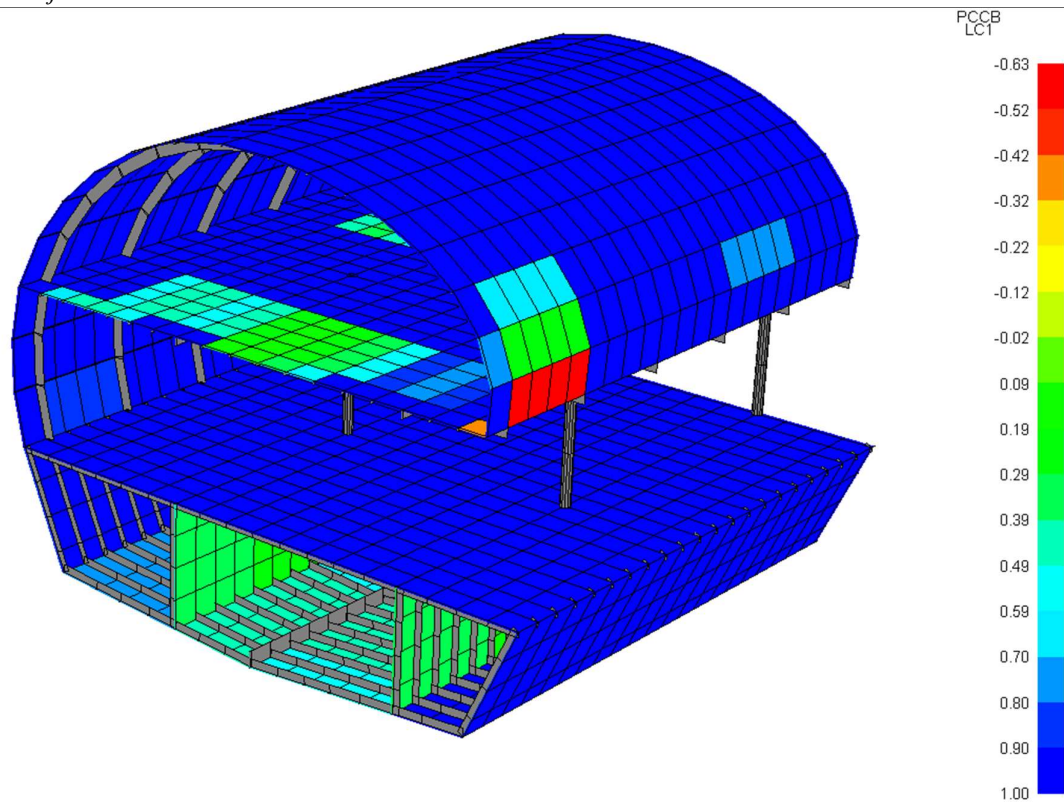
U tablici 16. prikazani su razmatrani kriteriji pri evaluaciji podobnosti. Faktori sigurnosti ( $\gamma$ ) usklađeni su s pravilima HRB-a[3] za pojedini kriterij.

**Tablica 16. Kriteriji podobnosti**

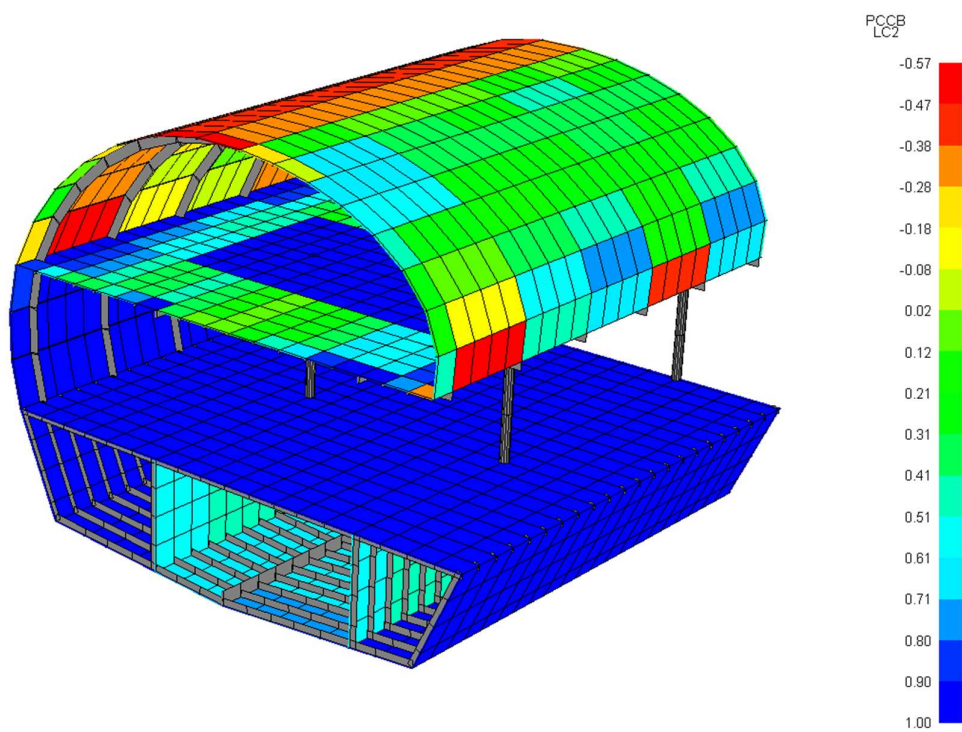
Kriterij	Opis kriterija	$\gamma$
PCCB	Panel Collapse, Combined Buckling	1,1
PFLB	Panel Failure, Local Buckling	1,0

Prvi kriterij odnosi se na elastično izvijanje ukrepljenog panela nastalo uslijed uzdužnih, poprečnih i smičnih naprezanja dok se drugi kriterij odnosi na lokalno izvijanje (plastično ili elastično) oplata između ukrepa uslijed kombiniranog naprezanja. Oba kriterija važno je razmotriti zbog relativno tankih debljina limova.

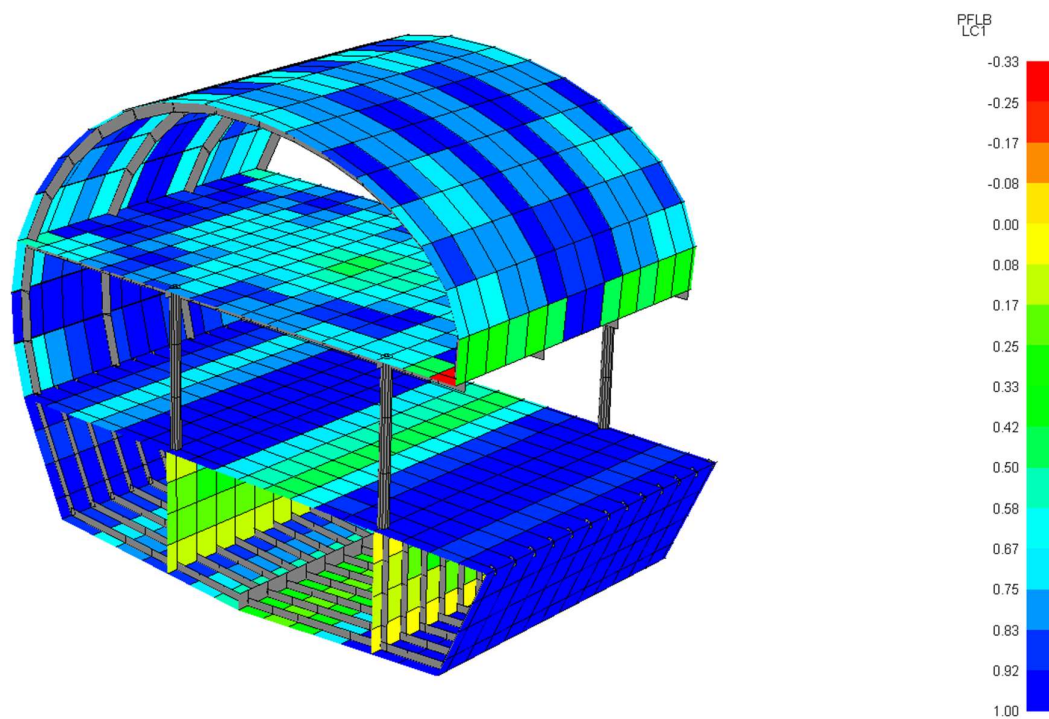
Provedena je evaluacija podobnosti za oba slučaja opterećenja te su rezultati vidljivi na slikama 15. – 18..



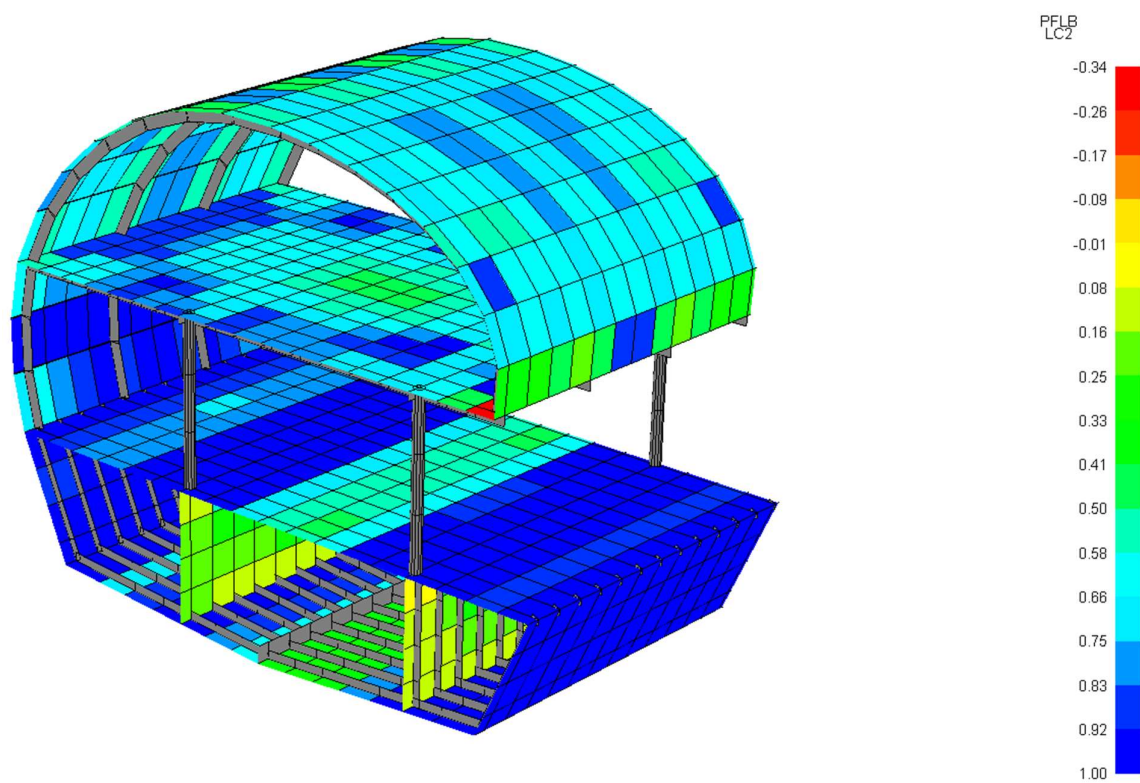
Slika 14. Vrijednost faktora podobnosti za kriterij PCCB za LC 1



Slika 15. Vrijednost faktora podobnosti za kriterij PCCB za LC 2



Slika 16. Vrijednost faktora podobnosti za kriterij PFLB za LC 1



Slika 17. Vrijednost faktora podobnosti za kriterij PFLB za LC 2

Razmatrajući dva navedena kriterija jasno je vidljivo da nisu zadovoljena na krajnjem desno, rubu oplata palube nadgrađa. Ovakav ishod u skladu je s očekivanjima obzirom na razliku u poduprtosti lijeve i desne strane.

Najmanja vrijednost kriterija PCCB nepodobnog dijela palube iznosi -0.63, a najmanja vrijednost PFLB kriterija iznosi -0.34.

### 3.6. Redimenzioniranje i prijedlog podobne konstrukcije

Dobiveni rezultati naprezanja modela su izuzetno veliki stoga je potrebno redimenzionirati pojedine elemente kako bi se postigla tražena razina naprezanja. Ta razina naprezanja je dana prema pravilima HRB-a [3] kao:

$$\sigma \leq \frac{R_{eH}}{f_s} \quad (24)$$

gdje je faktor sigurnosti  $f_s$  za gredne konačne elemente 3D modela uvećan za 10% prema pravilima[3]. Iznosi dopuštenih naprezanja prikazani su u tablici 17.

**Tablica 17. Dopuštena naprezanja**

Konstruktivski element	Dopuštena naprezanja [N/mm <sup>2</sup> ]
Poprečni elementi (sponje, rebra)	194
Uzdužni elementi (podveze palube nadgrađa)	178

Nakon redimenzioniranja dan je prijedlog podobne konstrukcije čija naprezanja ne prelaze graničnu vrijednost.

Problem nepodobnosti oplata nadgrađa riješen je na način da je povećana visina i debljina struka uzdužnjaka te su umetnute dodatne uzdužne ukrepe na dijelovima s najmanjom vrijednosti kriterija podobnosti. Dimenzije ukrepa jednake su dimenzijama uzdužnjaka. Sponjama palube nadgrađa povećana je visina struka te širina i debljina prirubnice. Na mjestu križanja sponje, desne upore i desne podveze dodatno je povećana širina prirubnice te se profil takvih dimenzija proteže do desnog kraja palube kako bi se smanjila razlika nepoduprtosti lijeve i desne strane palube, koja je rezultat specifične izvedbe nadgrađa, i time ukrutio nepodoban dio



palube. Sukladno tome lijeva podveza izvedena je kao T profil istih dimenzija kao sponje tog dijela palube dok je desna podveza izvedena kao T profil istih dimenzija kao sponje sa širom prirubnicom. Cilj takve izvedbe je križanje uzdužnih i poprečnih elemenata jednakih dimenzija. Profilima rebara dna povećana je visina i debljina struka dok je hrptenica zamijenjena plosnatim profilom smanjene visine.

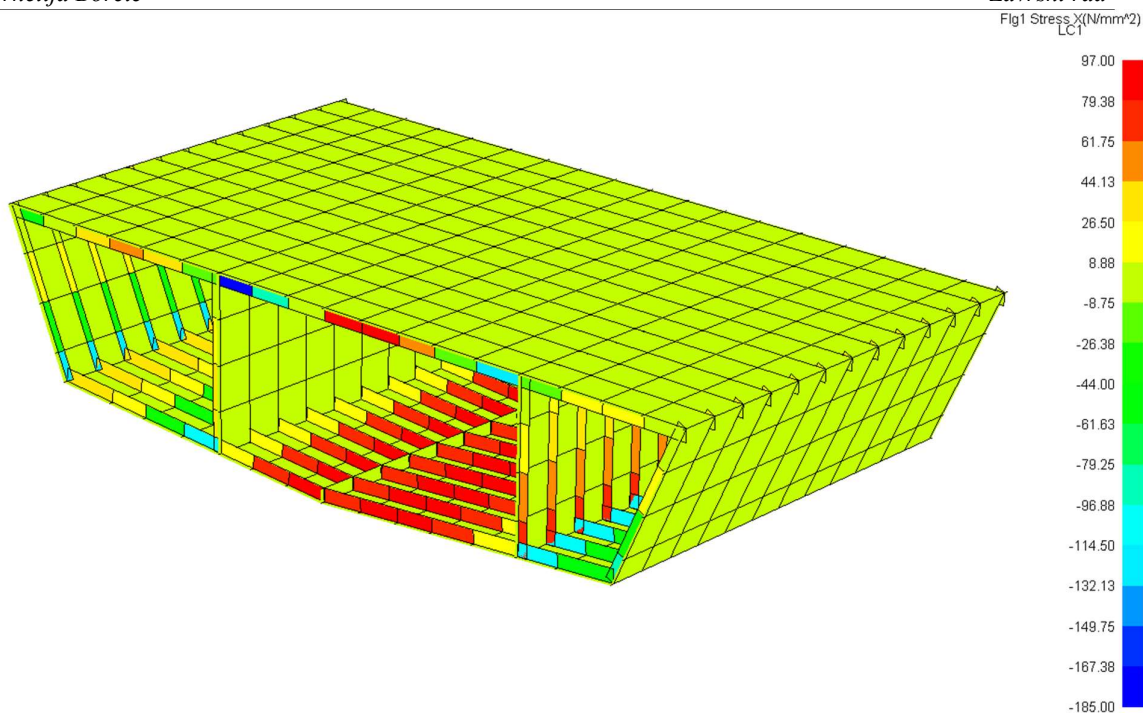
Profilima sponja glavne palube povećana je visina struka.

U tablici 18. prikazane su dimenzije odabranih profila prototipa i redimenzionirane konstrukcije.

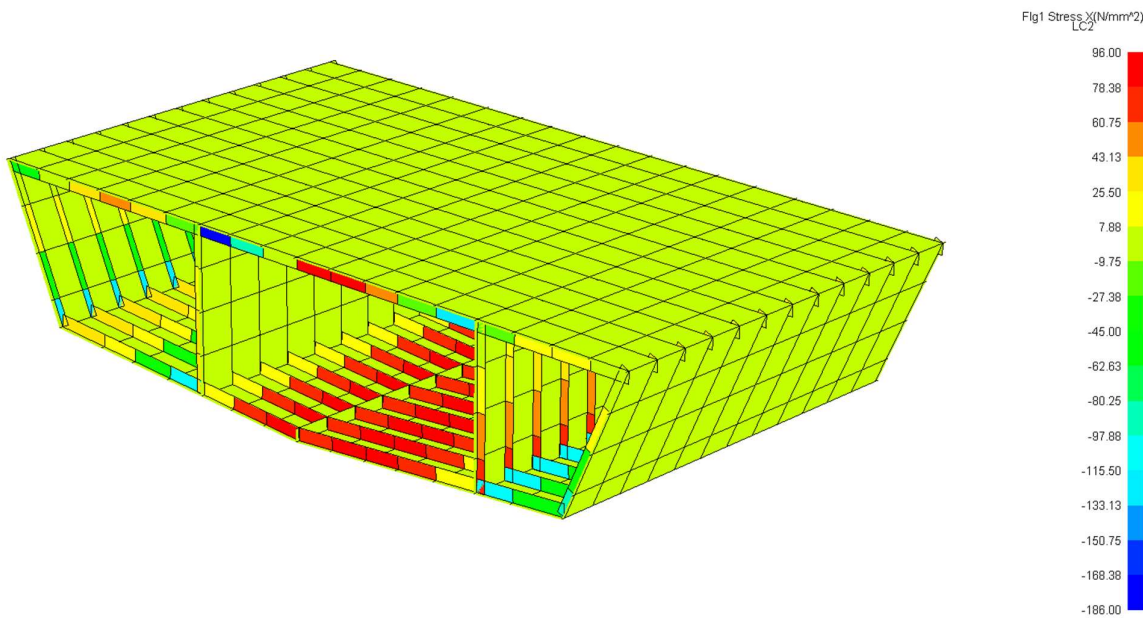
**Tablica 18. Odabrani profili prototipne i redimenzionirane konstrukcije**

Pozicija	Odabrani profili	
	Prototip	Redimenzionirana konstrukcija
Rebra dna	FB 150x6	FB 180x12
Sponje glavne palube	FB 100x6	FB 165x6
Uzdužnjaci palube nadgrađa	FB 50x6	FB 100x8
Sponje palube nadgrađa	T 175x6/75x6	T 260x6/110x10 T 260x6/130x10
Podveze palube nadgrađa	FB 150x6	T 260x6/110x10 T 260x6/130x10
Hrptenica	T 300x6/200x20	FB 180x6

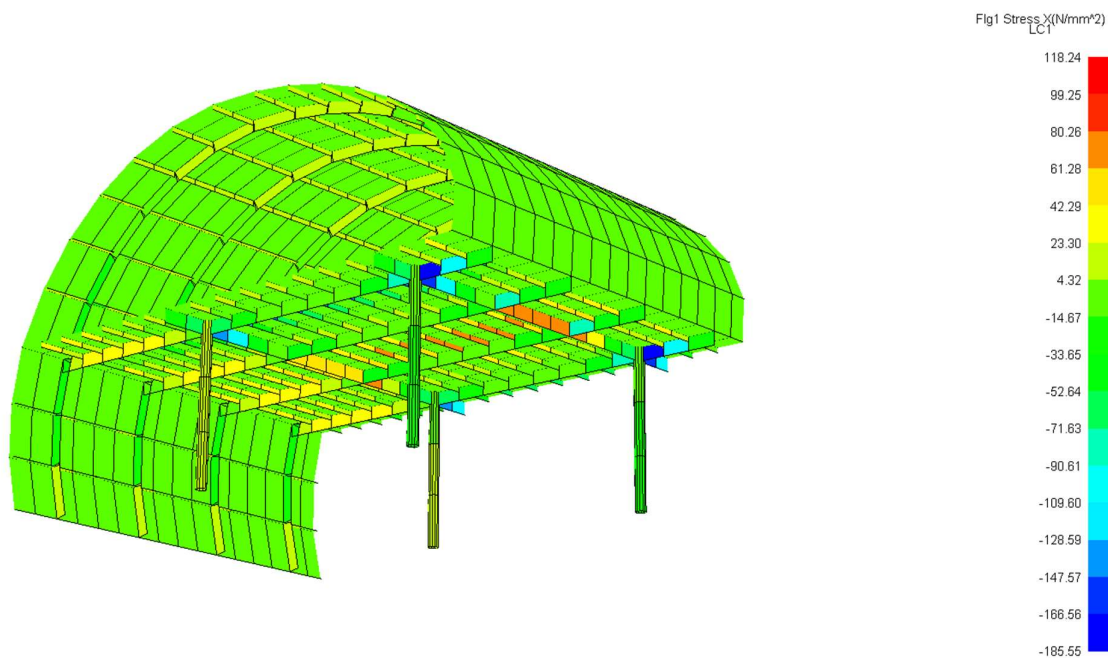
Na slikama 19. – 22. prikazana su ukupna aksijalna i savojna naprezanja u prirubnicama jakih poprečnih nosača redimenzioniranog modela, a na slikama 23. – 26. prikazani su postignuti faktori podobnosti redimenzioniranog modela.



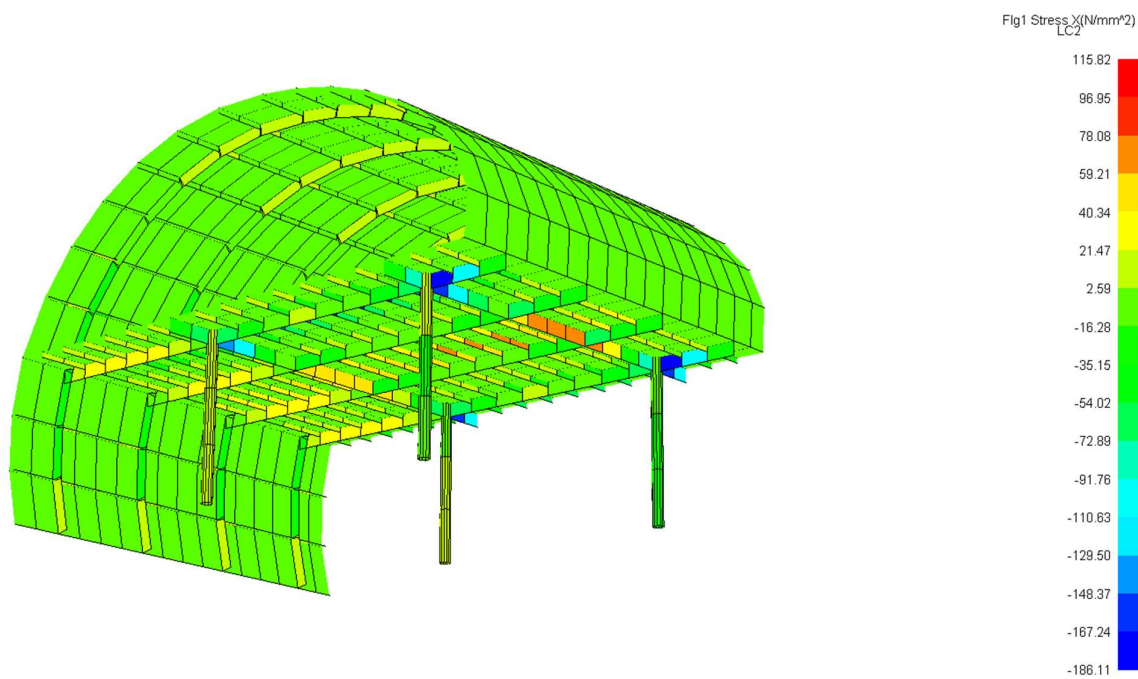
Slika 18. Ukupna aksijalna i savojna naprezanja u prirubicama jakih poprečnih nosača redimenzioniranog modela za LC 1



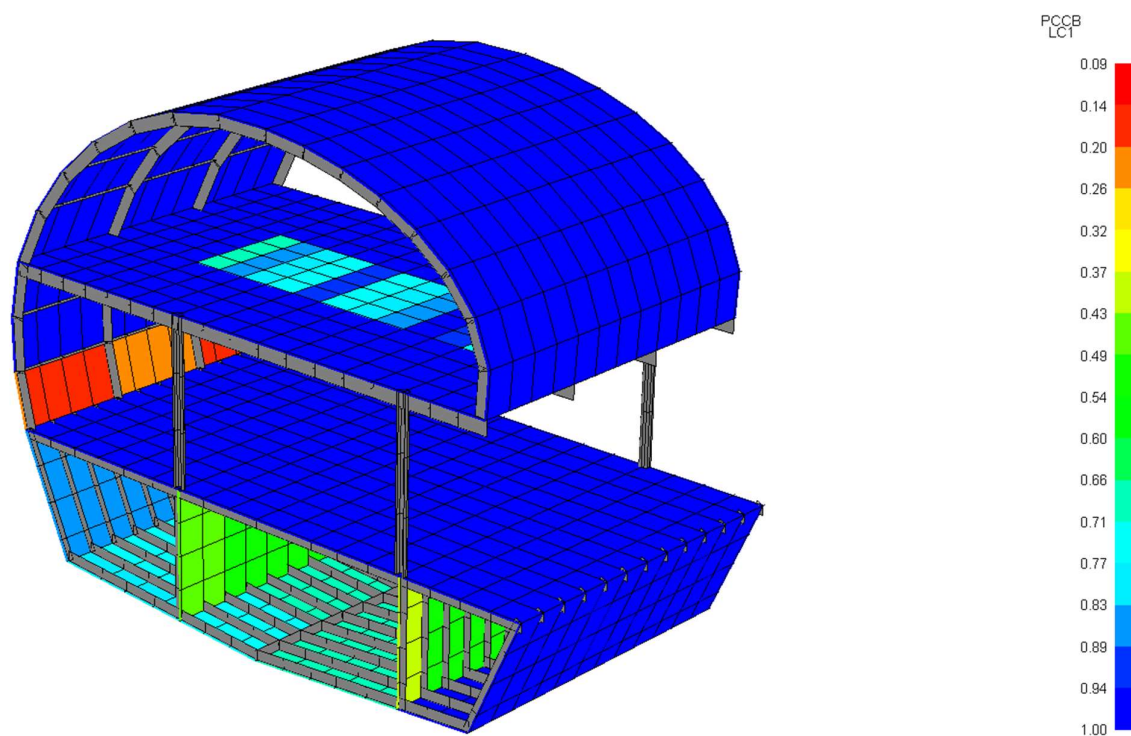
Slika 19. Ukupna aksijalna i savojna naprezanja u prirubicama jakih poprečnih nosača redimenzioniranog modela za LC 2



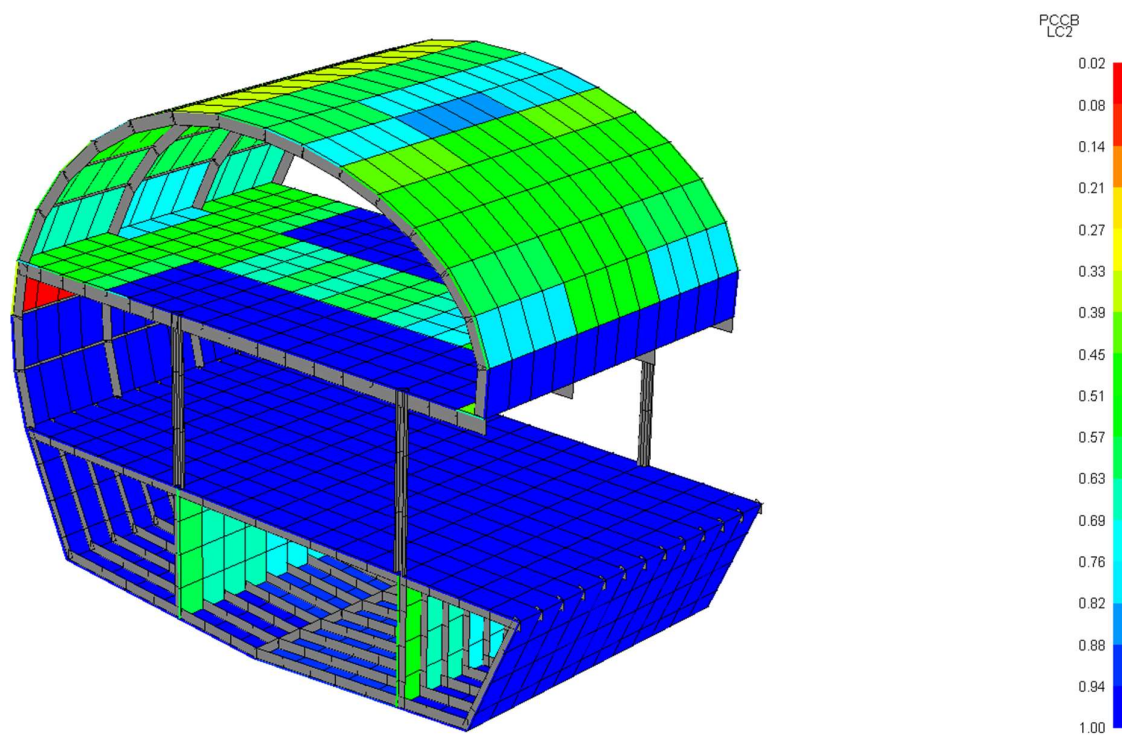
**Slika 20. Ukupna aksijalna i savojna napreznja u prirubicama jakih poprečnih nosača redimencioniranog modela za LC 1**



**Slika 21. Ukupna aksijalna i savojna napreznja u prirubicama jakih poprečnih nosača redimencioniranog modela za LC 2**

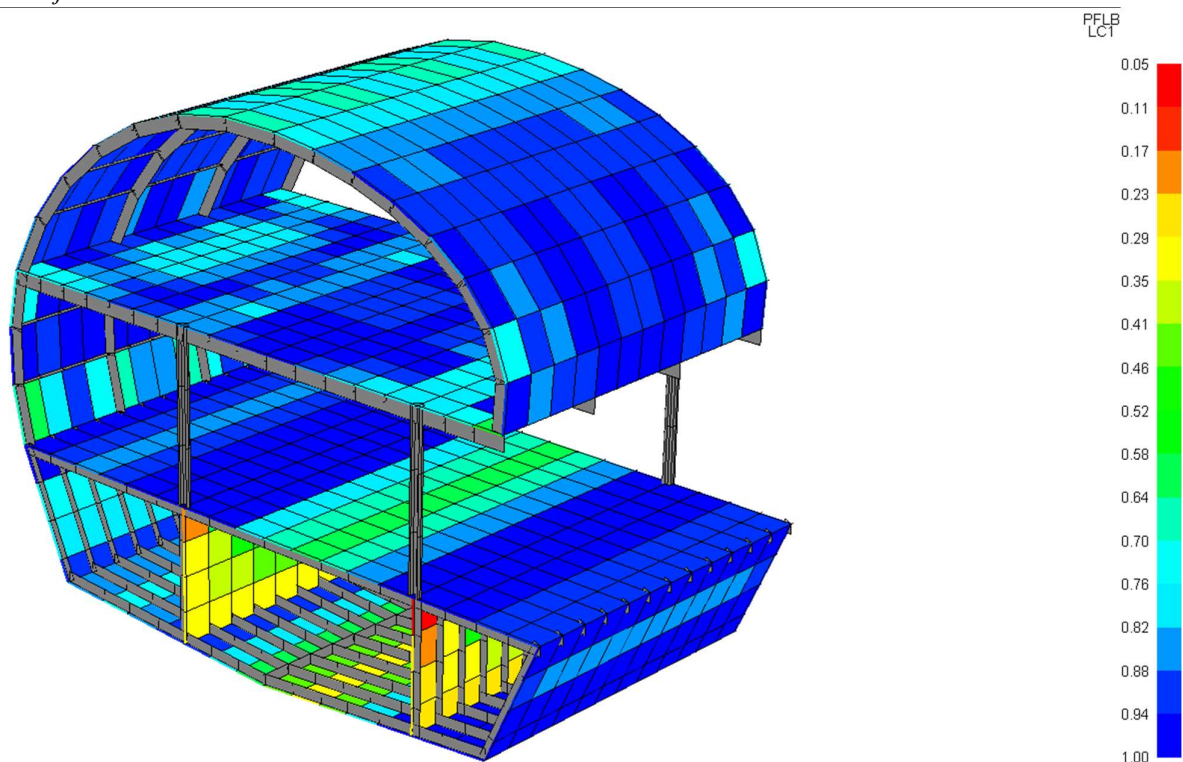


Slika 22. Vrijednost faktora podobnosti za kriterij PCCB redimencioniranog modela za LC 1

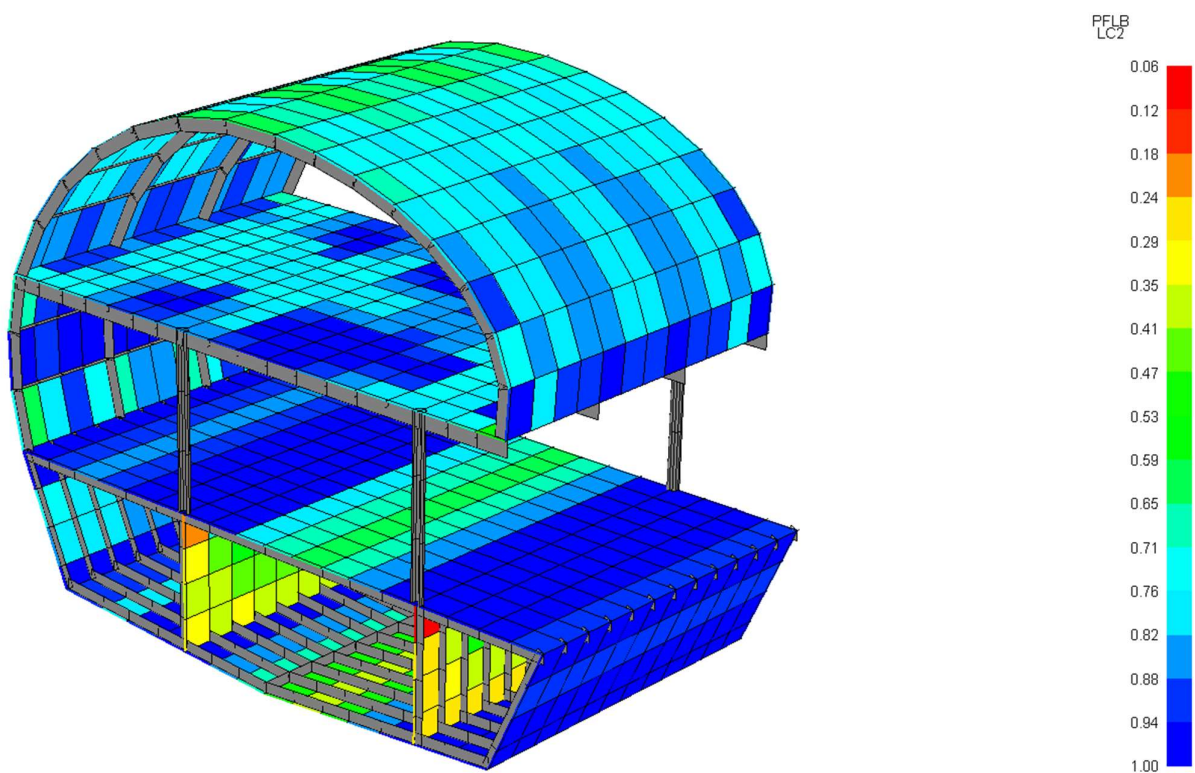


Slika 23. Vrijednost faktora podobnosti za kriterij PCCB redimencioniranog modela za LC 2





Slika 24. Vrijednost faktora podobnosti za kriterij PFLB redimencioniranog modela za LC 1



Slika 25. Vrijednost faktora podobnosti za kriterij PFLB redimencioniranog modela za LC 2

---

## 4. ZAKLJUČAK

Kroz ovaj rad projektirana je konstrukcija glavnog rebra riječnog plovnog pristana kroz dvije faze:

1. Dimenzioniranje konstrukcijskih elemenata prema pravilima klasifikacijskog društva Hrvatskog Registra Brodova (HRB)
2. Dimenzioniranje konstrukcijskih elemenata metodom konačnih elemenata (MKE) i provjera podobnosti konstrukcije

U prvoj fazi dimenzioniranja konstrukcijskih elemenata prema pravilima HRB-a proračun je proveden u računalnom programu MS Excel te su generirane strukturne dimenzije prototipne konstrukcije.

U drugoj fazi proračuna izrađen je 3D parcijalni model prototipne konstrukcije u programu MAESTRO. Nakon analize metodom konačnih elemenata i provjere podobnosti izvršeno je redimenzioniranje nepodobnih elemenata konstrukcije. Dan je prijedlog rješenja koji zadovoljava kriterije podobnosti (popuštanje i izvijanje) .

U okviru ovog rada posebno je značajan dio same analize ukupnih aksijalnih i savojnih naprezanja u prirubnicama jakih poprečnih nosača obzirom da je trup riječnog plovnog pristana poprečno orebren te samim time samo oplata trupa sudjeluje u uzdužnoj čvrstoći dok poprečni elementi osiguravaju poprečnu krutost.

Naime, analizom odziva 3D modela dobiveni rezultati navedenih ukupnih aksijalnih i savojnih naprezanja u prirubnicama jakih poprečnih nosača daleko su iznad granice dopuštenih naprezanja te je sve poprečne elemente (osim rebara boka) trebalo redimenzionirati na način da im se povećaju dimenzije profila iako su dimenzije prototipne konstrukcije izračunate u prvoj fazi prema pravilima klasifikacijskog društva zadovoljile sve propisane zahtjeve.

Ovakav ishod rezultat je činjenice da klasifikacijska društva pokrivaju samo proračun uzdužne i lokalne čvrstoće.

Upravo time prikazana je nužnosti provedbe proračuna uzdužne i poprečne čvrstoće konstrukcije korištenjem metode konačnih elemenata.

---

**LITERATURA**

- [1] Vlada Republike Hrvatske, “Uredba o pristaništima unutarnjih voda,” *Narodne novine*, 2008.
- [2] “<https://www.icat.hr/hr/>.”
- [3] Croatian Register of Shipping, “Rules for the Classification of Inland Navigation Vessels, Part 2 - Hull and Hull Equipment,” 2021.
- [4] “Microsoft Excel 2016, Microsoft Office 365, USA 2016.”
- [5] K. Žiha, “Nastavni materijali za predavanja iz konstrukcije broda II.”
- [6] “MAESTRO Version 11.5.0, Software Documentation. DRS-C3 Advanced Technology Center, Stevensville, USA, 2017.”