

# Trošenje ležaja vretena tokarskog stroja

---

Joha, Jan

Undergraduate thesis / Završni rad

2023

Degree Grantor / Ustanova koja je dodijelila akademski / stručni stupanj: **University of Zagreb, Faculty of Mechanical Engineering and Naval Architecture / Sveučilište u Zagrebu, Fakultet strojarstva i brodogradnje**

Permanent link / Trajna poveznica: <https://um.nsk.hr/um:nbn:hr:235:131967>

Rights / Prava: [In copyright](#) / [Zaštićeno autorskim pravom.](#)

Download date / Datum preuzimanja: **2024-09-15**

Repository / Repozitorij:

[Repository of Faculty of Mechanical Engineering and Naval Architecture University of Zagreb](#)



SVEUČILIŠTE U ZAGREBU  
FAKULTET STROJARSTVA I BRODOGRADNJE

# ZAVRŠNI RAD

**Jan Joha**

Zagreb, 2023.

SVEUČILIŠTE U ZAGREBU  
FAKULTET STROJARSTVA I BRODOGRADNJE

# ZAVRŠNI RAD

Mentor:

Prof. dr. sc. Suzana Jakovljević, dipl. ing.

Student:

Jan Joha

Zagreb, 2023.

## **IZJAVA**

Izjavljujem da sam ovaj rad izradio samostalno koristeći znanja stečena tijekom studija i navedenu literaturu.

Zahvaljujem se mentorici prof. dr. sc. Suzani Jakovljević na savjetima i stručnoj pomoći pri izradi ovog rada.

Zahvaljujem se poduzeću Metal Lights d.o.o. što su mi ustupili uzorak ležaja potrebnog za eksperimentalni dio ovog rada, te na stručnoj pomoći tokom izrade ovog rada.

Zahvaljujem se svim asistentima i suradnicima Fakulteta strojarstva i brodogradnje Sveučilišta u Zagrebu na pruženoj pomoći prilikom izrade eksperimentalnog dijela ovog rada.

Naposlijetku zahvaljujem se i svojoj obitelji i prijateljima na pruženoj podršci.

Jan Joha



SVEUČILIŠTE U ZAGREBU  
**FAKULTET STROJARSTVA I BRODOGRADNJE**

Središnje povjerenstvo za završne i diplomske ispite

Povjerenstvo za završne i diplomske ispite studija strojarstva za smjerove:  
 proizvodno inženjerstvo, računalno inženjerstvo, industrijsko inženjerstvo i menadžment, inženjerstvo  
 materijala i mehatronika i robotika



|                                     |        |
|-------------------------------------|--------|
| Sveučilište u Zagrebu               |        |
| Fakultet strojarstva i brodogradnje |        |
| Datum                               | Prilog |
| Klasa: 602 – 04 / 23 – 6 / 1        |        |
| Ur.broj: 15 - 1703 - 23 -           |        |

## ZAVRŠNI ZADATAK

Student: **Jan Joha**

JMBAG: **0035227044**

Naslov rada na hrvatskom jeziku: **Trošenje ležaja vretena tokarskog stroja**

Naslov rada na engleskom jeziku: **Wear of lathe spindle bearing**

Opis zadatka:

Tokarilice su alatni strojevi za strojnu obradu odvajanjem čestica, s najraznovrsnijom primjenom i mogućnostima obrade u proizvodnji. Predmet obrade na tokarilici steže se u steznu glavu, koja je učvršćena na glavno vreteno stroja i rotira zajedno s njim, ili između dva šiljka, pri čemu se jedan šiljak nalazi u steznoj glavi, a drugi se postavlja u konjić stroja. Glavni zadatak tokarskog stroja odvajanje je čestica materijala reznim alatom (nožem), s jednom oštricom. Kvaliteta obrađene površine izratka ovisi i o kvaliteti uležištenja glavnog vretena tokarskog stroja.

U radu je potrebno:

- 1) nabrojati strojne postupke obrade odvajanjem čestica i opisati sustav obrade odvajanjem čestica alata s oštricom,
- 2) definirati materijale od kojih se izrađuju ležajevi tokarilice,
- 3) analizirati i opisati mehanizme trošenja koji se javljaju u kontaktu ležaja i vretena,
- 4) na izabranom primjeru karakterizirati mikrostrukturu materijala,
- 5) analizirati rezultate i dati zaključak.

U radu je potrebno navesti korištenu literaturu i eventualno dobivenu pomoć.

Zadatak zadan:

30. 11. 2022.

Datum predaje rada:

1. rok: 20. 2. 2023.  
 2. rok (izvanredni): 10. 7. 2023.  
 3. rok: 18. 9. 2023.

Predviđeni datumi obrane:

1. rok: 27. 2. – 3. 3. 2023.  
 2. rok (izvanredni): 14. 7. 2023.  
 3. rok: 25. 9. – 29. 9. 2023.

Zadatak zadao:

Prof. dr. sc. Suzana Jakovljević

Predsjednik Povjerenstva:

Prof. dr. sc. Branko Bauer

## SADRŽAJ

|  |     |
|--|-----|
| SADRŽAJ .....  | II  |
| POPIS SLIKA .....  | III |
| POPIS TABLICA .....  | IV  |
| POPIS OZNAKA .....   | V   |
| SAŽETAK .....  | VI  |
| SUMMARY .....  | VII |
| 1. UVOD .....  | 1   |
| 1.1. Strojna obrada .....  | 1   |
| 2. POSTUPCI OBRADJE ODVAJANJEM ČESTICA .....                         | 2   |
| 2.1. Tokarenje .....   | 3   |
| 3. LEŽAJ VRETENA TOKARSKOG STROJA .....                              | 7   |
| 3.1. Vretenište tokarskog stroja .....                               | 7   |
| 3.2. Glavno vreteno .....  | 8   |
| 3.3. Ležajevi glavnog vretena .....                                  | 9   |
| 3.3.1. Valjkasti ležaj NN3020K .....                                 | 10  |
| 4. MATERIJALI ZA LEŽAJEVE VRETENA TOKARSKIH STROJEVA .....           | 12  |
| 5. MEHANIZMI TROŠENJA PRISUTNI PRI KONTAKTU LEŽAJA I VRETENA .....   | 13  |
| 5.1. Trošenje .....  | 13  |
| 5.1.1. Abrazija .....  | 13  |
| 5.1.2. Adhezija .....  | 14  |
| 5.1.3. Umor površine .....   | 14  |
| 5.1.4. Tribokorozija .....   | 15  |
| 5.2. Mehanizmi trošenja prisutni pri kontaktu ležaja i vretena ..... | 16  |
| 6. EKSPERIMENTALNI DIO .....   | 19  |
| 6.1. Tijek ispitivanja uzorka .....                                  | 19  |
| 6.2. Rezanje uzorka .....  | 19  |
| 6.3. Priprema uzorka .....   | 20  |
| 6.4. Mjerenje tvrdoće .....  | 21  |
| 6.5. Analiza mikrostrukture uzorka .....                             | 24  |
| 7. ZAKLJUČAK .....   | 29  |
| LITERATURA .....   | 30  |
| PRILOZI .....  | 32  |

**POPIS SLIKA**

|           |   |    |
|-----------|---|----|
| Slika 1.  | Tok materijala kroz proizvodni sustav .....                             | 1  |
| Slika 2.  | Podjela postupaka obrade odvajanjem čestica .....                       | 3  |
| Slika 3.  | Tokarski stroj Boehringer D480 .....                                    | 4  |
| Slika 4.  | Postupci tokarenja prema obliku obrađene površine.....                  | 5  |
| Slika 5.  | Tokarski nož izrađen od jednog komada .....                             | 6  |
| Slika 6.  | Tokarski nož izrađen iz više dijelova .....                             | 6  |
| Slika 7.  | Položaj vreteništa na tokarilici .....                                  | 7  |
| Slika 8.  | Mehanizam vreteništa.....   | 8  |
| Slika 9.  | Glavno vreteno tokarilice sa svim ostalim pripadajućim elementima ..... | 9  |
| Slika 10. | Ležaj NN3020K .....   | 11 |
| Slika 11. | Rastavljen ležaj NN3020K .....  | 11 |
| Slika 12. | Jedinični događaj abrazije.....   | 13 |
| Slika 13. | Jedinični događaj adhezije .....  | 14 |
| Slika 14. | Jedinični događaj umora površine.....                                   | 15 |
| Slika 15. | Jedinični događaj tribokorozije.....                                    | 16 |
| Slika 16. | Tragovi trošenja ležaja .....   | 17 |
| Slika 17. | Tragovi trošenja ležaja .....   | 18 |
| Slika 18. | Mjesta rezanja dijelova ležaja .....                                    | 19 |
| Slika 19. | Izrezani uzorci ležaja .....  | 20 |
| Slika 20. | Tvrdomjer Wilson-Wolpert Tukon 2100B.....                               | 22 |
| Slika 21. | Ispitivanje tvrdoće po vickersu .....                                   | 23 |
| Slika 22. | Mikrostruktura unutarnjeg prstena, povećanje 500x.....                  | 25 |
| Slika 23. | Mikrostruktura unutarnjeg prstena, povećanje 1000x.....                 | 25 |
| Slika 24. | Mikrostruktura vanjskog prstena, povećanje 500x .....                   | 26 |
| Slika 25. | Mikrostruktura vanjskog prstena, povećanje 1000x .....                  | 26 |
| Slika 26. | Mikrostruktura valjka ležaja, povećanje 500x .....                      | 27 |
| Slika 27. | Mikrostruktura vanjskog prstena, povećanje 1000x .....                  | 27 |

**POPIS TABLICA**

|   |    |
|---|----|
| Tablica 1. Kemijski sastav čelika 100Cr6.....                   | 12 |
| Tablica 2. Kemijski sastav čelika X105CrMo17.....               | 12 |
| Tablica 3. Rezultati mjerenja tvrdoće za vanjski prsten .....   | 23 |
| Tablica 4. Rezultati mjerenja tvrdoće za unutarnji prsten ..... | 24 |
| Tablica 5. Rezultati mjerenja tvrdoće za valjak .....           | 24 |



**POPIS OZNAKA**

| <b>Oznaka</b> | <b>Jedinica</b>    | <b>Opis</b>                             |
|---------------|--------------------|---|
| $v_c$         | [m/s]              | brzina vrtnje obratka                   |
| $D$           | [m]                | promjer obratka                         |
| $n$           | [1/s]              | broj okretaja                           |
| $C_B$         | [N/m]              | statička krutost na progib              |
| $F$           | [N]                | progibna sila u sredini između ležajeva |
| $H$           | [m]                | progib                                  |
| HRC           | -                  | tvrdća po Rockwellu                     |
| HV            | -                  | tvrdća po Vickersu                      |
| $A$           | [mm <sup>2</sup> ] | površina utisnutog plašta piramide      |
| $d_1$         | [mm]               | dijagonala 1                            |
| $d_2$         | [mm]               | dijagonala 2                            |

## **SAŽETAK**

Tokarilica ili tokarski stroj je alatni stroj za strojnu obradu odvajanjem čestica, te se njome obrađuju i izrađuju dijelovi cilindričnog oblika. U ovom radu je opisana funkcija i trošenje visokopreciznog valjkastog ležaja vretena tokarilice. U prvom dijelu je opisan sustav obrade odvajanjem čestica, nabrojani su postupci obrade, te objašnjeno tokarenje. Zatim su definirani materijali od kojih se izrađuju ležajevi tokarskog stroja te opisani prisutni mehanizmi trošenja ležaja vretena. Naposljetku je opisan tijek eksperimentalnog dijela analize ležaja.

Ključne riječi: tokarski stroj, ležaj vretena, trošenje

## **SUMMARY**

A lathe machine is a machining tool used for machine particle separation process. It is used to make cylindrical shaped parts. In this paper function and wear of a high precision roller lathe spindle bearing are described. Particle separation treatment system, processing procedures and turning process are described in the first part. Then the materials used to make lathe bearings are defined and occurring bearing wear mechanisms are listed. In the end the experimental part of the analysis is described.

Key words: lathe machine, spindle bearing, wear

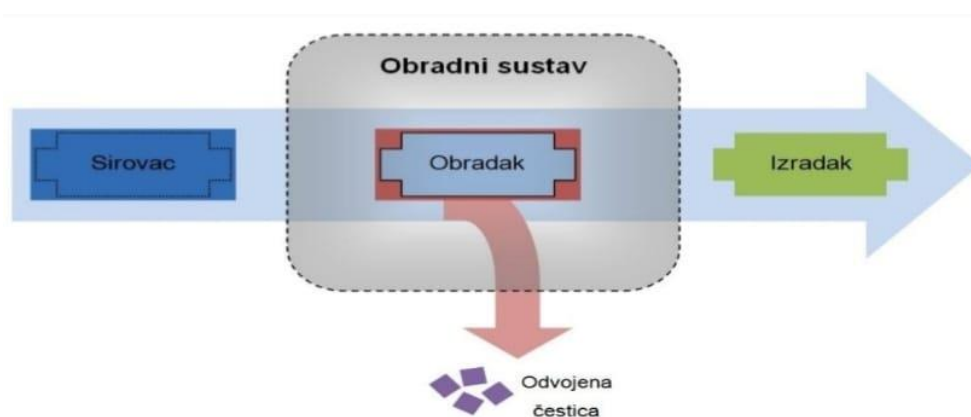
## 1. UVOD

### 1.1. Strojna obrada

Strojna obrada je jedna od najvažnijih proizvodnih tehnologija u modernoj industriji. Danas su zbog napretka tehnologije i nikad veće konkurencije na tržištu nametnuti vrlo striktni zahtjevi prema proizvodnji u strojarstvu. Te zbog toga danas većina metalnih dijelova strojeva, konstrukcija i aparata dobiva svoj konačni oblik, dimenzije i kvalitetu površine upravo pomoću ove tehnologije. [1]

Strojna obrada se može podijeliti na strojnu obradu odvajanjem čestica i na strojnu obradu bez odvajanja čestica. Ovaj rad se fokusira na strojnu obradu odvajanjem čestica.

Danas se idalje oko 80% svih strojnih dijelova obrađuje postupcima obrade odvajanjem čestica. Smisao obrade odvajanjem čestica je da se od materijala početnog volumena takozvanog sirovca različitim postupcima odstranja određena količina materijala u obliku odvojenih čestica. Te tako na kraju dobijemo gotovi izradak.



**Slika 1. Tok materijala kroz proizvodni sustav [2]**

Na slici 1. je prikazan tok materijala kroz proizvodni sustav odnosno vidljiv je proces kroz koji materijal prolazi. Kao što je već napisano sirovac je materijal početnog volumena i mase ( to može biti neka ploča, šipka, odlijevak, otkivak i dr.), obradak je taj isti komad stegnut na alatnom stroju, a izradak je taj komad nakon obrade odnosno nakon skidanja s alatnog stroja. Na slici 1. je također vidljiva odvojena čestica, ona ne služi nekoj svrsi, no potrebno ju je zbrinuti na odgovarajući način.

Obrada odvajanjem čestica se obavlja na alatnom stroju s unaprijed određenim alatima. Na taj način se smanjuje utjecaj čovjeka te se time povećava točnost, produktivnost, ekonomičnost i dr.

## 2. POSTUPCI OBRADJE ODVAJANJEM ČESTICA

Kako tehnologija obrade odvajanjem čestica ima široku primjenu, kroz povijest su se razvile različite metode i postupci obrada. Svaka obrada ima svoju, točno određenu svrhu i primjenu, pa se dijeli na velik broj podskupina.

Prva podjela postupaka obrade odvajanjem čestica je na ručne ( piljenje, turpijanje...) i strojne postupke. Fokus ovog rada je na strojnim postupcima. Strojni postupci se mogu podijeliti na obradu s reznim alatom s oštricom i obradu bez čvrste oštrice (bez dodira s obratkom). [2]

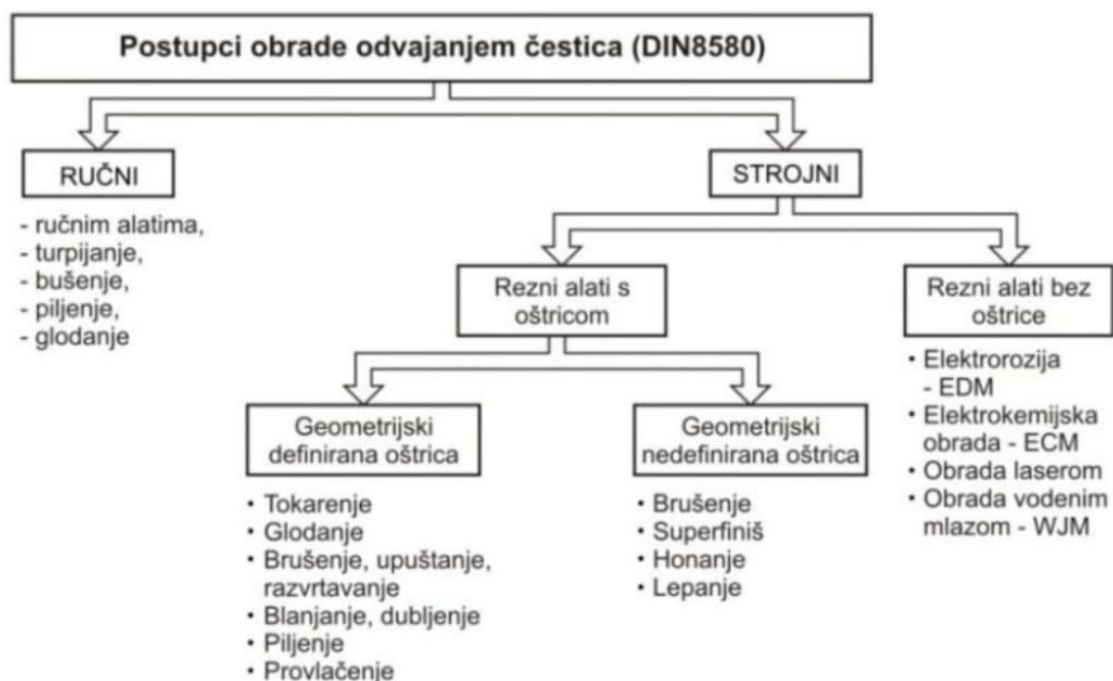
Slijedeća velika podjela je podjela obrade reznim alatima s oštricom na obradu alatom s oštricom definirane rezne geometrije i obradu alatom s oštricom nedefinirane rezne geometrije.

Postupci obrade alatom s oštricom nedefinirane rezne geometrije su [2]:

- brušenje
- honanje
- superfinaš
- lepanje

Dok su postupci obrade alatom s oštricom definirane rezne geometrije su [2]:

- tokarenje
- glodanje
- bušenje, upuštanje, razvrtanje
- blanjanje, dubljenje
- piljenje
- provlačenje



**Slika 2. Podjela postupaka obrade odvajanjem čestica [2]**

Na slici 2. je detaljno prikazana podjela postupaka obrade odvajanjem čestica.

## 2.1. Tokarenje

Tokarenje je postupak strojne obrade materijala, uglavnom metala, odvajanjem čestica. Tokarenjem se uglavnom obrađuju rotacijske (okrugle i neokrugle, simetrične i nesimetrične) površine, no isto tako je moguća obrada ravnih površina, pa i nekih drugih oblika ako su slični rotacijskim tijelima. [3]

Stroj pomoću kojeg se odvija tokarenje naziva se tokarski stroj ili tokarilica. Tokarenje se izvodi tako da se obradak stegne u steznu glavu koja provodi rotacijsko gibanje te se tako rotira i sam obradak, zatim dovodimo alat odnosno rezu oštricu tokarskog noža u kontakt s površiom obratka koju želimo obrađivati.

Dakle, glavno (rezo) gibanje kod tokarenja (G) je kružno i izvodi ga obradak, a posmično gibanje (P) je pravolinijsko kontinuirano, te se odvija u ravnini koja je okomita na pravac brzine glavnog gibanja. To gibanje provodi alat. Os rotacije glavnog gibanja, bez obzira na smjer posmičnog gibanja, zadržava svoj položaj prema obratku. Postoji još i dostavno gibanje (D) koje je također pridruženo alatu te ono služi za primicanje i odmicanje alata obratku.



**Slika 3. Tokarski stroj Boehringer D480 [5]**

Na slici 3. prikazana je tokarilica Boehringer D480 tvrtke Prvomajska - Raša d.d.

Podjelu postupka tokarenja možemo prikazati kroz četiri kriterija. [4]

1) Prema ostvarenoj kvaliteti obrađene površine:

- grubo
- završno
- fino

2) Prema položaju obrađene površine:

- vanjsko
- unutarnje

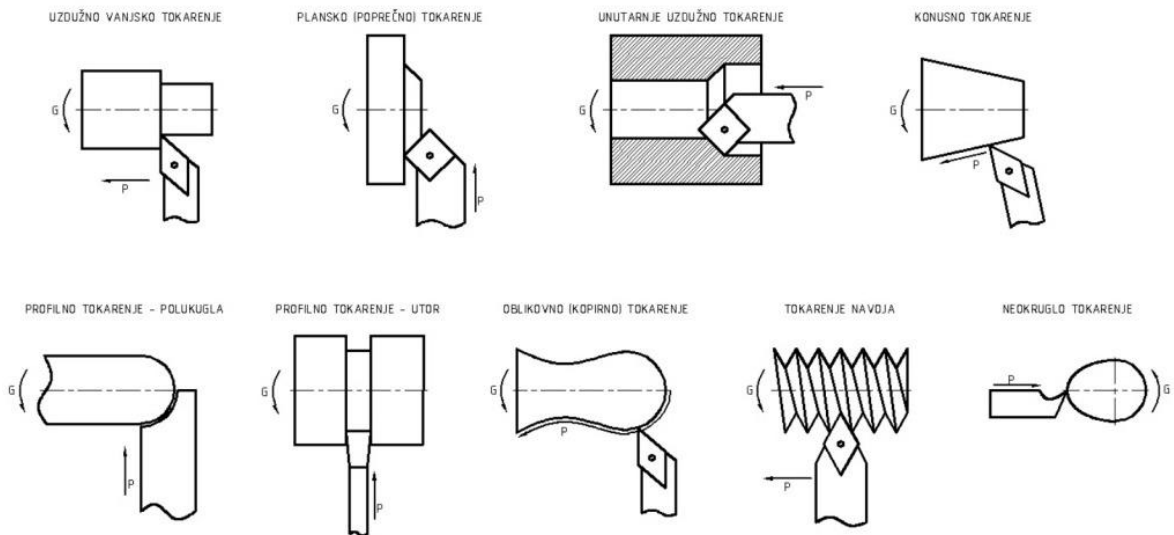
3) Prema kinematici postupka:

- uzdužno
- poprečno

4) Prema obliku obrađene površine (slika 4.):

- čeono
- plansko

- konusno
- profilno
- kopirno
- tokarenje navoja
- neokruglo



**Slika 4. Postupci tokarenja prema obliku obrađene površine [4]**

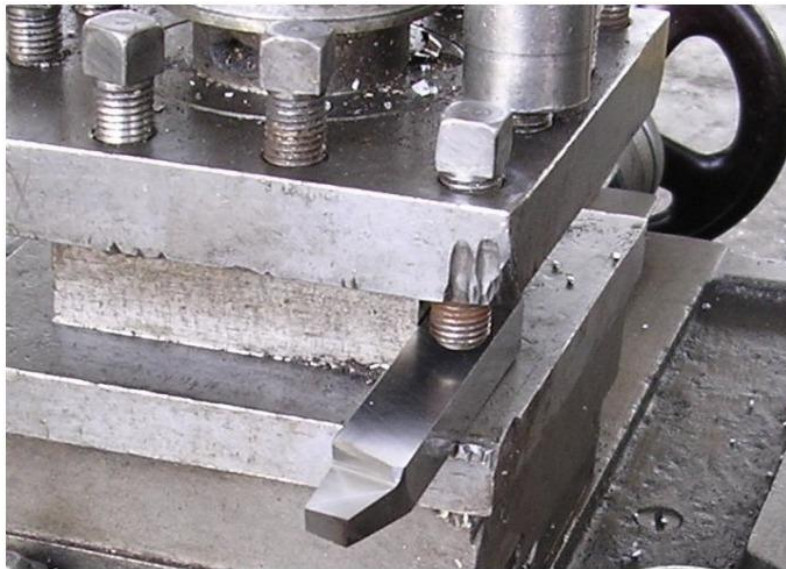
Na slici 4. prikazani su postupci tokarenja prema obliku obrađene površine.

Alat za tokarenje je tokarski nož. Tokarski nož je alat definirane geometrije reznog dijela s jednom glavnom reznom oštricom. Mogu biti desni i lijevi. Osnovni elementi alata za tokarenje su drška i rezni dio. Drška služi za prihvata alata na alatnom stroju te za prijenos sila koje se javljaju uslijed rezanja (otpor rezanja), a rezni dio alata obavlja proces obrade tj. odvajanje čestica. [4]

Alate za tokarenje je moguće izraditi na dva načina [4]:

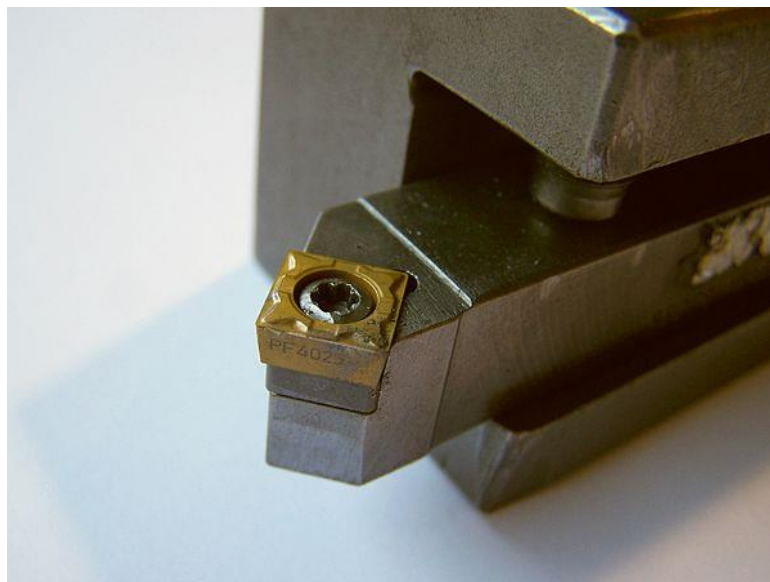
1. Tokarski nož izrađen iz jednog komada te se kao takvi bruse na potreban oblik. Takvi noževi se većinom izrađuju od brzoreznih čelika.
2. Tokarski nož izrađen iz dva dijela. Drška je izrađena od žilavijeg i jeftinijeg materijala dok je rezni dio pločica koja se pričvršćuje na dršku. Pločice se većinom izrađuju od tvrdog metala, cermenta te keramike, a za dršku se pričvršćuju lemljenjem ili vijcima.





**Slika 5. Tokarski nož izrađen od jednog komada [6]**

Na slici 5. prikazan je klasični tokarski nož izrađen od jednog komada.



**Slika 6. Tokarski nož izrađen iz više dijelova [6]**

Na slici 6. prikazan je tokarski nož koji je izrađen iz više dijelova ( drška i pločica).

### 3. LEŽAJ VRETENA TOKARSKOG STROJA

#### 3.1. Vretenište tokarskog stroja

Sklop vreteništa spada u najbitnije dijelove tokarilice. Nalazi se na gornjoj strani stroja, a glavna funkcija mu je osigurati rotaciju obratka. To je daleko najsloženiji odnosno najkompleksniji sklop u tokarilicama. Unutar sklopa vreteništa nalazi se velik broj zupčanika i osovina koji svojom složenom konfiguracijom ostvaruju rotaciju obratka. Sklop radi tako da se snaga sa elektromotora međudjelovanjem tih zupčanika i osovina prenosi na glavno vreteno koje je direktno povezano sa steznom glavom u kojoj je stegnut obradak, te se rotacijom glavnog vretena rotira i sam obradak. [7]

Preko spomenute konfiguracije i međudjelovanja dijelova unutar vreteništa moguće je upravljanje brojem okretaja stezne glave, a samim time i brzinom vrtnje obratka.

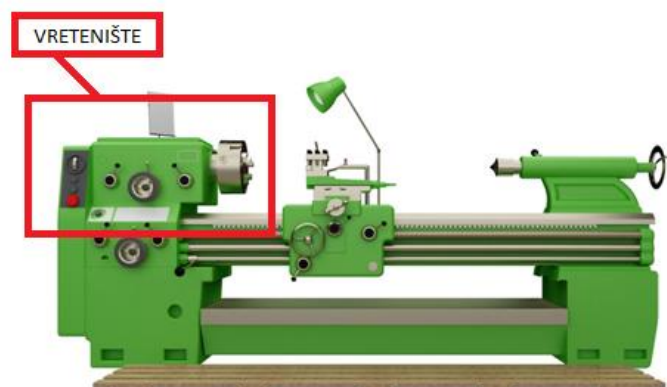
Brzinu vrtnje obratka računamo iz jednadžbe (1.1).

$$v_c = D * \pi * n \quad (1.1)$$

gdje su :

- $v_c$  [ m/s ] - brzina vrtnje obratka
- $D$  [ m ] - promjer obratka
- $n$  [ 1/s ] - broj okretaja

Zbog sve većih zahtjeva proizvodnje i kupaca vreteništa su se kroz povijest dosta razvijala, pa tako danas postoji velik broj različitih izvedbi vreteništa, sklopa koji uglavnom ima fiksnu funkciju. Proizvođač i zahtjevana brzina vrtnje određuju razlike u izvedbi vretena. Danas na tržištu postoji velik broj različitih raspona brzina vrtnje. Neki od njih su 5 do 180, 12 do 2250 i 13 do 2500 okretaja u minuti. [7]



Slika 7. Položaj vreteništa na tokarilici [8]

Na slici 7. prikazan je tipičan položaj vreteništa na tokarilicama.



**Slika 8. Mehanizam vreteništa [9]**

Na slici 8. prikazan je mehanizam vreteništa.

### 3.2. Glavno vreteno

Vreteno je motorom pogonjeno vratilo, koje pozicionira i prenosi snagu s motora na alat ili obavlja prihvatanje obratka. Ono ostvaruje rotacijsko gibanje.

Funkcija glavnog vretena u tokarskim strojevima je da svojim rotacijskim gibanjem pokrene rotaciju stezne glave u kojoj je stegnut obradak te da se tako postigne rotacija samog obratka. Kako je glavno vreteno gotovo direktno povezano sa samim obratkom te tako u potpunosti utječe na njegovu rotaciju, iznimno je bitno osigurati što manje vibracije te bilo kakve druge nepravilnosti u njegovoj rotaciji. To se ostvaruje pravilnim uležištenjem.

Uležištenje glavnog vretena se ostvaruje pomoću dva ležaja odnosno kombinacijom ležajeva na prednjoj i stražnjoj strani vretena. [10]

Glavna vretena tokarilica za finu obradu, koja su projektirana da rade na visokim brojevima okretaja uležištena su pomoću kliznih ležajeva, dok su glavna vretena univerzalnih, produkcijskih, revolverskih tokarilica i automata uležištena pomoću valjnih ležajeva (valjkasti, dvoredni valjkasti i stožasti), te se s njima postiže točnost od 2  $\mu\text{m}$  do 5  $\mu\text{m}$ . [10]

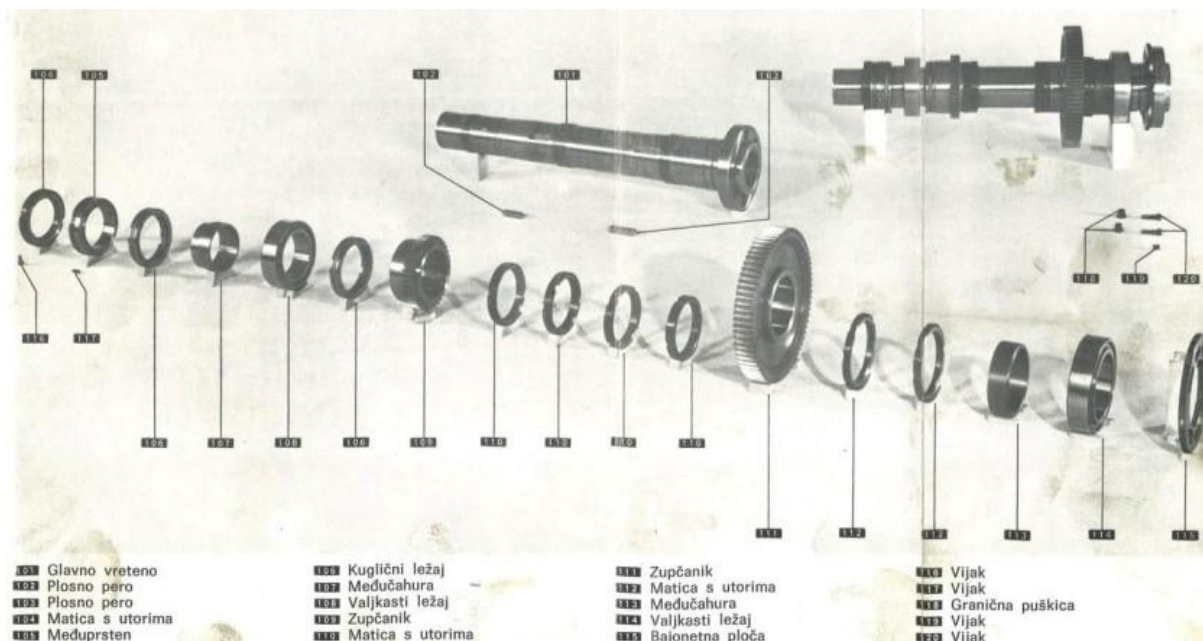
Osim o kvaliteti uležištenja glavnog vretena, kvaliteta obrađene površine obratka također ovisi o njegovoj statičkoj krutosti na progib  $C_B$  [10].

Izraz za dobivanje statičke krutosti dan je preko jednadžbe (1.2).

$$C_B = \frac{F}{h} \quad (1.2)$$

gdje je :  $F$  - progibna sila u sredini između ležajeva, [N]  
 $h$  - progib, [m]

Statička krutost kod glavnog vretena tokarilica za finu obradu iznosi minimalno 250 N/ $\mu\text{m}$ , dok za produkcijske, univerzalne, revolverске tokarilice i automate ne iznosi manje od 120 N/ $\mu\text{m}$ .



**Slika 9. Glavno vreteno tokarilice sa svim ostalim pripadajućim elementima [7]**

Na slici 9. prikazano je glavno vreteno i ostali ostali elementi koji se montiraju na njega.

### 3.3. Ležajevi glavnog vretena

Ležajevi su strojni elementi koji služe za vođenje, nošenje ili oslanjanje pokretnih dijelova (kao što su osovine, vratila, kotači i slično) na mirujuće dijelove (kao što su kućišta, postolja i slično). Uz to što su zaslužni za prenošenje sila s jednog strojnog dijela na drugi, ležajevi također služe da smanje trenje između njih.

Prema smjeru djelovanja sila, ležaj može biti poprečni i uzdužni.

- Poprečni ili radijalni ležaj prenosi isključivo sile okomite na os ležaja.
- Dok uzdužni ili aksijalni ležaj preuzima one sile koje djeluju u smjeru njegove osi.

Ležajevi se također dijele prema načinu rada. Pa tako postoje klizni ležajevi i kotrljajući (valjni) ležajevi. Kod glavnog vretena tokarskog stroja koriste se kotrljajući ležajevi.

Kotrljajući ležajevi sastavljeni su od unutarnjeg i vanjskog prstena između kojih se u odgovarajuće oblikovanom kavezu vrte valjna tijela. Obično je jedan prsten učvršćen na osovinu ili vratilo s kojima zajedno rotira bez uzajamnog gibanja, dok je drugi obično učvršćen u kućištu s kojim zajedno miruje. Tijekom pogona osovine ili vratila ta se dva dijela ležaja uzajamno gibaju.

Slijedeća podjela ležajeva je prema obliku.

Pa se tako kotrljajući ležajevi prema obliku dijele na :

- Kuglične
- Valjkaste
- Igličaste
- Bačvaste
- Stožaste

Također kotrljajući ležajevi mogu prema rasporedu valjnih tijela biti jednoredni odnosno dvoredni. [11]

Glavno vreteno tokarilice BOEHRINGER D480 uležišteno je pomoću dva valjkasta ležaja, oznaka NN3020K i NN3017K ( K- konus), te dva kuglična ležaja 51120. Za ovaj rad korišten je valjkasti ležaj NN3020K.

### 3.3.1. Valjkasti ležaj NN3020K

NN3020K odnosno NN3020S je visokoprecizni dvoredni valjkasti ležaj serije NN 30. Ležaj NN3020K ima odlična mehanička svojstva i eksploatacijska odnosno uporabna svojstva, kao što su visoka nosivost radijalnih opterećenja, visoka čvrstoća i tvrdoća, visoka krutost, mogućnost rada na visokim brzinama okretanja te malo trenje pri radu. Zbog navedenih svojstava ovi su ležajevi posebno prikladni za vretena alatnih strojeva kod kojih raspoređeni ležajevi moraju podnijeti velika radijalna opterećenja i velike brzine vrtnje, dok istovremeno moraju osiguravati visok stupanj krutosti. Drugi red valjaka u ovom ležaju mu omogućava da podnese veća opterećenja, no smanjuje mu gornju moguću brzinu vrtnje u odnosu na ležajeve s jednim redom valjaka. Ležaj se može rastaviti odnosno može se odvojiti vanjski prsten od unutarnjeg prstena i valjaka, to uvelike olakšava montažu i demontažu posebno kada su zahtjevi takvi da oba prstena moraju biti u čvrstom spoju s ostalim elementima. U nazivu NN3020K, K predstavlja konus odnosno označuje da je unutarnja strana unutarnjeg prstena izrađena pod blagim kutom. Taj se konus označavamo s 1:12, što znači da se radijus unutarnjeg prstena smanjuje za 1 mm na svakih 12 mm od ruba prstena. Takav konus omogućava točno podešavanje zračnosti ili predopterećenja tijekom montaže. [12]

Ležaj NN3020K je projektiran da podnese statička opterećenja do 256 kN, te dinamička opterećenja do 153 kN. Može se upotrebljavati na temperaturama od – 40 °C pa sve do 120 °C. Projektiran je da radi na brzinama vrtnje do 4800 o/min. Vanjski promjer vanjskog prstena je 150 mm, a unutarnji promjer unutarnjeg prstena iznosi 100 mm. Te ležaj ima masu od oko 2.2 kg. [12]



**Slika 10. Ležaj NN3020K**

Na slici 10. prikazan je visokoprecizni valjkasti ležaj NN3020K.



**Slika 11. Rastavljen ležaj NN3020K**

Na slici 11. prikazan je ležaj NN3020K u rastavljenom stanju.

#### 4. MATERIJALI ZA LEŽAJEVE VRETENA TOKARSKIH STROJEVA

Zbog visokih zahtjeva koje ležajevi vretena tokarskih strojeva moraju ispuniti jako je bitno da su napravljeni od odgovarajućeg materijala koji svojim svojstvima može ispuniti te zahtjeve. Taj materijal treba imati dobru kombinaciju mehaničkih pa tako i eksploatacijskih svojstava, dobra kemijska svojstva te mora imati donekle prihvatljivu cijenu. Neka od tih svojstava su visoka tvrdoća, čvrstoća, dobra otpornost na umor površine te u nekim slučajevima otpornost na koroziju.

Materijal koji se najčešće koristi za dijelove ležajeva vretena tokarilica je čelik 100Cr6. To je čelik s dodatkom kroma namjenjen za primjene gdje dolazi do kontakta kotrljanjem i drugih primjena gdje se javlja umor površine, pa se tako osim u ležajevima tokarilicama koristi i u drugim strojnim elementima. U očvrstnutom stanju ima visoku čvrstoću, tvrdoću, i odličnu otpornost na umor površine, no zbog niskog udijela kroma nije otporan na koroziju. Može se koristiti na temperaturama do 120 °C, a nakon toplinske obrade može se koristiti do 220 °C. Tvrdoća ovog čelika može iznositi čak do 64 HRC. [13]

Kemijski sastav čelika 100Cr6:

**Tablica 1. Kemijski sastav čelika 100Cr6 [13]**

| C (%)       | Cr (%)      | Si (%)      | Mn (%)      | P (%)   | S (%)   |
|-------------|-------------|-------------|-------------|---------|---------|
| 0.93 ~ 1.05 | 1.35 ~ 1.60 | 0.15 ~ 0.35 | 0.25 ~ 0.45 | ≤ 0.025 | ≤ 0.015 |

Za uvjete gdje čelik za ležajeve vretena mora biti otporan na koroziju koristi se čelik X105CrMo17. Ovaj čelik ima oko 17% kroma te je zbog toga otporan na koroziju. Ovi čelici se mogu koristiti na temperaturama do čak 250 °C, no u odnosu na čelike 100Cr6 imaju znatno manju čvrstoću, tvrdoću, nosivost te su uz sve to još i skuplji za proizvesti. Stoga će se ovaj čelik koristiti u ležajevima gdje je korozijska postojanost uvelike bitnija od nosivosti. [14]

Kemijski sastav čelika X105CrMo17:

**Tablica 2. Kemijski sastav čelika X105CrMo17 [14]**

| C (%)       | Cr (%)  | Si (%) | Mn (%) | P (%)   | S (%)   | Mo (%)    |
|-------------|---------|--------|--------|---------|---------|-----------|
| 0.95 ~ 1.20 | 16 ~ 18 | ~ 1.00 | ~ 1.00 | ≤ 0.040 | ≤ 0.030 | 0.4 ~ 0.8 |

No nemaju svi dijelovi ležaja tako stroge zahtjeve. Vanjski i unutarnji prsten zajedno s valjcima moraju zadovoljiti visoke standarde mehaničkih svojstava zbog svoje uloge u radu ležaja, no takozvani kavez u ležaju ima puno blaže kriterije. Kavez u ležaju služi da drži kotrljajuće elemente, u ovom slučaju valjke, u pravilnom položaju i orijentaciji. Kavez ležaja najčešće je napravljen od strojno obrađene mjedi visoke čvrstoće. [12]

## 5. MEHANIZMI TROŠENJA PRISUTNI PRI KONTAKTU LEŽAJA I VRETENA

### 5.1. Trošenje

Trošenje je postupni gubitak materijala s površine krutog tijela uslijed dinamičkog dodira s drugim krutim tijelom, fluidom i/ili česticama.

Drugim riječima, trošenje je reakcija materijala na vanjski podražaj koji može biti mehaničke i/ili kemijske prirode. Brzina trošenja najviše ovisi o mehaničkom djelovanju prisutnih stranih tijela i o kemijski agresivnom djelovanju okoline. Posljedice trošenja su promjene geometrije površina uzajamno pokretnih dijelova. Sve vrste trošenja materijala, u većoj ili manjoj mjeri, ubrzava korozija. Istraživanja su pokazala da je preko 50 % zastoja strojarških sustava izazvano oštećenjima strojarških pokretnih sklopova trošenjem. [15]

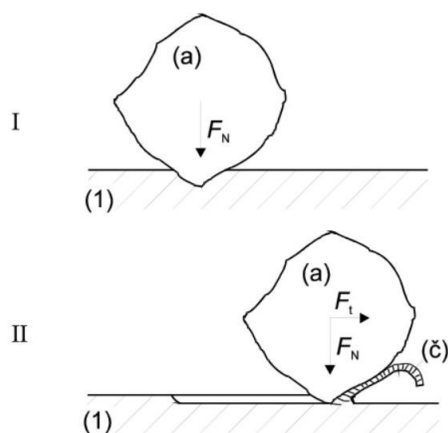
Razlikujemo četiri osnovna mehanizma trošenja:

- abrazija
- adhezija
- umor površine
- tribokorozija

Mehanizmi trošenja opisuju se jediničnim događajima. Jedinični događaj je slijed zbivanja koji dovodi do odvajanja jedne čestice trošenja s trošene površine. On uvijek uključuje proces nastajanja pukotina i proces napredovanja pukotina.

#### 5.1.1. Abrazija

Abrazija je najčešći mehanizam trošenja materijala. Nastaje kao posljedica prodiranja vrhova tvrdoga materijala u površinske slojeve mekšega materijala i njihovoga međusobnog gibanja. Tvrde čestice ili tvrde izbočine nazivamo abrazivnim česticama, a mekši materijal koji se troši nazivamo abradirani materijal. Pri abraziji dolazi do istiskivanja materijala, odnosno čestice trošenja. Može se još opisati kao mikrorezanje abrazivom nedefinirane geometrije oštrice. Abrazijsko trošenje se opisuje u dvije faze jediničnog događaja (slika 12.). [15]



Slika 12. Jedinični događaj abrazije [15]

Na slici 12. prikazan je jedinični događaj tipičan za slučaj abrazije.



Faza I - prodiranje abraziva (a) u površinu materijala (1) pod utjecajem normalne komponente opterećenja  $F_N$ .

Faza II - istiskivanje materijala u obliku čestica trošenja (č) pod utjecajem tangencijalne komponente opterećenja  $F_t$ .

### 5.1.2. Adhezija

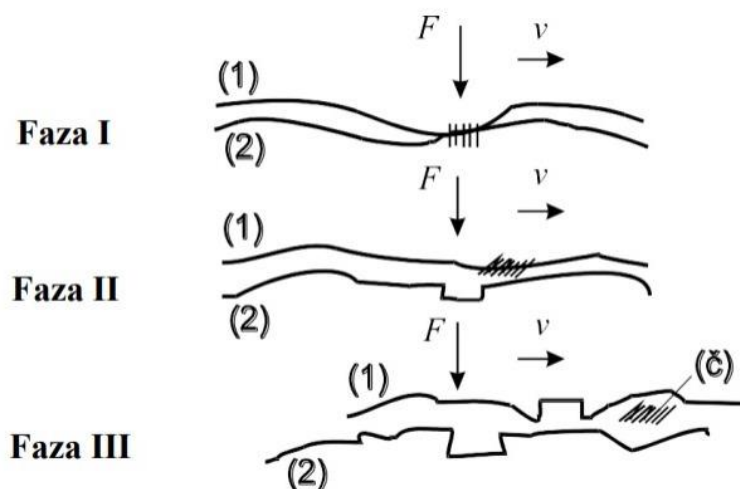
Adhezijsko trošenje nastaje kada su dva čvrsta tijela u kontaktu klizanjem. Može se javiti sa ili bez podmazivanja. Uslijed tog smicanja adhezija će se javiti na površinama koje su u međusobnom kontaktu. Kod adhezijskog trošenja dolazi do odvajanja materijala s jedne od kliznih ploha i nalijepljivanja na drugu zbog procesa zavarivanja krutih faza. Fragmenti koji su se odvojili s jedne plohe te naljepili na drugu mogu otpasti s nje u obliku čestice trošenja. Neke od čestica trošenja su slomljene procesom zamora uslijed cikličkih procesa opterećenja i rasterećenja, to rezultira odvajanjem čestica i u konačnici gubitkom mase tijekom adhezijskog trošenja. [15]

Jedinični događaj adhezije može se opisati u tri faze (slika 13.):

Faza I - nastajanje adhezijskog spoja različitog stupnja jakosti na mjestu dodira izbočina.

Faza II - raskidanje adhezijskog spoja. Čestica trošenja ostaje spontano “nalijepljena” na jednom članu kliznog para.

Faza III - otkidanje čestice (eventualno). Oblik čestica trošenja ovisi o uvjetima, a uglavnom je listićast.



Slika 13. Jedinični događaj adhezije [15]

Na slici 13. prikazan je jedinični događaj tipičan za slučaj adhezije.

### 5.1.3. Umor površine

Umor površine je mehanizam trošenja koja se javlja uslijed cikličkih promjena naprezanja. Ta ciklička naprezanja mogu izazvati stvaranje površinskih ili potpovršinskih pukotina. Te pukotine vremenom propagiraju te nakon kritičnog broja ciklusa mogu rezultirati pucanjem površine i odvajanjem velikih čestica materijala koje iza sebe ostavljaju oštećenja u materijalu.

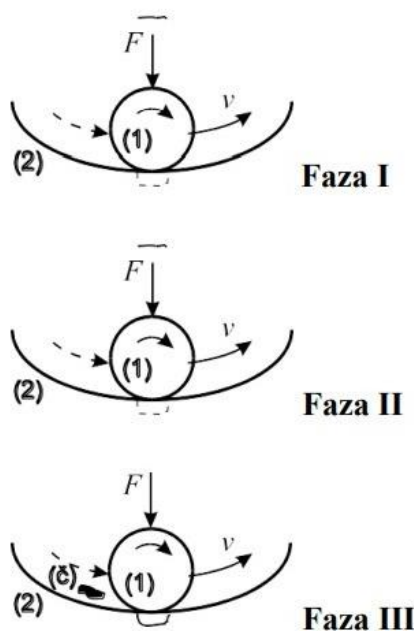
Odnosno kraće rečeno umor površine je odvajanje čestica s površine uslijed cikličkih promjena naprezanja. [15]

Jedinični događaj umora površine opisujemo u tri faze (slika 14.):

Faza I - stvaranje mikropukotine, redovito ispod površine

Faza II - napredovanje mikropukotine

Faza III - ispadanje čestice trošenja, obično oblika pločice ili iverka



**Slika 14. Jedinični događaj umora površine [15]**

Na slici 14. prikazan je jedinični događaj tipičan za slučaj umora površine.

U prvoj fazi dolazi do nastajanja podpovršinska pukotina. Do toga dolazi zato što je najveće smično naprezanje kod koncentriranog dodira uvijek ispod same površine, to je takozvano Hertz-ovo naprezenje. Ova faza naziva se još i faza inkubacije jer još ne dolazi do nikakvog odvajanja čestica.

U drugoj fazi podpovršinska pukotina izbija na površinu. Tada iz pukotine krenu izlaziti sitne, uglavnom kuglaste čestice.

U trećoj fazi dolazi do ispadanja krupnih čestica oblika iverka, koje u kontaktu s površinom na njoj ostavljaju oštećenja. Ta su oštećenja najčešće u obliku rupica. Od tuda dolazi naziv za ovu vrstu trošenja, pitting (rupičenje). [15]

#### 5.1.4. Tribokorozija

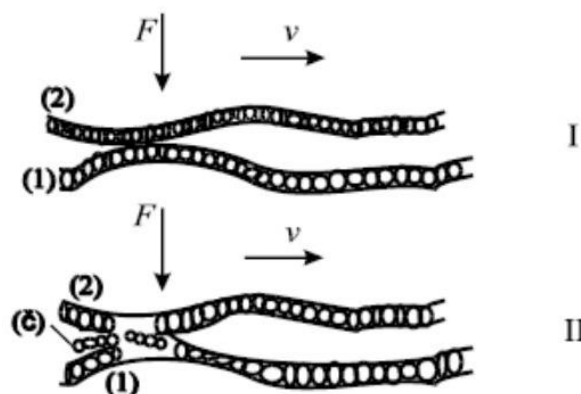
Tribokorozija ili tribokemijsko trošenje je mehanizam trošenja pri kojem prevladavaju kemijske ili elektrokemijske reakcije materijala s okolišem. Tribokorozija se javlja kada između dva kruta triboelementa dolazi do ponavljajućeg reaktivnog gibanja.

U uskom rasporu dolazi do stvaranja praškastih čestica oksida kao korozivskih produkata. Kako do toga nebi došlo važno je primijeniti metode za sprječavanje nastanka tribokorozije. To mogu biti adekvatno podmazivanje ili eliminiranje relativnog gibanja između dijelova. Osim toga najveći faktor za sprječavanje tribokorozije je kemijska pasivnost. To je svojstvo materijala koje govori koliko je materijal otporan na tribokoroziju u određenom mediju. Tribokorozija u pravilu može biti "poželjan" mehanizam trošenja jer slojevi proizvoda korozije zaštićuju metalne površine od neposrednog dodira metal/metal. [15]

Jedinični događaj tribokorozije opisuje se u dvije faze (slika 15.):

Faza I - stvaranje (ili obnavljanje) sloja produkata korozije

Faza II - mjestimično razaranje sloja produkata korozije



Slika 15. Jedinični događaj tribokorozije [15]

Na slici 15. prikazan je jedinični događaj tipičan za slučaj tribokorozije.

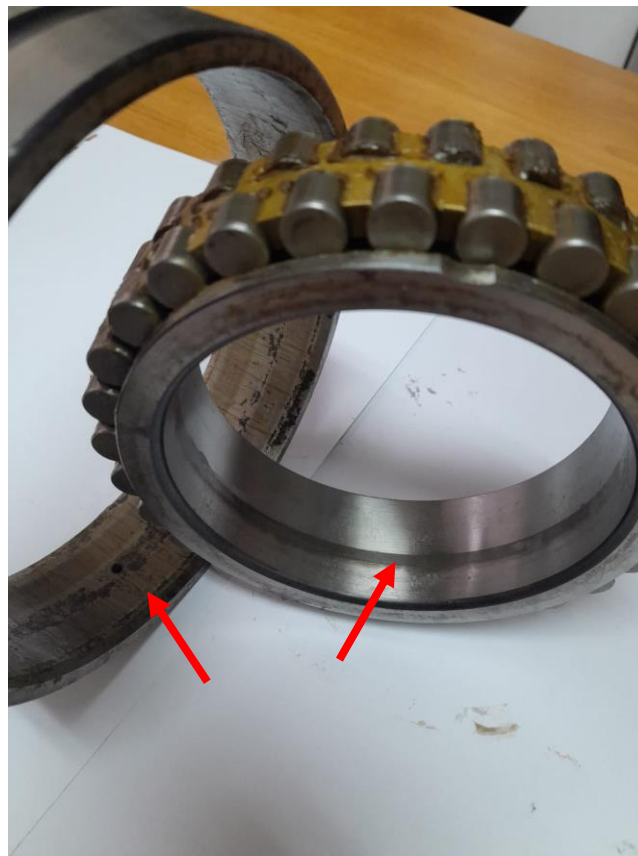
## 5.2. MEHANIZMI TROŠENJA PRISUTNI PRI KONTAKTU LEŽAJA I VRETENA

Pri radu ležaja vretena može doći do svih navedenih oblika trošenja u poglavlju 5.1. Najčešći mehanizam trošenja a ujedno i najveći problem koji se javlja kod ležaja vretena tokarilica je umor površine. Do umora površine u ovom primjeru dolazi zbog učestalih ponavljajućih opterećenja u dodiru kotrljajućih elemenata (valjaka) s kotrljajućim stazama unutrašnjih i vanjskih prstenova ležaja. Podpovršinski umor izražen je kao mikropukotine na određenoj dubini, a površinski inicirani umor uzrokuje otkidanje listića materijala s kotrljajuće površine i širenje u dubinu materijala. Zato je bitno redovito održavati ležajeve vretena, te ih po potrebi odnosno najkasnije nakon projektiranog broja radnih sati zamijeniti. [16]

Slijedeći oblik trošenja koji se javlja je abrazivsko trošenje. Ono se uglavnom povezuje s neodgovarajućim podmazivanjem ili povećanom kontaminacijom (onečišćenjem) stranim česticama iz okoliša, što uzrokuje grebanje površine. Dakle abrazija se može spriječiti odgovarajućim podmazivanjem, te sprječavanjem dolaska stranih okolišnih čestica u kontakt s ležajem.

Kako se abrazijsko trošenje javlja zbog neodgovarajućeg podmazivanja adhezijsko trošenje se javlja zbog neredovitog podmazivanja, odnosno javlja se zbog nedostatka maziva. Taj će nedostatak maziva uzorkovati nalijepljivanje materijala s jedne kontaktne površine na drugu. Rješenje za adhezijsko trošenje je redovito podmazivanje. [17]

I posljednji mehanizam trošenja koji se javlja pri radu ležaja vretena je tribokorozija. Ona se javlja rijede od ostalih oblika trošenja zato što se ležajevi vretena najčešće koriste u uvjetima koji nisu pogodni za nastanak tribokorozije. Ako se radi o ležaju od čelika koji nije otporan na koroziju (nema dovoljan udio kroma) može na površini uslijed djelovanja vlage i zraka doći do oksidacije odnosno korozijskih produkata. Drugi oblik tribokorozije koji se javlja je tarne korozija odnosno „fretting“ korozija ona uzrokuje nagrizanje površine kao posljedicu oksidacije i trošenja površina ležaja pod oscilirajućim mikrogibanjima (vibracijama). Posljednji oblik tribokorozije koji se javlja je takozvano “lažno“ nalijeganje (drugi tip tarne korozije) koje uzrokuje plitke depresije (ulegnuća) kao posljedice mikrogibanja površine pod cikličkim vibracijama. [17]



**Slika 16. Tragovi trošenja ležaja**



**Slika 17.      Tragovi trošenja ležaja**

Na slikama 16. i 17. prikazani su tragovi trošenja na unutarnjem i vanjskom prstenu ležaja, te na valjcima. Trošenje na unutarnjoj strani vanjskog prstena kao i trošenje valjaka uzrokovano je kontaktom između vanjskog prstena i valjaka, a trošenje na unutarnjoj strani unutarnjeg prstena uzrokovano je kontaktom između unutarnjeg prstena i glavnog vretena.

Budući da se radi o visokopreciznom ležaju trošenja koja su označena na prstenu i valjku mogu uzrokovati smanjenje preciznosti, te je stoga ovaj ležaj potrebno zamijeniti prilikom redovnog servisa tokarskog stroja, nakon odrađenog projektiranog vremena.

## 6. EKSPERIMENTALNI DIO

U eksperimentalnom dijelu završnog rada provedena su ispitivanja tvrdoće i mikrostrukture materijala ležaja glavnog vretena tokarskog stroja. Sva su ispitivanja provedena u laboratorijima Fakulteta strojarstva i brodogradnje.

### 6.1. Tijek ispitivanja uzorka

Koraci ispitivanja:

- 1) Rezanje uzorka
- 2) Priprema uzorka
- 3) Mjerenje tvrdoće
- 4) Analiza mikrostrukture uzorka na svjetlosnom mikroskopu

### 6.2. Rezanje uzorka

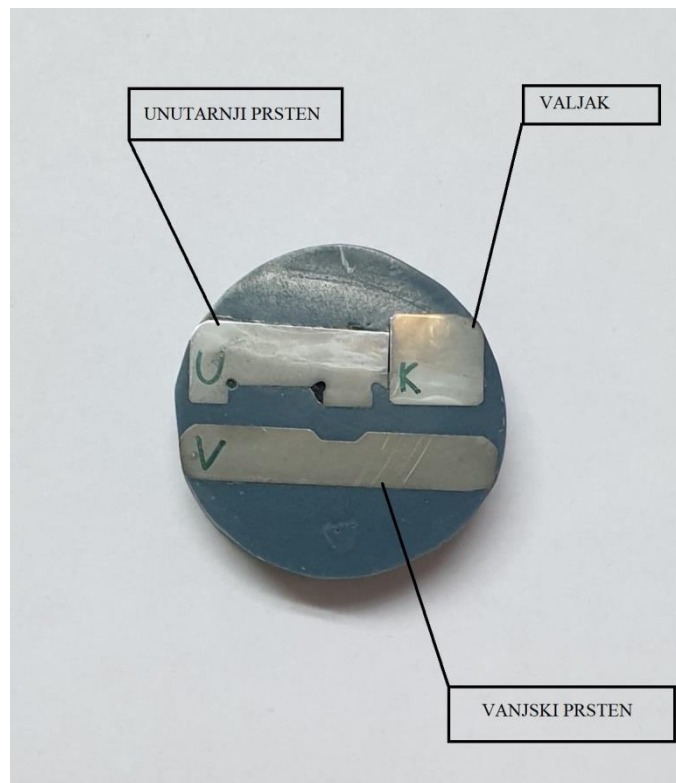
Prvi korak u eksperimentalnom dijelu ovog završnog rada bio je rezanje uzorka koje je provedeno u laboratoriju za toplinsku obradu Fakulteta strojarstva i brodogradnje.

Budući da je ležaj izrađen od tri dijela (vanjski, unutarnji prsten i valjci) za karakterizaciju materijala ležaja trebalo je izrezati sva tri dijela.



**Slika 18. Mjesta rezanja dijelova ležaja**

Na slici 18. prikazana su mjesta na vanjskom prstenu, unutarnjem prstenu i valjku s kojih su izrezani uzorci.



**Slika 19. Izrezani uzorci ležaja**

Na slici 19. prikazani su i označeni uzorci dijelova ležaja nakon rezanja.

### 6.3. Priprema uzorka

Nakon izrezivanja uzorka slijedi priprema uzorka. Priprema uzorka je postupak kojim se uzorak priprema za daljnja ispitivanja.

Slijedeći koraci pripreme uzoraka su [18]:

- ulijevanje uzorka u polimernu masu
- brušenje
- poliranje
- nagrivanje

Uzorci se ulijevaju u polimernu masu kako bi se od neravnih uzoraka i uzoraka nepravilnih oblika dobili ravni uzorci odnosno uzorci pravilnog oblika, to je bitno za mikroskopsku analizu te mjerenja, ponajprije mjerenje tvrdoće. Tek tada je uzorak spreman za daljnje korake pripreme.

Nakon ulijevanja uzoraka u polimernu masu slijedi brušenje. Brušenje se provodi zbog uklanjanja sloja oksida i prljavštine te sloja adsorbiranih plinova koji mogu utjecati na izgled mikrostrukture prilikom ispitivanja na mikroskopu. Postupak brušenja se provodi najprije sa brusnim papirom sa najvećim abrazivnim česticama, te se postepeno mijenja brusni papir tako da svaki slijedeći brusni papir ima sve manje abrazivne čestice [18]. Pa je tako u ovom slučaju prvo bio korišten brusni papir granulacije 320 zatim 600, 1200, 2400 te na kraju brusni papir granulacije 4000. Uzorci su brušeni na uređaju PRESI Minitech 233, uz brzinu vrtnje ploče od 300 o/min. Kao sredstvo za hlađenje i podmazivanje uzoraka korištena je voda.

Nakon postupka brušenja uzorci se poliraju. Za poliranje uzorka potrebna je tkanina, abraziv i lubrikant. Uloga abrazivnih čestica je uklanjanje tragova brušenja i ostataka deformiranog površinskog sloja, dok lubrikant služi kao sredstvo za podmazivanje i hlađenje. U prvom koraku poliranja u ovom radu kao abraziv korištena je dijamantna pasta veličine abrazivnih čestica 3  $\mu\text{m}$ , te lubrikant PM – Presi, dok je u drugom koraku poliranja kao abraziv korištena dijamantna pasta veličine čestica 0,03  $\mu\text{m}$  bez upotrebe lubrikanata. Za ovaj postupak korišten je uređaj Struers DAP-V, dok je zadana brzina okretaja iznosila 150 o/min. Po završetku poliranja dobivamo zrcalnu površinu bez oštećenja i brazdi.

Posljednji korak pripreme uzoraka je postupak nagrivanja. Nagrivanje uzorka je selektivno korodiranje površine materijala s ciljem uklanjanja deformiranog sloja te dobivanje reljefne površine (npr. faze, precipitati, granice zrna) [18]. Konkretno za metalne uzorke se primjenjuje kemijsko nagrivanje. Postupak gdje se uzorak prvo uroni u sredstvo za nagrivanje, zatim se vodom prekida reakcija metala i sredstva za nagrivanje, te je na poslijetku potrebno ispirati alkohol. Korišteno sredstvo za nagrivanje uzoraka je otopina 3% nital-a (otopina klorovodične kiseline u etilnom alkoholu).

#### 6.4. Mjerenje tvrdoće

Nakon pripreme uzorka uzorak je spreman za mjerenja. Prvo provedeno mjerenje je bilo mjerenje tvrdoće površine uzorka ležaja. Ovo mjerenje je iznimno bitno kako u ovom završnom radu tako i u praksi, kako bi utvrdili sadrži li obrađivani predmet svojstva, u ovom slučaju tvrdoću, koju je propisao proizvođač. Za ispitivani uzorak ležaja propisana vrijednost

tvrdoće od strane proizvođača je 58 – 62 HRC za prstene, te 60 – 62 HRC za valjke, odnosno 510 – 800 HV za prstene te, 740 – 800 HV za valjke. [12]

Ispitivanje tvrdoće je provedeno u Laboratoriju za ispitivanje mehaničkih svojstava na uređaju Wilson-Wolpert Tukon 2100B (slika 20.).





**Slika 20. Tvrdomjer Wilson-Wolpert Tukon 2100B**

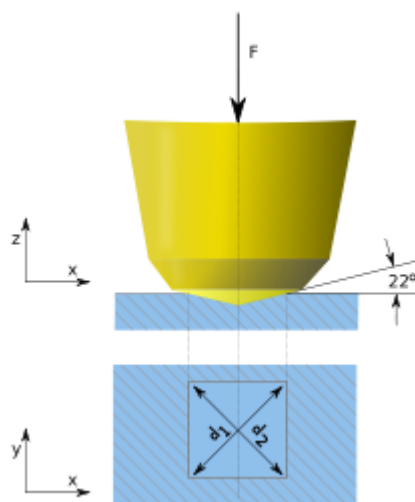
Na slici 20. Prikazan je uređaj za mjerenje tvrdoće Wilson-Wolpert Tukon 2100B.

Metoda korištena za mjerenje je ispitivanje tvrdoće po Vickersu (slika 21.). Ta metoda se provodi tako da se u površinu ispitivanog materijala, proizvoljnom silom  $F$  utiskuje dijamantni šiljak u obliku četverostrane piramide, s vršnim kutom  $136^\circ$ .

Te se onda tvrdoća po Vickersu, odnosno HV, računa preko sile  $F$  i površine utisnute dijamantnom četverostranom piramidom  $A$ . Ta se površina određuje mjerenjem dijagonala  $d_1$  i  $d_2$ . [19]

Za ispitivanje tvrdoće odabranih uzoraka u ovom završnom radu na spomenutom uređaju korišteno je opterećenje 0.2 kg (200g).

Pa tako dobivene rezultate izražavamo kao tvrdoću po HV 0,2.



**Slika 21. Ispitivanje tvrdoće po Vickersu [20]**

Na slici 21. prikazana je metoda mjerenja tvrdoće po Vickersu.

Za ispitivanje tvrdoće na spomenutom uređaju korišteno je opterećenje od 0.2 kg (200g). Pa tako dobivene rezultate izražavamo kao tvrdoću po HV 0,2.

Za svaki od uzoraka napravljeno je po pet mjerenja.

U tablicama 3., 4. i 5. prikazane su dobivene vrijednosti tvrdoće sva tri uzorka.

**Tablica 3. Rezultati mjerenja tvrdoće za vanjski prsten (HV 0,2)**

| Broj mjerenja      | HV 0,2  |
|--------------------|---------|
| 1.                 | 773     |
| 2.                 | 787     |
| 3.                 | 815     |
| 4.                 | 817     |
| 5.                 | 812     |
| Srednja vrijednost | 801 ±22 |

**Tablica 4. Rezultati mjerenja tvrdoće za unutarnji prsten (HV 0,2)**

| Broj mjerenja      | HV 0,2  |
|--------------------|---------|
| 1.                 | 544     |
| 2.                 | 490     |
| 3.                 | 463     |
| 4.                 | 426     |
| 5.                 | 355     |
| Srednja vrijednost | 456 ±95 |

**Tablica 5. Rezultati mjerenja tvrdoće za valjak (HV 0,2)**

| Broj mjerenja      | HV 0,2  |
|--------------------|---------|
| 1.                 | 441     |
| 2.                 | 466     |
| 3.                 | 574     |
| 4.                 | 548     |
| 5.                 | 540     |
| Srednja vrijednost | 514 ±50 |

Iz dobivenih rezultata možemo vidjeti da je prosječna vrijednost tvrdoće za vanjski prsten 801 HV0,2 te usporedbom s podacima od prije zaključujemo da vanjski prsten ima gornju graničnu vrijednost propisane tvrdoće. Dok su prosječna tvrdoća unutarnjeg prstena 456 HV0,2 odnosno prosječna tvrdoća valjaka 514 HV0,2 nešto niže od vrijednosti tvrdoće koje za te dijelove propisuje proizvođač.

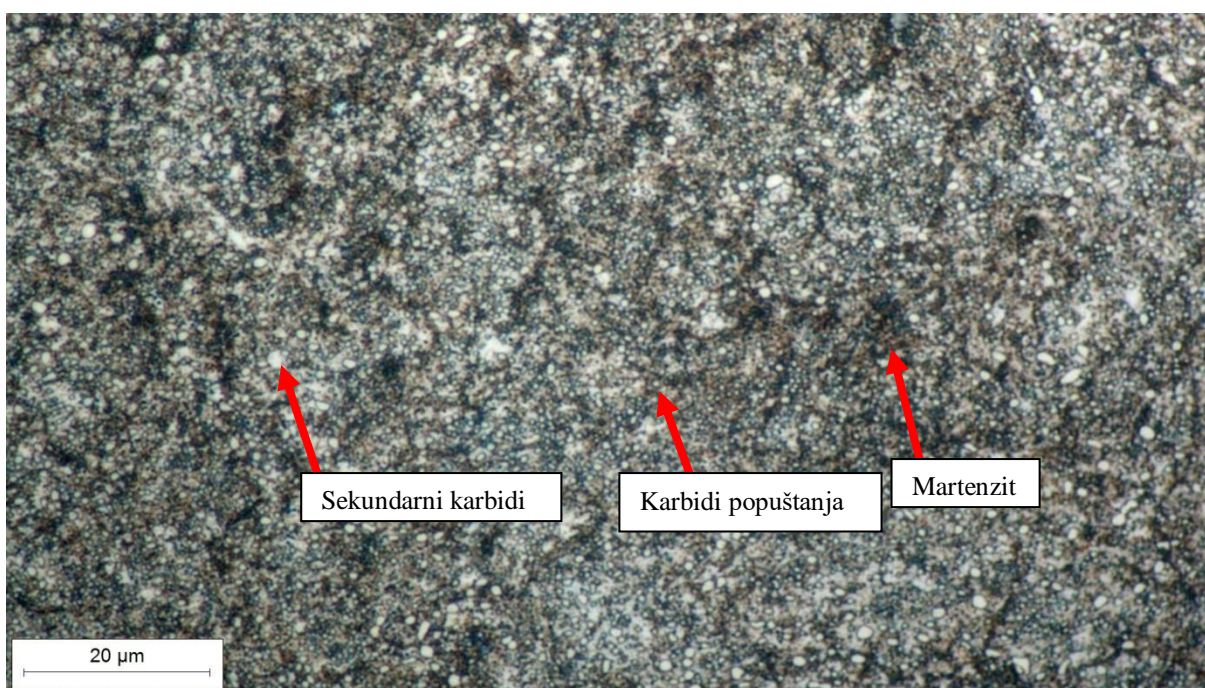
### 6.5. Analiza mikrostrukture uzorka

Posljednji korak eksperimentalnog dijela je analiza mikrostrukture uzorka pod svjetlosnim mikroskopom. Ovaj postupak proveden je na svjetlosnom mikroskopu Olympus GX51. Uzorak se pod mikroskopom promatrao pod tri različita povećanja, 200x, 500x te 1000x.

Mikrostruktura unutarnjeg prstena ležaja prikazana je na sljedećim slikama, 22. i 23.



**Slika 22. Mikrostruktura unutarnjeg prstena, povećanje 500x**

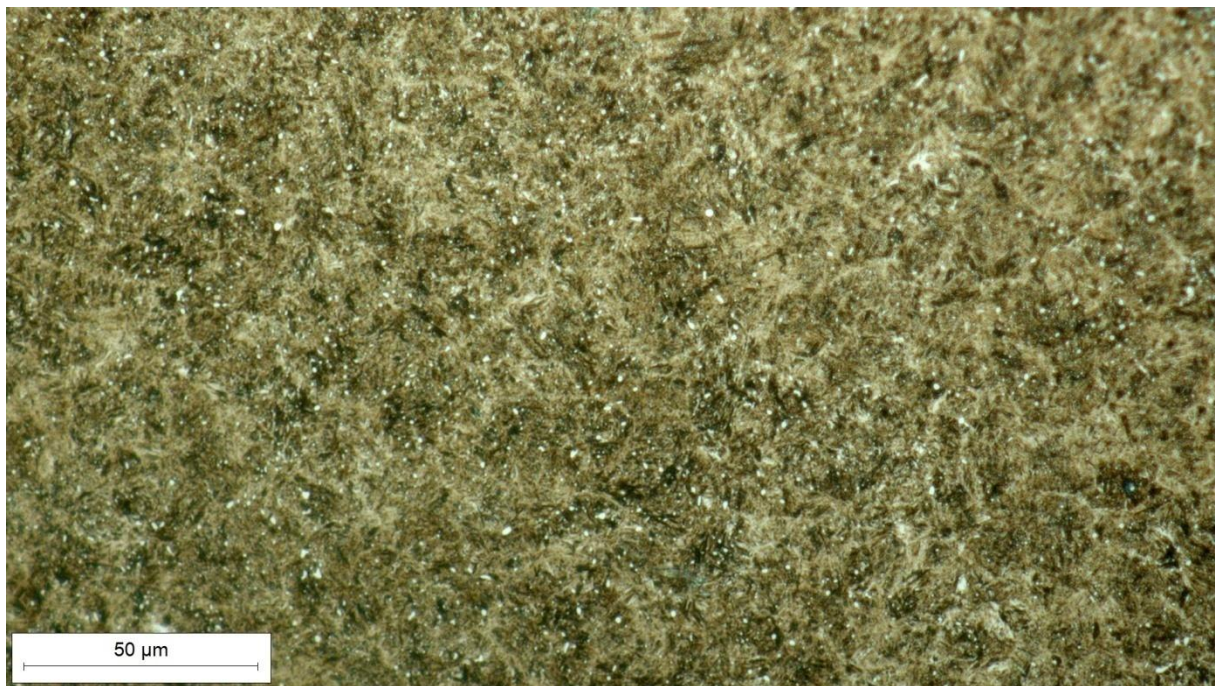


**Slika 23. Mikrostruktura unutarnjeg prstena, povećanje 1000x**

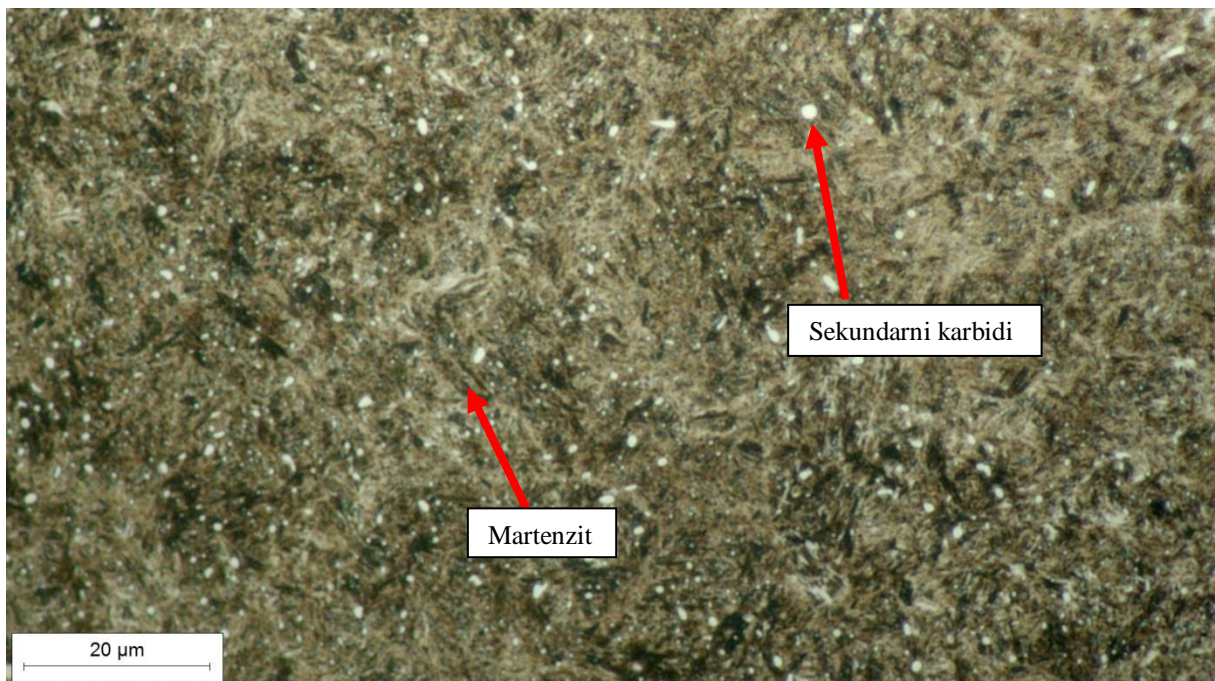
Na slikama 22. i 23. prikazana je mikrostruktura unutarnjeg prstena pod naznačenim povećanjima.

Prema [21] bijele točkice su karbidi dok je ostalo matrica od popuštenog martenzita.

Mikrostruktura vanjskog prstena ležaja prikazana je na sljedećim slikama, 24. i 25.



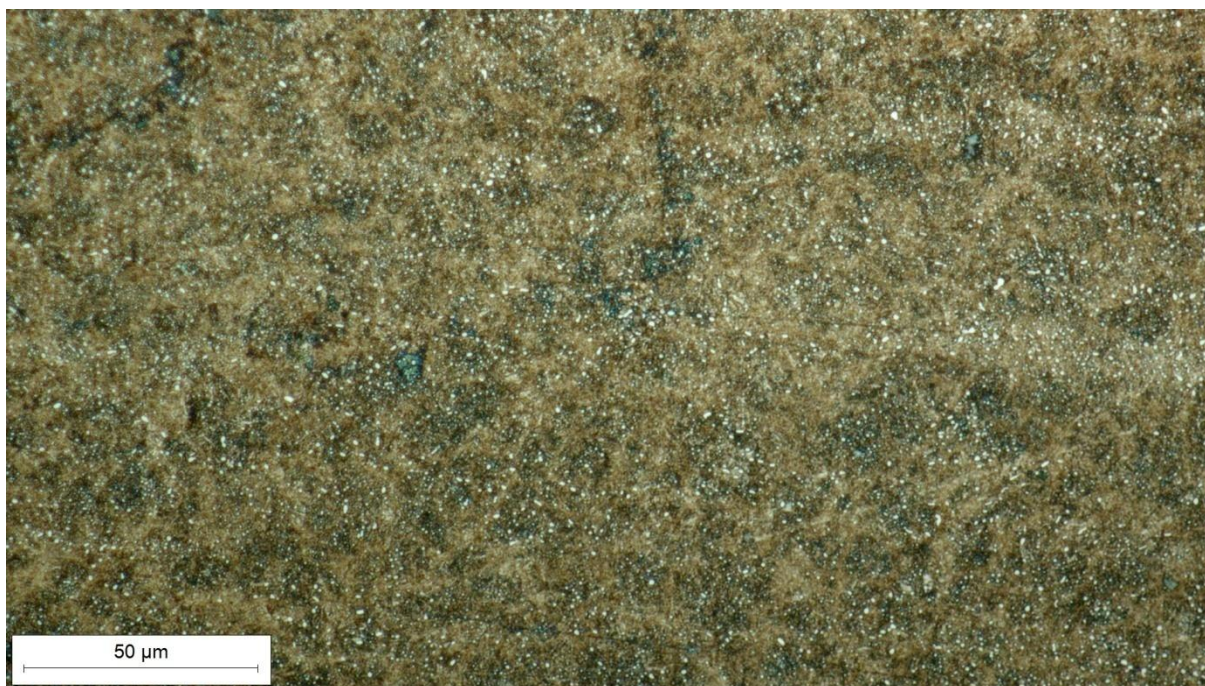
**Slika 24. Mikrostruktura vanjskog prstena, povećanje 500x**



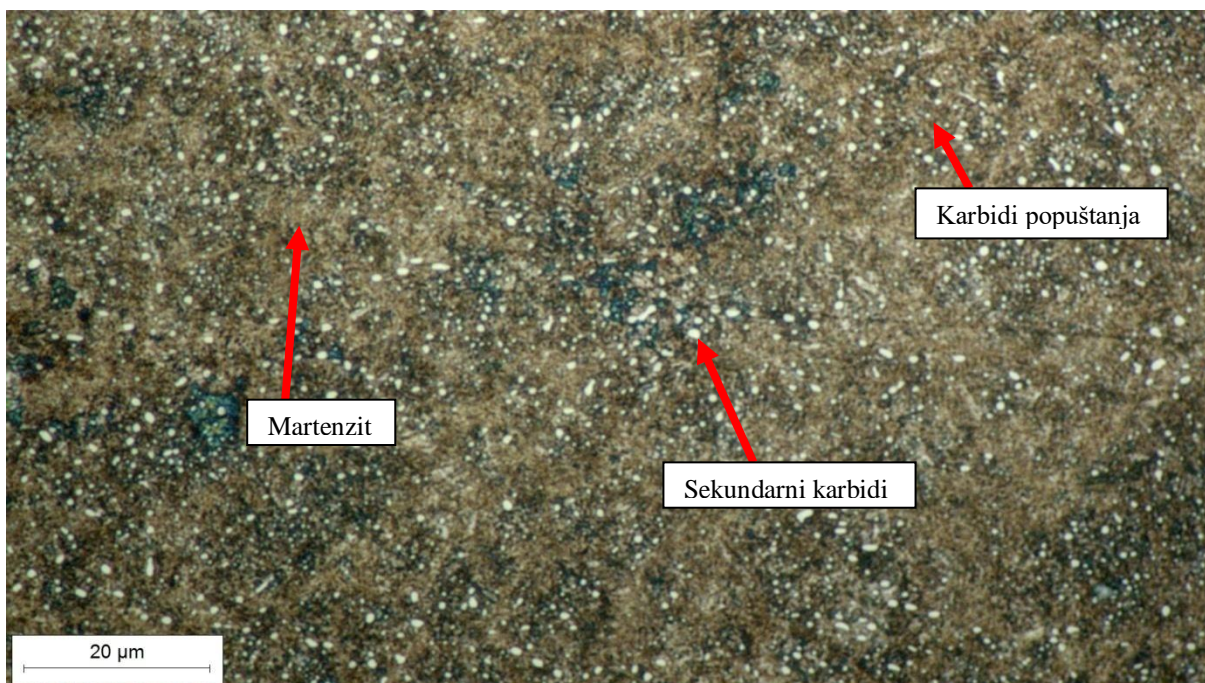
**Slika 25. Mikrostruktura vanjskog prstena, povećanje 1000x**

Na slikama 24. i 25. prikazana je mikrostruktura vanjskog prstena pod naznačenim povećanjima.

Mikrostruktura valjka ležaja prikazana je na sljedećim slikama, 26. i 27.



**Slika 26. Mikrostruktura valjka ležaja, povećanje 500x**



**Slika 27. Mikrostruktura valjka ležaja, povećanje 1000x**

Na slikama 26. i 27. prikazana je mikrostruktura valjka pod naznačenim povećanjima.

Prema izmjerenoj tvrdoći, analizi slika 22. i 23. i usporedbi s postojećim slikama u [21], utvrđeno je da se mikrostruktura unutarnjeg prstena ležaja sastoji od visokotemperaturno popuštenog martenzita s vidljivim sekundarnim karbidima i karbidima popuštanja.

Prema izmjerenoj tvrdoći, analizi slika 24. i 25. i usporedbi s postojećim slikama u [21], utvrđeno je da se mikrostruktura vanjskog prstena ležaja sastoji od niskotemperaturno popuštenog martenzita sa sekundarnim karbidima. Što objašnjava izrazito visoku dobivenu tvrdoću.

Prema izmjerenoj tvrdoći, analizi slika 26. i 27. i usporedbi s postojećim slikama u [21], utvrđeno je da je mikrostruktura valjka slična mikrostrukturi unutarnjeg prstena. Prema dobivenim slikama mikrostrukture i vrijednostima izmjerenih tvrdoća može se pretpostaviti da je toplinska obrada valjaka provedena na sličnim temperaturama kao temperature toplinske obrade unutarnjeg prstena. Zaključuje se da je mikrostruktura valjaka sastavljena od visoko popuštenog martenzita, sekundarnih karbida i karbida popuštanja.

## 7. ZAKLJUČAK

Na temelju provedenih ispitivanja može se zaključiti slijedeće:

- Ispitivanjem tvrdoće i analizom mikrostrukture potvrđeno je da se radi o čeliku od kojeg proizvođač tvrdi da je ležaj izrađen, odnosno o čeliku 100Cr6.
- Čelik 100Cr6 je visokouglični čelik sa dodatkom kroma, te u manjoj mjeri mangana i silicija. Ima odličnu tvrdoću i otpornost na umor površine ali i dobru kombinaciju ostalih mehaničkih svojstava, te je zato najkorišteniji čelik za izradu kotrljajućih ležajeva vretena.
- Iz analize mikrostrukture vidljivo je da su svi dijelovi ležaja izrađeni od istog čelika, no drugačijim postupcima topinske obrade pa tako imaju različite vrijednosti tvrdoće i izgled mikrostrukture. Svi dijelovi imaju mikrostrukturu od popuštenog martenzita s određenim udjelom karbida.
- Prosječna tvrdoća vanjskog prstena ležaja iznosila je oko 800 HV0,2, što je unutar projektiranog raspona tvrdoće, dok je prosječna tvrdoća unutarnjeg prstena bila oko 455 HV0,2, odnosno 514 HV0,2 za valjke što je nešto niže od projektiranih vrijednosti za ovaj ležaj.
- Utvrđeno je da je dominantan mehanizam trošenja kod valjkastih ležaja glavnog vretena tokarilica umor površine. Te je stoga bitan odabir čelika otpornih na umor površine.



## LITERATURA

- [1] Šavar Š. , Obrada odvajanjem čestica I dio, Zagreb, 1977.
- [2] Udiljak T. , Oblikovanje deformiranjem i obrada odvajanjem čestica – predavanja, 2015.
- [3] <https://pdfslide.net/documents/tokarenje-5607f509e1221.html?page=1>, 10.12.2022.
- [4] Predavanje “Oblikovanje deformiranjem i obrada odvajanjem – dio tokarenje“, FSB, Proizvodno inženjerstvo, 2018.
- [5] <https://www.strojnistvo.com/tokarski-stroj-boehring-d480-x-1600-mm.html>, 10.12.2022.
- [6] S. Škorić: Predavanja iz kolegija Obrada odvajanjem čestica, Fakultet strojarstva i brodogradnje, Zagreb, 2008.
- [7] Tihomir Škrivanek - Analiza rasklapanja pri popravku alatnog stroja - Završni rad - FSB - Zagreb, 2015.
- [8] <http://www.diciitbbs.com/wp-content/uploads/2020/04/lathe.jpg>, 12.12.2022.
- [9] <http://www.lathes.co.uk/dimco/>, 12.12.2022.
- [10] <https://mellowpine.com/blog/metalworking/lathe-spindle/>, 13.12.2022.
- [11] Decker, K. H.: Elementi strojeva, Tehnička knjiga Zagreb, 1975
- [12] <https://bearingfinder.ntnamericas.com/item/cylindrical-roller-bearings/double-row-cylindrical-roller-bearings/nn3020k>, 14.12.2022.
- [13] <https://www.otaisteel.com/products/bearing-steel-and-gear-steel/100cr6-steel/>, 14.12.2022.
- [14] <https://www.tachart.com/material/x105crmo17/>, 14.12.2022.
- [15] Grilec, Krešimir; Ivušić, Vinko; Tribologija, autorizirana predavanja; Sveučilište u Zagrebu; Zagreb, 2011.
- [16] <https://evolution.skf.com/us/the-progression-of-surface-rolling-contact-fatigue-damage-of-rolling-bearings/>, 17.12.2022.
- [17] <https://www.agg-net.com/resources/articles/maintenance-repair/the-main-types-and-causes-of-rolling-bearing-wear>, 17.12.2022.
- [18] Bilješke s predavanja kolegija “Karakterizacija materijala”, FSB, 2020.
- [19] Kraut, B.: Strojarski priručnik, Tehnička knjiga Zagreb, 2009.

[20] <https://metrotest.ru/article/formuly-rascheta-tverdosti-po-razlichnym-metodam>, 18.12.2022.

[21] 1972 ASM American Society for Metals Handbook 8th Edition Vol 7 Atlas of Microstructures of Industrial Alloys, 1972.

## **PRILOZI**

I. CD-R disc