

Tehnologija gradnje trupa broda jaružara

Žanetić, Rašeljka

Master's thesis / Diplomski rad

2008

Degree Grantor / Ustanova koja je dodijelila akademski / stručni stupanj: **University of Zagreb, Faculty of Mechanical Engineering and Naval Architecture / Sveučilište u Zagrebu, Fakultet strojarstva i brodogradnje**

Permanent link / Trajna poveznica: <https://um.nsk.hr/um:nbn:hr:235:275088>

Rights / Prava: [In copyright](#) / [Zaštićeno autorskim pravom.](#)

Download date / Datum preuzimanja: **2024-07-15**

Repository / Repozitorij:

[Repository of Faculty of Mechanical Engineering and Naval Architecture University of Zagreb](#)



Sveučilište u Zagrebu
Fakultet strojarstva i brodogradnje

DIPLOMSKI RAD

Mentor
Prof.dr.sc.Tomislav Zaplatic

Rašeljka Žanetić

Zagreb,2008.

IZJAVA

Ovaj diplomski rad izradila sam samostalno, uz nadzor mentora prof.dr.sc.Tomislava Zaplatića, koristeći se navedenom literaturom i podacima prikupljenim u brodogradilištu te znanjem stečenim na Fakultetu strojarstva i brodogradnje Sveučilišta u Zagrebu.

Rašeljka Žanetić

U Zagrebu, 29.lipnja.2008.g.

Ovim se putem želim zahvaliti asistentu dr.sc.Borisu Ljubenkovu na savjetima i podršci koju mi je pružio prilikom izrade diplomskog rada te dipl.ing.Anti Tusunu i ostalim zaposlenicima brodogradilišta na pomoći u prikupljanju dokumentacije za izradu ovog rada.

Želim se zahvaliti i svojoj obitelji na bezrezervnoj podršci tijekom svih mojih godina studiranja kao i svim prijateljima i kolegama zbog kojih će mi razdoblje studiranja ostati u nezaboravnom sjećanju.

Sadržaj

Popis slika	ii
Popis tablica	iv
Sažetak	v
1. UVOD	1
2. ZAHTJEVI KLASIFIKACIJSKOG DRUŠTVA ZA GRADNJU TRUPA JARUŽARA	3
2.1. Osnovni tipovi i karakteristike brodova za jaružanje	3
2.2. Osnovni podaci o brodu	7
2.3. Tehničke specifikacije vezane za brod	8
2.4. Princip rada kopača	13
2.5. Zahtjevi klasifikacijskog društva za gradnju trupa broda jaružara	19
3. KONCEPCIJA MONTAŽE TRUPA BRODA I PODJELA BRODA NA OSNOVNE MONTAŽNE JEDINICE	20
3.1. Princip podjele trupa broda na sekcije	20
3.2. Ograničenja kod podjele trupa na sekcije	21
3.3. Podjela broda na grupe i sekcije	23
3.4. Montaža i predmontaža karakterističnih sekcija jaružara	33
3.5. Koncept montaže broda na navozu	38
4. PREDMONTAŽA, MONTAŽA I OPREMANJE KARAKTERISTIČNOG BLOKA - RADNE RUKE ZA KOPANJE	39
4.1. Podjela kopača na predmontažne i ukрупnjene sekcije	39
4.2. Izrada predmontažnih i ukрупljenih sekcija kopača	41
4.3. Montaža sekcija kopača	54
4.4. Opremanje sekcija kopača	61
4.4.1. Popis opreme po osnovnim terminima gradnje	63
4.4.2. Stupnjevi opremanja	65
5. TEHNOLOGIJA ZAVARIVANJA, PRIPREMA POVRŠINE, ANTIKOROZIVNA ZAŠTITA I DIMENZIJSKA KONTROLA RADNE RUKE KOPAČA	66
5.1. Zavarivanje kopača	66
5.2. Antikorozivna zaštita	70
5.3. Kontrola dimenzija	71
6. ZAKLJUČAK	74
Popis literature	xi

Popis slika

Slika 1. :	Prikaz različitih tipova jaružara i raspon njihovog djelovanja	1
Slika 2. :	Hopperdredger	3
Slika 3. :	Cutter suction dredger	3
Slika 4. :	Dipperdredger (backhoe)	4
Slika 5. :	Glava i radna ruka kopača u krmenom zdencu okružena radnom platformom	4
Slika 6. :	Okretni pramac	5
Slika 7. :	Pilon kopača	5
Slika 8. :	Iskrcaj iskopanog tereta na baržu	5
Slika 9. :	Barža za prihvat tereta	5
Slika 10. :	Iskrcaj iskopanog tereta preko plutajućeg cjevovoda spojenog s cjevovodom za iskrcaj tereta na pramcu broda	5
Slika 11. :	Osovina kopača i użnice za kinematiku kopača	6
Slika 12. :	Palubna dizalica	6
Slika 13. :	Prikaz nosača kolica pilona	6
Slika 14. :	Glavni i pomoćni pilon u uspravnom položaju, rezervni u položaju morskog veza	6
Slika 15. :	Brod za jaružanje sa karakterističnim dijelovima strukture i opreme	7
Slika 16. :	Prikaz karakterističnih dijelova broda i opreme za jaružanje	9
Slika 17. :	Grane radnih sidara u položaju za spuštanje na poziciju za kopanje	13
Slika 18. :	Prikaz rada kopača	14
Slika 19. :	Prikaz detalja vezanih za radni hod kopača koji uključuje prikaz pomicanja radnog pilona i prikaz okretnog pramca	15
Slika 20. :	Prikaz mogućih točaka spoja kopač – krma	16
Slika 21. :	Kopač u gornjoj okretnoj točki (u položaju zaklinjenja) –1,5°	17
Slika 22. :	Kopač u gornjoj okretnoj točki, minimalni položaj kopanja 20°	17
Slika 23. :	Kopač u gornjoj okretnoj točki, maksimalni nagib kopanja 60°	18
Slika 24. :	Kopač u gornjoj okretnoj točki, maksimalni nagib kopanja 60°	18
Slika 25. :	Podjela broda na makroprostore	20
Slika 26. :	Dijagram dizalica koje će se koristiti prilikom montaže sekcija na navozu	22
Slika 27. :	Prikaz predmontažnih sekcija, presjek na glavnom rebru po palubi dizalice, glavnoj palubi, međupalubi i krovu dvodna	30
Slika 28. :	Prikaz ukрупnjavanja sekcija glavne palube i dvodna u položaju montaže	30
Slika 29. :	Prikaz montažnih sekcija palube dizalice, glavne palube, međupalube i krova dvodna	31
Slika 30. :	Prikaz montažnih sekcija krova dvodna	32
Slika 31. :	Prikaz karakterističnih sekcija krmenog i pramčanog zdenca	34
Slika 32. :	Prikaz karakterističnih sekcija okretnog pramca	35
Slika 33. :	Prikaz karakterističnog bloka nosača kolica pilona	35
Slika 34. :	Plan sekcija po karakterističnim presjecima : krov dvodna, međupaluba	36
Slika 35. :	Plan sekcija po karakterističnim presjecima : glavna paluba i paluba dizalice	37
Slika 36. :	Prikaz smještaja broda na navozu	38
Slika 37. :	Predmontaža sekcije 1251	44
Slika 38. :	Predmontaža podsekcije 2	45
Slika 39. :	Predmontažne sekcije 1251 i 1252.	46

Slika 40. : Predmontaža sekcije 1253	46
Slika 41. : Predmontaža sekcije 1254	47
Slika 42. : Predmontaža sekcije 1254	48
Slika 43. : Predmontaža sekcije 1254	49
Slika 44. : Ukрупnjena sekcija SU104	51
Slika 45. : Prikaz redosljeda ukрупnjavanja SU104	52
Slika 46. : Ukрупnjene sekcije kopača SU 101, SU 102, SU 103, SU 104 i predmontažne sekcije 1261	53
Slika 47. : Prikaz ukрупljenih sekcija SU101 i SU102, na nacrtima su vidljivi sekcijski spojevi, neke od karakterističnih debljina limova i oznake rebara koja obuhvaća sekcija	54
Slika 48. : Prikaz ukрупljenih sekcija SU103 i SU104, na nacrtima su vidljivi sekcijski spojevi, neke od karakterističnih debljina limova i oznake, rebara koja obuhvaća sekcija	55
Slika 49. : Prikaz predmontažne sekcije 1261.	56
Slika 50. : Prikaz ukрупljenih sekcija i redosljed njihove montaže	57
Slika 51. : Položaj kopača na navozu	59
Slika 52. : Montaža kopača na navozu uz prikaz karakterističnih točaka na krmenom zdencu i kopaču	60
Slika 53. : Oprema kopača, osovinski vod i pumpa iskrcaja tereta s pripadnim cjevovodom tereta	64
Slika 54. : Prikaz zavara bez i sa predgrijavanjem	67

Popis tablica

Tablica 1. :	Osnovne značajke broda	7
Tablica 2. :	Prikaz podjele na grupe i sekcije	23
Tablica 3. :	Popis predmontažnih sekcija krme, kopača	23
Tablica 4. :	Popis predmontažnih sekcija dvodna, međupalube, palube dizalice, mosnog nosača kopača, glavne palube, palube nadgrađa i dimnjaka	24
Tablica 5. :	Popis predmontažnih sekcija dvodna, pramca, šarnira okretnog pramca, kolica pilona - fiksni i okretni dio, okretni pramac	25
Tablica 6. :	Ukrupnjavanje sekcije kopača, dvodna, glavne palube, palube dizalice, mosnog nosača kopača, nadgrađa	26
Tablica 7. :	Ukrupnjavanje sekcija kopača kolica pilona i okretnog pramca	27
Tablica 8. :	U tablici je dan popis predmontažnih sekcija kopača, njihov položaj po rebrima, masa sekcija i ukupna masa po grupama te popis odljevaka	39
Tablica 9. :	U tablici je dan popis ukрупnjenih sekcija, planska masa, napomena da li se sekcija boja prije ili nakon bojanja i dimenzije sekcija	40
Tablica 10. :	Podjela sekcija prema mjestu izrade	40
Tablica 11. :	Podjela kopača na mikroprostore	61
Tablica 12. :	Popis premaza strojarnice kopača i pumpne stanice	70
Tablica 13. :	Popis premaza suhog prostora kopača	71
Tablica 14. :	Popis premaza sekcija uronjenog dijela kopača	71

Sažetak

U diplomskom radu obrađena je tehnologija gradnje trupa jaružara. Na osnovu prikupljenih podataka definirana je osnovna podjela jaružara po tipu, njegove karakteristike i tehničke specifičnosti. Radi lakšeg razumijevanja funkcioniranja jaružara opisan je sistem rada kopača te su definirani dijelovi trupa i opreme neophodni za njegovo funkcioniranje. Zahtjevima klasifikacijskog društva za gradnju trupa određeni su načini ispitivanja, izrade brodske konstrukcije i opreme te su definirani dijelovi strukture koju treba podvrgnuti ispitivanju.

Na osnovu ograničenja u proizvodnom procesu u fazi predobrade, obrade, predmontaže, ukрупnjavanja, antikorozivne zaštite i montaže trup je podijeljen na sekcije te je dan njihov prikaz. Posebno su razrađeni karakteristični dijelovi strukture broda kao što su krmeni zdenac, pramčani zdenac, nosač kolica piona i okretni pramac.

Najveći dio rada odnosi se na radnu ruku kopača koja je smještena u krmenom zdencu. Radna ruka kopača karakteristična je po svojim dimenzijama i masi od 1100 t zbog čega se primjenjuje posve nova tehnologija porinuća broda pramcem pri čemu će se montaža kopača obavljati u nastavku navoza neposredno iza krmenog zdenca u koji će se kopač nakon montaže porinuti. Detaljnije je obrađena predmontaža, montaža i opremanje bloka radne ruke kopača te se razrađuju postupci njenog zavarivanja, antikorozivne zaštite i kontrole dimenzija.

1. UVOD

Ovaj diplomski rad izrađen je u skladu sa svom raspoloživom tehnološkom dokumentacijom prikupljenom u brodogradilištu.

Izradom ovakvog tipa broda brodogradilište prije svega želi zadržati svoju poziciju na svjetskom tržištu okrećući se prema zahtjevnijim projektima.

Na osnovu proučavanja jaružara potrebno je istaknuti da se po njegovim karakteristikama radi više o pomorskom objektu nego o brodu s kakvim smo se dosad susretali u našim brodogradilištima. Već samom tom definicijom radi se o krajnje kompliciranom proizvodu koji zahtjeva primjenu novih tehnologija u njegovoj izradi i novih rješenja unutar proizvodnog procesa.



Slika 1. : Prikaz različitih tipova jaružara i raspon njihovog djelovanja

Budući da se radi o brodu sa vrlo specifičnim dijelovima opreme i strukture potrebno je primijeniti nova rješenja vezana za antikorozivnu zaštitu, zavarivanje, kontrolu dimenzija u svim fazama proizvodnog procesa od predmontaže, ukрупnjavanja do montaže na navozu jer se zahtijeva velika točnost u izradi sekcija uz strojarske tolerancije $\pm 1\text{mm}$ na pojedinim dijelovima struktura te će biti potrebna i strojna obrada tih dijelova.

Nova tehnološka rješenja koja će se primjeniti moraju pridonijeti ostvarenju zacrtanih ciljeva unutar proizvodnog procesa kao što su točnost i kvaliteta izrade, poštivanje zadanih rokova. Ostvarenjem zacrtanih ciljeva unutar proizvodnog procesa rizici se smanjuju na minimum, a konačni proizvod mora udovoljavati strogim zahtjevima klasifikacijskog društva i brodovlasnika.

2. ZAHTJEVI KLASIFIKACIJSKOG DRUŠTVA ZA GRADNJU TRUPA JARUŽARA

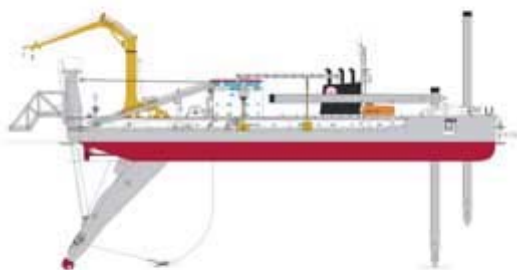
2.1. Osnovni tipovi i karakteristike brodova za jaružanje

Jaružari su tipovi brodova ili bolje rečeno pomorski objekti namjenjeni kopanju i vađenju različitih tipova tla, održavanju pomorskih puteva i kanala, nasipavanju umjetnih otoka, izgradnji lukobrana i ostalih tipova nasipa. Postoji više tipova brodova, a dijele se na :



Slika 2. : Hopperdredger

HOPPER DREDGER: Brodovi za jaružanje sa vlastitim teretnim prostorom koji se puni pomoću centrifugalnih pumpi. Hopperdredgeri mogu raditi samostalno bez pomoći barži ili plutajućih cjevovoda za prekrcaj tereta i mogu transportirati iskopani materijal - teret na velike udaljenosti. Iskopani materijal se iz broda najčešće ispumpava na kopno preko plutajućeg cjevovoda (Slika 2.).

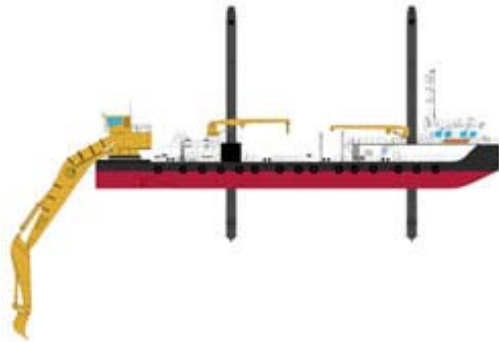


Slika 3. : Cutter suction dredger

CUTTER SUCTION DREDGER: Jaružanje pomoću ovog tipa brodova obavlja se dok je brod pozicioniran pomoću pilona ili sidara ili njihovom kombinacijom. Operacija kopanja (jaružanja) uključuje dvije operacije koje se odvijaju paralelno kopanje i vađenje iskopanog materijala. Za funkcioniranje ovog tipa broda neophodne su barže i plutajući cjevovodi koji služe za transport iskopanog materijala. Ovi tipovi brodova dijele se na dvije skupine:

- Brodovi sa vlastitim pogonom
- Brodovi bez vlastitog pogona

Kroz ovaj rad obraditi će se tehnologija gradnje ovog tipa jaružara (Slika 3.).



Slika 4. :
Dipperdredger (backhoe)

DIPPERDREDGER : Kod ovog tipa jaružara veliki bager se nalazi na krmenom dijelu radne palube na prostoru radne platforme. Brod je opremljen pilonima za pozicioniranje. Prednost ovog tipa broda za jaružanje je sposobnost rada sa različitim tipovima materijala od mulja do velikog kamenja (Slika 4.).

Podjela brodova pretežno ovisi o tipu tla koje se iskapa : mulj, pijesak (fini, grubi, sa ili bez školjki), šljunak, glina, kalkarenit, vapnenac, pješčenjak pa čak i bazalt (zahtjeva se prethodno miniranje). Svaki od ovih tipova tla uključuje karakteristične tehničke zahtjeve međutim svaki tip jaružara mora biti sposoban za rad u različitim uvjetima i sa različitim tipovima tla zbog čega u njihovoj izradi treba koristiti iznimno otporne materijale. Kod jednog projekta iskapanja tip tla može značajno varirati jer se nailazi na različite dubine iskapanja sa više različitih slojeva tla. Informacije o tipu tla su najčešće vrlo limitirane i često znaju biti i netočne. Trajanje rada jaružara može biti nekoliko mjeseci prilikom čega dolazi do velikih oštećenja na opremi za kopanje. Dijelovi opreme u dodiru sa tlom nisu izloženi samo abraziji nego i jakim udarcima. Dnevno se može iskopati od 3000 m³ – 100 000 m³. Snaga uređaja za kopanje je velika i iznosi do 6000 kW , a snaga pumpa za jaružanje do 16000 kW, sva oprema nalazi se unutar radne ruke kopača (Slika 5.). Jaružari su brodovi koji rade najčešće u kombinaciji sa baržama i plutajućim cjevovodima preko kojih se obavlja iskrcaj tereta. Brodovi su projektirani da se mogu samoodržavati, opremljeni su sa svom opremom potrebnom za popravke : spremišta za rezervne dijelove, putujuće palubne dizalice, prostor za popravke na palubi za teške dijelove opreme, roboti za promjenu zuba na glavi kopača, uređaji za zavarivanje, radionice opremljene sa glodalamicama i bušilicama. U slijedećih nekoliko slika dan je prikaz karakterističnih dijelova opreme i trupa jaružara.



Slika 5. : Glava i radna ruka kopača u krmenom zdencu okružena radnom platformom



Slika 6. : Okretni pramac



Slika 7. : Pilon kopača



Slika 8. : Iskrcaj iskapanog tereta na baržu



Slika 9. : Barža za prihvat tereta



Slika 10. : Iskrcaj iskapanog tereta preko plutajućeg cjevovoda spojenog s cjevovodom za iskrcaj tereta na pramcu broda



Slika 11. : Osovina kopača i užnice za kinematiku kopača



Slika 12. : Palubna dizalica



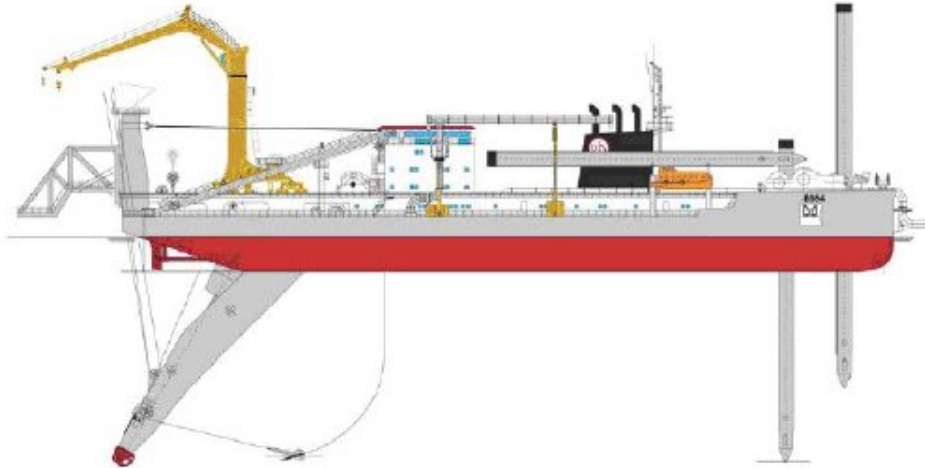
Slika 13. : Prikaz nosača kolica piona



Slika 14. : Glavni i pomoćni pilon u uspravnom položaju, rezervni u položaju morskog veza

2.2. Osnovni podaci o brodu

CUTTER SUCTION DREGER je brod s vlastitim pogonom namijenjen jaružanju pijeska, mulja, kamenja i sličnih tipova dna . Iskrcaj iskopanog materijala obavlja se preko barži ili preko plivajućeg cjevovoda .



Slika 15. : Brod za jaružanje u radnom položaju.

Tablica 1. : Osnovne značajke broda

Duljina preko svega	138,5 m
Duljina između okomica	110,5 m
Širina	26,0 m
Visina do glavne palube	8,8 m
Visina do palube dizalice	12,2 m
Gaz	5,5 m
Nosivost	2200 t
Pogonski stroj	3x7200 kW
Pogonski stroj propulzije	2x3500 kW
Brzina	13 čvorova
Neto težina čelika za trup (planska)	5000 t

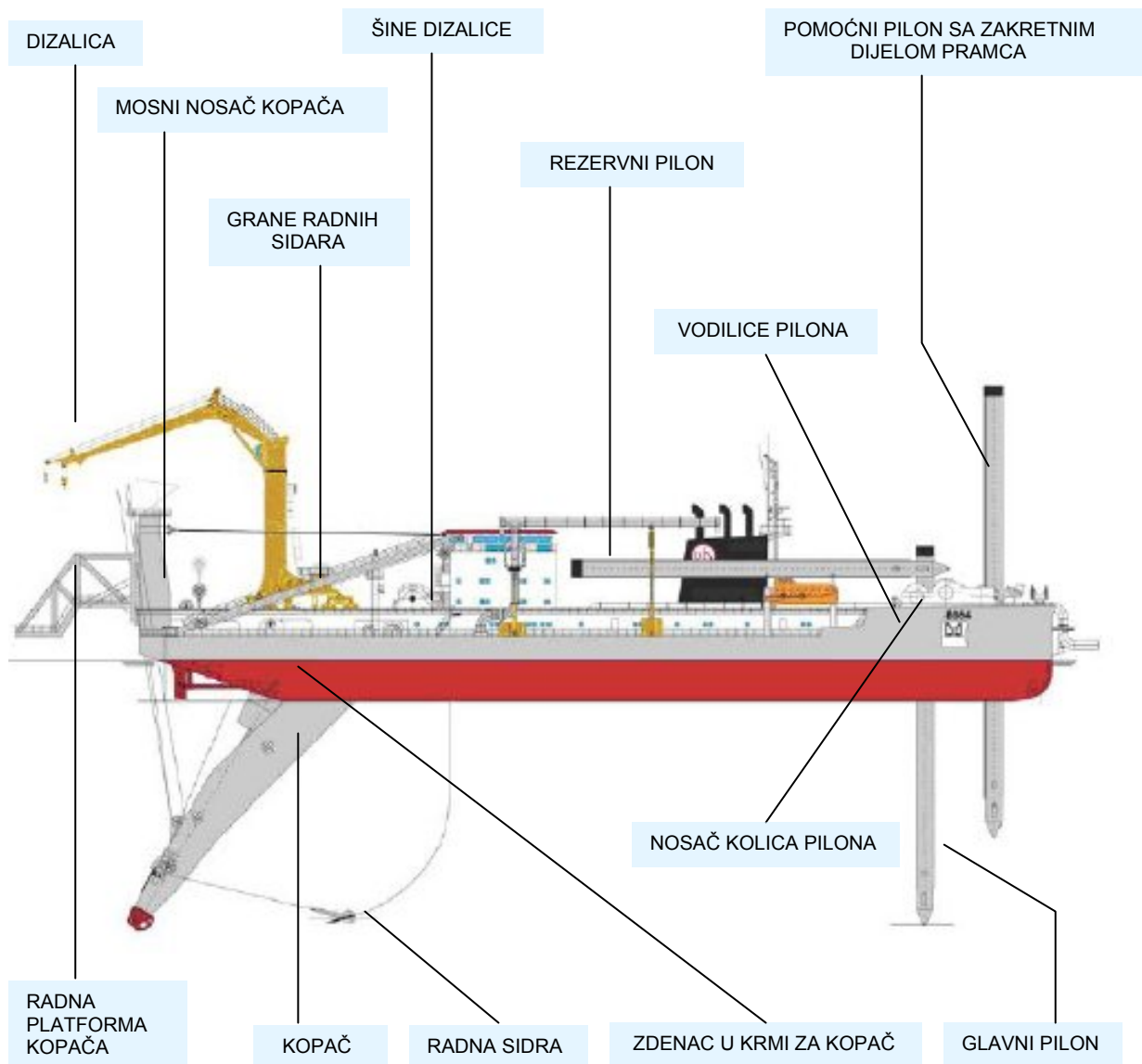
Brod za jaružanje radi se prema zahtjevu naručioca (taylor made). Specifičnost ovog tipa broda kojeg se može smatrati i pomorskim objektom je ta što pravilima registra podliježu trup i piloni, a ne i sam kopač i sva oprema kopača, dizalica, nosač kolica pilona koji čine veliki udio u brodu po samom pitanju dimenzija, mase i opreme. Sve vezano za kopač i opremu je u direktnoj vezi sa pravilima dobivenim od strane vlasnika. Prilikom projektiranja mora se voditi računa o tome da pojedini dijelovi kopača podložni kvarovima budu lako dostupni zbog potrebe zamjene dijelova.

2.3. Tehničke specifikacije vezane za brod

Jaružar je brod koji je karakterističan po svojoj opremi i strukturi, a većina opreme koristi se isključivo za kopanje i vađenje materijala te za manipulaciju radnom rukom kopača i piona za pozicioniranje kopača. Popis karakteristične opreme i brodske strukture vidljiv kroz slijedeći tekst :

- Mogućnost jaružanja na maksimalnoj dubini od 35 m sa nagibom kopača 60° od bazne linij. Minimalna dubina jaružanja je 6,5 m kod nagiba od 20°
- maksimalna širina za jaružanje (raspon rada kopača) pri radnoj dubini od 6,5 m iznosi 112,5 m.
- Pumpna stanica nalazi se na krovu dvodna.
- Tankovi goriva nalaze se na području pramca (do međupalube i glavne palube) i području strojarnice L/D.
- Vodonepropusna vrata nalaze se između ležišta kopača i prostora rasklopa, između pumpne stanice i strojarnice, između strojarnice i prostora hidraulike, sva vrata nalaze se na međupalubi.
- Nadgrađe se nalazi na centralnom dijelu broda s pomakom prema krmi iz razloga što je sva oprema za kopanje i pozicioniranje kopača smještena oko pramčanog i krmenog zdenca.
- Pokretna palubna dizalica nosivosti 2x350 kN smještena na palubi dizalice.
- Kopač je smješten na krmi na svom ležištu, oprema kopača sastoji se od : glava kopača snage 4400kW, uronjiva pumpa za jaružanje snage 4250 kW (za krcanje iskopanog materijala u barže), sistema za okretanje, prekretanje i podizanje kopača, usisna i tlačna cijev jaružanja : za servisiranje kopača služi radna platforma.
- Hidraulički pogonjen nosač kolica piona smješten je na pramcu, a radni hod iznosi mu 9 m.
- Na brodu se uvijek nalaze 3 identična piona različitih namjena : glavni, pomoćni i rezervni. Glavni i rezervni pion se manipuliraju uz pomoć nosača kolica piona. Moguće je i bočno manipuliranje po palubi dizalice.
- Jaružar je opremljen sa 3 pumpe za jaružanje : pumpa za jaružanje 1 koja se nalazi u kopaču snage 4250 kW ; u pumpnoj stanici se nalaze pumpe za jaružanje 2 i 3 snage 5000 kW, a služe za iskrcaj tereta nabarže privezane za lijevi i desni bok broda te za prekrcaj preko plutajućeg cjevovoda. Sve pumpe su električno pogonjene.
- Sistem za privez barži sastoji se od 4 pritezna vitla sa konstantnom kontrolom pritezanja.
- Električno pogonjena vitla : vitla za sustav bočnih užadi, vitla za podizanje kopača. Hidraulički pogonjena vitla : vitla za podizanje piona, sidrena vitla, vitla grana radnih sidara, vitla za pritezanje barži vitla za manipulaciju piona.
- Za proizvodnju električne energije služe 3 glavna generatora snage po 8750. kW, pomoćni generator snage 2080 kW i generator u nuždi 300 kW .
- Glavna rasklopna ploča (za pogon kopača, propulzije, pumpi za jaružanje, elektropogonjena vitla i hidraulički pogon) od 6600 V.
- Elektropropulzija s propelerima u cijevima, upravljive sapnice.
- Hidraulička pogonska jedinica se nalazi na pramcu i poslužuje 28 različitih potrošača. Maksimalni radni tlak 320 bar (za cilindar prekretanja nosača kolica piona).

Karakteristični dijelovi ovog tipa broda prikazani slikom 16 su kopač i zdenac kopača na krmi, zdenac pilona na pramcu, nosač kolica glavnog pilona, okretni pramac pomoćnog pilona, dizalica, vodilice i šine dizalice.



Slika 16. : Prikaz karakterističnih dijelova broda i opreme za jaružanje

Sastavni dijelovi opreme za jaružanje čine kopač, pogon kopača, mosni nosač kopača, grane radnih sidara, radna sidra.

Sam kopač sastoji se od :

- **KOPAČ :**
 - okretišta kopača
 - sistem za podizanje/spuštanje kopača
 - prekretnje kopača
 - sistem veze kopača sa radnim sidrima
 - strojarnica kopača
 - cjevovod tereta
 - radna platforma kopača

- POGON KOPAČA :
 - međuosovine
 - ležajevi međuosovina
 - osovina kopača
 - ležaj osovine kopača
 - glava kopača
- MOSNI NOSAČ KOPAČA
- GRANE RADNIH SIDARA
- RADNA SIDRA

Sastavne dijelovi opreme za pozicioniranje čine piloni, a razlikujemo ::

- PILONI :
 - glavni (radni)
 - pomoćni
 - rezervni

KOPAČ : Kopač je smješten u krmeni zdenac. Za vrijeme plovidbe kopač se uz pomoć osovina za zaklinjenje i teških klinova učvršćuje unutar krmenog zdenca. Kopač može biti učvršćen unutar zdenca u dva položaja gornjem i donjem ovisno o tome na kojim dubinama se vrši kopanje. Do promjene pozicije kopača dolazi i zbog potrebe servisiranja kvarova i zamjene glave kopača što se obavlja na radnoj platformi kopača. Ukupna masa kopača iznosi 1100 t .

Na kopaču se nalazi :

- pogon kopača 4400 kW
- pumpa kopača 4250 kW
- sistem za podizanje/spuštanje kopača, sistem za prekretanje i okretanje
- usis, cjevovodi za odvod iskopanog materijala

OKRETNE TOČKE KOPAČA : Na strani zdenca kopača ugrađena su dva para ležaja okretišta, koji su tako raspoređeni da kopač može raditi u nižem i višem radnom položaju. Prelazak sa nižeg u viši položaj i natrag moguć je uz pomoć prekretanja kopača u prekretnoj točki .

SISTEM ZA PODIZANJE I SPUŠTANJE KOPAČA :

Kopač se podiže/spušta uz pomoć dva vitla i užnica koje povezuju kopač i mosni nosač kopača. Podizni sistem kopača projektiran je za spuštanje kopača do kuta od 60° između osovine kopača i osnove te za podizanje do kuta od 1,5° između osovine kopača i osnove.

SISTEM ZA ZAKLINJENJE KOPAČA :

Za osiguranje i podupiranje kopača u gornjem položaju (osovina kopača paralelna sa osnovicom) koriste se osovine za zaklinjenje u kopaču koje se ubacuju u otvore (ležajeve) za zaklinjenje na mosnom nosaču kopača. Mosni nosač kopača opremljen je sa dva para ležajeva. Jedan par ležajeva za gornji položaj, a drugi za donji radni položaj kopača.

SISTEM ZA PREKRETANJE KOPAČA :

Kopač može biti prekretan zbog :

- promjene položaja kopača iz gornjeg u donji i obratno
- zamjene fleksibilnog spoja između kopača i trupa broda
- dovođenja okretnog ležaja kopača na gornju palubu zbog kontrole ili zamjene dijelova

RADNA PLATFORMA KOPAČA :

Na mosnom nosaču kopača montirana je radna platforma kopača. Radna platforma kopača može se podizati ili spuštati ovisno o tome da li se kopač nalazi u gornjem ili donjem radnom položaju. Treća pozicija je kad je radna platforma potpuno podignuta za vrijeme plovidbe broda. U ove tri pozicije radna platforma je adekvatno osigurana za mosni nosač kopača uz pomoć morskog veza. Podizanje i spuštanje platforme kopača vrši se uz pomoć dva hidraulička cilindra smještena na mosnom nosaču kopača. Uz radnu platformu kopača kao dodatna oprema još se montira pomična platforma kada je potrebno zamijeniti glavu kopača. Ona omogućava pristup do kraja kopača, oplata, osovine kopača, usisnih usta kopača.

GLAVA KOPAČA :

Koriste se glave sa 6 ili 5 zubi prilagođenih kopanju različitih tipova tla . Masa glave kopača iznosi 35 t .

MOSNI NOSAČ KOPAČA :

Proteže se preko krme broda, iznad zdenca kopača.

Uloge mosnog nosača kopača su :

- nosi kopač prilikom promjene položaja kopača iz gornje u donju točku okretanja
- podupire grane radnih sidara
- nosi radnu platformu kopača
- služi kao pristup radnoj platformi kopača

Visina mostnog nosača kopača određena je položajem kopača u najvišoj poziciji : osovina kopača na 1,5° od osnovice, a kopač u gornjoj okretnoj točki. Radna platforma kopača je ovješena na krmenu stijenu mosnog nosača kopača.

GRANE RADNIH SIDARA I SIDRA ZA KOPANJE :

Cijeli sistem za manipuliranje radnim sidrima i grane sidara smješteni su na krmi kako bi se omogućilo neometano mijenjanje pozicije sidara za vrijeme rada kopača odnosno njegovo pomicanje s jedne na drugu stranu područja jaružanja(kopanja). Grane radnih sidara dugačke su 40 m. Palubna dizalica služi za dovođenje grana radnih sidara u položaj za morski vez.

Brod je opremljen sa 3 sidra koja se koriste za vrijeme kopanja i težine 15t.

PILONI :

Na brodu se nalaze 3 identična piona, radni (glavni), pomoćni i rezervni. Duljina piona je 46,2 m, promjer 2,1 m, a masa 195 t. Piloni se zabijaju u dno do dubine od 2 m. Na okretnom pramcu i nosaču kolica piona nalaze se vodilice za vođenje čelične užadi kojima se piloni podižu ili spuštaju preko vitala. Radni, rezervni i pomoćni pilon su za vrijeme plovidbe smješteni horizontalno na palubi i osigurani su sistemom za transfer piona. Za potrebe kopanja radni pilon se postavlja na nosač kolica piona pokretan hidrauličkim cilindrom.

NOSAČ KOLICA PILONA :

Nosač kolica pilona je teška čelična konstrukcija koja se kreće na 8 blokova kotača . Kolica pilona sastoje se od fiksnog i okretnog dijela. Radni hod nosača kolica pilona je 9 m, a pomicanje se vrši unutar pramčanog zdenca. Maksimalna dubina spuštanja pilona odgovara maksimalnoj dubini kopanja koja iznosi 35 m. Svaki pilon je ovješeno pomoću vitla za podizanje/spuštanje pilona. Zatezači čelične užadi za podizanje i spuštanje pilona ugrađeni su u sistem kako bi održavali čeličnu užad napetom. Radni pilon se postavlja na konstrukciju vodilice pilona koja se sastoji od dva ležaja za pilon. Jedan je na gornjem kraju vodilice, a drugi na donjem kraju vodilice. Donji ležaj pilona ima dovoljnu visinu da podupire pilon i održava ga u vertikalnom položaju kad je podignut u najvišu poziciju, poziciju za prekretanje u horizontalni položaj. Za dovođenje pilona u ili iz horizontalnog položaja koristi se sistem za prekretanje pilona. Zračnost između pilona i okretnog dijela nosača kolica pilona iznosi 50 mm, a na dva mjesta je obložen sa teflonskom oblogom kako bi se ublažili udarci pilona o konstrukciju.

OKRETNI PRAMAC :

Okretni pramac je dio konstrukcije trupa koji služi za podizanje i spuštanje pomoćnog pilona. Sistem podizanja i spuštanja pilona jednak je kod okretnog pramca kao i kod okretnog dijela nosača kolica pilona.

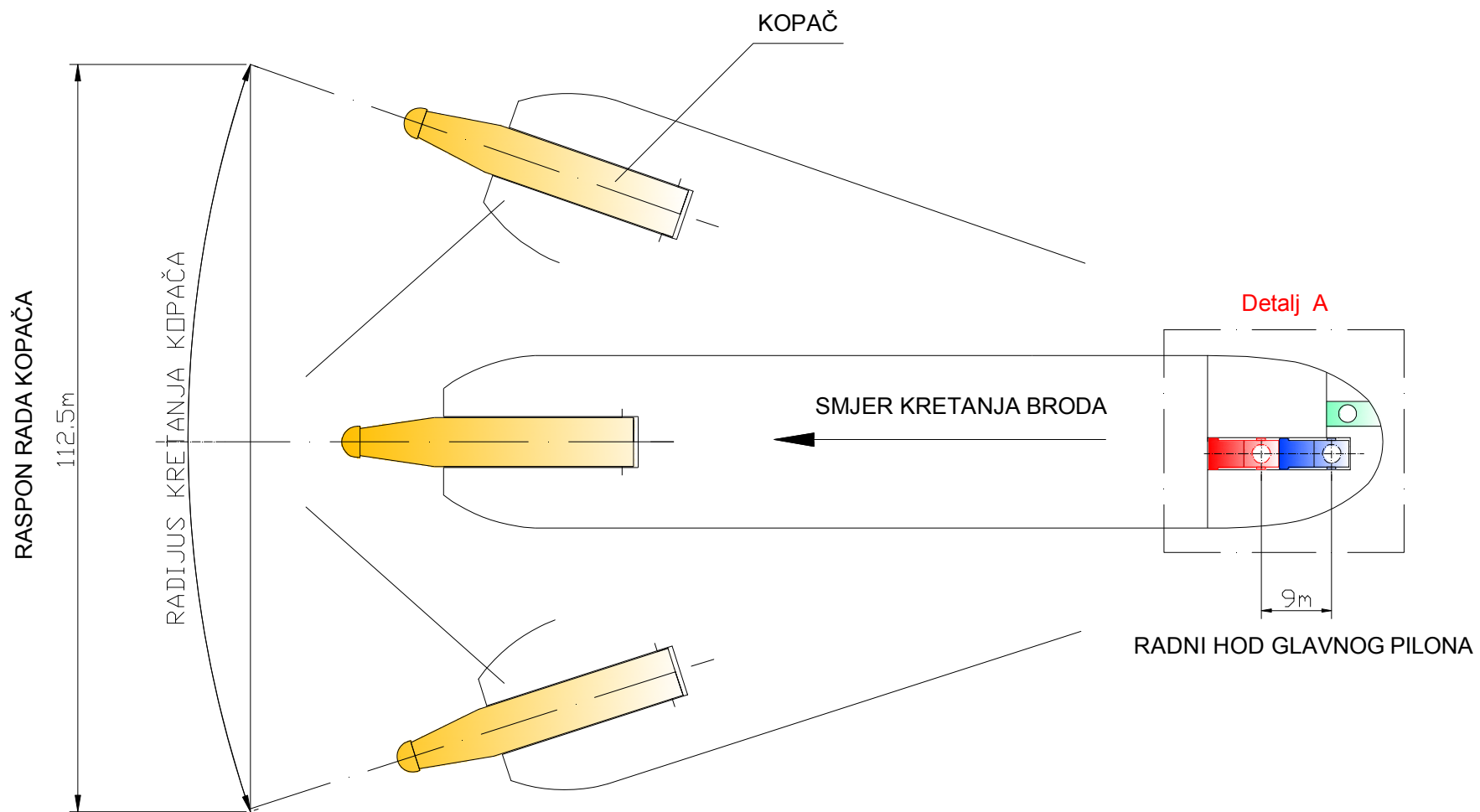
2.4. Princip rada kopača

Jaružar se dovodi do pozicije za kopanje. Radni pilon koji se nalazi u horizontalnom položaju smješten na oslonce na palubi dizalice dovodi se u prostor vodilice nakon čega se mora osposobiti pozicija dizanja/spuštanja pilona odnosno veza užnica na pilonu sa užnicama na vodilicama i spoj na vitla. Nosač kolica pilona sastoji se od dva dijela fiksnog i okretnog. Nakon što se pilon dovede iznad pramčanog zdenca pomoću okretnog dijela kolica podiže se u uspravni položaj nakon čega se spušta na morsko dno. Prilikom promjene pozicije kopanja uz glavni radni pilon koristi se i pomoćni pilon smješten na okretnom pramcu. Dok je radni pilon još na morskom dnu spušta se pomoćni pilon koji tada služi za održavanje pozicije jaružara dok se radni pilon ne dovede u početni položaj u pramčanom zdencu. Nakon što je položaj broda osiguran radnim pilonom sa grana radnih sidara smještenih na mosnom nosaču kopača spuštaju se sidra koja služe za pomicanje kopača po radnoj liniji kopanja koja iznosi maksimalno 112,5 m u smjeru lijevo-desno (Slika 18). Pomoću sidara kopač se pomiče lijevo-desno tako da se jedno sidro popušta, a drugo zateže. Ovisno o dubini rada minimalnoj ili maksimalnoj kopač se unutar krmenog zdenca postavlja u položaj gornje ili donje okretno točke. Pri minimalnoj dubini rada (kopanja) na 6,5 m kopač se postavlja u gornju okretnu točku.

Na slici 17 kopač je na poziciji za kopanje, grane radnih sidara su razmaknute u radni položaj i s njih se spuštaju sidra koja su preko užnica spojene sa rukom kopača i pritežu se ili popuštaju pomoću vitala na palubi broda.



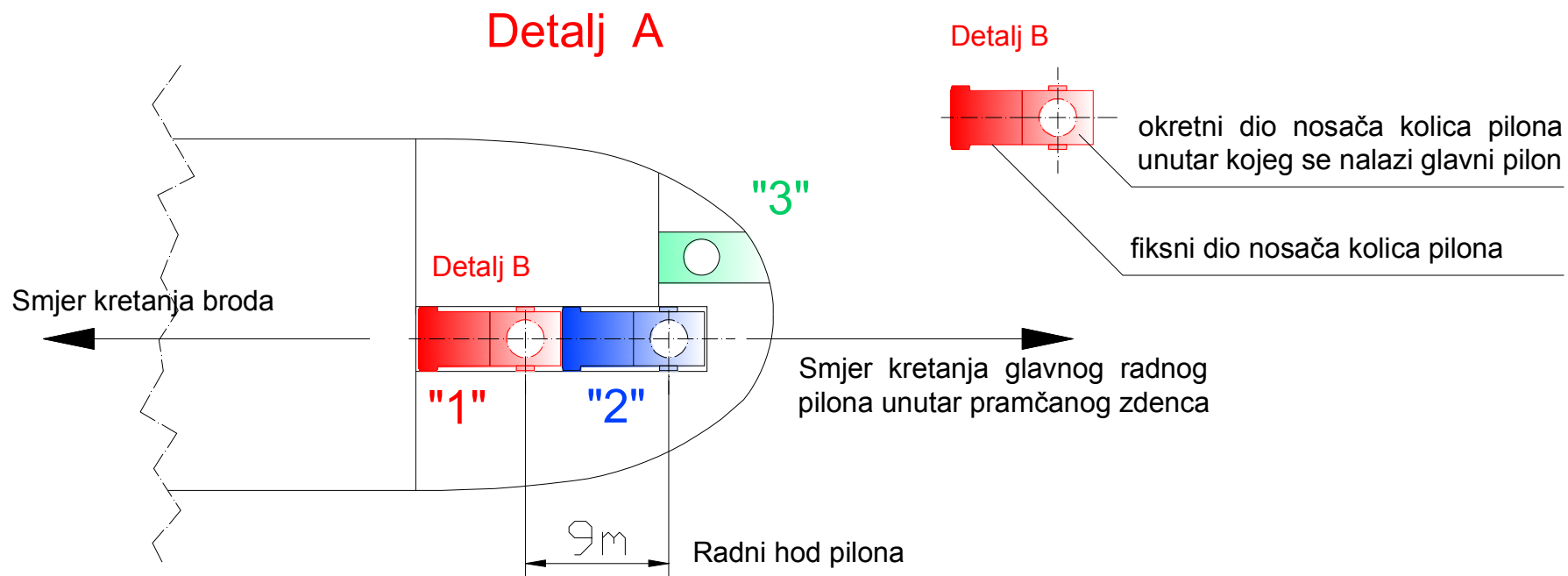
Slika 17. : Grane radnih sidara u položaju za spuštanje na poziciju za kopanje



GRANE RADNIH SIDARA

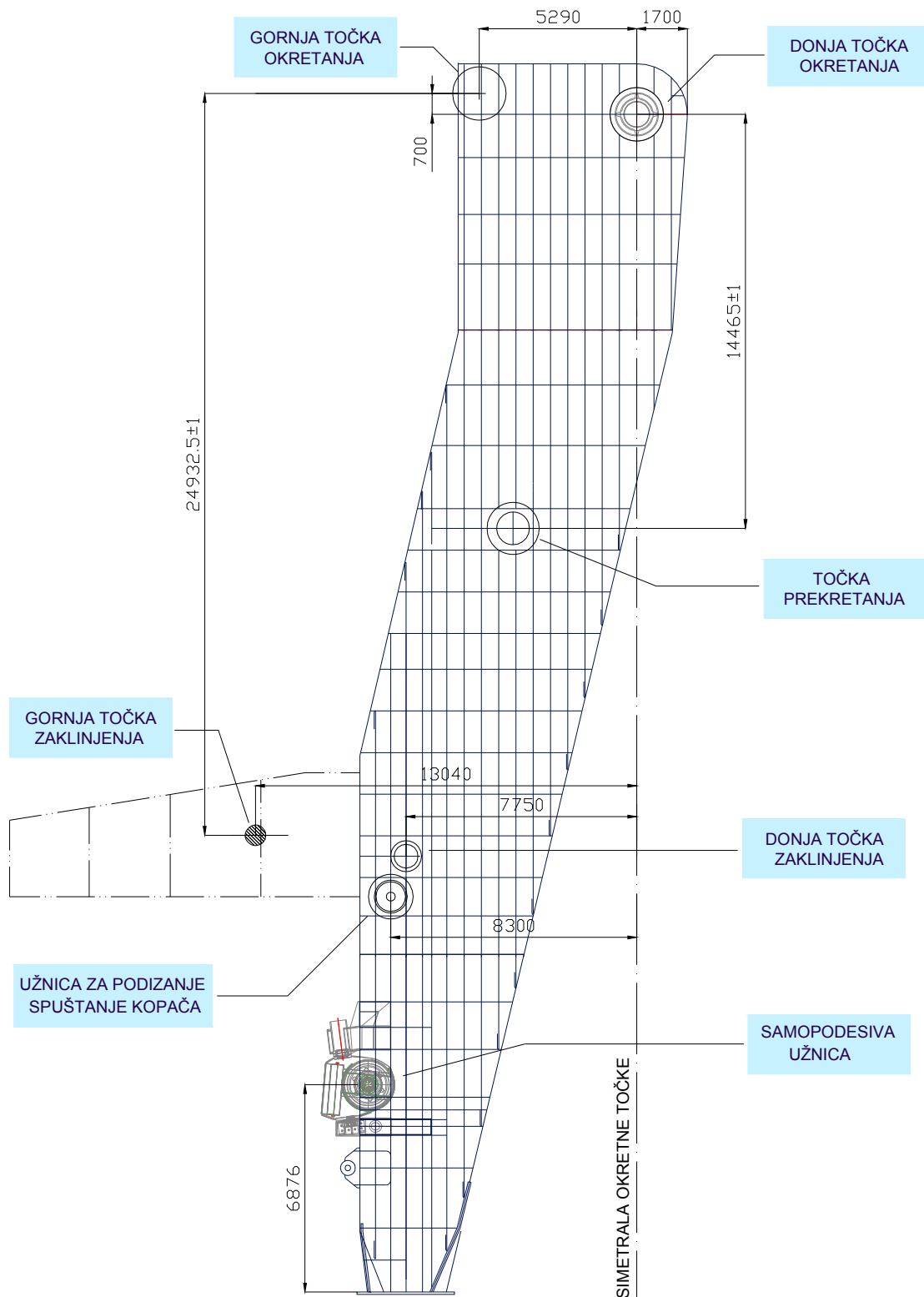
-povezane su sa kopačem i omogućuju njegovo pomicanje lijevo-desno tako što se sidro na jednoj grani zateže , a na drugoj popušta

Slika 18. : Prikaz rada kopača



- "1" - u položaju 1 započinje pomicanje pilona koji je smješten u okretnom dijelu nosača kolica pilona, radni hod iznosi 9m i kolica pilona se pomiču prema pramcu unutar pramčanog zdenca
- "2" - u položaju 2 radni pilon je dosegao krajnju točku pomicanja unutar pramčanog zdenca i potrebno je pilon unutar okretnog dijela nosača kolica pilona vratiti u početni položaj
- "3" - točka 3 prikazuje okretni pramac unutar kojeg se nalazi pomoćni pilon koji služi za održavanje kopača na poziciji dok se radni pilon unutar pramčanog zdenca vrati u početni položaj

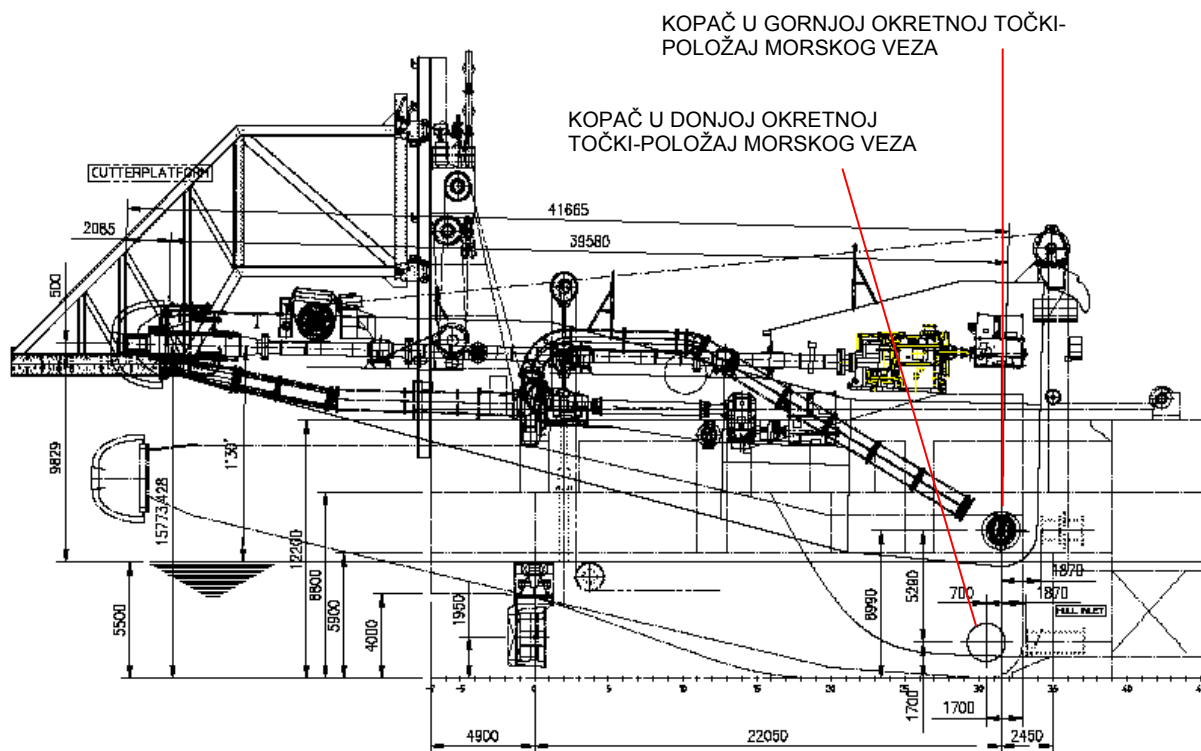
Slika 19. : Prikaz detalja vezanih za radni hod kopača koji uključuje prikaz pomicanja radnog pilona i prikaz okretnog pramca



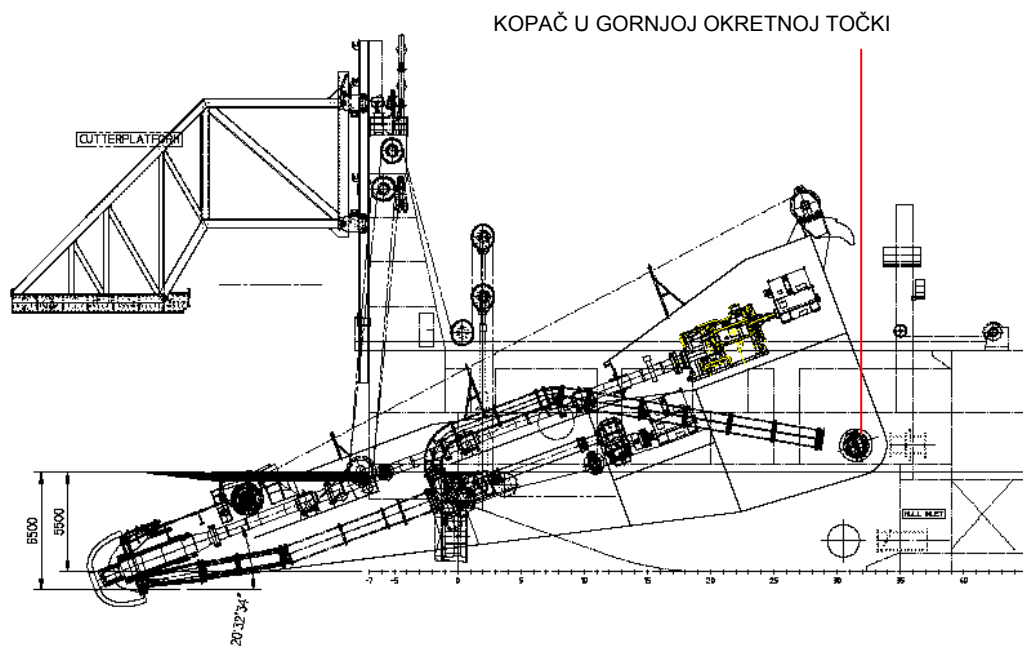
Slika 20. : Prikaz mogućih točaka spoja kopač – krma

Unutar krmenog zdenca postoje tri moguće točke spoja kopača i krme. Kopač je sa mosnim nosačem kopača spojen užnicama kojima se vrši njegovo podizanje ili spuštanje, prilikom promjene radnog položaja kopača iz gornjeg u donji položaj ili obratno užnicama se kopač podigne ili spusti tako da se poklopi prekretna točka na kopaču sa onom na krmenom zdenцу nakon čega se kopač zaklini u prekretnoj točki i u tom položaju ga se prekreće u željenu gornju ili donju radnu točku (točku

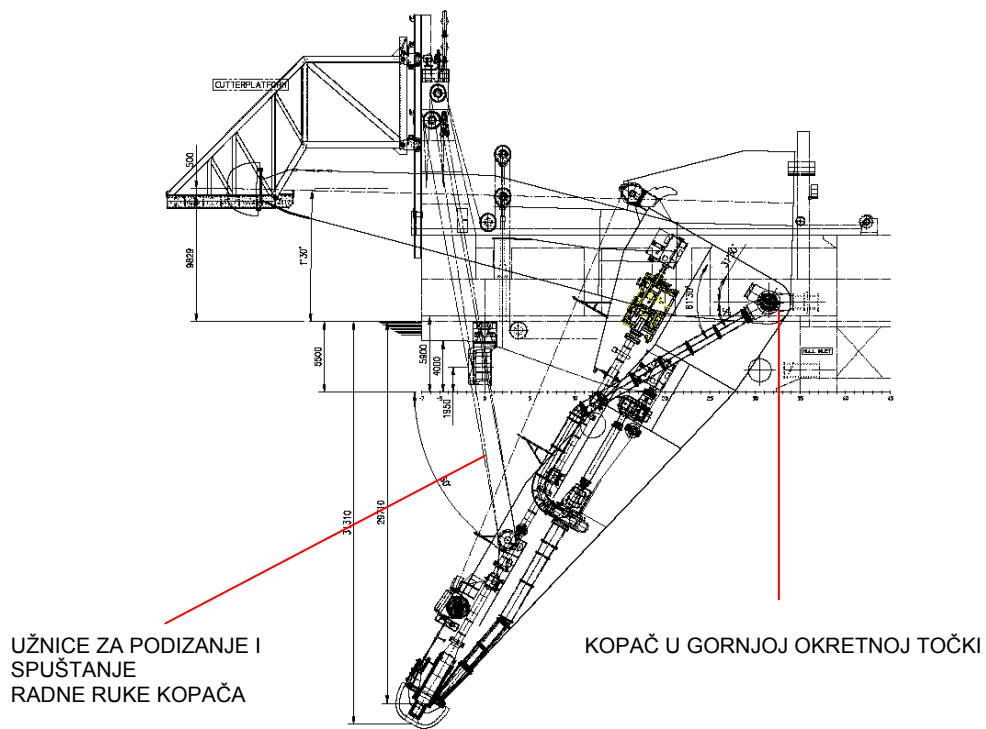
okretanja). Za kopanje na većim dubinama (max 35 m) kopač se postavlja u donju okretnu točku, a najmanja dubina kopanja je 6,5 m kada je kopač postavljen u gornju okretnu točku. Na raspolaganju za manipulaciju kopača su 4 užnice za podizanje i spuštanje.



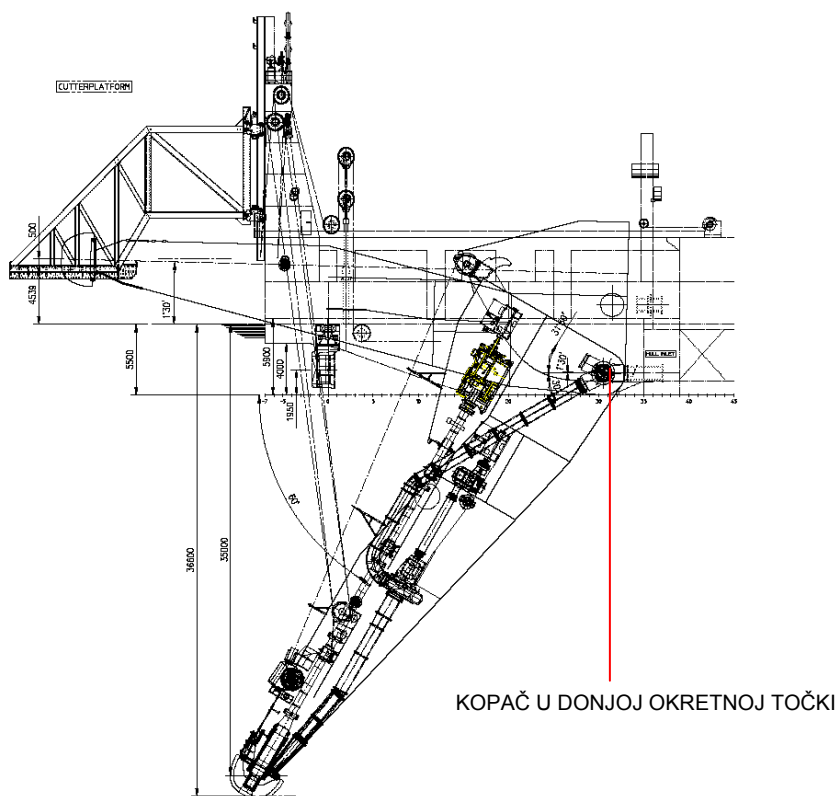
Slika 21. : Kopač u gornjoj okretnoj točki (u položaju zaklinjenja) $-1,5^\circ$



Slika 22. : Kopač u gornjoj okretnoj točki minimalna dubina kopanja, nagib kopača 20°



Slika 23. : Kopač u gornjoj okretnoj točki, maksimalni nagib kopanja 60°



Slika 24. : Kopač u donjoj okretnoj točki, maksimalni nagib kopanja 60°

2.5. Zahtjevi klasifikacijskog društva za gradnju trupa broda jaružara

Pravilima klasifikacijskog društva podliježu trup broda i piloni dok se kopač, dizalica, nosač kolica pilona rade prema zahtjevima brodovlasnika.

Brodogradilište mora poduzeti potrebne mjere kako bi se ograničila odstupanja od sredine broda i od osnovice do minimuma. Prilikom viziranja linije kobilice vertikalno odstupanje dna od linije kobilice može biti maksimalno 50 mm.

Treba voditi računa da svi prostori budu dostupni zbog konzerviranja (zaštite površine), tamo gdje to nije moguće izvršiti prostor treba hermetički zatvoriti ili u dogovoru s vlasnikom odrediti koji način konzerviranja provesti.

Pri konstrukciji tankova i drugih prostora gdje se može zadržavati tekućina konstrukcija treba biti izvedena tako da se omogući dobro otjecanje vode.

Svi tankovi i vodonepropusne konstrukcije moraju se testirati tlačenjem ili špricanjem (spray testing) prije konzerviranja.

Svi dijelovi brodske strukture izloženi utjecaju vlažnog morskog zraka stepeništa, cjevovodi, ventilacija, šine, moraju se galvanizirati. Zavarivanja se obavljaju na način da se galvanizirani dijelovi što manje oštećuju.

Radi zahtjevne opreme te materijala koji se koriste i specifičnih zahtjeva za zavarivanje strukture i odljevaka najveći dio zahtjeva odnosi se na zavarivanje.

Zavari moraju biti dobre kvalitete i u skladu s pravilima registra. Prije zavarivanja rubovi limova moraju biti ravni, potpuno čisti, potpuno suhi i ostati suhi tijekom zavarivanja. Pri temperaturama nižim od 0°C može se odobriti zavarivanje tek nakon odobrenja predstavnika vlasnika. Teški dijelovi i spojevi sa odljercima moraju se predgrijavati prije i kontrolirano hladiti nakon zavarivanja. Spojevi koji se trebaju zavariti moraju biti pripremljeni sa odgovarajućim žlijebom zavara. Pukotine u zavaru nisu prihvatljive i moraju se popraviti. Napukli zavari moraju se brusiti prije konačnog zavarivanja. Za sva zavarivanja koristit će se kontinuirani zavari.

Na najvažnijim zavarima izvršiti će se ultrazvučna i rentgenska ispitivanja. Najopterećeniji dijelovi opreme za jaružanje biti će intenzivno ispitivani neinvazivnim metodama.

Kod pilona mora biti ispitano 100% svih poprečnih zavara, 50% svih uzdužnih zavara, 50% zavara na vodilicama kolica pilona, 25 % svih zavara sa punim provarivanjem na šinama i nosaču kolica pilona.

Kod kopača treba izvršiti kontrolu 100% zavara oko ležajeva osovine i ležajeva okretne točke te 100% zavara oslonaca odljevaka u okretnim točkama kopača na krmenom zdencu.

Oprema i brodska struktura mogu biti podvrgnuti :

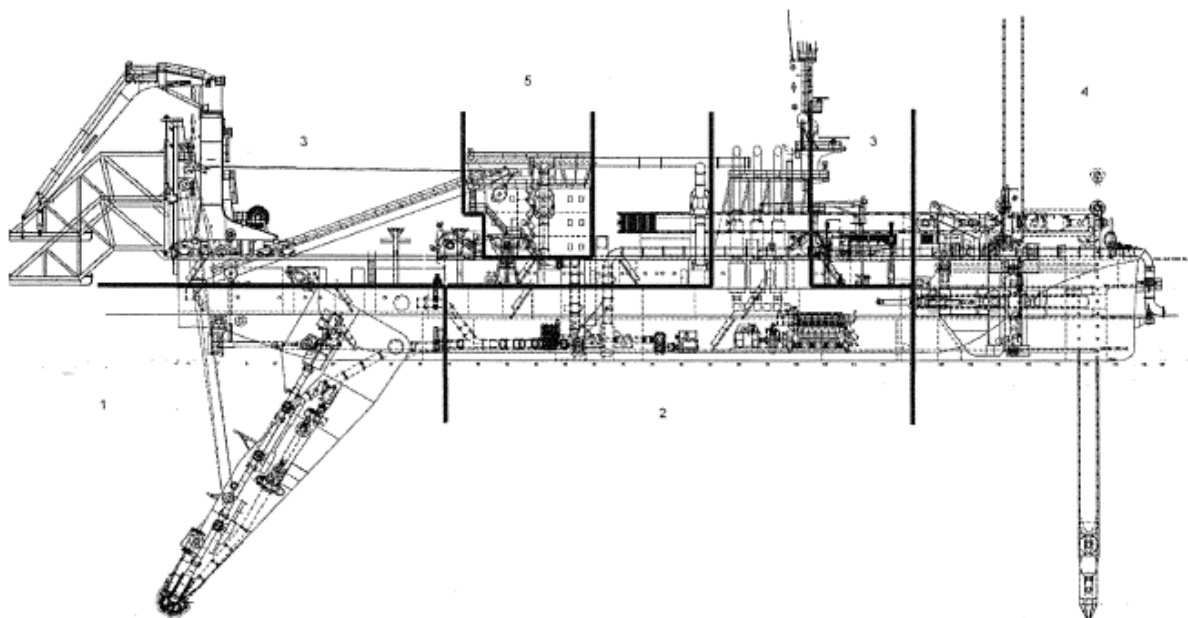
- vizualnom ispitivanju
- kontroli dimenzija
- ne invazivnim metodama ispitivanja (kada se takav princip može primjeniti)

Manji nedostaci na površini mogu se ukloniti uz pomoć brušenja.

3. KONCEPCIJA MONTAŽE TRUPA BRODA I PODJELA BRODA NA OSNOVNE MONTAŽNE JEDINICE

3.1. Princip podjele trupa broda na sekcije

Podjela trupa na sekcije obavlja se na osnovu podloga općeg plana broda. Brod se dijeli na makroprostore kako je prikazano slikom 25, a granica makroprostora je ujedno i granica sekcije. Osnovni rezovi (podjela) su krma, strojarnica, paluba dizalice i mosni nosač kopača, nadgrađe i pramac. Ovakva podjela radi se zbog konstrukcije trupa i zbog opreme koju treba ugraditi u brod. Prilikom određivanja granica sekcija kod paralelnog srednjaka teži se ka tome da postoji što više sekcija jednakih dimenzija po duljini i širini prstenova. Spoj sekcija mora biti udaljen minimalno 75 mm od teoretskog rebra. Na onim mjestima na konstrukciji broda gdje postoji zglob obično se nalazi i sekcijski spoj.



Slika 25. : Podjela broda na makroprostore

1. KRMA
2. STROJARNICA
3. PALUBA DIZALICE, GLAVNA PALUBA I MOSNI NOSAČ KOPAČA
4. PRAMAC
5. NADGRAĐE

3.2. Ograničenja kod podjele trupa na sekcije

Prilikom podjele trupa broda na blokove i sekcije javljaju se ograničenja vezana za različite faze procesa gradnje broda. Ograničenja se javljaju prilikom naručivanja limova i profila, skladištenja crne metalurgije, predobrade i obrade limova/profila, predmontaže, ukрупnjavanja, antikoroziivne zaštite te montaže.

U predmontaži i montaži javljaju se ograničenja vezana za dimenzije (visina, širina i dužina) i masu sekcija.

Budući da se u zadatku traži definiranje procesa predmontaže i montaže ograničit ćemo se samo na taj dio problema i obraditi ograničenja vezana za te dijelove proizvodnog procesa.

1. Ograničenja u fazi predmontaže sekcija :

1.1. Maksimalne dimenzije ukрупnjenog panela :

- $L \times B = 16000 \times 13000$ mm

1.2. Maksimalne dimenzije sekcija određene su dimenzijama predmontažnih radionica P2,3,4 :

- P2: visina – 9000 mm ; širina – 20000 mm ; dužina nije ograničena
- P3 : visina – 7900 mm ; širina – 25000 mm ; dužina nije ograničena
- P4 : visina – 14000 mm ; širina – 18000 mm ; dužina nije ograničena

2. Ograničenja u fazi ukрупnjavanja, antikoroziivne zaštite i montaže :

2.1. Maksimalne dimenzije panela i sekcija za halu bojanja i pjeskarenja :

- $B \times L \times H = 16000 \times 32000 \times 12000$ mm

2.2. Maksimalna masa bloka za parterni transporter Cometto :

- 179 t

2.3. Maksimalna masa bloka za plovnu dizalicu Divić :

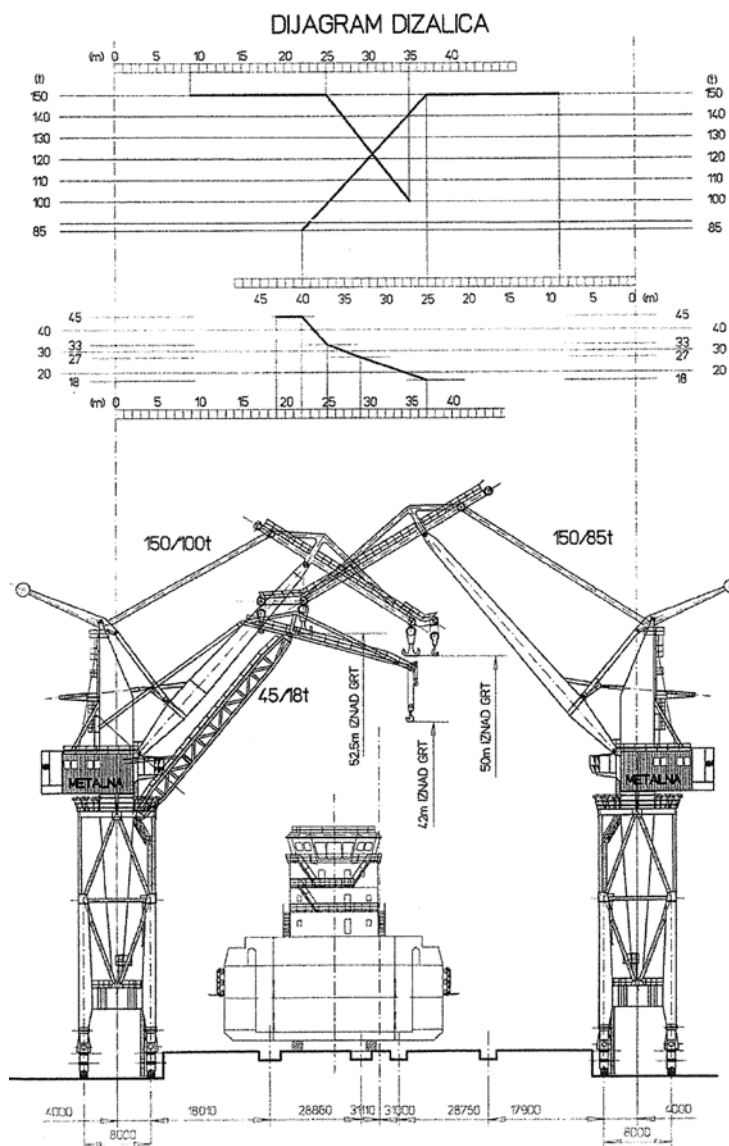
- 120 t

2.4. Maksimalna masa bloka za okretanje u položaju montaže u paru sa dvije dizalice :

- 150 t

2.5. Maksimalna masa blokova odnosi se na smještaj broda na navozu. Ova ograničenja ovise o nosivosti i dohvatu dizalica koje se nalaze na navozu na kojem se gradi brod i vidljiva su iz dijagrama dizalica (Slika 26.)

- 150 t



Slika 26. : Dijagram dizalica koje će se koristiti prilikom montaže sekcija na navozu

Kod definiranja ukрупnjenih sekcija vodi se računa o masama blokova zbog ograničenja u nosivosti dizalica i poprečnog smještaja broda na navozu. Na osnovu slike 26 dijagrama dizalica vidljiva je njihova nosivost za različite dohvate na navozu na osnovu kojih dobivamo i maksimalne iznose masa blokova. U dijagramu dizalica osim prikaza nosivosti i dohvata različitih dizalica nalazi se i prikaz položaja dotične gradnje (kopača). Iz slike se vidi da je nosivost najveće dizalice 150/100 t na desnoj oplati boka jaružara 150. Maksimalna masa sekcije odgovara nosivosti jedne dizalice na određenoj udaljenosti od njene simetrale. Primjer za to je transport neke sekcije u položaju obrnutom od položaja montaže pomoću dvije dizalice prilikom čega je potrebno sekciju zaokrenuti za 180° za što su potrebne dvije dizalice od kojih jedna pridržava sekciju, a druga okreće sekciju u novi položaj položaj montaže prilikom čega gotovo cijelu masu sekcije nosi samo jedna dizalica te iz toga proizlazi maksimalna masa sekcije. Veća masa sekcija može biti u slučaju sekcija dvodna koje se do navoza transportiraju u položaju montaže i nije potrebno njihovo okretanje, takve sekcije dopremaju se do mjesta motaže paralelnim pomacima dvaju dizalica i tada nosivost može biti 240-260t.

3.3. Podjela broda na grupe i sekcije

Planovi sekcija izrađuju se na osnovu ograničenja obrađenih u prethodnom poglavlju. Podaci o broju grupa i sekcija navedeni su u tablici 2.

Tablica 2. : Prikaz podjele na grupe i sekcije

Gradnja	TIP BRODA	Planska netto masa (t)	Broj mont. sekcija	Broj ukup. sekcija	Broj predmont. sekcija	Broj grupa	Broj prstenova u teretnom prostoru	Prosječna jedinična masa (t)			
								Mont. sekcija	Ukup. sekcija	Predmont. sekcija	Grupe
480	CUTTER SUCTION DREDGER	5000	93	25	150	66	5	53,7	101,8	33,3	75,7

U planu sekcija dat je popis predmontažnih sekcija i ukupljenih sekcija. U tablicama 3, 4, 5 nalazi se popis predmontažnih sekcija krme, kopača, dvodna, međupalube, palube dizalice, mosnog nosača kopača, glavne palube, palube nadgrađa i dimnjaka.

Tablica 3. : Popis predmontažnih sekcija krme, kopača

POPIS PREDMONTAŽNIH SEKCIJA												
Br. Grupe	Naziv grupe	Rebra	Planska netto masa sekcija (t)									Planska Net.masa grupe (t)
			1	2	3	4	5	6	7	8	9	
101	Krma-dolje	R 7-11	72	72								144
102	Krma-dvodno	R 12-26	12	12								24
103	Krma-dvodno	R 27-40	12	12								24
104	Krma-glavna paluba	R 8-40	93	93	35							221
105	Krma-međupaluba	R 27-40	42	42								84
106	Krma-međupaluba	R 12-26	48	48								96
107	Krma-glavna paluba	R 27-40	35	35								70
108	Krma-glavna paluba	R 12-26	40	40								80
109	Krma-glavna paluba	R 7-11	45	45								90
UKUPNO											833	
121	Kopač	R 22-24	56									56
122	Kopač	R 19-21	20	20	11	6						57
123	Kopač	R 11-18	40	40	25	10						115
124	Kopač	R 5-10	40	40	35	13						128
125	Kopač	R 0-4	35	35	10	37						117
126	Kopač	R 0-6	66									66
UKUPNO											539	

Tablica 4. : Popis predmontažnih sekcija dvodna, međupalube, palube dizalice, mosnog nosača kopača, glavne palube, palube nadgrađa i dimnjaka

POPIS PREDMONTAŽNIH SEKCIJA												
Br. Grupe	Naziv grupe	Rebra	Planska netto masa sekcija (t)									Planska Net.masa grupe (t)
			1	2	3	4	5	6	7	8	9	
201	Dvodno	R 41-55	17	17	36	18	18					106
202	Dvodno	R 56-72	17	17	36	19	19					108
203	Dvodno	R 73-87	17	17	36	17	17					104
204	Dvodno	R 88-111	36	36	25	120	50					267
205	Dvodno	R 112-119	10	10	20	11	11					62
206	Međupaluba	R 41-55	35	34								69
207	Međupaluba	R 56-71	22	22								44
208	Međupaluba	R 70-88	34	34								68
209	Međupaluba	R 88-103	22	22								44
210	Međupaluba	R 104-120	30	30								60
211	Glavna paluba	R 41-55	29	29	28							86
212	Glavna paluba	R 56-71	29	29	28							86
213	Glavna paluba	R 72-87	29	29	32							90
214	Glavna paluba	R 88-103	29	29	28							86
215	Glavna paluba	R 104-120	29	29	28							86
UKUPNO											1366	
301	Paluba dizalice	R 7-20	19	19								38
302	Paluba dizalice	R 21-34	10	10								20
303	Paluba dizalice	R 35-55	53									53
304	Paluba dizalice	R 56-71	31									31
305	Paluba dizalice	R 72-87	31									31
306	Paluba dizalice	R 88-103	31	15								46
307	Paluba dizalice	R 104-120	31	15								46
308	Mosni nosač kopača	R 7-1	30	30	100							160
UKUPNO											425	
501	1.Paluba nadgr.	R 46-64	30									30
502	2.Paluba nadgr.	R 43-64	30									30
503	3.Paluba nadgr	R 43-64	32									32
504	Kormilarnica	R 42-65	32									32
505	Dimnjak	R 85-102	70									70
UKUPNO											194	

Tablica 5. : Popis predmontažnih sekcija dvodna, pramca, šarnira okretnog pramca, kolica pilona - fiksni i okretni dio, okretni pramac

POPIS PREDMONTAŽNIH SEKCIJA												
Br. Grupe	Naziv grupe	Rebra	Planska netto masa sekcija (t)									Planska
			1	2	3	4	5	6	7	8	9	Net. masa grupe (t)
401	Dvodno-pramac	R120-133	56	53	13							122
402	Dvodno-pramac	R134-157	50	42								92
403	Pramac pal.diz.	R121-152	110	110	115	115						450
404	Pramac međup.	R121-136	45	35								80
405	Pramac međup.	R137-152	30	34								64
406	Pramac gl.pal.	R121-136	54	40								94
407	Pramac gl.pal.	R137-152	34	38								72
408	Pramac gl.pal.	R153-160	107	4								111
409	Pramac pal.diz.	R147-157	62	3								65
410	Pramac pal.diz.	R137-154	13	17	5	5						40
411	Pramac pal.diz.	R121-136	25	19	4	4	3	1				56
412	Šarniri okr. pramca	R141-148	23									23
413	Kolica pilona fiksni dio-donji	R121-154	40									40
414	Kolica pilona fiksni dio-sredina	R121-154	47									47
415	Kolica pilona fiksni dio-gornji	R121-154	21									21
416	Kolica pilona fiksni dio-zakretni	R121-154	56									56
417	Kolica pilona okretni dio-donji	R121-154	22									22
418	Kolica pilona okretni dio-sredina	R121-154	26									26
419	Kolica pilona okretni dio-gornji	R121-154	47									47
420	Okretni pramac	R147-152	19									19
421	Okretni pramac	R148-152	27									27
422	Okretni pramac	R153-158	25									25
423	Okretni pramac	R144-159	44									44
UKUPNO											1643	

Grupe sekcija formiraju ukupnjene sekcije. U tablici 6 se nalaze podaci o ukupnjenim sekcijama, od kojih sekcija se sastoji, kolike su im mase i dimenzije te da li se ukupnjavanje obavlja prije ili nakon antikorozivne zaštite.

Tablica 6. : Ukupnjavanje sekcije kopača, dvodna, glavne palube, palube dizalice, mosnog nosača kopača, nadgrađa

POPIS UKRUPNJENIH SEKCIJA								
Br. Ukup. sekcije	NAZIV UKRUPNJENE SEKCIJE	BROJ PREDMONTAŽNIH SEKCIJA					Planska netto masa SU (t)	Dimenzije LxB (m)
		Planska netto masa predmontažnih sekcija (t)					Napomena	
SU 101	KOPAČ	1211	1221	1222	1223	1224	113	12,3x7,4
		56	20	20	11	6	UPB	
SU 102	KOPAČ	1231	1232	1233	1234		115	12,3x7,4
		40	40	25	10		UPB	
SU 103	KOPAČ	1241	1242	1243	1244		128	12,2x7,4
		40	40	35	13		UPB	
SU 104	KOPAČ	1251	1252	1253	1254		117	9,1x7,4
		35	35	10	37		UPB	
SU 201	DVODNO	2011	2012	2013	2014	2015	106	10,3x26
		17	17	36	18	18	UPB	
SU 202	DVODNO	2021	2022	2023	2024	2025	108	11,3x26
		17	17	36	19	19	UPB	
SU 203	DVODNO	2031	2032	2033	2034	2035	104	11,3x26
		17	17	36	17	17	UPB	
SU 204	DVODNO	2051	2052	2053	2054	2055	62	6,2x26
		10	10	20	11	11	UPB	
SU 205	GLAVNA PALUBA	2111	2112	2113			86	10,3x26
		29	29	28			UPB	
SU 206	GLAVNA PALUBA	2121	2111	2123			86	11,3x26
		29	29	28			UPB	
SU 207	GLAVNA PALUBA	2131	2132	2133			90	11,3x26
		29	29	32			UPB	
SU 208	GLAVNA PALUBA	2141	2142	2143			86	11,3x26
		29	29	28			UPB	
SU 209	GLAVNA PALUBA	2151	2152	2153			86	11,5x26
		29	29	28			UPB	
SU 210	DVODNO	2044	2045				170	12,1x13,2
		120	50				UNB	
SU 301	PALUBA DIZALICE	3061	3062				46	11,3x17,4
		31	15				UPB	
SU 302	MOSNI NOSAČ KOPAČA	3081	3082	3083			160	21x17
		30	30	100			UNB	
SU 501	NADGRAĐE	5011	5021	5031	5041		124	16,2x12,4
		30	30	32	32		UPB	

Napomena : UPB - ukupnjavanje prije bojanja
UNB - ukupnjavanje nakon bojanja

Grupe sekcija formiraju ukupnjene sekcije. U tablici 7 se nalaze podaci o ukupnjenim sekcijama kolica pilona, fiksnog i okretnog dijela te okretnog pramca. Navedeno je od kojih sekcija se sastoje, kolike su im mase i dimenzije te da li se ukupnjavanje obavlja prije ili nakon antikorozivne zaštite.

Tablica 7. : Ukupnjavanje sekcija kopača kolica pilona i okretnog pramca

POPIS UKRUPNJENIH SEKCIJA						
Br. Ukup. sekc.	NAZIV UKRUPNJENE SEKCIJE	BROJ PREDMONTAŽNIH SEKCIJA			Planska netto masa SU (t)	Dimenzije (m)
		Planska netto masa predmontažnih sekcija (t)			Napomena	
BLOK 401	KOLICA PILONA FIKSNI DIO	4151	4161		77	7x5
		21	56		UPB	
BLOK 402	KOLICA PILONA FIKSNI DIO	BLOK 401	4141		124	9,4x5
		77	47		UPB	
BLOK 403	KOLICA PILONA FIKSNI DIO	BLOK 402	4131		164	14,3x8,5
		124	40		UNB	
BLOK 404	KOLICA PILONA OKRETNI DIO	4171	4181	4191	95	14,4x8
		22	26	47	UPB	
BLOK 405	OKRETNI PRAMAC	4201	4211		71	10,6x7,6
		19	27		UPB	
BLOK 406	OKRETNI PRAMAC	BLOK 405	4221		46	10x4,4
		46	25		UPB	
BLOK 407	OKRETNI PRAMAC	BLOK 406	4231		115	15x12
		71	44		UPB	

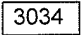
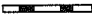
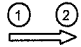

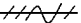



Napomena : UPB - ukupnjavanje prije bojanja

PLANSKA NETTO MASA SU (t)	2479
-----------------------------	------

Prikaz svih predmontažnih sekcija i njihovo ukupnjavanje vidljivo je u planu sekcija (Slika 34). Plan sekcija izdaje se posebno za trup broda i posebno za kopač. U ovom dijelu obraditi ćemo samo trup kopača dok će se o kopaču detaljnije govoriti u kasnijem poglavlju.

Plan sekcija prikazuje presjek broda oplata dna, krova dvodna, međupalube, glavne palube kao i poprečne presjeka na karakterističnim rebima. Planom sekcija prikazano je i ukupnjavanje predmontažnih sekcija u montažne. Nacrta se sastoje od oznaka sekcija, definirani su nepropusni dijelovi strukture, primarni ukrepni elementi strukture, redosljed montaže sekcija i mjesta ukupnjavanja sekcija, posebno se označavaju prvo montirana sekcija i one sekcije koje se montiraju već nakon montiranih okolnih sekcija (tzv. čepovi), označeni su i dodaci za predmontažu i montažu bitni zbog sekcijskog spoja te oznake privremenih otvora.

Kako bi se što jasnije mogli isčitati nacrti iz plana sekcija iz slike 34 priložene su opaske vezane za te slike :

1.  Broj sekcije (broj grupe - prve tri znamenke). Pravokutnik s brojem sekcije naznačen je samo na jednom dijelu sekcije obično površinski najvećem.
2.  Nепropusni dijelovi strukture.
3. - - - - - Primarni ukrepni elementi strukture (okviri, podveze i proveze), dok sekundarni ukrepni elementi strukture (uzdužnjaci, sponje i ukrepe) nisu uopće pokazani na nacrtu.
4.  Redoslijed montaže, početak strelice ① pokazuje prvo montiranu sekciju , a kraj strelice ② drugo montiranu sekciju.
5.  Sekcije montirane nakon ukrcaja glavnog stroja.
6. P.M. - Pojedinačna montaža dijelova sekcija.
7.   Stični i kutni sekcijski spojevi izvedeni na ukрупnjavanju.
8.  Prvo montirana sekcija na brodu (ujedno na oplati dna ili krovu dvodna) , oplati boka i palubi.
9.  Sekcija montirana nakon već montiranih okolnih sekcija.
10. * U ovako označene mase sekcija nisu uračunate mase odljevaka.
11. UPB - ukрупnjavanje prije bojanja.
12.

trup	← 2 SU 3 01 →	redni broj sekcije ukрупnjene
sekcija ukрупnjena	← ———— ———— →	broj makroprostora

Podaci vezani za viškove u montaži i predmontaži :

1. Znak ⊕ kod sekcijskog spoja znači da sekcija s ovim znakom mora biti izvedena s dodatkom, dok za onu bez znaka treba predvidjeti točan rez.
2. Ukoliko nema znaka ⊕ kod sekcijskog spoja treba predvidjeti točan rez za obje sekcije.
3. ⊕ dodatak na sekcijском spoju odrezan nakon ukрупnjavanja a prije montaže.



4. Dodaci za montažu iznose :
 - 30 mm - kod svih ravnih sekcija
 - 50 mm - kod svih zakrivljenih sekcija ; zbog konstrukcijskih ili drugih važnih razloga ovaj dodatak može i iznimno biti ne manji od 10 mm.

5. Kod stičnih sekcijskih spojeva, sekundarnih ukrepnih elemenata (uzdužnjaci, sponje i ukrepe), primarnih ukrepnih elemenata (okviri, proveze i podveze) i ostalih dijelova unutarnje strukture predvidjeti dodatke za montažu na istom mjestu i u istom iznosu kako je pokazano za pripadno opločenje ukoliko nije drukčije prikazano.

6. Kod kutnih sekcijskih spojeva dijelova unutarnje strukture spomenutih u točki 5 predvidjeti točan rez ukoliko nije drukčije prikazano.



7. Konture svih opločenja, ukrepnih elemenata i ostalih dijelova strukture za koje je predviđen dodatak moraju biti odrezane na mjeru s dodatkom već u obradi ili predmontaži.

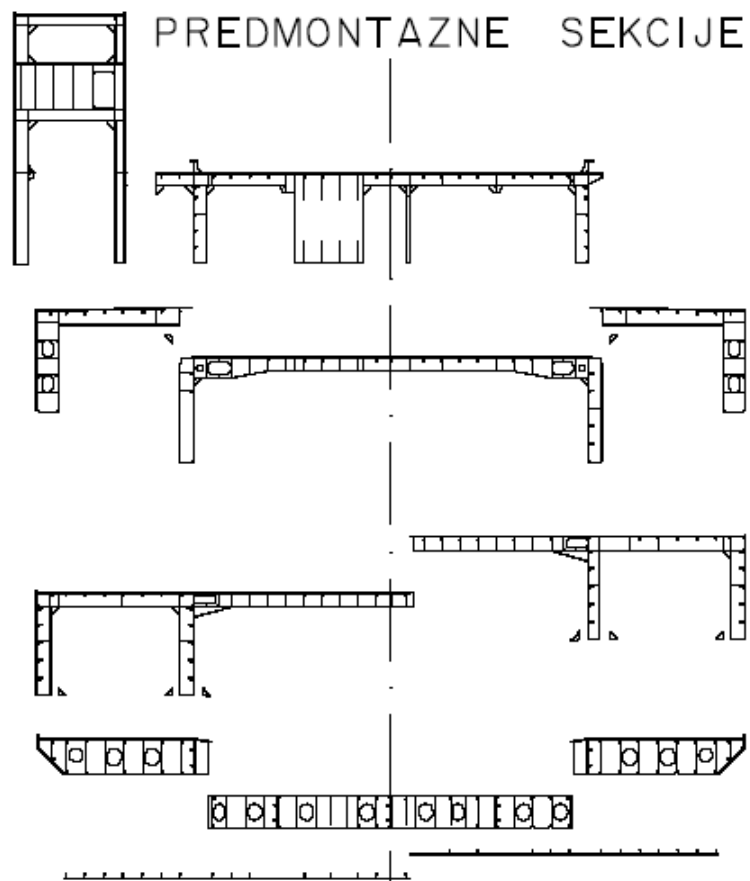
Oznake privremenih otvora :

1. P.O. - privremeni otvori :  - bez šarnira ;  - sa šarnirom.

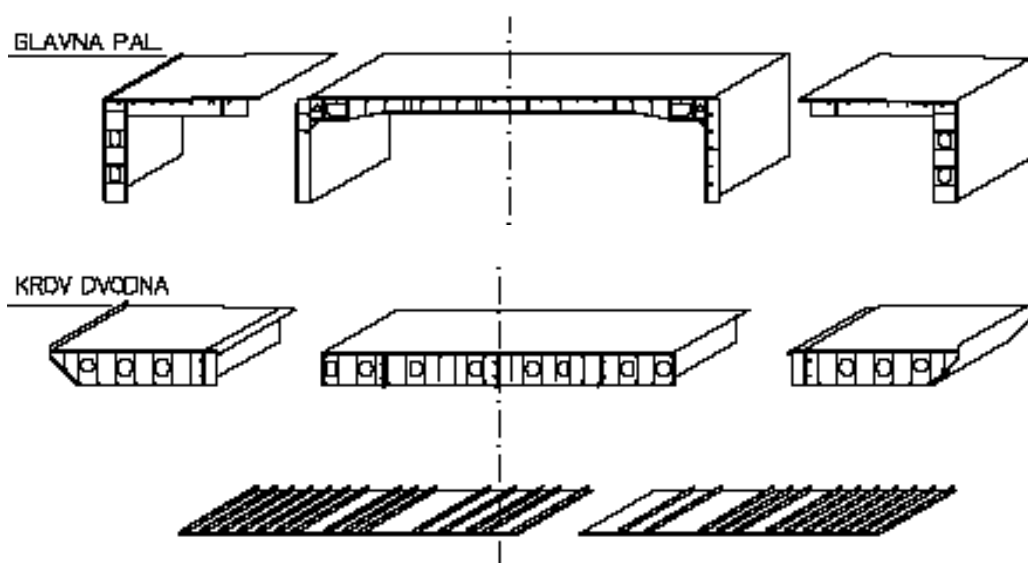
2. Šarnire na privrem. otvorima postaviti na stranu bez ukrepnih elemenata.

3. U radnom listu za P.O. predvidjeti skidanje i uskladištenje uški šarnira.

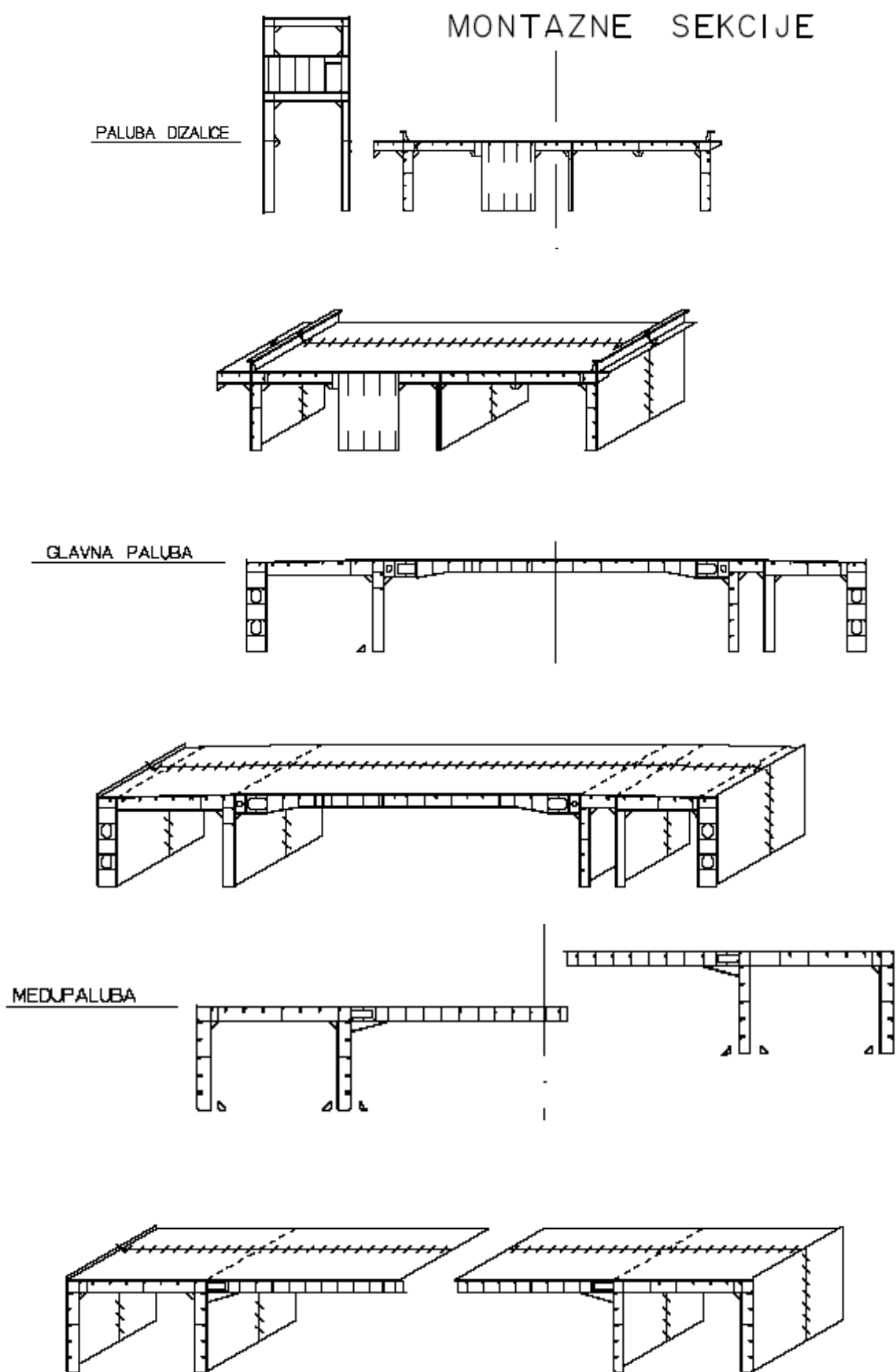
4.  ili  bez dimenzija - provlake ili drugi otvori brodske namjene.



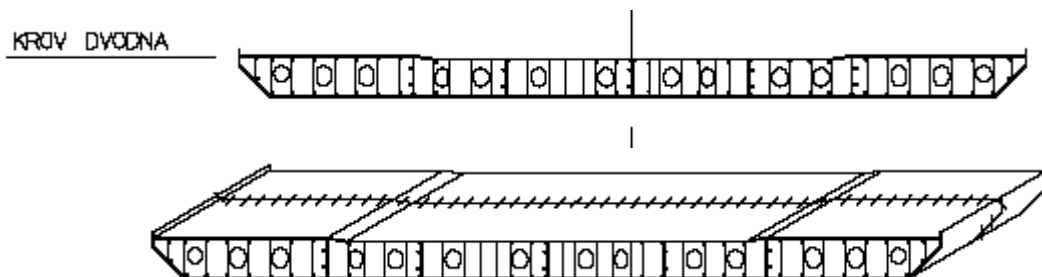
Slika 27. : Prikaz predmontažnih sekcija, presjek na glavnom rebru po palubi dizalice, glavnoj palubi, međupalubi i krovu dvodna



Slika 28. : Prikaz ukрупnjavanja sekcija glavne palube i dvodna u položaju montaže



Slika 29. : Prikaz montažnih sekcija palube dizalice, glavne palube, međupalube i krova dvodna



Slika 30. : Prikaz montažnih sekcija krova dvodna

Piramida montaže (redosljed montaže sekcija) započinje prvom montiranom sekcijom dvodna SU 202 na rebru 55 od koje se dalje montaža ostalih sekcija širi prema krmu i pramcu. Redosljed nivoa montaže je slijedeći (Slike 27-30.) krov dvodna, međupaluba, glavna paluba, paluba dizalice i nadgrađe.

Montaža sekcija po nivoima :

1. DVODNO : Ukupnjena sekcija dvodna sastoji se od 5 predmontažnih sekcija i to 2 sekcije oplata dna (lijeva i desna), centralnog dvodna i 2 sekcije uzvoja (bočna dvodna). Broj ukupljenih sekcija dvodna je 5, a predmontažnih (montažnih) je 9.
2. MEĐUPALUBA : Međupaluba se ne ukupnjava, a sastoji se od lijeve i desne predmontažne sekcije. Svaka od tih sekcija sastoji se od oplata i pregrade međupalube. Broj predmontažnih sekcija (montažnih sekcija) je 21.
3. GLAVNA PALUBA : Glavna paluba sastoji se od 5 ukupljenih sekcija od kojih se svaka sastoji od 3 predmontažne sekcije. Predmontažne sekcije sastoje se od dvije bočne koje čine oplata i paluba i jedne centralne koju čine paluba i uzdužne pregrade. Ukupan broj predmontažnih sekcija je 13, a ukupljenih 5.
4. PALUBA DIZALICE : Paluba dizalice sastoji se od 21 predmontažne sekcije i 1 ukupnjene sekcije. Ukupnjena sekcija sastoji se od 2 predmontažne sekcije.
5. NADGRAĐE : Nadgrađe se montira kao jedna ukupnjena sekcija SU501 i sastoji se od 4 predmontažne sekcije.

3.4. Montaža i predmontaža karakterističnih sekcija jaružara

Karakteristični dijelovi broda prilikom montaže su sekcije kopača, sekcije mosnog nosača kopača, sekcije nosača kolica piona i sekcije okretnog pramca. Prilikom montaže posebni problem predstavlja montaža sekcija krmenog i pramčanog zdenca te okretnog pramca i kopača.

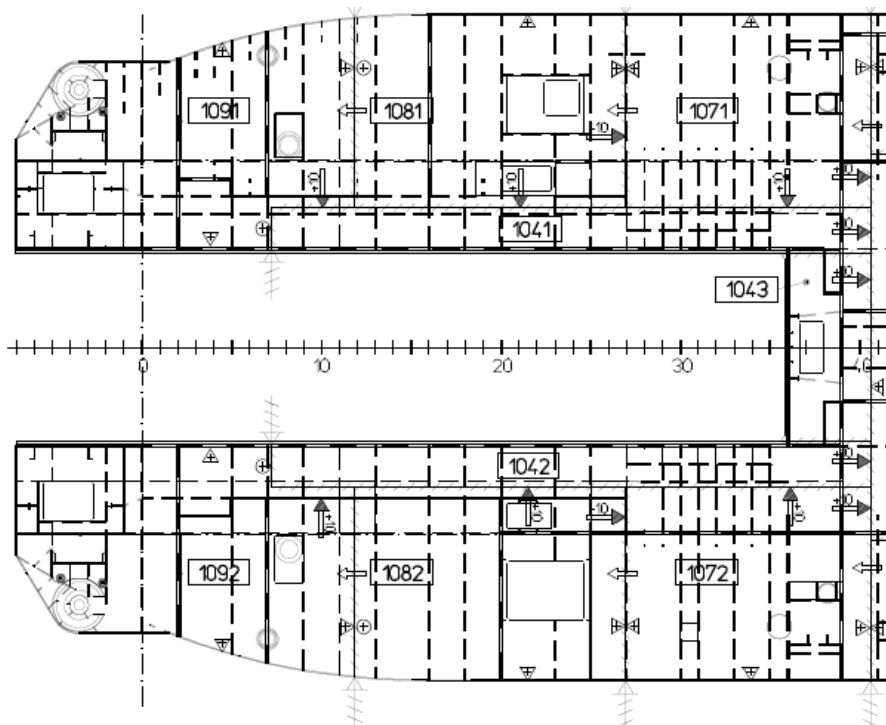
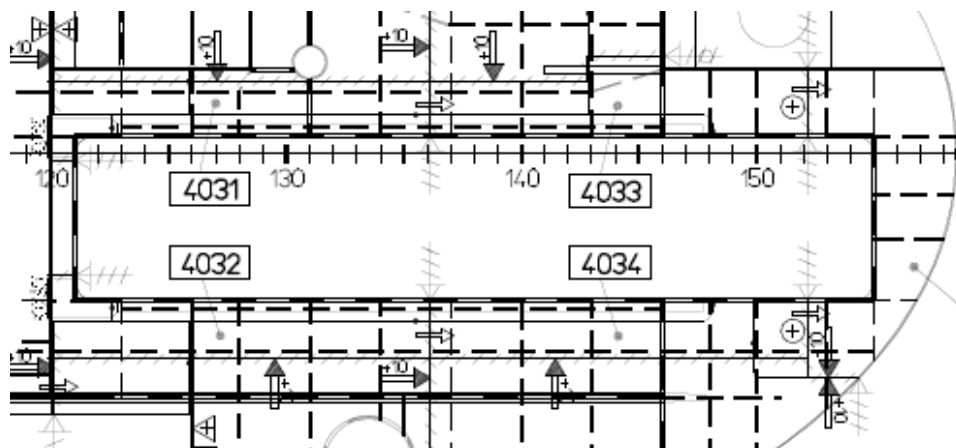
KRMENI ZDENAC : Krmeni zdenac je dio krme kopača unutar kojeg se nalazi radna ruka kopača. Veza između radne ruke kopača i krmenog zdenca postiže se preko tri točke okretne (gornji i donji poližaj) i prekretno točke. Budući da se pozicije zaklinjenja radne ruke kopača i krmenog zdenca moraju poklapati u milimetarskim tolerancijama montaža sekcija krmenog zdenca mora se obaviti uz što veću preciznost. Kod montaže sekcija krmenog zdenca treba voditi računa o geometriji zdenca koji te sekcije tvore prvenstveno razmak između lijeve i desne strane zdenca te položaj okretnih i prekretnih točaka u zdencu. Upravo iz tih razloga sve tri točke okretanja nalaze se unutar jedne sekcije s obje strane zdenca i to predmontažne sekcije 1041 i 1042. Geometrija krmenog zdenca postiže se pomoću razupora i zatega. Razupore se postavljaju sa jednom slobodnom stranom i jednom stranom zavarenom za sekciju kako bi se razmak unutar zdenca mogao smanjivati ili povećavati. Odljevci ležajeva donje i gornje točke okretanja i odljevci točke preketanja na krmi montirati će se u sekcijama 1041 i 1042 tijekom izrade u predmontaži. Karakteristično je i to što se na pozicijama odljevaka radi nadmjera koja se kasnije obrađuje bareniranjem ili se reže šestarom. Odljevci se montiraju u završnoj fazi izrade sekcija nakon što se zavari čitava sekcija .Prilikom montaže obavlja se konstantno predgrijavanje i stalna dimenzionalna kontrola. Pri montaži i zavarivanju krmenog zdenca treba vršiti konstantnu dimenzionalnu kontrolu.

NOSAČ KOLICA PILONA : Nosač kolica piona sastoji se od dva montažna bloka fiksnog i okretnog dijela koji se sastoje od 7 predmontažnih sekcija. Posebnu pažnju treba posvetiti pri izradi pojedinačnih sekcija u kojima se nalaze elementi : šuplji rukavci za blokove kotača, hvatište hidrauličkih cilindara za pogon nosača piona, temeljne ploče za zaklinjenje fiksnog i okretnog dijela, podebljane uške za ostvarivanje prekretno funkcije okretnog dijela, odljevci ugrađeni u strukturu sekcija i vodilice piona ugrađene u strukturu okretnog dijela. Kako bi se omogućila što veća točnost određuju se nadmjere kod ovih karakterističnih elemenata nakon čega se glodalicama vrši njihova obrada do konačnih mjera nakon ukрупnjavanja fiksnog i okretnog dijela. Ukрупnjavanje blokova fiksnog i okretnog dijela nosača kolica piona obavlja se na platformi ukрупnjavanja 200t dizalicom tako da se ukрупnjeni blokovi nalaze u položaju koji omogućava završnu strojnu obradu. Prilikom montaže nosača kolica piona na brod nije moguće na brod podići kompletan sklop okretni dio (vodilica piona) koji je šarnirom spojen za nosač kolica piona mora se od njega odvojiti isto kao i svi cilindri. Podizanje nosača kolica piona bez vodilica obavlja se sa dvije 150t dizalice u paru. Sklopovi kotača kolica montiraju se prije nosača kolica piona. Nakon što je izvršena centracija moguće je izvršiti montažu i vodilice piona.

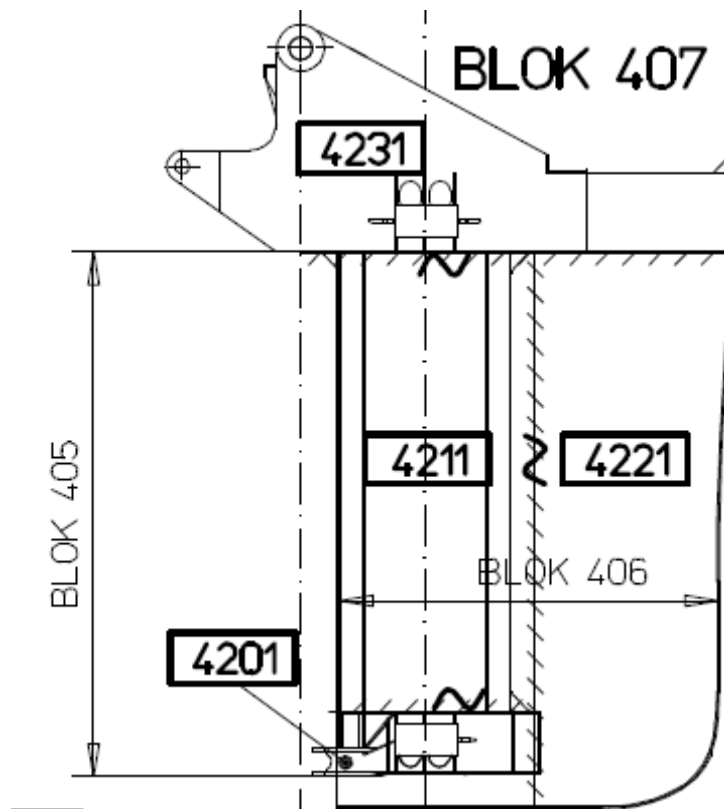
PRAMČANI ZDENAC : Unutar pramčanog zdenca nalazi se sistem nosača kolica piona te su za izradu tih sekcija postavljeni zahtjevi za visokom točnosti izrade. Prostor pramčanog zdenca sastoji se od 4 predmontažne sekcije 4031,4032,4033,4034. Specifičnost ovih sekcija su temeljne ploče na koje se montiraju šine za vođenje kolica piona. Temeljne ploče se u predmontaži ugrađuju u sekcije s određenom nadmjerom kako bi se nakon strojne obrade uklonile greške nastale u fazi predmontaže i na montaži. Jednako kao i kod krmenog zdenca i unutar pramčanog će se nakon njegove montaže ugraditi jake razupore kako bi se

održavala jednaka širina zdenca po cijeloj njegovoj dužini. Geometrija zdenca kontinuirano se dimenzionalno kontrolira tijekom montaže konstrukcije pramca.

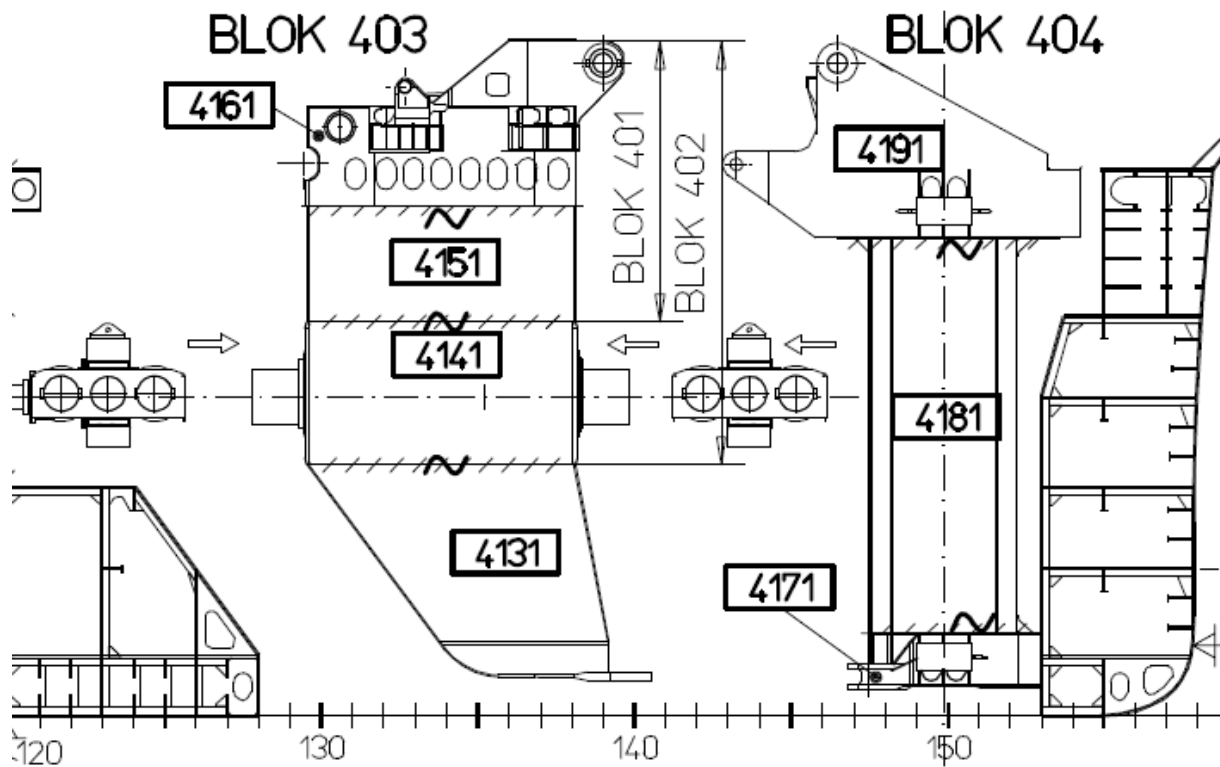
OKRETNI PRAMAC : Okretni pramac se sastoji od 4 predmontažne sekcije koje se ukupnjavaju u montažni blok. Posebni elementi koje sadrže ove sekcije su temelji ploča za zaklinjenje, podebljane uške za postizanje prekretne funkcije okretnog pramca, odljevci u strukturi sekcija te vodilice pilona ugrađene u strukturu sekcija. Kako bi se zadržale zahtjevane dimenzije i tu se kao i kod sekcija nosača kolica pilona, krmenog i pramčanog zdenca primjenjuje princip nadmjera koje se kasnije obrađuju na ukupnjavanju prije spajanja sa brodom (Slika 32.)



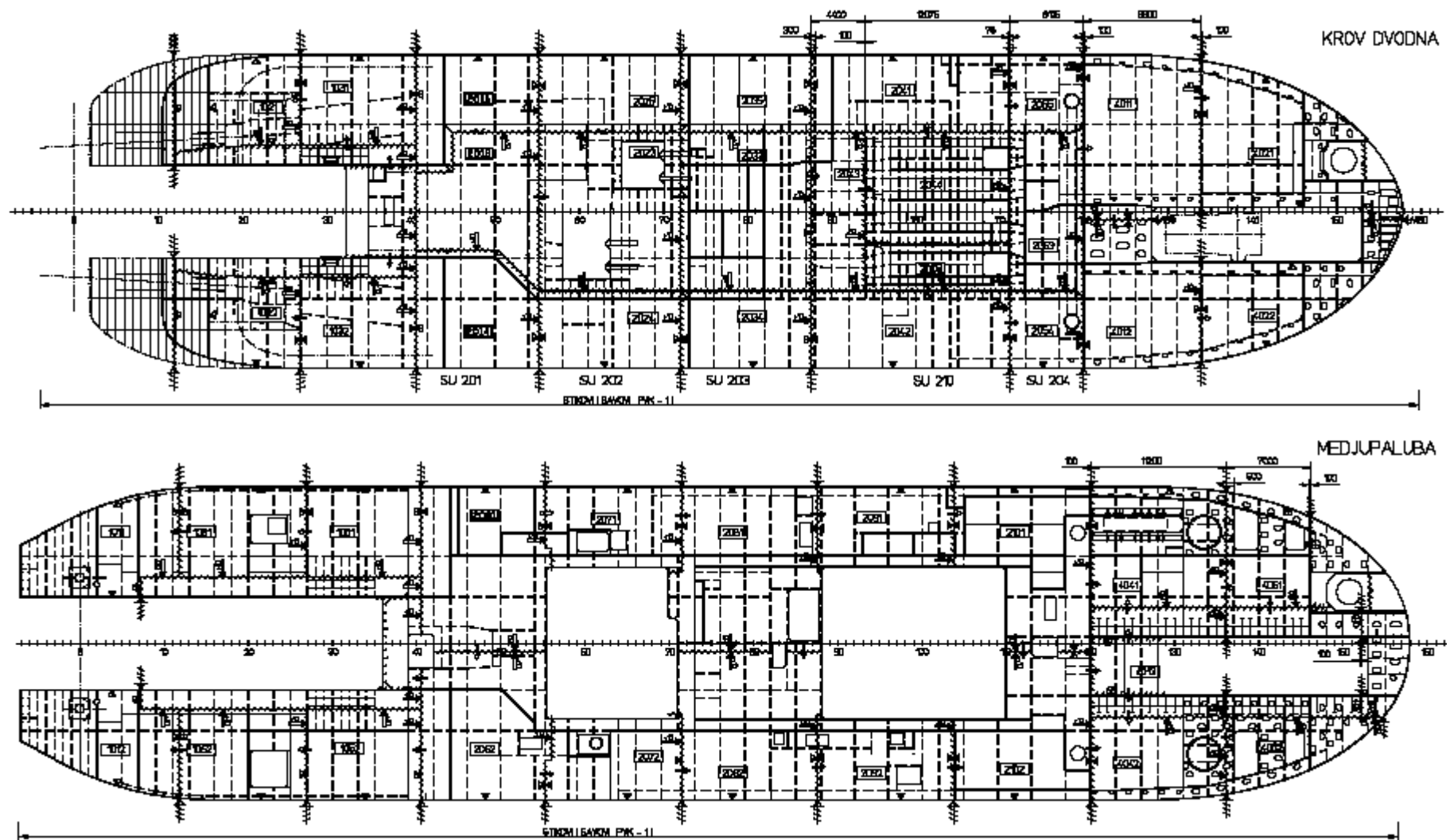
Slika 31. : Prikaz karakterističnih sekcija krmenog i pramčanog zdenca



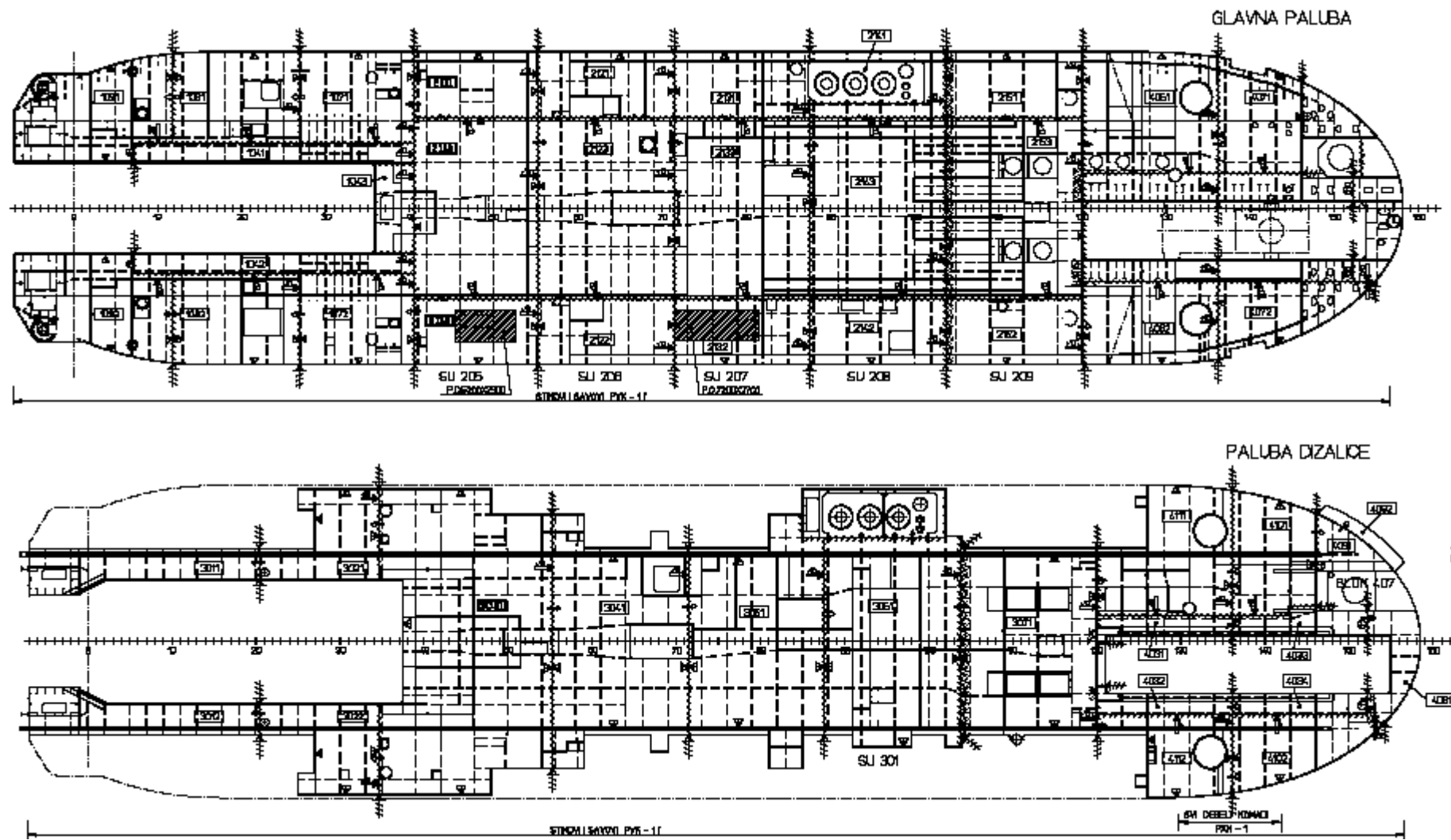
Slika 32. : Prikaz karakterističnih sekcija okretnog pramca



Slika 33. : Prikaz karakterističnog bloka nosača kolica pilona



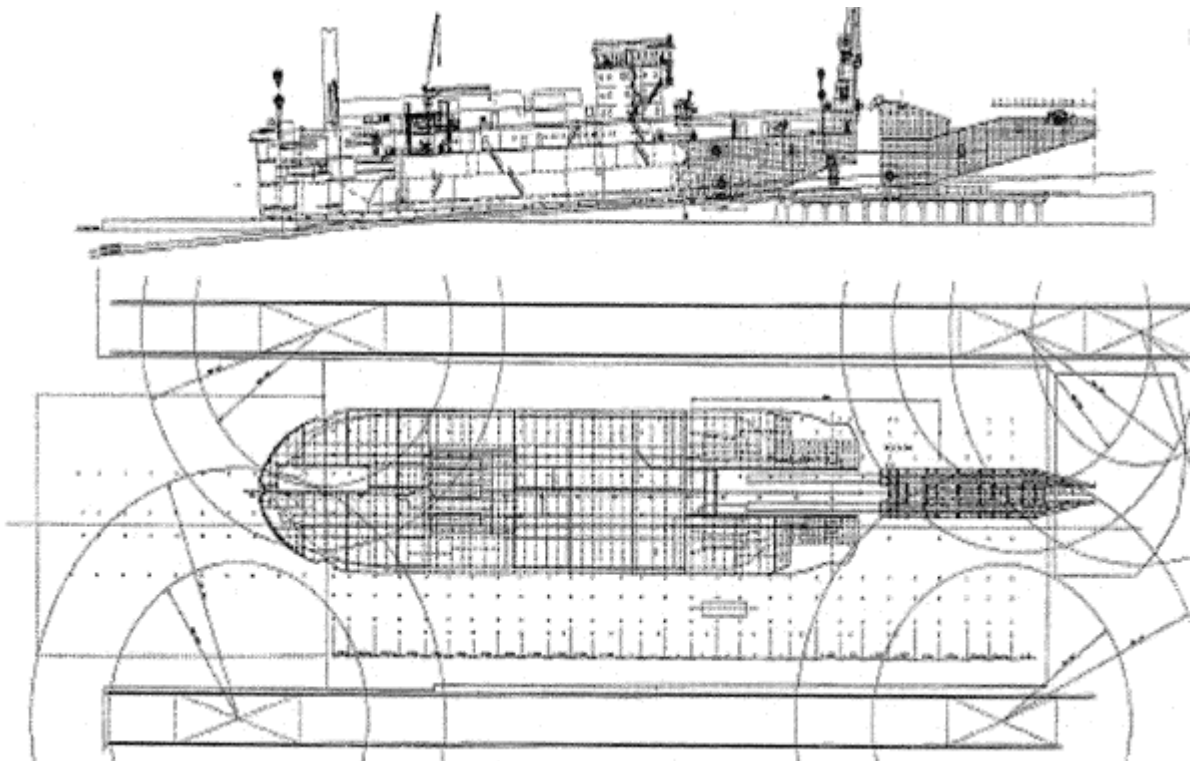
Slika 34. : Plan sekcija po karakterističnim presjecima : krov dvodna, međupaluba



Slika 35. : Plan sekcija po karakterističnim presjecima : glavna paluba i paluba dizalice

3.5. Koncept montaže broda na navozu

Karakteristika gradnje jaružara je to što će se montaža odvijati na navozu u položaju obrnutom od uobičajenog što znači sa krmom broda prema čelu navoza (Slika 36). Takav način gradnje odabran je zbog specifičnosti same gradnje odnosno karakteristične ruke kopača koju je potrebno ubaciti u krmeni zdenac, a uobičajenom gradnjom sa krmom na kraju navoza taj postupak bi bio znatno složeniji. Iz tih razloga paralelno sa montažom trupa gradio bi se i kopač na čelu navoza do krme broda od čega bi jednim dijelom prelazio na platformu na navozu. Kod ove gradnje postoje određeni uvjeti koje treba zadovoljiti, a tiču se zavarivanja specifičnih dijelova broda posebno montaža na krmenom i pramčanom dijelu u prostoru pramčanog i krmelog zdenca. Kako bi se zadovoljilo tim zahtjevima na navozu će iznad kopača biti izgrađena montažna hala, a na krmenom i pramčanom dijelu broda posebne zaštitne nadstrešnice. Planirano trajanje gradnje broda na navozu je 20 tjedana unutar čega je po pitanju montaže trupa predviđena montaža svih sekcija trupa, kopača i nosača kolica pilona, tlačenje svih predviđenih tankova te je potrebno montirati šine palubne dizalice kako bi se omogućila montaža dizalice prije porinuća zbog potrebnih rasporeda težina prilikom porinuća. Na brod se do porinuća od specifičnih dijelova trupa i opreme moraju montirati kopač, nosač kolica pilona, okretni pramac, palubna dizalica i piloni. Krmena platforma montira se nakon porinuća.



Slika 36 : Prikaz smještaja broda na navozu

4. PREDMONTAŽA, MONTAŽA I OPREMANJE KARAKTERISTIČNOG BLOKA - RADNE RUKE ZA KOPANJE

Tehnologije predmontaže i montaže radne ruke kopača razmatra se kao posebna cjelina u odnosu na brod. Prema zahtjevima vlasnika i na osnovu ograničenja u proizvodnom procesu određuje se tehnologija predmontaže, montaže i opremanja kopača. Izrada kopača je iznimno zahtjevnja po pitanju predmontaže i montaže koja će se odvijati na posebnom dijelu navoza neposredno iza krme broda. Koristiti će se nove tehnologije zavarivanja zbog karakteristike materijala (čelici povišene čvrstoće debljine do 80) zbog čega je potrebno i predgrijavanje. Najveći problemi prilikom gradnje kopača biti će montaža odljevaka ležajeva za gornju i donju okretnu točku, točku prekretanja i točku morskog veza. Za samu funkciju kopača od iznimne važnosti biti će i montaža osovinskog voda kopača. Posebno će se obraditi i tehnologija montaže kopača u trup preko kliznih staza (kontrolirano spuštanje kopača u trup broda-krmeni zdenac), potklađivanje za vrijeme montaže, priprema staza saonika za kopač, spuštanje kopača s potklada na saonice, prilikom svih ovih operacija biti će potrebno omogućiti fino reguliranje i kontrola po visini i duljini posebno zbog poklapanja okretnih točaka kopača i krmenog zdenca.

4.1. Podjela kopača na predmontažne i ukupnjene sekcije

Kopač se sastoji od 18 predmontažnih sekcija od kojih se formira 4 ukupnjene sekcije. U kopač se montiraju i odljevci ležajeva za točke okretanja, prekretanja i morskog veza. U tablici 8 je dan popis predmontažnih sekcija kopača, njihov položaj po rebrima, masa sekcija i ukupna masa po grupama te popis odljevaka.

Tablica 8. : Popis predmontažnih sekcija kopača.

POPIS PREDMONTAŽNIH SEKCIJA												
Br. Grupe	Naziv grupe	Rebra	Planska netto masa sekcija (t)									Radionička
			1	2	3	4	5	6	7	8	9	Planska
												Net.masa grupe (t)
121	Kopač	R 22-24	56									56
122	Kopač	R 19-21	20	20	11	6						57
123	Kopač	R 11-18	40	40	25	10						115
124	Kopač	R 5-10	40	40	35	13						128
125	Kopač	R 0-4	35	35	10	37						117
126	Kopač	R 0-6	66									66
UKUPNO												539

Sekcija	NETTO MASA ODLJEVKA	Naziv dijela
1211	16,5	ODLJEVAK(LEŽAJ OSOVINE KOPAČA)
1241	6	ODLJEVAK
1242	6	ODLJEVAK
1251	6	ODLJEVAK
1252	6	ODLJEVAK

Tablica 9. : U tablici je dan popis ukрупnjenih sekcija, planska masa, napomena da li se sekcija boja prije ili nakon bojanja i dimenzije sekcija

POPIS UKRUPNJENIH SEKCIJA								
Br. Ukруп. sekcije	NAZIV UKRUPNJENE SEKCIJE	BROJ PREDMONTAŽNIH SEKCIJA					Planska netto masa SU(t)	Dimenzije LxB (m)
		Planska netto masa predmontažnih sekcija (t)					Napomena	
SU 101	KOPAČ	1211	1221	1222	1223	1224	113	12,3x7,4
		56	20	20	11	6	UPB	
SU102	KOPAČ	1231	1232	1233	1234		115	12,3x7,4
		40	40	25	10		UPB	
SU103	KOPAČ	1241	1242	1243	1244		128	12,2x7,4
		40	40	35	13		UPB	
SU104	KOPAČ	1251	1252	1253	1254		117	9,1x7,4
		35	35	10	37		UPB	

Nakon što je definiran broj, masa i dimenzije predmontažnih i ukрупnjenih sekcija potrebno je definirati i mjesto njihove izrade (Tablica 10). Predmontažne sekcije izrađivati će se u halama predmontaže, ukрупnjene sekcije na ukрупnjavanju na prostoru navoza.

Tablica 10. : Podjela sekcija prema mjestu izrade

Naziv sekcije		Mjesto izrade sekcije			
KOPAČ	SU101	1211	P2	UKRUPNJAVANJE	PROSTOR NAVOZA
		1221	P2		
		1222	P2		
		1223	P2		
		1224	P2		
	SU102	1231	P2	UKRUPNJAVANJE	
		1232	P2		
		1233	P2		
		1234	P2		
	SU103	1241	P3	UKRUPNJAVANJE	
		1242	P3		
		1243	P3		
		1244	P3		
	SU104	1251	P3	UKRUPNJAVANJE	
		1252	P3		
		1253	P3		
1254		P3			
1261		P3			

4.2. Izrada predmontažnih i ukupnjenih sekcija kopača

Kao što smo već ranije naveli broj predmontažnih sekcija je 18 od kojih na ukupnjavanju dobivamo 4 ukupnjene sekcije i ostaje jedna predmontažna sekcija s 1261.

Od 4 ukupnjene sekcije detaljnije će se razraditi predmontaža i ukupnjavanje ukupnjene sekcije SU 104.

Predmontaža sekcije 1251 i 1252 :

Predmontaža sekcije s 1251 i s 1252 (lijevog i desnog boka sekcije) obavljati će se u hali predmontaže. Sekcija 1251 kao što je vidljivo iz nacрта na slici 37 sastoji se od podsekcija 1 i 2 .

PODSEKCIJA 1 :

Podsekcija 1 sastoji se od pregrade, ukrepnih elemenata pregrade, okvirnih rebara i ostalih elemenata do unutarnje oplata (Slika 37).

Podsekcija 1 izrađuje se u hali predmontaže, a baza za njenu izradu je panel pregrade.

- limovi unutarnje oplata pozicioniraju se i zajemčuju REL postupkom, prije zajemčivanja na rubovima na mjestu spoja dva panela montiraju se pločice kako bi se kod kasnijeg zavarivanja dva panela postigli zahtjevani parametri i kvaliteta zavara, prije pripajanja limove je na tim mjestima potrebno predgrijati
- limovi opločenja zavaruju se ručno EPP postupkom
- ručno se trasiraju vanjski rubovi zavarenog panela pregrade i pozicije ukrepnih elemenata
- viškovi se režu poluautomatom (kisik + acetilen)
- na trasirana mjesta montiraju se ukrejni profili, okvirna rebra i koljena
- zavarivanje se obavlja poluautomatom s CO₂
- nakon montiranja svih elemenata strukture obavlja se brušenje podsekcije 1 u postojećem položaju

PODSEKCIJA 2 :

Podsekcija 2 sastoji se od nadsklopa unutarnje oplata i sklopa vanjske oplata (Slika 38).

Nadsklop unutarnje oplata sastoji se od : limova unutarnje oplata, ukrepnih elemenata unutarnje oplata i okvirnih rebara.

Sklop vanjske oplata sastoji se od : panela oplata boka i ukrepnih elemenata vanjske oplata.

Podsekcija 2 izrađuje se u hali predmontaže, a okvirna rebra izrađuju se u fazi male predmontaže. Bazu za izradu podsekcije 2 čini vanjska oplata.

1. Nadsklop unutarnje oplata (Slika 37) :

Baza za izradu nadsklopa unutarnje oplata je panel unutarnje oplata.

Izrada panela unutarnje oplata :

- limovi unutarnje oplata pozicioniraju se i zajemčuju REL postupkom, prije zajemčivanja na rubovima na mjestu spoja dva panela montiraju se pločice kako bi se kod kasnijeg zavarivanja dva panela postigli zahtjevani parametri i kvaliteta zavara, prije pripajanja limove je na tim mjestima potrebno predgrijati

- paneli unutarnje oplata zavaruju se ručno EPP postupkom
- ručno se trasiraju vanjski rubovi zavarenog panela unutarnje oplata, pozicije ukrepnih elemenata
- viškovi se režu poluautomatom (kisik + acetilen)
- na trasirana mjesta montiraju se ukrejni profili, okvirna rebra i koljena ; kod rebara je potrebno dodatno istrasirati pozicije koljena i ukrepa jer se u obradi trasira samo jedna strana lima
- zavarivanje se obavlja poluautomatom s CO₂
- prije zavarivanja koljena na okvirna rebra, pozicije na koje se ukrepe montiraju trebaju se predgrijati sa suprotne strane lima kako bi se smanjile deformacije
- zavarivanje se obavlja poluautomatom s CO₂

2. Izrada sklopa vanjske oplata :

- limovi vanjske oplata pozicioniraju se i zajemčuju REL postupkom, lim u području odljevka debljine 40 mm zajemčuje se nakon zavarivanja ukrepnih elemenata na prethodno zavaren i obrezan dio opločenja
- limovi vanjske oplata zavaruju se EPP postupkom
- ručno se trasiraju vanjski rubovi panela vanjske oplata te pozicije ukupljenih elemenata
- sklop vanjske oplata okrenuti za 180 ° i zavariti drugu stranu opločenja postupkom EPP, nakon toga panel se vraća u prvobitan položaj

Podsekcija 2 kompletira se okretanjem nadsklopa unutarnje oplata (Slika 37) za 180° na panel vanjske oplata.

Napomena : Na slikama 37 i 38 predmontaže ukupnjene sekcije SU 104 vidljivi su otvori u području montaže odljevaka okretne točke međutim oni se izrezuju tek nakon montaže ukupljenih sekcija kopača na navozu, a tu su prikazani radi boljeg razumjevanja cijele sekcije i pozicija na njoj.

Sekcija 1251 kompletira se okretanjem podsekcije 1 na podsekciju 2 (Slika 37):

- montiraju se preostali elementi strukture - koljena
- montira se oprema trupa : provlake, prsteni čepova, oslonci čeličnih potklada za montažu na navozu
- trasira se redosljed zavarivanja
- zavaruje se MAG (CO₂) postupkom
- nakon spajanja podsekcija 1 i 2 obavlja se brušenje u postojećem položaju
- montiraju se uške potrebne kod transporta sekcije i ukupnjavanja

Sekcija se na ukupnjavanje transportira u položaju oslonjena na opločenje vanjske oplata (Slika 39).

Paralelno sa predmontažom sekcije 1251 izrađuje se i druga smetirčna sekcija 1252 čija izrada se neće posebno obrađivati već se podrazumjeva da je izrada sekcije 1252 identična onoj sekcije 1251(Slika 39).

Predmontaža sekcije 1253 :

Sekcija 1253 odnosno oplata dna izrađuje se u hali predmontaže i sastoji se od panela oplata dna (podsklop 1) i ukrepnih elemenata strukture (Slika 40).

- limovi opločenja se pozicioniraju i zajemčuju REL postupkom, prije zajemčivanja na rubovima na mjestu spoja dva panela montiraju se pločice kako bi se kod kasnijeg zavarivanja dva panela postigli zahtjevani parametri i kvaliteta zavara, prije pripajanja limove je na tim mjestima potrebno predgrijati
- limovi opločenja zavaruju se ručno EPP postupkom
- ručno se trasiraju vanjski rubovi panela i pozicije ukrepnih elemenata
- viškovi se režu poluautomatom (kisik + acetilen)
- na trasirana mjesta montiraju se ukrepnji elementi trake i koljena
- zavarivanje se obavlja poluautomatom s CO₂
- okrenuti sekciju za 180° i zavariti drugu stranu oplata dna EPP postupkom

Sekcija se na ukрупnjavanje transportira oslonjena na opločenje oplata dna (Slika 40).

Predmontaža sekcije 1254 :

Sekcija 1254 odnosno krov kopača izrađuje se u hali predmontaže i sastoji se od panela panela krova kopača (podsklop 1) i pregradnih elemenata strukture u obliku sklopova (Slika 41).

Panel krova kopača :

- limovi opločenja se pozicioniraju i zajemčuju REL postupkom, prije zajemčivanja na rubovima na mjestu spoja dva panela montiraju se pločice kako bi se kod kasnijeg zavarivanja dva panela postigli zahtjevani parametri i kvaliteta zavara, prije pripajanja limove je na tim mjestima potrebno predgrijati
- limovi opločenja zavaruju se ručno EPP postupkom
- ručno se trasiraju vanjski rubovi panela i pozicije ukrepnih elemenata
- viškovi se režu poluautomatom (kisik + acetilen)
- na trasirana mjesta montiraju se ukrepnji elementi trake i koljena
- zavarivanje se obavlja poluautomatom s CO₂
- okrenuti za 180° i zavariti drugu stranu opločenja panela krova kopača MAG(CO₂) postupkom

Pregradni segmenti : sačinjavaju ih sklopovi sastavljeni od limova i ukrepnih elemenata traka i koljena.

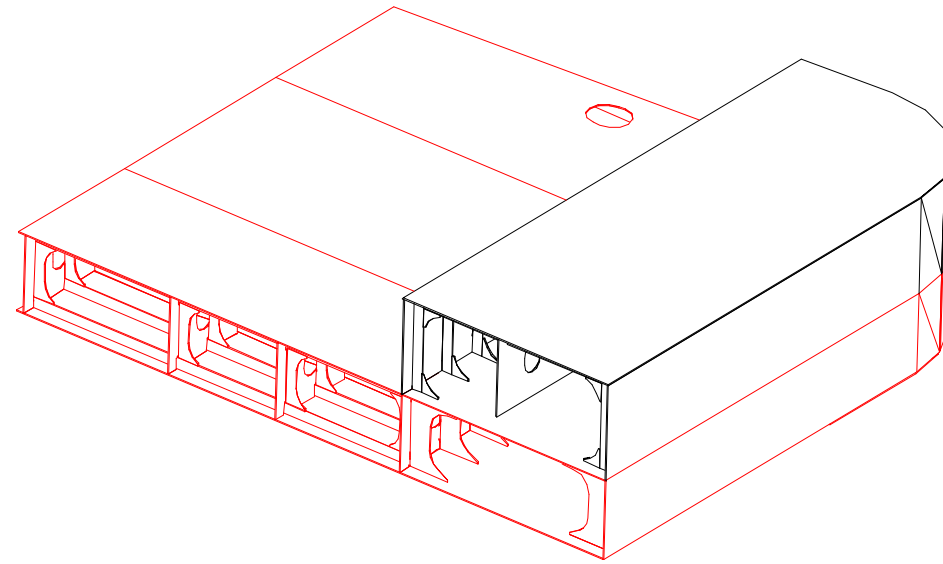
- svi pregradni elementi montiraju se na sklop 1 odnosno panel krova kopača
- trasira se redosljed zavarivanja i zavaruje se MAG(CO₂) postupkom
- montiraju se uške za transport i ukрупnjavanje sekcije

Prilikom izrade sekcije krova kopača potrebno je kontrolirati ravninu sekcijskog spoja strukture i pregradnih segmenata prema sekciji 1 i 2 te kontrolirati okomitost sekcijskog spoja na ravninu vanjskog opločenja boka.

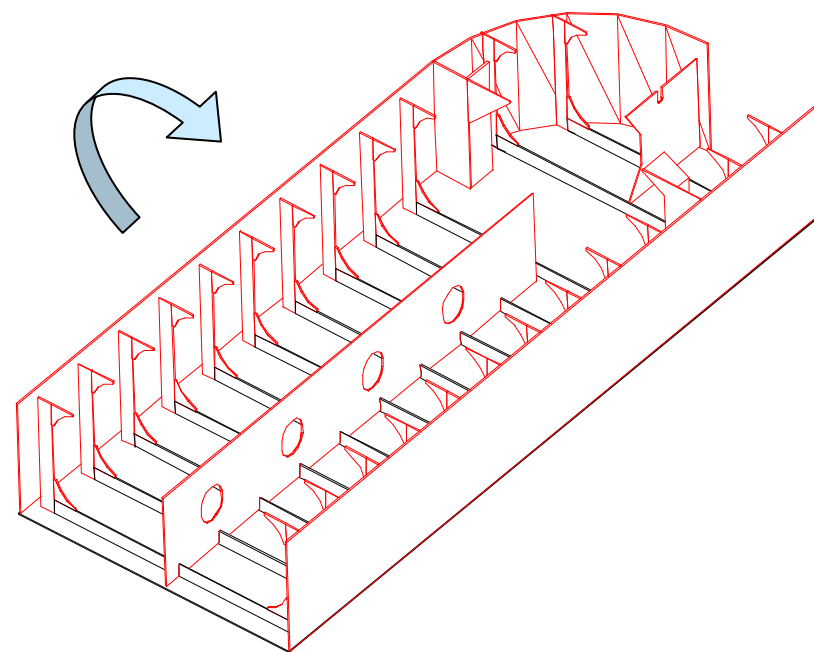
Postolja motora na vanjskoj strani kopača postavljaju se nakon ukрупnjavanja sa preostalim sekcijama.

Sekcija 1254 transportira se na ukрупnjavanje oslonjena na opločenje krova kopača.

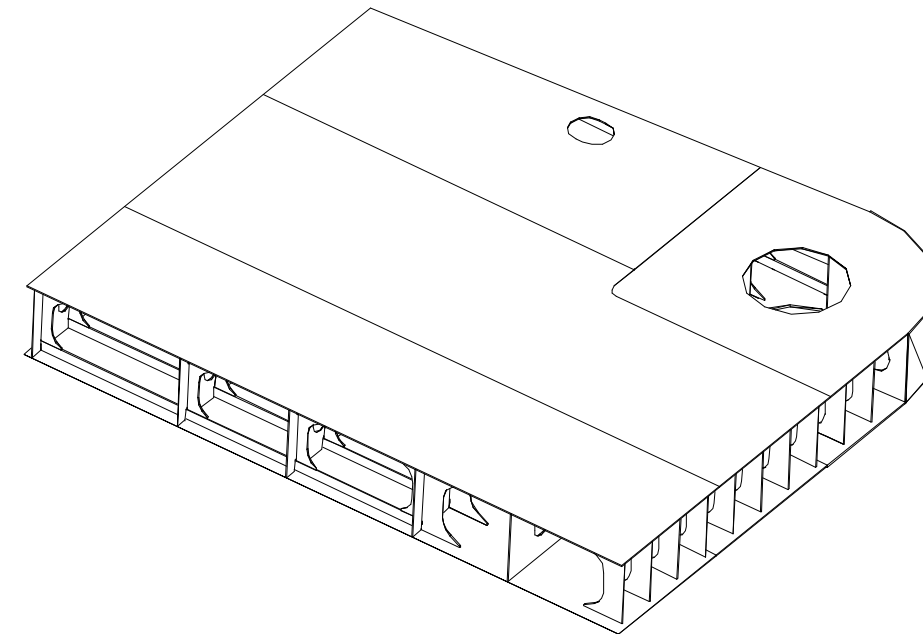
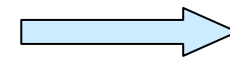
SEKCIJA 1251 : PREDMONTAŽA SEKCIJE 1251



SEKCIJA 1251

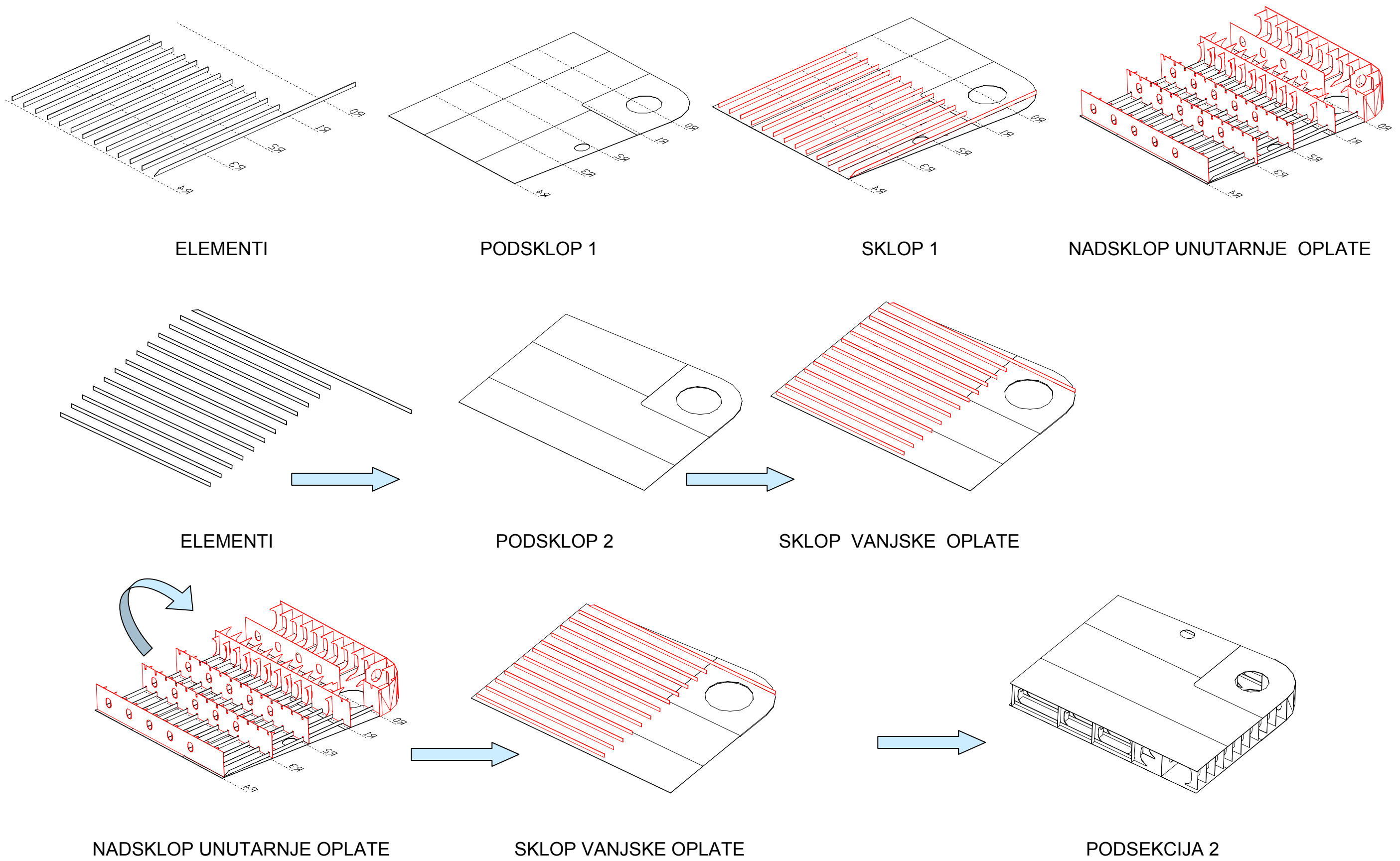


PODSEKCIJA 1

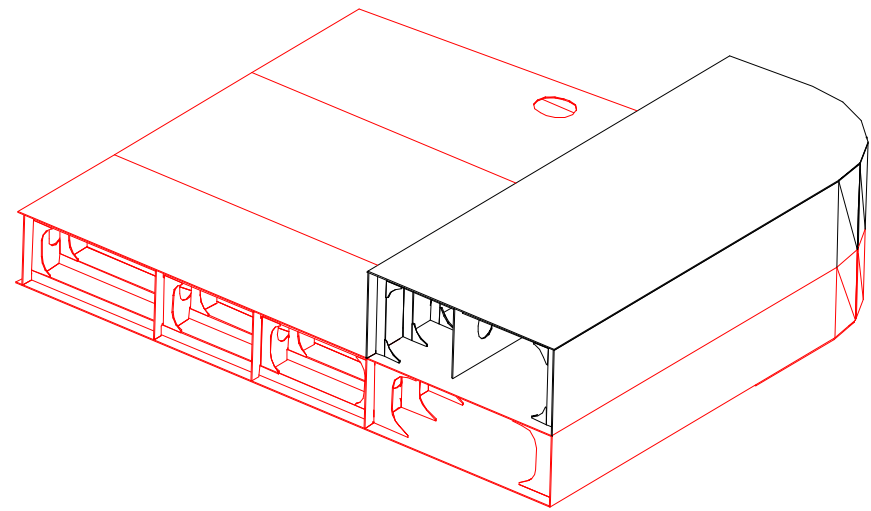


PODSEKCIJA 2

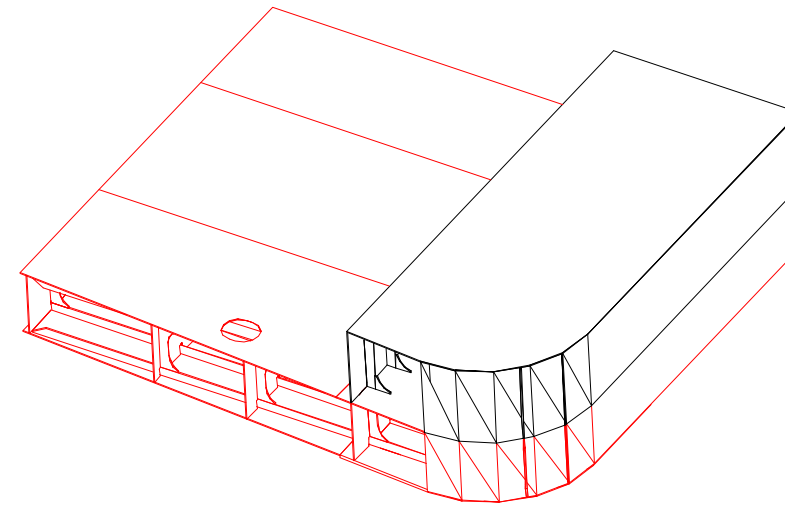
Slika 37 : Predmontaža sekcije 1251



Slika 38 : Predmontaža podsekcije 2



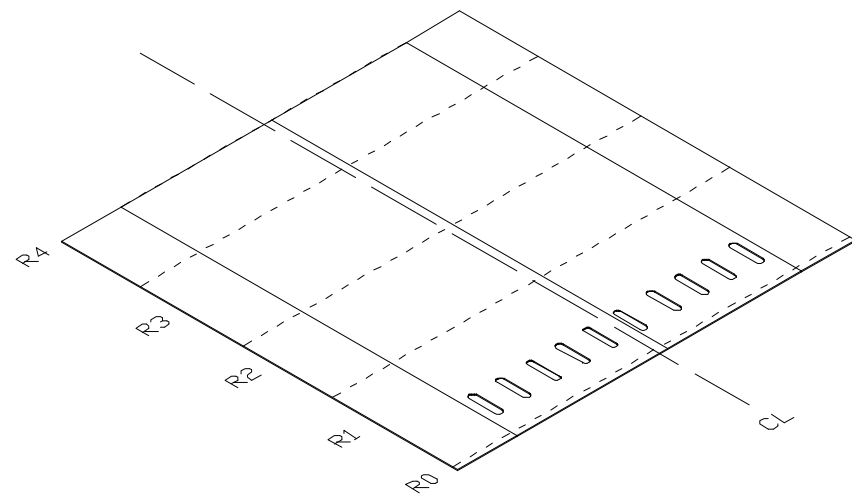
SEKCIJA 1251



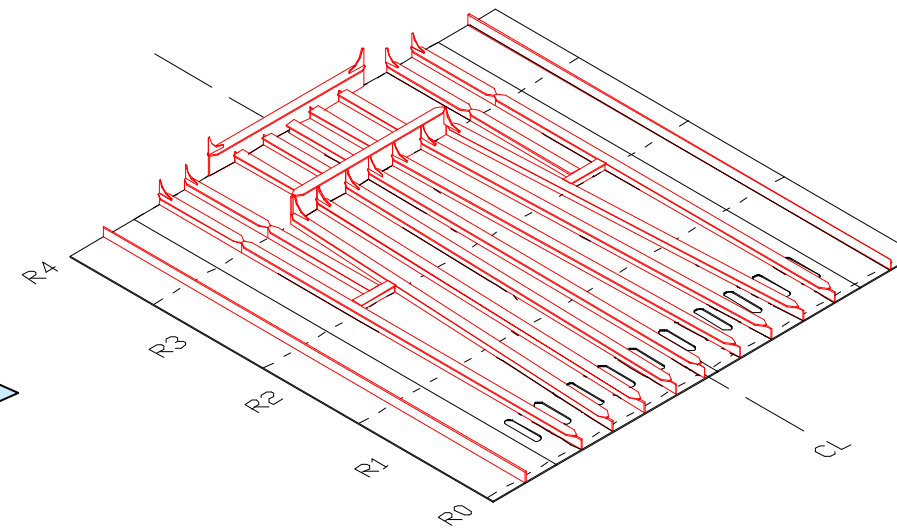
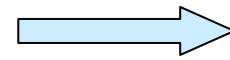
SEKCIJA 1252

Slika 39: Predmontažne sekcije 1251 i 1252.

SEKCIJA 1253 : PREDMONTAŽA SEKCIJE 1253



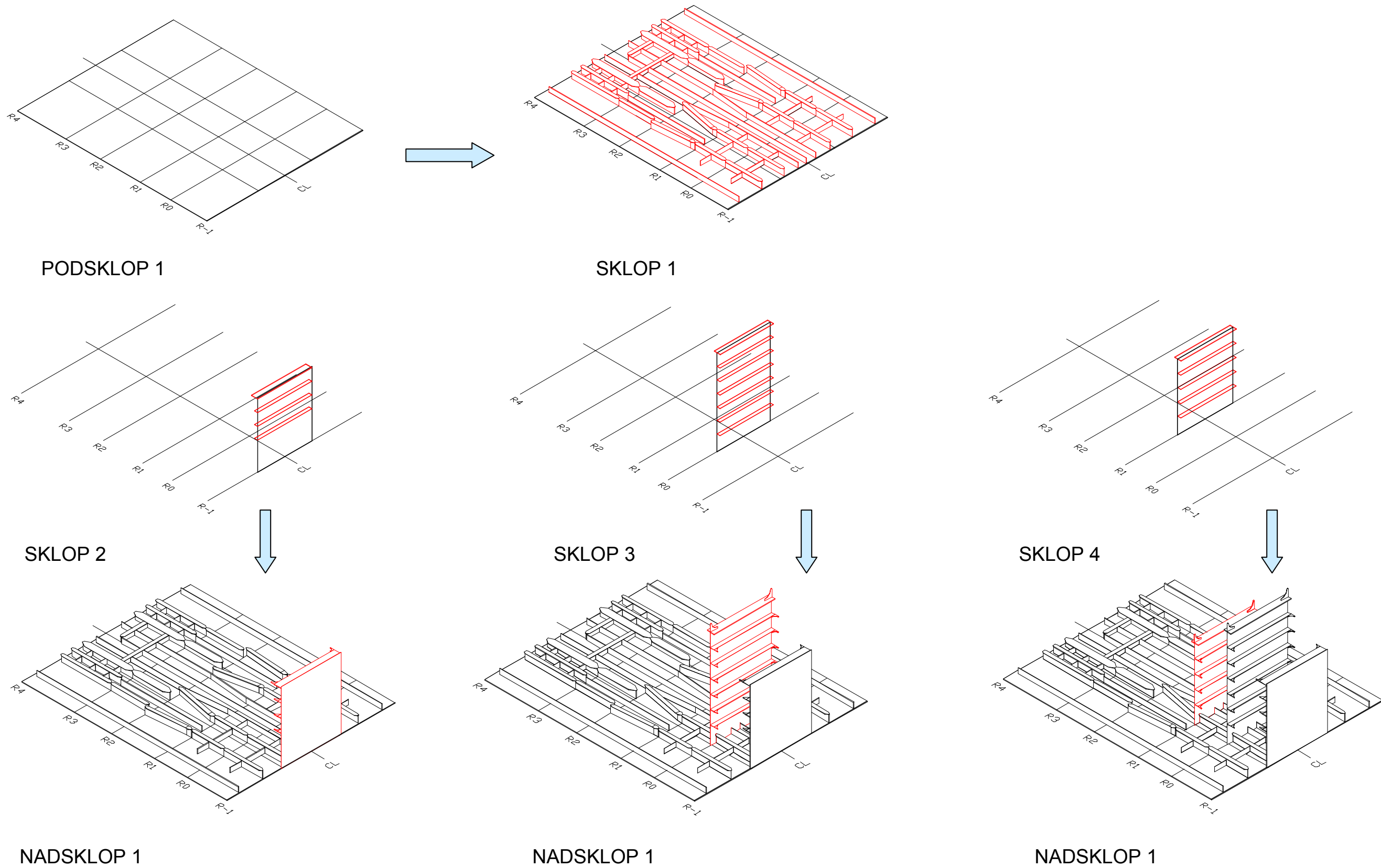
PODSKLOP 1



SEKCIJA OPLATE DNA : SEKCIJA 1253

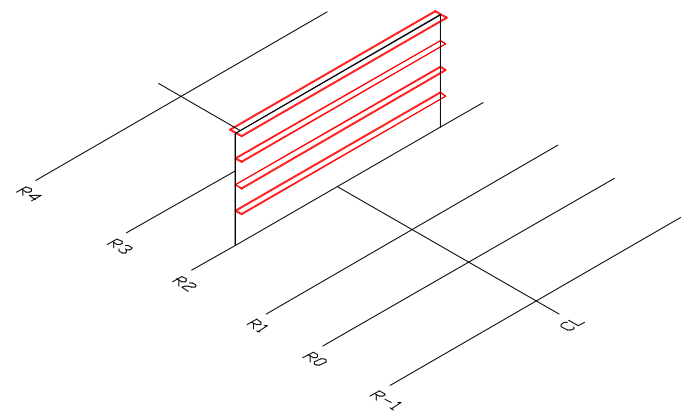
Slika 40 : Predmontaža sekcije 1253

SEKCIJA 1254 : PREDMONTAŽA SEKCIJE 1254

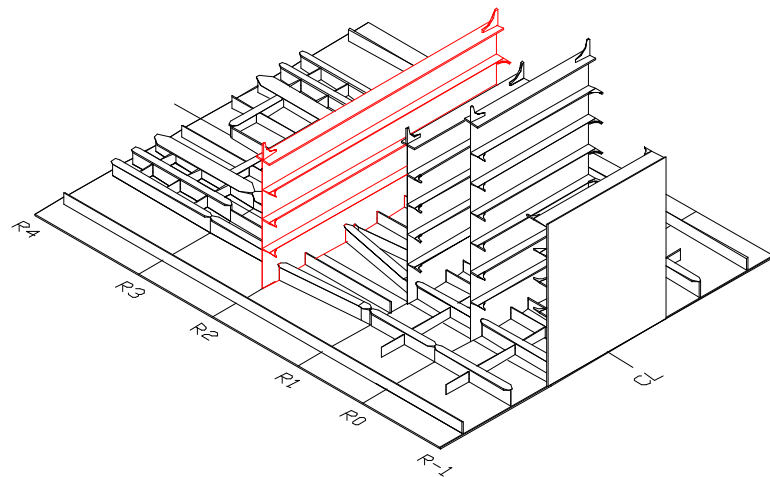
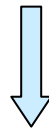


Slika 41 : Predmontaža sekcije 1254

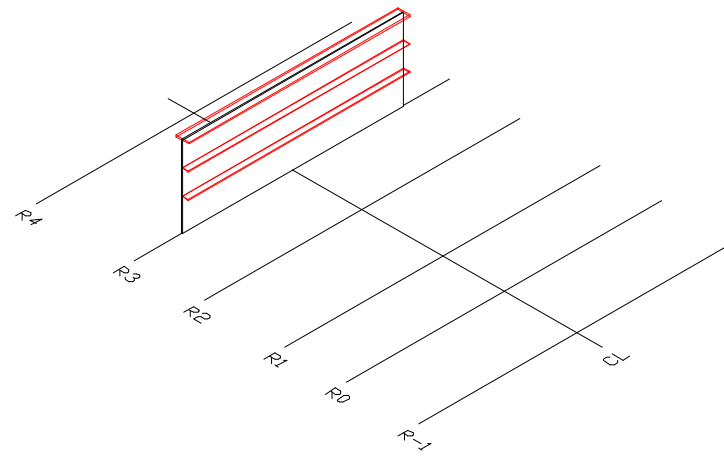
SEKCIJA 1254 : PREDMONTAŽA SEKCIJE 1254



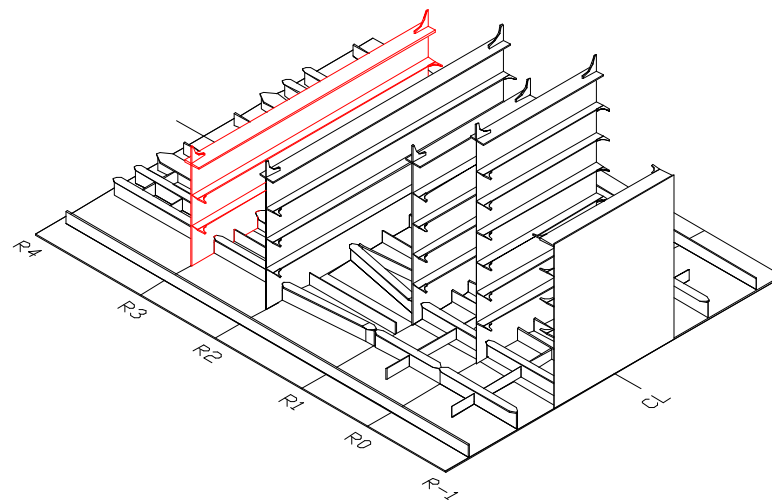
SKLOP 5



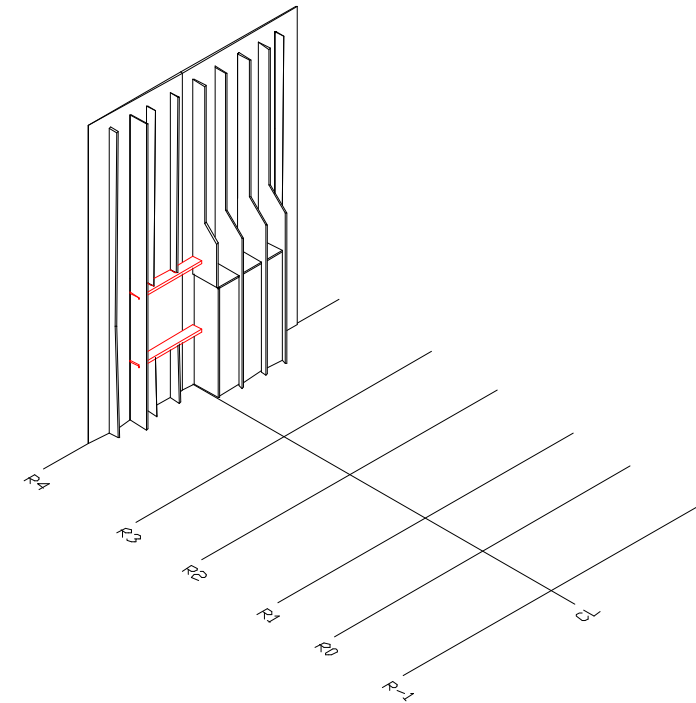
NADSKLOP 1



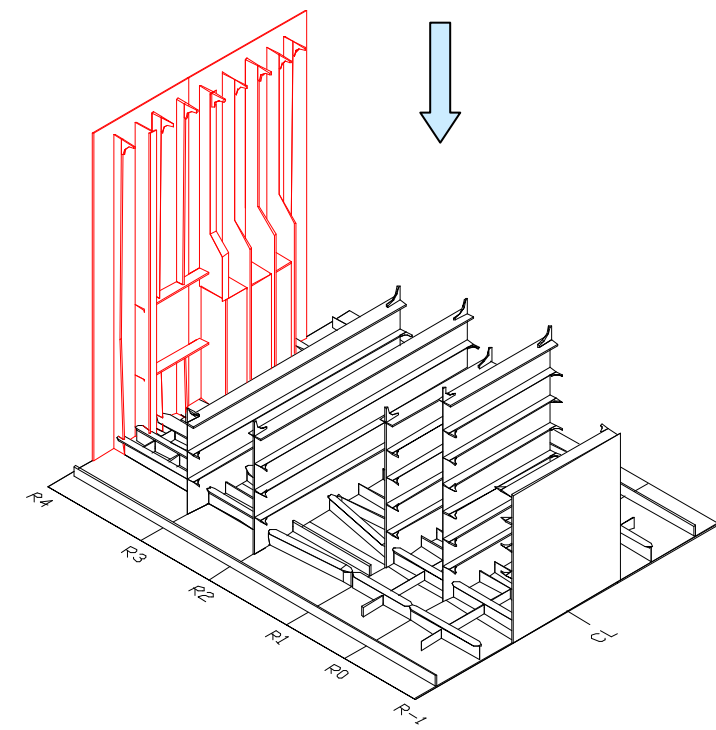
SKLOP 6



NADSKLOP 1



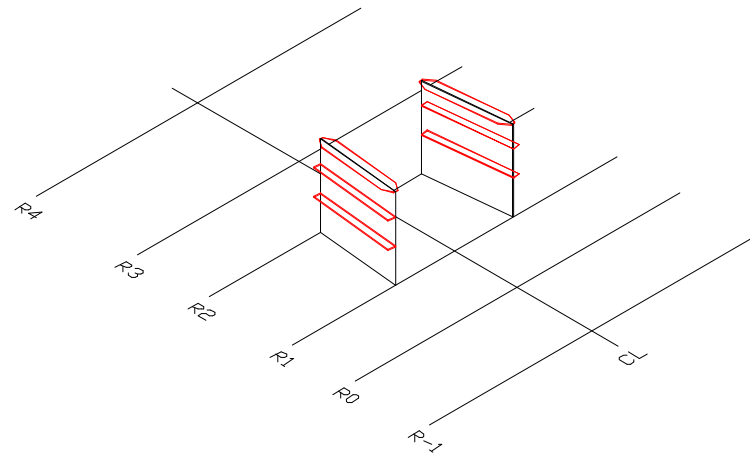
SKLOP 7



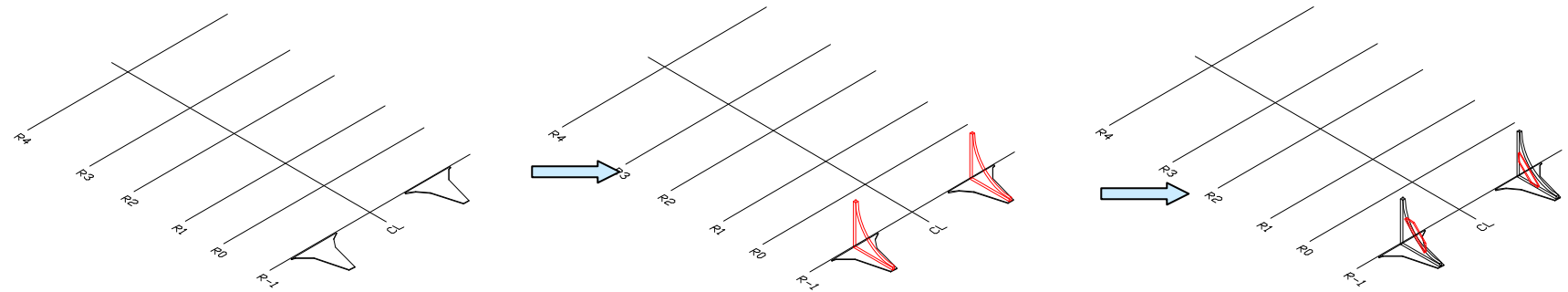
NADSKLOP 1

Slika 42 : Predmontaža sekcije 1254

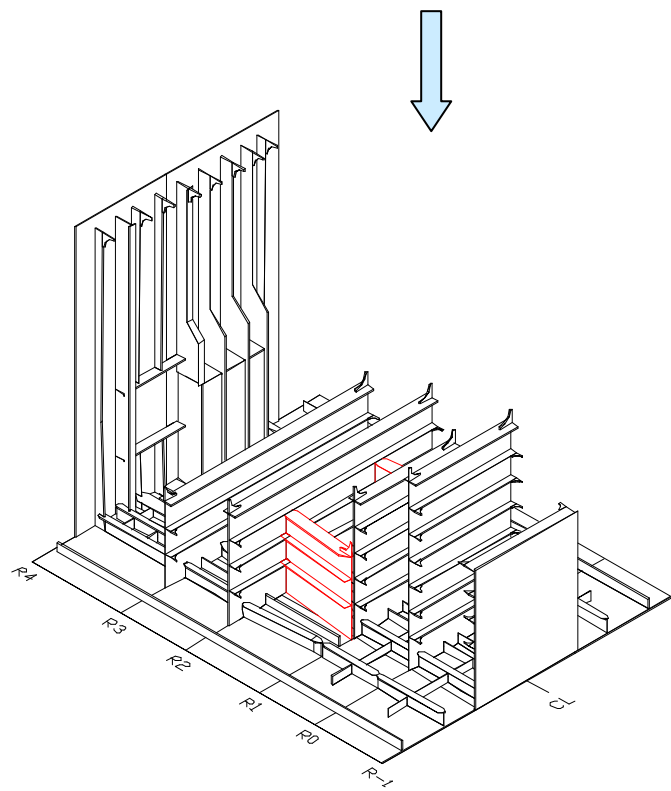
SEKCIJA 1254 : PREDMONTAŽA SEKCIJE 1254



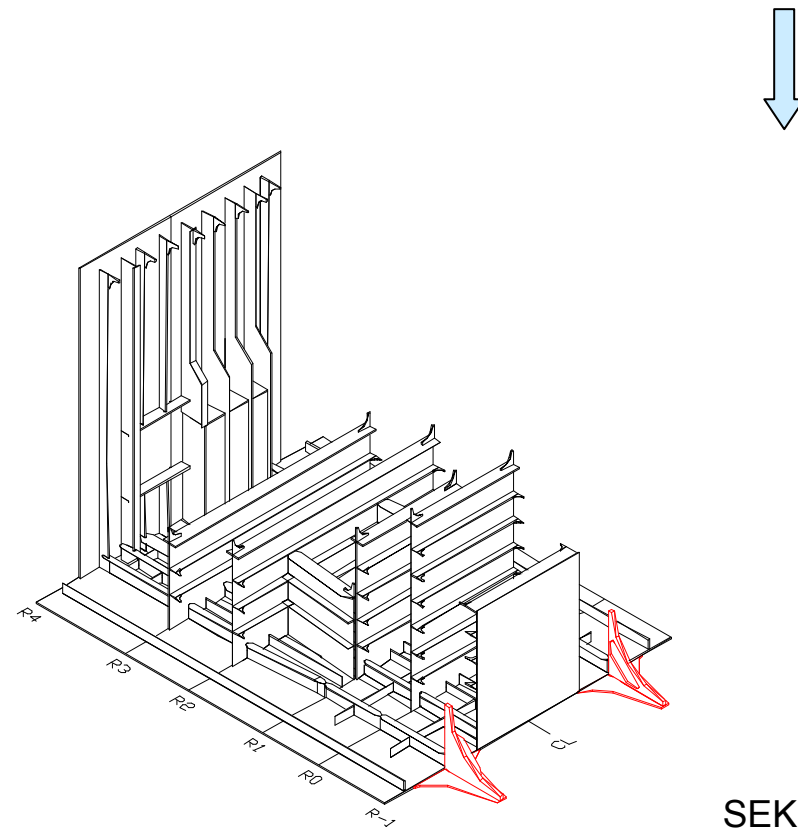
SKLOP 8 i 9



ELEMENTI 1,2,3



NADSKLOP 1



SEKCIJA 1254

Slika 43 : Predmontaža sekcije 1254

Ukrupnjavanje sekcija SU 104 :

Baza za ukрупnjavanje SU 104 je oplata krova kopača odnosno sekcija 1254 (Slika 45). Ukрупnjavanje se obavlja na prostoru za ukрупnjavanje uz navozu.

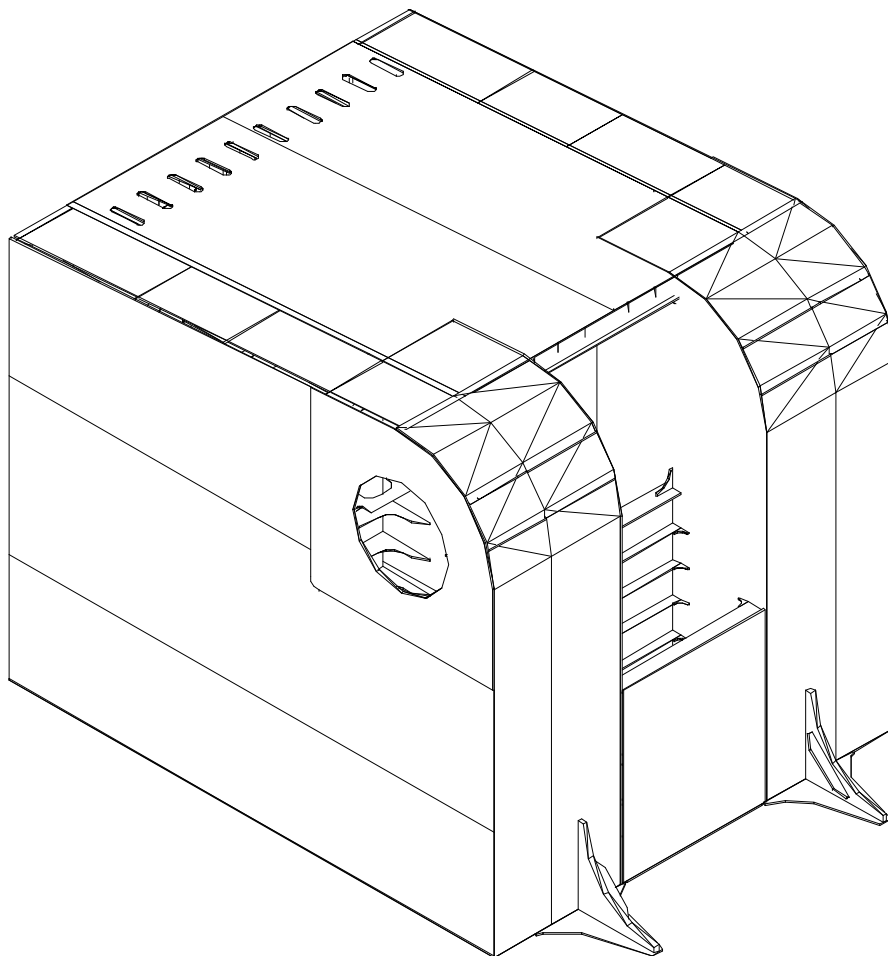
Redosljed ukрупnjavanja :

1. Bazna sekcija 1254 položi se sa opločenjem na radnu platformu.
2. Sekcije dvoboka 1251 i 1252 montirati će se bočni provlačenjem na baznu sekciju i privremeno zajemčiti.
3. Paralelno sa ukрупnjavanjem obavljati će se i opremanje i to u stupnju opremanja SO 0 (vidi poglavlje 4.4.)
4. Na sekcije dvoboka montira se sekcija 1253 odnosno dno kopača te se privremeno zajemčuje.
5. Tijekom izvođenja ukрупnjavanja prije konačnog međusobnog pripajanja sekcija obavezna je kontrola : ravnine sekcijskog spoja, okomitosti ravnine sekcijskog spoja na ravninu vanjskog opločenja boka i razmak između sekcija dvoboka na krajnjim rebrima.
6. Sekcija se kompletira montažom preostalih elemenata strukture među sekcijama (manja koljena koja su se mogla oštetiti prilikom transporta od hale predmontaže do prostora ukрупnjavanja).
7. Oprema trupa prsteni čepova, provlake, oznake na trupu, oslonci čeličnih potklada.
8. Nakon što je provjerena geometrija ukрупnjene sekcije sve treba pojačano pripojiti.
9. Trasira se redosljed zavarivanja.
10. Spojevi između sekcija zavaruju se MAG(CO₂) postupkom uz upotrebu keramičke podloge kao zaštite od prokapavanja.
11. Nadglavne pozicije zavaruju se nakon okretanja ukрупnjene sekcije za 180°.
12. Nakon zavarivanja ukрупnjena sekcija se brusi.
13. Na ukрупnjenu sekciju postavljaju se uške za transport i montažu ukрупnjene sekcije na navozu.
14. Ukрупnjena sekcija se okreće za 180° i oslanja se cijelom površinom oplata dna na radnu platformu.
15. Nakon okretanja sekcije zavaruje se preostale spojeve strukture koji su se okretanjem našli u vodoravnom položaju.
16. Na krovu ukрупnjene sekcije montira se postolje motora.

Ukрупnjena sekcija se na montažu i bojanje transportira u položaju oslonjena na oplatu dna (Slika 44).

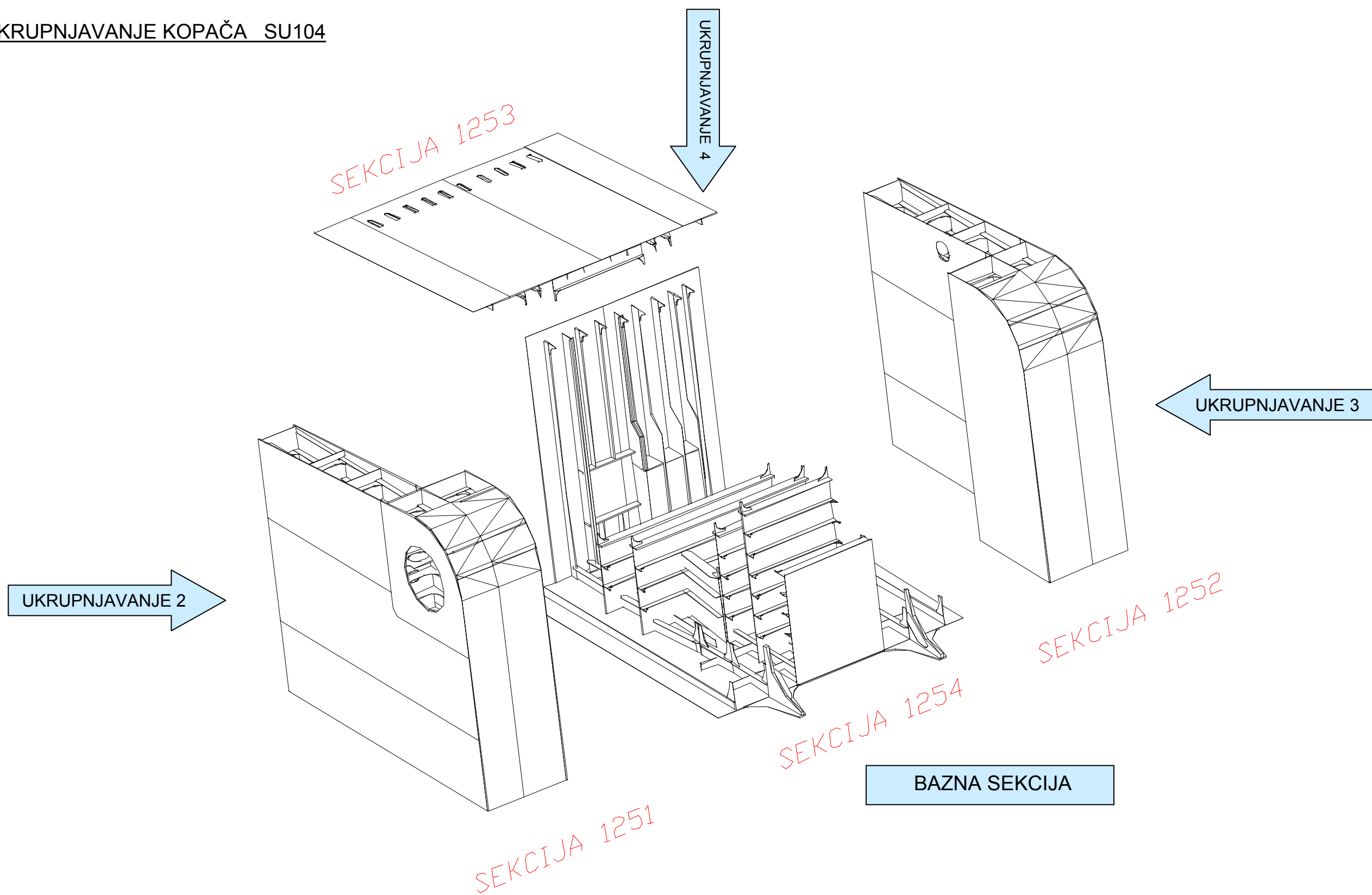
Na slici 46 dan je prikaz svih ukрупljenih sekcija kopača koje nakon ukрупnjavanja idu dalje na montažu na navoz.

UKRUPNJENA SEKCIJA SU 104



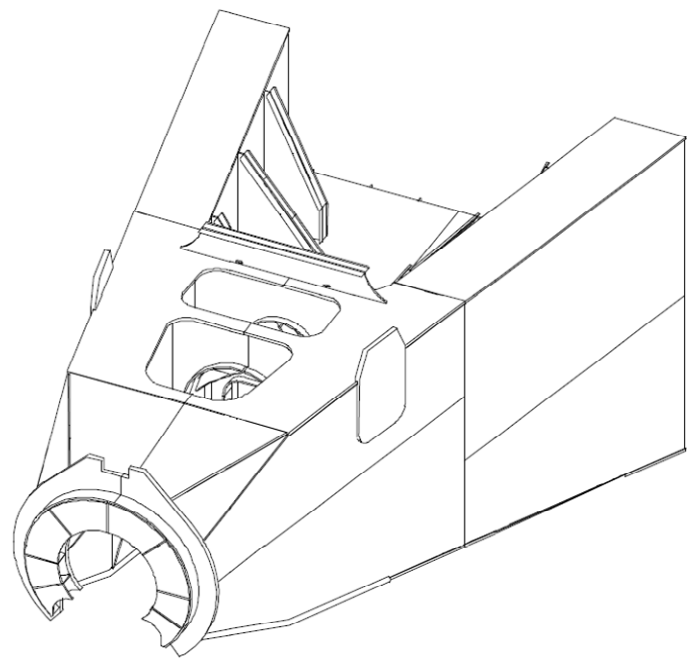
Slika 44 : Ukрупnjena sekcija SU104

UKRUPNJAVANJE KOPAČA SU104

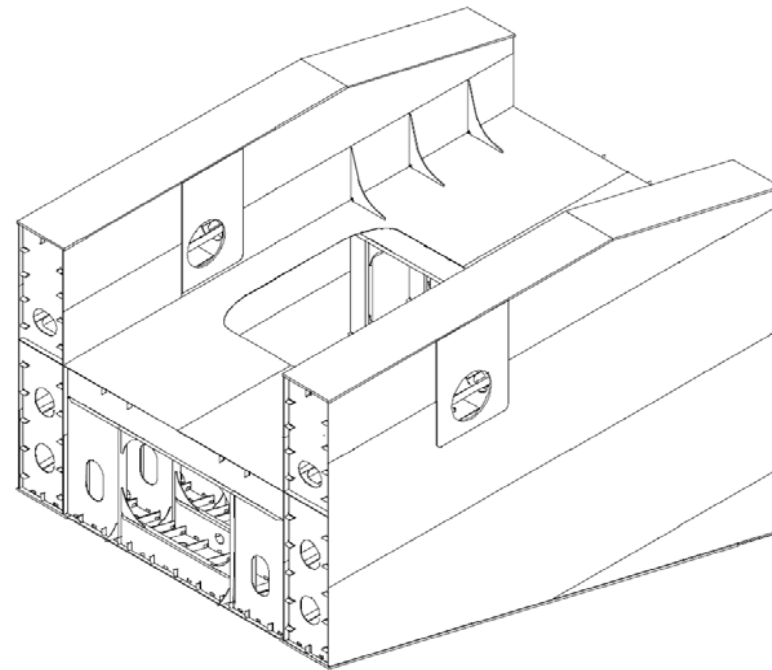


Slika 45 : Prikaz redosljeda ukрупnjavanja SU104.

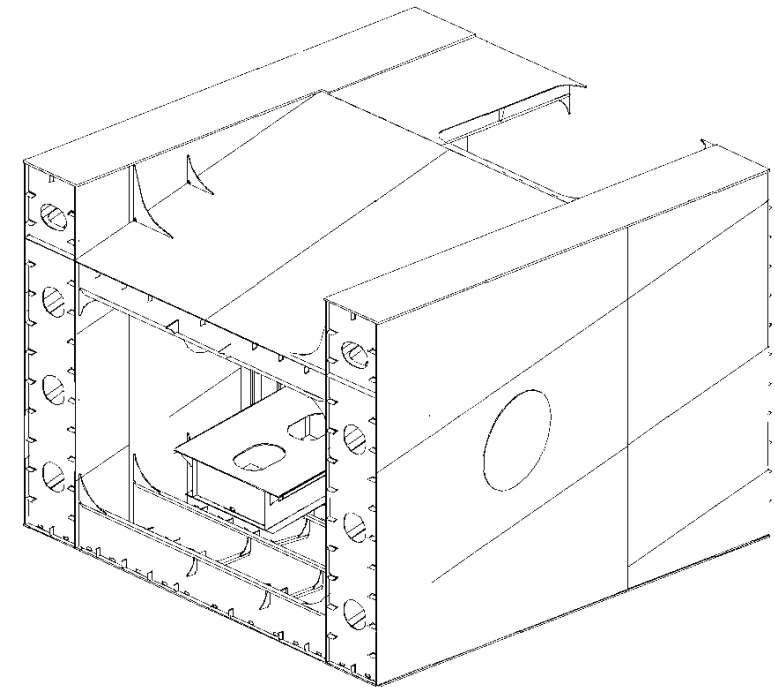
UKRUPNJENE SEKCIJE KOPAČA



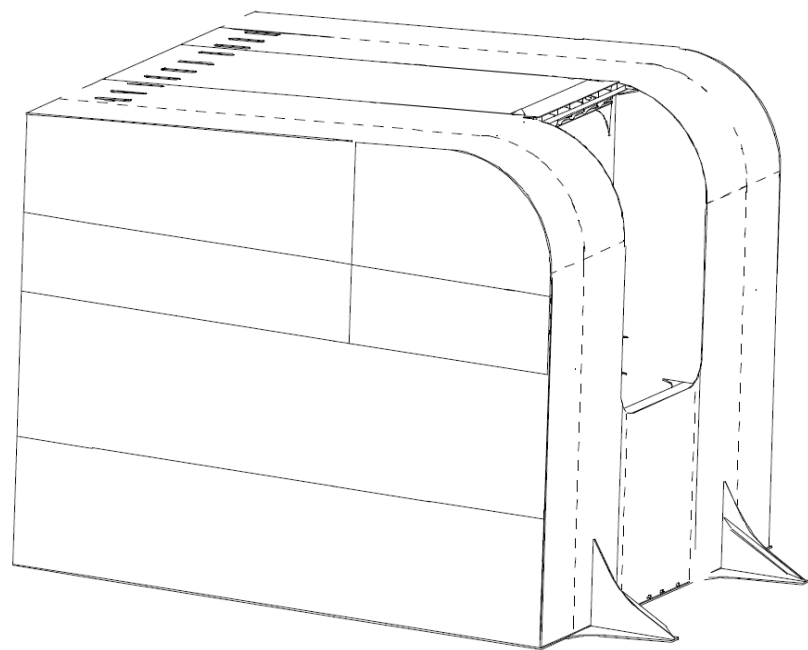
SU 101



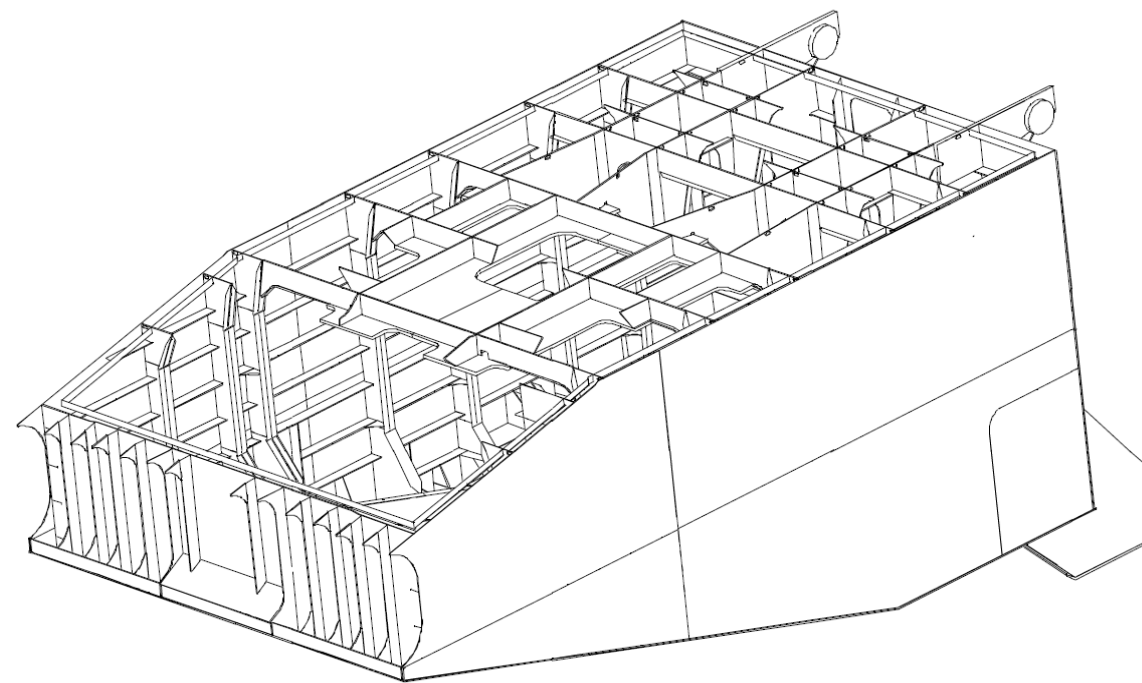
SU 102



SU 103



SU 104

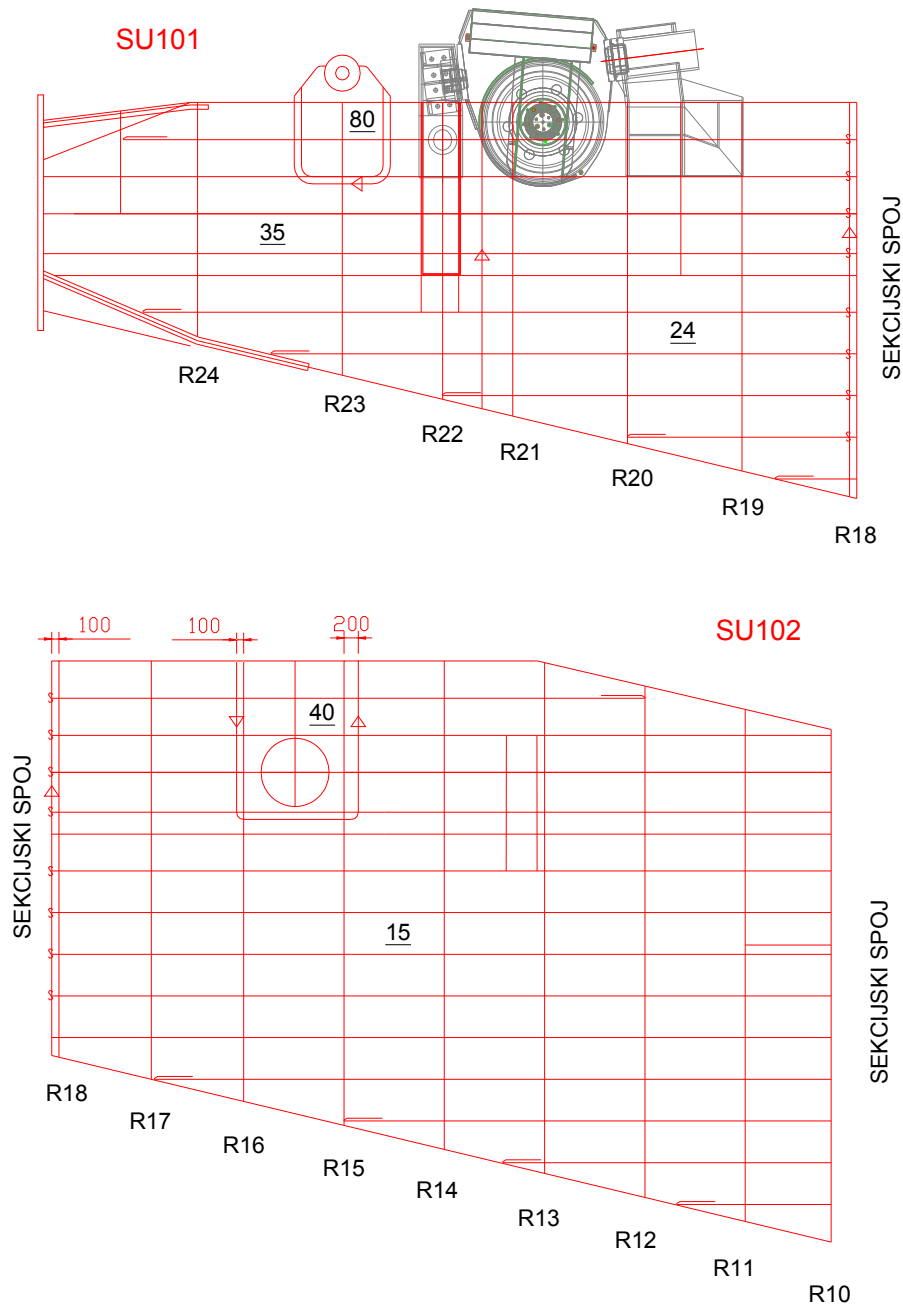


s 1261

Slika 46 : Ukрупnjene sekcije kopača SU 101, SU 102, SU 103, SU 104 i predmontažne sekcije 1261

4.3. Montaža sekcija kopača

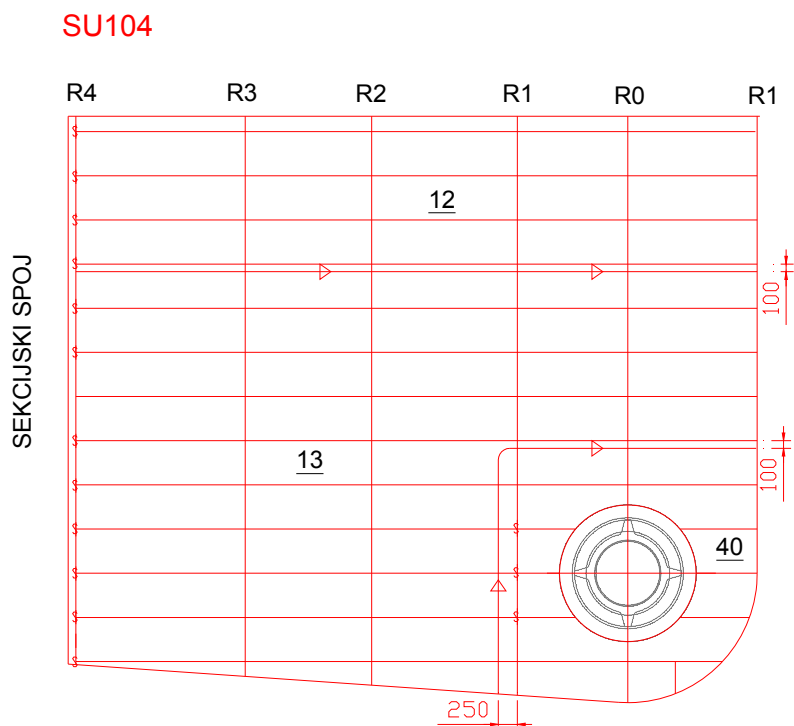
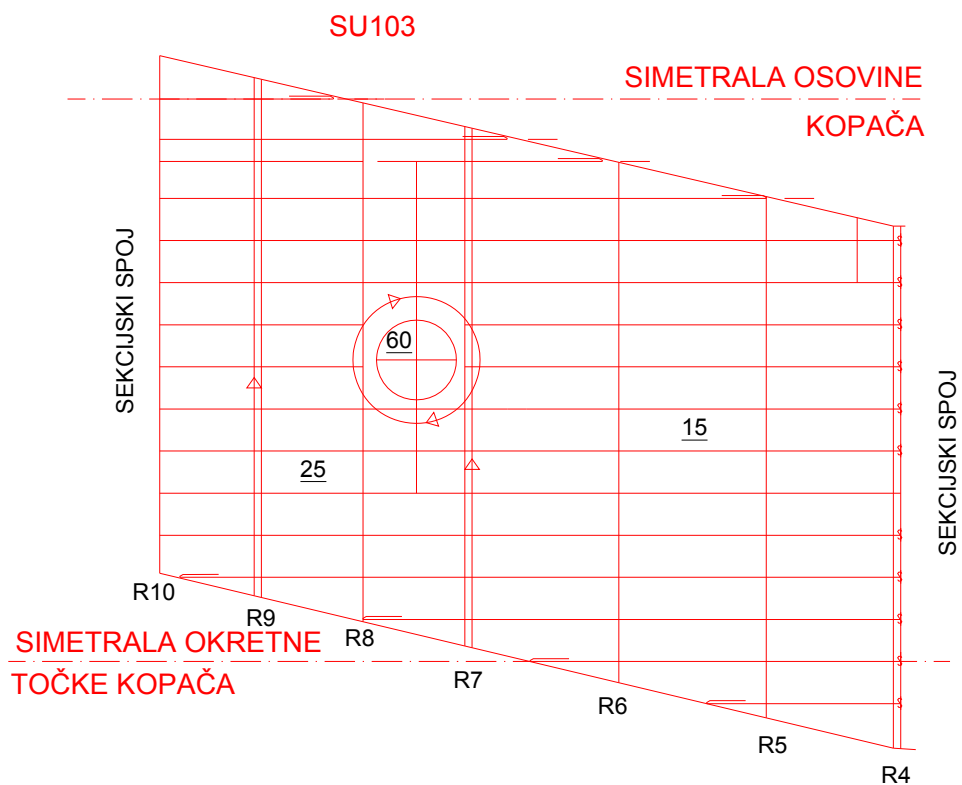
Montaža kopača obavlja se na čelu navoza montiranjem 4 ukрупnjene sekcije SU101, SU102, SU103, SU104 i jedne predmontažne sekcije 1261. U predmontaži i ukрупnjavanju dobivene su slijedeće sekcije:



Slika 47 : Prikaz ukрупljenih sekcija SU101 i SU102

Na nacrtima su vidljivi sekcijski spojevi, neke od karakterističnih debljina limova i oznake rebara koja obuhvaća sekcija.

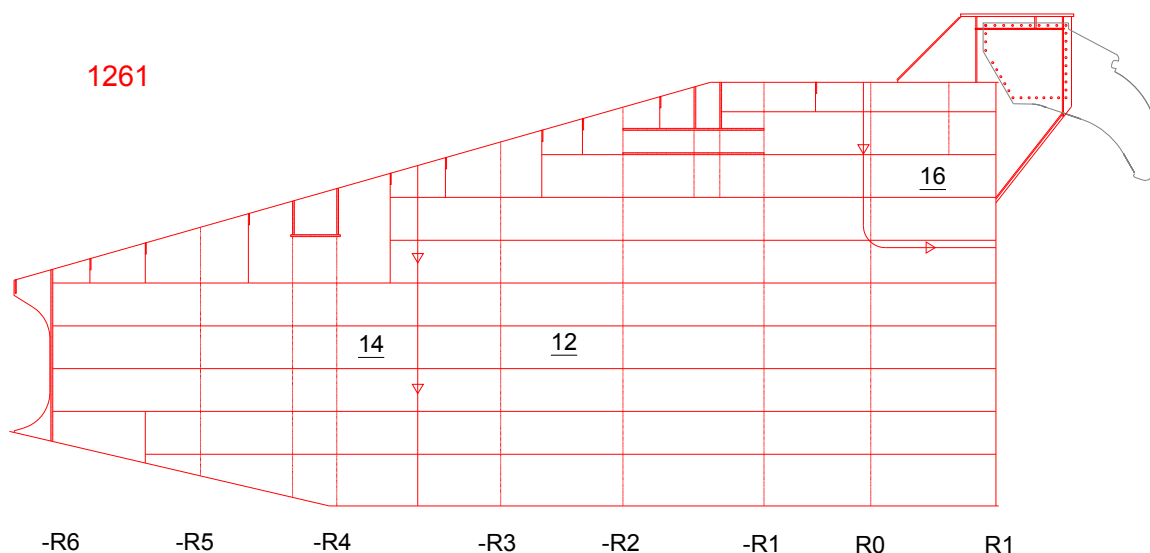
Sekcija SU101 na sekcijском spoju mora biti izrađena na mjeru dok sekcija SU2 može imati 10 mm montažnog viška.



Slika 48 : Prikaz ukрупnjenih sekcija SU103 i SU104

Na nacrtima su vidljivi sekcijski spojevi, neke od karakterističnih debljina limova i oznake rebara koja obuhvaća sekcija.

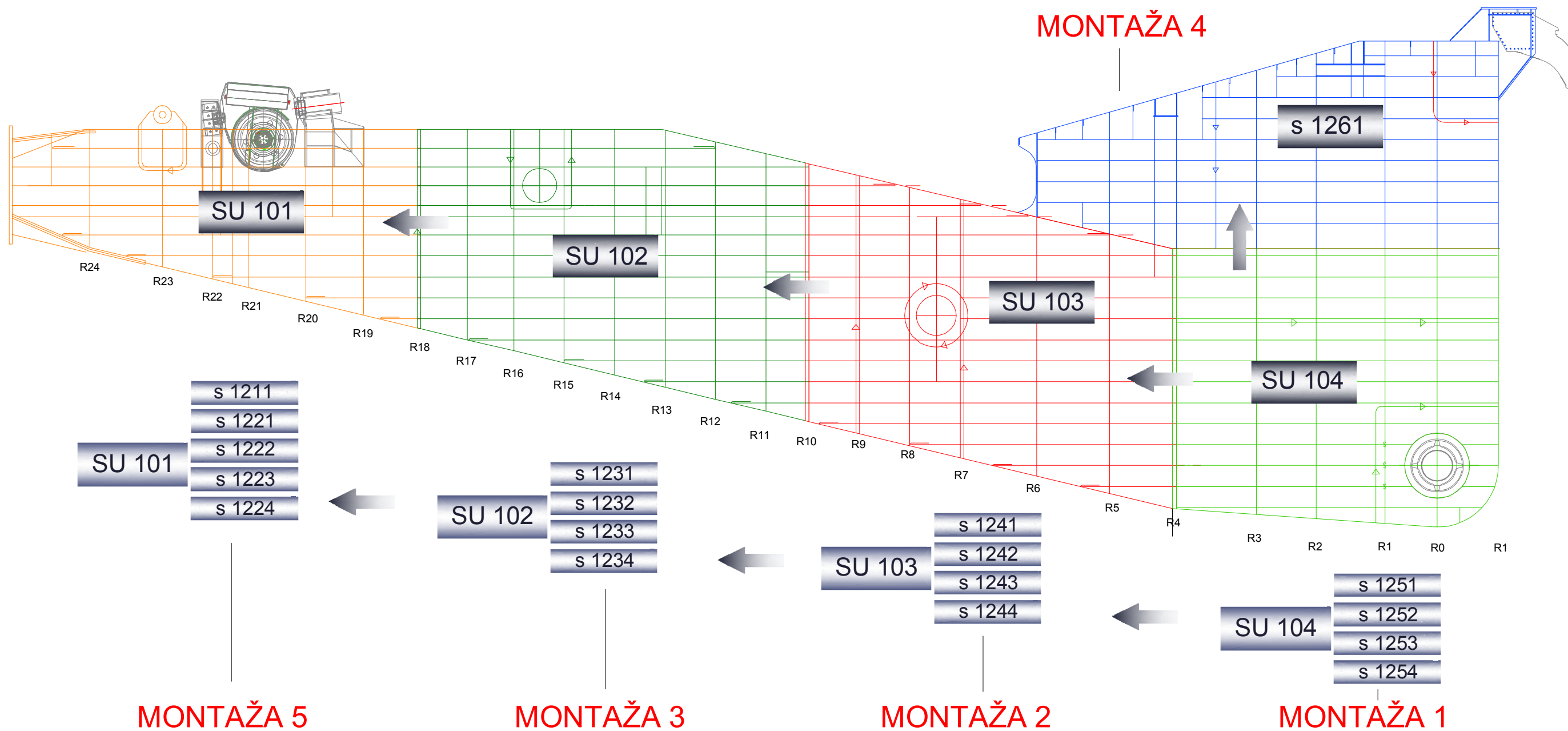
Sekcijski spoj izrađen je na način da na sekciji SU104 može biti 10 mm montažnog viška na SU104.



Slika 49 : Prikaz predmontažne sekcije 1261.

Po duljini postoje 4 ukрупnjene sekcije kopača i jedna predmontažna koje se montiraju na navozu redosljedom kako je prikazano na slici 50. Najvažnija operacija kod gradnje kopača je montaža odljevaka ležajeva za točke okretanja, prekretanja i morskog veza. Kako bi se postigla zahtjevana točnost izrade ugradnja odljevaka će se provoditi na navozu uz prethodno ugrađenu nadmjeru na pozicijama odljevaka. Odljevci će se ugrađivati u kopač tek nakon što je kopač ukрупnjen, a montažni spojevi zavareni. Redosljed operacija vezanih za ugradnju odljevaka u kopač nakon njegovog spajanja u cjelinu:

- treba se trasirati i izrezati otvore za ugradnju odljevaka
- prethodno izrezane otvore treba barenirati ili rezati šestarom na točnu vrijednost predviđenu tolerancijom
- montirati odljevke na pripadnu poziciju uz konstantnu kontrolu točnosti u zadanim tolerancijama
- montirati preostale elemente strukture u području odljevaka
- trasirati redosljed zavarivanja
- budući da se radi o odljercima velikih debljina materijala uz pozicioniranje će se kod montaže pri zavarivanju obavljati i predgrijavanje
- paralelno sa zavarivanjem i predgrijavanjem obavljati će se stalna dimenzionalna kontrola
- strojnom obradom centara odljevaka postiže se tražena točnost položaja osi svih odljevaka
- zahtijevana širina kopača na poziciji točke okretanja postiže se strojnom obradom na kopaču, a širina na poziciji točke prekretanja i točke morskog veza postiže samom montažom odljevka u kopač i ne zahtijeva strojnu obradu



Slika 50 : Prikaz ukрупnjenih sekcija i redosljed njihove montaže

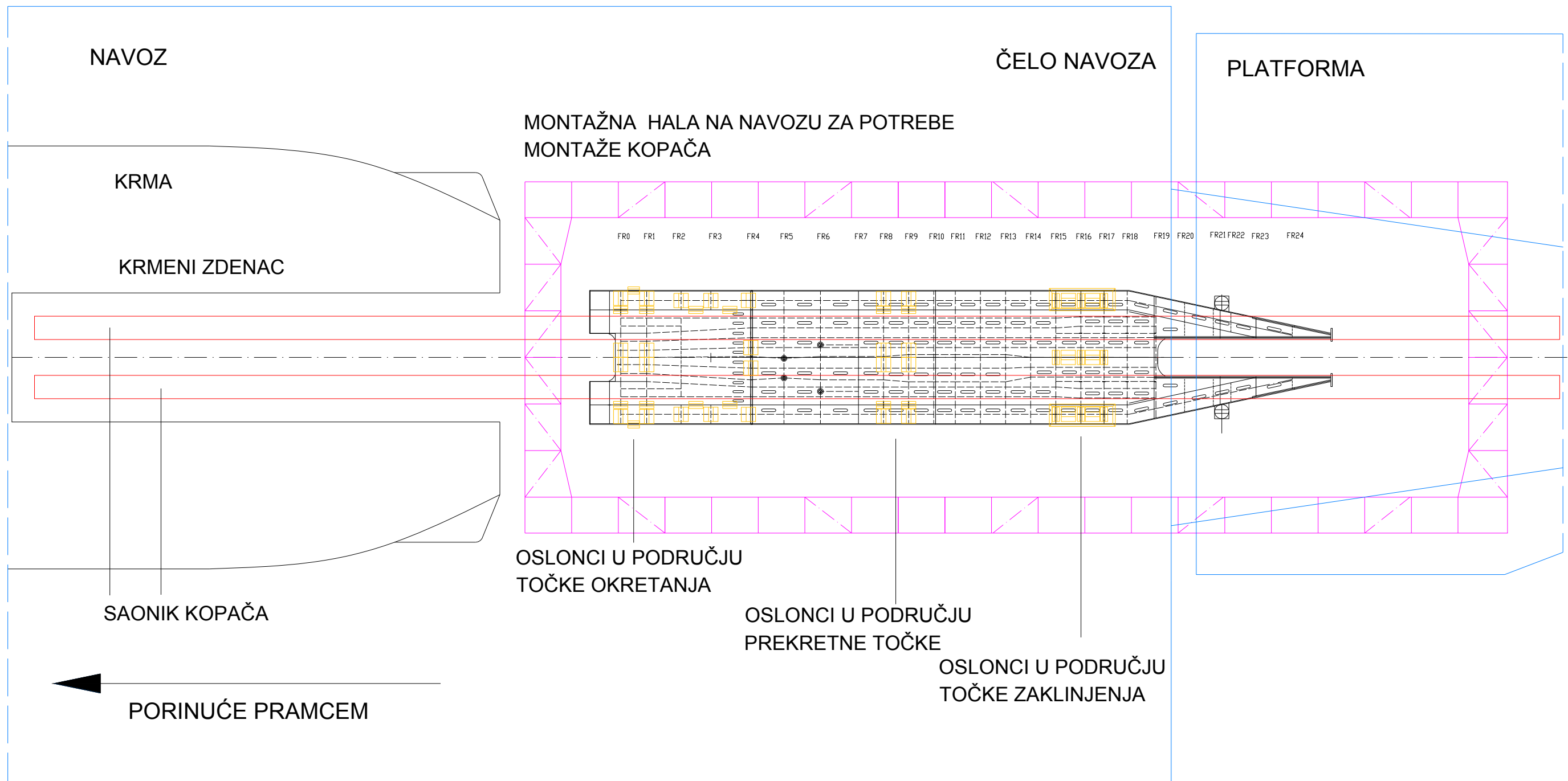
Montaža kopača na navozu :

Jaružar se montira na navozu sa prmcem prema moru, a iza broda prema čelu navoza montira se kopač (Slika 51). Kopač preko navoza 9 metara prelazi na radnu platformu. Zbog postavljenih uvjeta montaže kopača vezanih za zavarivanje, strojnu obradu, antikorozivnu zaštitu iznad prostora montaže kopača izraditi će se hala. Montaža sekcija kopača započeti će paralelno sa pripremom navoza za kopač i polaganjem posebnog saonika za kopač koji će služiti za porinuće kopača u krmeni zdenac. Nakon montaže prve dvije ukрупnjene sekcije pokriva se dio hale, a nakon montaže svih sekcija kopača montira se cijela hala. Za montažu opreme većih masa koristiti će se portalne dizalice što će biti moguće jer je krov hale skidljiv u segmentima dok će se za montažu opreme manjih masa koristiti prenosive dizalice koje će se montirati na kopač, a nosivost će im biti 2900 t.

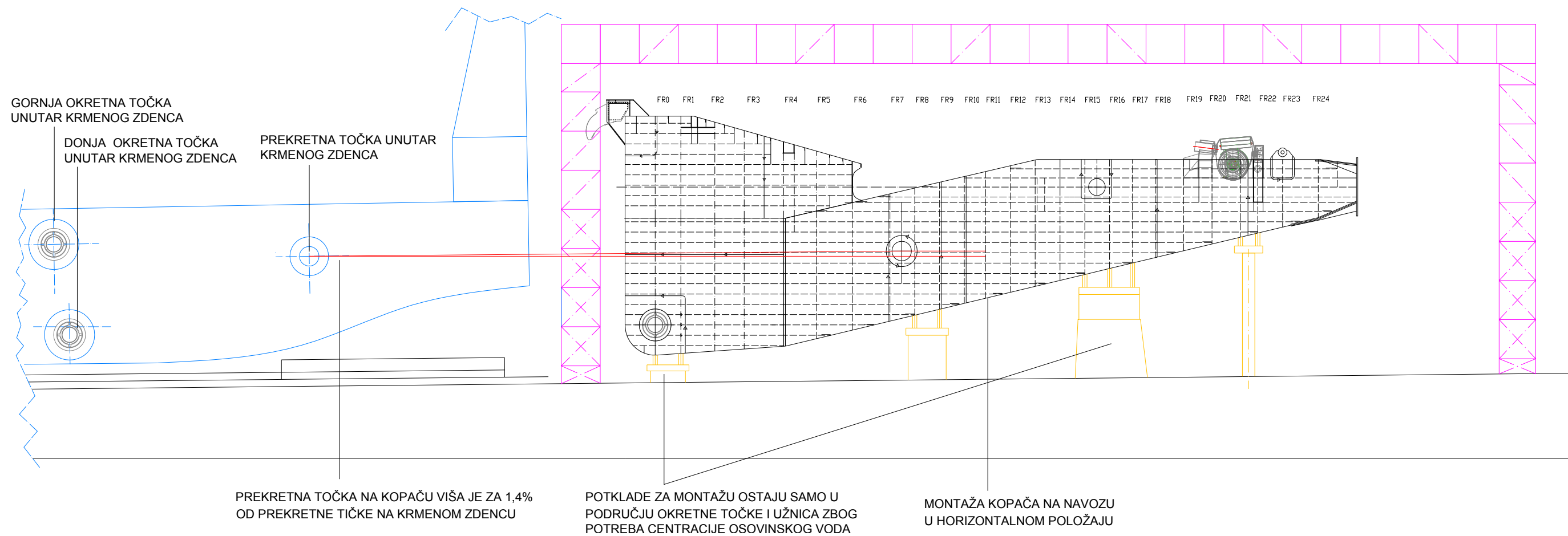
Kod montaže sekcija kopača na navoz svaka sekcija ima odgovarajuće oslonce, a sva postolja na kopaču za potklađivanje i porinuće potrebno je montirati i zavariti na pripadnu sekciju prije bojanja. Za potklađivanje kopača potrebno je izraditi odgovarajuće nosače potklada i to u području okretne točke i užnica kako bi se smanjio specifičan pritisak na navoz jer će se za postrojavanje osovinskog voda sve ostale potklade morati porušiti kako bi se simulirali stvarni uvjeti kad je kopač oslonjen u okretnoj točki i pridržavan užnicama. Kopač se na navozu montira u horizontalnom položaju zbog ugradnje opreme, postrojavanja osovinskog voda. Referentna točka kod kopača po visini u odnosu na krmeni zdenac je prekretna točka. Prekretna točka na kopaču mora biti 1% viša od prekretna točke na brodu zbog porinuća kopača unutar krmelog zrcala (Slika 52).

Porinuće kopača u krmeni zdenac :

Masa opremljenog kopača prilikom njegovog porinuća u krmeni zdenac iznosi 1100 t. Kao i kod pripreme porinuća za brod nanose se bazna i klizna mast na saonik, a pakovanje se postavlja iznad saonica. Na pakovanje iznad saonica postavljaju se kutije sa pijeskom kako bi se saonice mogle osloboditi ispod kopača nakon što se kopač zaklini u prekretnoj točki kopača. Kopač se u brod priteže pomoću vitala s kojima se obavlja i kočenje ukoliko je potrebno. Kod porinuća kopača potrebno je podudariti prekretnu točku na kopaču i brodu, a to se postiže ispuštanjem pijeska iz kutija iznad saonica. Za fino reguliranje kopača koristiti će se hidraulički cilindri za koje je potrebno izraditi oslonce na kopaču i navozu. Kako bi se spriječilo moguće skretanje kopača sa pravca koristiti će se odstojnici između kopača i broda te će se po potrebi centriranje izvršiti hidrauličkim cilindrima. Nakon što se kopač zaklini u prekretnoj točkii saonice se oslobađaju i izvlače, treba obaviti konačno zaklinjenje u okretnoj točki spuštanjem okretne točke na kopaču prema okretnoj točki u krmenom zrcalu. Završno zaklinjenje u okretnoj točki izvršit će se dizalicama.



Slika 51 : Položaj kopača na navozu



Slika 52 : Montaža kopača na navozu uz prikaz karakterističnih točaka na krmenom zdencu i kopaču

4.4. Opremanje sekcija kopača

Kod opremanja brod se dijeli na makroprostore, a to su :

1. KRMA
2. STROJARNICA
3. PALUBA DIZALICE, GLAVNA PALUBA I MOSNI NOSAČ KOPAČA
4. PRAMAC
5. NADGRAĐE

Svaki od tih prostora dijeli se na mikroprostore. Kopač spada u makroprostor krme i dijeli se na dva mikroprostora:

Tablica 11. : Podjela kopača na mikroprostore

MIKROPROSTOR	Naziv mikroprostora
05	KOPAČ (strojarnica zatvoreni dio)
06	KOPAČ - otvoreni dio

Oprema kopača može se podijeliti ovisno o funkcijama na opremu za kopanje, opremu za manipulaciju teretom, opremu za zakretanje i podizanje i standardnu opremu.

Opremu za kopanje čine glava za kopanje, glavna osovina, međuosovine, međuležajevi, strojarnica s reduktorom i motorom za kopanje. Oprema za manipulaciju teretom sastoji se od cjevovoda tereta, uronjene pumpe, reduktora. Zakretanje kopača vrši se uz pomoć hidrauličkih cilindara koji su ugrađeni u strukturu kopača, a služe za osiguravanje funkcije okretanja, prekretanja i morskog veza kopača. Oprema za podizanje kopača : temeljenje i opremanje užnica povezane sa vitlima za podizanje preko mosnog nosača kopača.

Standardna oprema : metalna oprema, nosači cjevi, elektrometalna oprema.

Prilikom izrade koncepta opremanja definiraju se osnovne faze opremanja, a sve je sadržano unutar planske i tehnološke dokumentacije.

Osnovna planska i tehnološka dokumentacija uključuje :

- PLAN PROSTORA OPREMANJA
- RASPORED MIKROPROSTORA
- KOORDINACIJSKI PLAN PROIZVODNJE
- MARS - planiranje materijala, naručivanja i skladištenje materijala
- PLAN PRIMOPREDAJE STROJEVA I UREĐAJA

Proces opremanja kopača dijeli se prema planu proizvodnje na :

1. OPREMANJE DO PORINUĆA koje uključuje :

• OPREMANJE SEKCIJA KOPAČA U PREDMONTAŽI

- opremanje ovih sekcija vrši se od najranije faze u predmontažnim halama do opremanja na ukрупnjavanju sekcija

• OPREMANJE NA UKRUPNJAVANJU

- opremanje na ukрупnjavanju obavlja se na navozu unutar hale za montažu kopača

• MONTAŽA MODULA OPREME

- modul opreme je uređaj koji je već montiran na postolju i sa svim pripadajućim priključcima
- moduli opreme ugrađuju se na navozu

• OPREMANJE NA NAVOZU

- nakon montaže sekcija na navozu daljnje opremanje se sastoji od montaže spojnih elemenata (spojevi cjevovoda, nosači, armatura)
- do faze porinuća kopač mora biti opremljen da zadovolji potrebe porinuća

2. OPREMANJE NAKON PORINUĆA - na opremnoj obali

3. ISPITIVANJE

- dio ispitivanja obavlja se prije porinuća jer nije predviđeno dokovanje, a ostala ispitivanja nakon porinuća
- funkcija okretne točke mora se predati (ispitati) prije porinuća

4.4.1. Popis opreme po osnovnim terminima gradnje

Oprema koja se ugrađuje u kopač dijeli se na opremu ugrađenu u kopač prije montaže kopača unutar krmenog zdenca broda i na opremu koja se ugrađuje nakon porinuća broda.

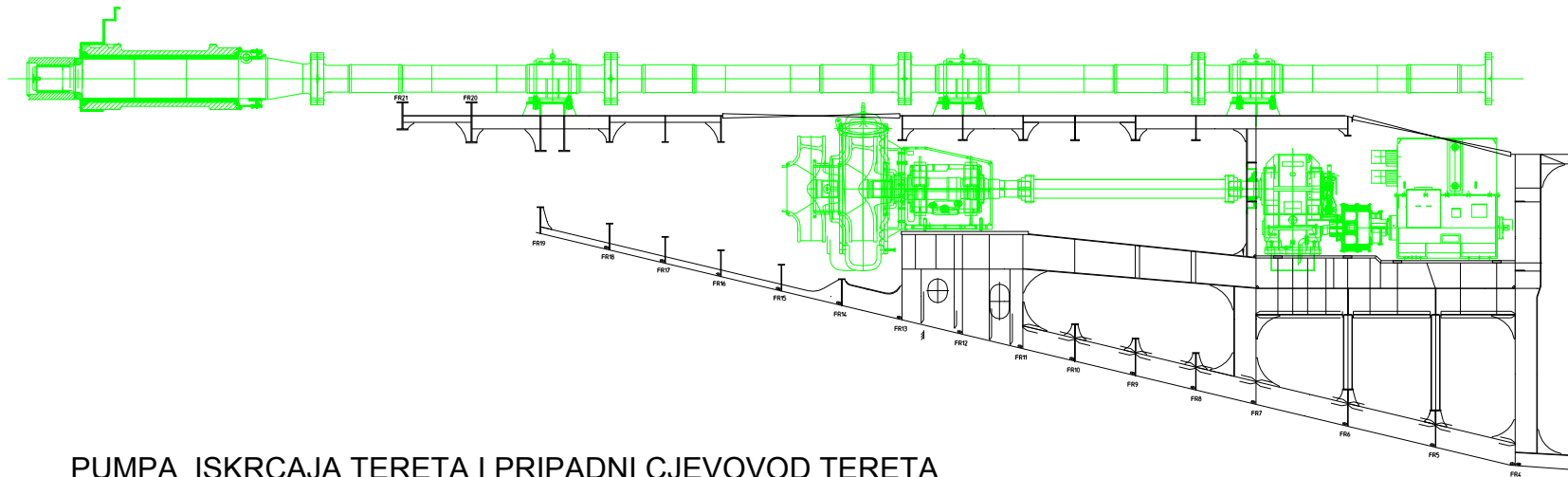
OPREMA PRIJE PORINUĆA :

- oprema trupa : komunikacije, odljevci, čepovi, grotlašca
- osovinski vod kopača : glava kopača, osovina, 4 međuosovine s pripadnim ležajevima spojeni hidrauličkim vijcima, reduktor, elektromotor, pomoćne naprave za osovinski vod (Slika 53)
- grotlašca na kopaču
- pumpa iskrcaja tereta i pripadni cjevovod iskrcaja tereta povezan s brodom s pumpnom stanicom
- pogon pumpe tereta : elektromotor, reduktor, osovina, pumpa (Slika 53)
- cjevovod tereta : veza preko fleksibilnih spojeva s brodom uz mogućnost iskrcaja tereta na barže i plutajući cjevovod ; cjevovod je moguće spojiti na dvije pozicije za gornju i donju okretnu točku
- montaža odljevaka :
 - odljevci okretne točke s pripadnim mehanizmom zaklinjenja, hidraulički pogon
 - odljevci prekretno točke i morskog veza sa pripadnim mehanizmom
- sklop užnica za kinematiku kopača, veza sa vitlima za podizanje kopača preko mosnog nosača kopača
- sklop prekretno točke i sklop morskog veza
- osnovne i završne komunikacije
- ventilacija pogona strojarnice
- cjevovod podmazivanja
- cjevovod hidraulike
- cjevovod kaljuže, rashlađivanja, cjevovod protupožarne zaštite i cjevovod radnog zraka
- elektrometalna oprema
- elektrooprema s pripadnim instalacijama
- izolacija i oblaganje

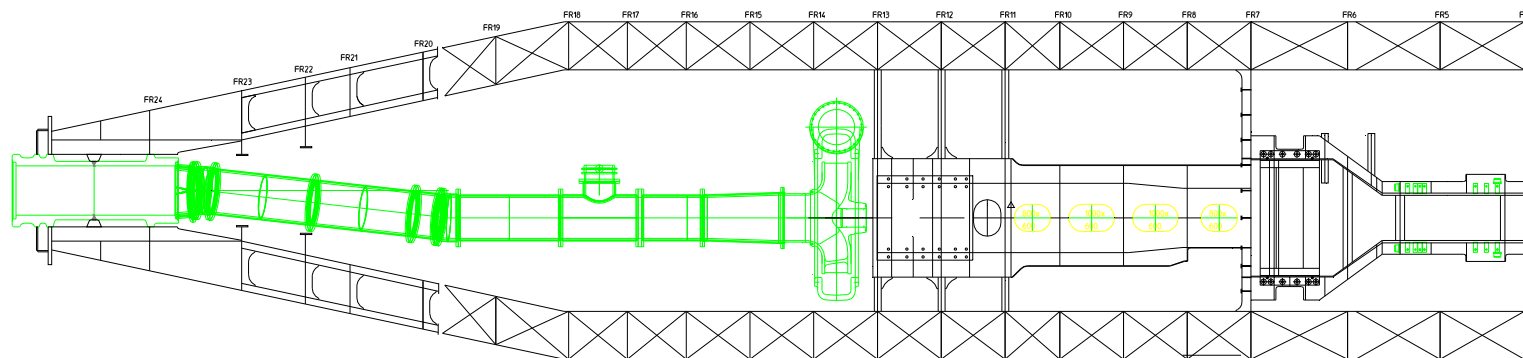
OPREMANJE NAKON PORINUĆA :

- sajle za manipulaciju kopača
- završno opremanje strojarnice

OSOVINSKI VOD KOPAČA



PUMPA ISKRCAJA TERETA I PRIPADNI CJEVOVOD TERETA



Slika 53 : Oprema kopača, osovinski vod i pumpa iskrcaja tereta s pripadnim cjevovodom tereta

4.4.2. Stupnjevi opremanja

Proces opremanja započinje već u predmontaži i traje sve do opremanja kopača na opremnoj obali nakon porinuća, a opremanje se po stupnjevima dijeli na:

STUPANJ OPREMANJA 0

- opremanje sekcija u fazi predmontaže kopača
- ovaj stupanj opremanja uključuje opremanje opremom koja se mora ubaciti u zahtjevani prostor jer poslije više nije moguć pristup tom prostoru zbog zatvaranja oplata
- nacrti sadrže svu opremu koju nije moguće ugraditi nakon završetka predmontaže sekcije

STUPANJ OPREMANJA 1

- opremanje predmontirane ili ukрупnjene sekcije kopača
- u ovom stupnju opremanja mora biti predviđena sva oprema koja se zavaruje na strukturu sekcija koje se bojađu prije montaže
- udaljenost opreme od sekcijskog spoja mora iznositi 400 mm, u slučaju da se između spoja i opreme nalazi strukturna ukrepa taj iznos može biti i manji

STUPANJ OPREMANJA 2 (ovog stupnja opremanja nema kod kopača)

- izrada predmontažnog bloka opreme
- uključuje opremu (cijevi), nosače pumpi, uređaje
- stupanj opremanja 2 vrši se na ukрупnjavanju i na navozu

STUPANJ OPREMANJA 3

- opremanje na ukрупnjavanju i nakon montaže sekcija kopača

STUPANJ OPREMANJA 4

- završno opremanje, opremanje nakon porinuća
- uključuje sitnu i osjetljivu opremu ; natpisne pločice i instrumente

ISPITIVANJE I PRIMOPREDAJA STROJEVA I UREĐAJA

- ispituje se ugrađena oprema i obavlja predaja prostora

U stupnju opremanja SO0 ugrađuje se cjevovod kaljuže prije zatvaranja prostora u fazi predmontaže.

U stupnju opremanja SO1 ugrađuje se metalna oprema i nosači cjevovoda, montira se dio cjevovoda, montaža dijela elektrometalne opreme, nosači elektrometalne opreme sa kablovima, komunikacije, provlake.

U stupnju opremanja SO3 ugrađuju se strojevi i uređaji, pumpa za iskrcaj tereta sa pripadnom opremom, montira se odljevak glave kopača, osovinski vod kopača, ležajevi međuosovine, reduktor, elektromotor, pumpa iskrcaja tereta.

5. TEHNOLOGIJA ZAVARIVANJA, PRIPREMA POVRŠINE, ANTIKOROZIVNA ZAŠTITA I DIMENZIJSKA KONTROLA RADNE RUKE KOPAČA

5.1. Zavarivanje kopača

Tehnologija zavarivanja izrađuje se na osnovu :

- tehničkog opisa
- plana sekcija kopača
- definiranih spojeva cijevi
- nacrtu dostavljenih od strane vlasnika

Zadatak tehnologije zavarivanja je :

- propisuje postupak zavarivanja
- propisuje korištenje dodatnog materijala
- propisuje temperaturu predgrijavanja i naknade toplinske obrade
- propisuje kompletan redosljed zavarivanja
- propisuje standard pripreme spojeva za zavarivanje

Za radnu ruku kopača potrebno je izraditi potpuno novu tehnologiju zavarivanja iz nekoliko razloga:

- radi se o posebnoj konstrukciji samog kopača
- koriste se specijalni materijali posebni po dimenzijama, karakteristikama
- javljaju se problemi u definiranju modula, sekcija te je potrebno razviti nove postupke zavarivanja
- treba razraditi kompletnu tehnologiju zavarivanja montažnih spojeva na navozu
- uz sve navedeno potrebno je izvršiti edukaciju cjelokupnog osoblja uključenog u projekt

Bitni elementi kod propisivanja tehnologije zavarivanja kopača su :

Materijali

Za izradu sekcija kopača koristiti će se specifični materijali :

- čelici povišene čvrstoće DH36 i EH36 velikih debljina do 80 mm
- otkivci
- odljevci specifični po vrsti materijala i težinama

Zbog svega navedenog primjenjuju se novi postupci zavarivanja i novi tehnološki pristup rješavanju problema. Koristiti će se nove vrste dodatnog materijala uz obaveznu atestaciju novih postupaka zavarivanja. Zbog zavarivanja limova s velikom razlikom u debljini biti će obavezno predgrijavanje. Budući da se cijeli proces montaže odvija na otvorenom na navozu izgraditi će se privremena montažna hala za kopač zbog zimskih uvjeta rada, tehnologije zavarivanja predgrijavanjem, zbog vjetrova, vlage, nečistoća te zbog kontrole unosa topline prije tokom i nakon zavarivanja. Postupci zavarivanja koji će se primjenjivati zahtijevaju nabavu opreme za predgrijavanje, a za vršenje predgrijavanja treba osposobiti poseban tim ljudi. Neophodno je vršiti kontrolu izvođenja zavara i to postupak zavarivanja, redosljed zavarivanja i imati za to posebno atestirane zavarivače. Uz sve ovo treba postići što bolju kvalitetu pripreme spojeva rezanjem, pripajanje, brušenjem.

Postupci zavarivanja

Kod zavarivanja kopača moraju se primjeniti atestirani postupci zavarivanja, a primjenjivati će se slijedeći postupci :

- REL (obložena elektroda) EN 111
- MAG (praškom punjena žica, zaštita CO₂)
- MAG (praškom punjena žica, zaštita Ar+ CO₂ (82%+18%)
- EPP

Oba MAG postupka primjenjivat će se sa ili bez keramičke podloge. Najbitnije će biti atestirati postupke zavarivanja limova preko 40 mm, odljevaka i spojeva lim/odljevak.

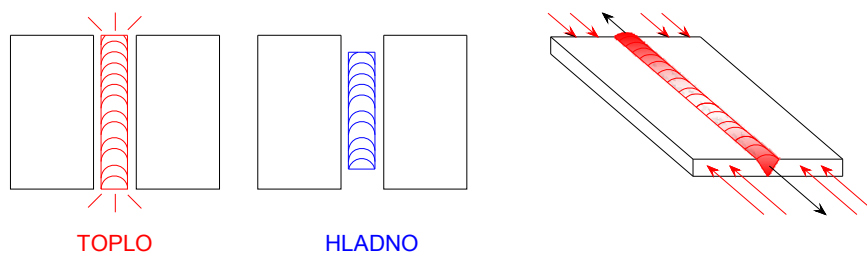
Predgrijavanje

Kod zavarivanja odljevaka okretne, prekretno i točke morskog veza te zavarivanja odljevaka osovine kopača u sekciji koristiti će se elektrootporno predgrijavanje i predgrijavanje butanom, a kod ostalih sekcija trupa broda koristiti će se i induktivno predgrijavanje.

Predgrijavanje je postupak zagrijavanja područja zavarivanja iznad temperature okoline na propisanu temperaturu T_0 prije početka zavarivanja te održavanje te temperature za vrijeme zavarivanja. Predgrijavanje je primarno unošenje topline u zavar, a kasnije se izvorom energije zavarivanja (npr. električni luk) sekundarno unosi toplina u zavar, pa su konačni efekti rezultat primarnog i sekundarnog unošenja topline.

Ciljevi predgrijavanja: Predgrijavanje se kod čelika povišene čvrstoće obavlja s ciljem izbjegavanja hladnih pukotina jer se predgrijavanjem postižu efekti suprotni onima koji uzrokuju hladne pukotine. Hladne pukotine uzrokuje krhka zakaljena struktura, difuzijski vodik i reakcijska zaostala naprezanja. Predgrijavanjem se postižu slijedeći efekti :

- Smanjenje brzine hlađenja zone utjecaja topline u odnosu na veće brzine hlađenja koje su prisutne kada nema predgrijavanja. Smanjenjem brzine hlađenja smanjuje se količina tvrdih faza unutar zavara (zakaljene martenzitne ili nekih manje tvrdih struktura)
- Predgrijavanjem se omogućuje izlazak (efuzija) difuzijskog vodika. Atomarni difuzijski vodik lakše difundira kroz metalnu kristalnu rešetku pri višim temperaturama jer je srednji razmak između atoma metala veći.
- Manja su zaostala naprezanja ; budući da je područje zavarivanja na višoj temperaturi ono je produženo za Δl pa će stezanje sredine zavara nakon hlađenja Δl biti manje nego ako nije bilo predgrijavanja pa će i rezultirajuća zaostala naprezanja biti manja.



Slika 54 : Prikaz zavara bez i sa predgrijavanja

Iz slike 54 je vidljivo da ako bi promatrali zavar kao izdvojenu cijelinu u odnosu na okolne limove tada bi u slučaju da nema predgrijavanja nakon hlađenja taj zavar bio kraći od okoline (hladno). Budući da je u stvarnosti zavar vezan za okolinu rezultat su zaostala naprezanja na vlak u sredini zavarenog spoja i naprezanja na tlak u susjednim zonama. Predgrijavanjem se hladna okolina također stegne pa će se pri hlađenju skraćivati zajedno sa sredinom zavara, ali za manju veličinu, što ima za posljedicu manje zaostale napetosti uz predgrijavanje.

Predgrijavanje kod čelika povišene čvrstoće : Kod predgrijavanja čelika povišene čvrstoće temperatura predgrijavanja T_0 ne smije biti niti suviše visoka niti niska nego se mora držati u strogim granicama T_{0min} i T_{0max} (120 – 220 °C). Preniska temperatura predgrijavanja može dati pretvrdu i krhku strukturu, a previsoka grubozrnatu i krhku strukturu uz omekšanje pojedinih zona.

Vrste predgrijavanja :

a) Indukcijsko predgrijavanje

Predgrijavanje se obavlja na način da se uz pomoć indukcijske opreme stvara elektromagnetsko polje. Ima prednosti kod zagrijavanja cijevnih elemenata, montiranje opreme je brže i jednostavnije, uvjeti rada zavarivača (isijavanje topline) su značajno bolji nego kod ostalih metoda predgrijavanja. Oprema se lako premješta na novu poziciju. Nedostaci : kod primjene ovog načina predgrijavanja za ugradnju odljevaka u sekcije kopača nemoguće je postići jednoliku zagrijanost cijelog odljevka i doziranje topline u zone zavarivanja. Snaga uređaja je oko 35 kW.

b) Elektrootporno predgrijavanje : Koristiti će se kod zavarivanja odljevaka osovine kopača u sekciju .

Prednosti ovog načina predgrijavanja :

- moguće je postići jednoliku zagrijanost cijelog odljevka i doziranje topline u zone zavarivanja

- može se zagrijavati gotovo sve površine i ravne i zakrivljene

- kod ovakvog tipa predgrijavanja moguće je tijekom rada dodavati (u početku) i oduzimati (kad postignemo zahtjevanu temperaturu) broj uključenih grijača

- istovremeno se može grijati 2-3 objekta

- temperatura predgrijavanja može se kontrolirati u više točaka istovremeno

Nedostaci ovog načina predgrijavanja :

- velika količina dodatne opreme; grijači, kablovi, držači, naprave za postavljanje grijača na optimalna mjesta

- potrebno je veliko iskustvo kako bi se moglo kvalitetno isplanirati optimalne položaje grijača i efikasno izvesti zagrijavanje

- uvjeti rada zavarivača (isijavanje topline) znatno su lošiji nego kod induktivnog predgrijavanja te je potrebna dodatna zaštita u obliku ventilatora i izolacije

- potreban je veći broj osoblja veće stručne osposobljenosti kako bi se predgrijavanje uspješno izvelo

c) Predgrijavanje butanom :

Koristi se kod pripajanja čelika povišene čvrstoće gdje je potrebno lokalno predgrijati neku manju površinu, a za to je najefikasniji upravo propan – butan. Veliki dio strukture kopača koljena, pojačanja od čelika povišene čvrstoće debljih od 30 mm najjednostavnije je predgrijati plamenom od propan-butana.

Čelici povišene čvrstoće ne bi se smjeli predgrijavati acetilenom.

Za vrijeme predgrijavanja obavezno se moraju obavljati kontrole i nadzor parametara predgrijavanja i to perioda trajanja predgrijavanja i temperature predgrijavanja.

Dodatni materijali

Moraju se primjenjivati atestirani i provjereni dodatni materijali za zavarivanje. Za elektrode se moraju koristiti prijenosni spremnici kako bi se spriječilo onečišćenje dodatnog materijala.

Osoblje

U proizvodnom procesu su uključeni :

- inženjeri za zavarivanje (rješavaju tehnologiju zavarivanja)
- instruktori (edukacija i provjera osoblja koje izvodi zavarivanje te izvode atestacije za postupke zavarivanja)
- poslovođe zavarivača (nadziru primjenu propisane tehnologije)
- brigadiri zavarivača (nadziru primjenu propisane tehnologije)
- zavarivači (atestirani izvršitelji zavarivanja)
- operateri

Oprema za zavarivanje

Kod izvršavanja postupaka zavarivanja neophodna je primjena ispravne opreme i to :

- a) opreme za izvođenje zavarivanja : izvori struje zavarivanja, uređaji za dodavanje žice, polikabel, mehanizmi, automati
- b) opreme za predgrijavanje : primjenjuje se zbog velikih debljina osnovnog materijala i njegovih mehaničkih svojstava ; temperatura predgrijavanja specificira se posebno za svaki materijal ; postoji mogućnost primjene opereme za indukciono predgrijavanje i opreme za elektrootporni postupak predgrijavanja.

Kontrolne aktivnosti i ispitivanje

Kontrolne aktivnosti dijele se na :

- aktivnosti prije samog izvođenja zavarivanja
- aktivnosti u tijeku zavarivanja
- završna ispitivanja nakon zavarivanja

5.2. Antikorozivna zaštita

Kod definiranja tehnološkog koncepta bojanja potrebno je izraditi osnovnu dokumentaciju za bojanje koja se sastoji od :

- specifikacija boja koje će se koristiti
- priručnik za bojanje
- nacrt za bojanje po područjima broda
- popis sekcija koje se bojaju

Limovi i profili u predobradi moraju biti podvrgnuti primarnoj zaštiti. Najprije se mora odrediti način pripreme površine i stupanj čistoće površine. Svaki stupanj obrade površine obilježava se odgovarajućim oznakama koje definiraju metodu obrade površine. Od metoda koje postoje za pripremu površina razlikujemo:

- pjeskarenje ; oznaka postupka S_a
- mehanička priprema (brušenje) ; oznaka postupka S_t
- čišćenje plamenom ; oznaka postupka F₁

Od svih ovih metoda kod sekcija kopača za pripremu površine koristiti će se pjeskarenje. Prije pjeskarenja potrebno je ukloniti teške slojeve hrđe, također treba ukloniti svu vidljivu nečistoću, ulje, masnoću . Nakon pjeskarenja površina se treba očistiti od prašine i zaostalog materijala.Kod pjeskarenja razlikujemo četiri tipa obrade površine :

- Sa 1 – lagano pjeskarenje : gledano bez povećanja površina mora biti očišćena od bilo kakvog ulja,masnoće,prljavštine te slabo prijanjajuće hrđe i stranih tvari.
- Sa 2 - temeljito pjeskarenje : gledano bez povećanja površina mora biti očišćena od bilo kakvog ulja,masnoće,prljavštine te većina hrđe .
- Sa 2^{1/2} - gledano bez povećanja površina mora biti očišćena od bilo kakvog ulja, masnoće, prljavštine, hrđe, stranih tvari, zaostali tragovi nečistoća mogu biti vidljivi samo kao mrlje u obliku točkica ili traka. To je pjeskarenje na gotovo čisti metal.
- Sa 3 – pjeskarenje na vizualno čisti metal ; gledanje bez povećanja površina će biti bez vidljivog ulja, masnoće, prljavštine, hrđe, stranih tvari i imati će jednoliku metalik boju.

Kod obrade limova i profila sekcija kopača koristiti će se automatska sačmarilica, a površina će biti očišćena do stupnja Sa 2^{1/2}. Limovi i profili će nakon toga biti zaštićeni radioničkim premazom debljine suhog filma 20μm. Sekundarna priprema površina prije bojanja kopača bit će također izvršena u stupnju Sa 2^{1/2} . Antikorozivnoj zaštiti bit će podvrgnute sve sekcije kopača SU 101,102,103,104 i s 1261 te će se na njih aplicirati jedan ili više premaza. Antikorozivnim radovima pristupit će se nakon ukрупnjavanja i završetka toplih radova.

Kod kopača razlikujemo slijedeće prostore koji će se bojati te tipove premaza koji će se koristiti:

- Prostor strojarnice kopača,pumpne stanice(pumpa kopača, cjevovodi pumpe)

Tablica 12. : Popis premaza strojarnice kopača i pumpne stanice

Premaz	DFT (μm) Debljina suhog filma	TIP PREMAZA	Ime premaza	Boja
prvi premaza	225	Epoxy	Maker's paint	RAL 7038

- Suhi prostor kopača, sekcija s 1261

Tablica 13. : Popis premaza suhog prostora kopača

Premaz	DFT (µm) Debljina suhog filma	TIP PREMAZA	Ime premaza	Boja
prvi premaz	175	Epoxy	Hempadur 45753 red 50630	
drugi premaz	175	Epoxy	Hempadur 45753 grey 12340	RAL7042

- Uronjivi dio kopača, ukрупnjene sekcije SU101,102,103,104.

Tablica 14. : Popis premaza sekcija uronjenog dijela kopača

Premaz	DFT (µm) Debljina suhog filma	TIP PREMAZA	Ime premaza
prvi premaz	175	Epoxy	Hempadur 45753 red 50630
drugi premaz	175	Epoxy	Hempadur 45753 grey 12340
treći premaz	120	međupremaz	Hempasil Nexus 27302 black 19990
četvrti premaz	150	silikonski premaz	Hempasil 77500 grey 15150

Međupremaz služi kao veza između epoxy-a i silikonskog premaza. Silikonski premaz protiv obraštanja nanosi se jer je cilj brodoglasnika produžiti vrijeme do slijedećeg dokovanja, razmak između nanošenja zaštite iznosi oko 5 godina. Silikonski premaz je gladak premaz nanosi se posljednji i treba izbjegavati sve popravke na strukturi nakon njegovog nanošenja.

Svaki nanoseni sloj premaza pojedinačno se predaje, a debljina nanosenog premaza mjeri se od površine čelika do zadnje nanosenog sloja. Za praćenje i kontrolu obavljenih radova koriste se kontrolne liste kako bi se izbjeglo oštećenje boje. U sklopu kontrolnih lista obavlja se i kontrola ugrađene opreme prije antikorozivne zaštite. Antikorozivna zaštita obavlja se unutar montažne hale na navozu. Za izvođenje antikorozivne zaštite potrebno je predvidjeti oskeljenje izvan i unutar sekcija kopača. Unutar kopača predviđena je viseća skela. Oprema unutar i izvan kopača trebala bi biti montirana i zavarena prije nanošenja silikonskog premaza. Spojevi sekcija i oštećenja nastala prilikom montaže moraju se pjeskariti do tipa Sa 2^{1/2} prije nanošenja punog premaza. Koljena i privjesci koji se koriste na ukрупnjavanju i porinuću kopača moraju biti zavareni u predmontaži na sekcije kako ne bi došlo do oštećenja premaza njihovim kasnijim zavarivanjem. Koljena i privjesci se nakon montaže sekcija kopača režu na način da se ostavlja dodatak od 15 mm te će se te površine dodatno obraditi. Sve to radi se sa ciljem da se ne ošteti nanosena boja, a prostor koji okružuje koljeno ili privjesak treba zaštititi negorivim platnom ili limom. Prilikom izrade sekcija u predmontaži treba se voditi računa da položaj potklada na sekcijama bude različit od onoga na navozu kako bi se nanjeo premaz na one površine koje će biti nedostupne prilikom montaže ukрупljenih sekcija na navozu. Postolja i nosače opreme potrebno je ugraditi u predmontaži, a nakon završetka s opremanjem nanijet će se svi preostali premazi do posljednjeg uz odgovarajuću zaštitu. Na donjem dijelu kopača na oplati dna nalazi se velik broj otvora te je prije pjeskarenja potrebno postaviti zaštitu na otvorima kako ne bi došlo do oštećenja u unutrašnjosti prilikom pjeskarenja izvana. Zaštita se mora izvesti bez zavarivanja zaštitnih elemenata kako ne bi došlo do oštećenja, a kao materijal za

zaštitu može se koristiti negorivo platno, lim i magneti. Za sitne popravke koristi se vacuum blast uređaj koji pjaskari i usisava odbačeni materijal (abraziv + skinuti materijal). Za obavljanje radova AKZ-a predviđena su 3 tjedna.

5.3. Kontrola dimenzija

Kontrola dimenzija radne ruke kopača obavlja se paralelno s njenom izradom od faze predmontaže do montaže kopača na navozu. Potreba za kontrolom dimenzija od najranije faze izrade kopača javlja se zbog potrebe podudaranja pozicija odljevaka ležajeva na kopaču odnosno krmenom zdencu gdje dopuštene tolerancije iznose nekoliko milimetara. Za kontrolu dimenzija na raspolaganju su najjednostavnija sredstva kao što su visak i nivelir te mnogo precizniji laserski mjerač dimenzija i 3d teodolit. Visak služi za jednostavniju kontrolu dimenzija prilikom izrade sekcija u predmontaži kada je potrebna kontrola okomitosti elemenata. Kod izrade predmontažnih sekcija i njihovog okrupnjavanja obavljaju se slijedeće kontrole dimenzija :

(radi lakšeg praćenja pratiti Sliku 46)

SU 101 : Kontrolira se okomitost ravnine sekcijskog spoja na ravninu opločenja boka. Kod sekcije SU 101 mora se ugraditi odljevak glave kopača te se prije njegove ugradnje treba pristupiti pregradnjama s ciljem izvršenja kontrole dimenzija. Na radnu platformu se postavi i zavari križ za kontrolu centra odljevka glave kopača, nakon toga se položaj sekcije kontrolira viskom. Promatra se odnos položaja sekcije – centra križa u odnosu na radnu platformu. Odljevak se montira na točnu poziciju postavljanjem viska u sredinu i pozicioniranjem prema sredini križa . Odstupanje podudarnosti zadanog centra križem i dobivenog centra odljevka nakon zavarivanja ne smije prijeći 3 mm.

SU 102 : Kontrola okomitosti ravnine sekcijskog spoja na ravninu vanjskog opločenja i opločenja dna.

SU 103 : Kontrola ravnine sekcijskog spoja, razmak između sekcija dvoboka na krajnjim rebrima.

SU 104 : Kontrola ravnine sekcijskog spoja, okomitost ravnine sekcijskog spoja na ravninu vanjskog opločenja boka, kontrolira se i razmak između sekcija dvoboka na krajnjim rebrima. Kontrolirati ravninu sekcijskog spoja strukture pregradnih segmenata prema sekcijama 1251 i 1252.

s – 1261 : Kontrola ravnine sekcijskog spoja i okomitosti ravnine sekcijskog spoja na ravninu vanjskog opločenja boka.

Najvažnija operacija kod gradnje kopača je montaža odljevaka ležajeva za točke okretanja, prekretanja i morskog veza. Radi postizanja zahtijevane točnosti izrade ugradnja odljevaka se provodi na navozu. Kopač se prije ugradnje odljevaka ukрупnjava i montažni spojevi se zavaruju. Prilikom montaže odljevaka u kopač provode se dva viziranja. Prvo viziranje kopača izvodi se s ciljem definiranja pozicija glavnih osi unutar kopača na mjestima montaže odljevaka. Nakon viziranja brodska struktura se barenira odnosno strojno obrađuje na zahtijevane mjere. Nakon toga slijedi montaža odljevaka, njihovo pozicioniranje, predgrijavanje i zavarivanje uz konstantnu kontrolu odstupanja i dimenzionalnu kontrolu. Drugom viziranju kopača pristupa se nakon završetka zavarivanja svih odljevaka na kopaču. Tada se kontrolira potrebna geometrija i tolerancije međusobnog odnosa odljevaka na kopaču. Tražena točnost položaja svih odljevaka postiže se strojnom obradom centara odljevaka. Zahtijevana širina kopača na poziciji točke okretanja postiže se strojnom obradom na kopaču, a širina na pozicijama točaka prekretanja i morskog

veza postiže se montažom odljevaka u kopač bez dodatne strojne obrade. Viziranja se provode i pri ugradnji ležaja osovine u glavu kopača u fazi predmontaže, a na montažu sekcija SU 101 ide kao zadnja ukрупnjena sekcija. Viziranjem pozicija ležaja osovine u glavi kopača kontrolirati će se potrebni zahtjevi za postrojavanje osovinskog voda.

6. ZAKLJUČAK

Ovim programom definirani su problemi koji se javljaju tijekom gradnje jaružara te su ponuđena neka nova tehnološka rješenja za njegovu izgradnju. Prelaskom na gradnju ovakvih tipova brodova brodogradilište je jasno pokazalo svoju orijentaciju ka gradnji sve sofisticiranijih tipova brodova specijalne namjene. Budući da se radi o brodu kod kojeg se zahtijeva velika preciznost u izradi pojedinih dijelova veliki utjecaj u njegovoj gradnji imaju klasifikacijska društva i sam brodovlasnik. Ono što jaružar razlikuje od dosadašnjih gradnji je i to što se dijelovi njegove strukture koji su značajni po dimenziji i masi rade po zahtjevima brodovlasnika. To se prije svega odnosi na radnu ruku kopača i nosač kolica piona. Ovaj brod karakterizira iznimno velika količina specijalne opreme namijenjene za potrebe jaružanja. Tu se posebno ističu pumpe za jaružanje velike snage sa svim pripadnim cjevovodima, sistemi za manipulaciju radne ruke kopača kao što su vitla, mosni nosač kopača, grane radnih sidara, piloni za pozicioniranje kopača, pramčani zdenac sa prekretnim i fiksnim dijelom nosača kolica piona te posebno karakterističan okretni pramac zbog svoje dimenzije i opreme za preketanje piona.

U gradnji jaružara dolazi do potrebe za implementacijom novih tehnologija u proizvodni proces te je za svaki dio proizvodnog procesa potrebno pronaći nova rješenja. Ova gradnja specifična je po materijalu koji će se koristiti za pojedine dijelove strukture, radi se o čelicima povišene čvrstoće velikih debljina. Upotreba takvih čelika osobito njihova debljina značajno utječe na gradnju osobito na tehnologiju zavarivanja. Budući da se radi o debljinama čelika u rasponu od 12-80 mm te zbog potrebe zavarivanja limova različitih debljina posebna pažnja morala se posvetiti tehnologiji predgrijavanja. To je uvjetovalo nabavu posebne opreme za predgrijavanje od koje se neka po prvi put koristi u brodogradilištu što je za sobom povuklo potrebu za edukacijom cjelokupnog osoblja uključenog u projekt. Pošto se radi o iznimno skupoj opremi to će još dodatno podići cijenu cijelog projekta.

Skupa izrada jaružara vidljiva je i u potrebi izgradnje dodatne montažne hale za gradnju radne ruke kopača te posebnih nadstrešnica iznad prostora krmenog i pramčenog zdenca. Njihovoj izradi pristupilo se zbog specifičnih uvjeta gradnje i zahtjevima za kvalitetom izrade kopača. Morali su se osmisliti i novi sistemi transporta i montaže unutar hale te se javila potreba za upotrebom dizalica manjih dimenzija koje se montiraju na same sekcije kopača.

Velike stavke prilikom gradnje kopača biti će i antikorozivna zaštita radne ruke kopača i kontrola dimenzija prilikom predmontaže i ukрупnjavanja sekcija kopača. Osobita pažnja posvećuje se ugradnji odljevaka u strukturu krmenog zdenca i unutar sekcija radne ruke kopača. Pritom se primjenjuje izrada sekcija čiji pojedini dijelovi prostor okretnih točaka, prekretnne točke, točke morskog veza, sekcije kroz koje prolazi osovinski vod kopača moraju biti napravljene sa strojarskim tolerancijama što nije bila dosadašnja praksa kod izrade brodske strukture.

Tehnološki projekt izrade, montaže opremanja i kontroliranog porinuća radne ruke kopača pokazuje težnju ka gradnji specijalnih visoko-sofisticiranih brodova koji zahtijevaju velike promjene u tehnološkom pogledu brodograđevne proizvodnje. Brodogradilište jedino na taj način može opstati na svjetskom tržištu koristeći dosadašnja znanja uz potrebu implementacije novih tehnologija u proizvodni proces.

Popis literature

- [1] Brodogradilište, Osnovna tehnologija gradnje broda - gradnja kopača
- [2] Brodogradilište, Plan sekcija - gradnja kopača
- [3] Brodogradilište, Opis tehnološkog postupka za predmontažu sekcija - gradnja kopača
- [4] Brodogradilište, Tehnički opis - gradnja kopača
- [5] Klasifikacijsko društvo BV
- [6] Internetske stranice : www.jandenui.com
www.boskalis.nl