

Upravljanje radom zaklopke snage motora s unutarnjim izgaranjem

Stojčević, Boris

Master's thesis / Diplomski rad

2010

Degree Grantor / Ustanova koja je dodijelila akademski / stručni stupanj: **University of Zagreb, Faculty of Mechanical Engineering and Naval Architecture / Sveučilište u Zagrebu, Fakultet strojarstva i brodogradnje**

Permanent link / Trajna poveznica: <https://urn.nsk.hr/urn:nbn:hr:235:299463>

Rights / Prava: [In copyright](#)/[Zaštićeno autorskim pravom.](#)

Download date / Datum preuzimanja: **2024-08-02**

Repository / Repozitorij:

[Repository of Faculty of Mechanical Engineering and Naval Architecture University of Zagreb](#)



Sveučilište u Zagrebu
Fakultet strojarstva i brodogradnje

DIPLOMSKI RAD

Boris Stojčević

Zagreb, 2010.

Sveučilište u Zagrebu
Fakultet strojarstva i brodogradnje

D I P L O M S K I R A D

Mentor

Prof.dr.sc. Zoran Lulić

Boris Stojčević

Zagreb, 2010.



SVEUČILIŠTE U ZAGREBU
FAKULTET STROJARSTVA I BRODOGRADNJE



Središnje povjerenstvo za završne i diplomske ispite
Povjerenstvo za diplomske ispite studija strojarstva za smjerove:
procesno-energetski, konstrukcijski, brodstrojarski i inženjersko modeliranje i računalne simulacije

Sveučilište u Zagrebu Fakultet strojarstva i brodogradnje
Datum 18 - 11 - 2010 Prilog
Klasa: 602-04/10-6/8
Ur.broj: 15-1703-10-336

DIPLOMSKI ZADATAK

Student: **Boris Stojčević**

Mat. br.: 0035154209

Naslov: **Upravljanje radom zaklopke snage motora s unutarnjim izgaranjem**

Opis zadatka:

U Laboratoriju za motore i vozila nalazi se električna kočnica Zöllner tip A 100 AC 4 DAM za ispitivanje motora s unutarnjim izgaranjem (MSUI). Budući da upravljanje radom motora nije automatizirano, u sklopu rada potrebno je omogućiti upravljanje radom zaklopke snage ispitivanog motora s unutarnjim izgaranjem iz kontrolne prostorije pomoću računala.

U sklopu rada potrebno je:

- Razmotriti različite mogućnosti pogona aktuatora za upravljanje zaklopkom snage MSUI.
- Odabrati električne i elektroničke sklopove potrebne za upravljanje zaklopkom snage motora s unutarnjim izgaranjem.
- U programskom paketu LABView izraditi programsku skriptu za upravljanje zaklopkom snage pomoću računala.
- U prethodnim radovima omogućeno je kontinuirano prikupljanje podataka pomoću računala, koje zapisuje u datoteku vrijednosti mjernih signala (brzina vrtnje, moment, temperatura) sa zadanim vremenskim razmakom. Postojeću programsku skriptu treba proširiti mogućnošću osrednjavanja izmjerenih vrijednosti za proizvoljno zadani vremenski period.

Pri izradi se treba pridržavati uobičajenih pravila za izradu diplomskoga rada. U radu navesti korištenu literaturu i eventualno dobivenu pomoć.

Zadatak zadan:

11. ožujka 2010.

Zadatak zadao:

Zoran Lulić
Prof. dr. Zoran Lulić

Rok predaje rada:

Ožujak 2011.

Predsjednik Povjerenstva:

Mladen Andrašy
Prof. dr. sc. Mladen Andrašy

Sažetak diplomskog rada

U Laboratoriju za motore i vozila nalazi se električna kočnica Zöllner tip A 100 AC 4 DAM na kojoj se provode ispitivanja karakteristika motora s unutarnjim izgaranjem. Za potrebe ispitivanja motora potrebno je omogućiti upravljanje zaklopkom snage ispitivanog motora putem računala. U tu svrhu potrebno je izabrati odgovarajući aktuator te pripadajuću opremu koja služi za njegovo upravljanje kao i izraditi odgovarajući program pomoću programskog paketa LabVIEW kojim će se provoditi samo upravljanje. Također, potrebno je pomoću programskog paketa LabVIEW napraviti program kojim će se moći osrednjavati izmjerene vrijednosti brzine vrtnje, momenta i temperature ispitivanog motora za proizvoljno zadani vremenski period.

Sadržaj

Sažetak diplomskog rada	I
Sadržaj	II
Popis slika.....	IV
Popis tablica.....	VII
Popis oznaka i mjernih jedinica fizikalnih veličina.....	VIII
Izjava	IX
1. Uvod	1
1.1. Općenito o ispitivanju motora.....	3
1.2. Opis načina rada kočnice	5
1.3. Načini ispitivanja motora s unutarnjim izgaranjem	10
2. Zaklopka snage	15
2.1. Odabir softvera za ispitivanje motora	16
2.2. Pregled postojećih rješenja na tržištu.....	17
2.2.1. CP Engineering – AT12 aktuator zaklopke gasa.....	17
2.2.2. Transmotec – DLA-12-5-A-100-POT-IP65	18
2.2.3. Ketterer	19
2.2.4. AVL - Aktuator zaklopke gasa THA 100.....	20
2.2.5. Technogerma – POSICION 1000.....	21
2.2.6. PI – M-235.5DG	22
3. Aktuatori.....	23
3.1. Osnove aktuatora	23
3.2. Komponente aktuatora.....	23
3.3. Električni motori	24
3.3.1. Mehaničke karakteristike motora i opterećenja.....	25
3.3.2. Istosmjerni motori	25
3.3.2.1 Stator i uzbudni namot	26
3.3.2.2 Rotor i armaturni namot	26
3.3.2.3 Kolektor i četkice	27
3.3.2.4 Način rada motora istosmjerne struje.....	27
3.3.2.5 Podjela istosmjernih motora.....	29
3.4. Pneumatski aktuatori.....	30

3.5.	Hidraulički aktuatori	30
3.6.	Izbor pomoćne energije u regulacijskom krugu.....	31
3.7.	Servo motor Graupner C507.....	34
4.	Upravljanje radom servo motora	36
4.1.1.	Analogni način generiranja PWM-a.....	36
4.1.2.	Digitalni način generiranja PWM-a.....	37
4.2.	SPWM (Software-oriented Pulse Width Modulation).....	37
4.2.1.	Algoritam za generiranje signala.....	37
4.3.	PWM signal za upravljanje servo motora Graupner C507.....	38
4.4.	Mjerenje širine pulsa, perioda i frekvencije.....	38
5.	Upravljanje servo motorom pomoću brojačem generiranog PWM signala	41
5.1.	Opis programskog paketa Labview	41
5.2.	Kreiranje radne površine.....	41
5.3.	Blok dijagram – definiranje kanala.....	43
5.4.	Blok dijagram – generiranje pulsa	49
5.5.	Blok dijagram – dinamičko mijenjanje impulsnog signala.....	52
6.	Osrednjavanje izmjerenih vrijednosti motora s unutarnjim izgaranjem.....	57
6.1.	Blok dijagram	57
6.2.	Osrednjavanje podataka.....	60
7.	Mjerna oprema.....	62
7.1.	Postojeća mjerna oprema	62
7.2.	Oprema za obradu i prikupljanje podataka	64
7.2.1.	Sustav za kondicioniranje signala.....	64
7.2.2.	Analogno – digitalni pretvarač NI USB 6251	68
8.	Zaključak	69
9.	Popis literature.....	70
10.	Prilog	71
10.1.	Ketterer – ponuda.....	71
10.2.	PI – ponuda	71
10.3.	Nosač – crtež.....	71

Popis slika

Slika 1.1. Tlocrt Laboratorija za motore i vozila.....	1
Slika 1.2. Ispitna kabina za motore manjih snaga	2
Slika 1.3. Ispitna kabina za motore većih snaga.....	2
Slika 1.4. Značajke motora pod punim opterećenjem	4
Slika 1.5. Presjek kočnice koja radi na principu vrtložnih struja [2].....	6
Slika 1.6. Rotor kočnice i položaj indukcijskih prstena (lijevo), površina stvaranja i putanja vrtložne struje (desno)	7
Slika 1.7. Način stvaranja vrtložnih struja u statoru električne kočnice.....	8
Slika 1.8. Promjena kočnog momenta u ovisnosti o jačini uzbude i brzini vrtnje (100 % = najveće vrijednosti) [3].....	9
Slika 1.9. "Position mode": a)hidraulička kočnica – stabilno stanje, b)hidraulička kočnica – nestabilno stanje, c)tarna kočnica	10
Slika 1.10. "Position/speed" način ispitivanja	11
Slika 1.11. "Position/torque" način ispitivanja	12
Slika 1.12. "Speed/torque" način ispitivanja.....	12
Slika 1.13. "Torque/speed" način ispitivanja.....	13
Slika 1.14. Ispitni ciklus G1 sa šest radnih točaka	14
Slika 2.1. Zaklopka snage.....	15
Slika 2.2. AT12 aktuator	17
Slika 2.3. Transmotec – aktuator i ispravljač	18
Slika 2.4. Ketterer – aktuator.....	19
Slika 2.5. AVL – aktuator THA 100	20
Slika 2.6. Technogerma – POSICION 1000.....	21
Slika 2.7. PI – M-235.5DG.....	22
Slika 3.1. Komponente aktuatora [13].....	23
Slika 3.2. Mehaničke karakteristike motora [13]	25
Slika 3.3. Načelni prikaz motora istosmjerne struje za manje snage	26
Slika 3.4. Načelni prikaz bubnjaste armature dvopolnog stroja: a) s ucrtanim jednim svitkom, b) u presjeku s više svitaka	27
Slika 3.5. Pojednostavljeni presjek dvopolnog istosmjernog motora.....	28
Slika 3.6. a) prikaz dvopolnog istosmjernog motora, b) pripadna promjena momenta jednog vodiča.....	29
Slika 3.7. Ovisnost sile o brzini pozicioniranja [6]	32

Slika 3.8. Ovisnost sile o intervalu pozicioniranja [6]	33
Slika 3.9. Graupner C507	34
Slika 3.10 Prikaz vlastitog rješenja	35
Slika 4.1. Period PWM signal	36
Slika 4.2. Generiranje PWM signala [15]	37
Slika 4.3. PWM signal.....	38
Slika 4.4. Tipovi signala [17]	39
Slika 4.5. Određivanja promjena stanja signala	40
Slika 5.1. Izgled blok dijagrama programa.....	41
Slika 5.2. Radna površina programa.....	42
Slika 5.3. Umetanje modula DAQmx Physical Channel.....	42
Slika 5.4. Podešavanje modula DAQmx Physical Channel	43
Slika 5.5. Odabir kanala	43
Slika 5.6. Umetanje modula DAQmx Start	44
Slika 5.7. DAQmx Start Task.....	44
Slika 5.8. DAQmx Start Task – prikaz ulaza/izlaza	44
Slika 5.9. DAQmx Create Virtual Channel	45
Slika 5.10. Podešavanje modula DAQmx Create Channel	45
Slika 5.11. DAQmx Create Virtual Channel – prikaz ulaza/izlaza	46
Slika 5.12. DAQmx Timing	46
Slika 5.13. Podešavanje modula DAQmx Timing	47
Slika 5.14. DAQmx Timing – prikaz ulaza/izlaza	47
Slika 5.15. Spajanje DAQmx modula	48
Slika 5.16. Expression Node	48
Slika 5.17. Dodavanje while petlje.....	49
Slika 5.18. Umetanje modula DAQmx Is Task Done	50
Slika 5.19. DAQmx Is Task Done – prikaz ulaza/izlaza	50
Slika 5.20. Umetanje modula Unbundle By Name	51
Slika 5.21. DAQmx ClearTask – prikaz ulaza/izlaza.....	51
Slika 5.22. Umetanje modula DAQmx Clear Task	51
Slika 5.23. DAQmx Write	52
Slika 5.24. DAQmx Write – prikaz ulaza/izlaza	52

Slika 5.25. Umetanje modula DAQmx Write	53
Slika 5.26. Podešavanje modula DAQmx Write	53
Slika 5.27. Shift register, Not Equal i Subtraction modul	54
Slika 5.28. Kreiranje i podešavanje Local Variable	54
Slika 5.29. Uspoređivanje vrijednosti	55
Slika 5.30. Spajanje modula unutar while i case petlje	55
Slika 5.31. Izgled case petlje unutar programa: Lijevo – True, Desno - False.....	55
Slika 5.32. Izgled blok dijagrama programa	56
Slika 6.1. Izgled blok dijagrama programa za osrednjavanje.....	57
Slika 6.2. DAQmx Create Virtual Channel – prikaz ulaza/izlaza	58
Slika 6.3. DAQmx Timing – prikaz ulaza/izlaza	58
Slika 6.4. DAQmx Read – prikaz ulaza/izlaza	59
Slika 6.5. Case i For petlja.....	61
Slika 6.6. Radna površina.....	61
Slika 7.1. Kočnica za mjerenje snage Zollner A100 AC.....	62
Slika 7.2. Kućište NI SC 2345 i A/D pretvarač NI USB 6251	64
Slika 7.3. Raspored utora za prihvat SC modula unutar kućišta SC 2345	65
Slika 7.4. Kondicioniranje signala: a) jednostruko, b) dvostruko	65
Slika 7.5. Shematski raspored pinova kućišta NI SC 2345	66
Slika 7.6. Prikaz spajanja motora na kućište NI SC 2345	66
Slika 7.7. Ispitivanje sustava	67

Popis tablica

Tablica 1.1. Ispitni ciklus G1 sa šest radnih točaka	13
Tablica 2.1. Tehničke specifikacije aktuatora CP Engineering.....	17
Tablica 2.2. Tehničke specifikacije aktuatora Transmotec	18
Tablica 2.3. Tehničke specifikacije aktuatora Ketterer	19
Tablica 2.4. Tehničke specifikacije aktuatora AVL [10]	20
Tablica 2.5. Tehničke specifikacije aktuatora Technogerma	21
Tablica 2.6. Tehničke specifikacije aktuatora PI.....	22
Tablica 3.1. Tehnički podaci motora Graupner C507	34
Tablica 4.1. Zakret vratila servo motora u odnosu na širinu impulsa	38
Tablica 7.1. Prikaz postojećih mjernih pretvornika.....	63
Tablica 7.2. Karakteristike modula SCC-PWR02	67

Popis oznaka i mjernih jedinica fizikalnih veličina

Simbol	Jedinica	Naziv
P_e	kW	efektivna snaga motora
M_e	Nm	efektivni moment motora
n	min ⁻¹	brzina vrtnje
ω	s ⁻¹	kutna brzina
λ	-	faktor zraka
Z	kg _z /kg _G	stvarna količina zraka potrebna za izgaranje 1 kg goriva
Z_0	kg _z /kg _G	stehiometrijska količina zraka potrebna za izgaranje 1 kg goriva
F_l	N	sila na vodič
B	T	magnetska indukcija
l	m	duljina vodiča
I	A	jakost struje
M	Nm	okretni moment
D	m	promjer zavoja
F	N	obodna sila

Izjava

Izjavljujem da sam ovaj diplomski rad izradio samostalno u zadanom vremenskom razdoblju. Pri izradi diplomskog rada koristio sam znanje stečeno na Fakultetu strojarstva i brodogradnje u Zagrebu, navedenu literaturu, te pomoć mentora.

Ovim putem zahvaljujem mentoru doc. dr. sc. Zoranu Luliću i asistentu Petru Ilinčiću na korisnim savjetima koji su mi uvelike pomogli pri izradi završnog rada.

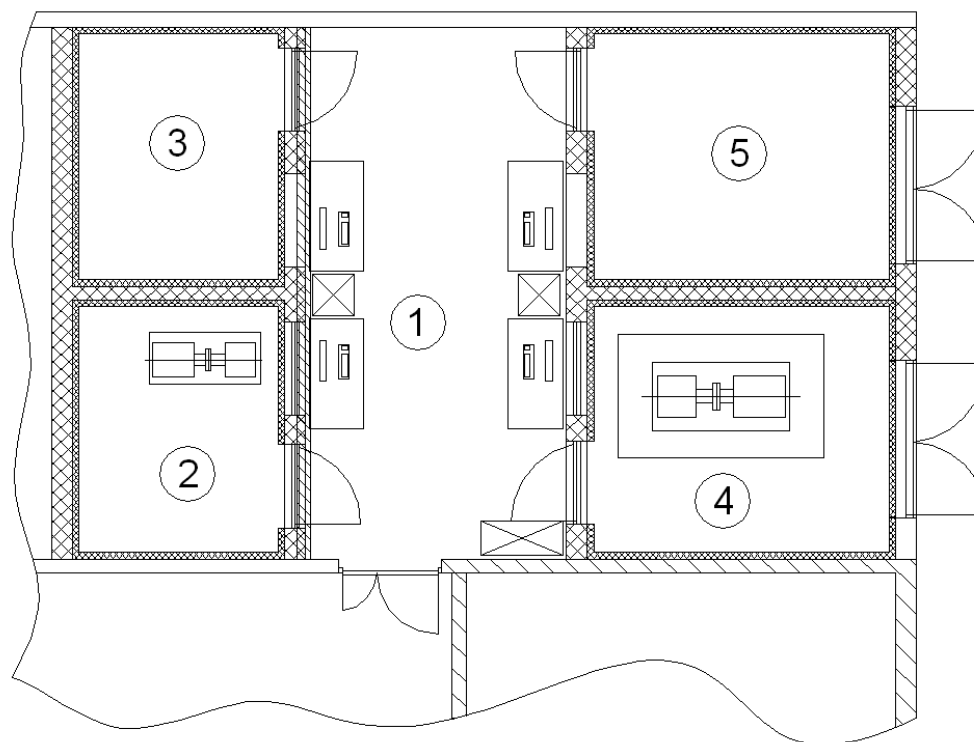
Također zahvaljujem svima koji su mi bili podrška tijekom studiranja, najviše mojoj obitelji.

Zagreb, 15.11.2010.

Boris Stojčević

1. Uvod

Ispitivanje motora s unutarnjim izgaranjem je veoma bitno u tehničkoj praksi, budući da se takvim ispitivanjem mogu mjeriti vanjske značajke motora kao što su snaga, moment i brzina vrtnje. Također, moguće je mjeriti potrošnju goriva kao i emisiju ispušnih plinova, koja je bitna s obzirom na sve strože ekološke norme koje proizvođači motora s unutarnjim izgaranjem moraju ispuniti da bi mogli motor plasirati na tržište. Takva ispitivanja se provode u akreditiranim laboratorijima za ispitivanje motora. Da bi laboratorij dobio akreditaciju za ispitivanje motora, mora zadovoljiti određene tehničke uvjete u pogledu izvedbe samog laboratorija, opreme laboratorija te na kraju osposobljenosti zaposlenih u laboratoriju. Preduvjet za akreditaciju je ispunjenje gore navedenih uvjeta. Akreditacija se dobiva tek kad se rezultati mjerenja provedenih u laboratoriju potvrde mjerenjima u nekim drugim, već akreditiranim laboratorijima. Postupak akreditacije laboratorija je veoma skup i dugotrajan, pogotovo u uvjetima u kojima su financijska sredstva ograničena.



Slika 1.1. Tlocrt Laboratorija za motore i vozila

Laboratorij za motore i vozila Fakulteta strojarstva i brodogradnje uređuje se i priprema da postane akreditirani laboratorij za ispitivanje motora s unutarnjim izgaranjem. Dio laboratorija u kojem će se provoditi ispitivanje motora s unutarnjim izgaranjem prikazan je slikom broj 1.1. a sastoji se od pet prostorija.

- Iz kontrolne sobe, prikazane brojem 1, upravlja se tijekom ispitivanja motora. U njoj je smještena računalna oprema potrebna za ispitivanje kao i upravljački ormar električne kočnice Zöllner.



Slika 1.2. Ispitna kabina za motore manjih snaga

- U ispitnoj kabini za motore manjih snaga, prikazana brojem 2, postavljena je zvučna izolacija i u njoj se nalazi električna kočnica Zöllner tip A 100 AC 4 DAM na kojoj se mogu ispitivati motori snage do 20 kW i brzine vrtnje do 10 000 o/min.
- Prostorija prikazana brojem 3 je pomoćna prostorija.
- Ispitna kabina za motore većih snaga prikazana je brojem 4. U njoj je postavljena zvučna izolacija i temeljna ploča na zračnim oprugama. Također je u njoj postavljena stropna dizalica proizvođača DEMAG, tip instalacije KBK II-L koja će služiti za opsluživanje kočnice koja će tamo biti instalirana.



Slika 1.3. Ispitna kabina za motore većih snaga

- Prostorija prikazana brojem 5 je pomoćna prostorija.

U ispitnoj kabini za motore većih snaga predviđen je smještaj kočnice za ispitivanje motora s unutarnjim izgaranjem većih snaga (do 300 kW). Kočnicu koja bi zadovoljila te uvjete je trebala donirati INA Rafinerija iz Siska, budući da INA Rafinerija posjeduje hidrauličku kočnicu tip SCHENCK D 400 – 1e koja se više ne koristi. S obzirom na promjene u vlasničkoj strukturi INA-e ta donacija nije realizirana.

U laboratoriju su postavljene električne instalacije, kao i instalacije vodovoda i kanalizacije. Postavljena je rasvjeta i uređena kontrolna soba.

Trenutno je u fazi izrade sustav ventilacije zraka s mogućnošću kondicioniranja. Bez sustava ventilacije nisu moguća nikakva ispitivanja.

Ovime bi bili zadovoljeni temeljni uvjeti ispitivanja motora, a to su postojanje kočnice, te odgovarajuće uređen laboratorij. Naravno da se s time ne može postići nikakva komercijalna ili zakonodavna dobit u smislu ispitivanja karakteristika motora za određenog proizvođača ili ispitivanja motora u svrhu homologacije motora da bi se mogao prodavati u Republici Hrvatskoj.

U tom smjeru ide daljnje uređenje laboratorija, a to je da se laboratorij pripremi odnosno osposobi za ispitivanje emisije ispušnih plinova motora koji se ne koriste za pogon vozila (Direktiva 97/68/EZ). Da bi se to ostvarilo, potrebno je nabaviti analizator ispušnih plinova koji će vjerojatno biti najveća pojedinačna stavka u uređenju laboratorija ali bez kojeg se navedena ispitivanja neće moći provoditi. Također postoje i druge stavke koje je potrebno riješiti, kao što su spremnik goriva te dobava goriva do motora, mjerenje potrošnje goriva i zraka, rješavanje sustava hlađenja kočnice i upravljanja radom motora.

1.1. Općenito o ispitivanju motora

Brzina vrtnje motora n , moment motora M , efektivna snaga P_e i specifična potrošnja goriva g_e nazivaju se vanjske značajke motora. Navedene veličine koriste se za opisivanje radnog područja ili radne točke motora, te za međusobno uspoređivanje performansi različitih motora. Zasižno najčešće spominjana i najviše korištena značajka je efektivna snaga motora. Efektivna snaga motora jednaka je umnošku efektivnog momenta i kutne brzine motora:

$$P_e = M_e \cdot \omega \quad (1.1.)$$

gdje je:

P_e - efektivna snaga motora, kW

M_e - efektivni moment motora, Nm

ω - kutna brzina, s⁻¹

Pri čemu je kutna brzina:

$$\omega = \frac{2 \cdot \pi \cdot n}{60} \quad (1.2.)$$

gdje je:

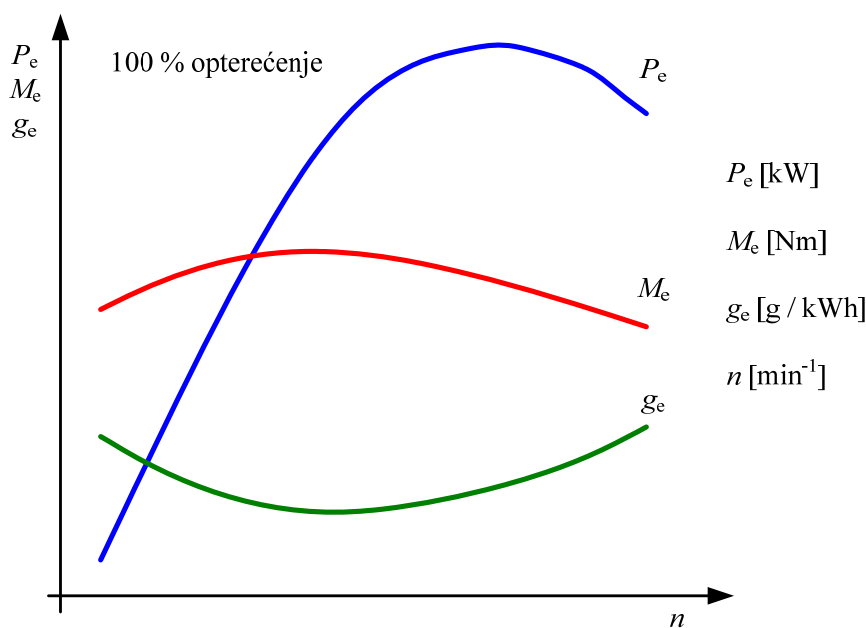
n - brzina vrtnje, min⁻¹

Prema normi DIN 70020 efektivna snaga za motorna vozila definirana je kao snaga na spoju standardno opremljenog motora. U standardnu opremu motora prema navedenoj normi spadaju: usisni i ispušni sustav motora, sustav za hlađenje motora, pumpa za

gorivo i neopterećen alternator. Ostale karakteristike motora, kao što su ubrizgavanje ili kut pretpaljenja moraju biti podešeni kao na serijskom motoru, temperature rashladne tekućine i ulja moraju biti u točno propisanim granicama.

Mjerenje snage trebalo bi provesti u uvjetima standardne atmosfere kako bi se podaci dobiveni mjerenjem na različitim mjestima mogli uspoređivati. Uvjeti standardne atmosfere prema normi DIN 70020/6: temperatura $T_0= 293$ K, a apsolutni tlak $p_0= 101,3$ kPa. Ukoliko uvjeti standardne atmosfere nisu ispunjeni i mjerenje se provodi pri različitom tlaku ili temperaturi potrebno je provesti korekciju snage. Korektivni faktori i njihovo određivanje propisani su istom normom. Ako bi se snaga mjerila prema nekoj drugoj normi mogla bi se pojaviti odstupanja, zato što druge norme propisuju drugačije uvjete ispitivanja u pogledu standardne opreme motora i uvjeta standardne atmosfere. Snaga motora ne može se direktno mjeriti, već se mjere moment motora i brzina vrtnje, a snaga se izračunava prema formuli 1.1.

Efektivni moment motora M_e mjeri se pomoću kočnice za mjerenje snage. Način na koji motor razvija moment pokazatelj je elastičnosti motora. Osim momenta za izračunavanje snage potrebna je i brzina vrtnje. Ona se također direktno mjeri tijekom ispitivanja motora. Brzina vrtnje predstavlja referentnu značajku pomoću koje se opisuju ostale značajke motora. Efektivni moment motora, efektivna snaga ili specifična potrošnja iskazuju se kao funkcije brzine vrtnje motora.



Slika 1.4. Značajke motora pod punim opterećenjem

Dijagram specifične efektivne potrošnje motora nužan je za analizu troškova motora. Nažalost proizvođači motornih vozila danas ga rijetko objavljuju. Za razliku od njih, kod velikih brodskih motora dijagram efektivne potrošnje goriva i njegovo dokazivanje sastavni je dio ugovora o prodaji motora [1].

1.2. Opis načina rada kočnice

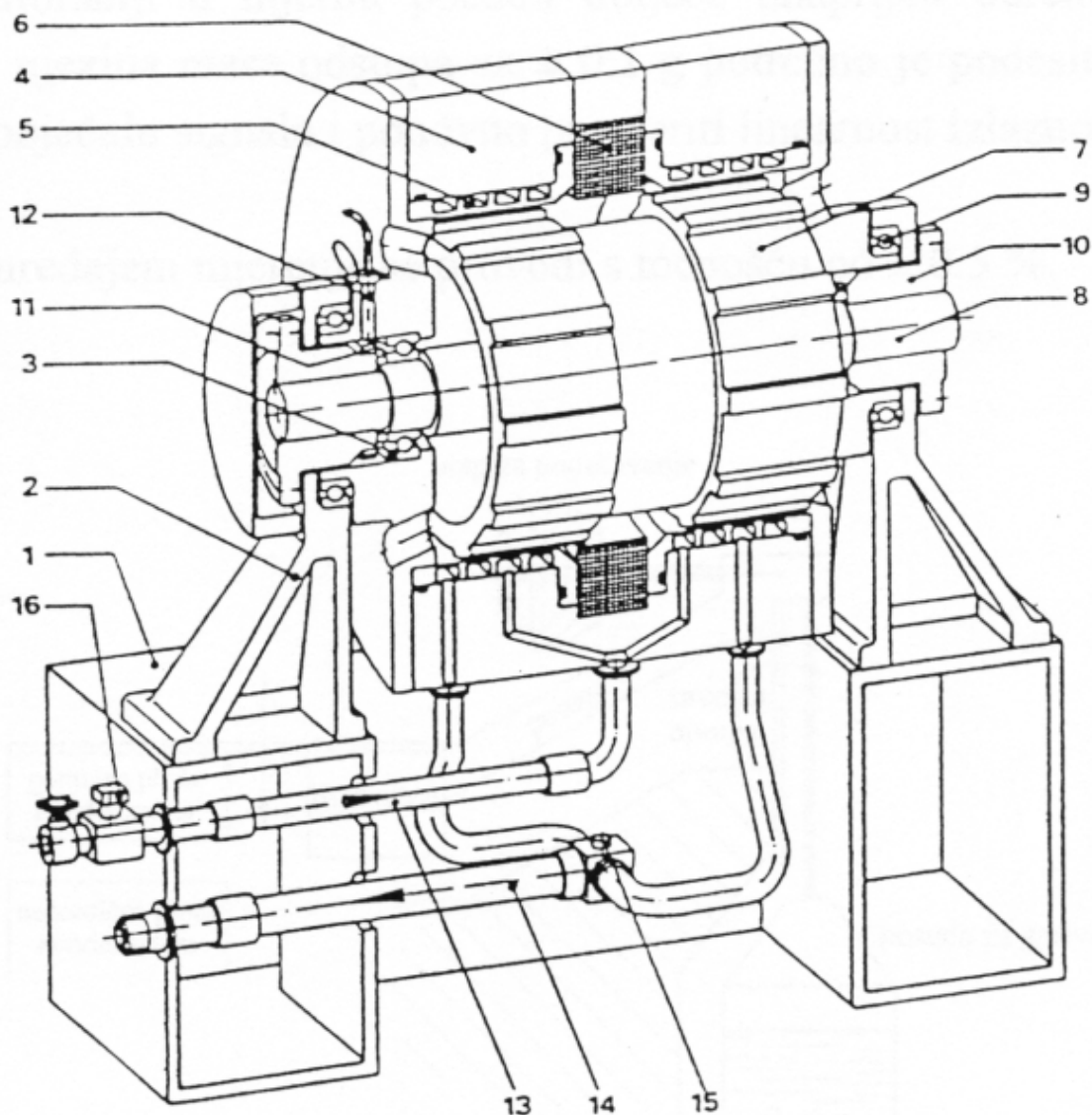
Električna kočnica za mjerenje snage je električni stroj koji radi na principu vrtložnih struja te objedinjuje dvije osnovne funkcije:

- kao regulirani stroj, električna kočnica za ispitivanje motora, omogućuje da se motoru narine željeno opterećenje te da se ono jednoliko održava;
- u sklopu s pretvornikom sile i osjetnikom brzine vrtnje, električna kočnica služi kao uređaj za mjerenje okretnog momenta i brzine vrtnje ispitivanog motora.

Električna kočnica u ovoj izvedbi služi za određivanje stvarnih karakteristika ispitivanog stroja za proizvodnju rada (motora). Kočnica koja radi na principu vrtložnih struja može prihvaćati rad, ali ga zbog svoje izvedbe ne može proizvesti. Iz ovog razloga neke kočnice imaju ugrađen uređaj za pokretanje ispitivanog motora (kao kočnica u ovom primjeru).

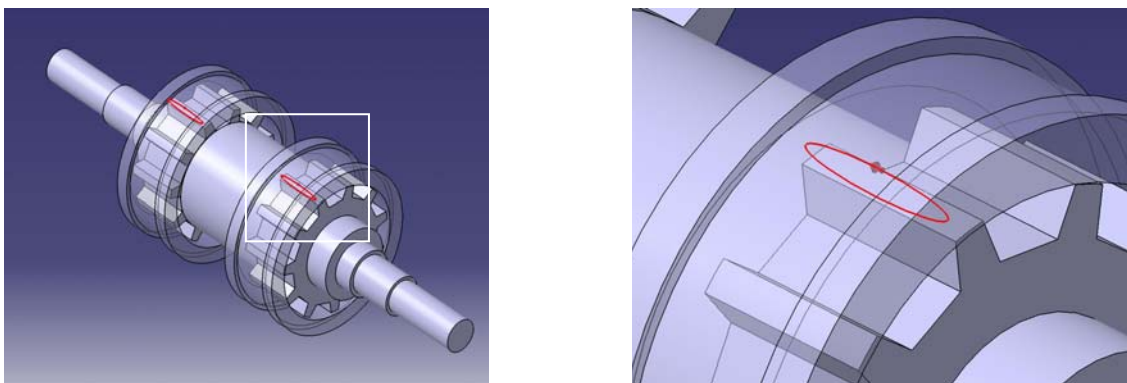
Komponente kočnice:

1	- temelj, temeljna ploča	9	- kuglični ležaj
2	- potpora ležaja	10	- prirubnica spojke
3	- kuglični ležaj	11	- zupčasta ploča za impulse
4	- stator	12	- davač impulsa
5	- rashladni kanali	13	- dovod rashladne vode
6	- uzbudni namot	14	- odvod rashladne vode
7	- rotor	15	- termostat
8	- osovina rotora	16	- kontrola protoka



Slika 1.5. Presjek kočnice koja radi na principu vrtložnih struja [2]

Način kočenja ove električne kočnice zasniva se na elektromagnetskoj indukciji te stvaranju vrtložnih struja u indukcijskom prstenu. Indukcijski prsten je dio okretnog kućišta (statora) u kome se stvaraju vrtložne struje. Nalazi se na najmanjem radijusu (unutarnjem) plašta valjka okretnog kućišta gdje je ujedno i najbliže ozubljenim ploham rotora (polovima). Najčešće se praktično izvodi kao šuplji valjak koji se prostire od unutarnjeg plašta okretnog kućišta do radijusa plašta uvećanog za iznos zračnog raspora između polova rotora i njega samog. Indukcijski prsten je uprešan i zavaren unutar okretnog kućišta i u pravilu sadržava prolaze za rashladnu tekućinu. Ako rashladni prolazi nisu napravljeni u obliku valjka čiji radijus plašta nije manji od unutarnjeg radijusa plašta okretnog kućišta, već npr. kao uzdužni provrti unutar okretnog kućišta, u tom slučaju indukcijski prsten je dio okretnog kućišta neposredno uz unutarnji radijus plašta okretnog kućišta. Samo područje stvaranja vrtložnih struja je unutar vrlo niskog valjka iznad unutarnjeg plašta okretnog kućišta.



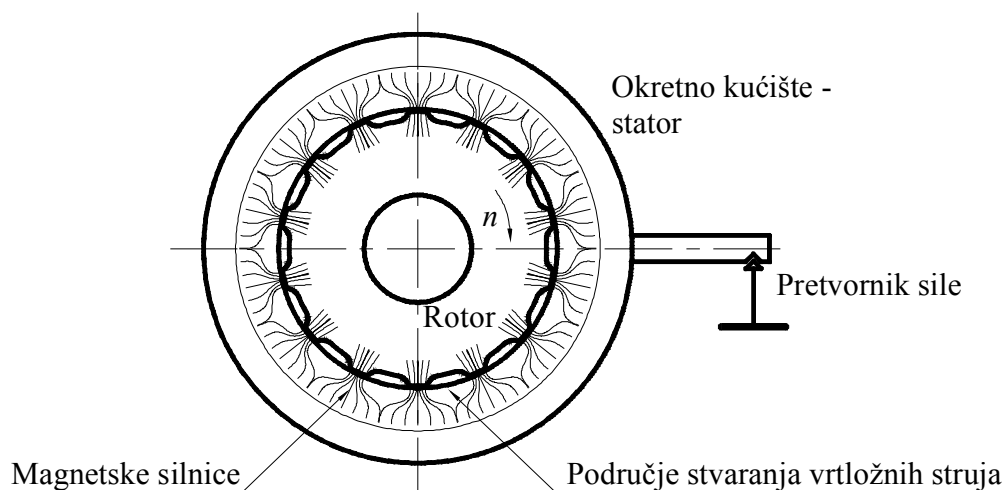
Slika 1.6. Rotor kočnice i položaj indukcijskih prstena (lijevo), površina stvaranja i putanja vrtložne struje (desno)

Kočeno vratilo na kojemu se nalazi rotor s polovima te jaram statora su izloženi magnetskom polju koje nastaje uslijed prolaska električne struje uzбудnim namotom. Silnice stacionarnog magnetskog polja stvorenog prolaskom istosmjerne električne struje kroz uzbudni namot dolaze okomito na ozubljene plohe (polove) rotora. Zračni raspori između polova rotora i indukcijskog prstena imaju najmanji magnetski otpor (veću permeabilnost) zbog čega se silnice magnetskog polja i zatvaraju preko tih površina i jezgre rotora. Na taj način se stvara nehomogena raspodjela magnetskog polja na unutarnjem plaštu valjka indukcijskog prstena. Uslijed vrtnje rotora koji samo preko polova provodi stacionarno magnetsko polje, promatrajući relativno gibanje između neke točke na statoru i rotoru, dolazi do promjene gustoće magnetskog polja u statoru (indukcijskom prstenu) što uzrokuje elektromagnetsku indukciju u indukcijskom prstenu. Indukcijski prsten je izveden kao masivni čelični komad bez međusobnih izolacijskih slojeva, uslijed čega njime poteku vrtložne struje. Inducirani napon u donjem dijelu plašta indukcijskog prstena potjera električnu struju (usmjeri gibanje elektrona) u smjeru koji je određen pravilom desne ruke, ali kako ne postoji usmjeren vodič električne struje (npr. bakrena žica), stvorena električna struja se „zatvori“ unutar indukcijskog prstena sama u sebe stvarajući vrtlog. Vrtlog električne struje na dijelu putanje kojom prolazi neposredno uz unutarnji plašt valjka indukcijskog prstena (gdje se i inducira napon) sukladno *Lenzovom* pravilu stvara magnetsko polje koje se odupire stacionarnom magnetskom polju čije silnice prelaze preko polova rotora. Time zapravo stacionarno magnetsko polje koje se provodi preko polova rotora ispred sebe „gura“ magnetsko polje vrtložnih struja. Međusobno odbijanje ta dva magnetska polja ima za posljedicu stvaranje tangencijalne sile na unutarnjem plaštu valjka indukcijskog prstena. Tako stvorena sila djeluje na svaki pol rotora, te se na taj način stvara moment kočenja.

Iz navedenog se može zaključiti da moment na okretnom kućištu (statoru) kočnice ima isti smjer kao i smjer vrtnje rotora kočnice.

Moment kočenja se mjeri pomoću pretvornika sile koji je na odgovarajućem kraku povezan s okretnim kućištem kočnice.

Relativno gibanje vrtložnih struja je vrtloženje u ravni koja je određena s osi vrtnje vratila rotora i normalom na unutarnji plašt valjka indukcijskog prstena. Prijenosno gibanje vrtložnih struja je rotacija ravnina vrtloženja brzinom vrtnje rotora kočnice.



Slika 1.7. Način stvaranja vrtložnih struja u statoru električne kočnice

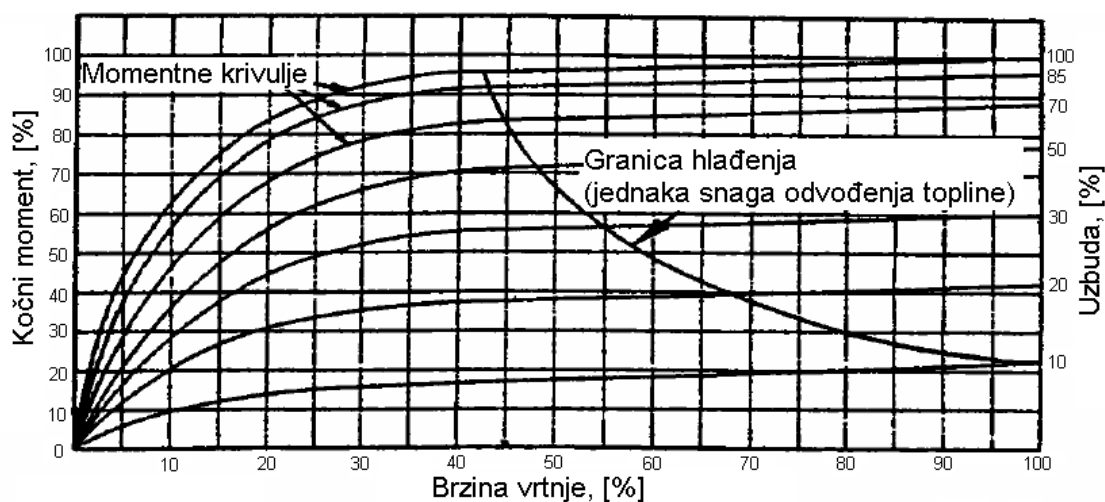
Kočni moment ove vrste kočnica ovisi o više veličina. Regulacija kočnog momenta, koja se izvodi zbog potrebe ispitivanja motora prema određenim ispitnim karakteristikama (ovisnost kočnog momenta o brzini vrtnje), provodi se promjenom napona uzbuđnog namota. Uzbuđni namot stvara stacionarno magnetsko polje koje se zatvara kroz okretno kućište i rotor. Kako brzina promjene magnetskog toka stvorenog uzbuđnim namotom stvara vrtložne struje, tako je očito da promjena gustoće magnetskog toka (magnetske indukcije) smanjuje ili povećava elektromagnetsku indukciju koja stvara napon potreban za dobivanje vrtložne struje. Vrtložne struje promjene jačinu pa u ovisnosti o tome promjene gustoću magnetskog toka kojeg stvaraju, što ima za posljedicu promjenu odbojne sile od uzbuđnog magnetskog toka koji prolazi preko polova rotora.

Drugi razlog promjene momenta kočenja ovisi o brzini vrtnje rotora zbog temeljnog principa rada ove kočnice, jer mijenjamo brzinu promjene magnetskog toka koja uzrokuje vrtložne struje. Prema *Faradayevom* zakonu povećanjem brzine promjene magnetskog toka, povećavamo i inducirani napon, koji će potjerati i snažniju električnu struju. Daljnji postupak regulacije momenta slijedi kao što je opisano u prethodnom odlomku. Ovo svojstvo se naveliko koristi u praksi jer doprinosi stabilnosti regulacije.

Sljedeće pozitivno svojstvo je da se sa relativno malom strujom uzbude mogu na visokim brzina vrtnje postići veliki kočni momenti. Zbog toga izvedbe kočnica na ovom principu rada nerijetko dostižu brzinu vrtnje do $20\,000\text{ min}^{-1}$.

Glavni nedostatak kočnica koje rade na ovom principu jest da u stanju mirovanja ne mogu proizvesti kočni moment tj. kočni moment iznosi 0, zato jer nema relativnog gibanja između indukcijskog prstena i polova rotora. Zbog nepostojanja relativnog gibanja između polova rotora i indukcijskog prstena nema vremenske promjene

magnetskog toka pa se ne inducira napon koji stvara vrtložne struje. Ako nema vrtložnih struja nema ni magnetskog polja koje one stvaraju pa ne postoji međusobno odbijanje magnetskih polja tj. sila akcije i reakcije. Nepostojanje sila za sobom povlači i nepostojanje kočnog momenta. Ako uvjeti uporabe to zahtijevaju, tada se u zajedničkom radu s ovom kočnicom najčešće koriste mehaničke kočnice koje osiguravaju sigurno zaustavljanje i držanje u stanju mirovanja.



Slika 1.8. Promjena kočnog momenta u ovisnosti o jačini uzbude i brzini vrtnje (100 % = najveće vrijednosti) [3]

Električna snaga potrebna za magnetsku indukciju je iznimno malena (u odnosu na snagu kočenja). Osjetljivost regulacije je velika i može se prilagođavati trenutnim potrebama, no nije tako brza da se mogu simulirati npr. uvjeti opterećenja MSUI-a u vozilu pri vožnji prometnicom (vrlo brze skokovite promjene). Ovisno o svrsi uporabe mogu se održavati različite tipične momentne karakteristike, ovisne ili neovisne o brzini vrtnje.

Uslijed toka vrtložnih struja u statoru se stvara toplina. Mehanički rad ispitivanog motora koji se dovodi kočenim vratilom se pretvara u toplinsku energiju. Toplinski tok koji nastane odgovara mehaničkoj snazi kočenja. Taj toplinski tok se odvodi stalnim protokom optočne rashladne tekućine. Rashladna tekućina nema nikakav utjecaj na način kočenja. Velika kolebanja protočne količine rashladne tekućine treba izbjegavati zbog stabilnog odvođenja topline iz električne kočnice. Ugrađeni osjetnik tlaka rashladne tekućine onemogućuje daljnju uporabu i termička oštećenja električne kočnice ako je na bilo koji način ometan protok rashladne tekućine.

Kočnica je uporabljiva neovisno o smjeru vrtnje, jer prema opisanom procesu stvaranja vrtložnih struja i uvažavajući *Lenzovo* pravilo, stvorene vrtložne struje uvijek imaju kočno djelovanje.

Pretvornik sile registrira silu reakcije koja zajedno s odgovarajućim krakom daje moment kočenja. Impulsni osjetnik brzine mjeri brzinu vrtnje vratila rotora koja pomnožena s momentom kočenja daje iznos snage kočenja [3].

1.3. Načini ispitivanja motora s unutarnjim izgaranjem

Motor s unutarnjim izgaranjem najčešće se ispituje pomoću ispitnog programa koji se sastoji od slijeda željenih vrijednosti momenta i brzine vrtnje motora. Taj slijed radnih točaka se ostvaruje mijenjanjem parametara: brzine vrtnje motora (pomoću zaklopke snage) i momenta kočnice (pomoću upravljačkog uređaja kočnice).

Za određenu poziciju zaklopke snage, motor ima karakterističan dijagram momenta u ovisnosti o brzini vrtnje. Slično tome, za svaki odabrani položaj upravljačkog uređaja, kočnica ima karakterističan dijagram momenta u ovisnosti o brzini vrtnje.

Tijekom ispitivanja motorom se može upravljati na tri načina:

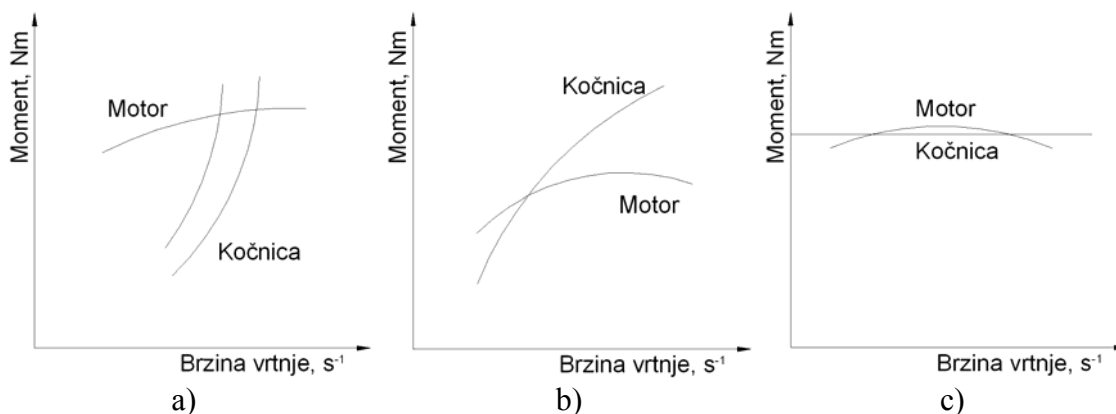
- održavanjem zaklopke snage u istoj poziciji (engl. *position mode*)
- održavanjem konstantne brzine vrtnje (engl. *speed mode*)
- održavanjem konstantne vrijednosti momenta (engl. *torque mode*)

Tijekom ispitivanja upravljački uređaj kočnice može se namjestiti:

- za održavanje konstante pozicije upravljačkog uređaja (engl. *position mode*)
- za održavanje konstantne brzine vrtnje (engl. *speed mode*)
- za održavanje konstantnog momenta (engl. *torque mode*)
- za reproduciranje specifičnog dijagrama momenta (engl. *power law mode*)

Zaklopka snage i upravljački uređaj kočnice u konstantnom položaju prilikom ispitivanja (eng. *Position/Position mode*)

Ovo je klasični, ručno upravljani, način ispitivanja motora. Zaklopka snage je postavljena u određeni položaj kao i upravljački uređaj kočnice, te se pusti da se sustav dovede u ravnotežni položaj. Kod ovog načina ispitivanja ne postoji povratna veza već je to sustav s otvorenom petljom. Na slici 1.9. prikazan je opisani način rada na primjeru hidrauličke kočnice u kojoj motor ima gotovo ravnu momentnu karakteristiku za određeni položaj zaklopke snage, dok moment kočnice raste brzo sa porastom brzine, što je tipično za većinu hidrauličkih kočnica.



Slika 1.9. "Position mode": a)hidraulička kočnica – stabilno stanje, b)hidraulička kočnica – nestabilno stanje, c)tarna kočnica

Zaklopka snage u konstantnom položaju a upravljački uređaj kočnice postavljen u položaju za reproduciranje specifičnog momenta prilikom ispitivanja (eng. *Position and power law mode*)

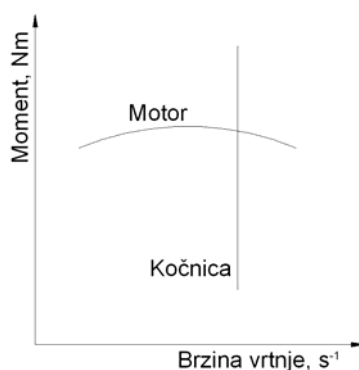
Ovo je varijacija prijašnjeg načina ispitivanja u kojoj je upravljački uređaj kočnice postavljen na način da kočnica ima momentnu karakteristiku u obliku:

$$M_e = \text{const.} \cdot \omega^n, \text{ Nm}$$

Kada je $n=2$, kočnica aproksimira momentnu karakteristiku brodskog propelera i time je ovaj način koristan za ispitivanje brodskih motora. Također je to i sigurnosni način kojim se sprječava preopterećenje motora u slučaju da je zaklopka snage potpuno otvorena.

Zaklopka snage u konstantnom položaju a upravljački uređaj kočnice u položaju za održavanje konstantne brzine vrtnje pri ispitivanju (eng. *Position and speed mode*)

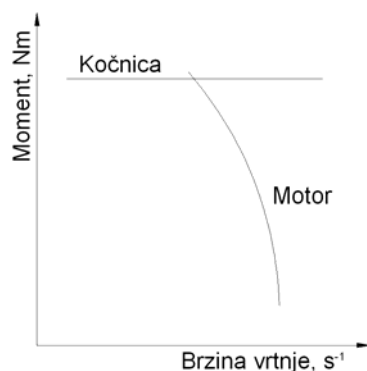
U ovom načinu rada, zaklopka snage se namješta u određeni položaj a kočnica je opremljena automatskim upravljačkim sustavom koji prilagođava moment preuzet sa motora da bi se održala konstantna brzina vrtnje motora bez obzira na položaj zaklopke snage. To je stabilan način ispitivanja i najčešće se koristi za ispisivanje momentne karakteristike kada je zaklopka snage djelomično ili potpuno otvorena.



Slika 1.10. "Position/speed" način ispitivanja

Zaklopka snage u konstantnom položaju a upravljački uređaj kočnice u položaju za održavanje konstantnog momenta pri ispitivanju (eng. *Position and torque mode*)

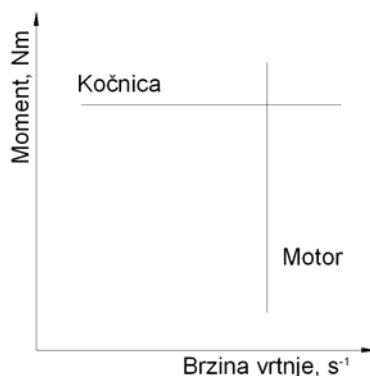
U tom načinu rada automatski sustav upravljanja kočnice prilagođava moment preuzet sa motora na određenu vrijednost. Upravljanje je prilično stabilno, ali treba pripaziti da se moment ne postavi na vrijednost koja može oštetiti motor.



Slika 1.11. "Position/torque" način ispitivanja

Održavanje konstantne brzine vrtnje kod motora a upravljački uređaj kočnice u položaju za održavanje konstantnog momenta pri ispitivanju (eng. *Speed and torque mode*)

Ovo je koristan način ispitivanja novih motora, kada je neophodno da se motori ne preoptereće. Kako se trenje unutar motora smanjuje, motor proizvodi više snage a budući da je moment postavljen na konstantnu vrijednost pomoću kočnice, brzina vrtnje raste. Senzor brzine vrtnje motora tada zatvara zaklopku snage i održava motor na konstantnoj brzini vrtnje.



Slika 1.12. "Speed/torque" način ispitivanja

Održavanje konstantnog momenta motora a upravljački uređaj kočnice u položaju za održavanje konstantne brzine vrtnje pri ispitivanju (eng. *Torque and speed mode*)

Ovaj način ispitivanja simulira opterećenje motora vozila prilikom vožnje uzbrdo. Kočnica održava konstantnu brzinu vrtnje motora a upravljačko računalo motora postupno otvara zaklopku snage radi povećanja momenta pri postavljenoj brzini vrtnje [4].



Slika 1.13. "Torque/speed" način ispitivanja

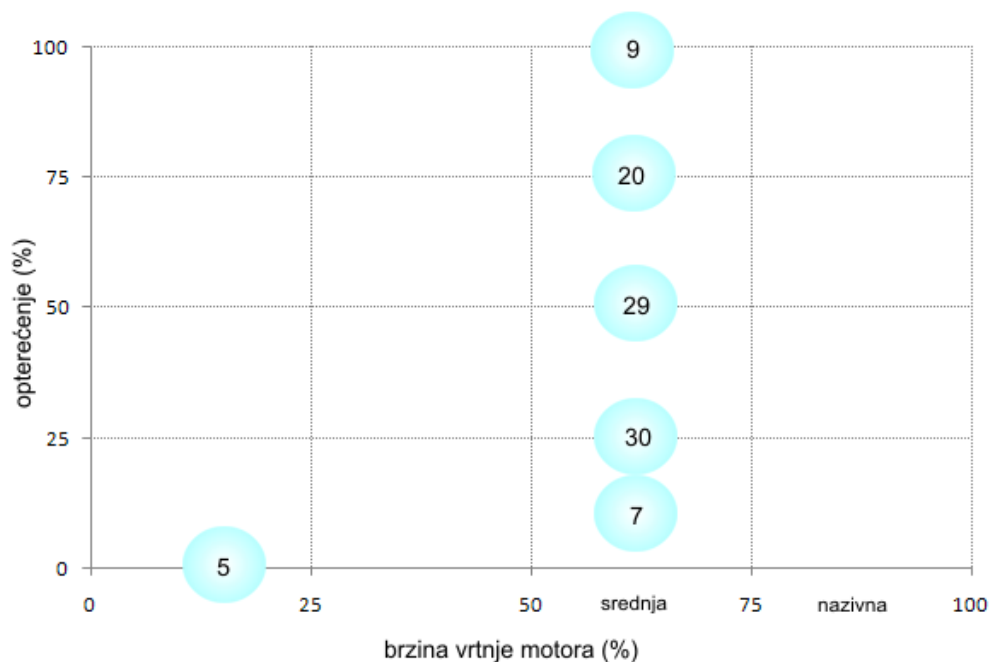
Ispitni ciklusi prema Direktivi 97/68/EZ

Direktivom se ispituje emisija štetnih plinova motora koji se ne koriste za pogon vozila. Broj radnih točaka ispitnog ciklusa određen je vrstom motora i njegovom namjenom. Radne točke definirane su brzinom vrtnje i opterećenjem motora. Direktivom je propisan težinski faktor, koji pokazuje koliki je utjecaj pojedine točke na ukupnu vrijednost izmjerene štetne emisije motora.

Primjer ispitnog ciklusa Direktive 97/68/EZ koji se može izvoditi na kočnici je G1. Taj se ispitni ciklus primjenjuje za ispitivanje motora s vanjskim paljenjem izlazne snage do 19 kW koji su namijenjeni za male ručne uređaje.

Tablica 1.1. Ispitni ciklus G1 sa šest radnih točaka

radna točka	brzina vrtnje motora	opterećenje (%)	težinski faktor
1	srednja	100	0,09
2	srednja	75	0,20
3	srednja	50	0,29
4	srednja	25	0,30
5	srednja	10	0,07
6	prazan hod	-	0,05



Slika 1.14. Ispitni ciklus G1 sa šest radnih točaka

Težinski faktor pokazuje koliki je utjecaj pojedine radne točke na ukupnu vrijednost mjerene štetne emisije motora.

Nazivna brzina vrtnje motora označuje najveću brzinu kod punog opterećenja koju dozvoljava regulator brzine vrtnje, podatak koji proizvođač motora navodi kao tehničku karakteristiku motora. Srednja brzina vrtnje motora označuje brzinu motora koja zadovoljava jedan od sljedećih zahtjeva:

- za motore koji su konstruirani tako da mogu raditi iznad brzine određene krivuljom okretnog momenta kod punog opterećenja, kao srednja brzina se navodi brzina kod najvećeg okretnog momenta ako je njena vrijednost između 60 % do 75 % nazivne brzine,
- ako je navedena brzina kod najvećeg okretnog momenta manja od 60 % nazivne brzine tada će srednja brzina biti 60 % nazivne brzine,
- ako je navedena brzina kod najvećeg okretnog momenta veća od 75 % nazivne brzine tada će srednja brzina biti 75 % nazivne brzine.

Postotak opterećenja označuje postotni udio od najvećeg raspoloživog okretnog momenta kod određene brzine vrtnje motora [2].

2. Zaklopka snage

Regulacija snage *Ottovih* motora s unutarnjim izgaranjem provodi se promjenom količine usisavane smjese, tj. prigušivanjem usisa pomoću zaklopke snage u usisnoj cijevi.



Slika 2.1. Zaklopka snage

Omjer goriva i zraka prikazuje se pomoću faktora zraka λ :

$$\lambda = \frac{Z}{Z_0} \quad (2.1.)$$

gdje je:

Z - stvarna količina zraka potrebna za izgaranje 1 kg goriva, kgZ/kgG

Z_0 - stehiometrijska količina zraka potrebna za izgaranje 1 kg goriva, kgZ/kgG

$\lambda < 1$ → višak goriva → bogata goriva smjesa

$\lambda = 1$ → $Z = Z_0$ → stehiometrijska smjesa

$\lambda > 1$ → manjak goriva → siromašna goriva smjesa

Bogatstvo smjese ima presudan utjecaj na pogonske karakteristike motora. Najveća snaga i moment se postižu kod bogate smjese ($\lambda \approx 0,9$), kod koje je visoka specifična potrošnja goriva i velike emisije otrovnih plinova u ispušnim plinovima. Granice upaljivosti smjese benzina i zraka iznose približno $\lambda \approx 0,5...1,3$. Specifična potrošnja goriva opada s povećanjem faktora zraka λ [5].

Da bi se moglo provoditi ispitivanje motora s unutarnjim izgaranjem, potrebno je omogućiti upravljanje zaklopkom snage pomoću računala. Prilikom ispitivanja motora sa zaklopkom snage, ispitna prostorija mora biti opremljena sa nekom vrstom aktuatora, pomoću kojega će biti moguće upravljati zaklopkom sa udaljenog mjesta iz kontrolne sobe.

Aktuatori moraju imati neki oblik povratne veze, pomoću koje će moći točno otvoriti zaklopku snage za određeni kut. Također aktuator treba biti prilagodljiv za različite tipove i konstrukcije motora.

Sustav ispitivanja motora s unutarnjim izgaranjem se sastoji od motora, kočnice i raznih aktuatora i perifernih uređaja. Svaki od tih uređaja ima svoju karakteristiku i u većini slučajeva svoj upravljački uređaj. Ti upravljački uređaji nisu nužno tako napravljeni da bi mogli raditi kao dio većeg sustava. Problem se javlja kada se svim upravljačkim uređajima želi upravljati pomoću računala [6].

2.1. Odabir softvera za ispitivanje motora

U svijetu postoji relativno malo tvrtki koje proizvode opremu za ispitivanje motora s unutarnjim izgaranjem. Dio tih tvrtki proizvodi opremu potrebnu za ispitivanje motora, kao što su kočnice, termometre za mjerenje temperatura, mjerne uređaje protoka i potrošnje goriva, kao i opremu za mjerenje količine i analizu ispušnih plinova. Uz hardverski dio opreme tvrtke proizvode specijalizirani softver koji se koristi prilikom ispitivanja motora a koristi se za prikupljanje, prikaz i obradu podataka. Postoje razni ispitni programi, od onih koji zahtijevaju da operater posjeduje znanja o softverskom kodu do onih kojima operater upravlja preko grafičkog sučelja. Važno je da operater razumije sustav ispitivanja motora, jer inače postoji opasnost da pokrene takvu ispitnu proceduru koju sustav ne može izvesti ili koja može uništiti ispitivani motor.

Tipični moderni programi za ispitivanje motora sastoje se od niza vrijednosti brzine vrtnje i momenta motora kao i od ostalih vrijednosti koje se šalju na ispitne i druge uređaje. Takav sustav vrijednosti objedinjuje ispitni profil odnosno jedan slijed ispitnog programa. Čovjek nema mogućnosti upravljati tolikom količinom informacija, točno i s relativno velikim brojem ponavljanja kao računalo.

2.2. Pregled postojećih rješenja na tržištu

2.2.1. CP Engineering – AT12 aktuator zaklopke gasa

AT12 je aktuator zaklopke snage kojega pokreće istosmjerni motor. Aktuator ima takva radna svojstva da se može primjenjivati za upravljanje radom od malih dvotaktnih motora pa sve do snažnih dizelskih i trkaćih motora.



Slika 2.2. AT12 aktuator

Povratna veza je ostvarena preko integriranog servo potenciometra pomoću kojega se određuje položaj aktuatora. Direktna veza potenciometra i izlaznog vratila osigurava točnost pozicioniranja. Uređaj je jednostavan za montažu, spaja se pomoću jednog električnog konektora na A/D pretvarač te pomoću sajle na polugu zaklopke motora. Uređaj se može postaviti u bilo kojoj ravnini. Također postoji opcija da se uređaj direktno spoji na zaklopku motora [7].

Tablica 2.1. Tehničke specifikacije aktuatora CP Engineering

Vrsta pogonskog člana	istosmjerni motor s trajnim magnetom, radni napon je 24 V
Vrsta prijenosnika	pužni prijenosnik
Povratna veza	servo potenciometar, za upravljanje koristi struju od 0-20 mA
Vrsta zaštita	IP55 zaštita motora (zaštita od prašine i prskanja vode)
Konektor	6-pinski konektor: dva pina za napajanje motora, jedan pin za uzemljenje, a ostala tri pina su za servo potenciometar i služe za pozicioniranje
Povlačna sila	najveća povlačna sila je 150 N
Kut zakreta	zakret od 0-180° u 250 ms
Masa	ukupna masa je 3 kg
Cijena	≈ 1805 funti (15 250 kn)

2.2.2. Transmotec – DLA-12-5-A-100-POT-IP65

Mali aktuator kod kojega istosmjerni motor pogoni trapezni vijak. Serijski ima ugrađene krajnje prekidače kao i servo potenciometar za pozicioniranje.



Slika 2.3. Transmotec – aktuator i ispravljač

Tablica 2.2. Tehničke specifikacije aktuatora Transmotec

Vrsta pogonskog člana	istosmjerni motor, radni napon je 12 V
Vrsta prijenosnika	prijenosni omjer je 5:1 (s većim prijenosnim omjerom se smanjuje brzina pozicioniranja a povećava povlačna sila)
Povratna veza	servo potenciometar
Vrsta zaštita	IP65 zaštita motora, potpuno zaštićen od prašine i prskanja vode
Pomak	linearan pomak je 100 mm
Cijena	≈ 300 dolara (1750 kn)

Uz aktuator dolazi i ispravljač koji pretvara napon od 230 V na 12 V uz najveću struju od 6 A. Ispravljač ima ugrađene releje za mijenjanje izlaznog polariteta napona [8].

2.2.3. Ketterer



Slika 2.4. Ketterer – aktuator

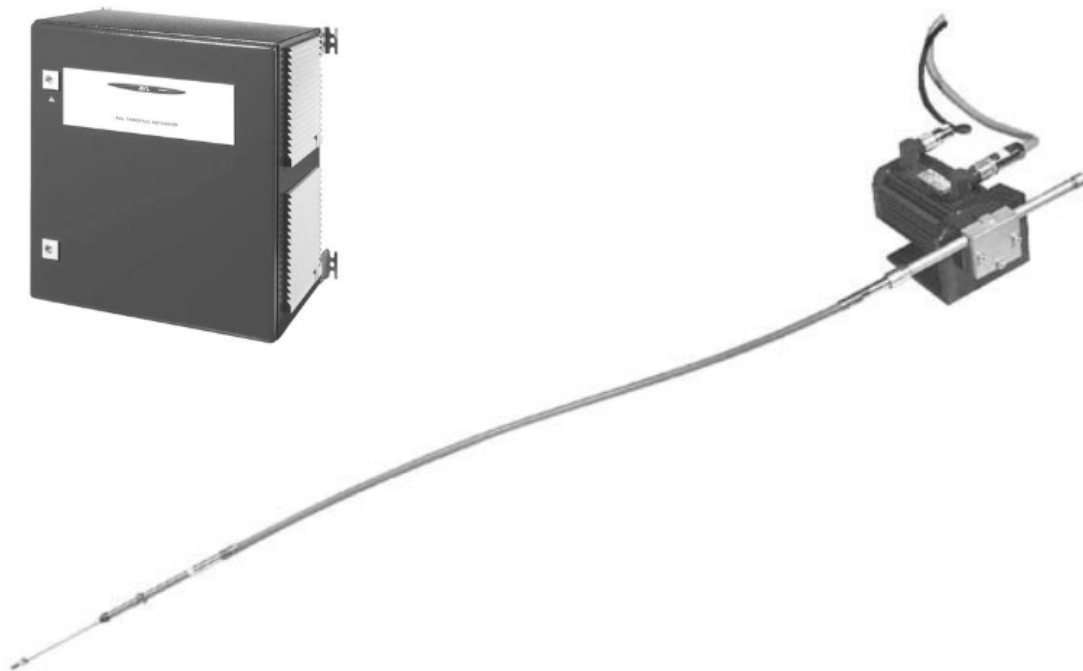
Tablica 2.3. Tehničke specifikacije aktuatora Ketterer

Vrsta pogonskog člana	istosmjerni motor, radni napon je 24 V
Povratna veza	Hall-ov senzor za pozicioniranje
Vrsta zaštita	IP30 zaštita motora od čestica koje imaju promjer veći od 2,5 mm
Linearni pomak	110 mm
Povlačna sila	najveća povlačna sila je 800 N
Brzina	brzina gibanja je 43 mm/s
Cijena	≈ 173 eura (1270 kn)

Uz aktuator dolazi i ispravljač koji je ujedno i upravljački uređaj LogicS-2-KTSF-240VA [9].

Ponuda za ovaj uređaj nalazi se u prilogu.

2.2.4. AVL - Aktuator zaklopke gasa THA 100



Slika 2.5. AVL – aktuator THA 100

Tablica 2.4. Tehničke specifikacije aktuatora AVL [10]

Vrsta zaštita	IP54 zaštita motora, zaštita od prašine i prskanja vode
Linearni pomak	110 mm
Povlačna sila	najveća povlačna sila je 120 N
Brzina	brzina gibanja je 0,5 m/s
Masa	11 kg
Cijena	nepoznata

2.2.5. Technogerma – POSICION 1000

Ovaj uređaj se može direktno daljinski upravljati pomoću računala ili se može upravljati pomoću ručnog upravljača. Odlikuju ga visoka preciznost i brzo pozicioniranje. Uređaj je konstruiran za teške radne uvjete. Isporučuje se u dvije varijante, koje se razlikuju po najvećoj povlačnoj sili od 140 N i 220 N [11].



Slika 2.6. Technogerma – POSICION 1000

Tablica 2.5. Tehničke specifikacije aktuatora Technogerma

Vrsta zaštita	IP30 zaštita motora od čestica koje imaju promjer veći od 2,5 mm
Linearni pomak	110 mm
Povlačna sila	najveća povlačna sila je 140 N
Brzina	brzina gibanja je 1,5 m/s
Masa	11 kg
Cijena	nepoznata

2.2.6. PI – M-235.5DG

Ovaj linearni aktuator ima linearni pomak 50 mm. Pogonski član je istosmjerni motor koji na svom vratilu ima ugrađen senzor zakreta vratila [12].



Slika 2.7. PI – M-235.5DG

Tablica 2.6. Tehničke specifikacije aktuatora PI

Vrsta zaštita	IP30 zaštita motora od čestica koje imaju promjer veći od 2,5 mm
Linearni pomak	50 mm
Prijenosni omjer	29,6:1
Povlačna sila	najveća povlačna sila je 120 N
Brzina	brzina gibanja je 1,5 m/s
Masa	0,7 kg
Cijena	≈ 21 000 kn (sa upravljačkim uređajem)

Ponuda za ovaj uređaj je u prilogu.

Proizvodi koji postoje na tržištu za upravljanje zaklopkom snage zadovoljavaju sve kriterije koji se postavljaju pred njih: povlačna sila je veća od 100 N, a minimalni linearni pomak izvršnog člana je najmanje 50 mm. Budući da se u laboratoriju za sada održavaju vježbe iz nastavnog programa Fakulteta strojarstva i brodogradnje, odlučeno je da se napravi vlastito rješenje sa već postojećom opremom u laboratoriju, za koje će se razviti odgovarajući softverski program za upravljanje servo motorom.

3. Aktuatori

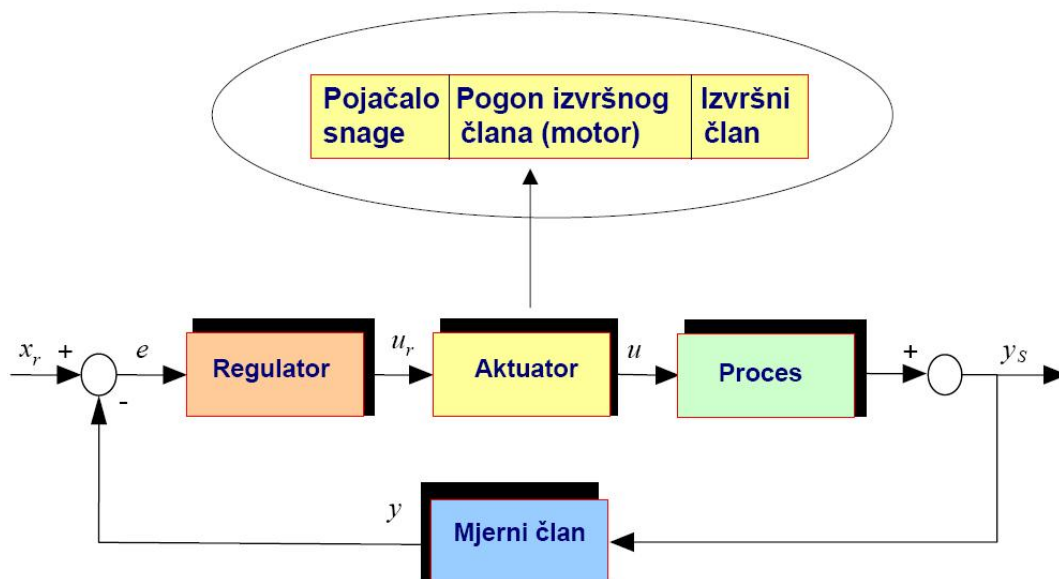
Zahtjevi koje aktuator mora ispuniti su povlačna sila od 100-150 N i linearni pomak minimalno 50 mm.

3.1. Osnove aktuatora

Aktuatori su uređaji koji pretvaraju električne ili fluidne ulaze u mehaničke izlaze, kao što su sila, kutni zakret ili moment. Razina izlazne energije je mnogo veća od razine energije ulaznog signala. Aktuatori se mogu podijeliti u dvije osnovne skupine:

- elektromehanički aktuatori
 - DC motor
 - AC motor
 - koračni motor
- aktuatori koji koriste snagu fluida
 - hidraulički
 - pneumatski

3.2. Komponente aktuatora



Slika 3.1. Komponente aktuatora [13]

Ulazni signal neznatne snage upravlja energijom koja dolazi iz izvora pomoćne energije, da bi se na izlazu dobio mnogo jači signal. To vrijedi za sve vrste pojačala, bez obzira o kojem se fizikalnom mediju radilo.

Regulator djeluje zajedno s regulacijskim objektima na pravilno odvijanje procesa. Regulirana veličina y_s na izlazu iz staze dolazi najprije do mjernog člana. Mjerni član ima funkciju da mjeri trenutnu vrijednost regulirane veličine i da je vodi dalje u prikladnom obliku. Regulirana veličina iz mjernog člana ulazi u komparator gdje se

uspoređuje s nazivnikom, odnosno veličinom x_r , koja dolazi iz davača nazivne veličine. Razlika tih dvaju signala naziva se regulacijsko odstupanje. Ono se u regulatoru preoblikuje u skladu sa zahtjevima regulacijskog kruga. Tako oblikovani signal treba pojačati. Pojačani signal se dalje vodi u izvršni član. Pogon izvršnog člana se odnosi na upravljanje gibanjem čvrstih tijela. Za pogon se koriste motori (električni, pneumatski, hidraulički). Na osnovu signala koji dobije od regulacijskog člana, izvršni član zahvaća na ulaz staze, djelujući na tok energije ili materije. Izvršni član se sastoji od postavnog pogona, što je obično neki motor i od postavnog člana, što je obično neki ventil. Postavni pogon i postavni član izvedeni su obično kao jedan sklop [14].

Postoje dva tipa izvršnih članova:

- upravljanje strujom materije (plinovi, tekućine)
 - ventili
 - pumpe
 - uređaj za doziranje
- upravljanje tokom električne energije
 - prigušnica
 - transformator

3.3. Električni motori

Električni motori se koriste kao izvršni članovi za pokretanje radnih mehanizama. Prema principu rada dijele se na:

- istosmjerne
- izmjenične (sinkrone i asinkrone)
- koračne (razlikuju se po konstrukciji i načinu rada od istosmjernih i izmjeničnih motora)

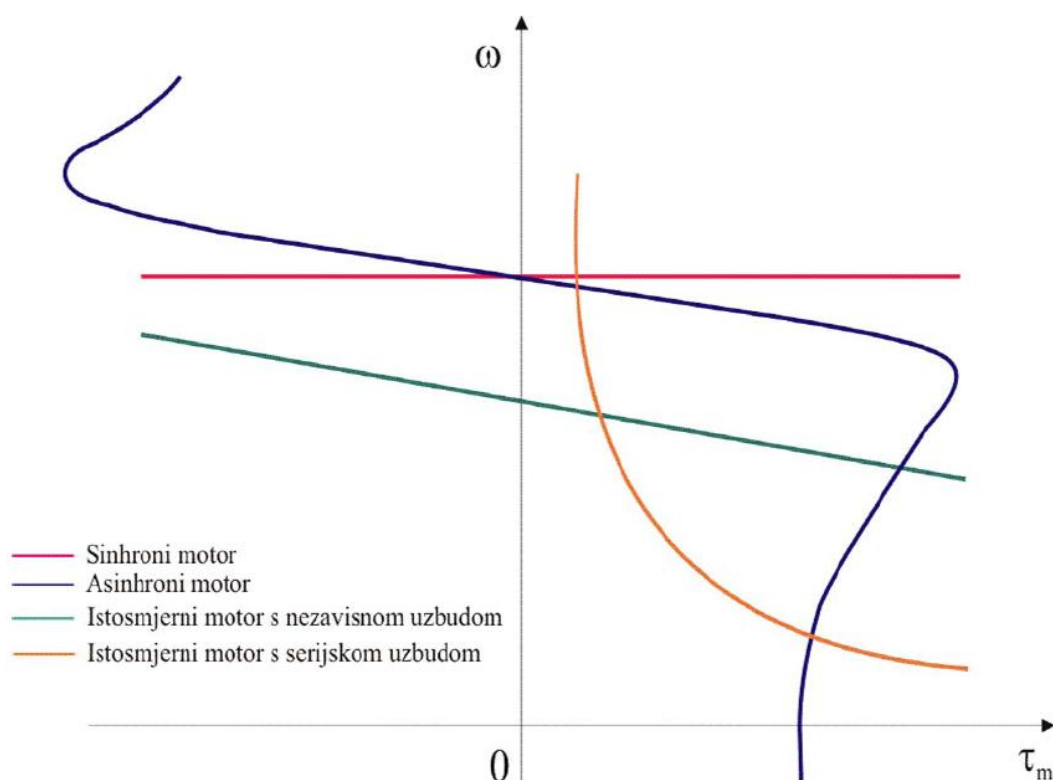
Asinkroni motori su manjih dimenzija i mase te su jeftiniji od istosmjernih motora iste snage. Također su jednostavniji za održavanje od istosmjernih motora. Istosmjerni motori su pogodniji za upravljanje od asinkronih motora.

Uređaji za upravljanje istosmjernim motorima su jednostavniji i jeftiniji od uređaja za upravljanje asinkronim motorima. Zbog toga regulirani pogoni s istosmjernim motorima još uvijek dominiraju među reguliranim elektromotornim pogonima.

Razvoj poluvodičke tehnike omogućuje izradu sve jeftinijih uređaja za upravljanje izmjeničnim motorima, a time i sve veću primjenu reguliranih pogona s asinkronim motorima. Za sada se regulirani pogoni s asinkronim motorima pretežno koriste u postrojenjima gdje je upotreba istosmjernih motora neprikladna ili nije dozvoljena zbog iskrenja na kolektorskim četkicama.

3.3.1. Mehaničke karakteristike motora i opterećenja

Moment motora i tereta u općem slučaju su ovisni o brzini vrtnje. Ovisnost brzine vrtnje motora o momentu motora $\varpi = f_1(M_m)$ naziva se mehaničkom (vanjskom) karakteristikom motora. Ovisnost brzine vrtnje motora o momentu tereta $\varpi = f_2(M_t)$ naziva se mehaničkom karakteristikom radnog mehanizma. Na slici 3.2 prikazane su mehaničke karakteristike motora.



Slika 3.2. Mehaničke karakteristike motora [13]

Pod pozitivnim momentom se podrazumijeva moment koji djeluje u smjeru brzine vrtnje.

3.3.2. Istosmjerni motori

U električnom se motoru napon inducira kad se vodič izlaže promjenama magnetskog polja. Sinkroni motori obično imaju armaturni namot na statoru, a rotor s uzbuđnim namotom (ili trajnim magnetima), daje magnetsko polje koje rotira u odnosu na mirne statorske vodiče. Kolektorski se motori u načelu izvode s uzbudom na statoru i armaturnim namotom i kolektorom na rotoru, jer bi, teoretski, također moguća izvedba bila s kolektorom i armaturnim namotom koji miruju ali bi bila otežana i skupa.

Zbog različitih zahtijeva i uvjeta rada pojedini dijelovi istosmjernih motora mogu se konstrukcijski izvoditi različito. Međutim načelna izvedba istosmjernog motora ista je u svim slučajevima i obuhvaća:

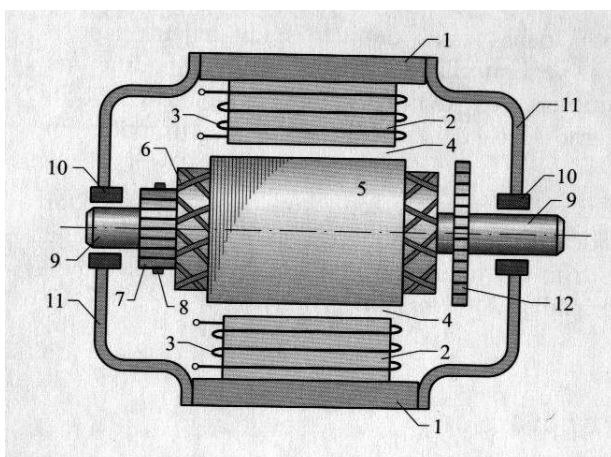
- stator s uzbuđnim namotom (kod manjih snaga često s trajnim magnetima)

- rotor s armaturnim namotom
- kolektor s četkicama

Na slici 3.3 prikazana je pojednostavljena izvedba istosmjernog motora manjih snaga s označenim glavnim dijelovima.

3.3.2.1 Stator i uzбудni namot

Stator se sastoji od kućišta (1) na čijoj se unutarnjoj površini učvršćuju glavni magnetski polovi (2) s uzbudnim namotom (3). Neki istosmjerni motori imaju još i pomoćne polove koji poboljšavaju komutaciju.



Slika 3.3. Načelni prikaz motora istosmjerne struje za manje snage

Uzбудni namot istosmjernih motora prolazom istosmjerne struje stvara protjecanje koje uzbuđuje osnovni magnetski tok. Namot je izveden koncentrirano, što znači da se na polovima nalaze svici od izolirane bakrene žice. Svici se redovito spajaju serijski i to tako da se polovi po obodu statora izmjenjuju, tj. iza sjevernog N pola slijedi južni S pol. Na polovima može biti namotan jedan ili više uzbudnih namota pa istosmjerni motor može biti uzbuđivan iz više izvora.

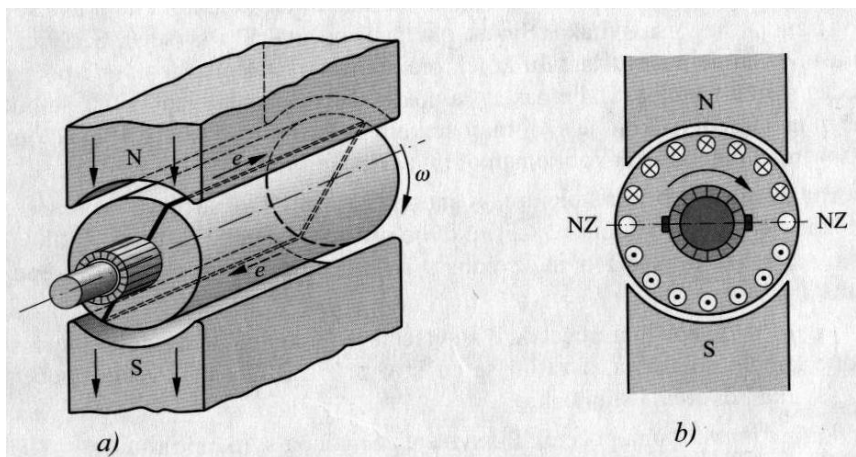
3.3.2.2 Rotor i armaturni namot

Rotor na slici 3.3 sadrži rotorski paket (5) izrađen od dinamo limova u obliku bubnja. U uzdužne utore na plaštu valjka uložen je armaturni namot s glavama namota (6) na krajevima. Rotorski paket s namotom naziva se armatura. Krajevi svitaka priključuju se na lamele kolektora (7) po kojima pri rotaciji klize četkice (8). Preko njih je armaturni namot povezan s vanjskim strujnim krugom. Krajevi osovine rotora (9) nalaze se u ležajevima (10) koji nose ležajne štitove (11) na stranama statora.

Armaturni (glavni, radni) namot istosmjernog motora protjecan je izmjeničnom strujom razmjernom iznosu pretvorene energije. Prema gradnji armature razlikuju se dvije osnovne izvedbe rotorskog namota:

- prstenasta izvedba ima svitke uzdužno namotane na jezgru izvedenu kao šuplji valjak (prsten). Zbog slabog iskorištenja materijala motora i drugih nedostataka prstenaste armature su napuštene.

- bubnjasta izvedba namota ima obje strane svitaka položene u uzdužne utore na površini bubnja neposredno uz zračni raspored, slika 3.4. Od većeg broja svitaka bubnjastog namota koji završavaju na lamelama kolektora, na slici 3.4, radi jednostavnosti prikazan je samo jedan.



Slika 3.4. Načelni prikaz bubnjaste armature dvopolnog stroja: a) s ucrtanim jednim svitkom, b) u presjeku s više svitaka

Kod vrtnje rotora u označenom smjeru, pod jednim polom inducira se u vodiču prema pravilu desne ruke napon jednog smjera, a pod suprotnim je polom smjer induciranog napona suprotna. Djelovanja ovih napona se potpomažu.

Slika 3.4b prikazuje pojednostavljeni presjek dvopolnog istosmjernog motora s nekoliko ucrtanih zavoja armaturnog namota. Oznake smjerova na presjecima vodiča pokazuju smjer djelovanja napona i smjer struje koja teče pri zatvorenom strujnom krugu. Pod N polom svi su inducirani naponi jednog smjera, a pod S polom suprotnog. U simetričnoj izvedbi zbroj napona svih vodiča pod N polom (napon grane) jednak je zbroju napona u vodičima pod S polom. Kad motor nije preko kolektora i četkica priključen na vanjski strujni krug, namotom ne teče struja.

3.3.2.3 Kolektor i četkice

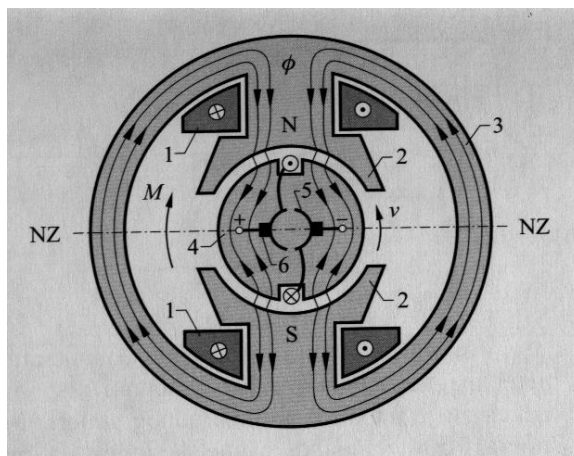
Kolektor se konstrukcijski izvodi na različite načine. Glavni dio kolektora su lamele izrađene iz tvrdog elektrolitskog bakra. Svaki izvod svitka armaturnog namota spaja se s lamelom kolektora.

Četkice ostvaruju električni kontakt između mirujućeg vanjskog strujnog kruga i armaturnog strujnog kruga koji se giba. Izrađuju se iz grafita, sintetiziranog metalnog praha i sl. Važnija su tehnička svojstva četkica: specifični otpor, dopuštena gustoća struje, pad napona na četkici, maksimalan obodna brzina, koeficijent trenja, otpornost na trošenje i pritisak četkica na kolektor.

3.3.2.4 Način rada motora istosmjerne struje

Prolazom istosmjerne struje kroz uzbudni statorski namot (1) na slici 3.5 stvara se magnetski tok Φ predočen s nekoliko silnica koje prolaze polovima S i N s pripadnim polnim papučama (2), jarmom (3), željeznom armaturom rotora (4) i zračnim rasporedom

između polnih papuča i armature rotora, kako je to pojednostavljeno prikazano na poprečnom presjeku dvopolnog istosmjernog motora.



Slika 3.5. Pojednostavljeni presjek dvopolnog istosmjernog motora

Zbog jednostavnosti, na armaturi je prikazan samo jedan zavoj sa stranama uloženim u dva dijametralno suprotna utora. Početak i kraj zavoja spojeni su na kolektor (5) koji je također zbog jednostavnosti predstavljen samo s dvama poluprstenovima, izoliranim međusobno i prema osovini. Kolektor je mehanički povezan s rotorom te se s njim zajednički okreće. Na kolektor su prislonjene nepomične četkice (6) smještene u držačima četkica i mehanički povezane sa statorom.

Prolazom struje I kroz vodič dužine l u polju magnetske indukcije B , javlja se na vodič sila F_1 sa smjerom određenim pravilom lijeve ruke i iznosom:

$$F_1 = BIl \quad (3.1.)$$

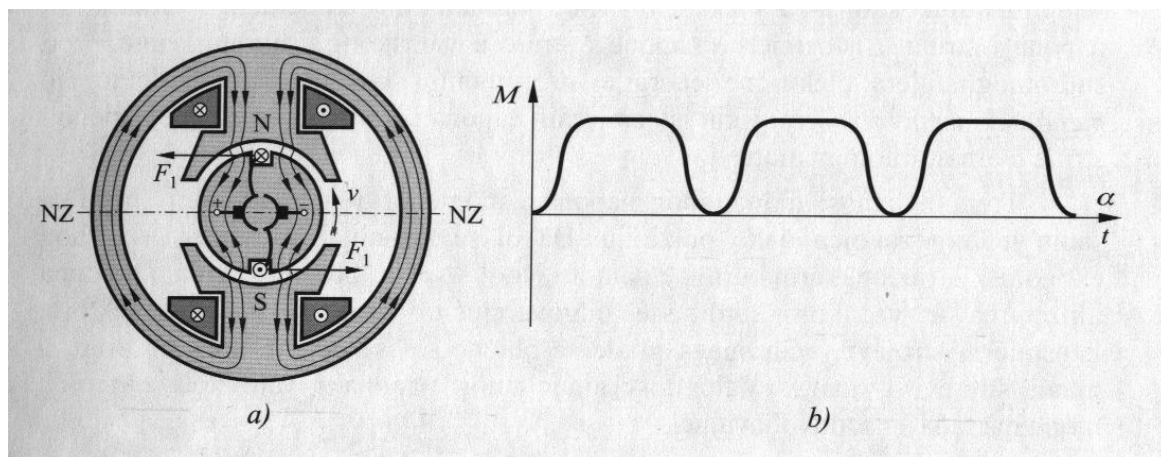
Nastali par sila stvoren od dva vodiča (jednog zavoja promjera D) stvara okretni moment:

$$M = F_1 D \quad (3.2.)$$

Kod izvedenih motora s više vodiča mogu se sve sile sažeti u jednu obodnu silu F koja pomnožena s polumjerom daje ukupni zakretni moment motora:

$$M = F \frac{D}{2} \quad (3.3.)$$

Zakretni moment zavoja na slici 3.6 pokreće rotor obodnom brzinom v u smjeru strelice. Kako se vodiči približavaju neutralnoj zoni, tako prolaze kroz područje sve manjeg iznosa radialne indukcije B do iznosa nula u neutralnoj zoni. Smanjivanjem vrijednosti magnetske indukcije smanjuje se i okretni moment, te je u neutralnoj zoni i njegov iznos jednak nuli. Zbog inercije rotor se ne zaustavi u neutralnoj zoni, nego je prijeđe i vodiči dođu u magnetsko polje protivnog smjera. Također se promijenio i smjer struje u zavoju, jer je pod četkice došla druga lamela. Istovremeno promjenom smjera magnetskog polja i smjera struje, smjer obodne sile i okretnog momenta ostali su nepromijenjeni, slika 3.6b, jer vrijedi $F = BIl = (-B)(-I)l$ te rotor dalje rotira u istom smjeru. Dovedena električna energija pretvorila se u mehaničku [6].



Slika 3.6. a) prikaz dvopolnog istosmjernog motora, b) pripadna promjena momenta jednog vodiča

3.3.2.5 Podjela istosmjernih motora

Istosmjerni motori s četkicama (*DC brush motors*)

- nepokretni statorski magneti (permanentni) za stvaranje magnetskog polja
- preko četkica (komutatora) se rotoru dovodi struja
- rotor može biti od permanentnih magneta ili sastavljen od željezne jezgre sa bakrenim armaturnim namotima
- dvije vrste ovih motora
 - motori s uzбудom na rotoru (nezavisna, serijska, paralelna, kompaunirana, ...)
 - permanentni magneti na statoru
- kutna brzina je proporcionalna narinutom naponu, a moment je proporcionalan struji.

Istosmjerni motori s četkicama (*DC brushless motors*)

- u stvarnosti AC motor s elektroničkom komutacijom
- permanentni magneti na rotoru za stvaranje magnetskog polja
- statorski namoti se upravljaju elektroničkim prespajanjem
- armatura je nepokretna
- brzina se može precizno elektronički upravljati
- moment je često konstantan preko cijelog područja brzine

Koračni motori (*stepper, stepping motors*)

- elektromehanički uređaj koji konvertira električne impulse u diskretno mehaničko kretanje

- svi namoti su na statoru, rotor je permanentni magnet (u slučaju reluktantnog motora rotor predstavlja blok zupčanika od mekog magnetskog materijala)
- brzina rotacije direktno je proporcionalna frekvenciji primijenjenog slijeda impulsa [13].

3.4. Pneumatski aktuatori

Pneumatski aktuatori koriste zrak kao radni medij. Oni pretvaraju energiju komprimiranog zraka u gibanje. To gibanje može biti pravocrtno ili rotacijsko, ovisno o tipu primijenjenog aktuatora. Zrak kao radni medij je lako dostupan budući da se nalazi svuda oko nas, a i nije štetan za okolinu. Također, instalacija cjevovoda potrebna za rad je jednostavna i lako ju je održavat. Glavni nedostatak pneumatskih sustava je stlačivost zraka, koja dovodi do niske gustoće energije i slabih upravljačkih svojstava. Pneumatski sustavi su prikladni za mala i srednja opterećenja (30 – 20 000 N) na temperaturama -40 do 200°C.

Prednosti pneumatskih aktuatora:

- relativno jeftini
- jednostavna konstrukcija i eksploatacija
- velika brzina odaziva
- ne zagađuju radnu sredinu sa tekućinama
- mogu se koristiti u laboratorijskom radu
- ne zahtijevaju povratne vodove za ispuštanje zraka
- koriste standardni industrijski izvor napajanja

Nedostatci pneumatskih aktuatora:

- teško zadovoljavaju uvjete točnosti zbog stlačivosti zraka
- stlačivost zraka limitira upravljanje
- proizvodi se buka zbog ispuštanja zraka
- poteškoće s upravljanjem brzinom, uzimajući u obzir opterećenje

3.5. Hidraulički aktuatori

Hidraulički aktuatori transformiraju hidrauličku energiju pohranjenu u rezervoaru u mehaničku energiju pomoću prikladnih pumpi.

Podjela hidrauličkih aktuatora:

- hidrauličke pumpe
- hidraulički motori

Hidrauličke pumpe rade na principu pretvorbe mehaničke energije u tlačnu energiju fluida. Postoje tri tipa pumpi i to: zupčaste, klipne i vijčane.

Hidrauličke ventili upravljaju protokom ulja od izvora energije (pumpe) do potrošača (motora). Karakteristične vrijednosti kod hidrauličkih ventila:

- nazivni tlak – do 40 MPa (maksimalni trajni tlak koji još omogućuje besprijekoran rad)
- nazivni promjer – 4...63 mm (unutarnji promjer priključnog voda odnosno maksimalno dozvoljeni protok)
- način napajanja – ugradnja u cjevovod

Elementi hidrauličkih krugova:

- hidrauličke pogonske članovi
 - pumpe
 - hidraulički spremnici
 - kontrolni ventili za izoliranje hidrauličkih sistema
- cjevovod i priključci
- hidraulički aktuatori

Prednosti hidrauličkih aktuatora:

- odličan odnos snaga/masa
- veliki koeficijent pojačanja snage
- velika brzina odziva
- stabilnost brzine

Nedostatci hidrauličkih aktuatora:

- potreba za hidrauličkom rezervom energije
- visoka cijena, usko područje proizvodnje i problem minijaturizacije
- nizak stupanj korisnog djelovanja (zbog višestrukih pretvorbi energije)
- zagađenje radne okoline uslijed istjecanja ulja
- relativno veliki šum
- manja fleksibilnost i složenost konstrukcije [6]

3.6. Izbor pomoćne energije u regulacijskom krugu

S funkcionalnog stajališta svejedno je koji će se medij primijeniti, pritom je jedini uvjet da se ispune stacionarni i dinamički uvjeti u regulacijskom krugu. Ali postoji niz ostalih zahtjeva, prije svega pogonskih uvjeta, koji utječu na izbor neke vrste pomoćne energije. Takvi su pogonski uvjeti, npr. sigurnost od eksplozije, utjecaj temperature i vlažnosti, premošćivanje udaljenosti, mogućnost održavanja, nestanak energije, itd.

Odziv elektroničkih sklopova je relativno brz, može se ostvariti prijenos signala na daljinu. Logičke i računске operacije u regulacijskom krugu lako je izvesti pomoću

elektroničkih sklopova, a izravno je moguće u rad uključiti procesna računala u svrhu vođenja procesa. Također, omogućuju minijaturnu izvedbu, a modulna tehnika s integriranim krugovima omogućuje lako mijenjanje sklopova, odnosno održavanje. Međutim, oni predstavljaju potencijalnu opasnost u eksplozivnim atmosferama, a sigurnosno izvođenje jako poskupljuje uređaje.

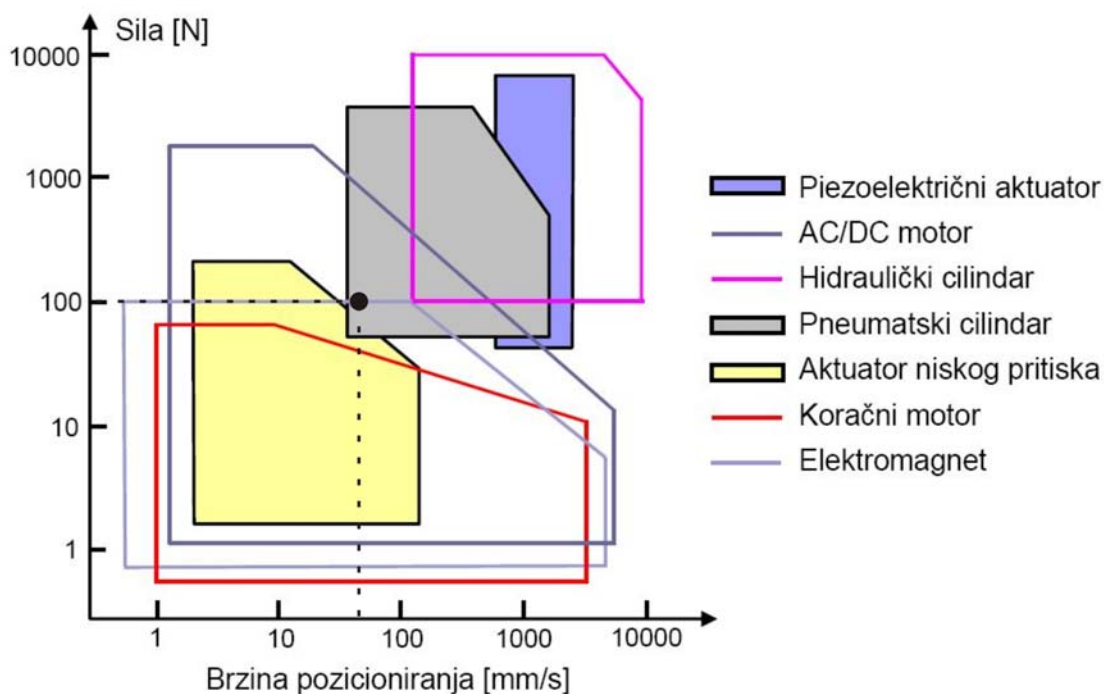
Osnovni medij u pneumatici – zrak najčešće je dostupan, ali njegova stlačivost nepovoljno utječe na brzinu i točnost odziva. Pneumatski uređaji relativno su razvijeni i usavršeni, tako da su u pogonu sigurni, jeftini, a dostupan je cjelovit izbor sklopova. Sigurni su od eksplozija i zato se najčešće primjenjuju u naftnoj i kemijskoj industriji.

Hidraulika dolazi u regulacijskim uređajima manje do izražaja. Ulje je praktički ne stlačivo, pa odzivi mogu biti vrlo brzi i točni. U postavnim pogonima, gdje dolazi do izražaja postavna snaga, hidraulički su uređaji zbog velike gustoće energije najkompaktniji. Osnovni su nedostaci hidraulike zapaljivost konvencionalnih ulja i potreba za zatvorenim tokom ulja, tj. za skupom razvodnom mrežom. Kako zahtijevaju preciznu izradu, hidraulički su uređaji relativno skupi.

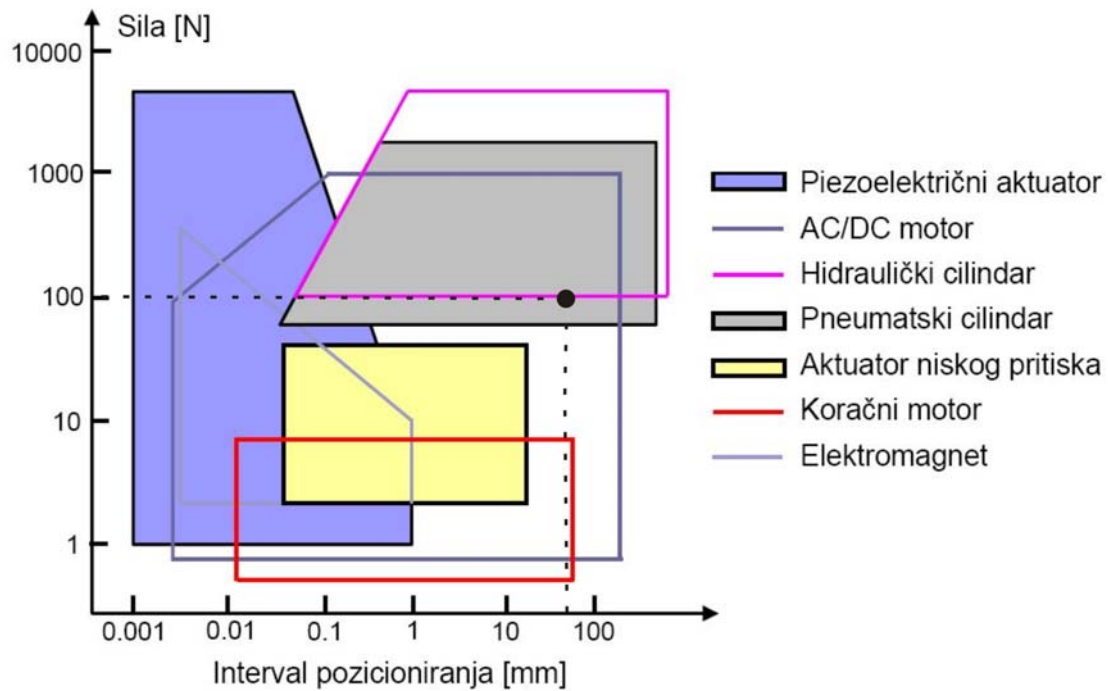
Prilikom izbora odgovarajućeg aktuatora promatraju se različiti principi od kojih se najčešće koriste sljedeći:

- ovisnost sile o linearnoj brzini pozicioniranja
- ovisnost sile o intervalu pozicioniranja

Na sljedećim slikama su prikazane navedene karakteristike u logaritamskom mjerilu.



Slika 3.7. Ovisnost sile o brzini pozicioniranja [6]



Slika 3.8. Ovisnost sile o intervalu pozicioniranja [6]

Općenito se može reći da izbor nekog energetskeg medija naročito ovisi o orijentaciji određenog pogona. U skladu s time a i uvidom u slike 3.7. i 3.8. za energetske medij u laboratoriju za motore i vozila izabrana je električna energija odnosno elektromotor kao postavni pogon. Iako je u laboratoriju postavljena instalacija stlačenog zraka, ona nije provedena u samoj ispitnoj prostoriji, što bi značilo da bi bila potrebna dodatna sredstva za izradu instalacije u samoj ispitnoj prostoriji. Također sama instalacija, spajanje na računalo i regulacija elektromotora je jednostavnija i jeftinija nego pneumatskog izvršnog člana. Iz tih razloga je izabran elektromotor kao aktuator.

3.7. Servo motor Graupner C507

Budući da su uređaji etabliranih tvrtki relativno skupi, odlučeno je da se pomoću postojeće opreme izradi sustav pomoću kojega će biti moguće upravljati zaklopkom snage ispitivanog motora. Pogonski član sustava je servo motor, Graupner C507, prikazan slikom 3.9.

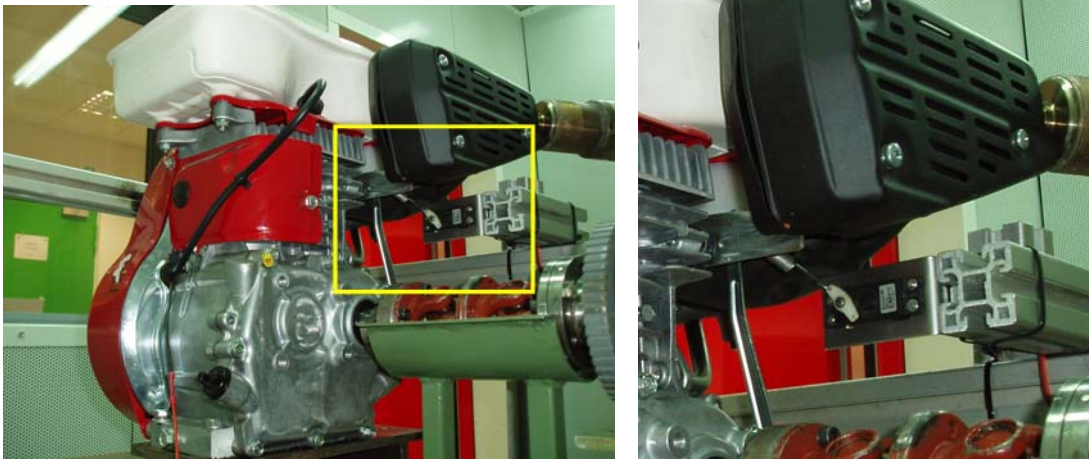


Slika 3.9. Graupner C507

Tablica 3.1. Tehnički podaci motora Graupner C507

Radni napon	4,8...6 V
Moment	0,51 Nm
Dimenzije	38x19x37 mm
Masa	40 g

Servo motor je pričvršćen za nosač vijcima M2x16, a nosač (crtež je u prilogu) je postavljen na Al profile koji su pričvršćeni za postolje kočnice. Budući da su Al profili modularni, mogu se postavljati u različite pozicije što omogućuje prilagodbu servo motora za ispitivanje različitih motora s unutarnjim izgaranjem. Za svaki motor s unutarnjim izgaranjem zasebno se podešava nosiva konstrukcija servo motora te se prema potrebi prilagođava kut zakret servo motora. Servo motor je povezan sa zaklopkom snage pomoću opruge, iz sigurnosnog razloga da u krajnjem položaju ne dođe do preopterećenja motora, ako slučajno zaklopka dođe do krajnjeg položaja prije nego motor dođe u položaj 100% zakreta. Opruga omogućuje da veza motor-zaklopka nije fiksna, ali je zato dovoljno precizna za upravljanje radom motora.



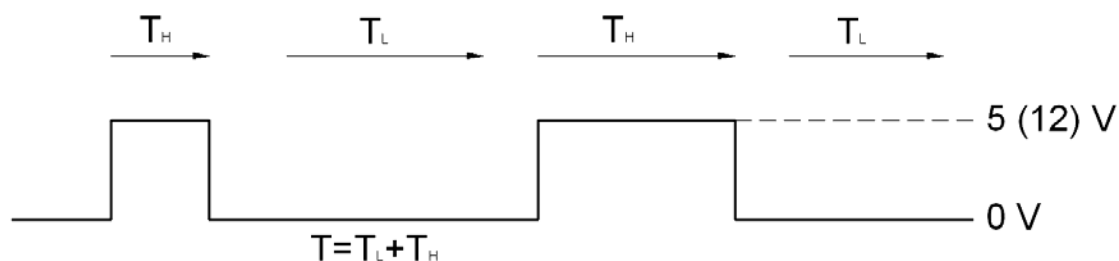
Slika 3.10 Prikaz vlastitog rješenja

Servo motorom se upravlja putem računala pomoću programa koji je razvijen u programskom paketu LabVIEW. Opis aplikacije dan je u nastavku rada.

Cijena ovog rješenja je približno 150 kn.

4. Upravljanje radom servo motora

Servo motor Graupner C507 je istosmjerni motor sa ugrađenim reduktorom. Servo motorom se upravlja pomoću PWM (engl. *Pulse Width Modulation*) signala. Modulacija širine impulsa PWM, poznata kao modulacija trajanja impulsa, PDM (engl. *Pulse Duration Modulation*) ili kao modulacija duljine impulsa PLM (engl. *Pulse Length Modulation*) ima široku primjenu: može se koristiti u već postavljenim sustavima u industriji, u vozilima, općenito u tehnici za kontrolu mehaničkih uređaja koji su pokretani servo motorima i kod istosmjernih motora za kontrolu brzine vrtnje. PWM je također prikladan za upravljanje analognih krugova, gdje može zamijeniti korištenje potencijometara ili regulatora napona. Modulacija širine impulsa PWM je postupak kojim se analogni signal pretvara u digitalni. Period impulsa PWM signala sastoji se iz dva dijela; radnog dijela T_H (engl. *on-time*) i mirujućeg dijela T_L (engl. *off-time*). T_H se odnosi na vrijeme tijekom kojega signal ima konstantni iznos istosmjernog napona od +5 V (može biti i +12 V), dok se T_L odnosi na vrijeme tijekom kojega signal ima konstantni iznos istosmjernog napona 0V.



Slika 4.1. Period PWM signal

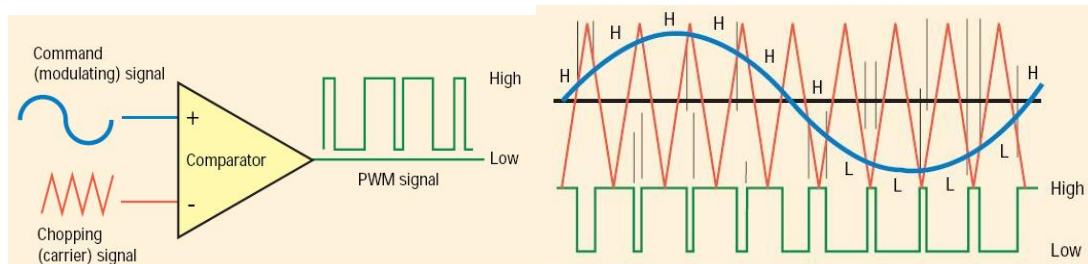
Informacija koja se treba modulirati i prenijeti je definirana sa širinom impulsa radnog dijela vremena perioda T_H . Potrebno je osigurati da frekvencija signala bude veća ili najmanje jednaka duplom iznosu najveće frekvencije komponente kojom se upravlja.

Postoji nekoliko načina na koji se generira PWM modulirani signal. U počecima uporabe, za generiranje PWM signala koristili su se analogni elektronički krugovi. Usavršavanjem elektroničkih sklopova, većina mikro kontrolora je prilagođena tako da može generirati PWM signal. U većini slučajeva, izvor PWM signala dolazi sa računala, bez obzira da li je to stolno ili industrijsko računalo. S obzirom da kod klasičnih metoda generiranja PWM signala pomoću analognih sklopova postoji problem smetnji, preporučljivo je da se PWM signal generira putem računala. Postupak generiranja PWM signala pomoću računala se naziva softversko moduliranje širine impulsa SPWM (engl. *Software-oriented Pulse Width Modulation*) budući da je bazirano na softverskom algoritmu.

4.1.1. Analogni način generiranja PWM-a

Najčešće korišteni analogni način generiranja PWM-a sastoji se od komparatora na čiji se ulaz dovodi analogni signal koji se želi kodirati i trokutasti upravljački signal. Kodiranje se provodi na način da se u komparatoru uspoređuju upravljački signal sa

signalom koji se želi kodirati tako da se signali preklape. Mjesta gdje se signali sijeku označavaju vremena kada digitalni signal mijenja stanje (+5V ili 0V).



Slika 4.2. Generiranje PWM signala [15]

Ovaj način je jednostavan ali oprema zahtijeva prostor u instaliranom upravljačkom sustavu gdje je često potrebno više od jednog signala. Osim toga, analogni krugovi nisu uvijek optimalno rješenje budući da tijekom vremena mogu oscilirati i zato ih je teško precizno namjestiti. Precizni analogni krugovi, koji nemaju problem oscilacija su veliki, teški i skupi. Analogni krugovi se i griju, energija zračenja iz njih je proporcionalna umnošku napona na koji su elementi sustava priključeni i struje koja kroz njih prolazi. Također analogni krugovi su osjetljivi na buku. Zbog neograničene rezolucije analognog signala, bilo kakva buka ili smetnje će promijeniti iznos analognog signala.

4.1.2. Digitalni način generiranja PWM-a

Kod ovog načina se koriste upravljački sklopovi za digitalno upravljanje analognim signalom. Time je smanjena potrošnja energije i troškovi samog sustava. Nadalje, digitalni način pogodan je jer mnogi mikro upravljački sklopovi već imaju ugrađen PWM upravljački uređaj.

PWM signal se može generirati i pomoću programabilnog logičkog upravljačkog uređaja, koristeći brojač. Širina impulsa se lako mijenja naviše ili naniže jednostavnim mijenjanjem postavljene vrijednosti brojača.

4.2. SPWM (Software-oriented Pulse Width Modulation)

U SPWM-u se modulacija PWM signala i generiranje algoritma odvijaju na istom upravljačkom uređaju koji upravlja upravljačkim signalom [16].

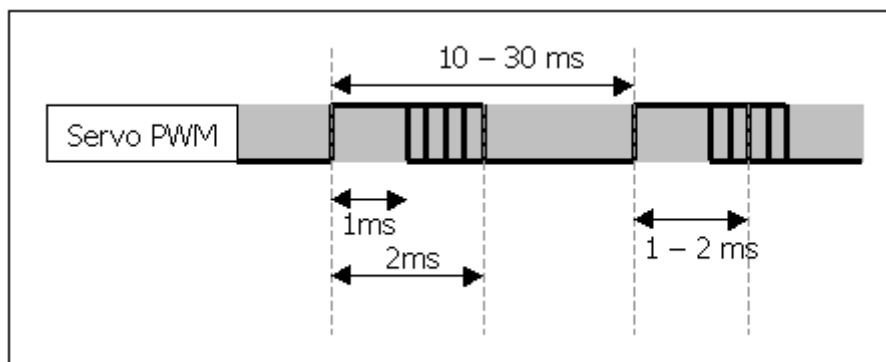
4.2.1. Algoritam za generiranje signala

Generiranje pulsa signala sastoji se od sljedećih koraka:

1. potrebno je postaviti logičku jedinicu (+5V) na port (ili pin) na kojem se signal očekuje
2. zadržati je tako onoliko dugo koliko je širok impuls T_H
3. postaviti logičku nulu na istom portu i zadržati je onoliko dugo koliko je širok impuls T_L . Vratiti se na korak 1.

4.3. PWM signal za upravljanje servo motora Graupner C507

Za upravljanje radom servo motora potreban je specifičan oblik PWM signala prikazan slikom 4.3.



Slika 4.3. PWM signal

Kao što je vidljivo iz slike PWM signal ima period u rasponu od 10 do 30 ms. Za upravljanje Graupner servo motorom, potreban je PWM signal koji ima period 20 ms. To znači da svakih 20 ms slijedi impuls širine 1 do 2 ms. Ako je širina impulsa 1 ms, vratilo servo motora će se zakrenuti u poziciju 0° zakreta vratila, a ako je širina impulsa 2 ms, servo motor će se zakrenuti u poziciju maksimalnog zakreta vratila. Raspon između te dvije, krajnje, pozicije je linearan.

Tablica 4.1. Zakret vratila servo motora u odnosu na širinu impulsa

Zakret vratila	Širina impulsa
0%	1 ms
20%	1,2 ms
40%	1,4 ms
50%	1,5 ms
60%	1,6 ms
80%	1,8 ms
100%	2 ms

4.4. Mjerenje širine pulsa, perioda i frekvencije

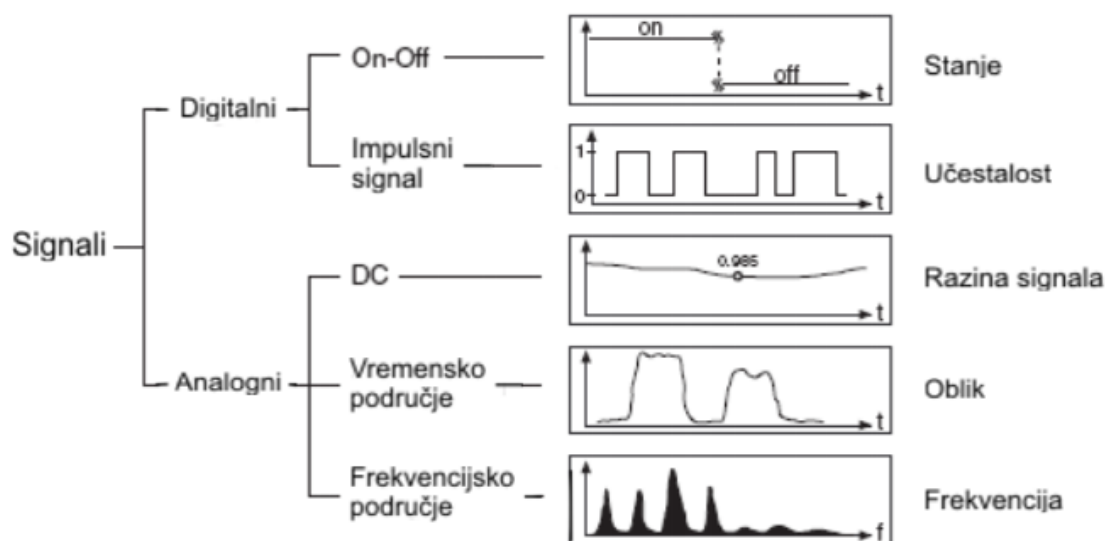
Analogni signal je signal čija se vrijednost mijenja kontinuirano tijekom vremena. Fizikalne pojave kao što su temperatura, sila ili tlak ovise o prirodnim zakonima i mijenjaju se tijekom vremena. Napon odgovarajućeg mjernog pretvornika (senzora) ovisi o vremenu pa se može uspostaviti izravna veza između fizikalne pojave i električnog napona zbog čega su analogni signali interesantni u mjernoj tehnici i sustavima za prikupljanje podataka. Glavne značajke analognog signala jesu:

- Iznos ili razina signala
- Oblik
- Frekvencija

Za razliku od analognog, digitalni signal može se pojaviti samo u dva moguća stanja: visokom i niskom. Visina napona u pojedinom stanju ovisi o vrsti digitalnog signala i propisana je određenim specifikacijama. Za tranzistorske logičke sklopove (engl. *Transistor to transistor logic*) veličina napona u stanju logičke nule je između 0V i 0,8V, a u stanju logičke jedinice između 2V i 5V. Mjerenjem digitalnog signala dobivaju se dvije bitne informacije:

- Stanje
- Učestalost

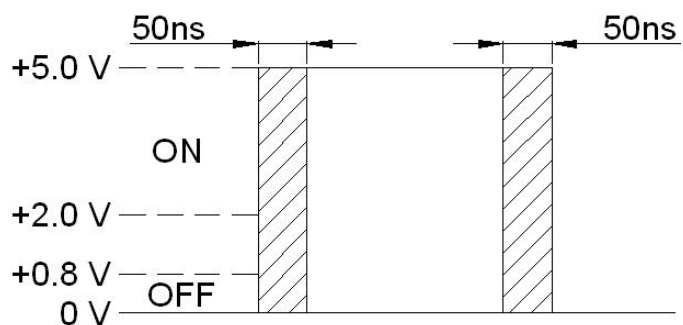
Iz stanja digitalnog signala očitava se njegov nivo, dok se iz učestalosti stanja očitava kako se digitalni signal mijenja s vremenom, odnosno kakva je promjena njegova stanja tijekom vremena. Učestalost se koristi na primjer za mjerenje brzine vrtnje pomoću optičkog senzora ili protoka, pri čemu je broj impulsa proporcionalan brzini vrtnje ili protoku. Digitalni signali često se koriste u svrhu regulacije servo motora ili upravljanje logičkim sklopovima i relejima [1].



Slika 4.4. Tipovi signala [17]

Jedan primjer digitalnog signala je TTL (engl. *transistor to transistor logic*) signal. TTL signal ima sljedeće karakteristike:

- 0V-0,8V = logička nula
- 2V-5V = logička jedinica
- Najdulje vrijeme rasta/pada signala = 50ns



Slika 4.5. Određivanja promjena stanja signala

Brojači se u pravilu koriste kod TTL signala. Pomoću njih je moguće motriti stanje signala i promjenu signala iz jednog stanja u drugo. Također brojači mogu pronaći granicu na kojoj signal mijenja stanje iz logičke nule u logičku jedinicu ili obrnuto. Vrijeme rasta i pada signala, je vrijeme koje je potrebno da signal dođe iz stanja logičke nule u stanje logičke jedinice i obrnuto.

Pomoću mjerenja vremena može se odrediti širina digitalnog pulsa, period i frekvencija. Širina pulsa se mjeri tako da se mjeri vrijeme između rastućeg i padajućeg ruba signala. Period se mjeri tako da se mjeri vrijeme između uzastopnih rastućih ili padajućih rubova signala. Frekvencija je recipročna vrijednost perioda signala.

5. Upravljanje servo motorom pomoću brojačem generiranog PWM signala

5.1. Opis programskog paketa Labview

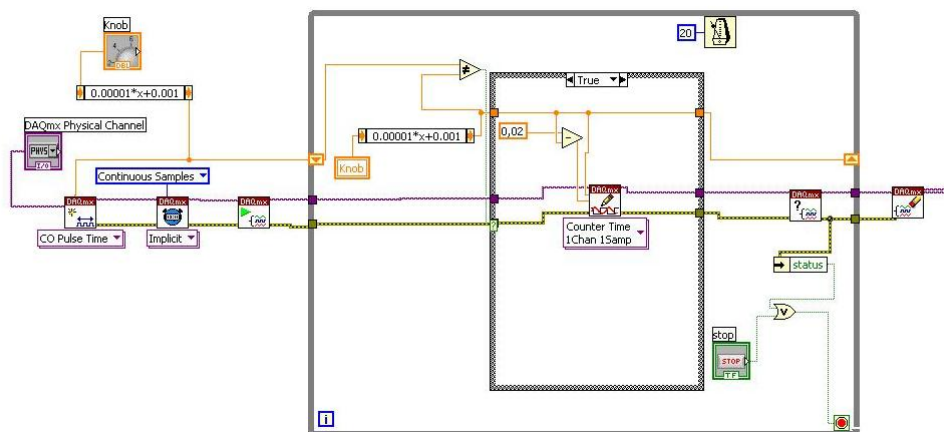
Programski paket Labview (engl. *Laboratory Virtual Instrument Engineering Workbench*) zasniva se na grafičkom programiranju, a koristi se za izradu instrumentacijskih sustava. Grafičko programiranje za razliku od klasičnog zasniva se na skupini blok dijagrama (funkcija) koje se međusobno povezuju pomoću virtualnih žica koje prenose informacije iz jednog blok dijagrama u drugi. Zbog takvog načina rada prikladan je za uporabu u znanstveno – istraživačke i inženjerske svrhe, jer od korisnika ne očekuje poznavanje nekog od programskih jezika kao što su C, C++ ili Java. Sam programski paket sastoji se od dva osnovna dijela: korisničkog sučelja (engl. *Front panela*) i blok dijagrama (engl. *Block diagram*). Korisničko sučelje predstavlja alat kojim se kreira grafičko korisničko sučelje budućeg programa i to je ono što korisnik vidi pri radu s programom, dok se u blok dijagramu izrađuje kod budućeg programa.

Razvoj programa u Labview okruženju provodi se umetanjem softverskih objekata koji se nazivaju virtualnim instrumentima (VI). Koristeći *drag-and-drop* metodu, može se brzo kreirati grafičko korisničko sučelje i generirati izvorni kod u obliku blok dijagrama. Pomoću Labview-a se može upravljati sustavima i prikazivati rezultate mjerenja, te spremiti te rezultate u bazu podataka kako bi se poslije mogli obrađivati.

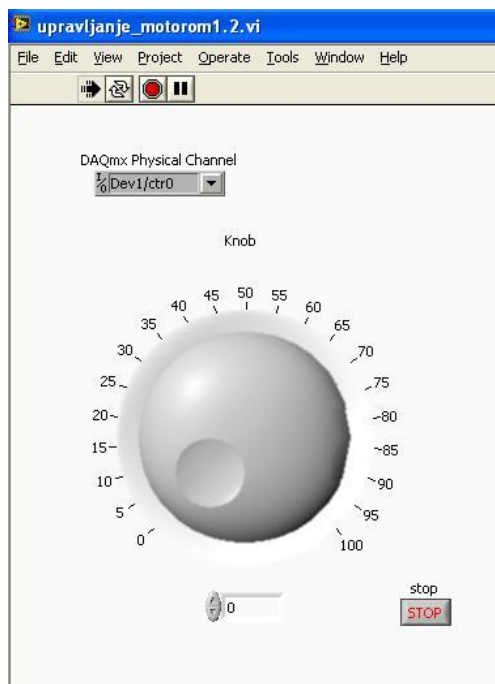
Labview se koristi u različitim područjima znanosti i tehnike kao što su mjerenja, ispitivanja, praćenje i procesno upravljanje. Ove aplikacije obuhvaćaju nadzor transportnih sustava, laboratorije, upravljanje, itd.

5.2. Kreiranje radne površine

Na radnu površinu dodan je gumb (engl. *Knob*) za upravljanje zakretom kuta vratila motora. Položaj zakreta definiran je brojevima od 0 do 100 što odgovara kutu zakreta motora od minimuma (0°) do maksimuma (90°). U postavkama gumba definirane su najmanje (engl. *Data Range Minimum*) 0 i najveće vrijednosti (engl. *Maximum*) 100.

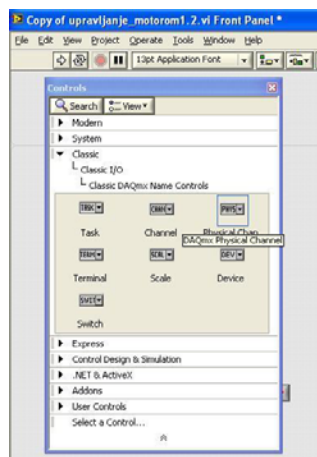


Slika 5.1. Izgled blok dijagrama programa



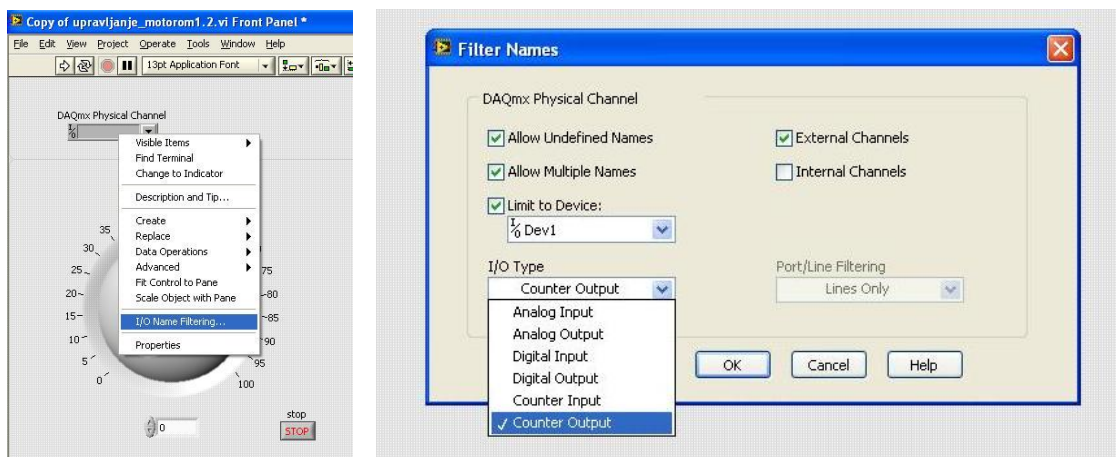
Slika 5.2. Radna površina programa

Nakon toga na radnu površinu je dodan izbornik za odabir kanala (engl. *DAQmx Physical Channel*) na kojem će se generirati digitalni signal. To je potrebno napraviti budući da ne postoji opcija za generiranje PWM signala. Zato je potrebno kreirati vlastiti kanal i namjestiti brojač i signal. Iz izbornika *Controls - Classic I/O - Classic DAQmx Name Controls* odabran je modul *DAQmx Physical Channel*.

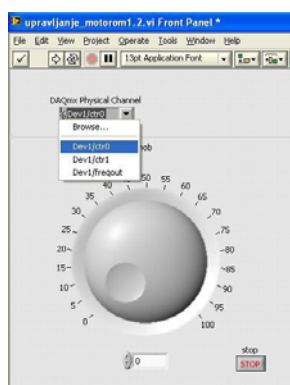


Slika 5.3. Umetanje modula *DAQmx Physical Channel*

U postavkama *DAQmx Physical Channel*-a podešeno je za što će se koristiti kanal. Budući da će se preko toga kanala upravljati motorom, a upravljanje se provodi pomoću PWM signala, u postavkama je odabrana opcija *Counter Output*. Iz opcije *Limit to Device* odabran je *Dev1* jer je to izlaz na koji je spojen A/D pretvarač USB NI 6251.



Slika 5.4. Podešavanje modula DAQmx Physical Channel

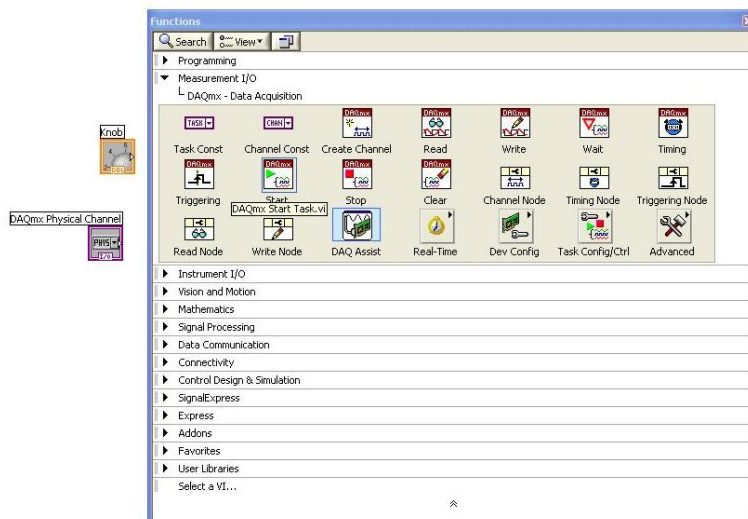


Slika 5.5. Odabir kanala

LabVIEW nema gotov PWM modul koji se može jednostavno 'umetnuti' u blok dijagram. Kreiranje blokova kojima će se dobiti impulsni signal relativno je komplicirano.

5.3. Blok dijagram – definiranje kanala

Prvo je postavljen modul pomoću kojeg će se definirati fizički kanal. Preko tog fizičkog kanala upravljati će se sa servo motorom. Iz *Functions Palette* alata, podizbornika *Measurement I/O - NI-DAQmx* odabran je element *Start* i postavljen u blok dijagram. Iz istog podizbornika odabrani su još elementi *DAQmx Timing* i *DAQmx Create Channel*.



Slika 5.6. Umetanje modula DAQmx Start

Modulom *DAQmx Start Task* program se počinje izvršavati, odnosno započinje mjerenje ili generiranje signala. Ako se modul ne koristi, mjerenje započinje automatski kada se pokrene modul *DAQmx Read*. Automatsko pokretanje modula *DAQmx Write* određuje da li će generiranje signala automatski započeti kada se pokrene modul *DAQmx Write*.



Slika 5.7. DAQmx Start Task

Ako se ne koriste moduli *DAQmx Start Task* i *DAQmx Stop Task* kada se modul *DAQmx Read* ili *DAQmx Write* izvršava više puta, prilikom upotrebe petlji, ponavlja se pokretanje i zaustavljanje izvršavanja modula. To ponavljanje pokretanja i zaustavljanja modula smanjuje performanse programa.



Slika 5.8. DAQmx Start Task – prikaz ulaza/izlaza

- *task/channel in* – je naziv zadatka ili popis virtualnih kanal na koje se modul odnosi; virtualni kanal je softverska cjelina, koja objedinjuje fizički kanal zajedno sa ostalim specifikacijama kanala, čime čini podatak. Virtualni kanali izrađeni pomoću modula *DAQmx Create Virtual Channel* mogu se koristiti samo unutar programa i nazivaju se lokalni virtualni kanali (engl. *local virtual channel*). Pomoću toga modula se može izabrati ime koje će se dodijeliti virtualnom kanalu
- *error in* – opisuje grešku koja se pojavljuje prije nego se ovaj modul pokrene. Uobičajena vrijednost je *no error*. Ako se pojavi greška prije nego se modul pokrene, modul proslijeđuje vrijednost sa ulaza (*error in*) na izlaz (*error out*).

Ako se greška pojavi tijekom izvođenja modula, modul radi normalno i postavlja svoju vrijednost greške na izlaz (*error out*)

- *task out* - je referentna vrijednost na izlazu iz modula nakon što se izvede zadatak
- *error out* - sadrži informacije o grešci. Ako se na ulazu (*error in*) pojavi neka vrijednost, ona se pojavljuje i na izlazu (*error out*). Inače se na izlazu dobiva vrijednost greške koju ovaj modul napravi

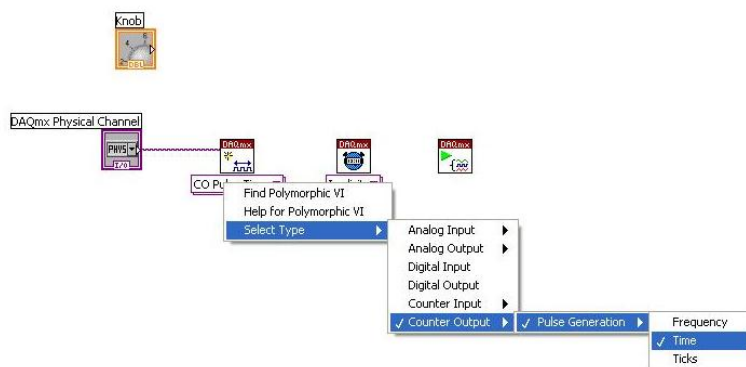
DAQmx Create Virtual Channel se koristi za izradu virtualnih kanala i njihovo dodavanje u program. Mogu se napraviti različiti tipovi ulazno/izlaznih kanala, kao što su analogni ulaz, digitalni izlaz, brojači (vremena, impulsa), a koriste se za različita mjerenja ili generiranje signala, kao što su mjerenje temperature, generiranje naponskog signala.



Slika 5.9. *DAQmx Create Virtual Channel*

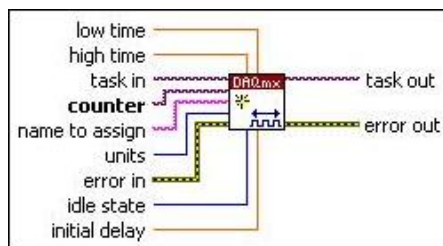
Za razliku od virtualnog kanala, fizički kanal je terminal ili pin na kojem se može mjeriti ili generirati analogni ili digitalni signal. Svaki fizički kanal nekog uređaja ima jedinstveno ime (npr. Dev1/ctr0) koje proizlazi iz NI-DAQmx konvencije za imenovanje fizičkih kanala.

Da bi se postavio kanal potrebno je u postavkama elementa *DAQmx Create Channel* odabrati *Select Type – Counter Output – Pulse Generation – Time*. Time je *DAQmx Create Channel* postavljen kao *CO Pulse Time* element što znači da je izlaz na tome modulu impulsni signal.



Slika 5.10. *Podršavanje modula DAQmx Create Channel*

Kada je *DAQmx Create Virtual Channel* postavljen kao *CO Pulse Time* element, on kreira virtualne kanale za generiranje digitalnih impulsa definiranih sa iznosom vremena koje impuls provede u stanju logičke nule i logičke jedinice. Impulsi se generiraju na odabranom izlaznom terminalu.



Slika 5.11. DAQmx Create Virtual Channel – prikaz ulaza/izlaza

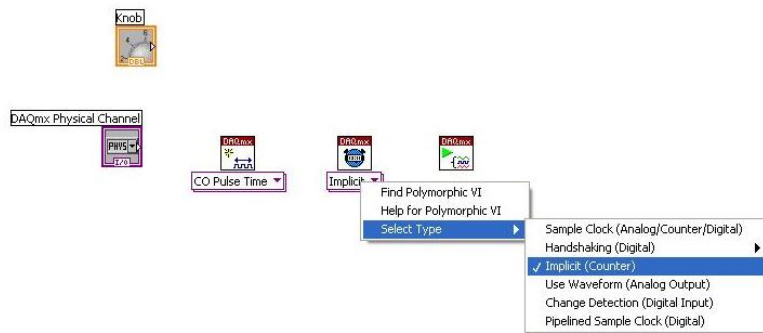
- *task in* – pin definira zadatak na koji se dodaju virtualni kanali koji se kreiraju ovim modulom
- *counter* – definira ime brojača (fizičkog kanala) koji se koristi za generiranje signala
- *name to assign* – definira ime koje će se dodijeliti kanalu kojega ovaj modul kreira. Ako se ovaj pin ne spoji, NI-DAQmx koristi ime fizičkog kanala (engl. *physical channel*) za imenovanje virtualnog kanala
- *units* – definira fizikalnu veličinu s kojom je određeno trajanje impulsa (najčešće je to sekunda)
- *error in* – opisuje grešku koja se pojavljuje prije nego se ovaj modul pokrene. Uobičajena vrijednost je *no error*. Ako se pojavi greška prije nego se ovaj modul pokrene, modul prosljeđuje vrijednost sa ulaza (*error in*) na izlaz (*error out*). Ako se greška pojavi tijekom izvođenja modula, modul radi normalno i postavlja svoju vrijednost greške na izlaz (*error out*)
- *high time* – je količina vremena kada je impuls u stanju logičke jedinice
- *low time* – je količina vremena kada je impuls u stanju logičke nule
- *idle state* – definira mirujuće stanje izlaznog kanala (da li je izlaz u stanju logičke nule ili u stanju logičke jedinice)
- *initial delay* – je količina vremena koja treba proći prije generiranja prvog impulsa
- *task out* – je referentna vrijednost na izlazu iz modula nakon što se izvede zadatak
- *error out* - sadrži informacije o grešci. Ako se na ulazu (*error in*) pojavi neka vrijednost, ona se pojavljuje i na izlazu (*error out*). Inače se na izlazu dobiva vrijednost greške koju ovaj modul napravi

Modul *DAQmx Timing* se koristi za podešavanje broja impulsa koje treba prikupiti ili generirati i za kreiranje spremnika (engl. *buffer*) kada je to potrebno.



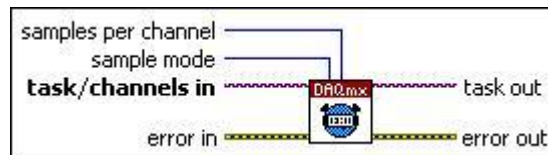
Slika 5.12. DAQmx Timing

Brojač je postavljen na način da je desnim klikom miša na modulu *DAQmx Timing* otvoren padajući izbornik i odabran *Select Type – Implicit (Counter)*.



Slika 5.13. Podešavanje modula *DAQmx Timing*

Kod takvih postavki modul postavlja broj impulsa koje treba prikupiti ili generirati bez definiranja vremenskog roka. Najčešće se modul koristi kada za izvršenje programa nije potrebno prikupljati impulse tijekom vremena.

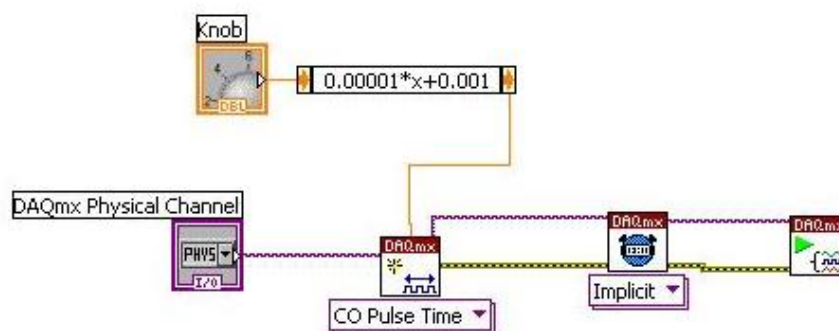


Slika 5.14. *DAQmx Timing* – prikaz ulaza/izlaza

- *task/channel in* – je naziv zadatka ili popis virtualnih kanal na koje se modul odnosi
- *error in* – opisuje grešku koja se pojavljuje prije nego se ovaj modul pokrene. Uobičajena vrijednost je *no error*. Ako se pojavi greška prije nego se ovaj modul pokrene, modul prosljeđuje vrijednost sa ulaza (*error in*) na izlaz (*error out*). Ako se greška pojavi tijekom izvođenja modula, modul radi normalno i postavlja svoju vrijednost greške na izlaz (*error out*)
- *sample mode* – definira da li se u programu zahtijeva kontinuirano prikupljanje ili generiranje impulsa ili treba prikupiti odnosno generirati određeni broj impulsa
 - *continuous* – modul je ovom postavkom tako podešen da prikuplja ili generira impulse sve dok modul *DAQmx Stop Task* ne zaustavi izvršavanje zadatka
 - *finite samples* – kada je modul ovako namješten onda prikuplja ili generira određen broj impulsa
 - *hardware timed single point* – ovim načinom se prikupljaju ili generiraju impulsi kontinuirano koristeći hardverski brojač
- *samples per channel* – definira broj impulsa koje treba prikupiti ili generirati za svaki kanal u programu

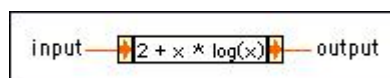
- *task out* - je referentna vrijednost na izlazu iz modula nakon što se izvede zadatak
- *error out* - sadrži informacije o grešci. Ako se na ulazu (*error in*) pojavi neka vrijednost, ona se pojavljuje i na izlazu (*error out*). Inače se na izlazu dobiva vrijednost greške koju ovaj modul napravi

Moduli su međusobno spojeni tako da je spojen *DAQmx Create Channel* sa *CO Pulse Time* elementom. Također međusobno su spojeni svi *DAQmx* modul. Svaki modul ima *Task Out* pin koji se spaja na pin *Task/Channels* susjednog modula. Prikaz spojenih *DAQmx* modula je na sljedećoj slici.



Slika 5.15. Spajanje DAQmx modula

Između gumba i *DAQmx Create Channel* stavljen je modul *Expression Node* koji se koristi za računanje formula koje sadrže samo jednu varijablu.



Slika 5.16. Expression Node

- *input* – je vrijednost koju modul koristi kao varijablu za računanje
- *output* – predstavlja vrijednost koja je dobivena računanjem

U programu se ovaj modul koristi zbog toga što je za upravljanje servo motorom potreban PWM signal u rasponu od 1 do 2 ms koji se dobiva okretanjem gumba (engl. *knob*). Budući da bi vrijednosti na gumbu u rasponu od 0,001 (minimum) do 0,002 (maksimum) bile nerazumljive korisniku, pomoću ovog modula je omogućeno da se na gumbu postave vrijednosti od 0 do 100% zakreta servo motora odnosno od 0° do 90° zakreta vratila servo motora što odgovara položaju otvorenosti zaklopke od 0 do 100%.

Formula pomoću koje je to ostvareno je sljedeća:

$$y = 0,00001 \cdot x + 0,001 \quad (5.1.)$$

pri čemu je:

x ulazna vrijednost postavljena na gumbu u rasponu od 0 do 100

y izlazna vrijednost koja se koristi za upravljanje servo motora u rasponu od 0,001 do 0,002

Primjer:

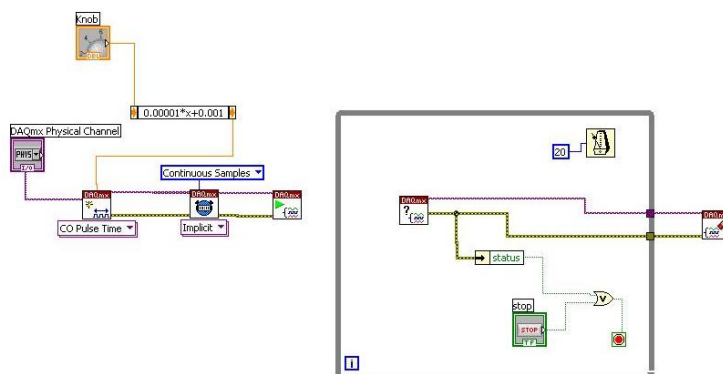
Za položaj gumba 50 (50% otvorenost zaklopke), vrijednost y iznosi:

$$\begin{aligned} y &= 0,00001 \cdot 50 + 0,001 \\ y &= 0,0015 \end{aligned} \quad (5.2.)$$

5.4. Blok dijagram – generiranje pulsa

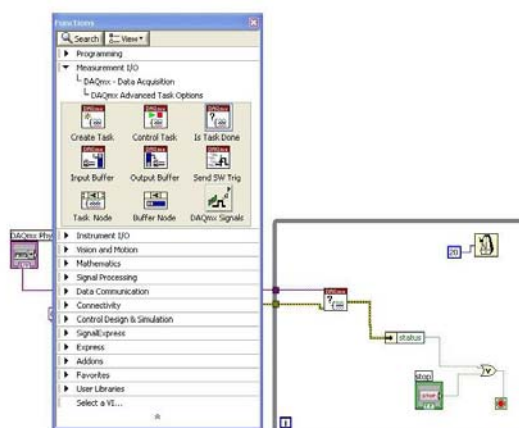
While petlja (engl. *While Loop*) se koristi za ponavljanje izvršavanja modula koji se nalaze unutar nje sve dok se ne ispuni neki od uvjeta. U ovom programu uvjet za ponavljanje petlje je modul *Wait Until Next ms Multiple*. Taj modul je brojač koji broji vrijeme a podešava se tako da se postavi vrijeme (u milisekundama) koje će biti višekratnik vremena koje se broji. Svaki put kada brojač dođe do vremena koje je djeljivo s postavljenim višekratnikom, petlja se ponovno izvodi. Logički modul ILI uspoređuje logičke vrijednosti na ulazu. Koristi se za zaustavljanje programa.

While petlja je postavljena u blok dijagram. Zatim je u petlju postavljen *Wait Until Next ms Multiple* vremenski modul. Taj modul je tako podešen da se ponavlja svakih 20 ms. Osim toga, dodan je i gumb *Stop* i logički ILI (engl. *OR*) modul i sve je tako povezano da se *while* petlja može zaustaviti.



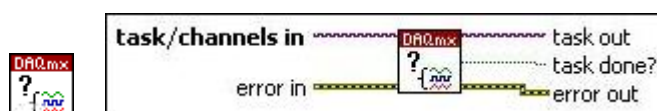
Slika 5.17. Dodavanje *while* petlje

Sljedeći modul koji je dodan u *while* petlju iz izbornika *Measurement I/O – NI-DAQmx – Task Config/Ctrl – Is Task Done* je *DAQmx Is Task Done* modul.



Slika 5.18. Umetanje modula DAQmx Is Task Done

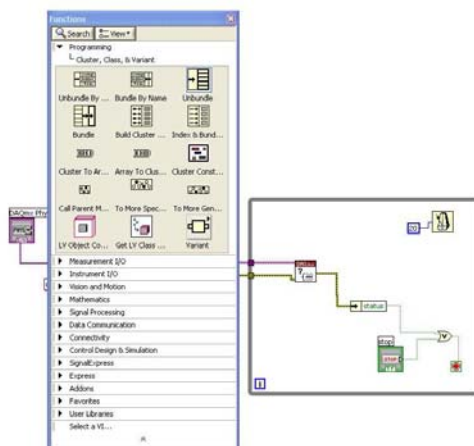
Modul *DAQmx Is Task Done* provjerava status zadatka odnosno da li je zadatak izvršen. Modul se koristi iz razloga da se osigura da je određeni dio zadataka izvršen prije nego ga korisnik zaustavi.



Slika 5.19. DAQmx Is Task Done – prikaz ulaza/izlaza

- *task/channel in* – je naziv zadatka ili popis virtualnih kanal na koje se modul odnosi
- *error in* – opisuje grešku koja se pojavljuje prije nego se ovaj modul pokrene. Uobičajena vrijednost je *no error*. Ako se pojavi greška prije nego se ovaj modul pokrene, modul prosljeđuje vrijednost sa ulaza (*error in*) na izlaz (*error out*). Ako se greška pojavi tijekom izvođenja modula, modul radi normalno i postavlja svoju vrijednost greške na izlaz (*error out*)
- *task out* - je referentna vrijednost na izlazu iz modula nakon što se izvede zadatak
- *task done?* – označava da li je mjerenje ili generiranje signala završeno
- *error out* - sadrži informacije o grešci. Ako se na ulazu (*error in*) pojavi neka vrijednost, ona se pojavljuje i na izlazu (*error out*). Inače se na izlazu dobiva vrijednost greške koju ovaj modul napravi

Taj modul kontrolira da li je ispunjen uvjet za prekidom programa. Ako se ispuni uvjet modula *DAQmx Is Task Done* izvršavanje programa će se zaustaviti preko modula *Unbundle By Name*. Modul *Unbundle By Name* provjerava ako se pojavi greška na njegovom ulazu te u slučaju da se pojavi, zaustavlja izvođenje zadatka. Izvođenje zadatka će se također prekinuti ako se pritisne gumb Stop. To je omogućeno pomoću logičkog operatora *OR*.



Slika 5.20. Umetanje modula *Unbundle By Name*

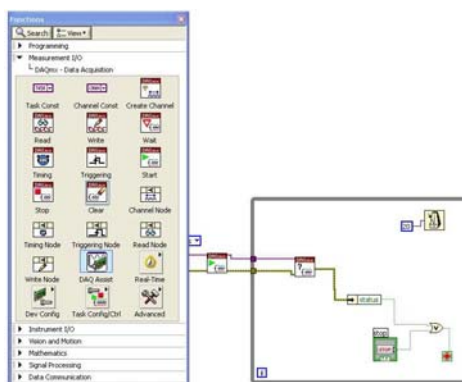
Zadnji modul, *DAQmx Clear Task* dodan je izvan *while* petlje.

DAQmx Clear Task modul briše sve vrijednosti izvršenog programa. Prije brisanja, on zaustavi izvršavanje zadatka i ako je potrebno oslobodi svu memoriju koju je program koristio.



Slika 5.21. *DAQmx ClearTask* – prikaz ulaza/izlaza

- *task/channel in* – je naziv zadatka ili popis virtualnih kanal na koje se modul odnosi.
- *error in* – opisuje grešku koja se pojavljuje prije nego se ovaj modul pokrene. Uobičajena vrijednost je *no error*. Ako se pojavi greška prije nego se ovaj modul pokrene, modul prosljeđuje vrijednost sa ulaza (*error in*) na izlaz (*error out*). Ako se greška pojavi tijekom izvođenja modula, modul radi normalno i postavlja svoju vrijednost greške na izlaz (*error out*) [18].



Slika 5.22. Umetanje modula *DAQmx Clear Task*

5.5. Blok dijagram – dinamičko mijenjanje impulsnog signala

Za vrijeme rada programa, omogućeno je mijenjanje duljine trajanja T_H vremena perioda PWM signala. Da bi se to osiguralo unutar *While* petlje, dodana je *Case* petlja.

Unutar *Case* petlje može se nalaziti više modula ili petlji koje se izvode kada se i petlja izvodi. U ovom programu, *Case* petlja se izvodi onda kada korisnik promijeni položaj gumba, odnosno kada želi pomoću programa promijeniti kut zakreta vratila motora. Pokretanje petlje je izvedeno upotrebom modula *Not Equal*. To je modul koji uspoređuje trenutnu i prethodnu vrijednost položaja gumba. Kada se te vrijednosti razlikuju, počinje izvođenje *Case* petlje.

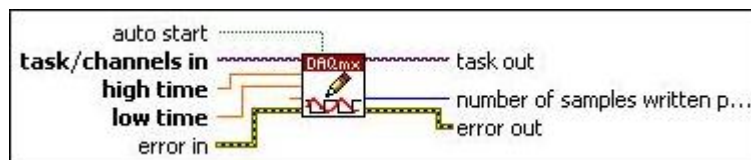
U *Case* petlju je postavljen *DAQmx Write* modul te je definiran na sljedeći način: *Select Type – Counter – Single Channel – Single Sample – Time*.

Pomoću modula *DAQmx Write* korisnik upravlja zadatkom ili virtualnim kanalima. Kada se uz ovaj modul koristi i modul *DAQmx Timing*, modul odmah na svome izlazu daje signal kojim se upravlja zadatkom.



Slika 5.23. *DAQmx Write*

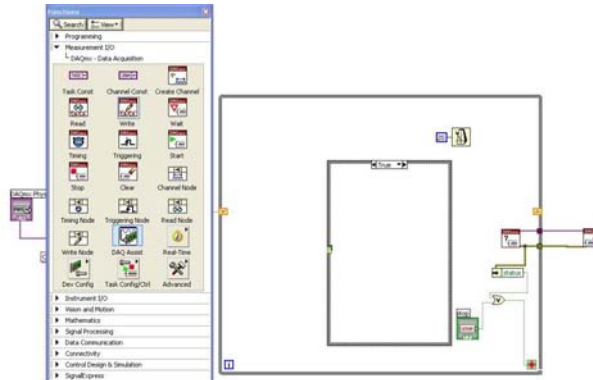
Kada je modul postavljen na opciju *Counter Time 1Chan 1Samp* on na svom izlazu daje novi impulсни signal određenog oblika, odnosno impulсни signal promijenjene duljine trajanja logičke nule i logičke jedinice.



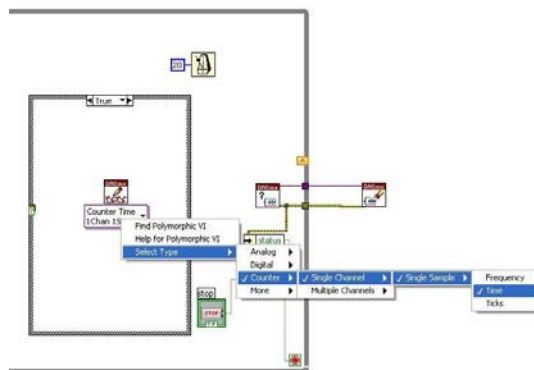
Slika 5.24. *DAQmx Write – prikaz ulaza/izlaza*

- *task/channel in* – je naziv zadatka ili popis virtualnih kanal na koje se modul odnosi
- *high time* – je količina vremena kada je signal u stanju logičke jedinice
- *low time* – je količina vremena kada je signal u stanju logičke nule
- *auto start* – definira da li se virtualni instrument odnosno blok dijagram podprograma automatski pokreće ako ga korisnik nije pokrenuo preko modula *DAQmx Start Task*
- *error in* – opisuje grešku koja se pojavljuje prije nego se ovaj modul pokrene. Uobičajena vrijednost je *no error*. Ako se pojavi greška prije nego se ovaj modul pokrene, modul prosljeđuje vrijednost sa ulaza (*error in*) na izlaz (*error out*). Ako se greška pojavi tijekom izvođenja modula, modul radi normalno i postavlja svoju vrijednost greške na izlaz (*error out*)

- *task out* - je referentna vrijednost na izlazu iz modula nakon što se izvede zadatak
- *number of samples written per channel* – je stvaran broj impulsa koje ovaj VI može generirati
- *error out* - sadrži informacije o grešci. Ako se na ulazu (*error in*) pojavi neka vrijednost, ona se pojavljuje i na izlazu (*error out*). Inače se na izlazu dobiva vrijednost greške koju ovaj modul napravi



Slika 5.25. Umetanje modula DAQmx Write



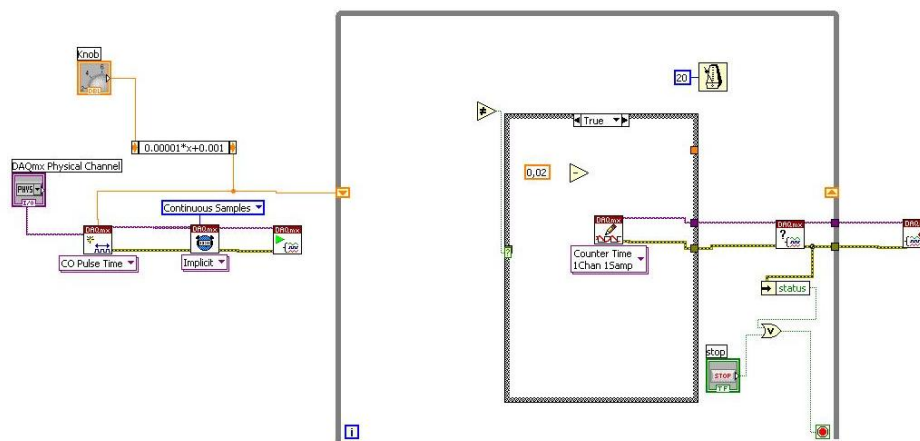
Slika 5.26. Podešavanje modula DAQmx Write

Zatim je postavljen *Shift Register*, *Subtraction* i *Not Equal* logički element u *While* petlji. *Shift register* se koristi kod petlji za prosljeđivanje vrijednosti, koja je dobivena na kraju izvođenja prve iteracije petlje, u drugu iteraciju izvođenja petlje gdje se koristi kao inicijalna vrijednost. Nakon zadnjeg izvođenja petlje, iz *Shift registra* se dalje u blok dijagram prosljeđuje zadnja vrijednost dobivena izvođenjem petlje.

Modul *Substraction* se koristi za određivanje vremena T_L tako da se od ukupne duljine perioda od 20 ms oduzme postavljena vrijednost vremena T_H koju zadaje korisnik.

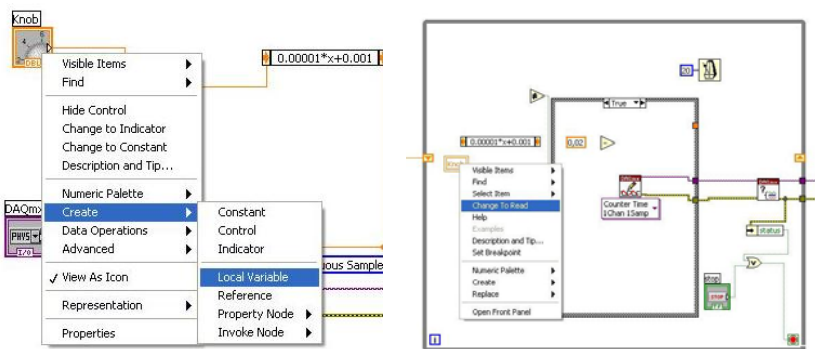
Modul *Not Equal* se koristi za uspoređivanje vrijednosti. Ako su ulazne vrijednosti različite, tada je na izlazu logička jedinica, odnosno tada se izvodi *Case* petlja. Ako su ulazne vrijednosti jednake, znači da je na izlazu logička nula. U tom slučaju, nema promjene položaja gumba, pa time ni izvođenja *Case* petlje.

Dodana je konstanta 0,02. U programu se na *high time* pin dovodi signal određene vrijednosti kojega korisnik namješta pomoću gumba. Vrijednost signala koji se dovodi na *low time* pin je razlika između 0,02 i vrijednosti signala dovedenog na *high time* pin. Vrijednost 0,02 s je period PWM signala kojim se upravlja s motorom.



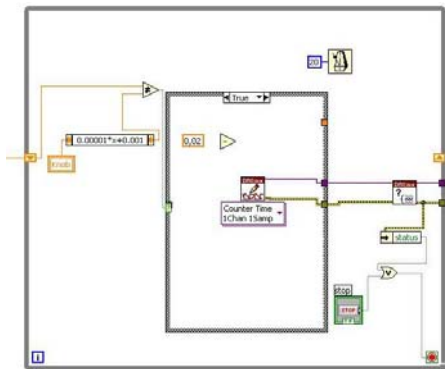
Slika 5.27. Shift register, Not Equal i Subtraction modul

U postavkama *Knob* odabran je *Create – Local Variable* te je postavljen u *While* petlju. U postavkama *Local Variable* odabrana je opcija *Change To Read*. Pomoću *Not Equal* modula uspoređuje se signal kojega generira *DAQmx Create Channel* modul sa vrijednosti signala koja je trenutno postavljena pomoću gumba.



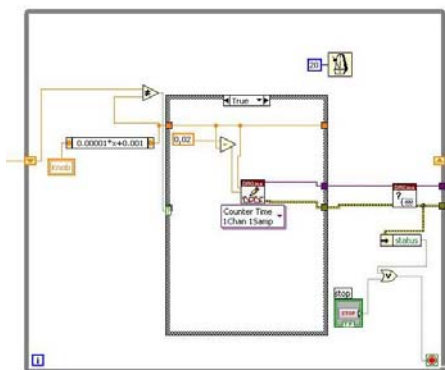
Slika 5.28. Kreiranje i podešavanje Local Variable

Kao što je na početku opisano, *Case* petlja služi da bi se pomoću gumba mogla mijenjati vrijednost duljine trajanja T_H vremena perioda PWM signala. Zato se uspoređuju vrijednosti *Shift Registar-a* i vrijednost *Local Variable*.



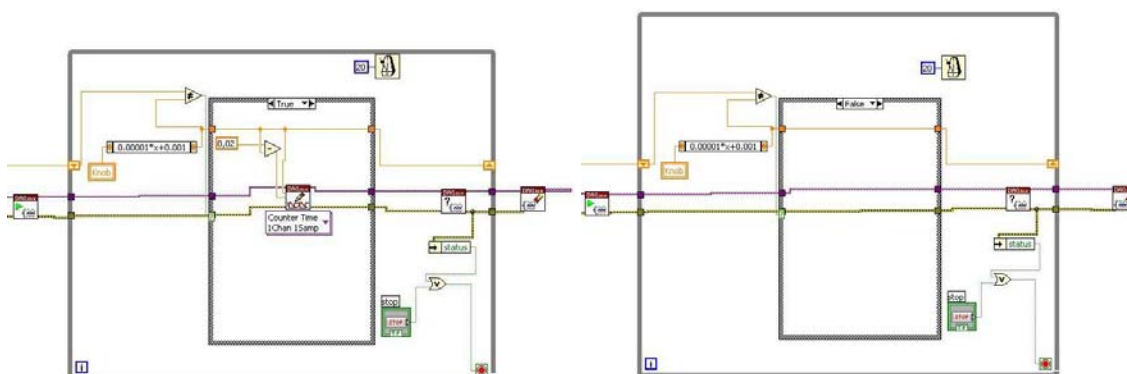
Slika 5.29. Uspoređivanje vrijednosti

Ti moduli su spojeni sa logičkim elementom *Not Equal*. Kada je vrijednost *Case* petlje *True*, vrijednost koju je postavljena s gumbom *Knob* vodi se na modul *DAQmx Write* odnosno na njegov *high time* pin. Ta vrijednost sa gumba *Knob* se oduzima od 0,02 te se vodi na pin *low time* modula *DAQmx Write*.



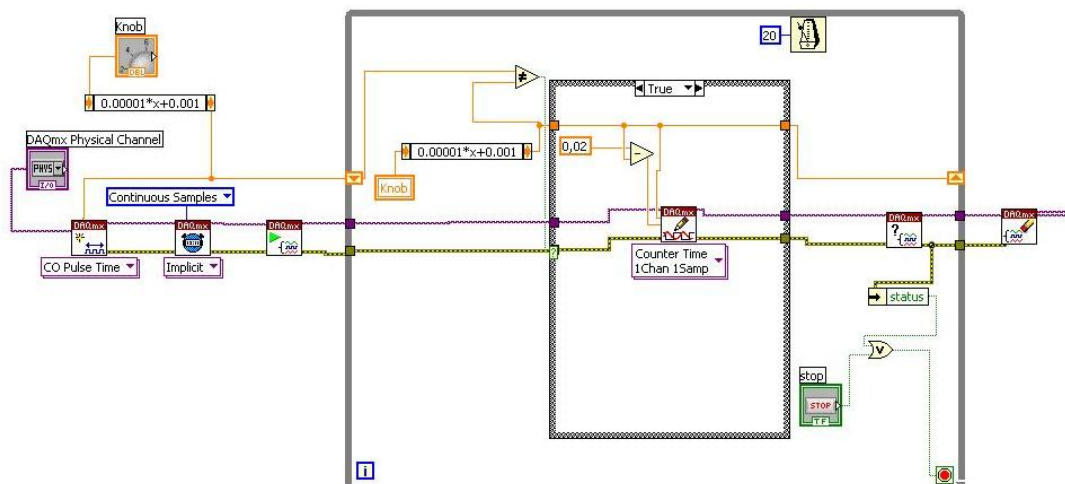
Slika 5.30. Spajanje modula unutar while i case petlje

Sljedeće su napravljeni spojevi *Task In/Out* i *Error* modula *DAQmx Start* i *DAQmx Write*. Kada je vrijednost *Case* petlje *False*, vrijednost *Local Variable* se ne mijenja te program radi kao da ni nema *Case* petlje.



Slika 5.31. Izgled case petlje unutar programa: Lijevo – True, Desno - False

Zadnje je spojena konstanta sa *DAQmx Timing* modulom. Konstanta je postavljena kao *Continuous Sample*.



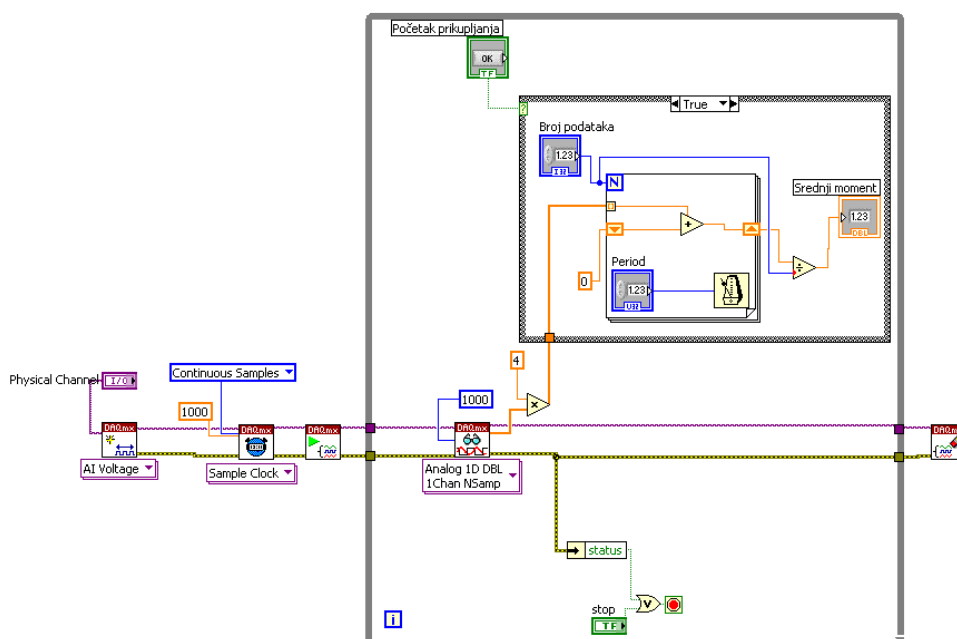
Slika 5.32. Izgled blok dijagrama programa

6. Osrednjavanje izmjerenih vrijednosti motora s unutarnjim izgaranjem

U prethodnom diplomskom radu, koji je napravljen na katedri za motore i vozila, omogućeno je kontinuirano prikupljanje podataka pomoću računala koje zapisuje u datoteku vrijednosti mjerenih signala sa zadanim vremenskim razmakom. Budući da mjerene vrijednosti relativno osciliraju, u Labview-u je napravljen program pomoću kojega korisnik definira period između prikupljenih podataka kao i broj podataka od kojih želi znati srednju vrijednost.

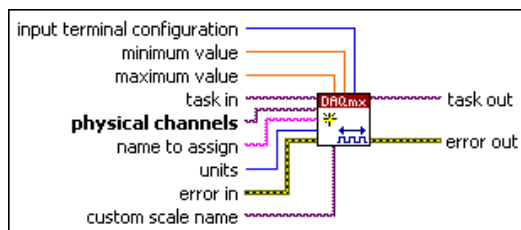
6.1. Blok dijagram

Na radnu površinu je dodan izbornik za odabir kanala na kojem će se preko A/D pretvarača prikupljati podaci o momentu ispitivanog motora. Postupak umetanja izbornika je isti kao i kod programa za upravljanje servo motorom. U postavkama *DAQmx Physical Channel-a* kao tip ulazno/izlaznog signala, odabran je analogni ulaz (engl. *analog input*).



Slika 6.1. Izgled blok dijagrama programa za osrednjavanje

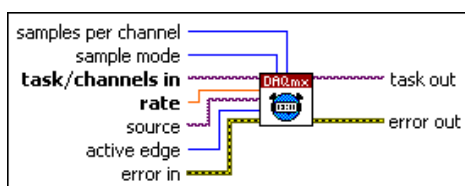
Nakon toga u blok dijagram je postavljen modul *DAQmx Create Virtual Channel* koji se koristi za izradu kanala preko kojeg se mjeri napon. U njegovim postavkama je odabrano da se kanal koristi kao analogni ulaz za mjerenje napona (engl. *voltage*).



Slika 6.2. DAQmx Create Virtual Channel – prikaz ulaza/izlaza

- *task in* – pin definira zadatak na koji se dodaju virtualni kanali koji se kreiraju ovim modulom
- *physical channels* – definira ime fizičkog kanala koji se koristi za kreiranje virtualnog kanala
- *name to assign* – definira ime koje će se dodijeliti kanalu kojega ovaj modul kreira. Ako se ovaj pin ne spoji, NI-DAQmx koristi ime fizičkog kanala (engl. *physical channel*) za imenovanje virtualnog kanala
- *units* – definira mjernu jedinicu za izmjerenu vrijednost napona
- *error in* – opisuje grešku koja se pojavljuje prije nego se ovaj modul pokrene. Uobičajena vrijednost je *no error*. Ako se pojavi greška prije nego se ovaj modul pokrene, modul prosljeđuje vrijednost sa ulaza (*error in*) na izlaz (*error out*). Ako se greška pojavi tijekom izvođenja modula, modul radi normalno i postavlja svoju vrijednost greške na izlaz (*error out*)
- *maximum value* – definira najveću vrijednost koja će se mjeriti
- *minimum value* – definira najmanju vrijednost koja će se mjeriti
- *input terminal configuration* – određuje ulaznu konfiguraciju kanala
- *custom scale name* – koristi se za prilagođavanje vrijednosti ulaznog signala
- *task out* – je referentna vrijednost na izlazu iz modula nakon što se izvede zadatak
- *error out* - sadrži informacije o grešci. Ako se na ulazu (*error in*) pojavi neka vrijednost, ona se pojavljuje i na izlazu (*error out*). Inače se na izlazu dobiva vrijednost greške koju ovaj modul napravi

Sljedeći modul koji je postavljen u blok dijagram je *DAQmx Timing*. Postavljen je kao *Sample Clock* a koristi se za određivanje broja uzoraka koje treba prikupiti sa kanala.

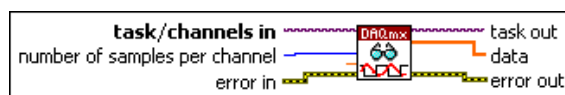


Slika 6.3. DAQmx Timing – prikaz ulaza/izlaza

- *task/channel in* – je naziv zadatka ili popis virtualnih kanal na koje se modul odnosi
- *rate* – definira broj podataka koji se prikupljaju ili generiraju u jednoj sekundi na jednom kanalu. U ovom primjeru je to postavljeno na 1000.
- *source* – definira ulazni pin za *Sample Clock*
- *active edge* – određuje na kojim će se rubovima impulsnog signala *Sample Clocka* početi prikupljati ili generirati podaci
- *error in* – opisuje grešku koja se pojavljuje prije nego se ovaj modul pokrene. Uobičajena vrijednost je *no error*. Ako se pojavi greška prije nego se ovaj modul pokrene, modul prosljeđuje vrijednost sa ulaza (*error in*) na izlaz (*error out*). Ako se greška pojavi tijekom izvođenja modula, modul radi normalno i postavlja svoju vrijednost greške na izlaz (*error out*)
- *sample mode* – definira da li se u programu zahtijeva kontinuirano prikupljanje ili generiranje impulsa ili treba prikupiti odnosno generirati određeni broj impulsa
 - *continuous* – modul je ovom postavkom tako podešen da prikuplja ili generira impulse sve dok modul *DAQmx Stop Task* ne zaustavi izvršavanje zadatka
 - *finite samples* – kada je modul ovako namješten onda prikuplja ili generira određen broj impulsa
 - *hardware timed single point* – ovim načinom se prikupljaju ili generiraju impulsi kontinuirano koristeći hardverski brojač
- *samples per channel* – definira broj impulsa koje treba prikupiti ili generirati za svaki kanal u programu
- *task out* - je referentna vrijednost na izlazu iz modula nakon što se izvede zadatak
- *error out* - sadrži informacije o grešci. Ako se na ulazu (*error in*) pojavi neka vrijednost, ona se pojavljuje i na izlazu (*error out*). Inače se na izlazu dobiva vrijednost greške koju ovaj modul napravi

Zatim je dodan modul *DAQmx Start Task* koji je već prije opisan a koji u ovom programu ima istu funkciju kao i u prethodnom a to je da on započinje mjerenje signala.

Unutar *While* petlje dodan je modul *DAQmx Read* koji je postavljen na sljedeći način: *Select Type – Analog – Single Channel – Multiple Samples – 1D DBL*. Tako postavljen modul se koristi za prikupljanje jednog ili više podataka sa jednog analognog ulaznog kanala.



Slika 6.4. *DAQmx Read* – prikaz ulaza/izlaza

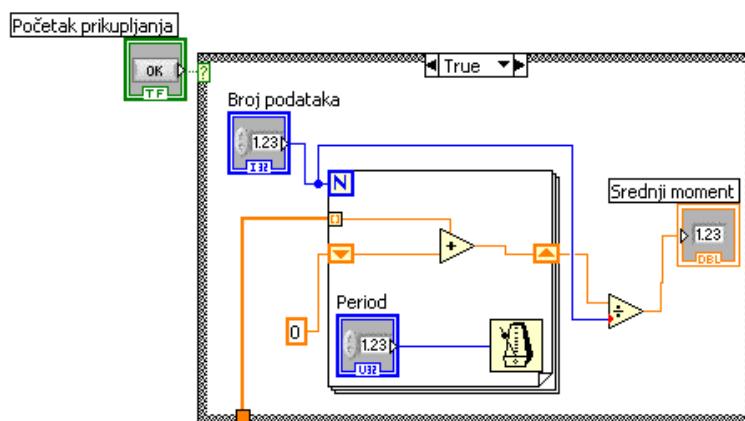
- *task/channel in* – je naziv zadatka ili popis virtualnih kanal na koje se modul odnosi
- *number of samples per channel* – definira broj podataka koje treba prikupiti
- *error in* – opisuje grešku koja se pojavljuje prije nego se ovaj modul pokrene. Uobičajena vrijednost je *no error*. Ako se pojavi greška prije nego se ovaj modul pokrene, modul prosljeđuje vrijednost sa ulaza (*error in*) na izlaz (*error out*). Ako se greška pojavi tijekom izvođenja modula, modul radi normalno i postavlja svoju vrijednost greške na izlaz (*error out*)
- *task out* - je referentna vrijednost na izlazu iz modula nakon što se izvede zadatak
- *data* - na ovom izlazu se prikupljeni podaci formiraju u polje (engl. array) gdje svaki element polja odgovara jednom podatku prikupljenom sa kanala.
- *error out* - sadrži informacije o grešci. Ako se na ulazu (*error in*) pojavi neka vrijednost, ona se pojavljuje i na izlazu (*error out*). Inače se na izlazu dobiva vrijednost greške koju ovaj modul napravi

Još je dodan modul *Multiply* koji se koristi iz razloga što ulazni analogni naponski signal ne odgovara stvarnoj vrijednosti momenta ispitivanog motora, već se mora pomnožiti sa četiri da bi se dobila prava vrijednost momenta.

Također su još dodani moduli *Unbundle By Name*, koji zaustavlja izvođenje programa ako se pojavi greška ili ako korisnik zaustavi izvođenje programa i modul *DAQmx Clear Task* koji briše sve vrijednosti izvršenog programa. Ova dva modula imaju istu funkciju kao i u programu za upravljanje servo motorom.

6.2. Osrednjavanje podataka

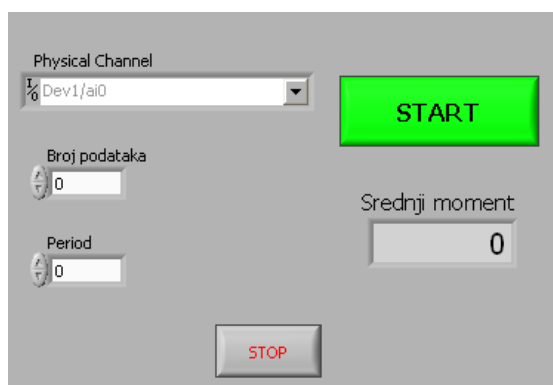
Osrednjavanje podataka je izvedeno pomoću dvije petlje: *Case* i *For*. Prije nego započne postupak osrednjavanja potrebno je upisati vrijednosti koje definiraju trajanje izvršavanja *For* petlje, a to su "Broj podataka" i "Period". "Broj podataka" je broj uzoraka koji će se osrednjavati, a "Period" je vremenski razmak između dva prikupljena podatka. Budući da se *For* petlja izvodi N puta, potrebno je definirati vremenski period između izvođenja *For* petlje koji je ostvaren modulom *Wait Until Next ms Multiple*. Vrijednost koja definira učestalost izvođenja petlje, postavlja korisnik u milisekundama.



Slika 6.5. Case i For petlja

Postupak osrednjavanja započinje kada korisnik pritisne tipku Start i traje toliko dugo dok se *For* petlja ne izvede N puta. Kada se svi podaci prikupe, srednja vrijednost se prikaže na korisničkom sučelju.

U *For* petlju je dodan modul *Add* koji služi za zbrajanje vrijednosti iz prethodne iteracije i nove vrijednosti. Zbrajanje je omogućeno pomoću *Shift registra* koji zbroj vrijednosti na kraju jedne iteracije, prosljeđuje na početak sljedeće iteracije kao jedan od pribrojnika. Kada se *For* petlja izvede N puta, u izlaznom *Shift registru* će se nalaziti konačan zbroj svih prikupljenih vrijednosti koji podijeljen sa brojem iteracija daje srednju vrijednost prikupljenih podataka.



Slika 6.6. Radna površina

Ovdje je prikazano osrednjavanje momenta ispitivanog motora. Na isti način, se provodi i osrednjavanje brzine vrtnje i temperature ispitivanog motora.

7. Mjerna oprema

7.1. Postojeća mjerna oprema



Slika 7.1. Kočnica za mjerenje snage Zollner A100 AC

Kočnica za mjerenje snage Zöllner A100AC DAM 4PS radi na principu vrtložnih struja. Proizvedena je 1986. godine, a namijenjena je mjerenju snage malih motora. Najveća snaga koja se može mjeriti pomoću kočnice je $P=20$ kW, a najveća brzina vrtnje iznosi $n=10.000$ min⁻¹. Upravljanje kočnicom tj. regulacija snage i brzine vrtnje izvedeni su preko zasebnih sklopova smještenih u upravljački ormar kočnice. Regulacijski krug kočnice sastoji se od PID regulacijskog pojačala, logičkog sklopa za usporedbu zadanih i izmjerenih parametra rada kočnice. Na temelju odstupanja izmjerenih vrijednosti od zadanih provodi se korekcija rada kočnice. Parametri na temelju kojih se regulira rad kočnice su brzina vrtnje n i moment M . Brzina vrtnje mjeri se pomoću senzora brzine na principu induktivnog davača, a mjerenje se provodi na vratilu kočnice. Moment motora mjeri se indirektnom metodom. Oscilirajuće kućište oslonjeno je preko oslonca na mjerni pretvornik sile, a moment se određuje na osnovu izmjerene sile na poznatoj udaljenosti od osi rotacije. Regulacijski krug kočnice omogućuje ispitivanje motora različitim karakteristikama, a ovisno o uključenoj karakteristici regulira se snaga kočnice odnosno radni parametri kočnice.

Izmjerene vrijednosti brzine vrtnje, momenta i snage motora prikazuju se na upravljačkoj jedinici kočnice pomoću analognih i digitalnih pokazivača.

Karakteristika po kojoj se ispituje motor odabire se na panelu upravljačkog ormara kočnice ili vanjskim odabirom karakteristike ako je na upravljački ormar kočnice priključeno vanjsko upravljanje. Kočnica Zöllner A100AC DAM 4PS može raditi sa sljedećim karakteristikama:

- Karakteristika 1 – prirodna karakteristika – moment raste po prirodnoj karakteristici s porastom brzine vrtnje motora,
- Karakteristika 6 – moment raste proporcionalno brzini vrtnje $M \approx n$,
- Karakteristika 8 – brzina vrtnje n je konstantna,
- Karakteristika 9 – moment kočenja M je konstantan.

Za vrijeme ispitivanja motora odabrana karakteristika ne može se mijenjati, nego je promjena karakteristike moguća tek kod potpunog zaustavljanja ispitivanog motora. Karakteristika kojom se ispituje motor određuje i koje je radne parametre (brzinu vrtnje ili moment) potrebno podesiti kako bi se motor ispitao u točno određenoj radnoj točki. Podešavanje radne točke kočnice moguće je izvesti ili preko upravljačkog ormara kočnice.

Tvorničko rješenje daljinskog upravljanja i automatiziranja rada kočnice izvedeno je sa nekoliko naponskih ulaza i izlaza iz upravljačke jedinice kočnice. Poseban konektor koristi se za unos radnih parametara i odabir kočne karakteristike, a poseban konektor za izlaz signala. Na stražnjoj strani upravljačke jedinice ugrađen je 15-pinski konektor preko kojeg je izveden izlaz signala veličine od 0 V do 10 V. Preko tog izlaza moguće je proslijediti signale izmjerene brzine vrtnje i izmjerenog momenta motora na neki od sustava za automatizirano prikupljanje podataka. Osim mjerenja momenta i brzine vrtnje, te izračunavanja snage motora, upravljačka jedinica kočnice opremljena je sa četiri elektronička termometra. Elektronički termometri namijenjeni su mjerenju temperature zraka na usisu, temperature ispušnih plinova, temperature ulja ili rashladne tekućine i temperature glave motora.

Izmjerene temperature prikazuju se na upravljačkom panelu kočnice. Svaki termometar posjeduje vlastiti pokazivački instrument. Izmjerene temperature nije moguće proslijediti u sustav za prikupljanje podataka.

Tablica 7.1. Prikaz postojećih mjernih pretvornika

Mjerena veličina		Tip osjetnik	Mjerno područje
Temperatura zraka na usisu u motora	T_1	Pt100 RTD	0 - 100° C
Temperatura ulja	T_2	Pt100 RTD	0 - 150° C
Temperatura glave cilindra	T_3	Termopar J tip	0 - 900° C
Temperature ispušnih plinova	T_4	Termopar J tip	0 - 900° C
Brzina vrtnje	n	Induktivni davač impulsa	0 - 10.000 min ⁻¹
Mjerni pretvornik sile	F	Tenzometar HBM U1	50 g = 2 mV/V

Kondicioniranje je provedeno u samoj upravljačkoj jedinici kočnice. Izlazni napon veličine od 0 V do 10 V ekvivalentan je brzini vrtnje kočnice od 0 do 10.000 min⁻¹. Isto tako izlazni napon veličine 0 V do 10 V proporcionalan je veličini izmjerenog momenta. Vrijednosti 10 V odgovara veličina momenta od 40 Nm. Za ostale veličine koje se želi mjeriti, dakle temperature potreban je dodatni sustav za kondicioniranje signala [1].

7.2. Oprema za obradu i prikupljanje podataka

Oprema za prikupljanje podataka sastoji se od sustava za kondicioniranje podataka, analogno – digitalnog pretvarača i računala. Korištena je oprema za kondicioniranje i pretvorbu signala tvrtke *National Instruments*.



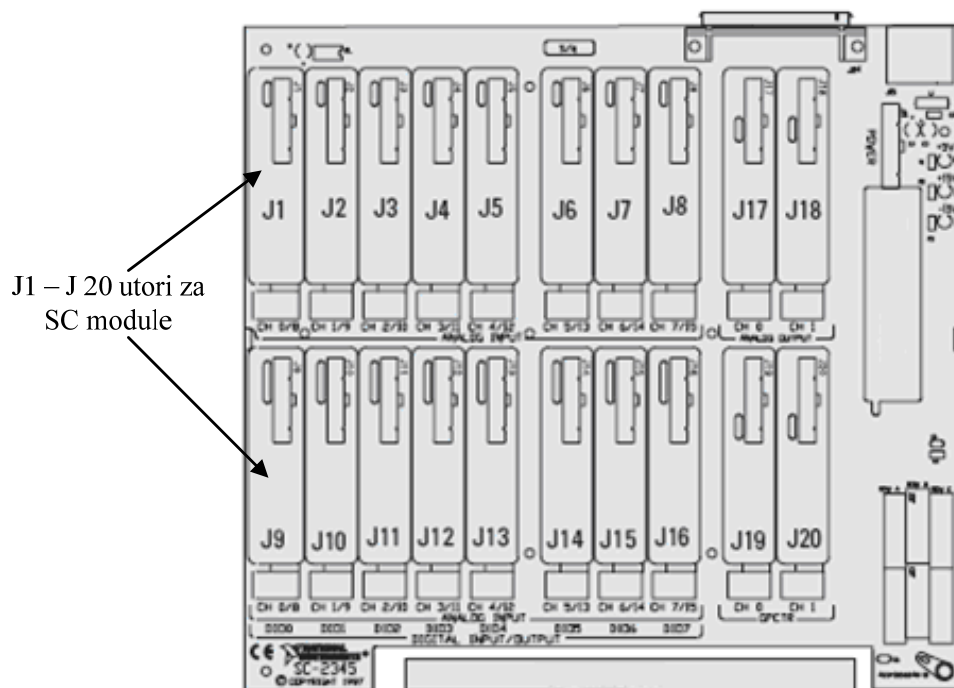
Slika 7.2. Kućište NI SC 2345 i A/D pretvarač NI USB 6251

7.2.1. Sustav za kondicioniranje signala

Za kondicioniranje signala korišten je modularni kompaktni sustav koji se sastoji od kućišta za module za kondicioniranje signala (engl. *Signal conditioning module – SC module*) i samih modula koji se razlikuju po vrsti ulaznog signala odnosno vrsti senzora za koji su namijenjeni.

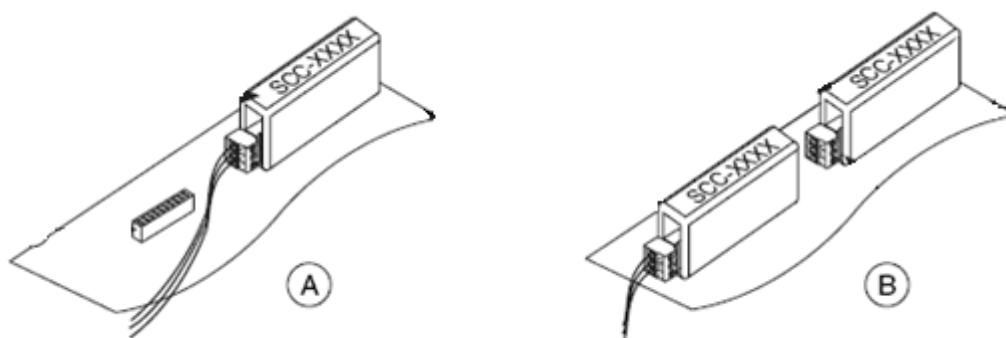
Kućište sustava za kondicioniranje signala NI SC 2345

Kućište sustava služi za prihvatanje modula pomoću kojih se kondicioniraju signali. Ovisno o vrsti senzora odabire se modul za kondicioniranje. Kućište NI SC 2345 može istovremeno primiti do 20 SC modula. Signali s tih modula provode se na analogno-digitalni pretvarač. Svaki od SC modula može se utaknuti u jedan od utora za SC module označenih sa J1 do J20. Ovisno o tome u koji je utor utaknut modul za kondicioniranje signala, automatski se dodjeljuje fizički kanal za prikupljanje podataka na analogno – digitalnom pretvaraču, koji se na kućište spaja pomoću 68-pinskog konektora.



Slika 7.3. Raspored utora za prihvat SC modula unutar kućišta SC 2345

Kućiče SC 2345 omogućuje jednostruko ili dvostruko kondicioniranje signala. Ako je kondicioniranje jednostruko tada se signal dovodi na ulaz SC modula, kondicionira i šalje na analogno – digitalni pretvarač. Ako je kondicioniranje dvostruko tada se signal dovodi na ulaz jednog SC modula, obradi i interno šalje na ulaz drugog SC modula u kojem se provodi drugi stupanj kondicioniranja, kao što je prikazano slikom 7.4 Nakon izvršenog kondicioniranja se kondicionirani signal provodi na ulaz analogno – digitalnog pretvarača. Mogućnost dvostrukog kondicioniranja korisna je na primjer ako se neki ne kondicionirani signal veličine 60V želi iskoristiti za sustav za prikupljanje podataka. Da bi se mogao iskoristiti signal najprije treba smanjiti i prilagoditi najvećoj dopuštenoj vrijednosti analogno – digitalnog pretvarača (obično ± 10 V), a zatim filtrirati. U takvim slučajevima koristi se dvostruko kondicioniranje jednog signala. Prvi stupanj je atenuator (prigušnik napona) a drugi filter. Kućiče NI SC 2345 istovremeno može primiti do 16 analognih signala, 8 digitalnih i 2 analogna izlaza veličine 10 V.



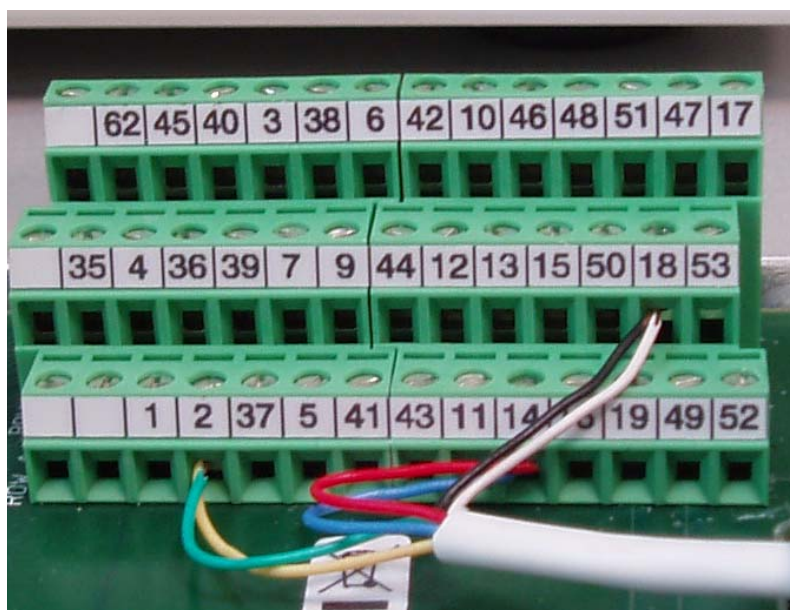
Slika 7.4. Kondicioniranje signala: a) jednostruko, b) dvostruko

Kućište SC-2345 također ima 42 pina, koji služe kao digitalni izlazi. Na slici 6.5 je shematski prikazan izgled tih pinova kao i opis signala koji je na određenom pinu.

A		B		C	
Not Used		Not Used		Not Used	
Not Used		D GND	35	AI SENSE	62
PFI 14/FREQ OUT	1	D GND	4	PFI 10/EXTSTROBE*	45
PFI 12/CTR 0 OUT	2	D GND	36	PFI 13/CTR 1 OUT	40
PFI 8/CTR 0 SOURCE	37	D GND	39	PFI 9/CTR 0 GATE	3
PFI 6/AO START TRIG	5	D GND	7	PFI 7/AI SAMP CLK	38
PFI 4/CTR 1 GATE	41	D GND	9	PFI 5/AO SAMPLE CLK	6
PFI 2/AI CONV CLK	43	D GND	44	PFI 3/CTR 1 SOURCE	42
PFI 0/AI START TRIG	11	D GND	12	PFI 1/AI REF TRIG	10
+ 5 V	14	D GND	13	PFI 11/AI HOLD COMP	46
P0.6	16	D GND	15	P0.7	48
P0.4	19	D GND	50	P0.5	51
P0.2	49	D GND	18	P0.3	47
P0.0	52	D GND	53	P0.1	17

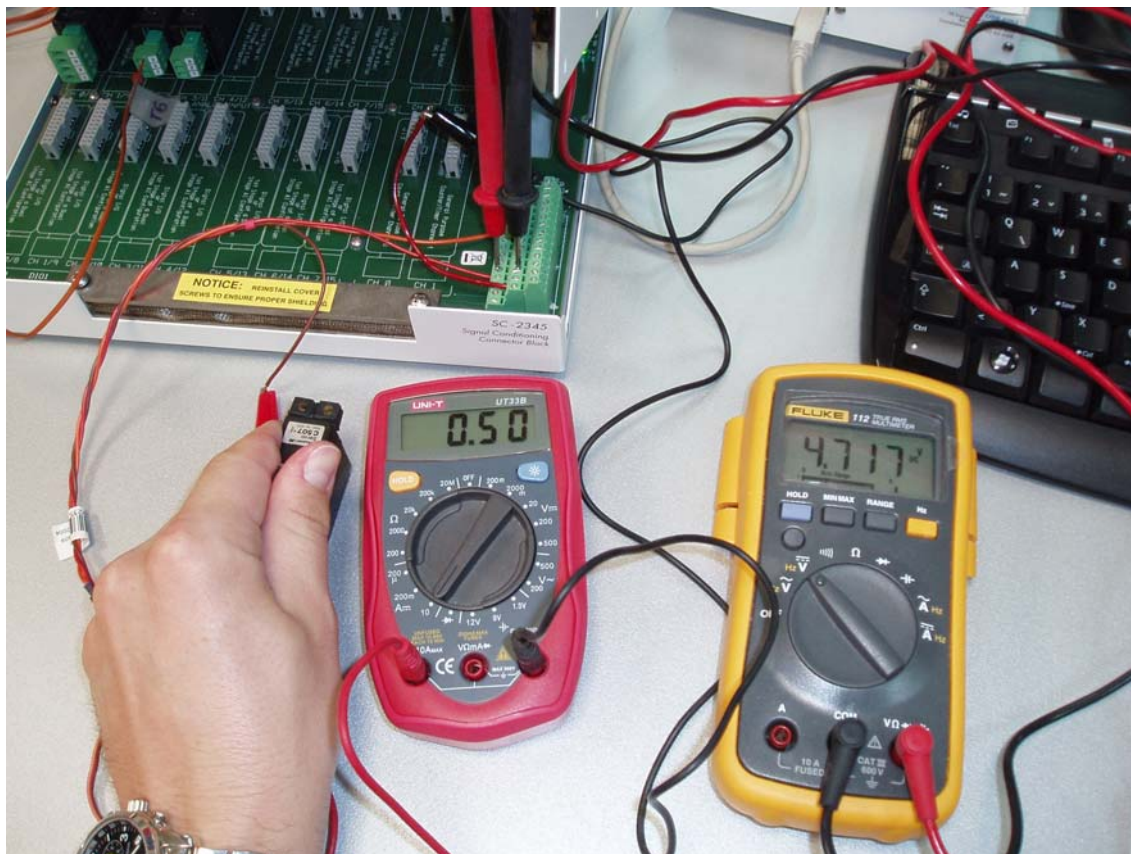
Slika 7.5. Shematski raspored pinova kućišta NI SC 2345

Motor je spojen na pinove 2, 14 i 18 u kućištu NI SC 2345. Pin 2 služi za dobivanje upravljačkog signala kojim se upravlja motorom, a pinovi 14 i 18 su pinovi kojima se motor napaja električnom energijom. Na slici 6.6. se vidi kako je motor spojen na pinove. Kabel kojim je motor spojen na kućište je telefonski kabel, 6x0,4 mm². Taj kabel je odabran zbog najpovoljnije cijene. Po dvije žice u paru su zalemljene na žice od motora, pa su prema tome i po dvije žice spojene na svaki pin.



Slika 7.6. Prikaz spajanja motora na kućište NI SC 2345

Izlazni napon na pinovima je +5,0 V, a najveća trajna struja je 10 mA. Za korišteni motor je to dovoljno budući da on kratkotrajno (kraće od pola sekunde) za vrijeme dok mijenja poziciju, povuče struju veću od dopuštene, 50 mA. Prilikom testiranja rada sustava, isprobano je kratkotrajno opterećenje izvora napajanja (kućišta NI SC 245) od 3 sekunde na način da je motor doveden u stanje kratkog spoja blokiranjem vratila motora. Prilikom toga, kroz motor je potekla struja od 0,5 A, slika 6.7.



Slika 7.7. Ispitivanje sustava

Uzastopnim ponavljanjem toga testa uslijed kojega nije pregorio zaštitni osigurač, zaključeno je da struja koju motor vuče prilikom normalnog rada nije opasna budući da je to preopterećenje kratkotrajno. U slučaju korištenja nekog drugog motora za čije će pokretanje biti potrebna veća struja, postoji mogućnost ugradnje modula SCC-PWR02 u kućište i spajanje motora na taj modul. Modul SCC-PWR02 ima vanjsko napajanje od 220 V, 50 Hz. Karakteristike modula su prikazane u tablici 6.2 [19].

Tablica 7.2. Karakteristike modula SCC-PWR02

Radni napon (AC)	100-240 V
Radna frekvencija (Hz)	47-63
Radna struja (A)	1
Maksimalna struja preopterećenja (A)	30
Maksimalna snaga (W)	45

Izlazni napon (DC)	+5 V (+4,64 - +5,25 V)
Maksimalna izlazna snaga (W)	6,97

7.2.2. Analogno – digitalni pretvarač NI USB 6251

Većina analogno digitalnih pretvarača u sustavima za prikupljanja podataka u računalo bila je izvedena u obliku PCI kartice, zato što je to bio jedini dovoljno brz način komunikacije računala i A/D pretvarača. S razvojem USB tehnologije i povećanjem brzine prijenosa podataka razvijeni su A/D pretvarači koji se na računalo spajaju putem USB 2.0 priključka. Takav način spajanja omogućio je uporabu A/D pretvarača u prijenosnim sustavim za prikupljanje podataka. Prijenosni sustavi omogućuju rad, mjerenja i ispitivanja nevezano na ograničenja koja su bila povezana s nemogućnošću prijenosa opreme ili spajanja na prijenosno računalo. A/D pretvarač USB 6251 posjeduje 16 analognih ulaza, 2 analogna izlaza, te 24 digitalna ulaza/izlaza. Analogni signal na ulazu u pretvarač može biti veličine do ± 10 V. Rezolucija uređaja je 16-bitna, a moguće je prikupiti 1.25 MS/s odnosno 1.250.000 uzoraka u sekundi po jednom kanalu. Na sustav za kondicioniranje signala SC 2345 spaja se putem 68 pinskog konektora.

8. Zaključak

Sustav upravljanja zaklopkom motora s unutarnjim izgaranjem koji je opisan u ovom radu nije dovoljno precizan da bi laboratorij mogao dobiti akreditaciju, ali zadovoljava osnovne uvjete (digitalno upravljanje zaklopkom ispitivanog motora) za izvođenje pokaznih vježbi studentima u okviru nastavnog programa Fakulteta strojarstava i brodogradnje. Budući da gotovi sustavi koji postoje na tržištu višestruko nadmašuju cijenu ovoga sustava, to opravdava razloge razvijanja vlastitog rješenja. Uz modifikacije povezivanja servo motora i zaklopke ovaj sustav može postići zadovoljavajuću preciznost pozicioniranja zaklopke. Program za osrednjavanje prikupljenih podataka, kao nadopuna prethodno razvijenom programu za prikupljanje podataka ispitivanog motora, je dobra baza za daljnje razvijanje i usavršavanje programa, kojim će se moći provoditi ispitivanja motora s unutarnjim izgaranjem te nakon završetka ispitivanja, pomoću prikupljenih podataka izraditi detaljan izvještaj o ispitivanom motoru.

9. Popis literature

- [1] Ilinčić Petar, Diplomski rad, FSB, Zagreb, 2007.
- [2] Šagi Goran, Diplomski rad, FSB, Zagreb, 2006.
- [3] Maradin Marko, Diplomski rad, FSB, Zagreb, 2007.
- [4] Martyr A.J., Plint M.A., Engine Testing Theory and Practice, Oxford, 2007.
- [5] Mahalec I; Otto: priprema gorive smjese, FSB, Zagreb, 2001.
- [6] <http://people.etf.unsa.ba/~jvelagic/laras/lecturesact.htm>
- [7] <http://www.cpeengineering.com/downloads/pdf/at12throttleuator.pdf>
- [8] <http://www.transmotec.com/download/Linear-Actuators/DLA-Series/Complete-Linear-Actuator-Catalogue.pdf>
- [9] <http://www.ketterer.de>
- [10] <http://www.avl.com/>
- [11] <http://www.technogerma.com/>
- [12] http://www.physikinstrumente.com/en/pdf/M235_Datasheet.pdf
- [13] Skalicki B., Grilec J., Električni strojevi i pogoni, Fakultet strojarstva i brodogradnje Sveučilišta u Zagrebu, 2005.
- [14] Šurina Tugomir, Automatska regulacija, Školska knjiga, Zagreb, 1991.
- [15] <http://fab.cba.mit.edu/classes/MIT/961.04/topics/pwm.pdf>
- [16] Sleiman Marwan, Multi-channel Software Oriented Pulse Width Modulation (SPWM), University of Connecticut
- [17] <http://www.ni.com/pdf/manuals/322661b.pdf>
- [18] <http://www.pages.drexel.edu/~pyo22/mem639/lab-usb6211CountersAndTimers/lab-usbCountersAndTimers083107.pdf>
- [19] <http://www.ni.com/pdf/manuals/371064e.pdf>

10. Prilog

10.1. Ketterer – ponuda

10.2. PI – ponuda

10.3. Nosač – crtež

Quote no. AN502926

Furtwangen 25. Mrz. 2010
 Your request: 25-03-2010
 From: 25. Mrz. 2010
 Our ref./Tel.: S. Riessle / +49 7723-9323-24
 Customer no. 14544

Boris Stojcevic
 Ivana Kukuljevica Sakcinskog 19a
 44000 Sisak
 KROATIEN

Page 1 of 2

Dear Mr Stojcevic

With reference to your enquiry of 25 March 2010, we have pleasure in submitting our quotation.

!! For the first three deliveries we ask you for payment by cash in advance !!

We offer according to our General Terms and Condition. These can be seen on our website
www.ketterer.de

Item no.		Qty	Price / Quantity
[your No]			
3120.00-0004	E/Inlineantrieb mit Gabelkopf SG14x16P4	1,00 Stk	€75,89 / 1Stk
		10,00 Stk	€75,89 / 1Stk
[your No]			
3143.49-100	LogicS-2-KTSF-240VA		
Please find the corresponding operating instructions on www.logicdata.at			
incl. copper surcharge 5,6%			
		1,00 Stk	€96,24 / 1Stk
		10,00 Stk	€96,24 / 1Stk
[your No]			
4641.53-01	Kabel L = 1750mm		
cable L = 1750mm 1 plug AMP 172160 / 1 plug according DIN41524			
"no goods of origin"			
		1,00 Stk	€6,32 / 1Stk
		10,00 Stk	€5,69 / 1Stk
[your No]			
3143.47-05	Handscharter HSU-MDF-4M2-LD		
hand-switch with display and 4 memory positions. End position and display is freely programmable			

B. Ketterer Söhne GmbH & Co. KG
 Bahnhofstraße 20
 D- 78120 Furtwangen

Telefon: +49 (0) 7723 93 23 -0
 Telefax: +49 (0) 7723 93 23 -50
 E-mail: info@ketterer.de
<http://www.ketterer.de>

HRA 610266 beim Amtsgericht Freiburg i. Br.
 Ketterer Verwaltungsgesellschaft mit
 beschränkter Haftung
 HRB 610984 beim Amtsgericht Freiburg i. Br.

Geschäftsführer: Odin Jäger
 USt.-Id.-Nr.: DE 141 912 789
 Steuer-Nr.: 04 / 083 / 0190 / 8

Quote no. AN502926

Furtwangen

25. Mrz. 2010

Page 2 of 2

Item no.	Qty	Price /	Quantity
by the customer. version in black, also available in silver			
Please find the corresponding operating instructions on www.logicdata.at			
	1,00 Stk	€29,72 /	1Stk
	10,00 Stk	€29,72 /	1Stk

Terms of delivery: The delivery will effect EXW Furtwangen, packing costs will be invoiced.

Payment terms: Please pay by cash in advance within 10 days after receipt of invoice with 2% discount or within 30 days net. Delivery will be made after receipt of payment to the confirmed delivery date.

All our present and future claims have been assigned by us to the **VR FACTOREM GmbH, Ludwig-Erhard-Str. 30-34, 65760 Eschborn, Germany**. We have likewise assigned our property subject to a right of retention to the **VR FACTOREM GmbH**.

For a better allocation we ask you to indicate our quote No. on your order.
This quotation has a validity of 3 months.

You can see our whole product range on www.ketterer.de

Michael Schätzle (direct dial -16)

Quote

Piezo · Nano · Positioning



To: University of Zagreb
Faculty of Mechanical Engineering & Naval Architecture
Attn.: Mr. Petar Ilincic
From: Frank Gehbauer / Astrid Ernst
Page(s): 1 of 1
Date: 2010-04-07

Kindly to be mentioned in any correspondence:

Quotation No.: 40874.1-1
Customer No.: 5727,9999
Reference: Your Email Request of Today

Dear Mr. Ilincic,

We appreciate submitting the following quotation:

Pos.	Qty	Model	Description	gross/each	Total
1.	1	M-235.5DG	High-Power Linear Actuator, 50 mm, BallScrew, DC Motor Gearhead	2.322,00	2.322,00
2.	1	C-863.10	Mercury™ DC Motor Controller, 1 Channel, with Wide-Range Power Supply	715,00	715,00

All prices are in EURO.

Terms & Conditions of Delivery and Payment

Delivery Terms: EXW
Delivery Time: approximately 2 weeks after receipt of order
Conditions of Payment: 30 days net from date of invoice
Quote valid until: 2010-05-07

Best regards,
for **Physik Instrumente (PI) GmbH & Co. KG**

Frank Gehbauer
Sales Manager Europe

Physik Instrumente (PI) GmbH & Co. KG
Registered seat: Karlsruhe
Register Court Mannheim: HRA 104804
VAT-No.: DE 143182803
WEEE-Reg.-No.: DE 93978928
Partner liable:
Physik Instrumente (PI) Verwaltungs-GmbH, Karlsruhe
Register Court Mannheim: HRB 109941
CEO: Dr. Karl Spanner

Bank Details
Sparkasse Ettlingen
Account No. 107 300 6 (Bank Code No. 660 512 20)
Deutsche Bank
Account No. 0 825 000 (Bank Code No. 660 700 04)
IBAN Deutsche Bank Karlsruhe
DE 98660700040082500000
SWIFT Code: DEUTDESM660

1 2 3 4 5 6 7 8

A

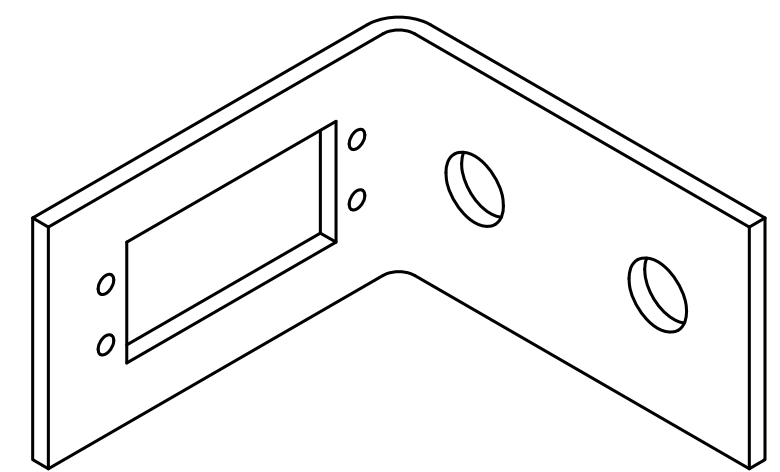
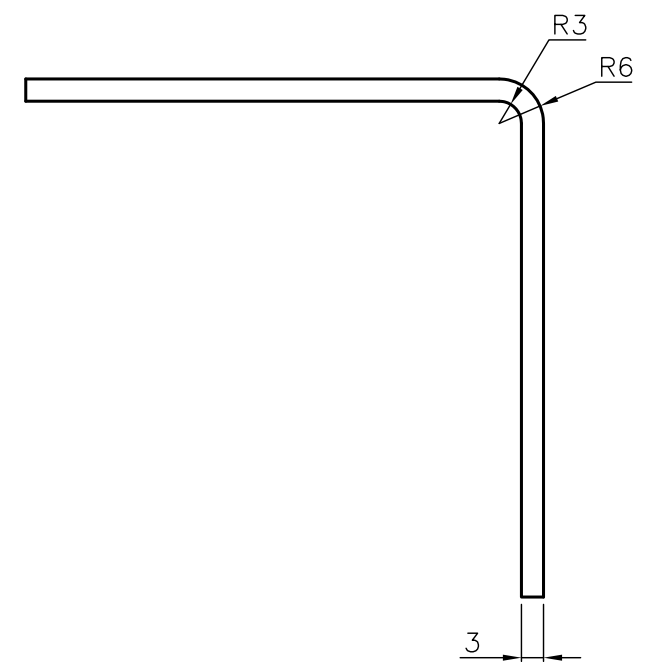
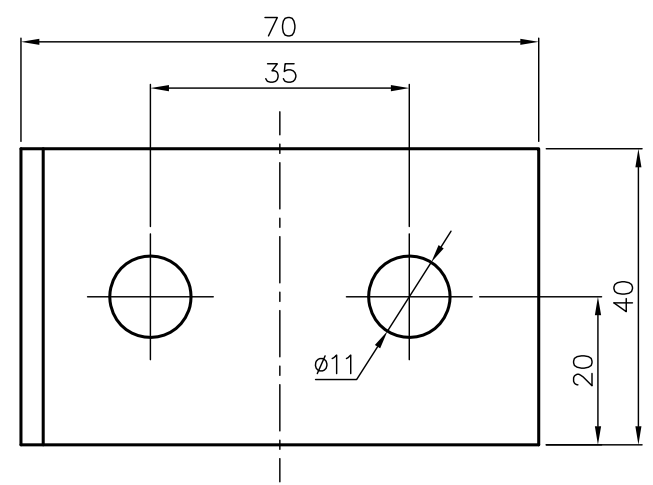
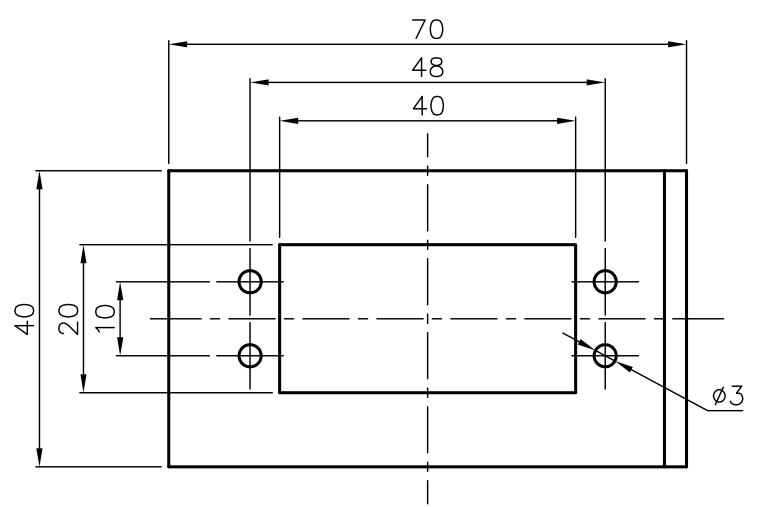
B


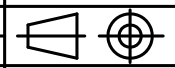
C

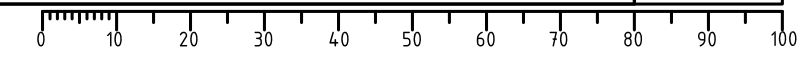
D

E

F



Poz.	Naziv dijela	Kom.	Crtež broj Norma	Materijal	Sirove dimenzije Proizvođač	Masa
Broj naziva - code		Datum	Ime i prezime	Potpis		
	Projektirao	2010.	Boris Stojčević			
	Razradio	2010.	Boris Stojčević			
	Crtao	2010.	Boris Stojčević			
	Pregledao	2010.	prof. dr. Zoran Lučić			
	Mentor	2010.	prof. dr. Zoran Lučić			
ISO - tolerancije		Objekt: Nosač servomotora		Objekt broj:		
		Napomena:		R. N. broj:		
		Materijal: HRN X5CrNi 18.10		Masa: 0,3 kg	DIPLOMSKI RAD	
				Naziv: NOSAČ		Pozicija: Format: A3
		Mjerilo originala		Listova: 1		
		M 1:1		Crtež broj: 2010 - 01		List: 1



Design by CADLab