

# Karakterizacija etalonskog sustava za ispitivanje mjerila tlaka do 1 MPa

---

**Nasić, Dino**

**Master's thesis / Diplomski rad**

**2023**

*Degree Grantor / Ustanova koja je dodijelila akademski / stručni stupanj:* **University of Zagreb, Faculty of Mechanical Engineering and Naval Architecture / Sveučilište u Zagrebu, Fakultet strojarstva i brodogradnje**

*Permanent link / Trajna poveznica:* <https://urn.nsk.hr/urn:nbn:hr:235:221499>

*Rights / Prava:* [Attribution 4.0 International](#)/[Imenovanje 4.0 međunarodna](#)

*Download date / Datum preuzimanja:* **2024-10-09**

*Repository / Repozitorij:*

[Repository of Faculty of Mechanical Engineering and Naval Architecture University of Zagreb](#)



SVEUČILIŠTE U ZAGREBU  
FAKULTET STROJARSTVA I BRODOGRADNJE

# DIPLOMSKI RAD

**Dino Nasić**

Zagreb, 2023.

SVEUČILIŠTE U ZAGREBU  
FAKULTET STROJARSTVA I BRODOGRADNJE

# DIPLOMSKI RAD

Mentori:

Prof. dr. sc. Lovorka Grgec Bermanec

Student:

Dino Nasić

Zagreb, 2023.

Izjavljujem da sam ovaj rad izradio samostalno koristeći znanja stečena tijekom studija i navedenu literaturu.

Zahvaljujem mentorici prof. dr. sc. Lovorki Grgec Bermanec, g. Alenu Jurišincu i g. Ivanu Matasu na uloženom vremenu, savjetima i ostalim oblicima podrške prilikom izrade ovog rada.

Zahvaljujem se i svojim prijateljima i kolegama koji su mi pomogli učiniti ovo vrijeme studiranja naoko bezbrižnim, nezaboravnim i pomalo prekratkim.

Na kraju posebnu zahvalu želim izraziti svojoj obitelji i djevojci Lei na neograničenoj podršci i bezuvjetnoj vjeri u mene, pogotovo u onim trenucima kada je ja nisam imao.

Dino Nasić



SVEUČILIŠTE U ZAGREBU  
FAKULTET STROJARSTVA I BRODOGRADNJE



Središnje povjerenstvo za završne i diplomske ispite  
Povjerenstvo za diplomske ispite studija strojarstva za smjerove:

Procesno-energetski, konstrukcijski, inženjersko modeliranje i računalne simulacije i brodstrojarski

Sveučilište u Zagrebu Fakultet strojarstva i brodogradnje	
Datum	Prilog
Klasa: 602 - 04 / 23 - 6 / 1	
Ur.broj: 15 - 1703 - 23 -	

## DIPLOMSKI ZADATAK

Student: **Dino Nasić** JMBAG: 0035209037

Naslov rada na hrvatskom jeziku: **Karakterizacija etalonskog sustava za ispitivanje mjerila tlaka do 1 MPa**

Naslov rada na engleskom jeziku: **Characterization of the reference system for testing pressure gauges up to 1 MPa**

Opis zadatka:

U ovom radu potrebno je odrediti mjeriteljske karakteristike etalonskog sustava s pretvornikom tlaka do 1 MPa koji koristi zrak kao radni medij. Predvidjeti umjeravanja u režimu pretlak i apsolutni tlak metodom usporedbe. U radu koristiti postojeću mjernu opremu Laboratorija za procesna mjerenja te opisati ispitne protokole s prijedlogom pripadajućih mjernih listova.

U radu je potrebno:

- Dati pregled fizikalnih osnova mjerenja tlaka, normi i uputa za ispitivanje i umjeravanje mjerila tlaka.
- Projektirati i sastaviti mjernu liniju za umjeravanje mjerila tlaka u području od 0 do 1 MPa uz opis sheme spajanja ispitnog sustava s pomoćnim uređajima.
- Opisati usporedbu rezultata s tlačnom vagom.
- Procijeniti mjerne nesigurnosti rezultata umjeravanja.
- Opisati postupak za sljedivo umjeravanje drugih mjerila tlaka.
- Dati primjere u obliku rezultata umjeravanja.

U radu navesti korištenu literaturu i eventualno dobivenu pomoć.

Zadatak zadan:

Datum predaje rada:

Predviđeni datumi obrane:

17. studenoga 2022.

19. siječnja 2023.

23.- 27. siječnja 2023.

Zadatak zadao:

Prof. dr. sc. Lovorka Grgec Bermanec

Predsjednik Povjerenstva:

  
Prof. dr. sc. Tanja Jurčević Lulić

# Sadržaj

POPIS SLIKA .....	I
POPIS TABLICA.....	III
POPIS OZNAKA .....	IV
SAŽETAK.....	V
SUMMARY .....	VI
1. UVOD .....	1
2. MJERENJE TLAKA .....	2
2.1 Mjerenje kao znanost.....	2
2.2 Tlak.....	2
2.3 Indirektne metode mjerenja tlaka .....	4
2.3.1 Mjerni pretvornici tlaka.....	5
2.3.2 Tlačni transmiteri .....	6
2.4 Direktne metode mjerenja tlaka.....	7
2.4.1 Mjerenje mehaničke deformacije .....	8
2.4.2 Mjerenje djelovanja sile na promatranu površinu .....	9
2.4.3 Mjerenje stupca tekućine.....	13
2.4.4 Kompletni manometri s digitalnim ili analognim prikazom .....	17
2.5 Metode mjerenja atmosferskog tlaka.....	17
2.5.1 Živini barometri.....	18
2.5.2 Aneroidni barometri .....	21
2.5.3 Digitalni barometri .....	23
3. UMJERAVANJE MJERILA TLAKA .....	26
3.1 Mjerna nesigurnost .....	26
3.1.1 Procjena mjerne nesigurnosti tipa A .....	27
3.1.2 Procjena mjerne nesigurnosti tipa B.....	28
3.2 EURAMET .....	28
3.2.1 Umjeravanje elektromehaničkih i mehaničkih manometara prema EURAMET-u .....	29
3.2.2 Umjeravanje tlačnih vaga prema EURAMET-u .....	31
3.3 DKD.....	33

3.3.1	Procedura umjeravanja prema DKD-u .....	34
3.3.2	Metode umjeravanja .....	35
4.	MJERNI SUSTAV.....	38
4.1	Umjeravanje regulatora tlaka mjernog sustava .....	38
4.2	Komponente mjernog sustava .....	40
4.3	Regulator tlaka DPI 520 .....	43
4.3.1	Pneumatski priključci .....	44
4.3.2	Upravljanje regulatorom tlaka.....	46
5.	OPIS PROVEDENIH MJERENJA .....	48
5.1	Umjeravanje regulatora i mjerila tlaka DPI 520 pomoću tlačne vage.....	48
5.2	Umjeravanje transmitera PMC51 pomoću regulatora tlaka DPI 520.....	52
5.2.1	Instalacija i pogon transmitera PMC51 .....	54
5.2.2	Upravljanje mjerenjem .....	56
6.	REZULTATI MJERENJA.....	58
6.1	Rezultati umjeravanja regulatora tlaka DPI 520.....	58
6.2	Rezultati umjeravanja transmitera tlaka PMC51 .....	61
7.	ZAKLJUČAK .....	66
	LITERATURA.....	68
	PRILOZI.....	69

**POPIS SLIKA**

Slika 1. Odnos apsolutnih i manometarskih tlakova .....	3
Slika 2. Indirektne metode mjerenja tlaka.....	5
Slika 3. Primjena senzora tlaka u autoindustriji .....	6
Slika 4. Direktne metode mjerenja tlaka .....	7
Slika 5. Princip rada Bourdonove cijevi.....	8
Slika 6. Jednostavna shema tlačne vage.....	9
Slika 7. Podjela tlačnih vaga prema radnom mediju .....	11
Slika 8. Podjela tlačnih vaga prema izvedbi sklopa klip-cilindar .....	12
Slika 9. Manometar u obliku U-cijevi.....	14
Slika 10. Manometar s nagnutom cijevi.....	15
Slika 11. Manometar s više tekućina.....	16
Slika 12. Manometar s plovkom .....	16
Slika 13. Jednostavan živin barometar .....	19
Slika 14. Shema Fortinovog barometra.....	20
Slika 15. Kew barometar .....	21
Slika 16. Prostorni prikaz i shema mehanizma aneroidnog barometra .....	22
Slika 17. Barometar s cilindričnim rezonatorom .....	24
Slika 18. Shema barometra s kapacitivnim senzorom.....	25
Slika 19. "Cross-floating" metoda.....	32
Slika 20. Shematski prikaz metode A .....	36
Slika 21. Shematski prikaz faze čekanja i najvećeg opterećenja .....	36
Slika 22. Shematski prikaz metode B.....	37
Slika 23. Shematski prikaz metode C.....	37
Slika 24. Certifikat o umjeravanju regulatora tlaka mjernog sustava .....	39
Slika 25. Komponente mjernog sustava .....	40
Slika 26. Tlačni spremnik sa zrakom .....	41
Slika 27. Filter zraka .....	41
Slika 28. Regulacijski ventil tlaka.....	42
Slika 29. Klipni zračni kompresor.....	42
Slika 30. Vakuumska pumpa.....	43
Slika 31. Pneumatski priključci.....	45
Slika 32. Upravljački priključci .....	47



---

Slika 33. Tlačna vaga TLVAG-10 .....	48
Slika 34. PG terminal tlačne vage .....	49
Slika 35. Spremnik dušika.....	50
Slika 36. Ručni upravljač tlakom .....	51
Slika 37. Proces umjeravanja mjerila tlaka DPI 520.....	52
Slika 38. Shema keramičkog senzora tlaka .....	53
Slika 39. Uređaj za napajanje transmitera .....	54
Slika 40. Regulator tlaka DPI 615 u ulozi multimetra .....	55
Slika 41. Instaliran i pogonjen transmiter tlaka PMC 51 .....	55
Slika 42. Upravljanje mjerenjem pomoću prijenosnog računala .....	56
Slika 43. Spoj prijenosnog računala na priključak RS232 .....	57
Slika 44. Softver za daljinsko upravljanje mjernim sustavom .....	57
Slika 45. Grafički prikaz mjernih odnaka i nesigurnosti regulatora tlaka DPI 520 .....	61
Slika 46. Mjerilo apsolutnog tlaka, temperature i vlažnosti zraka .....	62
Slika 47. Grafički prikaz mjernih odnaka i nesigurnosti transmitera PMC51 .....	65

**POPIS TABLICA**

Tablica 1. Metode umjeravanja prema DKD-R 6-1 .....	36
Tablica 2. Karakteristike utega.....	50
Tablica 3. Okolišni uvjeti u LPM-u prilikom umjeravanja regulatora tlaka DPI 520 .....	58
Tablica 4. Izmjerene vrijednosti prilikom umjeravanja regulatora tlaka DPI 520.....	58
Tablica 5. Izračunate vrijednosti prilikom umjeravanja regulatora tlaka DPI 520 .....	59
Tablica 6. Proračun proširene mjerne nesigurnosti regulatora tlaka DPI 520 .....	60
Tablica 7. Okolišni uvjeti u LPM-u prilikom umjeravanja transmitera PMC51 .....	61
Tablica 8. Izmjerene vrijednosti u mA prilikom umjeravanja transmitera PM51 .....	62
Tablica 9. Preračunate vrijednosti jakosti struje (mA) u tlak (bar).....	63
Tablica 10. Izračunate vrijednosti prilikom umjeravanja transmitera PM51 .....	63
Tablica 11. Proračun proširene mjerne nesigurnosti transmitera PMC51 .....	64

## POPIS OZNAKA

Oznaka	Jedinica	Opis
$p$	Pa	Tlak
$F$	N	Sila
$A$	$m^2$	Površina
$w$	$N/m^3$	Specifična težina
$h$	m	Visina stupca tekućine
$g$	$m/s^2$	Gravitacijsko ubrzanje
$T$	K	Apsoluta termodinamička temperatura
$V$	$m^3$	Volumen plina
$R$	$J/kmol \cdot K$	Opća plinska konstanta
$n$	kmol	Množina (količina) tvari
$x_{i,k}$	bar	Vrijednost izmjerene veličine
$\bar{x}_l$	bar	Srednja vrijednost izmjerene veličine
$u$	bar	Sastavljena normalna nesigurnost
$u_H$	bar	Mjerna nesigurnost uslijed histereze
$u_P$	bar	Mjerna nesigurnost uslijed ponovljivosti
$u_E$	bar	Mjerna nesigurnost referentnog uređaja
$u_R$	bar	Mjerna nesigurnost uslijed zaokruživanja rezultata mjerenja
$s$	bar	Standardno odstupanje
$t$	$^{\circ}C$	Temperatura
$\varphi$	%	Relativna vlažnost
$U$	bar	Proširena mjerna nesigurnost
$a$	bar	Polu-interval mjerne nesigurnosti
$A_{ef}$	$m^2$	Efektivna površina
$A_0$	$m^2$	Efektivna površina pri početnom tlaku
$k$	-	Faktor proširenja nesigurnosti
$p_e$	bar	Izmjereni tlak referentnog uređaja
$M_{sr}$	bar	Srednja vrijednost izmjereneog tlaka umjeravanog uređaja
$h$	bar	Histereza
$b$	bar	Ponovljivost

## **SAŽETAK**

Ovim diplomskim radom dan je pregled fizikalnih osnova mjerenja tlaka te pregled osnovnih normi i uputa za provedbu ispitivanja i umjeravanja mjerila tlaka. Najznačajniji pravilnici i upute za umjeravanje su pravilnici EURAMET-a i DKD-a. Glavni cilj ovog diplomskog rada bio je osposobiti i sljedivo ispitati funkcionalnost i ispravnost mjernog sustava u vlasništvu Laboratorija za procesna mjerenja (LPM) na Fakultetu strojarstva i brodogradnje u Zagrebu. Eksperimentalni dio diplomskog rada odrađen je u LPM-u. Mjerni je sustav dobiven u vidu donacije iz njemačke autoindustrije, u kojoj je korišten za ispitivanje senzora tlaka u automobilima. Glavni dio mjernog sustava je programibilni pneumatski regulator i mjerilo tlaka naziva DPI 520 (proizvođača Druck). On je namijenjen primjeni u automatskom umjeravanju i ispitivanju mjerila tlaka do 1 MPa. Korištenjem tlačne vage PG7601 (proizvođača DHI), provedeno je umjeravanje regulatora DPI 520. Funkcionalnost mjernog sustava ispitana je naknadnim umjeravanjem manje kvalitetnog mjerila tlaka – transmitera tlaka PMC51 (proizvođača Endress + Hauser), korištenjem regulatora tlaka DPI 520.

Ključne riječi: tlak, mjerenje, umjeravanje, LPM, DKD, regulator tlaka, tlačna vaga, transponder tlaka, mjerna nesigurnost

**SUMMARY**

This master's thesis provides an overview of the physical basics of pressure measurement, as well as an overview of basic standards and guidelines for testing and calibration of pressure gauges. The most significant rulebooks and guidelines for calibration are those of EURAMET and DKD. The main purpose of this master's thesis was to bring to function and test capabilities of the measuring system owned by the Laboratory for process measurement (LPM) at the Faculty of Mechanical Engineering and Naval Architecture. The experimental part of this master's thesis was done in LPM. The measuring system was obtained as a donation from the German car industry, where it was used to test pressure sensors in cars. The main part of the measuring system is a programmable pneumatic pressure controller and gauge called DPI 520 (manufactured by Druck). It is intended for use in automatic calibration and testing of pressure gauges up to 1 MPa. The DPI controller was calibrated using PG7601 pressure balance (manufactured by DHI). The functionality of measuring system was tested by subsequent calibration of a lower-quality pressure gauge – pressure transmitter PMC51 (manufactured by Endress + Hauser), using the DPI 520 pressure controller.

Key words: pressure, measurement, calibration, LPM, DKD, pressure controller, pressure balance, pressure transmitter, measurement uncertainty

## 1. UVOD

Iako potreba za mjerenjem postoji praktički otkako je čovječanstva (čak i evolucijski nazadni praljudi su koristili grube mjere u svrhu razmjene dobara), intenzivan razvoj i porast potreba za mjerenjem potaknut je industrijskim revolucijama u 18. i 19. stoljeću. One su zahtijevale značajan iskorak na području mjerenja, kako bi bio ostvariv intenzivan napredak tehnologije. Jedan od glavnih preduvjeta za takav ishod bio je unificiranje sustava mjera pa je naposljetku 1875. godine u Parizu potpisan Dogovor o metru te je osnovan Međunarodni ured za utege i mjere [1]. On je osnovan s ciljem standardizacije sustava mjera, a kasnije (nakon njegovog osnutka 1960. godine) i održavanjem Međunarodnog sustava mjernih jedinica (SI sustav). Time je postavljen temelj za razvoj moderne industrije, tehnologije, trgovine i drugih gospodarskih grana ovisnih o mjerenju. Mjerenje je kao umijeće doseglo toliki stupanj samostalnosti, da postoji zasebna grana znanosti koja se bavi njime – metrologija. Metrologija ili mjeriteljstvo je znanstvena disciplina koja se bavi praktičnim i teoretskim čimbenicima mjerenja, uključno s metodologijom mjerenja, ostvarivanja i održavanja etalona fizikalnih veličina te metodologijom izrade i razvoja mjernih instrumenata i analize rezultata mjerenja.

Danas je mjerenje prisutno u svim segmentnim svakodnevnog života. Široko rasprostranjeni i lako dostupni mjerni alati omogućuju višu kvalitetu i standard života u odnosu na prošlost. Međutim, za pisanje ovog diplomskog rada zanimljiviji je ipak doprinos i primjena mjerenja u industriji i proizvodnim procesima, obzirom da je predmet promatranja ovog diplomskog rada mjerilo tlaka korišteno u autoindustriji. Izvođenje mjerenja s istom referencom kroz sve sastavne dijelove proizvodnog procesa, od prijema materijala do obrade, sastavljanja, inspekcije i otpreme, omogućuje stvaranje proizvoda koji točno odgovaraju dizajnu i jamčenoj kvaliteti. Ako samo jedna osoba unutar proizvodnog procesa izvrši netočna mjerenja, kvaliteta proizvoda može biti ugrožena. Osnovno načelo za ispravna mjerenja je osigurati da su svi oni uključeni u proizvodnju vješti u mjerenju te da se mjernim instrumentima pravilno upravlja i koristi. Ove osnove čine inicijativu poznatu kao "Kontrola mjerenja", što je temeljni koncept kontrole kvalitete – skupa postupaka kojima se vrši nadzor proizvodnog procesa za vrijeme njegovog odvijanja i ispituje kvaliteta njegovih čimbenika. Temeljna zadaća i razlog postojanja suvremenih odjela kontrole kvalitete je stalna borba s rasipanjem proizvodnih vrijednosti. Stoga je potrebno mjeriti, bilježiti i analizirati dobivene rezultate, te iz tih rezultata (podataka) učiti i izvesti zaključak o poboljšanju kvalitete.

## 2. MJERENJE TLAKA

### 2.1 Mjerenje kao znanost

Mjerenje je postupak određivanja vrijednosti neke mjerne, fizikalne veličine. Može biti izravno i neizravno. Izravno mjerenje vrši se izravnim uspoređivanjem dobivene vrijednosti s istovrsnom usporedbenom veličinom - mjernom jedinicom. Neizravno mjerenje se vrši izravnim mjerenjem onih mjernih veličina od kojih je izvedena tražena fizikalna veličina te naknadnim izračunom njene vrijednosti. Sve su mjerne jedinice objedinjene u Međunarodnom sustavu mjernih jedinica [2], tj. u SI sustavu, koji je jedinstven gotovo za cijeli svijet, a definiraju se u Međunarodnom uredu za mjere i utege (CIPM) u Parizu. Prema SI sustavu, mjerne jedinice dijele se na [2]:

- osnovne jedinice
- izvedene jedinice (s ili bez posebnih znakova i oznaka)

Princip mjerenja tlaka zasniva se zapravo na mjerenju razlike tlaka. Ovisno o referentnoj vrijednosti koju promatramo, može se mjeriti relativni, diferencijalni ili apsolutni tlak. Često se u literaturi spominje i mjerenje vakuuma, odnosno vakuumskog tlaka. Međutim, tu se ne misli na pravi vakuum (stanje bez materije u kojem je apsolutni tlak jednak nuli), nego na tlakove niže od atmosferskog tlaka ili na najmanji dostižni iznos tlaka u zadanim uvjetima. Kako je atmosferski tlak vremenski ovisan, njegova se vrijednost mora stalno nanovo mjeriti u svrhu uzimanja istog kao referentne vrijednosti prilikom mjerenja.

### 2.2 Tlak [3]

Tlak je fizikalna veličina definirana preko normalne sile koja djeluje na jedinicu površine sustava. Za fluid u mirovanju definiran je jednadžbom:

$$p = \frac{dF}{dA} \quad (1)$$

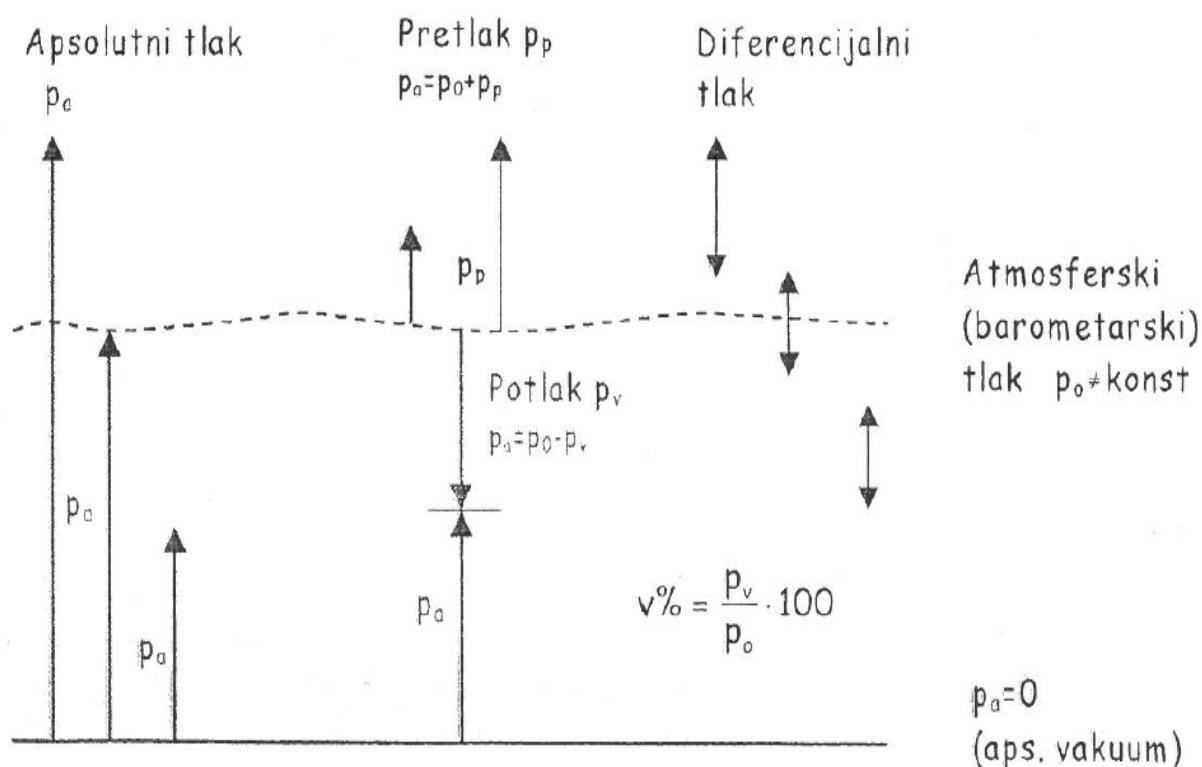
u kojoj  $dA$  označava diferencijal površine, tj. najmanji dio površine kod koje su učinci fluida jednaki onima u cijelome kontinuumu. Drugu osnovnu jednadžbu, na kojoj se zasnivaju sva osnovna mjerenja tlaka, nalazimo u mehanici fluida, u kojoj je tlak definiran putem specifične težine  $w$  i diferencijala visine stupca fluida  $h$ , prema jednadžbi (2):

$$dp = -wdh \quad (2)$$

Rezultat međudjelovanja molekula u sastavu nekog fluida i stjenke posude u kojoj se taj fluid nalazi općenito se može definirati tlakom. Apsolutni tlak mjeri se uzimajući pritom apsolutnu nulu kao referentnu točku, dok se mjerenjem relativnog tlaka uzima u obzir atmosferski tlak kao

referentna točka. Relativni tlak može biti veći (pretlak) ili manji od okolišnog (podtlak). Mjerenje diferencijalnog tlaka provodi se uzimanjem neke proizvoljne vrijednosti tlaka kao referentne te se ona koristi za usporedbu vrijednosti tlaka između neka dva promatrana sustava, neovisno o atmosferskom tlaku ili apsolutnoj nuli.

Slika 1. prikazuje odnose spomenutih vrsta tlakova:



**Slika 1. Odnos apsolutnih i manometarskih tlakova**

Tlak je i jedna od osnovnih fizikalnih veličina u grani fizike koja se bavi izmjenom topline i mehaničkog rada između termodinamičkog sustava i okoline te ostalim zakonitostima pretvorbe i prijenosa energije – termodinamici. Tlak se u termodinamici definira jednadžbom stanja idealnog plina.

Idealni plinovi u predstavljaju skup homogenih razrijeđenih tvari, kod kojih je razmak među molekulama puno veći od njihove slobodne putanje, što rezultira zanemarivim međumolekularnim silama [4]. Volumen molekula idealnih plinova smatra se zanemarivim pa se stoga volumen slobodnog gibanja molekula smatra ukupnim volumenom plina. Osim toga, međusobni sudari molekula plina i sudari molekula plina sa okolnim stijenkama elastični su, a između sudara molekule se gibaju kao slobodne čestice, nasumce u svim smjerovima.



Kod realnih plinova razmak među molekulama je manji pa se međumolekularne sile moraju uzeti u obzir. Ipak, za potrebe inženjerske prakse jednačba stanja idealnog plina vrlo često biti će od koristi te će s dovoljnom točnosti opisati ponašanje širokog područja plinova. Snižavanjem tlaka i povišenjem temperature plina, on se približava ponašanju idealnog plina.

Jednačba stanja iskustveno i eksperimentalno je dokazana Boyle-Marionettovim i Gay-Lussacovim pokusom, a iskazana je idućom jednačbom [4]:

$$p = \frac{T}{V} \cdot R \cdot n, \quad (3)$$

u kojoj su:

V	[m <sup>3</sup> ]	volumen idealnog plina
T	[K]	apsolutna termodinamička temperatura
R	[J/kmol*K]	opća plinska konstanta, R = 8314 J/kmol*K
n	[kmol]	množina (količina) tvari

Kako je tlak jedna prvih mjerenih fizikalnih veličina, postoji širok spektar različitih mjerila i metoda mjerenja tlaka, koja se koriste u razne svrhe. Te se metode mogu organizirati u vidu raznih podjela i nižih klasifikacijskih jedinica. Osnovna i najkorištenija je podjela metoda mjerenja tlaka na indirektnu i direktnu metode.

### 2.3 Indirektne metode mjerenja tlaka

Indirektne metode mjerenja tlaka koriste činjenicu da se djelovanje tlaka na materiju očituje u vidu promjena iznosa njenih karakteristika [5]. Te se promjene iznosa onda preračunavaju u promjenu iznosa tlaka nametnutog na promatranu materiju. Mogu se mjeriti fleksibilne deformacije materijala, promjene magnetskih ili električnih karakteristika, promjene toplinske vodljivosti ili viskoziteta materijala... Slikom 2. prikazane su indirektnu metode mjerenja tlaka.



Slika 2. Indirektne metode mjerenja tlaka

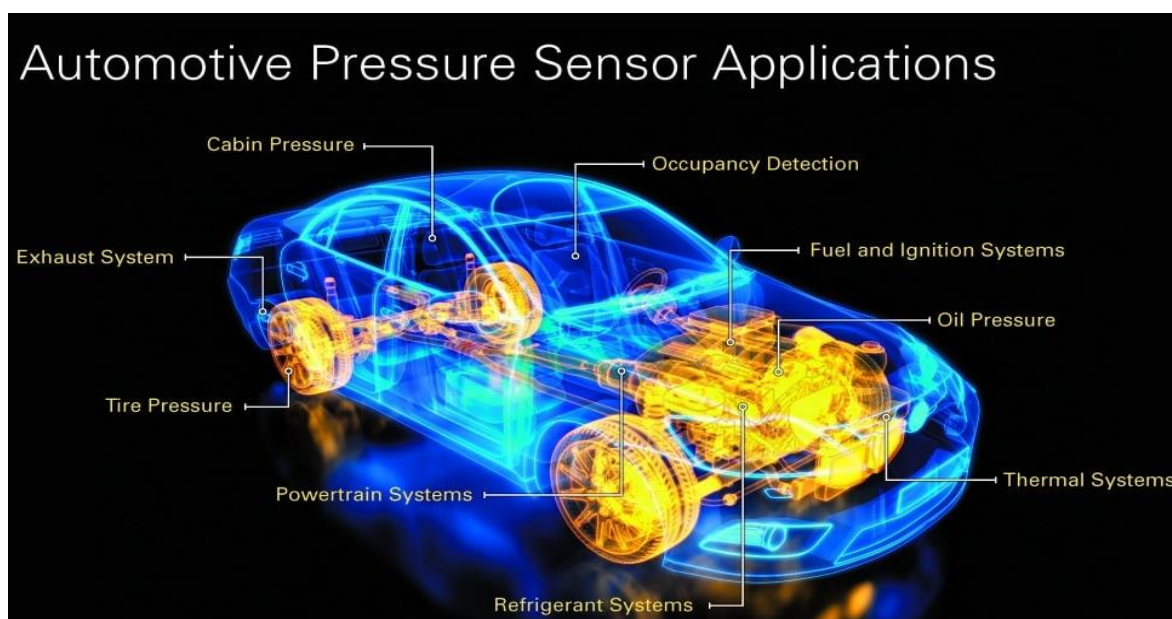
### 2.3.1 Mjerni pretvornici tlaka

Sastavni dio indirektnih mjernih metoda tlaka su mjerni pretvornici tlaka (često nazivani i senzori tlaka), koji nametnuti tlak pretvaraju u izlazni električni signal. Da bi se osigurao ispravan rad, pretvornici tlaka trebaju kontinuirano napajanje stabilizirano na razinu u odnosu na očekivanu nesigurnost mjerenja tlaka [5].

Senzori tlaka ne djeluju samostalno, nego su dio većeg sustava koji može uključivati detektore, procesor, aktuatore, uređaje za signalizaciju... Pretvornik se može postaviti na različita mjesta. On može biti postavljen u unutrašnjem ili vanjskom dijelu uređaja, za čija je mjerenja zadužen (npr. automobili s motorom s unutrašnjim izgaranjem). Ukoliko je postavljen na samom ulazu uređaja, zadatak mu je da preuzima vanjske podražaje i na taj način daje signal sustavu o vanjskim promjenama okoline u kojoj se nalazi. Ako se senzor nalazi u unutrašnjem dijelu uređaja, njegov zadatak je da kontrolira rad uređaja i da osigurava i regulira njegovu izvedbu u željenom smjeru. Glavni zadatak senzora je zapravo prikupiti podatke, izvršiti kontrolu i reakciju, tj. regulirati rad uređaja.

Prema vrsti pretvornika tlaka, izlazni signal može biti [3]:

- napon
- struja
- frekvencija



**Slika 3. Primjena senzora tlaka u autoindustriji**

Slikom 3. prikazana je upotreba pretvornika tlaka u automobilskoj industriji. Iz slike je vidljivo kako se prilikom dizajna automobila pretvornici tlaka koriste za mnogobrojne zadaće, neke od kojih su:

- mjerenje tlaka u sustavu prijenosa okretnog momenta
- mjerenje tlaka u gumama
- mjerenje tlaka ulja
- mjerenje tlaka ispušnih plinova
- mjerenje tlaka u kabini vozila
- mjerenje tlaka rashladne tekućine
- mjerenje tlaka u spremniku goriva i tlaka para goriva...

Dvoznamenkasti broj pretvornika tlaka regulira rad jednog automobila. Shodno tome, dokazana je nužnost i neophodnost primjene i razvoja pretvornika tlaka, kao i drugih fizikalnih veličina koje se mjere.

Stupanj više u autonomiji rada i radnim mogućnostima u odnosu na pretvornike tlaka nude tlačni transmiteri.

### **2.3.2 Tlačni transmiteri**

Transmiter tlaka općenito je jedinica koja se sastoji od pretvarača tlaka i modula za kondicioniranje i pojačanje signala pretvarača.

Ovisno o vrsti transmitera, izlazne informacije transmitera tlaka mogu biti [5]:

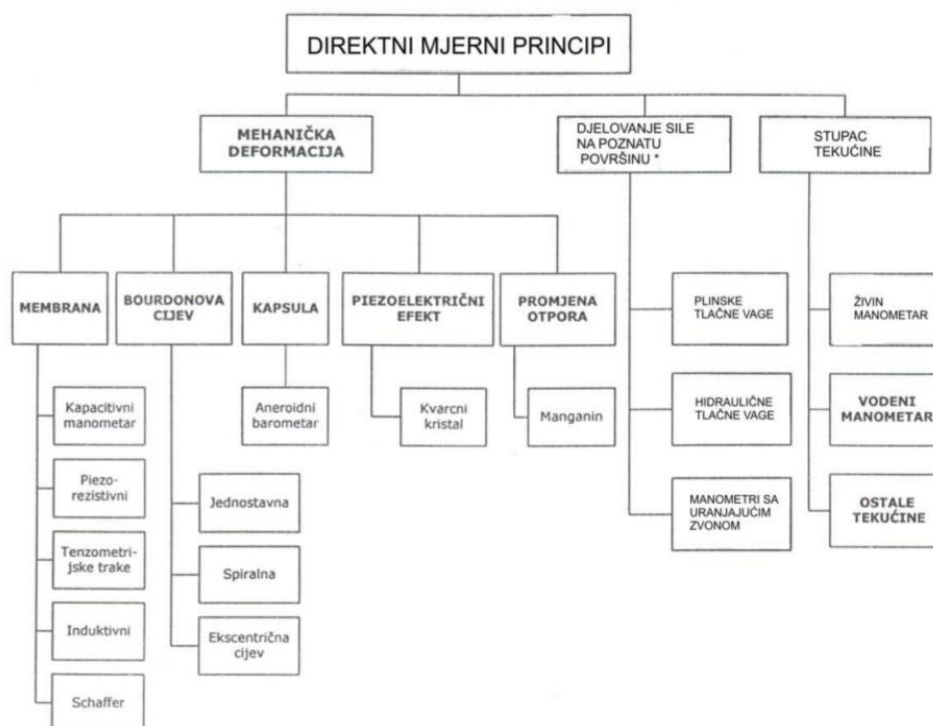
- napon (5 V; 10 V; ...),
- struja (4 mA – 20 mA; ...),
- promjena relativnog otpora (1 mV/V; ...),
- frekvencija (Hz)
- digitalni format (RS 232; ...).

Za rad, transmiteri tlaka trebaju kontinuirano napajanje električnom energijom, ali koje nije potrebno posebno stabilizirati.

## 2.4 Direktne metode mjerenja tlaka

Za razliku od indirektnih metoda, ove metode koriste međusobnu zavisnost temeljnih jednadžba tlaka (1) i (2) za provođenje mjerenja. Tri su osnovna koncepta mjerenja tlaka posredstvom ovih metoda:

1. Mjerenje mehaničke deformacije
2. Mjerenje djelovanja sile na promatranu površinu
3. Mjerenje stupca tekućine

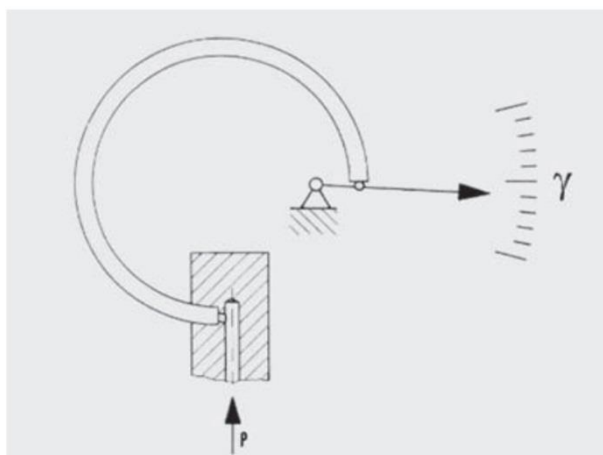


Slika 4. Direktne metode mjerenja tlaka

### 2.4.1 Mjerenje mehaničke deformacije

Princip rada ovih mjerila tlaka očituje se u mjerenju elastične deformacije elementa izloženog djelovanju mjenog tlaka. Najčešće korišten i najznačajniji pripadnik ove skupine mjerila tlaka je Bourdonova cijev.

Bourdonova cijev je zakrivljena zrakoprazna ili tekućinom ispunjena cijev koja se savija pod utjecajem vanjskog tlaka ili temperature. Nazvana je po izumitelju, francuskom inženjeru Eugèneu Bourdonu (1808. – 1884.). Koristi se za radno područje tlakova od 1 do 4000 bara. Ona se cijevnim priključkom (u pravilu vijčani spoj) priključuje na mjerno mjesto. Prilikom rada, potpuno je ispunjena fluidom (plin ili tekućina). Polumjer zakrivljenosti Bourdonove cijevi ovisi o tlaku koji vlada u plinu ili tekućini. Porastom tlaka, Bourdonova cijev se nastoji izravnati, pa se njen slobodni kraj cijevi pomiče. Ona je sastavljena od tri glavna elementa unutar zajedničkog kućišta: senzora, brojčanika i pokretnog elementa (sastoji se od poluge i nazubljenog elementa). Senzor se pod utjecajem tlaka deformira, što zapravo rezultira pretvorbom tlaka u pomak. Pokretni element povećava iznos tog pomaka i vrši pretvorbu te vrste gibanja u rotacijsko, odnosno promjenu kuta rotacije,  $\gamma$ . Završni dio mjerenja očituje se u pretvorbi otklona kazaljke brojčanika, tj. iznosa kuta  $\gamma$  u vrijednost tlaka pomoću brojčanika, s čije se mjerne skale onda očitava traženi tlak. Mjerna skala postavljena je ispod kazaljke i umjerena u odgovarajućim mjernim jedinicama [5]. Opisani princip rada prikazan je slikom 5.



**Slika 5. Princip rada Bourdonove cijevi**

Ovisno o točnosti koja se zahtijeva, razlikuju se 3 klase ovih uređaja prema veličini dopuštene greške (izražena u postocima pune skale mjernog područja):

- klasa 0,6 s dopuštenom greškom  $\pm 0,6\%$  koristi se za precizna laboratorijska mjerenja
- klasa 1,0 s dopuštenom greškom  $\pm 1,0\%$  koristi se za precizna pogonska mjerenja

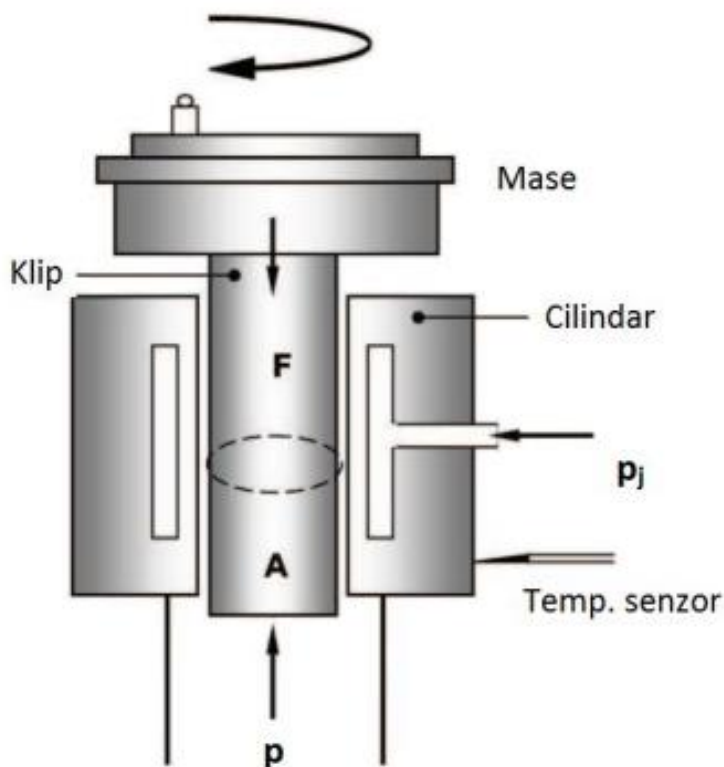
- klasa 2,0 s dopuštenom greškom  $\pm 2,0\%$ , s obzirom na velik iznos greške mjerenja tlaka, može se koristiti samo kao okvirni pokazivač tlaka

Bourdonove cijevi su dinamički sklopovi i podložne su oscilatornom radu, što uzrokuje oscilacije u radu kazaljke. Za normalnu upotrebu te oscilacije se trebaju ukloniti (ili sasvim umanjiti). To se postiže ugradnjom konstantnog ili promjenjivog prigušnika u dovodnoj cijevi i potapanjem kazaljke zajedno s mjernom ljestvicom u tekućinu.

#### 2.4.2 Mjerenje djelovanja sile na promatranu površinu

Uglavnom se ova podskupina mjerila tlaka svodi na tlačne vage. Odlikuju se najvećom točnošću i preciznošću te su i među najzastupljenijim mjerilima tlaka općenito. Stoga se u pravilu i koriste kao referentni etaloni prilikom umjeravanja raznih mjerila tlaka.

Glavni element tlačnih vaga (na kojem se temelji princip njihova rada) je sklop klip-cilindar [3]. Taj sklop ujedno tvori i efektivnu površinu na kojoj se izjednačavaju sile uzrokovane tlakom. On mora biti izrađen od materijala otpornog na vrlo visoka dinamička tlačna opterećenja u elastičnom području (u pravilu volframovi karbidi). Jednostavna shema tlačnih vaga prikazana je slikom 6.



Slika 6. Jednostavna shema tlačne vage

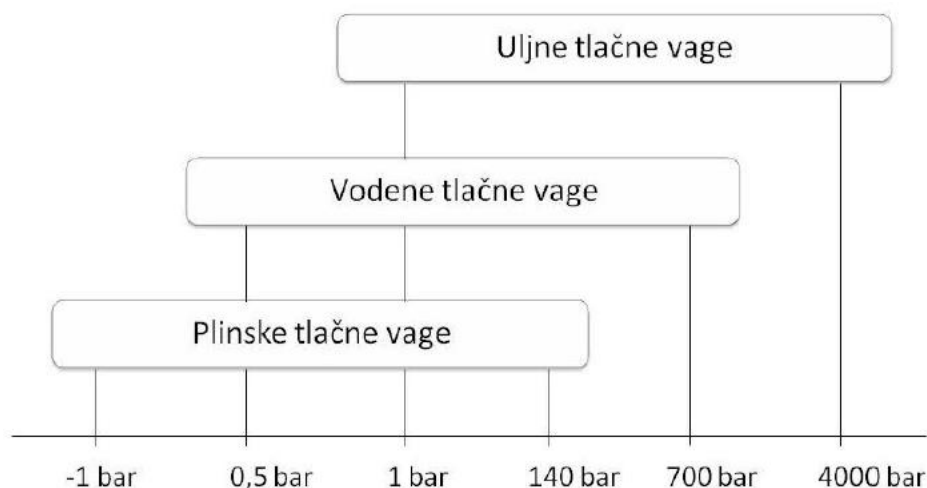
Osim sklopa klip-cilindar, tlačne vage su sastavljene i od temperaturnog senzora za mjerenje radnih uvjeta, tlačne brtve, sustava za stvaranje tlaka u radnom fluidu i sustava za nametanje vertikalne sile na sklop klip-cilindar.

Prilikom promjene temperature materijala, dolazi do razvlačenja, odnosno skupljanja istog. Zato je bitno da su tlačne vage opremljene temperaturnim senzorom, pomoću kojeg se može očitati temperatura u svakom trenutku. Promjene temperature utječu na iznos efektivne površine pa se stoga moraju u vidu korekcije uzeti u obzir.

Promjena hidrostatskog tlaka glavna je zakonitost koja definira rad tlačnih vaga. Na klip tlačnih vaga nameću se utezi cilindričnog oblika i poznatih masa, koji su nemagnetični i izvedeni od nehrđajućeg čelika. Oni se na klip mogu postavljati ručno ili pomoću automatiziranog sustava za postavljanje, koji mora biti izveden tako da svojom konstrukcijom ne opterećuje dodatno, odnosno ne stvara dodatnu silu na klip. Prilikom rada s tlačnim vagama zahtijevaju se vrlo visoki standardi čistoće. Stoga se moraju nositi rukavice ukoliko se utezi postavljaju ručno. Površine sklopa moraju biti savršeno cilindrične, glatke i izrađene u najfinijim strojarskim tolerancijama.

Cilj rada ovih uređaja je postići ravnotežne uvjete između sile uzrokovane težinom nametnutih utega s gornje strane i sile uzrokovane tlakom nametnog fluida s donje strane klipa. U pravilu se kao radni medij koristi bijelo ulje ili dušik. Ravnotežni uvjeti su postignuti kada utezi i klip počnu slobodno rotirati, tj. "plutati" unutar cilindra te su tada sile trenja između klipa i cilindra uklonjene. Pošto spoj klip-cilindar nije savršeno zabrtvljen, kroz procjep između ta dva elementa dolazi do protjecanja fluida maloga iznosa. Procjep bi trebao biti stalnih dimenzija (između 0,5 i 1  $\mu\text{m}$ ). Stoga je nužno stalno dovoditi manje količine fluida, odnosno tlaka s donje strane klipa u svrhu održavanja stanja ravnoteže sile na klip. Izmjereni tlak je relativan, odnosno pretlak (ili rjeđe potlak) jer je postojan i utjecaj atmosferskog tlaka na efektivnu površinu.

Tlačne vage se prema mediju, kojim se osigurava tlak s donje strane klipa, dijele na hidrauličke i plinske. Kod hidrauličkih je još prisutna potpodjela na uljne i vodene tlačne vage. Slikom 7. prikazana je klasifikacija tlačnih vaga prema radnom mediju, iz kojih je vidljivo da se za vrlo niske tlakove koriste plinske, a za najveće uljne tlačne vage [3].

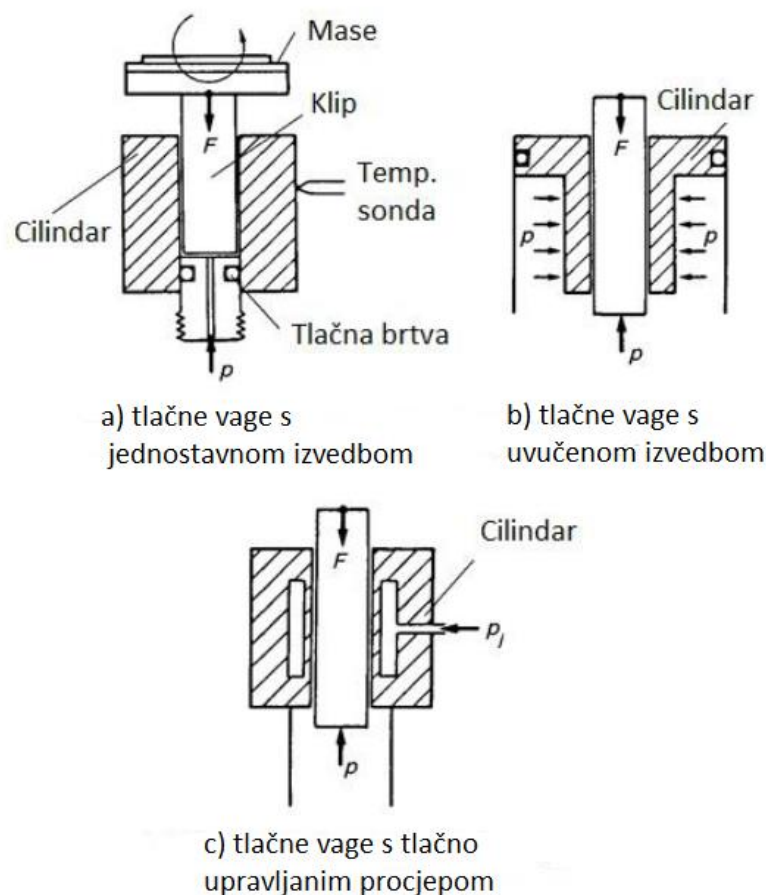


**Slika 7. Podjela tlačnih vaga prema radnom mediju**

Osim podjele prema vrsti medija, vrlo je česta i podjela tlačnih vaga prema izvedbi sklopa klip-cilindar na [5]:

- **tlačne vage s jednostavnom izvedbom sklopa** - kod ovog tipa tlačnih vaga tlačno su opterećene samo gornja i donja baza sklopa klip-cilindar te su one najzastupljenije
- **tlačne vage s uvučenom izvedbom sklopa** - kod ovog tipa tlačnih vaga tlačno su opterećene i bočne, uvučene strane cilindra. Ova je izvedba korisna kod mjerenja visokih tlakova jer se omogućuje nadomještanje visokih izobličenja sklopa.
- **tlačne vage s tlačno upravljanim procjepom** - ovaj tip tlačnih vaga izveden je s provrtima na tijelu cilindra. U te se provrte odvojenim sustavom za nametanje tlaka dovodi potrebni iznos tlaka, kako bi se dimenzije provrta održavale stalnim, neovisno o radnim uvjetima. Tlačne vage s tlačno upravljanim procjepom također se koriste kod mjerenja viših tlakova.





**Slika 8. Podjela tlačnih vaga prema izvedbi sklopa klip-cilindar**

Kao i u svim eksploatacijskim uvjetima, i kod tlačnih vaga stvarni proračun skroz ne podilazi zamišljenom konceptu rada. Stoga se prilikom proračuna mjenenog tlaka treba uzeti u obzir određene korekcije, kako bi se nesavršenosti koje se javljaju u sustavu proračunski obuhvatile. Na taj se način prostor za pogreške i odstupanja u mjernim rezultatima svodi na minimum. Najznačajnije su korekcije zbog pojave:

- elastične deformacije materijala
- uzgorskog djelovanja zraka i radnog medija
- različite visine stupca radnog medija i okolnog tlaka
- površinske napetosti radnog medija
- temperaturnih razlika u pogonu, odnosno razvlačenja i skupljanja materijala sklopa klip-cilindar

Proračunski efektivni tlak tada se računa prema formuli [3]:

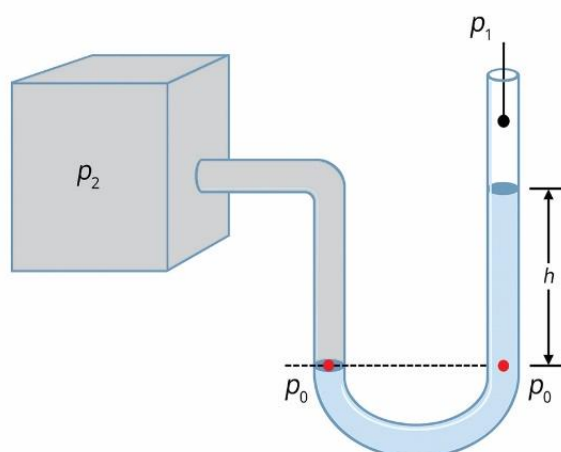
$$p_e = \frac{\left[ \sum_i \left[ m_i \cdot \left( 1 - \frac{\rho_a}{\rho_{mi}} \right) \right] + (hA_0 - v) \cdot (\rho_f - \rho_a) \right] \cdot g \cdot \cos(\theta) + \Gamma \cdot c}{A_0 \cdot (1 + \lambda \cdot p_e) \cdot [1 + (\alpha_c + \alpha_k) \cdot (t - 20)]}, \quad (4)$$

u kojoj su parametri označeni s:

$p_e$	[Pa]	mjereni efektivni tlak
$m_i$	[kg]	masa postavljenih utega
$\rho_a$	[kg/m <sup>3</sup> ]	gustoća okolnog zraka
$\rho_{mi}$	[kg/m <sup>3</sup> ]	gustoća materijala postavljenih utega
$h$	[m]	razlika u visini u odnosu na referentni položaj
$A_0$	[m <sup>2</sup> ]	efektivna površina pri početnom tlaku
$v$	[m <sup>3</sup> ]	volumen na kojeg uzgonski djeluje radni medij
$\rho_f$	[kg/m <sup>3</sup> ]	gustoća radnog medija
$g$	[m/s <sup>2</sup> ]	lokalno gravitacijsko ubrzanje
$\theta$	[-]	kut između osi klipa i vertikalne osi
$\Gamma$	[m]	opseg klipa
$c$	[N/m]	površinska napetost radnog medija
$\lambda$	[m <sup>2</sup> /N]	koeficijent elastične deformacije materijala sklopa
$\alpha_k$	[1/K]	koeficijent temperaturnog rastezanja materijala klipa
$\alpha_c$	[1/K]	koeficijent temperaturnog rastezanja materijala cilindra
$t$	[K]	temperatura sklopa za vrijeme umjeravanja

### 2.4.3 Mjerenje stupca tekućine

Mjerala tlaka, koja posredstvom visine stupca tekućine mjere tlak, koriste se još od samih početaka mjerenja tlaka. Zahvaljujući svojoj jednostavnosti i cjenovnoj pristupačnosti, ova mjerna metoda i dalje je jedna od najzastupljenijih, a očituje se i vrlo visokom preciznošću. Valja napomenuti da se najčešće U-cijevi koriste za mjerenja potlaka i nižih iznosa pretlaka (naravno može se mjeriti i apsolutni tlak). Glavni pripadnik ove skupine je manometar u obliku U-cijevi, prikazan slikom 9.



**Slika 9. Manometar u obliku U-cijevi**

Princip rada U-cijevi očituje se u mjerenju razlike među visinama donje i gornje razine tekućine, označene s  $h$ . Ta se visina potom pretvara u iznos mjerenog tlaka pomoću formule (2).

Gornja razina U-cijevi otvorena je prema atmosferi, a donja je pritisnuta težinom stupca tekućine. Mjereni tlak označen je s  $p_0$ , a okolišni tlak s  $p_1$ . Na donjoj, referentnoj razini djeluje mjereni, a na gornjoj djeluje atmosferski. Prema zakonima mehanike fluida, u U-cijevi na istim razinama tlak je jednak pa se tako na desnoj strani U-cijevi može pretpostaviti da je na donjoj razini također tlak iznosa  $p_0$ . Tada se postavlja ravnotežna jednadžba desne strane U-cijevi kojom se dobiva iznos mjerenog tlaka:

$$p_0 = \rho gh + p_1 , \quad (5)$$

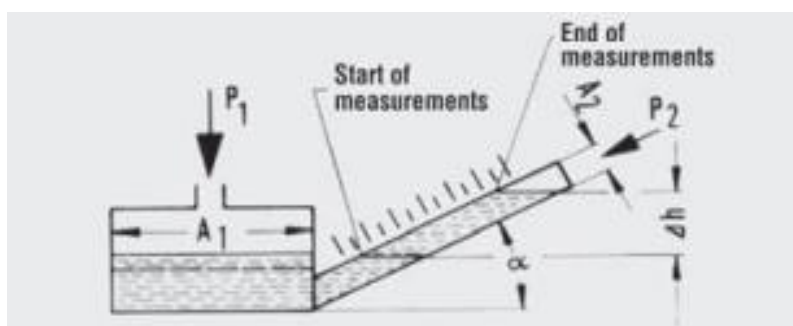
iz koje je vidljivo da je mjereni tlak s donje strane jednak zbroju okolišnog i hidrostatskog tlaka tekućine ( $\rho gh$ ) s gornje strane.

Zahtjevi za naknadnom obradom ili provjerom rezultata mjerenja mogu se ispuniti dodatnim mjerenjem parametra  $h$  posredstvom svjetlosnih ili zvučnih valova, kao i mjerenjem otpora žice uronjene u fluid. Najčešće se kao radni medij koriste voda, alkohol, ulje ili živa. S porastom mjerenog tlaka, biraju se i tekućine s većom gustoćom kao radni medij. U slučaju da se U-cijev koristi kao barometar, živa se u pravilu koristi kao radni medij jer je iznos od 0,75 m visine stupca dovoljan za mjerenje atmosferskog tlaka.

Postoje i druga mjerila tlaka koja rade na principu mjerenja stupca tekućine i koja su u relativno čestoj upotrebi:

### 2.4.3.1 Manometar s nagnutom cijevi [5]

Manometar s nagnutom cijevi koristi se za mjerenje vrlo niskih tlakova. Nagnuti dizajn cijevi rasteže stupnjevanje, odnosno mjernu skalu za iznos proporcionalan kutu nagiba  $\alpha$ . Iz tog razloga, kut nagiba ovih uređaja može se podešavati. Okolni tlak,  $p_1$  nametnut je na nagnuti dio cijevi na površinu  $A_1$ , dok je mjereni tlak  $p_2$  na strani površine  $A_2$ . Zbog nejednakih površina  $A_1$  i  $A_2$ , stupnjevanje će se morati ispraviti u skladu s tim zbog promjene razine tekućine na strani atmosferskog tlaka. Općenito, ovi instrumenti opremljeni su nivelirrom s mjehurićem za precizno horizontalno podešavanje.

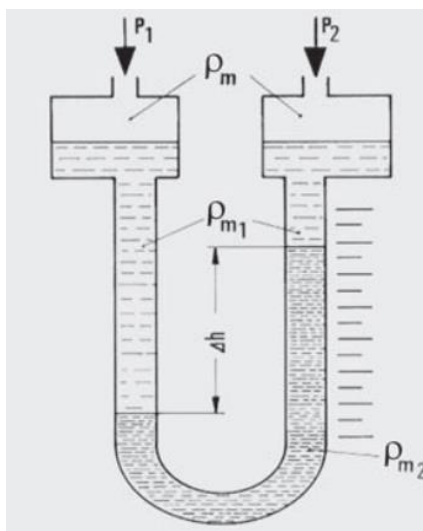


Slika 10. Manometar s nagnutom cijevi

### 2.4.3.2 Manometar s više tekućina [5]

Manometar s više tekućina omogućuje povećanje mjernog područja 8 do 10 puta jer se mjerenje temelji isključivo na razlici dviju gustoća. Kod ovih manometara važno je da se tekućine za razdvajanje ( $\rho_{m1}$  i  $\rho_{m2}$ ) ne miješaju jedna s drugom, niti s procesnim fluidom ( $\rho_m$ ). Ako se gustoća procesnog fluida ( $\rho_m$ ) i gustoća razdjelne tekućine ( $\rho_{m1}$ ) razlikuju, mora se uzeti u obzir promjena visine gornje razine tekućine. Ovo je osobito važno za mjerenje tlakova plina, tj. kada je procesni fluid plin. Formula za proračun razlike tlaka između nametnutog tlaka  $p_1$  i  $p_2$  ovom metodom glasi:

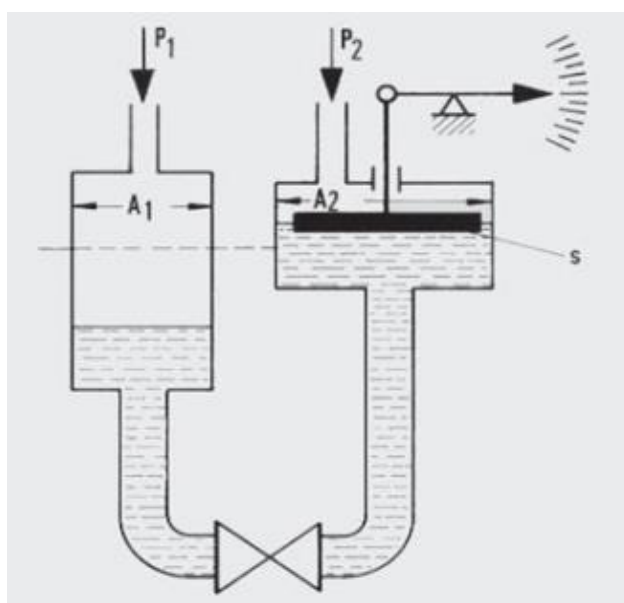
$$\Delta p = \Delta h(\rho_{m2} - \rho_{m1}) g \quad (6)$$



Slika 11. Manometar s više tekućina

#### 2.4.3.3 Manometar s plovkom [5]

Manometar s plovkom nastoji kombinirati prednosti lakog očitavanja na skali s prednostima korištenja stupca tekućine. Na slici 12. prikazan je ovaj tip uređaja na kojem je plovak označen sa  $s$ . Plovak prati visinu stupca tekućine i prenosi tu visinu preko sustava s polugom na kazaljku, koja onda očitava vrijednost tlaka. Ovakav dizajn omogućuje da instrument bude izrađen od metala pogodnog za radne tlakove do 415 bara. Mjerni raspon se može promijeniti mijenjanjem omjera površina poprečnih presjeka  $A_1$  i  $A_2$ . Glavni problem s ovom vrstom instrumenta je pojava trenja. Ono nastaje uslijed prijenosa rezultata mjerenja pod pritiskom i dodaje pogrešku očitavanju. Valja napomenuti da se ovaj tip mjerila tlaka ipak više ne koristi često kao nekad.



Slika 12. Manometar s plovkom

#### **2.4.4 Kompletni manometri s digitalnim ili analognim prikazom**

Ova vrsta manometra je kompletan mjerni instrument koji prikazuje gotove rezultate mjerenja, tj. iznos tlaka pomoću analognog ili digitalnog pokazivača. Kod mjerenja ovim uređajima, nije potrebno nikakav naknadni proračun i pretvorba dobivenih jedinica u vrijednost mjerenog tlaka.

Sastav ovih uređaja:

##### **Manometar s digitalnim prikazom:**

- pretvarač tlaka
- analogni modul za kondicioniranje
- analogno-digitalni pretvarač
- modul za digitalnu obradu
- digitalni prikaz (u jedinicama koje je odredio proizvođač)
- jedinica za napajanje električnom energijom

##### **Manometar s analognim pokazivačem:**

- pretvarač tlaka
- analogni modul za kondicioniranje
- modul za analogni prikaz
- jedinica za napajanje električnom energijom

Ovi elementi mogu biti smješteni u jednom kućištu (unutarnji pretvornik) ili sačinjavati zasebne uređaje, od kojih je jedan pretvornik (vanjski pretvornik).

#### **2.5 Metode mjerenja atmosferskog tlaka**

Atmosferski tlak definiran je kao sila kojom na Zemljinu površinu djeluje težina atmosferskog sloja, izražena po jedinici površine u danom horizontalnom presjeku. Stupac se proteže od površine do vanjskog ruba atmosferskog sloja. Mjerila atmosferskog tlaka nazivaju se barometrima te su oni najčešće umjereni u hektopascalima (hPa) i u milimetrima stupca žive (mmHg). Intenzivan razvoj i široka primjena barometara jedan je od glavnih razloga precizne i vrlo razvijene meteorologije danas. Pošto se atmosferski tlak mijenja s nadmorskom visinom, barometri se zapravo mogu koristiti i za mjerenje iste.

Matematička povezanost među osnovnim jedinicama u kojima su skalirani barometri dana je jednadžbama [6]:

$$1\text{hPa} = 0,750062\text{ mmHg} \quad (7)$$

$$1\text{mmHg} = 1,333224\text{ hPa} \quad (8)$$

Osnovna podjela barometara [6]:

1. Živini (tekućinski) barometri
2. Aneroidni barometri
3. Digitalni barometri

### **2.5.1 Živini barometri**

Iako se kao radni medij mogu koristiti različite tekućine kod ovih uređaja, u pravilu se koristi živa pa se zato najčešće tekućinski barometri nazivaju živinim. Živini barometri prva su vrsta korištenih barometara. Njihovo otkriće u 17. stoljeću dugujemo talijanskom fizičaru, imena Torricelli. Iako se prvotno koristila voda kao radni medij, ona je uskoro zamijenjena radnim medijem puno veće gustoće – živom. Pošto je gustoća obrnuto proporcionalna visini stupca tekućine, živini barometri zahtijevaju puno manji stupac tekućine (u odnosu na vodu) za mjerenje atmosferskog tlaka istog iznosa. Za mjerenje atmosferskog tlaka, stupac vode mora iznositi čak preko 10 metara. Živu odlikuje i značajno veći utjecaj kapilarnosti. Kapilarnost je definirana odnosom kohezivnih i adhezivnih sila. Kohezivne sile kod živinog stupca puno su većeg iznosa u odnosu na adhezivne. Ta činjenica rezultira konveksnijim oblikom površine stupca pa je i iznos visine pogodniji očitavanju.

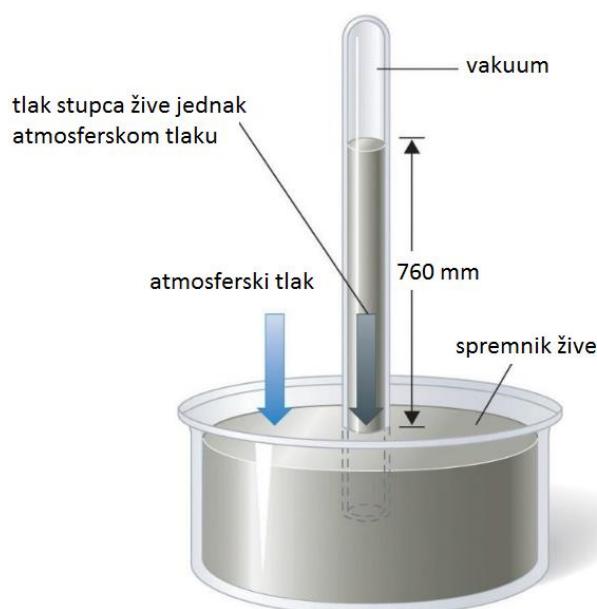
Kod živinog barometra, atmosferski tlak uravnotežuje stupac žive, čija se visina može precizno izmjeriti. Kako bi se povećala njihova točnost, živini barometri često se korigiraju za temperaturu okoline i lokalnu vrijednost gravitacije. Valja napomenuti da se prilikom rada sa živinim barometrima treba posebna pozornost obratiti na uvjete zaštite i predostrožnosti rukovanja živom, obzirom da se radi o materijalu otrovne prirode. Od mnogih različitih vrsta živinih barometara, većina ih se razlikuje prema načinu mjerenja visine stupca žive. Najzastupljeniji živni barometri su:

#### **2.5.1.1 Jednostavan živin barometar**

Jednostavan živin barometar najjednostavniji je tip ove podskupine barometara. Mehanizam rada očituje se u ispunjavanju jednometarske staklene cijevi sa živom. Cijev je s jedne strane otvorena te se upravo na tu stranu (nakon ispunjavanja živom) potapa u spremnik žive. Živa potom počinje prelaziti iz cijevi u spremnik. U trenutku kada se razina žive u cijevi uravnoteži, tj. završi

proces istjecanja u spremnik, na zatvorenoj strani cijevi stvori se “zračni džep“ u kojem vlada potlak, odnosno “Torricellijev vakuum“. Tada se može izmjeriti razlika u visini stupca žive u odnosu na razinu žive u spremniku, koja se onda posredstvom jednadžbi (7) i (8) preračunava u iznos tlaka. Pri mjerenju atmosferskog tlaka visina stupca žive iznosi oko 76 centimetara [6].

Jednostavni živini barometri ne odlikuju se vrlo velikom točnošću mjernih rezultata. Za postizanje veće točnosti mjerenja moraju se odraditi određene prilagodbe prilikom mjerenja ovim mjernim instrumentom. Prilagodbe se odnose na problematiku vezanu za promjene iznosa atmosferskog tlaka prilikom mjerenja. Promjena bi se trebala iščitati ovisno o promjeni stupca žive iznad razine spremnika. Međutim, ako se mijenja stupac žive iznad spremnika, mijenja se i razina žive u spremniku. Ta se razlika teško može mjeriti pa se ipak, kod zahtjeva mjernih rezultata veće točnosti, koriste precizniji živini barometri - Fortinov i Kew barometar.



**Slika 13. Jednostavan živin barometar**

### **2.5.1.2 Fortinov barometar**

Fortinov barometar sastoji se od tri osnovna dijela: staklene barometarske cijevi, mjerne skale i živinog spremnika izrađenog iz mjedi. Međutim, on je nešto kompleksnije konstrukcije od običnog živinog barometra. Glavna razlika između ovog uređaja i jednostavnog živinog i Kew barometra je ta što se kod Fortinovog barometra volumen spremnika žive mijenja, ali uvijek na način da se dosegne ista razina žive u njemu. Ta je visina uvjetovana kazaljkom od ivera, koja je ugrađen u provrt na gornjem dijelu spremnika. Takva se regulacija volumena omogućuje ugradnjom spremnika, u čijem se donjem dijelu nalazi elastična vreća najčešće kožnog



materijala. Na dnu elastične vreće, odnosno spremnika ugrađen je zatezni vijak, koji je zaslužan za regulaciju volumena spremnika. Njegovim otpuštanjem i zatezanjem mijenja se volumen spremnika, dok se ne dosegne potrebna razina u spremniku, odnosno dok razina ne dosegne vrh kazaljke. Tada se prestaje zatezati vijak i iznos očitnog tlaka jednak je atmosferskom. Zatezanjem vijka ujedno dolazi i do izmjene žive između spremnika i staklene cijevi, čiji se volumen, tj. razina žive također mijenja. Oko staklene cijevi ugrađeno je kućište na kojem se nalazi mjerna skala. Kao mjerna skala koristi se kombinacija Vernierove i glavne skale. Nulta vrijednost Vernierove skale određena je upravo razinom žive u spremniku, kada ona dotakne kazaljku. Nakon postizanja nulte vrijednosti na Vernierovoj skali, s glavne skale očitava se visina vrha stupca žive u staklenoj cijevi. Ta se vrijednost pomoću jednadžbi (7) i (8) pretvara u iznos atmosferskog tlaka. Na vrhu uređaja nalazi se kuka za vješalicu. Ona služi za vješanje barometra na ploču za vješanje. Dok je barometar obješen na ploču, kuku je moguće okretati oko vertikalne osi. Time se može provjeriti vertikalnost uređaja u svakom trenutku. Između stjenke spremnika od mesinga i elastične vreće namotana je ploča od liskuna. Ona sprječava direktan dodir spomenutih elemenata, a služi i kao toplinski izolator te štiti od onečišćenja, promjene boje i trošenja materijala uzrokovanih trenjem. Mana ovog tipa uređaja je mogućnost korištenja isključivo u uskom rasponu normalnih iznosa atmosferskog tlaka [6].



Slika 14. Shema Fortinovog barometra

### 2.5.1.3 Kew barometar

Kew barometar praktičan je za upotrebu u meteorologiji pa se u tu svrhu u pravilu i koristi. Također je sastavljen od tri elementarna dijela: živinog spremnika, staklene barometarske cijevi i mjerne skale. Kao mjerna skala koristi se Vernierova mjerna skala. Konceptualno je vrlo sličan jednostavnom živinom barometru, uz jednu veliku razliku. On se uspijeva prilagoditi promjenama okolišnog tlaka, koje uzrokuju male promjene visine žive u spremniku. Njih ispravlja malim promjenama na mjernoj skali, na način da je promjena visine stupca žive obrnuto proporcionalna razmaku među točkama mjerne skale. Kada razina stupca raste, raspored točaka mjerne skale postaje malo gušći i obrnuto. Stoga se ovi uređaji mogu koristiti kod mjerenja s većim zahtjevima za točnošću. Praktični su i za izvođenje mjerenja na brodovima jer imaju mogućnost kompenziranja promjena visine stupca žive uzrokovanih morskim gibanjem. Moraju biti postavljeni u zatvorene prostore, zaštićene od utjecaja vjetera.



Slika 15. Kew barometar

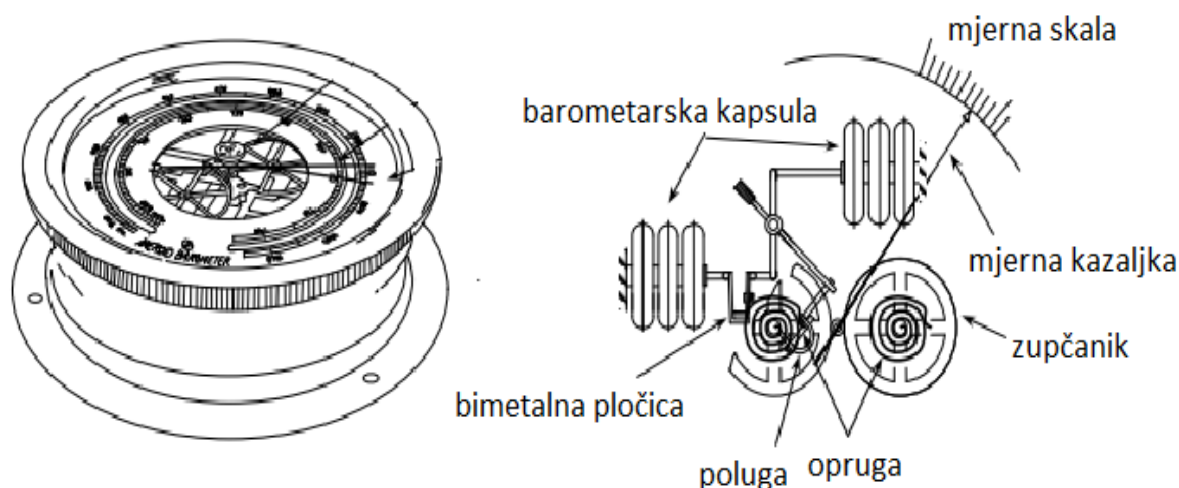
### 2.5.2 Aneroidni barometri

Aneroidne barometre odlikuje niža točnost mjerenja od živinih barometara. Međutim, zahvaljujući njihovoj kompaktnoj i prijenosnoj konfiguraciji, kao i činjenici da se ne koristi živa kao radni medij, aneroidni barometri lakši su za rukovanje i upotrebu te su u velikoj mjeri

istisnuli barometre sa živom u praktičnoj primjeni. Kada se održavaju u dobrom stanju, razlika u mjernim rezultatima u odnosu na živine barometre iznosi  $\pm 0,2$  hPa [6].

Aneroidni barometar mjeri izobličenje evakuirane, zatvorene elastične kapsule iznutra, ovisno o promjeni atmosferskog tlaka. Sastoji se od kapsule barometra, opruge koja sprječava da kapsula bude zgnječena pod atmosferskim tlakom, te polužnog sustava i zupčanika, čija je uloga prijenos i pojačavanje malih iznosa oscilacija. Elastičnost kapsule temperaturno je osjetljiva pa se mora dodatno opremiti bimetalnom pločicom, kako bi se temperaturna osjetljivost nadomjestila. Nakon prestanka tlačnog opterećenja uzrokovanog atmosferskim tlakom, izobličenje kapsule se ne poništava, odnosno kapsula se ne vraća u prvobitni oblik odmah, nego s određenim vremenskim odmakom. Ta se karakteristika naziva histerezom. Zato su ova mjerenja, prilikom naglih promjena atmosferskog tlaka izložena većim mjernim pogreškama. U svrhu kompenzacije i smanjivanja pogreške ove vrste na minimum, potrebno je kapsulu izraditi od posebnih, vrlo elastičnih materijala [6].

Izobličenje kapsule mjeri se mehaničkim (barografi) ili električnim putem. Barografi su podvrsta ove skupine uređaja, čija je jedina razlika što deformaciju kapsule mjeri mehaničkim putem preko poluge, koja u vidu pomaka izobličenje prenosi na olovku. Olovka se potom giba po satu s bubnjem i zapisuje iznos tlaka. Kod električnog zapisa mjerenja, ovisno o postojećem izobličenju, kapsula izmjenjuje vrijednosti koje određuju kapacitet ili premješta propusnu jezgru koja je u zavojnici žice i uzrokuje induktivitet.



**Slika 16. Prostorni prikaz i shema mehanizma aneroidnog barometra [6]**

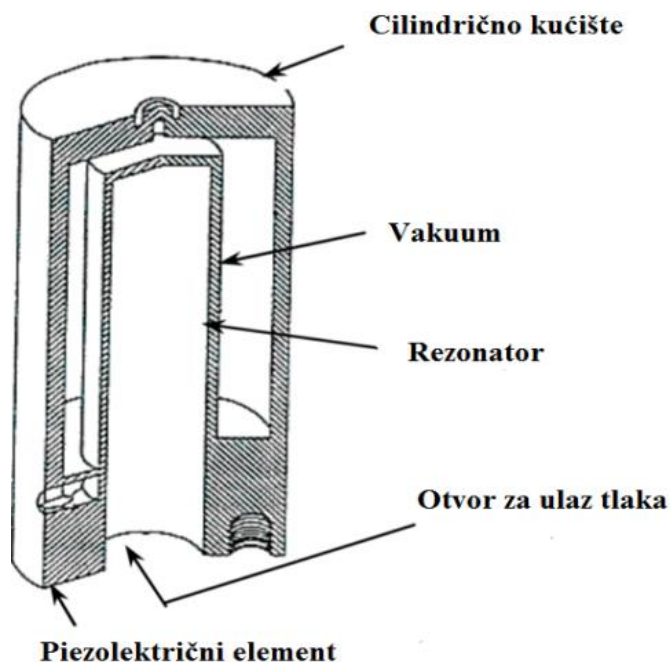
### 2.5.3 Digitalni barometri

Digitalni barometri značajno su unaprijedili i povećali praktičnost mjerenja atmosferskog tlaka, u odnosu na prethodne barometre. Imaju široku primjenu u meteorologiji. Vrlo se često koriste za mjerenje promjena atmosferskog tlaka uslijed promjena nadmorske visine ili vremenskih uvjeta. Koriste se i za mjerenja okolišnog tlaka unutar građevina ili medicinskih uređaja. Oni imaju mogućnost određivanja okolišnog tlaka u željenom trenutku, ali i sposobnost pamćenja i prethodnih rezultata mjerenja koji se onda, zajedno s trenutnim mjernim rezultatom, mogu prikazati u obliku krivulje ovisnosti tlaka o vremenu. Postoji i podskupina ovih uređaja - precizni digitalni barometri [7]. Njihovi mjerni rezultati mogu imati izrazito visoku točnost, tj. mjerno odstupanje može biti svedeno čak na samo 0,0008% očitane vrijednosti. Stoga se oni mogu koristiti za umjeravanje drugih mjerila tlaka, a i za mjerenja s visokim zahtjevima za preciznošću, kao što su mjerenja u laboratorijima, meteorološkim stanicama, zračnim lukama...

Digitalni barometar koristi mikro-elektromehanički (MEM) senzor za mjerenje tlaka [7]. MEM senzori tlaka obično su slični integrirani krugovi (IC), koji kombiniraju elektroničke i mehaničke elemente za očitavanje tlaka. Najčešći MEM senzori tlaka su kapacitivni ili piezoelektrični. Stoga su osnovne dvije vrste digitalnih barometara:

#### 2.5.3.1 Barometar s cilindričnim rezonatorom (s piezoelektričnim senzorom) [6]

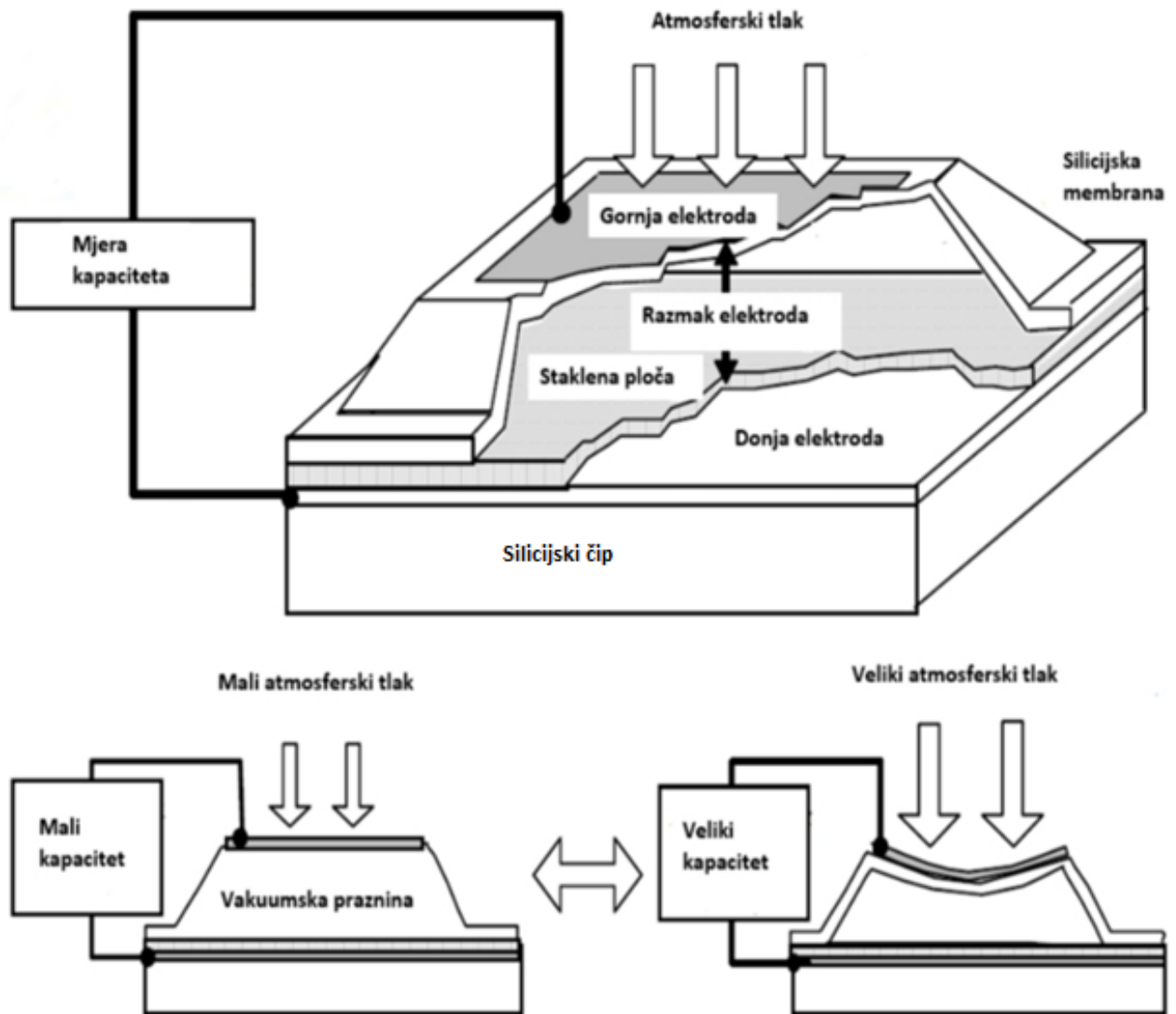
Okosnicu ovog uređaja čini cilindrično kućište. Ono je izvedeno iz dva šuplja cilindra, čije su baze međusobno koncentrične, a njihov međuprostor evakuiran. Kućište je s jedne strane zatvoreno, a s druge ulazi okolišni tlak koji se mjeri. Unutarnji cilindar naziva se cilindričnim rezonatorom. Njegova je frekvencija uvjetovana okolišnim tlakom. Cilj mjerenja je postizanje rezonancije rezonatora. Kada se ona postigne, mjere se različiti iznosi njene frekvencije, ovisno o mijenjanju okolišnog tlaka. Zapravo se ovim uređajem mjere promjene okolišnog tlaka posredstvom četiri piezoelektrična senzora (dva služe za pogon, a 2 za mjerenje rezonantne frekvencije), koji rade na principu piezoelektričnog efekta. To je pojava stvaranja električnog naboja na površini posebno odrezanog kristala unutar senzora, koji je elastično deformiran vanjskom silom uzrokovanom okolišnim tlakom. Jedna strana (površina) tog kristala nabit će se negativno, a druga pozitivno. Dakle, kristal postaje električki polariziran. Polarizacija kristala je najveća kada je naprezanje usmjereno u pravcu piezoelektrične osi kristala. Razlika električnog potencijala polariziranih strana mjeri se električnim naponom, čiji se iznos mijenja i mjeri uslijed promjena okolišnog tlaka. Barometar mora biti opremljen i s osjetnikom temperature, kako bi se uzele u obzir promjene okolišne temperature.



Slika 17. Barometar s cilindričnim rezonatorom

### 2.5.3.2 Barometar s elektrostatskim kapacitivnim senzorom [6]

Princip rada ove vrste barometara temelji se na radu elektrostatskog kapacitivnog senzora tlaka, izrađenog iz silicija. On je sastavljen od silicijske pločice za osjet tlaka, silicijskog čipa kao podloge i izolacijske staklene ploče. Silicijska pločica za osjet tlaka urezana je kako bi oblikovala jednu elektrodu i membranu. Silicijski čip urezan je na način da oblikuje drugu elektrodu. Prostor između silicijske pločice i izolacijske ploče evakuiran je, tj. izveden je kao vakuumska praznina. Elektrode u kombinaciji s vakuumskom prazninom tvore neku vrstu električnog kondenzatora. Promjene okolišnog tlak očituju se promjenom oblika membrane, kao i volumena evakuiranog prostora omeđenog elektrodama. Ove promjene uzrokuju promjenu elektrostatskog kapaciteta na elektrodama, koja se očituje odašiljanjem električnog signala. Kraj mjerenja obilježava pretvorba električnog signala u iznos promjene okolišnog tlaka. Barometri s kapacitivnim senzorom odlikuju se velikom točnošću i dugotrajnom stabilnošću.



Slika 18. Shema barometra s kapacitivnim senzorom

### 3. UMJERAVANJE MJERILA TLAKA

Umjeravanje je naziv za sve procese kojima se, u određenim okolnostima, dovodi u vezu, tj. uspoređuje mjerne vrijednosti dobivene nekim ispitivanim mjerilom i etalonima. Etaloni su mjerila koja se koriste za ispitivanje točnosti mjernih rezultata drugih mjerila. Pretpostavka je da se etalonima postiže veća točnost mjernih rezultata. Međutim, ta se pretpostavka ipak mora na neki način i dokazati. Taj se postupak zove sljedivost. Sljedivost je svojstvo izmjerenih vrijednosti nekog etalona, kojim se ta vrijednost potvrđuje vjerodostojnom i povezuje s referentnim etalom. Referentni etaloni najčešće su državni ili međunarodni, a veza s njim ostvaruje se neprekinutim lancem usporedbi s utvrđenim nesigurnostima. Pravilnik o referentnim državnim etalonima Republike Hrvatske donosi Državni zavod za mjeriteljstvo te se on nalazi u Narodnim Novinama. Njime su propisani uvjeti za proglašenje referentnog etalona državnim etalom, način proglašenja državnog etalona, razlozi za ukidanje odluke o proglašenju državnog etalona te obveza pohrane, čuvanja, održavanja, uporabe i razvoja državnog etalona. Državni etalon se uspostavlja za područja izabranih osnovnih i izvedenih jedinica Međunarodnog sustava mjernih jedinica (SI) u skladu s potrebama gospodarstva i za područje za koje postoji tehnički odbor ili pododbor unutar Europskog udruženja nacionalnih mjeriteljskih instituta (EURAMET). Ukoliko Državni zavod za mjeriteljstvo pohranjuje, čuva, održava, upotrebljava i razvija državni etalon, onda on obavlja poslove nacionalnog umjernog laboratorija, a ako tu ulogu odraduje neki akreditirani umjerni laboratorij, on se vodi kao nacionalni umjerni laboratorij [19].

Umjeravanje se provodi da bi se:

- nekom mjerilu moglo pridati svojstvo sljedivosti
- dokazao sklad traženih mjernih rezultata s drugim mjernim rezultatima
- definirala preciznost mjernih rezultata nekog mjerila
- dokazala pouzdanost nekog mjerila

Umjeravanja se u pravilu provode prema jednom od priručnika dva velika udruženja, koja između ostalog daju i propise za umjeravanje: DKD-a i EURAMET-a.

#### 3.1 Mjerna nesigurnost

Mjerna nesigurnost je veličina koja se pridodaje mjernim rezultatima. Bez nje mjerni rezultati nisu u potpunosti točni i cjeloviti. Ona je definirana kao rasipanje vrijednosti koje se pridodaje mjernoj vrijednosti i odraz je sumnje u rezultate mjerenja. Da bi se mjerna nesigurnost kvantificirala, mora biti definirana s dva parametra [3]:

- intervalom nesigurnosti, tj. njegovom širinom
- razinom pouzdanosti u iznos intervala nesigurnosti

Mjerna nesigurnost nastaje i računa se zbog raznolikih pogrešaka koje se događaju prilikom mjerenja i koje se moraju uzeti u obzir. Najčešći izvori grešaka su [3]:

- vrsta odabrane metode mjerenja te njena pojednostavljenja i pretpostavke
- okolišni parametri (vlažnost i temperatura)
- pristranost i vještina osobe koja provodi mjerenje
- nereprezentativno uzorkovanje
- pojedine nepravilnosti mjerila (šumovi, trošenje...)
- mjerna nesigurnost mjerila koja se koriste za mjerenje
- sljedivost, tj. pouzdanost mjernih i referentnih etalona
- priroda fizikalne veličina koja se mjeri (slaba ponovljivost, nestabilnost, oscilacije...)

Procjena mjerne nesigurnosti može se provesti posredstvom dvije osnovne metode:

- procjena mjerne nesigurnosti tipa A
- procjena mjerne nesigurnosti tipa B

Najčešće se koriste obje metode prilikom mjerenja.

### 3.1.1 Procjena mjerne nesigurnosti tipa A

Mjerna nesigurnost tipa A ovisi o kvantiteti, odnosno količini provedenih mjerenja iste vrste. Za njenu se procjenu u obzir uzima statistika o mjernim rezultatima dobivenim iz mnogobrojnih ponavljanja mjerenja iste vrste, koji mogu biti iz različitih izvora.

Prvi korak u računanju kombinirane mjerne nesigurnosti tipa A je svođenje podataka dobivenih iz svih izvora na standardnu nesigurnost ( $u$ ). Ona se dobiva pomoću standardne devijacije svih mjernih rezultata. Podaci se naknadno obrađuju prema Gaussovoj ili normalnoj razdiobi u kojoj su podaci grupirani oko srednje vrijednosti. Odmicanjem od srednje vrijednosti, smanjuje se i njihova frekventnost.

Izrazi koji opisuju prethodno spomenute veličine [3]:

- srednja vrijednost:

$$\bar{x}_l = \frac{1}{n} \sum_{k=1}^n x_{l,k} \quad (9)$$

- eksperimentalna standardna devijacija:



$$s(\bar{x}_i) = \sqrt{\frac{1}{n-1} \sum_{k=1}^n (x_k - \bar{x})^2} \quad (10)$$

- eksperimentalno standardno odstupanje srednje vrijednosti:

$$s(\bar{x}_i) = \frac{s(x_i)}{\sqrt{n}} \quad (11)$$

$$u_A = s(\bar{x}_i) \quad (12)$$

$$u = \frac{s}{\sqrt{n}} = \sqrt{\frac{\sum (x_i - \bar{x})^2}{n(n-1)}} \quad (13)$$

### 3.1.2 Procjena mjerne nesigurnosti tipa B

Mjerna nesigurnost tipa B određuje se prema gotovim vrijednostima dobivenim iz vanjskih proračuna, umjerenica, uputa i specifikacija proizvođača ili nekih drugih objavljenih dokumenata. Može se procjenjivati i temeljem logičkog zaključivanja i prethodnih iskustava, kako mjeritelja, tako i drugih. Ako se kao referentni podaci koriste vanjske umjerenice kod kojih je mjerna nesigurnost izražena kao proširena nesigurnost, potrebno je dijeliti s faktorom pokrivanja. Ova metoda zahtijeva znatno manje proračuna. Procjenom mjerne nesigurnosti tipa B, znamo samo interval nesigurnosti kojem točna vrijednost vjerojatno podilazi. Takva se razdioba podataka naziva pravokutnom pa se standardna nesigurnost računa pomoću izraza [3]:

$$u = \frac{a}{\sqrt{3}} \quad (14)$$

## 3.2 EURAMET

EURAMET je savez nacionalnih organizacija za mjerenje država članica EU i Europske udruge za slobodnu trgovinu. Osnovan je 2007. godine u Berlinu i od tada Europa bilježi snažan napredak u međusobnoj suradnji i organizaciji u području mjeriteljstva. Ideja s kojom je EURAMET osnovan je postizanje usklađenosti u radu i suradnji nacionalnih organizacija za mjerenje te razvoj, širenje i održavanje integrirane, isplative i međunarodno konkurentne mjeriteljske infrastrukture za Europu. On koordinira suradnju nacionalnih mjeriteljskih instituta u Europi u područjima kao što su istraživanja u mjeriteljstvu, sljedivost mjerenja do SI jedinica, međunarodno priznavanje nacionalnih mjernih etalona... Povećanje dobrobiti mjeriteljstva za društvo jedan je od njegovih najvećih prioriteta. Međutim, EURAMET nije isključiv u vidu korištenja samo vlastite dokumentacije pa u radu važnost pridaje i koriste se i tehnički priručnici iz drugih mjeriteljskih organizacija. Time se postiže još veći sklad u tehničkoj proceduri u mjeriteljstvu. Dva glavna pokretača za postizanje ovih ciljeva su Europski mjeriteljski istraživački program (EMRP) i Europski mjeriteljski program za inovacije i istraživanje

(EMPIR) s više od 100 zajedničkih istraživačkih projekata do sada. EMPIR je zadužen za poticanje suradnje između europskih nacionalnih mjeriteljskih instituta i partnera u industriji ili akademskoj zajednici.

### 3.2.1 Umjeravanje elektromehaničkih i mehaničkih manometara prema EURAMET-u

EURAMET-ov priručnik naziva, "Smjernice za umjeravanje elektromehaničkih i mehaničkih manometara", br. 17, verzija 4.1 (09.2022.) definira detaljne smjernice za uspostavljanje i primjenu postupaka umjeravanja elektromehaničkih i mehaničkih manometara. Elektromehanički manometri, čije su smjernice za umjeravanje obuhvaćene ovim priručnikom, su pretvornici tlaka, tlačni transmileri i manometri s digitalnim ili analognim prikazom, uz iznimku da se smjernice ne odnose na piezoelektrične pretvornike tlaka. Od mehaničkih manometara, jedina skupina obuhvaćena ovim pravilnikom su Bourdonove cijevi [8].

Prilikom postavljanja opreme u prostoriju u kojoj će se umjeravanje odvijati, treba se voditi računa o idućim smjernicama [8]:

- oprema se ne smije izlagati direktnoj sunčevoj svjetlosti
- umjeravani uređaj treba se postaviti što je bliže moguće etalonu
- treba osigurati da su referentne razine tlaka oba uređaja što bliže i treba uzeti u obzir i razliku u referentnoj razini tlaka pri proračunu mjerne nesigurnosti
- oprema se treba ranije uključiti (u prostoru u kojem se odvija umjeravanje), tj. određeni vremenski period prije početka umjeravanja, kako bi se postigla toplinska ravnoteža u cijelom sustavu. Tek tada može početi postupak umjeravanja.
- treba uzeti u obzir upute proizvođača za ugradbeni položaj opreme, zakretni moment...
- treba zabilježiti vrijednost temperature i vlažnosti okoline, kao i okolnog tlaka
- vrijednost temperature okoline mora biti stabilna ( $\pm 1$  °C) i mora se nalaziti u intervalu od +18 do +28°C

Umjeravanje se provodi kako bi se provjerila vjerodostojnost i točnost umjeravanog uređaja. Zato bi se umjeravanjem, ukoliko je pravilno provedeno, morala moći procijeniti histereza, linearnost i ponovljivost umjeravanog uređaja. Primijenjeni postupak umjeravanja ovisi o ciljanoj nesigurnosti instrumenta prema zahtjevima klijenta i može ograničiti najnižu moguću nesigurnost.

Nakon što se odabere raspon tlaka, odnosno interval u kojem u kojem se provodi umjeravanje, potrebno je odabrati određeni broj ravnomjerno raspoređenih mjernih točaka u tom intervalu,

uključujući pritom i rubne točke intervala. Referentni etalon mora biti sljediv nacionalnim ili internacionalnim standardima. Njegova mjerna nesigurnost mora biti manja od one umjeravanog uređaja barem 2 ili više puta.

Rezultati mjerenja umjeravanog i referentnog uređaja mogu se usporediti korištenjem dvije metode:

- podešavanjem tlaka prema mjernim iznosima umjeravanog uređaja
- podešavanjem tlaka prema mjernim iznosima referentnog uređaja

Umjeravanje elektromehaničkih i mehaničkih manometara provodi se pomoću tri metode, ovisno o kvaliteti, tj. preciznosti umjeravanog uređaja. Metode se nazivaju [8]:

### 1. Osnovna metoda

### 2. Standardna metoda

### 3. Opsežna metoda

#### 3.2.1.1 Osnovna metoda

Osnovna metoda primjenjuje se kod umjeravanih uređaja čija je proširena mjerna nesigurnost jednaka ili veća od 0,2% ukupne mjerne skale. Provodi se jedan ciklus mjerenja u 6 ravnomjerno raspoređenih mjernih točaka unutar mjernog intervala (uključno s granicama intervala), koje su sastavljene od nizova povećanja i smanjenja tlaka. Ponovljivost se ovom metodom određuje umjeravanjem u mjernim serijama porasta tlaka u dvije mjerne točke, koje se ponavljaju tri puta. Jedna bi mjerna točka trebala biti donja granica intervala (0% ukupne mjerne skale), a druga bi se trebala nalaziti u sredini intervala (40-60% ukupne mjerne skale.) Dobivena ponovljivost onda se može primijeniti i na ostale mjerne točke. Proširena mjerna nesigurnost dobivena ovom metodom ne bi se smjela prijaviti manjom od 0,2% ukupne mjerne skale [8].

#### 3.2.1.2 Standardna metoda

Standardna metoda primjenjuje se kod umjeravanih uređaja čija je proširena mjerna nesigurnost unutar intervala od 0,05% do 0,2% ukupne mjerne skale, uključno s donjom granicom. Provodi se jedan ciklus mjerenja u 11 ravnomjerno raspoređenih mjernih točaka unutar mjernog intervala (uključno s granicama intervala), koje su sastavljene od nizova povećanja i smanjenja tlaka. Ponovljivost se ovom metodom određuje umjeravanjem u mjernim serijama porasta tlaka u četiri mjerne točke, koje se ponavljaju tri puta. Preporuka je da su mjerne točke redom jednake 0%, 20%, 50% i 80% ukupne mjerne skale [8].

Ponovljivost se procjenjuje na temelju umjeravanja, tako što se tri puta ponavlja mjerenje porasta tlaka u četiri točke (preporuča se na 0%, 20%, 50% i 80% ukupne mjerne skale). Proširena mjerna nesigurnost dobivena ovom metodom ne bi se smjela prijaviti manjom od 0,05% ukupne mjerne skale.

### **3.2.1.3 Opsežna metoda**

Opsežna metoda primjenjuje se kod umjeravanih uređaja, čija je proširena mjerna nesigurnost manja od 0,05% ukupne mjerne skale. Provode se tri ciklusa mjerenja u 11 ravnomjerno raspoređenih mjernih točaka unutar mjernog intervala (uključno s granicama intervala), koje su sastavljene od nizova povećanja i smanjenja tlaka [8].

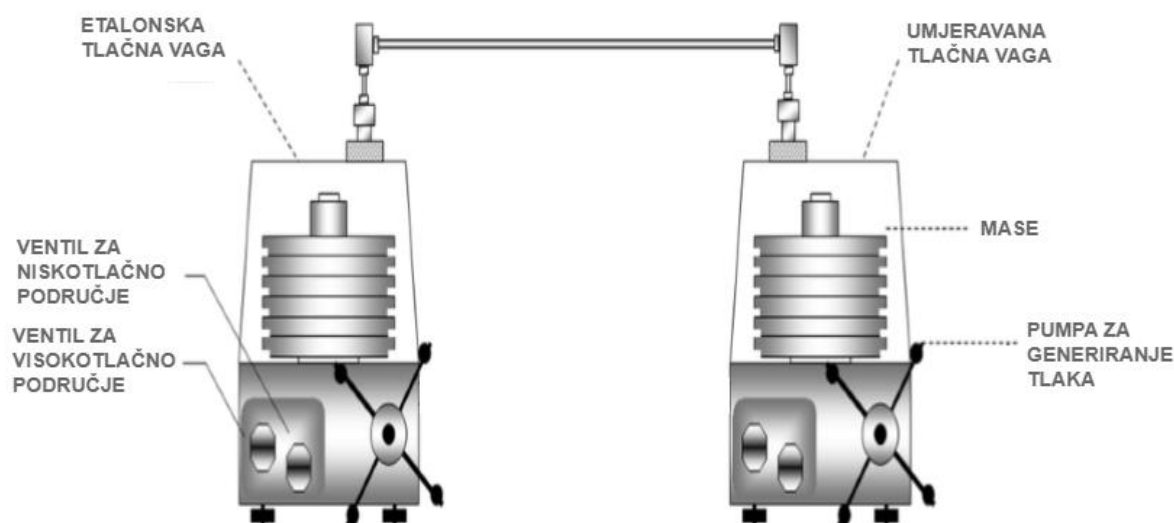
### **3.2.2 Umjeravanje tlačnih vaga prema EURAMET-u**

EURAMET-ov priručnik naziva, "Umjeravanje tlačnih vaga", cg-3, verzija 1.0 (03.2011.) definira detaljne smjernice za uspostavljanje i primjenu postupaka umjeravanja hidrauličkih i plinskih tlačnih vaga. On se odnosi na tlačne vage sastavljene od sklopa klip-cilindar ili od plutajuće kugle i primjenjiv je na industrijske tlačne vage koje koriste izravno opterećenje klipa ili kuglice, isključujući uređaje za dijeljenje ili množenje i digitalne klipne manometre. Spomenute tlačne vage pokrivaju mjerenje tlačnih raspona od [9]:

- 1,5 kPa do 7 MPa u apsolutnom načinu rada i 1,5 kPa do 100 MPa u relativnom načinu rada (plinske tlačne vage)
- 0,1 MPa do 500 MPa u relativnom načinu rada (hidrauličke tlačne vage).

#### **3.2.2.1 Metode umjeravanja**

Ovisno o pretpostavljenoj točnosti umjeravanog uređaja i o zahtjevima naručitelja umjeravanja, koriste se dvije osnovne metode umjeravanja tlačnih vaga: metoda A i metoda B. Ukoliko se kao referentni etalon koristi druga tlačna vaga, onda se umjeravanje provodi po posebnoj proceduri naziva "cross-floating", odnosno metoda unakrsnog plutanja kod koje se Certificat o umjeravanju izrađuje se u skladu s ISO 17025 normom i preporučuje se prethodno umjeravanju tlačne vage provesti i umjeravanje mase utega. Shema metode unakrsnog plutanja prikazana je slikom 19 [9].



Slika 19. "Cross-floating" metoda

### Metoda A

Metodom A umjeravanja mjeri se iznos nametnutog tlaka. Ona se bavi utvrđivanjem pogreške u mjerenju zbog pristranosti mjeritelja i ponovljivosti mjerenja umjeravanog instrumenta. Iznos mjerenog tlaka dobiva se preračunavanjem mase, odnosno poznate težine utega (koja je potrebna da se nametnuti tlak poništi i da se klip dovede u stanje "plutanja") u tlak [9].

Umjeravanje se odvija u minimalno tri niza mjerenja. Mjerne točke nizova definirane su masama različitih utega i njihovih kombinacija. Ova je mjerna metoda praktična kod umjeravanja sa nižim zahtjevima za preciznošću, tj. s nižim mjernim nesigurnostima.

Certifikat o umjeravanju metodom A mora sadržavati sljedeće podatke [9]:

- mjereni tlak umjeravanog uređaja i etalona te njihova razlika
- standardno odstupanje referentnog etalona
- metodu i rezultate proračuna mjerne nesigurnosti
- vrstu radnog medija
- koeficijent toplinskog istezanja materijala sklopa klip-cilindar (ako nije određen eksperimentalno, onda uzeti iz literature za taj materijal)
- poziciju referentne razine oba uređaja
- način pretvorbe vrijednosti tlaka u mjerenu temperaturu i iznos lokalnog gravitacijskog ubrzanja

## Metoda B

Metoda B umjeravanja služi za određivanje efektivne površine ( $A_{ef}$ ), kao funkcije tlaka pri 20°C ili nekoj drugoj referentnoj temperaturi sklopa klip-cilindar. Efektivna površina utvrđuje se izvođenjem najmanje tri serije mjerenja. Svaka serija ima najmanje šest mjernih točaka tlaka, ravnomjerno raspoređenih unutar intervala mjerenja, uključno s granicama intervala. Umjeravanje se očituje u nametanju određenog mjerenog tlaka u etalonu. Prema tom se tlaku onda odgovarajućom masom utega opterećuje klip umjeravanog uređaja i proračunava se efektivna površina [9].

Certifikat o umjeravanju metodom B mora sadržavati sljedeće podatke [9]:

- proračunatu efektivnu površinu umjeravanog uređaja i pripadajuću joj proširenu mjernu nesigurnost
- mjereni tlak etalona
- temperaturu sklopa u svakoj mjernog točki
- standardno odstupanje etalona
- vrstu radnog medija
- koeficijent toplinskog istezanja materijala sklopa klip-cilindar (ako nije određen eksperimentalno, onda uzeti iz literature za taj materijal)
- poziciju referentne razine oba uređaja
- volumen za korekciju zbog uzgona fluida (kada je to potrebno)

## 3.3 DKD

Od svog osnutka 1977. godine, Deutscher Kalibrierdienst ili Njemačka služba za umjeravanje okuplja i objedinjuje rad umjernih laboratorija industrijskih poduzeća, istraživačkih instituta, tehničkih tijela i instituta za inspekciju i ispitivanje. Smjernicama i naputcima DKD-a o umjeravanju služi se i DAkkS ili Njemačko akreditacijsko tijelo za akreditaciju umjernih laboratorija. Certifikati o umjeravanju koje su izdali ovi laboratoriji dokazuju sljedivost prema nacionalnim standardima kako zahtijeva skupina normi DIN EN ISO 9000 i DIN EN ISO/IEC 17025, što znači da i smjernice dane od strane DKD-ovih priručnika također podliježu istoj skupini normi. Smjernice sadrže opis tehničkih, procesnih i organizacijskih postupaka koje koriste akreditirani umjerni laboratoriji kao model za definiranje internih procesa i propisa. Njihovom primjenom potiče se jednak tretman opreme koja se umjerava u različitim umjernim laboratorijima te se poboljšava kontinuitet, provjerljivost i pouzdanost rada umjernih laboratorija. Međutim, one ne bi trebale spriječiti daljnji razvoj postupaka i procesa umjeravanja.

Odstupanja od smjernica kao i novi postupci dopušteni su u dogovoru s akreditacijskim tijelom, ako za to postoje tehnički opravdani razlozi.

Glavni dokument na kojem DKD danas temelji svoj rad na području umjeravanja je vlastiti priručnik DKD-R 6-1, Smjernice za umjeravanje mjerila tlaka, verzija 03/2014, revizija 3. On služi za utvrđivanje minimalnih zahtjeva za postupak umjeravanja i ocjenu mjerne nesigurnosti pri umjeravanju mjerila tlaka. Primjenjuje se na Bourdonove cijevi, električne manometre i transmitere tlaka s električnim izlazom u području mjerenja apsolutnog, diferencijalnog i relativno tlaka (pretlaka i potlaka). Umjeravanje se odvija izravnom usporedbom mjernih rezultata umjeravanog uređaja s onima radnog ili referentnog etalona, koji mora biti izravno ili neizravno sljediv nacionalnom standardu [10].

### **3.3.1 Procedura umjeravanja prema DKD-u**

Referentni etaloni koji se koriste za umjeravanje prema DKD-u su dugotrajno stabilni manometri (tlačne vage i tekućinski manometri) i manje dugotrajno stabilni manometri (električni manometri). Oni se moraju redovno umjeravati i uvijek mora biti dostupan njihov certifikat (s proširenim mjernom nesigurnosti) o umjeravanju u standardnim uvjetima. Standardnim uvjetima se smatra okolna temperatura iznosa  $20^{\circ}\text{C}$  i okolni tlak iznosa 1 bar, dok se gravitacijsko ubrzanje može uzeti kao lokalno ili standardno. Ukoliko umjeravanje nije provedeno u standardnim uvjetima, potrebne su određene korekcije [10].

Za umjeravanje transmitera tlaka s električnim izlazom moraju se dodatno koristiti pomoćni mjerni uređaji akreditiranog laboratorija, dok kod umjeravanja električnih manometara, koji zahtijevaju samo osiguranje izvora napona ili struje, nisu potrebni. Ti pomoćni uređaji služe za pretvaranje električnog signala u prikaz iznosa mjerne veličine. Oni moraju isto biti umjereni da bi se zadovoljila sljedivost umjeravanja. Također, potrebno je i mjernu nesigurnost pripisanu pomoćnom uređaju uzeti u obzir prilikom umjeravanja, tj. proračuna mjerne nesigurnosti umjeravanog instrumenta. Stoga se ne smiju odabirati pomoći uređaji čija mjerna nesigurnost znatno utječe na mjernu nesigurnost umjeravanog uređaja.

Prethodno početku umjeravanja mora se osigurati toplinska ravnoteža umjeravanog uređaja i etalona s okolinom, odnosno mora se postići izjednačenje njihovih temperatura s okolnom, unutar određenog temperaturnog intervala. Umjeravanje se provodi u stabilnoj okolini s temperaturom iznosa od  $18^{\circ}\text{C}$  do  $28^{\circ}\text{C}$  i najvećim oscilacijama u iznosu od  $1^{\circ}\text{C}$ , uz napomenu da se (ukoliko je temperatura okoline na granicama spomenutog intervala) možda mora uzeti u obzir njen doprinos mjernog nesigurnosti. Potrebno je mjeriti i okolni tlak te vlažnost zraka.

Visinska razlika između referentnih razina oba instrumenta treba težiti nuli. Ako postoji visinska razlika, u obzir se mora uzeti dodatna korekcija [10].

### 3.3.2 Metode umjeravanja

Umjeravanje se može voditi na dva načina [10]:

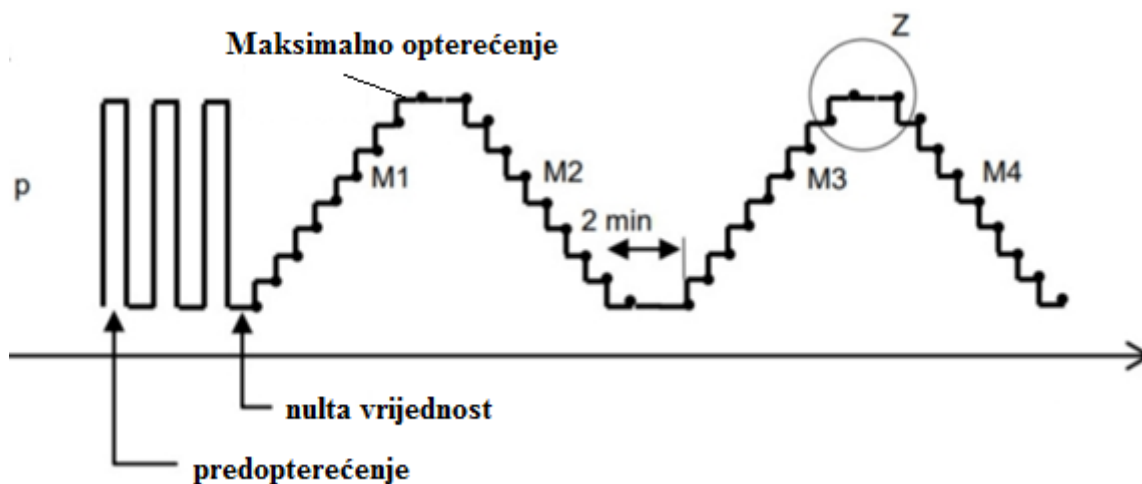
- podešavanjem mjerenog tlaka prema prikazu iznosa umjeravanog instrumenta
- podešavanjem tlaka prema prikazu iznosa referentnog ili radnog etalona

Umjeravanje se provodi po ravnomjerno raspoređenim točkama unutar mjernog intervala. Ovisno o preciznosti mjerenja, odnosno željenom iznosu mjerne nesigurnosti, mjerenje se odvija u jednom ili više nizova. Prije početka mjerenja, potrebno je odraditi ciklus predopterećenja u svrhu postizanja stabilnih radnih uvjeta. Predopterećenje je naglo nametanje najvećeg tlaka koji će se kasnije mjeriti te potom rasterećenje, tj. vraćanja na nultu vrijednost. Ovisno o primijenjenoj metodi umjeravanja, ciklus predopterećenja može se sastojati od jednog, dva ili tri predopterećenja. Vremenski razmak između dva predopterećenja, kao i vrijeme trajanja predopterećenja mora iznositi najmanje 30 sekundi. Nakon ciklusa predopterećenja, može početi glavno mjerenje. Početak glavnog mjerenja obilježava mjerenje nulte vrijednosti, koja se mjeri bez dodatnog vremenskog odmaka. Vremenski razmak između dva uzastopna opterećenja, tj. povećanja ili snižavanja tlaka mora iznositi najmanje 30 sekundi. Očitavanje iznosa tlaka izvršava se isto najmanje 30 sekundi nakon početka opterećenja. Najveća vrijednost mjernog intervala nakon postizanja se održava najmanje 2 minute, kao i nulta vrijednost između niza rasterećenja i ponovnog opterećenja (osim kod metode C). Ta se faza zove faza čekanja. Najveću vrijednost mjernog intervala očitava se dvaput, prije i poslije faze čekanja jer ona označava kraj uzlazne i početak silazne serije. Nulta vrijednost na završetku mjerenja mjeri se najmanje 30 sekundi nakon postizanja potpunog rasterećenja. Tri su metode umjeravanja prema ovom pravilniku: metoda A, metoda B i metoda C. Njihov izbor ovisi o zahtjevu za preciznošću, tj. iznosu mjerne nesigurnosti. Metoda A sastoji se od najviše nizova opterećenja i rasterećenja pa je i najpreciznija. Metode i njihove karakteristike definirane su idućom tablicom [10]:

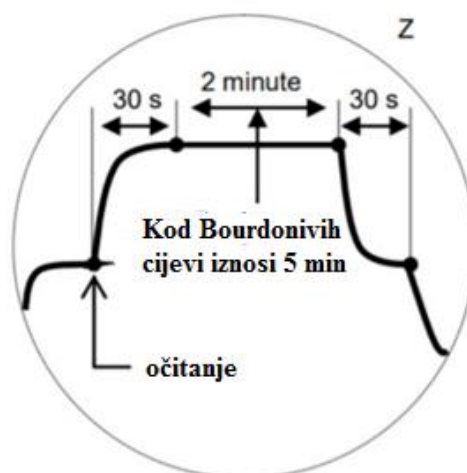


Tablica 1. Metode umjeravanja prema DKD-R 6-1

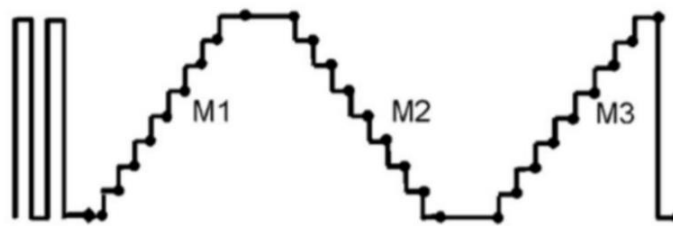
Metoda	Broj predopterećenja	Najmanji broj mjernih točaka (uključno s nulom)	Mjerna nesigurnost	Trajanje promjene opterećenja i faze čekanja	Trajanje faze čekanja u gornjoj točki mjernog raspona	Broj mjernih nizova	
						Uzlazno	Silazno
	[-]	[-]	[% mjernog intervala]	[s]	[min]	[-]	[-]
A	3	9	< 0,1	> 30	2	2	2
B	2	9	0,1...0,6	> 30	2	2	1
C	1	5	> 0,6	> 30	2	1	1



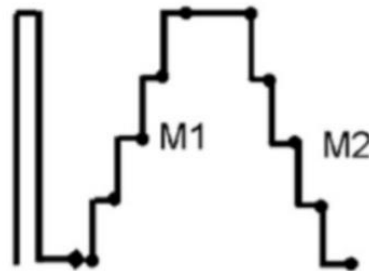
Slika 20. Shematski prikaz metode A



Slika 21. Shematski prikaz faze čekanja i najvećeg opterećenja



Slika 22. Shematski prikaz metode B



Slika 23. Shematski prikaz metode C

Certifikat o umjeravanju, osim rezultata mjerenja, sadrži i informacije o [10]:

- korištenoj metodi umjeravanja (A, B ili C)
- radnom mediju
- referentnoj razini tlaka na uređaju
- proračunski dobivenoj mjernoj nesigurnosti
- odabranim postavkama na uređaju
- položaju ugradnje za vrijeme umjeravanja


## 4. MJERNI SUSTAV

Mjerni sustav, koji je predmet promatranja ovog diplomskog rada, dobiven je u vidu donacije Laboratoriju za procesna mjerenja Fakulteta strojarstva i brodogradnje. Isti je prethodno korišten u njemačkoj autoindustriji u svrhu ispitivanja različitih pretvornika tlaka te za njihovo umjeravanje, tj. kao radni etalon. Kako bi postao radni etalon, mjerni je sustav, tj. regulator tlaka također prethodno bio izložen umjeravanju. Umjeravanje je provedeno u laboratoriju akreditiranom od strane DAkkS-a. Naručitelj umjeravanja bila je tvrtka Hyundai Motor Europe Technical Center (HMETC). Preporuka proizvođača je rezultate umjeravanja provjeriti svakih 90 dana u svrhu zadržavanja garantirane točnosti rezultata mjerenja [18].

HMETC se bavi razvojem “divova“ autoindustrije – automobilskih marki Hyundai, Kia i Genesis. On je glavni i jedini centar za istraživanje i razvoj spomenutih automobilskih marki u Europi te je njegova glavna zadaća osigurati da svaki Hyundai, Kia i Genesis, koji dolaze u Europu, zadovolje zahtjevne standarde europskog kupca te prilagoditi automobil potrebama tog specifičnog tržišta. Kao neeuropski proizvođač automobila, Hyundai i Kia u početku nisu dobro poslovali u Europi. Međutim, 1995. u Frankfurtu u Njemačkoj osniva se tehnički centar Hyundai Motor Europe koji znači prekretnicu za njihov uspjeh na europskom tržištu. Godišnja prodaja ovih automobila u Europi sada premašuje milijun vozila, a ta brojka i dalje raste [18]. Takvi rezultati na možda i najzahtjevnijem tržištu po pitanju kvalitete zahtijevaju značajna ulaganja i besprijekornu preciznost i pedantnost u svim čimbenicima proizvodnje i razvoja. Pošto je fizikalna priroda ponašanja tlaka jedna od elementarnih pojava kojoj je izložen automobil u pogonu, vrlo ju je bitno pratiti i mjeriti. Shodno tome, potrebna je i precizna te akreditirana oprema za mjerenje tlaka.

### 4.1 Umjeravanje regulatora tlaka mjernog sustava

Provedena su dva umjeravanja regulatora tlaka mjernog sustava. Prvo umjeravanje provedeno je u području pretlaka od 0 do 10 bara, a drugo umjeravanje u području potlaka, odnosno vakuuma od -1 do 0 bara. Oba su provedena primjenom metode A umjeravanja, prema Uputi DKD-R 6-1. Umjeravanje u području pretlaka bilo je provedeno u 10 točaka, a u području potlaka u 11 točaka. Slika 24. prikazuje rezultate umjeravanja u području pretlaka te dobiveni certifikat i akreditaciju za provođenje ispitivanja pretvornika tlaka.



akkreditiert durch die / accredited by the  
**Deutsche Akkreditierungsstelle GmbH**  
als Kalibrierlaboratorium im / as calibration laboratory in the  
**Deutschen Kalibrierdienst** **DKD**

Kalibrierschein  
Calibration certificate

Kalibrierzeichen  
Calibration mark

000316  
D-K-  
18666-01-00  
2017-03

Seite 2

000316  
D-K-  
18666-01-00  
2017-03

Kalibrierverfahren: DKD-R 6-1/Kalibrierablauf A (2 auf, 2 ab)  
Ort der Kalibrierung: Labor Germering  
Messbedingungen: Bedingungen der Messung  
Umgebungsbedingungen: 22,2° C / 43,4% rH / 950,7 mbar

Messbereich: 0,0000 bis 10,0000 bar  
Anzeigeaufl. r: 0,00010  
Der maximale Fehler beträgt: 0,1000 % des Messwerts  
0,0475 % des Endwerts  
0,0009 (absolut)  
0,0122 % des Messwerts

Maximale erweiterte Messunsicherheit: 0,0122 % des Messwerts

**Messergebnisse**

Sollwerte	M1 (auf)	M2 (ab)	M3 (auf)	M4 (ab)
1,0000	0,9990	0,9990	0,9990	0,9990
2,0000	1,9990	1,9990	1,9990	1,9990
3,0000	2,9990	2,9990	2,9990	2,9990
4,0000	3,9970	3,9970	3,9970	3,9970
5,0000	4,9970	4,9970	4,9970	4,9970
6,0000	5,9970	5,9970	5,9970	5,9970
7,0000	6,9960	6,9950	6,9950	6,9950
8,0000	7,9960	7,9950	7,9950	7,9950
9,0000	8,9960	8,9960	8,9960	8,9960
10,0000	9,9990	9,9990	9,9990	9,9990

**Auswertung**

Sollwerte	Mittelwerte	Abw. MW	Abw. % MW	Abw. % EW
1,0000	0,9990	0,00100	0,1000	0,0100
2,0000	1,9990	0,00100	0,0500	0,0100
3,0000	2,9990	0,00100	0,0333	0,0100
4,0000	3,9970	0,00300	0,0750	0,0300
5,0000	4,9970	0,00300	0,0600	0,0300
6,0000	5,9970	0,00300	0,0500	0,0300
7,0000	6,9953	0,00475	0,0679	0,0475
8,0000	7,9953	0,00475	0,0594	0,0475
9,0000	8,9960	0,00400	0,0444	0,0400
10,0000	9,9990	0,00100	0,0100	0,0100

**Messunsicherheiten**

Sollwerte	Umkehr-spanne	Wiederhol- präzision	Mess- unsicherheit	erw. Mess- unsicherheit
1,0000	0,00000	0,00000	0,00005	0,00010
2,0000	0,00000	0,00000	0,00009	0,00017
3,0000	0,00000	0,00000	0,00012	0,00025
4,0000	0,00000	0,00000	0,00016	0,00033
5,0000	0,00000	0,00000	0,00020	0,00040
6,0000	0,00000	0,00000	0,00024	0,00048
7,0000	0,00050	0,00100	0,00043	0,00086
8,0000	0,00050	0,00100	0,00046	0,00091
9,0000	0,00000	0,00000	0,00036	0,00072
10,0000	0,00000	0,00000	0,00040	0,00080

Nullpunktabweichung: 0

Datum: 20.03.2017  
Leiter des Kalibrierlaboratoriums: F. Dietenberger  
Bearbeiter: F. Dietenberger

Kalibrierlabor für mechanische Messgrößen  
Calibration laboratory for mechanical measuring quantities

Teramess GmbH  
D-82110 Germering, Sonnwendstr. 8  
Telefon +49 89 800749880 / FAX +49 89 800749889 / email labor@teramess.de

Teramess GmbH  
Sonnwendstr. 8  
D-82110 Germering  
Tel. 089 800749880 / Fax 089 800749889

Geschäftsführer:  
USt-IdNr.:

Slika 24. Certifikat o umjeravanju regulatora tlaka mjernog sustava

## 4.2 Komponente mjernog sustava



**Slika 25. Komponente mjernog sustava**

Mjerni sustav, koji je glavni predmet promatranja ovog diplomskog rada, prikazan je slikom 25. Iz slike je vidljivo da se sastoji od 6 osnovnih komponenti:

**1. Regulator tlaka DPI 520** - glavni element ovog mjernog sustava, čiji je detaljan opis dokumentiran u idućem poglavlju.

**2. Tlačni spremnik sa zrakom** - spremnik ispunjen zrakom pod određenim tlakom (definirano regulatorom tlaka). U njemu se održava konstantni tlak te se ovisno o željenom mjernom tlaku iz njega ispušta određena količina zraka. Kada tlak padne ispod određenog iznosa, kompresor se ponovno pali i puni spremnik dok se ne postigne zadana vrijednost tlaka.



**Slika 26. Tlačni spremnik sa zrakom**

**3. Filteri zraka** - 40-mikronski filteri služe za pročišćavanje zraka od prašine, krupnih čestica prljavštine... U sklopu mjernog sustava postavljena su dva filtera zraka s oznakama: “source“ i “vent“. “Source“, odnosno filter zraka na izvoru služi za pročišćavanje zraka prije ulaska u regulator tlaka. “Vent“, odnosno odzračni ventil služi za pročišćavanje zraka prije ulaska u vakuum pumpu.



**Slika 27. Filter zraka**

#### 4. Regulacijski ventil tlaka - održava konstantni, željeni tlak u tlačnom spremniku sa zrakom.



Slika 28. Regulacijski ventil tlaka

**5. Zračni kompresor** - klipni zračni kompresor, proizvođača Dürr Technik. Serija uređaja je KK15, a model A035/62/0841-29. Uređaj je namijenjen kompresiji atmosferskog zraka, bez uporabe ulja za podmazivanje. Idealna okolina za pogon su ventilirane prostorije s niskim udjelom vlage i ne preporuča se upotreba u mokrim i vlažnim uvjetima. Zabranjuje se korištenje uređaja ukoliko dođe do bliskog kontakta sa zapaljivim plinova ili tekućinama. Glavni element uređaja je kompresorska glava s pogonskim motorom, koji može biti izveden s jednofaznim ili trofaznim izmjeničnim pogonom, ili s istosmjernim pogonom s trajnim magnetom [11]. Karakteristike priključka, kao i nazivna snaga uređaja i brzina vrtnje vidljivi su na slici 29.



Slika 29. Klipni zračni kompresor

**6. Vakuumpumpa** - služi za pražnjenje i pumpanje zraka iz mjernog sustava te posljedično regulaciju tlaka u istome (zbog nedostatka identifikacijske naljepnice, nemoguće detaljnije opisati karakteristike uređaja). Koristi se u slučaju mjerenja tlaka u području vakuuma i za pomoć pri ispuštanju tlaka iz regulatora prilikom završetka mjerenja.



**Slika 30. Vakuumska pumpa**

Osim ovih 6 osnovnih komponenti, mjerni sustav opremljen je i zapornim ventilima i ostalom armaturom, spojnim i pričvrtnim elementima, elementima za razvod zraka, elementima elektronike..., a sve zajedno obuhvaćeno je metalnim kućištem.

#### **4.3 Regulator tlaka DPI 520 [12]**

DPI 520 je programibilni pneumatski regulator tlaka, proizvođača Druck, koji služi i kao mjerilo tlaka i namijenjen je primjeni u automatskom ispitivanju tlaka i umjeravanju. Konstruiran je za upravljanje vanjskim računalnim sustavom ili daljinskim korisničkim sučeljem. Ovaj robustan, piezootporni pretvornik mjeri tlak i može se koristiti za daljnje umjeravanje drugih mjerila tlaka. Prema potrebi se dobiveni rezultati mjerenja mogu podesiti na standardnu ili poboljšanu točnost. Izuzetno točne i ponovljive vrijednosti izlaznog tlaka omogućene su primjenom kontrole s dvostrukom petljom, koja je rezultat djelovanja pneumatskog, upravljačkog aktuatora. Rad aktuatora odlikuje se kratkim vremenom odziva.

Uređaj je namijenjen mjerenju pretlaka u radnom području od 0 do 10 bara i potlaka u radnom području od -1 do 0 bara. Sigurnosni radni tlak 25% je veći u odnosu na najveći tlak radnog područja, tj. iznosi 125% pune skale radnog područja mjerenog tlaka. Temperatura okoline u



kojoj se uređaj koristi ne smije izlaziti iz radnog područja od 0 do 40°C. Preporučeni tlak izvora je 110% pune skale odabranog radnog područja regulatora.

Umjeravanje regulatora trebalo bi se provoditi u kontroliranim uvjetima, a posebno se to odnosi na sadržaj vlage i temperaturu okoline u kojoj se provodi umjeravanje. Preporuča se da temperatura okoline iznosi  $21^{\circ}\text{C} \pm 2^{\circ}\text{C}$ . Kao izvor tlaka za umjeravanje trebao bi se koristiti visokokvalitetni, stalni izvor tlaka s linearnom karakteristikom. Također, potrebno je i osigurati odgovarajuće vrijeme stabilizacije prije postupka umjeravanja (min. 1 h).

Prema kataloškim vrijednostima, standardno mjerno odstupanje uslijed kombinirane nelinearnosti, histereze i ponovljivosti iznosi  $\pm 0,05\%$  pune skale radnog područja mjerenog tlaka. Međutim, uređaj ima mogućnost rada u 3 različite postavke. Opcija B koristi se za mjerenje potlaka, odnosno vakuuma. Opcije A1 i A2 koriste se za poboljšavanje točnosti mjerenja tlaka u području pretlaka.

#### **Opcija A1 – srednja točnost**

Mjerno odstupanje uslijed kombinirane nelinearnosti, histereze i ponovljivosti mjerenja iznosi:

- $\pm 0,05\%$  pune skale u intervalu od 20% do 100% radnog područja mjerenog tlaka
- $\pm 0,01\%$  pune skale u intervalu od 0 do 20% radnog područja mjerenog tlaka

#### **Opcija A2 – visoka točnost**

Mjerno odstupanje uslijed kombinirane nelinearnosti, histereze i ponovljivosti mjerenja iznosi:

- $\pm 0,025\%$  pune skale u intervalu od 20% do 100% radnog područja mjerenog tlaka
- $\pm 0,005\%$  pune skale u intervalu od 0 do 20% radnog područja mjerenog tlaka

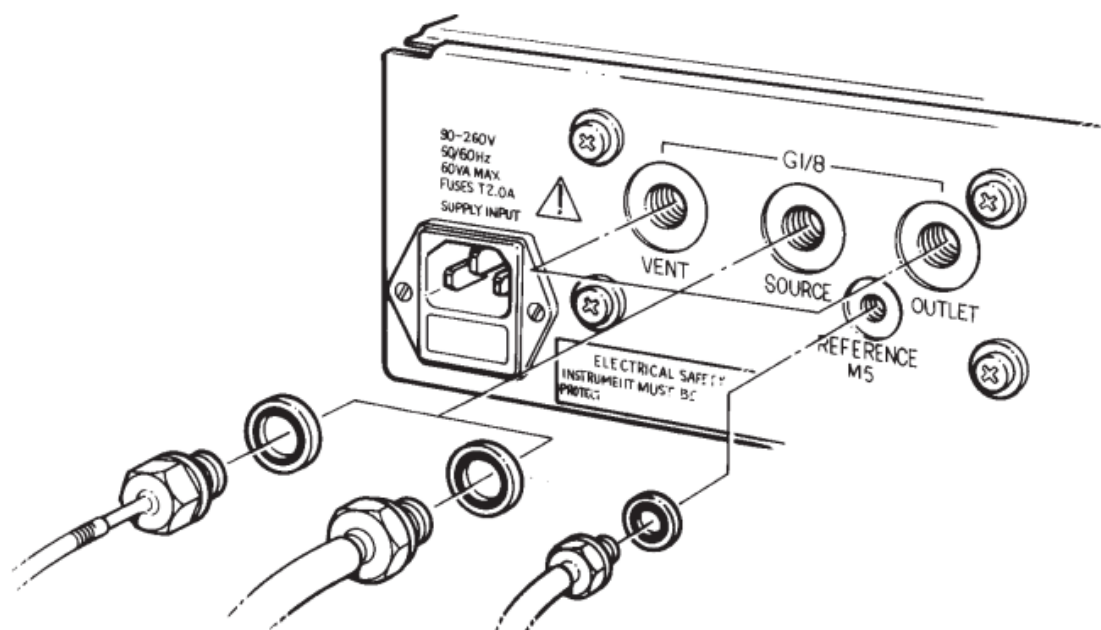
Iako se veća točnost postiže primjenom opcije A2, za potrebe ovog diplomskog rada korištena je opcija A1.

#### **4.3.1 Pneumatski priključci**

Izvor tlaka, iz kojeg se tlak dovodi i nameće uređaju, mora podlijevati određenom rasponu tlaka, tj. mora biti sukladan radnom području kojeg je regulator tlaka sposoban mjeriti. Ipak, u slučaju da se različiti izvori tlaka s različitim rasponima spajaju na uređaj, mora se ograničiti dolazni podražaj. Na taj način osigurava se siguran rad uređaja te garantirana razina kontrole i točnosti rada. Vanjski regulacijski ventili tlaka (ranije spomenuti prilikom opisa mjernog sustava) koji nisu dio regulatora obnašaju tu ulogu. Također, između izvora i regulatora mjerni sustav trebao

bi biti opremljen i 40-mikronskim filterima i zapornim ventilom (kao što i je u slučaju mjernog sustava korištenog u ovom diplomskom radu).

Na stražnjem poklopcu regulatora tlaka nalaze se tri glavna pneumatska priključka zadužena za distribuciju tlaka do i od samog uređaja, kao što je prikazano slikom 31.



**Slika 31. Pneumatski priključci**

Dovodni vod tlaka s izvora tlaka spaja se na priključak s oznakom “*source*“, tj. priključak izvora.

Izlazni vod iz uređaja, kojim izlazni tlak ide prema drugom mjerilu tlaka, spojen je na priključak s oznakom “*outlet*“, tj. priključak izlaznog tlaka.

Kada regulator tlaka reducira izlazni tlak, plin ga napušta kroz priključak s oznakom “*vent*“, tj. odzračni priključak. On ima ulogu izjednačavanja tlaka regulatora s okolnim tlakom, a obnaša ju na različite načine, ovisno o području tlaka koje mjerimo. Nakon što se pomoću softvera da signal za prestanak mjerenja tlaka, u slučaju mjerenja pretlaka tlak se samo ispusti kroz ovaj priključak. U slučaju mjerenja u području negativnog relativnog tlaka, na priključak mora biti spojena vakuumska pumpa. Odzračni tlak trebao bi biti 5% manji od minimalnog potrebnog tlaka.

Priključci i vodovi su povezani vijčanim spojem, s navojima oznake i dimenzija G1/8. Kako bi se osiguralo potrebno brtvljenje i nepropusnost spoja, između priključka i vodova postavljaju se spojne brtve.

### **4.3.2 Upravljanje regulatorom tlaka**

Izlazni tlak iz regulatora kontroliran je radom dvaju elektromagnetskih ventila pod kontrolom unutarnjeg mikroprocesorskog sustava - primjenskog i otpusnog ventila. Primjenski ventil kontrolira iznos i primjenu tlaka izvora na izlazni priključak. Otpusni ventil otpušta izlazni tlak kroz izlazni priključak. Kontrolom pogona, odnosno kombiniranim uključivanjem i isključivanjem ovih ventila regulira se i izlazni tlak. On se mjeri pomoću interno postavljenog pretvornika tlaka odgovarajuće skale. Zahtjeve za tlakom uređaju šalju daljinska, komunikacijska sučelja RS232 ili IEEE 488 te se oni potom dekodiraju pomoću unutarnjeg mikroprocesorskog sustava. Regulator pretvara zahtjeve za tlakom u regulirani iznos tlaka, koji se dovodi iz tlačnog spremnika ili izravnog izvora, a kontrolira se pomoću zapornog ventila. On je, kao i primjenski i otpusni ventil te oba komunikacijska sučelja, također pod kontrolom unutarnjeg mikroprocesorskog sustava.

Regulatorom tlaka DPI 520, može se upravljati lokalno i daljinski. Lokalno se upravlja tipkovnicom ugrađenom u uređaj, koja je upravljana mikroprocesorom. Ona pruža korisničko sučelje koje se koristi isključivo za postavljanje i odrađivanje umjeravanja regulatora, a ne za normalan rad uređaja, tj. za obavljanje glavnih mu zadataka. Sve operativne naredbe šalju se preko komunikacijskih sučelja.

Digitalno programiranje uređaja vrši se daljinski preko RS232 serijskog sučelja, preko daljinskih korisničkih sučelja, Druck RUI 101 i Druck RUI 100 ili IEEE 488 paralelnog sučelja.

#### **4.3.2.1 Digitalno sučelje RS232, Druck RUI 101 i Druck RUI 100**

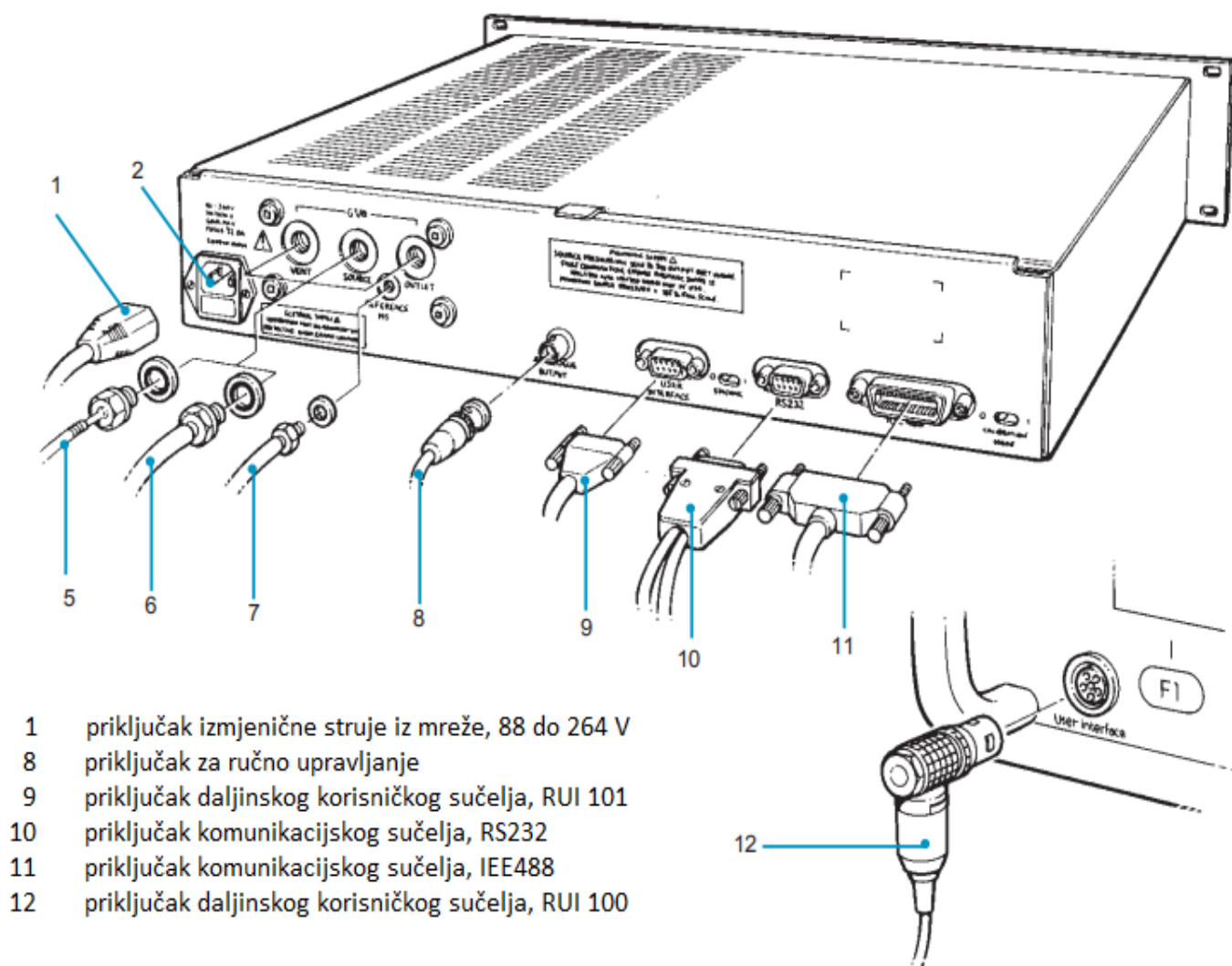
Priključak sučelja RS232 koristi se za izravnu komunikaciju sučelja s jednim regulatorom. Na isti ulaz na mikroprocesor povezana su još dva priključka koji se koriste za priključivanje jednog od dva daljinska korisnička sučelja (tip Druck RUI 101 ili Druck RUI 100), kojima onda korisnik kontrolira i zadaje parametre mjerenja, tj. dozvoljavaju mu ručnu kontrolu i digitalni prikaz. Na ovaj se način mogu povezati do tri regulatora tlaka te se osigurava visoka točnost upravljanja u širokom rasponu tlaka.

#### **4.3.2.2 Digitalno sučelje IEEE 488**

Korištenjem IEEE 488 sabirnice, omogućeno je upravljanje do 15 uređaja paralelno pomoću jednog daljinskog računala. Prilikom upravljanja većim brojem uređaja, svakom uređaju na sabirnici dodijeljena je jedinstvena adresa kojom se on najprije adresira, a zatim mu se putem kontrolnih kodova daje uputa za izvođenje potrebnih funkcija (npr. promjena izlaznog tlaka,

promjena načina rada itd.). Povezivanje više uređaja na istu IEE 488 sabirnicu vrši se slaganjem priključaka jedan na drugi. Povezani uređaji mogu se povezati na način da svaki ima svoj vlastiti ili da svi imaju jedan zajednički izlaz tlaka. Posebnost ovog načina upravljanja je mogućnost da priključci izlaznog tlaka više regulatora budu spojeni na zajednički razvodnik i da im izlaz tlaka bude zajednički. Korištenjem regulatora s različitim radnim područjem tlaka dobiva se velik raspon precizno kontroliranih tlakova primijenjenih na zajednički razvodnik.

Priključci za različite načine upravljanja prikazani su slikom 32.



Slika 32. Upravljački priključci

## 5. OPIS PROVEDENIH MJERENJA

U sklopu ovog diplomskog rada odrađena su dva mjerenja. Prvo se mjerenje odnosilo na ispitivanje kvalitete mjernog sustava, tj. na umjeravanje regulatora tlaka DPI 520 koji je predmet ovog diplomskog rada. Drugo se mjerenje odnosilo na ispitivanje kvalitete, tj. pouzdanosti transmitera tlaka, proizvođača Endress + Hauser. Serija uređaja je Cerabar M, a model PMC51. Svrha tog mjerenja zapravo je bila dodatna potvrda ispravnosti mjernog sustava. Laboratorij za procesna mjerenja na FSB-u je nositelj državnih etalona za tlak, vlažnost i temperaturu Hrvatskog mjeriteljskog instituta, a od 2002. godine i službeno je akreditirani umjerni laboratorij prema normi HRN EN ISO/IEC 17025.

### 5.1 Umjeravanje regulatora i mjerila tlaka DPI 520 pomoću tlačne vage

Kao referentni uređaj, tj. radni etalon korištena je tlačna vaga proizvođača DHI, serije PG7000. Interna oznaka ove vage je TLVAG-10 i često se koristi u svrhu umjeravanja drugih mjerila tlaka. Model tlačne vage je PG7601. Taj je model sposoban mjeriti apsolutni tlak u iznosu od 7 kPa do 7 MPa [13].



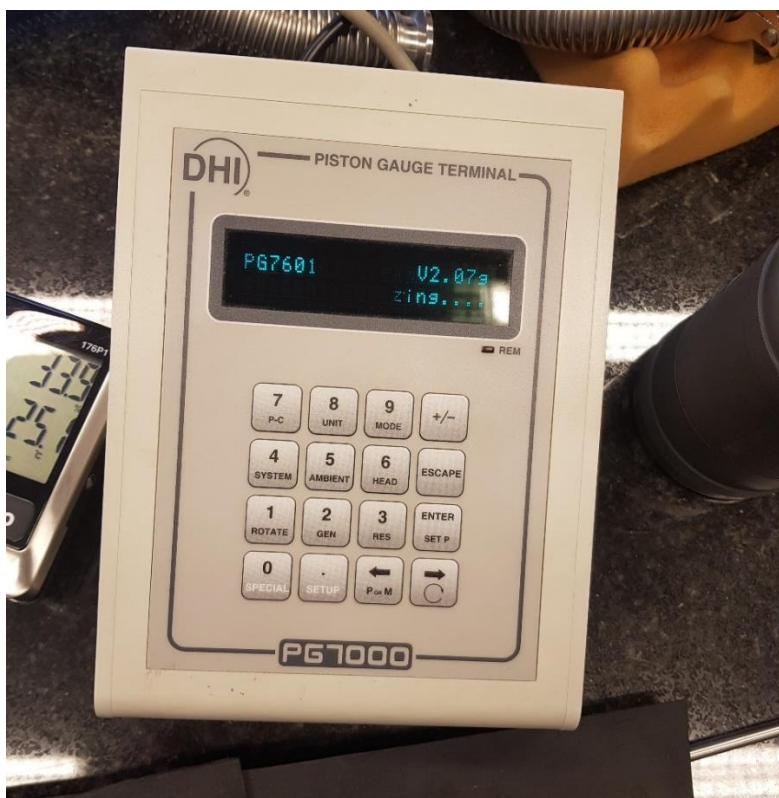
Slika 33. Tlačna vaga TLVAG-10

Dio funkcionalnog sustava tlačne vage je i PG terminal (prikazan slikom 34.) na čijem zaslonu je moguće očitati iduće okolišne parametre [13]:

- okolni tlak
- relativnu vlažnost zraka
- temperaturu zraka
- iznos lokalnog gravitacijskog ubrzanja,

kao i parametre koji definiraju ponašanje klipa, a time i proračun tlaka [13]:

- položaj klipa u odnosu na centralni ravnotežni položaj klipa, u kojem je on u “plutajućem stanju“ i postignuta je ravnoteža između mase utega i nametnutog tlaka
- brzinu rotacije klipa
- brzinu propadanja klipa
- opadanje brzine rotacije klipa



**Slika 34. PG terminal tlačne vage**

Tlačna vaga je također izvedena s priključcima za sučelja RS232 i IEE 488. PG terminal je priključen na priključak RS232.

Uz tlačnu vagu dolazi i komplet utega, različitih masa, kojima se nameće željeni tlak. Mase i ostale karakteristike utega dane su tablicom 2:

Tablica 2. Karakteristike utega

	Oznaka na utegu Mark on the weight -	Masa utega True Mass of the weight (g)	Nesigurnost mase Uncertainty of the mass (g)	Nominalni tlak Nominal pressure (bar)	Gustoća utega Density of the weight (kg/m <sup>3</sup> )	Nesigurnost gustoće Uncertainty of the density (kg/m <sup>3</sup> )
	osnovni uteg	200,00350	0,1000	0,400	10080,0	75
	dodatak	300,00340	0,0000	0,600	7975,0	75
	dodatak	0,00000	0,0000	0,000	7975,0	75
utezi	1	100,00110	0,0004	0,200	7975,0	75
	2	199,99820	0,0006	0,400	7975,0	75
	3	200,00160	0,0006	0,400	7975,0	75
	4	500,0031	0,0015	1,000	7975,0	75
	5	1000,013	0,0025	2,001	7975,0	75
	6	2000,026	0,0058	4,001	7975,0	75
	7	2000,026	0,0046	4,001	7975,0	75
	8	4500,024	0,0067	9,002	7975,0	75
	9	5000,044	0,0089	10,003	7975,0	75
	10	5000,062	0,0086	10,003	7975,0	75
	11	5000,011	0,0072	10,003	7975,0	75
	12	5000,044	0,0077	10,003	7975,0	75
	13	5000,035	0,0090	10,003	7975,0	75

Izvor tlaka prema tlačnoj vagi je spremnik dušika iznimno visoke čistoće, prikazan slikom 35.



Slika 35. Spremnik dušika

Rad tlačne vage reguliran je radom ručnog upravljača tlakom, proizvođača DHI.



**Slika 36. Ručni upravljač tlakom**

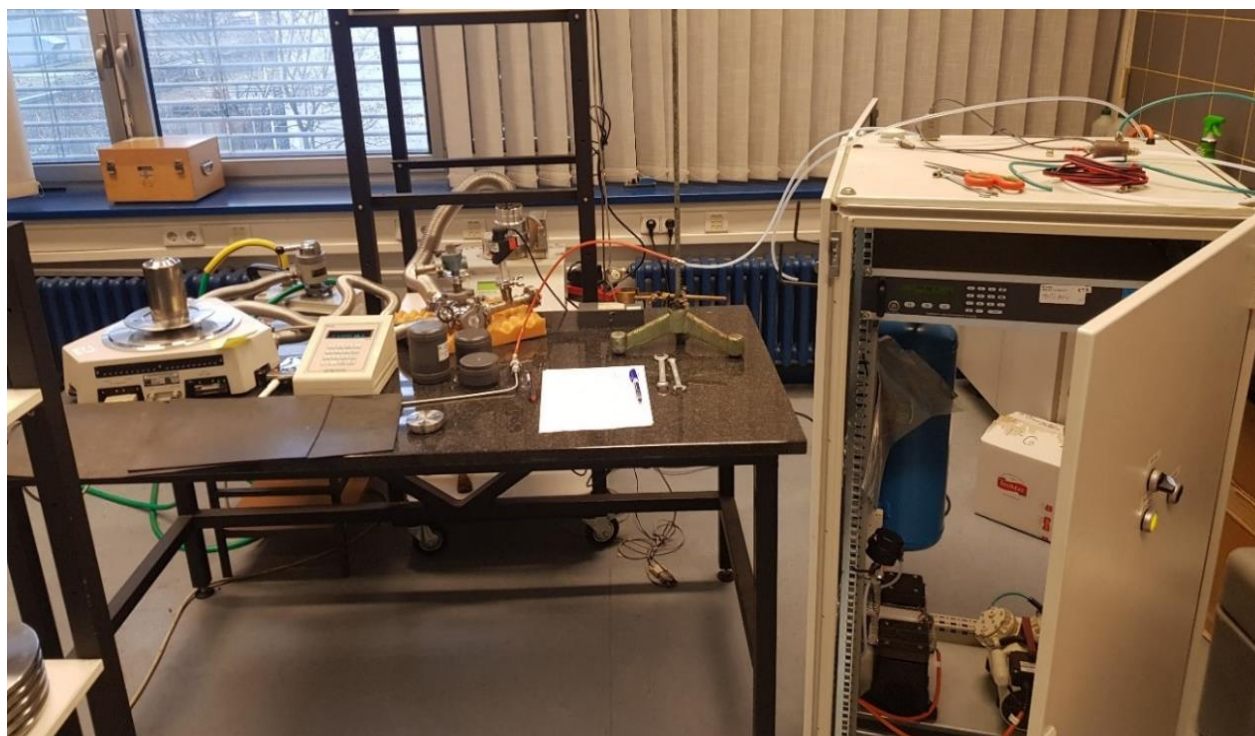
Brojem 1 na slici označen je ventil za puštanje tlaka iz spremnika dušika u sustav, a brojem 2 ventil za ispuštanje tlaka iz sustava. Ti se ventili koriste za “grubu” regulaciju, odnosno za postizanje vrijednosti tlaka približno jednake masi nametnutih utega. Kada se postigne približno tražena vrijednost tlaka, pomoću ručice (označene brojem 3 na slici) oslobađamo ventil za “finu” regulaciju (označen brojem 4). Tim ventilom se regulira dovodenje/odvođenje tlaka u/iz tlačne vage do točnog iznosa, kod kojeg se postiže ravnotežno stanje sila na sklopu klip-cilindar [15]. Tlak se istovremeno dovodi i tlačnoj vagi i mjerilu tlaka DPI 520. Račvanje ta dva odvojka izvedeno je pomoću T-spoja. Od njega prema mjerilu DPI 520 tlak se dovodi putem cjevčice spojene izravno na pneumatski priključak s oznakom “source”.

Mjerenje tlaka odvija se na sljedeći način:

1. Pomoću ventila za “grubu” regulaciju postizemo vrijednost tlaka približno jednaku masi nametnutih utega te tada klip oscilira oko ravnotežnog položaja.
2. Oslobađa se ventil za “finu” regulaciju.
3. Pomoću ventila za “finu” regulaciju regulira se vrijednost tlaka u tlačnoj vagi, dok se ne postigne ravnotežno stanje. Klip tada “pluta” u ravnotežnom stanju i prestaje oscilirati oko njega. Potvrdu ravnotežnog stanja može se očitati s PG terminala, na kojem je tada iznos pomaka klipa u odnosu na centralni ravnotežni položaj jednak nula milimetara.
4. Nakon postizanja ravnotežnog stanja sa zaslona mjerila tlaka DPI 520 očitava se podatak o tlaku, koji se upisuje u radnu podlogu.

Slikom 37. prikazan je proces umjeravanja, sastavljen od svih spomenutih dijelova.





**Slika 37. Proces umjeravanja mjerila tlaka DPI 520**

## **5.2 Umjeravanje transmitera PMC51 pomoću regulatora tlaka DPI 520**

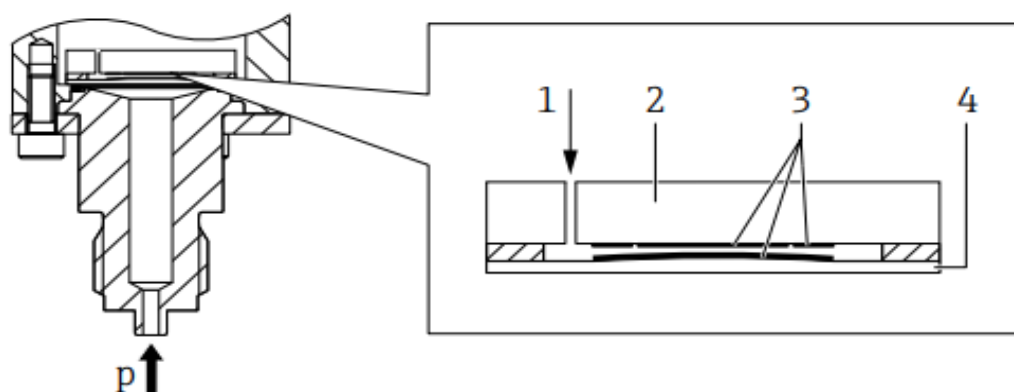
Transmitter tlaka PMC51 dolazi iz serije uređaja Cerabar M, u koju još spadaju i modeli transmitera PMP51 i PMP55. Oni se odlikuju metalnim (PMP51, PMP55) ili keramičkim (PMC51) senzorima tlaka. Omogućena im je široka međunarodna uporaba i primjena zbog niza raznih odobrenja koja posjeduju. Koriste se za mjerenje apsolutnog i relativnog u plinovima, parama ili tekućinama u svim područjima procesnog inženjerstva i tehnologija za procesna mjerenja. Pokrivaju mjerna područja do 400 bara i mogu se koristiti i za mjerenje tlaka u procesima s visokim temperaturama. Bez membranskih brtvi prihvatljive su procesne temperature do 130 °C, iznimno do 150 °C (max. 60 minuta), a s membranskim brtvama do 400 °C. Osim što se koriste za mjerenje tlaka, mogu se koristiti i mjerenje razine, volumena ili mase tekućina [14].

Ovi se uređaji odlikuju jednostavnošću, brzim puštanjem u rad i relativno visokom točnošću, obzirom na cijenu i jednostavnost te praktičnost primjene. Karakteristična im je i dugoročna stabilnost i visoka ponovljivost rezultata mjerenja. Standardno odstupanje podliježe intervalu od  $\pm 0,15\%$  mjerne skale, dok postoji i skuplja, "platinum" verzija ovih uređaja, čije je standardno odstupanje unutar iznosa od  $\pm 0,075\%$  mjerne skale. U njima se koristi novi model membranskih brtvi. One se odlikuju vrlo visokom otpornošću na visoke temperature i minimalnim učinkom istih na njih, kao i vrlo kratkim vremenom oporavka [14].

Model PMC51 izveden je s kapacitivnim keramičkim senzorom, sastavljenim od keramičke procesno-izolacijske membrane. Najnovije inačice ovog modela mogu se koristiti za mjerenja u području relativnog tlaka od -1 do 40 bara. Keramika je aluminij-oksidna visoke čistoće. Prikladan je radu s procesnim temperaturama (temperature medija koje dolaze do senzora tlaka) u iznosu od -40 do 130°C (max. 150°C u vremenskom periodu od 60 minuta), a sposoban je raditi u različitim uvjetima temperature okoline, ovisno o izvedbi uređaja [14]:

- bez LCD zaslona: -40 do +85 °C
- s LCD zaslonom: -20 do +70 °C
- s odvojenim kućištem: -20 do +60 °C

Standardno odstupanje rezultata mjerenja ovog uređaja, prema kataloškim vrijednostima iznosi najviše 0,15% mjerne skale. PMC51 napajan je izvorom napona u iznosu od 11,5 do 45 V DC. Izlazni signal ovog modela transmitera je u obliku jakosti struje, u iznosu od 4 do 20 mA, ovisno o mjenom tlaku. Kao i svi ostali transmiteri, transponder PMC51 sastavljen je od senzora tlaka i modula za kondicioniranje i pojačanje signala pretvarača. Keramički senzor tlaka prikazan je slikom 38.



**Sastav keramičkog senzora tlaka:**

- |          |  |
|----------|--|
| <b>1</b> | <b>Tlak zraka</b>                              |
| <b>2</b> | <b>Keramička podloga</b>                       |
| <b>3</b> | <b>Elektrode</b>                               |
| <b>4</b> | <b>Keramička procesno izolacijska membrana</b> |

**Slika 38. Shema keramičkog senzora tlaka [14]**

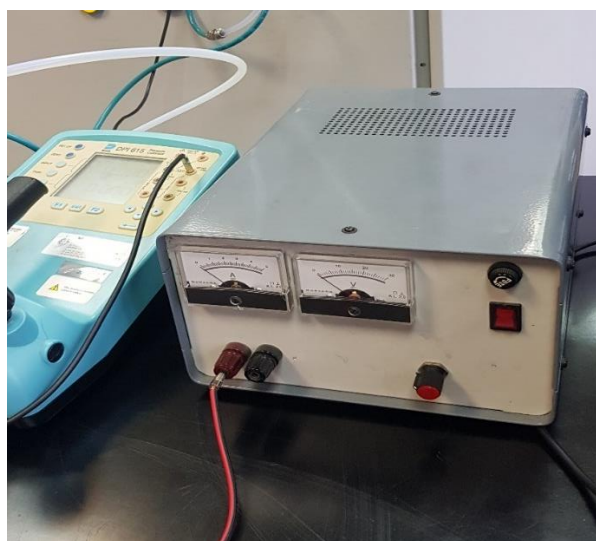
Keramički senzor je suhi senzor, tj. radni tlak djeluje izravno, bez posrednika na robusnu keramičku procesno izolacijsku membranu i deformira je. Promjena kapacitivnosti ovisna o tlaku mjeri se na elektrodama keramičke podloge i procesno izolacijske dijafragme. Mjerno područje određeno je debljinom keramičke procesno-izolacijske dijafragme. Naposljetku signal promjene

kapacitivnosti modul za kondicioniranje signala pojačava i kondicionira te ga pretvara u iznos jakosti struje u miliamperima, koji se očitava na multimetru. Kako bi se dobili rezultati mjerenja u iznosu tlaka, linearnom interpolacijom pretvoreni su rezultati u miliamperima u bare.

Za proces umjeravanja potrebno je kontrolirati okolne uvjete, čiji parametri moraju biti relativno stalni. Temperatura okoline mora se nalaziti u intervalu od 21°C do 33°C, vlažnost zraka u intervalu od 5% do 80%, a tlak okoline u intervalu od 860 do 1060 mbar. Izvor napona treba iznositi  $24 \pm 3$  V DC [14]. Transmitter PMC51 korišten u ovom diplomskom radu koristi se za mjerenja relativnog tlaka iznosa do 4 bara.

### 5.2.1 Instalacija i pogon transmitera PMC51

Izvor istosmjernog napona za rad transmitera obnaša uređaj sive boje na slici. On ima mogućnost reguliranja izlaznog napona pa se na njemu namješta napon iznosa oko 24 V DC, koji je prikazan kazaljkom. Transmitter je na uređaj spojen kabelom, kao što je prikazano na slici. Uređaj je spojen na izvor izmjenične struje gradske mreže preko kabela koji se nalaze sa stražnje strane. Kako bi pretvorio izmjeničnu struju gradske mreže u istosmjernu struju potrebnu za napajanje transmitera, ovaj uređaj u sebi ima ispravljač struje.



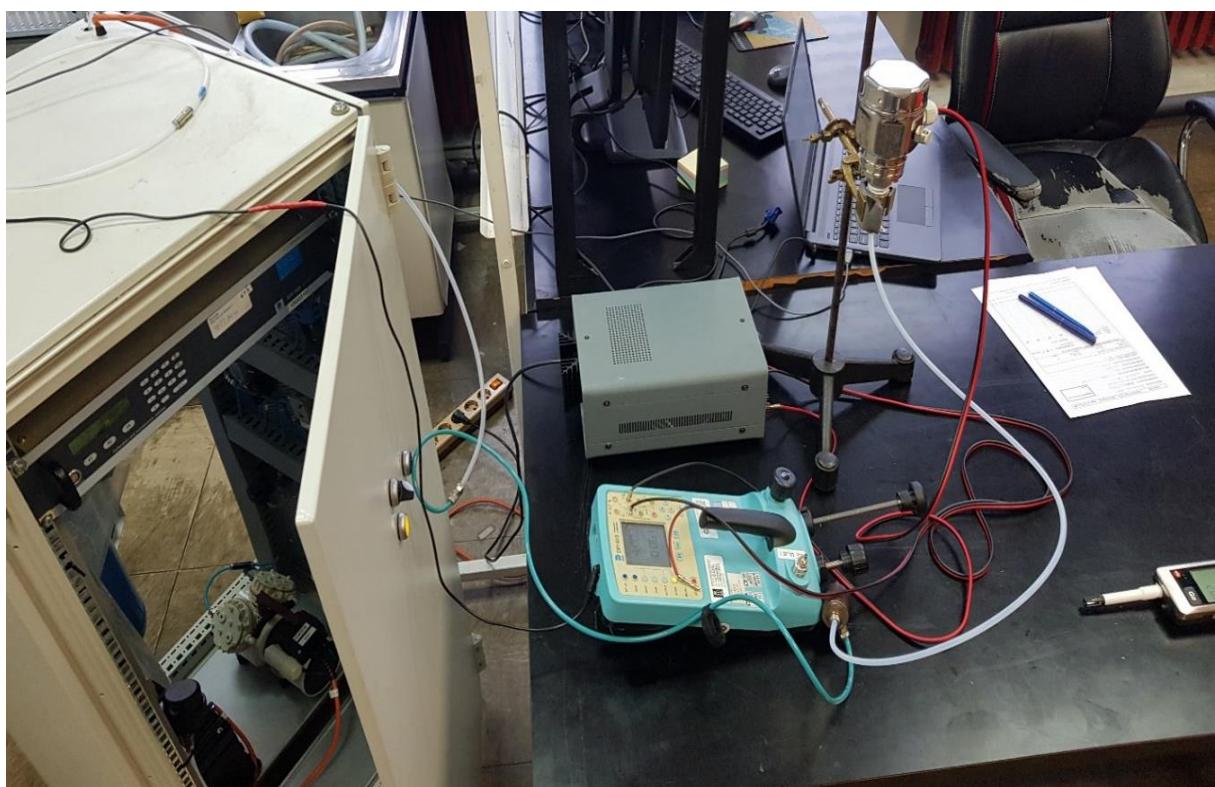
**Slika 39. Uređaj za napajanje transmitera**

Transmitter je drugim kabelom povezan na uređaj prikazan slikom 40. Taj je uređaj također regulator tlaka proizvođača Druck, model DPI 615. Međutim, on se ovdje ne koristi u svrhu mjerenja tlaka pa na njega nije ni priključen izvor tlaka. On isključivo obnaša ulogu multimetra, odnosno služi za očitavanje signala o iznosu tlaka, koji dolazi iz transmitera tlaka. DPI 615 napajan je od strane mjernog sustava, koji ima priključak na izvor gradske mreže.



**Slika 40. Regulator tlaka DPI 615 u ulozi multimetra**

Slikom 41. prikazan je postavljen i pogonjen transmitter tlaka PMC 51.



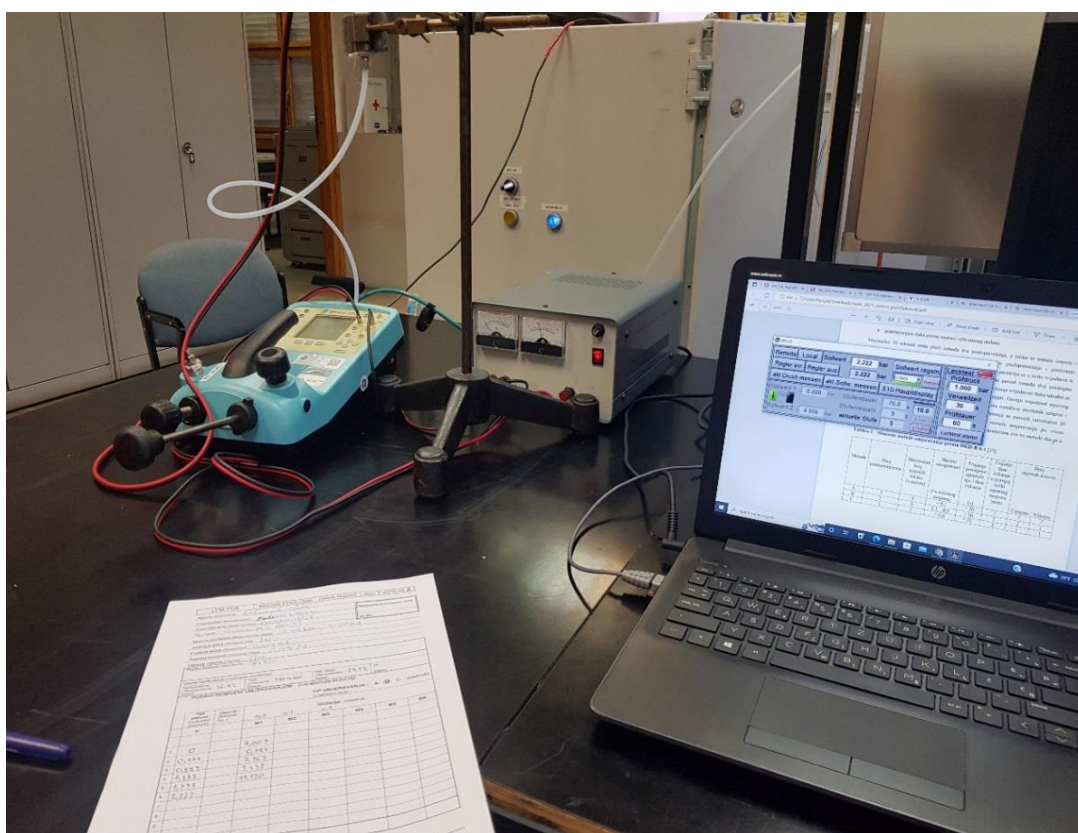
**Slika 41. Instaliran i pogonjen transmitter tlaka PMC 51**

Kao izvor tlaka u ovom procesu umjeravanja poslužio je mjerni sustav opisan u prethodnom poglavlju. Transmitter je na njega spojen plastičnom cjevčicom preko priključka s oznakom “outlet“, odnosno priključka izlaznog tlaka na regulatoru tlaka DPI 520. Spoj transmitera i

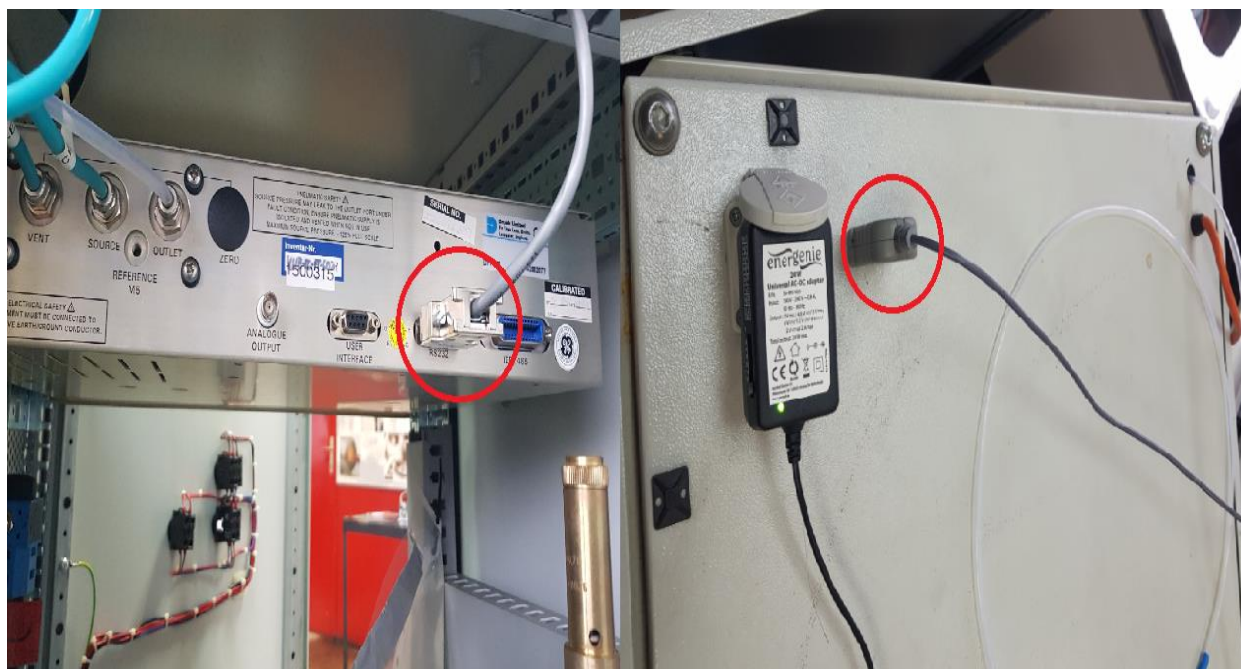
cjevčice za prijenos tlaka izveden je vijčano, a prije spajanja je navoj dodatno omotan teflonskom trakom u svrhu pojačavanja učinka brtvljenja. Visinska razlika između referentne razine transmitera i regulatora zanemariva je, tj. približno jednaka nuli.

### 5.2.2 Upravljanje mjerenjem

Mjerenje se provodi na način da se daljinskim korisničkim sučeljem regulira i zadaje tlak na regulatoru tlaka DPI 520, koji se njemu dovodi pomoću zračnog kompresora i tlačnog spremnika zraka. Regulirani tlak iz regulatora se potom preko priključka izlaznog tlaka i plastične cjevčice prenosi do transmitera PMC51, koji onda električni signal u obliku iznosa jakosti struje šalje multimetru. Na zaslonu multimetra se naposljetku očitavaju rezultati mjerenja u obliku iznosa jakosti struje. Završni korak mjerenja očituje se u pretvorbi iznosa jakosti struje u iznos tlaka mjerenog na transmiteru, koji se zapisuje u radnu podlogu za umjeravanje. Vrijednosti reguliranog tlaka na regulatoru tlaka očitavaju se na daljinskom korisničkom sučelju. Ulogu daljinskog korisničkog sučelja obnaša prijenosno računalo, prikazano slikom 42. Ono je spojeno na radni etalon (DPI 520) preko priključka za digitalna sučelja, RS232. Spoj prijenosnog računala na RS232 priključak označen je crvenom bojom na slici 43.

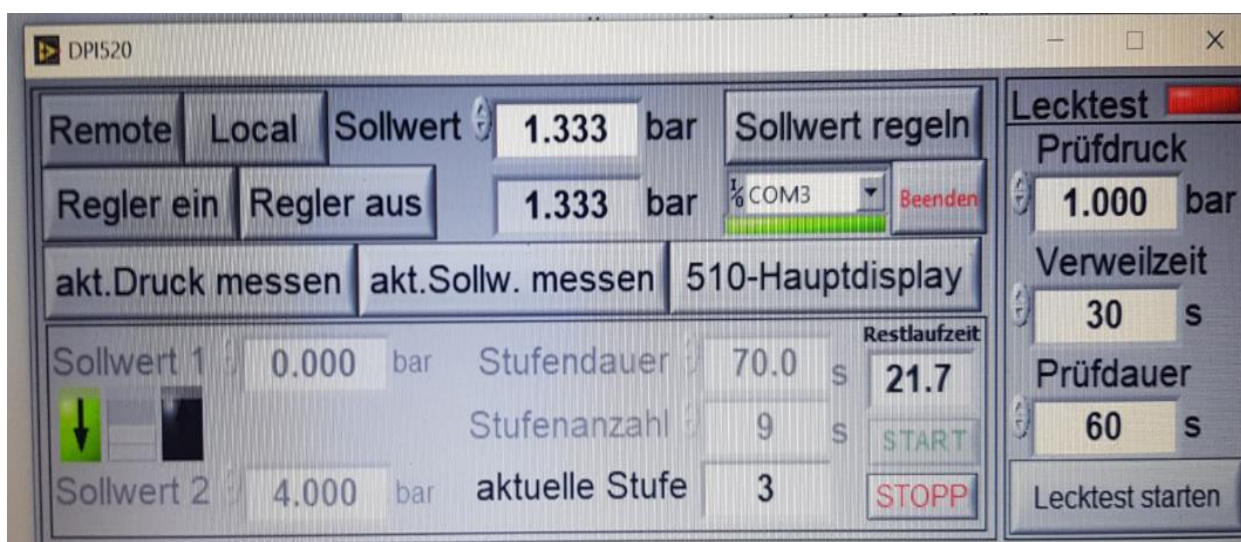


**Slika 42. Upravljanje mjerenjem pomoću prijenosnog računala**



**Slika 43. Spoj prijenosnog računala na priključak RS232**

Uz mjerni sustav, LPM je u vidu donacije dobio i softver za upravljanje mjernim sustavom. Softver je bilo potrebno instalirati i upariti s priključkom na mjernom sustavu. Njime se može zadati pojedinačna vrijednost tlaka koja se treba mjeriti ili se može zadati cijeli mjerni niz. Potrebno je zadati samo granične vrijednosti niza i broj mjernih točaka, a softver automatski ravnomjerno rasporedi ostale točke unutar intervala. Također, potrebno je zadati i vremenski period trajanja pojedinačnog koraka mjernog niza.



**Slika 44. Softver za daljinsko upravljanje mjernim sustavom**

## 6. REZULTATI MJERENJA

### 6.1 Rezultati umjeravanja regulatora tlaka DPI 520

Prije početka mjerenja, mjerilom apsolutnog tlaka, temperature i vlažnosti zraka određeni su okolišni uvjeti u LPM-u prilikom umjeravanja.

**Tablica 3. Okolišni uvjeti u LPM-u prilikom umjeravanja regulatora tlaka DPI 520**

<b>Temperatura zraka (°C)</b>	25±1
<b>Relativna vlažnost (%)</b>	35±3
<b>Tlak zraka (hPa)</b>	1001±1

Umjeravanje je provedeno u 9 mjernih točaka unutar radnog područja od 0 do 10 bara pretlaka, primjenom metode A umjeravanja, sukladno uputi DKD-R 6-1.

**Tablica 4. Izmjerene vrijednosti prilikom umjeravanja regulatora tlaka DPI 520**

Br.	Mjerna točka (bar)	Referentni uređaj (bar)	Umjeravani uređaj (bar)			
			Uzlazno	Silazno	Uzlazno	Silazno
			<i>M1</i>	<i>M2</i>	<i>M3</i>	<i>M4</i>
-	<i>p<sub>e</sub></i>					
<b>1</b>	0,0000	0,0000	0,0000	0,0000	0,0000	-0,0010
<b>2</b>	2,0000	2,0001	2,0000	2,0000	1,9990	1,9990
<b>3</b>	3,0000	3,0002	3,0000	3,0000	2,9990	2,9990
<b>4</b>	4,0000	4,0003	3,9980	3,9980	3,9980	3,9980
<b>5</b>	5,0000	5,0004	4,9990	4,9990	4,9980	4,9980
<b>6</b>	6,0000	6,0004	5,9990	5,9990	5,9980	5,9980
<b>7</b>	7,0000	7,0005	6,9970	6,9970	6,9960	6,9960
<b>8</b>	8,0000	8,0006	7,9960	7,9960	7,9950	7,9950
<b>9</b>	10,0000	10,0007	10,0010	10,0010	9,9990	9,9990

Tablica 5. Izračunate vrijednosti prilikom umjeravanja regulatora tlaka DPI 520

Srednja vrijednost (bar)	Mjerni odmak (bar)	Histereza, h1 (bar)	Histereza, h2 (bar)	Srednja vrijednost histereze (bar)	Ponovljivost, b1 (bar)	Ponovljivost, b2 (bar)	Srednja vrijednost ponovljivosti (bar)	Proširena mjerna nesigurnost (bar)
$M_{sr}$	$M_{sr} - p_e$	$M2 - M1$	$M4 - M3$	$h_{sr}$	$M3 - M1$	$M4 - M2$	$b_{sr}$	$U$
-0,0003	-0,0003	0,0000	-0,0010	-0,0005	0,0000	-0,0010	-0,0005	0,0012
1,9995	-0,0006	0,0000	0,0000	0,0000	-0,0010	-0,0010	-0,0010	0,0020
2,9995	-0,0007	0,0000	0,0000	0,0000	-0,0010	-0,0010	-0,0010	0,0020
3,9980	-0,0023	0,0000	0,0000	0,0000	0,0000	0,0000	0,0000	0,0006
4,9985	-0,0019	0,0000	0,0000	0,0000	-0,0010	-0,0010	-0,0010	0,0020
5,9985	-0,0019	0,0000	0,0000	0,0000	-0,0010	-0,0010	-0,0010	0,0020
6,9965	-0,0040	0,0000	0,0000	0,0000	-0,0010	-0,0010	-0,0010	0,0020
7,9955	-0,0051	0,0000	0,0000	0,0000	-0,0010	-0,0010	-0,0010	0,0020
10,0000	-0,0007	0,0000	0,0000	0,0000	-0,0020	-0,0020	-0,0020	0,0036

Proširena mjerna nesigurnost dobiva se množenjem faktora proširenja ( $k$ ) i sastavljene normalne nesigurnosti ( $u$ ):

$$U = k \cdot u \quad (15)$$

Iznos faktora proširenja uzima se da je između 2 i 3, ovisno o pouzdanosti koja se želi postići. Za potrebe ovog diplomskog rada, uzet je faktor proširenja iznosa 2.

Sastavljena normalna nesigurnost računa se prema formuli:

$$u = \sqrt{u_H^2 + u_P^2 + u_E^2 + u_R^2} \quad (16)$$

u kojoj su parametri označeni s:

$u_H$	[bar]	mjerna nesigurnost uslijed histereze
$u_P$	[bar]	mjerna nesigurnost uslijed ponovljivosti
$u_E$	[bar]	mjerna nesigurnost referentnog uređaja
$u_R$	[bar]	mjerna nesigurnost uslijed zaokruživanja rezultata mjerenja

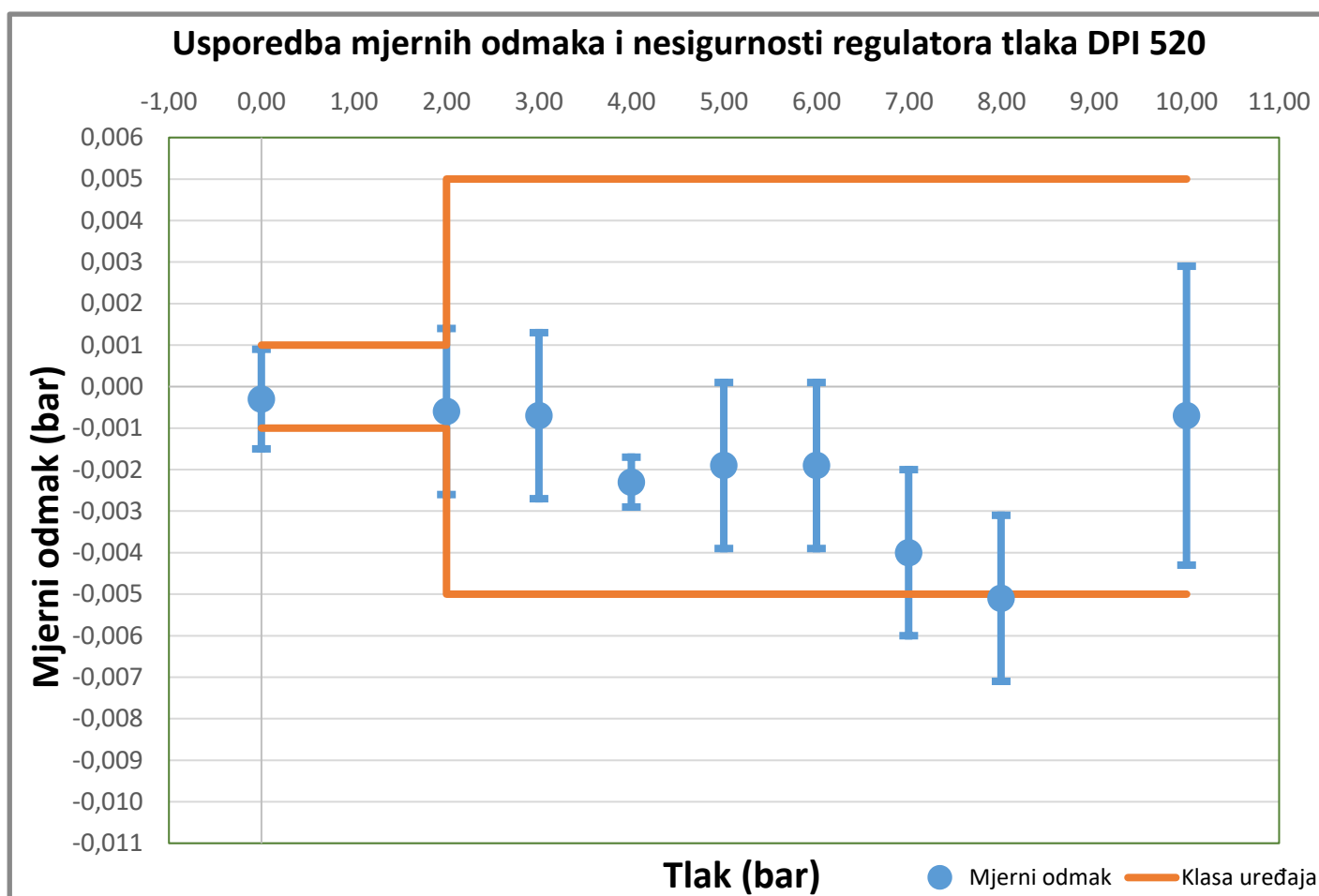
Tablicom 6. prikazan je proračun proširene mjerne nesigurnosti prema jednadžbi (15).



**Tablica 6. Proračun proširene mjerne nesigurnosti regulatora tlaka DPI 520**

Br.	Mjerna točka (bar)	Mjerna nesigurnost uslijed histereze (bar)	Mjerna nesigurnost uslijed ponovljivosti (bar)	Mjerna nesigurnost referentnog uređaja (bar)	Mjerna nesigurnost uslijed zaokruživanja (bar)	Sastavljena normalna nesigurnost (bar)	Faktor proširenja mjerne nesigurnosti (-)	Proširena mjerna nesigurnost (bar)	Klasa uređaja (bar)
	-	$u_H$	$u_P$	$u_E$	$u_R$	$u$	$k$	$U$	$U_{klas}$
1	0,0000	-0,0004	-0,0004	0,0000	0,0003	0,0006	2,0000	0,0012	0,0010
2	2,0000	0,0000	-0,0009	0,0001	0,0003	0,0010	2,0000	0,0020	0,0010
3	3,0000	0,0000	-0,0009	0,0001	0,0003	0,0010	2,0000	0,0020	0,0050
4	4,0000	0,0000	0,0000	0,0001	0,0003	0,0003	2,0000	0,0006	0,0050
5	5,0000	0,0000	-0,0009	0,0002	0,0003	0,0010	2,0000	0,0020	0,0050
6	6,0000	0,0000	-0,0009	0,0002	0,0003	0,0010	2,0000	0,0020	0,0050
7	7,0000	0,0000	-0,0009	0,0002	0,0003	0,0010	2,0000	0,0020	0,0050
8	8,0000	0,0000	-0,0009	0,0002	0,0003	0,0010	2,0000	0,0020	0,0050
9	10,0000	0,0000	-0,0017	0,0003	0,0003	0,0018	2,0000	0,0036	0,0050

U zadnjem stupcu tablice prikazana je klasa regulatora prema kataloškim vrijednostima. Ona iznosi 0,01% pune mjerne skale u rasponu od 0% do 20% mjernog područja i 0,05% pune mjerne skale u rasponu od 20% do 100% mjernog područja. Rezultati proračuna ukazuju da su mjerni rezultati malo izvan klase uređaja u rasponu od 0% do 20% mjernog područja, što je i očekivano obzirom na nisku vrijednost klase uređaja u tom području. U rasponu od 20% do 100% mjernog područja mjerni rezultati zadovoljavaju klasu uređaja, osim pri mjerenju tlaka iznosa 7 i 8 bara zbog većeg mjernog odmaka od referentnog uređaja u tim točkama. Ovaj se zaključak može prikazati i grafički slikom 45., iz koje je vidljivo u kojim mjernim točkama proširena mjerna nesigurnost presijeca krivulju klase uređaja:



Slika 45. Grafički prikaz mjernih odnaka i nesigurnosti regulatora tlaka DPI 520

## 6.2 Rezultati umjeravanja transmitera tlaka PMC51

Prije početka mjerenja, mjerilom apsolutnog tlaka, temperature i vlažnosti zraka određeni su okolišni uvjeti u LPM-u prilikom umjeravanja. Kako umjeravanje transmitera nije odrađeno u istoj prostoriji LPM-a, okolišni se uvjeti ponešto razlikuju u odnosu na one prilikom umjeravanja regulatora.

Tablica 7. Okolišni uvjeti u LPM-u prilikom umjeravanja transmitera PMC51

Temperatura zraka (°C)	27±1
Relativna vlažnost (%)	34±3
Tlak zraka (hPa)	996±1



**Slika 46. Mjerilo apsolutnog tlaka, temperature i vlažnosti zraka**

Umjeravanje je provedeno u 10 ravnomjerno raspoređenih mjernih točaka unutar radnog područja od 0 do 4 bar pretlaka, primjenom metode B umjeravanja, sukladno uputi DKD-R 6-1. Izmjerene vrijednosti prikazane su tablicom 8.

**Tablica 8. Izmjerene vrijednosti u mA prilikom umjeravanja transmitera PM51**

Br.	Mjerna točka (bar)	Referentni uređaj (bar)	Referentni uređaj, korigirane vrijednosti (bar)	Umjeravani uređaj (mA)		
				Uzlazno M1	Silazno M2	Uzlazno M3
	-	$p_e$	$p_e$			
1	0,0000	0,0000	0,0003	4,0070	4,0070	4,0070
2	0,4440	0,4440	0,4444	5,7840	5,7840	5,7840
3	0,8890	0,8890	0,8894	7,5630	7,5640	7,5640
4	1,3330	1,3330	1,3335	9,3380	9,3370	9,3380
5	1,7780	1,7780	1,7786	11,1200	11,1200	11,1210
6	2,2220	2,2220	2,2226	12,8980	12,8980	12,8980
7	2,6670	2,6670	2,6677	14,6780	14,6770	14,6780
8	3,1110	3,1110	3,1119	16,4570	16,4570	16,4580
9	3,5560	3,5560	3,5576	18,2420	18,2420	18,2420
10	4,0000	4,0000	4,0023	20,0210	20,0200	20,0210

Preračunate vrijednosti jakosti struje (mA) u iznos tlaka (bar) dane su tablicom 9. Vrijednosti tlaka referentnog uređaja korigirane su za mjerni odmak dobiven prilikom umjeravanja istog.

**Tablica 9. Preračunate vrijednosti jakosti struje (mA) u tlak (bar)**

Br.	Mjerna točka (bar)	Referentni uređaj (bar)	Referentni uređaj, korigirane vrijednosti (bar)	Umjeravani uređaj (bar)		
				Uzlazno	Silazno	Uzlazno
	-	$p_e$	$p_e$	$M1$	$M2$	$M3$
1	0,0000	0,0000	0,0003	0,0018	0,0018	0,0018
2	0,4440	0,4440	0,4444	0,4460	0,4460	0,4460
3	0,8890	0,8890	0,8894	0,8908	0,8910	0,8910
4	1,3330	1,3330	1,3335	1,3345	1,3343	1,3345
5	1,7780	1,7780	1,7786	1,7800	1,7800	1,7803
6	2,2220	2,2220	2,2226	2,2245	2,2245	2,2245
7	2,6670	2,6670	2,6677	2,6695	2,6693	2,6695
8	3,1110	3,1110	3,1119	3,1143	3,1143	3,1145
9	3,5560	3,5560	3,5576	3,5605	3,5606	3,5606
10	4,0000	4,0000	4,0023	4,0053	4,0050	4,0053

**Tablica 10. Izračunate vrijednosti prilikom umjeravanja transmitera PMC51**

Br.	Mjerna točka (bar)	Referentni uređaj, korigirane vrijednosti (bar)	Srednja vrijednost (bar)	Mjerni odmak (bar)	Histereza, h (bar)	Ponovljivost, b (bar)	Proširena mjerna nesigurnost (bar)
	-	$p_e$	$M_{sr}$	$M_{sr} - p_e$	$M2 - M1$	$M3 - M1$	$U$
1	0,0000	0,0003	0,0018	0,0015	0,0000	0,0000	0,0024
2	0,4440	0,4444	0,4460	0,0016	0,0000	0,0000	0,0028
3	0,8890	0,8894	0,8909	0,0015	0,0002	0,0002	0,0040
4	1,3330	1,3335	1,3344	0,0009	-0,0002	0,0000	0,0040
5	1,7780	1,7786	1,7801	0,0015	0,0000	0,0003	0,0040
6	2,2220	2,2226	2,2245	0,0019	0,0000	0,0000	0,0040
7	2,6670	2,6677	2,6694	0,0017	-0,0002	0,0000	0,0040
8	3,1110	3,1119	3,1144	0,0025	0,0000	0,0002	0,0040
9	3,5560	3,5576	3,5606	0,0030	0,0001	0,0001	0,0040
10	4,0000	4,0023	4,0052	0,0029	-0,0003	0,0000	0,0040

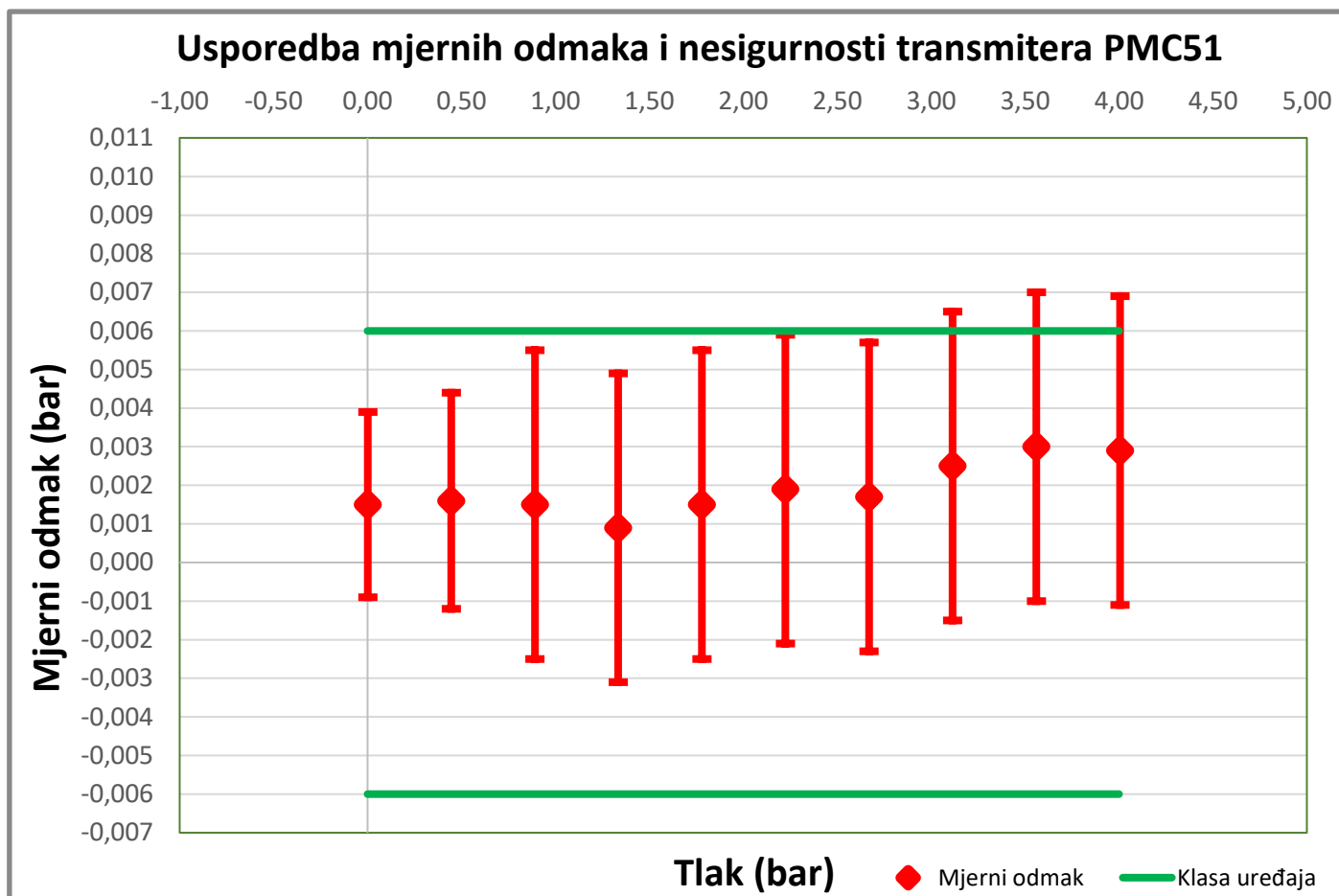
Proširena mjerna nesigurnost proračunata je na isti način kao i umjeravanja regulatora tlaka

DPI 520. Proračun je prikazan tablicom 11.

**Tablica 11. Proračun proširene mjerne nesigurnosti transmitera PMC51**

Br.	Mjerna točka (bar)	Mjerna nesigurnost uslijed histereze (bar)	Mjerna nesigurnost uslijed ponovljivosti (bar)	Mjerna nesigurnost referentnog uređaja (bar)	Mjerna nesigurnost uslijed zaokruživanja (bar)	Sastavljena normalna nesigurnost (bar)	Faktor proširenja mjerne nesigurnosti (-)	Proširena mjerna nesigurnost (bar)	Klasa uređaja (bar)
	-	$u_H$	$u_P$	$u_E$	$u_R$	$u$	$k$	$U$	$U, klas$
1	0,0000	0,0000	0,0000	0,0012	0,0003	0,0012	2,0000	0,0024	0,0060
2	0,4440	0,0000	0,0000	0,0014	0,0003	0,0014	2,0000	0,0028	0,0060
3	0,8890	0,0001	0,0001	0,0020	0,0003	0,0020	2,0000	0,0040	0,0060
4	1,3330	-0,0001	0,0000	0,0020	0,0003	0,0020	2,0000	0,0040	0,0060
5	1,7780	0,0000	0,0001	0,0020	0,0003	0,0020	2,0000	0,0040	0,0060
6	2,2220	0,0000	0,0000	0,0020	0,0003	0,0020	2,0000	0,0040	0,0060
7	2,6670	-0,0001	0,0000	0,0020	0,0003	0,0020	2,0000	0,0040	0,0060
8	3,1110	0,0000	0,0001	0,0020	0,0003	0,0020	2,0000	0,0040	0,0060
9	3,5560	0,0000	0,0000	0,0020	0,0003	0,0020	2,0000	0,0040	0,0060
10	4,0000	-0,0001	0,0000	0,0020	0,0003	0,0020	2,0000	0,0040	0,0060

U zadnjem stupcu prikazana je kataloška vrijednost klase uređaja. Ona iznosi 0,15% pune mjerne skale u cijelom rasponu mjerenja. Rezultati proračuna ukazuju da su mjerni rezultati unutar kataloške vrijednosti klase uređaja, osim pri najvišim mjerenim tlakovima, pri kojima dolazi do malog odstupanja od klase uređaja. Slika 47. grafički prikazuje ovaj zaključak:



Slika 47. Grafički prikaz mjernih odnaka i nesigurnosti transmitera PMC51

## 7. ZAKLJUČAK

U uvodnom dijelu ovog diplomskog rada dan je pregled fizikalnih osnova mjerenja tlaka te pregled osnovnih normi i uputa za provedbu ispitivanja i umjeravanja mjerila tlaka. Predmet ovog diplomskog rada bio je osposobiti te sljedivo provjeriti funkcionalnost i preciznost rada promatranog mjernog sustava, kojega je LPM dobio u vidu donacije iz njemačke autoindustrije. Mjerni se sustav prethodno koristio za ispitivanje i umjeravanje senzora tlaka korištenih u automobilima, a općenito je namijenjen za ispitivanja u radnom području relativnog tlaka od -1 do 10 bara. Glavni element mjernog sustava je regulator i mjerilo tlaka DPI 520 (proizvođača Druck). Osim regulatora, sustav se sastoji i od izvora tlaka, tj. zračnog kompresora i tlačnog spremnika zraka, vakuum pumpe za rad u negativnom području relativnog tlaka, regulatora tlaka, filtera zraka, spojnih elemenata, elemenata za razvod zraka, potrebne elektronike te zaporne i ostale armature. Cijeli je sustav smješten u zajedničko metalno kućište.

Provedena su 2 ciklusa umjeravanja. Posebno su izrađene tablice za proračun proširene mjerne nesigurnosti i ostalih parametara proračuna, a sve zajedno prikazano je tablično i grafički. Prvo je provedeno umjeravanje regulatora DPI 520 pomoću referentnog etalona, odnosno tlačne vage PG7601 (proizvođača DHI), korištenjem metode A umjeravanja, prema uputi DKD-R 6-1. Umjeravanje je provedeno u radnom području relativnog tlaka od 0 do 10 bara u 9 mjernih točaka. Mjerni rezultati i rezultati proračuna ukazuju da je klasa uređaja zadovoljena u većini mjernih točaka. Prisutna su manja odstupanja u rasponu od 0% do 20% mjernog područja i pri mjernim točkama iznosa 7 i 8 bara. Ipak, valja napomenuti kako nije idealno što mjerni rezultati nisu približno linearne karakteristike, ali ovakvi su rezultati umjeravanja vrlo česti i očekivani.

Kako bi se ti rezultati dodatno opravdali i kako bi se ispitao rad cijelog mjernog sustava u cjelini, naknadno je provedeno umjeravanje transmitera tlaka PMC51 (proizvođača Endress + Hauser), pomoću promatranog mjernog sustava sa vlastitim izvorom tlaka i regulatorom tlaka DPI 520 kao radnim etalonom. Umjeravanje je provedeno korištenjem metode B umjeravanja, sukladno uputi DKD-R 6-, u radnom području relativnog tlaka od 0 do 4 bara. Mjerni rezultati i rezultati proračuna ukazuju da je klasa uređaja zadovoljena gotovo u cijelom radnom području, dok su mala odstupanja prisutna isključivo na najvišim mjerenim tlakovima.

Cilj provedbe ovih umjeravanja bio je sljedivo ispitati rad dobivenog mjernog sustava te regulatora i mjerila tlaka DPI 520. Ispitivanje regulatora pomoću vrlo preciznog referentnog etalona ukazalo je na određenu nelinearnost u mjernim rezultatima, kao i na određena odstupanja od klase uređaja, dok su rezultati umjeravanja manje preciznog transmitera PMC51 pomoću promatranog mjernog sustava imali linearniju karakteristiku i manje oscilacije. Međutim,

obzirom da je regulator intenzivno korišten u eksploatacijskim uvjetima i odradio je velik broj radnih sati, rezultati oba umjeravanja podilaze očekivanim i tipičnim rezultatima ovakvih vrsta umjeravanja. Shodno tome, može se zaključiti kako je mjerni sustav funkcionalan, a mjerilo i regulator tlaka DPI 520 i dalje ispravan i može se koristiti za ispitivanja mjerila tlaka s lošijom klasom, odnosno manjom preciznosti od regulatora tlaka DPI 520.



## LITERATURA

- [1] *History of Metrology*, <https://msc-conf.com/history-of-metrology/>, 4.12.2022.
- [2] International System of units, <https://www.britannica.com/science/International-System-of-Units>, 6.12.2022.
- [3] Grgec Bermanec, L., Zvizdić, D.: *Podloge za predavanja iz kolegija Mjerenje u energetici*, 2017.
- [4] Galović, A.: *Termodinamika I*, 2016.
- [5] WIKA Handbook, *Pressure and Temperature measurement, U.S Edition*, 2008.
- [6] *Measurement of Atmospheric Pressure*, [https://www.jma.go.jp/jma/jma-eng/jma-center/r\\_ic/Our%20activities/International/CP5-Pressure.pdf](https://www.jma.go.jp/jma/jma-eng/jma-center/r_ic/Our%20activities/International/CP5-Pressure.pdf), 7.12.2022.
- [7] From Mercury to Digital: Various Types of Barometers for Measurement, <https://blog.mensor.com/blog/from-mercury-to-digital-various-types-of-barometers-for-measurement>, 11.12.2022.
- [8] EURAMET, *Guidelines on the Calibration of Electromechanical and Mechanical Manometers*, EURAMET Calibration Guide No. 17 Version 4.0, travanj 2019.
- [9] EURAMET, *Guidelines on the Calibration of Pressure Balances*, EURAMET Calibration Guide No. 3 Version 1.0, ožujak 2011.
- [10] DKD, *Calibration of Pressure Gauges*, Guideline DKD-R 6-1 Edition 3/2014, ožujak 2014.
- [11] Dürr Technik, *Oil-free piston compressors KK and piston vacuum, Installation and Operating instructions*, 2016.
- [12] Druck Limited, *DPI 520 User Manual*, K163 Issue No. 3, 2013.
- [13] Fluke Calibration, *PG7000™ Series Piston Gauges, Reference level pressure standards*, 2010.
- [14] Endress + Hauser, *Technical Information, Cerabar M, PMC51, PMP51, PMP55, Process pressure measurement*, 2017.
- [15] DH Instruments, a Fluke Company, *PG7601-SYS-AF™ Gas Operated Piston Gauge*, 2010.
- [16] Wuentrich, C., Alisic, S., Altintas, A., Andel, I., Choi, I., Eltawil, A., Koçaş, I., Faràr, P.: EURAMET.M.P-K8: *Comparison in gas media (absolute ad gauge mode) in range from 25 to 200 kPa*, Metrologia 53, 2017
- [17] WIKA Handbook, *Pressure Transmitters, Pressure Transducers and Pressure Sensors*, 2008.
- [18] Home – Hyundai Motor Group, <https://hmetc.com/>, 22.12.2022.
- [19] Državni zavod za mjeriteljstvo, *Pravilnik o državnim etalonima*, NN 5/2020, siječanj 2020.

## **PRILOZI**

1. CD-R disc