

# Tehnologija gradnje trupa broda za prijevoz asfalta

---

**Radišić, Vladimir**

**Master's thesis / Diplomski rad**

**2010**

*Degree Grantor / Ustanova koja je dodijelila akademski / stručni stupanj:* **University of Zagreb, Faculty of Mechanical Engineering and Naval Architecture / Sveučilište u Zagrebu, Fakultet strojarstva i brodogradnje**

*Permanent link / Trajna poveznica:* <https://um.nsk.hr/um:nbn:hr:235:539129>

*Rights / Prava:* [In copyright](#)/[Zaštićeno autorskim pravom.](#)

*Download date / Datum preuzimanja:* **2024-07-15**

*Repository / Repozitorij:*

[Repository of Faculty of Mechanical Engineering and Naval Architecture University of Zagreb](#)



SVEUČILIŠTE U ZAGREBU  
FAKULTET STROJARSTVA I BRODOGRADNJE

DIPLOMSKI RAD

Mentor:  
Prof. dr.sc. Tomislav Zaplatić

Vladimir Radišić

Zagreb, 2010

## **SAŽETAK**

Ovim diplomskim radom bit će obuhvaćena sljedeća poglavlja:

U poglavlju 1, prikazane su ključne značajke broda za prijevoz asfalta, te je dan osvrt na svojstva asfalta kao tereta koji će se prevoziti brodom.

U poglavlju 2, iznesene su osnovne tehničke značajke samog broda i specifičnih brodskih sutava.

U poglavlju 3, objašnjeni su zahtjevi nadležnog klasifikacijskog društva za gradnju broda za prijevoz asfalta.

U poglavlju 4, iznesena je raspodjela broda na makroprostore, grupe i sekcije, s naglaskom na prikaz makroprostora koji sadrži specifičnosti broda za prijevoz asfalta. Također je dan osnovni prikaz tehnoloških svojstava brodogradilišta s definiranim tehnološkim ograničenjima.

U poglavlju 5, prikazan je redosljed pojedinih faza procesa gradnje broda s naglaskom na montažu trupa.

U poglavlju 6, prikazan je redosljed aktivnosti u predmontaži karakterističnih sekcija brodskog trupa.

U poglavlju 7, dan je zaključni osvrt na zahtjevnost gradnje broda za prijevoz asfalta, te na tržište brodova za prijevoz asfalta.

## SADRŽAJ

1	UVOD .....	1
2	OSNOVNE KARAKTERISTIKE BRODA ZA PRIJEVOZ ASFALTA .....	5
2.1	Glavne tehničke karakteristike broda.....	5
2.2	Sustav grijanja tankova tereta .....	8
2.3	Sustav izolacije tankova tereta.....	9
3	ZAHTEVI KLASIFIKACIJSKOG DRUŠTVA ZA GRADNJU TRUPA BRODA ZA PRIJEVOZ ASFALTA .....	11
4	RASPODIJELA BRODA NA MAKROPROSTORE, GRUPE I SEKCIJE .....	14
4.1	Krma broda .....	14
4.2	Strojarnica .....	16
4.3	Teretni prostor.....	16
4.3.1	Tankovi tereta .....	18
4.3.2	Oslonci i ključevi tankova tereta.....	22
4.3.3	Ostale strukturne značajke u teretnom prostoru broda .....	42
4.4	Pramac broda .....	44
4.5	Nadgrađe .....	44
4.6	Kratki osvrt na tehnologiju gradnje broda i raspoloživa tehnološka sredstva brodogradilišta .....	45
5	REDOSLJED MONTAŽE TRUPA BRODA .....	51
5.1	Montaža trupa na navozu .....	51
5.2	Montaža trupa na opremnoj obali i u doku .....	60
6	PREDMONTAŽA KARAKTERISTIČNIH SEKCIJA TRUPA .....	65
6.1	Montaža ključeva na strukturu sekcije.....	65
6.2	Sekcija 3443 .....	66
6.3	Sekcija 3401 .....	70
6.4	Sekcija 3215 .....	74
6.5	Sekcija 3201 .....	79
6.6	Antikorozivna zaštita: .....	82
6.7	Postupci zavarivanja: .....	87
7	ZAKLJUČAK .....	91
	LITERATURA .....	93

## POPIS SLIKA

Slika 1 Prikaz godišnje potrošnje bitumena (u milijunima tona) prema kontinentima.....	3
Slika 2 Udjeli potrošnje bitumena prema primjeni .....	3
Slika 3 Opći plan broda.....	7
Slika 4 Cjevovod sustava grijanja tereta .....	9
Slika 5 Izolacija tankova tereta .....	10
Slika 6 Uzdužni presjek broda s označenim granicama pojedinih makroprostora .....	15
Slika 7 Poprečni presjek kroz prostor tankova tereta.....	19
Slika 8 Horizontalni presjek broda s raspodjelom blokova tereta br. 2 i 3 na pojedinačne tankove.....	20
Slika 9 Uzdužni presjek kroz blokove tankova tereta.....	21
Slika 10 Vertikalni oslonac tipa A .....	24
Slika 11 Vertikalni oslonac tipa B .....	25
Slika 12 Razmještaj vertikalnih oslonaca i strukturnih ključeva .....	27
Slika 13 Pločice Feroforma F3637 s provrtima za montažu.....	28
Slika 14 Smještaj protuljuljnog ključa ugrađenog na strukturu dna broda.....	31
Slika 15 Protuljuljni ključ .....	32
Slika 16 Ojačana struktura dna broda i dna tanka tereta u zoni protuljuljnog ključa .....	32
Slika 17 Detalj protuljuljnog ključa.....	33
Slika 18 Montaža Feroform ploče na čeličnu strukturu protuljuljnog ključa, presjek kroz sklop .....	34
Slika 19 Montaža Feroform ploče na čeličnu strukturu protuljuljnog ključa, pogled sa strane .	34
Slika 20 Presjeci strukture broda i tankova tereta s prikazom smještaja protuposrtajnih ključeva .....	36
Slika 21 Uzdužni presjek dna broda i dna tanka tereta s prikazom protuposrtajnog ključa na rebro R87 .....	37
Slika 22 Montaža Feroform ploče na protuposrtajni ključ .....	38
Slika 23 Poprečni presjek strukture broda u zoni montaže protunaplavnog ključa.....	40
Slika 24 Detalj protunaplavnog ključa.....	40
Slika 25 Dio protunaplavnog ključa montiran na vertikalnom boku tanka tereta .....	41
Slika 26 Sekcija dvodna ispod bloka tanka tereta br. 1 .....	42
Slika 27 Struktura dna broda ispod blokova tankova tereta br. 2 i 3 .....	42
Slika 28 Uzvišena paluba s palubnom kućicom u zoni teretnog prostora broda .....	43
Slika 29 Pozicije izvršenja tehnoloških operacija do trenutka montaže sekcija na navozu.....	47
Slika 30 Rad dizalica u tandemu.....	48
Slika 31 Rešetkasti nosač za prihvat i manipulaciju sekcija kod rada dizalica u tandemu.....	49
Slika 32 Dijagram kapaciteta dizalica na navozu br.2 kod režima pojedinačnog i tandem rada	50
Slika 33 Redosljed montaže sekcija dna i tankova tereta na rebro R75+400mm.....	54
Slika 34 Montirane grupe dna broda u području pumpne stanice i blokova tankova tereta br. 2 i 3.....	56
Slika 35 Montirane grupe strukturnih pregrada pumpne stanice i dvodna tanka tereta br. 1 .....	56
Slika 36 Montirane grupe dna tankova tereta .....	57

Slika 37 Montirane grupe uzdužnih, poprečnih vanjskih i poprečnih unutarnjih pregrada tankova, te grupe bokova tanka tereta br. 1 .....	57
Slika 38 Montirane grupe bokova i krovova tankova tereta, te grupe prostora strojarnice i krmenog pika .....	58
Slika 39 Montirane grupe bokova brodske oplate i glavne palube .....	58
Slika 40 Trup broda u fazi završene montaže na navozu .....	59
Slika 41 Montirane grupe pregrada pumpne stanice i bloka tankova tereta br. 2 .....	59
Slika 42 Montaža bloka tanka tereta br. 1 na navozu .....	60
Slika 43 Korak I postupka spuštanja tankova tereta .....	62
Slika 44 Korak II postupka spuštanja tankova tereta .....	62
Slika 45 Korak III postupka spuštanja tankova tereta .....	63
Slika 46 Korak IV postupka spuštanja tankova tereta .....	63
Slika 47 Korak V postupka spuštanja tankova tereta .....	64
Slika 48 Konačni položaj tankova tereta oslonjenih na ploču Feroforma .....	64
Slika 49 Sekcija 3443 s presjekom na rebrima R141, R145 i R149 .....	67
Slika 50 Faza predmontaže sekcije sa zavarenim panelima palube i običnim sponjama .....	68
Slika 51 Sekcija s postavljenim uzdužnim nosačima .....	68
Slika 52 Sekcija s postavljenim okvirnim sponjama .....	69
Slika 53 Protuljuljni ključ na krovu tanka br. 1 .....	69
Slika 54 Pokrov dvodna .....	71
Slika 55 Oplata dna broda .....	71
Slika 56 Uzdužni presjek u centralnoj liniji .....	72
Slika 57 Poprečna pregrada na rebru R129 .....	73
Slika 58 Okvirno rebro R133 .....	73
Slika 59 Sekcija na spoju boka i palube s krilnim tankom balasta .....	74
Slika 60 Dio sekcije na vanjskoj oplati boka broda .....	76
Slika 61 Dio sekcije na glavnoj palubi .....	77
Slika 62 Okvirni nosači na rebru R101 .....	78
Slika 63 Horizontalan presjeci sekcije na dnu broda te na visini 1055/1280 od osnovice .....	80
Slika 64 Uzdužni nosač u centralnoj liniji broda .....	81
Slika 65 Okvirno rebrenica na rebru R85 .....	81
Slika 66 Struktura protuposrtajnih ključeva na presjeku R85 + 750 .....	82
Slika 67 Ručno elektroručno zavarivanje (REL) .....	87
Slika 68 Jednostrano zavarivanje EPP postupkom zavarivanja .....	88
Slika 69 MAG posrupak zavarivanja .....	89
Slika 70 TIG postupak zavarivanja .....	90

## POPIS TABLICA

Tablica 1 Raspodjela godišnje proizvodnje bitumena .....	4
Tablica 2 Raspodjela krmenog dijela broda na grupe i sekcije .....	14
Tablica 3 Raspodjela broskog prostora strojarnice na grupe i sekcije.....	16
Tablica 4 Raspodjela teretnog prostora broda na grupe i sekcije .....	17
Tablica 5 Raspodjela pramca broda na grupe i sekcije.....	44
Tablica 6 Raspodjela makroprostora nadgrađa na grupe i sekcije.....	45
Tablica 7 Redoslijed montaže grupa.....	55
Tablica 8 Visina drvenih potklada za pojedini korak spuštanja tankova tereta.....	61
Tablica 9 Sustav AKZ zaštite za segment otvorene palube na sekciji 3443.....	83
Tablica 10 Sustav AKZ zaštite za segment sekcije 3443 u suhom prostoru teretnog dijela broda .....	83
Tablica 11 Sustav AKZ zaštite za segment sekcije u suhom prostoru teretnog dijela broda ....	84
Tablica 12 Sustav AKZ zaštite za segment sekcije u dijelu balastnog tanka .....	84
Tablica 13 Sustav AKZ zaštite za segment sekcije na dnu broda.....	84
Tablica 14 Sustav AKZ zaštite za segment sekcije na vanjskoj oplati boka .....	85
Tablica 15 Sustav AKZ zaštite za segment otvorene palube sekcije.....	85
Tablica 16 Sustav AKZ zaštite segmenta krilnih tankova sekcije.....	85
Tablica 17 Sustav AKZ zaštite dijela sekcije koji se nalazi u suhom prostoru teretnog dijela broda .....	86
Tablica 18 Sustav AKZ zaštite za segment sekcije u suhom prostoru teretnog dijela broda ...	86
Tablica 19 Sustav AKZ zaštite za segment sekcije na dnu broda.....	86

## **IZJAVA**

Izjavljujem da sam diplomski rad izradio samostalno.

Zahvaljujem mentoru prof. dr.sc. Tomislavu Zaplatiću na pruženoj stručnoj pomoći u radu.

Također zahvaljujem doc. dr. sc. Borisu Ljubenkovu na stručnoj pomoći i smjernicama danim tijekom izrade diplomskog rada.

Zahvaljujem se i djelatnicima Brodogradilišta Kraljevica koji su mi pomogli u razumijevanju svih aspekata gradnje ovako složenog broda.



## **1 UVOD**

Kako je iz samog naslova diplomskog rada vidljivo, specifičnost predmetnog broda sadržana je i u samom nazivu tipa broda, a odnosi se na asfalt kao teret koji je potrebno prevoziti. Ta značajka, prijevoz asfalta, uvjetovala je i sve posebnosti u samom projektu broda, te su prema kriteriju zadovoljenja projektnog zahtjeva određena i sva tehnička rješenja same izvedbe broda.

Zbog značajnog utjecaja tereta specificiranog projektnim zahtjevom na sam projekt broda, korisno je u uvodu naznačiti osnovne značajke projekta koje proizlaze iz tehničkih zahtjeva što ih nameće prijevoz asfalta, te također naznačiti osnovne značajke samog asfalta, odnosno tereta za prijevoz kojih je brod projektiran.

Tijekom cjelokupnog trajanja prijevoza asfalta u brodskim tankovima tereta potrebno je njegovu temperaturu kontinuirano održavati na nivou nešto nižem od 250° C. Pri tim temperaturama asfalt je u tekućem agregatnom stanju i potrebne viskoznosti za izvršavanje operacija ukrcaja i iskrcaja tereta. Tijekom same plovidbe, temperatura tereta se također održava na spomenutim temperaturnim nivoima kako bi se onemogućio prijelaz tereta iz tekućeg u kruto agregatno stanje, što bi u velikoj mjeri otežavalo iskrcaj tereta, a u ekstremnim slučajevima bi moglo dovesti i do trajnog onesposobljavanja teretnog prostora za operacije ukrcaja i iskrcaja tereta, odnosno do gubitka temeljne eksploatacijske značajke broda, a to je njegova sposobnost prijevoza tereta.

Iako je sam tip predmetnog broda definiran kao brod za prijevoz asfalta (Asphalt Tanker ili Asphalt Carrier u inačici na engleskom jeziku), važno je pojasniti da se niti projektni zahtjev postavljen od strane naručitelja broda, pa tako ni tehnička rješenja definirana projektom, ne odnose na prijevoz asfalta kao mješavine mineralnih agregata i vezivnog sredstva (bitumena).

Dominantna funkcija broda je prijevoz vezivnog sredstva (bitumena), kao zasebne i izdvojene komponente, koja se dobija u rafinerijama nafte kao krajnji proizvod procesa destilacije određenih vrsta sirove nafte.

Tradicijski se na različitim geografskim područjima termin asfalt koristi za slične ali ipak različite stvari, pa se tako termin asfalt (asphalt ili asphalt cement) u Sjevernoj Americi odnosi na vezivno sredstvo dobijeno destilacijom sirove nafte (ili u manjoj mjeri prikupljeno na prirodnim nalazištima asfalta), dok se za identičan proizvod, dobijen na identičan način, u Evropi koristi termin bitumen.

U Evropi pak, asfaltom se naziva smjesa mineralnih agregata i vezivnog sredstva (bitumena), dok se u Australiji za istu takvu smjesu mineralnih agregata i vezivnog sredstva (odnosno završnog sloja na putevima) koristi termin bitumen.

Kako je naručitelj prve serije ovog tipa brodova proizvedenih u Hrvatskoj bila tvrtka iz SAD-a, tip broda definiran je kao „brod za prijevoz asfalta“ (Asphalt Tanker), pri čemu treba imati na umu da je tip broda istovremeno mogao biti definiran kao „brod za prijevoz bitumena“ (Bitumen Tanker), što bi, vrlo vjerojatno, i bio slučaj da je naručitelj bila tvrtka iz Evrope.

Bitumen (asfalt) je pri sobnoj temperaturi stabilni, polukruti ugljikovodik proizveden izdvajanjem lakših frakcija (poput LPG-a, benzina i dizela) iz sirove nafte tijekom procesa rafiniranja.

Bitumen se u najvećoj mjeri koristi u građevinarstvu, primarno kao sastavni dio proizvoda upotrebljavanih za oblaganje puteva i krovništva.

Godišnja potrošnja bitumena na svjetskoj razini procjenjuje se na 102 miliona tona.

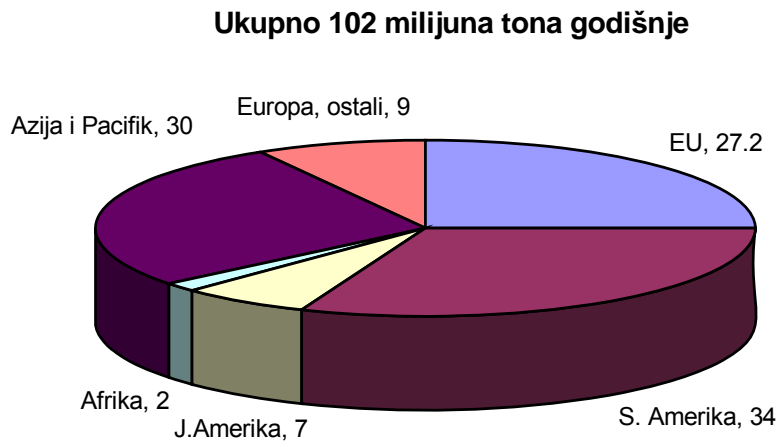
Približno 85% od ukupne godišnje svjetske proizvodnje bitumena iskoristi se kao vezivno sredstvo u pripremi mješavine asfalta za oblaganje puteva, uzletno - sletnih staza u zračnim lukama, parkirališta, te pješačkih staza.

Udio bitumena u mješavini asfalta kreće se oko 5%, a ovisno o potrebnim svojstvima asfalta, bitumen se može proizvesti s različitim karakteristikama, što se postiže ili u tijeku procesa rafiniranja, ili dodatkom određenih materijala (poput polimera), kako bi asfaltna mješavina poprimila zahtjevane karakteristike za specifičnu primjenu.

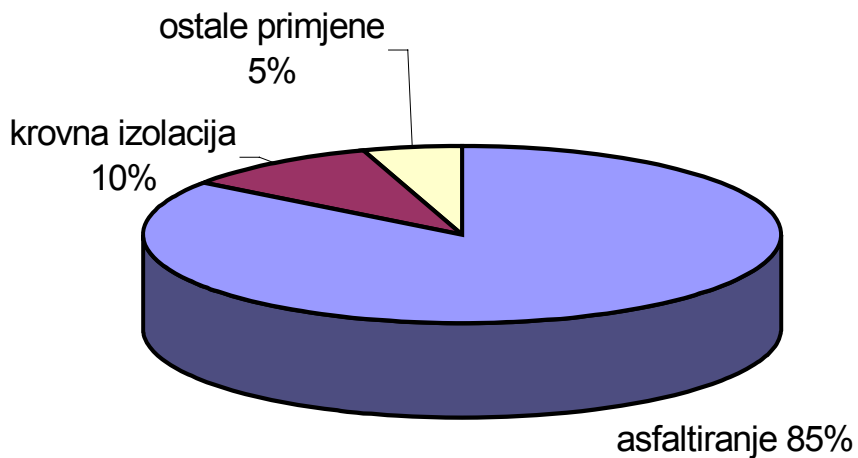
Daljnjih 10% ukupne svjetske godišnje proizvodnje bitumena upotrebljava se za oblaganje krovništva, gdje se bitumen pokazao kao materijal s najboljim hidroizolacijskim svojstvima.

Preostalih 5% bitumena uglavnom se koristi kao materijal za brtvljenje i izolaciju u različitim građevnim materijalima poput obloga za cijevi, baznim slojevima tepiha, te bojama.

Slikom br. 1 prikazana je raspodjela godišnje potrošnje bitumena prema kontinentima, a slikom br. 2 raspodjela potrošnje prema različitim primjenama bitumena.



Slika 1 Prikaz godišnje potrošnje bitumena (u milijunima tona) prema kontinentima



Slika 2 Udjeli potrošnje bitumena prema primjeni

Tablicom br. 1 prikazana je raspodjela najvećih pojedinačnih proizvođača bitumena s godišnjom proizvodnjom iznad milion tona.

**Tablica 1 Raspodjela godišnje proizvodnje bitumena**

<b>Redni broj</b>	<b>Država</b>	<b>Godišnja proizvodnja (t)</b>	<b>Učešće u ukupnoj svjetskoj godišnjoj proizvodnji (%)</b>
1.	SAD	30.815.000	29,02
2.	Kina	9.229.000	8,69
3.	Japan	5.395.000	5,08
4.	Rusija	4.986.000	4,70
5.	Kanada	4.620.000	4,35
6.	Iran	3.786.000	3,57
7.	Njemačka	3.601.000	3,39
8.	Indija	3.576.000	3,37
9.	Španjolska	2.900.000	2,73
10.	Južna Koreja	2.482.000	2,34
11.	Malezija	2.124.000	2,00
12.	Singapur	1.975.000	1,86
13.	Saudijska Arabija	1.930.000	1,81
14.	Velika Britanija	1.912.000	1,80
15.	Turska	1.761.000	1,65
16.	Venecuela	1.689.000	1,59
17.	Brazil	1.420.000	1,33
18.	Tajvan	1.375.000	1,30
19.	Poljska	1.139.000	1,07
20.	Tajland	1.093.000	1,02
21.	Belgija	1.076.000	1,01
22.	Nizozemski Antili	1.044.000	0,98
.....	.....	.....	.....
52.	Hrvatska	181.000	0,17

Iz tablice br.1 može se zaključiti da je proizvodnja bitumena široko rasprostranjena na međunarodnoj razini, te je posljedično tome, i prijevoz bitumena, odnosno asfalta, kao gotovog proizvoda također aktivnost međunarodnog karaktera.

Kontinuirana i rastuća potražnja za bitumenom zbog potrebe izgradnje novih ili održavanja postojećih infrastrukturnih objekata, brodarima predstavlja dobar temelj za ugovaranje novih brodova specijaliziranih za prijevoz asfalta, odnosno bitumena.

Prema dostupnim podacima, ukupni broj brodova za prijevoz asfalta u svijetu je na nivou od 100 brodova. Od ukupne međunarodne flote tankera, udio brodova za prijevoz asfalta iznosi 0,2%, a prosječna starost brodova iznosi približno 17 godina.

## 2 OSNOVNE KARAKTERISTIKE BRODA ZA PRIJEVOZ ASFALTA

### 2.1 Glavne tehničke karakteristike broda

Brod je, uključivo s cijelokupnom ugrađenom opremom projektiran prema kriteriju neograničene plovidbe svim svjetskim morima, te za prijevoz asfalta, bitumena, katrana te sirove nafte i naftnih proizvoda (grijanih ili negrijanih). Najveća specifična gustoća tereta koji brod smije prevoziti iznosi  $1.25 \text{ t/m}^3$ , a najveća dopuštena temperatura tereta u tankovima iznosi  $250^\circ \text{C}$ .

Glavne dimenzije broda su:

Duljina preko svega	$L_{OA} = 108,5 \text{ m}$
Duljina između okomica	$L_{PP} = 99,6 \text{ m}$
Širina	$B = 18,6 \text{ m}$
Visina	$H = 10,6 \text{ m}$
Gaz	$T_{max} = 8,34 \text{ m}$
Nosivost	$DWT = 9200 \text{ t}$
Volumen tankova tereta (100%)	$V = 7748 \text{ m}^3$
Brzina broda	$v = 13,4 \text{ čv}$

Razmaci rebara na trupu su:

Krmeni prostor:	600 mm
Strojarnica:	600 mm
Teretni prostor:	600 mm
Pramčani prostor:	600 mm

Glavni motor:

Snaga:	$P = 4000 \text{ kW}$
Broj cilindara:	8
Brzina vrtnje:	$n = 750 \text{ o/min}$

Brod je projektiran u skladu s pravilima klasifikacijskog društva „BUREAU VERITAS“, te sukladno slijedećim svojstvima:

- Oil Tanker – Asphalt Carrier - Chemical Tanker
- International Maritime Organization IMO II
- Neograničena plovidba svim svjetskim morima

Na slici br. 3 prikazan je opći plan broda.

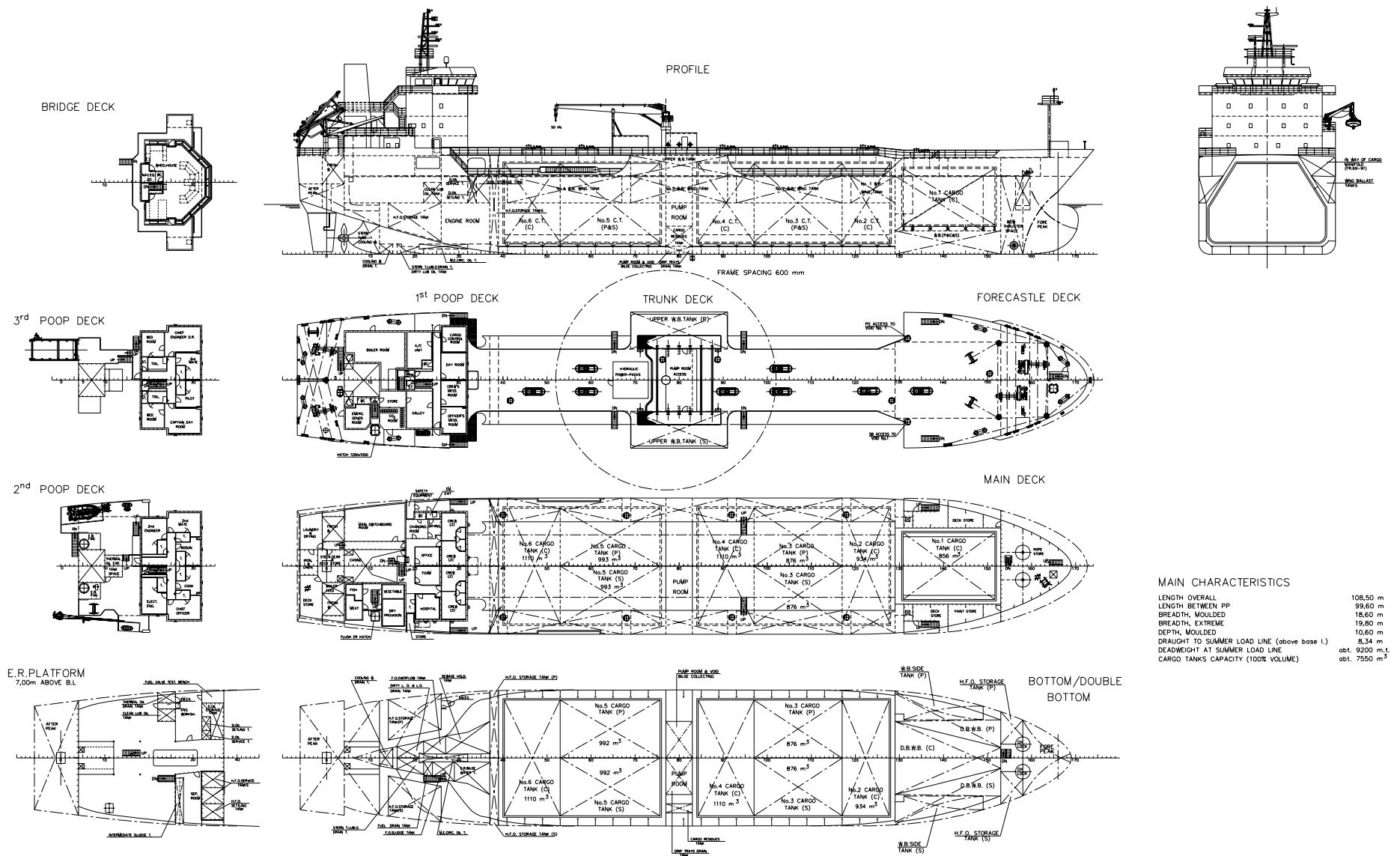
Obzirom da će tijekom cijelokupnog trajanja jednog putovanja (ukrcaj, plovidba, iskrcaj) u teretnom prostoru broda biti smješten teret zagrijan na približnu temperaturu od 250° C, nametnula se potreba iznalaženja takvog projektnog rješenja kojim bi se onemogućio prijelaz topline iz tankova tereta prema strukturi broskog trupa, s ciljem sprječavanja slabljenja mehaničkih svojstava materijala od kojih je izgrađena struktura trupa, odnosno ukupne čvrstoće broskog trupa.

U svrhu ispunjenja tog projektnog zahtjeva, teretni prostor broda projektiran je na način izvedbe nestrukturnih tankova tereta, čime je izbjegnuta direktan kontakt tankova tereta sa strukturom trupa, a time je, posljedično, onemogućen i prijenos topline sa tankova tereta na strukturu broskog trupa.

Definiranjem teretnog prostora u izvedbi nestrukturnih tankova, koji iz razloga sprječavanja prijenosa topline trebaju biti udaljeni od strukture broskog trupa, projektom je nadalje trebalo iznaći rješenje za učinkovito temeljenje nestrukturnih tankova, te ujedno i za sprječavanje dinamičkih gibanja nestrukturnih tankova kao dijelova broda značajne mase.

Ovaj projektni zadatak riješen je upotrebom specifičnih oslonaca koji svojim oblikom i smještajem osiguravaju učinkovito temeljenje nestrukturnih tankova tereta. Onemogućavajući pomake tankova tereta uslijed hidrodinamičkih gibanja tijekom plovidbe broda ostvareno je pomoću posebnih čeličnih elemenata kojima je dodijeljen naziv „ključevi“. Ključevi su uklopljeni u strukturu broskog trupa, a projektom su definirane slijedeće tri vrste ključeva: protuljuljni, protuposrtajni i protunaplavni. Svaki od navedena tri tipa ključeva pojedinačno sprječava pomake u smjeru određenog gibanja broskog trupa. Vezano za protunaplavne ključeve može se kratko navesti da je njihova zadaća onemogućiti pomake nestrukturnih tankova tereta prema gore (u smjeru „z“ osi broskog koordinatnog sustava), a do čega može doći uslijed prodora vode u međuprostor između strukture broskog trupa i nestrukturnih tankova tereta, odnosno uslijed pojave uzgonskih sila koje bi u tom slučaju djelovale na nestrukturane tankove tereta.

DIPLOMSKI RAD: Tehnologija gradnje trupa broda za prijevoz asfalta



Slika 3 Opći plan broda

Ovdje navedeni ključevi i oslonci, kao bitna značajka i specifičnost broda za prijevoz asfalta, bit će detaljnije prikazani u poglavlju br. 4.

Kako oprema broda nije predmet ovog rada, ukratko će biti iznesene osnovne informacije samo o dva specifična sustava broda za prijevoz asfalta, a to su sustav grijanja tankova tereta i sustav izolacije tankova tereta:

## **2.2 Sustav grijanja tankova tereta**

Zagrijavanje tereta u tankovima tereta broda za prijevoz asfalta ostvaruje se pomoću sustava grijanja tankova tereta koji se, pojednostavljeno, sastoji od dva glavna dijela, a to su:

- kotlovi za zagrijavanje medija za prijenos topline na teret,
- cjevovoda grijanja tereta u tankovima tereta.

Medij za prijenos topline u sustavu grijanja tereta je termalno ulje.

Kotlovi za grijanje termalnog ulja nalaze se u zasebnoj kotlovnici na krmi broda, a njma se ostvaruje zagrijavanje termalnog ulja na temperaturu od 295° C. Upotrebom centrifugalnih pumpi, zagrijano termalno ulje se prisilnom cirkulacijom provodi kroz cjevovod grijanja tereta. Prolazom kroz cjevovod grijanja svih tankova tereta, termalno ulje ohlađeno na temperaturu od 265° C, povratnim se vodom vraća u kotlove radi dogrijavanja na početnu temperaturu od 295° C.

Protokom zagrijanog termalnog ulja kroz cjevovod grijanja tereta vrši se prijenos topline s medija na teret, čime se ostvaruje konstantna temperatura asfalta od približno 250° C.

Razmještaj cjevovoda grijanja unutar tankova tereta mora biti takav da osigura dovoljnu dodirnu površinu između tereta i zagrijanog medija (odnosno cjevovoda u kojem se medij nalazi). Cjevovod grijanja tereta oblikovan je na način da se u paralelnoj ravnini s dnom tanka i na visini blizu dna tanka, nalazi ravninski oblikovan cjevovod grijanja tereta (tzv. serpentina), dok se po sredini tanka i uzdižući se u visinu prema krovu tanka nalazi tzv. toranj cjevovoda grijanja tereta.

Slikom br. 4 prikazan je oblik i smještaj cjevovoda grijanja tereta unutar tanka tereta.





**Slika 4 Cjevovod sustava grijanja tereta**

Projektom je predviđena ugradnja 2 kotla od kojih svaki pojedinačno mora imati dovoljan kapacitet za održavanje temperature od 250° C za ukupni volumen tereta ukrcanog u sve tankove tereta i to pri temperaturi mora od 10° C i temperaturi zraka od 0° C.

### **2.3 Sustav izolacije tankova tereta**

Radi sprječavanja prijenosa topline s tankova tereta u kojima se nalazi asflat zagrijan na temperaturu 250° C na strukturu broda, te zbog sprječavanja gubitaka topline iz tankova tereta,

tankovi tereta oblažu se izolacijskim materijalom. Kao izolacijski materijal koriste se paneli kamene vune debljine 80 mm.

Na dnu tankova tereta postavljaju se tri sloja kamena vune, koji su, pored iglica za montažu izolacije koje se zavaruju na vanjske stijenke tankova tereta, dodatno učvršćeni aluminijskom folijom i žičanom mrežom.

Na drugim područjima tankova tereta izolacijski materijal se postavlja u dva sloja.

Debljina izolacijskog sloja mora zadovoljiti zahtjev za održavanjem temperature asfalta u tankovima tereta na način da najveći pad temperature asfalta u tankovima tereta kod potpunog prestanka rada sustava grijanja tereta smije biti najviše 5° C unutar 24 sata pri temperaturi okolnog zraka od 5° C.

Slikom br. 5 prikazan je izolacijski sloj na tankovima tereta učvršćen žičanom mrežom.



**Slika 5** Izolacija tankova tereta

### **3 ZAHTJEVI KLASIFIKACIJSKOG DRUŠTVA ZA GRADNJU TRUPA BRODA ZA PRIJEVOZ ASFALTA**

Klasifikacijsko društvo Bureau Veritas je odabrano kao institucija prema čijim pravilima brod za prijevoz asfalta treba biti projektiran i izgrađen.

Prema osnovnoj raspodjeli Bureau Veritas svrstava brod za prijevoz asfalta u brodove s čeličnim trupom. Svi brodovi iz te grupe moraju biti usklađeni s pravilima propisanim u sijedećih pet djelova:

Dio A – Klasifikacijski postupak i pregledi broda

Dio B – Trup i stabilitet broda

Dio C – Strojarnstvo i brodski sistemi

Dio D – Notacija službe (eng. service notation)

Dio E - Dodatne notacije klase

Klasifikacija brodova koji nisu obuhvaćeni dijelovima B, C, D i E provodi se prema posebnim pravilima izdanim od strane klasifikacijskog društva.

Notacija službe broda je važno svojstvo broda jer ona određuje tip i namjenu broda, a time se i definiraju svi zahtjevi koje određeni tip broda mora zadovoljiti da bi bio upisan u registar klasifikacijskog društva.

Svatom brodu mora biti dodjeljena barem jedna notacija službe, a pojedinačnom brodu može biti dodjeljeno nekoliko notacija službe.

U konkretnom primjeru broda za prijevoz asfalta koji je predmet razmatranja u ovom radu, notacija službe dodjeljena brodu glasi:

Oil Tanker – Asphalt Carrier – Chemical Tanker

Ishodišna notacije službe je notacija „Oil Tanker“ koja se odnosi na brodove specijalizirane za prijevoz sirove nafte, odnosno različitih tipova ulja. Uvođenjem novih vrsta tereta u brodski transport, pojavila se potreba za razvojem novih svojstava koja su brodovi morali imati kako bi odgovorili na potrebe tržišta. Tako je preko „Oil Tankera“ došlo do razvoja sve više

specijaliziranih brodova za prijevoz asfalta jer su noviji tipovi asfalta, odnosno bitumena, koji su se počeli proizvoditi, zahtjevali sve višu temperaturu tijekom transporta.

Brodovi za prijevoz asfalta mogu se podijeliti u dvije grupe prema kriteriju tereta koji prevoze. Stariji tip broda uobičajeno prevozi terete do temperature 160 – 180 °C i uobičajeno su im tankovi tereta izvedeni kao integrirani dio strukture broda. Drugi tip brodova za prijevoz asfalta je opremljen za transport tereta do temperatura 230 – 250 °C i njihovi tankovi tereta se izvode kao nestrukturni.

Dodatni zahtjevi koje klasifikacijsko društvo Bureau Veritas propisuje za brodove s notacijom „Asphalt Carrier“ definirani su u slijedećem dijelu pravila: Part D, Chapter 7.

Unutar dodatnih zahtjeva registra za brodove za prijevoz asfalta, zaseban dio odnosi se na konstrukciju broda, s glavnim naglaskom na preporuke kako riješiti problem prijenosa visoke temperature iz tankova tereta na strukturu broda.

Uvodno se definiraju smjernice vezano za proračun čvrstoće strukture brodskog trupa, daju se preporuke koja opterećenja uzeti u obzir, s naglaskom na pristup u razmatranju toplinskih naprezanja i distribucije temperature od tankova prema okolnoj strukturi.

U dijelu općih preporuka, dodatni zahtjevi upućuju na primjenu nekih rješenja kao npr. postavljanje nosača tankova tereta s vnjske strane tankova radi postizanja što boljeg istjecanja tereta iz tankova ili naputka primjene sistema uzdužnog ukrućenja palube.

Znatan dio dodatnih zahtjeva odnosi se na vertikalne oslonce tankova tereta i strukturne ključeve, te su za njih dane smjernice o tome kakve materijale primjeniti, kako dimenzionirati oslonce i ključeve, na kojim mjestima postaviti određeni element i sl.

Dodatni zahtjevi nadalje donose važne preporuke o pojedinim brodskim sustavima kao što su: grijanje tankova tereta, izolacija, ventilacija tankova tereta i dr.

Sve gore navedene preporuke služe projektantima kao dobre smjernice za projektiranje broda za prijevoz asfalta, te ih upućuju na glavne tehničke aspekte koje projektom broda moraju ostvariti.

Klasifikacijsko društvo njihovu praktičnu primjenu i implementaciju na brodu, osigurava kroz proces odobravanja projektne dokumentacije. U tom procesu, klasifikacijsko društvo ima priliku detaljno provjeriti usklađenost projekta broda sa svim važećim pravilima registra.

## 4 RASPODIJELA BRODA NA MAKROPROSTORE, GRUPE I SEKCIJE

Trup broda za prijevoz asfalta podijeljen je na slijedeće makroprostore:

- krma,
- strojarnica,
- teretni prostor,
- pramac,
- nadgrađe.

Slikom br. 6 prikazan je uzdužni presjek broda s označenim granicama pojedinih makroprostora.

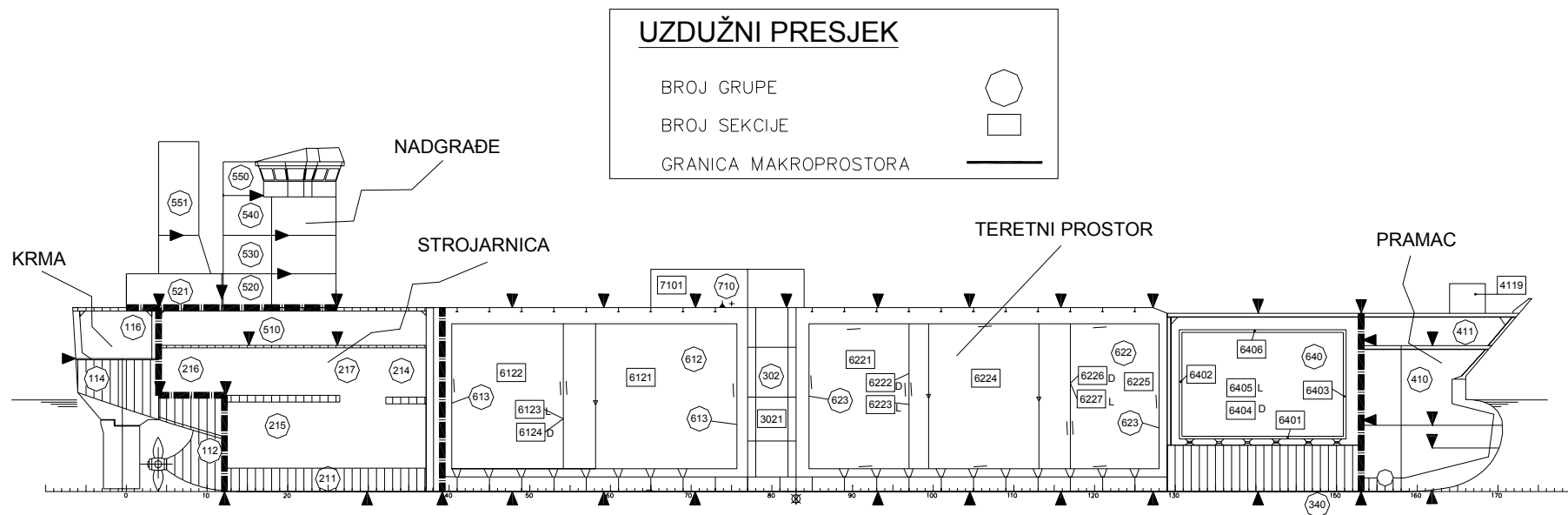
### 4.1 Krma broda

Krma broda obuhvaća brodsku strukturu u zoni od rebra R-7 do rebra R12. Makroprostor krme broda označen je kao grupa 100, a sastoji se od tri strukturne grupe, odnosno 7 sekcija.

Tablica 2 daje prikaz raspodjele krmenog dijela broda na grupe i sekcije od kojih je sastavljena. Prvi stupac definira broj kojim je označena pojedina grupa, drugi stupac definira naziv grupe, treći stupac daje oznaku grupe prema SFI (eng. Ship Functional Integration) sustavu označavanja, četvrti stupac definira brojčane oznake i težine sekcija obuhvaćenih pojedinačnom grupom, dok peti stupac daje informaciju o težini pojedine grupe.

Tablica 2 Raspodjela krmenog dijela broda na grupe i sekcije

GRUPA 100 (KRMA)											
116	PALUBA KRMICE SA V.O.I.R.S.	214	1161 /19,6	1162 /18,7							38,3
114	KRMENI PIK	216	1141 /35,6	1142 /13,6	1143 /13,6						62,9
112	KRMENA STATVA	218	1121 /10,9	1122 /32,9							43,8
GRUPA	NAZIV GRUPE	SFI	SEKCIJA / TEŽINA SEKCIJE							TEŽINA GRUPE	



Slika 6 Uzdužni presjek broda s označenim granicama pojedinih makroprostora

## 4.2 Strojarnica

Strojarnica obuhvaća prostor od rebra R4 do rebra R37. Struktura dna prostora strojarnice projektirana je kao dvodno koje je iskorišteno za smještaj tankova različite namjene (npr. tankovi teškog goriva, kaljuže strojarnice, crnih i sivih voda, mazivog ulja osovinskog voda drenaže rashladne vode i dr.).

Tablica 3 daje raspodjelu brodskog prostora strojarnice na grupe i sekcije. Makroprostor strojarnice označen je kao grupa 200, a sastoji se od 7 grupa, odnosno 19 sekcija.

**Tablica 3 Raspodjela brodskog prostora strojarnice na grupe i sekcije**

GRUPA 200 (STROJARNICA)												
GRUPA	NAZIV GRUPE	SFI	SEKCIJA / TEŽINA SEKCIJE									TEŽINA GRUPE
219	CARGO RESIDUAL TANK	238	2191 / 2,6								2,6	
218	TEMELJ DIESEL GENERATORA	263	2181 / 2,2								2,2	
217	TANK TALOGA SEPARATORA	226	2171 / 1,6								1,6	
216	GLAVNA PAL. SA V. OPL. I R. STIJENAMA	226	2161 / 14,2	2162 / 11,2	2163 / 8	2164 / 7,8	2165 / 1,6				42,9	
215	PLATFORMA U STROJARNICI SA V. OPLATOM	226	2151 / 26,5	2152 / 24,6	2153 / 5,4						56,5	
214	PLATFORMA U STROJARNICI SA V.O,RS I GOR,PAL.	226	2141 / 24	2142 / 23,3	2143 / 15	2144 / 5,1	2145 / 23,5	2146 / 24,2			115,1	
211	DVODNO STROJARNICA	223	2111 / 27,1	2112 / 36,3							63,3	

## 4.3 Teretni prostor

Teretni prostor broda prostire se u zoni od rebra R39 do rebra R153. Kao makroprostor označen je oznakom grupa 300, a sastoji se od 19 strukturnih grupa koje su podijeljene u 57 sekcija.

Tablica 4 prikazuje raščlanu teretnog prostora broda na grupe i sekcije.

Važno je napomenuti da se u teretnom prostoru broda nalaze sve posebnosti projektnih rješenja strukture trupa koje su uvjetovane projektnim zahtjevom za prijevozom asfalta, dok se za ostale makroprostore, koji su već ili će tek biti navedeni, općenito može reći da sadrže standardna projektna rješenja strukture trupa koja se uobičajeno primjenjuju kod brodova za prijevoz tekućih tereta, odnosno, u općenitijem smislu, kod ostalih tipova trgovačkih brodova.

Teretni prostor broda će zato na ovom mjestu biti detaljnije prikazan od preostalih brodskih makroprostora.



Tablica 4 Raspodjela teretnog prostora broda na grupe i sekcije

GRUPA 300 ( TERETNI PROSTOR )										
350	GORNJI BOČNI TANK	239	3501 /14,6	3502 /14,6						29,2
304	LJULJNA KOBILICA	264								3,4
344	PALUBA KAŠTELA SA NP PREGRADOM R 129	234	3441 /3	3442 /11,6	3443 /11,1					25,7
343	PALUBA KAŠTELA SA IR. STUJENAMA I V.O.	234	3431 /6,3	3432 /8,3	3433 /6,7	3434 /6,7	3435 /0,5	3436 /0,5		30,9
342	DVOBOK TRUPA	237	3421 /15,7	3422 /16	3423 /10,2	3424 /10	3425 /16,3	3426 /16,3		84,5
332	NADVIŠENA G. PALUBA	237	3321 /13,8	3322 /16,7						30,4
322	NADVIŠENA G. PALUBA	237	3221 /16,4	3222 /16,9	3223 /13					46,3
312	NADVIŠENA G. PALUBA	237	3121 /18,7	3122 /14,2	3123 /12,9	3124 /5,8				51,7
331	BOK TRUPA SA BALAS.TK	239	3311 /16,5	3312 /16,5	3313 /16,6	3314 /16,6				66,2
321	BOK TRUPA SA BALAS.TK	239	3211 /22	3212 /22,3	3213 /22,6	3214 /22,6	3215 /15,3	3216 /15,3		120,2
311	BOK TRUPA SA BALAS.TK	239	3111 /16,6	3112 /16,7	3113 /16,6	3114 /16,7				66,5
301	BOK TRUPA SA BALAS.TK	239	3011 /13,1	3012 /13,1						26,1
302	NP - PREGRADA R. 77 I 83	236	3021 /27,3							27,3
341	NP - PREGRADA R. 129	236	3411 /12							12
340	NADVIŠENO DVODNO	233	3401 /25,1	3402 /23,5	3403 /23,5	3404 /21,7	3405 /29,1			122,9
330	DNO TRUPA	232	3301 /40,2	3302 /43,6						83,8
320	DNO TRUPA	232	3201 /55,7	3202 /59	3203 /39,4					154,1
310	DNO TRUPA	232	3101 /40,3	3102 /42,6						82,9
300	DNO TRUPA	232	3001 /30,8							30,8
GRUPA	NAZIV GRUPE	SFI	SEKCIJA / TEŽINA SEKCIJE							TEŽINA GRUPE

Pored navedenih 19 strukturnih grupa, odnosno 57 sekcija, u makroprostoru teretnog dijela broda nalaze se tri izdvojene grupe. To su:

- tankovi tereta (GRUPA 600),
- palubna kućica (GRUPA 700),
- oslonci i ključevi tankova tereta (GRUPA 800).

Ove tri grupe predstavljaju nestrukturne elemente brodskog trupa koji zbog svojih određenih svojstava imaju relativno veliki upliv na definiranje redoslijeda montaže strukturnih brodskih sekcija na navozu i njihovom povezivanju u jedinstvenu strukturu brodskog trupa.

To se, u najvećoj mjeri, odnosi na tankove tereta (GRUPA 600) koji radi svojih dimenzija i težine, te projektom definirane smještajne pozicije u neposrednoj blizini unutrašnjosti strukture broskog trupa, određuju redosljed montaže strukturnih sekcija broskog trupa.

#### **4.3.1 Tankovi tereta**

Teretni prostor sastoji se od tri bloka tankova tereta:

##### **Blok tankova tereta br. 1**

Blok br. 1 sastoji se od jednog tanka tereta (Tank br. 1), a nalazi se u pramčanom dijelu broda između rebara R131 i R152, odnosno ispred poprečne vodonepropusne pregrade na rebru R129. Struktura dna broda u području ispod tanka br. 1 izvedena je kao dvodno, a masa tanka br. 1 je 85 t.

##### **Blok tankova tereta br. 2**

Blok br. 2 sastoji se od tri tanka (Tank br. 2, 3 i 4), od kojih je tank br. 3 uzdužnom vertikalnom pregradom smještenom u centralnoj uzdužnoj osi broda podijeljen na dva tanka koji su označeni kao tank br. 3 LIJEVO i tank br. 3 DESNO.

Blok tankova tereta br. 2 smješten je između pramčane pregrade pumpne stanice na rebru R83 i vodonepropusne pregrade na rebru R129, a pojedinačni tankovi unutar bloka br. 2 smješteni su u slijedećim zonama: tank br. 2 od između rebara R117 i R128, tank br. 3 između rebara R97 i R117, te tank br. 4 između rebara R84 i R97.

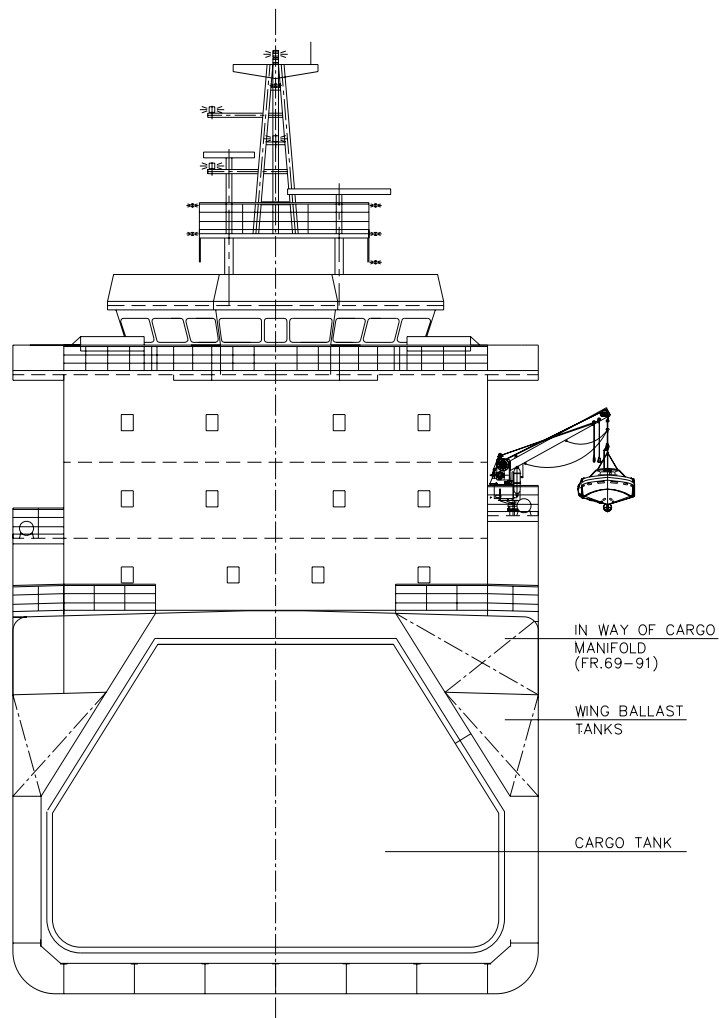
Ukupna masa bloka br. 2 tankova tereta je 350 t.

### **Blok tankova tereta br. 3**

Blok br. 3 sastoji se od dva tanka (tank br. 5 i 6) od kojih je tank br. 5 uzdužnom vertikalnom pregradom smještenom u centralnoj uzdužnoj osi broda, podijeljen na dva zasebna tanka, tank br. 5 LIJEVO i tank br. 5 DESNO.

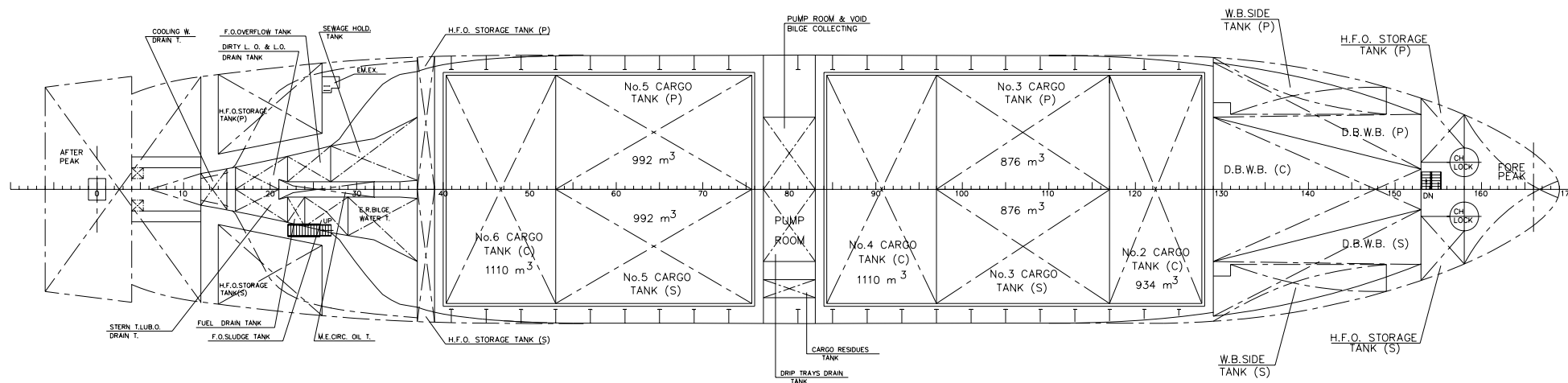
Blok br. 3 smješten je u dijelu broskog trupa između vodonepropusne pregrade na rebru R39 i krmene pregrade pumpne stanice na rebru R77, a pojedinačni tankovi tereta ovog bloka obuhvaćaju slijedeće zone: tank br. 5 smješten je između rebara R58 i R76, a tank br. 4 između rebara R48 i R58.

Slike 7, 8, 9 prikazuju smještaj tankova tereta.



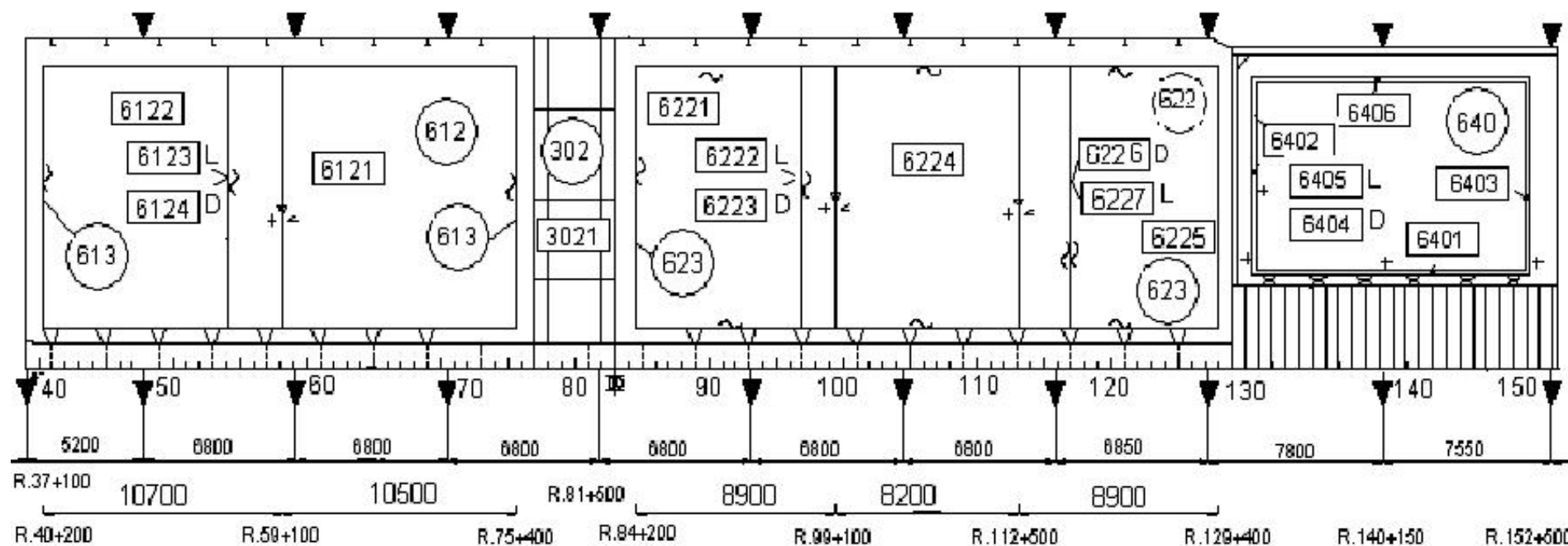
**Slika 7 Poprečni presjek kroz prostor tankova tereta**

DNO / DVODNO



Slika 8 Horizontalni presjek broda s raspodelom blokova tereta br. 2 i 3 na pojedinačne tankove

## UZDUŽNI PRESJEK BLOK TERETNIH SPREMNIKA 1, 2 i 3



Slika 9 Uzdužni presjek kroz blokove tankova tereta

#### **4.3.2 Oslonci i ključevi tankova tereta**

Zbog smještajne pozicije oslonaca i ključeva tankova tereta (GRUPA 800) u prostoru između dna tankova tereta i strukturnih nosača dna (u manjoj mjeri i bokova odnosno palube) broda, njihova montaža, zbog vrlo skućenog prostora za montažu i relativno velikog broja oslonaca i ključeva koje je potrebno montirati, treba biti izvršena u pomno odabranom trenutku kako bi se osigurao najjednostavniji način montaže koji će rezultirati najmanjim utroškom radnih sati za tu operaciju.

Pored njihovog utjecaja na montažu broskog trupa u cijelosti, važna odlika oslonaca i ključeva tankova tereta je osiguravanje funkcionalnosti blokova tankova tereta i to tako da oslonci tankova tereta predstavljaju nosive elemente koji preuzimaju opterećenja od tankova tereta i prenose ih dalje na okolnu strukturu broskog trupa. Uloga ključeva je spriječavanje relativnih pomaka blokova tankova tereta u odnosu na nosivu strukturu broskog trupa s osloncima do čega dolazi uslijed hidrodinamičkih gibanja kojima je brod izložen tijekom plovidbe u realnim navigacijskim uvjetima.

#### **Vertikalni oslonci blokova tankova tereta**

Projektom je njihova ugradbena pozicija određena na mjestu križanja jakih uzdužnih i poprečnih nosača strukture dna broda s primarnom zadaćom preuzimanja vertikalnih opterećenja od strane tankova tereta.

Projektom su definirana dva tipa vertikalnih oslonaca koji se razlikuju u veličini i broju vijaka za niveliranje:

#### **Vertikalni oslonac - tip A**

Sastavni dijelovi ovog tipa oslonca su:

- okvir dimenzija 280 x 280 x 50 mm izrađen od ravnih čeličnih profila (traka) dimenzija 50 x 5mm,
- podložna ploča od materijala Feroform F3637 dimenzija 240 x 240 x 35 mm,

- vezivna smola Epocast 36,
- vijci za regulaciju visine podložne ploče M16x70 – 4 kom,
- vijci za pričvršćivanje podložnih ploča za čeličnu strukturu oslonca M22x95 – 2 kom,
- teflonski čep.

Slikom 10 prikazan je sklopni nacrt vertikalnog oslonca – tip A na kojem su vidljivi svi sastavni dijelovi oslonca.

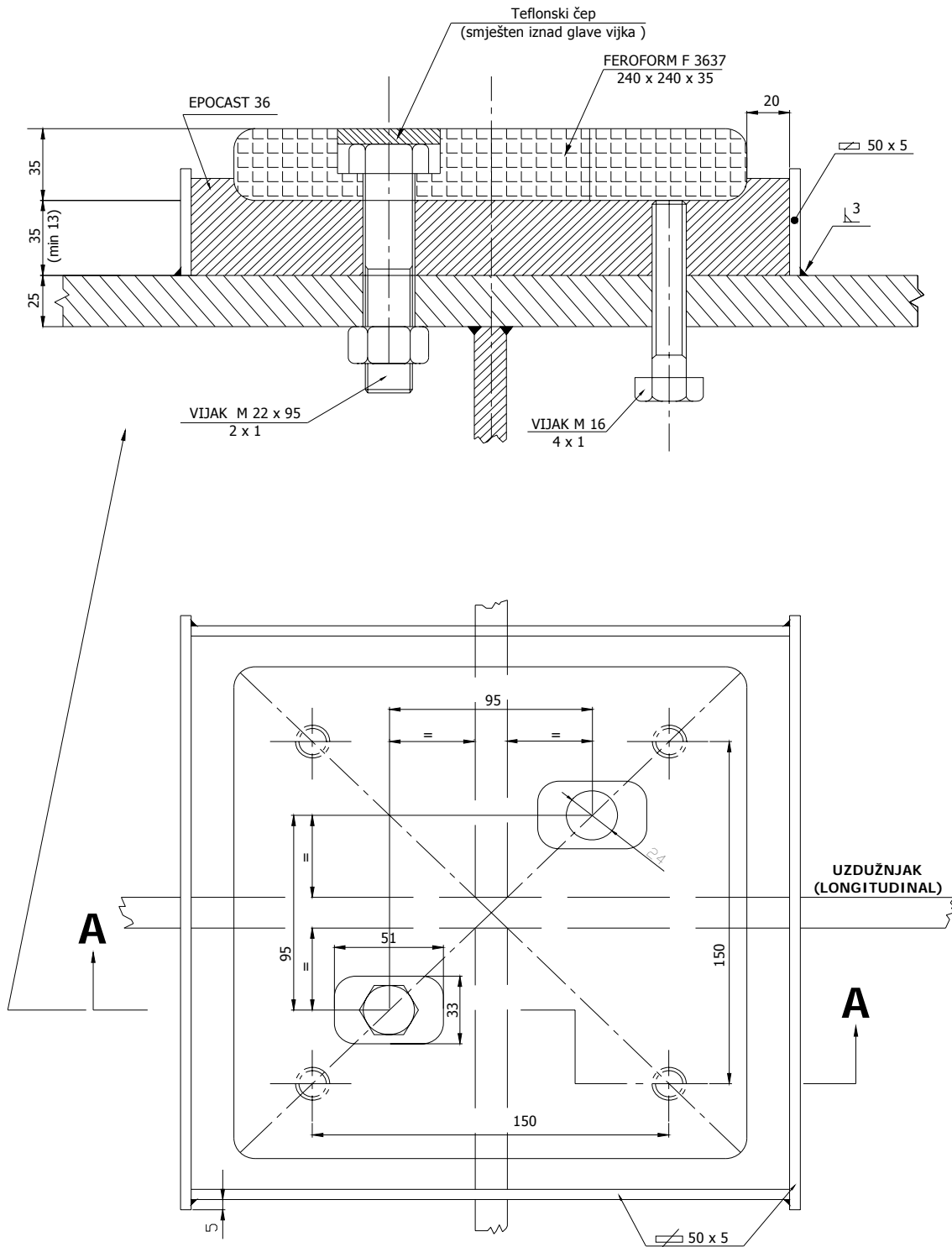
### **Vertikalni olonac – tip B**

Sastavni dijelovi oslonca su:

- okvir dimenzija 640 x 320 x 50 mm izrađen od ravnih čeličnih profila (traka) dimenzija 50 x 5mm,
- podložna ploča od materijala Feroform F3637 dimenzija 600 x 280 x 35 mm,
- vezivna smola Epocast 36,
- vijci za regulaciju visine podložne ploče M16x70 – 6 kom,
- vijci za pričvršćivanje podložnih ploča za čeličnu strukturu oslonca M22x95 – 2 kom,
- teflonski čep.

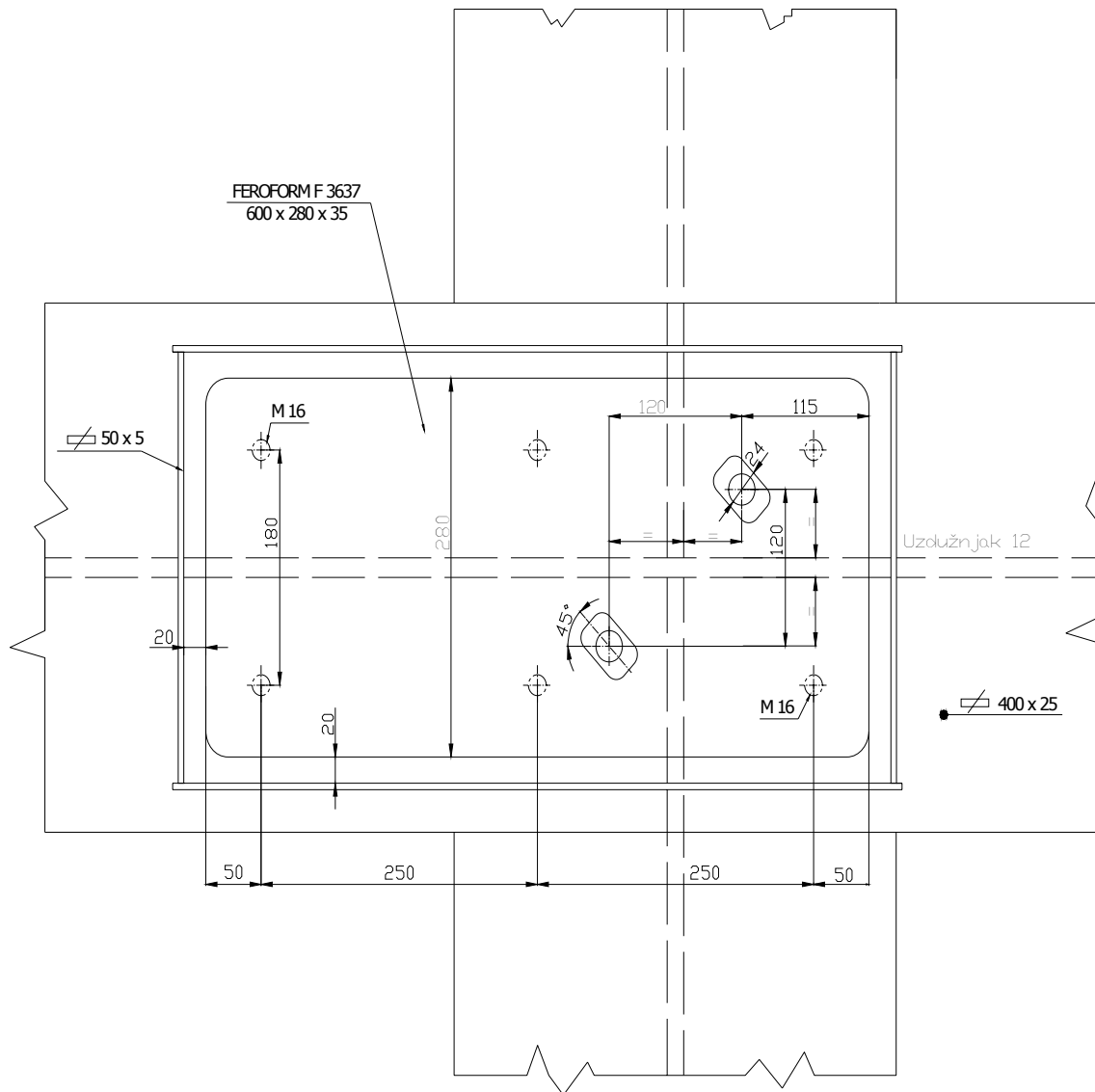
Na slici 10 prikazan je vertikalni oslonac tipa B.

## Presjek A - A



Slika 10 Vertikalni oslonac tipa A





Slika 11 Vertikalni oslonac tipa B

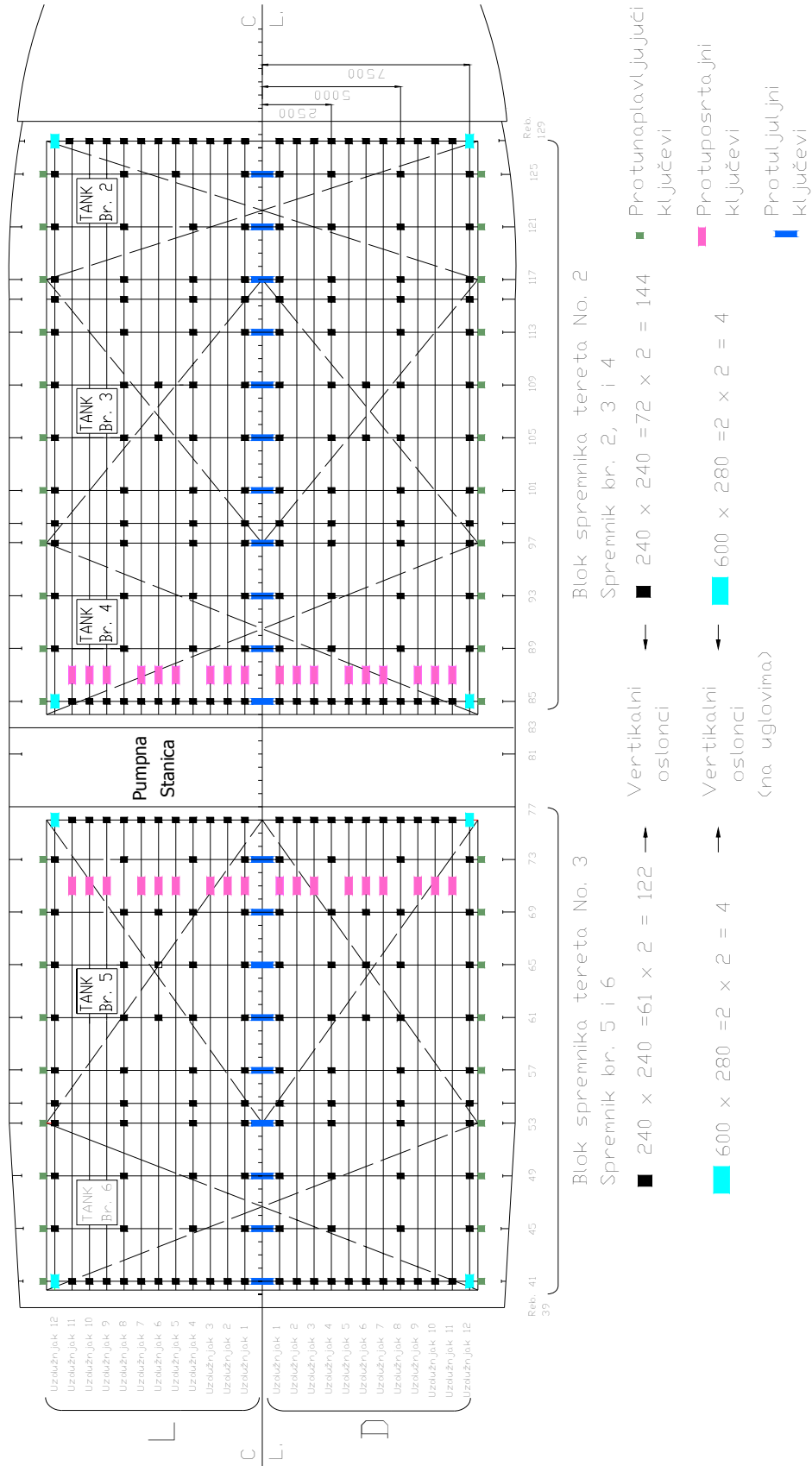
Cijelokupni prostor tankova tereta, dakle sva tri bloka tankova tereta, oslonjen je na ukupno 308 komada vertikalnih oslonaca, i to 300 komada oslonaca tipa A i 8 oslonaca tipa B.

Ukupni broj vertikalnih oslonaca je po pojedinim blokovima tankova tereta raspoređen na slijedeći način:

Blok tankova tereta br. 1 (tanktereta br. 1) :	34 oslonca tipa A
Blok tankova tereta br. 2 (tankovi tereta br. 2,3,4) :	144 oslonca tipa A i 4 oslonca tipa B
Blok tankova tereta br. 3 (tankovi tereta br. 5,6) :	122 oslonca tipa A i 4 oslonca tipa B

Vertikalni oslonci tipa B postavljaju se na uglovima blokova tankova tereta br. 2 i 3, i to po 4 oslonca na pojedinom bloku na uglovima blokova tankova tereta.

Razmještaj vertikalnih oslonaca na strukturi dna broda ispod blokova tankova tereta br. 2 i 3 prikazan je na slici 12.

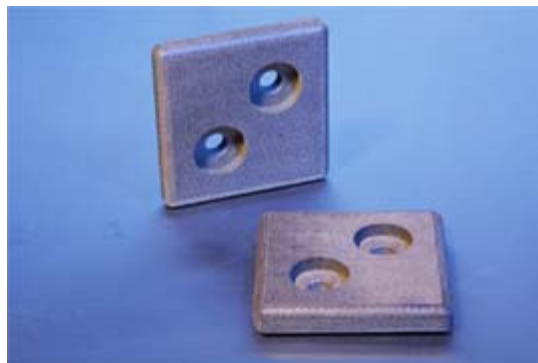


Slika 12 Razmještaj vertikalnih oslonaca i strukturnih ključeva

### **Osnovne informacije o sastavnim dijelovima vertikalnih oslonaca:**

Feroform F3637 je keramički materijal velike čvrstoće s odličnim izolacijskim svojstvima i koeficijentom trenja koji sprječava klizanje tankova tereta po nosivoj strukturi dna broda, uz istovremeno omogućavanje slobodne ekspanzije tankova tereta kod njihovog punjenja i pražnjenja teretom. Dimenzije Ferroforma F3637 određuju se zasebno za svaki projekt, s ciljem montaže što manjeg broja oslonaca odnosno ploča Ferroforma.

Na slici 13 prikazane su ploče Ferroforma F3637 s pripremljenim provrtima za montažu.



**Slika 13 Pločice Ferroforma F3637 s provrtima za montažu**

Epocast 36 je dvokomponentna smola koja je prije ugradnje u tekućem stanju. Nakon perioda sušenja i dozrijevanja smole od 24 sata, ona poprima svojstva krutine izuzetno otporne na mehanička oštećenja, koja ujedno ostvaruje povezivanje materijala izuzetno čvrstom vezom. Uobičajeno se koristi kod temeljenja brodskih uređaja poput motora, generatora, kompresora, pumpi i sl. Kod vertikalnih oslonaca, Epocast 36 se uljeva u okvir od čeličnih traka kada se vijcima za niveliranje ostvari potpuni dosjed između tankova tereta i Ferroform pločica. Tako se primjenom Epocasta 36 trajno fiksira položaj ploča Ferroforma F3637 u odnosu na dno tankova tereta, uz istovremeno osiguravanje njihove čvrste veze s nosivom strukturom dna broda.

Teflonski čep postavlja se iznad glave vijaka za pričvršćenje podložnih pločica na strukturu dna. Time se sprječava prijenos topline s tankova tereta na strukturu broda preko ovog vijka.

### **Strukturni ključevi tankova tereta**

Tijekom plovidbe broda na valovitom moru pojavljuju se tri pravocrtna (zalijetanje u smjeru osi x, zanošenje u smjeru osi y, poniranje u smjeru osi z) i tri kružna (ljuljanje oko osi x, posrtanje oko osi y, zaošijanje oko osi z) gibanja samog broda i svih relativnih masa smještenih na njemu. Projektom je nužno onemogućiti pomake nestrukturnih blokova tankova tereta uslijed navedenih hidrodinamičkih gibanja, i to zbog mogućih oštećenja koja se mogu pojaviti na strukturi trupa broda te rezultirati prodorom vode, odnosno u graničnom slučaju, i gubitkom svojstva plovnosti broda a time i samog broda.

Zato je projektom definirano postavljanje tri vrste strukturnih ključeva koji sprječavaju bilo kakve relativne pomake tankova tereta u odnosu na strukturu broskog trupa uslijed hidrodinamičkih gibanja kojima je brod izložen u plovidbi na uzburkanom moru, a to su:

- protuljuljni ključevi,
- protuposrtajni ključevi,
- protunaplavni ključevi.

### **Protuljuljni ključevi**

Glavna zadaća protuljuljnih ključeva je sprječavanje pomaka tankova tereta u poprečnom smjeru što je najviše izraženo kod ljuljanja (odnosno kružnog gibanja oko x osi broskog koordinatnog sustava) broda.

Protuljuljni ključevi izvedeni su kao kutijasti čelični elementi zavareni na strukturu dna broda, dok je na mjestu dosjeda strukture dna tankova tereta na ovaj ključ, na strani strukture dna tankova tereta postavljen odgovarajući utor koji osigurava čvrsti dosjed s kutijastim elementom ključa postavljenim na strukturu dna broda. Smještajem kutijastog elementa u utor ostvaruje se međusobno „zaključavanje“ ova dva elementa, te time i sprječavanje pomaka tankova tereta.

Svi protuljuljni ključevi smješteni su u liniji uzdužne centralne osi broda na mjestu križanja jakih uzdužnih i poprečnih nosača okolne strukture trupa broda, a projektom je predviđen

smještaj ukupno 28 ključeva koji su na pojedinim blokovima tankova tereta raspoređeni na slijedeći način:

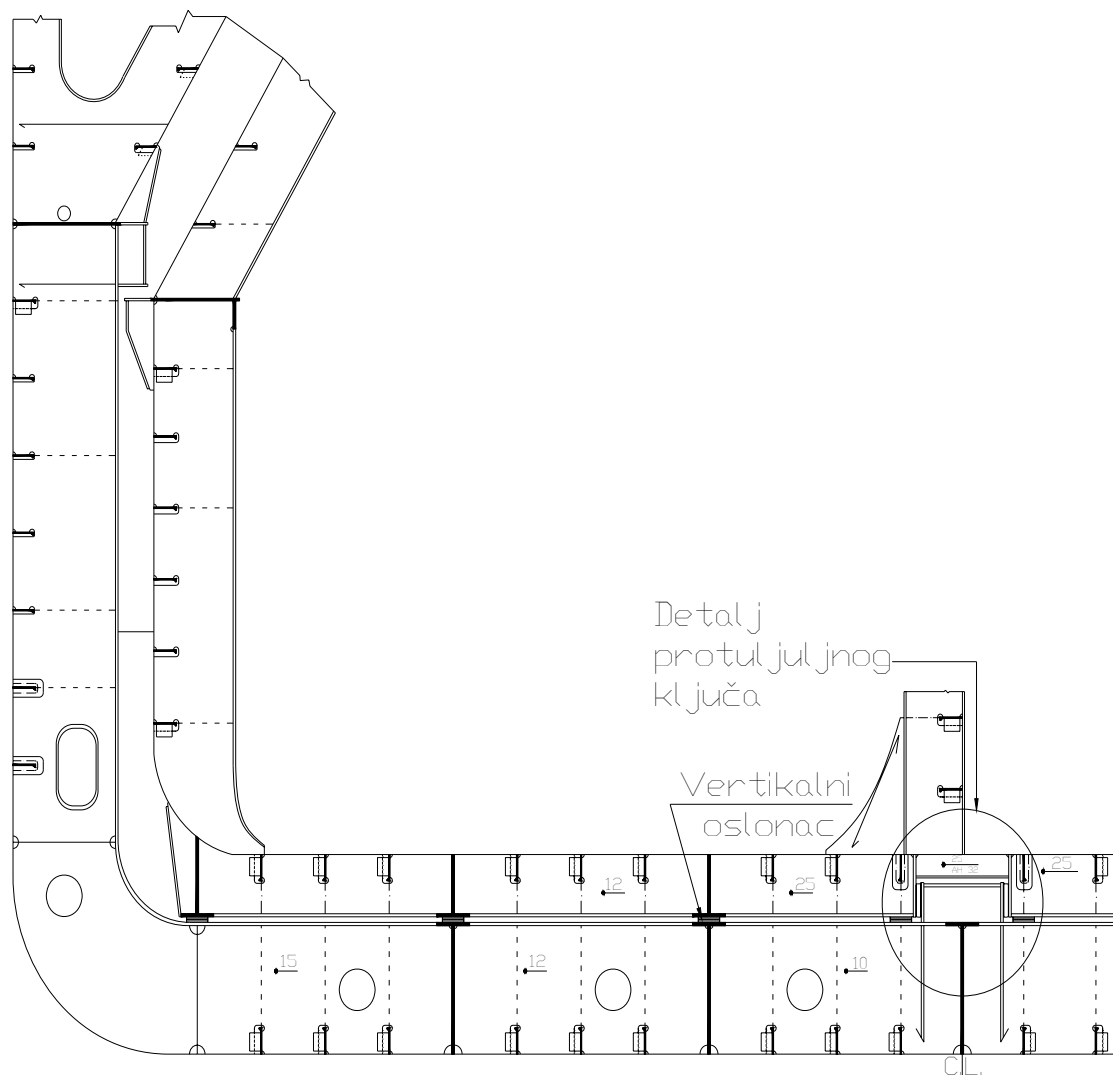
Blok tankova tereta br.1 ima 5 komada protuljuljnih ključeva smještenih na rebrima R133, R137, R141, R145, R149, te 3 krovna ključa na rebrima R133, R141 i R149.

Blok tankova tereta br. 2 ima 11 komada protuljuljnih ključeva smještenih isključivo na strukturi dna trupa broda i to na rebrima R85, R89, R93, R97, R101, R105, R109, R113, R117, R121 i R125.

Blok tankova tereta br. 3 ima 9 komada protuljuljnih ključeva smještenih isključivo na strukturi dna broskog trupa na rebrima R41, R45, R49, R53, R57, R61, R65, R69 i R73.

Slikom br. 14 prikazan je smještaj protuljuljnog ključa ugrađenog na strukturu dna broda, dok je slikom br. 17 prikazan detalj protuljuljnog ključa.

Slikom br. 15 prikazan je element kutijastog nosača montiran na jake nosače dna i element odgovarajućeg utora na strukturi dna tankova tereta, dok su slikom br. 16 prikazani isti elementi protuljuljnog ključa prikazani iz drugog pogleda.



Slika 14 Smještaj protuljuljnog ključa ugrađenog na strukturu dna broda



Slika 15 Protuljulni ključ

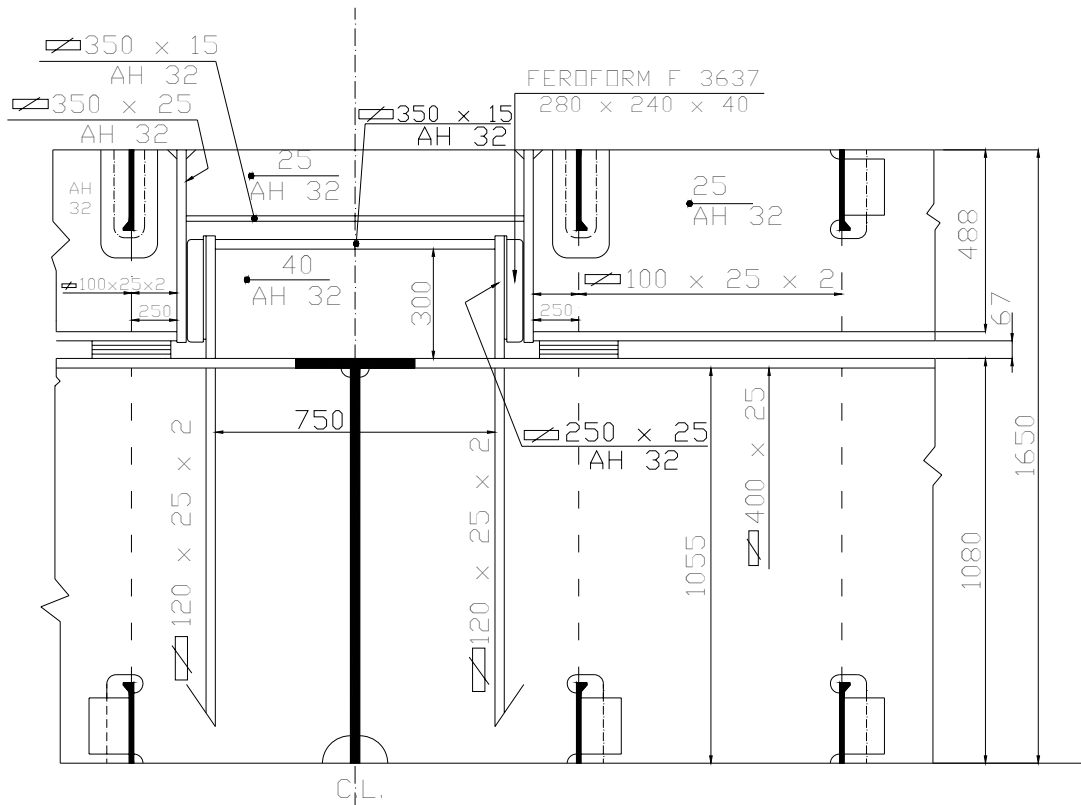


Slika 16 Ojačana struktura dna broda i dna tanka tereta u zoni protuljuljnog ključa

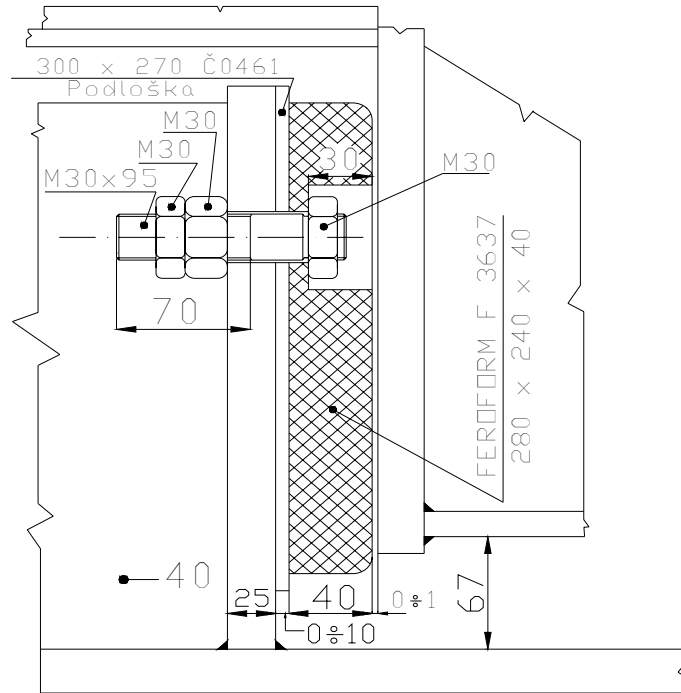


Na slici br. 17 gdje je uvećan detalj protuljulgjnog ključa, označena je pozicija dviju ploča od Ferroforma F3637 koje se postavljaju bočno od centralne osi broda na mjestima vertikalnih dosjeda utora i kutijastog nosača.

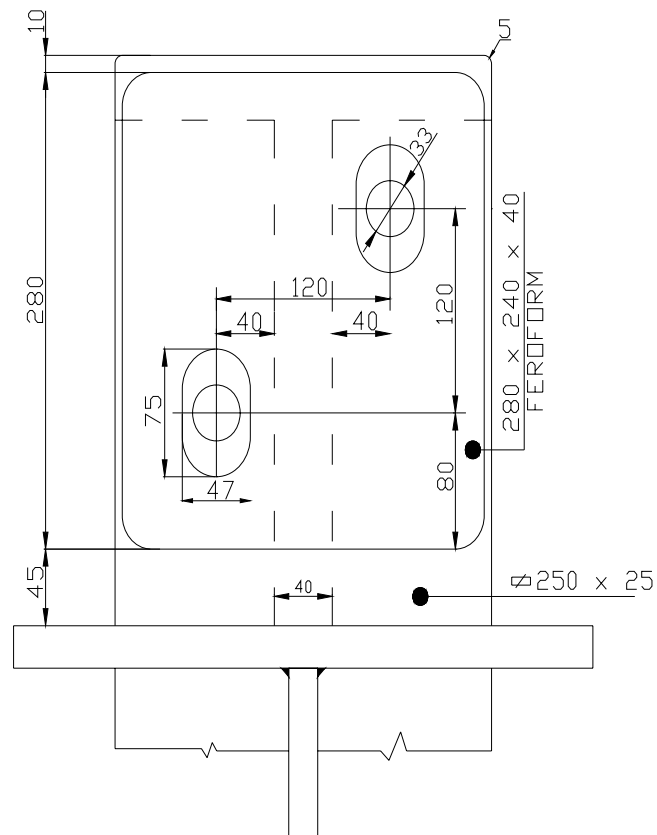
Slikama br. 18 i 19 prikazan je način montaže Ferroform ploče na čeličnu strukturu protuljulgjnog ključa.



Slika 17 Detalj protuljulgjnog ključa



Slika 18 Montaža Ferroform ploče na čeličnu strukturu protuljnjog ključa, presjek kroz sklop



Slika 19 Montaža Ferroform ploče na čeličnu strukturu protuljnjog ključa, pogled sa strane

### **Protuposrtajni ključevi**

Uloga protuposrtajnih ključeva je sprječavanje pomaka blokova tankova tereta u uzdužnom smjeru koji do izražaja najviše dolaze kod posrtanja, odnosno kružnog gibanja broda oko poprečne osi broskog koordinatnog sustava.

Raspored protuposrtajnih ključeva na strukturi dna broskog trupa prikazan je na slici br. 12.

Projektom je ukupno predviđeno postavljanje 42 kom. protuposrtajnih ključeva koji su po pojedinim blokovima tankova tereta raspoređeni na slijedeći način:

Blok tankova tereta br 1 ima 6 kom. protuposrtajnih ključeva koji su simetrično smješteni po 3 kom. s lijeve i desne strane na poziciji križanja rebra R134 i uzdužnih nosača br. 2, 3 i 4.

Blok tankova tereta br. 2 ima 18 komada protuposrtajnih ključeva simetrično postavljenih po 9 komada s lijeve i desne strane na poziciji križanja rebra R87 i uzdužnih nosača dna br. 1, 2, 3, 5, 6, 7, 9, 10 i 11.

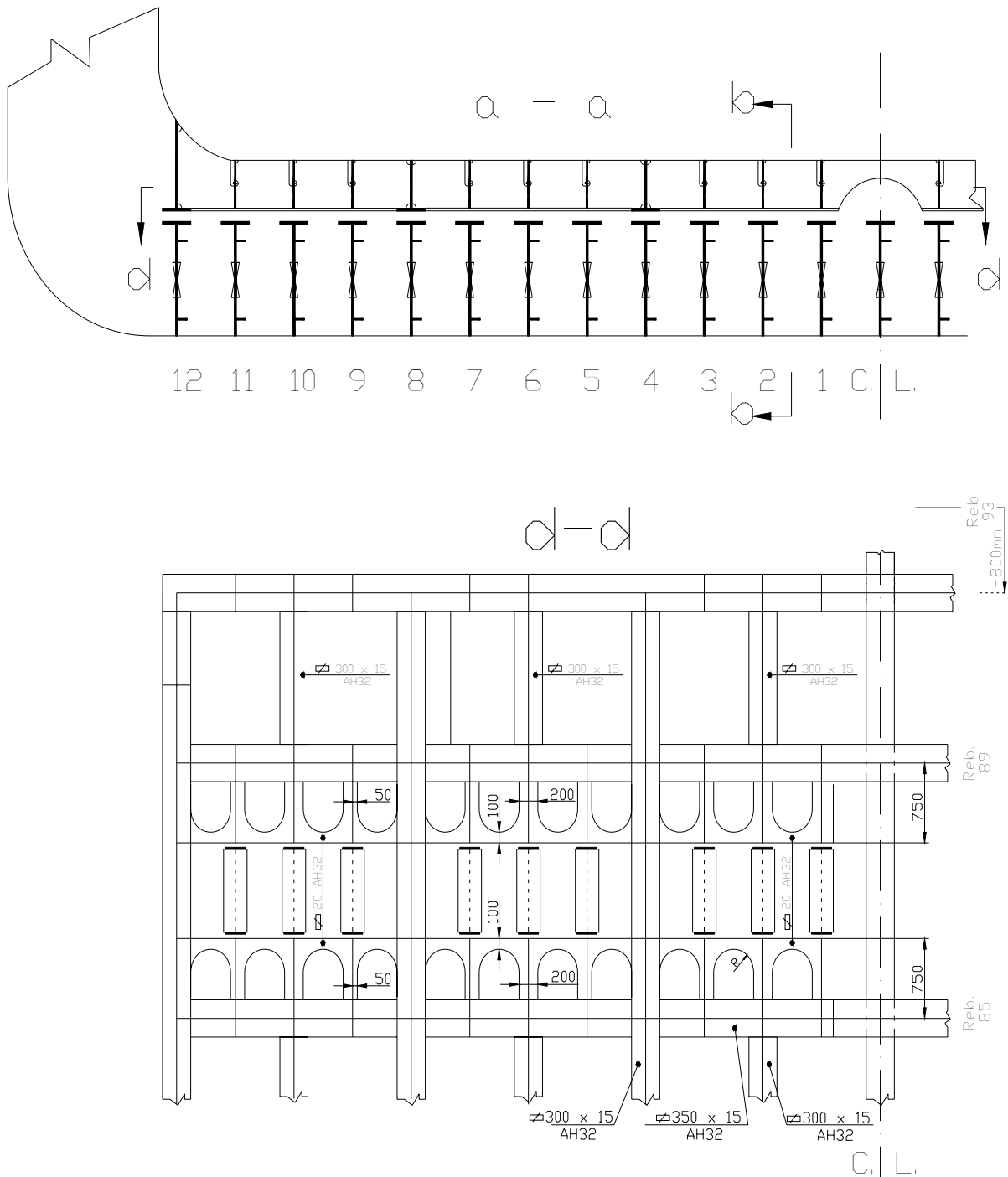
Blok tankova tereta br. 3 ima 18 komada protuposrtajnih ključeva simetrično postavljenih po 9 komada s lijeve i desne strane na poziciji križanja rebra R71 i uzdužnih nosača dna br. 1, 2, 3, 5, 6, 7, 9, 10 i 11.

Svi protuposrtajni ključevi montirani su isključivo na strukturu dna broda, i to u ravnini određenog rebra na mjestu križanja rebra s uzdužnim nosačima dna. Za blokove tankova tereta br. 2 i 3 karakteristično je da su postavljeni na rebrima u neposrednoj blizini pumpne stanice, kako bi se pomaci uslijed posrtanja broda sveli na najmanju moguću mjeru upravo u zoni pumpne stanice gdje su smještene fleksibilne veze cjevovoda tereta.

Kao i kod protuljuljnih ključeva, protuposrtajni ključevi sastoje se od čeličnog kutijastog elementa koji se zavaruje na strukturu dna broda, dok se na istoj poziciji na strani dna tanka tereta nalazi odgovarajući utor. Pozicioniranjem kutijastog elementa u odgovarajući utor na dnu tanka tereta postiže se međusobno „zaključavanje“ ova dva elementa, što rezultira sprječavanjem pomaka tankova tereta uslijed relativnog gibanja istih kod posrtanja broda.

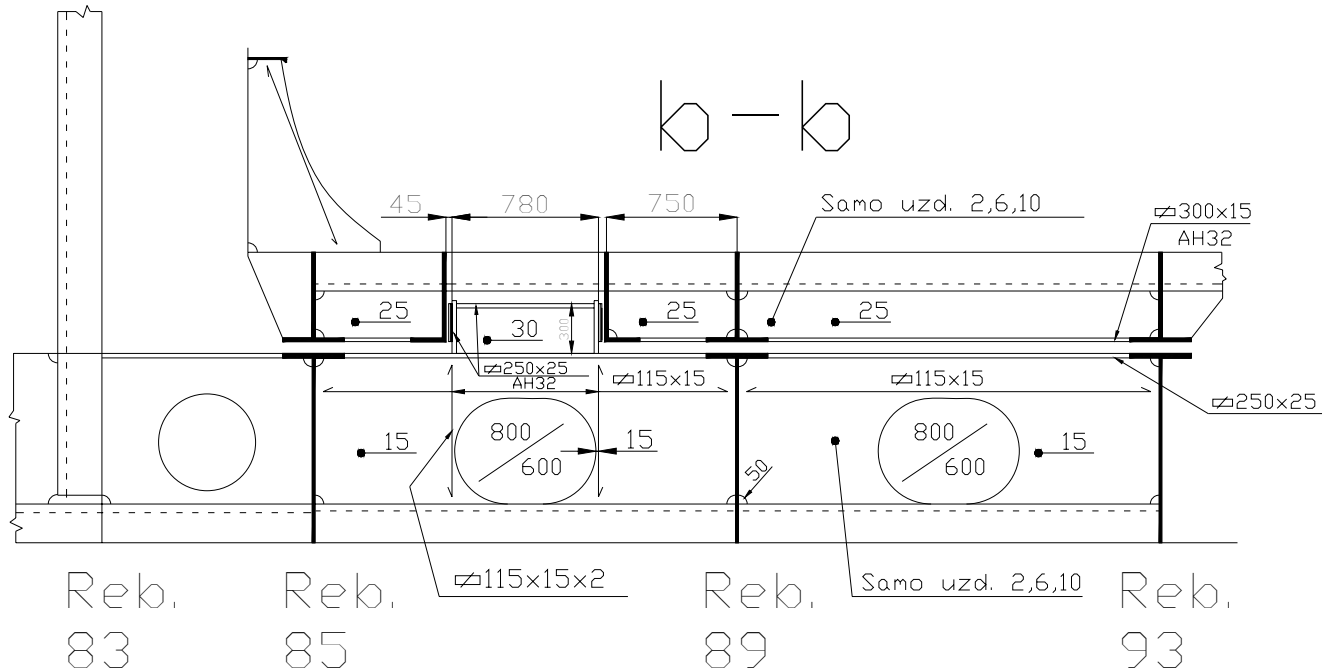
Sastavni dio protuposrtajnog ključa su i dvije Feroform ploče koje se montiraju na pramčanu i krmenu stranu kutijastog elementa ključa montiranog na strukturu dna broda.

Slika br. 20 prikazuje poprečni presjek dna broda i dna tanka tereta u zoni pozicije protuposrtajnog ključa, te pogled na horizontalnu ravninu u kojoj su smješteni ključevi.



Slika 20 Presjeci strukture broda i tankova tereta s prikazom smještaja protuposrtajnih ključeva

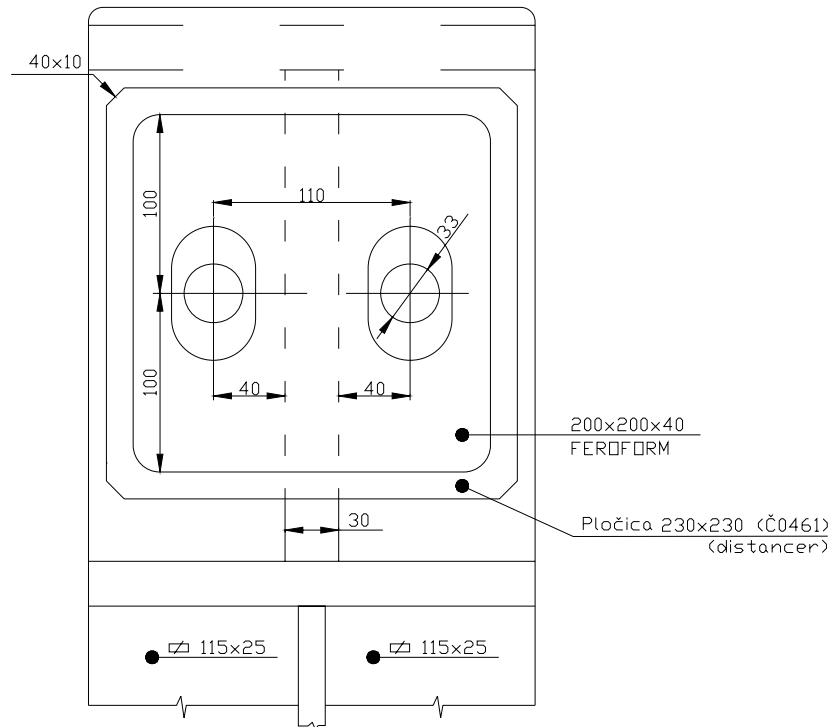
Slika br. 21 prikazuje uzdužni presjek strukture dna broda i tanka tereta na mjestu montaže protuposrtajnog ključa.



Slika 21 Uzdužni presjek dna broda i dna tanka tereta s prikazom protuposrtajnog ključa na rebru R87

Dva komada Feroform ploča koje se montiraju na protuposrtajne ključeve su dimenzija 200 x 200 x 40 mm, a za njihovu montažu koriste se dva pritezna vijka M30x95, te podloška 230 x 270 x 10 mm ( Č0461).

Slikom br. 22 prikazan je detalj montaže Feroform ploče na protuposrtajni ključ



Slika 22 Montaža Ferroform ploče na protuposrtajni ključ

### Protunaplavni ključevi

Funkcija protunaplavnih ključeva je sprječavanje pomaka blokova tankova tereta prema gore, do čega bi moglo doći uslijed djelovanja sile uzgona na tankove tereta kod prodora mora u međuprostor između oplata broda i tankova tereta. Tako je onemogućena pojava mehaničkih oštećenja strukture trupa broda u unutrašnjim zonama bočnih krilnih tankova i uzvišene palube. Protunaplavni ključ sastoji se od dva dijela, od koji se prvi dio montira na poziciji gornjeg ruba okomite strukture boka tankova tereta. Ovaj dio ključa montira se na strukturu boka tanka tereta dok je brod na navozu. Drugi dio protunaplavnog ključa montira se na poziciji dna strukture bočnih krilnih tankova i to u kasnijoj fazi montaže broda kada su tankovi tereta spušteni na vertikalne oslonce i kada je izvršeno niveliranje oslonaca.

Nakon završene montaže, između dva dijela od kojih se sastoji protunaplavni ključ, treba ostvariti zračnost od 100 mm. Time se sprječava prijenos temperature iz tankova tereta u okolnu strukturu broskog trupa preko protunaplavnih ključeva.

Protunaplavni ključevi montiraju se u paru, simetrično s lijeve i desne strane broda, a njihov razmještaj prikazan je na slici br. 12.

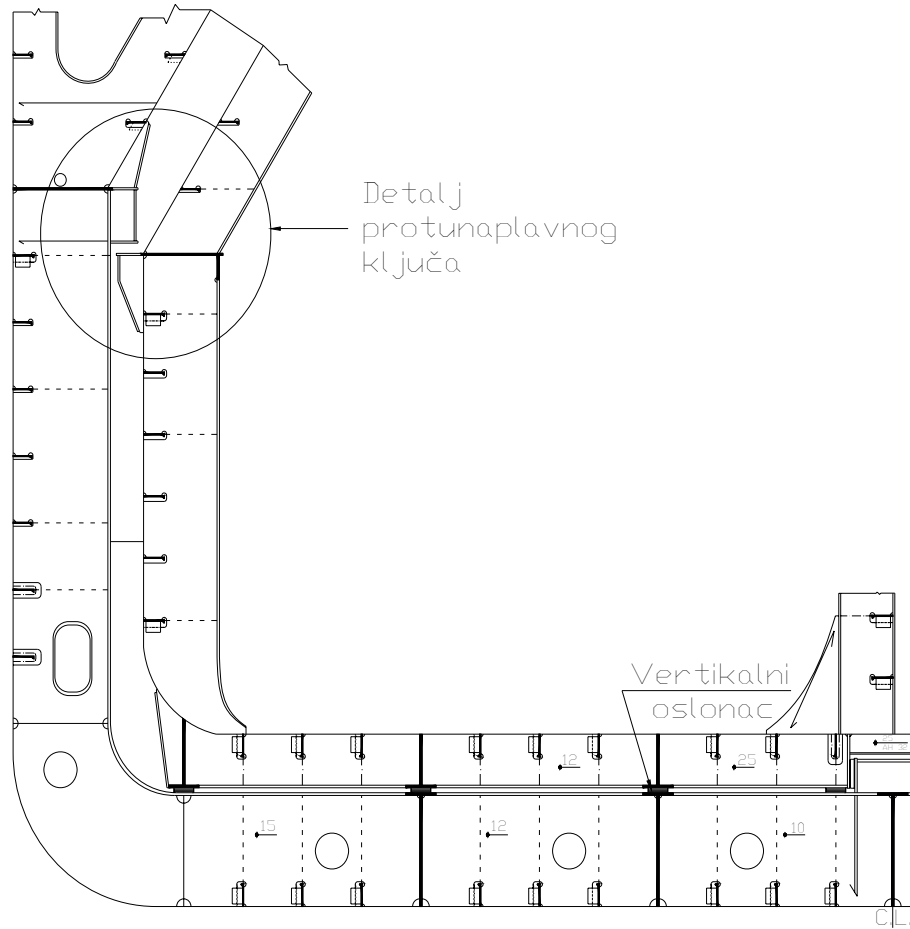
Projektom je definirana montaža ukupno 50 kom protunaplavnih ključeva koji su po pojedinim blokovima tankova tereta raspodjeljeni na slijedeći način:

Blok tankova tereta br. 1 ima ukupno 10 komada protunaplavnih ključeva, i to po dva ključa simetrično montirana na lijevoj i desnoj strani broda na poziciji rebara R133, R137, R141, R145 i R149.

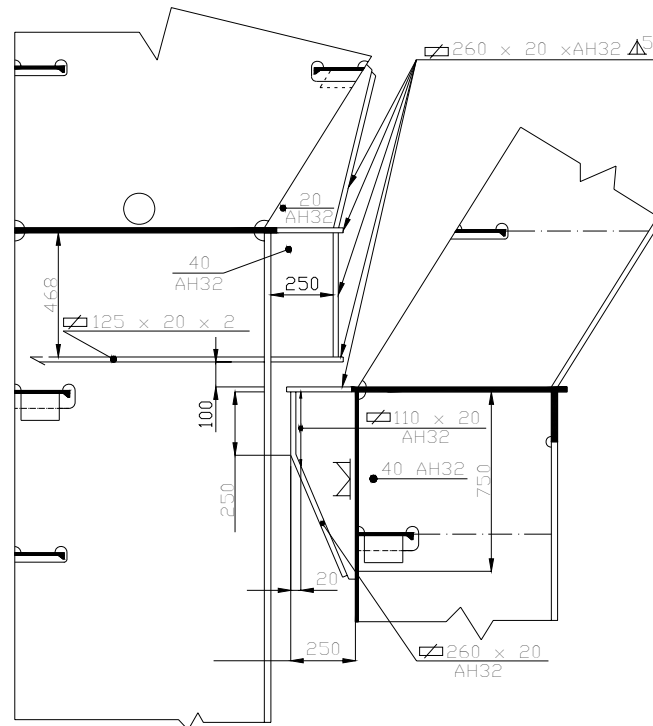
Blok tankova tereta br. 2 ima ukupno 22 komada protunaplavnih ključeva montiranih simetrično na lijevoj i desnoj strani broda na poziciji rebara R85, R89, R93, R97, R101, R105, R109, R113, R117, R121 i R125.

Blok tankova tereta br. 3 ima ukupno 18 komada protunaplavnih ključeva montiranih simetrično na lijevoj i desnoj strani broda na poziciji rebara R41, R45, R49, R53, R57, R61, R65, R69 i R73.

Slika br. 23 prikazuje poprečni presjek broda u zoni montaže protunaplavnog ključa s prikazom smještaja ključa, dok je slikom br. 24 prikazan detalj protunaplavnog ključa.



Slika 23 Poprečni presjek strukture broda u zoni montaže protunaplavnog ključa



Slika 24 Detalj protunaplavnog ključa



Slika br. 25 prikazuje montirani dio protunaplavnog ključa na strani tanka tereta.



Slika 25 Dio protunaplavnog ključa montiran na vertikalnom boku tanka tereta

### **Palubna kućica**

Palubna kućica je smještena na glavnoj palubi od rebra R65 do rebra R84, a sastoji se od jedne grupe odnosno jedne sekcije.

Nema utjecaja na redosljed montaže sekcija na navozu, te se jedino može spomenuti potreba njene što ranije montaže kako bi se ostvarilo potpuno zatvaranje prostora pumpne stanice.

Time se postiže što raniji početak aktivnosti na opremanju ovog prostora, za što je zbog smještaja velike količine opreme, potreban dug vremenski period.

### **4.3.3 Ostale strukturne značajke u teretnom prostoru broda**

Od ostalih strukturnih značajki u teretnom prostoru broda, može se navesti da je dno broda ispod blokova tankova tereta br. 2 i 3 projektirano s jednostrukom oplatom, dok se ispod bloka tanka tereta br 1 nalazi dvodno.

Slikom br. 26 prikazano je sekcija dvodna ispod bloka tanka tereta br. 1, dok je na slici br. 27 prikazana struktura dna broda u predjelu tankova tereta br, 2 i 3.



**Slika 26** Sekcija dvodna ispod bloka tanka tereta br. 1

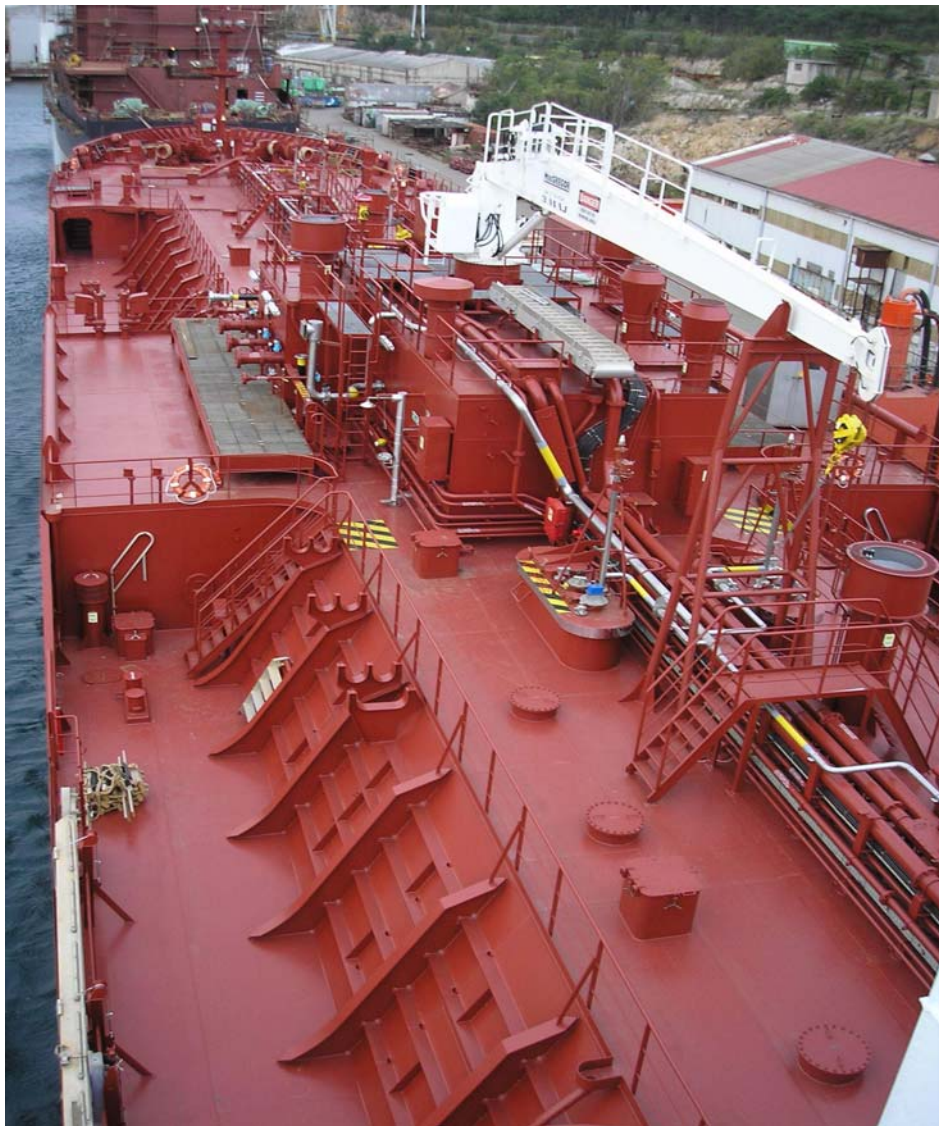


**Slika 27** Struktura dna broda ispod blokova tankova tereta br. 2 i 3

U zoni teretnog prostora broda kontinuirano se proteže uzvišena paluba koja povezuje 1. palubu nadgrađa s pramčanim kaštelom. Primjenom rješenja s kontinuiranom uzvišenom palubom u teretnom prostoru broda, povećan je volumen tankova tereta, čime je kompenziran gubitak volumena teretnog prostora koji se pojavio zbog potrebe osiguranja zračnosti između strukture tankova tereta i unutarnje strukture broskog trupa.

Na slici 7, na strani 19 prikazan je poprečni presjek broda na poziciji tanka tereta. Na slici se može uočiti povišeni krov tanka tereta koji se proteže iznad ravnine glavne palube, čime je ostvareno povećanje volumena tanka tereta.

Slika 28 prikazuje pogled na uzvišenu palubu u zoni teretnog prostora broda.



**Slika 28 Uzvišena paluba s palubnom kućicom u zoni teretnog prostora broda**



#### 4.4 Pramac broda

Pramac broda obuhvaća strukturu broda u području od rebra R153 do rebra R170, a u tom makroprostoru nalaze se slijedeći prostori:

- paluba kaštela,
- pramčani pik s tankovima balasta,
- lančanik,
- prostor pramčanog propelera.

Pramac broda označen je kao grupa 400, a sastoji se od dvije strukturne grupe koje su podijeljene na ukupno 12 sekcija.

Tablicom br. 5 prikazana je raspodjela pramca broda na grupe i sekcije.

**Tablica 5** Raspodjela pramca broda na grupe i sekcije

GRUPA 400 (PRAMAC)												
411	PALUBA KAŠTELA SA R.S. V.O. I LINICOM	243	4111 / 23,5	4112 / 2,5	4113 / 6	4114 / 6	4115 / 1,3	4116 / 1,3	4117 / 0,8	4118 / 0,8	4119 / 1,2	43
410	PRAMČANI PIK	246	4101 / 35,5	4102 / 46,2	4103 / 31,1							112,8
GRUPA	NAZIV GRUPE	SFI	SEKCIJA / TEŽINA SEKCIJE									TEŽINA GRUPE

#### 4.5 Nadgrađe

Nadgrađe broda nalazi se u području strukture broda između rebara R4 i R32, a sastoji se od 5 paluba (četiri palube označene su rednim brojevima od 1. do 4. dok je peta paluba kormilarnice) i dimnjaka. Nadgrađe je označeno kao grupa 500, a sastoji se od 7 strukturnih grupa podijeljenih na ukupno 16 sekcija.

Tablicom br. 6 prikazana je raspodjela makroprostora nadgrađa na grupe i sekcije.

Tablica 6 Raspodjela makroprostora nadgrađa na grupe i sekcije

GRUPA - 500 ( NADGRAĐE )											
551	DIMNJAK SA KUĆICAMA	268	5511 /6,4	5512 /8,4							14,8
550	KROV KORMILARNICE SA STIJENAMA ISPOD	253	5501 /16,8								16,8
540	4.PALUBA NADGRAĐA SA R.STIJENAMA ISPOD	253	5401 /22,4								22,4
530	3.PALUBA NADGRAĐA SA R.STIJENAMA ISPOD	253	5301 /17,7								17,7
521	2.PALUBA NADGRAĐA SA R.STIJENAMA ISPOD	253	5211 /10,7	5212 /8,1	5213 /5,9	5214 /2,6					27,3
520	2.PALUBA NADGRAĐA SA R.STIJENAMA ISPOD	253	5201 /19,4								19,4
510	1.PALUBA NADGRAĐA SA R.STIJENAMA ISPOD	253	5101 /16,9	5102 /15,7	5103 /9,4	5104 /8,9	5105 /0,5	5106 /0,5			51,9
GRUPA	NAZIV GRUPE	SFI	SEKCIJA / TEŽINA SEKCIJE							TEŽINA GRUPE	

#### 4.6 Kratki osvrt na tehnologiju gradnje broda i raspoloživa tehnološka sredstva brodogradilišta

Slikom br. 29 prikazane su pozicije na kojima se u brodogradilištu izvršavaju tehnološke operacije od faze dobave materijala do faze montaže sekcija na navozu, a to su:

- skladište crne metalurgije,
- hale za obradu limova i profila,
- hala predmontaže,
- hala za AKZ radove,
- otvoreni prostor ispred navoza,
- navozi.

Dopremanjem limova i profila u brodogradilište i njihovim odlaganjem na skladištu crne metalurgije (poz. br. 1) započinje proces gradnje broda. U trenutku usklađenom s terminskim planom gradnje broda, limovi i profili se dopremaju u halu za obradu limova i profila (poz. br. 2) gdje se vrše operacije obrade crne metalurgije poput rezanja s pripremom mjesta zavara, oblikovanje (savijanje, ravnanje), te označavanje limova i profila. Nakon toga, tako obrađeni i pripremljeni osnovni elementi strukture dopremaju se u halu predmontaže (poz. br. 3) gdje se formiraju sekcije brodskog trupa do dimenzija u kojima će sekcija biti montirana na navozu. Po završetku, sekcija se doprema u halu za AKZ radove (poz. br. 4) odakle se horizontalnim

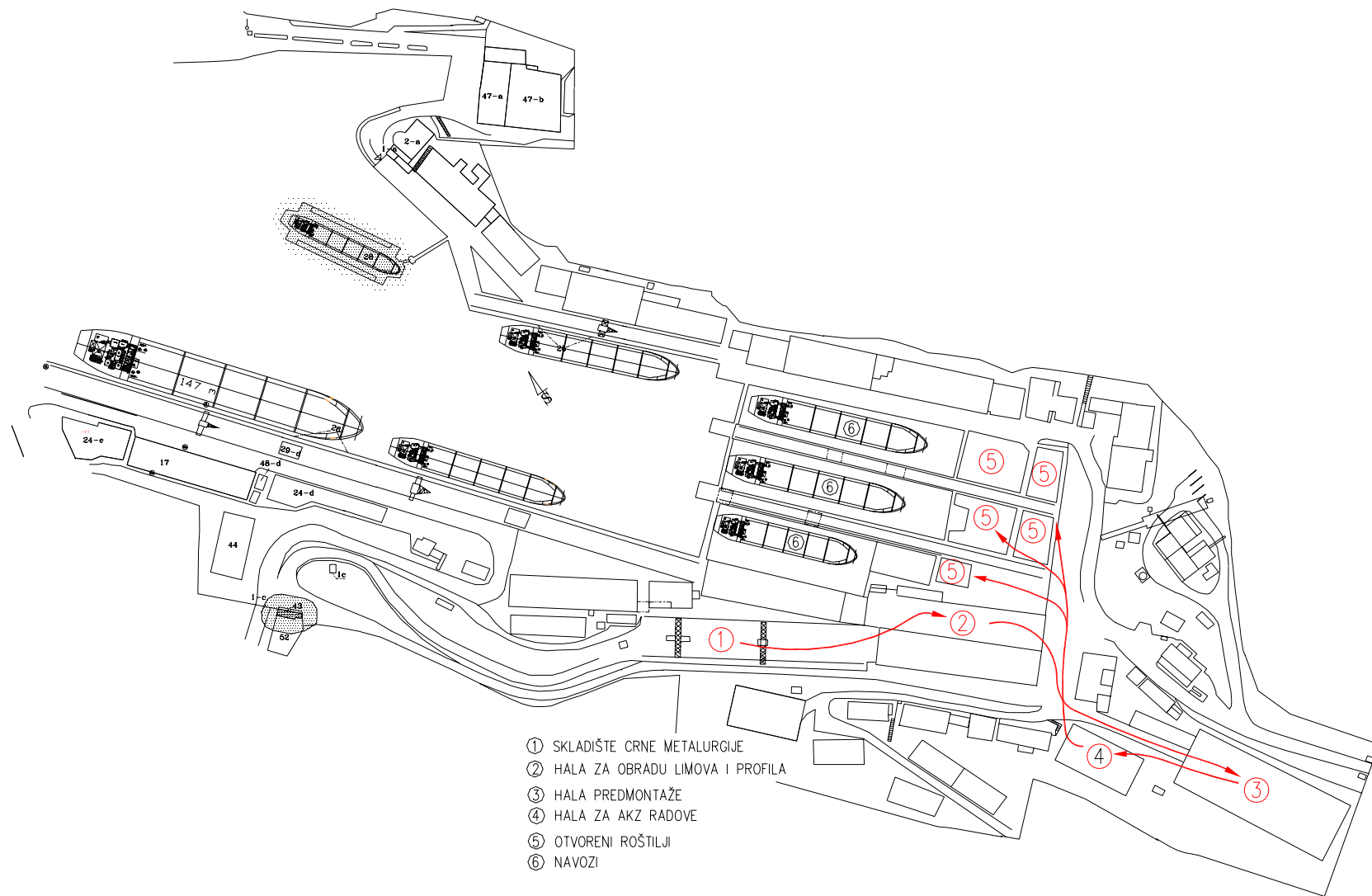
transporterom prevozi do otvorenog prostora ispred navoza (poz. br. 5). Na tom mjestu sekcije se odlažu do trenutka njihove montaže na navozu (poz. br 6).

Značajke težine i dimenzije pojedine sekcije koja se doprema na montažu na navozu određene su ograničenjima koja proizlaze iz tehničkih svojstava opreme kojom određeno brodogradilište raspolaže. Uglavnom se to odnosi na ograničenja transportnih sredstava (za vertikalni i horizontalni transport) koja brodogradilište ima na raspolaganju, kao i na neka druga tehnička svojstva brodogradilišta poput širine transportnih puteva, dimenzija prostora za izvršenje pojedine faze gradnje broda (npr. proizvodnih hala i proizvodnih linija).

U konkretnom slučaju brodogradilišta u kojem se gradio prototip broda za prijevoz asfalta i prema čijim je tehnološkim mogućnostima i definirana raspodijela broskog trupa na grupe i sekcije, primarni ograničavajući čimbenik je kapacitet dizalica na navozu.

Montaža pojedine sekcije na navozu započinje prihvatom sekcije dizalicama na prostoru otvorenog prostora ispred navoza, nakon čega se sekcija dizalicama dovodi i pozicionira na mjesto montaže na trupu broda.

Navoz br. 2 na kojem se vrši gradnja trupa broda za prijevoz asfalta, sa svoje lijeve strane omeđen je mostom navoza br. 1 na kojem se nalazi dizaliza (s odgovarajućim tračnicama) kapaciteta 250 kN, dok je sa svoje desne strane omeđen mostom navoza br. 2 koji je opremljen dizalicom kapaciteta 150kN.



Slika 29 Pozicije izvršenja tehnoloških operacija do trenutka montaže sekcija na navozu

Dizalice svojim rasponom djelovanja pokrivaju zonu montaže trupa broda na navozu br. 2, te je moguće je istovremeno vršiti prihvat, transport i manipulaciju brodskim sekcijama zajednički s obje dizalice, što se naziva režimom „tandem rada“ dizalica na navozu br. 2. Najveća masa pojedine sekcije koja se tandem radom dizalica može dopremiti na navoz ograničena je na 38 tona. Ovo ograničenje predstavlja zbroj najveće nosivosti pojedine dizalice, umanjen za masu konstrukcije rešetkastog nosača za prihvat i manipulaciju sekcija (tzv. kuke ili traverze) u tandem radu koja iznosi 2 tone.

Slikom br. 30 prikazan je rad dizalica u tandemu.



**Slika 30 Rad dizalica u tandemu**



Slikom br. 31 prikazan je rešetkasti nosač za manipulaciju brodskim sekcijama kod rada dizalica u tandemu.

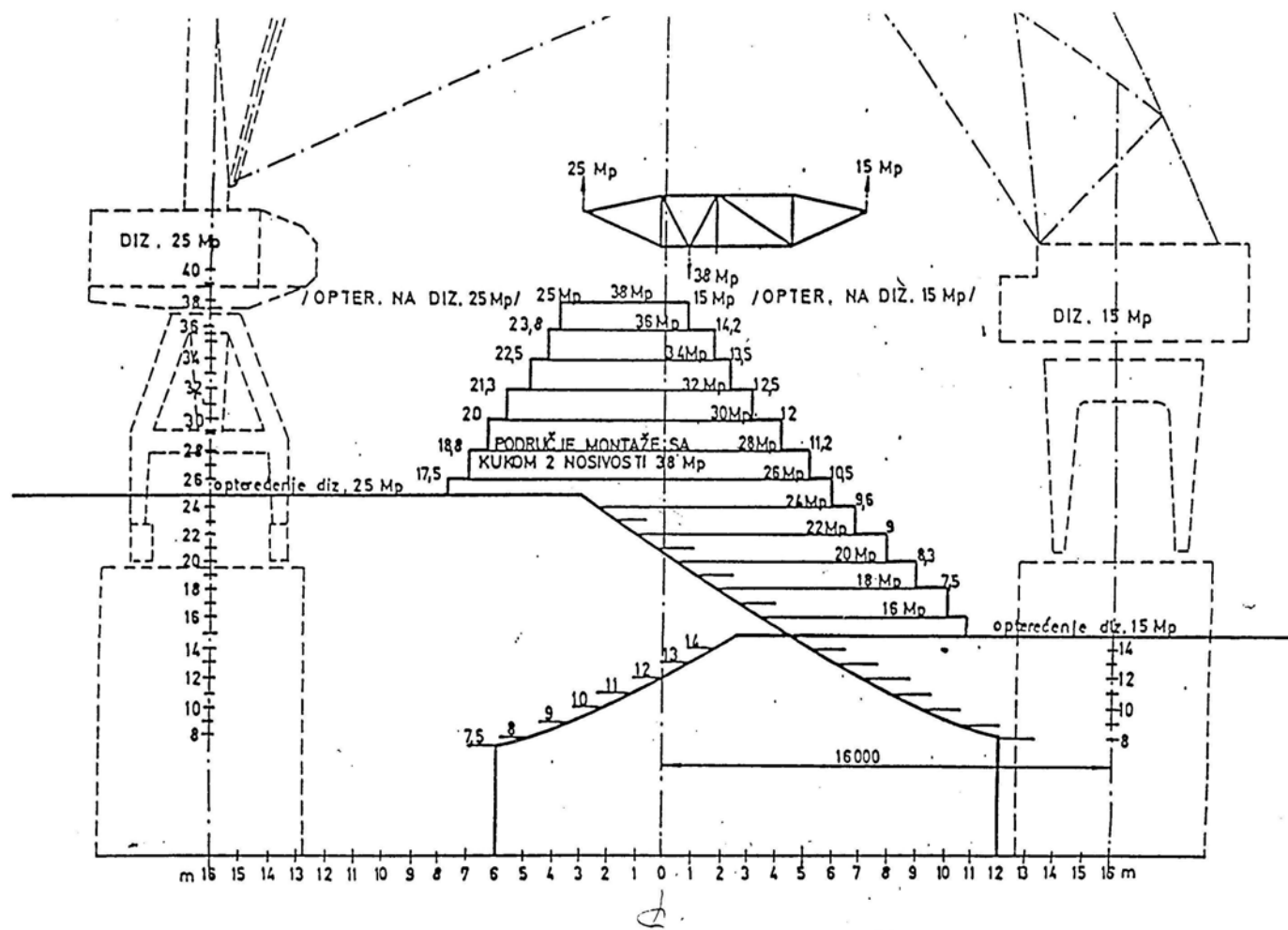


**Slika 31 Rešetkasti nosač za prihvat i manipulaciju sekcija kod rada dizalica u tandemu**

Slika br. 32 prikazuje dijagram kapaciteta pojedinačnog i tandem rada dizalica na navozu br. 2.

Iz dijagrama na slici br. 32, proizlazi da je najveću masu sekcije od 38 tona moguće na navozu dopremiti u zoni 4 m lijevo i 1 m desno od uzdužne centralne osi navoza (odnosno broda), dok se za ostale zone udaljenije od simetralne osi navoza, kapacitet dizalica u tandem radu smanjuje.

Zbog relativno malog kapaciteta dizalica na navozu, ostali čimbenici poput širine transportnih puteva, kapaciteta transportnih sredstava za horizontalni transport sekcija od mjesta predmontaže do zone zahvata dizalicama, veličina radnih prostora i dr., ne djeluju kao ograničavajući elementi za određivanje veličine sekcija koje se mogu montirati na navozu.



Slika 32 Dijagram kapaciteta dizalica na navozu br.2 kod režima pojedinačnog i tandem rada

## 5 REDOSLJED MONTAŽE TRUPA BRODA

Trup broda za prijevoz asfalta obilježava složenost njegove montaže, koja je u najvećoj mjeri, posljedica primjenjenih rješenja za ostvarivanje veze između trupa broda i tankova tereta. Ova činjenica, te potreba istovremene montaže sekcija trupa broda i montaže nestrukturnih sekcija tankova tereta unutar trupa broda, zahtjevale su pomno odabran slijed montaže sekcija, koji će biti predstavljen u ovom poglavlju.

Općenito, montaža broda za prijevoz asfalta može se podijeliti na dvije osnovne faze, a to su:

- montaža trupa na navozu do porinuća broda,
- montaža trupa na opremnoj obali i u doku nakon porinuća broda.

### 5.1 Montaža trupa na navozu

Do trenutka porinuća broda obuhvaća završenu montažu svih sekcija trupa i tankova tereta do visine uzvišene palube. Karakteristično za ovu fazu montaže trupa je da su tankovi tereta oslonjeni na privremene oslonce izrađene od drvenih potklada, koje dno tanka tereta drže na višem nivou od visine vertikalnih oslonaca. I samo porinuća broda izvršava se s tankovima tereta oslonjenim na privremene drvene potklade.

Ukupna masa trupa iznosi 2700 tona. Dokumentacija za izradu trupa tehnološki je podijeljena na 53 grupe, dok je trup broda podijeljen u 182 sekcije. Prosječna težina pojedinačne sekcije iznosi približno 15 tona, dok dužina sekcije u području paralelnog središnjeg dijela broda iznosi 6800 mm.

Ukupna masa blokova tankova tereta iznosi 733 tone i predstavlja 27% mase trupa. Složena geometrija tankova tereta rezultirala je velikim brojem sekcija, te su blokovi tankova tereta podijeljeni u ukupno 62 sekcije.

Kako je navedeno u poglavlju br. 4, najveća masa pojedine sekcije pri montaži na navozu ne smije biti veća od 38 tona uslijed ograničenog kapaciteta dizalica. Zato su sekcije dna trupa predmontirane kao cjelovite bez zavarenog spoja u ravnini središnje uzdužne osi broda.

Gust raspored elemenata strukture dna trupa i tankova, posebno u području protuposrtajnih ključeva, te potreba ostvarenja minimalnih deformacija sekcija dna trupa i dna tankova, razlog su dugotrajne izrade sekcija.

Kod montaže trupa broda za prijevoz asfalta primjenjen je piramidalni način montaže.

Montaža trupa na navozu počinje postavljanjem sekcije dna pumpne stanice (sekcija 320), a nastavlja se montažom približno istog broja sekcija i približno jednakih masa trupa, prema pramcu i krmi broda (bez nadgrađa).

Montaža tankova tereta uklopljena je u montažu trupa broda, a prije početka montaže tankova potrebno je na strukturi dna izvršiti slijedeće aktivnosti:

- mjerenje odstupanja od ravnine strukture dna na mjestima vertikalnih oslonaca,
- montaža strukturnih protuposrtajnih i protuljuljnih ključeva,
- montaža ukupno 308 komada čeličnih okvira vertikalnih oslonaca,
- bušenje i narezivanje navoja vijaka vertikalnih oslonaca i ključeva (1248 narezanih navoja i 904 rupe).

Montaža tankova tereta počinje pozicioniranjem utora u strukturi dna tanka iznad odgovarajućih elemenata strukturnih ključeva smještenih na strukturu dna trupa broda. Provjerava se točnost pozicioniranja ovih elemenata strukture dna trupa i tankova tereta i dozvoljeno odstupanje iznosi 5 mm.

Tankovi tereta se, u ovoj fazi montaže, oslanjaju na privremene drvene potklade visine 400 mm koje se postavljaju na strukturu dna trupa broda na mjestima izvan pozicija vertikalnih oslonaca, kako bi se ostavilo dovoljno prostora za pristup čeličnim okvirima vertikalnih oslonaca i obavljanje potrebnih aktivnosti na njima.

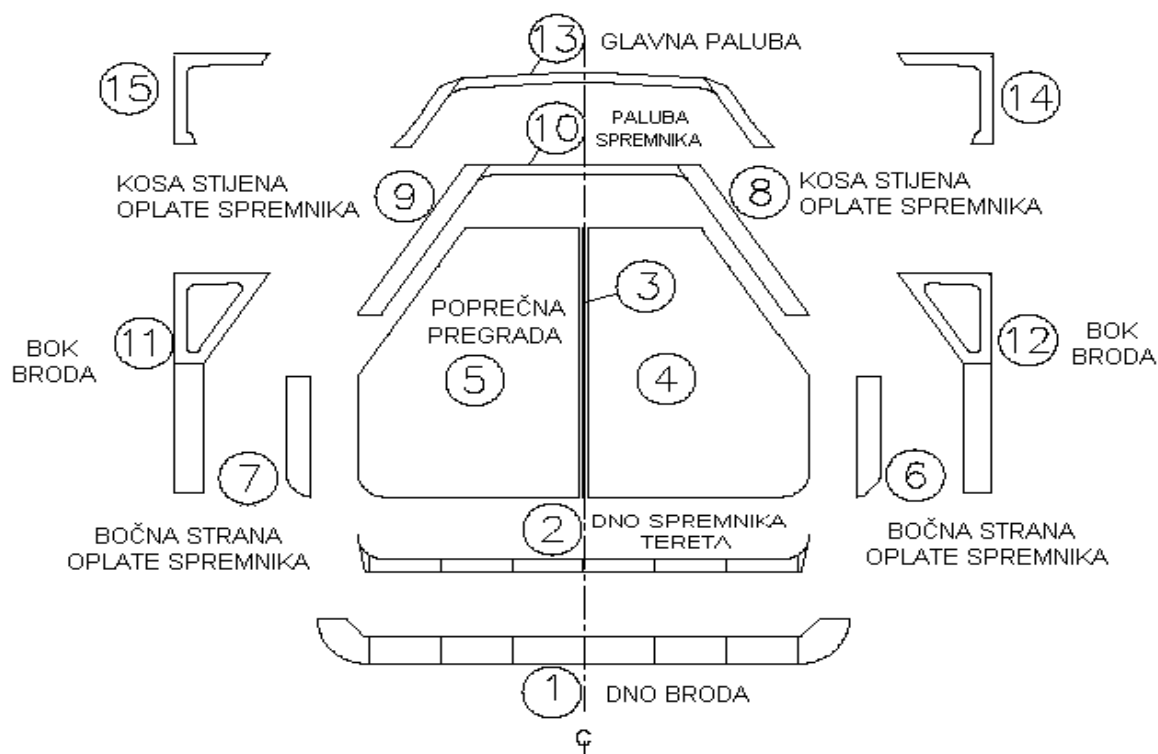
Nakon preciznog pozicioniranja sekcija dna tankova tereta na sekcije dna broda, montaža tankova tereta nastavlja se postavljanjem uzdužnih unutarnjih pregrada, unutarnjih poprečnih pregrada, vanjskih poprečnih pregrada, bočnih strana oplata tanka, kosih stijena oplata tanka, te krova tanka.

Redoslijed montaže sekcija tankova tereta usklađen je s tijekom montaže sekcija trupa broda, a točan redoslijed u 15 koraka montaže sekcija trupa i sekcija tanka tereta na jednom poprečnom presjeku strukture broda, prikazan je na slici br. 33.

1. Montaža sekcija dna trupa
2. Montaža sekcija dna tanka tereta (dno tanka tereta je oslonjeno na strukturu dna trupa preko privremenih drvenih potklada visine 400 mm)
3. Montaža uzdužne unutarnje pregrade tanka
4. Montaža lijeve i desne sekcije unutarnjih poprečnih pregrada tanka
5. Montaža lijeve i desne sekcije vanjskih poprečnih pregrada tanka
6. Montaža sekcije desne bočne strane oplata tanka
7. Montaža sekcije lijeve bočne strane oplata tanka
8. Montaža sekcije desne kose stijene oplata tanka
9. Montaža sekcije lijeve kose stijene oplata tanka
10. Montaža sekcije krova tanka
11. Montaža sekcije lijevog boka broda
12. Montaža sekcije desnog boka broda
13. Montaža sekcije glavne palube
14. Montaža desnog bočnog dijela spoja boka broda i palube
15. Montaža lijevog bočnog dijela spoja boka broda i palube

## REDOSLIJED MONTAŽE SEKCIJA

Na rebru 75 + 400 mm



Slika 33 Redoslijed montaže sekcija dna i tankova tereta na rebru R75+400mm

Prije izvršenja koraka br. 10, montaže sekcije krova tanka, potrebno je u prostor tankova tereta smjestiti oko 8 km cjevovoda (cjevnih spirala sustava grijanja tereta i cjevovoda tereta).

Tablicom br. 7 prikazan je redoslijed montaže grupa, pri čemu je važno napomenuti da se grupe zaključno s rednim brojem 46 (sekcija 411) montiraju na navozu, nakon čega slijedi porinuće broda. Preostale grupe prikazane u tablici montiraju se na opremnoj obali.

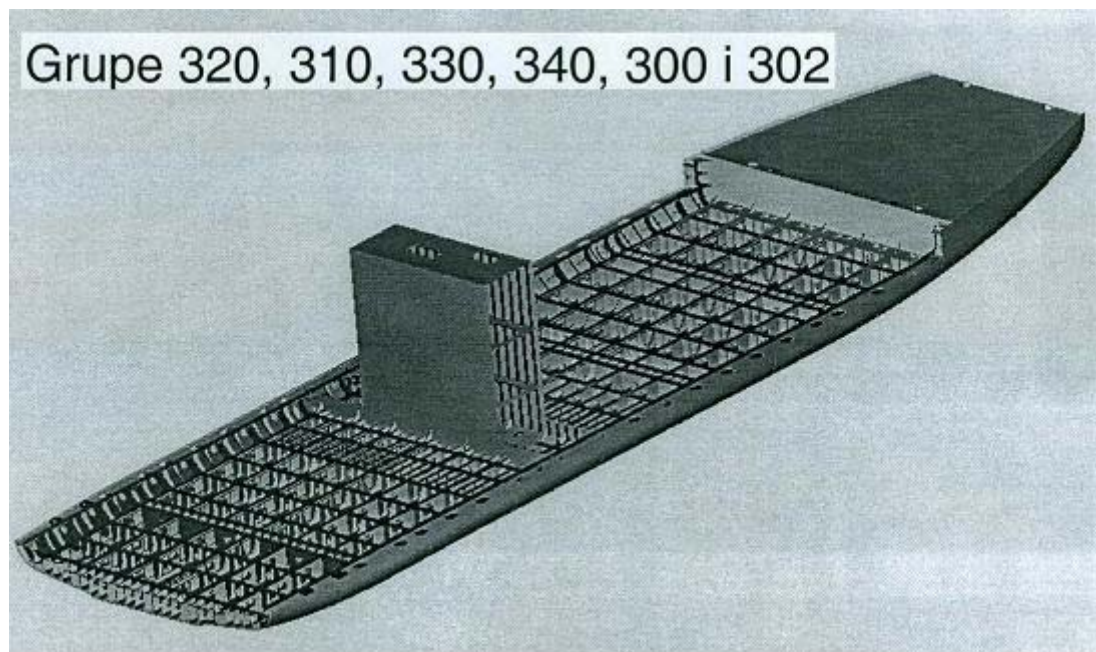
Tablica 7 Redoslijed montaže grupa

<b>REDNI BROJ</b>	<b>BROJ GRUPE</b>
1.	320/820
2.	310/820
3.	300/820
4.	610
5.	330
6.	302
7.	211
8.	340/800
9.	612
10.	214
11.	620
12.	613
13.	611
14.	614
15-	622
16.	341
17.	623
18.	215
19.	640
20.	112
21.	621
22.	624
23.	216
24.	301
25.	311
26.	114
27.	217
28.	218
29.	219
30.	510
31.	312
32.	321
33.	322
34-	116
35.	121
36.	331
37.	350
38.	521
39.	332
40.	342
41.	710
42.	304
43.	410
44.	343
45.	344
46.	411
<b>PORINUĆE BRODA</b>	
47.	520
48.	530
49.	551
50.	540
51.	550

Na slikama br. 34, 35, 36, 37, 38, 39 i 40 prikazan je redoslijed montaže grupa na navozu.

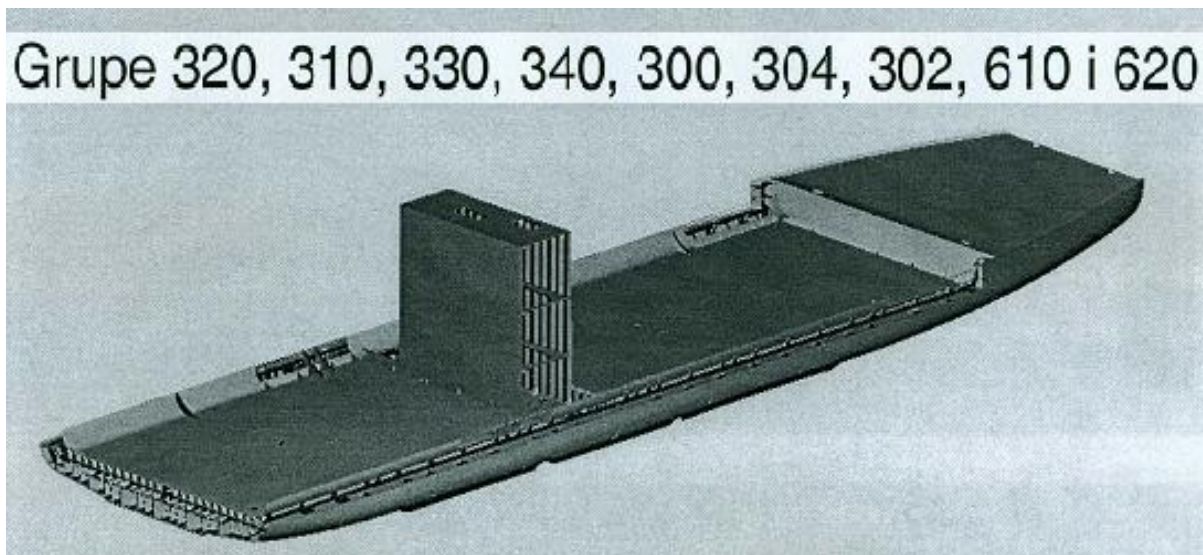


**Slika 34** Montirane grupe dna broda u području pumpne stanice i blokova tankova tereta br. 2 i 3



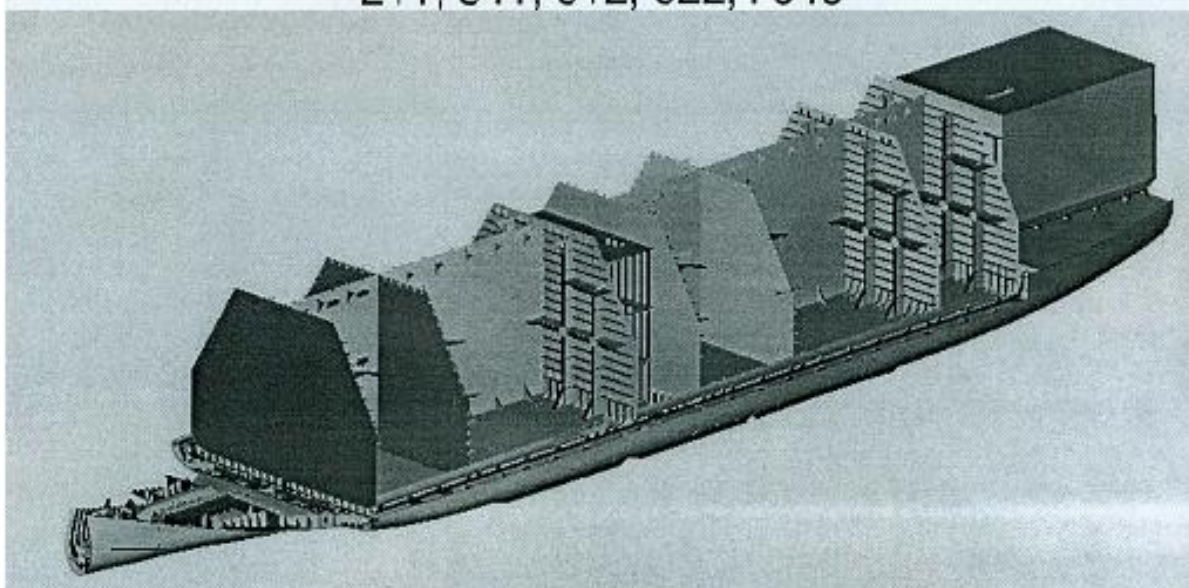
**Slika 35** Montirane grupe strukturnih pregrada pumpne stanice i dvodna tanka tereta br. 1





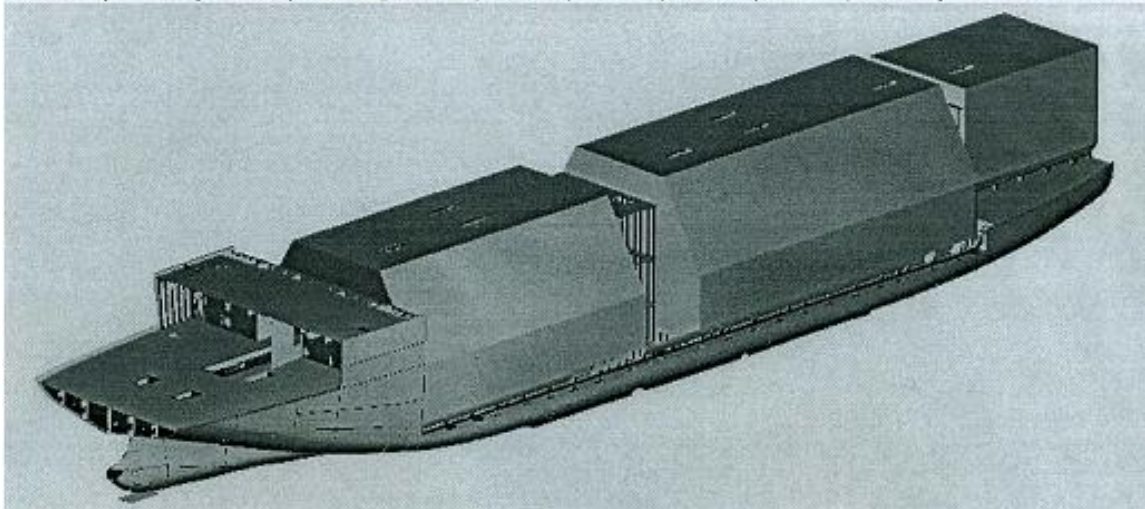
Slika 36 Montirane grupe dna tankova tereta

Grupe 320, 310, 330, 340, 300, 302, 304, 610, 620, 613, 623,  
211, 341, 612, 622, i 640



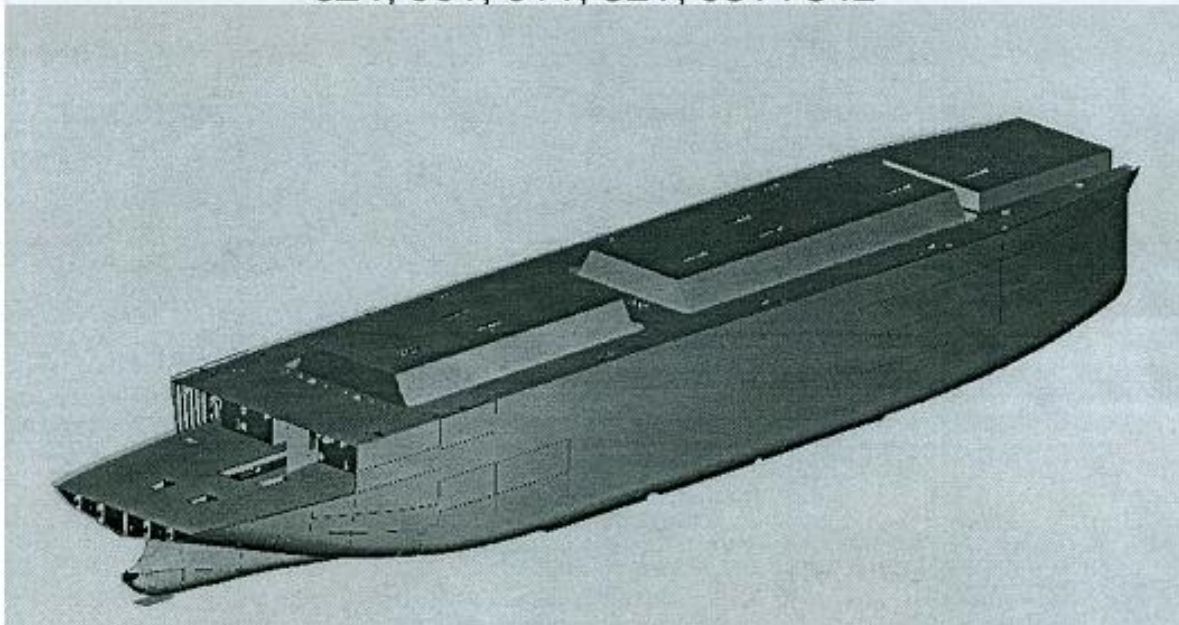
Slika 37 Montirane grupe uzdužnih, poprečnih vanjskih i poprečnih unutarnjih pregrada tankova, te grupe bokova tanka tereta br. 1

Grupe 320, 310, 330, 340, 300, 302, 304, 610, 620, 613, 623, 211, 341, 612, 622, 640, 214, 215, 114, 611, 621, 614 i 624



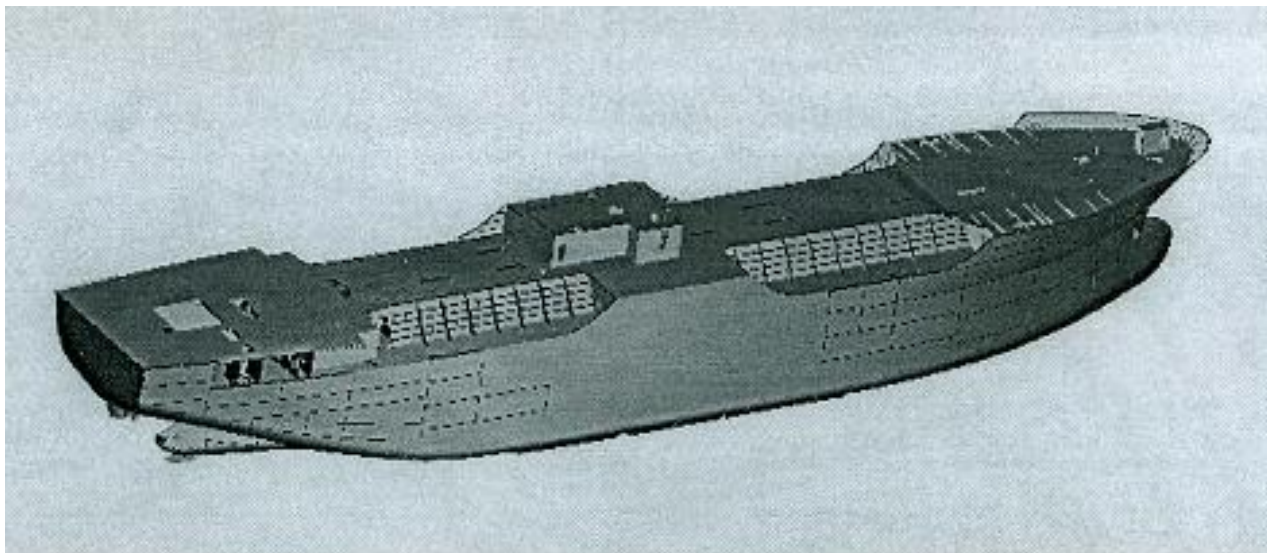
Slika 38 Montirane grupe bokova i krovova tankova tereta, te grupe prostora strojarnice i krmenog pika

Grupe 320, 310, 330, 340, 300, 302, 304, 610, 620, 613, 623, 211, 341, 612, 622, 640, 214, 215, 114, 611, 621, 614, 624, 301, 311, 321, 331 i 342



Slika 39 Montirane grupe bokova brodske oplate i glavne palube





**Slika 40** Trup broda u fazi završene montaže na navozu

Na slici br. 41 prikazan je navoz s montiranim grupama strukturnih pregrada pumpne stanice i uzdužnim i poprečnim pregradama bloka tankova tereta br. 2.



**Slika 41** Montirane grupe pregrada pumpne stanice i bloka tankova tereta br. 2

Na slici br. 42 prikazana je montaža bloka tanka tereta br. 1 na navozu.



**Slika 42 Montaža bloka tanka tereta br. 1 na navozu**

## **5.2 Montaža trupa na opremnoj obali i u doku**

Kod montaže trupa na opremnoj obali i doku, na trup broda montiraju se sekcije prostora nadgrađa koje se nalaze iznad nivoa uzvišene palube. To su sekcije 2., 3. i 4. palube nadgrađa, palube kormilarnice, te brodskog dimnjaka.

Tankovi tereta će u ovoj fazi montaže biti spušteni na vertikalne oslonce i fiksirani u svoju konačnu poziciju.

Prije spuštanja tankova tereta na konačnu poziciju potrebno je izvršiti slijedeće radove prema navedenom redosljedu:

1. montaža grotlašaca tankova tereta,
2. zavarivanje nosača cijevi sustava grijanja tereta,
3. montaža i zavarivanje cjevovoda tereta,

4. ispitivanje tankova tereta na nepropusnost,
5. zavarivanje nosača izolacije,
6. AKZ radovi na dnu tankova tereta,
7. AKZ radovi na suhom prostoru ispod dna tankova tereta.

Spuštanje tankova tereta vrši se pomoću posebnih gumenih jastuka ispunjenih zrakom. Zračni jastuci se podmeću pod dno tankova tereta, a njihovim napuhivanjem, ostvaruje se njihovo prijanjanje uz dno tankova tereta. Zračni jastuci tako preuzimaju funkciju podupiranja cjelokupne strukture tankova tereta.

U tom trenutku kad zračni jastuci preuzmu težinu tankova tereta, moguće je ukloniti privremene drvene potklade koje su do tog trenutka nosile težinu tankova tereta. Umjesto uklonjenih potklada, na ista mjesta postavljaju se nove privremene drvene potklade manje visine. Nakon pozicioniranja novih potklada smanjene visine, zračni jastuci se isprazne, uslijed čega će doći do oslanjanja dna tankova tereta na nove drvene potklade.

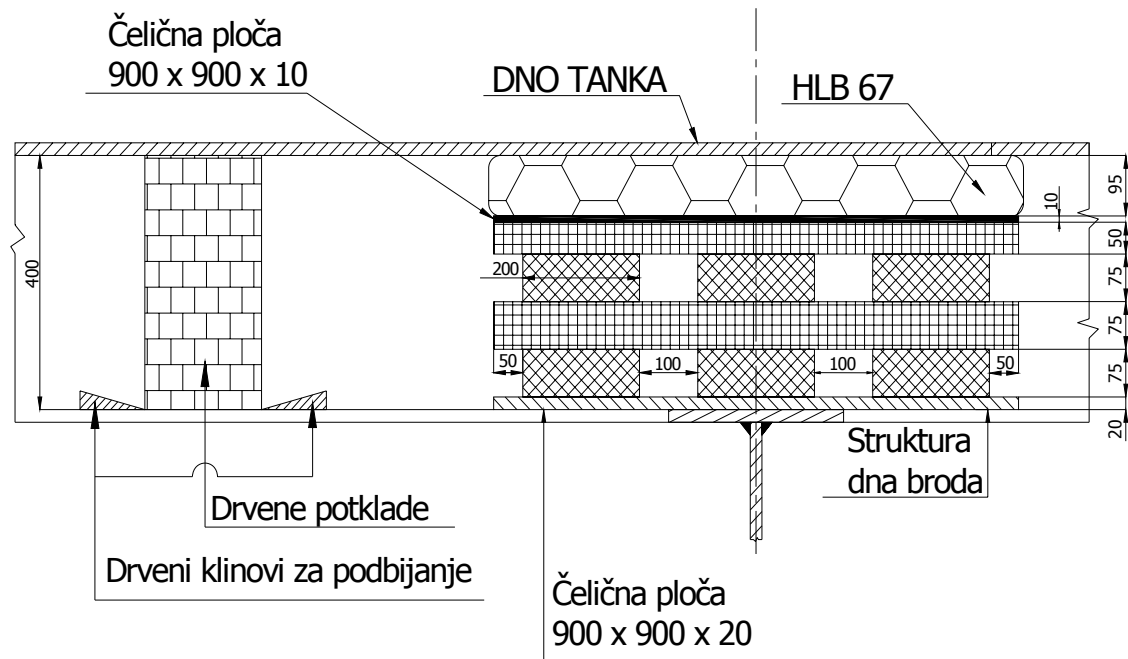
Postupak spuštanja tankova tereta vrši se ukupno u 5 koraka, a visina privremenih drvenih potklada za svaki zaseban korak dana je u tablici br. xx.

**Tablica 8 Visina drvenih potklada za pojedini korak spuštanja tankova tereta**

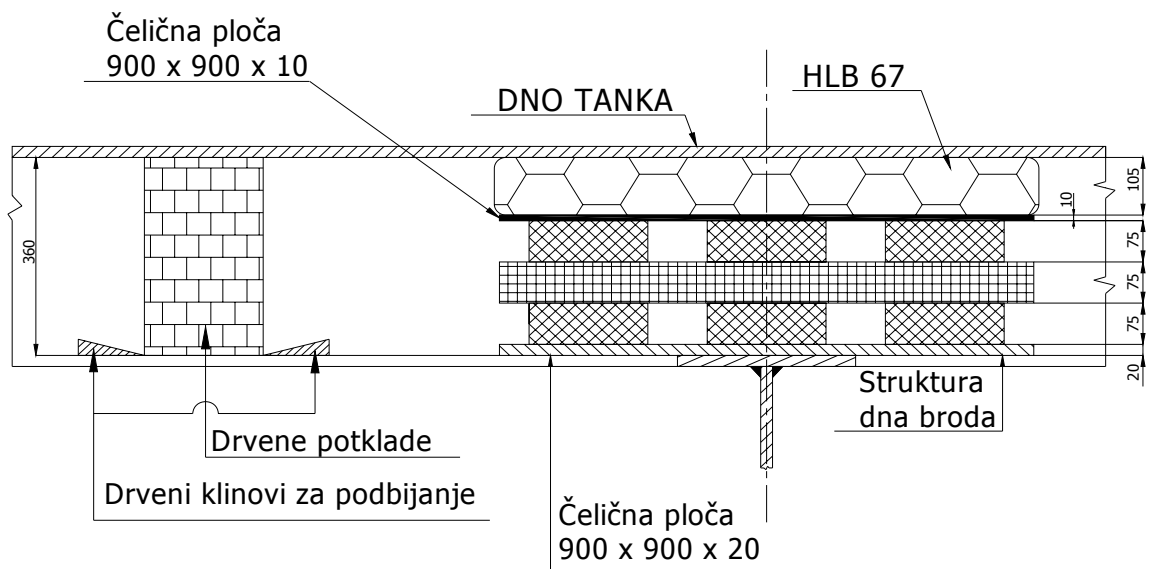
Korak br.	Visina drvene potklade (mm)
I	400
II	360
III	285
IV	210
V	140

Na slikama br. 43, 44, 45, 46 i 47 prikazan je razmještaj opreme za svaki pojedini korak postupka spuštanja tankova tereta.

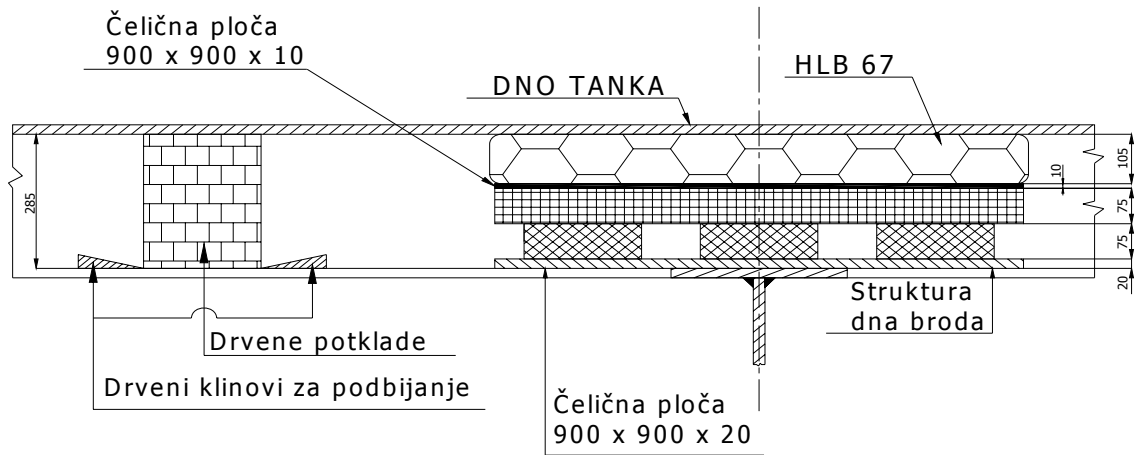
Važno je naglasiti da se zadnja faza spuštanja tankova tereta, korak V, izvodi dok je brod u doku. Nakon koraka IV, a prije početka izvršenja koraka V, na vertikalnim osloncima izvodi se montaža Feroform ploča i vijaka za regulaciju visine Feroform ploče.



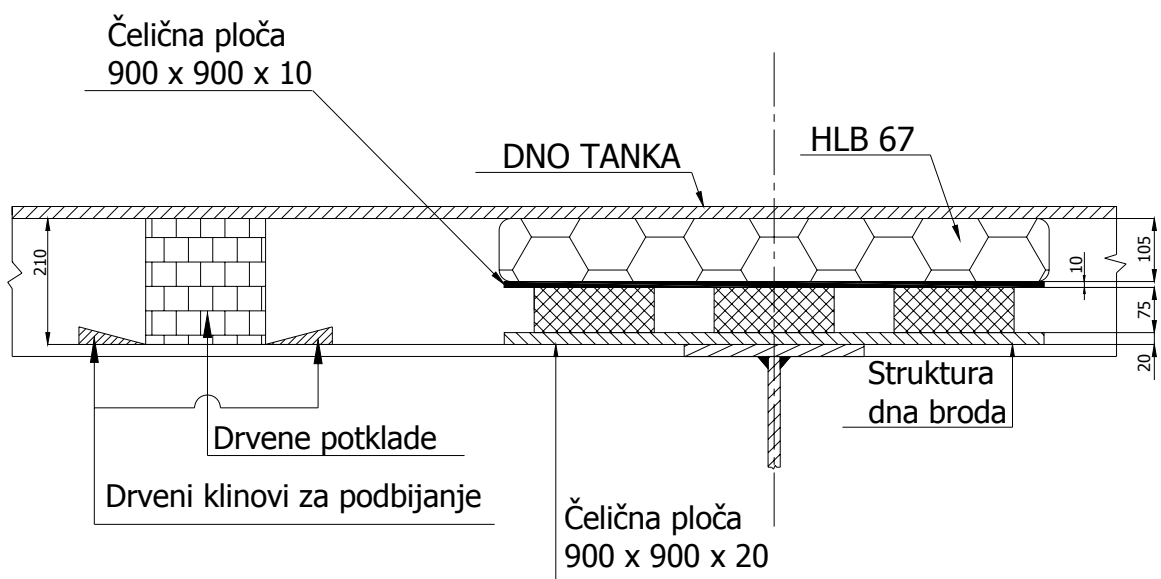
Slika 43 Korak I postupka spuštanja tankova tereta



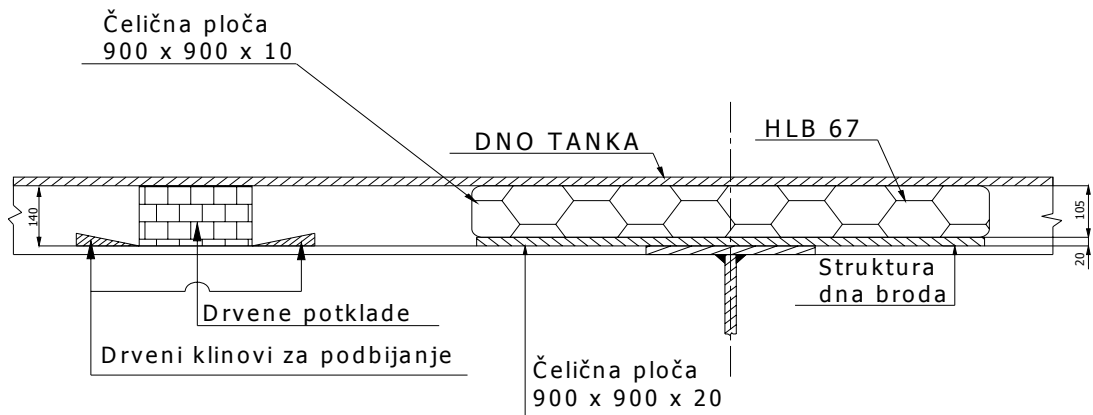
Slika 44 Korak II postupka spuštanja tankova tereta



Slika 45 Korak III postupka spuštanja tankova tereta

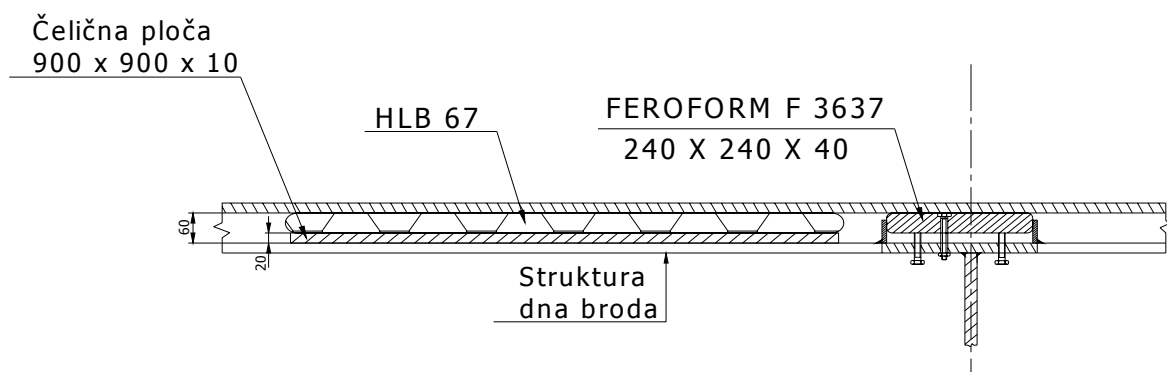


Slika 46 Korak IV postupka spuštanja tankova tereta



Slika 47 Korak V postupka spuštanja tankova tereta

Slikom br. 48 prikazan je konačni položaj tankova tereta oslonjenih na ploče Feroforma.



Slika 48 Konačni položaj tankova tereta oslonjenih na ploču Feroforma

Nakon spuštanja tankova tereta na konačnu poziciju potrebno je izvršiti slijedeće radove:

1. centriranje i pritezanje Feroform ploča na vertikalnim osloncima,
2. podlaganje i pritezanje Feroform oslonaca na ključevima,
3. zalijevanje vertikalnih oslonaca Epocast smolom,
4. zavarivanje montažnog stika na kosoj stijeni krilnih tankova sa strane tankova,
5. montaža i zavarivanje protunaplavnih ključeva na strani trupa,
6. AKZ radovi po boku i krovu tankova, te suhim prostorima,
7. postavljanje izolacije na tankove tereta.



## 6 PREDMONTAŽA KARAKTERISTIČNIH SEKCIJA TRUPA

Kako je objašnjeno u poglavlju br. 4, kod broda za prijevoz asfalta karakteristične sekcije nalaze se isključivo u makroprostoru teretnog dijela broda i odnose se na one sekcije koje u sebi sadrže elemente strukture preko kojih se ostvaruje veza između strukture trupa broda i nestrukturnih tankova tereta, a to su: protuljuljni, protuposrtajni i protunaplavni ključevi, te vertikalni oslonci tankova tereta.

Stoga su za prikaz postupka predmontaže odabrane slijedeće sekcije:

**Sekcija 3443:** Nalazi se na središnjem dijelu palube pramčanog kaštela i njen sastavni dio su protuljuljni ključevi smješteni iznad tanka tereta br. 1,

**Sekcija 3401:** Obuhvaća dvodno u zoni ispod tanka tereta br. 1, a njen sastavni dio su protuljuljni i protuposrtajni ključevi, te vertikalni oslonci.

**Sekcija 3214:** Nalazi se na boku broda s krilnim balastnim tankovima u području bloka tankova tereta br. 2, a njen sastavni dio su protunaplavni ključevi,

**Sekcija 3201:** Obuhvaća oplatu dna broda u području bloka tankova tereta br.2 , a njen sastavni dio su protuposrtajni i protuljuljni ključevi, te vertikalni oslonci.

### 6.1 Montaža ključeva na strukturu sekcije

Za sve sekcije karakteristično je da se dijelovi strukture ključeva koji su sastavni elementi sekcija, na njih zavaruju tek u fazi pozicioniranja tankova tereta na vertikalne oslonce.

Radi postizanja pune funkcionalnosti ključeva, potrebno je pri njihovom pozicioniranju postići preciznu geometriju sklopa pojedinog ključa u skladu s dimenzijama koje su definirane projektnom dokumentacijom. Kako se tankovi tereta na svoju konačnu poziciju unutar broskog koordinatnog sustava postavljaju nakon spuštanja tankova tereta na oslonce, tek je po završetku te faze moguće izvršiti preciznu montažu sklopa strukturnih ključeva.

Ovaj postupak se primjenjuje za sva tri tipa strukturnih ključeva.

## **6.2 Sekcija 3443**

Slikom br. 49 prikazana je sekcija 3443 s poprečnim presjekom na karakterističnim rebrima R141, R145 i R149 na kojima se nalaze protuljuljni ključevi.

Predmontaža ove sekcije izvodi se u hali predmontaže, a prvi korak je zavarivanje limova oplata u jedinstvenu plohu oplata palube. Prvo se zavare svi spojevi limova s jedne strane, a potom se formirano opločenje palube dizalicom okreće, u smjeru zavara, na drugu stranu. Nakon čišćenja i žljebanja korijena zavara, pristupa se zavarivanju spojeva limova s druge strane.

Nakon završetka zavarivanja panela oplata, u poprečnom smjeru se na panel postavljaju obične sponje.

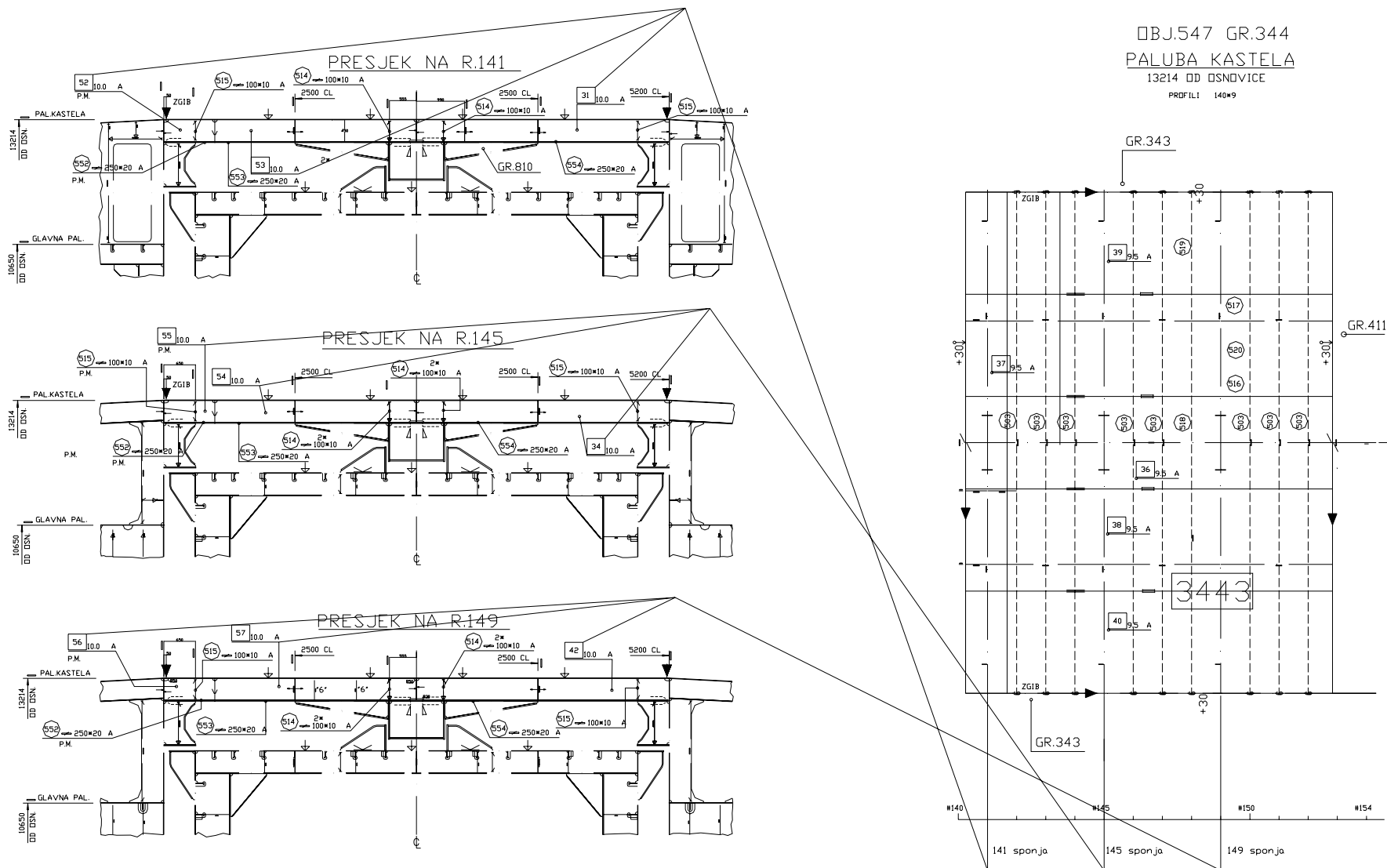
Slikom br. 50 prikazana je faza predmontaže sekcije sa završenim radovima zavarivanja panela palube i običnih sponja.

Predmontaža se nastavlja postavljanjem neprekinutog uzdužnog T nosača u ravnini centralne brodske osi, te simetričnim postavljanjem dva bočna uzdužna T nosača na udaljenost 3050 mm od centralne osi. Za razliku od uzdužnog nosača u simetrali broda, bočni uzdužni nosači nisu neprekinuti, već se, svaki pojedinačno, sastoje od četiri segmenta.

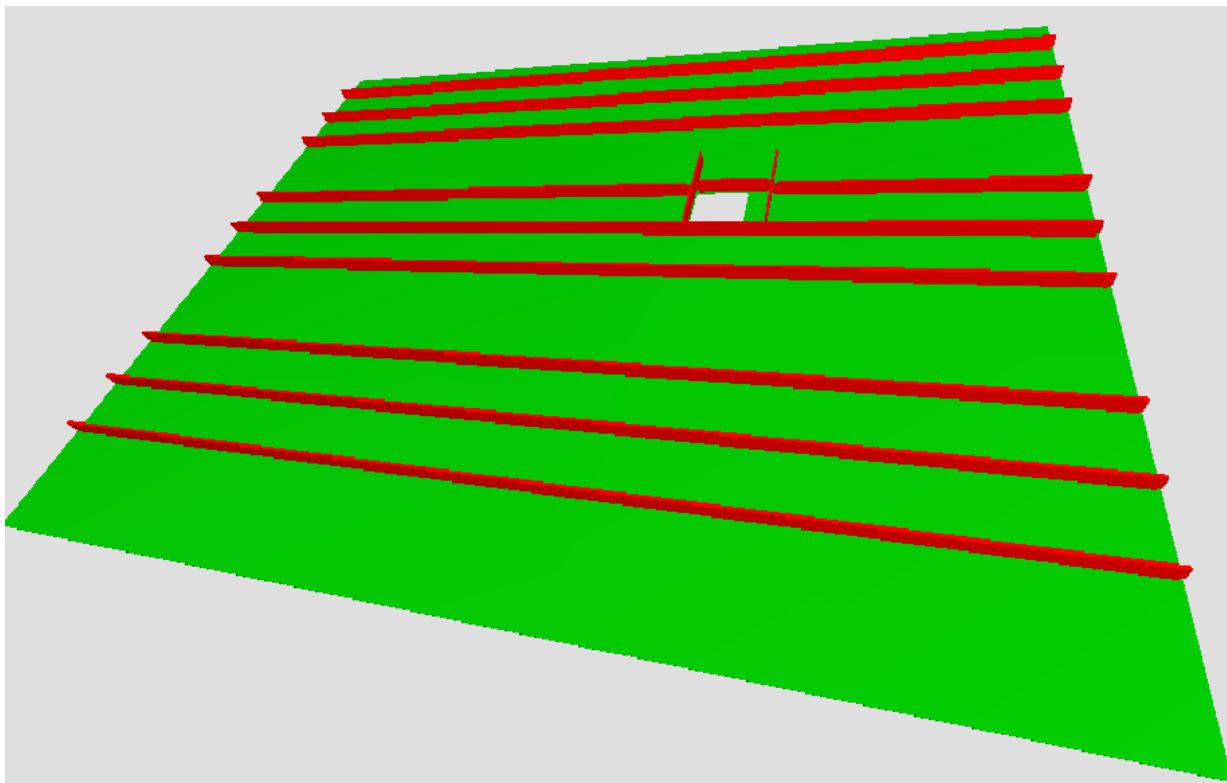
Slikom br. 51 prikazana je faza predmontaže s postavljenim uzdužnim nosačima sekcije.

Nakon zavarivanja uzdužnih nosača na sekciju, postavljaju se ukupno tri poprečna T nosača (okvirne sponje) koji se prekidaju na spoju s uzdužnim nosačem smještenim u centralnoj osi broda.

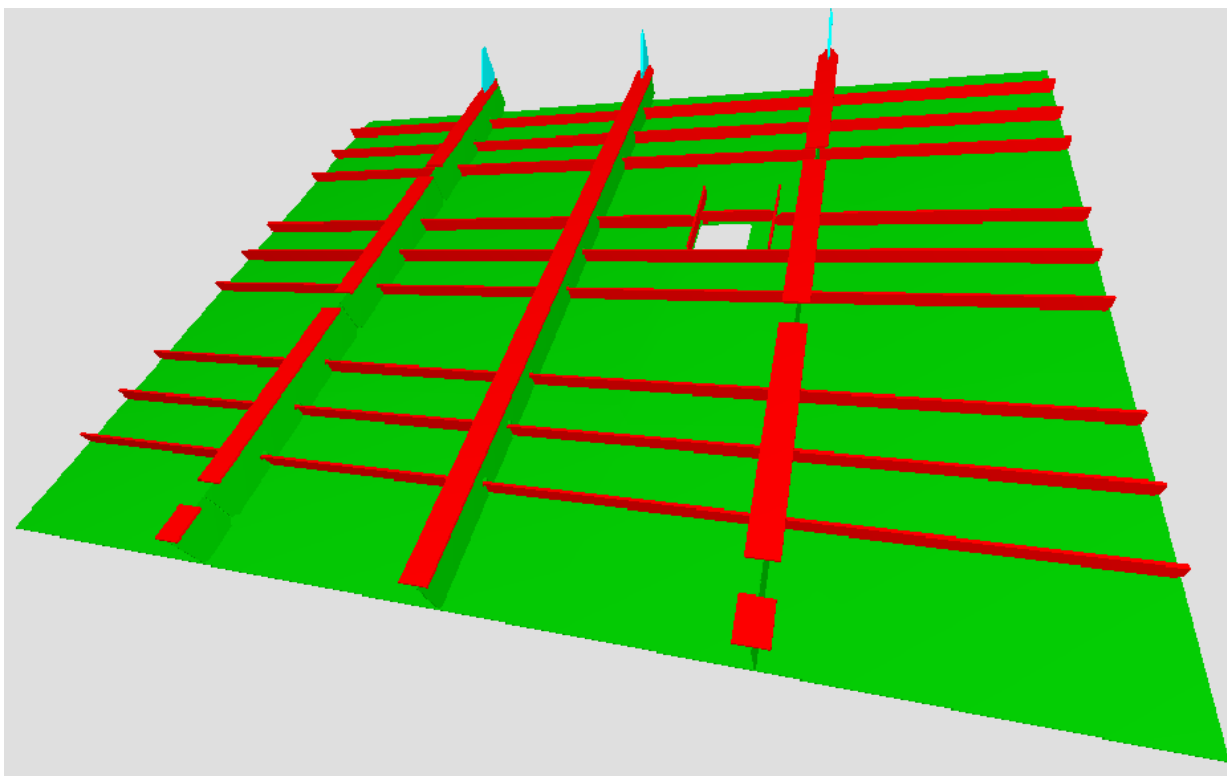
Slikom br. 52 prikazana je faza predmontaže s postavljenim okvirnim sponjama.



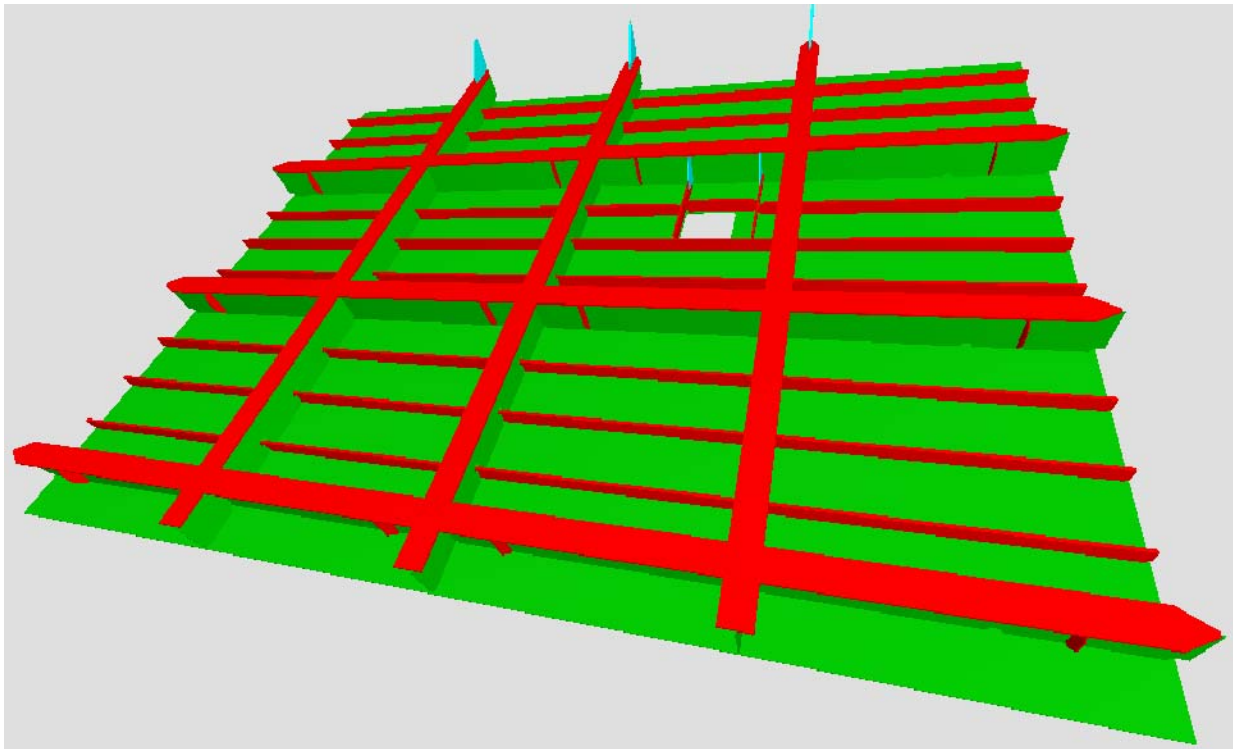
Slika 49 Sekcija 3443 s presjekom na rebrima R141, R145 i R149



Slika 50 Faza predmontaže sekcije sa zavarenim panelima palube i običnim sponjama

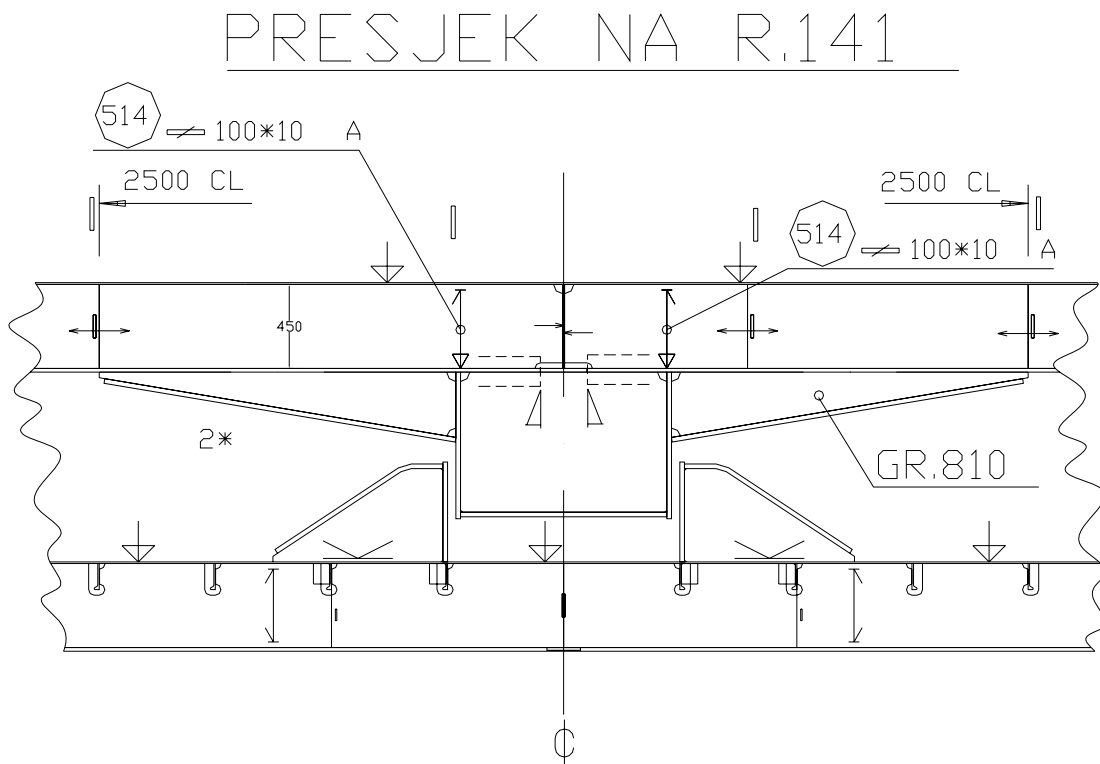


Slika 51 Sekcija s postavljenim uzdužnim nosačima



Slika 52 Sekcija s postavljenim okvirnim sponjama

Na slici br. 53 prikazan je element strukturnog protuljuljnog ključa koji je sastavni dio sekcije palube kaštela, a također je vidljiv i dio protuljuljnog ključa koji se montira na krov tanka tereta.



Slika 53 Protuljuljni ključ na krovu tanka br. 1

Elementi strukturnog protuljuljnog ključa koji su dio sekcije palube kaštela, montiraju se na mjestima križanja okvirnih sponja s uzdužnim nosačem postavljenim u centralnoj osi broda.

Postavljanje ovih zadnjih elemenata strukture sekcije 3443 odvija se tek u fazi pozicioniranja tankova tereta na vertikalne oslonce, a koja nastupa nakon porinuća broda.

Razlog tome je potreba provjera precizne geometrije spoja protuljuljnih ključeva.

Elementi protuljuljnog ključa tanka tereta postavljaju se na krov tanka tereta prilikom montaže samog krova tanka, te oni svoju konačnu poziciju unutar broskog koordinatnog sustava dobijaju tek nakon spuštanja tankova tereta na vertikalne oslonce. Nakon toga, pristupa se pozicioniranju ključeva na strani sekcije palube kaštela, na način da se, prije zavarivanja ključeva za strukturu nosača sekcije palube kaštela, provjeri točnost izrade ključeva. Kako je navedeno u poglavlju br. 5, tolerancija geometrije ključeva iznosi 5 mm.

#### **Postupci zavarivanja u predmontaži sekcije:**

Limovi se u predmontaži spajaju obostranim sučeonim zavarom EPP postupkom zavarivanja uz upotrebu pune žice L 61 promjera 4.0 ili 5.0 mm i praška FLUX 860

Uzdužni i poprečni nosači se za panel oplata zavaruju dvostrukim kutnim zavarom pomoću MAG postupka zavarivanja uz upotrebu pune žice EZ-CO<sub>2</sub> VAC 60 promjera 1.2 mm.

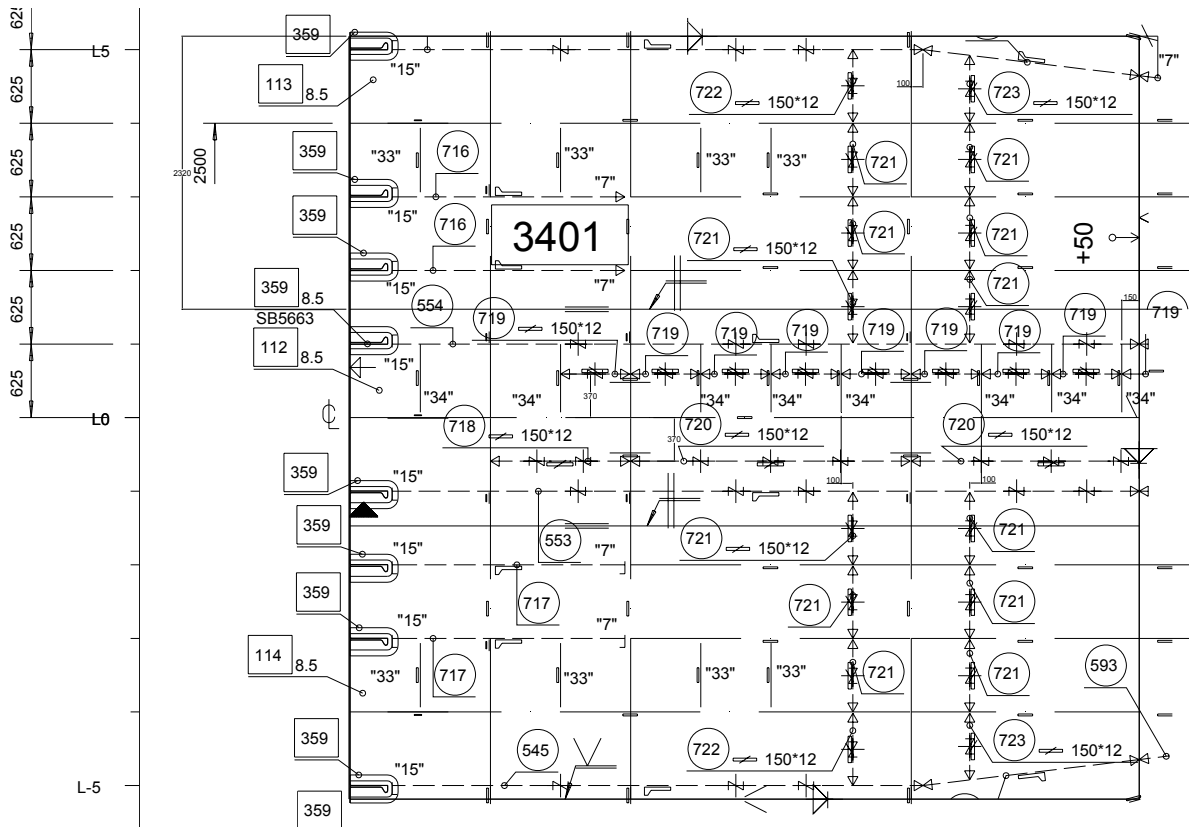
#### **Kontrola dimenzija sekcije:**

Nakon završetka predmontaže vrši se kontrola dimenzija sekcije tako da se izmjere duljina i širina sekcije, te duljina obiju dijagonala sekcije. Kontrolirane dimenzije sekcije trebaju biti unutar dozvoljenih odstupanja (5 mm) od projektom definiranih veličina.

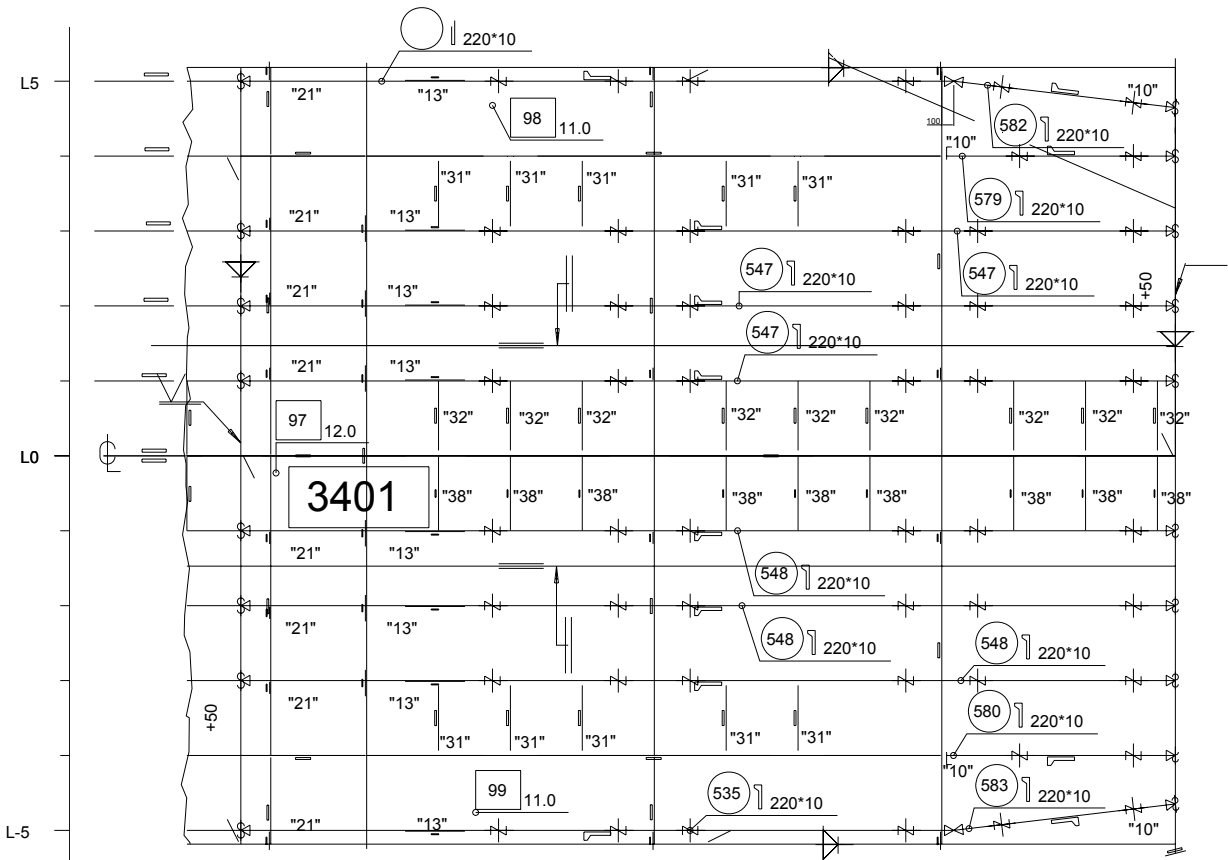
### **6.3 Sekcija 3401**

Ova sekcija nalazi se u ispod tanka tereta br.1, u području od rebra R129 do rebra R140. Od centralne linije pruža se simetrično na lijevu i desnu stranu u širini pet razmaka uzdužnjaka dna (od L5 do L-5). Visina sekcije iznosi 3200mm.

Slikom br. 54 prikazan je pokrov dvodna, dok je na slici br. 55 prikazana oplata dna.



Slika 54 Pokrov dvodna



Slika 55 Oplata dna broda

Predmontaža sekcije izvodi se u hali predmontaže, a sekcija se gradi tako da se odvojeno naprave opločenja pokrova dvodna i to ovim redoslijedom zavarivanja:

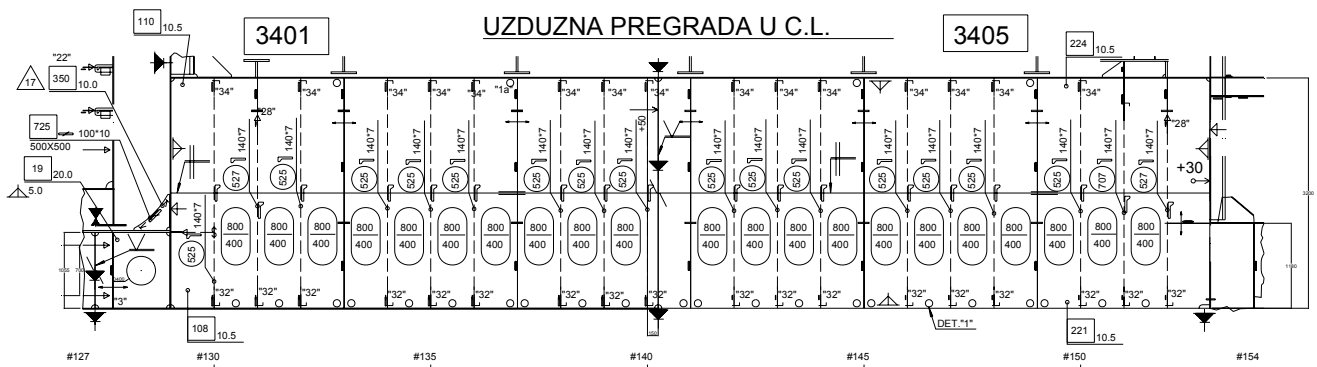
- Limovi pokrova dvodna
- Obični uzdužni nosači pokrova dvodna
- Jaki poprečni nosač na rebru R129 koji je istovremeno i dio vodonepropusne pregrade broda
- Neprekinuti uzdužni nosač u centralnoj liniji
- Visoke rebrenice na rebrima R133 i R137 koje se neprekinuto protežu od centralne linije do boka sekcije

Odvojeno od sklopa pokrova dvodna izrađuje se sklop oplata dna prema slijedećem redoslijedu zavarivanja:

- Limovi oplata dna
- Obični uzdužni nosači oplata dna
- Poprečni nosači oplata dna na rebrima R133 i R 137

Oplata dna se s gornje strane, s nosačima okrenutim prema dole, pozicionira na sklop pokrova dvodna koji je polegnut na ravnu plohu sa svojim nosačima okrenutim prema gore. Sklopovi dvodna i oplata dna se privremeno zavare kako bi se cijela sekcija mogla okrenuti na drugu stranu. Time se izbjegava spajanje ova dva sklopa postupkom zavarivanja iznad glave.

Na slici br. 56 prikazan je uzdužni presjek sekcije u centralnoj liniji.



Slika 56 Uzdužni presjek u centralnoj liniji





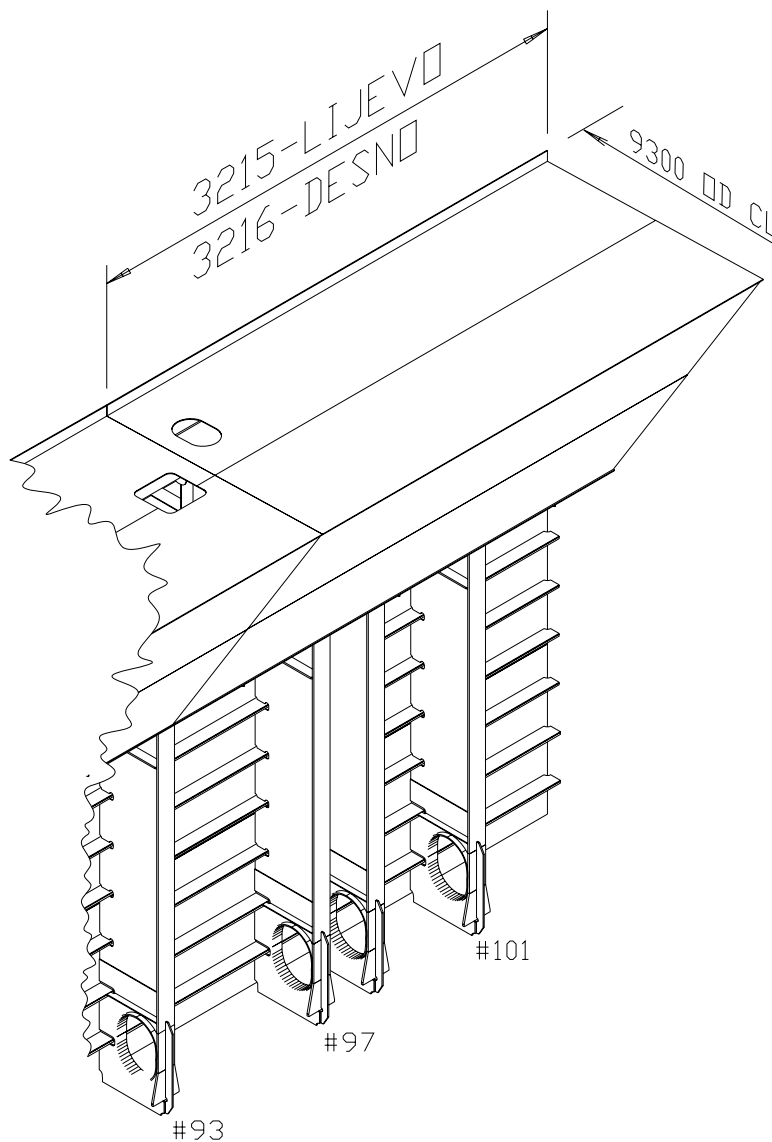
**Kontrola dimenzija sekcije:**

Zbog prostornost ove sekcije, kontrola dimenzija se vrši tako da se izmjere duljina, širina te dijagonale za oplatu dna i pokrov dvodna, a zatim se izmjere i dijagonale na jednom poprečnom presjeku sekcije.

**6.4 Sekcija 3215**

Smještena je na mjestu spoja palube i boka broda, u području rebara R93 i R 105, a u sklopu nje nalazi se krilni tank balasta.

Slikom br. 59 prikazana je sekcija s vidljivim elementima strukture.



**Slika 59 Sekcija na spoju boka i palube s krilnim tankom balasta**

Predmontaža sekcije vrši se u hali predmontaže prema slijedećem redoslijedu zavarivanja:

- Limovi boka broda
- Uzdužni nosači boka broda
- Sklop palube i unutarnje kose stijene krilnog tanka
- Jaka bočna proveza
- Okvirna rebra

Sklop palube i kose stijene krilnog tanka izrađuje se ovim slijedom zavarivanja:

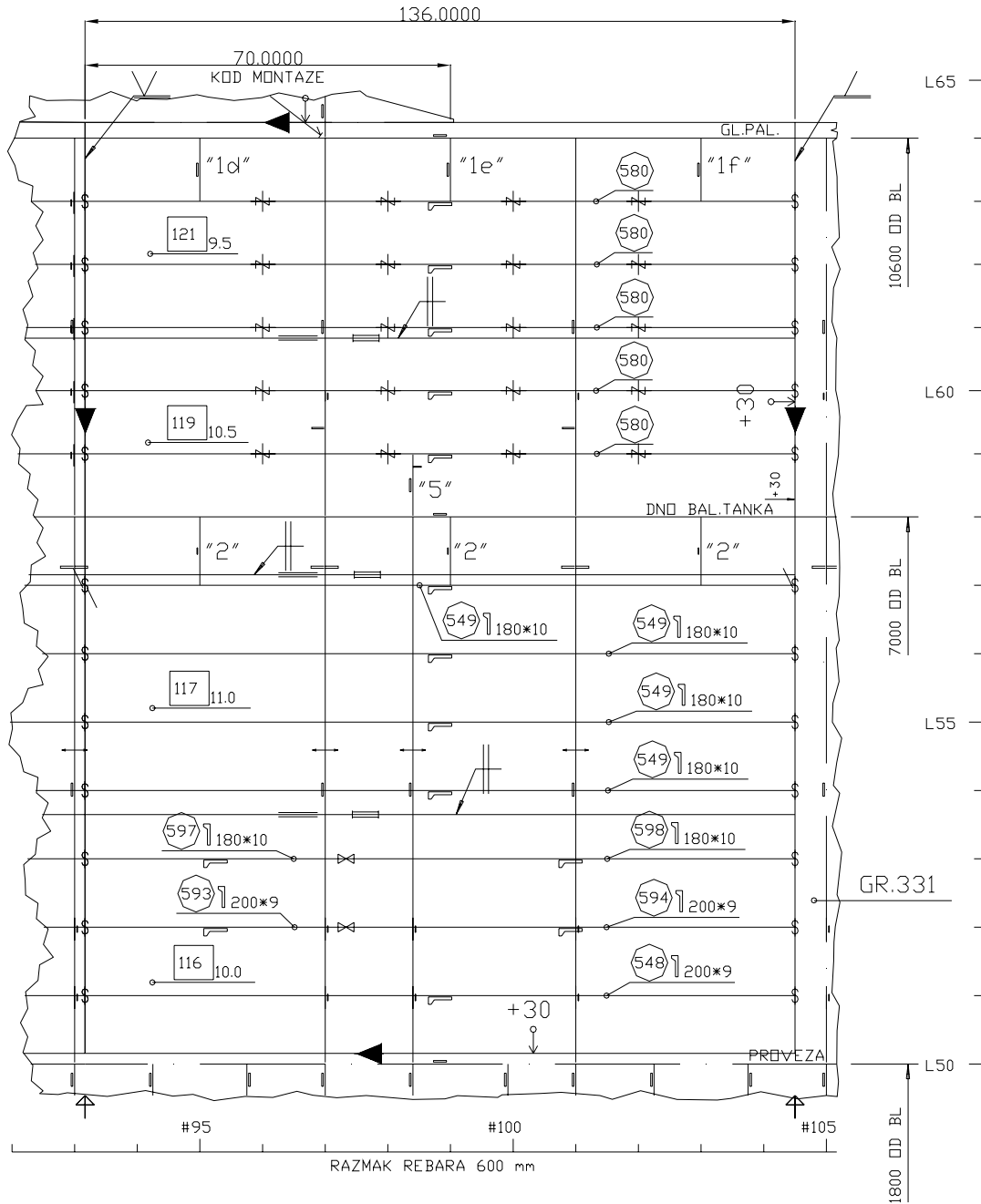
- Limovi palube
- Uzdužni nosači palube
- Poprečni okvirni nosači
- Podsklop kose stijene krilnog tanka sa zavarenim pripadajućim uzdužnim nosačima

Na slici br. 60 prikazan je dio sekcije na vanjskoj oplati boka broda.

## VANJSKA OPLATA

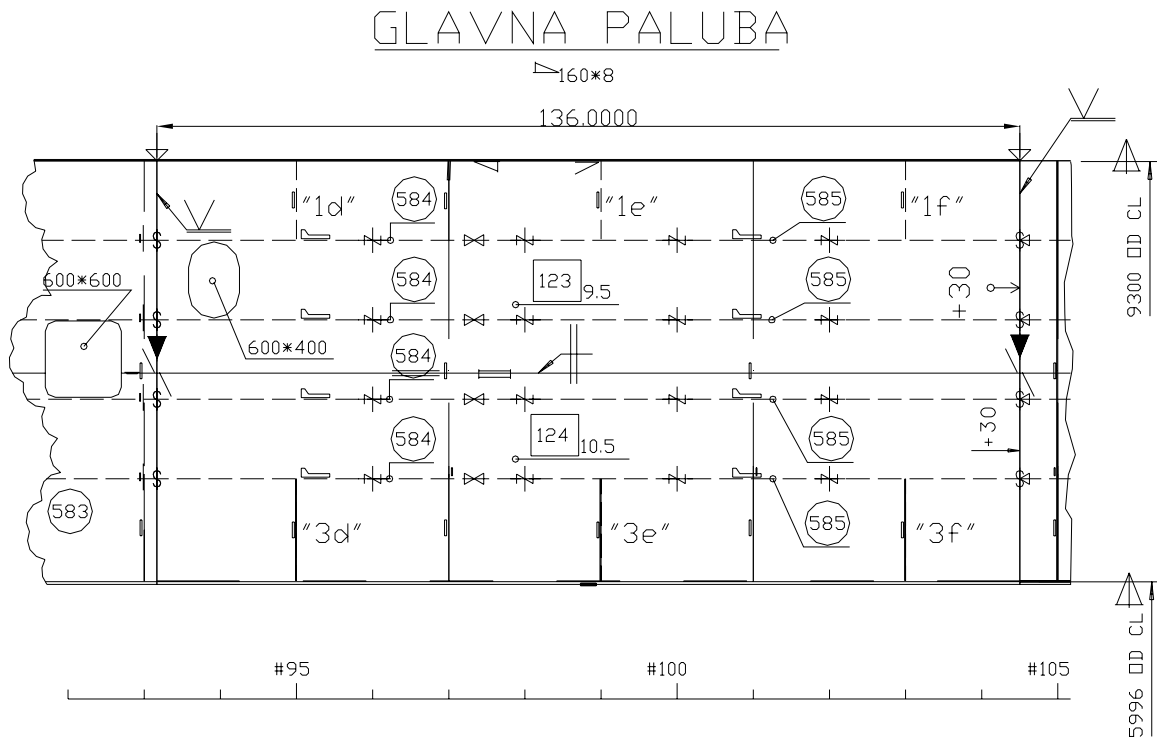
160\*8

3215L 3216D



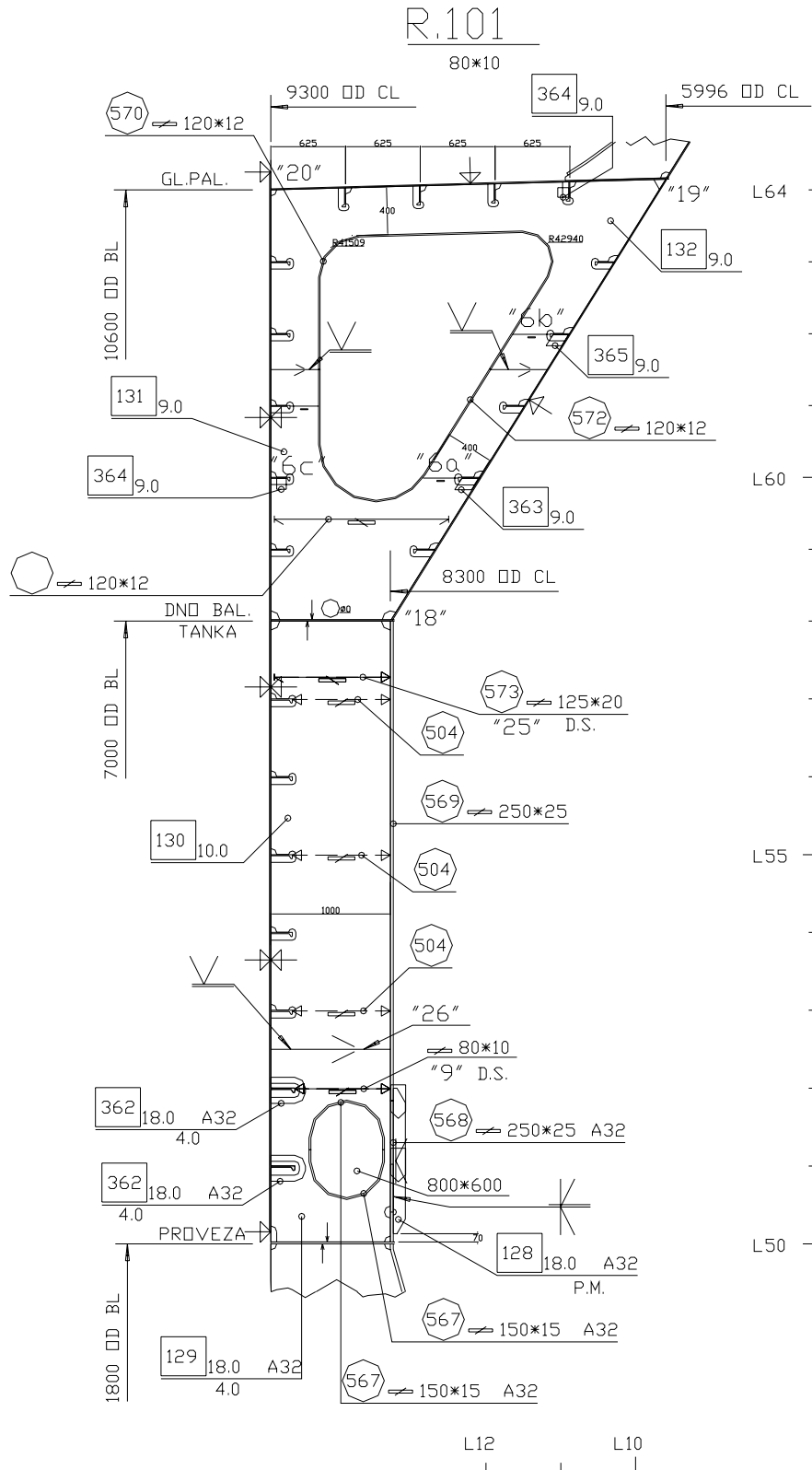
Slika 60 Dio sekcije na vanjskoj oplati boka broda

Slikom br. 61 prikazan je dio sekcije u području glavne palube broda.



Slika 61 Dio sekcije na glavnoj palubi

Na slici br. 62 prikazan je poprečni presjek sekcije na rebru R101.



Slika 62 Okvirni nosači na rebru R101

Sastavni dio ove sekcije su protunaplavni ključevi postavljeni na rebrima R93, R97 i R 101.

#### **Postupci zavarivanja u predmontaži sekcije:**

Limovi se u predmontaži spajaju obostranim sučeonim zavarom uz primjenu EPP postupka zavarivanja uz korištenje pune žice L 61 promjera 4.0 ili 5.0 mm i praška FLUX 860.

Uzdužni i poprečni nosači se za panel oplata zavaruju dvostrukim kutnim zavarom uz primjenu MAG postupka zavarivanja i korištenjem pune žice EZ-CO<sub>2</sub> VAC 60 promjera 1.2 mm.

#### **Kontrola dimenzija sekcije:**

Kontrola dimenzija se, zbog prostornosti sekcije, vrši u dvije ravnine, na način da se izmjere duljina, širina i dijagonale oplata boka i glavne palube. Izmjerene vrijednosti moraju biti manje od dopuštenih odstupanja.

### **6.5 Sekcija 3201**

Nalazi se u području dna broda ispod bloka tankova tereta br. 2, između rebara R82 i R93.

Na slici br. 63 prikazan je horizontalan presjek sekcije na oplati dna broda te horizontalan presjek sekcije na visini 1055/1280 od osnovice s prikazom rasporeda vertikalnih oslonaca, te protuposrtajnih i protuljuljnih ključeva na strukturi sekcije.

Predmontaža sekcije obavlja se u hali predmontaže prema slijedećem rasporedu zavarivanja:

- limovi dna broda
- uzdužni nosači dna (uzdužni nosač u centralnoj osi, te nosači L4, L8 i L12 se neprekinuto pružaju cijelom duljinom sekcije)
- okvirne rebrenice

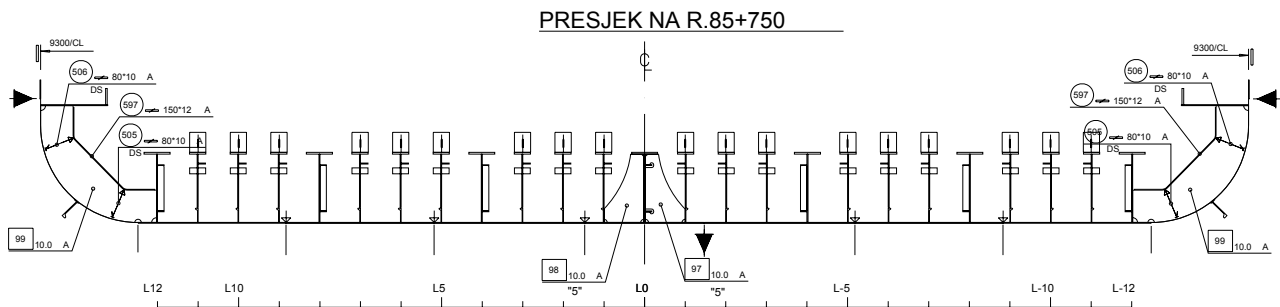
Na tako završeni segment sekcije, zavaruje se sklop uzvojnog lima sa zavarenim uzvojnima koljenima. Taj sklop se izrađuje na koljevci, na način da se prvo zavare limovi oplata uzvoja, a zatim, uzvojna koljena.







Slikom br. 66 prikazana je struktura protuposrtajnih ključeva na poprečnom presjeku R85 + 750.



Slika 66 Struktura protuposrtajnih ključeva na presjeku R85 + 750

### **Postupci zavarivanja u predmontaži sekcije:**

Limovi vanjske oplata dna u predmontaži se spajaju obostranim sučeonim zavarom uz primjenu EPP postupka zavarivanja i upotrebom pune žice L 61 promjera 4.0 ili 5.0 mm i praška FLUX 860.

Limovi vanjske oplata uzvoja dna zavaruju se MAG postupkom uz primjenu žice punjene praškom T 152-FD (OUTERSHIELD 71-EH SUPERCORED 71) promjera 1.2 mm, te plina CO<sub>2</sub>.

Uzdružni i poprečni nosači se za panel oplata zavaruju dvostrukim kutnim zavarom uz primjenu MAG postupka zavarivanja i upotrebom pune žice EZ-CO<sub>2</sub> VAC 60 promjera 1.2 mm.

### **Kontrola dimenzija sekcije:**

Dimenzije sekcije kontroliraju se mjerenjem duljine, širine i dijagonala u jednoj ravnini.

## **6.6 Antikorozivna zaštita:**

Po završetku izrade u hali predmontaže, sekcije se transportiraju u halu za AKZ radove gdje se nanosi nulti temeljni premaz.

Daljnji slijed apliciranja i odabir sustava bojanja ovisi o tome u kojem dijelu broda se sekcija nalazi. Obzirom da se pojedinačne sekcije istovremeno nalaze u različitim zonama broda, prikaz sustava antikorozivne zaštite definiran je za svaku sekciju posebno, na način da su sustavi AKZ zaštite razdvojeni prema namjeni prostora kojem pojedini dio sekcije pripada.

Puni premazi se apliciraju bezračnom špricom uz kompletiranje teško dostupnih mjesta (poput skalopa, bulbova, zavara) upotrebom valjka ili kista, što se naziva „stripe coat“ postupkom apliciranja boje.

### **Sekcija 3443**

#### **Paluba**

Vrijeme izvođenja radova: Nakon porinuća u fazi opremanja broda na opremnoj obali

**Tablica 9 Sustav AKZ zaštite za segment otvorene palube na sekciji 3443**

Tip i naziv boje	Broj premaza	Debljina suhog filma ( $\mu\text{m}$ )
Epoxy Primer - Intergard 269	1	40
Epoxy Antikorozivni - Intertuf 262	2	100
Epoxy Primer - Intergard 162	3	80
Interthane 990	4	50

#### **Suhi prostori u teretnom prostoru broda**

Vrijeme izvođenja radova: Na navozu po gotovosti tankova tereta s vanjske strane

**Tablica 10 Sustav AKZ zaštite za segment sekcije 3443 u suhom prostoru teretnog dijela broda**

Tip i naziv boje	Broj premaza	Debljina suhog filma ( $\mu\text{m}$ )
Epoxy Primer - Intergard 269	1	50
Epoxy - Intergard 343		
Epoxy - Intergard 343	2	150

## **Sekcija 3401**

### **Suhi prostori u teretnom prostoru broda**

Vrijeme izvođenja radova: Na navozu

**Tablica 11 Sustav AKZ zaštite za segment sekcije u suhom prostoru teretnog dijela broda**

Tip i naziv boje	Broj premaza	Debljina suhog filma ( $\mu\text{m}$ )
Epoxy Primer - Intergard 269	1	50
Epoxy - Intergard 343		
Epoxy - Intergard 343	2	150

### **Tank balasta – dvodno sredina**

Vrijeme izvođenja radova: Na navozu

**Tablica 12 Sustav AKZ zaštite za segment sekcije u dijelu balastnog tanka**

Tip i naziv boje	Broj premaza	Debljina suhog filma ( $\mu\text{m}$ )
Epoxy Primer - Intergard 269	1	50
Epoxy Antikorozivni - Intergard 403	2	160
Epoxy Antikorozivni - Intergard 403	3	0
Epoxy Antikorozivni - Intergard 403	4	0
Epoxy Antikorozivni - Intergard 403	5	160

### **Dno broda**

Vrijeme izvođenja radova: Na navozu po montaži bokova i u doku prije isporuke

**Tablica 13 Sustav AKZ zaštite za segment sekcije na dnu broda**

Tip i naziv boje	Broj premaza	Debljina suhog filma ( $\mu\text{m}$ )
Epoxy Primer - Intergard 269	1	50
Epoxy Antikorozivni - Intertuf 262	2	150
Epoxy Primer - Intergard 263	3	100
Antifouling - Intersmooth 465	3	105
Antifouling - Intersmooth 465	4	105

## **Sekcija 3215**

### **Vanjska oplata**

Vrijeme izvođenja radova: Na navozu i u doku

**Tablica 14 Sustav AKZ zaštite za segment sekcije na vanjskoj oplati boka**

Tip i naziv boje	Broj premaza	Debljina suhog filma ( $\mu\text{m}$ )
Epoxy Primer - Intergard 269	1	40
Epoxy Antikorozivni - Intertuf 262	2	100
Epoxy Primer - Intergard 162	3	80
Interthane 990	4	50

### **Paluba**

Vrijeme izvođenja radova: Nakon porinuća u fazi opremanja broda na opremnoj obali

**Tablica 15 Sustav AKZ zaštite za segment otvorene palube sekcije**

Tip i naziv boje	Broj premaza	Debljina suhog filma ( $\mu\text{m}$ )
Epoxy Primer - Intergard 269	1	40
Epoxy Antikorozivni - Intertuf 262	2	100
Epoxy Primer - Intergard 162	3	80
Interthane 990	4	50

### **Tank Balasta – Krilni**

Vrijeme izvođenja radova: Na navozu

**Tablica 16 Sustav AKZ zaštite segmenta krilnih tankova sekcije**

Tip i naziv boje	Broj premaza	Debljina suhog filma ( $\mu\text{m}$ )
Epoxy Primer - Intergard 269	1	50
Epoxy Antikorozivni - Intergard 403	2	160
Epoxy Antikorozivni - Intergard 403	3	0
Epoxy Antikorozivni - Intergard 403	4	0
Epoxy Antikorozivni - Intergard 403	5	160

### Suhi prostori u teretnom prostoru broda

Vrijeme izvođenja operacije: Na navozu po gotovosti tankova tereta

Tablica 17 Sustav AKZ zaštite dijela sekcije koji se nalazi u suhom prostoru teretnog dijela broda

Tip i naziv boje	Broj premaza	Debljina suhog filma ( $\mu\text{m}$ )
Epoxy Primer - Intergard 269	1	50
Epoxy - Intergard 343		
Epoxy - Intergard 343	2	150

### Sekcija 3201

### Suhi prostori u teretnom prostoru broda

Vrijeme izvođenja radova: Na navozu po gotovosti tankova tereta s vanjske strane

Tablica 18 Sustav AKZ zaštite za segment sekcije u suhom prostoru teretnog dijela broda

Tip i naziv boje	Broj premaza	Debljina suhog filma ( $\mu\text{m}$ )
Epoxy Primer - Intergard 269	1	50
Epoxy - Intergard 343		
Epoxy - Intergard 343	2	150

### Dno broda

Vrijeme izvođenja radova: Na navozu po montaži bokova i u doku prije isporuke

Tablica 19 Sustav AKZ zaštite za segment sekcije na dnu broda

Tip i naziv boje	Broj premaza	Debljina suhog filma ( $\mu\text{m}$ )
Epoxy Primer - Intergard 269	1	50
Epoxy Antikorozivni - Intertuf 262	2	150
Epoxy Primer - Intergard 263	3	100
Antifouling - Intersmooth 465	3	105
Antifouling - Intersmooth 465	4	105

Napomena: U svim tablicama s prikazom AKZ sustava zaštite sekcija pod debljinom suhog filma podrazumijeva se debljina pojedinačno apliciranog premaza, a tamo gdje debljina premaza nije definirana ili je jednaka nuli, podrazumijeva se „stripe coat“ aplikacija.

## 6.7 Postupci zavarivanja:

Tehnološkom dokumentacijom definirana je upotreba REL, EPP, MAG i TIG postupaka zavarivanja tijekom gradnje trupa broda.

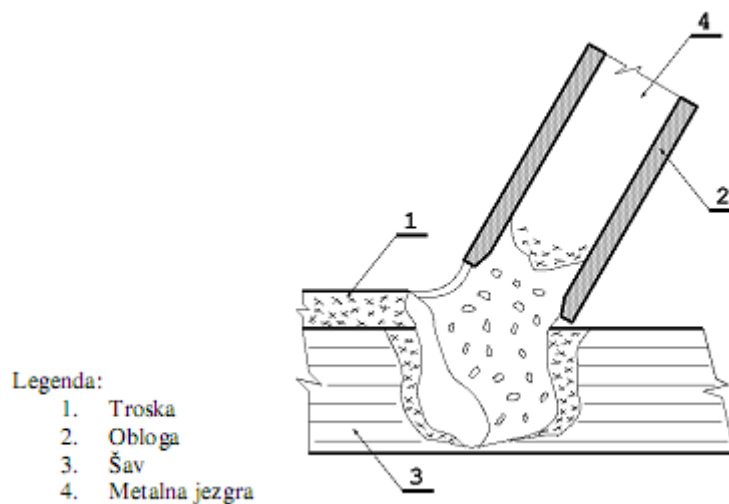
### REL postupak zavarivanja

To je postupak zavarivanja u kojem se materijal prenosi kratkim spojem i formiranjem elektrolučnog luka, a izvodi se pomoću obložene elektrode.

Obloga elektrode ima slijedeća svojstva:

- štiti zonu zavara od kisika i dušika
- legira metal šava
- stabilizira elektrolučni luk
- stvara trosku koja usporava hlađenje zavara

Na slici br. 67 prikazan je princip REL postupka zavarivanja.



Slika 67 Ručno elektrolučno zavarivanje (REL)

## **EPP postupak zavarivanja**

EPP označava elektrolučno zavarivanje pod praškom, a počiva na održavanju elektrolučnog luka između elektrodne žice i materijala koji se zavaruje pod slojem praška. Rastopljeni prašak formira trosku iznad zavara, a preostali dio praška ostaje neiskorišten i može se ponovo upotrijebiti. Troska stvara zaštitni sloj od okoliša, te istovremeno djeluje kao izolator.

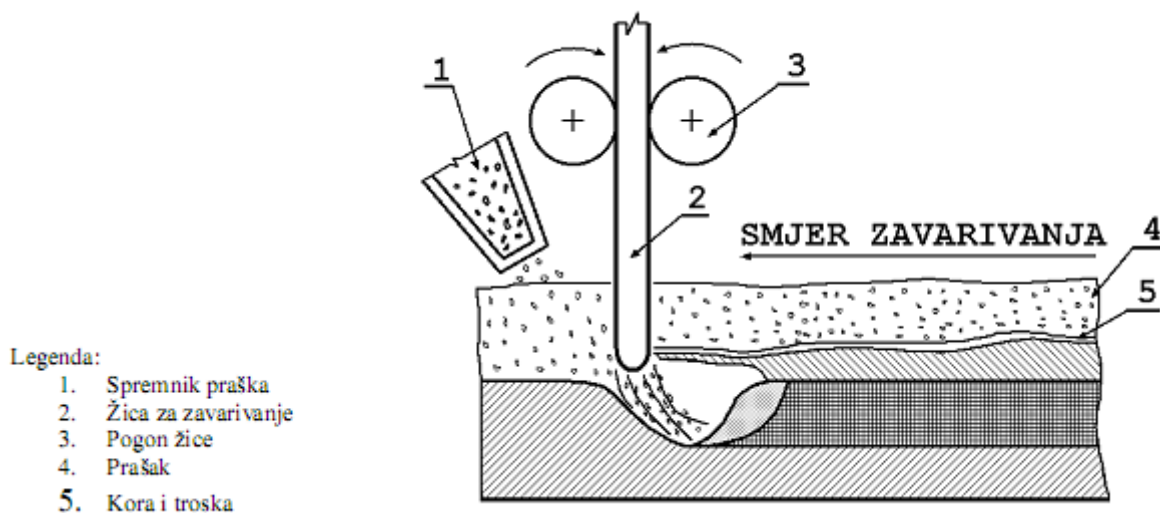
Prednosti EPP postupka zavarivanja su:

- velika brzina zavarivanja
- povećanje i ujednačenost kvalitete zavara
- povećana penetracija
- niži zahtjevi za stručnost zavarivača

Nedostaci ovog postupka zavarivanja su:

- skupi uređaji
- mogućnost zavarivanja samo u vodoravnom položaju
- povećana mogućnost pogreške zbog nemogućnosti praćenja električnog luka

Na slici br. 68 prikazano je jednostrano zavarivanje EPP postupkom zavarivanja.



Slika 68 Jednostrano zavarivanje EPP postupkom zavarivanja



## **MAG postupak zavarivanja**

Kod ovog postupka zavarivanja električni luk se održava između taljive elektrode u obliku žice spojene na (+) pol istosmjernog izvora struje. Kod MAG postupka zavarivanja, proces se odvija u zaštitnoj atmosferi aktivnog plina  $\text{CO}_2$ . Kod zavarivanja se najčešće koriste pune žice od čeličnog materijala na koje se, radi boljeg električnog kontakta i zaštite od korozije, nanosi dodatni tanki sloj bakra ili nikla. Mogu se koristiti i praškom punjene žice.

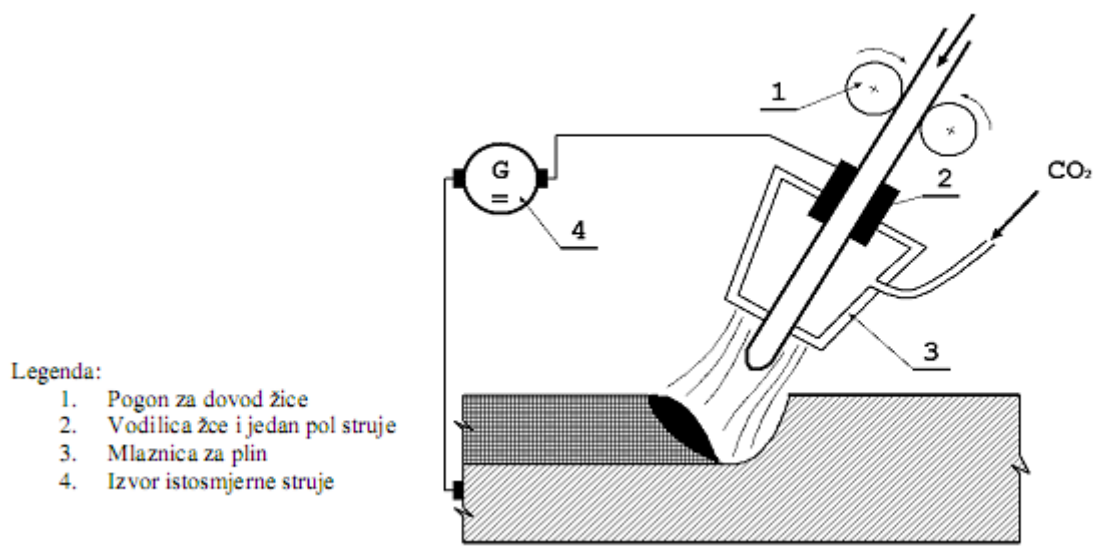
Dobra svojstva ovog postupka su velika brzina zavarivanja i uska zona utjecaja topline.

Negativna svojstva su visoka cijena uređaja, nestabilnost luka i rasprskavanje metala.

Uređaji za zavarivanje mogu biti automatski i poluautomatski.

Ovom postupku zavarivanja identičan je MIG postupak, s jedinom razlikom u tome što se kod MIG postupka kao aktivni plin koristi argon.

Na slici br. 69 prikazan je MIG postupak zavarivanja.

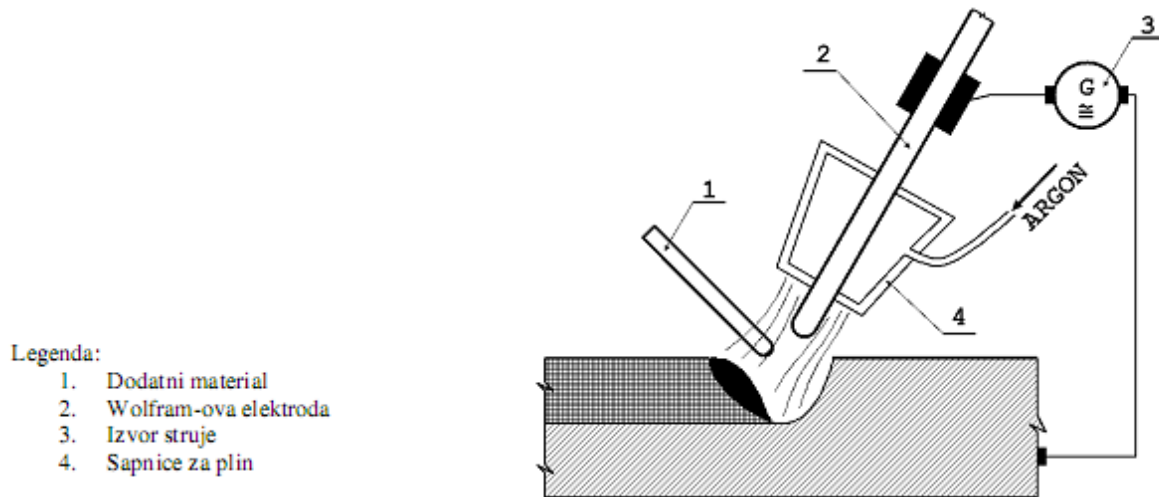


Slika 69 MAG postupak zavarivanja

## **TIG postupak zavarivanja**

To je metoda elektrolučnog zavarivanja wolfram-ovom elektrodom i argonom kao zaštitinim plinom. Za razliku od drugih elektrolučnih postupaka, kod TIG zavarivanja elektroda se ne topi i ne služi kao dodatni materijal. Pri zavarivanju debljih limova potreban je dodatni materijal koji se posebno dovodi. TIG postupak ima široku primjenu jer se njime mogu zavariti gotovo svi metali i legure koji se primjenjuju u praksi, kao što su: aluminij, nehrđajući čelik, nikel, bakar, plemeniti metali i lijevano željezo.

Na slici br. 70 prikazan je TIG postupak zavarivanja.



Slika 70 TIG postupak zavarivanja

## 7 ZAKLJUČAK

Zbog svoje temeljne značajke, prijevoza tereta zagrijanog na temperaturu od 250°C, brod za prijevoz asfalta predstavlja prilično zahtjevan projekt za realizaciju, i to podjednako u svojoj projektnoj i izvedbenoj fazi.

Složena struktura trupa broda i tankova tereta, veza nestrukturnih tankova tereta i strukture dna broda preko sustava oslonaca i ključeva koji iziskuju preciznu ugradnju, te složenost brodskih sustava povezanih s manipulacijom tereta (sustav grijanja tankova tereta, izolacija), glavne su značajke koje uvjetuju složenost procesa gradnje ovog tipa broda.

Zbog relativno velikog udjela opremnih radova na montaži specifične opreme, može se reći da brod za prijevoz asfalta spada u kategoriju sofisticiranih brodova.

Iako sveukupno brodovi za prijevoz asfalta ne sudjeluju u značajnom postotku u ukupnoj svjetskoj floti brodova za prijevoz tekućih tereta, oni zbog svoje specifičnosti predstavljaju posebnu nišu unutar tog sektora.

Kako je svjetska prometna mreža u konstantnom širenju zbog pokretanja novih infrastrukturnih projekata, poput auto puteva ili zračnih luka, te zbog konstantne potrebe za renoviranjem postojeće infrastrukture, može se zaključiti da će postojati konstantna potražnja za asfaltom, odnosno bitumenom, uz realno očekivanje porasta ukupnog volumena trgovine ovim proizvodima.

Postojeća flota brodova za prijevoz asfalta prosječno ima veliku starost (približno 17 godina), što znači da će u narednim godinama neminovno biti prisutan trend zamjene starih brodova s novogradnjama.

Navedene pretpostavke o potrebi obnove postojeće flote brodova, te porastu potrošnje asfalta, predstavljaju dobru osnovu za ostvarenje realnih očekivanja u smislu mogućnosti kontinuiranog ugovaranja isporuke novogradnji za međunarodno tržište.

Ispunjenje tih uvjeta omogućilo bi čvrsto pozicioniranje u toj niši brodograđevne industrije.

Zbog ubrzanog razvoja brodograđevne industrije u zemljama s bitno nižim proizvodnim troškovima brodograđevnog procesa, potrebno je unutar brodogradilišta nastaviti s unaprjeđenjem tehnologije gradnje broda za prijevoz asfalta u cilju snižavanja proizvodne cijene broda. Time bi se povećao potencijal brodogradilišta za ugovaranje novih narudžbi ovog tipa broda.

Uspješnu realizaciju tehnički zahtjevnog projekta poput broda za prijevoz asfalta trebalo bi unutar brodogradilišta iskoristiti kao čvrstu platformu za razvoj novih brodograđevnih projekata još veće tehničke složenosti. Time bi se osigurala dugoročna konkurentnost brodogradilišta na međunarodnom brodograđevnom tržištu.

## LITERATURA

- [1] Eurobitume: [www.eurobitume.eu](http://www.eurobitume.eu)
- [2] Nation Master: [www.nationmaster.com](http://www.nationmaster.com)
- [3] Grubišić, R.: "Asphalt Carriers from Kraljevica Shipyard" Brodogradnja, 2006
- [4] Bureau Veritas: [www.veristar.com](http://www.veristar.com)
- [5] Bureau Veritas: "Documentary Note: Asphalt Carriers", 1995
- [6] Parunov, J., Senjanović I., Donkov I.: "Structural Analysis of Asphalt Carriers", Brodogradnja, 2006
- [7] Grubišić, R.: "Asphalt Carriers from Kraljevica Shipyard – Constructional and Technological Aspects", Brodogradnja, 2006
- [8] Pavletić, E.: "Opremanje teretnog prostora broda za prijevoz asfalta" - Diplomski rad, 2008
- [9] Tenmat: [www.tenmat.com](http://www.tenmat.com)
- [10] Badžek, D., Šoić D.: "Tehnološki aspekti gradnje trupa", III Obnovljeni susret projektanata Kraljevica, 2005
- [11] Sladoljev, Ž.: "Tehnologija gradnje plovniha objekata – skripta", FSB Zagreb
- [12] Sladoljev, Ž.: "Organizacija i poslovanje brodogradilišta – skripta", FSB Zagreb
- [13] Maden, G., Pavelić, A., Pavletić, D.: "Osnove zavarivanja", Tehnički fakultet Sveučilišta u Rijeci, 2000