

Konstrukcija pomagala za učenje košarkaškog izbačaja

Perović, Maroje

Master's thesis / Diplomski rad

2023

Degree Grantor / Ustanova koja je dodijelila akademski / stručni stupanj: **University of Zagreb, Faculty of Mechanical Engineering and Naval Architecture / Sveučilište u Zagrebu, Fakultet strojarstva i brodogradnje**

Permanent link / Trajna poveznica: <https://um.nsk.hr/um:nbn:hr:235:071928>

Rights / Prava: [In copyright](#) / [Zaštićeno autorskim pravom.](#)

Download date / Datum preuzimanja: **2024-10-16**

Repository / Repozitorij:

[Repository of Faculty of Mechanical Engineering and Naval Architecture University of Zagreb](#)



SVEUČILIŠTE U ZAGREBU
FAKULTET STROJARSTVA I BRODOGRADNJE

DIPLOMSKI RAD

Maroje Perović

Zagreb, 2023.

SVEUČILIŠTE U ZAGREBU
FAKULTET STROJARSTVA I BRODOGRADNJE

DIPLOMSKI RAD

Mentori:

Prof. dr. sc. Aleksandar Sušić, dipl. ing

Student:

Maroje Perović

Zagreb, 2023.

Izjavljujem da sam ovaj rad izradio samostalno koristeći znanja stečena tijekom studija i navedenu literaturu.

Zahvaljujem se mentoru, prof. dr. sc. Aleksandru Sušiću na pruženoj pomoći pri izradi ovog rada i korisnim savjetima tijekom studija. Posebno hvala mojim roditeljima, obitelji na podršci koju su mi pružali tijekom studiranja.

Maroje Perović



Sveučilište u Zagrebu Fakultet strojarstva i brodogradnje	
Datum	Prilog
Klasa: 602 - 04 / 23 - 6 / 1	
Ur.broj: 15 - 1703 - 23 -	

DIPLOMSKI ZADATAK

Student: **Maroje Perović**

JMBAG: 0035202655

Naslov rada na hrvatskom jeziku: **Konstrukcija pomagala za učenje košarkaškog izbačaja**

Naslov rada na engleskom jeziku: **Design of apparatus for learning the basketball shot**

Opis zadatka:

Košarka je sport koji zahtijeva brojne tehničke i kondicijske kvalitete, a osim kao sport, koristi se i za razvoj koordinacije pokreta u obrazovnom programu. Uz kretanje i specifične zahtjeve baratanja loptom, jedan od elemenata kojemu mnogi pridaju najveću pažnju je košarkaški šut - izbačaj. Obzirom da je košarkaški izbačaj pokret koji najviše doprinosi uspjehu u igri ostvarivanjem pogodaka, često je u primarnom fokusu vježbanja. Upravo iz tog razloga ovom procesu učenja potrebno je pristupiti na način da se krivulja učenja i usavršavanje vještine izbačaja čim više ubrza, a pojava grešaka i mogućih ozljeda smanje. Stručnjaci iz raznih područja rade na tome, no i dalje ima naznaka da pravog rješenja još nema. Ovom izazovu poželjno je pristupiti konstrukcijom pomagala za učenje košarkaškog izbačaja kao predmetu konstrukcijske razrade i procesa konstruiranja, dok će kineziološki pristup ovdje biti u drugom planu. Naravno, neophodne spoznaje i zahtjeve svakako treba uzeti u obzir.

U radu je potrebno:

- Prikazati biomehaniku košarkaških udaraca s obzirom na razlike, pravilnosti i nepravilnosti;
- Provesti analizu tržišta i kritički zaključiti prednosti i nedostatke dostupnih rješenja;
- Utvrditi sve zahtjeve koje konstrukcija takvog pomagala mora zadovoljiti;
- Razmotriti potrebu prilagodbe konstrukcije različitim antropometrijskim karakteristikama vježbača;
- Provesti konstrukcijsku razradu te dati konstrukcijsko rješenje;
- Raspraviti o očekivanom doprinosu učenja i usavršavanja košarkaškog izbačaja, s osvrtom na konstrukcijske i funkcionalne kvalitete rješenja.

U radu je potrebno navesti korištenu literaturu i eventualno dobivenu pomoć.

Zadatak zadan:

Datum predaje rada:

Predviđeni datumi obrane:

17. studenoga 2022.

19. siječnja 2023.

23.- 27. siječnja 2023.

Zadatak zadao:

Predsjednik Povjerenstva:

Prof. dr.sc. Aleksandar Sušić

Prof. dr. sc. Tanja Jurčević Lulić

SADRŽAJ

1. UVOD.....	1
2. Biomehanika košarkaškog šuta	2
2.1. Ključne karakteristike ispravnog šuta.....	2
2.2. Analiza razlike uspješnog i promašenog šuta.....	6
2.3. Kinematički model košarkaškog šuta.....	12
3. Pomagala za ispravljanje košarkaškog šuta	22
3.1. Pregled patenata.....	20
3.2. Suvremena pomagala na tržištu.....	29
3.3. Usporedba postojećih proizvoda i patenata.....	32
4. Konstrukcijska razrada	35
4.1. Tehnički upitnik.....	33
4.2. Definicija cilja.....	35
4.3. Definiranje zahtjeva.....	36
4.4. Funkcijska struktura.....	37
4.5. Morfološka matrica.....	39
4.6. Generiranje koncepata.....	41
4.7. Vrednovanje koncepata.....	45
4.8. Razrada koncepta.....	46
4.9. 3D Modeli.....	51
5. Zaključak.....	57

POPIS SLIKA

Slika 1. Košarkaški koš [2]	2
Slika 2. Razmak noga u širini ramena [2]	3
Slika 3. Pomoćna i šuterska ruka [2]	4
Slika 4. Ispraćaj šuterske ruke [2]	5
Slika 5. Mišićna memorija (ponavljanje) [2]	5
Slika 6. Vaga za mjerenje sila odskoka i doskoka [4]	7
Slika 7. Grafički prikaz kinetičkih varijabli u provedenom istraživanju [3]	9
Slika 8. Geometrija šuterske ruke [5]	13
Slika 9. Položaji ramena, lakta i zapešća prilikom izbačaja [5]	16
Slika 10. Kombinacije kutnih brzina ramena, lakta i zapešća za kratke, srednje i duge šuteve[5]	17
Slika 11. Odnosi između kutnih brzina za daleke srednje i kratke udarce [5]	18
Slika 12. Kombinacije kutnih brzina uz različite povratne vrtnje lopte [5]	19
Slika 13. Odnosi između kutnih brzina za kratke, srednje i dalekometne udarce za različite povratne vrtnje lopte [5]	19
Slika 14. Rotacije lopte [5]	21
Slika 15. Uređaj za vježbanje slobodnih bacanja [16]	22
Slika 16. Uređaj za šutiranje sa škarastim mehanizmom[13]	24
Slika 17. Škarasti mehanizam [13]	26
Slika 18. Uređaj za šutiranje uz fiksirani prsluk [14]	27
Slika 19. Princip mehanizma [14]	28
Slika 20. Košarkaške rukavice [15]	30
Slika 21. Šutersko pomagalo [16]	31
Slika 22. Remen za ispravljanje šuta [17]	32
Slika 23. 'Smart shot'[18]	33
Slika 24. Oznake funkcijske strukture[19]	39
Slika 25. Funkcijska struktura	40
Slika 26. Koncept 1	44
Slika 27. Koncept 2	46
Slika 28. Skica jednoosnog savijanja 1 – navojne drške 2 – drška za ležište	49
Slika 29. Navojna kutija	51
Slika 30. Navojna drška	52

Slika 31. Drška za ležite za lakat.....	52
Slika 32. Ležište za lakat.....	53
Slika 33. Držak za ciljnik(1)	54
Slika 34. Držak za ciljnik(2)	54
Slika 35. Ciljnik.....	55
Slika 36. Pomagalo za učenje košarkaškog šuta	56

POPIS TABLICA

Tablica 1. Deskriptivna statistika, medijan(interkvartalni raspon) ili srednja vrijednost (standardna devijacija) i statistički značajne razlike za dva poena[3].....	10
Tablica 2. Deskriptivna statistika, medijan(interkvartalni raspon) ili srednja vrijednost (standardna devijacija) i statistički značajne razlike za dva poena[3].....	11
Tablica 3. Prednosti i mane šuterskog pomagala	32
Tablica 4. Prednosti i mane remena	33
Tablica 5. Prednosti i mane 'Smart shot' uređaja.....	34
Tablica 6. Usporedba patenata i proizvoda	34
Tablica 7. Tehnički upitnik	35
Tablica 8. Definicija cilja	37
Tablica 9. Definiranje zahtjeva	38
Tablica 10. Morfološka matrica	41
Tablica 11. Vrednovanje koncepata	47

POPIS KRATICA

PCF	Vršna koncentrična sila
PLF	Vršna sila doskoka
IMP	Impuls
RFD	Brzina razvoja sile
HA	Kut kuka
EA	Kut lakta
AA	Kut gležnja
SA	Kut ramena
EH	Visina lakta
RA	Kut otpuštanja
HH	Visina pete
MTH	Maksimalna visina putanje
ENA	Ulazni kut

POPIS OZNAKA

Oznaka	Jedinica	Opis
Ψ_s	°	Kut ramena
Ψ_e	°	Kut lakta
Ψ_w	°	Kut zapešća
$\dot{\Psi}_S$	rad/s	Kutna brzina ramena
$\dot{\Psi}_E$	rad/s	Kutna brzina lakta
$\dot{\Psi}_W$	rad/s	Kutna brzina zapešća
$Nv^{\hat{H}/S}$	m/s	Brzina vrha prstiju ruke
Nv^{B^*}	m/s	Brzina središta lopte
ω	rad/s	Kutna brzina
L_u	m	Duljina nadlaktice
L_f	m	Duljina podlaktice
L_h	m	Duljina šake
Gr	N	Težina ruke
Gl	N	Težina lopte
MI	Nmm	Moment točke L
σ_{dop}	N/mm	Dopušteno naprezanje

SAŽETAK

U modernoj košarci za razliku od prijašnjih godina javlja se pojam odnosno stil igre koji se naziva 'small ball'. Glavna karakteristika navedenog stila igre je da se žrtvuje visinu, fizičku snagu i napad/obranu na poziciji centra u korist postave manjih igrača s kojima se dobija brzina, agilnost i povećanje postizanja koševa (često s linije za tri poena). Stoga se u ovom radu obrađuje najvažniji segment suvremene košarkaške igre odnosno košarkaški šut. Tema ovoga rada je konstruirati pomagalo za pravilno izvođenje cijelog seta pokreta da bi šut bio ispravan te također i uspješan. Rad započinje sa biomehanikom košarkaškog šuta gdje su pojašnjeni najvažniji segmenti tijela koji utječu na isti. U početnim poglavljima obrađena je analiza razlike uspješnih i neuspješnih šuteva te također postavljen kinematički model ruke u dodiru s loptom. Iz navedenih istraživanja dobiveni su zaključci koji će koristiti u daljnjoj konstrukcijskoj razradi. Nadalje napravljena je analiza tržišta u kojoj su izdvojeni neki od patenata te proizvoda koji trenutno igrači koriste. Analizom tržišta se ustanovljuje da ima jako puno smjerova na kojima može biti naglasak u konstruiranju vlastitog proizvoda. U konstrukcijskoj razradi se prvo uzimaju u obzir glavne potrebne karakteristike ispravne forme šutiranja kao što su položaj gornjeg dijela tijela, pozicija lakta, kut izbačaja i drugih. Nakon toga razmatraju se postojeća rješenja i izdvaja se na temelju ocjenjivanja najbolja kombinacija istih. Krajnji ishod ovog rada rezultira napravom kojom igraču neće biti uskraćena mobilnost te izvođenje višestrukih vježbi tokom korištenja naprave dok će uz to biti osiguran uspravan položaj gornjeg dijela tijela, točna pozicija lakta te na kraju samo praćenje šuterske ruke. Pomagalo je zamišljeno da se lako rastavlja te da ga sam korisnik može sastaviti i rastaviti te podešavati kuteve izbačaja ovisno o vlastitim preferencijama u tolerancijama pravilnog kuta izbačaja.

Ključne riječi: Košarkaški šut, pomagalo za ispravljanje šuta, biomehanika šuta, analiza tržišta

SUMMARY

In modern basketball, in contrast to previous years, there is a concept or a style of play called 'small ball'. The main characteristic of this game style is to sacrifice height, physical strength and attack/defense in the center position in favor of a lineup of smaller players with whom you get speed, agility and increased scoring (often from the three-point line). Therefore, this paper deals with the most important segment of the contemporary basketball game, that is, the basketball shot. The topic of this paper is to design an aid for the correct execution of the entire set of movements so that the shot is correct and also successful. The thesis begins with the biomechanics of the basketball shot, where the most important body segments that affect the shot are explained. In the initial chapters, the analysis of the difference between successful and unsuccessful shots was processed, as well as the kinematic model of the hand in contact with the ball. From the aforementioned research, conclusions were obtained that will be used in further structural elaboration. Furthermore, a market analysis was made, in which some of the patents and products currently used by players were singled out. Analyzing the market, it is established that there are many directions that can be emphasized in constructing your own product. In the construction work, the main characteristics of the required correct form of play are first taken into account, such as the position of the upper body, the position of the elbow, the angle of release and others. After that, the existing solutions are considered and an attempt is made to single out the best combination of them based on the evaluation. The end result of this thesis results in the fact that the player will not be deprived of mobility and the performance of multiple exercises while using the device, while in addition, the upright position of the upper body, the correct position of the elbow and, finally, only the tracking of the shooting hands will be ensured. The aid is designed to be easily disassembled by the player and so that the user can assemble and disassemble it himself and adjust the launch angles depending on his own preferences within the tolerance range of the correct launch angle.

Keywords: Basketball shot, shot correction aid, shot biomechanics, market analysis

1. UVOD

Košarkaški šut jedan je od elementarnih dijelova košarkaške igre koji se uči u samim počecima jedne košarkaške karijere. Za konstruiranje pomagala kod ispravljanja forme šuta osim inženjerskog predznanja poželjno je i iskustvo igranja samog sporta. U košarci više je načina postizanja koša (polaganje, zakucavanje, slobodna bacanja, šut za dva poena, šut za tri poena) što je i sami cilj igre ali načini ostvarivanja istog odnosno taktike do što učinkovitijeg postizanja koša su se tokom godina mijenjale. Košarka je dugi niz godina bila sport u kojem su dominirali visoki igrači odnosno taktika se bazirala na igru u reketu i na šut za dva poena. Konkretno od 1950. do 2009., 51% najboljih igrača u NBA-u su bili pozicije centar, dok 33% od 3 najbolja odabira na draft izborima su također bili centri odnosno pozicije za koju se načelno biraju najviši igrači. Sve se mijenja 2010-ih kada ekipa najbolje lige svijeta Golden State Warriors počinje igrati strategiju koja se danas naziva 'small ball'. U prijevodu 'small ball' je stil igre koji žrtvuje visinu, fizičku snagu i napad/obranu na poziciji centra u korist postave manjih igrača s kojima se dobija brzina, agilnost i povećanje postizanja koševa (često s linije za tri poena). Usko je povezan s konceptima ritma igre i prostora, što povećava brzinu napada i širi obranu s dodatnim šuterima na terenu.[1] Krivac ovom načinu igre je svakako analitika a odgovor je u jednostavnom matematičkom problemu: 'Zašto šutirati, zakucavati i polagati za dva poena kada se može pucati "jednako težak" šut za 3 poena?' Sve se svodi na očekivane poene po šutu. Ligaški prosječni šuter za postotak šuta za tri poena od 36% morao bi šutirati 54% sa udaljenosti za dva poena da bi opravdao uzimanje šuta za dva poena. Zbog navedenih razloga moderna košarka najveći naglasak stavlja na vježbanje uspješnosti košarkaškog šuta koji je neizostavan element repertoara bilo koje pozicije igrača.

2. Biomehanika košarkaškog šuta

2.1. Ključne karakteristike ispravnog šuta

Kada se promatra mnogo sjajnih šutera u najboljim ligama svijeta može se primjetiti da forma šuta varira od igrača do igrača. Košarkaši se odlučuju za formu šuta zavisno o položaju u kojem se osjećaju prirodno odnosno koji u krajnjem slučaju im donosi uspješne rezultate ubačenih koševa. Iako vrlo malo potvrđene znanstvene literature je obradilo temu kao što je biomehanika košarkaškog šuta ipak se može izdvojiti neki od dokazanih pravila uspješno izvedenih izbačaja prilikom šutiranja kojih se većina košarkaša drži. Elementi na koje se treba obratiti pozornost prilikom izvođenja pravilne forme košarkaškog šuta su :

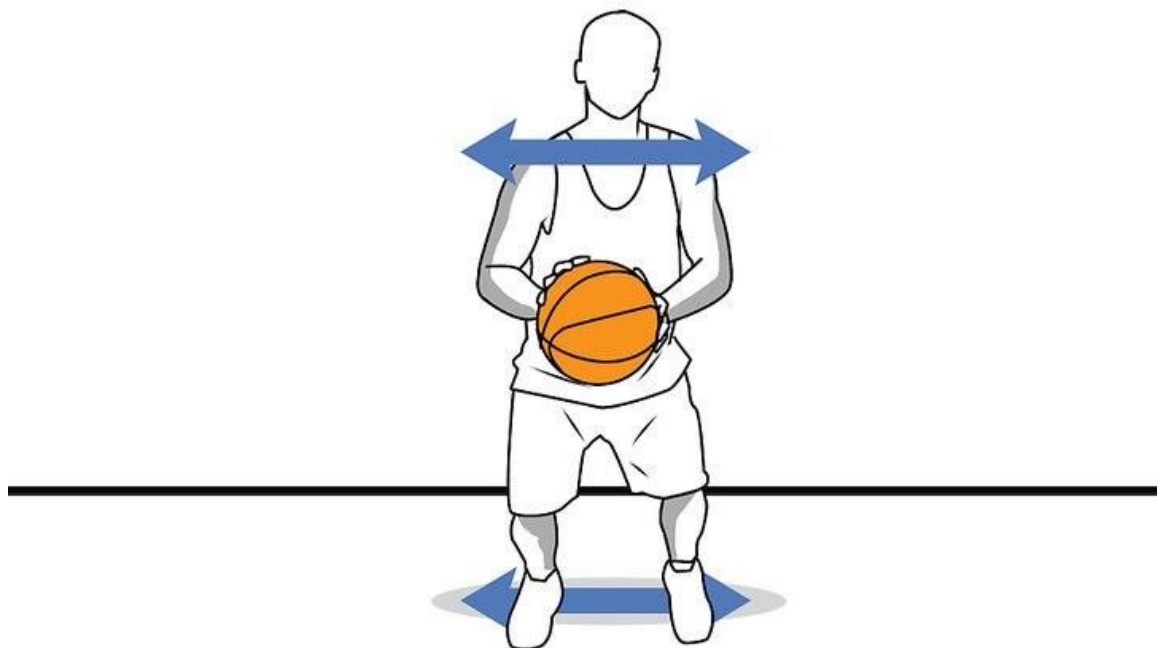
- **Pogled na metu** – pogled se što prije mora usmjeriti na obruč koša te prilikom izbačaja ne pratiti putanju lopte nego vazda ima pogled na obruč.



Slika 1. Košarkaški koš [2]

- **Stav i ravnoteža** – stopala moraju biti u širini ramena za što bolju ravnotežu. Stopala bi trebala biti u blago iskrivljenom položaju koji je udoban šuteru te noga ispod šuterske ruke bi trebala biti blago ispred druge noge. Usmjerenost stopala mora biti prema košu ali ne nužno direktno na koš. Najbitnija je dosljednost kada se pronade najudobniji izbačaj te savijenost u koljenima pri svakom izbačaju.

- **'Šuterski džep'** – prilikom prihvaćanja lopte bitno ju je što prije postaviti u početnu poziciju izbačaja. Oko na strani šuta mora biti u liniji s loptom i obručom koša. Pozicija lopte u početnom položaju treba biti nekoliko centimetara iznad struka te dosljednost pri svakom prihvaćanju lopte je bitna.



Slika 2. Razmak noga u širini ramena [2]

- **Zahvat** – Za ispravan zahvat lopte otvor za zrak bi trebao biti između srednjeg prsta i kažiprsta. Vrhovi prstiju trebaju biti paralelni sa šavovima lopte tako da se može pratiti vrtnja lopte unatrag. Ostaviti prostor između lopte i sredine dlana te bi lopta trebala ležati samo na vrhovima prstiju. Navedeni su parametri prema kojima se može dobiti osjećaj za ispravan zahvat lopte. Za vrijeme igre igrači nemaju vremena postavljati loptu prema svim ovim parametrima tako da je cilj da ispravan zahvat rutinski primjenjuje nakon određenog vremena.
- **Pomoćna ruka** – ruka koja ne puca treba biti sa strane lopte. Pomoćna ruke ne smije dodavati snagu izbačaju ili dodatno vrtjeti loptu. Ista se ne bi trebala micati te prilikom izbačaja se prva odvaja od lopte.



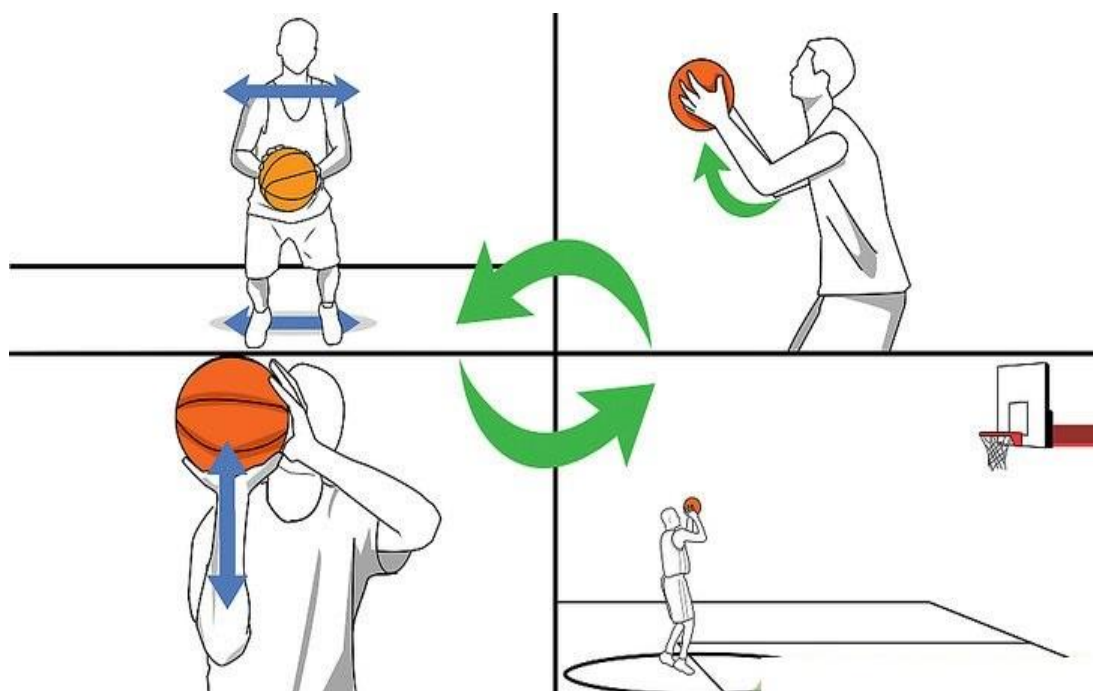
Slika 3. Pomoćna i šuterska ruka [2]

- **Priprema izbačaja** – lopta bi trebala kretati izravno prema gore iz ' šuterskog džepa. Lakat bi trebao biti udobno postavljen ispod lopte. Lopta treba biti ispred tijela i ne smije ići iza glave. Pokrenuti svoje tijelo u koordiniranom pokretu sa uravnoteženom snagom nogu, trupa i ruku. Lakat i ručni zglob trebali bi se pružati u ravnoj liniji prema košu. Lopta bi trebala izaći iz ruke sa simetričnom vrtnjom prema nazad.
- **Izbačaj i doskok** – loptu treba ispustiti neposredno prije vrha skoka te je potrebno pomoći se silom noga prilikom izbačaja. Porebno je doskočiti u istoj poziciji kojom se izbacuje lopta što ukazuje na dobru ravnotežu šuta.
- **Ispračaj šuterske ruke** – zapešće mora biti opušteno, prsti moraju biti usmjereni prema obruči. Potrebno je završiti šut visoko da se vrhovi prstiju vide na gornjem kvadratu ploče koša. Zadržati poziciju ispračaja šuta dok lopta ne dotakne koš.



Slika 4. Ispraćaj šuterske ruke [2]

Kako bi svi ovi nabrojani elementi imali smisla svakako najbitnija stvar kod usavršavanja šuterske tehnike je razvijanje mišićne memorije. Košarka je brza igra i tokom igre igrač nema vremena razmišljati o svim nabrojanim elementima dok vam vaši protivnici pokušavaju ukrasti loptu. Potrebno je vježbati i ponavljati navedene elemente dok sami pokret šuta ne bude prirodan. Ovaj rad će staviti fokus upravo na ovaj segment vježbanja tehnike košarkaškog šuta. Kao što sama pravila igre nalažu, nije dozvoljeno imati pomagala tokom igre tako da će se naprava za ispravljanje košarkaškog šuta bazirati da se postepeno mišići uče izvođenju pravilnih pokreta.



Slika 5. Mišićna memorija (ponavljanje) [2]

2.2. Analiza razlike uspješnog i promašenog šuta

Uz stalno napredovanje i usavršavanje razine pripremanja u profesionalnom sportu, većinom se svodi na procjenu trenera golim okom što dovodi do velikih ograničenja što se tiče daljnjeg napretka. Danas se u profesionalnom sportu sve više koriste uređaji za analizu pokreta. Tradicionalni uređaji se sastoje od akustičnih, mehaničkih, senzorskih i optičkih sustava. Svaki od ovih ima sustava ima svoje nedostatke. Akustični ima nisku točnost i sporu povratnu informaciju. Dok mehanička, senzorska i optički sustavi imaju veću točnost i brže praćenje kretanja dok nošenje odgovarajuće opreme ograničava opseg kretanja. Uz navedeno označeni optički sustavi imaju markere koji se mogu odvojiti prilikom mjerenja. Zbog ograničenja tradicionalnih uređaja sve više se koriste monokularne kamere za snimanje pokreta koje se temelje na tehnologiji računalnog vida za neinvazivna mjerenja.

2.2.1. Metoda analize [3]

U istraživanju su sudjelovala dvadeset i devet rekreativno aktivna muškarca koji imaju preko 4 godine košarkaškog iskustva ili srodnih aktivnosti. Antropometrijske mjere te dob muškaraca su: visina = $182,6 \pm 9,1$ cm, tjelesna masa = $84,1 \pm 15,4$ kg, dob = $22,6 \pm 4,1$ godina. Istraživanje je provedeno u sportskoj dvorani, sustavi za mjerenje su jednoosni plato i monokularne kamere te će mjeriti određene parametre tijela šuteva za dva i tri poena. Po dolasku na mjesto ispitivanja sudionici su izveli standardizirani postupak zagrijavanja koji se sastojao od niza dinamičkih metoda istezanja i 5-10 vježbanja šuteva s udaljenosti po vlastitom izboru. Ispitivanje započinje kada sudionici stanu na jednoosni plato (slika) za izračunavanje sile (0,91 m × 2,44 m, RoughDeck, Rice Lake, WI, SAD).



Slika 6. Vaga za mjerenje sila odskoka i doskoka [4]

Svaki je sudionik izveo 10 šuteva za dva poena (5,10 m) i 10 šuteva za tri poena (6,75 m), ukupno 580 pokušaja.

Sustav za prikupljanje podataka (BioPac Systems Inc., Goleta, CA, SAD) koristi se za dobivanje kinetičkih varijabli kao što su:

- Vršna koncentrična sila (PCF) – najveća reakcija sile tla zabilježena prilikom pucanja.
- Vršna sila doskoka (PLF) – najveća sila reakcije tla zabilježena tijekom faze slijetanja nakon pucanja.
- Impuls (IMP) – izračunava se kao površina ispod krivulje iznad tijela subjekta.
- Težina tijekom koncentrične faze gibanja kod pucanja.
- Brzina razvoja sile (RFD) – nagib između vremenske točke kada je sila reakcije tla dosegla subjektovu tjelesnu težinu i vršnu koncentričnu silu.

Istovremeno, dvije kamere visoke razlučivosti (PowerShot SX530, Canon Inc., Tokyo, Japan) snimaju 30 slika u sekundi kako bi uhvatili pokret šuta sa sagitalne točke gledišta.

Prva kamera bila je postavljena 10 m od mjesta snimanja, dok je druga kamera bila postavljena 20 m od središnja udaljenost između mjesta gađanja i koša, oba okomita na ravnina gibanja snimanja.

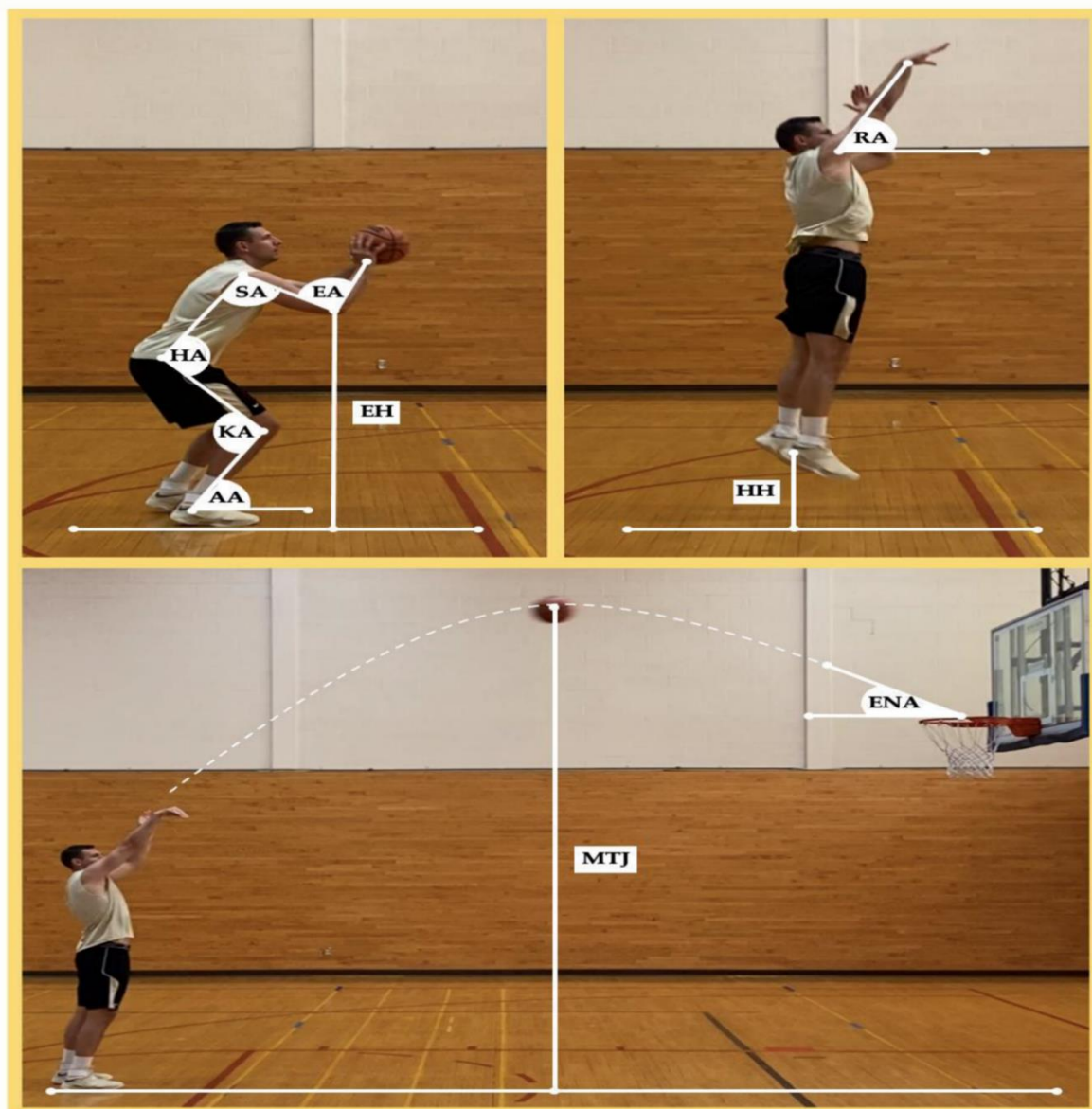
Korišten je softver za video analizu (Kinovea, verzija 0.8.27) za analizu kinematičkih varijabli kao što su:

- Kut koljena (KA) – unutarnji kut između bedra i potkoljenice tijekom pripremne faze gađanja.
- Kut kuka (HA) – unutarnji kut između trupa i bedra tijekom pripremne faze gađanja.
- Kut lakta (EA) – unutarnji kut između nadlaktice i podlaktice tijekom pripremne faze pokreta gađanja.
- Kut gležnja (AA) – relativni kut između potkoljenice i tla tijekom pripremne faze gađanja.
- Kut ramena (SA) – relativni kut između nadlaktice i torza tijekom pripremne faze pokreta pucanja
- Visina lakta (EH) – okomiti razmak između olekranona i tla podijeljen visinom sudionika tijekom pripremne faze pucanja
- Kut otpuštanja (RA) – relativni kut između potpuno ispruženog gornjeg dijela udova i linija paralelna s tlom u trenutku izlaska lopte)
- Visina pete (HH) – okomita udaljenost između kalkaneusa i tla u vremenskoj točki ispuštanja lopte.
- Maksimalna visina putanje (MTH) – okomita udaljenost od središta košarkaške lopte do tla na najvišoj točki putanje)
- Ulazni kut (ENA) – relativni kut pod kojim košarkaška lopta ulazi u rub.

Pripremna faza pokreta snimanja je definirana kao početni koncentrični pokret tijela prema gore dok je strijelac još na tlu. Faza oslobađanja lopte prilikom izvođenja šuta definirana je kao vremenska točka kada je strijelac potpuno izgubio kontakt s loptom pri vertikalnom pomicanju tijela.

Na slici 7 može se vidjeti detaljan grafički prikaz. Kako bi se smanjio svaki mogući utjecaj umora, svaki hitac odvojen je sa intervalom od 5-10 s odmora. Koš je postavljen na standardiziranu regulacijsku visinu od 3,05 m.

Štoviše, sudionicima su dane upute o pravilnom izvođenju pokreta gađanja i svi postupci izvedeni su pojedinačno kako bi se izbjegle sve moguće smetnje koje mogu utjecati na učinak snimanja.



Slika 7. Grafički prikaz kinetičkih varijabli u provedenom istraživanju [3]

2.2.2. Rezultati analize

Tablica 1. Deskriptivna statistika, medijan(interkvartilni raspon) ili srednja vrijednost (standardna devijacija) i statistički značajne razlike za dva poena[3]

Varijabla	Promašeni šutevi	Zabijeni šutevi	p-vrijednost
Kut koljena(°)	110 (20)	110 (19)	0.695
Kut kuka(°)	135 (18.8)	137 (12)	0.093
Kut lakta(°)	61 (15)	60 (14.25)	0.601
Kut gležnja(°)	56 (9.75)	56 (9)	0.523
Kut ramena(°)	78 (41.25)	82 (27)	0.387
Visina lakta (cm)	0.66 (0.13)	0.71 (0.14)	0.008
Kut otpuštanja(°)	54 (11.75)	55.5 (11)	0.269
Visina peta (cm)	19.3 (7.95)	19.8 (8.53)	0.348
Maksimalna visina putanje(cm)	390.7 (24.7)	395.6 (23.1)	0.084
Ulazni kut(°)	44 (4)	45 (4)	0.254
Vršna koncentrična sila(N)	1619 (603)	1699 (433.5)	0.873
Vršna sila doskoka(N)	1630.5 (718.75)	1739 (763.5)	0.051
Impuls(Ns)	152.3 (45.9)	150.5	0.744
Brzina razvoja sile(Ns-1)	3976.5 (3111.75)	3709 (3331.25)	0.154

Prosječna točnost šuta za dva i tri poena bila je 51,7% i 41,7%. Statistički značajna razlika između ubačenih i promašenih šuteva za dva poena uočena je samo za varijablu EH odnosno za visinu lakta, s većim veličinama uočenim za uspješne šuteve. Međutim, nisu pronađene značajne razlike između ubačenih i promašenih šuteva za dva poena u KA, HA, EA, AA, SA, RA, HH, MTH, ENA, PCF, PLF, IMP i RFD. U tablici se mogu vidjeti detaljniji rezultati analize. Uz veći EH, izvedene šuteve za tri poena karakterizirao je i veći HA – kut kuka, RA – kut otpuštanja, HH – visina pete i MTH – maksimalna visina putanje.

Tablica 2. Deskriptivna statistika, medijan(interkvartalni raspon) ili srednja vrijednost (standardna devijacija) i statistički značajne razlike za dva poena[3]

Varijabla	Promašeni šutevi	Zabijeni šutevi	p-vrijednost
Kut koljena(^o)	104 (15)	104(18.5)	0.565
Kut kuka(^o)	129 (17)	133 (15.5)	0.037
Kut lakta(^o)	62 (14.5)	60 (13.5)	0.058
Kut gležnja(^o)	51 (9)	51 (7)	0.683
Kut ramena(^o)	68 (39)	71 (36)	0.235
Visina lakta (cm)	0.61 (0.11)	0.66 (0.15)	0.011
Kut otpuštanja(^o)	48 (14.5)	53 (13.5)	0.002
Visina peta (cm)	23.5 (7.1)	25.4 (7.85)	0.015
Maksimalna visina putanje(cm)	434.5 (40)	437.2 (26.35)	0.047
Ulazni kut(^o)	45 (4)	45 (3.5)	0.380
Vršna koncentrična sila(N)	1885 (496)	1896 (491.5)	0.384
Vršna sila doskoka(N)	2110 (864.5)	2165 (772)	0.431
Impuls(Ns)	180 (47.5)	181 (52)	0.927
Brzina razvoja sile(Ns-1)	5037 (4289)	4580 (3170)	0.136

*(zelena i plava polja)—označava statistički značajnu razliku između ubačenih i promašenih hitaca ($p < 0,05$).

2.2.3. *Smjernice dobivene od rezultata istraživanja*

Rezultati provedenog istraživanja otkrivaju da je jedina statistički značajna razlika između zabijenih i promašenih skok šuteva za dva poena bila u položaju lakta. Dok svi drugi važni parametri su ostali su nepromijenjeni, viši položaj lakta tijekom pripremne faze šutiranja čini se kritičnom kinematičkom prilagodbom koja utječe na uspješnost skok šuteva za dva poena. Štoviše, važno je uočiti da na primjetnu razliku nije utjecao stas strijelca jer se prilikom izračunavanja EH vrijednosti u ovom istraživanju uzeo u obzir ovaj faktor. U istom istraživanju za tri poena pored identične važnosti položaja visine lakta EH, dobiveni rezultati istraživanja se razlikuju i po varijablama HA, RA, HH i MTH. Održavanje trupa u uspravnijem položaju tijekom pripremne faze pokreta gađanja, s većim kutom ispuštanja lopte te većim okomitim skokom u vis te visina maksimalne okomite visine duž putanje lopte bile su kritične kinematičke prilagodbe koje su napravile razliku između zabijenih i promašenih šuteva za tri poena.

Cabarkapa i suradnici [3] nedavno su otkrili da iskusni strijelci imali bolji položaj lakta u usporedbi s neiskusnim strijelcima tijekom pokreta šuta za dva poena, što je slično nalazima ove studije. Visina lakta pokazala se kao ključna varijabla koja može klasificirati profesionalnog od neprofesionalnog šutera za dva poena. Osim višeg položaja lakta, prethodna su istraživanja pokazala postavljanje lakta ispod lopte u liniji s košem (tj. ravnina šuta kretanje) može izazvati daljnja poboljšanja u točnosti gađanja [3]. Također neka od istraživanja ispituju razlike u kinematičkim karakteristikama između pogođenih i promašenih slobodnih bacanja unutar stručne skupine strijelaca, gdje je veća bočna devijacija lakta bila povezana s većim brojem promašenih slobodnih bacanja [3]. Iako nije ispitano u ovoj studiji jer se pokret snimanja snima isključivo sa sagitalne točke gledišta, poravnavanje podlaktice s ravninom snimanja (tj. manje bočno devijacija lakta), zajedno s višim položajem lakta EH, mogao bi biti dodatna kinematička prilagodba koja u konačnici povećava izgled za postizanje željenog ishoda skok šuta za dva i tri poena. Na kraju, ali ne manje važno, važno je napomenuti da nedostizanje razine statistike

Značaj nekih od varijabli ispitanih u ovoj studiji iako nije prikazan ne znači da njihov doprinos pravilnoj šuterskoj formi zanemariv. Sudionici ispitani u ovom istraživanju posjedovali su elementarno znanje o pravilnoj formi gađanja (tj. više od četiri godine košarkaškog iskustva). Nisu primijećene statistički značajne razlike u KA, EA i AA što se može zaključiti da su znanja već implementirana jer se u prijašnjim istraživanjima dokazalo da su iste varijable od velike važnosti.

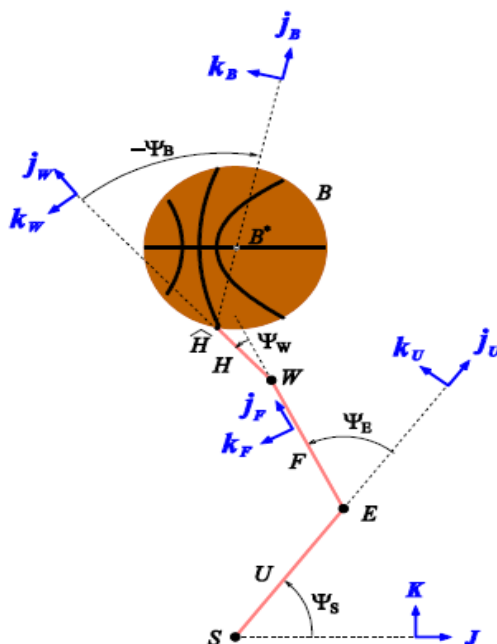
2.3. Kinematički model košarkaškog šuta

2.3.1. Geometrija šuterske ruke

Koristimo model šuterske ruke sličan dvodimenzionalnom trosegmentnom modelu Schwarka i suradnika [9]. Pretpostavlja se da se šuterska ruka kreće u okomitoj ravnini i da ima tri krute veze s rotacijskim zglobovima za gornji dio ruk. Podlaktica i šaka povezana krutom vezom sa zglobovima ramena, lakta i šake. Koordinatni sustav šuta i košarkaške lopte prikazano je na slici... Središte lopte pomiče se u ravnini prije nego što lopta dodirne obruč ili ploču, a vektori kutne brzine lopte i veze su okomiti na početnu ravninu putanje udarca. Veze U, F i H označavaju nadlakticu, podlakticu i šaku dok točke S, E, W i H^{\wedge} označavaju rame, lakat, ručne zglobove i vrhove prstiju. Tijelo B i točka B^* označavaju košarkašku loptu i centar lopte. Duljine nadlaktice, radijus podlaktice, ruke i lopte su L_u , L_f , L_h i R_b . Može se napisati položaj vrha prsta koristeći kutove:

- Ψ_s – od vodoravne ravnine do veze nadlaktice;
- Ψ_e – od nadlaktice do podlaktice;
- Ψ_w – od veze podlaktice do ruke.

Jedinični vektori I, J, K vezani su za podlogu okomitom ravninom JK a K vektor gore. Ostali jedinični vektori vezani su za veze i loptu kao što je prikazano na slici.



Slika 8. Geometrija šuterske ruke [5]

2.3.2. Kinematika šuterske ruke

U ovom poglavlju prikazane su kinematičke formule za izračunavanje optimalnog izbačaja sa ključnim kinematičkim točkama. Uzima se u obzir položaj i orijentaciju planarne ruke s tri veze za udarce. Odnos između skupa izvode se zglobni kutovi i brzine vrhova prstiju. Relativna vodoravna i okomita komponenta brzine vrha prsta na rameni zglob (pretpostavlja se da je fiksna) može se izraziti kao (jednadžbe (1) i (2) preuzete su iz literature [5]) :

$$N\mathbf{v}^{\hat{H}/S} \cdot \mathbf{J} = -\dot{\Psi}_S \cdot L_u \cdot \sin \Psi_s - (\dot{\Psi}_S + \dot{\Psi}_E) \cdot L_F \cdot \sin(\Psi_s + \Psi_e) - (\dot{\Psi}_S + \dot{\Psi}_E + \dot{\Psi}_W \Psi_w) \cdot L_H \cdot \sin(\Psi_s + \Psi_e + \Psi_w). \quad (1)$$

$$N\mathbf{v}^{\hat{H}/S} \cdot \mathbf{K} = \dot{\Psi}_S \cdot L_u \cdot \cos \Psi_s + (\dot{\Psi}_S + \dot{\Psi}_E) \cdot L_F \cdot \cos(\Psi_s + \Psi_e) + (\dot{\Psi}_S + \dot{\Psi}_E + \dot{\Psi}_W) \cdot L_H \cdot \cos(\Psi_s + \Psi_e + \Psi_w). \quad (2)$$

Brzina površine lopte na kontaktnoj točki vrha prsta \hat{B} može se opisati kao (jednadžba (3) preuzeta je iz literature [5]) pre:

$$N\mathbf{v}^{\hat{B}} = N\mathbf{v}^{B^*} + \boldsymbol{\omega} \times \mathbf{R}_b \cdot \mathbf{j}_b. \quad (3)$$

gdje je $N\mathbf{v}^{B^*}$ brzina središta lopte, $\boldsymbol{\omega}$ je kutna brzina lopte, a \mathbf{j}_b je jedinični vektor iz vrha prsta do središta lopte. Kada je $N\mathbf{v}^{\hat{B}}$ jednak $N\mathbf{v}^{\hat{H}}$ pri otpuštanju, lopta napušta vrh prsta bez klizanja između vrha prsta i površine kuglice, te se može napisati kutna brzina kuglice kao (jednadžba (4) preuzeta je iz literature [5]) :

$$\boldsymbol{\omega} \cdot \mathbf{I} = \dot{\Psi}_S + \dot{\Psi}_E + \dot{\Psi}_W + \dot{\Psi}_B \quad (4)$$

gdje je $\dot{\Psi}_B$ kut između dodira šake i linije koja uključuje vrh prsta i centar lopte.

2.3.3. *Kutni pomak šuterske ruke pri izbaćaju*

U prijašnjim istraživanjima šuterske ruke, izračun se svodio na mjerenja zglobova ramena, lakta i zgloba šake prilikom oslobađanja lopte tijekom izvođenja skok šuta. U nastavku se može vidjeti neka od saznanja dobivena iz navedenih mjerenja.

B. Elliot[7] je u svojim istraživanjima pokazao kako:

1. kut nadlaktice sa horizontalom čini 51° ,
2. kut između podlaktice i šake čini negdje oko 180° ,
3. kut između podlaktice i horizontale pri otpuštanju je oko 80° .

Miller i Bartlett [8] pokazali su modele pucanja u kojima je:

1. kut podlaktice u odnosu na horizontalu oko 90° ,
2. kut između podlaktice i šake bio oko 173° do 201° .

Okazaki i Rodacki [10] su pokazali da je:

1. raspon izmjerenih kutova nadlaktice u odnosu na horizontalu bio od 28° do 38° ,
2. prosječni kut između nadlaktice i podlaktice bio je oko 135° ,
3. prosječni kut zapešća bio je oko 190° prilikom ispuštanja lopte.

Yates i Holt [11] su došli do saznanja da uspješni strijelci pokazali veće poravnanje gornjeg dijela ruka sa vertikalom. Miller i Bartlett [8] su pokazali tipičan šuterski pokret u kojem su središte lopte, šaka i podlaktica bili u okomitoj liniji pri izbacivanju za kratke, srednje i dalekometne skok šuteve. Za slobodna bacanja, Tsarouchas i sur. [12] mjerili su kutove nadlaktice, podlaktice i šake od horizontale, koji su bili oko 40° , 82° i 115° do 120° pri otpuštanju.

Prema prethodnim istraživanjima mogu se procijeniti mogući skupovi zglobnih kutova prilikom izbaćaja lopte za pozicije:

1. kratka (horizontalna udaljenost od sredine obruča $l = 2\text{m}$, okomita udaljenost od centra obruča je $h = 0,05\text{ m}$),

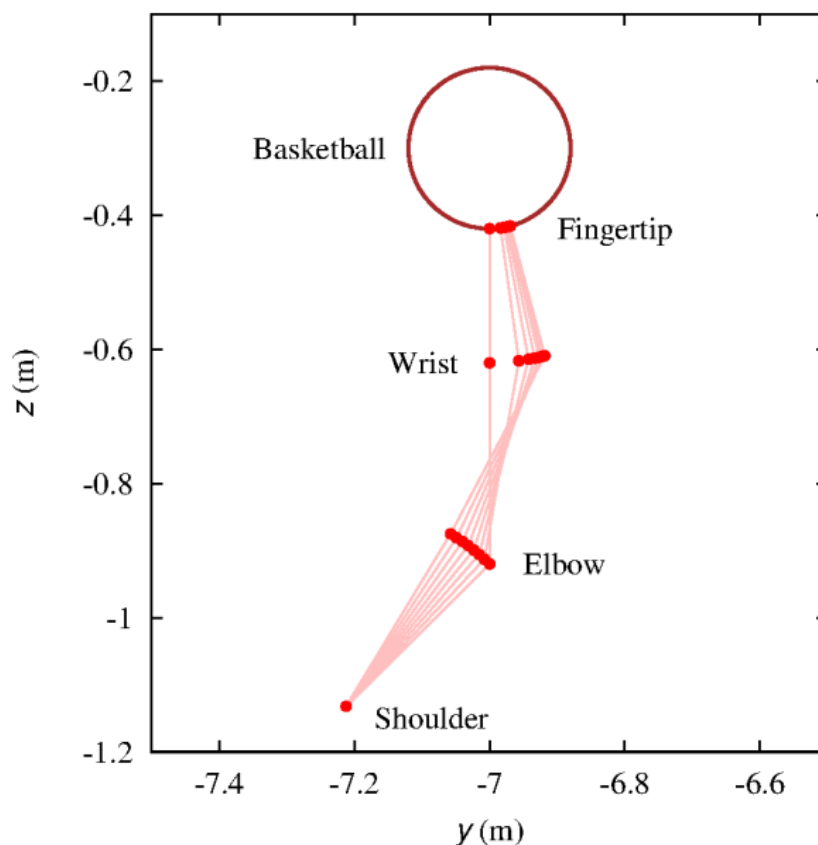
2. srednja ($l = 4$ m i $h = 0,15$ m),

3. duge ($l = 7$ m i $h = 0,30$ m) raspone.

Slika 9 prikazuje primjer skupova zglobnih kutova ramena, lakta i ručnog zgloba za udarce s velike udaljenosti kada je dat položaj ispuštanja lopte i položaj ramena za duljine:

- $L_u = 0,3$ m,
- $L_f = 0,3$ m,
- $L_h = 0,2$ m.

Raspon kuta ramenog zgloba od horizontalne ravnine iznosi od 45° (kada su spojnice podlaktice i zgloba šake okomiti) do 59° (kada je kut lakta blizu 180°). Dodirna točka ruke je u ravnoj liniji uključujući i središte lopte pri izbačaju.

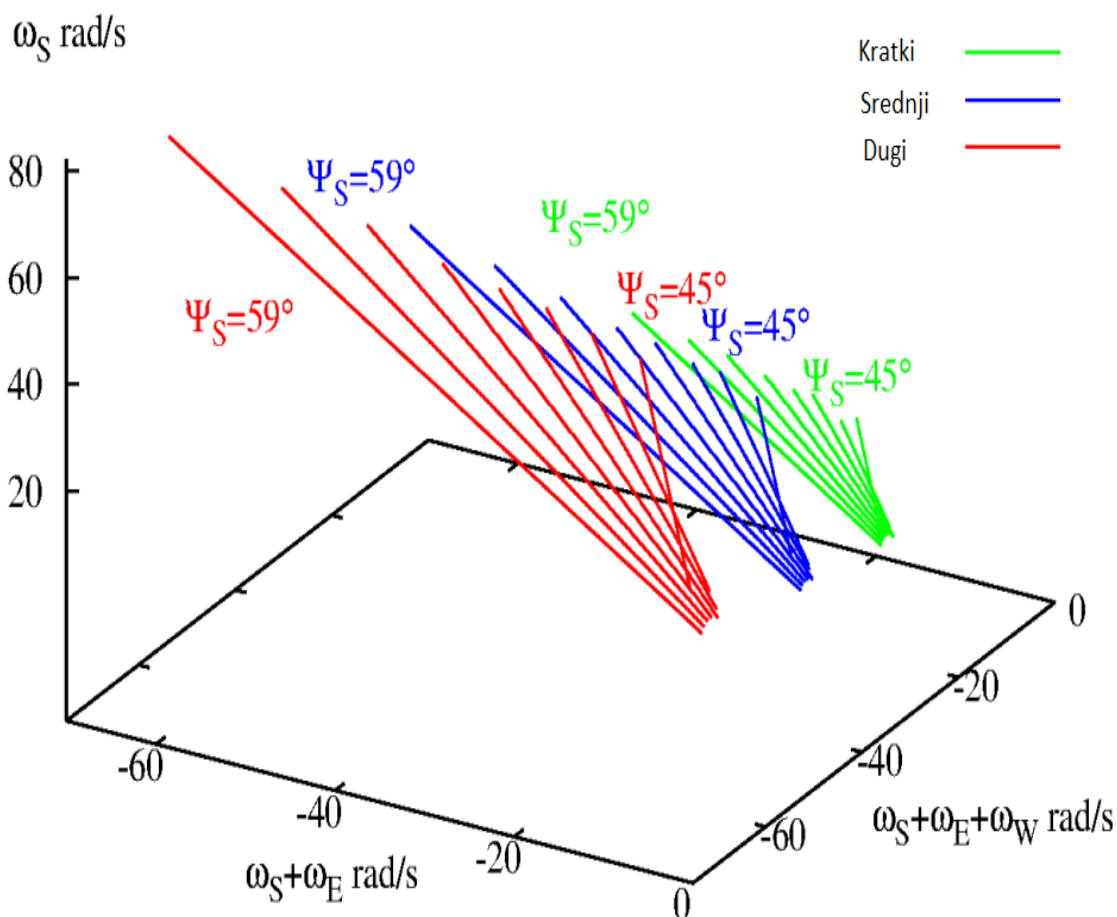


Slika 9. Položaji ramena, lakta i zapešća prilikom izbačaja [5]

Kombinacije kutne brzine zglobova ramena, lakta i zgloba šake prikazane na slici 9 sa svakim skupom kako bi se mogla proizvesti optimalna brzina izbačaja lopte, kut izbačaja i povratni spin od:

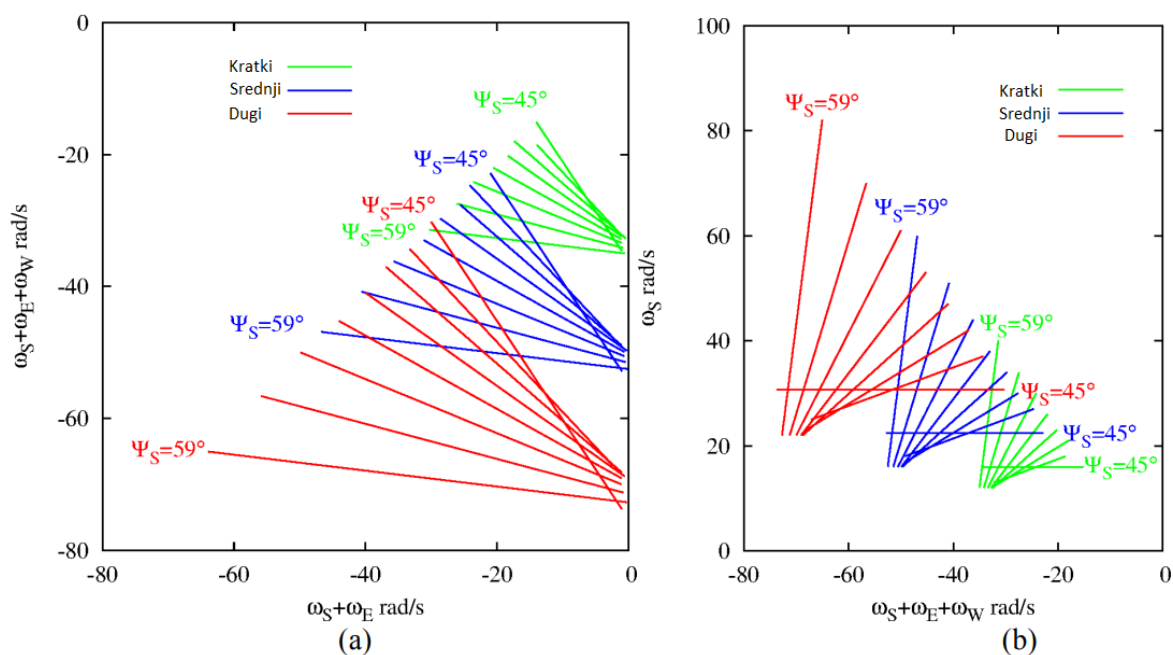
- 4,58 m/s, 47,5°, 2 π rad/s za kratko,
- 6,62 m/s, 46°, 4 π rad/s za srednje,
- 9,04 m/s, 46°, 6 π rad/s za dalekometne udarce [7].

Na slici 10 kada je brzina ramena Nv^S jednaka nuli i nema klizanja između vrha prsta i površine lopte pri otpuštanju lopte. Logični uvjet je da je $\dot{\Psi}_S > 0$ (vertikalna komponenta brzine lakta je obično pozitivna) i $\dot{\Psi}_S + \dot{\Psi}_E + \dot{\Psi}_W < \dot{\Psi}_S + \dot{\Psi}_E < 0$ (kutne brzine podlaktice i šake obično su negativne i veličina kutne brzine šake veća je od brzine podlaktice). Slika 10 prikazuje skupove kutnih brzina zglobova ramena, lakta i zgloba šake za optimalne uvjete otpuštanja u rame-lakat-zapešće prostor kutne brzine.



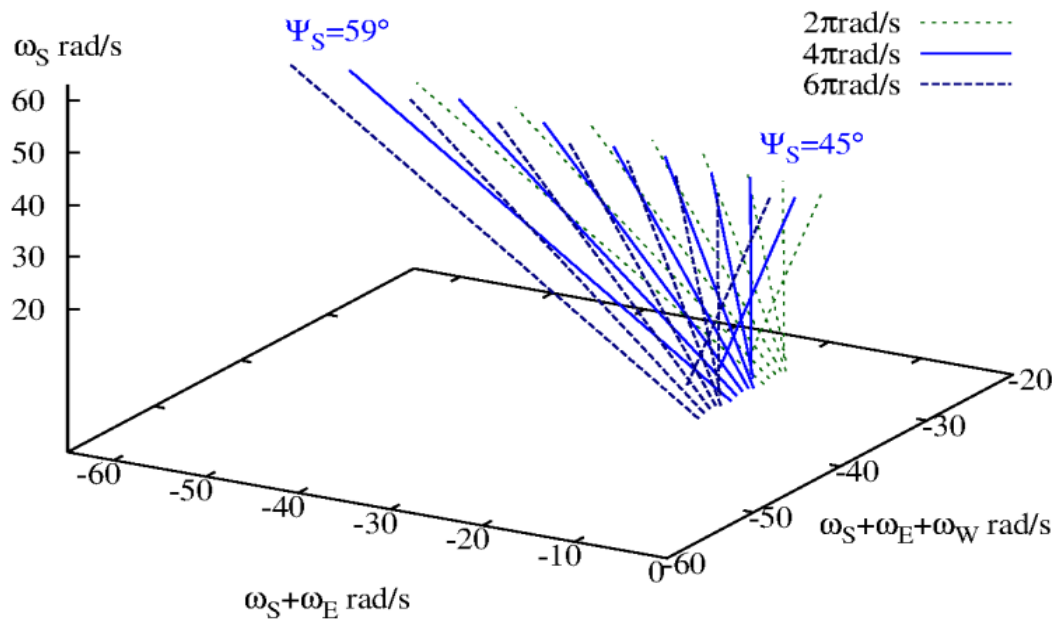
Slika 10. Kombinacije kutnih brzina ramena, lakta i zapešća za kratke, srednje i duge šuteve[5]

Slika 11 (a) i (b) prikazuju pogled odozgo i sa strane skupova kutnih brzine na slici 10. Svaka ravna linija je funkcija $\dot{\Psi}_S$, $\dot{\Psi}_S + \dot{\Psi}_E$ i $\dot{\Psi}_S + \dot{\Psi}_E + \dot{\Psi}_W$. Kako se kutna brzina ramena povećava također se povećava i kutna brzina lakta. Kada je kutna brzina lakta blizu nule, kutna brzina ramena je mala, ali je potrebna velika kutna brzina zgloba šake. Kad je lakat blizu kuta od 180° ($\Psi_S = 59^\circ$), također je potrebna velika kutna brzina zapešća.

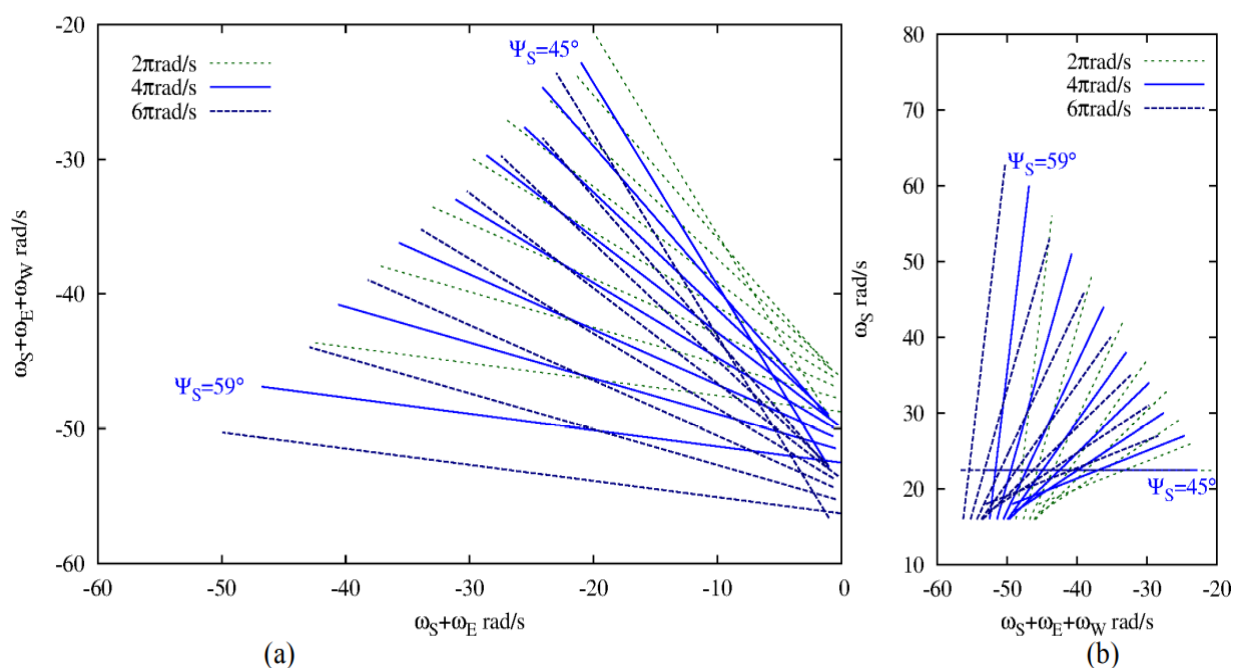


Slika 11. Odnosi između kutnih brzina za daleke srednje i kratke udarce [5]

Za $\Psi_S + \Psi_E = 90$ i $\Psi_W = 0$ (podlaktica i šaka su okomite) pri ispuštanju lopte iz ruku, okomita komponenta brzine vrha prsta je funkcija $\dot{\Psi}_S$, ali nije funkcija $\dot{\Psi}_S + \dot{\Psi}_E$, niti $\dot{\Psi}_S + \dot{\Psi}_E + \dot{\Psi}_W$. Kutne brzine ramena mogu se izračunati kao $\dot{\Psi}_S = 15.9, 22.4, 30.7$ rad/s za kratke, srednje i duge udarce. Rotacija ramena doprinosi okomitoj komponenti brzine lopte i važna je za veliki luk putanje lopte.



Slika 12. Kombinacije kutnih brzina uz različite povratne vrtnje lopte [5]



Slika 13. Odnosi između kutnih brzina za kratke, srednje i dalekometne udarce za različite povratne vrtnje lopte [5]

Prijašnja dovršena istraživanja [5] mjerila su kutne brzine zglobova ramena, lakta i zapešća igrača u trenutku ispuštanja lopte iz ruke.

Miller i Bartlett [8] pokazali su kutne brzine zglobova ruke kako bi proizveli tri različite brzine oslobađanja lopte. Kako se brzina oslobađanja lopte povećava, veličina kutne brzine lakta raste,

dok veličina kutne brzine zapešća opada, a gotovo da nema razlike u veličini kutne brzine ramena za tri brzine otpuštanja lopte.

U referencijskim rezultatima [5], kako se domet šuterske pozicije povećava, veličine kutne brzine ramena i lakta se povećavaju, ali ne postoji korelacija između udaljenosti udarca i kutne brzine zapešća pri izbačaju lopte.

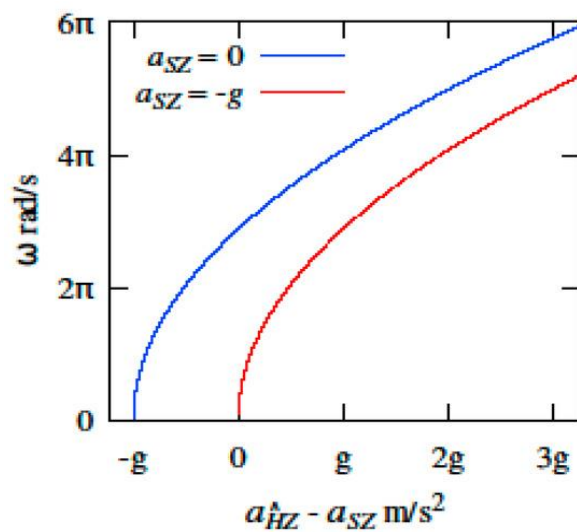
Miller i Bartlett [8] su zapostavili pokret zapešća jer su prijašnje studije pokazale da nema nikakve važne razlike u kutnoj brzini zapešća i pomaku ruke kod vrhunskih strijelaca. Tsarouchas i suradnici [12] zaključili su da pokret podlaktice pridonosi horizontalnoj i vertikalnoj brzini lopte prilikom izvođenja slobodnih bacanja.

Satern [5] mjerio je brzine ramena i lakta za nekoliko različitih udaljenosti gađanja i istaknuo da strijelci povećavaju kutne brzine ramena i lakta pri izbačaju lopte kako se povećava domet gađanja. Njihovi su rezultati različiti jer su mjerili različite skupine šuterskih vještina i situacija teije bilo podataka o vrtnji lopte unatrag pri oslobađanju u ovim prethodnim istraživanjima. Kinematička analiza obrađena u ovom radu pokazuje moguće kombinacije kutnih brzina zglobova ramena, lakta i zapešća. Zbog navedenih razloga moguće da su istraživanja u ovom radu imala drukčije rezultate. Slika 13 prikazuje kombinacije kutne brzine za šuteve srednjeg dometa s različitim vrtnjama lopte unatrag: 2π , 4π i 6π rad/s. Za $\Psi_S + \Psi_E = 90$ i $\Psi_W = 0$ (i podlaktica i šaka su okomite) pri otpuštanju lopte, rotacija ramena doprinosi okomitoj komponenti brzine otpuštanja lopte, a rotacija lakta i zapešća uglavnom utječe na brzinu vrtnje lopte unatrag.

2.3.4. Ključne točke kinematičke analize

U provedenoj kinematičkoj analizi izveden je dvodimenzionalni kinematički model ruke strijelca, uključujući košarkašku loptu za kratke srednje i dalekometne udarce. Kinematički model procjenjuje kutove i kutne brzine ramena, lakta i zapešće za skupove zadane brzine ispuštanja lopte, kuta i okretanja lopte unazad. Puno kombinacija ramena, lakta i kutne brzine zapešća postoje za svaki uvjet otpuštanja lopte iz ruke. Kada su podlaktica i šaka okomite pri otpuštanju, rotacija ramena pridonosi vertikalnoj komponenti brzine oslobađanja lopte, a rotacije lakta i zapešća su od krucijalnog značaja za rotiranje lopte unatrag. Okretanje lopte unazad je funkcija okomitog ubrzanja ramena i okomitog ubrzanja vrha prsta u odnosu na rame. Slika 14 pokazuje moguću rotaciju lopte unatrag kada strijelac pusti loptu u zrak ($a_{sz} = -g$) i neposredno prije nego što strijelac odvoji od poda ($a_{sz} = 0$). Kada strijelac pokušava izvesti skok

šut, potrebna je velika vertikalna akceleracija vrha prsta u odnosu na rame. Ovo može biti jedan od razloga zašto igrači koji nisu vješti nisu u stanju prenijeti pravilnu rotaciju lopte unatrag u skok šutu.

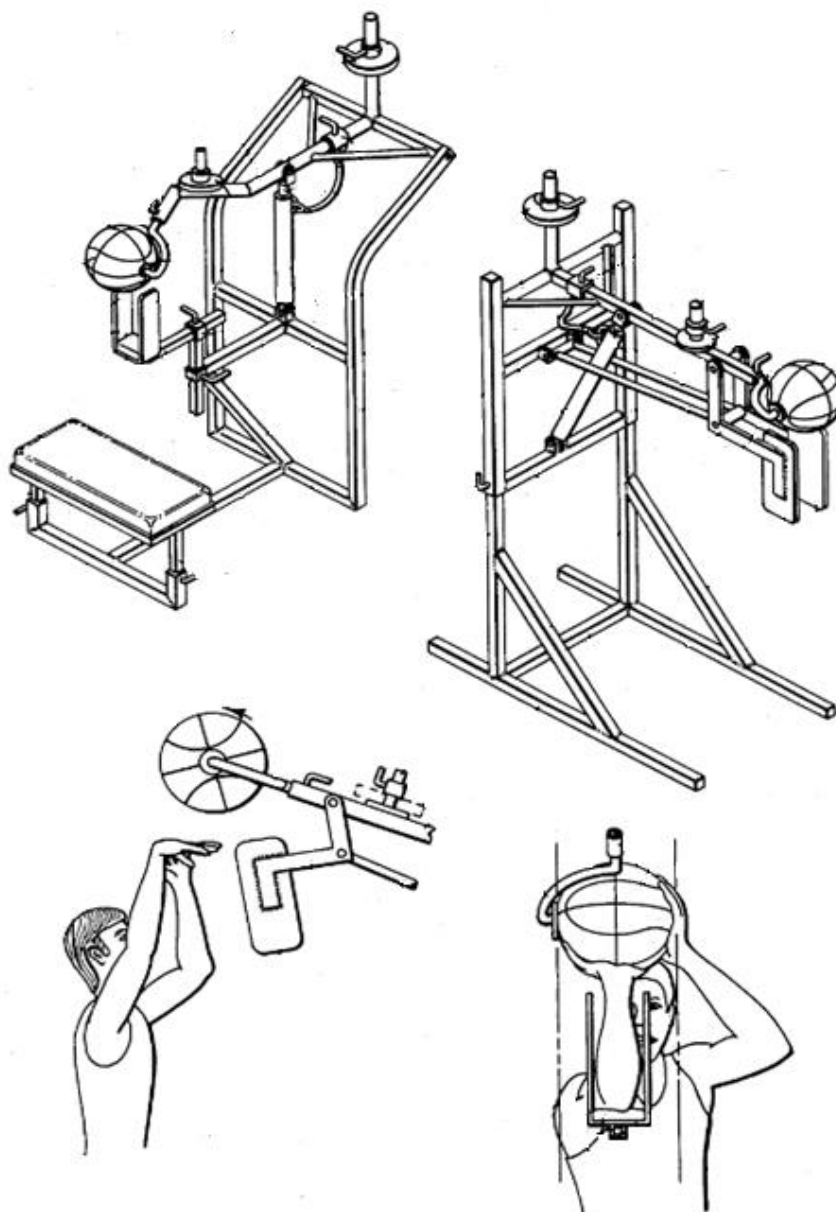


Slika 14. Rotacije lopte [5]

3. Pomagala za ispravljanje košarkaškog šuta

3.1. Pregled patenata

3.1.1. Uređaj za vježbanje slobodnih bacanja



Slika 15. Uređaj za vježbanje slobodnih bacanja [16]

Ovaj uređaj uključuje košarkašku loptu zajedno sa sredstvima za držanje košarkaške lopte u povišenom položaju. Uređaj posjeduje vodilicu za šutersku ruku koja je postavljena ispred košarkaške lopte i uključuje par uspravnih, bočno razmaknutih elemenata vodilice usmjerenih u pravcu mete za primanje ruke za šut između njih.

Uređaj je predviđen da se podešava za različite visine košarkaške lopte i ruke, nadalje uključuje sredstva za selektivno pričvršćivanje težine na nju tako da se omogući varijacija otpora kretanju ruke.

Kako bi se razvio najprecizniji osjećaj korištenjem sprave, košarkaška lopta je rotacijski spojena s potpornom rukom, tako da se tijekom vježbanja sa spravom može razviti pravilno praćenje iste i vrtnja lopte unatrag.

U jednom od oblika izuma koristi se naprava za sjedenje koja omogućuje strijelcu da sjedi i potpuno se koncentrira na pokrete ruku. U ovom obliku, vodilica ruke za gađanje sastoji se od elementa u obliku slova U, s jastučićem za lakat na dnu elementa.

U drugoj izvedbi, osigurano je pomagalo za vježbanje u stajaćem položaju koje uključuje vodilicu ruke za gađanje u obliku para bočno razmaknutih ploča. One su zakretno spojene na ruku koja podupire loptu sa sredstvima za povezivanje koja su predviđena za zakretanje ploča za navođenje košarkaša dok se lopta pomiče prema gore tijekom simuliranog šutiranja.

U korištenju uređaja u skladu s izumom, igrač se pravilno postavlja u odnosu na košarkašku loptu postavljajući svoju ruku za šutiranje u vodilicu i svojim rukama hvatajući loptu u normalnom položaju za šutiranje. U ovoj točki igrač simulira pokret šutiranja pomicajući ruku za šutiranje okomito i naprijed kako bi "gurnuo" loptu kroz kružni luk. To je dopušteno zahvaljujući zakretnoj montaži ruke koja podupire loptu kako bi se učinkovito simuliralo stvarno šutiranje slobodnih bacanja. Ako se želi, jedan ili više utega može se postaviti na ruku koja podupire loptu kako bi se povećao otpor kretanju koji predstavlja sklop. To se može koristiti za povećanje snage strijelčeve ruke i zgloba.

Struktura za vođenje osigurana je s pomoćnim sredstvom za vježbanje te osigurava da je pucačev lakat ispravno postavljen ispod lopte, te da je kretanje šuta ispravno ograničeno na željenu liniju šuta.

Dobre strane uređaja:

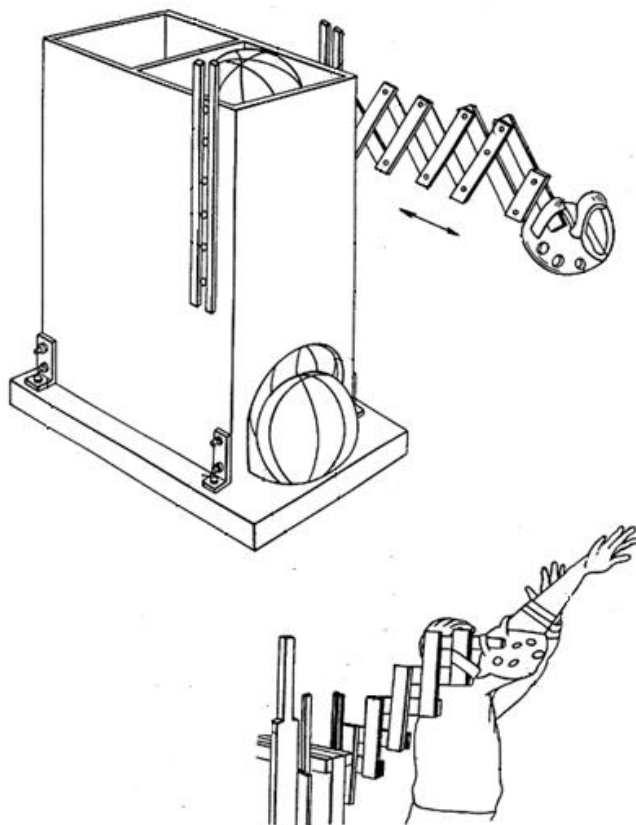
- Mogućnost podešavanja opterećenja pomoćne ruke i povratne vrtnje lopte
- Podešavanje visine lopte prema korisničkim parametrima
- Izvođenje vježbi u sjedećem i uspravnom položaju

- Vodilice koje usmjeravaju šutersku ruku

Negativne strane uređaja:

- robusnost same konstrukcije,
- kompleksnost konstrukcije pridonosi većoj cijeni,
- mala mobilnost,
- uzak spektar vježbi koje se mogu izvoditi na samom uređaju

3.1.2. Uređaj za šutiranje sa škarastim mehanizmom



Slika 16. Uređaj za šutiranje sa škarastim mehanizmom[13]

Glavna zadaća ovoga uređaja je osigurati pravilan izbačaj lopte iz ruke. Još jedan cilj ovog izuma je osigurati metodu za treniranje te pomoćno sredstvo koje igrač nosi i koje služi za treniranje igrača da drži lakat ravno i da osigura da se lakat igrača pomiče samo u ravnoj liniji, gore-dolje, što je pravilan način za gađanje koša u košarkaškoj igri. Daljnji cilj izuma je osigurati uređaj prilagođen za korisnika bilo da je dešnjak ili ljevoruki igrač. Također uređaj se

sastoji od uspravnog stalka koji skladišti lopte na koji je pričvršćen mehanizam za ispravljanje šuta.

Mehanizam zakretne ruke pričvršćen je na jednu od desnih ili lijevih bočnih stijenki stalka na prednjoj strani. Pojas za lakat pričvršćen je na ruku osobe koja koristi spravu za vježbanje tako da kad god košarkaš nosi spravu će razvijati kretanje ruke tijekom košarkaškog šutiranja u kojem se lakat pomiče samo ravno gore-dolje, što je pravilan način šutiranja.

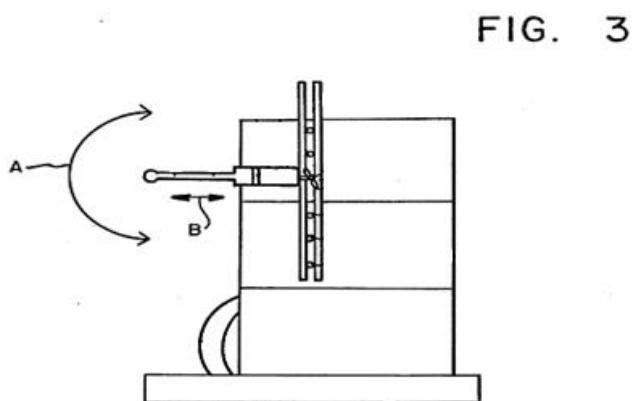
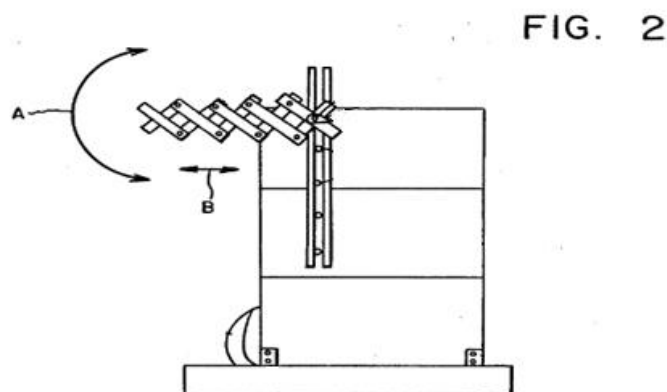
Škarasti mehanizam može se okretati oko sredstva za spajanje kao što je označeno strelicom A na slici.. Sredstvo za povezivanje uključuje poprečnu sponu koja ima otvor kroz koji se postavlja klin. Mehanizam ima u sebi odgovarajući otvor koji je poravnat s otvorom za poprečnu sponu i odgovarajući otvor u bočnoj stijenci. Stoga je klin umetnut kroz otvor i fiksiran u njemu pomoću matice s navojem kako bi se omogućilo kretanje mehanizma. Prema tome, mehanizam zakretne ruke može se produžiti prema van od spojnih sredstava, a mehanizam zakretne ruke se može uvući prema unutra prema spojnim sredstvima kao što je označeno strelicom B.

Dobre strane uređaja:

- Jednostavnost konstrukcije
- Spremnik za lopte
- Jednostavnost korištenja
- Mogućnost podešavanja visine

Negativne strane uređaja:

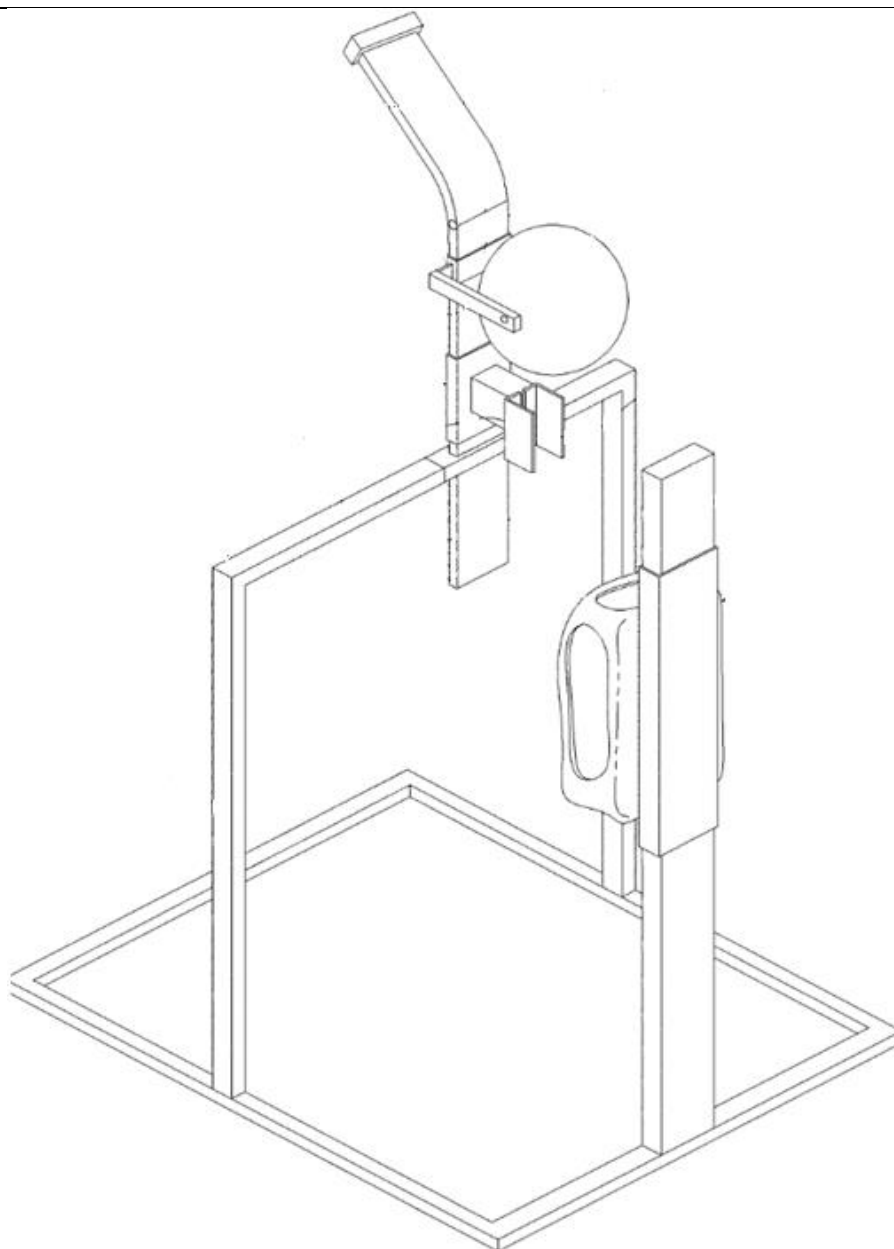
- Nепraktičnost uređaja
- Slaba mobilnost
- Mala preciznost izvođenja pokreta
- Nema mogućnosti povećavanja i smanjivanja opterećenja



Slika 17. Škarasti mehanizam [13]

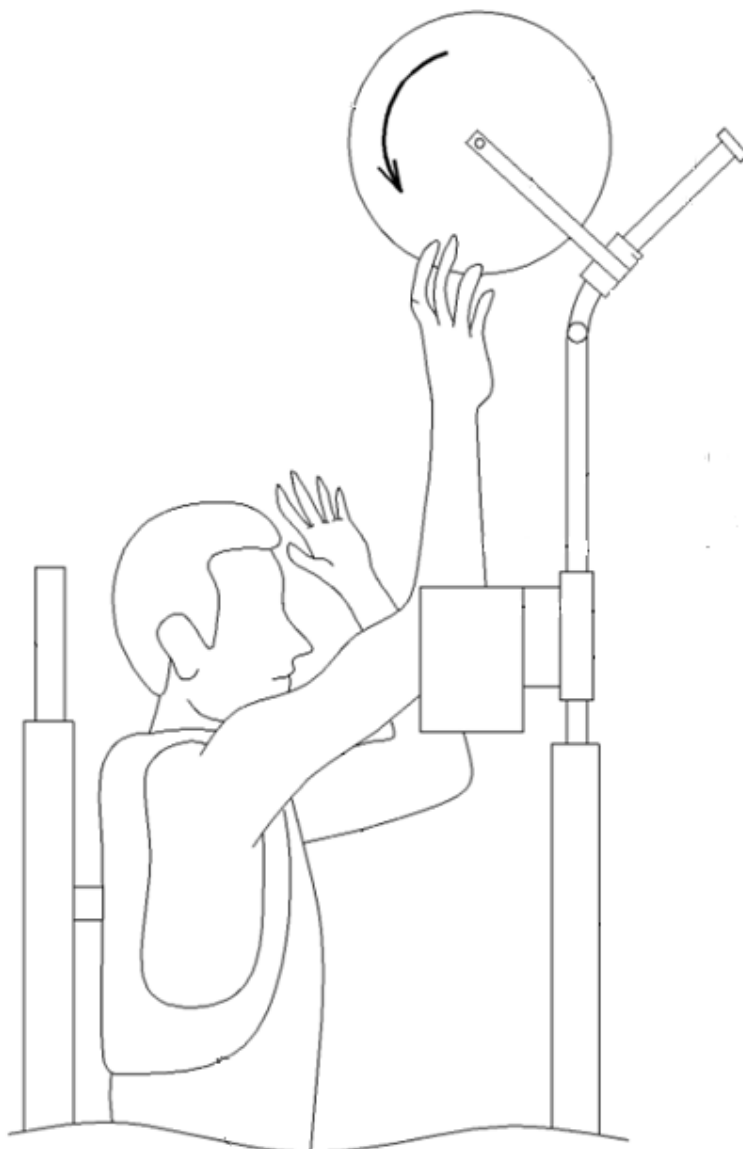
3.1.3. Uređaj za šutiranje uz fiksirani prsluk

Naredni izum osigurava mehanizam za treniranje šutiranja u košarci. Naprava za treniranje šutiranja u košarci uključuje glavni okvir, strukturu vertikalnih vodilica, kliznu bazu i imitaciju košarkaške lopte. Glavni okvir služi za stajanje u ravni za držanje lopte. Okomita vodilica postavljena je na glavni okvir. Konstrukcija vertikalne vodilice ima okomitu putanju i kosu putanju. Kosa putanja povezana je s gornjim krajem okomite putanje. Klizna baza ima osnovni element i krak. Osnovni element oblaže prvu vertikalnu strukturu vodilice i klizno dodiruje stranu vertikalne klizne strukture za klizanje duž vertikalne strukture vodilice. Krak se pruža od vanjskog ruba osnovnog člana. Imitacija košarkaške lopte povezana je s vodilicama. Kada se član za imitaciju košarkaške lopte podupre i zatim pomakne prema gore korisnikovom rukom, osnovni član klizi iz prvog početnog položaja na okomitoj vodilici u poziciju za pucanje na kosoj vodilici i nastavlja dodirivati okomitu vodilicu bez zakretanja u odnosu na okomitu kako bi se element imitacije košarkaške lopte pomicao ravno i prema gore duž okomite vodilice, a zatim se pomicao ravno i ukoso duž kose vodilice.



Slika 18. Uređaj za šutiranje uz fiksirani prsluk [14]

Element za pričvršćivanje torza klizno je postavljen na drugu okomitu strukturu vodilica za pričvršćivanje na torzo korisnika. Važna funkcija prsluka je da vodi korisnikov torzo te da se kreće okomito duž druge strukture vertikalnih tračnica, tako da poboljša posturalnu stabilnost korisnika kada korisnik izvodi pokret šutiranja.



Slika 19. Princip mehanizma [14]

Dobre strane uređaja:

- Visoka preciznost izvođenja udarca
- Dobra fiksiranost tijela u željeni položaj
- Uključivanje i pravilno kretanje torza uz pravilan pokret ruke

- Mogućnost podesivanja uz pomoć vodilica

Negativne strane uređaja:

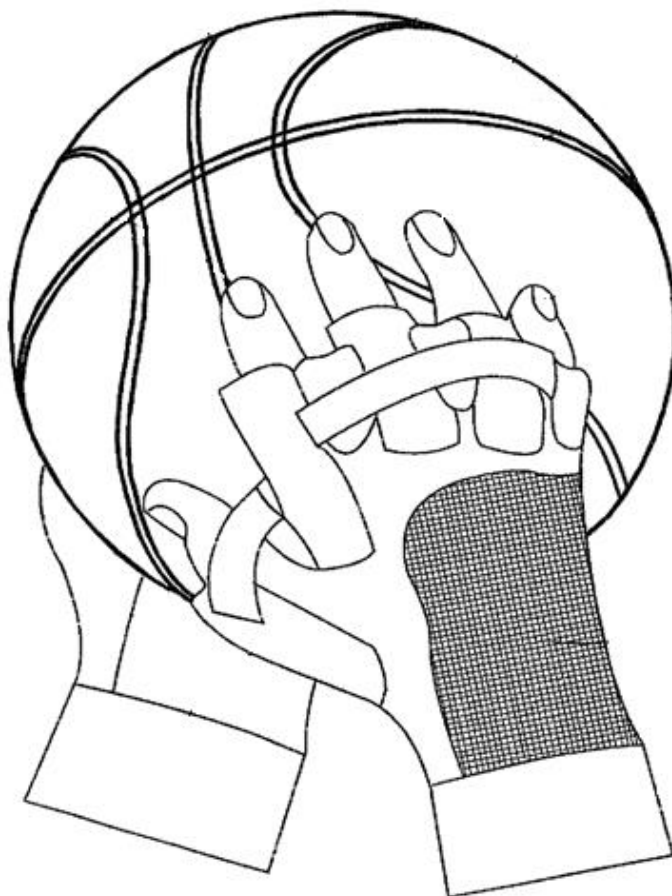
- Kompleksnost uređaja koja iziskuje visoku cijenu
- Mala mobilnost uređaja
- Malen spektar situacija koje se mogu uvježbavati
- Nemogućnost promjene opterećenja vodilica ili imitacije lopte

3.1.4. Košarkaške rukavice

Rukavica za mišićnu memoriju zamišljene su za treniranje položaja prstiju ruke i kretanja ruke u košarci uključujući pokrov za dlan koji ima otvor na jednom kraju. Mnoštvo pokrova za prste povezuje se s pokrovom za dlan na kraju pokrova za prste i proteže se glavnom iza zgloba korisnika tako da ima otvor na distalnom kraju koji dopušta da ostatak prsta strši kroz njega. Pokrivači za prste uključuju navlaku za palac koja komunicira s dlanom pokrivajući dio palca i dopuštajući značajnom dijelu palca da se proteže iz otvora na distalnom kraju navlake za palac. Struktura razmaka postavljena je preko pokrova za prste kako bi se održao razmak između dotičnih prstiju i skupa prstiju i palca.

U zamišljenoj izvedbi, struktura razmaka može biti oblikovana od krutog elementa koji se proteže poprijeko i pričvršćen je na svaki od odgovarajućih prstiju. Drugi kruti element proteže se između pokrivača kažiprsta i pokrova palca. Kruti element drži prste razmaknute jedan od drugoga kako bi formirali kut koji ima luk od oko 5° . Svaki prst može biti opskrbljen elementom za ukrućenje na unutarnjoj površini ili površini koja je okrenuta prema lopti navlake za prst ili palac kako bi se spriječilo savijanje prsta na zglobovima prstiju.

U drugoj alternativnoj izvedbi, odvajajuća struktura je osigurana pomoću elemenata za pozicioniranje smještenih između susjednih prstiju, veličine i oblika da odvoje prste pod kutom od približno 5° jedan od drugog.



Slika 20. Košarkaške rukavice [15]

Dobre strane pomagala:

- Jednostavnost korištenja
- Niska cijena
- Mišićna memorija
- Kombinacija s drugim pomagalima
- Mogućnost vježbanja u svim aspektima igre

Negativne strane pomagala:

- Higijena i alergijske reakcije
- Mali raspon djelovanja
- Potrošnja materijala

3.2. Suvremena pomagala na tržištu

Iako je košarka globalno popularan sport na tržištu nema zastupljeno jako puno pomagala za ispravljanje košarkaškog šuta. Uglavnom se sastoji od :

- 'KBA Shotmaker'

Dizajniran za ispravljanje tehnike šutiranja. Drži lakat igračima koji pucaju u obliku slova L od 90° koji je potreban u pucanju. Shotmaker će strijelce voditi kroz potpun i savršen pokret pucanja. Ovaj mehanizam ispravlja nedostatke u pucanju izgradnjom snage, izdržljivosti i mišićne memorije kroz promjenjivi otpor težine. Razvija pravilan luk i otpuštanje košarkaške lopte. Poboljšava točnost, dosljednost i ritam. Dodatak za košarkašku loptu od sintetičke kože Lagana aluminijska kuglična spojnica sa zapečaćenim dvostrukim ležajem za glatku rotaciju lopte. Staklo otporno na lomljenje od pleksi stakla (igrači će vidjeti kroz mehanizam) s naljepnicom košare. Gumeni kotači koji se ne oštećuju za jednostavno kretanje.



Slika 21. Šutersko pomagalo [16]

Tablica 3. Prednosti i mane šuterskog pomagala

Prednosti	Mane
Niska cijena	Niska točnost pozicioniranja lakta(visina)
Jednostavnost korištenja	Specijaliziranost na jedan segment
Podesivost	Mogućnost izvođenja jedne vježbe
Mišićna memorija	

- Remen za ispravljanje košarkaškog šuta

Košarkaški trener za gađanje drži lakat prema unutra i ima oblik slova "F" tako što ga je uvukao prema tijelu, ispravlja lakat koji se širi prilikom gađanja. Drži loptu na pravoj putanji do koša. Najlonsko korigirano pomagalo za vježbanje s kopčom lako se stavlja i skida, izvrsno je za mišićnu memoriju u održavanju lakta u pravilnoj formi gađanja, izvrsno za vježbe gađanja u skoku. Alat za treniranje gađanja je podesiv. S duljinom od 40 cm - 75 cm prikladan za većinu ljudi različitih visina.



Slika 22. Remen za ispravljanje šuta [17]

Tablica 4. Prednosti i mane remena

Prednosti	Mane
Niska cijena	Niska točnost pozicioniranja lakta(visina)
Jednostavnost korištenja	Specijaliziranost na jedan segment
Podesivost	Mogućnost izvođenja jedne vježbe
Mišićna memorija	

- ' Spalding smart shot'

Ručni remen podesive veličine za uzrast od 10 godina i više koji se postavlja na podlakticu, najčešće na znojnicu. Precizni višeosni akcelerometar unutar ručnog remena korisniku odnosno igraču daje povratnu informaciju o ispravnosti šuta dovodeći igrača u što ispravniju formu. Signalizira kada pucati - kada je igračeva ruka koja šutira unutar 5° od vertikale i između 45° i 90° gdje se ruka savija u laktu.

Najučinkovitije se koristi u vježbama pucanja za razvoj pravilne mišićne memorije, koja se prirodno pretvara u mehaniku šuta.



Slika 23. 'Smart shot'[18]

Tablica 5. Prednosti i mane 'Smart shot' uređaja

Prednosti	Mane
Jednostavnost korištenja	Manjak mehaničkih ograničenja
Primjena gotovo svih uzrasta i veličina	Česte nepravilnosti u signalizaciji
Niska cijena	Učestala kvarenja
Mišićna memorija	

3.3. Usporedba postojećih proizvoda i patenata

Kako bi se izvršila kvalitetna konstrukcijska razrada potrebno je analizirati postojeća rješenja u obliku navedenih patenata u ovome radu te dostupnih proizvoda na tržištu. Nakon što su postojeći patenti i proizvodi na tržištu pojedinačno analizirani potrebno je provesti usporedbu ključnih svojstava. Evaluacijom dostupnih rješenja dobiva se jasniji uvid u potencijalna rješenja određenih funkcionalnih zahtjeva. Bitno je napomenuti da nije provedeno intervjuiranje potencijalnih korisnika ovakvog uređaja nego su karakteristike za vrednovanje odabrane na temelju proučene literature. Usporedba postojećih rješenja vrši se metodom potencijala, što znači da referentni uređaj dobiva ocjenu 0, dok ostali uređaji dobivaju ocjene od -3 do 3.

Tablica 6. Usporedba patenata i proizvoda

	Kompleksnost	Masa	Mobilnost	Prilagodljivost	Pouzdanost	Obuhvatnost	R
P1	-3	-3	-2	+2	+2	+2	-2
P2	-2	-2	-2	0	-1	0	-7
P3	0	0	0	0	0	0	0
P4	+3	+3	+3	-2	+1	-3	5
P5	0	0	0	0	0	-1	0
P6	+3	+3	+2	+1	-1	-2	6
P7	+1	+3	+3	+3	-3	-2	5

Usporedbom postojećih rješenja i rješenja patenata najboljim se ispostavlja proizvod broj 6 odnosno remen za ispravljanje košarkaškog šuta. Neke karakteristike tog proizvoda bit će usvojene u razradi vlastitog rješenja te će proizvod 6 biti korišten kao referentan u usporedbi s vlastitim konceptima. Također iz tablice se može primjetiti da povećavajući kompleksnost predmeta podižemo pouzdanost i obuhvatnost proizvoda te da smanjivanjem mase više utječemo na mobilnost prilikom korištenja. Sva ova zapažanja biti će korištena u razradi vlastitog proizvoda.

4. Konstrukcijska razrada

Analizom proizvoda vezanih za ispravljanje košarkaškog šuta te ocjenjivanje postojećih rješenja u prethodnom poglavlju prepoznati su problemi i izazovi s kojima su se inženjeri ranije susretali. Također ponuđena su različita rješenja određenih funkcionalnih zahtjeva koja će se uzeti u obzir prilikom generiranja koncepata. Informacije i dobivena saznanja potrebno je smišljeno organizirati. Stoga su u ovom poglavlju dani odgovori na pitanja iz tehničkog upitnika, definiran je cilj te funkcionalni i konstrukcijski zahtjevi proizvoda. Također biti će prikazane funkcijska struktura i morfološka matrica kako bi se na najbolji mogući način opisao postupak na koji je uređaj zamišljen da funkcionira te kako bi se olakšalo generiranje koncepata.

4.1. Tehnički upitnik

Tehnički upitnikom dobivamo odgovore o ključnim zahtjevima na koje moramo obratiti pozornost prilikom konstruiranja vlastitog proizvoda. Ključno je u vlastitim konceptima pokušati obuhvatiti što više odgovora odnosno zahtjeva korisnika koji nam davaju smjernice u daljnjem razvoju proizvoda.

Tablica 7. Tehnički upitnik

1. Koji je glavni problem koji treba riješiti?

Glavni problem koji je potrebno zadovoljiti je dovođenje lopte iz pozicije prihvata u poziciju u kojoj je lakat u obliku slova 'L' odnosno kut nadlaktice i podlaktice je 90°.

2. Koje su dodatne najvažnije zahtjeve proizvod treba zadovoljiti?

Dodatni zahtjevi koje proizvod treba zadovoljiti su:

- Ispravno držanje tijela poglavito prsnog koša,
 - Prilikom izbačaja kut izbačaja lopte bi treba biti između 50 i 55°,
 - Lakat bi prilikom izbacivanja lopte iz ruke trebao biti u ravnini putanje prstiju ruke u rasponu od 5° razlike
 - Prsti ruke bi trebali biti razmaknuti za otprilike 5° jedan od drugoga.
-

3. Jesu li zahtjevi korisnika, funkcionalni zahtjevi realni?

Pretpostavljene potrebe korisnika, funkcionalni zahtjevi i ograničenja su realni te će se svi pokušati realizirati prilikom konstruiranja. Prilikom prilagodbe konstrukcije funkcionalni

zahtjevi zajedno sa zahtjevima korisnika trebati će zadovoljiti što je više moguće naravno uz poštivanje ograničenja.

4. Postoje li smjerovi za mogući kreativni razvoj i ima li prostora za inventivno rješavanje problema?

Proučavanjem proizvoda koji su trenutno na tržištu vidi se da postoji golemi prostor za napredovanje kako u kreativnom tako i u inventivnom promišljanju počevši od situacije i senzoričke do poboljšanog dizajna pomagala, korištenja novih i modernih materijala te do same jednostavnije izvedbe i načina korištenja i sl.

5. Postoje li ograničenja u kreativnosti u razvoju?

Ograničenja su svakako u cijeni uređaja. Visokom cijenom odbiti će se kupci koji će se radije opredijeliti na vlastito ispravljanje šuterske tehnike.

6. Koja su svojstva od vitalnog značenja?

Važni aspekti proizvoda je da bude siguran i praktičan za korištenje, da se može prilagoditi na korisnike različitih dimenzija ili da bude individualan.

7. Koje karakteristike bi bilo poželjno izostaviti?

Poželjno je izostaviti karakteristike koje mogu ugroziti zdravlje korisnika, te pokušati izostaviti robusne konstrukcije koje nisu praktične za ciljanu široku masu korisnika koji se bave košarkom.

8. Koji se elementi proizvoda mogu na početku odrediti?

Mogu se odrediti način omogućavanja glavne svrhe uređaja, materijal, masa i dimenzije.

9. Jesu li zadaci za razvoj proizvoda na prikladnoj razini apstrakcije?

Zadaci su postavljeni na prikladnoj razini apstrakcije uz jasno definirane ciljeve i ograničenja.

10. Koja su tehnička i tehnološka ograničenja dobivena iz prijašnjih iskustava sa sličnim proizvodima?

Ako je kao koncept zamišljena ideja da se pomagalo nosi na tijelu korisnika dimenzije i masa uređaja imaju jasno definirana ograničenja, uređaj ne smije biti pretežak niti prevelik jer bi se time narušila efikasnost te bi se izlagalo riziku da se naštetiti zdravlje korisnika. Što se tiče situacije pokreta izbačaja, taj bi dio bio nastavak za razvoj uređaja ako se hoće prilagoditi pomagalo za ljude s potrebama koji se žele baviti košarkom. Ovaj rad se

koncentrira na pravilnu formu izbačaja uz moguća povećavanja opterećenja za vježbanje mišića zglobova te sensoriku za povratnu informaciju korisniku o točnosti izvođenja.

4.2. Definicija cilja

Nužan preduvjet za realizaciju uspješnog proizvoda je jasno definiranje ciljeva i zahtjeva. Daljni koraci u razvoju proizvoda obavljaju se brže i učinkovitije ukoliko su zahtjevi i cilj jasno definirani. Uz to, smanjuje se mogućnost pojave pogrešaka.

Tablica 8. Definicija cilja

Opis proizvoda:
Pomagalo za ispravljanje košarkaškog šuta.
Primarno tržište:
Osobe koje se bave košarkom profesionalno
Sekundarno tržište:
Osobe koje su zaljubljenici u košarku i žele poboljšati svoju igru, Djeca koja se bave košarkom da od malih noga usvoje pravilan izbačaj.
Karakteristike koje se podrazumijevaju:
Sigurnost, jednostavnost korištenja, prilagodljivost, pouzdanost.
Ciljane grupe korisnika:
Osobe svih dobnih skupina i svih antropometrijskih dimenzija.
Pravci kreativnog razvoja:
Promjena dizajna uređaja u odnosu na postojeće, korištenje novih materijala, reduciranje mase, implementacija različitih senzora, poraditi na mobilnosti koriteći uređaj a da efikasnost ostane na istoj razini.
Limiti proizvoda:
Cijena uređaja.

4.3. Definiranje zahtjeva

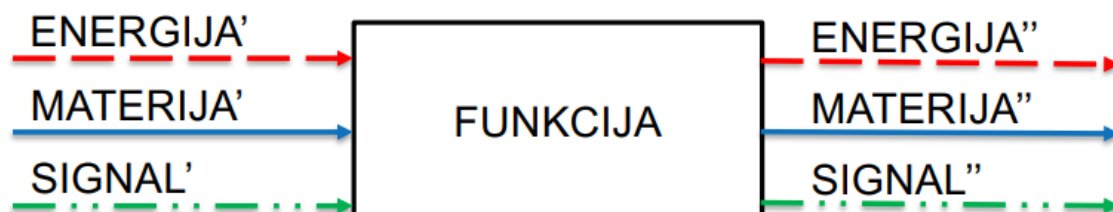
Tablica 9. Definiranje zahtjeva

FUNKCIONALNI ZAHTJEVI	KONSTRUKCIJSKI ZAHTJEVI
Omogućavati pravilni položaj lakta u pripreмноj fazi šutiranja	Napraviti ležište za lakat na ispravnoj poziciji zavisno o korisniku. Kako bi korisnik mogao ulegnuti lakat na poziciju kada primi loptu
Omogućiti ispravno držanje tijela naglasak na prsni koš odnosno gornji dio leđa	Napraviti neku vrstu prsluka koji bi tijelo držao u uspravnoj poziciji prilikom izvođenja
Osigurati pravilni izbačaj od početnog stadija do izbačaja lopte	Dodati dodatnu vodilju kako bi korisnik znao krajnji položaj ruke odnosno gdje se ruke u završnoj fazi treba nalaziti
Omogućiti jednostavno i intuitivno korištenje uređaja	Preciznim i jasnim oznakama olakšati korištenje pomagala.
Omogućiti jednostavnu montažu uređaja na korisnika	Minimizirati broj kopči/remena i spojeva pomagala.
Osigurati dovoljnu čvrstoću uređaja	Odabrati materijale odgovarajućih mehaničkih svojstava. Kombinirati materijale zavisno o ulozi u konstrukciji
Isključiti mogućnost nastajanja povrede	Koristiti materijale koji ne nadražuju kožu
Osigurati mobilnost uređaja	Minimizirati upotrebu žica i kablova te robusnih ne toliko bitnih elemenata
Omogućiti vježbanje više košarkaških situacija korištenjem pomagala	

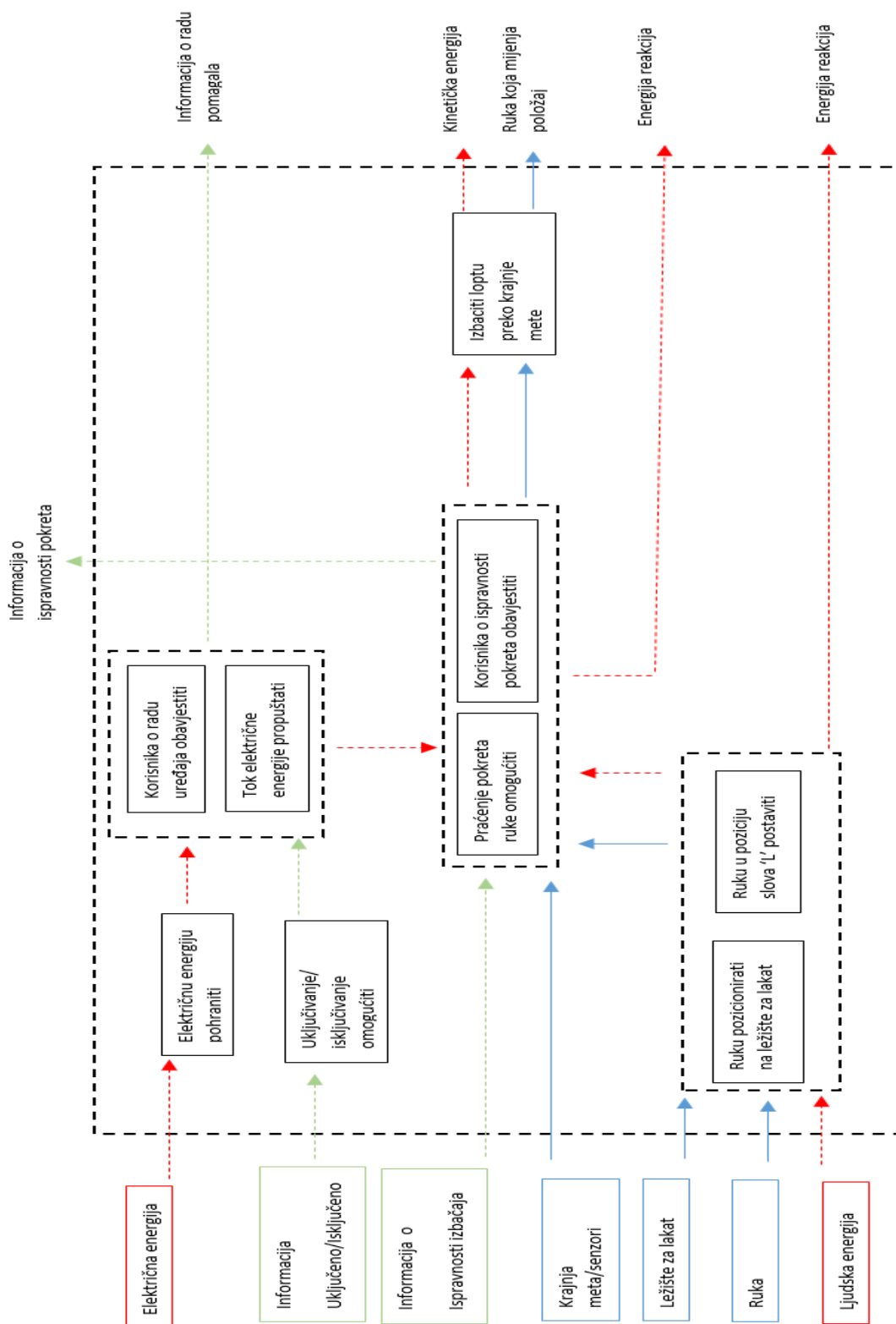
Omogućiti udobnost korištenja bez obzira na antropometrijske mjere korisnika	Minimizirati masu te omogućiti kretanje sa pomagalom
Omogućiti prepoznavanje ispravnog obrasca šutiranja	Omogućiti jednostavno podešavanje određenih geometrijskih značajki uređaja.
Omogućiti komunikaciju korisnika i pomagala	Uređaj koji će nakon uspješnih izbačaja optimizirati pravilan izbačaj za korisnika
Osigurati jednostavnost podešavanja	Senzorsko informiranje korisnika (zvučno/svjetlosno) o ispravnosti/neispravnosti izvođenja
	Omogućiti korisniku samostalno i jednostavno podešavanje kopči/ remena te mehaničkih spojeva

4.4. Funkcijska struktura

Funkcijska struktura prikazuje veze između funkcija te tok i konverziju energija, materija i signala. Za izradu kvalitetne funkcijske strukture naglasak je potrebno staviti na potrebe korisnika, odnosno preslikati potrebe u funkcije uređaja te na temelju dobivenog generirati inovativna tehnička rješenja. Kako bi se tehnički jednoznačno opisala svrha (zadatak) proizvoda (podsustava, sklopova i komponenti) te način rada, korištenjem 'black box' modela se opisuje promjena (transformacija) stanja energije, materije i signala.



Slika 24. Oznake funkcijske strukture[19]




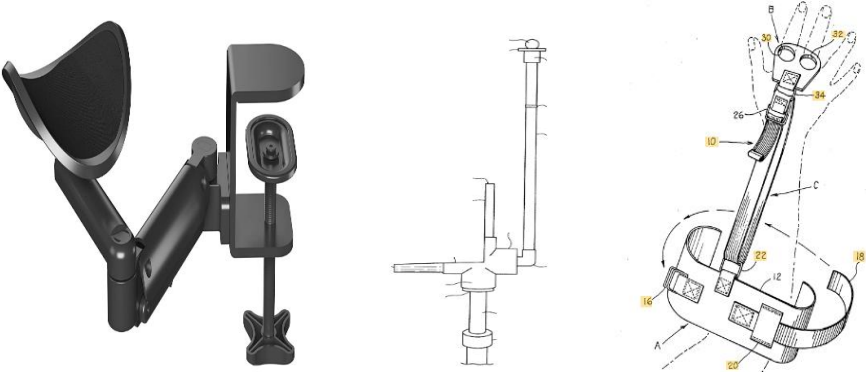
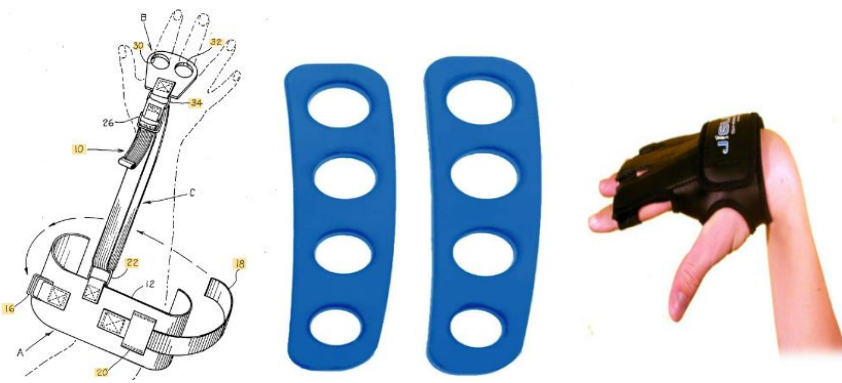

Slika 25. Funkcijska struktura

4.5. Morfološka matrica

U morfološkoj matrici prikazane su najbitnije funkcije uređaja i njihova parcijalna rješenja, odnosno načini kojima je te funkcije moguće ostvariti. Detaljna i dobro promišljena morfološka matrica olakšava fazu generiranja koncepata.

Tablica 10. Morfološka matrica

FUNKCIJE	PARCIJALNA RJEŠENJA
<p>1.</p> <p>Uključivanje/ isključivanje omogućiti</p>	
<p>2.</p> <p>Korisnika informirati</p>	
<p>3.</p> <p>Električnu energiju pohraniti</p>	

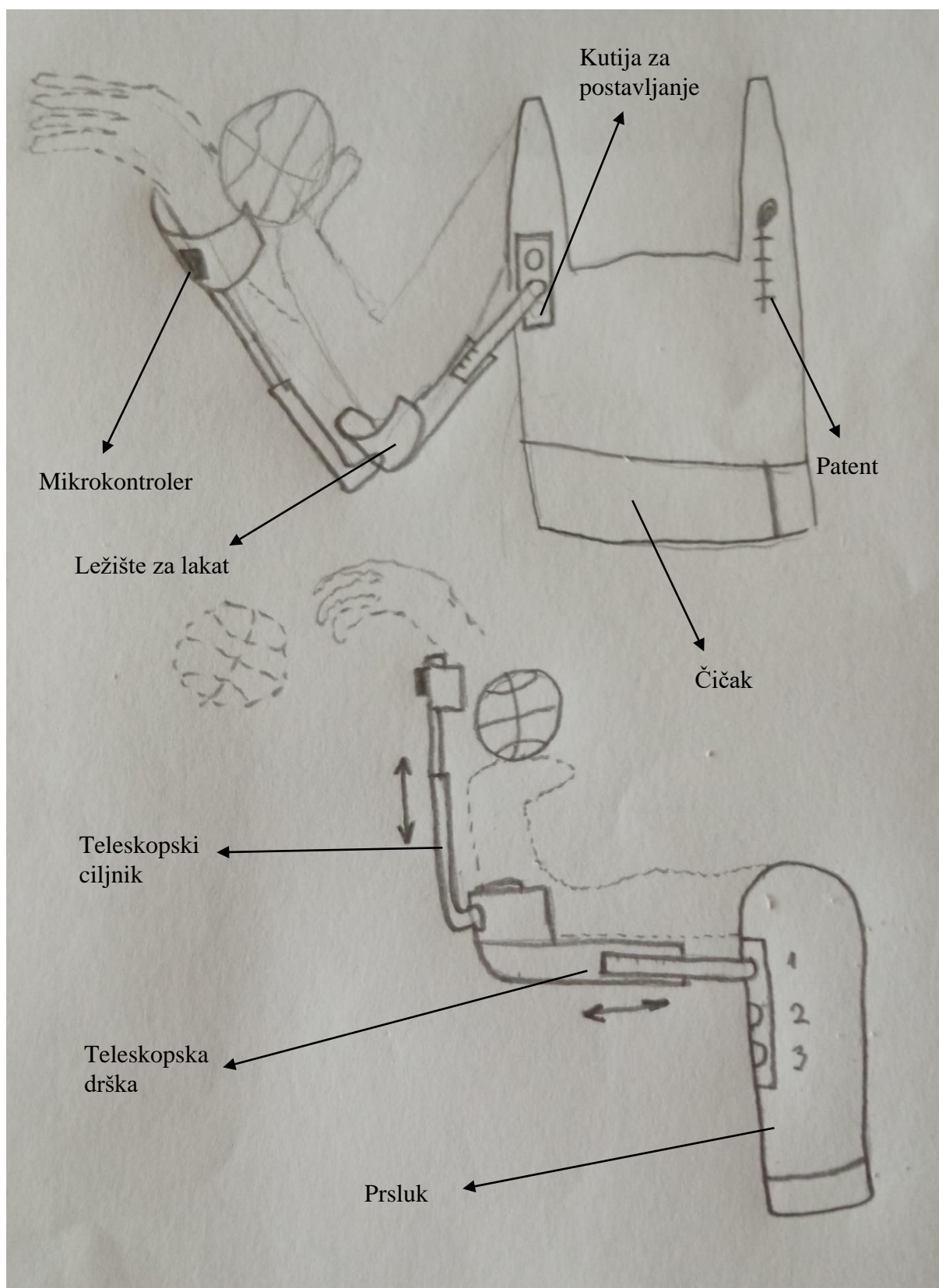
<p>4.</p> <p>Lakat pozicionirati</p>	
<p>5.</p> <p>Omogućiti krajnju poziciju</p>	
<p>6.</p> <p>Držati pravilan razmak prstiju</p>	
<p>7.</p> <p>Ispravan položaj tijela održavati</p>	

4.6. Generiranje koncepata

Nakon što je funkcija uređaja jasno definirana u funkcijskoj strukturi te su parcijalna rješenja tih funkcija dana u morfološkoj strukturi moguće je generirati koncepte. Kombinacijom različitih parcijalnih rješenja dobivaju se pojednostavljena konstrukcijska rješenja te se usporedbom s referentnim uređajem odabire jedno rješenje koje se detaljnije razrađuje. Kao referentni uređaj za usporedbu odabran je proizvod broj 6 koji je nakon usporedbe postojećih rješenja dobio najbolju konačnu ocjenu (Tablica 6).

4.6.1. Koncept 1

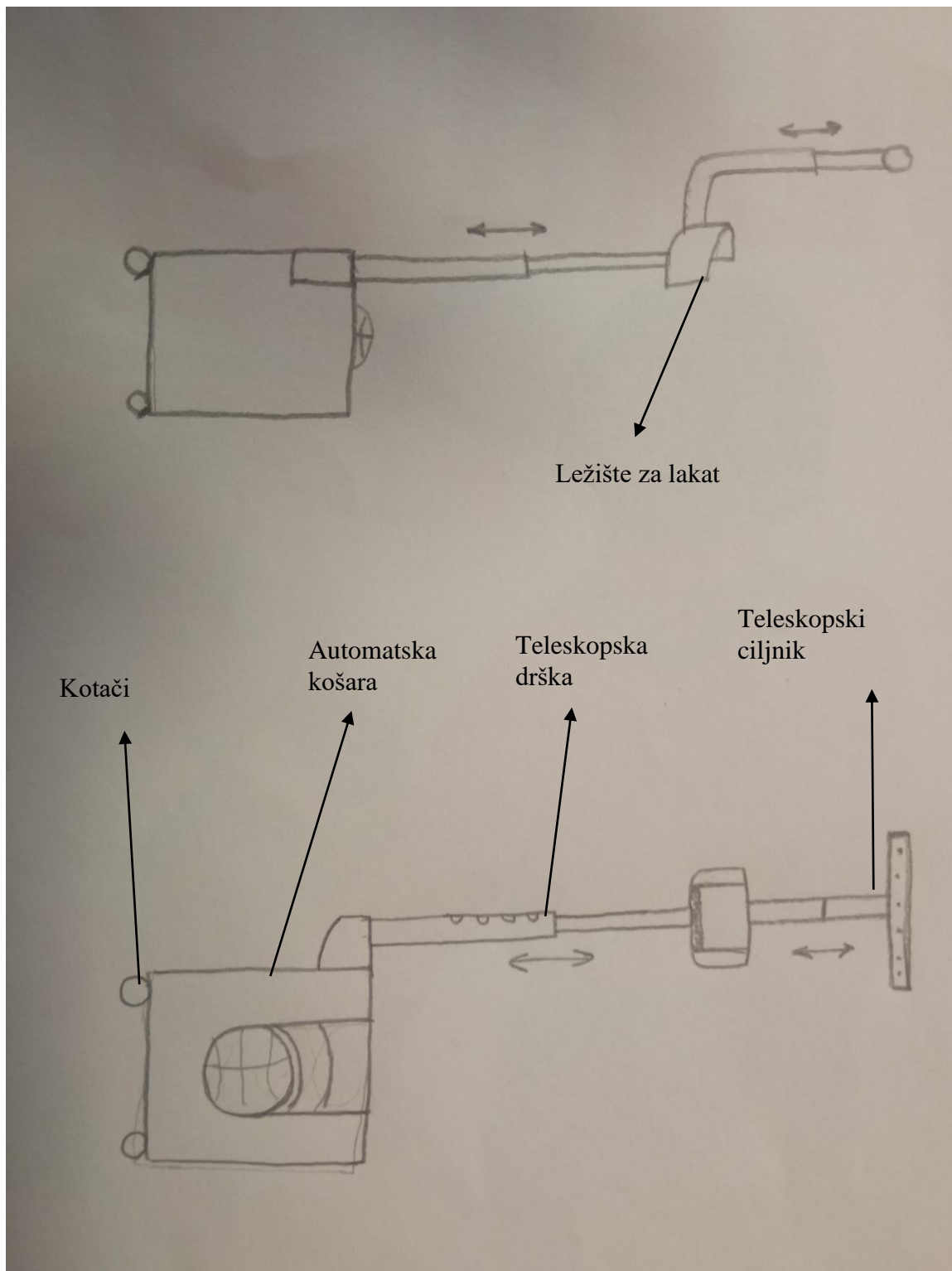
Koncept 1 sastoji se od četiri dijela koji se sastavljaju jedan u drugi na jednostavan način da sam korisnik može spojiti i rastaviti sam proizvod. Prvi dio pomagala je prsluk za ispravljanje leđa koji se može i samostalno koristiti za bilo koju vrstu rekreacije. Prsluk se sastoji od remena za podešavanje prsluka uz tijelo te od džepova na lijevoj i desnoj vanjskoj strani prsa ispod ramena u kojima se nalaze kukice za namjestiti kutiju s navojima na tri razine od tvrdog polimera. Kada se postavi kutija na lijevu ili desnu stranu zavisi radi li se o korisniku koji je dešnjak ili ljevak, tada se postavlja teleskopska drška koja na sebi ima vijcima spojeno ležište za lakat. Teleskopska drška se naravno može podešavati po dužini zavisi od korisnikovih antropometrijskih mjera nadlaktice i položaja u kojem se korisnik osjeća udobno. Ležište za lakat je obloženo gumenom oblogom koja se pričvrsti čičom za samu površinu ležišta. Na ležište se nakon toga može postaviti teleskopski ciljnik koji se također može podešavati po visini. Sa samim pomagalom se dobivaju upute koje za određenu dužinu teleskopske drške daju informacije koje su poželjne visine teleskopskog ciljnika za postizanje što ispravnije forme šuta. Ležište ciljnika opremljeno je sensorima čiji je zadatak ovjeriti da je ruka prošla ispravnu putanju te obavijestiti korisnika zvučnim signalom o ispravnosti udarca. Koncept je zamišljen da se napaja preko LiPo punjive baterije koja je lako izmjenjiva. Pomagalo se lako skida i stavlja na tijelo korištenjem čičak trake. Za detekciju prolaza ruke korišteni su senzori sile, žiroskop i akcelerometar, dok je za mogućnost bežične komunikacije s okolinom koristi mikrokontroler. Prsluk je napravljen od kombinacije spužve, tkanine i plastike, dok je pomagalo izrađeno od tvrdog polimera. Udobnost nošenja je povećana korištenjem mekog materijala poput gume, izradom po mjeri i ne korištenjem klasičnog zglobnog mjesta. Pomagalo je kompaktno, relativno malih dimenzija i male mase kako bi osiguralo što veću mobilnost korisnika. Velika pogodnost ovog koncepta je što korisnik može izvoditi vježbe i različitim pozicijama i tehnicirati s loptom dok je uređaj na korisniku.



Slika 26. Koncept 1

4.6.2. *Koncept 2*

Koncept 2 sastoji se od tri dijela čije sastavljanje je vrlo jednostavno da sam korisnik može postaviti konstrukciju. Prvi dio pomagala je automatska košara za lopte kojoj se može postaviti visina izručivanja lopte. Ovim načinom od korisnika se zahtijeva da napravi mali čučanj u koljenima za prihvat lopte koji je vitalan segment šuta. Na samoj ploči košare se nalazi ekran na kojem bi se prikazivali podatci koji su uhvaćeni senzorima, kao postotak uspješnosti šutiranja. Kada se postavi košara na lijevu ili desnu stranu zavisi radi li se o korisniku koji je dešnjak ili ljevak, tada se postavlja teleskopska drška koja na sebi ima vijcima spojeno ležište za lakat. Teleskopska drška se naravno može podešavati po dužini odnosno po visini za korisnika zavisno od korisnikovih antropometrijskih mjera kao što je visina pozicije lakta kada je nadlaktica u horizontalnom položaju te položaju u kojem se korisnik osjeća udobno. Ležište za lakat je obloženo gumenom oblogom koja se pričvrsti čičom za samu površinu ležišta. Na ležište se nakon toga može postaviti teleskopski ciljnik koji se također može podešavati po visini. Sa samim pomagalom se dobivaju upute koje za određenu dužinu teleskopske drške daju informacije koje su poželjne visine teleskopskog ciljnika za postizanje što ispravnije forme šuta. Opruga ciljnika opremljeno je senzorima čiji je zadatak ovjeriti da je ruka prošla ispravnu putanju te obavjestiti korisnika zvučnim i svjetlosnim signalom o ispravnosti udarca. Koncept je zamišljen da se napaja preko LiPo punjive baterije koja je lako izmjenjiva. Pomagalo se lako postavlja te je sve napravljeno aditivnom proizvodnjom od tvrdog polimera. Za detekciju prolaza ruke korišteni su senzori sile, žiroskop i akcelerometar, dok je za mogućnost bežične komunikacije s okolinom koristi mikrokontroler. Pomagalo je izrađeno od tvrdog polimera, dok je udobnost nošenja povećana korištenjem mekog materijala poput gume, izradom po mjeri i ne korištenjem klasičnog zglobnog mjesta. Pomagalo je kompaktno te mobilno. Mobilnost je osigurana sa 4 kotača na košari koji se mogu fiksirati. Velika pogodnost ovog koncepta je što korisnik može izvoditi vježbe u različitim pozicijama.



Slika 27. Koncept 2

4.7. Vrednovanje koncepata

Tablica . prikazuje usporedbu prethodno generiranih koncepata s odabranim referentnim proizvodom. Kao i kod usporedbe postojećih rješenja ortoza, ocjenjivanje se vrši metodom potencijala. Referentna ortoza dobiva ocjenu 0, a koncepti ocjenu od -3 do 3. Karakteristike koje se vrednuju također su preuzete iz Tablice 6., ali su dodane još neke karakteristike koje se u ovom slučaju mogu bolje procijeniti.

Tablica 11. Vrednovanje koncepata

	KONCEPT 1	KONCEPT 2	PROIZVOD 6
KOMPLEKSNOST	-1	-2	0
MASA	-1	-3	0
MOBILNOST	+3	+1	0
PRILAGODLJIVOST	+2	+2	0
POUZDANOST	+2	+2	0
OBUHVATNOST	+2	+2	0
UDOBNOST	-1	0	0
REZULTAT	7	4	0

4.8. Razrada koncepta

Vrednovanjem koncepata pokazalo se da je koncept 1 najbolje rješenje. Usporedbom svih karakteristika pokazao se kao bolje rješenje u odnosu na koncept 2 iako su naizgled slični. Karakteristika koja se posebno ističe u odnosu na koncept 2 je mobilnost prilikom vježbanja koja je potencijalnim korisnicima jedna od najbitnijih značajki. Odabrani koncept odlikuje velika preciznost te izbjegava statičko vježbanje koje je prisutno u većini naprava. Glavni problem je što robusne naprave imaju veliku preciznost dok naprave manje mase imaju manju preciznost. Odabranim konceptom je pronađena sredina u kojoj je postignuta mobilnost i preciznost uz neznatno umanjivanje udobnosti.

- **Geometrijski parametri**

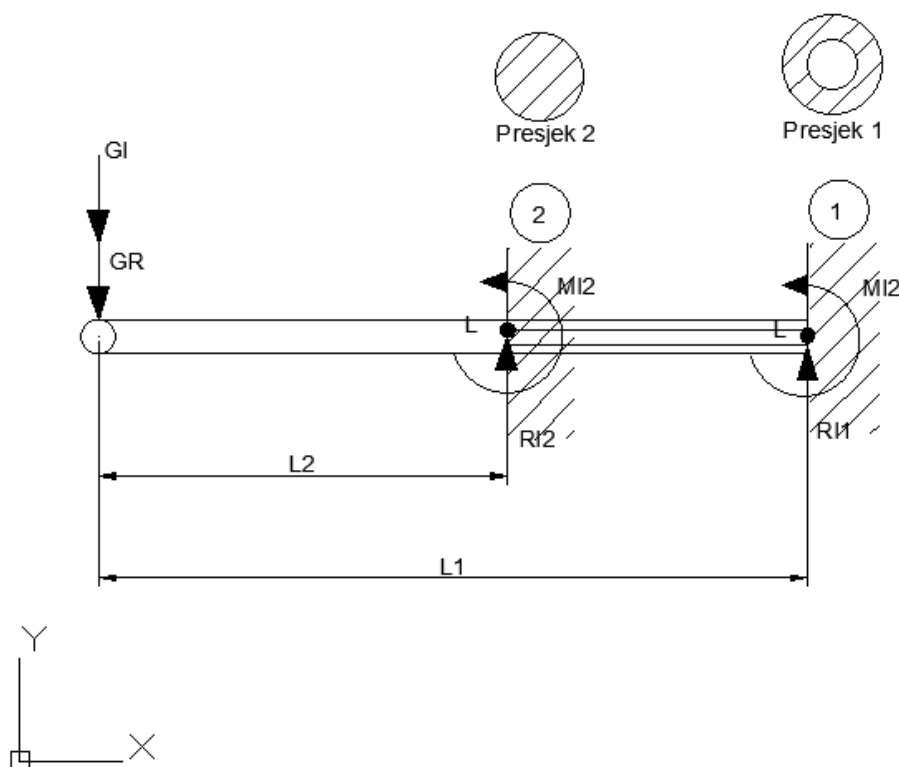
U ovom dijelu dimenzionira se pomagalo koje će odgovarati velikom rasponu korisnika. Kod konstruiranja pomagala neće se konstruirati prsluk nego način na koji će se pričvrstiti pomagalo za isti. Svi dijelovi biti će napravljeni od ABS-a, tvrdog materijala zbog prevencije od lomljenja naprave, boljeg uležištenja i prihvata dijelova konstrukcije. Prvi dio konstrukcije je navojna kutija koja ima tri metrička navoja M30 na razmaku od 3,5 cm za potrebnu udobnost ali ne pretjeranu preciznost koja u ovom slučaju nije potrebna jer se s ovim rasponom obuhvaća položaj lakta zavisno o udobnosti. Sa strane kutije su napravljene prirubnice s provrtima te je zamišljeno da se u prsluku umetanjem u klizno ležište fiksira kutija te se malim klinovima $\emptyset 3$ spriječi pomicanje iste te dodatno fiksira. Korištenjem literature [20] uzimanjem antropometrijskih mjera od ramena do lakta izvodi se idući element pomagala. Držak za ležište lakta sastavljeno je od dva dijela koja zajedno moraju lakat moći pozicionirati za korisnike od 5.-tog do 95.- tog percentila. Pomoću podataka iz literature određeno je da moraju obuhvaćati raspon duljine nadlaktica umanjeno za dvije širine ruke od 22cm - 30cm. Na temelju dobivenih podataka iz literature odabire dvije drške :

- **Navojni držak** – Odabire se duljina drška $L1=15\text{cm}$. Jednim dijelom se fiksira u kutiju dok ostatak elementa se sastoji od provrta u rasponu od 8 cm duljine za podešavanje drugog dijela pomoću klina u kavezu s oprugom $\emptyset 5$. Klin i provrt navojnog drška izvodi se u labavom dosjedu zbog mogućnosti jednostavne promjene duljine.
- **Držak za ležište** – Odabire se duljina drška $L2=25\text{cm}$. Na jednom kraju se pričvrsti ležište za lakat pomoću dosjednih vijaka M6. Kroz gotovo cijeli element proteže se putanja kojom se uvlači klin u kutiji s oprugom na duljinu 19 cm od kraja gdje se postavlja ležište. Na drugo kraju ima 4 metrička navoja M6 za pričvršćivanje ležaja za lakat.

Ležište za lakat napravljeno je u ovom slučaju za desnjake ali se podrazumijeva da proizvod ima verziju i za ljevake. Uzdignutija strana odnosno iz literature [20] je uzeta širina ruke do 95 percentila koju mora pokrivati ležište s jedne strane dok druga strana samo fiksira ruku te je za 1/3 kraća. Na ovaj način olakšano je dovođenje ruke u položaj za šut da se pritom ne naštetiti preciznosti. Na ležište za lakat se dosjednim vijkom M6 spaja držak za ciljnik. Držak za ciljnik se također sastoji od 2 dijela. Isti se okretanjem gornjeg dijela navija jedan u drugi dio te se time dobija najveća preciznost. Držak se po navoju može kretati 13 cm što je dovoljno da zadovolji kut izbačaja od 48° - 53° za svaki od razina na dršci za ležište lakta. Na držak se pričvršćuje ciljnik koji je u prijelaznom dosjedu s drškom. Također po širini zapešća se dimenzionirala drška iz literature koja iznosi 9 cm [20]. Svi elementi koji su u doticaju s ljudskim tijelom se prekrivaju mekanom gumenom oblogom debljine.

- **Dimenzioniranje sklopa za pridržavanje ležišta za lakat**

Za dimenzioniranje promjera držaka koristit ćemo se duljinama L_1 za navojnu dršku i L_2 za držak za ležište. Pretpostavlja se da su spojevi držaka uklješteni na mjestu fiksiranja prilikom korištenja te da je koncentrirana sila na ležaju za lakat koja se sastoji od težine ruke G_R i težine lopte G_L . Provedeni proračun prema slici 28 provedeno je kao jednoosno savijanje kružnog poprečnog presjeka.



Slika 28. Skica jednoosnog savijanja 1 – navojne drške 2 – drška za ležište

Podatak mase dobiva se korištenjem kućne vage te iznosi 7,5 kg prilikom simuliranja osjećaja držanja lopte na istoj dok težina lopte iznosi 550g. Težina ruke je prema tome $G_R = 73,575N$, dok je težina lopte $G_L = 6,377N$.

Dopušteno naprezanje iznosi $\sigma_{dop} = 28,7MPa$ iz literature [21].

Slučaj 1:

$$\sum F_y = 0, \quad R_L = G_R + G_L = 73,575N + 6,377N = 80N \quad (5)$$

$$\sum M_Z = 0, \quad M_L = (G_R + G_L) \cdot L_1 = 80N \cdot 300mm = 24000Nmm \quad (6)$$

$$\sigma \leq \sigma_{dop} \quad (7)$$

$$r^2 t \geq \left(\frac{M_L}{\sigma_{dop} \cdot \pi} \right) = \frac{24000}{28,7 \cdot \pi} = 266,2 \quad (8)$$

Ako zadamo da je $t=10mm$ tada nam slijedi:

$$r_1 \geq 5.16mm$$

(9)

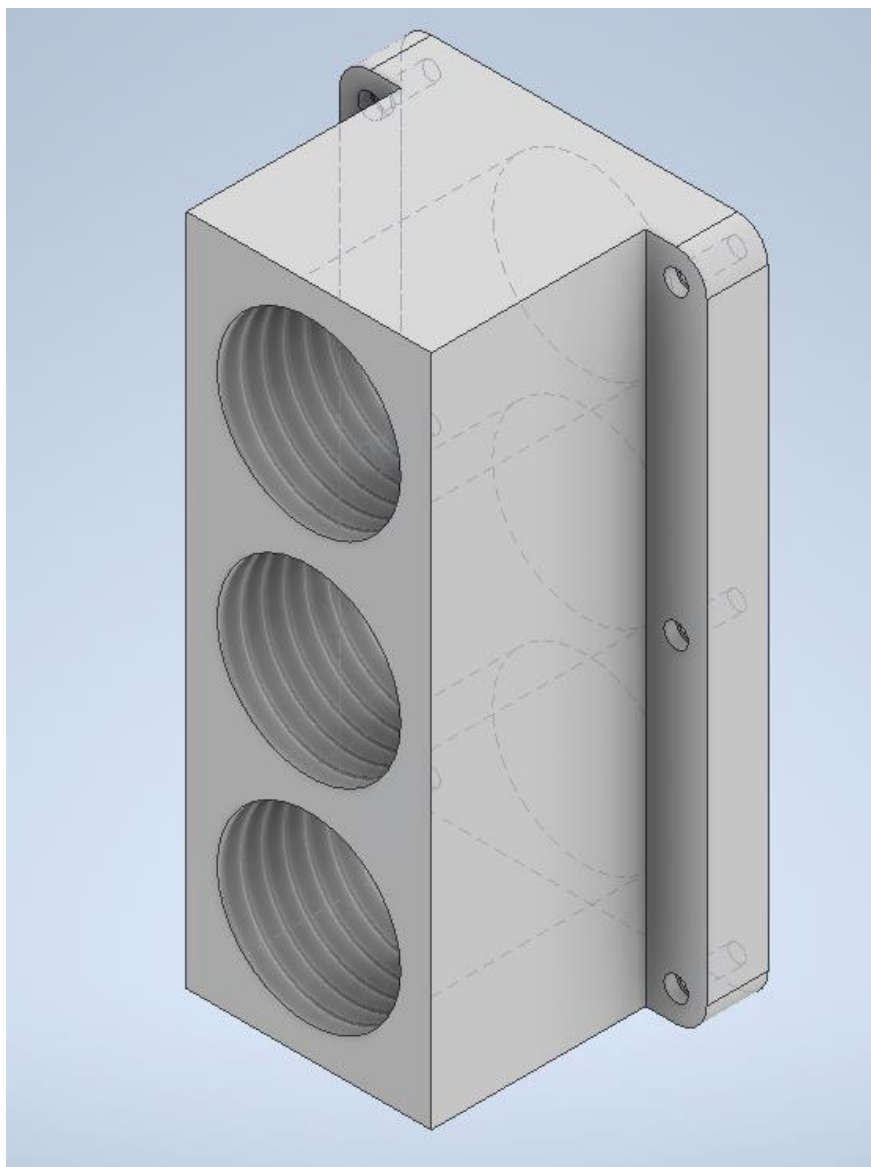
Za postupak 2 ponavlja se postupak sa različitom duljinom $L_2 = 250mm$

Slučaj 2:

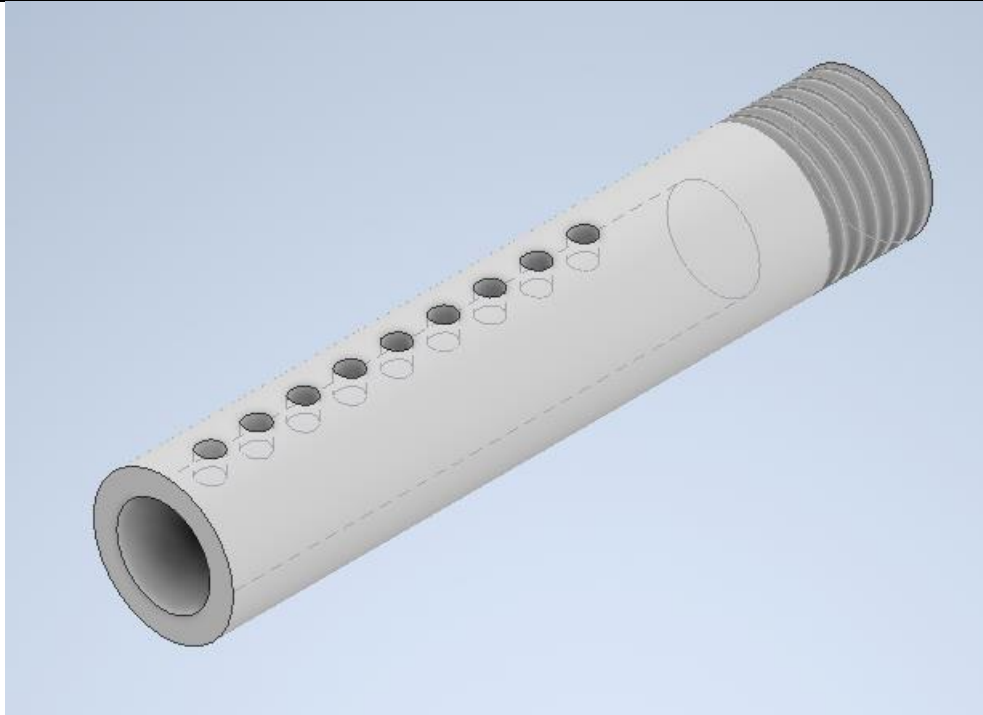
$$D_2 \geq \sqrt[3]{\left(\frac{32 \cdot M_L}{\sigma_{dop} \cdot \pi} \right)} = \frac{32 \cdot 24000}{28,7 \cdot \pi} = 20,4mm \quad (10)$$

U slučaju 1 promjer mora biti veći od 10,32 mm dok u slučaju 2 mora biti veći od 20,4 mm.

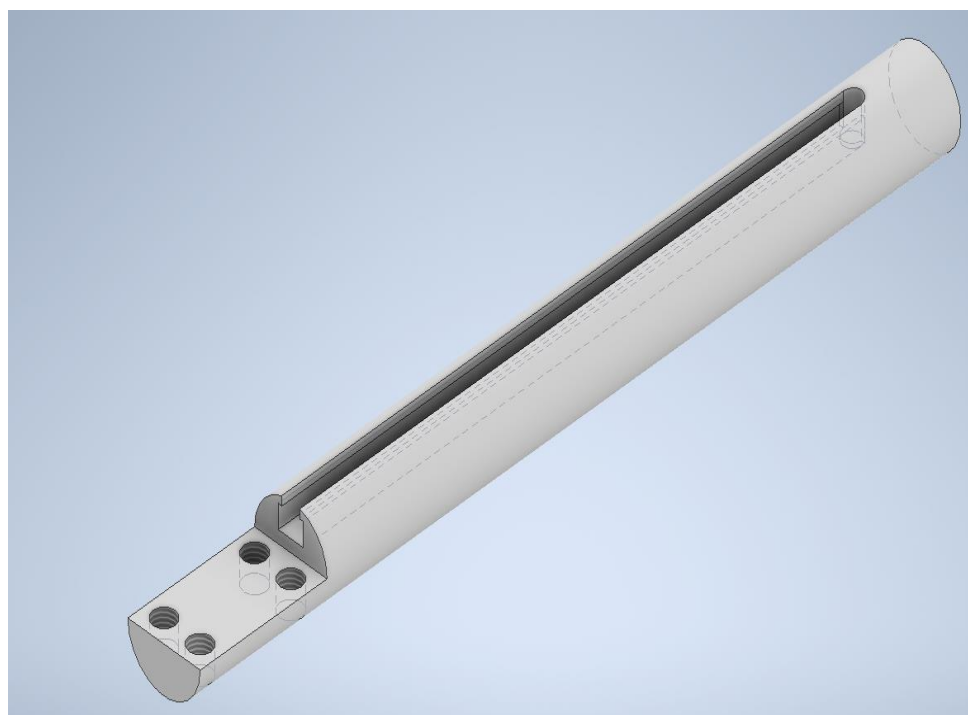
Izabrani su promjeri $D_1 = \emptyset 20$ i $D_2 = \emptyset 30$.

4.9. 3D Modeli**Slika 29. Navojna kutija**

Na slici 29 je prikazana navojna kutija kojoj je funkcija da povezuje prsluk koji korisnik nosi na sebi sa ostatkom pomagala. Umeće se u ležište prsluka preko prirubnica te se vertikalno stabilizira sa 6 klinovima kroz prirubnice. U 3 metrička navoja moguće je uviti navojni držak zavisno o ugodnosti korisnika u rasponu od 3.5 cm. Pozicija kutije je predviđena na desnom kraju prsnog koša ispod pazuha.

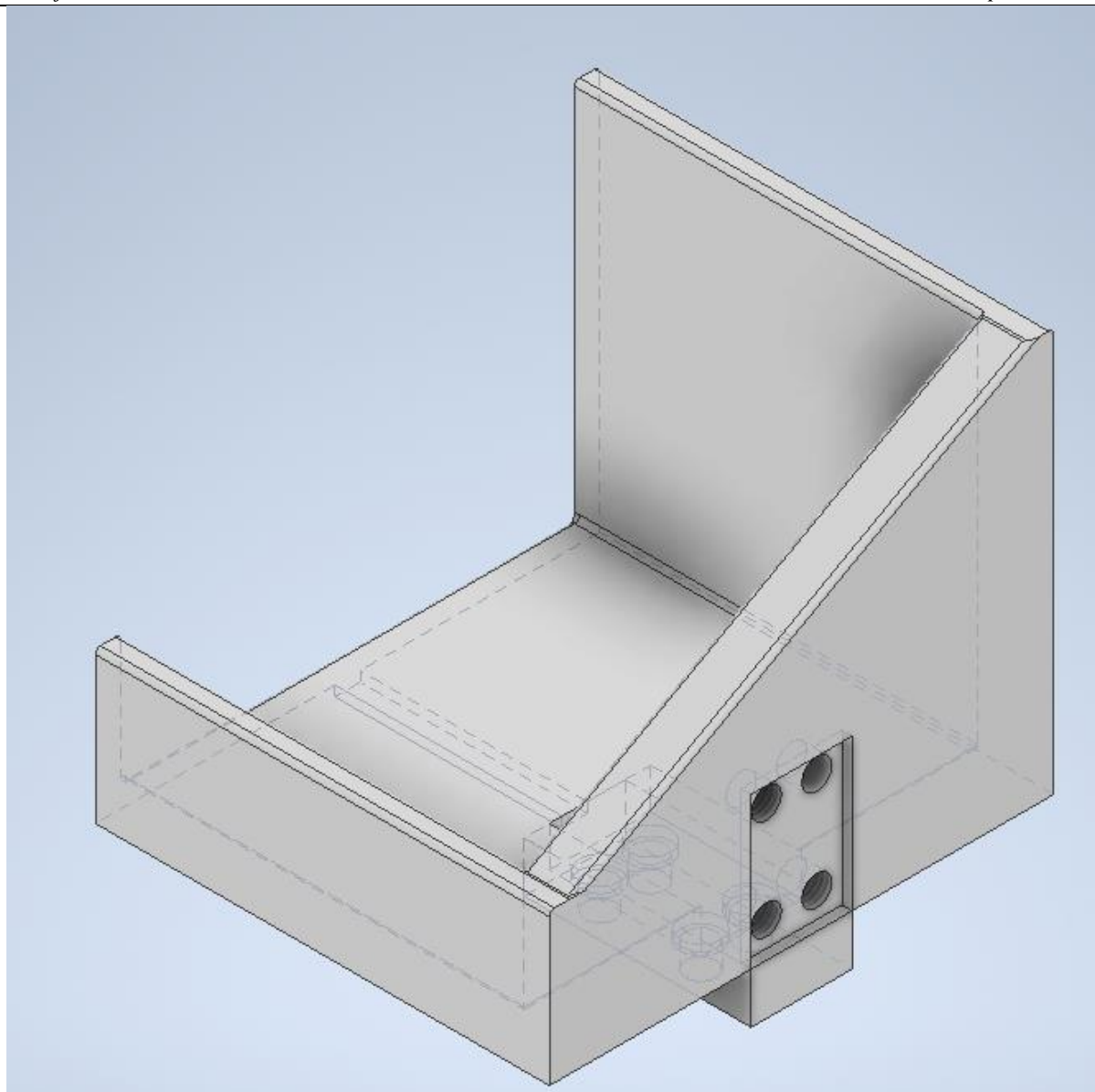


Slika 30. Navojna drška



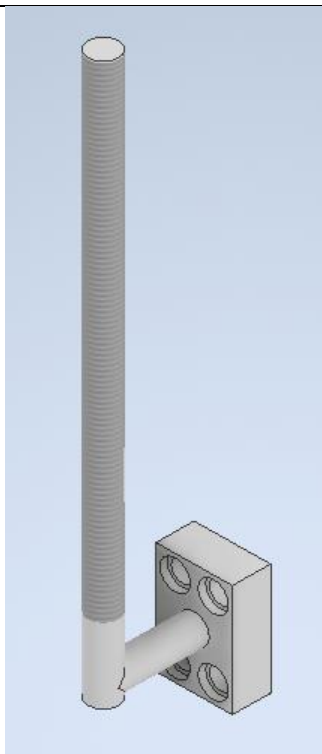
Slika 31. Drška za ležište za lakat

Na slici 30 i 31 su prikazani elementi koji se umeću jedan u drugi, ali prije samog postavljanja potrebno je umetnuti klin s oprugom u dršku za ležište lakta koja ima urezanu putanju za postavljanje istog. Postavljanjem klina omogućava se podešavanje željene pozicije lakta ovisno o korisniku.

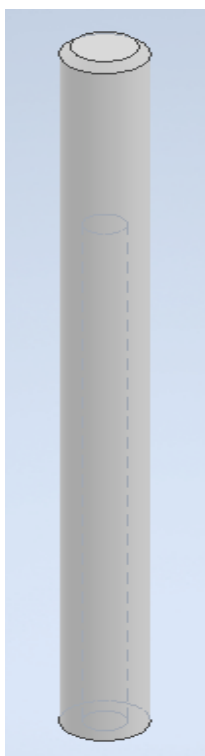


Slika 32. Ležište za lakat

Ležište za lakat postavlja se preko 4 dosjedna vijka, također ima napravljeno pero koje prolazi kroz putanju za klin te se na taj način dodatno fiksira spoj. Modelirano je s padom stijenke prema strani šuterske ruke. Na taj način olakšava se korisniku pozicioniranje lakta nakon primanja lopte. Sa stražnje strane postavljena su 4 navoja za prihvat drška za ciljnik.

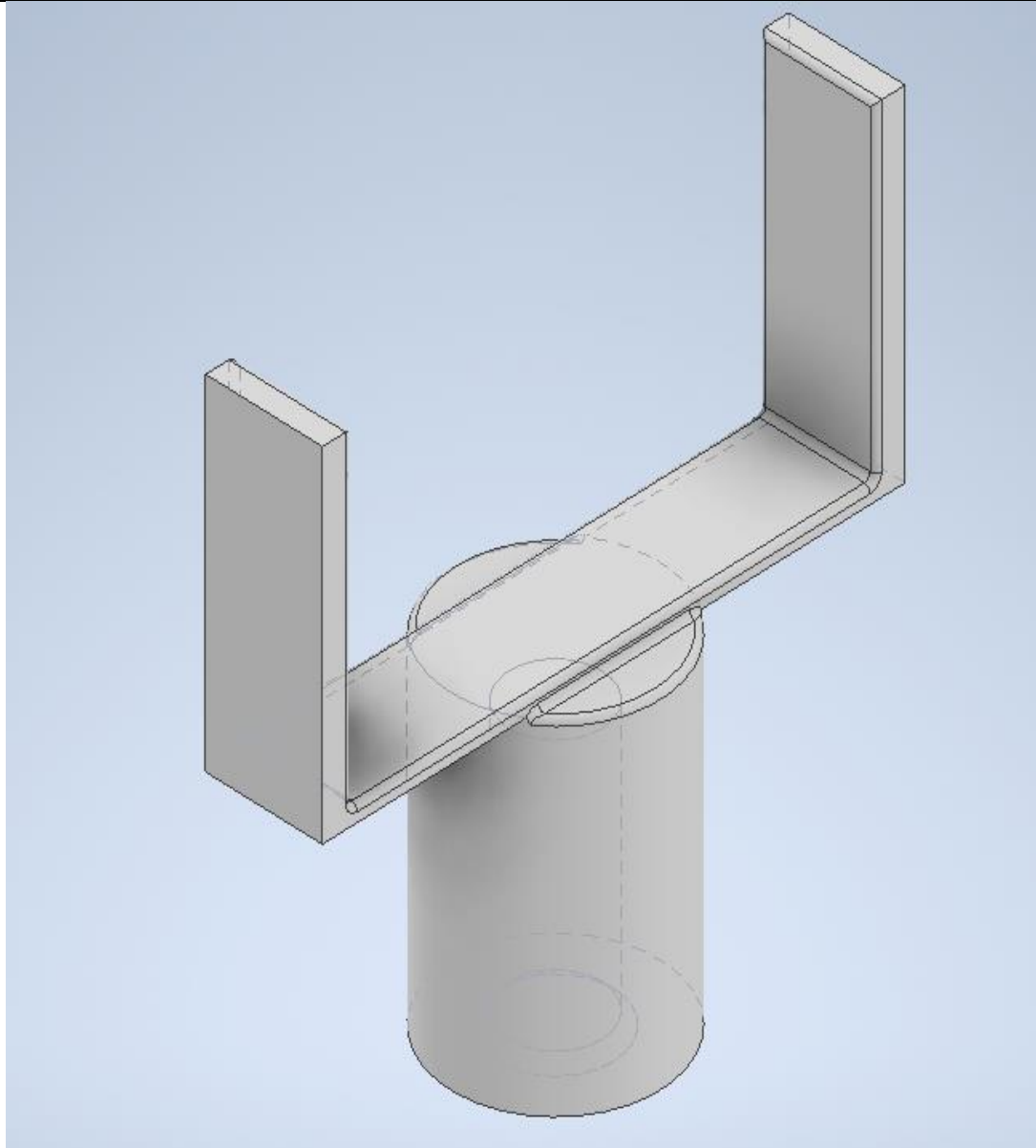


Slika 33. Držak za ciljnik(1)



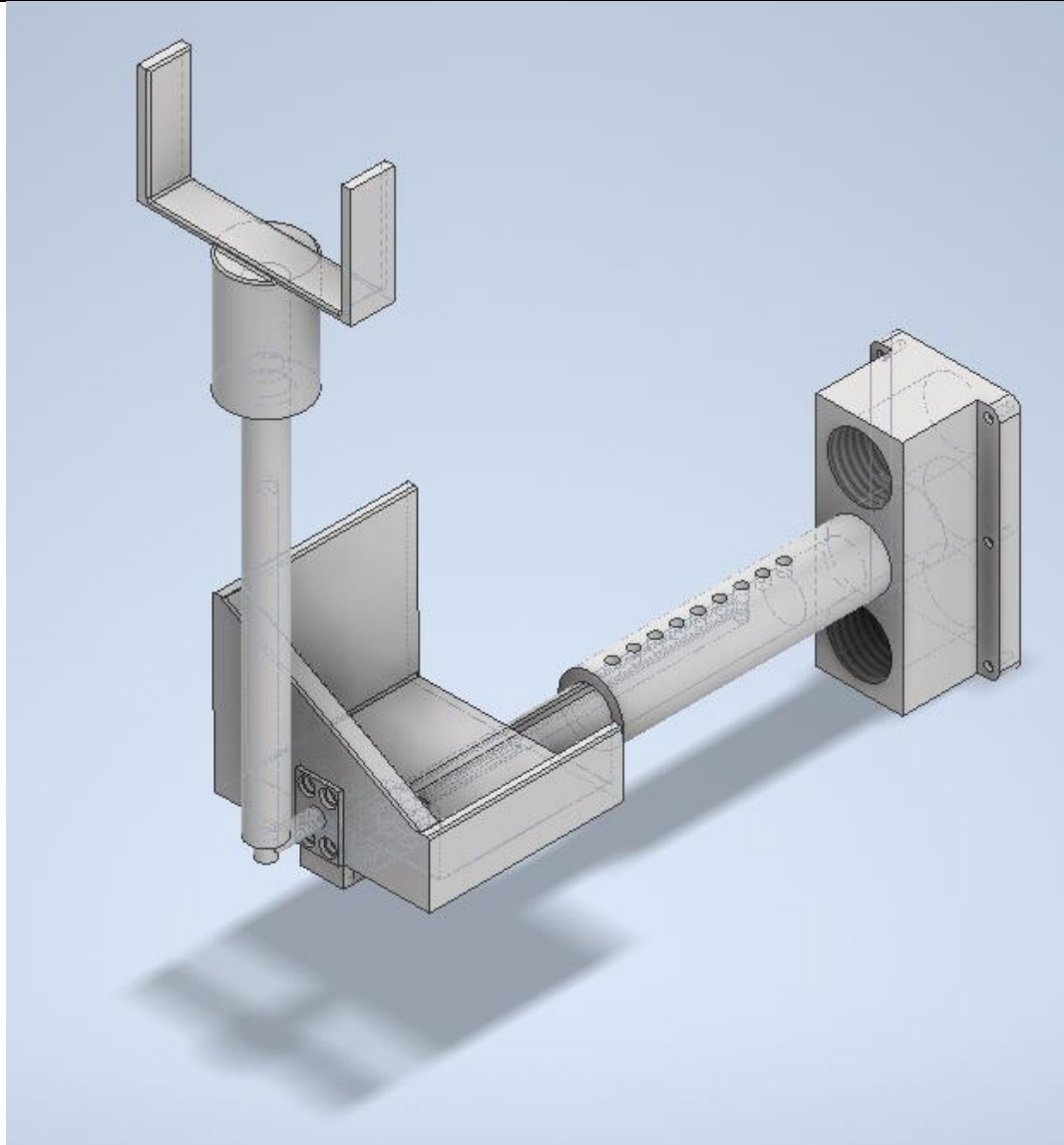
Slika 34. Držak za ciljnik(2)

Na slici 33 i 34 2. dio se navija na 1. dio zavisno o duljini držaka za ležište da se postigne kut izbačaja u rasponu od 48° do 53° . Držak za ciljnik (1) postavlja se na stražnju stranu ležišta za lakat uz pomoć dosjednih vijaka.



Slika 35. Ciljnik

Na slici 35 prikazan je ciljnik koji se postavlja na držak za ciljnik (2) preko prijelaznog dosjeda kako bi se mogao ručno namjestiti. Na obruč ciljnika postavlja se mekana podloga kao što je guma te na same stijenske je predviđeno da se postavljaju senzori pokreta koji bi obavještavali korisnika o ispravnom izvođenju forme košarkaškog šuta.



Slika 36. Pomagalo za učenje košarkaškog šuta

5. ZAKLJUČAK

Cilj ovog rada je konstruiranje vlastitog rješenja za pomagalo prilikom izvođenja košarkaškog šuta. Nakana je bila potencijalnom krisniku bilo da je profesionalni igrač ili rekreativac ponuditi pomagalo koje prvenstveno ispravlja košarkaški šut u ispravnu formu ali također koje će biti jednostavno za korištenje pritom da nije statično čime se poboljšava sama udobnost korištenja tijekom treninga. Želja je također bila izbjeći skupe robusne uređaje koji zahtjevaju dosta prostora te nisu dostupni širokom spektru potencijalnih korisnika radi visoke cijene. Pregledom tržišta ustanovljeno je da postoji veliki potencijal za temu zbog manjka proizvoda te inovativnih rješenja po tom pitanju. Kako bi se što bolje razumili smjerovi u kojima je išao proces nastanka finalnog proizvoda prikazana je biomehanika i tehnika košarkaškog šuta čime su se uvidjeli ključni elementi na koje treba posebno obratiti pozornost prilikom konstruiranja pomagala. Na temelju literature proučene su analize ispravnih formi izbačaja te je ovakav pristup pomogao u shvaćanju ključnih karakteristika potrebnih za dobro pomagalo budući da nije provedeno ispitivanje potencijalnih korisnika. Analiza postojećih rješenja također je pomogla u definiranju funkcionalnih zahtjeva. Uočene su prednosti i nedostaci svakog rješenja koji su bili vodilja u konstrukcijskoj razradi vlastitog pomagala. Postojeća rješenja su međusobno uspoređena te je odabrano najbolje koja je poslužila kao referentni uređaj za usporedbu vlastitih koncepata. Dobivene informacije poslužile su kao temelj za konstrukcijsku razradu. U sklopu konstrukcijske razrade dani su odgovori na pitanja iz tehničkog upitnika, jasno je definiran cilj razvoja te funkcionalni i konstrukcijski zahtjevi. Nakon toga, određene su funkcije i podfunkcije u funkcijskoj strukturi kako bi se u potpunosti shvatio princip rada uređaja. U morfološkoj matrici prikazana su parcijalna rješenja tih istih funkcija koja su naknadno korištena u fazi generiranja koncepata. Nakon odabira zanimljivijeg koncepta krenulo se u njegovu detaljniju razradu. Izrađeni su tehnički crteži pomagala sa svim svojim komponentama te je objašnjen princip rada i korišteni mehanizmi. Bitno je istaknuti da nisu rađeni matematički proračuni te da bi se pomagalo trebao eksperimentalno ispitati. Također nije provedena FEM analiza budući da se radi o elementima izrađenim aditivnom tehnologijom. Može se zaključiti da su ciljevi konstruiranja pomagala ispunjeni. Masa pomagala je prihvatljiva s tim da se nosi na tijelu te ju je iteracijama moguće dodatno smanjiti. Zadovoljena je većina funkcionalnih zahtjeva uspravno držanje gornjeg dijela tijela, pozicija lakta, kut izbačaja lopte te ispraćaj šuterske ruke. Pomagalo ima potencijala za daljnje razvijanjem naknadnim poboljšanjima i zamjenom nekih dijelova.

LITERATURA

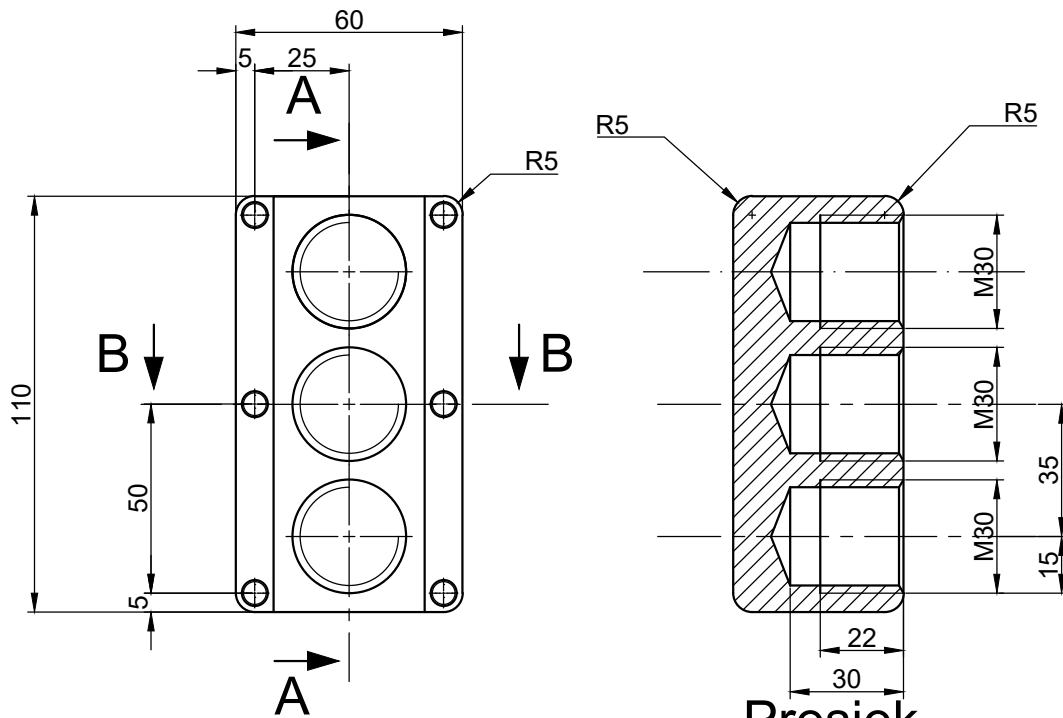
- [1] [https://en.wikipedia.org/wiki/Small_ball_\(basketball\)#cite_note-1](https://en.wikipedia.org/wiki/Small_ball_(basketball)#cite_note-1) (28.06.2022)
- [2] <https://www.wikihow.com/Shoot-a-Basketball#> (30.12.2022)
- [3] Cabarkapa, D.; Fry, A.C.; Cabarkapa, D.V.; Myers, C.A.; Jones, G.T.; Philipp, N.M.; Yu, D.; Deane, M.A. Differences in Biomechanical Characteristics between Made and Missed Jump Shots in Male Basketball Players. *Biomechanics* **2022**
- [4] <https://www.ricelake.com/products/roughdeck-hp-floor-scale/> (12.08.2022)
- [5] <https://doi.org/10.1016/j.proeng.2015.07.222>
- [6] D. Knudson, Biomechanics of the basketball jump shot – Six key teaching points, J. Physical Education, Recreation, and Dance. 64(1993)
- [7] B. Elliott, A kinematic comparison of the male and female two-point and three-point jump shots in basketball, Australian J. Science and Medicine in Sport. 24 (1992)
- [8] S. Miller, R.M. Bartlett, The effects of increased shooting distance in the basketball jump shot, J. Sports Sciences. 11(1993)
- [9] B.N. Schwark, S.J. Mackenzie, E.J. Sprigings, Optimizing the release conditions for a free throw in wheelchair basketball, J. Applied Biomechanics, 20 (2004)
- [10] V.H.A. Okazaki, A.L.F. Rodacki, Increased distance of shooting on basketball jump shot, J. Sports Science and Medicine, 11(2012)
- [11] G. Yates, L.E. Holt, The development of multiple linear regression equations to predict accuracy in basketball jump shooting, in: J. Terauds (Eds.), *Biomechanics in Sports*, Academic Publishers, Del Mar, CA, 1982
- [12] E. Tsarouchas, K. Kalamaras, A. Giavroglou, S. Prassas, Biomechanical analysis of free shooting in basketball, in: E. Kreighbaum, A. McNeill (Eds.), *Proceedings of the Sixth International Society of Biomechanics in Sports Symposium*, International Society of Biomechanics in Sports, Bozeman, MT, 1990
- [13] <https://patents.google.com/patent/US5324026A/en> (1993)
- [14] <https://patents.google.com/patent/US20170144045A1/en> (2015)
- [15] <https://patents.google.com/patent/US20080280705A1/en> (2007)
- [16] <https://patents.justia.com/patents-by-us-classification/D21/781> (1998)
- [17] <https://www.amazon.com/shiyode-Basketball-Correction-Auxiliary-Equipment/dp/B08Z31YFK2> (20.03.2022)
- [18] <https://www.smartshotinventor.com/> (5.1. 2022)
- [19] <https://e-ucenje.fsb.hr/course/view.php?id=1452> (2022)

-
- [20] <http://www.nakladaslap.com/public/docs/knjige/Prilag%20rad%20covjek%20-%20erg%20prir%20-%20pog.pdf> (2022)
- [21] [file:///C:/Users/Maroje/Downloads/vugrinec_nikola_fkit_2017_zavrs_sveuc%20\(1\).pdf](file:///C:/Users/Maroje/Downloads/vugrinec_nikola_fkit_2017_zavrs_sveuc%20(1).pdf) (2017)

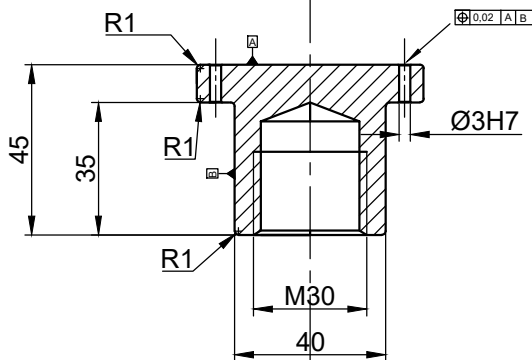
PRILOZI

- I. CD-R disc
- II. Tehnička dokumentacija


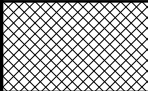

Prilog 1. Tehnički crteži

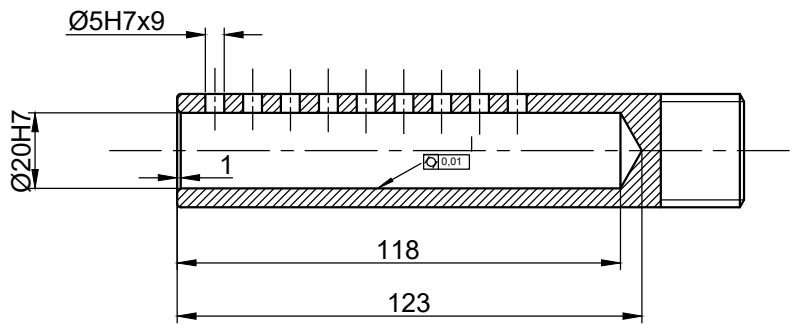
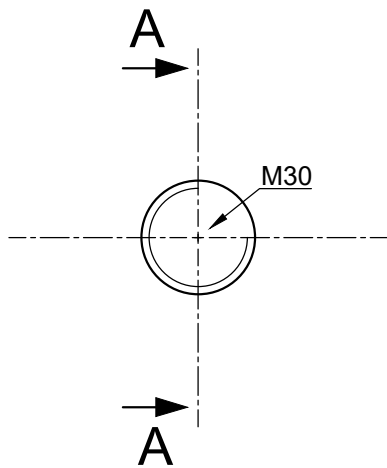


Presjek
A-A

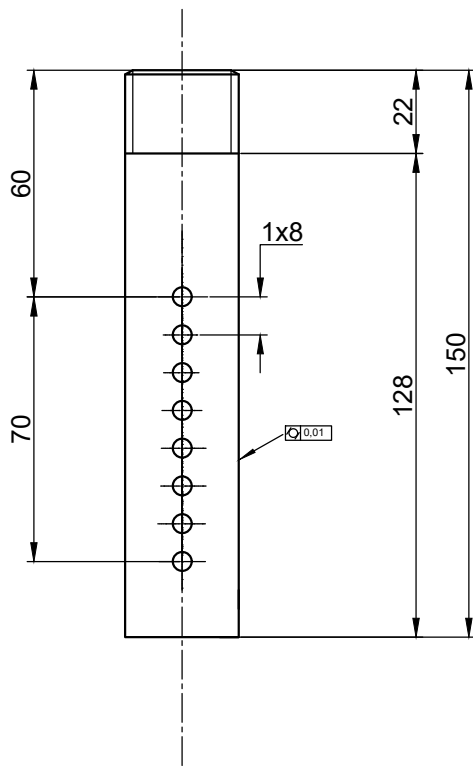


Presjek
B-B

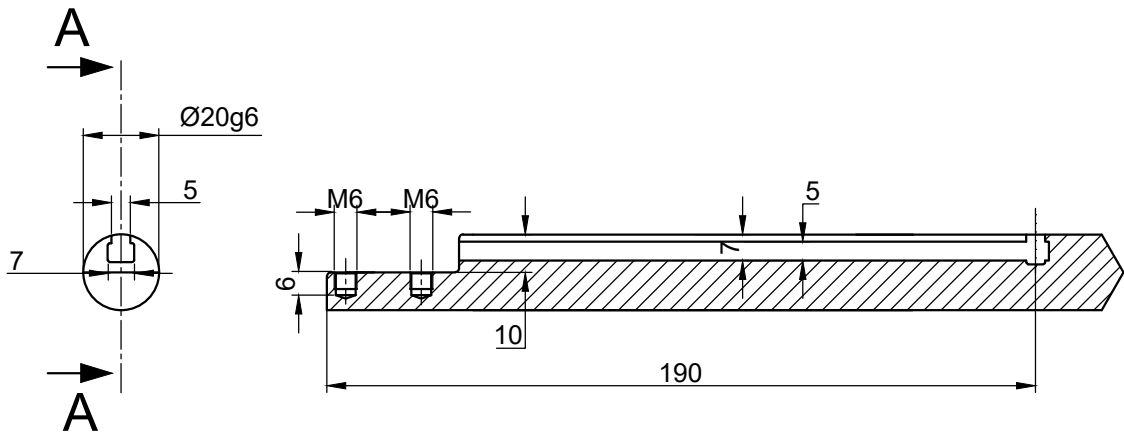
Broj naziva - code	Projektirao	Datum	Ime i prezime	Potpis	 FSB Zagreb	
	Razradio	12.01.2023	Maroje Perović			
	Crtao	12.01.2023	Maroje Perović			
	Pregledao	17.01.2023	prof.dr.sc. Aleksandar Sušić			
ISO - tolerancije	Objekt:			Objekt broj:		
Ø3H7	$\begin{matrix} +0,010 \\ 0 \end{matrix}$			R. N. broj:		
	Napomena: Svi provrti imaju skošenja pod 45°				Kopija	
	Materijal: ABS	Masa: 0,3				
	 Naziv:					Pozicija:
	Mjerilo originala					1
	5:1					Listova:
	Crtež broj: 1				List: 1	



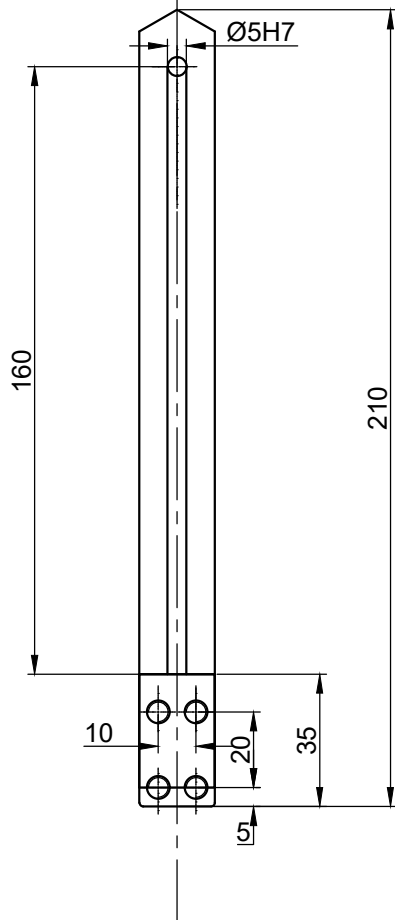
Presjek A-A


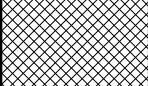
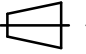


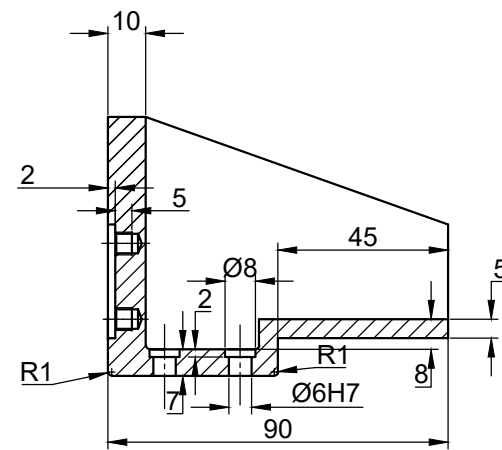
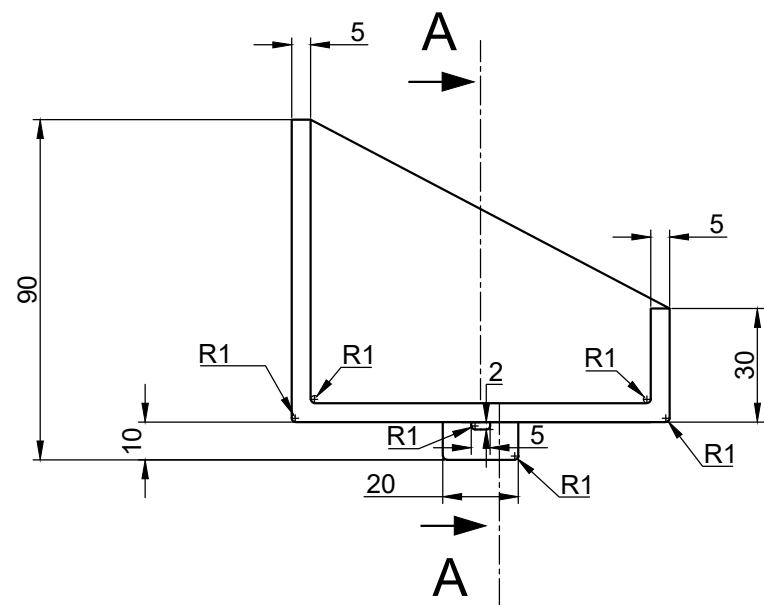
Broj naziva - code	Projektirao	Datum	Ime i prezime	Potpis	
	Razradio	12.01.2023	Maroje Perović		
	Crtao	12.01.2023	Maroje Perović		
	Pregledao	12.01.2023	prof.dr.sc. Aleksandar Sušić		
ISO - tolerancije	Objekt:			Objekt broj:	
Ø5H7	+0.012 0	R. N. broj:			
Ø20H7	+0.025 0	Napomena: Svi provrti koji nisu naznačeni imaju skošenje pod 45°			Kopija
		Materijal: ABS	Masa: 0,2		
			Naziv: Navojni držak		Pozicija: 2
		Mjerilo originala			Format: A4
		5:1	Crtež broj: 2		Listova:
					List: 2



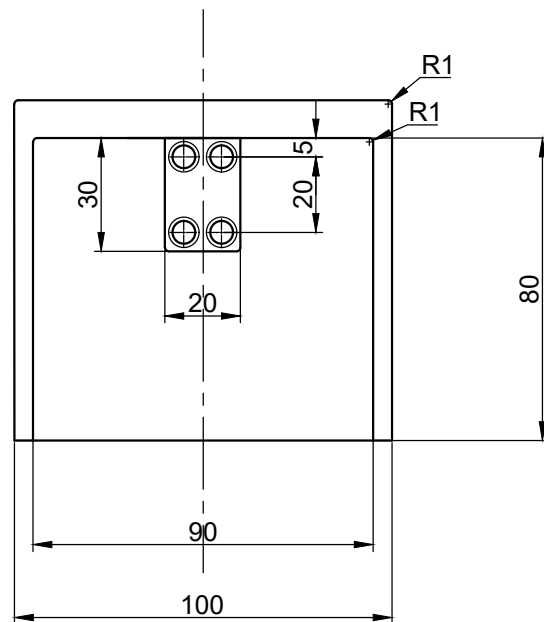
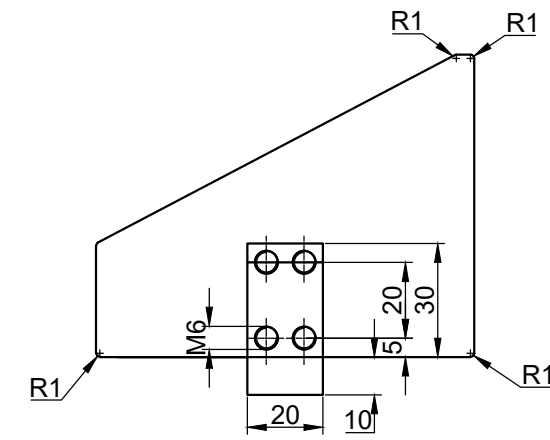
Presjek A-A



Broj naziva - code	Projektirao	Datum	Ime i prezime	Potpis	 FSB Zagreb
	Razradio	12.01.2023	Maroje Perović		
	Crtao	12.01.2023	Maroje Perović		
	Pregledao	12.01.2023	prof.dr.sc. Aleksandar Sušić		
ISO - tolerancije	Objekt:			Objekt broj:	
Ø5H7	+0.012				R. N. broj:
	0				
Ø20g6	-0.009	Napomena: Svi provrti koji nisu naznačeni imaju skošenje pod 45°			Kopija
	-0.025				
		Materijal: ABS	Masa: 0,2		
			Naziv: Držak za ležište	Pozicija: 3	Format: A4
		Mjerilo originala			Listova:
		5:1	Crtež broj: 3		List: 3

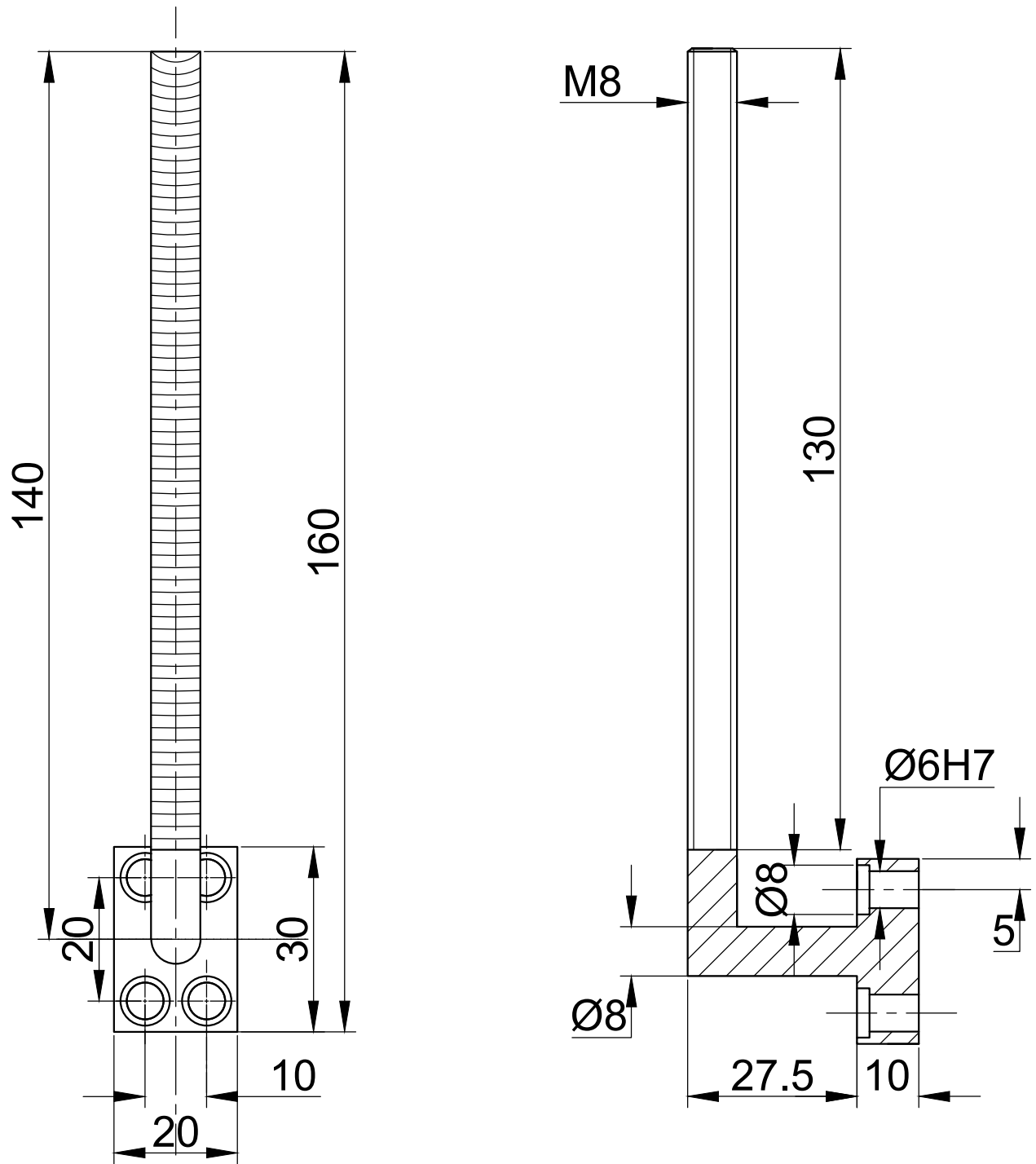



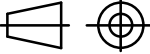
Presjek A-A

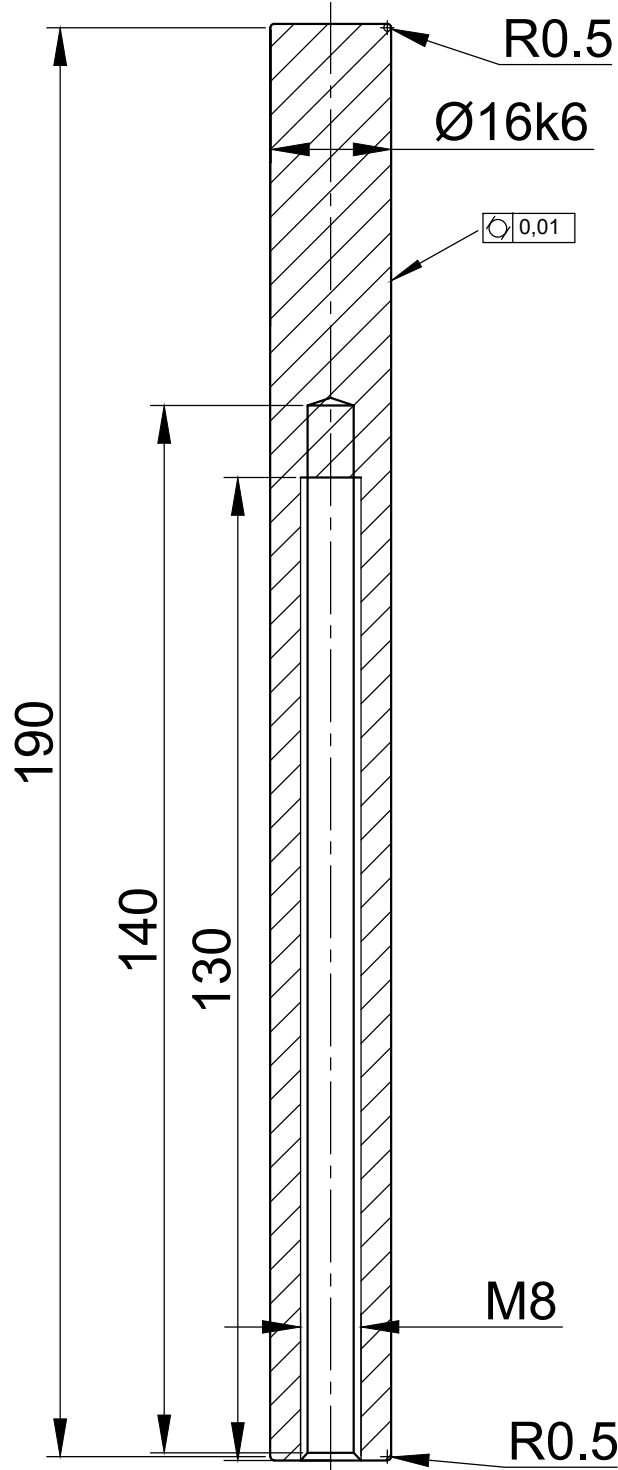



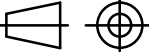
Broj naziva - code	Projektirao	12.01.2023	Ime i prezime	Potpis	
	Razradio	12.01.2023	Maroje Perović		
	Crtao	12.01.2023	Maroje Perović		
	Pregledao	12.01.2023	prof.dr.sc.Aleksandar Sušić		
ISO - tolerancije		Objekt:	Objekt broj:		Kopija
Ø6H7	+0.012 0	R. N. broj:			
Napomena:		Svi provrti koji nisu naznačeni imaju skošenje pod 45°			
Materijal: ABS		Masa: 0,4			
Mjerilo originala		Naziv:		Pozicija:	Format: A3
5:1		Ležište za lakat		4	Listova:
Crtež broj: 4					List: 4

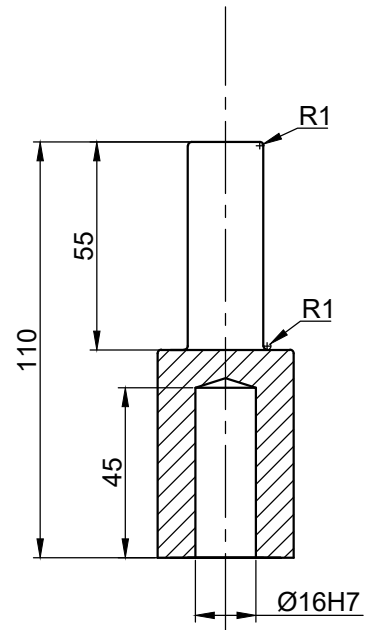
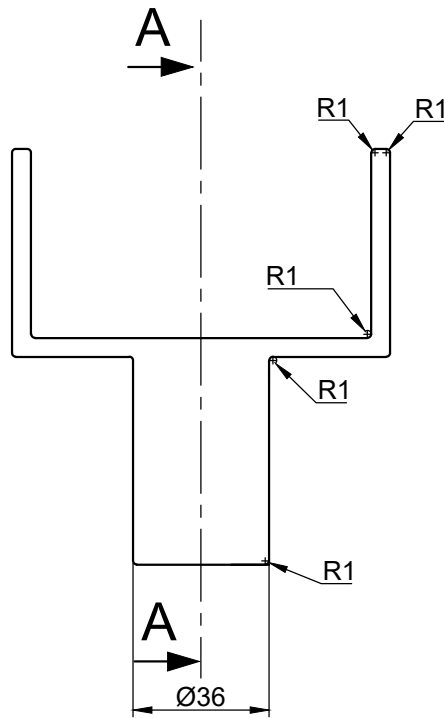




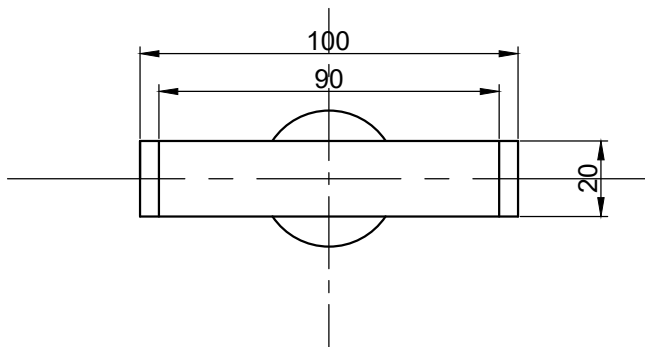
Broj naziva - code	Projektirao	Datum	Ime i prezime	Potpis	 FSB Zagreb			
	Razradio	12.01.2023	Maroje Perović					
	Crtao	12.01.2023	Maroje Perović					
	Pregledao	12.01.2023	prof.dr.sc. Aleksandar Sušić					
ISO - tolerancije	Objekt:			Objekt broj:				
Ø6H7	<table border="1"> <tr> <td>+0.012</td> </tr> <tr> <td>0</td> </tr> </table>			+0.012	0	R. N. broj:		
+0.012								
0								
	Napomena: Svi provrti koji nisu naznačeni imaju skošenje pod 45°			Kopija				
	Materijal: ABS	Masa: 0,2	<table border="1"> <tr> <td>Format: A4</td> </tr> <tr> <td>Listova:</td> </tr> <tr> <td>List: 5</td> </tr> </table>			Format: A4	Listova:	List: 5
Format: A4								
Listova:								
List: 5								
	 Naziv: Držak za ciljnik(1)		Pozicija: 5					
	Mjerilo originala 10:1		Crtež broj: 5					


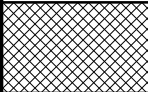
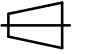


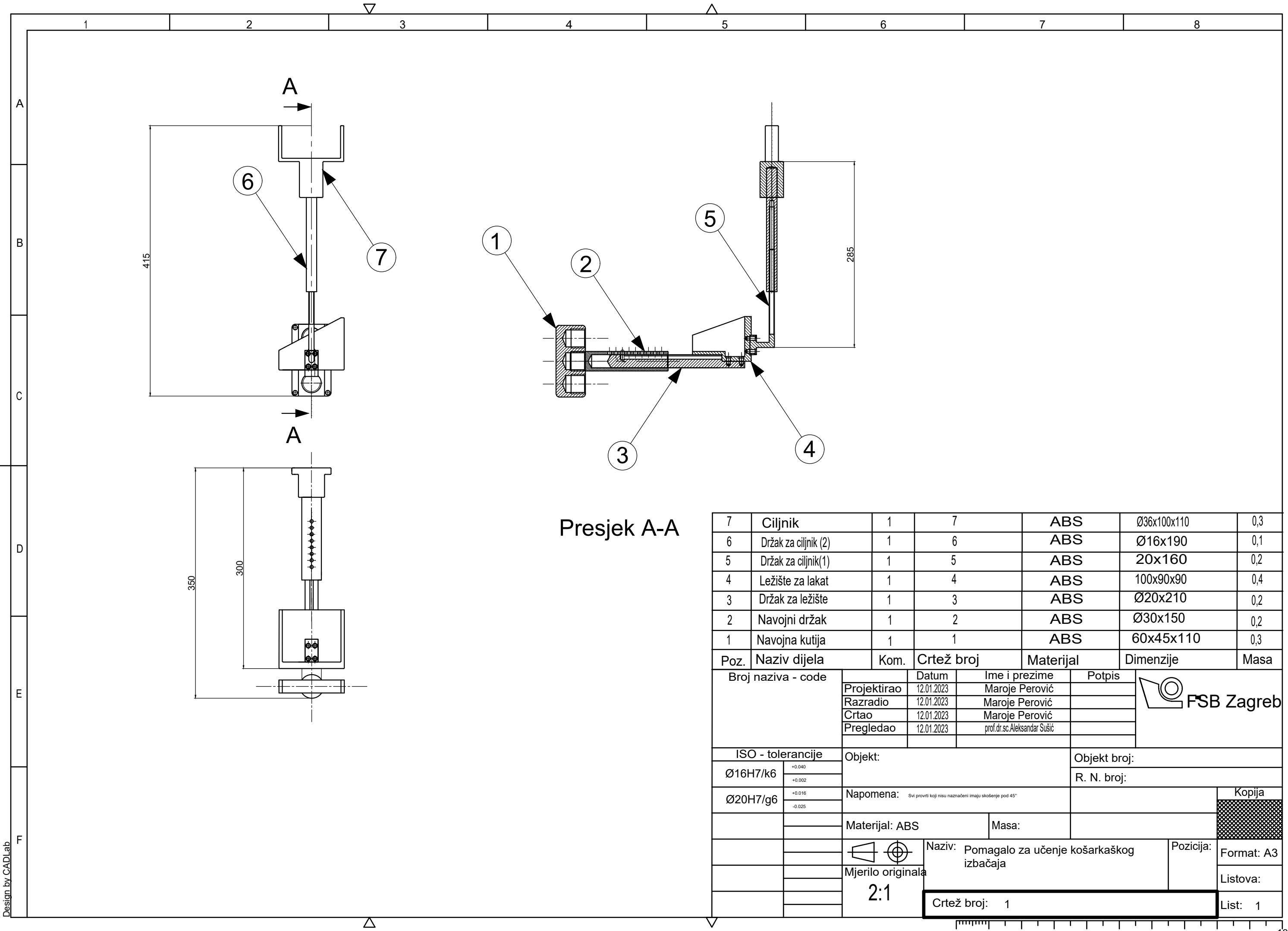
Broj naziva - code	Projektirao	Datum	Ime i prezime	Potpis	 FSB Zagreb
	Razradio	12.01.2023	Maroje Perović		
	Crtao	12.01.2023	Maroje Perović		
	Pregledao	12.01.2023	prof.dr.sc. Aleksandar Sušić		
ISO - tolerancije	Objekt:			Objekt broj:	
$\varnothing 16k6$	+0.015				R. N. broj:
	+0.002				
	Napomena: Svi provrti koji nisu naznačeni imaju skošenje pod 45°				Kopija
	Materijal: ABS	Masa: 0,1			
		Naziv: Držak za ciljnik (2)			Pozicija: 6
	Mjerilo originala				Format: A4
	10:1	Crtež broj: 6			Listova:
					List: 6



Presjek A-A



Broj naziva - code	Projektirao	Datum	Ime i prezime	Potpis	 FSB Zagreb		
	Razradio	12.01.2023	Maroje Perović				
	Crtao	12.01.2023	Maroje Perović				
	Pregledao	12.01.2023	prof.dr.sc. Aleksandar Sušić				
ISO - tolerancije	Objekt:			Objekt broj:			
Ø16H7	<table border="1"> <tr> <td>+0.025</td> </tr> <tr> <td>0</td> </tr> </table>			+0.025	0	R. N. broj:	
+0.025							
0							
	Napomena: Svi provrti koji nisu naznačeni imaju skošenje pod 45°				Kopija		
	Materijal: ABS	Masa: 0,3					
		Naziv: Ciljnik		Pozicija: 7			
	Mjerilo originala			7	Format: A4		
	5:1	Crtež broj: 7			Listova:		
					List: 7		



Presjek A-A

Poz.	Naziv dijela	Kom.	Crtež broj	Materijal	Dimenzije	Masa
7	Ciljnik	1	7	ABS	Ø36x100x110	0,3
6	Držak za ciljnik (2)	1	6	ABS	Ø16x190	0,1
5	Držak za ciljnik(1)	1	5	ABS	20x160	0,2
4	Ležište za lakat	1	4	ABS	100x90x90	0,4
3	Držak za ležište	1	3	ABS	Ø20x210	0,2
2	Navojni držak	1	2	ABS	Ø30x150	0,2
1	Navojna kutija	1	1	ABS	60x45x110	0,3

Broj naziva - code		Datum	Ime i prezime	Potpis	
Projektirao		12.01.2023	Maroje Perović		
Razradio		12.01.2023	Maroje Perović		
Crtao		12.01.2023	Maroje Perović		
Pregledao		12.01.2023	prof.dr.sc.Aleksandar Sušić		
ISO - tolerancije		Objekt:		Objekt broj:	
Ø16H7/k6	+0.040 +0.002	Napomena: Svi provrti koji nisu naznačeni imaju skošenje pod 45°		R. N. broj:	
Ø20H7/g6	+0.016 -0.025	Materijal: ABS		Masa:	
Mjerilo originala		Naziv: Pomagalo za učenje košarkaškog izbačaja		Pozicija:	
2:1		Crtež broj: 1		Format: A3	
				Listova:	
				List: 1	

