

Utjecaj parametara gravitacijskog bata na plastičnu deformaciju valjčića tijekom hladnog sabijanja

Herak, Nikola

Master's thesis / Diplomski rad

2023

Degree Grantor / Ustanova koja je dodijelila akademski / stručni stupanj: **University of Zagreb, Faculty of Mechanical Engineering and Naval Architecture / Sveučilište u Zagrebu, Fakultet strojarstva i brodogradnje**

Permanent link / Trajna poveznica: <https://urn.nsk.hr/urn:nbn:hr:235:246653>

Rights / Prava: [In copyright](#)/[Zaštićeno autorskim pravom.](#)

Download date / Datum preuzimanja: **2024-07-02**

Repository / Repozitorij:

[Repository of Faculty of Mechanical Engineering and Naval Architecture University of Zagreb](#)



SVEUČILIŠTE U ZAGREBU
FAKULTET STROJARSTVA I BRODOGRADNJE

DIPLOMSKI RAD

Nikola Herak

Zagreb, 2023.

SVEUČILIŠTE U ZAGREBU
FAKULTET STROJARSTVA I BRODOGRADNJE

DIPLOMSKI RAD

Mentor:
Doc. dr. sc. Petar Piljek, mag. ing. mech

Student:
Nikola Herak

Zagreb, 2023.

Izjavljujem da sam ovaj rad izradio samostalno koristeći znanja stečena tijekom studija i navedenu literaturu.

Zahvaljujem se, u prvom redu, svom mentoru doc. dr. sc. Petru Piljeku koji mi je omogućio svu opremu koja je bila potrebna te mi pomogao svojim savjetima.

Također, zahvalan sam i svojoj obitelji i djevojci na pruženoj podršci te na razumijevanju i strpljenju.



SVEUČILIŠTE U ZAGREBU
FAKULTET STROJARSTVA I BRODOGRADNJE



Središnje povjerenstvo za završne i diplomske ispite
 Povjerenstvo za diplomske radove studija strojarstva za smjerove:
 proizvodno inženjerstvo, računalno inženjerstvo, industrijsko inženjerstvo i menadžment,
 inženjerstvo materijala te mehatronika i robotika

Sveučilište u Zagrebu Fakultet strojarstva i brodogradnje	
Datum:	Prilog:
Klasa: 602 – 04 / 23 – 6 / 1	
Ur. broj: 15 - 1703 - 23 -	

DIPLOMSKI ZADATAK

Student: **NIKOLA HERAK**

Mat. br.: 0069081698

Naslov rada na hrvatskom jeziku: **Utjecaj parametara gravitacijskog bata na plastičnu deformaciju valjčića tijekom hladnog sabijanja**

Naslov rada na engleskom jeziku: **Impact of drop hammer parameters on plastic deformation of billets during upsetting in cold forming**

Opis zadatka:

Zbog svoje konstrukcijske jednostavnosti i ostalih prednosti, u današnje vrijeme gravitacijski batovi svoju primjenu pronalaze u raznim industrijskim i znanstvenim granama s obzirom da je moguće jednostavno odrediti energiju udarca. Kod kovačkih procesa oblikovanja deformiranjem u hladnom stanju uglavnom se kao parametar gravitacijskog bata razmatra energiju udarca malja.

U radu je potrebno obraditi sljedeće:

1. Navesti i opisati procese oblikovanja deformiranjem koji se provode na gravitacijskom batu. Navesti i opisati različite izvedbe gravitacijskih batova, mehanizam rada i promjenjive parametre. Povezati parametre gravitacijskog malja s energijom udarca malja.
2. Izraditi plan eksperimenata i provesti eksperimente koji će ispitati utjecaj pojedinog parametra na plastičnu deformaciju materijala kod procesa sabijanja u hladnome stanju. Posebnu pažnju obratiti na slučajeve kada se ista energija udarca malja postiže za različite ulazne parametre.
3. Povezati utjecaj parametara malja sa stupanjem deformacije valjčića empirijskim matematičkim modelom. U radu je potrebno navesti korištenu literaturu i eventualno dobivenu pomoć.

Zadatak zadan:
17. studenog 2022.

Rok predaje rada:
19. siječnja 2023.

Predviđeni datum obrane:
23. siječnja do 27. siječnja 2023.

Zadatak zadao:
Piljek
doc. dr. sc. Petar Piljek

Predsjednik Povjerenstva:
Runje
prof. dr. sc. Biserka Runje

SADRŽAJ

SADRŽAJ	I
POPIS SLIKA	II
POPIS TABLICA.....	III
POPIS OZNAKA	IV
SAŽETAK.....	V
SUMMARY	VI
1. UVOD.....	1
2. OBRADA METALA DEFORMIRANJEM.....	2
2.1. Elastično deformiranje	2
2.2. Plastično deformiranje.....	4
3. KOVANJE.....	7
3.1. Slobodno kovanje.....	7
3.2. Kovanje u ukovnjima	12
3.3. Hladno kovanje	14
4. STROJEVI.....	18
4.1. Batovi	18
4.1.1. Mehanički batovi.....	19
4.1.2. Parametri koji utječu na rad gravitacijskih batova	24
4.2. Preše.....	25
4.3. Horizontalni kovački strojevi.....	26
5. EKSPERIMENTALNO ISPITIVANJE.....	27
6. OBRADA REZULTATA ISPITIVANJA	35
6.1. Logaritamski stupanj deformacije	35
6.2. Empirijsko-matematički model	37
ZAKLJUČAK	39
LITERATURA.....	40

POPIS SLIKA

Slika 1. Hookeov dijagram [2]	3
Slika 2. Krivulja tečenja	5
Slika 3. Slobodno kovanje [3]	8
Slika 4. Shema tehnologije slobodnog kovanja [5]	9
Slika 5. Stepenaste kosine [4]	11
Slika 6. Poravnanje kosina [4]	11
Slika 7. Postuak kovanja u ukovnju [6]	12
Slika 8. oblikovanje otkivka [7]	14
Slika 9. Preša za hladno kovanje u automobilskoj industriji [8]	15
Slika 10. Rezultat hladnog kovanja [10]	16
Slika 11. Parni bat [11]	19
Slika 12. Polužni bat [11]	20
Slika 13. Vrste gradnje batova [12]	21
Slika 14. Mehanizam za dizanje malja s daskom [12]	22
Slika 15. Slobodno padajući bat s remenom za dizanje malja [12]	23
Slika 16. Jednoradni bat za slobodno kovanje [11]	23
Slika 17. Horizontalni kovački stroj [13]	26
Slika 18. Gravitacijski bat	28
Slika 19. Korištene kilaže	30
Slika 20. Valjčići nakon provođenja eksperimenta	33
Slika 21. Izgled valjčića nakon sabijanja	34
Slika 22. Dijagram ovisnosti logaritamskog stupnja deformacije o brzini udara malja	38

POPIS TABLICA

Tablica 1. Dostupna opterećenja	29
Tablica 2. Plan eksperimenta.....	31
Tablica 3. Podaci dobiveni eksperimentom.....	32
Tablica 4. Podaci za određivanje logaritamskog stupnja deformacije	36
Tablica 5. Konačni rezultati eksperimenta	37

POPIS OZNAKA

Oznaka	Jedinica	Opis
σ	N/mm ²	naprezanje
E	N/mm ²	modul elastičnosti
ε	mm/mm	Deformacija
φ	-	logaritamski stupanj deformacije
h_0	mm	početna visina valjčića
h_1	mm	konačna visina valjčića
E_p	J	potencijalna energija malja
m	kg	masa malja
h	m	visina s koje ispuštamo malj
E_k	J	kinetička energija pada malja
v	m/s	brzina udarca malja
g	m/s ²	ubrzanje zemljine sile teže
W	J	ukupan rad deformacije

SAŽETAK

U ovom radu opisano je sabijanje aluminijskih valjčića koristeći gravitacijski bat te utjecaj njegovih parametara na plastičnu deformaciju valjčića tijekom hladnog sabijanja. Parametri koje su uzeti u obzir su masa i visina. Osim toga, objašnjeno je koji su načini deformiranja te vrste kovanja. Naglasak je stavljen na strojeve koji se koriste za postupke oblikovanja, a osobito na gravitacijski bat s obzirom na činjenicu da je isti korišten za provođenje eksperimenta.

Eksperimentalni dio rada opisuje tijek provedenog eksperimenta. Naime, sabijano je šest aluminijskih valjčića jednakom potencijalnom energijom no uz različite brzine udara. Rezultati ispitivanja prikazani su tablično i uz pomoć dijagrama kako bi se ukazalo na ovisnost logaritamskog stupnja deformacije o brzini udarca malja.

Ključne riječi: sabijanje, logaritamski stupanj deformacije, valjčić, gravitacijski bat

SUMMARY

This thesis describes the compression of aluminium billets using a gravity drop hammer and the influence of its parameters on the plastic deformation of cylinders during cold upsetting. Parameters that were considered are mass and height. Also, the ways of deformation and types of forging are explained. Emphasis is placed on the machines used for forming processes, and especially on the gravity drop hammer, considering the fact that it was used to conduct the experiment.

The experimental part of the work describes the planning of the conducted experiment. Namely, six aluminium billets were compressed with the same potential energy but with different impact speeds. The test results are presented in a table and a diagram to indicate the dependence of the logarithmic degree of deformation on the hammer impact speed.

Key words: compression, logarithmic degree of deformation, billet, gravity drop hammer

1. UVOD

Obrada metala predstavlja postupak njegova oblikovanja kako bismo ostvarili neki cilj odnosno iskoristili materijal za svrhu koja nam je u tom trenutku potrebna. Naime, razlikujemo nekoliko metoda obrade metala, prvenstveno razlikujemo ručnu i strojnu obradu. Zatim, postupak obrade možemo podijeliti na iduće kategorije: obrada izvornog oblikovanja, obrada bez odvajanja čestica, obrada odvajanjem čestica, obrada spajanjem, obrada zaštite materijala i obrada promjenom svojstava. Svaka od navedenih ima posebna obilježja te prednosti i nedostatke u odnosu na drugu.

Pažnju ćemo, u ovom radu, posvetiti metodi obrade deformiranjem odnosno njenoj podvrsti, a to je kovanje.

Kovanje je vrsta obrade koja počiva na mogućnosti materijala da promijeni svoj oblik. Sile kojima se obrađuje materijal tijekom ove vrste obrade, naprežu isti između granica savitljivosti i pucanja. Također, jedna je od najčešće korištenih metoda u industriji odnosno preradi metala i strojogradnji.

Materijal se tijekom kovanja najčešće obrađuje u užarenom stanju, dakle kovanjem u bijelom ili crvenom žaru kao što su na primjer visokouglični i niskouglični čelik. Osim toga, pojedine kovine mogu se obrađivati u hladnom stanju, a najpoznatiji primjer za takvu kovinu je zlato. Zagrijavanjem materijala smanjuje se njegova granica elastičnosti a povećava rastezljivost, što ukazuje na to da materijali koji imaju sposobnost hladne obrade, zapravo imaju široki raspon između elastičnosti i prekida. [1]

Radom ćemo prikazati vrste kovanja, načine na koji se može izvoditi te strojeve koji se koriste za isto. Također, prikazat će se kako parametri jednog od strojeva kovanja, a to je gravitacijski bat, koji pripada mehaničkim batovima, utječe na plastičnu deformaciju valjčića za vrijeme hladnog sabijanja, s obzirom na svoje parametre.

2. OBRADA METALA DEFORMIRANJEM

Deformiranje metala predstavlja proces u kojem se metal podvrgava utjecaju različitih sila zbog kojeg dolazi do promijene njegova oblika. To se može ostvariti na različite načine, poput kovanja ili lomljenja. Postoji nekoliko različitih postupaka za deformiranje materijala koji se razlikuju ovisno o načinu na koji se podvrgavaju djelovanju tlačnih i vlačnih sila. Teorija plastičnosti, zajedno sa teorijom elastičnosti, pripada znanosti koja proučava čvrsta tijela podložna deformaciji. Deformacija se smatra geometrijskom tvorevinom kojoj se pripisuju atributi s obzirom na fizikalna svojstva tijela tj. materijala, stoga deformacija može biti plastična i elastična. Elastičnost i plastičnost svojstva su koja se iskazuju ponašanjem materijala za vrijeme procesa deformiranja, a kod visokoelastičnih i visokoplastičnih tijela deformacija ovisi o vremenu. Deformiranje metala se koristi u različite svrhe, uključujući oblikovanje metala za izradu proizvoda, kovanje metala za izradu kovanica, te lomljenje metala za reciklažu. Stoga je važno da se deformiranje metala prati i da se koristi odgovarajuća tehnologija kako bi se smanjila mogućnost za oštećenje.

2.1. Elastično deformiranje

Elastična deformacija je vrsta deformacije koja se javlja u materijalima kada su podvrgnuti mehaničkom naprezanju. Elastičnu deformaciju nije moguće izbjeći pa i kod plastične deformacije prolazimo kroz elastično područje i nakon rasterećenja uz nepovratnu plastičnu deformaciju imamo elastičan povrat. Samo sto kod većine postupaka deformiranja elastična deformacija je jako mala naspram plastične deformacije pa ju često zanemarujemo. Kod elastične deformacije materijal mijenja oblik, ali se vraća u svoj izvorni oblik nakon uklanjanja naprezanja. To se također može dogoditi kod materijala koji se mogu deformirati na niskim temperaturama, poput plastičnih materijala i metala. Elastična deformacija važna je za razumijevanje svojstava materijala i njihovog ponašanja u različitim okolnostima. Ovo se također koristi u projektiranju i izgradnji raznih struktura kao što su mostovi, ceste, zgrade i druge strukture koje se moraju nositi s mehaničkim naprezanjem.

Granica između plastičnih i elastičnih deformacija prikazana je dijagramom koji se naziva Hookeov pravac a kreće iz ishodišta. Za Hookeov pravac vrijedi Hookeov zakon, a formula istoga je:

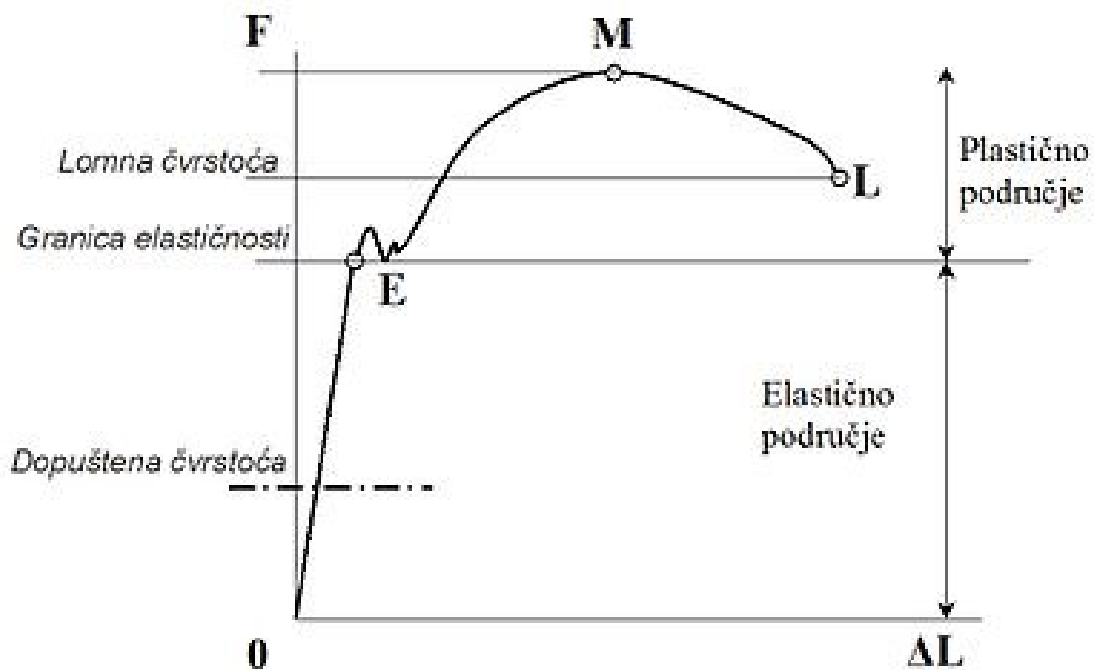
$$\sigma = E \cdot \varepsilon \quad (1)$$

gdje je:

$\sigma \left[\frac{\text{N}}{\text{mm}^2} \right]$ – naprezanje

$E \left[\frac{\text{N}}{\text{mm}^2} \right]$ – modul elastičnosti

ε – deformacija



Slika 1. Hookeov dijagram [2]

Hookeov dijagram sastoji se od dvaju dijelova:

- a) elastično područje
- b) plastično područje

Linija elastičnosti prikazuje odnos između naprezanja i deformacije kod elastičnih materijala. To znači da ako se materijal podvrgne sili koja je manja od granice elastičnosti, materijal će se vratiti u svoj izvorni oblik nakon što se ukloni sila. Plastična zona prikazuje odnos između naprezanja i deformacije kod plastičnih materijala. To znači da ako se materijal podvrgne sili koja je veća od one koja se nalazi na liniji elastičnosti, materijal će se deformirati i deformacija će biti trajna, čak i nakon što se ukloni sila.

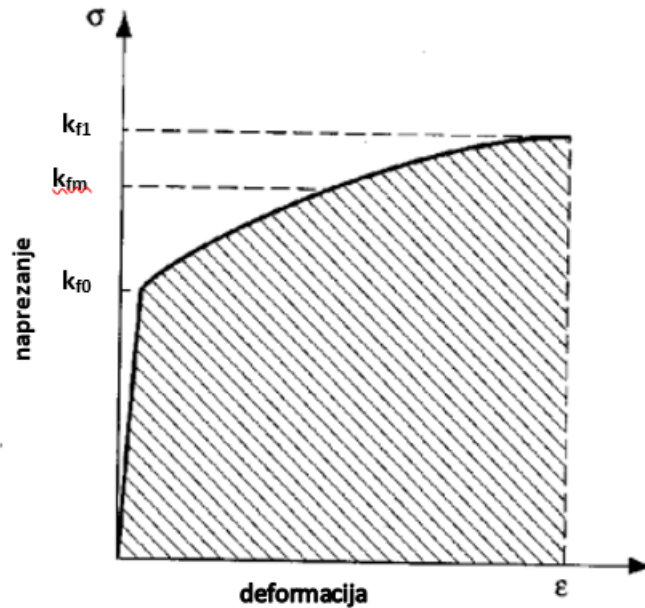
Hookeov pravac je važan za razumijevanje mehaničkih svojstava materijala i omogućuje da se predvide koliko će se materijal deformirati kod djelovanja napreznja. To je korisno za mnoge tehnološke aplikacije, uključujući dizajn i projektiranje struktura, proizvodnju i obradu metala, te razvoj polimera i drugih materijala.

2.2. Plastično deformiranje

Plastična deformacija je vrsta deformacije materijala koja se javlja kada se materijal podvrgne sili koja je dovoljno velika da ga pomakne izvan svojeg ravnotežnog stanja. To se može dogoditi kod metala, polimera, keramike i drugih vrsta materijala.

Plastična deformacija se razlikuje od elastične deformacije, koja se javlja kada se materijal pomakne izvan svojeg ravnotežnog stanja pod djelovanjem sile, ali se nakon uklanjanja sile vrati u svoj izvorni oblik. Plastična deformacija, s druge strane, ostaje trajna nakon što se ukloni sila koja je izazvala deformaciju. Plastična deformacija se može dogoditi na različite načine, ovisno o vrsti materijala i načinu na koji je izložen silama. Plastična deformacija je važna za mnoge tehnološke aplikacije, jer omogućuje postizanje željenog oblika djelovanjem vanjske sile na radni komad.

Plastično tečenje je proces u kojem se materijal deformira pod djelovanjem sile, a nakon toga ostaje u novom obliku bez da se vraća u početno stanje kada se sila ukloni. Plastično tečenje se obično javlja kod metala kada se podvrgnu sili većoj od granice elastičnosti. Uvid u ponašanje metala tijekom deformacije može se dobiti iz krivulje tečenja. Pri deformaciji materijala razlikujemo plastično i elastično područje čiji prijelaz se nalazi na granici elastičnosti. Kod plastične deformacije važno je da se ta granica prijeđe kako se materijal ne bi vratio u prvobitan oblik.



Slika 2. Krivulja tečenja

Slika 2. prikazuje krivulju tečenja, a specifičan rad deformacije dobiva se dijeljenjem ukupnog rada s volumenom tijela koji mora biti jednak površini ispod krivulje tečenja.

Plastično tečenje se može koristiti u različite svrhe te se koristi u mnogim industrijama, uključujući automobilsku, avionsku i medicinsku industriju.

Postoje različiti uvjeti koji mogu utjecati na brzinu i stupanj plastičnog tečenja. Neki od glavnih čimbenika su:

- Temperatura – plastično tečenje se obično olakšava s povećanjem temperature.
- Vrsta materijala – neki materijali su skloniji plastičnom tečenju od drugih, ovisno o njihovoj kemijskoj strukturi i mehaničkim svojstvima.
- Trajanje naprezanja – duže trajanje naprezanja obično dovodi do više plastičnog tečenja.
- Veličina naprezanja – veće veličine naprezanja obično dovode do više plastičnog tečenja.
- Geometrija i oblik materijala – geometrija i oblik materijala mogu utjecati na stupanj plastičnog tečenja tijekom naprezanja.

Osim svojstava materijala potrebno je odrediti i na koji način će okolina utjecati na materijal, što saznajemo uz pomoć logaritamskog stupnja deformacije. Logaritamski stupanj deformacije je važan koncept u mehaničkom inženjerstvu i materijalnoj znanosti, jer omogućuje procjenu koliko će se tijelo ili materijal deformirati pod djelovanjem vanjskih sila.

Logaritamski stupanj deformacije se može koristiti za procjenu koliko će se materijal deformirati pod određenim uvjetima, što je važno za projektiranje struktura i razvijanje novih materijala, a izražava se kao

$$\varphi = \ln \frac{h_0}{h_1} \quad (2)$$

gdje je:

φ – logaritamski stupanj deformacije

h_0 [mm] – početna visina valjčića

h_1 [mm] – konačna visina valjčića

Također se može koristiti za određivanje koliko će se materijal za vrijeme uporabe istrošiti ili deformirati, što je važno za održavanje struktura i proizvoda. U budućnosti se očekuje da će logaritamski stupanj deformacije biti još važniji za razvoj novih tehnologija i materijala, kao što su nanomaterijali i polimeri, koji imaju drugačije mehaničke osobine od tradicionalnih materijala.

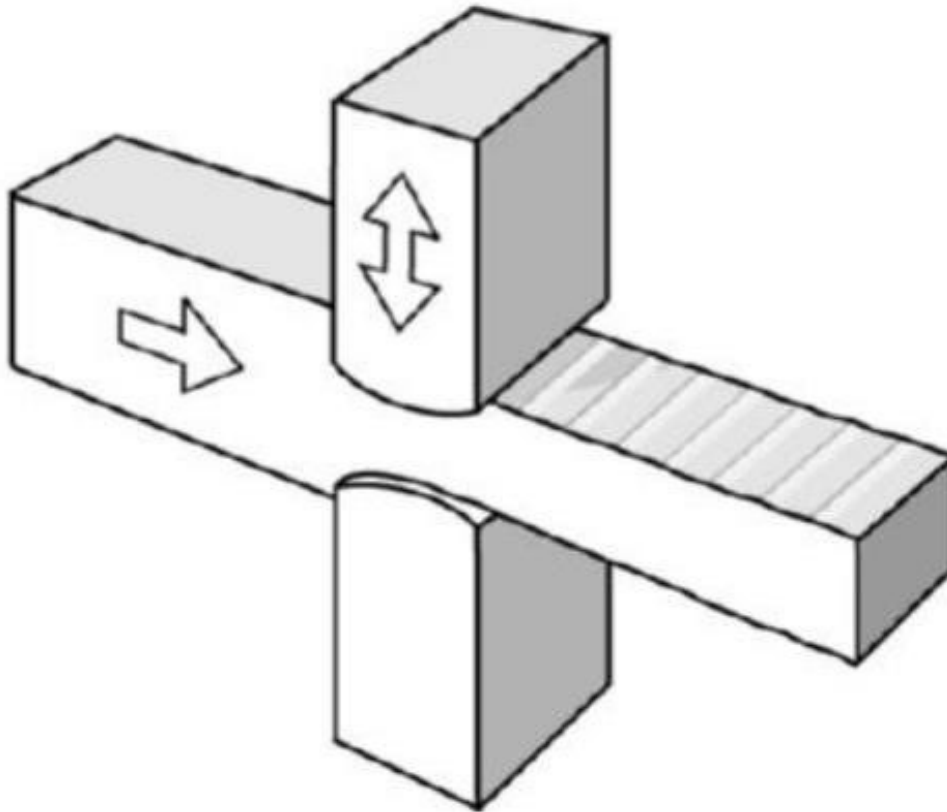
3. KOVANJE

Kovanje je postupak proizvodnje dijelova ili komponenti tlačenjem metala pod visokim tlakom i često visokom temperaturom. Cilj kovanja je stvoriti dijelove ili komponente s preciznom geometrijom i visokom čvrstoćom. Kovanje se, kada je riječ o hladnom oblikovanju, često koristi za proizvodnju dijelova koji zahtijevaju veliku preciznost ili visoku čvrstoću, kao što su ležajevi, vijci, itd. Pojam kovanja razlikujemo u širem i užem smislu. U širem smislu, definicija kovanja bila bi obrada metala kovanjem, valjanjem, tlačenjem i izvlačenjem. S druge strane, pojmom kovanja u užem smislu smatra se oblikovanje udarcima ili pritiskom.

Kako bismo govorili o proizvodnom procesu kovanja potrebno je da imamo dva elementa. Prvi element je materijal a drugi alat ili strojevi. Materijal, naime, u procesu obrade, prelazi od sirovine odnosno prirodnog stanja u otkivak. Vrste kovanja koje poznajemo su slobodno kovanje i kovanje u ukovnjima.

3.1. Slobodno kovanje

Najstarijim postupkom oblikovanja smatra se slobodno kovanje koje se u povijesti izvodilo pomoću jednostavnih alata, odnosno pomagala. Na taj način, tečenje materijala tijekom postupka deformacije je slobodno te neograničeno okomito na pravac djelovanja deformacijske sile kovanja što je prikazano slikom 3. Osnovni alati slobodnog kovanja su bat i nakovanj, dok sporednima možemo nazvati čekić i kliješta.



Slika 3. Slobodno kovanje [3]

Slobodno kovanje najčešće se koristi u pojedinačnoj i maloserijskoj proizvodnji, najviše za obradu čeličnih izradaka. [4]

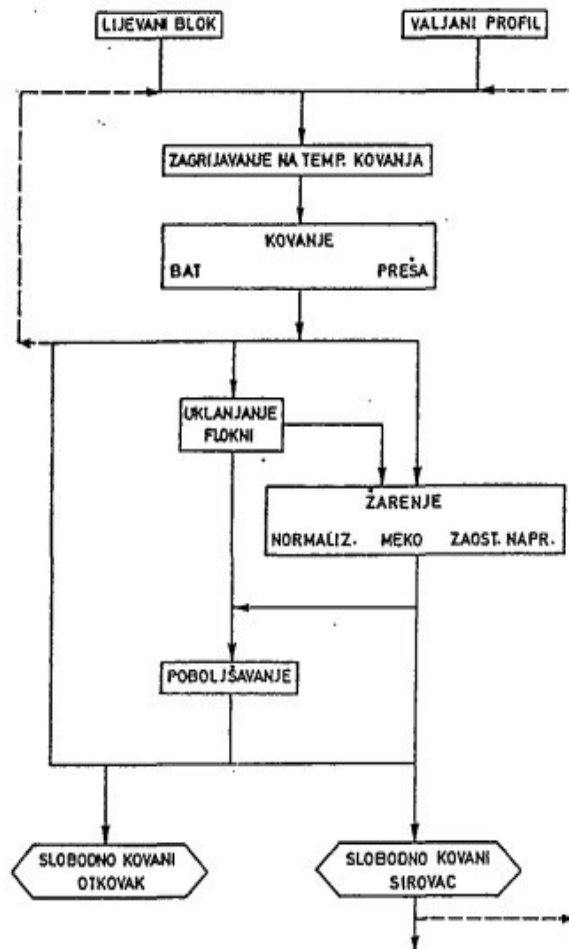
Najčešće je sirovac čelični valjani poluproizvod kvadratnog ili kružnog presjeka i tada je riječ o oblikovanju metala relativno male mase. S druge strane, kada je riječ o metalima veće mase radi se o sirovcu koji je zapravo lijevani blok čelika, jer je to jedini način na koji je moguće deformirati metal velike mase na ovaj način.

Otkovci izrađeni ovom metodom odnosno slobodnim kovanjem, u strojarstvu predstavljaju proizvode visoke vrijednosti od kojih se izrađuju opterećeni dijelovi stroja. [4]

Prednosti slobodnog kovanja u odnosu na druge načine oblikovanja metala jesu sljedeće:

- 1.) Moguće je izraditi proizvode velikih dimenzija čiju kvalitetu izrade nije moguće postići drugim načinima oblikovanja,
- 2.) ekonomično,
- 3.) moguće je poboljšati svojstva metala.

Kovanje je isto tako vrlo često povezano sa iskorištavanjem toplinske energije, koje je kod slobodnog kovanja na vrlo visokoj razini, zbog čega je važno dobro gospodarenje potrošnjom topline. Osnovna percepcija postupka slobodnog kovanja vidljiva je na slici 3.



Slika 4. Shema tehnologije slobodnog kovanja [5]

Slikom 4. prikazani su mogući i uobičajeni rezultati pojedinih proizvodnih operacija.

Uobičajeni su prikazani punim, dok su mogući prikazani isprekidanim crtama. Povezivanje operacija ovisi i o kvaliteti odnosno namjeni proizvoda kojeg je potrebno dobiti slobodnim kovanjem. Npr. ukoliko želimo izraditi otkovak koji ima veliku masu i velike dimenzije tada ćemo to napraviti na neki od idućih načina:

- a) nakon zagrijavanja, kovanjem na preši, bez toplinske obrade
- b) uklanjanjem flokni¹ nakon kovanja kako bi se otkovak poboljšao

¹ Flokne su unutarnje greške čelika odnosno uske pukotine koje pogoršavaju kvalitetu čelika

c) žarenjem i poboljšavanjem nakon kovanja.

Otkovak koji dobijemo kao rezultat procesa slobodnog kovanja može biti proizvod ili poluproizvod koji je spreman za daljnju obradu.

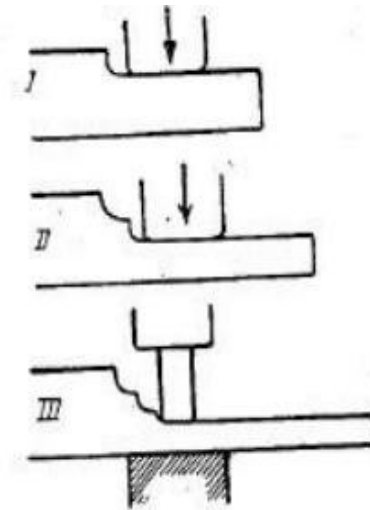
Za razliku od kovanja u ukovnju, koje proizvodi dijelove s preciznim i složenim oblicima, slobodno kovanje se obično koristi za proizvodnju jednostavnijih i generičkih oblika, kao što su ravni, okrugli i kvadratni. Također se koristi za proizvodnju velikih dijelova, kao što su grede i šipke, te za stvaranje grubog oblika koji se može dalje obrađivati. Slobodno kovanje je proces kod kojeg komad materijala kojega je potrebno obraditi prolazi kroz razne kovačke operacije:

- iskivanje i raskivanje,
- sabijanje,
- savijanje,
- odsijecanje,
- probijanje,
- sukanje,
- zavarivanje i
- natiskivanje.

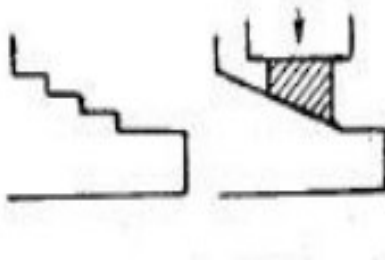
Svaka od njih ima svoje specifičnosti i važna je za komad koji se obrađuje.

Iskivanje i raskivanje predstavlja najjednostavniji posao kod kovanja, a potrebno je kako bi se materijal stanjio, rastegnuo, raširio ili kako bismo ga iskovali. Kod ovog postupka, komad se rasteže u širinu i dužinu te ga majstor okreće za 90° pri obradi. Manja površina kojom se kuje znači veće rastezanje, a manje širenje, iz tog razloga ako se materijal želi produžiti, ali ne i proširiti odnosno što manje proširiti, kuje se oštrom stranom čekića. Ukoliko pak za kovanje koristimo stroj, tada se koristi i posebno sedlo kako bi se spriječilo prejako širenje materijala.

Pri provođenju postupka iskivanja, kosine se najčešće rascjepkaju stepenasto, kao što je prikazano na slici 5., te ih je potrebno zagladiti što je vidljivo na slici 6.



Slika 5. Stepenaste kosine [4]



Slika 6. Poravnanje kosina [4]

Sabijanje je kovačka operacija suprotna od iskivanja, a drugi naziv za nju je štrkanje. U ovoj operaciji se materijal na nekom mjestu nakuplja te se isto mjesto zagrije, zatim ohladi ispod i iznad mjesta gdje je potrebno sabiti radni komad. Zatim je potrebno komadom koji se obrađuje udarati uzdužno na okomitu stranicu nakovnja. Nedostatak ove operacije je neekonomičnost, ovo je dakle izrazito skup posao, a uz to ga je vrlo teško obavljati. Kada se radi o proizvodnji na veliko, sabijanje se vrši strojevima.

Savijanje se naziva još i fleksija, to je operacija kod koje se okrugla ili četvrtasta šipka najprije sabija, a onda savija na određenom mjestu. Proces se provodi na taj način kako šipka ne bi bila tanja, ili puno tanja, na mjestu savijanja. Pri ovoj kovačkoj operaciji ne zagrijava se cijela šipka već samo njezin dio koji se savija.

Odsijecanje je operacija koja se može provoditi kako bi se višak materijala otklonio sa otkivka, u tom slučaju provodi se nožem za odsijecanje. Također, može ga se provoditi i dlijetnim čekićem ili trokutastim alatom.

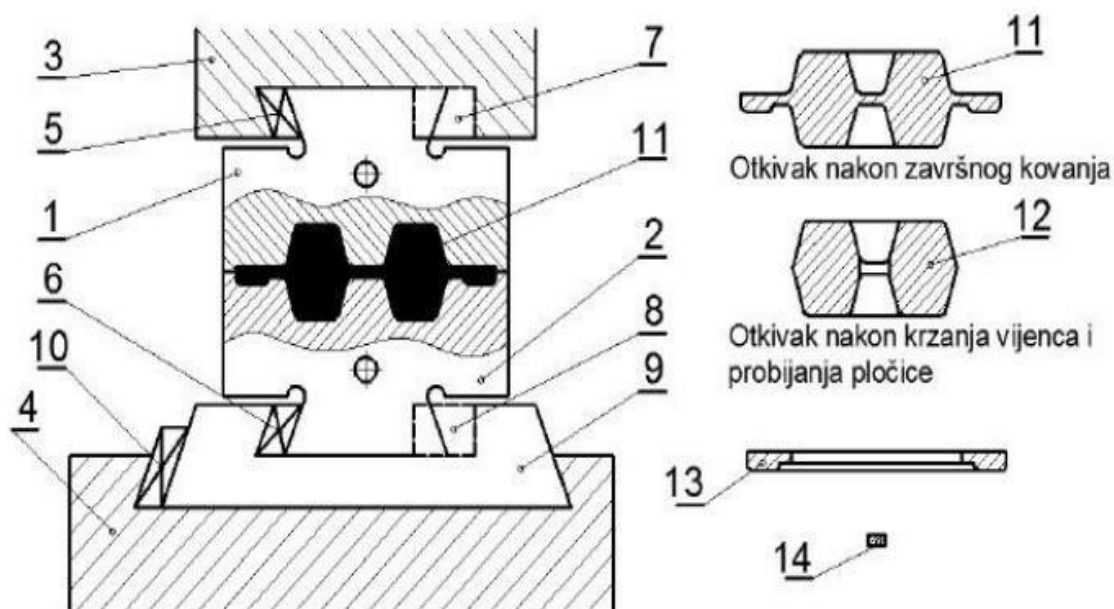
Probijanje je operacija koja se izvodi uz pomoć probojnika. Naime, potrebno je da komad postavimo iznad rupe u jednom dijelu nakovnja ili iznad jedne od rupa koje se nalaze na ravnjači, te se čekićem radi rupa koja iznosi 1/3 debljine materijala. Nakon toga potrebno je umetnuti malo ugljene prašine u navedenu rupu te ju ohladiti uz pomoć vode, a naposljetku ju probiti do kraja.

Uvijanje se naziva još i sukvanje, a postupak se provodi tako da se materijal zagrije na jednom dijelu, zatim postavi u škripac te uvije za potreban kut.

Danas su glavni načini zavarivanja autogeni ili električni, dok se u prošlom stoljeću zavarivalo na kovački način. Postupak se provodi na način da se krajevi materijala odnosno komada gužvaju, zatim se griju do 1300°C, posipaju pijeskom, praškom za zavarivanje ili boraksom te se sjedine preciznim udarcima.

3.2. Kovanje u ukovnjima

Proces kojim se metal deformira djelovanjem udarca malja kovačkog bata ili malja preše naziva se kovanje u ukovnjima. Oblikovanje metala na ovaj način funkcionira tako da se materijal deformira na unaprijed određen način pomoću gravurne šupljine izrađene u ukovnju, a obavlja se na način da obradak oblikujemo tako da sila gornjeg dijela alata djeluje na donji dio. [6.] Slika 4. prikazuje postupak kovanja u ukovnju.



Slika 7. Postupak kovanja u ukovnju [6]

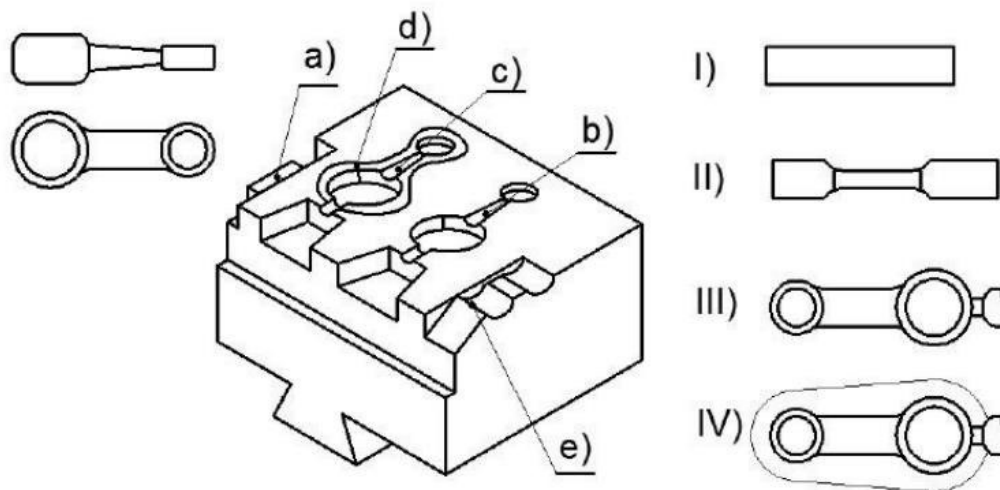
Što se tiče samog postupka, odnosno dijelova ukovnja, na slici 7. označeni su brojevima i to na način da broj 1 predstavlja gornji ukovanj, 2 donji ukovanj, 3 malj kovačkog bata, 4 je nakovanj kovačkog bata, 5 klin gornjeg ukovnja, 6 klin donjeg ukovnja, 7 bočni centrirajući gornjeg ukovnja,

8 bočni centrirač donjeg ukovnja, 9 nosač donjeg ukovnja, 10 klin nosača, a osim dijelova prikazan je i sam otkivak pod brojem 11 nakon završnog kovanja te gotov otkivak, odnosno proizvod, brojem 12. Brojevi 13 i 14 prikazuju vijenac i pločicu za probijanje.

Suprotno od slobodnog kovanja koje se koristi za maloserijsku proizvodnju, ova vrsta kovanja izrazito je pogodna za proizvodnju velikog broja otkivaka raznih vrsta odnosno za velikoserijsku proizvodnju. Postoje dva glavna načina kovanja u ukovnju s obzirom na temperaturu na kojoj se postupak provodi: vruće kovanje i hladno kovanje. Vruće kovanje se koristi za oblikovanje zagrijanog metala, dok hladno kovanje koristi metal koji nije zagrijavan. Kod postupka kovanja u ukovnju razlikujemo dvije vrste ukovnja, otvoreni i zatvoreni ukovanj.

Kovanje u otvorenim ukovnjima je proces obrade metala u kojem se izradak deformira pomoću niza gravura koje ne obuhvaćaju potpuno izradak. Gravure, koje su obično izrađene od alatnog čelika, koriste se za oblikovanje obratka pritiskom na određena područja. Izradak se zagrijava do temperature na kojoj se može lako oblikovati, a zatim se postavlja u gravure. Ukoliko nije riječ o jednostavnim oblicima najčešće nije moguće iz sirovine odmah dobiti gotov komad pa ga postupno deformiramo na način da koristimo više pripremnih gravura smještenih u jedan ukovanj pa svaka sljedeća ima oblik koji je sve sličniji željenom proizvodu. Gravura koja odgovara konačnom obliku otkivka naziva se završna gravura, a ukovanj s pomoćnim i završnom gravurom kod kovanja klipnjače prikazan je slikom 8. Spomenutom slikom prikazan je proces oblikovanja odnosno kovanja šipke, I) predstavlja osnovni oblik sirovca, dakle oblik prije nego je započeo proces obrade. Nakon što je proces kovanja započeo, radni komad oblik II) poprima u gravuri za izduživanje (a), dok oblik III) poprima u gravuri koja se koristi za uvaljivanje oblika, zatim u završnoj gravuri (c) dolazi do finalnog oblika IV).

Pri oblikovanju završnog oblika, višak materijala istekao je u kanal (d) u kojem se formira srh (vijenac), odnosno višak prerađevine, po opsegu otkivka, a kako bi se ista uklonila potrebno je provođenje odsijecanja na nožu (e). [7] Proces se izvodi pomoću kovačke preše ili bata, koji preko alata tlačno djeluje na obradak kako bi ga oblikovali u željeni oblik.



Slika 8. oblikovanje otkivka [7]

U zatvorenom ukovnju gravure se oblikuju tako da odgovaraju željenom konačnom obliku izratka. Izradak se postavlja između gravura, a preša za kovanje ili bat se koristi za primjenu pritiska, deformirajući izradak u oblik matrica. Proces se može ponoviti prema potrebi kako bi se postigla željena razina preciznosti i završne obrade površine.

Zatvoreno kovanje u gravuri vrlo je precizan proces koji omogućuje proizvodnju složenih oblika s malim tolerancijama. Često se koristi za proizvodnju dijelova koji zahtijevaju visoku razinu čvrstoće i izdržljivosti, kao što su zupčanci, osovine i druge komponente stroja. Proces se također često koristi za izradu prilagođenih dijelova za razne industrije, poput zrakoplovne, automobilske, i slično. Općenito, zatvoreno kovanje je vrijedan proces obrade metala koji se koristi za izradu preciznih i izdržljivih dijelova za široku paletu primjena.

Njihova prednost je što se postižu točne i precizne dimenzije i oblici otkivka, bolja kvaliteta materijala otkivka te niski troškovi proizvodnje, dok se kod kovanja u otvorenim ukovnjima najčešće provode i dodatne radnje kako bi se dobio finalni proizvod. Kako bi se proces završio jednom operacijom potrebno je da bude riječ o jednostavnom obliku, u protivnom se obično početni sirovac, koji može biti okruglog, pločastog ili četvrtastog presjeka, formira kroz nekoliko operacija.

3.3. Hladno kovanje

Hladno kovanje proces je oblikovanja koji se od vrućeg kovanja razlikuje po tome što se za isto ne koriste visoke temperature. Prava granica toplog i hladnog oblikovanja je temperatura rekristalizacije materijala. Granicu rekristalizacije teško je odrediti stoga ju određujemo uz pomoć temperature tališta materijala. Ukoliko je riječ o čistim materijalima to je otprilike 30%-40%

temperature tališta, a za legure 50% temperature tališta. U ovom procesu, metal se stavlja u gravuru i deformira se, bez upotrebe topline. Hladno kovanje naširoko se koristi za proizvodnju raznih metalnih proizvoda kao što su alati, dijelovi strojeva, automobilski dijelovi i drugi metalni proizvodi. Slikom 9. prikazana je hidraulička preša korištena za izradu dijelova hladnim kovanjem za potrebe automobilske industrije.



Slika 9. Preša za hladno kovanje u automobilskoj industriji [8]

Postoji nekoliko vrsta hladnog kovanja

1. Pružno hladno kovanje – ova metoda se koristi za kreiranje dugih i tanjih predmeta od metala, poput šipki ili cijevi.
2. Kontinuirano hladno kovanje – ova metoda se koristi za kreiranje velikih količina istih metalnih predmeta, poput novčića ili kovanica.
3. Diskontinuirano hladno kovanje – ova metoda se koristi za kreiranje manjih serija različitih metalnih predmeta, poput spona za kosu ili narukvica.

4. Ručno hladno kovanje – ova metoda se koristi za kreiranje jedinstvenih i ručno izrađenih metalnih predmeta, poput skulptura ili nakita. [9]



Slika 10. Rezultat hladnog kovanja [10]

Slikom 10. prikazane su zlatne naušnice koje su izrađene upravo metodom hladnog kovanja. Naime, zlato je poznat plemeniti metal te se za obradu istog uglavnom koristi hladno kovanje kako ne bismo oštetili njegova svojstva.

Postoje mnoge prednosti hladnog kovanja u odnosu na druge metode izrade metala a neke od njih su:

- a) Preciznost – hladno kovanje omogućuje izradu metalnih predmeta s visokom razinom preciznosti i detaljnosti. To se postiže zahvaljujući visokom opterećenju koji se koristi tijekom procesa.
- b) Kvaliteta – hladno kovanje daje metalnim predmetima visoku kvalitetu i izdržljivost. Ovi predmeti su čvrsti i otporni na habanje i deformaciju.
- c) Ekonomičnost – hladno kovanje je ekonomičnije od druge metode izrade metala, jer ne zahtijeva upotrebu topline ili dodatnih materijala poput legure.
- d) Efikasnost – hladno kovanje omogućuje bržu proizvodnju velikih količina metalnih predmeta u usporedbi s drugim metodama izrade.

- e) Fleksibilnost – hladno kovanje se može koristiti za izradu različitih vrsta metalnih predmeta, uključujući dugačke i tanke predmete poput šipki ili cijevi, te kratke i deblje predmete poput novčića ili kovanica.

Ukratko, hladno kovanje je visokokvalitetna i efikasna metoda izrade metala koja omogućuje preciznost, kvalitetu, ekonomičnost i fleksibilnost. To je razlog zašto se ova metoda tako često koristi u različitim industrijama širom svijeta.

4. STROJEVI

Sirovac koji se obrađuje pri kovanju mijenja svoje dimenzije, dok njegov volumen ostaje isti, a za njegovo preoblikovanje, odnosno mijenjanje oblika, koristimo kovačke strojeve. Kovački strojevi, s obzirom na svoje karakteristike, dijele se u tri skupine:

1. Batovi
2. Preše
3. Horizontalni kovački strojevi

4.1. Batovi

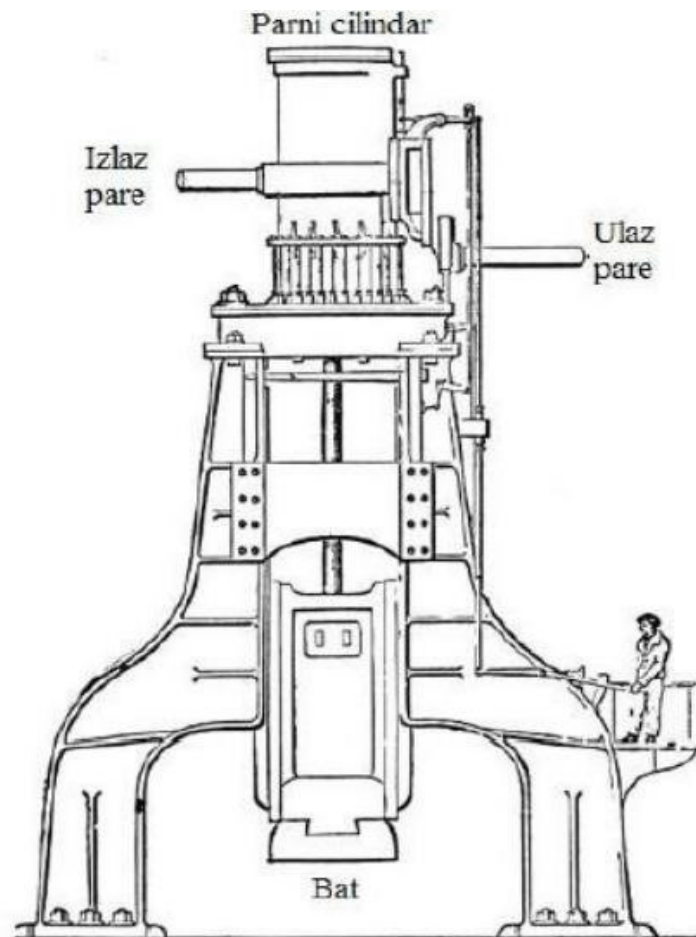
Batovi su prvi i najstariji strojevi za slobodno kovanje. Gotov proizvod koji se dobiva kovanjem na batu naziva se otkivak, te ih je moguće proizvoditi odnosno kovati na ovaj način ukoliko se radi o materijalu koji je dovoljno izdržljiv da podnese nagle promjene oblika uslijed udaraca batovima. Prednost batova u odnosu na preše je njihova brzina, efikasnost i ekonomičnost, dok je nedostatak skraćivanje vijeka trajanja ukovnja radi snažnih udaraca te manja točnost od preša koje svoj posao obavljaju mirno i sporo te stoga točnije izvršavaju naredbe.

Batove razlikujemo prema principu na koji se vrši odnosno funkcionira pokretanje malja, i to na:

1. Mehaničke batove
2. Pneumatske batove
3. Parne batove

Pneumatski batovi dijele se na nekoliko kategorija, a to su jednoradni, dvoradni i protuudarni. Jednoradni spada u kategoriju gravitacijskih batova iz razloga njegova funkcioniranja. Naime, on funkcionira tako da se otvori ventil te se stlačeni zrak ispušta, a bat pod utjecajem sile gravitacije pada na nakovanj. Što se tiče dvoradnih batova oni služe za slobodno kovanje.

Parni batovi koriste se kod kovanja odljevaka velikih dimenzija. Ovakvi batovi, s obzirom na svoju masivnost, dosta su spori i koristeći ih stvara se veliki utrošak energije, pa je s obzirom na to stupanj njihove iskoristivosti izrazito nizak.



Slika 11. Parni bat [11]

4.1.1. Mehanički batovi

Gravitacijski batovi na dasku, lanac ili remen te polužni batovi, spadaju u kategoriju mehaničkih batova. Prednosti mehaničkih batova u odnosu na ostale su:

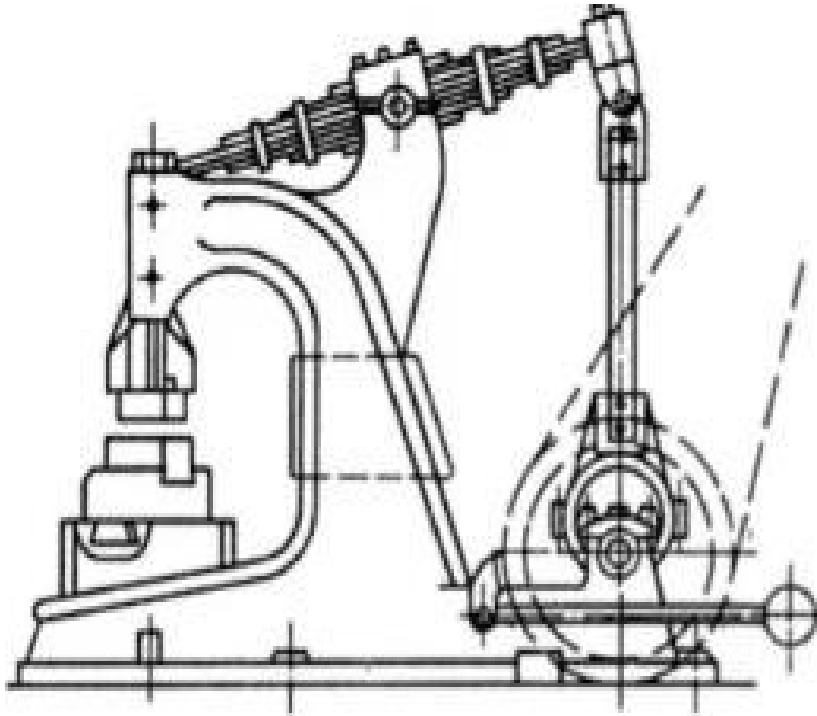
- točnost i preciznost izratka,
- koriste se za kovanje u ukovnjima
- precizni kod odmjeravanja jačine udarca
- automatizacija
- ekonomičnost
- korištenje za ukovnje sa više gravura
- lako održavanje
- jednostavni za reguliranje

S druge strane, javljaju se također i pojedini nedostaci s obzirom na ostale kategorije:

- nisu pogodni za brzo udaranje

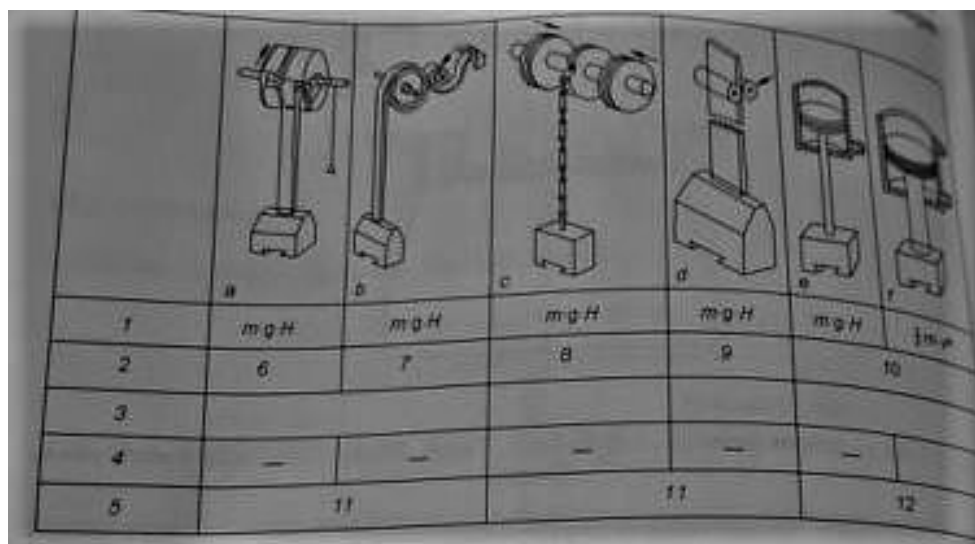
- radna moć im je ograničena
- potrebno je mijenjati dasku
- djelovanje na okolinu

Polužni batovi uglavnom se koriste za izradu plitkih predmeta, npr. noževi, alati za poljoprivredu i pomagala za kućanstvo. Idućom fotografijom prikazana je konstrukcija polužnog bata.



Slika 12. Polužni bat [11]

Gravitacijski batovi su masivni metalni batovi koji se koriste za kovanje u ukovnju. Oni se obično izrađuju od visokokvalitetnog čelika i imaju težinu od nekoliko stotina kilograma. Gravitacijski batovi se koriste za formiranje različitih oblika u hladnom metalu, poput navoja, pričvrtnih umetaka i slično. U ovom procesu, metal se deformira pod djelovanjem tlačne sile koja se ostvaruje slobodnim padom malja. Postoji nekoliko vrsta gravitacijskih batova, a slika 13. prikazuje najčešće korištene izvedbe gravitacijskih batova.



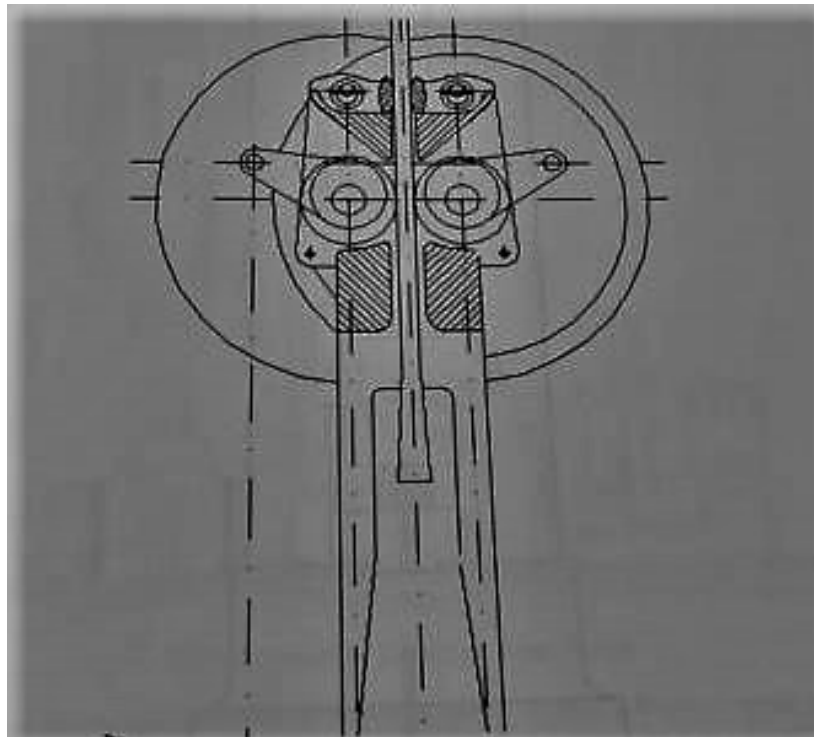
Slika 13. Vrste gradnje batova [12]

Slovom a) obilježen je gravitacijski bat s remenom, zatim b) gravitacijski bat s remenom i pogonom na klizanje, c) gravitacijski bat s lancem, d) gravitacijski bat s daskom, e) gravitacijski bat sa klipom te f) gravitacijski bat s tlakom odozgo. Kod batova e) i f) korišteni medij može biti para, ulje ili zrak.

Što se tiče ostatka fotografije, na istoj broj 1 predstavlja energetska vrijednost akumulacije, broj 2 je spojka, 3 element za hod, 4 element za tlak, 5 je spremnik, 6 predstavlja vezu traka, 7 remen i tlačni valjak, 8 tarva ploča, 9 daska i tlačni valjak, 10 stap, 11 je zamašnjak dok je 12 tlačno sredstvo.

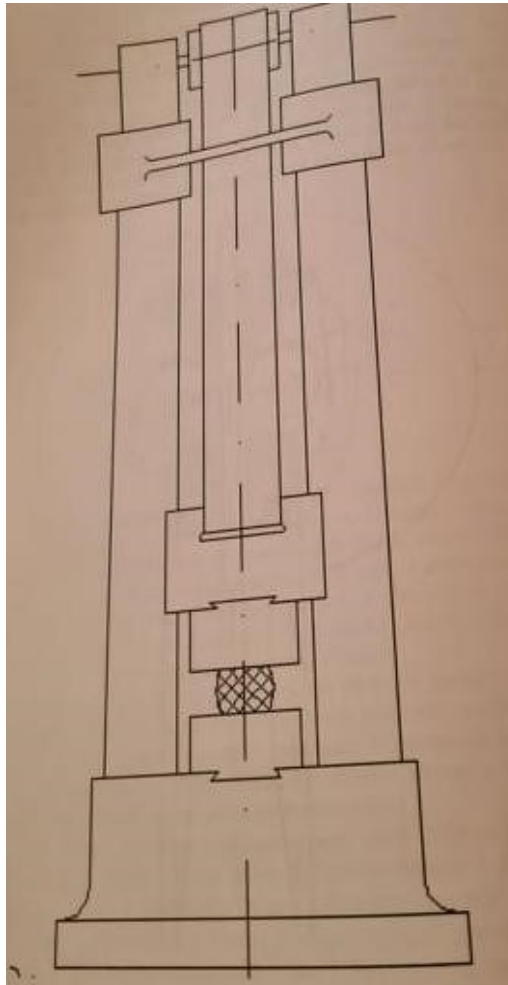
Također, s obzirom na sliku 13d, gravitacijski bat s daskom koji je prikazan na istoj, funkcionira na način da podiže drvenu dasku s maljem uz pomoć valjka sa ekscentričnim osnovama te kad se valjci razmaknu malj pada slobodno. Visina pada i energija udarca promjenjive su s obzirom na situaciju. Težina malja tih batova iznosi od 40 do 1000 kg, a njihova energija udarca iznosi 16 kJ. Slično je i kod batova s remenom i lancem. Kod batova sa slike 13d i 13b podizanje malja ostvaruje se uz pomoć valjaka koji imaju pogon. Padajući batovi s remenom omogućuju preciznu jačinu udarca, dok kod batova s daskom nije moguće precizno odrediti jačinu istog. Slika 11a prikazuje englesku izvedbu padajućeg bata s remenom kod kojih je pogon za namotavanje odvojen od dijelova za hod i spojku, takva je situacija i kod batova sa slike 13c. Kod gravitacijskog bata sa klipom, sa fotografije 11e, operacija se vrši na način da se podiže malj, pneumatski ili hidraulično. Pneumatski će se podizati kada je presjek klipa velik, a hidraulično uljem kada je presjek klipa manji. U Europi su zastupljeniji pneumatski, a u Americi hidraulični batovi. [12]

Slikom 14. prikazuje se mehanizam za dizanje malja s daskom. Daska je pričvršćena za malj klinovima, nalazi se između dva kotača od kojih svaki ima svoj pogon, jedan dobiva pogon od jednog, a drugi od drugog remena. Tijekom dizanja malja, kotači tlače dasku, koja se prilikom okretanja kotača te nastanka trenja podiže do razine dok uzdignuće na malju dodirne graničnik i na taj način povuče polugu radi čega se okreće i druga poluga, a daska ostaje u izdignutom položaju. Kako bi došlo do pada malja, potrebno je otvaranje gornjeg kotača uz pomoć tlaka na polugu za puštanje bata u rad.



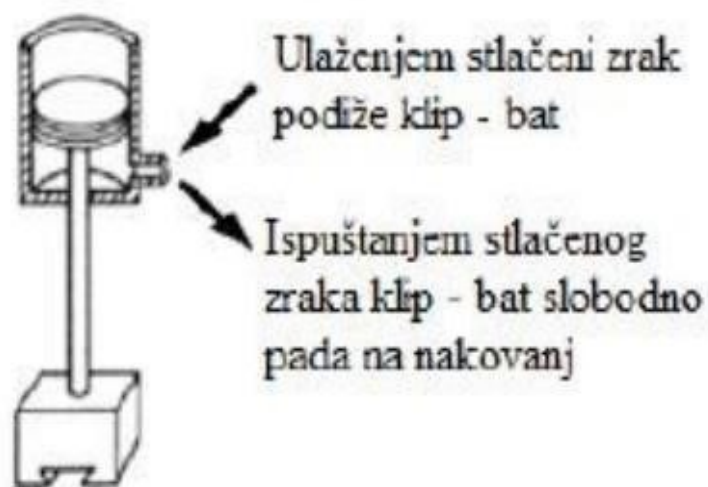
Slika 14. Mehanizam za dizanje malja s daskom [12]

Idućom fotografijom, broj 15, prikazan je bat sa slobodno padajućim maljem s remenom za dizanje malja. Kod ovakvog bata, malj je zavezan za remen, načinjen od tekstila, koji se namotava na valjak. Kada bat odrađuje zadatak, valjak se uz pomoć spojke oslobađa i malj pada odmotavajući tekstilni remen. Remen se može upotrebljavati kod maljeva težine do 2000 kg i visine pada do 4 metra.



Slika 15. Slobodno padajući bat s remenom za dizanje malja [12]

Osim već navedenih, u kategoriju gravitacijskih batova, unatoč obilježjima pneumatskih, spadaju i jednoradni batovi, čiji primjer je vidljiv na slici 16.



Slika 16. Jednoradni bat za slobodno kovanje [11]

Postoji nekoliko prednosti korištenja gravitacijskih batova u hladnom kovanju u ukovnju. Prva je ta što omogućuju precizno oblikovanje metala bez potrebe za njegovim zagrijavanjem. To znači da se može postići željeni oblik bez gubitka kvalitete ili strukturnih promjena u metalu. Druga prednost je ta što gravitacijski batovi omogućuju brzu i efikasnu proizvodnju, što smanjuje troškove i povećava produktivnost.

4.1.2. Parametri koji utječu na rad gravitacijskih batova

Postoji nekoliko parametara koji mogu utjecati na deformaciju metala batovima. Prvo je vrsta metala jer su neki metali izdržljiviji i otporniji na deformaciju od drugih. Što se tiče tvrdoće, tvrdi materijali su manje skloni deformaciji. Parametar koji također utječe na deformaciju materijala kod oblikovanja na gravitacijskim batovima je temperatura, a visoke temperature mogu uzrokovati da se materijali lakše deformiraju.

Osim ovih parametara, važnu ulogu imaju i masa i visina, a to su parametri koji se nalaze na strani batova. Dakle, povećanjem visine ili mase dobivamo veću energiju udarca, sukladno čemu će doći do većeg stupnja deformacije.

Navedeni parametri, visina i masa služe da bismo odredili potencijalnu energiju malja kod gravitacijskih batova, a ta energija izražava se sljedećom jednačbom:

$$E_p = m \cdot g \cdot h \quad (3)$$

gdje je:

E_p [J] – potencijalna energija malja

m [kg] – masa malja

g [m/s²] – ubrzanje zemljine sile teže

h [m] – visina s koje ispuštamo malj

Kinetičku energiju pada malja možemo izraziti jednačbom

$$E_p = m \cdot g \cdot h = E_k = \frac{m \cdot v^2}{2} \quad (4)$$

gdje je:

$v \left[\frac{m}{s} \right]$ – brzina udarca malja

$E_k [J]$ – kinetička energija pada malja

S obzirom da se kod slobodnog pada malja sva potencijalna energija pretvori u kinetičku, kinetička energija jednaka je potencijalnoj pa iz jednadžbi (3) i (4) možemo izvesti jednadžbu koja će nam dati brzinu gibanja malja u trenutku njegovog udarca u radni komad kao

$$\frac{m \cdot v^2}{2} = m \cdot g \cdot h$$

Skraćivanjem prije navedenih formula dobiva se izraz

$$v = \sqrt{2 \cdot g \cdot h} \quad (5)$$

Iz jednadžbe je vidljivo da brzina udarca malja ovisi o visini ispuštanja malja. U trenutku udarca malja, sva potencijalna energija pretvorit će se u rad deformacije koji možemo izraziti jednadžbom

$$W = E_p = m \cdot g \cdot h \quad (6)$$

gdje je

$W [J]$ – ukupan rad deformacije

4.2. Preše

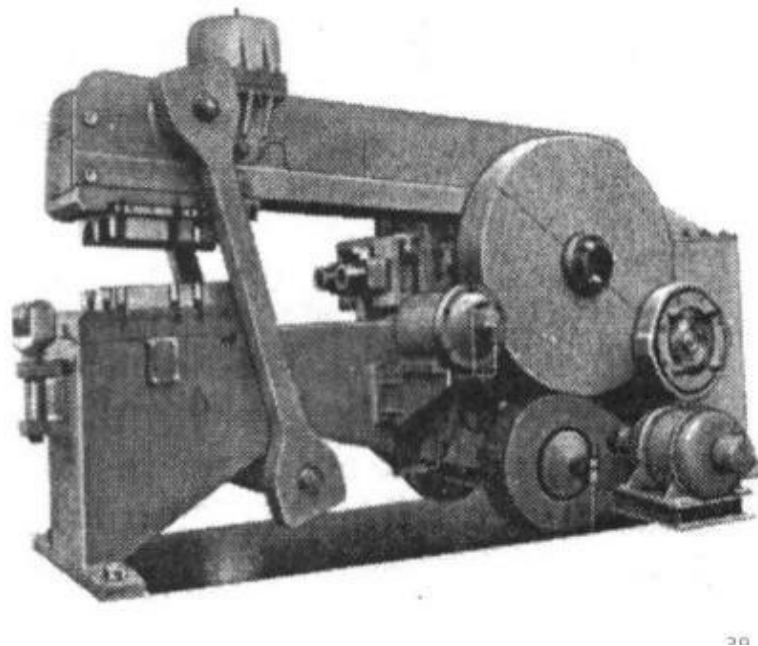
Preše su kovački strojevi koji se koriste za kovanje, duboko vučenje, savijanje, provlačenje i sl. One su sposobne za izradu malih ručnih proizvoda ali i velikih industrijskih postrojenja, dakle raspon njihova djelovanja je vrlo širok. Razlikujemo i nekoliko vrsta preša, pa se prema načinu rada one dijele na:

- vretenaste
- mehaničke;
- hidraulične.

4.3. Horizontalni kovački strojevi

Horizontalni kovački strojevi također su pogodni za korištenje u industriji. Naime, njima se koristimo ukoliko je potrebno izraditi sitne dijelove kao što su svornjaci, motke, poluge i slično. Sila sabijanja koju koriste može iznositi do 30 MN, a veličina hoda od 80 do 380 mm.

Slikom je prikazan primjer horizontalnog kovačkog stroja.



Slika 17. Horizontalni kovački stroj [13]

5. EKSPERIMENTALNO ISPITIVANJE

Peto poglavlje rada opisuje eksperimentalni dio istog. Naime, eksperiment je proveden na Fakultetu strojarstva i brodogradnje u Laboratoriju za oblikovanja deformiranjem, a tijekom izvođenja su na raspolaganju stajali djelatnici navedenog laboratorija. Bilo je potrebno pripremiti aluminijske valjčiće na kojima se eksperiment i izvodio te utege, prstene i sam gravitacijski bat.

Cilj provedenih eksperimenata je utvrditi na koji način će promjena parametara gravitacijskog bata, a to su masa malja i visina ispuštanja malja, utjecati na plastičnu deformaciju valjčića za vrijeme hladnog sabijanja. Pomoću mase malja i visine ispuštanja malja moguće je odrediti rad utrošen na deformaciju pojedinog valjčića prema jednadžbama

$$W_{1,2} = E_{p1,2} = E_{k1,2}$$

koja vrijedi jer je riječ o slobodnom padu malja pa se sva energija pohranjena u malju pretvara u rad koji je potrošen na deformaciju valjčića te je zatim pomoću krivulja tečenja materijala objašnjenih u poglavlju 2. moguće povezati utrošen rad s logaritamskim stupnjem deformacije valjčića. Iz navedenog postupka vidljiva je ovisnost logaritamskog stupnja deformacije valjčića samo o potencijalnoj energiji malja.

No, istu potencijalnu energiju malja moguće je postići ispuštanjem maljeva različitih masa s različitih visina. U tom slučaju, iako će potencijalne energije malja biti jednake, iz jednadžbe (4) vidljivo je da će brzine kretanja malja biti različite, zbog čega će doći i do razlike u brzini deformacije valjčića. Stoga je primarna svrha provedenih eksperimenata istražiti imaju li različite kombinacije parametara malja, pomoću kojih se postižu identični iznosi potencijalne energije, značajan utjecaj na logaritamski stupanj deformacije valjčića. Da bi to istražili bilo je potrebno odrediti iznos potencijalne energije malja za koji će biti moguće ostvariti čim veću razliku u brzini udarca malja.

Eksperiment je proveden na gravitacijskom batu kod kojeg se malj podiže uz pomoć čeličnog užeta pričvršćenog na elektromotor. Izvedba malja prikazana je na slici 18.



Slika 18. Gravitacijski bat

Tablica 1. Dostupna opterećenja

MALJ	UTEZI	PRSTENOVI
84 kg	17 kg	4 kg
	36,6 kg	6 kg
	100 kg	8 kg
		10,8 kg

Tablica 1. prikazuje dostupna opterećenja koja je moguće koristiti na gravitacijskom batu. Naime, sam malj koji se na njemu nalazi ima masu od 84 kilograma. Kako bismo dobili veću masu kojom ćemo provesti ispitivanje, moguće je dodati i utege, kako bismo promijenili parametre, a masa dostupnih utega bila je 17, 36,6 i 100 kilograma. Međutim, prilikom dodavanja utega, potrebno je zadovoljiti visinu od 60 do 65 cm, kako bi se utezi pričvrstili na bat, pa je osim utega, potrebno dodati i prstene koji služe kako bi nadomjestili potrebnu visinu.



Slika 19. Korištene kilaže

Prilikom provođenja eksperimenta sabijeno je šest valjčića. Budući da prema jednadžbi (5) brzina udara malja ovisi samo o visini ispuštanja malja, cilj je bio provesti dva eksperimenta s čim većom razlikom u visini ispuštanja malja.

Stoga je za prvi eksperiment odabrana visina ispuštanja malja koja iznosi 1,8 metara, dok je maksimalna visina s koje je moguće ispuštanje malja 2 metra, i najmanja moguća masa malja

koja iznosi 84 kg. Temeljem navedenih podataka izračunata je potencijalna energija prema jednadžbi (3):

$$E_p = m \cdot g \cdot h$$

$$E_p = 84 \cdot 9,81 \cdot 1,8$$

$$E_p = 1483,272 \text{ J}$$

Ograničenje kod provedbe drugog eksperimenta bila je maksimalna masa malja koju je moguće postići, a koja iznosi 243,6 kg, dok je potrebna visina podizanja malja izračunata temeljem jednadžbe (3) kao:

$$h_b = \frac{E_p}{m_2 \cdot g}$$

$$h_b = \frac{1483,272}{243,6 \cdot 9,81}$$

$$h_b = 0,621 \text{ m}$$

Plan eksperimenata dan je tablicom 2. Svaki eksperiment ponavljan je 3 puta te je ukupno sabijeno 6 valjčića.

Tablica 2. Plan eksperimenata

BROJ PONA VLJANJA	VISINA PODIZANJA MALJ, m	MASA MALJA, kg
1-1	1.8	84
1-2	1.8	84
1-3	1.8	84
2-1	0.62	243,6
2-2	0.62	243,6
2-3	0.62	243,6

Tablica 3. Podaci dobiveni eksperimentom

BROJ UZORKA	VISINA PODIZANJA MALJ, m	MASA MALJA, kg	KONAČNA VISINA UZORKA, mm
1-1	1.8	84	11,42
1-2	1.8	84	11,45
1-3	1.8	84	11,40
2-1	0.62	243,6	9,78
2-2	0.62	243,6	9,81
2-3	0.62	243,6	9,84

Eksperiment se provodio na valjčićima čija početna visina je 30 mm i promjer 20 mm, materijal od kojeg su proizvedeni je aluminij, preciznije čisti aluminij A199.5. Valjčići nakon sabijanja prikazani su slikama 20. i 21., a rezultati eksperimenta dani su tablicom 3.



Slika 20. Valjčići nakon provođenja eksperimenta



Slika 21. Izgled valjčića nakon sabijanja

Ulazni parametri, odnosno masa i visina, tijekom provođenja eksperimenta mijenjani su na način da se unatoč njihovoj promjeni postigne jednaka energija udarca malja prema jednadžbi (3).

Kako bismo, shodno jednadžbi, zadržali jednaku potencijalnu energiju, bilo je potrebno proporcionalno povećanju mase smanjivati visinu.

6. OBRADA REZULTATA ISPITIVANJA

6.1. Logaritamski stupanj deformacije

Logaritamski stupanj deformacije možemo odrediti pomoću jednadžbe (2) ukoliko su poznate početna visina i konačna visina valjčića nakon udara malja.

U tablici 4. prikazane su uprosječene konačne visine valjčića za oba prethodno provedena eksperimenta.

Logaritamski stupanj deformacije za prvi eksperiment izračunavamo kao:

$$\varphi = \ln \frac{h_0}{h_{1a}}$$

$$\varphi_1 = \ln \frac{30}{11,42}$$

$$\varphi_1 = 0,96$$

stoga za prvo sabijanje logaritamski stupanj deformacije iznosi 0,96. Za drugo sabijanje korištena je ista formula, (2):

$$\varphi = \ln \frac{h_0}{h_{1b}}$$

$$\varphi_2 = \ln \frac{30}{9,81}$$

$$\varphi_2 = 1,12$$

Zaključno, udarac malja sa manje visine dovodi do višeg logaritamskog stupnja deformacije

Tablica 4. Podaci za određivanje logaritamskog stupnja deformacije

BROJ EKSPERIMENTA	DIMENZIJE VALJČIČA			PARAMETRI GRAVITACIJSKOG BATA			
	h_0 [mm]	h_{1a} [mm]	h_{1b} [mm]	m_a [kg]	m_b [kg]	H_a [m]	H_b [m]
1.	30	11,42		84		1,8	
2.	30		9,81		243,6		0,62

h_0 [mm]-početna duljina valjčića

h_{1a} [mm]-srednja vrijednost duljine valjčića kod prvog eksperimenta

h_{1b} [mm]-srednja vrijednost duljine valjčića kod drugog eksperimenta

m_a [kg]-promjenjiva masa malja kod prvog eksperimenta

m_b [kg]-promjenjiva masa malja kod drugog eksperimenta

H_a [m]-visina s koje ispuštamo malj kod prvog eksperimenta

H_b [m]-visina s koje ispuštamo malj kod drugog eksperimenta

Idući korak je odrediti brzinu udarca malja, iako je potencijalna energija jednaka brzina udarca je različita, pa je potrebno odrediti brzinu udarca za različite parametre koje smo koristili za vrijeme istraživanja. Brzinu udarca malja određujemo prema jednadžbi (5)

$$v = \sqrt{2 \cdot g \cdot H_b}$$

$$v_1 = \sqrt{2 \cdot 9,81 \cdot 1,8}$$

$$v_1 = 5,94 \text{ m/s}$$

stoga je kod prvog eksperimenta brzina udarca $v_1 = 5,94 \text{ m/s}$

dok je

$$v = \sqrt{2 \cdot g \cdot H_b}$$

$$v_2 = \sqrt{2 \cdot 9,81 \cdot 0,621}$$

$$v_2 = 3,49 \text{ m/s}$$

odnosno brzina udarca kod drugog eksperimenta iznosi 3,49 m/s.

Tablica 5. Konačni rezultati eksperimenta

BROJ EKSPERIMENTA	LOGARITAMSKI STUPANJ DEFORMACIJE	BRZINA UDARCA MALJA [m/s]
1.	0,96	5,94
2.	1,12	3,49

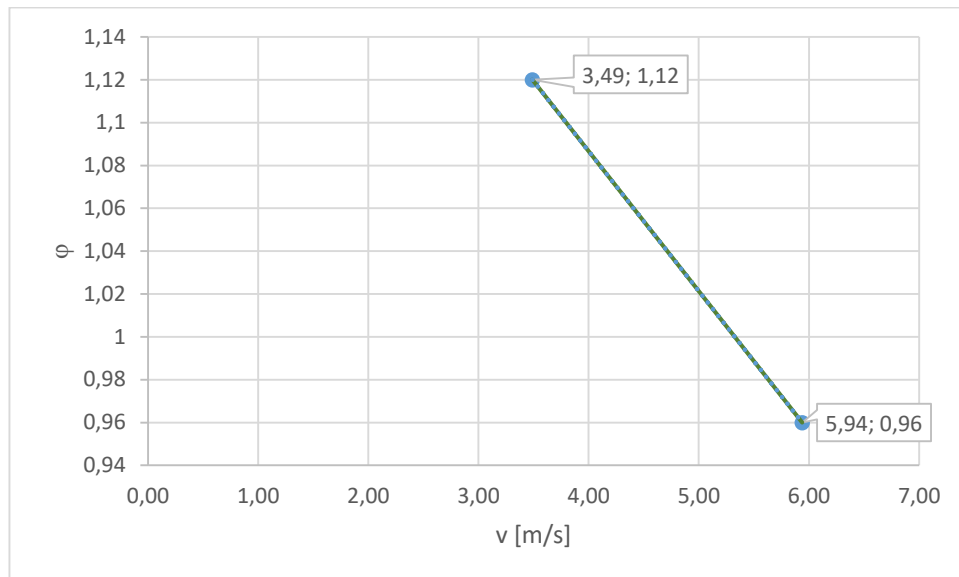
Konačni rezultati provedenog eksperimenta prikazani su tablicom 5. i dijagramom na slici 22.

6.2. Empirijsko-matematički model

Empirijsko-matematički model je vrsta modela koji se temelji na empirijskim podacima odnosno promatranjima umjesto na teoretskim principima. Ovaj model obično se koristi u područjima poput inženjerstva, ekonomije i prirodnih znanosti i gradi se tako što se matematička funkcija prilagođava skupu podataka zapaženih tijekom provođenja eksperimenata, dakle neposrednim promatranjem.

Cilj ovoga modela je precizno predviđanje ponašanja određenog sustava. Odnos logaritamskog stupnja ovisnosti o brzini udara malja prikazan je dijagramom sa slike 22. kojim je prikazana jednadžba pravca:

$$\varphi = -0,0653v + 1,3439 \quad (7)$$



Slika 22. Dijagram ovisnosti logaritamskog stupnja deformacije o brzini udara malja

Navedena jednačba (7) tvori empirijski matematički model uz pomoć kojeg je moguće pretpostaviti ponašanje logaritamskog stupnja deformacije za različite brzine deformacije.

ZAKLJUČAK

Kovanje, koje je važan dio rada, je najrasprostranjeniji i najstariji oblik obrade metala. Sabijanje je postupak slobodnog kovanja pomoću kojeg smo proveli eksperiment, kod kojeg se smanjuje visina materijala dok se poprečni presjek povećava.

Ovim radom opisan je postupak sabijanja aluminijskih valjčića na gravitacijskom batu te na koji način parametri gravitacijskog bata djeluju na deformiranje ispitnog uzorka. Eksperiment je proveden na ukupno šest valjčića uz promjenu mase i visine malja te zadržavanje jednake potencijalne energije udarca malja. Pri ispitivanju se koristila najveća moguća visina ispuštanja malja koju je moguće koristiti na laboratorijskoj opremi, a to je 1,8 metara. Također, korištena je i maksimalna moguća masa malja odnosno 243,6 kilograma.

Nakon provedenog sabijanja na gravitacijskom batu izračunata je prosječna konačna visina valjčića te je uz pomoć nje i početne visine valjčića dobiven logaritamski stupanj deformacije.

U teoriji, logaritamski stupanj deformacije trebao bi na manjoj visini biti veći jer je brzina djelovanja manja. Kod većih brzina veći je otpor deformaciji, tj. naprezanje plastičnog tečenja iz krivulja tečenja je veće. Ako je otpor deformaciji veći, tj. naprezanja plastičnog tečenja su većeg iznosa, za očekivati je da će se tijelo manje deformirati, tj. da će stupanj deformacije biti manji. Nakon provedenog eksperimenta i obrade njegovih rezultata ustanovljeno je da su isti u skladu sa teorijom.

LITERATURA

- [1] Horvat, O.F.: Mehanička tehnologija, Tehnička knjiga Zagreb 1950.
- [2] https://hr.wikipedia.org/wiki/Dijagram_naprezanja (pristupljeno prosinac 2022.)
- [3] <https://www.enciklopedija.hr/natuknica.aspx?ID=33539> (pristupljeno prosinac 2022.)
- [4] „Slobodno kovanje čelika“, Fakultet strojarstva i brodogradnje interno izdanje, Zagreb 2005.
- [5] Cebalo, R.: Obrada materijala, Karlovac 1980.
- [6] Mustafića, B.: „Obrada metala plastičnom deformacijom“, IGRKO SVETLOST OOUR, Zavod za udžbenike, Sarajevo, 1979.
- [7] Hribar, J.: „Plastična obrada metala“, Fakultet strojarstva i brodogradnje, Zagreb, 1975.
- [8] <https://www.kccnc.com/Four-Column-Cold-Forging-Press.html> (pristupljeno siječanj 2023.)
- [9] Atlan, T., Ngaile, G., Shen, G.: „Cold And Hot Forging: Fundamentals And Applications“, ASM International
- [10] <https://www.shopdovetail.com/store/c1/ShopDovetail.com/Home> (pristupljeno siječanj 2023.)
- [11] Slade, I.: „Alatni strojevi I“, Zagreb, 2004.
- [12] Grizelj, B.: „Strojevi za oblikovanje metala deformiranjem“, Sveučilište Josipa Jurja Strossmayera u Osijeku, Slavonski brod 2007.
- [13] <https://www.slideshare.net/goranberto/postupci-oblikovanja-deformiranjem> (pristupljeno siječanj 2023.)
- [14] Hanzliček, J., Dvoržak, D., Belovsky, V.: „Ručna obrada metala“, Beograd 1948.
- [15] Ridgway, R.: „The home blacksmith“, A hobby farms book
- [16] Chambersburg, C.: „Drop Hammer“, 1948.