

Kolaborativna robotska stanica za strojnu obradu srhova na odljevcima aluminijskih naplataka

Škrobar, Rafael

Master's thesis / Diplomski rad

2023

Degree Grantor / Ustanova koja je dodijelila akademski / stručni stupanj: **University of Zagreb, Faculty of Mechanical Engineering and Naval Architecture / Sveučilište u Zagrebu, Fakultet strojarstva i brodogradnje**

Permanent link / Trajna poveznica: <https://urn.nsk.hr/urn:nbn:hr:235:897856>

Rights / Prava: [In copyright](#)/[Zaštićeno autorskim pravom.](#)

Download date / Datum preuzimanja: **2024-07-31**

Repository / Repozitorij:

[Repository of Faculty of Mechanical Engineering and Naval Architecture University of Zagreb](#)



SVEUČILIŠTE U ZAGREBU
FAKULTET STROJARSTVA I BRODOGRADNJE

DIPLOMSKI RAD

Rafael Škrobar

Zagreb, 2023.

SVEUČILIŠTE U ZAGREBU
FAKULTET STROJARSTVA I BRODOGRADNJE

DIPLOMSKI RAD

Mentor:

Dr. sc. Mladen Crneković, dipl. ing.

Student:

Rafael Škrobar

Zagreb, 2023.

Izjavljujem da sam ovaj rad izradio samostalno koristeći znanja stečena tijekom studija i navedenu literaturu.

Zahvaljujem mentoru dr. sc. Mladenu Crnekoviću, dipl. ing. na mentorstvu i svojoj pomoći prilikom izrade rada, asistentu Marinu Lukasu na ideji za robotsku stanicu za obradu materijala, detaljnom vodstvu i savjetima tijekom izrade diplomskog rada. Zahvaljujem se i doc. dr. sc. Tomislavu Stipančiću, te asistentu Leonu Korenu na pomoći, savjetima te ustupljenom UR5 robotu u „Laboratoriju za projektiranje izradbenih i montažnih sustava“.

Posebnu zahvalu upućujem svojoj obitelji na strpljenju, razumijevanju i podršci tijekom cijelog mog obrazovanja. Također zahvaljujem prijateljima i svima koji su bili podrška tijekom studija.

Rafael Škrobar



SVEUČILIŠTE U ZAGREBU
FAKULTET STROJARSTVA I BRODOGRADNJE



Središnje povjerenstvo za završne i diplomske ispite

Povjerenstvo za diplomske radove studija strojarstva za smjerove:

proizvodno inženjerstvo, računalno inženjerstvo, industrijsko inženjerstvo i menadžment,
inženjerstvo materijala te mehatronika i robotika

Sveučilište u Zagrebu Fakultet strojarstva i brodogradnje	
Datum:	Prilog:
Klasa: 602 - 04 / 23 - 6 / 1	
Ur. broj: 15 - 1703 - 23 -	

DIPLOMSKI ZADATAK

Student: **RAFAEL ŠKROBAR**

Mat. br.: 0035214114

Naslov rada na hrvatskom jeziku: **Kolaborativna robotska stanica za strojnu obradu srhova na odljevcima aluminijskih naplatka**

Naslov rada na engleskom jeziku: **Colaborative robotic cell for aluminium rim deburring**

Opis zadatka:

Kod proizvodnje metalnih dijelova često se pojavljuje problem srha. Srh je prisutan kod velikog broja proizvodnih tehnologija a posebno je izražen kod lijevanja, kovanja te postupaka bez obrade odvajanjem. Isto tako spomenuti postupci često se koriste u serijskoj i masovnoj proizvodnji zbog čega postoji potreba razvojem metoda učinkovitog skidanja srhova. S obzirom da skidanje srha često ne zahtjeva velike snage obrade pa time ni velike krutosti sustava, kolaborativni roboti pružaju jednu od mogućnosti za obavljanje zadataka skidanja srha u proizvodnji.

U radu je potrebno:

- Projektirati kompaktnu obradnu glavu za 5-osnu obradu materijala naplatka (Aluminijska legura)
 - Odabrati rezni alat - izračun snage, sile, momenta rezanja
 - Proračunati pogon obradne glave - elektromotora
 - Projektirati tiskanu pločicu za upravljanje obradnom glavom
 - Konstruirati kućište i vratilo obradne glave, te kućište za upravljačku elektroniku
 - 3D modelirati i izraditi nefunkcionalni prototip uređaja metodama aditivne proizvodnje (FDM)
- Simulirati obradu na realnom primjeru naplatka
 - Izraditi 3D model naplatka za potrebe programiranja i simulacije
 - Prigraditi nefunkcionalni model obradne glave na robota UR5
 - Napraviti program za 5 osnu strojnu obradu u programskom paketu Fusion365 (Swarf)
 - Pretvoriti putanje alata iz fusion365 u program za robota korištenjem RoboDK
 - Izraditi robotsku stanicu za skidanje srha u RoboDK
 - Pronaći odgovarajuću konfiguraciju robota za obavljanje zadatka te položaj naplatka
 - Pokrenuti program na robotu te simulirati obradu nefunkcionalnim prototipom obradnog vretena
 - Snimiti pokrete robota i usporediti sa simulacijom iz RoboDK

Potrebno je navesti korištenu literaturu i ostale izvore informacija te eventualno dobivenu pomoć.

Zadatak zadan:
17. studenog 2022.

Rok predaje rada:
19. siječnja 2023.

Predvideni datum obrane:
23. siječnja do 27. siječnja 2023.

Zadatak zadao:
prof. dr. sc. Mladen Crneković

Predsjednica Povjerenstva:
prof. dr. sc. Biserka Runje

SADRŽAJ

SADRŽAJ	I
POPIS SLIKA	III
POPIS TABLICA.....	V
POPIS OZNAKA	VI
POPIS KRATICA	VII
SAŽETAK.....	VIII
SUMMARY	IX
1. UVOD.....	1
2. ODABIR REZNOG ALATA	3
2.1. Materijal.....	3
2.2. Alat obrade.....	4
2.3. Parametara obrade i izračun snage.....	6
3. POGON OBRADNE GLAVE.....	10
3.1. Odabir elektromotora	10
3.1.1. DUALSKY XM2838EG-14L GLIDER 860 K/V 336W BRUSHLESS MOTOR 11	
3.1.2. Multiplex PERMAX Outrunner BL-O 3516-0850 Brushless Motor	12
3.1.3. Robbe Modellsport RO-POWER TORQUE 3526 870 K/V BRUSHLESS MOTOR	12
3.1.4. Robbe Modellsport RO-POWER TORQUE 3546 910 K/V BRUSHLESS MOTOR	13
3.1.5. MAXON EC 45 Ø45 mm, brushless, 250 Watt, with Hall sensors - 136210	13
4. UPRAVLJAČKA ELEKTRONIKA	14
4.1. Opis elektroničkih komponenti	15
4.1.1. Kontroler brzine - ESC	15
4.1.2. Mjerenje temperature elektromotora.....	15
4.1.3. Komunikacija putem RS232	16
4.1.4. Enkoder	17
4.1.5. ATmega328P	18
4.2. Elektronički sklop i tiskana pločica	19
4.2.1. Električna shema	19
4.2.2. PCB – postavljanje komponenti na pločicu	21
5. PROJEKTIRANJE OBRADNE GLAVE	24
5.1. Vratilo	24
5.1.1. Jednostavni proračun vratila	24
5.1.2. Konstrukcija vratila.....	26
5.2. Konstrukcija vanjskog kućišta	27
5.2.1. Kućište vratila	27
5.2.2. Kućište spojke	28
5.2.3. Kućište elektromotora i enkodera	29

5.2.4. Poklopac.....	29
5.2.5. Kućište pločice.....	30
5.3. SOLIDWORKS model i način montaže	32
6. PROGRAMSKA SIMULACIJA.....	36
6.1. UR5	36
6.2. 3D model naplatka	38
6.3. FUSION simulacija.....	40
6.3.1. Swarf.....	41
6.4. RoboDK virtualna stanica.....	47
7. SIMULACIJA OBRADNE.....	58
7.1. Nefunkcionalni prototip obradnog vretena	58
7.2. Program na privjesku za učenje	60
7.3. Montažna stanica naplatka	63
7.4. Simulacija.....	64
8. ZAKLJUČAK.....	67
LITERATURA.....	69
PRILOZI.....	71

POPIS SLIKA

Slika 1.1.	Prikaz srhova na neobrađenom aluminijskom naplatku [2]	1
Slika 1.2.	Uređaj HSD MT1090	2
Slika 2.1.	Kalup za niskotlačno lijevanje aluminijskih naplataka [4]	3
Slika 2.2.	Lijevo – prikaz presjeka skinutog materijala; sredina i desno – presjek površine skinutog materijala u dva prolaza.....	5
Slika 2.3.	Odabrano glodalo iz Hoffmann Machining / clamping technology kataloga – stranica 52. [8]	6
Slika 3.1.	Karakteristika BLDC elektromotora [10]	10
Slika 3.2.	DUALSKY XM2838EG-14L GLIDER 860 K/V 336W BRUSHLESS MOTOR [10]	11
Slika 3.3.	Multiplex PERMAX Outrunner BL-O 3516-0850 Brushless Motor [11].....	12
Slika 3.4.	Robbe Modellsport RO-POWER TORQUE 3526 870 K/V BRUSHLESS MOTOR [12]	12
Slika 3.5.	Robbe Modellsport RO-POWER TORQUE 3546 910 K/V BRUSHLESS MOTOR [13]	13
Slika 3.6.	MAXON EC 45 Ø45 mm, brushless, 250 Watt, with Hall sensors - 136210 [14].	13
Slika 4.1.	Blok dijagram kontrolera brzine sa BEC regulatorom napona [15]	14
Slika 4.2.	SIDEWINDER 8TH ESC, 25.2V ESC, 8A PEAK BEC, WP [16]	15
Slika 4.3.	Adafruit vodootporni DS18B20 senzor unutar PTFE kabla (lijevo); pinovi PTFE kabla (desno) [17].....	16
Slika 4.4.	DB9-F pinovi sa konverterskom pločicu za TTL logiku [18]	17
Slika 4.5.	Pločica AS5247U enkodera – adapter bord (lijevo); Montaža polariziranog magneta iznad AS5247U čipa (desno) [19]	18
Slika 4.6.	Raspored pinova ATmega328p [21]	18
Slika 4.7.	Shema spajanja ATmega328P mikrokontrolera	20
Slika 4.8.	Shema spajanja komunikacije s vanjskim uređajem.....	20
Slika 4.9.	Shema spajanja enkodera i ICSP programatora	21
Slika 4.10.	<i>Bottom</i> layer na PCB pločici (gore); <i>Top</i> layer na PCB pločici (dolje).....	22
Slika 4.11.	3D pogled tiskane pločice; vanjske dimenzije.....	23
Slika 5.1.	Dijagram poprečnih sila, momenta savijanja, te progiba pojednostavljenog proračuna vratila.....	25
Slika 5.2.	Crtež vratila za prihvat glodala	26
Slika 5.3.	Crtež kućišta vratila	27
Slika 5.4.	Crtež kućišta spojke	28
Slika 5.5.	Crtež kućišta elektromotora i enkodera	29
Slika 5.6.	Crtež poklopca	29
Slika 5.7.	Donja polovica kućišta pločice.....	30
Slika 5.8.	Gornja polovica kućišta.....	31
Slika 5.9.	Kućište sa postavljenom PCB pločicom	31
Slika 5.10.	3D prikaz sastavljenog uređaja	33
Slika 5.11.	3D polovični presjek sastavljenog uređaja – brojčano označeni svi dijelovi uređaja	34
Slika 6.1.	UR5 i radni stol u Laboratoriju za projektiranje izradbenih i montažnih sustava.	37
Slika 6.2.	Al. naplatak „2114011402 – 7.5Jx16H2“	38
Slika 6.3.	STEP dio naplatka koji se obrađuje (Fusion 360).....	39
Slika 6.4.	STEP model naplatka za RoboDK virtualnu stanicu (SolidWorks).....	39
Slika 6.5.	Preklapanje bridova prilikom izrade skošenja (Fusion 360).....	40
Slika 6.6.	Spojena površina na bridu modela (Fusion 360).....	41

Slika 6.7. Setup opcije modela (Fusion 360).....	42
Slika 6.8. Postavke glodala unutar Fusion 360 virtualnog okruženja	42
Slika 6.9. Rubovi i <i>Geometry</i> opcije putanje alata (Fusion 360).....	44
Slika 6.10. <i>Passes</i> opcije putanje alata (Fusion 360)	45
Slika 6.11. Simulacija putanje alata unutar Fusion 360	46
Slika 6.12. Opcija Load CAM project in RoboDK (Fusion 360).....	46
Slika 6.13. Prenesena putanja iz Fusion 360	47
Slika 6.14. Virtualna stanica s postavljenim komponentama simulacije u RoboDK	48
Slika 6.15. Postavke koordinatnog sustava alata na prihvatnicu robota.....	49
Slika 6.16. CAM postavke orijentacije alata i algoritma (RoboDK).....	50
Slika 6.17. Radni prostor i krajnje horizontalne pozicije naplatka u virtualnoj stanici (RoboDK).....	51
Slika 6.18. Radni prostor i vertikalne krajnje pozicije naplatka u virtualnoj stanici (RoboDK)	51
Slika 6.19. Collision map RoboDK virtualne stanice.....	52
Slika 6.20. Konfiguracije robota sa naplatkom u vertikalnom položaju	53
Slika 6.21. Kolizija zgloba robota i naplatka (RoboDK)	54
Slika 6.22. Konfiguracije robota u početnoj točki robota.....	55
Slika 6.23. Virtualna radna stanica za podešavanje konfiguracije i postake robota.....	56
Slika 6.24. Opcija <i>Show estimated tool path</i> (RoboDK).....	56
Slika 6.26. Generiranje programa za UR5 robot (RoboDK)	57
Slika 6.25. Provjera kolizija unutar simulacije (RoboDK).....	57
Slika 7.1. Creality Ender 3 printer	58
Slika 7.2. Isprintane komponente za nefunkcionalni prototip obradne glave	59
Slika 7.3. Sastavljeni nefunkcionalni model obradne glave.....	59
Slika 7.4. Nefunkcionalni model na prihvatnici UR5 robota	60
Slika 7.5. CB2 kontroler (privjesak za učenje).....	61
Slika 7.6. Postupak učitavanja SCRIPT datoteke u privjesak za učenje	61
Slika 7.7. Prijedlog dizajna montažne stanice za obradu naplataka	63
Slika 7.8. Obrada nefunkcionalnim prototipom obradnog vretena	64
Slika 7.9. Usporedba obrade na stvarnom robotu (lijevo) sa simuliranom obradom u RoboDK (desno) na radijusu putanje	65
Slika 7.10. Usporedba obrade na stvarnom robotu (lijevo) sa simuliranom obradom u RoboDK (desno) na linearnom dijelu putanje.....	65

POPIS TABLICA

Tablica 2.1. Kemijski sastav AlSi7Mg0.3 [5].....	4
Tablica 2.2. Mehanička svojstva lijevane AlSi7Mg0.3 legure [6].....	4
Tablica 5.1 Sastavni dijelovi uređaja prikazani na Slici 5.11.	35
Tablica 6.1. Tehničke karakteristike UR5 robota [27]	36

POPIS OZNAKA

Oznaka	Mjerna jedinica	Opis oznake
a_p	mm	debljina rezanja
a_e	mm	širina obrade
n	okr/min	broj okretaja glodala
v_c	m/s	odabrana brzina rezanja glodala
D	mm	promjer odabranog glodala
ρ_s	°	kut rezanja
h_m	mm	prosječna veličina špene
f_z	mm	posmak po zubu
k_c	N/mm ²	specifična sila obrade
$k_{c1.1}$	N/mm ²	specifična sila obrade kod veličine špene 1 mm ² (za AlSi7Mg0.3)
m		gradijent materijala AlSi7Mg0.3
F_{cmz}	N	prosječna sila rezanja po oštrici
K_γ		korektivni faktor trošenja glodala
K_v		korektivni faktor materijala oštrice
K_{Sch}		faktor kuta rezanja
K_{Ver}		faktor brzine rezanja
z_{iE}		dio oštrice koji je u kontaktu tijekom obrade
z		broj oštrice glodala
P_c	kW	snaga potrebna za glodanje
M_d	Nm	moment na glodalu prilikom obrade
K_V	okr/V	konstanta brzine elektromotora
K_T	Nm/A	konstanta zakretnog momenta elektromotora
σ_{fDN}	N/mm ²	trajna dinamičke čvrstoće kod savijanje
$\sigma_{f,dop}$	N/mm ²	dopušteno naprezanje vratila
σ_{red}	N/mm ²	reducirano naprezanje
M_{red}	Nm	reducirani moment
W	mm ³	aksijalni moment otpora
β_{kf}		efektivni (dinamički) faktor zareznog djelovanja kod savijanja
M_f	Nm	moment savijanja
β_{kt}		efektivni faktor zareznog djelovanja kod uvijanja
τ_i		nominalno naprezanje pri uvijanju
α_0		faktor čvrstoće materijala

POPIS KRATICA

Kratika	Opis
BLDC	<i>Brushless DC electric motor</i> – istosmjerni elektromotor bez četkica
ESC	<i>Electronic speed controller</i> – elektroničkog kontrolera brzine
TTL	<i>Time to Live</i> - Maksimalno vrijeme života paketa u mreži
SPI	<i>Serial Peripheral Interface</i>
MISO	<i>Multiple Input Single Output</i> - Više ulaza, jedan izlaz
MOSI	<i>Multiple Output Input Single Input</i> – Više izlaza, jedan ulaz
CSn	<i>chip select not</i>
CLK	<i>clock pin</i> – unutarnji sat
GND	<i>ground</i> - uzemljenje
PCB	<i>printed circuit board</i> – tiskana pločica
FDM	<i>Fused Deposition Modeling</i> – modeliranje aditivnom proizvodnjom
TCP	<i>Tool Center Point</i> – središnja točka alata
CAD	<i>Computer Aided Design</i> – računalom potpomognuto oblikovanje
ISO	<i>International organization for standardization</i> – Međunarodna organizacija za standardizaciju
CAM	<i>Computer Aided Manufacturing</i> - računalom potpomognuta proizvodnja
CNC	<i>Computerized Numerical Control</i> - računalno numeričko upravljanje
PLA	<i>Polylactic acid</i> - polimljična kiselina

SAŽETAK

U ovom diplomskom radu obrađena je konceptualna ideja skidanje srha pomoću kolaborativnog robota. Srh je prisutan nakon velikog broja primarnih postupaka proizvodnje, poput lijevanja, kovanja i štancanja. Skidanje srha ne zahtjeva velike obradne snage, pa investiranje u zaseban CNC sustav obrade često nije isplativ. Lakše dostupni (i jeftiniji) kolaborativni roboti pružaju mogućnost 5-osne obrade. U sklopu ovog rada, za primjer obrade uzima se aluminijski naplatak.

Za potrebu ovog rada prema materijalu obrade projektirana je obradna glava koja ima mogućnost 5-osne obrade naplatka. Odabran je rezni alat, proračunat pogon i osmišljen cjelokupan elektronički dio koji upravlja obradom. Konstruirana su kompaktna kućišta koja štite i povezuju sve komponente potrebne za obradu. Temeljem toga izrađen je nefunkcionalni prototip modeliranog uređaja metodama aditivne proizvodnje.

Za potrebe virtualne simulacije izrađen je 3D model dobivenog naplatka, iz kojega je izvučena putanja alata. Pomoću softverskog paketa Fusion 360 izrađen je program za 5-osnu strojnu obradu. Taj program pretvoren je u putanju unutar virtualnog okruženja RoboDK. Unutar RoboDK softvera izrađena je potpuna robotska stanica koja sličići stvarnom radnom prostoru UR5 robota. Pronađena je odgovarajuća konfiguracija robota, položaja naplatka i CAM postavke programa u kojima UR5 robot može izvršiti obradu skidanjem čestica. Generiran je program za CB2 kontroler stvarnog UR5 robota, na kojemu je simulirana obrada pomoću nefunkcionalnog prototipa obradnog vretena.

Ključne riječi: robotizacija, obradno vreteno, kolaborativni robot, Fusion 360, RoboDK, UR5

SUMMARY

In this diploma paper we deal with the conceptual idea of deburring using collaborative robots. Sharp edges are present after numerous primary production processes, such as casting, forging, and stamping. Deburring does not require a lot of machining power, so investing in a separate CNC machining system is often not viable. Easily available collaborative robots provide the ability for 5-axis machining. In this paper, an aluminum alloy wheel is taken as an example of machining.

A machining spindle was designed that has the possibility of 5-axis machining of the wheel material. Based on the alloy material, a cutting tool was selected, and an electric motor drive was calculated. Entire electronic section that controls the machining spindle was developed. Compact housings has been constructed that protects and connects all components necessary for machining operation. Based on this, a non-functional prototype of the modeled device was produced using FDM methods.

For the purposes of virtual machining simulation, a 3D model of the wheel was created, from which the tool path was extracted. A program for 5-axis machining was created using the Fusion 360 software package. Generated program is converted into a tool path within the RoboDK virtual environment. Within the RoboDK software, a full robot station is created that replicates in the real workspace of the UR5 robot. An appropriate configuration of the UR5 robot, wheel position and CAM settings within the program was found in which a robot can perform machining processing. A program was generated for the CB2 controller of an actual UR5 robot, on which machining was simulated using a non-functional machining spindle prototype.

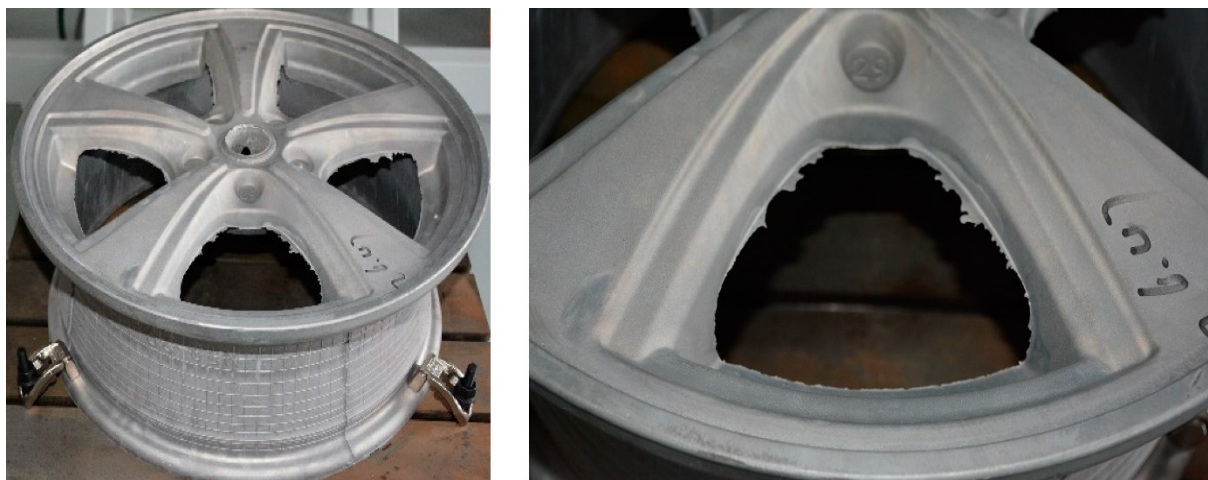
Key words: robotization, machinig spindle, collaborative robot, Fusion 360, RoboDK, UR5

1. UVOD

Industrijski robot je stroj koji se koristi za automatsko obavljanje zadataka u okruženjima opasnim za čovjeka, ili u okruženju u kojem možemo u potpunosti zamijeniti čovjeka. Raširenost robota svakodnevno raste zbog potražnje u automobilskoj i elektroničkoj industriji, posebice u područjima transporta, zavarivanja i sastavljanja dijelova. Zbog sve veće raširenosti industrijskih robota, pokušavaju se pronaći nove primjene robotskih aplikacija zbog sposobnosti fleksibilne automatizacije (reprogramiranja). [1]

U ovom radu želi se iskoristiti fleksibilnost i ponovljivost robota za problem skidanja srha tek izrađenih dijelova. Srhovi su veliki problem koji treba riješiti nakon primarnog postupka obrade. Oštri rubovi su uobičajena pojava nakon lijevanja, kovanja ili grubog glodanja/tokarenja. Spajanje ova dva područja najekonomičnija je za manje serije proizvoda, zbog lakog programiranja robota raznih putanja.

U ovom radu kao primjer za obradu uzet će se aluminijski naplatak. Taj primjer zahtjeva korištenje više-osnog obradnog sustava zbog postupka proizvodnje (lijevanje). Na naplatku je potrebno simulirati skidanje oštih rubova koji se javljaju prilikom proizvodnje. U većim tvornicama koji proizvode naplatke za vozila to nije problem, jer ima više uzastopnih postupaka skidanja srha. Zbog vrlo velikih serija tamo se isplati uložiti u 5-osni specijalizirani CNC stroj, ili neku drugu vrstu obrade koja skida srh. U nekim manjim tvornicama koje se bave izradom sličnih dijelova manjih serija srh se često skidaju ručno nakon primarne obrade. Na Slici 1.1 vidi se višak materijala nastao tijekom lijevanja proizvoda.



Slika 1.1. Prikaz srhova na neobrađenom aluminijskom naplatku [2]

U sklopu rada se prema materijalu i načinu obrade aluminijskog naplatka odabire alat za skidanje srha, izračunavaju sile i snaga potrebna za odvijanje obrade, te odabrati parametre obrade. Prema odabranim parametrima obrade, snazi i veličini alata odabire se odgovarajući elektromotor koji će pogoniti alat obrade. Za elektromotor se mora odabrati prikladan način upravljanja, pri čemu je potrebno podesiti brzinu elektromotora, što se obavlja pomoću elektroničkog kontrolera brzine, ESC-a (eng. *electronic speed controller*). Uz ESC projektira se tiskana pločica koja upravlja i nadzire rad obradne glave. Konstruira se vanjsko kućište, vratilo za prihvat glodala, te kućište za enkapsulaciju elektroničkog upravljanja. Na temelju toga izrađuje se maketa modeliranog prototipa pomoću metoda aditivne proizvodnje. Slijedeći dio rada bavi se simuliranjem obrade na robotu UR5. Za potrebe simulacije izrađuje se 3D model realnog aluminijskog naplatka. U softverskom paketu Fusion 360 generira se putanja za 5-osnu strojnu obradu. Putanja alata ubacuje se u virtualnu okolinu RoboDK softvera, gdje je moguće izraditi robotsku stanicu koja oponaša realnu primjenu. U robotskoj stanici potrebno je iterativnim postupkom pronaći odgovarajuću konfiguraciju robota i položaj naplatka pogodnog za obradu pomoću obradne glave. Na UR5 robot potrebno je postaviti maketu uređaja na prihvatnicu robota, prenijeti i pokrenuti program, te usporediti simulaciju u virtualnom okruženju sa simulacijom obrade na stvarnom robotu.

Kompaktni uređaji za obradu odvajanjem čestica često se koriste u različitim primjenama. U sklopu fakulteta na „Regionalnom centru izvrsnosti za robotske tehnologije (CRTA)“ nalazi se sličan uređaj koji se primarno koristi za obradu polimera - HSD MT1090 (Slika 1.2). Takav uređaj za obradu je masivan i košta oko desetak tisuća kuna. Krajnji cilj ovog rada je osmisliti kompaktniji i cjenovno prihvatljiv uređaj za obradu odvajanjem čestica aluminijskog naplatka, te simulacijom prikazati rad takvog uređaja.



Slika 1.2. Uređaj HSD MT1090

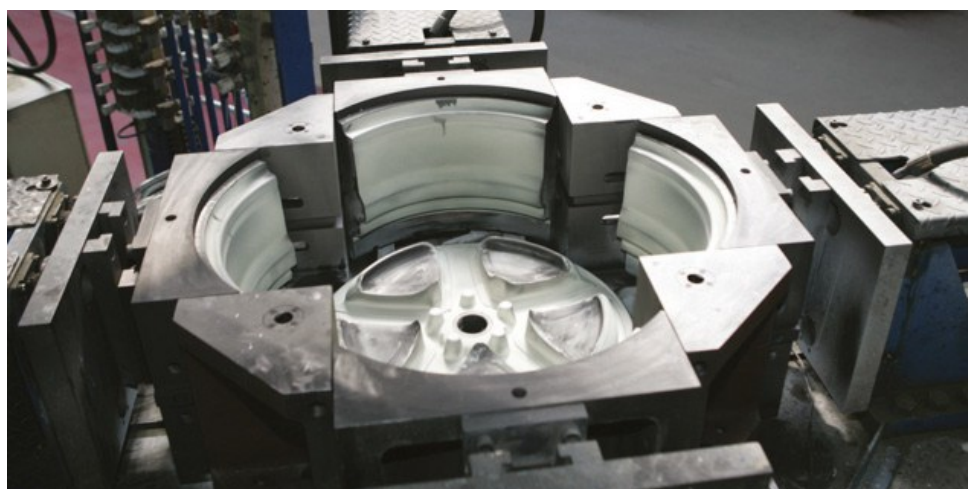
2. ODABIR REZNOG ALATA

U ovom poglavlju se prema materijalu i karakteristike obrade odabire prikladan alat za obradu. Prema zadanoj brzina vrtnje odabire se režim obrade skidanja materijala. Izračuna se potrebna snaga obrade, kao i sila koja se javlja na reznjoj oštrici kod obrade.

2.1. Materijal

Zbog mnogih prednosti, većina automobilskih naplataka u svijetu proizvedena je koristeći aluminijsku leguru AlSi7Mg0.3. [3] Aluminijski naplatci pozitivno utječu na upravljanje vozila i udobnost vožnje. Aluminijski naplatci mnogo su lakši od „klasičnih“ čeličnih naplataka, što pomaže smanjiti potrošnju goriva. Dodatno, toplinska vodljivost aluminijske legure omogućava bolje hlađenje i performanse kočnica.

Postupak izrade aluminijskih naplataka u tvornici započinje kemijskom analizom dobavljenog sirovog materijala, pomoću koje se utvrdi da je aluminijska legura odgovarajuće kvalitete. Slijedeći korak je taljenje sirovog materijala u peći kako bi se omogućilo lijevanje. Rastaljeni materijal istiskuje se u višedijelne hladne kalupe postupkom niskotlačnog lijevanja. [4]



Slika 2.1. Kalup za niskotlačno lijevanje aluminijskih naplataka [4]

Više takvih odljevaka se nakon skrućivanja zasebno toplinski obrađuje kako bi se dobila bolja mehanička svojstva završnog proizvoda. Iz serije naplataka, nekoliko se nasumično odabire za kompletan ultrazvučni pregled kako bi se uvjerilo da proizvod nema nedostataka. Slijedećim postupkom obrade se bavi ovaj rad – skidanje srhova preostalih od postupka lijevanja. Završni dio proizvodnje naplataka sastoji se od premaza, zaštite finalnog proizvoda i bojanja. [4]

U tablici 2.1 prikazan je kemijski sastav korišten kod izrade aluminijskih naplataka – AlSi7Mg0.3.

Tablica 2.1. Kemijski sastav AlSi7Mg0.3 [5]

Al	Si	Mn	Ti	Fe	Mg	Zn
> 91	6.5-7.5	< 0.1	< 0.25	< 0.2	0.25-0.45	< 0.07

U Tablici 2.2 prikazana su mehanička svojstva toplinski poboljšane legure AlSi7Mg0.3 – T6. Prikazana svojstva su veoma bliska onima u aluminijskim naplaticima, koji se nakon primarne obrade podvrgavaju obradi skidanja čestica.

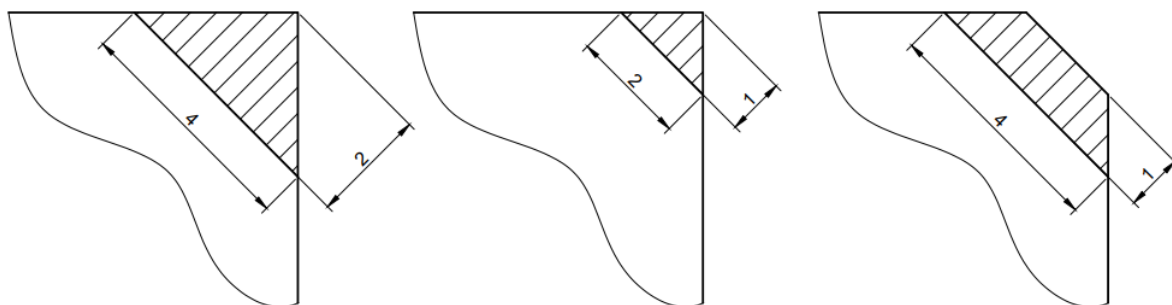
Tablica 2.2. Mehanička svojstva lijevane AlSi7Mg0.3 legure [6]

Svojstvo - AlSi7Mg0.3 – T6	Vrijednost
Vlačna čvrstoća:	270 Mpa
Dinamička čvrstoća:	90 Mpa
Granica razvlačenja:	200 Mpa
Modul smicanja:	26 GPa
Istezljivost:	3.3%
Tvrdoća (HB):	70 - 105
Talište:	610 °C

2.2. Alat obrade

Temeljem materijala odabire se glodalo za skidanje srha. Glodalo je odabrano korištenjem priručnika *GARANT Machining Handbook* [7]. Kao sam postupak skidanja srha odabire se obodno glodanje zato što je najprikladniji za zakrivljene plohe koje se javljaju kod lijevanih naplataka.

Za skidanje srha uzima se da je potrebno obraditi oko 2 mm debljine materijala – prikazano na Slici 2.2. Materijal se može obraditi u jednom ili u dva prolaza. U dva prolaza operacija glodanje će vremenski duže trajati, ali će se značajno smanjiti potrebna snaga i sila obrade.



Slika 2.2. Lijevo – prikaz presjeka skinutog materijala; sredina i desno – presjek površine skinutog materijala u dva prolaza

U *Hoffmann Machining* katalogu [8] želi se pronaći glodalo koje se može iskoristiti za obradu navedenog materijala. Proizvođač *GARANT* aluminijsku leguru AlSi7Mg0.3 svrstava pod vlastitu grupu materijala „17.1. Aluminium, short-chipping material“ koji blisko odgovara kemijskom i mehaničkom sastavu materijala danom u poglavlju 2.1. Materijal u *Hoffmann Machining* katalogu opisan je kao „Lijevani proizvodi srednje debele stijenke, visoke čvrstoće i izdržljivosti / zrakoplovna primjena“ – što odgovara opisu i potrebama izrade aluminijskih naplataka.

Kako bi se suzio izbor, potrebno je postaviti nekoliko uvjeta za izbor tipa i veličine alata:

1. Glodalo prikladno za obodnu obradu aluminijske legure 17.1.
2. Može raditi bez emulzije i hlađenja glodala
3. Brzina vrtnje glodala prilikom obrade mora biti najviše 10000 okretaja/min
4. Što manja sila i snaga rezanja.

Hoffmann Machining katalog daje nekoliko opcija – sva su vretenasta glodala koji mogu raditi bez prisutstva emulzije ili zraka – tzv. suho glodanje. Od svih dostupnih odabire se „Garant vretenasto glodalo HPC“ – kataloški broj: 191632. [8]

Odabrano glodalo ima podosta prednosti, zbog univerzalne geometrije može se primijeniti za različite materijale. Glodalo je na površini premazano tvrdim premazom TiAlN, postojan na višim temperaturama i otporan na oksidaciju. Maksimalna temperatura primjene glodala sa premazom je 600 °C, a izmjerena tvrdoća je 3300 HV (*Vickers*).

Garant Univerzalna vretenasta glodala HPC

Posebni supstrat SPM s vrlo velikim udjelom kobalta.
 Povezuje tvrdoću VHM-a i žilavost PM čelika.
 Duljina izvedba prema DIN 327.

Prednost: Ovo se glodalo može zbog svoje univerzalne geometrije primijeniti za najrazličitije materijale.

Primjena/ v _c [m/min]	Alu unijetima v _c [m/min]	Alu ljevi > 10% Si	Alu < 500 N	Alu < 750 N	Alu < 900 N	Alu < 1100 N	Alu < 1400 N	Alu < 55 HRC	Alu < 60 HRC	Alu < 65 HRC	Alu < 67 HRC	Alu < 70 HRC	INOX < 900 N	INOX > 900 N	GG(G)	CuZn	Uni	St
ISO-kod	N	N	N	P	P	P	P	H	H	H	H	H	M	M	K	N		
19 1632	159	125	95	74	74	42	32						26	21	63	125		

Ø k10 D _c	19 1632	Broj zubi Z	L _c	L	Ø D _c	f _t
mm	mm		mm	mm	mm	mm
6	30,42	4	8	52	6	0,008
8	44,84	4	11	61	10	0,012
10	48,23	4	13	63	10	0,019
12	54,91	4	16	73	12	0,026
14	65,51	4	16	73	12	0,03
16	74,84	4	19	79	16	0,033

Slika 2.3. Odabrano glodalo iz Hoffmann Machining / clamping technology kataloga – stranica 52. [8]

Iz kataloga se očita preporučena brzina rezanja (v_c) za materijal „17.1.“ od 159 m/s. To je preporučena idealna brzina, te je stvarni upotrebljivi raspon brzina rezanja $v_c = 138 - 166$ m/s. Kroz nekoliko iteracija izračuna odabrano je glodalo promjera 6 mm. Zbog smanjenje potrebne sile rezanja odabire se obrada u dva prolaza – prema Slici 2.2 (sredina, desno). Ostale parametre (poput posmaka i debljine rezanja) odabiremo prema smjernici da je dostupna snaga rezanja ispod 100 W.

2.3. Parametara obrade i izračun snage

Izračuni u ovom poglavlju napravljeni su pomoću *GARANT Machining Handbooka* [8]. Parametre za posmak obrade odabire se za svaki prolaz zasebno (Slika 2.2). Obodno glodanje radi se u vertikalnoj ravnini, prema tome se za prvi prolaz uzima debljina rezanja $a_{p1} = 2$ mm, a za drugi prolaz $a_{p2} = 4$ mm, širina obrade ista je kod oba prolaza $a_e = 1$ mm. Za idealiziranu brzinu rezanja $v_c = 160$ m/s izračuna se broj okretaja glodala - jednadžba (1).

$$n = \frac{1000v_c}{D\pi} = \frac{1000 \cdot 160}{6\pi} = 8490 \text{ okr/min} \quad (1)$$

Gdje je:

- n okr/min broj okretaja glodala
- v_c m/s odabrana brzina rezanja glodala
- D mm promjer odabranog glodala

U jednadžbi (2) za odabranu debljinu glodala D i širinu rezanja a_e potrebno je izračunati kut rezanja ρ_s .

$$\rho_s = \cos^{-1}\left(1 - \frac{2a_e}{D}\right) = \cos^{-1}\left(1 - \frac{2 \cdot 1}{6}\right) = 48,2^\circ \quad (2)$$

Gdje je:

ρ_s	$^\circ$	kut rezanja
a_e	mm	širina rezanja

Za prvi prolazak alata odabran je posmak od $f_1 = 0,2$ mm/okr, što za odabrano glodalo (4 oštrice) daje posmak po zubu od $f_{z1} = 0,05$ mm/okr. Iz tih parametara i kuta rezanja ρ_s , može se izračunati prosječna veličina špene h_{m1} kao u jednadžbi (3).

$$h_{m1} = \frac{114,6}{\rho_s} \cdot f_{z1} \cdot \frac{a_e}{D} = \frac{114,6}{48,2} \cdot 0,05 \cdot \frac{1}{6} = 0,02 \text{ mm} \quad (3)$$

Gdje je:

h_{m1}	mm	prosječna veličina špene za prvi prolaz
f_{z1}	mm	posmak po zubu za prvi prolaz

Iz dobivene vrijednosti dobije se specifična sila obrade k_{c1} za prvi prolaz. Za to je potrebna specifična sila obrade kod veličine špene 1 mm^2 - $k_{c1.1} = 460 \text{ N/mm}^2$ za materijal AlSi7Mg0.3, kao i „gradijent materijala“ - $m = 0,2$. Obje vrijednosti uzete su iz *GARANT Machining Handbooka*

$$k_{c1} = \frac{k_{c1.1}}{h_{m1}^m} = \frac{460}{0,02^{0,2}} = 1005 \text{ N/mm}^2 \quad (4)$$

Gdje je:

k_{c1}	N/mm^2	specifična sila obrade za prvi prolaz
$k_{c1.1}$	N/mm^2	specifična sila obrade kod veličine špene 1 mm^2 (za AlSi7Mg0.3)
m		gradijent materijala AlSi7Mg0.3

Iz tih vrijednosti izračuna se prosječna sila rezanja po oštrici F_{cmz1} . (jednadžba (5)). Pri čemu su svi korekcijski faktori $K_\gamma = K_v = K_{Sch} = K_{Ver} = 1$ – što označava da je glodalo neistrošeno, nema keramičku oštricu, te se ne javlja korekcije brzine i kuta rezanja. Ovdje je širina rezanja $b = a_p = 2 \text{ mm}$.

$$F_{cmz1} = b \cdot h_{m1} \cdot k_{c1} \cdot K_\gamma \cdot K_v \cdot K_{Sch} \cdot K_{Ver} = 2 \cdot 0,02 \cdot 1005 \cdot 1 = 40,24 \text{ N} \quad (5)$$

Gdje je:

F_{cmz1}	N	prosječna sila rezanja po oštrici za prvi prolaz
b	mm	širina rezanja (obrade)
K_γ		korektivni faktor trošenja glodala
K_v		korektivni faktor materijala oštrice
K_{Sch}		faktor kuta rezanja
K_{Ver}		faktor brzine rezanja

U jed. (6) i (7) se iz prosječne sile rezanja izračuna snaga potrebna za glodanje P_c (za prvi prolaz P_{c1}). Ali prije toga potrebno je izračunati broj (ili dio) oštrica koje su u kontaktu tijekom glodanja z_{iE} , za što nam je potreban broj oštrica glodala $z = 4$.

$$z_{iE} = \frac{\rho_s \cdot z}{360} = \frac{48,2 \cdot 4}{360} = 0,536 \quad (6)$$

Gdje je:

z_{iE}	dio oštrice koji je u kontaktu tijekom obrade
z	broj oštrice glodala

$$P_{c1} = \frac{F_{cmz} \cdot v_c \cdot z_{iE}}{60000} = \frac{40,24 \cdot 160 \cdot 0,536}{60000} = 0,0575 \text{ kW} \quad (7)$$

Gdje je:

P_{c1}	kW	snaga potrebna za glodanje (prvi prolaz)
----------	----	--

Pomoću snage potrebne za obradu u jed. (8) izračuna se ostvareni moment na glodalu M_{d1} .

$$M_{d1} = \frac{9550 \cdot P_{c1}}{n} = \frac{9550 \cdot 0,0575}{8490} = 0,0647 \text{ Nm} \quad (8)$$

Gdje je:

M_{d1}	Nm	moment na glodalu prilikom obrade u prvom prolazu
----------	----	---

Drugi prolaz ima debljinu rezanja $a_p = 4$ mm, uz širinu rezanja $a_e = 1$ mm (Slika 2.2 desno). Pri čemu kut rezanja ρ_s ostaje isti za prvi i drugi prolaz, prikazano jednadžbama (1) i (2).

Odabire se posmak (drugi prolaz glodala) od $f_2 = 0,1$ mm/okr, što nam za izabrani alat daje posmak po zubu $f_{z2} = 0,025$ mm/okr. Iz tih parametara i kuta rezanja ρ_s , u jed. (9) može se izračunati prosječna veličina špene za drugi prolaz h_{m2} .

$$h_{m2} = \frac{114,6}{\rho_s} \cdot f_{z2} \cdot \frac{a_e}{D} = \frac{114,6}{48,2} \cdot 0,025 \cdot \frac{1}{6} = 0,01 \text{ mm} \quad (9)$$

Gdje je:

h_{m2}	mm	prosječna veličina špene za drugi prolaz alata
f_{z2}	mm	posmak po zubu za drugi prolaz alata

Pomoću prosječne veličine špene u jed. (10) izračuna se specifična sila obrade k_{c2} .

$$k_{c2} = \frac{k_{c1.1.}}{h_{m2}^m} = \frac{460}{0,01^{0,2}} = 1155,5 \text{ N/mm}^2 \quad (10)$$

Gdje je:

k_{c2} N/mm² Specifična sila obrade za drugi prolaz alata

Iz izračunatih vrijednosti dobije se prosječna sila rezanja po oštrici F_{cmz2} u jed. (11). Svi korekcijski faktori ostaju isti kao i za prvi prolaz. Jedina razlika ovdje je širina rezanja $b = a_p = 4$ mm.

$$F_{cmz2} = b \cdot h_{m2} \cdot k_{c2} \cdot K_\gamma \cdot K_v \cdot K_{Sch} \cdot K_{Ver} = 4 \cdot 0,01 \cdot 1155,5 \cdot 1 = 46,2 \text{ N/mm}^2 \quad (11)$$

Gdje je:

F_{cmz2} N/mm² prosječna sila rezanja po oštrici za drugi prolaz

Pomoću prosječne sile rezanja izračuna se snaga potrebna za glodanje P_{c2} (drugi prolaz) – jed. (12).

$$P_{c2} = \frac{F_{cmz2} \cdot v_c \cdot z_{iE}}{60000} = \frac{46,2 \cdot 160 \cdot 0,536}{60000} = 0,066 \text{ kW} \quad (12)$$

Gdje je:

P_{c2} kW potrebna snaga za obradu (drugi prolaz)

Snaga obrade vodi izračunu ostvarenog momenta na glodalu M_{d2} .

$$M_{d2} = \frac{9550 \cdot P_{c2}}{n} = \frac{9550 \cdot 0,066}{8490} = 0,0784 \text{ Nm} \quad (13)$$

Gdje je:

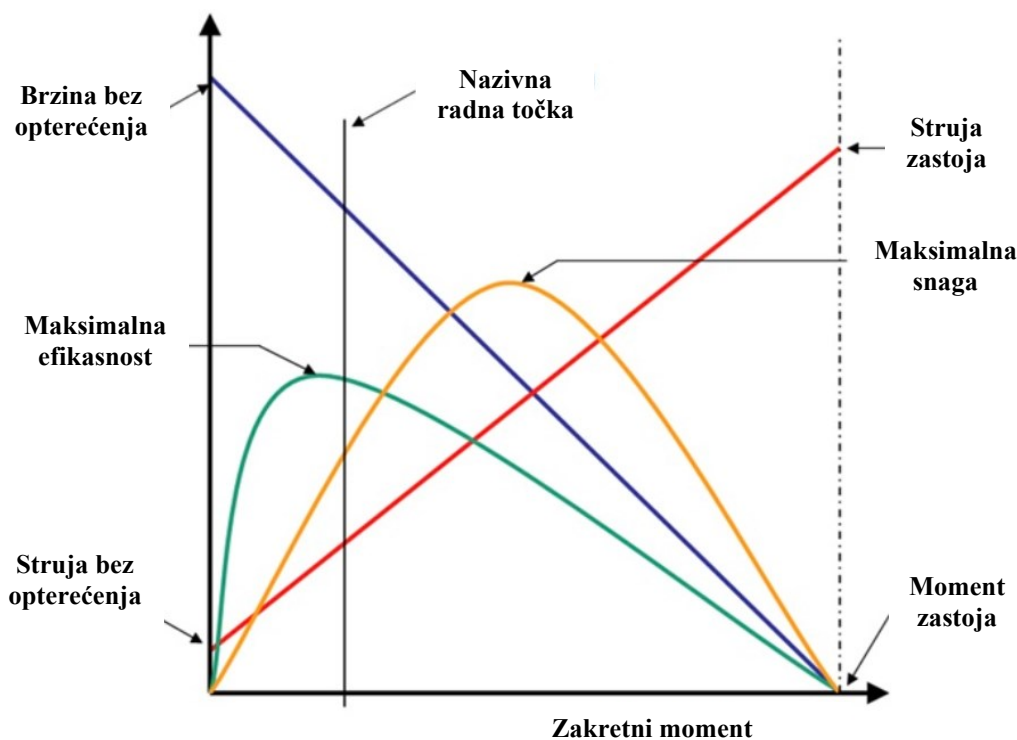
M_{d2} Nm moment na glodalu prilikom obrade za drugi prolaz

Snaga potrebna za obradu i ostvareni moment potrebni su za odabir odgovarajućeg elektromotora koji će pogoniti alat, koji se odabire u sljedećem poglavlju. Sila na oštrici i ostvareni moment potrebni su za konstruiranje vratila koje spaja elektromotor sa glodalom.

3. POGON OBRADNE GLAVE

Na temelju snage za obradu i momenta obrade potrebno je odabrati odgovarajući elektromotor koji će pogoniti vreteno. Za pogon se uzima istosmjerni elektromotor bez četkica (eng. *Brushless DC electric motor - BLDC*). BLDC motor sastoji se od kućišta na kojem se nalaze fiksirani permanentni magneti i statora na kojem se nalaze zavojnice.

Brushless motor ima više prednosti nad istosmjernim elektromotorom s četkicama: imaju bolju momentnu karakteristiku (veća gustoća snage), što daje i viši stupanj efikasnosti. Imaju veoma brzi odziv na pobudu, te lako upravljanje pomoću elektroničkog kontrolera brzine (eng. *electronic speed controller - ESC*). Nema iskrenja na četkicama, što pridonosi pouzdanosti i potrebom za održavanje, kao i tiši rad.



Slika 3.1. Karakteristika BLDC elektromotora [10]

3.1. Odabir elektromotora

Uvjet za izbor elektromotora je da iskorištena snaga elektromotora (jakost električne struje i napon) je dostatna za obradu, pri čemu je potrebno ostvariti zadanu brzinu vrtnje i izračunati moment. Za izbor nas zanima raspoloživa snaga, način montaže, a veoma je bitno obratiti pozornost na nazivnu točku rada elektromotora (maksimalni stalnu struju i moment), te maksimalni napon. Pri odabiru je potrebno uzeti u obzir dvije konstante – K_V i K_T :

- K_V [okr/V] – Konstanta brzine elektromotora – pokazuje brzinu vrtnje neopterećenog elektromotora na danu voltažu.
- K_T [Nm/A] – Konstanta zakretnog momenta elektromotora – pokazuje dobiven okretni moment podijeljen sa strujom armature.

Konstante K_V i K_T povezane se formulom prikazanom na jednadžbi (14):

$$K_T = \frac{60}{2\pi K_V} \quad (14)$$

Pretraživanjem raznih proizvođača pronalaze se različiti kandidati za odabir elektromotora:

1. DUALSKY XM2838EG-14L GLIDER 860 K/V 336W BRUSHLESS MOTOR
2. Multiplex PERMAX Outrunner BL-O 3516-0850 Brushless Motor
3. Robbe Modellsport RO-POWER TORQUE 3526 870 K/V BRUSHLESS MOTOR
4. Robbe Modellsport RO-POWER TORQUE 3546 910 K/V BRUSHLESS MOTOR
5. MAXON EC 45 Ø45 mm, brushless, 250 Watt, with Hall sensors

3.1.1. DUALSKY XM2838EG-14L GLIDER 860 K/V 336W BRUSHLESS MOTOR

Tehničke dokumentacija elektromotora (Prilog I.) optimalna radna točka postavljena je pri 14,8V, efikasnost motora je 84.7%, što nam pri jakosti struje od 16A daje 195W iskoristive snage i 11000 okr/min – za slabije opterećenog motor. Zadana je konstanta $K_V = 860$ okr/V, iz čega se može dobiti konstanta zakretnog momenta $K_T = 0,0111$ Nm/A. Cijena XM2838EG-14L motora je oko 55€. [10]



Slika 3.2. DUALSKY XM2838EG-14L GLIDER 860 K/V 336W BRUSHLESS MOTOR [10]

3.1.2. Multiplex PERMAX Outrunner BL-O 3516-0850 Brushless Motor

Tehnička dokumentacija dana je u Prilogu II. – Konstanta brzine elektromotora je $K_V = 850$ okr/V, radi na voltaži od 7,2 do 14,8V, te struji od 20-28 A. Izračuna se konstanta zakretnog momenta $K_T = 0,0112$ Nm/A. Nisu dane točke rada, ali kod jakosti struje od 25A može se očekivati moment od 0,28 Nm. Napon je potrebno kasnije odrediti za brzinu vrtnje elektromotora – neopterećeni motor kod 10,6V ima brzinu od 9010 okr/min. Cijena BL-O 3516-0850 motora je oko 60€. [11]



Slika 3.3. Multiplex PERMAX Outrunner BL-O 3516-0850 Brushless Motor [11]

3.1.3. Robbe Modellsport RO-POWER TORQUE 3526 870 K/V BRUSHLESS MOTOR

Proizvođač ovu liniju motora opisuje kao laki, snažni motor, sa visokom efikasnošću i zakretnim momentom (Prilog III.). Konstanta brzine elektromotora je zadana kao $K_V = 870$ okr/V. Prema formuli iz jed. (14) izračuna se konstanta $K_T = 0,011$ Nm/A. Maksimalna snaga motora je 720W, a maksimalna kontinuirana jakost struje je 40A – kod koje je izračunat zakretni moment 0,44 Nm. Iz tih vrijednosti dobije se da je maksimalna vrijednost napona elektromotora 18V. Proizvođač ne daje radne točke motora Cijena motora je oko 80€. [12]



Slika 3.4. Robbe Modellsport RO-POWER TORQUE 3526 870 K/V BRUSHLESS MOTOR [12]

3.1.4. **Robbe Modellsport RO-POWER TORQUE 3546 910 K/V BRUSHLESS MOTOR**

Motor veoma sličnih karakteristika kao gornji motor u poglavlju 3.1.3. Po tehničkim specifikacijama, maksimalna snaga je 850W, a jakost struje 45A. Konstanta brzine elektromotora je $K_V = 910$ okr/V, pa je prema jed. (14) konstanta $K_T = 0,0105$ Nm/A. Kod maksimalne jakosti struje, elektromotor daje zakretni moment od 0,47 Nm. Prema gornjem motoru, maksimalni napon je oko 18V. Cijena motora je 35€. Ovaj motor je snažniji i jeftiniji od svih razmatranih, te ima najveći zakretni moment. Iz tih razloga ovaj motor se odabire za pokretanje alata (glodala) – te će se njegove vanjske dimenzije koristiti za daljnje projektiranje.



Slika 3.5. Robbe Modellsport RO-POWER TORQUE 3546 910 K/V BRUSHLESS MOTOR [13]

3.1.5. **MAXON EC 45 Ø45 mm, brushless, 250 Watt, with Hall sensors - 136210**

Za usporedbu s ostalim motorima uzima se Maxonov EC 45 motor – nominalne voltaže 24V. Pri čemu je maksimalni stalni zakretni moment 0,311 Nm, a struja 12,5A. Iz tehničke dokumentacije (Prilog IV.) kod karakteristike motora postoji točka u trajnom radnom djelovanju koja može pogoniti glodalo – pri brzini okretaja od 9000 okr/min i moment od 0,24 Nm. Ovaj elektromotor već ima ugrađen enkoder (Hall senzor) koji prati brzinu vrtnje motora. Cijena ovog elektromotora je 630€. [14]



Slika 3.6. MAXON EC 45 Ø45 mm, brushless, 250 Watt, with Hall sensors - 136210 [14]

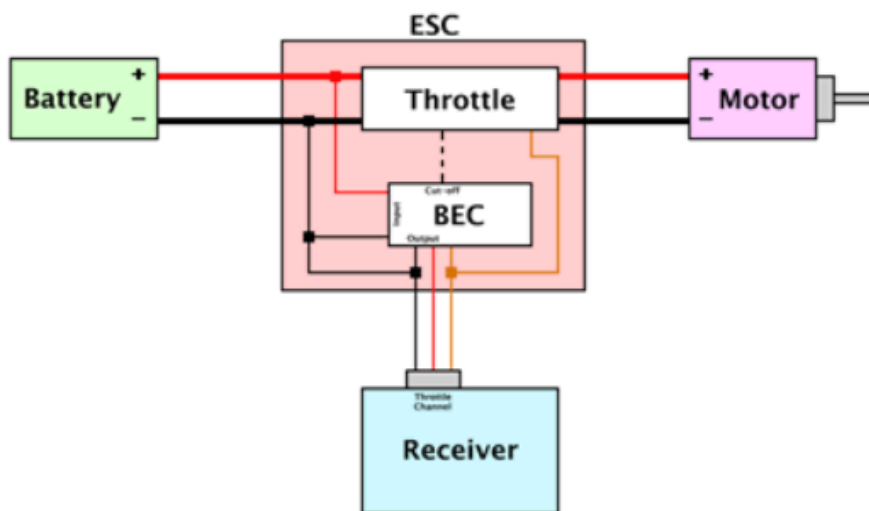
4. UPRAVLJAČKA ELEKTRONIKA

Za izvršavanje operacije obrade potrebno je izraditi elektroničku komponentu koja će pogoniti i upravljati elektromotor. Potrebno je koncipirati sustav koji će upravljati brzinom (i momentom) kojom se pogoni elektromotor. Brzina motora upravlja se pomoću elektroničkog kontrolera brzine (ESC-a). Kontroler brzine upravlja se pulsno-širinskim (PWM) signalom od 0-5 V, gdje kod 0V motor miruje, a kod 5V se motor vrti maksimalnom (ranije ograničenom) brzinom.

Upravljanje elektromotorom (ESC-om) obavlja se pomoću tiskane PCB pločice i sustava koji ima sljedeće zadaće:

1. Nadzor temperature elektromotora
2. Komunikacija sa vanjskom periferijom pomoću RS232 serijskog komunikacijskog protokola
3. Praćenje trenutne brzine elektromotora (izlaz enkodera)
4. Slanje signala na kontroler brzine za upravljanje brzinom elektromotora.

Potrebno je dizajnirati i izraditi vlastitu pločicu sa pripadajućim analognim i digitalnim ulazima/izlazima. Na pločicu se osim potrebnih funkcija još postave dva dodatna digitalna ulaza/izlaza i dva dodatna analoga ulaza/izlaza. Pločica se napaja pomoću regulatora napona (eng. battery eliminator circuit - BEC) koji pomoću regulatora napona daje 5V izlaza iz kontrolera brzine. Shema upravljanja elektromotorom vidljiva je na Slici 4.1.



Slika 4.1. Blok dijagram kontrolera brzine sa BEC regulatorom napona [15]

4.1. Opis elektroničkih komponenti

4.1.1. Kontroler brzine - ESC

Kontroler brzine napaja se pomoću vanjskog energetskog uređaja sa energetskim vodovima koji daju 24V. Za kontroler brzine odabire se SIDEWINDER 8TH ESC (Tehnička dokumentacija dana je u prilogu V.)



Slika 4.2. SIDEWINDER 8TH ESC, 25.2V ESC, 8A PEAK BEC, WP [16]

Karakteristike SIDEWINDER 8TH ESC:

- Ulazni napon: od 2S LiPo (7,4V) do 6S LiPo (25,2V) baterije
- Stalna jakost struje (kontinuirani rad): do 90A
- Karakteristike BEC strujnog kruga: 5,5V sa kontinuiranom strujom od 4,5A
- Veličina: 56x62,2x34mm
- Težina: 100g

Prema proizvođaču SIDEWINDER 8TH ESC može se lako reprogramirati pomoću „*Castle Link USB Programming Kit*“ i softverskog paketa na računalo. Moguće je programirati karakteristiku pogona kontrolera, karakteristiku kočenja, limit napona, te limit jakosti struje. [16]

4.1.2. Mjerenje temperature elektromotora

Korisno je mjeriti temperaturu unutar kućišta kako bi se detektirali rani znaci preopterećenosti motora. Pomoću mikrokontrolera moguće je isprogramirati zaustavljanje motora i operacije glodanja kada temperatura prijeđe neki ranije određeni iznos. Kao senzor za mjerenje temperature odabran je DS18B20 (Slika 4.3), industrijski vodootporni temperaturni senzor. Senzor je fleksibilan, sa sondom veličine $\varnothing 7 \times 30$ mm. Izlaz senzora je digitalni 9-12 bitni signal

pa nema potrebe za analogno-digitalnim konverterom na pločici. Signalni pin potrebno je spojiti na opći digitalni ulaz pomoću otpornika od $4,7k\Omega$.



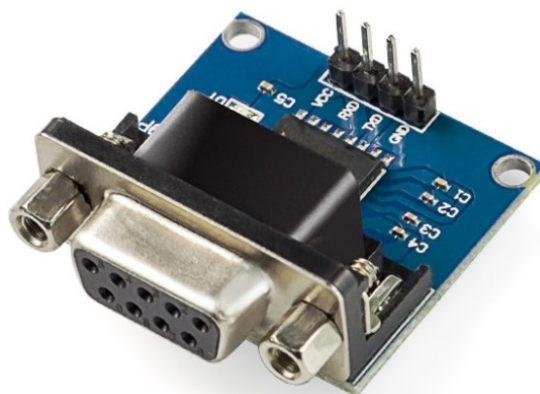
Slika 4.3. Aadafruit vodootporni DS18B20 senzor unutar PTFE kabla (lijevo); pinovi PTFE kabla (desno) [17]

Karakteristike DS18B20 senzora:

- Ulazno napajanje: 3-5,5V
- Raspon mjerene temperature: -55°C do 125°C
- Tolerancija: $\pm 0,5^{\circ}\text{C}$ od -10°C do 85°C
- Rezolucija signala - 9 do 12 bita
- 1 žica – potreban samo 1 port sa 3 pina za komunikaciju

4.1.3. Komunikacija putem RS232

RS232 je serijski digitalni komunikacijski protokol. Na pločicu koja se projektira postavi se 9-pinski konektor DB9-f, koji je spojen na ADM232A *receiver/transmitter*. ADM232A radi na 5V, te pretvara Rx (*receiver*) i Tx (*transmitter*) signale za korištenje u TTL digitalnoj logici kontrolera ATmega328P. RS232 protokol primarno se koristi za komunikaciju mikrokontrolera s vanjskim uređajima, te programiranje pločice mikrokontrolera.

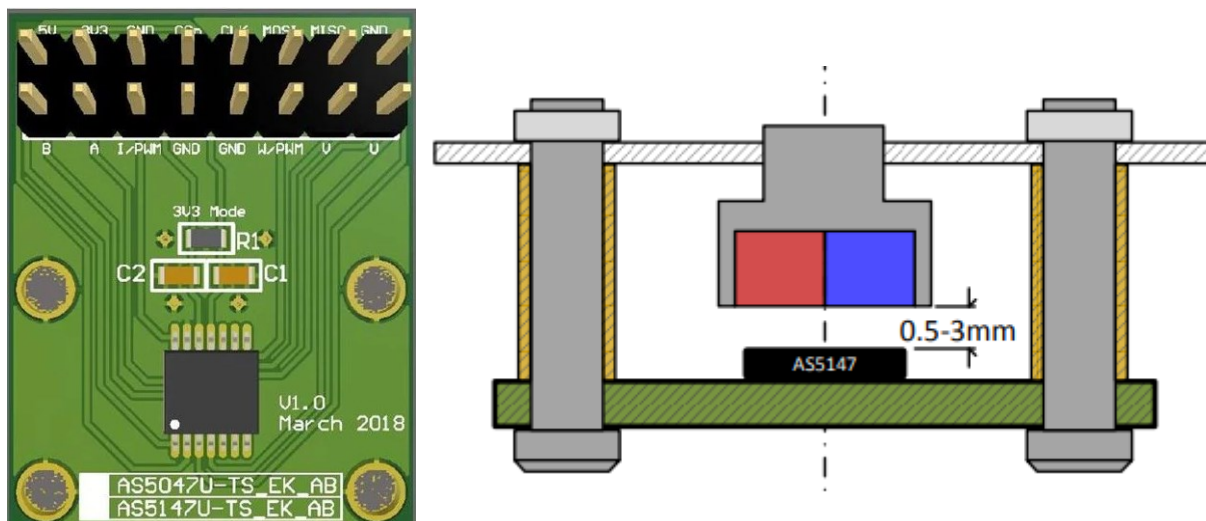


Slika 4.4. DB9-F pinovi sa konverterskom pločicu za TTL logiku [18]

4.1.4. Enkoder

Za praćenje brzine i pozicije vratila motora zamišljeno je da se koristi AS5247U, pločica s magnetskim rotacijskim enkoderom. Integrirani strujni krug sastoji se od Hallovog senzora, analogno-digitalnog konvertera, i čipa za procesiranja digitalnog signala. U tehničkoj dokumentaciji pločice propisano je da se prosječna kutna brzina vratila dobije direktno iz SPI komunikacije pomoću integriranog algoritma. SPI radi samo u slave načinu rada, pri čemu izmjena podataka započinje na padajućem rubu signala CSn pina. Pločica daje PWM izlaz iz kojeg se lako može vidjeti apsolutni kut (ako nam je on potreban). Pri čemu jedan PWM clock period predstavlja 0.088 stupnja i traje oko 444ns.

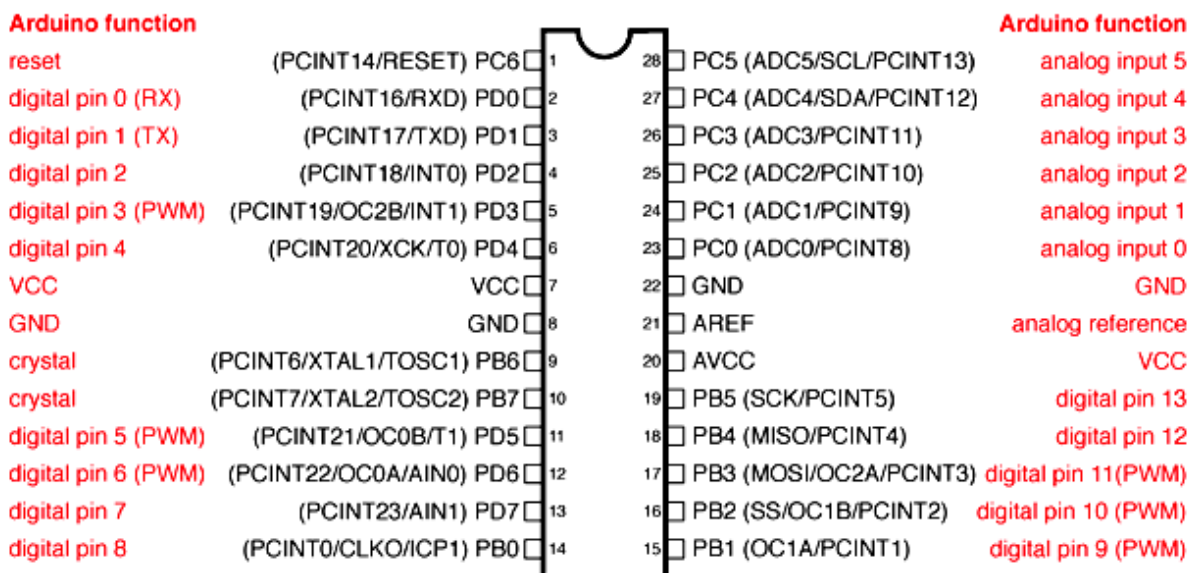
Senzor je veoma robustan, te može raditi u grubim industrijskim uvjetima bez posebne zaštite. Za ispravan rad potrebno je postaviti mali (promjera 6 do 8 mm) dijametralno magnetizirani magnet iznad mikročipa na razmaku od 0,5 do 3mm, kao što je prikazano na Slici 4.5. Pločica radi na principu Hallovog senzora u čipu koji mjeri promjenjivo magnetsko polje, to promjenjivo polje stvara rotirajući magnet. AS5247U daje za izlaz podatke u 12-bitnoj rezoluciji. Pločicu na koju je spojen AS5247U čip potrebno je postaviti u enkapsulaciju i zaštititi od vanjskih uvjeta, dok se magnet pomoću držača postavlja na vratilo elektromotora. Adapterska pločica se na mikrokontroler spaja pomoću *Molex 53254-0870* konektora, pri čemu je potrebno spojiti napajanje od 5V, PWM signal za trenutni kut, CSn koji određuje kada se učita podatak prosječne brzine, te MISO koji sadrži podatak prosječne brzine vrtnje. Veličina adapter pločice AS5247U je 28x22mm. Tehničke karakteristike i prednosti AS5247U dane su u Prilogu VI. [20]



Slika 4.5. Pločica AS5247U enkodera – adapter bord (lijevo); Montaža polariziranog magneta iznad AS5247U čipa (desno) [19]

4.1.5. ATmega328P

ATmega328p je sastavni je dio Arduino UNO-a. U sklopu ovog rada razmatramo da se programira i ponaša kao u mikrokontroleru Arduino UNO. Sastavljen je od 28 pinova – 12 digitalnih ulaza/izlaza, te 5 analognih ulaza. Projektirano je da će u uređaju biti iskorišteno većina pinova, čiji je raspored prikazan je na Slici 4.6.



Slika 4.6. Raspored pinova ATmega328p [21]

ATmega328p ima prednosti lakog programiranja, te nisku potrošnju energije. Koristi jednostavnije 8/16 bitne procesore, koji su mnogo praktičniji za rad i programiranje od 32/64 bitnih procesora. Parametri mikrokontrolera ATmega328p dan je u Prilogu VII.

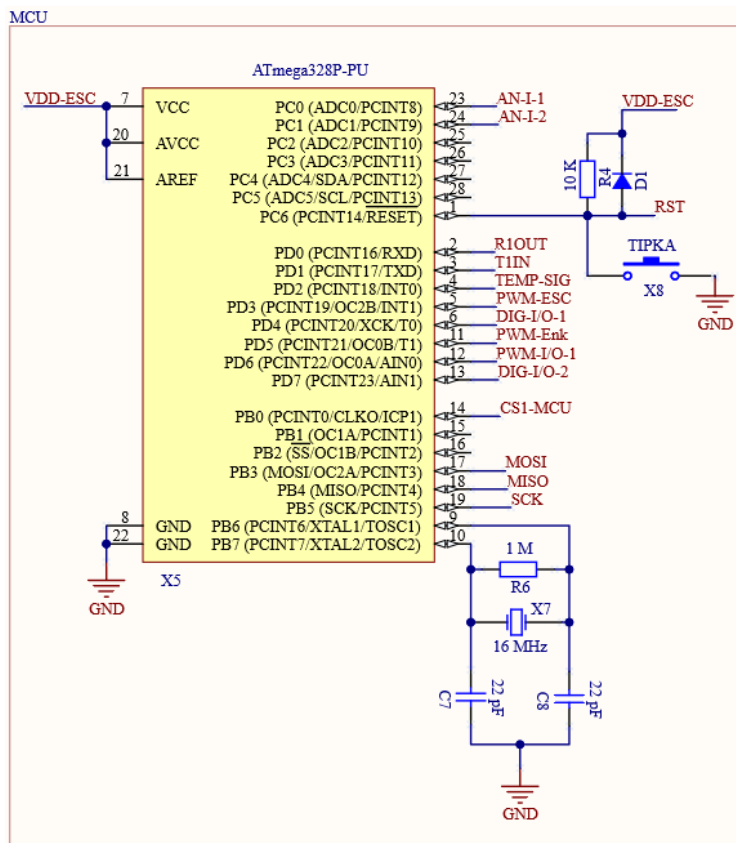
4.2. Elektronički sklop i tiskana pločica

Projektirano je da su na pločicu za ulazne/izlazne signale postavljeni PCB konektori na koje se spajaju vanjske komponente i senzori. Svi konektori su odabrani iz *Molexove* serije 53254, okarakterizirani su kao signalni *wire-to-board* konektori sa *Micro-Latch* tehnologijom koji omogućavaju pouzdano rješenje za industrijsko spajanje.

Postavljen je jedan konektor sa ulazom od 8 pinova (*Molex* ser. Br.: 532540870) za enkoder – pri čemu je potrebno spojiti napajanje od 5V, PWM prijenos podataka, te SPI komunikaciju (MOSI, MISO, CSn, CLK). Na pločicu je smješteno šest konektora sa 3 pina (*Molex* ser. Br.: 353630360) – jedan je postavljen na PWM ulaz/izlaz mikrokontrolera, dva na analogni ulaz, te dva na digitalni ulaz/izlaz ATmega328P. Potrebno je spojiti još senzor temperature DS18B20, kojem je prema električnoj shemi potrebno paralelno spojiti napajanje i signal pomoću otpornika 4,7kΩ. BEC strujni krug koji se dobije pomoću elektroničkog kontrolera brzine spaja se na tri-pin vertikalnu letvicu koja odgovara takvom izlazu iz ESC-a. Za programiranje ATmega328P na PCB je postavljen ICSP (eng. *In-Circuit Serial Programming*) za programiranje i *reboot* pločice pomoću vanjskog izvora.

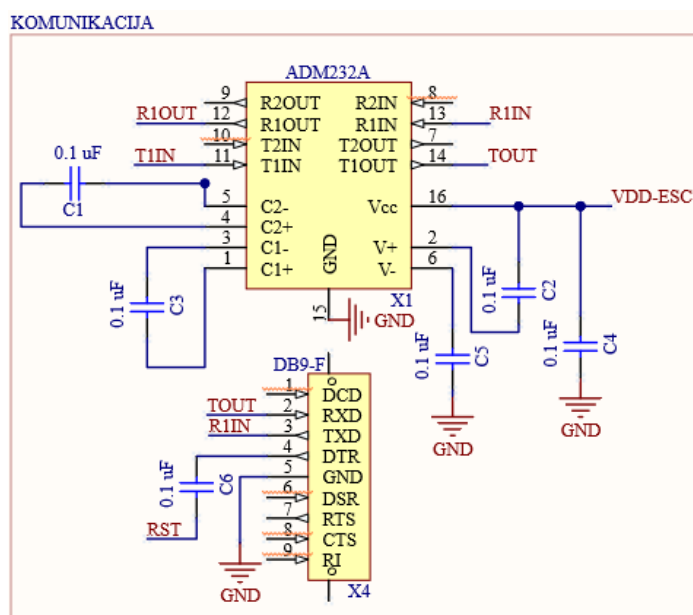
4.2.1. Električna shema

Mikrokontroler se spaja djelomično prema uputama u tehničkoj dokumentaciji ATmega328P, a djelomično prema shemi za Arduino Uno Rev3 (koji koristi mikrokontroler). Sve elektroničke sheme izrađene su pomoću Altium Designer softvera. Shema spajanja mikrokontrolera je prikazana na Slici 4.7.



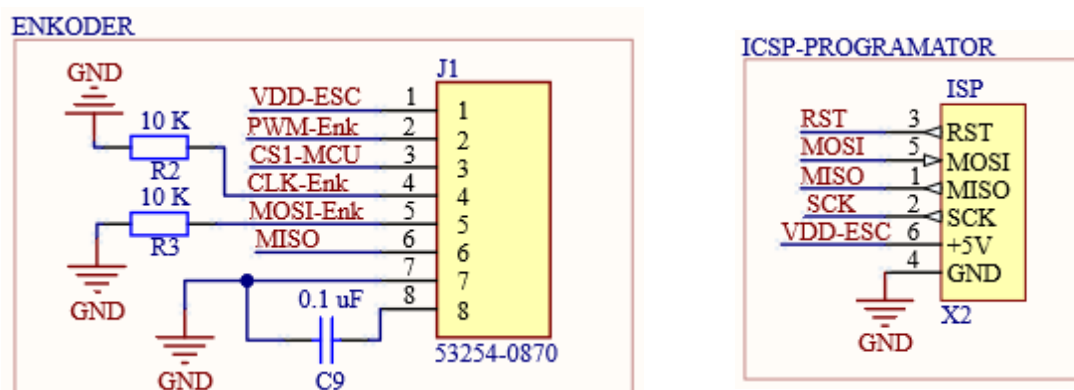
Slika 4.7. Shema spajanja ATmega328P mikrokontrolera

Sučelje za komunikaciju s vanjskim uređajem sastoji se od 9 pinskog DB9-fkonektora opisanog u poglavlju 4.1.3, povezan sa receiver/transmitter ADM232A čipom. Shema je prikazana na Slici 4.8.



Slika 4.8. Shema spajanja komunikacije s vanjskim uređajem

Enkoder i ICSP programator povezuju se prema tehničkoj dokumentaciji tih dijelova. CLK i MOSI se putem enkodera spajaju na uzemljenje kako bi čip AS5247U bio uvijek u *read* načinu rada.

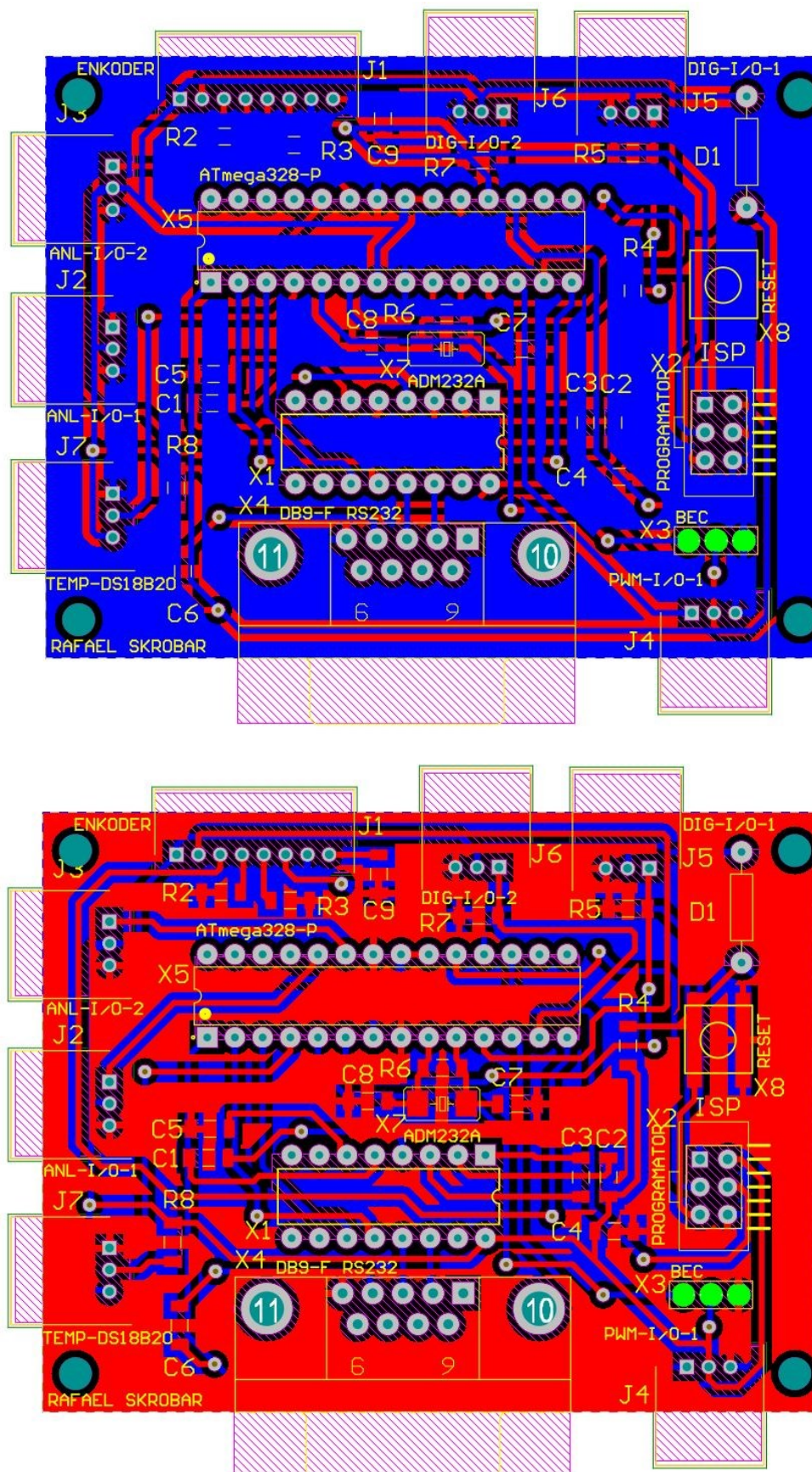


Slika 4.9. Shema spajanja enkodera i ICSP programatora

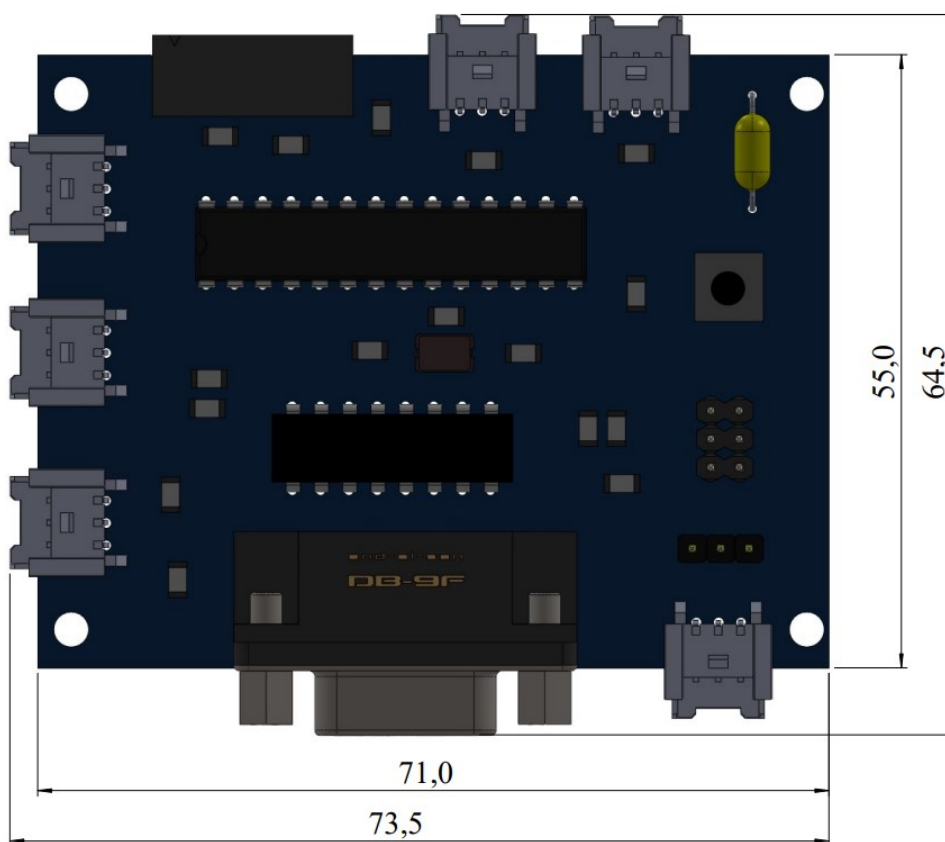
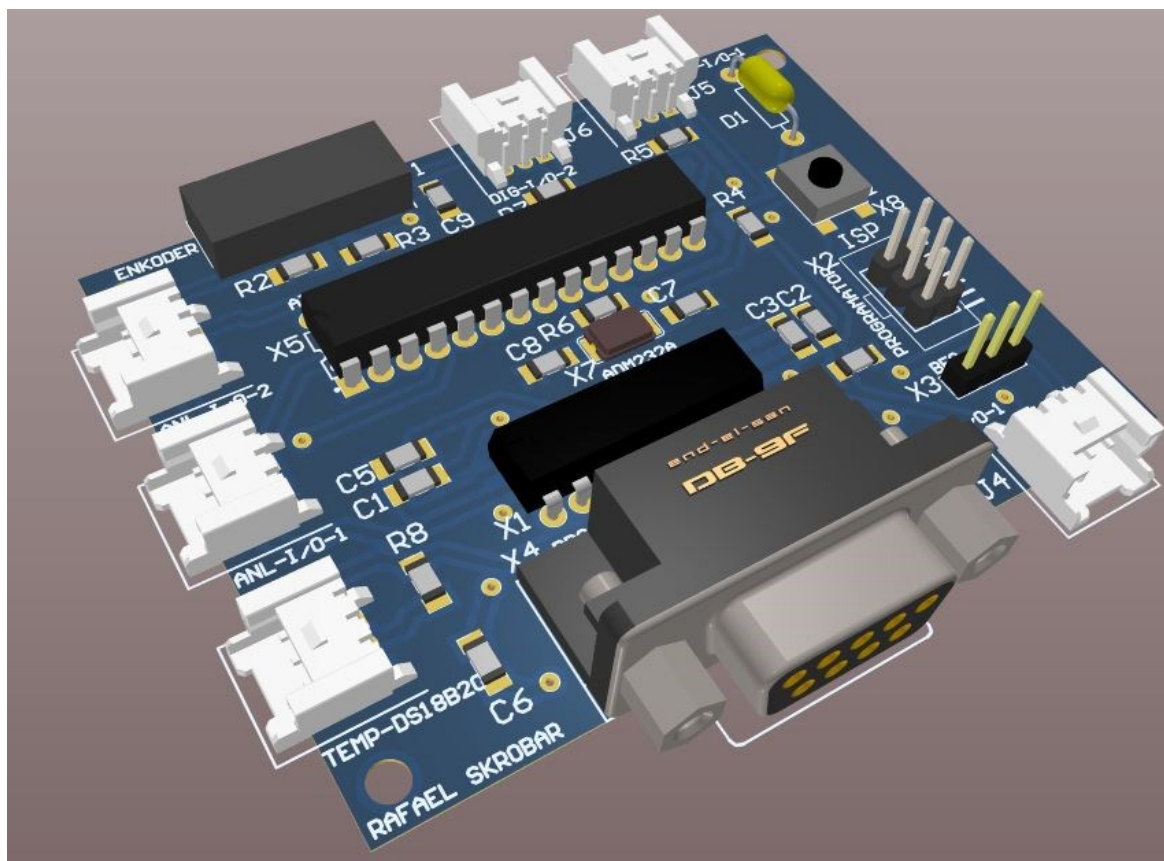
Cjelokupna električna sheme ostalih (jednostavnijih) komponenti konektora koje se spajaju na pločicu dane su u Prilogu IX.

4.2.2. PCB – postavljanje komponenti na pločicu

Komponente se po tiskanoj pločici postavljaju tako da je jedan rub pločice bez konektora, kako bi se kućište u kojoj je enkapsulacija pločice mogla montirati bočno na vanjsko kućište uređaja. Tiskana pločica se razvija u 2 sloja (*Top* i *Bottom*) električnih veza između komponenti. Kako je ranije opisano, cijela pločica napaja se sa 5V putem BEC strujnog kruga koji u sebi već ima regulator napona, tako da zaseban regulator nije potreban na pločici. Nakon logičkog postavljanja svih komponenti po pločici potrebno ih je smisleno spojiti kombinacijom *Top* i *Bottom* layera. Svi otpornici i kondenzatori izvedeni su kao 1206 SMD komponente – što označava da se mogu spojiti samo na površinski sloj pločice (*Top layer*). Idući korak izrade pločice je povezati sve GND netove, tj. uzemljenje (eng. *ground*), kojih je najviše. GND se povezuje pomoću *Polygon Pour* naredbe kako bi se ispunio sav preostali prazni prostor u *top* i *bottom* layeru koji se spoji sa uzemljenjem. Za povezivanje komponenti se još koriste „*via*“, što je naziv za galvaniziranu rupicu na tiskanoj pločici koja služi za povezivanje bakrenih vodova na različitim slojevima. Veličina same pločice je 71x55 milimetara, na pločicu su postavljene rupe za M3 vijke na 66x48 milimetara kako bi se olakšala montaža na enkapsulaciju. Na Slici 4.10 prikazani su *Top* i *Bottom* sloj pločice. Na Slici 4.11. prikazan je 3D pogled STEP modela pločice, te vanjske dimenzije.



Slika 4.10. *Bottom* layer na PCB pločici (gore); *Top* layer na PCB pločici (dolje)



Slika 4.11. 3D pogled tiskane pločice; vanjske dimenzije

5. PROJEKTIRANJE OBRADNE GLAVE

U ovom dijelu rada dizajnira se vanjska struktura alata gdje je potrebno pogoniti glodalo pomoću elektromotora, za tu svrhu potrebno je projektirati vratilo koje povezuje te komponente pomoću spojke. Paralelno sa tim je potrebno projektirati vanjsko kućište koje će se spojiti na prihvatnicu robota. Vanjsko kućište sastoji se od kućišta za vratilo, poklopca ležaja, poklopac za spojku, kućište elektromotora i enkodera. Uz to daje se dizajn za kućište pločice, za koju je zamišljeno da se nalazi na uređaju.

5.1. Vratilo

5.1.1. Jednostavni proračun vratila

Za pojednostavljeni proračun vratila, alat (glodalo) se gleda kao sam produžetak vratila, te je izrađeno od istog materijala (iako time radimo malu grešku). Vratilo je uležišteno na dva mjesta koja su razmaknuta 50mm. Na kraju glodala (vratila) javlja se obodna sila rezanja od 47 N. Sila izaziva moment rezanja od 0,075 Nm koju je potrebno prenijeti od spojke do kraja vratila. Vratilo je stupnjevano od Ø6 do Ø14, a za jednostavni proračun dimenzije uzimamo kao glatko vratilo Ø10. Za materijal vratila koristi se čelik za poboljšavanje 42CrMo4 (Č4732) koji se uobičajeno koristi kod većih zahtjeva čvrstoće, a manjih dimenzija, te izloženost temperaturnim opterećenjima.

Pomoću online alata za proračun greda *ClearCalcs* [23] dobiven je dijagram poprečnih sila, dijagram momenta savijanja, te dijagram progiba - Slika 4.12. Prema metodi za reducirano naprezanje vratila izračuna se ekvivalentno naprezanje u poprečnom presjeku vratila na savijanje i uvijanje kod presjeka vratila Ø10. Za izračun pojednostavljenog dopuštenog naprezanje, uzima se četverostruko manja vrijednost od trajne dinamičke čvrstoće kod savijanje $\sigma_{fDN} = 460 \dots 550 \text{ N/mm}^2$ [24].

$$\sigma_{f,dop} = \frac{\sigma_{fDN}}{4} = \frac{510}{4} = 127,5 \text{ N/mm}^2 \quad (15)$$

Z Gdje je:

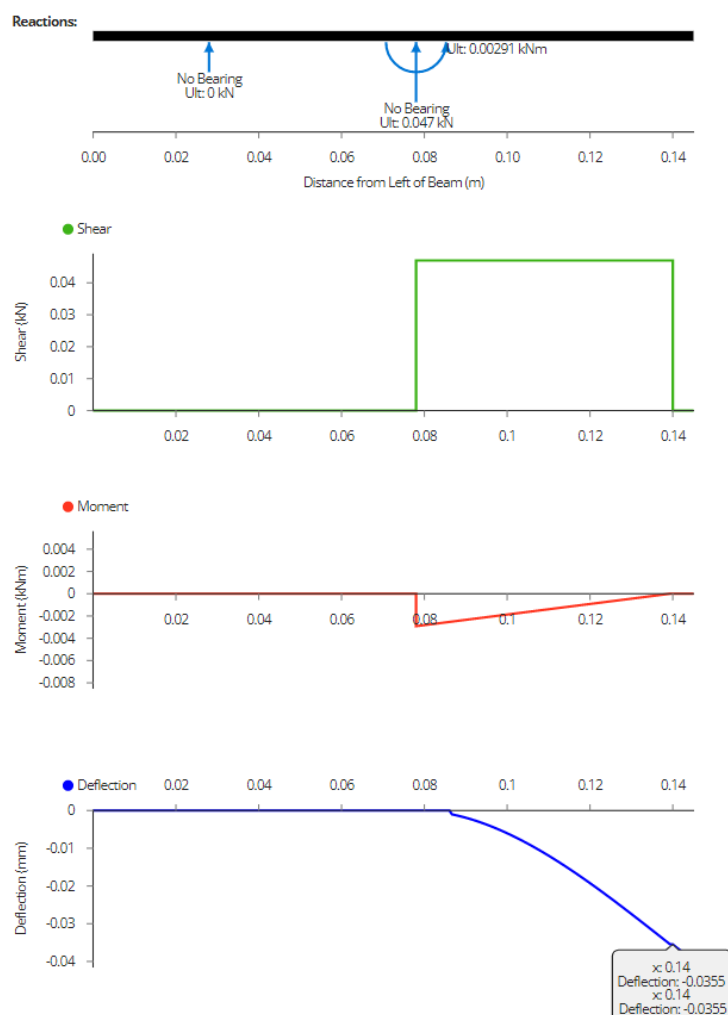
- σ_{fDN} N/mm² trajna dinamičke čvrstoće kod savijanje
- $\sigma_{f,dop}$ N/mm² dopušteno naprezanje vratila

Za izračun reduciranog napreznja u vratilu potreban nam je faktor zarezno djelovanja $\beta_{kf}=1,8$ (iz tablica [26]), $\beta_{kt}=1,3$ (iz tablica [26]), te faktor čvrstoće materijala $\alpha_0=0,64$, izračun je prikazan u jed. (17).

$$\sigma_{red} = \frac{M_{red}}{W} = \frac{\sqrt{(\beta_{kf} \cdot M_f) + 0.75 \cdot (\alpha_0 \cdot \beta_{kt} \cdot \tau_t)}}{W} \quad (16)$$

$$\sigma_{red} = \frac{(1.84 \cdot 3080)^2 + 0.75 \cdot (0.64 \cdot 1.3 \cdot 75)}{0.1 \cdot 10^3} = 56,7 \text{ N/mm}^2 \quad (17)$$

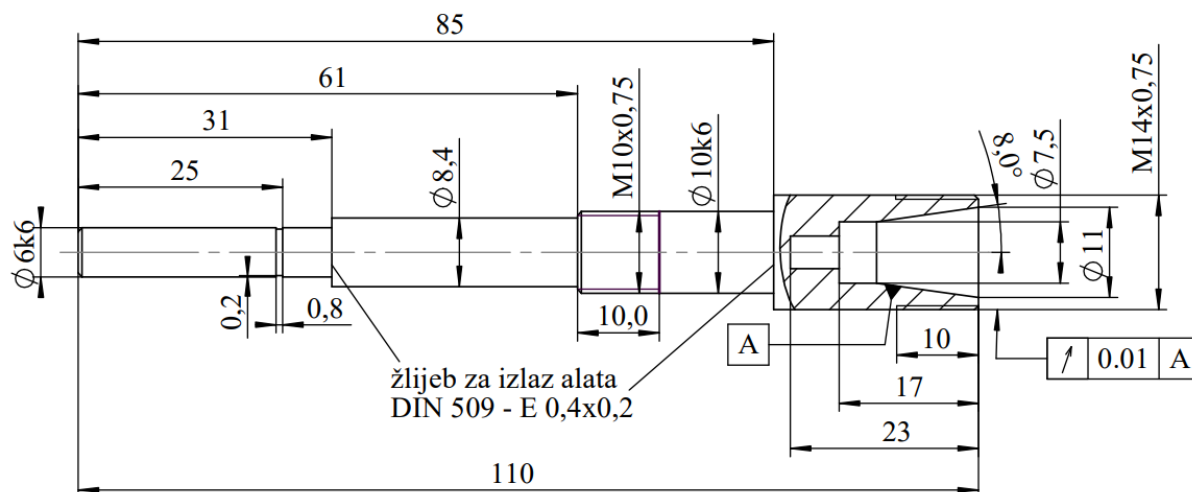
Dobiveno reducirano napreznje je dosta manje do dopuštenog. Zaključuje se da je vratilo dobro dizajnirano i pogodno za izdržati postavljena opterećenja. Prema modelu vratila koji se uzima, progib na kraju alata iznosi 0,035 mm (Slika 5.1) što ne utječe značajno na rezultat obrade. Prema [25] preporučeni progib kod alatnih strojeva za vratilo dugo 145 mm iznosi 0,03 mm, pa se rezultati uzimaju kao prihvatljivi.



Slika 5.1. Dijagram poprečnih sila, momenta savijanja, te progiba pojednostavljenog proračuna vratila

5.1.2. Konstrukcija vratila

Vratilo je potrebno projektirati na način da na jednom kraju omogućuje prihvat na spojku povezanom sa elektromotorom, a na drugoj strani omogući prihvat glodala $\varnothing 6$. Glodalo će biti postavljeno u čahuru ER11 (ISO DIN 15488), te je zbog toga potrebno kraj vratila projektirati za prihvat takve stezne čahure. Na vratilo se još postavljaju dva ležaja koja će putem vanjskog kućišta biti povezana na prihvatnicu robota.



Slika 5.2. Crtež vratila za prihvat glodala

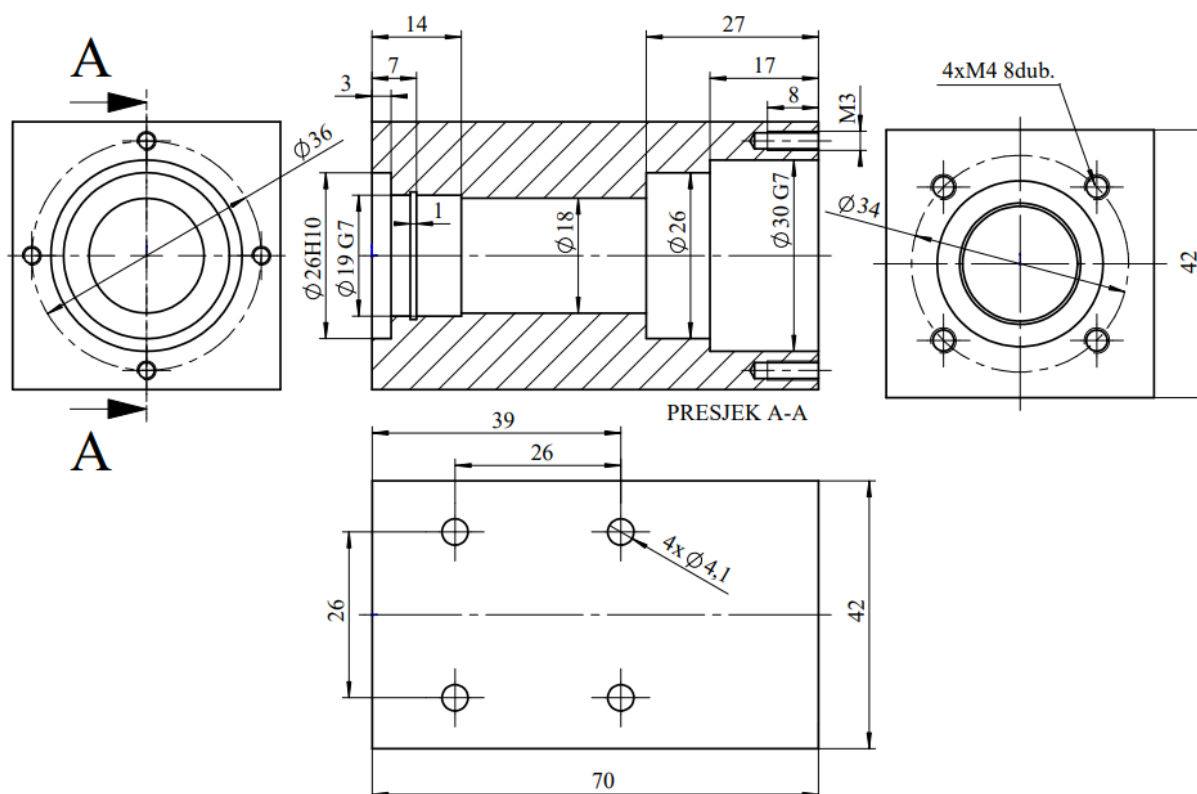
Na strani vratila $\varnothing 6$ postavlja se elastična spojka koja spaja $\varnothing 5$ vratilo elektromotora sa vratilom. Na kraju tog dijela vratila postavlja se SKF 626 ležaj – zbog čega je potreban žlijeb za izlaz alata i mjesto za uskočni prsten. Nadalje se nalazi prijelaz na $\varnothing 8,4$ potreban za fiksiranje ležaja. Na dio vratila $\varnothing 10k6$ zamišljeno je da se postavi ležaj SKF 3200 – dvoredni kuglični ležaj s kosim dodirnom koji omogućuje preuzimanje radijalne i aksijalne sile iz oba smjera. Na kraju glodala projektiran je utor za čahuru tipa ER 11 prema specifikacijama u ISO 15488.

5.2. Konstrukcija vanjskog kućišta

Kućište je sastavljeno od više dijelova. Kućište vratila štiti vratilo od vanjskih onečišćenja, te povezuje glodalo na prihvatnicu robota. Kućište elektromotora štiti elektromotor i spojku, te drži kućište elektroničkog sklopa i enkodera. Uz to je još projektiran poklopac koji fiksira ležaj SFK 3200 na vratilu.

5.2.1. Kućište vratila

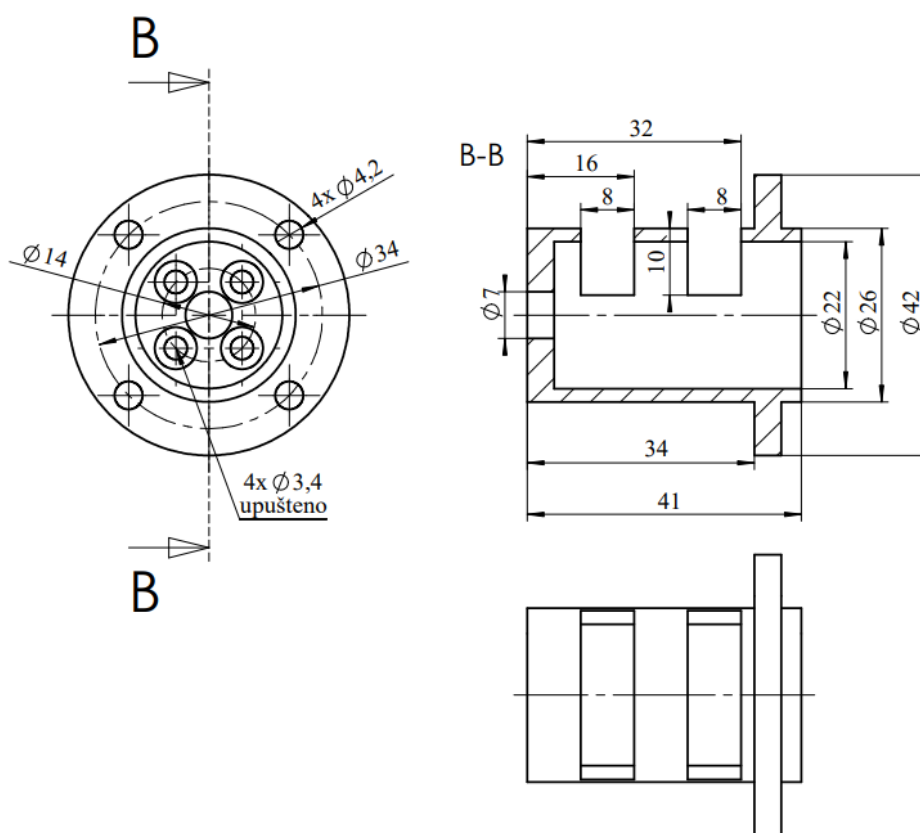
Na vanjskoj kućišta ležaja (Slika 5.3) potrebno je izraditi provrt $\varnothing 26$ H10 za centriranje kućišta spojke – koja spaja elektromotor sa vanjskim kućištem. Kućište spojke učvrsti se pomoću četiri M4 vijka. Za prihvat ležaja SKF 626 izradi se provrt $\varnothing 19$ G7, te utor za uskočnik koji osigurava taj dio. Sa druge strane izradi se provrt $\varnothing 30$ G7 za provrt ležaj SKF 3200. U taj utor postavlja se poklopac koji drži na mjestu ležaj, te se zbog toga potrebno izraditi utor za vijke M3. Sa gornje strane izrade se četiri prolazna provrta $\varnothing 4,1$ pomoću kojih se kućište pričvrsti na prihvatnicu robota.



Slika 5.3. Crtež kućišta vratila

5.2.2. Kućište spojke

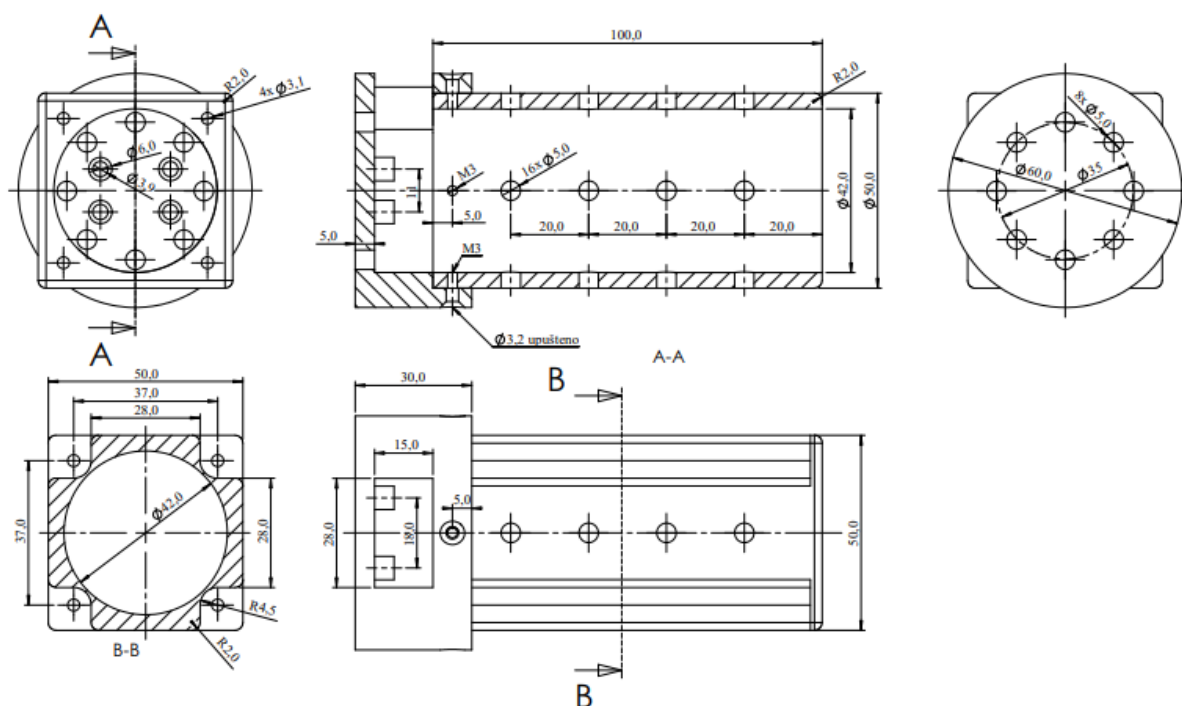
Vratilo koje drži glodalo i vratilo elektromotora spojeno je elastičnom aluminijskom spojkom koja s jedne strane ima provrt $\varnothing 5$ za vratilo elektromotora, a sa druge strane $\varnothing 6$ za početak vratila koje drži glodalo. Za pričvršćivanje vijka spojke potrebno je izglodati dva utora dubine 10 mm. Spojka se na vanjsko kućište vratila povezuje sa četiri vijak M4. Sa unutarnje strane se elektromotor spaja na kućište pomoću upuštenih M3 (DIN 965) vijaka. S vanjske strane spojka se prekrije kućištem elektromotora. Kućište spojke je potrebno pozicionirati pomoću zatika $\varnothing 3$, te učvrsti pomoću tri upuštena vijka M4.



Slika 5.4. Crtež kućišta spojke

5.2.3. Kućište elektromotora i enkodera

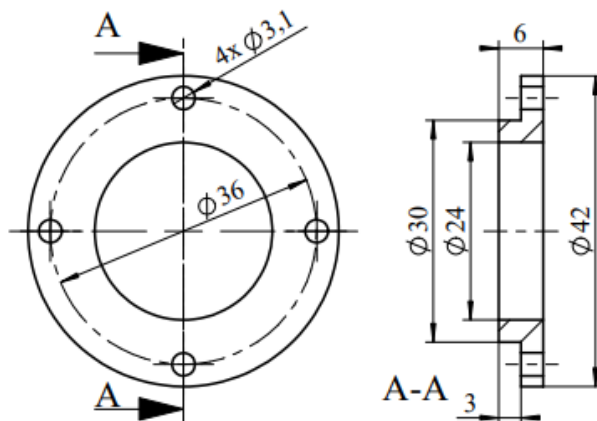
Kućište elektromotora objediniti će se sa kućištem enkodera. Kućište enkodera predviđeno je da se izradi uređajem za brzu izradu prototipova, tj. 3D printanjem. Kućište enkodera spoji se pomoću četiri upuštena M3 vijka. Na unutarnjoj strani kućišta enkodera postavljeni su $\text{Ø}6$ držači na koje se pričvrsti pločica AS5048 pomoću četiri M3 vijka. Kućište elektromotora spaja se na kućište vratila putem 4 vijka M3. Kroz cijelo kućište elektromotora i enkodera projektirani su provrti $\text{Ø}5$ koji služe za hlađenje elektromotora.



Slika 5.5. Crtež kućišta elektromotora i enkodera

5.2.4. Poklopac

Na vanjsko kućište se pričvršćuje se poklopac koji drži ležaj SKF 3200 pomoću četiri vijka M3.

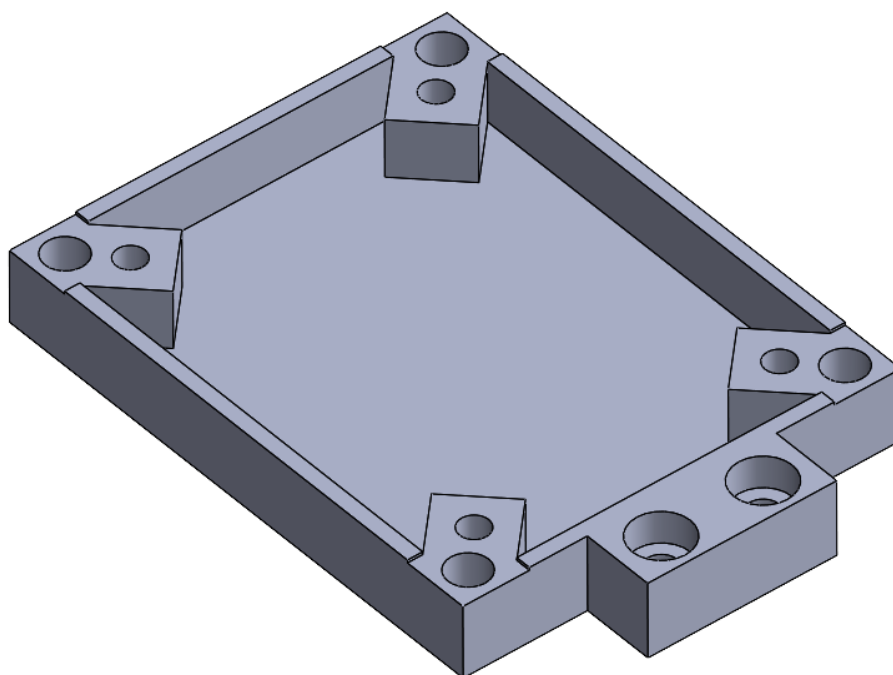


Slika 5.6. Crtež poklopca

5.2.5. Kućište pločice

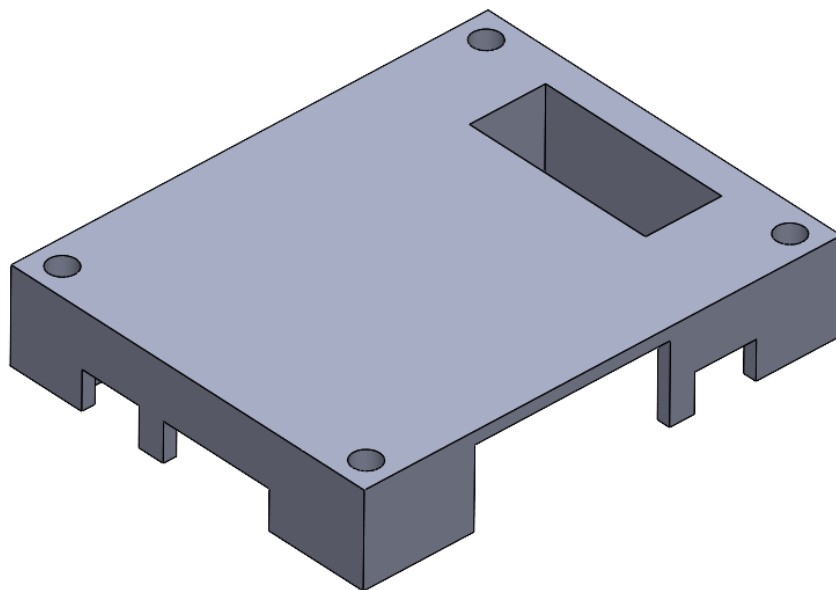
Pomoću CAD softvera SolidWorks projektirano je kućište koje štiti PCB pločicu. Kućište je moguće izraditi od polimernog materijala zbog jednostavnosti i smanjenja sveukupne mase, dok čvrstoća kućišta nije od značaja. Za izradu ovakvih dijelova kompleksnije geometrije najbolja metoda za izradu je FDM (eng. *Fused Deposition Modeling*), tj. 3D printanje komponenata. Sukladno tome, debljina svake stijenke je barem 2,1 mm. Ta debljina predstavlja 5 slojeva prolaza mlaznicom od 0,4 mm, s time da je potrebno uzeti u obzir malo rasipanje. Sa 5 slojeva dobije se zadovoljavajuća čvrstoća stijenke, uz malu masu. Kućište je rađeno prema uzoru na uobičajene enkapsulacije elektroničkih dijelova koja se sastoji od dva dijela (gornjeg i donjeg) koji su povezani ili brtvilom ili mehaničkom silom (npr. vijak).

Prvo se izrađuje donji dio kućišta, gdje se definira mjesto nasjeda tiskane pločice, način montaže pločice, te vanjski gabariti i okvir kućišta. Na rubovima donjeg djela kućišta nalaze se prohodni provrti za montažu pločice i montažu gornjeg dijela kućišta pomoću montažnih navojnih spojnice (eng. *PCB fasteners*). Na pločici su ostavljeni provrti za pričvršćivanjem M3 vijcima, za što su ostavljeni provrti Ø4 za navojne spojnice. Gornji dio kućišta može se ili zabrtviti ili pričvrstiti vijcima M4 (provrti za spojnice na rubu kućišta). Kućište je lako moguće zalijepiti ili spojiti na kućište elektromotora, ali su za dodatno mehaničko učvršćivanje dodana dva provrta za upuštene M4 vijke (ako se koristi ta opcija potrebno je izraditi navoje na kućištu elektromotora).

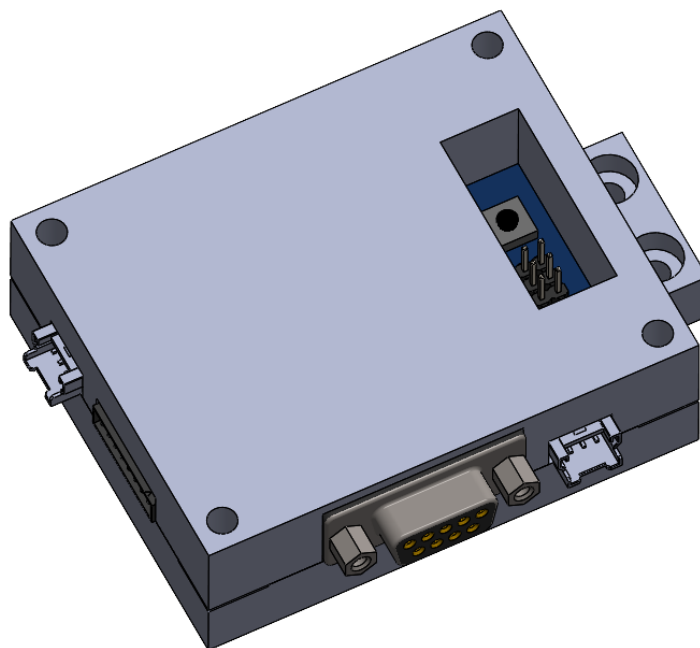


Slika 5.7. Donja polovica kućišta pločice

Gornja polovica kućišta kompleksnija je za projektiranje zbog raznih konektora koje je potrebno ukomponirati u dizajn. Potrebno je ukomponirati provrt veličine svakog konektora na točno predviđeno mjesto na kućištu koji odgovara položaju pločice. Na gornje kućište postavlja se „tunnel“ dimenzija 30x12 mm za napajanje pločice sa 5V pomoću BEC strujnog kruga opisanog u poglavlju 4.2. U tom dijelu pločice postavljen je i ICSP modul za programiranje pločice, te tipka za resetiranje, pa nije potrebno rastavljati kućište u slučaju *reboota*. Na uglovima kućišta dodani su provrti Ø4,2 mm ako se gornji i donji dio kućišta mehanički spajaju. Gornji i donji dio kućišta imaju 24 g, a konačni sklop sa pločicom prikazan je na Slici 5.9.



Slika 5.8. Gornja polovica kućišta



Slika 5.9. Kućište sa postavljenom PCB pločicom

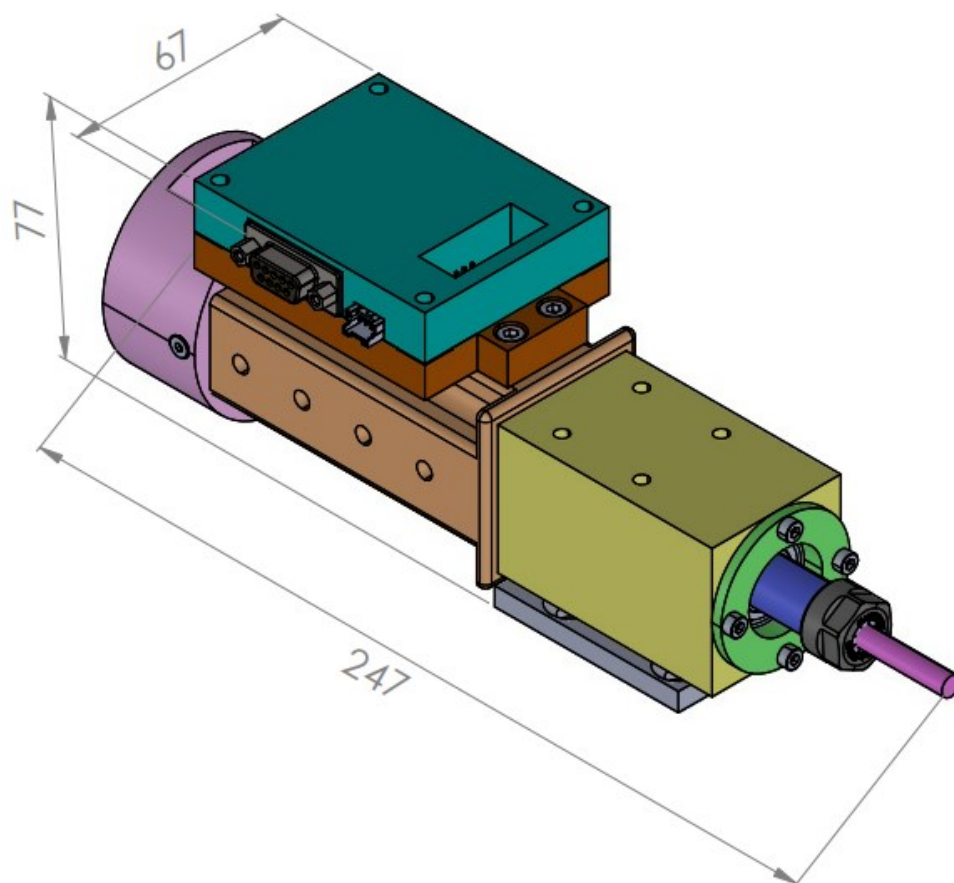
5.3. SOLIDWORKS model i način montaže

Kroz cijeli alat, te svaki zasebni dio provedeno je nekoliko iteracija konstrukcije, te je odabran završni koncept koji će poslužiti za konstrukcijsku razradu. Svi dijelovi u alatu su projektirani tako da su jeftini, lako zamjenjivi, izrađeni od potrošnih materijala. Kompletna konstrukcija je kompaktna i potpuno sastavljiva/rastavljiva pomoću vijaka. Zbog potrebe za kompaktnim i lako prenosivim uređajem, montažu je potrebno obaviti sekvencijalno u koracima, te je na isti način potrebno rastaviti uređaj.

U konfiguraciji prikazanoj na Slici 5.7 alat za obradu moguće je sastaviti prema sljedećim koracima:

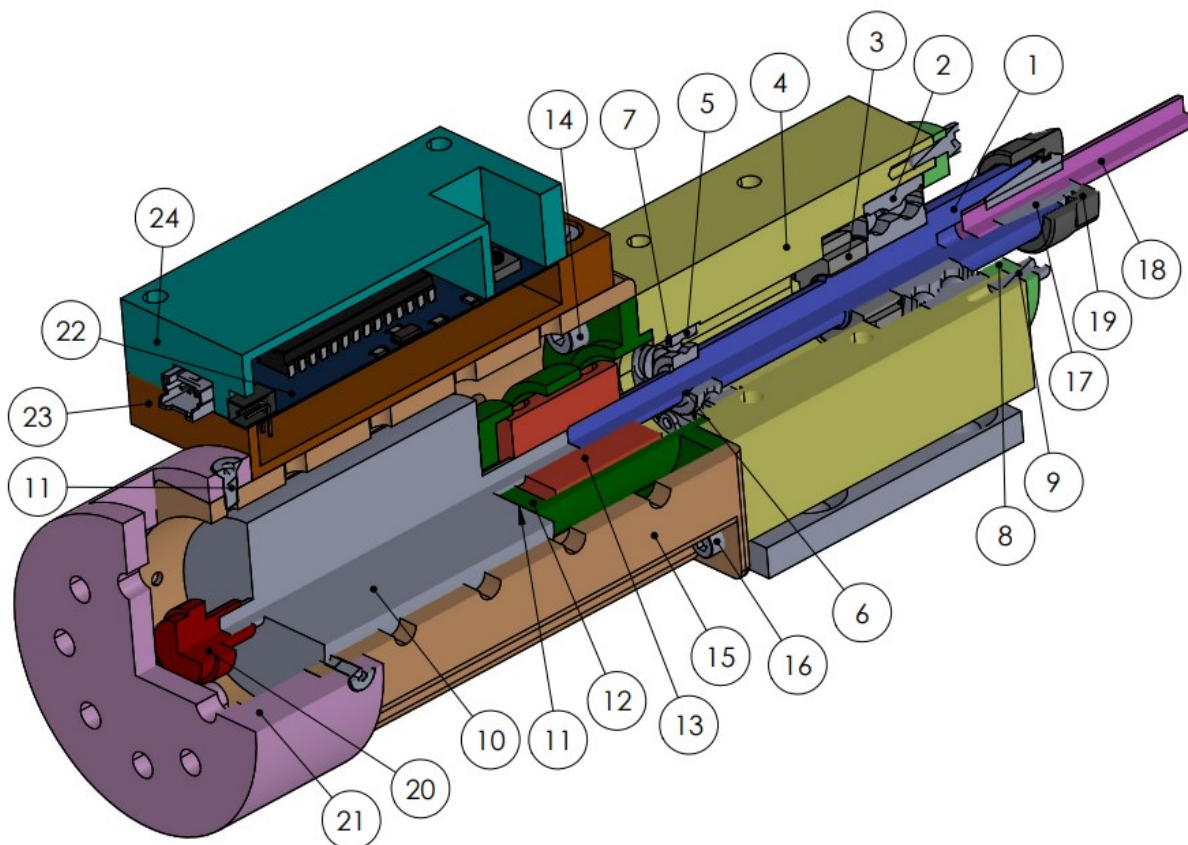
1. Instalirati ležaj SKF 3200 na vratilo za prihvat glodala, te ga učvrstiti maticom SKF KMK 0. Matica se potom učvršćuje vijkom koji se nalazi na matici.
2. Vratilo sa instaliranim ležajem postavlja se u kućište vratila tako da su vratilo i kućište u istoj osi.
3. Na vratilu se sa otvorene strane kućišta instalira ležaj SKF 626, ležaj se osigurava uskočnim prstenom $\varnothing 6$ na vratilu, te uskočnim prstenom $\varnothing 19$ na unutarnjoj strani kućišta vratila.
4. Postavlja se poklopac koji osigura ležaj SKF 3200 pomoću četiri M3 vijaka.
5. Na elektromotor se pričvrsti kućište spojke pomoću M3 vijaka sa upuštenom glavom
6. Na $\varnothing 6$ dio vratila labavo se pričvrsti elastična spojka pomoću uvrtnog vijka koji se nalazi u samoj spojci. S druge strane se vratilo elektromotora uvlači u $\varnothing 5$ dio spojke, te se kroz izreze na kućištu spojke pričvrste uvrtni vijci i M3 vijci sa cilindričnom glavom na spojci.
7. Kućište spojke pričvrsti se na kućište vratila sa četiri M4x10 vijaka kako se opterećenje ne bi prenosilo u aksijalnom smjeru vratila elektromotora.
8. U $\varnothing 3$ provrt na kućištu postavi se zatic $\varnothing 3 \times 4$ koje će centrirati vanjsko kućište oko elektromotora. Kućište elektromotora postavi se na kućište spojke te pričvrsti pomoću tri vijaka M3.
9. Na otvorenu stranu vratila natakne se ER11 čahura sa otvorom za alat promjera $\varnothing 6$. Čahura se na labavo pričvrsti pomoću ER11 matice sa unutarnjim navojem M14x0.75. U otvor čahure postavlja se glodalo, nakon čega se do kraja pričvršćuje matica za čahuru.

10. Sa druge strane elektromotora postavlja se plastični držač koji fiksira i centrira permanentni magnet potreban za ispravan rad enkodera.
11. U kućište enkodera potrebno je postaviti i pričvrstiti tiskanu pločicu AS5247U, koje se potom pričvrsti na kućište elektromotora pomoću upuštenih vijaka M3.
12. Sklop tiskane pločice sa enkapsulacijom pričvrsti se na kućište elektromotora (lijepljenje ili vijcima)
13. Na stražnjoj strani elektromotora „Robbe Modellsport RO-POWER TORQUE 3546 910 K/V BRUSHLESS MOTOR“ moguće je pričvrstiti sondu za mjerenje temperature. Alternativno, mjerna sonda može se pričvrstiti na prednju stranu elektromotora iznad spojke, ili na naknadno izrađeni provrt u kućištu vratila blizu SKF 3200 ležaja



Slika 5.10. 3D prikaz sastavljenog uređaja

Na Slici 5.10 i 5.11 prikazan je sastavljeni Solidworks model uređaja sa grubom vanjskom dimenzijom od 247x77x67 mm. Svaki dio označen je drugom bojom zbog lakšeg raspoznavanja. Prema *Mass Properties* u SolidWorksu uređaj ima masu od oko 890 g.



Slika 5.11. 3D polovični presjek sastavljenog uređaja – brojčano označeni svi dijelovi uređaja

Pozicionirani dijelovi uređaja (prema mogućem načinu sastavljanja) prikazani su u Tablici 5.1. U idućim poglavljima se pomoću projektiranog alata simulira obrada na realnom aluminijskom naplatku. Za potrebe simulacije, potrebno je izraditi 3D model dobivenog naplatka, izraditi programe u softverskim paketima za 5-osnu obradu. Prenijeti putanju alata u virtualno okruženje pomoću kojeg se prenese program na robot. Program se koristi kod simulacije obrade naplatka nefunkcionalnim prototipom uređaja prikazanog na gornjoj slici.

Tablica 5.1 Sastavni dijelovi uređaja prikazani na Slici 5.11.

24.	Gornja polovica kućišta pločice	ABS	1	75x60x15
23.	Donja polovica kućišta pločice	ABS	1	75x60x11
22.	Tiskana pločica		1	
21.	Kućište enkodera	ABS	1	Ø50x30
20.	Držač sa permanentnim magnetom		1	
19.	ER11 matica – M14x0,75		1	
18.	Glodalo - Garant Univerzalno vretenasto glodalo 191632		1	
17.	ER11 čahura Ø6 - ISO 15488		1	
16.	Vijak – ISO 4762 – M3	8.8	4	M3x12
15.	Kućište elektromotora	Al 6082	1	Ø45x100
14.	Vijak – ISO 4762 – M4	8.8	4	M4x10
13.	Elastična spojka 5x6mm	Al 6082	1	Ø19x25
12.	Kućište spojke	Al 6082	1	Ø45x45
11.	Vijak – ISO 10642 – M3	8.8	4	M3x8
10.	Elektromotor - Robbe Modellsport RO-POWER TORQUE 3546 910 K/V BRUSHLESS MOTOR		1	
9.	Vijak - ISO 4762 - M3	8.8	4	M3x10
8.	Poklopac	Al 6082	1	Ø45x8
7.	Uskočni prsten - DIN 472 – Ø19		1	Ø19x1
6.	Uskočni prsten - DIN 471 - Ø6		1	Ø6x0,7
5.	SKF 626 – Ø6		1	Ø6x6
4.	Kućište vratila	Al 6082	1	75x45x45
3.	SKF KMK 0 - Ø10		1	Ø10x9
2.	SKF 3200 – ATN9 - Ø10		1	Ø10x14
1.	Vratilo	42CrMo4	1	Ø15x160
Poz.	Naziv	Materijal	Kol.	Dimenzija

6. PROGRAMSKA SIMULACIJA

Cilj rada je prikazati mogućnosti skidanja srha pomoću kolaborativnog robota. Najrašireniji roboti u industriji i fakultetima za brze, fleksibilne i sigurne zadatke su od proizvođača Universal Robots (UR). Glavna prednost kolaborativnog robota je dijeljenje radnog prostora sa čovjekom i direktna suradnja u zadanom proizvodnom procesu bez opasnosti za čovjeka. UR je nedavnih godina razvio seriju lakih robota za sigurniji za rad u neposrednoj blizini čovjeka od robusnijih industrijskih robota. Zbog dostupnosti u „Laboratoriju za projektiranje izradbenih i montažnih sustava“ (A-408, sjeverna zgrada, FSB), za potrebe ovog rada obrada se simulira na UR5 seriji robota. Potrebno je izraditi program za 5-osnu strojnu obradu unutar Fusion 360 programskog paketa, te zatim prenijeti putanju alata u virtualnu robotsku stanicu RoboDK.

6.1. UR5

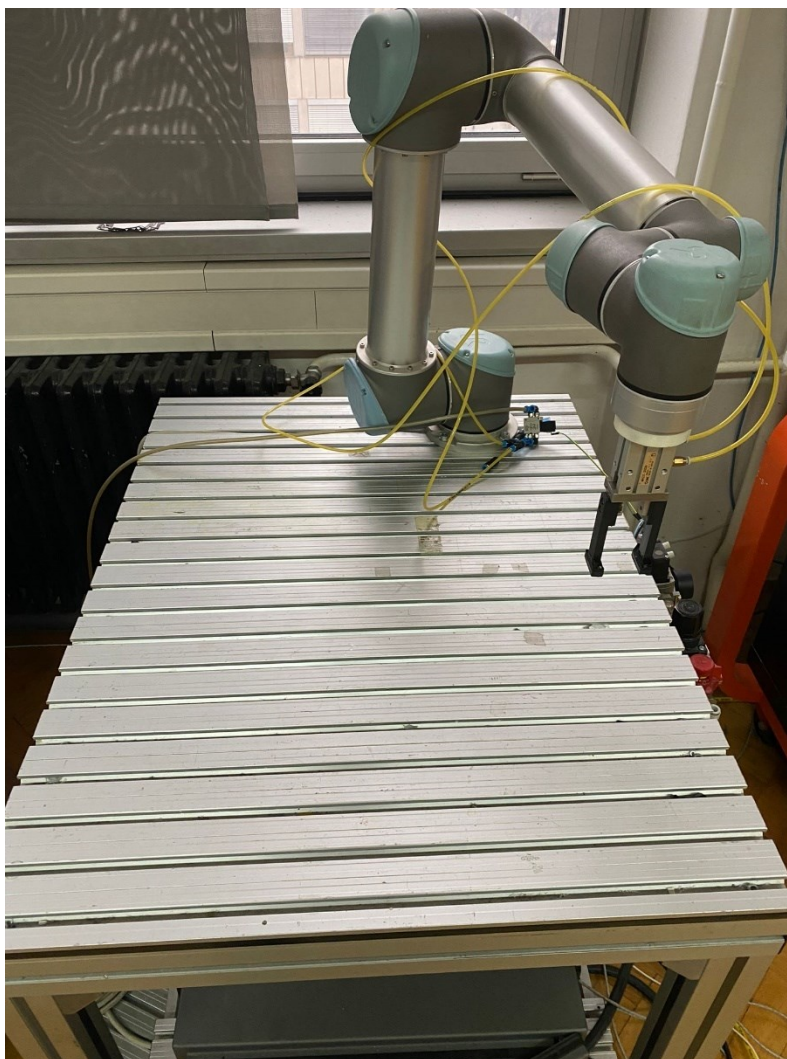
UR5 je šest osni kolaborativni robot sa nosivošću od 5 kg. Za rad bitnije karakteristike robota dane su u Tablici 6.1 [27]. Operativni sustav robota zasniva se na Linux platformi sa posebnim programskim sučeljem PolyScope dostupnim na privjesku za učenje (eng. *teach pendant*). PolyScope omogućuje pisanje jednostavnijih programa direktno na privjesak za učenje, ali taj način nije dostatan za kompleksnije putanje prikazane u ovom radu. Iako UR5 nosivošću, dimenzijama i radnim prostorom odgovara potrebama ranije projektiranog alata, nije sigurno da moment barem jednog zgloba neće prekoračiti limitiranu vrijednost uslijed obrade, jer UR5 robot nije predviđen za operacije skidanja materijala (iako se ne radi o velikim snagama obrade).

Tablica 6.1. Tehničke karakteristike UR5 robota [27]

Universal Robots UR5	
Masa:	18,4 kg
Doseg:	850 mm
Radni opseg zglobova:	± 360°
Brzina alata:	Do 1 m/s
Ponovljivost:	± 0,1mm
I/O upravljačke jedinice:	24 V - 2 A
Temperaturno radno područje:	0-50 °C

Baza, rame i lakat UR5 robota imaju maksimalni okretni moment od 56 Nm, dok ostali zglobovi imaju limitirani okretni moment od 28 Nm. UR stalno očitava napon i struju u svakom zglobu, te pomoću tih informacija estimira moment i silu na svakom zglobu. Ako se prekorači maksimalna vrijednost, robot se automatski zaustavlja. Zbog niskih vrijednosti limita može doći do trzaja i nemirnog rada robota kada se moment na zglobu približava 28 Nm. Bolji robot istog proizvođača za obradu odvajanjem čestica je UR16, koji je po specifikacijama puno podobniji zbog krutosti zglobova, maksimalne sile i okretnog momenta.

Dostupan UR5 robot u „Laboratoriju za projektiranje izradbenih i montažnih sustava“ koristi stariju CB2 seriju privjeska za učenje, a postavljen je na radni stol veličine oko 1000x600 mm. Starija verzija također radi na PolyScope programskom sučelju, te nema ogromnih razlika u programiranju i postavljanju programa na robot. Robot UR5 i radni prostor na kojemu će se simulirati obrada skidanja srha je na Slici 6.1.



Slika 6.1. UR5 i radni stol u Laboratoriju za projektiranje izradbenih i montažnih sustava

6.2. 3D model naplatka

Kako bi se simulirala obrada na naplatku, potrebno je stvarni dobiveni naplatak digitalizirati, tj. pretvoriti u STEP 3D model kako bi se mogla postaviti u virtualno okruženje softverskih paketa koji će se koristiti za simulaciju.

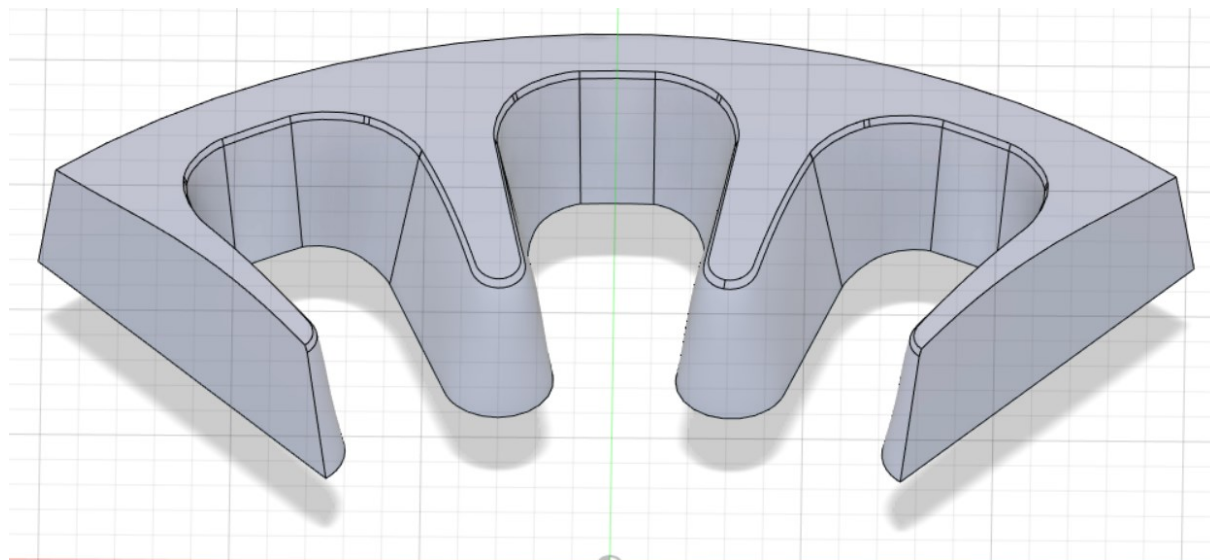
Za potrebe simuliranja obrade dobivena je rabljeni aluminijski naplatak proizvođača Mercedes-Benz, kataloški broj. 2114011402 – 7.5Jx16H2 prikazana na Slici 6.2. Vanjske dimenzije aluminijskog naplatka su $\varnothing 450 \times 220$ mm. Za prikaz obrade putem 6-osnog robota odabire se obrada vanjskih segmenata na rebru naplatka, taj dio je veoma pogodan za prikaz glodanja kolaborativnim robotom zbog više različitih radijusa na putanji alata u tom dijelu naplatka.



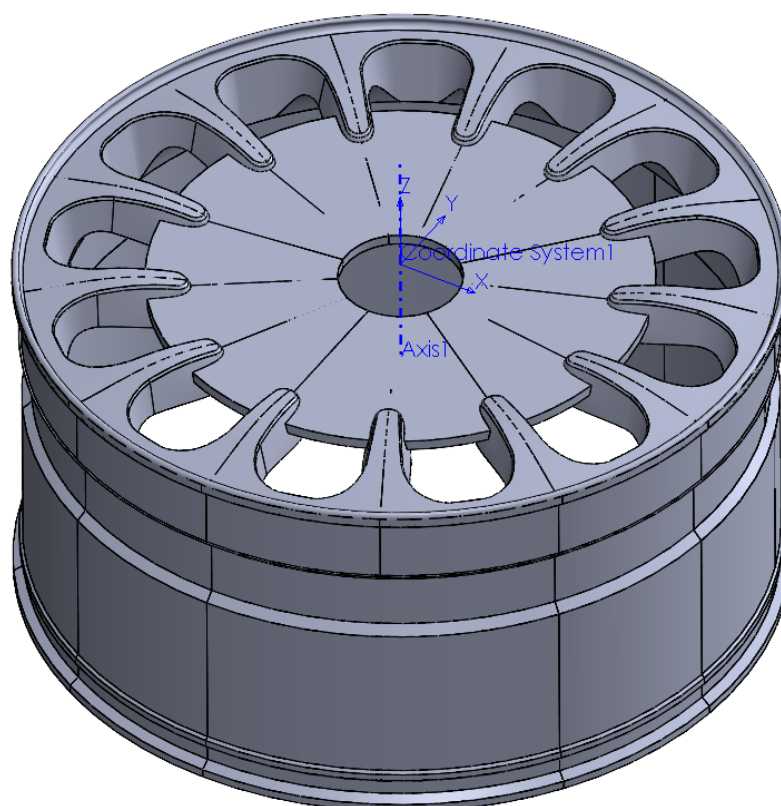
Slika 6.2. Al. naplatak „2114011402 – 7.5Jx16H2“

Za digitalizaciju kompleksnijih geometrija najlakše je koristiti optičke 3D mjerne uređaje i skenere koji omogućuju prostornu rekonstrukciju površine na temelju analiza snimaka sa kamere. Zbog nemogućnosti pristupa takvoj tehnologiji, u ovom radu je pomoću CAD (eng. *Computer Aided Design*) programa SolidWorks i Fusion 360, klasičnim metodama mjerenja modeliran naplatak koji se koristi u simulaciji putanje alata. Najbitniji dio dizajniranja u CAD programu je pravilno prenijeti oblik, kut i veličinu rebra gdje prolazi alat. Za putanju alata u

Fusionu 360 detaljno je dizajniran samo dio naplatka gdje prolazi alat (prikazano na Slici 6.3.). Za prolaz glodala na model je postavljeno skošenja od 2 mm. Za virtualnu stanicu RoboDk okruženja dizajnirana pojednostavljen oblik cijelog naplatka (na Slici 6.4). Uslijed „ručnog“ dizajniranja naplatka u CAD programu, moguće su manje greške u putanji alata



Slika 6.3. STEP dio naplatka koji se obrađuje (Fusion 360)

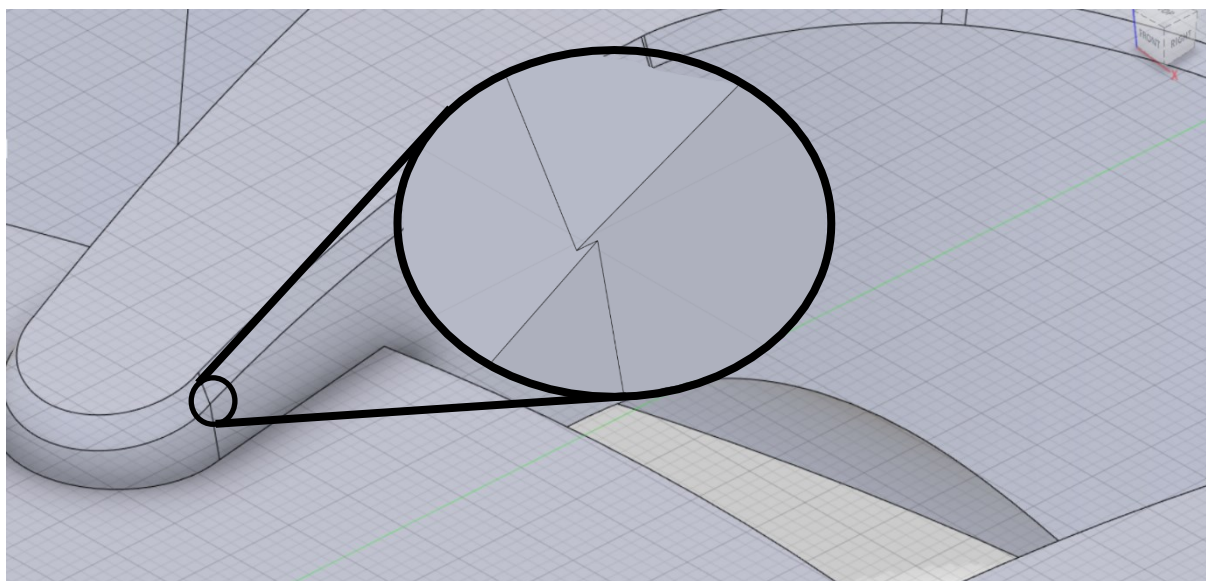


Slika 6.4. STEP model naplatka za RoboDK virtualnu stanicu (SolidWorks)

6.3. FUSION simulacija

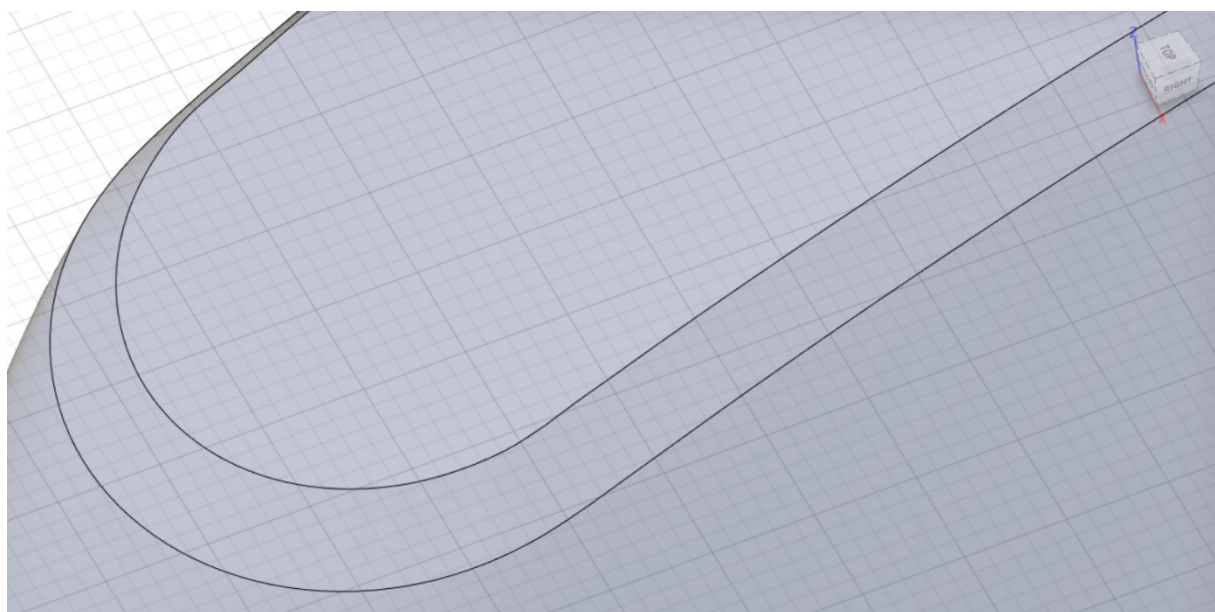
Fusion 360 spaja CAD (eng. *Computer Aided Design*) i CAM (eng. *Computer Aided Manufacturing*) komponente ostalih programa u jedan, dobro integrirani softver, koji spaja konstruiranje i obradu. Fusion 360 u ovom radu služi za kreiranje putanje alata na aluminijskom naplatku, te zatim prebaciti tu putanju u RoboDk softverski paket. U Fusion 360 potrebno je izraditi skošenje koje glodalo prati kao konturu za obradu. Odabrati odgovarajuće postavke obrade, poput koordinatnog sustava, postavke modela i sl., te detaljno provjeriti putanju glodala u više prolaza.

Prvi korak je postavljanje samog modela u radno okruženje programa unutar *Design* kartice, te oblikovanje skošenja od 2 mm na rub kojim prolazi alat. Tijekom izrade skošenja naredbom *Chamfer* dolazi do preklapanja površina i bridova na modelu (Slika 6.5). Ta preklapanja onemogućuju povezivanje površina i bridova u jednu smislenu cjelinu, što je potrebno za kontinuirano gibanje glodala prilikom simulacije obrade.



Slika 6.5. Preklapanje bridova prilikom izrade skošenja (Fusion 360)

Pod opcijama za površine *Surface* pomoću *Merge* opcije odabiru se dvije ili više takvih problematičnih površina koje se zatim spoje u jednu. Takve površine daju neprekinuti lanac bridova na gornjoj i donjoj strani površine koji se kasnije mogu povezati za jednu smislenu putanju alata. Rezultat spojenih površina brida dan je na Slici 6.6.

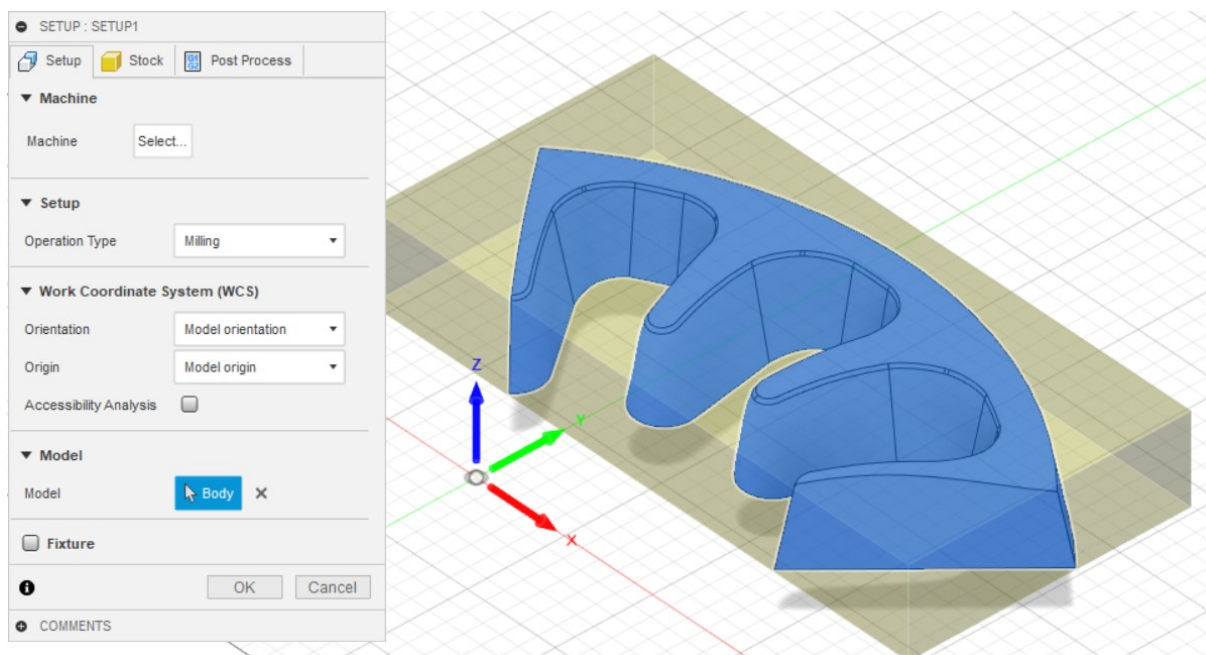


Slika 6.6. Spojena površina na bridu modela (Fusion 360)

Pomoću zadane površine obrade moguće je simulirati obradu modela unutar *Manufacture* kartici. Kartica *Manufacture* omogućuje vizualizaciju i simulaciju proizvoda koji se mogu proizvoditi različitim operacijama strojne obrade (glodanje, brušenje, bušenje, CNC obrada...). Generalno se koristi za jednostavno i jeftino eksperimentiranje različitih tehnologiju u simulacijskom okruženju za optimiranje proizvodnih procesa. U sklopu ovoga rada, potrebno je odabrati odgovarajuću metodu za simulacijsku obradu procesom glodanja. Od svih dostupnih varijanti obrade u *Machining* ekstenziji, za obradu glodanjem u 5 osi odabire se *Swarf* opcija. *Swarf* opcija jedina je koja omogućava glodanje u više osi pomoću bočne strane alata. Omogućena je obradu na jako puno različitih načina, te je potrebno dobro pripaziti na odabrane opcije unutar postavka putanje.

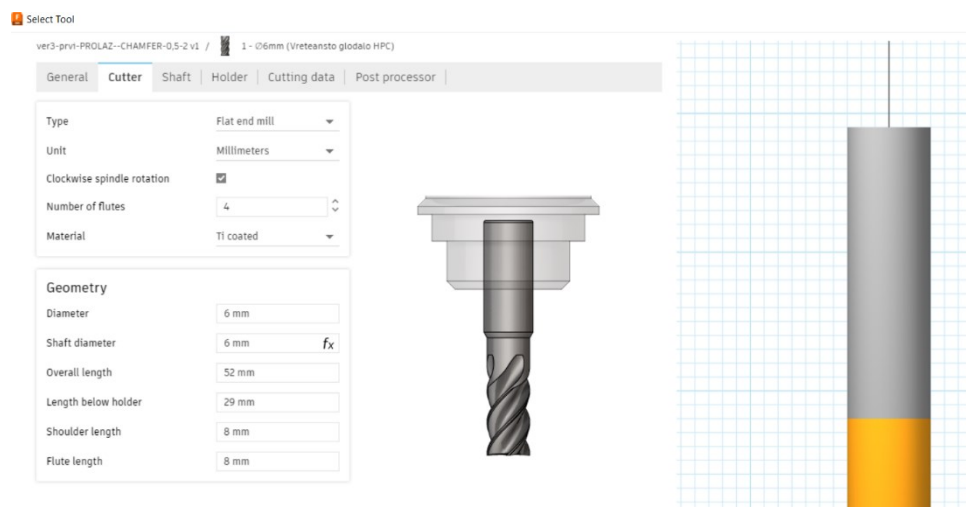
6.3.1. Swarf

Unutar *Setup* opcija potrebno je ispravno postaviti referentni koordinatni sustav glodanja (središte modela naplatka) i odabrati model koji se obrađuje. Uz to, podesi se orijentacija i ishodište modela, te tip obrade (*Milling*). Stavke u kartici *Stock* i *Post Process* ne mijenjaju se jer nemaju utjecaja na daljnji tijek simulacije obrade. Sve bitnije opcije unutar kartice *Setup* prikazane su na Slici 6.7.



Slika 6.7. Setup opcije modela (Fusion 360)

Unutar *Swarf* postavke obrade potrebno je konstruirati glodalo za obradu koje je odabrano u poglavlju „2.2. Alat“. Glodalo je postavljeno kao *Flat end mill* (vretenasto glodalo), sa radijusom od 6 mm, uz *Flute length* (reznna duljina glodala) od 8 mm, te sveukupnom duljinom glodala 52 mm. U daljnjim postavkama označava se da glodalo ima četiri rezne oštrice, a odmah se može postaviti i ranije definirani posmak po zubi i broj okretaja glodala. Osim toga, moguće je postaviti i ostale pojedinosti glodala poput materijala (*Ti coated*), ali te postavke nemaju utjecaj na simulaciju obrade, pa nisu bitne za ovaj rad. Postavke glodala prikazane su na Slici 6.8.



Slika 6.8. Postavke glodala unutar Fusion 360 virtualnog okruženja

Glodanje rubova pomoću 5 osi je postupak bočnog rezanja materijala sa obradka. Veoma je korisno za dijelove sa zakošenim rubovima ili suženim stijenkama. Putanja glodala unutar *Swarf* opcije izračunava se kao da postoji ravna površina ili dva ruba koji potom definiraju površinu. Sve dok je je ta površina u svojem veoma malom dijelu u dodiru sa glodalom ravna, moguće je generirati putanju alata.

Unutar *Geometry* kartice *Swarf* opcije potrebno je odabrati geometriju modela koji „pogoni“ putanju alata, a pokazuje dijelovi koji se obrađuju. Dva glavna parametra koja se odabiru su *Drive mode* i *Selection mode*:

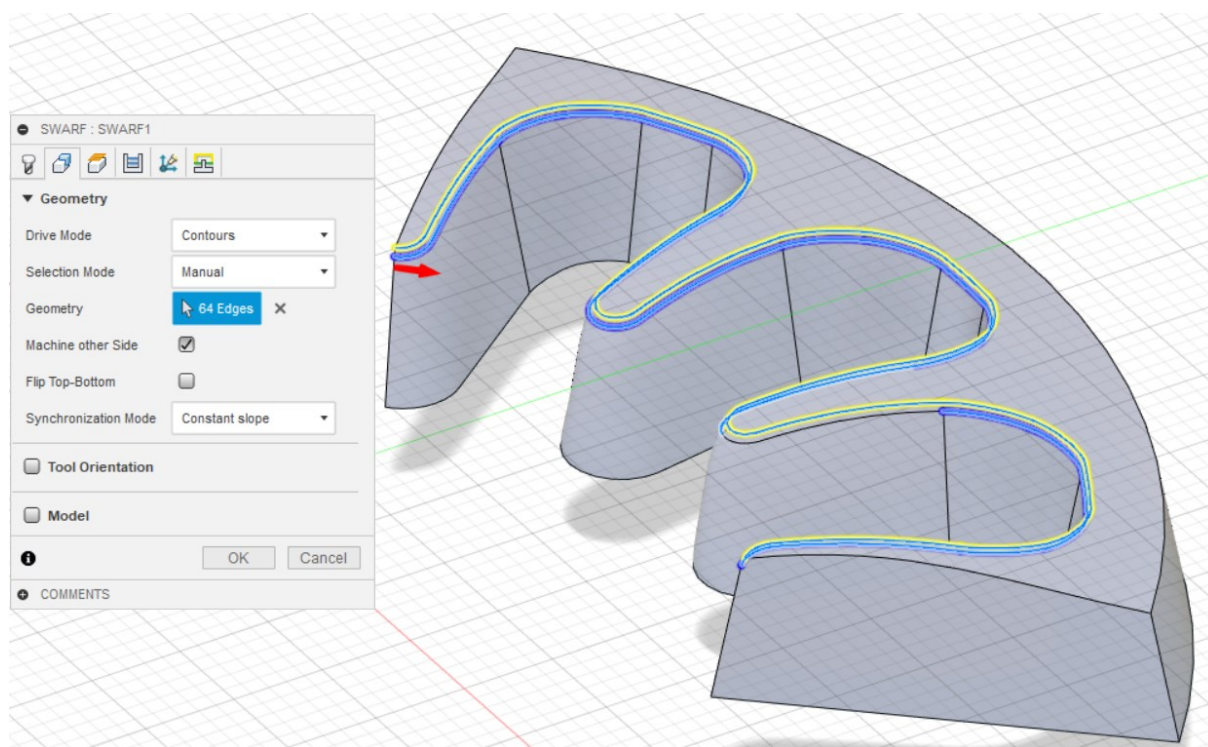
- *Drive mode* označava koju geometriju na modelu se odabire za izračun putanje alata u simulaciji.
- *Selection mode* označava specifične geometrije na modelu koje generiraju putanju alata.

Drive mode ima dvije opcije, *Surfaces* (površine) i *Contours* (konture). Odabirom površina, alat prati lice odabrane geometrije te prema tome izračunava putanju. Za kompleksniju 5-osnu putanju, uz zahtjeve za minimalnu promjenu nagiba alata, bolje je odabrati *Contours* opciju. *Contours* opcija izračunava putanju alata pomoću odabira parova ruba površine na gornjoj i donjoj strani površine koju je potrebno glodati u simulaciji – prikazano na Slici 6.9. *Surface* opcija za ovakvu putanju ne generira dobru putanju alata, nakon procesiranja javlja grešku da je putanja alata prazna ili nepotpuna - što znači da ju softver nije u mogućnosti izračunati.

Selection Mode opcija govori Fusionu 360 koju geometriju je moguće odabrati na modelu koji se obrađuje. Tako je za *Contours* opciju moguće odabrati *Contour Pairs* koji samostalno povezuje sve spojene konture površine. Pri čemu je potrebno odabrati "set" gornje i donje konture na površini (za ispravan izračun putanje, potrebno je prvo odabrati donji rub površine). Ipak, *Contour pairs* opcija ne daje dobre rezultate putanje alata i simulacije. U tom je slučaju potrebno ručno (*Manual*) odabrati sve individualne rubove duž površine. Ta opcija obično se koristi samo za djelomičnu *Swarf* putanju alata, ali u ovom radu koristi se za cijelu putanju po površini. Tako je na ovom modelu potrebno odabrati čak 64 ruba površina koje prate alat. Tako opcija *Geometry* pokazuje tip i broj odabranih značajki na modelu. Pritiskom na "x" briše se odabir tih značajki.

Fusion 360 na temelju odabranih rubova ne može ispravno razlučiti ako se radi o unutarnjoj ili vanjskoj strani geometrije na modelu, tada pritiskom na značajku *Machine other side* se mijenja položaj alata u skladu sa stranom koja se želi obraditi u simulaciji. Slično je i sa opcijom *Flip top-bottom* koja promijeni usmjerenje alata na početku obrade.

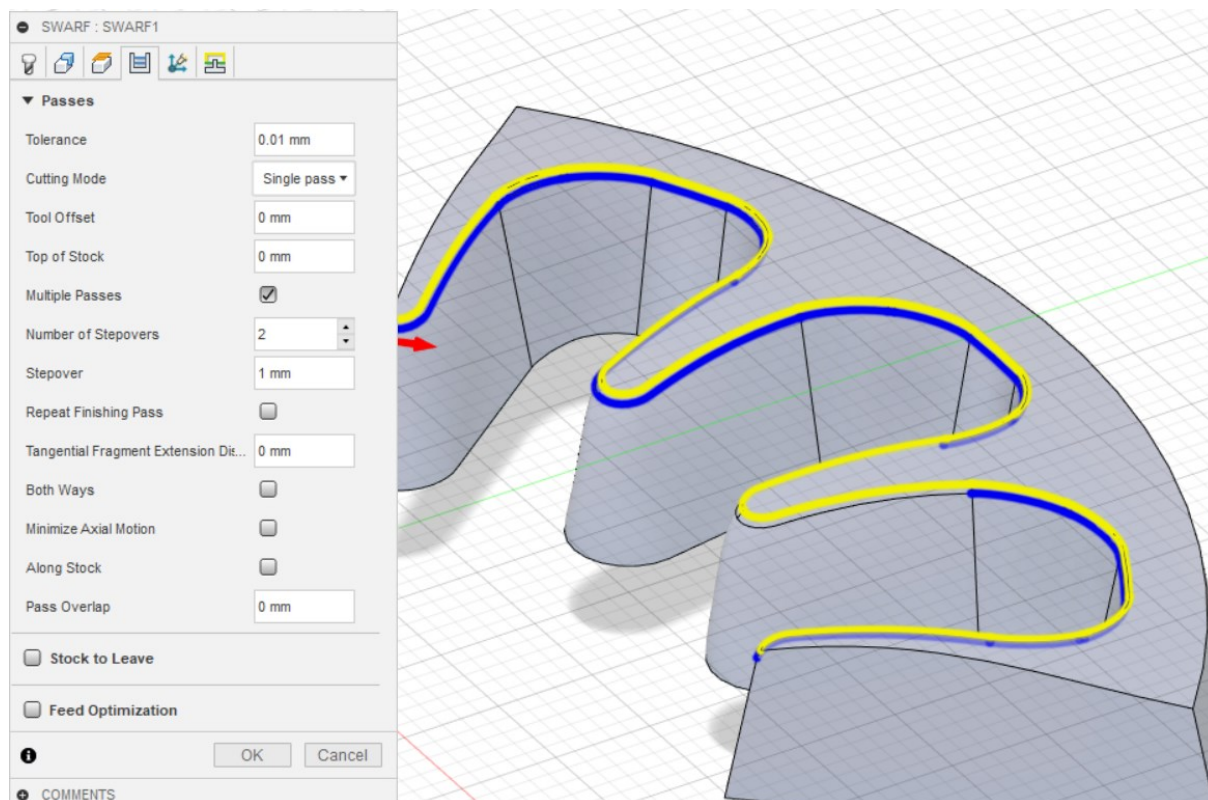
Način sinkronizacije putanje je opcija dostupna samo kada je odabrana opcija *Contour pairs* pod *Select mode*. *Synchronization Mode* dopušta prilagodbu međusobnog podudaranja odabranih donjih i gornjih obruba. Opcija može bitno promijeniti način obrade. Odabrana opcija *Constant slope* sinkronizira rubove prema sporij promjeni nagiba alata kroz odabranu putanju. Odabrane opcije *Geometry* kartice i obrubi za putanju alata prikazani su na Slici 6.9.



Slika 6.9. Rubovi i *Geometry* opcije putanje alata (Fusion 360)

Passes kartica unutar *Swarf* okvira sadrži postavke koje preoblikuju i mijenjaju putanju alata simulacije (Slika 6.10). Od raznih opcija, najbitnija u ovoj kartici je *Multiple passes*, koja otvara mogućnosti za višestruki prolaz bočne strane alata po istoj konturi. Ovom opcijom potrebno je postaviti iste parametre kako su odabrani u poglavlju „2.2. Alat obrade“, iz kojih se uzima da su potrebna dva prolaza uz dubinu glodanja od 1 mm. Te opcije odabiru se pomoću opcija *Number of Stepovers* i *Stepover amount*.

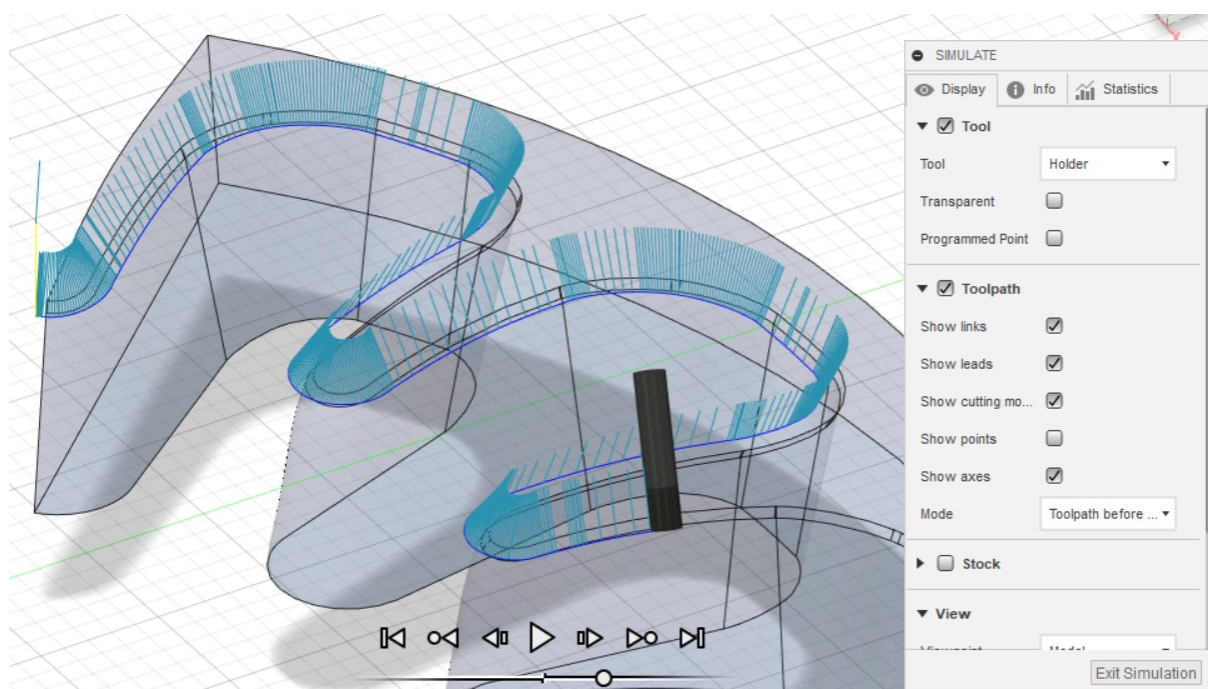
Kartica *Multi-axis* pomoću opcija *Maximum Segment length* i *Minimum tool axis sweep* omogućava promjenu udaljenosti između svake generirane pozicije na putanji alata. Što je više izračunatih pozicija alata, to je pomak alata finiji i točniji (ali uvijek unutar dozvoljene tolerancije). Tada je programu potrebno više vremena za izračun takve putanje, te je veličina datoteke veća. Ostale opcije nemaju velikog utjecaja na simulaciju pa se ne razmatraju.



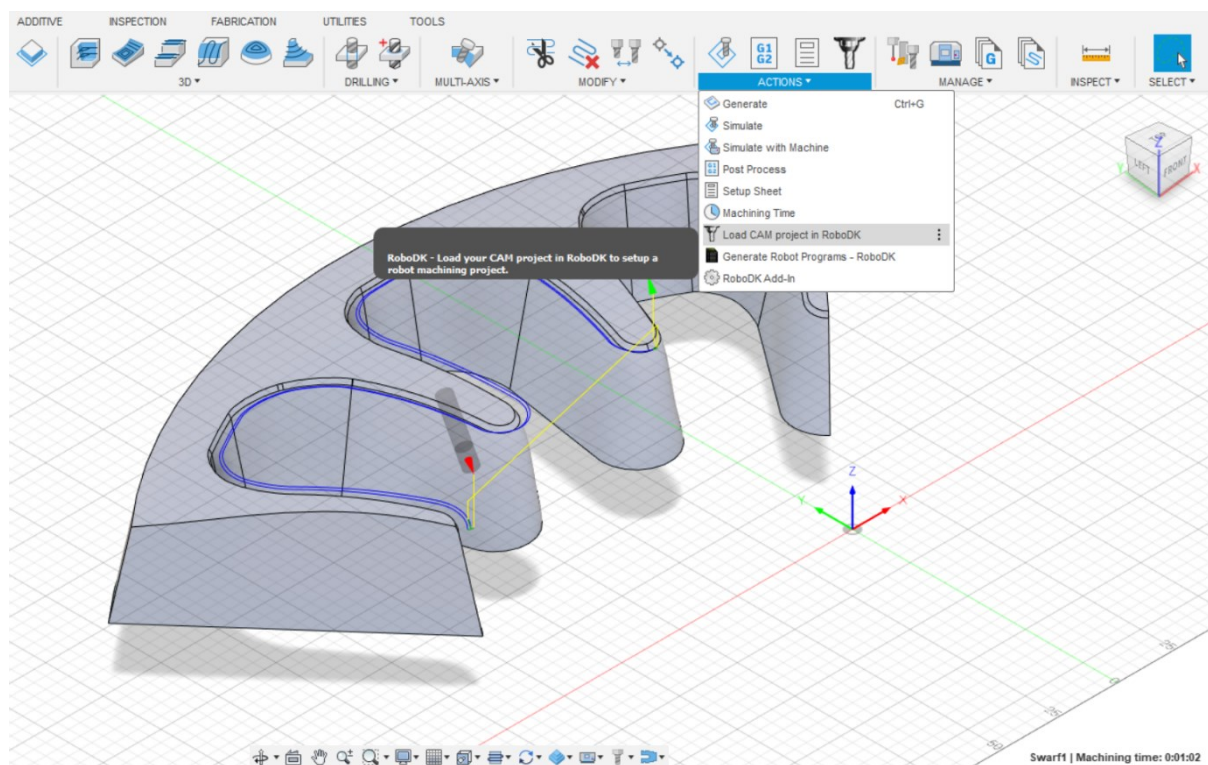
Slika 6.10. *Passes* opcije putanje alata (Fusion 360)

Ako su u Swarf postavci ispunjeni svi uvjeti za simulaciju - *Parameters*, *Toolpath* i *In-process stock* pritiskom na opciju *Simulate* može se pokrenuti simulacija obrade (Slika 6.11). Simulacijom obrade provjerava se da je putanja alata ispravna i pravilna u odnosu na model. Da je alat pravilno orijentiran naspram položaju modela u programskom okruženju. U simulaciji je potrebno je provjeriti udaljenosti alata od obratka u oba prolaza, te maksimalni nagib alata tijekom promjene smjera obrade. Simulaciju je potrebno detaljno provjeriti kako bi se izbjegle kolizije između alata i obratka. Svaka crtica koju „ostavi“ alat tijekom simulacije predstavlja zaseban položaj alata u tom trenutku, uz minimalnu promjenu orijentacije i nagiba između njih. Videozapis cjelokupne simulacije unutar Fusion 360 programa dostupan je u Prilogu X.

Ako je putanja alata u simulaciji zadovoljavajuća, moguće ju je prebaciti u virtualno okruženje RoboDK stanice. Fusion 360 omogućuje ovu opciju pomoću *Machining* ekstenziji pod nazivom *Load CAM project in RoboDK* pokazano na Slici 6.12. Opcija postavlja samo generiranu putanju alata u RoboDK, dok je sve ostale dijelove potrebno ubaciti unutar virtualne stanice, što je razrađeno u idućem poglavlju.



Slika 6.11. Simulacija putanje alata unutar Fusion 360



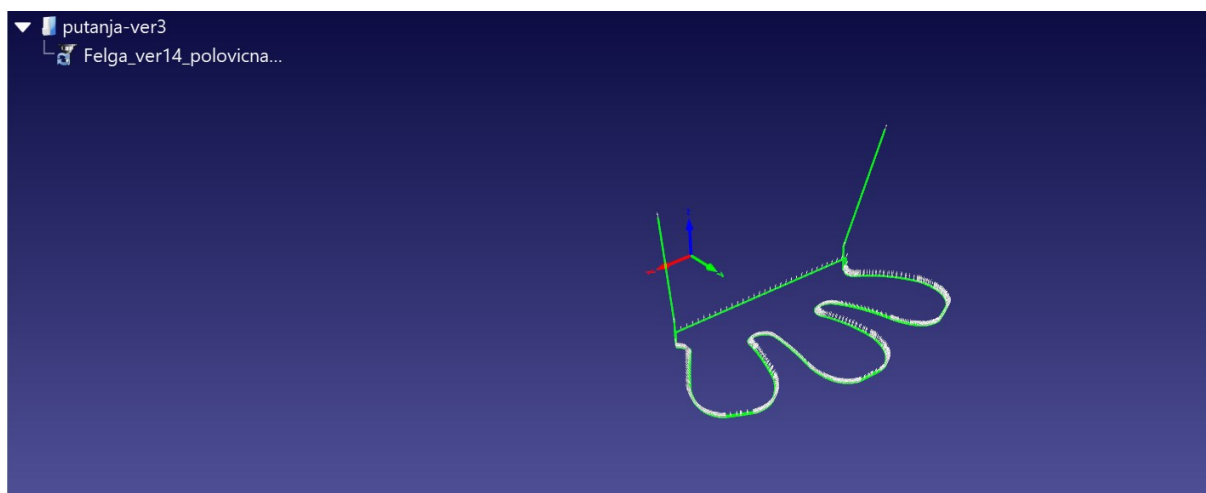
Slika 6.12. Opcija Load CAM project in RoboDK (Fusion 360)

6.4. RoboDK virtualna stanica

Putanju alata potrebno je prebaciti u virtualno okruženje RoboDK softverskog paketa. Prebacivanje u RoboDK omogućuje uvođenje robotske ruke UR5. U stanici je potrebno izbjeći koliziju između stola, robota i predmeta obrade. Za ispravnu simulaciju potrebno je izraditi virtualno okruženje koje veoma blisko odgovara stanju i okruženju okoline u koju se postavlja program. Unutar RoboDK virtualne stanice ubacuje se STEP model obradne glave na prihvatnicu robota, prate moguće kolizije na predmetu obrade ili robota, podesi putanja alata i konfiguracija robota.

Unutar sklopa ovoga rada obrađuje se (simulira) samo dio obruba naplataka. Nije moguće obraditi cijelu putanju obruba rebra felge zbog same konfiguracije i ograničenosti nekih zglobova robota, te nemogućnosti da se izbjegne kolizija robota sa stolom, obradkom, te kolizija jednog robotskog zgloba s drugim.

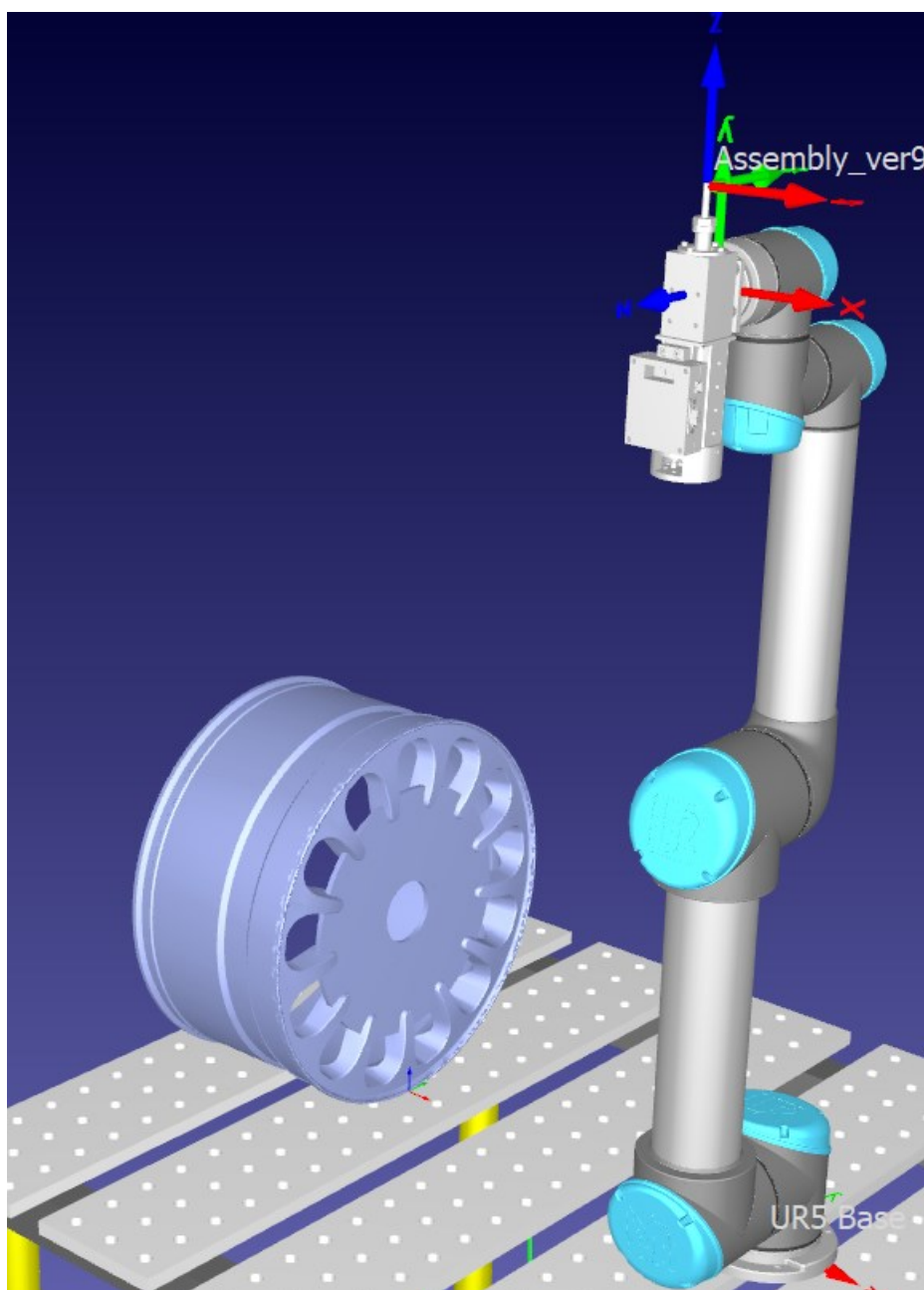
Generirana putanja prikazana je uzastopnim pozicijama alata u obliku vektora koji su povezani u ishodištu. Izvorni file program prenesen iz Fusion 360 programa za ovu putanju stvara 1540 točaka koje prati alat. Generirana putanja nalazi se unutar zasebnog RoboDK CAM programa. Generirana putanja i zasebni CAM program prikazani su na Slici 6.13.



Slika 6.13. Prenesena putanja iz Fusion 360

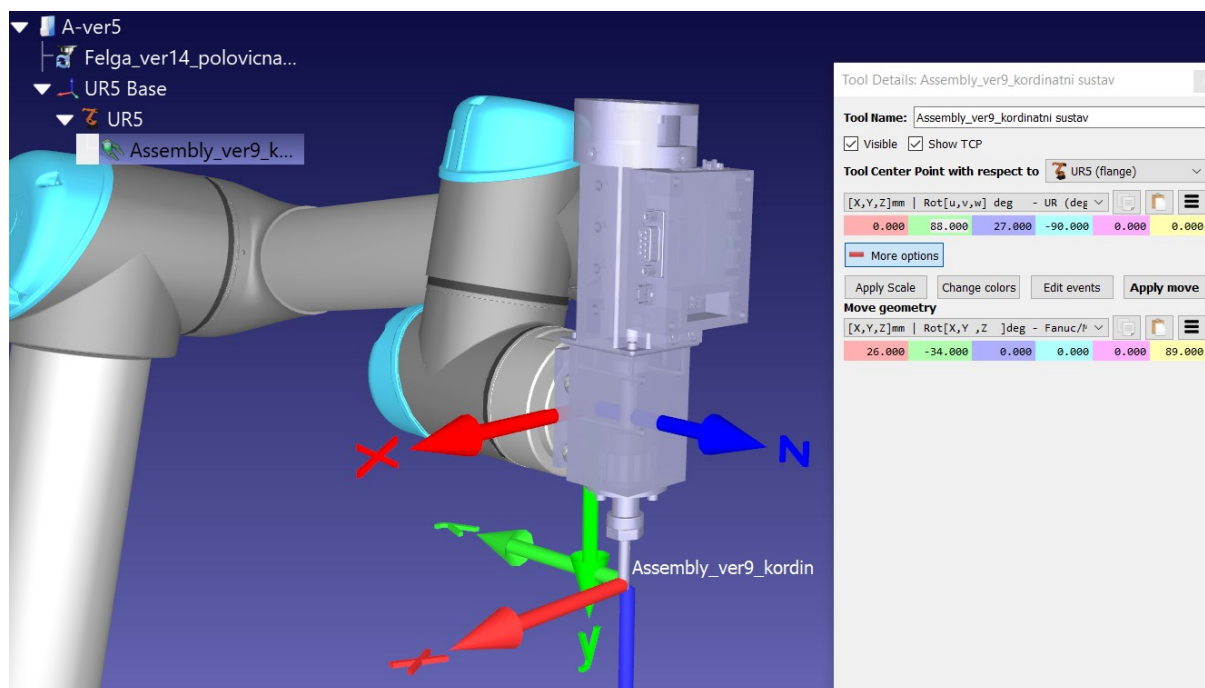
Unutar CAM postavki programa potrebno je odabrati robot koji vrši gibanje prema zadanim točkama programa, odabrati referentni koordinatni sustav putanje, te postaviti alat na prihvatnicu robota. Iz online kataloga robota odabire se UR5 robot, koji je detaljnije opisan u poglavlju „6.1. UR5“. U katalogu su dane samo osnovne karakteristike poput proja osi, doseg,

nosivost i ponovljivost. Nakon toga iz kataloga je kao STEP model moguće postaviti stol 1200x1000 mm, na čiju se površinu postavlja robot u *Home* konfiguraciji. UR5 robot u virtualnoj konfiguraciji postavljen je tako da prvi zglob (baza) robota ima suprotno usmjerenu os x od zadane, što odgovara robotu u „Laboratoriju za projektiranje izradbenih i montažnih sustava“ (Slika 6.14). U virtualnu stanicu postavi se potpuni STEP model aluminijskog naplatka, te se pomoću koordinatnog sustava u naredbi *Options* postavi na stol. Precizniji položaj naplatka na stolu za obradu potrebno je podesiti kasnije.



Slika 6.14. Virtualna stanica s postavljenim komponentama simulacije u RoboDK

STEP model alata postavlja se na prihvatnicu robota pomoću opcije *Attach tool*, te se pomoću unutarnjeg koordinatnog sustava pozicionira tako da montažna ploča odgovara provrtima na prihvatnici robota. Osim toga, potrebno je postaviti koordinatni sustav središta alata, TCP (eng. *Tool Center Point*) na dio glodala koji vrši obradu. TCP je veoma bitan jer taj koordinatni sustav prati generiranu putanju alata. Model i TCP alata na robotu prikazani su na Slici 6.15.



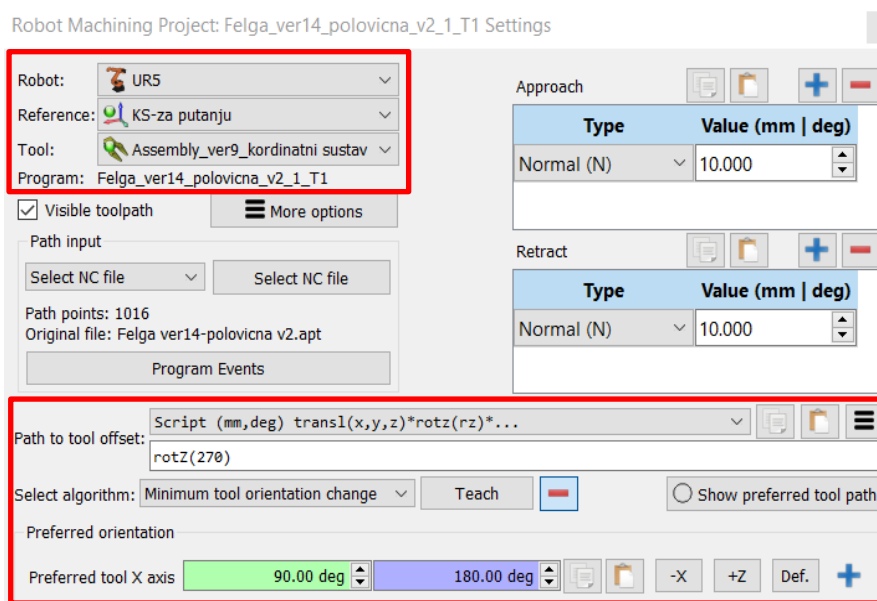
Slika 6.15. Postavke koordinatnog sustava alata na prihvatnicu robota

Ovisno o vrsti CAM obrade, moguće je odabrati nekoliko algoritama ovisno o načinu na koji alat slijedi zadanu putanju. Dostupni su *Minimum tool orientation change*, *Tool orientation follows path*, *Robot holds object*, i *Robot holds object & follows path*:

- *Minimum tool orientation change* označava da je orijentacija alata što konstantnija duž putanje. Ova opcija izvrsna je za 3-osno i 5-osno glodanje zato što algoritam minimizira pokrete zglobova robota.
- *Tool orientation follows path* označava da je preferirana orijentacija alata mijenja ovisno o kutu zakretanje putanje. Dodatnim opcijama mogu se podesiti parametri za praćenje. Opcija da se putanja ne prati kod oštih skretanja daje soluciju za reorijentaciju alata po koracima, koja se ponovno poravna kada je putanja linearna.
- *Robot holds object (Remote TCP)* označava da je moguće programirati robota tako da drži putanju alata pomoću putanje prilikom operacije. Ovaj način algoritma primjenjiv je za tipove zadatka poput poliranja ili nanošenja lijepila na površinu.

- *Robot holds object & follows path* predstavlja kombinaciju ranije opisanih algoritama.

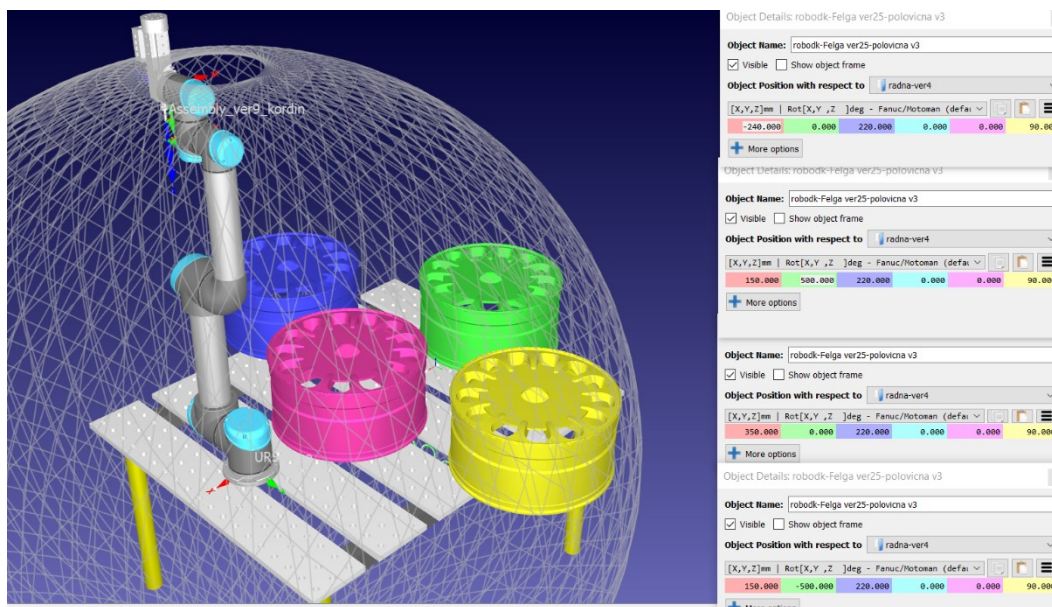
Za 5-osno glodanje kao zadani algoritam obrade odabire se *Minimum tool orientation change*. Minimizacija pokreta zglobova predstavlja manju priliku za koliziju zglobova robota. Pomoću gumba *Teach* u CAM postavkama moguće je postaviti željenu orijentaciju alata koju program potom pokušava održati. A uz opciju *Preferred orientation* moguće je detaljno podešavati preferiranu i alternativnu rotaciju oko y i z osi alata. Bitna opcija za podešavanje položaja alata tijekom simulacije je *Path To Tool Offset* koja omogućava promjenu usmjerenja alata duže putanje. Opcija se koristi za rotiranje alata oko z-osi TCP-a. *Path To Tool Offset* ovime omogućava rukovanje 6. stupnjem slobode gibanja – oko osi alata, budući da se 6-osni robot koristi za praćenje 5-osnog CNC programa. Ovisno o algoritmu, može se izabrati nekoliko opcija ovisno o zahtjevima operacije. Većina postavki ima zadanu usmjerenu z-os prema van, duž osi rezanja strojne obrade. U tom slučaju z-os alata odgovara normali putanje alata, te se koristi za izbjegavanje singularnosti, kolizija i ograničenja zglobova robota. Odabrani algoritam i opcije za orijentaciju alata prikazane su na Slici 6.16.



Slika 6.16. CAM postavke orijentacije alata i algoritma (RoboDK)

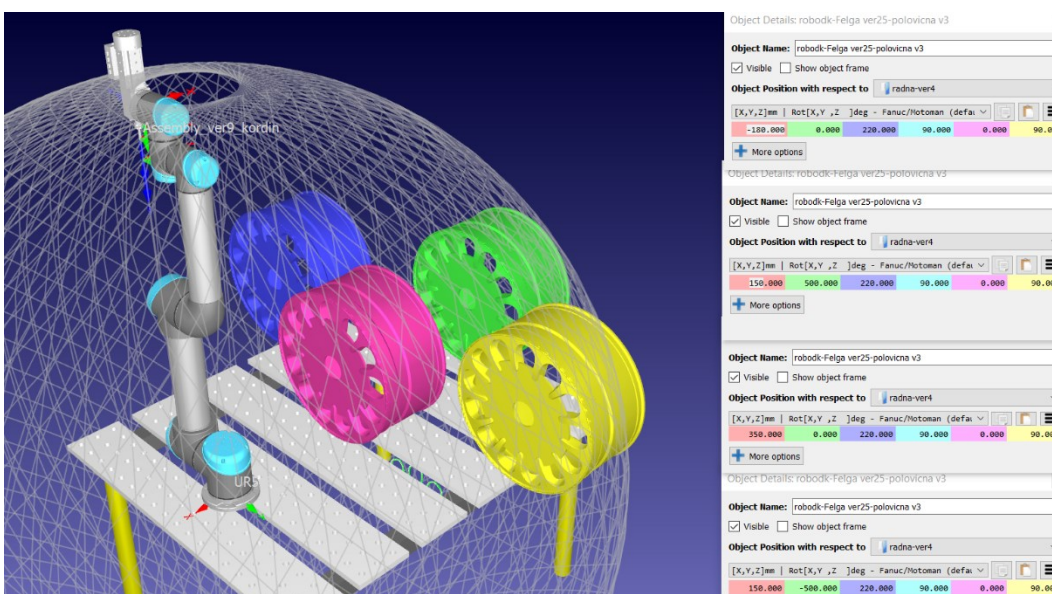
Ovisno o dostupnom radnom stolu potrebno je postaviti naplatak tako da UR5 u svakom trenutku izbjegne koliziju između postavljenog alata, zglobova i modela naplatka u svakoj točki putanje, te posebno obratiti pozornost da se putanja robota vrši fluidno u oba prolaza. Pri tome je potrebno pripaziti preveliko naprezanje i ekstenziju svakog zgloba robota tijekom simulacije.

U okviru rada promatrana su dva načina postavljanja naplatka na radni stol robota, horizontalno ili vertikalno na površinu stola. U oba slučaja, naplatak se pozicionira u razne položaje na stolu ovisno o koordinatnom sustavu baze i radnom opsegu robota. Prikazano na Slici 6.17, naplatak se u horizontalnom položaju postavlja od 120 mm do 700 mm po x-osi od baze robota, te od 0 do ± 500 mm na stolu po y-osi od baze robota.



Slika 6.17. Radni prostor i krajnje horizontalne pozicije naplatka u virtualnoj stanici (RoboDK)

U slučaju vertikalne konfiguracije naplatka, obradak se iterativno postavlja od 120 mm do 290 mm po x-osi od baze robota, te od 0 do ± 500 mm po y-osi od baze robota.



Slika 6.18. Radni prostor i vertikalne krajnje pozicije naplatka u virtualnoj stanici (RoboDK)

Koordinatni sustav generirane putanje postavlja se paralelno sa x-osi bazom robota. Ovo ograničenje uvedeno je kako bi se skratilo vrijeme pronalaženja optimalne konfiguracije robota. U ovoj poziciji pokazuje se da je moguće izbjeći koliziju sa dijelom naplatka koji se ne obrađuje. Kao pomoć pri optimiranju robota i izbjegavanju kolizija koristi se alat *Collision map*. Pomoću tog alata moguće je odrediti sve interakcije između objekata zbog provjera kolizija. Sve što je potrebno je aktivirati ili deaktivirati provjeru kolizije za bilo koja dva objekta unutar simulacije (Slika 6.19).

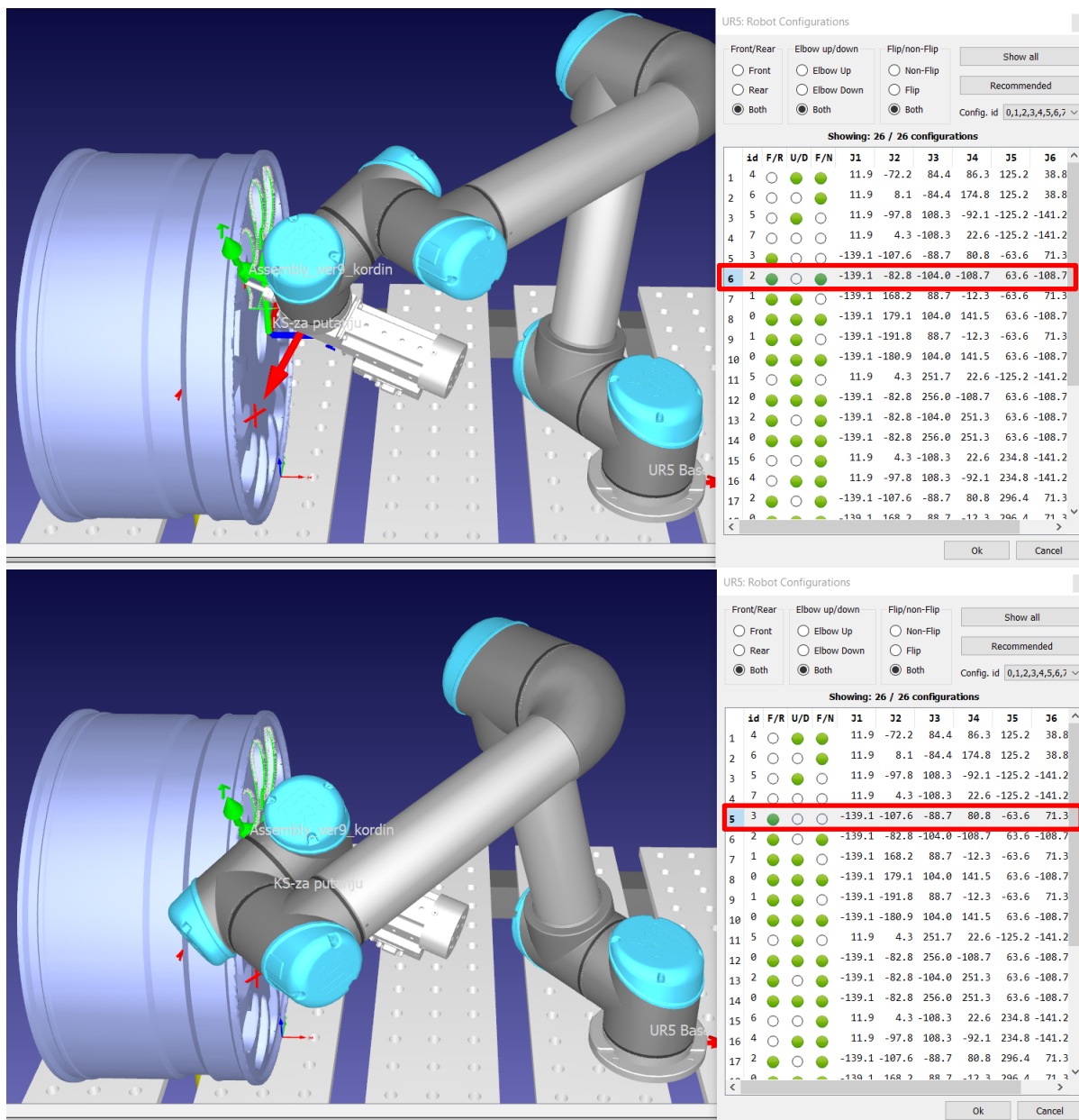
	URS (Base)	URS (J1)	URS (J2)	URS (J3)	URS (J4)	URS (J5)	URS (J6)	Assembly_ver9_kordinatni sustav	Table 1200x1000mm (Welding)	robodk-Felga ver25-polovnica v3
URS (Base)	✖	✖	✔	✔	✔	✔	✔	✔	✖	✖
URS (J1)	✖	✖	✔	✔	✔	✔	✔	✔	✔	✔
URS (J2)	✔	✖	✖	✔	✔	✔	✔	✔	✔	✔
URS (J3)	✔	✔	✖	✖	✔	✔	✔	✔	✔	✔
URS (J4)	✔	✔	✔	✖	✖	✔	✔	✔	✔	✔
URS (J5)	✔	✔	✔	✔	✖	✖	✔	✔	✔	✔
URS (J6)	✔	✔	✔	✔	✔	✖	✖	✔	✔	✔
Assembly_ver9_kordinatni sustav	✔	✔	✔	✔	✔	✔	✔	✔	✔	✔
Table 1200x1000mm (Welding)	✖	✔	✔	✔	✔	✔	✔	✔	✔	✖
robodk-Felga ver25-polovnica v3	✖	✔	✔	✔	✔	✔	✔	✔	✖	✔

Slika 6.19. Collision map RoboDK virtualne stanice

U opcijama UR5 robota unutar stanice moguće je pomaknuti svaku os robota pomoću *Joint axis jog* te unijeti pojedinu vrijednosti osi zgloba u okvir. Prema zadanim postavkama, RoboDK koristi ista ograničenja koja koristi CB2 kontroler robota (hardver). Za neke specifične aplikacije potrebno je softverski ograničiti zglobove na manje vrijednosti. U svakoj točki putanje alata zglobovi robota su u malo drugačijem položaju nego u prethodnoj točki putanje. U svakoj točki putanje moguće je definirati višestruke pozicije zglobova robota koji za rezultat daju isti položaj TCP alata. Jedno stanje zglobova robota naziva se konfiguracija robota. Unutar virtualnog okruženja RoboDK moguće je pomoću nekoliko opcija mijenjati različite konfiguracije kako bi dobili optimalno stanje u svakoj točki putanje alata. Konfiguracija robota mijenja se pomoću opcije *Change configuration* ili pod opcijom *Other configurations* unutar opcija robota.

Jednom odabrana konfiguracija za simulaciju nije više moguće mijenjati tijekom kretanja robota između dva *Targeta* u simulaciji. Promjena konfiguracije bi zahtijevala prolazak kroz singularne točke robotskih zglobova, a time i zasigurno koliziju. To znači da za 6-osni robot UR5 koji se koristi, postoji do stotinu različitih konfiguracija za postizanje željene pozicije,

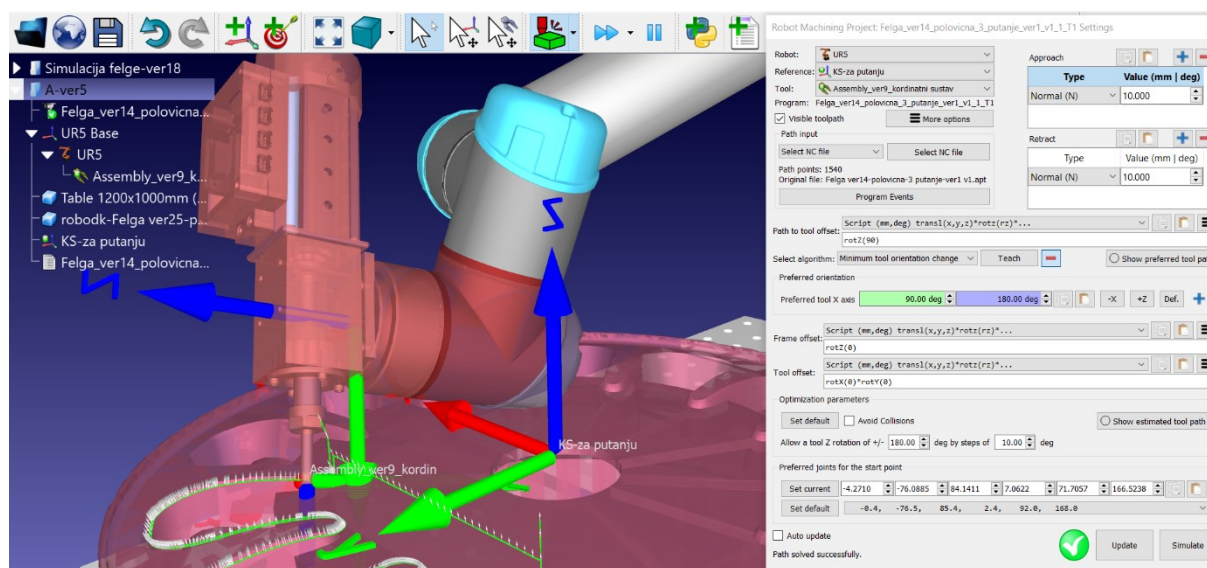
ovisno o rasporedu zglobova i osi koje kompenziraju pomak ostalih zglobova za dostizanje te pozicije. Na Slici 6.20 prikazane su samo dvije od stotinu konfiguracija u toj točki putanje alata kod koje ne dolazi do kolizije zgloba robota sa naplatkom.



Slika 6.20. Konfiguracije robota sa naplatkom u vertikalnom položaju

Tako je za svaki iterativni pokušaj pozicije i orijentacije naplatka potrebno proći mnogo konfiguracija robota u svakoj točki. A osim za svaku konfiguraciju, potrebno je isprobati i nekoliko orijentacija *Path to tool offseta*, tj. dodatni kut pomaka oko z-osi alata.

U svakoj konfiguraciji robota i položaju obradka sa TCP-om prikazanim na Slici 6.15 nije moguće izbjeći koliziju (Slika 6.21). Zbog toga je u simulaciji potrebno pomaknuti TCP, ali bez da se značajno promijeni struktura STEP modela. Kao rješenje se mijenja samo montažna ploča koja se postavlja na prihvatnicu. Kroz nekoliko pokušaja, model alata pomaknut je za 60 mm po z-osi obradne glave. Potrebno je konstruirati novu montažnu ploču, što će se obraditi u poglavlju „7.1. Nefunkcionalni prototip obradnog vretena“ u kojem se izrađuje maketa modela. U RoboDK simulaciji, model obradne glave može se samo pomaknuti bez izrade novog STEP modela.

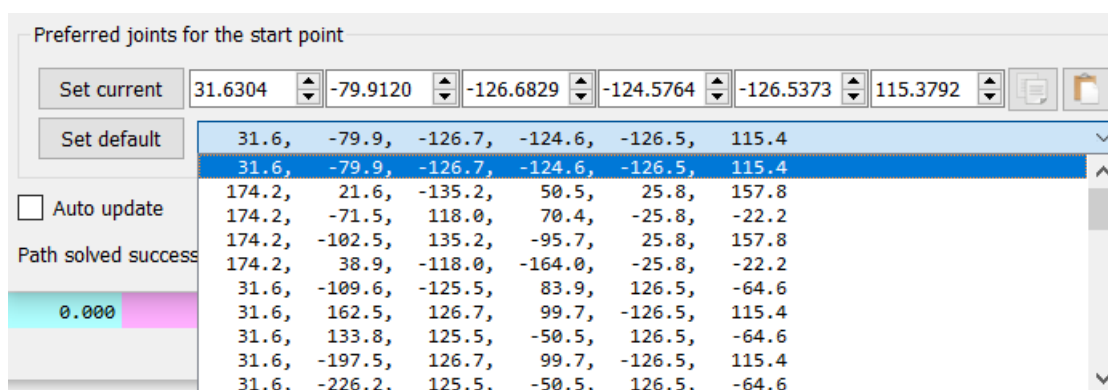


Slika 6.21. Kolizija zgloba robota i naplatka (RoboDK)

Sa novom montažnom pločom, uslijed mnogo iterativnih pokušaja konfiguracija postavljanja naplatka u radni prostor, te različite konfiguracije zglobova robota u svakoj točki putanje pronađeno je nekoliko odgovarajućih međusobnih položaja alata, naplatka i konfiguracije zglobova u kojima kroz cijelu putanju alata ne dolazi do kolizija između tih tri dijela.

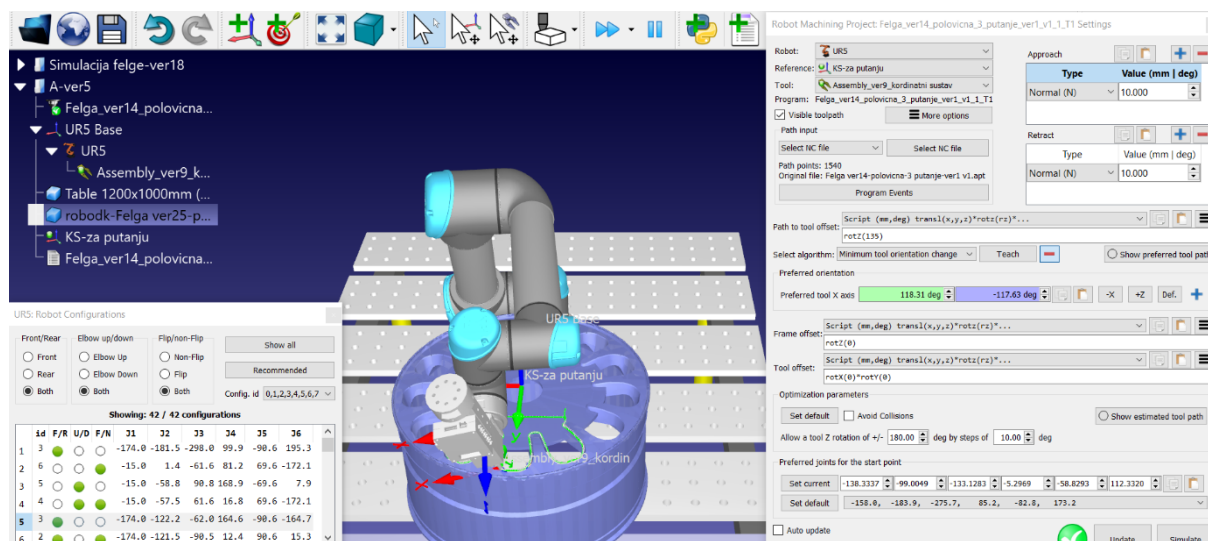
Zbog lakšeg postavljanja na stvarni radni stol robota, odabire se samo položaj naplatka u horizontalnom položaju. Naplatak je postavljen u položaju $[440, 0, 0]$ od baze UR5 robota. Kao i ranije opisano, i koordinatni sustav putanja alata postavljen je paralelno sa bazom robota. Alat obrade potrebno je podesiti tako da su zglobovi robota što dalje od alata, ali da je moguć pristup svakoj točki obradka i putanji alata. Za orijentaciju alata odabrana je postavka *rotz* od 90 stupnjeva, koja omogućava orijentaciju prihvatnice dalje od baze robota. Uz to, preferirana os alata za *Minimum tool orientation change* algoritam podešena je na 90/180 stupnjeva. Najbitnija postavka za izbjegavanje kolizije robota je početni položaj zglobova robota na

samom početku simulacije. Zakret svakog zgloba iskazuje se u 6x1 matrici, koja u stupnjevima izražava svaki zaokret zgloba. Početni uvjeti podešavaju se u kartici *Preferred joints for the start point*. U ovom postavci odabire se konfiguracija robota na samom početku simulacije, ta konfiguracija ne može se naknadno promijeniti kako bi se izbjegla singularnost zgloba robota. Ovaj početni položaj zgloba zapravo slijedom "bira" konfiguraciju robota u svakoj sljedećoj točki putanje alata. Vidljivo iz Slike 6.22, ima na desetine početnih pozicija zglobova koje je moguće odabrati.

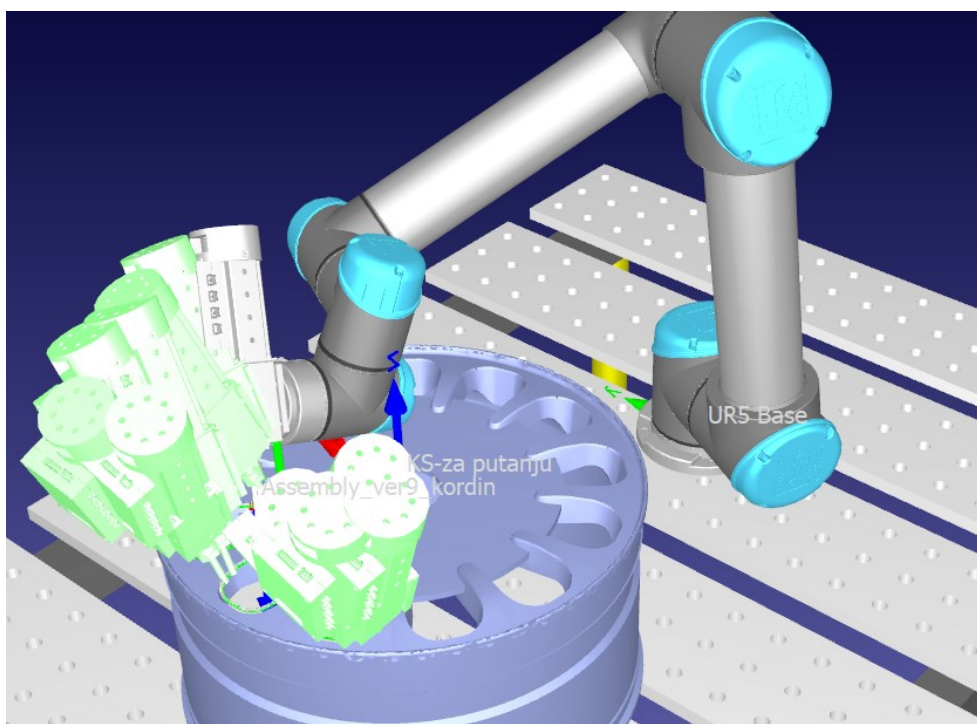


Slika 6.22. Konfiguracije robota u početnoj točki robota

Za odgovarajuću putanju robota, u sklopu ovog rada izrađuje se pomalo obrnuti postupak, gdje se tijekom simulacije odabire zadovoljavajuća konfiguracija u opciji *Robot Configurations*. Proces dobivanja putanje alata bez kolizija je da se u nekoliko točaka na putanji pronade zadovoljavajuća konfiguracija koja ne dovodi do kolizija, te se u idućim točkama putanje pronade konfiguracija slijedna prethodnoj. Ako ta konfiguracija u sljedećoj točki ne izaziva koliziju, konfiguracija se pronade na početnoj poziciji. Svaki novi odabir konfiguracije u početnoj točki potrebno je provjeriti u svakoj točki simulacije. Svaku novu postavku unutar *Machining projecta* potrebno je učitati na tipku *Update*. Približnu putanju alata u nekim točkama moguće je vidjeti pritiskom na opciju *Show estimated tool path* – prikazano na Slici 6.24. Ovaj iterativni postupak promjene položaja naplatka unutar simulacije, promjene položaja alata u svakoj točki, te potom pregledavanja svih mogućih dobrih konfiguracija robota u nekoliko točaka simulacije prikazana je na Slici 6.23.



Slika 6.23. Virtualna radna stanica za podešavanje konfiguracije i postake robota

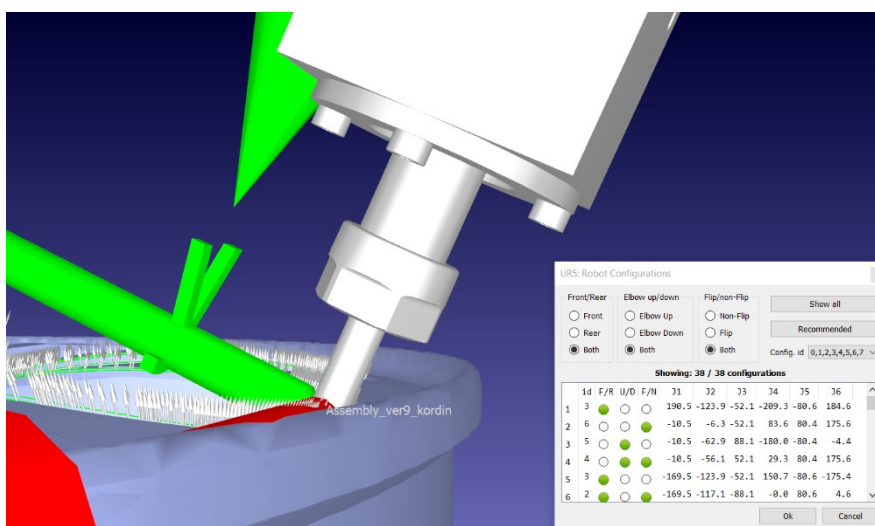


Slika 6.24. Opcija *Show estimated tool path* (RoboDK)

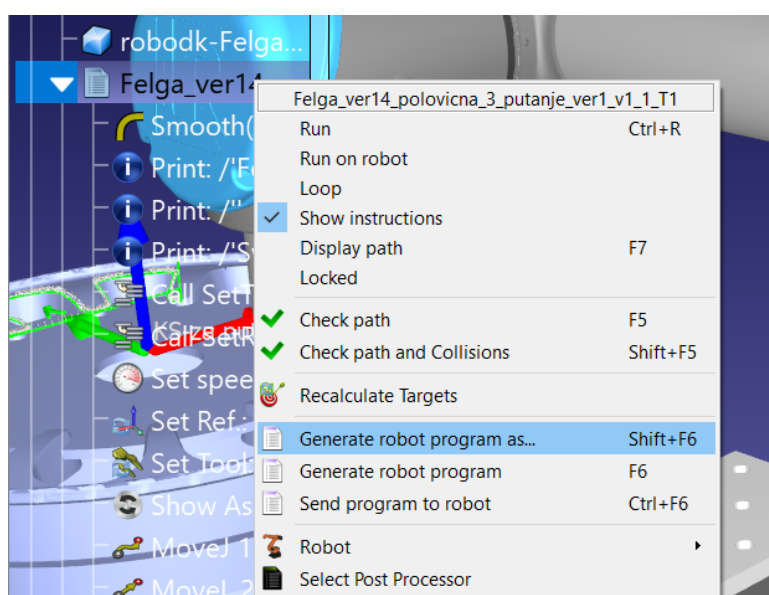
U svakoj simulaciji koja se pokrene potrebno je „ručno“ provjeriti da nema kolizije između alata, robota i naplatka (Slika 6.25). Ispravan program potrebno je prenijeti na CB2 kontroler stvarnog robota. Za generiranje programa koji će se postaviti na robot prvo je potrebno odabrati odgovarajući post procesor u opcijama. Za Universal Robots robote moguće je odabrati jednu od osam postprocesorskih opcija, od kojih su za ovaj rad razmatraju se samo dvije:

1. Universal Robots
2. Universal Robots_MoveP

Universal Robots post procesor generira URP i SCRIPT datoteke koje je moguće prenjeti na kontroler robota. Unutar postprocesora sva gibanja kreiraju se linearno između točaka putanje. Drugi post procesor je *Universal Robots_MoveP* koji isto generira URP i SCRIPT datoteke koje je moguće postaviti na kontroler, ali pretvara linearna gibanja kao MoveP naredbe. MoveP naredbe koriste se kao kombinacija linearnih i kružnih kretanja, te mogu poslužiti kao zamjena za obje vrste gibanja. Za generiranje URP i SCRIPT programa iz RoboDK stanice potrebno je odabrati opciju „Generate robot program as...” (Slika 6.26). Videozapis cjelokupne RoboDK simulacije dan je u Prilogu XI.



Slika 6.26. Provjera kolizija unutar simulacije (RoboDK)



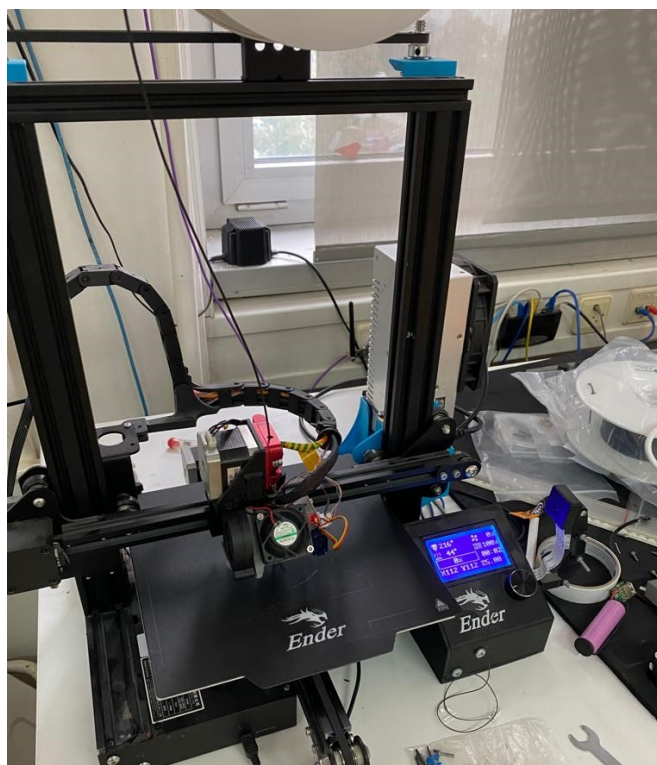
Slika 6.25. Generiranje programa za UR5 robot (RoboDK)

7. SIMULACIJA OBRADE

Za simulaciju obrade na stvarnom kolaborativnom UR5 robotu potrebno je izraditi nefunkcionalni prototip obradne glave pomoću FDM metoda proizvodnje. Sklopljeni model zatim je potrebno montirati na prihvatnicu robota. Generirane programe iz RoboDK potrebno je prebaciti na privjesak za učenje (eng. *teach pendant*), te pokrenuti program na robotu i simulirati obradu prototipom obradnog vretena. Obrada na stvarnom robotu uspoređuje se s obradom unutar RoboDK virtualne stanice.

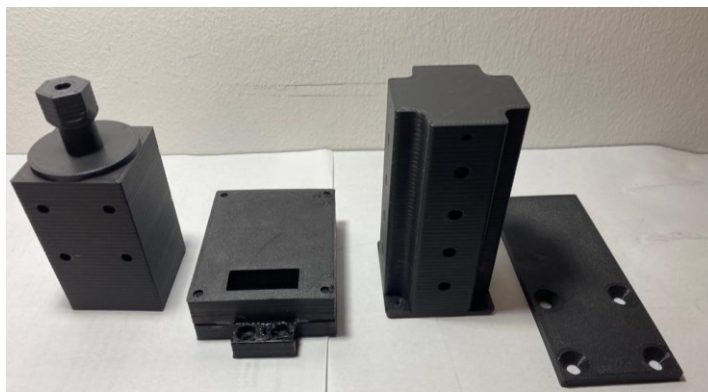
7.1. Nefunkcionalni prototip obradnog vretena

Za izradu nefunkcionalnog prototipa najlakši i najučinkovitiji način izrade modela je putem FDM tehnologije 3D printanja. Plastična nit namotana u kolut (filament) grije se i topi u glavi printera, te potom izlazi kroz mlaznicu. Na taj način moguće je izrađivati objekte kompleksnih geometrija sloj po sloj. Za printanje dijelova koji sačinjavaju nefunkcionalni prototip, koristi se PLA materijal filamenta. PLA je veoma lagan za printanje na gotovo svim 3D printerima, jeftin je, te posjeduje dostatnu čvrstoću za primjenu u ovome radu. Sve komponente printane su u „Laboratoriju za projektiranje izradbenih i montažnih sustava“ na modificiranom „Creality Ender 3“ printeru (Slika 7.1).



Slika 7.1. Creality Ender 3 printer

Za izradu prototipa nije potrebno izraditi sve komponente koje su opisane u poglavlju „5. PROJEKTIRANJE OBRADNE GLAVE“, već je samo potrebno približno replicirati vanjske dijelove uređaja. U simulaciji je potrebno prikazati kako robotski zglobovi izbjegavaju koliziju sa obradnim vretenom. Zbog toga se sva kućišta izrađuju kao puni komadi sa unutarnjom ispunom od 10%. Kućište vratila dizajnira se zajedno sa poklopcem, dijelom vratila i maticom za čahuru. Isprintane komponente prikazane su na Slici 7.2.



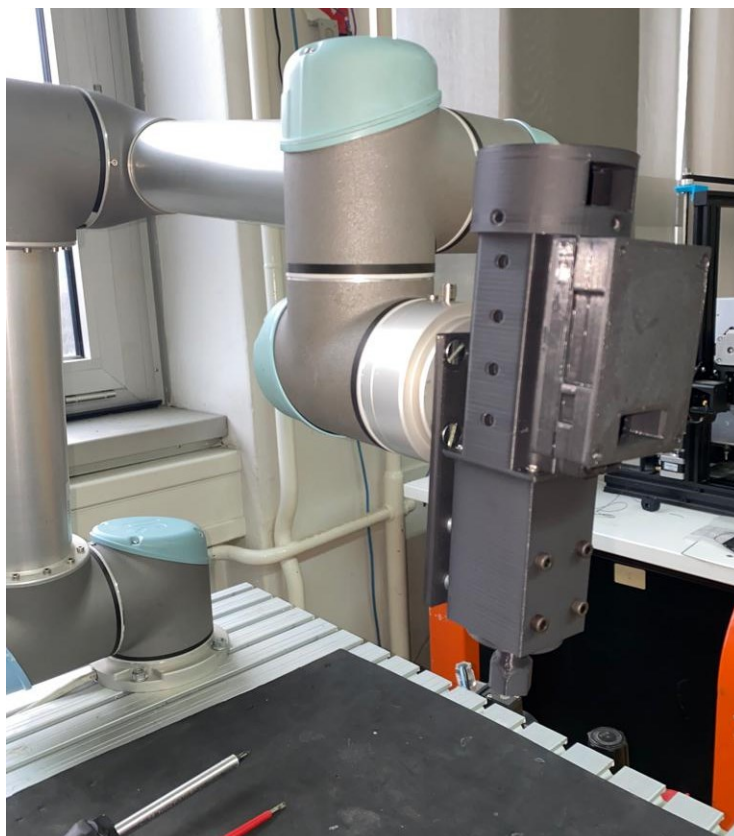
Slika 7.2. Isprintane komponente za nefunkcionalni prototip obradne glave

Kućište elektromotora čvrsto se spaja s poklopcem enkodera. Gornje i donje kućište se međusobno povezuje epoksidnim lijepilom, a zatim zalijepi na kućište elektromotora. Na kućištu vratila izrađeni se provrti za M4 vijke koji povezuju montažnu ploču i kućište vratila. Montažna ploča izrađena je kao 120x50x5 ravna ploča, sa upuštenim M6 vijcima za montažu na prihvatnicu robota, te sa provrtima $\text{Ø}4,2$ za M4 vijke koji povezuju ploču sa kućištem vratila. Kućište elektromotora i vratila povežu se mehanički pomoću montažnih vijaka. Na taj način moguće je rastaviti kućišta, ako je to potrebno. Sastavljeni uređaj prikazan je na Slici 7.3. Na kraj vratila postavlja se $\text{Ø}6$ zatik koji predstavlja glodalo.



Slika 7.3. Sastavljeni nefunkcionalni model obradne glave

Pomoću upuštenih M6 vijaka montažna ploča se pričvršćuje na prihvatnicu robota. Na drugi dio montažne ploče se potom pričvršćuje sastavljeni model pomoću nekoliko podložnih pločica i matica. Zglobove robota prethodno je potrebno dovesti u poziciju sličnu početnoj točki RoboDK virtualne simulacije. Pričvršćen model obradne glave na UR5 robot prikazan je na Slici 7.4.

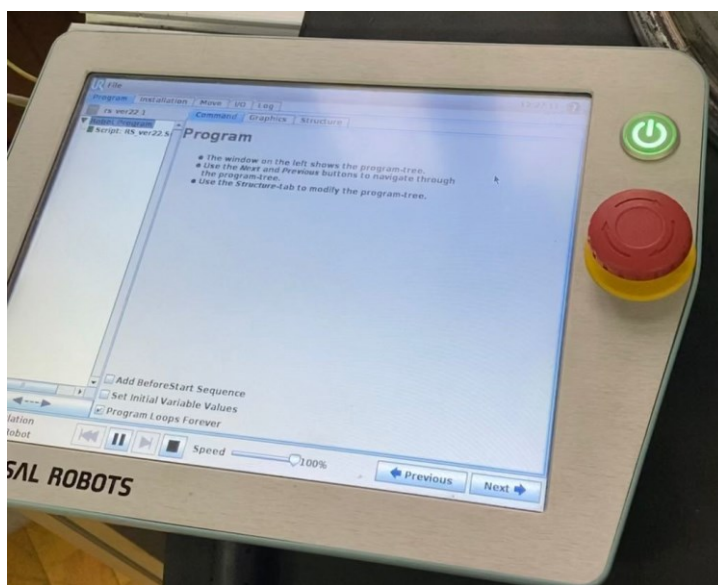


Slika 7.4. Nefunkcionalni model na prihvatnici UR5 robota

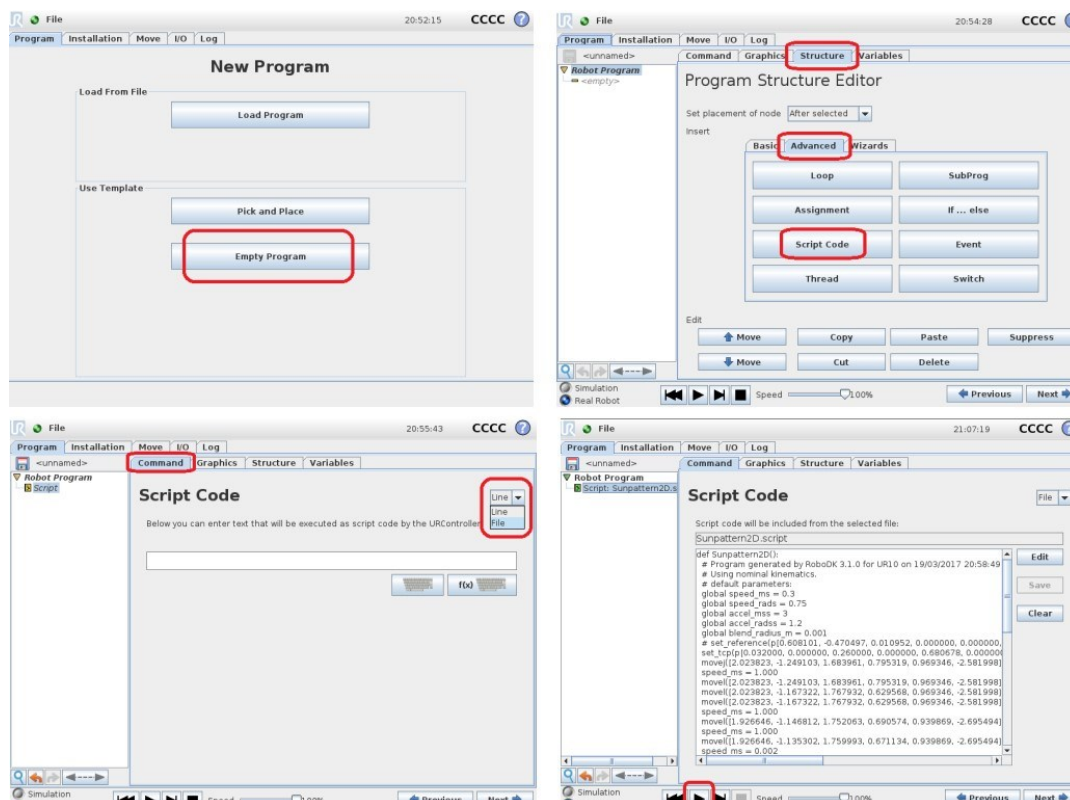
7.2. Program na privjesku za učenje

Iz RoboDK virtualne robotske stanice generirani su URP i SCRIP fileovi. URP (Graphical User-Interface) je file program koji se izradi pomoću privjeska za učenje specifično za PolyScope softver koji se nalazi na CB2 kontroleru, URP programi se u pozadini softvera pretvaraju u SCRIPT programe prilikom pokretanja programa. SCRIPT file napisan je u Universal Robots Script programskom jeziku koji je podosta sličan pythonu. UR Script programski jezik unutar sebe ima svoje varijable, funkcije, kontrolne izraze itd. Programski jezik ima integrirano podosta unutarnjih varijabli i funkcija koje upravljaju ulazima i izlazima signalima, te pokretima robota. [28]

Generirani URP file iz RoboDK nije moguće pokrenuti na CB2 kontroleru (prikazan na Slici 7.5), najvjerojatnije zbog kompleksne putanje i velike veličine datoteke. Zbog toga je potrebno odraditi "obratni" postupak učitavanja programa na privjesak za učenje. Na kontroleru je potrebno otvoriti novi prazni program, te potom u *editor* strukturi programa odabrati *SCRIPT CODE*, a zatim pomoću USB sticka odabrati željeni SCRIPT file. Postupak učitavanja SCRIPT datoteke prikazan je na Slici 7.6.



Slika 7.5. CB2 kontroler (privjesak za učenje)



Slika 7.6. Postupak učitavanja SCRIPT datoteke u privjesak za učenje

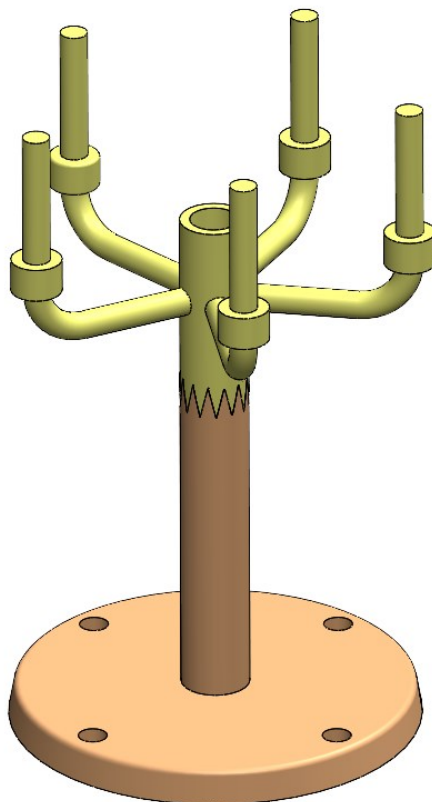
Za normalan rad programa potrebno je obrisati (ili postaviti u komentar) nekoliko linija koda koje se same generiraju u post procesoru. U simulaciji su pokrenuti programi iz post-procesora „Universal Robots“ (koji daje linearne pokrete pomoću MoveL naredbi), i postprocesora „Universal Robots_MoveP“ (koji daje kombinaciju linearnih i kružnih pokreta pomoću MoveP naredbi). Program sa MoveP naredbama nije dao bolje rezultate iako ima u sebi mogućnost kružnih kretanja, što bi u teoriji trebalo rezultirati glađom putanjom. Razlog tome je nemogućnost varijabilne promjene „blend_radius_m“ naredbe od točke do točke. „Blend_radius_m“ ima za zadatak svojom vrijednošću izgladiti putanju između dvije točke, kao što je prikazano u vodiču od Universal Robotsa [29]. Iz tog razloga je odabrana SCRIPT datoteka koja sadrži samo linearne pokrete. Kako je gotovo svaki mali pokret u programu linearan, javlja se malo podrhtavanje zglobova tijekom egzekucije programa. Zbog toga je potrebno smanjiti globalne akceleracije kako bi se pokreti što više zagladili, te da prijelaz od točke do točke nije primjetan. Prema preporukama potrebno je što više smanjiti vrijednosti globalne linearne akceleracije "global accel_mms", a kako bi se kompenziralo smanjenje ubrzanja, povećavaju se varijable brzine "speed_ms". Zadane globalne vrijednosti linearne brzine i ubrzanja su:

- „global speed_ms“ = 0,250 m/s
- „global accel_mms“ = 1,200 m/s²

Vrijednost globalnog ubrzanja „global accel_mms“ smanjuje se na vrijednost od 0,4 m/s², što uvelike smanjuje negativni utjecaj trzaja na zglobove UR5 robota. Vrijednost globalne brzine čak nije toliko bitna, zato što je ona određena matematički pomoću posmaka za svaki prolaz zasebno, tako je za prvi prolaz alata vrijednost brzine „speed_ms“=0,028 m/s, što odgovara posmaku od 0,2 mm/okr za 8490 okr/s – vrijednosti iz poglavlja „2.3. Parametara obrade i izračun snage“. Te je analogno za drugi prolaz vrijednost brzine „speed_ms“=0,014 m/s. Promjena globalne akceleracije zahtjeva, kroz nekoliko pokušaja, pronalaženje vrijednosti „speed_ms“ koji daju isto vrijeme obrade.

7.3. Montažna stanica naplatka

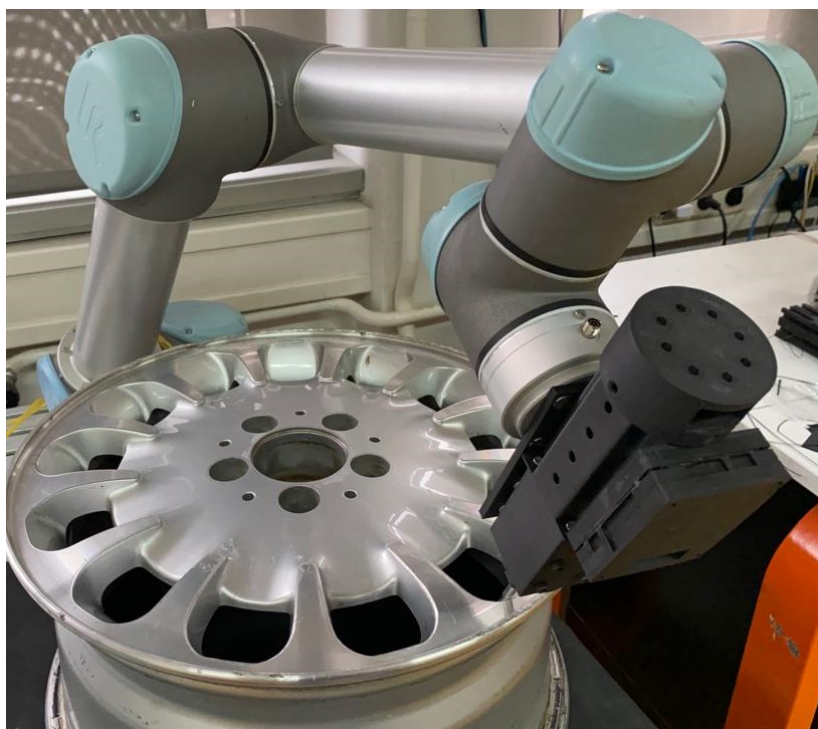
Prije izvođenja programa potrebno je precizno pozicionirati aluminijski naplatak u odnosu na radni stol i bazu robota. U sklopu ovog rada naplatak se pozicionira ručno pomoću mjernih uređaja, te dodatno namješta prilikom simulacije. Za serijsku obradu svih rubova naplatka kolaborativnim robotom potrebno je izraditi montažnu stanicu na koju se može postaviti naplatak. Montažna stanica mora imati mogućnost pričvršćivanja na bilo koju radnu podlogu kao i UR5, mogućnost mehaničkog pričvršćivanja naplatka na montažnu stanicu, te mogućnost preciznog zakreta za obradu u novom položaj. U SolidWorks programu projektirana je dvodjelna montažna stanica. Donji dio sastoji se od baze sa četiri provrta za M8 vijke kojima se pričvršćuje na podlogu. Na to je spojena cijev sa debljinom stijenke od 3 mm. Prijelaz je zamišljen kao trapezni profil svakih $27,6^\circ$, taj kut omogućava zakret naplatka za jedan unutarnji profil koji se obrađuje, pomoću relativno malog fizičkog napora operatera. Gornji dio montažne stanice sadrži 5 navojnih vretena M12 koje se postavlja naplatak.. Naplatak je potom lako učvrstiti pomoću M12 matica. SolidWorks model sastavljene montažne stanice prikazan je na Slici 7.7.



Slika 7.7. Prijedlog dizajna montažne stanice za obradu naplataka

7.4. Simulacija

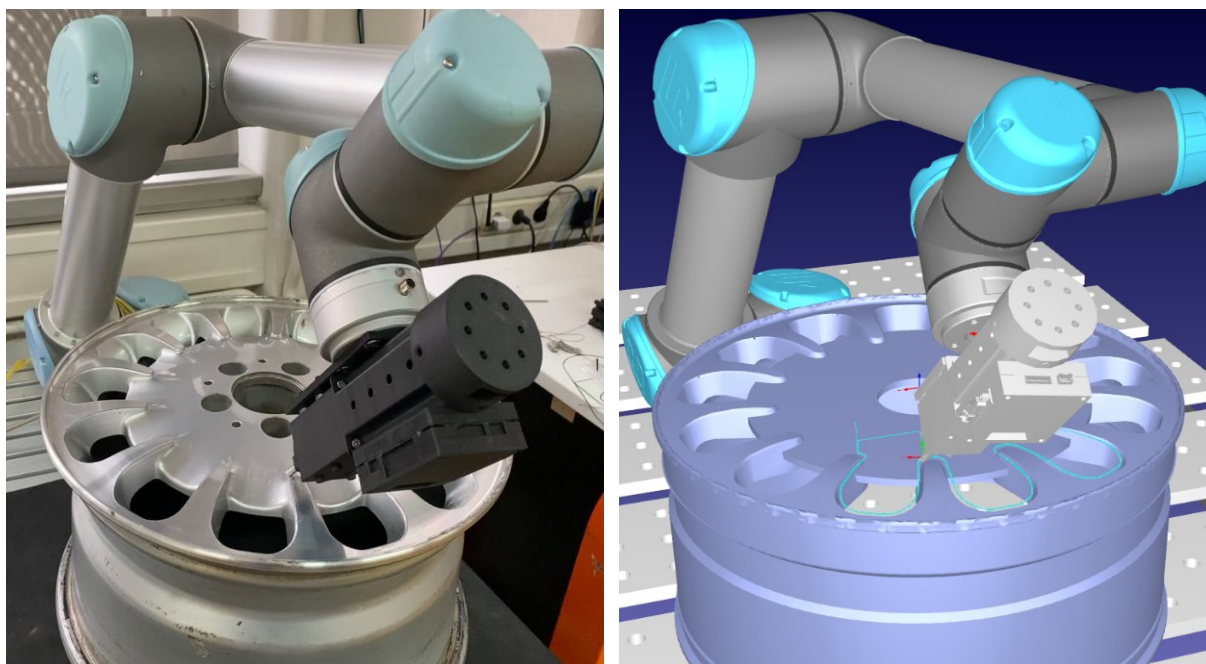
Prilikom pokretanja programa na privjesku za učenje, potrebno je detaljno pratiti da ne dolazi do kolizija između modela obradne glave, naplatka koji se „obrađuje“, te zglobova UR5 robota. Preporučivo je da se prilikom prvog pokretanja programa, to napravi pri manjim brzinama. Najlakši način za smanjiti brzine zglobova robota je direktno na privjesku za učenje pomoću pomičnog mjerila koji izražava brzinu u postocima. Potrebno je osigurati ispravno praćenje geometrije naplatka, te po potrebi podesiti naplatak na radnom stolu, ali bez kolizije između alata i obradka. Geometrija naplatka nije savršeno prenesena u virtualno okruženje, pa dolazi do manjih grešaka (do par milimetara) unutar putanje alata. Rad robota tijekom simulirane obrade prikazana je na Slici 7.8 i 7.9.



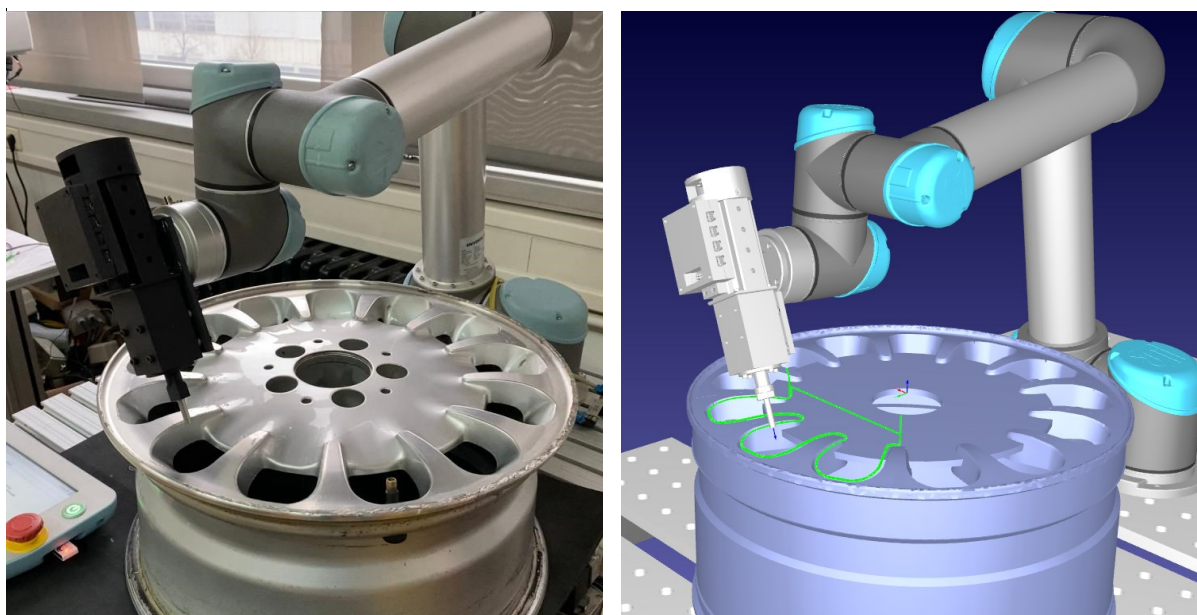
Slika 7.8. Obrada nefunkcionalnim prototipom obradnog vretena

Tijekom simulacije na robotu isprobano je više od desetak programa i načina simulacije, nažalost UR5 nema mogućnosti kretanja željenom brzinom alata od 14 mm/s bez trzaja zglobova. Iz tog razloga brzina kretanja alata je malo smanjena. Na ukupnu duljinu obrađenog ruba od 655 mm (dobiveno iz Fusion 360), maksimalna postignuta kontinuirana brzina alata je 7,48 mm/s (u oba prolaza ista) tijekom obrade. Videozapis cjelokupne simulacije dostupan je u Prilogu XII.

Potrebno je usporediti putanju stvarnog UR5 robota sa simulacijom u RoboDK virtualnoj stanici, te vidjeti ako su pokreti zglobova identični. Usporedba sa RoboDK stanicom je zanimljiva jer omogućava laku promjenu parametara unutar virtualnog okruženja bez potrebe za stvarnom simulacijom na kolaborativnom robotu. Time se značajno može optimirati vrijeme rada robota u stvarnom proizvodnom procesu. Usporedba RoboDK virtualne stanice i snimljenih pokreta robota prikazane su na Slici 7.9 i 7.10.



Slika 7.9. Usporedba obrade na stvarnom robotu (lijevo) sa simuliranom obradom u RoboDK (desno) na radijusu putanje



Slika 7.10. Usporedba obrade na stvarnom robotu (lijevo) sa simuliranom obradom u RoboDK (desno) na linearnom dijelu putanje

Cjelokupni videozapis usporedbe RoboDK simulacije i snimljeni pokret robota prikazan je u Prilogu XIII. Pokreti robota unutar virtualne stanice su malo usporeni na zaobljenim dijelovima putanje alata kako bi se putanje sinkronizirale.

Vrijeme obrade na UR5 robotu je 271 sekunda za oba prolaza. Tako se samo vrijeme obrade procjenjuje na oko 1170 sekundi. Uz pripremno-završno i pomoćno vrijeme obrade, cjelokupno vrijeme obrade jednog naplatka na UR5 stroju procjenjuje se na oko 1300 sekundi, odnosno na više od 21 minutu. Ukupna duljina obrađenog ruba danog aluminijskog naplatka iznosi 5688 mm (oba prolaza). Iz toga se zaključuje da je ovakva metoda obrade aluminijskih naplataka pogodna za manje (specijalizirane) serije gdje je već dostupan model naplatka, a gdje se ne isplati (ili nije dostupan) specijalizirani stroj za skidanje srha.

8. ZAKLJUČAK

U radu je opisana prednost korištenja industrijskih robota za skidanje srhova nakon primarnog postupka obrade, te je istražen materijal i postupak izrade aluminijskih naplataka na kojima će se primijeniti vlastito dizajniran uređaj za skidanje srha – obradno vreteno. Pomoću priručnika je kroz nekoliko iteracija izabrano odgovarajuće glodalo prema zadanim parametrima i mogućnostima obrade. Pomoću parametara se izračuna potrebna snaga obrade i ostvareni moment na glodalu. Iz izračunate snage obrade izabire se odgovarajući BLDC elektromotor koji može pogoniti glodalo na zadanoj brzini obrade. Osmišljen je cjelokupan elektronički dio koji upravlja i pogoni obradno vreteno, koji se sastoji od elektroničkog kontrolera brzine, raznih senzora i enkodera. Sve elektroničke komponente logički su spojene na ATmega328P mikrokontroler u projektiranoj PCB pločici. Projektirano je vratilo za prijenos snage i okretnog momenta s elektromotora na glodalo, razna kućišta koja štite unutarnje komponente, te montažna ploča pomoću koje se uređaj prigradi na prihvatnicu robota. Za robot koji pogoni obradno vreteno odabran je kolaborativni robot UR5. Sve dizajnirane komponente izrađene su metodama aditivne proizvodnje i povezane u nefunkcionalni prototip obradnog vretena. U virtualno okruženje prenesena je geometrija dobivenog aluminijskog naplatka, te nađena putanja prikladna za 6-osni robot. Pomoću programskog sučelje Fusion 360 programa stvorena je putanja za strojnu obradu. Ta putanja prenesena je u virtualnu robotsku stanicu RoboDK programskog paketa. Unutar RoboDK stanice postavljene su sve komponente kako bi se što bliže rekreirala stvarno okruženje UR5 robota. Iterativnim postupkom pronađena je konfiguracija robota, naplatka i programa obrade koji obavljaju zadatak obrade bez kolizija. Generirani program iz RoboDK prenesen je na CB2 privjesak za učenje (eng. *teach pendant*) UR5 robota. Prototip modela obradne glave pričvršćen je na prihvatnicu, te je program testiran u realnom okruženju. Pokreti zglobova robota su usporedivi su onima dobivenim u RoboDK virtualnom okruženju, pri čemu se posebno pazi na pojavu kolizija.

Kao nastavak ovoga rada potrebno je izraditi sve komponente uređaja, te ga potom sastaviti u funkcionalnu cjelinu. Isto tako, izraditi predloženu montažnu stanicu za naplatak. Projektirana PCB pločica moguće je programirati na različite načine, primjerice sa povratnom vezom kako bi se osigurao potreban broj okretaja, ili sa hitnim prekidom obrade kada vrijednost nekog senzora prijeđe dopuštenu granicu. Detaljnim praćenjem vremena i kvalitete ovakve obrade materijala moguće je ispitati komercijalnu opravdanost izrade ovakvog ili sličnog uređaja.

Predlaže se odabir robota koji ima kruće zglobove prikladnije za obradu, te mogućnost brže obrade i pomicanje alata. Prema danom konceptu uređaja, može se izraditi slično obradno vreteno sa mogućnošću puno veće obradne snage, tj. sile rezanja i posmaka obrade.

LITERATURA

- [1] <https://robotsdoneright.com/Articles/what-is-an-industrial-robot.html> (datum posjete 22.12.2022.)
- [2] Wanjin Guo, Ruifeng Li: *A Robotic Deburring Methodology for Tool Path Planning and Process Parameter Control of a Five-Degree-of-Freedom Robot Manipulator*, Applied Science, 9(10) - 2033., 2019.
- [3] <https://www.vehicledynamicsinternational.com/features/how-are-alloy-wheels-made.html> (datum posjete 22.12.2022.)
- [4] <https://www.dezent-wheels.com/EN/magazine/wheel-technology> (datum posjete 22.12.2022.)
- [5] http://www.steelnumber.com/en/steel_alloy_composition_eu.php?name_id=1224 (datum posjete 22.12.2023.)
- [6] <https://www.matweb.com/search/datasheettext.aspx?matguid=d524d6bf305c4ce99414cabd1c7ed070> (datum posjete 22.12.2022.)
- [7] GARANT ToolScout Machining Handbook, Hoffmann group, 2021.
- [8] Hoffmann Group – Machining and clamping catalogue 52, Hoffmann group, 2021.
- [9] <https://rotero.com/en/blog/how-to-read-the-characteristics-of-a-dc-motor> (datum posjete 22.12.2022.)
- [10] https://nastik.pl/manual/Dualsky/XMotor_EG_datasheet.pdf (datum posjete 22.12.2022.)
- [11] https://aerobertics.be/en_be/mpx333231 (datum posjete 22.12.2022.)
- [12] <https://www.robbe.com/en/AIRPLANES/ELECTRIC-POWERPLANTS/Motors/Robbe-Modellsport-RO-POWER-TORQUE-3526-870-K-V-BRUSHLESS-MOTOR/5806> (datum posjete 22.12.2022.)
- [13] <https://www.lindinger.at/en/AIRPLANES/ELECTRIC-POWERPLANTS/Motors/Robbe-Modellsport-RO-POWER-TORQUE-3546-910-K-V-BRUSHLESS-MOTOR/9758977> (datum posjete 22.12.2022.)
- [14] <https://www.maxongroup.com/maxon/view/product/136210> (datum posjete 22.12.2022.)
- [15] <http://www.stefanv.com/electronics/qf200312.html> (datum posjete 22.12.2022.)
- [16] <https://www.eurorc.com/product/29761/castle---sidewinder-8th-esc---waterproof---252v---8a-peak-esc---18-esc> (datum posjete 22.12.2022.)

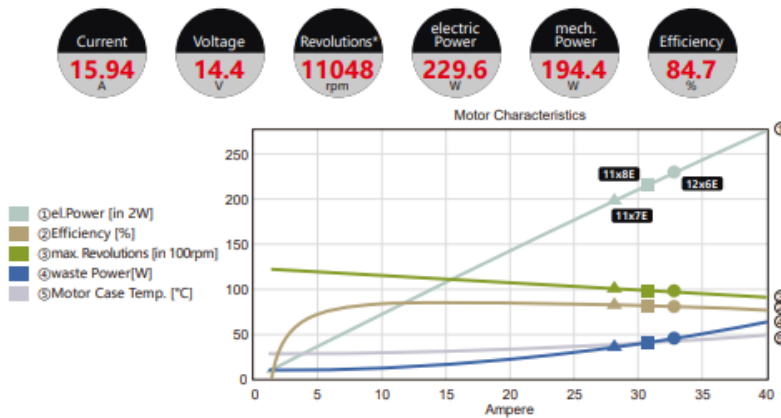
- [17] <https://www.adafruit.com/product/642> (datum posjete 22.12.2022.)
- [18] <https://www.elecrow.com/rs232-to-ttl-converter-module-max3232-p-762.html> (datum posjete 22.12.2022.)
- [19] https://hr.mouser.com/datasheet/2/588/AS5147_UG000248_1_00-2066780.pdf (datum posjete 22.12.2022.)
- [20] https://ams.com/documents/20143/36005/AS5147U_AS5247U_DS000639_4-00.pdf/1141a423-d438-ff83-df65-0adc533d6801 (datum posjete 22.12.2022.)
- [21] <https://docs.arduino.cc/hacking/hardware/PinMapping168> (datum posjete 22.12.2022.)
- [22] <https://www.seeedstudio.com/blog/2019/10/22/atmega328p-the-one-microcontroller-you-should-start-with/> (datum posjete 22.12.2022.)
- [23] <https://clearcalcs.com/freetools/beam-analysis/au> (datum posjete 13.12.2022.)
- [24] H. Haberhauer, F. Bodenstern. Maschinenelemente, 15.: bearbeitete Auflage, Springer, 2009.
- [25] D. Muhs, H. Wittel, D. Jannasch, J. Vossiek, Roloff. Matek Maschinenelementen: Vieweg, Wiesbaden, 2007.
- [26] Z. Horvat i suradnici. Vratilo (proračun). Zagreb: Fakultet strojarstva i brodogradnje
- [27] https://www.universal-robots.com/media/50588/ur5_en.pdf (datum posjete 27.12.2022.)
- [28] https://www.google.com/search?q=polyscope+universal+robots&rlz=1C1SQJL_hrHR843HR843&oq=polyscope+&aqs=chrome.1.69i57j0i512j0i3018.3292j0j9&sourceid=chrome&ie=UTF-8 (datum posjete 27.12.2022.)
- [29] <https://www.universal-robots.com/articles/ur/programming/circular-path-using-movepmovec/> (datum posjete 27.12.2022.)
- [30] Universal Robots ApS. User manual: UR5 with CB2. Odense: 2012.

PRILOZI

- I. Tehničke karakteristike DUALSKY XM2838EG-14L GLIDER 860 K/V 336W BRUSHLESS MOTOR Tehnička dokumentacija
- II. Tehničke karakteristike Multiplex Permax BL-O 3516-0850 brushless motor
- III. Tehničke karakteristike Robbe Modellsport RO-POWER TORQUE 3526 870 K/V BRUSHLESS MOTOR i Robbe Modellsport RO-POWER TORQUE 3546 910 K/V BRUSHLESS MOTOR
- IV. Tehničke karakteristike MAXON EC 45 Ø45 mm, brushless, 250 Watt, with Hall sensors – 136210
- V. Tehničke karakteristike kontrolera brzine SIDEWINDER 8TH ESC, 25.2V ESC, 8A PEAK BEC, WP
- VI. Tehničke karakteristike i prednosti AS5247U
- VII. Parametri ATmega328P mikrokontrolera
- VIII. Tehnički crteži projektiranih dijelova
- IX. Električna shema PCB pločice
- X. Videozapis Fusion 360 simulacije
- XI. Videozapis RoboDK simulacije
- XII. Videozapis simulacije obrade na stvarnom robotu
- XIII. Videozapis usporedbe RoboDK i simulacije obrade

Prilog I. Tehničke karakteristike DUALSKY XM2838EG-14L GLIDER 860 K/V 336W

14.8V Motor @ Optimum Efficiency 最佳效率点



Voltage (V)	Propeller (RPM)	Throttle (%)	Current (A)	Volage (V)	el. Power (W)	Efficiency (%)	Thrust (g)	Spec. Thrust (g/W)
14.8V (4S LIPO)	11x7E							
	3500	31	1.3	14.8	18.6	76.4	231	12.4
	4200	37	2.1	14.8	30.7	79.9	332	10.8
	4900	44	3.2	14.7	47.6	81.9	452	9.5
	5600	51	4.8	14.7	70.1	83	591	8.4
	6300	58	6.8	14.7	99.2	83.5	748	7.5
	7000	65	9.3	14.6	135.8	83.6	923	6.8
	7700	73	12.5	14.5	181	83.5	1117	6.2
	8400	80	16.4	14.4	235.7	83.2	1329	5.6
	9100	89	21.1	14.3	301.1	82.9	1560	5.2
	9800	97	26.8	14.2	378.2	82.4	1809	4.8
	9997	100	28.9	14.2	406.3	81.7	1882	4.6
	11x8E							
	3500	31	1.4	14.8	20.9	77.6	264	12.6
	4200	37	2.4	14.7	34.8	80.6	380	10.9
	4900	44	3.7	14.7	54.2	82.1	517	9.5
	5600	51	5.5	14.7	80.2	82.9	675	8.4
	6300	59	7.8	14.6	113.8	83.1	854	7.5
	7000	66	10.8	14.6	156.3	83.1	1055	6.7
	7700	74	14.5	14.5	208.7	82.8	1276	6.1
	8400	82	19.1	14.4	272.4	82.3	1519	5.6
	9100	91	24.6	14.3	348.6	81.8	1783	5.1
	9784	100	31.5	14.1	441	80.7	2061	4.7
	12x6E							
	3500	31	1.5	14.8	22.8	78.2	263	11.6
	4200	38	2.6	14.7	38.1	80.9	379	10
	4900	45	4.1	14.7	59.5	82.2	516	8.7
	5600	52	6	14.7	88.2	82.7	674	7.6
	6300	59	8.6	14.6	125.5	82.8	853	6.8
	7000	67	11.9	14.5	172.7	82.5	1053	6.1
	7700	75	16.1	14.4	231.1	82.1	1274	5.5
	8400	84	21.2	14.3	302	81.5	1516	5
	9100	93	27.4	14.2	386.9	80.9	1779	4.6
	9628	100	33.4	14.1	466.2	79.9	1992	4.3

Specification

EG&EGL Series	XM2838EG-11	XM2838EG-11L	XM2838EG-14L
SKU(商品编码)	51696	51755	51756
KV(KV值)	1100		860
Weight(g)(重量)	88	98	98
Dimensions(D x L)[mm](尺寸)	28.8 x 38.4	28.8 x 60.4	
Slots & Poles(槽数, 极数)	12N14P		12N14P
Ri(mOhm)(电阻)	43.5		63.0
Io @10V (A)(空载电流)	1.5		1.0
No.of Cells(LiPo)(适用电池)	3		3.4
Max. EfficiencyCurrent[A](效率电流)	13		11
Max. Burst Current (15S)[A](最大电流)	26		21
Max. Power(15S)[W](最大功率)	312		336
Max. Torque [mNM](最大扭矩)	271		280
Shaft diameter(mm)(轴径)	4.0		4.0
Mountingholes pitch(安装孔距)	16/19		16/19
Input Connectors(输入链接)	GC3.5		GC3.5
RecommendedESC(调速器)	XC3012BA-V2 or XC406ULT		XC2512BA-V2 or XC406ULT
Propeller(螺旋桨)	3S: 11x7E, 11x8E, 12x6E, 12x8E		3S: 13x8E, 14x8E
Class(适用机种)	800g-2000g R/C gliders	FAI F5J(1000g-1500g), wingspan upto 3.5 meters	FAI F5J(1000g-1500g), wingspan upto 3.5 meters

Prilog II. Karakteristike Multiplex Permax BL-O 3516-0850

Product Details

DESCRIPTION


Multiplex Permax BL-O 3516-0850 brushless motor (ref 333231) (for MPX Solius)

PERMAX motors are manufactured according to the high standards for quality-conscious model athletes. Optimized for low weight, high efficiency, high torque and durability, PERMAX motors are the right choice for the inexpensive drive of RC models

FEATURES

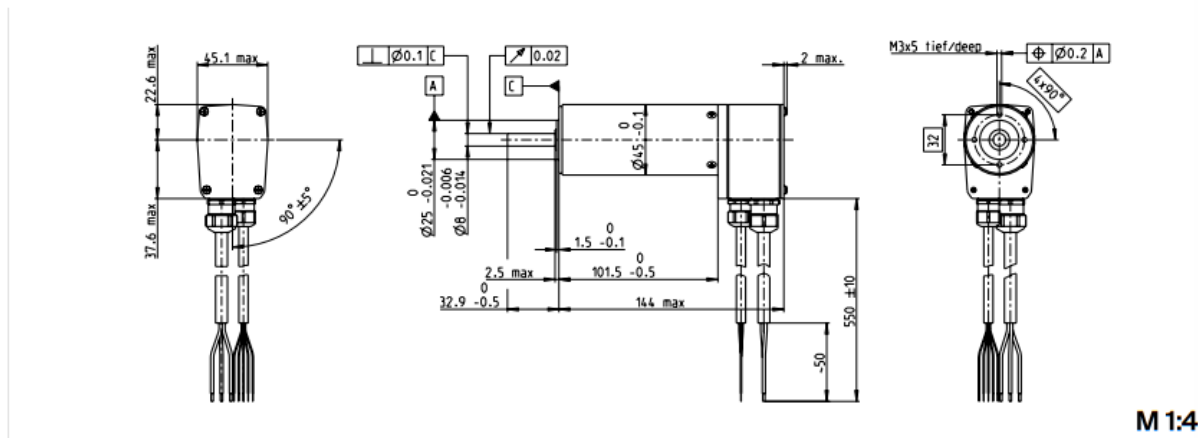
- RPM / Volt 850
- Cells 2S to 4S LiPo
- Operating Amp range 20A - 28A
- Max Current (15s) 35A
- Shaft Dia 5mm
- Diameter 36mm
- Length 37mm
- Weight 130g
- Power Output 350W

Prilog III. Karakteristike Robbe Modellsport RO-POWER TORQUE 3526 870 K/V BRUSHLESS MOTOR i Robbe Modellsport RO-POWER TORQUE 3546 910 K/V BRUSHLESS MOTOR

 RO-POWER TORQUE MOTOREN												
NO.	Motor	Maße Size Dimensions (Ø x L) mm	Gewicht Weight Poids g	Welle Shaft Axis mm	Umin/V RPM/V Tours/volt	Max. Strom current En cours (A)	Leistung Power Performance (W)	Innenwiderstand/ Int. Resistance / Résistance interne (mOhm)	LiPo	Prop	Beispiel Example Exemple	Anwendung Application Adapté pour
5815	Ro-Power Torque 2710	27 x 10,4	15	3	1530	8	50	237	2s	7 x 3,5	2S Depron Shockflyer	Indoor, Shockflyer
									2s	8 x 4,3		
5816	Ro-Power Torque 2712	27 x 11,4	17,5	3	1720	10	70	201	2s	7 x 3,5	2S Depron Shockflyer	Indoor, Shockflyer
									2s	8 x 4,3		
5817	Ro-Power Torque 2714	27 x 14,2	22,5	3	1730	12	90	168	2s	8 x 4,3	80cm EPP Shockflyer	Indoor, Shockflyer, kl. Parkflyer
									3s	7 x 3,5		
5818	Ro-Power Torque 2828	27,7 x 28	60	3,17	1350	18	220	98	2s	10 x 6	Parkmaster	Parkflyer
									3s	9 x 4		
5831	Ro-Power Torque 2834	27,7 x 34	72	3,17	850	23	250	89	3s	11 x 6	Milan ARF	Parkflyer, Segler 900-1200g
									4s	10 x 6		
5819	Ro-Power Torque 2837	27,7 x 37	88	4	1100	27	270	96	2s	10 x 6	Air Beaver, Parkmaster	Parkflyer
									3s	9x5,10x5		
20437	Ro-Power Torque 3522	35 x 48	168	5	1100	43	750	55	3s	11x8/13x6	K-RAT II	Segler bis 2,5m, Hotliner bis 2m
									4s	10 x 7		
5806	Ro-Power Torque 3526	35 x 54	189	5	870	40	720	69	3s	13 x 8	Monsun	Segler bis 3m
									4s	11 x 7		
5820	Ro-Power Torque 3528	35 x 28	80,5	4	1130	27	350	90	2s	10x6/11x5		Kleine Segler bis 2,2m
									3s	9 x 6		
5821	Ro-Power Torque 3534	35 x 34	109	4	1200	37	440	69	2s	11 x 6		Segler bis 2,3m, Akro bis 1,1m
									3s	9 x 6		
5821 Navy	Ro-Power Torque 3534 NAVY	35 x 34	109	4	500	32	410	61	2s	40-80mm	St. Trapez, Elcano, o.ä.	Funktionsschiffe und Sportboote
5803	Ro-Power Torque 3546	35 x 46	175	5	910	45	850	68	3s	13 x 8	Ballf	Segler bis 2,5m
									4s	12x6,5/11x7		
5808	Ro-Power Torque 3546	35 x 46	177	5	760	43	800	76	3s	14 x 7		Segler bis 3m
									4s	13 x 8		

Prilog IV. Karakteristike MAXON EC 45 Ø45 mm, brushless, 250 Watt, with Hall sensors - 136210

EC 45 Ø45 mm, brushless, 250 watt

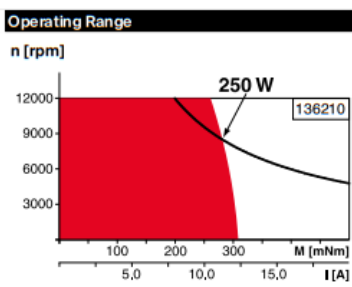


- Stock program
- Standard program
- Special program (on request)

Part Numbers						

Motor Data						
Values at nominal voltage						
1 Nominal voltage	V	24	24	36	36	48
2 No load speed	rpm	8670	5000	10400	6010	10700
3 No load current	mA	897	341	834	312	656
4 Nominal speed	rpm	7970	4300	9730	5320	10000
5 Nominal torque (max. continuous torque)	mNm	311	331	312	341	316
6 Nominal current (max. continuous current)	A	12.5	7.51	10.2	6.21	7.94
7 Stall torque	mNm	4400	2540	5750	3320	6110
8 Stall current	A	167	55.8	175	58.3	143
9 Max. efficiency	%	86	85	87	86	87
Characteristics						
10 Terminal resistance phase to phase	Ω	0.143	0.43	0.206	0.617	0.336
11 Terminal inductance phase to phase	mH	0.0565	0.17	0.0883	0.265	0.149
12 Torque constant	mNm/A	26.3	45.5	32.8	56.9	42.7
13 Speed constant	rpm/V	364	210	291	168	224
14 Speed/torque gradient	rpm/mNm	1.98	1.98	1.82	1.82	1.76
15 Mechanical time constant	ms	4.34	4.34	3.99	3.99	3.85
16 Rotor inertia	gcm ²	209	209	209	209	209

- Specifications**
- Thermal data**
- 17 Thermal resistance housing-ambient 1.7 K/W
 - 18 Thermal resistance winding-housing 1.1 K/W
 - 19 Thermal time constant winding 31 s
 - 20 Thermal time constant motor 1570 s
 - 21 Ambient temperature -20...+100°C
 - 22 Max. winding temperature +125°C
- Mechanical data (preloaded ball bearings)**
- 23 Max. speed 12000 rpm
 - 24 Axial play at axial load < 20 N 0 mm
 - 24 Axial play at axial load > 20 N max. 0.15 mm
 - 25 Radial play preloaded
 - 26 Max. axial load (dynamic) 16 N
 - 27 Max. force for press fits (static) 182 N
 - 27 Max. force for press fits (static) (static, shaft supported) 5000 N
 - 28 Max. radial load, 5 mm from flange 180 N



- Comments**
- Continuous operation**
In observation of above listed thermal resistance (lines 17 and 18) the maximum permissible winding temperature will be reached during continuous operation at 25°C ambient.
= Thermal limit.
 - Short term operation**
The motor may be briefly overloaded (recurring).
 - Assigned power rating**

- Other specifications**
- 29 Number of pole pairs 1
 - 30 Number of phases 3
 - 31 Weight of motor 1150 g
 - Protection to IP54*
- Values listed in the table are nominal.
- Connection motor (Cable AWG 16)**
- Cable 1 Motor winding 1
 - Cable 2 Motor winding 2
 - Cable 3 Motor winding 3
- Connection sensors (Cable AWG 24)¹⁾**
- white Hall sensor 3
 - brown Hall sensor 2
 - green Hall sensor 1
 - yellow GND
 - grey V_{Hall} 4.5...24 VDC
- Wiring diagram for Hall sensors see p. 57
- ¹⁾ Not lead through in combination with resolver.

maxon Modular System Details on catalog page 42

Planetary Gearhead

- 1 Ø42 mm
- 3 3-15 Nm
- Page 405

Planetary Gearhead

- 1 Ø52 mm
- 3 4-30 Nm
- Page 411

Planetary Gearhead

- 1 Ø62 mm
- 3 6.2-38.5 Nm
- Page 412

Recommended Electronics:

Notes Page 42

- ESCON Module 50/5 501
- ESCON Mod. 50/4 EC-S 501
- ESCON Mod. 50/8 (HE) 502
- ESCON 50/5 503
- ESCON 70/10 503
- DEC Module 24/2 505
- EPOS4 Mod./Comp. 50/5 510
- EPOS4 Mod./Comp. 50/8 511
- EPOS4 Mod./Comp. 50/15 511
- EPOS4 50/5 515
- EPOS4 70/15 515
- EPOS4 Disk 60/8 516
- EPOS4 Disk 60/12 517

Encoder HEDL 9140

- 500 CPT,
- 3 channels
- Page 493

Resolver Res 26

- Ø26 mm
- 10 V
- Page 496

Brake AB 28

- 24 VDC
- 0.4 Nm
- Page 536

Prilog V. Tehničke karakteristike kontrolera brzine SIDEWINDER 8TH ESC, 25.2V ESC, 8A PEAK BEC, WP

Technical Specs	
Input Voltage Range:	MIN: 2S LiPo MAX: 6S LiPo (25.2V)
BEC Specifications:	5.5V fixed, 8A peak
Operating Environment:	Waterproof* design allows for use in nearly any environment.
Brake:	Proportional
Reversible:	Yes, but may be disabled for racing.
On/Off Switch:	No
Cooling Fan:	Yes, factory equipped (30mm), fully removable** (see Product Use Statements below)
Size:	Length: 2.45" (62.2mm) Width: 2.20" (56.0mm) Height: 1.33" (34.0mm)
Weight (with no battery connector):	3.52 oz. (100g)
Connectors:	6.5mm female bullets for motor connection.
Items Needed for Operation:	Battery Connector required, 6.5mm Castle Connectors are recommended.
Product Use Statements:	*Although Sidewinder 8 is waterproof, it is not intended for operation while completely submerged in liquid. Always rinse the ESC and motor with clean water after exposure to corrosives or dirt. While the motor and controller may be waterproof, we suggest users confirm that the rest of their vehicle, including the batteries, servos, radio and chassis are also waterproof before exposing them to liquids of any kind. **The cooling fan must be removed prior to driving in wet conditions. It is not waterproof.
Application Guidelines:	Intended for up to 6S (25.2 Volt) operation in vehicles weighing less than 11 lbs, with batteries, ready-to-run.
Recommended Motors:	Castle 15xx series motors, 1415-2400kv (Bullet connector change from 4mm to 6.5mm required)
Max. Recommended Vehicle Weight:	Up to 11 lbs, with batteries, ready-to-run with batteries
Programmability:	Fully programmable Castle feature set using Castle Link USB adapter (purchased separately) and freely downloadable Castle Link Windows software, a Field Programmer (sold separately) or the Castle Link iOS App and a B-Link Bluetooth Adapter (sold separately).
Telemetry Link Capable:	No
Tech Notes:	

Prilog VI. Tehničke karakteristike i prednosti AS5247U

Key Benefits & Features

The benefits and features of this device are listed below:

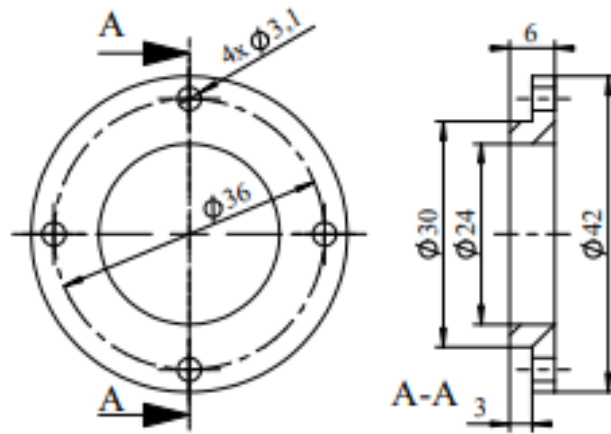
Figure 1:
Added Value of Using the AS5x47U


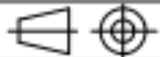
Benefits	Features
<ul style="list-style-type: none"> • Easy to use – saving costs on DSP 	<ul style="list-style-type: none"> • DAEC™ Dynamic angle error compensation • DFS™ Dynamic filter system
<ul style="list-style-type: none"> • Higher durability and lower system costs (no shield needed) 	<ul style="list-style-type: none"> • Magnetic stray field immunity
<ul style="list-style-type: none"> • Enabler for safety critical applications 	<ul style="list-style-type: none"> • Developed according ISO26262, diagnostics, dual redundant chip version ASIL-D capable, Safety Element out of Context (SEooC)
<ul style="list-style-type: none"> • Suitable for automotive applications 	<ul style="list-style-type: none"> • AEC-Q100 Grade 0 qualified
<ul style="list-style-type: none"> • Versatile choice of the interface 	<ul style="list-style-type: none"> • Independent output interfaces: SPI, ABI, UVW, PWM

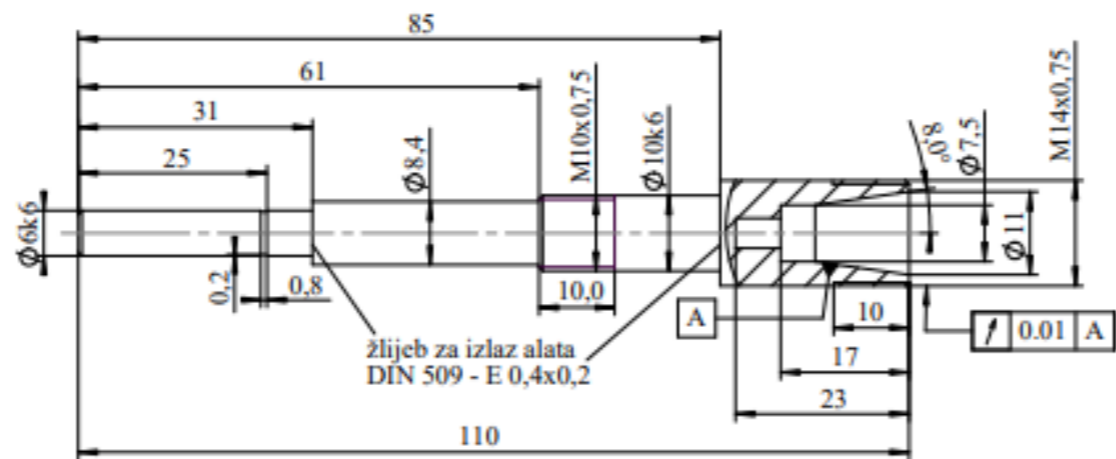
Prilog VII. Parametri ATmega328P mikrokontrolera

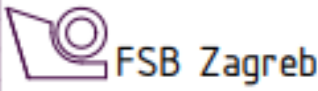

Parametrics

Program Memory Type	Flash
Program Memory Size	32
CPU Speed (MIPS/DMIPS)	20
SRAM (KB)	2,048
Data EEPROM/HEF (bytes)	1,024
Digital Communication Peripheral	1-UART, 2-SPI, 1-I2C
Capture/Compare/PWM Peripheral	1 Input Capture, 1 CCP, 6PWM
Timers/Counters	2 x 8-bit, 1x 16 bit
Number of Comparators	1
Temperature Range	-40 to 85deg
Operating Voltage Range (V)	1.8 to 5.5V
Pin Count	32
Low Power	Yes

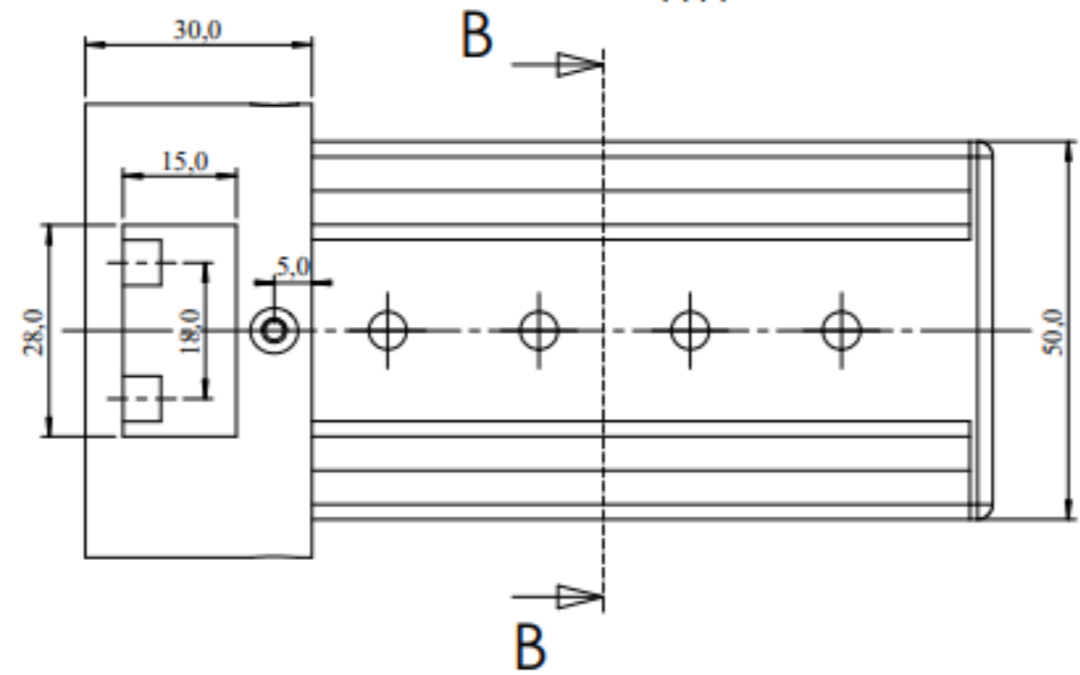
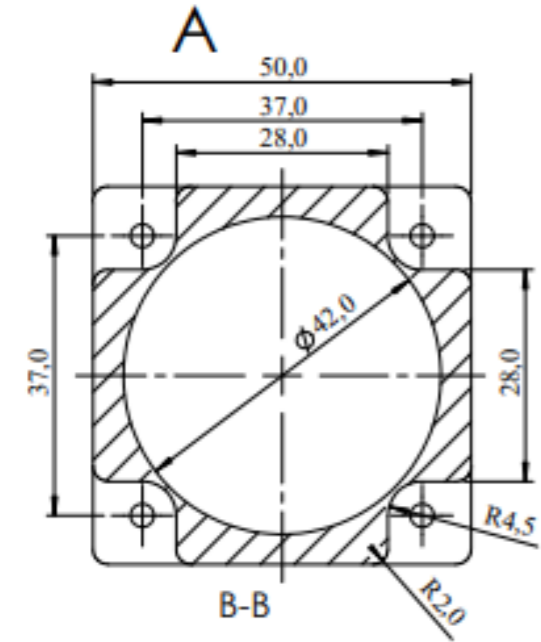
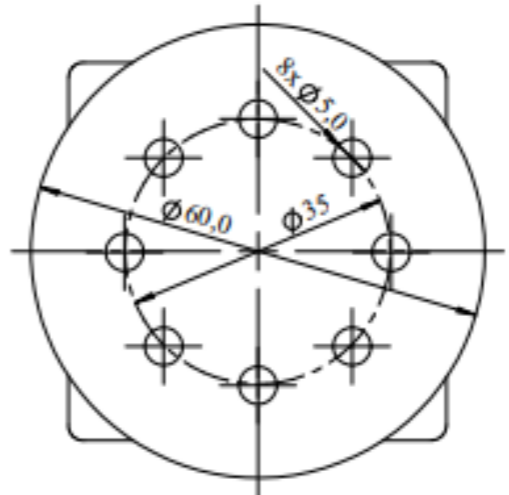
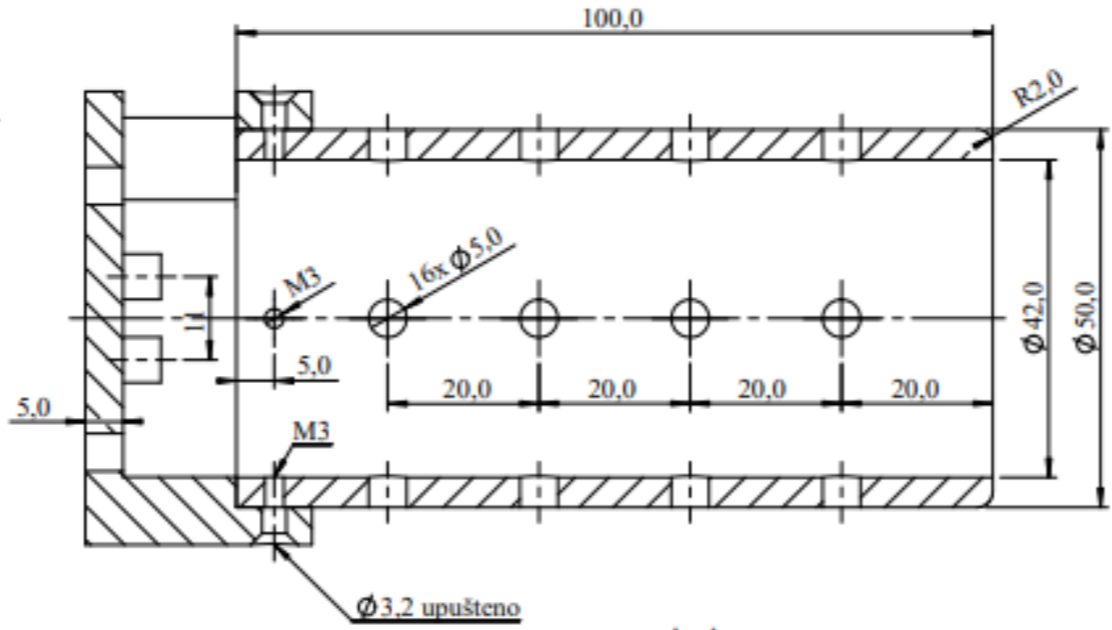
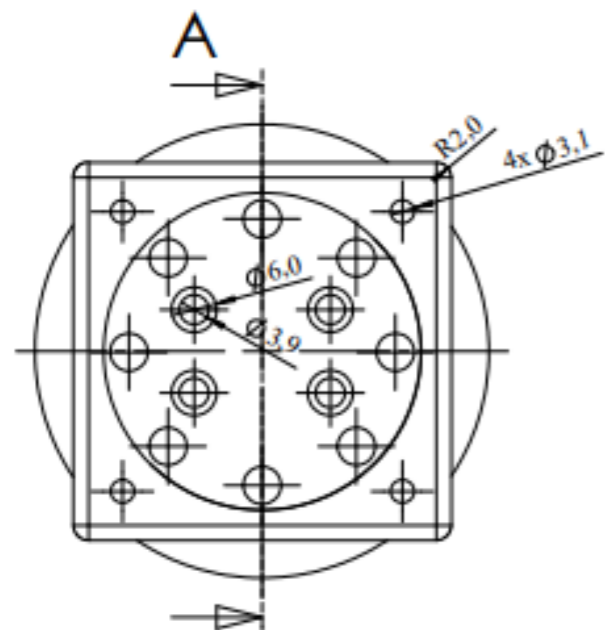


	Datum	Ime i prezime	Potpis	 FSB Zagreb
Projektirao		Rafael Škrobar		
Razradio		Rafael Škrobar		
Crtao		Rafael Škrobar		
Pregledao				
Objekt:			Objekt broj:	
			R. N. broj:	
Napomena:			Kopija	
Materijal: Al 6082		Masa:	<div style="background-color: #cccccc; width: 100px; height: 20px;"></div>	
		Naziv: Poklopac		
Mjerilo originala		Pozicija: 1		Format: A4
1:1		Crtež broj:		Listova: 1
				List: 1



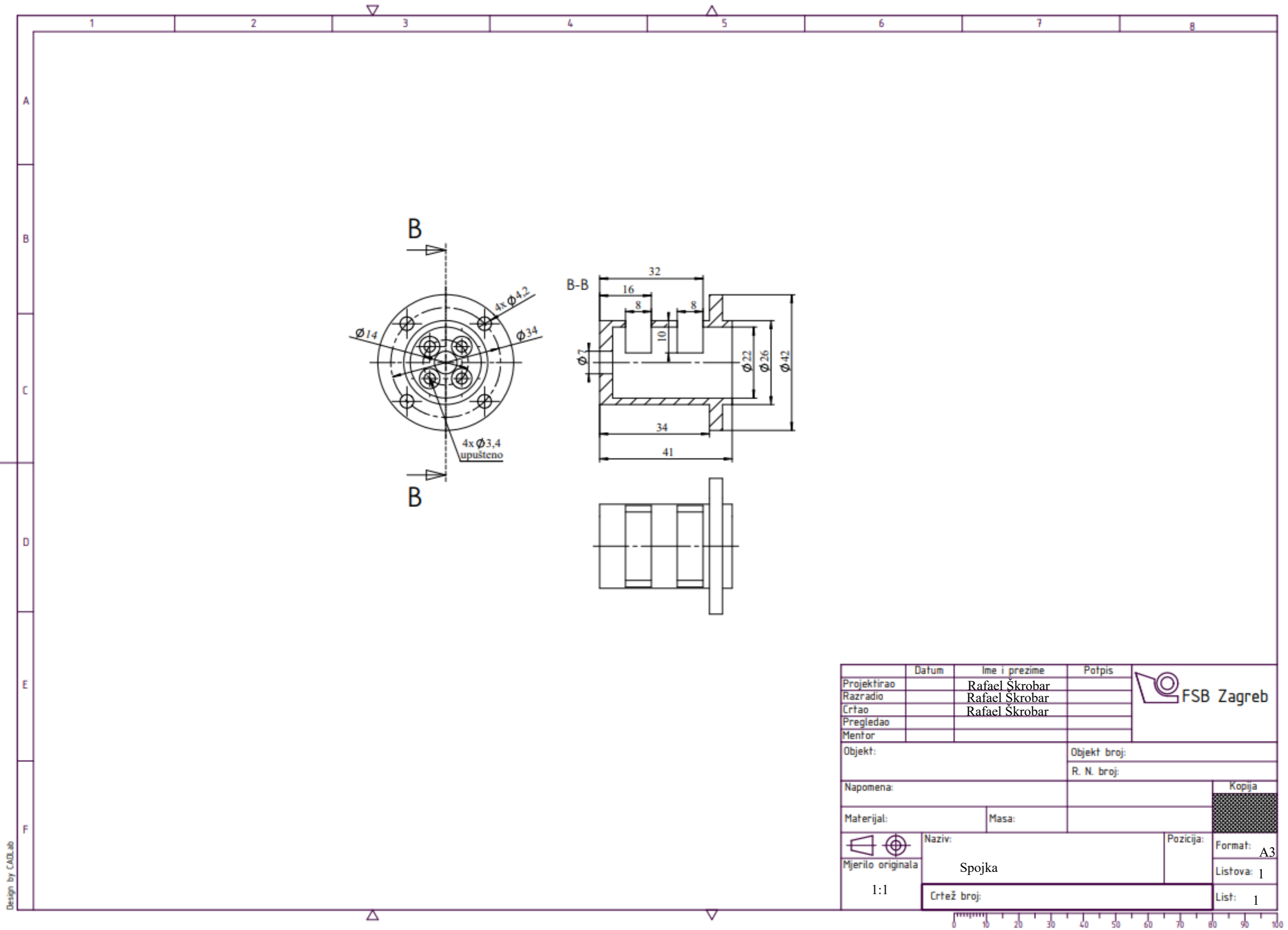
	Datum	Ime i prezime	Potpis	
Projektirao		Rafael Škrobar		
Razradio		Rafael Škrobar		
Crtao		Rafael Škrobar		
Pregledao				
Mentor				
Objekt:		Objekt broj:		
		R. N. broj:		
Napomena:				Kopija
Materijal: Al 6082		Masa:		
 Mjerilo originala 1:1	Naziv: Vratilo		Pozicija: Format: A3	
	Crtež broj:		Listova: 1	
			List: 1	





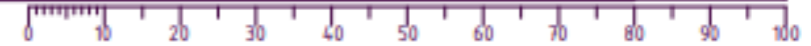
	Datum	Ime i prezime	Potpis	
Projektirao		Rafael Škrobar		
Razradio		Rafael Škrobar		
Crtao		Rafael Škrobar		
Pregledao				
Mentor				
Objekt:		Objekt broj:		
		R. N. broj:		
Napomena:				Kopija
Materijal:		Masa:		
 Mjerilo originala	Naziv: Kućište elektromotora - poklopac		Pozicija:	Format: A3
Crtež broj:			Listova: 1	
			List: 1	



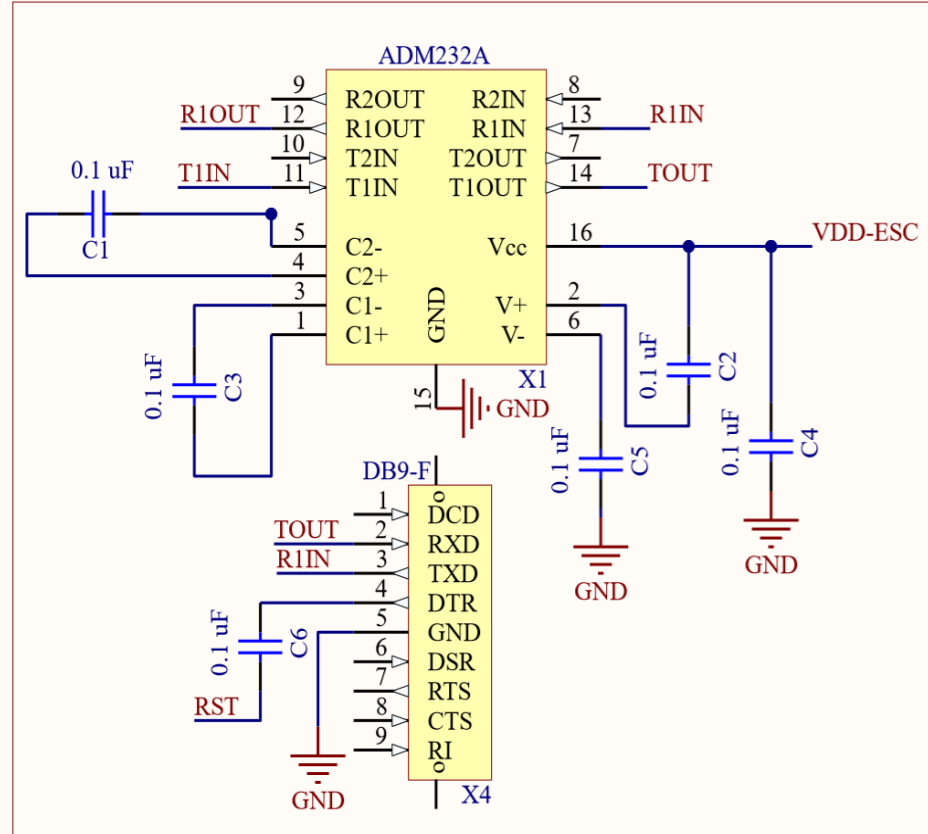


Design by CADLAB

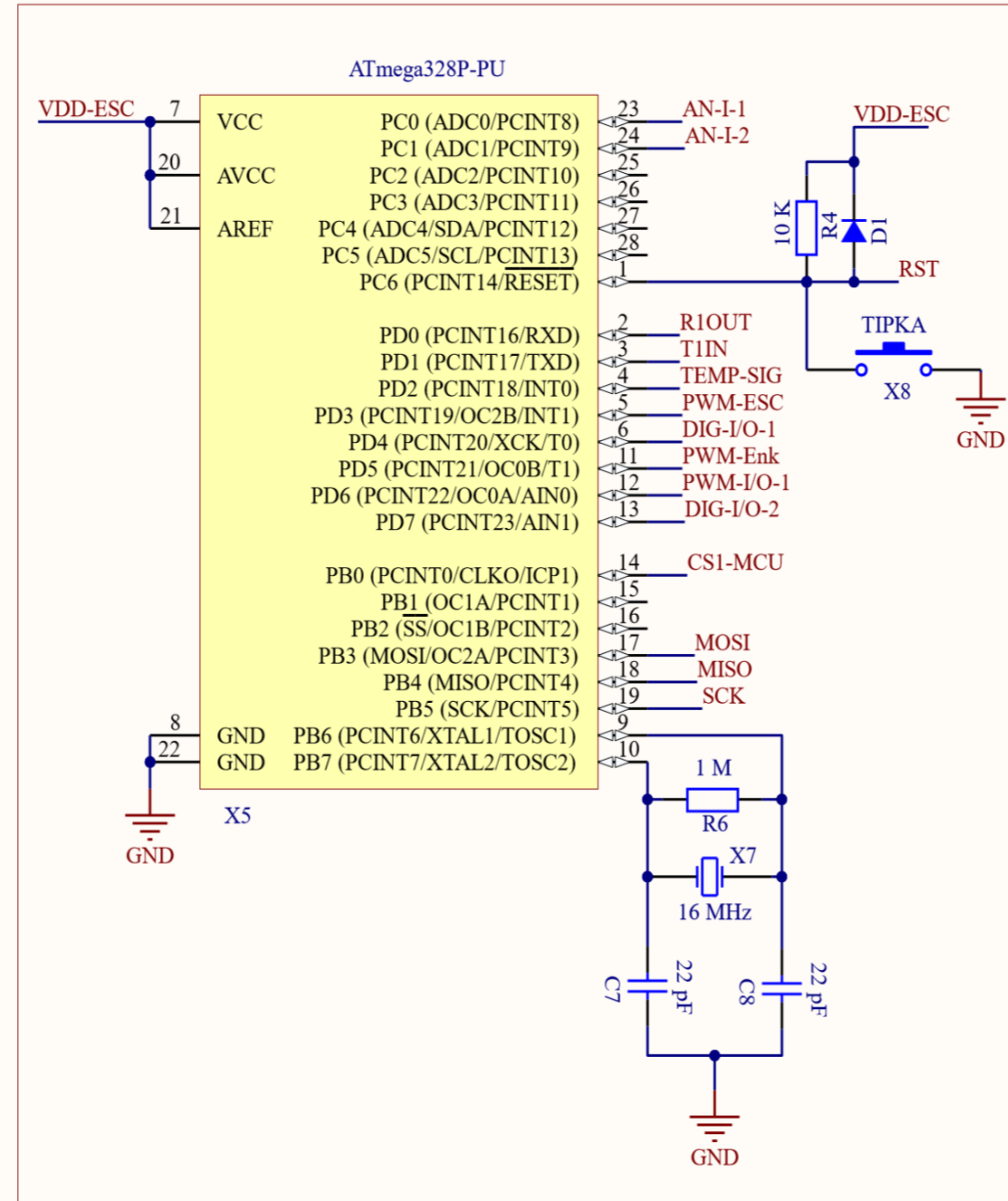
	Datum	Ime i prezime	Potpis	
Projektirao		Rafael Škrobar		
Razradio		Rafael Škrobar		
Crtao		Rafael Škrobar		
Pregledao				
Mentor				
Objekt:			Objekt broj:	
			R. N. broj:	
Napomena:				Kopija
Materijal:		Masa:		
 Mjerilo originala	Naziv:		Pozicija:	Format: A3
	Spojka			Listova: 1
1:1	Crtež broj:			List: 1



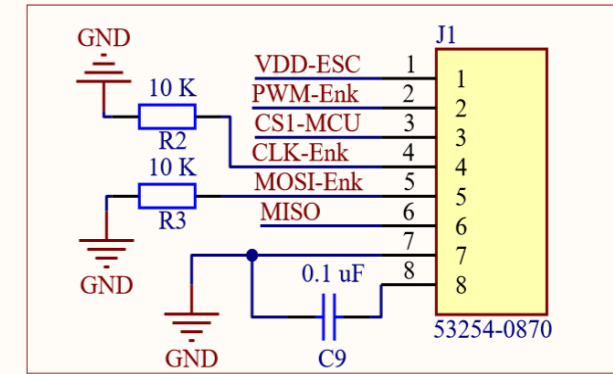
KOMUNIKACIJA



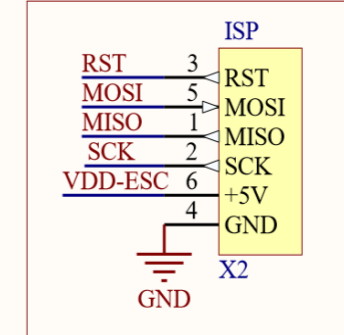
MCU



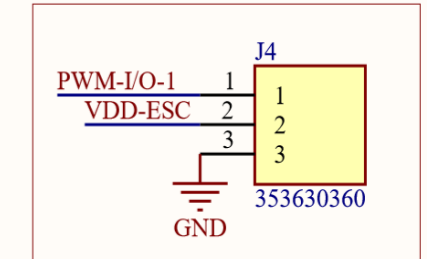
ENKODER



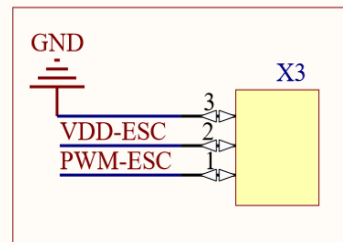
ICSP-PROGRAMATOR



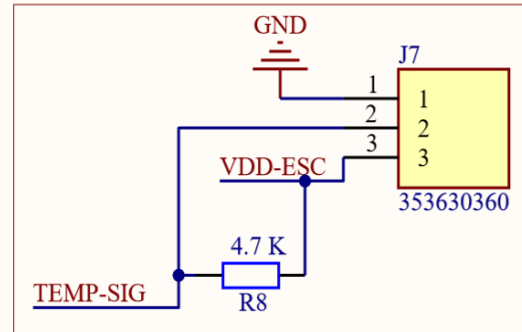
PWM - I/O



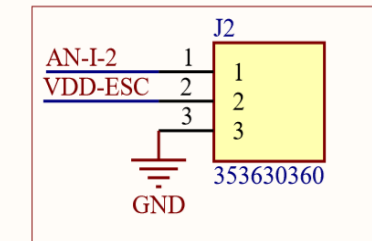
BEC



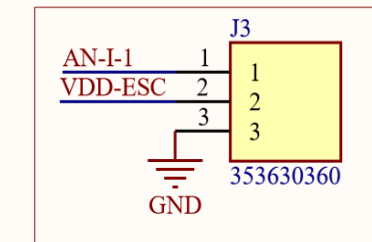
TEMP - DS18B20



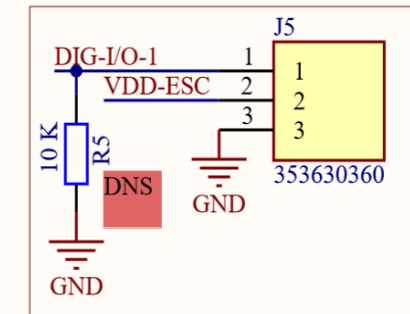
ANALOGNI - I/O



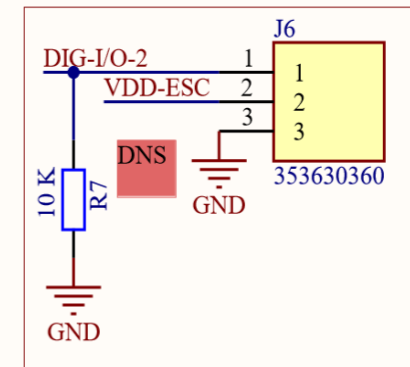
ANALOGNI - I/O



DIGITALNI - I/O



DIGITALNI - I/O



Δ Ako spojimo digitalni ulaz otpornik R5/R7 se zalemi