

Konstrukcija hidrauličkog cjepača drva

Jandrečić, Marko

Master's thesis / Diplomski rad

2022

Degree Grantor / Ustanova koja je dodijelila akademski / stručni stupanj: **University of Zagreb, Faculty of Mechanical Engineering and Naval Architecture / Sveučilište u Zagrebu, Fakultet strojarstva i brodogradnje**

Permanent link / Trajna poveznica: <https://um.nsk.hr/um:nbn:hr:235:477764>

Rights / Prava: [In copyright](#) / [Zaštićeno autorskim pravom.](#)

Download date / Datum preuzimanja: **2025-03-13**

Repository / Repozitorij:

[Repository of Faculty of Mechanical Engineering and Naval Architecture University of Zagreb](#)



SVEUČILIŠTE U ZAGREBU
FAKULTET STROJARSTVA I BRODOGRADNJE

DIPLOMSKI RAD

Marko Jandrečić

Zagreb, godina.2022.

SVEUČILIŠTE U ZAGREBU
FAKULTET STROJARSTVA I BRODOGRADNJE

DIPLOMSKI RAD

Mentori:

Prof. dr. sc. Marko Jokić, dipl. ing.

Student:

Marko Jandrečić

Zagreb, godina.2022.

Izjavljujem da sam ovaj rad izradio samostalno koristeći znanja stečena tijekom studija i navedenu literaturu.

Zahvaljujem se svome mentoru prof. dr. sc. Marko Jokić koji mi je jako puno pomogao u izradi i predaji ovog diplomskog rada.

Zahvaljujem također svojoj obitelji i prijateljima koji su mi bili potpora i imali puno razumijevanja tijekom cijelog mog tijeka studiranja.

Marko Jandrečić



SVEUČILIŠTE U ZAGREBU
FAKULTET STROJARSTVA I BRODOGRADNJE

Središnje povjerenstvo za završne i diplomske ispite
Povjerenstvo za diplomske ispite studija strojarstva za smjerove:



Procesno-energetski, konstrukcijski, inženjersko modeliranje i računalne simulacije i brodstrojarski

Sveučilište u Zagrebu	
Fakultet strojarstva i brodogradnje	
Datum	Prilog
Klasa: 602 - 04 / 22 - 6 / 1	
Ur.broj: 15 - 1703 - 22 -	

DIPLOMSKI ZADATAK

Student: **Marko Jandrečić**

JMBAG: 0035204831

Naslov rada na hrvatskom jeziku: **Konstrukcija hidrauličkog cjepača drva**

Naslov rada na engleskom jeziku: **Hydraulic log splitter design**

Opis zadatka:

Cjepači drva su strojevi koji automatiziraju, te time značajno ubrzavaju i olakšavaju proces obrade drvne građe. Noževi cjepača drva najčešće su pokretani hidrauličkom silom, dok se samo pokretanje hidrauličke pumpe ostvaruje elektromotornim pogonom ili drugim pogonskim strojem. Konstrukcijske izvedbe cjepača su brojne, s rasponom snaga i sila rezanja koje se protežu od vrlo malih cjepača namjenjenih usitnjavanju drva za ogrijev, pa sve do cjepača namijenjenih obradi trupaca.

U ovom radu je potrebno konstruirati hidraulički cjepač drva izveden kao standardni traktorski priključak s prihvatom u tri točke. Cjepač mora biti izveden tako da je omogućen njegov transport i rad u šumi, s osnovnom namjenom cijepanje drva duljine do 1000 mm, čime se olakšava daljni prijevoz piljene građe. Hidraulička pumpa cjepača treba biti pokretana vratilom traktora nazivne snage 26 kW. U radu je potrebno razmotriti više konstrukcijskih varijanti, te odabranu varijantu konstrukcijski razraditi, proračunati čvrstoću relevantnih dijelova i načiniti tehničku dokumentaciju. Naročitu pažnju posvetiti konstrukciji opreme i uređaja za siguran rad s cjepačem.

U radu je potrebno navesti korištenu literaturu i eventualno dobivenu pomoć.

Zadatak zadan:

29. rujna 2022.

Datum predaje rada:

1. prosinca 2022.

Predviđeni datumi obrane:

12. – 16. prosinca 2022.

Zadatak zadao:

Izv.prof.dr.sc. Marko Jokić

Predsjednik Povjerenstva:

Prof. dr. sc. Tanja Jurčević Lulić

SADRŽAJ

SADRŽAJ	I
POPIS SLIKA	III
POPIS TABLICA.....	V
POPIS TEHNIČKE DOKUMENTACIJE	VI
POPIS OZNAKA	VIII
SAŽETAK.....	X
SUMMARY	XI
1. UVOD.....	1
1.1. Općenito o cjepačima za drva	1
1.2. Tipovi cjepača	2
1.3. Izvedbe cjepača	3
1.4. Pogon cjepača	4
2. Pregled postojećih rješenja	6
2.1. Krpan.....	6
2.2. Zanon	7
2.3. Lancman.....	9
2.4. Uniforest.....	10
2.5. Robust	12
2.6. Usporedba postojećih rješenja	13
3. Koncept.....	14
4. Pogonski stroj	15
5. Hidraulički sustav	17
5.1. Cilindar.....	17
5.2. Hidraulične pumpe	19
5.3. Ventili.....	20
5.3.1. Ventil za ograničenje tlaka.....	21
5.3.2. Jednostruko- nepovratni ventili.....	22
5.3.3. Razvodni ventili	23

5.4. Spremnik fluida.....	24
5.5. Filter.....	25
5.6. Hidraulične cijevi.....	26
6. Proračun hidrauličkog sustava.....	27
6.1. Odabir cilindra.....	27
6.2. Odabir pumpe.....	29
6.3. Odabir hidrauličnog razvodnika.....	32
6.4. Volumen spremnika.....	33
6.5. Odabir ostalih komponenata sustava.....	33
6.5.1. Filtar.....	33
6.5.2. Odzračnik.....	34
6.5.3. Čep za ispust ulja.....	34
6.6. Odabir hidrauličnih cijevi.....	34
7. Proračun i dimenzioniranje glavne konstrukcije.....	36
7.1. Proračun glavnog stupa.....	36
7.2. Proračun zavara središnjeg stupa.....	37
7.3. Proračun zavarenog spoja cilindra i prirubnice.....	40
7.4. Proračun zavara nosača cilindra.....	41
8. Model cjepača.....	43
9. ZAKLJUČAK.....	47
Literatura.....	48
PRILOZI.....	50

POPIS SLIKA

Slika 1	Primjer cjepač za drva [12]	1
Slika 2	Primjer sustava kinetičkog cjepača [13].....	2
Slika 3	Primjer kinetičkog cjepača [14]	3
Slika 4	Primjer vertikalnog cjepača [15]	3
Slika 5	Primjer horizontalnog cjepača [15] [16]	4
Slika 6	Cjepač Krpan CV 18 pro [16]	7
Slika 7	Cjepač Zanon SVTK-16 [17]	8
Slika 8	Lancman STX13 [18].....	10
Slika 9	Cjepač Uniforest TITANIUM 18 [19]	11
Slika 10	Robust R 16 K [20]	12
Slika 11	Koncept	14
Slika 12	Traktor IMT 533 [2].....	15
Slika 13	Dimenzije priključnog vratila [4].....	16
Slika 14	Shema hidrauličkog sustava	17
Slika 15	a)jednoradni i b) dvoradni cilindar [5]	18
Slika 16	Zupčasta pumpa s vanjskim ozubljenjem [2].....	20
Slika 17	Shematski prikaz priključenja ventila za ograničenje tlaka [2].....	21
Slika 18	Ventil za ograničenje tlaka [2]	22
Slika 19	Jednosmjerno nepovratni ventil [2].....	23
Slika 20	Pojednostavljeni prikaz klipnog razvodnika [2].....	23
Slika 21	Primjer spremnika fluida [2]	24
Slika 22	Podjela filtera prema mjestu ugradnje [2]	26
Slika 23	Odabir cilindra iz kataloga [7].....	28
Slika 24	Katalog hidrauličke pumpe	30
Slika 25	Dimenzije multiplikatora [7]	31
Slika 26	Shema razvodnika P80	32
Slika 27	Dimenzije i oblik filtera [3].....	33
Slika 28	Dimenzije odzračnika [9]	34

Slika 29	Čep DIN 908 [11].....	34
Slika 30	Hidraulična cijev SEA 100 R2 AT [21].....	35
Slika 31	Proračunski model opterećenja glavnog stupa.....	36
Slika 32	Specifikacije presjeka iz programa <i>Creo</i>	38
Slika 33	Presjek zavara i dijagrami opterećenja.....	38
Slika 34	Proračunska površina zavara.....	40
Slika 35	Model opterećenja nosača cilindra.....	41
Slika 36	Geometrijske karakteristike zavara.....	41
Slika 37	Geometrija i naprezanje nosača cilindra.....	42
Slika 38	3D prikaz cjepača.....	43
Slika 39	Nacrt cjepača.....	44
Slika 40	Bokocrt cjepača.....	45
Slika 41	Bokocrt 1 cjepača.....	45
Slika 42	Tlocrt cjepača.....	45
Slika 43	Nacrt 1 cjepača.....	46

POPIS TABLICA

Tablica 1	Specifikacije cjepača CV 18 pro	6
Tablica 2	Specifikacije Zanon SVTK-16	8
Tablica 3	Tablica specifikacija Laneman STX13	9
Tablica 4	Specifikacije Uniforest TITANIUM 18	11
Tablica 5	Specifikacije Robust R 16 K	12
Tablica 6	Karakteristike traktora [1]	15
Tablica 7	Tehničke karakteristike cilindra	28
Tablica 8	Karakteristike ventila	32
Tablica 9	Karakteristike cijevi	35

POPIS TEHNIČKE DOKUMENTACIJE

1000-000-000	Cjepač drva
1000-100-000	Sjekira
1000-200-000	Konstrukcija
1000-210-000	Postolje sklop
1000-300-000	Cilindar s prirubnicom
1000-400-000	Poluga razvodnika
1000-500-000	Sklop desne poluge
1000-501-000	Kućište desne poluge
1000-600-000	Sklop lijeve poluge
1000-601-000	Kućište lijeve poluge
1000-700-000	Donja nosiva konstrukcija
1000-800-000	Gornja nosiva konstrukcija
1000-900-000	Nosac sklop
1000-100-001	Plast sjekire desni
1000-100-002	Plast sjekire lijevi
1000-100-003	Poklopac sjekire
1000-100-004	Vodilica na sjekiri
1000-100-005	Uložak za cilindar
1000-200-001	Postolje plast
1000-200-002	Glavni stup konstrukcije
1000-200-003	Nosac cilindra horizontalni
1000-200-004	Nosac cilindra Bočni
1000-200-005	Vodilica sjekire
1000-200-007	Poklopac glavnog stupa-
1000-200-011	Nosac poluga
1000-200-013	Rebro glavnog stupa
1000-200-014	Nosac pumpe
1000-210-001	Ukrute postolja

1000-300-001	Prirubnica cilindra
1000-400-001	Cijev poluge razvodnika
1000-400-002	Graničnik poluge razvodnika
1000-400-003	Vodilica poluge razvodnika
1000-500-002	Mehanizam poluge
1000-500-004	Češalj za držanje trupaca
1000-501-001	Kućište desne poluge glavno
1000-501-002	Kućište desne poluge pomocno
1000-601-001	Kućište lijeve poluge glavno
1000-601-002	Kućište lijeve poluge pomocno
1000-700-001	Cijev donjeg nosaca 01
1000-700-002	Cijev donjeg nosaca 02
1000-700-003	Nosivi zatijk
1000-700-004	Cijev donjeg nosaca
1000-800-001	Cijev gornjeg nosaca
1000-800-002	Nosac poteznice
1000-900-001	Navojni prsten G3/4
1000-900-002	Navojni prsten M16x1,5

POPIS OZNAKA

Oznaka	Jedinica	Opis
A_1	m^2	Površina 1 klipa cilindra
A_2	m^2	Površina 2 klipa cilindra
A_{II}	m^2	Površina zavara paralelna sa silom
A_{\min}	m^2	Minimalna površina cilindra
A_{zav}	m^2	Površina zavara
D_{\min}	mm	Unutarnji promjer cilindra
d	mm	Promjer klipnjače
F_1	N	Sila na klipnjači u radnom hodu
F_2	N	Sila na klipnjači u povratnom hodu
F_N	N	Nazivna sila na klipnjači u radnom hodu
F_{\max}	N	Maksimalna sila razvlačenja cilindra
g	$\frac{m}{s^2}$	Ubrzanje sile teže
I_x	mm^4	Moment inercije oko osi x
I_{yy}	mm^4	Moment inercije oko osi y
M	Nmm	Moment savijanja
m_{\max}	kg	Maksimalna težina razvlačenja cilindra
m_N	kg	Nazivna težina razvlačenja cilindra
n	min^{-1}	Brzina okretaja pumpe
P_r	W	Potrebna snaga pumpe
p	Pa	Tlak u sustavu
p_N	Pa	Nazivni tlak u sustavu
p_{\max}	Pa	Maksimalni tlak u sustavu
Q	$\frac{m^3}{s}$	Protok
Q_{\max}	$\frac{l}{min}$	Maksimalni protok pumpe
Q_N	$\frac{l}{min}$	Nazivni protok pumpe

Q_p	$\frac{l}{\text{min}}$	Protok pumpe
t_p	s	Vrijeme optoka
V_{max}	cm^3	Maksimalni volumen pumpe
V_s	l	Volumen spremnika
v_1	$\frac{\text{cm}}{\text{s}}$	Brzina izvlačenja cilindra
v_2	$\frac{\text{cm}}{\text{s}}$	Brzina uvlačenja cilindra
v_r	$\frac{\text{cm}}{\text{s}}$	Radna brzina cilindra
v_v	$\frac{\text{cm}}{\text{s}}$	Brzina povratnog hoda cilindra
W_x	mm^3	Moment otpora presjeka oko osi x
$\sigma_{Dv(0)dop}$	$\frac{\text{N}}{\text{mm}^2}$	Dopušteno vlačno naprezanje zavara za $r=0$
$\sigma_{Dv(-1)dop}$	$\frac{\text{N}}{\text{mm}^2}$	Dopušteno vlačno naprezanje zavara za $r=-1$
σ_{red}	$\frac{\text{N}}{\text{mm}^2}$	Reducirano naprezanje
σ_s	$\frac{\text{N}}{\text{mm}^2}$	Naprezanje na savijanje
σ_v	$\frac{\text{N}}{\text{mm}^2}$	Vlačno naprezanje
σ_{uk}	$\frac{\text{N}}{\text{mm}^2}$	Ukupno naprezanje
τ	$\frac{\text{N}}{\text{mm}^2}$	Naprezanje na odrez

SAŽETAK

U ovom radu konstruiran je cjepač drva. Pregledana su postojeća rješenja koja se nude na tržištu. Iz postojećih rješenja povučeni su zaključci kakav cjepač mora biti, te je prema tim zaključcima napravljen koncept. S gotovim konceptom krenula je izrada modela cjepača i odabir hidrauličkih koncepata. Detaljno su opisane komponente hidrauličkog sustava koje se koriste za cjepač te je objašnjen način rada hidrauličkog sustava. Na modelu rađeni su osnovni statički proračuni konstrukcije te su se prema tim proračunima određene dimenzije nosive konstrukcije cjepača.

Ključne riječi: Hidraulični cjepač drva, hidraulika, traktorski priključak, statički proračun, hidraulički proračun.

SUMMARY

In this paper, a wood splitter was constructed. Existing solutions offered on the market were reviewed. From the existing solutions, conclusion were drawn as to what the splitter must be, and based on these conclusion, a concept was created. With the finished concept, the production of the splitter model and the selection of hydraulic concepts began. The components of the hydraulic system used for the splitter are described in detail, and the way the hydraulic system works is explained. Basic static calculations of the structure were made on the model, and the dimensions of the load-bearing structure of the splitter were determined according to these calculations.

Key words: Hydraulic log splitter, hydraulic, tractor attachment, static calculation, hydraulic calculation.

1. UVOD

1.1. Općenito o cjepačima za drva

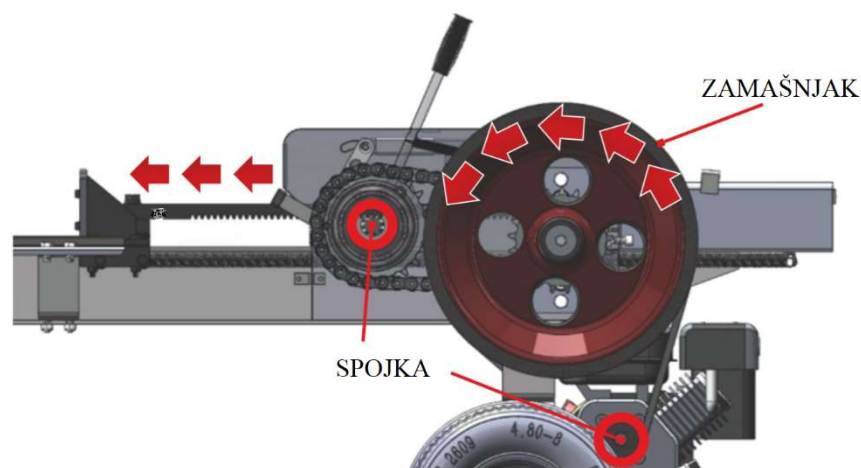
Cjepači za drva koriste se za pripremu drva za ogrjev. Osmišljeni su kako bi olakšali cijepanje drva za ogrjev te tako zamijenili teški ljudski rad cijepanja ručnim sjekirama sa cijepanjem sa strojem. Pružaju sigurnu, jednostavnu i efikasnu metodu cijepanja drva.



Slika 1 Primjer cjepač za drva [12]

1.2. Tipovi cjepača

Dva su glavna tipa cjepača danas najzastupljenija na tržištu, to su kinetički i hidraulični cjepač za drva. Hidraulični cjepač je više zastupljen na tržištu, za pogon sjekire koristi se hidraulični cilindar kojeg pogoni hidraulična pumpa. Hidraulični cjepač se uobičajeno koristi za veće komade drveta i tvrđe vrste drveta. Vrijeme jednog ciklusa cijepanja kod hidrauličnih cjepača je znatno kraće nego kod kinetičkih zato su hidraulični puno sigurniji. Primjer hidrauličnog prikazan je na slici 1.



Slika 2 Primjer sustava kinetičkog cjepača [13]

Kinetički cjepači iako se i dalje koriste nisu održali svoju popularnost od kada su se pojavili na tržištu 1920-ih. Za gibanje sjekire kinetički cjepači koriste kinetičku energiju preko zamašnjaka koji pohranjuje energiju kako se i rotira shema sustava prikazana je na slici 2, za razliku od hidrauličnih kinetički nemaju hidraulični sistem što smanjuje probleme koji mogu nastati kod hidraulike te imaju manju mogućnost za kvarove. Znatno su jeftiniji i puno brže mogu raditi od hidrauličnih cjepača ali im je zato sigurnost kod rada puno manja. Primjer kinetičkog cjepača prikazan je na slici 3.



Slika 3 Primjer kinetičkog cjepača [14]

1.3. Izvedbe cjepača

Postoje horizontalni i vertikalni tip cjepača drva. Vertikalni cjepači pogodni su za cijepanje cjepanica većih promjera, ili kada je potrebno cijepati veću količinu drva u određenom vremenu. Vertikalni cjepači većinom su pogonjeni s motorom na unutarnje izgaranje te su tako napravljeni da se izbjegne dizanje teških trupaca.



Slika 4 Primjer vertikalnog cjepača [15]

Horizontalni cjepači se više koriste kod kućne potrebe ako je potrebno cijepati manje komada drveta za drveni štednjak ili kamin. Nisu pogodni za cijepanje većih cjepanica jer ih je potrebno podignuti na određenu visinu. Napravljeni su s manjim snagama nego vertikalni cjepači upravo iz razloga što nisu predviđeni za rad s velikim komadima drveta.



Slika 5 Primjer horizontalnog cjepača [15]
[16]

1.4. Pogon cjepača

Trenutno na tržištu možemo izabrati između cjepača pogonjenih elektromotorom, motorom s unutarnjim izgaranjem ili traktorskih cjepača koje pogoni izlazno vratilo traktora. Na današnjem tržištu većina cjepača je pogonjena elektromotorom. Generalno gledano cjepači pogonjeni elektromotorom i oni pogonjeni motorom s unutarnjim izgaranjem rade na istom principu. Razlika između elektromotora i motora s unutarnjim izgaranjem to što je elektromotor kompaktnije izvedbe i puno je lakši te to znači da je cjepač lakše pomicati. Velika prednost kod elektromotora je to što se takav cjepač može koristiti i u zatvorenim prostorima jer ne ispušta štetne plinove. Još je dodatna prednost elektromotora što je jeftinije održavanje jer u njima nema ulja koje treba mijenjati niti je potrebno često održavanje elektromotora.

Za najveće snage cjepača koriste se motori s unutarnjim izgaranjem. Za razliku od elektromotora motor s unutarnjim izgaranjem ne treba biti stalno spojen na dovod električne energije te se time dobiv na mobilnosti cjepača može se koristiti u bilo kojem mjestu jedino se

ne može koristiti u zatvorenim prostorijama jer ispušta otrovne plinove. Nedostaci motora s unutarnjim izgaranjem je to što je potrebno redovno održavanje kao što su zamjena svjećica ili izmjena ulja.

Kao poboljšana verzija cjepača koji na sebi ima ugrađen motor s unutarnjim izgaranjem postoji verzija cjepača koji su spojeni na traktor. Ima mnogo različitih vrsta cjepača koji se mogu spojiti na traktor, spajanje cjepača i traktora je preko spoja u tri točke koji se standardni za većinu traktora te se na cjepač dovodi snaga preko kardanskog vratila s traktora. Zbog snage koja dolazi od traktora, koja je u većini slučajeva dosta velika, cjepač može imati vrlo veliku silu cijepanja na sjekiri.

2. Pregled postojećih rješenja

U ovom poglavlju pregledat će se postojeća rješenja za traktore do 26 kW koja se trenutno mogu naći na tržištu.

2.1. Krpan

Tvrtka Vitla krpan u svojoj ponudi ima puno vrsta cjepača koji se razlikuju po sili cijepanja. Prema zdanim specifikacijama za traktor od 26kW pogodan bi bio cjepač KRPAN CV 18 pro. Prednosti ovog cjepača su što ima podesivu ukupnu visinu za transport i skladištenje, ima ventil sa dvije automatske brzine cijepanja u odnosu na opterećenje sjekire. Hidraulična pumpa izrađena je od lijevanog željeza te se odlikuje s tihim radom i bez održavanja. Ima ugrađeni rezervoar u kućište cjepača s duplim dnom sa velikom količinom ulja, također ima veliko čelično postolje od ploče s protu kliznim svojstvima. Ima mehanički podizač cjepanica kako bi se korisniku olakšalo podizanje trupaca na cjepač. U slučaju da se žele cijepati kraća drva postoji dodatna opcija s pomičnim stolom. Cjepač također dolazi s pripremom za ugradnju vitla koji se može naknadno ugraditi na postojeći cjepač. Specifikacije cjepača prikazane su u tablici 1. Cjepač prikazan je na slici 6.

Tablica 1 Specifikacije cjepača CV 18 pro

Snaga cijepanja	Hod cilindra	Visina cijepanja	Max. brzina cijepanja	Max. okretaji na osovini	Količina ulja u rezervoaru	Potrebna snaga traktora	Mjere	Masa
17 t	970 mm	550/1100 mm	3,3 cm/s	540 min ⁻¹	35 l	25 kW / 34 hp	805 x 1160 x 2840 mm	390 kg



Slika 6 Cjepač Krpan CV 18 pro [16]

2.2. Zanon

Model cjepača od talijanske kompanije Zanonn koji bi odgovarao zadanim specifikacijama traktora je Zanon SVTK-16. Cjepač može cijepati balvane različitih veličina najveća dužina koju može pricijepiti je 105 cm. Opremljen je s velikim pojačanim stolom koji se može namještati na 3 različite visine ovisno do visina balvana koji se cijepa. Ima funkciju automatskog namještajućeg sustava „end-of-stroke control“ i specijalnih sigurnosnih uređaja koji štite korisnika. Cjepač se je pogodan za profesionalnu upotrebu ima veliku sjekiru i dvostruku pumpu koja osigurava veliku silu i brzinu cijepanja. Specifikacije cjepača prikazane su u tablici 2. Slika 7 prikazuje izgled cjepača Zanon SVTK-16.

Tablica 2 Specifikacije Zanon SVTK-16

Snaga cijepanja	Hod cilindra	Visina cijepanja	Max. brzina cijepanja	Max. okretaji na osovini	Količina ulja u rezervoaru	Potrebna snaga traktora	Mjere	Masa
16 t	1000 mm	1050 mm	-	-	-	23 kW / 30 hp	770 x 1140 x 2670 mm	315 kg



Slika 7 Cjepač Zanon SVTK-16 [17]

2.3. Lancman

Cjepač koji je pogodan za predviđenu snagu traktora je Lancman STX13. Svi cjepači od ovog proizvođača robusne su konstrukcije pa tako i ovaj, te mu je zato težina 398 kg. Napravljen je za profesionalnu upotrebu. Postolje mu je napravljeno od debelog čelika koji nije savijen. Dolazi u dvije varijante s 2 brzine ili više brzina cijepanja. Može cijepati komade drveta do visine 117 cm, opremljen je s bočnom rukom za podizanje komada, te ima posebno predviđena mjesta za transport stvari koje su potrebne kod pripreme drva za ogrjev (motorna pila, sjekira i alat). Postoji mogućnost nadogradnje cjepača s vitlom za vuču drveta. Specifikacije su prikazane u tablici 3.

Tablica 3 Tablica specifikacija Lancman STX13

Snaga cijepanja	Hod cilindra	Visina cijepanja	Max. brzina cijepanja	Max. okretaji na osovini	Količina ulja u rezervoaru	Potrebna snaga traktora	Mjere	Masa
13 t	1100 mm	1170 mm	36 cm/s	540 min ⁻¹	26 l	21,7 kW / 29 hp	1010 x 1250 x 2850 mm	398 kg



Slika 8 Lancman STX13 [18]

2.4. Uniforest

Tvrtka Uniforest proizvodi model TITANIUM 18 CD koji odgovara zadanim karakteristikama traktora. Cjepač brzo i efektivno cijepa drva zbog ventila koji automatski regulira brzinu cijepanja što pruža sigurno, brzo i jednostavno cijepanje. Opremljen je s pumpom od lijevanog željeza koja osigurava tihu radnju i dug vijek trajanja pumpe. Ima automatsko zaustavljanje cilindra kako bi se onemogućio sudar sjekire sa stolom a time i oštećenje stroja. U standardnoj verziji cjepač dolazi s polugom za dizanje balvana kako bi se omogućilo lakše podizanje, također dolazi i sa držačima opreme za šumu. Za držanje balvana dodana je dodatna poluga za jednostavnije cijepanje. Cjepač se može još dodatno opremiti s stolom za cijepanje manjih komada, nosačem za držanje ulja i goriva, hidrauličnim vitlom, škarama za vitlo s kojima se vuku balvani i sa dodatnim kotačima i ručkom za povlačenje kao

bi se cjepač mogao ručno pomicati. Tablica 4 prikazuje specifikacije cjepača, a na slici 9 se nalazi cjepač.

Tablica 4 Specifikacije Uniforest TITANIUM 18

Snaga cijepanja	Hod cilindra	Visina cijepanja	Max. brzina cijepanja	Max. okretaji na osovini	Količina ulja u rezervoaru	Potrebna snaga traktora	Mjere	Masa
16 t	1100 mm	1150 mm	25 cm/s	540 min ⁻¹	26 l	21 kW / 29 hp	824 x 1050 x 2713 mm	370 kg



Slika 9 Cjepač Uniforest TITANIUM 18 [19]

2.5. Robust

Model tvrtke Robust R 16 K odgovara zadanim parametrima traktora. Cjepač ima robusnu konstrukciju, pumpu od lijevanog željeza, automatsku brzinu namještanja cijepanja, namještanje sjekire za optimalno cijepanje, ruku za podizanje balvana, dodatnu pologu za osiguranje pozicije cijepanja, ručicu za tako da se dvoručnu aktivaciju cijepanja, indikator razine ulja. Specifikacije cjepača prikazane su u tablici 5

Tablica 5 Specifikacije Robust R 16 K

Snaga cijepanja	Hod cilindra	Visina cijepanja	Max. brzina cijepanja	Max. okretaji na osovini	Količina ulja u rezervoaru	Potrebna snaga traktora	Mjere	Masa
16 t	1100 mm	1150 mm	21,9 cm/s	540 min ⁻¹	35 l	25 kW / 34 hp	856 x 1280 x 2615 mm	370 kg



Slika 10 Robust R 16 K [20]

2.6. Usporedba postojećih rješenja

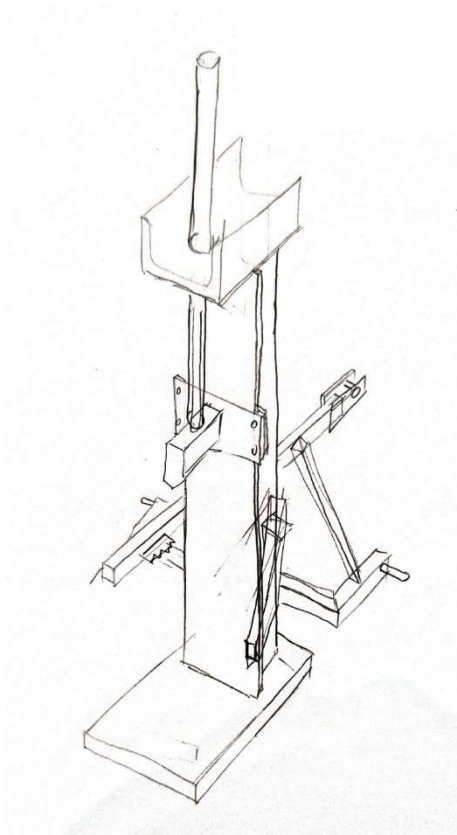
Usporedbom prikazanih postojećih rješenja možemo zaključiti sljedeće:

- Pokretanje cilindra mora biti s dvije ruke istovremeno iz sigurnosnih razloga
- Cjepač mora imati polugu za podizanje težih balvana
- Brzina klipa mora biti oko 30 cm/s
- Ulazni broj okretaja je 540 min^{-1}

S tim zaključcima ići ćemo u daljnju razradu koncepta

3. Koncept

Prema već postojećim rješenjima napravljen je koncept cjepača koji će se pokretati s dvije poluge koje će ujedno služiti i za držanje balvana na mjestu. Imat će masu cijepanja od 15 t, te će nosivi profil biti kvadratna cijev.



Slika 11 Koncept

4. Pogonski stroj

Za pogon i transport cjepača koristit će se traktor IMT 533 deluxe, slika traktora prikazana je na slici 12.



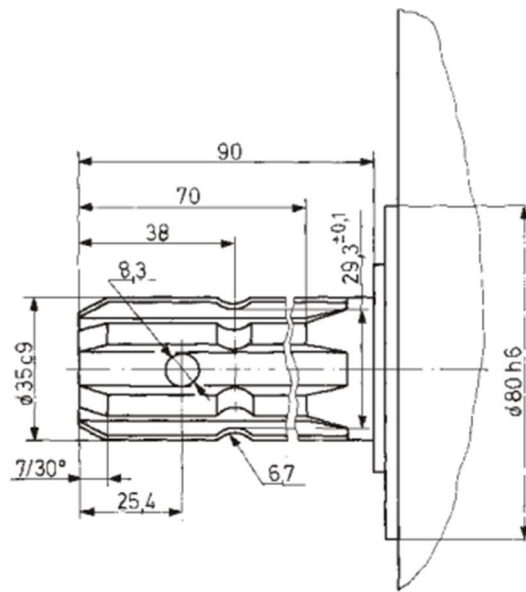
Slika 12 Traktor IMT 533 [2]

Bitne karakteristike traktora prikazane su u tablici 6.

Tablica 6 Karakteristike traktora [1]

Snaga [kW]	25,74
Maksimalni okretni moment kod 1300 min ⁻¹ [Nm]	130 Nm
Prijenosni odnos između motora i priključnog vratila	2,78:1
Masa [kg]	1516

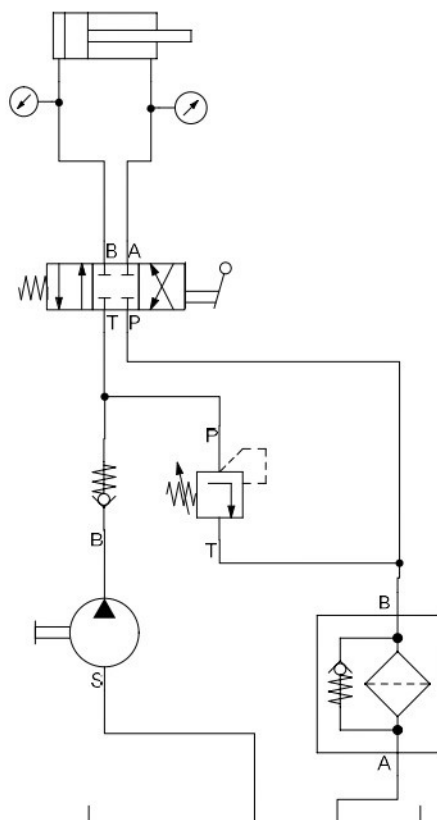
Bitna karakteristika traktora je dimenzija priključnog vratila koji će pogoniti cjepač prema [1] to je ožljebljeno vratilo $\varnothing 34,9$ mm (1 3/8“) napravljeno prema tadašnjem standardu JUS M.L1.601. Na slici 13 prikazano je vratilo napravljeno prema tom standardu. Stavljanje priključaka na traktor je preko standardnog priključka prema normi ISO 730.



Slika 13 Dimenzije priključnog vratila [4]

5. Hidraulički sustav

Za pokretanje sjekire na cjepaču koristi se hidraulički sustav koji se sastoji od dvoradnog cilindra, razvodnih ventila, hidrauličke pumpe, filtera i sigurnosnog ventila. Shema sustava prikazana je na slici 14 opis komponenata biti će u sljedećim poglavljima



Slika 14 Shema hidrauličkog sustava

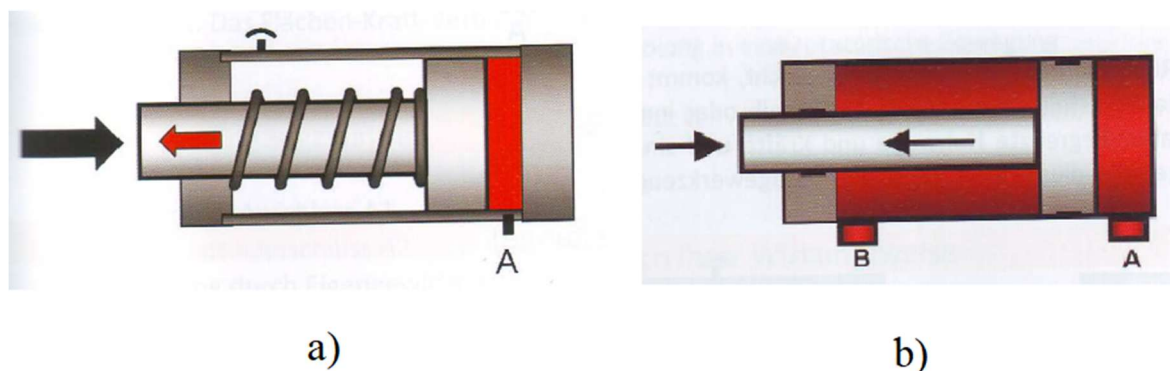
5.1. Cilindar

Cilindri obavljaju važnu ulogu unutar hidrauličkog sustava transformiraju hidrauličku energiju u mehaničku, ali u usporedbi s ostalim komponentama hidrauličkog sustava spadaju u komponente jednostavnije izrade. Osnovni konstrukcijski model cilindra sastoji se od košuljice cilindra, klipa s klipnjačom i sistema brtvljenja. Veliku ulogu cilindar ima u cjelokupnom sustavu stroja jer istovremeno povezuje hidraulički pogon i kinematiku cilindra.

Bilo koji problem hidrauličkog sustava prenosi se na kinematiku mehanizma preko cilindra isto tako ako se mehanizam stroja zaglavi doći će do pojave povećanja tlaka u hidrauličkom sustavu koji će se prvo manifestirati u komori cilindra te onda u ostalim komponentama hidrauličkog sustava. Osnovna podjela hidrauličkih cilindara je prema djelovanju sile odnosno korisnog rada koji obavljaju a dijele se na:

- Jednoradne
- Dvoradne

Osnovna razlika između jednoradnog i dvoradnog cilindra je što jednoradni cilindar koristan rad obavlja samo u jednu stranu dok dvoradni cilindar obavlja rad u oba smjera. Jednoradni cilindar ima samo jedan priključak dok dvoradni ima dva. Na slici ispod prikazani su jednoradni i dvoradni cilindri.



Slika 15 a) jednoradni i b) dvoradni cilindar [5]

Za potrebe cjepača drva u većini slučajeva dvoradni cilindri koji imaju klipnjaču samo na jednoj strani, postoje još dvoradni cilindri s klipnjačama na obje strane. U pravilu kod tih cilindara različite su im brzine uvlačenja i izvlačenja cilindra i time su i različite sile. Ako se klipnjača izvlači, tlak p djeluje na površinu klipa A_1 pa će sila na klipnjači biti:

$$F_1 = p \cdot A_1 \quad (1)$$

Te ako se dovede konstantni protok radne tekućine iz pumpe Q , klipnjača će se gibati brzinom:

$$v_1 = \frac{Q}{A_1} \quad (2)$$

U povratnom hodu djelovati će tlak p na površinu A_2 ($A_2 < A_1$) pa će se pri tome stvarati sila na klipnjači:

$$F_2 = p \cdot A_2 < F_1 \quad (3)$$

Te će uz isti protok Q brzina klipnjače biti:

$$v_2 = \frac{Q}{A_2} > v_1 \quad (4)$$

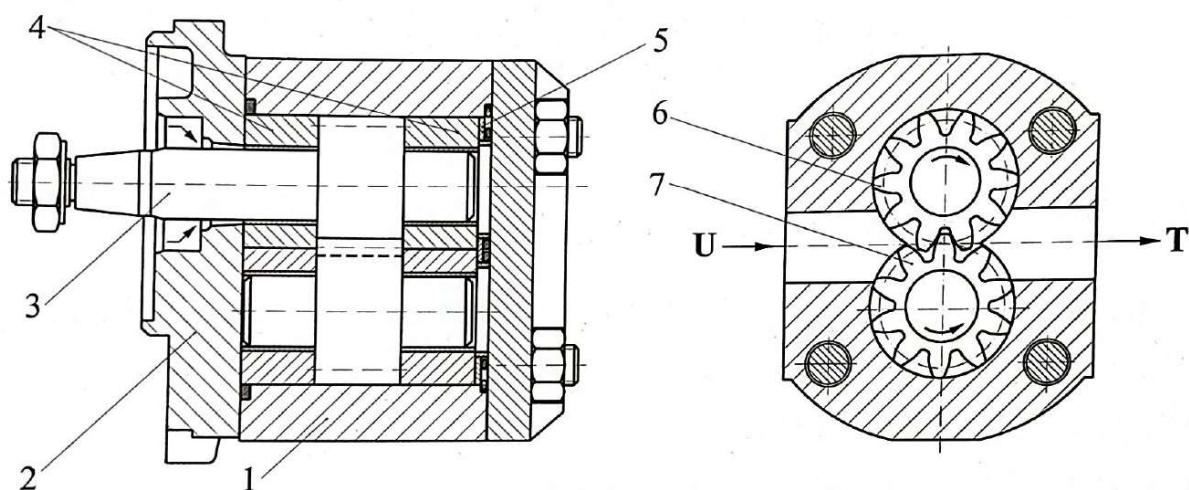
5.2. Hidraulične pumpe

Osnovni je princip rada svih volumetričkih pumpi da se proces usisavanja radne tekućine i njezina tlačenja obavlja neprestanim gibanjem radnih elemenata. Radni elementi pri tome mijenjaju volumen radnih komora. U fazi povećanja volumena u radnoj se komori stvara podtlak u odnosu na spremnik, što rezultira ulaskom radne tekućine u komoru. Taj se dio procesa naziva „usisavanje“. Nastavkom gibanja radnog elementa volumen radne komore se smanjuje, pri čemu radni element svoju mehaničku energiju predaje radnoj tekućini u obliku tlaka. U toj se fazi radna tekućina potiskuje na tlačnom priključku pumpe. Taj se dio procesa naziva tlačenje. Po svojim geometrijskim karakteristikama, odnosno geometriji radnih komora, pumpe je specifični protok unaprijed definiran. Jedino u slučaju ako se volumen komora može mijenjati, tada se može govoriti o pumpi s reguliranim specifičnim protokom. Inducirani tlak na tlačnom priključku pumpe ovisi o opterećenju na hidromotoru. Veličina tog tlaka teorijski nije ograničena. Ograničit će se, shodno konstrukcijskim karakteristikama pumpe i cijelog hidrostatskog sustava, jedino ventilom za ograničenje tlaka, koji uvijek treba biti ugrađen na tlačnom vodu pumpe. [2]

Osnovna podjela pumpi prema obliku radnih elemenata na:

- Zupčaste – radni elementi zupčanici
- Vijčane – radni elementi vijčanici
- Krilne – radni elementi krilca
- Klipne – radni elementi klipovi [2]

U većini slučajeva cjepača drva koristi se zupčasta pumpa. Zupčasta pumpa se može naći u tri različite izvedbe s vanjskim ozubljenjem, s unutarnjim ozubljenjem i s cikloidnim profilom ozubljenja. Zbog jednostavne konstrukcije, pristupačne cijene i dostupnosti na tržištu za cjepač se uzima zupčasta pumpa s vanjskim ozubljenjem. Na slici 16 prikazana je zupčasta pumpa sa svojim dijelovima.



Slika 16 Zupčasta pumpa s vanjskim ozubljenjem [2]

Na slici 16 označeni su brojevima dijelovi zupčaste pumpe a to su: kućište (1), prednji poklopac (2), pogonsko vratilo (3), ležajne čahure (4), podlošci za izjednačavanje aksijalne zračnosti (5), pogonski zupčanik (6) i pogonjeni zupčanik (7). Oznakom U označen se usisni vod pumpe koji se spaja uobičajeno na spremnik dok je s oznakom T označen tlačni vod koji dalje tjera stlačeni fluid u sustav. Okretanjem pogonskog i pogonjenog zupčanika tlači se fluid i time nastaje tlak u sustavu.

5.3. Ventili

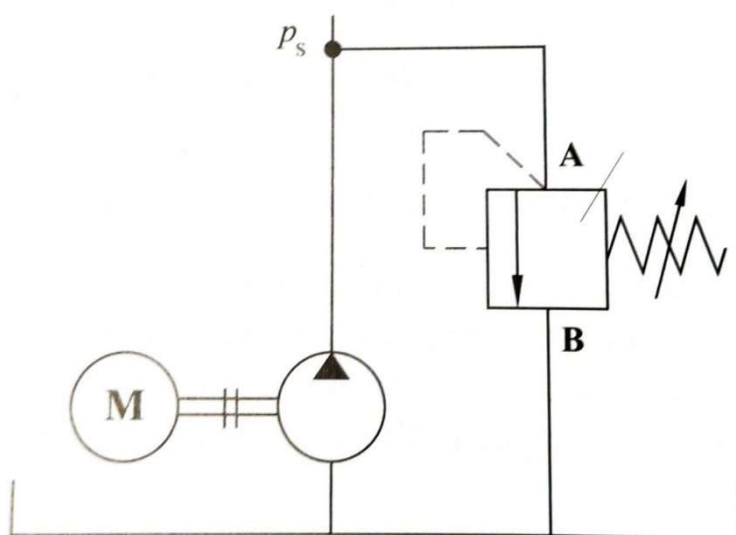
Ventili su uređaji kojima se upravljaju ili reguliraju tlak i protok radne tekućine u hidrostatskim sustavima.

Prema svojoj se osnovnoj funkciji ventili dijela na:

- Tlačne ventile
- Zaporne ventile
- Protočne ventile
- Razvodne ventile [2]

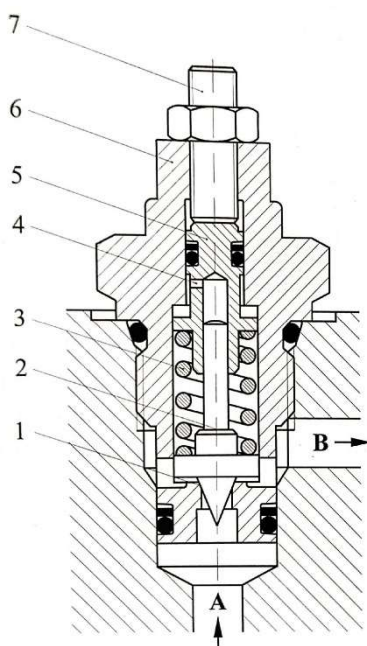
5.3.1. Ventil za ograničenje tlaka

Ventil za ograničenje tlaka spada u skupinu tlačnih ventila. Ventil se koristi kao sigurnosni ventil te štiti hidraulički sustav od razvijanja prevelikog tlaka te je jedan od ključnih komponenata sustava.



Slika 17 Shematski prikaz priključenja ventila za ograničenje tlaka [2]

Na slici 17 prikazan je ventil za ograničenje tlaka uobičajeno ga se stavlja na tlačni vod nakon pumpe kako bi se najprije zaštitila pumpa od preopterećenja jer je jedna od kompleksnijih i skupljih komponenti u sustavu. Ventil ima dva priključka priključak A odnosno ulaz i priključak B izlaz iz ventila. Izlazni priključak B uobičajeno se spaja na spremnik kako bi fluid prilikom rasterećenja strujao u spremnik. Ventil na sebi ima regulator koji se namješta na određeni tlak kod kojeg će doći do propuštanja fluida u spremnik.



Slika 18 Ventil za ograničenje tlaka [2]

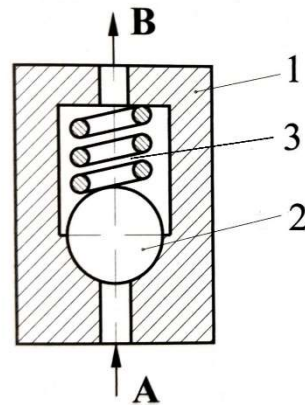
Na slici 18 prikazan je ventil za ograničenje tlaka sa označenim komponentama ventila. Ventil se sastoji od: sjedišta ventila (1), klipa s konusnim završetkom (2), opruge (3), prigušenja (4), elementa za amortizaciju (5), tijela ventila (6) i regulacijskog vijka (7).

Bitno je za naglasiti da se hidraulički sustav mora tako projektirati da što manje fluida protječe kroz ventil jer on ima jako male veličine kanala unutar ventila što posljedično ima za utjecaj povišenje temperature fluida u sustavu što može dovesti do oštećenja komponenta sustava ili poteškoća u radu.

5.3.2. Jednostruko- nepovratni ventili

Spadaju u skupinu zapornih ventila. Osnovno svojstvo im je da u jednom smjeru propuštaju fluid dok ga u drugom smjeru blokiraju, odnosno fluid može strujati samo u jednom smjeru. Uobičajeno se koriste na ulazu i izlazu iz spremnika ili na tlačnom vodu pumpe kako bi se spriječilo neželjeno pokretanje pumpe. Na slici 19 prikazan je kuglasti nepovratni ventil na slici se vidi da je to jednostavna komponenta koja se sastoji od kuglice (2), opruge i kućišta (1). Princip rada ventila vrlo je jednostavan opruga pritišće kuglicu tako da ona konstantno

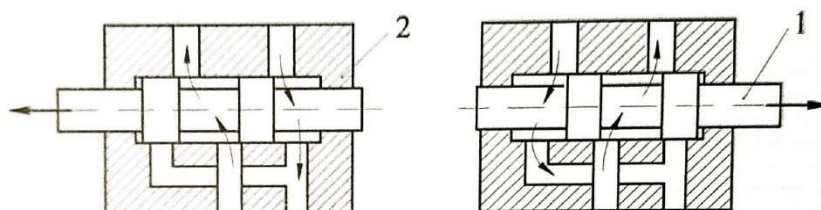
bude u donjem položaju te tako da kuglica ne bi zatvorila priključak B. Fluid može strujati samo u jednom smjeru to je od A prema B u slučaju da fluid krene strujati od priključka B prema A kuglica bi zatvorila priključak B te fluid ne bi strujao. Uobičajeni tlakovi na priključku A za propuštanje su od 0,5 do 3 bara, što se regulira prednaponom opruge.



Slika 19 Jednosmjerno nepovratni ventil [2]

5.3.3. Razvodni ventili

Uloga razvodnih ventila je zaustavljanje, preusmjeravanje ili promjenu smjera fluida. Stavljaju se između pumpe i cilindra ili motora. Danas su u upotrebi najčešće klipni razvodnici ilustracija klipnog razvodnika prikazana je na slici 20.



Slika 20 Pojednostavljeni prikaz klipnog razvodnika [2]

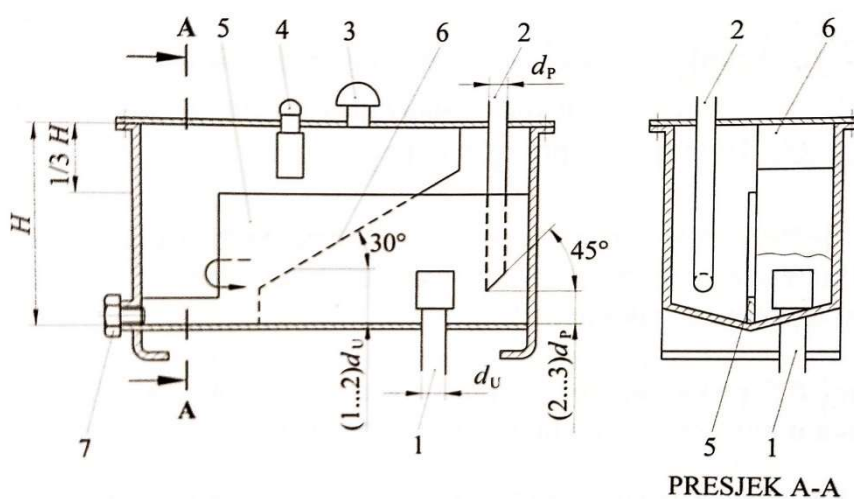
Prema slici 20 vidi se kako radi klipni razvodnik, pomicanjem klipa (1) unutar kućišta razvodnika postiže se promjena smjera kretanja fluida u sustavu.

Osnovne konstrukcijske karakteristike klasičnih razvodnika su [2]:

- Broj radnih položaja
- Broj priključaka
- Funkcija radnih položaja
- Način upravljanja
- Nazivna veličina priključnih položaja

5.4. Spremnik fluida

Spremnik za fluid može biti zatvoreni ili otvoreni ovisno o tome dali je hidraulički sustav otvoreni ili zatvoreni. Kod cjepača hidraulički sustav je otvoren te je prema tome i spremnik otvorenog tipa. Na njima se nalaze priključci za ulaz i izlaz fluida u spremnik ,te se on mora ostvariti tako da fluid stalno bude pod atmosferskim tlakom. Na slici 21 prikazan je primjer spremnika fluida.



Slika 21 Primjer spremnika fluida [2]

Prema [2] spremnik za fluid mora sadržavati sljedeće komponente: usisni vod (1), povratni vod (2), odzračni ventil (3), filter za punjenje (4), poprečna pregrada (5), pregrada (6) i čep za ispušt (7). Zahtjevi koje određeni spremnik mora ispuniti su mora imati dovoljan volumen kako bi stao predviđeni fluid u sustavu, mora biti čvrsto napravljen kako ne bi došlo do njegove deformacije, te mora biti jednostavne konstrukcije kako bi ga se moglo lako servisirati.

Volumen spremnika ovisi o protoku pumpe te o vremenu potrebnom da fluid prođe kroz cijeli sustav. Volumen spremnika računa se prema sljedećoj formuli:

$$V_s = Q_p \cdot t_o \quad (5)$$

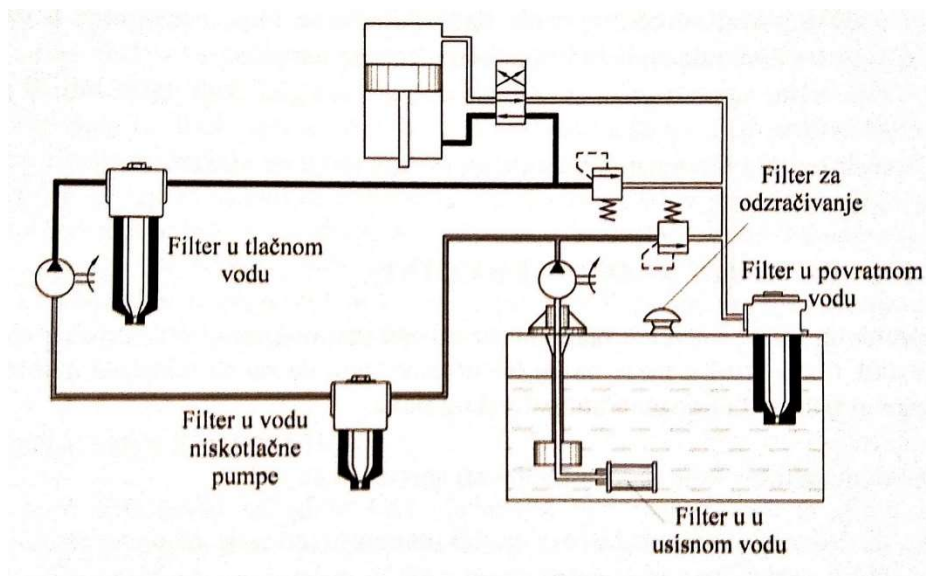
Gdje je:

Q_p protok pumpe

t_o vrijeme optoka potrebno da ukupna količina radne tekućine sadržana u spremniku procirkulira.

5.5. Filter

Filtar u hidrauličkom sustavu ima ulogu pročišćivanja radnog fluida od nečistoća. Filtar je jako bitan u očuvanju rada hidrauličkog sustava jer štiti njegove komponente da prilikom dolaska neke veće čestice u fluidu komponente ne bi otežano radile ili zablokirale. Filtri se dijele na površinske i dubinske. Površinski filteri su grublji filteri kod kojih je filtarski element napravljen u obliku žice može se prati i ponovno koristiti te otklanja nečistoće do veličine 10 μm . Dubinski filtari su finiji filteri koji mogu uklanjati čestice do 20 μm , filtarski element napravljen je od vlakana te se ne može prati nego se baca nakon određenog vremena. Filteri se također mogu podijeliti i prema tome u kojem dijelu hidrauličkog sustava se nalaze na slici 22 prikazana je podjela filtera i njihovi nazivi.



Slika 22 Podjela filtera prema mjestu ugradnje [2]

5.6. Hidraulične cijevi

Hidraulične cijevi služe za transport fluida unutar hidrauličkog sustava. Možemo ih podijeliti na krute i na savitljive cijevi. Zbog jednostavnosti rada sa savitljivim cijevima, jer nemaju komplicirane priključke, više se koriste kod izrade cjepača drva. Prednosti savitljivih cijevi su smanjenje težine hidrauličkog sustava, smanjena buka i odlične su za povremeno spajanje. Nedostaci su manji vijek trajanja nego krute cijevi. Savitljive cijevi biraju se prema namjeni i tlaku u sustavu. Savitljive cijevi na tržištu kupuju se u kolutovima te se režu na mjeru i spajaju odgovarajućim priključcima.

6. Proračun hidrauličkog sustava

6.1. Odabir cilindra

Proračun hidrauličkog sustava kreće od cilindra. Kako se žele cijepati balvani od 1000 mm hod cilindra ne bi trebao biti duži od 1000 mm. Te bi prema tome odgovarao hod cilindra od 1000 mm jer nema potrebe cijepati do kraja cjepanicu pukne prije nego sjekira dođe do kraja cjepanice.

Kako je potrebno izraditi cjepač koji je manjih masa i kompaktnije izrade te usporedbom postojećih rješenja dovoljna težina pritiska cjepača bila bi oko 15000 kg. Većina cjepača na današnjem tržištu radi s tlakovima između 200 i 250 bara. Prema tome odabire se tlak sustava od 250 bara i težina cijepanja od 15000 kg te se s time ide u daljnji proračun.

Prvo je potrebno težinu cijepanja pretvoriti u silu na cilindru:

$$F_1 = m \cdot g = 15000 \cdot 9,81 = 147150 \text{ N} \quad (6)$$

Gdje je:

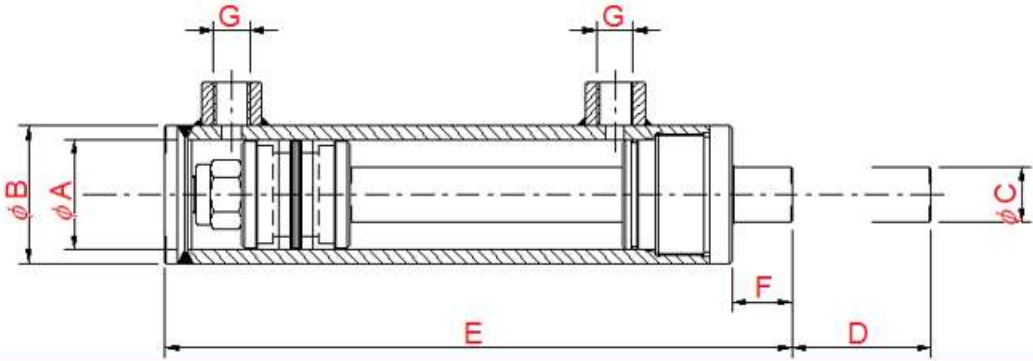
g -ubrzanje sile teže [m/s^2]

Kako bi se odabrao cilindar potrebno je odrediti minimalni promjer klipa cilindra D_{\min} prema formuli (1):

$$D_{\min} = \sqrt{\frac{A_{\min} \cdot 4}{\pi}} = \sqrt{\frac{7358 \cdot 4}{\pi}} = 96,79 \text{ mm} \quad (7)$$

$$A_{\min} = \frac{F_1}{p} = \frac{147150}{200 \cdot 10^5} = 0,007358 \text{ m}^2 = 7358 \text{ mm}^2 \quad (8)$$

Prema minimalnom promjeru klipa cilindra D_{\min} odabran je prvi veći dostupan promjer klipa. Iz kataloga prvi veći cilindar je promjera 100 mm, slika 20. Sa slike 20 mogu se očitati i ostale dimenzije cilindra.



The technical drawing shows a cross-section of a cylinder with various dimensions labeled in red. Dimension A is the inner diameter, B is the outer diameter, C is the diameter of the end flange, E is the total length, F is the length of the end flange, D is the stroke length, and G is the diameter of the mounting holes.

CILINDER STANDARD	A [mm]	B [mm]	C [mm]	E [mm]	F [mm]	D (hod) [mm]	G
100/50-100	100	115	50	286	21	100	1/2"
100/50-150	100	115	50	336	21	150	1/2"
100/50-200	100	115	50	386	21	200	1/2"
100/50-250	100	115	50	436	21	250	1/2"
100/50-300	100	115	50	486	21	300	1/2"
100/50-350	100	115	50	536	21	350	1/2"
100/50-400	100	115	50	586	21	400	1/2"
100/50-450	100	115	50	636	21	450	1/2"
100/50-500	100	115	50	686	21	500	1/2"
100/50-550	100	115	50	736	21	550	1/2"
100/50-600	100	115	50	786	21	600	1/2"
100/50-700	100	115	50	886	21	700	1/2"
100/50-800	100	115	50	986	21	800	1/2"
100/50-900	100	115	50	1086	21	900	1/2"
100/50-1000	100	115	50	1186	21	1000	1/2"
100/50-1100	100	115	50	1286	21	1100	1/2"
100/50-1200	100	115	50	1386	21	1200	1/2"
100/50-1300	100	115	50	1486	21	1300	1/2"
100/50-1400	100	115	50	1586	21	1400	1/2"
100/50-1500	100	115	50	1686	21	1500	1/2"

Slika 23 Odabir cilindra iz kataloga [7]

Tehničke karakteristike cilindra prikazane su u tablici.

Tablica 7 Tehničke karakteristike cilindra

Snaga skupljanja cilindra (kod 250 bara)	14,72 t
Maksimalni tlak	250 bar
Masa razvlačenja cilindra (kod 250 bara)	19,63 t

Maksimalna brzina	50 cm/s
masa razvlačenja cilindra (kod 180 bara)	14,13 t
masa skupljanja cilindra (kod 180 bara)	10,60 t

Prema odabranom cilindru i podacima iz kataloga maksimalna sila cijepanja cilindra kod tlaka od 250 bara je:

$$F_{\max} = m_{\max} \cdot g = 19,63 \cdot 9,81 = 192570 \text{ N} \quad (9)$$

Nazivna sila cijepanja kod tlaka od 200 bara je:

$$m_N = \frac{m_{\max}}{p_{\max}} \cdot p_N = \frac{19,63}{250} \cdot 200 = 15,704 \text{ t} \quad (10)$$

$$F_N = m_N \cdot g = 15704 \cdot 9,81 = 154056 \text{ N} \quad (11)$$

6.2. Odabir pumpe

Kako bi se mogla odabrati pumpa potrebno je odrediti koliki će njezin volumenski protok biti. Volumenski protok odrediti će se iz brzine gibanja cilindra na temelju postojećih rješenja dovoljna brzina gibanja klipnjače cilindra je oko 30 cm/s, te sa tom vrijednošću idemo u odabir pumpe.

Potreban protok računa se prema sljedećoj formuli:

$$Q = A_1 \cdot v = \frac{D_1^2 \cdot \pi}{4} \cdot v = \frac{1^2 \cdot \pi}{4} \cdot 3 = 2,356 \frac{1}{s} = 141,37 \frac{1}{\text{min}} \quad (12)$$

Prije odabira pumpe potrebno je provjeriti kolika je potrebna snaga pumpe pri tim brzinama cijepanja. Snaga pumpe određuje se prema sljedećoj formuli:

$$P_{tr} = Q \cdot p_N = 141,37 \cdot \frac{10^{-3}}{60} \cdot 200 \cdot 10^5 = 47123 \text{ W} = 47,123 \text{ kW} \quad (13)$$

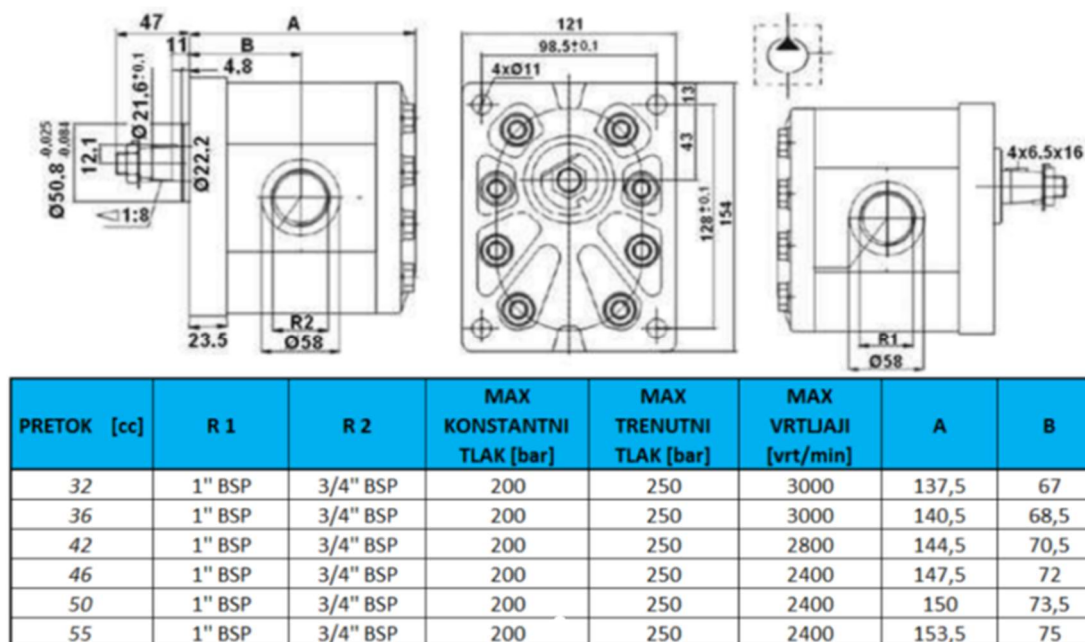
Što vidimo da ne zadovoljava naše uvijete na traktoru te je potrebno odabrati protok pumpe koji će zadovoljiti snagu traktora od 26 kW. Ostvarivi protok pumpe je:

$$Q_{\max} = \frac{P}{p_N} = \frac{26000}{200 \cdot 10^5} = 0,0013 \frac{\text{m}^3}{\text{s}} = 78 \frac{\text{l}}{\text{min}} \quad (14)$$

Potreban volumen pumpe računa se prema sljedećoj jednadžbi:

$$V_{\max} = \frac{Q_{\max}}{n} = \frac{78 \cdot 1000}{2000} = 39 \text{ cm}^3 \quad (15)$$

Prema tome odabire se pumpa s volumen prvim ispod 36 cm³.



Slika 24 Katalog hidrauličke pumpe

Prema katalogu dostupnih pumpi na tržištu odabrana je pumpa protoka 36 cm³. Kada je odabrana pumpa potrebno je provjeriti zadovoljava li odabrana pumpa potrebnu snagu:

$$Q_N = V_p \cdot n = 36 \cdot 10^{-3} \cdot 2000 = 72 \frac{\text{l}}{\text{min}} \quad (16)$$

$$P_N = Q \cdot p_N = 72 \cdot \frac{10^{-3}}{60} \cdot 200 \cdot 10^5 = 24000 \text{ W} \quad (17)$$

Što je manje od nazivne snage traktora te pumpa zadovoljava.

Prema odabranoj hidrauličkoj pumpi brzina cijepanja je:

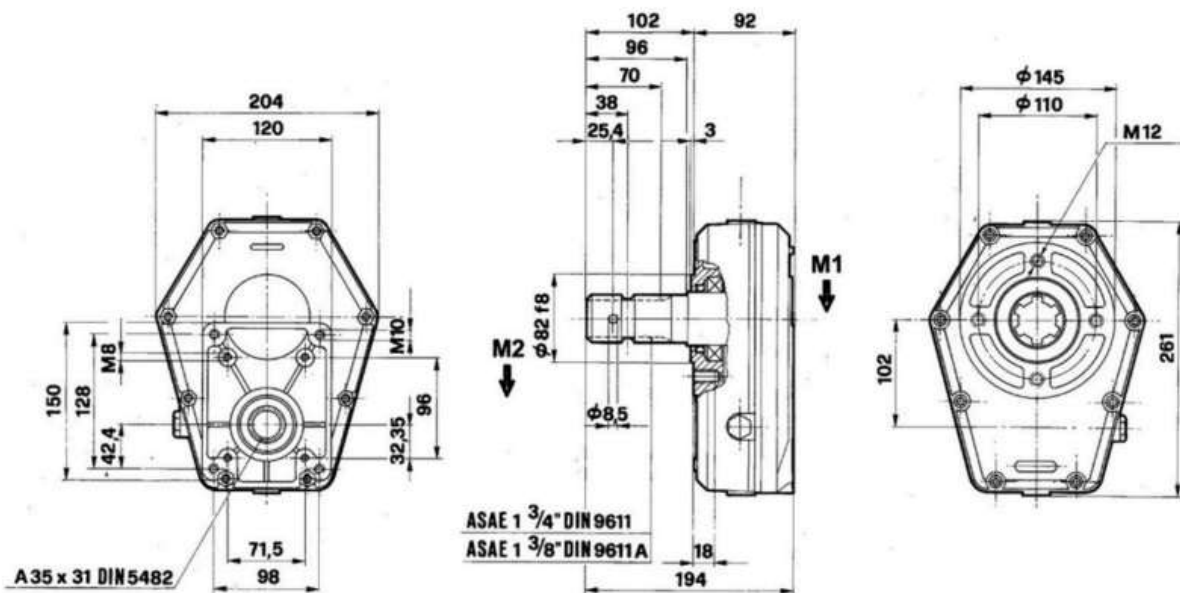
$$v_r = \frac{Q_N \cdot 4}{D_1^2 \cdot \pi} = \frac{72 \cdot 4}{1^2 \cdot \pi} = 91,673 \frac{\text{dm}}{\text{min}} = 15,28 \frac{\text{cm}}{\text{s}}, \quad (18)$$

a brzina vraćanja cilindra je:

$$A_2 = (D_1^2 - d^2) \frac{\pi}{4} = (1^2 - 0,5^2) \frac{\pi}{4} = 0,589 \text{ dm}^2$$

$$v_v = \frac{Q_N}{A_2} = \frac{72}{0,589} = 122,23 \frac{\text{dm}}{\text{min}} = 20,37 \frac{\text{cm}}{\text{s}}, \quad (19)$$

Za pogon izabran multiplikator s prijenosnim omjerom 1:3,8, multiplikator dimenzije multiplikatora prikazane su na slici 22.



Slika 25 Dimenzije multiplikatora [7]

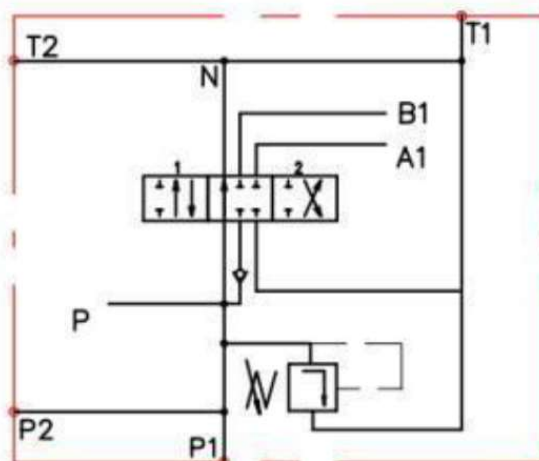
6.3. Odabir hidrauličnog razvodnika

Hidraulični razvodnik bira se prema potrebnom protoku hidrauličkog sustava, broju priključaka, broju razvodnih položaja i broju ulaza. Odabran je razvodnik P80 koji ujedno u sebi ima i sigurnosni ventil. Upravljanje ventilom je preko 1 poluge, te ima automatsko vraćanje u nulti položaj. Karakteristike razvodnika prikazane su u tablici 8.

Tablica 8 Karakteristike ventila

Maksimalni tlak na priključku "T"	50 bara
Nazivni protok	$80 \frac{l}{min}$
Radna temperatura	-40°C do +60°C
Maksimalni tlak na priključku "P"	250 bara
Radna temperatura ulja	-15°C do +80°C
Područje primjene sigurnosnog ventila	50-230 bara
Maksimalni tlak na priključcima „A“ i „B“	300 bara

Shematski prikaz ventila prikazan je na slici 23.



Slika 26 Shema razvodnika P80

6.4. Volumen spremnika

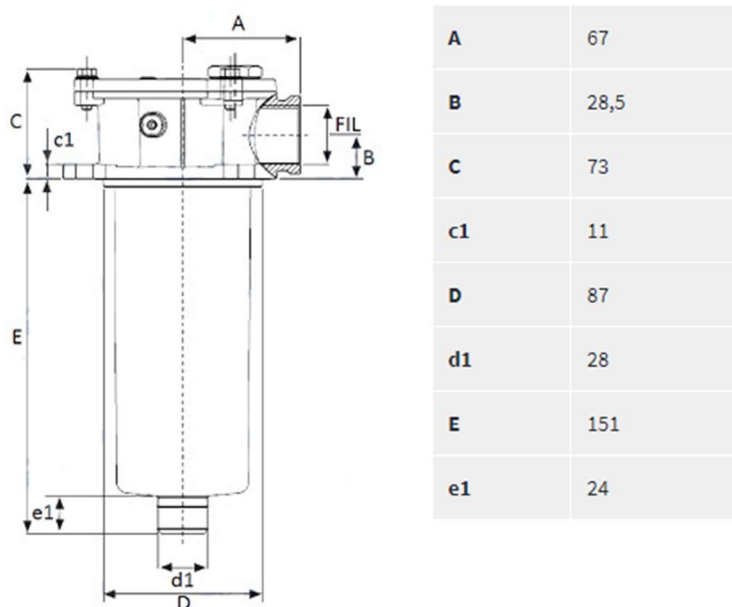
Volumen spremnika računa se prema formuli (6). Iz [2] (tablica 8.5 strana 220) uzeta je vrijednost vremena optoka.

$$V_{s,\min} = Q_p \cdot t_o = 72 \cdot 1 = 72 \text{ l} \quad (5)$$

6.5. Odabir ostalih komponenata sustava

6.5.1. Filtar

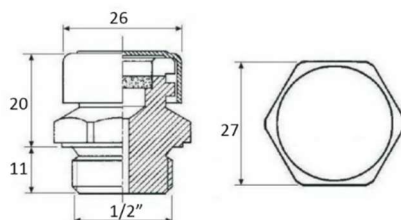
Najbolja opcija postavljanja filtera je na povratnom vodu jer ne može doći do preopterećenja filtera i isto tako filter ne utječe na izvedbu pumpe. Tako je odabran ugradbeni filter koji se postavlja na spremnik. Filtar čisti do $60 \mu\text{m}$ te je predviđen za protoke do 100 l/min što zadovoljava potrebe hidrauličkog sustava jer je protok 72 l/min . Na slici 27 prikazane su dimenzije filtera.



Slika 27 Dimenzije i oblik filtera [3]

6.5.2. Odzračnik

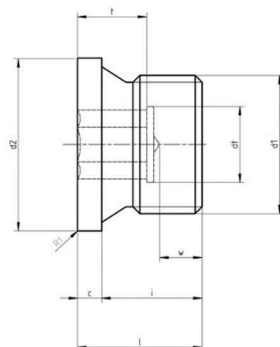
Odabran je odzračnik PTO 1/2". Dimenzije su prikazane na slici 28.



Slika 28 Dimenzije odzračnika [9]

6.5.3. Čep za ispust ulja

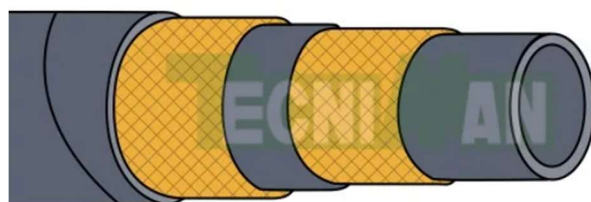
Odabran je čep za ispust ulja norme DIN 908 s navojem M16x1,5. Oblik čepa prikazan je na slici 29.



Slika 29 Čep DIN 908 [11]

6.6. Odabir hidrauličnih cijevi

Kako je objašnjeno u prethodnoj cjelini cijevi se biraju prema tlaku i namjeni. Pretpostavlja se da će se cjepač koristiti vani na otvorenom te da će raditi u svim uvjetima tako će i temperature biti okvirno od -10°C do 30°C . Radni nominalni tlak u sustavu je 200 bara te će se prema tome birati. Odabran je cijev DN 16 norma SEA 100 R2 AT prema [2] (tablica 6.6 na stanici 6.6). Na slici 30 prikazana je skica cijevi, te su u tablici 9 prikazane su karakteristike cijevi.



Slika 30 Hidraulična cijev SEA 100 R2 AT [21]

Tablica 9 Karakteristike cijevi

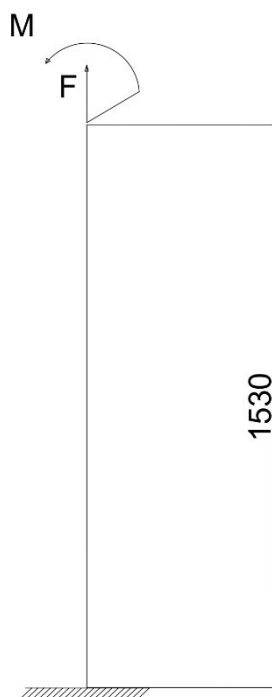
Unutarnji promjer [mm]	15.9
Vanjski promjer [mm]	25.4
Nominalni tlak [bar]	250
Tlak pucanja cijevi [bar]	1000
Minimalni radius savijanja [mm]	200

7. Proračun i dimenzioniranje glavne konstrukcije

U ovom poglavlju proračunati će se i dimenzionirati svi nosivi dijelovi konstrukcije.

7.1. Proračun glavnog stupa

Glavni stup napravljen je u obliku kvadratne cijevi dimenzije 180 mm debljine stijenke 5 mm od materijala S355J2H. Na slici je prikazan proračunski model opterećenja glavnog stupa. Stup je istovremeno opterećen na savijanje i vlak



Slika 31 Proračunski model opterećenja glavnog stupa

Maksimalni moment savijanja koji djeluje na nosaču je maksimalna sila na od cijepanja na kraku od 270 mm te on:

$$M = F_N \cdot 235 = 154056 \cdot 270 = 41595120 \text{ Nm}, \quad (19)$$

Naprežanje na savijanje iznosi:

$$\sigma_s = \frac{M}{W_x} = \frac{41595120}{198657} = 257,368 \frac{\text{N}}{\text{mm}^2}, \quad (20)$$

$$W_x = \frac{I_x}{e} = \frac{I_x}{\frac{a_v}{2}} = \frac{17879167}{\frac{180}{2}} = 161618 \text{ mm}^3, \quad (21)$$

$$I_x = \frac{a_v^4}{12} - \frac{a_u^4}{12} = \frac{180^4}{12} - \frac{172^4}{12} = 14545579 \text{ mm}^4, \quad (22)$$

Dok je naprežanje na vlak:

$$\sigma_v = \frac{F_N}{A_{cijevi}} = \frac{F_N}{a_v^2 - a_u^2} = \frac{154056}{180^2 - 170^2} = 54,707 \text{ N}, \quad (23)$$

Za materijal S355J2H dopušteno naprežanje prema [3] je 355 MPa. Pa će se prema tome vidjeti dali cijev zadovoljava ukupno naprežanje.

$$\sigma_{uk} = \sigma_v + \sigma_s = 54,707 + 257,368 = 312,075 \frac{\text{N}}{\text{mm}^2}, \quad (24)$$

$$\sigma_{uk} < 355 \frac{\text{N}}{\text{mm}^2}, \quad (25)$$

Zadovoljava!

7.2. Proračun zavarar središnjeg stupa

Sila cijepanja opterećuje zavar na savijanje i vlak kako je prikazano na slici 30. Prema tome će biti proračunate vrijednosti naprežanja u zavaru. Zavar je kutni te su dimenzije i opterećenja prikazana ni na slici 31. Odabrana debljina zavarar je 4 mm jer je to najveći zavar koji se može napraviti u jednom prolazu. Zbog sigurnosti da bi zavar mogao izdržati zadano opterećenje dodana su dva rebra. Određivanje momenta tromosti kao i površine zavarar određene su u programu „PTC Creo“ na slici 31 prikazani su podaci za zavar. „Area“ predstavlja ukupnu površinu zavarar u mm². „Center of gravity“ predstavlja težište zadanog spresjeka. Prvi „inertia tensor“ odnosi se na momente inercije za centar koordinatnog sustava, dok drugi „inertia tensor“ se odnosi na momente inercije u presjeku koje ćemo mi koristiti.

```

AREA = 5.8399292e+03 MM^2

CENTER OF GRAVITY with respect to CENTAR coordinate frame:
X Y 0.0000000e+00 5.3592527e+01 MM

INERTIA with respect to CENTAR coordinate frame: (MM^4)

INERTIA TENSOR:
Ixx Ixy 5.4408763e+07 0.0000000e+00
Iyx Iyy 0.0000000e+00 9.8180132e+07

POLAR MOMENT OF INERTIA: 1.5258889e+08 MM^4

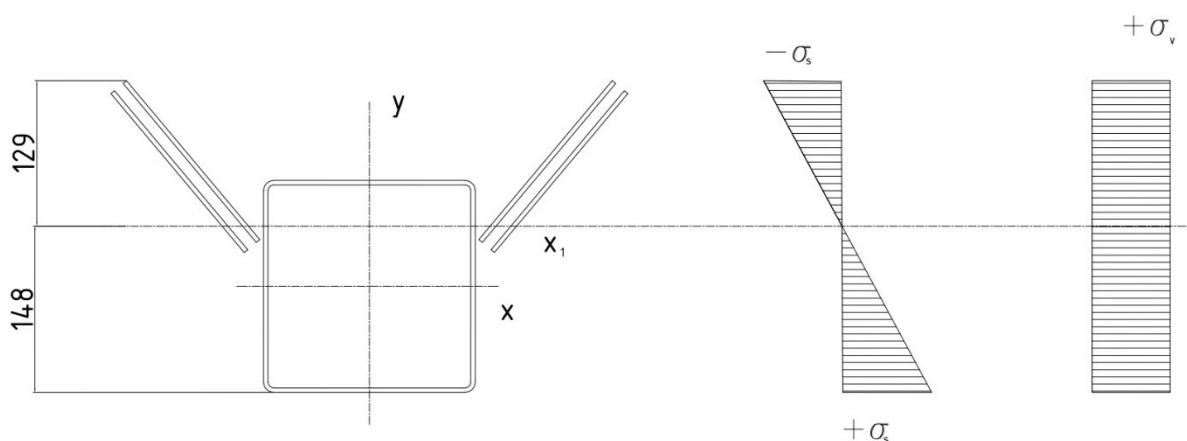
INERTIA at CENTER OF GRAVITY with respect to CENTAR coordinate frame: (MM^4)

INERTIA TENSOR:
Ixx Ixy 3.7635558e+07 0.0000000e+00
Iyx Iyy 0.0000000e+00 9.8180132e+07

```

Slika 32 Specifikacije presjeka iz programa *Creo*

Na slici 32 prikazanje presjek zavara na kojem se vidi centar koordinatnog sustava osi xy te koliko je pomaknuto težište presjeka zavara. Težište se pomaknulo samo po koordinatnoj osi y te je koordinatni sustav težišta x_1y_1 . Na slici se također vidi opterećenje na savijanje i vlak, vidi se na dijagramu kao će vlačno opterećenje biti dominantno opterećenje jer je kod savijanja težište udaljenije od vlačne strane nego od tlačne te kada se još doda na savijanje vlačno opterećenje vidi se da će biti veće jer će se tlačna komponenta opterećenja savijanja još dodatno smanjiti.



Slika 33 Presjek zavara i dijagrami opterećenja

Prema slici 32 i momentu inercije iz slike 31 opterećenje uslijed savijanja je:

$$\sigma_s = \frac{M}{I_{yy}} \cdot 148 = \frac{41595120}{98180132} \cdot 148 = 62,702 \frac{\text{N}}{\text{mm}^2}, \quad (26)$$

Dok je vlačno naprezanje jednako:

$$\sigma_v = \frac{F_N}{A_{zav}} = \frac{154056}{5840} = 26,379 \frac{\text{N}}{\text{mm}^2}, \quad (27)$$

Pa se dolazi do ukupnog naprezanja:

$$\sigma_{uk} = \sigma_s + \sigma_v = 62,702 + 26,379 = 89,081 \frac{\text{N}}{\text{mm}^2}, \quad (26)$$

Dopušteno naprezanje za čisto promjenjivo naprezanje za zavarene spojeve određuje se iz [4] prema slijedećoj formuli:

$$\sigma_{Dv(0)dop} = \frac{5}{3} \sigma_{Dv(-1)dop} = \frac{5}{3} \cdot 127,3 = 212 \frac{\text{N}}{\text{mm}^2}, \quad (26)$$

Gdje je $\sigma_{Dv(-1)dop}$ dopušteno vlačno naprezanje za odnos graničnih naprezanja $\kappa = -1$ koji se određuje iz [4] (tablica 1.18, strana 51). Određuje se u ovisi o utjecaju zarez, pogonskoj grupi i materijalu. U ovom slučaju materijal je S355 (St52-3), utjecaj zareznog djelovanja određuje se iz [4] (tablica 1.17, strana 49) s obzirom na vrstu opterećenja te ako se uzme niža kvaliteta zavara odabrana je vrijednost utjecaja zarez K3. Pogonska grupa određuje se prema [4] (tablica 1.12, strana 44) uzet je u obzir za rad u redovitoj primjeni, pogon s prekidima i za dijelove s laganim spektrom naprezanje te je prema tim kriterijima uzeta vrijednost B3.

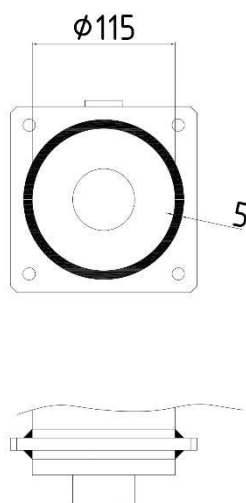
$$\sigma_{uk} < \sigma_{Dv(0)dop}, \quad (27)$$

Zavar zadovoljava.

7.3. Proračun zavarenog spoja cilindra i prirubnice

Cijev cilindra napravljena je od materijala S355J2 te je tako i prirubnica napravljena od materijala S355J2H. Zavar je opterećen na vlak i tlak pa će prema tome biti i proračun zavora. Na slici 25 prikazana je površina zavora, te je prema tome površina zavora:

$$A_{zav} = 2 \cdot 4 \cdot (115 + 4) \cdot \pi = 2991 \text{ mm}^2, \quad (28)$$



Slika 34 Proračunska površina zavora

Sila opterećenja zavora je nominalna sila cijepanja drva te se s njom ide u proračun.

$$\sigma_{zav} = \frac{F_N}{A_{zav}} = \frac{154056}{2991} = 51,51 \frac{\text{N}}{\text{mm}^2}, \quad (29)$$

Za dopušteno naprezanje uzeta je vrijednost ista kao i iz prethodnog poglavlja

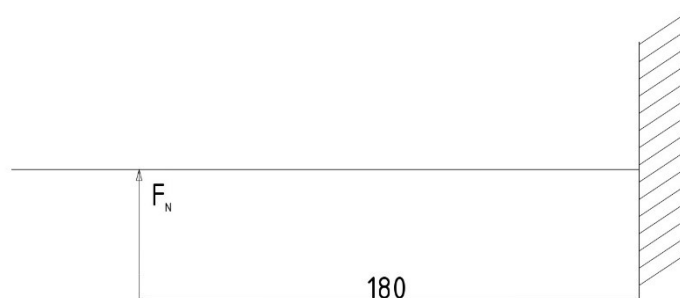
$$\sigma_{zav} < \sigma_{Dv(0)dop}, \quad (30)$$

Te zavar zadovoljava.

7.4. Proračun zavora nosača cilindra

Uslijed djelovanja opterećenja kod cijepanja drva sila se prenosi s cilindra na stup preko zavora. Javlja se naprezanje na savijanje i na smik. Proračunski model opterećenja prikazan je na slici 34. Moment opterećenja iznosi:

$$M = F_N \cdot 180 = 154056 \cdot 180 = 27730080 \text{ Nmm}, \quad (31)$$



Slika 35 Model opterećenja nosača cilindra

Kao i u poglavlju 7.2 geometrijske karakteristike zavora izvedene su pomoću programskog paketa „PTC Creo“, izvod iz programa prikazan je na slici 35.

```

AREA = 4.8400000e+03 MM^2

CENTER OF GRAVITY with respect to CS0 coordinate frame:
X Y -8.6652893e+01 0.0000000e+00 MM

INERTIA with respect to CS0 coordinate frame: (MM^4)

INERTIA TENSOR:
Ixx Ixy 2.9063293e+07 0.0000000e+00
Iyx Iyy 0.0000000e+00 5.6596373e+07

POLAR MOMENT OF INERTIA: 8.5659667e+07 MM^4

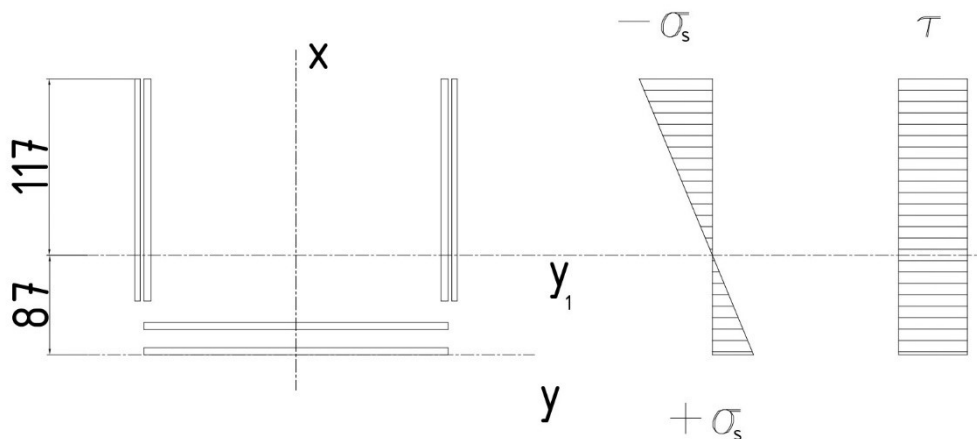
INERTIA at CENTER OF GRAVITY with respect to CS0 coordinate frame: (MM^4)

INERTIA TENSOR:
Ixx Ixy 2.9063293e+07 0.0000000e+00
Iyx Iyy 0.0000000e+00 2.0254150e+07

```

Slika 36 Geometrijske karakteristike zavora

Na slici 36 prikazana je geometrija zavora. Početni koordinatni sustav xy stavljen je u središte po x osi ali je y os stavljena na dno zavora. Težište zavora kako piše na slici 34 pomaknuto je za 55,54 mm prema gore.



Slika 37 Geometrija i naprezanje nosača cilindra

Prema slici 36 naprezanje na tlak je veće i ono se računa prema sljedećoj formuli:

$$\sigma_s = \frac{M}{I_{yy}} \cdot 117 = \frac{27730080}{20254150} \cdot 117 = 160,19 \frac{\text{N}}{\text{mm}^2}, \quad (32)$$

Naprezanje na smik djeluje samo na dijelove koji su paralelni s djelovanjem sile te ono iznosi:

$$\tau = \frac{F_N}{A_{II}} = \frac{154056}{3480} = 44,27 \frac{\text{N}}{\text{mm}^2}, \quad (33)$$

Te je ukupno naprezanje:

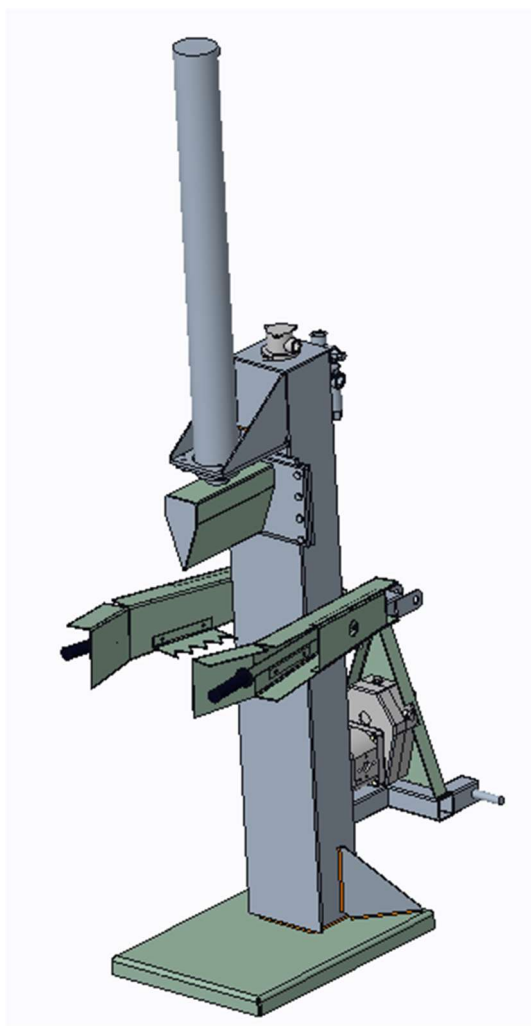
$$\sigma_{red} = \sqrt{\sigma_s^2 + 3 \cdot \tau^2} = \sqrt{160,19^2 + 3 \cdot 44,27^2} = 177,59 \frac{\text{N}}{\text{mm}^2}, \quad (34)$$

$$\sigma_{red} < \sigma_{Dv(0)dop}, \quad (35)$$

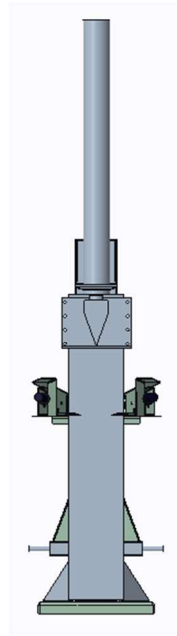
Zavar zadovoljava.

8. Model cjepača

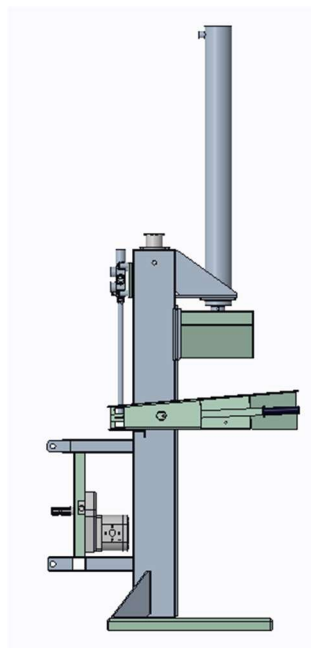
Model cjepača rađen je u programskom paketu „PTC Creo“. Cjepač je prikazan na slikama od slike 38 do slike 43. Ovdje je dan samo prikaz cjepača nacrti za izradu cjepača nalaze se u prilogu uz diplomski rad.

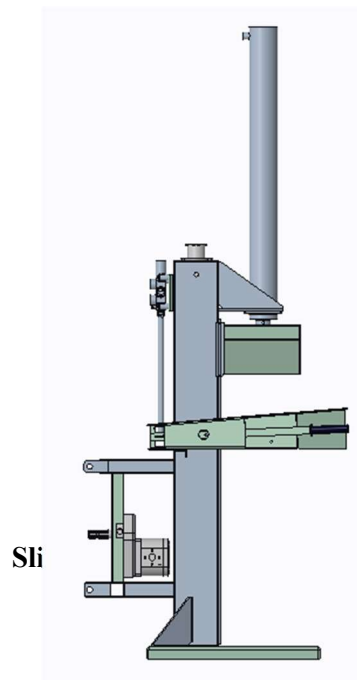


Slika 38 3D prikaz cjepača



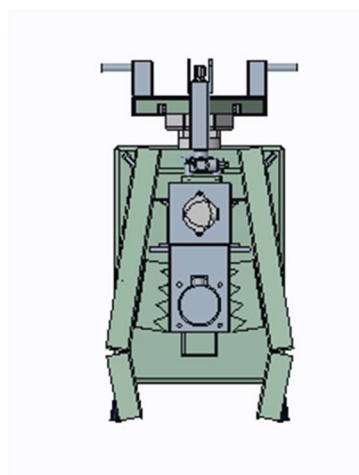
Slika 39 Nacrt cjepača



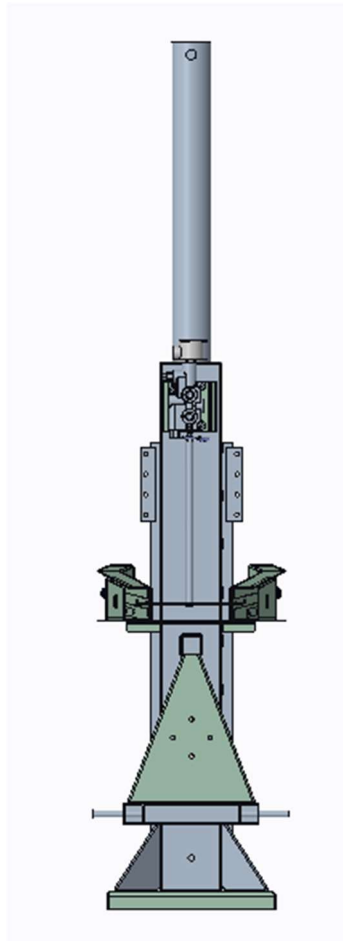


Sli

Slika 41 Bokocrt 1 cjepača



Slika 42 Tlocrt cjepača



Slika 43 Nacrt 1 cjepača

9. ZAKLJUČAK

Glavni cilj ovog rada bio je napraviti cjepač koji je pogodan za traktore manjih snaga ali opet da bude dovoljno jak da cijepa veće balvane. Kod pregleda postojećih rješenja uočeno je da većina ponuđenih rješenja ima dosta veliku masu. Problem kod malih traktora je što imaju malu masu kada se priključi cjepač velike mase dolazi do problema skretanja jer se prednje gume traktora odvajaju od poda. Cjepač ima masu 320kg što je u usporedbi s postojećim rješenjima jedan s nižom masom. Vidljivo je da je kod hidrauličkog sistema cjepača bio problem odabrati pumpu koja će ostvariti zadovoljavajuću brzinu cijepanja drva zbog male snage pogonskog stroja. Napravljen je kompromis kod odabira pumpe tako da sila cijepanja bude tražena na štetu brzine cijepanja. Tako je željena brzina cijepanja drva bila 30 cm/s , a ostvarena brzina je 15 cm/s . Bilo je bitno voditi računa o sigurnosti korisnika stroja da ne bi došlo do neželjenih ozljeda prilikom rukovanja. Sigurnost radnika ostvarena je s uključivanjem kretanja cilindra s dvije poluge koje mora pritisnuti kao bi se sjekira kretala. Dodatna sigurnost prilikom rukovanja je ta što cjepanica ne može pasti kada se procjepa na noge korisnika stroja jer se cijelo vrijeme mora držati s polugama. Dodatna sigurnost ostvarena je smanjenom brzinom cijepanja te korisnik ima više vremena za reagiranje u opasnim situacijama.

Literatura

- [1] Uputstva za rukovanje i održavanje traktora IMT-533, Beograd: IMT, 1978.
- [2] D. Siminati, Uljna hidraulika, Rijeka: Sveučilište u Rijeci, 2012.
- [3] http://www.steelnumber.com/en/steel_composition_eu.php?name_id=649. [Mrežno].
- [4] K.-H. Decker, Elementi strojev, Zagreb: Golden marketing - Tehnička knjiga, 2006.
- [5] <https://www.directindustry.com/prod/posch-gesellschaft-mbh/product-196678-1960179.html>.
- [6] »Tractor data,« 1. 11. 2022. <https://www.tractordata.com/farm-tractors/003/6/3/3634-imt-533-photos.html>.
- [7] Multiplikator 3100, Prva petoletka.
- [8] J. Petrić, Hidraulika, Zagreb: Fakultet strojarstva i brodogradnje Zagreb, 2012.
- [9] <https://www.rositeh.hr/standard-100/50-xxxx>. [Pokušaj pristupa 10 11 2022].
- [10] »Trgo-Agencija,«<https://www.trgo-agencija.hr/hidraulika/filteri/filter-hidraulike-ugradbeni-1-60-mikrona-povratni-protok-100-l-min.html>.
- [11] »Fasteners, <https://www.fasteners.eu/standards/DIN/908/>.
- [12] »Posch, <https://www.posch.com/en/p/hydrocombi-10/>.
- [13] »Autopneu, <https://www.autopneu.fr/log-splitters>.
- [14] »Tool, https://www.iosifidis-tools.gr/product_info.php/products_id/13196/language/en.
- [15] »The power site, <https://thepowersite.co.uk/blog/horizontal-vs-vertical-log-splitters/>.
- [16] »Vitli-Krpan,« 6 11 2022. <https://www.vitli-krpan.com/hr/prodajni-program>.
- [17] »Zanon, <https://www.zanon.it/en/svtk-14/>.
- [18] »Lancman, <https://lancman.net/product/log-splitter-lancman-vertical/lancman-stx13/>.
- [19] »Uniforest, https://web.uniforest.si/hr/proizvodi/cjepaci_drva/57/titanium_18/.
- [20] »Robust,« 7 11 2022. <https://www.robust.si/hr/prodajni-program/oprema-za-sumarstvo/cjepaci/robust-r16/>.

[21] »Tecniman,« 20 11 2022. <https://tecniman.es/en/product/sae-100-r2at-en-853-2sn/>.

PRILOZI

- I. CD-R disc
- II. Tehnička dokumentacija