

Kalup za injekcijsko prešanje plastomera

Vinković, Damir

Master's thesis / Diplomski rad

2010

Degree Grantor / Ustanova koja je dodijelila akademski / stručni stupanj: **University of Zagreb, Faculty of Mechanical Engineering and Naval Architecture / Sveučilište u Zagrebu, Fakultet strojarstva i brodogradnje**

Permanent link / Trajna poveznica: <https://um.nsk.hr/um:nbn:hr:235:560614>

Rights / Prava: [In copyright](#) / [Zaštićeno autorskim pravom.](#)

Download date / Datum preuzimanja: **2024-12-20**

Repository / Repozitorij:

[Repository of Faculty of Mechanical Engineering and Naval Architecture University of Zagreb](#)



1. UVOD

Injekcijsko prešanje najvažniji je ciklički postupak preradbe polimera. Pri tome, kalup za injekcijsko prešanje predstavlja specifični i središnji dio sustava za injekcijsko prešanje polimera. Stoga je potrebno posvetiti veliku pozornost kalupu i procesu njegova razvoja. Konstrukcija kalupa od iznimne je važnosti za visokokvalitetnu proizvodnju i racionalno vođenje postupka injekcijskog prešanja. Kako kalup predstavlja kritični element cijelog sustava za injekcijsko prešanje plastomera, upravo je to element na kojem treba uložiti maksimalni trud u cilju racionalizacije i optimiranja izradbe otpresaka. U ostvarivanju tih nastojanja od bitne pomoći su računala i odgovarajući računalni programi.

U okviru rada sistematizirat će se osnovni elementi kalupa za injekcijsko prešanje polimera. Također će biti analizirane aktivnosti tijekom razvoja kalupa za injekcijsko prešanje plastomera. Na području dimenzioniranja kalupa, biti će prikazani analitički proračun kalupa (reološki, toplinski i mehanički).

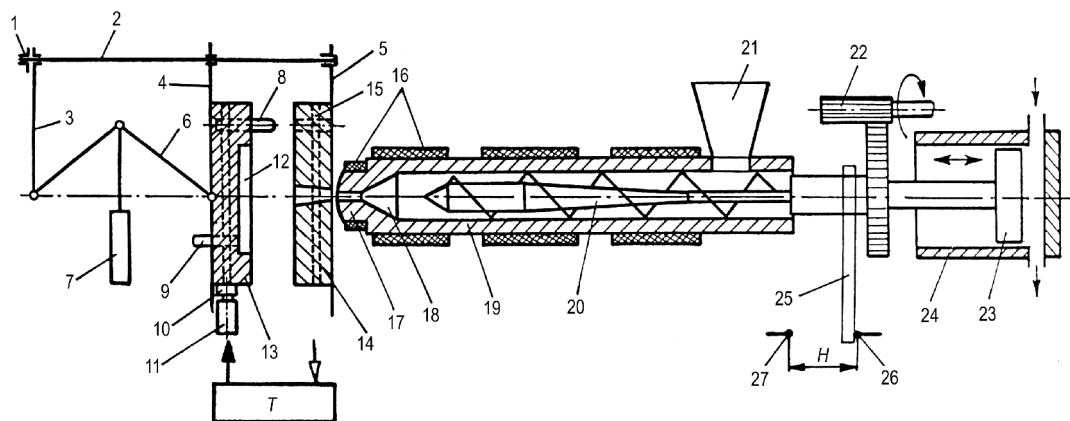
Navedene spoznaje biti će primjenjene na konkretnom primjeru razvoja kalupa za injekcijsko prešanje plastomernog otpreska- poklopac sladoleda.

2. INJEKCIJSKO PREŠANJE [1]

2.1. Definicija injekcijskog prešanja

Injekcijsko prešanje je najvažniji ciklički postupak preradbe polimera. Injekcijsko prešanje polimera je ciklički postupak praoblikovanja ubrizgavanjem polimerne tvari potrebne smične viskoznosti iz jedinice za pripremu i ubrizgavanje u temperiranu kalupnu šupljinu. Otpresak po završenoj polireakciji i/ili umrežavanju, geliranju i/ili hlađenju postaje podoban za vađenje iz kalupne šupljine. Ovim postupkom se mogu prerađivati svi polimeri: duromeri, elastomeri, elastoplastomeri i plastomeri, a u novije vrijeme i keramičke smjese, kombinacije različitih materijala (npr. plastika, metal i drvo) te žive stanice. Otpresci mogu biti različitih veličina i masa. Injekcijskim prešanjem možemo izrađivati otpreske komplicirane geometrije uz zadržavanje visoke dimenzijske točnosti.

U prošlosti je osnovno načelo ubrizgavanja bilo ubrizgavanje klipom, danas je to ubrizgavanje pužnim vijkom (slika 2.1).



Slika 2.1. Sustav za injekcijsko prešanje: 1 – matica za namještanje visine kalupa, 2 – priječnica, 3 – uporišna ploča, 4 – pomični nosač kalupa, 5 – nepomični nosač kalupa, 6 – kutne poluge, 7 – hidraulički cilindar, 8 – vodeći zatic, 9 – izbacivalo, 10 – priključak, 11 – gipka cijev, 12 – kalupna šupljina, 13 – pomični dio kalupa, 14 – nepomični dio kalupa, 15 – kanal za temperiranje, 16 – pojasno grijalo, 17 – mlaznica, 18 – sabirnica, 19 – cilindar za taljenje, 20 – pužni vijak, 21 – lijevak, 22 – pogonski mehanizam pužnog vijka, 23 – hidraulički stap, 24 – cilindar za ubrizgavanje, 25 – pokretački slog – uklopni palac, 26 – stražnja krajnja sklopka, 27 – prednja krajnja sklopka; H – hod pužnog vijka, T – temperiralo [1]

2.2. Linija za injekcijsko prešanje

Za postupak injekcijskog prešanja potrebna je preradbena linija koja se sastoji iz sustava za injekcijsko prešanje i dopunske opreme. Dopunskom opremom povisujemo djelotvornost procesa, a sastoji se od elemenata rukovanja tvarima i/ili materijalima i proizvodom (oprema za transport). Svaki sustav za injekcijsko prešanje mora ispunjavati slijedeće funkcije: priprema tvari potrebne smične viskoznosti, ubrizgavanje i stvaranje praoblaka tvorevine pri propisanoj temperaturi kalupne šupljine.

Elemente sustava čine: ubrizgavalica, temperiralo kalupa i kalup.

2.2.1. Ubrizgavalica

Osnovni zadatci koje ubrizgavalica mora ostvariti su: priprema taljevine za ubrizgavanje, ubrizgavanje taljevine u kalup, otvaranje i zatvaranje kalupa i vađenje otpreska. Ubrizgavalica se sastoji od četiri jedinice: jedinice za pripremu i ubrizgavanje taline, jedinice za zatvaranje kalupa, pogonske jedinice i jedinice za vođenje procesa. Osim navedenih jedinica, bitan dio ubrizgavalice je i uređaj za zaštitu radnika.

2.2.2. Temperiralo kalupa

Temperiranjem se postiže potrebno temperaturno polje u kalupu i propisana temperatura ulja ubrizgavalice. O temperaturnom polju u kalupu izravno ovisi vrijeme hlađenja otpreska, a time i kvaliteta otpreska. Najdjelotvorniji medij za temperiranje kalupa je voda. Pri niskim ili visokim temperaturama vodi se dodaje tvar za sprječavanje zamrzavanja odnosno vrenja, to je najčešće etilenglikol. Kod vrlo visokih temperatura umjesto vode i njezinih mješavina koristi se ulje. Nadalje još postoji i impulsno temperiranje kalupa kod kojeg se kalup zagrije na određenu temperaturu, a zatim se medijem za temperiranje ohladi na temperaturu pogodnu za vađenje otpreska iz kalupa.

2.2.3. Kalup

Kalup je najbitniji dio sustava za injekcijsko prešanje plastomera. Pravilnom konstrukcijom kalupa uvelike se utječe na kasniju kvalitetu otpresaka. Detaljnije o konstrukciji kalupa i njegovoj funkciji bit će govora u kasnijim poglavljima

2.3. Ciklus injekcijskog prešanja polimera

Za izradbu jednog otpreska potrebno je neko vrijeme, tijekom kojeg se obavlja niz operacija. To se vrijeme naziva ciklusom. Na slici 2.2 prikazan je ciklus injekcijskog prešanja plastomera.



Slika 2.2. Faze ciklusa injekcijskog prešanja plastomera [1]

Prva faza ciklusa je zatvaranje kalupa koja se ostvaruje jedinicom za zatvaranje. Vrijeme potrebno za ovu operaciju naziva se vremenom zatvaranja kalupa. Slijedi približavanje jedinice za ubrizgavanje uljevnom tuljcu kalupa (vrijeme približavanja mlaznice). U tom trenutku dolazi do otvaranja mlaznice. Nakon toga slijedi ubrizgavanje taljevine u kalupnu šupljinu s pomoću elementa za ubrizgavanje (pužnog vijka). U tom trenutku pužni vijak djeluje kao klip. Da bi se ostvarilo uspješno punjenje kalupne šupljine i stlačivanje taljevine potrebni su visoki tlakovi ubrizgavanja (od 500 do 3000 bar). Brzine ubrizgavanja su uglavnom oko 2 m/s. S ubrizgavanjem taljevine u kalupnu šupljinu počinje njezino hlađenje. Nakon završetka volumnog punjenja kalupne šupljine i stlačivanja taljevine, dolazi do preklapanja na naknadni tlak u cilindru za ubrizgavanje. Naknadni tlak je niži od tlaka ubrizgavanja jer više ne postoje visoki otpori tečenju

taljevine. Osnovni je cilj naknadnog tlaka da dopunskim punjenjem kalupne šupljine kompenzira mogući manjak taljevine izazvan hlađenjem i skupljanjem iste. Naknadni tlak je djelotvoran do trenutka kada spojno mjesto između kalupne šupljine i uljevnog sustava hlađenjem toliko očvrstne da više nije moguće protjecanje taljevine. Sada dolazi do odmicanja mlaznice od uljevnog tuljca i može započeti plastificiranje. Plastificiranjem se plastomer u obliku granula, praha ili nekom drugom obliku plastomernog materijala postupno pretvara u taljevinu prolaskom duž rotirajućega pužnog vijka. Toplina potrebna za zagrijavanje plastomera dovodi se na nekoliko načina: konvektivno, grijalima i pretvaranjem rada trenja u toplinsku energiju. Vrijeme potrebno za hlađenje otpreska dulje je od vremena ubrizgavanja, naknadnog tlaka, plastificiranja i vraćanja mlaznice. Na kraju je potrebno još dodatno vrijeme kako bi se otpresak ohladio na temperaturu koja je pogodna za njegovo sigurno vađenje iz kalupne šupljine. Kada se otpresak dovoljno ohladi, kalup se otvori pomicanjem pomičnog dijela od nepomičnog dijela kalupa i obično se otpresak potiskuje van iz kalupne šupljine. Preostalo vrijeme do početka novog ciklusa može se iskoristiti za čišćenje i podmazivanje kalupne šupljine ili eventualno ulaganje umetaka. Time je ciklus završen.

3. KALUP ZA INJEKCIJSKO PREŠANJE PLASTOMERA

3.1. Zadaća kalupa i osnovni elementi [1]

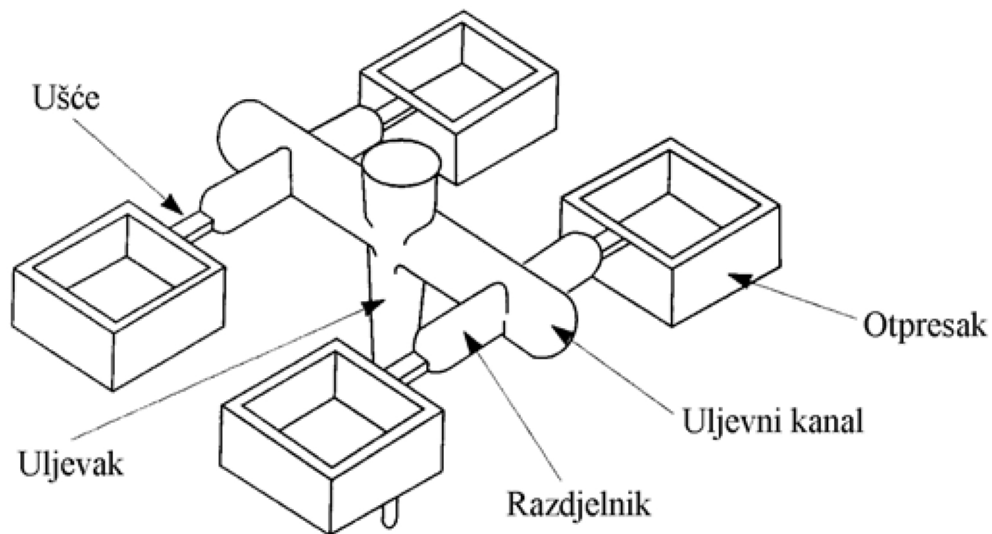
Kalup je središnji, specifični i vitalni dio sustava za injekcijsko prešanje polimera. Svaki kalup ima točno određenu namjenu i može poslužiti za pravljenje samo jedne ili više vrsta otpresaka ovisno o tome da li kalup ima jednu ili više kalupnih šupljina. Osnovni zadatci kalupa su: prihvaćanje taljevine prethodno pripremljene u ubrizgavalici, očvršćivanje taline u željeni oblik otpreska te ciklički rad sustava za injekcijsko prešanje. Kalup snižavanjem temperature taljevine daje oblik ubrizganom plastomeru i omogućuje da se ohlađeni otpresak izvadi iz kalupne šupljine. Glavni elementi kalupa su: uljevni sustav, kalupna šupljina, sustav za vađenje otpreska, sustav za vođenje i centriranje elemenata kalupa, sustav za temperiranje kalupa, sustav za odzračivanje kalupa te kućište kalupa.

3.1.1. Uljevni sustav [1,2]

Povezivanje mlaznice ubrizgavalice i kalupne šupljine ostvareno je kanalima različitih dimenzija i oblika. Svi otvori koji se nalaze između mlaznice ubrizgavalice i kalupne šupljine čine uljevnu šupljinu. Svaki uljevni sustav treba zadovoljiti kriterije koje pred njega postavljaju otpresak, vrsta plastomerne taljevine, ubrizgavalica i konstrukcija kalupa. Razlikujemo čvrste (hladne) i kapljevite (tople ili vruće) uljevne sustave te njihove kombinacije. Čvrsti uljevni sustavi mogu se podijeliti dalje prema vrsti ušća, dok se vrući uljevni sustavi razlikuju prema načinu zagrijavanja pojedinih elemenata sustava i prema vrsti ušća na vrućim mlaznicama.

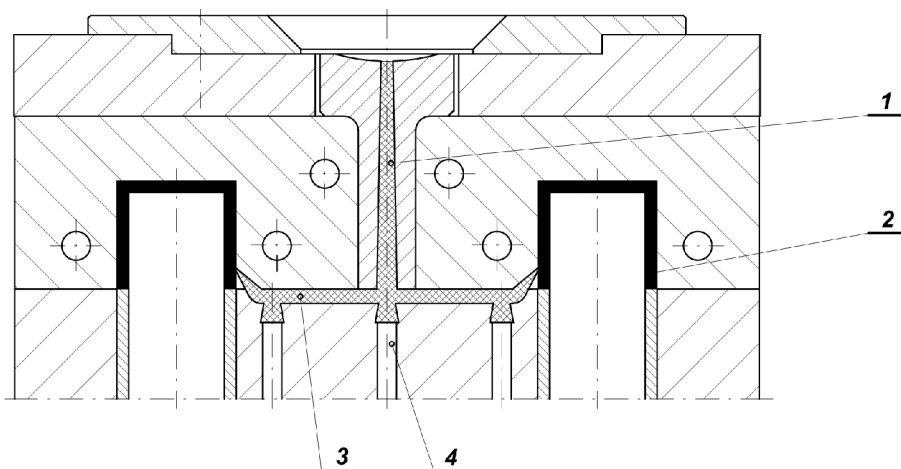
3.1.1.1. Čvrsti uljevni sustav kalupa [2]

Čvrsti uljevni sustav kalupa sastoji se od jednog ili više međusobno povezanih kanala koji omogućuju lakše, brže i laminarnije vođenje plastomerne taljevine do kalupne šupljine. Ti kanali prije spajanja sa kalupnom šupljinom završavaju suženjima koja nazivamo ušćima. Očvrsnuti materijal u uljevnoj šupljini naziva se grozd kojeg čine otpresak i očvršćeni plastomerni materijal koji je popunio uljevne šupljine. Čvrsti uljevni sustav sastoji se iz uljevka, uljavnog kanala, razdjelnog kanala, ušća i zdenca (slika 3.1).



Slika 3.1. Dijelovi uljavnog sustava [2]

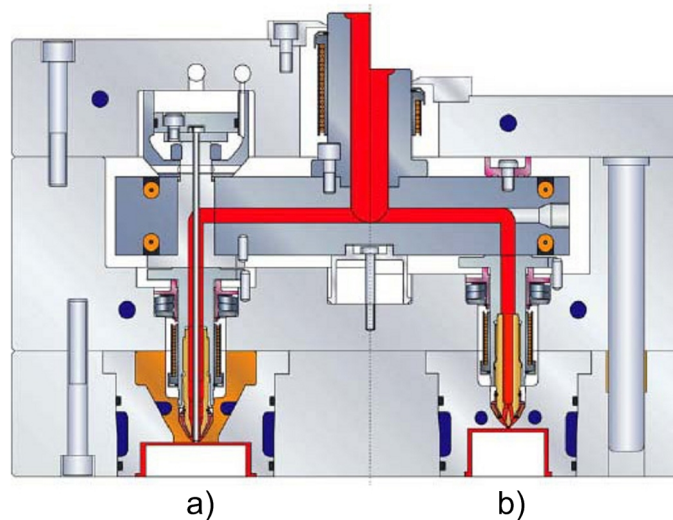
Kod kalupa sa čvrstim uljevnim sustavom plastomer očvršćuje u uljevnoj šupljini i u tom se slučaju uljevni sustav odvaja od otpreska te ga se eventualno može ponovno uporabiti (slika 3.2).



Slika 3.2. Primjer čvrstog uljavnog sustava: 1-uljevnik, 2-otpresak, 3-uljevni kanal, 4-izvlačilo [2]

3.1.1.2. Kapljeviti uljevni sustav kalupa [2]

Kapljeviti uljevni sustav se upotrebljava kako bi se smanjio gubitak plastomernog materijala na dijelu od mlaznice ubrizgavalice do kalupne šupljine. Najčešća upotreba kapljevityh uljevnyh sustava je pri izradbi vrlo malih otpresaka. Konstrukcija i izradba kalupa je dugotrajna i troškovi izradbe su visoki, ali je cijena izradbe otpresaka niska. Otpresci izrađeni u kalupima s kapljevitim uljevnim sustavom ne zahtijevaju naknadnu obradbu odvajanja otpreska od uljevnog sustava i otisak ušća sveden je na vrlo malu površinu. U pojedinim konstrukcijama uljevak je jedini element uljevnog sustava. To je najčešći slučaj kod kalupa sa jednom kalupnom šupljinom (slika 3.3).



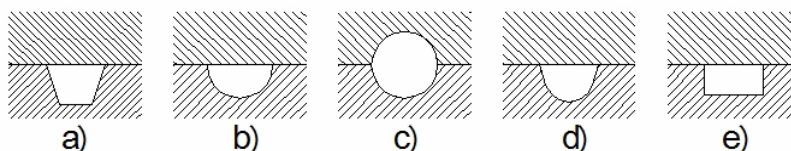
Slika 3.3. Primjer kalupa s kapljevitim uljevnim sustavom: a-mlaznica s ventilom, b-otvorena mlaznica [2]

Kapljevite uljevne sustave možemo podijeliti na:

- sustave s izoliranim uljevnim kanalima
- sustave s kapljevitim uljevnim kanalima i
- kombinacija sustava s kapljevitim i čvrstim uljevnim kanalima.

3.1.1.3. Razdjelni i uljevni kanali [1]

Najčešći presjek kanala je okrugli jer se uz najveći presjek ostvaruje najmanja površina očvršćivanja i najmanji otpori tečenju. Ovakav način izrade zahtijeva izradu kanala u obje kalupne ploče. Ukoliko nije moguće izraditi uljevni kanal okruglog presjeka tada se izrađuju kanali trapeznog presjeka u jednoj od kalupnih ploča. Na slici 3.4 prikazani su presjeci uljevnih i razdjelnih kanala.



Slika 3.4. Presjeci uljevnih i razdjelnih kanala; a – trapezni, b – polukružni, c – kružni, d – trapezni s polukružnim završetkom, e – pravokutni [1]

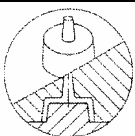
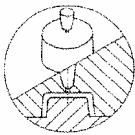
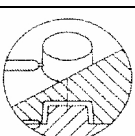
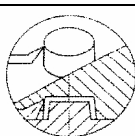
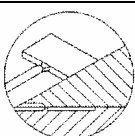
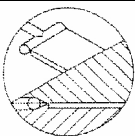
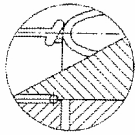
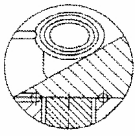
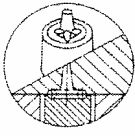
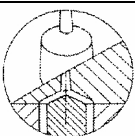
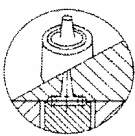
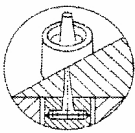
3.1.1.4. Ušća [1]

Ušćem se naziva suženje uljavnog kanala neposredno pred kalupnom šupljinom. Ispravan oblik, položaj i dimenzije ušća jedan su od kompleksnijih zadataka prilikom izradbe plastomernih otpresaka injekcijskim prešanjem. O ušću ovisi uspješan tijek ubrizgavanja, vađenje otpreska iz kalupa, te kvaliteta otpreska. Mali presjek ušća se koristi iz slijedećih razloga:

- spoj s kalupnom šupljinom može se naglo ohladiti i time se sprječava stvaranje usahlina prilikom povratka pužnog vijka u početni položaj
- lakše odvajanje otpreska od uljavnog sustava, a tragovi ušća na otpresku su manji
- postizanje jednoličnijeg punjenja kalupnih šupljina i olakšana kontrola punjenja
- smanjivanje opasnosti od suvišnog dovođenja taljevine potrebne za nadoknadu zbog stezanja. Višak taljevine dovodi do prevelikog stlačivanja, deformacija kalupne šupljine, a time i do otežanog vađenja otpreska iz kalupne šupljine.

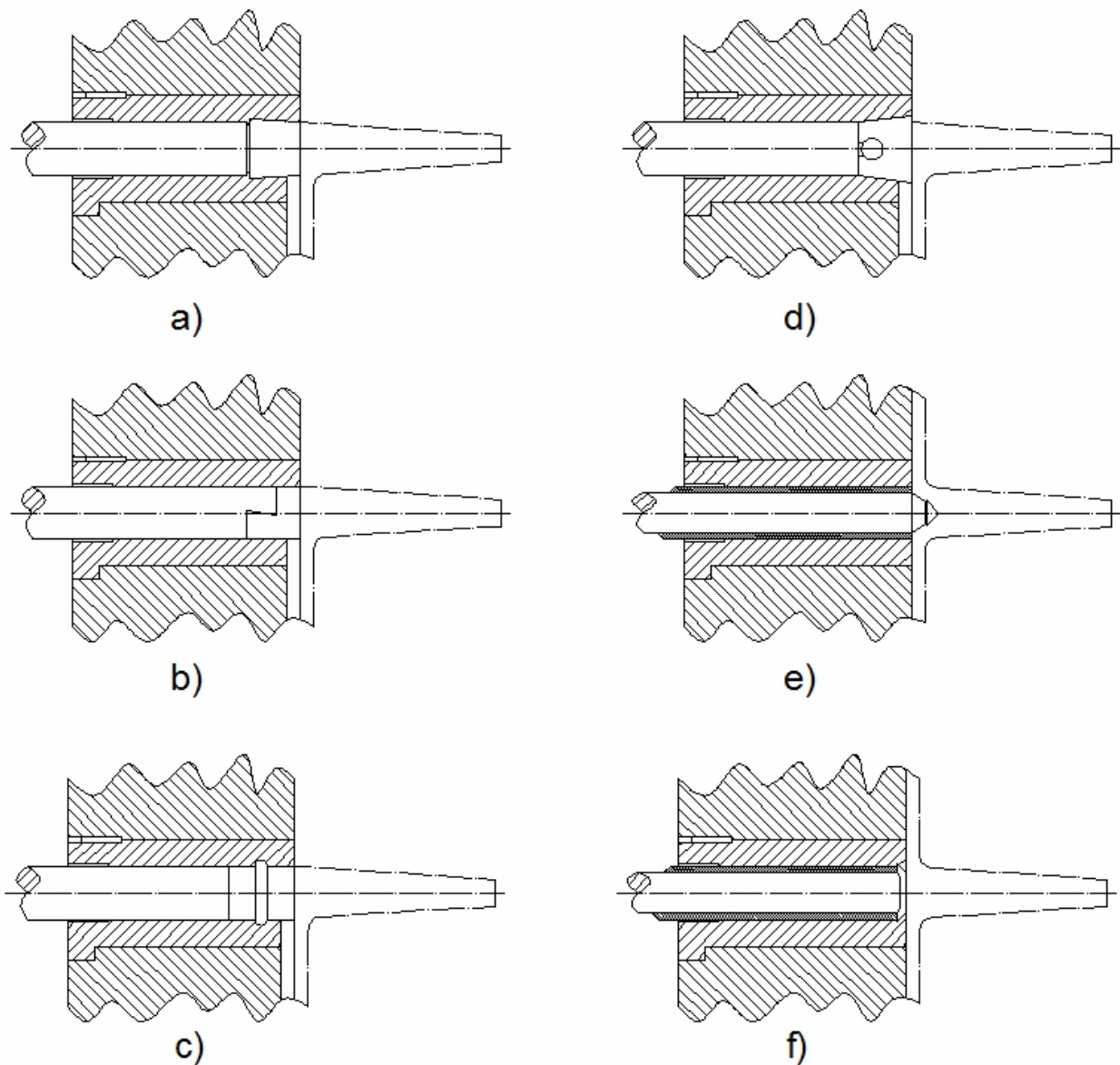
U tablici 3.1 dan je prikaz vrsta ušća.

Tablica 3.1. Vrste ušća čvrstog uljavnog sustava [2]

Vrsta ušća	Tip ušća	Shema	Primjedba
Točkasto	Nepostojeće (lažno)		Uljevak preuzima ulogu ušća; omogućen visoki naknadni pritisak.
	Normalno (obično) središnje		Spriječen povratni tok taljevine; ne zahtijeva naknadnu obradbu; najčešća uporaba kod tankostijenih otpresaka; pogodni za stvaranje orijentirane strukture.
	Normalno (obično) rubno		
	Podušće (tunelno ušće)		Omoгуčeno automatsko otkidanje uljevka i njegovo zadržavanje na izvlačilu.
Lepezasto			Uzrokuje manju orijentiranost strukture nego točkasta ušća; prikladnije je pri povišenim udjelima ojačala u plastomeru.
Filmsko			Primjena pri izradbi otpresaka velike površine; postižu smanjenu orijentiranost strukture.
Čekičasto			Ostvaruje se sniženje tlaka u kalupnoj šupljini; poboljšana optička svojstva otpreska.
Prstenasto	Vanjsko		Za kružne, rotacijski simetrične šuplje otpreske. Kalupna šupljina se počinje puniti tek kada se uljevni prsten ispuni plastomernom taljevinom; pri vađenju otpresaka automatski se otkida uljevni sustav
	Unutrašnje		
Kružno	Ljevkastо		Uporaba pri izradbi otpresaka oblika tuljca, prstena, valjka i sl.; omogućuje jednoliko punjenje kalupne šupljine; postižu se jednolike debljine stijenki.
	Membransko		
	Pločasto		

3.1.1.5. Zdenac [1]

Kod kalupa koji se sastoje iz više kalupnih šupljina nasuprot spustu uljavnog tuljca nalazi se otvor koji se naziva zdenac. On služi za prihvat prve taljevine koje je hladnija. Druga zadaća zdenca je omogućavanje izvlačenja uljevka iz uljavnog tuljca, što se obavlja izvlačilom. Zdenac može biti kružni, podrezani ili prstenasti (slika 3.5).



Slika 3.5. Oblici zdenaca; a – podrezani zdenac, b – zdenac sa Z-izvlačilom, c – prstenasti zdenac, d – zdenac s kuglastim izvlačilom, e – zdenac s izbočenim izvlačilom, f – upušteni zdenac [1]

3.1.2. Kalupna šupljina [2]

Po definiciji kalupna šupljina je prostor kojeg zatvaraju pomični i nepomični dijelovi kalupa. Oblik kalupne šupljine istovjetan je obliku otpreska, a izmjere su joj uvećane za iznos stezanja plastomernog materijala koji se prerađuje. Ovisno o broju kalupnih šupljina razlikuju se kalupi sa jednom kalupnom šupljinom i kalupi sa više kalupnih šupljina. Nadalje, kalupe sa više kalupnih šupljina možemo koristiti za izradu jedne vrste otpresaka ili izradu različitih vrsta otpresaka istovremeno.

Funkcije kalupne šupljine su:

- razdioba plastomerne taljevine
- definiranje izmjera otpreska
- prijenos tlaka taljevine u kalupnu šupljinu
- definiranje kvalitete površine otpreska.

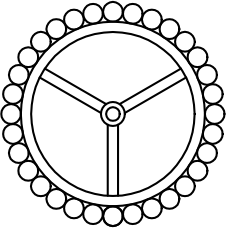
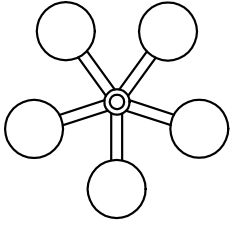
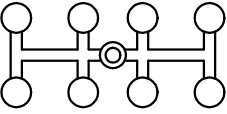
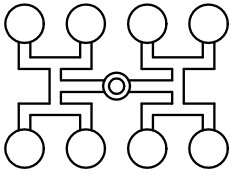
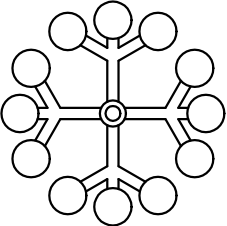
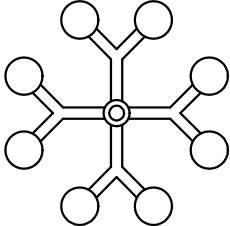
Po određivanju broja kalupnih šupljina, potrebno je definirati njihov raspored. Prilikom definiranja rasporeda kalupnih šupljina treba težiti što kraćem i ujednačenom putu od uljevka do svake pojedine kalupne šupljine. O putu tečenja ovisi vrijeme stezanja plastomerne taljevine, točnost izmjera i kvaliteta uporabnih svojstava otpreska. U kalupima kod kojih nije moguće postići uravnoteženi put tečenja taj nedostatak možemo umanjiti uravnoteženjem uljevnog sustava.

Temeljni uvjeti kojih se treba pridržavati prilikom definiranja rasporeda kalupnih šupljina su:

- ostvarenje najpovoljnijeg rasporeda kalupnih šupljina radi postizanja minimalnih izmjera kalupa
- ostvarenje minimalnog puta tečenja taljevine od mjesta dodira mlaznice ubrizgavalice s kalupom do kalupne šupljine
- osiguranje pravilnog rasporeda kalupnih šupljina radi simetričnosti zatvaranja kalupa.

Raspored kalupnih šupljina mora biti takav da se najbolje iskoristi korisni obujam kalupa, s time da putovi tečenja do svih kalupnih šupljina budu što kraći i ujednačeniji kako bi otpad materijala radi uljevnog sustava bio što manji.

Tablica 3.2. Raspored uljernih kanala i kalupnih šupljina [2]

		PREDNOSTI	NEDOSTACI
ZVJEZDASTI RASPORED			
Neuravnoteženi	Urnvnoteženi	Isti put tečenja do svih kalupnih šupljina. Povoljan raspored za vađenje, naročito kod kalupa s mehaničkim odvrtanjem navojne jezgre.	Ograničen broj kalupnih šupljina. Kod većeg broja kalupnih šupljina veliki je utrošak materijala (ići na redni raspored).
			
REDNI RASPORED			
Neuravnoteženi	Urnvnoteženi	Mogući veći broj kalupnih šupljina nego kod zvjezdastog rasporeda. Kod većeg broja kalupnih šupljina razdjelnici su kraći nego kod zvjezdastog rasporeda (manji utrošak materijala).	Nejednolik put tečenja do svih kalupnih šupljina. Istovremeno punjenje kalupnih šupljina je moguće samo uz različite presjeke razdjelnika i/ili ušća (korekcija poprečnog presjeka ušća).
			
SIMETRIČNI RASPORED			
Neuravnoteženi	Urnvnoteženi	Isti put tečenja do svih kalupnih šupljina. Nije potrebna korekcija poprečnog presjeka ušća.	Veliki obujam uljernih sustava, veliki otpad. Preporučuje se primjena vrućeg uljernih sustava.
			

3.1.3. Sustav za vađenje otpresaka iz kalupne šupljine [2]

Sustav za vađenje otpresaka iz kalupa ima funkciju otvaranja kalupa i vađenje otpreska iz kalupne šupljine. Da bi sustav mogao obavljati tu zadaću treba udovoljiti sljedećim zahtjevima:

- vađenje otpreska bez oštećivanja
- ostavljanje što je moguće manje vidljivih otisaka na otpresku
- jednoliko vađenje otpresaka
- pravilno postavljeni elementi za vađenje otpresaka
- pravilna koordinacija elemenata sustava za vađenje otpresaka sa sustavom za temperiranje kalupa.

Pravilnim vađenjem otpresaka iz kalupne šupljine mogu se izbjeći kvarovi kao što su kidanje mehaničkih dijelova ubrizgavalice ili kalupa. Ta vrsta pogreške se također može izbjeći pravilnim dimenzioniranjem opterećenih elemenata kalupa. Druga vrsta greške koja se susreće prilikom vađenja otpresaka iz kalupa je nepodešenost prema provrtima, što ima za posljedicu savijanje izbacivala i prevelikog trošenja provrta. Ova vrsta pogreške se uklanja ispravnim vođenjem ploča izbacivala i pločastih skidala.

Sustavi za vađenje otpresaka mogu se podijeliti na:

- sustave koji su sastavni dio kalupa
- sustave koji djeluju izvan kalupa kao dio dopunske opreme (manipulatori, roboti ili ručno vađenje otpreska).

Prema načinu djelovanja sustave za vađenje otpresaka možemo podijeliti na:

- mehaničke
- pneumatske
- hidrauličke
- mješovite.

Danas su kod kalupa za injekcijsko prešanje polimera najviše u uporabi mehanički sustavi vađenja otpresaka.

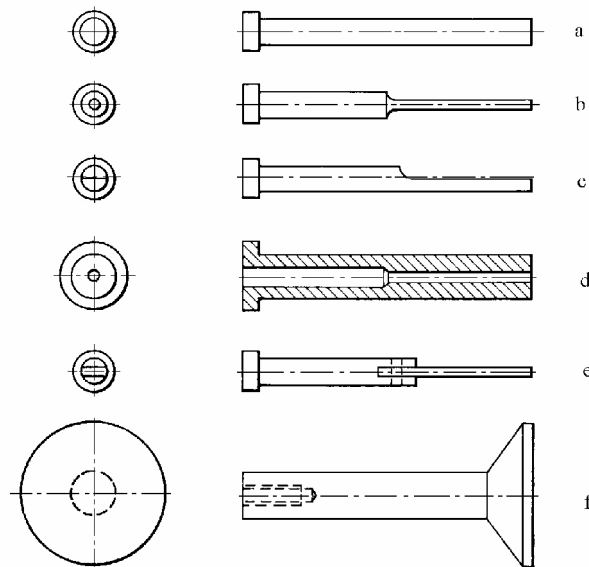
3.1.3.1. Sustav za vađenje otpresaka iz kalupa s pomoću izbacivala [3]

Najpoznatiji sustav za vađenje jest onaj s izbacivalima, koja izbacuju otpresak s jezgre. Koriste se kod većine otpresaka debljih stijenki kod kojih nema opasnosti od pucanja ili vitoperenja, te su otisci izbacivala na otpresku dopušteni. Takav sustav sastoji se od: potisne ploče, potiskivala, povratnih opruga, povratnika, izvlačila i izbacivala.

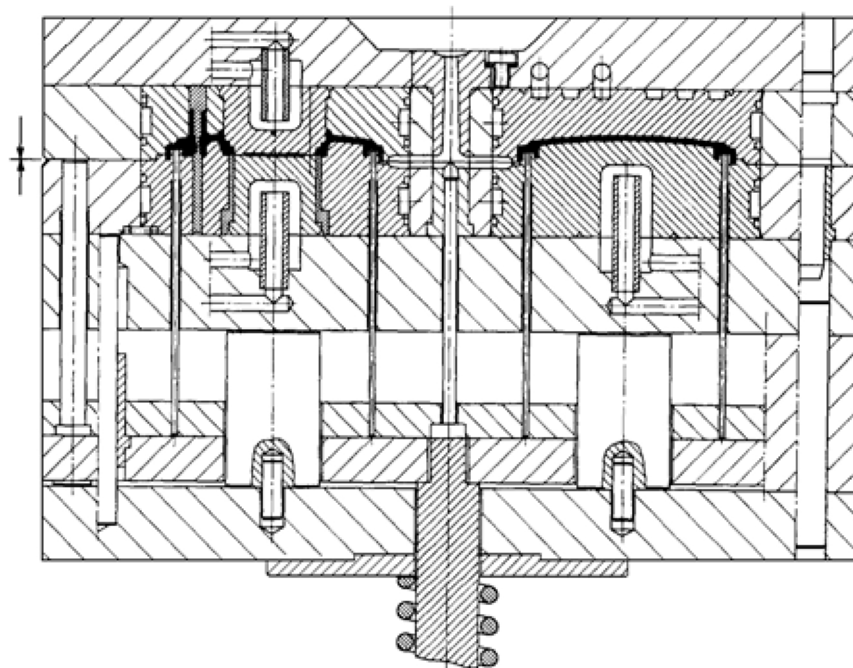
Pravila pozicioniranja izbacivala u kalupu su:

- izbacivala smjestiti na najnižu točku otpreska
- izbacivala smjestiti na kutove otpreska ili u njihovoj blizini
- izbacivala smjestiti simetrično, uz jednolik raspored po otpresku
- izbacivala smjestiti na presjeku rebara ili rebra i stranice otpreska.

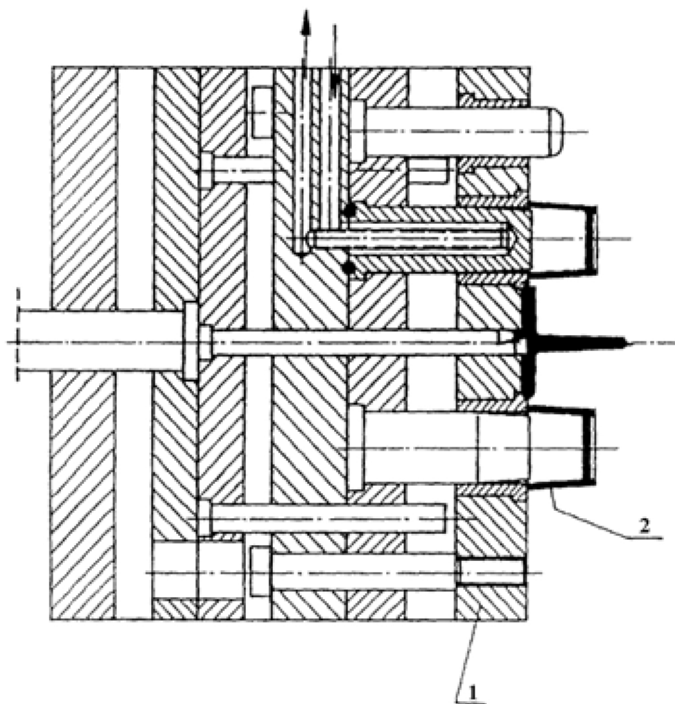
Za otpreske cjevastog, dugoljastog oblika upotrebljavaju se izbacivala u obliku puškice, a za osjetljive tankostijene otpreske čašastog oblika, tanjurasta izbacivala. Sustav za vađenje otpreska pločastim skidalom primjenjuje se tamo gdje je površina za vađenje velika te za tankostijene otpreske. Pločasto skidalo upotrebljava se za vađenje udubljenih predmeta, relativno tankih stijenki (razne kutije i posude), kod kojih bi uporaba štapićastih skidala mogla uzrokovati lom otpreska.



Slika 3.6. Najčešći oblici izbacivala: a - štapićasti, b - stanjeni, c - D-oblik, d - nožasti, e - oblik puškice, f – tanjurasti [3]



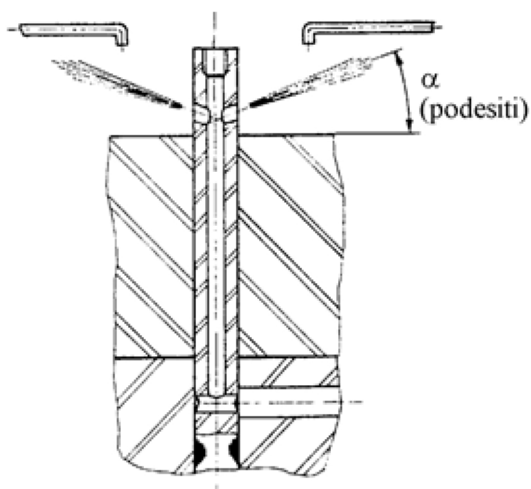
Slika 3.7. Sustav sa štapićastim izbacivalima [3]



Slika 3.8. Sustav s pločastim skidalom [3]

3.1.3.2. Sustav za vađenje otpresaka iz kalupa s pomoću stlačenog zraka [3]

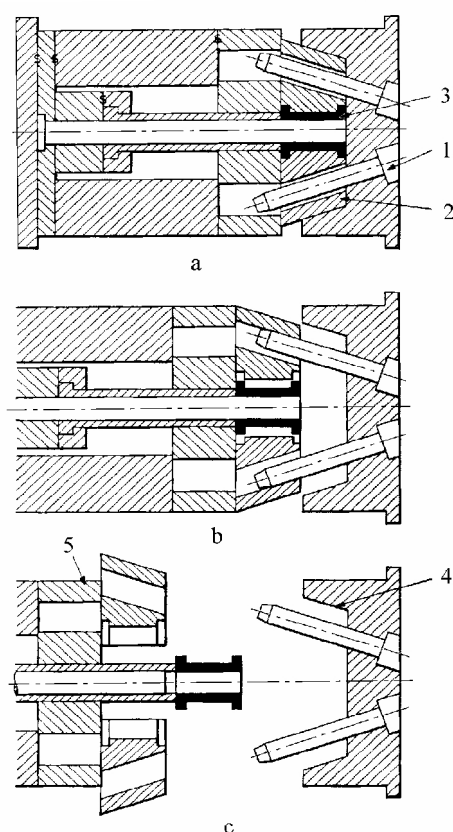
Pneumatsko vađenje otpresaka postiže se: gljivastim izbacivalima, statičkim ili dinamičkim ventilima i rubnim odzračivanjem. Najčešća primjena pneumatskih izbacivala je za tankostijene otpreske, kad je potrebno postići što kraći ciklus. Stlačeni zrak služi kao pokretač izbacivala u operaciji vađenja otpreska ili kao dodatak za što brže vađenje otpreska kada je otpresak već odvojen od jezgre ili gnijezda.



Slika 3.9. Sustav sa stlačenim zrakom [3]

3.1.3.3. Sustav za vađenje otpresaka s podrezima iz kalupa [3]

Za vađenje iz kalupa otpresaka s podrezima i bočnim otvorima najčešće se rabe posebni umetci, kliznici, elementi školjki kalupa, te raskoljive jezgre. U slučaju klasičnih podreza najčešće se rabe kliznici i elementi školjki kalupa. Pri uporabi tog sustava, kružni zatici - kosa izvlačila ugrađuju se pod kutom u nepomičnu kalupnu ploču. Kliznici i školjke ugrađeni u pomičnu kalupnu ploču imaju izrađene odgovarajuće provrte u koje ulaze kosa izvlačila (slika 3.10).



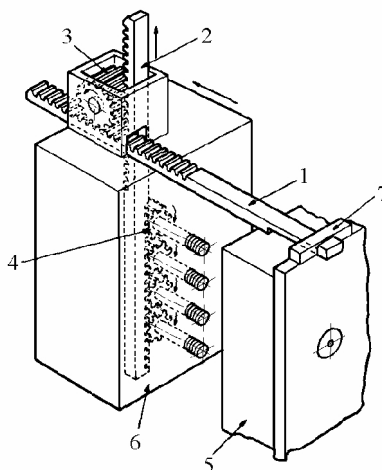
Slika 3.10. Kalup s kliznicima i kosim izvlačilima: a - zatvoren kalup, b - poluotvoren kalup, c - otvoren kalup; 1 - koso izvlačilo, 2 - kliznik, 3 - otpresak, 4 - naslon, 5 - kalupna ploča [3]

Pri izradbi otpresaka s unutrašnjim navojima razlikuju se dvije temeljne skupine rješenja sustava za vađenje otpreska iz kalupa.

Prvu skupinu sačinjavaju mehanizmi za odvrtnje navoja pokretani otvaranjem i zatvaranjem kalupa s pomoću sustava zupčanika, zupčastih letvi (slika 3.11) i raskoljivih jezgri. Raskoljive jezgre rabe se za vađenje manjih otpresaka koji imaju široke unutrašnje podreze i navoje. Pri ovom konstrukcijskom rješenju potrebno je jezgru

podijeliti u nekoliko segmenata. Tijekom otvaranja kalupa i potiskivanja dolazi do primicanja segmenata, čime se omogućuje vađenje otpreska s unutrašnjim podrezima i navojima iz kalupa.

U drugu skupinu ubrajaju se mehanizmi za odvrtnje navoja pokretani izvan kalupa, uglavnom s pomoću hidrauličkih cilindara. Takvi se sustavi najčešće primjenjuju u slučajevima velikog broja navojnih jezgri u jednom kalupu (kalupi s više kalupnih šupljina), te u slučaju većeg broj navoja na jednom otpresku.



Slika 3.11. Sustav odvijanja navoja s pomoću zupčastih letvi i zupčanika: 1 - okomita zupčasta letva, 2 - vodoravna zupčasta letva, 3 - zupčanik, 4 - navojna jezgra, 5 - nepomični dio kalupa, 6 - pomični dio kalupa, 7 - graničnik zupčaste letve [3]

3.1.4. Sustav za vođenje i centriranje elemenata kalupa [2]

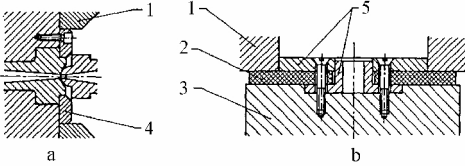
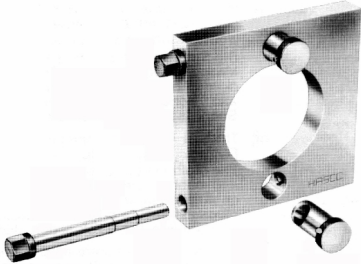
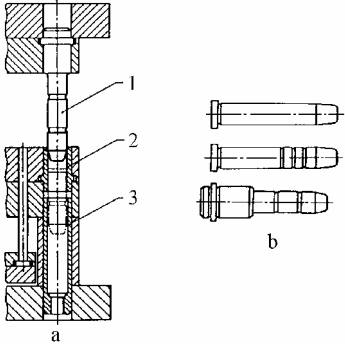
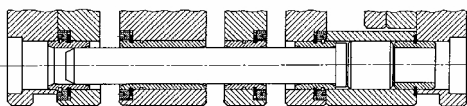
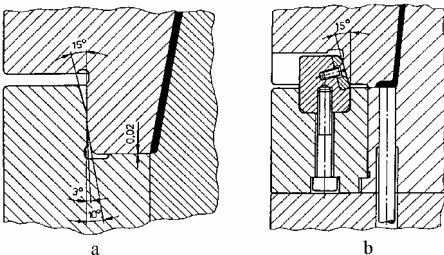
Sustavi za vođenje i centriranje elemenata kalupa služe kako bi se osiguralo točno nalijeganje jednog dijela kalupa na drugi. Pri tome se razlikuje unutrašnje i vanjsko centriranje.

Vanjsko centriranje kalupa potrebno je radi točnog pozicioniranja kalupa na nosače kalupa ubrizgavalice, a izvodi se s pomoću prstena za centriranje, odnosno razdjelnog prstena za centriranje u slučaju kada na steznim pločama kalupa postoji izolacija.

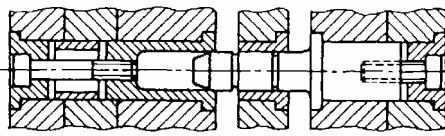
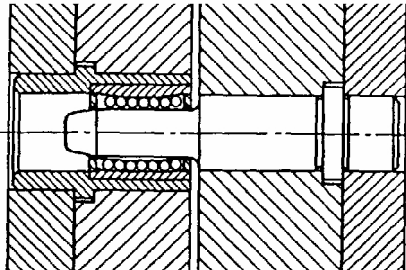
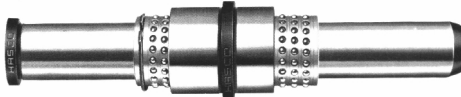
Sustav za unutrašnje vođenje i centriranje kalupa služi za centriranje i vođenje kalupnih ploča i ostalih elemenata kalupa pri otvaranju i zatvaranju kalupa.

U tablici 3.3 dana je sistematizacija elemenata za vođenje i centriranje kalupa.

Tablica 3.3. Sistematizacija elemenata za vođenje i centriranje kalupa [2]

Sustav za vođenje i centriranje elemenata kalupa	Primjedba
Vanjsko centriranje kalupa	
Prstenovi za centriranje kalupa	 <p>a-obični, b-razdjelni; 1-nosači kalupa ubrizgavalice, 2-izolirajuća ploča, 3-stezna ploča kalupa, 4-prsten za centriranje, 5-razdjelni prsten za centriranje</p>
Sustav za brzo centriranje i pritezanje kalupa na ubrizgavalicu	 <p>- omogućena brza izmjena kalupa na ubrizgavalici</p>
Unutrašnje vođenje i centriranje elemenata kalupa	
Vodeći zatik, vodeća puškica i centrirna puškica	 <p>a-sustav za vođenje i centriranje, b-različite izvedbe vodećeg zatika; 1-vodeći zatik, 2-vodeća puškica, 3-centrirna puškica</p>
Glatki vodeći zatik i trodjelna puškica	 <p>- centriranje i vođenje elemenata u kalupima male ugradbene visine</p>
Konusno vođenje i centriranje	 <p>a-obično, b-s izmjenjivim prstenom</p> <p>- u kalupima za izradbu kružnih tankostijenih i velikih masivnih otpresaka - točno i pouzdano vođenje i centriranje</p>

Tablica 3.3. Nastavak

Sustav za vođenje i centriranje elemenata kalupa		Primjedba
Vodeći zatic i vodeća puškica s vijcima za pričvršćivanje		- u kalupima sa zahtjevom za povećanim radnim obujmom (ušteda prostora)
Unutrašnje centriranje kalupa		
Glatki vodeći zatic i valjni ležaj		- u velikim i masivnim kalupima
Vodeći zatic s puškicom i kugličnim ležajem		- za vrlo točno i dugotrajno vođenje i centriranje - za olakšano pokretanje elemenata kalupa

3.1.5. Sustav za temperiranje kalupa [2]

Sustav za temperiranje uljevne šupljine kalupa i kalupne šupljine ima za funkciju reguliranje temperature u kalupnoj i uljevnoj šupljini.

Pod temperiranjem se podrazumijeva postizanje propisane temperature stijenke kalupne šupljine, bez obzira treba li se pri tome toplina kalupu dovoditi ili odvoditi. Cilj je propisana temperatura stijenke kalupne šupljine, a način njena postizanja ovisi o stvarnim uvjetima, što dovodi do potrebe zagrijavanja ili hlađenja kalupa. Toplina se kalupu može dovoditi i odvoditi kapljevinama, a grijalima samo dovoditi.

Pravilna izmjena topline u kalupu odlučujuće utječe na uspješno odvijanje i trajanje ciklusa injekcijskog prešanja. Osnovno načelo, koje određuje uspješnost preradbe plastomera injekcijskim prešanjem je optimiranje temperaturne razlike između temperature taljevine i temperature stijenke kalupne šupljine. Sa stajališta kvalitete otpresaka poželjno je da razlika između tih temperatura bude što manja, a proizvodnost zahtijeva što veću temperaturnu razliku.

Općenito razlikuje se podtlačno i predtlačno temperiranje kalupa. Obzirom na elemente sustava za temperiranje kalupa postoji:

- temperiranje s pomoću medija za temperiranje (vodena para, plin, ulje, voda, voda s dodatcima)
- elektrootporno temperiranje
- indukcijsko temperiranje
- poluvodičko temperiranje.

Krugove za temperiranje moguće je podijeliti na krugove za temperiranje elementa kalupne šupljine koji oblikuju unutrašnji dio otpreska, te na krugove za temperiranje elementa kalupne šupljine koji oblikuju vanjski dio otpreska. Stoga je moguća podjela krugova za temperiranje na:

- krugove za temperiranje gnijezda i kalupnih ploča
- krugove za temperiranje žigova i jezgara.

Krugovi za temperiranje gnijezda i kalupnih ploča služe temperiranju dijelova kalupa s pomoću kojih se otpresku daje vanjski oblik. Njima se temperiraju približno pločasti otpresci i to krugovima za temperiranje u obliku slova U, Z, kao i pravokutnika. Cilindrična gnijezda zahtijevaju nešto drugačiju izvedbu kanala za temperiranje. Za otpreske veće visine, primjenjuje se više krugova za temperiranje Z oblika. Ploče s umetcima temperiraju se tako da se izvedu posebni krugovi za temperiranje i u umetcima. Krugovi za temperiranje žigova i jezgara služe temperiranju dijelova kalupa, kojima se daje unutrašnji oblik otpreska.

Kod injekcijskog prešanja plastomera najčešće se rabi temperiranje s pomoću medija za temperiranje. Na izbor medija i opreme za temperiranje utječu potrebna svojstva otpreska i željena proizvodnost. Potrebna temperatura stijenke kalupne šupljine posredna je veličina, koja određuje brzinu i temperaturu medija.

3.1.5.1. Podtlačno temperiranje kalupa

Tijekom preradbe plastomera velike teškoće stvaraju zaostali zrak i razvijeni plinovi u kalupnoj šupljini ili kanalima za temperiranje, posebno kod dubokih jezgri i gnijezda. Zatvoreni zrak u kalupnoj šupljini snižava kvalitetu otpreska i čak može dovesti do

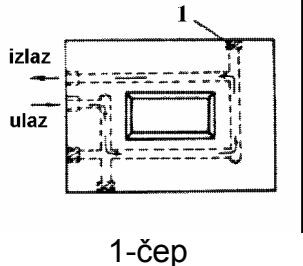
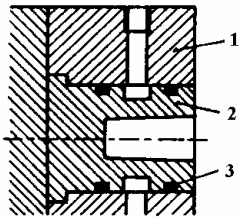
lokalnog pregaranja otpreska. Zračni "džepovi" u krugovima za temperiranje dovode do nejednolike izmjene topline što ima za posljedicu produženje trajanja ciklusa preradbe ili snižena kvaliteta otpreska.

Prednosti podtlačnog temperiranja kalupa su mogućnost istovremenog sastavljanja kruga za otplinjavanje i temperiranje te povišena sigurnost prilikom rada.

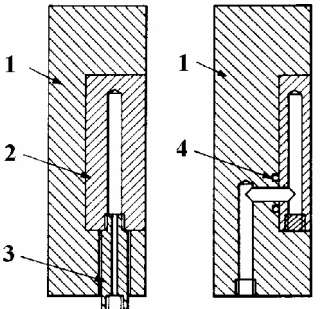
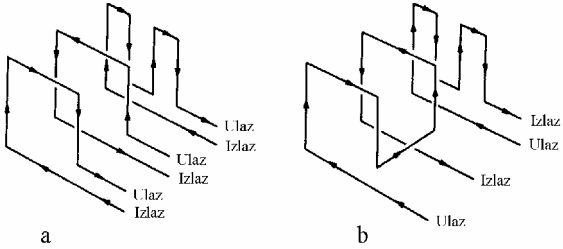
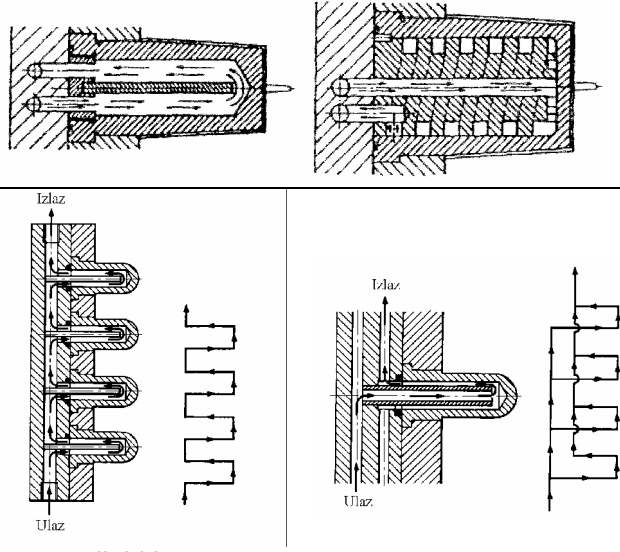
3.1.5.2. Predtlačno temperiranje kalupa

Pri uporabi predtlačnog temperiranja kalupa, medij za temperiranje prolazi sa određenim predtlakom kroz krugove za temperiranje, pa je potrebna visoka nepropusnost kruga za temperiranje, što zahtijeva posebno brtvljenje dijelova sustava za temperiranje. Sustav kanala za temperiranje naziva se krug za temperiranje. Pri preradbi plastomera češće je hlađenje kalupa, nego njegovo zagrijavanje pa je ulazna temperatura medija za temperiranje niža od izlazne, jer se medij zagrijava prolaskom kroz krug za temperiranje. U tom se slučaju najhladniji medij dovodi na mjesto najtoplije taljevine tj. blizu mjesta ušća. Medij izlazi na mjestu najhladnije taljevine. Kako to nije uvijek moguće izvesti, ponekad se uvodi više krugova za temperiranje, koji su nezavisno regulirani.

Tablica 3.4. Sistematizacija krugova za temperiranje kalupa [2]

Krug za temperiranje kalupa	Primjer
Krug za temperiranje ploča kalupa ("Z" krug)	
Krug za temperiranje kružnih gnijezda (kanal po obodu gnijezda)	 <p>1-kalupna ploča, 2-umetak, 3-brtva</p>

Tablica 3.4. Nastavak

Krug za temperiranje kalupa	Primjer
Krug za temperiranje umetaka kalupnih ploča	 <p>1-kalupna ploča, 2-umetak, 3-produžetak, 4-brtva</p>
Krug za temperiranje visokih otpresaka	 <p>a-nezavisno regulirani krugovi b-djelomice povezani krugovi</p>
Krugovi za temperiranje žigova i jezgara kalupa	 <p>serijski krug paralelni krug</p>

3.1.6. Sustav za odzračivanje kalupa [2]

Sustav za odzračivanje kalupa ima funkciju uklanjanja zaostalog zraka i plinova iz kalupne šupljine. Zaostali zrak i plinovi onemogućuju potpuno popunjavanje kalupne šupljine što ima za posljedicu lošu kvalitetu otpreska. Odzračivanje kalupne šupljine naročito je važno prilikom ubrizgavanja, jer povišenje temperature zbog snižene viskoznosti taljevine uzrokuje veću brzinu ubrizgavanja. To nadalje uzrokuje nedovoljnu

učinkovitost prirodnog odzračivanja pa se u posebnim slučajevima koristi podtlačno odzračivanje s pomoću posebnog uređaja.

Prilikom definiranja elemenata sustava za odzračivanje koriste se što je moguće veći elementi za odzračivanje, ali ne preveliki. Ti se elementi pozicioniraju na kraju svih putova tečenja taljevine u kalupnoj šupljini, kao i na mjesta spajanja čela taljevine. Čišćenje elemenata za odzračivanje je vrlo važno kako bi se osigurala njihova ispravnost.

Veličina kanala i utora za odzračivanje ovisi o obujmu ubrizgane plastomerne taljevine i brzini ubrizgavanja. Kanali za odzračivanje u pravilu se postavljaju nasuprot ušća, odnosno na mjestu stijenke kalupne šupljine koja je najudaljenija od ušća. Otvori za odzračivanje trebaju biti izvedeni tako da onemogućuju ulaz taljevine u njih i na taj se način sprječava njihovo zatvaranje. Odzračivanje kalupne šupljine može se vršiti na više načina. Danas je najrašireniji način odzračivanja kroz provrte za vođenje izbacivala.

3.1.7. Kućište kalupa [2]

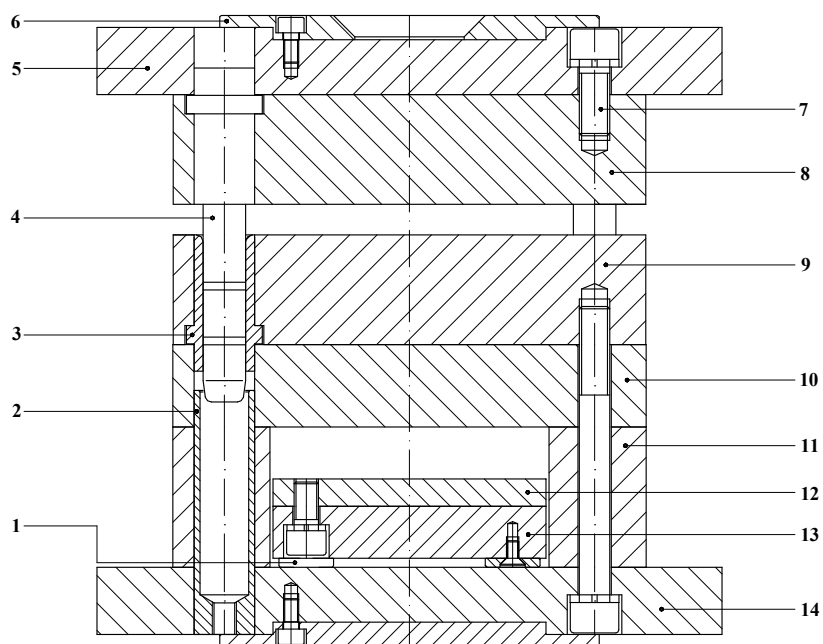
Kućište kalupa kao cjelina ima tri funkcije:

- povezivanje dijelova kalupa
- pričvršćivanje kalupa na ubrizgavalicu
- prihvaćanje i prijenos sila.

Kućište kalupa sastoji se od određenog broja ploča koje zajedno sačinjavaju nosivu konstrukciju kalupa (slika 3.13). U kućište se ugrađuju dijelovi koji oblikuju kalupnu šupljinu, te svi ostali elementi potrebni za ispravan rad kalupa. Na oblik i konstrukcijsku izvedbu kućišta najveći utjecaj imaju oblik i izmjere otpreska, njihova predviđena količina proizvodnje, te predviđeni stupanj automatiziranosti rada kalupa. Pri izboru materijala kućišta kalupa potrebno je izabrati najkvalitetnije raspoložive materijale koji će udovoljiti postavljenim zahtjevima (mogućnost obradbe, toplinska, mehanička i kemijska postojanost, i sl.).

Kalup se dijeli na pomični i nepomični dio. Nepomični dio kalupa nalazi se na strani jedinice za ubrizgavanje taljevine u kalup, dok se pomični dio kalupa nalazi na strani jedinice za otvaranje i zatvaranje kalupa. Površina koja dijeli te dvije polovice kalupa naziva se sljubnicom.

Kalup se steznim pločama pričvršćuje na nosače kalupa ubrizgavalice. Pomoću prstena za centriranje omogućeno je jednostavno ostvarivanje podudarnosti središnjice mlaznice i uljavnog tuljca. Kalupne ploče služe da se u njima izrade obrisi kalupne šupljine. Temeljna ploča mora spriječiti uzdužno pomicanje žigova u trenutku kada na njih djeluje tlak taljevine u kalupnoj šupljini. Ta je ploča izložena visokim savojnim i tlačnim naprezanjima pa se mora u skladu s tim pravilno dimenzionirati. Podloge, letve ili podložne puškice povezuju kalupnu i temeljnu ploču s pomičnom kalupnom pločom u jedinstvenu cjelinu. Prilikom dimenzioniranja tih elemenata treba obratiti pažnju da i oni preuzimaju dio naprezanja što ga stvara sila zatvaranja, odnosno sila držanja.

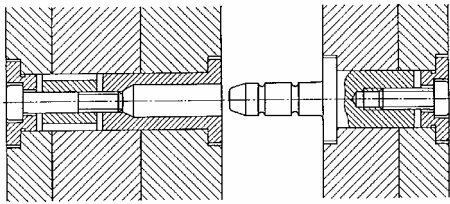
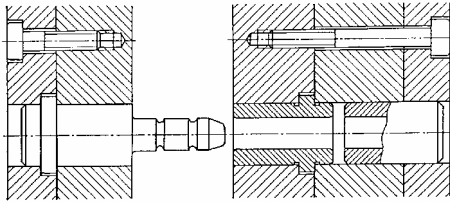
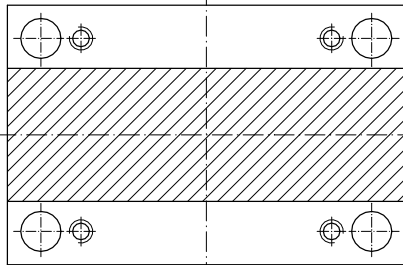
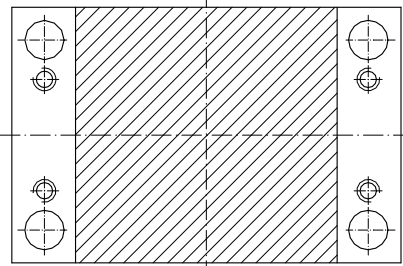
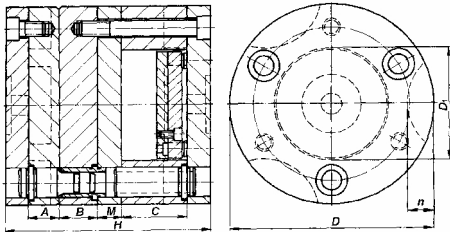


Slika 3.12. Elementi kućišta kalupa: 1-naslون, 2-centrirna puškica, 3-vodeća puškica, 4-vodeći zatik, 5-nepomična stezna ploča kalupa, 6-prsten za centriranje, 7-vijak, 8-nepomična kalupna ploča, 9-pomična kalupna ploča, 10-temeljna ploča, 11-odstojna letva, 12-ploča izbacivala, 13-potisna ploča, 14-pomična stezna ploča kalupa [2]

Na temelju analize i pregleda postojećih standardnih kućišta kalupa za injekcijsko prešanje plastomera, moguće je načiniti grubu sistematizaciju kućišta kalupa:

- pravokutna kućišta,
- okrugla kućišta,
- kućišta s postranim otvaranjem kalupnih ploča,
- kućišta sa školjkastim kalupnim pločama,
- posebna kućišta.

Tablica 3.5. Sistematizacija kućišta kalupa [2]

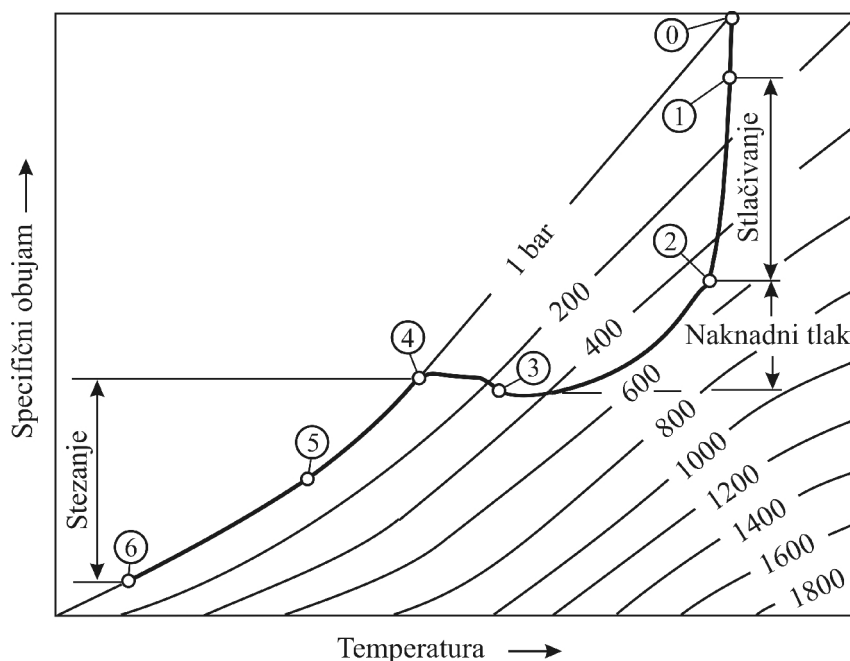
Vrsta kućišta kalupa	Primjedba	
Pravokutna kućišta		
<p>Europa sustav spajanja ploča kućišta kalupa</p>		<ul style="list-style-type: none"> - sustav za vođenje i stezni vijci u istoj osi - više mjesta za kalupnu šupljinu i sustav za temperiranje
<p>Standardni sustav spajanja ploča kućišta kalupa</p>		<ul style="list-style-type: none"> - sustav za vođenje više uz rub kućišta - stezni vijci prema unutrašnjosti kućišta - manji radni obujam kalupa - spoj čvršći
<p>N tip ploča kućišta kalupa</p>		<ul style="list-style-type: none"> - pogodno za smještaj grozda bitno različite duljine i širine
<p>Q tip ploča kućišta kalupa</p>		<ul style="list-style-type: none"> - pogodno za smještaj grozda približno iste duljine i širine
Okrugla kućišta		
<p>Okruglo kućište kalupa</p>		<ul style="list-style-type: none"> - kućišta s dva, tri ili četiri vodeća zatika - za otpreske rotacijsko simetričnog i sličnih oblika - za rotacijsko simetričan ili sličan raspored kalupnih šupljina - racionalnije iskorištenje korisnog obujma kalupa - simetrična konstrukcija kalupa - sile u kalupu uravnotežene - moguće na ubrizgavalicu stegnuti kalup veće korisne površine

Tablica 3.5. Nastavak

Vrsta kućišta kalupa	Primjedba
Kućišta s postranim otvaranjem kalupnih ploča	
<p>Kućište s postranim otvaranjem kalupnih ploča</p>	<div data-bbox="517 309 970 607" data-label="Image"> </div> <ul style="list-style-type: none"> - posebni elementi za postrano otvaranje kalupnih ploča - izradba otpresaka s vanjskim podrezima i otvorima okomitim na smjer otvaranja kalupa.
Kućišta sa školjkastim kalupnim pločama	
<p>Kućište kalupa sa školjkastim kalupnim pločama</p>	<div data-bbox="517 667 970 875" data-label="Image"> </div> <ul style="list-style-type: none"> - za izradbu otpresaka s vanjskim podrezima ili navojem, relativno velikih izmjera u smjeru otvaranja kalupa
Posebna kućišta	
<p>Kućište kalupa za dvobojno injekcijsko prešanje</p>	<div data-bbox="552 947 938 1290" data-label="Image"> </div> <ul style="list-style-type: none"> - za izradbu otpresaka posebnih zahtjeva i posebne izvedbe (višebojniotpresak u jednom ciklusu injekcijskog prešanja) - kombinacija prethodnih kućišta
<p>Sustav modularnih umetaka kalupa</p>	<div data-bbox="544 1332 938 1637" data-label="Image"> </div> <ul style="list-style-type: none"> - za izradbu obitelji "sličnih" otpresaka - brzo izmjenjivi elementi kalupne šupljine
<p>Kazetno kućište kalupa</p>	<div data-bbox="539 1693 943 1854" data-label="Image"> </div> <ul style="list-style-type: none"> - kućište kalupa koje se ne izmjenjuje i kazetne kalupne ploče - znatno skraćenje vremena izmjene proizvodnog programa (kalupa na ubrizgavalici)

3.2. Zbivanja u kalupnoj šupljini tijekom procesa injekcijskog prešanja [1]

Dimenzijska stabilnost i kvaliteta injekcijski prešanih plastomernih otpresaka izravno su vezana sa zbivanjima u kalupnoj šupljini tijekom kalupljenja. Tijekom vremena kalupljenja zbivaju se bitne promjene specifičnog obujma, tlaka i temperature. Te promjene se mogu lako pratiti u $p-v-T$ dijagramu (slika 3.14).



Slika 3.13. Tijek tlaka u $p-v-T$ dijagramu [3]

0-1	<i>Volumno punjenje kalupne šupljine.</i> U trenutku 0 taljevina dolazi u nadzornu točku u kalupnoj šupljini, a tlak u kalupnoj šupljini mjesno raste. Porast tlaka popraćen je laganim hlađenjem taljevine do trenutka potpunog ispunjavanja kalupne šupljine.
1-2	<i>Stlačivanje.</i> Nakon faze punjenja kalupne šupljine, taljevina se stlačuje s pomoću naknadnog tlaka. U toj fazi tlak u kalupnoj šupljini postiže maksimum. Efekti hlađenja taljevine još su uvijek vrlo mali.
2-3	<i>Djelovanje naknadnog tlaka.</i> Otpresak očvršćuje te se steže i odvaja od stijenci kalupne šupljine. Smanjenje obujma moguće je nadoknaditi ubrizgavanjem dodatne taljevine u kalupnu šupljinu. Uslijed povećanih efekata hlađenja, efektivni presjek kroz kojeg je moguće tečenje taljevine je smanjen, pa je pad tlaka kroz uljevni sustav veći.
3-4	<i>Izohorno sniženje tlaka.</i> Kada dođe do potpunog očvršćivanja ušća i taljevine u području kalupne šupljine oko ušća, ubrizgavanje dodatne taljevine više nije moguće. Stoga dolazi do daljnjeg izohornog pada tlaka u kalupnoj šupljini (bez promjena u specifičnom obujmu).
4-5	<i>Hlađenje do vađenja iz kalupne šupljine.</i> Nakon postizanja tlaka u kalupnoj šupljini od 1 bar, daljnje sniženje tlaka nije moguće (izjednačio se s okolišnim tlakom), pa se daljnje hlađenje otpreska odvija pri izobarnim uvjetima.
5-6	<i>Hlađenje do okolišne temperature.</i> Otpresak se vadi iz kalupne šupljine u točki 5, te se nastavlja hladiti do okolišne temperature izvan kalupa.

Iz dijagrama je vidljivo kako se najbitnije promjene u $p-v-T$ dijagramu odvijaju tijekom djelovanja naknadnog tlaka (točke 2-4). Stoga se većina bitnih svojstava plastomera kao što su specifični obujam, masa, stezanje, zaostala naprezanja i dimenzijska točnost određuje upravo u tom području.

3.3. Materijal za izradbu kalupa [1]

Izbor materijala predstavlja kritičan korak prilikom izradbe dijelova koji čine kalupnu šupljinu, gnijezda, jezgre i žigove. Ovisno o traženoj trajnosti kalupa, odabir materijala ovisi o nekoliko kriterija:

- vrsta prerađivanog plastomera
- potreban broj otpresaka, njihov oblik i izmjere
- postupak izradbe dijelova kalupne šupljine
- postupak toplinske obradbe kalupne šupljine
- fizičko-kemijska svojstva materijala namijenjenog izradbi kalupne šupljine.

Ako se radi o kalupima za velike serije tada se koriste sljedeće vrste čelika:

- prokaljivi čelici
- poboljšani čelici
- čelici visoke površinske tvrdoće, te
- čelični lijevovi.

Svi ostali materijali imaju ograničenu uporabnu vrijednost te se koriste uglavnom u pojedinačnoj i maloserijskoj proizvodnji. Najčešći materijali su:

- berilijeva bronca
- slitine na osnovi cinka i aluminija
- nikal
- bakar
- polimerni materijali.

3.4. Postupci proizvodnje kalupa [1]

U proizvodnji kalupa za injekcijsko prešanje plastomera razlikuju se dvije osnovne vrste načina izradbe kalupa:

- klasični postupci izradbe kalupa
- postupci brze proizvodnje kalupa

Klasični postupci mogu se podijeliti u dvije skupine. U prvu skupinu ulaze postupci odvajanja čestica, kao što su: glodanje, tokarenje bušenje, blanjanje, rezanje, brušenje, itd. Za izradbu prodora koristi se postupak elektroerodiranja, dok se izradbu finijih gravura koristi kemijsko erodiranje, nagrizanjem metala kiselim ili lužnatim otopinama.

Druga skupina se sastoji od postupaka preoblikovanja, praoblikovanja i nanošenja. Za izradbu većeg broja istovrsnih gnijezda najpogodniji postupak je hladno utiskivanje. Gnijezda se još mogu izrađivati i taloženjem: toplim utiskivanjem ili elektrokemijskim nanošenjem.

Završna obradba površina koja su u izravnom dodiru sa plastomerom obavlja se u pravilu glačanjem brusnim papirima i pastama za poliranje, te u nekim slučajevima i pjeskarenjem.

4. TOPLO OBLIKOVANJE

4.1. Općenito o toplom oblikovanju

Toplo oblikovanje je ciklički postupak obradbe polimera preoblikovanjem poluproizvoda (npr. ploča, folija, filmova) tijekom kojega se bez odvajanja čestica mijenja oblik priprema. Postupak se sastoji iz dva glavna koraka: grijanja i oblikovanja čime se postiže potrebni oblik ili povisuje čvrstoća uz istovremeno očuvanje fizičkih veza između molekula. Za grijanje koriste se grijači koji se nalaze s jedne ili obje strane priprema. Trajanje ciklusa grijanja ovisi o vrsti plastomera, njegovoj debljini i boji. Preoblikovanje se zbiva pri temperaturi priprema, kada se nalaze u elastičnom stanju. Postignuti oblik plastomernog izratka očvršćuje hlađenjem. [1,4]

Za toplo oblikovanje koriste se mnogi plastomeri. Neki od najčešće korištenih su: polistiren, ABS, polietilen, polipropilen, poli(metil-metakrilat), stiren/butadien, celulozni acetat, celulozni acetobutirat, PVC. [1]

Kao pripremi za toplo oblikovanje koriste se filmovi, folije ili ploče isječene iz ekstrudiranih ili kalandriranih trakova ili svitaka. [1]

Osnovni parametri postupka toplog oblikovanja su temperatura preoblikovanja i stupanj preoblikovanja. Temperatura preoblikovanja označuje radnu temperaturu priprema na početku procesa preoblikovanja. Ona ovisi o vrsti plastomera, potrebnom stupnju preoblikovanja i postupku toplog oblikovanja. Optimalna temperatura oblikovanja je ona kod koje plastomer ima najnižu čvrstoću, a najvišu deformabilnost. [1]

Stupanj preoblikovanja je omjer izmjera izratka i početnih izmjera priprema, pri čemu se pod izmjerom podrazumijeva debljina stijenke, površina, duljina i širina traka. [1]

Postupci toplog oblikovanja dijele se u četiri skupine [1]:

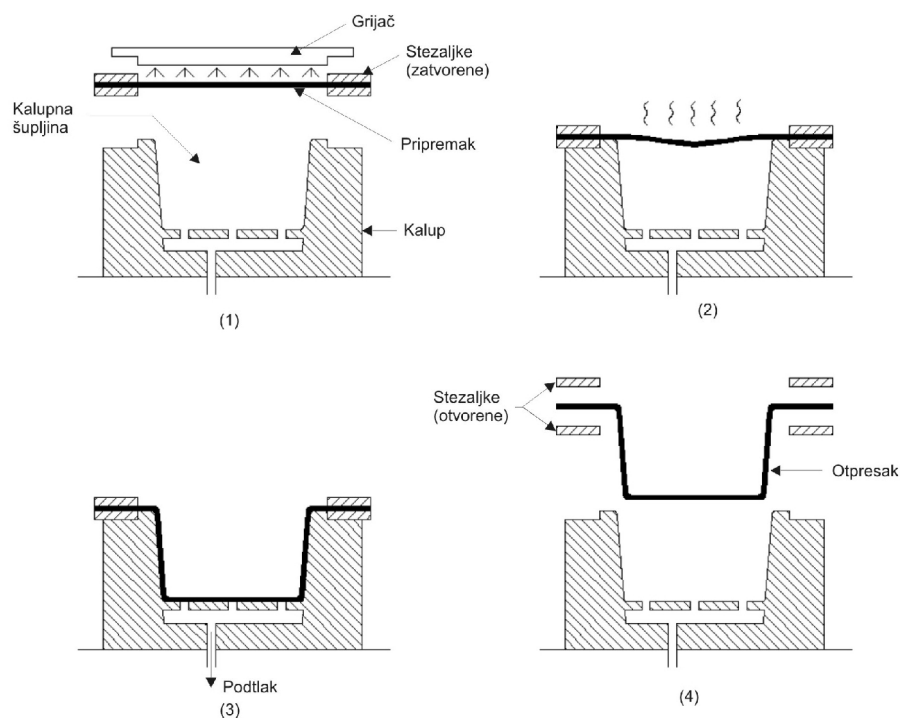
- savijanje
- pritiskivanje
- razvlačenje i
- mješoviti postupci.

Toplo oblikovanje još se može podijeliti i prema metodi oblikovanja [4]:

- podtlačno toplo oblikovanje
- tlačno toplo oblikovanje
- mehaničko toplo oblikovanje.

4.1.1. Podtlačno toplo oblikovanje [4]

Djelovanjem podtlaka zagrijani pripremak se uvlači u kalupnu šupljinu. Otvori kroz koje se izvlači zrak su maloga promjera kako bi se smanjio njihov utjecaj na kvalitetu površine otpreska. Na slici 4.1 dan je prikaz ciklusa podtlačnog toplog oblikovanja.



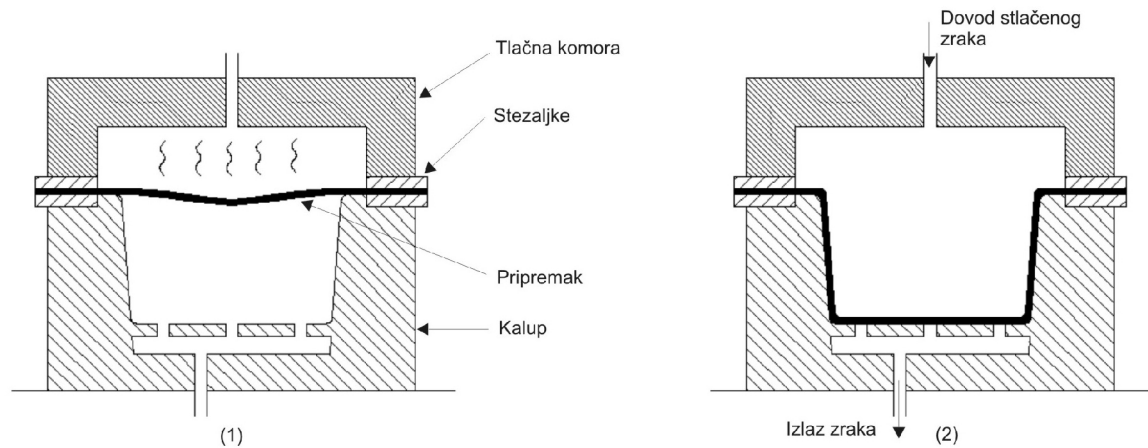
Slika 4.1. Ciklus podtlačnog toplog oblikovanja [4]

- (1) - pripremak omekšava uslijed zagrijavanja
- (2) - omekšani pripremak se postavlja iznad kalupne šupljine
- (3) - uslijed djelovanja podtlaka pripremak se uvlači u kalupnu šupljinu te u kontaktu sa hladnim kalupom dolazi do njegova hlađenja i skrućivanja
- (4) - gotovi otpresak se vadi iz kalupa

4.1.2. Tlačno toplo oblikovanje [4]

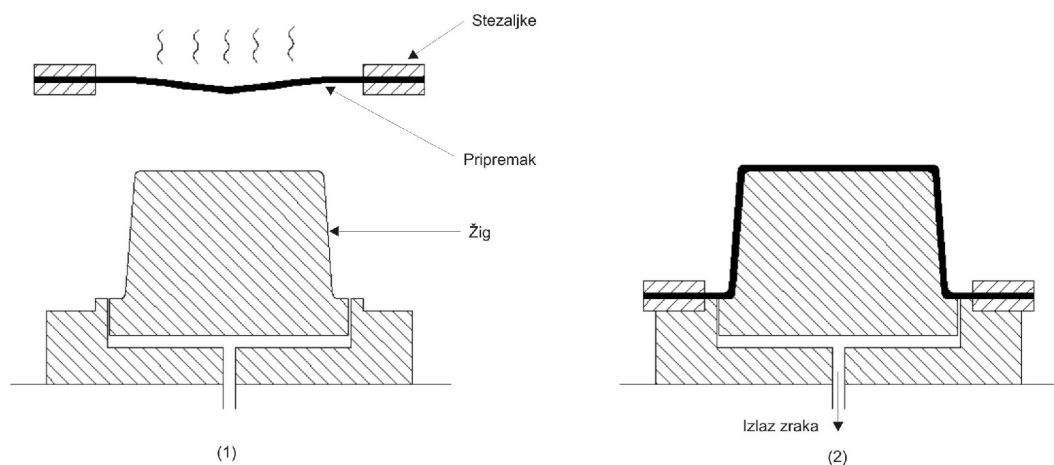
Postoje dvije metode tlačnog toplog oblikovanja:

- pod djelovanjem stlačenog zraka pripremak se tiska u matricu (slika 4.2)
- pripremak se djelovanjem sile navlači preko žiga (slika 4.3).



Slika 4.2. Tlačno toplo oblikovanje matricom [4]

- (1) - zagrijani pripremak se postavlja iznad matrice
- (2) - uslijed djelovanja stlačenog zraka pripremak se deformira i poprima oblik matrice
- otvori koji se nalaze na dnu matrice služe za izlaz zraka

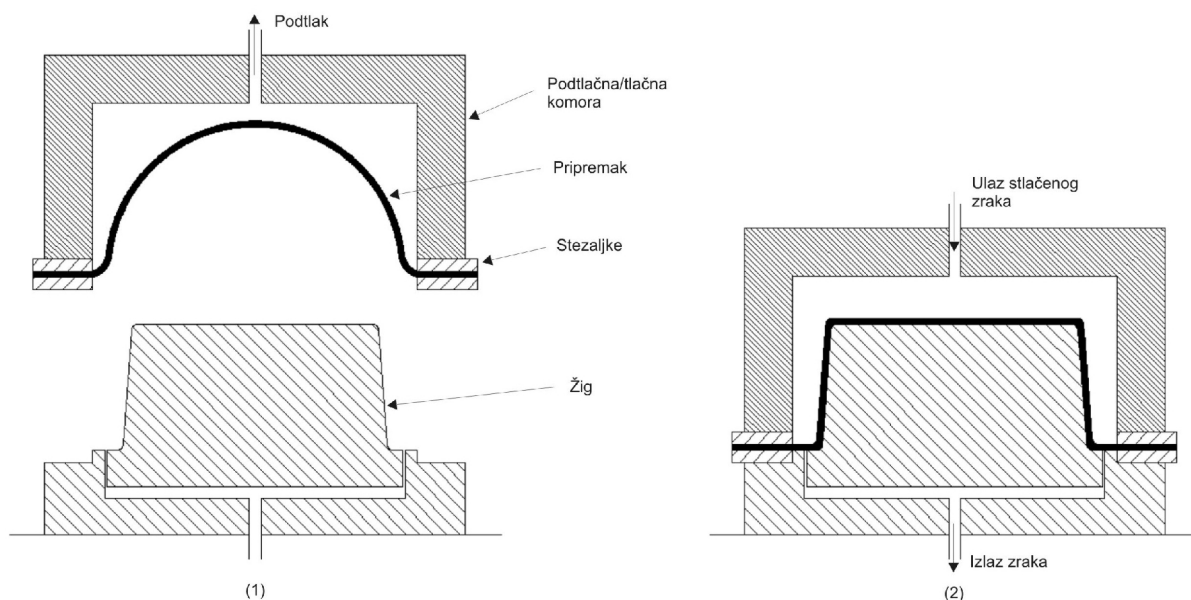


Slika 4.3. Tlačno toplo oblikovanje žigom [4]

- (1) - zagrijani pripremak se postavlja iznad žiga
- (2) - spuštanjem stezaljki pripremak se priljubljuje uz žig

Prilikom oblikovanja matricom vanjska strana otpreska ima tražene dimenzije i oblik dok je unutarnja strana otpreska identična samo oblikom. Kod oblikovanja žigom unutarnja strana otpreska ima tražene dimenzije i oblik dok vanjska strana otpreska ima samo jednaki oblik.

Problem koji se javlja kod oblikovanja žigom je nejednolika debljina stijenki otpreska. Dio priprema koji prvi dolazi u dodir sa hladnim žigom skrućuje se i ne dolazi do njegova produljenja. Krajnji rezultat je otpresak sa debljom bazom i tankom stijenkom. Ovaj problem se uklanja predrastezanjem priprema prije oblikovanja (slika 4.4).

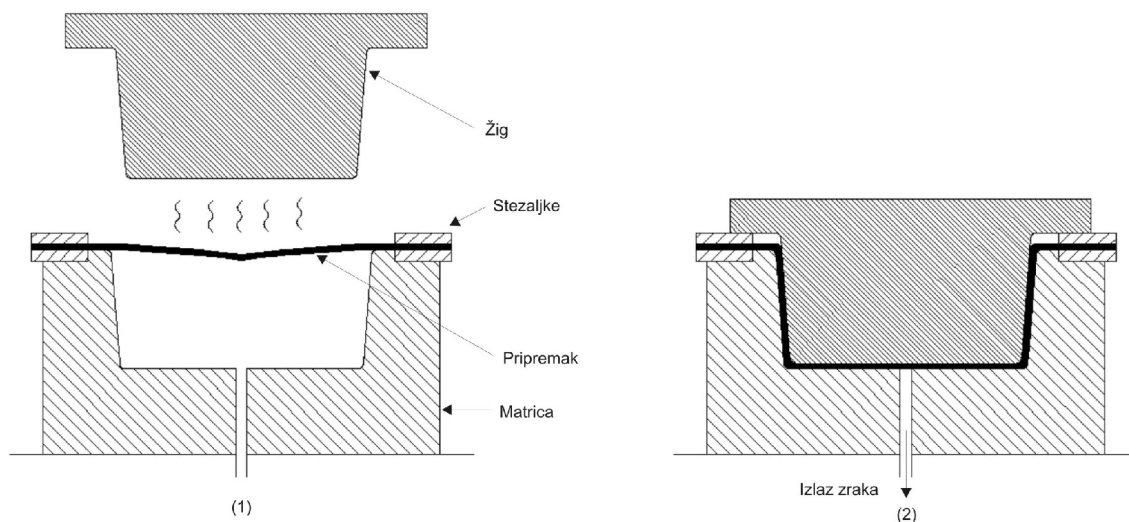


Slika 4.4. Izrada otpreska predrastezanjem [4]

- (1) - zagrijani pripremak pod djelovanjem podtlaka poprima sferični oblik
- (2) - zatvaranjem kalupa i djelovanjem tlaka pripremak se sljubljuje uz žig

4.1.3. Mehaničko toplo oblikovanje

Kod mehaničkog toplog oblikovanja koristi se istodobno žig i matrica. Ovo je potpuno mehanički postupak, prilikom oblikovanja ne koristi se nikakav pretlak ni podtlak. Prednost ovog načina oblikovanja je visoka dimenzijska točnost otpreska i mogućnost izrade gravura sa obje strane otpreska. Nedostatak ovog postupka je korištenje žiga i matrice što povećava troškove.



Slika 4.5. Mehaničko toplo oblikovanje [4]

- (1) - zagrijani pripremak se postavlja na matricu
- (2) - spuštanjem žiga formira se otpresak

4.2. Oprema za toplo oblikovanje

Potrebnu opremu za toplo oblikovanje čine [1]:

- oblikovalica
- kalup
- temperiralo.

Oblikovalica mora osigurati ove funkcije: učvršćenje priprema u okvir, njegovo zagrijavanje i dovođenje u vezu s kalupom te njegovo oblikovanje stlačenim i/ili isanim zrakom, stoga su oblikovalice opremljene odgovarajućim sustavima. Kalupi za toplo oblikovanje prave se od metala, polimera te ostalih materijala (drvo, gips, beton). Potrebno temperaturno polje postiže se uporabom temperirala. [1]

4.3. Linije za toplo oblikovanje [5]

Postoje tri osnovne konfiguracije linija za toplo oblikovanje:

- oblikovanje i rezanje otpresaka obavlja se u istom uređaju
- oblikovanje i rezanje otpresaka obavlja se u dva zasebna uređaja radne stanice
- oblikovanje i rezanje otpresaka obavlja se na dvije odvojene radne stanice.

4.3.1. Oblikovanje i rezanje otpreska u istom uređaju

Uređaj se sastoji iz dva dijela. U gornjem dijelu se nalazi kalup sa jednom ili više kalupnih šupljina koje su omeđene reznom oštricom. U donjem dijelu nalazi se grijača ploča. Najprije se pripremak prisloni uz grijaču ploču bilo djelovanjem podtlaka kroz grijaču ploču bilo djelovanjem stlačenog zraka kroz kalup. Nakon što pripremak poprimi propisanu temperaturu kalup se spusti do pripremk. Tada najčešće kroz grijaču ploču dolazi do upuhivanja stlačenog zraka i formiranja otpreska. Po ohlađivanju otpreska kalup (zajedno sa reznom oštricom) se spušta do grijače ploče i tada dolazi do otkidanja otpreska. Zatim se otpresak izbacuje stlačenim zrakom, oprugama ili njihovom kombinacijom iz uređaja.

4.3.2. Oblikovanje i rezanje otpreska u dva zasebna uređaja radne stanice

Kod ove linije postoje dva uređaja koja slijede jedan iz drugoga. Prvi izrađuje otpreske dok ih drugi odvaja. Na početku se pripremak, koji je u obliku folije, zagrijava u tunelnoj peći, te zatim dolazi do oblikovalice. Oblikovalica se sastoji iz dvije ploče - žiga i matrice. Ako je gornja ploča žig tada je donja matrica i obrnuto. Po zatvaranju tih ploča oblikujemo pripremak i nastaje otpresak koji se nalazi na foliji. Nakon što se otpresak ohladio dolazi do drugog uređaja koji se također sastoji iz dvije ploče. Najčešće na gornjoj ploči se nalaze rezne oštrice. Zatvaranjem ploča otpresak se otkida od folije i kao zasebni komad se izbacuje iz uređaja.

4.3.3. Oblikovanje i rezanje otpreska na dvije odvojene radne stanice

Princip oblikovanja i rezanja isti je kao u prethodnoj točki s tom razlikom što su dio za oblikovanje i dio za rezanje izdvojeni u zasebne radne stanice.

4.4. Usporedba postupaka toplog oblikovanja i injekcijskog prešanja

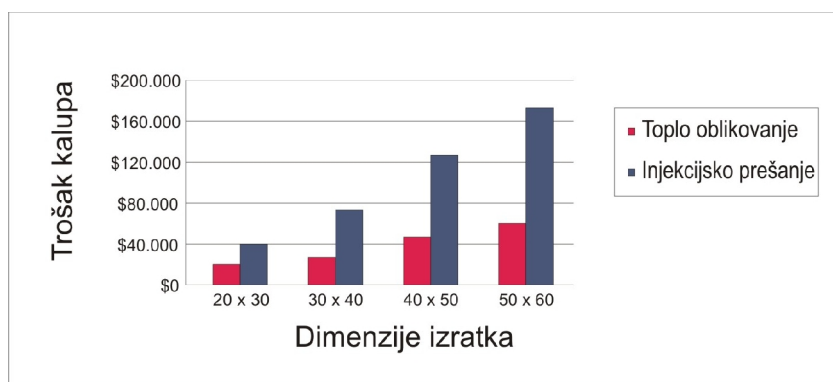
Prednosti toplog oblikovanja pred injekcijskim prešanjem [6]:

- ista kvaliteta izratka kao i kod injekcijskog prešanja

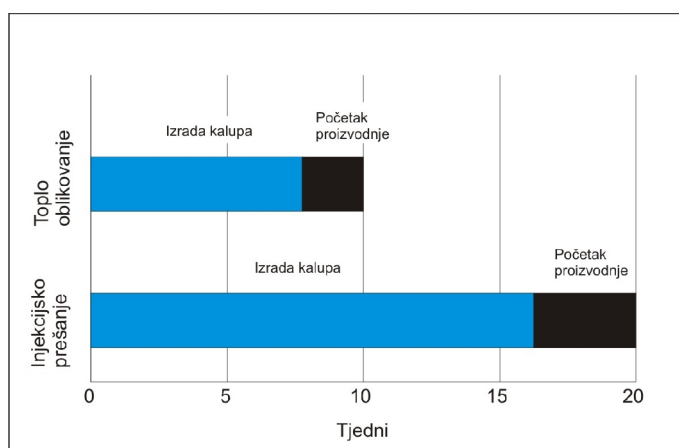
- brza izradba kalupa (slika 4.7)
- niski troškovi izradbe kalupa (slika 4.6)
- idealan za manje serije
- veliki izbor tekstura i uzoraka
- mogućnost izradbe tankostijenih proizvoda
- mogućnost izradbe velikih dijelova.

Prednosti injekcijskog prešanja pred toplim oblikovanjem [6]:

- visoka kvaliteta otpreska
- visoka produktivnost
- brži ciklusi
- potreban je samo jedan uređaj (ubrizgavalica)
- sniženje utroška materijala i energije
- uklanjanje naknadnih postupaka obradbe
- izradba malih dijelova, kompleksne geometrije.



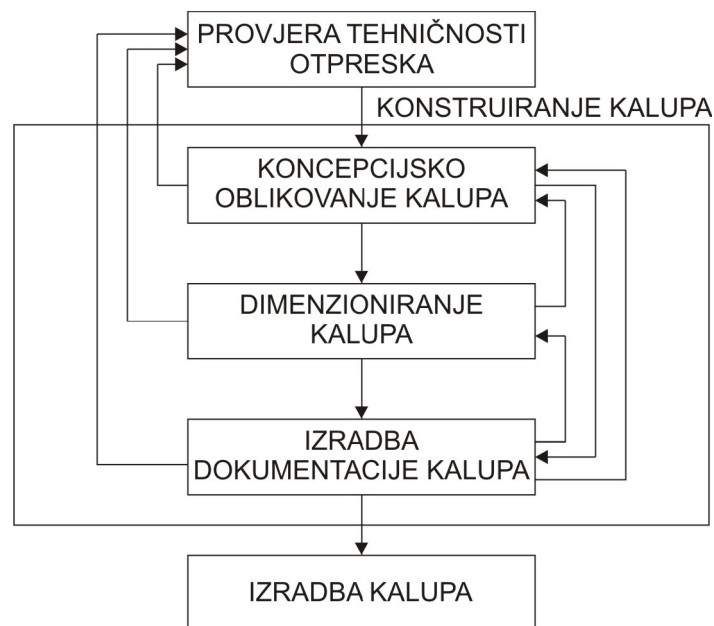
Slika 4.6. Troškovi izradbe kalupa [7]



Slika 4.7. Vrijeme izradbe kalupa [7]

5. METODIČKO KONSTRUIRANJE KALUPA ZA INJEKCIJSKO PREŠANJE PLASTOMERA [2]

Tijek konstruiranja kalupa moguće je grubo podijeliti u tri temeljne faze. To su *polazišni postupci konstruiranja*, *središnja faza konstruiranja* i *završne aktivnosti konstruiranja*. U slučaju kalupa za injekcijsko prešanje plastomera to su *faza razrade koncepcije kalupa*, *faza dimenzioniranja elemenata kalupa* (proračuni kalupa), te *faza izradbe dokumentacije kalupa* (slika 5.1).



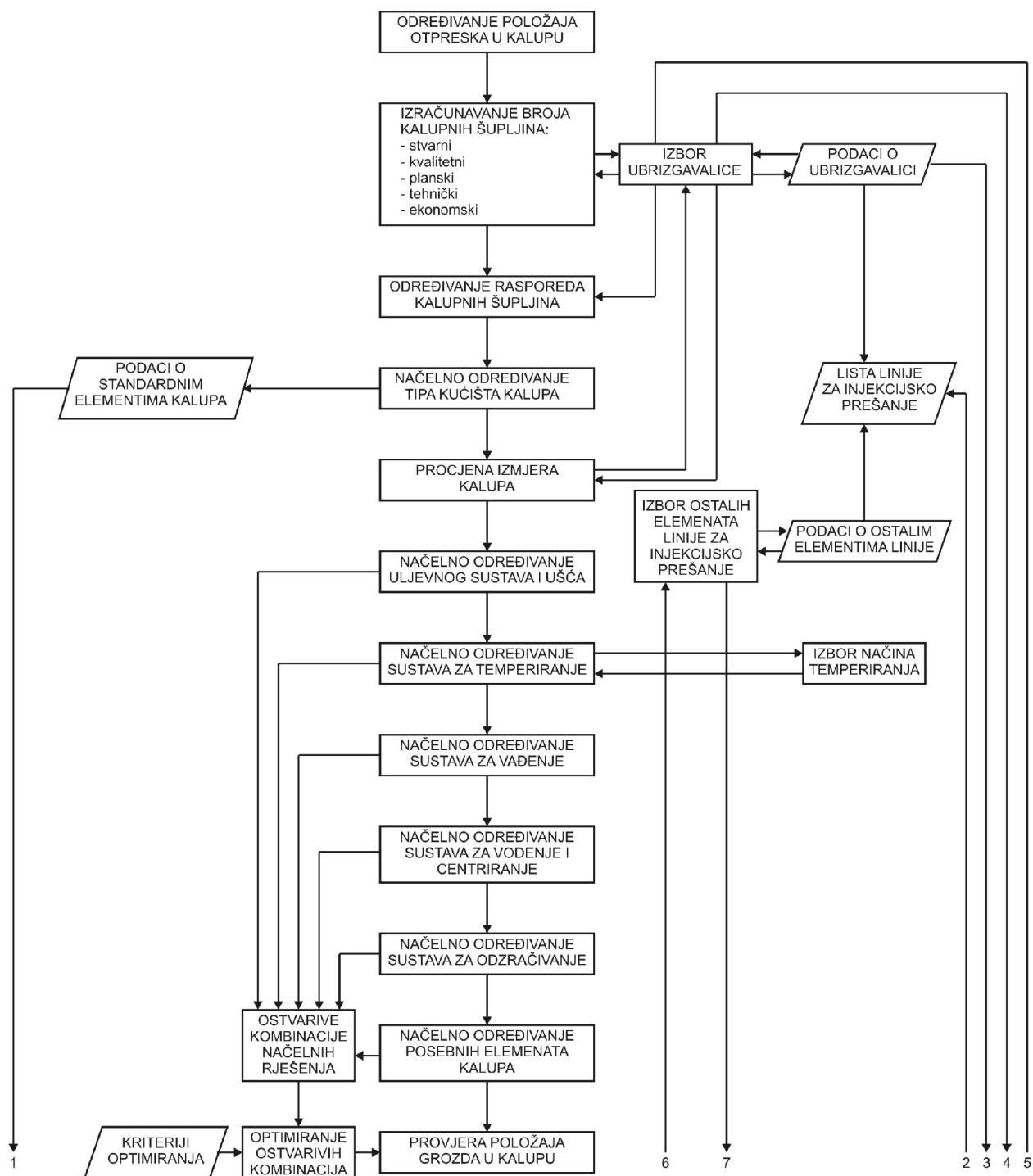
Slika 5.1. Temeljne faze konstruiranja kalupa za injekcijsko prešanje plastomera [2]

Unutar svake faze konstruiranja kalupa prikazanih slikom 5.1 potrebno je provesti veći broj aktivnosti konstruiranja.

5.1. Faza razrade koncepcije kalupa

Prvu fazu procesa konstruiranja kalupa za injekcijsko prešanje plastomera predstavlja analiza koncepcije kalupa. U toj fazi prevladava linearni tijek procesa konstruiranja s minimalnim iteracijskim procesima. Odluke koje se donose tijekom ove faze odluke su visokorazinskog odlučivanja. O kvaliteti koncepcije kalupa i načelnog određivanja svih njegovih elemenata ovisi pouzdano funkcioniranje kalupa tijekom njegove uporabe. Stoga je ovo najvažnija faza u procesu konstruiranja kalupa. Za potrebe definiranja faza

konceptijskog oblikovanja kalupa razrađen je dijagram koji prikazuje sve aktivnosti ove faze konstruiranja kalupa (slika 5.2).



Slika 5.2. Aktivnosti faze razrade koncepcije kalupa [2]

5.1.1. Prethodno načelno određivanje položaja otpreska u kalupu

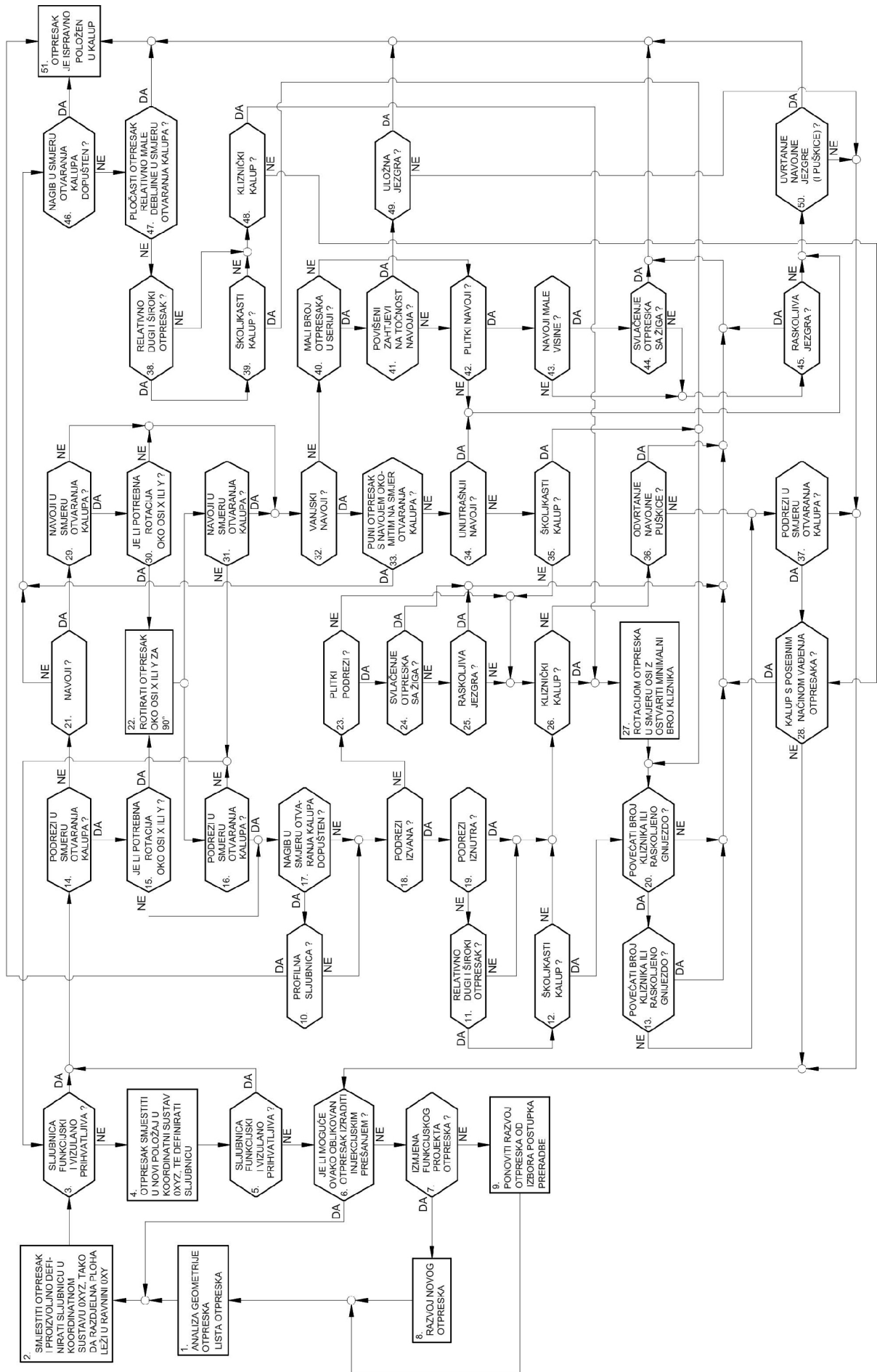
Određivanjem položaja otpreska u kalupu definirani su oblik i veličina kalupne šupljine, a načelno i vrsta kalupa. Kako ova aktivnost zahtijeva veliko iskustvo konstruktora, razrađen je dijagram odlučivanja za načelno određivanje položaja otpreska u kalupu (slika 5.3) kojeg mogu rabiti i manjeiskusni konstruktori. U dijagramu konstruktor odgovara na pitanja sa DA ili NE, sve dok ne dođe do predloženog rješenja. U ovoj fazi razvoja kalupa na neka pitanja je nemoguće sa sigurnošću dati odgovor, već se trebaju načiniti odgovarajuće pretpostavke. Stoga je potrebno na kraju faze razrade koncepcije kalupa načiniti provjeru položaja otpreska.

5.1.2. Određivanje broja kalupnih šupljina

Ukoliko naručitelj kalupa nije sam definirao broj kalupnih šupljina, potrebno ih je odrediti. Određivanje broja kalupnih šupljina vrlo je bitno, jer se njime izravno utječe na troškove izradbe kalupa, a samim time i troškove izradbe otpresaka. Pri tome, postoji nekoliko kriterija na temelju kojih se određuje optimalni broj kalupnih šupljina:

- stvarni broj kalupnih šupljina određen na temelju veličine serija,
- kvalitetni broj kalupnih šupljina određen na temelju zahtjeva na kvalitetu otpreska,
- planski broj kalupnih šupljina određen na temelju roka isporuke otpresaka,
- tehnički broj kalupnih šupljina određen na temelju tehničkih karakteristika ubrizgavalice,
- ekonomičan broj kalupnih šupljina određen na temelju troškova izradbe otpresaka.

Bez obzira prema kojem se kriteriju određuje optimalni broj kalupnih šupljina potrebno je poznavati: proizvodno-tehničke mogućnosti opreme, oblik i izmjere otpreska, zahtjeve na kvalitetu otpresaka, zahtjeve na rokove isporuke otpresaka, te ukupne proizvodne količine i mogućnosti plasiranja otpresaka na tržište.



Slika 5.3. Dijagram odlučivanja za načelno određivanje položaja otpreska u kalupu [2]

5.1.3. Određivanje rasporeda kalupnih šupljina

Raspored kalupnih šupljina često treba zadovoljiti niz oprečnih zahtjeva. Uglavnom se teži za rasporedom koji će najbolje iskoristiti korisni obujam kalupa, pri čemu su putovi tečenja do svih kalupnih šupljina isti i što kraći. Temeljni slučajevi rasporeda kalupnih šupljina s prednostima i nedostacima prikazani su u tablici 3.2.

5.1.4. Načelno određivanje kućišta kalupa

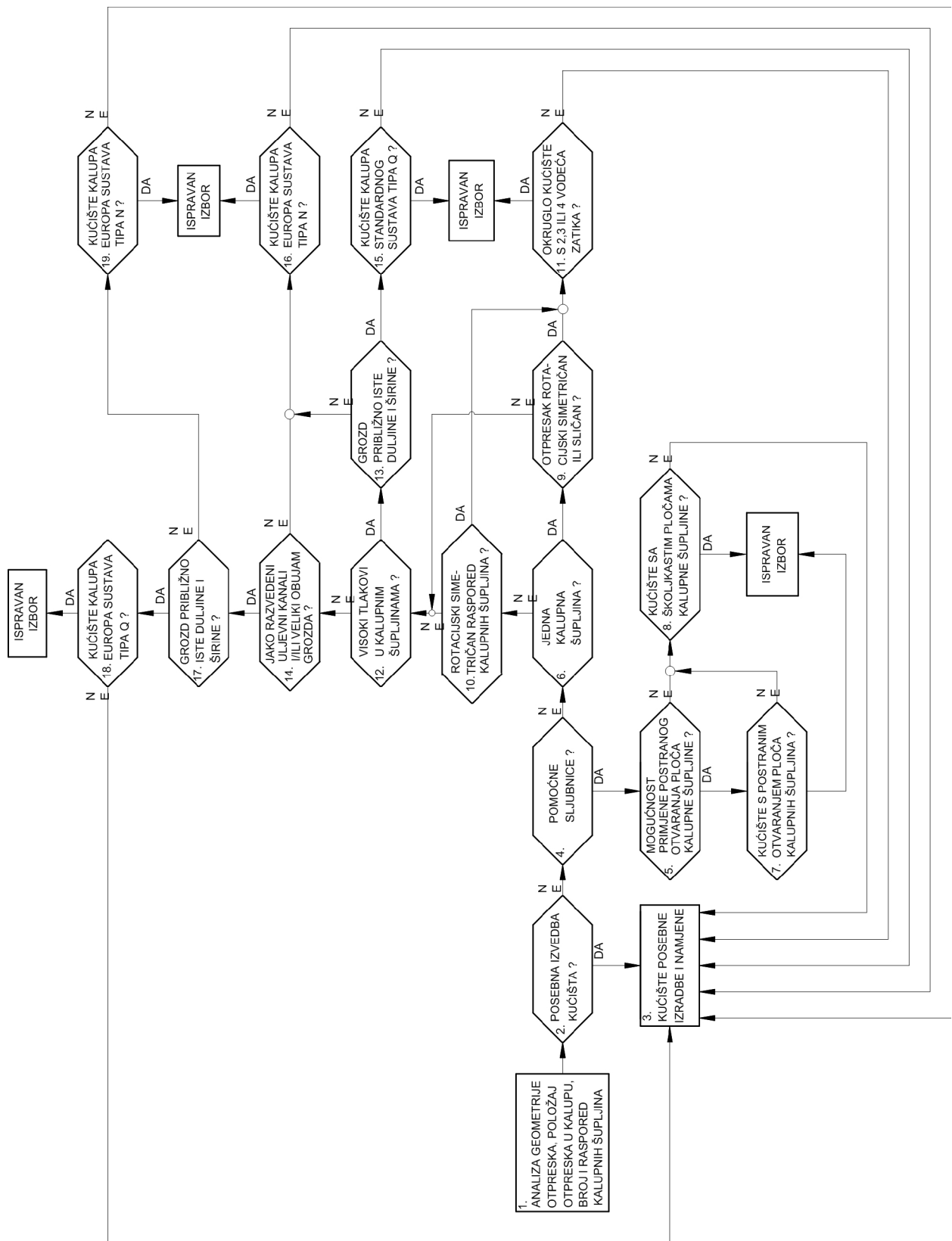
Položaj otpreska u kalupu, njegov oblik i izmjere, te broj i raspored kalupnih šupljina izravno određuju vrstu kućišta kalupa. Izbor vrste kućišta kalupa uglavnom prepušten iskustvu i intuiciji konstruktora kalupa, na temelju geometrije otpresaka, broja i rasporeda kalupnih šupljina moguće je djelomice formalizirati izbor kućišta kalupa. U tu svrhu razrađen je dijagram odlučivanja za načelno određivanje vrste kućišta kalupa (slika 5.4).

5.1.5. Procjena izmjera kalupa

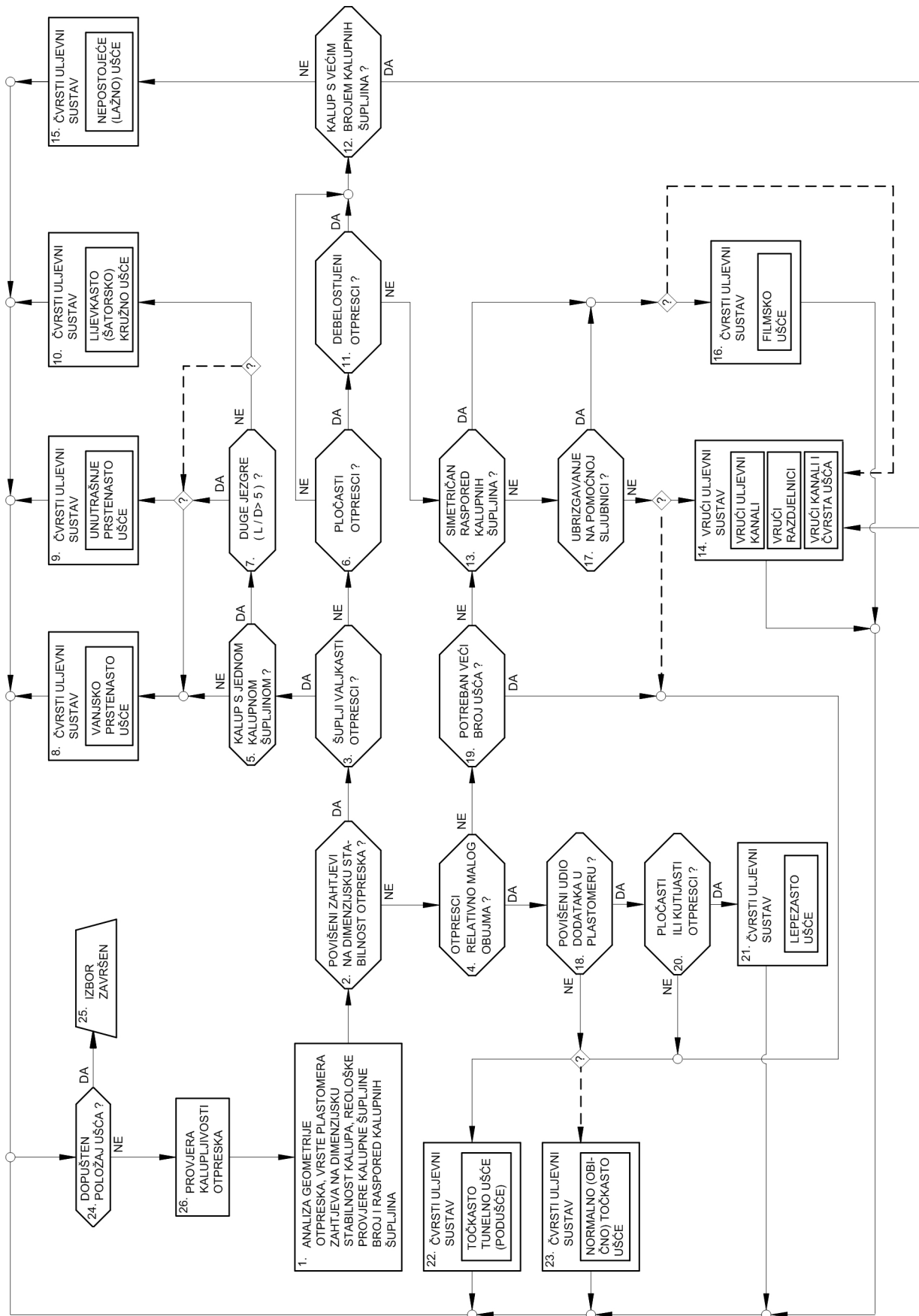
Na temelju prethodnih koraka u kojima je određen položaj otpreska u kalupu, broj i raspored kalupnih šupljina, te vrsta kućišta kalupa, moguće je grubo procijeniti izmjere kalupa. Ovdje valja voditi računa o dodatnom obujmu kalupa u koji će biti smješteni elementi sustava za temperiranje kalupa, te elementi sustava za vađenje otpreska iz kalupa.

5.1.6. Načelno određivanje uljevnog sustava i ušća

Na temelju analiziranih vrsta uljevnih sustava i ušća (poglavlje 3.1.1), načinjen je dijagram odlučivanja za načelno određivanje vrste uljevnog sustava i ušća (slika 5.5). Prvo je potrebno definirati radi li se o čvrstom ili vrućem uljevnom sustavu, odnosno njihovoj kombinaciji, a zatim se izabiru odgovarajuća rješenja unutar definiranog uljevnog sustava. Na slici 5.5 pune linije vode do najpovoljnijeg i/ili najčešćeg načelnog rješenja, dok isprekidane linije ukazuju na mogućnost izbora i drugog rješenja koje je manje povoljno i/ili rjeđe u primjeni.



Slika 5.4. Dijagram odlučivanja za načelno određivanje kućišta kalupa [2]



Slika 5.5. Dijagram odlučivanja za načelno određivanje vrste uljelog sustava i ušća kalupa [2]

5.1.7. Načelno određivanje sustava za temperiranje kalupa

Ova aktivnost obuhvaća izbor sustava za temperiranje kalupa. Ukoliko se radi o temperiranju kalupa s pomoću medija za temperiranje razrađen je dijagram odlučivanja za načelno određivanje elemenata takvog sustava (slika 5.6).

5.1.8. Načelno određivanje sustava za vađenje otpreska iz kalupa

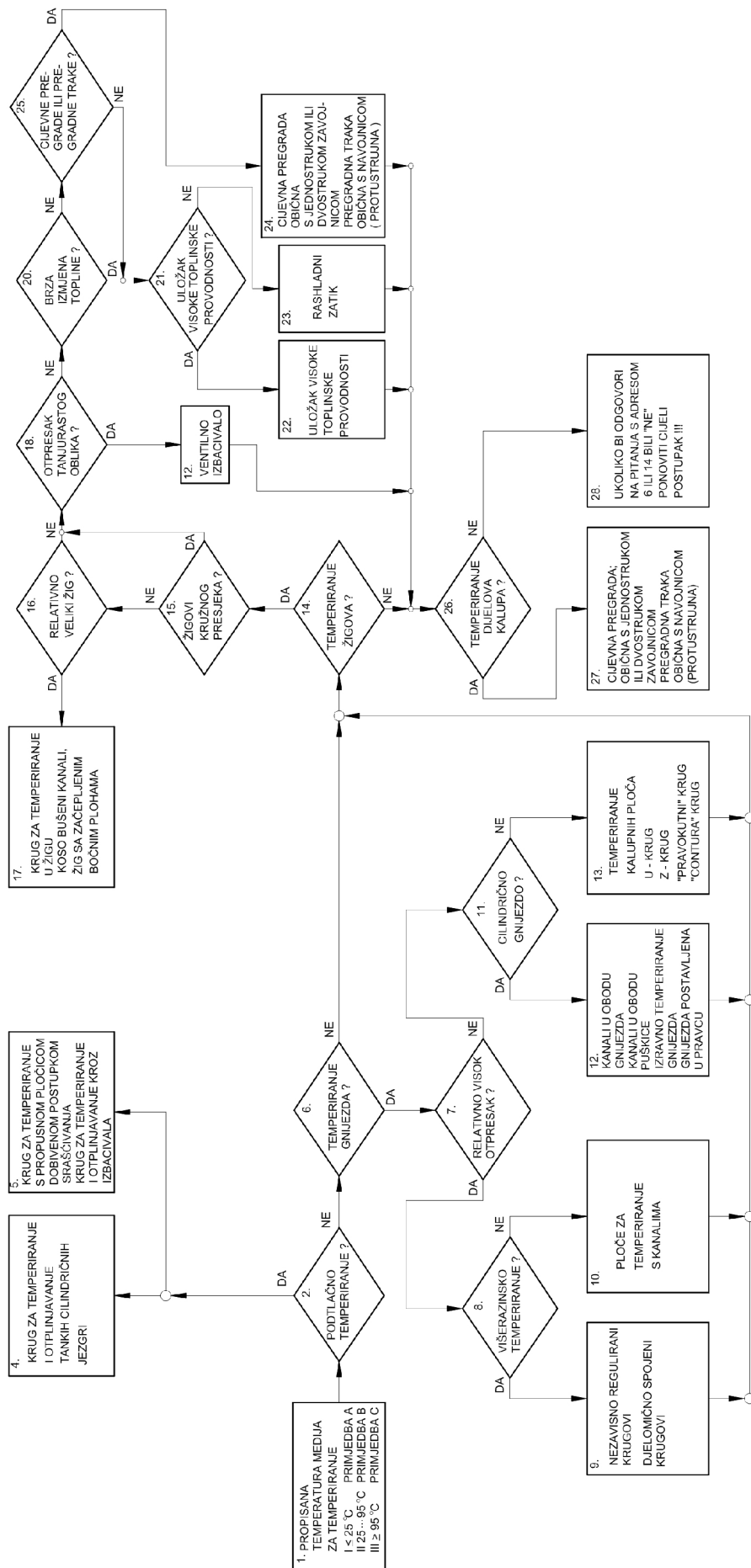
Već pri definiranju položaja otpreska u kalupu pretpostavljeni su neki elementi sustava za vađenje otpreska iz kalupa. Konstruktor kalupa tijekom ove aktivnosti načelno određuje sve potrebne elemente tog sustava. Pri tome se može rabiti dijagram za načelno određivanje sustava za vađenje otpreska iz kalupa (slika 5.7).

5.1.9. Načelno određivanje sustava za vođenje i centriranje elemenata kalupa

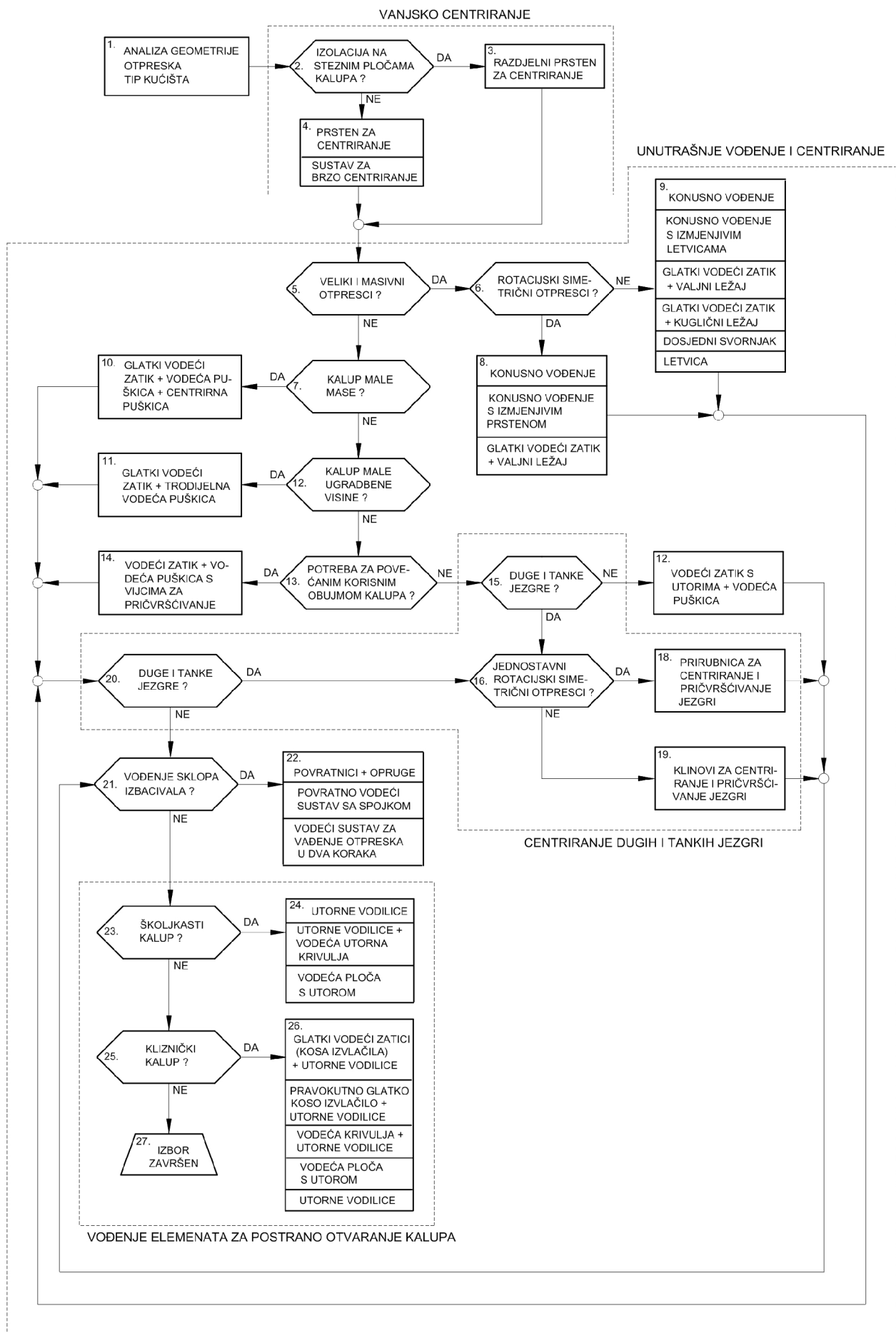
Na temelju analize i opisa poznatih načina vođenja i centriranja elemenata kalupa potrebno je za definirani kalup odrediti konstrukcijska rješenja za ovu parcijalnu funkciju kalupa. Pri tome valja definirati elemente za vanjsko centriranje kalupa i unutrašnje centriranje i vođenje elemenata kalupa s pomoću odgovarajućeg dijagrama odlučivanja (slika 5.8).

5.1.10. Načelno određivanje sustava za odzračivanje kalupne šupljine

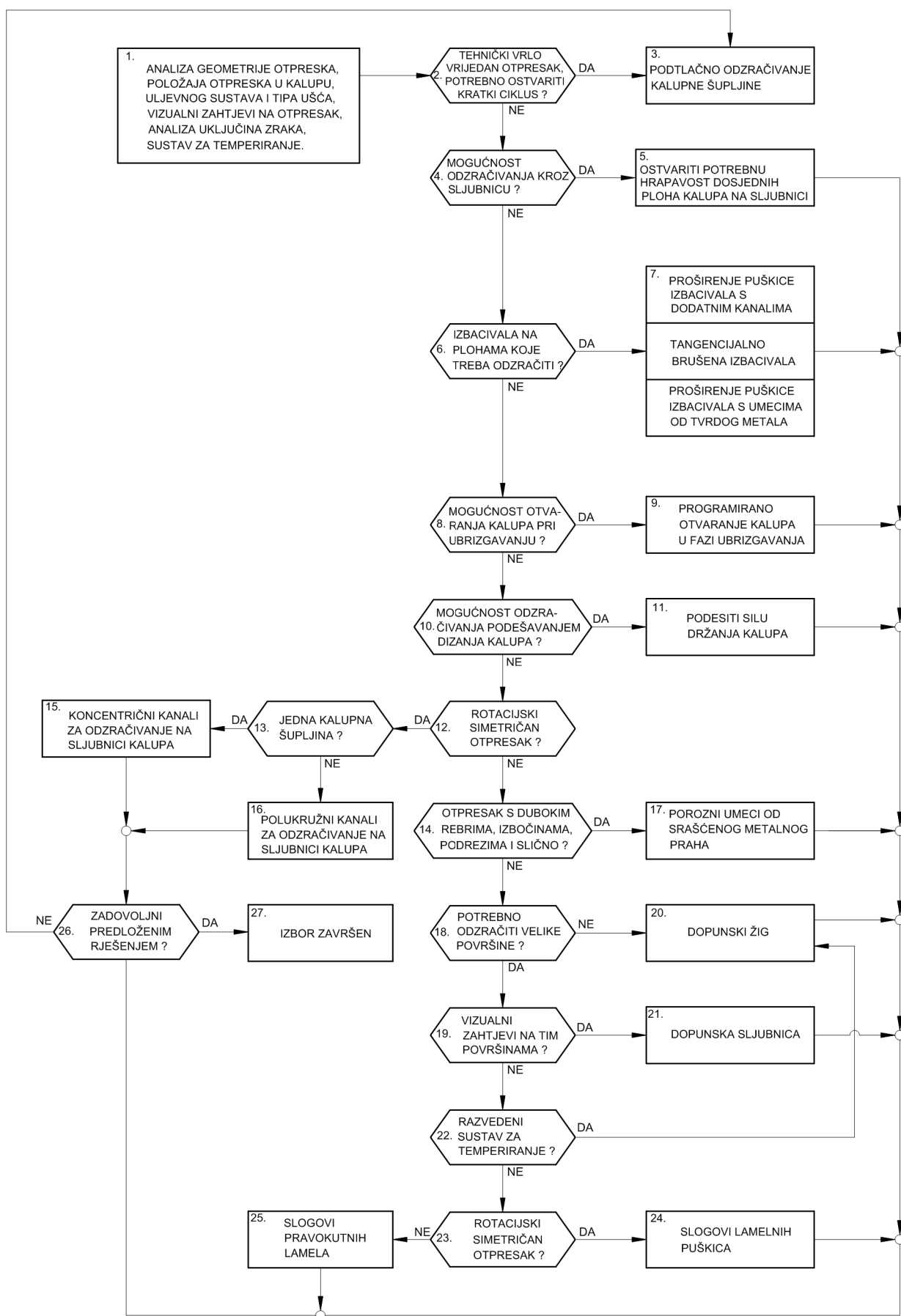
Na temelju analize i sistematizacije elemenata sustava za odzračivanje kalupa definiran je dijagram odlučivanja za načelno određivanje sustava za odzračivanje kalupne šupljine (slika 5.9).



Slika 5.6. Dijagram odlučivanja za načelno određivanje sustava za temperiranje kalupa [2]



Slika 5.8. Dijagram odlučivanja za načelno određivanje sustava za vođenje i centriranje elemenata kalupa [2]



Slika 5.9. Dijagram odlučivanja za načelno određivanje sustava za odzračivanje kalupne šupljine [2]

5.1.11. Načelno određivanje posebnih elemenata kalupa

Pri definiranju položaja otpreska u kalupu načelno se određuje i vrsta kućišta kalupa, a time i potreba za ostvarivanjem posebnih funkcija kalupa. Te posebne funkcije zahtijevaju korištenje posebnih sustava koja onda za sobom povlače specifična konstrukcijska rješenja. Radi raznolikosti konstrukcijskih rješenja za posebne funkcije kalupa, te specifičnosti za pojedine slučajeve, za te elemente nije razrađen odgovarajući dijagram odlučivanja.

5.1.12. Optimiranje ostvarivih kombinacija načelnih rješenja parcijalnih funkcija kalupa

Nakon određivanja načelnih rješenja svih parcijalnih funkcija kalupa potrebno je optimirati izbor ostvarivih kombinacija načelnih rješenja. To je posebice važno ukoliko za jednu parcijalnu funkciju postoji veći broj rješenja koja ispunjavaju funkciju. U ovoj fazi razvoja kalupa moguće je optimiranje izvršiti na temelju tehničkih prednosti i nedostataka pojedinih rješenja, pri čemu je potrebno poznavati utjecaje pojedinih parcijalnih funkcija na mogućnost njihovog ostvarivanja (tablica 5.1). Najčešći kriteriji optimiranja načelnih rješenja pojedinih parcijalnih funkcija su:

- funkcionalnost
- tehničnost
- iskoristivost
- regenerativnost
- tržišnost.

5.1.13. Provjera položaja otpreska u kalupu

Kako je na početku faze koncepcijskog oblikovanja kalupa bilo potrebno načiniti određene pretpostavke, sada nakon što je određen broj i raspored kalupnih šupljina, te su određena konstrukcijska rješenja pojedinih parcijalnih funkcija kalupa, moguće je provjeriti položaj otpresaka u kalupu. Ovu aktivnost moguće je provesti opetovanom uporabom dijagrama odlučivanja za načelno određivanje položaja otpreska u kalupu.

Tablica 5.1. Međusobni utjecaj parcijalnih funkcija kalupa na mogućnost njihovog ostvarivanja [2]

PARCIJALNA FUNKCIJA KALUPA		C ₁	C ₂	C ₃	C ₄	C ₅	C ₆	C ₇	C ₈	C ₉	C ₁₀
C ₁	Razdijeliti plastomernu taljevinu		++	+			+	+	+	+	?
C ₂	Praoblikovati i strukturirati taljevinu			++	++		+	+	+	+	?
C ₃	Održavati temperaturno polje u kalupu					+	+			+	?
C ₄	Ozdračiti kalupnu šupljinu			+			++				?
C ₅	Izvaditi grozd iz kalupne šupljine	++		++			++	+	+	+	?
C ₆	Centrirati i voditi dijelove kalupa				++	++		++	++	++	?
C ₇	Pričvrstiti kalup na ubrizgavalicu						++		++	++	?
C ₈	Prihvatiti i prenijeti sile				+	++	++	++		++	?
C ₉	Povezati elemente kalupa					+	++	++	++		?
C ₁₀	Posebne funkcije	?	?	?	?	?	?	?	?	?	

Značenje simbola: ++ - veliki utjecaj
 + - utjecaj
 ? - utjecaj ovisan o izvedbi rješenja parcijalne funkcije
 - nema utjecaja

5.1.14. Procjena troškova izradbe kalupa

Nakon provedenih prethodnih koraka koncepcijskog oblikovanja kalupa potrebno je izvršiti procjenu troškova izradbe kalupa, na temelju koje je moguće dati ocjenu ekonomske opravdanosti razrađenog koncepta kalupa. Procjena troškova izradbe kalupa provodi se na temelju procjene troškova izradbe kalupnih šupljina i svih načelno određenih elemenata kalupa. Pri tome valja raspolagati s podacima o cijeni koštanja standardnih elemenata kalupa koji se ugrađuju u kalup.

Proračun cijene koštanja kalupa treba biti znanstveno i tehnički utemeljen, uz odgovarajuću primjenu provjerenih iskustvenih faktora. Takvim pristupom postiže se:

- povišenje sigurnosti i točnosti određivanja cijene koštanja kalupa,
- skraćenje vremena proračuna cijene koštanja kalupa,
- sigurniji proračun cijene koštanja potpuno novih kalupa za koje ne postoje iskustveni podaci,
- sigurniji proračun bez dugogodišnjeg iskustva na tom polju.

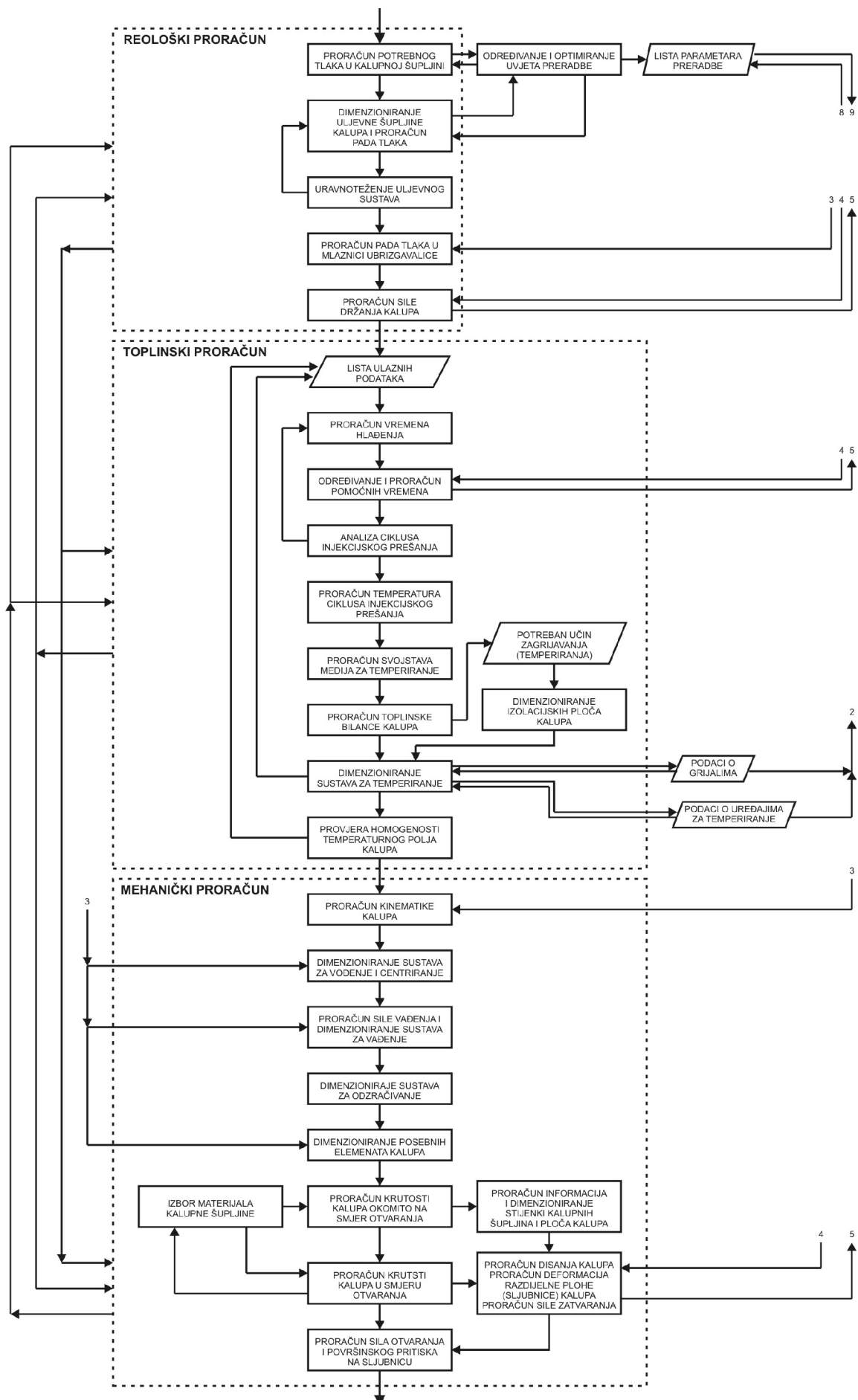
5.2. Faza dimenzioniranja elemenata kalupa

Pri konstruiranju kalupa za injekcijsko prešanje plastomera ovu fazu moguće je načelno podijeliti u tri bloka: reološki, toplinski i mehanički proračun kalupa. Ova faza konstruiranja kalupa prikazana je dijagramom na slici 5.10.

Prije početka proračuna kalupa potrebno je definirati točne izmjere kalupne šupljine koje ovise o veličini stezanja, odnosno skupljanja plastomerne taljevine tijekom njenog očvršćivanja u otpresak. Izmjere otpreska potrebno je uvećati za iznos stezanja. Ukoliko plastomer pokazuje izrazito različite iznose skupljanja u smjeru i okomito na smjer tečenja taljevine, to treba uzeti u obzir. Na stezanje utječu sljedeći parametri: vrsta plastomernog materijala, temperatura taljevine, tlak u kalupnoj šupljini, vrijeme djelovanja pritiska ubrizgavanja i naknadnog pritiska, svojstva plastomernog materijala, geometrija otpreska, konstrukcija kalupa, parametri injekcijskog prešanja, vrsta ubrizgavalice, stanje kalupa i ubrizgavalice.

5.2.1. Reološki proračun kalupa

Reološki proračun kalupa predstavlja prvi korak u proračunavanju elemenata kalupa. Pri tome, uglavnom se proračunavaju tlakovi u uljevnim i kalupnim šupljinama, te viskozno ponašanje plastomerne taljevine koje se ocjenjuje s pomoću smične viskoznosti taljevine.



Slika 5.10. Faze dimenzioniranja elemenata kalupa [2]

5.2.1.1. Određivanje potrebnog tlaka u kalupnoj šupljini

Tlak u kalupnoj šupljini aktivno je opterećenje koje djeluje na stijenke kalupne šupljine i ostale elemente kalupa. Za proračun potrebnog tlaka u kalupnoj šupljini potrebno je poznavati svojstva plastomernog materijala. Pri određivanju potrebnog tlaka u kalupnoj šupljini, najčešće se rabi p - v - T dijagram plastomernog materijala. Određivanju potrebnog tlaka u kalupnoj šupljini potrebno je posvetiti posebnu pozornost stoga, što se ta vrijednost rabi u svim blokovima proračuna. Stoga se preporuča načiniti i numerički proračun u cilju dobivanja preciznijih rezultata.

5.2.1.2. Dimenzioniranje uljavnog sustava kalupa i proračun pada pritiska u uljevnom sustavu

Slijedeći korak u reološkom proračunu kalupa je dimenzioniranje segmenata uljavnog sustava: uljevka, uljavnih i razdjelnih kanala te ušća. Osim dimenzioniranja segmenata uljavnog sustava potrebno je odrediti i padove pritiska u pojedinom segmentu, kako bi se mogao odrediti potrebni pritisak ubrizgavanja (značajka ubrizgavalice). Promjer uljavnog kanala najčešće ne smije biti manji od trostruke vrijednosti najdeblje stijenke otpreska. Uljevni kanali ne smiju biti premali, kako se ulazeća taljevina ne bi ohladila, ili kako ne bi započeo proces polimeriziranja prije nego taljevina dođe do ušća, niti ne smiju biti preveliki, jer bi vrijeme očvršćivanja bilo produljeno. U cilju što manjeg pada pritiska, uljevni se kanali izrađuju bez promjene smjera tečenja, a ako je ipak potrebno promijeniti smjer tečenja, u kanalima se rade zakrivljenja s polumjerom.

5.2.1.2.1. Određivanje izmjera uljavnog sustava

Određivanje odgovarajuće veličine elemenata uljavnog sustava moguće je na tri načina: iskustveno, simulacijom i proračunima.

Jednostavnim izrazom moguće je odrediti početni promjer uljevka, uljavnog i razdjelnog kanala:

$$d_{uk} = \frac{\sqrt{m_o} \cdot \sqrt[4]{l_{uk}}}{21} \quad (5.1)$$

gdje su: d_{uk} – promjer uljavnog kanala (m), m_o – masa otpreska (kg), l_{uk} – početna duljina uljavnog kanala (m).

Dimenzioniranje ušća zavisi od nekoliko čimbenika: kvalitete prerađivanog polimera, oblika i izmjera otpreska, pritiska i brzine ubrizgavanja, temperature taljevine i mase otpreska. Tijekom dimenzioniranja ušća potrebno je posebnu pozornost posvetiti smičnoj brzini taljevine u području ušća. Velika smična brzina može povisiti mjesnu temperaturu plastomerne taljevine (posebice u slučaju manjih ušća), čime se snizuje viskoznost, a taljevina lakše popunjava kalupnu šupljinu. Visoka smična brzina također ima povoljan utjecaj na površinska svojstva otpreska. Međutim, valja imati na umu da postoje ograničenja u postavljanju gornje granice smične brzine, jer pri previsokim brzinama dolazi do degradacije plastomernog materijala.

5.2.1.2.2. Proračuna pada pritiska u uljevnom sustavu

Nakon određivanja početnih izmjera segmenata uljavnog sustava potrebno je proračunati padove pritiska u pojedinom segmentu. Za proračun padova pritiska koristi se analitička *Hagen-Poiseullova* metoda proračuna za kružne i pravokutne segmente uljavnog sustava.

Pad pritiska u segmentu uljavnog sustava kružnog oblika prema Hagen-Poiseullovoj moguće je izračunati na temelju izraza:

$$\Delta p_{us} = \frac{128 \cdot \eta \cdot l_{us} \cdot q_v}{\pi \cdot d^4} \quad (5.2)$$

gdje su: Δp_{us} – pad pritiska u segmentu uljavnog sustava (Pa, N/m²), η - smična viskoznost plastomerne taljevine (Pas), l_{us} – duljina segmenta uljavnog sustava (m), q_v – obujamni protok plastomerne taljevine (m³/s), d – promjer segmenta uljavnog sustava (m).

Za pad pritiska u pravokutnom obliku segmenta uljavnog sustava moguće je napisati izraz:

$$\Delta p_{us} = \frac{32 \cdot \varphi \cdot \bar{v} \cdot \eta \cdot l_{us}}{D_h^2} \quad (5.3)$$

gdje su: φ - koeficijent oblika segmenta uljavnog sustava, \bar{v} - srednja brzina tečenja plastomerne taljevine (m/s), D_h – hidraulički promjer segmenta uljavnog sustava (m).

5.2.1.3. Proračun pada pritiska u mlaznici ubrizgavalice

Izabrana ubrizgavalica treba moći ostvariti potreban pritisak u kalupnoj šupljini te pokriti padove pritiska u segmentima uljevnog sustava. Pad pritiska u plastomernoj taljevini ostvaruje se i njenim prolaskom kroz mlaznicu ubrizgavalice. Stoga je potrebno proračunati taj pad pritiska, pribrojiti ga padovima pritiska u uljevnom sustavu i potrebnom tlaku u kalupnoj šupljini, te provjeriti može li izabrana ubrizgavalica ostvariti potreban pritisak ubrizgavanja:

$$p_u \geq \Delta p_n + \sum \Delta p_{us} + p_K \quad (5.4)$$

gdje je: Δp_n – pad pritiska u mlaznici ubrizgavalice (Pa, N/m²).

Proračun pada pritiska u mlaznici ubrizgavalice identičan je proračunu pada pritiska u uljevnom sustavu kružnog oblika.

5.2.1.4. Proračun sile držanja kalupa

Određivanje sile držanja kalupa za injekcijsko prešanje ima važnu ulogu u pravilnoj konstrukciji kalupa zbog mogućeg utjecaja na izbor odgovarajuće ubrizgavalice. Uslijed nedostatne sile držanja mogu nastati otpresci bitno različitih debljina stijenki ili otpresci sa srhom, a moguća su i oštećenja kalupa i ubrizgavalice. Sila držanja kalupa javlja se kao reakcija djelovanja pritiska u kalupnoj šupljini u smjeru otvaranja kalupa na tlocrtnu ploštinu otpreska.

Sila držanja računa se najčešće prema izrazu:

$$F_d = p_K \cdot (S_{ot} + S_{us}) \cdot k \quad (5.5)$$

gdje su: F_d – sila držanja kalupa (N), p_K – pritisak u kalupnoj šupljini u smjeru otvaranja kalupa (N/m²), S_{ot} – ploština otpres(a)ka (m²), S_{us} – ploština uljevnog sustava (m²), k – faktor sigurnosti (1,1 do 1,2).

5.2.2. Toplinski proračun kalupa

Učinkovitim temperiranjem kalupa moguće je optimirati vrijeme ciklusa injekcijskog prešanja, te postići ujednačenije temperaturno polje u kalupu. Kalup je izmjenjivač topline pa treba biti svjestan da ponekad i do 80 % ciklusa injekcijskog prešanja čini vrijeme hlađenja/zagrijavanja otpreska. Temperiranje ne smije biti niti prebrzo, niti presporo, već je potrebno pronaći kompromis između proizvodnosti kalupa i svojstava otpreska. Kako bi se postiglo učinkovito temperiranje kalupa, potrebno je provesti odgovarajući toplinski proračun kalupa.

5.2.2.1. Proračun vremena hlađenja otpreska

Kako bi se proračunala odgovarajuća vremena ciklusa injekcijskog prešanja, potrebno je načiniti analizu ciklusa. Najvažnije vrijeme u ciklusu injekcijskog prešanja je vrijeme hlađenja otpreska. Vrijeme hlađenja otpreska je vrijeme koje je potrebno za ohlađivanje plastomerne taljevine od temperature pri kojoj se ubrizgava u kalupnu šupljinu, do temperature pri kojoj se otpresak može sigurno izvaditi iz kalupne šupljine.

Vrijeme hlađenja otpreska moguće je odrediti s pomoću jednadžbe:

$$t_h = \frac{s_o^2}{K_o \cdot a_{ef} \cdot \pi^2} \cdot \ln \left[K_U \cdot \frac{T_T - T_K}{T_{PO} - T_K} \right] \quad (5.6)$$

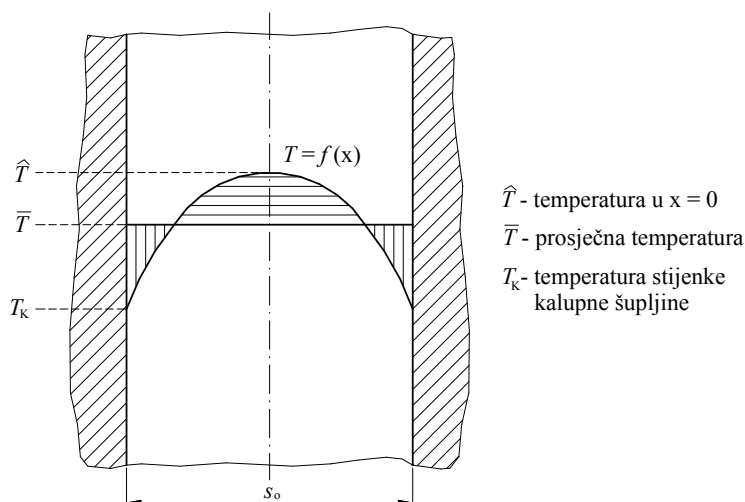
gdje su: t_h – vrijeme hlađenja otpreska (s), s_o – karakteristična izmjera otpreska (debljina stijenke) (m), K_o – koeficijent oblika otpreska, a_{ef} – efektivna toplinska difuznost (m^2/s), K_U – koeficijent unutrašnjosti otpreska, T_T – temperatura plastomerne taljevine (K), T_K – temperatura stijenke kalupne šupljine (K), T_{PO} – temperatura postojanosti oblika otpreska (K).

Koeficijente K_o i K_U moguće je očitati iz tablice 5.2.

Tablica 5.2. Koeficijenti oblika i unutrašnjosti za različite oblike otpresaka [2]

Oblik otpreska			\hat{t}_h	\bar{t}_h
	a_{10}	a_{20}	K_{u1}	K_{u2}
Ploča $b_o = s_o$	0	0	$4/\pi$	$8/\pi^2$
Cilindar $d_o = s_o$ $l_o = \infty$	0	1,15921	1,599	0,975
Cilindar $d_o = s_o$ l_o	1,15956	d_o / l_o	$6,396/\pi$	$7,802/\pi^2$
Kugla $d_o = s_o$	1	$\sqrt{2}$	2	1,178
Kvadar s_o, h_o, l_o l_o i $h_o > b_o$	s_o / h_o	s_o / l_o	$64/\pi^3$	$512/\pi^6$
Kvadar b_o, h_o $l = \infty$	s_o / h_o	0	$16/\pi^2$	$64/\pi^4$
Kocka s_o	1	1	$64/\pi^3$	$512/\pi^6$
Šuplji cilindar (bez unutrašnjeg hlađenja) $d_v - d_u = s_o$	0	0	$4/\pi$	$8/\pi^2$
Šuplji cilindar (obostrano hlađen) $(d_v - d_u) / 2 = s_o$	0	0	$4/\pi$	$8/\pi^2$

Pri određivanju vremena hlađenja otpreska moguće je postaviti dva kriterija. Prvi kriterij je postizanje odgovarajuće temperature postojanosti oblika otpreska u samom središtu otpreska, a drugi kriterij je postizanje prosječne temperature postojanosti oblika otpreska (slika 5.11).



Slika 5.11. Kriteriji određivanja temperature postojanosti oblika otpreska [2]

5.2.2.2. Analiza ciklusa injekcijskog prešanja

Vrijeme ciklusa injekcijskog prešanja (t_c) sastoji se od vremena hlađenja otpreska i pomoćnih vremena:

$$t_c = t_h + t_p \quad (5.7)$$

gdje su: t_c – vrijeme ciklusa injekcijskog prešanja (s), t_p – pomoćno vrijeme (s).

Pomoćno vrijeme ciklusa injekcijskog prešanja sastoji se iz nekoliko vremena koja su funkcije kalupa i ubrizgavalice. To su vrijeme podmazivanja i čišćenja kalupa, vrijeme posluživanja otvorenog kalupa, vrijeme zatvaranja i vrijeme otvaranja kalupa, vrijeme ukapčanja, vrijeme približavanja mlaznice ubrizgavalice, te vrijeme vađenja otpreska iz kalupne šupljine (slika 2.2).

5.2.2.3. Proračun temperatura ciklusa injekcijskog prešanja

Kako se tijekom ciklusa injekcijskog prešanja temperatura stijenke kalupne šupljine mijenja, ne može se govoriti o jednoj temperaturi, već o temperaturnom polju kalupa (slika 5.12). Stoga je tijekom toplinskog proračuna kalupa potrebno izračunati važnije temperature ciklusa injekcijskog prešanja. Prva se određuje temperatura podešavanja kalupne šupljine, a ona ujedno predstavlja i početnu temperaturu stijenke kalupne šupljine (na početku ciklusa).

$$T_p = \frac{T_K \cdot (b_K \cdot b_p) - (1 - A) \cdot T_T \cdot b_p}{b_K + b_p \cdot A} \quad (5.8)$$

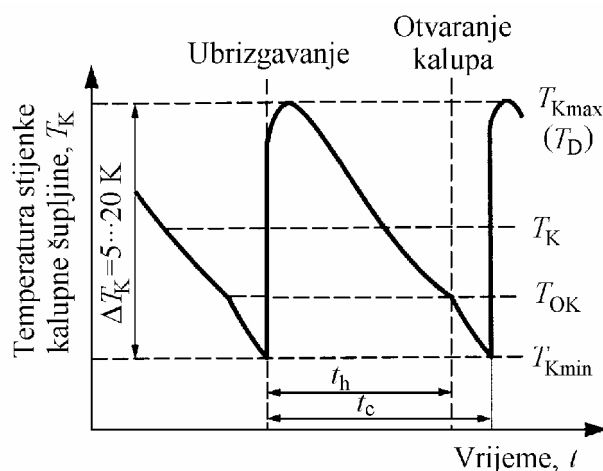
gdje su: T_p – temperatura podešavanja stijenke kalupne šupljine (K), b_K – toplinska prodornost materijala elemenata kalupa koji oblikuju kalupnu šupljinu ($Ws^{1/2}/m^2K$), b_p – toplinska prodornost plastomerne taljevine ($Ws^{1/2}/m^2K$), A – bezdimenzijska značajka koja se računa prema:

$$A = \frac{t_h}{2 \cdot t_c} \quad (5.9)$$

Najviša temperatura ciklusa injekcijskog prešanja naziva se dodirnom temperaturom. To je temperatura koja se uspostavlja na stijenci kalupne šupljine u trenutku dodira s plastomernom taljevinom, a računa se prema izrazu:

$$T_D = \frac{b_K \cdot T_P + b_P \cdot T_K}{b_K + b_P} \quad (5.10)$$

gdje su: T_D – dodirna temperatura stijenke kalupne šupljine (K).



Slika 5.12. Temperaturno polje stijenke kalupne šupljine [2]

Nakon što je otpresak postigao temperaturu postojanosti oblika, smije ga se izvaditi iz kalupa. U tom trenutku kalup se otvara, a postignuta temperatura stijenke kalupne šupljine u tom trenutku naziva se temperaturom otvaranja kalupa (T_{OK}).

Kako temperaturu stijenke kalupne šupljine najčešće propisuju proizvođači plastomera, moguće je izračunati temperaturu otvaranja kalupa prema izrazu:

$$T_{OK} = 2 \cdot T_K - T_D \quad (5.11)$$

5.2.2.4. Proračun svojstava medija za temperiranje

Svojstva medija za temperiranje koja su potrebna za daljnji toplinski proračun kalupa su: gustoća, kinematička viskoznost, toplinska provodnost, specifični toplinski kapacitet i Prandtlova značajka. Ukoliko su temperature medija niže od 5 °C ili više od 95 °C, potrebno je primjerice vodi dodavati sredstva za sprječavanje smrzavanja ili isparivanja. Tada je potrebno izračunati spomenuta svojstva za mješavinu medija za temperiranje.

5.2.2.5. Proračun toplinske bilance kalupa

Izmjena topline u kalupima za injekcijsko prešanje plastomera obuhvaćena je bilancom izmjene topline koja glasi: *Suma izmijenjenih toplina u kalupu jednaka je nuli*. Tijekom procesa injekcijskog prešanja, pri ubrizgavanju plastomerne taljevine u kalupnu šupljinu, dovodi se taljevinom određena količina topline, koju djelomice preuzima kalup tijekom hlađenja otpreska (slika 5.13). Taljevina uvijek predaje toplinu i ta je toplina prema konvenciji uvijek pozitivnog predznaka. Ukoliko se temperature na površini kalupa i okoline razlikuju, postoji izmjena topline između kalupa i okoline. Za postizanje propisanog temperaturnog polja u kalupu, potrebno je kalup zagrijavati ili hladiti medijem za temperiranje.

Izmijenjene topline u kalupu svode se na jedinicu vremena i jednadžba izmjene topline tada glasi:

$$\Phi_p + \Phi_o + \Phi_M = 0 \quad (5.12)$$

gdje su: Φ_p – toplina koju plastomer preda kalupu u jedinici vremena (W), Φ_o – toplina izmijenjena s okolinom u jedinici vremena (W), Φ_M – toplina izmijenjena s medijem za temperiranje u jedinici vremena (W).

U jedinici vremena plastomerna taljevina dovede i preda kalupu određenu količinu topline koju je moguće odrediti na temelju jednadžbe:

$$\Phi_p = \frac{m_g \cdot (h_2 - h_1)}{t_c} \quad (5.13)$$

gdje su: m_g – masa grozda (kg), h_2 – specifična entalpija pri temperaturi i tlaku preradbe (J/kg), h_1 – specifična entalpija pri prosječnoj temperaturi otpreska u trenutku njegova napuštanja kalupa (J/kg).

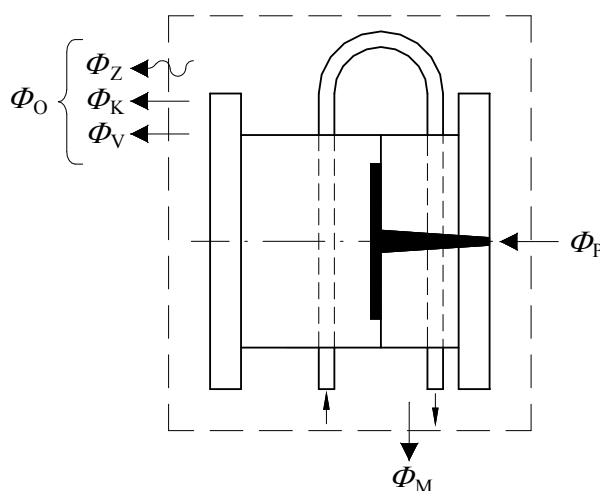
Toplina koju kalup izmijeni s okolinom može u toplinskoj bilanci kalupa sačinjavati najvažniji pojedinačni udio izmijenjene topline tijekom ciklusa injekcijskog prešanja. Ukoliko kalup radi pri niskim temperaturama, a želi se postići visoka proizvodnost, okolina može zagrijavati kalup. Pri visokim temperaturama preradbe gubici topline prema okolini mogu biti višestruko veći od topline dovedene plastomernom taljevinom.

To zahtijeva veliki utrošak energije temperiranja, međutim, tada je moguće primijeniti izolacijske brane koje smanjuju toplinu koja se gubi u okolinu.

Toplina koja se izmjenjuje s okolinom sastoji se od topline koju kalup izmijeni zračenjem i konvekcijom preko stranica i sljubnice kalupa, te provođenjem s nosačima kalupa ubrizgavalice:

$$\Phi_O = \Phi_{St} + \Phi_{Slj} + \Phi_V \quad (5.14)$$

gdje su: Φ_{St} – toplina izmijenjena zračenjem i konvekcijom kroz stranice kalupa u jedinici vremena (W), Φ_{Slj} – toplina izmijenjena zračenjem i konvekcijom kroz sljubnicu kalupa u jedinici vremena (W), Φ_V – toplina izmijenjena provođenjem kroz nosače kalupa ubrizgavalice u jedinici vremena (W).



Slika 5.13. Izmjena topline kalupa s okolinom [2]

Toplina koju kalup izmijeni s okolinom preko stranica kalupa sastoji se od topline izmijenjene mehanizmom konvekcije i zračenja. Izračunavanjem korigirane vrijednosti koeficijenta toplinske prijelaznosti (α_{St}^*) moguće je ta dva mehanizma izmjene topline obuhvatiti izrazom:

$$\Phi_{St} = 2 \cdot A_1 \cdot \alpha_{St}^* \cdot (T_{VK} - T_O) \quad (5.15)$$

gdje su: A_1 – površina jedne stranice kalupa (m^2), α_{St}^* - korigirani koeficijent toplinske prijelaznosti (obuhvaća zračenje i konvekciju) (W/m^2K), T_{VK} – temperatura vanjske stijenke kalupa (K), T_O – temperatura okoline (K).

Toplinu koju kalup provođenjem izmijeni s nosačima kalupa na ubrizgavalici iznosi:

$$\Phi_V = 2 \cdot A_{KS} \cdot \beta_V^* \cdot (T_{VK} - T_O) \quad (5.16)$$

gdje su: A_{KS} – tlocrtna površina steznih ploča ubrizgavalice (m^2), β_V^* - korigirani faktor proporcionalnosti koji približno odgovara toplinskoj prijelaznosti (W/m^2K).

Prema jednadžbi (5.12), medij za temperiranje treba predati sljedeću količinu topline:

$$\Phi_M = -\Phi_P - \Phi_O \quad (5.17)$$

5.2.2.6. Dimenzioniranje sustava za temperiranje kalupa

U okviru dimenzioniranja sustava za temperiranje kalupa potrebno je odrediti promjer i površinu kanala za temperiranje. Pri tome se promjer kanala za temperiranje određuje s pomoću jednostavnog izraza:

$$d_K = \frac{b_o}{n_{KT} \cdot x_{KT} \cdot \pi} \quad (5.18)$$

gdje su: b_o – širina otpreska (m), n_{KT} – broj kanala za temperiranje, x_{KT} – faktor površine kanala za temperiranje.

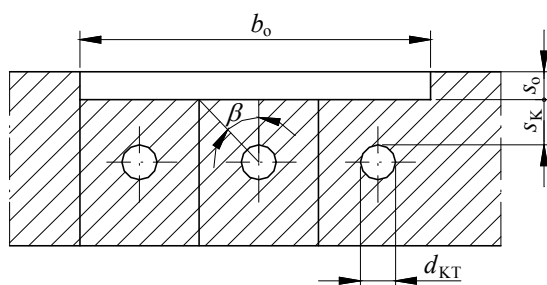
Dobiveni rezultat potrebno je radi izvedbenih razloga zaokružiti na najbliži cijeli broj, pa se tada dobiva vrijednost d_{KT}^* . Površina kanala za temperiranje računa se prema izrazu:

$$A_{KT} = d_{KT}^* \cdot l_{KT} \cdot \pi \quad (5.19)$$

gdje je: l_{KT} – duljina kanala za temperiranje (m).

Tijekom dimenzioniranja sustava za temperiranje također se određuje debljina stijenke kalupne šupljine (slika 5.14) prema jednom od četiri kriterija: kriterij dopuštenog smičnog naprezanja, kriterij dopuštenog savojnog naprezanja, kriterij akumuliranja topline i kriterij dopuštenog kuta izoterma.

Nakon izbora debljine stijenke kalupne šupljine potrebno je provjeriti progib kalupne ploče koja je oslabljena izradbom kanala za temperiranje. Dopušteni progib stijenke kalupne šupljine za plastomerne materijale iznosi oko $1 \mu m$.



Slika 5.14. Debljina stijenke kalupne šupljine [2]

Provjera progiba provodi se prema izrazu:

$$f_{\max} \leq \frac{p_K \cdot d_K^2}{s_K} \cdot \left(\frac{d_K^2}{32 \cdot E_r \cdot s_K^2} + \frac{0,15}{G} \right) \quad (5.20)$$

gdje su: f_{\max} – maksimalni progib stijenke kalupne šupljine (m), E_r – modul rasteznosti materijala stijenke kalupne šupljine (N/m^2), G – modul smičnosti materijala stijenke kalupne šupljine (N/m^2).

Tijekom dimenzioniranja sustava za temperiranje potrebno je odrediti i količinu medija za temperiranje, njegovu brzinu, te pad pritiska u kanalima za temperiranje, radi pravilnog izbora pumpe medija za temperiranje. Pri tome se teži postizanju turbulentnog strujanja medija.

Također se proračunava učin grijanja ili hlađenja temperirala, te učin pumpe.

Učin grijanja temperirala moguće je odrediti na temelju izraza:

$$P_g = \frac{(m_K \cdot c_K + m_M \cdot c_M) \cdot \Delta T \cdot s}{t_z} \quad (5.21)$$

gdje su: P_g – snaga (učin) grijanja (W), m_K – masa kalupa (kg), m_M – masa medija za temperiranje (kg), ΔT – razlika u temperaturama između vanjske stijenke kalupa i okoline (K), s – faktor sigurnosti (1,2 do 1,5), t_z – vrijeme zagrijavanja kalupa (s).

Učin hlađenja hlađenja temperiranja moguće je odrediti na temelju izraza:

$$P_h = q_p \cdot \Delta h \cdot s + P_{VS} \cdot \eta_{VS} \quad (5.22)$$

gdje su: P_h – snaga (učin) hlađenja (W), q_p – količina prerađenog plastomernog materijala (kg/s), Δh – razlika entalpija pri temperaturi taljevine i temperaturi vađenja otpreska (J/kg), P_{VS} – instalirana snaga vrućeg uljevnog sustava (W), η_{VS} – korisnost vrućeg uljevnog sustava (0,4 do 0,6).

Učin pumpe moguće je izračunati prema izrazu:

$$q_M = \frac{P_h}{c_M \cdot \Delta T_M \cdot \rho_M} \quad (5.23)$$

gdje su: q_M – protok medija za temperiranje (m^3/s), ΔT_M – razlika u temperaturama medija za temperiranje na ulazu i izlazu iz kalupa (K), ρ_M – gustoća medija za temperiranje (kg/m^3).

5.2.3. Mehanički proračun kalupa

U okviru analitičkog mehaničkog proračuna kalupa potrebno je provesti nekoliko aktivnosti. To su proračuni kinematike kalupa, dimenzioniranje pojedinih elemenata kalupa, te proračuni krutosti kalupa u smjeru otvaranja i okomito na smjer otvaranja kalupa.

5.2.3.1. Proračun kinematike kalupa

Proračun kinematike kalupa obuhvaća proračune pokretnih elemenata kalupa, duljine njihova gibanja i njihove duljine. Proračun kinematike kalupa posebice je važan radi osiguranja ispravnog i sigurnog vađenja otpreska iz kalupa.

Prva aktivnost kinematičkog proračuna kalupa je proračun potrebnog otvaranja kalupa (odmicanje pomične od nepomične polovice kalupa) koje ovisi o visini grozda (h_g) i visini otpreska (h_o). Pri tome treba osigurati nesmetano vađenje grozda iz kalupa, pa se navedenim visinama dodaje sigurnosni dodatak (h_d).

$$h_{OK} = h_g + h_{op} + h_d \quad (5.24)$$

gdje su: h_{OK} – potrebno otvaranje kalupa (m), h_g – visina grozda (m), h_{op} – visina otpreska u pomičnom dijelu kalupa (m), h_d – dodatno otvaranje kalupa (m).

Pri tome visina grozda iznosi:

$$h_g = h_o + h_u \quad (5.25)$$

gdje su: h_o – visina otpreska (m), h_u – visina uljevka (m).

Iz projektne skice kalupa proizlazi duljina kalupa (ukupna visina svih kalupnih ploča). Na temelju potrebne visine otvaranja kalupa i visine kalupa moguće je izračunati minimalni potrebni razmak između steznih ploča ubrizgavalice.

$$h_{Umin} = h_{OK} + L_K \quad (5.26)$$

gdje je h_{Umin} – minimalni potrebni razmak steznih ploča ubrizgavalice (m).

Usporedbom ove vrijednosti s maksimalnim razmakom između ploča ubrizgavalice moguće je utvrditi zadovoljava li izabrana ubrizgavalica postavljenom uvjetu ($h_{Umin} \leq H_{Umax}$ - maksimalni razmak steznih ploča ubrizgavalice).

U sljedećem koraku proračunavaju se potrebni hodovi i duljine elemenata za vađenje otpreska iz kalupa. U najjednostavnijem slučaju treba proračunati potrebno gibanje izbacivala za pouzdano vađenje otpreska. Duljina puta izbacivala (h_i) računa se prema izrazu:

$$h_i = h_{op} + h_{di} \quad (5.27)$$

gdje su: h_i – duljina puta izbacivala (m), h_{di} – dopunski (sigurnosni) hod izbacivala (m).

5.2.3.2. Dimenzioniranje elemenata za vođenje i centriranje

Na temelju načelno određenih rješenja sustava za vođenje i centriranje potrebno je izvršiti njihovo dimenzioniranje obzirom na čvrstoću i deformacije. Potrebno je naglasiti da se najčešće ovi elementi odabiru kao standardni, te nije potrebno njihovo dimenzioniranje, već treba izabrati odgovarajuće standardne elemente kalupa (izmjerne elemente sustava za vođenje i centriranje prilagođene su izmjerama ploča kućišta kalupa).

5.2.3.3. Proračun sile vađenja otpreska iz kalupa i elemenata sustava za vađenje

Pri proračunu kalupa za injekcijsko prešanje plastomera potrebno je voditi računa i o silama vađenja otpreska iz kalupne šupljine, te dimenzioniranju elemenata sustava za

vađenje otpreska iz kalupa (izbacivala). U načelu, silu vađenja otpreska iz kalupa moguće je odrediti na temelju izraza:

$$F_v = \mu \cdot p_k \cdot A_o \quad (5.28)$$

gdje su: μ – faktor trenja između plastomernog materijala i elemenata kalupne šupljine, p_k – tlak u kalupnoj šupljini (N/m^2), A_o – površina elemenata kalupne šupljine u dodiru s otpreskom (m^2).

5.2.3.4. Dimenzioniranje sustava za odzračivanje kalupa

Pri određivanju izmjera kanala za odzračivanje treba pažljivo definirati duljinu i presjek kanala koji će omogućiti nesmetan izlazak zraka iz kalupne šupljine, ali koji će spriječiti ulaz plastomerne taljevine u kanal čime bi se kanal začepio.

5.2.3.5. Dimenzioniranje posebnih elemenata kalupa

Ukoliko kalup treba ispuniti posebne funkcije kalupa, tj. ukoliko sadrži posebne elemente koji oblikuju kalupnu šupljinu (npr. duge jezgre) potrebno je načiniti njihov proračun.

5.2.3.6. Proračun krutosti kalupa

U okviru proračuna krutosti kalupa okomito na smjer otvaranja kalupa potrebno je proračunati deformacije stijenki kalupne šupljine okomito na smjer otvaranja kalupa. Njihove deformacije narušavaju tolerancije izmjera i oblika otpreska i sigurnost funkcioniranja čitavog kalupa.

Pod proračunom krutosti kalupa u smjeru otvaranja, razumijevaju se aktivnosti proračuna disanja kalupa, proračuna deformacije (progiba) sljubnice i proračuna sile zatvaranja kalupa. Pod pojmom disanja kalupa podrazumijeva se razdvajanje pomičnog od nepomičnog dijela kalupa tijekom djelovanja sile uzgona u kalupnoj šupljini. Dopušteno disanje kalupa kreće se u rasponu 0,01 do 0,02 mm.

Proračun deformacije sljubnice podrazumijeva u stvari proračun progiba temeljne ploče kalupa. Ukoliko je poznat dopušteni progib temeljne ploče kalupa, tada je moguće proračunati visinu temeljne ploče prema izrazu:

$$h_{tp} = \left(\frac{5}{32} \cdot \frac{F_d \cdot b_{tp}^3}{l_{tp} \cdot f_{tp} \cdot E_r} \right)^{\frac{1}{3}} \quad (5.29)$$

gdje su: h_{tp} – debljina (visina) temeljne ploče (m), F_d – sila držanja kalupa (N), b_{tp} – razmak između odstoynih letvi kalupa (m), l_{tp} – duljina temeljne ploče (m), f_{tp} – dopušteni progib temeljne ploče (m).

5.2.3.7. Proračun sile otvaranja i površinskog pritiska na sljubnicu

U zadnjem koraku mehaničkog proračuna, ujedno i zadnjem koraku faze dimenzioniranja elemenata kalupa, potrebno je proračunati silu otvaranja kalupa i površinski pritisak na sljubnicu. Silu otvaranja kalupa moguće je odrediti s pomoću izraza:

$$F_O = \mu \cdot p_R \cdot A_O \quad (5.30)$$

gdje su: F_O – sila otvaranja kalupa (N), p_R – predtlak u kalupnoj šupljini (određuje se iz dijagrama p - v - T) (N/m^2).

5.2.4. Numerički proračun kalupa

Razvoj računala i računalnih programa omogućio je sve širu uporabu numeričkih metoda i pri razvoju kalupa za injekcijsko prešanje plastomera. Pri tome, numerički proračun kalupa se svodi na simulaciju faze punjenja kalupne šupljine i stlačivanja, fazu djelovanja naknadnog pritiska, fazu temperiranja, te proračun (simulaciju) naknadnih deformacija otpreska nakon vađenja iz kalupne šupljine.

Prije izvođenja analize potrebno je konstruirati precizan simulacijski model, kako bi rezultati provedenih analiza bili što točniji. Zadatak se svodi na definiranje modela konačnih elemenata pojedinih dijelova kalupa.

Za definiranje konstrukcije simulacijskog modela potrebno je učiniti sljedeće korake:

- konstruiranje geometrije simulacijskog modela,
- definirati model konačnih elemenata,
- definirati i nanijeti mrežu konačnih elemenata,
- provjeriti mrežu.

Prije pokretanja bilo koje od numeričkih analiza nužno je definirati preradbene parametre koji uključuju: plastomerni materijal, profil djelovanja naknadnog pritiska, karakteristike sustava za temperiranje, podatke o ubrizgavalici, te temperature taljevine i stijenke kalupne šupljine. Nakon definiranja potrebnih parametara moguće je pokrenuti željenu simulaciju.

S pomoću numeričkog proračuna simulira se faza punjenja kalupne šupljine, odnosno ponašanje taljevine od početka ubrizgavanja do potpunog ili djelomičnog ispunjenja kalupne šupljine. Također se simulira ponašanje pri djelovanju naknadnog tlaka i ohlađivanja u kalupnoj šupljini do kraja ciklusa. Analiziranjem dobivenih rezultata moguće je uočiti konstrukcijske nedostatke kalupne šupljine i pratiti utjecaj unešenih izmjena, te na taj način pronaći optimalnu definiciju konstrukcije.

5.3. Završne aktivnosti konstruiranja kalupa

U okviru posljednje faze konstruiranja kalupa potrebno je izvršiti analizu pouzdanosti injekcijskog prešanja, konačni izbor elemenata linije za injekcijsko prešanje, razraditi strategiju podešavanja sustava za injekcijsko prešanje plastomera, te izraditi svu potrebnu dokumentaciju kalupa.

6. PRORAČUN NEPOTPUNE CIJENE KOŠTANJA OTPRESKA [3]

Nakon provedenih prethodnih koraka koncepcijskog oblikovanja kalupa potrebno je izvršiti procjenu troškova izradbe kalupa, na temelju koje je moguće dati ocjenu ekonomske opravdanosti razrađenog koncepta kalupa. Procjena troškova izradbe kalupa provodi se na temelju procjene troškova izradbe kalupnih šupljina i svih načelno određenih elemenata kalupa. Pri tome valja raspolagati s podacima o cijeni koštanja standardnih elemenata kalupa koji se ugrađuju u kalup. Jedan od glavnih ciljeva svakog poduzeća je maksimiranje profita tj. omjera između dobivenog i uloženog. Postizanje što većeg profita na proizvodu jest ono što se obuhvaća pojmom gospodarstvenost proizvoda u užem smislu. S obzirom na zahtjeve gospodarstvenosti proizvoda u užem smislu, nužno je tijekom razvoja novog proizvoda predvidjeti, odnosno proračunati njegovu cijenu koštanja da bi se moglo planirati poslovanje i prihvatiti ili odbaciti pojedine varijante proizvoda.

6.1. Struktura cijene proizvoda

Struktura cijene proizvoda razmatra se obično kroz tri skupine troškova, čemu se pridodaje zarada.

Tablica 6.1. Struktura cijene koštanja otpreska [3]

TROŠAK	UDIO U PRODAJNOJ CIJENI (%)
Trošak materijala	30
Trošak rada	30
Opći – režijski troškovi	30
Troškovi proizvodnje	90
Profit	10
Ukupna cijena	100

Zbog izuzetno velikog broja parametara koji utječu na konačnu cijenu proizvoda, ne postoji univerzalan način određivanja potpune cijene koštanja. Stoga će se pokušati odrediti tehnička, odnosno nepotpuna, cijena koštanja otpreska koja obuhvaća samo troškove materijala i rada, a bez općih, odnosno režijskih troškova.

6.2. Struktura nepotpune cijene proizvoda

Osnovnu strukturu nepotpune cijene koštanja otpreska čine:

1. *troškovi kalupa*:
 - troškovi konstruiranja kalupa
 - troškovi izradbe kalupa
 - troškovi kontrole i probnog rada.
2. *troškovi eksploatacije (proizvodnje)*:
 - troškovi materijala
 - troškovi mehanizacije (ubrizgavalice)
 - troškovi radne snage
 - troškovi održavanja.

Zbog velikog broja faktora koji utječu na ukupnu cijenu koštanja kao i njihovu međusobnu povezanost, potrebno je ostvariti kvalitetnu suradnju među konstrukcijskim i tehnološkim timovima radi optimalne proizvodnje.

Nepotpuna cijena koštanja otpreska C_O , računa se prema izrazu:

$$C_O = C_{KONO} + C_{KO} + C_{KSO} + C_{mO} + C_{sO} + C_{rO} \quad (6.1)$$

gdje su: C_{KONO} – trošak konstruiranja kalupa za jedan otpresak, C_{KO} – trošak izradbe kalupa za jedan otpresak, C_{KSO} – trošak prototipnih serija za jedan otpresak, C_{mO} – trošak materijala za jedan otpresak, C_{sO} – trošak stroja (ubrizgavalice) za jedan otpresak, C_{rO} – trošak radne snage za jedan otpresak.

6.2.1. Troškovi konstruiranja kalupa

6.2.1.1. Razvoj otpreska

Dobro izvedena konstrukcija otpreska je uvjet za izvedbu dobre konstrukcije kalupa. Loše konstruiran otpresak uzrokuje povećanje troškova kod konstruiranja i izradbe kalupa. Treba izbjegavati konstrukcije otpresaka koje uvjetuju dodatnu obradbu nakon završetka ciklusa injekcijskog prešanja. I ova početna faza konstruiranja ima utjecaj na krajnju cijenu koštanja otpreska. Radi zahtjeva za provjerom tehničnosti, koji se

postavljaju pred konstruktore, a prije svega zahtjevi za krajnjom kvalitetom otpreska, funkcionalnosti i proizvodljivosti, moguće je utjecati na ukupnu cijenu koštanja i to smanjenjem moguće količine škarta, ukidanjem potrebe za naknadnom obradbom otpreska i sl.

6.2.1.2. Postupak konstruiranja kalupa

Zbog specifičnosti svojstava polimera i postupka preradbe nužno je u fazi razvoja otpreska koja prethodi konstruiranju kalupa, uključiti analizu i izbor postupka preradbe i razmatranje aktivnosti koje se odnose na konstrukciju kalupa – provjeru tehničnosti otpreska. Na taj je način u sprezi aktivnosti razvoja otpreska i konstruiranja kalupa moguće izraditi optimalni kalup za konstruirani otpresak, koji je optimalno izradljiv postupkom injekcijskog prešanja.

6.2.1.3. Određivanje troškova konstruiranja kalupa

Radi vrlo velikih razlika u zahtjevima, odnosno kompliciranosti samog otpreska, nije moguće jednoznačno unaprijed ocijeniti troškove konstruiranja kalupa. Pri određivanju cijene konstruiranja kalupa (prema izrazu 6.2) u praktičnoj uporabi je iskustvena metoda, odnosno usporedba s već konstruiranim kalupima, te procjena potrebnog vremena i troškova konstruiranja.

Cijena troška konstruiranja kalupa za jedan otpresak C_{KONO} računa se prema izrazu:

$$C_{KONO} = \frac{T_{KON}}{n_{uk}} \quad (6.2)$$

gdje su: T_{KON} – ukupni troškovi konstruiranja, n_{uk} – ukupna količina otpresaka izrađenih u kalupu.

6.2.2. Troškovi izradbe kalupa

6.2.2.1. Cijena kalupa

Cijena kalupa je trošak koji kod malih serija značajno sudjeluje u cijeni koštanja otpreska. Na cijenu kalupa utječe kvaliteta izradbe i montaža, količina i zahtijevana kvaliteta otpresaka. U cijenu kalupa su uračunati sljedeći troškovi: projektiranje, konstruiranje, izradba, kontrola prilikom izradbe i upuštanje u rad. Na cijenu kalupa značajno utječu tolerancije oblika, skošenja stijenki kalupne šupljine, kvaliteta površina stijenki kalupne šupljine i sl. Automatizacija rada kalupa povisuje cijenu koštanja.

Udio troška kalupa u cijeni koštanja otpreska TK_O računa se prema izrazu:

$$TK_O = \frac{C_K}{n_{uk}} + \frac{T_{OK}}{n_d} \quad (6.3)$$

gdje su: C_K – cijena koštanja, T_{OK} – troškovi održavanja kalupa, n_d – broj ispravnih otpresaka.

Sve troškove koji ulaze u cijenu kalupa treba pažljivo analizirati i procijeniti. Za svaku poziciju potrebno je izraditi analizu koja sadržava sljedeće podatke: broj komada pozicije, cijenu materijala po komadu, vrijeme obradbe i to za obradbu odvajanjem čestica, hladno istiskivanje, toplinsku obradbu, posebne postupke izradbe kalupa, završnu obradbu, te kontrolu, montažu i pokusni rad.

6.2.2.2. Postupci određivanja cijene kalupa

Kalupi za injekcijsko prešanje radi raznolikih zahtjeva koji se na njih postavljaju, predstavljaju sklopove najviše preciznosti, koji se u pravilu izrađuju samo u jednom ili najviše u nekoliko komada. Oni se izrađuju složenim, i prije svega postupcima izradbe koji zahtijevaju mnogo vremena i visoke izdatke. Stoga oni predstavljaju odlučujući faktor pri proračunu dijelova kalupa. Kod malih serija troškovi kalupa utječu vrlo često kao odlučujući kriterij za uvođenje nekog proizvoda.

Cilj postupka procjene troškova kalupa je:

- povišenje sigurnosti i točnosti određivanja cijene kalupa
- smanjenje utrošenog vremena za određivanje cijene kalupa
- izradba proračuna i do sada još neizrađivanih kalupa, s kojima nema nikakvih iskustava
- izradba sigurnih proračuna i bez dugogodišnjeg iskustva.

6.2.3. Troškovi kontrole i probnog rada kalupa

Nakon izradbe kalupa, slijedi kontrola i dorada kalupa. Ukoliko se radi o većim proizvodnim sustavima, prije velikoserijske proizvodnje, slijedi probna serija pri kojoj se kontrolira kvaliteta alata za velikoserijsku proizvodnju.

6.2.3.1. Kontrola i dorada kalupa

Troškove kontrole čine troškovi nekoliko prototipnih serija s malim brojem izrađenih otpresaka, na kojima se vrši kontrola izmjera i kvalitete otpresaka. Između serija kalup odlazi na dodatne ispravke i korekcije kako bi se postigla tražena kvaliteta. Potreba za korekcijama kalupa može se pojaviti zbog loše konstrukcije kalupa, neodgovarajuće dimenzioniranog uljevnog sustava i ostalih dijelova ili loše izradbe. Broj prototipnih serija potrebno je smanjiti na minimum uz zadovoljenje postavljenih uvjeta.

U troškove kontrole ulaze:

- troškovi materijala,
- troškovi ubrizgavalice,
- troškovi rada,
- troškovi kontrolnih mjerenja,
- troškovi dorade kalupa.

Pravilnim planiranjem, izvršavanjem prototipne proizvodnje u terminima kada nije potrebno prekidati proizvodnju, kada ubrizgavalice nisu u upotrebi, odnosno uporabom trenutno slobodnih radnika, moguće je troškove ubrizgavalice svesti na nužni minimum.

Troškovi materijala, rada ubrizgavalice i radne snage računaju se na jednaki način kao i troškovi proizvodnje.

Troškovi dorade ovise o kompliciranosti otpreska, odnosno kalupa, traženoj kvaliteti, te početnoj kvaliteti izradbe i konstrukcije kalupa. Osim provjere kvalitete kalupa i otpresaka, pri prototipnim serijama obavlja se i provjera ostalih parametara proizvodnje, poput kontrole trajanja ciklusa, naknadni pritisak, vrijeme hlađenja otpreska i slično. Zbog velikog broja utjecajnih faktora, ukupne troškove prototipnih serija vrlo je teško jednoznačno odrediti. U praksi se troškovi kontrole određuju iskustvenom metodom, odnosno usporedbom s prijašnjim troškovima, a najviše ovise o kompliciranosti i traženoj kvaliteti otpreska. Uobičajeno je da troškovi kontrole i prototipnih serija ulaze u trošak izradbe kalupa.

Ukupni trošak kontrole i prototipnih serija C_{KS0} računa se prema izrazu:

$$C_{KS0} = \frac{\sum_{i=1}^n C_{KSi}}{n_{uk}} \quad (6.4)$$

gdje je: C_{KSi} – trošak pojedine prototipne serije.

Troškovi pojedinih prototipnih serija C_{KSi} računaju se prema izrazu:

$$C_{KSi} = C_{m,prot} + C_{s,prot} + C_{r,prot} + C_{k,prot} + C_{d,prot} \quad (6.5)$$

gdje su: $C_{m,prot}$ – trošak materijala prototipne serije, $C_{s,prot}$ – trošak ubrizgavalice za prototipnu seriju, $C_{r,prot}$ – trošak radne snage za prototipnu seriju, $C_{k,prot}$ – trošak kontrole za prototipnu seriju, $C_{d,prot}$ – trošak dorade kalupa za prototipnu seriju.

Ukoliko troškovi kontrole ulaze kao režijski trošak vrijedi $C_{kKSi} = 0$.

6.2.3.2. Probni rad kalupa

Ukoliko se radi o velikoserijskoj proizvodnji polimernih otpresaka, prije same proizvodnje izrađuje se probna (nulta) serija. Veličina probne serije ovisi o konačnoj količini otpresaka koji će biti proizvedeni te zahtijevanoj kvaliteti otpresaka. Različitim statističkim metodama potvrđuje se kvaliteta izrađenih otpresaka i tehnološka kvaliteta, odnosno proizvodnost postupka. Sa stanovišta troškova, elementi proračuna su

identični proračunima proizvodnje s dodatnim troškom kontrole. Izrađeni otpresci ne predstavljaju otpad nego proizvode namijenjene tržištu i kao takvi ne predstavljaju nepovratni trošak. Stoga, u većini slučajeva, troškovi probnog rada predstavljaju trošak proizvodnje otpreska, a ne izradbe kalupa.

Za proračun troškova probne proizvodnje za jedan otpresak (izraz 6.6) koristi se ista metoda kao za određivanje troškova proizvodnje uvećana za troškove kontrole:

$$C_{o,pr} = \frac{C_{pr}}{n_{pr}} \quad (6.6)$$

gdje su: $C_{o,pr}$ – proizvodna cijena po otpresku za probnu seriju, C_{pr} – ukupni trošak probne serije, n_{pr} – veličina probne serije.

Trošak probne serije C_{KSi} računa se prema izrazu:

$$C_{pr} = C_{m,pr} + C_{s,pr} + C_{r,pr} + C_{k,pr} + C_{d,pr} \quad (6.7)$$

gdje su: $C_{m,pr}$ – trošak materijala probne serije, $C_{s,pr}$ – trošak ubrizgavalice za probnu seriju, $C_{r,pr}$ – trošak radne snage za probnu seriju, $C_{k,pr}$ – trošak kontrole za probnu seriju, $C_{d,pr}$ – trošak dorade kalupa za probnu seriju.

Ukoliko troškovi kontrole ulaze kao režijski trošak vrijedi $C_{kPS} = 0$, čime se dobiva izraz jednak izrazu za trošak proizvodnje.

6.2.4. Trošak eksploatacije kalupa

6.2.4.1. Održavanje kalupa

Troškovi održavanja kalupa često čine značajnu ulogu u cijeni proizvodnje. Ovisno o kompliciranosti otpreska, traženoj finalnoj kvaliteti otpreska, te vrsti materijala koji se koristi, mogu značajno utjecati na cijenu proizvodnje. Troškovi održavanja također ovise o istrošenosti kalupa i ukupnom broju proizvedenih otpresaka u kalupu. Razdoblje ranih kvarova, pokriva i troškove prototipnih serija odnosno probne serije. Pravilnom organizacijom održavanja, pravovremenim i kvalitetnim provođenjem preventivnog održavanja, u odnosu na korektivno, odnosno održavanje po pojavi havarije, moguće je ukupne troškove održavanja značajno smanjiti. Pravilno definirane kvalitete kalupa u

odnosu na planiranu ukupnu količinu izrađenih otpresaka, odnosno ne zalaženje u period kvarova uslijed istrošenosti elemenata i njihova pravovremena zamjena također pozitivno utječu na konačnu cijenu proizvoda. Uobičajena pojava je naručivanje rezervnih djelova kalupa uz sam kalup. Time se povisuje cijena koštanja izradbe kalupa, no smanjuju troškovi održavanja.

Troškovi održavanja kalupa za pojedinu seriju C_{OKi} računa se prema izrazu:

$$C_{OKi} = \frac{T_{Oser}}{n_{ser}} \quad (6.8)$$

gdje su: T_{Oser} – troškovi održavanja za seriju, n_{ser} – veličina serije

6.2.4.2. Cijena materijala za jedan otpresak

Najveći udio u cijeni otpreska u pravilu čini cijena polimernog materijala koji se prerađuje. Pri proračunu, stvarni trošak materijala biti će funkcija mase otpreska, stvarnog utroška materijala, škarta, te količine otpadnog materijala koji se može ponovo upotrijebiti (regenerata). Specifični troškovi materijala otpreska (troškovi po jednom otpresku) ne mijenjaju se s obzirom na broj kalupnih šupljina. Međutim, masa uljevnog sustava bitno utječe na iskoristivost materijala, a time i na cijenu proizvoda. Pritom veliku ulogu ima uporaba regeneriranog materijala, tj. vraćanje regranuliranog materijala pomiješanog s izvornim materijalom u proizvodni proces.

Proračun cijene materijala izračunava se prema izrazu:

$$C_{mO} = C_m + (A + B + C) + C_d \quad (6.9)$$

gdje su: C_m – ukupna jedinična cijena materijala, A – stvarni jedinični utrošak materijala, B – stvarni jedinični gubici materijala zbog škarta, C – jedinični gubici materijala zbog upuštanja u rad i izmjene boje, C_d – jedinična cijena materijala ili etikete (ukoliko su sastavni dijelovi proizvoda).

Ukupna jedinična cijena materijala C_m s udjelom boje i osnovnim udjelom regenerata računa se prema izrazu:

$$C_m = \frac{C_{om} + U_b C_b + U_r C_r}{1 + U_b + U_r} \quad (6.10)$$

gdje su: C_{om} – jedinična cijena osnovnog materijala (Kn/kg), U_b – udio boje, C_b – jedinična cijena boje (Kn/kg), U_r – udio regenerata, C_r – jedinična cijena regenerata (Kn/kg).

6.2.4.3. Trošak rada ubrizgavalice

Za proračun troškova ubrizgavalice potrebno je poznavati sljedeće podatke:

- učin ubrizgavalice,
- cijena radnog sata ubrizgavalice,
- broj radnih dana u godini,
- broj radnih sati dnevno,
- pripremno završno vrijeme,
- organizacijske gubitke,
- pouzdanost postupka.

Trošak ubrizgavalice sveden na jedan otpresak C_{so} računa se prema izrazu:

$$C_{so} = \left(\frac{t_c}{n_g \mu_p} + \frac{t_{pz} + G_{or}}{n_{ser}} \right) \cdot C_{ru} \quad (6.11)$$

gdje su: μ_p – pouzdanost postupka, t_{pz} – pripremno završno vrijeme, G_{or} – organizacijski gubici, n_{ser} – veličina serije, C_{ru} – cijena radnog sata ubrizgavalice.

6.2.4.4. Trošak rada radnika

Trošak rada radnika svedeno na jedan otpresak računa se prema izrazu:

$$C_{ro} = \left(\frac{t_c}{n_{kš} \cdot \mu_p} \right) \cdot C_{rs} \cdot n_r \quad (6.12)$$

gdje su: $n_{kš}$ – broj kalupnih šupljina, C_{rs} – cijena radnog sata radnika, n_r – broj radnika.

6.2.4.5. *Proizvodna cijena jednog otpreska proizvodne serije*

Proizvodna cijena jednog otpreska načinjenog tijekom proizvodne serije predstavlja zbroj troškova materijala, rada ubrizgavalice i rada radika:

$$C_{o,ser} = C_{mo} + C_{so} + C_{ro} \quad (6.13)$$

6.2.4.6. *Prosječna cijena otpreska probne (nulte) i proizvodne serije*

Prosječna cijena otpreska probne (nulte) i proizvodne serije računa se prema izrazu:

$$C_{oPR} = \frac{\frac{n_{serPS} + n_{ser}}{C_{o,pr}} + \frac{n_{ser}}{C_{o,ser}}}{\frac{n_{serPS}}{C_{o,pr}} + \frac{n_{ser}}{C_{o,ser}}} \quad (6.14)$$

gdje je: n_{serPS} – veličina probne serije.

6.2.5. *Nepotpuna cijena koštanja po otpresku*

Nepotpuna cijena koštanja otpreska računa se prema izrazu:

$$C_o = \frac{T_{KON} + T_{UK} + T_{KS}}{n_{uk}} + C_{o,serOD} + C_{oPR} \quad (6.15)$$

7. METODIČKO KONSTRUIRANJE KALUPA ZA POKLOPAC SLADOLEDA

7.1. Uvod

Na temelju prethodno opisanog metodičkog konstruiranja kalupa za injekcijsko prešanje plastomera u ovome poglavlju načiniti će se konstruiranje kalupa za konkretan proizvod – poklopac sladoleda.

7.2. Poklopac sladoleda

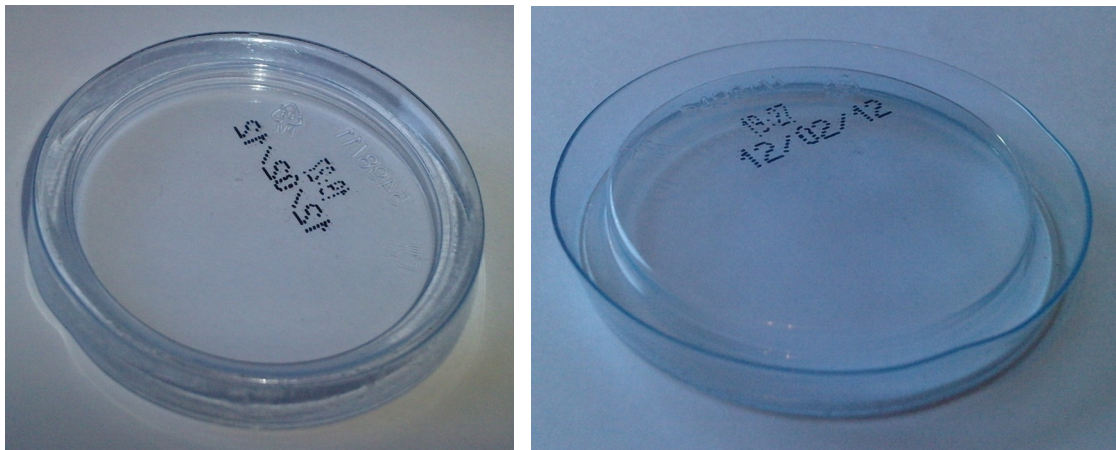
Plastični poklopac sladoleda u novije vrijeme je zamijenio kartonski poklopac koji se do tada koristio. Na tržištu postoje dvije varijante plastičnog poklopca. Obje verzije imaju isti oblik, jedino se razlikuju u dimenzijama. Stoga će se konstruirati kalup koji će izrađivati obje varijante odjednom. Poklopac je proziran, inače se izrađuje od PVC-a postupkom toplog oblikovanja, ali će se u ovome radu on izrađivati injekcijskim prešanjem pri čemu se također koristi PVC. Odabran je PVC proizvođača *Solvay-a* trgovačkog naziva *Benvic IR34*. U tablici 7.1 dan je prikaz osnovnih svojstava materijala *Benvic IR34*.

Tablica 7.1. Osnovna svojstva materijala *Benvic IR34* [9]

Svojstvo	Oznaka	Jedinica	Vrijednost
Gustoća	ρ	kg/m ³	1380...1550
Pritisak ubrizgavanja	p_u	N/mm ²	10...180
Temperatura taljevine	ϑ_T	°C	170...210
Temperatura stijenke kalupne šupljine	ϑ_K	°C	>30
Temperatura postojanosti oblika	ϑ_{PO}	°C	75...112
Toplinska rastezljivost	α	10 ⁻⁵ m/mK	7...8
Toplinska difuzivnost	a	10 ⁻⁸ m ² /s	7,2
Specifični toplinski kapacitet	c_P	10 ³ J/kgK	0,85...0,9
Toplinska provodnost	λ	W/mK	0,14...0,17
Skupljanje	S_L	%	0,6

7.3. KONCEPCIJSKO OBLIKOVANJE KALUPA

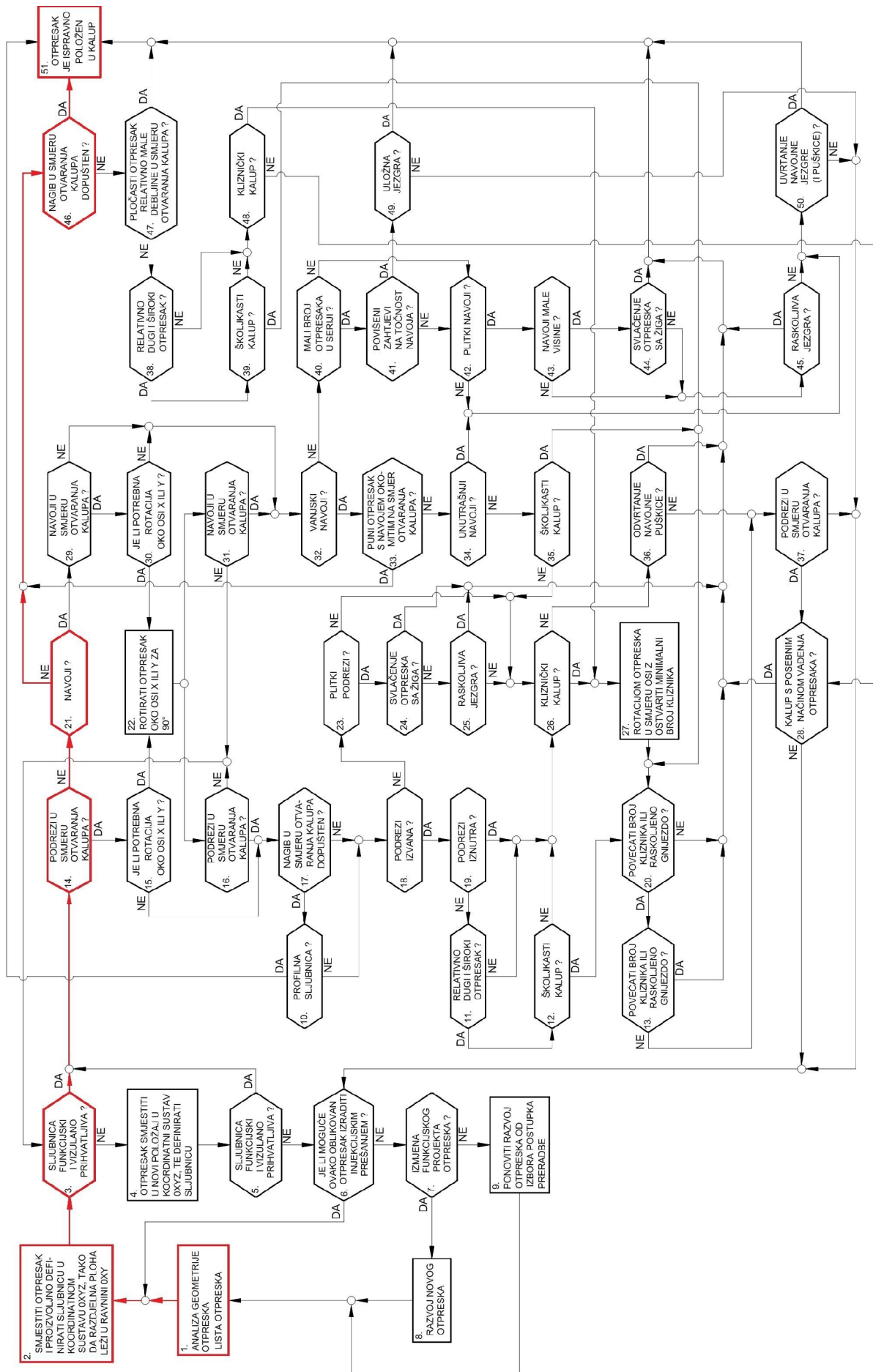
U okviru konceptijskog oblikovanja kalupa načelno će se odrediti svi njegovi elementi potrebni za pouzdano funkcioniranje. Unaprijed je zadano da će se poklopac sladoleda izrađivati u kalupu sa dvije kalupne šupljine. U jednoj kalupnoj šupljini izrađivat će se poklopac većih dimenzija, a u drugoj kalupnoj šupljini izrađivat će se poklopac manjih dimenzija. Na slici 7.1 prikazan je izgled poklopca sladoleda.



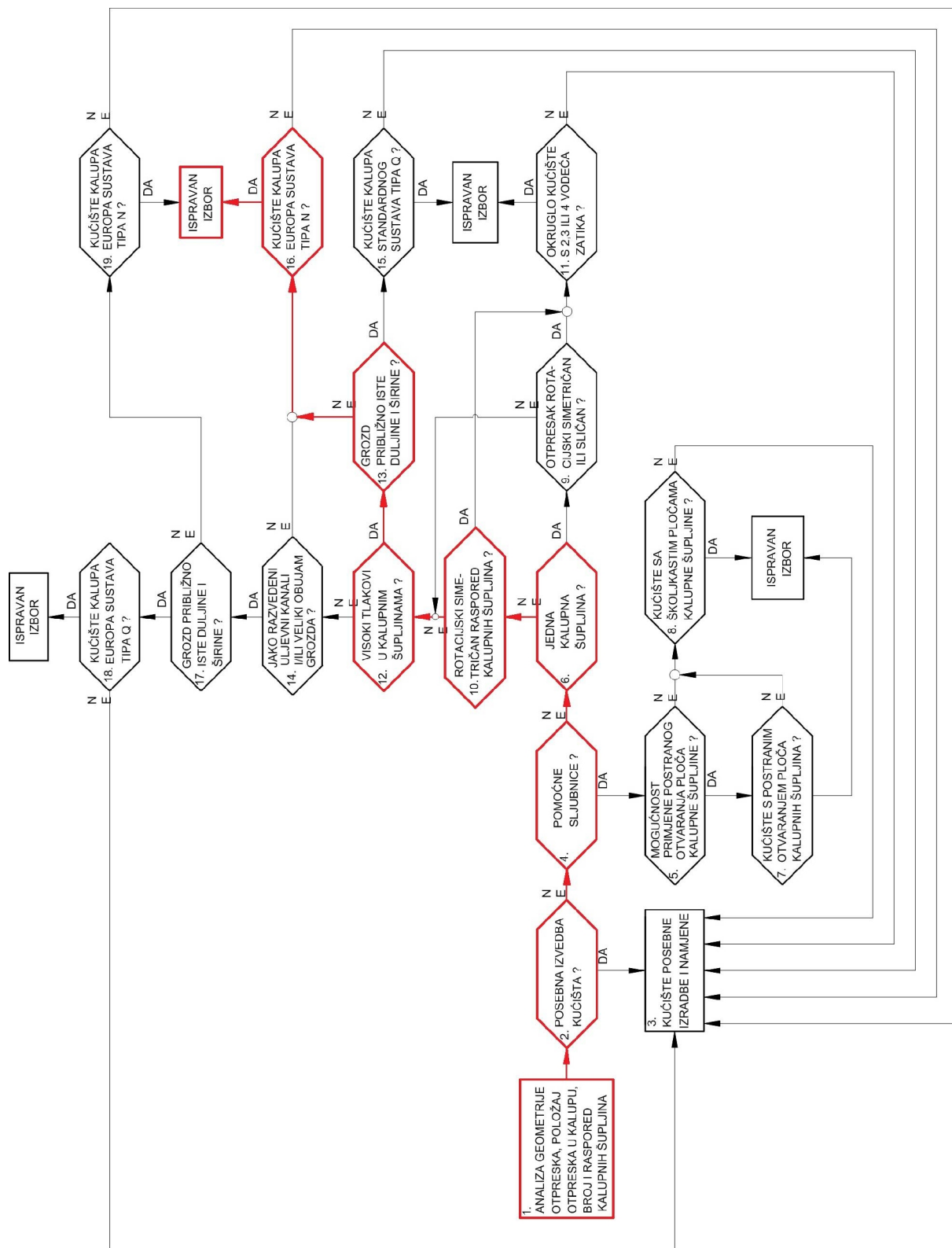
Slika 7.1. Poklopac sladoleda

Na slikama 7.2 do 7.8 prikazani su dijagrami odlučivanja s načelnim izborom:

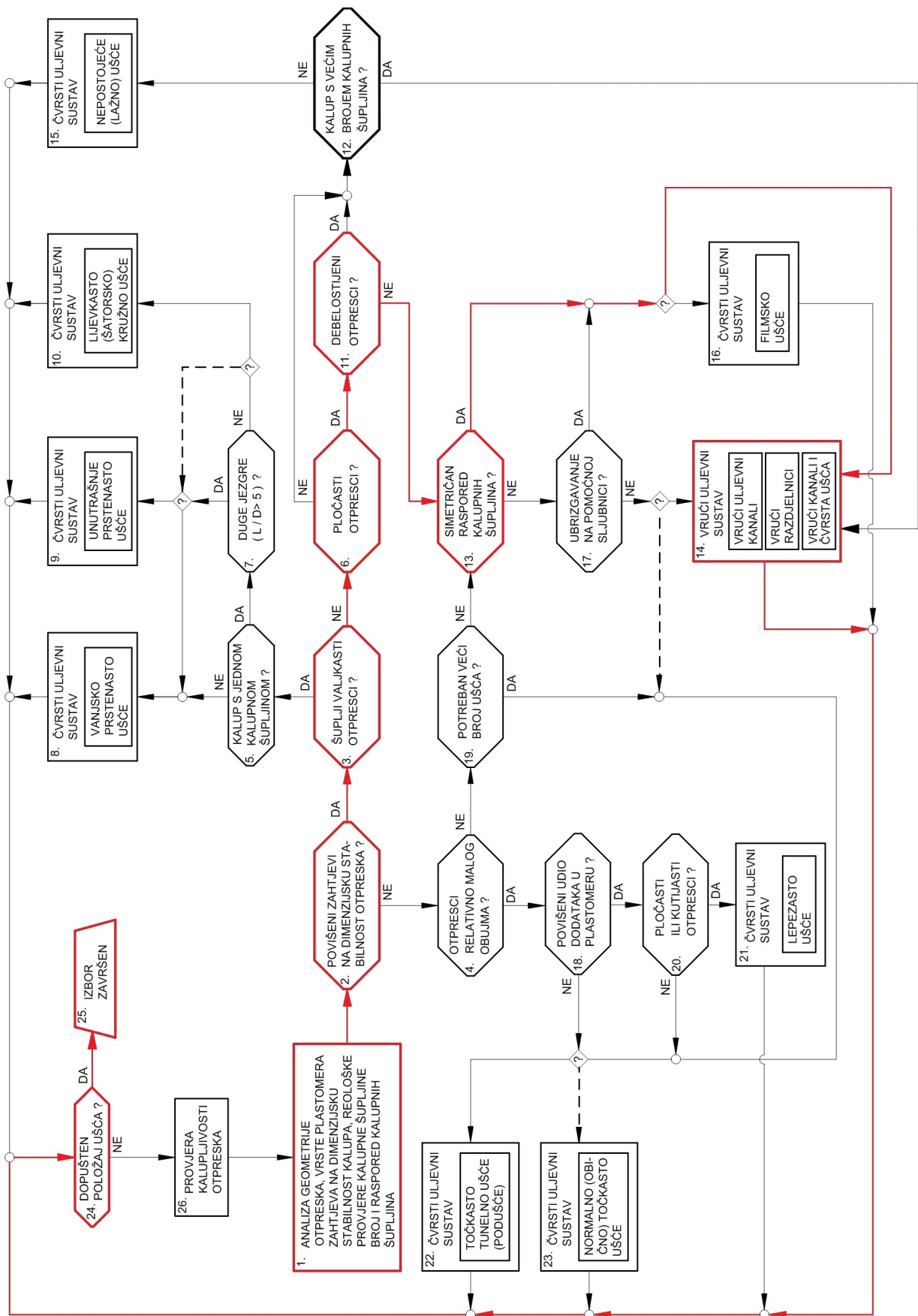
- položaja otpreska u kalupu (slika 7.2),
- tipa kućišta kalupa (slika 7.3),
- tipa uljevnog sustava i ušća (slika 7.4),
- sustava za temperiranje (slika 7.5),
- sustava za vađenje otpreska iz kalupa (slika 7.6),
- sustava za vođenje i centriranje elemenata kalupa (slika 7.7),
- sustava za odzračivanje kalupa (slika 7.8).



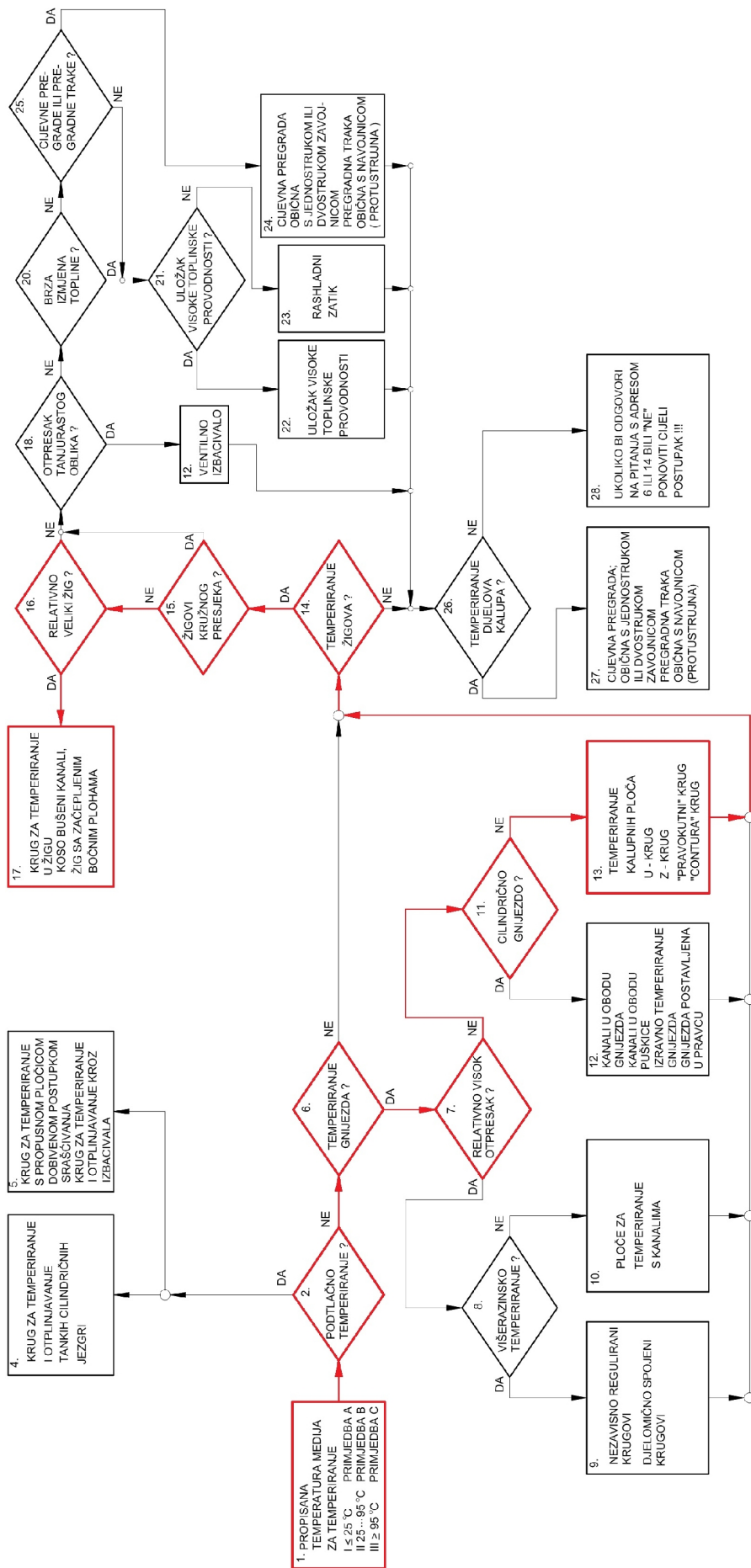
Slika 7.2. Dijagram za načelno određivanje položaja otpreska u kalupu



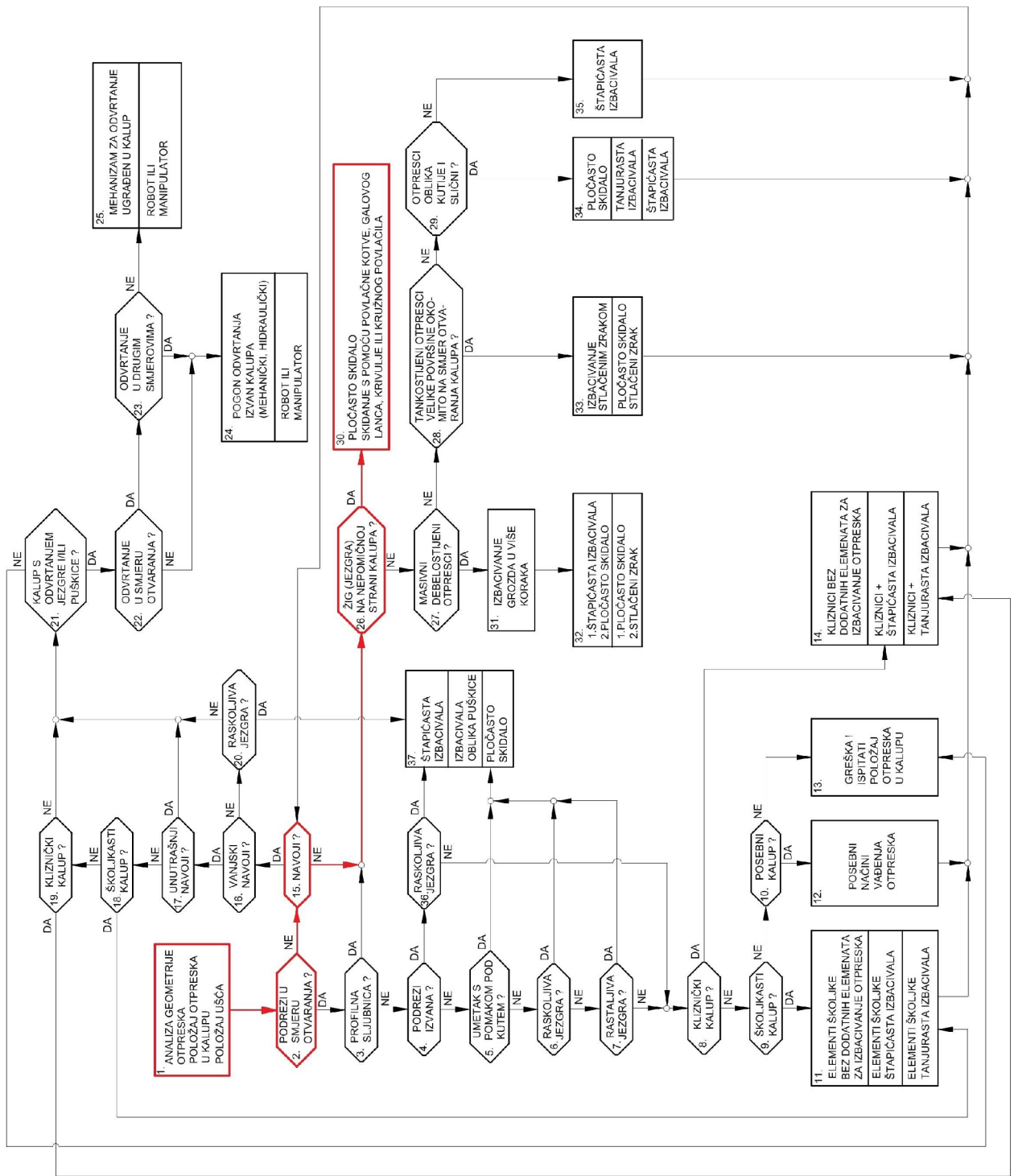
Slika 7.3. Dijagram odlučivanja za načelno određivanje kućišta kalupa



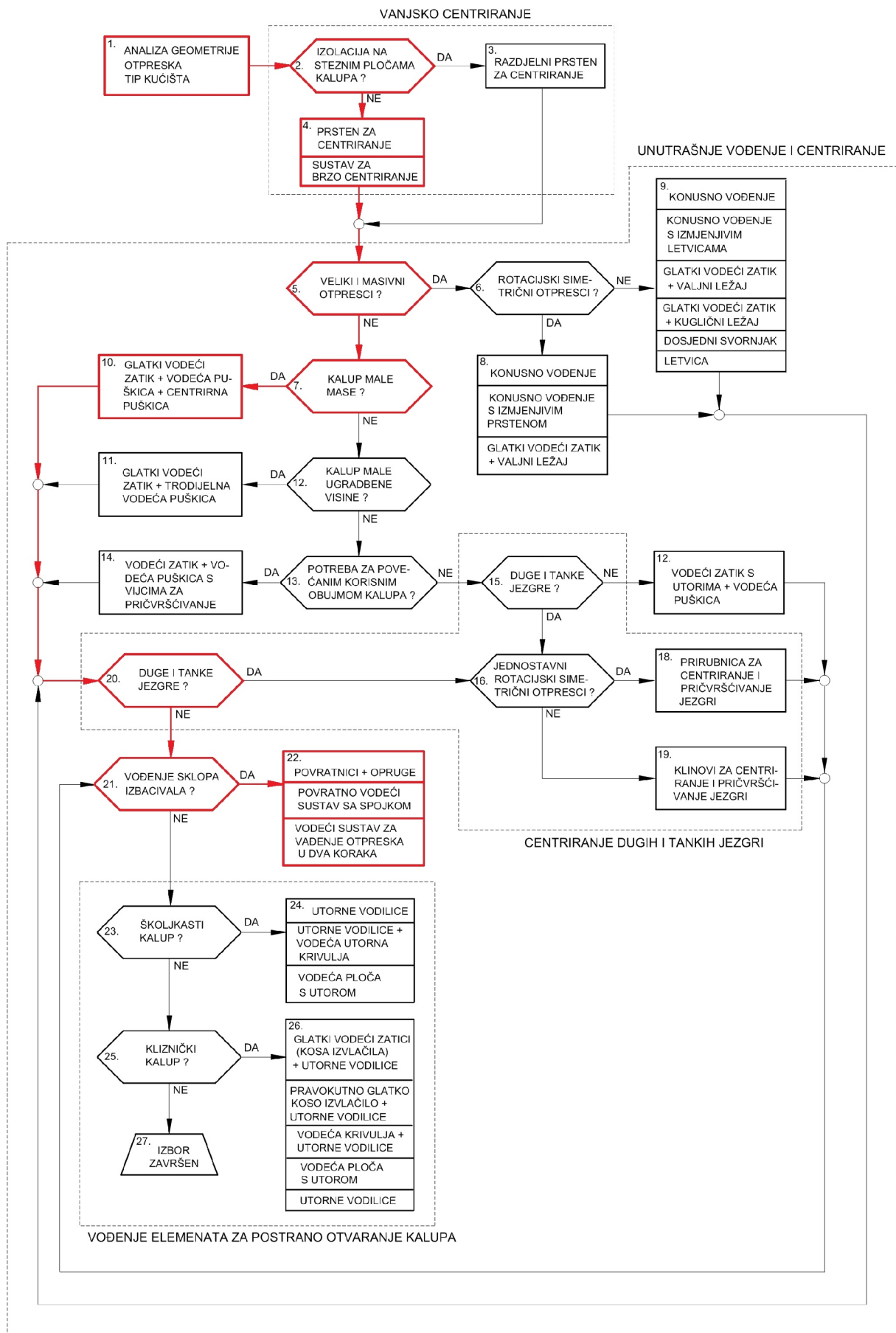
Slika 7.4. Dijagram odlučivanja za načelno određivanje vrste uljavnog sustava i ušća kalupa



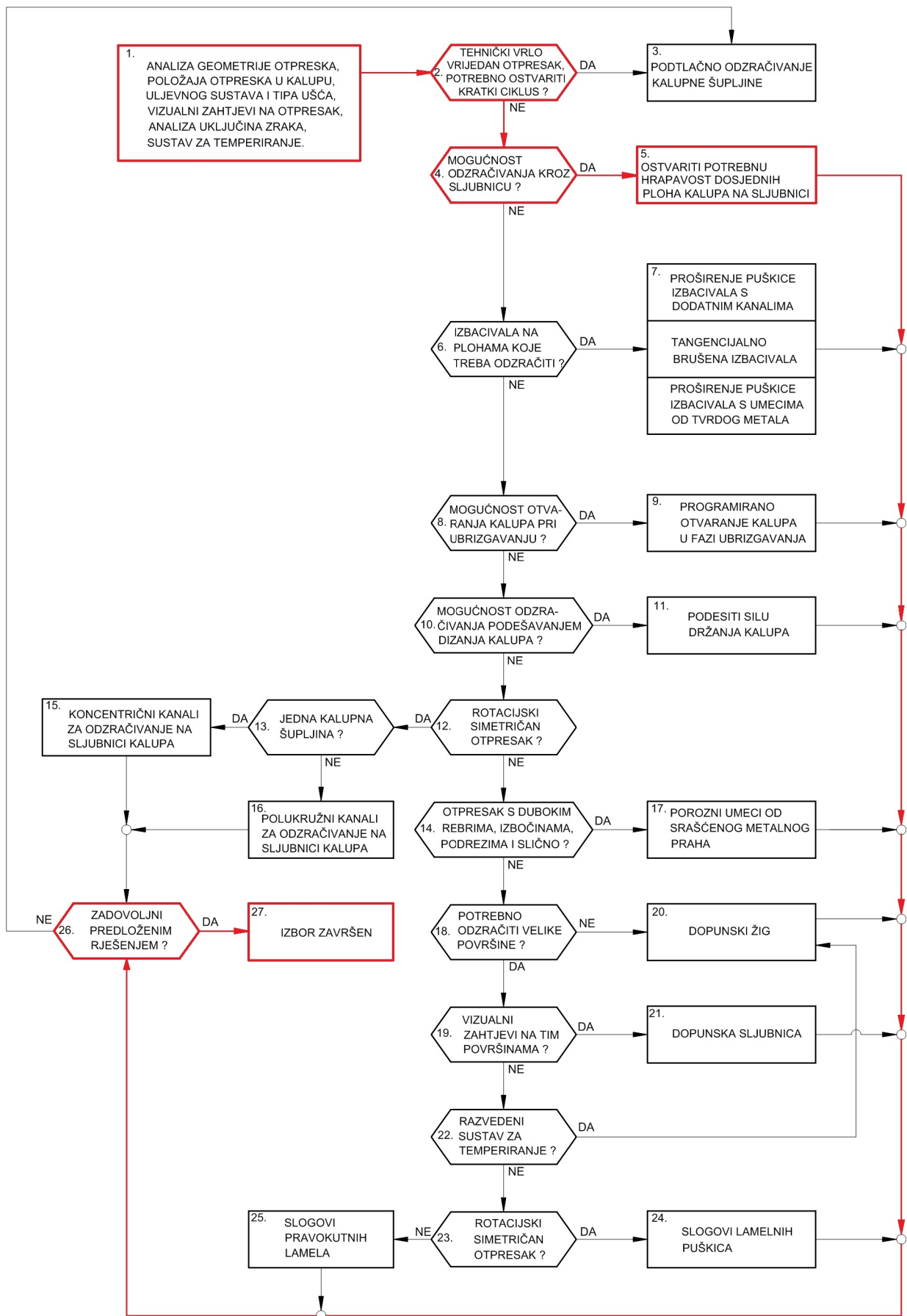
Slika 7.5. Dijagram odlučivanja za načelo određivanje sustava za temperiranje kalupa



Slika 7.6. Dijagram odlučivanja za načelno određivanje sustava za vađenje otpreska iz kalupa



Slika 7.7. Dijagram odlučivanja za načelno određivanje sustava za vođenje i centriranje elemenata kalupa



Slika 7.8. Dijagram odlučivanja za načelno određivanje sustava za odzračivanje kalupne šupljine

Rješenja koja su ponudili dijagrami su sljedeća:

- otpresak je orijentiran u smjeru otvaranja kalupa bez podreza,
- izabrano je standardno kućište tipa N,
- prema dijagramu treba se koristiti vrući uljevni sustav,
- izabrano je temperiranje gnijezda i žigova s pomoću krugova za temperiranje,
- vođenje i centriranje kalupa ostvariti će se s pomoću prstenova za centriranje te glatkog vodećeg zatika, vodeće puškice i centrirne puškice,
- odzračivanje kalupa izvesti će se kroz dosjedne plohe između kalupnih umetaka.

7.4. PRORAČUN KALUPA

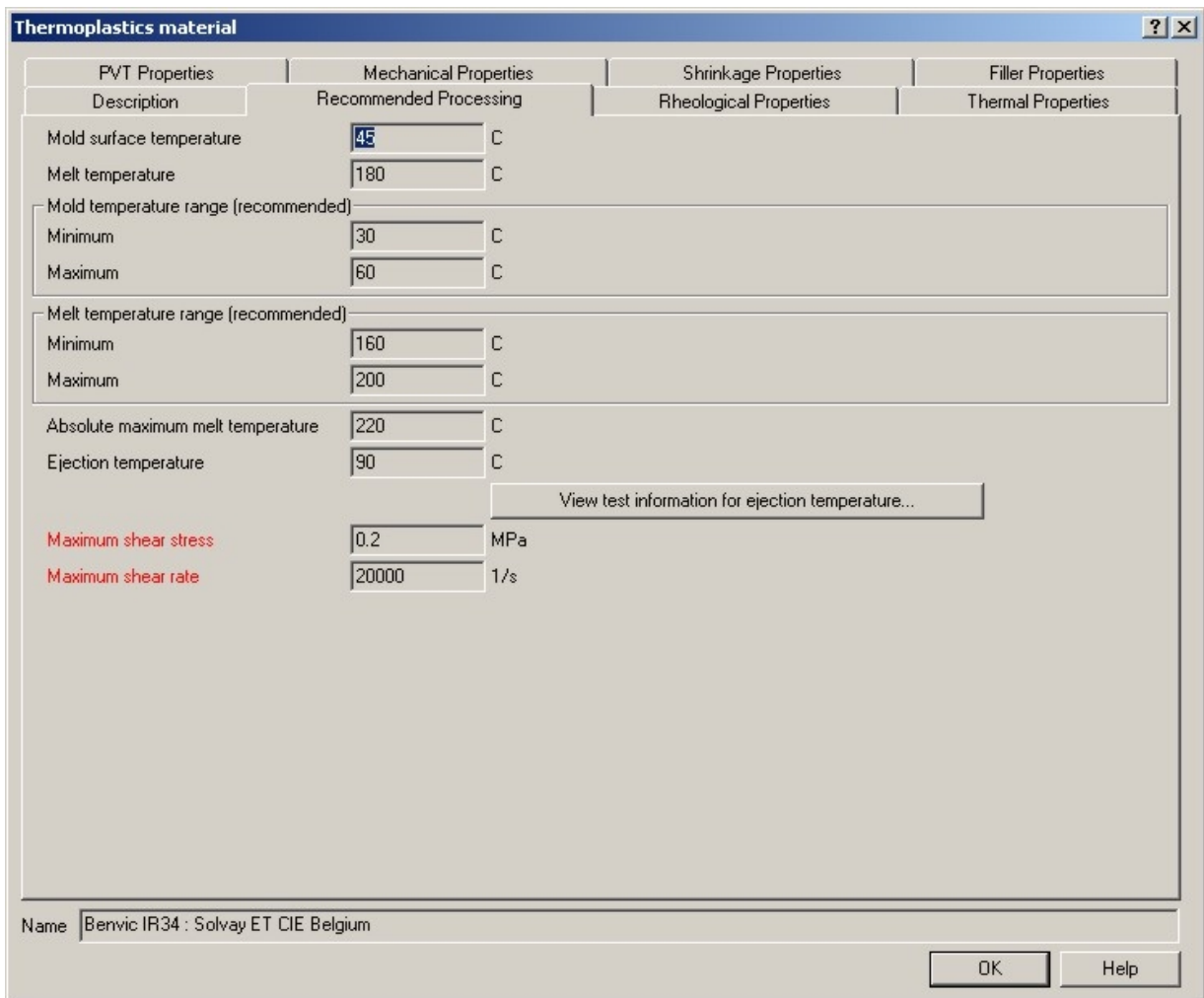
U okviru proračuna kalupa provesti će se tri bloka analitičkih proračuna: reološki, toplinski i mehanički. Prije provedbe analitičkih proračuna, provesti će se numerički proračun kalupa, odnosno simulacija injekcijskog prešanja poklopca sladoleda, kao aktivnost provjere tehničnosti otpreska

7.4.1. Provjera tehničnosti otpreska - simulacija injekcijskog prešanja

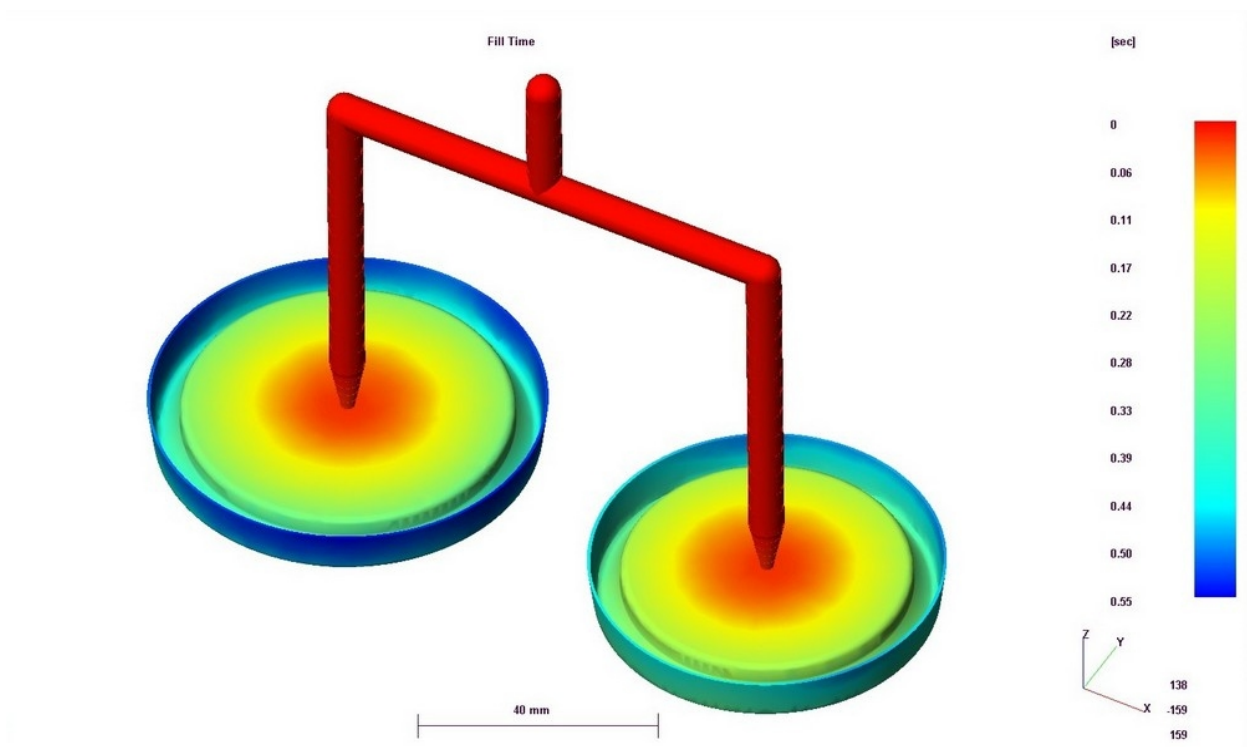
Za potrebe provjere tehničnosti otpreska, provedena je simulacija postupka injekcijskog prešanja poklopca sladoleda. Pri tome je korišten računalni program *Moldflow Plastic Advisor* koji, omogućuje preliminarnu analizu zbivanja u kalupnoj šupljini tijekom injekcijskog prešanja. Program prije svega omogućuje planiranje temeljnih parametara preradbe koji bi trebali rezultirati kvalitetnim otprescima (slika 7.9).

Iz slike 7.9 moguće je očitati temperaturu stijenke kalupne šupljine ($\vartheta_K = 45^{\circ}\text{C}$), temperaturu taljevine ($\vartheta_T = 180^{\circ}\text{C}$). Osim navedenih parametara program nudi uvid u nekoliko ostalih parametara injekcijskog prešanja kao i neka svojstva otpresaka. Dio rezultata analize postupka injekcijskog prešanja prikazuju slike od 7.10 do 7.15.

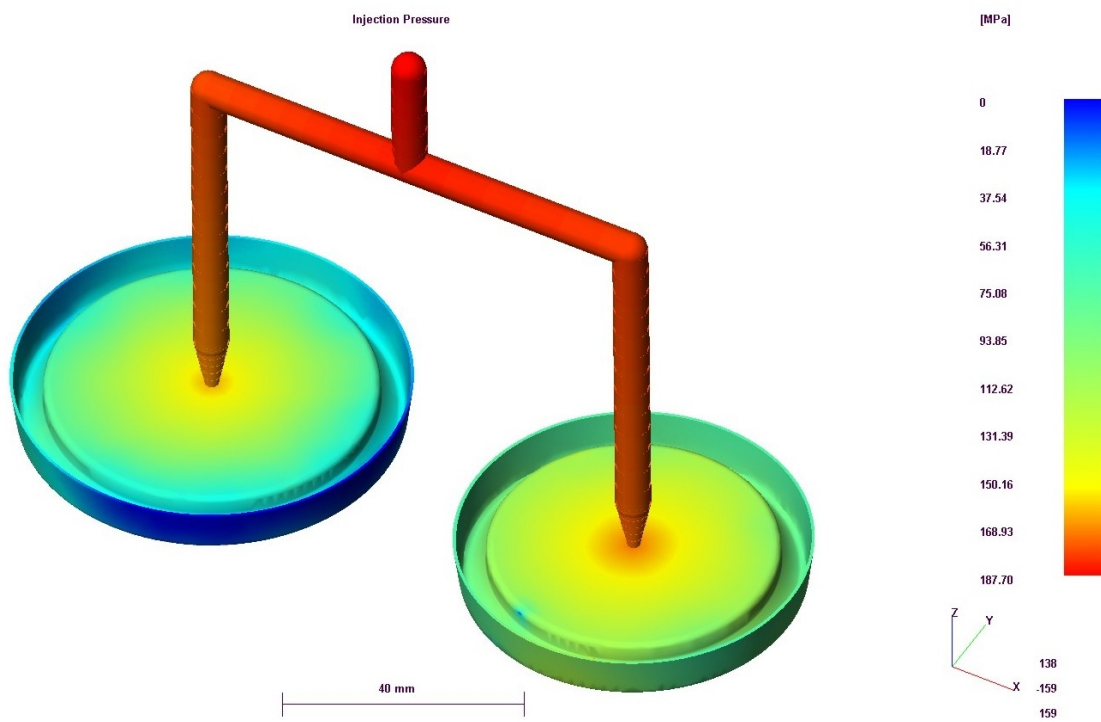
Na temelju slike 7.10, moguće je zaključiti kako stvarno vrijeme punjenja kalupnih šupljina iznosi $t_u = 0,55$ s, pa će za daljnju analizu biti uzeta ta vrijednost.



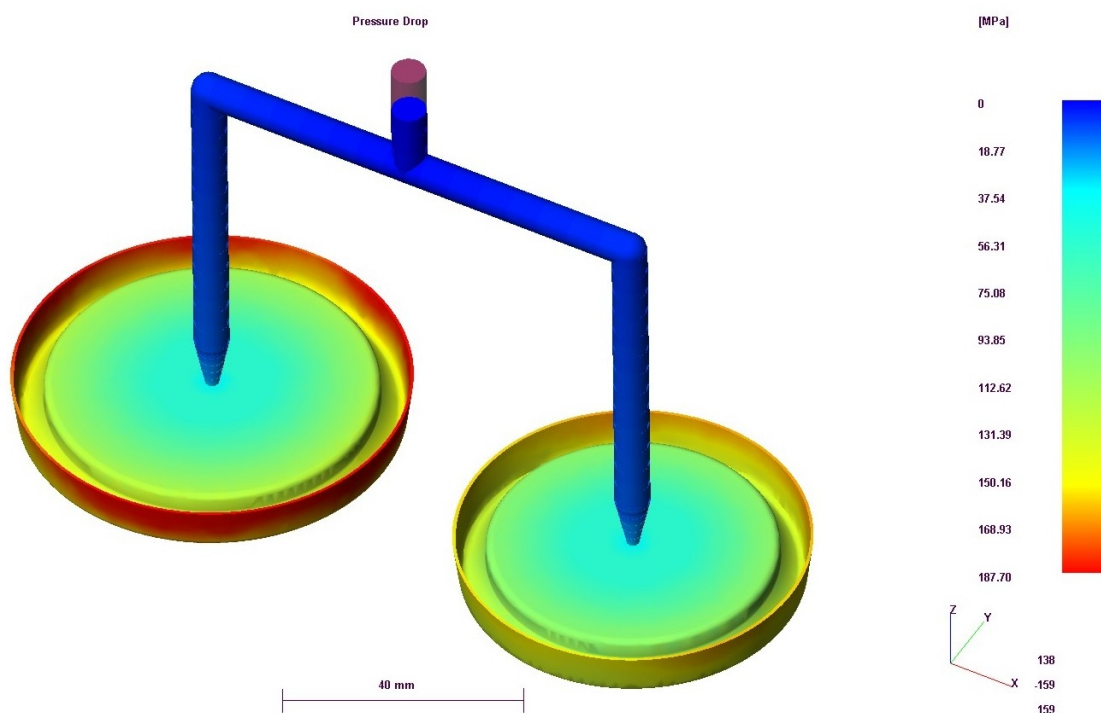
Slika 7.9. Izbor optimalnih parametara preradbe [9]



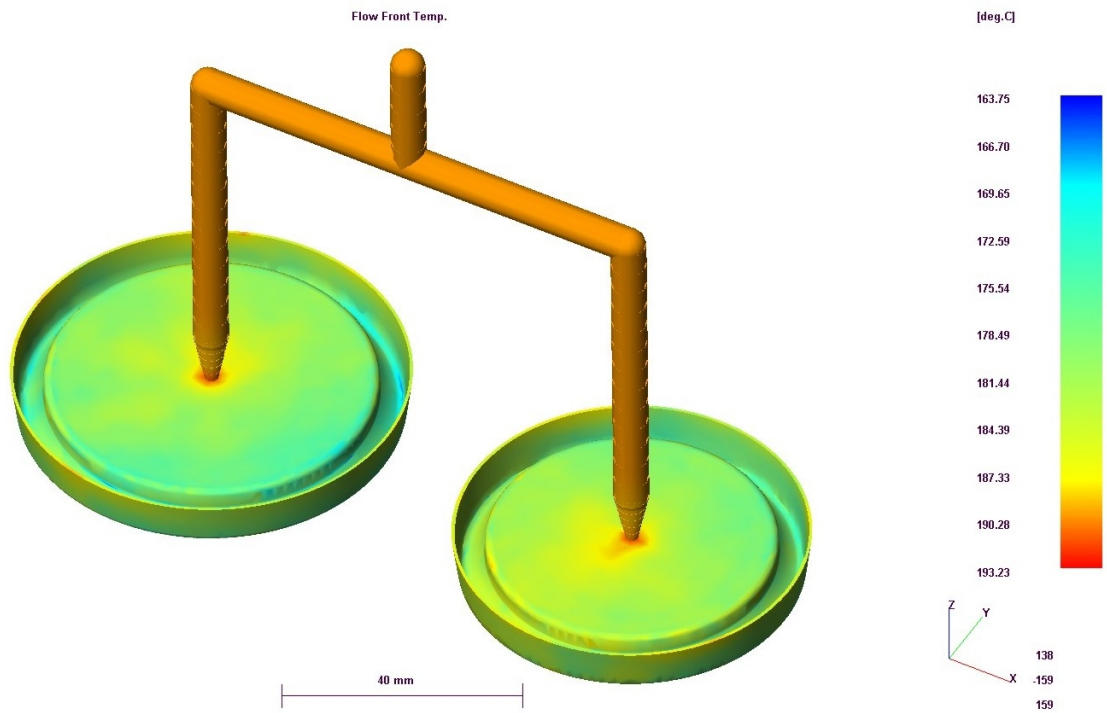
Slika 7.10. Vrijeme punjenja kalupnih šupljina



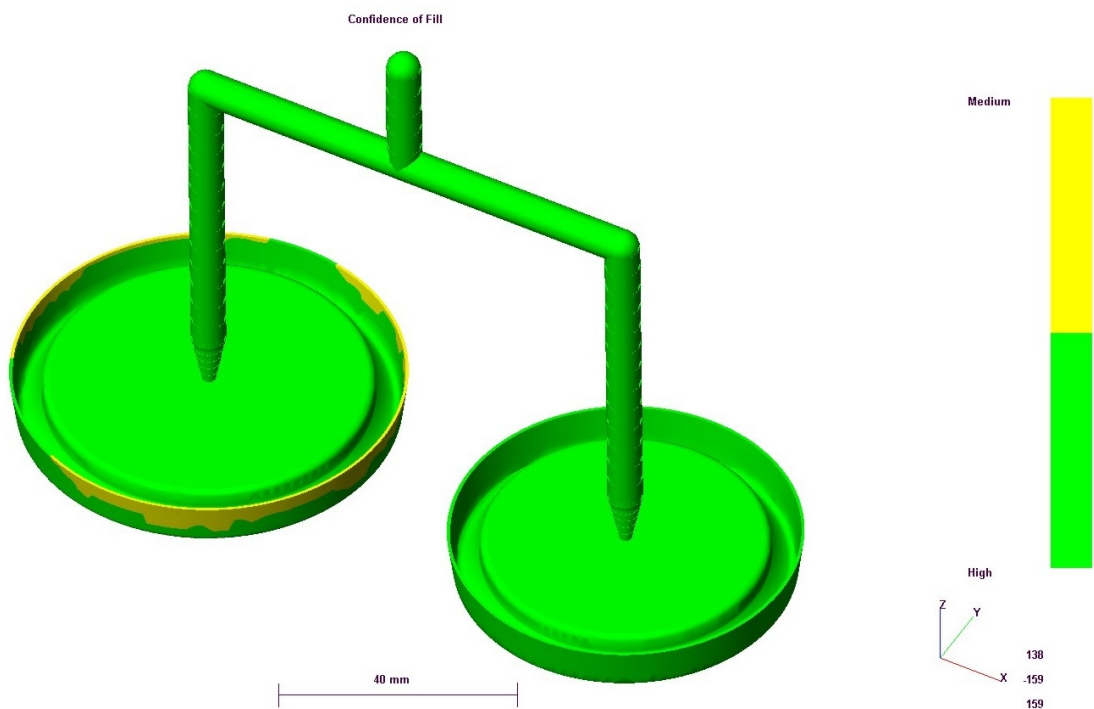
Slika 7.11. Tlak ubrizgavanja



Slika 7.12. Pad tlaka u uljevnom sustavu i kalupnim šupljinama

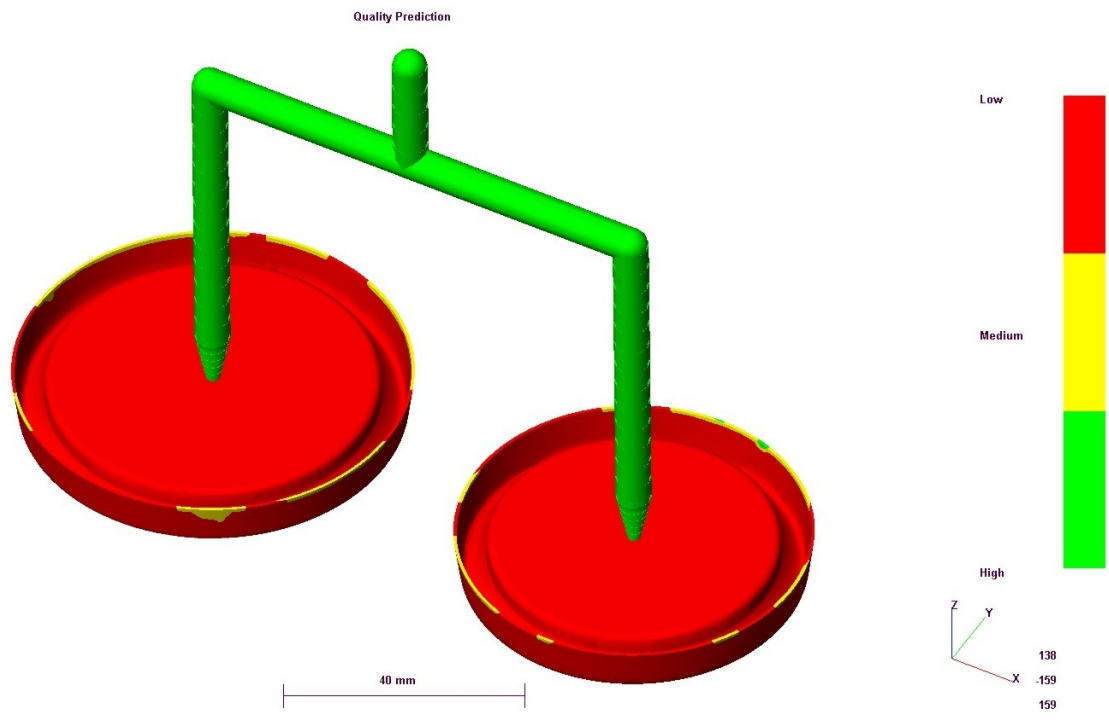


Slika 7.13. Razdioba temperature čela taljevine



Slika 7.14. Vjerojatnost popunjavanja kalupnih šupljina

Iz slike 7.14 je vidljivo da će doći do popunjavanja kalupnih šupljina. Žuta područja koja se pojavljuju na većem poklopcu treba uzeti sa rezervom jer simulacija popunjavanja kalupne šupljine nije 100% precizna.



Slika 7.15. Očekivana kvaliteta otpreska

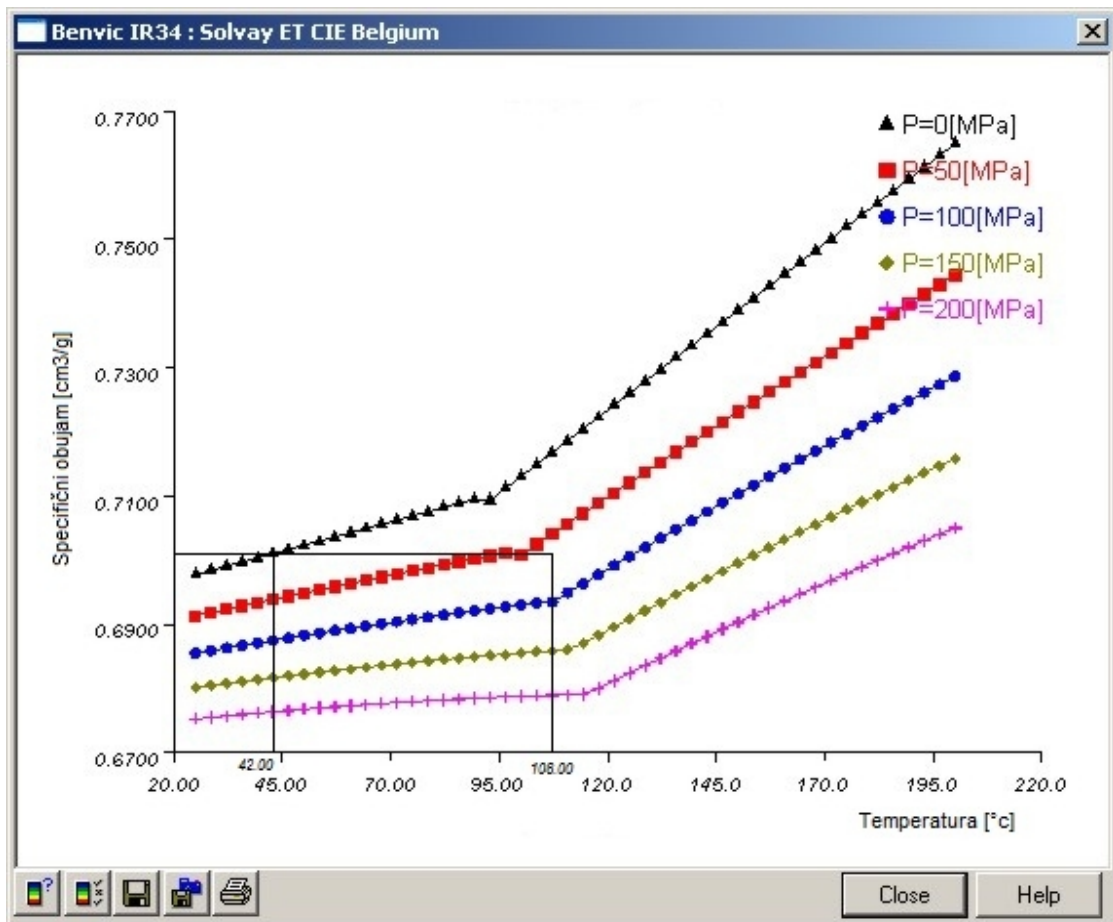
Na temelju slike 7.15 moguće je zaključiti kako su otpresci loše kvalitete. Žute i crvene zone (snižena kvaliteta) nalaze se po cjeloukupnoj površini otpresaka što je posljedica visokih smičnih brzina. Visoke smične brzine rezultat su visokog tlaka ubrizgavanja i tanke stijenke otpresaka što u konačnici može utjecati na lošija optička svojstva otpreska.

7.4.2. Reološki proračun kalupa

Reološki proračun kalupa sastoji se od nekoliko temeljnih aktivnosti. Pri tome valja posebnu pozornost posvetiti određivanju tlaka u kalupnoj šupljini, te padovima tlaka u uljevnom sustavu, kako bi se osiguralo ispravno popunjavanje kalupne šupljine.

7.4.2.1. Određivanje potrebnog tlaka u kalupnoj šupljini

Pri određivanju potrebnog tlaka u kalupnoj šupljini, moguće je rabiti dijagram $p-v-T$ za prerađivani polimerni materijal. Kako se prerađuje PVC *Benvic IR34*, moguće je za određivanje tlaka u kalupnoj šupljini rabiti njegov $p-v-T$ dijagram (slika 7.16).[7]



Slika 7.16. Dijagram p - v - T za PVC Benvic IR34 (Solvay) [9]

Uz pretpostavljenu temperaturu otvaranja kalupa ($\vartheta_{OK} = 42^{\circ}\text{C}$) i temperaturu postojanosti oblika ($\vartheta_{PO} = 108^{\circ}\text{C}$), moguće je iz p - v - T dijagrama očitati potrebni tlak u kalupnoj šupljini, koji u konkretnom slučaju iznosi $p_K = 65 \text{ MPa}$ (650 bar).

7.4.2.2. Proračun pada tlaka u uljevnoj i kalupnim šupljinama

Za potrebe proračuna pada tlaka u uljevnoj i kalupnim šupljinama rabi se Hagen-Poiseullova jednadžba (jednadžba 5.1). Međutim, kako je već načinjena numerička analiza u točki 7.4.1, iz slike 7.12 moguće je očitati vrijednost pada tlaka od mlaznice ubrizgavalice do najudaljenijeg mjesta kalupne šupljine. Pad tlaka iznosi 187,7 MPa (1877 bar).

7.4.2.3. Proračun pada tlaka u mlaznici ubrizgavalice

Za potrebe izrade poklopca sladoleda izabrana je ubrizgavalica ATEC HC-80s. Osnovne karakteristike te ubrizgavalice prikazuje tablica 7.2.

Tablica 7.2. Osnovne karakteristike ubrizgavalice ATEC HC-80s [10]

Karakteristika	Oznaka	Vrijednost	Jedinica
Promjer pužnog vijka	d_{pv}	28	mm
Maksimalni obujam ubrizgavanja	V_u	108	cm ³
Učin plastificiranja	q_p	5,78	g/s
Maksimalna udaljenost između steznih ploča ubrizgavalice	H_{Umax}	350	mm
Minimalna ugradbena visina kalupa	H_K	80	mm
Maksimalna sila vađenja otpreska	F_{vmax}	44	kN
Pogonska snaga pumpe	N_P	18,5	kW
Maksimalna sila držanja kalupa	F_d	800	kN
Maksimalni tlak ubrizgavanja	p_u	261,84	MPa

Za potrebe proračuna pada tlaka u mlaznici ubrizgavalice s pomoću Hagen-Poiseullove jednadžbe raspolaže se sa sljedećim podacima:

- duljina mlaznice $l_n = 80$ mm
- promjer mlaznice $d_n = 8,0$ mm
- obujamni protok taljevine $q_v = 15890$ mm³/s
- eksponent tečenja taljevine $m = -0,8943$
- temperatura taljevine $\vartheta_T = 180$ °C
- konstanta PVC $K = 83\,408,5$ kg/ms^{1-m}

1. Određivanje smične brzine:

$$\dot{\gamma} = \frac{32 \cdot q_v}{\pi \cdot d_n^3} = \frac{32 \cdot 15890}{\pi \cdot 8^3} = 316,12 \text{ s}^{-1} \quad (7.1)$$

2. Određivanje smične viskoznosti:

$$\eta = K \cdot \dot{\gamma}^m = 83408,5 \cdot 316,12^{-0,8943} = 484,83 \text{ Pas} = 4,8483 \cdot 10^{-4} \text{ MPas} \quad (7.2)$$

3. Određivanje pada tlaka na mlaznici ubrizgavalice:

$$\Delta p_n = \frac{128 \cdot \eta \cdot l \cdot q_v}{\pi \cdot d^4} = \frac{128 \cdot 4,8483 \cdot 10^{-4} \cdot 80 \cdot 15890}{\pi \cdot 8^4} = 6,13 \text{ Mpa} \quad (7.3)$$

Na temelju vrijednosti pada tlaka u mlaznici ubrizgavalice, uljevnom sustavu i kalupnim šupljinama, te na temelju potrebnog tlaka u kalupnoj šupljini, moguće je odrediti minimalni potrebni tlak ubrizgavanja:

$$p_{\text{umin}} = \Delta p_n + \Delta p_{\text{us}} = 6,13 + 187,7 = 193,83 \text{ MPa} \quad (7.4)$$

Izabrana ubrizgavalica može ostvariti maksimalni tlak ubrizgavanja u iznosu 261,84 MPa, što dovodi do zaključka kako izabrana ubrizgavalica zadovoljava kriterij popunjavanja kalupne šupljine i postizanja potrebnog tlaka u kalupnoj šupljini.

7.4.2.4. Proračun sile držanja kalupa

Proračun sile držanja kalupa provodi se na temelju jednadžbe 5.4. Podaci potrebni za proračun u konkretnom slučaju su:

- projekcija ploštine uljavnog sustava na sljubnicu $S_{\text{us}} = 640 \text{ mm}^2$
- projekcija ploštine otpresaka na sljubnicu $S_{\text{ot}} = 6353,09 \text{ mm}^2$
- faktor sigurnosti $k = 1,2$

$$F_d = p_K \cdot (S_{\text{ot}} + S_{\text{us}}) \cdot k = 65 \cdot (6353,09 + 640) \cdot 1,2 = 545461,02 \text{ N} = 545,46 \text{ kN} \quad (7.5)$$

Izabranom ubrizgavalicom moguće je postići vrijednost sile držanja kalupa do 800 kN, što dovodi do zaključka kako izabrana ubrizgavalica zadovoljava kriterij potrebne minimalne sile držanja kalupa.

7.4.3. Toplinski proračun kalupa

Toplinski proračun kalupa sastoji se od nekoliko temeljnih aktivnosti tijekom kojih se proračunavaju parametri postupka injekcijskog prešanja kao što su: vremena ciklusa injekcijskog prešanja, temperature ciklusa injekcijskog prešanja, toplinska bilanca kalupa te se dimenzionira sustav za temperiranje kalupa.

7.4.3.1. Proračun vremena hlađenja otpreska

Podaci potrebni za proračun vremena hlađenja otpreska su:

- karakteristična izmjera otpreska $s_o = 0,5 \text{ mm}$
- koeficijent oblika $K_o = 1$
- koeficijent unutrašnjosti $K_{U1} = 4/\pi$
- koeficijent unutrašnjosti $K_{U2} = 8/\pi^2$
- temperatura taljevine $T_T = 453 \text{ K (180 °C)}$
- temperatura stijenke kalupne šupljine $T_K = 318 \text{ K (45 °C)}$
- temperatura postojanosti oblika $T_{PO} = 381 \text{ K (108 °C)}$
- koeficijent jednadžbe pravca a_{ef} za PVC [8] $a_1 = 0,0066 \cdot 10^{-8} \text{ m}^2\text{s}^{-1}\text{K}^{-1}$
- koeficijent jednadžbe pravca a_{ef} za PVC [8] $b_1 = 5,1172 \cdot 10^{-8} \text{ m}^2\text{s}^{-1}$.

Efektivna toplinska difuzivnost PVC-a

Efektivna toplinska difuzivnost računa se prema izrazu [8]:

$$a_{ef} = a_1 \cdot T_K + b_1 \quad (7.6)$$
$$a_{ef} = 0,0066 \cdot 10^{-8} \cdot 318 + 5,1172 \cdot 10^{-8} = 7,216 \cdot 10^{-8} \text{ m}^2/\text{s}$$

Vrijeme hlađenja otpreska izračunava se s pomoću jednadžbe 5.6, a kako postoje dva kriterija za određivanje vremena hlađenja (slika 5.11), provode se dva proračuna vremena hlađenja otpreska.

Vrijeme hlađenja otpreska do postizanja propisane prosječne temperature postojanosti oblika iznosi:

$$\bar{t}_h = \frac{s_o^2}{K_o \cdot a_{ef} \cdot \pi^2} \cdot \ln \left[K_{U2} \cdot \frac{T_T - T_K}{T_{PO} - T_K} \right] \quad (7.7)$$
$$\bar{t}_h = \frac{(0,5 \cdot 10^{-3})^2}{1 \cdot 7,216 \cdot 10^{-8} \cdot \pi^2} \cdot \ln \left[\frac{8}{\pi^2} \cdot \frac{453 - 318}{381 - 318} \right] = 0,194 \text{ s}$$

Vrijeme hlađenja otpreska do postizanja prosječne temperature postojanosti oblika u središtu otpreska iznosi:

$$\hat{t}_h = \frac{s_o^2}{K_O \cdot a_{ef} \cdot \pi^2} \cdot \ln \left[K_{U1} \cdot \frac{T_T - T_K}{\hat{T}_{PO} - T_K} \right] \quad (7.8)$$

$$\hat{t}_h = \frac{(0,5 \cdot 10^{-3})^2}{1 \cdot 7,216 \cdot 10^{-8} \cdot \pi^2} \cdot \ln \left[\frac{4}{\pi} \cdot \frac{453 - 318}{381 - 318} \right] = 0,352 \text{ s}$$

Kod tankostijenih otpresaka treba paziti na vrijeme ohlađivanja. Dulje vrijeme ohlađivanja dati će otpresku dovoljno vremena da se skrutne kako ne bi došlo do njegova oštećivanja prilikom vađenja iz kalupa. Za daljnja razmatranja uzima se dulje vrijeme hlađenja otpreska $t_h = 0,352 \text{ s}$.

Iz analize ciklusa injekcijskog prešanja (slika 2.2) moguće je zaključiti kako se vrijeme hlađenja otpreska preklapa s vremenima operacija kao što su: ubrizgavanje, djelovanje naknadnog tlaka, plastificiranje, vraćanje mlaznice ubrizgavalice u početni položaj, te eventualno dodatno vrijeme hlađenja otpreska. Dodatno vrijeme hlađenja koristi se samo u slučaju, kada je zbroj vremena svih navedenih operacija kraći od proračunatog vremena hlađenja otpreska što u ovom konkretnom primjeru nije slučaj pa se taj korak preskače.

Potrebna vremena za taj dio proračuna iznose:

- vrijeme ubrizgavanja $t_u = 0,55 \text{ s}$
- vrijeme vraćanja mlaznice u početni položaj $t_{mr} = 0,5 \text{ s}$

Vrijeme plastificiranja određuje se na temelju izraza [8]:

$$t_{ps} = \frac{m_g}{q_p} = \frac{15,2}{5,78} = 2,63 \text{ s} \quad (7.9)$$

gdje su: m_g - masa grozda, q_p - učin plastificiranja ubrizgavalice.

Vrijeme djelovanja naknadnog tlaka određuje se kao vrijeme potrebno za očvršćivanje elementa uljevnog sustava s najtanjom debljinom stijenke. U konkretnom slučaju riječ je o ušću, koje na najtanjem dijelu ima promjer 0,5 mm. Stoga se vrijeme djelovanja naknadnog tlaka može odrediti kao vrijeme hlađenja cilindra promjera 0,5 mm.

Za cilindar je prema tablici 5.2 potrebno odrediti koeficijent oblika K_O :

$$K_O = 1 + a_{10}^2 + a_{20}^2 = 1 + (1,15956)^2 + \left(\frac{0,62}{1,5} \right)^2 = 2,515 \quad (7.10)$$

$$t_{np} = \frac{(0,5 \cdot 10^{-3})^2}{2,515 \cdot 7,216 \cdot 10^{-8} \cdot \pi^2} \cdot \ln \left[\frac{6,396}{\pi} \cdot \frac{453 - 318}{373 - 318} \right] = 0,224 \text{ s} \quad (7.11)$$

7.4.3.2. Određivanje pomoćnih vremena ciklusa injekcijskog prešanja

U konkretnom slučaju, pomoćno vrijeme ciklusa injekcijskog prešanja sastoji se od nekoliko elemenata:

- vrijeme otvaranja kalupa $t_o = 1,5 \text{ s}$
- vrijeme zatvaranja kalupa $t_{zs} = 1,5 \text{ s}$
- vrijeme vađenja otpreska iz kalupa $t_{iz} = 2,0 \text{ s}$

Ostala vremena je moguće zanemariti.

Pomoćno vrijeme ciklusa injekcijskog prešanja iznosi:

$$t_p = t_o + t_{zs} + t_{iz} = 1,5 + 1,5 + 2,0 = 5,0 \text{ s} \quad (7.12)$$

7.4.3.3. Određivanje vremena ciklusa injekcijskog prešanja

Vrijeme ciklusa injekcijskog prešanja sastoji se od vremena hlađenja otpreska i pomoćnih vremena (jednadžba 5.7):

$$t_c = 0,352 + 5,0 = 5,352 \text{ s} \quad (7.13)$$

7.4.3.4. Proračun temperatura ciklusa injekcijskog prešanja

Najprije je potrebno odrediti bezdimenzijsku značajku A (jednadžba 5.9)[8]:

$$A = \frac{t_h}{2 \cdot t_c} = \frac{0,352}{2 \cdot 5,352} = 0,033 \quad (7.14)$$

Početna temperatura ciklusa injekcijskog prešanja određuje se prema izrazu 5.8. Pri tome je potrebno raspolagati sljedećim podacima [8]:

- toplinska prodornost materijala kalupa $b_K = 10315 \text{ W s}^{1/2} \text{ m}^{-2} \text{ K}^{-1}$
- toplinska prodornost PVC-a $b_P = 461 \text{ W s}^{1/2} \text{ m}^{-2} \text{ K}^{-1}$

$$T_P = \frac{T_K \cdot (b_K + b_P) - (1 - A) \cdot T_T \cdot b_P}{b_K + b_P \cdot A} \quad (7.15)$$

$$T_P = \frac{318 \cdot (10315 + 461) - (1 - 0,033) \cdot 453 \cdot 461}{10315 + 461 \cdot 0,033} = 312,17 \text{ K} \quad (39 \text{ }^\circ\text{C})$$

Dodirna temperatura određuje se prema izrazu 5.10:

$$T_D = \frac{b_K \cdot T_P + b_P \cdot T_K}{b_K + b_P} = \frac{10315 \cdot 312 + 461 \cdot 318}{10315 + 461} = 312 \text{ K} \quad (39 \text{ }^\circ\text{C}) \quad (7.16)$$

Temperaturu otvaranja kalupa moguće je odrediti na temelju izraza 5.11:

$$T_{OK} = 2 \cdot T_K - T_D = 2 \cdot 318 - 312 = 324 \text{ K} \quad (51 \text{ }^\circ\text{C}) \quad (7.17)$$

7.4.3.5. Temperatura i toplinska svojstva medija za temperiranje

Pri određivanju svojstava medija za temperiranje treba pretpostaviti temperaturu medija za temperiranje, te odrediti njegova fizička svojstva. Uzimajući u obzir temperaturni profil u kalupu, kao medij za temperiranje koristiti će se voda. Pri određivanju temperature medija za temperiranje potrebno je pretpostaviti temperaturni gradijent između stijenke kalupa i medija za temperiranje. Kako nisu postavljeni visoki zahtjevi na svojstva otpreska, pretpostavlja se temperaturni gradijent $\Delta T_{MK} = 10 \text{ K}$.

U tom slučaju temperatura medija za temperiranje iznosi [8]:

$$T_M = T_K - \Delta T_{MK} = 318 - 10 = 308 \text{ K} \quad (35 \text{ }^\circ\text{C}) \quad (7.18)$$

Svojstva vode kao medija za temperiranje pri temperaturi T_M su [8]:

- gustoća $\rho_M = 993,95 \text{ kg/m}^3$
- specifični toplinski kapacitet $c_M = 4174 \text{ J/kgK}$
- toplinska provodnost $\lambda_M = 0,626 \text{ W/mK}$
- kinematička viskoznost $\nu_M = 0,732 \cdot 10^{-6} \text{ m}^2/\text{s}$
- Pradtlova značajka $Pr = 4,87$.

7.4.3.6. Proračun toplinske bilance kalupa

Pri proračunu toplinske bilance kalupa potrebno je definirati toplinske tokove kroz kalup (slika 5.13). Temeljni izraz za proračun toplinske bilance kalupa je jednačina 5.12:

$$\Phi_P + \Phi_O + \Phi_M = 0$$

Toplina koju plastomerna taljevina dovede kalupu

Kako bi se odredila količina topline koju plastomerna taljevina dovede kalupu, potrebno je primijeniti jednačinu [8]:

$$(h_2 - h_1) = 1000 \cdot [(a_3 \cdot T_T + b_3) - (a_2 \cdot \bar{T}_{PO} + b_2)] \quad (7.19)$$

gdje su: h_2 – specifična entalpija pri temperaturi i tlaku preradbe, h_1 – specifična entalpija pri prosječnoj temperaturi otpreska u trenutku njegovog napuštanja kalupa, a_2 , a_3 , b_2 , b_3 – koeficijenti za izračunavanje razlike entalpija ([8]).

$$(h_2 - h_1) = 1000 \cdot [(1,739 \cdot 453 - 582,61) - (1,124 \cdot 381 - 329,31)]$$

$$(h_2 - h_1) = 106223 \text{ J/kg}$$

Toplina koju plastomerna taljevina dovede kalupu iznosi:

$$\Phi_P = \frac{m_g \cdot (h_2 - h_1)}{t_c} = \frac{0,0152 \cdot 106223}{5,352} = 301,68 \text{ W} \quad (7.20)$$

Toplina koju kalup izmijeni s okolinom

Prvi korak pri određivanju količine topline koju kalup izmijeni s okolinom je određivanje vanjske stijenke kalupa. Pri tome je moguće rabiti dvije jednačine [8]:

$$T_{VK} = 0,427 \cdot T_O + 0,823 \cdot T_M - 68,96 \quad (7.21)$$

$$T_{VK} = T_O + 0,725 \cdot T_M - 211,4 \quad (7.22)$$

Propisana temperatura okoline iznosi $T_O = 298 \text{ K}$ ($25 \text{ }^\circ\text{C}$). Tada temperatura vanjske stijenke kalupa iznosi:

$$T_{VK} = 0,427 \cdot T_O + 0,823 \cdot T_M - 68,96 = 0,427 \cdot 298 + 0,823 \cdot 308 - 68,96 = 312 \text{ K (39 } ^\circ\text{C)}$$

$$T_{VK} = T_O + 0,725 \cdot T_M - 211,4 = 298 + 0,725 \cdot 308 - 211,4 = 310 \text{ K (37 } ^\circ\text{C)}$$

Za daljnji proračun uzima se vrijednost koja daje veći temperaturni gradijent $T_{VK} - T_O$. U tom slučaju uzima se vrijednost $T_{VK} = 312 \text{ K (39 } ^\circ\text{C)}$.

Toplinska prijelaznost zračenjem iznosi [8]:

$$\alpha_Z = \varepsilon_Z \cdot C_Z = 0,35 \cdot 5,67 = 1,98 \text{ W/m}^2\text{K} \quad (7.23)$$

gdje su: ε_Z - sposobnost zračenja realnog tijela, C_Z - zračivost apsolutno crnog tijela.

Toplinska prijelaznost uslijed zračenja i konvekcije iznosi [8]:

$$\alpha_{st} = \alpha_Z + \alpha_K = 1,98 + 15 = 16,98 \text{ W/m}^2\text{K} \quad (7.24)$$

gdje je: α_K - toplinska prijelaznost konvektivne izmjene topline.

Površine kalupa potrebne za toplinski proračun kalupa iznose [8]:

$$A_1 = L_K \cdot H_K = 0,278 \cdot 0,296 = 0,082 \text{ m}^2 \quad (7.25)$$

$$A_2 = L_K \cdot B_K = 0,278 \cdot 0,296 = 0,082 \text{ m}^2 \quad (7.26)$$

gdje su: A_1 - površina bočne plohe kalupa, L_K - dužina kalupa, H_K - visina kalupa, A_2 - površina donje (gornje) plohe kalupa, B_K - širina kalupa.

Korigirana vrijednost koeficijenta toplinske prijelaznosti zračenja i konvekcije iznosi [6]:

$$\alpha_{st}^* = \frac{A_1 + A_2}{A_1} \cdot \alpha_{st} = \frac{0,082 + 0,082}{0,082} \cdot 16,98 = 33,96 \text{ W/m}^2\text{K} \quad (7.27)$$

Količina topline izmijenjena između kalupa i okoline konvekcijom i zračenjem iznosi:

$$\Phi_{st} = 2 \cdot A_1 \cdot \alpha_{st}^* \cdot (T_{VK} - T_O) = 2 \cdot 0,082 \cdot 33,96 \cdot (312 - 298) = 77,97 \text{ W} \quad (7.28)$$

Za proračun količine topline koju kalup izmijeni s okolinom provođenjem, potrebno je odrediti korigiranu vrijednost faktora proporcionalnosti [8]:

$$\beta_V^* = \frac{L_{KS} + B_{KS}}{B_{KS}} \cdot \beta_V = \frac{0,296 + 0,346}{0,346} \cdot 98 = 184,84 \text{ W/m}^2\text{K} \quad (7.29)$$

gdje su: β_V – faktor proporcionalnosti, L_{KS} – duljina stezne ploče kalupa, B_{KS} – širina stezne ploče kalupa.

Količina topline izmijenjena između kalupa i okoline provođenjem kroz stezne ploče kalupa iznosi:

$$\Phi_V = 2 \cdot A_{KS} \cdot \beta_V^* \cdot (T_{VK} - T_O) = 2 \cdot 0,296 \cdot 0,346 \cdot 184,84 \cdot (312 - 298) = 521,45 \text{ W} \quad (7.30)$$

Toplina koju kalup izmijeni s okolinom iznosi [8]:

$$\Phi_O = \Phi_{St} + \Phi_V = 77,97 + 521,45 = 599,42 \text{ W} \quad (7.31)$$

Konačno, količina topline koju medij za temperiranje treba dovesti kalupu iznosi:

$$\Phi_M = -\Phi_P + \Phi_O = -301,68 + 599,42 = 297,74 \text{ W} \quad (7.32)$$

7.4.3.7. Dimenzioniranje sustava za temperiranje kalupa

Prvi korak pri dimenzioniranju sustava za temperiranje kalupa je određivanje promjera kanala za temperiranje:

$$d_K = \frac{b_o}{n_{K1} \cdot x_K \cdot \pi} = \frac{67}{2 \cdot 1,1 \cdot \pi} = 9,69 \text{ mm} \quad (7.33)$$

Dobivena vrijednost zaokružuje se na veću $d_K^* = 10,0 \text{ mm}$.

Površina kanala za temperiranje (u oba dijela kalupa) iznosi:

$$A_{KT} = d_K^* \cdot l_{KT} \cdot \pi = 10 \cdot 2485 \cdot \pi = 78068,58 \text{ mm}^2 = 0,0781 \text{ m}^2 \quad (7.34)$$

U sljedećem koraku određuje se optimalna debljina stijenke kalupne šupljine prema četiri kriterija.

Prvi kriterij (debljina stijenke kalupne šupljine izračunava se na temelju dopuštenog smičnog naprezanja materijala kalupnih ploča) [8]:

$$s_K = \frac{3 \cdot p_K \cdot d_K}{4 \cdot \tau_{\text{dop}}} = \frac{3 \cdot 65 \cdot 10}{4 \cdot 70} = 6,96 \text{ mm} \quad (7.35)$$

gdje su: s_K - debljina stijenke kalupne šupljine, τ_{dop} - dopušteno smično naprezanje.

Drugi kriterij (debljina stijenke kalupne šupljine izračunava se na temelju dopuštenog savojnog naprezanja materijala kalupnih ploča) [8]: (npr. $\sigma_{\text{dop}} = 155 \text{ N/mm}^2$):

$$s_K = \sqrt{\frac{p_K \cdot d_K^2}{2 \cdot \sigma_{\text{dop}}}} = \sqrt{\frac{65 \cdot 10^2}{2 \cdot 155}} = 4,58 \text{ mm} \quad (7.36)$$

gdje je: σ_{dop} - dopušteno savojno naprezanje.

Prema trećem kriteriju, debljina stijenke kalupne šupljine izračunava se na temelju toplinskog toka akumulirane topline. Pri tome treba prvo izračunati toplinski tok dovođenja topline [8]:

$$\Phi_{\text{PD}} = \frac{m_g \cdot (h_2 - h_1)}{t_h} = \frac{0,0152 \cdot 106223}{0,352} = 4586,9 \text{ W} \quad (7.37)$$

Toplinski tok akumulirane topline izračunava se na temelju izraza [6]:

$$\Phi_A = \Phi_{\text{PD}} + \Phi_O + \Phi_M = 4586,9 - 599,42 + 297,74 = 4285,22 \text{ W} \quad (7.38)$$

Za proračun debljine stijenke kalupne šupljine treba pretpostaviti temperaturni gradijent između temperature stijenke kanala za temperiranje i temperature stijenke kalupne šupljine. Pri tome razlika treba biti što manja, uz uvjet da je temperatura stijenke kanala za temperiranje viša od početne temperature ciklusa injekcijskog prešanja. U konkretnom slučaju izabire se vrijednost $T_{\text{KT}} = 315 \text{ K}$ ($42 \text{ }^\circ\text{C}$).

Ostali podaci potrebni za proračun su [8]:

- specifični toplinski kapacitet materijala kalupnih ploča $c_K = 460,55 \text{ J/kgK}$
- gustoća materijala kalupnih ploča $\rho_K = 7\,700 \text{ kg/m}^3$

$$s_K = \frac{\Phi_A \cdot t_c}{b_o \cdot l_K \cdot c_K \cdot \rho_K \cdot (T_K - T_{KT})} = \frac{4285,22 \cdot 5,352}{0,067 \cdot 2,485 \cdot 460,55 \cdot 7700 \cdot (318 - 315)} = 12,95 \text{ mm} \quad (7.39)$$

Četvrti kriterij (debljina stijenke kalupne šupljine određuje se na temelju minimalnog i maksimalnog kuta izoterme u kalupnoj ploči - $\beta_{\min} = 25^\circ$ i $\beta_{\max} = 30^\circ$) [8]:

$$s_{K_{\max}} = \left(\frac{b_o}{n_K \cdot \operatorname{tg} \beta_{\min}} - d_K \right) \cdot 0,5 = \left(\frac{67}{2 \cdot \operatorname{tg} 25^\circ} - 10 \right) \cdot 0,5 = 30,92 \text{ mm} \quad (7.40)$$

$$s_{K_{\min}} = \left(\frac{b_o}{n_K \cdot \operatorname{tg} \beta_{\max}} - d_K \right) \cdot 0,5 = \left(\frac{67}{2 \cdot \operatorname{tg} 30^\circ} - 10 \right) \cdot 0,5 = 24,01 \text{ mm} \quad (7.41)$$

U ovom slučaju izabire se četvrti kriterij i debljina stijenke kalupne šupljine $s_K = 27 \text{ mm}$. Za ovu vrijednost debljine stijenke kalupne šupljine moguće je odrediti stvarni kut izoterme [8]:

$$\beta = \operatorname{arc} \operatorname{tg} \left[\frac{b_o}{n_K \cdot (2 \cdot s_K + d_K)} \right] = \operatorname{arc} \operatorname{tg} \left[\frac{67}{2 \cdot (2 \cdot 27 + 10)} \right] = 27,63^\circ \quad (7.42)$$

Konačno, potrebno je provjeriti progib stijenke kalupne šupljine. Pri tome trebaju biti poznate vrijednosti modula rastezljivosti i modula smičnosti materijala kalupnih ploča, te dopušteni progib stijenke kalupne šupljine [8]:

- modul rastezljivosti materijala kalupnih ploča $E_r = 210\,000 \text{ N/mm}^2$
- modul smičnosti materijala kalupnih ploča $G = 80\,000 \text{ N/mm}^2$
- dopušteni progib stijenke kalupne šupljine $f_{\text{dop}} = 10^{-3} \text{ mm}$.

Prema izrazu 5.20 određuje se maksimalni progib stijenke kalupne šupljine:

$$f_{\max} \leq \frac{p_K \cdot d_K^2}{s_K} \cdot \left(\frac{d_K^2}{32 \cdot E_r \cdot s_K^2} + \frac{0,15}{G} \right) \leq \frac{65 \cdot 10^2}{27} \cdot \left(\frac{10^2}{32 \cdot 210000 \cdot 27^2} + \frac{0,15}{80000} \right) \leq 0,00046 \text{ mm}$$

Kako je maksimalni progib stijenke kalupne šupljine znatno manji od dopuštenog, usvaja se vrijednost $s_K = 27 \text{ mm}$.

U sljedećim koracima potrebno je odrediti brzinu protoka medija za temperiranje, pad tlaka u kanalima za temperiranje, te provjeriti izbor temperirala.

Brzina medija za temperiranje određuje se na temelju izraza [8]:

$$\alpha_M = \frac{1}{\frac{x_S}{\Phi_M} \cdot A_{KT} \cdot (T_K - T_M) - \frac{s_K}{\lambda_K}} = \frac{1}{\frac{2}{297,74} \cdot 0,0781 \cdot (318 - 308) - \frac{0,027}{30}} = 230,09 \text{ W/m}^2\text{K} \quad (7.43)$$

gdje su: α_M - toplinska prijelaznost medija za temperiranje, x_S - faktor simetričnosti izmjene topline, λ_K - toplinska provodnost materijala kalupnih ploča.

Brzina protoka medija za temperiranje određuje se na temelju jednadžbe [8]:

$$v_M = \frac{\text{Re} \cdot v_M}{d_K} \quad (7.44)$$

Reynoldsov broja medija za temperiranje moguće je odrediti na temelju jednadžbe [11]:

$$\text{Re} = \left(\frac{\alpha_M}{\text{Pr}_M^{0,42} \cdot \left(1 + \frac{d_K}{l_{KT}}\right)^{0,67} \cdot 0,037 \cdot \frac{\lambda_M}{d_K}} + 180 \right)^{\frac{1}{0,75}} \quad (7.45)$$

$$\text{Re} = \left(\frac{230,09}{4,87^{0,42} \cdot \left(1 + \frac{0,01}{2,485}\right)^{0,67} \cdot 0,037 \cdot \frac{0,626}{0,01}} + 180 \right)^{\frac{1}{0,75}} = 6091,97$$

Brzina protoka medija za temperiranje iznosi:

$$v_M = \frac{\text{Re} \cdot v_M}{d_K} = \frac{6091,97 \cdot 0,732 \cdot 10^{-6}}{0,01} = 0,446 \text{ m/s}$$

Za temperiranje kalupa izabrano je temperiralo tvrtke *Piovan* oznake *PHP6*. Temeljne karakteristike temperirala prikazane su u tablici 7.3.

Tablica 7.3. Osnovne karakteristike temperirala Piovan PHP6 [11]

Karakteristika	Vrijednost	Jedinica
Snaga električne pumpe	0,75	kW
Medij za temperiranje	Voda	
Maksimalna temperatura medija	140	°C
Protok medija	40	l/min
Volumen spremnika medija	6,0	l

U nastavku je potrebno provjeriti zadovoljava li izabrano temperiralo zahtjeve preradbe. Temperiralo treba ostvariti minimalni potrebni protok medija za temperiranje koji se računa na temelju jednadžbe [8]:

$$q_T = \frac{v_M \cdot d_K^2 \cdot \pi}{4} = \frac{0,446 \cdot 0,01^2 \cdot \pi}{4} = 0,000035 \text{ m}^3/\text{s} = 0,035 \text{ l/s} = 2,1 \text{ l/min} \quad (7.45)$$

Dobivena vrijednost odnosi se na samo jedan krug za temperiranje. Kako su u kalupu predviđena dva kanala za temperiranje, minimalno potreban protok medija za temperiranje iznosi 4,2 l/min, što je daleko ispod maksimalnog protoka kojeg omogućuje izabrano temperiralo.

Iskoristivost kapaciteta temperirala tada iznosi [8]:

$$\eta_V = \frac{q_T}{q_{VP}} \cdot 100 = \frac{4,2}{40} \cdot 100 = 10,5\% \quad (7.46)$$

Slijedi određivanje temperaturnog gradijenta, te ulazne i izlazne temperature medija za temperiranje. Temperaturni gradijent medija za temperiranje određuje se prema izrazu [8]:

$$(T_{MI} - T_{MU}) = \frac{4 \cdot \Phi_M}{d_K^2 \cdot c_M \cdot v_M \cdot \rho_M \cdot \pi} = \frac{4 \cdot 297,74}{0,01^2 \cdot 4174 \cdot 0,446 \cdot 993,95 \cdot \pi} = 2,05 \text{ K} \quad (7.47)$$

Kako je temperaturni gradijent medija za temperiranje manji od 5 K, parametri zadovoljavaju. Ulazna i izlazna temperatura medija za temperiranje iznose [8]:

$$T_{MU} = T_M - \frac{\Delta T_M}{2} = 308 - \frac{2,05}{2} = 306,98 \text{ K} \quad (33,83 \text{ °C}) \quad (7.48)$$

$$T_{MI} = T_M + \frac{\Delta T_M}{2} = 308 + \frac{2,05}{2} = 309,03 \text{ K} \quad (35,88 \text{ °C}) \quad (7.49)$$

Posljednja aktivnost toplinskog proračuna kalupa je određivanje pada tlaka u sustavu za temperiranje kalupa. Pad tlaka u kanalima za temperiranje određuje se na temelju izraza [8]:

$$\Delta p_{Ka} = \frac{v_M^2}{2} \cdot \rho_M \cdot \left(\xi \cdot \frac{l_{KT}}{d_K} + 1,5 \cdot m_p \right) \quad (7.50)$$

gdje su: ξ - otpor tečenju u kanalu, m_p - broj promjena smjera tečenja medija za temperiranje.

Za vrijednost $2300 < Re < 100000$ vrijednost otpora tečenju se izračunava prema izrazu [8]:

$$\xi = 0,3164 \cdot \sqrt[4]{\frac{1}{Re}} = 0,3164 \cdot \sqrt[4]{\frac{1}{6091,97}} = 0,0358 \quad (7.51)$$

Pad tlaka u kanalima za temperiranje u tom slučaju iznosi:

$$\Delta p_{Ka} = \frac{0,446^2}{2} \cdot 993,95 \cdot \left(0,0358 \cdot \frac{2,485}{0,01} + 1,5 \cdot 3 \right) = 1324,64 \text{ N/m}^2$$

Pad tlaka u temperiraju iznosi: $\Delta p_{Te} = 50\,000 \text{ N/m}^2$.

Pad tlaka u sustavu za temperiranje iznosi [8]:

$$\Delta p_{St} = \Delta p_{Ka} + \Delta p_{Te} = 1324,64 + 50000 = 51324,64 \text{ N/m}^2 = 5,133 \text{ bar} \quad (7.52)$$

Pumpa izabranog temperirala može ostvariti potrebni tlak u sustavu za temperiranje. Uz pretpostavljenu korisnost pumpe $\eta_P = 0,9$, određuje se efektivno potrebna snaga pumpe [8]:

$$P_{Pe} = \frac{v_M \cdot d_K^2 \cdot \Delta p_{St} \cdot \pi}{4 \cdot \eta_P} = \frac{0,446 \cdot 0,01^2 \cdot 51324,64 \cdot \pi}{4 \cdot 0,9} \approx 2 \text{ W} \quad (7.53)$$

7.4.4. Mehanički proračun kalupa

U okviru mehaničkog proračuna kalupa potrebno je proračunati kinematiku kalupa te odrediti izmjere i deformacije pojedinih elemenata kalupa koji su mehanički opterećeni.

7.4.4.1. Proračun kinematike kalupa

Pri proračunu kinematike kalupa potrebno je odrediti hod otvaranja kalupa koji osigurava nesmetano vađenje otpreska iz kalupa. Pri tome treba voditi računa o maksimalnom razmaku između steznih ploča ubrizgavalice, kako bi se kalup mogao stegnuti između njih, te otvoriti za potreban hod.

Hod otvaranja kalupa određuje se prema jednadžbi 5.24:

$$h_{OK} = h_g + h_{op} + h_d = 6 + 6 + 5 = 17 \text{ mm} \quad (7.54)$$

Iz izraza 5.26 moguće je odrediti minimalni potrebni razmak između steznih ploča ubrizgavalice:

$$h_{Umin} = h_{OK} + L_K = 17 + 278 = 295 \text{ mm} = 0,295\text{m} \quad (7.55)$$

Prema podacima ubrizgavalice, maksimalni razmak između steznih ploča iznosi $H_{Umax}=350 \text{ mm}$, što zadovoljava kriterij $h_{Umin} \leq H_{Umax}$.

7.4.4.2. Dimenzioniranje sustava za vođenje i centriranje

Kako su za vođenje i centriranje elemenata kalupa uporabljeni normirani elementi u skladu s veličinom izabranog kućišta kalupa, nije potrebno provoditi njihovo dimenzioniranje.

7.4.4.3. Proračun sile vađenja otpreska

Sila vađenja otpreska može se odrediti s pomoću izraza 5.28:

$$F = \mu \cdot p_K \cdot A_O = 0,2 \cdot 65 \cdot 2319,19 = 30149,41 \text{ N} = 30,15 \text{ kN}$$

Za izabranu ubrizgavalicu maksimalni iznos sile vađenja otpreska iznosi $F_{vmax} = 40 \text{ kN}$, što je dostatno za konkretan slučaj.

7.4.4.4. Dimenzioniranje sustava za odzračivanje kalupa

Tijekom faze koncepcijskog oblikovanja kalupa, pri određivanju sustava za odzračivanje kalupa definirano je kako je potrebno ostvariti potrebnu hrapavost dosjednih ploha na sljubnici, pri čemu treba omogućiti izlazak zraka iz kalupne šupljine, a spriječiti izlazak taljevine. Potrebnu hrapavost će se ostvariti tijekom same izradbe kalupa, te nije potreban proračun sustava za odzračivanje.

7.4.4.5. Proračun krutosti kalupa okomito na smjer otvaranja

Pri određivanju krutosti kalupa okomito na smjer otvaranja potrebno je definirati elastičnu deformaciju kalupne šupljine, čiji iznos ne smije prelaziti iznose stezanja plastomerne taljevine. Za ovaj proračun moguće je rabiti i izraz za omjer između naprezanja i deformacija [2]:

$$\varepsilon = \frac{\sigma}{E_r} = \frac{p_K}{E_r} = \frac{65}{21 \cdot 10^4} = 0,00031 = 0,031 \% \quad (7.41)$$

Stezanje PVC-a iznosi $s_v = 0,6 \%$, što je daleko veći iznos od deformacije kalupne šupljine, pa je zadovoljen kriterij krutosti kalupa okomito na smjer otvaranja kalupa.

7.4.4.6. Proračun krutosti kalupa u smjeru otvaranja

Pri proračunu krutosti kalupa u smjeru otvaranja potrebno je proračunati debljinu temeljne ploče. Podaci potrebni za proračun su sljedeći:

- duljina temeljne ploče $l_{tp} = 296 \text{ mm}$
- dopušteni progib temeljne ploče $f_{tp} = 0,02 \text{ mm}$
- razmak između odstoynih letvi $b_{tp} = 148 \text{ mm}$

$$h_{tp} = \left(\frac{5}{32} \cdot \frac{F_d \cdot b_{tp}^3}{l_{tp} \cdot f_{tp} \cdot E_r} \right)^{\frac{1}{3}} = \left(\frac{5}{32} \cdot \frac{86866 \cdot 148^3}{296 \cdot 0,02 \cdot 210000} \right)^{\frac{1}{3}} = 32,83 \text{ mm}$$

Za temeljnu ploču izabrana je standardna ploča visine 36 mm.

7.4.4.7. Proračun sile otvaranja kalupa

Silu otvaranja kalupa računa se prema izrazu 5.30:

$$F_O = \mu \cdot p_R \cdot A_O = 0,2 \cdot 0,1 \cdot 2319,17 = 46,38 \text{ N}$$

8. PRORAČUN NEPOTPUNE CIJENE KOŠTANJA POKLOPCA SLADOLEDA

8.1. Osnovni podaci

Polimerni materijal otpreska PVC:

- specifična gustoća $\rho = 1465 \text{ kg/m}^3$
- jedinična cijena osnovnog materijala $C_{om} = 4,77 \text{ Kn/kg}$

Količina proizvodnje:

- ukupna količina otpresaka $n_{uk} = 100\,000 \text{ kom}$
- veličina serije $n_{ser} = 10\,000 \text{ kom}$

Ubrizgavalica:

- cijena rada sata ubrizgavalice $C_{ru} = 70 \text{ Kn/h}$
- cijena radnog sata radnika $C_{rs} = 25 \text{ Kn/h}$

Podaci o otpresku:

- masa grozda $m_g = 15,2 \text{ g}$
- masa većeg poklopca $m_{o1} = 4,13 \text{ g}$
- masa manjeg poklopca $m_{o2} = 4 \text{ g}$
- masa uljevnog sustava $m_{us} = 7,07 \text{ g}$
- broj kalupnih šupljina $n_{kš} = 2$

Troškovi probne (nulte) serije:

- veličina probne serije $n_{serPS} = 500 \text{ kom}$
- broj radnika $n_r = 1$
- predvidivi dio škarta $S_u = 10 \%$
- udio škarta za ponovnu preradbu $S_{up} = 0,5 \%$
- pouzdanost postupka $\mu_p = 92 \%$
- pripremno završno vrijeme $t_{pz} = 1,5 \text{ h}$
- organizacijski gubitci probne (nulte) serije $G_{OR} = 1,5 \text{ h}$

Troškovi proizvodnje:

- broj radnika $n = 1$
- predvidivi dio škarta $S_u = 5 \%$
- udio škarta za ponovnu preradbu $S_{up} = 0,5 \%$
- pouzdanost postupka $\mu_p = 95 \%$
- pripremno završno vrijeme $t_{pz} = 1,5 \text{ h}$
- organizacijski gubitci probne (nulte) serije $G_{OR} = 1,5 \text{ h}$

8.2. Troškovi konstruiranja

Troškove konstruiranja moguće je odrediti na temelju:

- broja radnih sati za pojedinu fazu konstruiranja n_{rki} :
 - broj radnih sati konstruiranja kalupa 25 h
 - broj radnih sati tehnološke razradbe 30 h
- cijene radnog sata za pojedinu fazu konstruiranja C_{rki} :
 - cijena radnog sata konstruiranja 150 Kn
 - cijena radnog sata tehnološke razradbe 130 Kn
- ostalih troškova konstruiranja $T_{KONS} = 0 \text{ Kn}$

Osnovni trošak konstruiranja:

$$T_{KON} = (\sum n_{rki} \cdot C_{rki}) + T_{KONS} \quad (8.1)$$

$$T_{KON} = (25 \cdot 150 + 30 \cdot 130) + 0 = 7\,650 \text{ Kn}$$

8.3. Troškovi izradbe kalupa

Podaci o standardnim dijelovima kalupa i njihovim cijenama dani su u tablici 8.1.

Tablica 8.1. Troškovnik standardnih dijelova kalupa prema katalogu tvrtke HASCO [12]

Broj	Norma	Kom.	Cijena/kom €	Cijena €
1	K10/296x296x22	1	155,76	155,76
2	K30/296x296x56	1	205,46	205,46
3	K20/296x296x66	2	124,61	249,22
4	K30/296x296x36	1	159,98	159,98
5	H106/1/56x140/36	1	678,00	678,00

Broj	Norma	Kom.	Cijena/kom €	Cijena €
6	Z3210/2/18x63	2	703,00	1406,00
7	K11/296x296x27	1	149,42	149,42
8	Z31/12x75	4	0,80	3,20
9	Z691/12x2,5	8	0,10	0,80
10	Z31/12x85	4	0,92	3,68
11	K100/125x13	1	26,29	26,29
12	Z121/296 346/7/90	1	101,82	101,82
13	Z55/18x3	4	1,46	5,84
14	Z33/4x8	4	0,21	0,84
15	Z691/8x2	4	0,06	0,24
16	Z31/8x16	4	0,18	0,72
17	Z20/30x100	4	6,34	25,36
18	Z20/30x40	4	5,51	22,04
19	Z10/66/22	1	18,39	18,39
20	Z10/66/24	3	18,39	55,17
21	Z00/66/22x95	1	19,22	19,22
22	Z00/66/24x95	3	19,22	57,66
23	Z30/6x20	6	0,05	0,30
24	Z32/4x40	4	0,36	0,84
25	Z30/6x16	6	0,05	0,30
26	Z940/14x1,5	12	0,42	5,04
27	Z491/8/6	4	51,30	205,2
				3561,19
				25525,14Kn

Ukupna cijena osnovnog materijala nestandardnih elemenata kalupa

– materijal nestandardnih dijelova kalupa čini čelik $T_{om} = 2\ 500\ Kn$

Broj sati pojedine vrste obradbe n_{izi} :

- tokarenje 20 h
- bušenje 12 h
- glodanje 35 h
- erodiranje 28 h
- erodiranje žicom 12 h
- brušenje okruglo 16 h
- brušenje plansko 18 h
- toplinska obradba 20 h
- ručna obradba 10 h
- montaža 3 h

Prosječna cijena radnog sata obradbe iznosi $C_{izi} = 150\ Kn$

Ukupna cijena obradbe kalupa:

$$T_{iz} = \sum n_{izi} \cdot C_{izi} \quad (8.2)$$

$$T_{iz} = 174 \cdot 150 = 26\,100 \text{ Kn}$$

Ukupna cijena standardnih elemenata:

$$T_{sd} = \sum n_{sdi} \cdot C_{sdi} \quad (8.3)$$

$$T_{sd} = 25525,14 \text{ Kn}$$

Ostali troškovi izradbe kalupa (nepredviđeni troškovi dorade ili ispravljanja pogrešaka tijekom izradbe kalupa):

$$T_{KOS} = 3\,000 \text{ Kn}$$

U ove troškove se ubrajaju nepredviđeni troškovi dorade ili ispravljanja pogrešaka u izradbi.

Ukupni troškovi izradbe kalupa:

$$T_{UK} = T_{om} + T_{iz} + T_{sd} + T_{KOS} \quad (8.4)$$

$$T_{UK} = 2500 + 26100 + 25525,14 + 3000 = 57125,14 \text{ Kn}$$

8.4. Troškovi održavanja kalupa za jedan otpresak

Predviđeni troškovi održavanja kalupa za proizvodnu seriju

$$T_{serOD} = 250 \text{ Kn}$$

$$C_{OK} = \frac{T_{serOD}}{n_{ser}} \quad (8.5)$$

$$C_{OK} = \frac{250}{10000} = 0,025 \text{ Kn}$$

8.5. Troškovi probne (nulte) serije

8.5.1. Cijena materijala za probnu seriju

Stvarni jedinični utrošak materijala:

$$A = \frac{(m_g - m_{us} \cdot S_{pp})}{n_{kš}} \quad (8.6)$$
$$A = \frac{(15,2 - 7,07 \cdot 0)}{2} = 7,6 \text{ g}$$

gdje je: S_{pp} - udio materijala uljavnog sustava koji se vraća u proizvodnju probne serije.

Stvarni jedinični gubitak materijala zbog škarta:

$$B = (m_{o1} + m_{o2}) \cdot S_u \cdot (1 - S_{up}) \quad (8.7)$$
$$B = (4,13 + 4) \cdot 0,10 \cdot (1 - 0,0005) = 0,81 \text{ g}$$

Cijena materijala za jedan otpresak:

$$C_{mo} = C_{om} \cdot (A + B) \quad (8.8)$$
$$C_{mo} = 4,77 \cdot (7,6 + 0,81) \cdot 10^{-3} = 0,04 \text{ Kn}$$

Ukupna cijena materijala za probnu seriju:

$$C_{m,pr} = C_{mo} \cdot n_{serPS} \quad (8.9)$$
$$C_{m,pr} = 0,04 \cdot 500 = 20 \text{ Kn}$$

8.5.2. Cijena ubrizgavalice za probnu seriju

Trošak ubrizgavalice za jedan otpresak:

$$C_{so} = \left(\frac{t_c}{n_{kš} \cdot \mu_p} + \frac{t_{pz} + G_{OR}}{n_{serPS}} \right) \cdot C_{ru}$$
$$C_{so} = \left(\frac{0,0014}{2 \cdot 0,92} + \frac{1,5 + 1,5}{500} \right) \cdot 70 = 0,47 \text{ Kn}$$

Cijena ubrizgavalice za probnu seriju:

$$C_{s,pr} = C_{so} \cdot n_{serPS} \quad (8.10)$$

$$C_{s,pr} = 0,47 \cdot 500 = 237 \text{ Kn}$$

8.5.3. Cijena rada za probnu seriju

Trošak rada za jedan otpresak:

$$C_{ro} = \left(\frac{t_c}{n_{kš} \cdot \mu_p} \right) \cdot C_{rs} \cdot n_r$$

$$C_{ro} = \left(\frac{0,0014}{2 \cdot 0,92} \right) \cdot 25 \cdot 1 = 0,019 \text{ Kn}$$

Ukupni trošak rada za probnu seriju:

$$C_{r,pr} = C_{ro} \cdot n_{serPS} \quad (8.11)$$

$$C_{r,pr} = 0,019 \cdot 500 = 9,51 \text{ Kn}$$

8.5.4. Proizvodna cijena otpresaka probne serije

Ukupna proizvodna cijena jednog otpreska probne serije:

$$C_{o,pr} = C_{mo} + C_{so} + C_{ro}$$

$$C_{o,pr} = 0,04 + 0,47 + 0,019 = 0,529 \text{ Kn}$$

Ukupna proizvodna cijena probne serije:

$$C_{pr} = C_{m,pr} + C_{s,pr} + C_{r,pr} \quad (8.12)$$

$$C_{pr} = 20 + 237 + 9,51 = 266,51 \text{ Kn}$$

8.6. Troškovi proizvodnje

8.6.1. Cijena materijala za proizvodnu seriju

Stvarni jedinični utrošak materijala:

$$A = \frac{(m_g - m_{us} \cdot S_{pp})}{n_{kš}}$$

$$A = \frac{(15,2 - 7,07 \cdot 0)}{2} = 7,6 \text{ g}$$

Stvarni jedinični gubitak materijala zbog škarta:

$$B = (m_{o1} + m_{o2}) \cdot S_u \cdot (1 - S_{up})$$
$$B = (4,13 + 4) \cdot 0,05 \cdot (1 - 0,0005) = 0,41 \text{ g}$$

Cijena materijala za proizvodnu seriju za jedan otpresak:

$$C_{mo} = C_m \cdot (A + B)$$
$$C_{mo} = 4,77 \cdot (7,6 + 0,41) \cdot 10^{-3} = 0,0382 \text{ Kn}$$

Ukupna cijena materijala za proizvodnu seriju:

$$C_{m,ser} = C_{mo} \cdot n_{ser}$$
$$C_{rS} = 0,04 \cdot 10\ 000 = 382 \text{ Kn}$$

8.6.2. Cijena ubrizgavalice za proizvodnu seriju

Cijena ubrizgavalice za jedan otpresak:

$$C_{so,ser} = \left(\frac{t_c}{n_{kš} \cdot \mu_p} + \frac{t_{pz} + G_{OR}}{n_{ser}} \right) \cdot C_{ru}$$
$$C_{so,ser} = \left(\frac{0,0014}{2 \cdot 0,95} + \frac{1,5 + 1,5}{10000} \right) \cdot 70 = 0,0726 \text{ Kn}$$

Cijena ubrizgavalice za proizvodnu seriju:

$$C_{s,ser} = C_{so,ser} \cdot n_{ser}$$
$$C_{s,ser} = 0,0726 \cdot 10\ 000 = 726 \text{ Kn}$$

8.6.3. Cijena rada za proizvodnu seriju

Trošak rada za jedan otpresak:

$$C_{ro,ser} = \left(\frac{t_c}{n_{kš} \cdot \mu_p} \right) \cdot C_{rs} \cdot n_r$$
$$C_{ro,ser} = \left(\frac{0,0014}{2 \cdot 0,95} \right) \cdot 25 \cdot 1 = 0,0184 \text{ Kn}$$

Ukupni trošak rada za proizvodnu seriju:

$$C_{r,ser} = C_{ro,ser} \cdot n_{ser}$$

$$C_{r,ser} = 0,0184 \cdot 10\ 000 = 184 \text{ Kn}$$

8.6.4. Proizvodna cijena otpresaka proizvodne serije

Ukupna proizvodna cijena jednog otpreska:

$$C_{o,ser} = C_{mo} + C_{so,ser} + C_{ro,ser}$$

$$C_{o,ser} = 0,0382 + 0,0726 + 0,0184 = 0,129 \text{ Kn}$$

Ukupna proizvodna cijena serije:

$$C_{ser} = C_{m,ser} + C_{s,ser} + C_{r,ser}$$

$$C_{ser} = 382 + 726 + 184 = 1292 \text{ Kn}$$

8.6.5. Prosječna cijena otpresaka probne (nulte) i proizvodne serije

Prosječna cijena otpresaka probne i proizvodne serije:

$$C_{oPR} = \frac{n_{serPS} + n_{ser}}{\frac{n_{serPS}}{C_{o,pr}} + \frac{n_{ser}}{C_{o,ser}}}$$

$$C_{oPR} = \frac{500 + 10000}{\frac{500}{0,529} + \frac{10000}{0,129}} = 0,14 \text{ Kn}$$

8.6.6. Nepotpuna cijena koštanja otpresaka

$$C_o = \frac{T_{KON} + T_{UK} + T_{KS}}{n_{uk}} + C_{OK} + C_{oPR}$$

$$C_o = \frac{7650 + 57125,14 + 0}{100000} + 0,025 + 0,14 = 0,81 \text{ Kn}$$

9. ZAKLJUČAK

Izrada kalupa za injekcijsko prešanje uvelike je olakšana korištenjem suvremenih metoda za proračun i konstrukciju kalupa s pomoću računala. Pomoću računalnih programa dobiva se dobar uvid u zbivanja u kalupu tijekom cijelog ciklusa prešanja te sa na temelju dobivenih rezultata mogu lagano vršiti korekcije u konstrukciji kalupa. Dijagramima odlučivanja se jednostavno i brzo dolazi do konstrukcijskih rješenja pojedinih sustava kalupa. Ipak ključnu ulogu u uspješno konstruiranom kalupu ima konstruktor.

U ovome radu razrađen je konkretan primjer konstrukcije kalupa za injekcijsko prešanje. U prvome dijelu rada dane su teorijske osnove o samom postupku injekcijskog prešanja, konstrukcije kalupa i usporedba postupaka injekcijskog prešanja i toplog oblikovanja.

U drugome dijelu izrađen je proračun za konkretan proizvod - poklopac sladoleda. Pomoću dijagrama odlučivanja došlo se do konstrukcijskih rješenja pojedinih sustava kalupa. Nakon toga izvršen je reološki, toplinski i mehanički proračun kalupa. Na kraju je izračunata nepotpuna cijena koštanja poklopca sladoleda.

Poklopac sladoleda se proizvodi postupkom toplog oblikovanja, međutim u ovom radu ideja je bila da se on proizvodi postupkom injekcijskog prešanja od istoga materijala (PVC). Kako je vidljivo iz slika simulacije, izrada poklopca injekcijskim prešanjem neće dati zadovoljavajuće rezultate. Da bi se dobio kvalitetniji otpresak trebao bi puno veći tlak ubrizgavanja koji sadašnje ubrizgavalice ne mogu proizvesti ili bi se trebao koristiti neki drugi materijal, npr. polistiren (PS).

Pri izradi ovog rada korišten je računalni program *Catia V5R19* za izradu 3D modela otpresaka, za izradu nacrtu korišten je računalni program *Autocad 2010*, a za računalnu simulaciju punjenja kalupnih šupljina korišten je program *Moldflow Adviser*.

10. LITERATURA

1. Čatić, I.: *Proizvodnja polimernih tvorevina*, Društvo za plastiku i gumu, Zagreb, 2006.
2. Godec, D.: *Magistarski rad*, Fakultet strojarstva i brodogradnje, Zagreb, 2000.
3. Šimatović, D.: *Diplomski rad*, Fakultet strojarstva i brodogradnje, Zagreb, 2010.
4. N.N.: *Thermoforming*, www.oshore.com/products/archived/thermoforming.html
5. N.N.: *Standard thermoforming equipment overview*,
www.advancedextrusion.com/docs/standard-thermoforming-equipment-overview.htm
6. N.N.: *Which process is best for you*, www.gbsintl.com/thermo_inject.html
7. N.N.: *The thermoforming process compared with injection molding*,
www.productiveplastics.com/processes.asp
8. Čatić, I.: *Izmjena topline u kalupima za injekcijsko prešanje plastomera*, Društvo plastičara i gumaraca, Zagreb, 1985.
9. N.N.: Računalni program *Autodesk Moldflow Adviser*
10. N.N.: *Prospektni materijal*, www.atecplastics.com/webtop/html/hc_spec.phtml
11. N.N.: *Prospektni materijal*, PIOVAN, 2009.
12. N.N.: *Katalog standardnih elemenata kalupa*, HASCO, 2010.

11. PRILOZI

11.1. Radionički crtež otpresaka

11.2. Radionički crtež nestandardnih elemenata kalupa

11.3. Sklopni crtež kalupa