

Umjeravanje etalona pravog kuta

Cerovec, Martin

Master's thesis / Diplomski rad

2022

Degree Grantor / Ustanova koja je dodijelila akademski / stručni stupanj: **University of Zagreb, Faculty of Mechanical Engineering and Naval Architecture / Sveučilište u Zagrebu, Fakultet strojarstva i brodogradnje**

Permanent link / Trajna poveznica: <https://um.nsk.hr/um:nbn:hr:235:019810>

Rights / Prava: [In copyright](#)/[Zaštićeno autorskim pravom.](#)

Download date / Datum preuzimanja: **2024-07-13**

Repository / Repozitorij:

[Repository of Faculty of Mechanical Engineering and Naval Architecture University of Zagreb](#)



SVEUČILIŠTE U ZAGREBU
FAKULTET STROJARSTVA I BRODOGRADNJE

DIPLOMSKI RAD

Martin Cerovec

Zagreb, 2022.

SVEUČILIŠTE U ZAGREBU
FAKULTET STROJARSTVA I BRODOGRADNJE

DIPLOMSKI RAD

Mentor:

Izv. prof. dr. sc. Gorana Baršić

Student:

Martin Cerovec

Zagreb, 2022.

Izjavljujem da sam ovaj rad izradio samostalno koristeći znanja stečena tijekom studija i navedenu literaturu.

Zahvaljujem mentorici izv. prof. dr. sc. Gorani Baršić na pruženoj pomoći, asistentu Marku Horvateku, te laborantu Josipu Smoljiću na pruženoj pomoći, strpljenju i susretljivosti.

Posebno zahvaljujem roditeljima i sestri koji su bili najveća podrška tijekom svih ovih godina studiranja i njima posvećujem ovaj rad.

Martin Cerovec



SVEUČILIŠTE U ZAGREBU
FAKULTET STROJARSTVA I BRODOGRADNJE



Središnje povjerenstvo za završne i diplomske ispite
Povjerenstvo za diplomske radove studija strojarstva za smjerove:
proizvodno inženjerstvo, računalno inženjerstvo, industrijsko inženjerstvo i menadžment,
inženjerstvo materijala te mehatronika i robotika

Sveučilište u Zagrebu Fakultet strojarstva i brodogradnje	
Datum:	Prilog:
Klasa:	602-14/22-6/1
Ur. broj:	15-1703-22-

DIPLOMSKI ZADATAK

Student: **MARTIN CEROVEC**

Mat. br.: 0069075197

Naslov rada na hrvatskom jeziku: **Umjeravanje etalona pravog kuta**

Naslov rada na engleskom jeziku: **Calibration of 90° square standard**

Opis zadatka:

Mjerenje odstupanja od okomitosti čest je mjeriteljski zadatak u području dimenzionalnih mjerenja. Kako odstupanje od okomitosti predmeta može značajno utjecati na njegovu funkcionalnost, na tehničkim se crtežima nerijetko navodi upravo taj zahtjev. Mjeriteljska zajednica koristi različite izvedbe etalona pravog kuta. S ciljem osiguravanja sljedivosti rezultata, etalone pravog kuta potrebno je periodički umjeravati.

U radu je potrebno:

- Prema relevantnim normama dati pregled konstrukcijskih i mjeriteljskih značajki etalona pravog kuta.
- Opisati sustav rada Laboratorija za precizna mjerenja dužina, Fakulteta strojarstva i brodogradnje, u području umjeravanja etalona i mjerila kuta.
- U Laboratoriju za precizna mjerenja dužina provesti umjeravanje etalona pravog kuta.
- Komentirati ostvarene rezultate umjeravanja i dati eventualne preporuke za poboljšanje korištene metode umjeravanja.

U radu je potrebno navesti korištenu literaturu i eventualno dobivenu pomoć.

Zadatak zadan:
29. rujna 2022.

Rok predaje rada:
1. prosinca 2022.

Predviđeni datum obrane:
12. prosinca do 16. prosinca 2022.

Zadatak zadao:
prof. dr. sc. Gorana Baršić

Predsjednica Povjerenstva:
prof. dr. sc. Biserka Runje

SADRŽAJ

SADRŽAJ	I
POPIS SLIKA	III
POPIS TABLICA.....	V
POPIS OZNAKA	VI
SAŽETAK.....	VIII
SUMMARY	IX
1. UVOD	1
2. POJMOVI MJERENJA.....	2
2.1 Ravninski kut.....	2
2.2 Kutovi u prostoru.....	5
2.2.1 Kut diedra.....	5
2.2.2. Višestрани prostorni kut	6
2.2.3. Prostorni kut	6
2.3. Etaloni.....	7
2.3.1. Podjela etalona	7
2.4 Kutni etaloni	8
2.4.1. Etalon pravog kuta – cilindar	9
2.4.2. Etalon pravog kuta – granitni ili keramički/pravokutni ili trokutasti.....	13
2.4.3. Čelični kutnici	18
2.5. Ostali etaloni pravog kuta.....	24
2.5.1. Kutne granične mjerke (eng. angle gauges)	24
2.5.2 Kutni optički poligon	25
3. PRIKAZ UREĐAJA LABORATORIJA ZA PRECIZNA MJERENJA DUŽINA FAKULTETA STROJARSTVA I BRODOGRADNJE.....	27
4. UMJERAVANJE ETALONA PRAVOG KUTA.....	31

4.1 Opis etalona	31
4.2 Korištena oprema za mjerenje	32
4.3 Priprema za mjerenje	33
4.4. Pravac regresije	35
4.5 Računanje odstupanja od pravocrtnosti	36
4.6. Mjerenje pravocrtnosti pomoću granitnog kutnika	37
4.6.1. Rezultati mjerenja pravocrtnosti	38
4.6.2. Zbirni rezultati mjerenja pravocrtnosti korištenjem elektronskog komparatora	51
4.7 Mjerenje odstupanja okomitosti korištenjem elektronskog komparatora	52
4.7.1. Mjerenje odstupanja okomitosti unutarnjeg kuta	52
4.7.2. Mjerenje odstupanja okomitosti vanjskoga kuta	54
4.7.3. Rezultati mjerenja okomitosti	56
4.8 Ispitivanje okomitosti i pravocrtnosti korištenjem CMM-a	57
4.8.1. Mjerenje pravocrtnosti pomoću CMM	59
4.8.2. Mjerenje okomitosti pomoću CMM	60
4.9. Usporedba rezultata: Elektronski komparator i CMM	64
5. ZAKLJUČAK	65
6. LITERATURA	67

POPIS SLIKA

Slika 1 Primjer ravninskog kuta [2]	2
Slika 2 Okomiti pravci [2].....	3
Slika 3 Primjeri kutova [3]	4
Slika 4 Kut diedra [4]	5
Slika 5 Višestrani prostorni kut [5]	6
Slika 6 Prostorni kut [5]	6
Slika 7 Cilindrični etanol pravog kuta [8]	9
Slika 8 Granitni trokutasti etalon pravog kuta [10].....	13
Slika 9 Granitni trokutasti etalon "Diesell" [11]	17
Slika 10 Čelični kutnik [12]	18
Slika 11 Čelični kutnik proizvođača "Praezisionstools" [13]	23
Slika 12 Zbrajanje i oduzimanje kutnih etalona [14]	24
Slika 13 Kutni optički poligon [15].....	26
Slika 14 Kutni poligon (lab. oznaka KUT 12-298).....	27
Slika 15 Etalon pravog kuta (lab. oznaka KUT 27-556).....	27
Slika 16 Kutni poligon (lab. oznaka KUT 10-296).....	28
Slika 17 Kutni poligon (lab. oznaka KUT 2123/922249).....	28
Slika 18 Sinus lineal (lab. oznaka KUT 21-350)	28
Slika 19 Garnitura kutnih graničnih mjerki (lab. oznaka KUT 13-301)	29
Slika 20 Garnitura kutnih graničnih mjerki (lab. oznaka KUT 9-295)	29
Slika 21 Autokolimator (lab. oznaka MU-23-199)	30
Slika 22 Mjerni cilindri (lab. oznaka RET 19-96, RET 19-95, RET 20-97).....	30
Slika 23 Čelični kutnik Flackwinkel DIN 875/2	31
Slika 24 Korištena mjerna oprema	32
Slika 25 Prikaz imena stranica čeličnog kutnika.....	33
Slika 26 Pojašnjenje pozitivnog i negativnog smjera.....	34
Slika 27 Imena stranica i smjerovi mjerenja čeličnog kutnika.....	34
Slika 28 Prikaz i postava mjerne opreme	38
Slika 29 Ispitivanje pravocrtnosti pomoću elektronskog komparatora, stranica "A"	39
Slika 30 Grafički prikaz mjerenja pravocrtnosti stranice "A"	40
Slika 31 Grafički prikaz srednje vrijednosti i pravca regresije stranice "A"	40
Slika 32 Grafički prikaz odstupanja od pravocrtnosti stranice "A"	41

Slika 33 Grafički prikaz mjerenja pravocrtnosti stranice "B"	43
Slika 34 Grafički prikaz srednje vrijednosti i pravca regresije stranice "B"	43
Slika 35 Grafički prikaz odstupanja od pravocrtnosti stranice "B"	44
Slika 36 Grafički prikaz mjerenja pravocrtnosti stranice "C"	46
Slika 37 Grafički prikaz srednje vrijednosti i pravca regresije stranice "C"	46
Slika 38 Grafički prikaz odstupanja od pravocrtnosti stranice "C"	47
Slika 39 Grafički prikaz mjerenja pravocrtnosti stranice "D"	49
Slika 40 Grafički prikaz srednje vrijednosti i pravca regresije stranice "D"	49
Slika 41 Grafički prikaz odstupanja od pravocrtnosti stranice "D"	50
Slika 42 Mjerenje unutarnjeg kuta čeličnog kutnika.....	52
Slika 43 Mjerenje odstupanja okomitosti vanjskog kuta	55
Slika 44 CMM.....	58
Slika 45 Način pričvršćivanja čeličnog kutnika na CMM-u	59
Slika 46 Čelični kutnik s prikazom stranica i baza	61

POPIS TABLICA

Tablica 1 Preporučene veličine i dimenzije cilindričnih etalona [8].....	9
Tablica 2 Tolerancije cilindričnih etalona [8]	11
Tablica 3 Karakteristike Obishi cilindra [9].....	12
Tablica 4 Standardne dimenzije trokutastih etalona za razrede tolerancije 000 i 00 [10].....	14
Tablica 5 Tolerancije okomitosti ispitnih površina koje tvore kut od 90° [10]	15
Tablica 6 Tolerancije okomitosti [10]	15
Tablica 7 Formule tolerancije pravocrtosti [10].....	16
Tablica 8 Tolerancije pravocrtosti [10]	16
Tablica 9 Karakteristike granitnog trokutastog etalona "Diesell" [11]	17
Tablica 10 Čelični kutnici tipova A-D [12]	19
Tablica 11 Formule za toleranciju okomitosti ispitnih površina [12]	20
Tablica 12 Zaokružene tolerancije okomitosti t_4 [12]	20
Tablica 13 Tolerancije pravocrtosti ispitnih površina [12]	21
Tablica 14 Tolerancija pravocrtosti t u razredu tolerancije [12]	21
Tablica 15 Karakteristike odabranog čeličnog kutnika [13]	23
Tablica 16 Primjer setova od 16 odnosno 13 komada kutnih graničnih mjerki[14]	24
Tablica 17 Odstupanje od pravocrtosti stranice "A"	41
Tablica 18 Ispitivanje pravocrtosti pomoću elektronskog komparatora stranice "B"	42
Tablica 19 Odstupanje od pravocrtosti stranice "B"	44
Tablica 20 Ispitivanje pravocrtosti pomoću elektronskog komparatora stranice "C"	45
Tablica 21 Odstupanje od pravocrtosti stranice "C"	47
Tablica 22 Ispitivanje pravocrtosti pomoću elektronskog komparatora stranice "D"	48
Tablica 23 Odstupanje od pravocrtosti stranice "D"	50
Tablica 24 Rezultati mjerenja pravocrtosti čeličnog kutnika elektronskim komparatorom ..	51
Tablica 25 Mjerenje odstupanja okomitosti unutarnjeg kuta	53
Tablica 26 Rezultati mjerenja odstupanja okomitosti vanjskog kuta.....	55
Tablica 27 Rezultati mjerenja okomitosti elektronskim komparatorom	56
Tablica 28 Rezultati mjerenja pravocrtosti kutnika pomoću CMM.....	60
Tablica 29 Rezultati mjerenja okomitosti kutnika pomoću CMM.....	62
Tablica 30 Usporedba svih rezultata mjerenja	64

POPIS OZNAKA

Oznaka	Mjerna jedinica	Opis oznake
a_i	-	smjer mjerenja stranice (suprotno od b_i)
b_i	-	smjer mjerenja stranice (suprotno od a_i)
b	mm	minimalna debljina kutnika
h_A	mm	visina ticanja stranice "A"
h_B	mm	visina ticanja stranice "B"
h_{ou}	mm	visina ticanja unutarnjeg kuta
h_{ov}	mm	visina ticanja vanjskog kuta
l_1	mm	dužina duže stranice kutnika
l_2	mm	dužina kraće stranice kutnika
n	-	redni broj mjerene točke
t_1	mm	tolerancija okomitosti granitnog kutnika
t_2	mm	tolerancija pravocrtnosti granitnog kutnika
t_3	mm	tolerancija okomitosti čeličnog kutnika
t_4	mm	tolerancija pravocrtnosti čeličnog kutnika
U	μm	proširena mjerna nesigurnost
X_{ab}	mm	prosječno odstupanje kutnika baze "a" i "b"
X_{cd}	mm	prosječno odstupanje kutnika baze "c" i "d"

X_i	mm	udaljenost mjerne točke na čeličnom kutniku
X_{ou}	μm	odstupanje okomitosti unutarnjeg kuta
X_{ov}	μm	odstupanje okomitosti vanjskog kuta
X_{sou}	μm	srednje odstupanje okomitosti unutarnjeg kuta
X_{sov}	μm	srednje odstupanje okomitosti vanjskog kuta
Y	-	jednadžba regresije
Y_{sr}	mm	srednja vrijednost odstupanja
α_A	$^\circ$	kut stranice "A" s normalom
α_{abA}	$^\circ$	kut između baze "a" i "b" i stranice "A"
α_{AC}	$^\circ$	kut između stranice "A" i "C"
α_B	$^\circ$	kut stranice "B" s normalom
α_{BD}	$^\circ$	kut između stranice "B" i "D"
α_{cdB}	$^\circ$	kut između baze "c" i "d" i stranice "B"
δ_i	mm	odstupanje od pravocrtnosti

SAŽETAK

U uvodnom dijelu diplomskog rada opisani su osnovni pojmovi mjerenja koji su potrebni za shvaćanje rezultata mjerenja. Uz pojmove mjerenja, opisani su i etaloni kuta, koja je njihova namjena, kakva je njihova podjela i za što se koriste. Detaljnije su objašnjeni i prikazani etaloni pravog kuta, njihova izvedba iz norme, odnosno dopuštena odstupanja za pojedine klase, način izrade, njihovo korištenje, te je za svaki etalon pravog kuta pronađen primjer iz kataloga različitog proizvođača i njegove značajke.

Glavni dio diplomskog rada je njegov eksperimentalni dio. Najprije je popisana oprema koja se koristi u Laboratoriju za precizna mjerenja dužina koji se nalazi u sjevernoj zgradi Fakulteta strojarstva i brodogradnje. Detaljno su opisani i pojašnjeni postupci mjerenja okomitosti i pravocrtnosti čeličnog kutnika. Prvo mjerenje je provedeno korištenjem elektronskog komparatora. Prikazani su i komentirani svi dobiveni rezultati. Sljedeće mjerenje okomitosti i pravocrtnosti provedeno je uz pomoć trokoordinatnog mjernog uređaja. Također su prikazani su i komentirani svi dobiveni rezultati.

U zaključnom djelu diplomskog rada je dan osvrt na rezultate dobivene elektronskim komparatorom i trokoordinatnim mjernim uređajem i naveden je zaključak.

Ključne riječi: etalon pravog kuta, okomitost, pravocrtnost, elektronski komparator, trokoordinatni mjerni uređaj

SUMMARY

In the introductory part of the thesis, the basic concepts of measurement are described, which are necessary for understanding the results of measurement. In addition to the concepts of measurement, gauge blocks are also described, what they are, how they are divided, what they are used for. Angle gauge blocks are explained and shown in more detail. The permitted deviations for individual classes, the method of manufacture, their use, and for each angle gauge block, an example from the catalog of a different manufacturer and its brief characteristics are shown.

The main part of the thesis is its experimental part. First is listed the equipment used in the Laboratory for precise measurements of dimensions which is located in the northern building of the Faculty of Mechanical Engineering and Naval Architecture. The processes of measuring the perpendicularity and straightness of a class 0 steel angle gauge block is described and explained in detail. The first measurement was made using an electronic comparator. All obtained results are presented and commented on. The following measurement of perpendicularity and straightness was carried out with the help of a three-coordinate measuring device called a CMM. All obtained results are also presented and commented on.

In the concluding part of the thesis, the results obtained with the electronic comparator and three-coordinate measuring devices were commented and the conclusion was stated.

Keywords: angle gauge blocks, perpendicularity, straightness, electronic comparator, three-coordinate measuring device

1. UVOD

Moderni svijet kakav danas poznajemo može uvelike zahvaliti napretku mjerne opreme odnosno njene točnosti i preciznosti. Tehnologija se sve više i više “smanjuje“ što je rezultat upravo većoj preciznosti proizvodnje suvremenih strojeva, upravo ta preciznost proizlazi iz umjeravanja koja je rezultat preciznog mjerenja.

Prvi oblik mjerenja pojavljuje se već kod najranijih civilizacija. Babilonci su prije 4 tisuće godina imali jedinstveni sustav mjera koji je propisao tadašnji vladar. Arheološkim iskapanjem pronađeni su etaloni duljine i mase na više različitih mjesta. Etalon duljine je bio bakreni štap duljine 110,35 cm i mase 41,5 kg koji je imao ucrtane zareze po sebi. [8]

Danas se u području mjeriteljstva koriste različiti mjerni etaloni, pa tako i u području mjeriteljstva kuta postoje brojne izvedbe etalona ovisno o njihovoj namjeni.

Ovaj diplomski rad opisuje prvenstveno etalon pravoga kuta. U teorijskom djelu je opisana njihova funkcija, kakva su njihova svojstva te dopuštena odstupanja, dok je eksperimentalnim djelom u “Laboratoriju za precizna mjerenja dužina“ provedeno umjeravanje na jednom etalonu pravog kuta.

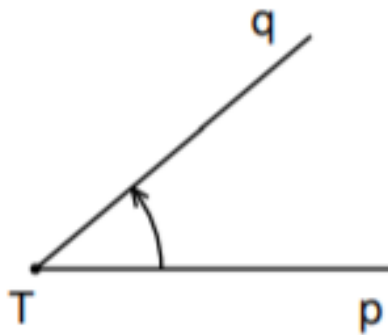
2. POJMOVI MJERENJA

2.1 Ravninski kut

Pojam ravninskog kuta teško je definirati, prema *Hrvatskoj enciklopediji* ravninski kut je definiran kao bezdimenzijska fizikalna veličina koja je određena omjerom duljine luka kružnice sa središtem u vrhu kuta i polumjera te kružnice. Pripadajuće mjerne jedinice ravninskoga kuta su radijan (rad), stupanj ($^{\circ}$), kutna minuta ($'$) i kutna sekunda ($''$) [1].

Kut se također može definirati kao dio ravnine određen s dva polupravca koji imaju zajednički vrh, odnosno kao unija dva polupravca koji imaju zajednički vrh.

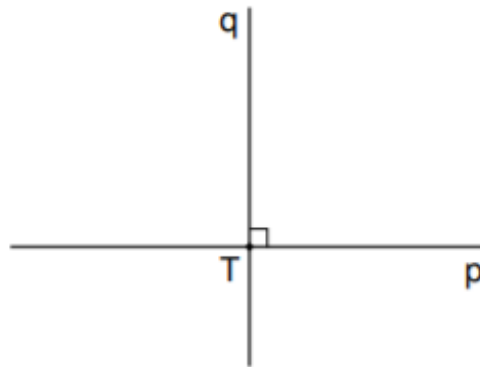
Prema slici 1, kut $\sphericalangle pTq$ je dio ravnine koji je određen točkom T i dvama polupravcima p i q sa zajedničkim početkom u točki T .



Slika 1 Primjer ravninskog kuta [2]

Ravninski kut može biti pozitivan ili negativan. Prema zakonitostima geometrije, kut je pozitivan ako gibanjem u smjeru koje je suprotno gibanju kazaljke na satu polupravac p padne na polupravac q . Kutovi se najčešće označavaju pomoću grčkih slova (α , β , γ ,...). U slučaju kada se polupravci p i q podudaraju, odnosno preklapaju, čine kut koji se zove puni kut. Njegova polovica naziva se ispruženi kut, u tom slučaju pravci p i q su spojeni u jednoj točki i zajedno tvore jedan pravac. Polovica ispruženog kuta naziva se pravi kut. [2]

Ako se dva pravca sijeku pod pravim kutom, odnosno zatvaraju pravi kut, kako je prikazano na slici 2, oni su međusobno okomiti i to se zapisuje kao $p \perp q$.



Slika 2 Okomiti pravci [2]

Najčešće se mjera kuta iskazuje u stupnjevima i radijanima. Puni kut se sastoji od 360 jednakih dijelova, i svaki od njih iznosi 1° (jedan stupanj). Stupanj se dalje sastoji od minuta ($1^\circ = 60'$) i sekunda ($1' = 60''$). Dakle puni kut ima mjeru od 360° , ispruženi kut 180° , dok pravi kut 90° . Ako bi se ti isti kutovi pretvarali u radijane, puni kut ima mjeru 2π , ispruženi kut π , dok pravi kut $\frac{\pi}{2}$.

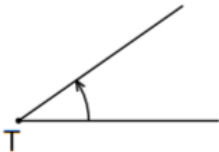
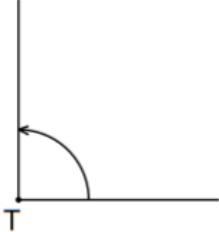
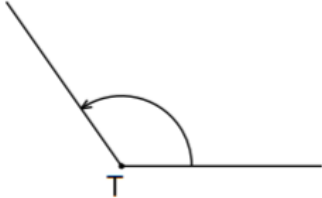
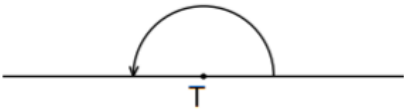
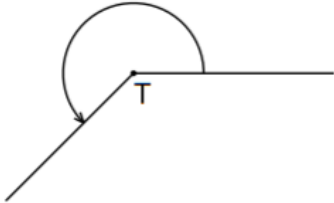
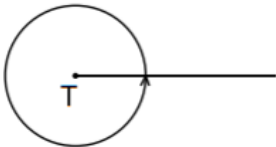
Kod pretvaranja stupnjeva u radijane i obratno koriste se sljedeće zakonitosti (α° je mjera kuta u stupnjevima i α je mjera kuta u radijanima) :

$$\alpha^\circ = \frac{180^\circ}{\pi} \alpha \quad i \quad \alpha = \frac{\pi}{180^\circ} \alpha^\circ \quad (1)$$

Opće zakonitosti :

- Dva su kuta komplementarna ako je njihov zbroj mjera jednak 90°
- Dva su kuta suplementarna ako je njihov zbroj mjera jednak 180°
- Dva su kuta eksplementarna ako je zbroj njihovih mjera jednak 360°
- Dva kuta koji imaju jedan krak zajednički, a drugi kraci im se nadopunjuju na pravac, zovu se sukuti.
- Dva kuta koji imaju zajednički vrh, a po dva kraka im se nadopunjuju na pravac, nazivaju se vršni kutovi. [3]

Nazivi kutova te njihove mjere u stupnjevima i radijanima:

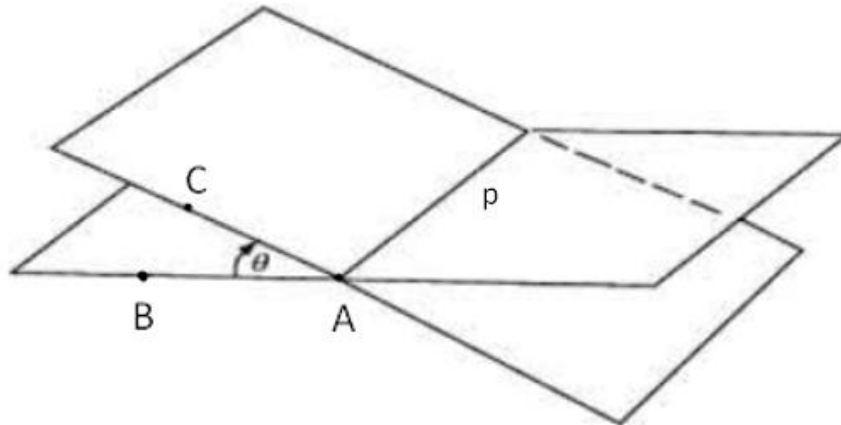
<p>šiljasti kut</p> $0^\circ < \alpha^\circ < 90^\circ$ $0 < \alpha < \frac{\pi}{2}$	
<p>pravi kut</p> $\alpha^\circ = 90^\circ$ $\alpha = \frac{\pi}{2}$	
<p>tupi kut</p> $90^\circ < \alpha^\circ < 180^\circ$ $\frac{\pi}{2} < \alpha < \pi$	
<p>ispruženi kut</p> $\alpha^\circ = 180^\circ$ $\alpha = \pi$	
<p>izbočeni kut</p> $180^\circ < \alpha^\circ < 360^\circ$ $\pi < \alpha < 2\pi$	
<p>puni kut</p> $\alpha^\circ = 360^\circ$ $\alpha = 2\pi$	

Slika 3 Primjeri kutova [3]

2.2 Kutovi u prostoru

2.2.1 Kut diedra

Drugo ime za kut diedra je dvostrani ravninski kut u prostoru. Kut diedra je prostorni kut koji se sastoji od dvije nepodudarne i neparalelne prostorne ravnine. Te dvije ravnine mogu se izravno ili neizravno presijecati. Sjecište tih dviju ravnina daje pravac p (prikazano na slici 4) Prostorni kut θ diedra $\sphericalangle BAC$ čine dužine AB i AC .



Slika 4 Kut diedra [4]

Na slici se uočava da se osim kuta „theta“ na desnoj strani formira još jedan kut, koji je tupi kut. Diedralni kutovi između dvije paralelne ravnine su uvijek 0° , jer se te ravnine nikad ne sijeku. On se također može pronaći u bilo kojem 3D obliku kao njihov unutarnji kut.

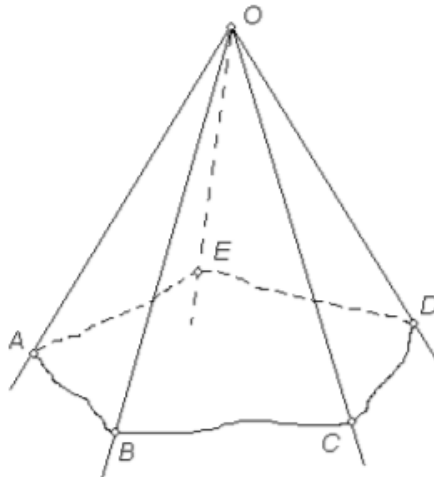
Svaki poliedar ima diedralni kut na svakom bridu koji opisuje odnos dvije strana koje dijele taj kut. Diedralni kut, koji se još naziva i kut lica, mjeri se kao unutarnji kut u odnosu na poliedar. [4]

Formula kojom se računa kut diedra glasi:

$$\cos \varphi = \frac{\cos(\sphericalangle APB) - \cos(\sphericalangle APC)\cos(\sphericalangle BPC)}{\sin(\sphericalangle APC)\sin(\sphericalangle BPC)} \quad (2)$$

2.2.2. Višestрани prostorni kut

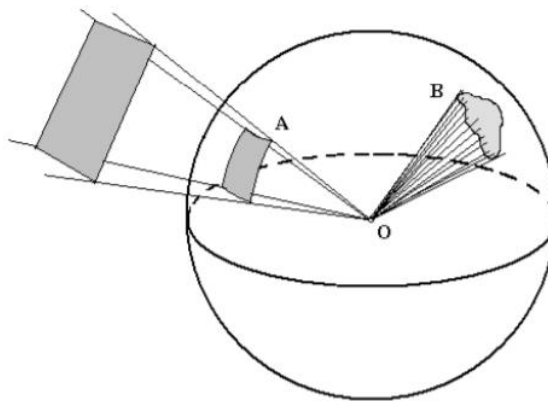
Višestрани prostorni kut nastaje u slučaju kada se nekoliko ravnina siječe u prostoru na takav način da se svi njihovi bridovi (sjecišta između dvije susjedne ravnine) sijeku u zajedničkoj točki O koja u tom slučaju predstavlja vrh takvog prostornog kuta. Višestрани prostorni kutovi se označavaju tako da se vrh kuta navodi prvi. Višestрани prostorni kut prikazan je na slici 5 te ima oznaku $\sphericalangle OABCDE$. [5]



Slika 5 Višestрани prostorni kut [5]

2.2.3. Prostorni kut

Prostorni kut je dvodimenzionalni kut koji se nalazi u trodimenzionalnom prostoru. Taj prostor zatvara izvodnice stošca koji opisuje promatranje objekta iz jedne točke. Njegova funkcija je da predstavlja mjeru koliko se objekt povećava ili smanjuje gledano iz točke promatrača. Prostorni kut je prikazan u slici 6.



Slika 6 Prostorni kut [5]

Ime za mjernu jedinicu prostornog kuta je “steradian“. Prema međunarodnom SI sustavu, steradian izvedena je jedinica prostornog kuta s posebnim nazivom i oznakom “sr“. Prostorni kut od jednog steradiana je onaj kut čiji se vrh nalazi u središtu kugle, a na plohi kugle on omeđuje površinu koja je jednaka kvadratu polumjera kugle. Izvedba steradiana pomoću osnovnih SI mjernih jedinica glasi $\frac{\text{m}^2}{\text{m}^2}$. [5]

2.3. Etaloni

Etalon je materijalizirana mjera, mjerilo, referencijska tvar ili mjerni sustav koji je namijenjen za određivanje, ostvarivanje, čuvanje ili obnavljanje jedinice jedne ili više vrijednosti kakve veličine da bi imao mogućnost poslužiti kao referencija. [6]

Etaloni u području mjeriteljstva duljine najčešće su izrađeni od metala ili keramike te su s dvije suprotne strane brušeni ravno i paralelno velikom preciznošću. Etaloni standardne kvalitete izrađeni su najčešće od legure kaljenog čelika, a oni za umjeravanje su izrađeni od volframovog karbida, krom karbida ili keramike (tvrđi su i manje se troše). Dolaze u setovima različitih nazivnih vrijednosti.

2.3.1. Podjela etalona

1. **Međunarodni etalon** – etalon koji je priznat međunarodnim dogovorom da bi služio kao međunarodna osnova za dodjeljivanje vrijednosti drugim etalonima određene veličine
2. **Državni etalon** – etalon koji je priznat odlukom države da bi služio toj državi kao osnova za dodjeljivanje vrijednosti drugim etalonima određene veličine
3. **Primarni etalon** – izabrani etalon ili etalon za koji je opće potvrđeno da ima najveću mjeriteljsku kvalitetu, čija se vrijednost može potvrditi bez upućivanja na druge etalone iste veličine
4. **Sekundarni etalon** – etalon kojemu je vrijednost dodijeljena tako da se on usporedi s primarnim etalom iste veličine [7]

2.4 Kutni etaloni

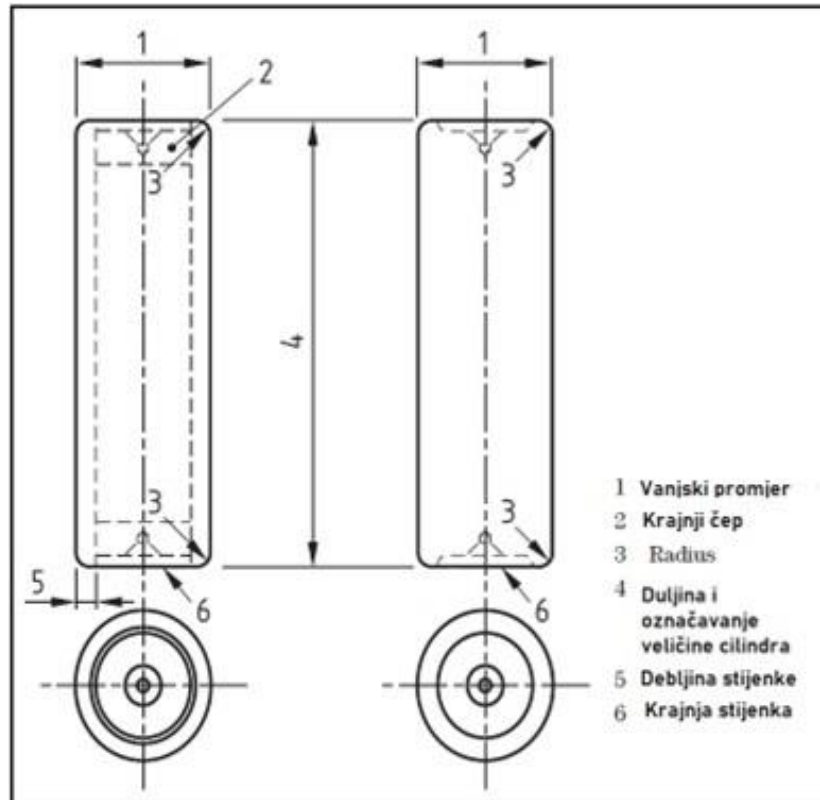
Kao što naziv govori, kutni etaloni se koriste kod umjeravanja opreme u području mjeriteljstva kuta. Ovaj rad je fokusiran na opis etalona pravoga kuta. Postoje različite izvedbe pravokutnih etalona i njihova primjena ovisi prvenstveno o situaciji u kojoj će se primijeniti.

Kutni etaloni koji će se u ovom poglavlju opisati su :

1. Pravog kuta
 - a. Etalon pravog kuta – cilindar
 - b. Etalon pravog kuta – granitni ili keramički/pravokutni ili trokutasti
 - c. Čelični kutnici
2. Ostali etaloni kuta
 - a. Kutne granične mjerke
 - b. Kutni optički poligon

2.4.1. Etalon pravog kuta – cilindar

Cilindrični etalon pravoga kuta je izrađen od visoko kvalitetnog čelika, lijevanog željeza ili granita. Cilindrični etalon je prikazan na slici 7.



Slika 7 Cilindrični etanol pravog kuta [8]

Preporučene veličine i dimenzije cilindričnih etalona prikazane su u tablici 1. Cilindri drugačijih veličina od navedenih naručuju se samo u situaciji kada nije moguće koristiti nijedan od preporučenih cilindara. Ako se isporučuju cilindri posebnih veličina, oni se moraju izraditi s istim tolerancijama kao što su one navedene za sljedeću manju preporučenu veličinu.

Tablica 1 Preporučene veličine i dimenzije cilindričnih etalona [8]

Duljina [mm]	Vanjski promjer [mm]	Debljina stijenke [mm]
75	50	-
150	70	-
220	90	-
300	95	12
450	120	16
600	140	20
750	160	22

U slučaju da je cilindar izrađen od visoko kvalitetnog čelika, njegove vanjske površine moraju biti kaljene na vrijednosti koje nisu manje od 600 HV, kako bi etalon očuvao svoju preciznost mjerenja da ne dođe do deformacija ili nekih drugih nepravilnosti.

Cilindri od lijevanog željeza moraju biti izrađeni od ravnog zrnatog ili legiranog lijevanog željeza koji je u skladu s minimalnim zahtjevima za materijal oznake EN-GJL-200 kako je navedeno u BS EN 1562:1997. Materijal mora biti čvrst, bez rupa i bez poroznosti. Manji se nedostaci mogu popraviti popunjavanjem pomoću materijala sličnog sastava od kojeg je izrađeni cilindrični etalon. Preporuka glasi da se cilindri od lijevanog željeza očvrstnu na vrijednost koja nije manja od 500 HV. (Napomena, dostupni su viši razredi lijevanog željeza koji bi bili otporniji na grubo ili pogrešno rukovanje od EN-GJL-200, ali EN-GJL-200 je specifičan jer nudi najbolju kombinaciju otpornosti na habanje i krutosti).

Cilindar izrađen od granita je prikladan kod proizvodnje većih dimenzije jer je njegova težina otprilike upola manja od težine ekvivalentne veličine kod čeličnog cilindra ili cilindra od lijevanog željeza. Stijenka mora biti zrnaste i jednolične teksture bez nedostataka i pukotina i bez popunjavanja materijalom sličnog sastava. [8]

Opće značajke dizajna :

1. Kako bi se smanjila težina, preporučuje se da čelični ili lijevani cilindrični etaloni duljine 300 mm ili više budu šupljeg presjeka
2. Šuplji etaloni moraju biti izrađeni s konusnim središtem za potrebe proizvodnje i rekonstrukcije
3. Svi cilindrični etaloni moraju imati vanjski radijus R od 1 mm ili skošenje od 45° od 0,5 do 1 mm
4. Preporučuje se da cilindrični etaloni, osobito oni u većim veličinama, budu opremljeni odgovarajućim ručkama za podizanje

Vanjske površine cilindričnih etalona moraju imati finu završnu obradu. Tolerancije su navedene u tablici 2. Stranice cilindra moraju biti ravne kada stoji na svojoj bazi ili kada je vodoravno oslonjen na položaje minimalnog savijanja, unutar tolerancija navedenih u drugom stupcu tablice 2. Krajevi moraju biti pravocrtni unutar tolerancija navedenih u trećem stupcu tablice 2. Svako odstupanje od ravnosti mora biti konkavne geometrije. Pravokutnost cilindrične površine mora se ispitati postavljanjem cilindra na površinsku ploču razreda AA ili A (prvo na jednu čeonu površinu, a zatim na drugu). Maksimalna pogreška pronađena u

pravokutnosti cilindrične površine ne smije premašiti tolerancije navedene u četvrtom stupcu tablice 2.

U sljedećoj tablici navedene su tolerancije cilindričnih etalona. [8]

Tablica 2 Tolerancije cilindričnih etalona [8]

Veličina etalona [mm]	Ravnost bočnih strana cilindra [μm]	Ravnost gornjih i donjih površina [μm]	Pravokutnost krajnjih površina s cilindričnom površinom po dužini cilindra [μm]
75	1	1	1,5
150	1,5	1,5	2
220	2	2	3
300	3	2,5	5
450	4,5	4	7
600	6	5	9
750	7,5	6	11

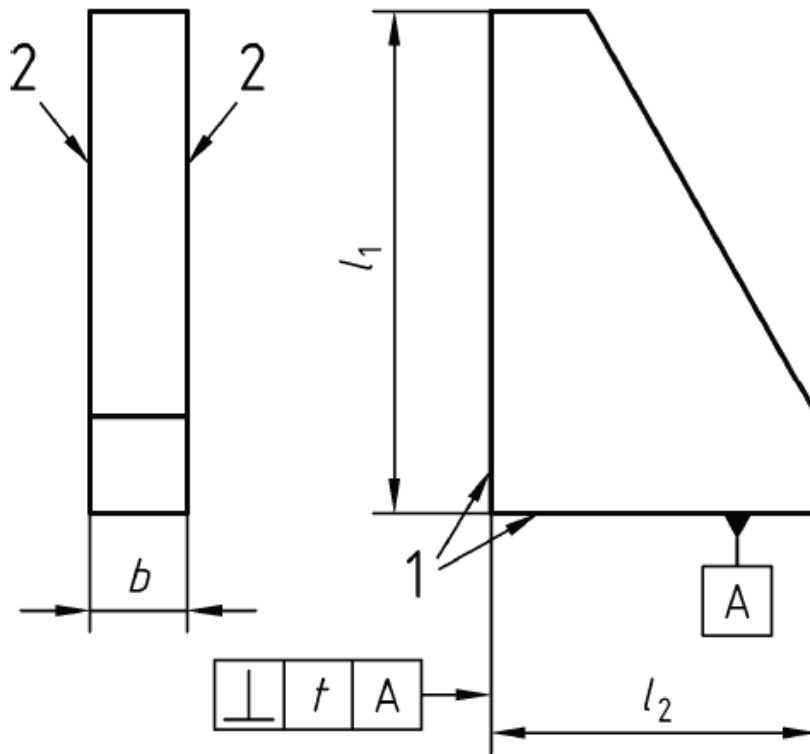
Primjer iz kataloga

Kao proizvođač odabrana je tvrtka japanska tvrtka “Obishi“. Cilindar je izrađen od kaljenog čelika, po posebnoj narudžbi može se naručiti i kao kromirani. Detalji cilindra koji se mogu naručiti dani su u tablici 3. [9]

Tablica 3 Karakteristike Obishi cilindra [9]

Serijski broj	Visina (mm)	Visina x promjer (mm)	Težina (kg)
FN101	100	100×60	3
FN102	150	150×70	4
FN103	200	200×80	6
FN104	250	250×90	9
FN105	300	300×100	11
FN107	400	400×120	20
FN108	500	500×130	32
FN109	600	600×160	47
FN110	800	800×200	79
FN111	1000	1000×240	135
FN112	1200	1200×260	160
FN113	1500	1500×280	290
FN114	2000	2000×300	435

2.4.2. Etalon pravog kuta – granitni ili keramički/pravokutni ili trokutasti



LEGENDA : 1. Ispitna površina
2. Bočno lice

Slika 8 Granitni trokutasti etalon pravog kuta [10]

Granitni trokutasti etalon pravoga kuta prikazan je na slici 8. Ispitna površina kraćeg kraka čini referentnu ravninu i mora imati konkavni oblik. Prilikom provođenja testa, postavlja se na ispitnu ploču ili se podupire na tri točke. Također je moguće izračunati referentnu ravninu prema DIN EN ISO 1101 koja se dobije pomoću sonde, tj. koje su određene koordinatnim mjernim strojem.

U slučaju kad je kraća stranica postavljena na ispitnu ploču, odstupanje ravnosti ispitne ploče u području koje se razmatra (djelomično ispitno područje), mora biti manja od 50 % tolerancije ravnosti ispitnog područja kraće stranice. Također mora imati konkavni oblik. [10]

Usklađenost s tolerancijom okomitosti ili ravnosti provjerava se pomoću:

- Ispitne ploče s cilindričnom ispitnom kolonom
- Ispitne ploče s ravnom vodilicom poravnom pod pravim kutom
- Osi koordinatnog mjernog stroja
- Inklinometrom sa standardom okomitosti.

U tablici 4 prikazane su standardne dimenzije trokutastih etalona za razrede tolerancije 000 i 00.

Tablica 4 Standardne dimenzije trokutastih etalona za razrede tolerancije 000 i 00 [10]

Presjeci za razrede tolerancije 000 i 00		
l_1 [mm]	l_2 [mm]	b [mm] (minimalna veličina)
300	200	50
400	250	50
500	300	70
600	400	70
800	500	80
1000	600	100

Ako se uzme npr. kut od 90°, s dužinom $l_1 = 300$ mm i $l_2 = 200$ mm s klasom tolerancije 00 od granita (H), dobije se “Winkel DIN 875 – 300 × 200 – 00 – H”

Zahtjevi norme na temperaturu:

1. Referentna temperatura od 20 °C prema DIN EN ISO 1
2. Relativna vlažnost 55 % [10]

Tolerancije okomitosti t_I za vanjske kutove:

Za tolerancije okomitosti, ispitne površine kraćeg kraka koriste se kao referentna ravnina. Tolerancije okomitosti ispitnih površina koje tvore kut od 90° proizlaze iz formula prema tablici 5.

Tablica 5 Tolerancije okomitosti ispitnih površina koje tvore kut od 90° [10]

Razred tolerancije	Tolerancija okomitosti t_I
000	$1 \mu\text{m} + 5 \cdot 10^{-6} l_I$
00	$2 \mu\text{m} + 10 \cdot 10^{-6} l_I$

Tolerancije okomitosti dane u tablici 6 proizlaze iz formula u tablici 5.

Tablica 6 Tolerancije okomitosti [10]

l [mm]	Tolerancija okomitosti t_I u razredu tolerancije	
	000 [μm]	00 [μm]
300	2,5	5
400	3	6
500	3,5	7
600	4	8
800	5	10
1000	6	12

Tolerancija ravnosti t_2

Tolerancije ravnosti ispitnih površina proizlaze iz formula u tablici 7.

Tablica 7 Formule tolerancije ravnosti [10]

Razred tolerancije	Tolerancija ravnosti t_2
000	$1 \mu\text{m} + 2 \cdot 10^{-6} l n^a$
00	$1 \mu\text{m} + 5 \cdot 10^{-6} l n^a$
^a n	1;2

Tolerancije ravnosti dane u tablici 8 proizlaze iz formula u tablici 7. [10]

Tablica 8 Tolerancije ravnosti [10]

l [mm]	Tolerancija ravnosti t_2 u razredu tolerancije	
	000 [μm]	00 [μm]
200	1	3
250	2	3
300	2	3
400	2	4
500	2	4
600	2	4
800	3	5
1000	3	6

Primjer iz kataloga

Kao primjer granitnog trokutastog etalona uzet je onaj od britanskog proizvođača "Diesella". Odabrani etalon je trokutastog oblika, dimenzije 1000 mm x 600 mm x 100 mm i zadovoljava zahtjeve norme DIN 875. Neke od karakteristika su da nije električno ili toplinski vodljiv kao i daje otporan na koroziju. Isporučuje se u aluminijskom kućištu. Detalji narudžbe su prikazani u tablici 9 a slika etalona je prikazana na slici 9. [11]

Tablica 9 Karakteristike granitnog trokutastog etalona "Diesell" [11]

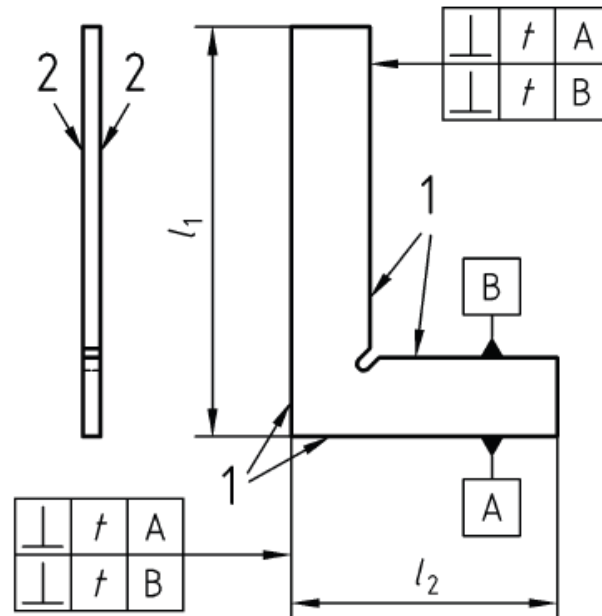
Detalji proizvoda	
Visina	1000 mm
Dužina	600 mm
Širina	100 mm
Bruto težina	108 kg
Neto težina	95 kg
Klasa	00



Slika 9 Granitni trokutasti etalon "Diesell" [11]

2.4.3. Čelični kutnici

Na slici 10 prikazan je opći prikaz čeličnog kutnika. Postoje sve ukupno četiri tipa čeličnih kutnika, a to su tip A, tip B, tip C i tip D, na sljedećoj stranici svaki tip kutnika je tablično prikazan, s pripadajućom legendom (tablica 11.).



Legenda : 1. Ispitna površina
2. Bočna strana

Slika 10 Čelični kutnik [12]

Materijali koji se koriste za izradu tipa A, B i D :

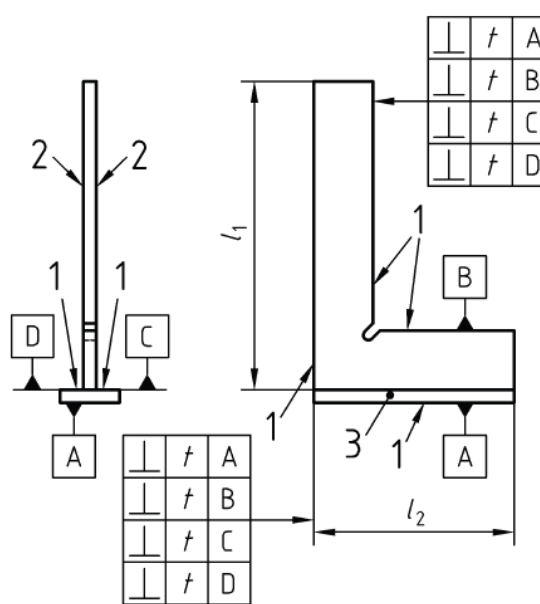
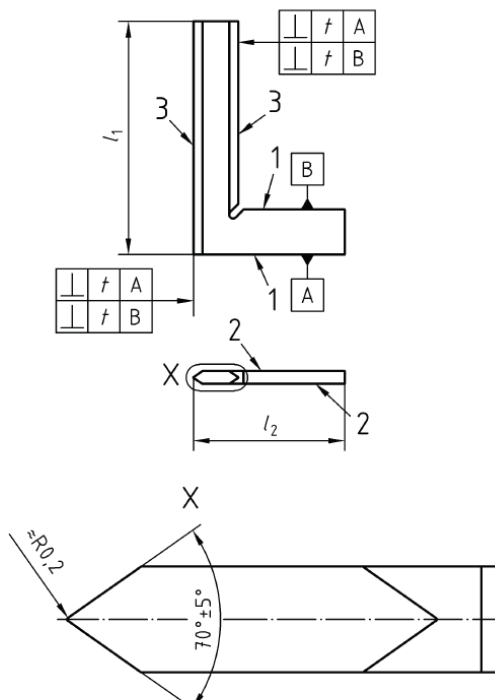
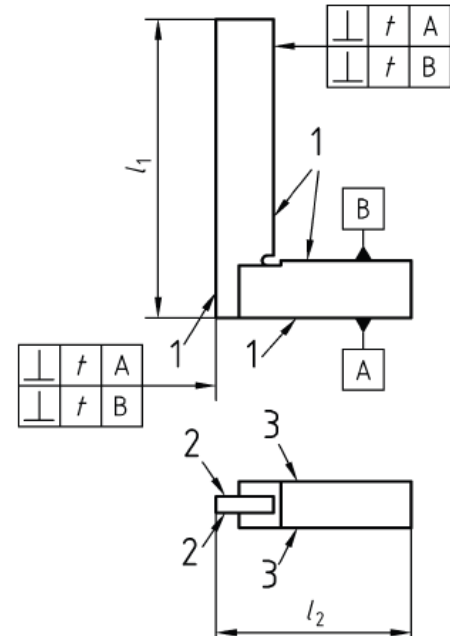
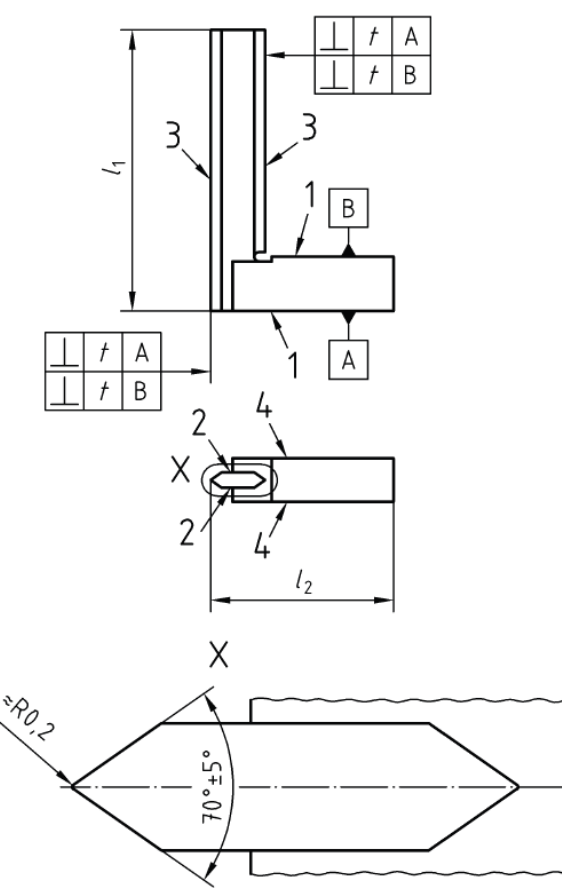
- a) Ne kaljeni kutnici – čelik (klasa po izboru proizvođača ili po dogovoru)
- b) Kaljeni kutnici – kaljeni čelik (klasa po izboru proizvođača ili po dogovoru)

Može se koristiti ne legirani ili legirani (nehrđajući) čelik (klasa po izboru proizvođača ili po dogovoru).

Materijali koji se koriste za izradu tipa C :

- a) Kaljeni čelik (klasa po izboru proizvođača ili po dogovoru)
- b) Ne legirani ili legirani (nehrđajući) čelik (klasa po izboru proizvođača ili po dogovoru). [12]

Tablica 10 Čelični kutnici tipova A-D [12]

Tip A	Tip B	Tip C	Tip D
 <p>Legenda : 1. Ispitna površina 2. Bočna strana 3. Pomoćna pločica</p>	 <p>Legenda : 1. Ispitna površina 2. Bočna strana 3. Testni rub</p>	 <p>Legenda : 1. Ispitna površina 2. Bočna površina duže stranice 3. Bočna površina kraće stranice</p>	 <p>Legenda : 1. Ispitna površina 2. Bočna površina duže stranice 3. Testni rub 4. Bočne strana kraće stranice</p>

Tolerancija okomitosti za unutarnje i vanjske kutove t_3

Izrazi za izračun tolerancije okomitosti ispitnih površina prikazani su u tablici 11

Tablica 11 Formule za toleranciju okomitosti ispitnih površina [12]

Razred tolerancije	Tolerancija okomitosti t_3
00 ^a	$2 \mu\text{m} + 1 \cdot 10^{-5} \cdot l_1$
0 ^b	$5 \mu\text{m} + 2 \cdot 10^{-5} \cdot l_1$
1 ^b	$10 \mu\text{m} + 5 \cdot 10^{-5} \cdot l_1$
2 ^b	$20 \mu\text{m} + 10 \cdot 10^{-5} \cdot l_1$
a	samo za kutove oblika C
b	samo za kutove oblika A, B i D

Zaokružene tolerancije navedene u tablici 10 proizlaze iz formula u tablici 11.

Tablica 12 Zaokružene tolerancije okomitosti t_4 [12]

l_1 [mm]	Tolerancija okomitost t_3 u razredu tolerancije			
	00 [μm]	0 [μm]	1 [μm]	2 [μm]
50	3	-	-	-
75	3	7	14	28
100	3	7	15	30
150	4	8	18	35
200	4	9	20	40
250	5	10	23	45
300	5	11	25	50
500	7	15	35	70
750	10	20	48	95
1000	12	25	60	120
1500	17	35	85	170

Tolerancija ravnosti t_4

Tolerancije ravnosti ispitnih površina i tolerancije ravnosti ispitnih rubova proizlaze iz izraza u tablici 13.

Tablica 13 Tolerancije ravnosti ispitnih površina [12]

Razred tolerancije	Tolerancija ravnosti t_4
00	$2 \mu\text{m} + 4 \cdot 10^{-6} \ln^a$
0	$2 \mu\text{m} + 1 \cdot 10^{-6} \ln$
1	$4 \mu\text{m} + 20 \cdot 10^{-6} \ln$
2	$8 \mu\text{m} + 40 \cdot 10^{-6} \ln$
^a n	1;2.

Zaokružene tolerancije navedene u tablici 14 proizlaze iz formula u tablici 13.

Tablica 14 Tolerancija ravnosti u razredu tolerancije [12]

l_1/l_2 [mm]	Tolerancija ravnosti t_4 u razredu tolerancije			
	00 [μm]	0 [μm]	1 [μm]	2 [μm]
40	2	-	-	-
50	2	3	5	10
70	2	3	5	11
75	2	3	6	11
100	2	3	6	12
130	3	3	7	13
150	3	4	7	14
165	3	4	7	15
175	-	-	-	15
200	3	4	8	16
250	3	5	9	18
300	3	5	10	20
330	3	5	11	-
375	-	-	-	23
500	4	7	14	28
660	5	9	17	-
750	5	10	19	38
1000	6	12	24	48
1500	8	17	34	68
*Za kutove oblika C, ove se vrijednosti odnose na nagib duže stranice unutar raspona od 15° u odnosu na normalu standarda ravnosti.				

Primjer označavanja etalona

Označavanje čeličnog kutnika tipa A, s duljinama stranica $l_1 = 200$ mm i $l_2 = 130$ mm, klasa tolerancije 1.

Čelični kutnik *DIN 875 - A 200 × 130 - 1 - g*

Ispitne površine kraće stranice moraju imati konkavni oblik. Za toleranciju ravnosti bočnih površina primjenjuje se šesterostruki iznos tolerancije ravnosti ispitanih površina navedenih u tablici 14. Takve površine moraju biti fino obrađene (prema izboru proizvođača). Čelični kutnici ne smiju imati izbočine ili oštre rubove te moraju biti demagnetizirani. Rezane površine moraju biti bez odsjaja. Kutnici oblika A, B i D dostupni su u kaljenoj i ne kaljenoj verziji, dok kutnici oblika C su dostupni samo u kaljenoj verziji.

Tvrdoća kaljenih površina mora zadovoljavati sljedeće kriterije:

- a) Za ne legirani čelik - tvrdoća po Vickersu mora iznositi najmanje 700 HV (tvrdoća po Rockwellu 59 HRC)
- b) Za nehrđajući čelik: tvrdoća po Vickersu mora iznositi najmanje 575 HV (tvrdoća po Rockwellu 53 HRC).

Odstupanje okomitosti i ravnosti

Ispitna površina kraće stranice čeličnog kutnika čini referentnu ravninu te ona stoga ne smije biti konveksna. Za provođenje testiranja, ta ravnina se postavlja na ispitnu ploču ili je poduprta na dvije točke. Također, moguće je izračunati referentnu ravninu prema DIN ISO 1101 na temelju ispitanih mjernih točaka koje su određene koordinatnim mjernim strojem (pomoću sonde).

Usklađenost s tolerancijom okomitosti ili ravnosti se provjerava pomoću:

- ispitne ploče s cilindričnom (samo za čelične kutnike oblike A, B i D) ili kvadratnom ispitnom kolonom (za čelične kutove oblika C);
- ispitne ploče s ravnom vodilicom poravnomat pod pravim kutom;
- “kuta okvira“ (za provjeru unutarnjeg kuta)
- osi koordinatnog mjernog stroja; [12]

Primjer iz kataloga

Kao primjer iz kataloga, odabran je čelični kutnik njemačke tvrtke "Prazisionstools" prikazan na slici 11. Odabrani kutnik spada u A tip, postoji u varijanti od čelika i nehrđajućeg čelika prema DIN 875, kvalitete 0, bočne površine su fino brušene. Dimenzije i slika odabranog kutnika slijede u nastavku u tablici 15. [13]

Tablica 15 Karakteristike odabranog čeličnog kutnika [13]

Tehnički detalji			
Broj artikla Čelik	Broj artikla Nehrđajući čelik	Dužina u mm	Poprečni presjek u mm
-	R7622001	50 x 40	12 x 5
R7611002	R7622002	75 x 50	15 x 5
R7611003	R7622003	100 x 70	20 x 5
R7611004	R7622004	150 x 100	25 x 5
R7611005	R7622005	200 x 130	30 x 6
R7611006	R7622006	250 x 160	35 x 7
R7611007	R7622007	300 x 200	40 x 8
R7611008	R7622008	500 x 330	50 x 10
-	R7622009	600 x 400	50 x 10
-	R7622010	1000 x 660	70 x 15



Slika 11 Čelični kutnik proizvođača "Prazisionstools" [13]

2.5. Ostali etaloni pravog kuta

2.5.1. Kutne granične mjerke (eng. angle gauges)

Kutne granične mjerke se klasificiraju u dvije kategorije prema deklariranoj točnosti i prema namjeni:

- Etalonske mjere kuta – još se nazivaju i standardne mjerke za laboratorijsko mjerenje, skuplje su i imaju deklariranu točnost od $\pm \frac{1}{4}''$ (sekunde)
- Radioničke mjere kuta – manje su precizne, jeftinije su i imaju deklariranu točnost od $\pm 1''$ (sekunde). [14]

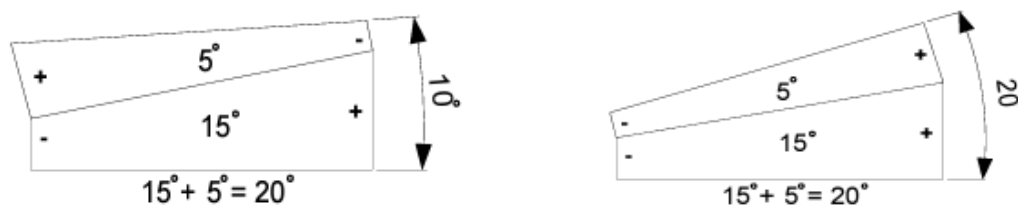
Najčešće se nalaze u setovima od 16 ili 13 komada. Njihove nazivne vrijednosti prikazane su u tablicama 16.

Tablica 16 Primjer setova od 16 odnosno 13 komada kutnih graničnih mjerki [14]

Stupnjevi	Minute	Sekunde
1°	1'	1"
3°	3'	3"
5°	5'	5"
15°	15'	15"
30°	30'	30"
45°		

Stupnjevi	Minute	Sekunde
1°	1'	1"
3°	3'	6"
9°	9'	18"
27°	27'	30"
41°		

Na prvi pogled izgleda nemoguće izmjeriti stotine tisuća kutova s nekoliko blokova, ali je moguće zbrajanjem i oduzimanjem. Jedan kraj svakog kutnog bloka označen je plusom, dok je suprotni kraj označen minusom. Tako su dizajnirani da se mogu kombinirati u plus ili minus položaj. Dva uska kraja zajedno daju zbrajanje pojedinačnih kutova, a dok uski krajevi leže jedan nasuprot drugome omogućuju oduzimanje kutova. [14]



Slika 12 Zbrajanje i oduzimanje kutnih etalona [14]

Primjer, ako iznos konačnog kuta iznosi 10° , a na raspolaganju stoje etaloni kuta 5° i 15° , stavi se jedan etalon na drugi tako da sa svake strane budu suprotni predznaci, time su se kutovi oduzeli i dobio se željeni kut. No ako je potrebno dobiti kut od 20° , etaloni se “zbrajaju“, odnosno stavljaju jedan na drugi tako da predznaci budu jednaki s oboje strane (odnosno slažu se tako da se manja duljina rubne stranice jednog etalona dodiruje u jednoj točki s manjom duljinom rubne stranice od drugoga etalona), time se kutovi etalona zbrajaju i dobije se traženi kut, postupak je prikazan na slici 12.

Uporaba kutne granične mjerke:

- a) Brzo mjerenje kutova između dviju površina
- b) Provjera ako je komponenta unutar tolerancije kuta
- c) Za mjerenje kuta većeg od 90° , korištenjem etalona pravog kuta zajedno s kutnim graničnim mjerka
- d) Postupak postavljanja kuta s graničnim mjerka je manje složen od postavljanja kuta sa sinusnim ravnalom. [14]

2.5.2 Kutni optički poligon

Kutni optički poligon se koristi za mjerenje nesigurnosti rotacijskog položaja ili rotacijskih stolova. Zbog principa mjernih metoda, mjerne površine ovih etalona moraju biti reflektivne. Refleksivnost je postotak emitiranog svjetlosnog snopa koji se odbija kada se reflektira od poligonalnog zrcala. Na primjer, plansko zrcalo s reflektivnošću od 95% je ono koje ima 95% sposobnost reflektiranja emitiranih zraka. Kutni optički poligon prikazan je na slici 13. [15]



Slika 13 Kutni optički poligon [15]

Iako su poligoni dostupni s čak 72 zrcala koje služe za mjerenje, oni koji se koriste kod rotacijskih stolova obično imaju 8, 12 ili 16 zrcala. Poligoni, odnosno zrcala, su pravilni, odnosno kut između strana je jednak, no međutim ta njihova pravilnost nije savršena tako da se oni isporučuju s popisom odstupanja u obliku umjerene karte. Tipična točnost umjeravanja kutnih optičkih poligona iznosi 0,2 sekunde.

Kako bi se osiguralo pravilno poravnanje, poligon se montira na rotirajući stol i koristi unutarnji promjer kao referencu. Središnja linija unutarnjeg promjera mora biti paralelna s plohama. Nakon poravnavanja, jedna se od zrcalnih strana na poligonu rotira prema autokolimatoru (autokolimator je optički instrument za beskontaktno mjerenje kutova) i nuli, tada je očitavanje okretnog stola na nuli.

Tijekom provjere stol se rotira sve dok očitavanje ne bude jednako nominalnim kutom poligona (u koracima od 45 stupnjeva za osmostrani poligon). Sljedeća strana mora biti poravnata sa autokolimatorom, ako nije, onda se pogreška može očitati na autokolimatoru. Stol treba rotirati prema svakoj strani poligona, sve dok svaka pozicija nije provjerena. Na nula stupnjeva, stol bi se trebao vratiti na očitavanje jednako nuli. [16]

3. PRIKAZ UREĐAJA LABORATORIJA ZA PRECIZNA MJERENJA DUŽINA FAKULTETA STROJARSTVA I BRODOGRADNJE

Na sljedećim slikama je prikazana mjerna oprema koja se koristi u Laboratoriju za precizna mjerenja dužina na Fakultetu strojarstva i brodogradnje u Zagrebu.

1. Kutni poligon laboratorijske oznake KUT 12-298, dvanaest stranični poligon s korakom od 30° , proizvođač Hilger & Watts (UK) iz 1997. godine, prikazan na slici 14.



Slika 14 Kutni poligon (lab. oznaka KUT 12-298)

2. Etalon pravog kuta laboratorijske oznake KUT 27-556, prizma, koristi se za optičke metode mjerenja, proizvođač Hilger & Watts (UK), prikazana na slici 15.



Slika 15 Etalon pravog kuta (lab. oznaka KUT 27-556)

3. Kutni poligon laboratorijske oznake KUT 10-296, osam stranični poligon sa korakom od 45° , proizvođač Hilger & Watts (UK) iz 1997. godine, prikazan na slici 16.



Slika 16 Kutni poligon (lab. oznaka KUT 10-296)

4. Kutni poligon laboratorijske oznake KUT 2123/922249, dvadeset i četiri stranični poligon s korakom od 15° , prikazan na slici 17.



Slika 17 Kutni poligon (lab. oznaka KUT 2123/922249)

5. Sinus lineal laboratorijske oznake KUT 21-350, prikazan na slici 18.



Slika 18 Sinus lineal (lab. oznaka KUT 21-350)

6. a) Garnitura kutnih graničnih mjerki KUT 13-301, garnitura se sastoji od 33 mjerke mjernog područja od 10° do 90° , klase točnosti 2, proizvođača ČIZ, prikazana je na slici 19.



Slika 19 Garnitura kutnih graničnih mjerki (lab. oznaka KUT 13-301)

- b) Garnitura kutnih graničnih mjerki laboratorijske oznake KUT 9-295, prikazana je na slici 20.



Slika 20 Garnitura kutnih graničnih mjerki (lab. oznaka KUT 9-295)

7. Autokolimator laboratorijske oznake MU-23-199, proizvođača Zeiss, prikazan na slici 21.



Slika 21 Autokolimator (lab. oznaka MU-23-199)

8. Mjerni cilindri laboratorijskih oznaka RET 19-96, RET 19-95, RET 20-97, prikazani na slici 22.



Slika 22 Mjerni cilindri (lab. oznaka RET 19-96, RET 19-95, RET 20-97)

4. UMJERAVANJE ETALONA PRAVOG KUTA

4.1 Opis etalona

Glavni zadatak diplomskog rada je provesti umjeravanje jednog tipa etalona pravog kuta u Laboratoriju za precizna mjerenja dužina na FSB-u. Kao etalon na kojem će se provesti potrebna mjerenja odabran je čelični kutnik proizvođača Flachwinkel, dimenzija 300 x 175 mm, klase 2. Kutnik je prikazan na slici 23. U eksperimentalnom dijelu rada ispitat će se njegova pravocrtnost i okomitost.



Slika 23 Čelični kutnik Flachwinkel DIN 875/2

Kutnik je izveden iz jednog dijela. Na slici se vidi da je kutnik u odličnom stanju, bez vidljivih oštećenja. Prema propisanoj normi DIN 875-1, umjeravanje ove vrste kutnika se provodi tako da se mjeri pravocrtnost stranice kutnika i mjerenje iznosa kuta među stranicama.

4.2 Korištena oprema za mjerenje

Uređaji i pomagala korištena tijekom umjeravanja čeličnog kutnika su sljedeća:

1. granitna ploča – KUT 22-460
2. granitni kutnik (dimenzija 300 mm x 175 mm, ser. br. 34416)
3. elektronski komparator –RET 237-548
4. stezne naprave
5. mikrometar
6. mjerna letva
7. induktivno ticalo za mjerenje

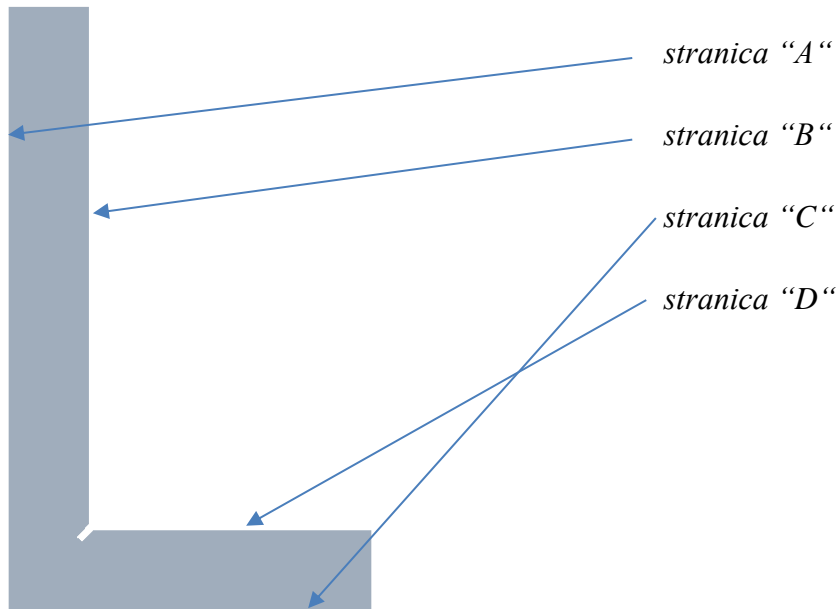
Oprema je prikazana na sljedećoj slici.



Slika 24 Korištena mjerna oprema

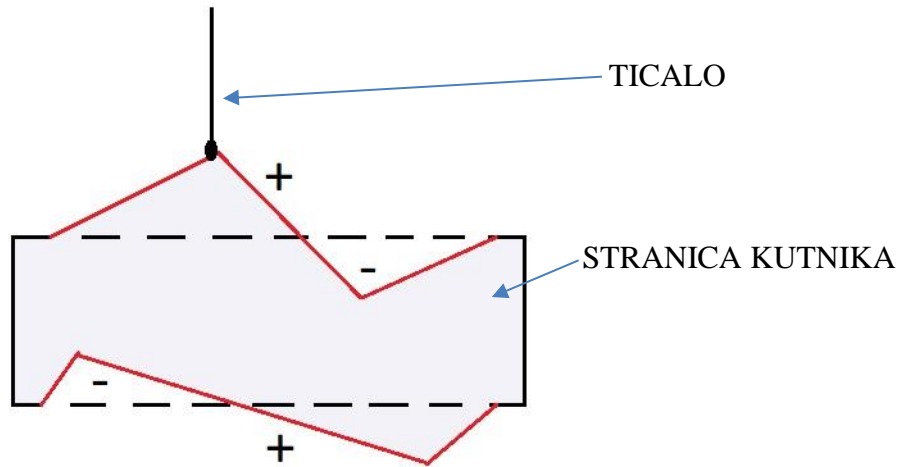
4.3 Priprema za mjerenje

Prije samog umjeravanja, kako bi se lakše pratio slijed mjerenja a kasnije i rezultati, mjerne površine čeličnog kutnika označene su kao *stranica A*, *stranica B*, *stranica C* i *stranica D*. Shema kutnika i pozicije površina su prikazane na slici 25.



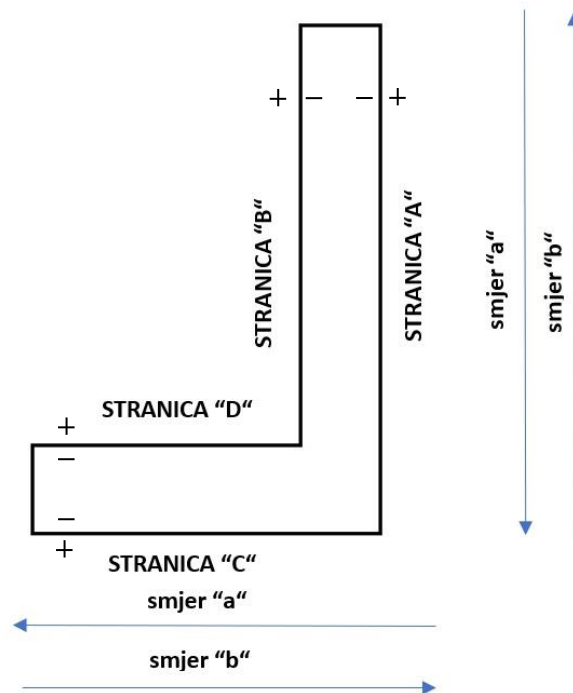
Slika 25 Prikaz imena stranica čeličnog kutnika

Prije mjerenja je potrebno odrediti predznak na elektronskom komparatoru. Bitno je naglasiti da smjer mjerne sile ide prema materijalu, tako da će kazaljka na elektronskom komparatoru pokazivati pozitivan smjer ako je dodirna točka pomaknuta protiv mjerne sile i obratno (slika 26.). Elektronski komparator ima svoju minimalnu i maksimalnu vrijednost, a ako ticalo izgubi kontakt s površinom koju mjeri, onda se kazaljka elektronskog komparatora pomiče u maksimalnu negativnu vrijednost.



Slika 26 Pojašnjenje pozitivnog i negativnog smjera

Sve stranice, svi smjerovi mjerenja te njegovi predznaci koji se koriste prilikom mjerenja prikazani su na sljedećoj slici. Potrebno je još spomenuti da su za stranicu "B" i stranicu "D" bili suprotni predznaci, ali zbog jednostavnosti i preglednosti, dogovoreno je da predznaci za svaku stranicu budu jednaki.



Slika 27 Imena stranica i smjerovi mjerenja čeličnog kutnika

4.4. Pravac regresije

Pravac regresije se najlakše može objasniti na primjeru. Promatraju se dvije varijable, x i y , gdje se na temelju stanja može utvrditi njihova korelacija u pojedinim točkama. No, zbog pogreške prilikom prikupljanju podataka ili zbog ne savršenosti metode, te točke nisu potpuno pouzdane. U tom slučaju, pomoću regresijske analize se najbolje prikazuju dobiveni podaci pomoću funkcijske veze $f(x) = y$.

Ako se za funkciju regresije uzme pravac:

$$y = a_0 + a_1 \cdot x, \quad (3)$$

Tada se odstupanja svih točaka svode na:

$$S = \sum_{i=1}^n (y_i - (a_0 + a_1 x_i))^2, \quad (4)$$

Gdje a_0 i a_1 predstavljaju nepoznate koeficijente regresijskog pravca.

Regresijski pravac podrazumijeva određivanje najboljeg mogućeg pravca koji prolazi između zadanih točaka, i to će biti onaj pravac koji ima najmanju sumu S , a ona ovisi o parametrima a_0 i a_1 tako da se može tražiti minimum funkcije $S(a_0, a_1)$.

S obzirom na to da je poznato da je $S(a_0, a_1)$ funkcija dvije varijable, minimum sume S će se postići za one vrijednosti za koje vrijedi:

$$\frac{\partial S}{\partial a_0} = 0 \quad (5)$$

$$\frac{\partial S}{\partial a_1} = 0 \quad (6)$$

Kada se to izračuna dobije se:

$$\frac{\partial S}{\partial a_0} = \sum_{i=1}^n 2(y_i - (a_0 + a_1 x_i)) \cdot (-1) \quad (7)$$

$$\frac{\partial S}{\partial a_1} = \sum_{i=1}^n 2(y_i - (a_0 + a_1 x_i)) \cdot (-x_i) \quad (8)$$

I dobije se sustav dviju linearnih jednadžbi:

$$a_0 \cdot n + a_1 \cdot \sum_{i=1}^n x_i = \sum_{i=1}^n y_i \quad (9)$$

$$a_0 \cdot \sum_{i=1}^n x_i + a_1 \cdot \sum_{i=1}^n x_i^2 = \sum_{i=1}^n x_i y_i \quad (10)$$

Rješenjem tog sustava dobiju se koeficijenti a_0 , a_1 koji daju najmanje moguće rješenje odstupanja od zadanih točaka S i tako se odredio regresijski pravac $y = a_0 + a_1 x$ odnosno zbog jednostavnosti $y = ax + b$:

$$a = \frac{n \sum x_i y_i - \sum x_i \cdot \sum y_i}{n \sum (x_i)^2 - (\sum x_i)^2} \quad (11)$$

$$b = \frac{\sum (x_i)^2 \cdot \sum y_i - \sum x_i \cdot \sum x_i y_i}{n \sum (x_i)^2 - (\sum x_i)^2} \quad (12)$$

4.5 Računanje odstupanja od pravocrtnosti

Za odstupanje od pravocrtnosti je potrebno izračunati udaljenost svake točke od pravca, prikazano u sljedećoj jednadžbi :

$$\delta_i = \frac{-ax_i + y_i - b}{\sqrt{a^2 + 1}} \quad (13)$$

gdje je :

- δ_i – odstupanje pravocrtnosti i -te točke
- x_i , y_i – koordinate
- a , b – parametri pravca regresije

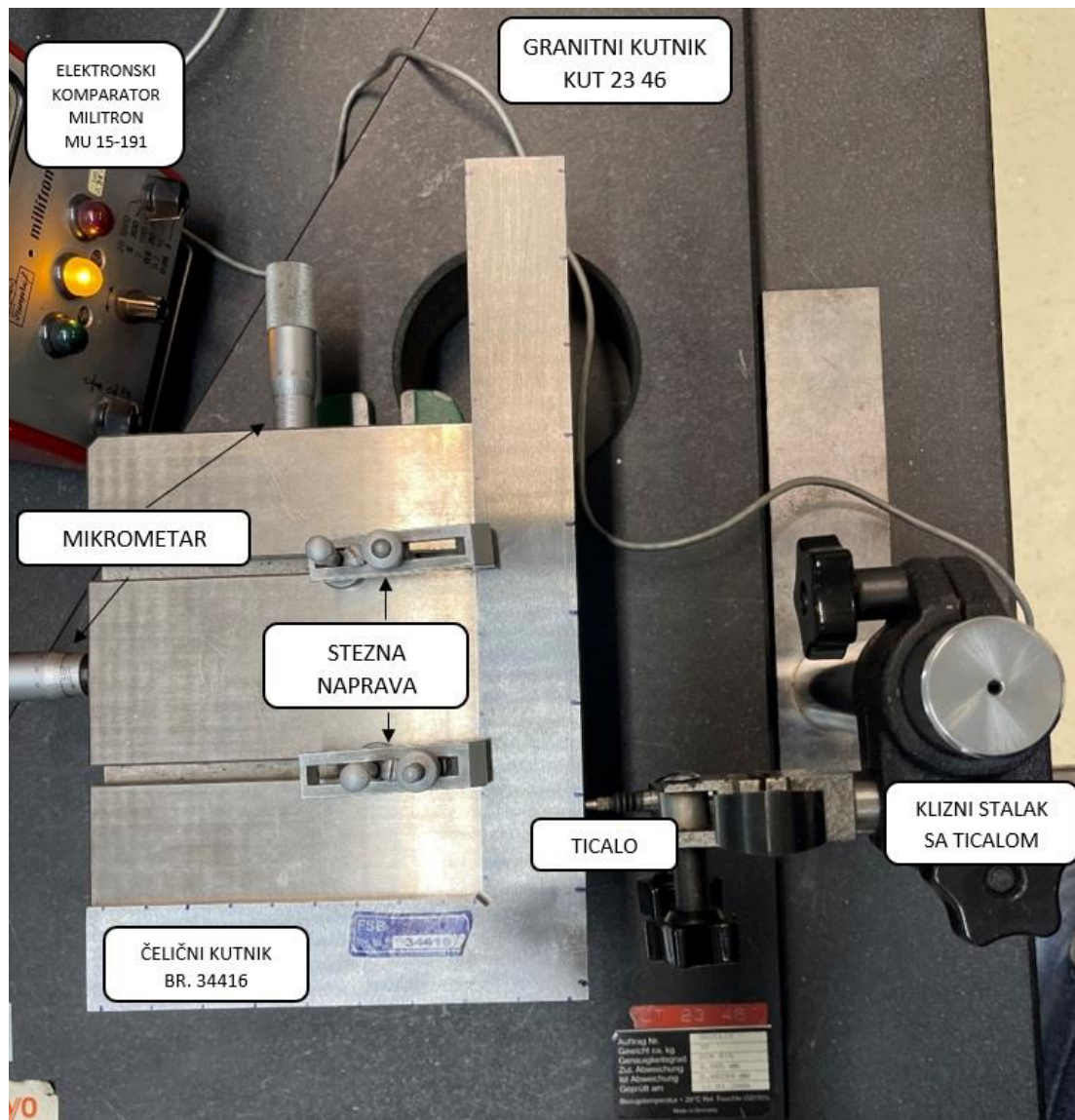
Dakle, odstupanje od pravocrtnosti je zapravo ukupna razlika između najviše i najniže točke nekog profila, odnosno razmak između dva paralelna pravca koji leže na najvišoj, odnosno najnižoj točki mjerenog profila.

4.6. Mjerenje pravocrtnosti pomoću granitnog kutnika

Mjerenje pravocrtnosti čeličnog kutnika se provodi na umjerenoj granitnoj ploči laboratorijske oznake KUT 22-460. Na njoj je polegnuti granitni kutnik laboratorijske oznake KUT 23-46. On je također umjeren i njegove stranice služe kao etalon za pravocrtnost pomoću kojih se uspoređuje čelični kutnik. Poveznica između granitnog i čeličnog kutnika, odnosno sredstvo mjerenja je induktivno ticalo spojeno na elektronski komparator (lab. oznaka MU 15-191). Predmet umjeravanja (čelični kutnik) je pričvršćen različitim stegama koje mu ne dopuštaju pomicanje u niti jednom smjeru te koje se mogu pomicati, ovisno o potrebi. Ticalo i čelični kutnik moraju biti na istoj visini kako bi bilo moguće provesti mjerenje. Mjeri se tako da se klizni stalak pomiče uzduž stranice granitnog kutnika te da ticalo i čelični kutnik budu u kontaktu u određenim točkama.

Posljednje što je potrebno odraditi prije mjerenja je odabrati mjerno područje elektronskog komparatora. Ukupno mjerno područje korištenog komparatora iznosi od $\pm 3 \mu\text{m}$ – $1000 \mu\text{m}$, s različitim podjelama, odnosno koracima. Određuje se tako da se ticalo provede od početne do završne točke mjerne površine. Treba obraćati pozornost da se ticalo u kontaktu s mjernom površinom ne ošteti. Prije samog kontakta ticala s mjerenom površinom kutnika, skala na elektronskom komparatoru mora biti namještena na najgrublje mjerno područje. Kad se to podesilo, ticalo se povlači od jednog do drugog kraja mjerne površine, uz promatranje kazaljke na elektronskom komparatoru. Ako se uspostavi da kazaljka dolazi do rubnog područja, potrebno je pažljivije podesiti nagib čeličnog kutnika pomoću mikrometra. Ako u tom slučaju kazaljka nije više u rubnom području, prelazi se na finije područje. Taj postupak se ponovi više puta sve dok se ne pronađe najmanja moguća razlučivost. Prije svakog mjerenja potrebno je obrisati alkoholom podlogu po kojem vodičica klizi i mjerenu površinu kako bi se uklonile nečistoće. Nakon mjerenja u svakom smjeru, potrebno je počekati od dvije do tri minute da se kazaljka na elektronskom komparatoru primiri i da bude spremna za naredno mjerenje.

Način na koji je postavljena aparatura, prikazano je na sljedećoj slici.



Slika 28 Prikaz i postava mjerne opreme

4.6.1. Rezultati mjerenja pravocrtnosti

Stranica "A"

Nakon uspješnog namještanja opreme i provjere njezine ispravnosti, započinje se s mjerenjem. Prva stranica koja se ispituje je stranica "A". Odabrano mjerno područje iznosi ± 30 nm. Mjerenje se provodi tako da ticalo dodiruje površinu čeličnog kutnika u blizini mjernih pozicija ranije naznačenih flomasterom dok paralelno kliže po stranici granitnog kutnika. S elektronskog komparatora se čitaju vrijednosti i zapisuju u excel tablicu. Stanica "A", kao i sve ostale stranice, sastoje se od ukupno 10 jednako međusobno udaljenih točaka na kojima se provodi mjerenje, odnosno ispitivanje pravocrtnosti. Ispitivanje počinje u prvoj točki, koja je 5

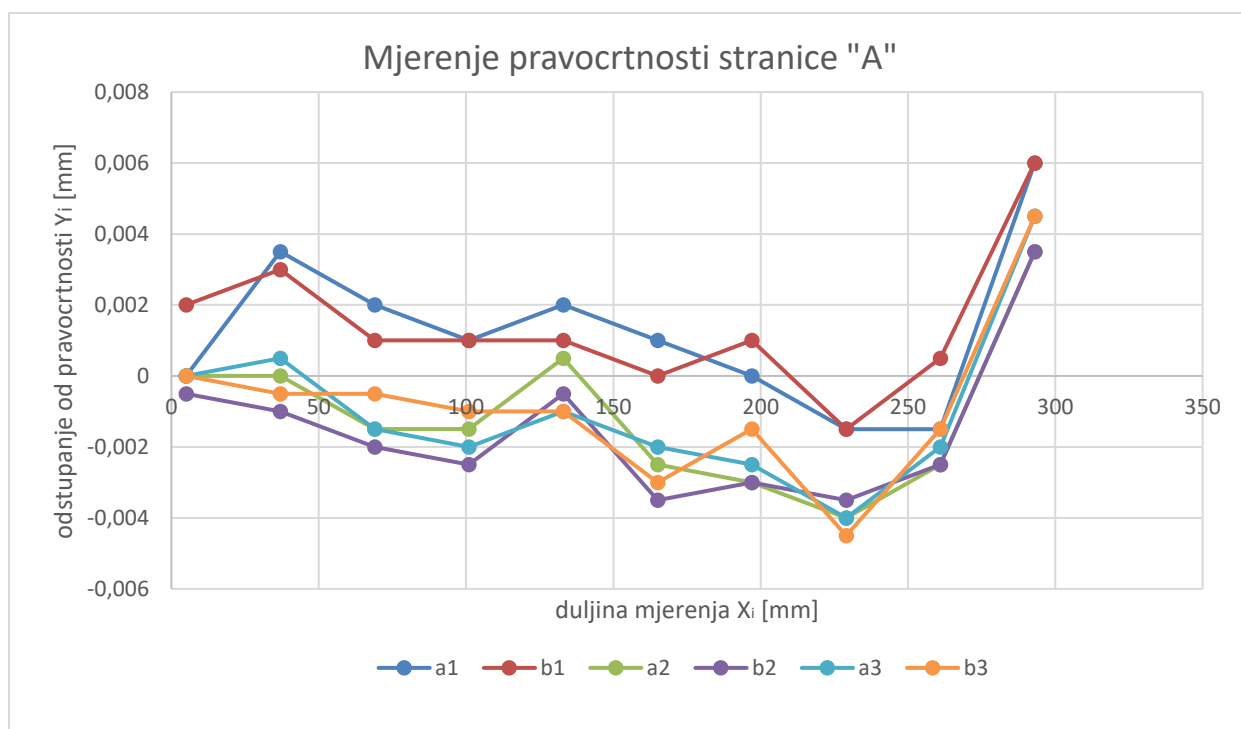
mm udaljena od ruba stranice čeličnog kutnika. U toj točki se elektronski komparator postavi na početnu vrijednost (na nulu). Udaljenost susjednih točaka iznosi 32 mm.

Mjerenje stranice "A" se odvija tako da se mjerenje ponovi tri puta u svakom smjeru, odnosno u "a" i "b" smjeru (prikazani na slici 27). Rezultati mjerenja su prikazani u tablici ispod. S oznakom X_i je prikazana udaljenost trenutno mjerene točke u odnosu na rub mjerene stranice, a s Y_{sr} su prikazane njezine aritmetičke sredine. Vrijednosti su prikazani u milimetrima [mm].

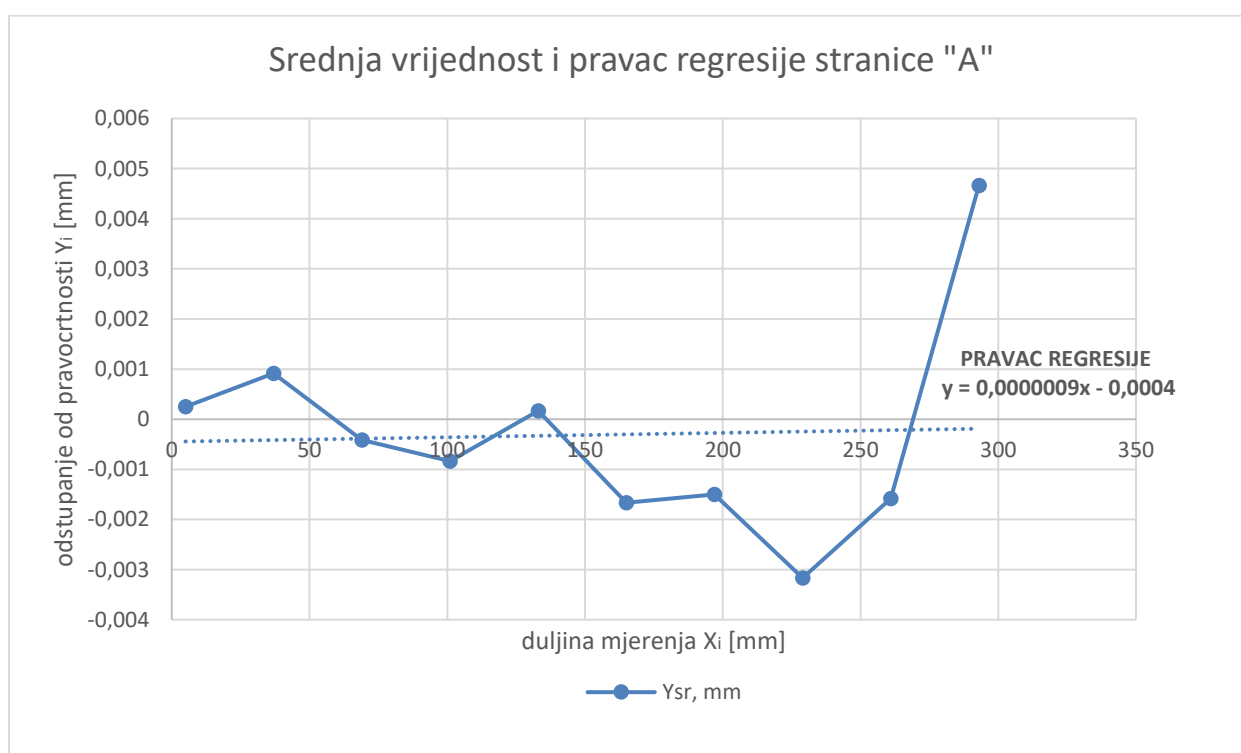
Rezultati mjerenja su prikazani u sljedećoj tablici:

ISPITIVANJE PRAVOCRTNOSTI POMOĆU ELEKTRONSKOG KOMPARATORA, STRANICA A								
Redni broj točke	Udaljenost mjerne točke, mm	Smjer mjerenja stranice						Srednja vrijednost, mm
n	X_i , mm	$a1$	$b1$	$a2$	$b2$	$a3$	$b3$	Y_{sr} , mm
1	5	0	0,0020	0	-0,0005	0	0	0,00025
2	37	0,0035	0,0030	0	-0,001	0,0005	-0,0005	0,00092
3	69	0,0020	0,0010	-0,0015	-0,002	-0,0015	-0,0005	-0,00042
4	101	0,0010	0,0010	-0,0015	-0,0025	-0,0020	-0,0010	-0,00083
5	133	0,0020	0,0010	0,0005	-0,0005	-0,0010	-0,0010	0,00017
6	165	0,0010	0	-0,0025	-0,0035	-0,0020	-0,0030	-0,00167
7	197	0	0,0010	-0,0030	-0,0030	-0,0025	-0,0015	-0,00150
8	229	-0,0015	-0,0015	-0,0040	-0,0035	-0,0040	-0,0045	-0,00317
9	261	-0,0015	0,0005	-0,0025	-0,0025	-0,0020	-0,0015	-0,00158
10	293	0,0060	0,0060	0,0035	0,0035	0,0045	0,0045	0,00467

Slika 29 Ispitivanje pravocrtnosti pomoću elektronskog komparatora, stranica "A"



Slika 30 Grafički prikaz mjerenja pravocrtnosti stranice "A"



Slika 31 Grafički prikaz srednje vrijednosti i pravca regresije stranice "A"

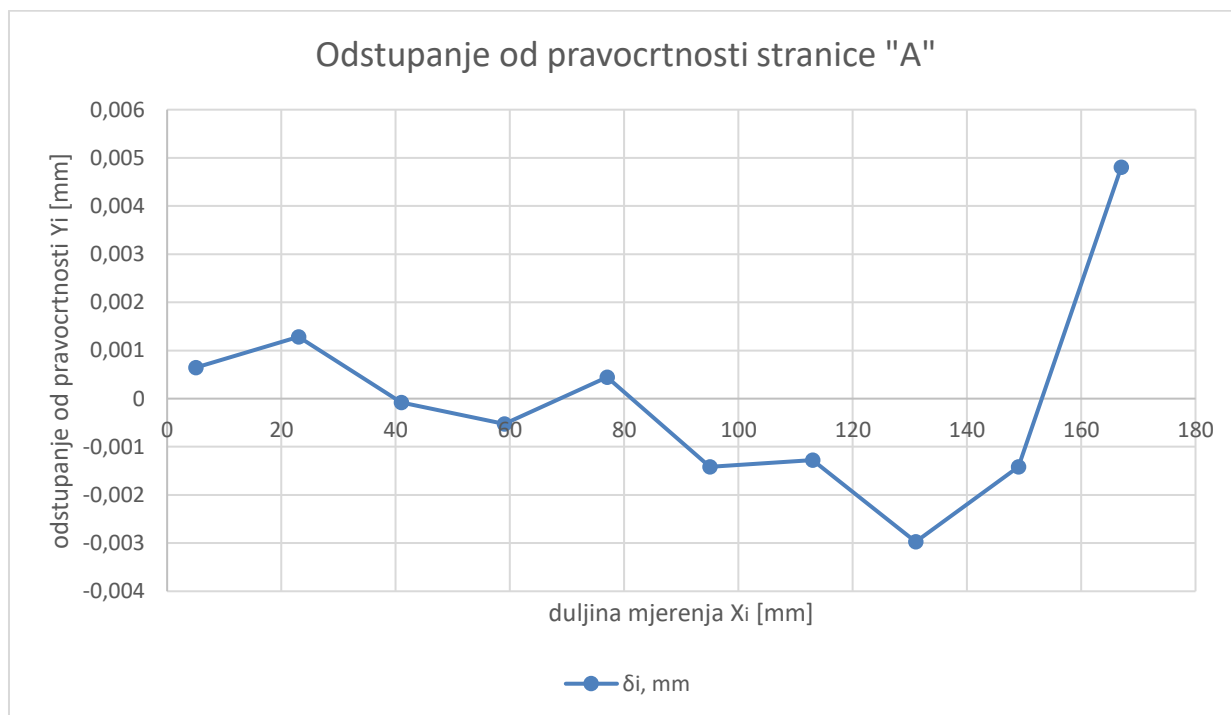
Tablica 17 Odstupanje od pravocrtnosti stranice "A"

Redni broj točke	Udaljenost mjerene točke	Odstupanje od pravocrtnosti
n	$X_i, \text{ mm}$	$\delta_i, \text{ mm}$
1	5	0,00065
2	23	0,00128
3	41	-0,00009
4	59	-0,00052
5	77	0,00045
6	95	-0,00142
7	113	-0,00128
8	131	-0,00297
9	149	-0,00142
10	167	0,00480

Ukupni iznos odstupanja od pravocrtnosti za promatranu stranicu "A" iznosi :

$$\delta_A = \delta_{max} = |\delta_{10} - \delta_8| = |0,00480 - (-0,00297)| = 0,00778 \text{ mm} \quad (14)$$

$$\delta_A = 0,00778 \text{ mm}$$



Slika 32 Grafički prikaz odstupanja od pravocrtnosti stranice "A"

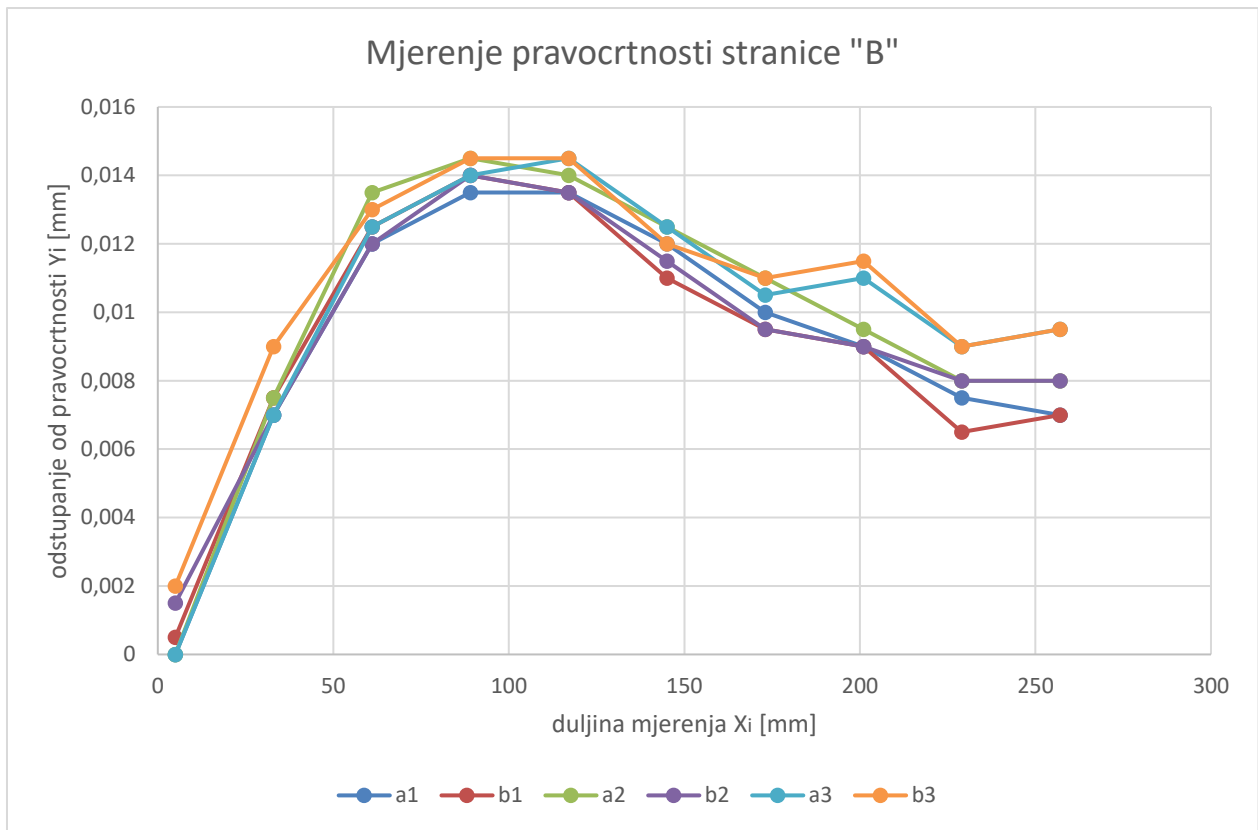
Stranica "B"

Mjerenje stranice "B" spada u mjerenje unutarnjih kutova čeličnog kutnika. Provođenje umjeravanja stranice "B" zahtijeva drugačiji postav mjerne opreme u odnosu na stranicu "A". Potrebno je namjestiti mjerni sustav tako da ticalo dodiruje unutarnju stranu čeličnog kutnika. Mijenjanje stane ticala uzrokuje djelovanje suprotne sile od one koja je djelovala prilikom mjerenja vanjske površine, stoga je potrebno promijeniti predznak na rezultatima koji se očitavaju s elektronskog komparatora. Stranica "B" je podijeljena na 10 točaka, s korakom od 32 mm, s napomenom da je početna točka prilikom računanja "a" smjera odmaknuta za 5 mm od početnog vrha, kao i kod ostalih mjerenja. Zbog steznih naprava koje leže na stranici "B", mjerenje je bilo otežano, bila je potrebna veća opreznost i koncentracija.

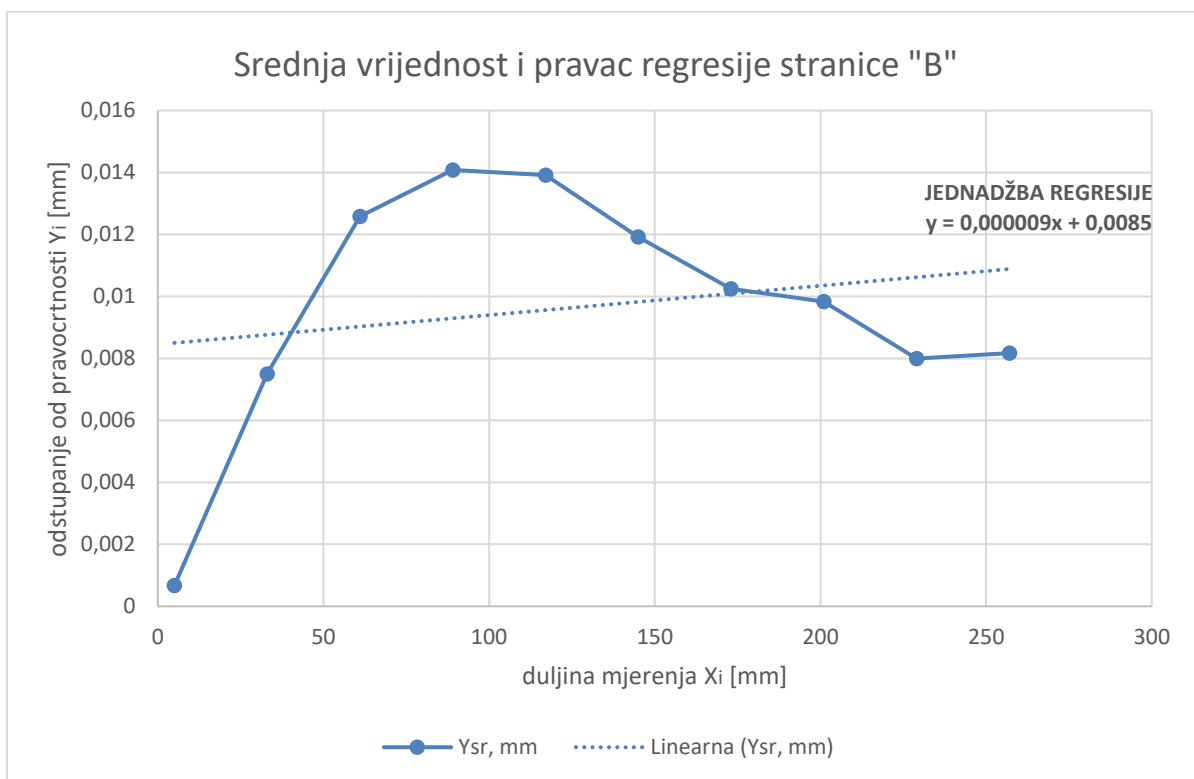
Rezultati mjerenja su prikazani u sljedećoj tablici:

Tablica 18 Ispitivanje pravocrtnosti pomoću elektronskog komparatora stranice "B"

ISPITIVANJE PRAVOCRTNOSTI POMOĆU ELEKTRONSKOG KOMPARATORA, STRANICA B								
Redni broj točke	Udaljenost mjerne točke	Smjer mjerenja stranice						Srednja vrijednost
<i>n</i>	<i>X_i</i> , mm	<i>a1</i>	<i>b1</i>	<i>a2</i>	<i>b2</i>	<i>a3</i>	<i>b3</i>	<i>Y_{sr}</i> , mm
1	5	0	0,0005	0	0,0015	0	0,0020	0,00067
2	33	0,0070	0,0075	0,0075	0,0070	0,0070	0,0090	0,00750
3	61	0,0120	0,0125	0,0135	0,0120	0,0125	0,0130	0,01258
4	89	0,0135	0,0140	0,0145	0,0140	0,0140	0,0145	0,01408
5	117	0,0135	0,0135	0,0140	0,0135	0,0145	0,0145	0,01392
6	145	0,0120	0,0110	0,0125	0,0115	0,0125	0,0120	0,01192
7	173	0,0100	0,0095	0,0110	0,0095	0,0105	0,0110	0,01025
8	201	0,0090	0,0090	0,0095	0,0090	0,0110	0,0115	0,00983
9	229	0,0075	0,0065	0,0080	0,0080	0,0090	0,0090	0,00800
10	257	0,0070	0,0070	0,0080	0,0080	0,0095	0,0095	0,00817



Slika 33 Grafički prikaz mjerenja pravocrtnosti stranice "B"



Slika 34 Grafički prikaz srednje vrijednosti i pravca regresije stranice "B"

Na temelju jednadžbe pravca regresije se može izračunati odstupanje od pravocrtnosti stranice "B"

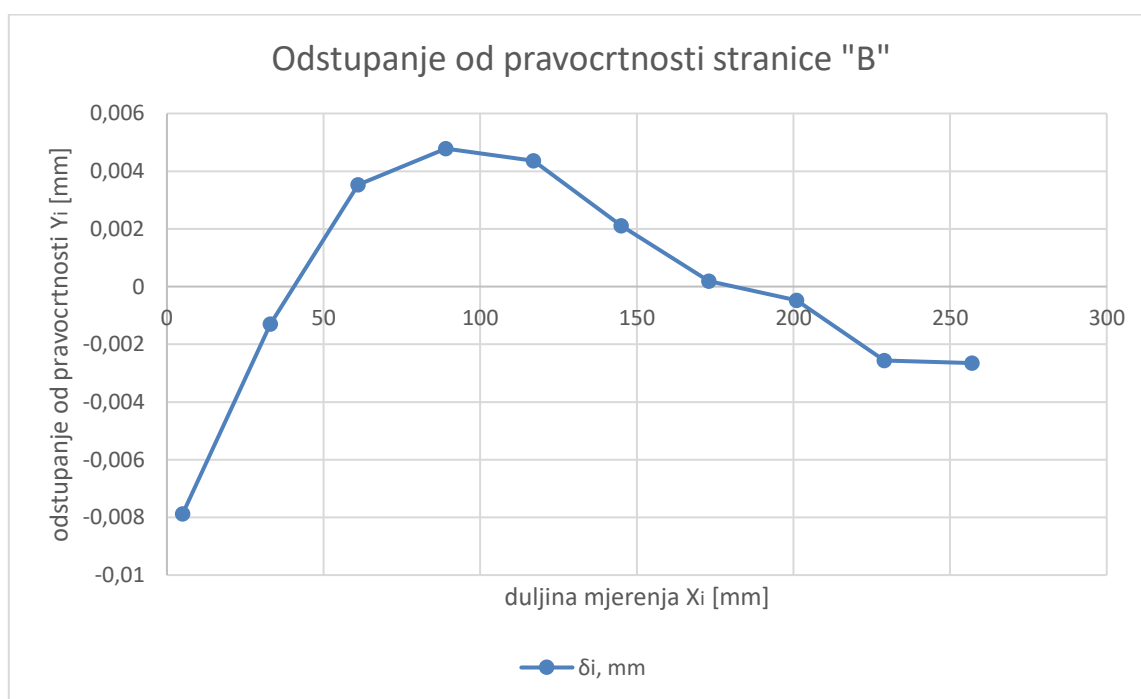
Tablica 19 Odstupanje od pravocrtnosti stranice "B"

Redni broj točke	Udaljenost mjerene točke, mm	Odstupanje od pravocrtnosti
n	X_i , mm	δ_i , mm
1	5	-0,00788
2	33	-0,00130
3	61	0,00353
4	89	0,00478
5	117	0,00436
6	145	0,00211
7	173	0,00019
8	201	-0,00048
9	229	-0,00256
10	257	-0,00265

Ukupni iznos odstupanja od pravocrtnosti za promatranu stranicu "B" iznosi :

$$\delta_B = \delta_{max} = |\delta_5 - \delta_1| = |0,00436 - (-0,00788)| = 0,01224 \text{ mm} \quad (14)$$

$$\delta_B = 0,01224 \text{ mm}$$



Slika 35 Grafički prikaz odstupanja od pravocrtnosti stranice "B"

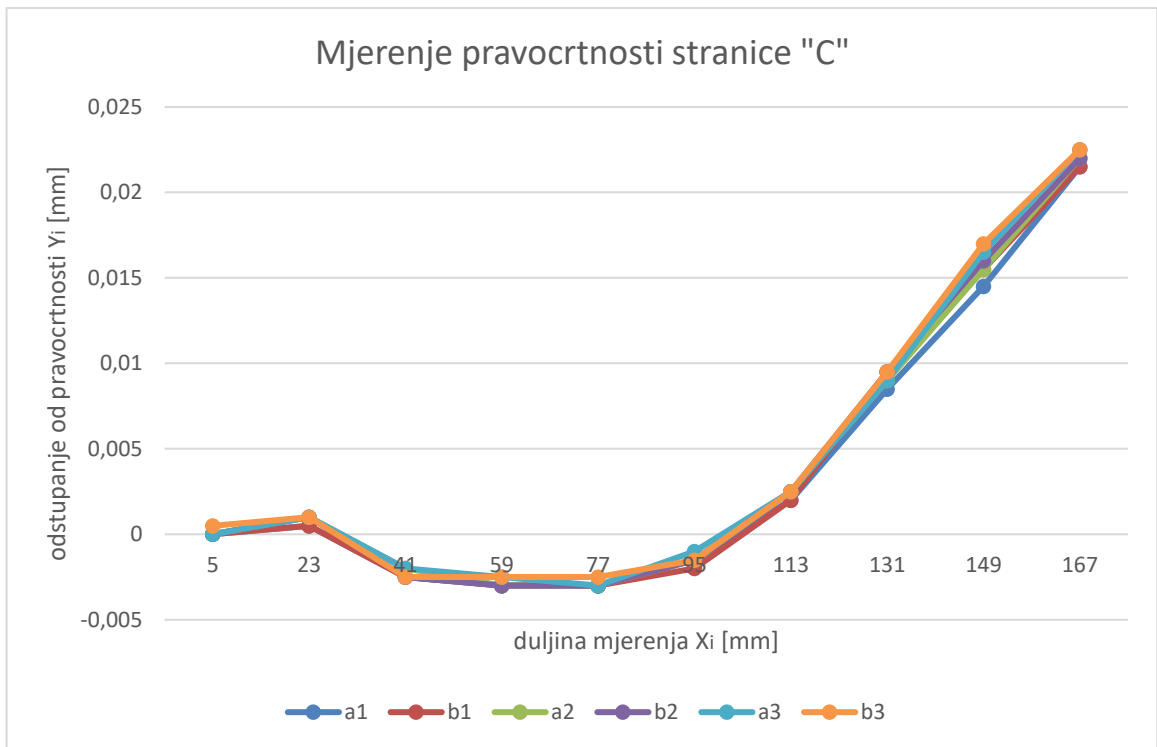
Stranica "C"

Ispitivanje stranice "C" identično je ispitivanju stranice "A". Stranica "C" označava vanjsku površinu, odnosno vanjski kut čeličnog kutnika i razmaknut je za 90° stupnjeva u odnosu na stranicu "A". Stoga, potrebno je klizni stalak s ticalom pomaknuti tako da dodiruje, odnosno klizi po paralelnoj stranici granitnog kutnika u odnosu na stranicu "C" i namjestiti elektronski komparator na nulu u početnoj točki mjerenja. Mjerno područje ostaje isto kao i za stranicu "A" i iznosi ± 30 nm. Stranica "C" je isto kao i stranica "A" podijeljena na 10 točaka, s korakom od 18 mm, s napomenom da je početna točka prilikom računanja "a" smjera odmaknuta za 5 mm od početnog vrha.

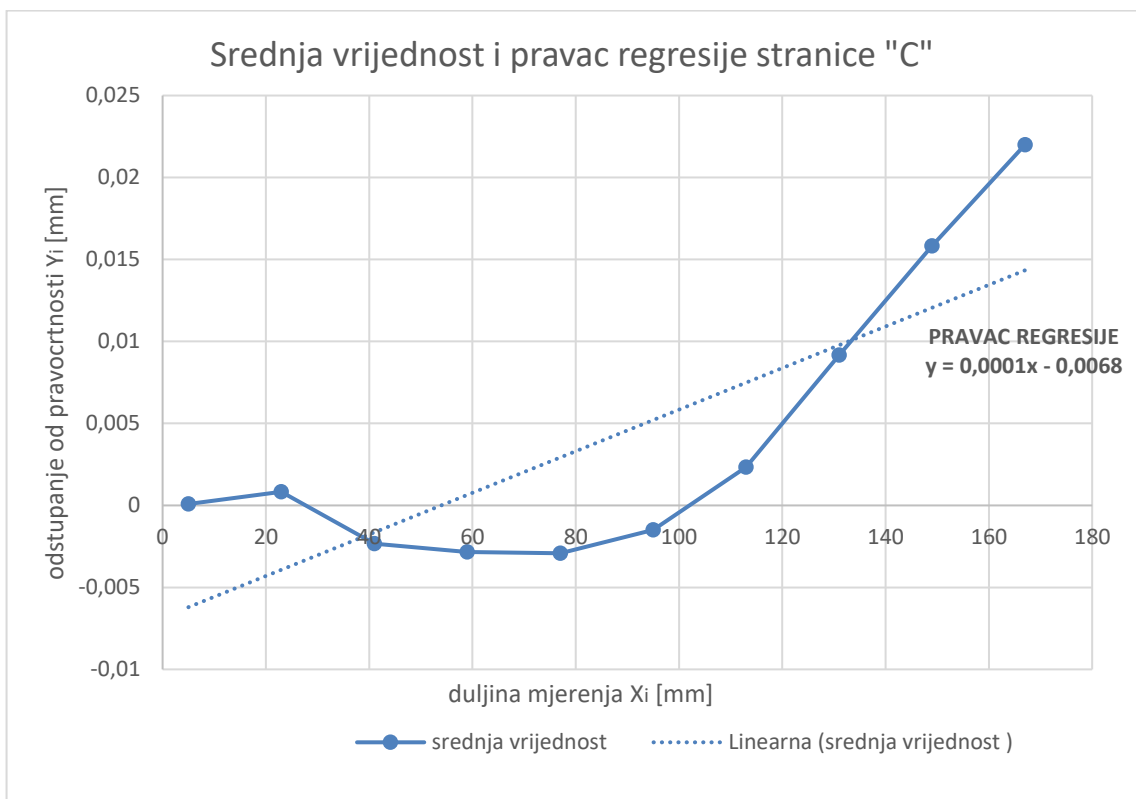
Rezultati mjerenja prikazani su u sljedećoj tablici.

Tablica 20 Ispitivanje pravocrtnosti pomoću elektronskog komparatora stranice "C"

ISPITIVANJE PRAVOCRTNOSTI POMOĆU ELEKTRONSKOG KOMPARATORA, STRANICA "C"								
Redni broj točke	Udaljenost mjerene točke, mm	Smjer mjerenja stranice						Srednja vrijednost
		<i>a1</i>	<i>b1</i>	<i>a2</i>	<i>b2</i>	<i>a3</i>	<i>b3</i>	
<i>n</i>	<i>x_i</i> , mm	<i>a1</i>	<i>b1</i>	<i>a2</i>	<i>b2</i>	<i>a3</i>	<i>b3</i>	<i>Y_s</i> , mm
1	5	0	0	0	0	0	0,0005	0,00008
2	23	0,0005	0,0005	0,0010	0,0010	0,0010	0,0010	0,00083
3	41	-0,0025	-0,0025	-0,0020	-0,0025	-0,0020	-0,0025	-0,00233
4	59	-0,0030	-0,0030	-0,0030	-0,0030	-0,0025	-0,0025	-0,00283
5	77	-0,0030	-0,0030	-0,0030	-0,0030	-0,0030	-0,0025	-0,00291
6	95	-0,0015	-0,0020	-0,0015	-0,0015	-0,0010	-0,0015	-0,00150
7	113	0,0020	0,0020	0,0025	0,0025	0,0025	0,0025	0,00233
8	131	0,0085	0,0095	0,0090	0,0095	0,0090	0,0095	0,00917
9	149	0,0145	0,0155	0,0155	0,0160	0,0165	0,0170	0,01583
10	167	0,0215	0,0215	0,0220	0,0220	0,0225	0,0225	0,02200



Slika 36 Grafički prikaz mjerenja pravocrtnosti stranice "C"



Slika 37 Grafički prikaz srednje vrijednosti i pravac regresije stranice "C"

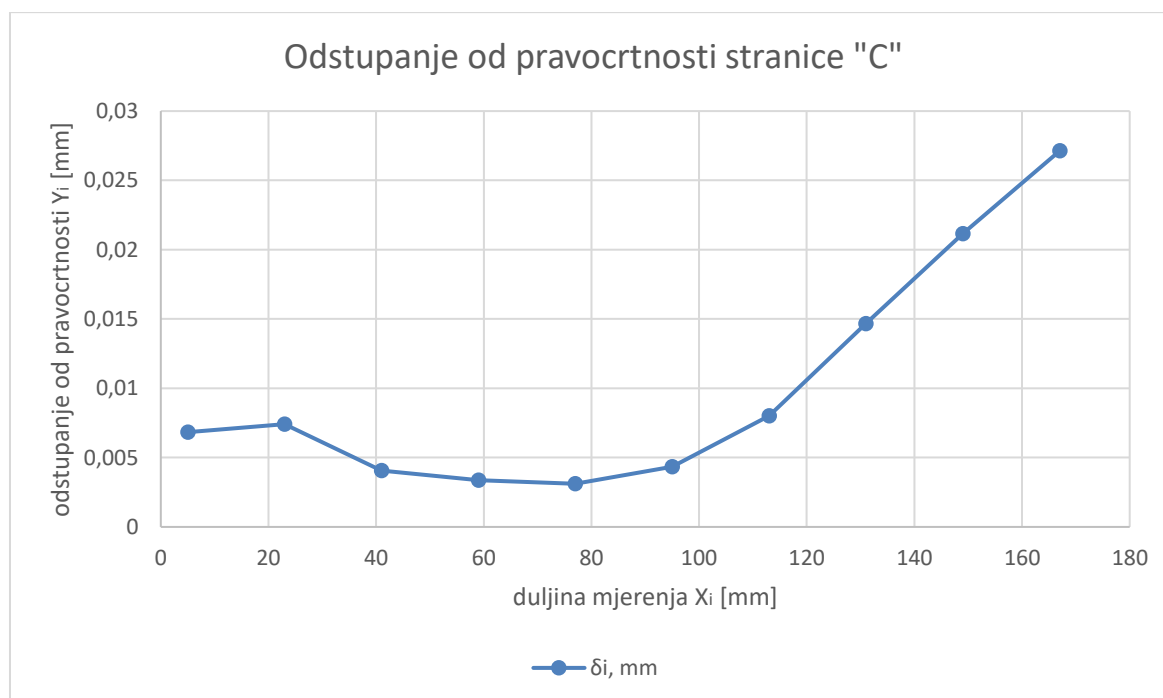
Tablica 21 Odstupanje od pravocrtnosti stranice "C"

Redni broj točke	Udaljenost mjerene točke	Odstupanje od pravocrtnosti
n	x_i , mm	δ_i , mm
1	5	0,00683
2	23	0,00740
3	41	0,00406
4	59	0,00337
5	77	0,00311
6	95	0,00435
7	113	0,00800
8	131	0,01465
9	149	0,02114
10	167	0,02713

Ukupni iznos odstupanja od pravocrtnosti za promatranu stranicu "C" iznosi :

$$\delta_C = \delta_{max} = |\delta_{10} - \delta_6| = |0,02402 - 0,00311| = 0,02090 \text{ mm} \quad (15)$$

$$\delta_C = 0,02090 \text{ mm}$$



Slika 38 Grafički prikaz odstupanja od pravocrtnosti stranice "C"

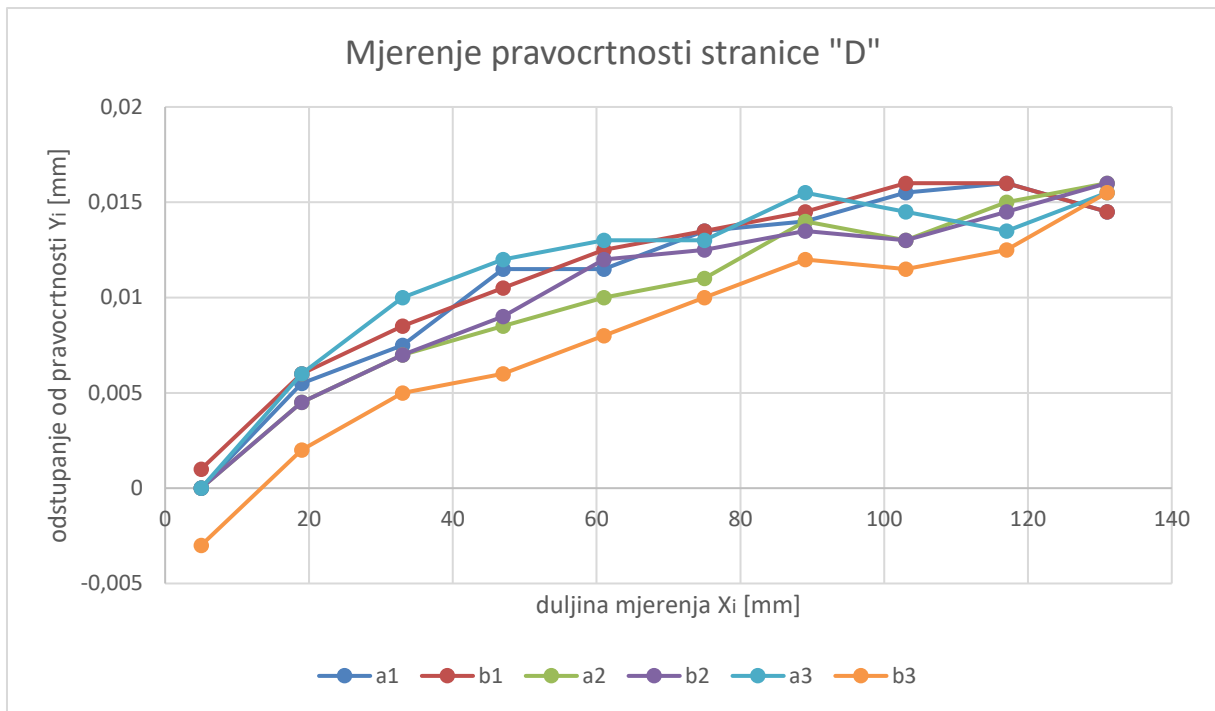
Stranica "D"

Mjerenje stranice "D" spada (kao i stranice "B") u mjerenje unutarnjih kutova. Potrebno mijenjati predznak prilikom čitanja vrijednosti na elektronskom komparatoru. Stranica "D" je podijeljena na 10 točaka, s korakom od 13 mm, s napomenom da je početna točka prilikom računanja "a" smjera odmaknuta za 5 mm od početnog vrha, kao i kod ostalih mjerenja. Na stranici "D" nije bilo potrebno koristiti stezne naprave.

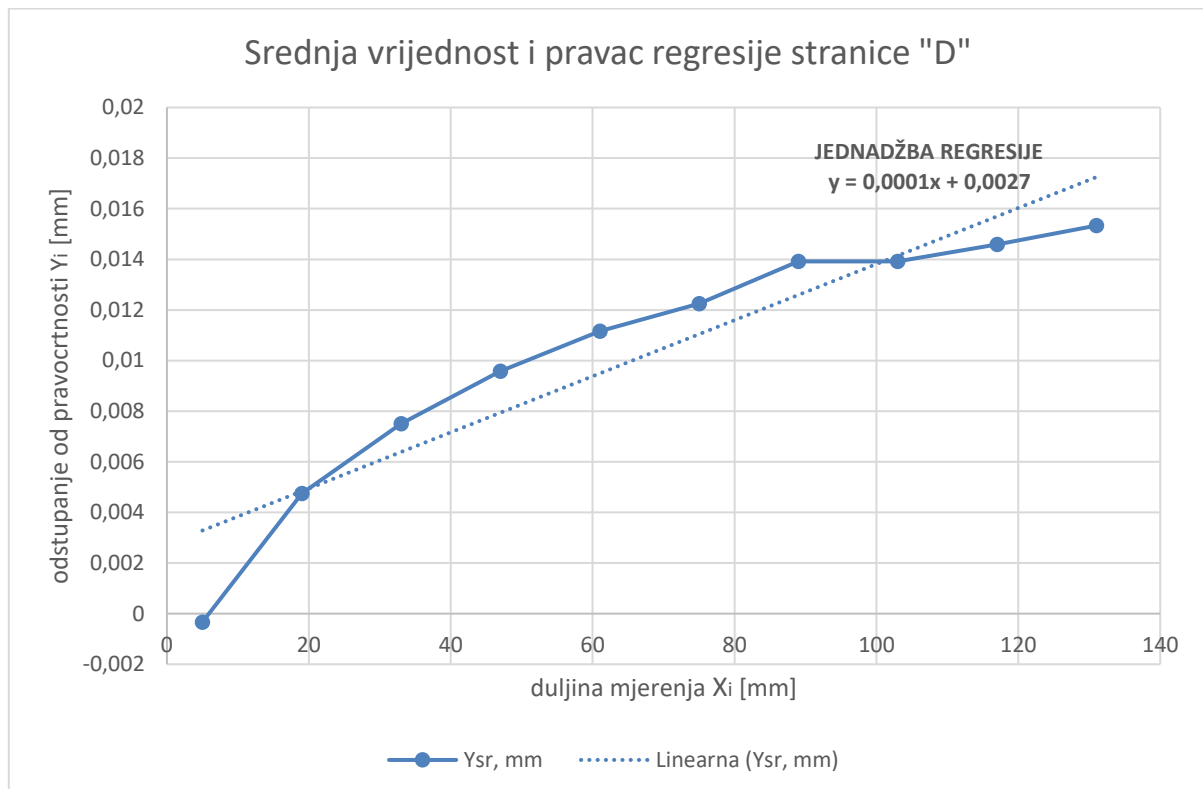
Rezultati su prikazani u sljedećoj tablici.

Tablica 22 Ispitivanje pravocrtnosti pomoću elektronskog komparatora stranice "D"

ISPITIVANJE PRAVOCRTNOSTI POMOĆU ELEKTRONSKOG KOMPARATORA, STRANICA D								
Redni broj točke	Udaljenost mjerne točke, mm	Smjer mjerenja stranice						Srednja vrijednost
<i>n</i>	<i>X_i</i> , mm	<i>a1</i>	<i>b1</i>	<i>a2</i>	<i>b2</i>	<i>a3</i>	<i>b3</i>	<i>Y_{sr}</i> , mm
1	5	0	0,0010	0	0	0	-0,003	-0,00033
2	19	0,0055	0,0060	0,0045	0,0045	0,006	0,0020	0,00475
3	33	0,0075	0,0085	0,0070	0,0070	0,0100	0,0050	0,00750
4	47	0,0115	0,0105	0,0085	0,0090	0,0120	0,0060	0,00958
5	61	0,0115	0,0125	0,0100	0,0120	0,0130	0,0080	0,01117
6	75	0,0135	0,0135	0,0110	0,0125	0,0130	0,0100	0,01225
7	89	0,0140	0,0145	0,0140	0,0135	0,0155	0,0120	0,01392
8	103	0,0155	0,0160	0,0130	0,0130	0,0145	0,0115	0,01392
9	117	0,0160	0,0160	0,0150	0,0145	0,0135	0,0125	0,01458
10	131	0,0145	0,0145	0,0160	0,0160	0,0155	0,0155	0,01533



Slika 39 Grafički prikaz mjerenja pravocrtnosti stranice "D"



Slika 40 Grafički prikaz srednje vrijednosti i pravca regresije stranice "D"

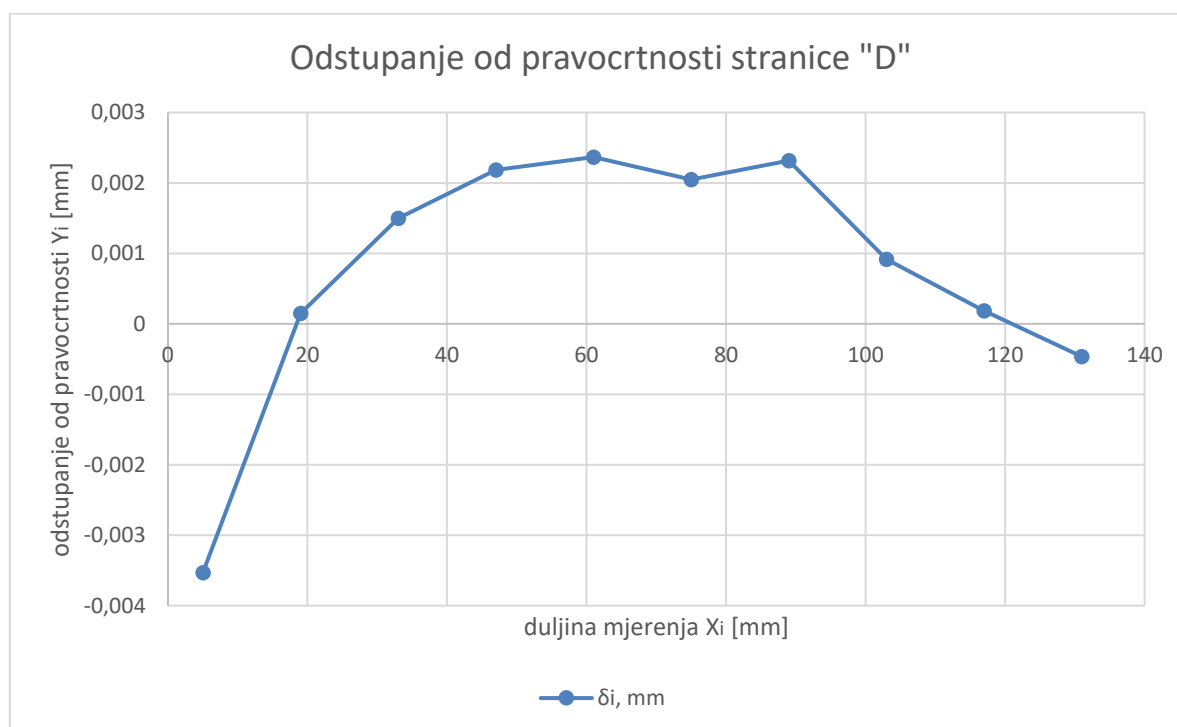
Tablica 23 Odstupanje od pravocrtnosti stranice "D"

Redni broj točke	Udaljenost mjerene točke	Odstupanje od pravocrtnosti
n	X_i , mm	δ_i , mm
1	5	-0,00353
2	19	0,00015
3	33	0,00150
4	47	0,00218
5	61	0,00237
6	75	0,00205
7	89	0,00232
8	103	0,00092
9	117	0,00018
10	131	-0,00047

Ukupni iznos odstupanja od pravocrtnosti za promatranu stranicu "B" iznosi :

$$\delta_D = \delta_{max} = |\delta_5 - \delta_1| = |0,00237 - (-0,00353)| = 0,00590 \text{ mm} \quad (15)$$

$$\delta_D = 0,00590 \text{ mm}$$



Slika 41 Grafički prikaz odstupanja od pravocrtnosti stranice "D"

4.6.2. Zbirni rezultati mjerenja pravocrtnosti korištenjem elektronskog komparatora

Nakon mjerenja pravocrtnosti čeličnog kutnika, dobiveni su sljedeći rezultati:

Tablica 24 Rezultati mjerenja pravocrtnosti čeličnog kutnika elektronskim komparatorom

REZULTATI MJERENJA PRAVOCR TNOSTI ČELIČNOG KUTNIKA ELEKTRONSKIM KOMPARATOROM			
Naziv stranice	Oznaka odstupanja,	Aritmetička sredina	
		[mm]	[μm]
Stranica “A“	δ_A	0,00778	7,78
Stranica “B“	δ_B	0,01224	12,24
Stranica “C“	δ_C	0,02402	24,02
Stranica “D“	δ_D	0,00590	5,90

Kako je u radu provedena metoda utvrđivanja odstupanja od pravocrtnosti za koju Laboratorij za precizna mjerenja dužina ima akreditaciju, iz tehničke upute LFSB L 370, izdanje 3, preuzeta je mjerna nesigurnost rezultata odstupanja od pravocrtnosti. [17]

Uz pretpostavku normalne razdiobe i uz faktor pokrivanja $k = 2$ ($P = 95\%$), proširena mjerna nesigurnost odstupanja od pravocrtnosti kutnika iznosi:

$$U = (2,8 + 0,6 \cdot L) \mu\text{m}, L \text{ u m} \quad (16)$$

$$U = (2,8 + 0,6 \cdot 0,3) \mu\text{m}$$

$$U = 2,98 \mu\text{m}$$

4.7 Mjerenje odstupanja okomitosti korištenjem elektronskog komparatora

Nakon provedenih mjerenja odstupanja od pravocrtnosti, potrebno je ispitati i okomitost stranica čeličnog kutnika. Potpuno su različiti postupci kod mjerenja unutarnjeg, odnosno vanjskog kuta. Prvi opisani postupak je postupak mjerenja unutarnjeg kuta, a drugi postupak mjerenja vanjskog kuta. Mjerenja se uspoređuju u odnosu na granitni kutnik, koji služi kao etalon. Na kraju se rezultati uspoređuju s normom prikazanom u tablici 12.

4.7.1. Mjerenje odstupanja okomitosti unutarnjeg kuta

Kako bi bilo moguće provesti mjerenje okomitosti unutarnjeg kuta potrebno je da stranica "B" (stranica na kojoj se mjeri okomitost) i stranica "D" (koja služi kao referentna stranica) leže uz samu površinu granitnog kutnika i da stranica "B" manjim dijelom viri iznad bočne površine granitnog kutnika. To se postiže tako da se čelični kutnik prisloni na 3 oslonca, odnosno 2 oslonca na kraćoj stranici i 1 oslonac na dužoj. Za oslonce su korištene planparalelne granične mjerke pomoću kojih je bilo moguće ostvariti potrebnu poziciju stranice B kako bi bilo moguće provesti mjerenje. Sljedeći problem koji treba riješiti je kako postaviti elektronski komparator na nulu. To se riješilo pomoću V prizme uz napomenu da oslonci moraju biti tako podešeni da ne ometaju stavljanje i uklanjanje prizme. Mjerni postav prikazan je na slici 42.



Slika 42 Mjerenje unutarnjeg kuta čeličnog kutnika

U prvom koraku bilo je potrebno postaviti prizmu na poziciju na kojem se mjeri odstupanje od okomitosti, ujedno je na toj poziciji postavljeno i ticalo. Ticalom se dotakne prizma koja je sasvim prislonjena uz bočnu stranicu granitnog kutnika i na elektronskom

komparatoru se postavi nula. Od tog trena, ticalo nije dopušteno pomicati. Prizma se pomiče i na to mjesto se oprezno postavlja čelični kutnik, koji leži na prije postavljene oslonce. Stranica "D" savršeno mora ležati uz stranicu granitnog kutnika, to se postiže tako da se podupre drugom V prizmom koja ovaj put služi kao potporanj. Odabrano mjerno područje iznosi $\pm 30 \mu\text{m}$. Izmjereni podaci prikazani su u sljedećoj tablici.

Tablica 25 Mjerenje odstupanja okomitosti unutarnjeg kuta

Mjerenje odstupanja okomitosti unutarnjeg kuta	
Broj ponovljenih mjerenja	Pomicanje ticala
n	$x_{ou}, \mu\text{m}$
1	14,5
2	19,5
3	17
4	15,5
5	14,5
6	17

Aritmetička sredina iznosi :

$$x_{sou} = 16,33 \mu\text{m}$$

Moguće je računski odrediti kut između stranice "B" i stranice "D", uz pomoć visine ticanja $h_{ou} = 260 \text{ mm}$:

$$\alpha_{BD} = 90^\circ + \alpha_B \quad (17)$$

i

$$\text{tg } \alpha_B = \frac{x_{sou}}{h_{ou}} \quad (18)$$

Kada se sredi izraz dobije se:

(19)

$$\alpha_B = \text{arctg} \frac{x_{sou}}{h_{ou}} = \text{arctg} \frac{0,01633}{260} = 0,0035^\circ \quad (20)$$

$$\alpha_{BD} = 90^\circ + \alpha_B = 90^\circ 0' 13''$$

gdje: α_{BD} – kut između stranice “B“ i stranice “D“

α_B – kut stranice “B“ s normalom

x_{sou} – prosječno izmjereno odstupanje kutnika

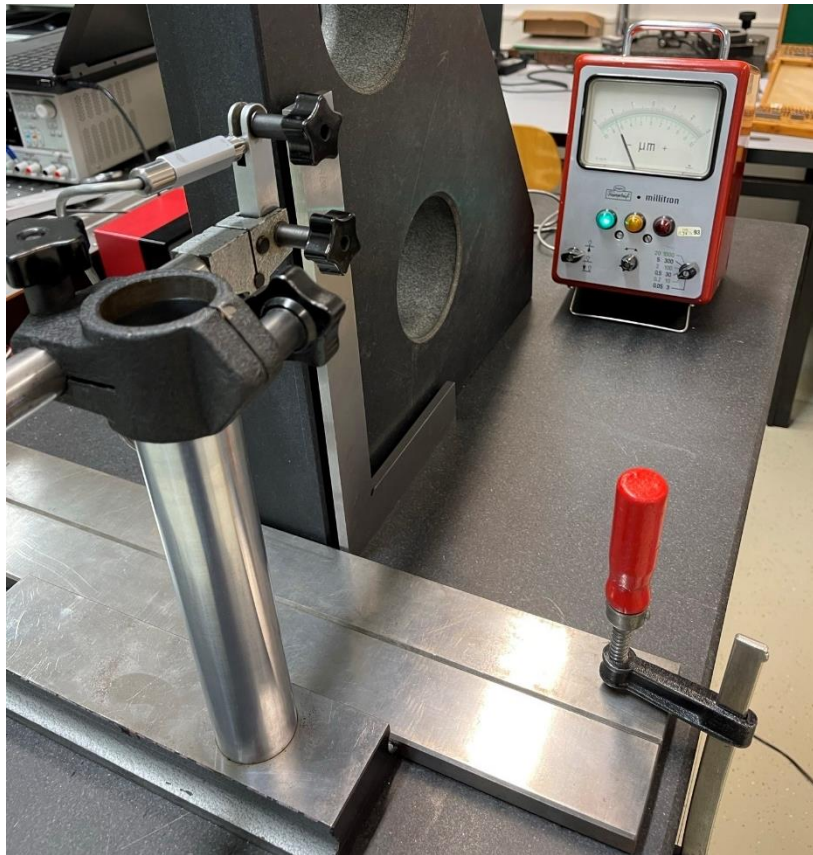
h_{ou} – visina ticanja

4.7.2. Mjerenje odstupanja okomitosti vanjskoga kuta

Kod spomenutog postupka uspoređuje se okomitost stranice “A“ i stranice “B“ u odnosu na granitni kutnik koji služi kao mjera pravog kuta. Za početak, potrebno je uspravno podići granitni kutnik. Na granitnu ploču se uz granitni kutnik postavi mjerna letva koja služi kao graničnik, a pričvršćuje se za ploču pomoću stega. Na letvu se oslanja postolje na kojem se nalazi ticalo. S druge strane mjerne letve se nalazi granitni kutnik pomoću kojeg se na odabranoj visini ticanja, elektronski komparator postavi na nulu.

Mjerenje započinje tako da se ticalo prisloni uz granitni kutnik na odabranu visinu (295 mm) na kojoj se elektronski komparator postavi na nulu. Nakon toga je od velike važnosti da se niti ticalo niti stalak na kojem se ticalo nalazi ne pomiču. Granitni kutnik se oprezno odmakne od ticala i na njegovo mjesto se postavi čelični kutnik, tako da leži kao prije granitni kutnik na mjernoj letvi i očitava se vrijednost. Nakon očitavanja, ukloni se čelični kutnik i na njegovo mjesto se stavlja granitni kutnik, te ako je potrebno, elektronski komparator se podesi na nulu, a mjerenje se ponavlja sve ukupno šest puta.

Mjerenje je prikazano na slijedećoj slici:



Slika 43 Mjerenje odstupanja okomitosti vanjskog kuta

Rezultati su prikazani u tablici 26.

Tablica 26 Rezultati mjerenja odstupanja okomitosti vanjskog kuta

Mjerenje odstupanja okomitosti vanjskog kuta	
Broj ponovljenih mjerenja	Pomicanje ticala
n	$x_{ov}, \mu\text{m}$
1	48
2	50
3	45
4	48
5	48
6	45

Ukupna aritmetička sredina iznosi:

$$x_{sov} = 47,33 \mu\text{m}$$

Kao i kod mjerenja vanjskog kuta, moguće je računski odrediti kut između stranice "A" i stranice "C", uz pomoć visine $h_{ov} = 295$ mm:

$$\alpha_{AC} = 90^\circ + \alpha_B \quad (21)$$

i

$$\operatorname{tg} \alpha_A = \frac{x_{ov}}{h_{ov}} \quad (22)$$

Kada se sredi izraz dobije se:

$$\alpha_A = \operatorname{arctg} \frac{x_{ov}}{h_{ov}} = \operatorname{arctg} \frac{0,04733}{295} = 0,0092^\circ \quad (23)$$

$$\alpha_{AC} = 90^\circ + \alpha_A = 90^\circ 0' 33'' \quad (24)$$

gdje: α_{AC} – kut između stranice "A" i stranice "C"

α_A – kut stranice "A" s normalom

x_{sov} – prosječno izmjereno odstupanje kutnika

h_{ov} – visina ticanja

4.7.3. Rezultati mjerenja okomitosti

U tablici 27 prikazano je odstupanje od okomitosti čeličnog kutnika pomoću aritmetičke sredine unutarnjeg, odnosno vanjskog kuta. Rezultati su prikazani u nanometrима te u stupnjevima.

Tablica 27 Rezultati mjerenja okomitosti elektronskim komparatorom

REZULTATI MJERENJA OKOMITOSTI ČELIČNOG KUTNIKA ELEKTRONSKIM KOMPATOROM		
Naziv mjenog kuta	Izračunate vrijednosti	
	Aritmetička sredina [μm]	Vrijednost u stupnjevima
Unutarnji kut	16,33	90°0'13"
Vanjski kut	47,33	90°0'33"

Kako je u radu provedena metoda utvrđivanja odstupanja od okomitosti za koju Laboratorij za precizna mjerenja dužina ima akreditaciju, iz tehničke upute LFSB L 370, izdanje 3, preuzeta je mjerna nesigurnost rezultata odstupanja od okomitosti. [17]

Za unutarnji kut vrijedi da uz pretpostavku normalne razdiobe i uz faktor pokrivanja $k = 2$ ($P = 95\%$), proširena mjerna nesigurnost odstupanja od okomitosti unutarnjeg kutnika iznosi:

$$U = (4,1 + 0,8 \cdot h) \mu\text{m}, h \text{ u m} \quad (25)$$

$$U = (4,1 + 0,8 \cdot 0,3) \mu\text{m}$$

$$U = 4,34 \mu\text{m}$$

Za vanjski kut vrijedi da uz pretpostavku normalne razdiobe i uz faktor pokrivanja $k = 2$ ($P = 95\%$), proširena mjerna nesigurnost odstupanja od okomitosti vanjskog kutnika iznosi:

$$U = (3,5 + 0,8 \cdot h) \mu\text{m}, h \text{ u m} \quad (26)$$

$$U = (3,5 + 0,8 \cdot 0,3) \mu\text{m}$$

$$U = 3,74 \mu\text{m}$$

Mjerenje pravocrtnosti i okomitosti uz pomoć elektronskog komparatora je akreditirana ali i veoma kompleksna metoda. Potrebna je duga priprema za mjerenje, a sama provedba mjerenja iziskuje mnogo vremena. Stoga se, kao alternativa akreditiranoj metodi predlaže umjeravanje pomoću trokoordinatnog mjernog uređaja (eng. *Coordinate measuring machine*, CMM).

4.8 Ispitivanje okomitosti i pravocrtnosti korištenjem CMM-a

Za alternativu umjeravanja pomoću elektronskog ticala odabrano je mjerenje pravocrtnosti i okomitosti pomoću trokoordinatnog uređaja. Ovo mjerenje, kao i sva ostala mjerenja, provelo se u Laboratoriju za precizna mjerenja dužina FSB-a. Slika uređaja je prikazana slici 44.



Slika 44 CMM

U opremu koja se koristila prilikom mjerenja spada sonda s ticalom proizvođača “Renishaw“. Dužina ticala je 20 mm, a promjer kuglice ticala u kojoj se nalazi senzor iznosi 4 mm. Ticalo je osjetljivo na silu, njezinim pomakom zbog djelovanja vanjske sile se registrira pomak, i preko pomaka uređaj može precizno prikazati koordinate. Taj proces se izvršava pomoću programa “UCC Server“ koji ima mogućnost prikazivanja izmjerenih točaka pomoću XYZ ravnine. Ticalo ima svih šest stupnjeva slobode gibanja, odnosno može se kretati po X, Y i Z osi, i oko svake osi (A, B, C) ima rotacije. Pod korištenu opremu valja spomenuti i sferu, proizvođača također “Renishaw“. Sfera se koristi za umjeravanje ticala. Umjeravanje se provodi tako da ticalo u različitim točkama i položajima dodiruje sferu. Tek kada je ticalo umjereno, moguće je krenuti s mjerenjem. Za upravljanje CMM-om se koristi *joystick* upravljač, proizvođača “Renishaw“.

Čelični kutnik se pomoću mjernih etalona podiže na potrebnu visinu, jer u protivnom ne bi bilo moguće provesti mjerenje, a različitim stegama je pričvršćen za podlogu. Bitno je napomenuti da jednom kad se kutnik pričvrstio, nije dozvoljeno njegovo naknadno pomicanje.

Prije mjerenja je potrebno sve mjerne površine kutnika dobro počistiti pomoću čistog alkohola (Etanol C_2H_5OH). Prikaz kako je čelični kutnik pričvršćen, prikazan je na slici 45.



Slika 45 Način pričvršćivanja čeličnog kutnika na CMM-u

4.8.1. Mjerenje pravocrtnosti pomoću CMM

Nakon što se postavila oprema, odnosno umjerilo ticalo, a kutnik pričvrstio, započelo se s provedbom mjerenja. Mjerenje pravocrtnosti je koncipirano tako da se ispituju sve vanjske i unutarnje stranice. Kao i kod mjerenja elektronskim komparatorom, imenuju se pod nazivom *stranica "A"*, *stranica "B"*, *stranica "C"* i *stranica "D"*, prikazano na slici 27. Također, potrebno je odabrati broj točaka da se dobiju što precizniji i točniji podaci i odabrati koliko puta će se mjerenja ponavljati. Iterativnim postupkom se utvrdilo da je 10 i 15 točaka bilo premalo, odnosno odstupanja su bila prevelika. Odlučeno je da će se duže stranice mjeriti u 30 točaka, odnosno stranica "A" i stranica "B", a kraće stranice, odnosno stranica "C" i stranica "D" u 20 točaka, i da će se svako mjerenje ponoviti 3 puta. Prilikom mjerenja točaka, mijenjao bi se položaj ticala po dužini ali i po visini, tako da se na kraju dobiju podaci odstupanja površine, a ne pravca. Kao što se vidi na slici 45, na stranicama "B" i "D" se nalaze stege tako da je mjerenje

tih stranica bilo otežano. Na kraju svakog seta mjerenja, potrebno je mjerene površine obrisati alkoholom.

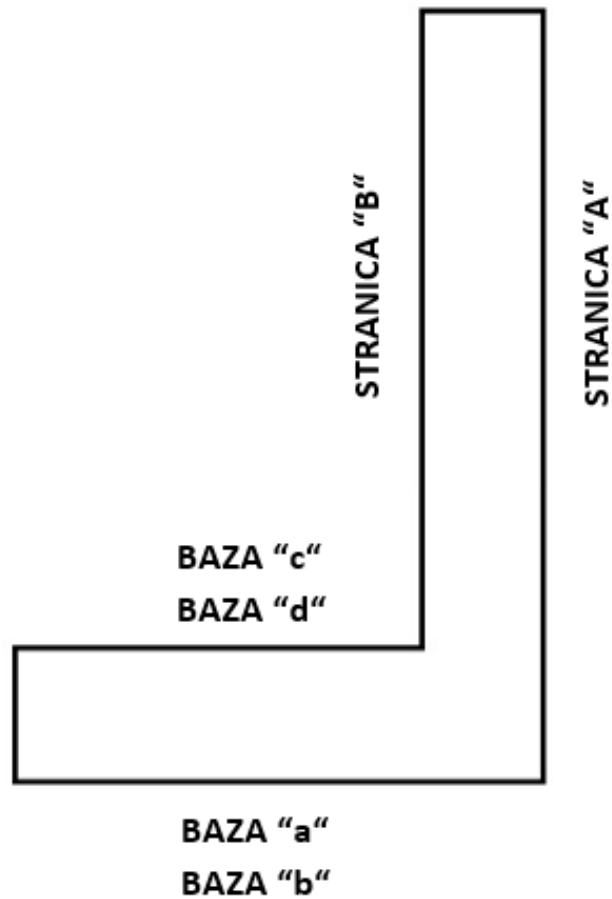
Dobiveni podaci su prikazani u sljedećoj tablici.

Tablica 28 Rezultati mjerenja pravocrtnosti kutnika pomoću CMM

MJERENJE PRAVOCRTNOSTI KUTNIKA POMOĆU CMM				
Oznaka stranice	Broj mjerenja, X_i			Aritmetička sredina
	X_1 [mm]	X_2 [mm]	X_3 [mm]	Y_{Sr} [mm]
Stranica "A"	0,009	0,011	0,014	0,0113
Stranica "B"	0,014	0,015	0,018	0,0157
Stranica "C"	0,016	0,02	0,021	0,0190
Stranica "D"	0,01	0,013	0,011	0,0110

4.8.2. Mjerenje okomitosti pomoću CMM

Mjerenje okomitosti se provodi na nešto drugačiji način nego mjerenje pravocrtnosti. Uspoređuju se dvije okomite stranice, odnosno uspoređuje se stranica "C" s stranicom "A", te stranica "D" s stranicom "B". Stranice "C" i "D" su baze i s njima se uspoređuju stranice "A" i "B". Mjerenje se provodi tako da se baza "a" uspoređuje sa njezinom okomitom stranicom "A" i to mjerenje se ponavlja tri puta. Naknadno se opet mjeri ista baza, baza "b", također se uspoređuje tri puta s njezinom okomitom stranicom "A". Postupak je isti za vanjske i unutarnje stranice. Odnosno, uspoređuje se baza "c" i baza "d" sa stranicom "B". Prikaz etalona sa stranicama koje se uspoređuju su prikazane na sljedećoj slici. Nakon svakog mjerenja je potrebno mjerenu stranicu obrisati alkoholom isto kao i ticalo. Shema kutnika sa stranicama i bazama je prikazana na slici 46.



Slika 46 Čelični kutnik s prikazom stranica i baza

Baza "a" je ostvarena tako da se uzelo 10 točaka, na različitim udaljenostima i na različitoj visini, te se kroz njih metodom najmanjih kvadrata definirala ravnina. Mjerenje njezine okomite stranice, stranice "A" se također provodi tako da se uzme 10 točaka, na različitim udaljenostima ali na istoj visini sve do krajnje točke koja se nalazila na 295 mm od baze. Kroz te se točke metodom najmanjih kvadrata odredio pravac. Dobiveni rezultati prikazuju udaljenost sjecišta pravca i površine s krajnjom točkom na pravcu. Isti postupak je ponovljen za usporedbu baze "b" sa stranicom A, a kod usporedbe baze "c" i "d" sa stranicom "B", identičan postupak, sam se krajnja točka nalazi na visini od 260 mm. Rezultati su prikazani u tablici 29.

Tablica 29 Rezultati mjerenja okomitosti kutnika pomoću CMM

MJERENJE OKOMITOSTI POMOĆU CMM					
Oznaka baze	Naziv stranice	Broj mjerenja, X_i [mm]			Aritmetička sredina
		X_1	X_2	X_3	X_{sr}
Baza "a"	Stranica "A"	0,04	0,043	0,039	0,0372
Baza "b"	Stranica "A"	0,034	0,036	0,031	
Baza "c"	Stranica "B"	0,028	0,024	0,025	0,0262
Baza "d"	Stranica "B"	0,028	0,026	0,026	

Pomoću dobivenih rezultata izračunava se odstupanje od okomitosti u stupnjevima uz pomoć visine $h_A = 295$ mm:

$$\alpha_{abA} = 90^\circ + \alpha_B \quad (27)$$

i

$$\operatorname{tg} \alpha_A = \frac{x_{ab}}{h_A} \quad (28)$$

Kada se sredi izraz dobije se:

$$\alpha_A = \operatorname{arctg} \frac{x_{ab}}{h_A} = \operatorname{arctg} \frac{0,0372}{295} = 0,0072^\circ \quad (29)$$

$$\alpha_{abA} = 90^\circ + \alpha_B = 90^\circ 0' 26'' \quad (30)$$

gdje: α_{abA} – kut između baze "a" i "b" i stranice "A"

α_A – kut stranice "A" sa normalom

x_{ab} – prosječno izmjereno odstupanje kutnika

h_A – visina ticanja

visine $h_B = 260$ mm:

$$\alpha_{cdB} = 90^\circ + \alpha_B \quad (31)$$

i

$$\operatorname{tg} \alpha_B = \frac{x_{cd}}{h_B} \quad (32)$$

Kada se sredi izraz dobije se:

$$\alpha_B = \operatorname{arctg} \frac{x_{cd}}{h_B} = \operatorname{arctg} \frac{0,04733}{260} = 0,0104^\circ \quad (33)$$

$$\alpha_{cdB} = 90^\circ + \alpha_B = 90^\circ 0' 37'' \quad (34)$$

gdje: α_{cdB} – kut između baze “c” i “d” i stranice “B”

α_B – kut stranice “B” s normalom

x_{cd} – prosječno izmjereno odstupanje kutnika

h_B – visina ticanja

4.9. Usporedba rezultata: Elektronski komparator i CMM

U sljedećoj tablici, prikazani su rezultati dobiveni elektronskim komparatorom i CMM-om.

Tablica 30 Usporedba svih rezultata mjerenja

UKUPNI REZULTATI MJERENJA			
Značajka	Pozicija koja se mjeri	Mjerni uređaj	
		Elektronski komparator, [mm]	CMM [mm]
PRAVOCRTNOST	stranica "A"	0,0078	0,0113
	stranica "B"	0,0122	0,0157
	stranica "C"	0,0240	0,0190
	stranica "D"	0,0059	0,0110
OKOMITOST	unutarnji kut	0,01633	0,0372
	vanjski kut	0,04733	0,0262

Po dobivenim rezultatima može se zaključiti da su odstupanja između uređaja, odnosno metoda, značajna. Iako je akreditirana metoda (metoda mjerenja pomoću elektronskog komparatora) kompleksna, ona je i dalje jedina opcija umjeravanja u Laboratoriju za precizna mjerenja dužina.

5. ZAKLJUČAK

Kada govorimo o zaključivanju na temelju rezultata mjerenja tada je nužno da je rezultat sljediv i pouzdan. Dakle, mjerna oprema koja se koristi u postupku umjeravanja mora biti periodički umjeravana. U području mjeriteljstva kuta razlikujemo brojne izvedbe etalona, a koje zbog svoje specifične konstrukcije, a time i mjeriteljskih značajki, koristimo za umjeravanje različitih mjerenih uređaja u ovom području mjeriteljstva.

Mjerenje odstupanja od okomitosti čest je mjeriteljski zadatak u području dimenzionalnih mjerenja. Kako odstupanje od okomitosti predmeta može značajno utjecati na njegovu funkcionalnost, na tehničkim se crtežima nerijetko navodi upravo taj zahtjev.

U realnim proizvodnim uvjetima česta je primjena čeličnih kutnika kojima se provjerava odstupanje od okomitosti, bilo provedbom mjernog postupka, bilo vizualnom kontrolom.

Značajke čeličnih kutnika, kao i tolerancije odstupanja od pravocrtnosti i okomitosti propisane su relevantnim normama.

Laboratorij za precizna mjerenja dužina, Fakulteta strojarstva i brodogradnje ima 35 akreditiranih metoda umjeravanja. Jedna od akreditiranih metoda je i metoda umjeravanja čeličnih kutnika. Postupak umjeravanja uključuje korištenje referentnog granitnog kutnika i elektronskog komparatora. Za potrebe ovog diplomskog rada kupljen je čelični kutnika dimenzija 300 mm x 175 mm, proizvođača Schut Geometrische Meettechnik, klase točnosti 2.

U eksperimentalnom dijelu rada proveden je postupak umjeravanja kutnika prema akreditiranoj metodi. Ostvareni rezultati odstupanja od pravocrtnosti na duljim stranicama kutnika bile su 7,78 μm i 12,24 μm , a na kraćim stranica ostvarene su vrijednosti od pravocrtnosti 24,02 μm i 5,90 μm . Uspoređujući vrijednosti sa zadanim tolerancijama može se zaključiti da odstupanje od pravocrtnosti jedne kraće stranice ne zadovoljava propisanu toleranciju. Ostvarene vrijednosti odstupanja od okomitosti dobivene provedbom akreditirane metode su 13“ za unutarnji kut i 33“ za vanjski kut i te vrijednosti su manje od propisane tolerancije.

Valja naglasiti da neovisno o tome zadovoljava li rezultat umjeravanja pojedine značajke zahtjev na toleranciju, ako se provede postupak umjeravanja izdaje se Potvrda o umjeravanju. Jasno, moguće je na Potvrdi o umjeravanju iskazati rezultat i njegovu mjernu

nesigurnost u odnosu na tolerancijsko polje, odnosno primijeniti pravilo sukladnosti. No, to nije bila tema ovog rada. U radu su uspoređivane izmjerene vrijednosti pravocrtnosti i okomitosti s propisanim tolerancijama kako bi se istaknulo da se radi o uistinu uskim tolerancijama s obzirom na to da umjeravani kutnik nikada nije bio korišten, a jedna provjeravana značajka nije ispunila zadanu toleranciju.

U realnim proizvodnim uvjetima koriste se čelični kutnici na kojima su vidljiva značajna mehanička oštećenja i tragovi korozije. S obzirom na zadane tolerancije, teško je očekivati da su značajke kutnika koji se koriste u proizvodnji u skladu s propisanim tolerancijama.

Kako provedba akreditirane metode iziskuje poprilično vremena potrebnog za samu pripremu mjerenja, a i samo mjerenje je dugotrajno, osmišljeno je i provedeno mjerenje značajki čeličnog kutnika korištenjem trokoordinatnog mjernog uređaja (CMM). Usporedbom rezultata ostvarenih akreditiranom metodom i rezultata ostvarenih korištenjem CMM-a zaključilo se da su razlike značajne. Iako je provedba mjerenja odstupanja od pravocrtnosti i okomitosti kutnika korištenjem CMM-a bitno brža i ne zahtijeva korištenje referentnog granitnog kutnika, s obzirom na razlike u rezultatima u odnosu na akreditiranu metodu zaključeno je da se neće dalje razrađivati eventualna primjena CMM-a u postupku umjeravanja čeličnih kutnika.

6. LITERATURA

- [1] <https://enciklopedija.hr/natuknica.aspx?ID=70007> (pristupljeno: 15. siječnja 2022.)
- [2] Pavković, B., Veljan D.: *Elementarna matematika I i II*, Školska knjiga, Zagreb, 1992.
- [3] Hilbert, D.: *The Foundations of Geometry*, University of Illinois, Illinois, 1950.
- [4] https://en.wikipedia.org/wiki/Dihedral_angle (pristupljeno: 15. siječanj, 2022.)
- [5] Baršić, G., Runje, B., Šimunović V.: *Praktikum za laboratorijske vježbe iz kolegija: Teorija i tehnika mjerenja*, Fakultet strojarstva i brodogradnje, Zagreb, 2014.
- [6] Beers, J., Doiron, T.: *The Gauge Block Handbook*, National Institute of Standards and Technology, SAD, 2009.
- [7] Runje, B.: *Predavanja iz kolegija Teorija i tehnika mjerenja*, Fakultet strojarstva i brodogradnje, Zagreb, 2014.
- [8] BS-00939-2007: *Engineers' squares (including cylindrical and block squares) – Specification*
- [9] <https://www.obishi.co.jp/english/catalog/square/427/> (pistupljeno: 22. travanja, 2022.)
- [10] DIN 875-1 2005-07: *Geometrische Produktspezifikation (GPS) - Winkel 90°*
- [11] <https://www.diesella.com/products/granite-inspection-square-90-triangular-shape-1000x600x100-mm-din-875-din-876-00> (pristupljeno : 22. travnja, 2022.)
- [12] DIN 875 1981-03: *Stahlwinkel 90°*
- [13] <https://praezisionstools.de/mwgp/winkel/anschlag/wg1pt.html> (pristupljeno : 22. travnja, 2022.
- [14] <https://www.yourarticlelibrary.com/metrology/measuring-angles-between-two-surfaces-metrology/95327> (pristupljeno : 22. travnja, 2022.)
- [15] <https://www.nidec-copal-electronics.com/e/featuring/lidar-polygon/reflectivity/> (pristupljeno : 22. travnja, 2022.)
- [16] <https://www.nidec-copal-electronics.com/e/featuring/lidar-polygon/reflectivity/> (pristupljeno : 22. travnja, 2022.)
- [17] LFSB L 370: Postupak za umjeravanje kutnika, Izdanje 03, 2017.