

Robotski alat za biopsiju mozga

Stenić, Nikola

Master's thesis / Diplomski rad

2022

Degree Grantor / Ustanova koja je dodijelila akademski / stručni stupanj: **University of Zagreb, Faculty of Mechanical Engineering and Naval Architecture / Sveučilište u Zagrebu, Fakultet strojarstva i brodogradnje**

Permanent link / Trajna poveznica: <https://um.nsk.hr/um:nbn:hr:235:938132>

Rights / Prava: [In copyright](#)/[Zaštićeno autorskim pravom.](#)

Download date / Datum preuzimanja: **2024-11-21**

Repository / Repozitorij:

[Repository of Faculty of Mechanical Engineering and Naval Architecture University of Zagreb](#)



SVEUČILIŠTE U ZAGREBU
FAKULTET STROJARSTVA I BRODOGRADNJE

DIPLOMSKI RAD

Nikola Stenić

Zagreb, 2022.

SVEUČILIŠTE U ZAGREBU
FAKULTET STROJARSTVA I BRODOGRADNJE

DIPLOMSKI RAD

Mentor:

Doc. dr. sc. Marko Švaco, mag. ing.

Student:

Nikola Stenić

Zagreb, 2022.

Izjavljujem da sam ovaj rad izradio samostalno koristeći znanja stečena tijekom studija i navedenu literaturu.

Zahvaljujem se mentoru doc. dr. sc. Marku Švaci na uloženom vremenu, stručnim i korisnim savjetima te vođenju i pomoći pri izradi rada. Također se zahvaljujem Mateju Božiću, mag. ing. na uloženom trudu, stručnoj pomoći te izdvojenom vremenu. Ujedno se zahvaljujem i svim zaposlenicima CRTA-e te kolegama koji su bili od izrazite pomoći prilikom izrade rada.

Naposljetku, zahvalio bih se svojoj obitelji, djevojci te prijateljima koji su mi bili podrška, razumjeli me te olakšali razdoblje trajanja studija.

Nikola Stenić

Nikola Stenić



SVEUČILIŠTE U ZAGREBU
FAKULTET STROJARSTVA I BRODOGRADNJE



Središnje povjerenstvo za završne i diplomske ispite
Povjerenstvo za diplomske radove studija strojarstva za smjerove:
proizvodno inženjerstvo, računalno inženjerstvo, industrijsko inženjerstvo i menadžment,
inženjerstvo materijala te mehatronika i robotika

Sveučilište u Zagrebu Fakultet strojarstva i brodogradnje	
Datum:	Prilog:
Klasa: 602-14/22-6/1	
Ur. broj: 15-1703-22-	

DIPLOMSKI ZADATAK

Student: **NIKOLA STENIĆ** Mat. br.: 0035209864

Naslov rada na hrvatskom jeziku: **Robotski alat za biopsiju mozga**

Naslov rada na engleskom jeziku: **Robotic tool for brain biopsy**

Opis zadatka:

U području medicinskih uređaja vidljiv je trend ubrzanog razvoja novih uređaja i alata. Jedno od područja medicine koje se snažno razvija je i medicinska robotika. U ovu skupinu pripadaju i medicinski kirurški roboti koji bilježe dvoznamenkasti postotak godišnjeg rasta u globalnoj primjeni. Jedno od specifičnih područja kirurške robotike je razvoj novih robotskih alata. S ciljem otvaranja novih mogućnosti primjene kirurških robota u zahtjevnim operativnim postupcima, ovakvi alati često se razvijaju kao složeni mehatronički sustavi s većim brojem stupnjeva slobode gibanja i nizom naprednih senzorskih sustava.

U ovom je radu potrebno predložiti koncept robotskog alata za automatsku biopsiju za područje neurokirurgije. U radu je potrebno:


- detaljno analizirati postojeće uređaje i alate za biopsiju ili slične operativne postupke,
- analizirati potrebne stupnjeve slobode gibanja, raspone kretnji, potrebu za sterilnosti i potrebne povratne informacije iz okoline prilikom izvođenja biopsije mozga,
- razviti koncept alata za biopsiju mozga koji će maksimalno udovoljavati zahtjevima iz prethodne točke i
- prema mogućnostima izraditi prototip robotskog alata ili dio alata te testirati njegovu funkcionalnost u laboratorijskim uvjetima.

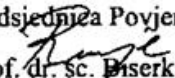
Prilikom razvoja i izrade robotskog alata za biopsiju mozga moguće je koristiti dostupnu opremu i komponente u Regionalnom centru izvrsnosti za robotske tehnologije (CRTA). U radu je potrebno navesti korištenu literaturu i eventualno dobivenu pomoć.

Zadatak zadan:
29. rujna 2022.

Rok predaje rada:
1. prosinca 2022.

Predviđeni datum obrane:
12. prosinca do 16. prosinca 2022.

Zadatak zadao: 
doc. dr. sc. Marko Švaco

Predsjednica Povjerenstva:

prof. dr. sc. Biserka Runje

SADRŽAJ

SADRŽAJ	I
POPIS SLIKA	II
POPIS TABLICA.....	IX
POPIS OZNAKA	X
SAŽETAK	XI
SUMMARY	XII
1. UVOD.....	1
2. POVIJESNI RAZVOJ ROBOTSKIH SUSTAVA SA PRIMJENOM U NEUROKIRURGIJI	4
2.1 Predstavnik robotskog sustava u Hrvatskoj- RONNA	18
3. ANALIZA POSTOJEĆIH AUTOMATIZIRANIH MEDICINSKIH ALATA ZA BIOPSIJU TE ZAHTJEVI FUNKCIONALNOSTI MEHANIČKOG SUSTAVA	22
3.1 Funkcionalne karakteristike	24
3.2 Postupci sterilizacije	26
4. FUNKCIJSKA STRUKTURA I MORFOLOŠKA MATRICA	30
5. KONCEPTI I IDEJNA RJEŠENJA.....	34
6. EKSPERIMENTALNO UTVRĐIVANJE VALJANOSTI KONCEPTA	49
6.1 Proračun remena	57
7. MONTAŽA ALATA ZA AUTOMATSKU BIOPSIJU MOZGA	64
8. ELEKTRONIČKO SKLOPOVLJE I UPRAVLJAČKI SUSTAV	75
9. SIMULACIJA BIOPSIJE.....	80
10. ZAKLJUČAK	85
LITERATURA	86
PRILOZI	92

POPIS SLIKA

Slika 1.	Shematski prikaz vizualno navođene biopsije moždanog tkiva [1].....	1
Slika 2.	Bioprirani uzorci tumora: a) prikaz 1 (lijevo) [2], b) prikaz 2 (desno) [3]	2
Slika 3.	Shematski prikaz postupka uvođenja biopsijske sonde u moždano tkivo [4]	3
Slika 4.	Puma 200, prvi robotski sustav korišten kao asistent u neurokirurgiji: a)operativni postupak (lijevo), b) simulacija postupka (sredina), c) robot (desno) [5, 6]	5
Slika 5.	NeuroMate robotski sustav (lijevo) i postavljanje fiducijalnog okvira (desno) [7].....	6
Slika 6.	Postavljeni pokazivač s infracrvenim odašiljačima (lijevo) [8] i prikaz provođenja testa preciznosti (desno) [9].....	6
Slika 7.	ISIS Robotics SurgiScope: prikaz 1 (lijevo) [13], prikaz 2 (desno) [14]	7
Slika 8.	Shematski prikaz MINERVA robotskog sustava [16].....	8
Slika 9.	Shematski prikaz BRW okvira (lijevo) i trajektorije sonde (desno) [10]	8
Slika 10.	Remebot, robotski sustav korišten u području neurokirurgije [17].....	9
Slika 11.	Simulirani prikaz pozicioniranja sustava: prikaz 1 (lijevo), prikaz 2 (desno) [18].....	9
Slika 12.	Mikromanipulatorski robotski sustav Neurobot (lijevo), vrh cilindra za umetanje u tkivo pacijenta (sredina), postavljanje vrha cilindra u pacijentovu lubanju (desno) [19]	10
Slika 13.	Uvećani prikaz vrha cilindričnog alata za odsijecanje [20].....	10
Slika 14.	Pathfinder robotski sustav (lijevo), uvećani prikaz vrha alata s vizijskim sustavom (sredina), prikaz preciznosti pri dodiru sfernog objekta (desno) [21].....	11
Slika 15.	Robotski sustav SYMBIS [22]	12
Slika 16.	NeuroArm u poziciji za provođenje mikrozahvata (lijevo) [23], prikaz robotskih alata (desno) [24].....	13
Slika 17.	Shematski prikaz postupka biopsije s dodatnim prikazom uvođenja biopsijske sonde [25].....	13

Slika 18.	Postupak bioptiranja tkiva (lijevo), postavljeni držač biopsijske sonde (desno) [25].....	14
Slika 19.	(a) ROSA robotski sustav, (b) ROSA tijekom zahvata stimulacije dubokog moždanog područja [26].....	15
Slika 20.	(A) Prikaz ROSA-e zajedno s Leksellovim okvirom, (B) otkrivanje fiducijalnih markera, (C) ROSA robotska ruka, (D) upravljačko sučelje i zaslon [27].....	15
Slika 21.	Renaissance MARS robot (lijevo) [28], (a) uporaba fiducijalnog okvira [29], (b) robotski sustav postavljen u kontaktni položaj s pacijentovom lubanjom [29]	16
Slika 22.	Uvođenje biopsijske sonde [30]	16
Slika 23.	Robotski sustav sastavljen od dva modula (lijevo), upravljačko sučelje (sredina), shematski prikaz postupka provođenja biopsije (desno) [31]	17
Slika 24.	(A) Osiguravanje položaja glave pacijenta, (B) pozicioniranje dvodijelnog modula, (C) uporaba vizijskog sustava i određivanje trajektorije za pozicioniranje sonde, (D) postavljanje steriliziranog nosača za sondu, (E) bušenje lubanje pacijenta, (F) pozicioniranje biopsijske sonde [31]	17
Slika 25.	Robotski sustav RONNA u operativnoj sali [32].....	19
Slika 26.	Dijelovi robotskog sustava RONNA [32].....	19
Slika 27.	(A) Postavljanje sterilizirane vodilje (nosača) za uvođenje biopsijske sonde, (B) postupak bušenja lubanje pacijenta te pozicioniranje robotske ruke u položaj za uvođenje sonde prema prethodno definiranoj trajektoriji, (C) pozicioniranje jednokratne biopsijske sonde te provođenje postupka biopsije, (D) završetak operativnog zahvata te izbacivanje uzorka bioptiranog moždanog tkiva na Petrijevu zdjelicu za slanje na daljnju analizu [33].....	20
Slika 28.	Kopija kirurške sale u sklopu Regionalnog centra izvrsnosti za robotske tehnologije (CRTA-e) [34]	21
Slika 29.	(a) Komercijalni neuronavigacijski sustav Navigus, (b) pozicioniranje markera, (c) povezivanje robotskog sustava na vodilicu [35].....	22
Slika 30.	Prototip robotskog sustava za intercerebralno uklanjanje krvnih podljeva [35].....	22
Slika 31.	Alat za kateterizaciju velike centralne vene: a) prikaz dijelova 1, b) prikaz dijelova 2 [11].....	23

Slika 32.	Stormram 4 robotski sustav [36]	24
Slika 33.	Grafički prikaz postupka sterilizacije vodenom parom [37]	28
Slika 34.	Autoklav peč volumena komore 23 litre [38].....	28
Slika 35.	Grafički prikaz postupka sterilizacije u autoklavu u Kliničkoj bolnici Dubrava	29
Slika 36.	Funkcijska struktura alata za automatsku biopsiju mozga (dio 1)	30
Slika 37.	Funkcijska struktura alata za automatsku biopsiju mozga (dio 2)	31
Slika 38.	CAD koncept 1. a) pogonski elektromotor, b) elektromotor, c) stapni sustav, d) stapno kućište, e) zglobni konektor, f) gonjeni zupčanik, g) rotacijski tuljac, h) nosač biopsijske sonde, i) biopsijska sonda, j) elektromotor za ostvarivanje rotacijskog gibanja sonde, k) vreteno, l) strojni dio za vođenje vrha sonde, m) središnji konzolni nosač, n) vakuumska cijev, o) pogonski zupčanik, p) platforma.....	35
Slika 39.	CAD koncept 1 - drugi pogled	35
Slika 40.	CAD koncept 2	36
Slika 41.	Presjek CAD koncepta 2. a) biopsijska sonda, b) konični umetak, c) cilindrično kućište, d) nosivi disk, e) zupčanik, f) spojni element, g) zglobni konektor, h) središnje vreteno, i) pravokutni držač, j) glavni pogonski elektromotor, k) remeni prijenos, l) geometrijski dio cilindričnog kućišta	37
Slika 42.	Drugi presjek CAD koncepta 2. m) elektromotor, n) remeni prijenos	37
Slika 43.	CAD koncept 3. a) nosiva platforma, b) vakuumska cijev, c) zglobni konektor, d) pogonski zupčanik, e) gonjeni zupčanik, f) elektromotor, g) rotacijski tuljac, h) kućište, i) pogonski elektromotor, j) zupčanik, k) nazubljena letva, l) plosnati izdanak za vođenje, m) glavna nosiva jedinica, n) zupčanik, o) pogonski elektromotor, p) nazubljeni tračni dio, r) biopsijska sonda	39
Slika 44.	CAD koncept 3 – drugi pogled.....	39
Slika 45.	CAD koncept 3 – glavni funkcionalni modul.....	40
Slika 46.	CAD koncept 4. a) biopsijska sonda, b) dio za vođenje sonde, c) središnji nosivi klizni dio, d) cilindrični lijevak s poklopcem, e) priključci za cjevčicu, f) pogonski elektromotor, g) klizno kućište, h) pogonski elektromotor, i) pogonski zupčanik 1, j) gonjeni zupčanik 2, k) gonjeni zupčanik 1, l) pogonski zupčanik 2, z) mjesto priključivanja vakuumske cjevčice na sondu	41

Slika 47.	CAD koncept 4. m) remeni prijenos, n) pokrovni element	42
Slika 48.	CAD koncept 4. o) pogonsko vreteno, p) pogonski zupčanik, r) pogonski elektromotor.....	42
Slika 49.	CAD koncept 4. s) stap, t) pogonsko vreteno, u) zupčanik v) elektromotor ..	43
Slika 50.	CAD koncept 5. a) kućište 1, b) nosiva platforma, c) prirubnica, d) profilna vodilica, e) pogonski zupčanik 1, f) pogonski elektromotor, g) gonjeni zupčanik 2, h) pogonski zupčanik 2, i) elektromotor, j) sustav za ubrizgavanje fiziološke otopine, k) cilindrični lijevak s poklopcem, l) prijenosno kolo, m) mineralna vuna, n) biopsijska sonda, o) sustav za ostvarivanje podtlaka, p) gonjeni zupčanik 1, r) kućište 2, s) mineralna vuna	44
Slika 51.	CAD koncept 5. t) remeni prijenos, u) mineralna vuna, v) vreteno, z) mineralna vuna.....	45
Slika 52.	CAD koncept 5 – uvećani prikaz presjeka funkcionalne grupacije za ostvarivanje rotacijskog gibanja vanjskog te unutarnjeg dijela polimerne biopsijske sonde	45
Slika 53.	CAD koncept 6. d) elektromotor, e) zupčanik, f) nosač, g) klizni ležaj, h) zupčanik, i) element s kuglastim pinovima, j) razvodni ventil, k) isušivač	47
Slika 54.	CAD koncept 6. a) navojno vreteno, b) vodilica, c) pogonski elektromotor..	48
Slika 55.	CAD koncept 6 – presjek funkcionalne grupacije za spremanje i ubrizgavanje fiziološke otopine.....	48
Slika 56.	CAD model funkcionalnog prototipa – prvi pogled	49
Slika 57.	CAD model funkcionalnog prototipa – drugi pogled	50
Slika 58.	Presjek prve funkcionalne grupacije prototipa.....	51
Slika 59.	Usporedni prikaz karakteristika polimernih materijala: PLA, ABS, PETG [60]	52
Slika 60.	Dynamixel RX-64 s tablicom karakteristika (lijevo) [61], jednorezni kuglični ležaj SKF 608-Z (desno) [62].....	53
Slika 61.	Dynamixel RX-24 F s tablicom karakteristika (lijevo) [63], navojni umetak M4 tip 1054 (sredina), postupak montaže navojnog umetka (desno) [64].....	54
Slika 62.	Prikaz dijelova druge funkcionalne grupacije prototipa	55
Slika 63.	Dodatni prikaz dijelova druge funkcionalne grupacije prototipa.....	55
Slika 64.	Prikaz dijelova treće funkcionalne grupacije prototipa.....	56

Slika 65.	Presjek treće funkcionalne grupacije s naznačenim dijelovima	57
Slika 66.	Uvećani prikaz sfernih pinova te kliznog ležaja.....	58
Slika 67.	Solenoidni monostabilni 5/2 ventil marke FESTO (lijevo), tablični prikaz	59
Slika 68.	Granični prekidač (lijevo), tablični prikaz karakteristika (desno) [67].....	59
Slika 69.	Schunk HWS 40 prirubnica [68]	60
Slika 70.	Renderirani prikaz prototipa – prvi pogled.....	60
Slika 71.	Renderirani prikaz prototipa – drugi pogled.....	60
Slika 72.	Renderirani prikaz robotskog sustava RONNA s postavljenim funkcionalnim prototipom na završetku robotske ruke.....	61
Slika 73.	Renderirani prikaz operativne sale s pojednostavljenim modelom robotskog sustava RONNA i pozicioniranim prototipom	61
Slika 74.	Renderirani prikaz operativne sale s pojednostavljenim modelom robotskog sustava RONNA i pozicioniranim prototipom – drugi pogled.....	62
Slika 75.	Renderirani prikaz operativne sale s pojednostavljenim modelom robotskog sustava RONNA i pozicioniranim prototipom – uvećani prikaz 1	62
Slika 76.	Renderirani prikaz operativne sale s pojednostavljenim modelom robotskog sustava RONNA i pozicioniranim prototipom – uvećani prikaz 2	63
Slika 77.	Izometrijski prikaz dijelova prototipa	63
Slika 78.	Izrada dijelova na FFF 3D pisaču marke Prusa i3 MK3S+	64
Slika 79.	Izrađeni nestandardni dijelovi	65
Slika 80.	Standardni dijelovi	65
Slika 81.	Prva funkcionalna grupacija – montaža 1	66
Slika 82.	Prva funkcionalna grupacija – montaža 2.....	66
Slika 83.	Druga funkcionalna grupacija – montaža 1	67
Slika 84.	Druga funkcionalna grupacija – montaža 2	67
Slika 85.	Treća funkcionalna grupacija – montaža 1	68
Slika 86.	Treća funkcionalna grupacija – montaža 2	68

Slika 87.	Treća funkcionalna grupacija – montaža 3	69
Slika 88.	Treća funkcionalna grupacija – montaža 4	69
Slika 89.	Treća funkcionalna grupacija – montaža 5	70
Slika 90.	Montaža gonjenih zupčanika 1 i 2 na biopsijsku sondu	70
Slika 91.	Montaža funkcionalnih grupacija	70
Slika 92.	Montaža remena	71
Slika 93.	Izrađeni nosivi elementi i kopče	72
Slika 94.	Dorađeni CAD model funkcionalnog prototipa	72
Slika 95.	Dorađeni CAD model funkcionalnog prototipa – drugi pogled	72
Slika 96.	Dorađeni CAD model funkcionalnog prototipa – treći (lijevo) i četvrti (desno) pogled	73
Slika 97.	Renderirani prikaz dorađenog funkcionalnog prototipa	73
Slika 98.	Montaža električnih komponenti	74
Slika 99.	Lemljenje električnog ožičenja i odgovarajućih priključaka	74
Slika 100.	Upravljačko sklopovlje alata	75
Slika 101.	Testiranje alata	77
Slika 102.	Postavljanje alata na robotsku ruku RONNA-e u Laboratoriju za medicinsku robotiku	77
Slika 103.	Krajnji položaj biopsijske sonde pri njenom uvođenju u moždano područje	78
Slika 104.	Krajnja pozicija stapa sustava za ostvarivanje vakuuma prilikom ostvarenog vakuuma kroz biopsijsku sondu. Stap sustava za ubrizgavanje fiziološke otopine se nalazi u početnom položaju te je šprica napunjena fiziološkom otopinom.	78
Slika 105.	Provođenje postupka giljotine, odnosno odsijecanja dijela moždanog tkiva	79
Slika 106.	Krajnja pozicija stapa sustava za ubrizgavanje fiziološke otopine kako bi se, nakon vađenja sonde, izbacio komadić biopiranog tkiva koji se potom šalje na analizu	79
Slika 107.	Simulacija 1. (A) Kalibracija vrha sonde, (B) prilazak alata uzorku, (C) translatorno gibanje biopsijske sonde u uzorak	80

Slika 108.	Simulacija 1. (D) Odmaknuta biopsijska sonda nakon uzimanja komadića uzorka, (E) uvećani prikaz odstranjenog komadića, (F) izbacivanje komadića uzorka	80
Slika 109.	Simulacija 2. Robotski sustav RONNA s postavljenim alatom (lijevo), prilazak robotskog alata uzorku svinjskog moždanog tkiva (desno).....	81
Slika 110.	Simulacija 2. (G) Pozicioniranje utora na vrhu sonde, (H) translatorno gibanje sonde unutar svinjskog moždanog tkiva, (I) prikaz djelovanja vakuuma, (J) bioptirani komadić tkiva, (K) izbacivanje bioptiranog komadića tkiva, (L) izbačeni uzorak tkiva, (M) svinjsko moždano tkivo (unutarnja struktura mekanog tkiva obavijenog staničnom opnom nalikuju sivo – bijelim nakupinama masnog tkiva obavijenih krvnim žilicama)	82
Slika 111.	Pojednostavnjeni CAD model poboljšanog robotskog alata	83
Slika 112.	Dodatni prikaz pojednostavnjenog CAD modela poboljšanog robotskog alata.....	84
Slika 113.	Renderirani prikaz pojednostavnjenog CAD modela poboljšanog robotskog alata.....	84

POPIS TABLICA

Tablica 1.	Morfološka matrica dijelova za izradu alata za automatsku biopsiju mozga .	31
Tablica 2.	Komponente upravljačkog sklopovlja alata.....	76

POPIS OZNAKA

Oznaka	Jedinica	Opis
d_1	mm	Promjer pogonskih remenica
d_2	mm	Promjer gonjenih remenica
i	-	Prijenosni omjer remenica
a	mm	Osni razmak pogonskih i gonjenih remenica
L	mm	Duljina remena
Q	l/s	Ostvareni protok
v	mm/s	Brzina gibanja stapa
A	mm ²	Poprečni presjek cilindričnog dijela šprice
d_u	mm	Unutrašnji promjer cilindričnog dijela šprice

SAŽETAK

U sklopu rada je detaljno predstavljena i razrađena ideja o oblikovanju i razvoju automatiziranog alata za uporabu u području medicinske robotike. Kao početna točka je služila namjena da se, iz dana u dan, sve složeniji i rasprostranjeniji postupak biopsije moždanog tkiva pacijenta, kojeg obavlja kirurg u prisustvu robota, u potpunosti automatizira. Tako su, kroz rad, prvo detaljno prikazane postojeće robotske tehnologije te odgovarajući alati koji su se razvili sa svrhom provođenja automatiziranih neurokirurških zahvata. Potom slijedi inicijalno oblikovanje ideje o biopsijskom alatu te predstavljanje i pregled najvažnijih funkcionalnih značajki koje bi alat trebao ispunjavati. Sažimanje funkcija te potencijalnih mehaničkih i električnih elemenata od kojih bi alat mogao biti sastavljen, naknadno su dovele do oblikovanja prvih koncepata. Iterativni postupak razrade, kao i pojedinačna dorada svakog od idejnih konstrukcijskih rješenja su doveli do postepenog nastanka krajnje verzije alata za automatsku neurokiruršku biopsiju moždanog tkiva. Mehanički model krajnjeg koncepta je potom bio popraćen s detaljnim dekonstruktivnim razlaganjem na pojedine dijelove od kojih je sastavljen. Tako su opisane sve funkcionalne uloge pojedinog dijela te su navedeni i pojašnjeni svi tokovi razmišljanja i zaključivanja koji su doveli do nastanka robotskog alata. U konačnici je pomno prikazana realizacija funkcionalnog robotskog alata te je donesen zaključak na zadanu temu. Kroz zaključak su evaluirana sva postignuća tijekom konceptualne razrade robotskog alata te su predložena potencijalna poboljšanja kako bi se dodatno doprinijelo rastućem trendu automatizacije i skraćanju vremena trajanja operativnog zahvata na području mozga, uporabom robotske tehnologije u području medicine.

Ključne riječi: robotski alat, stereotaktička biopsija, mozak, neurokirurgija

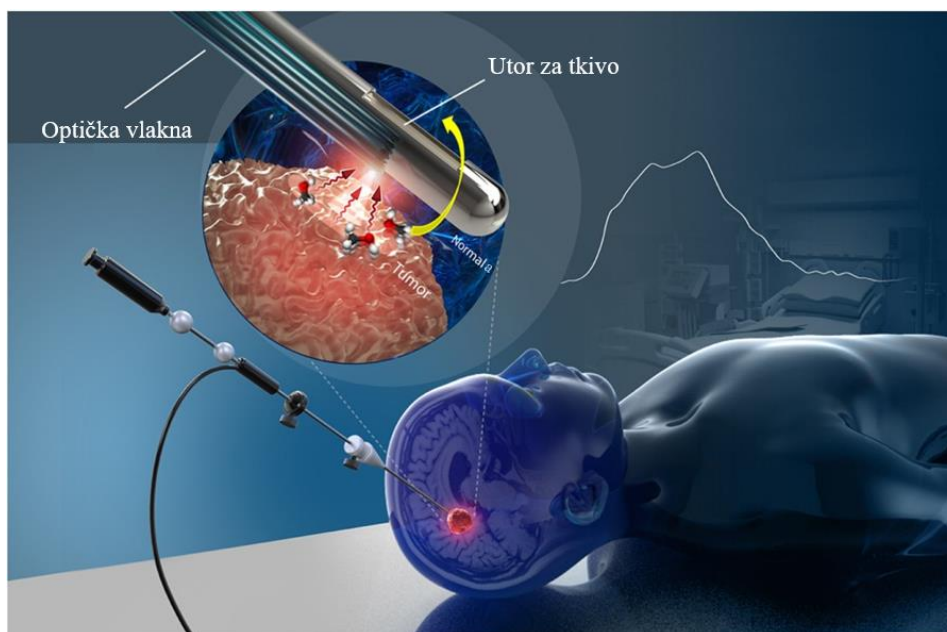
SUMMARY

As part of the paper, the idea of designing and developing an automated tool to be used in the field of medical robotics, was presented in detail. The starting point was the intention to fully automate the increasingly complex and widespread biopsy procedure of the patient's brain tissue, which is performed by a surgeon in the presence of a robot. Thus, through the work, the existing robotic technologies and the appropriate tools that were developed for the purpose of performing automated neurosurgical procedures were first presented in detail. This is followed by the initial design of the biopsy tool idea and the presentation and review of the most important functional features that the robot tool should be able to fulfill. The summarization of the functions and potential mechanical and electrical elements from which the tool could be assembled, subsequently led to the formation of the first concepts. The iterative development process, as well as the individual refinement of each of the conceptual design solutions, led to the gradual creation of the final version of the tool for the automated neurosurgical biopsy of brain tissue. The mechanical model of the final concept was then accompanied by a detailed deconstructive breakdown into the individual parts of which it was composed. Thus, all the functional roles of each part are furthermore described and all the processes of thinking and reasoning, that led to the creation of the robotic tool, are listed and explained. In the end, the implementation and production of a functional robotic tool was carefully presented and a conclusion was reached on the given topic. Through the conclusion, all the achievements during the conceptual development of the robotic tool were evaluated and potential improvements were proposed in order to further contribute to the growing trend of automation and shortening the duration of surgical procedures in the area of the brain, using robotic technology in the field of medicine.

Key words: robotic tool, stereotactic biopsy, brain, neurosurgery

1. UVOD

Eksponencijalan i istančan razvoj robotskih tehnologija uvelike olakšava te omogućuje proširenje svakidašnje uporabe robota u različitim poslovnim segmentima. Kao jednu od osnovnih grana ljudske djelatnosti u kojoj se, uz pomoć robotske tehnologije nastoje unaprijediti te usavršiti tradicionalni postupci, valja istaknuti područje medicine. Konkretno, jedno od glavnih područja unutar medicine, kojemu su novonastala tehnološka rješenja uvelike doprinijela eksponencijalnom razvoju, je područje kirurgije. Primjena robota u kirurgiji je nastala sa željom i namjerom da se otklone eventualna ograničenja i nedostaci koji se javljaju prilikom ručnih kirurških zahvata koje obavlja kirurg. Također, kao jednu od najzahtjevnijih i najsloženijih grana kirurgije valja navesti područje neurokirurgije te, s njim usko povezano, područje minimalno invazivne kirurgije. Navedena područja zahtijevaju iznimno visoke razine spretnosti, ponovljivosti, pouzdanosti, stručnosti i znanja, emocionalne i fizičke stabilnosti te spremnosti kao i mnoštvo drugih osobina. Kompleksnost te dugotrajnost takvih zahvata u kombinaciji s vještinama kirurga te njegovom staloženošću su od vitalnog značaja kada je riječ o ishodu operativnog zahvata koji se provodi na pacijentu. Tako je uloga robota u području medicine isprva bivala kao pomoćna, a ne kao zamjena stručnog medicinskog osoblja. Danas se, pak, razvojem novih konstrukcijskih rješenja, raznolikih metoda upravljanja te implementacijom novih materijala, kao i senzoričke nastoji, uz očuvanje etičnosti, smanjiti razlikovnost čovjeka i robota.



Slika 1. Shematski prikaz vizualno navodene biopsije moždanog tkiva [1]

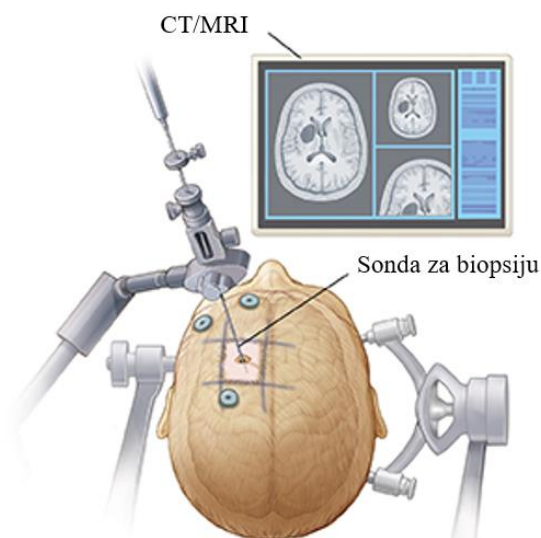
Nastoji se osigurati međusobna povezanost medicinskog osoblja te pacijenta s robotskim sustavima. Robot postaje kirurgu jedan od oblika nadopune njegovih vještina te mu tako biva, postupkom automatizacije pojedinih koraka kirurškog operativnog zahvata, uvelike olakšan posao. Automatizacijom se također skraćuje i vrijeme trajanja zahvata te se povećava broj mogućih obavljenih zahvata uz povećani postotak njihovog uspješnog ishoda. Tijekom obavljanja raznih neurokirurških zahvata valja naglasiti i opću važnost primjene minimalno invazivne kirurgije. Minimalno invazivna kirurgija omogućuje kirurgu korištenje praktičnih anatomskih tehnika koje ograničavaju broj potrebnih otvora na pacijentovom tijelu, odnosno organima nad kojima se provodi operativni zahvat. Također dolazi i do ograničavanja potrebnih veličina otvora, što naposljetku dovodi do smanjenja ožiljaka kao i vremena potrebnog da se pacijent oporavi. Naknadno dolazi i do smanjenja jačine eventualnih bolova koji mogu biti prisutni. Mogućnosti nastanka krvnih ugrušaka ili pak oštećenja okolnog tkiva također bivaju smanjene. Pored operativnih zahvata, uloga minimalno invazivne kirurgije se prati i prilikom uzimanja odgovarajućih uzoraka tkiva (postupak biopsije). Biopsija, kao postupak odstranjivanja komadića ili pak čitave cjeline pojedinog tkiva, predstavlja jedan od najosnovnijih i najjednostavnijih načina prikupljanja staničnog materijala koje potom dalje biva poslano na analizu. Dijagnostika tkiva se najčešće odvija ili kemijskim postupkom ili putem mikroskopa. Kada se za testiranje uzima jedan dio tkiva onda se postupak naziva incizijska biopsija, dok se kod ekscizijske biopsije uklanja čitava površina tkiva promijenjene histologije. Za tkiva kod kojih je moguće zamijetiti promjenu u mikrostrukturi, konkretno, za dio tkiva koji se razlikuje u odnosu na okolno tkivo (bojom, tvrdoćom, površinskom hrapavošću, oblikom) se može navesti kako se radi o tkivu čija je histologija načelno promijenjena. Takva tkiva nisu nužno tumorske prirode (može se raditi o lezijama, kvrgama, cistama) te je stoga potrebno provesti postupak lokalizirane biopsije kako bi se odredila njihova točna struktura [12][74].



Slika 2. Bioprirani uzorci tumora: a) prikaz 1 (lijevo) [2], b) prikaz 2 (desno) [3]

Tako se patološkim ispitivanjem nastoji otkriti benignost, odnosno malignost zahvaćenog tkiva. Biopsija se kao postupak može inicijalno podijeliti na otvorenu biopsiju, stereotaktičku biopsiju

te biopsiju iglom. Složenost i dugotrajnost pojedinog postupka ovisi, između ostalog, ponajviše o lokaciji organa, odnosno tkiva čiji uzorak se izuzima. Također su od važnosti i neki od faktora poput količine anestezije, pacijentov osjećaj, eventualne anomalije, biološke nepravilnosti u položajima organa kao i konstrukcijski integritet instrumenata uz pomoć kojih se izvodi biopsija. Otvorena biopsija, kao najinvazivnija unutar klasifikacije, predstavlja operativni zahvat pri čemu je organ promijenjene histologije tkiva izravno izložen kirurgu te atmosferi unutar operativne sale. Pritom se kirurškim rezom, odgovarajućih dimenzija, otklanja željeni uzorak tkiva koji se šalje dalje na ispitivanje. Stereotaktička biopsija te biopsija iglom spadaju u minimalno invazivne postupke izuzimanja tkiva. Kod takvih postupaka se nastoji smanjiti, što je više moguće, dimenzija otvora te protruzijskih kanala potrebnih da bi se mogao otkloniti komadić tumorom zahvaćenog tkiva. Također se nastoji i smanjiti veličina ispitnog tkiva kao i eventualna mogućnost oštećenja okolnih organa, odnosno tkiva. Stereotaktička biopsija je postupak pri kojem se uz pomoću računala nastoji, u najmanje dvije dimenzije, prikazati točno lokalizirano područje promijenjene histologije tkiva na pojedinom organu (tumori, mikrokalifikacije, izrasline). Dijagnostika područja se može obaviti pomoću kompjuterizirane tomografije (CT) ili pak pomoću magnetske rezonancije (MRI). Nakon lokalizacije slijedi, ovisno o predviđenom trajanju i kompleksnosti izuzimanja uzorka tkiva, provođenje anestezije te postupak otklanjanja tkiva biopsijskim instrumentima [4].



Slika 3. Shematski prikaz postupka uvođenja biopsijske sonde u moždano tkivo [4]

U sklopu rada će u narednim poglavljima prvo biti prikazan povijesni razvoj robotskih sustava i alata s primjenom u neurokirurgiji. Potom će biti prikazana različita tehnološka rješenja te konstrukcijske inačice alata za provođenje automatske stereotaktičke biopsije mozga, kao najvažnijeg organa za čovjekovu sposobnost razmišljanja.

2. POVIJESNI RAZVOJ ROBOTSKIH SUSTAVA SA PRIMJENOM U NEUROKIRURGIJI

U prethodnom poglavlju, već spomenuto područje neurokirurgije, je svojom kompleksnošću izrazito prikladno za uporabu medicinskih robota. Stereotaktički postupci u kombinaciji s metodama određivanja točnih koordinata područja za uzimanje uzorka moždanog tkiva, se neprestano unaprjeđuju. U sklopu prikaza robota, njihove konstrukcije te načina upravljanja, uzet će se u obzir i istovremeno korištenje stereotaktičkih okvira u pojedinim izvedbama. Stereotaktički okviri su mehaničke naprave koje, nakon što se pozicioniraju te čvrsto povežu s lubanjom pacijenta, služe kao dodatni element vođenja biopsijske sonde. Među prvim stereotaktičkim okvirima valja spomenuti *Leksellov okvir* koji je nastao 1948. godine. Projektirao ga je *Lars Leksell*, švedski liječnik i profesor neurokirurgije. Nakon što se uz pomoć 4 vijka učvrsti za lubanju, slijedi stvaranje CT ili MRI snimke nakon čega se određuju točne koordinate tkiva promijenjene histologije. Iako uporaba okvira često ima negativan utjecaj na trajanje postupka biopsije, povećavajući broj potrebnih koraka procesa te zahtijevajući dodatnu pomoć medicinskog osoblja, uveliko je doprinijela stabilnosti, sigurnosti te preciznosti svih biopsijskih postupaka vezanih uz područje mozga. Trenutno sve više rastući trend automatizacije postupaka svih biopsija, pa tako i biopsije mozga, utječe i na razvoj robotskih sustava za čiju uporabu nije potreban stereotaktički okvir. U nastavku će biti okvirno kronološki prikazan razvoj najznačajnijih robotskih sustava te konstrukcijskih rješenja izrađenih s ciljem minimiziranja invazivnosti postupka biopsije moždanog tkiva te njegovom automatizacijom i smanjenjem broja potrebnog medicinskog osoblja tijekom istog.

1985 - Unimation (Unimate) Puma 200

Povijesni razvoj robotske tehnologije koja je za primarni cilj imala olakšati postupak biopsijskih zahvata započinje upravo 1985. godine nastankom robota tvrtke Unimation koji nosi naziv PUMA 200. Izum predstavlja prvo robotsko pomagalo koje se koristilo u neurokirurškim zahvatima. Njegova primarna uloga je bila pojednostavnjenje navođenja te orijentiranja biopsijske sonde prilikom zahvata. U kombinaciji s CT snimkom koja je služila za mapiranje i navigaciju sonde prema željenom području, PUMA 200 predstavlja prilagodljiv sustav raznolike upotrebe za ostvarivanje preciznog te delikatnog gibanja uz kontinuirano i pouzdano praćenje prethodno točno određene trajektorije. Nastojao je kretnje prilagoditi tako

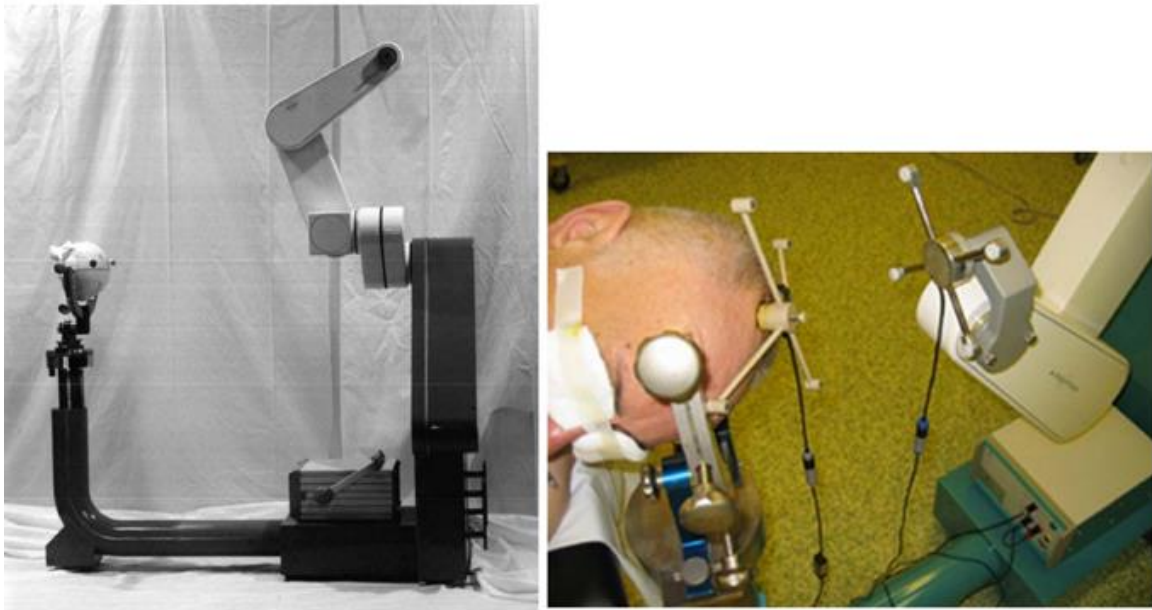
da u što većoj mjeri oponašaju ljudske. Struktura robota se sastoji od spona međusobno povezanih sa šest revolutnih zglobova. Za ostvarivanje stabilnosti i prostorne triangulacije te mapiranja se koristi stereo okvir, ponajviše kako bi se stvorila pouzdana radna okolina za svo prisutno medicinsko osoblje te za robotski sustav u cijelosti. Relativne je točnosti pozicioniranja u iznosu od 0,05 mm te, iako je izrazito pogodan za manje površinske tumore i izrasline prosječnih gabaritnih dimenzija 5 mm, problem mu predstavljaju dublje, unutar mozga, postavljene lezije i tumori. Nadalje, valja spomenuti i kako je 1986. godine provedena prva robotski potpomognuta operacija [5, 6].



**Slika 4. Puma 200, prvi robotski sustav korišten kao asistent u neurokirurgiji:
a) operativni postupak (lijevo), b) simulacija postupka (sredina), c) robot (desno) [5, 6]**

1987 - NeuroMate

NeuroMate je robotski sustav koji je bio razvijen kao pasivni asistent za povećanje stabilizacije i držanje kirurških instrumenata tijekom operativnih zahvata. Sastoji se od elektromehaničke robotske ruke koja u prostoru može biti pozicionirana s točnošću ponavljanja od 0,15 mm te točnošću od 0,7 mm. Također posjeduje pet zglobova te *VoXim* sustav za planiranje potencijalnih trajektorija. Može biti korišten u kombinaciji s ili bez stereotaktičkog okvira. Ukoliko se koristi bez okvira, moguće je ostvariti preciznost pozicioniranja od $0,86 \pm 0,32$ mm, dok je s primjenom okvira moguće ostvariti vrijednost preciznosti pozicioniranja od $1,95 \pm 0,44$ mm [15]. Njegova je primjena zamišljena u kombinaciji s ultrazvučnim sustavom te CT vidljivim markerima. Nakon napravljenih CT snimaka, na istima se izvršava volumetrička obrada, koja u principu predstavlja trodimenzionalnu volumsku topografiju te analizu svih neravnina na željenom zahvaćenom području moždanog tkiva. Također je vrijedno spomena kako se *NeuroMate* robotski sustav bez stereotaktičkog okvira koristio i za stavljanje katetera u intrakranijalne ciste [7, 8, 9].



Slika 5. NeuroMate robotski sustav (lijevo) i postavljanje fiducijalnog okvira (desno) [7]



Slika 6. Postavljeni pokazivač s infracrvenim odašiljačima (lijevo) [8] i prikaz provođenja testa preciznosti (desno) [9]

1989 - SurgiScope

Razvoj robotskog sustava *SurgiScope* je započeo kao suradnja sveučilišta University of Grenoble i industrijske tvrtke AID. Robotski sustav su karakterizirale sedam stupnjeva slobode te nadglavno pozicioniran manipulator za ostvarivanje kretnji. Primarno područje uporabe su mu bili biopsijski i endoskopski zahvati, no imao je i posebnu primjenu za obavljanje intrakranijalnih operacija koje zahtijevaju visoku preciznost te finoću pokreta. Njegov modularan dizajn je bio izrazito pogodan za spajanje s različitim vizijskim sustavima, mikroskopima, upravljačkim sustavima te držačima alata. Posjedovao je dva moda rada:

mikroskopski mod i biopsijski mod. S preciznošću od $1,6 \text{ mm} \pm 3,0 \text{ mm}$ te platformom za modularnost i izmjenjivost dijelova, *Surgi Media*, kako bi se smanjili eventualni uporabni troškovi, posjedovao je i prethodno definirane putanje gibanja koje su bile nadzirane tijekom operativnih zahvata. Nažalost, kao jedna od većih mana robotskog sustava je bio predstavljen njegov manjak mobilnosti [13, 14].

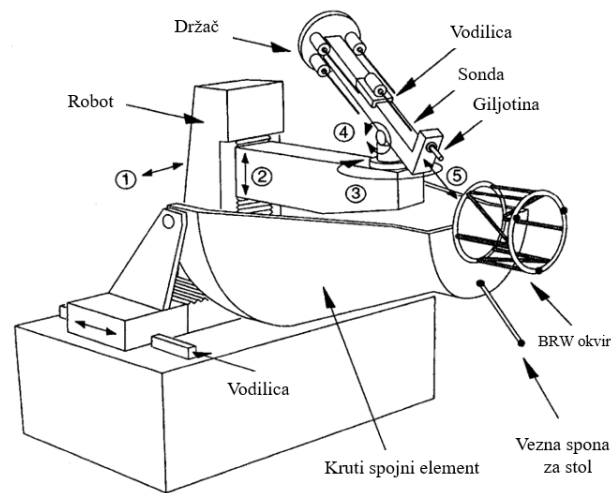


Slika 7. ISIS Robotics SurgiScope: prikaz 1 (lijevo) [13], prikaz 2 (desno) [14]

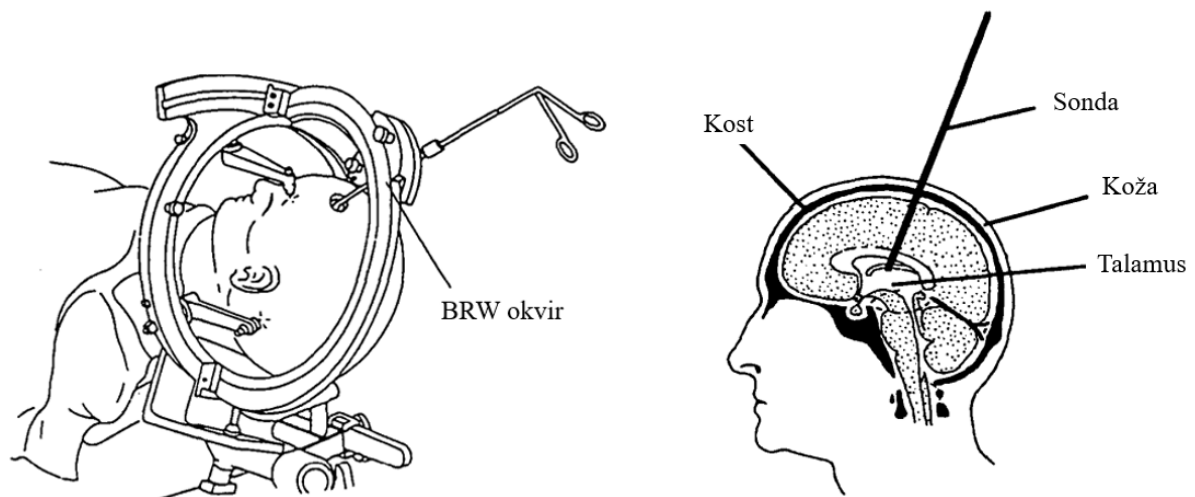
1995 - MINERVA

MINERVA je nastao kao jedan od prvih robotskih sustava vođen politikom i željom ostvarivanja izrazito preciznog pozicioniranja biopsijske sonde prilikom izvođenja stereotaktičke biopsije. Naime, iako je imao pet stupnjeva slobode gibanja (dvije linearne osi, dvije osi za rotaciju te jednu os za pomicanje alata prema i od glave pacijenta) posjedovao je lošije dinamičke karakteristike od tadašnjih industrijskih izvedbi robota. Nastao je s namjenom aktivnog povezivanja CT snimaka s kretanjama robota. Bio je postavljen na tračni sustav te korišten u kombinaciji sa stereotaktičkim okvirom. Prilikom njegova konstruiranja su, primarni zahtjevi bili automatsko obavljanje reza kože pacijenta, lokalizirano bušenje dijela lubanje pacijenta te manipulacija različitim stereotaktičkim instrumentima, uz konstantno održavanje sterilizacijskih uvjeta. Upravo je jedan od ključnih aspekata i motiva razvoja robotskog sustava, bila želja, odnosno namjera da se smanji čitavo vrijeme trajanja operativnog zahvata, s dotadašnjih 120 minuta, na svega 30 minuta. Važan aspekt njegove konstrukcije je bila točnost

i preciznost pozicioniranja te njegova čvrstoća, kao i visoka razina sigurnosti svih osoba koje su se nalazile u neposrednoj blizini robotskog sustava [16].



Slika 8. Shematski prikaz MINERVA robotskog sustava [16]



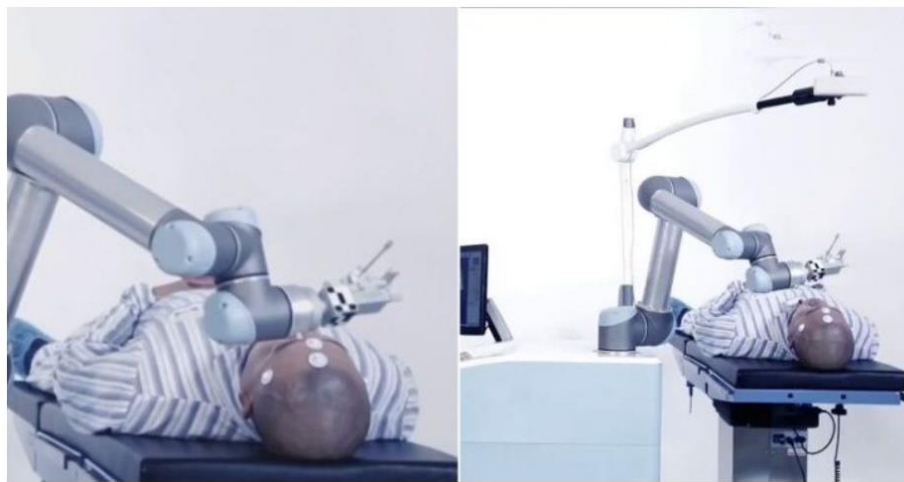
Slika 9. Shematski prikaz BRW okvira (lijevo) i trajektorije sonde (desno) [10]

1999 - Remebot

Predstavljen kao robot s ukupno šest stupnjeva slobode gibanja te sa setom kamera i upravljačkim računalom, *Remebot* je bio prvi robotski sustav koji je za lokalizaciju i mapiranje prostora te područja tkiva promijenjene histologije, koristio dvostruke, međusobno uparene točkaste markere. Koristio se za stereotaktičke biopsijske zahvate bez okvira. Uz pomoć kamera se obavljala aktivna triangulacija te je bilo moguće izraditi trajektorije za naknadno praćenje biopsijskom sondom [17, 18].



Slika 10. Remebot, robotski sustav korišten u području neurokirurgije [17]

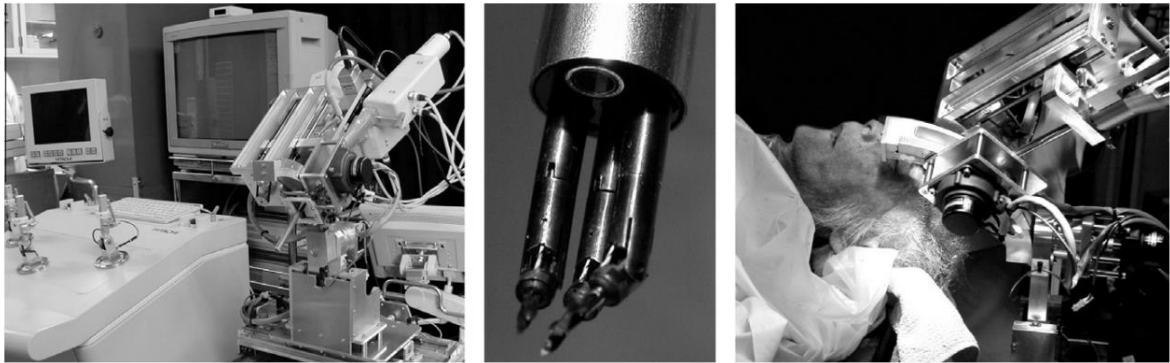


Slika 11. Simulirani prikaz pozicioniranja sustava: prikaz 1 (lijevo), prikaz 2 (desno) [18]

2000 - NeuRobot

NeuRobot je nastao kao mikromanipulatorski robotski sustav koji je uz pomoć neuroendoskopa te triju mikromanipulatora obavljao minimalno invazivne teleoperativne neurokirurške zahvate. Također je uspješno obavljao i osnovne neurokirurške zahvate poput rezanja i šivanja tkiva te kontroliranja i sprečavanja prekomjernog krvarenja. Nastao je s primarnom namjenom da se poboljšaju dotadašnji zahvati odstranjivanja duboko pozicioniranih i teško dostupnih tkiva promijenjene histologije. Njegova glavna mehanička značajka je bila uporaba cilindrične sonde promjera 10 mm te dužine 170 mm, kako bi se mogli jednostavno dovesti, za zahvate, potrebni mikroalati poput 3D endoskopa te vakuumskih kanala. Tako je, uz pomoć mikroalata i vještog rukovanja, bilo moguće ostvariti preciznost, pri obavljanju zahvata, od čak 0,02 mm. Također je dotadašnji tehnološki razvoj alata dozvolio da manipulator posjeduje četiri stupnja slobode gibanja. Ujedno je bio i kompatibilan s tehnikom 3D volumetrijske tomografije očitavanja

magnetne snimke. No, kao jednu od mana, valja navesti njegovu ovisnost o stereotaktičkom okviru kako bi se ostvarilo inicijalno pozicioniranje u odnosu na glavu pacijenta [19, 20].



Slika 12. Mikromanipulatorski robotski sustav Neurobot (lijevo), vrh cilindra za umetanje u tkivo pacijenta (sredina), postavljanje vrha cilindra u pacijentovu lubanju (desno) [19]

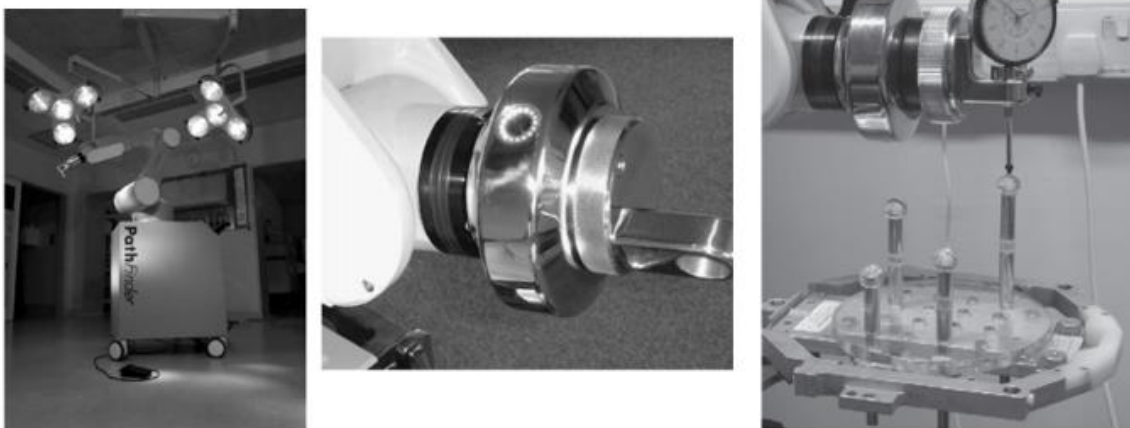


Slika 13. Uvećani prikaz vrha cilindričnog alata za odsijecanje [20]

2001 - Pathfinder

Nastao je kao neurokirurški revolucionarni robot sa šest stupnjeva slobode gibanja, postavljen na mobilnu platformu. Robot je nadilazio klasične metode optičke vizualizacije (ultrazvuk, magnet) koristeći vizijski sustav za triangulaciju pozicijskih fiducijalnih markera. Pomoću fiducijalnih markera se nastoji održati razina preciznosti kao kod primjene stereotaktičkog okvira. Robot je posjedovao niz sigurnosnih značajki poput nožne pedale čijim pritiskom kirurg osigurava pomicanje robota, sekundarne enkodere na svim svojim osima te mikroprocesor za

konstantnu provjeru svih parametara robota. Ovisno o uvjetima uporabe, bio je i u mogućnosti zabilježavanja pogrešaka vrijednosti ispod 1 mm. Lokalizacija i povezanost s fiducijalnim markerima, također su bili pod velikim utjecajem izvora svjetla te intenziteta osvjjetljenja. Kao jedan od glavnih nedostataka robota se iskazao problem lokalizacije ukoliko dođe do neželjenog pomaka pacijenta. Točnost robota je iznosila 1,25 mm te je posjedovao dvostruku ulogu. Naime, robot je mogao biti korišten u svrhu obavljanja autonomne operacije ili pak kao asistent kirurgu (za pridržavanje i navođenje biopsijske sonde) [21].



Slika 14. Pathfinder robotski sustav (lijevo), uvećani prikaz vrha alata s vizijskim sustavom (sredina), prikaz preciznosti pri dodiru sfernog objekta (desno) [21]

2002 - SYMBIS

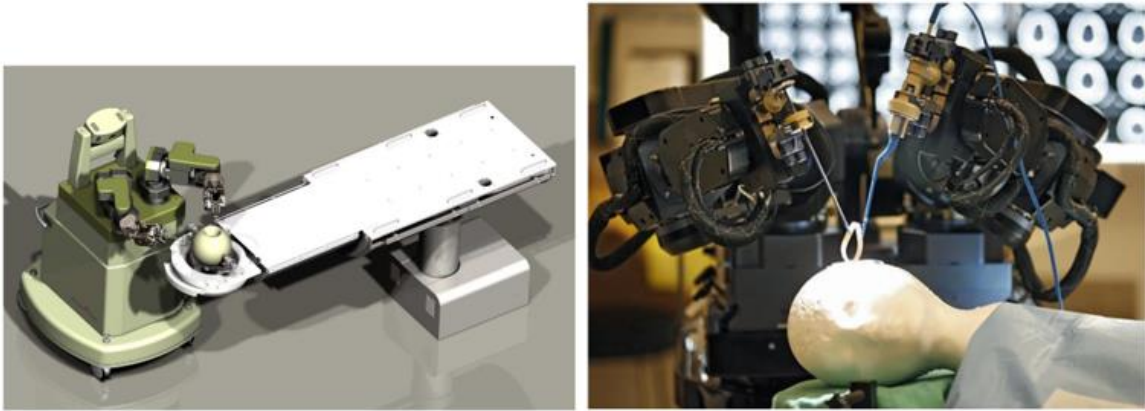
SYMBIS je robotski sustav napravljen od feromagneta, koji je u konačnici zamijenio robota *NeuroArm*. Glavna prednost SYMBISA kao novog robotskog sustava je bila istaknuta kroz uporabu haptičke tehnologije i magnetne rezonancije, uvodeći virtualnu 3D rekonstrukciju tkiva. Sastojao se od 7 (+1) stupnjeva slobode gibanja te dva manipulatora. Robotski je sustav bio predstavljen kao prvi slikovno navođeni robotski operativni sustav koji je bio kompatibilan s magnetnom rezonancijom, a da je bio i u mogućnosti obavljati mikro operacije te stereotaktičke zahvate. Naime, iako su operativni zahvati trajali vremenski duže nego što je nalagala tadašnja razina napretka robotske operativne tehnologije, SYMBIS je bio u mogućnosti ostvariti mnogo veću preciznost, stabilnost te kompatibilnost s različitim programima za planiranje trajektorija, koje su u konačnici dovele do smanjenja učestalosti broja te razine grešaka, kao i stvaranja krvnih ugrušaka te oštećenja okolnog tkiva [22].



Slika 15. Robotski sustav SYMBIS [22]

2002 - NeuroArm

NeuroArm je nastao kao prvi robotski sustav koji je mogao obavljati neurokirurške operativne zahvate te stereotaktičke zahvate. Sustav je bio slikovno navođen te je bio sastavljen od dvije zasebne robotske ruke, od koje je svaka imala po šest stupnjeva slobode gibanja te jedan dodatni stupanj gibanja u obliku aktuatorskog mehanizma za gibanje kirurških instrumenata. Povezivanje s pacijentom je bilo ostvareno tako da je bilo omogućeno aktivno praćenje magnetskih snimki visokih rezolucija tijekom zahvata. Najvažnija značajka robota je bio haptički „osjećajni“ sustav prikupljanja informacija uz pomoć 3D senzora pritiska na svakoj pojedinoj robotskoj ruci. Upravljanje je ostvareno uz pomoć računala, dok je gibanje ostvareno uz pomoć navigacijske palice pomoću koje se pokušao mimikrirati stvarni kirurgov dodirni osjećaj tijekom operacije. *NeuroArm* je imao mogućnost stvaranja 3D prikaza te mapiranja okruženja operativne sale, pri čemu su kirurgu bile prikazane sve potencijalne trajektorije gibanja biopsijske sonde te područja koja bi trebao izbjegavati. Upravo se tako nastojala olakšati prilagodba medicinskog osoblja na čitavi sustav i na, skoro pa simulirani, osjećaj operativnog zahvata. Odnosno, bio je ostvaren postupak zvan *biomimikrija*, pri čemu se robota povezuje s operativnim okruženjem i osjećajima kirurga te instrumentima pomoću kojih operira. Pored biopsijskih postupaka, područje rada robota je uključivalo i mikrozahvate (rezove, odvajanja), termokoagulaciju te fino šivanje [23, 24].

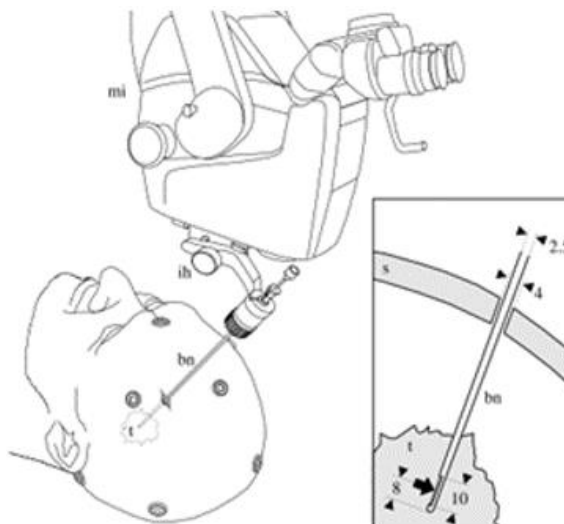


Slika 16. NeuroArm u poziciji za provođenje mikrozahvata (lijevo) [23], prikaz robotskih alata (desno) [24]

2003 - MKM

Kao držač alata te sustav za navođenje biopsijske sonde, MKM robotski sustav se sastojao od mikroskopa postavljenog na šest osnu robotsku ruku koja se upravlja pomoću računala. Upravljanje mikroskopa se odvijalo uz pomoć tlačno senzitivnog kugličnog senzora te se mogao pomaknuti i ručno u željeni položaj. Također kao karakteristiku sustava valja spomenuti i njegovu jednostavnu sterilizaciju.

Ujedno je i pravodobno navesti kako je u Kini 2003. godine nastao jedan od prvih robota koji su bili namijenjeni za duboku stimulaciju moždanog tkiva (DBS). Karakterizirala ga je točnost pozicioniranja od 0,5 mm ostvarena uz pomoć zasebnog optičkog navigacijskog sustava. Robot je bio minimalno invazivne prirode s mogućnošću lokalizacije i prilagodbe obliku i položaju tumorskog tkiva [25].



Slika 17. Shematski prikaz postupka biopsije s dodatnim prikazom uvođenja biopsijske sonde [25]

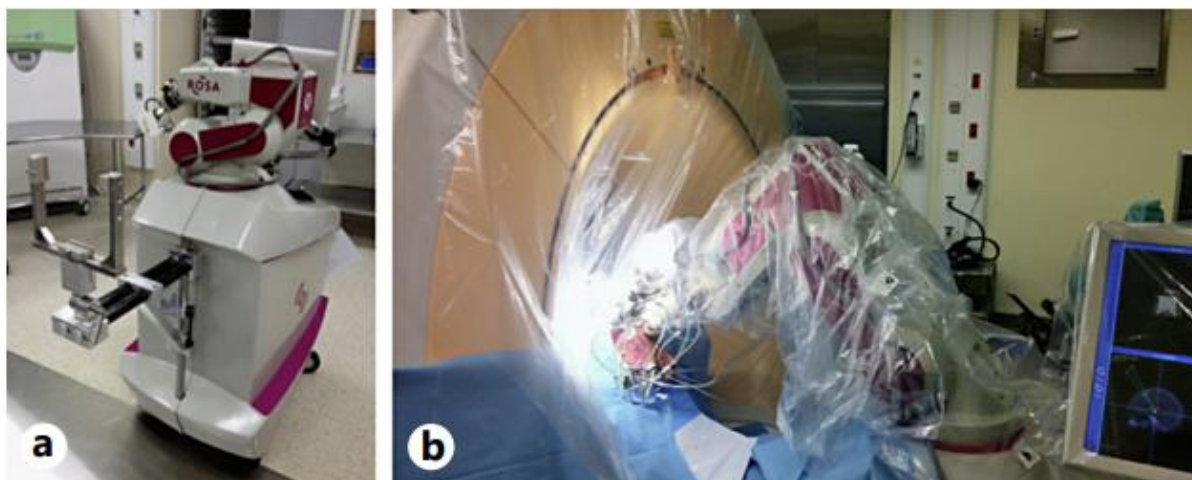


Slika 18. Postupak bioptiranja tkiva (lijevo), postavljeni držač biopsijske sonde (desno)
[25]

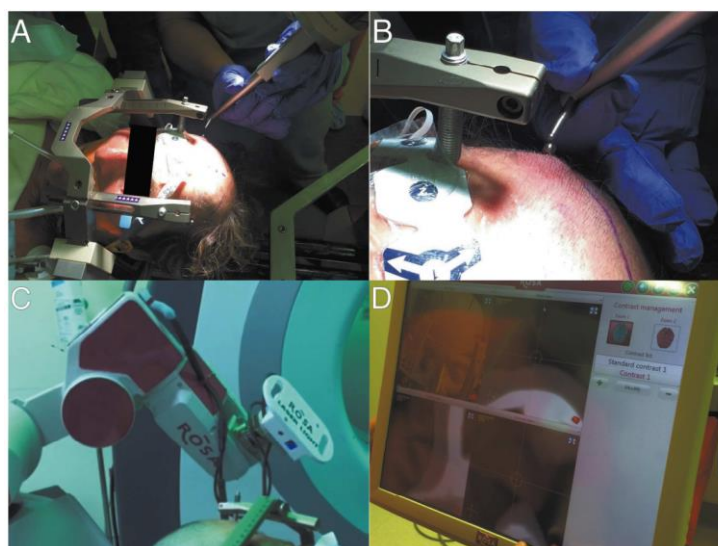
2007 - Rosa

Nastao primarno kao asistent kirurgu, robotski sustav *Rosa*, koji se sastoji od šest stupnjeva slobode gibanja, vodio se pri konstruiranju politikom minimalno invazivne kirurgije, nastojeći modernizirati tradicionalan i često dugotrajan te iscrpljujuć postupak bioptiranja moždanog tkiva. Uz pomoć *Rosa*-e je bilo omogućeno smanjenje vremena operacija za preko 50% u usporedbi s dotadašnjim trajanjem zahvata. Također je bila ostvarena i povoljna povezanost između preciznosti i sigurnosti sustava. Sastojao se od zasebnog vizijskog sustava za navođenje, koji je u stvarnom vremenu prikazivao aktivne pokrete i kirurške instrumente korištene od strane kirurga. Također je posjedovao i računalnu jedinicu za upravljanje. Iako je robot posjedovao haptičke značajke, čineći povezanost robota i čovjeka boljom, one su se pak rijetko koristile tijekom postupka postavljanja biopsijske sonde kroz kanalnu vodilicu. Trajektorije alata su se prethodno operaciji definirale te je postojala mogućnost njihove prilagodbe tijekom operacije, ukoliko dođe do minimalnog pomicanja glave pacijenta. Robotski sustav je osmišljen tako da je bio u mogućnosti, bez ljudske pomoći, aktivno izračunati trajektorije gibanja biopsijske sonde i to bez ponovnog namještanja čitavog okvira i ponovne lokalizacije tkiva promijenjene histologije koje je bivalo bioptirano. Robotski sustav je bio opremljen s laserskom vizijskom tehnologijom skeniranja pacijentove glave koja mu je omogućavala i rad bez stereotaktičkog okvira. Tako je korištenje sustava pokazalo svoje prednosti poput povećanja stabilizacije i sigurnosti te preciznosti, spajanja sustava za lokalizaciju sa sustavom za upravljanje te mogućnosti minimalnih prilagodbi pozicioniranja alata i robotske ruke u više dimenzija u usporedbi s tradicionalnim IS tehnologijama. Kao

prednost sustava valja navesti i njegovu mobilnost te prilagodbu okruženju unutar operativne sale [26, 27].



Slika 19. (a) ROSA robotski sustav, (b) ROSA tijekom zahvata stimulacije dubokog moždanog područja [26]



Slika 20. (A) Prikaz ROSA-e zajedno s Leksellovim okvirom, (B) otkrivanje fiducijalnih markera, (C) ROSA robotska ruka, (D) upravljačko sučelje i zaslon [27]

2010 - Mazor Renaissance

Robotski sustav *Mazor Renaissance* posjeduje dva modula, odnosno izvedbe za operativne zahvate. Prva je za zahvate vezane uz moždano tkivo, dok je druga za kralježnicu. Robotski se sustav sastoji od malog šest osnog cilindričnog robota koji uz pomoć CT snimka i predodređene trajektorije obavlja pozicioniranje u prostoru te navođenje za ulazak sonde. Za razliku od robotskog sustava *Rosa*, gdje je vezivna stabilna točka robota bio pod, kod *Mazor*-a je to kost. Rezolucija robota je 0,02 mm, a točnost pozicioniranja je 0,1 mm. Robot može biti izravno

pozicioniran na lubanju pacijenta te se može koristiti bez fiducijalnih markera i bez okvira. Kao neke od prednosti se tako mogu navesti: manji broj dijelova, manja masa, jednostavnost izvedbe, automatsko prepoznavanje bez markera te radni obujam (prostor) od 360 stupnjeva [28, 29, 30].



Slika 21. Renaissance MARS robot (lijevo) [28], (a) uporaba fiducijalnog okvira [29], (b) robotski sustav postavljen u kontaktni položaj s pacijentovom lubanjom [29]

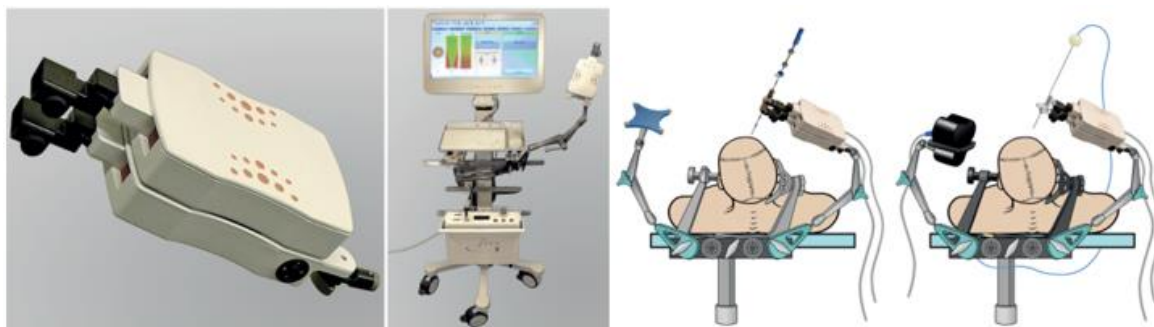


Slika 22. Uvođenje biopsijske sonde [30]

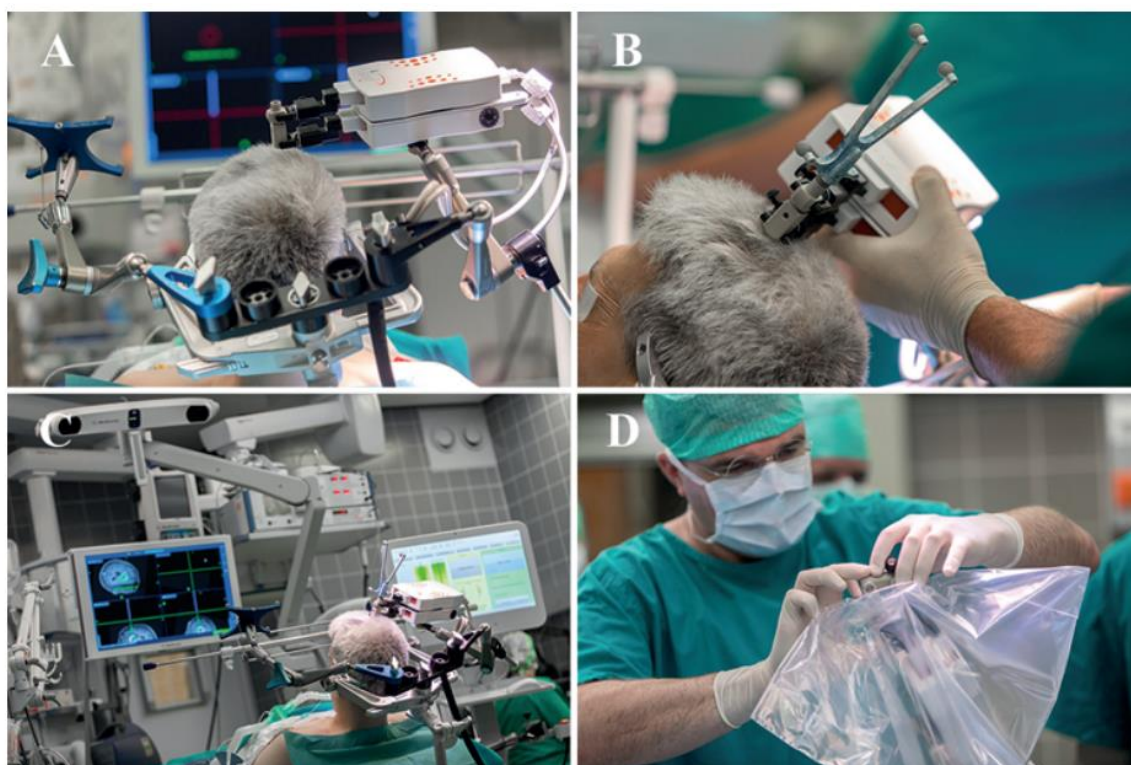
2010/2011 - iSYS1

2010. godine je nastao *iSYS1*, minijaturni dvoosni robot paralelne kinematike. Nastao je s namjerom povećanja fleksibilnosti biopsijskih zahvata te smanjenjem potrebnog broja dijelova robotskog sustava. Funkcionalnost pronalazi kao visoko precizni (ispod 1 mm), stabilni vodič i lokalizator za predefimirane trajektorije biopsijske sonde. Sastoji se od alata za navođenje te računalne jedinice za upravljanje. Alat pak ima 4 SSG i sastavljen je od dva modula. Za dodatnu preciznost i funkcionalnost važna je kruta fiksacija glave pacijenta. Vremenski je brži od

klasičnih biopsijskih tehnika za 30% uz 50% manju pogrešku pozicioniranja. Prednosti su mu: mala dimenzija, kompaktnost, mala masa te mobilnost [31].



Slika 23. Robotski sustav sastavljen od dva modula (lijevo), upravljačko sučelje (sredina), shematski prikaz postupka provođenja biopsije (desno) [31]

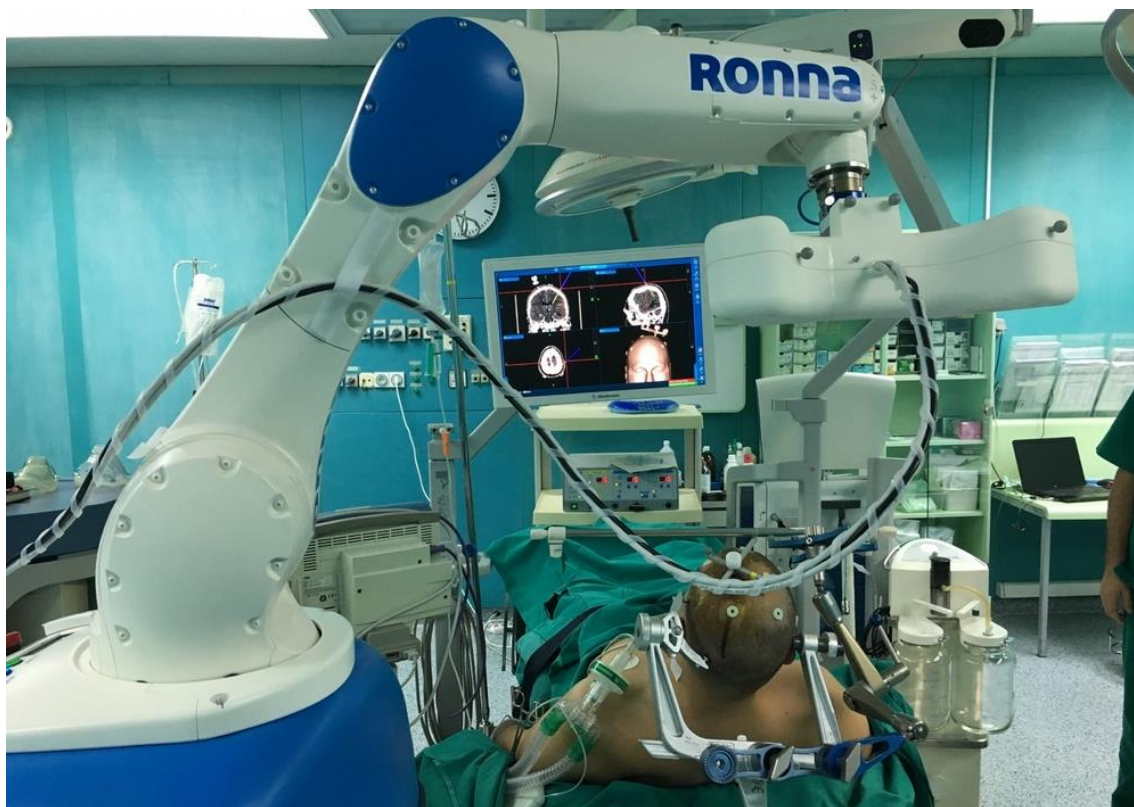


Slika 24. (A) Osiguravanje položaja glave pacijenta, (B) pozicioniranje dvodijelnog modula, (C) uporaba vizijskog sustava i određivanje trajektorije za pozicioniranje sonde, (D) postavljanje steriliziranog nosača za sondu, (E) bušenje lubanje pacijenta, (F) pozicioniranje biopsijske sonde [31]

U nastavku slijedi predstavljanje i opis robotske tehnologije na području Hrvatske. Odnosno, biti će prikazan robotski sustav RONNA te njegov inicijalan nastanak, kao i karakteristična načela te funkcionalnosti.

2.1 Predstavnik robotskog sustava u Hrvatskoj- RONNA

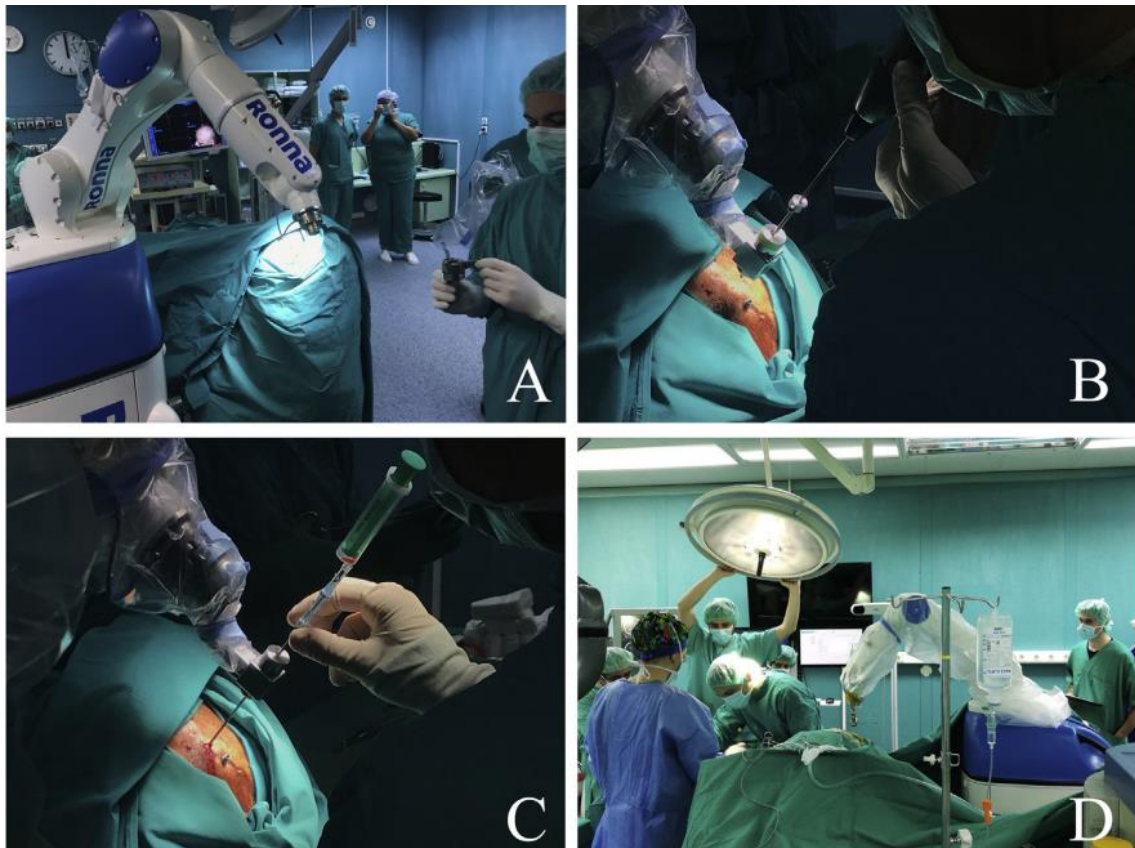
RONNA je robotizirani sustav dvoručne konfiguracije osmišljen za izvođenje postupaka stereotaktične navigacije. Jedna robotska ruka služi za usmjeravanje alata dok se drugom rukom obavlja rukovanje i postupak operativnih zahvata. Do danas su napravljene 4 generacije robota, nastojeći svakom novom izvedbom poboljšati konstrukciju te učiniti operativne zahvate sigurnijima i pouzdanijima, kao i smanjiti vrijeme trajanja operacija, naravno uz održavanje preciznosti i automatizacije postupaka. Tako je prva robotizirana stereotaktička operacija, na istočnom dijelu Europe, bila izvedena upravo 10.03.2016 godine. Projekt RONNA je pokrenut 2007. godine na FSB-u (Fakultetu strojarstva i brodogradnje, Sveučilište u Zagrebu). Generacijski razvoj robotskog sustava je uključivao prijelaz s kamere i laserskog senzora te povratne ploče za lokalizaciju potrebnog položaja biopsijske sonde, na stereovizijski sustav koji u kombinaciji s novim oblikom fiducijalnih markera ostvaruje lokalizaciju. Ujedno je implementirana i mobilna platforma kako bi robotski sustav bio prilagodljiviji operativnoj Sali te uvjetima operativnog zahvata, broju medicinskog osoblja te naposljetku, pacijentu. RONNA G3 se tako sastoji, kao robotska cjelina, od robotske ruke na vlastitoj mobilnoj platformi, sustava za planiranje i navigaciju te općeg optičkog sustava za praćenje. Glavna robotska ruka koja obavlja operativne navigacijske zahvate se nalazi također na vlastitoj mobilnoj platformi te posjeduje 6 SSG. Optički sustav za praćenje koristi širokokutnu infracrvenu stereo kameru te dva referentna okvira. Jedan je okvir oblika krutog fiducijalnog markera koji se postavlja na lubanju pacijenta. Drugi je okvir postavljen na završetak robotske ruke. Uporaba fiducijalnih markera za lokalizaciju potrebnog područja na kojemu će biti izvršena biopsija tkiva promijenjene histologije, u usporedbi s korištenjem *Leksellovog* stereotaktičkog okvira, ostavlja znatno manje posljedice na pacijenta (stress frakture, krvarenje, bolovi, oštećenje okolnog tkiva). Također je omogućeno planiranje većeg broja opcija prilaznih trajektorija. Pri tome, kirurg može odabrati jednoručni ili dvoručni način upravljanja, ovisno o vrsti i složenosti operativnog zahvata. Kao robot asistent, RONNA ima mogućnost i bušiti koštano tkivo lubanje pacijenta kako bi se omogućio ulazak biopsijske sonde u moždano tkivo. 2019. godine je predstavljena i RONNA G5 kao peta generacijska inačica kolaborativnog robotskog sustava [32, 33].



Slika 25. Robotski sustav RONNA u operativnoj sali [32]



Slika 26. Dijelovi robotskog sustava RONNA [32]



Slika 27. (A) Postavljanje sterilizirane vodilje (nosača) za uvođenje biopsijske sonde, (B) postupak bušenja lubanje pacijenta te pozicioniranje robotske ruke u položaj za uvođenje sonde prema prethodno definiranoj trajektoriji, (C) pozicioniranje jednokratne biopsijske sonde te provođenje postupka biopsije, (D) završetak operativnog zahvata te izbacivanje uzorka biopiranog moždanog tkiva na Petrijevu zdjelicu za slanje na daljnju analizu [33]

Kao jedan od glavnih nedostataka robotskog sustava RONNA te većine prethodno predstavljenih robotskih sustava se nalaze nemogućnost potpune automatizacije. Postupak automatizacije robotskog bušenja cilindričnog provrta u lubanji te potom uvođenja biopsijske sonde na prethodno definiranu lokaciju i odstranjivanja moždanog tkiva promijenjene histologije predstavlja izrazito velik izazov. Potrebno je sustavno definirati i prilagoditi haptičke sposobnosti i računalnu inteligenciju robotskog sustava te alata kojima se obavljaju biopsijski postupci. Do sada predstavljeni kolaborativni roboti nastoje u što većoj mjeri olakšati posao kirurga te ga integrirati, no nažalost konačan postupak izuzimanja moždanog tkiva biva još uvijek nadgledan i vođen od strane kirurga. Kako je postupak potpune automatizacije biopsijskog zahvata moždanog tkiva u spregu s određenim moralnim te etičkim načelima, valja naglasiti važnost i kompleksnost razvoja alata kojima bi isti bio moguć. Uporaba robotiziranih sustava za uvođenje biopsijske sonde u lokalizirano moždano tkivo te potom njegovo precizno odsijecanje uz osiguravanje vakuumske prijanjanja kanala za odrez za tkivo, uvelike ubrzava

postupak biopsije. Iako haptični stabilniji, kirurgov ručni postupak umetanja sonde te odstranjivanja tumorskog tkiva uvelike ovisi o motoričkim sposobnostima kirurga. Također postoji veća mogućnost oštećenja okolnog tkiva pri ručnoj biopsiji.



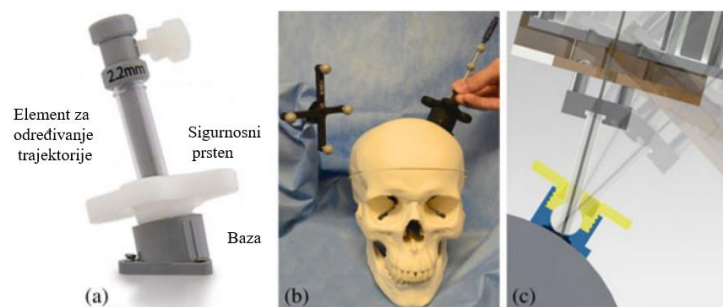
Slika 28. Kopija kirurške sale u sklopu Regionalnog centra izvrsnosti za robotske tehnologije (CRTA-e) [34]

U nastavku će biti prikazane neke od tehnoloških inačica alata za automatsku biopsiju mozga koje su razvijene kao prilagodljivi mehanički sustavi koji uz pomoć robotske ruke te kretnji obavljaju biopsijske postupke. U sklopu prikazanih inačica će biti provedena i analiza osnovnih potrebnih kretnji, mehaničkih komponenti te zahtjeva koji trebaju biti u što većoj mjeri i sa što većom preciznošću zadovoljeni pri razvoju alata za automatsku biopsiju mozga.

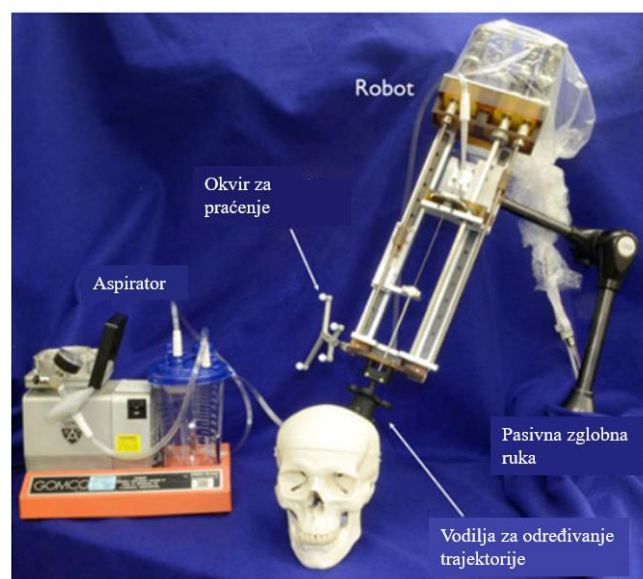
3. ANALIZA POSTOJEĆIH AUTOMATIZIRANIH MEDICINSKIH ALATA ZA BIOPSIJU TE ZAHTJEVI FUNKCIONALNOSTI MEHANIČKOG SUSTAVA

Među postojećim robotskim alatima za automatsko obavljanje različitih operativnih zahvata valja istaknuti neke kao što su:

Alat za intercerebralno uklanjanje krvnih podljeva: alat posjeduje 3 SSG, biokompatibilan je te ima mogućnost sterilizacije. Sastoji se od linearnih vodilica, elektromotora koji uz pomoć polimernih oldham (križnih) spojki prenose okretni moment te kanule koja sadrži unutarnju iglu za uklanjanje tkiva. Kanula je povezana zupčastim mehanizmom koji služi za prijenos momenta, odnosno ostvarivanja rotacije i odsijecanja tkiva. Također se u sklopu alata nalazi i kolektor za skupljanje čestica krvnog ugruška [35].

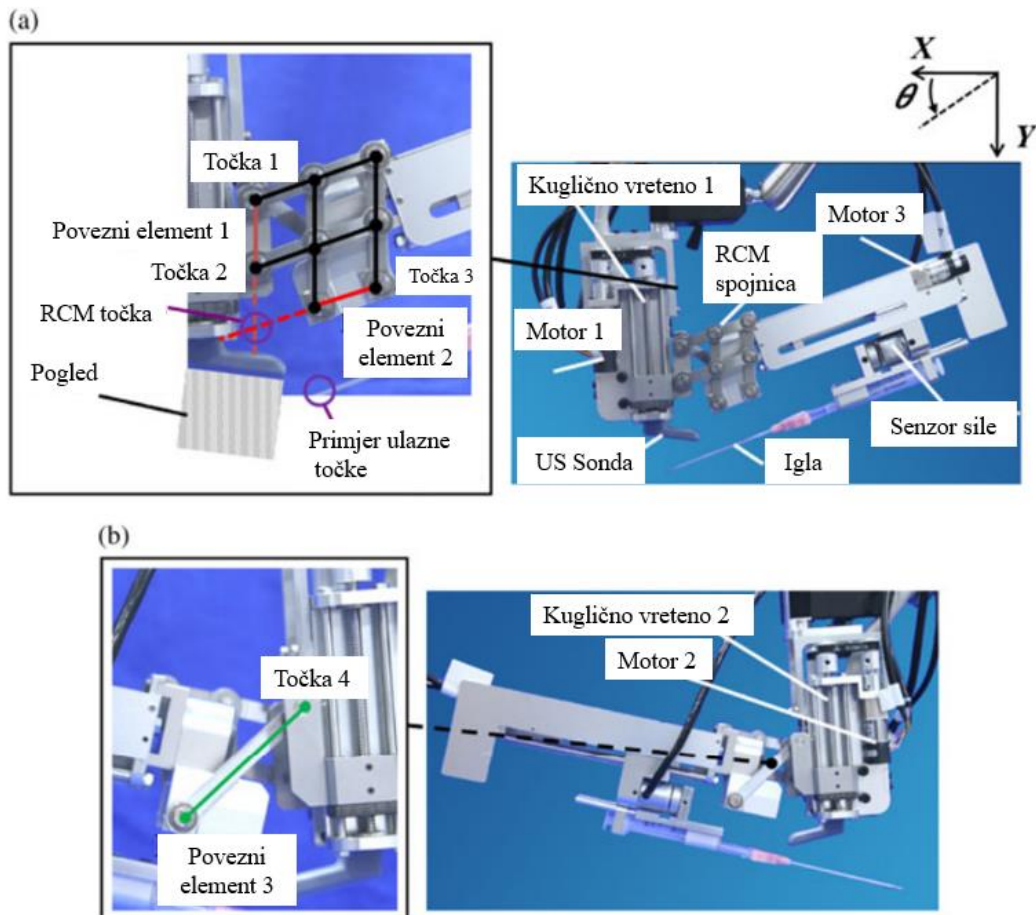


Slika 29. (a) Komercijalni neuronavigacijski sustav Navigus, (b) pozicioniranje markera, (c) povezivanje robotskog sustava na vodilicu [35]



Slika 30. Prototip robotskog sustava za intercerebralno uklanjanje krvnih podljeva [35]

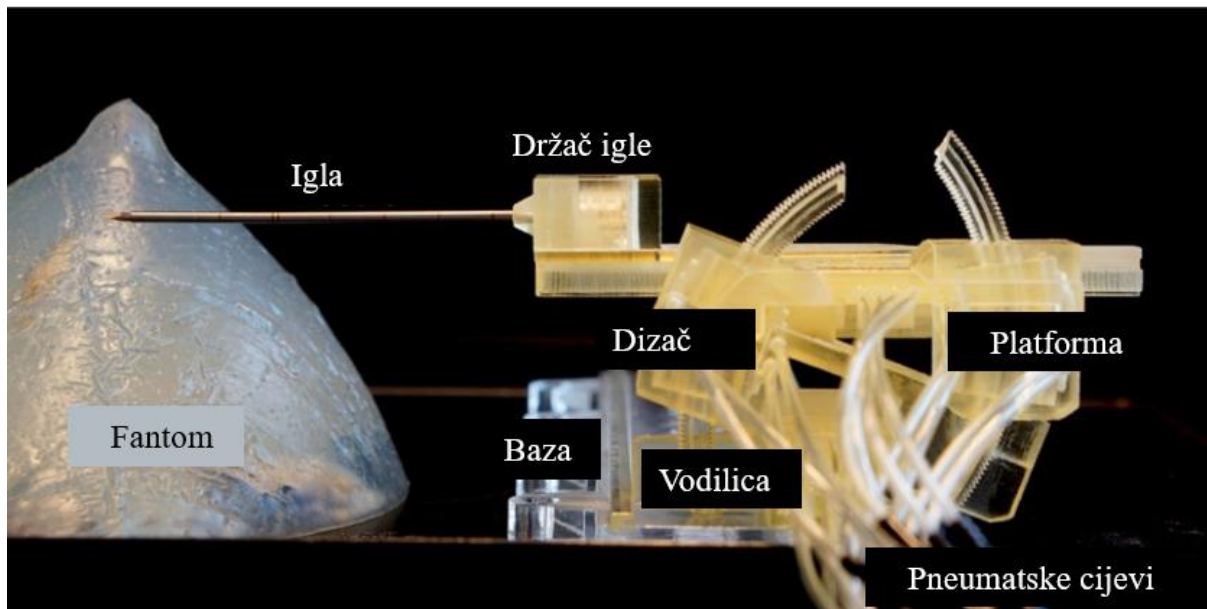
Alat za kateterizaciju velike centralne vene: najčešći oblik uporabe je upravo na venama u vratnom području. Alat se sastoji od pasivne robotske ruke te sustava letvi za daljinsko upravljanje središtem rotacije. Upravo je tako omogućeno upravljanje te pogodovanje kutevima ulaska unutar vene za osiguravanje minimalne invazivnosti postupka. Uz pomoć dva elektromotora je ostvareno gibanje sustava letvi te biopsijske igle. Sila ulaska igle unutar vene, kao i finoća pokreta i haptički povrat su izravno pod utjecajem i praćeni su preko senzora sile sa 6 SSG koji je postavljen tik uz iglu [74].



Slika 31. Alat za kateterizaciju velike centralne vene: a) prikaz dijelova 1, b) prikaz dijelova 2 [11]

Stormram 4: 2017. godine je predstavljen dotada najmanji i najprecizniji 3D printani robot za biopsiju tkiva. Kompatibilan je s izravnim aktivnim obavljanjem magnetne rezonancije, kojom je i navođen. Pokreću ga dva linearna koračna motora te dva koračna motora koji mu omogućuju gibanje po zakrivljenoj trajektoriji. Posjeduje 4 SSG te u pasivnom obliku dimenzije robota iznose svega 72 mm x 51 mm x 40 mm. Također kao glavnu prednost nad tradicionalnim robotskim alatima za biopsiju, osim male mase i MRI kompatibilnosti, valja istaknuti i njegovu mogućnost aktivnog postavljanja kuta ulaska biopsijske igle. Robotski alat ne posjeduje ni

stereotaktički okvir ni sustav fiducijalnih markera kako bi bila ostvarena lokalizacija tkiva promijenjene histologije. Upravljanje pojedinim dijelovima robotskog alata, odnosno ostvarivanje gibanja je omogućeno uporabom pneumatike, odnosno uz pomoć zraka. Nažalost, nije omogućena potpuna sterilizacija alata korištenjem autoklava, već se trebaju koristiti postupci plinske sterilizacije (parama formaldehida koje nisu zapaljive) [36].



Slika 32. Stormram 4 robotski sustav [36]

3.1 Funkcionalne karakteristike

Kako alati za obavljanje operativnih zahvata odstranjivanja raznih tipova tkiva moraju biti u mogućnosti izdržati višestruku ekspoziciju okolnim uvjetima korištenja te napreznanjima, kao i postupcima sterilizacije te uvjetima skladištenja i održavanja mehaničkog integriteta pri dodiru s raznim kemikalijama i otopinama, u nastavku slijedi prikaz nekih od osnovnih funkcionalnih, estetskih i mehaničkih zahtjeva kojima bi alat za automatsku biopsiju moždanog tkiva trebao udovoljavati. Postupak stereotaktičke minimalno invazivne biopsije moždanog tkiva uključuje postupak postavljanja jednokratne polimerno-metalne sterilizirane biopsijske kanule i igle, koja se nalazi unutar nje, u željeno područje promijenjene histologije, unutar ili pak na površini mozga. Kako se radi o izrazito delikatnom te visokorizičnom postupku, od alata se obavezno mora očekivati dimenzijska stabilnost te kompaktnost i prilagodljivost operativnim uvjetima i pacijentu. Također je obavezno osiguravanje integriteta mehaničke strukture i svih pojedinih dijelova od kojih je napravljena. To pak znači i nadalje implicira, kako bi alat za biopsiju svojom geometrijom trebao biti konstruiran tako da je izbjegnuto nepotrebno

predimenzioniranje i nezgrapnost prilikom rukovanja istim. Tijekom rukovanja alatom i njegovom uporabom u svrhu navođenja biopsijske sonde, potrebno je, u što je većoj mjeri moguće, anulirati sve nastale vibracije. Vibracije mogu nastati od strane rada elektromotora te različitih aktuatorskih mehanizama i biti prenesene kroz konstrukciju te preko sonde na pacijenta i tako invazivno utjecati na zahvaćeno moždano područje, ali i na okolno područje mozga. Ujedno, tijekom konstruiranja je potrebno imati na umu i čitavu masu alata za biopsiju. Potrebno je smanjiti masu što je više moguće te dizajn konstrukcije prilagoditi ravnomjernim raspoređivanjem mehaničkih komponenti kako bi masa bila podjednako koncentrirana na svakom dijelu alata. Kada je riječ o vrsti gibanja te trajektorijama kojima se bioptička sonda treba gibati, potrebno je prilagoditi i omogućiti ostvarivanje finih te kontroliranih prilaza i odmaka moždanom tkivu. Odnosno, potrebno je izbjegavati nagle pokrete ubrzavanja i usporavanja. Tako je izrazito bitna visoka razlučivost senzora te pokreta tijekom obavljanja operativnih zahvata. Pored omogućavanja linearnog pravocrtnog translatornog pomaka u smjeru osi biopsijske sonde, potrebno je omogućiti i rotacijsko gibanje vanjskog te unutarnjeg dijela sonde. Rotacijsko gibanje vanjskog dijela sonde treba biti moguće izraziti pomoću kuta zakreta kako bi se točno odredila pozicija utora koji će doći u kontakt s tkivom promijenjene histologije. Također i rotacijsko gibanje unutarnjeg dijela sonde je potrebno biti u mogućnosti izraziti pomoću kuta zakreta kako bi bilo moguće ostvariti odsijecanje tkiva nakon što se nađe u utoru, kojeg čine zajedno vanjski i unutarnji dio sonde. Kao jednu od važnijih funkcionalnosti robotskog alata za biopsiju je i mogućnost ostvarivanja podtlaka kako bi bilo omogućeno prijanjanje sonde za željeno područje mozga te naknadno odsijecanje. Prilikom odsijecanja treba biti u mogućnosti i mjeriti silu proboja sonde kroz moždano tkivo u aksijalnom smjeru biopsijske sonde kako bi se osigurala finoća i preciznost pokreta te minimalna invazivnost. Tijekom odsijecanja je važna i mogućnost ostvarivanja dostatne sile odsijecanja, odnosno dostatan okretni moment te kutna zakret. Prilikom odsijecanja je potrebno u obzir uzeti i pripaziti na okolna tkiva kako ne bi došlo do neželjenog kontakta. Među značajne funkcionalne zahtjeve spada i mogućnost spremanja, odnosno doziranja fiziološke otopine unutar odgovarajućeg spremnika. Uloga fiziološke otopine je ispiranje unutarnjeg dijela kanule kako ne bi ostali neželjeni komadići moždanog tkiva nakon njegova odsijecanja i izbacivanja na *Petrijevu zdjelicu*, koja dalje biva proslijeđena na analizu. Tako je potrebno omogućiti naizmjenični protok zraka sondom prilikom ostvarivanja podtlaka ili pak fiziološke otopine za ispiranje sonde. Odnosno, tijekom ostvarivanja podtlaka je potrebno spriječiti ulazak fiziološke otopine unutar mehanizma za stvaranje vakuuma. Valjano je navesti kako među glavne funkcionalne značajke, odnosno zahtjeve koji se nalažu prilikom izrade alata za automatsku

biopsiju mozga, spada i zahtjev otpornosti na visoke temperature tijekom postupka sterilizacije. U nastavku će pobliže biti prikazani različiti postupci sterilizacije te će biti objašnjeno koji se postupak može izabrati kao optimalan i pouzdan.

3.2 Postupci sterilizacije

Postupak sterilizacije spada među najrasprostranjenije, pretežito u području medicine te prehrambene industrije, postupke kojima se uklanjaju različiti oblici mikroorganizama kao što su bakterije, virusi te spore. Postupci sterilizacije se mogu podijeliti na fizikalne te fizikalno-kemijske postupke. Kao najznačajniji postupci se mogu navesti sljedeći [73]:

- Sterilizacija zračenjem
- Sterilizacija filtriranjem
- Sterilizacija plinom
- Sterilizacija toplinom

Sterilizacija zračenjem:

Sterilizacija zračenjem se može podijeliti na sterilizaciju pomoću ultraljubičastih svjetlosnih zraka te na sterilizaciju uz pomoć ionskog zračenja. Ultraljubičastim se zrakama najčešće steriliziraju prostorije, izravnim negativnim utjecajem na stanične nukleinske kiseline mikroorganizama. Nažalost, takvo zračenje se ne može okarakterizirati intenzivnim i pouzdanim jer biva „upijeno“ od strane velikog broja materijala. Ionsko zračenje se još naziva i hladnom sterilizacijom, kako se provodi na sobnoj temperaturi. Ukoliko se koriste elektroni velike brzine ili pak gama zrake iz radioaktivnih izotopa, ionsko zračenje predstavlja pouzdan, visokoefikasan, intenzivan postupak koji ne ostavlja štetne posljedice na mehanički integritet predmeta koji biva steriliziran.

Sterilizacija filtriranjem:

Sterilizacija filtriranjem spada u fizikalne postupke sterilizacije kojim se steriliziraju upravo određene otopine koje ne bi smjele doći u kontakt i biti izložene visokim temperaturama. Membrana filtera kroz koju prolazi otopina je napravljena od celuloznih i polimernih derivata. Na membrani se nalaze sitne pore, čija je dimenzija manja od većine mikroorganizama, tako da pri prolasku tekućine mikroorganizmi ostaju na membrani dok tekućina nesmetano prolazi. Membrana je izrazito učinkovita u filtraciji mikroorganizama kao što su bakterije i plijesni (spore), no kako bi bilo osigurano da su i različiti oblici virusa i mikroplazmi odstranjene iz

tekućine, ona biva nakon prolaska kroz filter, naknadno stavljena u steriliziranu posudu koja se potom zatvara.

Sterilizacija plinom:

Kao postupak, sterilizacija pomoću plina se može podijeliti na tri kategorije. Prva je sterilizacija uz pomoć etilenoksida. Etilenoksid je izrazito učinkoviti plin koji u kratkom vremenskom rasponu može uništiti veliki broj i oblike mikroorganizama. Uvjeti provođenja sterilizacije plinom etilenoksida su 45°C – 60°C u trajanju od 2 do 4 sata. Slijedi sterilizacija parama formaldehida. Formaldehid je manje eksplozivan i toksičan od etilenoksida te se često koristi kao ublažena zamjena za etilenoksid. Uvjeti provođenja sterilizacije parama formaldehida su 60°C – 70°C u trajanju od 1 do 3 sata. Naposljetku, treći oblik sterilizacije, pogodan za sterilizaciju predmeta koji su osjetljivi na vlagu, predstavlja sterilizacija upotrebom plazme peroksida. Postupak koristi vodikov peroksid te visokofrekventnu električnu struju i provodi se na temperaturi od 40°C u trajanju od 60 minuta.

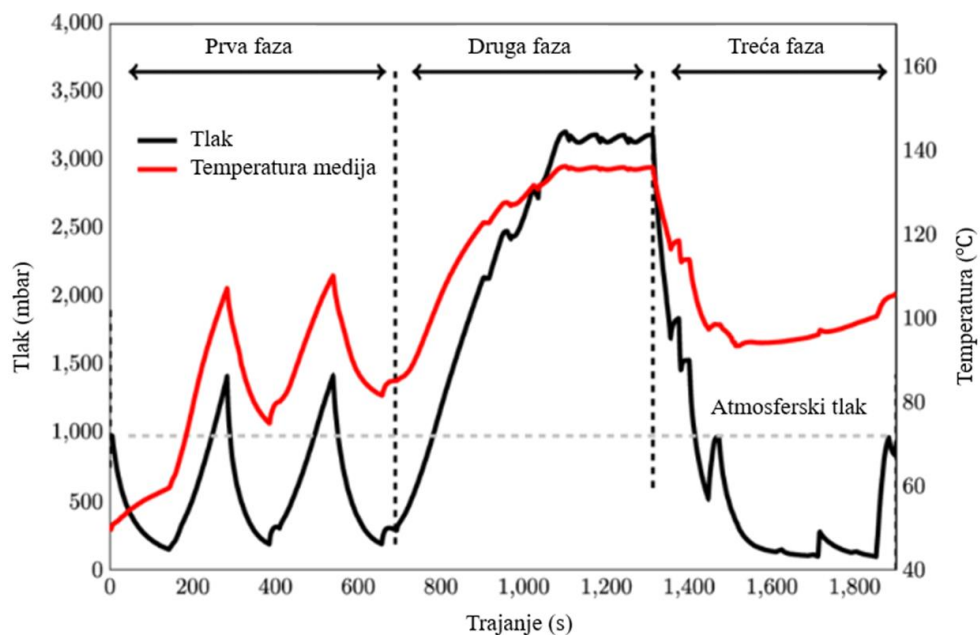
Sterilizacija toplinom:

Kao jedan od najšire rasprostranjenih postupaka koji u konačnici pokazuju pouzdane i intenzivno obrađene rezultate, sterilizacija toplinom je izrazito pogodna za sve materijale koji imaju mogućnost dobro podnijeti visoke temperature. Takav oblik sterilizacije se provodi u uređaju zvanom autoklav. Autoklav je mehanička naprava koja koristi kombinaciju visokog tlaka i vodene pare kako bi prenijela toplinu na površinu materijala koji biva steriliziran.

Postupak se sastoji od nekoliko koraka:

1. Priprema vodenog medija u obliku mokre vodene pare visoke temperature. Prilikom stvaranja visokotlačne vodene pare, sav višak zraka unutar komore autoklava biva otklonjen. Tako je izrazito važno ostvariti pravilan vakuum unutar komore. Višestrukim ponavljanjem postupka se nastoji ukloniti višak nestlačivih plinova iz područja komore.
2. Nakon uklanjanja viška zraka iz komore, slijedi dodatno povećavanje kako temperature tako i tlaka vodene pare. Povećanje traje dok vrijednost temperature ne dosegne, za postupak potpune sterilizacije, potrebnih 134°C. Uobičajena je uporaba temperaturnog raspona od 121°C (30 minuta) do 134°C (10 minuta) pri tlaku od 2 bara. Praktično je također moguće i primijeniti uvjete sterilizacije od 134...138°C pri tlaku od približno 3 bara u trajanju od 5 minuta.

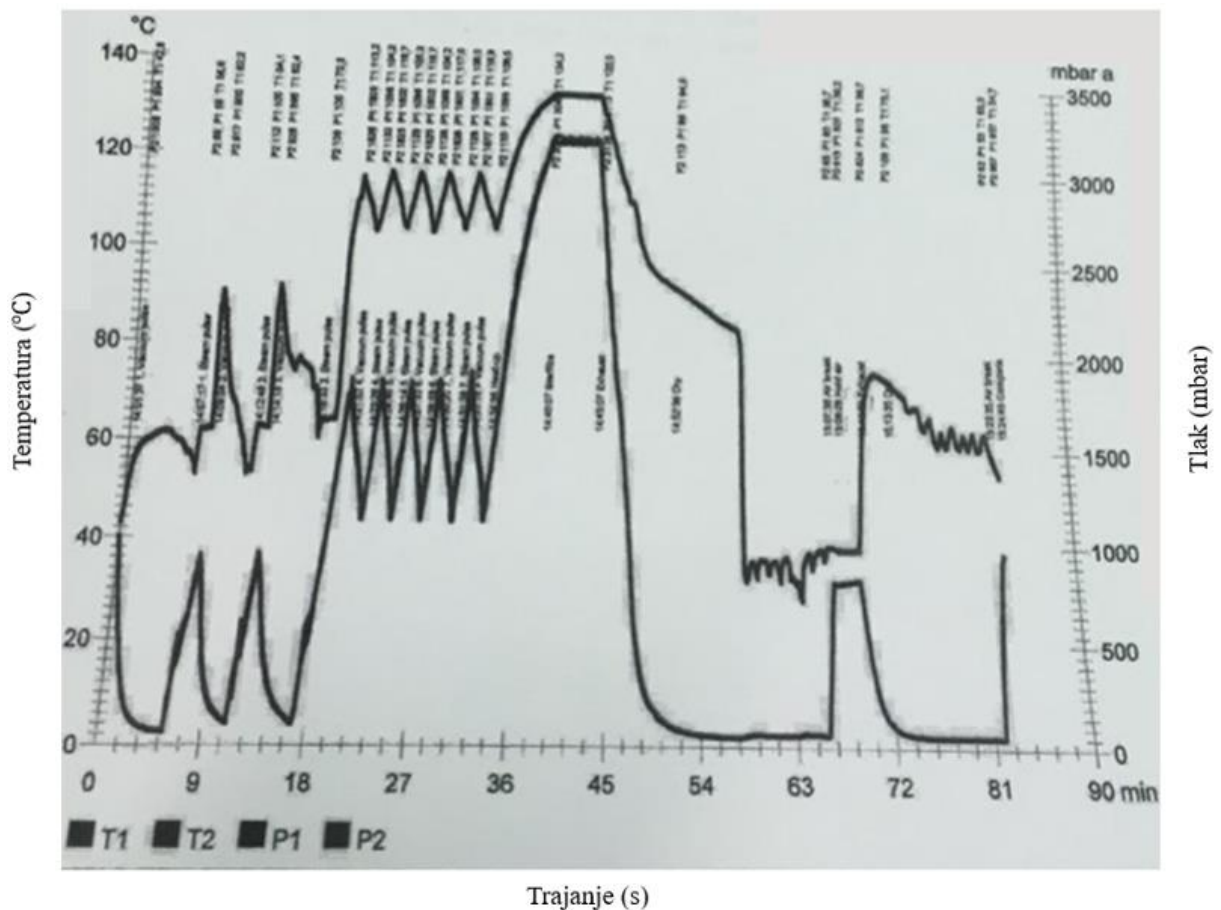
3. Potom slijedi faza sterilizacijskog ciklusa, odnosno vremena potrebnog da bi se pojedini proizvod unutar komore u potpunosti sterilizirao. Najčešće trajanje ciklusa ovisi o veličini te masi uzorka te može varirati od 3 do 120 minuta. Minimalno vrijeme trajanja uklanjanja bakterija te mikroorganizama s određenog predmeta ovisi o vrsti te materijalu predmeta, kao i o njegovoj veličini.
4. Pri završetku ciklusa, nastupa postupno smanjenje tlaka te hlađenje uzorka i njegovo vađenje iz radne komore autoklava.



Slika 33. Grafički prikaz postupka sterilizacije vodenom parom [37]



Slika 34. Autoklav peč volumena komore 23 litre [38]



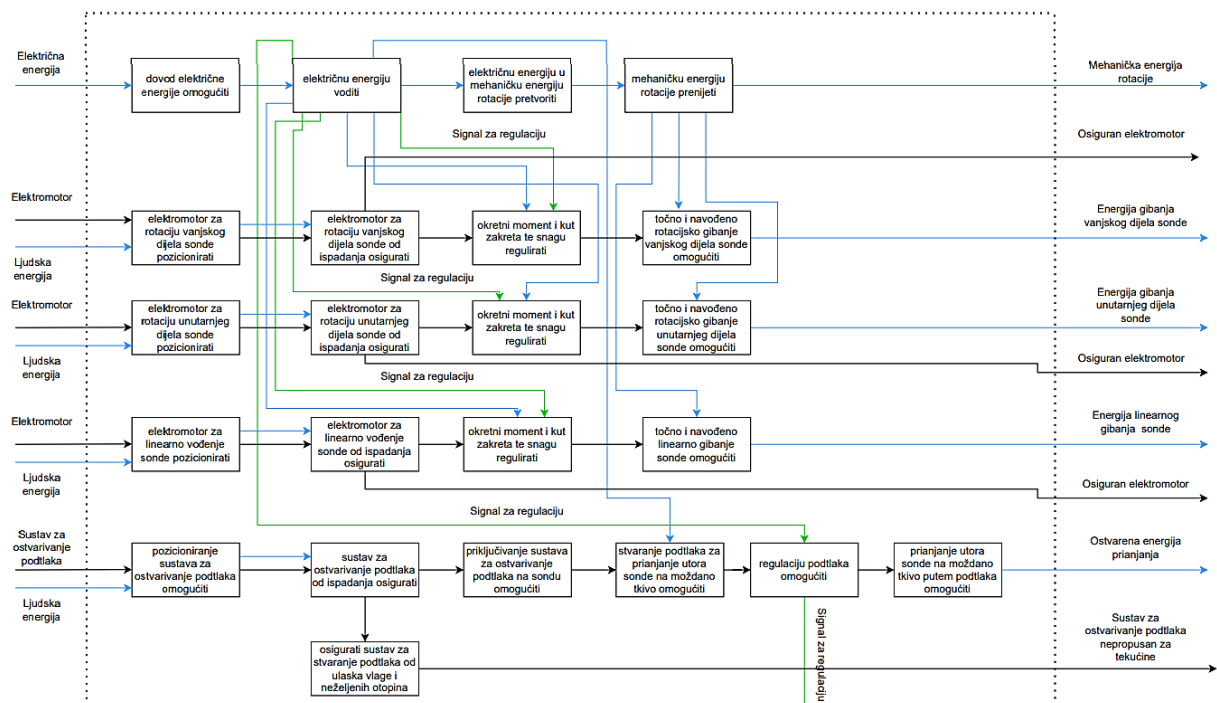
Slika 35. Grafički prikaz postupka sterilizacije u autoklavu u Kliničkoj bolnici Dubrava (KBC, Zagreb)

Na Slika 35., moguće je zamijetiti konkretne vrijednosti tlaka i temperature medija kojim se obavljao jedan od niza postupaka sterilizacije svih potrebnih dijelova koji imaju ulogu, zajedno s robotskim sustavom RONNA, pri aktualnim provođenjima postupka biopsije moždanog tkiva. Također, vidljivo je kako vrijeme trajanja postupka sterilizacije iznosi, u ovom primjeru, 82 minute. Najveća približna dostignuta vrijednost tlaka iznosi 3500 mbar, dok je temperatura medija 134°C.

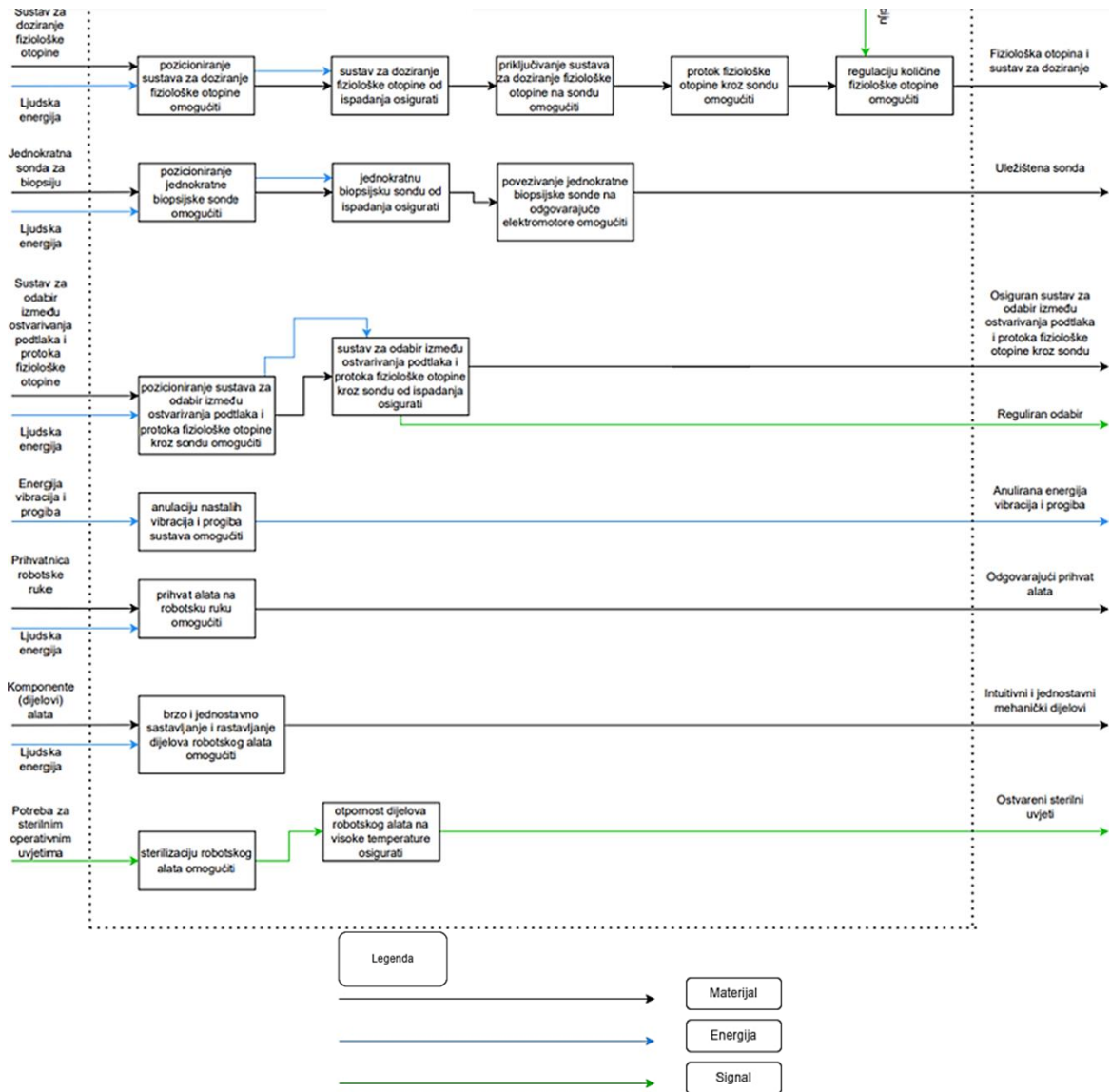
4. FUNKCIJSKA STRUKTURA I MORFOLOŠKA MATRICA

Prije uvođenja tehničkih rješenja, valja odrediti potrebne funkcije alata za automatsku stereotaktičku biopsiju moždanog tkiva. Kako nerijetko dolazi do pojave velikog broja funkcija tijekom konceptualne faze, potrebno je raščlaniti najbitnije funkcije te ih strukturalno prikazati. Struktura olakšava pregled potencijalnih aktivnosti koje robotski alat treba biti u mogućnosti obaviti, te nalaže pojedina funkcionalna rješenja vrijedna daljnje razrade.

Tako će u nastavku slikovno biti prikazana funkcijska struktura te će tablično biti prikazana morfološka matrica s potencijalnim dijelovima za razradu i detaljniju izvedbu robotskog alata.














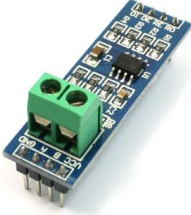

Slika 36. Funkcijska struktura alata za automatsku biopsiju mozga (dio 1)








Slika 37. Funkcijska struktura alata za automatsku biopsiju mozga (dio 2)

Tablica 1. Morfološka matrica dijelova za izradu alata za automatsku biopsiju mozga

<p>Elektromotore za rotaciju vanjskog dijela sonde, unutarnjeg dijela sonde te za linearno vođenje sonde pozicionirati i od pomicanja osigurati</p>	 <p>[39]</p>	 <p>[40]</p>
-----------------------------------------------------------------------------------------------------------------------------------------------------	-------------------------------------------------------------------------------------------------	---------------------------------------------------------------------------------------------------

<p>Točnost i preciznost pri linearnom navođenju omogućiti</p>	 <p>[41]</p>	 <p>[42]</p>	 <p>[43]</p>
<p>Stvaranje podtlaka te prijanjanje utora sonde na moždano tkivo omogućiti</p>	 <p>[44]</p>	 <p>[45]</p>	
<p>Enkapsulaciju te protok fiziološke otopine kroz biopsijsku sondu omogućiti</p>	 <p>[46]</p>		 <p>[45]</p>
<p>Sustav za stvaranje podtlaka od ulaska vlage i neželjenih otopina osigurati</p>	 <p>[47]</p>	 <p>[48]</p>	
<p>Regulaciju mehaničkih komponenti (snaga, broj okretaja, kut zakreta) omogućiti</p>	 <p>[49]</p>	 <p>[50]</p>	

<p>Prijenos mehaničke energije omogućiti</p>	 <p>[51]</p>	 <p>[52]</p>	 <p>[53]</p>
<p>Prihvatanje alata na robotsku ruku omogućiti</p>	 <p>[54]</p>		
<p>Odabir između stvaranja podtlaka i prolaska fiziološke otopine kroz biopsijsku sondu omogućiti</p>	 <p>[55]</p>	 <p>[56]</p>	
<p>Jednostavnu te brzu rastavljalivost i sastavljalivost pojedinih dijelova alata omogućiti</p>	 <p>[57]</p>	 <p>[58]</p>	 <p>[59]</p>

Nakon izrade inicijalne morfološke matrice te funkcijske strukture, u nastavku slijedi izrada koncepata koji proizlaze kombiniranjem pojedinih, prethodno navedenih, tehnoloških rješenja sa svrhom zadovoljavanja funkcionalnih zahtjeva.

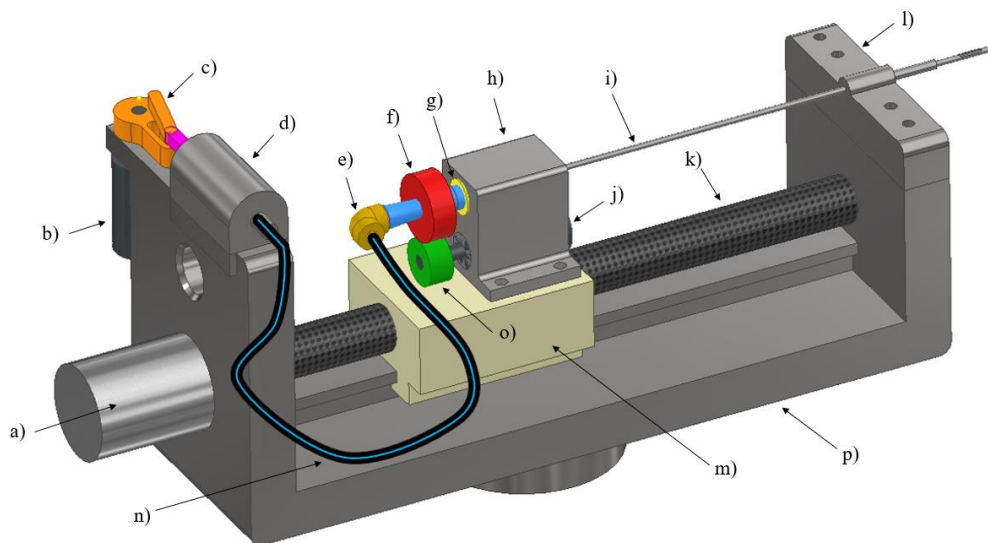
5. KONCEPTI I IDEJNA RJEŠENJA

S namjerom postepenog vizualnog prikaza potencijalnog izgleda robotskog alata za automatsku biopsiju moždanog tkiva, u nastavku će biti proveden višestruki prikaz izrade pojedinih tehnoloških rješenja. Kako bi se prikazala funkcionalnost sklopa kao cjeline te svi pojedini dijelovi koncepata, kao i njihove uloge, biti će provedena analiza svakog od koncepata. Analiza će kao jednu od primarnih svrha imati otkrivanje svih potencijalnih nedostataka i područja kojima je potrebna dorada kako bi bio omogućen višefazni nastanak novog koncepta. Konceptualne izvedbe te njihov razvoj u konačno idejno rješenje će biti prikazane uz pomoć CAD modela. Također je valjano napomenuti da inicijalne konceptualne izvedbe služe kako bi se vizualizirao robotski alat za automatsku biopsiju, pa tako nije postojalo detaljizirano oblikovanje svih konstrukcijskih značajki istih. Odnosno, pojedini gradivni elementi konceptualnih izvedbi su oblikovani reprezentativno, kako bi se uspješno prenijelo idejno rješenje.

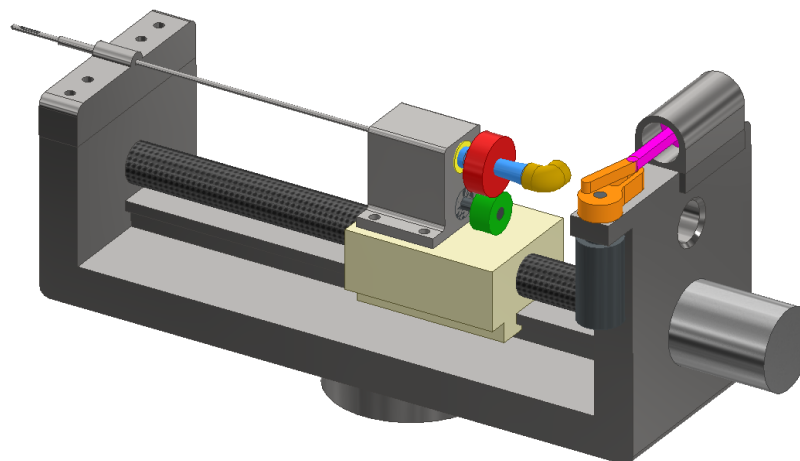
KONCEPT 1

Kao ideja izrade prvog koncepta, odnosno kao polazišna točka je poslužila prethodno oblikovana funkcijska struktura te morfološka matrica. Tako su kao neke od osnovnih zadaća robotskog alata poput mogućnosti ostvarivanja točnog, preciznog te navođenog linearnog gibanja, rotacijskog gibanja biopsijske sonde te ostvarivanja vakuuma za prijanjanje vrha, odnosno utora na vrhu sonde za moždano tkivo promijenjene histologije, uvelike utjecale na jednostavnost dizajna koncepta kako bi zadovoljio sve spomenute funkcije. Inicijalno je zamišljena uporaba pogonskog elektromotora te vretena za ostvarivanje linearnog gibanja središnjeg konzolnog nosača. Konzolni nosač također posjeduje kao konstrukcijsku značajku navođenja „T-utor“. Sukladno tome je u sklopu čitave nosive platforme s prirubicom za montiranje na robotsku ruku, napravljen izdanak „T oblika“ po kojemu je zamišljeno klizanje konzolnog nosača. Konzolni nosač omogućuje pozicioniranje nosača biopsijske sonde unutar kojeg je pozicioniran elektromotor za ostvarivanje rotacijskog gibanja biopsijske sonde. Unutar nosača biopsijske sonde je također pozicioniran i rotacijski tuljac za koji je zamišljeno da služi kao poveznica, odnosno kao spojni element koji bi omogućio uležištenje biopsijske sonde. Prijenos mehaničke energije, odnosno rotacijskog gibanja s elektromotora na biopsijsku sondu je ostvareno putem para odgovarajućih zupčanika. Također je za dodatno navođenje i povećanje

površine kontaktnog dodira biopsijske sonde i nosive platforme, dodan i strojni dio za vođenje vrha sonde. Mogućnost nastanka vakuuma za prijanjanje utora na vrhu biopsijske sonde za moždano tkivo je ostvarena pomoću pogonskog elektromotora te stapnog sustava koji se nastavlja na vakuumsku cijev koja je zglobnim konektorom prihvaćena za biopsijsku sondu. Zamišljena je pretvorba rotacijskog gibanja elektromotora u linearno gibanje stapa koji se nalazi unutar stapnog kućišta. Izrada inicijalnog koncepta je za svrhu imala stvaranje predodžbe o odnosima potencijalnih potrebnih strojnih dijelova te unatoč nedostatku pojedinih funkcionalnih značajki, služila je kao okosnica daljnjeg razvoja alata za automatsku biopsiju moždanog tkiva.



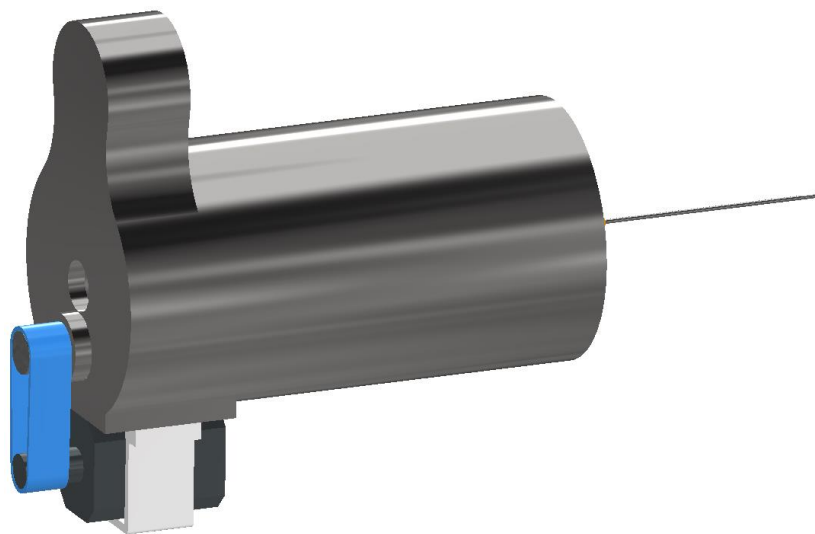
Slika 38. CAD koncept 1. a) pogonski elektromotor, b) elektromotor, c) stapni sustav, d) stapno kućište, e) zglobni konektor, f) gonjeni zupčanik, g) rotacijski tuljac, h) nosač biopsijske sonde, i) biopsijska sonda, j) elektromotor za ostvarivanje rotacijskog gibanja sonde, k) vreteno, l) strojni dio za vođenje vrha sonde, m) središnji konzolni nosač, n) vakuumska cijev, o) pogonski zupčanik, p) platforma



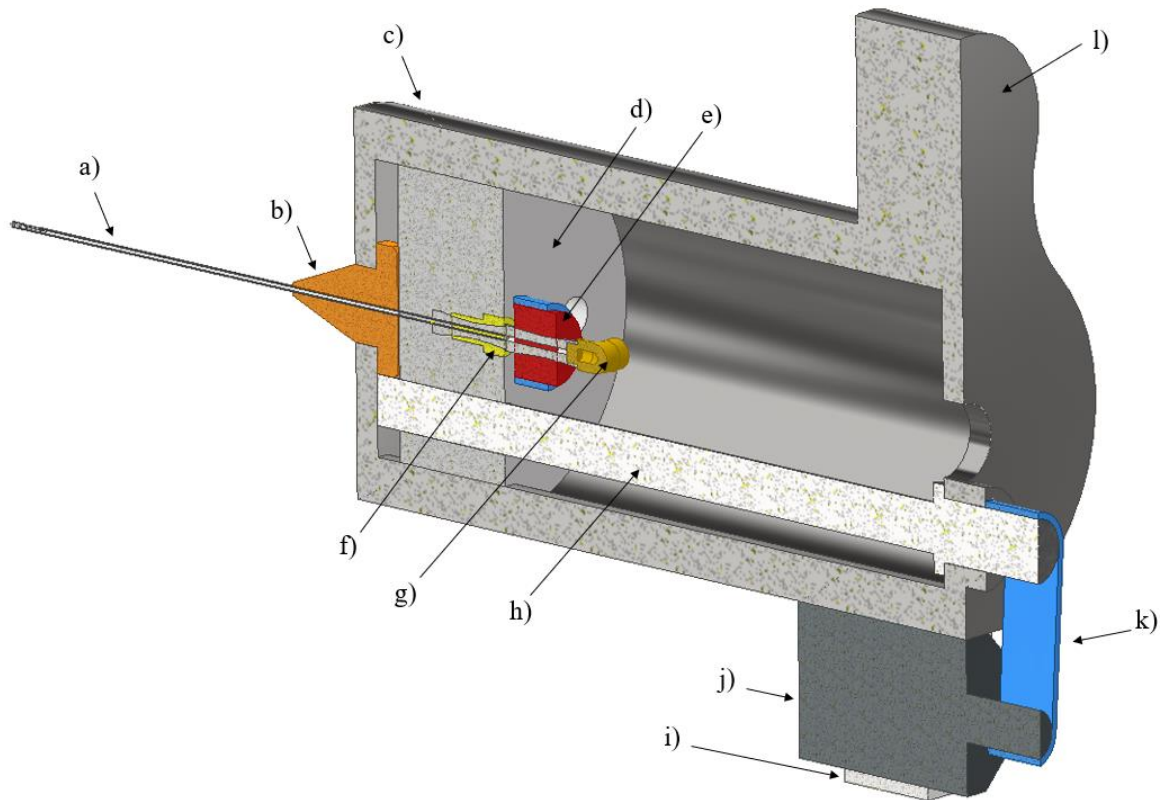
Slika 39. CAD koncept 1 - drugi pogled

KONCEPT 2

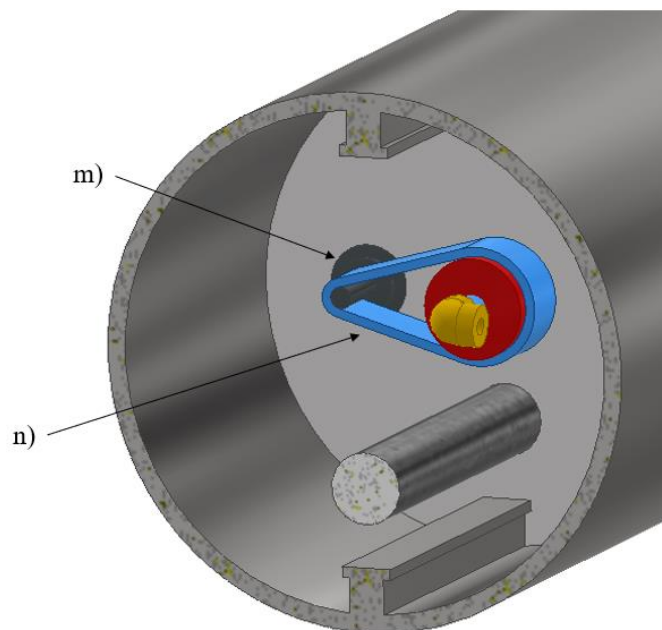
Nastanak druge konceptualne izvedbe robotskog alata je moguće okarakterizirati potrebom za osiguravanjem dodatnog vođenja biopsijske sonde te povećanjem krutosti čitavog sklopa. Kao polazišnu točku je moguće navesti cilindrično kućište s odgovarajućim geometrijskim dijelom na koji je zamišljen prihvat robotske ruke. Glavni pogonski elektromotor koji putem remenog prijenosa prenosi rotacijsku energiju na središnje vreteno, omogućuje linearno gibanje nosivog diska. U odnosu na prvi koncept je moguće vidjeti kako je dodirna površina konstrukcijskih elemenata zaduženih za ostvarivanje točnog vođenja, sada uvelike povećana. Tako je po čitavom vanjskom obodu nosivog diska ostvaren dodir s unutrašnjom cilindričnom plohom kućišta. Glavni pogonski elektromotor je putem pravokutnog držača prihvaćen za cilindrično kućište. Rotacijsko gibanje biopsijske sonde je omogućeno putem elektromotora koji preko remenog prijenosa, odnosno zupčanika prenosi gibanje. Zglobni konektor koji je postavljen na sondu, obnaša sličnu ulogu kao i konektor u prvom konceptu. U sklopu drugog koncepta je, sa svrhom da se smanji potencijalni nastanak progiba biopsijske sonde te smanjenja točnosti pozicioniranja utora na vrhu biopsijske sonde, dodan i konični umetak. Osim što konični umetak ima ulogu za poboljšanje vođenja, njegova je dodatna uloga zamišljena i kao graničnik koji onemogućuje daljnje gibanje cilindričnog nosivog diska prilikom linearnog gibanja. Jedna od inicijalnih idejnih rješenja ostvarivanja enkapsulacije i zaštite svih mehaničkih i elektroničkih komponenata alata za automatsku biopsiju je bila provedena sa željom za poboljšanjem estetike te minimizacijom mogućnosti da neki od strojnih dijelova, uslijed gubitka svog strukturalnog integriteta, ugrozi rad i postupak operacije koji provodi kirurg, te naposljetku da ugrozi i pacijenta. Kao glavni nedostatak izvedbe valja navesti manjak svih funkcionalnosti koje bi trebale biti osigurane u sklopu izrade alata.



Slika 40. CAD koncept 2



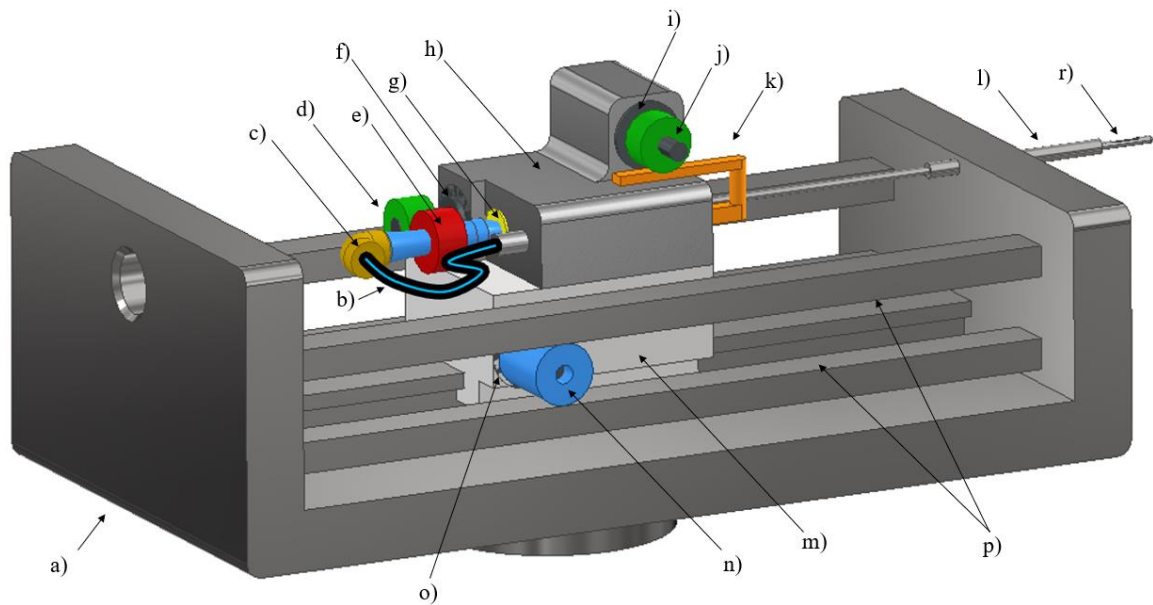
Slika 41. Presjek CAD koncepta 2. a) biopsijska sonda, b) konični umetak, c) cilindrično kućište, d) nosivi disk, e) zupčanik, f) spojni element, g) zglobni konektor, h) središnje vreteno, i) pravokutni držač, j) glavni pogonski elektromotor, k) remeni prijenos, l) geometrijski dio cilindričnog kućišta



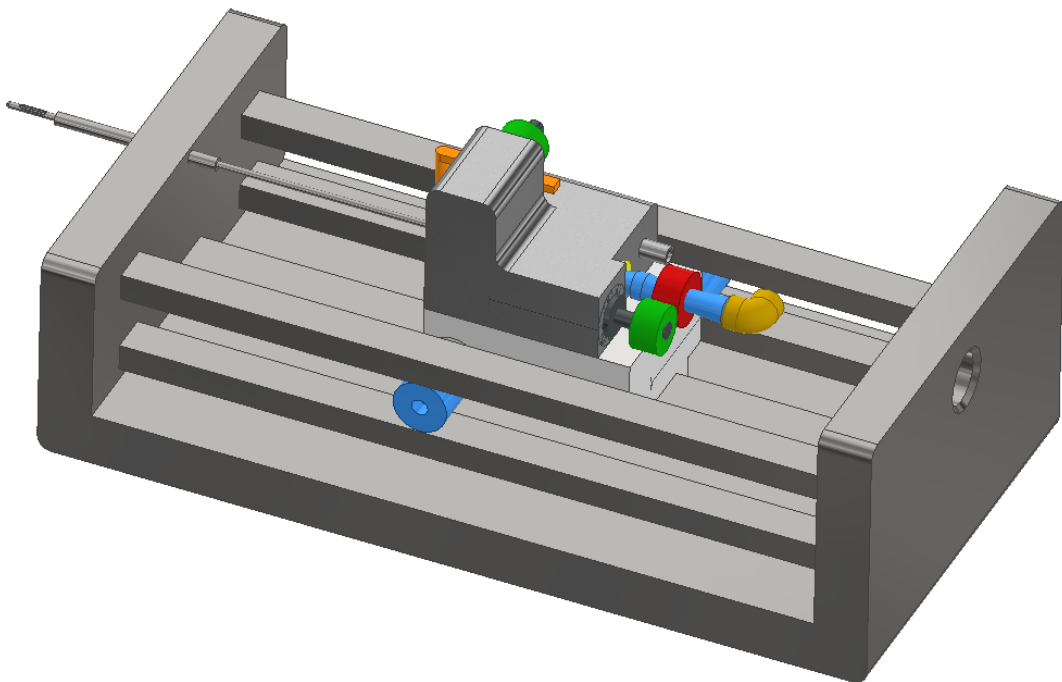
Slika 42. Drugi presjek CAD koncepta 2. m) elektromotor, n) remeni prijenos

KONCEPT 3

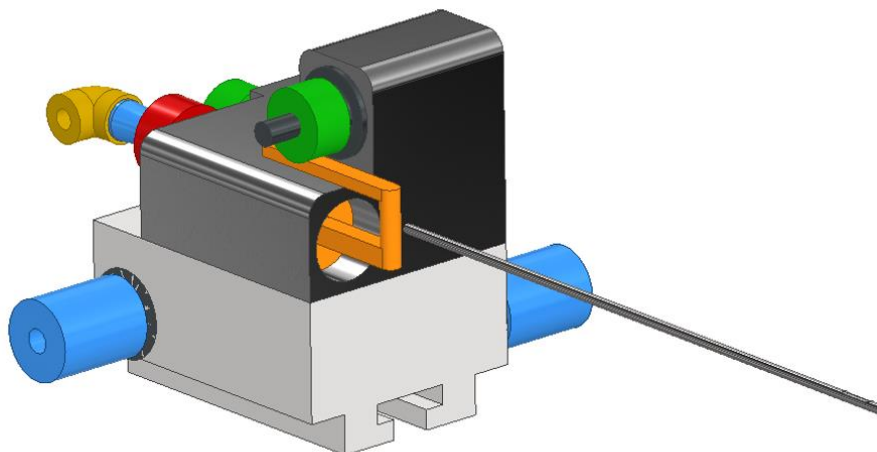
Nastanak treće konceptualne izvedbe robotskog biopsijskog alata je bila potaknuta potrebom za povećanjem opsega funkcionalnosti alata kao cjeline. Također jedna od misli kojom je vođena izrada koncepta, uključuje ostvarenje većeg stupnja kompaktnosti glavne nosive jedinice u kojoj je uležištena biopsijska igla. Za razliku od prethodna dva koncepta, pogonski elektromotor koji ostvaruje linearno translatorno gibanje biopsijske sonde, je sada postavljen s obje strane glavne nosive jedinice. Tako je zamišljeno ostvarivanje gibanja uz pomoć dva zupčanika koji su postavljeni svak na svoj odgovarajući pogonski elektromotor te su u dodiru s nazubljenim tračnim dijelovima nosive platforme. Za ostvarivanje dodatnog vođenja i smanjenja mogućnosti nastanka savijanja i progiba biopsijske sonde, dodan je plosnati izdanak za vođenje. Rotacijsko gibanje cilindričnog tijela biopsijske sonde je omogućen putem elektromotora te para zupčanika. Kao i u prethodne dvije konceptualne izvedbe, korišten je rotacijski tuljac za uležištenje biopsijske sonde. Mogućnost nastanka, odnosno ostvarivanja odgovarajućeg podtlaka potrebnog za prijanjanje utora na vrhu biopsijske sonde za moždano tkivo je ostvareno putem pogonskog elektromotora koji preko mehanizma zupčanika te nazubljene stapne letve ostvaruje gibanje letve unutar cilindričnog provrta kućišta. Biopsijska sonda je na funkcionalni dio ostvarivanja vakuuma povezana pomoću, već prethodno spomenutog zglobnog konektora te polimerne vakuumske cjevčice. Kao primarnu prednost koncepta nad prethodnim dvama izvedbama se izdvaja nedostatak klasičnog elektromotora (najčešće u obliku koračnog ili pak servo motora) koji bi bio postavljen i povezan za nosivu platformu. Također, u odnosu na prvi koncept, strojne značajke odnosno dijelovi zaduženi za ostvarivanje podtlaka i prijanjanje sonde, su sada izvedeni u mnogo kompaktnijoj opciji pri čemu nisu vezani za nosivu platformu već su pokretni zajedno sa biopsijskom sondom. To pak omogućuje uporabu vakuumske cjevčice manjih dimenzija te kao takva smanjuje mogućnost dolaska u koliziju s radnim prostorom i ostalim predmetima te medicinskim osobljem koje se nalazi prilikom obavljanja operativnog zahvata. Kao i prethodne izvedbe, zamišljeno je priključivanje alata na odgovarajuću robotsku ruku putem prirubne baze koja se nalazi na dnu nosive platforme.



Slika 43. CAD koncept 3. a) nosiva platforma, b) vakuumska cijev, c) zglobni konektor, d) pogonski zupčanik, e) gonjeni zupčanik, f) elektromotor, g) rotacijski tuljac, h) kućište, i) pogonski elektromotor, j) zupčanik, k) nazubljena letva, l) plosnati izdanak za vođenje, m) glavna nosiva jedinica, n) zupčanik, o) pogonski elektromotor, p) nazubljeni tračni dio, r) biopsijska sonda



Slika 44. CAD koncept 3 – drugi pogled

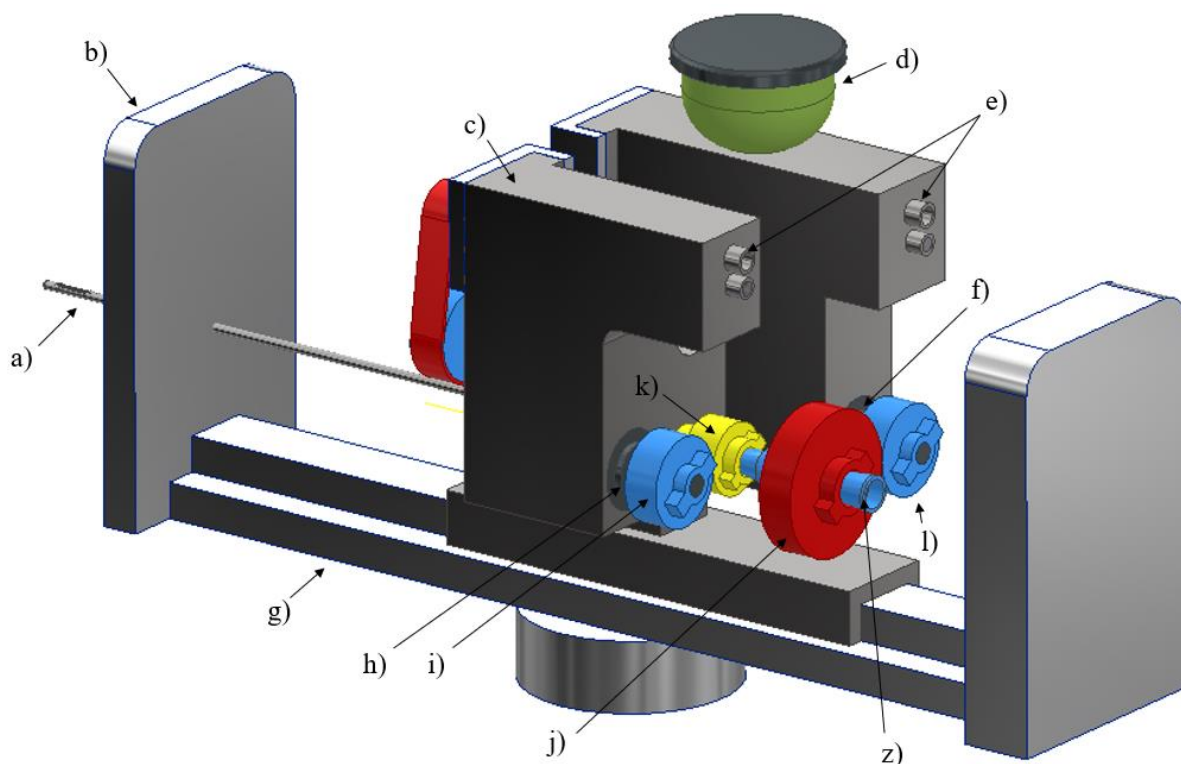


Slika 45. CAD koncept 3 – glavni funkcionalni modul

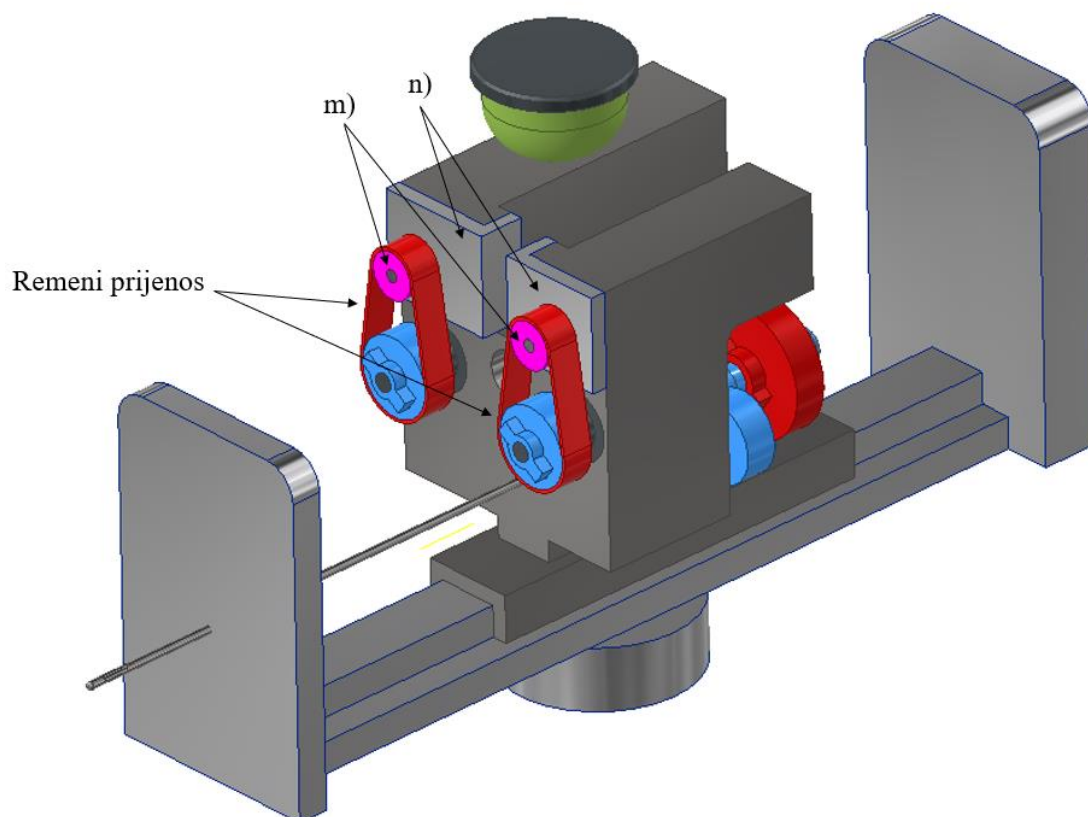
KONCEPT 4

Nastanak četvrtog koncepta, odnosno dodatnog razvoja i detaljne razrade glavnih funkcionalnih značajki robotskog alata, proizlazi izravno iz prethodno navedenog koncepta. Tako je tijekom razrade četvrtog koncepta zanemarena detaljna razrada ostvarivanja linearnog gibanja središnjeg nosivog kliznog strojnog dijela, već je naglasak stavljen na dodatno povećanje funkcionalnih značajki vezanih uz kompaktni klizni dio. U usporedbi sa svim prethodno prikazanim konceptima, četvrti koncept uvodi novitet ostvarivanja rotacije i unutrašnjeg te vanjskog dijela biopsijske sonde. Odnosno, uz pomoć pogonskih elektromotora te pripadajućih setova zupčanika omogućeno je rotacijsko gibanje obaju dijelova biopsijske sonde kako bi bilo moguće ostvariti odsijecanje uzorka moždanog tkiva promijenjene histologije. Također je uporabom zupčanika moguće odrediti odgovarajući potrebni moment za odsijecanje tkiva. Dodatnim sensorima je moguće i odrediti kutni zakret elektromotora te tako odrediti relativni položaj unutarnjeg dijela sonde u odnosu na vanjski dio. Postavljanje dvodijelnih zupčanika na jednokratnu biopsijsku sondu je zamišljeno putem „klik“ mehanizma, odnosno postavljanjem pozicijskih pinova u odgovarajuće provrte. Ujedno, kao jedan od funkcionalnih noviteta konstrukcijske konceptualne izvedbe valja spomenuti mogućnost postavljanja, zapreme i korištenja fiziološke otopine u svrhu ispiranja unutrašnjeg cilindričnog dijela biopsijske sonde od ostataka moždanog bioptiranog tkiva. Tako je za jednostavnije doziranje i ulijevanje fiziološke otopine zamišljena uporaba cilindričnog lijevka s poklopcem. Lijevak je izravno povezan pomoću pozicijskog pina s nosivim kliznim kućištem, odnosno s cilindričnim spremnikom, čiji je presjek slikovno prikazan u nastavku. Uloga fiziološke otopine, kao sterilne mješavine soli i vode, je omogućavanje jednostavnijeg i efikasnijeg protoka zraka kroz biopsijsku sondu, odstranjivanjem viška bioptiranog tkiva kroz utor na vrhu sonde. Slično, kao

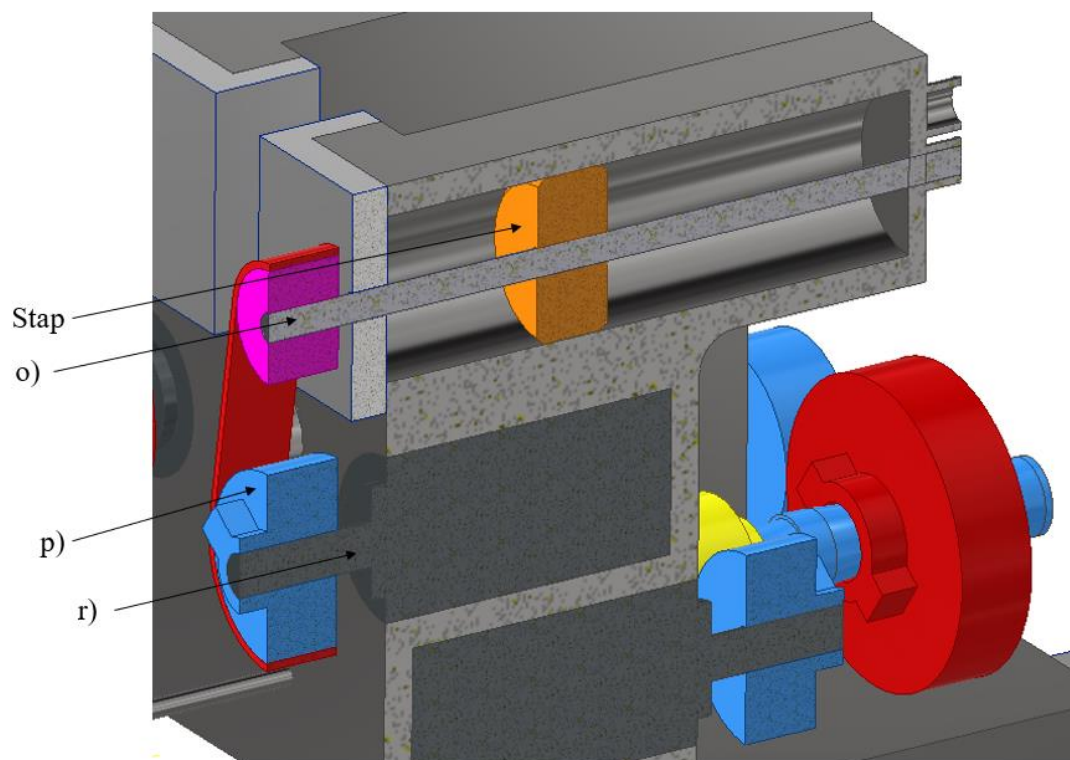
i prilikom stvaranja vakuuma, zamišljena je uporaba elektromotora, koji rotacijsko gibanje putem remenog prijenosa dovodi na pogonsko vreteno preko kojeg je omogućeno linearno gibanje stapa, odnosno potiskivanje postavljene fiziološke otopine koja se nalazi unutar cilindra, prema vrhu gdje se nalazi priključak za polimernu cjevčicu. Sličan je mehanizam zamišljen i za prikladno ostvarivanje podtlaka za prijanjanje utora na vrhu biopsijske sonde na moždano tkivo. Tako se putem elektromotora koji proizvodi rotacijsko gibanje te zupčanika, kao i preko remenog prijenosa prenosi gibanje na pogonsko vreteno te se omogućuje linearno gibanje stapa kako bi se njegovim gibanjem u stranu koja gleda suprotno od priključka za cjevčicu, ostvario dostatni podtlak za prijanjanje na tkivo. Tako je moguće napomenuti, kako četvrti koncept inicijalno predstavlja prvu pravu funkcionalnu okosnicu k izradi potpunog koncepta alata za automatsku biopsiju moždanog tkiva.



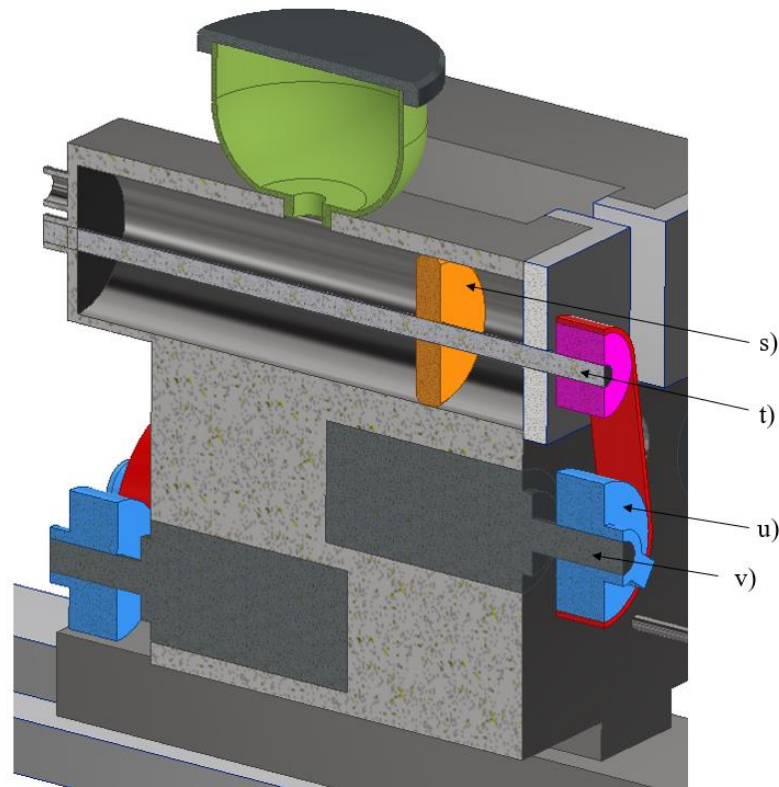
Slika 46. CAD koncept 4. a) biopsijska sonda, b) dio za vodenje sonde, c) središnji nosivi klizni dio, d) cilindrični lijevak s poklopcem, e) priključci za cjevčicu, f) pogonski elektromotor, g) klizno kućište, h) pogonski elektromotor, i) pogonski zupčanik 1, j) gonjeni zupčanik 2, k) gonjeni zupčanik 1, l) pogonski zupčanik 2, z) mjesto priključivanja vakuumske cjevčice na sondu



Slika 47. CAD koncept 4. m) remeni prijenos, n) pokrovni element



Slika 48. CAD koncept 4. o) pogonsko vreteno, p) pogonski zupčanik, r) pogonski elektromotor

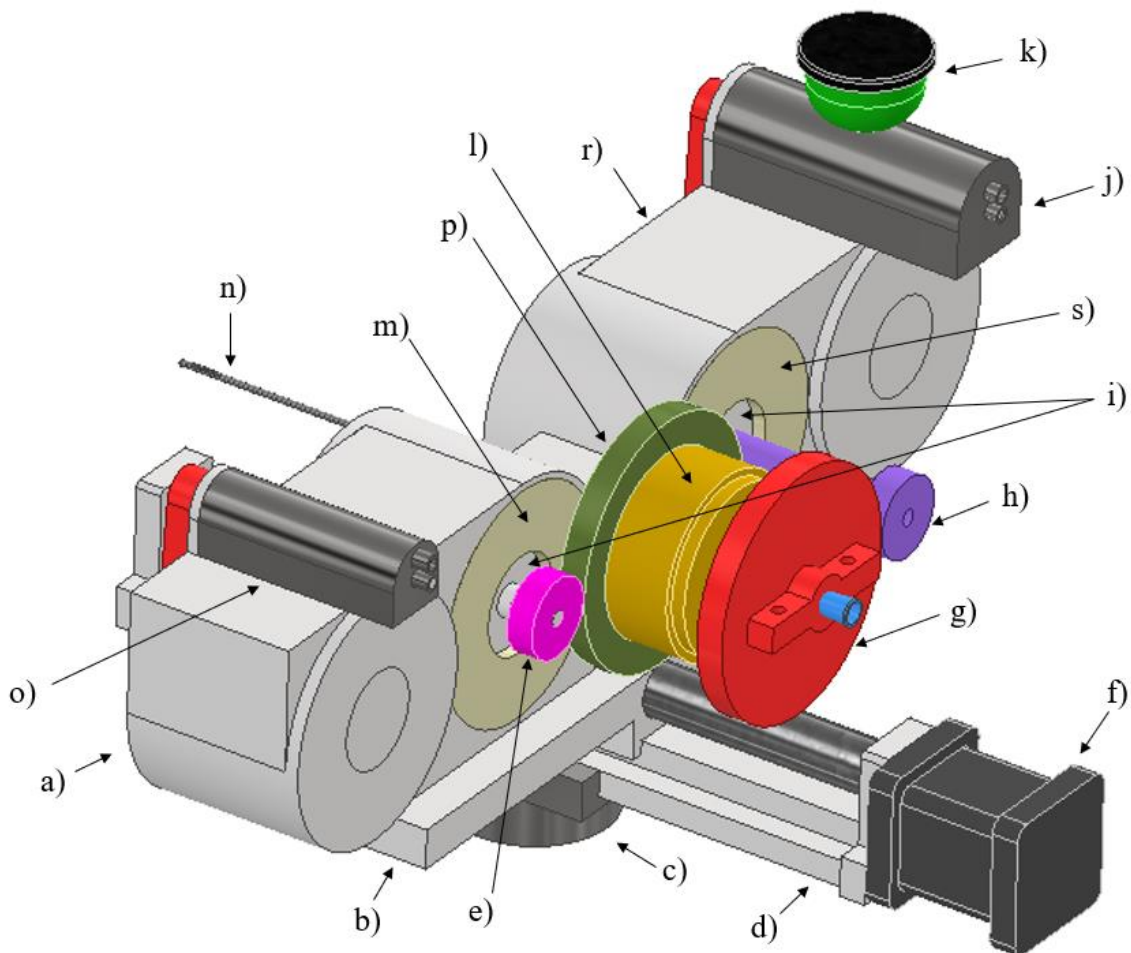


Slika 49. CAD koncept 4. s) stap, t) pogonsko vreteno, u) zupčanik v) elektromotor

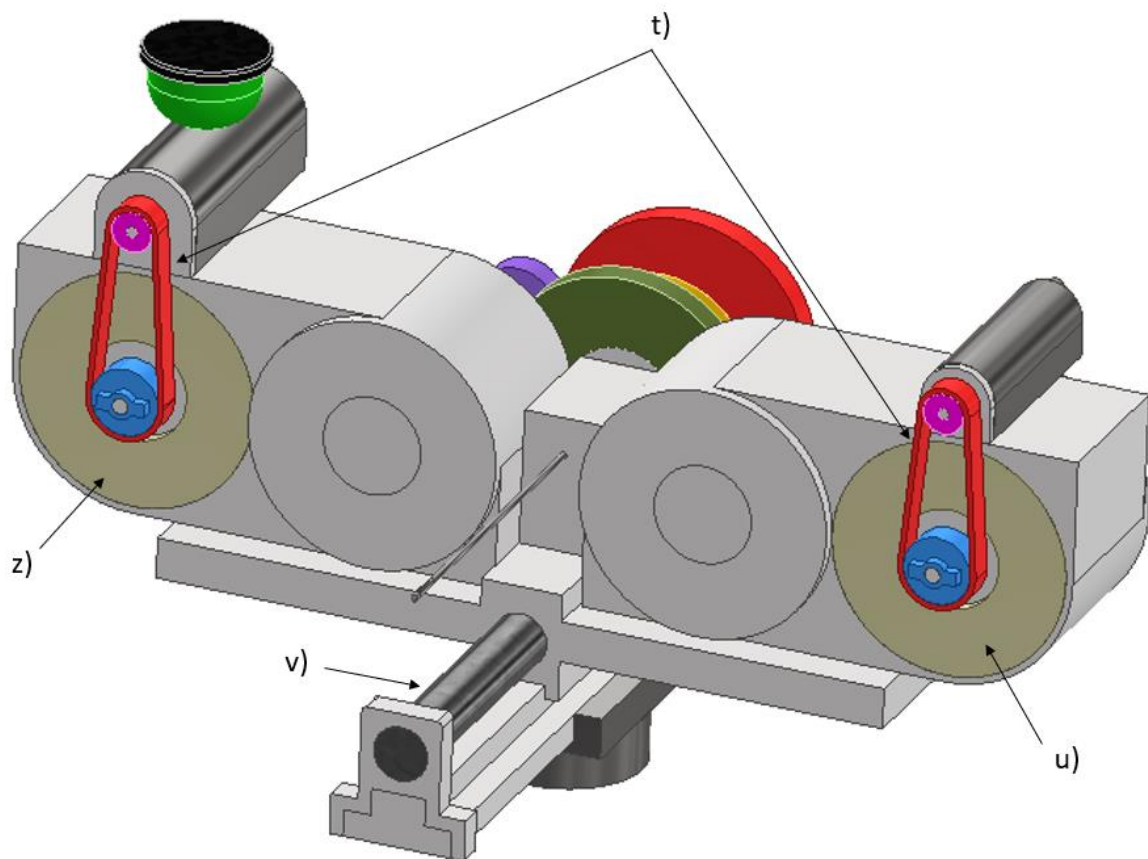
KONCEPT 5

Prilikom izrade prethodno navedenih te opisanih koncepata, načela odabira mehaničkih komponenti, odnosno primarno svih pogonskih elektromotora su pratila potrebu za otpornosti, odnosno postojanosti strukturalnog i funkcionalnog integriteta istih na visoke temperature prilikom postupka sterilizacije korištenjem autoklava. Tako je kao motiv nastanka petog koncepta poslužila ideja o potencijalnoj uporabi konvencionalnih elektromotora koji nisu već u serijskoj proizvodnji prilagodljivi većim temperaturama (najčešće iznad 80°C), već je potrebna uporaba različitih materijala za izolaciju kako bi dodirna temperatura površine takvih elektromotora bila u skladu s najvećom dopuštenom temperaturom koju propisuje proizvođač. Konkretno u sklopu izrade koncepta je zamišljena uporaba mineralne vune. Tako bi se koristio sloj debljine 25 mm u svrhu smanjenja dodirne temperature sa 134°C na svega 55°C. Kao alternativnu opciju je moguće i koristiti sloj poliuretanske pjene. Kada je riječ o mehanizmu djelovanja te o funkcionalnostima koncepta, javljaju se sličnosti s prethodno navedenim konceptima. Tako se putem pogonskog elektromotora te vretena ostvaruje linearno gibanje nosive platforme koja je postavljena na profilnu vodilicu. Profilna vodilica, kao i sklop u cijelosti su povezani s priрубnicom na koju biva prihvaćena robotska ruka za manipuliranje u prostoru operativne sale. Dva kućišta u kojima su postavljeni konvencionalni elektromotori koji

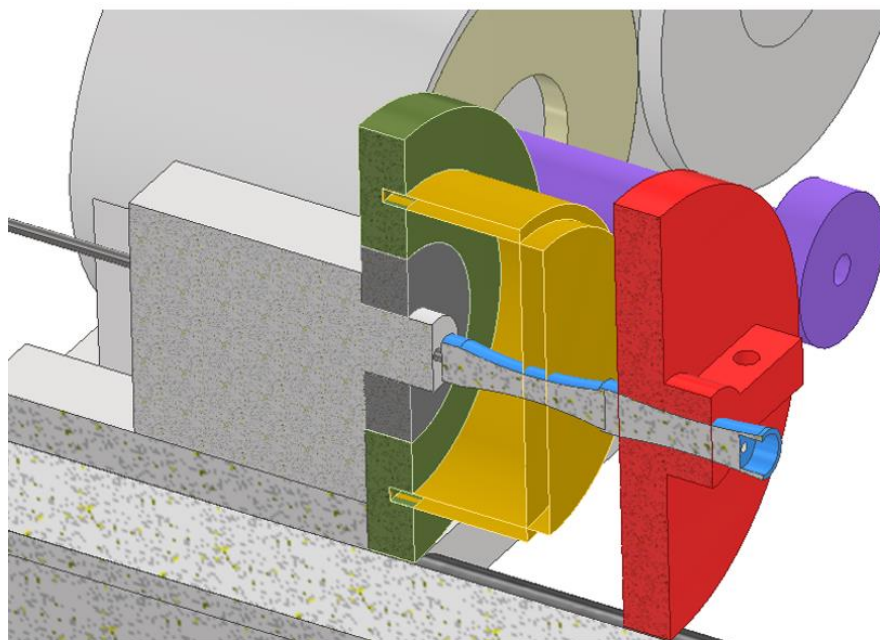
putem zupčanika prenose rotacijsko gibanje na odgovarajuće zupčanike koji su povezani s biopsijskom sondom. Uloga prijenosnog kola je omogućavanje izravnog pozicioniranja te jednostavne lokalizacije zupčanika prilikom postavljanja biopsijske sonde. Također, sustav za ostvarivanje podtlaka te sustav za doziranje i ubrizgavanje fiziološke otopine su jednaki sustavima iz prethodno opisanog koncepta (koncept 4). Tako su uloge mehanizama, kao i mehanički elementi od kojih su napravljeni sustavi jednaki već prethodno opisanima. Slojevi mineralne vune su postavljeni oko konvencionalnih elektromotora te je namijenjeno i konstruiranje odgovarajućih pokrovnih strojnih dijelova kako bi se osigurao njihov položaj te onemogućilo prodiranje stranih neželjenih tijela i organizama koji bi mogli imati negativan utjecaj na pacijenta tijekom operativnog zahvata.



Slika 50. CAD koncept 5. a) kućište 1, b) nosiva platforma, c) prirubnica, d) profilna vodilica, e) pogonski zupčanik 1, f) pogonski elektromotor, g) gonjeni zupčanik 2, h) pogonski zupčanik 2, i) elektromotor, j) sustav za ubrizgavanje fiziološke otopine, k) cilindrični lijevak s poklopcem, l) prijenosno kolo, m) mineralna vuna, n) biopsijska sonda, o) sustav za ostvarivanje podtlaka, p) gonjeni zupčanik 1, r) kućište 2, s) mineralna vuna



Slika 51. CAD koncept 5. t) remeni prijenos, u) mineralna vuna, v) vreteno, z) mineralna vuna



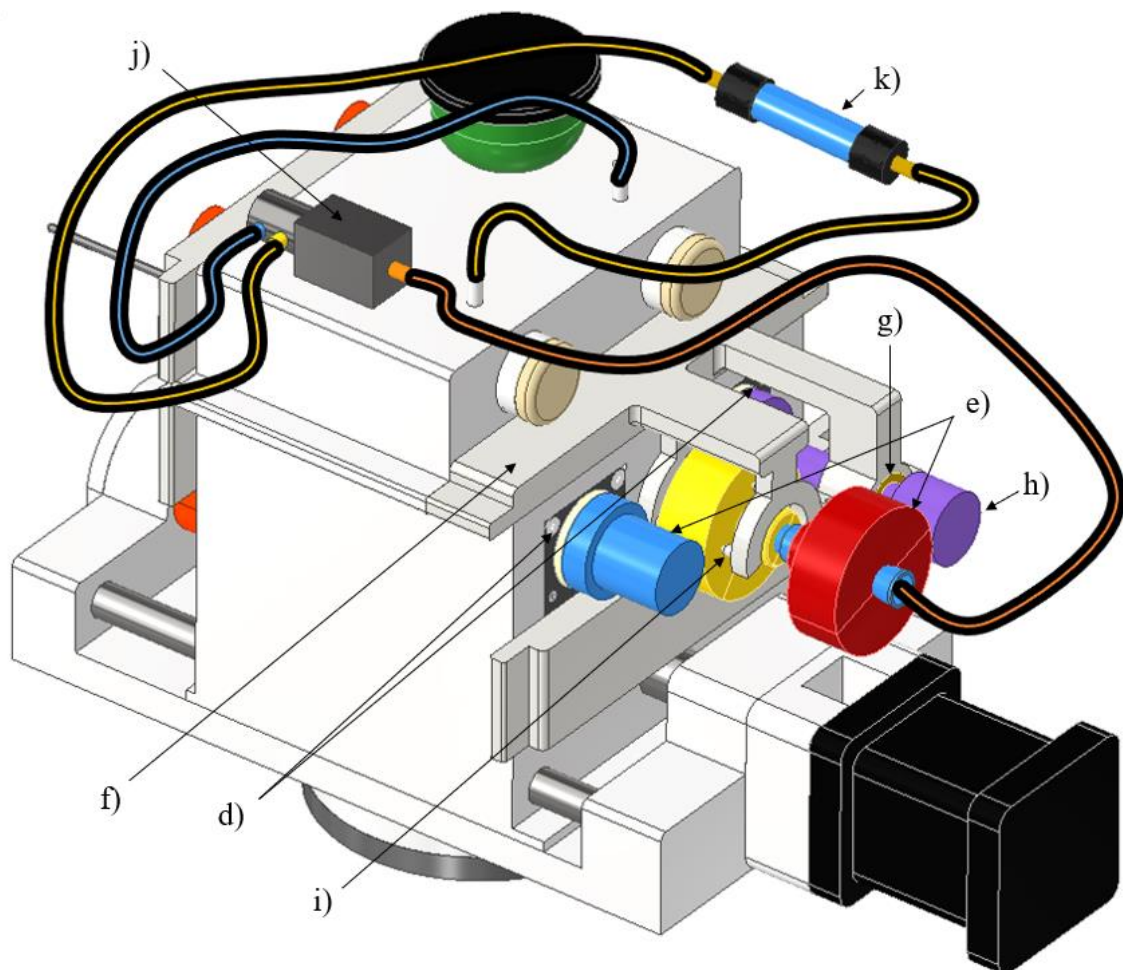
Slika 52. CAD koncept 5 – uvećani prikaz presjeka funkcionalne grupacije za ostvarivanje rotacijskog gibanja vanjskog te unutarnjeg dijela polimerne biopsijske sonde

KONCEPT 6

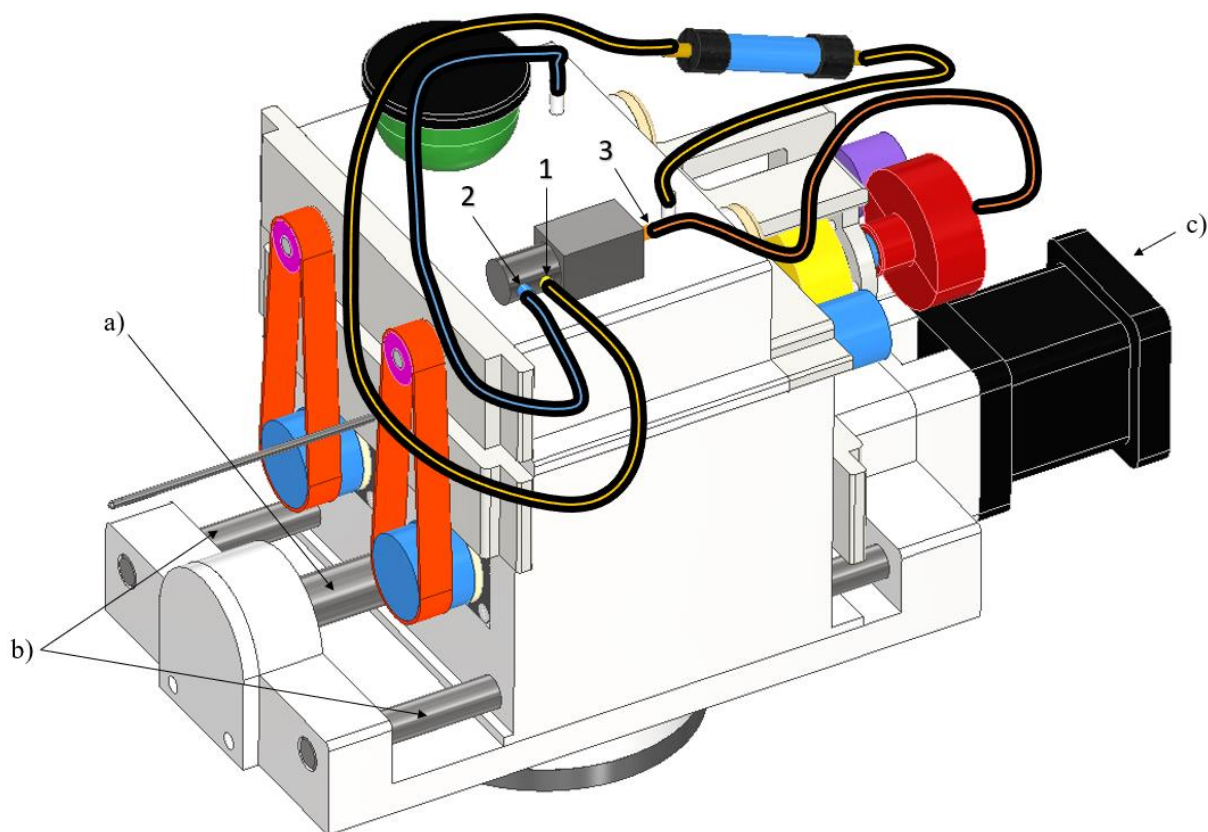
Nastanak šestog koncepta alata za automatsku biopsiju je kao idejnu uporišnu točku imao u kombiniranju prethodno navedena dva koncepta. Tako je ispunjavanje funkcionalnosti poput linearnog gibanja ostvareno uz pomoć navojnog vretena te dviju kružnih vodilica. Navojno vreteno je uležišteno na dva nasuprotna kraja te je povezano na pogonski elektromotor putem odgovarajuće prirubnice. Ostvarivanje odsijecanja moždanog tkiva promijenjene histologije je omogućeno na sličan način kao i u četvrtom konceptu. Namijenjena je uporaba elektromotora te parova zupčanika koji su postavljeni na vanjsku konstrukciju biopsijske sonde te osigurani od ispadanja. Također, za dodatno osiguravanje položaja, odnosno kolinearnosti bridova pripadajućih setova zupčanika, kao i za osiguravanje povećanja krutosti dijelova sklopa te otpornosti na savijanje, zamišljena je uporaba nosača. Jedna od dvije glavne konstrukcijske značajke nosača je mogućnost postavljanja kliznog ležaja koji služi za vođenje osovine na čijem kraju se nalazi zupčanik za prijenos okretnog momenta s pogonskog elektromotora na unutarnji dio biopsijske sonde. Kao drugu konstrukcijsku značajku valja spomenuti kuglaste pinove koji služe za orijentaciju i vođenje sonde. Za ostvarivanje podtlaka potrebnog za prianjanje utora na vrhu sonde za moždano tkivo, kao i za ostvarivanje ubrizgavanja fiziološke otopine kroz biopsijsku sondu kako bi se izbacio bioptirani uzorak tkiva, oblikovana konstrukcijska rješenja te njihove funkcionalnosti odgovaraju prethodno navedenim i opisanim modulima. Kao novitet je moguće navesti uporabu elektromagnetskog razvodnog ventila s tri priključka i dvije pozicije uz pomoć kojeg je moguće odabrati i regulirati da li se ostvaruje vakuum kroz biopsijsku sondu ili se pak propušta fiziološka otopina. Dodatna funkcionalna značajka, odnosno mehanička komponenta, koja se može istaknuti kao novo uvedena u odnosu na prethodne koncepte, je isušivač koji ima ulogu eliminacije zaostalih kapljica u biopsijskoj sondi nastalih prilikom gibanja fiziološke otopine. Navedene mehaničke komponente omogućuju nesmetano ponavljanje ciklusa bioptiranja moždanog tkiva promijenjene histologije koji će biti pobliže opisan u nastavku. Ciklus bioptiranja moždanog tkiva je moguće podijeliti u sljedećih nekoliko koraka:

- a) Linearno gibanje, odnosno ulazak tijela sonde i njenog vrha na kojemu se nalazi utor za odsijecanje u tumorom zahvaćeno moždano područje.
- b) Orijehtiranje utora sonde tako da je omogućeno prikladno i sigurno prianjanje na moždano tkivo promijenjene histologije.

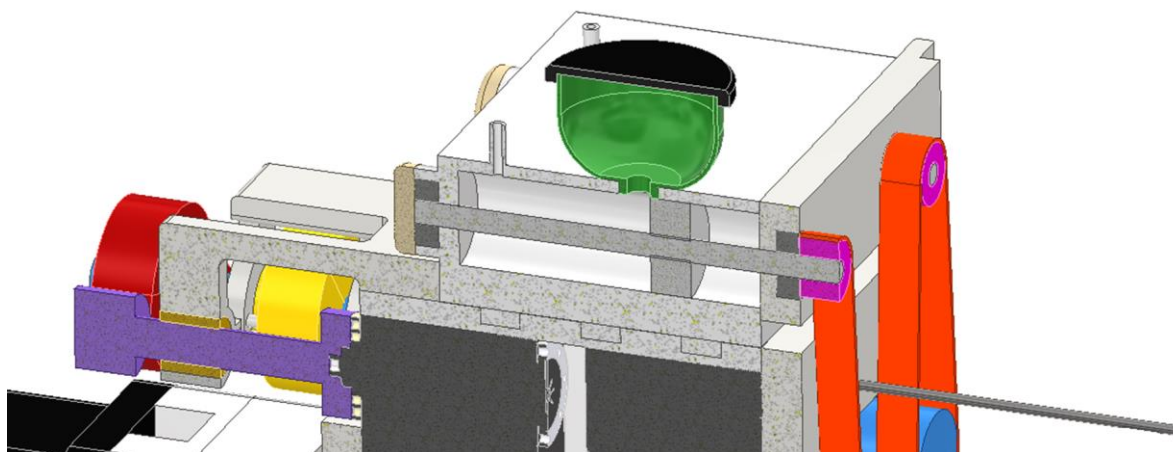
- c) Stvaranje vakuuma i prijanjanje utora koji se nalazi na vrhu sonde. Prilikom stvaranja vakuuma su priključci 1 i 3 na elektromagnetnom ventilu otvoreni dok je priključak 2, na koji se spaja dovod fiziološke otopine, zatvoren (Slika 54.).
- d) Odsijecanje tkiva rotacijom unutarnjeg dijela biopsijske sonde u odnosu na vanjski dio, pri čemu komadić moždanog tkiva ostaje „zarobljen“ unutar sonde.
- e) Tlačno ubrizgavanje fiziološke otopine kroz biopsijsku sondu kako bi se izbacio ispitni uzorak bioptiranog tkiva iz sonde. Pri tome su priključci 2 i 3 na elektromagnetnom ventilu otvoreni, dok je priključak 1 kroz koji je moguće ostvarivanje podtlaka, u ovom koraku ciklusa zatvoren.
- f) Naknadno tlačno ispiranje unutarnjeg utora biopsijske sonde fiziološkom otopinom kako bi se odstranili svi potencijalni zaostali komadići tkiva.
- g) Ponavljanje ciklusa, pri čemu prilikom ponovnog stvaranja vakuuma, zaostale kapljice fiziološke otopine bivaju „uhvaćene“ uz pomoć isušivača unutar kojeg je zamišljena uporaba silikagel kuglica ili pak sintetičkih vlakana za apsorpciju.



Slika 53. CAD koncept 6. d) elektromotor, e) zupčanik, f) nosač, g) klizni ležaj, h) zupčanik, i) element s kuglastim pinovima, j) razvodni ventil, k) isušivač



Slika 54. CAD koncept 6. a) navojno vreteno, b) vodilica, c) pogonski elektromotor

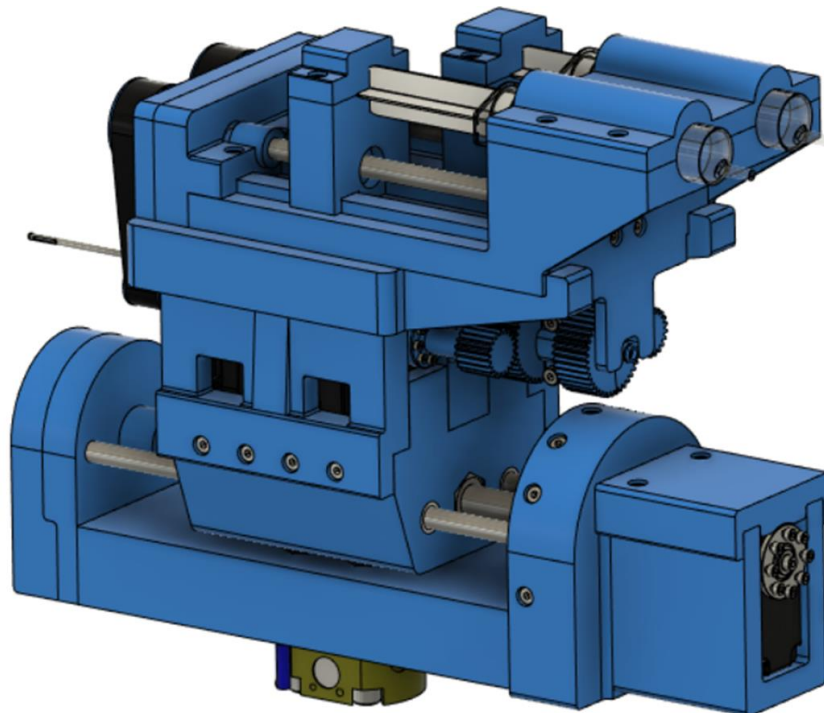


Slika 55. CAD koncept 6 – presjek funkcionalne grupacije za spremanje i ubrizgavanje fiziološke otopine

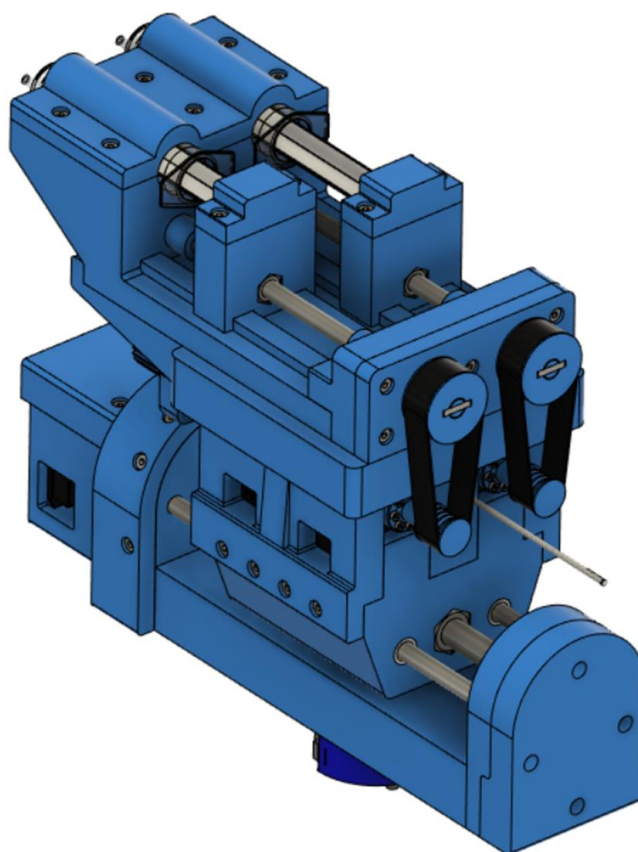
6. EKSPERIMENTALNO UTVRĐIVANJE VALJANOSTI KONCEPTA

U narednim poglavljima slijedi detaljna evaluacija, kao i eksperimentalna izrada, montaža te prikaz postupka upravljanja robotskog alata za automatsku biopsiju mozga. Biti će prikazano konkretno istančano oblikovanje svih mehaničkih dijelova potrebnih za izradu alata. Također će biti i predstavljeni svi standardni dijelovi poput pogonskih elektromotora za rotaciju vanjskog i unutarnjeg dijela biopsijske sonde, strojnih elemenata za ostvarivanje linearnog vođenja te praćenja trajektorije, strojnih elemenata za ostvarivanje vakuuma i prijanjanje utora na vrhu sonde za ispitno tkivo, elemenata za omogućavanje tlačnog protoka fiziološke otopine, ventila za usmjeravanje protoka, dijelova za međusobno povezivanje ostalih mehaničkih komponenti te ostalih gradivnih elemenata. Valjano je i navesti da su tijekom detaljne razrade i oblikovanja funkcionalnog prototipa alata za biopsiju, korištene dostupne komponente, kao i odgovarajući alati te tehnologije obrade i izrade pojedinih gradivnih elemenata, u sklopu Regionalnog centra izvrsnosti za robotske tehnologije (CRTA-e).

Konceptualni nastanak CAD modela **funkcionalnog prototipa** je bio uvjetovan prethodno opisanim idejnim izvedbama. Tako je bila popraćena ideja detaljne razrade triju glavnih funkcionalnih modula mehaničkog sklopa odnosno robotskog alata za biopsiju moždanog tkiva.



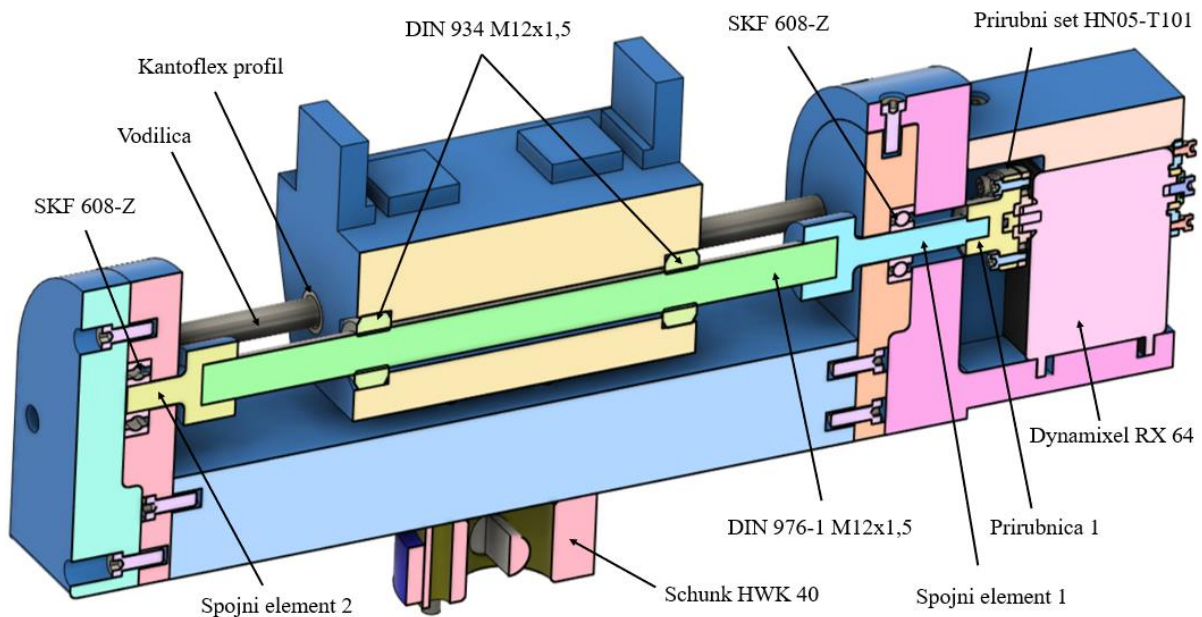
Slika 56. CAD model funkcionalnog prototipa – prvi pogled



Slika 57. CAD model funkcionalnog prototipa – drugi pogled

Prva glavna funkcionalna grupacija obuhvaća mogućnost ostvarivanja linearnog gibanja biopsijske sonde. Ideja za ostvarivanje linearnog gibanja je prenesena na prototip kombinacijom standardnih mehaničkih komponenti poput: metričkog navojnog vretena DIN 976-1 M12 x 1,5, odgovarajućih šesterokutnih matica DIN 934 M12, Kantoflex aluminijskih i čeličnih okruglih profilnih vodilica, jednorednih kugličnih ležaja SKF 608-Z sa zatvorenim kavezom te pogonskog elektromotora Dynamixel RX 64. Jednoredni kuglični ležajevi SKF 608-Z spadaju među idealno jednostavne ležajne izvedbe koje najbolje opisuje niska razina faktora trenja, niska razina radne buke, odnosno zvuka te niska razina stvaranja vibracija. Kao funkcionalne aspekte uporabe je valjano naglasiti njihovu mogućnost radijalnog te aksijalnog „preuzimanja“ aktivnog opterećenja, jednostavnost montiranja te mogućnost ostvarivanja visoke brzine okretanja u minuti (75 000 okr./min). Dynamixel RX 64 je moguće okarakterizirati kao kompaktni mehanički modul koji se sastoji od reduktora, drivera, DC motora te sustava za upravljanje i mrežno povezivanje. U kombinaciji s ugrađenim prijenosnim omjerom od 200:1 je u mogućnosti proizvesti okretni moment od 5,3 Nm, koji biva prenesen preko jednog od odgovarajućih seta prirubnica ili pak veznih pločastih elemenata. Konkretno je prilikom izrade prototipa robotskog alata korišten, za aktivno ležajno mjesto pogonskog

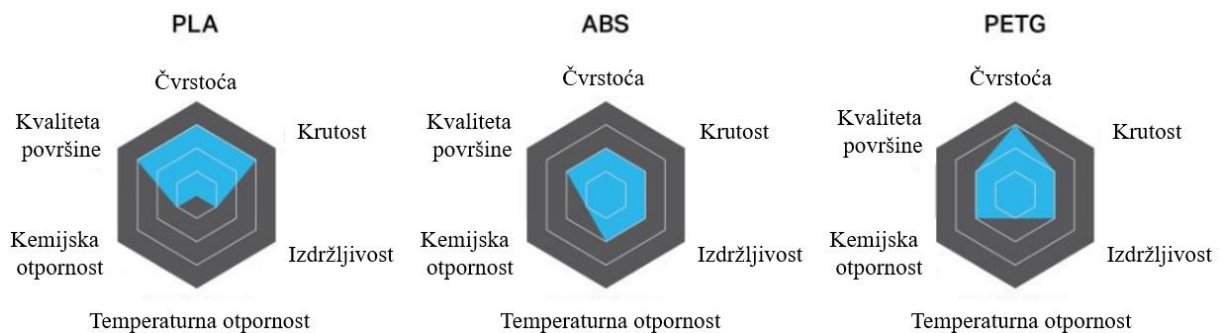
elektromotora, prirubni set HN05-T101, dok je na područje „praznog“ ležajnog mjesta postavljen prirubni set HN05-i101. Također je svaki od prirubnih setova za konstrukciju elektromotora povezan pomoću DIN 912 M2,5 x 8 vijaka.



Slika 58. Presjek prve funkcionalne grupacije prototipa

Prilikom izrade nestandardnih nosivih te veznih dijelova konstrukcije za ostvarivanje linearnog gibanja sonde, kao i za izradu svih ostalih dijelova prototipa alata je korištena tehnologija izrade koja spada u aditivnu proizvodnju, a riječ je o FDM/FFF postupku, odnosno tehnologiji taložnog očvršćivanja. Kao alat za izradu „3D printanih“ dijelova prototipa je korišten model 3D pisaa, Prusa MK3S+. Prilikom odabira odgovarajućeg materijala za izradu dijelova alata u razmatranje kao predizbor je moguće navesti ABS (Akrilonitril butadien stiren), PLA (Polilaktična kiselina) i PETG (Polietilen tereftalat glikol). ABS je termoplastični i amorfni polimer koji se sastoji od 3 monomera. Karakterizira ga jednostavnost prerade postupkom injekcijskog prešanja, dobra čvrstoća te izdržljivost. Također posjeduje dobru toplinsku otpornost te otpornost na udarce. Kao prednost valja navesti i njegovu povoljnu završnu površinsku obradu te otpornost na UV zračenje. Nažalost, prilikom njegova taljenja odnosno ispisa pomoću „3D pisaa“, javlja se oslobađanje otrovnih para što dalje može otežati rukovanje filamentom. PLA je materijal koji kao osnovu gradivnu sirovinu ima kukuruzni škrob. Moguće ga je okarakterizirati kao materijal koji ima izrazito povoljna svojstva kao što su relativno niska temperatura obrade te lakoća obrade prilikom „3D printa“. Također kao i jednu od prednosti

valja navesti njegovu dostupnost te povoljan odnos cijene po kilogramu i mehaničkih karakteristika. Nažalost, njegova loša otpornost na visoke temperature, kao i velika krhkost te neotpornost na udarce, čine ga materijalom koji je pogodniji za izradu predmeta s estetskom svrhom, a manje s funkcionalnom svrhom otpornosti na mehanička opterećenja. PETG je termoplast povoljnih mehaničkih karakteristika, koje ga čine dobrim kandidatom za izradu funkcionalnih prototipova. Poprilično je otporan na UV zračenja te je izrazito izdržljiv i otporan na udarce. Karakterizira ga povoljan omjer uvjeta prerade FDM/FFF tehnologijom te dugotrajnosti i prilagodljivosti određenim razinama opterećenja. Ujedno posjeduje dobru otpornost na kemikalije te omjer vlačne i udarne čvrstoće u usporedbi s prethodno dva navedena polimerna materijala. Tako je u sklopu izrade prvog prototipa robotskog alata u konačnici odabran PETG polimerni materijal za izradu svih potpornih struktura poput nosača, kućišta, veznih elemenata te ostalih sklopnih elemenata [60].



Slika 59. Usporedni prikaz karakteristika polimernih materijala: PLA, ABS, PETG [60]

Okretni moment s uležištenog te, s kućištem, oblikom, povezanog pogonskog elektromotora Dynamixel RX 64 se preko odgovarajuće prirubnice 1 prenosi na spojni element. Spojni element 1 je oblikom vezan za prirubnicu oblikom te je uležišten (SKF 608-Z kugličnim ležajem) na mjestu, nadomak od povećanja kružnog presjeka. Spojni element je nadalje zamišljen s namjenom povezivanja prethodno navedenog elektromotora s metričkim navojnim vretenom DIN 976-1 M12 x 1,5 kako bi se u kombinaciji s odgovarajućim maticama te kružnim profilnim vodilicama omogućila, pri aktiviranju pogonskog elektromotora, rotacija uležištenog navojnog vretena te naposljetku, linearno gibanje čitave sekundarne i tercijarne funkcionalne grupacije alata. Navojno je vreteno uležišteno na drugom kraju također pomoću spojnog elementa 2 i već prethodno spomenutog kugličnog ležaja. Kompaktnost te dodatnu krutost i otpornost na mehanička opterećenja prvoj funkcionalnoj grupaciji, pridodaju elementi poput donje nosive ploče na koju je zamišljeno pozicioniranje te montiranje odgovarajućeg veznog

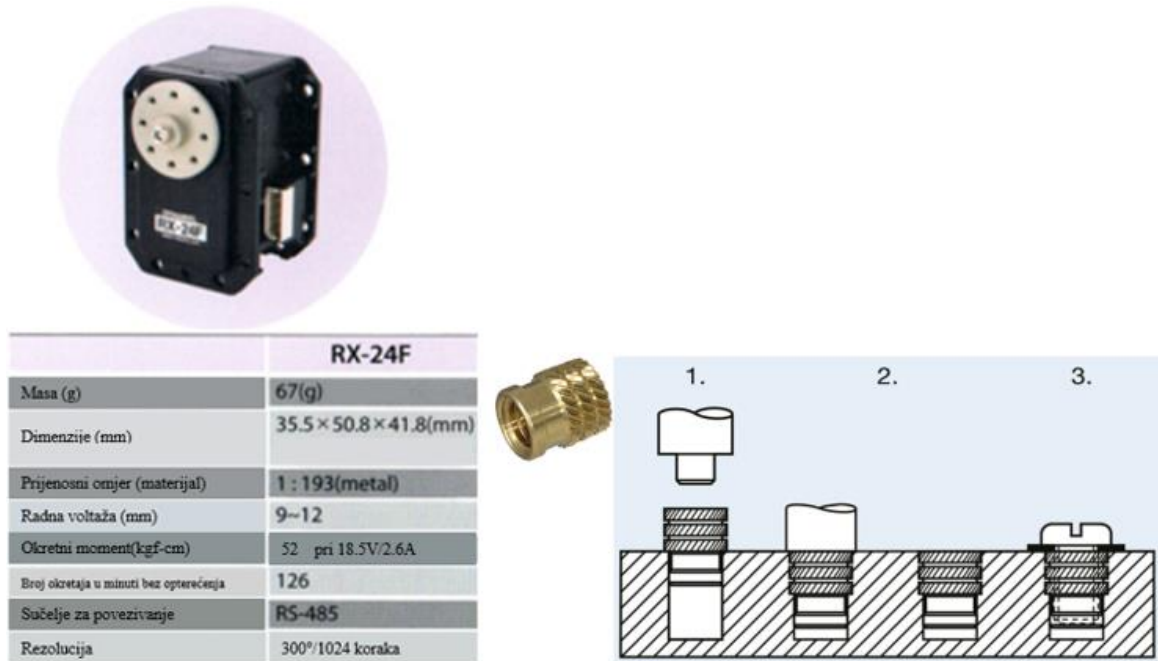
dijela prirubnice koji odgovara veznom strojnom prirubnom elementu koji se nalazi na robotu RONNA-i, odnosno na završetku robotske ruke.



Slika 60. **Dynamixel RX-64 s tablicom karakteristika (lijevo) [61], jednoredni kuglični ležaj SKF 608-Z (desno) [62]**

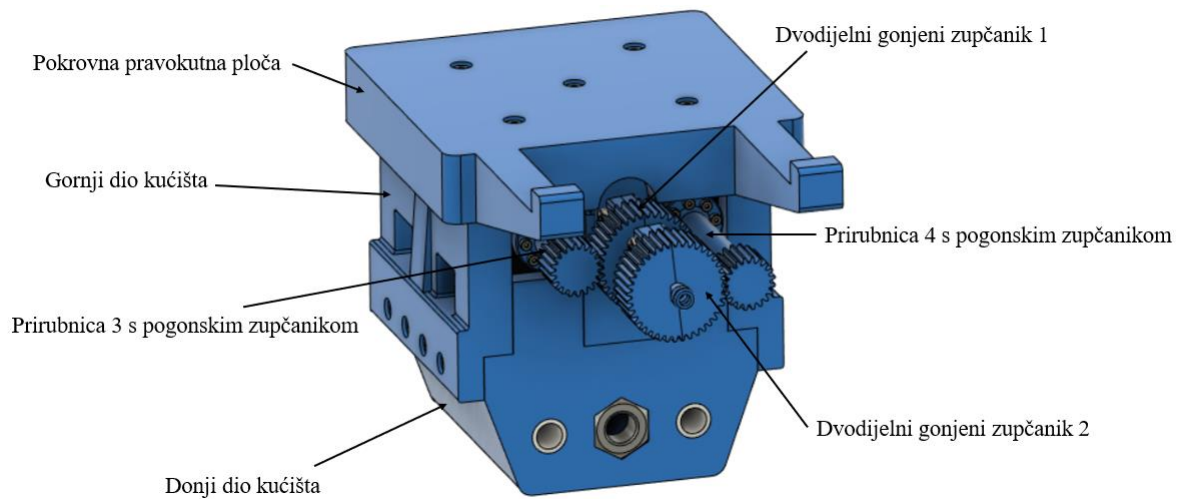
Glavna značajka **druge funkcionalne grupacije** obuhvaća mogućnost ostvarivanja rotacijskog gibanja, kako vanjskog, tako i unutrašnjeg dijela jednokratne sonde za biopsiju moždanog tkiva. Rotacijsko gibanje, odnosno stvaranje potrebnog okretnog momenta je omogućeno uz pomoć dva Dynamixel RX-24F servo motora. Radi se o elektromotorima s ugrađenim enkoderima te prijenosnim omjerom od 193:1. Zamišljena je uporaba dvaju elektromotora, od kojih je jedan, putem odgovarajuće prirubnice 3 sa spojenim pogonskim zupčanikom te pripadajućeg dvodijelnog gonjenog zupčanika 1, koji je povezan na biopsijsku sondu putem pinova za pozicioniranje te vijčanim spojem, zadužen za ostvarivanje rotacijskog gibanja vanjskog dijela sonde. Drugi je pak, pogonski elektromotor zadužen za rotaciju unutrašnjeg dijela biopsijske sonde te odsijecanje moždanog tkiva promijenjene histologije. Prijenos njegovog okretnog momenta na sondu je izveden slično kao i prethodno navedeni mehanizam. Uz pomoć prirubnice 4 s pogonskim zupčanikom te pripadajućeg gonjenog dvodijelnog zupčanika 2 koji je za sondu prihvaćen također putem pinova za pozicioniranje te vijcima, prenosi se okretni moment i omogućuje rotacija unutrašnjeg dijela. Kako je već prethodno navedeno u poglavlju četiri, pravilno te precizno rotiranje biopsijske sonde je od izrazitog funkcionalnog značaja kako bi se mogao utor na vrhu sonde, koji služi za odsijecanje, pozicionirati jednoznačno na željeno područje unutar mozga. Također je za sprečavanje savijanja te povećanja krutosti i točnosti

vođenja dodan i klizni ležaj kao dodatni oslon pogonskog zupčanika 4. Elektromotori su pozicionirani u sklopu dvodijelnog kućišta te osigurani oblikovnim spojem i vijcima DIN 912 M4 x 12 od ispadanja i pomicanja. Donji dio kućišta je povezan s prvom funkcionalnom grupacijom, posjedujući značajke za pozicioniranje Kantoflex profila za kružne čelične vodilice te za uprešavanje matica kroz koje prolazi metričko navojno vreteno M12 x 1,5. Postavljanjem gornjeg dijela kućišta se ostvaruje enkapsulacija elektromotora.

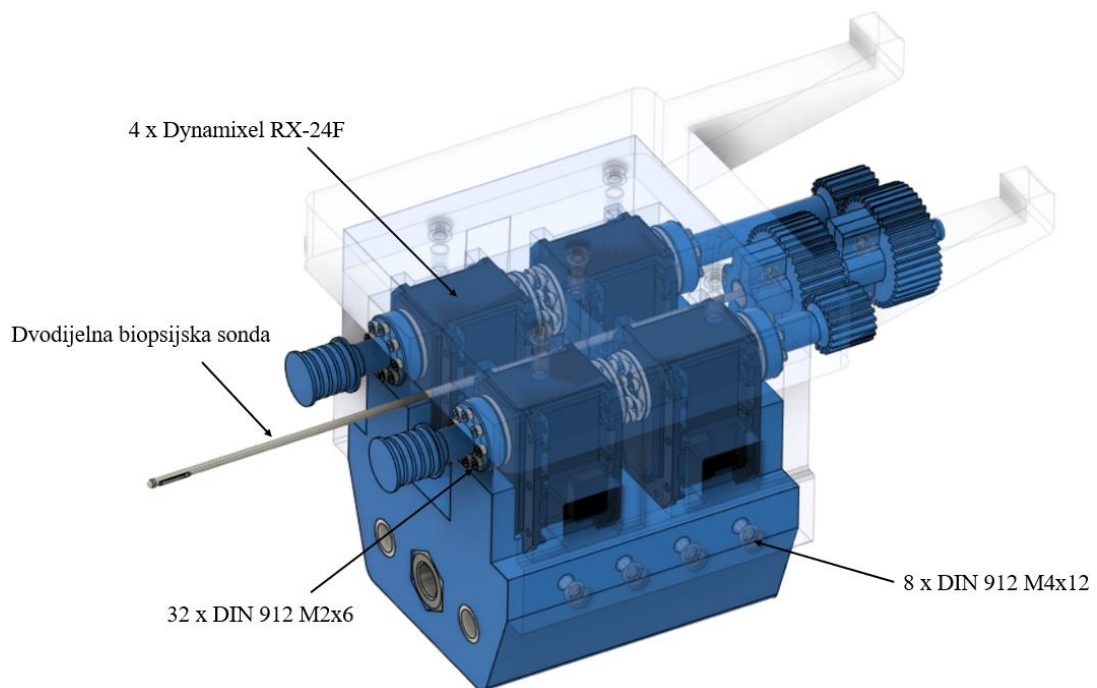


Slika 61. Dinamixel RX-24 F s tablicom karakteristika (lijevo) [63], navojni umetak M4 tip 1054 (sredina), postupak montaže navojnog umetka (desno) [64]

Kao spojni element druge i treće funkcionalne grupacije se nalazi pokrovna pravokutna ploča. Kao jednu od glavnih strukturnih značajki ploče se može istaknuti odstoynik koji služi za centriranje, vođenje i onemogućavanje neželjenog prodora i kolizije biopsijske sonde, odnosno gonjenog dvodijelnog zupčanika 1, s gornjim dijelom kućišta. Ujedno je valjano navesti kako su sa svrhom odgovarajućeg oblika međusobnog povezivanja svih PETG polimernih dijelova sklopa, kako prvih dviju funkcionalnih grupacija, tako i treće, korišteni navojni umetci, odnosno ulošci (tip 1054, bez prirubnice, za vijke M4). Umetci su standardni elementi izrađeni od mjedi koji se uz pomoć lemilice pozicioniraju u već prethodno oblikovane provrte. Tako je omogućeno daljnje postavljanje vijaka te ostvarivanje vijčanih spojeva za osiguravanje čvrstoće i povezivanja pojedinih elemenata sklopa.



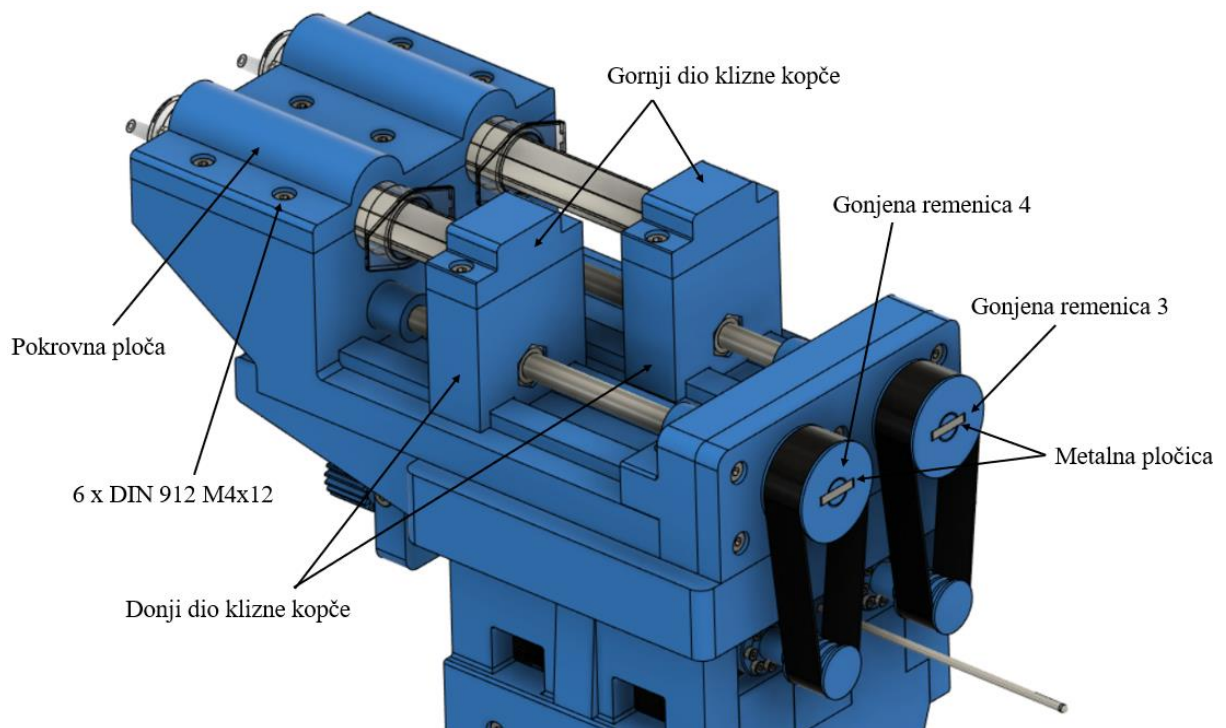
Slika 62. Prikaz dijelova druge funkcionalne grupacije prototipa



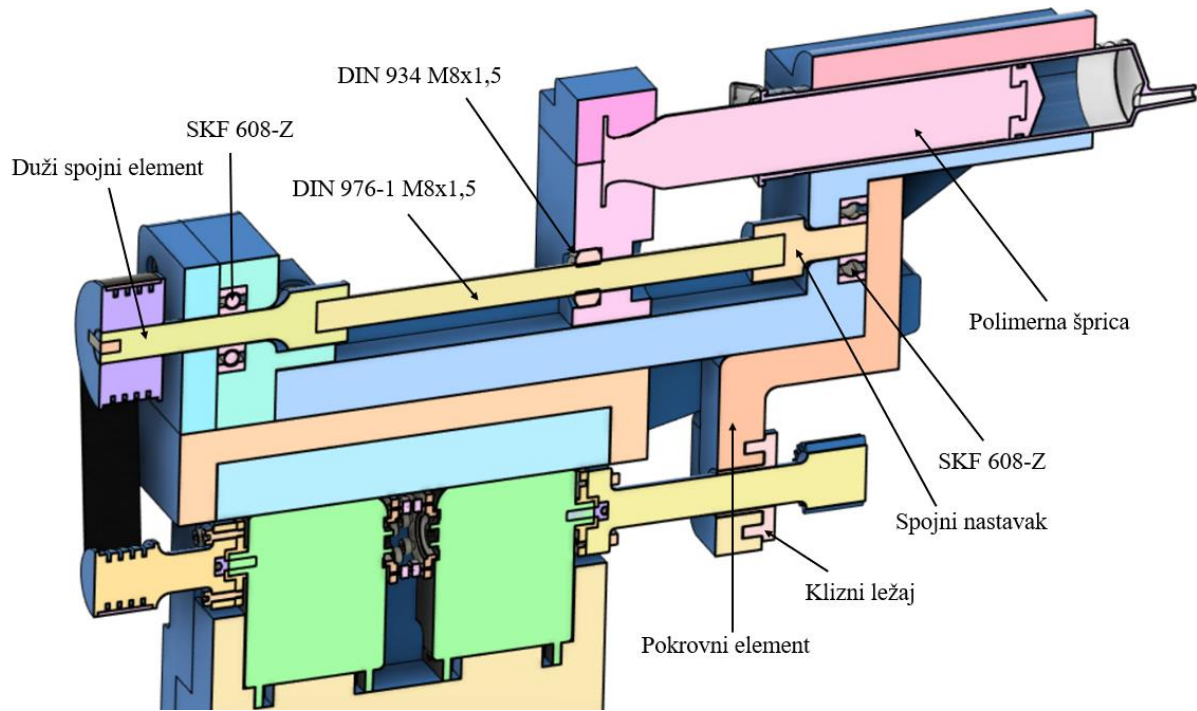
Slika 63. Dodatni prikaz dijelova druge funkcionalne grupacije prototipa

Kao **treću funkcionalnu grupaciju** valja istaknuti sklop elemenata zaduženih za ostvarivanje vakuuma i prijanjanje utora na vrhu biopsijske sonde na moždano tkivo. Također je spomen vrijedna i funkcionalnost ostvarivanja dostatnog tlaka i enkapsuliranja fiziološke otopine kojom se ispire unutrašnjost sonde te se izbacuje uzorak bioptiranog tkiva nakon zahvata. Osnovu grupacije čine standardne medicinske polimerne šprice zapremnine 20 ml s unutrašnjim brtvenim mehanizmom. Medicinske šprice su pozicionirane u

odgovarajuće utore, odnosno kružne žljebove konstrukcije. Osigurane su od ispadanja uz pomoć pokrovne ploče te DIN 912 M4 x 12 vijaka. Kao primaran oblik obavljanja svojih funkcionalnosti, šprice su putem kliznog dvodijelnog mehanizma te linearnih profilnih vodilica, kao i navojnih šipki M8 te matica povezani na gonjene remenice 3 i 4. Navojna su vretena uležištena uz pomoć spojnih nastavaka sličnih elementima iz prve funkcionalne grupacije te SKF 608-Z kugličnih ležaja. Duži spojni elementi 1 i 2, prihvaćeni su za gonjene remenice 3 i 4 te osigurani od ispadanja uporabom metalnih pločica. Zamišljena je pretvorba rotacijskog gibanja remenica u linearno, navođeno gibanje polimernih stapova koji se nalaze unutar kućišta medicinskih šprica. Također je valjano istaknuti kako pokrovni element kugličnih ležaja, koji su povezani s kraćim spojnim nastavcima, uz pomoć sfernih pinova, odnosno izdanaka služi kako bi se dodatno osigurala krajnja pozicija gonjenog dvodijelnog zupčanika 2 koji se nalazi na biopsijskoj sondi.



Slika 64. Prikaz dijelova treće funkcionalne grupacije prototipa



Slika 65. Presjek treće funkcionalne grupacije s naznačenim dijelovima

6.1 Proračun remena

U nastavku slijedi prikaz oglednog, odnosno informativnog proračuna osnovnih karakteristika remenih prijenosa korištenih u prethodno navedenoj funkcionalnoj grupaciji. [65]

Pogonske remenice su promjera $d_1 = 15$ mm, a gonjene remenice su promjera $d_2 = 30$ mm. Tako je moguće izračunati prijenosni omjer kao:

$$i = \frac{d_2}{d_1} = \frac{30 \text{ mm}}{15 \text{ mm}} = 2. \quad (6.1)$$

Kako je dobiveni prijenosni omjer veći od vrijednosti 1, radi se o redukciji brzine vrtnje. Također se koristi otvoreni remenski prijenos ($i \leq 6$).

Preporučeni osni razmak se može izračunati kao:

$$0,7 \cdot (d_1 + d_2) \leq a \leq 2 \cdot (d_1 + d_2), \quad (6.2)$$

$$0,7 \cdot (15 \text{ mm} + 30 \text{ mm}) \leq a \leq 2 \cdot (15 \text{ mm} + 30 \text{ mm}), \quad (6.3)$$

$$31,5 \text{ mm} \leq a \leq 90 \text{ mm}. \quad (6.4)$$

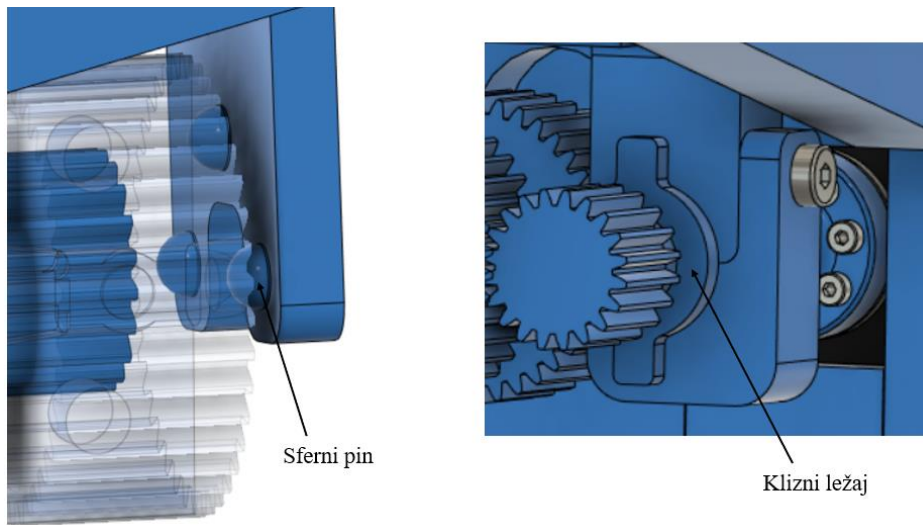
Osni razmak određen i projektiran u sklopu funkcionalnog prototipa iznosi $a = 61,7$ mm, pa tako zadovoljava prethodno naveden uvjet.

Izraz za približan izračun duljine remena kod otvorenog remenskog prijenosa glasi:

$$L \approx 2 \cdot a + \frac{\pi}{2} (d_m + d_v) + \frac{(d_v - d_m)^2}{4 \cdot a}, \quad (6.5)$$

$$L \approx 2 \cdot 61,7 \text{ mm} + \frac{\pi}{2} (15 \text{ mm} + 30 \text{ mm}) + \frac{(30 \text{ mm} - 15 \text{ mm})^2}{4 \cdot 61,7 \text{ mm}}, \quad (6.6)$$

$$L \approx 195 \text{ mm}. \quad (6.7)$$



Slika 66. Uvećani prikaz sfernih pinova te kliznog ležaja

Važno je spomenuti i uporabu solenoida, odnosno elektromagnetnog pneumatskog monostabilnog razvodnika kako bi bio omogućen odabir protoka zraka pri stvaranju vakuuma kroz biopsijsku sondu ili pak odabir ostvarivanja protoka fiziološke otopine prilikom ispiranja unutrašnjeg dijela sonde te izbacivanja uzorka bioptiranog tkiva koji dalje biva poslan na analizu. Naposljetku je kao vezni element koji omogućuje povezivanje čitavog sklopa, odnosno prvog funkcionalnog prototipa, na robotsku ruku kojom se obavlja manipulacija te pozicioniranje alata prema prethodno definiranoj te predodređenoj putanji, odabrana standardna *Schunkova* prirubnica HWS. Model spojne prirubnice se sastoji od dva dijela. Prvi dio je HWA 40 koji se pozicionira na odgovarajuće mjesto na vrhu robotske ruke te se poveže s njom i osigura od pomicanja uporabom DIN 912 M6 vijaka. Drugi dio prirubnice čini HWK 40 spojni element čije je pozicioniranje zamišljeno na dnu prototipa, odnosno, na donjoj strani nosive ploče. Robotska ruka kao složeni mehatronički mehanizam zapravo u načelu proizlazi iz

industrijskih područja te je poznata kao šest-osni KUKA Agilus KR 6 R900 sixx model. Neke od konkretnih industrijskih uporabnih funkcionalnosti i primjena robotske ruke tako uključuju manipulaciju s radnim komadima, operacije sastavljanja, mjerenja, testiranja te kalibracije, operacije montaže, slaganja te pakiranja kao i nanošenja bojila te različitih adheziva. Svoju primjenu u svijetu medicine, odnosno u području minimalno invazivne neurokirurgije, pronalazi upravo u obavljanju navedenih operativnih zahtjeva poput osiguravanja točnosti, ponovljivosti, preciznosti te, prostorno povoljne, dimenzijske kompaktnosti koja je potrebna u operativnim salama.



Značajka	Vrijednost
Tip	5/2, monostabil
Dimenzija ventila	10 mm
Protok	195 l/min
Pneumatski priključci	M5
Radna voltaža	24 V (DC)
Radni tlak	2,5 bar ... 7 bar
Certifikat	IP 40
Masa	45 g
Temperatura medija	-5°C ... 50°C
Povratni mehanizam	opruga

Slika 67. Solenoidni monostabilni 5/2 ventil marke FESTO (lijevo), tablični prikaz karakteristika (desno) [66]

Valjano je navesti kako je za osiguravanje položaja, odnosno ograničavanja neželjenog daljnjeg gibanja svih funkcionalnih grupacija, zamišljena uporaba graničnih prekidača. Prilikom ostvarivanja fizičkog kontakta između elemenata pojedine funkcionalne grupacije s odgovarajućim graničnim prekidačima, zaustavlja se rotacija pogonskih elektromotora odgovorih za obavljanje pojedine funkcionalnosti.



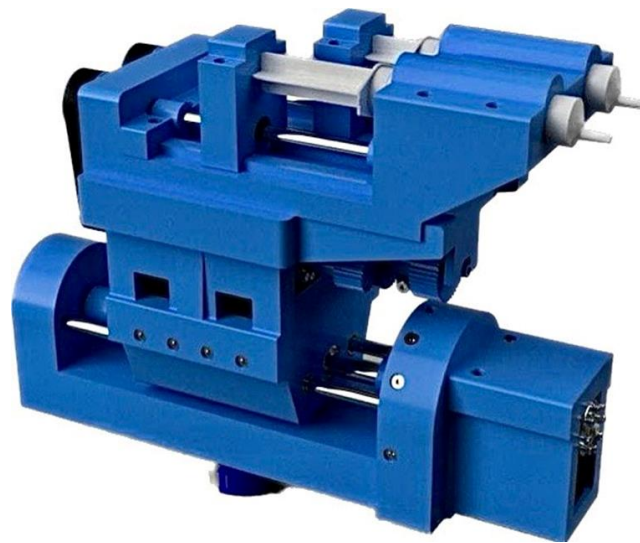
Značajka	Vrijednost
Radna temperatura	< 120°C
Jakost struje	< 10 A
Voltaža rada sklopnog mehanizma	250 V (AC)
Broj aktivacija	< 15 · 10 ⁶
Radna voltaža	24 V (DC)
Certifikat	IP50
Sila aktuiranja	0,59 N

Slika 68. Granični prekidač (lijevo), tablični prikaz karakteristika (desno) [67]

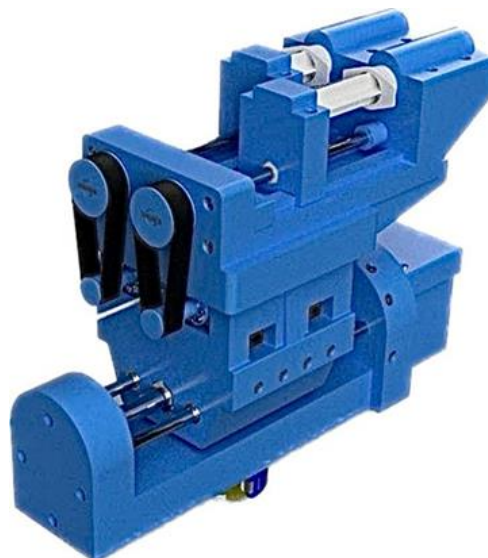


Slika 69. Schunk HWS 40 prirubnica [68]

U nastavku slijedi renderirani slikovni prikaz alata za automatsku biopsiju mozga, kao i njegovog dimenzionalnog odnosa naspram robotske ruke robota KUKA KR 6 R900.



Slika 70. Renderirani prikaz prototipa – prvi pogled



Slika 71. Renderirani prikaz prototipa – drugi pogled



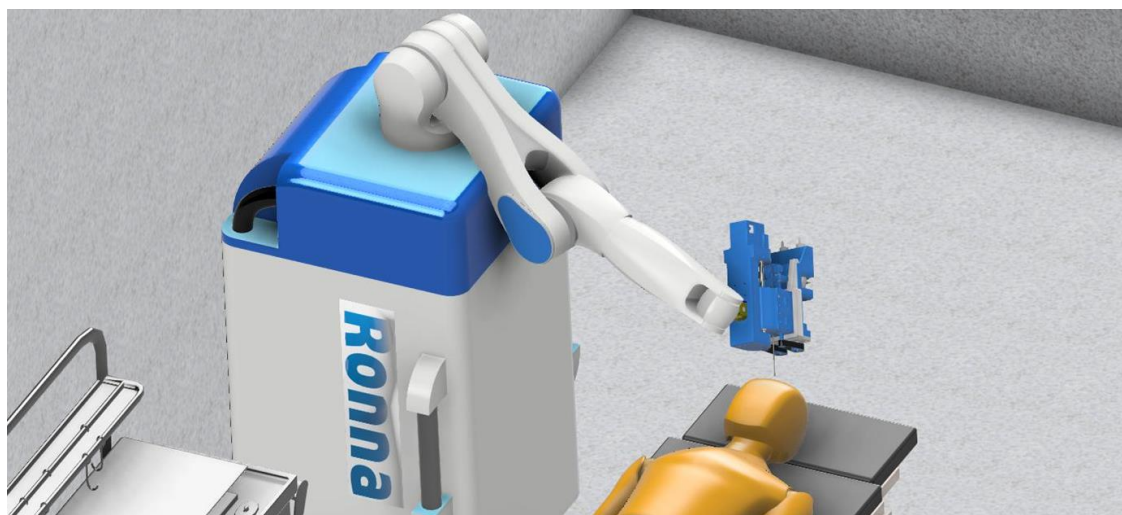
Slika 72. Renderirani prikaz robotskog sustava RONNA s postavljenim funkcionalnim prototipom na završetku robotske ruke



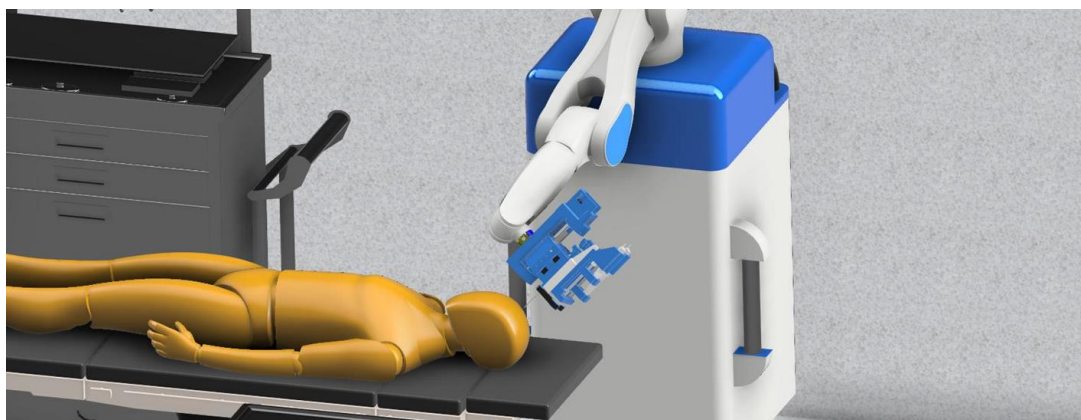
Slika 73. Renderirani prikaz operativne sale s pojednostavljenim modelom robotskog sustava RONNA i pozicioniranim prototipom



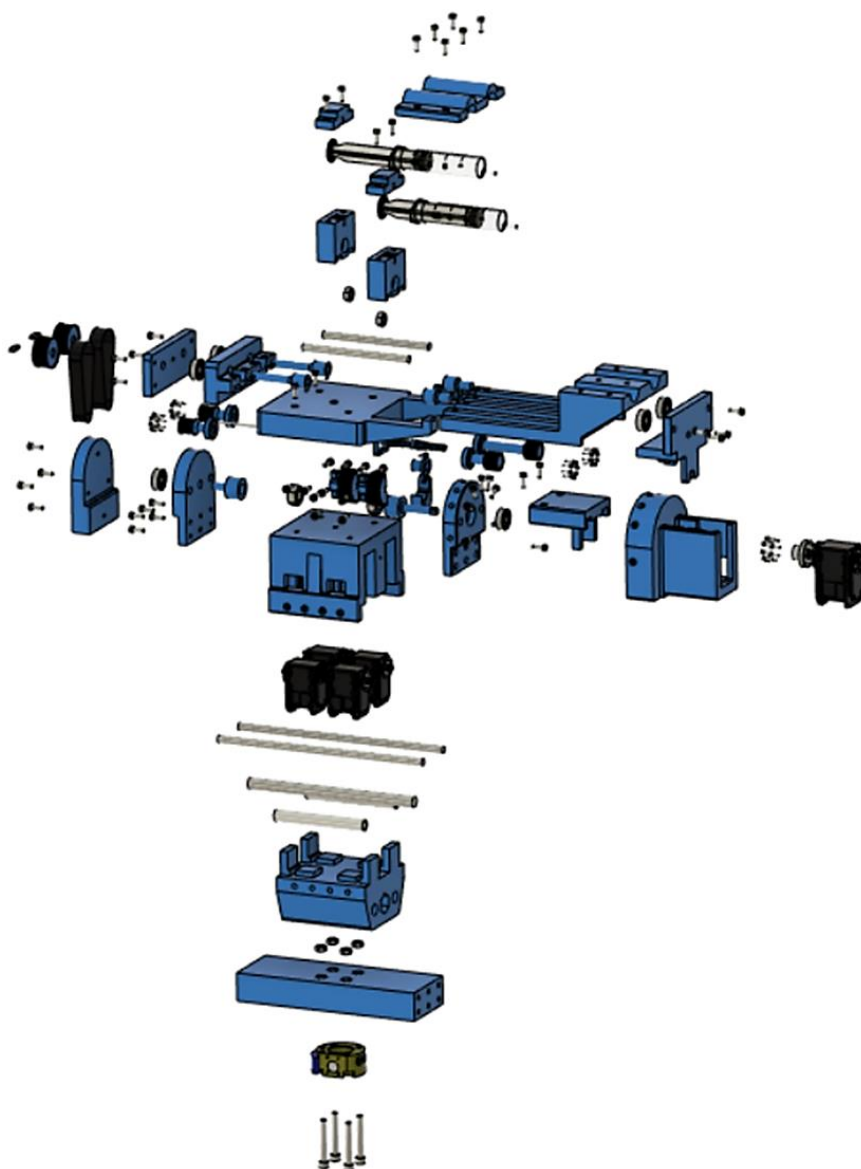
Slika 74. Renderirani prikaz operativne sale s pojednostavljenim modelom robotskog sustava RONNA i pozicioniranim prototipom – drugi pogled



Slika 75. Renderirani prikaz operativne sale s pojednostavljenim modelom robotskog sustava RONNA i pozicioniranim prototipom – uvećani prikaz 1



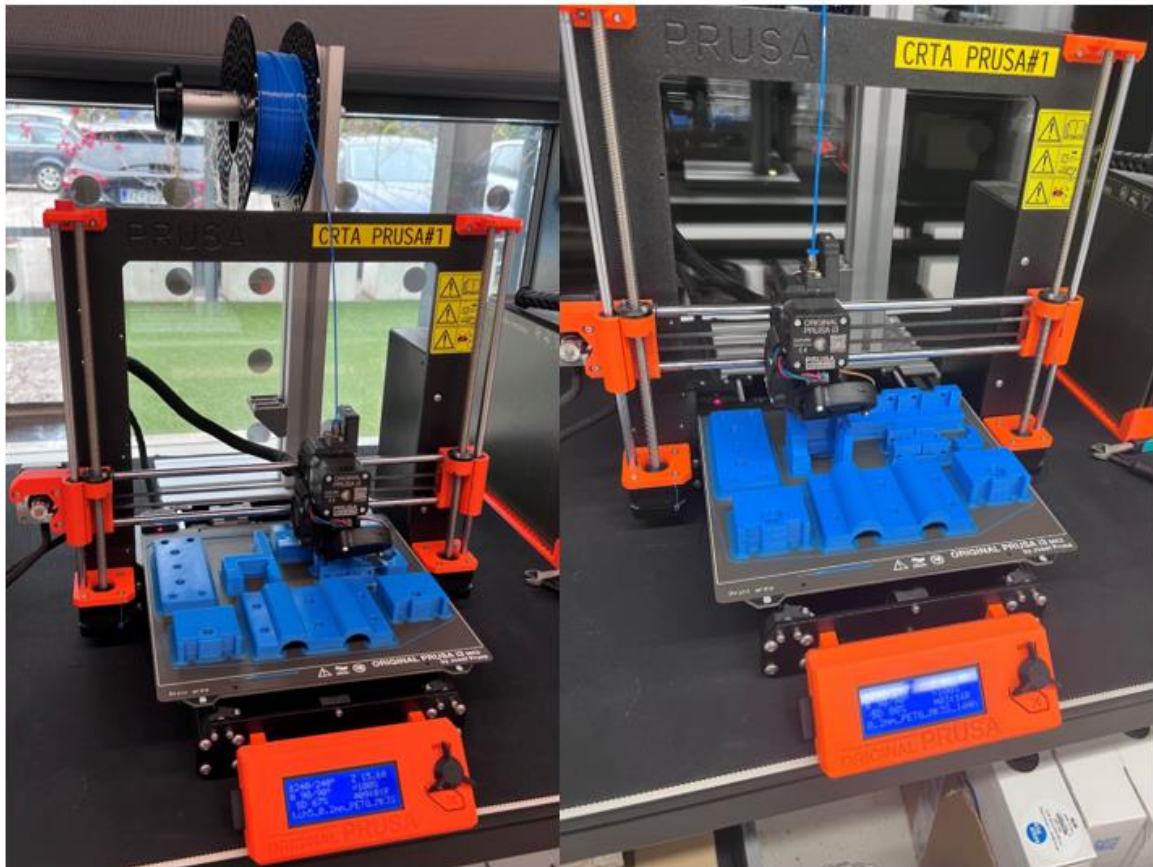
Slika 76. Renderirani prikaz operativne sale s pojednostavljenim modelom robotskog sustava RONNA i pozicioniranim prototipom – uvećani prikaz 2



Slika 77. Izometrijski prikaz dijelova prototipa

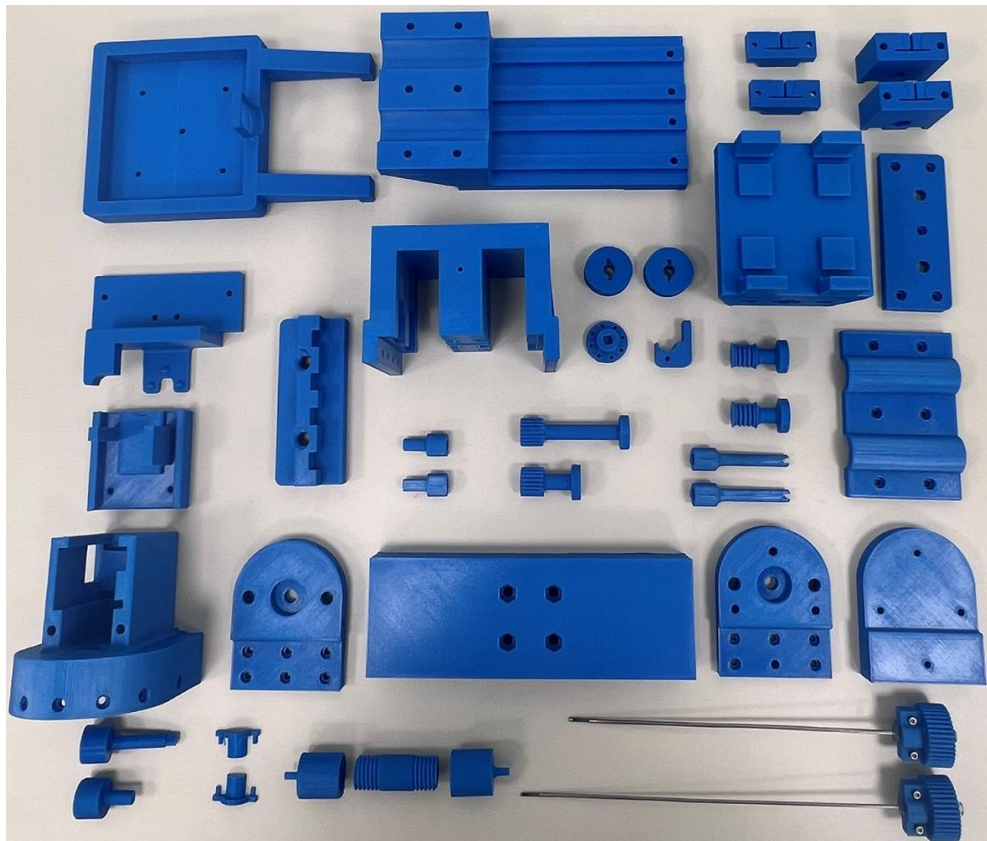
7. MONTAŽA ALATA ZA AUTOMATSKU BIOPSIJU MOZGA

Nakon detaljne razrade funkcionalnog prototipa sklopa alata za automatsku biopsiju mozga, odnosno opisa svih standardnih te projektiranih nestandardnih, aditivnom proizvodnjom u sklopu CRTA-e izrađenih dijelova, slijedi slikovni prikaz postupka montaže alata.



Slika 78. Izrada dijelova na FFF 3D pisaču marke Prusa i3 MK3S+

Na Slika 78., vidljiv je postupak izrade pojedinih dijelova sklopa alata za automatsku biopsiju mozga. U nastavku slijedi prikaz svih standardnih i nestandardnih gradivnih elemenata sklopa. Također će slijedno biti, slikovno prikazana, montaža pojedinih podsklopova te čitavih funkcionalnih grupacija, kao i različite karakteristične pozicije te postavljanje robotskog alata na robotsku ruku KUKA-e Agilus KR 6 R900 unutar simuliranog okružja operacijske sale.



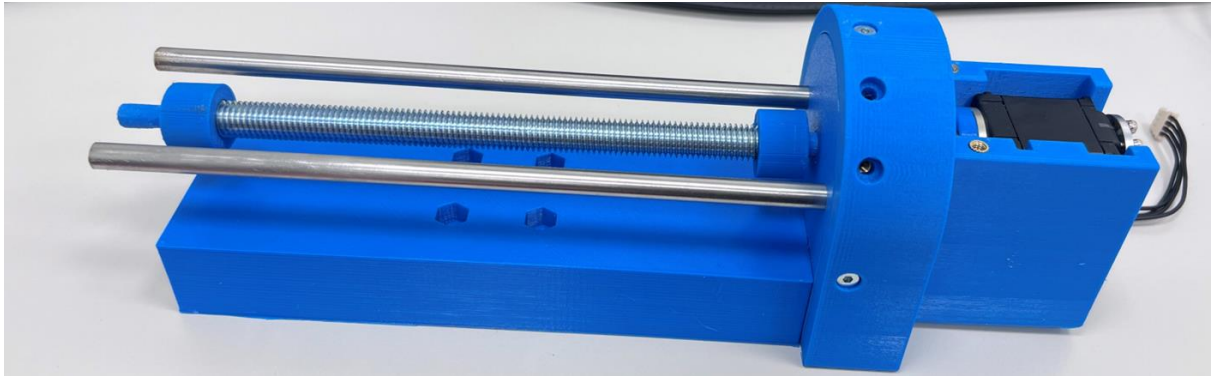
Slika 79. Izrađeni nestandardni dijelovi



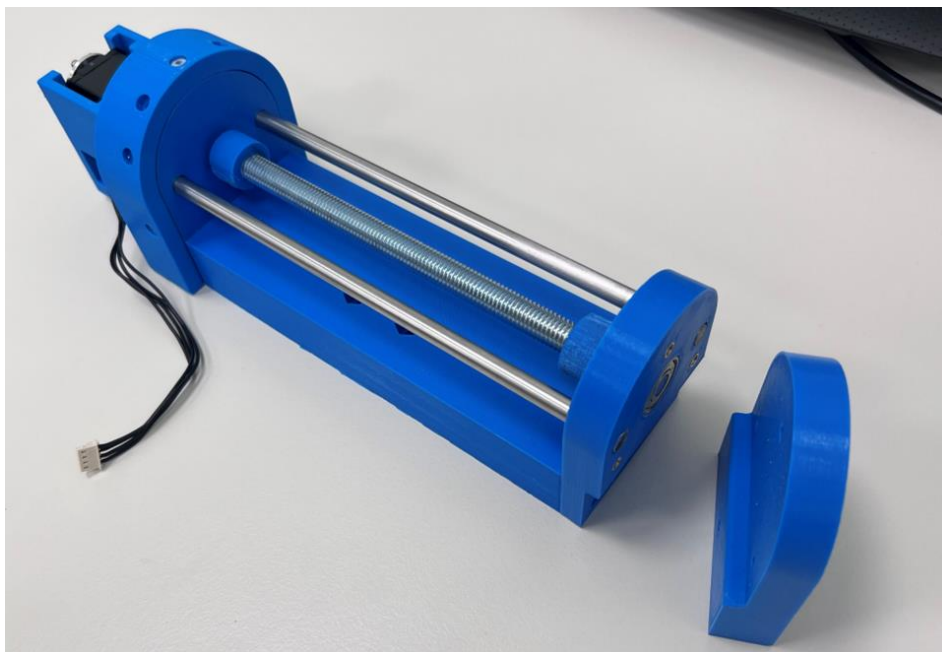
Slika 80. Standardni dijelovi

Postupak započinje spajanjem prve funkcionalne grupacije. Prvo je montirana odgovarajuća prirubnica na pogonski elektromotor Dynamixel RX 64. Potom je slijedilo njegovo postavljanje u držač. Na držač je zatim dodan pokrov te je osiguran od pomicanja uz pomoć vijaka DIN 912 M4 x 12. Zatim je obrađeno navojno vreteno M12 na potrebnu duljinu te su mu na završecima postavljeni odgovarajući spojni elementi. Također je slijedila i obrada vodilica na željenu dimenziju te njihova montaža. Potom je slijedilo postavljanje SKF 608-Z ležajeva u njihove držače. Držači su zatim bili spojeni na donju nosivu ploču te vijcima DIN 912 M4 x 12 osigurani

od ispadanja. Također je valjano navesti kako je odluka izrade vlastite funkcionalne grupacije zadužene za ostvarivanje linearnog translatornog pomaka biopsijske sonde, pored nabave standardnog linearnog sustava, proizašla iz povoljnijeg odnosa potrebnih mehaničkih karakteristika i novčane vrijednosti te vremena isporuke prilikom izrade vlastitog sustava nego prilikom kupnje standardnog sustava.



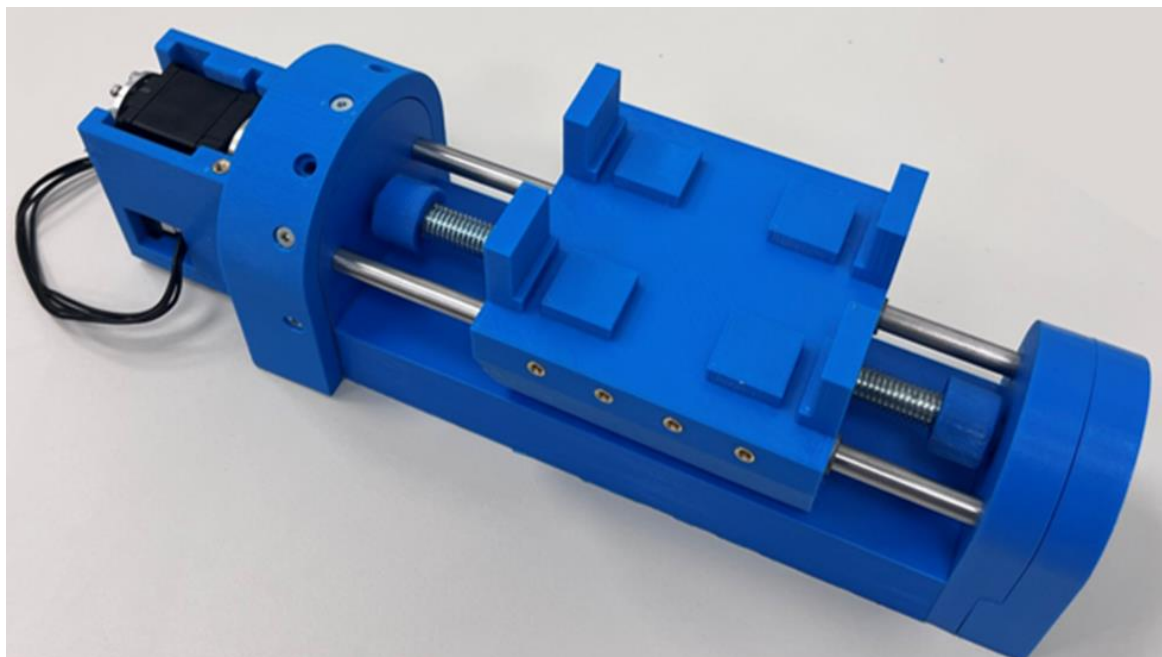
Slika 81. Prva funkcionalna grupacija – montaža 1



Slika 82. Prva funkcionalna grupacija – montaža 2

Zatim je na red došla montaža druge funkcionalne grupacije. U donji dio kućišta, koji će sadržavati pogonske elektromotore Dynamixel RX 24-F, uprešani su klizni tuljci po kojima je zamišljeno klizanje, već prethodno spomenutih, vodilica. Zatim su postavljene odgovarajuće M12 matice te je čitavi donji dio kućišta doveden u željeni odnos s prvom funkcionalnom grupacijom. Također je uslijedilo i postavljanje pogonskih elektromotora te njihovo osiguravanje položaja uz pomoć gornjeg dijela kućišta. Gornji i donji dio kućišta su potom bili

povezani DIN 912 M4 x 12 vijcima. Također je na gornji dio kućišta bila postavljena i gornja nosiva ploča, koja će ulogu imati u povezivanju druge i treće funkcionalne grupacije.



Slika 83. Druga funkcionalna grupacija – montaža 1

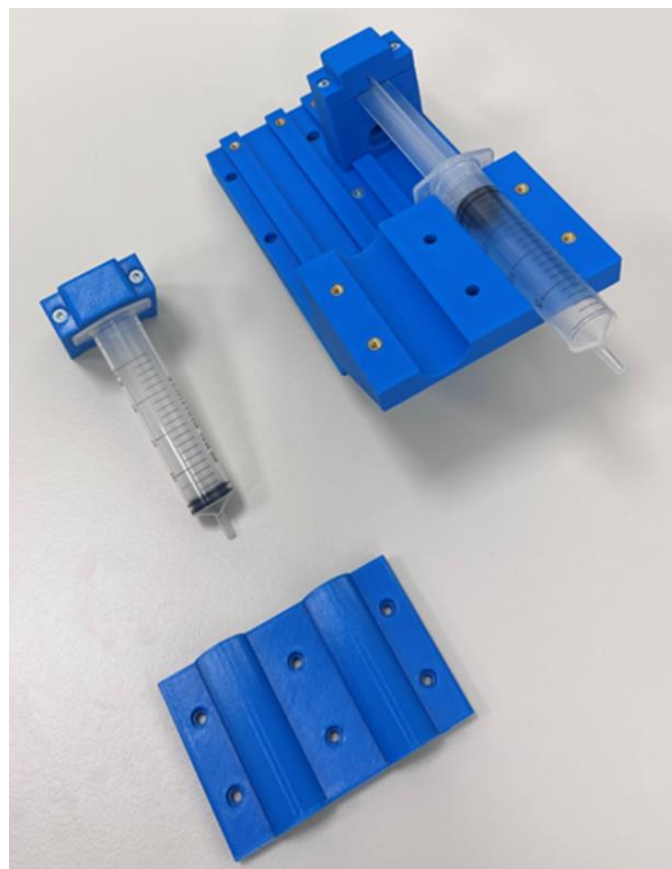


Slika 84. Druga funkcionalna grupacija – montaža 2

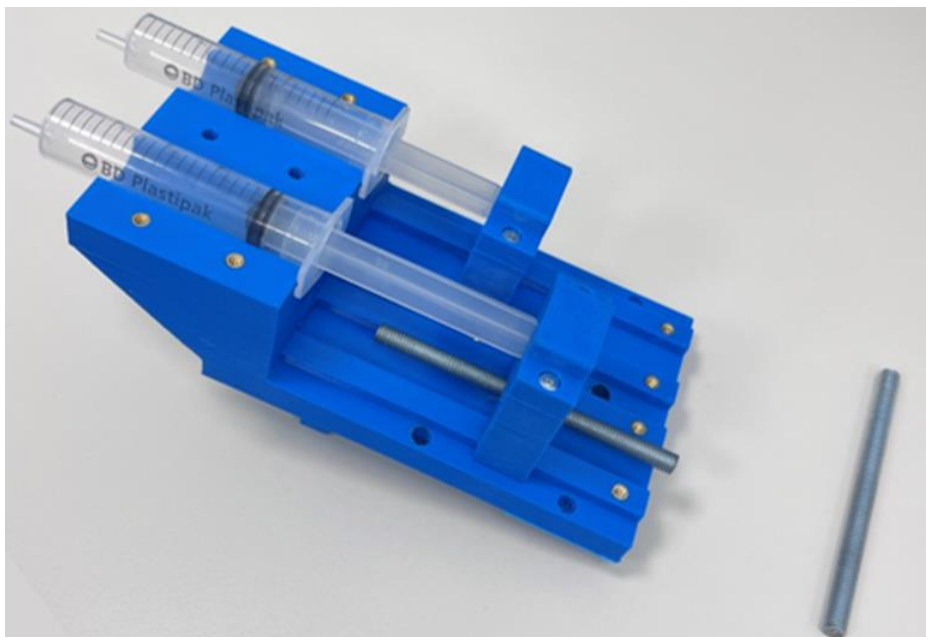
Montaža treće funkcionalne grupacije je započela postavljanjem polimernih šprica zapremnine 20 ml u dvodijelne kopče. Šprice su zatim osigurane od ispadanja vijcima DIN 912 M4 x 12, te su postavljene, na drugom kraju, u desni dio kućišta. U desni dio kućišta su zatim postavljena dva SKF 608-Z ležaja te je povrh šprica dodan pokrovni element.



Slika 85. Treća funkcionalna grupacija – montaža 1

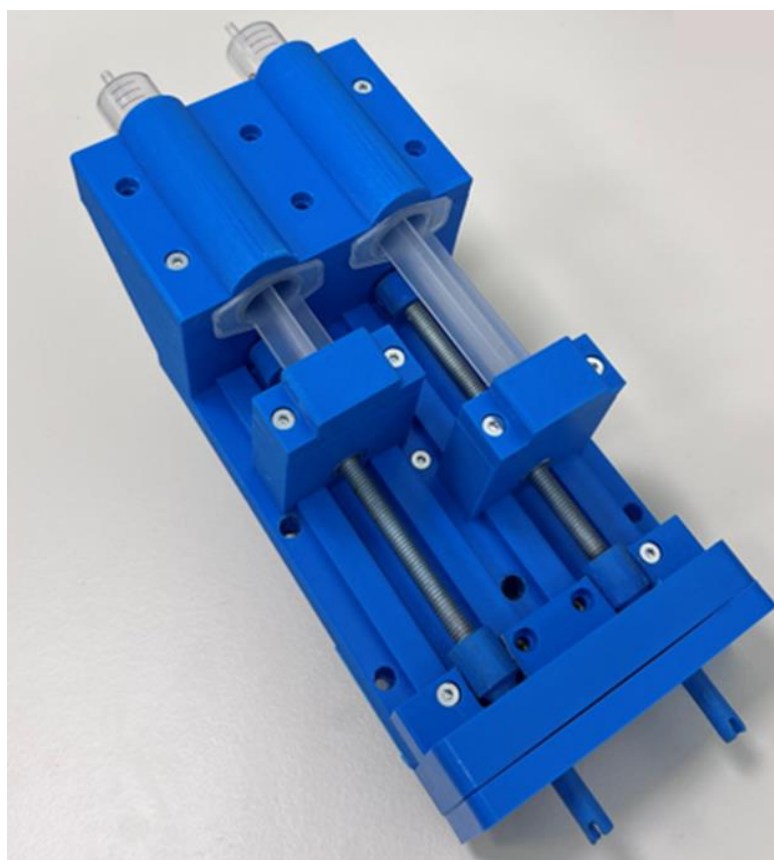


Slika 86. Treća funkcionalna grupacija – montaža 2



Slika 87. Treća funkcionalna grupacija – montaža 3

Zatim je slijedila montaža navojnih vretena M8 koji će služiti za ostvarivanje linearnog gibanja dvodijelne kopče te stapnih elemenata koji se nalaze unutar šprica.



Slika 88. Treća funkcionalna grupacija – montaža 4



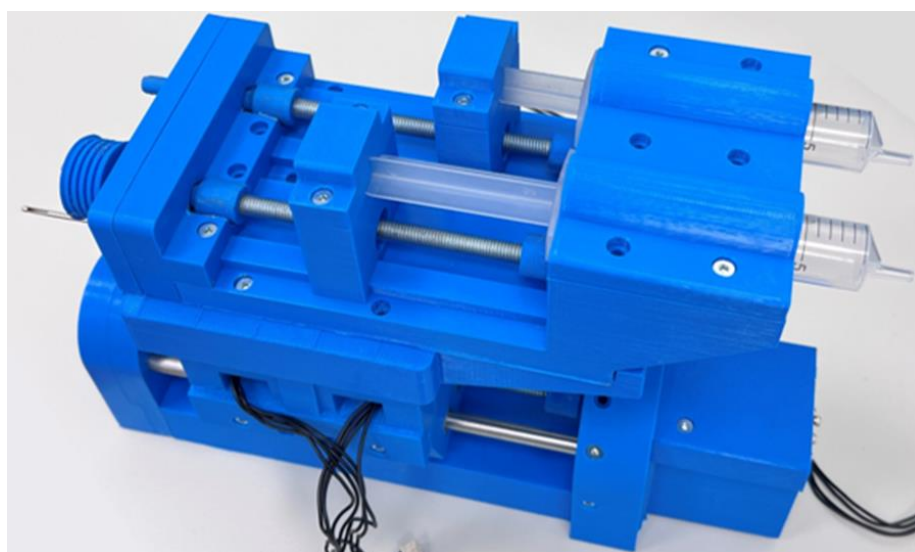
Slika 89. Treća funkcionalna grupacija – montaža 5

Slijedila je montaža držača vratila M8, odnosno kraćih spojnih elemenata koji se postavljaju u ležajeve koji se nalaze u desnom dijelu kućišta, kao i dužih spojnih elemenata na čijem se kraju, uz pomoć metalnih pločica, postavljaju i osiguravaju gonjene remenice od ispadanja.



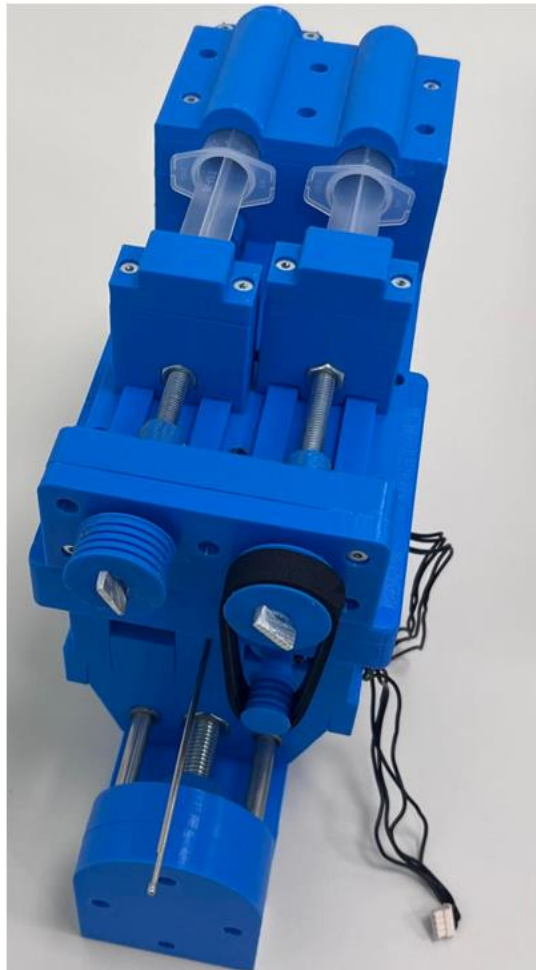
Slika 90. Montaža gonjenih zupčanika 1 i 2 na biopsijsku sondu

Ujedno je, kao postupak montaže, valjano navesti i pozicioniranje dvodijelnih gonjenih zupčanika 1 i 2 na jednokratnu biopsijsku sondu. Zatim je slijedilo spajanje prve i druge funkcionalne grupacije.



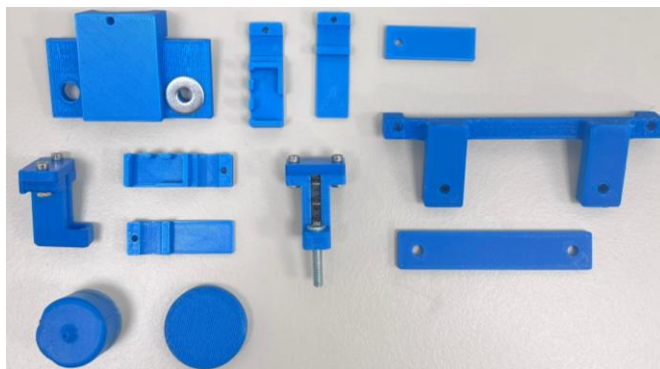
Slika 91. Montaža funkcionalnih grupacija

Nakon postavljanja prirubnica s pogonskim zupčanicima, za ostvarivanje rotacijskog gibanja vanjskog te unutarnjeg dijela sonde, kao i prirubnica s pogonskim remenicama za prijenos okretnog momenta s druge na treću funkcionalnu grupaciju, slijedilo je pozicioniranje jednokratne biopsijske sonde te njeno dovođenje u kontakt s odgovarajućim zupčanicima. Potom je slijedila izrada te pozicioniranje pripadnih remena koji služe za prijenos okretnog momenta.

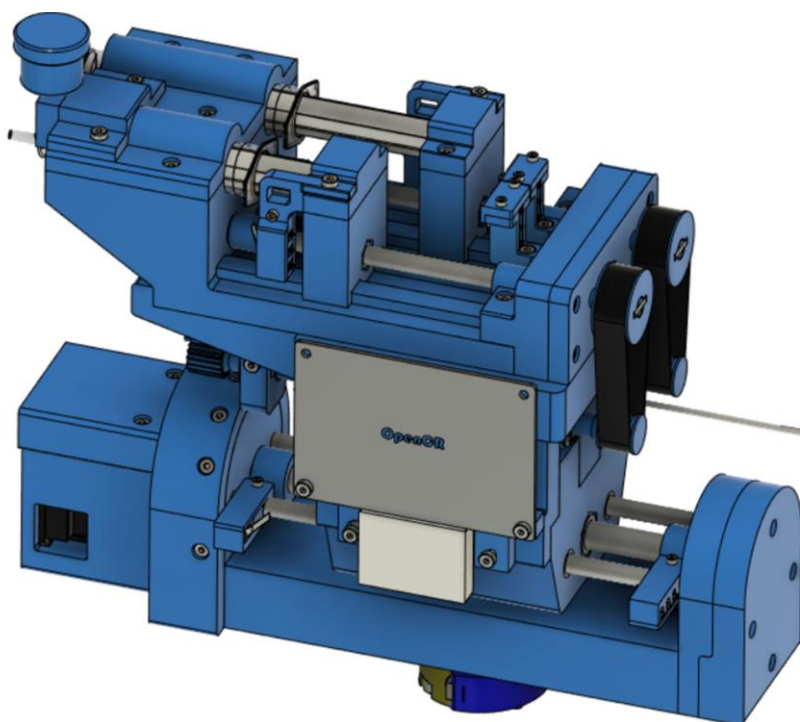


Slika 92. Montaža remena

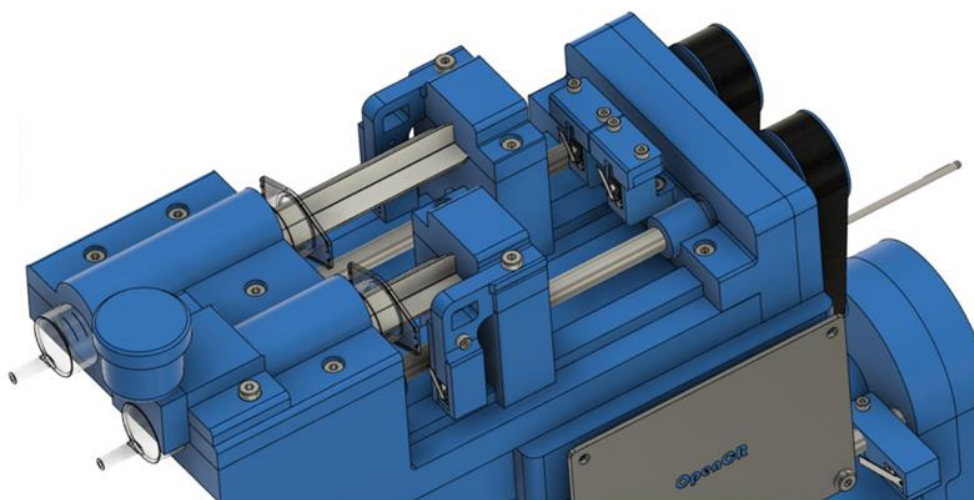
Naknadno je slijedila izrada te montaža nosivih elemenata, odnosno kopči, koje svoju funkcionalnost pronalaze u osiguravanju pozicije graničnih prekidača. Također je provedena i izrada cilindričnog lijevka s poklopcem koji služi za jednostavnije i brže provođenje postupka punjenja polimerne šprice fiziološkom otopinom. Valjano je i navesti kako je bila provedena izrada nosača za OpenCR 1.0 elektroničku pločicu, kao i za eksperimentalnu (eng.breadboard) pločicu. U nastavku su prikazani prikladni CAD modeli alata za automatsku biopsiju mozga, sa svim dodatnim postavljenim mehaničkim elementima. Također su prikazani i izrađeni navedeni elementi.



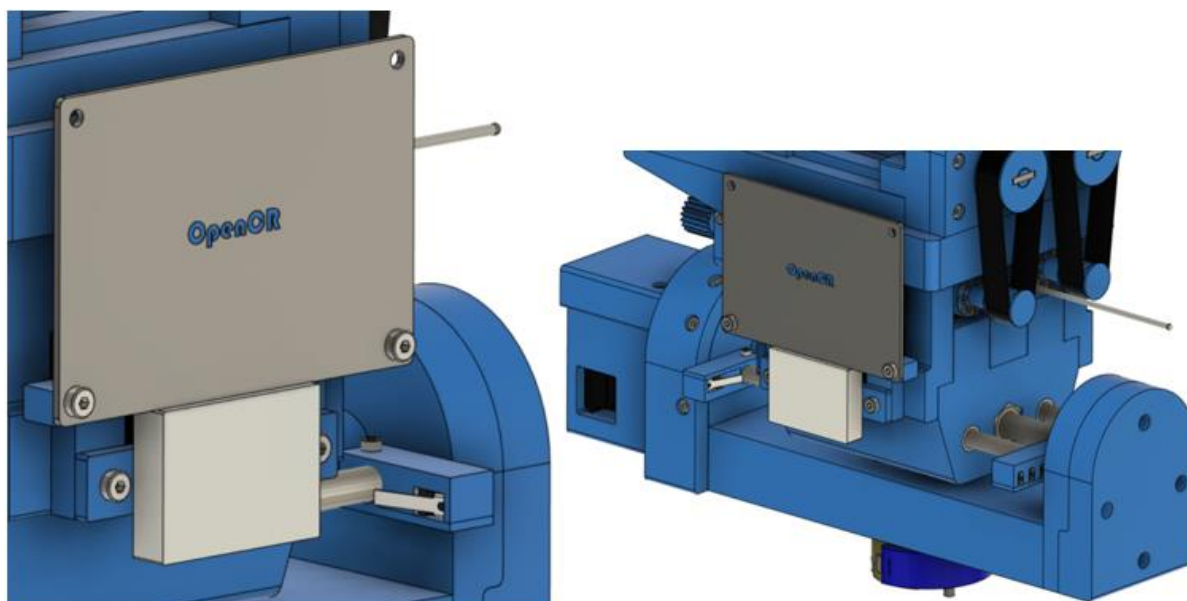
Slika 93. Izrađeni nosivi elementi i kopče



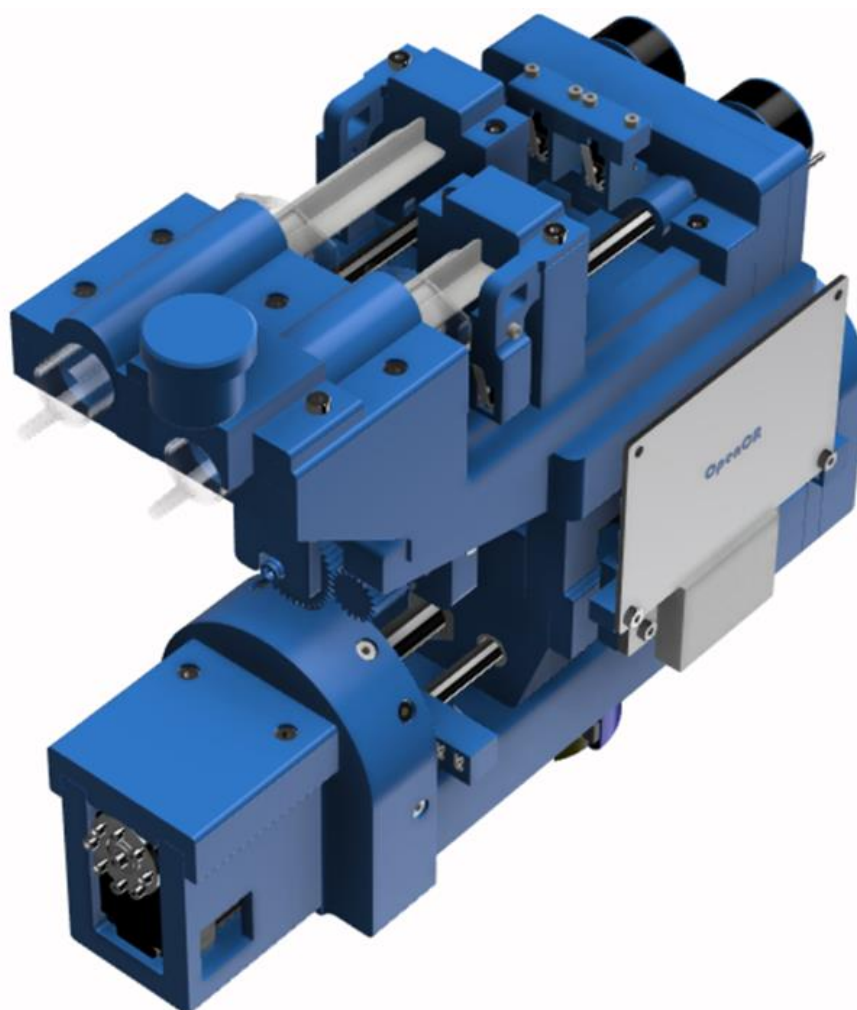
Slika 94. Doradeni CAD model funkcionalnog prototipa



Slika 95. Doradeni CAD model funkcionalnog prototipa – drugi pogled

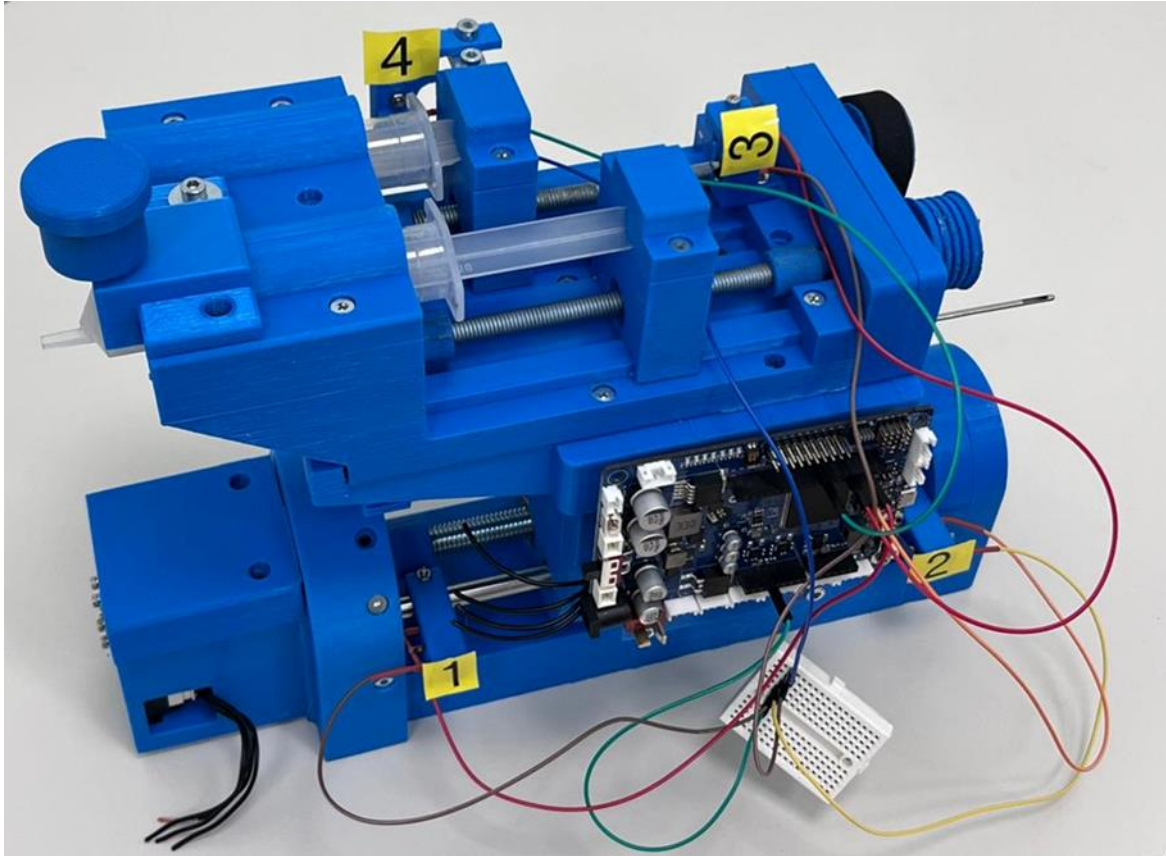


Slika 96. Doradeni CAD model funkcionalnog prototipa – treći (lijevo) i četvrti (desno) pogled

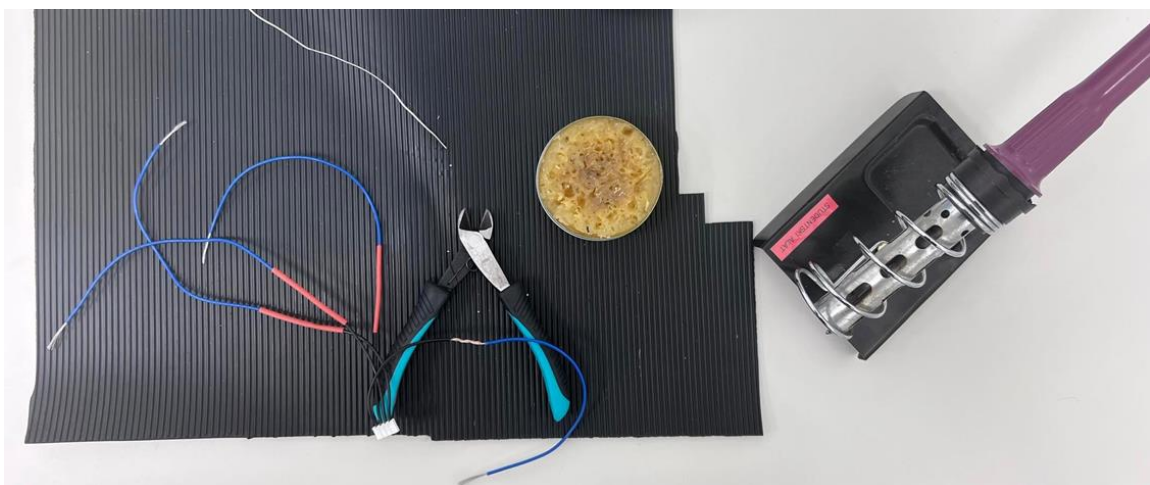


Slika 97. Renderirani prikaz doradenog funkcionalnog prototipa

U nastavku je prikazan postupak lemljenja električnih komponenti te finalne montaže sklopne konstrukcije. Također je valjano navesti kako su numerički označeni pojedini granični prekidači. Granični prekidači 1 i 2 imaju ulogu u prvoj funkcionalnoj grupaciji, dok prekidači 3 i 4 imaju u trećoj funkcionalnoj grupaciji.

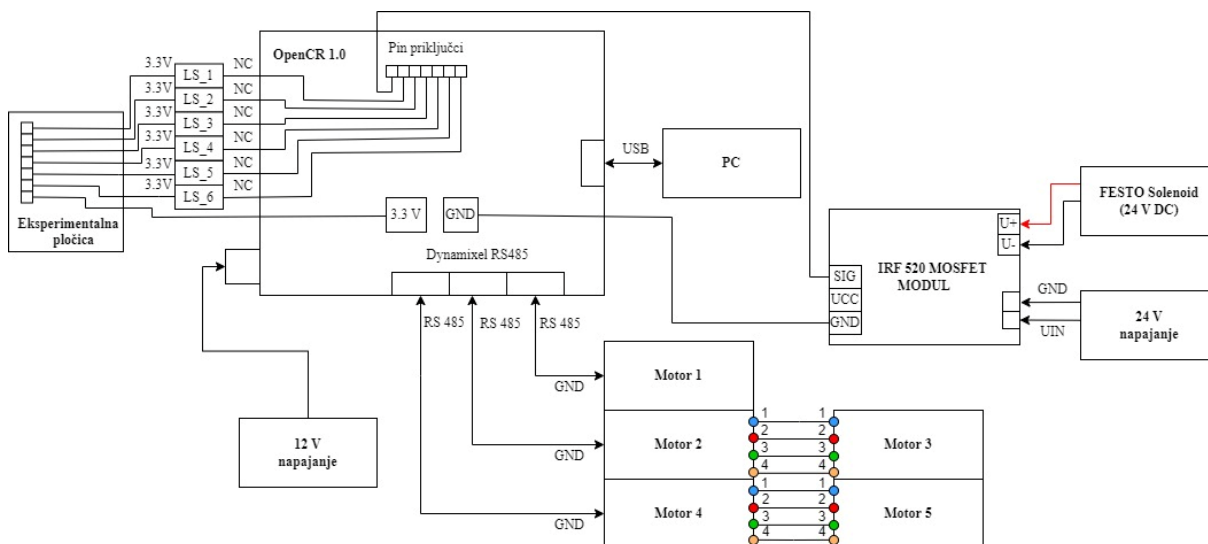


Slika 98. Montaža električnih komponenti



Slika 99. Lemljenje električnog ožičenja i odgovarajućih priključaka

8. ELEKTRONIČKO SKLOPOVLJE I UPRAVLJAČKI SUSTAV



Slika 100. Upavljačko sklopovlje alata

Upavljačko sučelje alata za automatsku stereotaktičku biopsiju moždanog tkiva je shematski prikazano na Slika 100.

Osnovni element prikazanog sučelja čini mikrokontroler, odnosno otvorena računalna i softverska platforma koja služi za povezivanje fizičkih elemenata s računalom te omogućuje upravljanje istih. Konkretno je, u sklopu rada, korišten modul **OpenCR 1.0**. Povezan je na napajanje od 12V. Modul posjeduje i RS485 priključke na koje su povezani pogonski servo motori. Motor 1 (Dynamixel RX64) je povezan zasebno, dok su ostala četiri motora (Dynamixel RX24-F) međusobno lančano povezana u dva zasebna para. Na modul su također povezani i granični prekidači. Svaki od prekidača je prvo spojen na odgovarajući priključni pin:

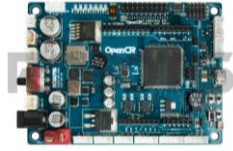
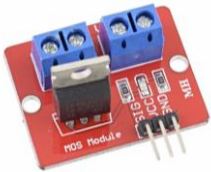

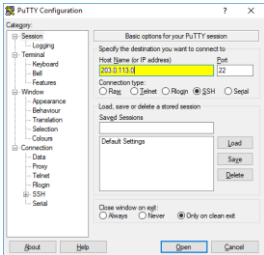
- Granični prekidač 1 (LS_1) – PIN 2
- Granični prekidač 2 (LS_2) – PIN 3
- Granični prekidač 3 (LS_3) – PIN 7
- Granični prekidač 4 (LS_4) – PIN 4.

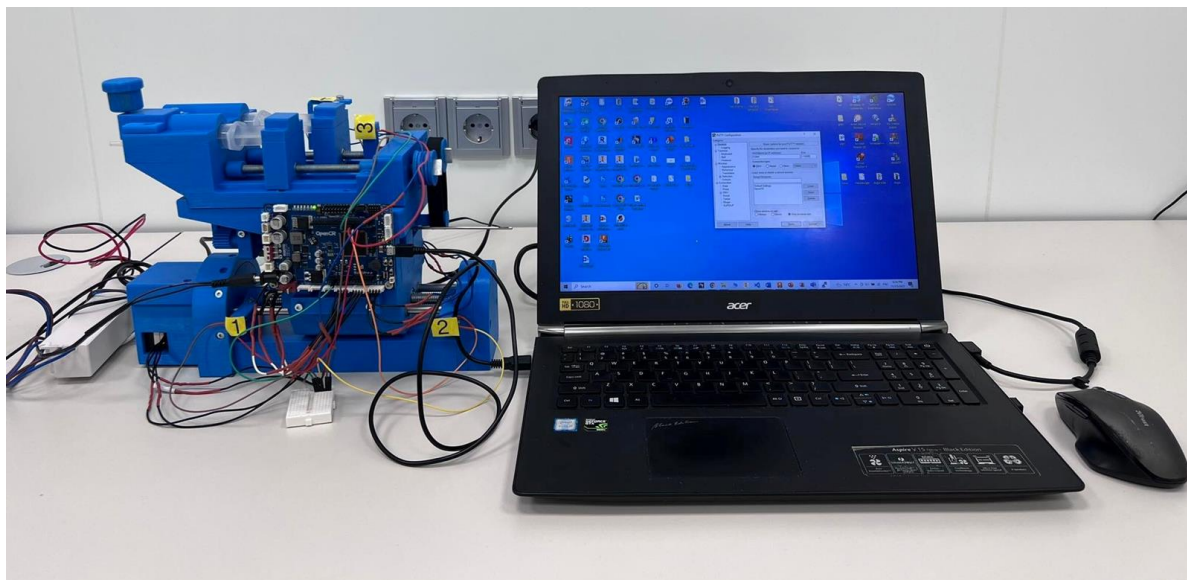
Potom su prekidači spojeni na eksperimentalnu pločicu, koja je povezana na napajanje od 3.3V na OpenCR 1.0 modulu. Valja naglasiti kako je izvedba prekidača NC, odnosno radi se o mirnom ili normalno zatvorenom kontaktu. Upravljanje FESTO 5/2 monostabilnog razvodnika je također izvedeno putem navedenog modula. Razvodnik je spojen preko **IRF 520 MOSFET**

modula. Na jednom kraju modula su spojeni izvor napajanja od 24V te solenoid, dok je na drugom kraju izveden spoj sa OpenCR 1.0 modulom. Spoj s modulom se sastoji od međusobnog povezivanja odgovarajućih pin priključaka (PIN 8) te priključka za uzemljenje (GND).

OpenCR 1.0 modul je putem eng.micro-USB priključka povezan s računalom. Izvedba upravljanja alata je ostvarena putem **PUTTY**-a, odnosno emulator terminala otvorenog koda koji se koristi za povezivanje s udaljenim lokacijama putem SSH (eng.Secure Shell) ili Telnet protokola.

Tablica 2. Komponente upravljačkog sklopovlja alata

OpenCR 1.0	 <p>[69]</p>
IRF 520 MOSFET	 <p>[70]</p>
Eksperimentalna pločica	 <p>[71]</p>
PUTTY	 <p>[72]</p>

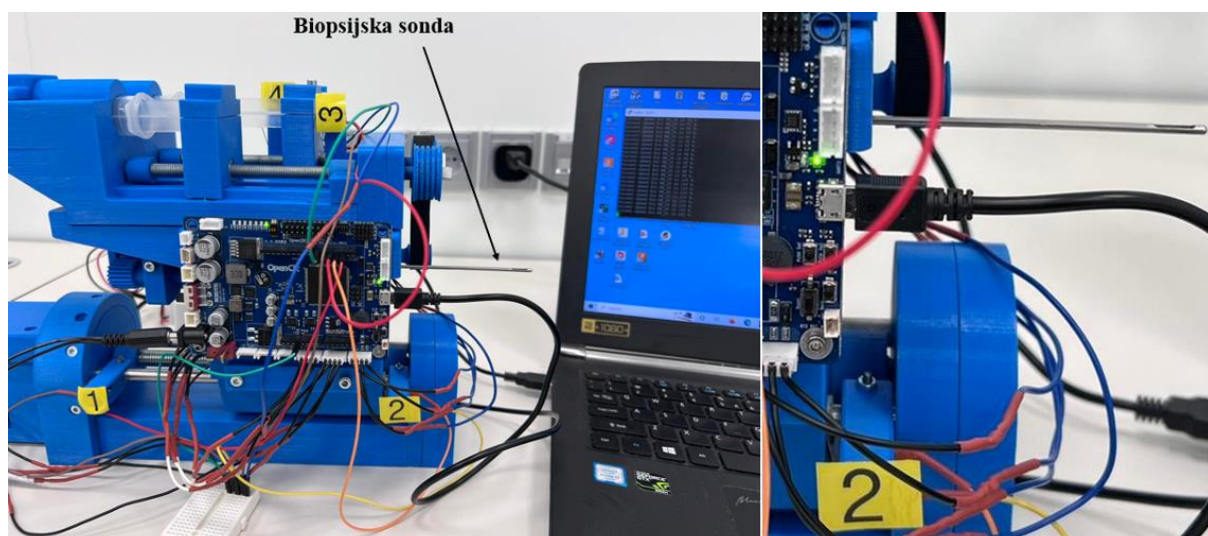


Slika 101. Testiranje alata

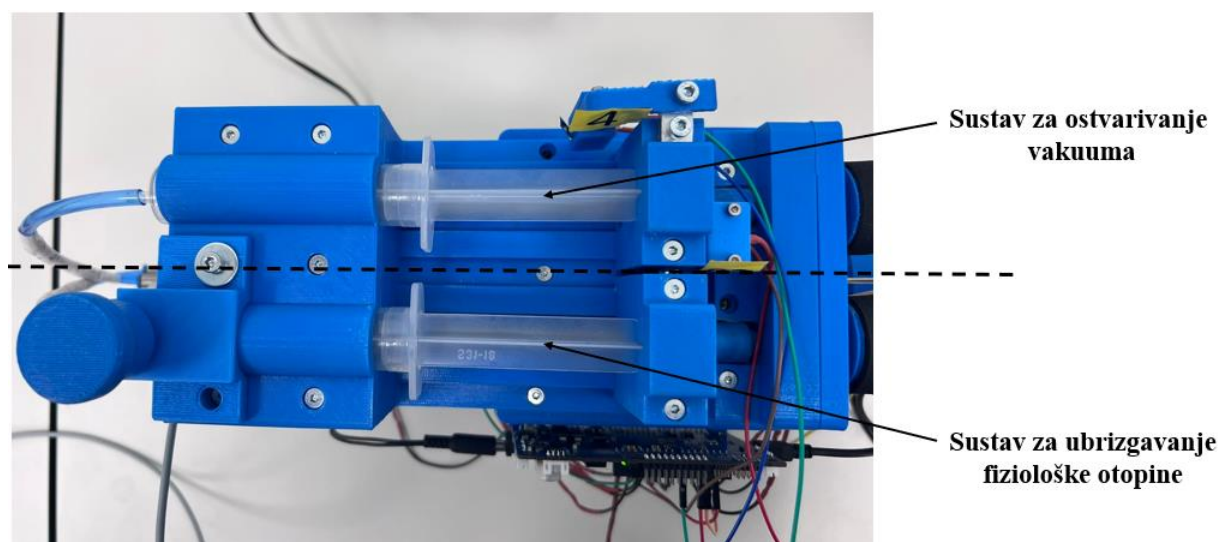


Slika 102. Postavljanje alata na robotsku ruku RONNA-e u Laboratoriju za medicinsku robotiku

U nastavku će slikovno biti prikazano testiranje funkcionalnih grupacija alata. Biti će prikazane karakteristične pozicije koje odgovaraju početnim i krajnjim položajima pojedinih elemenata alata.

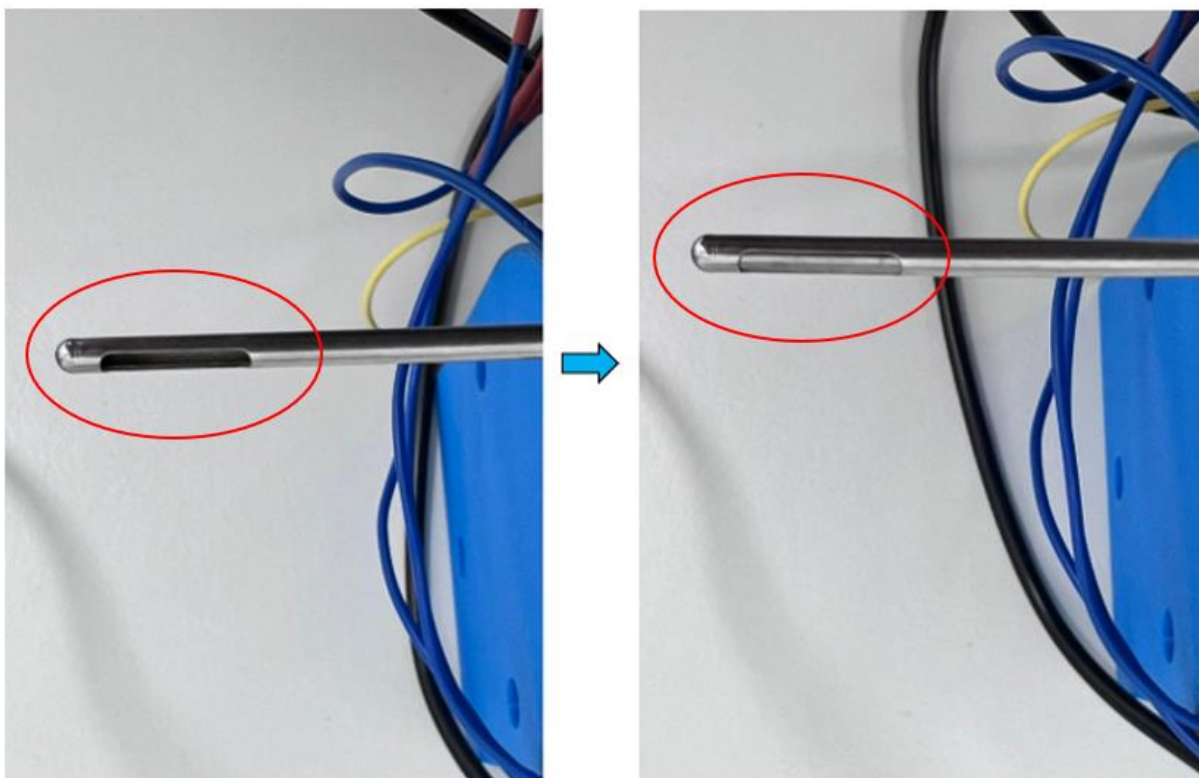


Slika 103. Krajnji položaj biopsijske sonde pri njenom uvođenju u moždano područje

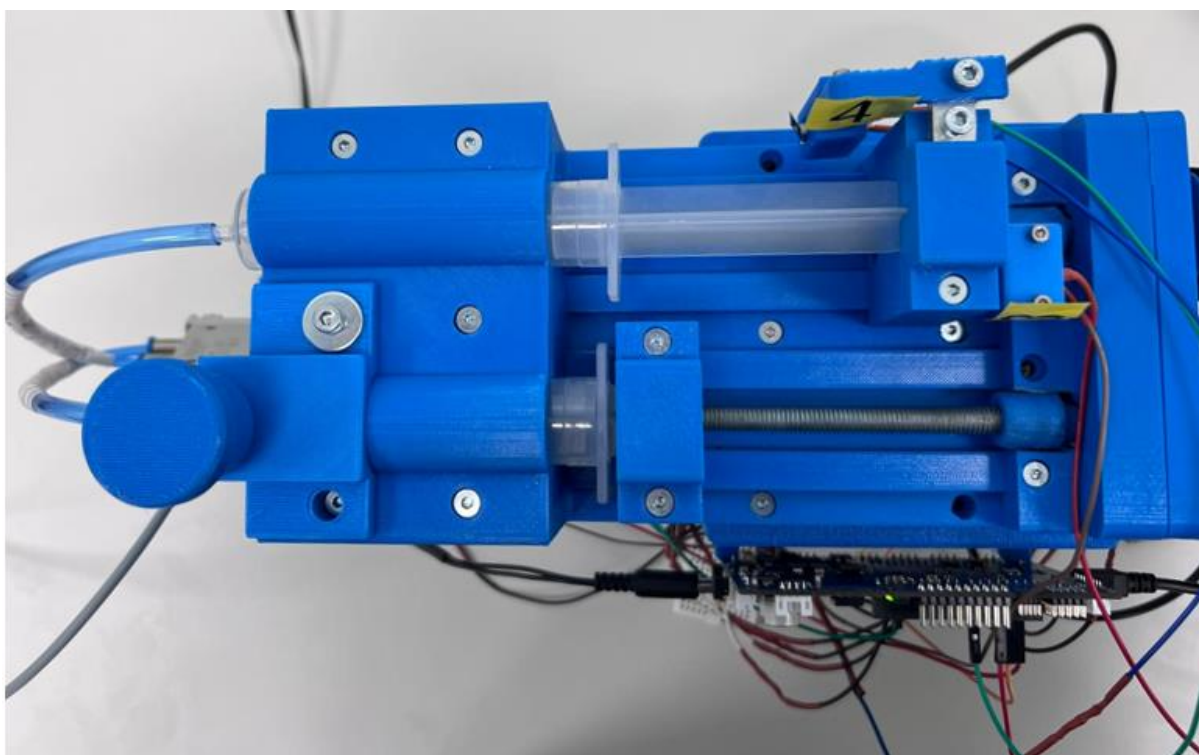


Slika 104. Krajnja pozicija stapa sustava za ostvarivanje vakuuma prilikom ostvarenog vakuuma kroz biopsijsku sondu. Stap sustava za ubrizgavanje fiziološke otopine se nalazi u početnom položaju te je šprica napunjena fiziološkom otopinom.

Nakon pozicioniranja biopsijske sonde, odnosno utora na vrhu sonde koji služi za odsijecanje moždanog tkiva te ostvarivanja dostatnog vakuuma za prijanjanje utora na tkivo, slijedi postupak odsijecanja tkiva te vađenja sonde iz moždanog područja. Potom slijedi ispiranje biopsijske sonde fiziološkom otopinom. Pri ispiranju se također potiskuje komadić bioptiranog tkiva iz sonde te izbacuje u Petrijevu zdjelicu.



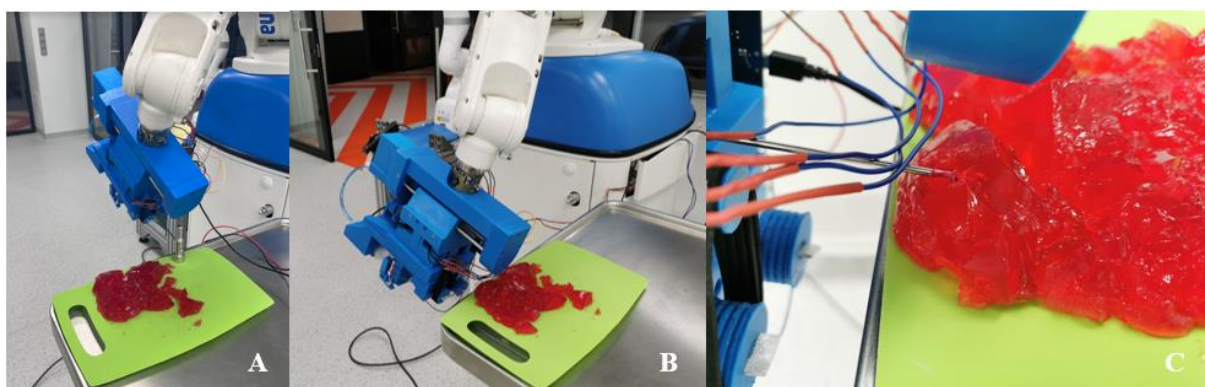
Slika 105. Provođenje postupka giljotine, odnosno odsijecanja dijela moždanog tkiva



Slika 106. Krajnja pozicija stapa sustava za ubrizgavanje fiziološke otopine kako bi se, nakon vađenja sonde, izbacio komadić bioptiranog tkiva koji se potom šalje na analizu

9. SIMULACIJA BIOPSIJE

Nakon izvršenog testiranja svih prethodno navedenih te detaljno opisanih funkcionalnih grupacija, uslijedilo je simuliranje postupka biopsije. Simulacija je inicijalno provedena na uzorku želea koji predstavlja moždano tkivo. Potom je uslijedilo simuliranje postupka biopsije na uzorku svinjskog mozga, kao vjerodostojnijoj imitaciji ljudskog mozga. U nastavku će biti slikovno prikazni jedan, odnosno drugi postupak simulacije te će biti evaluirani rezultati te predložena potencijalna poboljšanja robotskog alata.



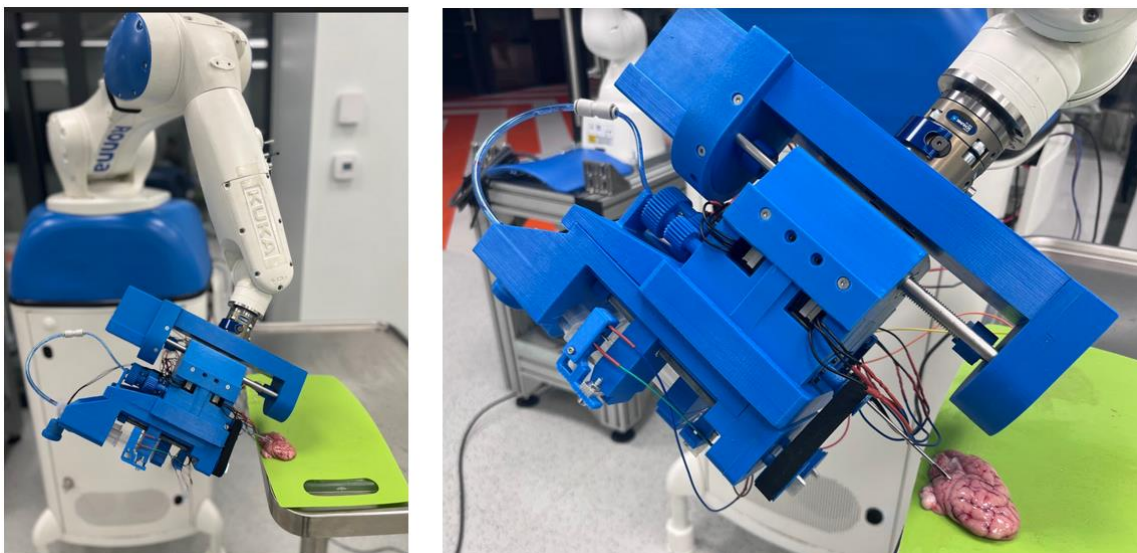
Slika 107. Simulacija 1. (A) Kalibracija vrha sonde, (B) prilazak alata uzorku, (C) translatorno gibanje biopsijske sonde u uzorak



Slika 108. Simulacija 1. (D) Odmaknuta biopsijska sonda nakon uzimanja komadića uzorka, (E) uvećani prikaz odstranjenog komadića, (F) izbacivanje komadića uzorka

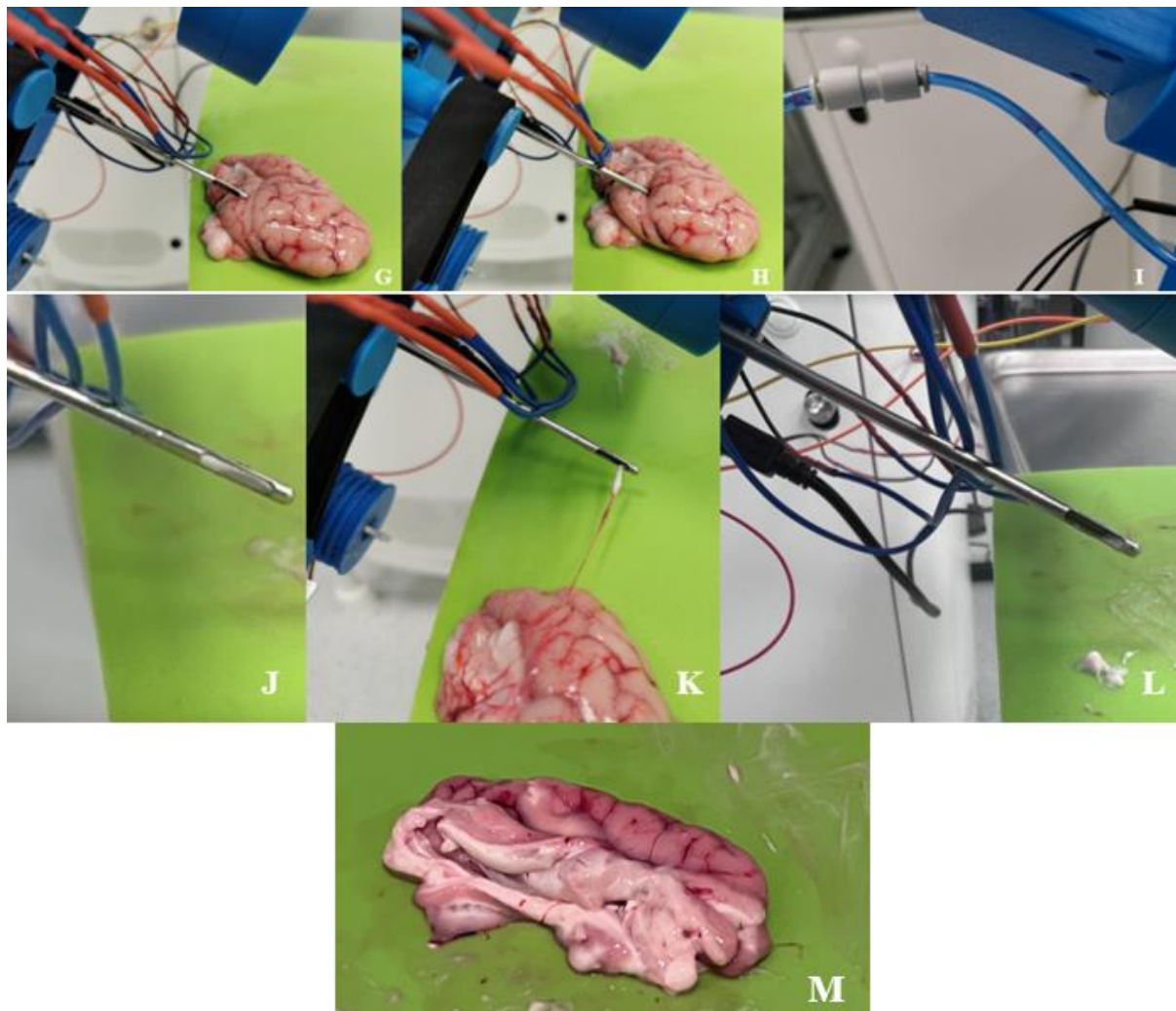
Postupak simuliranja biopsije na uzorku želea je započeo kalibracijom vrha biopsijske sonde robotskog alata postavljenog na robotski sustav RONNA. Potom je slijedilo pozicioniranje alata nadomak uzorku te validacija prve funkcionalne grupacije. Nakon uspješnog ostvarenog

translatorskog pomaka vrha biopsijske sonde unutar uzorka, uslijedila je validacija druge funkcionalne grupacije, odnosno prvog dijela funkcionalnosti te grupacije. Tako je utor na vrhu sonde za obavljanje postupka giljotine rotiran i pozicioniran pod željenim kutem koji odgovara simuliranoj poziciji potencijalnog tumorskog tkiva na uzorku. Potom je validirana funkcionalnost treće grupacije, odnosno sustava zaduženog za ostvarivanje dostatnog vakuuma i prijanjanje utora sonde na uzorak. Nakon ostvarenog dostatnog vakuuma i uspješnog prijanjanja utora na vrhu sonde na uzorak te pozicioniranja komadića uzorka u biopsijski utor za odsijecanje, slijedila je validacija drugog dijela funkcionalnosti druge grupacije. Odnosno, obavljen je postupak rotacije unutarnjeg dijela biopsijske sonde te uspješnog „giljotiniranja“ komadića uzorka. Zatim je slijedilo ostvarivanje translatorskog pomaka biopsijske sonde van iz uzorka te izbacivanje komadića biopsiranog uzorka. Valjano je navesti kako izbacivanje biopsiranog uzorka nije provedeno uz pomoć sustava za ubrizgavanje fiziološke otopine, kako je tijekom simulacije ustanovljeno da je postojala potencijalni rizik od nedovoljnog brtvljenja mehanizma. Odnosno, kako bi se spriječio neželjen kontakt fiziološke otopine s elektroničkim komponentama te pogonskim elektromotorima, uzorak je izbačen iz biopsijske sonde komprimiranim zrakom ručno ostvarenog uz pomoć šprice. Pri završetku simulacije je ustanovljeno kako uzorak želea svojom gustoćom, strukturalnim integritetom te hrapavošću nije dovoljno vjerodostojan moždanom tkivu. Tako je čitava simulacija potom provedena na uzorku svinjskog mozga, čije je postupne korake moguće vidjeti na vizualnim prikazima u nastavku.



Slika 109. Simulacija 2. Robotski sustav RONNA s postavljenim alatom (lijevo), prilazak robotskog alata uzorku svinjskog moždanog tkiva (desno)

Postupak biopsije, simuliran na uzorku svinjskog moždanog tkiva, svojim koracima je jednak biopsijskom postupku primijenjenom na uzorku želea. Tako je, linearno translatorno gibanje u unutrašnjost uzorka, ostvarivanje vakuuma, odsijecanje komadića moždanog tkiva te naposljetku translatorno vađenje biopsijske sonde, kao i način izbacivanja bioptiranog tkiva, jednak prvotnom simulacijskom primjerku.



Slika 110. Simulacija 2. (G) Pozicioniranje utora na vrhu sonde, (H) translatorno gibanje sonde unutar svinjskog moždanog tkiva, (I) prikaz djelovanja vakuuma, (J) bioptirani komadić tkiva, (K) izbacivanje bioptiranog komadića tkiva, (L) izbačeni uzorak tkiva, (M) svinjsko moždano tkivo (unutarnja struktura mekanog tkiva obavijenog staničnom opnom nalikuju sivo – bijelim nakupinama masnog tkiva obavijenih krvnim žilicama)

Valjano je navesti, kako se, kao potencijalna područja poboljšanja funkcionalnog prototipa robotskog alata, nalažu sustav za ostvarivanje vakuuma te sustav za ubrizgavanje fiziološke otopine. Također je u sklopu simulacije zabilježena najveća brzina gibanja stapa, u koji je

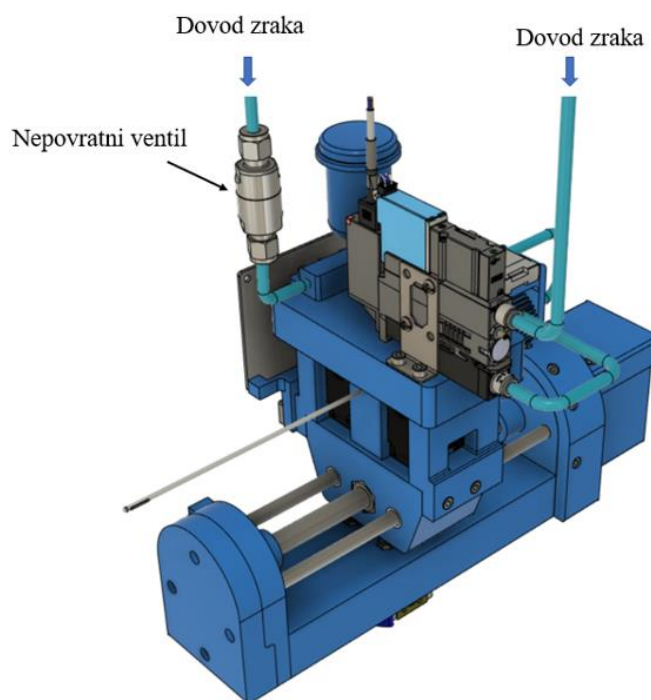
pozicionirana šprica zapremnine 20 ml za ostvarivanje vakuuma, od 0,6 mm/s. Shodno navedenom podatku, moguće je izračunati protok kao:

$$Q = v \cdot A = v \cdot \frac{d_u^2 \pi}{4}, \quad (9.1)$$

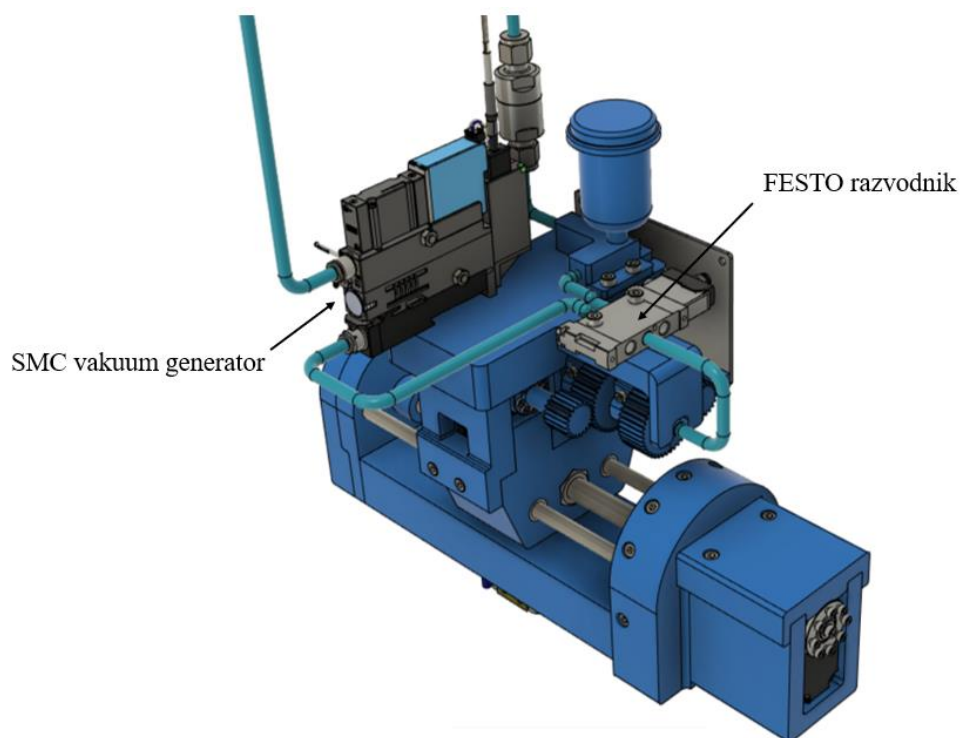
$$Q = 0,6 \frac{\text{mm}}{\text{s}} \cdot \frac{(19,5 \text{ mm})^2 \pi}{4}, \quad (9.2)$$

$$Q = 179,19 \frac{\text{mm}^3}{\text{s}} = 0,17919 \frac{\text{ml}}{\text{s}} = 0,00017919 \frac{\text{l}}{\text{s}} = 0,645 \frac{\text{l}}{\text{h}}. \quad (9.3)$$

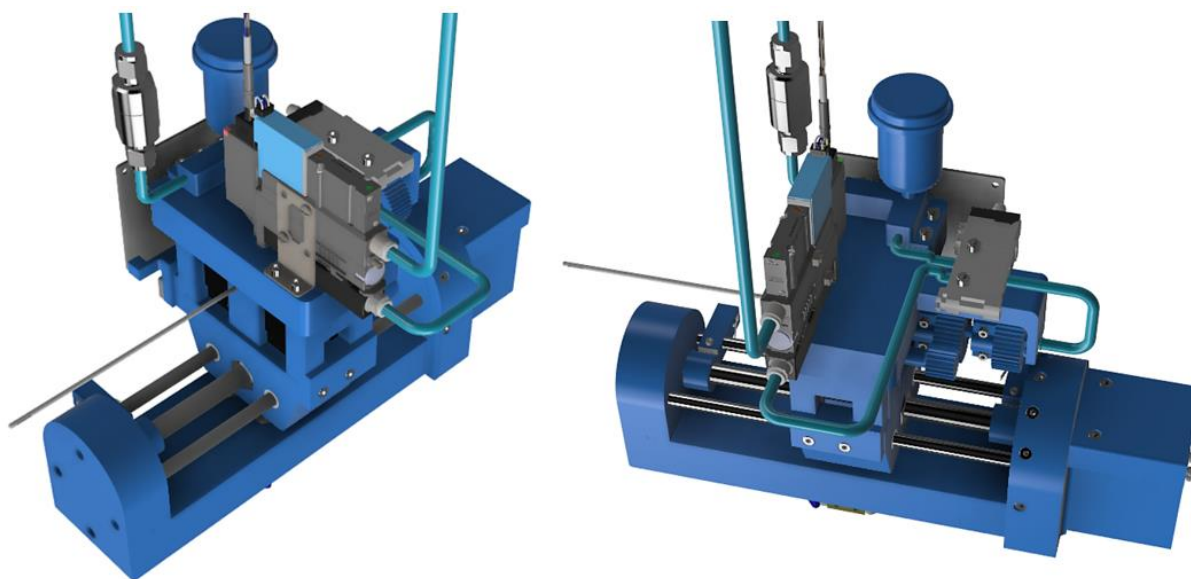
Kao jedan od glavnih zaključaka postupka simuliranja biopsije je moguće navesti potrebu za smanjenjem gabaritnih dimenzija alata, mase te broja potrebnih dijelova. Također je poželjno oblikovati kompaktniju inačicu alata te za ostvarivanje vakuuma upotrijebiti standardni vakuum generator. U nastavku je tako predstavljen pojednostavljeni prikaz potencijalne poboljšane inačice robotskog alata s vakuum generatorom (SMC, ZK2A linija) za omogućavanje prijanjanja utora na vrhu sonde na moždano tkivo. Također je i promijenjen izgled sustava za ubrizgavanje fiziološke otopine. Odnosno dodan je dovod zraka putem polimernih cjevčica, nepovratni ventil te „L“ kućište kroz koje je zamišljen tlačni protok fiziološke otopine.



Slika 111. Pojednostavljeni CAD model poboljšanog robotskog alata



Slika 112. Dodatni prikaz pojednostavnjenog CAD modela poboljšanog robotskog alata



Slika 113. Renderirani prikazi pojednostavnjenog modela poboljšanog robotskog alata

10. ZAKLJUČAK

Robotski potpomognuta stereotaktička biopsija mozga predstavlja jedan od vrlo često provedenih postupaka u području neurokirurgije. Uporaba CT i magnetnih snimaka te unaprijeđenih fiducijalnih markera za lokalizaciju, u usporedbi s pasivnim okvirima, zajedno s prethodno definiranim te simuliranim trajektorijama alata za biopsiju, omogućuju povećanje kolaborativnog rada kirurga i robotskog sustava. Prilikom obavljanja biopsijskih postupaka te postupaka duboke stimulacije mozga, primarni naglasak stavljen je na minimizaciji invazivnosti te potencijalnog oštećenja moždanog tkiva. Kroz ovaj rad se proteže ideja o izradi funkcionalnog prototipa za primjenu i obavljanje automatiziranog postupka biopsije moždanog tkiva. Idejom izrade koncepta alata se nastoji olakšati repetitivan i često dugotrajan te zamoran postupak koji biva proveden od strane kirurga te dodatnog medicinskog osoblja. Tako je kroz rad praćen nastanak, prvo CAD koncepta koji su bili popraćeni detaljnom funkcionalnom i strukturnom dekompozicijom, te potom funkcionalnog prototipa koji je izrađen u sklopu Regionalnog centra izvrsnosti za robotske tehnologije (CRTA-e). Također je proveden i opis upravljačkog sklopovlja te načina montaže. Slijedno je prikazan postupak unaprjeđivanja prototipa te na koncu, njegove eksperimentalne validacije u simuliranom okruženju. Kao daljnji smjer nadogradnje prototipa i njegove uporabe u stvarnim operativnim zahvatima, nadalje predstavlja minimizacija njegovih dimenzija te povećanje kompaktnosti. Također je valjano naglasiti i potrebu za preoblikovanjem dizajna, kako bi bila moguća uporaba servo motora otpornih na temperaturu od 134°C koja se koristi pri postupku sterilizacije. Ujedno kao jedan od najvažnijih funkcionalnih zahtjeva prototipa alata za uporabu u stvarnim okruženjima, spada i osiguravanje preciznosti te smanjivanje potencijalnih vibracija i progiba prilikom svih gibanja, kako jednokratne biopsijske sonde, tako i alata u cijelosti. Tehnologije te alati kojima se nastoji povećati razina autonomije robotskih sustava prilikom obavljanja operativnih zahvata zahtijevaju neprestani napredak i razvoj te je potrebno težiti skraćanju vremenskog trajanja zahvata te minimizaciji invazivnosti kako bi se osigurao uspješan zahvat te potencijalno produljenje pacijentova životnog vijeka.

LITERATURA

- [1] J. Desroches *i ostali*, „A new method using Raman spectroscopy for in vivo targeted brain cancer tissue biopsy“, *Sci. Rep.*, sv. 8, izd. 1, str. 1792, pros. 2018, doi: 10.1038/s41598-018-20233-3.
- [2] Primjer tumora, https://www.123rf.com/photo_117513496_specimen-of-brain-tumor-after-surgical-excision.html, Pristupljeno: 23.11.2022
- [3] Primjer tumora, <https://www.drsvrvasheurosurgeonpune.in/terms/brain-tumor-excision-meningioma-by-dr-pravin-survashe-neurosurgeon-in-pune/6538>
Pristupljeno: 23.11.2022.
- [4] Uvođenje sonde u mozak, <https://www.spectrumhealthlakeland.org/lakeland-ear-nose-and-throat/ent-health-library/Content/3/83338/>, Pristupljeno: 23.11.2022
- [5] Unimation Puma 200,
http://real.mtak.hu/42025/1/Takacs_Nagy_Rudas_Haidegger_65.pdf,
Pristupljeno: 23.11.2022.
- [6] Unimation Puma 200,
https://commons.wikimedia.org/wiki/File:UNIMATE_PUMA_200_Robot_Arm_%286202074072%29.jpg, Pristupljeno: 23.11.2022
- [7] C. Haegelen, G. Touzet, N. Reyns, C.-A. Maurage, M. Ayachi, i S. Blond, „Stereotactic robot-guided biopsies of brain stem lesions: Experience with 15 cases“, *Neurochirurgie*, sv. 56, izd. 5, str. 363–367, lis. 2010, doi: 10.1016/j.neuchi.2010.05.006.
- [8] T. A. Mattei, A. H. Rodriguez, D. Sambhara, i E. Mendel, „Current state-of-the-art and future perspectives of robotic technology in neurosurgery“, *Neurosurg. Rev.*, sv. 37, izd. 3, str. 357–366, srp. 2014, doi: 10.1007/s10143-014-0540-z.
- [9] T. R. K. Varma i P. Eldridge, „Use of the NeuroMate stereotactic robot in a frameless mode for functional neurosurgery“, *Int. J. Med. Robot.*, sv. 2, izd. 2, str. 107–113, lip. 2006, doi: 10.1002/rcs.88.
- [10] D. Glauser, P. Flury, i C. W. Burckhardt, „Mechanical concept of the neurosurgical robot ‘Minerva’“, *Robotica*, sv. 11, izd. 6, str. 567–575, stu. 1993, doi: 10.1017/S0263574700019421.
- [11] Y. Kobayashi, J. Hong, R. Hamano, K. Okada, M. G. Fujie, i M. Hashizume, „Development of a needle insertion manipulator for central venous catheterization: Needle insertion manipulator for central venous catheterization“, *Int. J. Med. Robot.*, sv. 8, izd. 1, str. 34–44, ožu. 2012, doi: 10.1002/rcs.420.

- [12] Biopsija, <https://www.cancer.org/treatment/understanding-your-diagnosis/tests/testing-biopsy-and-cytology-specimens-for-cancer/biopsy-types.html>, Pristupljeno: 23.11.2022.
- [13] Surgiscope, <https://re.public.polimi.it/retrieve/handle/11311/944155/51698/Stereotactic%20robot%20review.pdf>, Pristupljeno: 23.11.2022.
- [14] Surgiscope, https://www.researchgate.net/figure/SurgiScope-at-the-Surgical-Robotics-Lab-Humboldt-University-Int_fig3_317509678, Pristupljeno: 23.11.2022
- [15] Q. H. Li, L. Zamorano, A. Pandya, R. Perez, J. Gong, i F. Diaz, „The Application Accuracy of the NeuroMate Robot—A Quantitative Comparison with Frameless and Frame-Based Surgical Localization Systems“, *Comput. Aided Surg.*, sv. 7, izd. 2, str. 90–98, sij. 2002, doi: 10.3109/10929080209146020.
- [16] C. W. Burckhardt, P. Flury, i D. Glauser, „Stereotactic brain surgery“, *IEEE Eng. Med. Biol. Mag.*, sv. 14, izd. 3, str. 314–317, lip. 1995, doi: 10.1109/51.391771.
- [17] Remebot, <https://www.nature.com/articles/d42473-020-00264-z>, Pristupljeno: 23.11.2022.
- [18] Remebot, <https://www.indiatimes.com/health/china-s-first-neurosurgery-robot-has-started-working-and-it-s-called-remebot-362680.html>, Pristupljeno: 23.11.2022
- [19] H. Takasuna *i ostali*, „Use of a micromanipulator system (NeuroBot) in endoscopic neurosurgery“, *J. Clin. Neurosci.*, sv. 19, izd. 11, str. 1553–1557, stu. 2012, doi: 10.1016/j.jocn.2012.01.033.
- [20] Neurobot, https://www.researchgate.net/publication/338701277_Analysis_and_Design_of_Articulate_Neuroendoscopic_Instruments_Using_Contact-Aided_Compliant_Mechanisms, Pristupljeno: 23.11.2022.
- [21] P. S. Morgan *i ostali*, „The application accuracy of the Pathfinder neurosurgical robot“, *Int. Congr. Ser.*, sv. 1256, str. 561–567, lip. 2003, doi: 10.1016/S0531-5131(03)00421-7.
- [22] Symbis, <https://www.medgadget.com/2015/11/symbis-brain-biopsy-robot-fda-cleared-procedures-inside-mri.html>, Pristupljeno: 23.11.2022.
- [23] P. B. McBeth, D. F. Louw, P. R. Rizun, i G. R. Sutherland, „Robotics in neurosurgery“, *Am. J. Surg.*, sv. 188, izd. 4, str. 68–75, lis. 2004, doi: 10.1016/j.amjsurg.2004.08.004.
- [24] NeuroArm, <https://www.ctvnews.ca/robot-set-to-revolutionize-brain-surgery-1.237709>, Pristupljeno: 23.11.2022.

- [25] P. W. A. Willems *i ostali*, „Clinical evaluation of stereotactic brain biopsies with an MKM-mounted instrument holder“, *Acta Neurochir. (Wien)*, sv. 145, izd. 10, str. 889–897, lis. 2003, doi: 10.1007/s00701-003-0112-4.
- [26] M. Lefranc *i ostali*, „The Impact of the Reference Imaging Modality, Registration Method and Intraoperative Flat-Panel Computed Tomography on the Accuracy of the ROSA® Stereotactic Robot“, *Stereotact. Funct. Neurosurg.*, sv. 92, izd. 4, str. 242–250, 2014, doi: 10.1159/000362936.
- [27] S. Vadera *i ostali*, „Frameless Stereotactic Robot-Assisted Subthalamic Nucleus Deep Brain Stimulation: Case Report“, *World Neurosurg.*, sv. 97, str. 762.e11-762.e14, sij. 2017, doi: 10.1016/j.wneu.2015.11.009.
- [28] C. Faria, W. Erlhagen, M. Rito, E. De Momi, G. Ferrigno, i E. Bicho, „Review of Robotic Technology for Stereotactic Neurosurgery“, *IEEE Rev. Biomed. Eng.*, sv. 8, str. 125–137, 2015, doi: 10.1109/RBME.2015.2428305.
- [29] D. VanSickle, V. Volk, P. Freeman, J. Henry, M. Baldwin, i C. K. Fitzpatrick, „Electrode Placement Accuracy in Robot-Assisted Awake Deep Brain Stimulation“, *Ann. Biomed. Eng.*, sv. 47, izd. 5, str. 1212–1222, svi. 2019, doi: 10.1007/s10439-019-02230-3.
- [30] Renaissance,
<https://www.medgadget.com/2012/06/mazor-renaissance-robotic-surgery-guidance-system-completes-first-brain-surgeries.html>, Pristupljeno: 23.11.2022.
- [31] G. Minchev *i ostali*, „A novel miniature robotic guidance device for stereotactic neurosurgical interventions: preliminary experience with the iSYS1 robot“, *J. Neurosurg.*, sv. 126, izd. 3, str. 985–996, ožu. 2017, doi: 10.3171/2016.1.JNS152005.
- [32] RONNA, <https://100.fsb.hr/hr/119/FSB+robot+RONNA+u+neurokirurgiji+u+Zagrebu>
Pristupljeno: 23.11.2022.
- [33] B. Jerbić *i ostali*, „RONNA G4—Robotic Neuronavigation: A Novel Robotic Navigation Device for Stereotactic Neurosurgery“, u *Handbook of Robotic and Image-Guided Surgery*, Elsevier, 2020, str. 599–625. doi: 10.1016/B978-0-12-814245-5.00035-9.
- [34] RONNA,
<https://www.bug.hr/robotika/crta-na-fsb-u-otvoren-regionalni-centar-izvrnosti-za-robotske-tehnologije-22155>, Pristupljeno: 23.11.2022
- [35] J. Burgner, P. J. Swaney, R. A. Lathrop, K. D. Weaver, i R. J. Webster, „Debulking From Within: A Robotic Steerable Cannula for Intracerebral Hemorrhage Evacuation“, *IEEE Trans. Biomed. Eng.*, sv. 60, izd. 9, str. 2567–2575, ruj. 2013, doi: 10.1109/TBME.2013.2260860.

- [36] V. Groenhuis, F. J. Siepel, J. Veltman, J. K. van Zandwijk, i S. Stramigioli, „Stormram 4: An MR Safe Robotic System for Breast Biopsy“, *Ann. Biomed. Eng.*, sv. 46, izd. 10, str. 1686–1696, lis. 2018, doi: 10.1007/s10439-018-2051-5.
- [37] Z. B. Jildeh, P. H. Wagner, i M. J. Schöning, „Sterilization of Objects, Products, and Packaging Surfaces and Their Characterization in Different Fields of Industry: The Status in 2020“, *Phys. Status Solidi A*, sv. 218, izd. 13, str. 2000732, srp. 2021, doi: 10.1002/pssa.202000732.
- [38] Autoklav, <https://www.medical-centar.hr/proizvod/autoklav-23-litre-b-klasa/>,
Pristupljeno: 23.11.2022.
- [39] Vijak, https://www.ialati.hr/hr/vijak_933_din_m_12x35_12_9/1884/68,
Pristupljeno: 23.11.2022.
- [40] Matica, <https://termometal.hr/matica-m8-din-934-proizvod-1402/>,
Pristupljeno: 23.11.2022.
- [41] Kuglično vreteno, www.tuli-shop.com/blog/Ball-screw-preloads.html,
Pristupljeno: 23.11.2022.
- [42] Linearna vodilica, <https://www.fuyumotion.com/miniature-aluminum-profile-small-and-light-linear-rail-guide-with-stepper-motor-product/>,
Pristupljeno: 23.11.2022
- [43] Držać,
<https://brocott.co.uk/pillar-shaft-support-mount-for-linear-guide-rail-8mm-sk8uu/>,
Pristupljeno: 23.11.2022.
- [44] Vakuum generator, <https://www.aliexpress.com/item/1005002362116400.html>,
Pristupljeno: 23.11.2022.
- [45] Šprica, https://entityretailsolutions.co.za/product/depepe-8-pack-20ml-plastic-catheter-tip-syringe-with-caps-multiple-uses-for-scientific-lab-measureme__41-ts-5mgel/,
Pristupljeno: 23.11.2022.
- [46] Spremnici za enkapsulaciju, <https://de.aliexpress.com/item/32990501337.html>,
Pristupljeno: 23.11.2022.
- [47] Filter,
https://www.aliexpress.com/item/4000065320689.html?spm=a2g0o.detail.1000014.3.2f5724dbkHVO6e&gps-id=pcDetailBottomMoreOtherSeller&scm=1007.40050.281175.0&scm_id=1007.40050.281175.0&scm-url=1007.40050.281175.0&pvid=1b1771bd-27ec-4bc7-adf7-35ded294c505&_t=gps-id:pcDetailBottomMoreOtherSeller,scm-url:1007.40050.281175.0,pvid:1b1771bd-27ec-4bc7-adf7-

- 35ded294c505, tpp_buckets:668%232846%238115%232000&pdp_ext_f=%7B%22sku_id%22%3A%2210000000166997447%22%2C%22sceneId%22%3A%2230050%22%7D&pdp_npi=2%40dis%21HRK%21%2193.06%21%21%21%21%402103309f16593654852993644e4a81%2110000000166997447%21rec, Pristupljeno: 23.11.2022
- [48] Filter, <https://www.ultra-filter.com/441006/memdryer-6--100-l-min--1-4-ufm-6/>, Pristupljeno: 23.11.2022.
- [49] RS485, <https://ardubotics.eu/en/home/1232-max485-module-rs485-module-ttl-turn-rs-485-module-mcu.html>, Pristupljeno: 23.11.2022.
- [50] Arduino, <https://dvmedia.hr/proizvod/arduino-uno-rev3/>, Pristupljeno: 23.11.2022
- [51] Remenica, <https://www.njuskalo.hr/strojevi-alati-ostalo/pogonski-remeni-remeni-razlicitih-dimenzija-oglas-18588745>, Pristupljeno: 23.11.2022.
- [52] Zupčanik, <https://shop.haberkorn.hr/strojni-elementi/nazubljeni-dijelovi/zupcanici/konusni-zupcanici-spiralno-nazubljeni/51474-stozasti-zupcasti-par-prijenos-1-2>, Pristupljeno: 23.11.2022
- [53] Lančanik, <https://astra-prom.hr/proizvodi/lanci-i-lancanici/>, Pristupljeno: 23.11.2022
- [54] Prirubnica, <https://www.directindustry.com/prod/schunk-gmbh-co-kg/product-7038-1841330.html>, Pristupljeno: 23.11.2022.
- [55] Solenoid, <https://store.danfoss.com/hr/hr/Sensing-Solutions/Ventili/Elektromagnetski-ventili%2C-Fluid-Controls/Elektromagnetski-ventil%2C-EV220B%2C-Funkcija%3A-NC%2C-G%2C-1-2%2C-NBR%2C-Napon-napajanja%20A0%5BV%5D-AC%3A-230/p/032U451431>, Pristupljeno: 23.11.2022.
- [56] Solenoid, <https://www.indiamart.com/proddetail/pneumatic-air-solenoid-valve-22298568762.html>, Pristupljeno: 23.11.2022.
- [57] Magnet, <https://www.eclipsemagnetics.com/products/magnetic-tools-and-standard-magnets/neodymium-disc-magnets/>, Pristupljeno: 23.11.2022.
- [58] Sigurnosni pin, https://hardware.schaefermarine.com/index.php?main_page=product_info&products_id=3804, Pristupljeno: 23.11.2022.
- [59] Brzo otpusni mehanizam, <https://www.printables.com/model/65409-quick-release-mechanism>, Pristupljeno: 23.11.2022.
- [60] Usporedba materijala, <https://stampomatica.com/pla-vs-abs-vs-petg-vs-tpu/>,

- Pristupljeno: 23.11.2022.
- [61] Dynamixel RX64, <https://www.robot-advance.com/EN/art-dynamixel-rx-64-servo-978.htm>, Pristupljeno: 23.11.2022.
- [62] SKF 608-Z, <https://hr.rsdelivers.com/product/skf/608-z/skf-deep-groove-ball-bearing-plain-race-type-8mm/1262353>, Pristupljeno: 23.11.2022.
- [63] Dynamixel RX24-F, <https://www.robot-advance.com/EN/art-dynamixel-rx-24f-servo-974.htm>, Pristupljeno: 23.11.2022.
- [64] Navojni umetci, <https://www.bossard.com/eshop/global-en/threaded-inserts-for-pressin/pressin-threaded-inserts-for-thermoplastics-and-thermosettings/p/1054/>, Pristupljeno: 23.11.2022.
- [65] Proračun, <https://elemstroj.fsb.hr/skripte-EK2.html>, Pristupljeno: 23.11.2022
- [66] FESTO solenoid, <https://www.festo.com/us/en/a/8042539/>, Pristupljeno: 23.11.2022
- [67] Granični prekidač, <https://www.aliexpress.com/i/32965351901.html>, Pristupljeno: 23.11.2022.
- [68] Schunk HWS 40, https://manuals.plus/m/d2f3972ebfcbaaff052904cdb552257ce947d2f10293da32ef87304cd629cfca_pdf, Pristupljeno: 23.11.2022.
- [69] OpenCR 1.0, <https://www.robot-advance.com/EN/art-opencr1-0-robotis-2353.html>, Pristupljeno: 23.11.2022.
- [70] MOSFET modul, <https://www.gmelectronic.com/modul-with-n-channel-mosfet-irf520> Pristupljeno: 23.11.2022.
- [71] Eksperimentalna pločica, <https://www.indiamart.com/proddetail/170-tie-points-mini-solderless-prototype-breadboard-19221077788.html>, Pristupljeno: 23.11.2022
- [72] PUTTY programsko sučelje, <https://docs.digitalocean.com/products/droplets/how-to/connect-with-ssh/putty/>, Pristupljeno: 23.11.2022.
- [73] Postupci sterilizacije, https://wfhss.com/wp-content/uploads/wfhss-training-1-09_hr.pdf, Pristupljeno: 23.11.2022.
- [74] Histologija tkiva, <https://www.sciencedirect.com/topics/engineering/histological-analysis>, Pristupljeno: 23.11.2022.
- [75] Prusa 3D pisač, <https://www.wevolver.com/specs/original-prusa-i3-mk3s>, Pristupljeno: 23.11.2022.

PRILOZI

I. STEP model alata:

<https://github.com/Ns209864/Robot-tool-for-brain-biopsy.git>

II. Karakteristike FFF 3D pisača Prusa MK3S+ [75]



Specifications

Dimensions	50 x 55 x 40 cm (19.6 x 21.6 x 15.7 in)
Weight	7 kg
Build volume	250 x 210 x 210 mm (9.84 x 8.3 x 8.3 in)
Layer height	0.05 – 0.35 mm
Max travel speed	200+ mm/s
Max hotend/heatbed temp.	300 °C / 120 °C (572 °F / 248 °F)
Mainboard	Einsy RAMBo 8-bit board with Trinamic 2130 drivers co-developed with Ultimachine
MMU2S support	Yes
Extruder	Direct drive
LCD screen	Monochromatic LCD
Print surface	magnetic heatbed with removable PEI spring steel sheets
Filament diameter	1.75mm
Number of materials (simultaneously)	1
Nozzle diameter	0.4mm (default) / other nozzle diameters supported
Supported materials	Any thermoplastic including Nylon and Polycarbonate
Filament sensor	Yes (IR)
Power panic	Hardware-based, single G-code line accuracy
Ethernet connection	Via Raspberry Pi
Wi-Fi connection	Via Raspberry Pi
Advanced sensors	3 thermistors + SuperPINDA, fan RPM sensors
Calibration	Automatic, Mesh Bed Leveling
Print medium	SD card
Firmware update interface	USB port
Power supply	240W, custom made by Delta with Power Panic HW