

Utjecaj prigušenja zraka na efikasnost uređaja za žetvu energije vibracija

Vučinić, Mislav

Master's thesis / Diplomski rad

2022

Degree Grantor / Ustanova koja je dodijelila akademski / stručni stupanj: **University of Zagreb, Faculty of Mechanical Engineering and Naval Architecture / Sveučilište u Zagrebu, Fakultet strojarstva i brodogradnje**

Permanent link / Trajna poveznica: <https://urn.nsk.hr/urn:nbn:hr:235:660441>

Rights / Prava: [Attribution-NonCommercial-NoDerivatives 4.0 International/Imenovanje-Nekomercijalno-Bez prerada 4.0 međunarodna](#)

Download date / Datum preuzimanja: **2024-07-25**

Repository / Repozitorij:

[Repository of Faculty of Mechanical Engineering and Naval Architecture University of Zagreb](#)



SVEUČILIŠTE U ZAGREBU
FAKULTET STROJARSTVA I BRODOGRADNJE

DIPLOMSKI RAD

Mislav Vučinić

Zagreb, 2022.

SVEUČILIŠTE U ZAGREBU
FAKULTET STROJARSTVA I BRODOGRADNJE

DIPLOMSKI RAD

Mentor:

Dr. sc. Neven Alujević, dipl. ing.

Student:

Mislav Vučinić

Zagreb, 2022.

Izjavljujem da sam ovaj rad izradio samostalno koristeći znanja stečena tijekom studija i navedenu literaturu.

Ovaj rad potpomogla je Hrvatska zaklada za znanost projektom HRZZ-IP-2019-04-5402 (DARS).

Velike zahvale profesoru doc. dr. sc. Nevenu Alujeviću na pokazanom interesu, prenesenom znanju i na savjetima koje mi je pružio prilikom izrade diplomskoga rada. Svojim strpljenjem i staloženošću pokazao se kao odličan mentor na kojeg se studenti mogu osloniti i računati na njegovu pomoć.

Također se želim svojoj obitelji i prijateljima na podršci tijekom studiranja.

Najveće hvala mojim roditeljima, majci Maji i ocu Davoru.

Mislav Vučinić



SVEUČILIŠTE U ZAGREBU
FAKULTET STROJARSTVA I BRODOGRADNJE



Središnje povjerenstvo za završne i diplomske ispite
Povjerenstvo za diplomske ispite studija strojarstva za smjerove:

Procesno-energetski, konstrukcijski, inženjersko modeliranje i računalne simulacije i brodstrojarski

Sveučilište u Zagrebu Fakultet strojarstva i brodogradnje	
Datum	Prilog
Klasa: 602 - 04 / 22 - 6 / 1	
Ur.broj: 15 - 1703 - 22 -	

DIPLOMSKI ZADATAK

Student: **Mislav Vučinić** JMBAG: 0035209570

Naslov rada na hrvatskom jeziku: **Utjecaj prigušenja zraka na efikasnost uređaja za žetvu energije vibracija**

Naslov rada na engleskom jeziku: **The influence of the air-gap damping effect on the efficiency of a vibration energy harvester**

Opis zadatka:

U ovom diplomskom radu potrebno je eksperimentalno odrediti utjecaj efekta prigušenja zbog prisutnosti zraka u rasporu između magneta i zavojnica elektrodinamičkog pretvornika kakav se koristi unutar inercijskog uređaja za žetvu vibracijske energije. Uređaj je potrebno osmisliti koristeći dva elektrodinamička pretvornika PBA Systems CVC40-HF-6.5 za pretvaranje mehaničke energije vibracija u korisnu električnu energiju. Konačnu konstrukciju uređaja potrebno je izraditi tehnologijom 3D ispisa te na njega učvrstiti pretvornike. Uređaj je potrebno tako konstruirati da se njegova unutrašnjost može evakuirati koristeći standardnu vakuumsku pumpu kakva se rabi za servisiranje klima uređaja. Preko vakuumetra pumpe potrebno je procijeniti nivo postignutog vakuuma. Dalje je potrebno odrediti i usporediti koeficijent prigušenja uređaja za žetvu vibracijske energije sa i bez vakuuma u unutrašnjosti uređaja. Koeficijent prigušenja sa i bez vakuuma treba odrediti mjerenjem prijenosne funkcije na slobodno ovješenoj uređaju između napona narinutog na terminale zavojnice jednog od dvaju pretvornika i napona inducirano na terminalima zavojnice drugog pretvornika. U radu je potrebno navesti korištenu literaturu i eventualno dobivenu pomoć.

Zadatak zadan:

29. rujna 2022.

Datum predaje rada:

1. prosinca 2022.

Predviđeni datumi obrane:

12. – 16. prosinca 2022.

Zadatak zadao:

Izv. prof dr. sc. Niven Alujević

Predsjednik Povjerenstva:

Prof. dr. sc. Tanja Jurčević Lulić

SADRŽAJ

1. UVOD.....	1
1.1 Uređaji za žetvu vibracija.....	1
1.2 Dinamički prigušivači vibracija	2
1.3 Tema diplomskoga rada	4
2. MATEMATIČKI MODEL PRIMARNE STRUKTURE SA KOMBINIRANIM DINAMIČKIM PRIGUŠIVAČEM I UREĐAJEM ZA ŽETVU VIBRACIJA	6
2.1 Korisna i disipirana snaga	10
2.2 Prijenosna funkcija $Y_{e_2e_1}$ primarne strukture sa kombiniranim dinamičkim prigušivačem i uređajem za žetvu vibracija	11
2.3 Prijenosna funkcija $Y_{e_2e_1}$ uređaja za žetvu vibracija	14
3. KONSTRUIRANJE I KARAKTERIZACIJA UREĐAJA ZA ŽETVU VIBRACIJA.....	17
4. KONSTRUIRANJE I KARAKTERIZACIJA PRIMARNE STRUKTURE	23
4.1 Konstruiranje CAD dijelova	24
4.2 Modalna analiza primarne strukture.....	29
4.3 Modalna analiza primarne strukture sa integriranim uređajem za žetvu vibracija	31
4.4 3D ispis CAD modela	33
4.5 Sklapanje uređaja	35
4.6 Mjerenje i karakterizacija.....	38
4.6.1 Eksperimentalni postav	38
4.6.2 Rezultati	40
5. VAKUUMIRANJE I utjecaj VAKUUMA NA PRIGUŠENJE I EFIKASNOST UREĐAJA ZA ŽETVU VIBRACIJA	44
5.1 Utjecaj vakuuma na koeficijent prigušenja c_2	44
5.2 Utjecaj vakuuma na efikasnost uređaja.....	48
5.2.1 Disipirane snage i optimalne vrijednosti parametara k_2 i r	49
5.2.2 Energijska analiza i efikasnost uređaja	57

6. ZAKLJUČAK.....	60
-------------------	----

POPIS SLIKA

Slika 1.1 Shematski prikaz neutralizatora vibracija i dinamičkog prigušivača vibracija.....	2
Slika 1.2 Utjecaj neutralizatora vibracija na amplitudu funkcije frekvencijskog odziva primarne strukture na uzbudnu silu pri 30 Hz	3
Slika 1.3 Usporedba efekta prigušenja korištenjem neutralizatora vibracija i dinamičkog prigušivača vibracija na odziv primarne strukture	4
Slika 2.1 Matematički model primarne strukture sa kombiniranim dinamičkim prigušivačem i uređajem za žetvu vibracija	7
Slika 2.2 Matematički model primarne strukture sa kombiniranim dinamičkim prigušivačem i uređajem za žetvu vibracija pobuđena naponom na terminalima zavojnice	11
Slika 2.3 Shematski prikaz zavojnice i magneta	14
Slika 2.4 Matematički model uređaja za žetvu vibracija	15
Slika 3.1 Elektrodinamički pretvornik CVC40–HF–6.5	17
Slika 3.2 Plosnata "labirint" opruga	18
Slika 3.3 Sklop uređaja za žetvu vibracija	19
Slika 3.4 Presjek uređaja za žetvu vibracija sa označenim dijelovima sklopa.....	19
Slika 3.5 Prikaz sekundarne mase (ljubičasto), labirint opruga (plava) i kućišta (zelena) uređaja za žetvu vibracija	20
Slika 3.6 Usporedba dijagrama pojačanja dobivenih eksperimentalnim mjerenjem i analitički uz pretpostavku da je $c_2 = 0$ Ns/m.....	21
Slika 4.1 Geometrija opruge.....	25
Slika 4.2 Primarna struktura – četvrtine	25
Slika 4.3 Umetnuti uređaj za žetvu vibracija unutar primarne strukture.....	26
Slika 4.4 Zatvorena primarna struktura	26
Slika 4.5 Sklop primarne strukture sa integriranim uređajem za žetvu vibracija.....	27
Slika 4.6 Popis standardnih dijelova	28

Slika 4.7 Podjela sustava na primarnu masu (zelena), opruge primarne strukture (narančasto), plosnate opruge (plavo) i sekundarnu masu (narančasto)	28
Slika 4.8 Mehanička svojstva PETG plastike proizvođača 3D4Makers	29
Slika 4.9 Rubni uvjet uklještenja na vertikalnim nosačima	30
Slika 4.10 Prva forma vibriranja primarne strukture.....	30
Slika 4.11 Prva forma vibriranja primarne strukture sa integriranim uređajem za žetvu vibracija	32
Slika 4.12 Model razložen na slojeve korištenjem softwarea <i>PrusaSlicer</i>	33
Slika 4.13 <i>Cubic</i> uzorak ispune (lijevo) i <i>Rectilinear</i> uzorak ispune (desno).....	34
Slika 4.14 3D ispis korištenjem Prusa i3 MK3S pisača.....	34
Slika 4.15 Četvrtina primarne strukture sa umetnuti utezima i butilnom trakom	35
Slika 4.16 Vijčani spoj dvaju četvrtina primarne strukture.....	35
Slika 4.17 Uklinjeni uređaj za žetvu vibracija unutar primarne strukture.....	36
Slika 4.18 Zatvorena primarna struktura	36
Slika 4.19 Pozicioniranje vertikalnih nosača na drvenoj podlozi	37
Slika 4.20 Sklop primarne strukture sa integriranim uređajem za žetvu vibracija.....	37
Slika 4.21 Primarna struktura premazana epoxy smolom.....	38
Slika 4.22 Analizator spektra priključen na prijenosno računalo.....	39
Slika 4.23 Eksperimentalni postav	40
Slika 4.24 Usporedba dijagrama pojačanja dobivenih mjerenjem i analitički.....	41
Slika 4.25 Usporedba dijagrama faznog kuta dobivenih mjerenjem i analitički.....	41
Slika 4.26 Usporedba dijagrama pojačanja dobivenih mjerenjem i analitički	42
Slika 4.27 Usporedba dijagrama faznog kuta dobivenih mjerenjem i analitički.....	42
Slika 5.1 Eksperimentalni postav – prijenosno računalo, analizator spektra, pojačalo (gore) i vakuum pumpa (dolje desno)	45

Slika 5.2 Omjer izlaznog i ulaznog napona prije i nakon vakuumiranja	46
Slika 5.3 Razlika omjera napona u području prve prirodne frekvencije	46
Slika 5.4 Usporedba dijagrama pojačanja prijenosne funkcije $Y_{e_2e_1}$ sa $c_2 = 5$ Ns/m i pojačanja dobivenog mjerenjem.....	47
Slika 5.5 Trodimenzionalni prikaz disipirane snage PR za $c_2 = 5$ Ns/m (lijevo) i $c_2 = 13.5$ Ns/m (desno)	49
Slika 5.6 Projekcija disipirane snage PR za $c_2 = 5$ Ns/m (lijevo) i $c_2 = 13.5$ Ns/m (desno)	50
Slika 5.7 Trodimenzionalni prikaz razvijene korisne snage Pr za $c_2 = 5$ Ns/m (lijevo) i $c_2 =$ 13.5 Ns/m (desno).....	50
Slika 5.8 Projekcija razvijene korisne snage Pr za $c_2 = 5$ Ns/m (lijevo) i $c_2 = 13.5$ Ns/m (desno).....	51
Slika 5.9 Trodimenzionalni prikaz disipirane snage Pc_1 za $c_2 = 5$ Ns/m (lijevo) i $c_2 = 13.5$ Ns/m (desno)	52
Slika 5.10 Projekcija disipirane snage Pc_1 za $c_2 = 5$ Ns/m (lijevo) i $c_2 = 13.5$ Ns/m (desno)	53
Slika 5.11 Trodimenzionalni prikaz disipirane snage Pc_2 za $c_2 = 5$ Ns/m (lijevo) i $c_2 =$ 13.5 Ns/m (desno).....	53
Slika 5.12 Projekcija disipirane snage Pc_2 za $c_2 = 5$ Ns/m (lijevo) i $c_2 = 13.5$ Ns/m (desno)	54
Slika 5.13 Ulazna mehanička snaga P_{ulazno} ne ovisi o k_2 i r	55
Slika 5.14 Točka optimuma prikazana na dijagramu disipirane snage Pc_1 (lijevo) i dijagramu razvijene korisne snage Pr (desno) za $c_2 = 13.5$ Ns/m.....	56
Slika 5.15 Točka optimuma prikazana na dijagramu disipirane snage Pc_1 (lijevo) i dijagramu razvijene korisne snage Pr (desno) za $c_2 = 5$ Ns/m	56
Slika 5.16 Prijenosna funkcija H_{x1}, f_1 za slučaj maksimalne razvijene korisne snage Pr , minimalne disipirane snage na prigušivaču Pc_1 i višekriterijskog optimuma za $c_2 = 5$ Ns/m (lijevo) i $c_2 = 13.5$ Ns/m (desno).....	57

Slika 5.17 Prikaz disipiranih snaga u tortnom grafikonu za $c_2 = 5 \text{ Ns/m}$ i $c_2 = 13.5 \text{ Ns/m}$. 58

POPIS TABLICA

Tablica 1 Parametri uređaja za žetvu vibracija	23
Tablica 2 Vlastite frekvencije i forme vibriranja primarne strukture.....	31
Tablica 3 Vlastite frekvencije i forme vibriranja primarne strukture sa integriranim uređajem za žetvu vibracija	32
Tablica 4 Parametri sustava.....	43
Tablica 5 Parametri sustava.....	48
Tablica 6 Optimalne vrijednosti i razvijena snaga P_r pri različitim koeficijentima prigušenja	51
Tablica 7 Optimalne vrijednosti i disipirana snaga P_{c1} pri različitim koeficijentima prigušenja	52
Tablica 8 Optimalne vrijednosti višekriterijskog optimizacijskog problema	56
Tablica 9 Optimalni parametri i iznosi snaga.....	58

POPIS OZNAKA

Oznaka	Jedinica	Opis
r	$[\Omega]$	otpor otpornika spojenog na terminalima zavojnice
k_2	$[\text{N m}^{-1}]$	krutost elastičnog elementa ovješnog između primarne i sekundarne mase
k_1	$[\text{N m}^{-1}]$	krutost elastičnog elementa kojim je primarna masa vezana za krutu podlogu
c_1	$[\text{N s m}^{-1}]$	prigušenje prigušnog elementa kojim je primarna masa vezana za krutu podlogu
c_2	$[\text{N s m}^{-1}]$	prigušenje prigušnog ovješnog između primarne i sekundarne mase
f_1	$[\text{N}]$	Sila pobude
f_1	$[\text{Hz}]$	Prva vlastita frekvencija primarne strukture
f_2	$[\text{Hz}]$	Prva vlastita frekvencija uređaja za žetvu vibracija
F	$[\text{W}]$	optimizacijska funkcija
x_1	$[\text{m}]$	pomak primarne mase
x_2	$[\text{m}]$	pomak sekundarne mase
\dot{x}_1	$[\text{m s}^{-1}]$	brzina primarne mase
\dot{x}_2	$[\text{m s}^{-1}]$	brzina sekundarne mase
\ddot{x}_1	$[\text{m s}^{-2}]$	akceleracija primarne mase
\ddot{x}_2	$[\text{m s}^{-2}]$	akceleracija sekundarne mase
m_1	$[\text{kg}]$	primarna masa
m_2	$[\text{kg}]$	sekundarna masa
$\mathbf{x}(t)$	$[\text{m}]$	vektor pomaka
$\mathbf{F}(t)$	$[\text{N}]$	vektor uzbudne sile
\hat{X}	$[\text{m}]$	amplituda pomaka
\hat{F}_1	$[\text{N}]$	amplituda uzbudne sile
j	$[-]$	imaginaran broj
ω	$[\text{rad s}^{-1}]$	kružna frekvencija
\mathbf{Y}	$[\text{s kg}^{-1}]$	matrica prijenosnih funkcija između brzine i sila
$Y_{e_2e_1}$	$[\text{V/V}]$	prijenosna funkcija između izlaznog i ulaznog napona
s	$[-]$	Laplaceova varijabla
A_Y	$[\text{kg}^2 \text{s}^{-4}]$	nazivnik matrice \mathbf{Y}
$Y_{ij}(s)$	$[\text{s kg}^{-1}]$	prijenosna funkcija sustava koja predstavlja brzinu mase i uslijed djelovanja sile F na masu j
L	$[\text{H}]$	induktivitet zavojnice
R	$[\Omega]$	ohmski otpor zavojnice
L_s	$[\text{H}]$	induktivitet serijski spojenih zavojnica
R_s	$[\Omega]$	ohmski otpor serijski spojenih zavojnica

e	[V]	inducirani napon
T	[N A ⁻¹]	konstanta pretvornika
T_s	[N A ⁻¹]	konstanta serijski spojenih pretvornika
i	[A]	inducirana struja
\dot{x}_{rel}	[m s ⁻¹]	relativna brzina gibanja između magneta i zavojnice
f_{em1}	[N]	sila ulaznog elektrodinamičkog pretvornika
f_{em2}	[N]	sila izlaznog elektrodinamičkog pretvornika
$H_5(s)$	[/]	prijenosna funkcija
$B_{i,k}$	[/]	koeficijenti brojnika prijenosne funkcije gdje je $i = 0, 1, \dots, 4$, a k označava prijenosnu funkciju
A_i	[/]	koeficijenti nazivnika prijenosne funkcije gdje je $i = 0, 1, \dots, 5$
H_{x_1, f_1}	[s ² kg ⁻¹]	prijenosna funkcija između pomaka primarne mase i uzbudne sile
$H_{\dot{x}_1, f_1}$	[s kg ⁻¹]	prijenosna funkcija između brzine primarne mase i uzbudne sile
H_{x_2, f_1}	[s ² kg ⁻¹]	prijenosna funkcija između pomaka sekundarne mase i uzbudne sile
$H_{\dot{x}_2, f_1}$	[s kg ⁻¹]	prijenosna funkcija između brzine sekundarne mase i uzbudne sile
H_{e, f_1}	[V N ⁻¹]	prijenosna funkcija između induciranog napona i uzbudne sile
H_{f, f_1}	[-]	prijenosna funkcija između sile elektrodinamičkog pretvornika i uzbudne sile
H_{i, f_1}	[A N ⁻¹]	prijenosna funkcija između inducirane struje i uzbudne sile
P_{c_1}	[W]	mehanička snaga disipirana na prigušivaču c_1
S_f	[N ² s ⁻¹]	spektralna gustoća snage
P_{c_2}	[W]	mehanička snaga disipirana na prigušivaču c_2
P_R	[W]	električna snaga disipirana na otporu zavojnice
P_r	[W]	korisna električna snaga razvijena na otporniku r
I_5	[/]	integral prijenosne funkcije 5. reda
P_{ulazno}	[W]	ulazna mehanička snaga
η	[-]	Stupanj djelovanja uređaja
η_5	[-]	Stupanj djelovanja uređaja bez otpora zraka
$\eta_{13.5}$	[-]	Stupanj djelovanja uređaja sa otporom zraka

SAŽETAK

U ovom diplomskome radu analiziran je utjecaj vakuuma na koeficijent prigušenja i efikasnost uređaja za žetvu vibracija. Također, konstruiran je i karakteriziran sustav koji se sastoji od primarne strukture sa integriranim uređajem za žetvu vibracija koji ujedno služi i kao dinamički prigušivač vibracija. Mehanički dijelovi uređaja konstruirani su tako da budu pogodni za izradu tehnologijom 3D ispisa i to upotrebom 3D pisača, Prusa i3 MK3S. Uređaj je tako konstruiran da se unutrašnjost uređaja za žetvu vibracija može evakuirati korištenjem standardne vakuum pumpe kakva se koristi za servisiranje klima uređaja. Također konstrukcija je osmišljena na način da se dinamički odziv može dobro aproksimirati matematičkim modelom za linearni vibracijski sustav s dva stupnja slobode gibanja. To je postignuto korištenjem računalnih CAD/CAM alata za modeliranje i konstruiranje, kao i alata za analizu slobodnih vibracija mehaničkih sustava s raspodijeljenim parametrima metodom konačnih elemenata. Nadalje, uređaj je osmišljen na način da se za pretvorbu mehaničke energije u električnu koriste dva paralelno povezana elektrodinamička pretvornika PBA Systems CVC40–HF–6.5. Konačna konstrukcija je izrađena, sklopljena a zatim karakterizirana mjerenjem prijenosne funkcije na slobodno ovješenoj uređaju između napona narinutog na terminale zavojnice jednog od pretvornika i napona inducirano na terminalima zavojnice drugog pretvornika. Mjerenjima je utvrđen utjecaj vakuuma na prigušenje unutar elektrodinamičkih pretvornika. Analitički su definirani optimalni parametri sustava sa ciljem maksimiziranja razvijene korisne snage i minimiziranja vibracija primarne strukture u slučaju sa ili bez vakuuma unutar uređaja za žetvu vibracija. Usporedbom korisnih snaga za oba slučaja definiran je utjecaj vakuuma na efikasnost uređaja.

SUMMARY

In this thesis the influence of vacuum on the damping coefficient and efficiency of a vibration energy harvester is analysed. Also, this thesis deals with design and characterization of a primary structure with integrated vibration energy harvester which also acts as a dynamic vibration absorber. Mechanical parts of the device are designed in such a way that they can be manufactured using 3D printing technology, in particular, using Prusa i3 MK3S 3D printer. The structure is designed in such a way that it can be evacuated using a standard vacuum pump that is ordinarily used for air conditioning systems maintenance. Also, the dynamic response of the structure is approximated using a mathematical model assuming a two degrees of freedom linear mechanical system. This is achieved by using CAD/CAM tools for modelling of the mechanical parts of the device, and Finite Element Method (FEM) tools for the free vibration analysis of the flexible mechanical parts of the device. Furthermore, the harvester has been designed so that two electrodynamic transducers PBA Systems CVC40–HF–6.5 mounted in parallel can be used for the transduction of mechanical into electrical energy. The final design has been manufactured, assembled and characterized by measuring the frequency response function between the voltage applied to the electrical terminals of one of the two transducers and the voltage induced on the electrical terminals of the other transducer. Effect of vacuum on the damping coefficient of the two electrodynamic transducers has been defined experimentally. Optimal parameters of the system were found analytically which maximise useful power output and minimize the primary structure vibrations in cases with and without vacuum inside the energy harvester. Effect of vacuum on the energy conversion efficiency was evaluated by comparing the harvested energy in the case when the air is present in the energy harvester interior to the harvested energy in the case when its interior is evacuated.

1. UVOD

1.1 Uređaji za žetvu vibracija

Uređaji za žetvu vibracija su uređaji koji ulaznu vibracijsku energiju pomoću elektromehaničkih pretvornika pretvaraju u korisnu električnu energiju. Korisna električna snaga koju u stacionarnim uvjetima razvija pojedini uređaj ovisi o vrsti uzbude i njenoj amplitudi, te o učinkovitosti mehanizma pretvorbe energije. Najčešće korišteni pretvornici za pretvaranje energije mehaničkih vibracija u električnu su elektromagnetski i piezoelektrični. Uređaji za žetvu vibracija na piezoelektričnoj osnovi kao mehanizam za pretvorbu energije koriste tanke membrane ili konzolne grede na koje su nalijepljene piezoelektrične pločice. Kada se u piezoelektričnom materijalu pojave naprezanja, na elektrodama piezoelementa nastaje razlika električnih potencijala zahvaljujući piezoelektričnom efektu [1].

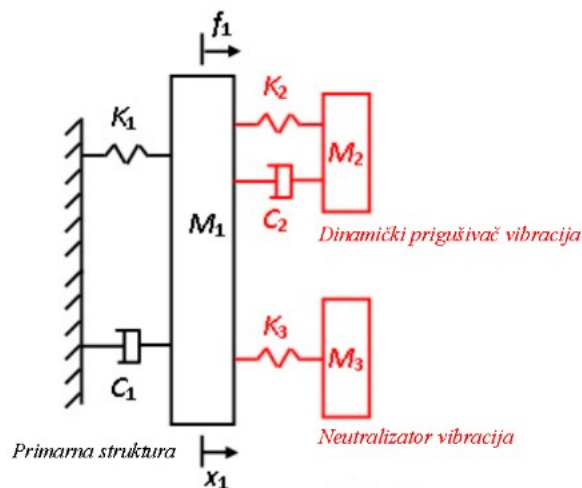
Piezoelektrični pretvornici su najčešće jednostavni i jeftini uređaji s malo pokretnih dijelova i imaju vrlo dug vijek trajanja. To ih čini najpopularnijom metodom sakupljanja energije iz okoliša. Međutim, maksimalne deformacije najčešće korištenih piezoelektričnih materijala (PZT - $\text{Pb}[\text{Zr}_x\text{Ti}_{1-x}]\text{O}_3$) ne dozvoljavaju velike pomake što s jedne strane uzrokuje probleme u vidu zasićenja dinamičkih progiba uređaja što ograničava maksimalnu snagu uređaja u stacionarnim uvjetima, a s druge strane krhkost piezoelektričnih keramika povećava vjerojatnost loma pretvornika kod udarnih opterećenja [2][3].

Elektromagnetske pretvornike karakterizira relativno velik maksimalno mogući pomak između magneta i zavojnice ali i nezanemarivi električni gubici. Ti gubici nastaju radi zagrijavanja električnog vodiča zbog njegovog omskog otpora i zbog strujanja zraka u cilindričnom rasporedu magneta u kojem zavojnica oscilira prilikom rada uređaja. Osim toga, elektromagnetski pretvornici koriste permanentne magnete na bazi legura rijetkih zemnih metala što ih čini opcijom skupljom od piezoelektrične. Uređaji za žetvu vibracija na elektromagnetskoj osnovi koriste Faradayev zakon indukcije za pretvaranje mehaničke energije vibracija u električnu energiju. Mehaničkim vibracijama iz okoline dolazi do gibanja zavojnice kroz statično magnetsko polje magneta, prema Faradejevom zakonu promjenom magnetskog toka dolazi do induciranja elektromotorne sile koja prouzrokuje tok struje kroz zavojnicu. Napon induciran na odvojenim terminalima zavojnica proporcionalan je relativnoj brzini gibanja između magneta i

zavojnice tj. pri većim relativnim brzinama viši će se napon inducirati na krajevima zavojnice. Općenito je nosač zavojnice izrađen od električki nevodljivog materijala da bi se izbjegla pojava vrtložnih struja zbog interakcije s permanentnih magnetom. Naime, kad bi se nosač zavojnice izradio od električki vodljivog, npr. metalnog materijala, tada bi zbog relativnog gibanja između magneta i nosača zavojnice dolazilo do pojave vrtložnih struja i mehaničkog prigušenja, a time i do velikih gubitaka u pretvorbi energije iz mehaničke u električnu [4].

1.2 Dinamički prigušivači vibracija

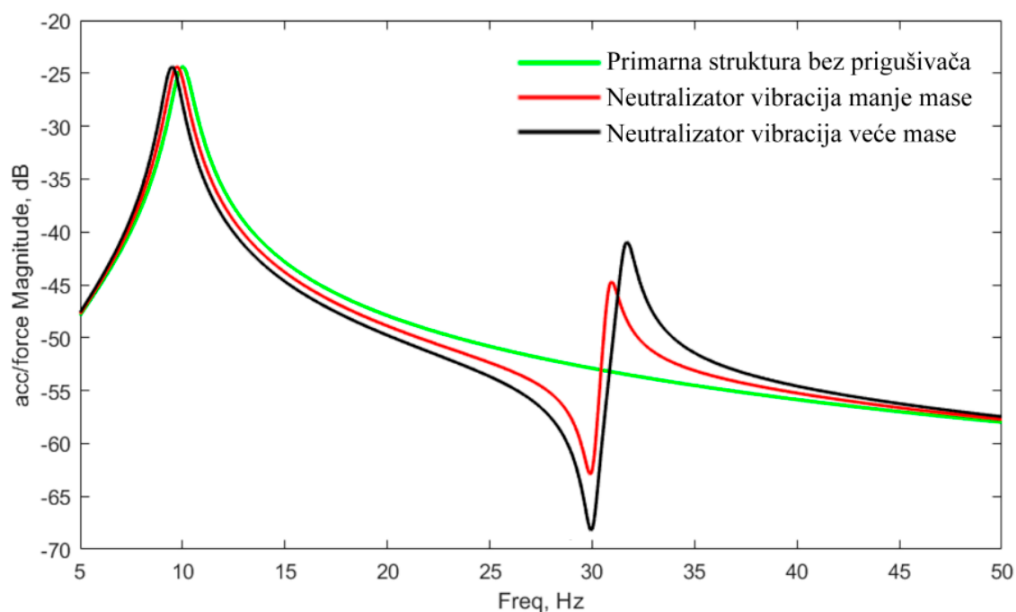
Dinamički prigušivači vibracija su pasivni uređaji s jednim stupnjem slobode gibanja koji svojim djelovanjem smanjuju amplitudu prisilnih oscilacija neke primarne konstrukcije na koju su ovješeni. Mogu se koristiti slabo prigušeni oscilatori ugođeni na frekvenciju uzbude ili pak jako prigušeni oscilatori ugođeni na rezonantnu frekvenciju primarne konstrukcije. U prvom slučaju, kada disipativni element ne postoji ili je slab, uređaj se naziva „neutralizatorom vibracija“. Kod prisustva disipativnog elementa na kojem se disipira ulazna energija pobude, uređaj nazivamo jako prigušenim dinamičkim prigušivačem vibracija [5].



Slika 1.1 Shematski prikaz neutralizatora vibracija i dinamičkog prigušivača vibracija

Neutralizatori vibracija su podešeni tako da je njihova vlastita frekvencija jednaka frekvenciji pobude iz okoline. Na slici 1.2 neutralizator vibracija je podešen tako da mu je vlastita frekvencija jednaka frekvenciji pobude. Na navedenoj frekvenciji dolazi do pojave antirezonancije i smanjenja oscilacija primarne strukture. Vidljivo je da pri malim odstupanjima

frekvencije pobude, sustav može ući u rezonantni pojas, stoga nedostatak neutralizatora vibracija je preciznost podešavanja parametara uređaja. Navedena osjetljivost između antirezonancije i rezonancije može se umanjiti povećanjem ovješene mase (slika 1.2). Također, povećanjem ovješene mase povećava se i efikasnost uređaja, no zbog potreba za uštedom na ukupnoj masi sustava u praksi ovješena masa obično čini 0.5 do 10% primarne strukture [6].

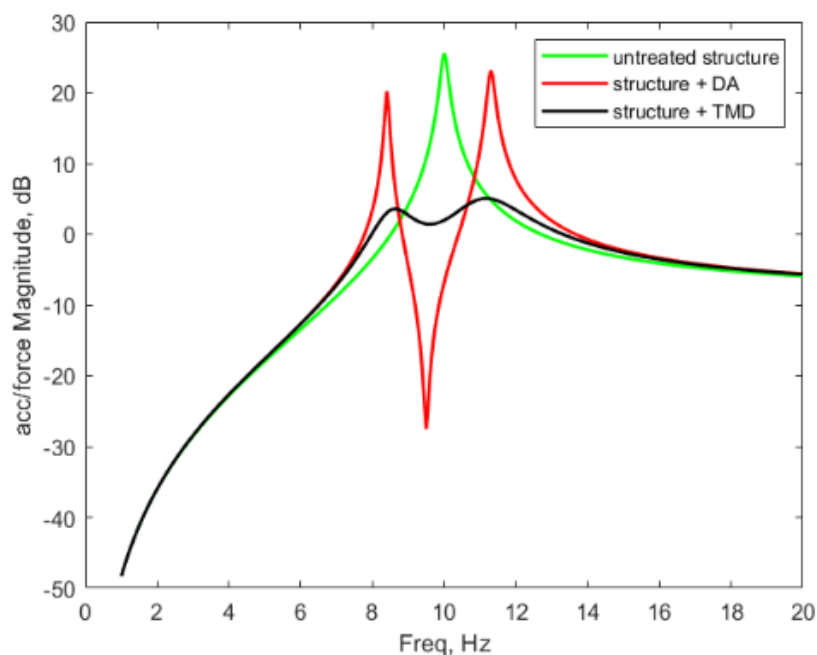


Slika 1.2 Utjecaj neutralizatora vibracija na amplitudu funkcije frekvencijskog odziva primarne strukture na uzbudnu silu pri 30 Hz

Podešavanje parametara dinamičkih prigušivača vibracija nije tako direktno kao kod neutralizatora vibracija. Podešavanje vlastite frekvencije i koeficijenta prigušenja uređaja ovisi o optimizacijskim kriterijima traženim u projektnom zadatku, npr. minimiziranje maksimalnog pomaka primarne strukture, minimiziranje pomaka primarne strukture u rasponu frekvencija, minimiziranje kinetičke energije primarne konstrukcije u rasponu frekvencija, minimiziranje disipirane snage na prigušivaču primarne konstrukcije i slično [5].

Na slici 1.3 crvenom linijom prikazan je efekt neutralizatora vibracija podešenog na frekvenciju uzbuđene, dok je crnom linijom prikazan efekt jako prigušenog dinamičkog prigušivača vibracija. U usporedbi sa neutralizatorima vibracija, dinamički prigušivači vibracija nemaju toliko istaknut efekt antirezonancije no prigušuju vibracije na širem spektru frekvencija. Također, negativan efekt korištenja neutralizatora je taj što dolazi do cijepanja jedne rezonantne

frekvencije na dvije susjedne rezonantne frekvencije, što opet dovodi do problema osjetljivosti podešavanja.



Slika 1.3 Usporedba efekta prigušenja korištenjem neutralizatora vibracija i dinamičkog prigušivača vibracija na odziv primarne strukture

1.3 Tema diplomskoga rada

U ovome radu je projektirana, izrađena i karakterizirana jedna primarna konstrukcija sa integriranim uređajem za žetvu vibracija koji ujedno služi i kao dinamički prigušivač vibracija. Primarne konstrukcija je karakterizirana svojom masom, krutošću i prigušenjem, tj. može se aproksimirati kao oscilator s jednim stupnjem slobode gibanja. Konstrukcija je izrađena na način da dodavanjem sekundarne mase koja je elastično vezana na primarnu strukturu sa prisutnošću prigušnog elementa se dobije dinamički prigušivač vibracija. Kao što je rečeno u poglavlju 1.2 podešavanje ovisi o optimizacijskim kriterijima. U ovome radu podešavanje će se vršiti tako da se minimizira prosječna kinetička energija primarne konstrukcije u odzivu na dinamičku pobudu frekvencijski neovisne gustoće spektralne snage, odnosno, na silu pobude koja se ponaša kao bijeli šum.

Konstrukcija je osmišljena na način da se može koristiti kao uređaj za žetvu vibracija, koristeći dva serijski spojena seta elektrodinamičkih pretvornika. Pretvornici rade na elektromagnetskoj osnovi, tj. relativnim gibanjem između magneta i zavojnice dolazi do promjenjivoga

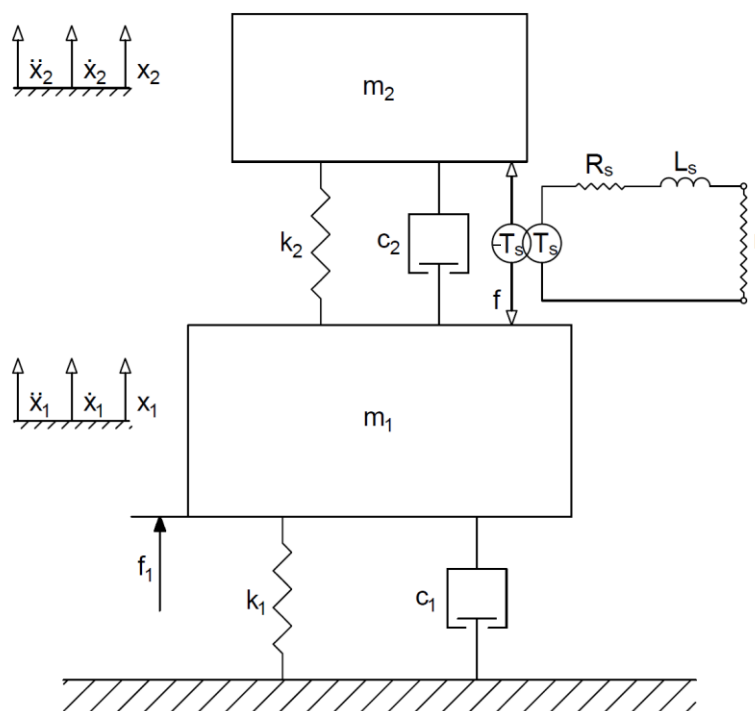
magnetskoga toka i induciranja napona na zavojnici. Kako bih se ostvarilo translacijsko relativno gibanje, pomaci osnovne forme vibriranja primarne strukture i uređaja za žetvu vibracija trebaju biti u aksijalnom smjeru tj. u smjeru središnje osi magneta i zavojnice.

Zbog prisutnosti sile trenja u graničnom sloju zraka u rasporu između magneta i zavojnice dolazi do dodatnog prigušenja i disipacije u obliku toplinske energije. Ova energijska pretvorba predstavlja čisti gubitak što umanjuje efikasnost uređaja. Kako bih se minimizirala disipacija, potrebno je sustav izraditi na način da je moguće evakuirati unutrašnjost uređaja za žetvu vibracija korištenjem vakuum pumpe.

Konstrukcija je izrađena pomoću tehnologije 3D ispisa i posebna se pozornost obraća na njena ograničenja. Eksperimentalnim mjerenjima i analitičkim modelima okarakteriziran je i ugođen sustav tako da zadržava obje svoje funkcije. Razmotren je utjecaj vakuuma u unutrašnjosti uređaja na koeficijent prigušenja ovješnog sekundarnog oscilatora i na efikasnost uređaja.

2. MATEMATIČKI MODEL PRIMARNE STRUKTURE SA KOMBINIRANIM DINAMIČKIM PRIGUŠIVAČEM I UREĐAJEM ZA ŽETVU VIBRACIJA

Na slici 2.1 prikazan je model elektromehaničkog sustava koji se sastoji od primarne strukture sa integriranim uređajem za žetvu vibracija koji ujedno djeluje kao dinamički prigušivač vibracija. Mehanički dio sustava je sastavljen od primarne strukture mase m_1 koja je vezana za krutu podlogu opružnim elementom k_1 i prigušnim elementom c_1 . Na primarnu masu ovješena je sekundarna masa m_2 putem opružnog elementa k_2 i prigušnog elementa c_2 . Sila f_1 kojim je pobuđena primarna struktura ponaša se kao bijeli Gaussov šum, što znači da ima normalnu distribuciju u vremenskoj domeni s prosječnom vrijednosti jednako nuli i jednaku spektralnu snagu za sve frekvencije u frekvencijskoj domeni. Pomak primarne mase predstavlja x_1 dok je x_2 pomak sekundarne mase, \dot{x}_1 i \dot{x}_2 su brzine, te \ddot{x}_1 i \ddot{x}_2 akceleracije primarne i sekundarne mase. Kako navedeni sustav služi kao uređaj za žetvu vibracija sastavljen od dva serijski spojena elektrodinamička pretvornika, unutar cjelokupnog sustava integriran je elektrodinamički podsustav. Na primarnu masu vezane su zavojnice dok su magneti dio sekundarne mase. Zavojnica unutar strujnog kruga ima otpor R i induktivnost L , dok r predstavlja otpor potrošača u strujnom krugu tj. otpor elementa na kojem će se razvijati korisna snaga. Poveznica između mehaničkog i elektrodinamičkog sustava čini konstanta pretvornika T , koja prikazuje odnos između relativne brzine gibanja magneta i zavojnice i induciranog napona. Ostvarenim većim relativnim brzinama gibanja doći će do većeg induciranog napona unutar strujnog kruga. Također, konstanta pretvornika T definira odnos između elektromagnetske sile i jakosti struje unutar strujnoga kruga, tako da je njena mjerna jedinica i N/A i Vs/m.



Slika 2.1 Matematički model primarne strukture sa kombiniranim dinamičkim prigušivačem i uređajem za žetvu vibracija

Jednadžbe ravnoteže mehaničkog podsustava, glase:

$$m_1 \ddot{x}_1 + (c_1 + c_2) \dot{x}_1 - c_2 \dot{x}_2 + (k_1 + k_2) x_1 - k_2 x_2 = f_1 \quad (2.1)$$

$$m_2 \ddot{x}_2 + c_2 (\dot{x}_2 - \dot{x}_1) + k_2 (x_2 - x_1) = 0 \quad (2.2)$$

Primjenom Kirchoffovog zakona opisan je elektrodinamički podsustav u vremenskoj domeni:

$$e = -ri = T \dot{x}_{\text{rel}} + L \frac{di}{dt} + Ri \quad (2.3)$$

Kako su na otpornik r serijski spojena dva para elektrodinamičkih pretvornika, vrijedi:

$$T_s = 2T \quad (2.4)$$

$$R_s = 2R \quad (2.5)$$

$$L_s = 2L \quad (2.6)$$

Uz pretpostavku da su pobuda i funkcija pomaka harmonijskog oblika $\mathbf{x} = \hat{X}e^{j\omega t}$, $\mathbf{F}_1 = \hat{F}_1e^{j\omega t}$, gdje je $j = \sqrt{-1}$ dobivene su prijenosne funkcije sustava u ovisnosti o parametru $s = j\omega$ [7]:

$$H_5(s) = \frac{B_0 + B_1s + B_2s^2 + B_3s^3 + B_4s^4}{A_0 + A_1s + A_2s^2 + A_3s^3 + A_4s^4 + A_5s^5} \quad (2.7)$$

Prijenosne funkcije opisuju ponašanje određene veličine sustava u ovisnosti o frekvenciji pobude, npr. $H_{i,j}$ povezuje izlaznu posljedičnu veličinu i sa ulaznom uzročnom veličinom j . Ulazna veličina j koja prouzrokuje promjene unutar stacionarnog sustava u ovom slučaju predstavlja uzbudna sila f_j .

Sve prijenosne funkcije sustava imaju isti nazivnik čiji su koeficijenti redom:

$$A_0 = R_s k_1 k_2 + r k_1 k_2$$

$$A_1 = k_1 c_2 R_s + k_1 c_2 r + k_2 L_s k_1 + k_2 R_s c_1 + k_2 r c_1 + T_s^2 k_1$$

$$A_2 = m_2 k_1 R_s + m_2 k_1 r + m_2 R_s k_2 + m_2 r k_2 + c_2 L_s k_1 + c_2 R_s c_1 + c_2 r c_1 + k_2 L_s c_1 + k_2 m_1 R_s + k_2 m_1 r + T_s^2 c_1$$

(2.8a-f)

$$A_3 = m_2 c_2 R_s + m_2 c_2 r + m_2 R_s c_1 + m_2 T_s^2 + m_2 r c_1 + m_2 L_s k_2 + m_2 L_s k_1 + c_2 L_s c_1 + c_2 m_1 R_s + c_2 m_1 r + m_1 T_s^2 + m_1 L_s k_2$$

$$A_4 = m_2 L_s c_2 + m_2 L_s c_1 + m_2 m_1 R_s + m_2 m_1 r + L_s m_1 c_2$$

$$A_5 = L_s m_1 m_2$$

Za prijenosnu funkciju između pomaka primarne mase i uzbudne sile H_{x_1, f_1} koeficijenti brojnika su:

$$\begin{aligned} B_{4, x_1} &= 0 \\ B_{3, x_1} &= L_s m_2 \\ B_{2, x_1} &= (r + R_s) m_2 + L_s c_2 \\ B_{1, x_1} &= (r + R_s) c_2 + T_s^2 + L_s k_2 \\ B_{0, x_1} &= k_2 (r + R_s) \end{aligned} \quad (2.9a-e)$$

Za prijenosnu funkciju između brzine primarne mase i uzbudne sile $H_{\dot{x}_1, f_1}$ koeficijenti brojnika su:

$$\begin{aligned} B_{4, \dot{x}_1} &= L_s m_2 \\ B_{3, \dot{x}_1} &= (r + R_s) m_2 + L_s c_2 \\ B_{2, \dot{x}_1} &= (r + R_s) c_2 + T_s^2 + L_s k_2 \\ B_{1, \dot{x}_1} &= k_2 (r + R_s) \\ B_{0, \dot{x}_1} &= 0 \end{aligned} \quad (2.10a-e)$$

Za prijenosnu funkciju između pomaka sekundarne mase i uzbudne sile H_{x_2, f_1} koeficijenti brojnika su:

$$\begin{aligned} B_{4, x_2} &= B_{3, x_2} = 0 \\ B_{2, x_2} &= L_s c_2 \\ B_{1, x_2} &= (r + R_s) c_2 + T_s^2 + L_s k_2 \\ B_{0, x_2} &= k_2 (r + R_s) \end{aligned} \quad (2.11a-e)$$

Za prijenosnu funkciju između brzine sekundarne mase i uzbudne sile $H_{\dot{x}_2, f_1}$ koeficijenti brojnika su:

$$\begin{aligned} B_{4, \dot{x}_2} &= B_{0, \dot{x}_2} = 0 \\ B_{3, \dot{x}_2} &= L_s c_2 \\ B_{2, \dot{x}_2} &= (r + R_s) c_2 + T_s^2 + L_s k_2 \\ B_{1, \dot{x}_2} &= k_2 (r + R_s) \end{aligned} \quad (2.12a-e)$$

Za prijenosnu funkciju između inducirano napona i uzbudne sile H_{e, f_1} koeficijenti brojnika su:

$$\begin{aligned} B_{0, e} &= B_{1, e} = B_{2, e} = B_{4, e} = 0 \\ B_{3, e} &= -m_2 T_s r \end{aligned} \quad (2.13a-e)$$

Za prijenosnu funkciju između elektromagnetske sile i uzbudne sile H_{f, f_1} koeficijenti brojnika su:

$$\begin{aligned} B_{0, f} &= B_{1, f} = B_{2, f} = B_{4, f} = 0 \\ B_{3, f} &= m_2 T_s^2 \end{aligned} \quad (2.14a-e)$$

Za prijenosnu funkciju između inducirane struje i uzbudne sile H_{i, f_1} koeficijenti brojnika su:

$$\begin{aligned} B_{0, i} &= B_{1, i} = B_{2, i} = B_{4, i} = 0 \\ B_{3, i} &= m_2 T_s \end{aligned} \quad (2.15a-e)$$

2.1 Korisna i disipirana snaga

Pobudnom silom f_1 u sustav se unosi mehanička snaga. Na određenim elementima zbog pojave trenja ili otpora dolazi do disipacije ulazne snage i pretvorbe u toplinski oblik. Kako je cilj uređaja za žetvu vibracije pretvoriti što više ulazne vibracijske energije u korisnu električnu energiju, potrebno je što više umanjiti navedenu disipaciju energije.

Unutar promatranog sustava disipacija energije se odvija na prigušnim elementima c_1 i c_2 i otporu zavojnice R . S druge strane, na otporniku r razvijat će se korisna upotrebljiva snaga.

Izraz za disipiranu snagu na prigušivaču c_1 glasi [7]:

$$P_{c_1} = \frac{c_1}{2} \int_{-\infty}^{\infty} |H_{\dot{x}_1, f_1}(s)|^2 S_f ds \quad (2.16)$$

S_f – označava spektralnu gustoću snage uzbudne sile koja je za bijeli Gaussov šum konstantna (pretpostavka: $S_f = 1 \text{ N}^2/\text{s}$)

Disipirana snaga na prigušivaču c_2 :

$$P_{c_2} = \frac{c_2}{2} \int_{-\infty}^{\infty} |H_{\dot{x}_2, f_1}(s) - H_{\dot{x}_1, f_1}(s)|^2 S_f ds \quad (2.17)$$

Disipirana snaga na zavojnici uslijed njenog otpora:

$$P_R = \frac{R}{2} \int_{-\infty}^{\infty} |H_{i, f_1}(s)|^2 S_f ds \quad (2.18)$$

Razvijena korisna snaga na otporniku r :

$$P_r = \frac{r}{2} \int_{-\infty}^{\infty} |H_{i, f_1}(s)|^2 S_f ds \quad (2.19)$$

Prema zakonu o očuvanju energije, ukupna izlazna energija jednaka je onoj ulaznoj. Iz toga proizlazi da je i ulazna snaga zbroj svih disipiranih snaga unutar sustava:

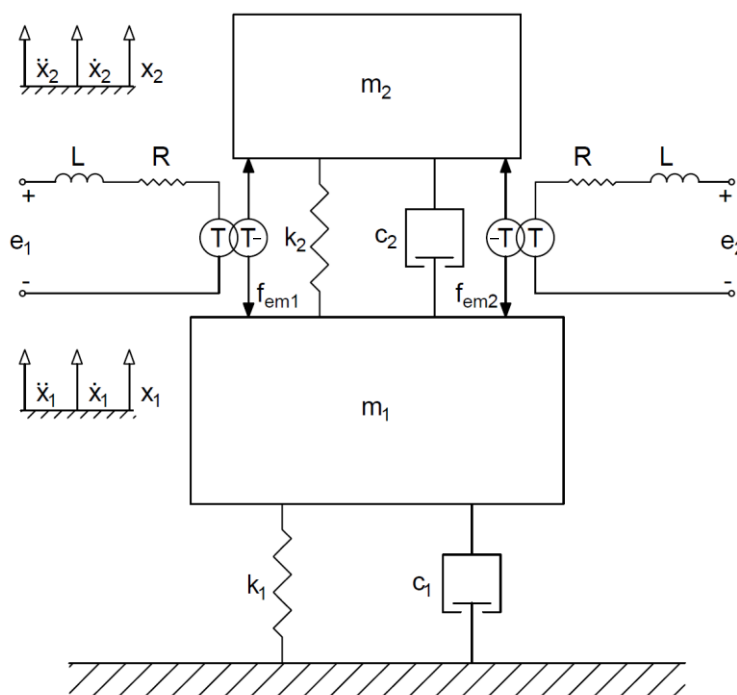
$$P_{\text{ulazno}} = P_r + P_R + P_{c_1} + P_{c_2} \quad (2.20)$$

Stupanj djelovanja uređaja definiran je kao omjer korisne razvijene snage na otporniku r i ulaznoj snazi pobude:

$$\eta = \frac{P_r}{P_{\text{ulazno}}} \quad (2.21)$$

2.2 Prijenosna funkcija $Y_{e_2 e_1}$ primarne strukture sa kombiniranim dinamičkim prigušivačem i uređajem za žetvu vibracija

Kako bi se sustav jednostavno eksperimentalno okarakterizirao, potrebno je definirati prijenosnu funkciju na način da je na krajevima jedne zavojnice narinut signal e_1 kojim se sustav pobuđuje dok je izlazna veličina napon na krajevima druge zavojnice e_2 .



Slika 2.2 Matematički model primarne strukture sa kombiniranim dinamičkim prigušivačem i uređajem za žetvu vibracija pobuđena naponom na terminalima zavojnice

Prema [7], za mehanički dio podsustava prijenosne funkcije između brzine \dot{x} uslijed djelovanja sile F , jednostavno se izvode iz jednadžbi gibanja (2.1) i (2.2):

$$\begin{aligned}
Y_{11}(s) &= \frac{s(s^2 m_2 + s c_2 + k_2)}{A_Y}, \\
Y_{12}(s) = Y_{21}(s) &= \frac{s(s c_2 + k_2)}{A_Y}, \\
Y_{22}(s) &= \frac{s(s^2 m_1 + s(c_1 + c_2) + k_1 + k_2)}{A_Y},
\end{aligned} \tag{2.22a-d}$$

gdje je $Y_{ij}(s) = \dot{x}_i / F_j$ prijenosna funkcija mehaničkog podsustava koja predstavlja brzinu mase i uslijed djelovanja sile F na masu j .

Prijenosne funkcije $Y(s)$ sve imaju isti nazivnik:

$$\begin{aligned}
A_Y = s^4 m_1 m_2 + ((m_1 + m_2)c_2 + c_1 m_2)s^3 + \\
(c_1 c_2 + (m_1 + m_2)k_2 + k_1 m_2)s^2 + (k_1 c_2 + c_1 k_2)s + k_1 k_2
\end{aligned} \tag{2.23}$$

Primjenom Kirchhoffovog zakona na električne krugove ulaznog (indeks 1) i izlaznog napona (indeks 2), padovi napona događaju se zbog otpora zavojnice, induktivnosti zavojnice i elektromotorne sile:

$$e_1 = \frac{di_1}{dt}L + i_1 R + \dot{x}T \tag{2.24}$$

$$e_2 = i_2 R + \frac{di_2}{dt}L + \dot{x}T \tag{2.25}$$

Zapisom jednadžbi (2.24) i (2.25) u Laplaceovoj domeni, dobivene su jednadžbe:

$$e_1 = Ts(x_2 - x_1) + Ri_1 + Lsi_1 \tag{2.26}$$

$$e_2 = Ts(x_2 - x_1) + Ri_2 + Lsi_2 \tag{2.27}$$

Kroz zavojnicu teče struja i nalazi se u magnetskom polju stoga na nju djeluje Lorentzova sila:

$$f_{em1} = Ti_1 \tag{2.28}$$

Zbog velike impedancije na analizatoru spektra na drugoj zavojnici neće poteći struja:

$$i_2 = 0 \tag{2.29}$$

Ako kroz zavojnicu ne teče struja neće doći ni do pojave Lorentzove sile na zavojnici:

$$f_{em2} = 0 \quad (2.30)$$

Uvrštavanje izraza (2.29) u jednadžbu (2.27) slijedi:

$$e_2 = Ts(x_2 - x_1) \quad (2.31)$$

iz čega je vidljivo da napon na drugoj zavojnici ovisi samo o relativnoj brzini između magneta i zavojnice.

Uz pomoć jednadžbi (2.22a-d), brzine masa m_1 i m_2 mogu se zapisati u obliku:

$$\dot{x}_1 = -Y_{11}f_{em1} + Y_{12}f_{em1} \quad (2.32)$$

$$\dot{x}_2 = -Y_{21}f_{em1} + Y_{22}f_{em1} \quad (2.33)$$

Rješavanjem sustava jednadžbi (2.26), (2.28), (2.31), (2.32) i (2.33) dobiva se prijenosna funkcija između izlaznog i ulaznog napona na zavojnicama za dva stupnja slobode gibanja u frekvencijskoj domeni:

$$Y_{e_2e_1}(s) = \frac{B_0 + B_1s + B_2s^2 + B_3s^3}{A_0 + A_1s + A_2s^2 + A_3s^3 + A_4s^4 + A_5s^5} \quad (2.34)$$

Koeficijenti nazivnika su definirani kao:

$$A_0 = Rk_1k_2$$

$$A_1 = k_1c_2R + k_2Lk_1 + k_2Rc_1 + T^2k_1$$

$$A_2 = m_2k_1R + m_2Rk_2 + c_2Lk_1 + c_2Rc_1 + k_2Lc_1 + k_2m_1R + T^2c_1$$

(2.35a-f)

$$A_3 = m_2c_2R + m_2Rc_1 + m_2T^2 + m_2Lk_2 + m_2Lk_1 + c_2Lc_1 + c_2m_1R + m_1T^2 + m_1Lk_2$$

$$A_4 = m_2Lc_2 + m_2Lc_1 + m_2m_1R + Lm_1c_2$$

$$A_5 = Lm_1m_2$$

dok su koeficijenti brojnika redom:

$$B_3 = m_1 T^2 + m_2 T^2$$

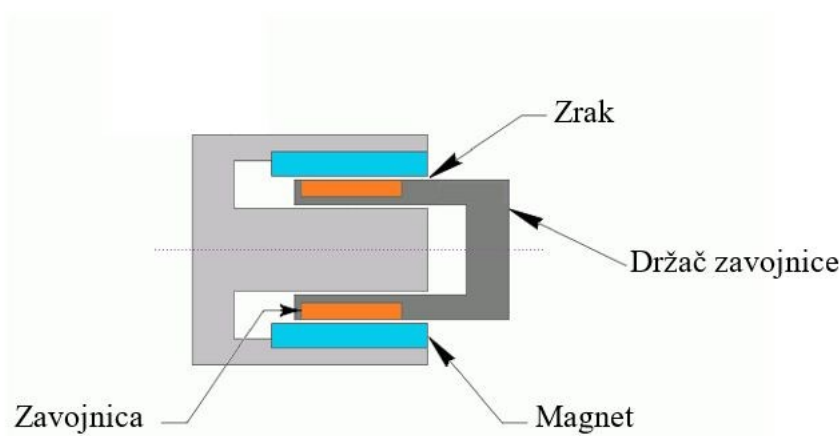
$$B_2 = c_1 T^2$$

$$B_1 = k_1 T^2 \quad (2.36a-d)$$

$$B_0 = 0$$

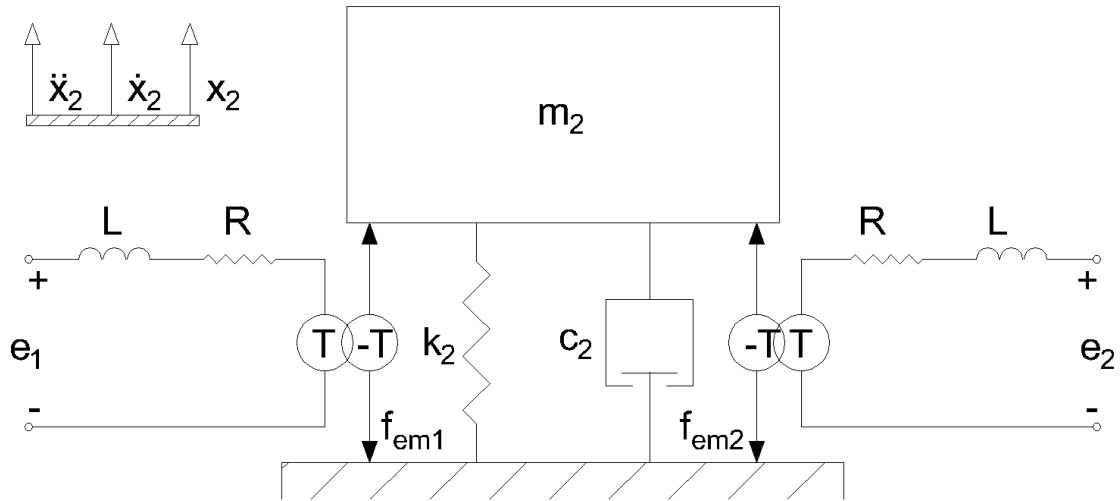
2.3 Prijenosna funkcija Ye_2e_1 uređaja za žetvu vibracija

Kako bih se mogao odrediti utjecaj vakuumiranja na stupanj djelovanja navedenog sustava, potrebno je uređaj za žetvu vibracija karakterizirati. Naime, iz jednadžbe (2.17) vidljivo je da se dio ulazne snage disipira na prigušivaču c_2 . Pretpostavljeno je da većinu te disipacije energije prouzrokuje otpor zraka u rasporu između magneta i zavojnice (slika 2.3), te da će se vakuumiranjem efekt prigušenja umanjiti a kao rezultat razviti će se veća korisna snaga na otporniku r .



Slika 2.3 Shematski prikaz zavojnice i magneta

Pošto je potrebno karakterizirati uređaj za žetvu vibracija, a nepoznanice sustava su koeficijenti prigušenja prije i nakon vakuumiranja, potrebno je odrediti prienosnu funkciju sustava koja će prikazivati omjer ulaznog (e_1) i izlaznog napona (e_2) pri različitim frekvencijama uzbudnog signala. Uspoređivanjem dobivenih Bodeovih dijagrama s dijagramima mjerenja moguće je pronaći traženo prigušenje c_2 .



Slika 2.4 Matematički model uređaja za žetvu vibracija

Na slici 2.4 prikazana je shema uređaja za žetvu vibracija bez primarne strukture i njenih opružnih i prigušnih elemenata. Uređaj za žetvu vibracija sastoji se od sekundarne mase m_2 , dva serijski spojena elektrodinamička pretvornika, prigušnog elementa c_2 i opružnog elementa k_2 .

Kao i kod sustava sa dva stupnja slobode gibanja vrijede jednačbe od (2.24) do (2.31):

$$e_1 = \frac{di_1}{dt}L + i_1R + \dot{x}T \quad (2.37)$$

$$e_2 = i_2R + \frac{di_2}{dt}L + \dot{x}T \quad (2.38)$$

$$e_1 = Ts(x_2 - x_1) + Ri_1 + Lsi_1 \quad (2.39)$$

$$e_2 = Ts(x_2 - x_1) + Ri_2 + Lsi_2 \quad (2.40)$$

$$f_{em1} = Ti_1 \quad (2.41)$$

$$i_2 = 0 \quad (2.42)$$

$$f_{em2} = 0 \quad (2.43)$$

$$e_2 = Ts(x_2 - x_1) \quad (2.44)$$

Pošto je pretpostavljeno da uređaj ima jedan stupanj slobode gibanja, diferencijalna jednačina koja opisuje gibanje sustava glasi:

$$m_2\ddot{x} + c_2\dot{x} + k_2x = f_{em1} \quad (2.45)$$

Uvrštavanjem jednačine (2.41) u jednačinu (2.45) slijedi:

$$m\ddot{x} + c\dot{x} + kx = Ti_1 \quad (2.46)$$

Rješavanjem sustava jednačini (2.39), (2.44), (2.46) dobiva se prijenosna funkcija između izlaznog i ulaznog napona na zavojnicama za jedan stupanj slobode gibanja u frekvencijskoj domeni:

$$Y_{e_2e_1}(s) = \frac{B_0 + B_1s}{A_0 + A_1s + A_2s^2 + A_3s^3} \quad (2.47)$$

Koeficijenti nazivnika su definirani kao:

$$A_0 = Rk_2$$

$$A_1 = c_2R + k_2L + T^2 \quad (2.48a-d)$$

$$A_2 = m_2R + c_2L$$

$$A_3 = m_2L$$

dok su koeficijenti brojnika redom:

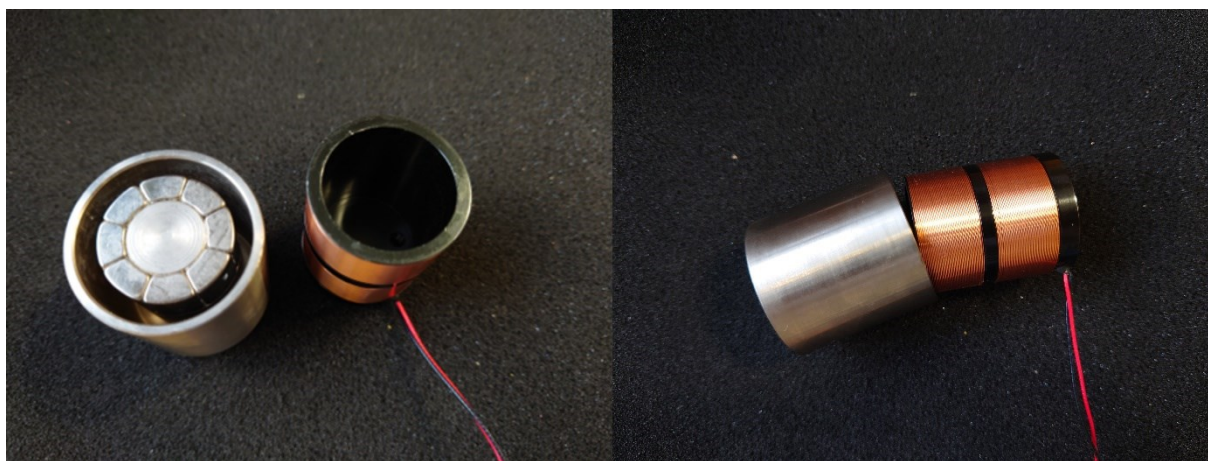
$$B_1 = T^2 \quad (2.49a-b)$$

$$B_0 = 0$$

3. KONSTRUIRANJE I KARAKTERIZACIJA UREĐAJA ZA ŽETVU VIBRACIJA

VIBRACIJA

U sklopu završnoga rada konstruiran je i karakteriziran uređaj za žetvu vibracija. CAD modeli su izrađeni u CAD/CAM programskom softveru *Solidworks* na način da budu pogodni za izradu tehnologijom 3D ispisa. Uređaj koristi dva paralelno spojena elektrodinamička pretvornika PBA Systems CVC40–HF–6.5. Na slici 3.1 prikazan je jedan elektrodinamički pretvornik koji je sastavljen od magneta i zavojnice [8].



Slika 3.1 Elektrodinamički pretvornik CVC40–HF–6.5

U završnome radu zahtijevano je da uređaj bude dominantno određen jednom vlastitom frekvencijom nižom od 20 Hz i jednom osnovnom formom vibriranja. Tražena forma vibriranja je aksijalna forma vibriranja elektrodinamičkog pretvornika, tj. pomaci prilikom vibriranja su translacijski u smjeru središnje osi magneta i zavojnice. Relativnim gibanjem između magneta (brzina w) i zavojnice (brzina v) dolazi do pojave elektromagnetske indukcije i induciranja napona na krajevima zavojnica. Snaga razvijena na krajevima zavojnica definirana je kao korisna električna snaga P_r . Prilikom prolaska zavojnice kroz stacionarno magnetsko polje dolazi do pojave povratne elektromotorne sile. Elektroni u zavojnici se gibaju na takav način da dolazi do nastanka magnetskog polja koje se opire magnetskom polju u kojem se zavojnica nalazi (Lenzov zakon). Struje stvaraju silu, koja se opire gibanju zavojnice kroz magnet tj. prigušuju gibanje.

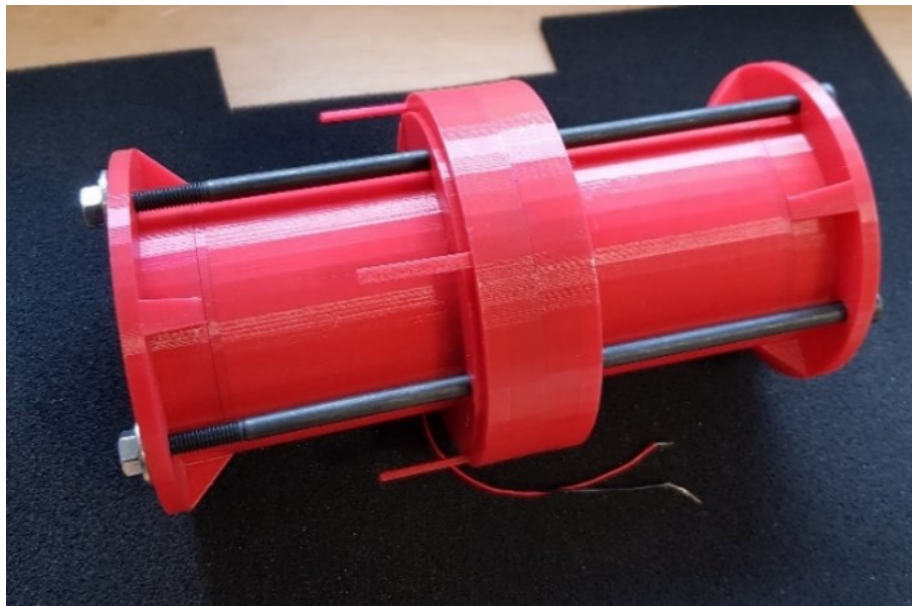
Relativno gibanje između magneta i zavojnice ostvareno je korištenjem serijski povezanih plosnatih opruga.



Slika 3.2 Plosnata "labirint" opruga

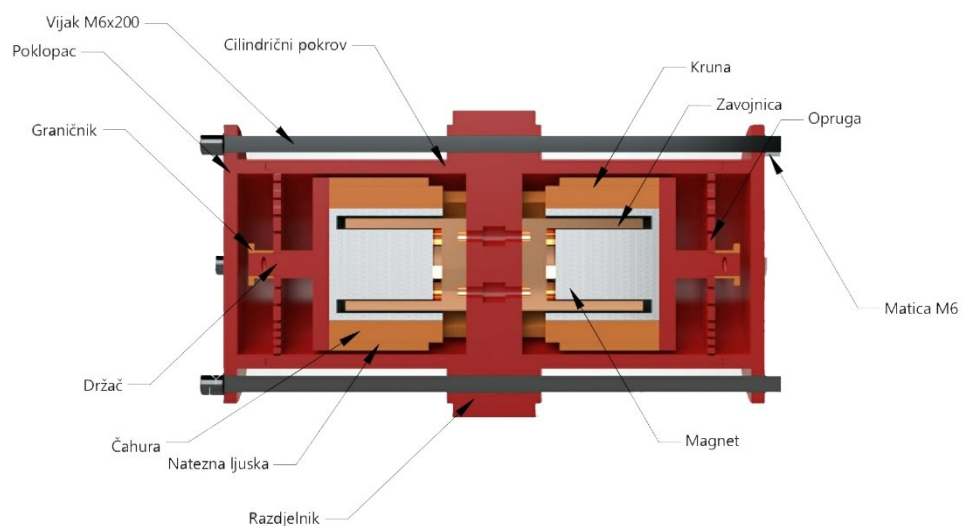
Opruga je konstruirana na način da je aksijalna krutost znatno manja od radijalne i tangencijalne krutosti, čime je definirana osnovna forma vibriranja. Koristeći FEM/FEA softwera *Ansys* provedena je statička analiza. Simulacijom dobiveni su rezultati aksijalne i radijalne krutosti. Dobivena je aksijalna krutost opruge u iznosu od 4375 N/m dok je u radijalnom smjeru krutost iznosila 61531 N/m, čime je osigurano da neće doći do nalijeganja magneta na zavojnicu u radijalnom smjeru i pojave struganja prilikom vibriranja. Također je provedena i modalna analiza u softwerau *Ansys*, ovom analizom definirane su vlastite frekvencije i odgovarajući forme vibriranja uređaja. Simulacijom je utvrđeno da se pri 18 Hz pojavljuje prva vlastita frekvencija sa aksijalnom formom vibriranja koja je i zahtijevana u zadatku. Rezultati simulacija uzeti su kao referentne veličine zbog nepoznavanja točnih mehaničkih svojstava PETG plastike.

Uređaj je izrađen tehnologijom 3D ispisa na Prusa i3 MK3S pisaču a kao materijal je korištena PETG plastika. PETG plastiku karakteriziraju dobra mehanička svojstva i lakoća ispisa, dok je nedostatak pojava nizanja („stringing“) prilikom ispisa.



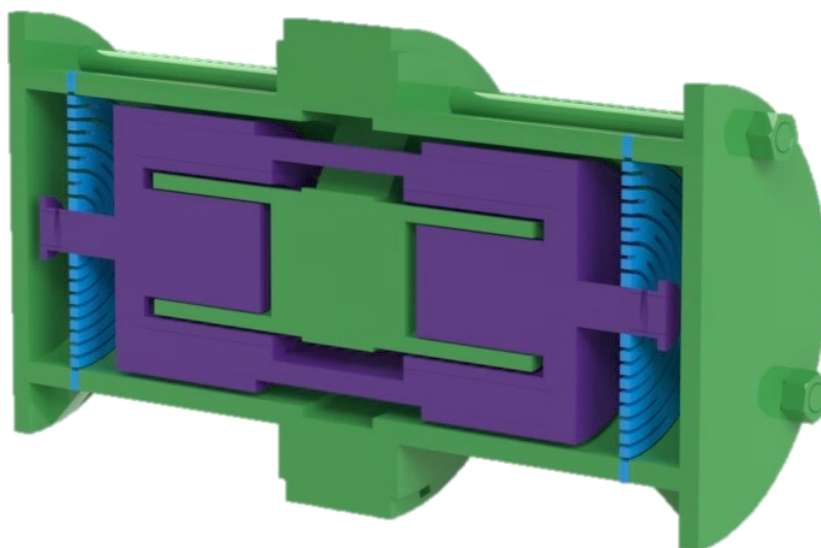
Slika 3.3 Sklop uređaja za žetvu vibracija

Na slici 3.4 vidljiv je presjek uređaja za žetvu vibracija sa označenim dijelovima koji čine navedeni sklop.



Slika 3.4 Presjek uređaja za žetvu vibracija sa označenim dijelovima sklopa

Na slici 3.5 ljubičastom bojom naznačena je sekundarna masa sa magnetima koja iznosi $m_2 = 0.666$ kg koja je elastično vezana plosnatim oprugama krutosti k_2 (plava boja) na kućište uređaja na koju su učvršćene zavojnice elektrodinamičkih pretvornika (zeleno boja). Masa cjelokupnog uređaja iznosi 1.346 kg.



Slika 3.5 Prikaz sekundarne mase (ljubičasto), labirint opruga (plava) i kućišta (zeleno) uređaja za žetvu vibracija

Uređaj je tako konstruiran da se njegov dinamički odziv može dobro aproksimirati matematičkim modelom za linearni vibracijski sustav s jednim stupnjem slobode gibanja.

Gibanje je promatrano iz relativnog koordinatnog sustava vezanog na kućište uređaja za žetvu vibracija na koju su čvrsto vezane zavojnice. U relativnom koordinatnom sustavu promatrano je samo gibanje sekundarne mase sa magnetima.

Uređaj je opisan jednadžbom (2.47). Navedena jednadžba je kompleksna funkcija čija apsolutna vrijednost daje pojačanje omjera napona izražena u decibelima dok arkus tangens omjera imaginarnog i realnog dijela predstavlja fazni kut između ulaznog i izlaznog napona. Dijagrami pojačanja i faznog kuta pri različitim frekvencijama izrađeni su uz pomoć softwera *Matlab*.

Kako bih se uređaj u potpunosti karakterizirao, nepoznanice sustava su određene uspoređivanjem dijagrama amplitude i faze dobivenih analitičkim i eksperimentalnim putem. U eksperimentalnom postavu korišten je analizator spektra pomoću kojeg je narinut napon u

obliku *sine sweep* signala na terminale zavojnice jednog od pretvornika dok je inducirani napon na terminalima drugog pretvornika predstavljao izlazni mjereni parametar. Korištenjem softwera *Matlab* prikazani su Bodeovi dijagrami pojačanja i faznog kuta dobivenih mjerenjem na analizatoru spektra.

Iz dijagrama pojačanja određena je prva vlastita frekvencija pri 19.06 Hz. Krutost sustava definirana je izrazom:

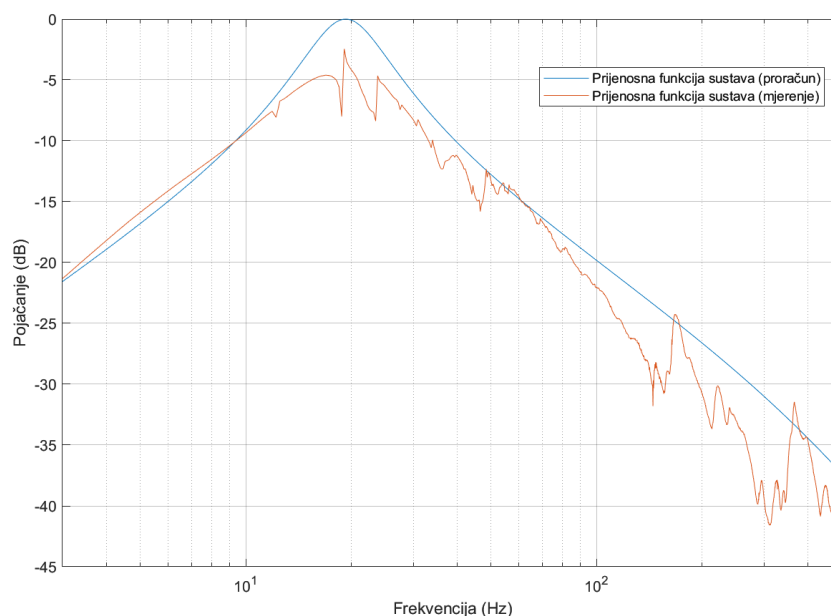
$$4\pi^2 f_2^2 m_2 = k_2 \quad (3.1)$$

Kako su prva vlastita vrijednost f i sekundarna masa m_2 poznate veličine, izračunata je krutost sustava:

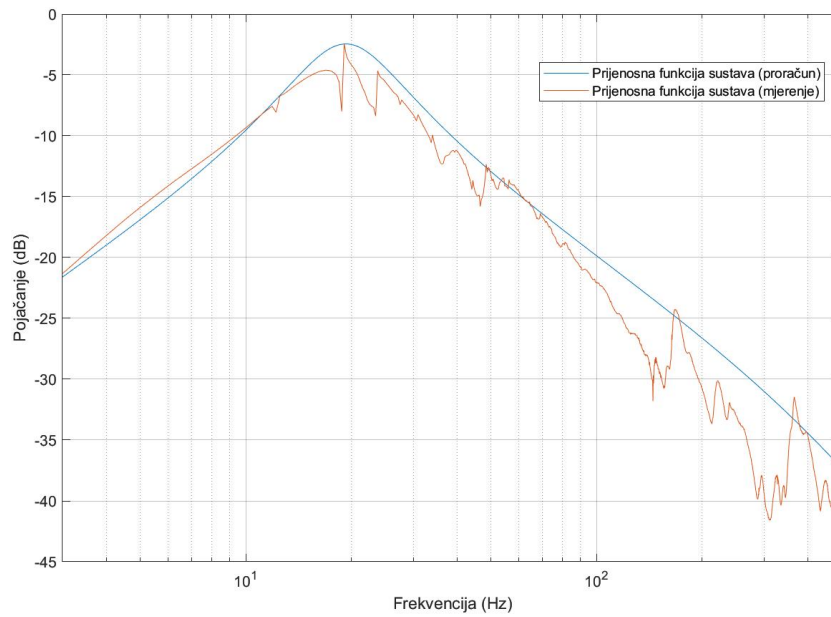
$$4 \cdot \pi^2 \cdot (19,0625)^2 \cdot 0,666 = k_2 \quad (3.2)$$

$$k_2 = 9554 \text{ N/m} \quad (3.3)$$

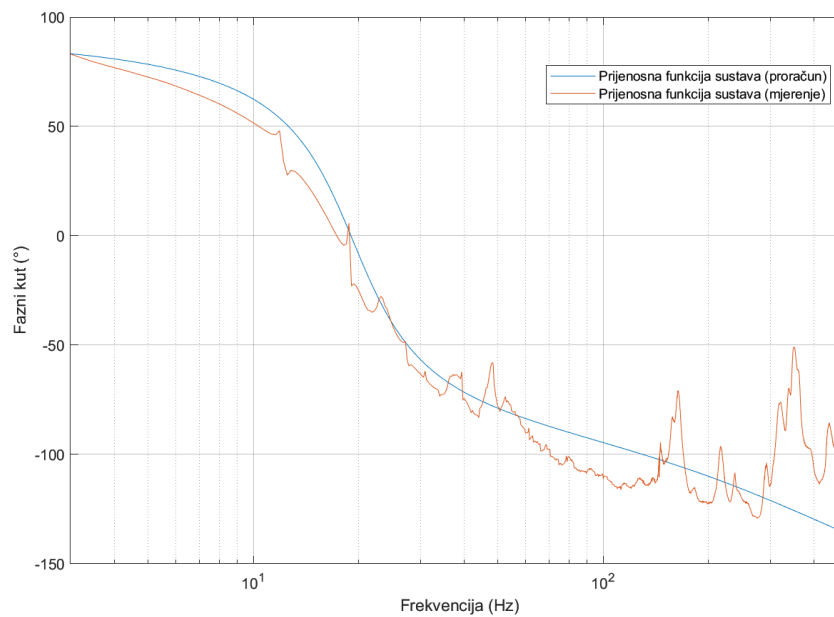
Iterativnim postupkom određeno je i prigušenje sustava. Za neprigušeni sustav pojačanje napona jednako je 0 dB. Povećavanjem prigušenja pojačanje se smanjuje i izlazni napon je sve manji. Preklapanjem dijagrama pojačanja dobivenih mjerenjem i analitičkim putem dobiveno je prigušenje od $c_2 = 13.5 \text{ Ns/m}$.



Slika 3.6 Usporedba dijagrama pojačanja dobivenih eksperimentalnim mjerenjem i analitički uz pretpostavku da je $c_2 = 0 \text{ Ns/m}$



Slika 3.7 Usporedba dijagrama pojačanja dobivenih eksperimentalnim mjerenjem i analitički uz pretpostavku da je $c_2 = 13.5$ Ns/m



Slika 3.8 Usporedba dijagrama faznog kuta dobivenih eksperimentalnim mjerenjem i analitički uz pretpostavku da je $c_2 = 13.5$ Ns/m

4. KONSTRUIRANJE I KARAKTERIZACIJA PRIMARNE STRUKTURE

Kako je u sklopu završnog rada okarakteriziran uređaj za žetvu vibracija, potrebno je konstruirati i okarakterizirati primarnu strukturu na način da cjelokupni zadrži funkcije dinamičkog prigušivača vibracija i uređaja za žetvu vibracija.

Dobivene karakteristike uređaja za žetvu vibracija:

Sekundarna masa - m_2	0.666 kg
Krutost - k_2	9554 N/m
Prigušenje - c_2	13.5 Ns/m
Prva vlastita vrijednost - f_2	19.06 Hz

Tablica 1 Parametri uređaja za žetvu vibracija

Iz karakteristika uređaja vidljivo je relativno jako prigušenje c_2 , a kako bi efikasnost sustava bila što veća potrebno je efekt prigušenja minimizirati. Kako je dio prigušenja prouzrokovan otporom zraka između magneta i zavojnice, potrebno je osmisлити konstrukcijsko rješenje koje će omogućiti evakuaciju unutrašnjosti uređaja za žetvu vibracija koristeći vakuum pumpu.

Prva vlastita frekvencija uređaja za žetvu vibracija pojavljuje se na frekvenciji od 19.06 Hz, koja je definirana omjerom krutosti k_2 i mase m_2 izrazom:

$$f_2 = \frac{1}{2\pi} \sqrt{\frac{k_2}{m_2}} \quad (4.1)$$

U zadatku je zahtjevan omjer mase $m_2 : m_1 = 1 : 10$ iz čega proizlazi da primarna masa sustava treba iznositi $m_1 = 6.660$ kg. Kao što je rečeno, podešavanje dinamičkog prigušivača vibracija vrši se po kriteriju minimizacije kinetičke energije primarne strukture. Prema [5], omjer vlastitih frekvencija dinamičkog prigušivača vibracija i primarne konstrukcije definiran je izrazom:

$$\frac{f_2}{f_1} = \frac{1}{\sqrt{1 + \frac{m_2}{m_1}}} \quad (4.2)$$

Uvrštavanjem dobiven je željeni odnos prirodnih frekvencija:

$$\frac{f_2}{f_1} = \frac{1}{\sqrt{1 + \frac{0.666}{6.660}}} = 0.9534 \quad (4.3)$$

Izraz za vlastitu frekvenciju primarne strukture glasi:

$$f_1 = \frac{1}{2\pi} \sqrt{\frac{k_1}{m_1}} \quad (4.4)$$

Dijeljenjem jednadžbi (4.1) i (4.4) uz poznati omjer prirodnih frekvencija 4.3, dobiven je izraz:

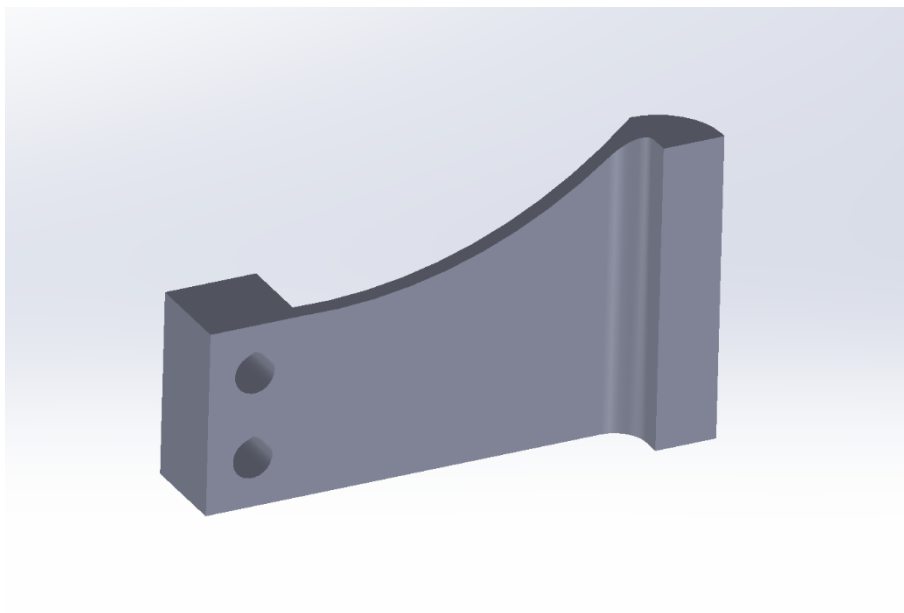
$$0.9534 = \frac{\sqrt{\frac{k_2}{m_2}}}{\sqrt{\frac{k_1}{m_1}}} \quad (4.5)$$

Supstitucijom $m_1 = 10m_2$ i daljnjim sređivanjem dobivena je željena krutost primarne strukture:

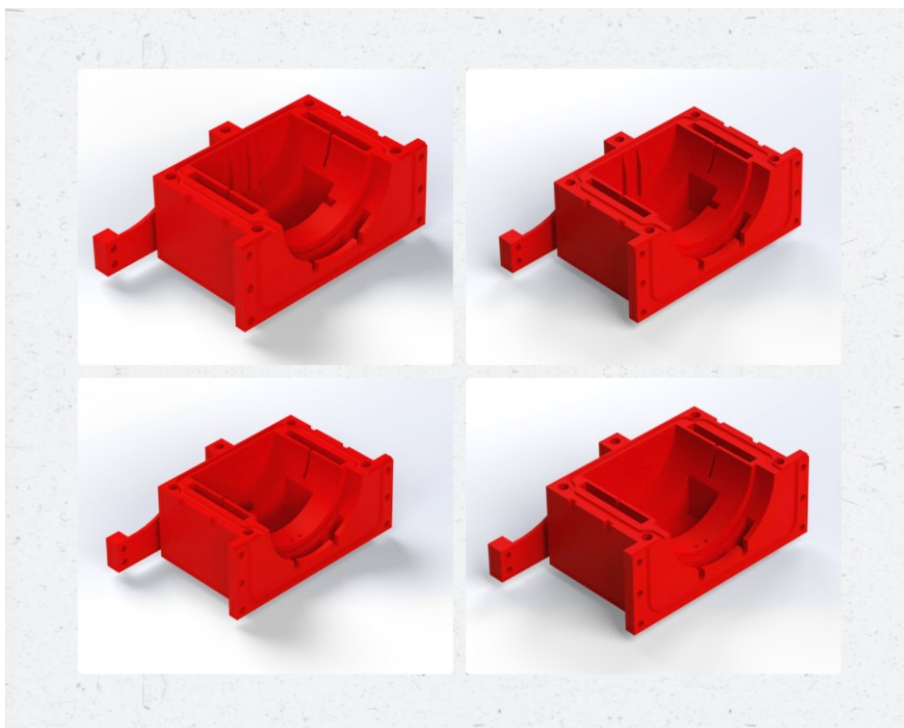
$$k_1 = 105\,240 \text{ N/m} \quad (4.6)$$

4.1 Konstruiranje CAD dijelova

Primarna struktura je zamišljena kao sklop od četiri dijela izrađenih od PETG plastike uz pomoć tehnologije 3D ispisa. Zahtijevanu masu $m_1 = 6.660$ kg nije prikladno ostvariti samo masom plastike iz razloga što je gustoća manja od npr. čelika ili olova, a kao posljedica toga morali bih se ispisivati dijelovi sa više ispune ili većih gabarita. Taj način je skupocjen i dugotrajan. Iz tog razloga predviđeni su utori za olovne utege u svakoj četvrtini. Kako bih se elastičnim crijevom mogla spojiti vakuum pumpa na primarnu strukturu, predviđena je prolazna rupa za kolčak i 1/4" kuglasti ventil, rupa je konstruirana tako da čini stezni spoj sa kolčakom. Svaka četvrtina ima dva opružna elementa, opruge su osmišljene na način da su što kruće u radijalnom i tangencijalnom smjeru dok u aksijalnom smjeru krutost je podešena tako da krutost cjelokupne primarne strukture odgovara onoj traženoj, prema jednadžbi (4.5).

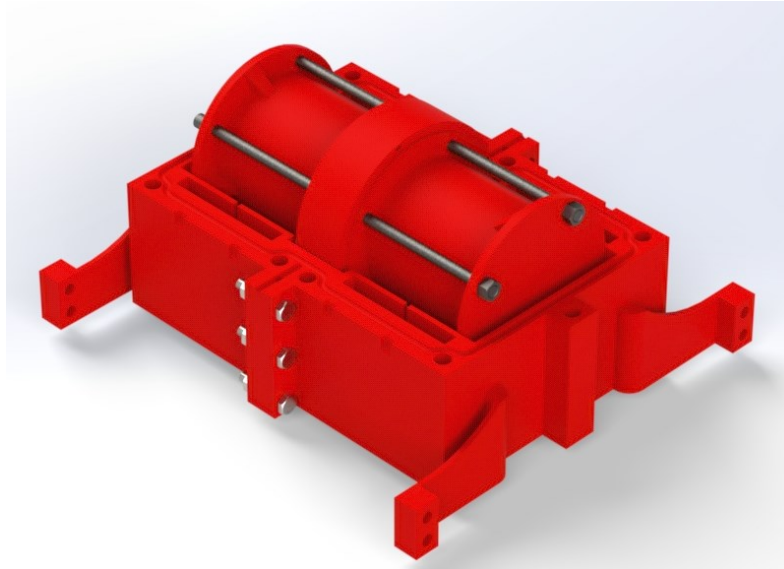


Slika 4.1 Geometrija opruge

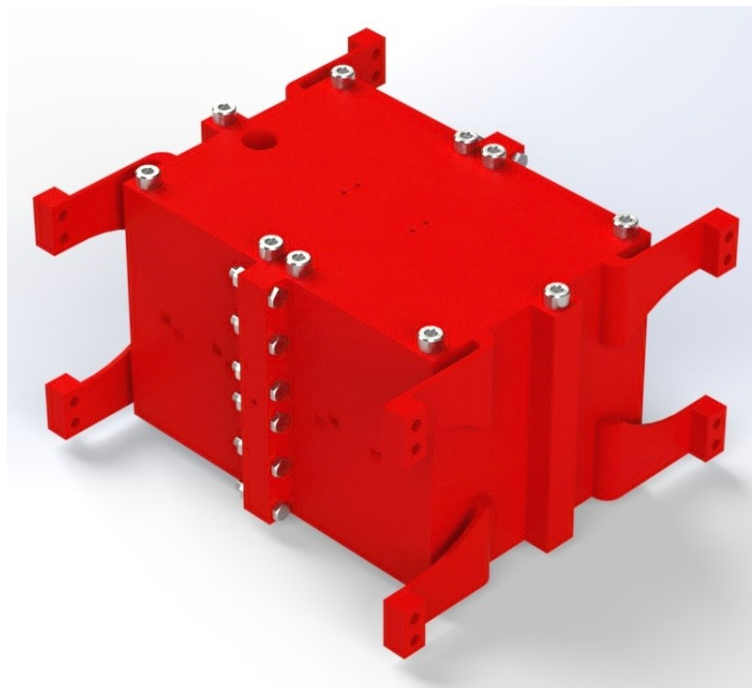


Slika 4.2 Primarna struktura – četvrtine

Konstrukciju je izrađena tako da je moguće umetnuti uređaj za žetvu vibracija i hermetički ga zatvoriti. Također korištenjem klinova ostvarena je kruta veza između primarne konstrukcije i kućišta uređaja za žetvu vibracija.

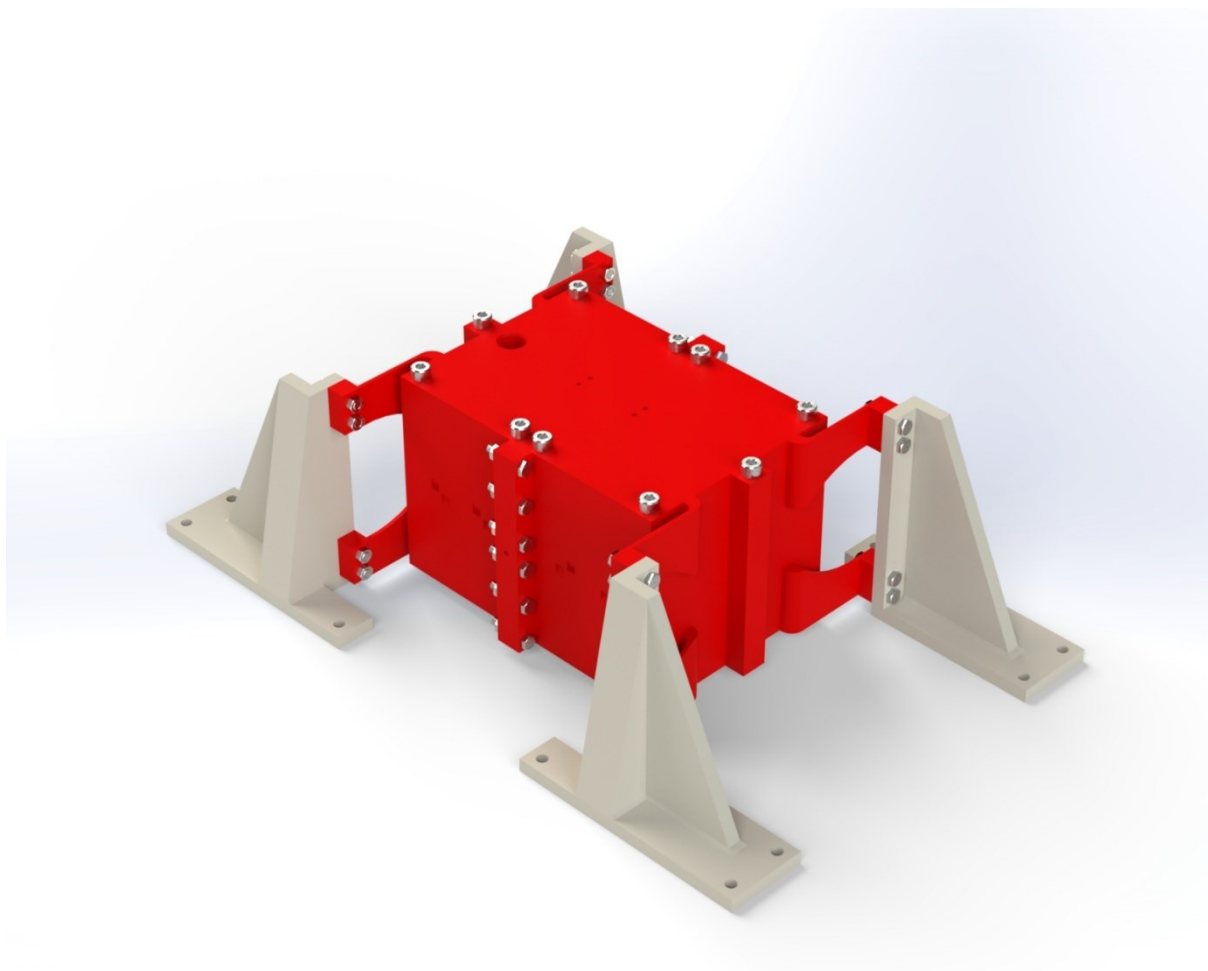


Slika 4.3 Umetnuti uređaj za žetvu vibracija unutar primarne strukture



Slika 4.4 Zatvorena primarna struktura

Opružnim elementima primarna struktura vezana je na vertikalne nosače. Svaki od nosača ima prolazne rupe za zeta vijke koji omogućuju čvrstu vezu sa podlogom.



Slika 4.5 Sklop primarne strukture sa integriranim uređajem za žetvu vibracija

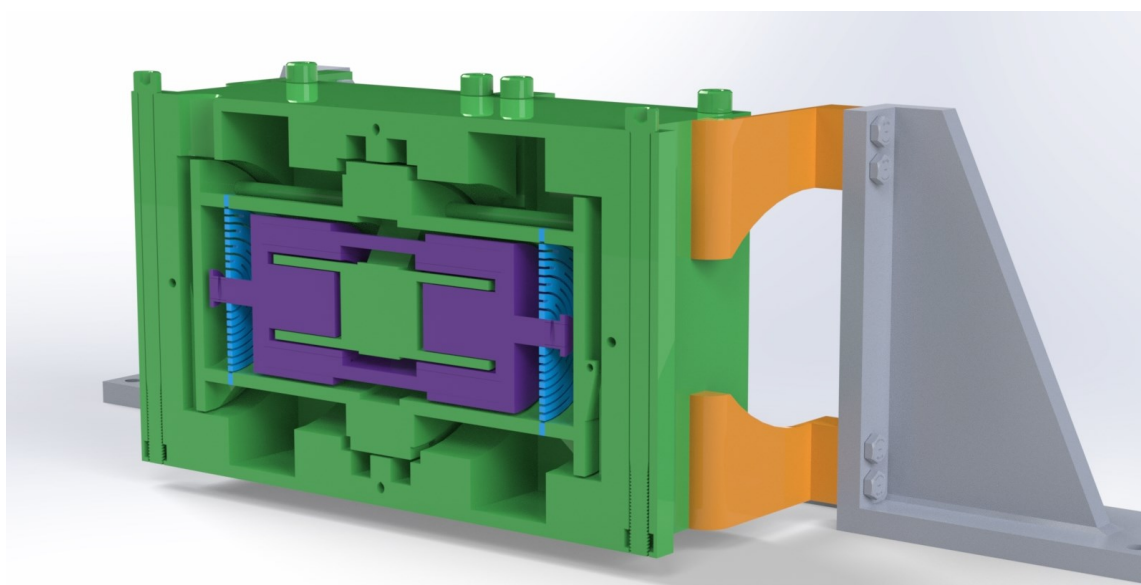
Popis standardnih dijelova dijelova:

Naziv	Količina
Olovni uteg 600 g	4 kom
Olovni uteg 200 g	4 kom
Olovni uteg 50 g	8 kom
Olovni uteg 5 g	2 kom
Butilna traka	0.5 m

M6x30 + matice	12 kom
M4x16 + matice	4 kom
M8x150 + matice	8 kom
M8x160 + matice	2 kom
M4x35 + matice	16 kom
Zeta vijci M6x40	12 kom
Drvena ploča 0.6x0.5x0.04	1 kom
Kolčak ¼"	1 kom
Kuglasti ventil ¼"	1 kom

Slika 4.6 Popis standardnih dijelova

Na slici 4.6 vidljiv je presjek primarne strukture i uređaja za žetvu vibracija. Sa slike ljubičastom bojom označena je sekundarna masa m_2 koja je oprugama (plavom bojom) vezana na kućište uređaja. Kako je između kućišta uređaja za žetvu vibracija i primarne strukture čvrsta veza ostvarena klinovima, navedeni dijelovi gibaju se jednakim brzinama. Dodavanjem uređaja za žetvu vibracija masa njenog kućišta se pribraja na masu primarne strukture i njihov zbroj zapravo definira masu m_1 (zeleno boja).



Slika 4.7 Podjela sustava na primarnu masu (zeleno), opruge primarne strukture (narančasto), plosnate opruge (plavo) i sekundarnu masu (ljubičasto)

4.2 Modalna analiza primarne strukture

Pomoću softwera *Ansys* provedena je modalna analiza primarne strukture. Modalnom analizom utvrđene su vlastite frekvencije i odgovarajuće forme vibriranja sustava. Rezultati dobiveni simulacijom služe kao reference čime je provjereno imali model potencijala zadovoljiti uvjete zadatka. Prilikom pripreme simulacije potrebno je definirati mehanička svojstva PETG plastike. Korištena je PETG plastika proizvođača 3D4makers, sa internetske stranice proizvođača uzeti su podatci mehaničkih svojstava materijala.

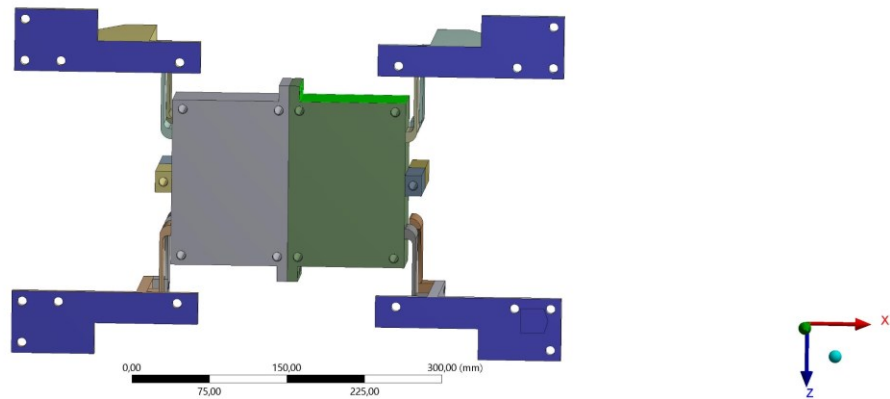
PHYSICAL	CONDITIONS	TEST METHOD	TYPICAL VALUE
Density		ASTM D792	1.29 g/cm ³
Bulk Density			0.73 g/cm ³
Intrinsic Viscosity		ISO 1628-5	0.80 dl/g
Water Absorption		ASTM D570	0.12 %
Color	b*	ASTM D6290	≤ 1
	L*	ASTM D6290	≥ 64
MECHANICAL			
Tensile modulus		ISO 527-2	3000 MPa
Tensile Yield stress		ISO 527-2	53 MPa
Elongation at Yield		ISO 527-2	4 %
Tensile Strength		ISO 527-2	53 MPa
Elongation at Strength		ISO 527-2	4 %
Stress at Break		ISO 527-2	19 MPa
Nominal elongation at Break		ISO 527-2	31 %
Flexural Modulus		ISO 178	2040 MPa
Flexural Stress		ISO 178	171 MPa
Deflection at Flexural Strength		ISO 178	8.6 mm

Slika 4.8 Mehanička svojstva PETG plastike proizvođača 3D4Makers

Također, potrebno je definirati rubne uvjete i ograničenja gibanja između pojedinih dijelova. Na vertikalne nosače koji su čvrsto vezani na podlogu definiran je rubni uvjet (*constraint*) uklještenja čime su oduzeti svi stupnjevi slobode gibanja nosača. Kontakti između dijelova sklopa definirani su kao čvrsto vezani bez mogućnosti odvajanja.

A: Modal
Fixed Support
Frequency: N/A
19.11.2022. 9:37

■ Fixed Support

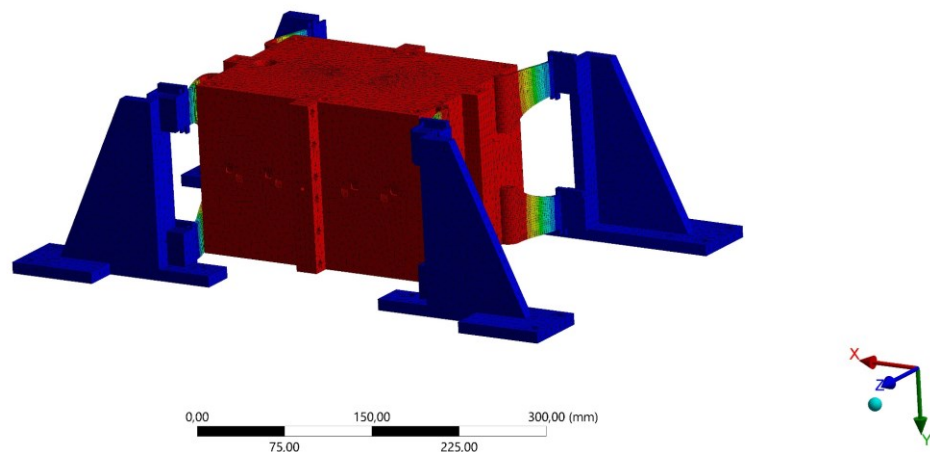


Slika 4.9 Rubni uvjet uklještenja na vertikalnim nosačima

Mreža modela strukturirana je na način da su opružni elementi diskretizirani sa većim brojem elemenata iz razloga što su prirodne frekvencije definirane sa krutošću i masom sustava. Opružni elementi diskretizirani su trodimenzionalnim heksaedarskim elementima drugog reda dok je ostatak modela diskretiziran tetraedarskim elementima prvog reda.

B: Modal
Total Deformation
Type: Total Deformation
Frequency: 19,376 Hz
Unit: mm
17.11.2022. 21:54

■ 12,366 Max
10,992
9,6183
8,2442
6,8702
5,4962
4,1221
2,7481
1,374
■ 0 Min



Slika 4.10 Prva forma vibriranja primarne strukture

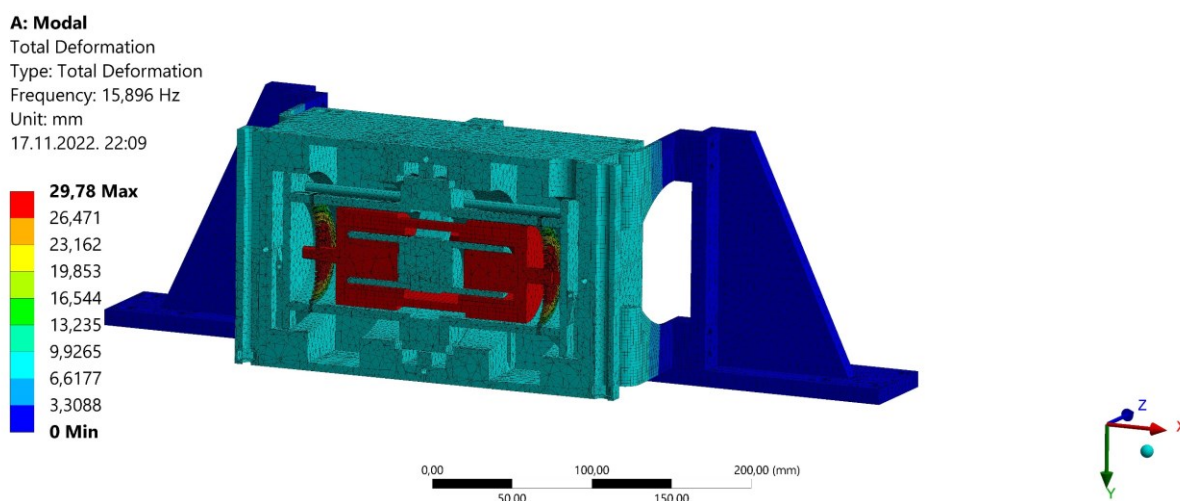
Forma vibriranja	Frekvencija [Hz]
1.	19.376
2.	99.938
3.	135.35
4.	147.04
5.	167.07
6.	222.22

Tablica 2 Vlastite frekvencije i forme vibriranja primarne strukture

Analizom dobivena je prva vlastita frekvencija primarne strukture pri $f_1 = 19.376$ Hz. Forma vibriranja pri navedenoj frekvenciji je aksijalna forma vibriranja, koja omogućuje relativno gibanje između magneta i zavojnice i pojavu elektromagnetske indukcije. Dobivenim rezultatom zaključeno je da model primarne strukture ima potencijala zadovoljiti tražene uvjete.

4.3 Modalna analiza primarne strukture sa integriranim uređajem za žetvu vibracija

Provedena je i modalna analiza za sustav primarne strukture sa integriranim uređajem za žetvu vibracija. Svojstva materijala, rubni uvjeti, kontakti i struktura mreže su jednaki kao i za prijašnju analizu uz dodatak rubnog uvjeta relativnog gibanja između magneta i zavojnice.



Slika 4.11 Prva forma vibriranja primarne strukture sa integriranim uređajem za žetvu vibracija

Forma vibriranja	Frekvencija [Hz]
1.	15,896
2.	21,773
3.	59,233
4.	63,639
5.	64,17
6.	103,3

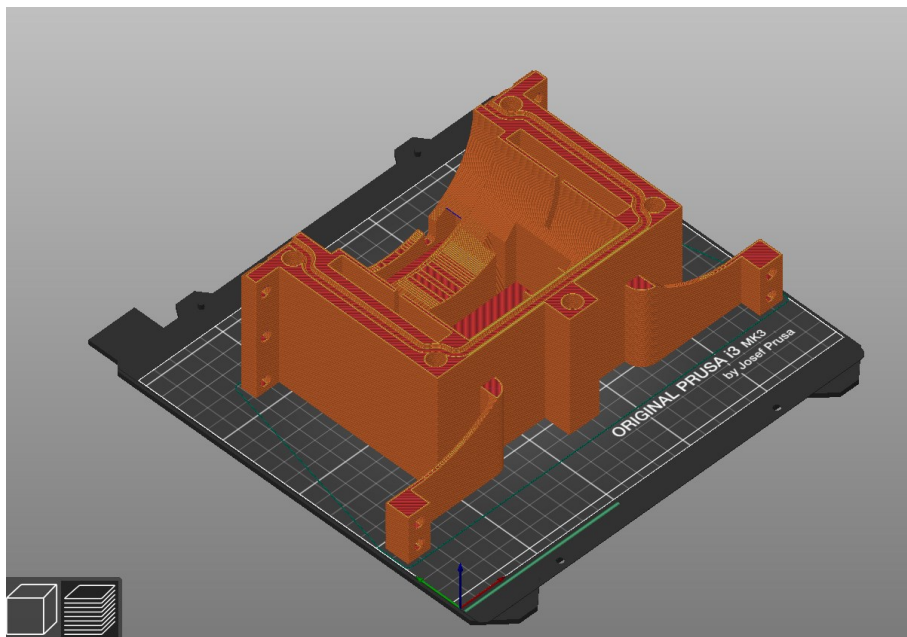
Tablica 3 Vlastite frekvencije i forme vibriranja primarne strukture sa integriranim uređajem za žetvu vibracija

Iz tablice 3 vidljive su prvih šest formi vibriranja i frekvencije na kojima se pojavljuju. Prve dvije forme su aksijalne forme vibriranja, tj. pomaci primarne strukture i uređaja su u smjeru osi x (slika 4.9). Progibi sekundarne mase i plosnatih opruga prilikom prve forme vibriranja su u pozitivnom smjeru osi x, dok su progibi primarne mase i njenih opružnih elemenata u

negativnom smjeru osi x. Prilikom pobude na frekvenciji druge forme vibriranja progibi sekundarne mase i primarne mase biti će u istom smjeru samo različitih iznosa.

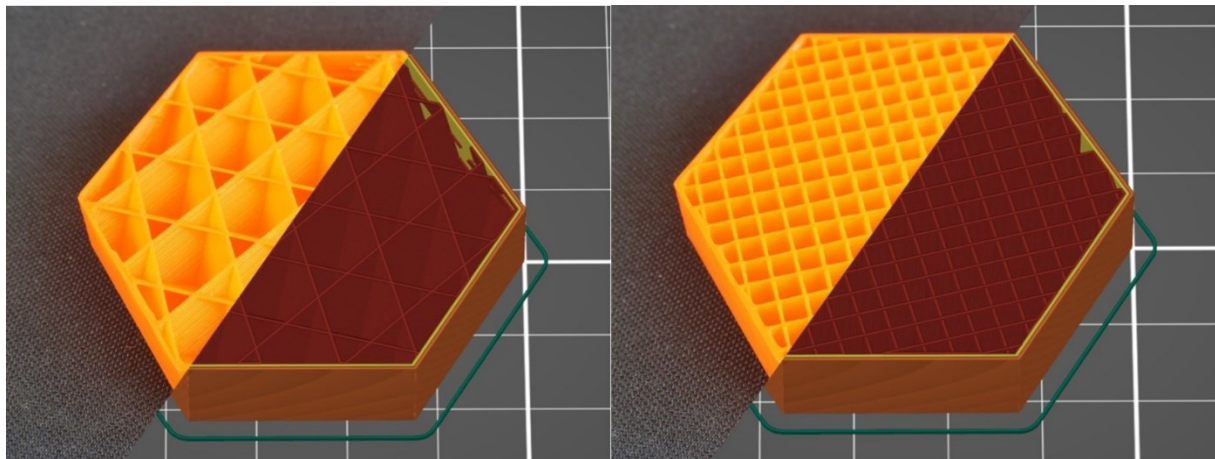
4.4 3D ispis CAD modela

Za ispis CAD modela korišten je Prusa i3 MK3S pisač. Prije ispisa potrebno je odrediti parametre ispisa pomoću softwera *PrusaSlicer*.

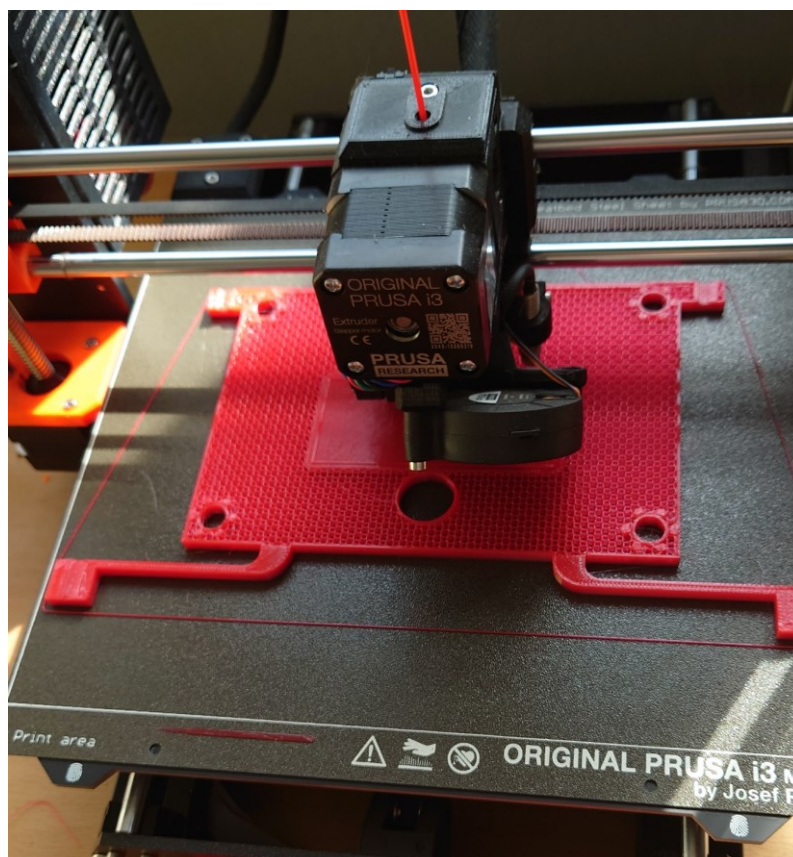


Slika 4.12 Model razložen na slojeve korištenjem softwera *PrusaSlicer*

Pomoću softwera *PrusaSlicer* CAD model je razložen na slojeve, također definirana je visina svakoga sloja, temperatura podloge i mlaznice, tip i postotak ispune i ostali parametri. Navedeni parametri imaju utjecaj na kvalitetu ispisa no s povećanom kvalitetom dolazi i do povećanja trajanja 3D ispisa. Zbog većih gabarita dijelova, korištena je mlaznica promjer $\varnothing = 0.3$ mm a visina svakog sloja iznosila je $h = 0.3$ mm. Za tip ispune korišten je uzorak imena *Cubic*, kojeg karakterizira veća brzina ispisa i visoka čvrstoća u usporedbi sa ostalim tipovima. Postotak ispune iznosio je 20%. Jedino je u slučaju opruga tip ispune bio uzorak *Rectilinear* sa 100% ispune [9].



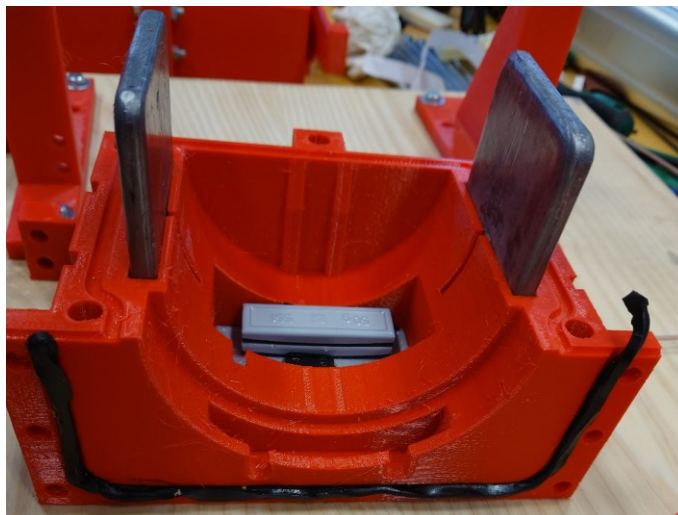
Slika 4.13 Cubic uzorak ispune (lijevo) i Rectilinear uzorak ispune (desno)



Slika 4.14 3D ispis korištenjem Prusa i3 MK3S pisača

4.5 Sklapanje uređaja

Kako masa primarne strukture treba iznositi 6.660 kg, unutar svake četvrtine umetnuti su olovni utezi. Korišteni su utezi ronilački utezi od 600 g, samoljepljivi utezi za balansiranje automobilskih pneumatika od 200, 50 i 5 g.



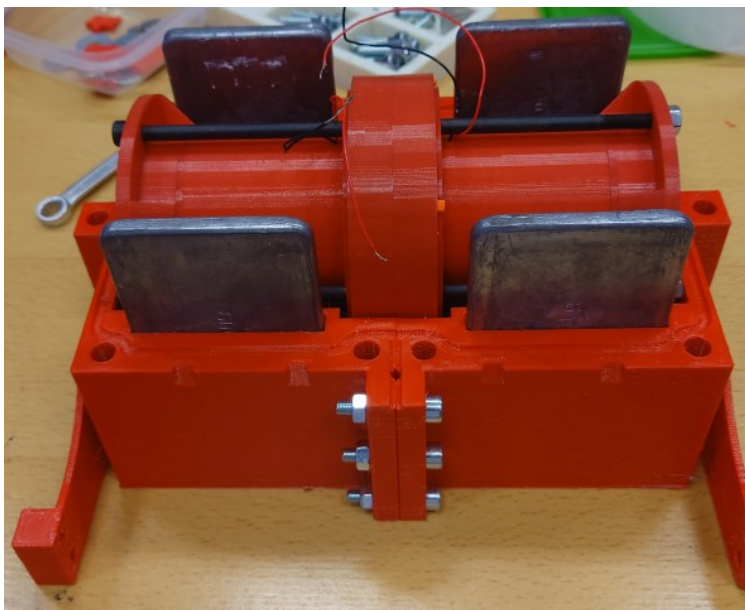
Slika 4.15 Četvrtina primarne strukture sa umetnuti utezima i butilnom trakom

Na procjepima između svakog dijela predviđeni su utori za brtve u koje se umeće samoljepljiva butilna traka. Dvije četvrtine spajaju se po obodu sa šest M6x30 vijaka i matica dok su unutar uređaja predviđena dva M4x16 vijaka i matice.



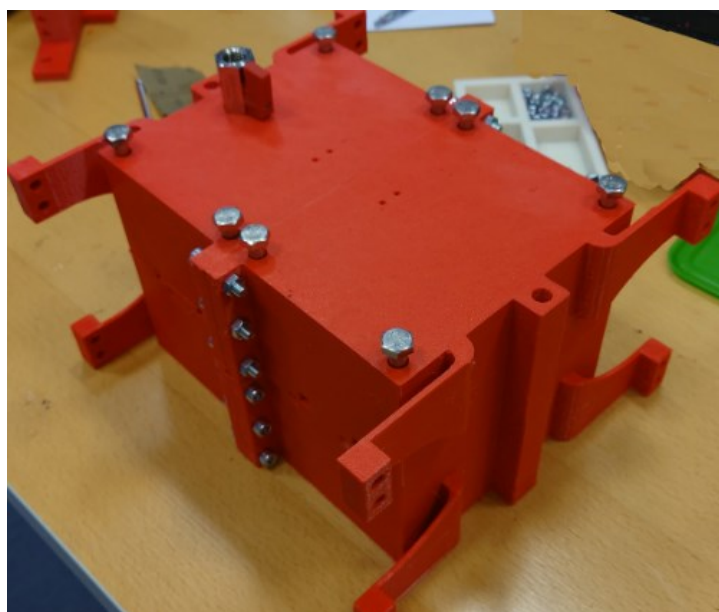
Slika 4.16 Vijčani spoj dvaju četvrtina primarne strukture

Zatim se umeće uređaj za žetvu vibracija koji je uklinjen za primarnu strukturu, čime je osigurano zajedničko gibanje i čvrsta veza.



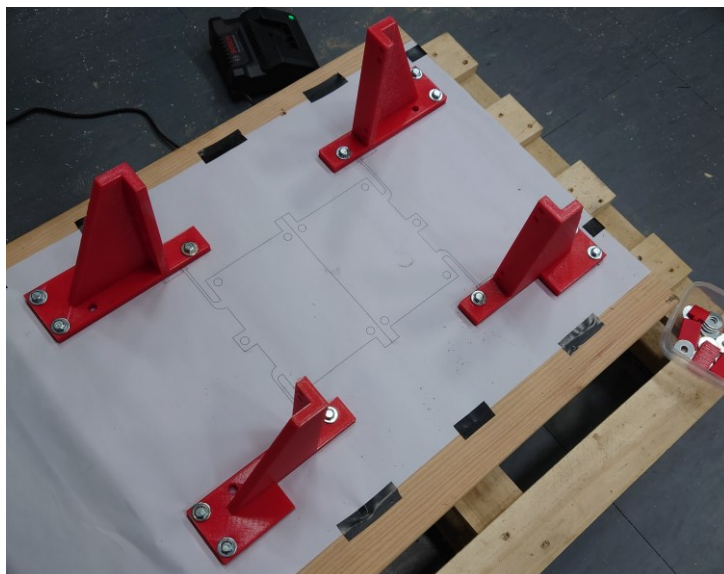
Slika 4.17 Uklinjeni uređaj za žetvu vibracija unutar primarne strukture

Druge dvije četvrtine primarne strukture se sklapaju isto kao i u prethodni koracima. Nakon toga se dodaju ostale dvije četvrtine čime se zatvara primarna struktura sa deset M8x150 vijaka i maticama. U provrt četvrtine uprešan je kolčak zajedno sa ¼" kuglastim ventilom.



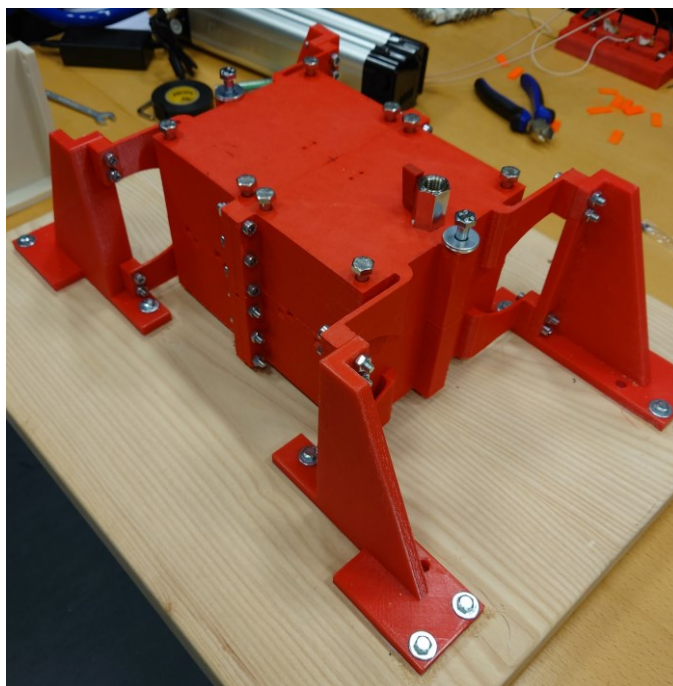
Slika 4.18 Zatvorena primarna struktura

Kako bi se osigurala kruta veza sa podlogom, zeta vijcima M6x40 ubušeni su vertikalni nosači na drvenu ploču.



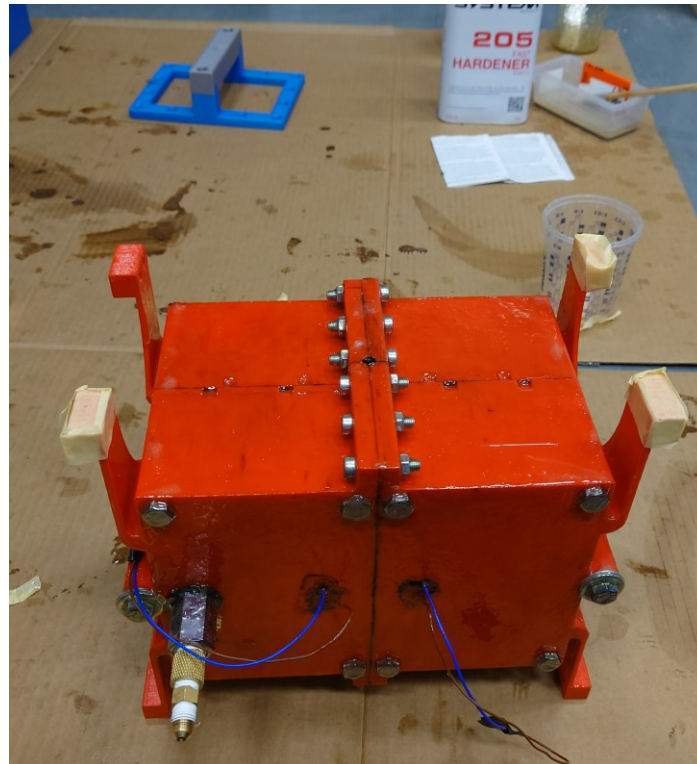
Slika 4.19 Pozicioniranje vertikalnih nosača na drvenoj podlozi

Opružni elementi primarne strukture se vijcima M4x35 pričvršćuju na vertikalne nosače čime je sustav u potpunosti sklopljen.



Slika 4.20 Sklop primarne strukture sa integriranim uređajem za žetvu vibracija

Zbog zrakopropusnosti 3D ispisanih dijelova, nije moguće zadržati vakuum unutar uređaja. Stoga, cijela primarna struktura je premazana epoxy smolom proizvođača *West systems*.



Slika 4.21 Primarna struktura premazana epoxy smolom

Nakon sklapanja i premazivanja primarne strukture epoxy smolom, vaganjem definirana je njena masa koja iznosi $m_1 = 6.620$ kg.

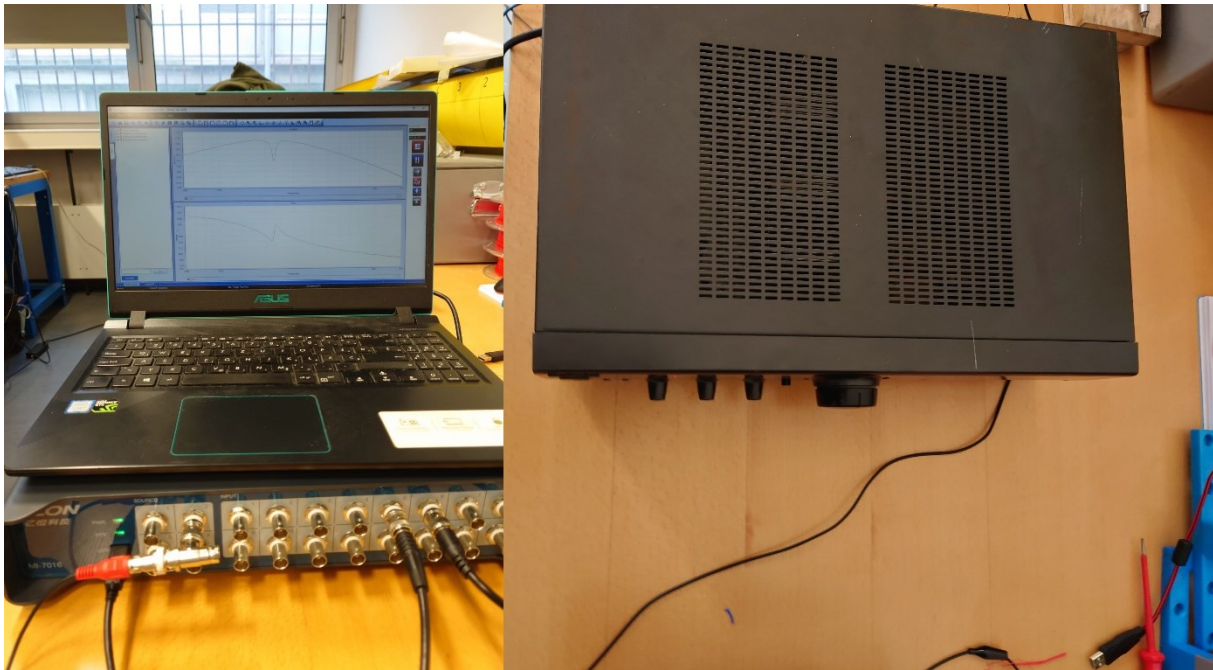
4.6 Mjerenje i karakterizacija

Primarna struktura je okarakterizirana usporedbom Bodeovih dijagrama dobivenih jednadžbom (2.34) i eksperimentalnim putem. Iterativnim postupkom definirati će se nepoznanice sustava što su u ovom slučaju krutost k_1 i prigušenje c_1 primarne strukture.

4.6.1 Eksperimentalni postav

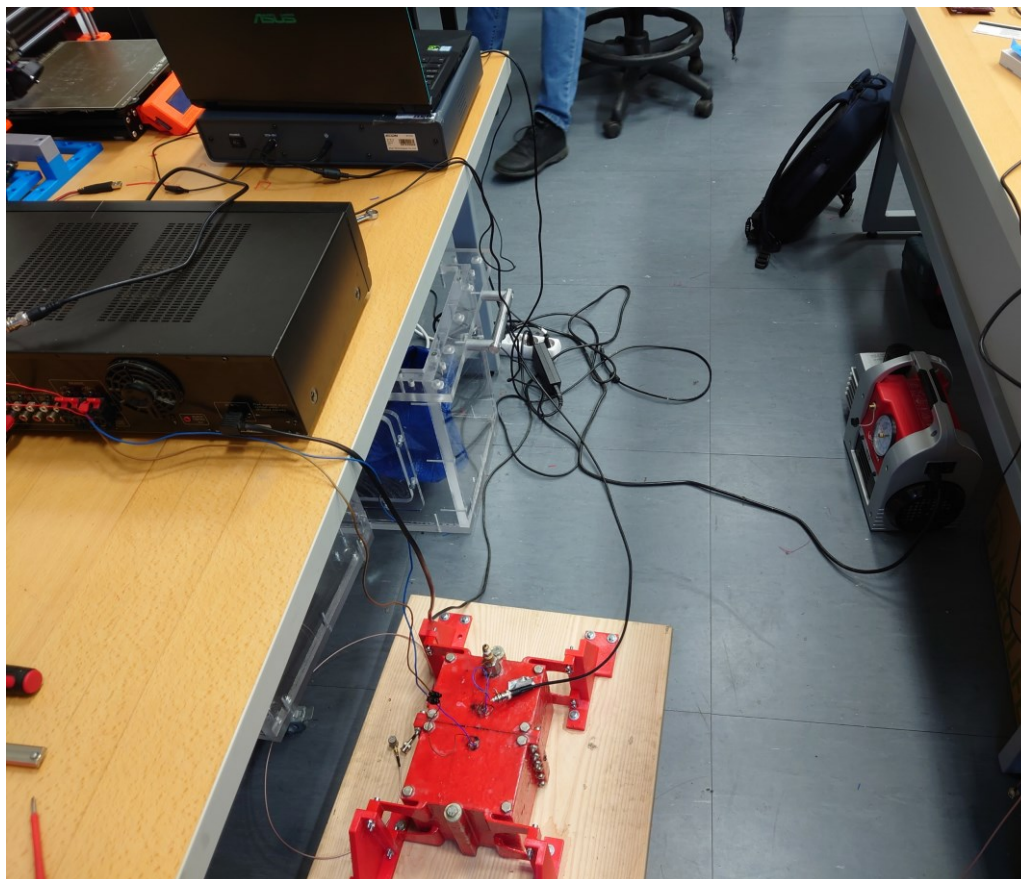
Kao mjerni instrument prilikom eksperimenta korišten je analizator spektra. Sa analizatora poslan je naponski signal u obliku bijelog šuma. Navedeni signal sa analizatora nema dovoljno snage da pobudi sustav, stoga signal putuje do pojačala na kojem dolazi do povećanja napona

signala. Signal u_1 nakon pojačala pobuđuje sustav na terminalima jedne zavojnice. Tečenjem struje kroz zavojnicu u statičnom magnetskom polju magneta dolazi do pojave elektromagnetske indukcije i pojave elektromotorne sile koja prouzrokuje relativno gibanje i vibriranje sustava. Zbog navedene pojave relativnog gibanja između magneta i zavojnice dolazi do pojave elektromagnetske indukcije i na drugom elektrodinamičkom pretvorniku. Na terminalima drugog pretvornika mjeri se izlazna veličina napona e_2 na analizatoru spektra.



Slika 4.22 Analizator spektra priključen na prijenosno računalo

Kako je korišteno pojasnopropusno pojačalo, koje ima visoko propusni filter, pojačanje na frekvencijama nižim od 25 Hz-a je prigušeno [10]. Ako bih se prilikom mjerenja uzeo ulazni napon koji je poslan sa analizatora spektra potrebno je i uzeti u obzir prijenosnu funkciju korištenog pojačala. Iz tog razloga kao ulaznu veličinu na analizatoru spektra mjeren je napon nakon pojačala e_1 .



Slika 4.23 Eksperimentalni postav

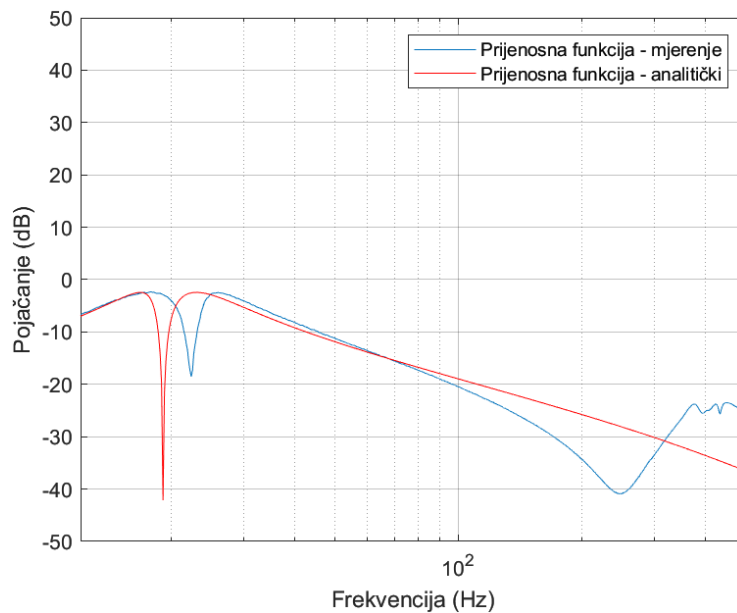
4.6.2 Rezultati

Korištenjem softwera dobivenog uz analizator spektra i Matlaba, grafički su prikazani Bodeovi dijagrami pojačanja i faznog kuta za primarnu strukturu sa kombiniranim dinamičkim prigušivačem i uređajem za žetvu vibracija.

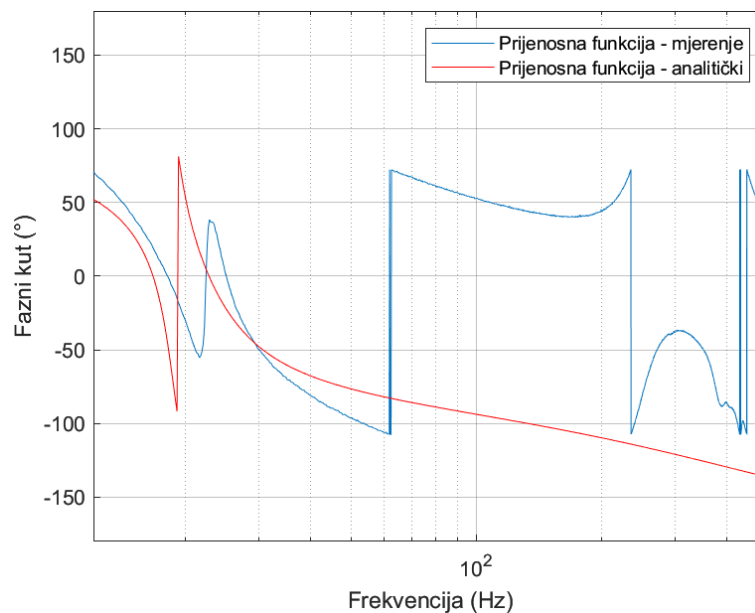
Konstrukcija je tako osmišljena da se njen dinamički odziv može dobro aproksimirati matematičkim modelom za linearni vibracijski sustav s dva stupnja slobode gibanja. Analitičkim putem uređaj je opisan jednadžbom (2.34). Navedena jednadžba je kompleksna funkcija čija apsolutna vrijednost daje pojačanje omjera napona izražena u decibelima dok arkus tangens omjera imaginarnog i realnog dijela predstavlja fazni kut između ulaznog i izlaznog napona. Dijagrami pojačanja i faznog kuta pri različitim frekvencijama izrađeni su uz pomoć softwera *Matlab*.

Korištenjem softwera *Matlab*, grafički su prikazani Bodeovi dijagrami za prijenosnu funkciju Ye_2e_1 uz pretpostavku da nepoznanica sustava iznosi $c_1 = 0$ Ns/m dok za krutost k_1 uzeta je vrijednost ciljane krutosti iz jednadžbe (4.5) koja iznosi $k_1 = 105\,240$ N/m. Preklapanjem

Bodeovih dijagrama dobivenih mjerenjem i analitičkim putem vidljive su razlike prigušenja prilikom efekta antirezonancije, također vlastite frekvencije sustava se ne podudaraju što je prouzrokovano različitim vrijednostima krutosti k_1 .

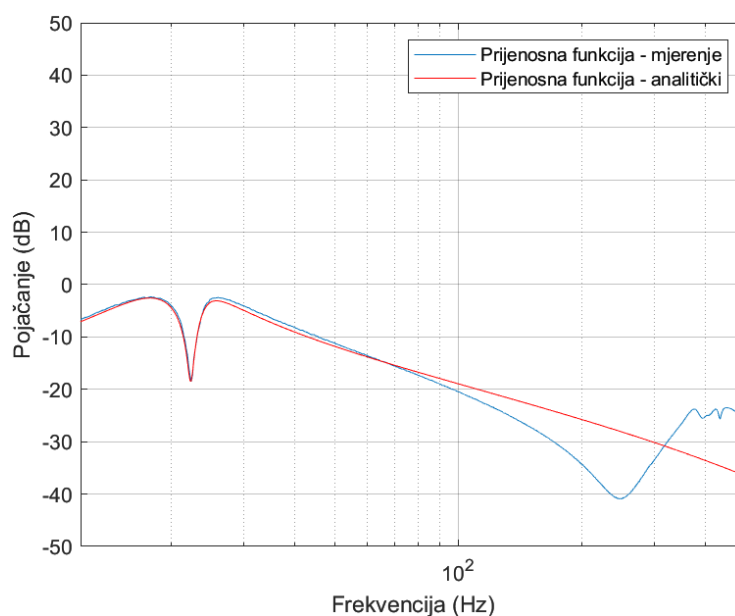


Slika 4.24 Usporedba dijagrama pojačanja dobivenih mjerenjem i analitički

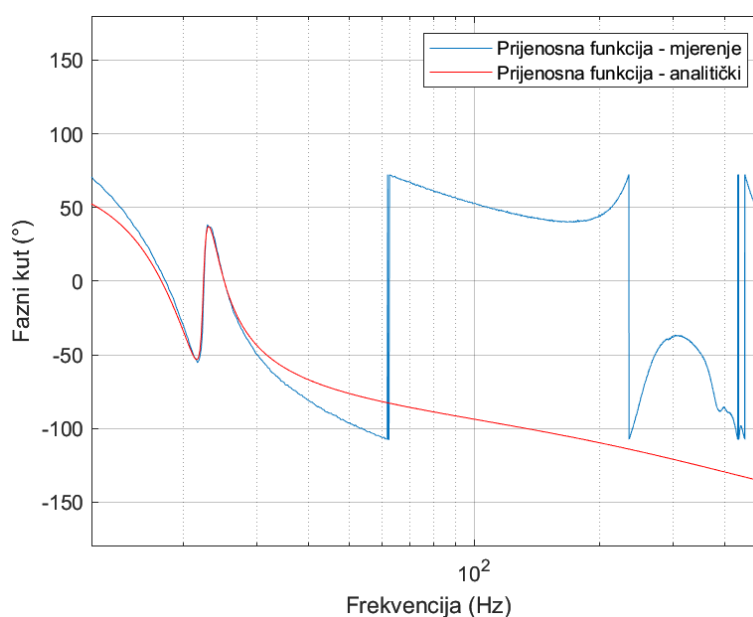


Slika 4.25 Usporedba dijagrama faznog kuta dobivenih mjerenjem i analitički

Iz dijagrama može se zaključiti da je sustav krući od ciljanje vrijednosti jer se vlastite frekvencije prilikom mjerenja pojavljuju na višim frekvencijama, također povećanjem prigušenja primarne strukture efekt antirezonancije se umanjuje. Iterativnim postupkom pronađeni su nepoznati parametri prigušenja i krutosti primarne strukture kojim prijenosna funkcija Ye_{2e1} dobro opisuje ponašanje sustava dobivenim mjerenjem.



Slika 4.26 Usporedba dijagrama pojaćanja dobivenih mjerenjem i analitički



Slika 4.27 Usporedba dijagrama faznog kuta dobivenih mjerenjem i analitički

Dobivena vrijednost prigušenja primarne strukture iznosi $c_1 = 29$ Ns/m dok krutost primarne strukture iznosi $k_1 = 143\,500$ N/m.

Ovom analizom primarna struktura je u potpunosti karakterizirana a time je u potpunosti opisan i sustav sačinjen od primarne strukture sa kombiniranim dinamičkim prigušivačem i uređajem za žetvu vibracija.

Parametri kombiniranog dinamičkog prigušivača i uređaja za žetvu vibracija	Mjerna jedinica	Iznos
masa, m_2	kg	0.666
prigušenje, c_2	Ns/m	13.5
krutost, k_2	N/m	9554
induktivitet zavojnice, L	H	0.00552
otpor zavojnice pri 25°C, R	Ω	16.03
konstanta pretvornika, T	V/m/s ili N/A	25.78
Parametri primarne strukture	Mjerna jedinica	Iznos
masa, m_1	kg	6.620
prigušenje, c_1	Ns/m	29
krutost, k_1	N/m	143 500

Tablica 4 Parametri sustava

Iz dobivenih karakteristika moguće je odrediti prvu vlastitu frekvenciju primarne strukture, koristeći jednadžbu (4.1) i uvrštavanjem poznatih parametra:

$$f_1 = \frac{1}{2\pi} \sqrt{\frac{143500}{6.620}} \quad (4.7)$$

$$f_1 = 23.43 \text{ Hz} \quad (4.8)$$

5. VAKUUMIRANJE I UTJECAJ VAKUUMA NA PRIGUŠENJE I EFIKASNOST UREĐAJA ZA ŽETVU VIBRACIJA

Kao što je rečeno, očekuje se da veliki udio prigušenja c_2 unutar uređaja za žetvu vibracija predstavlja otpor zraka u rasporu između magneta i zavojnice. Korištenjem standardne vakuum pumpe za servisiranje klima uređaja, potrebno je evakuirati unutrašnjost uređaja a zatim korištenjem analizatora spektra i usporedbom Bodeovih dijagrama potrebno je definirati koeficijent prigušenja nakon vakuumiranja. Kako disipirane snage i korisna razvijena snaga ovise o koeficijentu prigušenja c_2 potrebno je napraviti analizu efikasnosti uređaja kada je zrak prisutan unutar uređaja i u slučaju kada je uređaj evakuiran korištenjem vakuum pumpe.

5.1 Utjecaj vakuuma na koeficijent prigušenja c_2

Eksperimentalni postav je sličan onome koji je korišten prilikom karakterizacije primarne strukture jedino u ovom slučaju primarna struktura je uzemljena i mjeri se prijenosna funkcija samo uređaja za žetvu vibracija dok primarna struktura služi kao hermetički zatvorena posuda. Sa analizatora spektra šalje se naponski signal u obliku bijelog šuma koji putuje do pojačala, nakon pojačala pojačani signal putuje do terminala zavojnica jednog od elektrodinamičkih pretvornika. Pojavom elektromagnetske indukcije i elektromagnetske sile dolazi do relativnog gibanja između magneta i zavojnice drugog elektrodinamičkog pretvornika čime dolazi do induciranja napona na njegovim terminalima. Kao i u prijašnjim mjerenjima, ulazni napon e_1 je napon nakon pojačala dok je izlazna veličina na analizatoru spektra napon e_2 na drugom elektrodinamičkom pretvorniku.

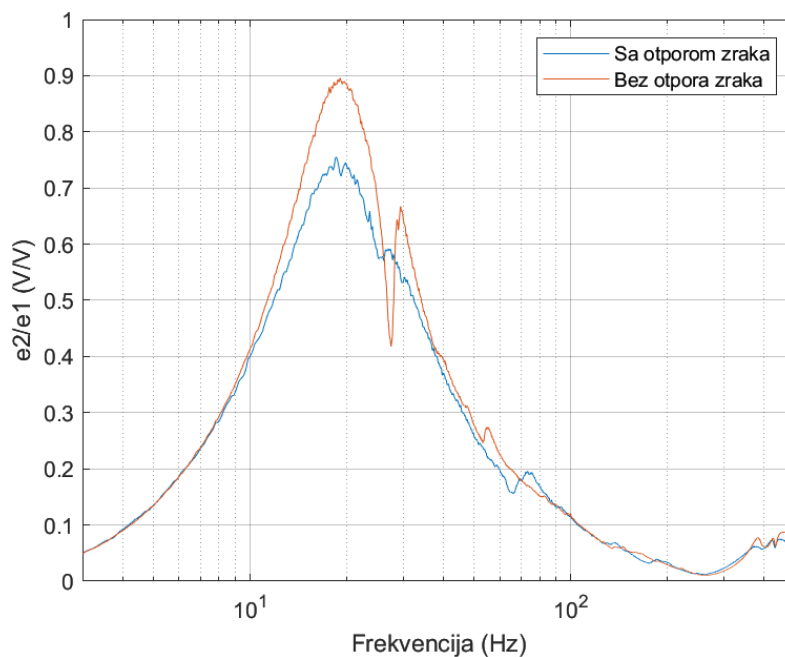


Slika 5.1 Eksperimentalni postav – prijenosno računalo, analizator spektra, pojačalo (gore) i vakuum pumpa (dolje desno)

Utjecaj vakuuma na koeficijent prigušenja određen je uspoređivanjem Bodeovih dijagrama pojačanja u slučaju kada je sustav evakuiran i u slučaju kada je zrak prisutan unutar uređaja.

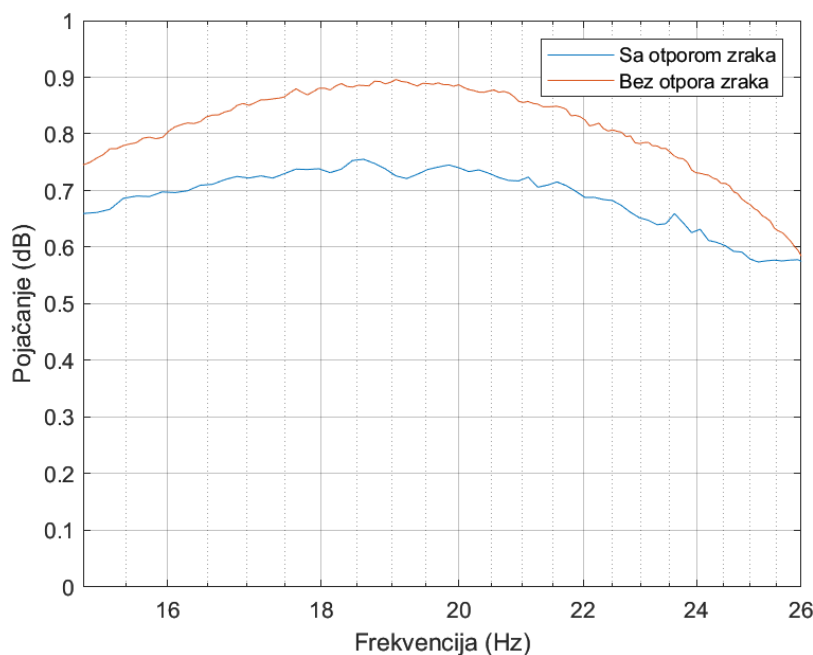
Prvo mjerenje je sa prisutnošću zraka unutar uređaja za žetvu vibracija, nakon prvog mjerenja elastičnim crijevom vakuuma pumpa izvlači zrak iz unutrašnjosti uređaja i ostvaruje se podtlak u iznosu od $\Delta p \approx 1$ bar. Zatim se mjerenje ponavlja sa evakuiranim uređajem za žetvu vibracija.

Korištenjem softwarea Matlab uspoređeni su Bodeovi dijagrami pojačanja za dva navedena slučaja:



Slika 5.2 Omjer izlaznog i ulaznog napona prije i nakon vakuumiranja

Sa slike 5.2 vidljivo je da prilikom vakuumiranja koeficijent prigušenja opada te da je prva vlastita frekvencija na 19.06 Hz izraženija i slabije prigušena. U području prve vlastite frekvencije efekt prigušenja dolazi najviše do izražaja iz razloga jer prilikom prve forme vibriranja i aksijalnog gibanja između magneta i zavojnice otpor zraka ima najviše efekta.

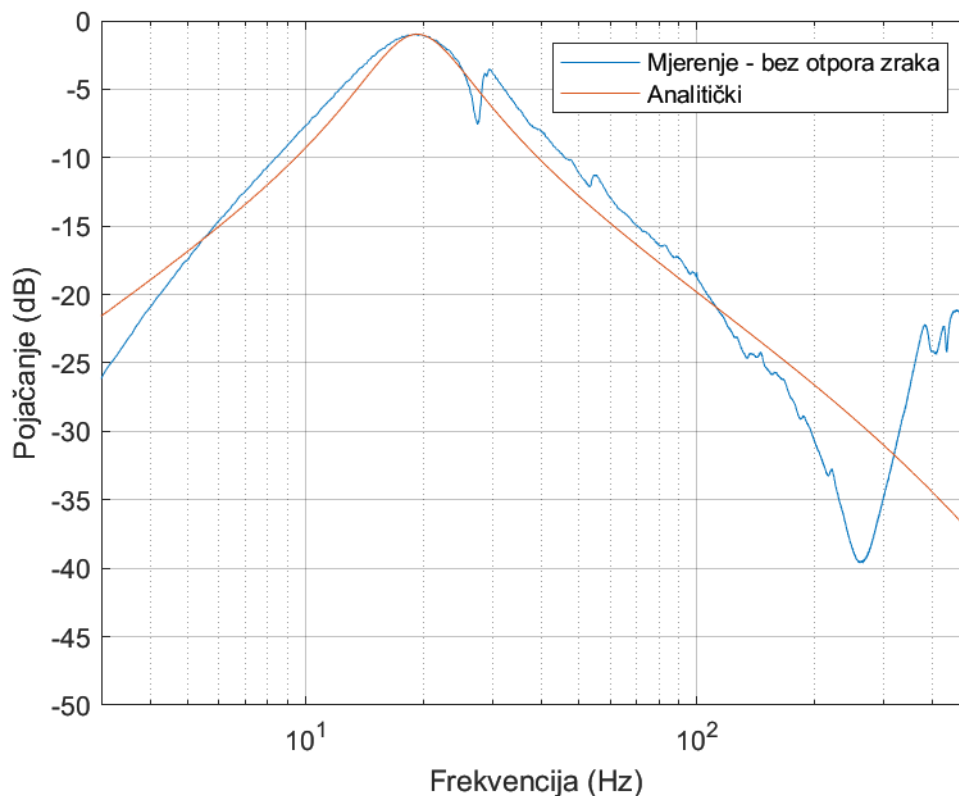


Slika 5.3 Razlika omjera napona u području prve prirodne frekvencije

Na slici 5.3 jasnije se vidi razlika omjera napona u području prve vlastite frekvencije. Pojačanje vakuumiranjem poraslo je za otprilike 1.6 dB ili ako se promatra omjer napona, u slučaju evakuiranog sustava izlazni napon će biti 1.2 puta veći od izlaznog napona u slučaju prisutnosti zraka.

U sklopu završnog rada je već definiran koeficijent prigušenja prije vakuumiranja i on iznosi $c_2 = 13.5 \text{ Ns/m}$, a istim principom potrebno je odrediti koeficijent prigušenja nakon vakuumiranja.

Na slici 5.4 uspoređeni su dijagrami pojačanja prijenosne funkcije $Y_{e_2e_1}$ sa koeficijentom prigušenja $c_2 = 5 \text{ Ns/m}$, opisane jednačbom (2.47) i pojačanja dobivenog mjerenjem.



Slika 5.4 Usporedba dijagrama pojačanja prijenosne funkcije $Y_{e_2e_1}$ sa $c_2 = 5 \text{ Ns/m}$ i pojačanja dobivenog mjerenjem

Vidljivo je da prijenosna funkcija sa navedenim prigušenjem dobro aproksimira odziv sustava dobiven mjerenjem. Usporedbom koeficijenta prigušenja prije i nakon vakuumiranja zaključeno je da prigušenje c_2 nije prouzrokovano samo utjecajem otpora zraka već postoji i strukturno prigušenje koje iznosi $c_{str} = 5 \text{ Ns/m}$ dok prigušenje prouzrokovano otporom zraka iznosi $c_{zrak} = 8.5 \text{ Ns/m}$.

5.2 Utjecaj vakuuma na efikasnost uređaja

Analitičkim putem definiran je utjecaj vakuuma na efikasnost uređaja. Analiziran je prethodno izvedeni matematički model sastavljen od primarne strukture sa integriranim uređajem za žetvu vibracija koji ujedno i djeluje kao dinamički prigušivač vibracija (slika 2.1). Parametri sustava uzeti su prema [7]:

Parametri kombiniranog dinamičkog prigušivača i uređaja za žetvu vibracija	Mjerna jedinica	Iznos
masa, m_2	kg	0.666
prigušenje, c_2	Ns/m	[13.5][5]
krutost, k_2	N/m	-
otpornik, r	Ω	-
induktivitet zavojnice, L	H	0.00552
otpor zavojnice pri 25°C, R	Ω	16.03
konstanta pretvornika, T	V/m/s ili N/A	25.78
Parametri primarne strukture	Mjerna jedinica	Iznos
masa, m_1	kg	6.660
prigušenje, c_1	Ns/m	6.75
krutost, k_1	N/m	105 240

Tablica 5 Parametri sustava

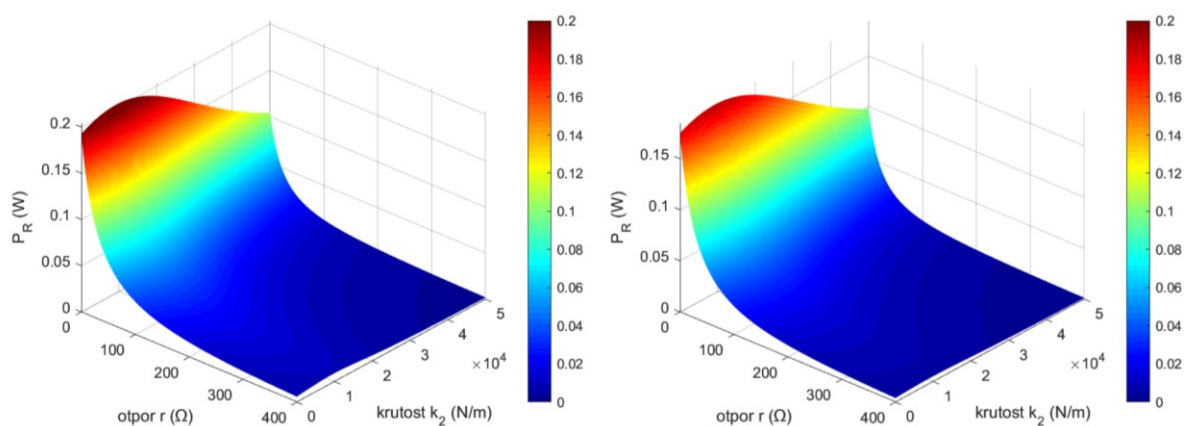
Kriteriji koji definiraju efikasnost uređaja su koliko izlazne snage je razvijeno na otporniku r i kolika je količina kinetičke energije vibracija disipirana na prigušivaču c_1 . Što je veća razvijena snaga na otporniku r a disipirana snaga na prigušivaču c_1 manja uređaj se smatra efikasnijim. Iz tablice 4 vidljivo je da za prigušenje c_2 promatrana su dva slučaja: kada unutar sustava postoji otpor zraka i strukturno prigušenje $c_2 = 13.5$ Ns/m i kada postoji samo strukturno prigušenje nakon evakuacije uređaja $c_2 = 5$ Ns/m. Nepoznanice sustava su krutost k_2 i otpor r za koje se traže optimalne vrijednosti za oba slučaja koeficijenta prigušenja.

5.2.1 Disipirane snage i optimalne vrijednosti parametara k_2 i r

Poznati parametri sustava uvrštavaju se u prijenosne jednadžbe (2.8-2.15) te se ubacuju u jednadžbe za izračun snaga (2.16-2.19). Dobivene disipirane snage izražene su kao funkcije nepoznatih parametara k_2 i r u računalnome programu Matlab, te su grafički prikazane kao plohe u trodimenzionalnom prostoru i projekcijom prikazane su konture u dvodimenzionalnoj ravnini.

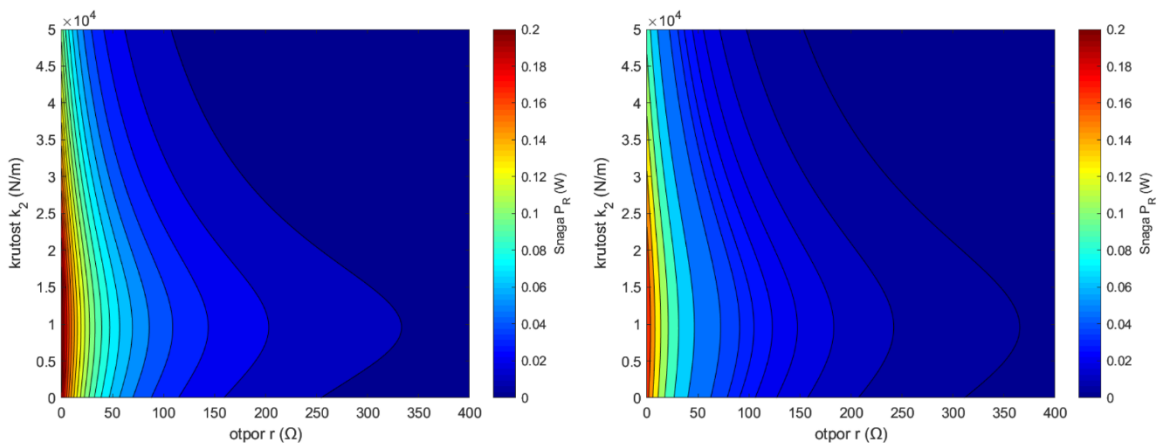
5.2.1.1 Disipirana snaga na otporu zavojnice elektrodinamičkog pretvornika P_R

Uvrštavanjem poznatih parametara u jednadžbu (2.18) izračunata je disipirana snaga na otporu zavojnice P_R .



Slika 5.5 Trodimenzionalni prikaz disipirane snage P_R za $c_2 = 5$ Ns/m (lijevo) i $c_2 = 13.5$ Ns/m (desno)

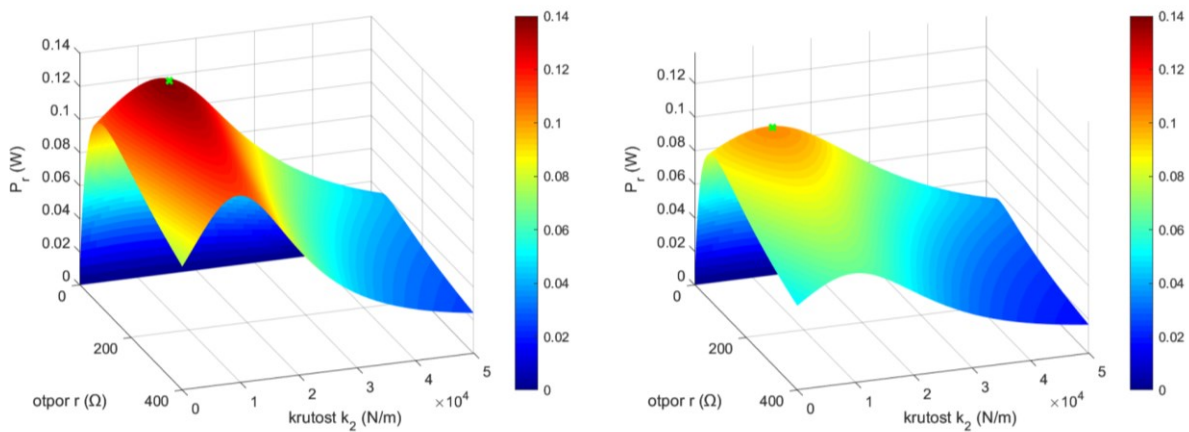
Kako je disipirana snaga na otporu zavojnice proporcionalna vrijednosti struje koja teče strujnim krugom, povećanjem otpora r doći će do pada disipirane energije P_R , što je vidljivo na slici 5.5. Utjecaj parametra k_2 vidljiv je na slici 5.6 pri višim vrijednostima otpora r . Sa višim vrijednostima krutosti dolazi do manjih relativnih brzina gibanja između magneta i zavojnice a time i slabije struje inducirane u strujnome krugu, iz čega proizlazi manja disipirana snaga na otporniku R . Povećanjem koeficijenta prigušenja disipacija snage opada no ne u značajnoj mjeri.



Slika 5.6 Projekcija disipirane snage P_R za $c_2 = 5$ Ns/m (lijevo) i $c_2 = 13.5$ Ns/m (desno)

5.2.1.2 Korisna električna snaga razvijena na otporniku spojenom na terminalima zavojnica P_r

Uvrštavanjem poznatih parametara u jednadžbu (2.19) izračunata je korisna električna snaga razvijena na otporniku spojenom na terminalima zavojnica P_r .



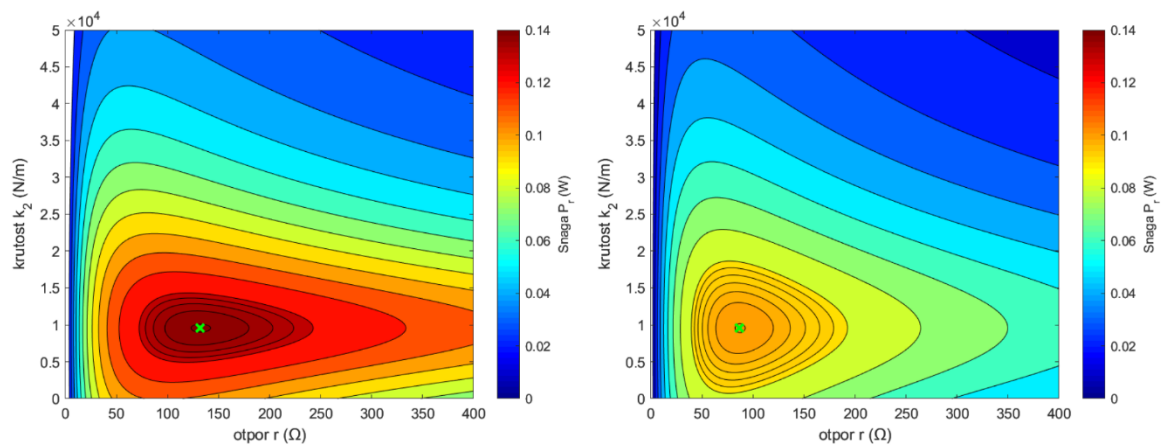
Slika 5.7 Trodimenzionalni prikaz razvijene korisne snage P_r za $c_2 = 5$ Ns/m (lijevo) i $c_2 = 13.5$ Ns/m (desno)

Na slici 5.7 vidljivo je da postoji maksimum razvijene snage na otporniku r za određeni k_2 i r za oba slučaja prigušenja. Također, vidljiv je značajni porast razvijene korisne energije sa smanjenjem prigušenja c_2 . Na slici 5.8 vidljive su točke maksimuma za oba slučaja koeficijenta prigušenja a u tablici 5 definirani su njihovi iznosi.

	$c_2 = 5 \text{ Ns/m}$	$c_2 = 13.5 \text{ Ns/m}$
$k_2 \text{ (N/m)}$	9562	9554
$r \text{ (}\Omega\text{)}$	132	87
$P_r \text{ (W)}$	0.1381	0.1021

Tablica 6 Optimalne vrijednosti i razvijena snaga P_r pri različitim koeficijentima prigušenja

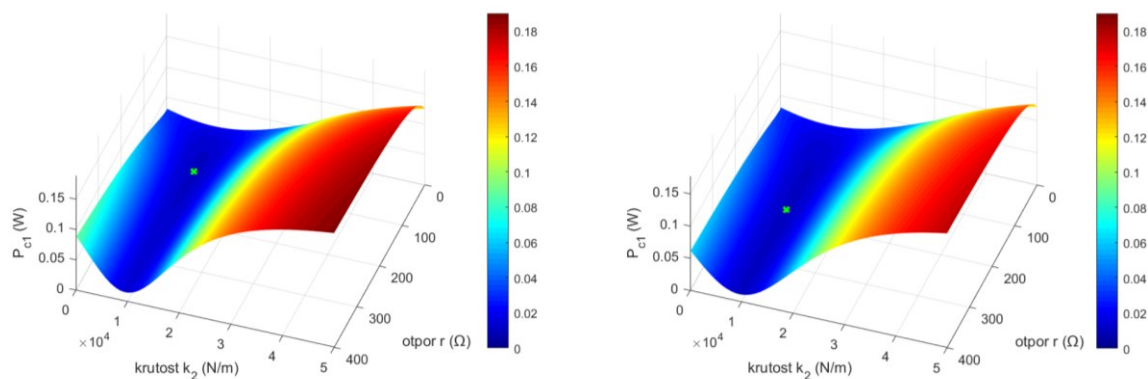
Iz tablice 6 zaključeno je da sa vakuumiranjem i manjim koeficijentom prigušenja c_2 razvija se 35% više korisne snage u usporedbi sa razvijenom snagom pri $c_2 = 13.5 \text{ Ns/m}$.



Slika 5.8 Projekcija razvijene korisne snage P_r za $c_2 = 5 \text{ Ns/m}$ (lijevo) i $c_2 = 13.5 \text{ Ns/m}$ (desno)

5.2.1.3 Disipirana snaga na prigušnom elementu primarne strukture P_{c1}

Uvrštavanjem poznatih parametara u jednadžbu (2.16) izračunata je disipirana snaga na prigušnom elementu primarne strukture P_{c1} .



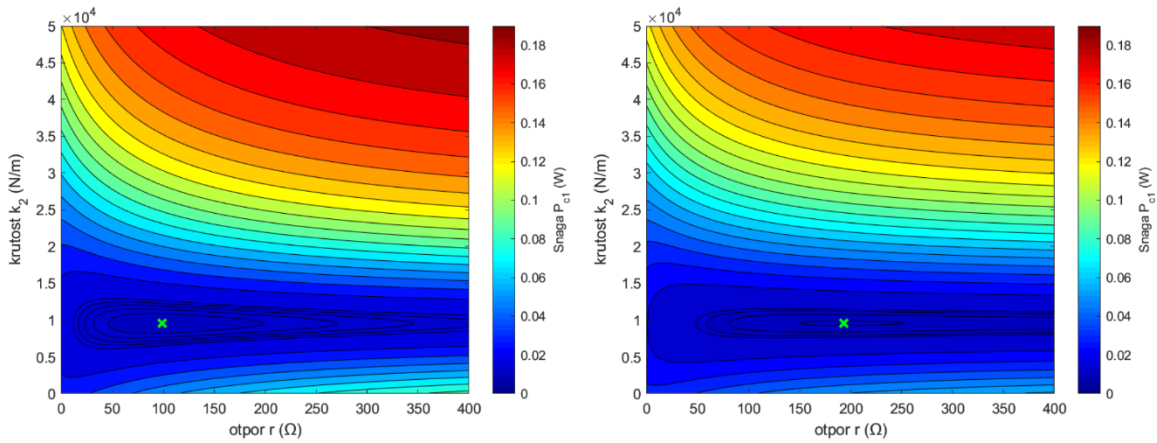
Slika 5.9 Trodimenzionalni prikaz disipirane snage P_{c1} za $c_2 = 5$ Ns/m (lijevo) i $c_2 = 13.5$ Ns/m (desno)

Na slici 5.9 vidljivo je disipirana snaga na prigušnom elementu c_1 poprima minimalnu vrijednost za određenu vrijednost krutosti k_2 i r . Na slici 5.10 prikazana je točka optimuma u kojoj se disipira najmanja snaga za oba slučaja koeficijenta prigušenja.

	$c_2 = 5$ Ns/m	$c_2 = 13.5$ Ns/m
k_2 (N/m)	9555	9571
r (Ω)	99	193
P_{c1} (W)	0.011037	0.011045

Tablica 7 Optimalne vrijednosti i disipirana snaga P_{c1} pri različitim koeficijentima prigušenja

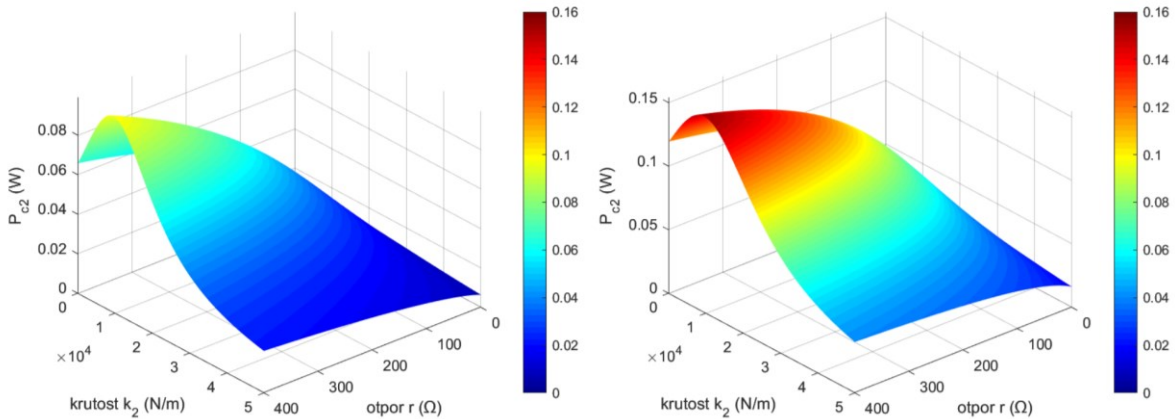
Usporedbom disipiranih snaga pri različitim koeficijentima prigušenja u tablici 7 može se zaključiti da koeficijent prigušenja c_2 nema toliki utjecaj na promjenu iznosa disipirane snage P_{c1} .



Slika 5.10 Projekcija disipirane snage P_{c1} za $c_2 = 5$ Ns/m (lijevo) i $c_2 = 13.5$ Ns/m (desno)

5.2.1.4 Disipirana snaga na prigušnom elementu uređaja za žetvu vibracija P_{c2}

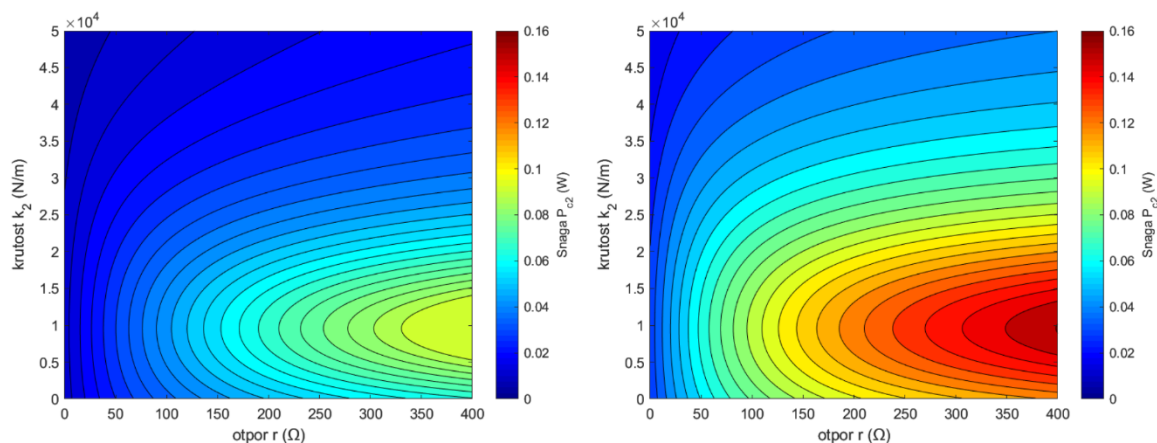
Uvrštavanjem poznatih parametara u jednadžbu (2.16) izračunata je disipirana snaga na prigušnom elementu uređaja za žetvu vibracija P_{c2} .



Slika 5.11 Trodimenzionalni prikaz disipirane snage P_{c2} za $c_2 = 5$ Ns/m (lijevo) i $c_2 = 13.5$ Ns/m (desno)

Porastom otpora r disipirana snaga na prigušnom elementu P_{c2} raste. Razlog tome je što povećanjem otpora r iznos struje u strujnom krugu opada. Kako je elektromotorna sila u ovisnosti o jakosti struje, ona također opada a time relativna brzina između magneta i zavojnice raste. Disipirana snaga proporcionalna je relativnoj brzini gibanja i stoga disipirana snaga raste. Također, sa slike 5.12 vidljivo je da povećanjem krutosti iznos disipirane snage opada. Naime,

porastom krutosti sustava relativna brzina gibanja sve više iščezava i sustav se ponaša kao jedno tijelo a time dolazi do pada disipirane snage na prigušnom elementu P_{c_2} . Efekt prigušenja c_2 također ima utjecaja na promjenu disipirane snage, pri manjim koeficijentima prigušenja disipirana snaga opada.



Slika 5.12 Projekcija disipirane snage P_{c_2} za $c_2 = 5$ Ns/m (lijevo) i $c_2 = 13.5$ Ns/m (desno)

5.2.1.5 Ulazna mehanička snaga P_{ulazno} uzrokovana silom pobude

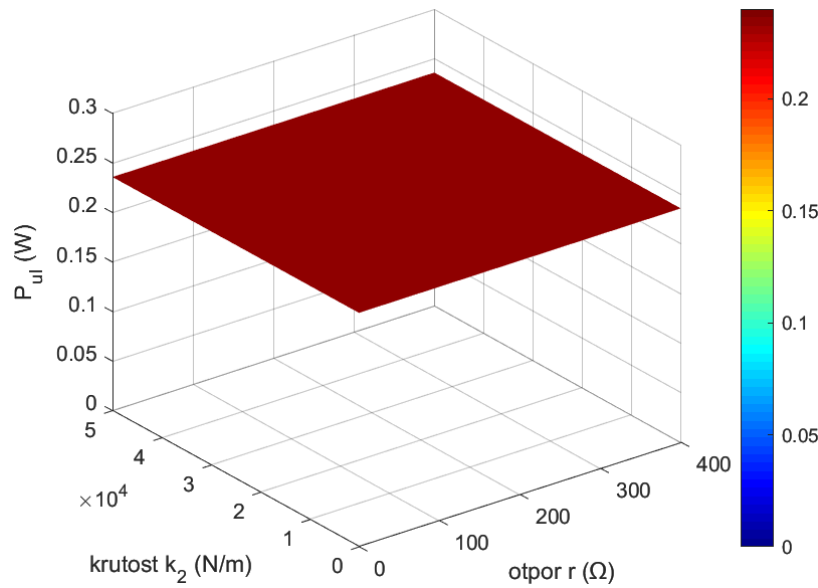
Ulazna mehanička snaga koju u sustav unosi sila pobude izračunata je uvrštavanjem parametara u jednadžbu (2.20). Sređivanjem dobivenog izraza dobivena je funkcija koja nije u ovisnosti o parametru k_2 i r :

$$P_{ulazno} = \frac{\pi}{2m_1} S_f \quad (5.1)$$

$$P_{ulazno} = 0.2359 \text{ W} \quad (5.2)$$

iz jednadžbe (5.1) može se zaključiti da iznos ulazne snage P_{ulazno} ovisi o primarnoj masi i spektralnoj gustoći snage pobudnog signala a u uvrštavanjem $m_1 = 6.660$ kg i $S_f = 1$ N²/s dobije se da ulazna snaga iznosi $P_{ulazno} = 0.2359$ W.

Sa slike 5.13 da se zaključiti da je ulazna mehanička snaga konstantna neovisna o promjeni parametra krutosti ili otpora.



Slika 5.13 Ulazna mehanička snaga P_{ulazno} ne ovisi o k_2 i r

5.2.1.6 Optimizacijski problem

U prijašnjim poglavljima definirane su optimalne vrijednosti krutosti k_2 i otpora r u slučaju maksimalno razvijene snage P_r ili minimalne disipacije snage na prigušnom elementu P_{c1} . Kako imamo dvije funkcije cilja:

$$\min[P_{c1}(k_2, r)] \quad (5.3)$$

$$\max[P_r(k_2, r)] \quad (5.4)$$

a njihove točke minimuma i maksimuma se ne poklapaju, potrebno je pronaći optimalne vrijednosti krutosti k_2 i otpora r pri kojem će obje funkcije cilja biti što bliže svojim maksimalnim ili minimalnim vrijednostima. Ovaj tip optimizacije naziva se višekriterijska optimizacija [11]. U slučaju kada su oba kriterija jednako vrijedna, potrebno je minimizirati funkciju oblika:

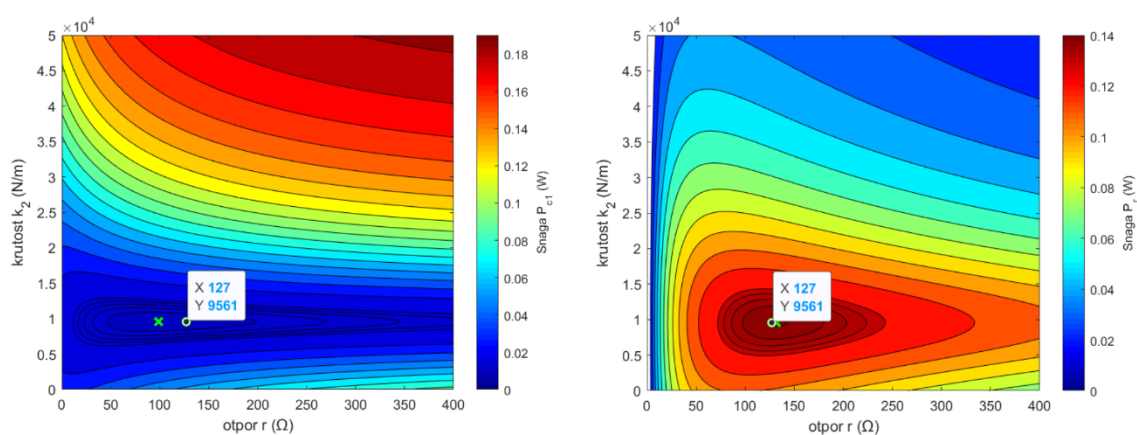
$$F(k_2, r) = (-P_{c1}(k_2, r) + P_{c1_{min}})^2 + (P_r(k_2, r) - P_{r_{max}})^2 \quad (5.5)$$

Vrijednosti $P_{c1_{min}}$ i $P_{r_{max}}$ su minimalna i maksimalna vrijednost koje funkcije P_{c1} i P_r mogu poprimiti, njih se može iščitati iz Tablice 6 i 7. Korištenjem rješavača *fmincon* u programskom

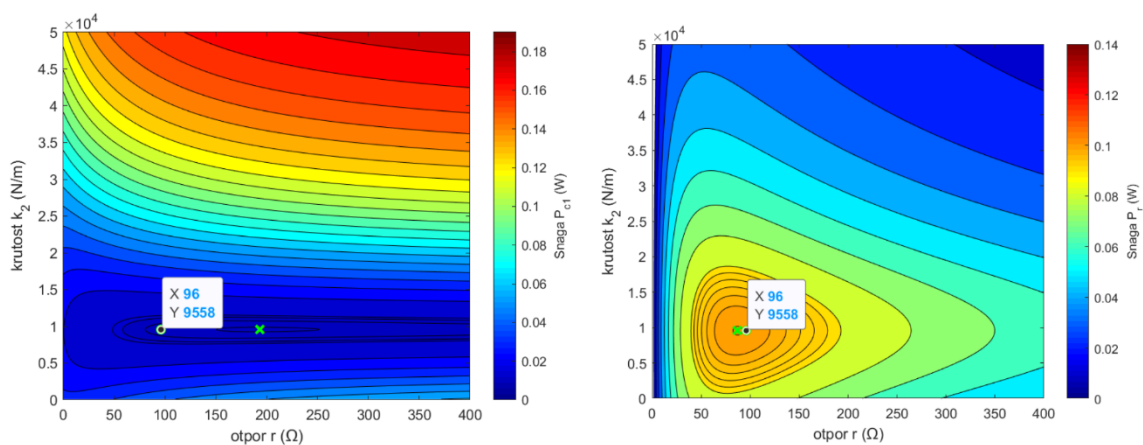
softwareu Matlab, pronađene su vrijednosti krutosti k_2 i otpora r kada funkcija f poprima minimalnu vrijednost za oba slučaja prigušenja:

	$c_2 = 5 \text{ Ns/m}$	$c_2 = 13.5 \text{ Ns/m}$
$k_2 \text{ (N/m)}$	9561	9558
$r \text{ (}\Omega\text{)}$	127	96

Tablica 8 Optimalne vrijednosti višekriterijskog optimizacijskog problema

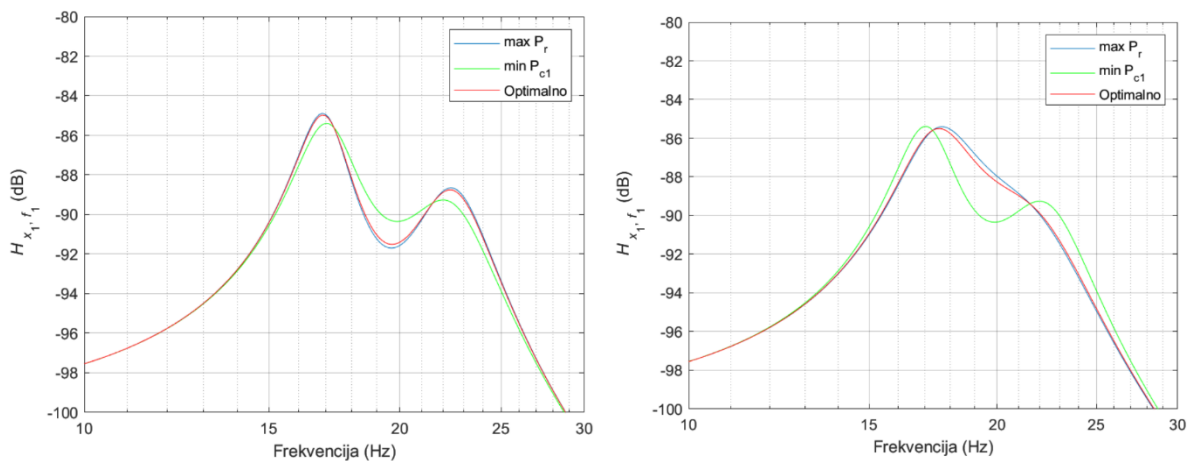


Slika 5.14 Točka optimuma prikazana na dijagramu disipirane snage P_{c1} (lijevo) i dijagramu razvijene korisne snage P_r (desno) za $c_2 = 13.5 \text{ Ns/m}$



Slika 5.15 Točka optimuma prikazana na dijagramu disipirane snage P_{c1} (lijevo) i dijagramu razvijene korisne snage P_r (desno) za $c_2 = 5 \text{ Ns/m}$

Na slikama 5.14 i 5.15 naznačena su točke optimuma višekriterijske optimizacije sa X, Y koordinatama, dok je oznakom „x“ na desnom grafu prikazana točka u kojoj funkcija razvijene korisne snage poprima maksimalnu vrijednost a na lijevom grafu „x“ označava točku minimuma disipirane snage P_{c1} . Za oba slučaja koeficijenta prigušenja, točke optimuma su bliže maksimalnoj vrijednosti korisne razvijene snage P_r iz razloga što su promjene disipirane snage P_{c1} u području minimuma vrlo male. Vidljivo je na slici 5.16 da za manji koeficijent prigušenja uz optimalne parametre dobivene višekriterijskom optimizacijom pomaci primarne strukture pri različitim frekvencijama neće se puno razlikovati od prijenosne funkcije dobivene za parametre minimalne disipirane snage na prigušivaču P_{c1} , dapače efekt antirezonancije će biti izraženiji. Dok je pri većem prigušenju razlika uočljivija i promjene minimalne disipirane snage na prigušivaču P_{c1} će biti veće ovisne o optimizacijskom kriteriju.



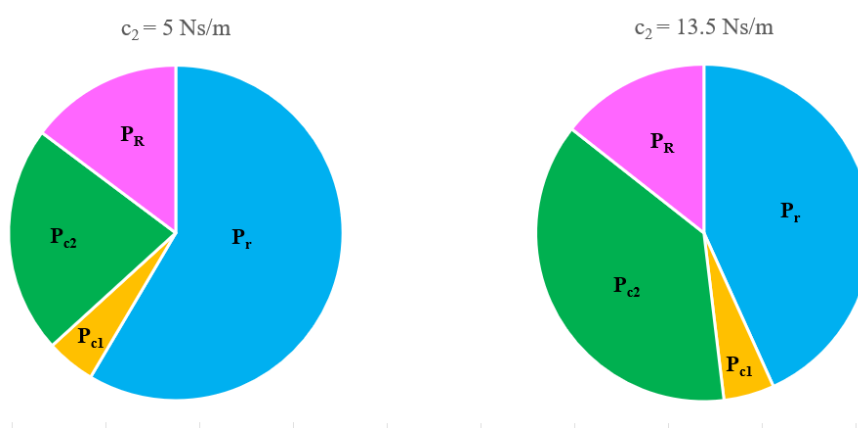
Slika 5.16 Prijenosna funkcija H_{x_1, f_1} za slučaj maksimalne razvijene korisne snage P_r , minimalne disipirane snage na prigušivaču P_{c1} i višekriterijskog optimuma za $c_2 = 5$ Ns/m (lijevo) i $c_2 = 13.5$ Ns/m (desno)

5.2.2 Energijska analiza i efikasnost uređaja

Nakon pronađenih optimalnih vrijednosti krutosti k_2 i otpora r , uvrštavanjem u izraze 2.16-2.19 dobivene su disipirane snage, korisna razvijena snaga i ulazna snaga koja je konstantna i ne ovisi o dobivenim optimalnim vrijednostima.

	$c_2 = 5 \text{ Ns/m}$	$c_2 = 13.5 \text{ Ns/m}$
$k_2 \text{ (N/m)}$	9561	9558
$r \text{ (}\Omega\text{)}$	127	96
$P_r \text{ (W)}$	0.1381	0.1019
$P_{c1} \text{ (W)}$	0.0112	0.0115
$P_{c2} \text{ (W)}$	0.0518	0.0884
$P_R \text{ (W)}$	0.0349	0.0340
$P_{ulazno} \text{ (W)}$	0.2359	0.2359

Tablica 9 Optimalni parametri i iznosi snaga



Slika 5.17 Prikaz disipiranih snaga u tortnom grafikonu za $c_2 = 5 \text{ Ns/m}$ i $c_2 = 13.5 \text{ Ns/m}$

Vidljivo je da razlikom prigušenja c_2 najveće promjene događaju se kod disipirane snage na prigušnom elementu uređaja za žetvu vibracija P_{c2} i razvijene korisne snage P_r , dok utjecaj prigušenja nije toliko izražen na promjene disipirane snage na prigušnom elementu primarne strukture P_{c1} i snage disipirane na otporu zavojnice P_R .

Kako je stupanj djelovanja uređaja opisan jednadžbom (2.21) i uvrštavanjem poznatih veličina za oba slučaja koeficijenta prigušenja c_2 dobivene su vrijednosti:

$$\eta_5 = \frac{0.1381}{0.2359} = 0.5854 \approx 59\% \quad (5.6)$$

$$\eta_{13.5} = \frac{0.1019}{0.2359} = 0.4320 \approx 43\% \quad (5.7)$$

Veličina η_5 predstavlja stupanj djelovanja kada je sustav vakuumiran ($c_2 = 5$ Ns/m) dok veličina $\eta_{13.5}$ predstavlja stupanj djelovanja kada je u sustavu prisutan otpor zraka ($c_2 = 13.5$ Ns/m). Iz jednadžbe (5.6) vidljivo je da će se oko 59% ulazne snage pretvoriti u korisnu razvijenu snagu ako je sustav vakuumiran dok u slučaju prisustva otpora zraka taj koeficijent je znatno manji tj. 43% posto ulazne snage će se pretvoriti u korisnu snagu.

Također, usporedbom disipirane snage na prigušnom elementu primarne strukture P_{c1} vidljivo je da sa manjim koeficijentom prigušenja dobivena je oko 3% manja disipirana energija.

Može se zaključiti da vakuumiranje ima veliki utjecaj na efikasnost uređaja, ponajviše na stupanj djelovanja uređaja za žetvu vibracija dok utjecaj na smanjenje vibracija primarne strukture nije toliko izraženo.

6. ZAKLJUČAK

U ovom diplomskom radu konstruirana je i okarakterizirana primarna struktura sa integriranim uređajem za žetvu vibracija koji ujedno djeluje kao dinamički prigušivač vibracija. Mehanički dijelovi uređaja konstruirani su i izrađeni tehnologijom 3D ispisa. Konačna konstrukcija je izrađena i karakterizirana u smislu vlastitih frekvencija, koeficijenata krutosti opruga, pokretnih masa, ukupne mase i koeficijenta prigušenja. Korištenjem vakuum pumpe određene je utjecaj vakuuma na koeficijent prigušenja unutar uređaja za žetvu vibracija a zatim je analitički određen efekt vakuuma na efikasnost uređaja.

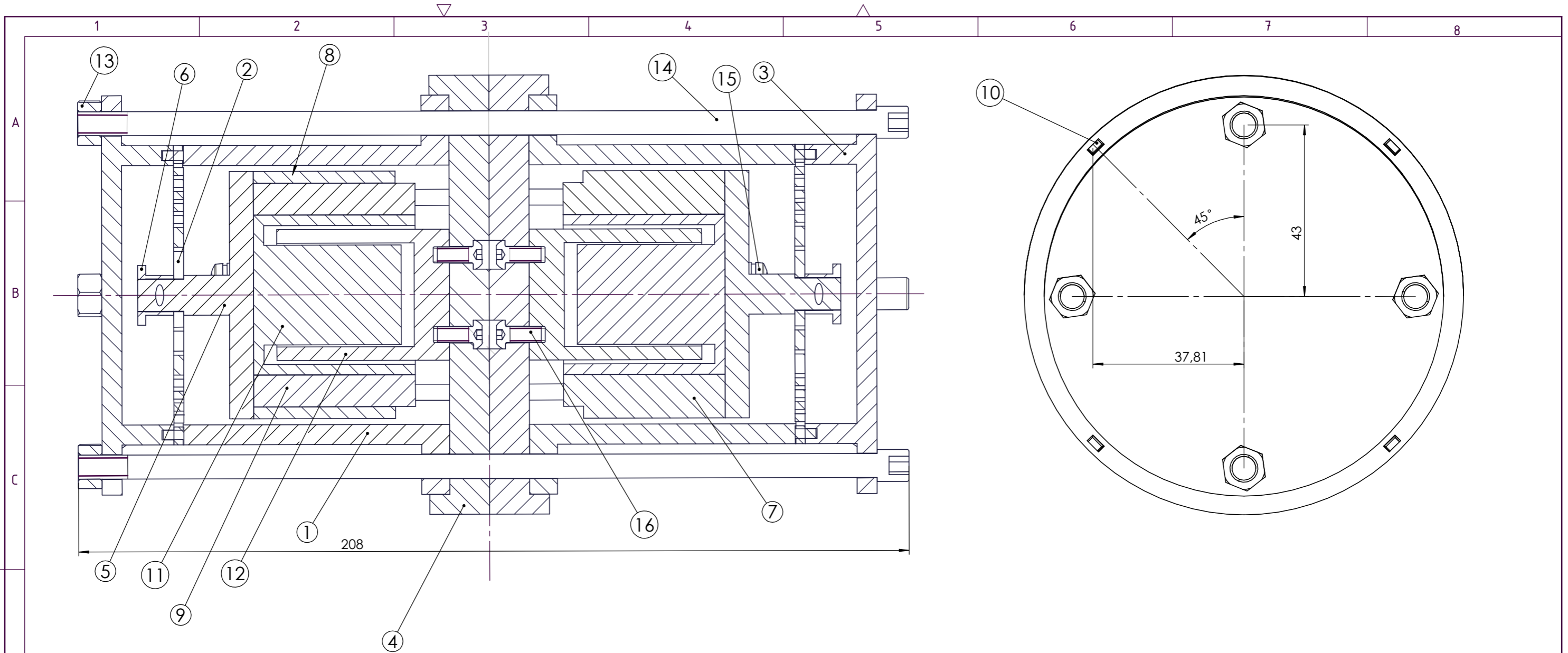
Tijekom konstruiranja i izrade uređaja vodilo se računa da konstrukcija uređaja bude takva da se može dobro aproksimirati kao sustav s dva stupnja slobode gibanja. Kako bih se konstrukcija mogla dobro aproksimirati kao sustav s dva stupnja slobode gibanja, opruge primarne strukture i opruge uređaja za žetvu vibracija su konstruirane na način da su što kruće u svim smjerovima osim u aksijalnom. Ciljana je aksijalna krutost opruga tako da su omjeri prvih vlastitih frekvencija primarne strukture i uređaja za žetvu vibracija, prema optimizacijskom kriteriju minimizacije kinetičke energije primarne konstrukcije. Također, prilikom konstruiranja uzeto je u obzir da omjer masa primarne strukture i uređaja za žetvu vibracija bude 10:1.

Istraživanju utjecaja prigušenja pristupilo se pomoću matematičkog modela koji koristi izmjerene parametre sustava. Sustav je prvo optimiran smatrajući parametre primarne strukture, elektrodinamičkih pretvornika i sekundarne mase fiksnim a krutost uređaja za žetvu vibracija i otpor na kojem se razvija korisna snaga varijabilnim parametrima dok je prigušenje unutar uređaja promatrano za slučaj sa i bez vakuuma. Rješavanjem optimizacijskog problema kojem su funkcije cilja maksimalna razvijena snaga na otporniku r i minimalna prosječna kinetička energija primarne strukture, određene su optimalne vrijednosti varijabilnih parametara za oba slučaja prigušenja. Uvrštavanjem optimalnih parametara dobivene su vrijednosti disipiranih snaga. Usporedbom dobivenih snaga za oba slučaja prigušenja, utvrđeno je da sa manjim prigušenjem i vakuumiranjem unutrašnjosti uređaja veća korisna snaga razvija se na otporniku r a time i stupanj djelovanja uređaja. Također, sa manjim prigušenjem prosječna kinetička energija vibracija primarne strukture opada, no ne tako izraženo kao stupanj djelovanja uređaja. Stoga, ovim radom zaključeno je da prigušenje zraka između magneta i zavojnice ima značajan negativan utjecaj na efikasnost uređaja u smislu korisne razvijene snage, dok utjecaj na prosječnu kinetičku energiju primarne strukture nije toliko izražen.

Literatura

- [1] J. Haase, J. Wenninger, C. Grimm, and J. Ou, "Energy Harvesting Systems," 2011, pp. 103–104. Zilletti M, Elliott SJ, Rustighi E. Optimisation of dynamic vibration absorbers to minimise kinetic energy and maximise internal power dissipation. *Journal of sound and vibration*. 2012 Aug 27;331(18):4093-100.
- [2] [24] H. A. Sodano, D. J. Inman, and G. Park, "A review of power harvesting from vibration using piezoelectric materials," *Shock Vib. Dig.*, vol. 36, no. 3, pp. 197–205, 2004.
- [3] S. R. Anton and H. A. Sodano, "A review of power harvesting using piezoelectric materials," *Smart Mater. Struct.*, vol. 16, no. 3, 2007.
- [4] <http://ariwatch.com/VS/VoiceCoils/>
- [5] Zilletti M, Elliott SJ, Rustighi E. Optimisation of dynamic vibration absorbers to minimise kinetic energy and maximise internal power dissipation. *Journal of sound and vibration*. 2012 Aug 27;331(18):4093-100.
- [6] <https://deicon.com/solutions/tuned-absorbers-dampers/>
- [7] Banić, Pavao. "Matematički model uređaja za žetvu vibracijske energije." Završni rad, Sveučilište u Zagrebu, Fakultet strojarstva i brodogradnje, 2021. <https://urn.nsk.hr/urn:nbn:hr:235:293842>
- [8] Vučinić, Mislav. "Konstruiranje i karakterizacija uređaja za žetvu vibracijske energije." Završni rad, Sveučilište u Zagrebu, Fakultet strojarstva i brodogradnje, 2021. <https://urn.nsk.hr/urn:nbn:hr:235:913275>
- [9] https://help.prusa3d.com/article/infill-patterns_177130
- [10] Belegić, Antun Dino. "Osnovni tipovi pasivnih filtera.." Završni rad, Sveučilište Josipa Jurja Strossmayera u Osijeku, Fakultet elektrotehnike, računarstva i informacijskih tehnologija Osijek, 2019. <https://urn.nsk.hr/urn:nbn:hr:200:465931>
- [11] <https://scicomp.stackexchange.com/questions/3318/simultaneous-maximization-of-two-functions-without-available-derivatives>

PRILOG

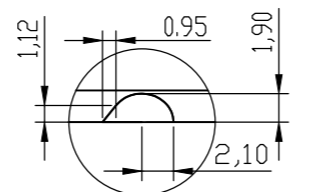
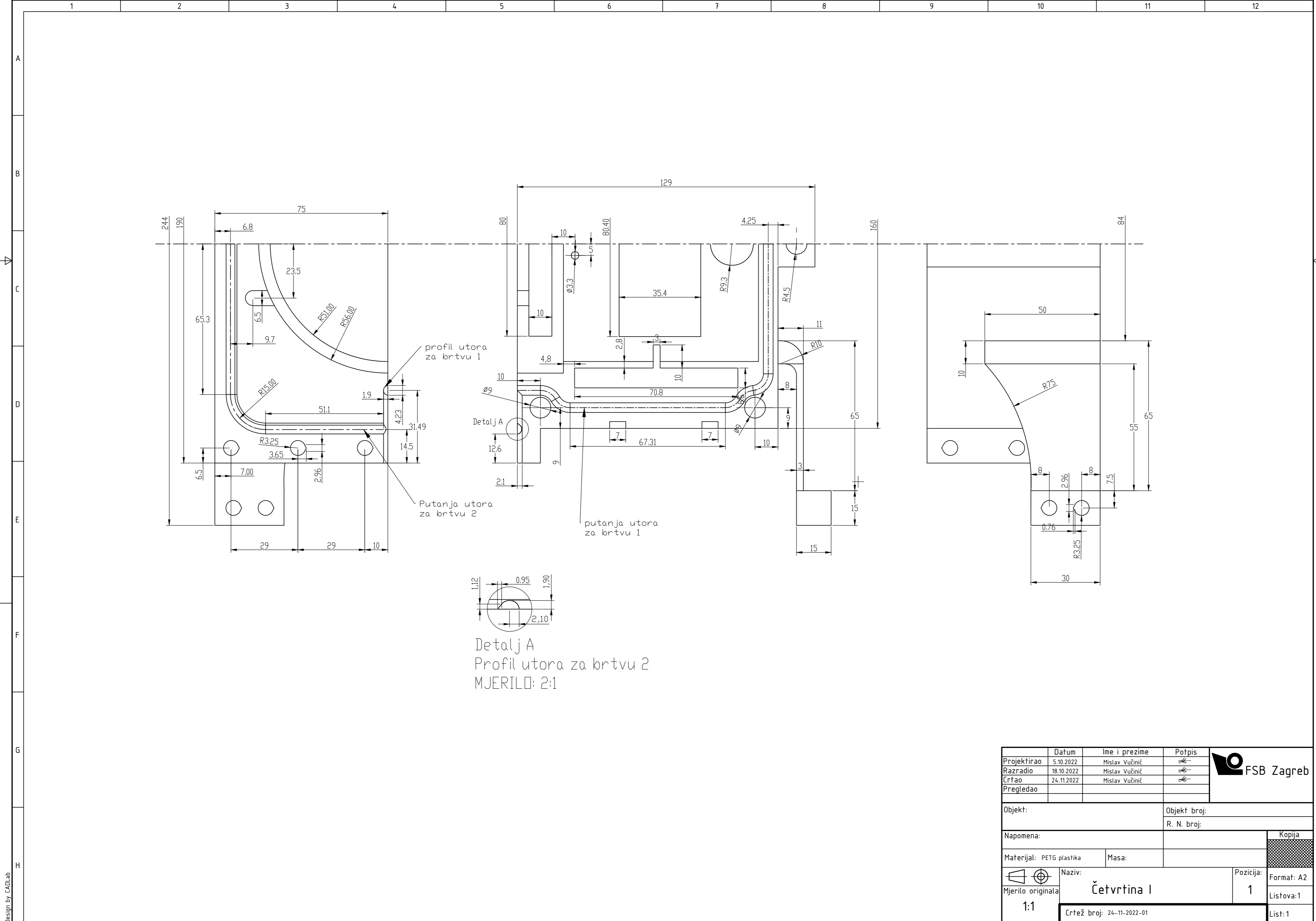


Poz.	Naziv dijela	Kom.	Crtež broj Norma	Materijal	Sirove dimenzije Proizvođač	Masa
16	Vijak M4X10 imbus	4	-	Čelik	Vijci Kranjec	-
15	Vijak M4x10 križ	4	-	Čelik	Vijci Kranjec	-
14	Vijak M6x200	4	-	Čelik	Vijci Kranjec	-
13	Matica	4	-	Čelik	Vijci Kranjec	-
12	Zavojnica	2	-	Bakar	PBA systems	-
11	Magnet	2	-	Neodijum	PBA systems	-
10	Zatik	4	11-02-2021-10	PETG plastika	-	-
9	Čahura	1	11-02-2021-09	PETG plastika	-	-
8	Natezna ljuska	1	11-02-2021-08	PETG plastika	-	-
7	Kruna	1	11-02-2021-07	PETG plastika	-	-
6	Graničnik	2	11-02-2021-06	PETG plastika	-	-
5	Držać	2	11-02-2021-05	PETG plastika	-	-
4	Razdjelnik	2	11-02-2021-04	PETG plastika	-	-
3	Poklopac	2	11-02-2021-03	PETG plastika	-	-
2	"Labirint" opruga	2	11-02-2021-02	PETG plastika	-	-
1	Cilindrični pokrov	2	11-02-2021-01	PETG plastika	-	-

Broj naziva - code	Projektirao	Datum	Ime i prezime	Potpis
	Razradio	11.2.2021.	Mislav Vučinić	MV
	Crtao	11.2.2021.	Mislav Vučinić	MV
	Pregledao			
ISO - tolerancije	Objekt:			Objekt broj:
				R. N. broj:
Napomena:				Kopija
Materijal: PETG PLASTIKA		Masa:		
Mjerilo originala	Naziv: Sklop uređaja za žetvu vibracija			Pozicija:
	1:5			Format: A4
Crtež broj: 11-02-2021-11				Listova: 1
				List: 11

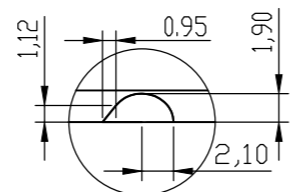
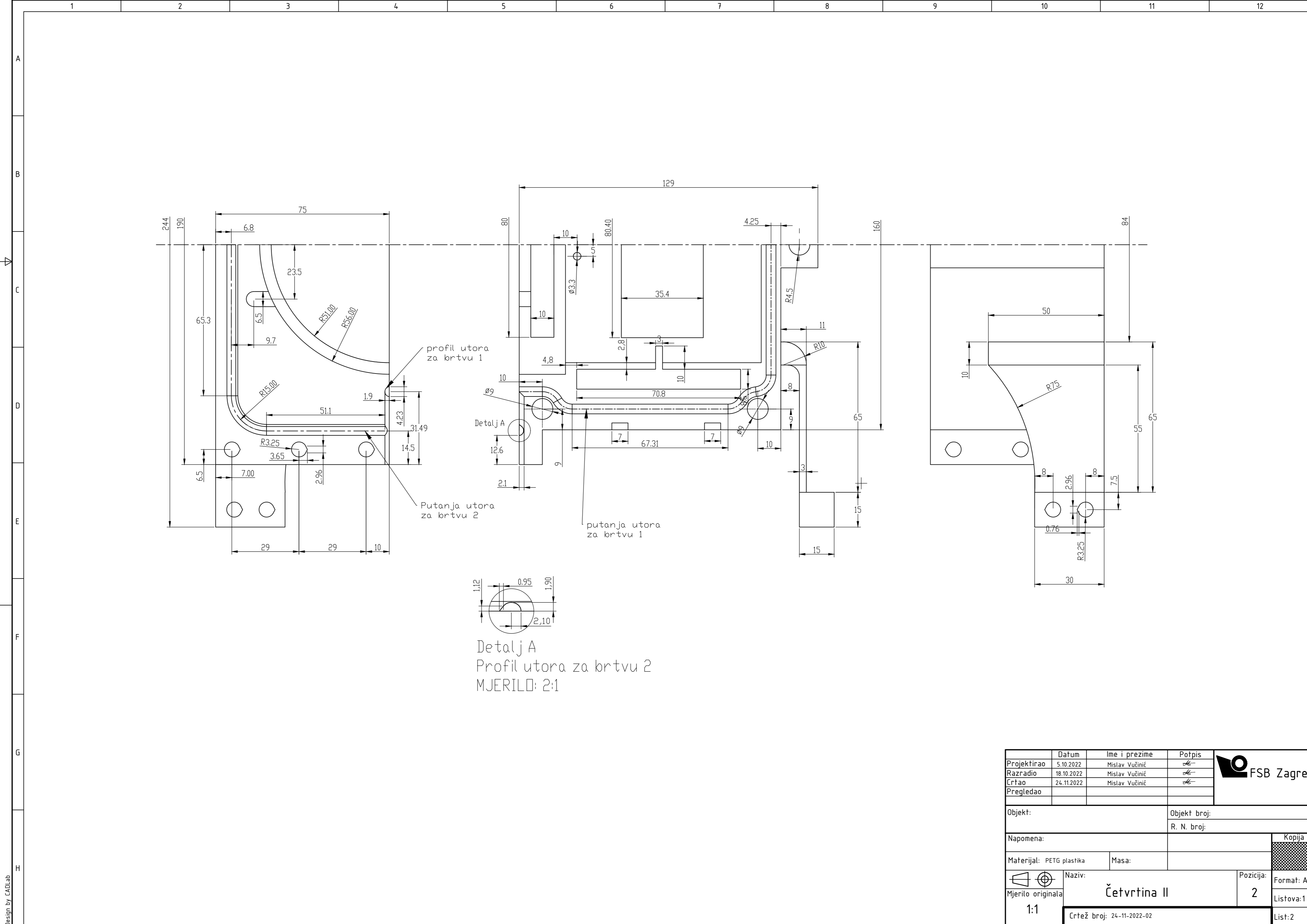


Design by CADLab



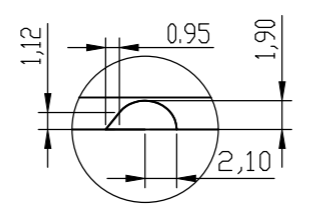
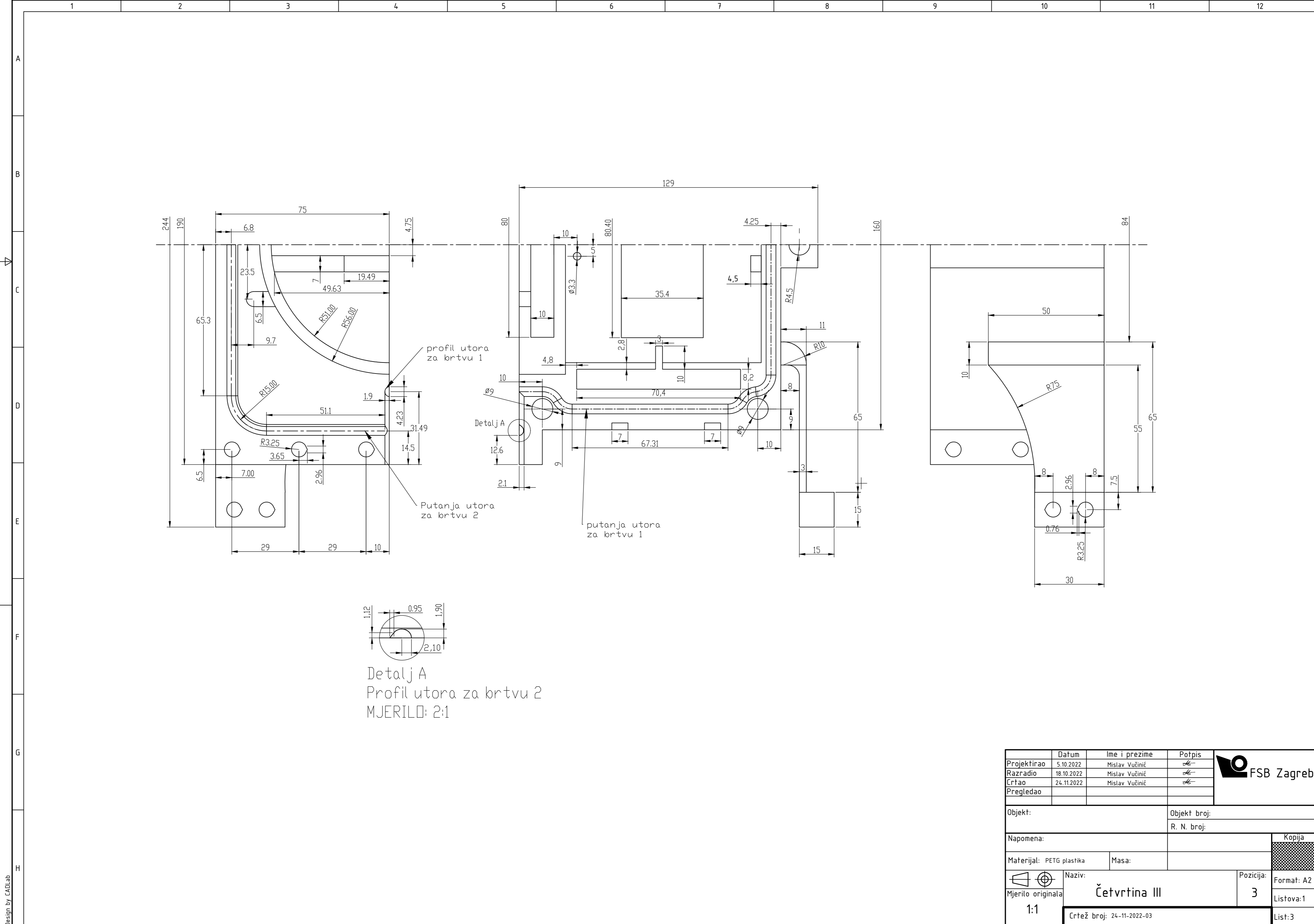
Detalj A
 Profil utora za brtvu 2
 MJERILO: 2:1

Projektirao	Datum	Ime i prezime	Potpis	
Razradio	5.10.2022	Mislav Vučinić	<i>M. Vučinić</i>	
Crtao	18.10.2022	Mislav Vučinić	<i>M. Vučinić</i>	
Pregledao	24.11.2022	Mislav Vučinić	<i>M. Vučinić</i>	
Objekt:		Objekt broj:		
		R. N. broj:		
Napomena:				Kopija
Materijal: PETG plastika		Masa:		
	Naziv:		Pozicija:	Format: A2
Mjerilo originala	Četvrtina I		1	Listova: 1
1:1	Crtež broj: 24-11-2022-01			List: 1



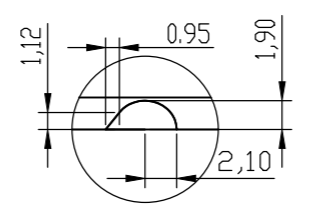
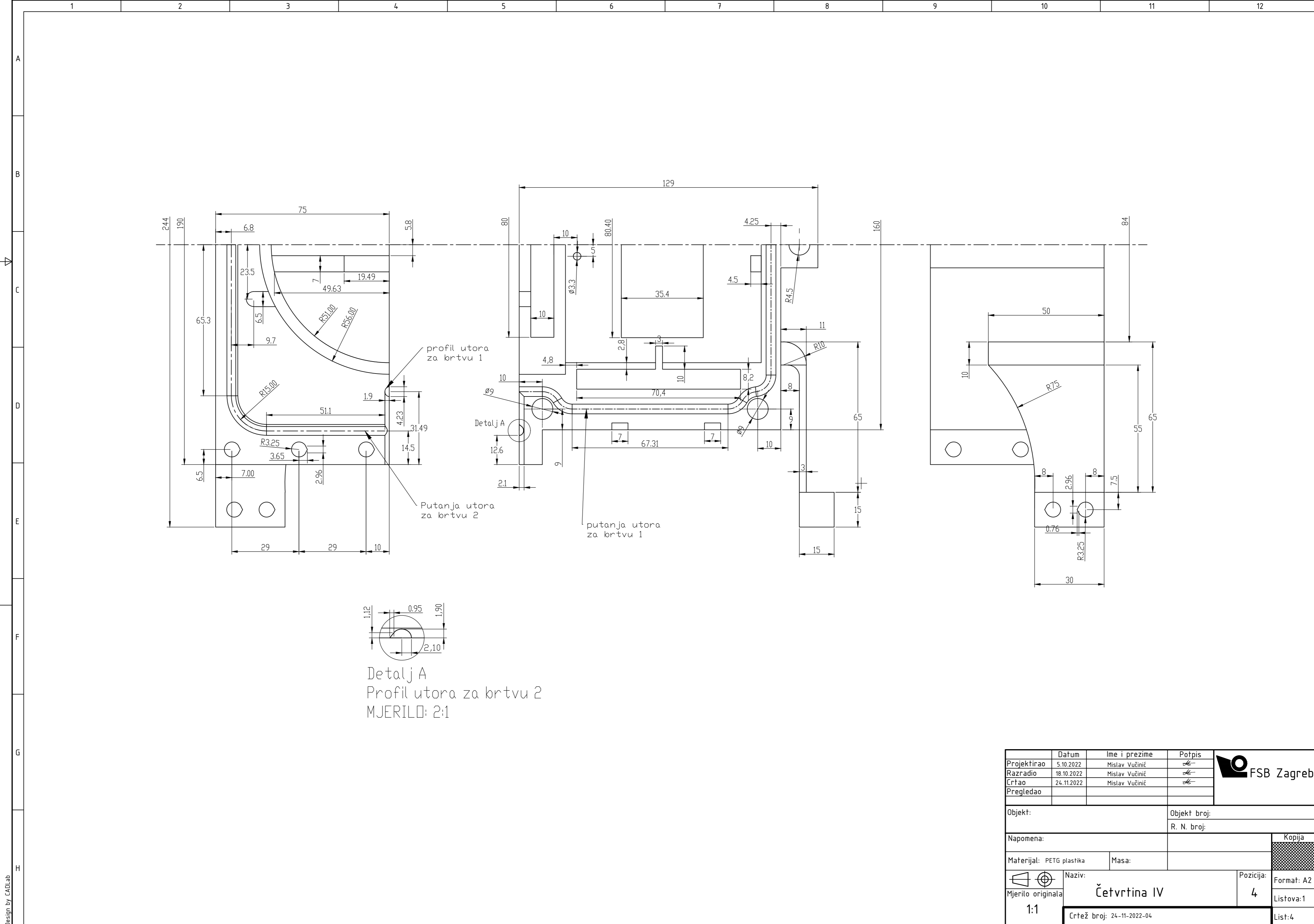
Detalj A
 Profil utora za brtvu 2
 MJERILO: 2:1

Projektirao	Datum	Ime i prezime	Potpis	
Razradio	5.10.2022	Mislav Vučinić	<i>Mislav Vučinić</i>	
Crtao	18.10.2022	Mislav Vučinić	<i>Mislav Vučinić</i>	
Pregledao	24.11.2022	Mislav Vučinić	<i>Mislav Vučinić</i>	
Objekt:		Objekt broj:		Kopija
		R. N. broj:		
Napomena:				
Materijal: PETG plastika		Masa:		
	Naziv:		Pozicija:	Format: A2
	Mjerilo originala		Četvrtina II	2
1:1	Crtež broj: 24-11-2022-02			List: 2



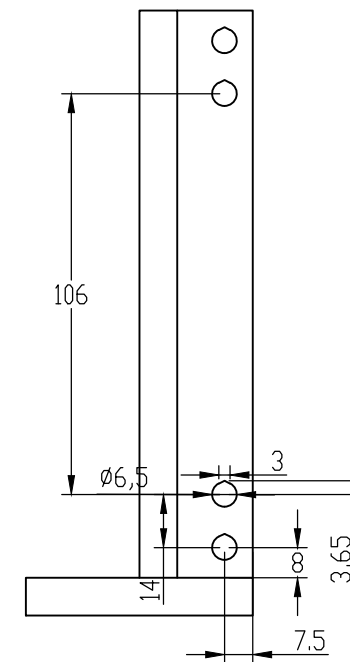
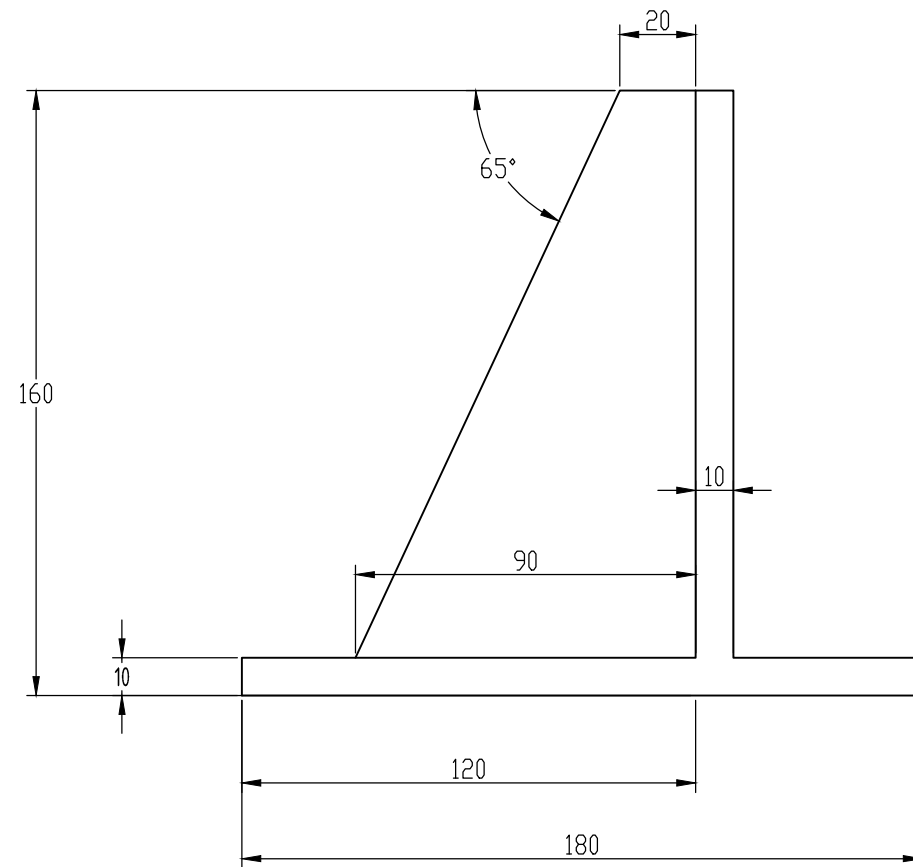
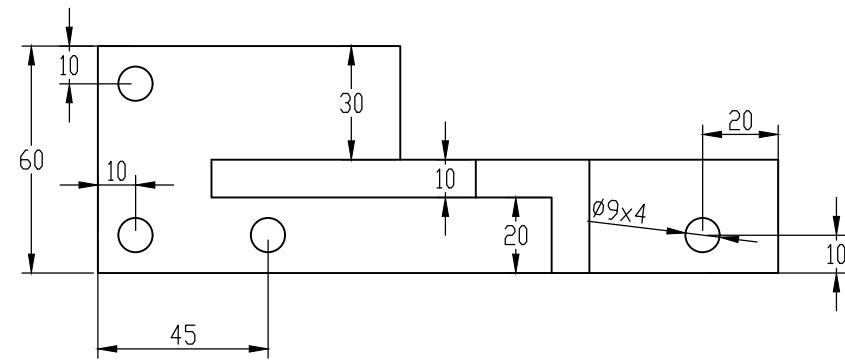
Detalj A
 Profil utora za brtvu 2
 MJERILO: 2:1


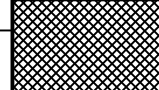
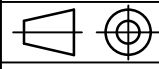
Projektirao	Datum	Ime i prezime	Potpis	
Razradio	5.10.2022	Mislav Vučinić		
Crtao	18.10.2022	Mislav Vučinić		
Pregledao	24.11.2022	Mislav Vučinić		
Objekt:		Objekt broj:		
		R. N. broj:		
Napomena:			Kopija	
Materijal: PETG plastika		Masa:		
Naziv:			Pozicija:	
Mjerilo originala:			3	
1:1			Četvrtina III	
Crtež broj: 24-11-2022-03			Listova: 1	
			List: 3	

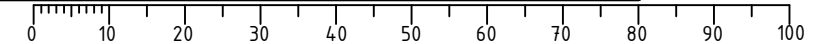


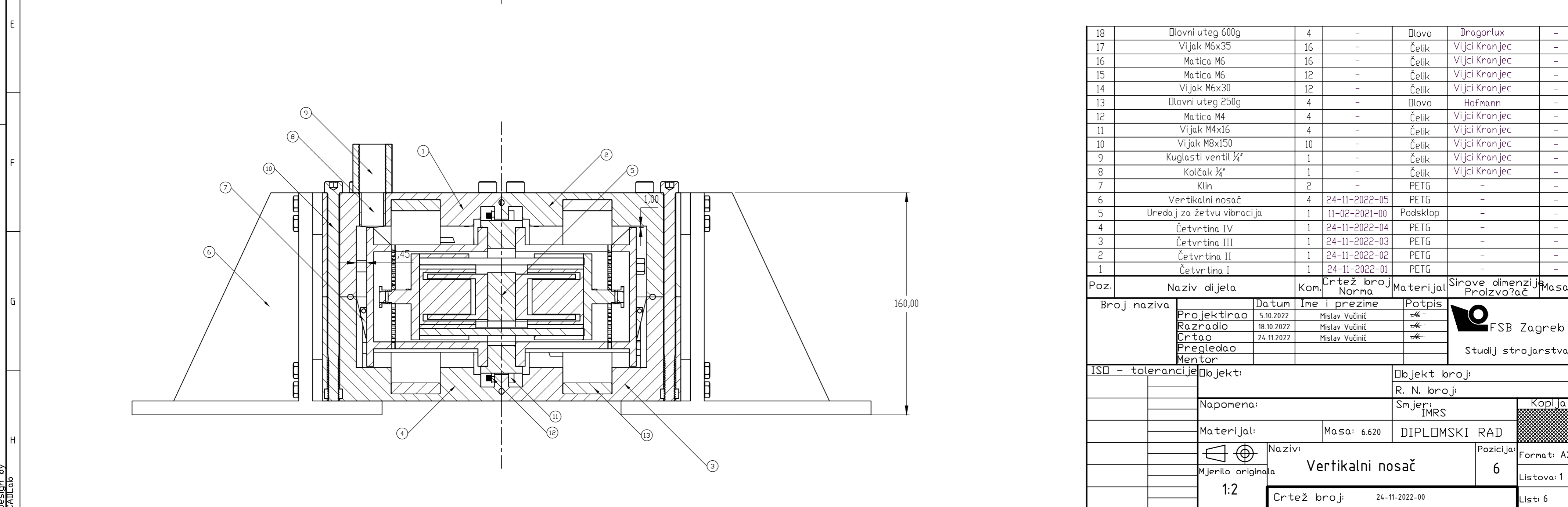
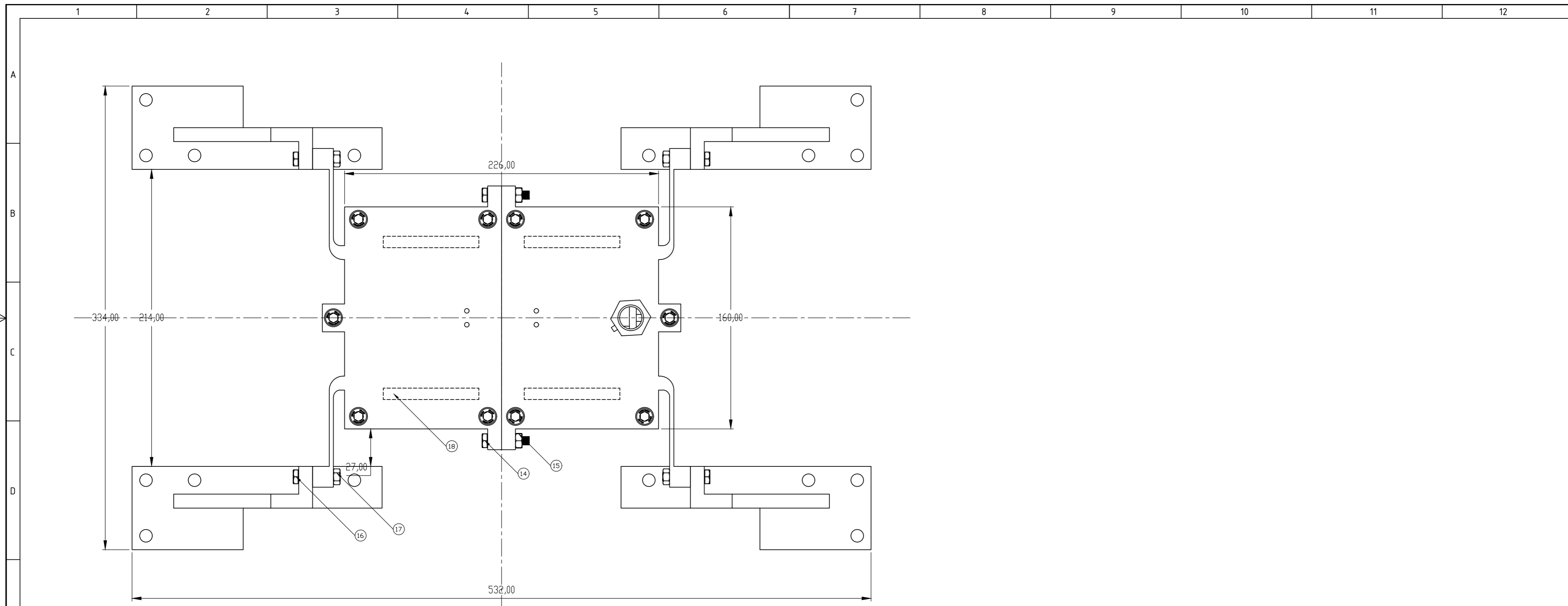
Detalj A
 Profil utora za brtvu 2
 MJERILO: 2:1

Projektirao	Datum	Ime i prezime	Potpis	
Razradio	18.10.2022	Mislav Vučinić	<i>M. Vučinić</i>	
Crtao	24.11.2022	Mislav Vučinić	<i>M. Vučinić</i>	
Pregledao				
Objekt:		Objekt broj:		
		R. N. broj:		
Napomena:				Kopija
Materijal: PETG plastika		Masa:		
 Mjerilo originala 1:1	Naziv: Četvrtina IV		Pozicija: 4	Format: A2 Listova: 1 List: 4
Crtež broj: 24-11-2022-04				



	Datum	Ime i prezime	Potpis		
Projektirao	5.10.2022	Mislav Vučinić	<i>[Signature]</i>		
Razradio	18.10.2022	Mislav Vučinić	<i>[Signature]</i>		
Crtao	24.11.2022	Mislav Vučinić	<i>[Signature]</i>		
Pregledao					
Objekt:			Objekt broj:		
			R. N. broj:		
Napomena:				Kopija	
Materijal:		Masa:			
		Naziv:			Format: A3
Mjerilo originala		Vertikalni nosač			Listova: 1
1:2		Crtež broj: 24-11-2022-05		List: 5	





18	Olovni uteg 600g	4	-	Olovo	Dragorlux	-
17	Vijak M6x35	16	-	Čelik	Vijci Kranjec	-
16	Matica M6	16	-	Čelik	Vijci Kranjec	-
15	Matica M6	12	-	Čelik	Vijci Kranjec	-
14	Vijak M6x30	12	-	Čelik	Vijci Kranjec	-
13	Olovni uteg 250g	4	-	Olovo	Hofmann	-
12	Matica M4	4	-	Čelik	Vijci Kranjec	-
11	Vijak M4x16	4	-	Čelik	Vijci Kranjec	-
10	Vijak M8x150	10	-	Čelik	Vijci Kranjec	-
9	Kuglasti ventil 1/4"	1	-	Čelik	Vijci Kranjec	-
8	Kolčak 1/4"	1	-	Čelik	Vijci Kranjec	-
7	Klin	2	-	PETG	-	-
6	Vertikalni nosač	4	24-11-2022-05	PETG	-	-
5	Uredaj za žetvu vibracija	1	11-02-2021-00	Podsklop	-	-
4	Četvrtina IV	1	24-11-2022-04	PETG	-	-
3	Četvrtina III	1	24-11-2022-03	PETG	-	-
2	Četvrtina II	1	24-11-2022-02	PETG	-	-
1	Četvrtina I	1	24-11-2022-01	PETG	-	-

Poz.	Naziv dijela	Kom.	Crtež broj	Materijal	Sirove dimenzije	Masa
Broj naziva		Datum		Ime i prezime		Potpis
Projektirao		5.10.2022		Mislav Vučinić		
Razradio		18.10.2022		Mislav Vučinić		
Crtao		24.11.2022		Mislav Vučinić		
Pregledao						
Mentor						
ISO - tolerancije				Objekt broj:		
				R. N. broj:		
Napomena:				Smjer:		Kopija
				IMRS		
Materijal:		Masa: 6.620		DIPLOMSKI RAD		
		Naziv:		Pozicija:		Format: A2
Mjerilo originala		Vertikalni nosač		6		Listova: 1
1:2		Crtež broj:		24-11-2022-00		List: 6