

Idejni projekt sustava za korištenje otpadne topline ispušnih plinova dizelskih motora broda za prijevoz rasutog tereta

Tanfara, Matko

Master's thesis / Diplomski rad

2010

Degree Grantor / Ustanova koja je dodijelila akademski / stručni stupanj: **University of Zagreb, Faculty of Mechanical Engineering and Naval Architecture / Sveučilište u Zagrebu, Fakultet strojarstva i brodogradnje**

Permanent link / Trajna poveznica: <https://urn.nsk.hr/urn:nbn:hr:235:221217>

Rights / Prava: [In copyright](#) / [Zaštićeno autorskim pravom](#).

Download date / Datum preuzimanja: **2024-07-11**

Repository / Repozitorij:

[Repository of Faculty of Mechanical Engineering and Naval Architecture University of Zagreb](#)



Sveučilište u Zagrebu
Fakultet strojarstva i brodogradnje

DIPLOMSKI RAD

Matko Tanfara

Zagreb, 2010.

Sveučilište u Zagrebu
Fakultet strojarstva i brodogradnje

DIPLOMSKI RAD

Voditelj rada:
Prof.dr.sc. Ante Šestan

Matko Tanfara

Zagreb, 2010.

SAŽETAK

Cilj ovog diplomskog rada jest da prikaže moguća rješenja sustava za korištenje otpadne topline ispušnih plinova dizelskih motora na brodu za prijevoz rasutog tereta.

Na temelju osnovnih podataka o brodu, izvršen je preliminarni proračun otpora i propulzije broda. Dobivene vrijednosti dalje služe za izbor glavnog porivnog stroja. Slijedeći korak predstavlja određivanje energetske potreba broda u karakterističnim režimima plovidbe. Na temelju energetske bilance, te karakteristika glavnog porivnog stroja i pomoćnih motora (količina i temperatura ispušnih plinova) proračunavaju se utilizacijski kotlovi. Nakon što su određeni utilizacijski kotlovi obrađuje se tehničko – ekonomska analiza kojom se utvrđuje isplativost projekta. Rad na kraju sadrži principijelne sheme razmatranih brodskih sustava.

SADRŽAJ

POPIS SLIKA.....	IV
POPIS TABLICA.....	V
POPIS OZNAKA.....	VI
1. UVOD.....	1
2. PRELIMINARNI PRORAČUN OTPORA BRODA. ODREĐIVANJE SNAGE I IZBOR PORIVNOG STROJA	2
2.1. Računalni program NavCAD	3
2.2. Definiranje snage porivnog stroja.....	7
2.3. Izbor porivnog stroja	8
2.4. Provjera izabranog porivnog stroja.....	9
3. ENERGETSKE POTREBE BRODA	11
3.1. Elektro bilanca broda.....	11
3.1.1. Izbor generatora električne energije.....	21
3.1.2. Izbor havarijskog generatora električne struje	22
3.2. Toplinska bilanca broda.....	23
3.2.1. Pregled potrošača toplinske energije.....	23
3.2.2. Zagrijavanje tankova teškog goriva	23
3.2.3. Zagrijači separatora goriva i ulja za podmazivanje.....	27
3.2.4. Ostali potrošači toplinske energije na brodu	28
3.2.5. Toplovodni sustav	28
4. TOPLINSKE ZNAČAJKE PARE	30
4.1. Režim plovidbe broda s teretom.....	30
4.2. Režim ukrcaja/iskrcaja tereta.....	34
5. TOPLINSKI PRORAČUN KOTLOVA NA ISPUŠNE PLINOVE	37
5.1. Toplinski proračun kotla na ispušne plinove pomoćnog motora.....	37
5.1.1. Osnovni podaci.....	37
5.1.2. Toplinski dio proračuna	39
5.1.3. Pad tlaka u kotlu	41
5.2. Toplinski proračun kotla na ispušne plinove glavnog motora.....	45
5.2.1. Osnovni podaci.....	45
5.2.2. Toplinski dio proračuna	47
5.2.3. Pad tlaka u kotlu	49

5.3. Regulacija kapaciteta kotlova na ispušne plinove	53
6. TEHNIČKO – EKONOMSKA ANALIZA	55
6.1. Tehnički opis kotla na ispušne plinove pomoćnog motora	55
6.2. Tehnički opis kombiniranog kotla	56
6.3. Tehničko – ekonomska analiza.....	57
6.3.1. Analiza sustava sa kombiniranim kotlom	57
6.3.2. Analiza sustava sa kombiniranim kotlom i utilizacijskim kotlovima pomoćnih motora	60
7. ZAKLJUČAK	65
PRILOG	67
Provjera rezultata toplinskog proračuna kotla na ispušne plinove	67
Proračun serije kotlova na ispušne plinove kapaciteta 1380 kg/h pare	70
LITERATURA	75

POPIS SLIKA

Slika 2.1.: Otpor i propulzija broda

Slika 2.2. : Layout – load dijagram za izabrani stroj

Slika 2.3. : Prikaz mjera porivnog stroja

Slika 2.4. : MAN B&W 5S50MC

Slika 3.1. : Prikaz mjera agregata za proizvodnju električne struje

Slika 3.2. : Prikaz glavnih dimenzija havarijskog generatora električne struje

Slika 5.1. : Koeficijent gubitka na ulazu u dimnu komoru (prema [7])

Slika 5.2. : Koeficijent gubitka na ulazu u dimocijevi (prema [7])

Slika 5.3. : Koeficijent gubitka na izlazu iz dimocijevi (prema [7])

Slika 5.4. : Koeficijent gubitka na izlazu iz dimne komore (prema [7])

Slika 5.5. : Koeficijent gubitka na ulazu u dimnu komoru (prema [7])

Slika 5.6. : Koeficijent gubitka na ulazu u dimocijevi (prema [7])

Slika 5.7. : Koeficijent gubitka na izlazu iz dimocijevi (prema [7])

Slika 5.8. : Koeficijent gubitka na izlazu iz dimne komore (prema [7])

Slika 5.9. : Trovodni klapet – ventil (prema [6])

Slika 5.10. : Atmosferski kondenzator za regulaciju kotla na ispušne plinove

Slika 6.1.: Kotlovi na ispušne plinove pomoćnog motora

Slika 6.2.: Kombinirani kotao

POPIS TABLICA

Tablica [1]: Izlazna datoteka računalnog programa NavCAD – otpor broda

Tablica [2]: Izlazna datoteka računalnog programa NavCAD – propulzija broda

Tablica [3]: Glavne dimenzije porivnog stroja

Tablica [4]: Potrošači električne energije u strojarnici – kontinuirani rad

Tablica [5]: Potrošači električne energije u strojarnici – isprekidani rad

Tablica [6]: Potrošači električne energije potrebne za rad kotla

Tablica [7]: Potrošači električne energije za brodske potrebe – kontinuirani rad

Tablica [8]: Potrošači električne energije za brodske potrebe – isprekidani rad

Tablica [9]: Potrošači električne energije za klimatizaciju i ventilaciju

Tablica [10]: Potrošači električne energije za rashladno postrojenje

Tablica [11]: Potrošači električne energije za radionicu i alatnicu

Tablica [12]: Potrošači električne energije za pomoćne palubne strojeve

Tablica [13]: Potrošači električne energije za radio i navigaciju

Tablica [14]: Potrošači električne energije za osvjetljenje na brodu

Tablica [14]: Potrošači električne energije za brodsku kuhinju

Tablica [16]: Prikaz ukupno potrebne električne energije

Tablica [17]: Glavne dimenzije dizel – generatora električne struje

Tablica [18]: Osnovni podaci o tankovima

Tablica [19]: Površine tankova

Tablica [20]: Koeficijenti prijenosa topline

Tablica [21]: Potrebne snage i količine pare za zagrijavanje teškog goriva (tlak pare 7 bar)

Tablica [22]: Potrebne snage i količine pare za zagrijače u separatoru goriva i ulja

Tablica [23]: Potrebne snage i količine pare potrebne za preostale potrošače na brodu

Tablica [24]: Pregled i zbroj svih paro potrošača na brodu

Tablica [25]: Pregled i zbroj potrošača toplovodnog sustava

Tablica [26]: Pregled zahtjevne i ukupno raspoložive količine pare koja se može proizvesti

POPIS OZNAKA

Oznaka	Mjerna jedinica	Objašnjenje
$A_{I,II,III,IV}$	[m ²]	površine tankova
A_0	[m ²]	potrebna ogrjevna površina
A_{sl}	[m ²]	slobodna površina za prolaz dimnih plinova
A_{sop}	[m ²]	stvarna ogrjevna površina
B	[m]	širina broda
C	[kJ/kg°C]	specifični toplinski kapacitet
C_f	-	koeficijent otpora trenja
C_t	-	ukupni koeficijent otpora
C_r	-	koeficijent preostalog otpora
$C_{c,jed}$	[€/kg]	cijena cijevi po kilogramu
$C_{c,uk}$	[€]	ukupna cijena cijevi
$C_{gor,jed}$	[€/t]	cijena goriva po toni
$C_{gor,uk}$	[€]	ukupna cijena goriva
$C_{pp,u.}$	[kJ/kgK]	spec. toplinski kapacitet isp.plinova na ulazu u kotao
$C_{pp,i.}$	[kJ/kgK]	spec. toplinski kapacitet isp.plinova na izlazu iz kotla
d_{vc}	[mm]	vanjski promjer cijevi
D	[dwt]	ukupna nosivost broda
D_{Hs}	[kg/h]	količina pare
D_{ikPM}	[kg/h]	kapacitet kotla loženog isp. plinovima pomoćnog motora
D_{ikGM}	[kg/h]	kapacitet kotla loženog isp. plinovima glavnog motora
F_n	-	Froudeov broj
$G_{i,p.GM}$	[kg/h]	količina ispušnih plinova glavnog motora
$G_{i,p.PM}$	[kg/h]	količina ispušnih plinova pomoćnih motora
G_p	[kg/s]	maseni protok dimnih plinova
H_d	[kWh/kg]	donja ogrjevna vrijednost goriva
k	[W/m ² K]	koeficijent prolaza topline
k_h	[mm]	apsolutna prosječna visina hrapavosti
K_l	[kW/m ² K]	koeficijent prijenosa topline
l_c	[m]	duljina cijevi
L_{wl}	[m]	duljina broda na vodnoj liniji
L_{pp}	[m]	duljina broda između okomica
$m_{c,jed}$	[kg/m]	masa cijevi po dužnom metru
$m_{c,uk}$	[kg]	ukupna masa cijevi
n_c	-	ukupan broj cijevi
P_{Hhfo}	[kW]	toplinska snaga potrebna za zagrijavanje teškog goriva
P_{Mhfo}	[kW]	toplinska snaga potrebna za održavanje temperature
P_{Hs}	[kW]	snaga zagrijača
P_E	[kW]	efektivna snaga otpora
P_D	[kW]	mehanička snaga predana vijku

P_S	[kW]	mehanička snaga stroja na vratilu
P_B	[kW]	mehanička snaga stroja na kočnici
P_{otgm}	[kW]	toplinska snaga grijača slatke vode za hlađenje gl.motora
P_{zpp}	[kW]	toplinska snaga zagrijača prostor posade
$P_{top.plamenik}$	[kW]	potrebna toplinska snaga plamenika
Re	-	Reynoldsov broj
R_T	[N]	otpor broda
r	[kJ/kg]	specifična toplina isparavanja
S	[m ²]	oplakana površina broda
T	[h]	vrijeme zagrijavanja
T	[m]	gaz broda
T	[N]	poriv broda
t_f	[°C]	konačna temperatura
t_i	[°C]	temperatura okoline
t_s	[°C]	početna temperatura
$t_{p.u.}$	[°C]	temperatura ispušnih plinova na ulazu u kotao
$t_{p.i.}$	[°C]	temperatura ispušnih plinova na izlazu iz kotla
t_m	[°C]	srednja temperatura plinova
t_{st}	[°C]	srednja temperatura stjenke cijevi
v	[čv]	brzina broda
v_p	[m/s]	brzina strujanja plinova
V	[m ³]	volumen tanka
V_{dp}	[m ³ /s]	volumni protok dimnih plinova
V_f	[m ³ /h]	protok goriva/ulja
$Q_{i.p.GM}$	[kW]	toplinska snaga predana isp.plinovima glavnog motora
$Q_{i.p.PM}$	[kW]	toplinska snaga predana isp.plinovima pomoćnog motora
$q_{gor,plam,uk}$	[kg]	ukupno potrošeno gorivo tokom ukrcaja/iskrcaja tereta

α_b	[W/m ² K]	koeficijent prijelaza topline
Δt_m	[°C]	srednja logaritamska razlika temperatura
η		koeficijent iskoristivosti zagrijača
λ_p	[W/mK]	toplinska vodljivost plinova
λ_{st}	[W/mK]	toplinska vodljivost stjenke cijevi
λ_f	-	koeficijent trenja u cijevima
μ_p	[Pa s]	dinamički viskozitet plinova
ν_p	[m ² /s]	dinamički viskozitet plinova
ξ	-	koeficijent gubitka (uslijed geometrije)
ρ_p	[kg/m ³]	gustoća plinova
ρ	[kg/m ³]	gustoća

Izjavljujem da sam diplomski rad izradio samostalno koristeći se znanjem stečenim na ovom fakultetu, kao i navedenom literaturom, uz vodstvo mentora prof.dr.sc. Ante Šestana, kojemu se iskreno zahvaljujem na strpljenju i stručnim savjetima.

Zahvaljujem se doc.dr.sc. Borisu Ljubenkovu na pomoći pri prikupljanju potrebnih podataka, dipl.ing. Jurak Igoru na pomoći prilikom obrade rezultata na računalu, dipl.ing. Tanfara Branku na dragocjenim savjetima i podršci te dr.sc. Igoru Ercegu na pomoći prilikom materijalizacije ovog rada.

Najveću zahvalu dugujem cijeloj svojoj obitelji i Nikolini na bezuvjetnoj podršci i povjerenju koju su mi pružali tokom čitavog studija, i tijekom padova, i tijekom uspona.
Hvala Vam!

Zagreb, studeni 2010.

Matko Tanfara

1. UVOD

Prijevoz tereta i putnika morskim putem spada među najjeftiniji način prijevoza. Ta činjenica proizlazi iz toga da su brodovi u mogućnosti prevoziti velike količine tereta na velike udaljenosti, koristeći pritom najjeftinije gorivo za pogon vlastitog porivnog stroja. Najjeftinije gorivo podrazumijeva gorivo najslabije kvalitete koje je prije uporabe potrebno posebno pripremati. Pod pripremom goriva podrazumijeva se zagrijavanje goriva na adekvatnu temperaturu pogodnu za korištenje. Kao medij za zagrijavanje teškog goriva na trgovačkom brodu koristi se suho zasićena vodena para.

Sustav za proizvodnju pare na suvremenom trgovačkom brodu spada među važnije sustave koji se mogu naći na brodu. Upravo ovaj sustav omogućava korištenje jeftinijeg, teškog goriva za pogon porivnih strojeva, te na taj način osigurava ekonomičniji prijevoz ljudi i tereta. Sustav za proizvodnju pare može se podijeliti na dva podsustava, proizvodnju pare u loženom kotlu, i proizvodnju pare u utilizacijskom kotlu.

Projekt stilizacijskog kotla je promjenjiv. To znači da se utilizacijski kotao ne može izabrati kataloški, već je za svaki pojedinačni brod potrebno projektirati njegov vlastiti utilizacijski kotao. Ova činjenica proizlazi iz različitih energetske potrebe različitih brodova, kao i različitih karakteristika porivnih i pomoćnih dizelskih strojeva (količina i temperatura ispušnih plinova). Ovaj rad sistematski, po poglavljima daje uvid u metodologiju projektiranja utilizacijskih kotlova, kako za glavni porivni motor, tako i za pomoćne motore.

2. PRELIMINARNI PRORAČUN OTPORA BRODA. ODREĐIVANJE SNAGE I IZBOR PORIVNOG STROJA

Proračun otpora, odnosno snage otpora i snage poriva broda obaviti će se u računalnom programu NavCAD. NavCAD je integrirani alat za parametarsku analizu otpora i propulzije broda. Za željeni proračun program nudi cijelu paletu raznih metoda proračuna. Izbor metode proračuna ovisi o projektantu, ali i o dostupnim podacima za dotični brod. U ovom slučaju odabrana je metoda HOLTROP. Metoda HOLTROP ima vrlo širok raspon primjene. Pogodna je za računanje na računalu jer koristi regresijske izraze, ne koristi dijagrame, te razlučuje otpor na više različitih komponenti. Karakteristike i ograničenja ove metode jasno su vidljiva u slijedećim redovima:

Holtrop 1984

Trup:

Komercijalni brodovi

Parametri:

$C_p (L_{wl})$:	0,55 – 0,85
L_{wl} / B_{wl} :	3,9 – 14,9
B_{wl} / T :	2,1 – 4,0

Uključuje analizu za brodove sa zrcalnom krmom i bulbom na pramcu

Ograničenje brzine:

$F_n (L_{wl})$:	0,1 – 0,8
------------------	-----------

Metodologija proračuna:

3-D C_w , ITTC-57 C_F , testiranje modela i podaci sa ispitivanja u naravi

Podaci zadani diplomskim zadatkom su slijedeći:

TIP BRODA: brod za prijevoz rasutog tereta (bulk carrier)

ISTISNINA BRODA:	$D = 43000$ dwt
DULJINA IZMEĐU OKOMICA:	$L_{pp} = 187$ m
ŠIRINA:	$B = 31$ m
GAZ:	$T = 11$ m
BRZINA BRODA:	$v = 14$ čv

2.1. Računalni program NavCAD

Ulazni podaci potrebni za početak proračuna:

$$\begin{array}{lll} L_{pp} = 187 \text{ m} & B = 31 \text{ m} & D = 43000 \text{ dwt} \\ L_{wl} = 188 \text{ m} & T = 11 \text{ m} & \end{array}$$

Gore navedeni podaci, koji su zadani zadatkom, osnova su za daljnji proračun u računalnom programu NavCAD-u. Na temelju gore navedenih glavnih značajki broda, program generira i ostale značajke broda kako slijedi:

$$\begin{array}{ll} S = 7357,8 \text{ m}^2 & B / T = 2,818 \\ L_{wl} / B = 6,065 & \end{array}$$

Izlazna datoteka programa NavCAD:

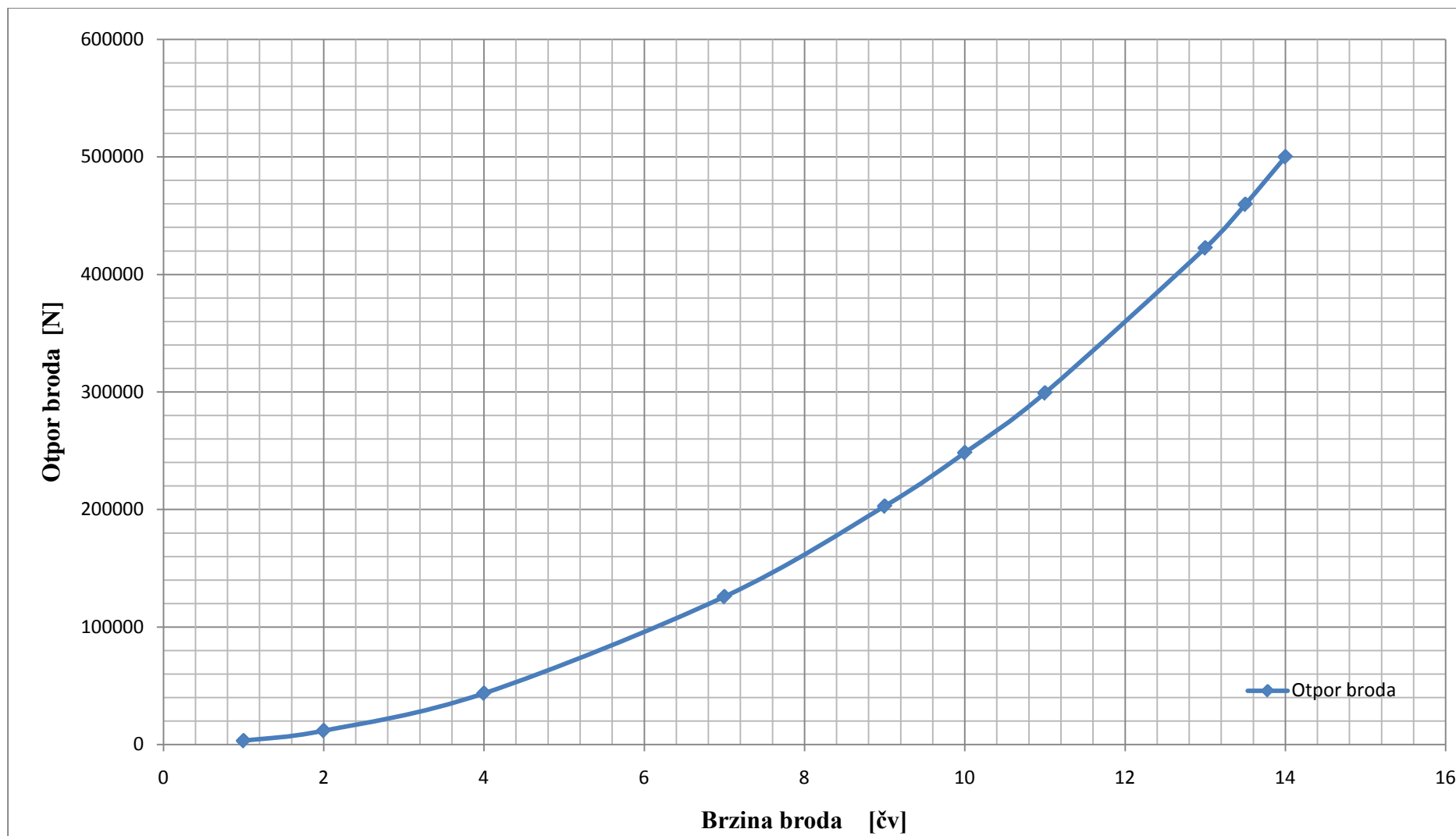
v	F_n	C_f	C_t	C_r	R_T	P_E
[čv]	-	-	-	-	[N]	[kW]
9	0,108	0,001591	0,002507	0,000388	202822	939
10	0,12	0,00157	0,002486	0,000388	248314	1277
11	0,132	0,001552	0,002475	0,000396	299157	1693
13	0,156	0,00152	0,002503	0,000456	422588	2826
13,5	0,162	0,001513	0,002525	0,000485	459682	3192
14	0,168	0,001506	0,002554	0,000521	500080	3602

Tablica [1]: Izlazna datoteka računalnog programa NavCAD – otpor broda

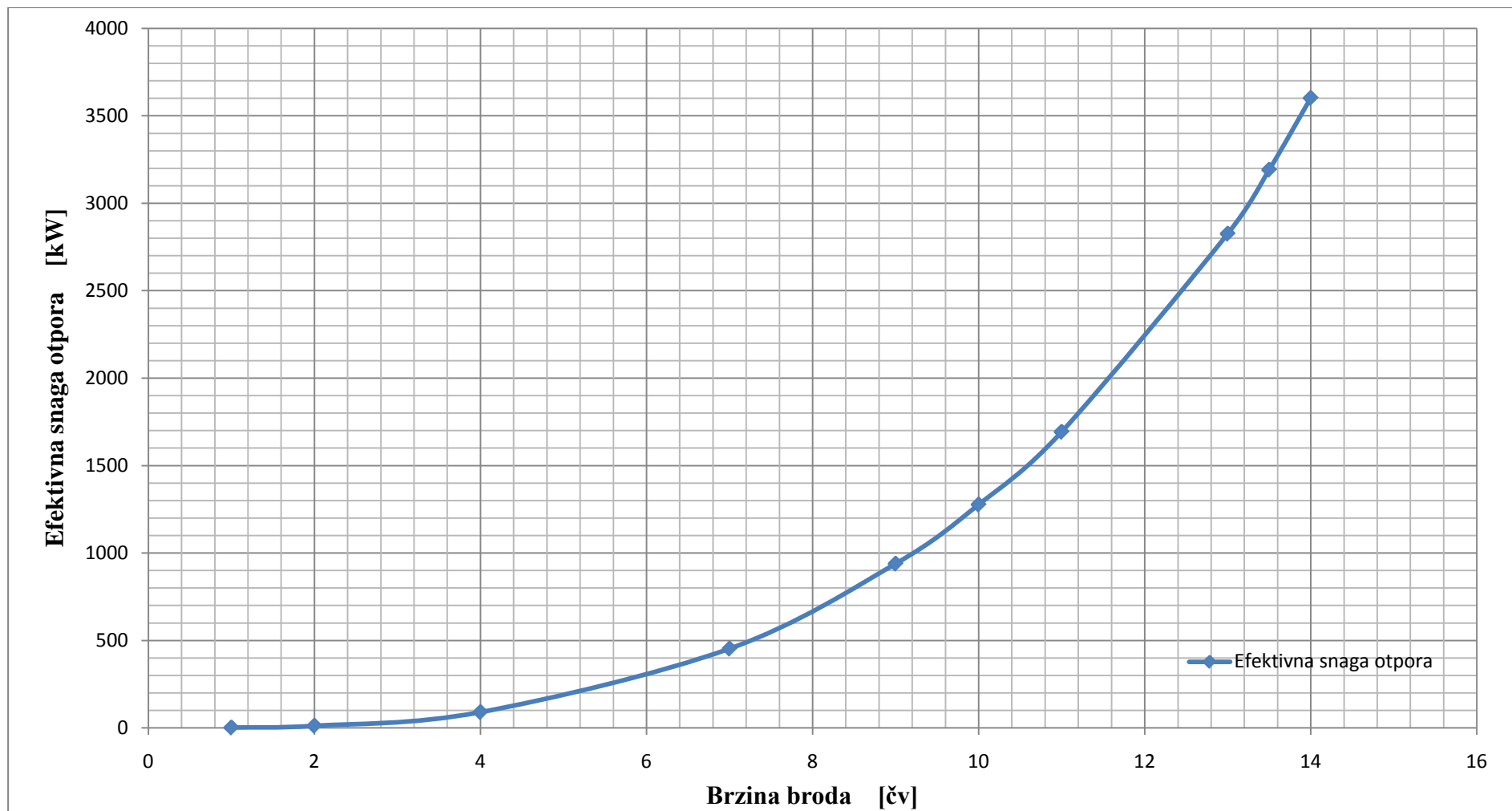
v	R_T	T	P_D	P_S	P_B
[čv]	[N]	[N]	[kW]	[kW]	[kW]
9	202822	256571	1589	1639	1707
10	248314	314120	2156	2222	2315
11	299157	378430	2851	2940	3062
13	422588	534579	4765	4912	5117
13,5	459682	581500	5391	5558	5789
14	500080	632601	6096	6284	6546

Tablica[2]: Izlazna datoteka računalnog programa NavCAD – propulzija broda

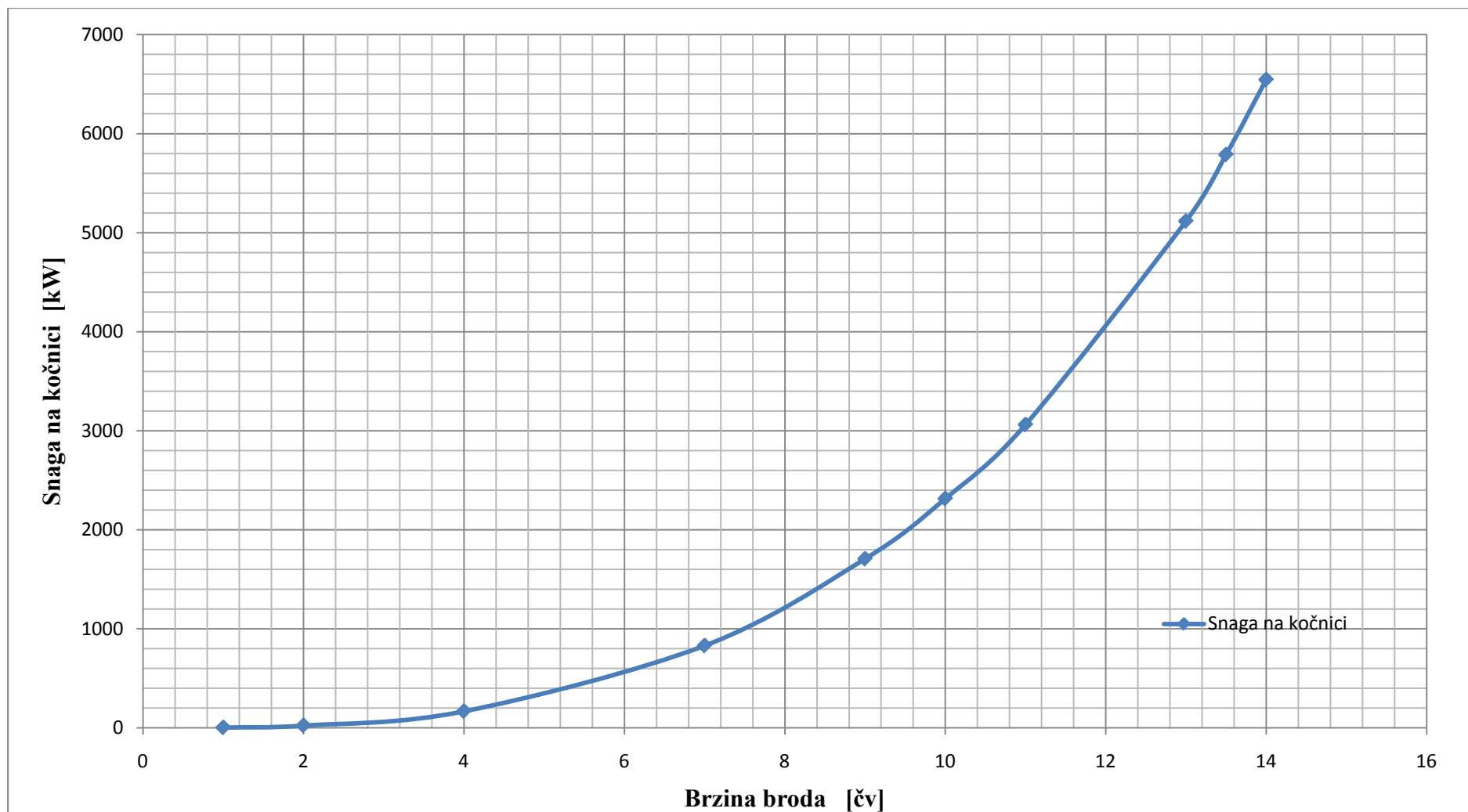
v – brzina broda, F_n – Froudeov broj, C_f – koeficijent otpora trenja, C_t – ukupni koeficijent otpora, C_r – koeficijent preostalog otpora, R_T – otpor broda, P_E – efektivna snaga otpora, T – poriv broda, P_D – snaga predana vijku, P_S – snaga na vratilu, P_B – snaga stroja na kočnici



Dijagram [1]: Otpor broda u ovisnosti o brzini broda



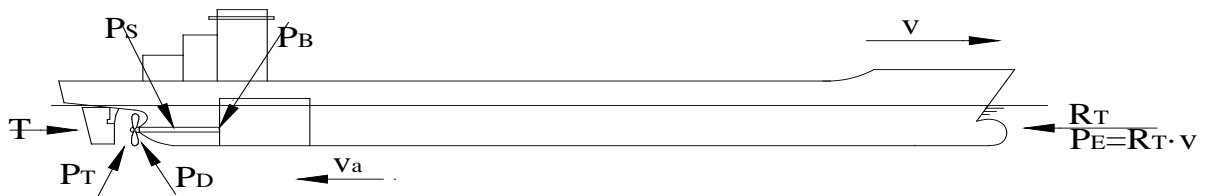
Dijagram [2]: Efektivna snaga otpora u ovisnosti o brzini broda



Dijagram [3]: Snaga stroja na kočnici u ovisnosti o brzini broda

2.2. Definiranje snage porivnog stroja

Potrebna snaga porivnog stroja



Slika 2.1.: Otpor i propulzija broda

Snaga na kočnici stroja računa se prema:

$$P_B = \frac{P_S}{\eta_v} = \frac{6284}{0,97} = 6454 \text{ kW}$$

gdje su P_B [kW] – snaga na kočnici stroja, P_S [kW] – snaga na vratilu, a η_v – korisnost vratila

Najveća kontinuirana snaga stroja (P_{MCR}). Brzinu, koja je zadana zadatkom, a iznosi $v = 14$ čv, brod mora razviti sa 90% maksimalne snage. To znači da snagu na kočnici treba uvećati za 10%. Ovi uvjeti vrijede za mirno more i za čist trup.

$$P_{MCR} = 1,1 \cdot P_B = 7100 \text{ kW}$$

Snaga u realnim uvjetima plovidbe. Brod u svom životnom vijeku ne plovi samo u mirnome moru. Kada se brod nađe u lošem vremenu, njegov otpor raste, i to uslijed vjetra i uslijed valova, što znači da će u tim slučajevima biti potrebno osigurati dodatnu snagu radi porasta otpora. Uvećanje snage za porast otpora u realnim uvjetima plovidbe naziva se „sea margin“, a računa se na način da se snaga na kočnici uveća za 15%.

$$P_{SM} = 1,15 \cdot P_B = 7422 \text{ kW}$$

2.3. Izbor porivnog stroja

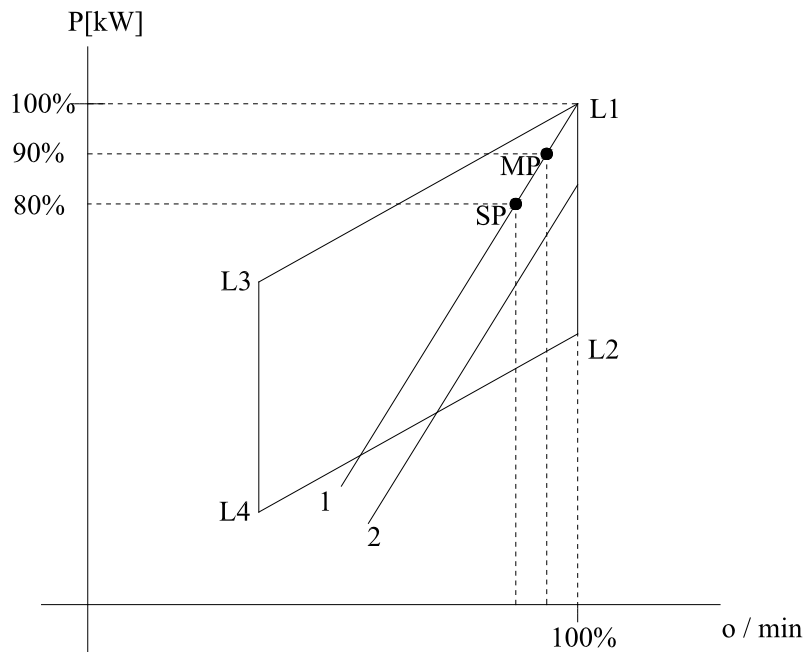
VRSTA I TIP STROJA: **SPOROHODNI, 2T; DIZELSKI**
OZNAKA STROJA: **MAN B&W S50MC**

NOMINALNA SNAGA STROJA (L1): **7900 kW**
BROJ OKRETAJA STROJA: **127 o / min**
BROJ CILINDARA: **5**
SPECIFIČNA POTROŠNJA GORIVA: **171 g / kWh**

TEMPERATURA ISPUŠNIH PLINOVA NA ULAZU KOTAO NA ISPUŠNE
PLINOVE: **245 °C**

KOLIČINA ISPUŠNIH PLINOVA (točka SP): **74500 kg / h**

2.4. Provjera izabranog porivnog stroja



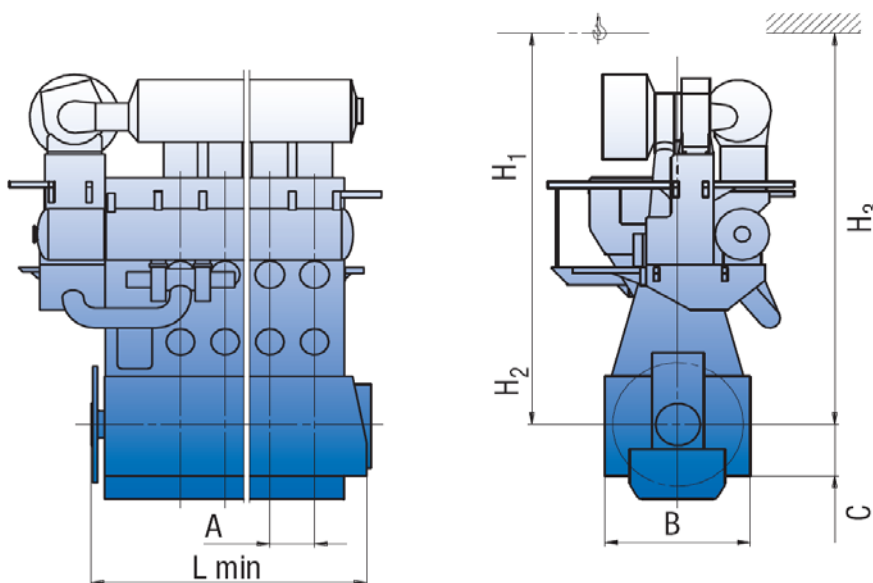
Slika 2.2. : Layout – load dijagram za izabrani stroj

Četverokut koji je vidljiv na dijagramu, čiji su vrhovi točke L_1 , L_2 , L_3 , L_4 , predstavlja radnu područje porivnog stroja.

Pravac 1 predstavlja potrebnu snagu stroja za obrastao trup i loše vrijeme, odnosno teško more.

Pravac 2 predstavlja potrebnu snagu stroja za čisti trup i mirno more.

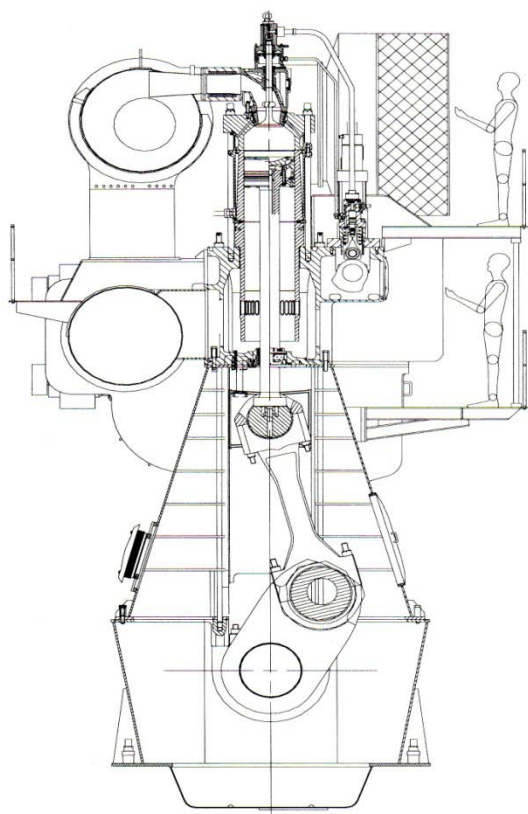
Točka MP predstavlja maksimalnu trajnu snagu za propulziju, dok točka SP predstavlja servisnu snagu za propulziju broda, odnosno radnu točku stroja.



Slika 2.3. : Prikaz mjera porivnog stroja

MAN B&W 5S50MC	L_{MIN} [mm]	A [mm]	B [mm]	C [mm]	H_1 [mm]	H_2 [mm]	H_3 [mm]	Masa stroja [t]
	6600	890	2950	1085	8875	8300	8125	195

Tablica [3]: Glavne dimenzije porivnog stroja



Slika 2.4. : MAN B&W 5S50MC



3. ENERGETSKE POTREBE BRODA

Brod tokom svog radnog vijeka plovi različitim režimima plovidbe. Režim plovidbe ovisi o stanju krcanja broda i o vremenskim prilikama ili neprilikama u kojim se brod trenutno nađe. Za vrijeme eksploatacije broda, dolazi do promjene istisnine, od broda u balastu do u potpunosti nakrcanog broda. Kod određivanja potrebne snage porivnog stroja uzima se puna istisnina broda. Nadalje, nije isto ploviti li brod po mirnom moru ili nemirnom, uzburkanome moru. Ako se radi o slučaju da je brod primoran ploviti tzv. teškim morem, tada će morati iskoristiti rezervu snage koju ima namijenjenu baš za takve prigode. Tokom životnog vijeka dogodi se da brod plovi i polovinom brzine koja je projektirana. To sve je važno iz razloga što rad i ostalih brodskih sustava bitno ovisi o režimu plovidbe broda. Prilikom projektiranja tih sustava gotovo je nemoguće pobrojiti sve realne režime plovidbe u kojim se neki brod može naći prilikom svoje eksploatacije. Kako bi se proračun sažeo, određuju se karakteristični režimi plovidbe u kojima se pretpostavlja vršno opterećenje glavnog porivnog motora i ostalih brodskih sustava. Na taj način moguće je pouzdano dimenzionirati brodske pomoćne strojeve i uređaje.

Karakteristični režimi plovidbe broda su slijedeći:

- Plovidba broda:
 - s teretom
 - u balastu
- Brod u manevru
- Brod u luci:
 - ukrcaj tereta.
 - iskrcaj tereta
- Potrošnja u nuždi, havarija

Prema gore opisanim karakterističnim režimima plovidbe broda određena je energetska bilanca koja prikazuje energetske potrebe broda u pojedinom režimu plovidbe. Na temelju energetske bilance određeni su energetske izvori, odnosno strojevi i uređaji koji proizvode i prenose energiju potrebnu za rad brodskih sustava.

3.1. Elektro bilanca broda

Popis elektro potrošača te radne značajke električne energije za njihov pogon prikazati će se, radi jednostavnijeg pregleda i lakšeg računanja, u tabličnom obliku. Popis elektro potrošača napravljen je prema podacima sa sličnog broda.

1. Strojarnica - napajanje pomoćnih uređaja – kontinuirani rad	Broj	Ulazna snaga uređaja	Broj	<i>Plovidba broda s teretom</i>	Broj	<i>Manevar</i>	Broj	<i>Ukrcaj/iskrcaj tereta</i>	Broj	<i>Potrošnja u nuždi</i>
		[kW]		[kW]		[kW]		[kW]		[kW]
RASHLADNA PUMPA SLATKE VODE GL.MOT.	2	7,3	1	7,3	1	7,3	0	0	0	0
CRIRKULACIJSKA PUMPA ULJA GL.MOT.	2	53,3	1	53,3	1	53,3	0	0	0	0
PUMPA ULJA BREGASTE OSOVINE	2	3,2	1	3,2	1	3,2	0	0	0	0
PUMPA GORIVA GLAVNOG MOTORA	2	1,2	1	1,2	1	1,2	0	0	0	0
BOOSTER PUMPA GORIVA POM. MOTORA	2	1	1	1	1	1	0	0	0	0
POMOĆNO PUHALO GLAVNOG MOTORA	2	35,7	0	0	2	71,4	0	0	0	0
VENTILATOR STROJARNICE	2	13,8	2	27,6	2	27,6	1	13,8	0	0
KOMPRESOR ZRAKA ZA UPUĆIVANJE GL.MOT.	2	26,3	0	0	2	52,6	0	0	0	0
SEPARATOR GORIVA	2	7,3	1	7,3	1	7,3	1	7,3	0	0
SEPARATOR ULJA GLAVNOG MOTORA	2	1,2	1	1,2	1	1,2	1	1,2	0	0
DOBAVNA PUMPA SEPARATORA GORIVA	2	1,7	1	1,7	1	1,7	1	1,7	0	0
DOBAVNA PUMPA SEP.ULJA GLAVNOG MOT.	2	1,2	1	1,2	1	1,2	1	1,2	0	0
VENTILATOR PROSTORIJE SEPARATORA	1	1,7	1	1,7	1	1,7	1	1,7	0	0
GL.PUMPA HLAĐENJA - KRUG MORSKE VODE	3	29	2	58	2	58	1	29	0	0
BRTVENICA GLAVNOG MOTORA	1	0,3	1	0,3	1	0,3	0	0	0	0
DOBAVNA PUMPA SEP.ULJA POMOĆNOG MOT.	1	0,3	0	0	0	0	1	0,3	0	0
DOBAVNA PUMPA LAKOG GORIVA (DIESEL)	1	0,9	1	0,9	1	0,9	0	0	0	0
BOOSTER PUMPA GORIVA GLAVNOG MOTORA	2	1,5	1	1,5	1	1,5	0	0	0	0
CIRKULACIJSKA PUMPA GORIVA	1	0,7	0	0	0	0	1	0,7	0	0
Ukupno opterećenje [kW]				167,4		291,4		56,9		0
Faktor istodobnosti				1		1		1		1
Ukupno vršno opterećenje [kW]				167,4		291,4		56,9		0

Tablica [4]: Potrošači električne energije u strojarnici – kontinuirani rad

2. Strojarnica - napajanje pomoćnih uređaja – isprekidani rad	Broj	Ulazna snaga uređaja	Broj	<i>Plovidba broda s teretom</i>	Broj	<i>Manevar</i>	Broj	<i>Ukrcaj/iskrcaj tereta</i>	Broj	<i>Potrošnja u nuždi</i>
		[kW]		[kW]		[kW]		[kW]		[kW]
UREĐAJ ZA OKRETANJE	1	3,2	0	0	0	0	0	0	0	0
KOMPRESOR ZA VRŠNO OPTEREĆENJE	1	12	1	12	0	0	1	12	1	12
TRANSFER PUMPA TEŠKOG GORIVA	1	12,8	1	12,8	0	0	0	0	0	0
TRANSFER PUMPA LAKOG GORIVA	1	9,2	1	9,2	0	0	1	9,2	0	0
TRANSFER PUMPA ULJA	1	2,6	1	2,6	0	0	0	0	0	0
PUMPA SEPARATORA ZAULJENE VODE	1	2	1	2	0	0	1	2	0	0
ZAGRIJAČ ZA POMOĆNI MOTOR	3	4,5	1	4,5	1	4,5	0	0	0	0
PUMPA ZA ODMULJIVANJE KOTLA	1	2,1	1	2,1	0	0	1	2,1	0	0
PUMPA ULJA POMOĆNOG MOTORA	3	2,5	1	2,5	1	2,5	1	2,5	0	0
KOMPRESOR ZRAKA	1	30	1	30	1	30	1	30	0	0
Ukupno opterećenje [kW]				77,7		37		57,8		12
Faktor istodobnosti				0,3		0,4		0,4		1
Ukupno vršno opterećenje [kW]				23,3		14,8		23,1		12

Tablica [5]: Potrošači električne energije u strojarnici – isprekidani rad

3. Kotlovi	Broj	Ulazna snaga uređaja	Broj	<i>Plovidba broda s teretom</i>	Broj	<i>Manevar</i>	Broj	<i>Ukrcaj/iskrcaj tereta</i>	Broj	<i>Potrošnja u nuždi</i>
		[kW]		[kW]		[kW]		[kW]		[kW]
PUMPA ZA PRIPREMU VODE	1	2	1	2	1	2	1	2	0	0
OPREMA PLAMENIKA POMOĆNOG KOTLA	1	8	0	0	1	8	1	8	0	0
NAPOJNA PUMPA POMOĆNOG KOTLA	3	4	0	0	1	4	1	4	0	0
Ukupno opterećenje [kW]				2		14		14		0
Faktor istodobnosti				1		1		1		1
Ukupno vršno opterećenje [kW]				2		14		14		0

Tablica [6]: Potrošači električne energije potrebne za rad kotla

4. Pomoćni uređaji za brodske potrebe - kontinuirani rad	Broj	Ulazna snaga uređaja	Broj	<i>Plovidba broda s teretom</i>	Broj	<i>Manevar</i>	Broj	<i>Ukrcaj/iskrcaj tereta</i>	Broj	<i>Potrošnja u nuždi</i>
		[kW]		[kW]		[kW]		[kW]		[kW]
PUMPA KORMILARSKOG UREĐAJA	2	15,1	1	15,1	1	15,1	0	0	1	15,1
CIRKULACIJSKA PUMPA VRUĆE VODE	1	0,5	1	0,5	1	0,5	1	0,5	0	0
PROTUPOŽARNA PUMPA	1	28	0	0	0	0	0	0	1	28
PUMPA BALASTA	2	117	0	0	1	117	1	117	0	0
Ukupno opterećenje [kW]				15,6		132,6		117,5		43,1
Faktor istodobnosti				1		1		1		1
Ukupno vršno opterećenje [kW]				15,6		132,6		117,5		43,1

Tablica [7]: Potrošači električne energije za brodske potrebe – kontinuirani rad

5. Pomoćni uređaji za brodske potrebe - isprekidani rad	Broj	Ulazna snaga uređaja	Broj	<i>Plovidba broda s teretom</i>	Broj	<i>Manevar</i>	Broj	<i>Ukrcaj/iskrcaj tereta</i>	Broj	<i>Potrošnja u nuždi</i>
		[kW]		[kW]		[kW]		[kW]		[kW]
PUMPA HIDROFORA	2	2,8	1	2,8	1	2,8	1	2,8	0	0
JEDINICA ZA TRETMAN OTPADNIH VODA	1	2,5	1	2,5	1	2,5	1	2,5	0	0
PROTUPOŽARNA PUMPA	1	28	0	0	0	0	0	0	0	0
KALJUŽNA PUMPA	1	23	1	23	0	0	0	0	0	0
PUMPA ZA KALJUŽU I OPĆU SLUŽBU	1	45	0	0	0	0	0	0	0	0
GENERATOR SLATKE VODE	1	18,5	1	18,5	0	0	0	0	0	0
PEĆ ZA SPALJIVANJE OTPADA	1	4	1	4	1	4	1	4	0	0
Ukupno opterećenje [kW]				50,8		9,3		9,3		0
Faktor istodobnosti				0,4		0,4		0,4		1
Ukupno vršno opterećenje [kW]				20,3		3,7		3,7		0

Tablica [8]: Potrošači električne energije za brodske potrebe – isprekidani rad

6. Klimatizacija i ventilacija	Broj	Ulazna snaga uređaja	Broj	<i>Plovidba broda s teretom</i>	Broj	<i>Manevar</i>	Broj	<i>Ukrcaj/iskrcaj tereta</i>	Broj	<i>Potrošnja u nuždi</i>
		[kW]		[kW]		[kW]		[kW]		[kW]
CENTRALNA KLIMATIZACIJSKA JEDINICA	1	10,8	1	10,8	1	10,8	1	10,8	0	0
KOMPRESOR KLIMATIZACIJSKOG UREĐAJA	2	25	1	25	1	25	1	25	0	0
VENTILATORI	1	10	1	10	1	10	1	10	0	0
ECR A/C CENTRALNA JEDINICA	1	8	1	8	1	8	1	8	0	0
Ukupno opterećenje [kW]				53,8		53,8		53,8		0
Faktor istodobnosti				0,8		0,8		0,8		1
Ukupno vršno opterećenje [kW]				43,1		43,1		43,1		0

Tablica [9]: Potrošači električne energije za klimatizaciju i ventilaciju

7. Rashladno postrojenje	Broj	Ulazna snaga uređaja	Broj	<i>Plovidba broda s teretom</i>	Broj	<i>Manevar</i>	Broj	<i>Ukrcaj/iskrcaj tereta</i>	Broj	<i>Potrošnja u nuždi</i>
		[kW]		[kW]		[kW]		[kW]		[kW]
RASHLADNO POSTROJENJE	1	11,1	1	11,1	1	11,1	1	11,1	0	0
Ukupno opterećenje [kW]				11,1		11,1		11,1		0
Faktor istodobnosti				0,7		0,7		0,8		0
Ukupno vršno opterećenje [kW]				7,7		7,7		8,8		0

Tablica [10]: Potrošači električne energije za rashladno postrojenje

8. Radionica/alatnica/dizalica	Broj	Ulazna snaga uređaja	Broj	<i>Plovidba broda s teretom</i>	Broj	<i>Manevar</i>	Broj	<i>Ukrcaj/iskrcaj tereta</i>	Broj	<i>Potrošnja u nuždi</i>
		[kW]		[kW]		[kW]		[kW]		[kW]
ALATNI STROJEVI	1	4	1	4	0	0	1	4	0	0
DIZALICA	1	3	0	0	0	0	0	0	0	0
Ukupno opterećenje [kW]				4		0		4		0
Faktor istodobnosti				0,4		0		0,4		0
Ukupno vršno opterećenje [kW]				1,6		0		1,6		0

Tablica [11]: Potrošači električne energije za radionicu i alatnicu

9. Palubni pomoćni strojevi	Broj	Ulazna snaga uređaja	Broj	<i>Plovidba broda s teretom</i>	Broj	<i>Manevar</i>	Broj	<i>Ukrcaj/iskrcaj tereta</i>	Broj	<i>Potrošnja u nuždi</i>
		[kW]		[kW]		[kW]		[kW]		[kW]
SIDRENO VITLO / VITLO ZA PRIVEZ	2	40	0	0	2	80	1	40	0	0
VITLO ZA PRIVEZ	4	11	0	0	3	33	3	33	0	0
DIZALICA ZA POREBE POSADE	1	9,7	0	0	0	0	0	0	0	0
VITLO ZA SPUŠTANJE ČAMCA ZA SPAŠ.	1	10	0	0	0	0	0	0	0	0
VITLO ZA LJESTVE	2	0,3	0	0	0	0	0	0	0	0
HIDRAULIČKA JEDINICA ZA POKRIVANJE PRAŽNICE GROTLA	2	35	0	0	0	0	0	0	0	0
PALUBNA DIZALICA	4	131	0	0	0	0	4	524	0	0
VITLO ZA SPUŠTANJE ČAMCA ZA SPAŠ.	1	6	0	0	0	0	0	0	0	0
Ukupno opterećenje [kW]				0		113		597		0
Faktor istodobnosti				0		0,7		1		0
Ukupno vršno opterećenje [kW]				0		79,1		597		0

Tablica [12]: Potrošači električne energije za pomoćne palubne strojeve

10. Radio i navigacija	Broj	Ulazna snaga uređaja	Broj	<i>Plovidba broda s teretom</i>	Broj	<i>Manevar</i>	Broj	<i>Ukrcaj/iskrcaj tereta</i>	Broj	<i>Potrošnja u nuždi</i>
		[kW]		[kW]		[kW]		[kW]		[kW]
RADIO OPREMA	1	1,5	1	1,5	1	1,5	0	0	1	1,5
NAVIGACIJSKA OPREMA	1	3	1	3	1	3	0	0	1	3
INTERNA KOMUNIKACIJSKA OPREMA	1	1	1	1	1	1	1	1	1	1
NAVIGACIJSKA I SIGNALNA SVJETLA	1	4,3	1	4,3	1	4,3	0	0	1	4,3
INSTRUMENTARIJ	1	3	1	3	1	3	1	3	1	3
ELEKTRIČNA SIRENA	1	3,5	0	0	0	0	0	0	1	3,5
Ukupno opterećenje [kW]				12,8		12,8		4		16,3
Faktor istodobnosti				0,3		0,3		0,3		0,4
Ukupno vršno opterećenje [kW]				3,8		3,8		1,2		6,5

Tablica [13]: Potrošači električne energije za radio i navigaciju

11. Osvjetljenje	Broj	Ulazna snaga uređaja	Broj	<i>Plovidba broda s teretom</i>	Broj	<i>Manevar</i>	Broj	<i>Ukrcaj/iskrcaj tereta</i>	Broj	<i>Potrošnja u nuždi</i>
		[kW]		[kW]		[kW]		[kW]		[kW]
OSVJETLJENJE PROSTORIJA ZA POSADU	1	28	1	28	1	28	1	28	0	0
OSVJETLJENJE STROJARNICE	1	10	1	10	1	10	1	10	0	0
REFLEKTOR	1	10	0	0	1	10	1	10	0	0
OSVJETLJENJE KAŠTELA	1	2	0	0	1	2	1	2	0	0
OSVJETLJENJE U NUŽDI	1	12	1	12	1	12	1	12	1	12
OSVJETLJENJE PROSTORA ZA TERET	1	8	0	0	0	0	1	8	0	0
Ukupno opterećenje [kW]				50		62		70		12
Faktor istodobnosti				0,8		0,8		0,8		1
Ukupno vršno opterećenje [kW]				40		49,6		56		12

Tablica [14]: Potrošači električne energije za osvjetljenje na brodu

12. Brodska kuhinja/spremište/rublje	Broj	Ulazna snaga uređaja	Broj	<i>Plovidba broda s teretom</i>	Broj	<i>Manevar</i>	Broj	<i>Ukrcaj/iskrcaj tereta</i>	Broj	<i>Potrošnja u nuždi</i>
		[kW]		[kW]		[kW]		[kW]		[kW]
BRODSKA KUHINJA	1	19	1	19	1	19	1	19	0	0
UNIVERZALNI MIKSER	1	0,8	1	0,8	1	0,8	1	0,8	0	0
FRITEZA	1	4	1	4	1	4	1	4	0	0
HLADNJAK 240 l	1	0,2	1	0,2	1	0,2	1	0,2	0	0
PERILICA	2	16	2	32	0	0	0	0	0	0
SUŠILICA	1	12	1	12	1	12	1	12	0	0
APARAT ZA KAVU	2	2	2	4	2	4	2	4	0	0
PERILICA POSUĐA	2	9	2	18	2	18	2	18	0	0
HLADNJAK 100 l	7	0,2	7	1,4	7	1,4	7	1,4	0	0
PEČNICA	1	11	1	11	1	11	1	11	0	0
STROJ ZA GULJENJE KRUPMIRA	1	0,4	1	0,4	1	0,4	1	0,4	0	0
PLOČA ZA ROŠTILJ	2	2	2	4	2	4	2	4	0	0
TOSTER	2	1,3	2	2,6	2	2,6	2	2,6	0	0
HLADNJAK 140 l	2	0,2	2	0,4	2	0,4	2	0,4	0	0
PERILICA RUBLJA 12 kg	1	12	1	12	0	0	1	12	0	0
PEGLA ZA GLAČANJE ODJEĆE	2	1	2	2	0	0	2	2	0	0
Ukupno opterećenje [kW]				123,8		77,8		91,8		0
Faktor istodobnosti				0,3		0,3		0,3		0
Ukupno vršno opterećenje [kW]				40,8		25,7		30,3		0

Tablica [14]: Potrošači električne energije za brodsku kuhinju

Grupa	Služba	<i>Plovidba broda s teretom</i>	<i>Manevar</i>	<i>Ukrcaj/iskrcaj tereta</i>	<i>Potrošnja u nuždi</i>
		[kW]	[kW]	[kW]	[kW]
1	Strojarnica - napajanje pomoćnih uređaja – kontinuirani rad	167,4	291,4	56,9	0
2	Strojarnica - napajanje pomoćnih uređaja – isprekidani rad	23,31	14,8	23,12	12
3	Kotlovi	2	14	14	0
4	Pomoćni uređaji za brodske potrebe - kontinuirani rad	15,6	132,6	117,5	43,1
5	Pomoćni uređaji za brodske potrebe - isprekidani rad	20,32	3,72	3,72	0
6	Klimatizacija i ventilacija	43,04	43,04	43,04	0
7	Rashladno postrojenje	7,77	7,77	8,88	0
8	Radionica/alatnica/dizalica	1,6	0	1,6	0
9	Palubni pomoćni strojevi	0	79,1	597	0
10	Radio i navigacija	3,84	3,84	1,2	6,52
11	Osvjetljenje	40	49,6	56	12
12	Brodsko kuhinja/spremište/rublje	40,854	25,674	30,294	0

Vršno opterećenje po grupama i režimima plovidbe [kW]:	365,7	665,5	953,3	73,6
Faktor snage:	0,8	0,8	0,8	0,8
Ukupno vršno opterećenje [kVA]:	457,2	831,9	1191,6	92,1
Broj generatora u paralelnom radu [n*kVA]	1 x 645	2 x 645	2 x 645	1 x 95

Tablica [16]: Prikaz ukupno potrebne električne energije

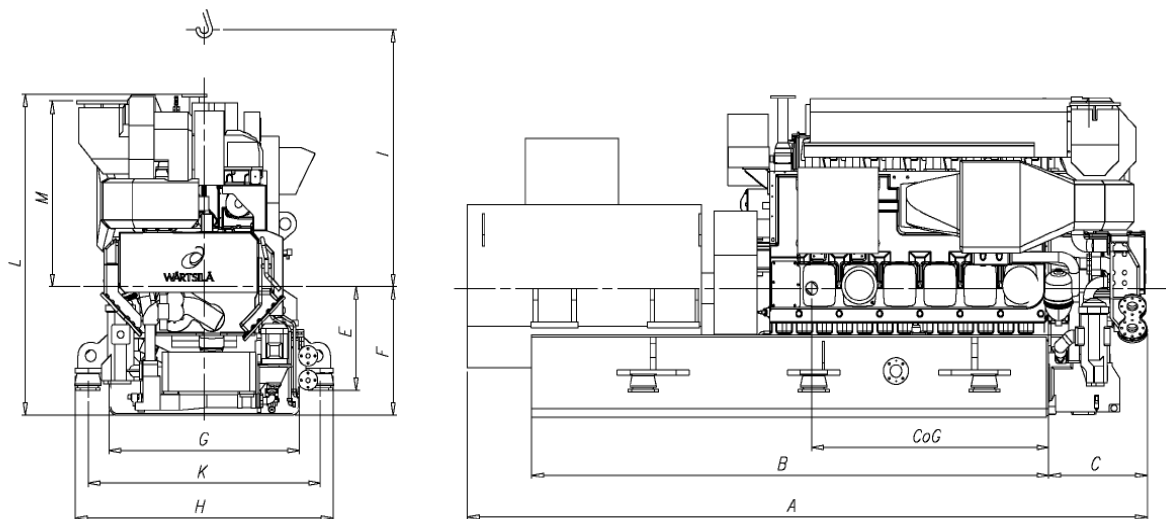
3.1.1. Izbor generatora električne energije

Na temelju podataka iz elektro bilance, vrši se izbor generatora električne energije. Generatori su pokretani pomoćnim dizelskim motorima. Prema Hrvatskom registru brodova, svaki teretni brod od 300 GT ili više mora imati najmanje dva nezavisno pogonjena generatora električne struje. U praksi se radi sigurnosti i pouzdanosti sustava najčešće ugrađuju tri generatora struje. Dva generatora su predodređena za paralelni rad, dok treći generator predstavlja rezervu. Dakako, to nisu uvijek dva ista generatora, nego se njihov rad stalno izmjenjuje. Izmjena rada pojedinog generatora ovisi o izboru upravitelja stroja.

Izabiru se tri (3) dizelska agregata za proizvodnju električne struje, svaki pojedinačno slijedećih karakteristika:

PROIZVOĐAČ:	WÄRTSILÄ
OZNAKA AGREGATA:	645 W 4L20
NOMINALNA SNAGA DIZEL MOTORA:	680 kW
BROJ OKRETAJA:	900 o / min
POTROŠNJA GORIVA:	194 g / kWh
NOMINALNA SNAGA GENERATORA:	645 kVA
FREKVENCIJA ELEKTRIČNE STRUJE:	60 Hz
FAKTOR SNAGE (cosφ):	0,8

KOLIČINA ISPUŠNIH PLINOVA (90% NOMINALNE SNAGE): **4320 kg / h**
 TEMPERATURA ISPUŠNIH PLINOVA NA ULAZU U KOTAO NA ISPUŠNE PLINOVE: **340 °C**



Slika 3.1. : prikaz mjera agregata za proizvodnju električne struje

WARSTILA 645 W 4L20	A	H	I	L	M	Masa stroja
	[mm]	[mm]	[mm]	[mm]	[mm]	[t]
	4910	1770/1920	1800	2338	1168	14

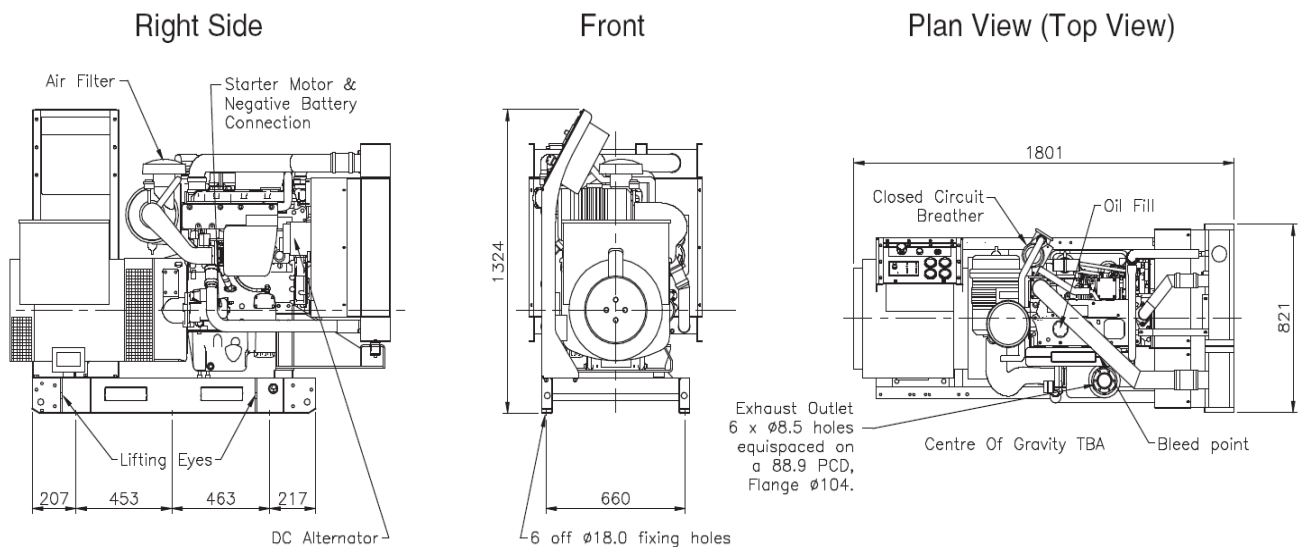
Tablica [17]: Glavne dimenzije agregata

3.1.2. Izbor havarijskog generatora električne struje

Prema [1], na trgovačkom brodu potrebno je imati generator električne struje koji se koristi u trenutku havarije kada svi strojevi otkazu, a namjena mu je napajanje osnovnih brodskih sustava električnom energijom. Izbor havarijskog generatora električne struje izvršen je na temelju podataka koje je pokazala elektro bilanca.

Izabire se jedan dizelski generator električne struje, slijedećih karakteristika:

PROIZVOĐAČ:	CATERPILLAR
OZNAKA AGREGATA:	C 4.4
NOMINALNA SNAGA STROJA:	100 kW
BROJ OKRETAJA:	1800 o / min
NOMINALNA SNAGA GENERATORA:	95 kVA
FREKVENCIJA ELEKTRIČNE STRUJE:	60 Hz
FAKTOR SNAGE ($\cos\phi$):	0,8



Slika 3.2. : Prikaz glavnih dimenzija havarijskog generatora električne struje

3.2. Toplinska bilanca broda

3.2.1. Pregled potrošača toplinske energije.

Toplinska energija na brodu za rasuti teret koristi se za :

- Zagrijavanje goriva
- Zagrijavanje ulja za podmazivanje
- Zagrijavanje vode
- Grijanje prostorija posade (klima komora)

Popis potrošača toplinske energije na brodu za rasuti teret (parni sustav):

- 1) Grijач separatora teškog goriva
- 2) Grijач goriva glavnog i pomoćnih motora
- 3) Grijач separatora ulja glavnog i pomoćnih motora
- 4) Grijач dnevnog tanka – teško gorivo
- 5) Grijач taložnog tanka – teško gorivo
- 6) Grijач skladišnog tanka – teško gorivo – desni
- 7) Grijач skladišnog tanka – teško gorivo – lijevi
- 8) Grijач separatora kaljužne vode
- 9) Kalorifer
- 10) Ostali mali potrošači – periodički korišteni

Popis potrošača toplinske energije na brodu za rasuti teret (toplovodni sustav):

- 1) Grijач slatke vode za hlađenje glavnog motora
- 2) Grijач prostora posade

3.2.2. Zagrijavanje tankova teškog goriva

Teško gorivo, koje se koristi za pogon glavnog porivnog motora, te za pogon pomoćnih motora, odlikuje se visokim stupnjem viskoznosti. Zagrijavanjem teškog goriva smanjuje mu se stupanj viskoznosti, te ga se tako čini pogodnim za transport cjevovodima. Zagrijavanje teškog goriva u strukturnim tankovima broda izvršava se suho zasićenom parom tlaka $p = 7$ bar.

Toplinska snaga potrebna za zagrijavanje teškog goriva računa se prema:

$$P_{Hhfo} = P_{Mhfo} + \frac{V \cdot \rho \cdot c \cdot (t_f - t_s)}{3600 \cdot T} \quad [kW] \quad [1]$$

Toplinska snaga potrebna za održavanje temperature teškog goriva računa se prema:

$$P_{Mhfo} = \sum K_I \cdot A_I \cdot (t_M - t_i) \quad [kW] \quad [2]$$

Količine pare računaju se prema izrazima:

$$D_{Hhfo} = \frac{3600 \cdot P_{Hhfo}}{r}; \quad D_{Mhfo} = \frac{3600 \cdot Q_{Mhfo}}{r} \quad \left[\frac{kg}{h}\right] \quad [3]$$

, gdje je

P_{Hhfo} [kW] – toplinska snaga potrebna za zagrijavanje teškog goriva, P_{Mhfo} [kW] – toplinska snaga potrebna za održavanje temp., K_I [kW/m²K] – koeficijent prolaza topline, A_I [m²] – površine tankova, t_f [°C] – konačna temperatura, t_i [°C] – temperatura okoline, t_s [°C] – početna temperatura, t_M [°C] – temperatura održavanja, T [h] – vrijeme zagrijavanja, V [m³] – volumen tanka, ρ [kg/m³] – gustoća, c [kJ/kg°C] – specifični toplinski kapacitet, r [kJ/kg] – specifična toplina isparavanja pare

Podaci o tankovima

Radi lakšeg računanja primijenit će se tablični način računanja toplinske snage potrebne za zagrijavanje teškog goriva u strukturnim tankovima broda. U slijedećim redovima vidljive su 3 tablice koje predstavljaju osnovne karakteristike i stanja pojedinih tankova, kao i termodinamičke veličine koju su potrebne za izračun potrebne toplinske snage.

	V	C	ρ	r	t_s	t_f	t_M	T
Podaci o tankovima	[m ³]	[kJ/kg°C]	[kg/m ³]	[kJ/kg]	[°C]	[°C]	[°C]	[h]
Teško gorivo – dnevni tank	40	1,866	960	2065	75	75	75	24
Teško gorivo – taložni tank	65	1,866	960	2065	45	75	75	12
Teško gorivo - skladišni tank - lijevi	700	1,866	960	2065	25	50	50	96
Teško gorivo - skladišni tank - desni	800	1,866	960	2065	25	50	50	96

Tablica [18]: Osnovni podaci o tankovima

	A ₁	A ₂	A ₃	A ₄	A ₅	A ₆
Površine tankova	[m ²]	[m ²]	[m ²]	[m ²]	[m ²]	[m ²]
Teško gorivo – dnevni tank	0	6	0	0	17	0
Teško gorivo - taložni tank	0	10	0	0	29	0
Teško gorivo - skladišni tank - lijevi	33	0	250	0	189	112
Teško gorivo - skladišni tank - desni	33	0	250	0	235	112

Tablica [19]: Površine tankova

	K ₁ [kW/m ² K]	t _i [°C]
Teško gorivo - balastni tank (prazan)	0,0045	2
Teško gorivo - koferdam	0,0045	15
Teško gorivo - zrak na palubi	0,0047	2
Teško gorivo - zrak u unutrašnjosti broda	0,00465	20
Teško gorivo - morska voda	0,0175	5

Tablica [20]: Koeficijenti prolaza topline

Primjer za izračunavanje toplinske snage, odnosno količine pare za zagrijavanje dnevnog tanka teškog goriva. Volumen tanka iznosi 40 m³, a gustoća teškog goriva iznosi 960 kg/m³.

Toplinska snaga:

$$P_{Mhfo} = \sum K_I \cdot A_I \cdot (t_M - t_i) = (6 \cdot 0,0045 \cdot (75 - 15)) + (17 \cdot 0,00465 \cdot 75 - 20) = 5,97 \text{ kW}$$

$$P_{Hhfo} = Q_{Mhfo} + \frac{V \cdot \rho \cdot c \cdot (t_F - t_s)}{3600 \cdot T} = 5,97 + \frac{40 \cdot 960 \cdot 1,866 \cdot (75 - 75)}{3600 \cdot 24} = 5,97 \text{ kW}$$

Količina pare:

$$D_{Hhfo} = \frac{3600 \cdot Q_H}{r} = \frac{3600 \cdot 5,97}{2065} = 10,4 \frac{\text{kg}}{\text{h}} \text{ suhozasićene pare tlaka 7 bar}$$

$$D_{Mhfo} = \frac{3600 \cdot Q_M}{r} = \frac{3600 \cdot 5,977}{2065} = 10,4 \frac{\text{kg}}{\text{h}} \text{ suhozasićene pare tlaka 7 bar}$$

Dalje slijedi tablični izračun sa sve ostale tankove.

	P_{Hhfo}	P_{Mhfo}	D_{Hhfo}	D_{Mhfo}
TANK	[kW]	[kW]	[kg/h]	[kg/h]
Teško gorivo – dnevni tank	5,97	5,97	10,40	10,40
Teško gorivo - taložni tank	90,98	10,12	158,60	17,64
Teško gorivo - skladišni tank - lijevi	268,80	178,09	468,61	310,48
Teško gorivo - skladišni tank - desni	288,18	184,51	502,39	321,66

Tablica [21]: Potrebne snage i količine pare za zagrijavanje teškog goriva (tlak pare 7 bar)

3.2.3. Zagrijači separatora goriva i ulja za podmazivanje

Toplinska snaga za zagrijače računa se prema izrazu:

$$P_{Hs} = \frac{V_f \cdot \rho \cdot c \cdot (t_f - t_s)}{3600} \quad [kW] \quad [4]$$

Količina pare izračunate snage računa se prema:

$$D_{Hs} = \frac{3600 \cdot P_{Hs}}{r \cdot \eta_{zsg}} \quad \left[\frac{kg}{h} \right] \quad [5]$$

, gdje je P_{Hs} [kW] – snaga zagrijača, D_{Hs} [kg/h] – količina pare, V_f [m³/h] – protok goriva/ulja, ρ [kg/m³], c [kJ/kgK] – specifični toplinski koeficijent, t_f [°C] – konačna temperatura, t_s [°C] – početna temperatura, r [kJ/kg] – specifična toplina isparavanja, η_{zsg} – koeficijent iskoristivosti zagrijača

Primjer za izračunavanje toplinske snage, odnosno količine pare za zagrijavanje goriva u separatoru. Volumni protok goriva kroz separator iznosi 2 m³/h, a gustoća teškog goriva iznosi 960 kg/m³. Gorivo je potrebno zagrijati sa 75°C na 98 °C.

Toplinska snaga:

$$P_{Hs} = \frac{V_f \cdot \rho \cdot c \cdot (t_f - t_s)}{3600} = \frac{2 \cdot 960 \cdot 1,866 \cdot (98 - 75)}{3600} = 23 \text{ kW}$$

Količina pare:

$$D_{Hs} = \frac{3600 \cdot P_{Hs}}{r \cdot \eta} = \frac{3600 \cdot 23}{2065 \cdot 0,97} = 41 \frac{kg}{h} \quad \text{suhozasićene pare tlaka 7 bar}$$

Dalje slijedi tablični izračun sa sve ostale potrošače.

	V_f	C	ρ	t_s	t_f	Q	r	D
GRIJAČ	[m ³ /h]	[kJ/kg °C]	[kg/m ³]	[°C]	[°C]	[kW]	[kJ/kg]	[kg/h]
Separator goriva	2	1,866	960	75	98	22,89	2065	41,14
Grijač goriva glavnog i pomoćnih motora	5,3	1,866	960	120	150	79,12	2065	142,20
Separator ulja glavnog i pom. motora	1	1,927	900	40	90	24,09	2065	43,29

+

Tablica [22]: Potrebne snage i količine pare za zagrijače u separatoru goriva i ulja

3.2.4. Ostali potrošači toplinske energije na brodu

	Q	r	D
OSTALI POTROŠAČI PARE	[kW]	[kJ/kg]	[kg/h]
Separator kaljužne vode	11,5	2065	20,67
Kalorifer	34,5	2065	87,17

Tablica [23]: Potrebne snage i količine pare potrebne za preostale potrošače na brodu

3.2.5. Toplovodni sustav

Grijač slatke vode za hlađenje glavnog motora i zagrijač prostora posade biti će izvedeni kao toplovodni, a ne kao parni, kao što je u većini slučajeva izvedeno. Na taj se način iskorištava otpadna toplina sadržana u rashladnoj vodi pomoćnog dizel motora koji pogoni generator električne struje, a koja bi se inače nepotrebno bacala. Zagrijavanje glavnog motora, odnosno držanje glavnog motora u pripravnosti, primjenjuje se onda kada je brod u luci, na iskrcaju, odnosno ukrcaju tereta. Tada su u upotrebi dva pomoćna motora.

3.2.5.1. Grijač slatke vode za hlađenje glavnog motora

Grijanje slatke vode glavnog motora vrši se onda kada je brod u luci, na iskrcaju tereta. Glavni motor se na ovaj način uvijek drži spremnim za nastavak putovanja broda.

Toplinska snaga potrebna za održavanje radne temperature glavnog motora dok nije u pogonu:

$$P_{otgm} = \dot{m} \cdot c_{p\ n.v.} \cdot \Delta t = \left(\frac{5,5 \cdot 1000}{3600} \right) \cdot 4,219 \cdot (50 - 45) = 32 \text{ kW}$$

3.2.5.2. Grijač prostora posade

Prema sličnom brodu određuje se potrebna snaga za zagrijavanje prostora posade od

$$P_{zpp} = 100 \text{ kW}.$$

Prema podacima proizvođača motora Wärtsilä, čiji su odabrani motori za pogon generatora električne struje, toplinska snaga koja se gubi na hlađenje pomoćnog motora je dostatna za pokrivanje toplovodnog sustava koji napaja zagrijač prostora posade i grijač slatke vode za hlađenje glavnog motora. Toplinski gubitak za hlađenje pomoćnog motora iznosi, prema [3], 148 kW, na 90% nominalne snage stroja, dok zahtijevana toplinska snaga za pokrivanje rada grijača prostora posade i grijača slatke vode za hlađenje glavnog motora iznosi 132 kW.

Zbirna tablica potrošača pare

	PLOVIDBA BRODA S TERETOM D [kg/h]	UKRCAJ/ISKRCAJ TERETA D [kg/h]
Grijač separatora teškog goriva	41,00	8,00
Grijač goriva glavnog i pomoćnih motora	142,00	12,00
Separator ulja glavnog i pomoćnog motora	43,00	43,00
Servisni tank - teško gorivo	10,00	10,00
Taložni tank - teško gorivo	22,00	17,00
Skladišni tank - teško gorivo - desni	502,39	321,66
Skladišni tank - teško gorivo - lijevi	468,00	310,00
Separator kaljužne vode	20,00	20,00
Kalorifer	60,00	60,00
Ostali mali potrošači - periodički korišteni	45,00	15,00
Rasipanje topline	20,00	15,00
UKUPNA POTREBNA KOLIČINA PARE	1373,39	831,66

Tablica [24]: Pregled i zbroj svih potrošača pare na brodu

Zbirna tablica potrošača toplovodnog sustava

	PLOVIDBA BRODA S TERETOM [kW]	UKRCAJ/ISKRCAJ TERETA [kW]
Grijač slatke vode za hlađenje glavnog motora	0	32
Grijač prostora posade	100	100
UKUPNO	100	132

Tablica [25]: Pregled i zbroj potrošača toplovodnog sustava

4. TOPLINSKE ZNAČAJKE PARE

Proračun raspoložive toplinske snage sustava za proizvodnju pare korištenjem otpadne topline ispušnih plinova

Proračun raspoložive toplinske snage pare izvršit će se za pojedine režime plovidbe kako bi se dobio uvid u realno raspoloživu toplinsku snagu koja se može iskoristiti za rad brodskih sustava.

4.1. Režim plovidbe broda s teretom

Kada se brod nalazi u plovidbi na moru, u funkciji su glavni porivni dizel motor i jedan (1) generator električne struje koji osigurava sve brodske potrebe za električnom energijom (podaci iz elektroenergetske bilance, poglavlje 3).

Karakteristike strojeva u pogonu:

Glavni porivni motor:

VRSTA I TIP STROJA:	SPOROHODNI, 2T; DIZELSKI
OZNAKA STROJA:	MAN B&W S50MC
NOMINALNA SNAGA STROJA (L1):	7900 kW
BROJ OKRETAJA STROJA:	127 o / min
BROJ CILINDARA:	5
SPECIFIČNA POTROŠNJA GORIVA:	171 g / kWh
TEMPERATURA ISPUŠNIH PLINOVA NA ULAZU KOTAO NA ISPUŠNE PLINOVE:	245 °C
KOLIČINA ISPUŠNIH PLINOVA (točka SP):	74500 kg / h

Pomoćni motor za pogon generatora električne struje

PROIZVOĐAČ:	WÄRTSILÄ
OZNAKA AGREGATA:	645 W 4L20
NOMINALNA SNAGA DIZEL MOTORA:	680 kW
BROJ OKRETAJA:	900 o / min
POTROŠNJA GORIVA:	194 g / kWh
NOMINALNA SNAGA GENERATORA:	645 kVA
FREKVENCIJA ELEKTRIČNE STRUJE:	60 Hz
FAKTOR SNAGE (cosφ):	0,8
KOLIČINA ISPUŠNIH PLINOVA (90% NOMINALNE SNAGE):	4320 kg / h
TEMPERATURA ISPUŠNIH PLINOVA NA ULAZU U KOTAO NA ISPUŠNE PLINOVE:	340 °C

Prema toplinskoj bilanci (poglavlje 3, tablica [24]) uočava se da je za vrijeme plovidbe broda potrebno osigurati 1374 kg / h pare za funkcioniranje potrošača pare kao što su zagrijači teškog goriva u skladišnim tankovima, zagrijači goriva u taložnim tankovima, zagrijači goriva u separatorima, zagrijači separatora ulja, zagrijači separatora kaljužne vode.

Za rad ovakvih sustava odabire se suho zasićena vodena para slijedećih karakteristika:

Tlak pare:	7 bar
Temperatura pare :	164,96 °C
Temperatura napojne vode:	60 °C
Entalpija vrele kapljevine:	696,7 kJ / kg
Entalpija pare:	2762,1 kJ / kg
Toplina isparavanja:	2065,4 kJ / kg

Proračun raspoloživog kapaciteta kotla na ispušne plinove pomoćnog motora

Količina predane toplinske snage hlađenjem ispušnih plinova pomoćnog motora:

$$Q_{i.p.PM} = G_{i.p.} \cdot (t_{p.u.} \cdot [c_{pp.u.}]_0^{340} - t_{p.i.} \cdot [c_{pp.i.}]_0^{200}) \quad [kW]$$

$G_{i.p.PM} = 4320 \text{ kg/h} = 1,2 \text{ kg/s}$ - količina ispušnih plinova pomoćnog motora (prema [3])

$t_{p.u.} = 340 \text{ }^\circ\text{C}$ - temperatura ispušnih plinova pomoćnog motora na ulazu u kotao (prema [3])

$t_{p.i.} = 200 \text{ }^\circ\text{C}$ - temperatura ispušnih plinova pomoćnog motora na izlazu iz kotla

Srednji specifični toplinski kapacitet ispušnih plinova, između 0°C i 340°C , računa se prema:

$$[c_{pp.u.}]_0^{340} = [c_{pp.u.}]_0^{300} + \frac{[c_{pp.u.}]_0^{400} - [c_{pp.u.}]_0^{300}}{t_2 - t_1} \cdot (t - t_1) \quad \left[\frac{kJ}{kgK}\right]$$

$$[c_{pp.u.}]_0^{400} = 1,069 \text{ kJ/kgK} \quad - \text{ tablična vrijednost, prema [8]}$$

$$[c_{pp.u.}]_0^{300} = 1,046 \text{ kJ/kgK} \quad - \text{ tablična vrijednost, prema [8]}$$

$$t_2 = 400 \text{ }^\circ\text{C}$$

$$t_1 = 300 \text{ }^\circ\text{C}$$

$$t = 340 \text{ }^\circ\text{C}$$

$$[c_{pp.u.}]_0^{340} = 1,055 \frac{kJ}{kgK}$$

$$[c_{pp.i.}]_0^{200} = 1,026 \frac{kJ}{kgK}$$

$$Q_{i.p.PM} = 1,2 \cdot ((340 \cdot 1,055) - (200 \cdot 1,026)) = 184,3 \text{ kW}$$

Kapacitet kotla na ispušne plinove pomoćnog motora za režim plovidbe:

$$D_{ikPM} = \eta_k \cdot \frac{Q_{i.p.}}{h'' - h'} \cdot 3600 = 0,98 \cdot \frac{184,3}{2762,1 - 250,9} \cdot 3600 = 258,8 \frac{kg}{h}$$

, gdje je $Q_{i.p.PM}$ [kW] - toplinska snaga koja se dobiva od ispušnih plinova, D_{ikPM} [kg/h] - kapacitet kotla na ispušne plinove pomoćnog motora, $G_{i.p.PM}$ [kg/h] - količina ispušnih plinova pomoćnih motora, $t_{p.u.}$ [$^\circ\text{C}$] - temperatura ispušnih plinova na ulazu u kotao, $t_{p.i.}$ [$^\circ\text{C}$] - temperatura ispušnih plinova na izlazu iz kotla, $c_{pp.u.}$ [kJ/kgK] - specifični toplinski kapacitet ispušnih plinova na ulazu u kotao, $c_{pp.i.}$ [kJ/kgK] - specifični toplinski kapacitet ispušnih plinova na izlazu iz kotla, η_k - korisnost kotla, h'' [kJ/kg] - entalpija pare, h' [kJ/kg] - entalpija napojne vode (temperatura napojne vode $t_{nv} = 60 \text{ }^\circ\text{C}$)

Proračun raspoloživog kapaciteta kotla na ispušne plinove glavnog motora

Količina predane toplinske snage hlađenjem ispušnih plinova glavnog porivnog motora:

$$Q_{i.p.PM} = G_{i.p.} \cdot (t_{p.u.} \cdot [c_{pp.u.}]_0^{245} - t_{p.i.} \cdot [c_{pp.i.}]_0^{209}) \quad [kW]$$

$G_{i.p.PM} = 74500 \text{ kg/h} = 20,69 \text{ kg/s}$ - količina ispušnih plinova pomoćnog motora (prema [2])

$t_{p.u.} = 245 \text{ }^\circ\text{C}$ - temperatura ispušnih plinova glavnog motora na ulazu u kotao (prema [2])

$t_{p.i.} = 209 \text{ }^\circ\text{C}$ - temperatura ispušnih plinova glavnog motora na izlazu iz kotla

Srednji specifični toplinski kapacitet ispušnih plinova, između 0°C i 245°C , računa se prema:

$$[c_{pp.u.}]_0^{245} = [c_{pp.u.}]_0^{200} + \frac{[c_{pp.u.}]_0^{300} - [c_{pp.u.}]_0^{200}}{t_2 - t_1} \cdot (t - t_1) \quad \left[\frac{kJ}{kgK}\right]$$

$$[c_{pp.u.}]_0^{300} = 1,046 \text{ kJ/kgK} \quad - \text{ tablična vrijednost, prema [8]}$$

$$[c_{pp.u.}]_0^{200} = 1,026 \text{ kJ/kgK} \quad - \text{ tablična vrijednost, prema [8]}$$

$$t_2 = 300 \text{ }^\circ\text{C}, t_1 = 200 \text{ }^\circ\text{C}, t = 245 \text{ }^\circ\text{C}$$

Srednji specifični toplinski kapacitet ispušnih plinova, između 0°C i 208°C , računa se prema:

$$[c_{pp.u.}]_0^{208} = [c_{pp.u.}]_0^{200} + \frac{[c_{pp.u.}]_0^{300} - [c_{pp.u.}]_0^{200}}{t_2 - t_1} \cdot (t - t_1) \quad \left[\frac{kJ}{kgK}\right]$$

$$[c_{pp.u.}]_0^{300} = 1,046 \text{ kJ/kgK} \quad - \text{ tablična vrijednost, prema [8]}$$

$$[c_{pp.u.}]_0^{200} = 1,026 \text{ kJ/kgK} \quad - \text{ tablična vrijednost, prema [8]}$$

$$t_2 = 300 \text{ }^\circ\text{C}, t_1 = 200 \text{ }^\circ\text{C}, t = 208 \text{ }^\circ\text{C}$$

$$[c_{pp.u.}]_0^{245} = 1,035 \frac{kJ}{kgK}$$

$$[c_{pp.i.}]_0^{209} = 1,027 \frac{kJ}{kgK}$$

$$Q_{i.p.PM} = 1,2 \cdot ((245 \cdot 1,035) - (209 \cdot 1,027)) = 802,2 \text{ kW}$$

Kapacitet kotla na ispušne plinove glavnog porivnog motora za režim plovidbe:

$$D_{ikGM} = \eta_k \cdot \frac{Q_{i.p.}}{h'' - h'} \cdot 3600 = 0,98 \cdot \frac{802,2}{2762,1 - 250,9} \cdot 3600 = 1127,1 \frac{kg}{h}$$

, gdje je $Q_{i.p.GM}$ [kW] – toplinska snaga koja se dobiva od ispušnih plinova, D_{ikGM} [kg/h] – kapacitet kotla na ispušne plinove glavnog motora, $G_{i.p.GM}$ [kg/h] – količina ispušnih plinova glavnog motora, $t_{p.u.}$ [°C] – temperatura ispušnih plinova na ulazu u kotao, $t_{p.i.}$ [°C] – temperatura ispušnih plinova na izlazu iz kotla, $c_{pp.u.}$ [kJ/kgK] – specifični toplinski kapacitet ispušnih plinova na ulazu u kotao, $c_{pp.i.}$ [kJ/kgK] – specifični toplinski kapacitet ispušnih plinova na izlazu iz kotla, η_k – korisnost kotla, h'' [kJ/kg] – entalpija pare, h' [kJ/kg] – entalpija napojne vode (temperatura napojne vode $t_{nv} = 60 \text{ }^\circ\text{C}$)

4.2. Režim ukrcaja/iskrcaja tereta

Kada se brod nalazi u luci, na iskrcaju tereta, od strojeva koji se nalaze na brodu, a zanimljivi su sa stajališta proizvodnje pare, u funkciji su dva (2) generatora električne struje koji osiguravaju sve brodske potrebe za električnom energijom (podaci iz elektroenergetske bilance, poglavlje 3), te loženi dio kombiniranog kotla.

Karakteristike strojeva u pogonu:

Pomoćni motori za pogon generatora električne struje

PROIZVOĐAČ:	WÄRTSILÄ
OZNAKA AGREGATA:	645 W 4L20
NOMINALNA SNAGA DIZEL MOTORA:	2 x 680 kW
BROJ OKRETAJA:	900 o / min
POTROŠNJA GORIVA:	194 g / kWh po motoru
NOMINALNA SNAGA GENERATORA:	645 kVA
FREKVENCIJA ELEKTRIČNE STRUJE:	60 Hz
FAKTOR SNAGE ($\cos\varphi$):	0,8
KOLIČINA ISPUŠNIH PLINOVA (90% NOMINALNE SNAGE):	4320 kg/h po motoru
TEMPERATURA ISPUŠNIH PLINOVA NA ULAZU U KOTAO NA ISPUŠNE PLINOVE:	340 °C

Prema toplinskoj bilanci (poglavlje 3, tablica [24]) uočava se da je za vrijeme iskrcaja tereta koje se odvija u teretnoj luci potrebno osigurati 832 kg/h pare za funkcioniranje potrošača pare kao što su zagrijači teškog goriva u skladišnim tankovima, zagrijači goriva u taložnim tankovima, zagrijači goriva u separatorima, zagrijači separatora ulja, zagrijači separatora kaljužne vode.

Za rad ovakvih sustava odabire se suho zasićena vodena para slijedećih karakteristika:

Tlak pare:	7 bar
Temperatura napojne vode:	60 °C
Temperatura pare :	164,96 °C
Entalpija vrele kapljevine:	696,7 kJ / kg
Entalpija pare:	2762,1 kJ / kg
Toplina isparavanja:	2065,4 kJ / kg

Proračun raspoloživog kapaciteta kotlova na ispušne plinove pomoćnih motora

Količina predane toplinske snage hlađenjem ispušnih plinova pojedinog pomoćnog motora:

$$Q_{i.p.PM} = G_{i.p.} \cdot (t_{p.u.} \cdot [c_{pp.u.}]_0^{340} - t_{p.i.} \cdot [c_{pp.i.}]_0^{200}) \quad [kW]$$

$G_{i.p.PM} = 4320 \text{ kg/h} = 1,2 \text{ kg/s}$ - količina ispušnih plinova pomoćnog motora (prema [3])

$t_{p.u.} = 340 \text{ }^\circ\text{C}$ - temperatura ispušnih plinova pomoćnog motora na ulazu u kotao (prema [3])

$t_{p.i.} = 200 \text{ }^\circ\text{C}$ - temperatura ispušnih plinova pomoćnog motora na izlazu iz kotla

Srednji specifični toplinski kapacitet ispušnih plinova, između 0°C i 340°C , računa se prema:

$$[c_{pp.u.}]_0^{340} = [c_{pp.u.}]_0^{300} + \frac{[c_{pp.u.}]_0^{400} - [c_{pp.u.}]_0^{300}}{t_2 - t_1} \cdot (t - t_1) \quad \left[\frac{kJ}{kgK} \right]$$

$[c_{pp.u.}]_0^{400} = 1,069 \text{ kJ/kgK}$ - tablična vrijednost, prema [8]

$[c_{pp.u.}]_0^{300} = 1,046 \text{ kJ/kgK}$ - tablična vrijednost, prema [8]

$t_2 = 400 \text{ }^\circ\text{C}$

$t_1 = 300 \text{ }^\circ\text{C}$

$t = 340 \text{ }^\circ\text{C}$

$$[c_{pp.u.}]_0^{340} = 1,055 \frac{kJ}{kgK}$$

$$[c_{pp.i.}]_0^{200} = 1,026 \frac{kJ}{kgK}$$

$$Q_{i.p.PM} = 1,2 \cdot ((340 \cdot 1,055) - (200 \cdot 1,026)) = 184,3 \text{ kW}$$

Kapacitet 2 kotla na ispušne plinove pomoćnih motora za režim iskrcaja tereta:

$$D_{ikPM} = 2 \cdot \eta_k \cdot \frac{Q_{i.p.}}{h'' - h'} \cdot 3600 = 2 \cdot 0,98 \cdot \frac{184,3}{2762,1 - 250,9} \cdot 3600 = 517,8 \frac{kg}{h}$$

, gdje je $Q_{i.p.PM}$ [kW] – toplinska snaga koja se dobiva od ispušnih plinova, D_{ikPM} [kg/h] – kapacitet kotla na ispušne plinove pomoćnog motora, $G_{i.p.PM}$ [kg/h] – količina ispušnih plinova pomoćnih motora, $t_{p.u.}$ [$^\circ\text{C}$] – temperatura ispušnih plinova na ulazu u kotao, $t_{p.i.}$ [$^\circ\text{C}$] – temperatura ispušnih plinova na izlazu iz kotla, $c_{pp.u.}$ [kJ/kgK] – specifični toplinski kapacitet ispušnih plinova na ulazu u kotao, $c_{pp.i.}$ [kJ/kgK] – specifični toplinski kapacitet ispušnih plinova na izlazu iz kotla, η_k – korisnost kotla, h'' [kJ/kg] – entalpija pare, h' [kJ/kg] – entalpija napojne vode (temperatura napojne vode $t_{nv} = 60 \text{ }^\circ\text{C}$)

Zahtijevano sa toplinskom bilancom		Ukupno raspoloživo	
Plovidba broda s teretom	Ukrcaj/iskrcaj tereta	Plovidba broda s teretom	Ukrcaj/iskrcaj tereta
[kg/h]	[kg/h]	[kg/h]	[kg/h]
1373,4	831,66	KIP na pomoćnom motoru 258,8	KIP - Pomoćni motor 517,8
		KIP na glavnom motoru 1127,1	Loženi dio kotla (teško gorivo) 313,8
	UKUPNO	1386	831,8

Tablica [26]: Pregled zahtijevane i ukupno raspoložive količine pare koja se može proizvesti

5. TOPLINSKI PRORAČUN KOTLOVA NA ISPUŠNE PLINOVE

5.1. Toplinski proračun kotla na ispušne plinove pomoćnog motora

Tip kotla koji će se proračunati je dimocijevni vertikalni kotao sa izdvojenim parnim spremnikom. Detaljan tehnički opis kotla nalazi se u poglavlju 6.

5.1.1. Osnovni podaci

U poglavlju 4 proračunat je kapacitet kotla na ispušne plinove pomoćnog motora, i on iznosi $D_{ikPM} = 258,8$ kg/h suho zasićene pare tlaka 7 bar.

Srednja logaritamska razlika temperatura:

$$\Delta t_m = \frac{(t_{pu} - t_{zas}) - (t_{pi} - t_{zas})}{\ln\left(\frac{t_{pu} - t_{zas}}{t_{pi} - t_{zas}}\right)} = \frac{(340 - 164,96) - (200 - 164,9)}{\ln\left(\frac{340 - 164,9}{200 - 164,9}\right)} = 87,1 \text{ } ^\circ\text{C}$$

Srednja temperatura plinova:

$$t_m = t_{zas} + \Delta t_m = 164,9 + 87,1 = 251,9 \text{ } ^\circ\text{C}$$

Srednja temperatura stjenke cijevi:

$$t_{st} = t_{zas} + 10 = 164,9 + 10 = 174,9 \text{ } ^\circ\text{C}$$

Proračunska temperatura plinova:

$$t_m^* = \frac{t_m + t_{st}}{2} = \frac{251,9 + 174,9}{2} = 213,4 \text{ } ^\circ\text{C}$$

Specifična gustoća plinova (za temperaturu t_m), prema [8];

$$\rho = 0,665 \text{ kg/m}^3$$

Toplinska vodljivost stjenke cijevi, prema [8]:

$$\lambda_{st} = 52,3 \text{ W/mK}$$

Toplinska vodljivost plinova (za temperaturu t_m^*), prema [8]:

$$\lambda_p = 0,039 \text{ W/mK}$$

Specifični toplinski kapacitet plinova (za temperaturu t_m^*), prema [8]:

$$c_p = 1,028 \text{ kJ/kgK}$$

Specifična gustoća plinova (za temperaturu t_m^*), prema [8]:

$$\rho_p = 0,717 \text{ kg/m}^3$$

Dinamički viskozitet plinova (za temperaturu t_m^*), prema [8]:

$$\mu_p = 26,2 \cdot 10^{-6} \text{ Pa s}$$

Kinematički viskozitet plinova (za temperaturu t_m^*), prema [8]:

$$\nu_p = \frac{\mu_p}{\rho_p} = \frac{26,2 \cdot 10^{-6}}{0,717} = 36,4 \cdot 10^{-6} \text{ m}^2/\text{s}$$

5.1.2. Toplinski dio proračuna

Potrebna ogrjevna površina (mora biti jednaka stvarnoj ogrjevnoj površini):

$$A_o = \frac{Q}{k \cdot \Delta t_m} = 23,6 \text{ m}^2$$

Koeficijent prolaza topline:

Kod cijevi sa dovoljno tankom stjenkom, kakva se normalno koristi u kotlogradnji, može se sa dovoljnom točnošću upotrijebiti jednadžba za ravnu stjenku kako slijedi (prema [4]):

$$k = \frac{f_z}{\frac{1}{\alpha_b} + \frac{t_{sr}}{\lambda_{st}} + \frac{1}{\alpha_i}} = \frac{1}{\frac{1}{89,64} + \frac{0,0026}{52,3}} = 89,8 \text{ W/m}^2\text{K}$$

Koeficijent prijelaza topline konvekcijom (plin – unutarnja stjenka)

$$\alpha_b = 0,036751 \cdot 1^{-0,05} \cdot d_{sr}^{-0,16} \cdot v^{0,79} \cdot \lambda_p^{0,21} \cdot (c_p \cdot \rho_p)^{0,75} \quad \left[\frac{\text{W}}{\text{m}^2\text{K}} \right]$$
$$\alpha_b = 0,036751 \cdot 2,2^{-0,05} \cdot 0,0223^{-0,16} \cdot 30^{0,79} \cdot 0,0000399^{0,21} \cdot (1,028 \cdot 0,717)^{0,75} =$$
$$\alpha_b = 90,2 \text{ W/m}^2\text{K}$$

Koeficijent prijelaza topline konvekcijom (vanjska stjenka – vrela voda):

Koeficijent prijelaza topline sa stjenke cijevi na vrelu vodu zavisan je o opterećenju ogrjevne površine i o tlaku pod kojim je voda. Za vodu koja vrije on iznosi između 10000 – 25000 W/m²K, te je za proračun koeficijenta prolaza topline k kod kotlova praktički bez utjecaja (prema [4]).

Brzina strujanja plinova:

Odabire se brzina strujanja plinova:

$$v_p = 30 \text{ m/s}$$

Promjer cijevi:

Odabire se promjer cijevi:

$$d_{vc} = 26,9 \times 2,3 \text{ mm}$$

Duljina cijevi:

Odabire se duljina cijevi:

$$l_c = 2,2 \text{ m}$$

Maseni protok dimnih plinova (prema proizvođaču motora):

$$G_p = 1,2 \text{ kg/s}$$

Gustoća dimnih plinova (za temperaturu t_m), prema [8]:

$$\rho = 0,665 \text{ kg/m}^3$$

Volumni protok dimnih plinova:

$$V\dot{d}p = \frac{G_p}{\rho} = \frac{1,2}{0,665} = 1,81 \text{ m}^3/\text{s}$$

Slobodna površina za prolaz dimnih plinova:

$$A_{sl} = \frac{V\dot{d}p}{v_p} = \frac{1,81}{30} = 0,0601 \text{ m}^2$$

Ukupan broj cijevi u kotlu:

Ukupan broj cijevi kotla dobiva se preko slobodne površine za prolaz dimnih plinova.

$$n_c = \frac{4 \cdot A_{sl}}{d_{uc}^2 \cdot \pi} = \frac{4 \cdot 0,0601}{0,0223^2 \cdot \pi} = 154,1 \cong 155$$

Stvarna ogrjevna površina:

Stvarna ogrjevna površina kotla na ispušne plinove računa se pomoću umnoška ukupnog broja cijevi, unutarnjeg promjera cijevi te duljine cijevi. Nakon dobivenog rezultata potrebno je kontrolirati vrijednost izračunate stvarne površine sa potrebnom ogrjevnom površinom izračunatom na stranici 40.

$$A_{sop} = n_c \cdot d_{uc} \cdot \pi \cdot L_c = 155 \cdot 0,0223 \cdot \pi \cdot 2,2 = 25,63 \text{ m}^2$$

$$A_0 = A_{sop} \rightarrow 23,7 \text{ m}^2 \approx 23,6 \text{ m}^2$$

Uvjet jednakosti potrebne i stvarne ogrjevne površine je zadovoljen.

5.1.3. Pad tlaka u kotlu

Kod kotlova na ispušne plinove potrebno je, nakon termodinamičkog proračuna, provesti i proračun strujanja plinova kako bi se kontrolirao protutlak koji nastaje na izlazu iz turbopuhala motora. Protutlak na izlazu iz turbopuhala ovisi o ukupnom padu tlaka u cjevovodu ispušnog sustava, a kojeg čine priključne cijevi od ispušnih turbina do sabirnika ispuha, sabirnik ispuha, kotao na ispušne plinove, hvatač iskri te prigušivač. Posljednja dva uređaja sve rjeđe se koriste u sustavu ispušnih dimova. Općenito, za sam cjevovod uzima se pad tlaka od 1mmSV za svaki dužni metar cijevi.

Proizvođači motora obično propisuju maksimalni dozvoljeni protutlak na turbopuhalo, čije se vrijednosti kreću od 250 mmSV za dvodaktne motore sa prednabijanjem, pa sve do 400 mmSV za četverotaktne motore bez prednabijanja. Maksimalni dozvoljeni protutlak za motor koji je odabran u ovom radu je 300 mmSV.

Ukoliko dođe do prekoračenja maksimalnog dozvoljenog protutlaka, to će predstavljati opterećenje motora koje će se manifestirati povećanjem radne temperature. Povećanje radne temperature svakako nije dobro za rad motora koji je projektiran na određeno radno područje, te se u svakom slučaju mora izbjeći.

Proračun pada tlaka

Reynoldsov broj

$$Re = \frac{v_p \cdot d_{uc}}{\nu_c} = \frac{30 \cdot 0,0223}{3,728 \cdot 10^{-5}} = 18339$$

Specifična gustoća plinova (za temperaturu t_m^), prema [8]:*

$$\rho_p = 0,717 \text{ kg/m}^3$$

Dinamički viskozitet plinova (za temperaturu t_m^), prema [8]:*

$$\mu_p = 26,2 \cdot 10^{-6} \text{ Pa s}$$

Kinematički viskozitet plinova (za temperaturu t_m^), prema [8]:*

$$\nu_p = \frac{\mu_p}{\rho_p} = \frac{26,2 \cdot 10^{-6}}{0,717} = 36,47 \cdot 10^{-6} \text{ m}^2/\text{s}$$

Koeficijent trenja u cijevima:

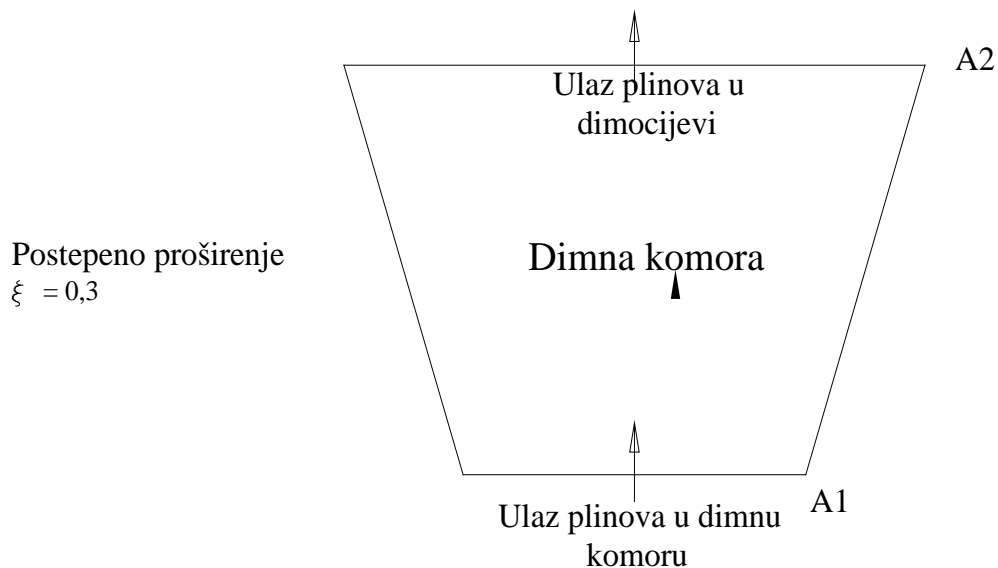
Za proračunavanje koeficijenta trenja u cijevima koristi se eksplicitna, aproksimativna Pečornikova formula (prema [7]).

$$\lambda_f = \frac{0,25}{\left[\log\left(\frac{15}{R_e} + 0,269 \cdot \frac{k_h}{d_{uc}}\right)\right]^2} = \frac{0,25}{\left[\log\left(\frac{15}{18339} + 0,269 \cdot \frac{0,00015}{0,0223}\right)\right]^2} = 0,0375$$

Apsolutna prosječna visina hrapavosti (prema [7]):

$$k_h = 0,15 \text{ mm}$$

Koeficijent gubitaka na ulazu u dimnu komoru (postupno proširenje – difuzor)

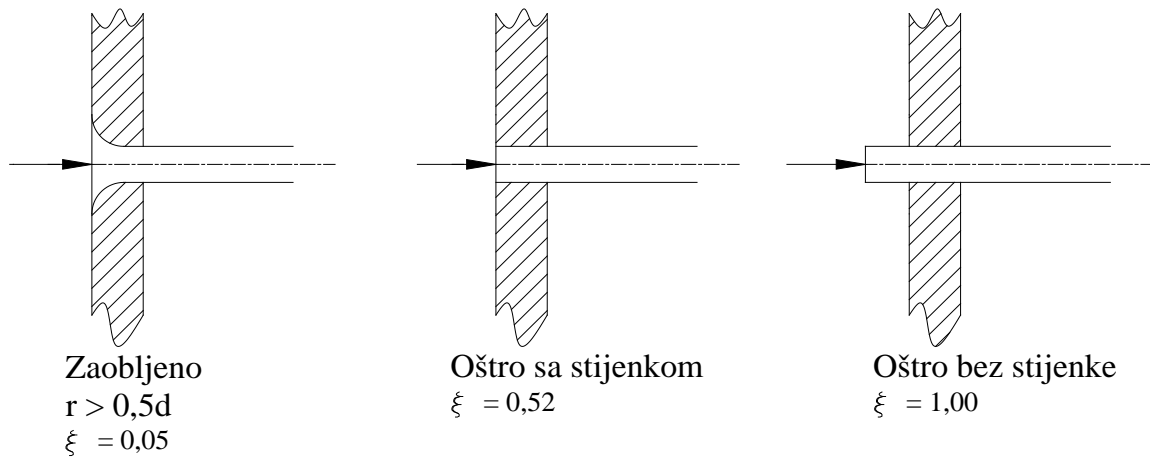


Slika 5.1. : Koeficijent gubitka na ulazu u dimnu komoru (prema [7])

Odabire se koeficijent gubitka na ulazu u dimnu komoru:

$$\xi_1 = 0,3$$

Koeficijent gubitaka na ulazu u dimocijevi

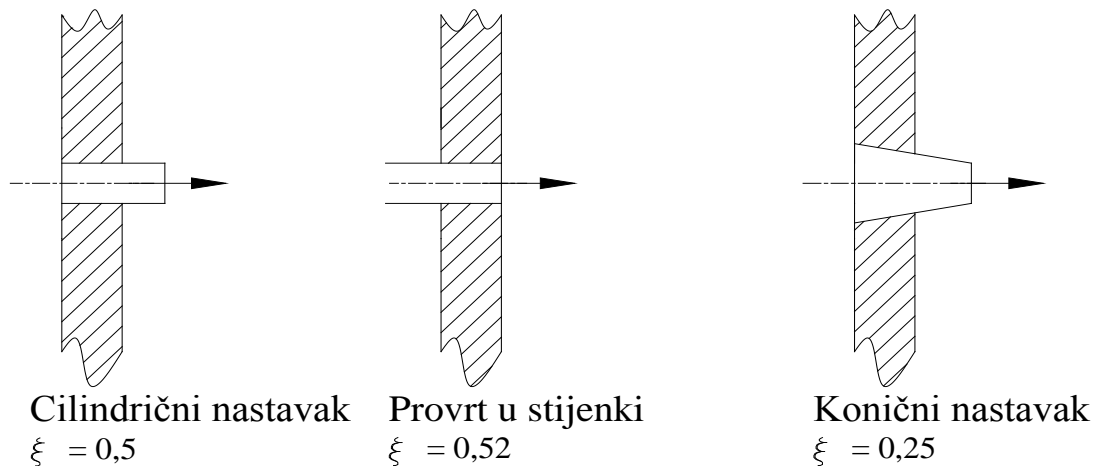


Slika 5.2. : Koeficijent gubitka na ulazu u dimocijevi (prema [7])

Odabire se koeficijent gubitka na ulazu u dimocijev:

$$\xi_2 = 0,52$$

Koeficijent gubitaka na izlazu iz dimocijevi

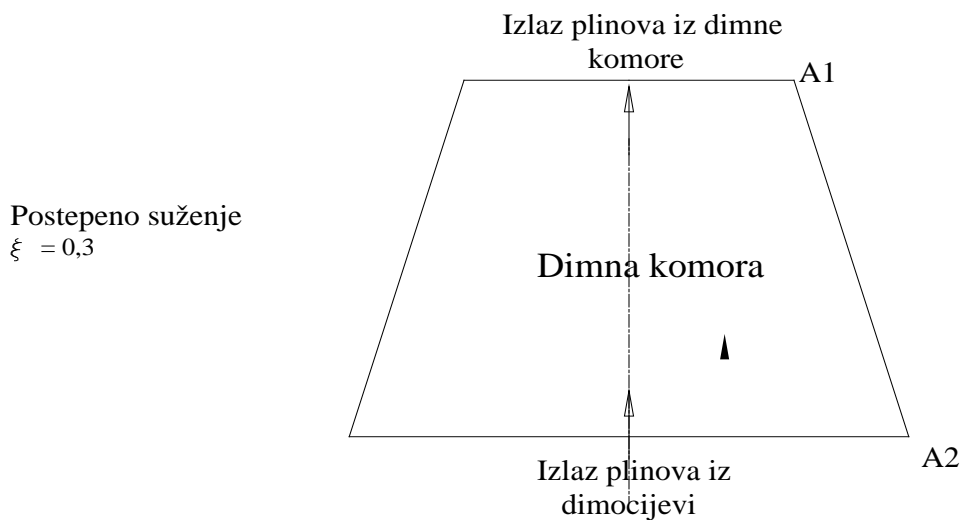


Slika 5.3. : Koeficijent gubitka na izlazu iz dimocijevi (prema [7])

Odabire se koeficijent gubitka na iz dimocijevi:

$$\xi_3 = 0,52$$

Koeficijent gubitaka na izlazu iz dimne komore (postupno suženje – konfuzor)



Slika 5.4. : Koeficijent gubitka na izlazu iz dimne komore (prema [7])

Odabire se koeficijent gubitka na ulazu u dimnu komoru:

$$\xi_1 = 0,3$$

Pad tlaka na strani plinova

$$\Delta p = \left(\lambda_f \cdot \frac{l_c}{d_{uc}} + \xi_1 + \xi_2 + \xi_3 + \xi_4 \right) \cdot \frac{v_p^2 \cdot \rho_p}{2} \quad [\text{Pa}]$$

, gdje je λ_f – koeficijent trenja u cijevima, l_c [m] – duljina cijevi pod vodom, l_p [n] – duljina cijevi u parnom prostoru, ξ_1 – koeficijent gubitka na ulazu dimnu komoru, ξ_2 – koeficijent gubitka na ulazu u dimocijev, ξ_3 – koeficijent gubitka na izlazu iz dimocijevi, ξ_4 – koeficijent gubitka na izlazu iz dimne komore, d_{uc} [m] – unutarnji promjer cijevi, v_p [m/s] – brzina strujanja plinova, ρ_p [kg/m³] – gustoća plinova

$$\Delta p = \left(0,0375 \cdot \frac{2,2}{0,0223} + 0,3 + 0,52 + 0,52 + 0,3 \right) \cdot \frac{30^2 \cdot 0,717}{2} = 1599,1 \text{ Pa}$$

$$\Delta p = 1599,1 \text{ Pa} = 163 \text{ mm SV}$$

5.2. Toplinski proračun kotla na ispušne plinove glavnog motora

Tip kotla koji će se proračunati je dimocijevni vertikalni kotao sa vlastitim parnim spremnikom. Detaljan tehnički opis kotla nalazi se u poglavlju 6.

5.2.1. Osnovni podaci

U poglavlju 4 proračunat je kapacitet kotla na ispušne plinove pomoćnog motora, i on iznosi $D_{ikGM} = 1127,1$ kg/h suho zasićene pare tlaka 7 bar.

Srednja logaritamska razlika temperatura:

$$\Delta t_m = \frac{(t_{pu} - t_{zas}) - (t_{pi} - t_{zas})}{\ln\left(\frac{t_{pu} - t_{zas}}{t_{pi} - t_{zas}}\right)} = \frac{(245 - 164,96) - (207 - 164,9)}{\ln\left(\frac{245 - 164,9}{207 - 164,9}\right)} = 60,3 \text{ } ^\circ\text{C}$$

Srednja temperatura plinova:

$$t_m = t_{zas} + \Delta t_m = 164,9 + 59 = 225,2 \text{ } ^\circ\text{C}$$

Srednja temperatura stjenke cijevi:

$$t_{st} = t_{zas} + 10 = 164,9 + 10 = 174,9 \text{ } ^\circ\text{C}$$

Proračunska temperatura plinova:

$$t_m^* = \frac{t_m + t_{st}}{2} = \frac{225,2 + 174,9}{2} = 200 \text{ } ^\circ\text{C}$$

Specifična gustoća plinova (za temperaturu t_m) (prema [8]):

$$\rho = 0,701 \text{ kg/m}^3$$

Toplinska vodljivost stjenke cijevi (prema [8]):

$$\lambda_{st} = 52,3 \text{ W/mK}$$

Toplinska vodljivost plinova (za temperaturu t_m^*) (prema [8]):

$$\lambda_p = 0,0389 \text{ W/mK}$$

Specifični toplinski kapacitet plinova (za temperaturu t_m^*) (prema [8]):

$$c_p = 1,026 \text{ kJ/kgK}$$

Specifična gustoća plinova (za temperaturu t_m^*) (prema [8]):

$$\rho_p = 0,735 \text{ kg/m}^3$$

Dinamički viskozitet plinova (za temperaturu t_m^*) (prema [8]):

$$\mu_p = 25,7 \cdot 10^{-6} \text{ Pa s}$$

Kinematički viskozitet plinova (za temperaturu t_m^*) (prema [8]):

$$\nu_p = \frac{\mu_p}{\rho_p} = \frac{25,7 \cdot 10^{-6}}{0,735} = 34,9 \cdot 10^{-6} \text{ m}^2/\text{s}$$

5.2.2. Toplinski dio proračuna

Potrebna ogrjevna površina (mora biti jednaka stvarnoj ogrjevnoj površini):

$$A_o = \frac{Q}{k \cdot \Delta t_m} = 178,6 \text{ m}^2$$

Koeficijent prolaza topline:

Kod cijevi sa dovoljno tankom stjenkom, kakva se normalno koristi u kotlogradnji, može se sa dovoljnom točnošću upotrijebiti jednadžba za ravnu stjenku kako slijedi, (prema [4]):

$$k = \frac{f_z}{\frac{1}{\alpha_b} + \frac{t_{sr}}{\lambda_{st}} + \frac{1}{\alpha_i}} = \frac{1}{\frac{1}{74,9} + \frac{0,0036}{0,0523}} = 74,5 \text{ W/m}^2\text{K}$$

Koeficijent prijelaza topline konvekcijom (plin – unutarinja stjenka)

$$\alpha_b = 0,036751 \cdot 1^{-0,05} \cdot d_{sr}^{-0,16} \cdot v^{0,79} \cdot \lambda_p^{0,21} \cdot (c_p \cdot \rho_p)^{0,75} \quad \left[\frac{\text{W}}{\text{m}^2\text{K}} \right]$$
$$\alpha_b = 0,036751 \cdot 1^{-0,05} \cdot 0,076^{-0,16} \cdot 30^{0,79} \cdot 0,0389^{0,21} \cdot (1,026 \cdot 0,735)^{0,75}$$
$$\alpha_b = 74,9 \text{ W/m}^2\text{K}$$

Koeficijent prijelaza topline konvekcijom (vanjska stjenka – vrela voda):

Koeficijent prijelaza topline sa stjenke cijevi na vrelu vodu zavisan je o opterećenju ogrjevne površine i o tlaku pod kojim je voda. Za vodu koja vrije on iznosi između 10000 – 25000 W/m²K, te je za proračun koeficijenta prolaza topline k kod kotlova praktički bez utjecaja, (prema [4]).

Brzina strujanja plinova:

Odabire se brzina strujanja plinova:

$$v_p = 30 \text{ m/s}$$

Promjer cijevi:

Odabire se promjer cijevi:

$$d_{vc} = 76,1 \times 3,6 \text{ mm}$$

Duljina cijevi:

Odabire se duljina cijevi:

$$l_c = 3,15 \text{ m}$$

Maseni protok dimnih plinova, (prema [2]):

$$G_p = 20,7 \text{ kg/s}$$

Gustoća dimnih plinova (za temperaturu t_m^), (prema [8]):*

$$\rho_p = 0,735 \text{ kg/m}^3$$

Volumni protok dimnih plinova:

$$V\dot{d}p = \frac{G_p}{\rho} = \frac{20,7}{0,735} = 29,5 \text{ m}^3/\text{s}$$

Slobodna površina za prolaz dimnih plinova:

$$A_{sl} = \frac{V\dot{d}p}{v_p} = \frac{29,5}{30} = 0,984 \text{ m}^2$$

Ukupan broj cijevi u kotlu:

Ukupan broj cijevi kotla dobiva se preko slobodne površine za prolaz dimnih plinova.

$$n_c = \frac{4 \cdot A_{sl}}{d_{uc}^2 \cdot \pi} = \frac{4 \cdot 0,984}{0,0688^2 \cdot \pi} = 264,7 \cong 265$$

Stvarna ogrjevna površina:

Stvarna ogrjevna površina kotla na ispušne plinove računa se pomoću umnoška ukupnog broja cijevi, unutarnjeg promjera cijevi te duljine cijevi. Nakon dobivenog rezultata potrebno je kontrolirati vrijednost izračunate stvarne površine sa potrebnom ogrjevnom površinom izračunatom na stranici 48.

$$A_{sop} = n_c \cdot d_{uc} \cdot \pi \cdot l_c = 265 \cdot 0,0688 \cdot \pi \cdot 3,15 = 180,2 \text{ m}^2$$

$$A_0 = A_{sop} \rightarrow 178,6 \text{ m}^2 \approx 180,2 \text{ m}^2$$

Uvjet jednakosti potrebne i stvarne ogrjevne površine je zadovoljen.

5.2.3. Pad tlaka u kotlu

Kod kotlova na ispušne plinove potrebno je, nakon termodinamičkog proračuna, provesti i proračun strujanja plinova kako bi se kontrolirao protutlak koji nastaje na izlazu iz turbopuhala motora. Protutlak na izlazu iz turbopuhala ovisi o ukupnom padu tlaka u cjevovodu ispušnog sustava, a kojeg čine priključne cijevi od ispušnih turbina do sabirnika ispuha, sabirnik ispuha, kotao na ispušne plinove, hvatač iskri te prigušivač. Posljednja dva uređaja sve rjeđe se koriste u sustavu ispušnih dimova. Općenito, za sam cjevovod uzima se pad tlaka od 1mmSV za svaki dužni metar cijevi.

Proizvođači motora obično propisuju maksimalni dozvoljeni protutlak na turbopuhalo, čije se vrijednosti kreću od 250 mmSV za dvotaktne motore sa prednabijanjem, pa sve do 400 mmSV za četverotaktne motore bez prednabijanja. Maksimalni dozvoljeni protutlak za motor koji je odabran u ovom radu je 300 mmSV.

Ukoliko dođe do prekoračenja maksimalnog dozvoljenog protutlaka, to će predstavljati opterećenje motora koje će se manifestirati povećanjem radne temperature. Povećanje radne temperature svakako nije dobro za rad motora koji je projektiran na određeno radno područje, te se u svakom slučaju mora izbjeći.

Proračun pada tlaka

Reynoldsov broj

$$Re = \frac{v_p \cdot d_{uc}}{\nu_p} = \frac{30 \cdot 0,0688}{34,9 \cdot 10^{-6}} = 59028$$

Specifična gustoća plinova (za temperaturu t_m^), (prema [8]):*

$$\rho_p = 0,723 \text{ kg/m}^3$$

Dinamički viskozitet plinova (za temperaturu t_m^), (prema [8]):*

$$\mu_p = 25,7 \cdot 10^{-6} \text{ Pa s}$$

Kinematički viskozitet plinova (za temperaturu t_m^), (prema [8]):*

$$\nu_p = \frac{\mu_p}{\rho_p} = \frac{25,7 \cdot 10^{-6}}{0,735} = 34,9 \cdot 10^{-6} \text{ m}^2/\text{s}$$

Koeficijent trenja u cijevima:

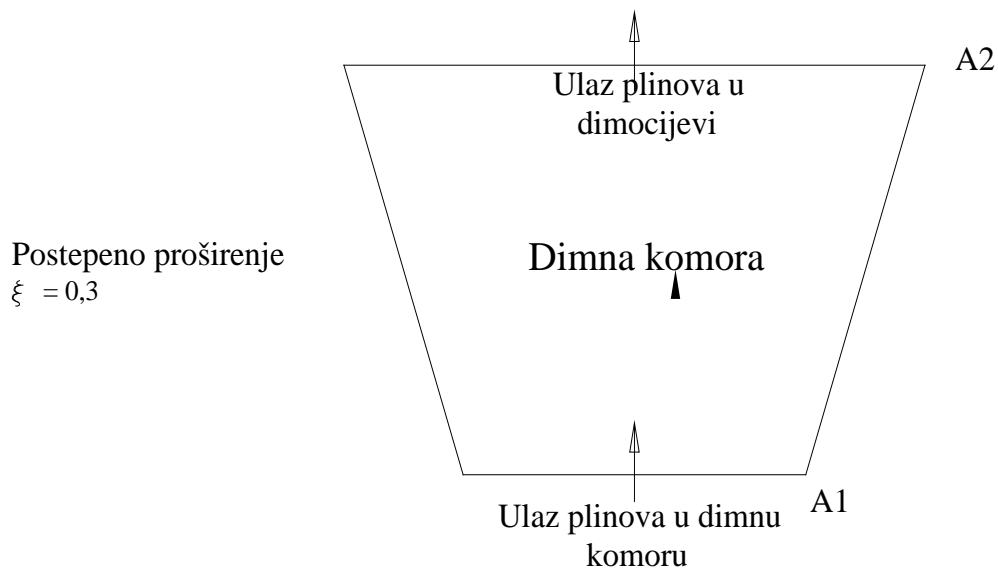
Za proračunavanje koeficijenta trenja u cijevima koristi se eksplicitna, aproksimativna Pečornikova formula, (prema [7]).

$$\lambda_f = \frac{0,25}{\left[\log\left(\frac{15}{Re} + 0,269 \cdot \frac{k_h}{d_{uc}}\right)\right]^2} = \frac{0,25}{\left[\log\left(\frac{15}{59028} + 0,269 \cdot \frac{0,00015}{0,0688}\right)\right]^2} = 0,0264$$

Apsolutna prosječna visina hrapavosti, (prema [7]):

$$k_h = 0,15 \text{ mm}$$

Koeficijent gubitaka na ulazu u dimnu komoru (postupno proširenje – difuzor)

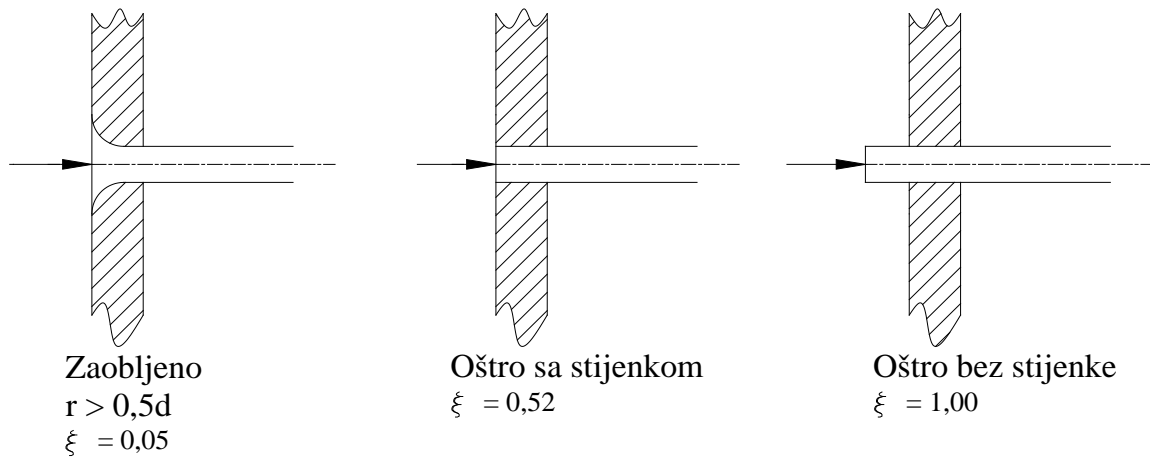


Slika 5.5. : Koeficijent gubitka na ulazu u dimnu komoru (prema [6])

Odabire se koeficijent gubitka na ulazu u dimnu komoru:

$$\xi_1 = 0,3$$

Koeficijent gubitaka na ulazu u dimocijevi

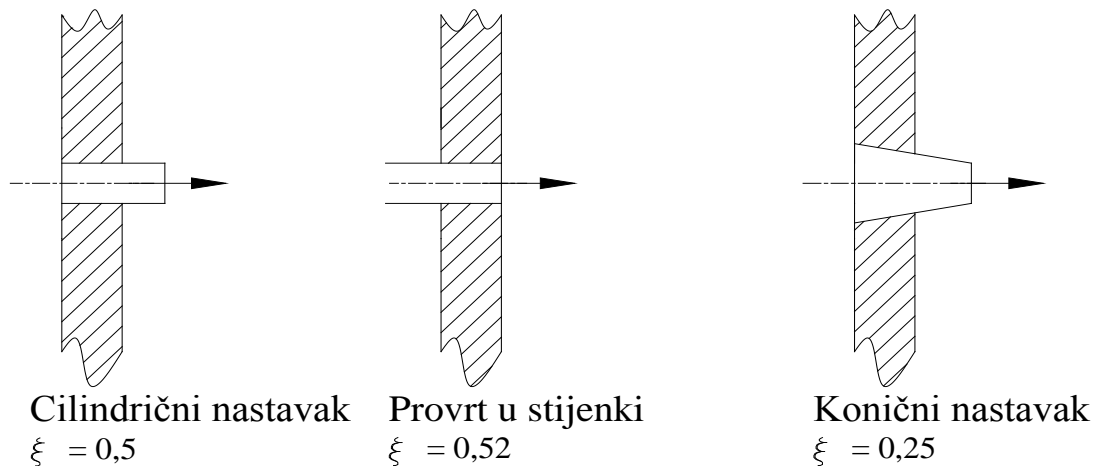


Slika 5.6. : Koeficijent gubitka na ulazu u dimocijevi (prema [6])

Odabire se koeficijent gubitka na ulazu u dimocijev:

$$\xi_2 = 0,52$$

Koeficijent gubitaka na izlazu iz dimocijevi

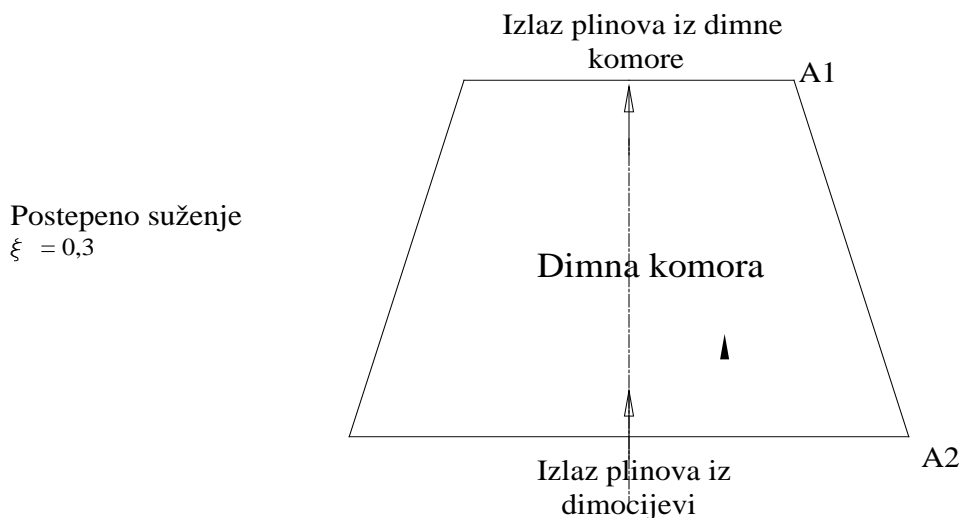


Slika 5.7. : Koeficijent gubitka na izlazu iz dimocijevi (prema [6])

Odabire se koeficijent gubitka na iz dimocijevi:

$$\xi_3 = 0,52$$

Koeficijent gubitaka na izlazu iz dimne komore (postupno suženje – konfuzor)



Slika 5.8. : Koeficijent gubitka na izlazu iz dimne komore (prema [6])

Odabire se koeficijent gubitka na ulazu u dimnu komoru:

$$\xi_1 = 0,3$$

Pad tlaka na strani plinova

$$\Delta p = \left(\lambda_f \cdot \frac{l_c + l_p}{d_{uc}} + \xi_1 + \xi_2 + \xi_3 + \xi_4 \right) \cdot \frac{v_p^2 \cdot \rho_p}{2} \quad [\text{Pa}]$$

, gdje je λ_f – koeficijent trenja u cijevima, l_c [m] – duljina cijevi pod vodom, l_p [n] – duljina cijevi u parnom prostoru, ξ_1 – koeficijent gubitka na ulazu dimnu komoru, ξ_2 – koeficijent gubitka na ulazu u dimocijev, ξ_3 – koeficijent gubitka na izlazu iz dimocijevi, ξ_4 – koeficijent gubitka na izlazu iz dimne komore, d_{uc} [m] – unutarnji promjer cijevi, v_p [m/s] – brzina strujanja plinova, ρ_p [kg/m³] – gustoća plinova

$$\Delta p = \left(0,0264 \cdot \frac{3,15 + 0,5}{0,0688} + 0,3 + 0,52 + 0,52 + 0,3 \right) \cdot \frac{30^2 \cdot 0,735}{2} = 1006,2 \text{ Pa}$$

$$\Delta p = 1006,2 \text{ Pa} = 102,5 \text{ mm SV}$$

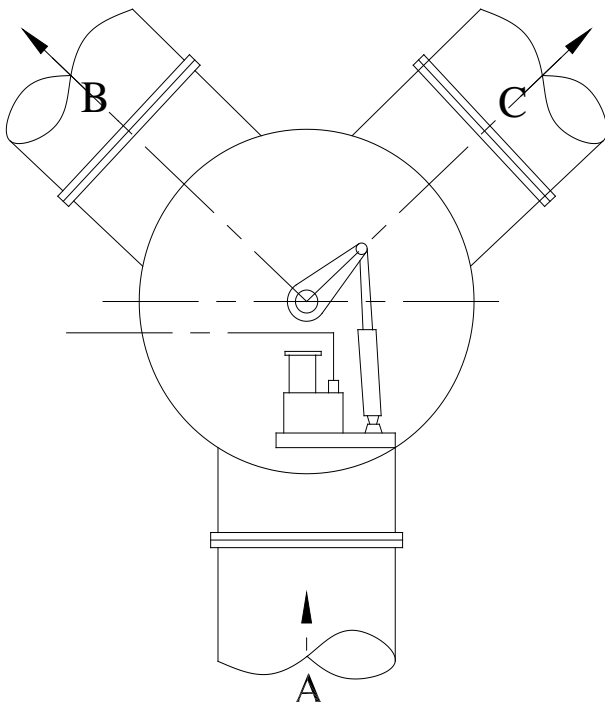
5.3. Regulacija kapaciteta kotlova na ispušne plinove

Kotlovi na ispušne plinove kao ogrjevni medij koriste otpadnu toplinu ispušnih plinova glavnog i pomoćnih motora. Količina ispušnih plinova u ovom slučaju je konstantna, i ne može se mijenjati. Regulacija kotla se tada vrši na jedan od slijedećih načina:

- a) Reguliranjem količine plinova koji prolaze kroz kotao
- b) Kondenziranjem viška pare u atmosferskom kondenzatoru (dodatni potrošač pare)

- a) Reguliranje količine plinova koji prolaze kroz kotao.

Na ispušnu cijev, prije ulaska u kotao, ugrađuje se trovodni klapet – ventil. Uloga ovoga ventila jest ta da usmjerava ispušne plinove u kotao, „bypass“ vod ili kombinirano, što ovisi o količini pare koja se želi proizvesti. Ovom vrstom ventilom upravlja se kod manjih jedinica ručno, ili hidraulički kod većih jedinica.



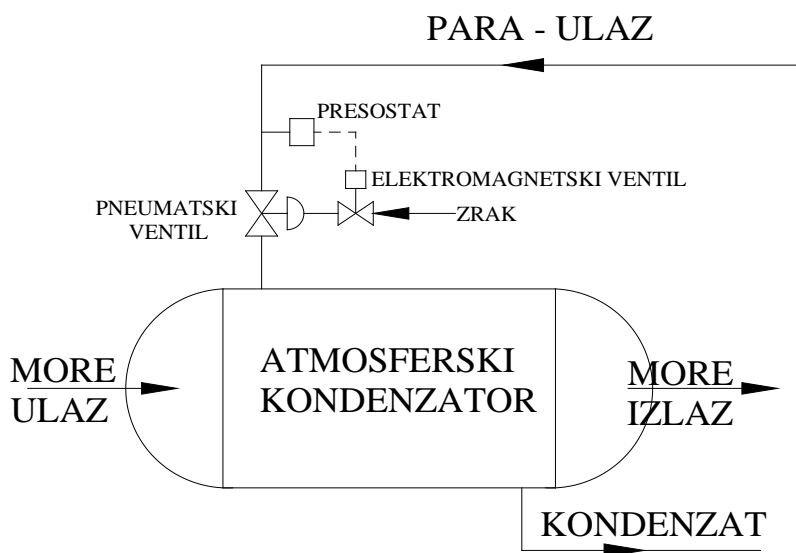
- A - ispušni plinovi iz motora
- B - ispušni plinovi u kotao
- C - ispušni plinovi u "bypass" vod

Slika 5.9. : Trovodni klapet – ventil (prema [6])

Ugradnja trovodnog klapet – ventila pogodna je kod visokih temperatura ispušnih plinova (slučaj kod brzohodnih motora) kada smanjena količina protoka plinova kroz kotao ne utječe bitno na pojavu zaprljanja cijevi.

b) Kondenziranje viška pare u atmosferskom kondenzatoru (dodatni potrošač pare)

Reguliranje tlaka pare odnosi se na automatsko održavanje stalne veličine tlaka, te puštanjem viška pare u atmosferski kondenzator u slučaju smanjene potrošnje pare. Ovakav način regulacije tlaka gotovo je pravilo kod sporohodnih motora gdje su temperature ispušnih plinova relativno niske ($\approx 240^{\circ}\text{C}$). Smanjivanjem protoka ispušnih plinova niske temperature, snižavala bi se brzina plinova, a time se povećava efekt zaprljanja cijevi.



Slika 5.10. : Atmosferski kondenzator za regulaciju kotla na ispušne plinove

Presostat upravlja (otvara) pilot elektromagnetski ventil koji propušta zrak u regulacijski pneumatski ventil koji propušta paru u kondenzator.

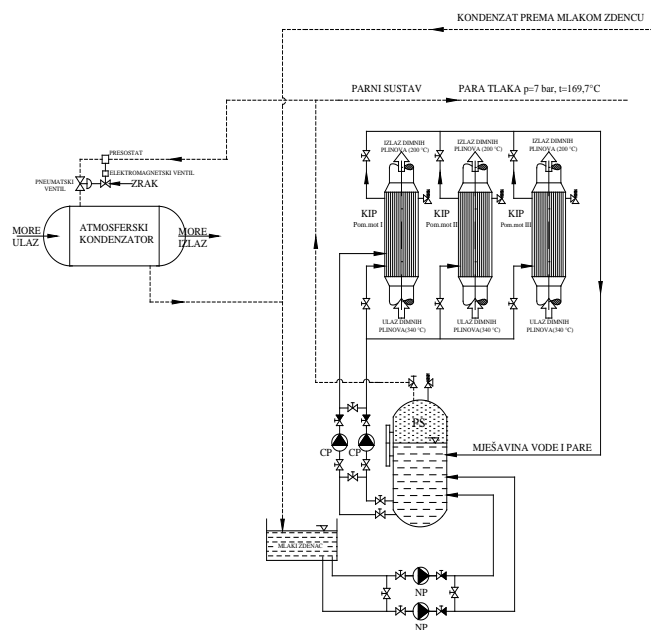
Za regulaciju kotlova na ispušne plinove razmatrane u ovom radu izabire se regulacija pare kondenziranjem viška pare u atmosferskom kondenzatoru.

6. TEHNIČKO – EKONOMSKA ANALIZA

6.1. Tehnički opis kotla na ispušne plinove pomoćnog motora

Kotao na ispušne plinove pomoćnog motora izveden je kao dimocijevni vertikalni cirkulacijski kotao sa izdvojenim parnim spremnikom. Kapacitet kotla iznosi $D_{ikPM} = 258,8$ kg/h suho – zasićene vodene pare, a radni tlak kotla iznosi $p_r = 7$ bar. Promjer kotla iznosi $\Phi_{kipPM} = 600$ mm. Potrebna ogrjevna površina, potrebna za isparavanje vode, ostvarena je preko 155 cijevi dimenzija $\Phi_{vc} 26,9 \times 2,3$ složenih u snop tako da ispunjavaju čitav presjek kotla. Na početku i na kraju kotla nalaze se dimne komore koje usmjeravaju ispušne plinove u kotao, odnosno iz kotla prema dimnjaku. Temperatura ispušnih plinova na izlazu iz kotla iznosi $t_{isp} = 200$ °C, te ne postoji opasnost od kondenzacije sumporaste kiseline. U kotlu su ostvarene relativno velike brzine strujanja plinova (30 m/s), uz zadovoljavajući pad tlaka (163 mm SV). Na taj način postignuto je to da kotao nije sklon zaprljanju čađom, što ga uvelike čini sigurnijim za eksploataciju (smanjena mogućnost pojave požara).

Kotao ima izdvojen parni spremnik u kojem se para odvaja od vode i skuplja u gornjem dijelu spremnika. Spremnik je opremljen sa dvije cirkulacijske pumpe, svaka sa svojim cjevovodom (prema [1]), koji je spojen sa kotlom. Cirkulacijska pumpa je 10 puta većeg kapaciteta od kapaciteta kotla, kako bi se pouzdano mogla prenositi mješavina vode i pare. Parni spremnik ima dvije napojne pumpe, također sa dva neovisna cjevovoda, koje dobivaju napojnu vodu iz mlakog zdenca. Prema [1] svaka napojna pumpa mora imati po jedan nepovratni ventil. Na parni spremnik ugrađena su dva pokazivača razine vode, sa svake strane po jedan. Uz pokazivače razine nalaze se i dva alarma niskog vodostaja. Na vrhu parnog prostora nalazi se manometar koji ukazuje na tlak pare u parnom spremniku. Na vrhu parnog prostora, uz manometar, nalaze se dva sigurnosna ventila na oprugu.

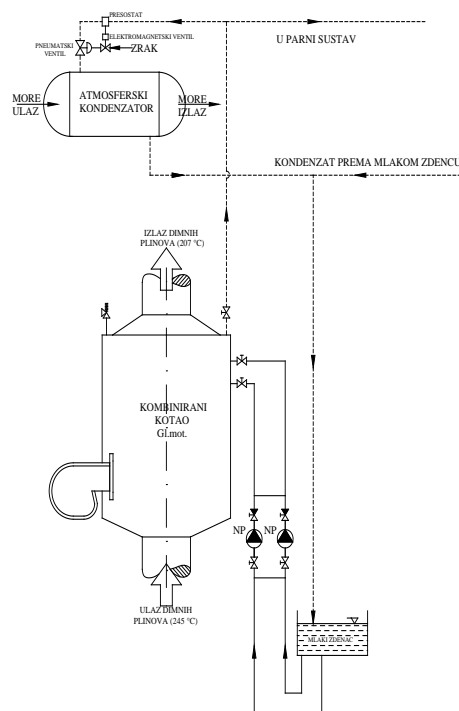


Slika 6.1.: Kotlovi na ispušne plinove pomoćnog motora

6.2. Tehnički opis kombiniranog kotla

Kombinirani kotao izveden je kao dimocijevni vertikalni kotao sa vlastitim parnim spremnikom. Kapacitet ispušnog dijela kotla iznosi $D_{ikGM} = 1127,1$ kg/h suho – zasićene vodene pare. Radni tlak kotla iznosi $p_r = 7$ bar. Potrebna ogrjevna površina, u ispušnom dijelu, potrebna za isparavanje vode, ostvarena je preko 265 cijevi dimenzija $\Phi_{vc} 76,1 \times 3,6$. Visina kotla iznosi $h_{kk} = 4$ m. Temperatura ispušnih plinova na izlazu iz kotla iznosi $t_{isp} = 209$ °C, te ne postoji opasnost od kondenzacije sumporaste kiseline. U kotlu su ostvarene relativno velike brzine strujanja plinova (30 m/s), uz zadovoljavajući pad tlaka (102,5 mm SV). Na taj način postignuto je to da kotao nije sklon zaprljanju čađom, što ga uvelike čini sigurnijim za eksploataciju (smanjena mogućnost pojave požara).

Kotao ima vlastiti parni prostor u kojemu se para odvaja od vode i skuplja u gornjem dijelu prostora. Kotao je opremljen sa dvije napojne pumpe i dva neovisna cjevovoda koji napajaju kotao napojnom vodom iz mlakog zdenca. Svaka napojna pumpa mora imati nepovratni ventil. Na kotao su ugrađena dva neovisna pokazivača razine vode, sa svake strane po jedan. Uz pokazivače razine nalaze se i dva uređaja za regulaciju razine sa alarmima niskog vodostaja. Na vrhu parnog prostora nalazi se manometar koji ukazuje na tlak pare u kotlu. Na vrhu parnog prostora, uz manometar, nalaze se dva sigurnosna ventila na oprugu.



Slika 6.2.: Kombinirani kotao

6.3. Tehničko – ekonomska analiza

U prošlosti je bilo pravilo da su se samo na glavni motor ugrađivali kotlovi na ispušne plinove. Glavne značajke suvremenih brodskih energetskih sustava su energetska učinkovitost i ekološka prihvatljivost. To potiče razvoj energetskih sustava koji donose uštedu na gorivu, ali i uštedu na početnoj investiciji kotla.

Toplinska bilanca (iz poglavlja 3) pokazala je da je brodu za prijevoz rasutog tereta, nosivosti 43000 dwt potrebno 1374 kg/h suho zasićene pare za vrijeme plovidbe, te 831,6 kg/h suho zasićene pare za vrijeme ukrcaja, odnosno iskrcaja tereta.

6.3.1. Analiza sustava sa kombiniranim kotlom

Prvo će se razmotriti uobičajena izvedba sustava za proizvodnju pare. Uobičajena izvedba sustava podrazumijeva kombinirani kotao dimenzioniran na način da za vrijeme plovidbe osigurava potrebnu paru ispušnim dijelom, dok je za vrijeme ukrcaja, odnosno iskrcaja tereta potrebna para osigurana loženim dijelom kotla.

Pomoću računalnog programa KIP/d, koji je razvijen u Tvornici parnih kotlova, Zagreb, za potrebe toplinskih proračuna dimocijernih kotlova na ispušne plinove, proračunate su mogućnosti izvedbe kotla na ispušne plinove kapaciteta 1374 kg/h pare.

$l_{c,v} = 3,25 \text{ m}$	– duljina cijevi pod vodom
$l_{c,uk} = 3,75 \text{ m}$	– ukupna duljina cijevi
$n_{c,uk} = 460$	– ukupan broj cijevi
$A_{og} = 268 \text{ m}^2$	– ogrjevna površina potrebna za isparavanje vode
$v_{pl} = 24,78 \text{ m/s}$	– brzina strujanja plinova
$\Delta p = 776 \text{ Pa}$	– pad tlaka kroz kotao

Cijeli proračun ove serije kotlova nalazi se u PRILOGU.

Izračun mase cijevi za ispušni dio kombiniranog kotla

$\Phi_c = 63,5 \times 3,2 \text{ mm}$	– promjer cijevi
$m_{c,jed} = 4,76 \text{ kg/m}$	– masa cijevi po dužnom metru (prema [9])

Ukupna masa cijevi iznosi:

$$m_{c,uk} = n_{c,uk} \cdot l_{c,uk} \cdot m_{c,jed} \quad [kg]$$
$$m_{c,uk} = 460 \cdot 3,75 \cdot 4,76 = 8211 \text{ kg}$$

Izračun mase lima za izradu plašta kompozitnog kotla

Dimenzije plašta kotla:

$$\begin{aligned}\Phi_{pl} &= 4000 \text{ mm} && \text{– promjer plašta kotla} \\ t_{pl} &= 12 \text{ mm} && \text{– debljina plašta kotla} \\ l_p &= 4 \text{ m} && \text{– duljina plašta}\end{aligned}$$

Masa plašta kotla:

$$\begin{aligned}m_{pl,uk} &= \Phi_{pl} \cdot t_{pl} \cdot l_p \cdot \rho_{\check{c}} \quad [\text{kg}] \\ m_{pl,uk} &= 4 \cdot 0,012 \cdot 4 \cdot 7800 = 1497,6 \text{ kg}\end{aligned}$$

Izračun mase limova za izradu cijevnih stijena kombiniranog kotla

Dimenzije cijevne stijene kotla:

$$\begin{aligned}\Phi_{pl} &= 4000 \text{ mm} && \text{– promjer cijevne stijene kotla} \\ t_{pl} &= 12 \text{ mm} && \text{– debljina cijevne stijene kotla} \\ A_{st} &= 12.56 \text{ m}^2 && \text{– površina cijevne stijene kotla}\end{aligned}$$

Masa dvije cijevne stijene:

$$\begin{aligned}m_{st,uk} &= 2 \cdot A_{pl} \cdot t_{pl} \cdot \rho_{\check{c}} \quad [\text{kg}] \\ m_{st,uk} &= 2 \cdot 12.56 \cdot 0,012 \cdot 7800 = 2351,2 \text{ kg}\end{aligned}$$

Ukupna masa kombiniranog kotla kapaciteta 1374 kg/h pare

$$m_{k,uk} = m_{c,uk} \cdot m_{pl,uk} \cdot m_{st,uk} = 8211 + 1497,6 + 2351 = 12059 \text{ kg}$$

Provjerom cijena kod proizvođača parnih kotlova, prodajna cijena kotlova iznosi 5 Eur/kg.

Ukupna cijena kombiniranog kotla:

$$C_{uk,KK} = m_{k,uk} \cdot 5 = 12059 \cdot 5 = 60295 \text{ Eur}$$

Potrošnja goriva loženog djela kombiniranog kotla

Prema propisima Marpol – a, od 2009.godine svi brodovi koji se nalaze u lukama moraju za pogon kotlova i pomoćnih motora koristiti lako brodsko dizelsko gorivo u cilju manje emisije sumpornog dioksida u ispušnim plinovima.

$$D_{\text{pot.}} = 831,6 \text{ kg/h} = 0,231 \text{ kg/s} \quad \text{– potrebna količina pare (prema toplinskoj bilanci)}$$

$$h'' = 2762,1 \text{ kJ/kg} \quad \text{– entalpija pare}$$

$$h' = 250,9 \text{ kJ/kg} \quad \text{– entalpija napojne vode (t = 60°C)}$$

$$P_{\text{top.}} = D_{\text{pot.}} \cdot (h'' - h') \text{ [kW]} \quad \text{– potrebna toplinska snaga za isparavanje vode}$$

$$P_{\text{top.}} = 0,231 \cdot (2762,1 - 250,9) = 580 \text{ kW}$$

$$\eta_{\text{lk}} = 0,85 \quad \text{– korisnost loženog dijela kombiniranog kotla}$$

$$P_{\text{top.,plamenik}} = P_{\text{top.}} / \eta_{\text{lk}} \text{ [kW]} \quad \text{– potrebna snaga plamenika}$$

$$P_{\text{top.,plamenik}} = 580 / 0,85 = 682 \text{ kW}$$

Potrošnja goriva loženog djela kombiniranog kotla iznosi:

$$q_{\text{gor,plam.}} = \frac{P_{\text{top.,plamenik}}}{H_d} \left[\frac{\text{kg}}{\text{h}} \right]$$

$$q_{\text{gor,plam.}} = \frac{682}{11,1} = 61,4 \frac{\text{kg}}{\text{h}}$$

$$H_d = 11,1 \text{ kWh/kg} \quad \text{– donja ogrjevna vrijednost goriva (prema [5])}$$

Vrijeme ukrcaja, odnosno iskrcaja tereta za „handymax“ bulk carrier (43000 dwt) iznosi:

$$t_{\text{iskrcaj-ukrcaj}} = 4 \text{ dana} = 96 \text{ h}$$

Ukupna potrošnja goriva kombiniranog kotla tokom ukrcaja / iskrcaja tereta

$$q_{\text{gor,plam.uk}} = q_{\text{gor,plam.}} \cdot t_{\text{ukrcaj-iskrcaj}} \text{ [kg]}$$

$$q_{\text{gor,plam.uk}} = 61,4 \cdot 96 = 5894,4 \text{ kg}$$

Cijena goriva potrošenog tijekom ukrcaja / iskrcaja tereta

$$C_{\text{gor,uk}} = q_{\text{gor,plam.uk}} \cdot C_{\text{gor,jed}} \text{ [€]}$$

$$C_{\text{gor,uk}} = 5,894 \cdot 600 = 3536,6 \text{ €}$$

$$C_{\text{gor,jed}} = 600 \frac{\text{€}}{\text{t}} \quad \text{– cijena lakog brodskog dizelskog goriva (prema[10])}$$

6.3.2. Analiza sustava sa kombiniranim kotlom i utilizacijskim kotlovima pomoćnih motora

Programom KIP/d napravljena je i provjera toplinskog proračuna kotla na ispušne plinove kapaciteta 1123 kg/h pare, koji se nalazi u poglavlju 5, str. 45. Dobiveni su sljedeći podaci, koji se podudaraju sa rezultatima dobivenim u poglavlju 5:

$l_{c,v} = 3,15 \text{ m}$	– duljina cijevi pod vodom
$l_{c,uk} = 3,65 \text{ m}$	– ukupna duljina cijevi
$n_{c,uk} = 264$	– ukupan broj cijevi
$A_{og} = 180 \text{ m}^2$	– ogrjevna površina potrebna za isparavanje vode
$v_{pl} = 29,9 \text{ m/s}$	– brzina strujanja plinova
$\Delta p = 1006 \text{ Pa}$	– pad tlaka kroz kotao

Cijeli proračun ove serije kotlova nalazi se u PRILOGU.

Izračun mase cijevi za ispušni dio kombiniranog kotla

$\Phi_c = 76,1 \times 3,6 \text{ mm}$	– promjer cijevi
$m_{c,jed} = 6,44 \text{ kg/m}$	– masa cijevi po dužnom metru (prema [9])

Ukupna masa cijevi iznosi:

$$m_{c,uk} = n_{c,uk} \cdot l_{c,uk} \cdot m_{c,jed} \quad [kg]$$
$$m_{c,uk} = 264 \cdot 3,65 \cdot 6,44 = 6205 \text{ kg}$$

Izračun mase lima za izradu plašta kombiniranog kotla

Dimenzije plašta kotla:

$\Phi_{pl} = 3400 \text{ mm}$	– promjer plašta kotla
$t_{pl} = 12 \text{ mm}$	– debljina plašta kotla
$l_p = 3,7 \text{ m}$	– duljina plašta

Masa plašta kotla:

$$m_{pl,uk} = \Phi_{pl} \cdot t_{pl} \cdot l_p \cdot \rho_{\check{c}} \quad [kg]$$
$$m_{pl,uk} = 3,4 \cdot 0,012 \cdot 3,7 \cdot 7800 = 1177,4 \text{ kg}$$

Izračun mase limova za izradu cijevnih stijena kombiniranog kotla

Dimenzije cijevne stijene kotla:

$\Phi_{pl} = 3400 \text{ mm}$ – promjer cijevne stijene kotla

$t_{pl} = 12 \text{ mm}$ – debljina cijevne stijene kotla

$A_{st} = 9,07 \text{ m}^2$ – površina cijevne stijene kotla

Masa dvije cijevne stijene:

$$m_{st,uk} = 2 \cdot A_{pl} \cdot t_{pl} \cdot \rho_{\check{c}} \quad [\text{kg}]$$

$$m_{st,uk} = 2 \cdot 9,07 \cdot 0,012 \cdot 7800 = 1698 \text{ kg}$$

Ukupna masa kombiniranog kotla kapaciteta 1123 kg/h pare

$$m_{k,uk} = m_{c,uk} \cdot m_{pl,uk} \cdot m_{st,uk} = 6205 + 1177,4 + 1698 = 9080,4 \text{ kg}$$

Provjerom cijena kod proizvođača parnih kotlova, prodajna cijena kotlova iznosi 5 Eur/kg.

Ukupna cijena kombiniranog kotla:

$$C_{uk,KK} = m_{k,uk} \cdot 5 = 9080,4 \cdot 5 = 45402 \text{ Eur}$$

Potrošnja goriva loženog djela kombiniranog kotla

Prema propisima Marpol – a, od 2009.godine svi brodovi koji se nalaze u lukama moraju za pogon kotlova i pomoćnih motora koristiti lako brodsko dizelsko gorivo u cilju manje emisije sumpornog dioksida u ispušnim plinovima.

Ugradnjom utlizacijskih kotlova na pomoćne motore omogućeno je smanjenje kapaciteta loženog dijela kombiniranog kotla. Smanjenje kapaciteta loženog dijela kotla rezultirati će radom plamenika na manjoj snazi, te uštedom na gorivu.

$$D_{\text{pot.}} = 313,8 \text{ kg/h} = 0,0872 \text{ kg/s} \quad \text{– potrebna količina pare (prema toplinskoj bilanci)}$$

$$h'' = 2762,1 \text{ kJ/kg} \quad \text{– entalpija pare}$$

$$h' = 250,9 \text{ kJ/kg} \quad \text{– entalpija napojne vode (t = 60°C)}$$

$$P_{\text{top.}} = D_{\text{pot.}} \cdot (h'' - h') \text{ [kW]} \quad \text{– potrebna toplinska snaga za isparavanje vode}$$

$$P_{\text{top.}} = 0,0872 \cdot (2762,1 - 250,9) = 219 \text{ kW}$$

$$\eta_{\text{lk}} = 0,85 \quad \text{– korisnost loženog dijela kombiniranog kotla}$$

$$P_{\text{top.,plamenik}} = P_{\text{top.}} / \eta_{\text{lk}} \text{ [kW]} \quad \text{– potrebna snaga plamenika}$$

$$P_{\text{top.,plamenik}} = 219 / 0,85 = 257 \text{ kW}$$

Potrošnja goriva loženog djela kombiniranog kotla iznosi:

$$q_{\text{gor,plam.}} = \frac{P_{\text{top.,plamenik}}}{H_d} \left[\frac{\text{kg}}{\text{h}} \right]$$

$$q_{\text{gor,plam.}} = \frac{257}{11,1} = 23,2 \frac{\text{kg}}{\text{h}}$$

$$H_d = 11,1 \text{ kWh/kg} \quad \text{– donja ogrjevna vrijednost goriva (prema [5])}$$

Vrijeme ukrcaja, odnosno iskrcaja tereta za „handymax“ bulk carrier (43000 dwt) iznosi:

$$t_{\text{iskrcaj-ukrcaj}} = 4 \text{ dana} = 96 \text{ h}$$

Ukupna potrošnja goriva kombiniranog kotla tokom ukrcaja / iskrcaja tereta

$$q_{\text{gor,plam.uk}} = q_{\text{gor,plam.}} \cdot t_{\text{ukrcaj-iskrcaj}} \text{ [kg]}$$

$$q_{\text{gor,plam.uk}} = 23,2 \cdot 96 = 2227,2 \text{ kg}$$

Cijena goriva potrošenog tijekom ukrcaja / iskrcaja tereta

$$C_{\text{gor,uk}} = q_{\text{gor,plam.uk}} \cdot C_{\text{gor,jed}} \text{ [€]}$$

$$C_{\text{gor,uk}} = 2,227 \cdot 600 = 1336,3 \text{ €}$$

$$C_{\text{gor,jed}} = 600 \text{ €/t} \quad \text{– cijena lakog broskog dizelskog goriva (prema[10])}$$

Izračun mase cijevi za utilizacijske kotlove pomoćnih motora

Toplinskim proračunom u poglavlju 5, str. 37., proračunat je kotao na ispušne plinove pomoćnog motora kapaciteta 258,8 kg/h suho zasićene pare, slijedećih geometrijskih značajki:

$l_{c,v} = 2,2 \text{ m}$	– duljina cijevi pod vodom
$n_{c,uk} = 155$	– ukupan broj cijevi
$A_{og} = 25,6 \text{ m}^2$	– ogrjevna površina potrebna za isparavanje vode
$v_{pl} = 30 \text{ m/s}$	– brzina strujanja plinova
$\Delta p = 1599,1 \text{ Pa}$	– pad tlaka kroz kotao
$\Phi_c = 26,9 \times 2,3 \text{ mm}$	– promjer cijevi
$m_{c,jed} = 1,4 \text{ kg/m}$	– masa cijevi po dužnom metru (prema [9])

Na brodu su ugrađena tri kotla na ispušne plinove pomoćnih motora.

Ukupna masa cijevi za sva tri kotla iznosi:

$$m_{c,uk} = 3 \cdot n_{c,uk} \cdot l_{c,uk} \cdot m_{c,jed} \quad [kg]$$
$$m_{c,uk} = 3 \cdot 155 \cdot 2,2 \cdot 1,4 = 1432,2 \text{ kg}$$

Izračun mase limova za izradu plaštevâ utilizacijskih kotlova pomoćnih motora

Dimenzije plašta kotla:

$\Phi_{pl} = 600 \text{ mm}$	– promjer plašta kotla
$t_{pl} = 7 \text{ mm}$	– debljina plašta kotla
$l_p = 2,2 \text{ m}$	– duljina plašta

Ukupna masa sva tri plašta kotla:

$$m_{pl,uk} = 3 \cdot \Phi_{pl} \cdot t_{pl} \cdot l_p \cdot \rho_{\xi} \quad [kg]$$
$$m_{pl,uk} = 3 \cdot 0,6 \cdot 0,007 \cdot 2,2 \cdot 7800 = 216,2 \text{ kg}$$

Izračun mase limova za izradu cijevnih stijena utilizacijskih kotlova pomoćnih motora

Dimenzije cijevne stijene kotla:

$$\begin{aligned}\Phi_{pl} &= 600 \text{ mm} && \text{– promjer cijevne stijene kotla} \\ t_{pl} &= 7 \text{ mm} && \text{– debljina cijevne stijene kotla} \\ A_{pl} &= 0,28 \text{ m}^2 && \text{– površina cijevne stijene kotla}\end{aligned}$$

Svaki kotao ima po dvije cijevne stijene.

Masa dvije cijevne stijene (za 1 kotao):

$$\begin{aligned}m_{st,1} &= 2 \cdot A_{pl} \cdot t_{pl} \cdot \rho_{\check{c}} \quad [\text{kg}] \\ m_{st,1} &= 2 \cdot 0,28 \cdot 0,007 \cdot 7800 = 30,85 \text{ kg}\end{aligned}$$

Ukupna masa cijevnih stijena (za 3 kotla):

$$\begin{aligned}m_{st,uk} &= 3 \cdot m_{st,1} \quad [\text{kg}] \\ m_{st,uk} &= 3 \cdot 30,85 = 92,5 \text{ kg}\end{aligned}$$

Ukupna masa materijala za izradu kotlova na ispušne plinove pomoćnih motora

$$\begin{aligned}m_{materijal,ukupno} &= m_{c,uk} + m_{pl,uk} + m_{st,uk} \quad [\text{kg}] \\ m_{materijal,ukupno} &= 1432,2 + 216 + 92,5 = 1740,7 \text{ kg}\end{aligned}$$

Ukupna masa materijala za izradu parnog spremnika

$$m_{materijal,spremnik} = 460 \text{ kg}$$

Provjerom cijena kod proizvođača parnih kotlova, prodajna cijena malih kotlova (kapaciteta do 350 kg/h pare) iznosi 8 Eur/kg (zbog velikog utjecaja cijene armature i automatike).

Ukupna cijena za 3 kotla na ispušne plinove pomoćnih motora i parni spremnik:

$$C_{uk,KIP,pom} = (m_{materijal,ukupno} + m_{materijal,spremnik}) \cdot 8 = (1740,7 + 460) \cdot 8 = 17605 \text{ Eur}$$

7. ZAKLJUČAK

Početna investicija za izradu kotlova

Rezultati proračuna pokazuju da ukoliko se smanji kapacitet ispušnog dijela kombiniranog kotla sa 1374 kg/h na 1127 kg/h pare, odnosno za 18 %, masa novog kotla spušta se sa 12059 kg na 9080 kg, odnosno manja je za 25%.

Prodajna cijena kombiniranog kotla kapaciteta 1375 kg/h pare iznosi 60295 €

Prodajna cijena kombiniranog kotla smanjenog kapaciteta (1127 kg/h pare) iznosi 45402 €

Razlika u cijeni između ova dva kotla iznosi 14893 €

Prodajna cijena za tri kotla na ispušne plinove pomoćnih motora iznosi 17605 €

Ukupna početna investicija za novi sustav je veća za 2712 € u odnosu na klasični sustav.

Ušteda na gorivu u eksploataciji broda

Prosječno vrijeme potrebno za iskrcaj, odnosno ukrcaj „handymax“ bulk carrier (43000 dwt) iznosi 3 dana. Za realni slučaj eksploatacije potrebno je vremenu iskrcaja dodati i vrijeme čekanja na sidru. Vrijeme čekanja prosječno iznosi 1 dan. Ukupno vrijeme koje se uzima za proračun potrošnje goriva tada iznosi 4 dana (96 h).

Trošak za lako brodsko dizelsko gorivo tijekom ukrcaja, odnosno iskrcaja tereta za kotao kapaciteta 831 kg/h pare iznosi 3536,6 €

Trošak za lako brodsko dizelsko gorivo tijekom ukrcaja, odnosno iskrcaja tereta za kotao kapaciteta 313,8 kg/h pare iznosi 1336,3 €

Ušteda na jednom ukrcaju/iskrcaju tereta iznosi 2200,3 €

Vrijeme plovidbe ovakve vrste broda u prosjeku iznosi 11 – 12 dana. U tom slučaju brod u roku mjesec dana može obaviti dva ukrcaja, odnosno iskrcaja tereta.

Ušteda goriva na mjesečnoj razini iznosi 4400,6 € ($2200,3 \cdot 2$).

Ušteda goriva na godišnjoj razini iznosi 52807 € ($4400,6 \cdot 12$).

Ako se u obzir uzme flota od 6 brodova, i vremenski period od 5 godina eksploatacije broda, ovakav sustav donosi brodovlasniku uštedu od **1 584 210 €** ($52807 \cdot 6 \cdot 5$).

Sigurnost (pouzdanost) pogona broda

Ugradnja kotla na ispušne plinove na pomoćne motore ima opravdanje i sa stajališta sigurnosti, odnosno pouzdanosti pogona broda. Ako se razmatra brod koji ima ugrađen uobičajeni sustav za proizvodnju pare može se dogoditi da propuste cijevi u kotlu (što i nije toliko rijetka pojava). Havarija ovakve vrste može značiti zastoje broda na moru. Naime, u slučaju otkaza kotla na moru, u plovidbi broda, više nije moguće grijati teško gorivo i koristiti ga za pogon glavnog porivnog motora (a i pomoćnih isto tako). U takvom slučaju prelazi se na lako brodsko dizelsko gorivo, kao rješenje u nuždi. Zalihe lakog broskog dizelskog goriva su dimenzionirane su na način da pokrivaju tipične potrebe za ovakvom vrstom goriva kao što

su upućivanje u rad glavnog porivnog motora, te rad kotlova i pomoćnih motora u luci. U slučaju otkaza kotla, prelazak sa teškog na lako brodsko dizelsko gorivo predstavlja rizik za brod ako se brod nalazi daleko od kopna, iz razloga što su zalihe lakog broskog dizelskog goriva ograničene.

Ugradnjom kotla na ispušne plinove na pomoćne motore razina pouzdanosti znatno se podiže. Za slučaj havarije, kako je u gornjim redovima opisano, na raspolaganju su 2 pomoćna motora za pogon generatora koji su sposobni osigurati dovoljno suho zasićene pare (2x250 kg/h) potrebne za zagrijavanje teškog goriva te siguran nastavak putovanja broda.

Prema svim priloženim rezultatima vidljivo je da je opravdana ugradnja utilizacijskih kotlova na pomoćne motore. Ugradnja se može izvršiti na nove brodove, uz mogućnost ugradnje kombiniranog kotla manjeg kapaciteta, sa čime se štedi na početnoj investiciji, ali i na postojeće brodove kako bi se podigla razina sigurnosti i ostvarila veća ušteda na gorivu.

PRILOG

Provjera rezultata toplinskog proračuna kotla na ispušne plinove

Računalni program KIP/d

Proračun serije kotlova na ispušne plinove kapaciteta 1380 kg/h pare

Računalni program KIP/d

LITERATURA

- [1] Hrvatski registar brodova, Split, 2002
- [2] „MAN S50MC Project guide“, MAN B&W A/S, Coopenhagen, 1996
- [3] Wärtsila 4L20 Project guide
- [4] Šretner, J., „Brodski parni kotlovi“, Sveučilišna naklada, Zagreb
- [5] Šneller, S., „Pogon Broda I“, Sveučilišna naklada, Zagreb, 1992
- [6] Ozretić, V., „Brodski pomoćni strojevi i uređaji“, Split ship management, Split, 1996
- [7] Kraut, B., „Strojarski priručnik“, Sajema d.o.o., Zagreb, 2009
- [8] VDI – Wärmeatlas Db 8
- [9] Barthel Boilertubes Katalog, www.kasselrohre.de, Neuss, 2010
- [10] Clarkson Shipping Intelligence Weekly, Clarkson Research Services LTD, London, 2010