

Konstruiranje naprave za pozicioniranje pri zavarivanju

Vučković, Elizabeta

Master's thesis / Diplomski rad

2022

Degree Grantor / Ustanova koja je dodijelila akademski / stručni stupanj: **University of Zagreb, Faculty of Mechanical Engineering and Naval Architecture / Sveučilište u Zagrebu, Fakultet strojarstva i brodogradnje**

Permanent link / Trajna poveznica: <https://urn.nsk.hr/urn:nbn:hr:235:072078>

Rights / Prava: [In copyright](#) / [Zaštićeno autorskim pravom.](#)

Download date / Datum preuzimanja: **2024-12-20**

Repository / Repozitorij:

[Repository of Faculty of Mechanical Engineering and Naval Architecture University of Zagreb](#)



SVEUČILIŠTE U ZAGREBU
FAKULTET STROJARSTVA I BRODOGRADNJE

DIPLOMSKI RAD

Elizabeta Vučković

Zagreb, 2022.

SVEUČILIŠTE U ZAGREBU
FAKULTET STROJARSTVA I BRODOGRADNJE

DIPLOMSKI RAD

Mentor:

Prof. dr. sc. Neven Pavković, dipl. ing.

Student:

Elizabeta Vučković

Zagreb, 2022.

Izjavljujem da sam ovaj rad izradila samostalno koristeći znanja stečena tijekom studija i navedenu literaturu.

Zahvaljujem se svojem mentoru, prof. dr. sc. Nevenu Pavkoviću na prihvaćanju mentorstva te na svim stručnim savjetima, pomoći i usmjeravanju prilikom pisanja diplomskog rada te na svom prenesenom znanju tijekom studiranja.

Zahvaljujem se kolegama iz tvrtke Centurion na ukazanom povjerenju i pomoći.

Zahvaljujem se kolegicama Muri, Martini, Martini i Niki što su mi svojim osmijesima, pomoći, savjetima i društvom olakšale i uljepšale studiranje.

Zahvaljujem se svojim roditeljima, Ani i Krunoslavu, svojim sestrama, Eni i Jani i bratu Jurici na bezuvjetnoj ljubavi, potpori i razumijevanju tijekom cjelokupnog studija. Hvala Berniju na svakom veselom dočeku i hvala cijeloj mojoj velikoj obitelji na podršci i pomoći.

I za kraj, veliko hvala Ivanu na razumijevanju, podršci i svakom osmijehu. Hvala što me je strpljivo čekao i bodrio u najtežim trenucima. I hvala mu što ima snage svakodnevno slušati o strojarstvu.

Elizabeta Vučković



SVEUČILIŠTE U ZAGREBU
FAKULTET STROJARSTVA I BRODOGRADNJE



Središnje povjerenstvo za završne i diplomske ispite
Povjerenstvo za diplomske ispite studija strojarstva za smjerove:

Procesno-energetski, konstrukcijski, inženjersko modeliranje i računalne simulacije i brodstrojarski

Sveučilište u Zagrebu Fakultet strojarstva i brodogradnje	
Datum	Prilog
Klasa: 602 - 04 / 22 - 6 / 1	
Ur.broj: 15 - 1703 - 22 -	

DIPLOMSKI ZADATAK

Student: **Elizabeta Vučković** JMBAG: 0035209250

Naslov rada na hrvatskom jeziku: **Konstruiranje naprave za pozicioniranje pri zavarivanju**

Naslov rada na engleskom jeziku: **Design of device for positioning during welding**

Opis zadatka:

Potrebno je konstruirati okretno nagibnu napravu za pozicioniranje pri zavarivanju kako bi se smanjilo vrijeme i povećala kvaliteta zavarivanja dijelova okvira nosive konstrukcije proizvoda. Okvir se treba učvrstiti na napravu s najviše dva stezanja, a naprava treba omogućiti namještanje položaja koji omogućuje najbolji smjer zavarivanja na pojedinim zavarima. Naprava za pozicioniranje treba osigurati rotaciju okvira oko dvije osi te promjenu visine. Također, treba prihvatiti pozicije mase do 500 kg i veličine 2000x2000x2000 mm.

U radu treba:

- Analizom tržišta, pregledom postojećih patenata i metodičkom razradom obuhvatiti različita konceptijska rješenja.
- Koncipirati više varijanti rješenja, usporediti ih i vrednovanjem odabrati najpovoljnije;
- Odabrano projektno rješenje uređaja razraditi s potrebnim proračunima nestandardnih dijelova;
- Izraditi računalni model uređaja i tehničku dokumentaciju u 3D CAD sustavu.

Pri konstrukcijskoj razradi obratiti pozornost na tehnologično oblikovanje dijelova. Analizirati kritična mjesta. Opseg konstrukcijske razrade, modeliranja i izrade tehničke dokumentacije dogovoriti tijekom izrade rada.

Rad treba raditi u suradnji s tvrtkom Centurion d.o.o.

U radu je potrebno navesti korištenu literaturu i eventualno dobivenu pomoć.

Zadatak zadan:

Datum predaje rada:

Predviđeni datumi obrane:

29. rujna 2022.

1. prosinca 2022.

12. – 16. prosinca 2022.

Zadatak zadao:

Prof. dr. sc. Neven Pavković

Predsjednik Povjerenstva:

Prof. dr. sc. Tanja Jurčević Lulić

SADRŽAJ

POPIS SLIKA	III
POPIS TABLICA	V
POPIS TEHNIČKE DOKUMENTACIJE	VI
POPIS OZNAKA	VII
SAŽETAK	IX
SUMMARY	X
1. UVOD	1
1.1. Vrste naprava koje se koriste prilikom zavarivanja	1
1.2. Pozicioneri i okretno nagibni stolovi	2
2. PLANIRANJE	3
2.1. Definicija problema	3
2.2. Analiza tržišta	4
2.2.1. Pregled postojećih патената	4
2.2.1.1. Pozicioner za zavarivanje, PATENT US2884242A [4]	4
2.2.1.2. Pozicioner za zavarivanje, PATENT US3868101A [5]	5
2.2.1.3. Pozicioner za zavarivanje, PATENT US2283140 [6]	6
2.2.1.4. Radni pozicioner, PATENT US2396161 [7]	7
2.2.2. Pregled komercijalnih rješenja	7
2.2.2.1. LJ Welding automation naprave za pozicioniranje [8]	7
2.2.2.2. Yueda pozicioneri [9]	9
2.2.2.3. EVS naprave za pozicioniranje [10]	11
2.3. Smjernice i zahtjevi za razvoj	14
3. KONCIPIRANJE	15
3.1. Funkcijska dekompozicija	15
3.2. Morfološka matrica	16
3.3. Koncepti	17
3.3.1. Koncept 1	17
3.3.2. Koncept 2	20
3.3.3. Koncept 3	23
3.4. Usporedba i vrednovanje koncepata	27
4. KONSTRUIRANJE	29
4.1. Konstruiranje naprave za pozicioniranje	29
4.2. Sustav za rotaciju	29
4.2.1. Opterećenje sklopa za okretanje	30
4.2.2. Izbor servomotora i reduktora	31
4.3. Sustav za zakretanje	33
4.3.1. Opterećenje nosača za zakretanje	33
4.3.2. Izbor servomotora i reduktora	34
4.3.3. Konstruiranje nosača	35

4.3.3.1.	Opterećenje nagibnog nosača	35
4.3.3.2.	Oslonac A	37
4.3.3.3.	Osovina.....	37
4.3.3.4.	Oslonac B	40
4.4.	Sustav za promjenu visine.....	42
4.4.1.	Pogon sklopa za promjenu visine	43
4.4.1.1.	Proračun potrebne aksijalne sile	45
4.4.1.2.	Životni vijek.....	46
4.4.1.3.	Dopušteni zakretni moment.....	46
4.4.1.4.	Dopušteno tlačno opterećenje.....	47
4.4.1.5.	Odabir motora i reduktora	47
4.4.2.	Linearne vodilice	49
4.4.3.	Proračun spoja naprave i poda.....	51
5.	CAD MODEL NAPRAVE ZA POZICIONIRANJE	53
6.	UPRAVLJANJE NAPRAVOM ZA POZICIONIRANJE	55
7.	POSTUPAK ZAVARIVANJA OKVIRA NA NAPRAVI ZA POZICIONIRANJE.....	56
8.	ZAKLJUČAK.....	57
	LITERATURA.....	58
	PRILOZI.....	59

POPIS SLIKA

Slika 1.1. Definiranje osi naprave za pozicioniranje	2
Slika 2.1. Okvir nosive konstrukcije	3
Slika 2.2. F. Fleming: Pozicioner za zavarivanje [4]	4
Slika 2.3. Nozaki, T., Kobayashi, H., Ohno, S., Imaoka, Y.:Pozicioner za zavarivanje [5]	5
Slika 2.4. Johnston, G.F.: Pozicioner za zavarivanje [6].....	6
Slika 2.5. Cullen, E.: Radni pozicioner [7]	7
Slika 2.6. Naprava za pozicioniranje sa zupčanicom tvrtke <i>Welding Automation</i> [8].....	8
Slika 2.7. Hidraulička naprava za pozicioniranje tvrtke <i>Welding Automation</i> [8].....	9
Slika 2.8. Horizontalni okretni stol [9]	10
Slika 2.9. Okretno – nagibni stol [9]	10
Slika 2.10. Hidraulički pozicioner [9]	11
Slika 2.11. Horizontalni okretni stol [10]	12
Slika 2.12. Vertikalni okretni stol [10]	12
Slika 2.13. Okretno nagibni stol [10]	13
Slika 2.14. Naprava za pozicioniranje L oblika [10].....	14
Slika 3.1. Funkcijska dekompozicija.....	15
Slika 3.2. Koncept 1	17
Slika 3.3. Dijelovi sklopa za promjenu visine koncepta 1	18
Slika 3.4. Koncept 1 u krajnjim položajima	18
Slika 3.5. Sklop za zakretanje koncepta 1	19
Slika 3.6. Sklop za rotaciju koncepta 1	20
Slika 3.7. Koncept 1 s izratkom	20
Slika 3.8. Koncept 2	21
Slika 3.9. Sklop za promjenu visine koncepta 2	21
Slika 3.10. Sklop za zakretanje koncepta 2	22
Slika 3.11 Koncept 2 s izratkom	22
Slika 3.12. Koncept 3	23
Slika 3.13. Sklop za rotaciju koncepta 3.....	23
Slika 3.14. Sklop za zakret koncepta 3	24
Slika 3.15. Sklop za promjenu visine koncepta 3	25
Slika 3.16. Koncept 3 u različitim položajima.....	26
Slika 3.17. Koncept 3 s izratkom	26
Slika 4.1. Radni stol.....	29
Slika 4.2. Prirubnica i prsten.....	30
Slika 4.3. Opterećenje sustava za okretanje.....	30
Slika 4.4. Servomotor s reduktorom P831K8 [12].....	31
Slika 4.5. Sklop za rotaciju	32
Slika 4.6. Opterećenje sustava za nagib.....	33
Slika 4.7. Servomotor s reduktorom serije PHQ1031K7 [12]	34
Slika 4.8. Nosač.....	35
Slika 4.9. Shema opterećenje nagibnog nosača	36
Slika 4.10. Zavareni sklop nosača.....	39
Slika 4.11. Geometrija zavara	39
Slika 4.12. Kućište s ležajem [15].....	41
Slika 4.13. Gornji dio postolja	42
Slika 4.14. Sklop za promjenu visine	43
Slika 4.15. Dijelovi električnog cilindra [16]	43
Slika 4.16. Opterećenje cilindra [16].....	45

Slika 4.17. Dijagram: životni vijek cilindra [16]	46
Slika 4.18. Dijagram: dopušteni moment [16]	47
Slika 4.19. Dijagram: dopušteno opterećenje na izvijanje [16]	47
Slika 4.20. Opterećenje kotačića [19].....	50
Slika 4.21. Nosač kotačića	51
Slika 4.22. Opterećenje u vijcima	51
Slika 5.1. Nacrt i bokocrti naprave u početnom položaju.....	53
Slika 5.2. Naprava sa zakrenutim radnim stolom.....	53
Slika 5.3. Naprava s radnim stolom u najnižem i najvišem položaju	54
Slika 6.1. Upravljač	55
Slika 7.1. Postupak zavarivanja okvira.....	56

POPIS TABLICA

Tablica 2.1. Specifikacija naprava za pozicioniranje sa zupčanicom [8].....	8
Tablica 2.2. Specifikacija hidrauličke naprave za pozicioniranje [8]	9
Tablica 2.3. Specifikacija naprave za pozicioniranje [9].....	11
Tablica 2.4. Specifikacija jednoosne naprave za pozicioniranje [10]	13
Tablica 2.5. Specifikacija naprava za pozicioniranje [10].....	14
Tablica 3.1. Morfološka matrica	16
Tablica 3.2. Vrednovanje koncepata	27
Tablica 4.1. Karakteristike servomotora P831K8 [12].....	32
Tablica 4.2. Karakteristike servomotora s reduktorom PHQ1031K7 [12].....	34
Tablica 4.3. Karakteristike ležaja FYJ 50 TF [15].....	41
Tablica 4.4. Specifikacija cilindra ETH080 [16]	44
Tablica 4.5. Specifikacija servomotora [17]	48
Tablica 4.6. Specifikacija reduktora [18]	49

POPIS TEHNIČKE DOKUMENTACIJE

202-000-000	Naprava za pozicioniranje
202-004-000	Sklop za promjenu visine
202-003-011	Završetak klipnjače
202-003-000	Gornji dio postolja
202-003-001	Gornji dio postolja
202-003-021	Nosač kotača
202-002-001	Nosač
202-002-003	Ploča 1
202-002-004	Ploča 2
202-002-002	Osovina
202-001-000	Sklop za rotaciju
202-001-002	Prirubnica
202-001-003	Poklopac
202-001-001	Radni stol

POPIS OZNAKA

Oznaka	Jedinica	Opis
A_j	mm	Površina jezgre vijka
a	mm/s ²	Akceleracija
b_1		Faktor veličine strojnog dijela
b_2		Faktor kvalitete obrade površine
C_0	N	Statička nosivost
D	mm	Promjer naslona
d	mm	Promjer rukavca
e	m	Ekscentar
F	N	Sila
F_A	N	Reakcija u osloncu A
F_a	N	Aksijalna sila
F_B	N	Reakcija u osloncu B
F_r	N	Radijalna sila
F_{vij}	N	Sila u vijku
$F_{x,a}$	N	Aksijalna sila prilikom podizanja
$F_{x,e}$	N	Aksijalna sila prilikom spuštanja
f	m ⁻¹	Konstanta sile
G	N	Težina
g	m/s ²	Gravitacijska konstanta
h	m	Hod
i	-	Prijenosni omjer
J	kg m ²	Moment inercije
L	km	Životni vijek električnog cilindra
l	m	Udaljenost
M	N m	Moment
M_A	N m	Moment u osloncu A
M_B	N m	Moment u osloncu B
M_{rot}	N m	Moment rotacije
M_x	N m	Moment na kritičnom presjeku
M_x	N m	Moment oko osi x
M_y	N m	Moment oko osi y
M_{zakr}	N m	Moment zakretanja
m	kg	Masa
m_{ext}	kg	Opterećenje cilindra
$m_{ks,0}$	kg	Masa klipnjače pri nultom hodu
m_{Kse}	kg	Masa završetka klipnjače
m_{rot}	kg	Masa sklopa za rotaciju

m_t	kg	Masa tereta
n	s^{-1}	Brzina vrtnje
P	mm	Korak navoja
P_{0r}	N	Ekvivalentno statičko opterećenje
Q	N	Opterećenje kotačića
R_e	MPa	Granica razvlačenja
R_m	MPa	Vlačna čvrstoća
S_{post}		Postignuta sigurnost
S_{0_min}		Najmanja potrebna statička sigurnost
T_M	N m	Moment servomotora
T_n	N m	Nazivni okretni moment
T_ε	N m	Moment ubrzanja masa
W	mm^3	Aksijalni moment otpora presjeka
x	m	Udaljenost kritičnog presjeka
α	$^\circ$	Kut nagiba
β_{kf}		Efektivni faktor zareznog djelovanja kod savijanja
η	%	Iskoristivost
σ_{dop}	MPa	Dopušteno naprezanje materijala
σ_{vij}	MPa	Naprezanje u vijku
$\sigma_{z,dop}$	MPa	Dopušteno naprezanje zavara
σ_{fDN}	MPa	Trajna dinamička čvrstoća
σ_f	MPa	Naprezanje na savijanje
φ		Faktor udara

SAŽETAK

Tema ovog diplomskog rada je konstruiranje naprave za pozicioniranje pri zavarivanju radi smanjenja vremena i povećanja kvaliteta zavara. Naprava će se prvenstveno koristiti za zavarivanje okvira nosive konstrukcije proizvoda. Okvir je velikih dimenzija sastavljen od velikog broja dijelova. Pomoću naprave biti će moguća manipulacija okvirom, odnosno njegova rotacija, zakretanje i podizanje. Nadalje, od naprave se očekuje jednostavno i sigurno rukovanje. U radu su, na temelju definiranih zahtjeva, osmišljena tri koncepta od kojih je vrednovanjem odabran najbolji. Uslijedila je konstrukcijska razrada u obliku proračuna kritičnih dijelova i izrade CAD modela u programu Siemens NX te izrada tehničke dokumentacije.

Ključne riječi: zavarivanje, naprava za pozicioniranje, okretno-nagibni stol, rotacija, zakretanje, promjena visine

SUMMARY

The topic of this thesis is to design of device for positioning during welding in order to reduce time and increase the quality of the weld. The device will primarily be used for welding the frame of supporting structure of the product. The frame has large dimensions and it is made of large number of parts. Using the device, it will be possible to manipulate the frame, i.e. rotation, tilting and lifting. Furthermore, simple and safe handling is expected from the device. In the paper, based on the defined requirements, three concepts were designed, of which the best one was selected through evaluation. This was followed by construction elaboration in the form of critical parts and the design of CAD model in the Siemens NX program, as well as the creation of technical documentation.

Key words: welding, welding positioner, rotational-tilting table, rotation, tilting, height adjustment

1. UVOD

Zavarivanje je postupak spajanja metala pri kojem se dijelovi na spojnome mjestu zagriju do mekšanja ili se rastale, a spajaju se staljivanjem uz dodavanje ili bez dodavanja materijala. Često se primjenjuje i povećani tlak, dok je zavarivanje bez topline rijetko. Zavareni spoj sastoji se od zavara i susjedne zone u kojoj zbog povišene temperature dolazi do promjene strukture. Zavar je dio materijala koji je prilikom zavarivanja bio rastaljen. Kakvoća i svojstva zavarenog spoja ovise o uvjetima zavarivanja. Prilikom zavarivanja pojavljuju se pukotine, poroznosti, uključine, pogreške oblika zavara, dolazi do naljepljivanja, ne ostvaruje se dovoljan provar itd. Uzrok pogrešaka može biti loša zavarljivost osnovnog materijala, neprikladan dodatni materijal, pogrešan odabir načina zavarivanja i ostale pogreške prilikom samog postupka.

Proizvodnja zavarivanjem velikih čeličnih proizvoda s puno dijelova je komplicirana radila se ručno ili automatski. Ručno zavarivanje često zahtjeva da operater mijenja svoju poziciju ili poziciju izratka pri čemu može doći do nastanka pogrešaka. Kako bi se smanjila mogućnost pogrešaka i deformacija, povećala proizvodnost, smanjili troškovi i pojednostavili rad koriste se različite naprave za pozicioniranje pri zavarivanju. [1,2]

1.1. Vrste naprava koje se koriste prilikom zavarivanja

Ovisno o zahtjevima postoji nekoliko naprava koje se koriste prilikom zavarivanja:

1. naprava za pripajanje,
2. naprava za stezanje,
3. naprava za osiguranje kupke zavarivanja,
4. naprava za okretanje cilindričnih plašteva,
5. okretno-nagibni stolovi,
6. nosači uređaja za zavarivanje,
7. pozicioneri. [3]

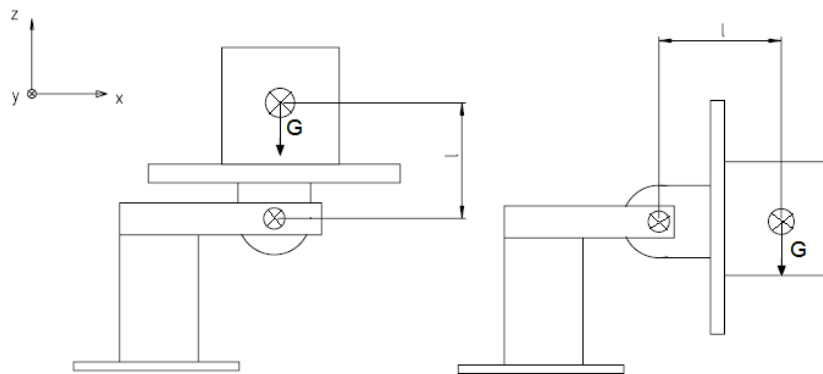
1.2. Pozicioneri i okretno nagibni stolovi

Pozicioneri, odnosno okretno nagibni stolovi služe za pozicioniranje zavara u najpovoljniji položaj okretanjem i nagibanjem izratka te promjenom visine stola. Prema slici 1.1. okret je rotacija oko osi z, nagib je zakret oko osi y, a promjena visine je translacija po osi z. Prilikom okretanja i nagnjanja pojavljuju se dva momenta koja karakteriziraju nosivost stola: moment rotacije:

$$M_{\text{rot}} = M_z, \tag{1}$$

i moment zakretanja:

$$M_{\text{zacr}} = M_y. \tag{2}$$



Slika 1.1. Definiranje osi naprave za pozicioniranje

2. PLANIRANJE

2.1. Definicija problema

Prilikom zavarivanja okvira nosive konstrukcije proizvoda pojavljuju se problemi pozicioniranja koji utječu na složenost i brzinu postupka, a time i na kvalitetu zavara. Postupak zavarivanja podijeljen je na dva stupnja. Prvi stupanj započinje pozicioniranjem i pripajanjem vanjskih pozicija okvira na radnom mjestu za pripajanje. Pripojena konstrukcija odlazi na radno mjesto za zavarivanje na kojem se nekoliko puta steže ovisno o potrebnom položaju. Rezultat prvog stupnja prikazan je na slici 2.1. lijevo. Zatim se u drugom stupnju pripajaju, a potom i zavaruju ostale manje pozicije. Rezultat drugog stupnja, odnosno gotov izradak prikazan je na slici 2.1. desno.



Slika 2.1. Okvir nosive konstrukcije

Problemi koji se pojavljuju prilikom ovog postupka su:

1. konstrukcija prolazi kroz četiri radna mjesta: pripajanje, zavarivanje, pripajanje, zavarivanje,
2. konstrukciju je potrebno stezati veliki broj puta,
3. položaj zavarivanja je često nepogodan, kako za kvalitetu zavara, tako i za operatera.

Moguće rješenje problema je korištenje naprave za pozicioniranje, odnosno pozicionera koji će osigurati pripajanje i zavarivanje svih dijelova na jednom mjestu i stezanje minimalan broj puta. Tako će se skratiti vrijeme zavarivanja, povećati kvaliteta zavara i pojednostaviti postupak. Uzevši u obzir dimenzije okvira, naprava treba prihvatiti izratke mase 500 kg i veličine 2000x2000x2000 mm.

2.2. Analiza tržišta

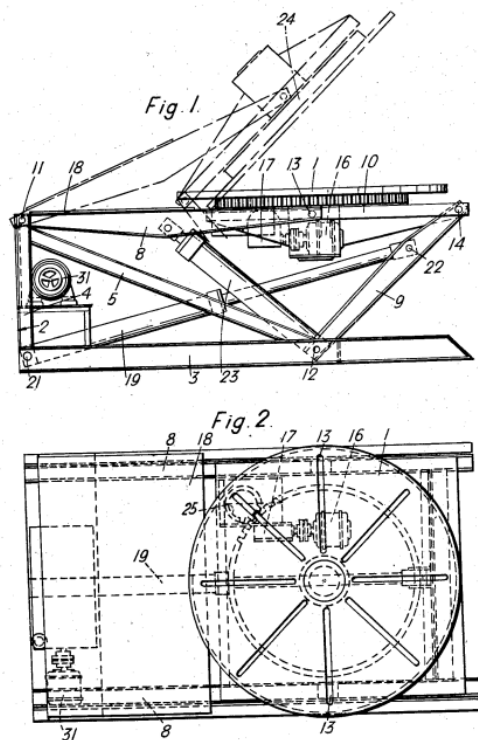
Analiza tržišta obuhvaća pregled postojećih патената koji mogu pomoći prilikom procesa koncipiranja. Nadalje, analiza obuhvaća i pregled komercijalnih rješenja kojima su istaknute prednosti i nedostaci kako bi se povećala konkurentnost proizvoda na tržištu.

2.2.1. Pregled postojećih патената

Postojeći патенти pretraživani su u tražilici *Google Patents* pomoću ključnih riječi: *Welding positioners* i *Welding tables*.

2.2.1.1. Pozicioner za zavarivanje, PATENT US2884242A [4]

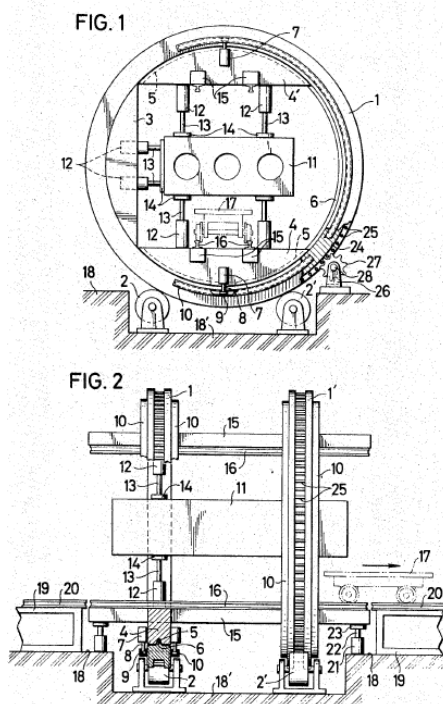
Pozicioner za zavarivanje izumitelja F. Fleminga sastoji se od stola ili nosača koji je montiran tako da se može rotirati oko svoje osi te ima zgلوب kojim može ostvariti promjenu iz horizontalnog u vertikalni položaj. Nije točno određena metoda upravljanja, ali se preporučuje korištenje hidrauličkog sustava. Za okretanje stola iz horizontalnog u vertikalni položaj koristite se dva cilindra i naprava koja zaključava stol u bilo kojoj poziciji. Za rotaciju se koristi motor s reduktorom koji se nalazi ispod stola. Slika 2.2 prikazuje pozicioner s radim stolom u položaju za pričvršćivanje proizvoda, a iscrtanom linijom prikazan je radni stol u pomaknutom položaju.



Slika 2.2. F. Fleming: Pozicioner za zavarivanje [4]

2.2.1.2. Pozicioner za zavarivanje, PATENT US3868101A [5]

Patent pozicionera za zavarivanje izumitelja T. Nozakija, H. Kobayashija, S. Ohnoa i Y. Imaoka na slici 2.3 namijenjen je prvenstveno za korištenje u brodogradnji i može se rotirati oko svoje osi. Omogućava zavarivanje velikih blokova različitih oblika.

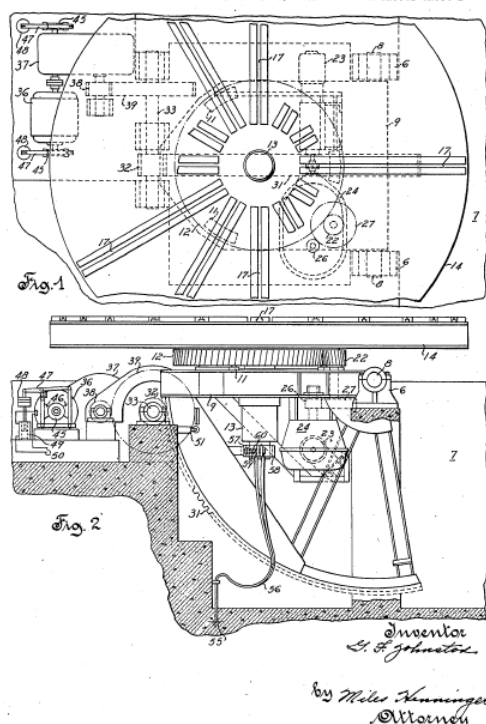


Slika 2.3. Nozaki, T., Kobayashi, H., Ohno, S., Imaoka, Y.:Pozicioner za zavarivanje [5]

Par prstenova – 1 je rotirajuće poduprt valjcima – 2 u predviđenim udubljenjima – 18. Na unutarnjoj strani svakog prstena je nepomični potporni ležaj – 3 i dva pomična potporna ležaja. Svaki pokretni ležaj ima utor – 5 koji klizno zahvaća rebro – 6 koje se nalazi na unutarnjoj strani prstena. S obje strane pomičnog ležaja je par hidrauličkih cilindara – 7 i klizač – 9 koji se nalazi na vrhu klipnjače – 8. Svaki se cilindar nalazi na vodilici – 10 koja ima presjek u obliku slova U. Na svakom ležaju par hidrauličkih cilindara – 12 steže blok koji se zavaruje, a svaka klipnjača – 13 ima potporna ploču – 14.

2.2.1.3. Pozicioner za zavarivanje, PATENT US2283140 [6]

Patent izumitelja G. F. Johnstona prikazan na slici 2.4 predstavlja uređaj za držanje i pozicioniranje konstrukcija koje treba zavariti. Električni pogon omogućava kontinuirano rotiranje i nagnjanje u bilo kojem smjeru, bilo kojom brzinom kako bi se doveo u položaj za vodoravno zavarivanje.

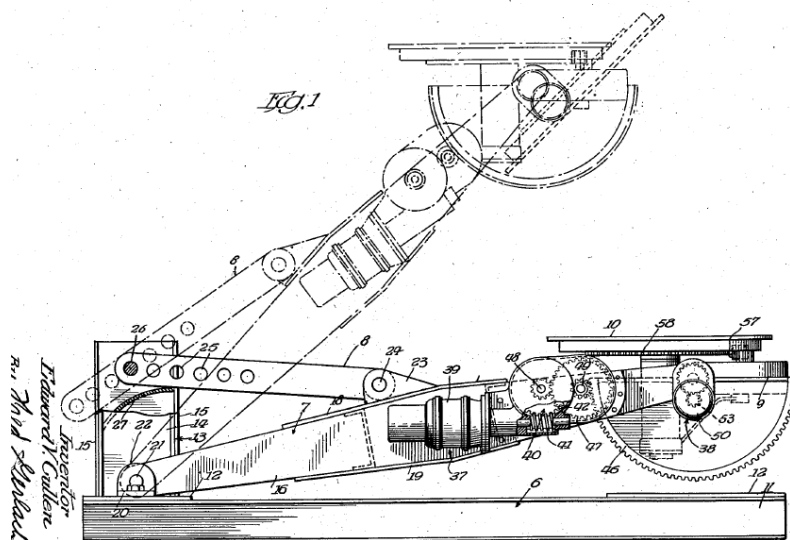


Slika 2.4. Johnston, G.F.: Pozicioner za zavarivanje [6]

Uređaj se sastoji od parova ležajeva - 6 montiranih sa strane između gornjeg i donjeg dijela jame u kojoj se nalazi. Ležajevi podupiru horizontalnu osovinu – 8 na koju je pričvršćen okvir – 9 u kojem se nalazi potisni ležaj – 11. Ležaj podupire veliki zupčanik – 12 montiran na rotacijski pivot – 13 koji prolazi kroz okvir. Na okvir se može pričvrstiti stol – 14 ili različite stezaljke. Stol se može rotirati oko pivota pomoću pogona koji uključuje zupčanik – 22 koji je u zahvatu sa drugim zupčanikom – 12 te električni motor s reduktorom – 23. Ovakav pogon omogućava rotiranje stola u oba smjera bilo kojom željenom brzinom i bez ograničenja kakve ima upotreba hidrauličnog prijenosa. Nadalje, glavni okvir – 9 je pričvršćen za zupčanik – 31 koji se nastavlja u jamu i nalazi se okomito po sredini stola između ležajeva, a u zahvatu je s pogonskim zupčanikom – 32. Pogonskim zupčanikom upravlja elektromotor s reduktorom. Ovakav mehanizam omogućava zakretanje stola oko osovine, odnosno promjenu položaja iz horizontalnog u vertikalni.

2.2.1.4. Radni pozicioner, PATENT US2396161 [7]

Radni pozicioner izumitelja E. Cullena je naprava dizajnirana za prilagodbu i podupiranje metalnih dijelova u različitim pozicijama koje se spajaju zavarivanjem. Omogućuje rotaciju oko svoje osi te se može postaviti pod različitim kutovima na različite visine.



Slika 2.5. Cullen, E.: Radni pozicioner [7]

Pozicioner prikazan na slici 2.5 sastoji se od baze – 6, izduženog okvira – 7, veze – 8, držača – 9 i radnog stola – 10. Baza, okvir, veza i držač omogućuju potporu gdje god je stol postavljen te se može podizati i spuštati, zakretati i rotirati oko svoje osi.

2.2.2. Pregled komercijalnih rješenja

Na tržištu se nalaze različite naprave za pozicioniranje, a razlikuju se ovisno o stupnjevima slobode, gabaritima i nosivosti.

2.2.2.1. LJ Welding automation naprave za pozicioniranje [8]

Tvrtka LJ Welding automation bavi se praktičnim rješenjima za automatizaciju zavarivanja te nudi nekoliko različitih naprava za pozicioniranje. Slika 2.6 prikazuje napravu za pozicioniranje koja nagib ostvaruje pomoću zupčanika. Omogućeno je okretanje i nagibanje stola pomoću pogona te ručna promjena visine. Specifikacije su prikazane u tablici 2.1.



Slika 2.6. Naprava za pozicioniranje sa zupčanicom tvrtke *Welding Automation* [8]

Tablica 2.1. Specifikacija naprava za pozicioniranje sa zupčanicom [8]

Naprava	1PT-300	2PT-300	T12PS-100	T24PS-100	1RPT-100
Kapacitet [kg]	1361	2722	5443	10894	1451
Dimenzije postolja [mm]	1626x1219 x889	1626x1499 x889	2261x1524 x1499	2438x1803 x1575	2108x1219 x1346
Moment nagiba [N m]	3954	9039	28246	62214	39545
Brzina naginjanja	0,1–0,9 min ⁻¹ , 135° u 25 s	0,1–0,9 min ⁻¹ , 135° u 25 s	0,05–1,0 min ⁻¹ , 135° u 23 s	0,05–1,0 min ⁻¹ , 135° u 23 s	0,1–0,9 min ⁻¹ , 135° u 23 s
Promjer stola [mm]	660	813	1219	1524	-
Brzina Okretanja [min ⁻¹]	0,1-2,2	0,1-2,2	0,05-2,2	0,05-2,2	0,1-2,2
Okretni moment [N m]	2260	4519	14123	28246	2260

Slika 2.7 prikazuje hidrauličku napravu za pozicioniranje koja glasi kao najdinamičnija na tržištu. Nudi kontrolu snage na tri različite osi. Moguće je upravljati visinom, nagibom i okretanjem. Zbog niskog profila i ravnog položaja omogućuje jednostavniji utovar.



Slika 2.7. Hidraulička naprava za pozicioniranje tvrtke *Welding Automation* [8]

Specifikacije hidrauličke naprave za pozicioniranje 1HT-300 prikazane su u tablici 2.2.

Tablica 2.2. Specifikacija hidrauličke naprave za pozicioniranje [8]

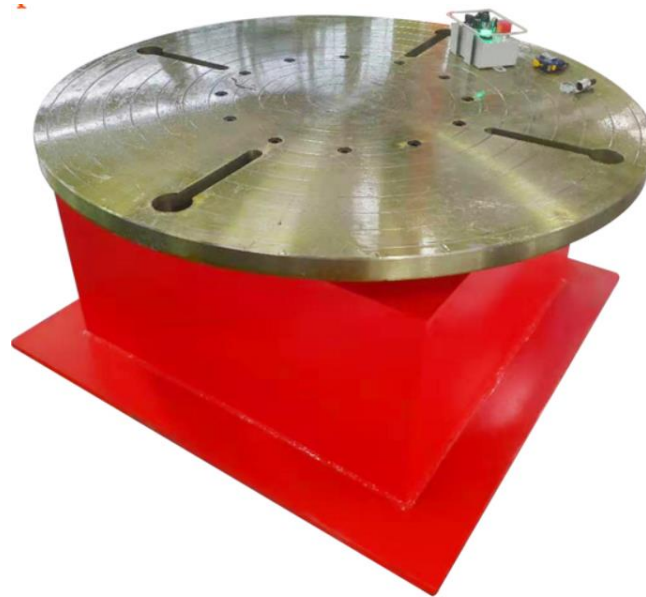
Naprava za pozicioniranje	Kapacitet [kg]	Dimenzije postolja [mm]	Moment nagibanja [N m]	Nagib	Brzina okretanja [min ⁻¹]	Okretni moment [N m]
1HT-300	2722	1803x2489 x737	9039	-45°-90°	0,2-2	4519

2.2.2.2. Yueda pozicioneri [9]

Yueda je tvrtka specijalizirana za dizajn i proizvodnju opreme za automatsko zavarivanje i rezanje. Proizvodi različite tipove naprava za pozicioniranje s jednom ili više mogućnosti poput podizanja, nagibanja i okretanja te njihovih kombinacija. Naprave imaju posebno prilagođen rotirajući stol dostupan za ispunjavanje različitih zahtjeva. Nosivost se kreće od 50 kg do 200 t, s električnim ili hidrauličkim pogonom. Naprave za pozicioniranje sa strukturom postolja imaju AC frekvencijsku regulaciju brzine kojima se postiže ravnomjerna brzina rotacije bez puzanja. Okvir je izrađen od čeličnih profila i limova s robusnim konstrukcijskim dizajnom i dobrom otpornošću na savijanje i torziju. Površina radnog stola je kružna i obrađena u koncentričnim krugovima. Na njega se jednostavno mogu postaviti sve vrste alata za pozicioniranje i stezanje. Mehanizam za zakretanje koristi pužni reduktor s funkcijom

samozaključavanja i motor s kočnicom kako bi se ostvarila dvostruka funkcija kočenja za siguran i stabilan rad.

Na slici 2.8 prikazan je horizontalni okretni stol. Koristi se za sastavljanje i zavarivanje dijelova koji se okretanjem postavljaju u najbolji položaj. Pogon može biti ručni ili elektromotorom.



Slika 2.8. Horizontalni okretni stol [9]

Na slici 2.9. prikazan je okretno – nagibni stol. Nagib se ostvaruje pomoću zupčanika, a pogon naprave je elektromotorom s reduktorom.



Slika 2.9. Okretno – nagibni stol [9]

Na slici 2.10. prikazana je hidraulička naprava za pozicioniranje. Osim mogućnosti rotacije i nagiba, pomoću hidrauličkog pogona može podizati, odnosno spuštati stol.



Slika 2.10. Hidraulički pozicioner [9]

Yueda nudi nekoliko tipova s različitim kapacitetom i dimenzijama, a nagib može biti od 0° do 90° i od 0° do 120°. U tablici 2.3. prikane su specifikacije tipa ZHB-06 s kapacitetom od 600 kg jer je to kapacitet koji najbolje odgovara traženim zahtjevima.

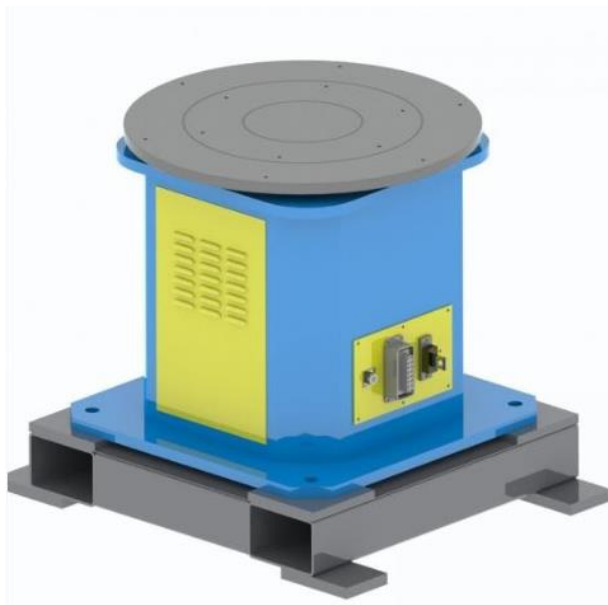
Tablica 2.3. Specifikacija naprave za pozicioniranje [9]

Naprava za pozicioniranje	Kapacitet [kg]	Dimenzije postolja [mm]	Snaga nagiba [kW]	Nagib	Brzina okretanja [min ⁻¹]	Snaga okretanja [kW]
ZHB-06	600	Φ1000	0,75	0°-90° (0°-120°)	0,09-0,9	0,75

2.2.2.3. EVS naprave za pozicioniranje [10]

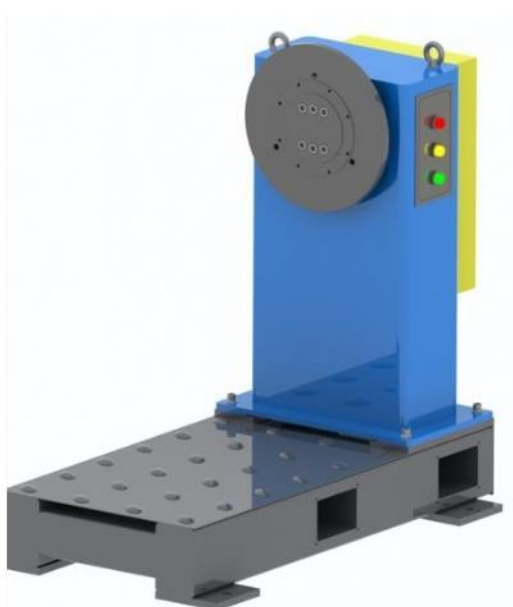
EVS Tech Co. Je dobavljač industrijskih robota, robotskih naprava za pozicioniranje i linearnih gusjenica u Kini. Nude jednoosne, dvoosne i troosne naprave. Jednoosne naprave za pozicioniranje su horizontalni okretni stol, vertikalni okretni stol i s dva prihвата. Horizontalni okretni stol prikazan je na slici 2.11. Sastoji se od baze za pričvršćivanje, kućišta s vretenom,

diska za pričvršćivanje izratka, AC servomotora, reduktora, vodljivog sustava, zaštitnog poklopca i električnog upravljačkog sustava.



Slika 2.11. Horizontalni okretni stol [10]

Na slici 2.12. prikazan je vertikalni okretni stol. Ova jednoosna naprava za pozicioniranje sastoji se od baze za pričvršćivanje, kućišta vretena, AC servomotora, reduktora, vodljivog sustava, zaštitnog poklopca i električnog upravljačkog sustava.



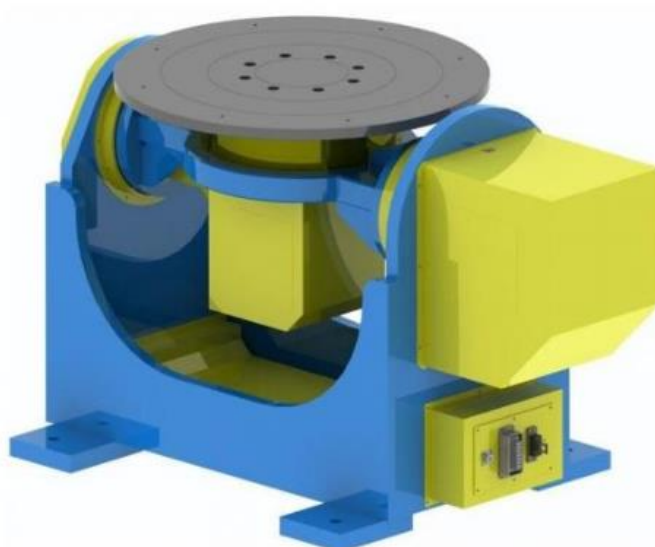
Slika 2.12. Vertikalni okretni stol [10]

Tablica 2.4. sadrži specifikaciju jednoosnih naprava za pozicioniranje koji najbolje odgovaraju traženim zahtjevima.

Tablica 2.4. Specifikacija jednoosne naprave za pozicioniranje [10]

Naprava za pozicioniranje	Kapacitet [kg]	Brzina okretanja [°/s]	Dimenzije diska [mm ²]	Dimenzije uređaja, [mm]
Horizontalni	500	70	Φ800	900x700x800
Vertikalni	500	70	Φ400	1200x750x1200

Dvoosne naprave za pozicioniranje su okretno nagibni stol, naprava U oblika, naprava L oblika i naprava C oblika. Okretno nagibni stol prikazan na slici 2.13 sastoji se od okvira, rotacijske platforme, servomotora s reduktorom, dijela za podršku zakreta, vodljivog sustava, zaštitnog poklopca i električnog upravljačkog sustava. Osim rotacije, omogućeno je i zakretanje platforme.



Slika 2.13. Okretno nagibni stol [10]

Slika 2.14. prikazuje napravo za pozicioniranje L – oblika koja se sastoji od okvira, rotacijske platforme, servomotora s reduktorom, dijela za podršku rotacije, vodljivog sustava, zaštite i električnog upravljačkog sustava. Napravom se izradak može rotirati oko svoje osi i zakretati za 180°.



Slika 2.14. Naprava za pozicioniranje L oblika [10]

Specifikacija dvoosnih naprava za pozicioniranje prikazana je u tablici 2.5. za tipove koji udovoljavaju traženim zahtjevima.

Tablica 2.5. Specifikacija naprava za pozicioniranje [10]

Naprava za pozicioniranje	Kapacitet [kg]	Brzina okretanja [°/s]	Nagib	Brzina naginjanja [°/s]	Dimenzije diska [mm ²]	Dimenzije uređaja, [mm]
Okretno nagibni	500	50	90°	50	Φ500	1200x600 x750
L oblik	500	50	180°	30	Φ600	1800x750 x1200

2.3. Smjernice i zahtjevi za razvoj

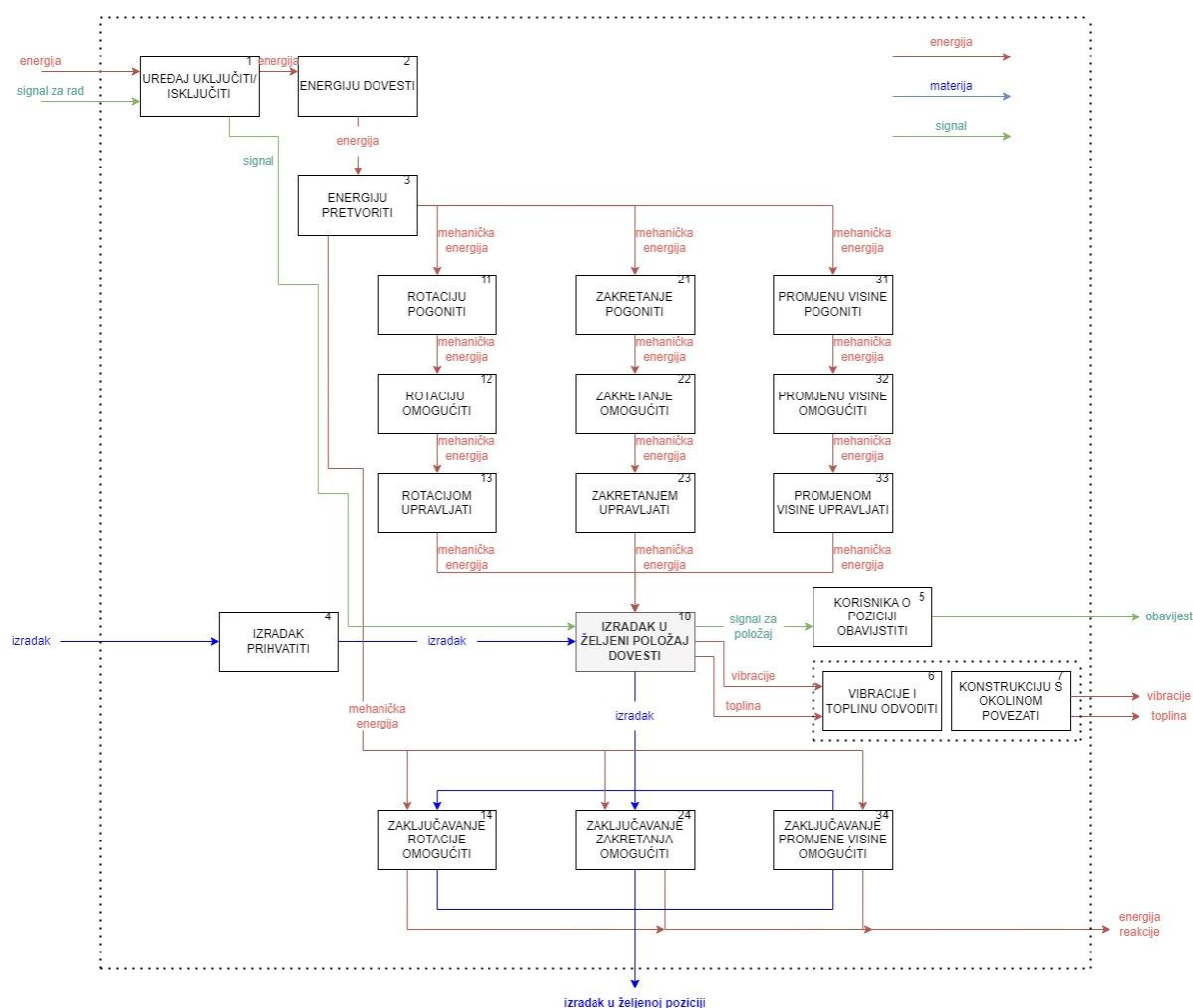
Nakon pretrage патената i analize postojećih rješenja naprava za pozicioniranje, kako bi bila konkurentna na tržištu, naprava treba imati barem tri stupnja slobode – okretanje platforme, odnosno rotaciju oko svoje osi, naginjanje platforme, odnosno zakretanje i mogućnost podizanja, odnosno translaciju . Pogon može biti elektromotor s reduktorom ili hidraulički sustav. Zakretanje i rotacija trebaju biti elektronički upravljani. Nosivost naprave treba biti minimalno 500 kg, a stol mora prihvatiti izratke dimenzija 2000x2000x2000 mm.

3. KONCIPIRANJE

Faza koncipiranja obuhvaća izradu funkcijske dekompozicije, morfološke matrice, izradu koncepata te njihovo vrednovanje. U funkcijskoj dekompoziciji navedene su funkcije koje naprava mora obavljati, a rješenja su prikazana pomoću morfološke matrice. Kombinacijom rješenja osmišljena su tri koncepta, a najbolje vrednovani bit će odabran za daljnju razradu.

3.1. Funkcijska dekompozicija

Glavna funkcija naprave za pozicioniranje je dovesti izradak u željeni položaj. Tok energije, materije i signala prikazan je na slici 3.1.



Slika 3.1. Funkcijska dekompozicija

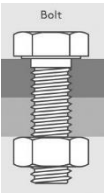
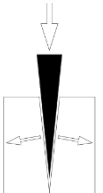

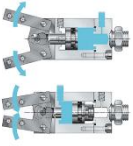

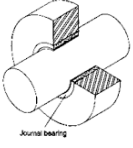
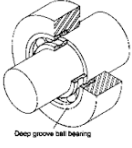
















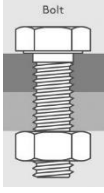



Naprava mora izvršiti četiri glavne podfunkcije: prihvatiti izradak, prihvat zajedno s izratkom okretati, nagnuti i promijeniti mu visinu. Kako bi se funkcije mogle izvršiti potrebno je dovesti

neki oblik energije i pretvarati ga u mehaničku energiju. Nakon dovođenja u željeni položaj, izradak je potrebno u njemu i zadržati.

3.2. Morfološka matrica

U morfološkoj matrici prikazanoj tablicom 3.1. prikazana su moguća rješenja za obavljanje funkcija iz funkcijske dekompozicije.

Tablica 3.1. Morfološka matrica

4	Izradak prihvatiti					
12	Okretanje omogućiti					
22	Nagib omogućiti					
32	Promjenu visine omogućiti					
11 21 31	Pogoniti					
14 24 34	Zaključati					
5	Obavijestiti			optički	mehanički	elektronički

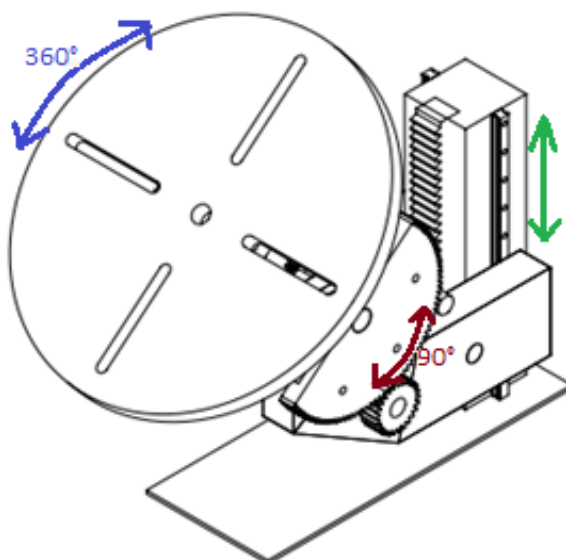
Izradak se može prihvatiti pomoću hvatača koji može biti mehanički, pneumatski ili hidraulički, također izradak se jednostavno može stegnuti vijcima ili pričvrstiti klinom na radni stol. Za zadani problem iskonstruirat će se mehanički hvatač na koji će operater ručno pričvrstiti okvir. Okretanje radnog stola može se ostvariti pomoću para zupčanika koje će pogoniti elektromotor ili direktnim spajanjem radnog stola i prirubnice reduktora. Nagib radnog stola može se ostvariti pomoću uležištene osovine na koju će na neki način biti pričvršćen radni stol. Nekoliko je mogućnosti pogona za rotaciju te osovine: pomoću zupčanika, hidrauličkim cilindrima ili direktno prirubnicom reduktora. Promjenu visine moguće je ostvariti pomoću zubne letve, navojnog ili kugličnog vretena, hidrauličkih, pneumatskih ili električnih cilindara. Izbjegavat će se bilo kakav ručni pogon, kako veličina i masa izratka ne bi narušile sigurnost operatera.

3.3. Koncepti

S obzirom na rješenja iz morfološke matrice i uzevši u obzir već postojeće uređaje koji se mogu pronaći na tržištu osmišljeno je tri različita koncepta.

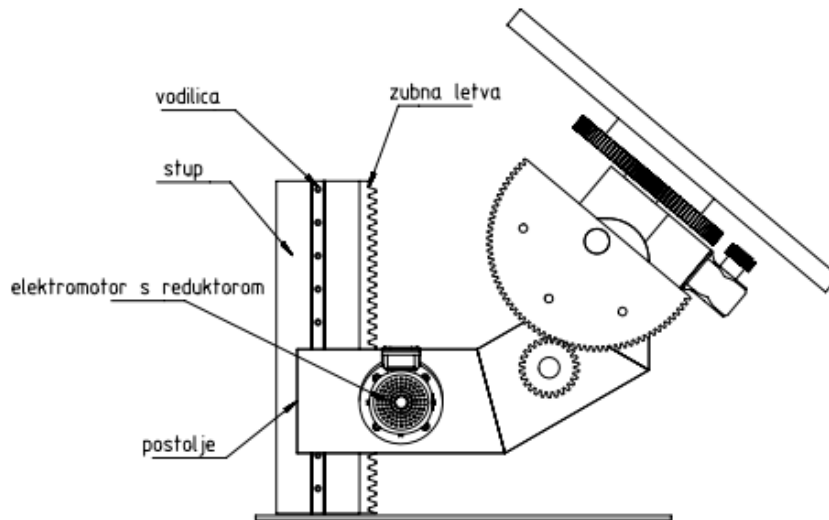
3.3.1. Koncept 1

Koncept 1 predstavlja uređaj prikazan na slici 3.2. Uređaj se sastoji od postolja, sklopa za promjenu visine, sklopa za zakretanje, sklopa za rotaciju te radnog stola na koji se pričvršćuje sklop za prihvat izratka.



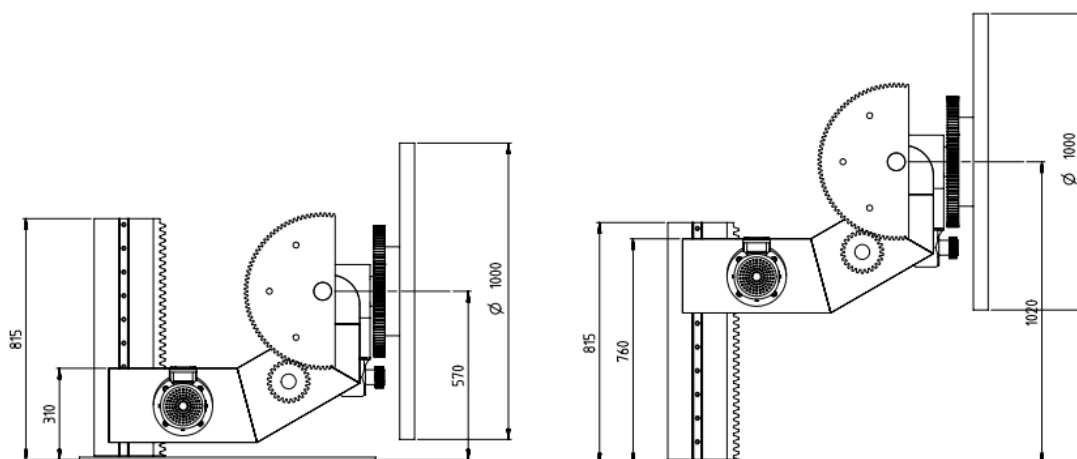
Slika 3.2. Koncept 1

Sklop za promjenu visine sastoji se od stupa na kojem se nalazi zubna letva i vodilice. Pomoću zupčanika omogućeno je vertikalno kretanje postolja. Zupčanik se nalazi na pogonskom vratilu koji je preko spojke spojen na elektromotor s reduktorom. Vodilice osiguravaju pravocrtno gibanje. Dijelovi sklopa za promjenu visine prikazani su na slici 3.3.



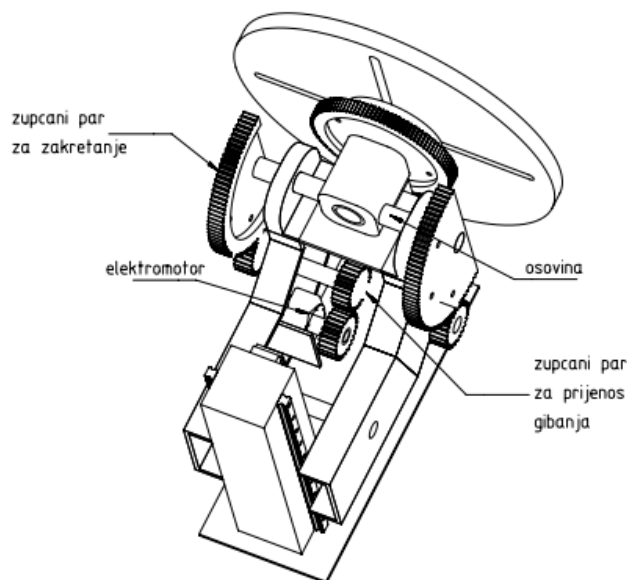
Slika 3.3. Dijelovi sklopa za promjenu visine koncepta 1

Sklop za promjenu visine omogućava hod od 450 mm. Dimenzije uređaja i dva krajnja položaja prikazani su na slici 3.4. Sklop se kontrolira pomoću upravljanja koje se nalazi na elektroničkoj kutiji, a položaj se kontrolira pomoću mjerne skale.



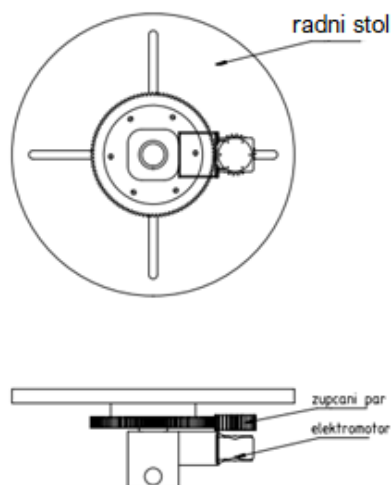
Slika 3.4. Koncept 1 u krajnjim položajima

Sklop za zakretanje sastoji se od postolja, osovine, parova zupčanika i elektromotora s reduktorom. Elektromotor zupčanim parom prenosi gibanje na vratilo na čijem se svakom kraju nalazi mali pogonski zupčanik. Par malom zupčaniku je veliki pogonski zupčanik pomoću kojeg se ostvaruje zakretanje za 90° . Upravljanje i očitavanje položaja nalazi se na upravljačkoj kutiji. Slika 3.5 prikazuje dijelove sklopa.



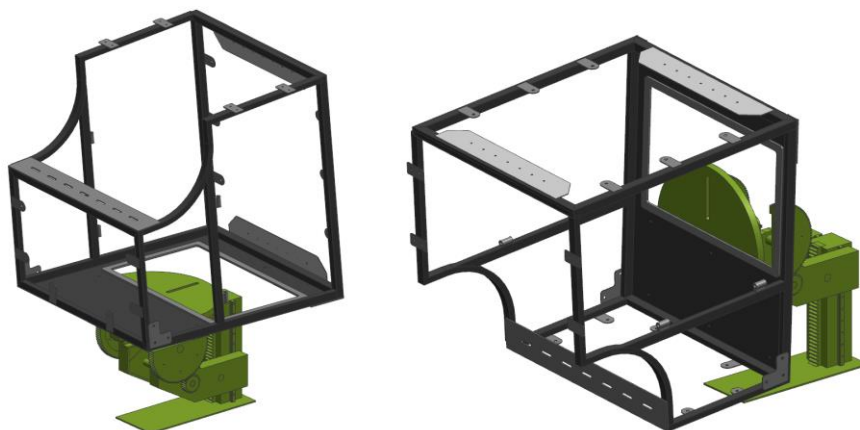
Slika 3.5. Sklop za zakretanje koncepta 1

Sustav za rotaciju sastoji se od elektromotora koji pomoću zupčanog para okreće radni stol. Gonjeni zupčanik pričvršćen je za rotacijsku ploču. Slika 3.6. prikazuje dijelove sustava za rotaciju.



Slika 3.6. Sklop za rotaciju koncepta 1

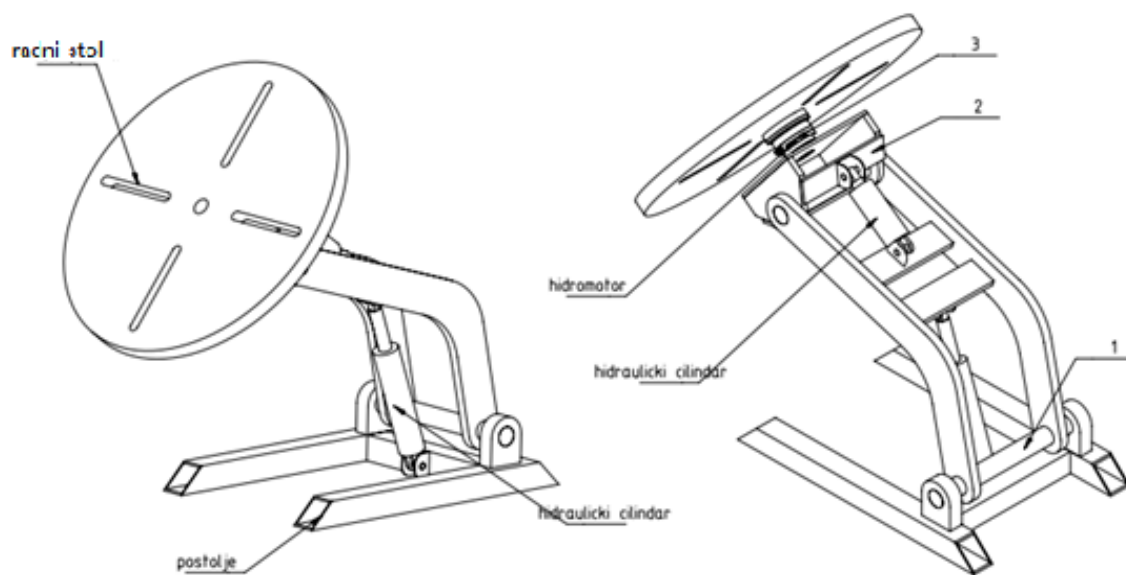
U usporedbi s napravama za pozicioniranje koje se mogu naći na tržištu, a za zakretanje koriste zupčanike, koncept 1 ima mogućnost i promjene visine. Kako se za rotaciju i zakretanje koriste zupčanici i elektro pogon, tako je i rješenje za promjenu visine također pomoću zupčanika i elektro pogona. Rad s konceptom 1 prikazan je na slici 3.7.



Slika 3.7. Koncept 1 s izratkom

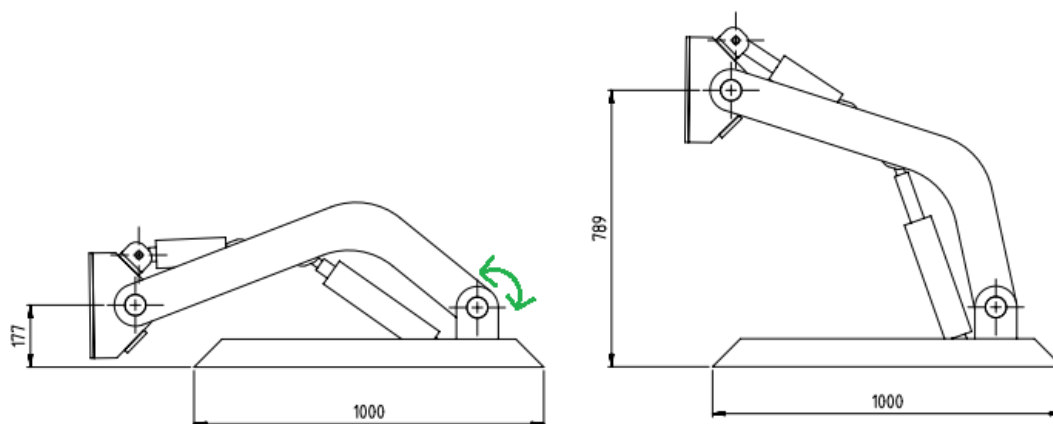
3.3.2. Koncept 2

Koncept 2 predstavlja napravu koja za promjenu položaja koristi hidraulički pogon. Slika 3.8. prikazuje koncept 2 s označenim dijelovima, a brojevima od 1 do 3 označeni su zglobovi zaduženi za obavljanje zadanih funkcija.



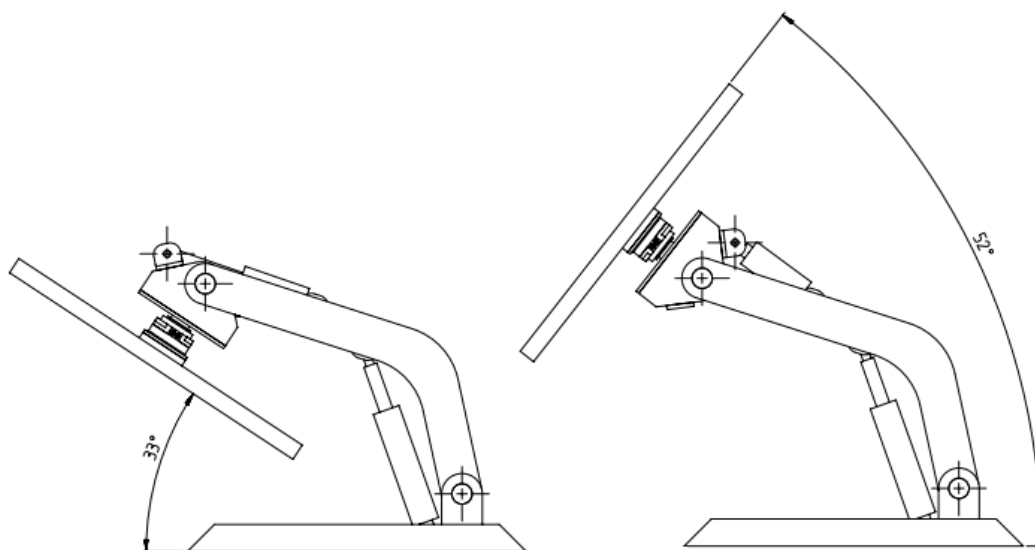
Slika 3.8. Koncept 2

Zakretanjem oko osi u zglobu 1 postiže se promjena visine. Hod od najnižeg do najvišeg položaja ostvaruje se upravljanjem hidrauličkim cilindrom i iznosi 612 mm. Dimenzije naprave prikazane su slikom 3.9.



Slika 3.9. Sklop za promjenu visine koncepta 2

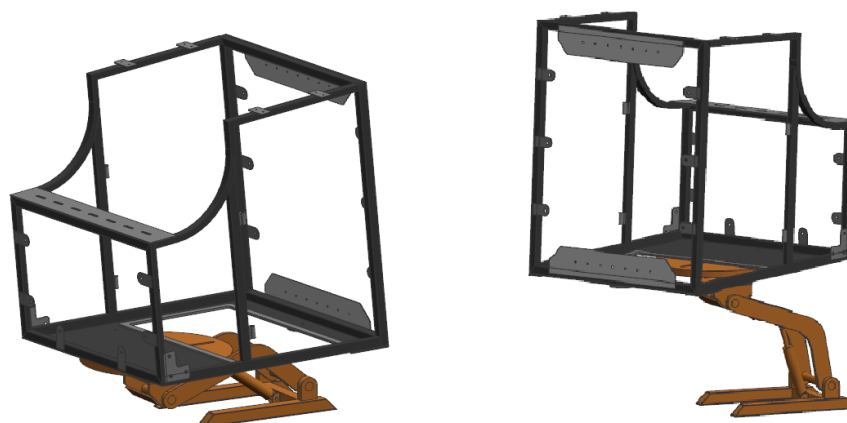
Sklop za zakretanje omogućava nagib od -33° do $+52^\circ$ zakretanjem oko osi 2. Zakretanje se postiže pomoću hidrauličkih cilindara kako je prikazano na slici 3.10.



Slika 3.10. Sklop za zakretanje koncepta 2

Sklop za rotaciju oko osi 3 rotira radni stol za 360° pomoću hidrauličkog motora. Ostali dijelovi hidrauličkog sustava mogu se nalaziti u kutiji iza naprave.

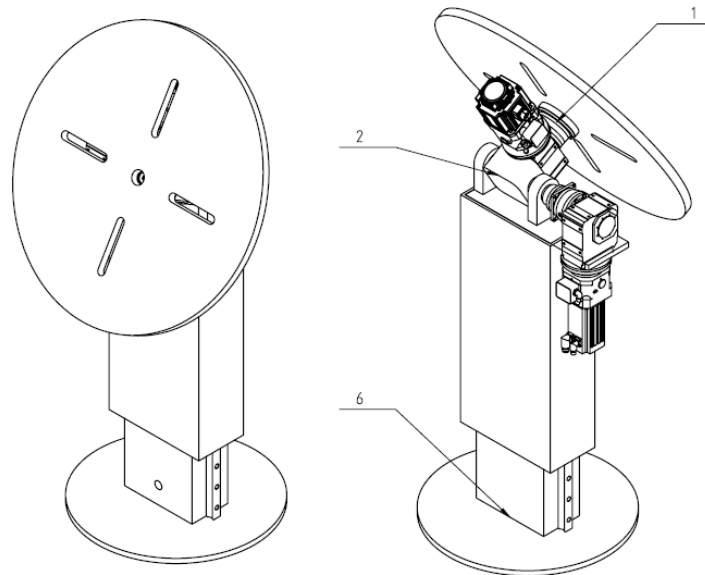
Prednost hidraulički pogonjene naprave je velika nosivost i jednostavno upravljanje. Međutim, hidraulički pogoni mogu biti zahtjevni zbog svih potrebnih jedinica. Rad s konceptom 2 prikazan je na slici 3.11.



Slika 3.11 Koncept 2 s izratkom

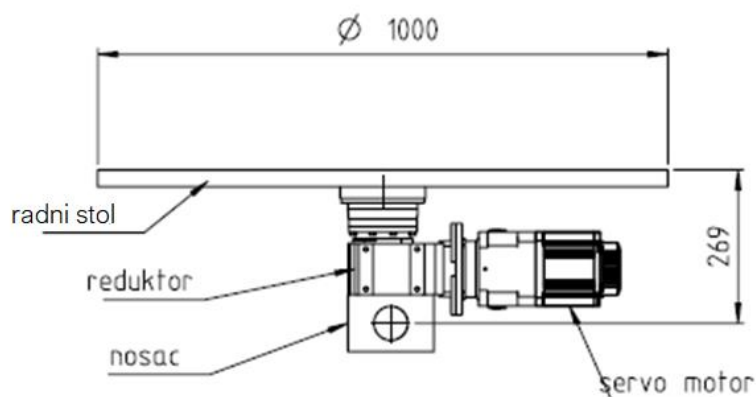
3.3.3. Koncept 3

Koncept 3, prikazan na slici 3.12, prikazuje napravu za pozicioniranje s tri stupnja slobode: rotacija – 1, zakretanje – 2 i translacija – 3. Svako kretanje pogonjeno je vlastitim servomotorom.



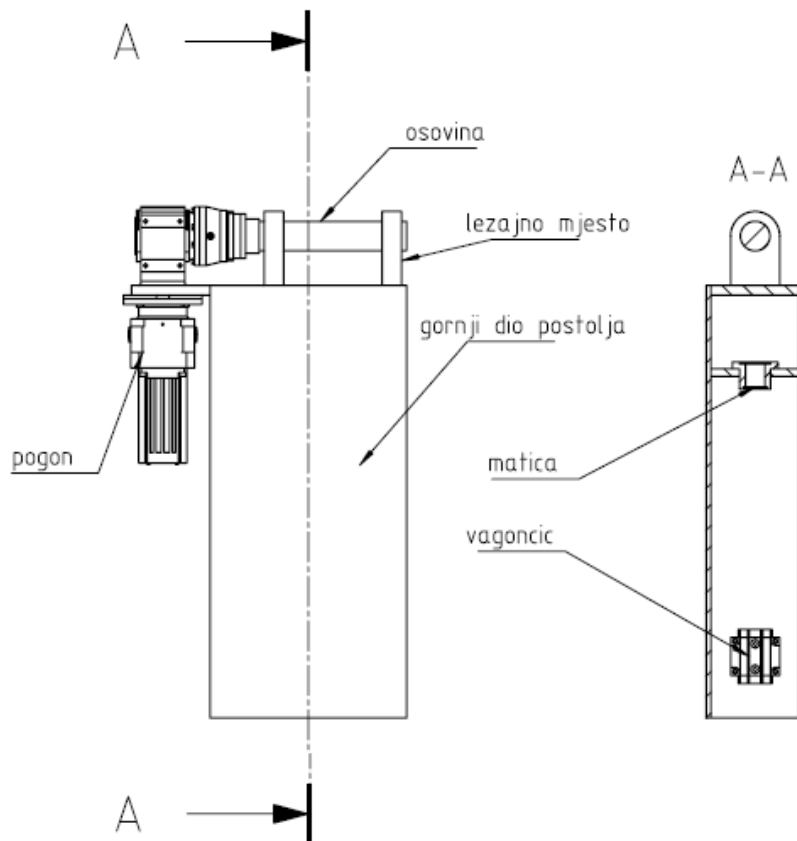
Slika 3.12. Koncept 3

Sklop za rotaciju sastoji se od radnog stola koji se pomoću prirubnice spaja na reduktor i servomotor. Reduktor je s donje strane spojen na nosač. Nosačem je povezan sa sklopom za zakret. Radni stol moguće je beskonačno rotirati u oba smjera. Dimenzija ploče određena je dimenzijom servomotora i reduktora tako da se oni uvijek nalaze ispod ploče. Dijelovi sklopa za rotaciju prikazani su na slici 3.13.



Slika 3.13. Sklop za rotaciju koncepta 3

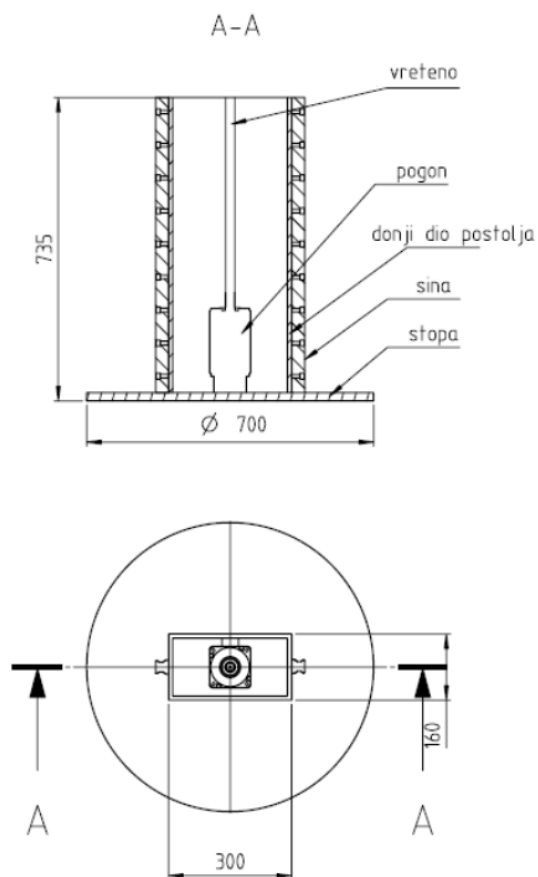
Sklop za zakret, prikazan na slici 3.14., sastoji se od nosača kruto spojenog na osovinu koja je uležištena na gornjem dijelu postolja. Na jednom kraju osovine pričvršćen je reduktor i servomotor. Mogući kut zakreta ploče je 90° .



Slika 3.14. Sklop za zakret koncepta 3

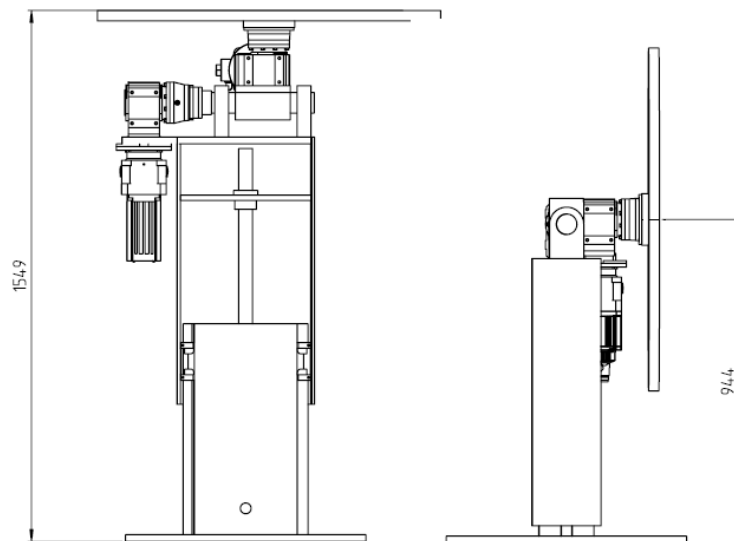
Unutar gornjeg dijela postolja nalazi se matica i vagončić pomoću kojeg se on translacija s obzirom na donji dio postolja.

Sklop za promjenu visine sastoji se od donjeg dijela postolja na kojem se s vanjske strane nalaze šine. Donji dio postolja nalazi se unutar gornjeg. Promjenu visine omogućava električni cilindar. Naprava je s okolinom vezana pomoću stope. Slika 3.15. prikazuje dijelove sklopa za promjenu visine.



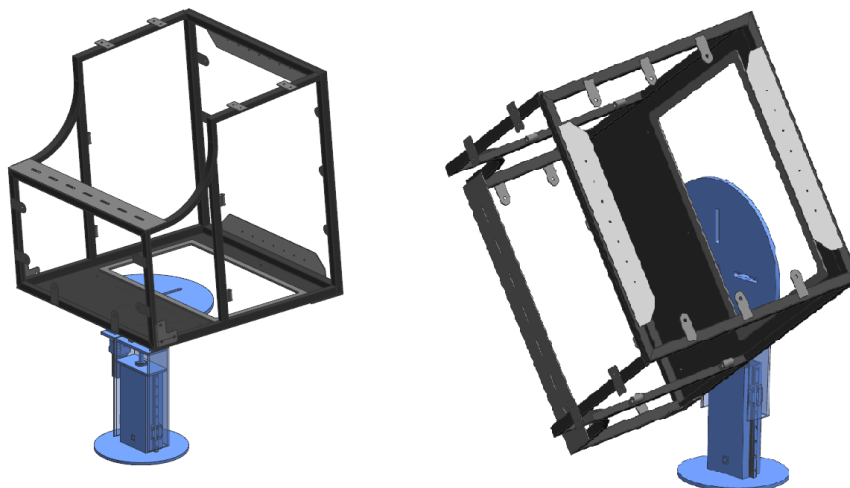
Slika 3.15. Sklop za promjenu visine koncepta 3

Maksimalna visina na kojoj se nalazi ploča je 1545 mm, a minimalna 944 mm, odnosno hod naprave jednak je 601 mm. Krajnji položaji naprave prikazani su slikom 3.16.



Slika 3.16. Koncept 3 u različitim položajima

Upravljačka kutija nalazit će se s jedne strane postolja pomoću koje će se dovoditi električna energija. Također, na njoj će se nalaziti utičnica za aparat za zavarivanje. Napravom će se upravljati pomoću upravljača iz daljine kako bi operater bio siguran tijekom okretanja velikih izradaka. Moguće je osigurati i okretanje postolja oko svoje osi što će proširiti mogućnost iskoristivosti radnog prostora oko naprave. Rad s konceptom 3 prikazan je na slici 3.17.



Slika 3.17. Koncept 3 s izratkom

3.4. Usporedba i vrednovanje koncepata

Koncepti se vrednuju temeljem najboljeg ispunjavanja traženih zahtjeva. Kriteriji po kojima se vrednuju koncepti jesu: funkcionalnost, pristupačnost, sigurnost, kompaktnost, kompleksnost mehanizma, dostupnost tehnologije izrade, jednostavnost pretvorbe energije, jednostavnost prijenosa snage, jednostavnost sastavljanja i jednostavnost održavanja. Koncept 1 je referentni koncept. U tablici 3.2. napravljeno je vrednovanje koncepata.

Tablica 3.2. Vrednovanje koncepata

Koncept/Funkcija	Koncept 1	Koncept 2	Koncept 3
Funkcionalnost	0	+	+
Pristupačnost	0	0	+
Sigurnost	0	0	+
Kompaktnost	0	-	0
Kompleksnost mehanizma	0	+	+
Dostupnost tehnologije izrade	0	++	+
Jednostavnost pretvorbe energije	0	-	0
Jednostavnost prijenosa snage	0	0	+
Jednostavnost sastavljanja	0	++	+
Jednostavnost održavanja	0	0	+
Ukupno	0	4	8

Glavna funkcija uređaja je pozicionirati izradak u željeni položaj. Svaki koncept može okrenuti, zakrenuti i podići odnosno spustiti izradak. Međutim, koncept 1 ima ograničenje jer ne može prihvatiti izradak najvećih gabarita u najnižem položaju. Konceptu 3 može se prići sa svake strane, dok je pristupačnost do koncepta 1 i koncepta 2 ograničena zbog njihove konstrukcije. Veliki zupčanci koncepta 1 mogu predstavljati opasnost za operatera, a koncept 2 predstavlja opasnost u slučaju da se netko nađe ispod njega. Svi opasni sklopovi mehanizma 3 su zaštićeni. Koncept 1 je najkompleksniji jer sadrži najviše dijelova. Sva tri koncepta izrađuju se zavarivanjem, a na konceptu 2 potrebno je najmanje strojne obrade. Sva tri koncepta koriste elektromotore za pretvorbu električne energije u mehaničku. Koncept 2 pomoću pumpe pretvara i mehaničku energiju u hidrauličku te tako komplicira pretvorbu energije. Koncept 1 ima direktan prijenos snage što ga čini boljim u odnosu na druga dva koncepta. Zbog puno

dijelova koncept 1 je kompliciranije sastavljati, dok je koncept 2 najjednostavniji. Koncept 3 ima puno vijaka što komplicira sastavljanje. Hidraulički sustav najkompliciraniji je za održavanje, a potrebno je i pronaći rješenje za podmazivanje zupčanika koncepta 1.

Usporedivši sva tri koncepta, najbolje ocijenjen je koncept 3 jer je kompaktan, ispunjava sve funkcije, jednostavan i siguran. Koncept 2 je također dobro rješenje, ali tek bi veće zahtijevane nosivosti kompenzirale nedostatke.

Razvoj i konstruiranje proizvoda nastavit će se s konceptom 3. Potrebno je izračunati opterećenja, konstruirati konstrukciju s obzirom na nosivost, odabrati motore i reduktore, napraviti proračun ležajeva, izraditi CAD model i tehničku dokumentaciju.

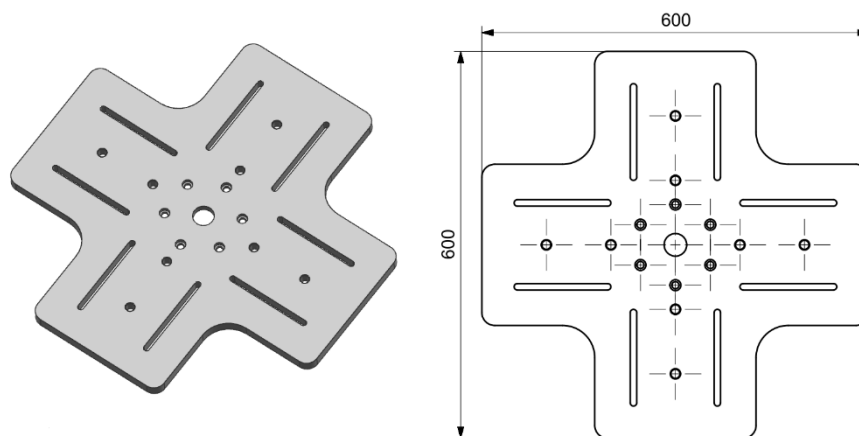
4. KONSTRUIRANJE

4.1. Konstruiranje naprave za pozicioniranje

Naprava za pozicioniranje pri zavarivanju sastoji se od četiri glavna dijela: sklopa za rotaciju, nosača, gornjeg dijela postolja i sklopa za promjenu visine. Konstrukcijska razrada je napravljena s obzirom na tri glavne funkcije manipulacije izratkom: rotacija, zakretanje i promjena visine.

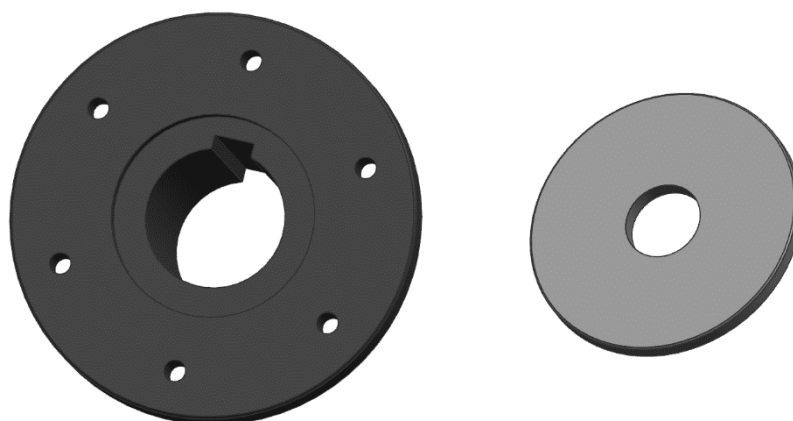
4.2. Sustav za rotaciju

Sustav za rotaciju sastoji se od radnog stola koji je pomoću prirubnice spojen na vratilo reduktora. Radni stol je ploča u obliku slova X, debljine 20 mm, prikazana na slici 4.1. Na radnom stolu nalaze se utori na koje se pričvršćuju različite naprave za stezanje.



Slika 4.1. Radni stol

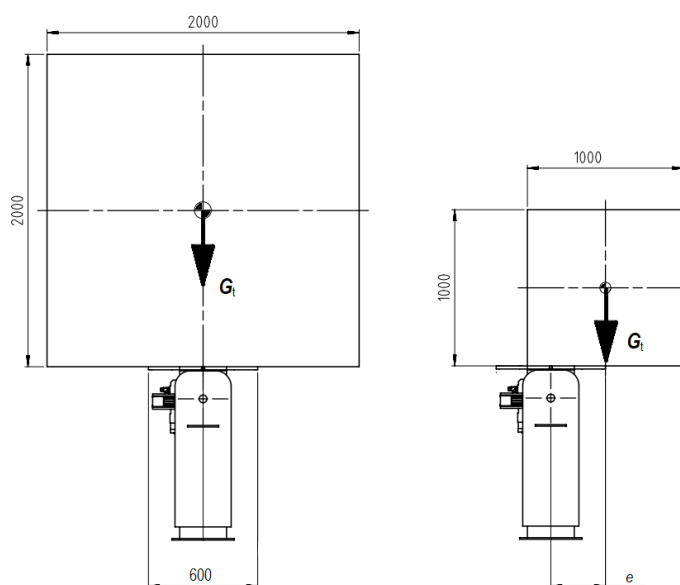
Veza između vratila reduktora i radnog stola je prirubnica koja se vijcima pričvršćuje na donji dio radnog stola. Moment se prenosi preko pera. Aksijalno pomicanje spriječeno je pomoću prstena koji se pričvršćuje na već postojeći utor na vratilu. Prirubnica i prsten prikazani su na slici 4.2.



Slika 4.2. Prirubnica i prsten

4.2.1. Opterećenje sklopa za okretanje

Radni stol opterećen je težinom izratka i momentom okretanja. Opterećenje radnog stola prikazano je na slici 4.3.



Slika 4.3. Opterećenje sustava za okretanje

Masa izratka jednaka je:

$$m_t = 500 \text{ kg}, \quad (4.1).$$

te je to maksimalna nosivost naprave kada težina izratka djeluje u središte radnog stola.

Dopušteni ekscentar iznosi:

$$e = 150 \text{ mm}, \quad (4.2)$$

te se u tom slučaju javlja moment, M_{rot} te se pomoću njega određuju potrebne karakteristike motora i reduktora. Slijedi da je moment potreban za rotaciju jednak:

$$M_{\text{rot}} = m_t \cdot g \cdot e, \quad (4.3)$$

$$M_{\text{rot}} = 500 \cdot 9,81 \cdot 0,150, \quad (4.4)$$

$$M_{\text{rot}} = 735,75 \text{ Nm} \quad (4.5)$$

4.2.2. Izbor servomotora i reduktora

Na temelju prethodno izračunatog momenta iz jednadžbe 4.5. pomoću programa tvrtke *Stöber* [11] odabran je servomotor s reduktorom serije PK. Serija PK kombinira sinkroni servomotor s kočnicom i planetarni reduktor s izlaznim vratilom prikazan na slici 4.4.



Slika 4.4. Servomotor s reduktorom P831K8 [12]

Karakteristike servomotora s reduktorom prikazane su u tablici 4.1.

Tablica 4.1. Karakteristike servomotora P831K8 [12]

Nazivni moment na izlazu reduktora, T_{n_1}	N m	850
Maksimalni moment ubrzanja masa, T_{ε, \max_1}	N m	1380
Nazivna brzina vrtnje servomotora, n_{M_1}	min^{-1}	3900
Prijenosni omjer, i_1		554,4
Nazivna radijalna sila, F_{r_1}	N	13 000
Moment inercije, J_1	kg cm^2	0,34
Iskoristivost, η_1	%	94
Masa, m_1	kg	47

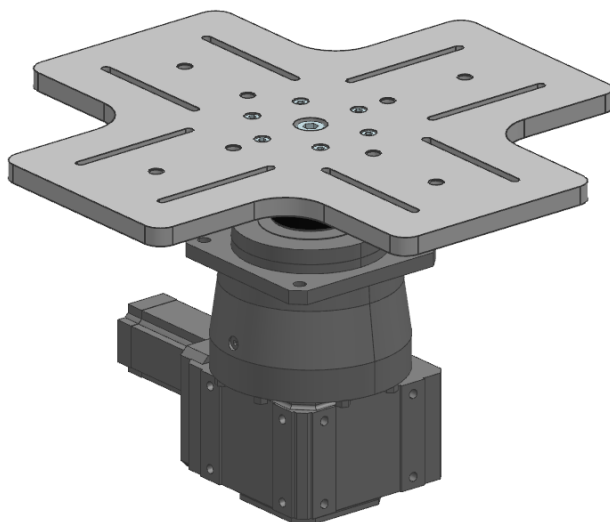
Maksimalna brzina vrtnje na izlazu reduktora jednaka je:

$$n_{\text{rot_max}} = \frac{n_M}{i}, \quad (4.6)$$

$$n_{\text{rot_max}} = \frac{3900}{554,4}, \quad (4.7)$$

$$n_{\text{rot_max}} = 7,03 \text{ min}^{-1}, \quad (4.8)$$

Sklop za rotaciju prikazan je na slici 4.5.



Slika 4.5. Sklop za rotaciju

Masa sklopa za rotaciju očitana je pomoću CAD softwera i iznosi:

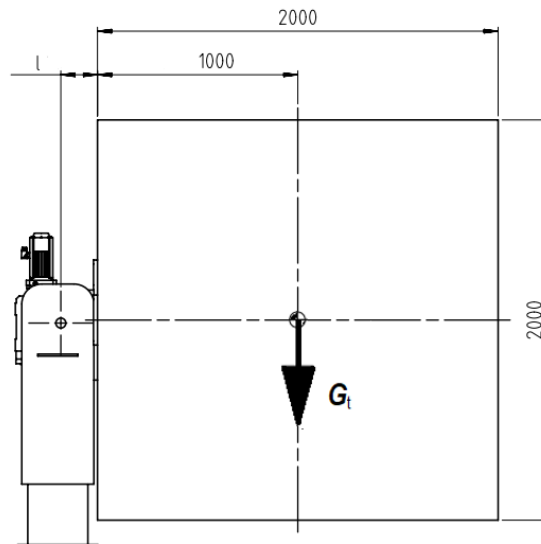
$$m_{\text{rot}} = 84,82 \text{ kg.} \quad (4.9)$$

4.3. Sustav za zakretanje

Sustav za zakretanje čini nagibni nosač na koji se pričvršćuje kućište reduktora sustava za rotaciju. Nosač je preko osovine uležišten na gornji dio postolja. Zakret se ostvaruje pomoću servomotora i reduktora.

4.3.1. Opterećenje nosača za zakretanje

Sklop za nagib mora svladati težinu izratka i težinu sklopa za okretanje. Opterećenje sklopa prikazano je na slici 4.6.



Slika 4.6. Opterećenje sustava za nagib

Udaljenost od osi zakretanja do radnog stola ovisi o konstrukciji i jednak je:

$$l = 240 \text{ mm} \quad (4.10)$$

Moment potreban da se izradak zakrene jednak je:

$$M_{\text{zakr}} = m_t \cdot g \cdot (l + 1000), \quad (4.11)$$

$$M_{\text{zakr}} = 500 \cdot 9,81 \cdot (0,240 + 1), \quad (4.12)$$

$$M_{\text{zakr}} = 6082,2 \text{ Nm.} \quad (4.13)$$

4.3.2. Izbor servomotora i reduktora

Na temelju prethodno izračunatog momenta iz jednadžbe 4.13. pomoću programa tvrtke *Stöber* [11] odabran je servomotor s reduktorom serije PHQK. Serija PHQK kombinira sinkroni servomotor s kočnicom i planetarni reduktor s prirubnicom prikazan na slici 4.7.



Slika 4.7. Servomotor s reduktorom serije PHQ1031K7 [12]

Karakteristike servomotora s reduktorom PHQ1031K7 prikazane su u tablici 4.2.

Tablica 4.2. Karakteristike servomotora s reduktorom PHQ1031K7 [12]

Nazivni moment na izlazu reduktora, T_{n_2}	N m	6469
Maksimalni moment ubrzanja masa, T_{ε, \max_2}	N m	10000
Nazivna brzina vrtnje servomotora, n_{M_2}	min ⁻¹	3000
Prijenosni omjer, i_2		427,2
Nazivna radijalna sila, F_{r_2}	N	51462
Moment inercije, J_2	kg cm ²	23
Iskoristivost, η_2	%	92
Masa, m_2	kg	160

Maksimalna brzina vrtnje na izlazu reduktora jednaka je:

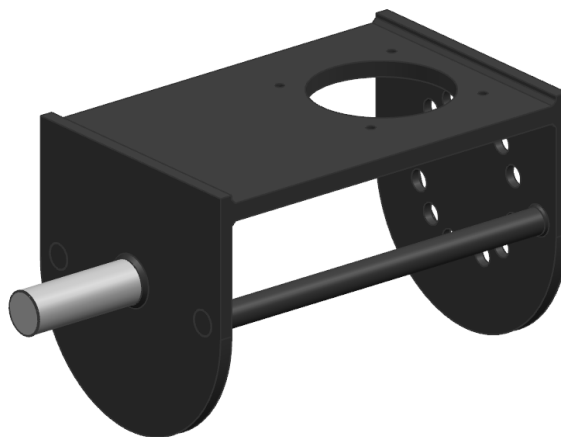
$$n_{\text{zacr_max}} = \frac{n_{EM}}{i}, \quad (4.14)$$

$$n_{\text{zacr_max}} = \frac{3000}{427,2}, \quad (4.15)$$

$$n_{\text{zavr_max}} = 7,02 \text{ min}^{-1}, \quad (4.16)$$

4.3.3. Konstruiranje nosača

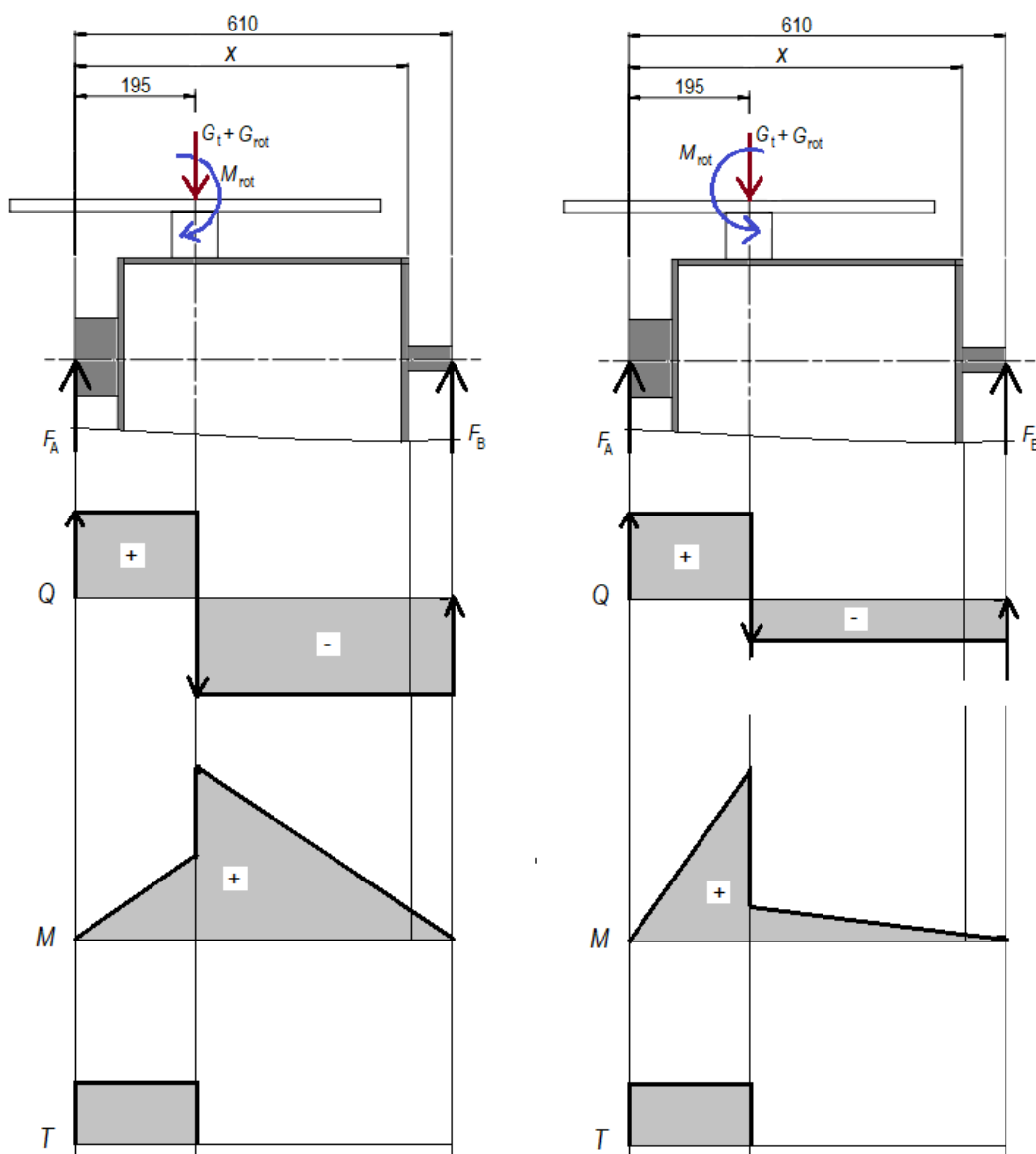
Nosač je dio naprave na koji se s gornje strane postavlja sklop za rotaciju. Sastoji se od tri zavarene ploče, zavarene osovine i cijevi koje mu povećavaju krutost. Konstruiran je tako da u njega stanu servomotor i reduktor. Nakon zavarivanja potrebno je izbušiti provrte i obraditi površine na koje se naslanjaju prirubnice. S jedne se strane spaja prirubnica reduktora koja omogućava njegovo zakretanje, a s druge strane nalazi se osovina koja prolazi kroz ležajno mjesto na gornjem dijelu postolja. Nagibni nosač prikazan je na slici 4.8.



Slika 4.8. Nosač

4.3.3.1. Opterećenje nagibnog nosača

Opterećenje na nosaču prikazano je na slici 4.9. Najnepovoljniji slučaj je kada je izradak postavljen u ekscentar te se zbog toga javlja moment koji je jednak momentu rotacije. Na slici 4.9 desno prikazan je najnepovoljniji slučaj za oslonac B i osovину, a lijevo najnepovoljniji slučaj za prirubnicu reduktora. Nosač osim težine izratka opterećuje i težina sklopa za rotaciju.



Slika 4.9. Shema opterećenje nagibnog nosača

Uzevši u obzir uvjete ravnoteže za slučaj lijevo, reakcije u osloncima jednake su:

$$\Sigma M_A = 0, \tag{4.17}$$

$$-(m_t + m_{rot}) \cdot g \cdot 0,195 - M_{rot} + F_B \cdot 0,610 = 0, \tag{4.18}$$

$$-(500 + 84,82) \cdot 9,81 \cdot 0,195 - 735,75 + F_B \cdot 0,610 = 0, \tag{4.19}$$

$$F_B = \frac{(500+84,82) \cdot 9,81 \cdot 0,195 + 735,75}{0,610}, \tag{4.20}$$

$$F_B = 3034,43 \text{ N}, \tag{4.21}$$

te uz uvjet:

$$\Sigma M_B = 0, \quad (4.22)$$

$$-F_A \cdot 0,610 + (m_t + m_{rot}) \cdot g \cdot (0,610 - 0,195) - M_{rot} = 0, \quad (4.23)$$

$$-F_A \cdot 0,610 + (500 + 84,82) \cdot 9,81 \cdot (0,610 - 0,195) - 735,750 = 0, \quad (4.24)$$

$$F_A = \frac{(500+84,82) \cdot 9,81 \cdot (0,610-0,195) - 735,750}{0,610}$$

$$F_A = 2684,80 \text{ N}. \quad (4.25)$$

Nadalje, reakcije u osloncima za slučaj desno jednake su:

$$\Sigma M_A = 0, \quad (4.26)$$

$$-(m_t + m_{rot}) \cdot g \cdot 0,195 + M_{rot} + F_B \cdot 0,610 = 0, \quad (4.27)$$

$$-(500 + 84,82) \cdot 9,81 \cdot 0,195 + 735,75 + F_B \cdot 0,610 = 0, \quad (4.28)$$

$$F_B = \frac{(500+84,82) \cdot 9,81 \cdot 0,195 - 735,75}{0,610}, \quad (4.29)$$

$$F_B = 622,13 \text{ N}, \quad (4.30)$$

te uz uvjet:

$$\Sigma M_B = 0, \quad (4.31)$$

$$-F_A \cdot 0,610 + (m_t + m_{rot}) \cdot (0,610 - 0,195) + M_{rot} = 0, \quad (4.32)$$

$$-F_A \cdot 0,610 + (500 + 84,82) \cdot 9,81 \cdot (0,610 - 0,195) + 735,750 = 0, \quad (4.33)$$

$$F_A = \frac{(500+84,82) \cdot 9,81 \cdot (0,610-0,195) + 735,750}{0,614}$$

$$F_A = 5097,10 \text{ N}. \quad (4.34)$$

4.3.3.2. Oslonac A

Oslonac A je spoj nagibnog nosača s prirubnicom reduktora. Usporedivši maksimalnu radijalnu silu prirubnice reduktora s reakcijom u osloncu A kada se izradak nalazi na strani servomotora, slijedi da može podnijeti zadano opterećenje:

$$F_{r,2} = 51462 \text{ N} > F_A = 5097,10 \text{ N} \quad (4.35)$$

4.3.3.3. Osovina

Osovina je izrađena iz čelika E335. Proračun osovine prema [13]. Kritičan presjek nalazi se na mjestu na kojem je spojena na nosač kada je izradak postavljen na stranu osovine. Kritičan presjek nalazi se na kraku x , koji ovisi o konstrukciji i jednak je:

$$x = 490 \text{ mm}, \quad (4.36)$$

Moment savijanja kojim je opterećen poprečni presjek osovine jednak je:

$$M_x = F_B \cdot (0,610 - x), \quad (4.37)$$

$$M_x = 3034,43 \cdot (0,610 - 0,490), \quad (4.38)$$

$$M_x = 364,13 \text{ N m}. \quad (4.39)$$

Odabrana je osovina promjera:

$$d = 50 \text{ mm}, \quad (4.40)$$

i promjera naslona:

$$D = 60 \text{ mm}, \quad (4.41)$$

slijedi da je aksijalni moment otpora presjeka jednak:

$$W = \frac{\pi}{32} \cdot d^3, \quad (4.42)$$

$$W = \frac{\pi}{32} \cdot 50^3, \quad (4.43)$$

$$W = 12271 \text{ mm}^3. \quad (4.44)$$

Naprezanje na kritičnom presjeku na savijanje jednako je:

$$\sigma_f = \frac{M_x}{W}, \quad (4.45)$$

$$\sigma_f = \frac{364130}{12271}, \quad (4.46)$$

$$\sigma_f = 29,67 \text{ MPa}. \quad (4.47)$$

Postignuta sigurnost jednaka je:

$$S_{\text{post}} = \frac{b_1 \cdot b_2 \cdot \sigma_{fDN}}{\varphi \cdot \beta_{kf} \cdot \sigma_f}, \quad (4.48)$$

pri čemu je faktor veličine strojnog dijela [13]:

$$b_1(d = 50 \text{ mm}) = 0,83, \quad (4.49)$$

faktor kvalitete obrade površine [13]:

$$b_2(R_m = 600 \text{ MPa}, R_{max}) = 0,96, \quad (4.50)$$

trajna dinamička čvrstoća za materijal E335 [13]:

$$\sigma_{fDN} = 300 \text{ MPa}, \quad (4.51)$$

faktor udara [13]:

$$\varphi = 1,1, \quad (4.52)$$

efektivni faktor zarezno djelovanja kod savijanja [13]:

$$\beta_{kf} = 1 + c_1 \cdot (\beta_{kf2} - 1), \quad (4.53)$$

$$c_1 \left(\frac{D}{d} = 1,2 \right) = 0,45, \tag{4.54}$$

$$\beta_{kf2} \left(R_m = 600 \text{ MPa}, \frac{\rho}{d} = 0,05 \right) = 1,75, \tag{4.55}$$

$$\beta_{kf} = 1 + 0,45 \cdot (1,75 - 1), \tag{4.56}$$

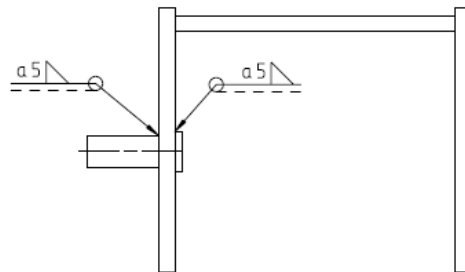
$$\beta_{kf} = 1,34, \tag{4.57}$$

Slijedi da je postignuta sigurnost:

$$S_{\text{post}} = \frac{0,83 \cdot 0,96 \cdot 300}{1,1 \cdot 1,34 \cdot 29,67}, \tag{4.58}$$

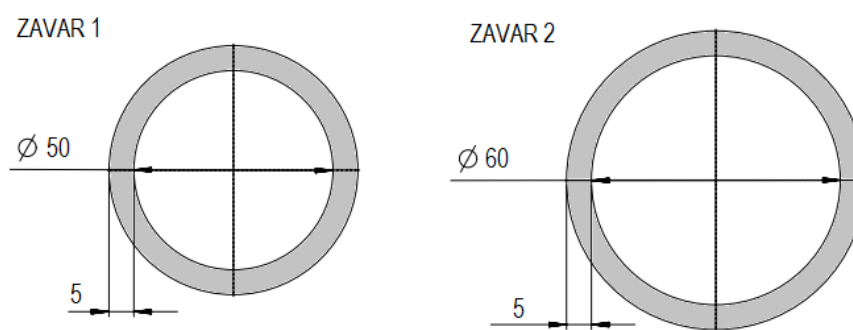
$$S_{\text{post}} = 5,47. \tag{4.59}$$

Osovina je zavarena za nosač s dva zavora kako je prikazano na slici 4.10.



Slika 4.10. Zavareni sklop nosača

Zavari su opterećeni na savijanje. Proračun zavora prema [14]. Geometrija zavora prikazana je na slici 4.11.:



Slika 4.11. Geometrija zavora

Geometrijska karakteristika zavora 1:

$$W_1 = \frac{\pi}{32} \cdot \frac{(d+2 \cdot a)^4 - d^4}{(d+2 \cdot a)}, \tag{4.60}$$

$$W_1 = \frac{\pi}{32} \cdot \frac{(50+2 \cdot 5)^4 - 50^4}{(50+2 \cdot 5)}, \quad (4.61)$$

$$W_1 = 10979 \text{ mm}^3. \quad (4.62)$$

Opterećenje zavora 1:

$$\sigma_{z,1} = \frac{M_x}{W_1}, \quad (4.63)$$

$$\sigma_{z,1} = \frac{364130}{10979}, \quad (4.64)$$

$$\sigma_{z,1} = 33 \text{ MPa}. \quad (4.65)$$

Geometrijska karakteristika zavora 2:

$$W_2 = \frac{\pi}{32} \cdot \frac{(d+2 \cdot a)^4 - d^4}{(d+2 \cdot a)}, \quad (4.66)$$

$$W_2 = \frac{\pi}{32} \cdot \frac{(60+2 \cdot 5)^4 - 60^4}{(60+2 \cdot 5)}, \quad (4.67)$$

$$W_2 = 15498 \text{ mm}^3. \quad (4.68)$$

Opterećenje zavora 1:

$$\sigma_{z,1} = \frac{M_x}{W_1}, \quad (4.69)$$

$$\sigma_{z,1} = \frac{364130}{15498}, \quad (4.70)$$

$$\sigma_{z,1} = 23,5 \text{ MPa}. \quad (4.71)$$

Dopušteno naprežanje za čelik E335 iznosi [14]:

$$\sigma_{dop} = 205 \text{ MPa}, \quad (4.72)$$

a dopušteno naprežanje zavora:

$$\sigma_{z,dop} = \beta \cdot \sigma_{dop}, \quad (4.73)$$

$$\sigma_{z,dop} = 0,8 \cdot \left(1 + \frac{1}{\alpha}\right) \cdot \sigma_{dop}, \quad (4.74)$$

$$\sigma_{z,dop} = 0,8 \cdot \left(1 + \frac{1}{5}\right) \cdot 205, \quad (4.75)$$

$$\sigma_{z,dop} = 196,8 \text{ MPa} \quad (4.76)$$

Oba zavora zadovoljavaju za zadano opterećenje.

4.3.3.4. Oslonac B

Oslonac B je ležajno mjesto u obliku kućišta koje je vijcima pričvršćeno za gornji dio postolja, prikazana na slici 4.12.



Slika 4.12. Kućište s ležajem [15]

Ležajno mjesto je slobodno, što znači da preuzima samo radijalne sile. Budući da je brzina vrtnje manja od 10 m/s, ležaj je opterećen statički. Prema tome ekvivalentno statičko opterećenje jednako je:

$$P_{0r} = F_B = 3034,43 \text{ N.} \tag{4.77}$$

Vrijednost statičke nosivosti računa se prema izrazu [13]:

$$C_0 = s_{0_min} \cdot P_{0r}, \tag{4.78}$$

pri čemu je vrijednost najmanje potrebne statičke sigurnosti [13]:

$$s_{0_min} = 1, \tag{4.79}$$

Slijedi:

$$C_0 = 1 \cdot 3034,43, \tag{4.80}$$

$$C_0 = 3034,43 \text{ N.} \tag{4.81}$$

Unutarnji promjer ležaja određen je promjerom osovine te je odabrano kućište s ležajem SKF FYJ 50 TF s karakteristikama prikazanim u tablici 4.1.

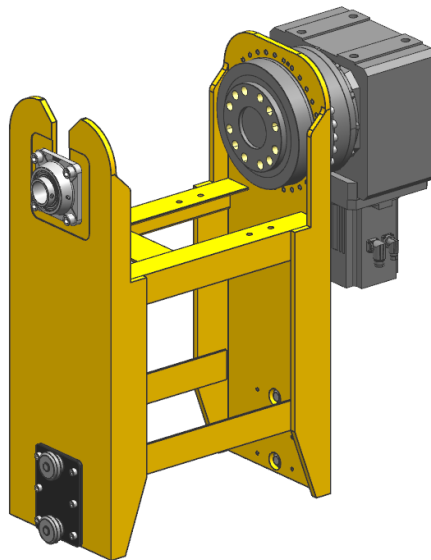
Tablica 4.3. Karakteristike ležaja FYJ 50 TF [15]

Ležaj	YAR 210-2F
Kućište	FYJ 50 TF
Statička nosivost	23 200 N
Unutarnji promjer	50 mm

Odabrani ležaj zadovoljava zadano opterećenje.

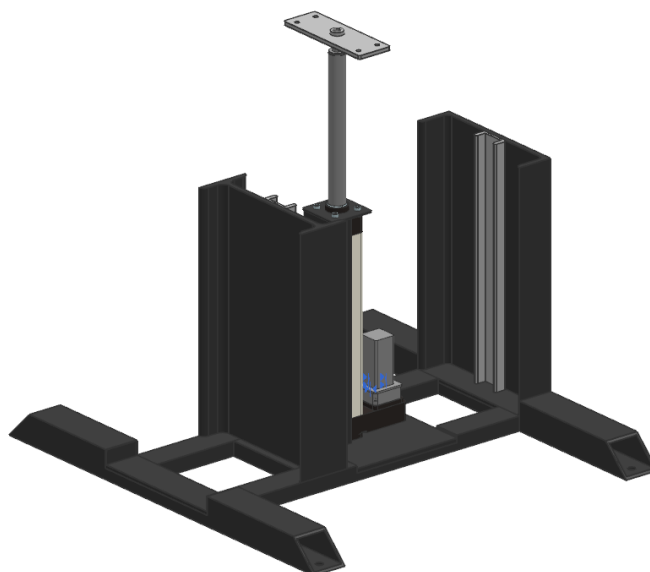
4.4. Sustav za promjenu visine

Sustav za promjenu visine sastoji se od gornjeg dijela postolja i sklopa za promjenu visine. Gornji dio postolja je zavarena konstrukcija prikazana na slici 4.13. Na gornji dio postolja pričvršćuju se servomotor i reduktor sustava za zakretanje, ležajno mjesto te kotačići za linearno gibanje.



Slika 4.13. Gornji dio postolja

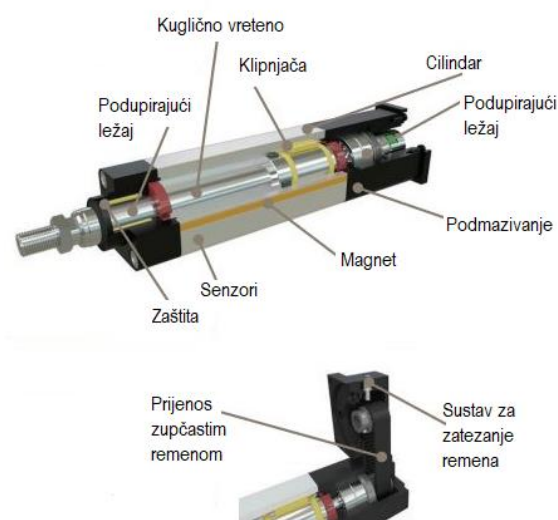
Sklop za promjenu visine prikazan na slici 4.14. sastoji se od zavarene konstrukcije na kojoj se nalazi električni cilindar sa servomotorom i reduktorom. Radom električnog cilindra gornji dio postolja se podiže, a pravocrtno gibanje ostvareno je pomoću kotačića i tračnica.



Slika 4.14. Sklop za promjenu visine

4.4.1. Pogon sklopa za promjenu visine

Promjena visine ostvaruje se pomoću električnog cilindra. Električni cilindar sastoji se od servomotora, servo pogona i preciznog kugličnog vretena. Ovakav pogon odabran je zato što vrlo jednostavno pretvara kružno gibanje servomotora u linearno, precizan je i jednostavno se njime upravlja. Slika 4.15. prikazuje dijelove električnog cilindra.



Slika 4.15. Dijelovi električnog cilindra [16]

Električni cilindar opterećen je masom sklopa za rotaciju, masom nosača i masom gornjeg dijela postolja te masom izratka:

$$m_{\text{ext}} = m + m_t, \tag{4.82}$$

pri čemu su mase dijelova naprave očitane iz CAD modela i ukupno iznose:

$$m = 403 \text{ kg}, \tag{4.83}$$

Slijedi:

$$m_{\text{ext}} = 403 + 500, \tag{4.84}$$

$$m_{\text{ext}} = 903 \text{ kg}. \tag{4.85}$$

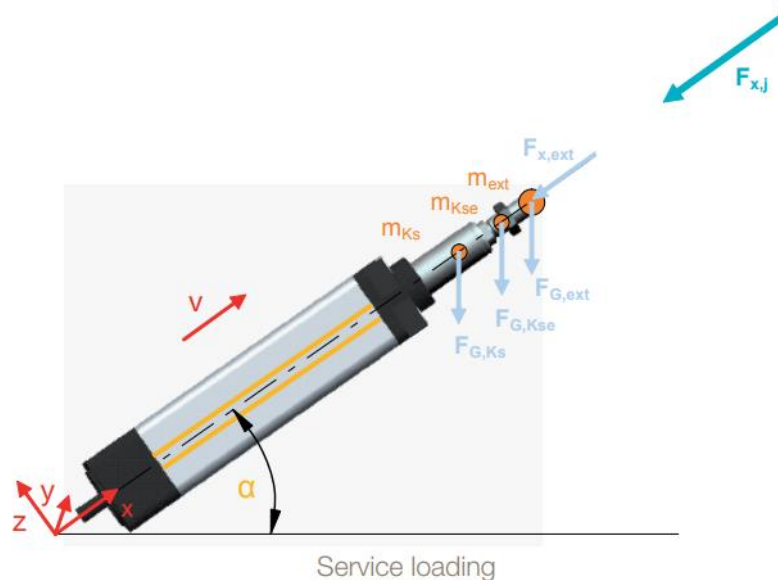
Odabran je cilindar oznake ETH080 sa specifikacijama prikazanima u tablici 4.4.

Tablica 4.4. Specifikacija cilindra ETH080 [16]

Tip cilindra	ETH080				
Promjer vretena	[mm]	32	Konstanta sile	[N]	1018
Korak	[mm]	5	Masa cilindra	[kg]	7,1
Hod klipa	[mm]	400	Masa klipnjače s nultim hodom	[kg]	0,59
Maksimalna brzina	[mm/s]	267	Masa klipnjače pri nekom hodu	[kg/m]	4,93
Maksimalna akceleracija	[mm/s]	4	Moment tromosti	[kg mm ²]	215,2
Maksimalna vlačna/tlačna sila	[N]	17800	Točnost	[mm]	+/- 0,05
Ekvivalent dinamičkoj aksijalnoj sili	[N]	3140	Efikasnost	[%]	81
Maksimalni moment	[N mm]	17,5			

4.4.1.1. Proračun potrebne aksijalne sile

Aksijalna sila izračunava se prema uputama za odabir električnog cilindra [16]. Sile su označene na slici 4.16.



Slika 4.16. Opterećenje cilindra [16]

Aksijalna sila prilikom podizanja jednaka je:

$$F_{x,a} = (m_{ext} + m_{Kse} + m_{ks,0} \cdot h) \cdot (a_K + \sin \alpha \cdot g), \quad (4.86)$$

pri čemu je:

m_{ext} – masa koju podiže cilindar,

m_{Kse} – masa završetka klipnjače,

$m_{ks,0}$ – masa klipnjače pri hodu od 0 mm,

h – hod,

a_K – akceleracija,

α – kut nagiba.

Na kraju klipnjače nalazi se vanjski navoj na koji se pričvršćuje nastavak za potiskivanje prikazan na slici 4.11. Masa završetka klipnjače jednaka je:

$$m_{Kse} = 2,56 \text{ kg}. \quad (4.87)$$

Prema tome, aksijalna sila potrebna za podizanje jednaka je:

$$F_{x,a} = (903 + 2,56 + 0,59 \cdot 0,4) \cdot (0,004 + \sin 90^\circ \cdot 9,81), \quad (4.88)$$

$$F_{x,a} = 8889,48 \text{ N.} \quad (4.89)$$

Aksijalna sila prilikom spuštanja jednaka je:

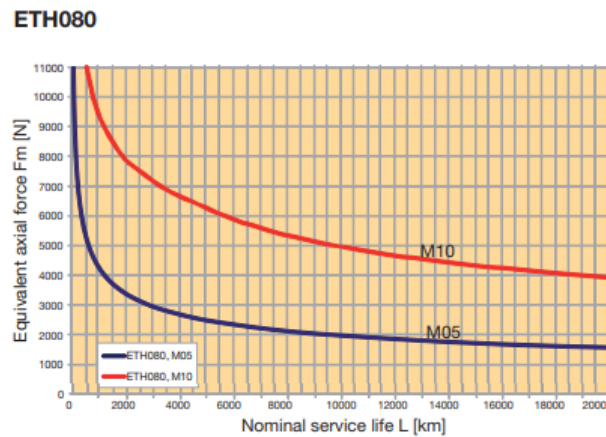
$$F_{x,e} = (m_{\text{ext}} + m_{Kse} + m_{ks,0} \cdot h) \cdot (a_K + \sin \alpha \cdot g), \quad (4.90)$$

$$F_{x,e} = (903 + 2,56 + 0,59 \cdot 0,4) \cdot (-0,004 + \sin 90^\circ \cdot 9,81), \quad (4.91)$$

$$F_{x,e} = 8882,24 \text{ N.} \quad (4.92)$$

4.4.1.2. Životni vijek

Nominalni životni vijek elektro cilindra određuje se pomoću dijagrama prikazanog na slici 4.17.



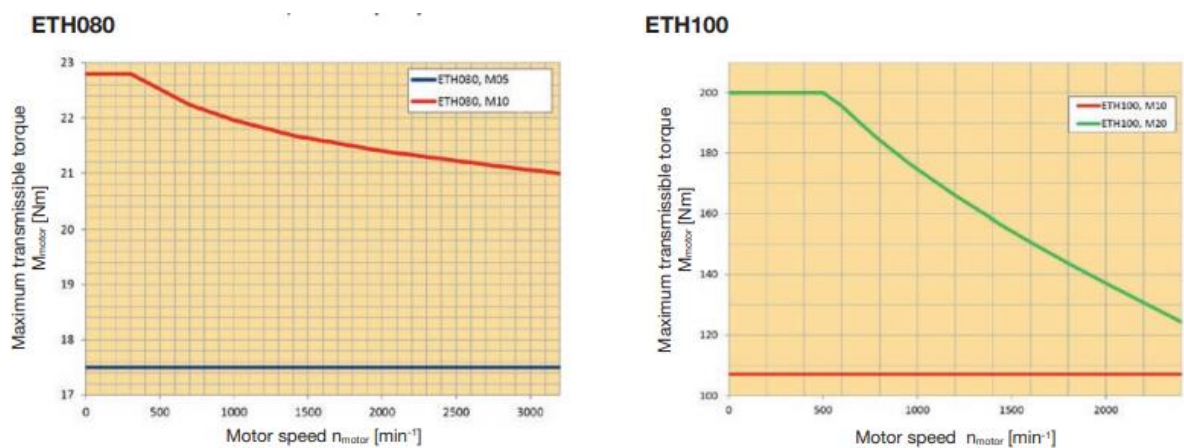
Slika 4.17. Dijagram: životni vijek cilindra [16]

Pri djelovanju ekvivalentne sile koja je jednaka aksijalnoj, slijedi da je životni vijek elektro cilindra jednak:

$$L = 500 \text{ km.} \quad (4.93)$$

4.4.1.3. Dopušteni zakretni moment

Prijenosni zakretni moment kod paralelne montaže motora ograničen je remenskim prijenosom ovisno o motoru ili koraku vretena prema dijagramu na slici 4.18.

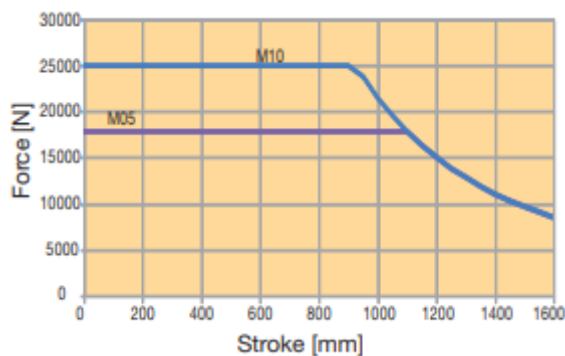


Slika 4.18. Dijagram: dopušteni moment [16]

4.4.1.4. Dopušteno tlačno opterećenje

Kako bi se spriječilo izvijanje, ovisno o hodu i načinu montaže, određuje se maksimalna aksijalna tlačna sila. Električni cilindar pričvršćuje se prirubnicom i na prednjem kraju jer klipnjača nema aksijalno vođenje. Dopuštena tlačna aksijalna sila očitava se iz dijagrama na slici 4.19 i jednaka je:

$$F_{x,max} = 17\ 500\ \text{mm}. \tag{4.94}$$



Slika 4.19. Dijagram: dopušteno opterećenje na izvijanje [16]

4.4.1.5. Odabir motora i reduktora

Prilikom odabra motora i reduktora uzima se u obzir moment inercije i moment opterećenja. Proračun momenta tromosti vrši se s obzirom na rotacijske momente tromosti i računa se prema formuli [17]:

$$T_{\varepsilon} = (J_{p,0} + J_{p,h} \cdot h) \cdot \frac{1}{\eta_c} \cdot \frac{1}{i_f^2 \cdot \eta_r} + J_r + J_M) \cdot 10^{-3} \cdot \frac{6,28 \cdot a_K}{P}, \quad (4.95)$$

pri čemu je:

$J_{p,0}$ – moment tromosti pri nultom hod, kg mm²,

$J_{p,h}$ - moment tromosti pri nekom hod,

η_c – iskoristivost cilindra,

i_f – prijenosni omjer reduktora,

η_r – iskoristivost reduktora,

J_r – moment tromosti reduktora,

J_M – moment tromosti motora,

P – korak navoja.

Radni moment rezultat je aksijalnih sila i računa se prema izrazu:

$$T = \frac{F_x}{f} \cdot \frac{1}{i_f^2 \cdot \eta_r}. \quad (4.96)$$

pri čemu je konstanta sile jednaka:

$$f = 1018 \text{ N}. \quad (4.97)$$

Ukupni potrebni moment elektromotora jednak je:

$$T_M = T_{\varepsilon} + T. \quad (4.98)$$

Odabrani su servomotor s kočnicom i planetarni reduktor tvrtke *Parker*. Specifikacije servomotora prikazane su u tablici 4.5., a specifikacije reduktora u tablici 4.6.

Tablica 4.5. Specifikacija servomotora [17]

Model	SMH 100	
Nazivni moment	[Nm]	5,8
Nazivna brzina	[min ⁻¹]	3000
Nazivna struja	[A]	3,1
Moment tromosti	[kg mm ²]	440
Masa	[kg]	5,3

Tablica 4.6. Specifikacija reduktora [18]

Model	PE 4	
Nazivni moment	[Nm]	85
Nazivna brzina	[min ⁻¹]	3400
Prijenosni omjer		3
Moment tromosti	[kg mm ²]	77
Iskoristivost	[%]	97
Masa	[kg]	3,7

S obzirom na odabrane elemente, slijedi da je moment ubrzanja masa servomotora jednak:

$$T_{\varepsilon} = (215,2 + 527,7 \cdot 0,4) \cdot \frac{1}{0,81} \cdot \frac{1}{3^2 \cdot 0,97} + 77 + 440) \cdot \frac{6,28 \cdot 4}{5} \cdot 10^{-3}, \quad (4.99)$$

$$T_{\varepsilon} = 2,9 \text{ Nm}. \quad (4.100)$$

Radni moment koji servomotor mora osigurati je:

$$T = \frac{8882,24}{1018} \cdot \frac{1}{3^2 \cdot 0,97}, \quad (4.101)$$

$$T = 1 \text{ Nm}. \quad (4.102)$$

Slijedi da je potreban moment servomotora jednak:

$$T_M = 2,9 + 1, \quad (4.103)$$

$$T_M = 3,9 \text{ Nm}. \quad (4.104)$$

Odabrani motor zadovoljava tražene zahtjeve.

4.4.2. Linearne vodilice

Vožnja gornjeg dijela postolja po donjem omogućena je vodilicama s kombiniranim ležajevima, odnosno kotačićima tvrtke *Tuli*. Kotačići se određuju prema formuli [19]:

$$F = (Q \cdot l) / (2 \cdot a), \quad (4.105)$$

pri čemu je:

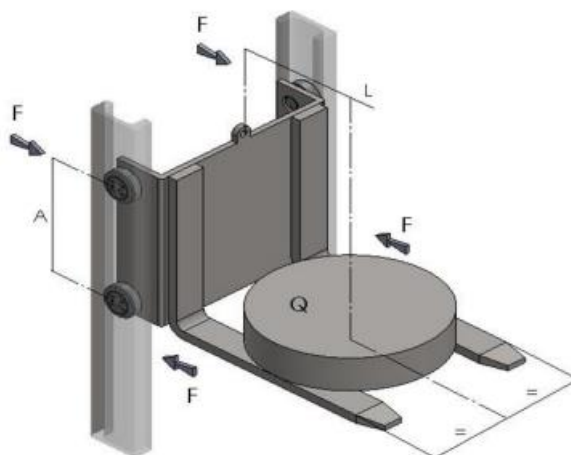
F – sila u kotačićima,

Q – opterećenje,

l – krak na kojem se nalazi teret,

a – udaljenost između kotačića,

kako je prikazano na slici 4.20.



Slika 4.20. Opterećenje kotačića [19]

Slijedi da je sila u kotačiću jednaka:

$$F = (4905 \cdot 1000) / (2 \cdot 200), \quad (4.106)$$

$$F = 12263 \text{ N}. \quad (4.107)$$

Uzevši u obzir sigurnosni faktor, odabran je kotačić DSTR 001 s opterećenjem:

$$C_0 = 65000 \text{ N}. \quad (4.108)$$

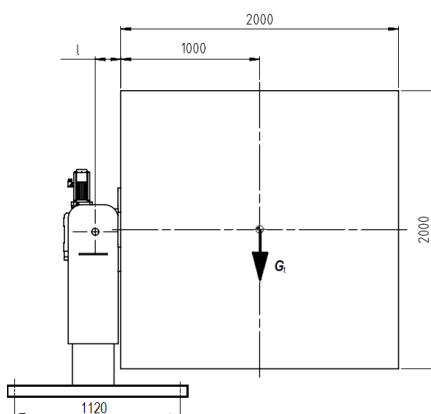
Kotačići se zavaruju na ploču koja se vijcima pričvršćuje na gornji dio postolja. Nosač kotača prikazan je na slici 4.21. Na taj je način omogućena korekcija razmaka između linearnih vodilica. Linearne vodilice zavaruju se na donji dio postolja.



Slika 4.21. Nosač kotačića

4.4.3. Proračun spoja naprave i poda

Naprava se u pod pričvršćuje s četiri vijka na udaljenosti kako je prikazano na slici 4.22.



Slika 4.22. Opterećenje u vijcima

Prema slici 4.22. sila u vijcima jednaka je:

$$F_{vij} = \frac{m_t \cdot g \cdot (1000 + l)}{2 \cdot 1120}, \quad (4.109)$$

$$F_{vij} = \frac{500 \cdot 9,81 \cdot (1000 + 240)}{2 \cdot 1120} \quad (4.110)$$

$$F_{vij} = 2715,27 \text{ N} \quad (4.111)$$

Odabrani su vijci M20, kvalitete 8.8 s površinom jezgre [20]:

$$A_j = 225 \text{ mm}^2, \quad (4.112)$$

i granicom razvlačenja:

$$R_e = 640 \text{ MPa}. \quad (4.113)$$

Dopušteno naprežanje u vijku jednako je:

$$\sigma_{\text{dop}} = \frac{R_e}{S}, \quad (4.114)$$

$$\sigma_{\text{dop}} = \frac{640}{2,5}, \quad (4.115)$$

$$\sigma_{\text{dop}} = 256 \text{ MPa}. \quad (4.116)$$

Naprežanje u vijku jednako je:

$$\sigma_{\text{vij}} = \frac{F_{\text{vij}}}{A_j}, \quad (4.117)$$

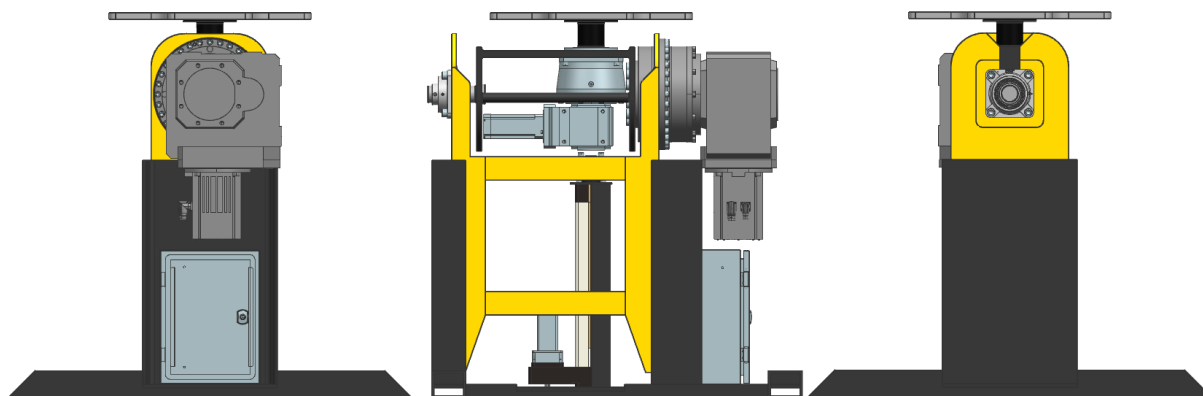
$$\sigma_{\text{vij}} = \frac{2715,27}{225}, \quad (4.118)$$

$$\sigma_{\text{vij}} = 12,07 \text{ MPa}. \quad (4.119)$$

Odabrani vijci zadovoljavaju zadano naprežanje.

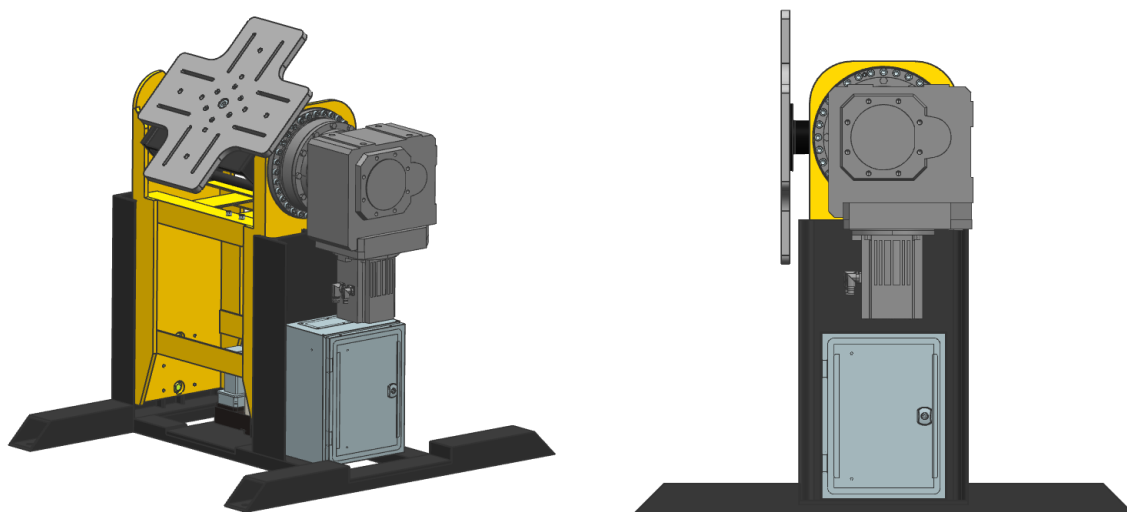
5. CAD MODEL NAPRAVE ZA POZICIONIRANJE

CAD model naprave za pozicioniranje izrađen je u programu Siemens NX. Slika 5.1. prikazuje napravo u početnom položaju.



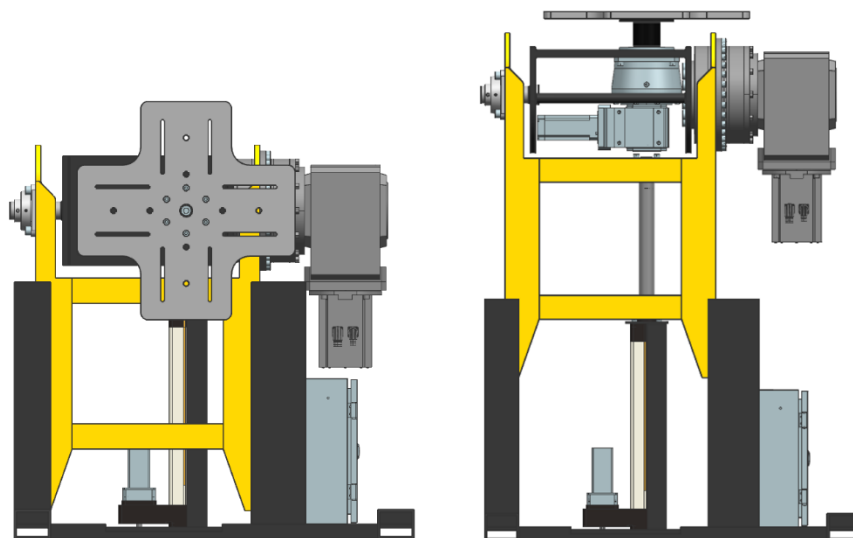
Slika 5.1. Nacrt i bokocrti naprave u početnom položaju

Sustav za zakretanje omogućuje zakretanje izratka za 90°. Slika 5.2. prikazuje napravo sa zakrenutim radnim stolom.



Slika 5.2. Naprava sa zakrenutim radnim stolom

Radni stol može se pomoću električnog cilindra podići za 400 mm. Krajnji položaji naprave prikazani su na slici 5.3.



Slika 5.3. Naprava s radnim stolom u najnižem i najvišem položaju

6. UPRAVLJANJE NAPRAVOM ZA POZICIONIRANJE

Upravljanje napravom za pozicioniranje podrazumijeva dovođenje izratka u željeni položaj kontrolom položaja i brzine servomotora. Servomotor posjeduje enkoder koji daje povratne informacije o položaju i brzini te driver koji služi za njegovo upravljanje. Servomotore u željenom položaju zadržava i već ugrađena kočnica.

Brzina rotacije izratka jednaka je:

$$n_{\text{rot}} = 0,5 - 1 \text{ min}^{-1}, \quad (5.1)$$

a brzina zakretanja:

$$n_{\text{zokr}} = 0,1 - 0,9 \text{ min}^{-1}. \quad (5.2)$$

Električni cilindar postiže brzinu:

$$v_c = 0,1 \text{ m/s}. \quad (5.2)$$

Upravljanje se vrši pomoću tipki na upravljaču prikazanom na slici 6.1. Crvena tipka služi za trenutni prestanak rada naprave a zelena tipka za početak rada naprave. Crne tipke služe za upravljanje rotacijom, zakretanjem i promjenom visine. Operater pritiskom i držanjem tipke manipulira izratkom te ga puštanjem tipke zadržava u željenom položaju.

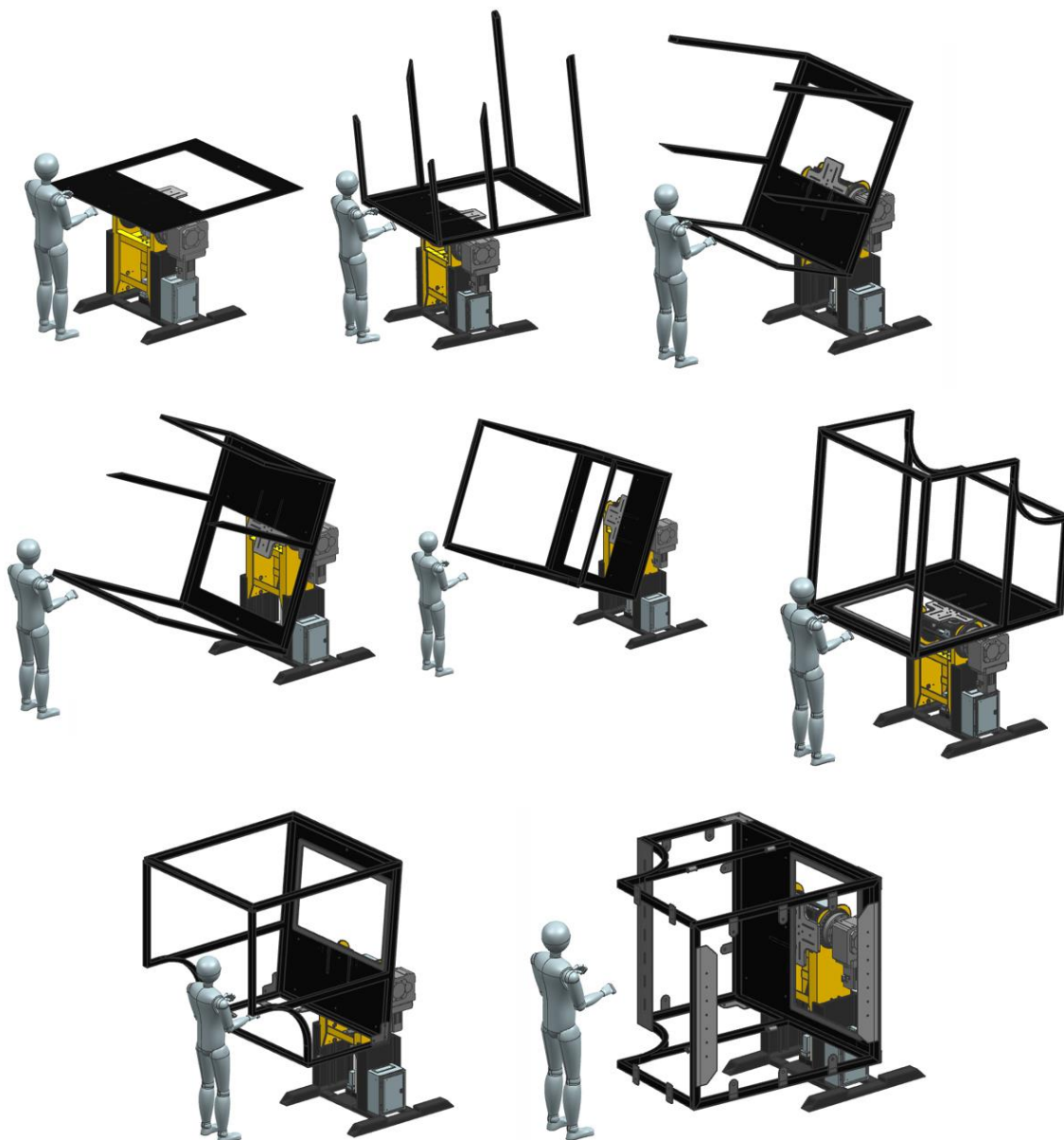


Slika 6.1. Upravljač

Upravljač je pomoću kabela spojen na električni ormar koji se nalazi na sustavu za promjenu visine. Ovakvo upravljanje omogućuje operateru dovoljnu udaljenost od naprave prilikom dovođenja izratka velikih dimenzija u željeni položaj.

7. POSTUPAK ZAVARIVANJA OKVIRA NA NAPRAVI ZA POZICIONIRANJE

Naprava za pozicioniranje koristit će se prvenstveno za pozicioniranje okvira nosive konstrukcije tako što će se dovođenjem u pravi položaj omogućiti ostvarivanje što veće kvalitete zavara. Na radni stol naprave prvo će se pričvrstiti bravarska ravna stega u koju će se stegnuti okvir.



Slika 7.1. Postupak zavarivanja okvira

8. ZAKLJUČAK

Zavarivanje je osnovni postupak u mnogim industrijama. Bez ovog načina rada s materijalom, mnoge stvari, uključujući strojeve, aparate, vozila i zgrade ne bi postojale. Prema tome, vrlo je važno osigurati što veću kvalitetu zavara, olakšati postupak zavarivanja te smanjiti troškove. Jedan od načina ispunjavanja ovih zahtjeva je korištenje naprava za pozicioniranje. Glavna namjena takvih naprava je osigurati da je izradak uvijek u najpovoljnijem položaju za zavarivanje.

Zavarivanje okvira nosive konstrukcije proizvoda složen je proces zbog velikih dimenzija i velikog broja dijelova. Kako bi se pojednostavio proces zavarivanja uočena je potreba za napravom za pozicioniranje.

U ovom je radu osmišljena je naprava koja će rotirati i zakretati okvir. Zbog velikih dimenzija okvira, naprava ima mogućnost promjene visine radnog stola što je razlikuje od ostalih naprava na tržištu. Također, sva manipulacija je električno pogonjena što operateru omogućava rad na sigurnoj udaljenosti. Pomoću ove naprave postupak zavarivanja biti će jednostavniji, vremenski kraći, a time i jeftiniji.

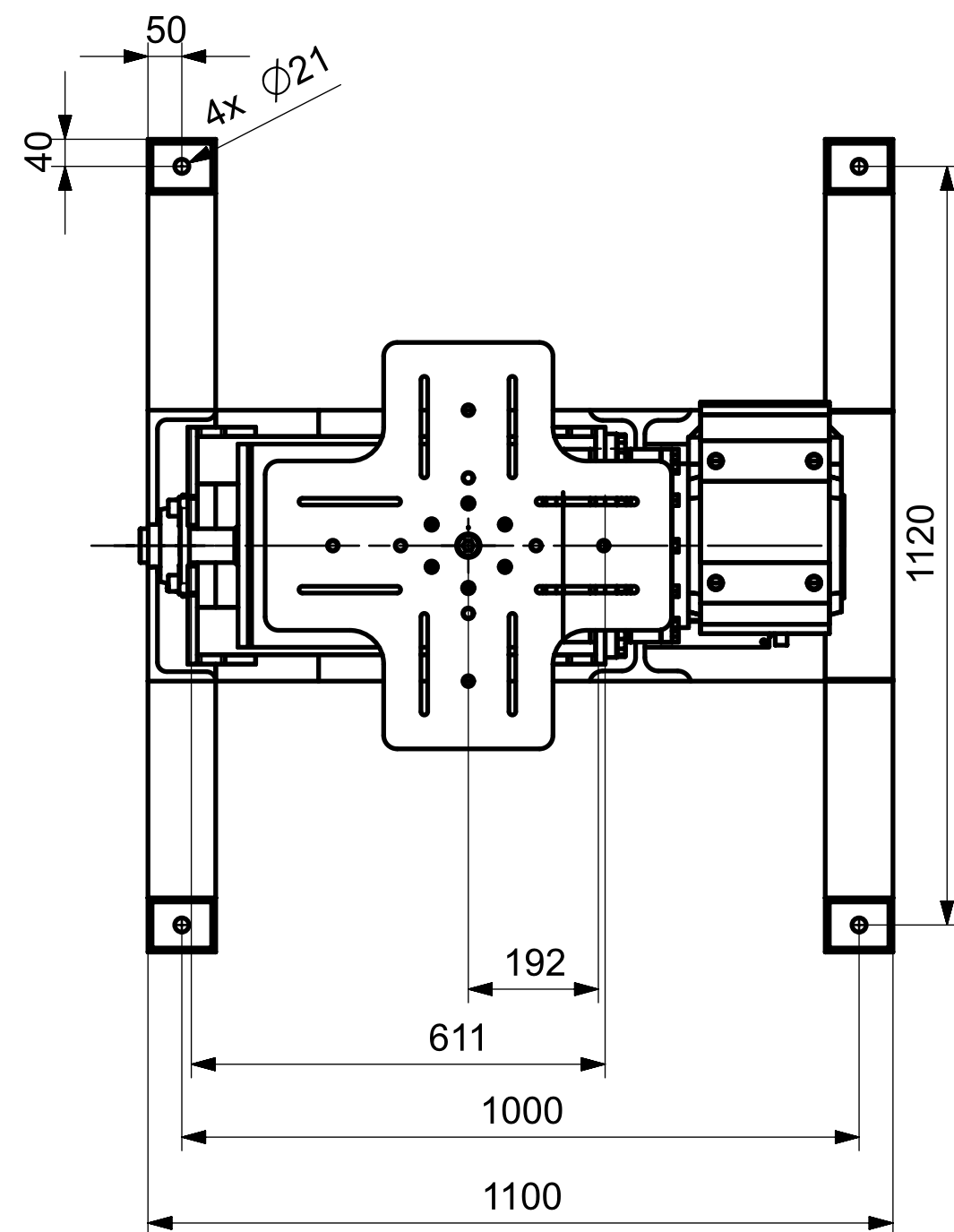
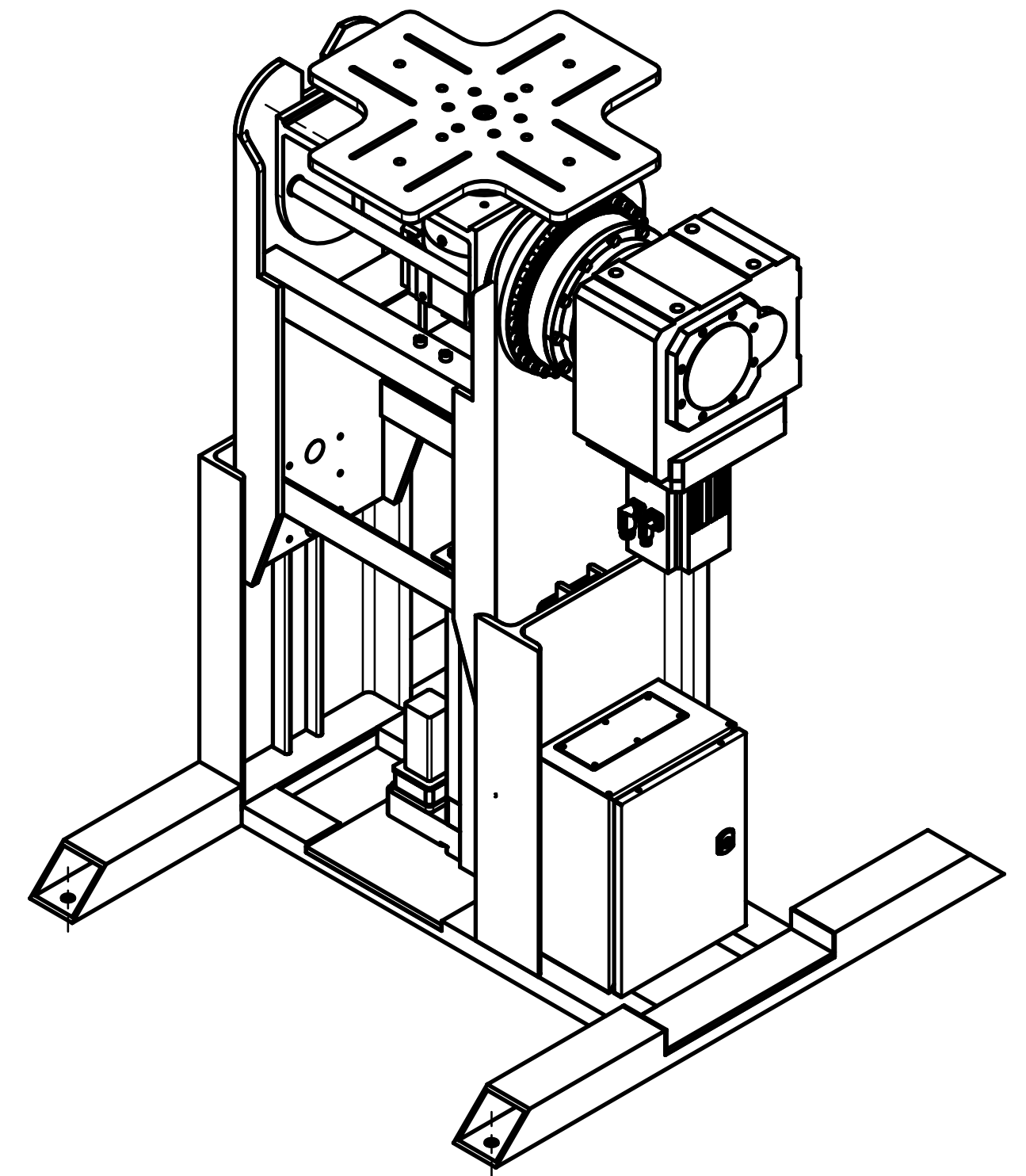
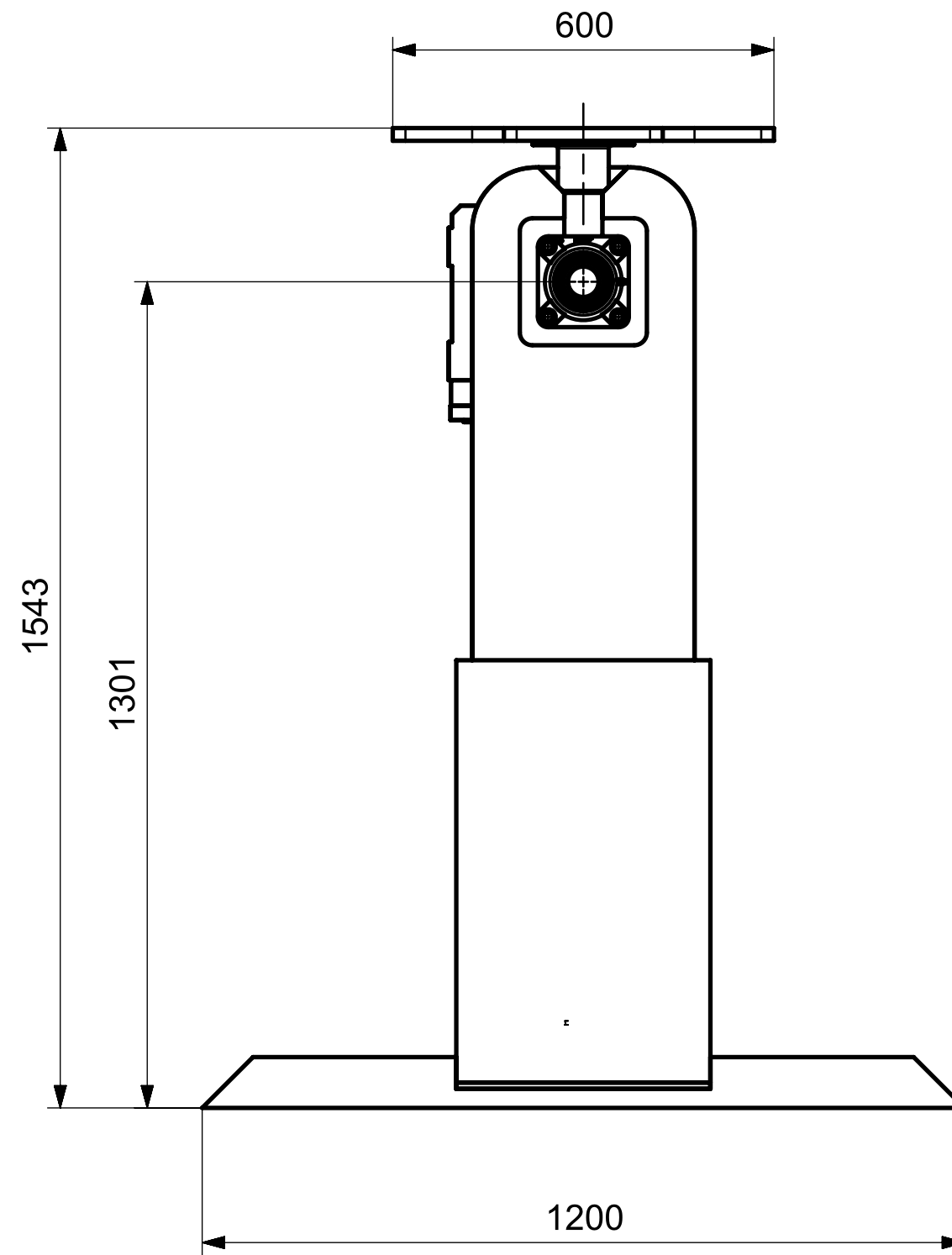
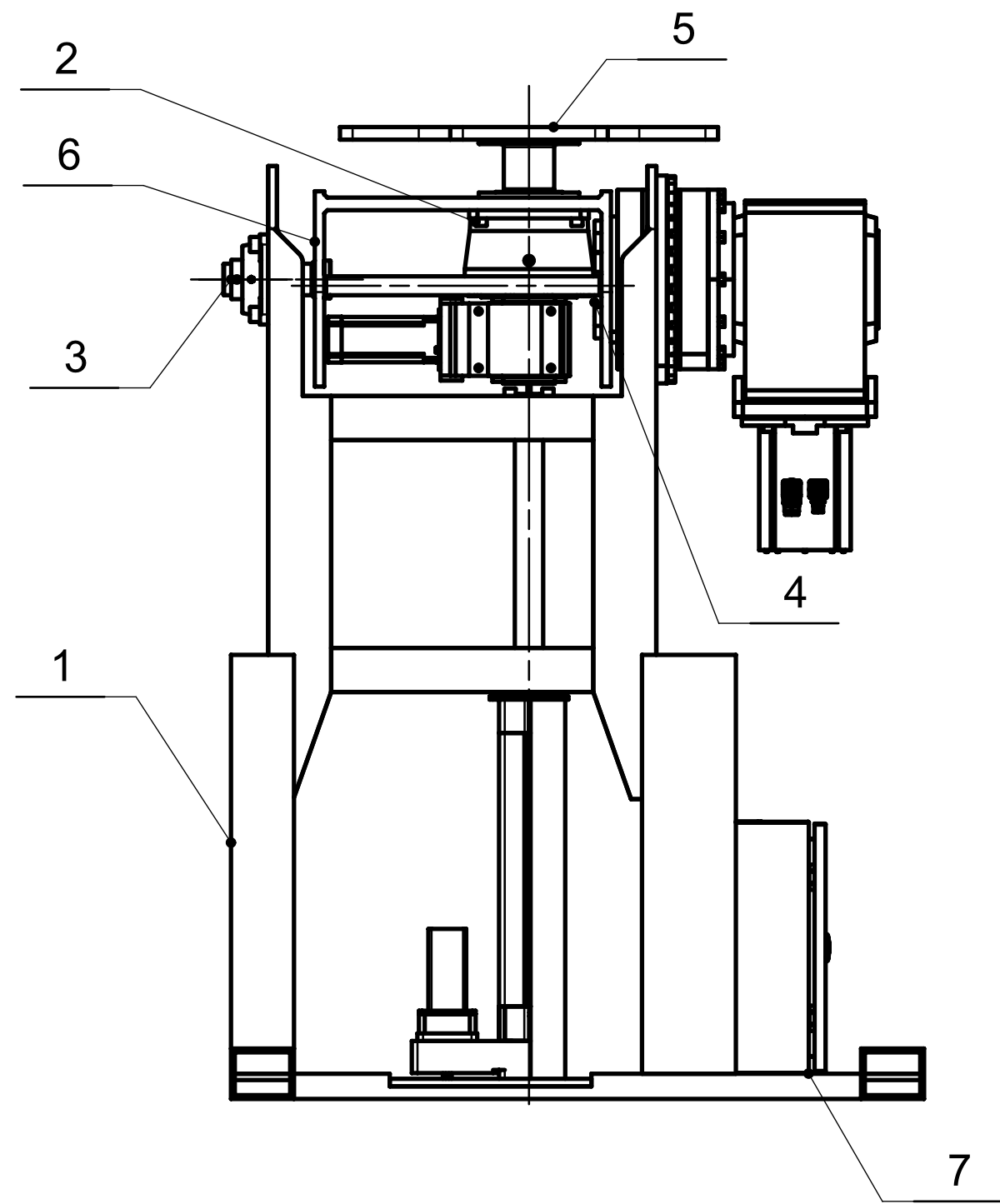
Daljnji razvoj naprave mogao bi ići u smjeru automatizacije kako bi mogla pozicionirati izratke prilikom robotskog zavarivanja.

LITERATURA

- [1] Hrvatska tehnička enciklopedija, mrežno izdanje, Leksikografski zavod Miroslav Krleža 2021., <http://www.enciklopedija.hr/Natuknica.aspx?ID=66965>, 24.10.2022.
- [2] Pavelić, A., Meden, G., Pavletić, D.: Osnove zavarivanja, Tehnički fakultet Sveučilišta u Rijeci, Rijeka, 2000.
- [3] Naprave i automatizacija za zavarivanje, skripta
- [4] Fleming, F.: Welding positioner, United States Patent, 1959.,
<https://patents.google.com/patent/US2884242A/en>
- [5] Nozaki, T., Kobayashi, H., Ohno, S., Imaoka, Y.: Welding positioner, United States Patent, 1975. <https://patents.google.com/patent/US3868101A/en?q=us3868101>
- [6] Johnston, G. F.: Welding work positioner, United States Patent, 1942.,
<https://patents.google.com/patent/US2283140A/en?q=us2283140>
- [7] Cullen, E.: Work positioner, United States Patent, 1943.,
<https://patents.google.com/patent/US2396161A/en?q=US2396161>
- [8] Lj Welding Automation, www.ljwelding.com, 26.10.2022.
- [9] Yueda, www.yuedatech.com, 26.10.2022.
- [10] EVS, www.evsrobot.com, 26.10.2022.
- [11] Stöber Configurator, www.configurator.stober.com, 6.11.2022.
- [12] Stöber, www.stober.com, 6.11.2022
- [13] Vučković, K.: Elementi konstrukcija, skripta, Fakultet strojarstva i brodogradnje, Zagreb, 2018.
- [14] Kranjčević, N: Proračun spojeva konstrukcija, skripta, Fakultet strojarstva i brodogradnje, Zagreb, 2021
- [15] SKF: Tehnical Specification FYJ 50 TF, <https://www.skf.com/us/products/mounted-bearings/ball-bearing-units/flanged-ball-bearing-units/productid-FYJ%2050%20TF>
- [16] Parker, Technical Specification ETH080, www.parker.com
- [17] Parker, Technical Specification SMH 100, www.parker.com
- [18] Parker, Technical Specification PE4, www.parker.com
- [19] Tuli, Technical Specification, www.tuli.com
- [20] Kraut, B.: Strojarški priručnik, Tehnička knjiga Zagreb, 1970.
- [21] Decker, K. H.: Elementi strojeva, Tehnička knjiga Zagreb, 1975.
- [22] Herold, Z.: Računalna i inženjerska grafika, Zagreb, 2003.

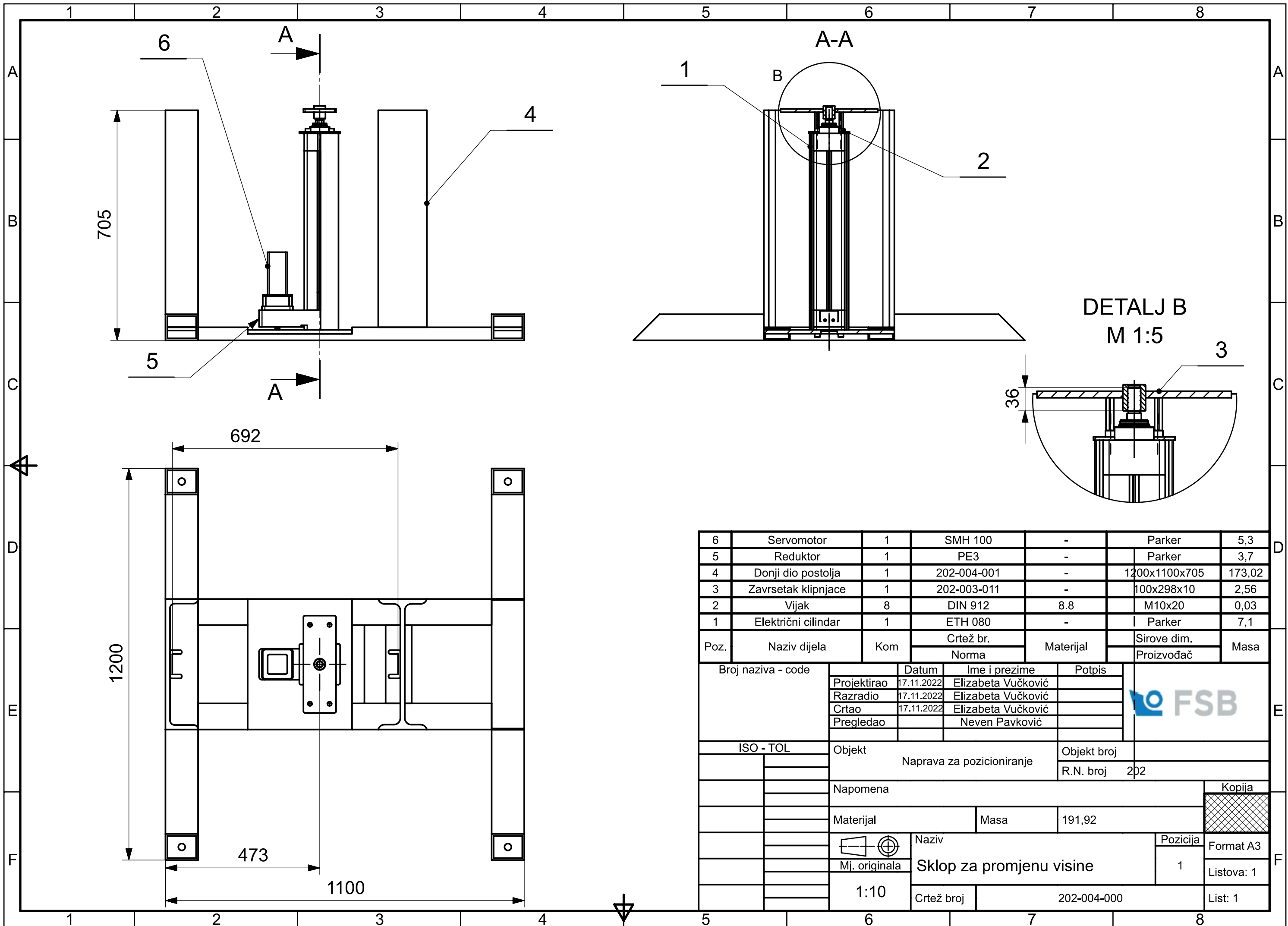
PRILOZI

I. Tehnička dokumentacija



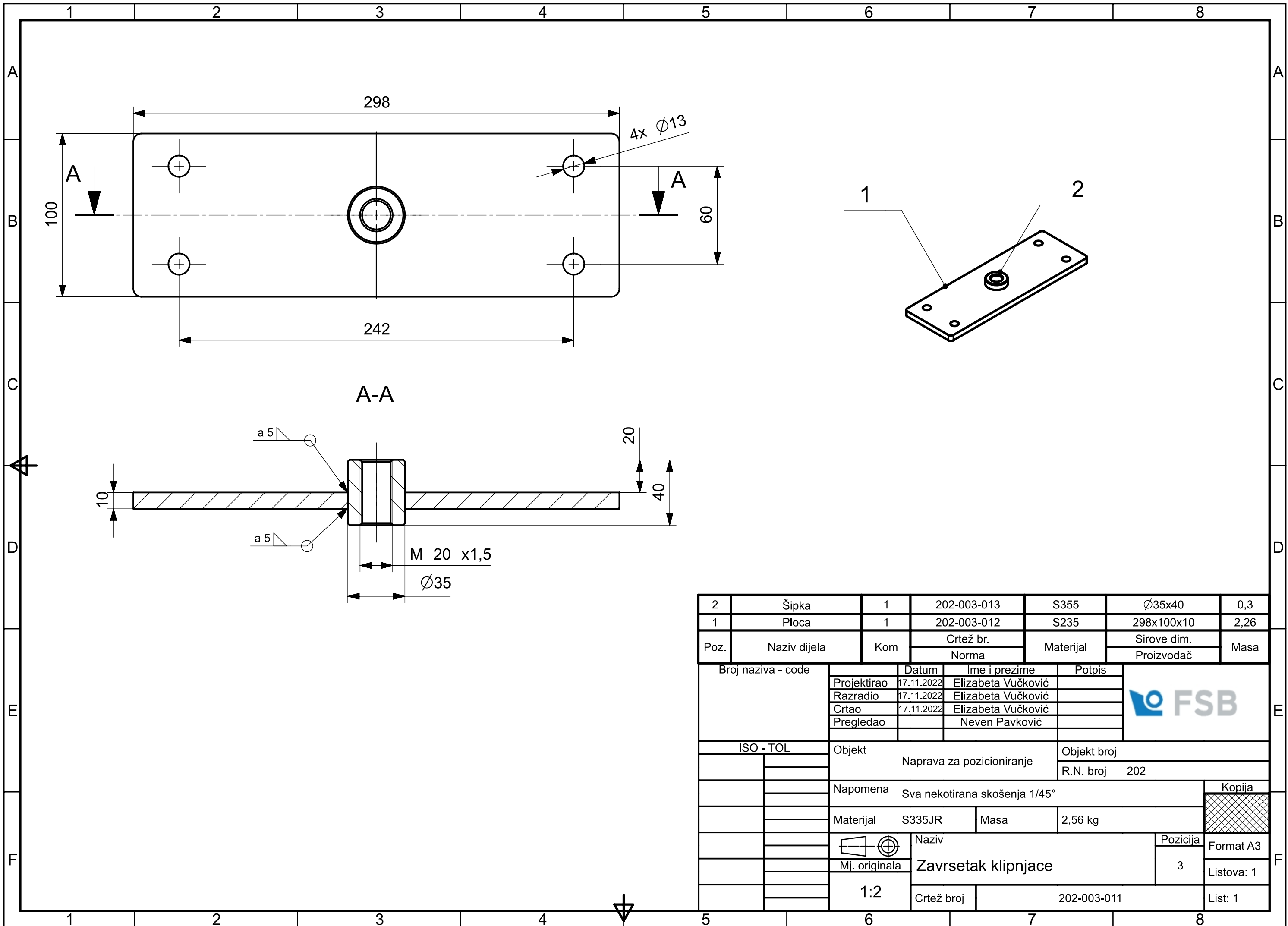
9	Matica	4	DIN 934		M12	0,02
8	Podloška	4	DIN 934	200HV	M12	0,01
7	Ormar	1	IP65	č. lim	400x300x200	8,23
6	Nosac	1	202-002-001	-	300x470x310	42,12
5	Sklop za rotaciju	1	202-001-000	-	600x600x408	84,82
4	Vijak	12	DIN 798	10.9.	M20x40	0,14
3	Gornji dio postolja	1	202-003-000	-	1005x387x1027	276,26
2	Vijak	4	DIN 912	8.8	M12x30	0,05
1	Sklop za promjenu visine	1	202-004-000	-	1100x1200x705	191,92
Poz.	Naziv dijela	Kom	Crtež br. Norma	Materijal	Sirove dim. Proizvođač	Masa
Broj naziva - code		Datum	Ime i prezime	Potpis		
Projektirao			Elizabeta Vučković			
Razradio			Elizabeta Vučković			
Crtao			Elizabeta Vučković			
Pregledao			Neven Pavković			
ISO - TOL		Objekt	Naprava za pozicioniranje		Objekt broj	
					R.N. broj	202
		Napomena				Kopija
		Materijal	Masa	605,55 kg		
		Mi. originala	Naziv	Naprava za pozicioniranje		Format A2
			Crtež broj	202-000-000	Pozicija	Listova 1
						List 1



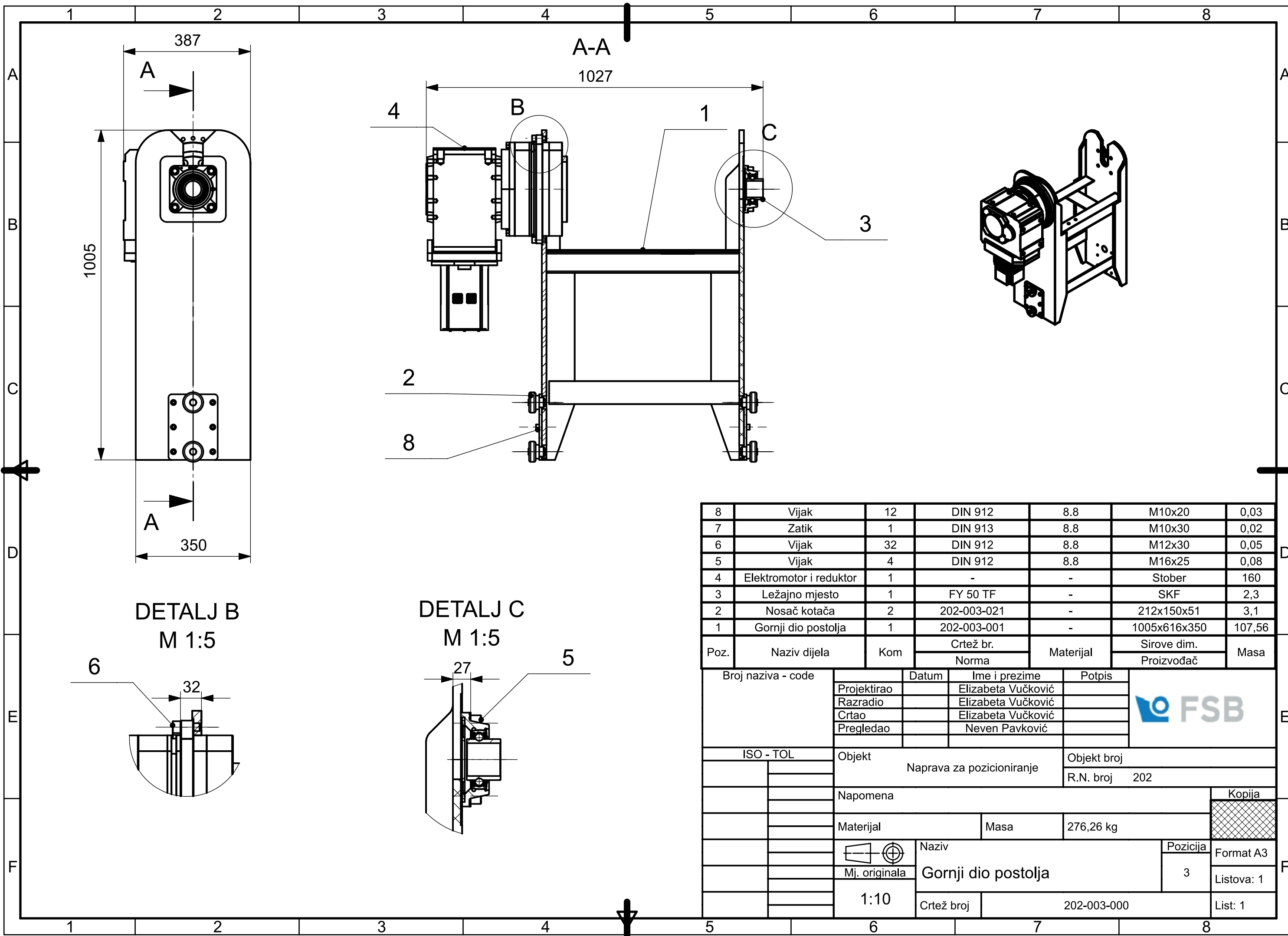


6	Servomotor	1	SMH 100	-	Parker	5,3
5	Reduktor	1	PE3	-	Parker	3,7
4	Donji dio postolja	1	202-004-001	-	1200x1100x705	173,02
3	Zavrsetak klipnjace	1	202-003-011	-	100x298x10	2,56
2	Vijak	8	DIN 912	8.8	M10x20	0,03
1	Električni cilindar	1	ETH 080	-	Parker	7,1
Poz.	Naziv dijela	Kom	Crtež br.	Materijal	Sirove dim.	Masa
			Norma		Proizvođač	
Broj naziva - code		Datum	Ime i prezime		Potpis	
Projektirao		17.11.2022	Elizabeta Vučković			
Razradio		17.11.2022	Elizabeta Vučković			
Crtao		17.11.2022	Elizabeta Vučković			
Pregledao			Neven Pavković			
ISO - TOL		Objekt	Naprava za pozicioniranje		Objekt broj	
					R.N. broj	202
Napomena						Kopija
Materijal		Masa	191,92			
Mj. originala		Naziv			Pozicija	Format A3
1:10		Sklop za promjenu visine			1	Listova: 1
		Crtež broj	202-004-000		List: 1	



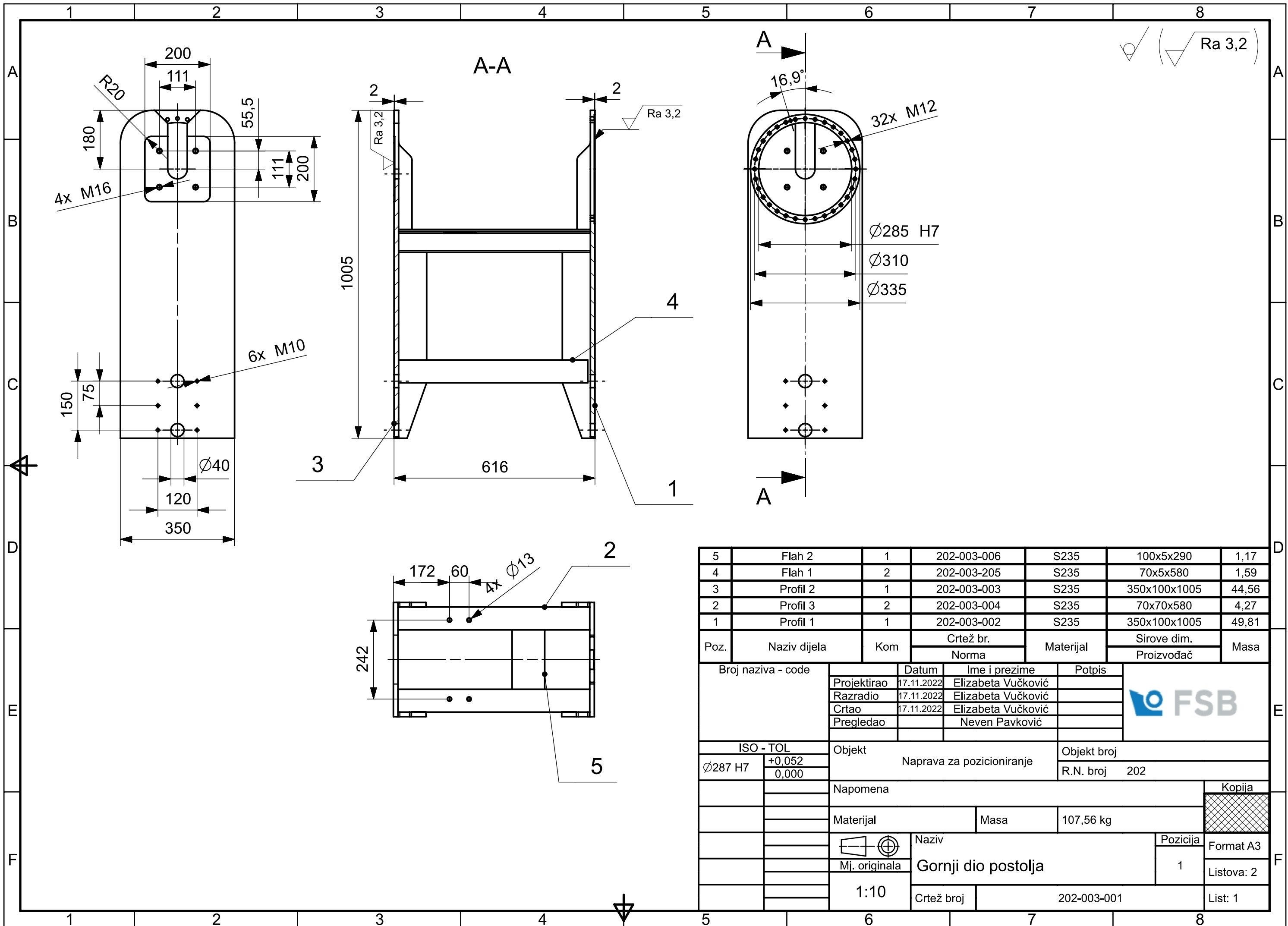


2	Šipka	1	202-003-013	S355	Ø35x40	0,3
1	Ploca	1	202-003-012	S235	298x100x10	2,26
Poz.	Naziv dijela	Kom	Crtež br.		Sirove dim.	Masa
			Norma	Materijal		
Broj naziva - code		Datum	Ime i prezime		Potpis	
Projektirao		17.11.2022	Elizabeta Vučković			
Razradio		17.11.2022	Elizabeta Vučković			
Crtao		17.11.2022	Elizabeta Vučković			
Pregledao			Neven Pavković			
ISO - TOL		Objekt	Naprava za pozicioniranje		Objekt broj	
					R.N. broj 202	
		Napomena	Sva nekotirana skošenja 1/45°			Kopija
		Materijal	S335JR	Masa	2,56 kg	
			Naziv			Pozicija
		Mj. originala	Zavrsetak klipnjace			3
		1:2	Crtež broj	202-003-011		List: 1



Poz.	Naziv dijela	Kom	Crtež br. Norma	Materijal	Sirove dim. Proizvođač	Masa
8	Vijak	12	DIN 912	8.8	M10x20	0,03
7	Zatik	1	DIN 913	8.8	M10x30	0,02
6	Vijak	32	DIN 912	8.8	M12x30	0,05
5	Vijak	4	DIN 912	8.8	M16x25	0,08
4	Elektromotor i reduktor	1	-	-	Stober	160
3	Ležajno mjesto	1	FY 50 TF	-	SKF	2,3
2	Nosač kotača	2	202-003-021	-	212x150x51	3,1
1	Gornji dio postolja	1	202-003-001	-	1005x616x350	107,56

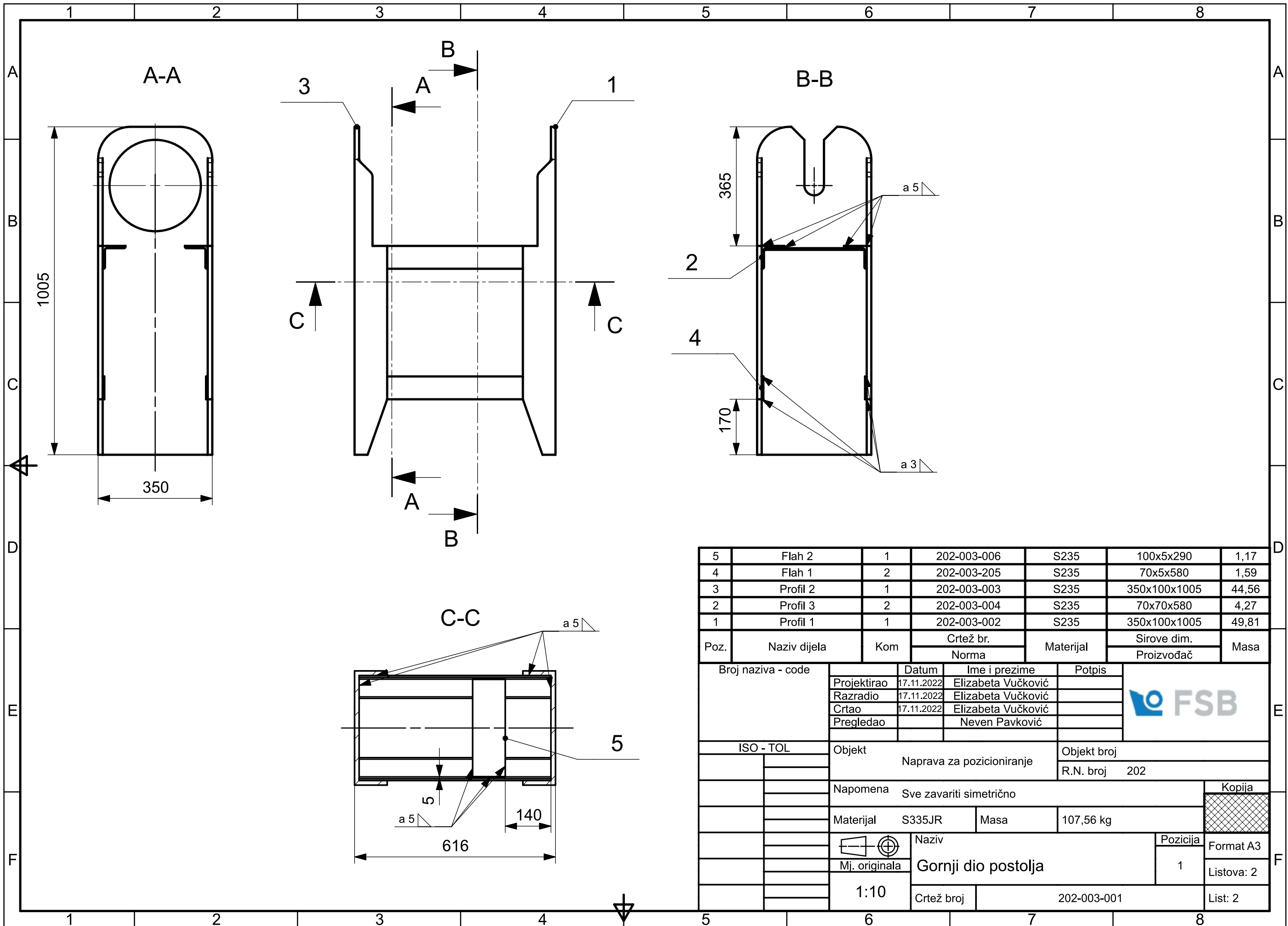
Broj naziva - code		Datum	Ime i prezime	Potpis		
Projektirao			Elizabeta Vučković			
Razradio			Elizabeta Vučković			
Crtao			Elizabeta Vučković			
Pregledao			Neven Pavković			
ISO - TOL		Objekt		Objekt broj		
		Naprava za pozicioniranje		R.N. broj 202		
Napomena						Kopija
Materijal		Masa	276,26 kg			
		Naziv		Pozicija	Format A3	
Mj. originala		Gornji dio postolja		3	Listova: 1	
1:10		Crtež broj	202-003-000		List: 1	



Poz.	Naziv dijela	Kom	Crtež br.	Materijal	Sirove dim.	Masa
			Norma		Proizvođač	
5	Flah 2	1	202-003-006	S235	100x5x290	1,17
4	Flah 1	2	202-003-205	S235	70x5x580	1,59
3	Profil 2	1	202-003-003	S235	350x100x1005	44,56
2	Profil 3	2	202-003-004	S235	70x70x580	4,27
1	Profil 1	1	202-003-002	S235	350x100x1005	49,81

Broj naziva - code		Datum	Ime i prezime	Potpis	
Projektirao		17.11.2022	Elizabeta Vučković		
Razradio		17.11.2022	Elizabeta Vučković		
Crtao		17.11.2022	Elizabeta Vučković		
Pregledao			Neven Pavković		

ISO - TOL		Objekt	Objekt broj
Ø287 H7	+0,052 0,000		
		R.N. broj 202	
Napomena			Kopija
Materijal		Masa	107,56 kg
 Mj. originala		Naziv	
1:10		Gornji dio postolja	
		Pozicija	Format A3
		1	Listova: 2
		Crtež broj	List: 1
		202-003-001	



Poz.	Naziv dijela	Kom	Crtež br. Norma	Materijal	Sirove dim. Proizvođač	Masa
5	Flah 2	1	202-003-006	S235	100x5x290	1,17
4	Flah 1	2	202-003-205	S235	70x5x580	1,59
3	Profil 2	1	202-003-003	S235	350x100x1005	44,56
2	Profil 3	2	202-003-004	S235	70x70x580	4,27
1	Profil 1	1	202-003-002	S235	350x100x1005	49,81

Broj naziva - code		Datum	Ime i prezime	Potpis
Projektirao		17.11.2022	Elizabeta Vučković	
Razradio		17.11.2022	Elizabeta Vučković	
Crtao		17.11.2022	Elizabeta Vučković	
Pregledao			Neven Pavković	

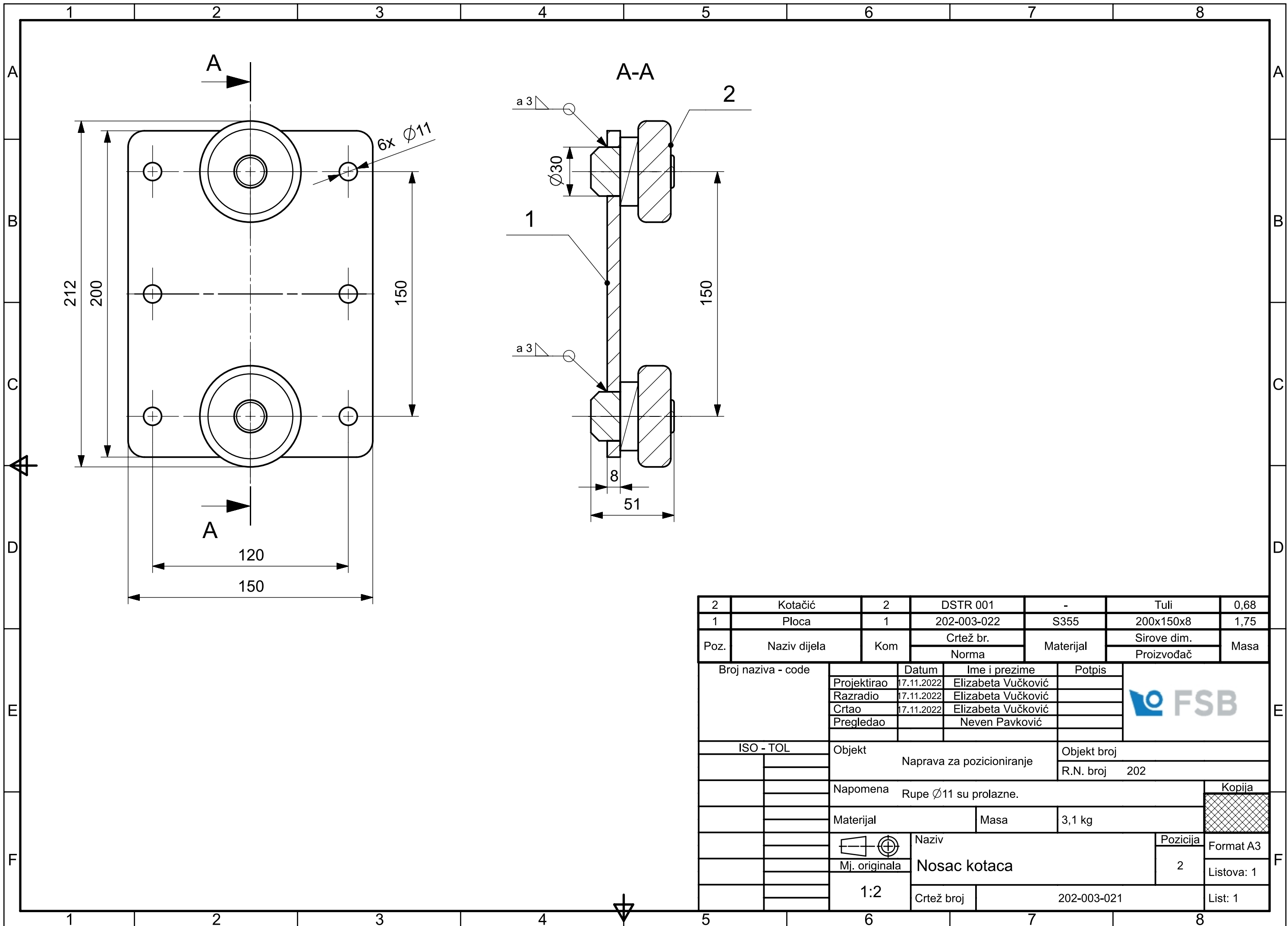
ISO - TOL	Objekt	Objekt broj
	Naprava za pozicioniranje	R.N. broj 202

Napomena	Materijal	Masa	Kopija
Sve zavariti simetrično	S335JR	107,56 kg	

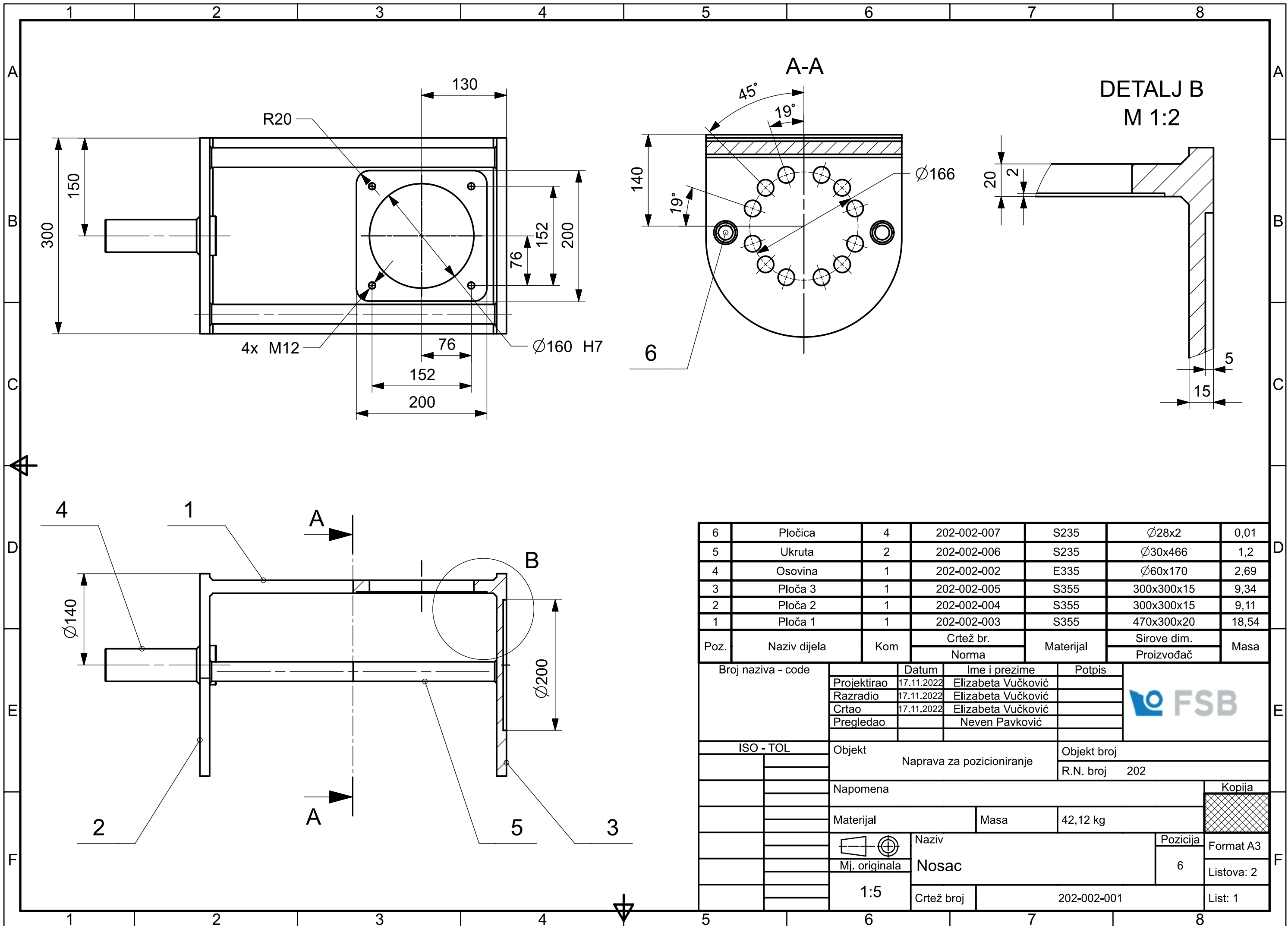
Mj. originala	Naziv	Pozicija
1:10	Gornji dio postolja	1

Crtež broj	Format A3
202-003-001	Listova: 2
	List: 2



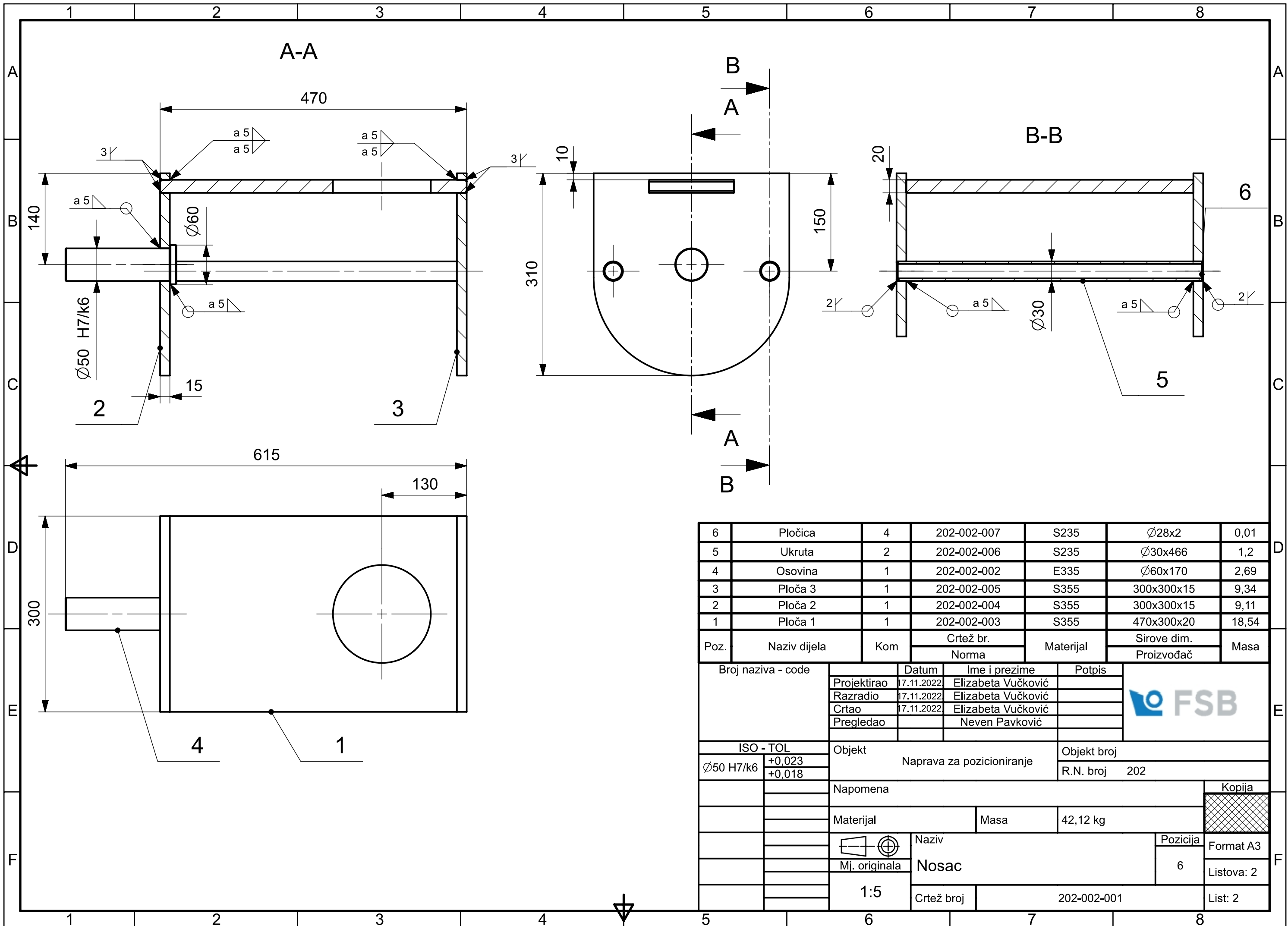


2	Kotačić	2	DSTR 001	-	Tuli	0,68
1	Ploca	1	202-003-022	S355	200x150x8	1,75
Poz.	Naziv dijela	Kom	Crtež br.		Sirove dim.	Masa
			Norma	Materijal		
Broj naziva - code		Datum	Ime i prezime		Potpis	
Projektirao		17.11.2022	Elizabeta Vučković			
Razradio		17.11.2022	Elizabeta Vučković			
Crtao		17.11.2022	Elizabeta Vučković			
Pregledao			Neven Pavković			
ISO - TOL		Objekt	Naprava za pozicioniranje		Objekt broj	
					R.N. broj 202	
Napomena		Rupe $\varnothing 11$ su prolazne.				Kopija
Materijal		Masa	3,1 kg			
Mj. originala		Naziv		Pozicija		
		Nosac kotaca		2	Listova: 1	
		1:2	Crtež broj	202-003-021		List: 1



Poz.	Naziv dijela	Kom	Crtež br.	Materijal	Sirove dim.	Masa
			Norma		Proizvođač	
6	Pločica	4	202-002-007	S235	Ø28x2	0,01
5	Ukruta	2	202-002-006	S235	Ø30x466	1,2
4	Osovina	1	202-002-002	E335	Ø60x170	2,69
3	Ploča 3	1	202-002-005	S355	300x300x15	9,34
2	Ploča 2	1	202-002-004	S355	300x300x15	9,11
1	Ploča 1	1	202-002-003	S355	470x300x20	18,54

Broj naziva - code		Datum	Ime i prezime	Potpis	
Projektirao		17.11.2022	Elizabeta Vučković		
Razradio		17.11.2022	Elizabeta Vučković		
Crtao		17.11.2022	Elizabeta Vučković		
Pregledao			Neven Pavković		
ISO - TOL		Objekt	Objekt broj		
		Naprava za pozicioniranje		R.N. broj	202
Napomena					Kopija
Materijal			Masa	42,12 kg	
Naziv				Pozicija	Format A3
Mj. originala				Nosac	6
1:5				Crtež broj	202-002-001
					List: 1



Poz.	Naziv dijela	Kom	Crtež br.	Materijal	Sirove dim.	Masa
			Norma		Proizvođač	
6	Pločica	4	202-002-007	S235	Ø28x2	0,01
5	Ukruta	2	202-002-006	S235	Ø30x466	1,2
4	Osovina	1	202-002-002	E335	Ø60x170	2,69
3	Ploča 3	1	202-002-005	S355	300x300x15	9,34
2	Ploča 2	1	202-002-004	S355	300x300x15	9,11
1	Ploča 1	1	202-002-003	S355	470x300x20	18,54

Broj naziva - code		Datum	Ime i prezime	Potpis
Projektirao	17.11.2022.	Elizabeta Vučković		
Razradio	17.11.2022.	Elizabeta Vučković		
Crtao	17.11.2022.	Elizabeta Vučković		
Pregledao		Neven Pavković		

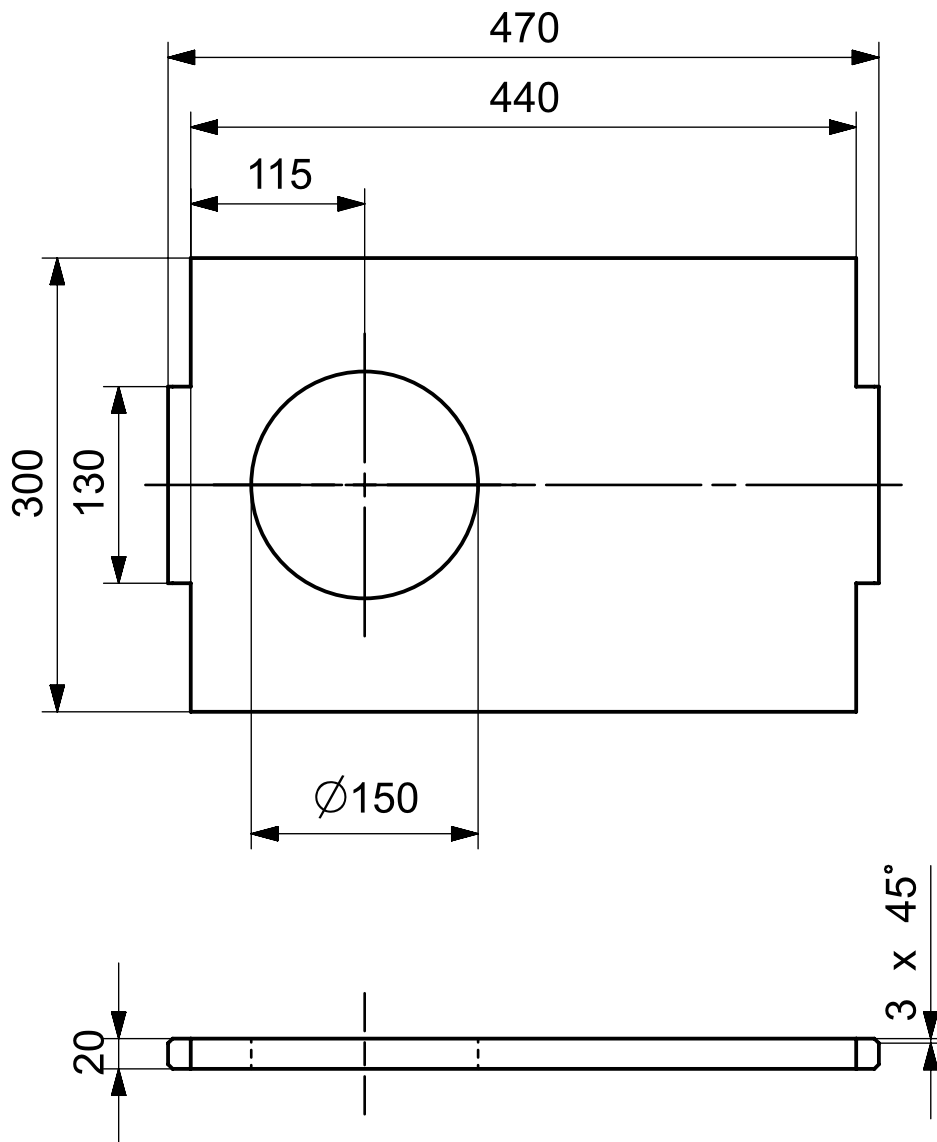
ISO - TOL		Objekt	Objekt broj
Ø50 H7/k6	+0,023 +0,018	Naprava za pozicioniranje	R.N. broj 202


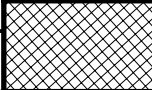
Napomena		Kopija	

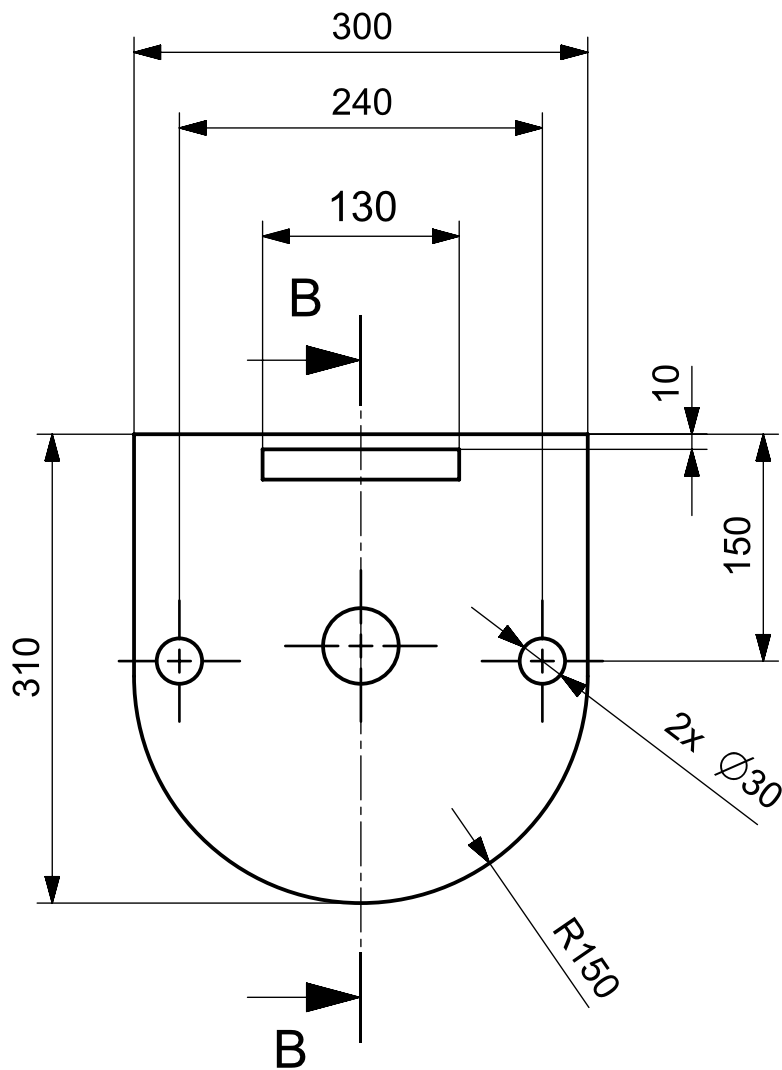
Materijal	Masa	Kopija	
	42,12 kg		

Naziv		Pozicija	Format A3
Mj. originala	Nosac	6	Listova: 2

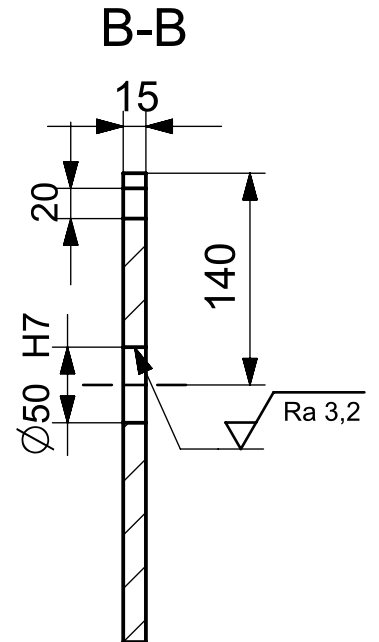
1:5		Crtež broj	List: 2
		202-002-001	


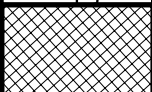


Broj naziva - code	Projektirao	17.11.2022	Elizabeta Vučković	Potpis	
	Razradio	17.11.2022	Elizabeta Vučković		
	Crtao	17.11.2022	Elizabeta Vučković		
	Pregledao		Neven Pavković		
ISO - TOL	Objekt Naprava za pozicioniranje			Objekt broj R.N. broj 202	
	Napomena				Kopija
	Materijal	S355	Masa	18,54 kg	
	 Mj. originala	Naziv Ploca 1		Pozicija 1	Format A4
	1:5	Crtež broj 202-001-003			Listova 1
					List 1

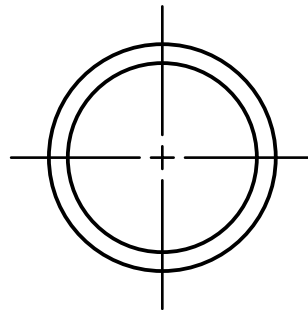
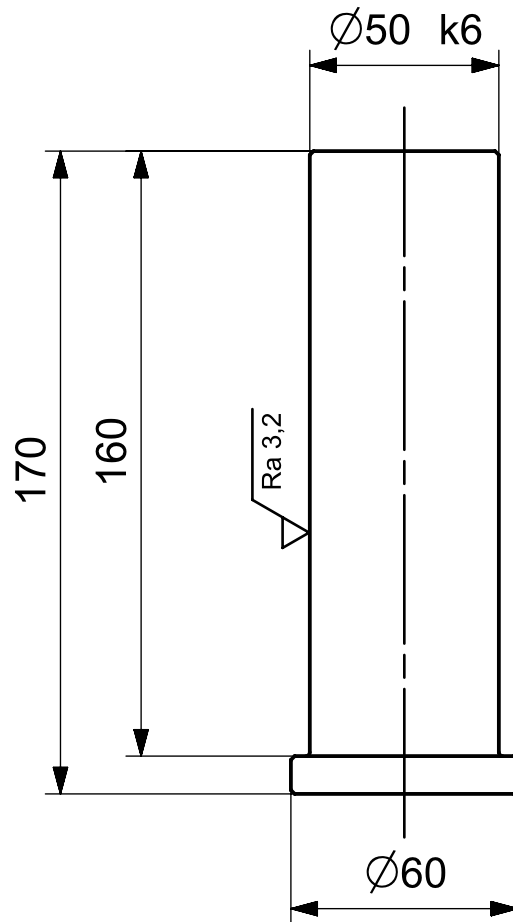



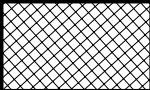
✓ (Ra 3,2)

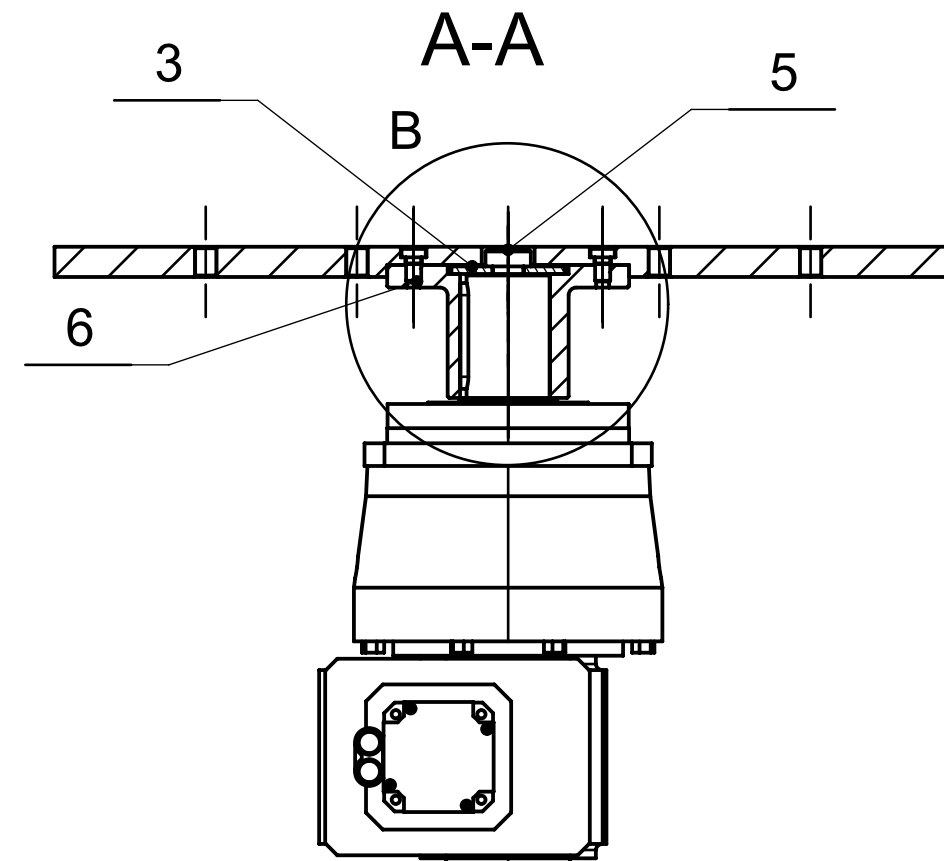
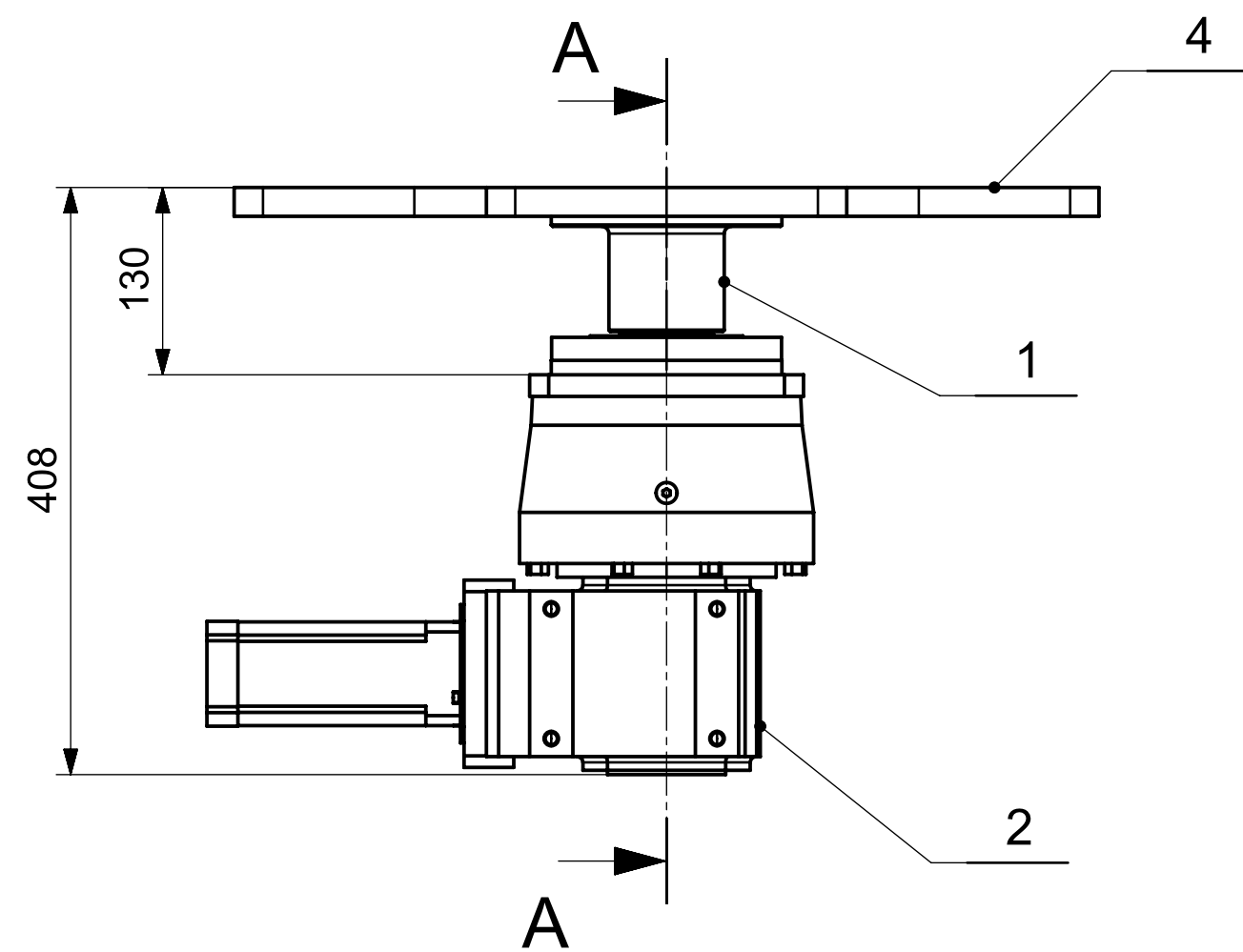
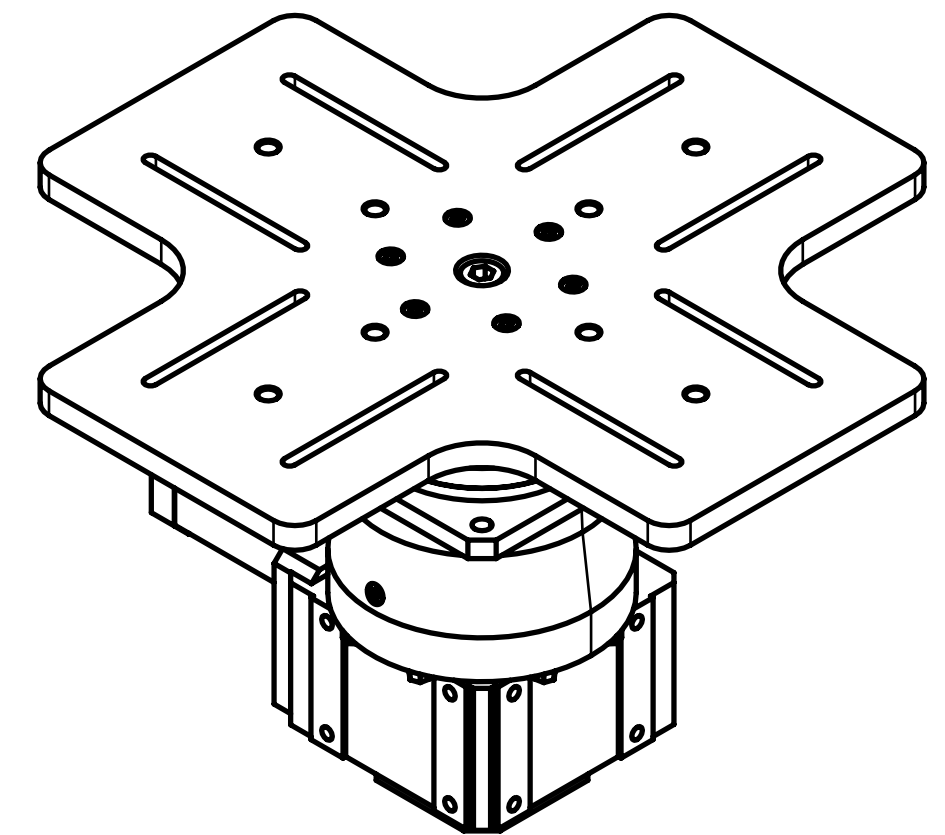
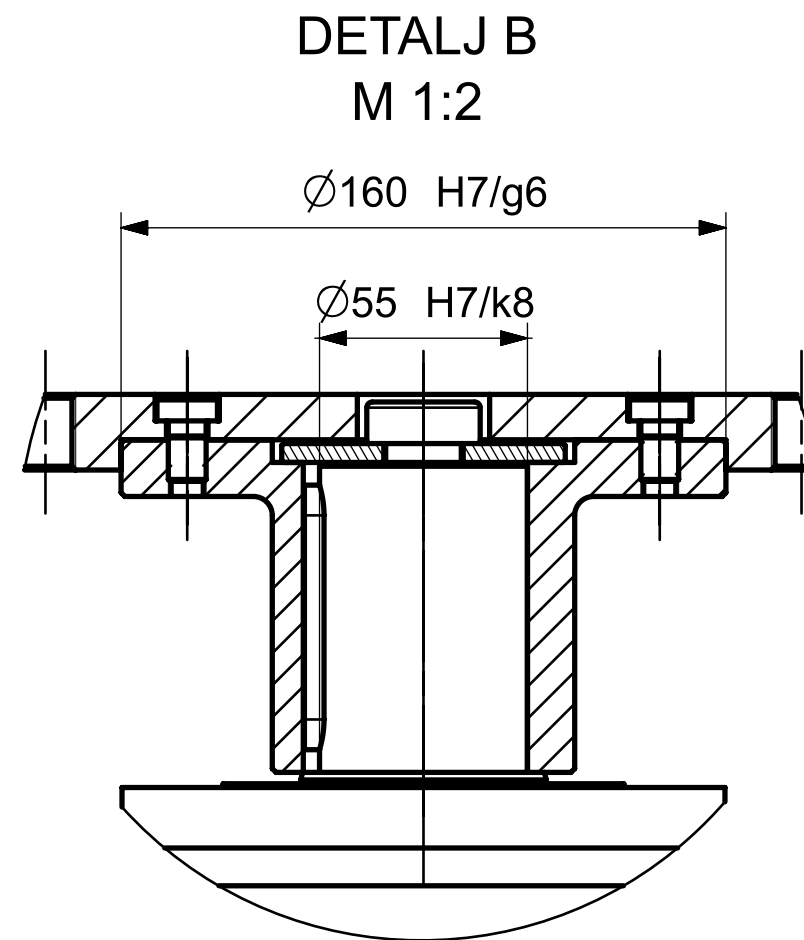
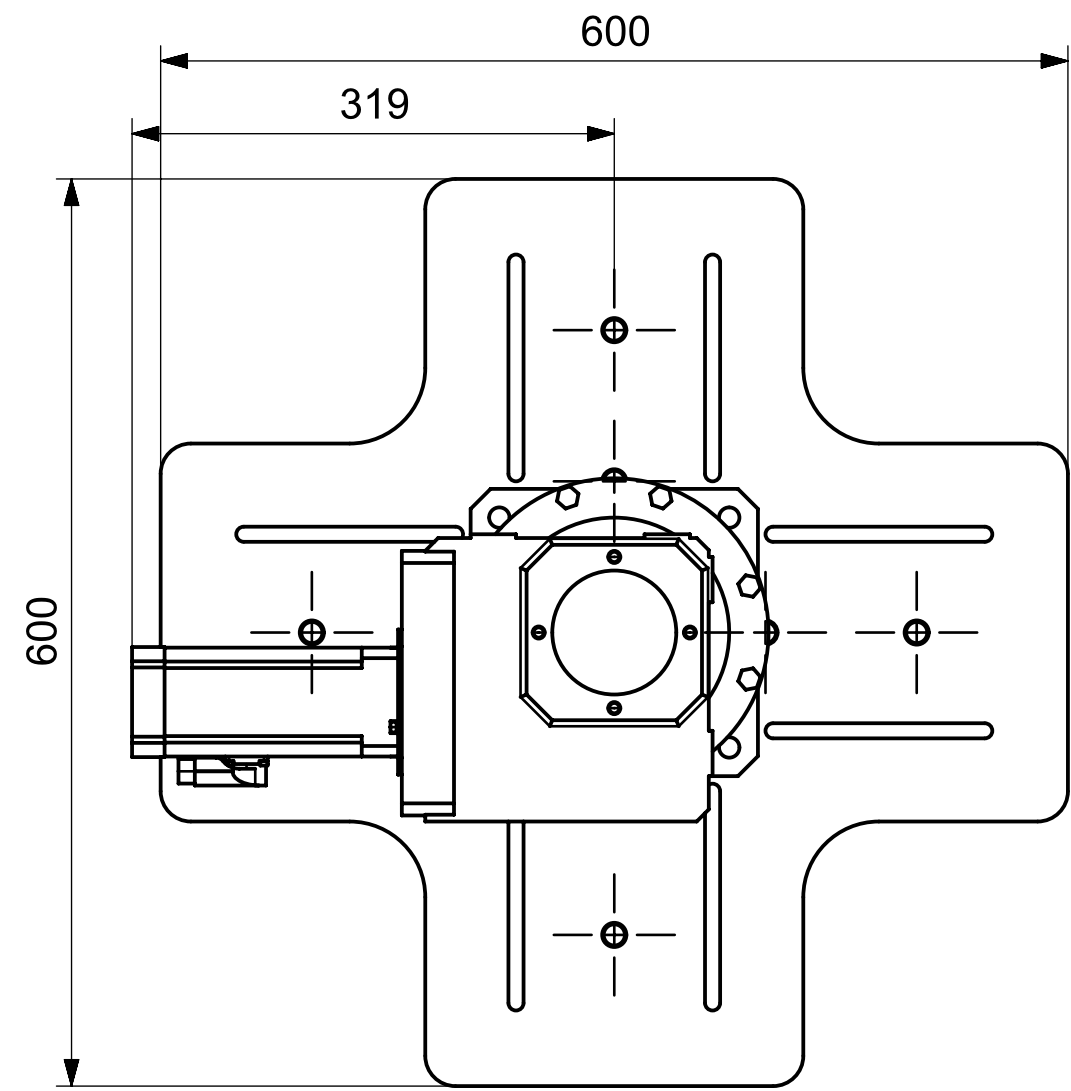


Broj naziva - code		Datum	Ime i prezime		Potpis		
		Projektirao	17.11.2022	Elizabeta Vučković			
		Razradio	17.11.2022	Elizabeta Vučković			
		Crtao	17.11.2022	Elizabeta Vučković			
		Pregledao		Neven Pavković			
ISO - TOL		Objekt			Objekt broj		
Ø50 H7	+0,025 0,000	Naprava za pozicioniranje			R.N. broj 202		
Napomena						Kopija	
		Materijal	S355	Masa	9,11 kg		
		Naziv			Pozicija		
		Mj. originala	Ploca 2		2	Format A4	
		1:5	Crtež broj 202-002-004			Listova 1	
						List 1	

√ (√ Ra 3,2)

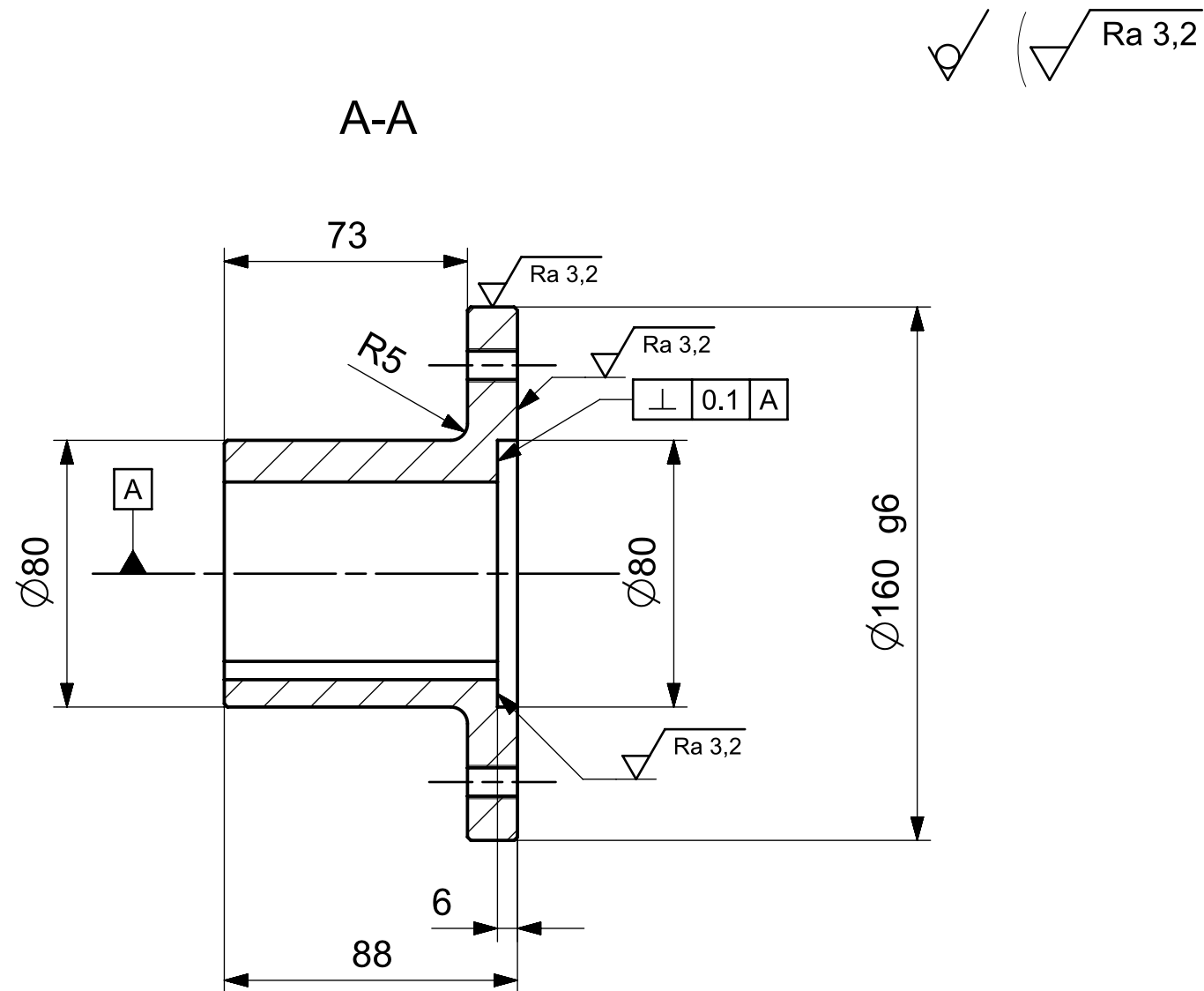
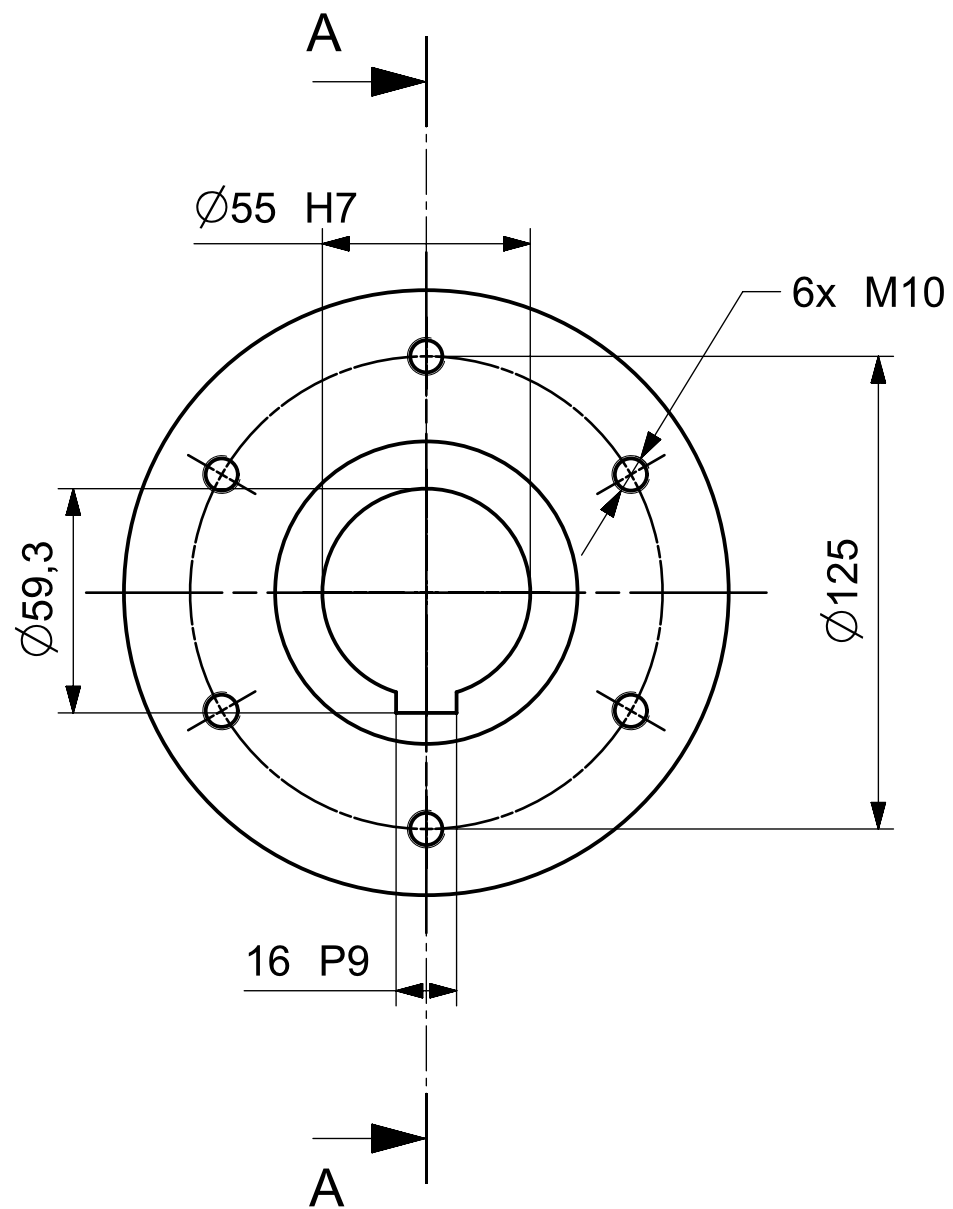


Broj naziva - code		Datum	Ime i prezime	Potpis		
		Projektirao	17.11.2022	Elizabeta Vučković		
		Razradio	17.11.2022	Elizabeta Vučković		
		Crtao	17.11.2022	Elizabeta Vučković		
		Pregledao		Neven Pavković		
ISO - TOL		Objekt		Objekt broj		
$\text{Ø}50 \text{ k6}$	+0,018	Naprava za pozicioniranje		R.N. broj 202		
	+0,002					
		Napomena Sva nekotirana skošenja 1/45°			Kopija	
		Materijal	Masa	2,69 kg		
			Naziv		Pozicija	
			Osovina		4	
		Mj. originala	Crtež broj 202-002-002		Format A4	
		1:2			Listova 1	
					List 1	

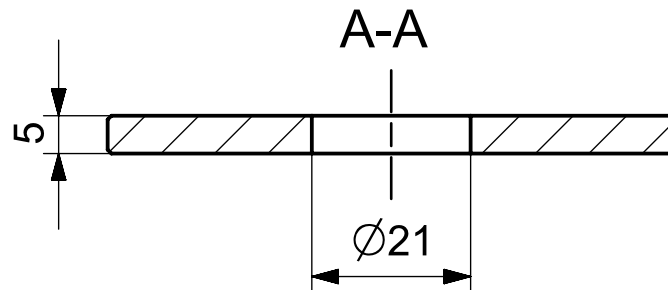
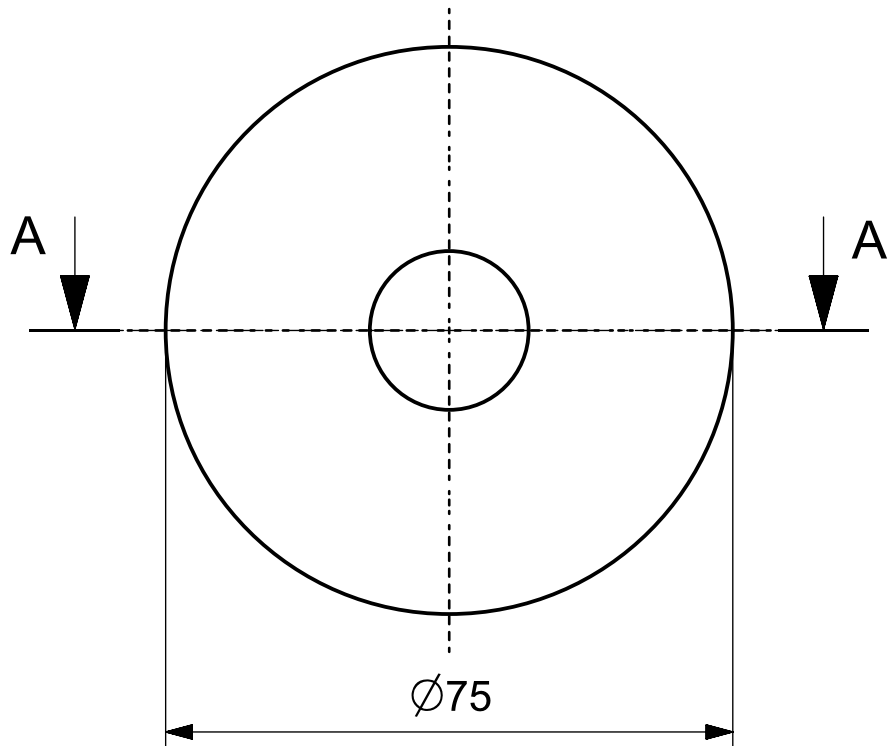



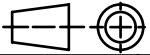
6	Vijak	6	DIN 7984	10.9	M10 x16	0,02
5	Vijak	1	DIN 7984	10.9	M20 x40	0,14
4	Radni stol	1	202-001-001	S355	600x600x20	34
3	Poklopac	1	202-001-003	S355	$\varnothing 75 \times 5$	0,16
2	Elektromotor i reduktor	1	-	-	Stober	47
1	Prirubnica	1	202-001-002	E335	$\varnothing 160 \times 88$	3,4
Poz.	Naziv dijela	Kom	Crtež br.	Materijal	Sirove dim.	Masa
			Norma		Proizvođač	
Broj naziva - code		Datum	Ime i prezime	Potpis		
Projektirao		17.11.2022	Elizabeta Vučković			
Razradio		17.11.2022	Elizabeta Vučković			
Crtao		17.11.2022	Elizabeta Vučković			
Pregledao			Neven Pavković			
ISO - TOL		Objekt	Naprava za pozicioniranje		Objekt broj	
$\varnothing 55 H7/k8$	0,03				R.N. broj 202	
	0,046	Napomena				
$\varnothing 160 H7/g6$	0,103					Kopija
	0,117			Materijal		Masa 84,82 kg
		Materijal		Masa		
		Naziv		Pozicija		Format A2
		Mi. originala		Sklop za rotaciju		5
		1:5		Crtež broj 202-001-000		Listova:1
						List: 1

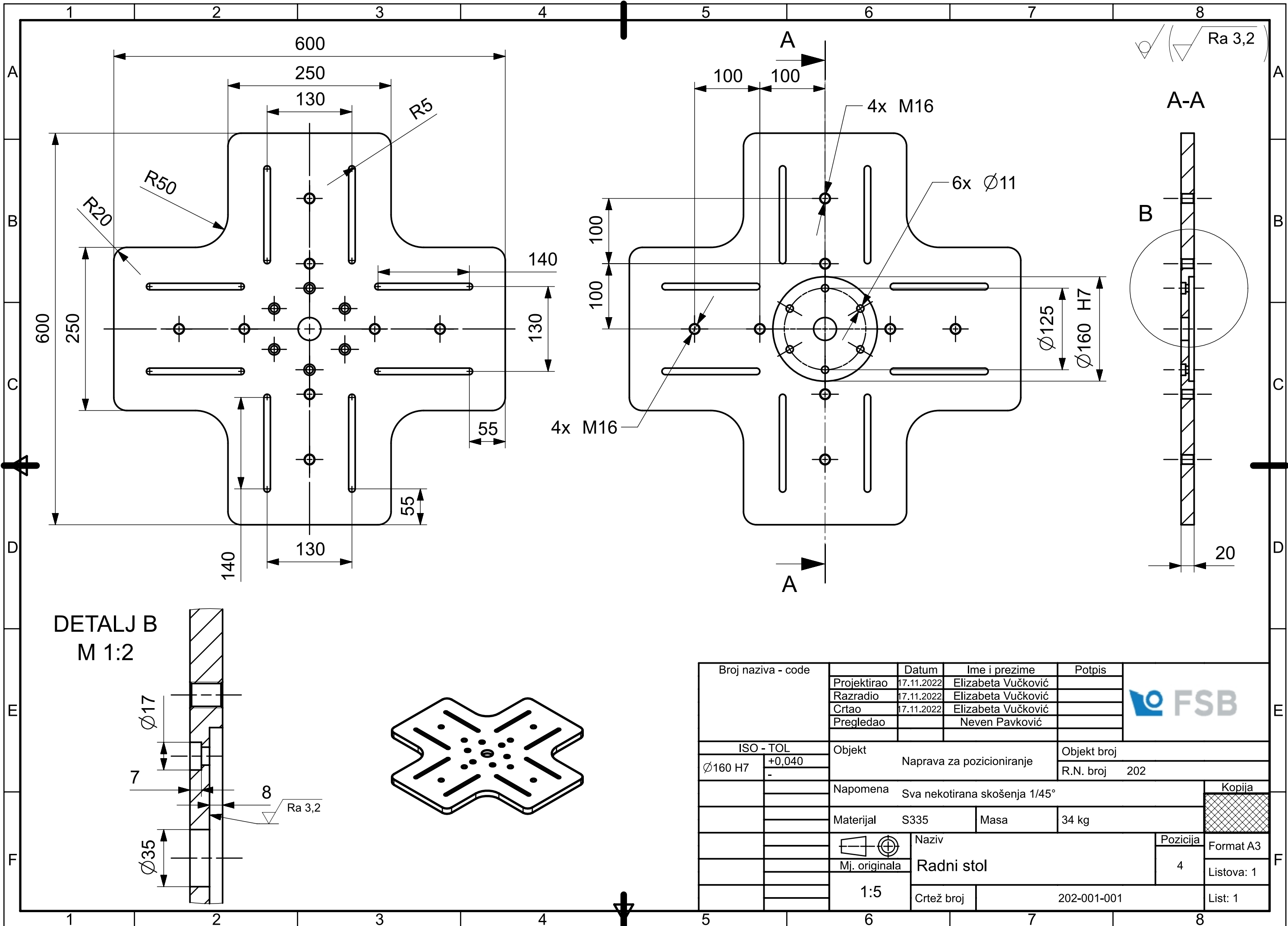




Broj naziva - code	Projektirao	17.11.2022	Elizabeta Vučković	Potpis	
	Razradio	17.11.2022	Elizabeta Vučković		
	Crtao	17.11.2022	Elizabeta Vučković		
	Pregledao		Neven Pavković		
ISO - TOL		Objekt	Naprava za pozicioniranje		Objekt broj
$\varnothing 160$ g6	-0,014 -0,039			R.N. broj	202
$\varnothing 55$ H7	+0,030 0,000	Napomena		Sva nekotirana skošenja 1/45°	
16 P9	-0,018 -0,061	Materijal	S355	Masa	3,4 kg
		Naziv		Pozicija	Format A3
		Mj. originala		1	Listova: 1
		1:2		Crtež broj	202-001-002
					List: 1



Broj naziva - code	Datum	17.11.2022	Ime i prezime	Elizabeta Vučković	Potpis		
	Projektirao	17.11.2022	Razradio	17.11.2022	Elizabeta Vučković		
	Crtao	17.11.2022	Pregledao	Neven Pavković			
ISO - TOL	Objekt	Naprava za pozicioniranje			Objekt broj		
					R.N. broj	202	
	Napomena	Sva nekotirana skošenja 1/45°				Kopija	
	Materijal	S235	Masa	0,16 kg			
			Naziv	Poklopac		Pozicija	Format A4
	Mj. originala					3	Listova 1
		1:1	Crtež broj	202-001-003			List 1



DETALJ B
M 1:2

Broj naziva - code	Projektirao	17.11.2022	Elizabeta Vučković	Potpis	
	Razradio	17.11.2022	Elizabeta Vučković		
	Crtao	17.11.2022	Elizabeta Vučković		
	Pregledao		Neven Pavković		
ISO - TOL		Objekt	Objekt broj		
Ø160 H7	+0,040	Naprava za pozicioniranje		R.N. broj	202
		Napomena			Kopija
		Sva nekotirana skošenja 1/45°			
		Materijal	Masa	34 kg	
		Naziv			Pozicija
		Radni stol			4
		Crtež broj			202-001-001
		1:5			List: 1