

# Poboljšanje stroja za slaganje transformatorskih metalnih traka

---

**Mihoković, Josip**

**Master's thesis / Diplomski rad**

**2022**

*Degree Grantor / Ustanova koja je dodijelila akademski / stručni stupanj:* **University of Zagreb, Faculty of Mechanical Engineering and Naval Architecture / Sveučilište u Zagrebu, Fakultet strojarstva i brodogradnje**

*Permanent link / Trajna poveznica:* <https://urn.nsk.hr/urn:nbn:hr:235:838915>

*Rights / Prava:* [In copyright](#)/[Zaštićeno autorskim pravom.](#)

*Download date / Datum preuzimanja:* **2024-11-25**

*Repository / Repozitorij:*

[Repository of Faculty of Mechanical Engineering and Naval Architecture University of Zagreb](#)



SVEUČILIŠTE U ZAGREBU  
FAKULTET STROJARSTVA I BRODOGRADNJE

# **DIPLOMSKI RAD**

**Josip Mihoković**

Zagreb, 2022.

SVEUČILIŠTE U ZAGREBU  
FAKULTET STROJARSTVA I BRODOGRADNJE

# DIPLOMSKI RAD

Mentor:

doc. dr. sc. Mihael Cipek

Student:

Josip Mihoković

Zagreb, 2022.

Izjavljujem da sam ovaj rad izradio samostalno koristeći znanja stečena tijekom studija i navedenu literaturu.

Zahvaljujem se mentoru doc. dr. sc. Mihelu Cipeku na stručnoj pomoći i savjetima tijekom pisanja ovog rada.

Zahvaljujem se svojoj obitelji i prijateljima koji su mi pružali potporu tijekom dosadašnjeg studiranja.

Josip Mihoković





SVEUČILIŠTE U ZAGREBU  
**FAKULTET STROJARSTVA I BRODOGRADNJE**



Središnje povjerenstvo za završne i diplomske ispite  
Povjerenstvo za diplomske radove studija strojarstva za smjerove:  
proizvodno inženjerstvo, računalno inženjerstvo, industrijsko inženjerstvo i menadžment,  
inženjerstvo materijala te mehatronika i robotika

|  |               |
|--|---------------|
| Sveučilište u Zagrebu<br>Fakultet strojarstva i brodogradnje |               |
| Datum:   | Prilog:       |
| Klasa:   | 602-14/22-6/1 |
| Ur. broj:  | 15-1703-22-   |

## DIPLOMSKI ZADATAK

Student: **JOSIP MIHOKOVIĆ** Mat. br.: 0035211822

Naslov rada na hrvatskom jeziku: **Poboljšanje stroja za slaganje transformatorskih metalnih traka**

Naslov rada na engleskom jeziku: **An improvement of stacking machine for transformer metal strips**

Opis zadatka:

Čelični lim je važna komponenta transformatora, koji kada je premazan izolacijskim lakom služi za smanjivanje vrtložnih struja te time povećava njegovu efikasnost. Transformatorski lim može se izraditi iz namotanih čeličnih traka. Kolut namotane čelične trake stavlja se na stroj pomoću kojeg se lim odmata te ulazi u stroj za izradu provrta i rezanje na konačne dimenzije, a zatim tako obrađeni lim kliže po vodilici na kojoj se zaustavlja. Navedeni proizvodni proces ima poteškoća kod nakupljanja, odnosno slaganja odrezanih limova jer dolazi do zapinjanja te iskakanja limova iz vodilice što izaziva česte zastoje i intervencije operatera. Cilj ovog rada je predložiti unapređenje sustava za slaganje transformatorskog lima. Stoga je u radu potrebno:

detaljno opisati proizvodni proces izrade transformatorskih limova te navesti poteškoće zbog kojih dolazi do zastoja,

definirati potrebne udaljenosti, brzine i sile koje se javljaju u postupku slaganja limova,

na temelju definiranih vrijednosti radnog ciklusa, napraviti pregled dostupnih rješenja na tržištu te osmisliti inovativan koncept jednog takvog sustava za slaganje transformatorskih limova,

odabrati odgovarajuće aktuatora, senzore i sustav upravljanja te izraditi 3D računalni model sustava,

u zaključku navesti smjernice za daljnji razvoj.

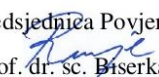
U radu je također potrebno navesti korištenu literaturu i eventualno dobivenu pomoć.

Zadatak zadan:  
29. rujna 2022.

Rok predaje rada:  
1. prosinca 2022.

Predviđeni datum obrane:  
12. prosinca do 16. prosinca 2022.

Zadatak zadao:  
doc. dr. sc. Mihael Cipek

Predsjednica Povjerenstva:  
  
prof. dr. sc. Biserka Runje

## SADRŽAJ

|   |     |
|---|-----|
| SADRŽAJ .....   | I   |
| POPIS SLIKA .....   | II  |
| POPIS TABLICA.....  | IV  |
| POPIS OZNAKA .....  | V   |
| SAŽETAK.....  | VI  |
| SUMMARY .....   | VII |
| 1. UVOD.....  | 1   |
| 2. OPIS PROIZVODNOG PROCESA I DEFINICIJA PROIZVODA.....               | 2   |
| 2.1. Opis gotovog proizvoda .....                                     | 2   |
| 2.2. Opis proizvodnog procesa.....                                    | 3   |
| 2.3. Zastoj proizvodnje.....  | 5   |
| 3. PREGLED DOSTUPNIH RJEŠENJA NA TRŽIŠTU.....                         | 7   |
| 4. KONCEPTI.....  | 11  |
| 4.1. Opis koncepata .....   | 11  |
| 4.1.1. Koncept A .....  | 15  |
| 4.1.2. Koncept B .....  | 16  |
| 4.1.3. Koncept C .....  | 17  |
| 4.2. Usporedba koncepata i odabir jednog za daljnji razvoj .....      | 18  |
| 5. KONSTRUIRANJE MANIPULATORA.....                                    | 20  |
| 5.1. 3D model proizvodnog sustava.....                                | 21  |
| 5.2. Konstrukcijski detalji sklopa vodilica.....                      | 36  |
| 5.3. Konstrukcijski detalji sklopa za guranje vodilica .....          | 38  |
| 5.4. Konstrukcijski detalji pogona .....                              | 39  |
| 5.5. Proračun snage motora.....                                       | 44  |
| 5.6. Odabir komponenata pogona i prijenosa .....                      | 45  |
| 5.7. Proračun prijenosa.....  | 50  |
| 5.8. Konstrukcijski detalji postolja .....                            | 51  |
| 5.9. Konstrukcijska fleksibilnost za cijeli asortiman proizvoda ..... | 58  |
| 6. SUSTAV UPRAVLJANJA .....   | 63  |
| 7. SMJERNICE ZA IZRADU SUSTAVA.....                                   | 77  |
| 8. ZAKLJUČAK.....   | 79  |
| LITERATURA.....   | 80  |
| PRILOZI.....  | 82  |

**POPIS SLIKA**

|           |   |    |
|-----------|---|----|
| Slika 1.  | Gotov proizvod.....   | 2  |
| Slika 2.  | Opća skica limenih proizvoda .....  | 3  |
| Slika 3.  | Fotografija proizvodnog procesa unutar pogona: (a) koluti čelične trake, (b) odmatalica koluta, (c) stroj za obradu, (d) spremnik gotovih proizvoda ..... | 4  |
| Slika 4.  | Zapinjanje lima.....  | 5  |
| Slika 5.  | Vakuumski manipulator za rukovanje pločama [4] .....  | 7  |
| Slika 6.  | Bironcar strip manipulator [5] .....  | 8  |
| Slika 7.  | Ručni vakuumski manipulator za rukovanje trakama [6] .....  | 9  |
| Slika 8.  | Opći koncept manipulatora .....   | 11 |
| Slika 9.  | Lim odložen pomoću manipulatora.....  | 12 |
| Slika 10. | 3D prikaz mehanizma za rotaciju u zatvorenom položaju (a) i otvorenom položaju (b) .....  | 13 |
| Slika 11. | 2D prikaz mehanizma za rotaciju u zatvorenom položaju (a) i otvorenom položaju (b) .....  | 14 |
| Slika 12. | Skica koncepta A.....   | 16 |
| Slika 13. | Skica koncepta B .....  | 17 |
| Slika 14. | Skica koncepta C .....  | 18 |
| Slika 15. | Komponente proizvodnog sustava .....  | 21 |
| Slika 16. | Komponente stroja .....   | 22 |
| Slika 17. | Izlazak lima iz stroja.....   | 23 |
| Slika 18. | Presjek ulaska lima u guralicu.....   | 24 |
| Slika 19. | Visinske razine lima tijekom proizvodnje.....   | 25 |
| Slika 20. | Presjek gibanja lima u guralici .....   | 26 |
| Slika 21. | Četvrti trenutak gibanja lima .....   | 27 |
| Slika 22. | Peti trenutak gibanja lima.....   | 28 |
| Slika 23. | Šesti trenutak gibanja lima .....   | 29 |
| Slika 24. | Visinske razine lima, vodilica, šiljaka i nosača šiljaka .....  | 30 |
| Slika 25. | Prikaz sklopova vodilica i sklopa za guranje vodilica pod kutem .....   | 31 |
| Slika 26. | Položaji trećeg pneumatskog cilindra: a) gornji, b) tik do razmicanja vodilica, c) donji.....   | 33 |
| Slika 27. | Položaji bregastog mehanizma: a) gornji, b) početak razmicanja vodilica, c) donji .....   | 35 |
| Slika 28. | Sklop vodilica.....   | 36 |
| Slika 29. | Detalj B sklopa vodilica .....  | 36 |
| Slika 30. | Bočni pogled sklopa za guranje vodilica.....  | 38 |
| Slika 31. | Pogonski sklop .....  | 39 |
| Slika 32. | Presjek pogonskog sklopa .....  | 41 |
| Slika 33. | Kotač za pogon lima [8] .....   | 42 |
| Slika 34. | Ležaj na osovini [9].....   | 43 |
| Slika 35. | Ležajevi na vratilu [9] .....   | 43 |
| Slika 36. | Motor i prijenos .....  | 45 |
| Slika 37. | Motor [10] .....  | 46 |
| Slika 38. | Remenice [11] .....   | 47 |
| Slika 39. | Potrebna duljina remena.....  | 48 |
| Slika 40. | Odabrani remen [12] .....   | 48 |
| Slika 41. | Ventilator [13] .....   | 49 |
| Slika 42. | Smještaj ventilatora .....  | 49 |
| Slika 43. | Postolje.....   | 51 |

|           |   |    |
|-----------|---|----|
| Slika 44. | Uvećani prikaz postolja .....   | 52 |
| Slika 45. | Kotač spremnika lima [14] .....   | 53 |
| Slika 46. | Vodilica kotača [15] .....  | 54 |
| Slika 47. | Zatik [16] .....  | 54 |
| Slika 48. | Presjek ploče za lim, nosača šiljka i šiljka .....                              | 55 |
| Slika 49. | Presjek ploče za lim, ploče za pozicioniranje, šipke i zatika .....             | 56 |
| Slika 50. | Postolje s dva snopa gotovih proizvoda .....                                    | 57 |
| Slika 51. | Prilagodljivost fiksnih vodilica .....  | 58 |
| Slika 52. | Prilagodljivost stražnje strane .....   | 59 |
| Slika 53. | Prilagodljivost prednje strane .....  | 60 |
| Slika 54. | Prilagodljivost sklopa za guranje vodilica .....                                | 61 |
| Slika 55. | Položaji vodilica: a) gornji, b) tik do razdvajanja, c) donji .....             | 62 |
| Slika 56. | Shema upravljanja .....   | 64 |
| Slika 57. | Dvovremenski multifunkcijski relej ZR5B0025 [17] .....                          | 65 |
| Slika 58. | EWu funkcija dvovremenskog multifunkcijskog releja ZR5B0025 [17] .....          | 66 |
| Slika 59. | Vremenski multifunkcijski relej ZR5MF011 [18] .....                             | 67 |
| Slika 60. | Ws funkcija vremenskog multifunkcijskog releja ZR5MF011 [18] .....              | 67 |
| Slika 61. | Retroreflektivni senzor O – M18 Basic [19] .....                                | 70 |
| Slika 62. | Pogled smještaja retroreflektivnih senzora a) u izometriji, b) u presjeku ..... | 71 |
| Slika 63. | Smještaj reflektora .....   | 72 |
| Slika 64. | Reflektor R 50x80 [20] .....  | 72 |
| Slika 65. | Relej MT321024 [22] .....   | 73 |
| Slika 66. | Induktivni senzor DCC 08 M 06 POLK [21] .....                                   | 74 |
| Slika 67. | Elektromagnetski 5/2 razvodnik YMV – 5218 [23] .....                            | 74 |
| Slika 68. | Pneumatski cilindri ADM [24] .....  | 75 |
| Slika 69. | Senzori magnetnog polja SMT-40TP [25] .....                                     | 75 |
| Slika 70. | Ispravljač NDR-120-24 [26] .....  | 76 |
| Slika 71. | Izgled konačnog sustava .....   | 77 |

---

**POPIS TABLICA**

Tablica 1. Usporedba koncepata ..... 18

**POPIS OZNAKA**

| Oznaka   | Jedinica   | Opis                    |
|----------|------------|-------------------------|
| V        | $m^3$      | volumen lima            |
| A        | $m^2$      | površina lima           |
| h        | m          | debljina lima           |
| m        | kg         | masa lima               |
| $\rho$   | $kg/m^3$   | gustoća                 |
| G        | N          | težina                  |
| g        | $m/s^2$    | gravitacijska konstanta |
| $F_{tr}$ | N          | sila trenja             |
| $\mu$    | -          | koeficijent trenja      |
| v        | m/s        | brzina                  |
| P        | W          | snaga                   |
| i        | -          | prijenosni omjer        |
| $n_k$    | $min^{-1}$ | brzina vrtnje kotača    |
| $n_m$    | $min^{-1}$ | brzina vrtnje motora    |
| $v_l$    | m/s        | brzina gibanja lima     |
| D        | m          | promjer                 |

**SAŽETAK**

Tema ovog rada je predložiti poboljšanje sustava za slaganje transformatorskih metalnih traka u procesu proizvodnje. Osnovni zahtjev koji se postavlja sustavu za slaganje jest da ima određenu fleksibilnost u pogledu duljine i širine trake. Prilikom odlaganja, trake ne smiju zapinjati zbog čega bi se potencijalno pojavio zastoje proizvodnog procesa.

U prvom dijelu rada definiran je proizvodni asortiman i proizvodni proces, te objašnjena problematika odlaganja limova. Zatim su predložena tri koncepta rješenja na zadani problem i usporednom analizom je odabran jedan za daljnji razvoj koji najbolje zadovoljava zahtjeve.

Također je odabran pogon sustava, definirani su aktuatori, senzori i sustav elektropneumatskog upravljanja baziranog na relejnoj tehnici te je izrađen 3D računalni model predloženog rješenja.

Ključne riječi:

trake transformatorskog lima, sustav za slaganje, proizvodnja metalnih traka, računalni model

---

**SUMMARY**

The subject of this paper is to propose an improvement of a transformer metal strips stacking system in production process. The main requirement of a stacking system is to be flexible to stack various widths and lengths of a strip. While stacking, strips must not get stuck because potential production downtime could occur.

In the first part of this paper, production assortment and production process are fully defined and an issue of current stacking system is described. Therefore, three solution concepts are proposed and one that suits given requirements best is chosen for further development by comparison analysis.

Also, the drive of a system is chosen, actuators, sensors and electropneumatic control system based on relay technique are defined, and 3D computer model of a proposed solution is made.

Key words:

transformer sheet metal strips, stacking system, metal strips production, computer model



## **1. UVOD**

Proizvodnja je prostorno i vremenski određen proces djelovanja čovjeka pri kojem dolazi do svrsishodne korelacije između ljudske aktivnosti, sredstva rada i predmeta rada u cilju stvaranja materijalnih dobara i usluga. Rezultat proizvodnje je proizvod ili usluga. Proizvodni proces obuhvaća sve aktivnosti koje su potrebne da se sirovine i poluproizvodi pretvore u gotov proizvod. Te aktivnosti su: priprema, planiranje, logistika i tok materijala, kontrola i tok informacija [1]. Rokovi isporuke su poprilično kratki i strogi, te svaki zastoj proizvodnje stvara dodatne troškove zbog potrebe za prekovremenim radom kako bi se izbjeglo plaćanje penala zbog kašnjenja[2].

Magnetski zaslon je sklop sastavljen od velikog broja transformatorskih čeličnih limova. On se dalje ugrađuje s unutarnje strane transformatorskog kotla i služi za smanjivanje električnih gubitaka. Transformatorski lim mora biti premazan lakom kako bi bio izoliran i imao mogućnost smanjenja vrtložnih struja koje izazivaju električne gubitke.

Postupak proizvodnje transformatorskog lima započinje odmatanjem iz koluta, zatim lim ulazi u specijalizirani stroj na kojem se probijaju provrti na limu na određenim mjestima i u određenom broju provrta, te se na kraju lim s probijenim provrtima reže na konačnu dimenziju i izlazi iz stroja. Više vrsta limova po duljini i broju provrta na sebi se slažu u propisani sklop, te se konačno pakiraju i čine magnetski zaslon.

U ovom radu je opisan proizvodni proces prerade čeličnih traka od transformatorskog lima, koji ima poteškoće u odlaganju gotovih proizvoda što izaziva česte zastoje i intervencije operatera, stoga je cilj ovog rada predložiti unaprjeđenje sustava za odlaganje gotovih proizvoda.

Nakon što je definiran proizvodni proces i proizvod u radu je napravljen pregled tržišta da se provjeri dostupnost manipulatora koji bi potencijalno mogli unaprijediti proces odlaganja gotovih traka. Zatim su prikazana tri koncepta strojeva za slaganje traka od kojih je jedan odabran kao temelj za daljnju detaljnu tehničku razradu uz obrazloženje odabira. Detaljna tehnička razrada podrazumijeva izradu 3D računalnog modela manipulatora za odlaganje traka, odabir aktuatora, senzora i sustava upravljanja.

## 2. OPIS PROIZVODNOG PROCESA I DEFINICIJA PROIZVODA

U pogonu se mjesečno prerađuje 50 tona lima radom na tri stroja u dvije smjene [2]. U ovom poglavlju detaljno je definiran proizvodni proces, proizvod, problematika odlaganja limova, a na kraju su postavljeni zahtjevi na rad manipulatora.

### 2.1. Opis gotovog proizvoda

Slika 1. prikazuje jedan primjer trake dimenzija 1060x80x0,27 mm sa 6 provrta koja se proizvodi u pogonu. Također, proizvode se trake drugih duljina (od 460 do 3460 mm), broja provrta (od tri do osamnaest) i širina (60 ili 80 mm), međutim neke dimenzijske značajke se ne mijenjaju, a to su:

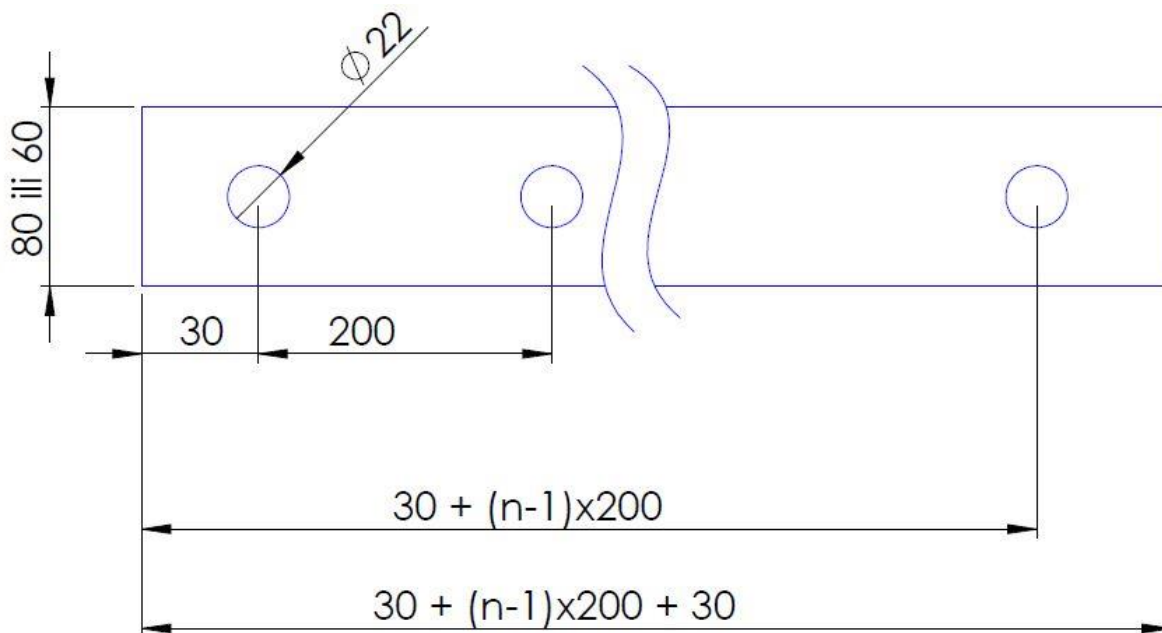
- debljina trake je uvijek 0.27 mm
- razmak ruba trake i središta rubnog provrta je uvijek 30 mm
- svi provrti su uvijek 22 mm promjera
- razmak između dvaju provrta je uvijek 200 mm



Slika 1. Gotov proizvod

Na slici 2. prikazana je opća skica cijelog proizvodnog asortimana.

Brzina gibanja lima kroz stroj je 0.9 m/s.



Slika 2. Opća skica limenih proizvoda

## 2.2. Opis proizvodnog procesa

Na slici 3a prikazani su koluti namotane čelične trake koje dobavljač dovodi u skladište pogona. Zbog svoje veće mase oni se viličarom pojedinačno podižu i stavljaju na odmatalicu sa slike 3b. Kada je kolut stavljen na rotor odmatalice, steže se na njega kako ne bi ispao s odmatalice te kako bi rotor svoju rotaciju mogao prenijeti na kolut. Preko prekidača se upali odmatalica čiji rotor rotira i odmata kolut te se rukama odmotani lim uvodi u stroj za obradu sa slike 3c. Kada je lim uveden i pričvršćen u stroj, prekidač na odmatalici se stavlja u drugi položaj te se daljnjim odmatanjem lima upravlja preko upravljačkog sustava stroja. Potom se pali stroj koji pomiče lim i probija na njemu odgovarajući broj provrta na zadanoj. Na kraju, lim se pomoću škara izreže na konačnu dimenziju te je dobiven konačan proizvod (slika 1) koji slobodnim padom kliže po kosom spremniku (slika 3d) te se na njemu zaustavlja. Zatim se proizvodnja idućih limova nastavlja. Kada se potreban broj limova sakupi u dovoljnom broju, oni se ručno vade te prenašaju na sklapanje i pakiranje.



Slika 3. Fotografija proizvodnog procesa unutar pogona: (a) koluti čelične trake, (b) odmatalica koluta, (c) stroj za obradu, (d) spremnik gotovih proizvoda



### **2.3. Zastoj proizvodnje**

Proizvod je napravljen od tankog lima debljine 0.27 mm zbog čega nakon probijanja s donje strane ostaje srh što je i tipično za postupak probijanja.

Nakon što se trake lima odrežu, one padaju niz kosi spremnik i kližu jedna po drugoj, tj. ona koja se giba sa svojom donjom stranom kliže po prethodno napravljenoj traci. Zbog toga što se s donje strane nalazi srh na svakom provrtu, često dolazi do zapinjanja lima o lim prilikom klizanja zbog čega se traka podiže u zrak i ne uspijeva se odložiti na predviđeni način kako se može vidjeti na slici 4.



**Slika 4. Zapinjanje lima**

Kada dođe do takvog problema, operater mora zaustaviti stroj, te ručno podići traku i odložiti ju pravilno, te nakon tog, ponovno može nastaviti proces proizvodnje.

Zbog zapinjanja dolazi do zastoja proizvodnje, ali osim toga, često se dogodi da sve iduće trake klize po podignutoj zapnutoj traci, te zbog toga ispadaju izvan spremnika i padnu na pod sve dok operater to ne primijeti i intervenira. To se događa jer stroj nema povratnu informaciju o uspješnosti odlaganja traka, već mu je signal za nastavak proizvodnje nove trake onaj kada se škare za završno rezanje trake lima vrate u gornji položaj.

Stoga je potrebno predložiti rješenje problema automatskog odlaganja gotovih proizvoda čeličnih traka kako bi se trake odlagalo u snop bez zapinjanja i bilo kakvih drugih poteškoća. Također očekuje se da rješenje bude fleksibilno da se može koristiti za sve vrste traka iz proizvodnog asortimana. Odložene trake moraju se međusobno poklapati u smislu da nisu međusobno zamaknute u položaju, tj. da su im provrti koncentrični.

### 3. PREGLED DOSTUPNIH RJEŠENJA NA TRŽIŠTU

Čelična traka se na engleski jezik prevodi kao „steel strip“, te je u nastavku dano koje je manipulatore moguće pronaći na tržištu pod pojmom „steel strip manipulator“.

Detaljnim pregledom stranice na kojoj se mogu pronaći raznovrsni rabljeni strojevi, alati i manipulatori iz cijele Europe [3], nije utvrđeno postojanje adekvatnog manipulatora koji bi riješio problem pakiranja traka. Na primjer njemački proizvođač Hova bavi se projektiranjem raznovrsnih manipulatora. Iz njihova asortimana, jedini manipulatori koji se koriste za rukovanje limom su standardni ručni vakuumski manipulatori (slika 5). Međutim takvi manipulatori nisu za rukovanje pločama kao sa slike 5., a moguće je i zaostajanje oštrih čestica pa bi moglo doći do oštećenja vakuumskih prihvatnica. Također nisu prikladni jer su ručni, a odlaganje limenih traka mora biti automatizirano zbog produktivnosti.



Slika 5. Vakuumski manipulator za rukovanje pločama [4]

Osim navedenih manipulatora, tvrtka nudi projektiranje i proizvodnju manipulatora za specifične potrebe kupca, međutim kod takvih narudžbi se mogu očekivati veće cijene.

Zatim tvrtka Bironcar također se bavi projektiranjem i proizvodnjom manipulatora za specijalne potrebe kupca, te nemaju nikakve standardne proizvode.

Na slici 6. može se vidjeti jedno rješenje iz njihove ponude pod pojmom „strip manipulator“ koja bi mogla riješiti zadani problem. Takav manipulator je fleksibilan za raznovrsne trake, što za zadani problem nije potrebno jer se radi o jednoj vrsti traka, zbog toga se očekuje viša cijena zbog viška funkcionalnosti.



**Slika 6. Bironcar strip manipulator [5]**

Također napravljen je i pregled stranice [6] na kojoj se prodaju rabljeni i novi strojevi, alati i manipulatori međutim nije pronađeno odgovarajuće rješenje na zadani problem niti se ne može pronaći niti približno gotovo rješenje manipulatora na zadani problem.



Na slici 7. prikazan je manipulator koji je potencijalno primjenjiv, ali pošto on zahtjeva ručni rad operatera, njega se ne uzima u obzir.



**Slika 7. Ručni vakuumski manipulator za rukovanje trakama [6]**

Upiše li se na Google tražilicu „metal strip handling manipulator“, prvih petnaest rezultata pretrage velikom većinom ponude stranice kod kojih je ključna riječ „metal sheet“ što ukazuje na rukovanje pločama, a ne trakama.

Ostatak rezultata pretrage ukazuju na stranicu za kupnju namotanih čeličnih traka i za tvrtke koje projektiraju specijalizirane manipulatore. Može se zaključiti da ključne riječi „metal“, „strip“, i „manipulator“ zajedno u kombinaciji ne samo da ne nude manipulator s tržišta koji bi riješio zadani problem, nego se ne može niti pronaći dovoljno stranica koje nastavljaju pretragu gdje je pojam „strip manipulator“, već se nude uglavnom „sheet manipulator“ stranice.

Pretraživanjem tržišta može se zaključiti da proizvođači manipulatora od svojih standardnih proizvoda nude samo ručne ili automatske manipulatore za rukovanje limenim pločama, dok za

---

rukovanje limenim trakama ne nude gotova rješenja nego nude projektiranje specijaliziranih manipulatora za specifične potrebe kupca.

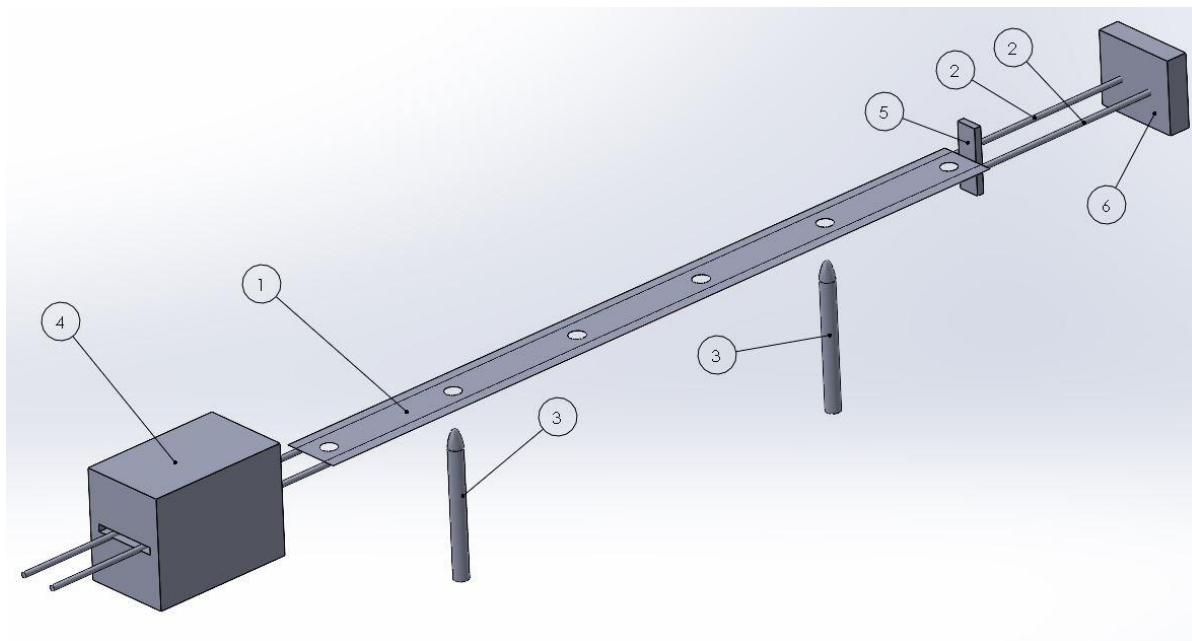
Stoga je opravdano razmotriti projektiranje takvog jednog sustava za slaganje metalnih traka. U nastavku rada predloženo je nekoliko koncepata te je izvršen odabir koncepta za projektiranje.

## 4. KONCEPTI

U ovom poglavlju su predložena tri koncepta koji mogu riješiti problem odlaganja gotovih limova. Za svaki koncept je objašnjen njegov način rada. Koncepti su međusobno uspoređeni te je odabran jedan koji naviše odgovara i koji je korišten kao osnova za daljnju razradu.

### 4.1. Opis koncepata

S obzirom na način na koji lim izlazi iz stroja za obradu, na slici 8. prikazan je nužan zajednički dio manipulatora koji je predložen za sva tri koncepta. On se sastoji od guralice lima (pozicija broj 4), vodilica (pozicija broj 2), podesivih šiljaka (pozicija broj 3) i prihvata vodilica (pozicija broj 6).



Slika 8. Opći koncept manipulatora

Na slici je primjer lima sa šest provrta radi zornijeg prikaza, međutim potrebno je konstruirati vodilice za najdulji očekivani lim, a to je osamnaest provrta kako je ranije spomenuto.

Lim ulazi u manipulator s lijeve strane slike i giba se nadesno. On klizi po vodilicama (pozicija broj 2) koje još imaju funkciju da ga usmjeravaju pravilno i da se zarotiraju kada lim dođe na željeni položaj kako bi pao slobodnim padom na mjesto odlaganja vodeći se po šiljcima (pozicija broj 3). Šiljci su ručno preseljivi na druge položaje s obzirom na duljinu lima.

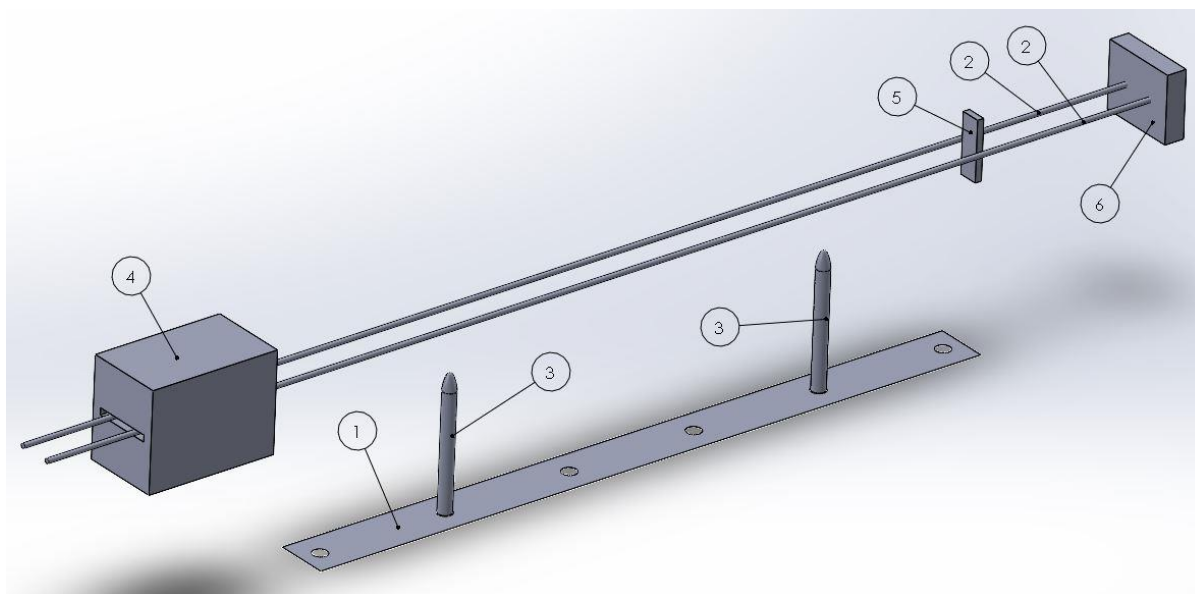
Prvi dio gibanja lima kroz manipulator obavlja postojeći stroj za vrijeme posmičnog gibanja prilikom probijanja provrta. Nakon što stroj probije sve provrte on u posljednjem koraku odrezuje lim i više nema mogućnost pomicati gotovi lim.

Nakon što je lim odrezan, njegovo daljnje gibanje preuzima guralica (pozicija broj 4) unutar koje se nalaze elektromotor, prijenos, par valjaka koji pritišću i svojom rotacijom pomiču lim, te mehanizam za podizanje i spuštanje valjaka.

Lim nije dovoljno samo pomaknuti prema desno, nego ga je potrebno pozicionirati tako da su mu provrti koncentrični sa šiljcima za vođenje. Tu ulogu pravilnog pozicioniranja obavlja graničnik (pozicija broj 5) na jednom konceptu, a na druga dva tu ulogu obavlja mehanizam za pozicioniranje koji je unutar sklopa za gibanje.

Nakon što je lim zauzeo pravilni položaj (koncentričnost provrta i šiljaka) spreman je napustiti vodilice padajući slobodnim padom kroz šiljke na podlogu u svoj konačni odloženi položaj. Slobodno padanje je zamišljeno tako da su vodilice oblikovane i spojene s ostatkom manipulatora na način da kada se vodilice zarotiraju pomoću mehanizma za rotaciju i prihvat vodilica (pozicija broj 6), prestanu doticati lim u potpunosti i on počne padati prema dolje. Kako bi se zamišljeni proces odvijao kao što je predviđeno, potrebno je da se vodilice zarotiraju brzo i da su šiljci za vođenje vrlo blizu limu. Kada tako ne bi bilo, postojala bi opasnost da se lim nepoželjno rotira i savija u zraku, te odloži bez uspjeha.

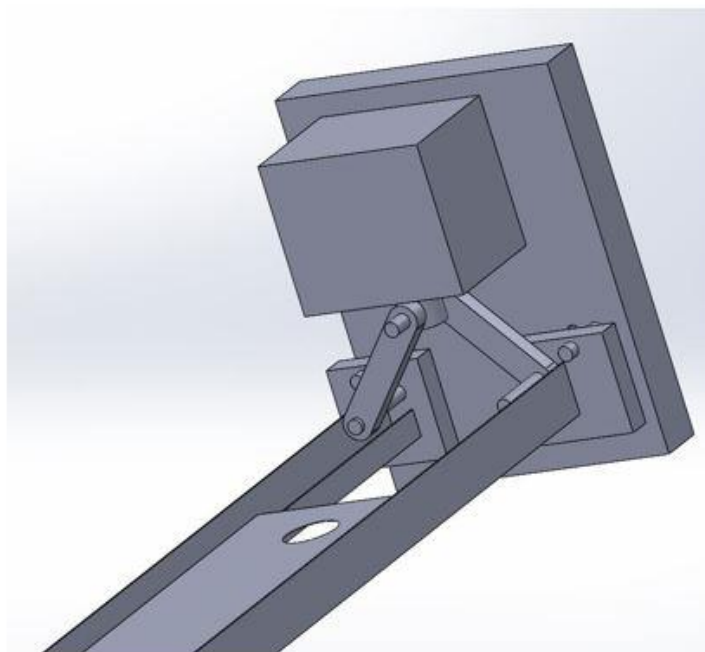
Nakon što se lim odloži pomoću šiljaka prema slici 9., mehanizam za rotaciju i prihvat vodilica vraća vodilice u početni položaj i manipulator je spreman preuzeti novi lim iz stroja.



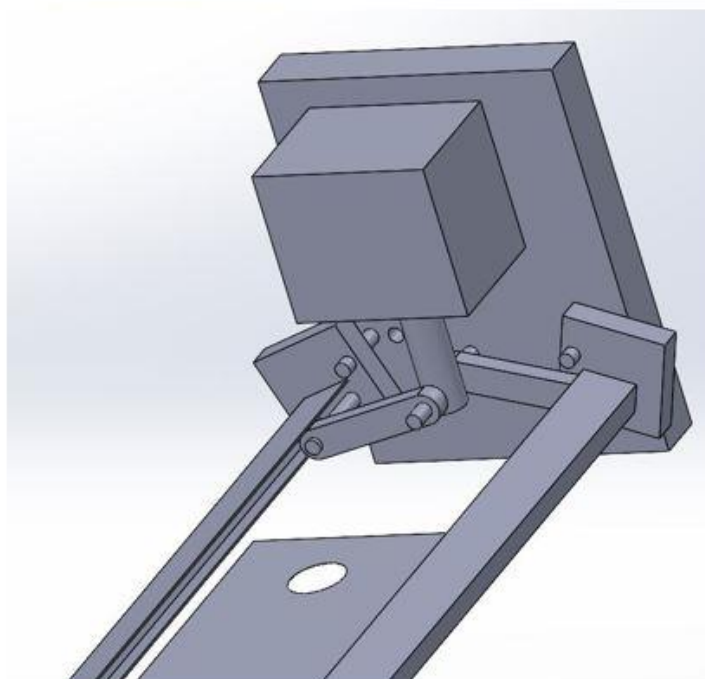
**Slika 9. Lim odložen pomoću manipulatora**

Na slikama 10. i 11. prikazan je koncept mehanizma za rotaciju vodilica. Cilindar pneumatskog aktuatora je zglobno vezan s nosačem vodilica i kada je u uvučenom položaju, lim se giba po vodilicama, a kada lim zauzme potrebni položaj, cilindar se izvlači i zglobna veza izaziva rotaciju vodilica i lim može slobodno padati prema dolje. Problem raznovrsnosti širine limova od 60 mm i 80 mm riješen je na način da su osi rotacija vodilica ostvarene svornjacima koji se mogu lagano demontirati i montirati na drugo mjesto kako bi se ostvario potreban razmak između vodilica.

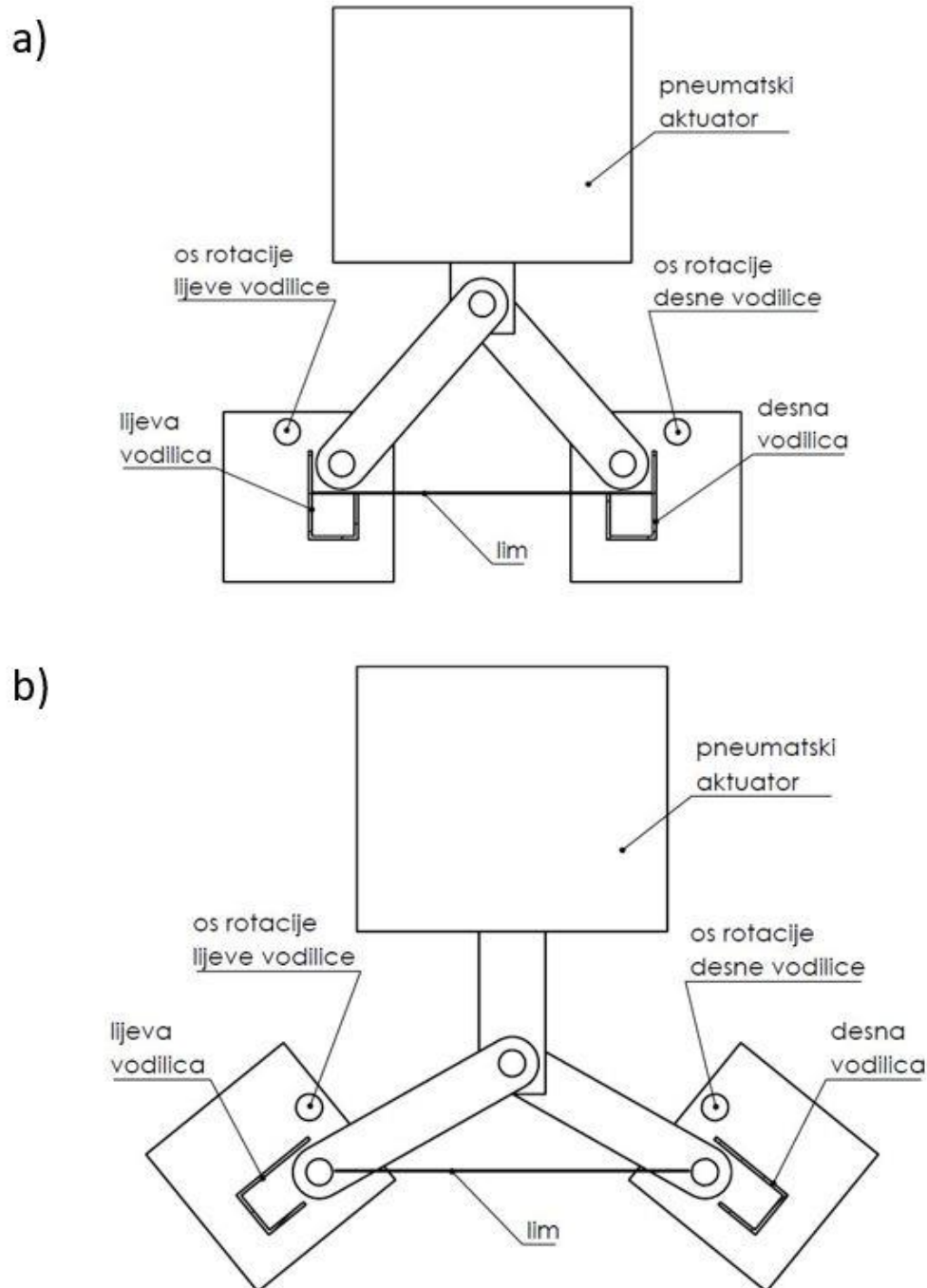
a)



b)



**Slika 10.** 3D prikaz mehanizma za rotaciju u zatvorenom položaju (a) i otvorenom položaju (b)



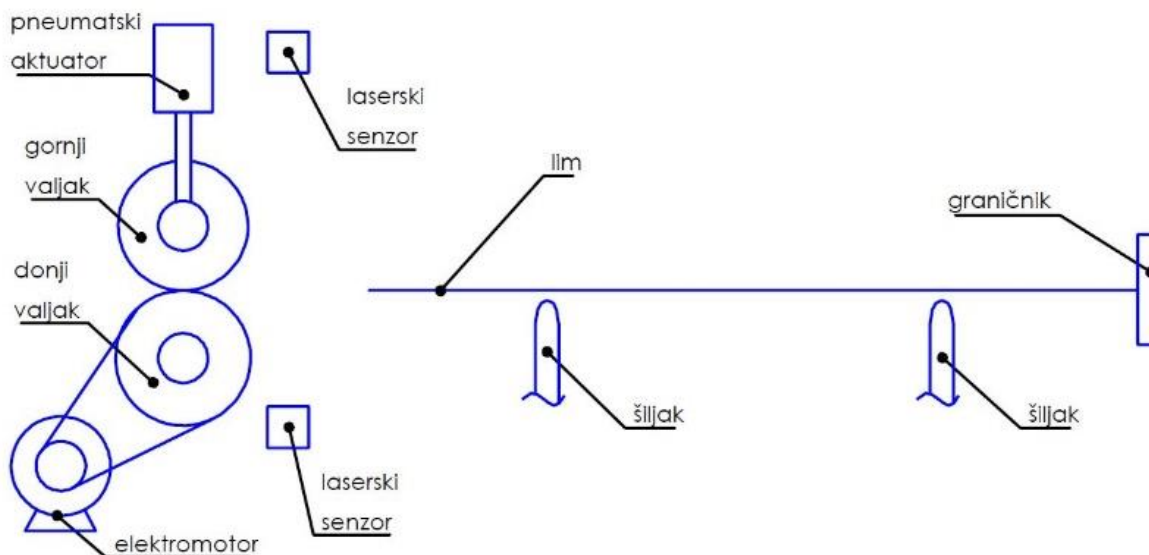
Slika 11. 2D prikaz mehanizma za rotaciju u zatvorenom položaju (a) i otvorenom položaju (b)

U nastavku su prikazani pojedini koncepti koji se uglavnom međusobno razlikuju po načinu osiguravanja točnog položaja lima (koncentričnost provrta na limu i šiljaka za vođenje) kojeg je potrebno ostvariti prije početka slobodnog padanja lima.

#### **4.1.1. Koncept A**

Na slici 12. je funkcionalna skica koncepta A na kojoj su izostavljene vodilice i mehanizam za njihovu rotaciju radi zornijeg prikaza.

Na početku ciklusa rada gornji valjak mora biti podignut (pomoću pneumatskog aktuatora) od donjeg valjka kako bi se lim slobodno gibao za vrijeme probijanja provrta i kako ne bi udarao u njega. Nakon što stroj odreže gotovi lim, upravljački uređaj daje signal pneumatskom aktuatoru da pomakne gornji valjak u donji položaj, tj. da pritisne lim na donji valjak. Kada pneumatski aktuator zauzme donji položaj, senzor koji detektira donji položaj aktuatora daje naredbu elektromotoru da se pokrene, te se lim počinje gibati jer elektromotor pomoću prijenosa pogoni donji valjak. Za cijelo vrijeme gibanja lima kroz vodilice optička zraka optičkog senzora ne uspijeva doći od predajnika do prijemnika jer se lim nalazi između njih. Kada cijela odrezana traka prođe kroz valjke, zbog inercije se nastavi gibati, te se zaustavlja na gumenom graničniku. Lim se zaustavlja više u desno nego sto se nalazi optički senzor. U tom trenutku svjetlosna zraka više nije prekinuta pa upravljački uređaj odmah daje naredbu elektromotoru da zaustavi vrtnju i istovremeno daje naredbu pneumatskom aktuatoru da podigne gornji valjak u gornji položaj kako bi se omogućio dolazak novog lima. Upravljački uređaj također daje naredbu mehanizmu za rotaciju vodilica da oslobodi slobodni pad limu, ali s vremenskim kašnjenjem. Zaustavljeni lim je pozicioniran tako da provrti na limu nakon zaustavljanja budu približno koncentrični sa šiljcima, a grešku u poziciji će kompenzirati njihova zašiljenost. Minimalno vremensko kašnjenje treba odgovarati vremenu koje je potrebno da se lim zaustavi. Kada se mehanizam za rotaciju vodilica otvori, lim pada vodeći se po šiljcima i upravljački uređaj daje mehanizmu za rotaciju naredbu da se vrati nazad u početni položaj. Nakon što se mehanizam za rotaciju vrati nazad u početni položaj, stroj može nastaviti proizvoditi novi lim i novi ciklus može započeti.



Slika 12. Skica koncepta A

Šiljke i graničnik je potrebno postaviti na odgovarajuće mjesto (s obzirom na broj provrta na limu) prije puštanja sustava u rad.

Preostali koncepti B i C, o kojima je u nastavku riječi, imaju identičan koncept gibanja s elektromotorom, valjcima i pneumatskim aktuatorom, te koncept rotacije vodilica s mehanizmom. Zbog toga se to ne objašnjava ponovno, ali se objašnjava drugačiji način osiguravanja koncentričnosti provrta lima i šiljaka.

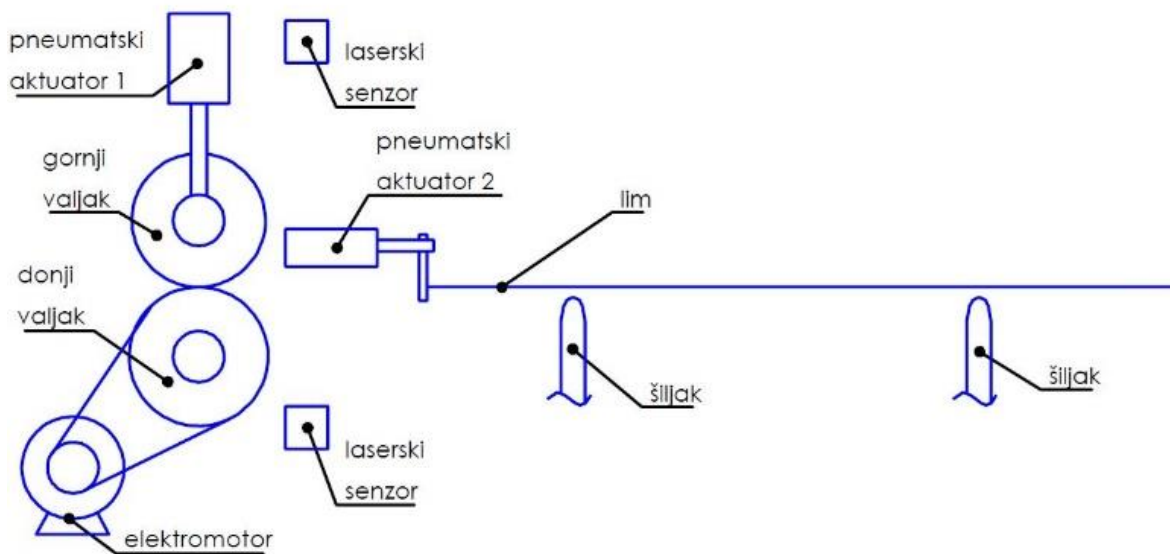
#### 4.1.2. Koncept B

Na slici 13. prikazana je funkcionalna skica koncepta B.

Nakon što lim napusti valjke zbog inercije i pomakne se dovoljno daleko da prijemnik optičkog senzora primi zraku, upravljački uređaj daje naredbu pneumatskom aktuatoru 2 da pogura lim u njegov konačni položaj na vodilicama. On se giba u horizontalnoj ravnini (lijevo – desno). Kada pneumatski aktuator 2 ostvari svoj krajnji položaj što se detektira pomoću senzora, upravljački uređaj mu daje naredbu da se vrati u početni položaj i istovremeno daje naredbu mehanizmu za rotaciju vodilica da se otvore i zatvore. Kada se mehanizam za rotaciju vrati u početni položaj, stroj može započeti proizvodnju novog lima.

Šiljke je potrebno postaviti na odgovarajuće mjesto (s obzirom na broj provrta na limu) prije puštanja sustava u rad.





Slika 13. Skica koncepta B

#### 4.1.3. Koncept C

Na slici 14. prikazana je funkcionalna skica koncepta C.

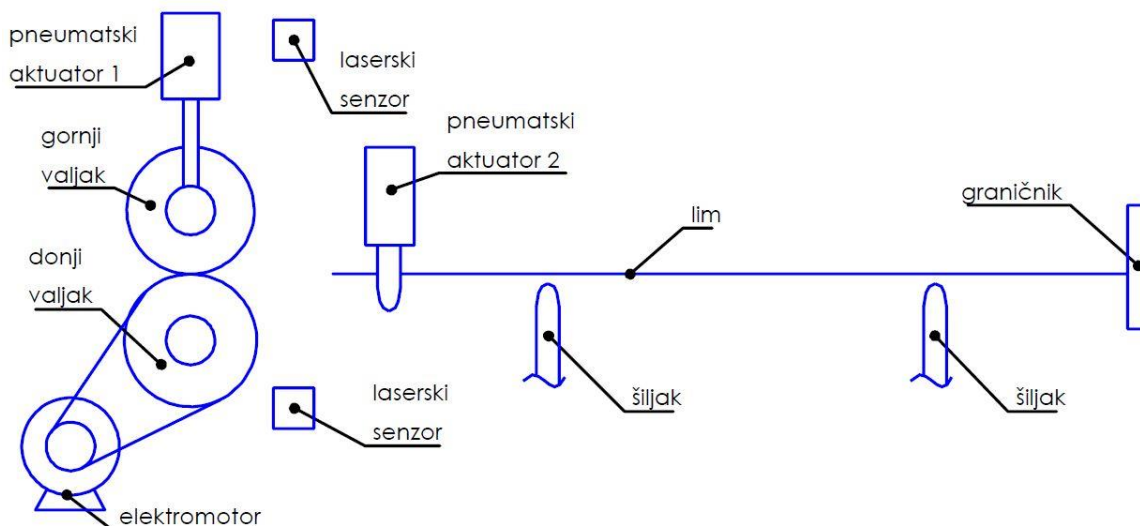
Pneumatski aktuator 2 je za vrijeme gibanja lima u svojem gornjem položaju (na slici 14. je prikazan donji položaj).

Nakon što lim napusti valjke zbog svoje inercije i pomakne se dovoljno daleko, zabija se u gumeni graničnik i zaustavlja se u približno koncentričnom položaju s obzirom na šiljke.

Potom upravljački uređaj daje naredbu pneumatskom aktuatoru, koji je do sada bio u gornjem položaju, da se pomakne prema dolje i sa svojim šiljastim nastavkom prođe kroz probijeni provrt. Na taj način bi se osigurala visoka točnost koncentričnosti.

Kada pneumatski aktuator 2 zauzme svoj donji položaj, upravljački uređaj daje naredbu mehanizmu za rotaciju vodilica da otvori pa zatvori vodilice i nakon tog vrati pneumatski aktuator 2 u gornji položaj. Kada se on vrati u gornji položaj, može započeti novi ciklus proizvodnje lima.

Šiljke i graničnik je potrebno postaviti na odgovarajuće mjesto (s obzirom na broj provrta na limu) prije puštanja sustava u rad.



Slika 14. Skica koncepta C

#### 4.2. Usporedba koncepata i odabir jednog za daljnji razvoj

U ovom poglavlju je napravljena usporedba koncepata na temelju njihovih funkcionalnosti, kompleksnosti, cijene i ostalih prednosti i nedostataka. Nakon usporedbe odabran je koncept za daljnji razvoj i implementaciju u proizvodni sustav.

Tablica 1. prikazuje usporedbu koncepata.

Tablica 1. Usporedba koncepata

| koncept                     | A   | B  | C  |
|-----------------------------|---|--|--|
| graničnik za pozicioniranje | da  | ne   | da   |
| aktuator za pozicioniranje  | ne  | da   | da   |
| prednosti                   | 1) ne koristi aktuator za pozicioniranje čime se štedi za cijeni, prostoru i jednostavnije je upravljanje<br>2) ne usporava se proces proizvodnje | 1) ostvaruje se točnije pozicioniranje nego kod koncepta A<br>2) ne koristi se graničnik kao u A i C, pa ga nije potrebno ručno pomicati i ne treba postojati konstrukcija za njegov prihvat i pozicioniranje, dakle ne zahtijeva prilagodbu za različit broj provrta na limu, | 1) ostvaruje se najtočnije pozicioniranje lima |

|                  |  | nego radi isto za sve<br>duljine   |   |
|------------------|--|--|---|
| <b>nedostaci</b> | 1) riskira se nedovoljno točno pozicioniranje lima zbog raznih inercija (zbog širina i duljina) i odbijanja od graničnika<br>2) potrebno je napraviti konstrukciju za prihvat i pozicioniranje graničnika, te ručno pomaknuti graničnik prije puštanja u pogon | 1) potrebno je ugraditi prigušnicu za gibanje cilindra kako bi se ograničila brzina njegovog gibanja da se lim ne bi zbog inercije nastavio gibati kao što se giba nakon valjaka, što bi potencijalno usporilo proces proizvodnje<br>2) skuplje i zahtjevnije nego A | 1) potencijalno usporava proces proizvodnje jer cilindar za pozicioniranje treba ostvariti svoj ciklus gibanja prije nego se nastavi s radom<br>2) potrebno je napraviti konstrukciju za prihvat i pozicioniranje graničnika, te ručno pomaknuti graničnik prije puštanja u pogon<br>3) skuplje i zahtjevnije nego A, te manje kompaktan od B |

Bez obzira na to što je koncept C skuplji i zahtjevniji od koncepta A i manje kompaktan od koncepta B ipak je odabran za daljnju tehničku razradu jer ima najtočnije pozicioniranje lima i zbog toga najmanju vjerojatnost za pojavu zastoja.

## **5. KONSTRUIRANJE MANIPULATORA**

U ovom poglavlju je predstavljena konstrukcija manipulatora za odlaganje limova i opisan je način rada manipulatora od početka proizvodnje lima na stroju pa sve do konačnog odlaganja lima na mjesto gdje trajno miruje i spreman je za daljnje korake proizvodnje koji nisu dio ovog rada.

Model sustava je napravljen u studentskoj verziji računalnog programa za 3D modeliranje SolidWorks.

Prilikom konstruiranja posvećena je velika pažnja na tehnološkičnost i standardiziranost konstrukcije kako bi realizacija sustava i implementacija u stvarni pogon bila što jednostavnija.

U tom smislu korišteni su isključivo standardni dijelovi:

- spojni elementi (zatici, vijci, matice i podloške)
- motor
- ventilator za hlađenje motora
- remenice i remen za pogon
- ležajevi
- kotači
- vodilice za kotače
- pneumatski aktuatori
- senzori.

Svi dijelovi, podsklopovi i sklopovi koji nisu standardni i ne mogu se kupiti nego se moraju izraditi na strojevima (pili, preši, glodalici, tokarilici itd.) i zavarivanjem konstruirani su tehnološkično tako da nema potrebe za korištenjem nikakvih specijaliziranih strojeva, alata ili tehnologija.

Prednost korištenja standardnih i tehnoloških dijelova je niža cijena, laka nabavljivost, mogućnost zamjene pokvarenih ili potrošenih dijelova i jednostavnije buduće preinake na konstrukciji u slučaju potrebe.

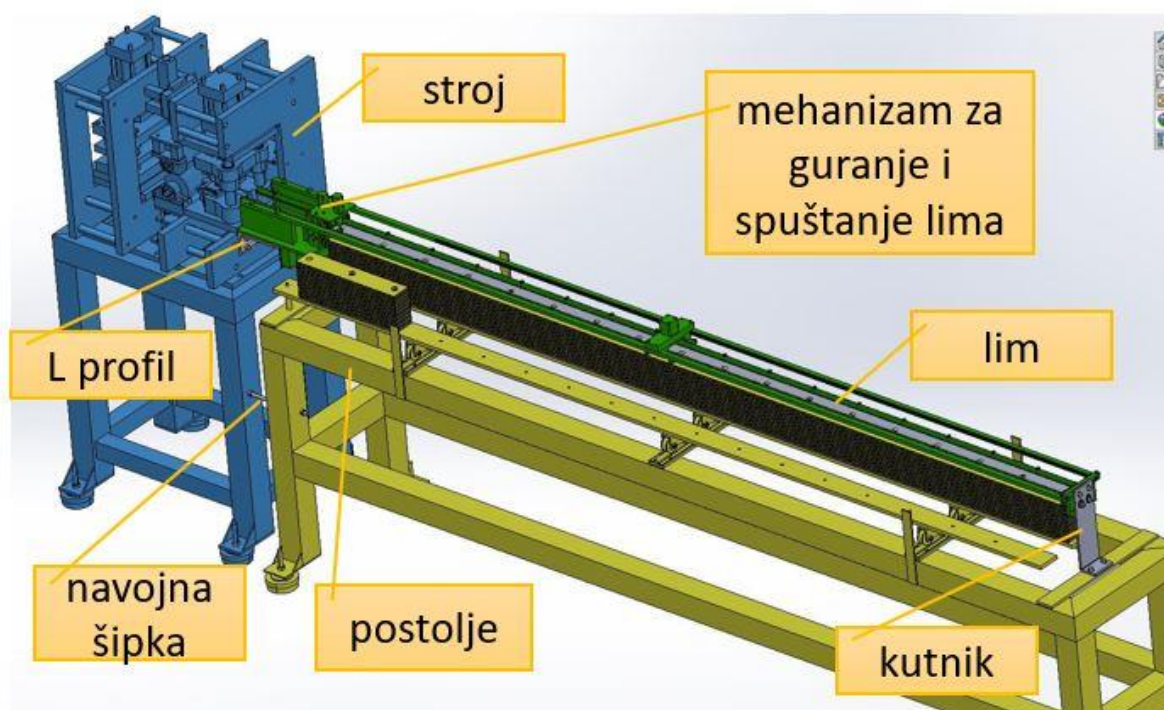
### 5.1. 3D model proizvodnog sustava

Na slici 15. plavom bojom je prikazan stroj za proizvodnju limova, zelenom bojom mehanizam za guranje i spuštanje lima.

Žutom bojom prikazano je postolje na kojem se nalaze spremnici za odlaganje gotovih limova, te dva snopa gotovih limova.

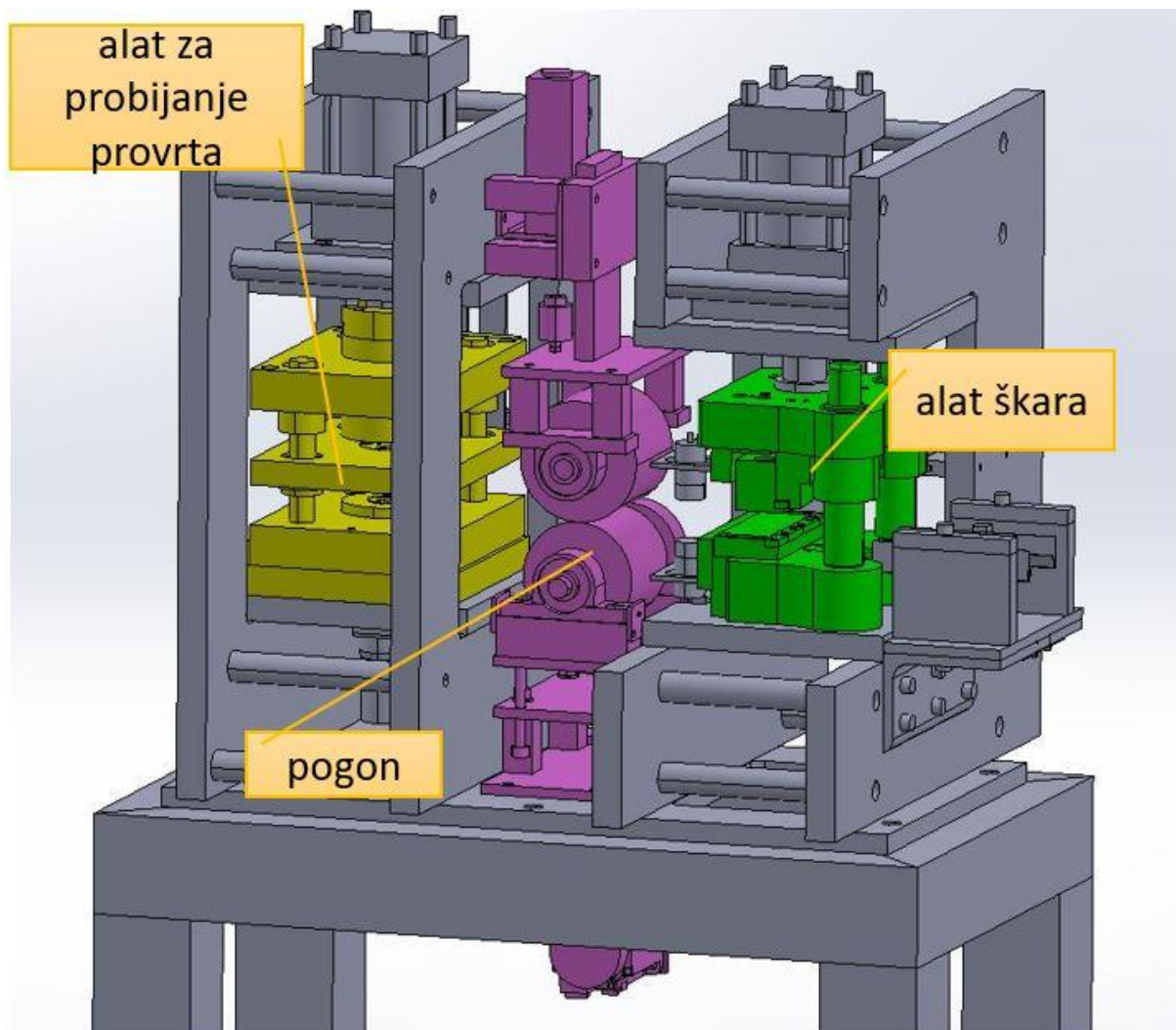
Sivom bojom prikazan je jedan lim, L profil koji spaja stroj s mehanizmom za pomicanje i spuštanje lima, kutnik koji spaja mehanizam za pomicanje i spuštanje lima s postoljem i navojne šipke koje spajaju stroj s postoljem.

Stroj nije tema ovog rada, ali njegov model se mora koristiti zbog visine i širine stroja i položaja škara kako bi se manipulator mogao povezati s njim u funkcionalnu cjelinu.



Slika 15. Komponente proizvodnog sustava

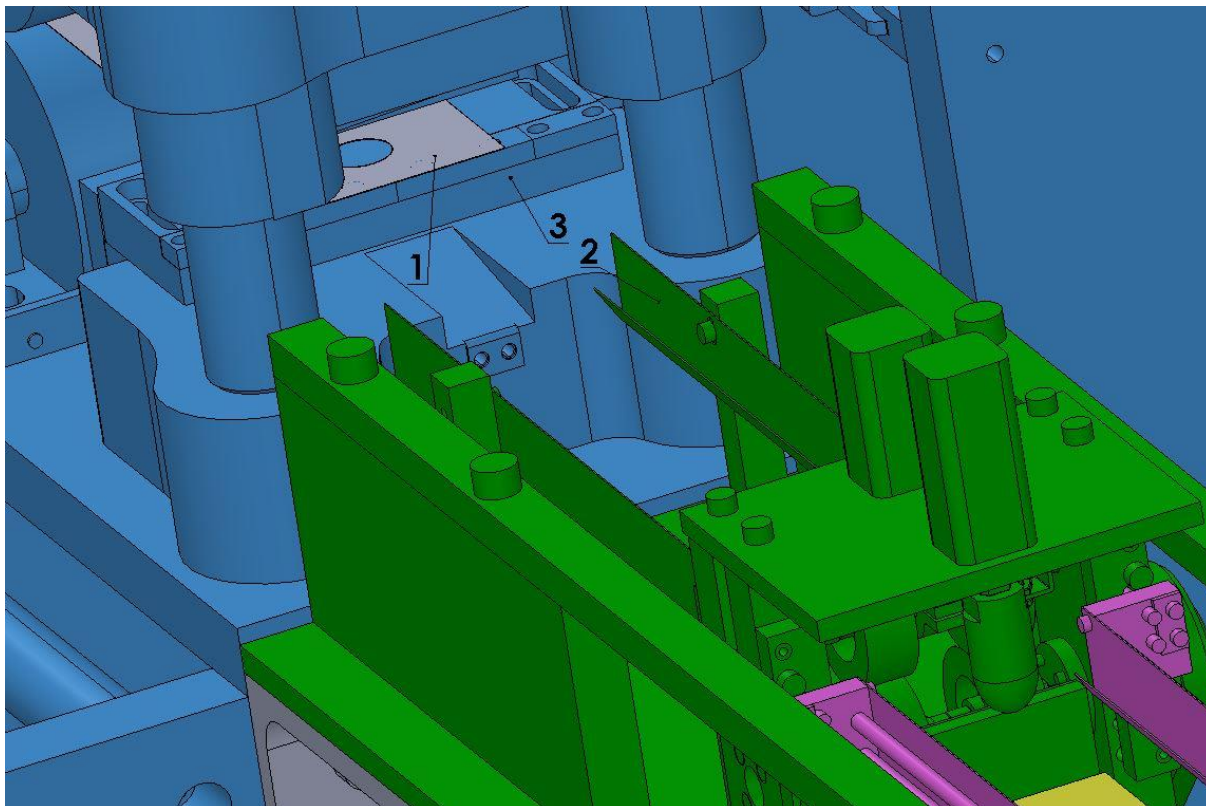
Na slici 16. žutom bojom je prikazan alat za probijanje provrta na limovima, ružičastom bojom je prikazan pogon koji pomiče lim, a zelenom bojom su prikazane škare koje nakon probijanja provrta režu lim na konačnu dimenziju. Lim putuje s lijeva na desno prema manipulatoru.



Slika 16. Komponente stroja



Na slici 17. prikazan je početni trenutak proizvodnje lima (pozicija broj 1 na slici, u daljnjem tekstu piše samo slovo P, točkica i broj pozicije).

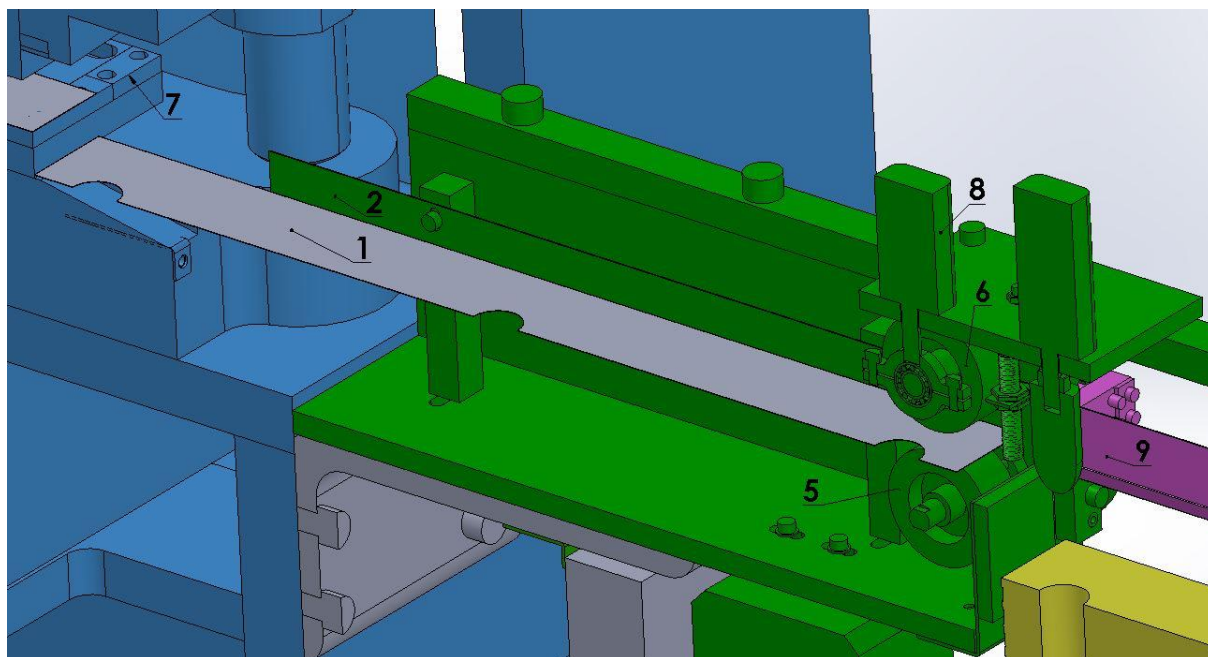


**Slika 17. Izlazak lima iz stroja**

Lim P.1 se počinje gibati prema manipulatoru i prvo kliže po nepomičnim vodilicama P.2 čija je visinska razina niža (otprilike 5 mm) od visinske razine lima dok se kreće kroz stroj zato da lim P.1 ne zapne za nepomične vodilice P.2 jer je lim tanak (debljina svega 0.27 mm) pa se zbog toga dio lima koji više ne dotiče alat od škara P.3 savija prema dolje. Te vodilice služe tome da prihvaćaju na sebe lim postupno kako on izlazi iz stroja i da ga usmjeravaju i vode ka pogonu manipulatora.

Nakon što stroj probije sve provrte i u posljednjem koraku svog radnog ciklusa odreže lim sa škarama, lim postaje slobodan od ostatka koluta i manipulator ga može dalje pomicati.

Na slici 18. je prikaz u presjeku na kojem se može vidjeti kako je gotov lim s tri provrta P.1 odvojen od idućeg lima koji je spojen s kolutom.



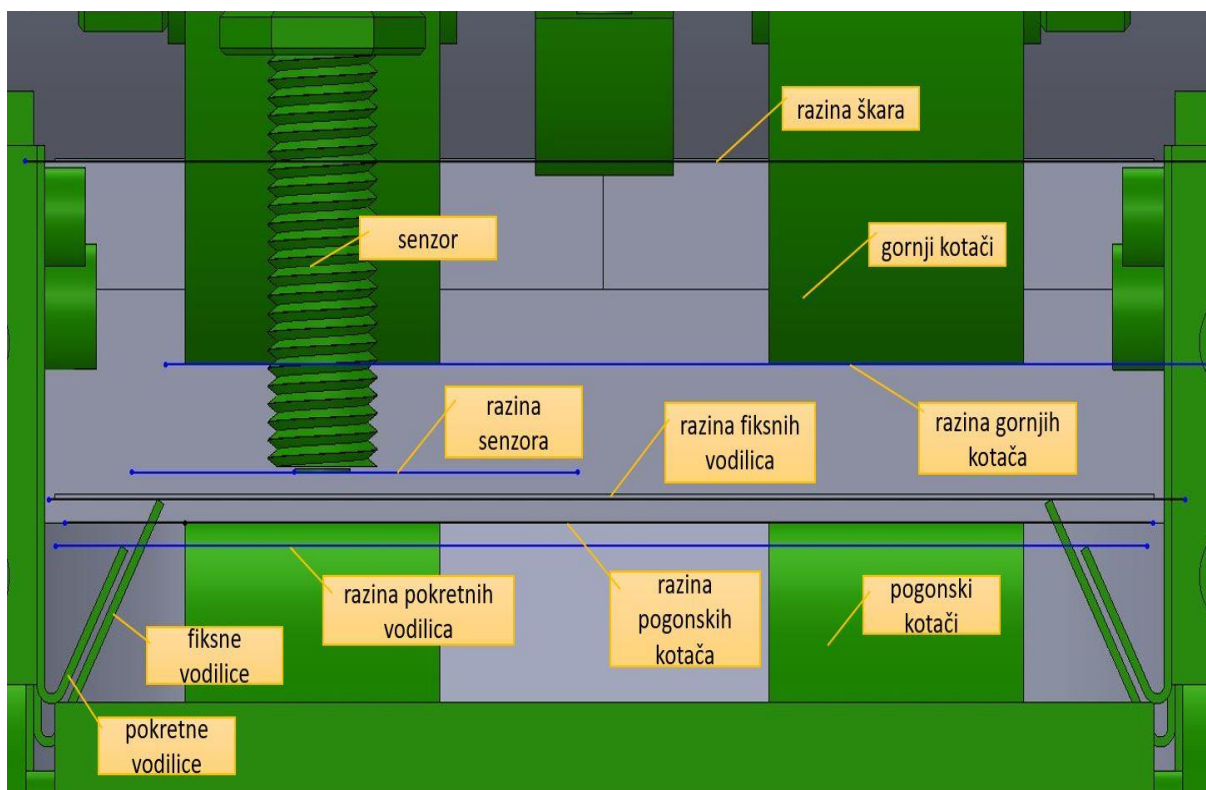
**Slika 18. Presjek ulaska lima u guralicu**

Pogonski kotač P.5 i gornji pomični kotač P.6 nalaze se dovoljno blizu liniji rezanja škara P.7 da mogu pritisnuti i najkraći lim od tri provrta. Kraj svih ostalih duljih limova bio bi još više udesno.

Lim P.1 je odvojen od koluta u trenutku kada su škare u donjem položaju. Na škarama je ugrađen senzor koji detektira donji položaj škara. Signal od tog senzora aktivira pogon lima kroz manipulator koji je do tada bio neaktivan zato jer ne bi smio vući lim dok još nije odvojen od koluta. Ta neaktivnost je ostvarena na način da niti jedan od kotača ne dotiču lim. Obod pogonskog kotača P.5 smješten je fiksno malo ispod visinske razine nepomičnih vodilica P.2, a gornji pomični kotač P.6 je podignut visoko iznad lima P.1. Signal senzora donjeg položaja škara daje naredbu prvom pneumatskom cilindru P.8 da preko osovine spusti gornji kotač P.6 i pritisne lim P.1 na pogonski kotač P.5. Pošto pogonski kotač P.5 cijelo vrijeme rotira pritisak lima na njega odmah pokreće lim udesno. Lim se pokreće udesno i počinje klizati po pokretnim vodilicama P.9 koje za sada miruju u svojem gornjem položaju. Pokretne vodilice P.9 su na nižoj visinskoj razini (otprilike 2 mm) od visinske razine linije doticanja obaju kotača s limom zato da lim ne zapne za vodilice zbog savijanja jer je jako tanak.



Na slici 19. su prikazane visinske razine lima tijekom proizvodnje.

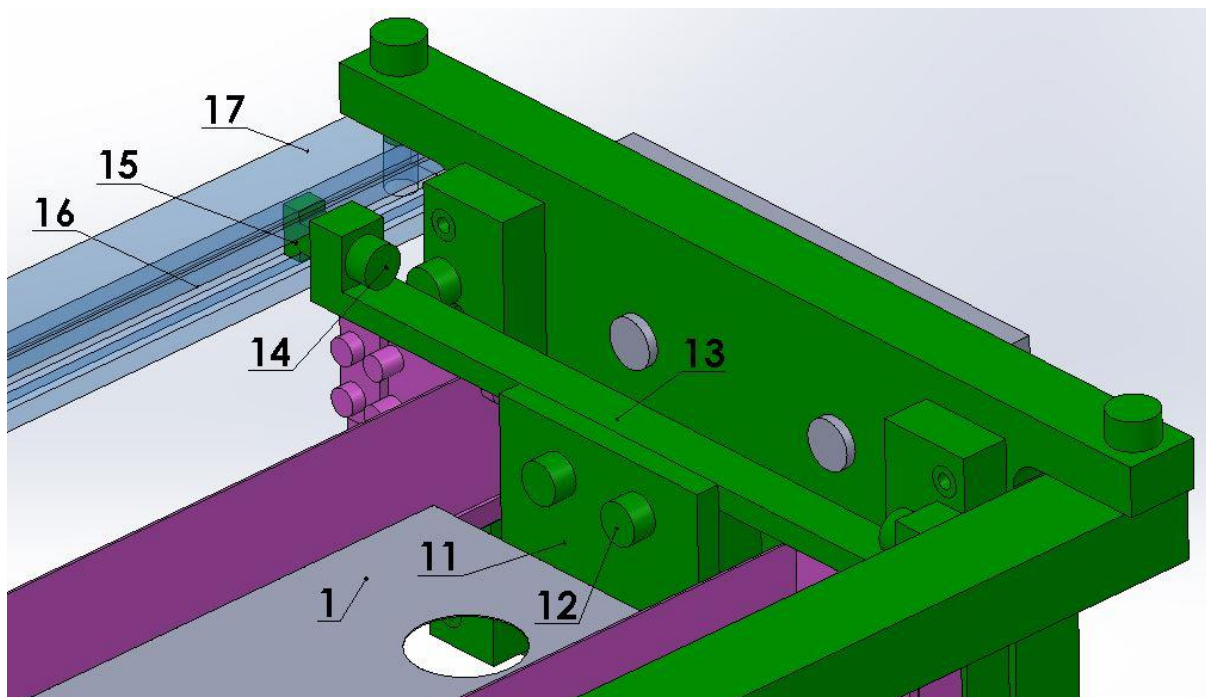


**Slika 19. Visinske razine lima tijekom proizvodnje**

Visinska razina pada redom kako lim putuje kako ne bi došlo do zapinjanja lima zbog savijanja. Lim se prvo reže na škarama i ta razina je najviša, zatim putuje i dotiče fiksne vodilice čija je visinska razina niža od škara. Kada lim pređe preko ruba fiksnih vodilica onda prelazi preko pogonskih kotača čija je visinska razina još niža od razine fiksnih vodilica. Nakon što prijede kotače, lim dolazi do pokretnih vodilica čija je visinska razina najniža. Za vrijeme obrade lima u stroju gornji kotači su u gornjem položaju (na slici 19. je prikazan gornji položaj) te je visinska razina senzora također iznad lima. Na takav način je osiguran slobodan prolaz lima bez zapinjanja. Kada škare odrežu lim, gornji kotači se spuštaju pomoću pneumatskog cilindra i pritisnu lim, a on zbog svoje elastičnosti dotakne pogonski kotač guralice te se nastavlja gibati.



Funkciju zaustavljanja lima P.1 ima guma P.11 koja je pritegnuta vijcima P.12 na stoper P.13 (slika 21.).

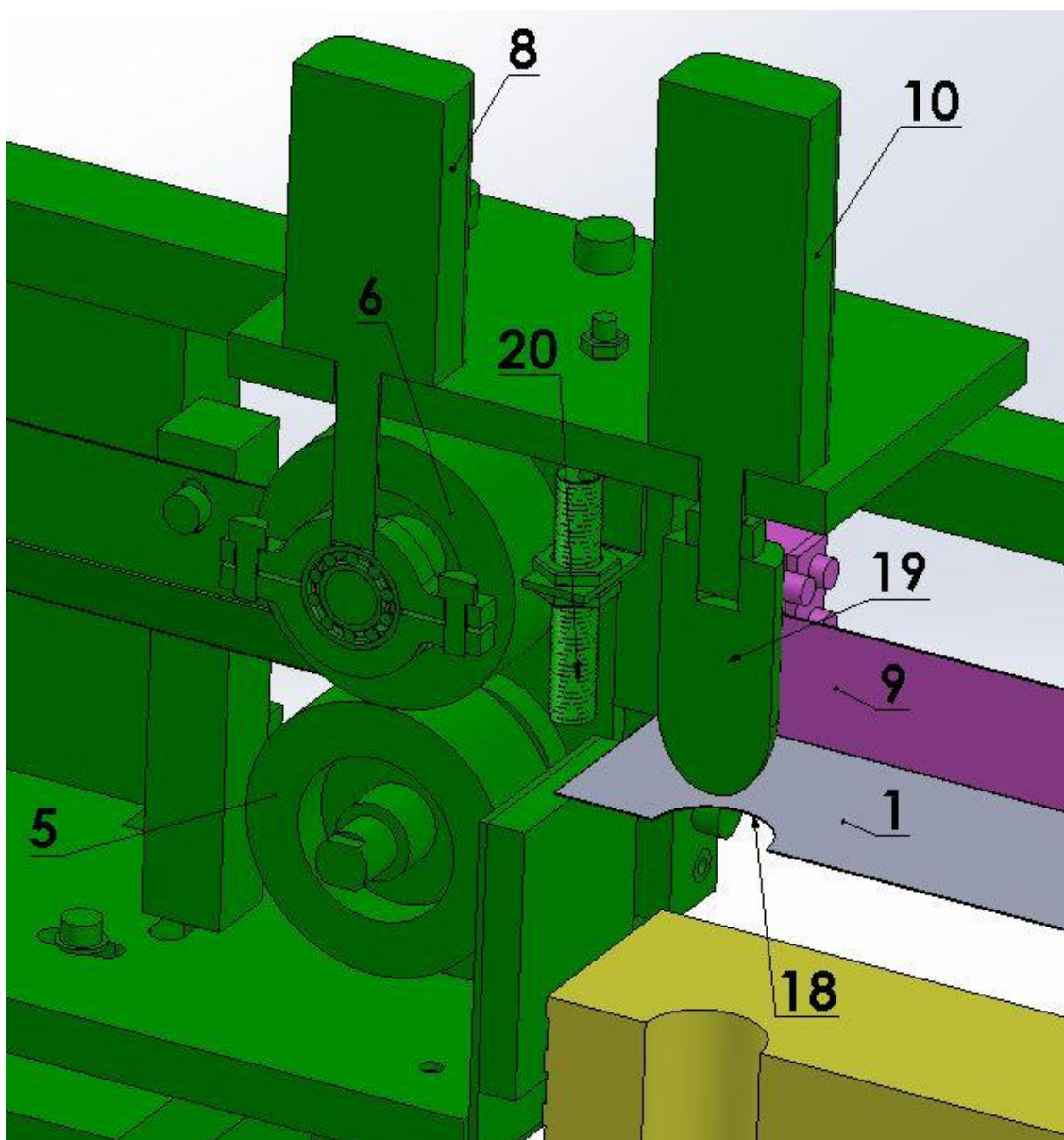


Slika 21. Četvrti trenutak gibanja lima

Eksperimentom se pokazalo da kad se lim P.1 zabije u gumu P.11, od nje se uvijek odbije nazad između 1 i 2 mm zato jer guma odlično apsorbira kinetičku energiju udara.

Stoper P.13 je preko vijaka P.14 povezan s T maticom P.15 koja se nalazi u svom T žlijebu P.16 na dugačkom profilu P.17 mehanizma za guranje i spuštanje lima. Ta povezanost stopera s T maticom koja se može gibati po cijeloj dužini žlijeba omogućuje fiksiranje stopera u svim položajima koji su potrebni za zaustavljanje cijelog spektra duljina proizvodnog asortimana zato jer je T žlijeb izveden dovoljno dugačak.

Slika 22. u presjeku prikazuje položaj lima P.1 nakon što ga je stoper s gumom zaustavio.



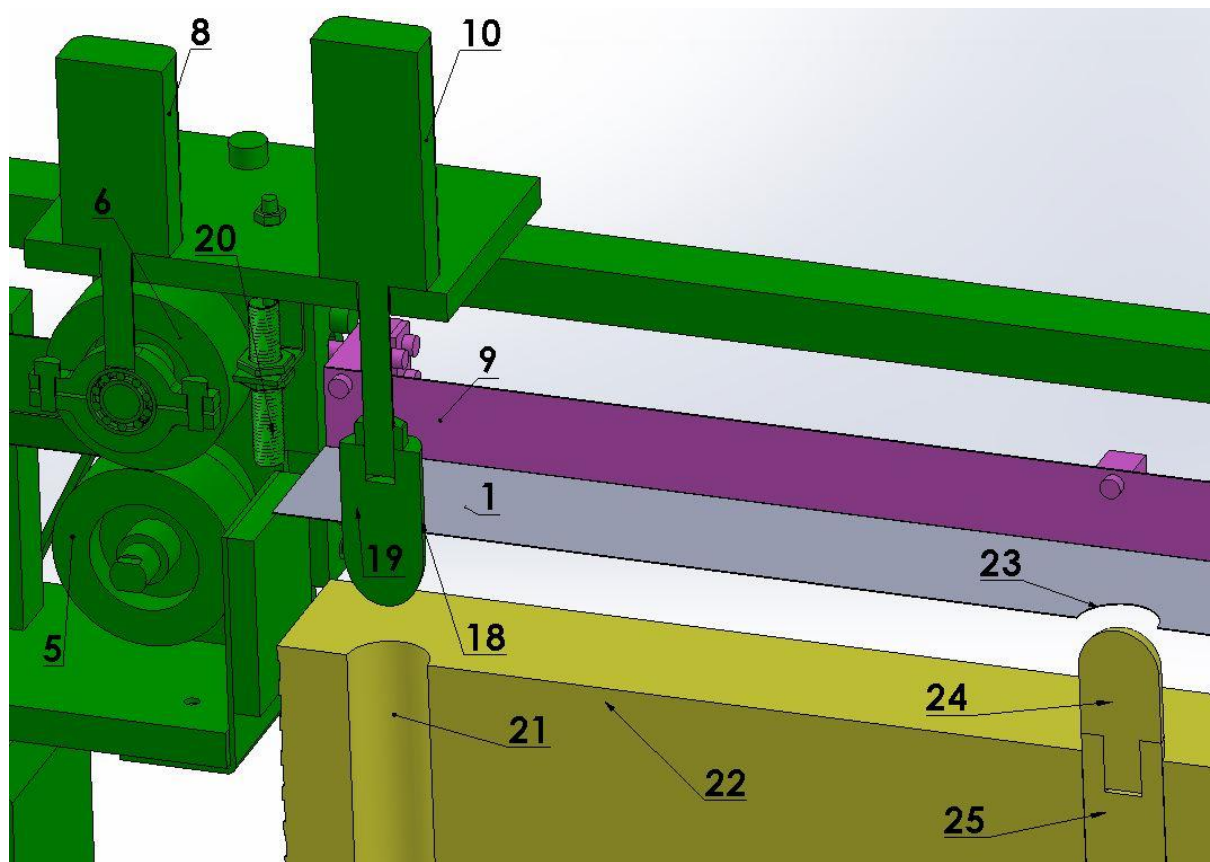
Slika 22. Peti trenutak gibanja lima

Stoper mora biti tako postavljen da zaustavi lim u položaju što je moguće bliže koncentričnosti posljednjeg provrta na limu P.18 i šiljku za pozicioniranje P.19 na drugom pneumatskom cilindru P.10.

Nakon što lim napusti kotače P.5 i P.6 zbog inercije i zaustavi se na stoperu, induktivni senzor P.20 to detektira jer više lim nije u području detekcije senzora. Senzor daje signal kojim se pokreće spuštanje šiljka za pozicioniranje P.19 koji je povezan s drugim pneumatskim cilindrom P.10. U isto vrijeme prvi pneumatski cilindar P.8 započinje vraćanje u gornji početni položaj kako bi omogućio dolazak novog lima.



Izvučeni položaj drugog cilindra P.10 sa spuštanim šiljkom za pozicioniranje P.19 se može vidjeti na slici 23.



Slika 23. Šesti trenutak gibanja lima

Šiljak za pozicioniranje P.19 mora imati promjer blizak promjeru provrta P.18 lima kako bi pozicioniranje bilo što točnije, ali malo manji (otprilike nekoliko desetinki milimetra) od njega kako ne bi došlo do zapinjanja.

U tom donjem položaju šiljak P.19 je prošao sa svojim zašiljenim dijelom kroz provrt P.18 lima i zaustavio se u položaju da ga dotiče sa svojim cilindričnim dijelom (puni promjer). Tada je provrt P.18 na limu koncentričan s provrtima P.21 već napravljenih limova koji su odloženi u spremnik i čine snop gotovih odloženih limova P.22.

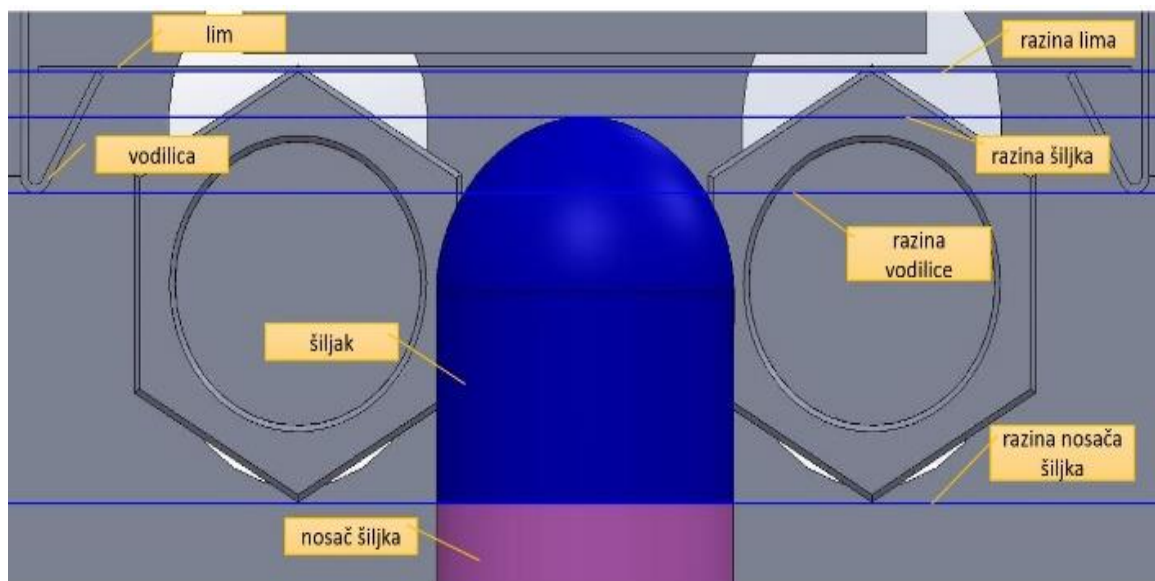
U ovom položaju lim P.1 je spreman da ga se počne spuštati i odlagati. Senzor koji detektira donji položaj drugog pneumatskog cilindra P.10 daje signal trećem pneumatskom cilindru koji pomiče pokretne vodilice P.9 prema dolje.

Pokretna vodilica P.9 prvo spušta vertikalno lim prema dolje. Spuštanjem lima drugi provrt P.23 prolazi kroz šiljak za pozicioniranje P.24 koji se nalazi na nosaču šiljka P.25. Takvih nosača šiljaka P.25 i šiljaka za pozicioniranje P.24 ima nekoliko po duljini lima na postolju te

oni služe tome da vode lim za vrijeme padanja na snop P.22 i time omogućuju usmjereno odlaganje te se tako izbjegava ispadanje i zapinjanje. Ti nosači šiljaka i šiljci se stavljaju i skidaju rukom.

Nakon što je lim spušten i vođen šiljcima, pokretne vodilice P.9 se rotiraju prema van i omogućuju limu slobodni pad prema dolje na snop gotovih limova.

Na slici 24. prikazani su nosač šiljka, šiljak, vodilica lima i lim te njihove visinske razine.

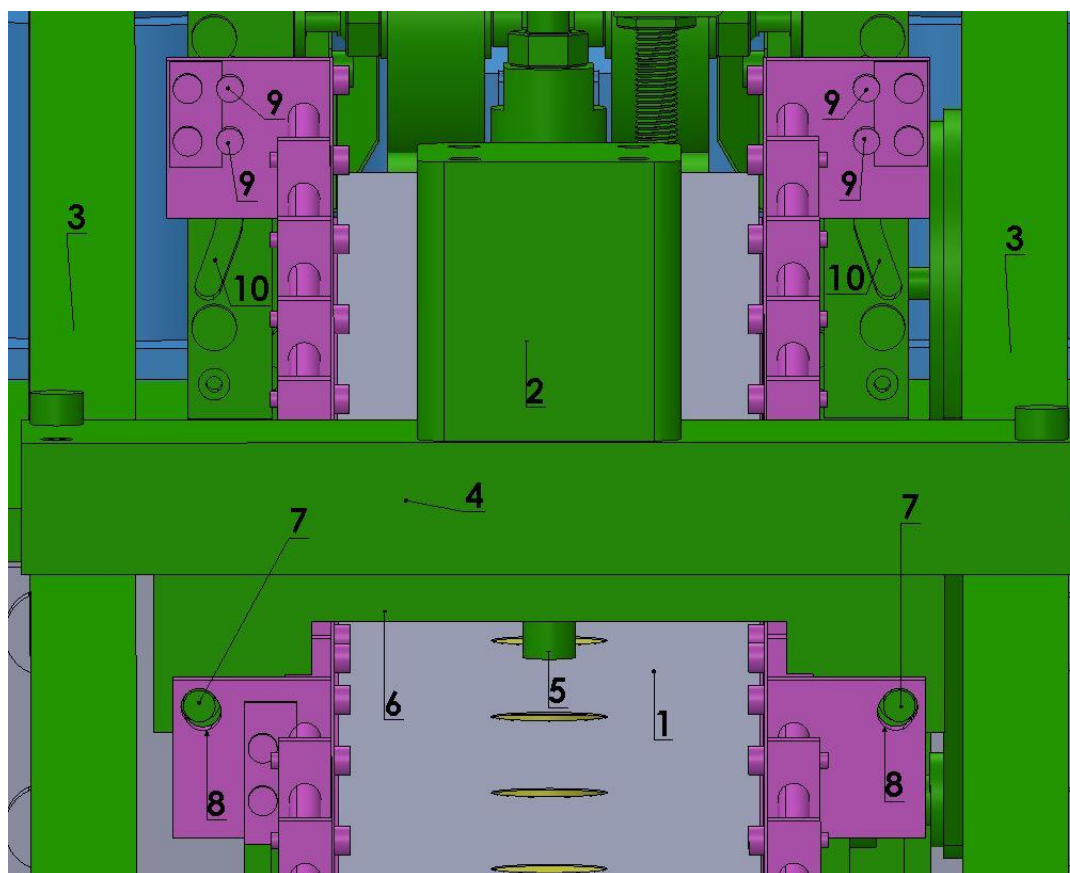


**Slika 24. Visinske razine lima, vodilica, šiljaka i nosača šiljaka**

Vrh šiljka mora biti jako blizu limu koji klizi po vodilicama kako bi vođenje lima dok se spušta bilo što je moguće bolje. Visina šiljka je viša od visine vodilica i prilikom izvlačenja spremnika u lijevo ili u desno bi došlo do sudara šiljka s vodilicama. Zato je šiljak napravljen iz dva dijela koji su međusobno rastavljivi; to su nosač šiljka i šiljak. Kada se spremnik puni stavljeni su i nosač šiljka i šiljak, a kada se spremnik pomiče sa strane, onda se šiljak skine i spremnik pun limova može proći ispod vodilica jer je visinska razina nosača šiljka niža od visinske razine vodilica.

U nastavku je prikazan postupak odlaganja lima.

Na slici 25. su prikazani sklopovi dvaju pokretnih vodilica te sklop za njihovo guranje preko trećeg pneumatskog cilindra P.2.



**Slika 25. Prikaz sklopova vodilica i sklopa za guranje vodilica pod kutem**

Treći pneumatski cilindar P.2 je čvrsto povezan s dugačkim profilima mehanizma P.3 preko prihvatne ploče P.4. Na klipnjaču cilindra P.5. koja ima navoj je vijčano spojena ploča za guranje P.6. Ta ploča za guranje P.6. je povezana s pokretnim vodilicama preko šipke P.7. i bregastih žljebova P.8.

Kada signal pokrene treći pneumatski cilindar P.2. u donji položaj, šipke P.7. guraju pokretne vodilice prema dolje. Vođenje vodilica je ostvareno preko zatika P.9. i bregastih žljebova P.10. Na slici 26. u presjeku su prikazani položaji trećeg pneumatskog cilindra P.2.

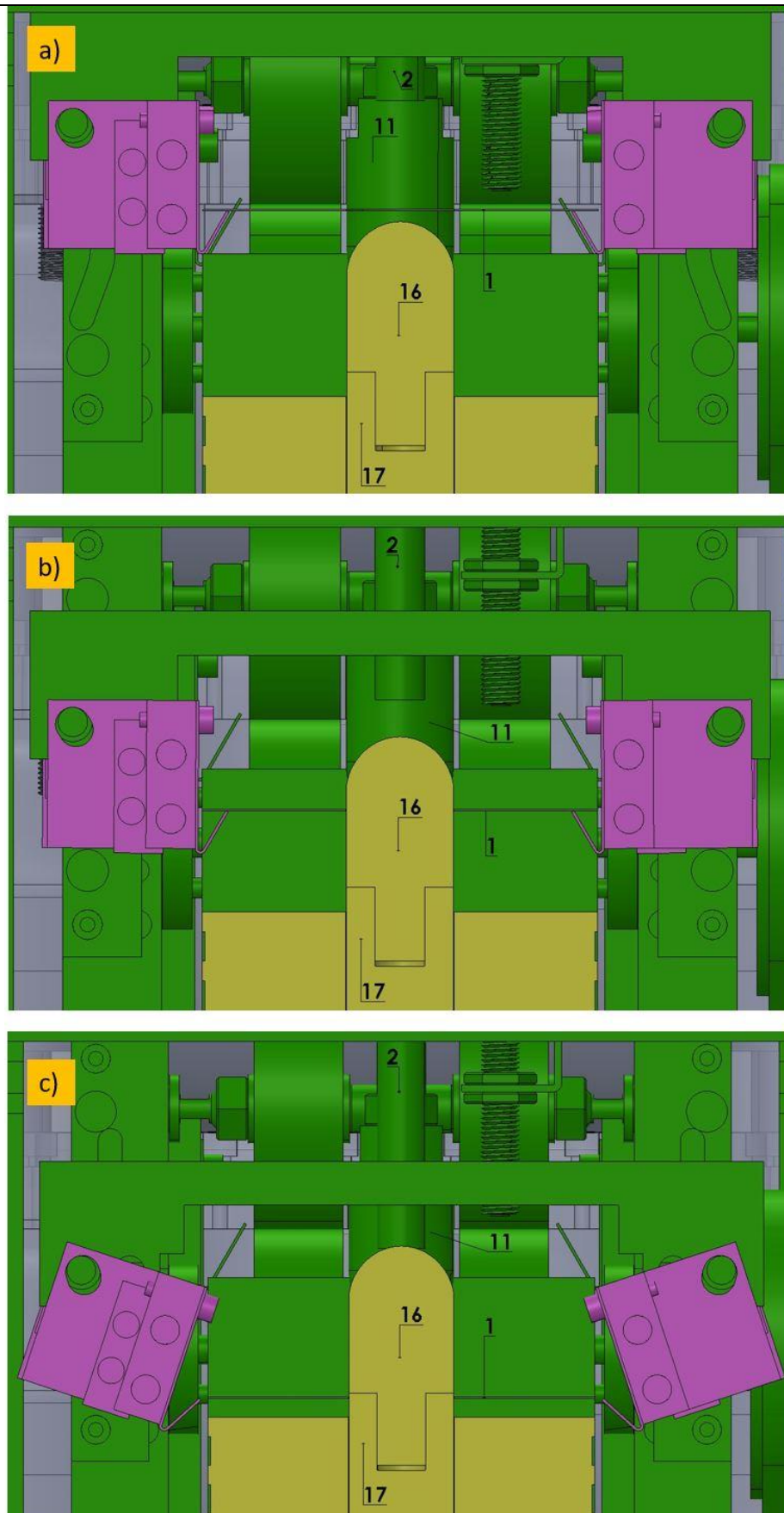
Na slici 26a lim P.1. dotiče vodilice i pozicioniran je pomoću šiljka za pozicioniranje P.11.

Na slici 26b je prikazan spuštenu položaj lima P.1. tik do trenutka kada se vodilice počnu međusobno razmicati bregastim mehanizmom. U tom trenutku lim je u potpunosti vođen

šiljcima za pozicioniranje P.16 koji su stavljeni na nosače šiljaka P.17 jer je vođen do punog promjera šiljka P.16 i spreman je da mu se omogući slobodni pad razmicanjem vodilica.

Na slici 26c prikazan je donji položaj trećeg pneumatskog cilindra P.2 u kojemu su vodilice međusobno razmaknute. Taj razmaknuti položaj vodilica omogućava slobodni pad lima P.1. Treći pneumatski cilindar drži donji položaj kratko vrijeme da lim padne, te se onda krene vraćati u početni gornji položaj. Ubrzo nakon tog se i drugi pneumatski cilindar vrati nazad u gornji položaj. Sada kada su sva tri pneumatska cilindra vraćena u svoj početni gornji položaj, ciklus je završen i manipulator je spreman zaprimiti novi lim iz stroja.





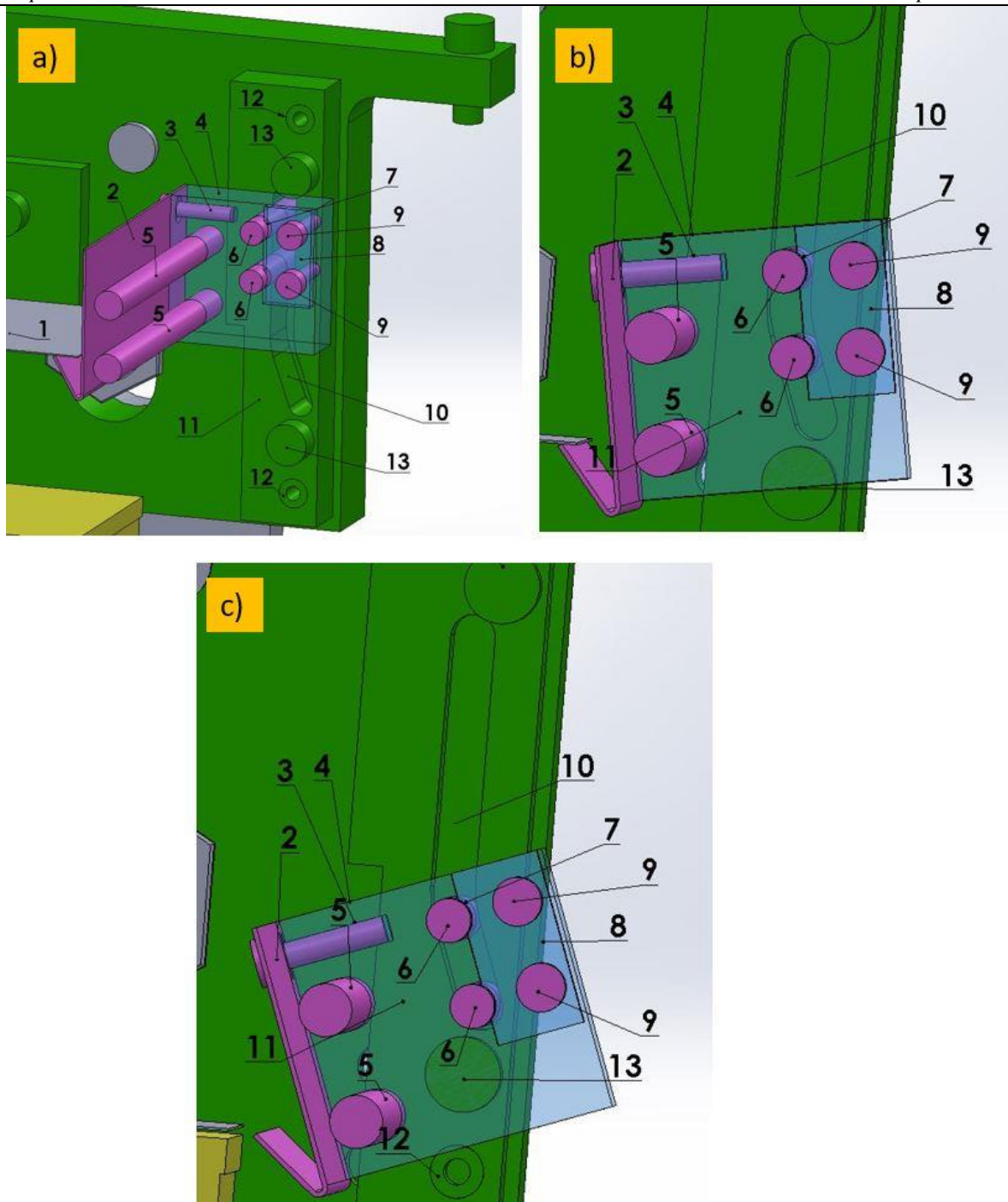
Slika 26. Položaji trećeg pneumatskog cilindra: a) gornji, b) tik do razmicanja vodilica, c) donji

Pomoću slike 27. objašnjen je bregasti mehanizam koji ostvaruje prvo gibanje vodilica prema dolje, a zatim njihovo međusobno razmicanje (rotaciju).

Savinuti lim vodilice P.2 koji pridržava lim P.1 je vijkom P.3 spojen za kocku P.4. Dugačke šipke P.5 su također spojene s kockom i one povezuju sve druge kocke koje se protežu cijelom duljinom sklopa vodilica. Kocke služe tome da se na njih može stezati savinuti lim vodilice P.2. One također služe za prijenos gibanja s trećeg pneumatskog cilindra i prihvat svornjaka P.6 koji omogućuju željeno gibanje vodilica. Svornjaci P.6 imaju na sebi napravljen zarez P.7 na koji se naslanja pločica P.8 koja je vijcima P.9 pričvršćena na kocku. To nalijeganje pločice na zarez drži svornjake u željenom položaju i onemogućuje im rotaciju oko vlastite osi. Onemogućenje rotacije svornjaka oko vlastite osi je povoljno jer onda oni ne rotiraju (ne kližu) u odnosu na kocku i zbog tog ne dolazi do trošenja provrta kocke ili svornjaka. Prilikom gibanja vodilica prema dolje, svornjaci kližu po bregastom utoru P.10.

Dok su oba svornjaka u gornjem vertikalnom području bregastog utora, gibanje vodilica je isključivo vertikalno prema dolje kao na slici 27a. Kad donji svornjak pređe u donji dio bregastog utora koji je pod kutem, započinje rotacija vodilica i njihovo postupno međusobno razmicanje kao na slici 27b. Kada i gornji svornjak pređe u donji dio bregastog utora, rotacija vodilica prestaje i one se dalje samo razmiču do krajnjeg položaja koji je prikazan na slici 27c.

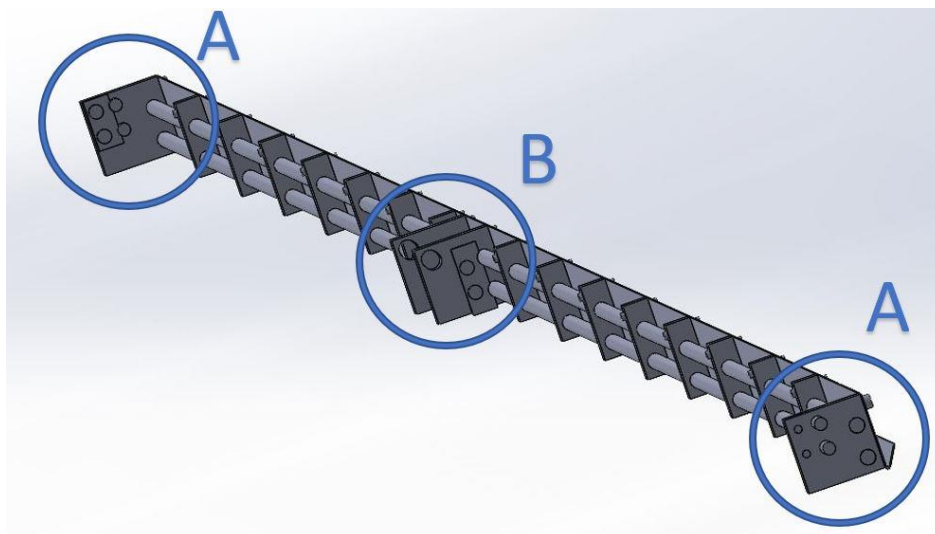
Bregasti utor P.10 napravljen je u ploči od kositrene bronce P.11 koja ima izvrsna klizna svojstva. Ta ploča je povezana zaticima P.12 i vijcima P.13 za ostatak konstrukcije. Takav spoj sklopa vodilica s pločom od kositrene bronce izveden je na oba kraja sklopa vodilica.



Slika 27. Položaji bregastog mehanizma: a) gornji, b) početak razmicanja vodilica, c) donji

## 5.2. Konstrukcijski detalji sklopa vodilica

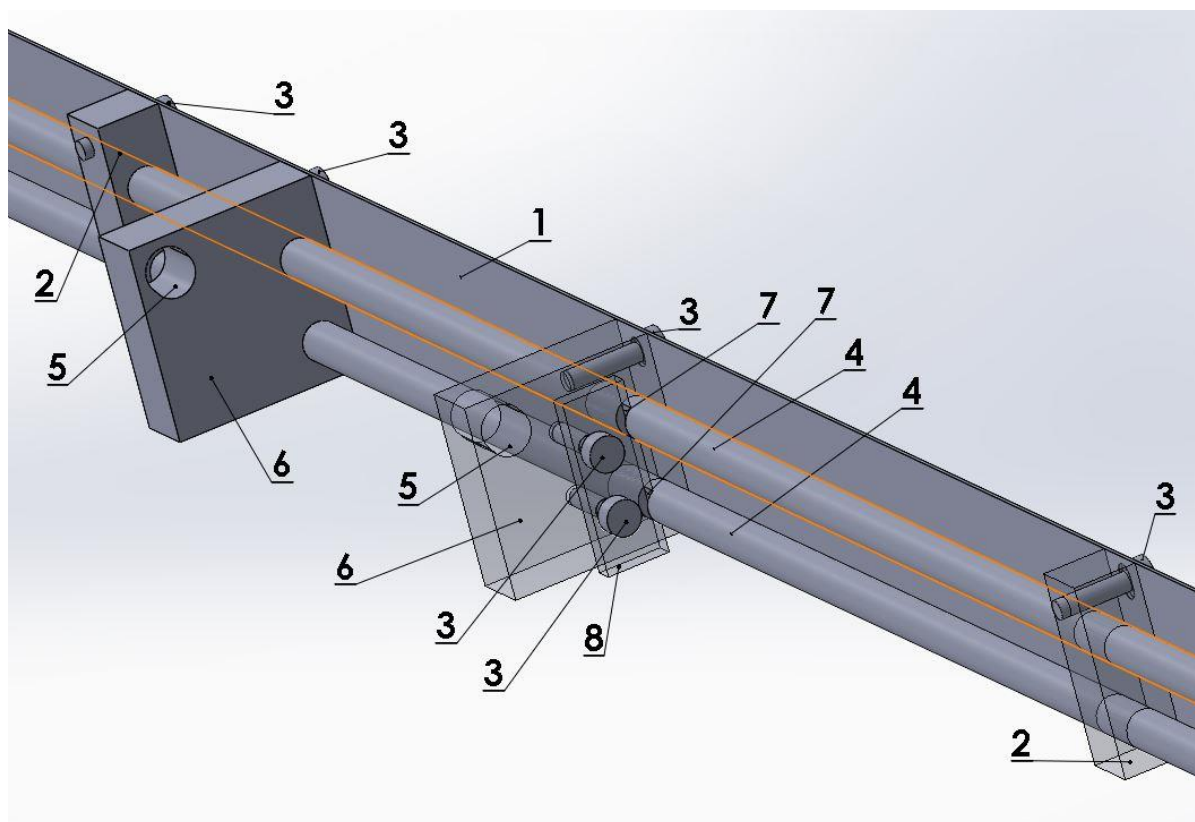
Na slici 28. prikazan je sklop vodilica.



Slika 28. Sklop vodilica

Detalji A sa slike 28. objašnjeni su ranije pomoću slike 27.

Detalj B objašnjen je pomoću slike 29.



Slika 29. Detalj B sklopa vodilica

Savijeni lim vodilice P.1 povezan je s više malih kockica P.2 preko vijaka P.3. Na savijenom limu napravljen je longitudinalni utor kako bi se položaj kockica u odnosu na savijeni lim mogao malo podešavati u slučaju potrebe. Sve kockice su međusobno povezane preko dugačkih šipki P.4.

Prijenos gibanja trećeg pneumatskog cilindra na sklop odvija se preko bregastog utora P.5 na kockicama P.6. Kockice P.6 izrađene su od kositrene bronce kako bi bregasti utor imao dobra klizna svojstva tijekom klizanja sa šipkom povezanom s pneumatskim cilindrom koja klizi po njemu i prenosi gibanje.

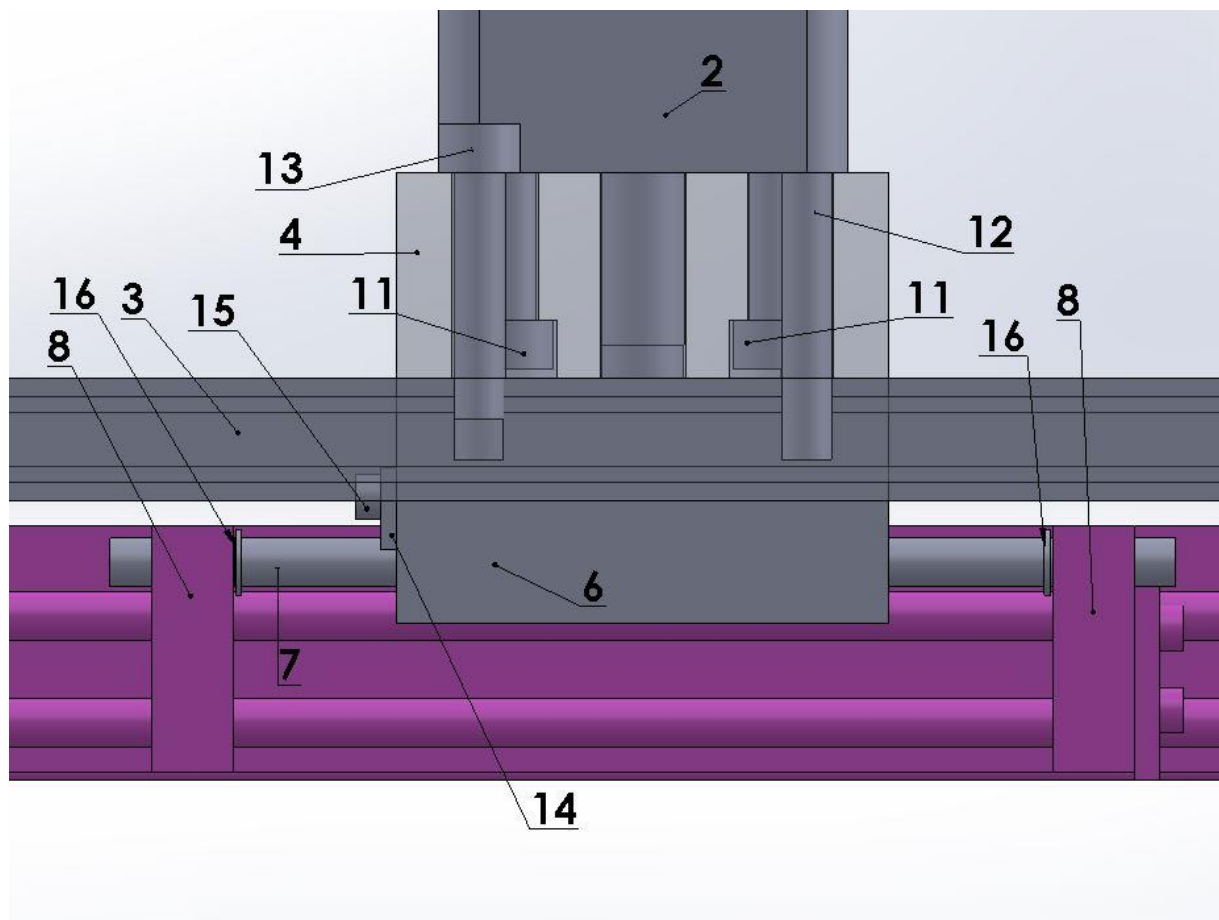
Na šipkama P.4 je napravljen zarez P.7 na koji je naslonjena pločica P.8 kako bi se fiksirao položaj šipki i kako bi se spriječila rotacija šipki oko vlastite osi da ne dođe do klizanja šipki P.4 u odnosu na provrte kockica P.2 i P.6 što bi izazivalo nepoželjno trošenje spoja.

Pločica P.8 je povezana s kockicom P.6 vijcima P.3.

Taj sklop šipki i kockica sa savijenim limom preko vijaka služi tome da se ostvari robusni i ujednačeni prijenos gibanja s trećeg cilindra na savijeni lim vodilice da se lim nepoželjno ne opterećuje pošto je tanak.

### 5.3. Konstrukcijski detalji sklopa za guranje vodilica

Na slici 30. prikazan je bočni pogled sklopa za guranje vodilica.



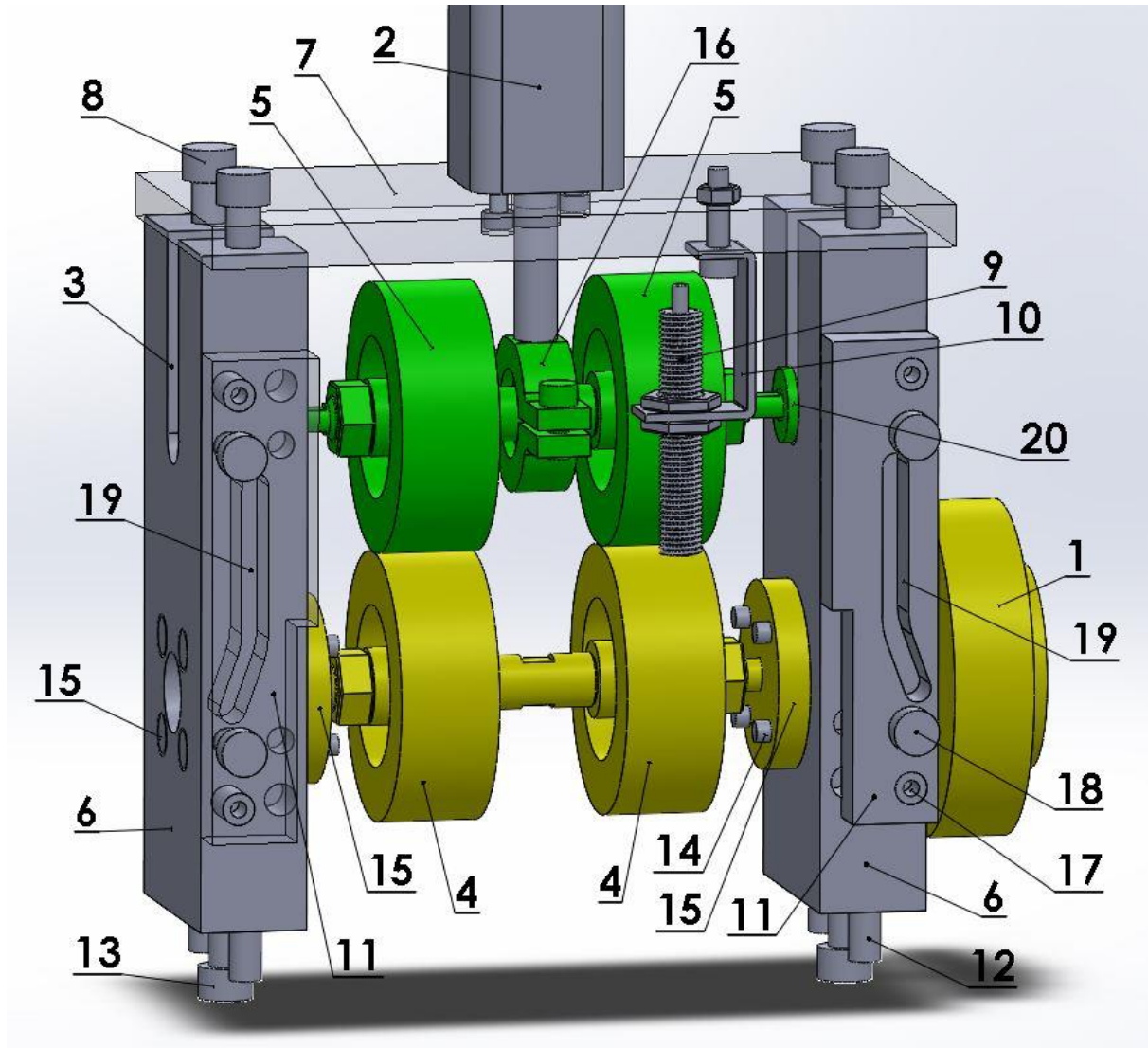
Slika 30. Bočni pogled sklopa za guranje vodilica

Treći pneumatski cilindar P.2 je povezan s prihvatnom pločom P.4 vijcima P.11. Prihvatna ploča P.4 je zaticima P.12 i vijcima P.13 povezana s dugačkim profilima mehanizma P.3. Šipke P.7 prolaze kroz provrt na ploči za guranje P.6 i povezuju ju sa žljebovima na kockicama sklopova vodilica P.8 i prenose gibanje cilindra na vodilice. Položaj šipki P.7 je fiksno ostvaren pomoću pločice P.14 koja dodiruje zarez na šipkama P.7 i onemogućuje pomicanje i rotaciju šipki kako bi se spriječilo trošenje. Pločica P.14 je vijcima P.15 pričvršćena na ploču za guranje P.6. Položaj sklopova vodilica lijevo – desno (u smjeru osi šipki) je onemogućen korištenjem dva uskočnika P.16.



#### 5.4. Konstrukcijski detalji pogona

Slika 31. prikazuje pogonski sklop koji je zadužen za guranje lima po vodilicama od trenutka kada ga škare na stroju odrežu do stopera.



Slika 31. Pogonski sklop

Donji sklop obojen žutom bojom je sklop pogonskog vratila koje je preko remenice P.1 i remena spojeno s motorom i konstantno rotira. Gornji sklop obojen zelenom bojom je sklop osovine koju prvi pneumatski cilindar P.2 pomiče gore – dolje po žlijebu P.3. Kada pomicanje lima radi stroj za vrijeme obrade, osovina je podignuta, a kada gibanje lima preuzima manipulator, osovina je spuštena, a kotači vratila P.4 i kotači osovine P.5 pritišću lim (na slici 31. je prikazan

donji položaj sklopa osovine). Sklop osovine također počne rotirati zbog trenja kada pritišće lim na sklop vratila.

Stupovi P.6 imaju funkciju povezivanja:

- sklopa vratila
- sklopa osovine
- prvog P.2 i drugog (izbačen sa slike 31. radi zornosti prikaza) pneumatskog cilindra preko prihvatne ploče P.7 i vijaka P.8
- senzora P.9 preko nosača senzora P.10
- ploča od kositrene bronce P.11 s bregastim utorom P.19 za ostvarivanje željene putanje sklopa vodilica

u jednu smislenu i funkcionalnu cjelinu.

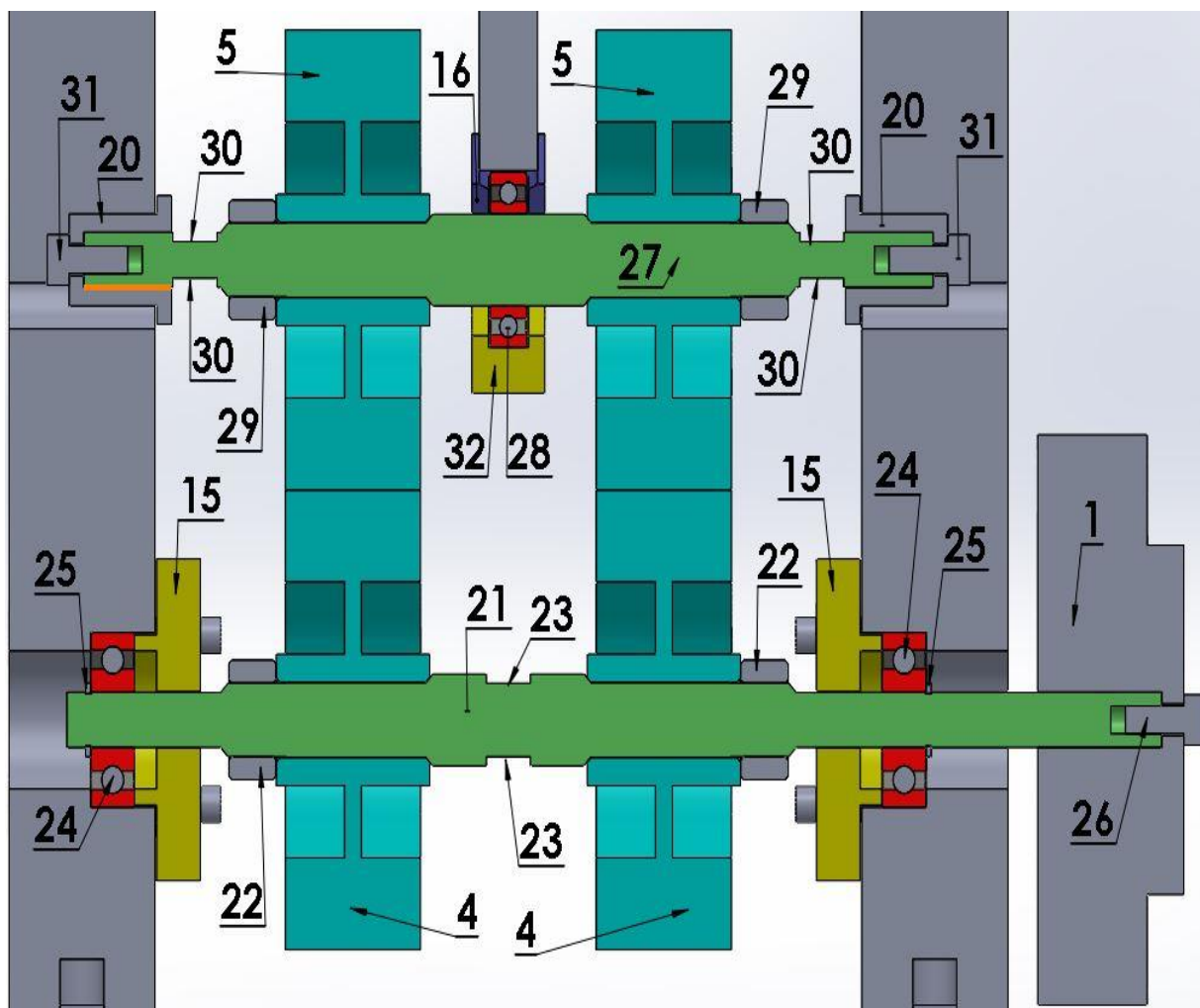
Stupovi su zaticima P.12 i vijcima P.13 povezani s ostatkom konstrukcije kako bi se osigurale sve važne relacije (paralelnosti, okomitosti, važne udaljenosti i orijentacije, zračnosti) između komponenti.

Sklop vratila je za stupove P.6 vezan vijcima P.14 preko prirubnica P.15. Sklop osovine je klizno vezan za stupove preko žlijeba P.3 i čahura od kositrene bronce P.20 te je s klipnjačom prvog pneumatskog cilindra P.2 vezan preko navoja na obujmici P.16.

Ploče od kositrene bronce P.11 su sa stupovima vezane zaticima P.17 i vijcima P.18.



Pomoću slike 32. objašnjava se sklapanje sklopa vratila i sklopa osovine u pogonski sklop.



Slika 32. Presjek pogonskog sklopa

Na vratilo P.21 se prvo stavljaju kotači P.4 i ključevima se pritežu na vratilo pomoću matice P.22 i otvora za ključ P.23. Vratilo je cilindrično i glatko na dijelu gdje dodiruje kotače, a ima navoj na dijelu gdje su matice. Zatim se umeću prirubnice P.15, a nakon njih radijalni kuglični ležaji P.24 i uskočnici P.25. Kada je ovakav spoj ostvaren, s vanjskih strana se umeću stupovi i pritežu se prirubnice na stupove vijcima te se stupovi povezuju s ostatkom konstrukcije kako je objašnjeno na slici 31.

Na ovaj način su vanjski prsteni ležaja pritisnuti prirubnicom i stupom i miruju, a unutarnji prsteni su slobodni. To je važno osigurati kako bi se spriječilo aksijalno opterećenje ležajeva jer se koriste radijalni ležajevi koji nisu namijenjeni da ih se opterećuje aksijalno. Uskočnici P.25 ovdje služe da ograniče pomicanje vratila u aksijalnom smjeru s obzirom na ležajeve jer

su ležajevi čvrsto spojeni, a vratilo je plivajuće [7]. Na kraju se na vratilo stavlja remenica P.1 i priteže se vijkom P.26.

Na osovinu P.27 se prvo stavlja ležaj P.28, potom se stavljaju kotači P.5 i ključevima se pritežu na osovinu pomoću matica P.29 i otvora za ključ P.30. Osovina je cilindrična i glatka na dijelu gdje dodiruje kotače, a ima navoj na dijelu gdje su matice. Zatim se umeću čahure od kositrene bronce P.20 i na osovinu se pritežu vijcima P.31. Na kraju se na ležaj vijcima pritegnu donja P.32 i gornja obujmica P.16. Gornja obujmica ima navoj na sebi kako bi se mogla povezati s navojem prvog pneumatskog cilindra.

Vanjski prsteni ležajeva vratila su pritegnuti između stupova i prirubnice, a unutarnji prsteni su slobodni. S uskočnicima je ostvareno plivajuće vratilo koje je osigurano protiv aksijalnog pomaka.

Vanjski prsten ležaja na osovini je pritegnut gornjom i donjom obujmicom što mu sprječava aksijalni pomak pošto je gornja obujmica vezana s klipnjačom cilindra, a osovina je osigurana protiv aksijalnog pomaka time što su promjeri prirubnog dijela čahura veći od širine žlijeba.

Dijelovi pogonskog sklopa prikazani su u nastavku.

Kotači koji se koriste za pogon lima prikazani su na slici 33. Takav kotač napravljen je od poliuretana koji je relativno tvrd pa se sporo troši, te je otporan na ulje i neće nabubriti u kontaktu s uljem što ga čini prikladnim za proizvodni pogon gdje postoji vjerojatnost dodira s uljem. Proizvođač je Tellure Rota, a kotač je promjera 50 mm.



**Slika 33. Kotač za pogon lima [8]**

Ležaj na osovini prikazan je na slici 34.

Proizvođač ležaja je SKF. To je kuglični radijalni ležaj, oznaka je 61800.



## 61800

### Deep groove ball bearing

Single row deep groove ball bearings are particularly versatile, have low friction and are optimized for low noise and low vibration, which enables high rotational speeds. They accommodate radial and axial loads in both directions, are easy to mount, and require less maintenance than many other bearing types.

- Simple, versatile and robust design
- Low friction
- High-speed capability
- Accommodate radial and axial loads in both directions
- Require little maintenance

**Slika 34. Ležaj na osovini [9]**

Ležajevi na vratilu su prikazani na slici 35.

Proizvođač ležaja je SKF. To je kuglični radijalni ležaj, oznaka ležaja je 626.



## 626

### Deep groove ball bearing

Single row deep groove ball bearings are particularly versatile, have low friction and are optimized for low noise and low vibration, which enables high rotational speeds. They accommodate radial and axial loads in both directions, are easy to mount, and require less maintenance than many other bearing types.

- Simple, versatile and robust design
- Low friction
- High-speed capability
- Accommodate radial and axial loads in both directions
- Require little maintenance

**Slika 35. Ležajevi na vratilu [9]**

### 5.5. Proračun snage motora

U ovom potpoglavlju traži se potrebna snaga motora da gura najteži lim iz proizvodnog asortimana. Najteži lim je najdulji lim s osamnaest provrta širine 80 mm.

Volumen  $V$  tog lima je:

$$V = A \cdot h = \left( 3,46 \cdot 0,08 - 18 \cdot \frac{0,022^2 \cdot \pi}{4} \right) \cdot 0,00027 = 7,29 \cdot 10^{-5} \text{ m}^3 \quad (1)$$

gdje je  $A$  površina lima (duljina pomnožena sa širinom umanjeno za površinu osamnaest provrta promjera 22 mm), a  $h$  je debljina lima.

Masa lima je:

$$m = \rho \cdot V = 7800 \cdot 7,29 \cdot 10^{-5} = 0,57 \text{ kg} \quad (2)$$

gdje je  $\rho = 7800 \text{ kg/m}^3$  gustoća čelika.

Težina  $G$  lima je:

$$G = m \cdot g = 0,57 \cdot 10 = 5,7 \text{ N} \quad (3)$$

gdje je  $g \approx 10 \text{ m/s}^2$  gravitacijska konstanta.

Sila trenja  $F_{tr}$  koju lim stvara na vodilicama je ujedno i sila koja je potrebna da bi ga se guralo po vodilicama:

$$F_{tr} = \mu \cdot G = 0,1 \cdot 5,7 = 0,57 \text{ N} \quad (4)$$

gdje je  $\mu \approx 0,1$  koeficijent trenja u dodiru čelika s čelikom.

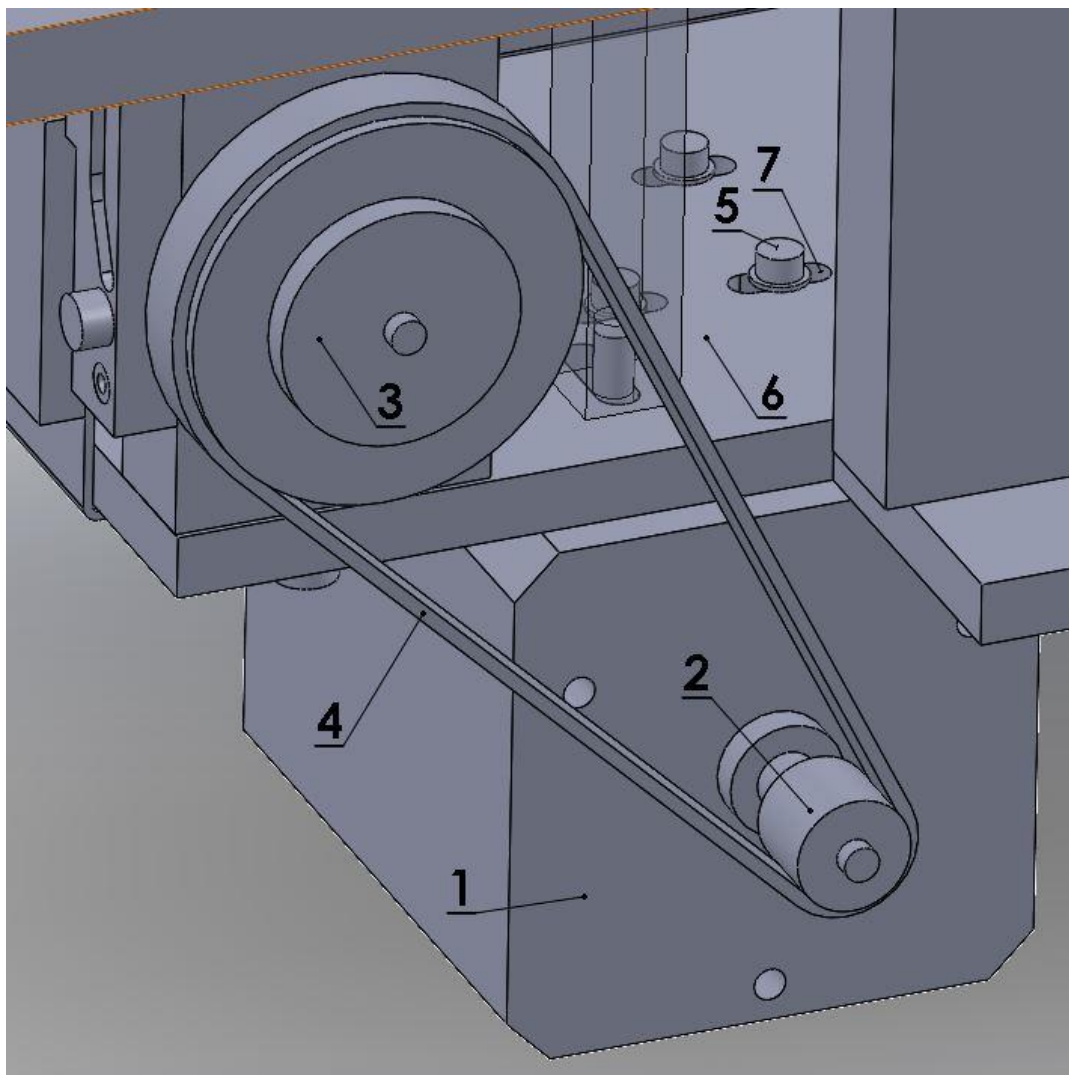
Potrebna brzina gibanja lima je  $v = 0,9 \text{ m/s}$

Potreba snaga motora  $P$  je:

$$P = F_{tr} \cdot v = 0,57 \cdot 0,9 = 0,51 \text{ W} \quad (5)$$

## 5.6. Odabir komponenata pogona i prijenosa

Na slici 36. prikazan je motor i prijenos pogona na vratilo.



Slika 36. Motor i prijenos

Motor P.1 je jednofazni asinkroni motor snage 34 W. Na motor je pričvršćena remenica zupčastog T5 profila s 10 zuba P.2. Na vratilo je pričvršćena remenica također zupčastog T5 profila s 36 zubi P.3. Remenice su povezane zupčastim remenom T5 profila P.4. Motor je vijcima P.5 povezan s prihvatnom pločom P.6 preko longitudinalnih žljebova P.7 kako bi se remen mogao lagano staviti kada su vijci otpušteni, a motor bliže remenici P.3, te kako bi se onda remen jednostavno napnuo pomicanjem motora udesno (odmicanjem od remenice) i na kraju pritegnuo vijcima.

Odabrani motor može se vidjeti na slici 37.

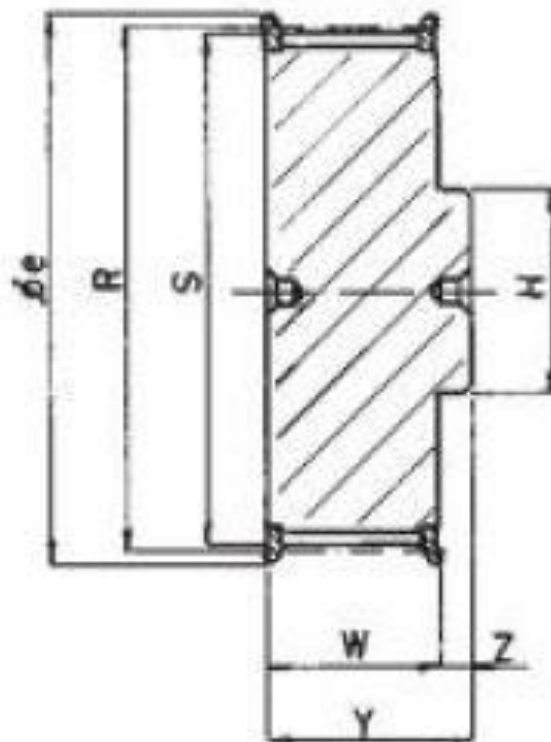




Slika 37. Motor [10]

To je jednofazni asinkroni motor snage 34 W nazivnog broja okretaja 1300/min serije V proizvođača Euro Motors Italia. U proračunu potrebne snage motora nisu uzeti u obzir gubici snage na remenskom prijenosu niti na ležajevima, ali pretpostavlja se da je motor snage 34 W dovoljno snažan. Izračunata potrebna snaga od 0,51 W vrijedi za idealne uvjete klizanja lima kada gubici nisu uzeti u obzir, niti je uračunata akceleracija lima. Zbog sigurnosti je odabran motor snage 34 W koji se može kratkotrajno preopteretiti do 130 W.

Odabrane remenice mogu se vidjeti na slici 38.

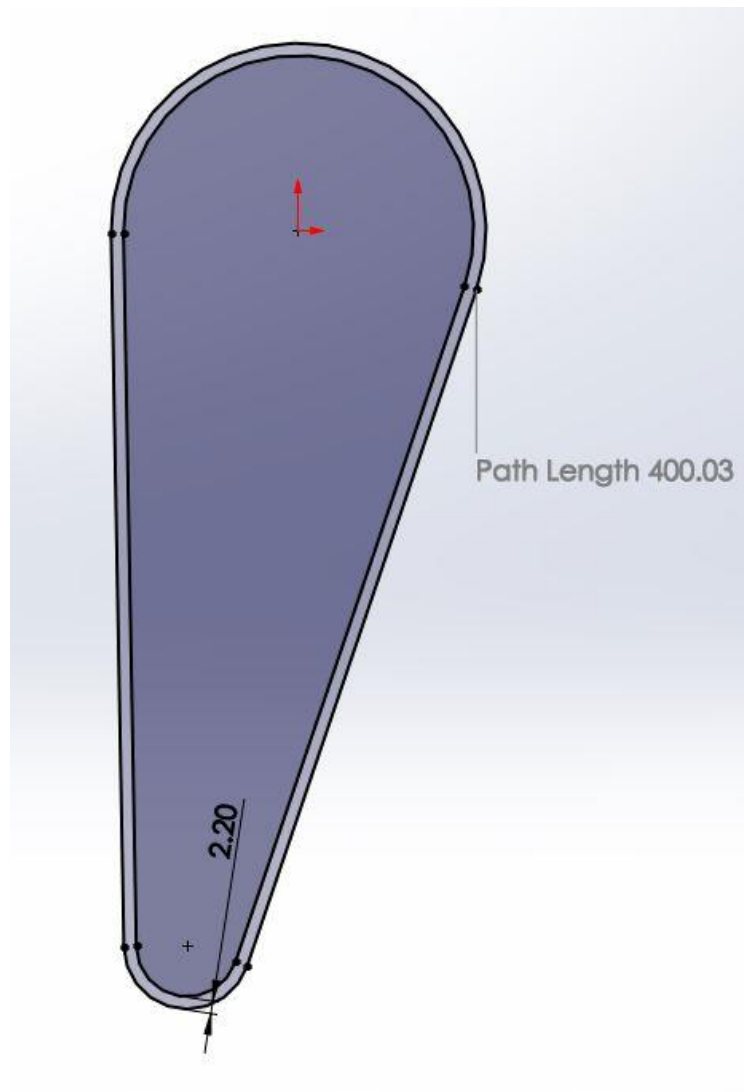


Slika 38. Remenice [11]

To su zupčaste remenice T5 profila širine 15 mm namijenjene za remen 10 mm širine. Manja remenica koja je pričvršćena na motor je promjera 18 mm s 10 zuba, a veća remenica koja je pričvršćena na vratilo je promjera 62 mm s 36 zuba.

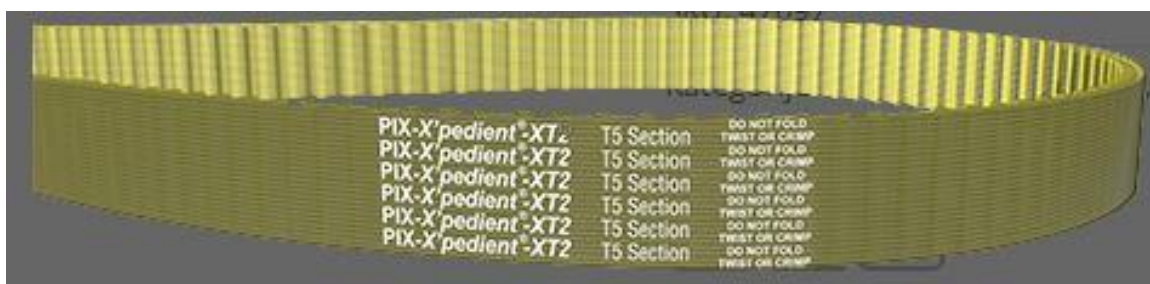


Na slici 39. može se vidjeti iz SolidWorks-a potrebna duljina remena dobivena konstruiranjem, tj. ostvarenom udaljenošću osi rotacije vratila od osi rotacije motora. Potrebna duljina remena je 400 mm.



Slika 39. Potrebna duljina remena

Na slici 40. prikazan je odabrani remen duljine 400 mm, širine 10 mm i profila T5.



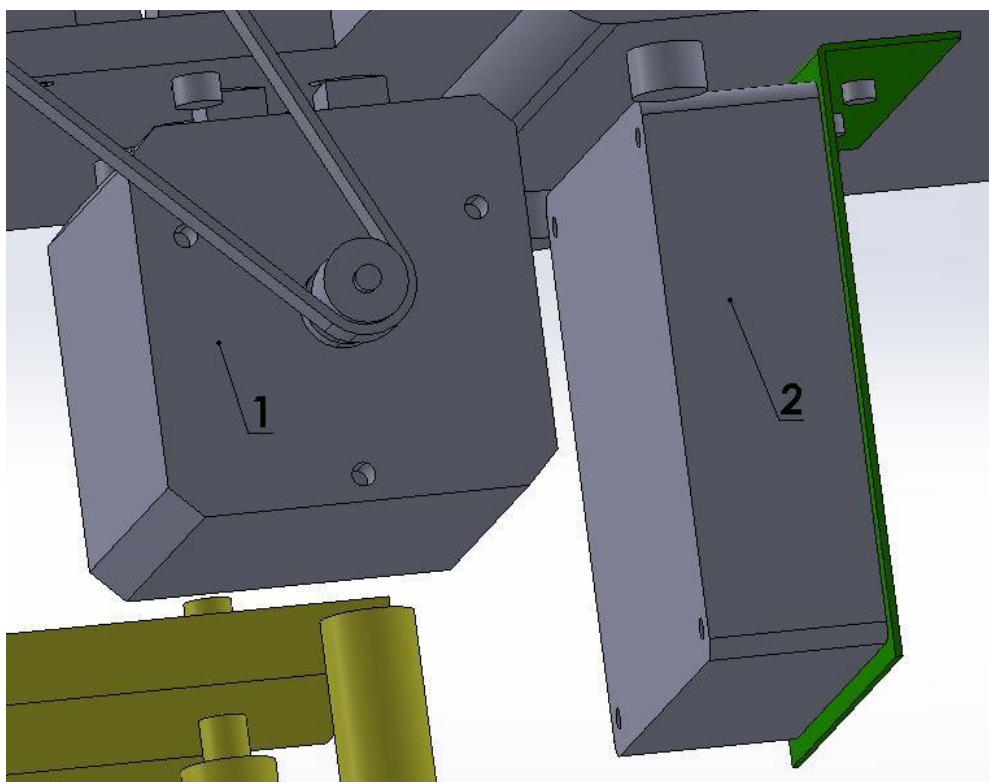
Slika 40. Odabrani remen [12]

Odabrani ventilator za hlađenje motora prikazan je na slici 41.



Slika 41. Ventilator [13]

Na slici 42. prikazan je smještaj ventilatora u odnosu na motor. Ventilator je fiksiran na nosač koji je povezan s ostatkom konstrukcije



Slika 42. Smještaj ventilatora

## 5.7. Proračun prijenosa

U ovom potpoglavlju provjerava se može li odabrani prijenos s remenicom od 10 zubi i remenicom od 36 zubi ostvariti dovoljnu brzinu gibanja lima. Tražena brzina gibanja lima je  $v = 0,9 \text{ m/s}$ .

Prijenosni omjer  $i$  je:

$$i = \frac{z_2}{z_1} = \frac{36}{10} = 3,6 \quad (6)$$

gdje su  $z_2$  broj zubi gonjene remenice, a  $z_1$  broj zubi pogonske remenice.

Brzina vrtnje kotača  $n_k$  je:

$$n_k = \frac{n_m}{i} = \frac{1300}{3,6} = 361 \text{ min}^{-1} \quad (7)$$

gdje je  $n_m$  brzina vrtnje motora.

Brzina gibanja lima  $v_l$  je:

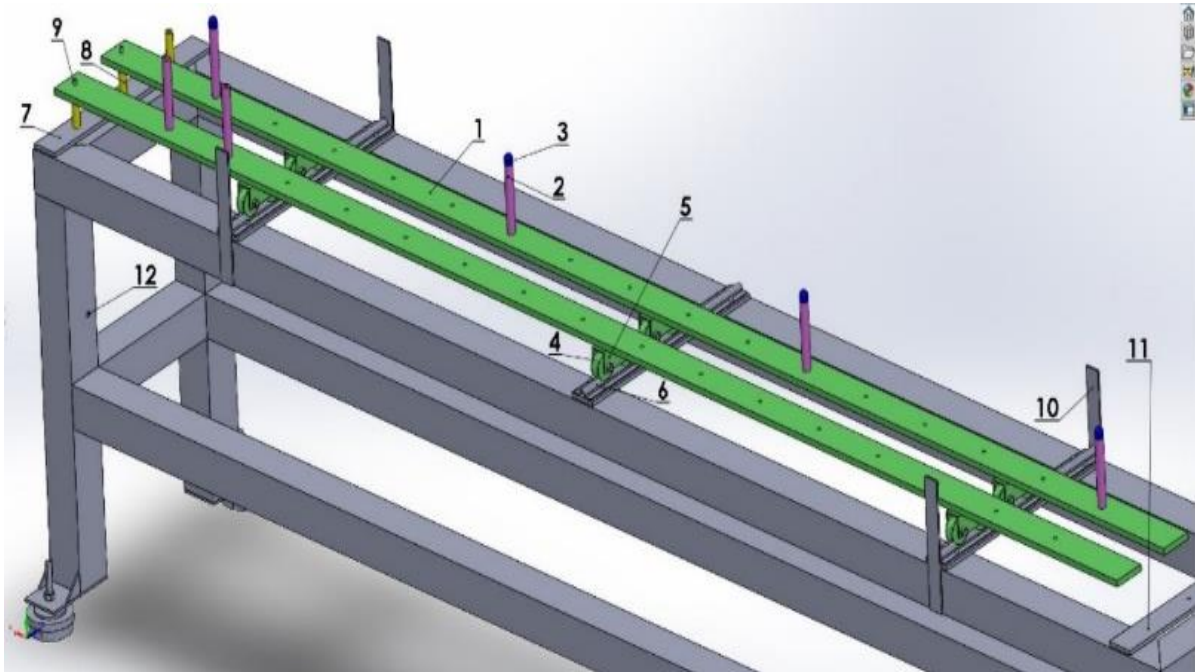
$$v_l = D\pi n_k = 0,05 \cdot \pi \cdot \frac{361}{60} = 0,95 \text{ m/s} \quad (8)$$

gdje je  $D$  promjer kotača.

Brzina gibanja lima  $v_l$  je veća od potrebne brzine što znači da prijenosni omjer zadovoljava zahtjevu.

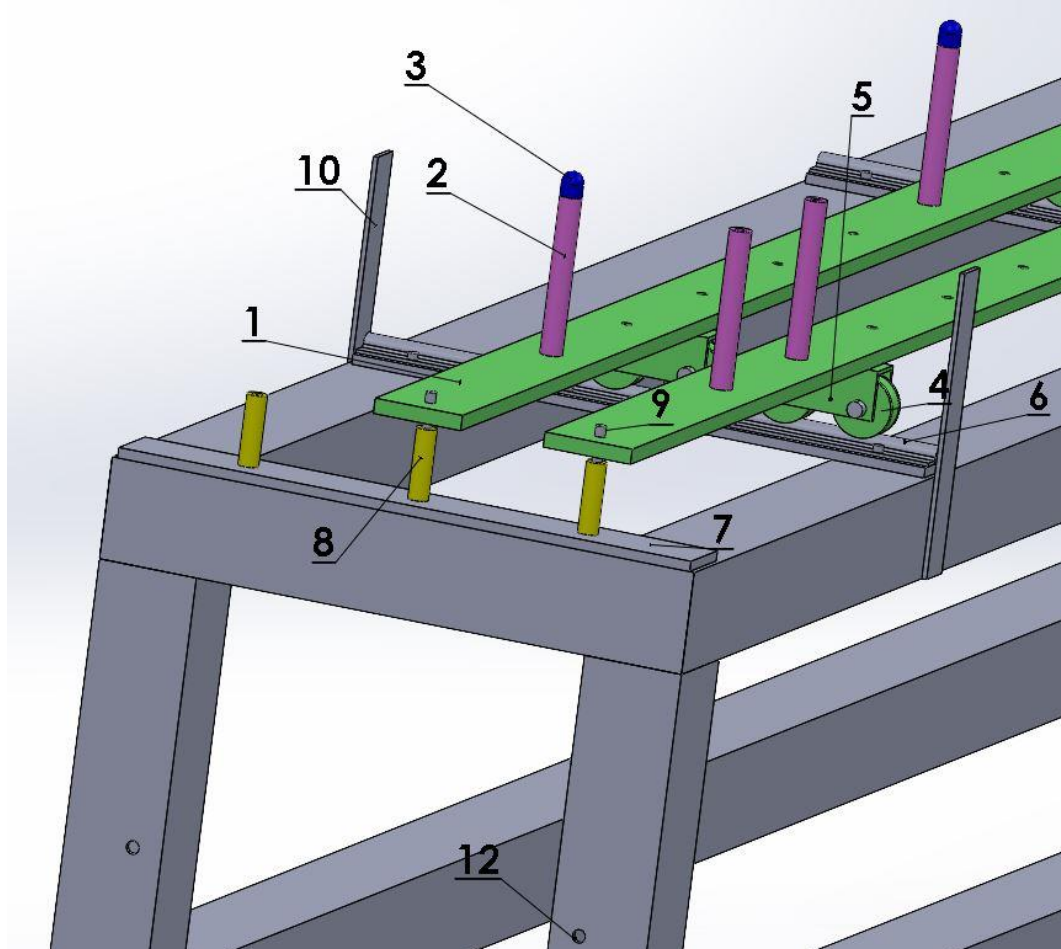
## 5.8. Konstrukcijski detalji postolja

Slika 43. prikazuje postolje.



Slika 43. Postolje

Na postolje se odlažu gotovi limovi koji se kasnije ručno nose dalje. Na postolju su dva spremnika kako bi stroj mogao raditi cijelo vrijeme bez stajanja kada bi se jedan spremnik zapunio ili kada bi se druga vrsta lima radila. Spremnici limova su napravljeni od dugačke ploče za lim na koju padaju limovi. Ona je dovoljno dugačka da prihvati i najdulje limove od osamnaest provrta. Ploča za lim ima na sebi osamnaest provrta s međusobnim razmakom od 200 mm u koje se ručno umeću nosači šiljaka P.2 i šiljci P.3 za vođenje lima.



Slika 44. Uvećani prikaz postolja

Slika 44. prikazuje uvećani prikaz postolja zbog zornosti

Nosači šiljaka P.2 i šiljci P.3 se postavljaju na provrte u ovisnosti o duljini lima koja se proizvodi. Ploča za lim P.1 je povezana s kotačima P.4 preko nosača P.5 koji je zavaren za ploču P.1, a kotači P.4 su s nosačem P.5 spojeni vijčano. Ta povezanost ploče P.1 s kotačima P.4 omogućuje spremniku da se pomakne po vodilicama kotača P.6 kada se spremnik napuni ili kada se započinje proizvodnja druge vrste lima. U tom slučaju pun spremnik se pomakne u stranu, a prazan dolazi na mjesto za punjenje. Položaj spremnika se osigurava pomoću poprečne ploče za pozicioniranje P.7 koja je zavarena za postolje, šipke za pozicioniranje P.8 koja se umeće u poprečnu ploču P.7 preko provrta, te zatika P.9 koji se rukom umeće i povezuje ploču P.1 s mirujućom šipkom za pozicioniranje P.8. Na postolju su tri mjesta za položaj spremnika. Srednji položaj služi za punjenje spremnika, a dva vanjska položaja služe za pražnjenje spremnika. Broj mjesta za položaj spremnika je za jedan više nego broj spremnika kako bi stroj mogao nesmetano raditi. Svaki spremnik ima po šest kotača na sebi kako se ne bi prevrnuo.

Sigurnosni lim P.10 zavaren je za postolje i služi kao sigurnost da spriječi spremnik od ispadanja s postolja. Poprečna ploča za stezanje P.11 služi za povezivanje postolja s mehanizmom za vođenje i spuštanje lima, a provrt P.12 na cijevi postolja služi za povezivanje postolja sa strojem kako bi nakon inicijalnog podešavanja postolje imalo čvrst položaj i orijentaciju u odnosu na stroj.

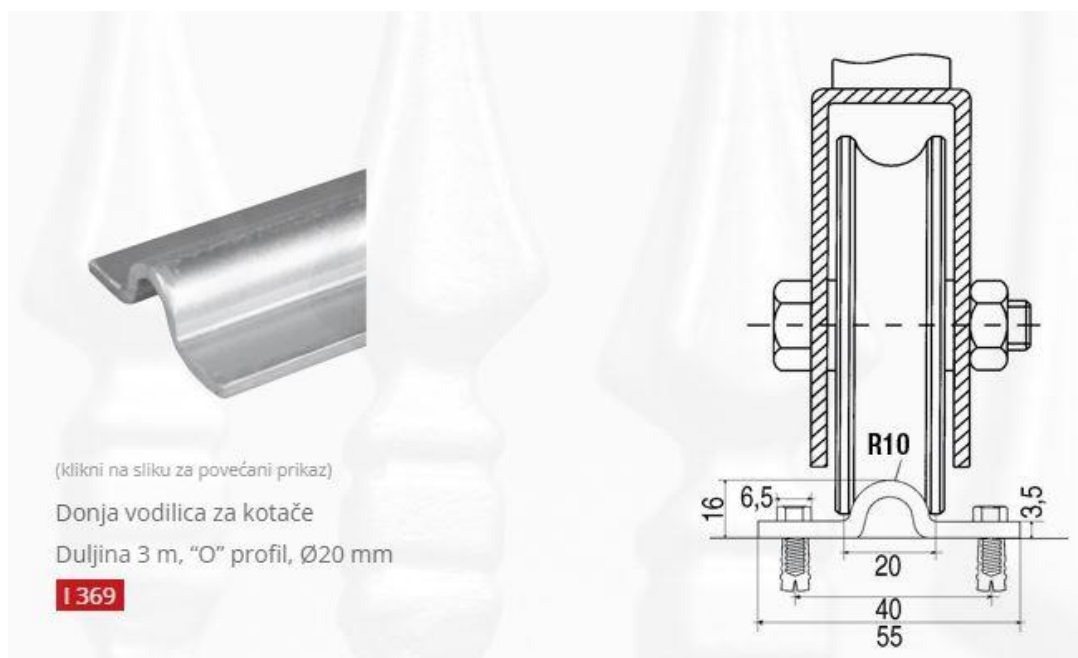
Na slici 45. prikazan je odabrani kotač za gibanje spremnika lima. Promjer kotača je 60 mm.



**Slika 45. Kotač spremnika lima [14]**

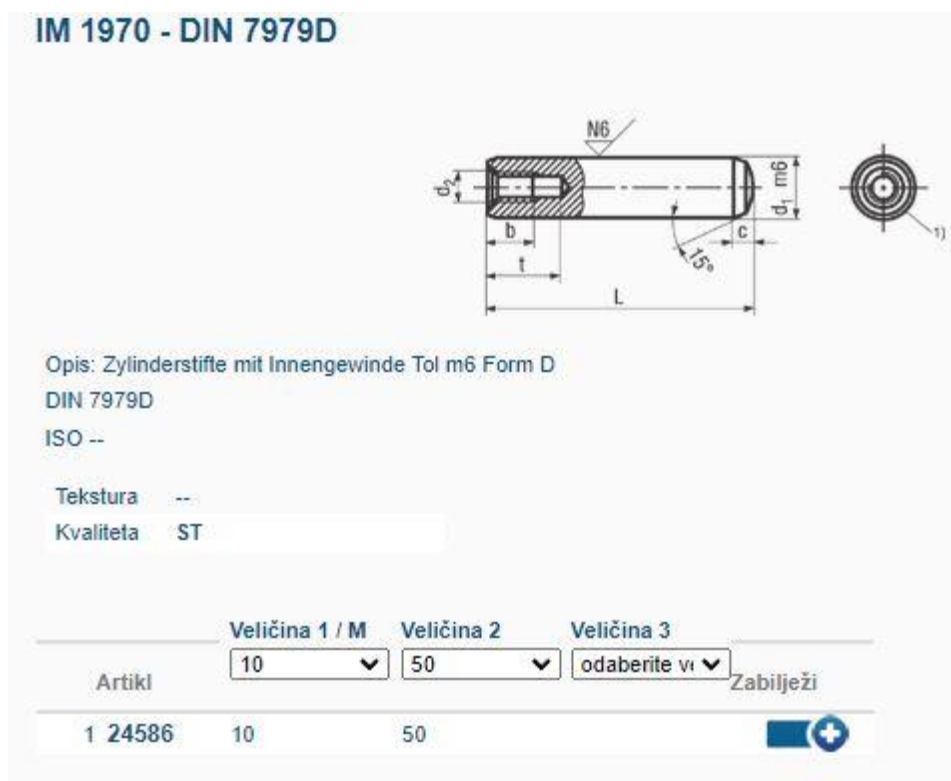


Prikladna vodilica za kotače prikazana je na slici 46.



Slika 46. Vodilica kotača [15]

Zatik koji povezuje spremnik lima s mirujućom šipkom za pozicioniranje sa slike 44. može se vidjeti na slici 47.



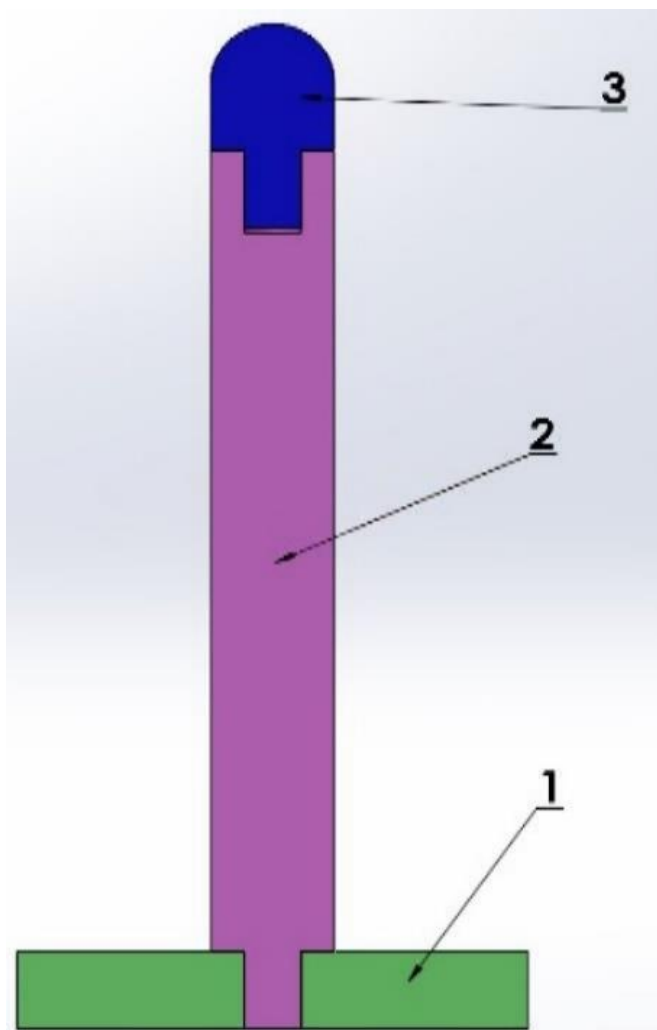
Slika 47. Zatik [16]



On je promjera 10 mm i duljine 50 mm. Na sebi ima navoj za vijak za jednostavno i brzo vađenje iz dosjeda.

Takva vrsta zatika koristi se svugdje na konstrukciji gdje god je rečeno da se nalazi zatic, jedino se koristi drugačiji promjer i/ili duljina.

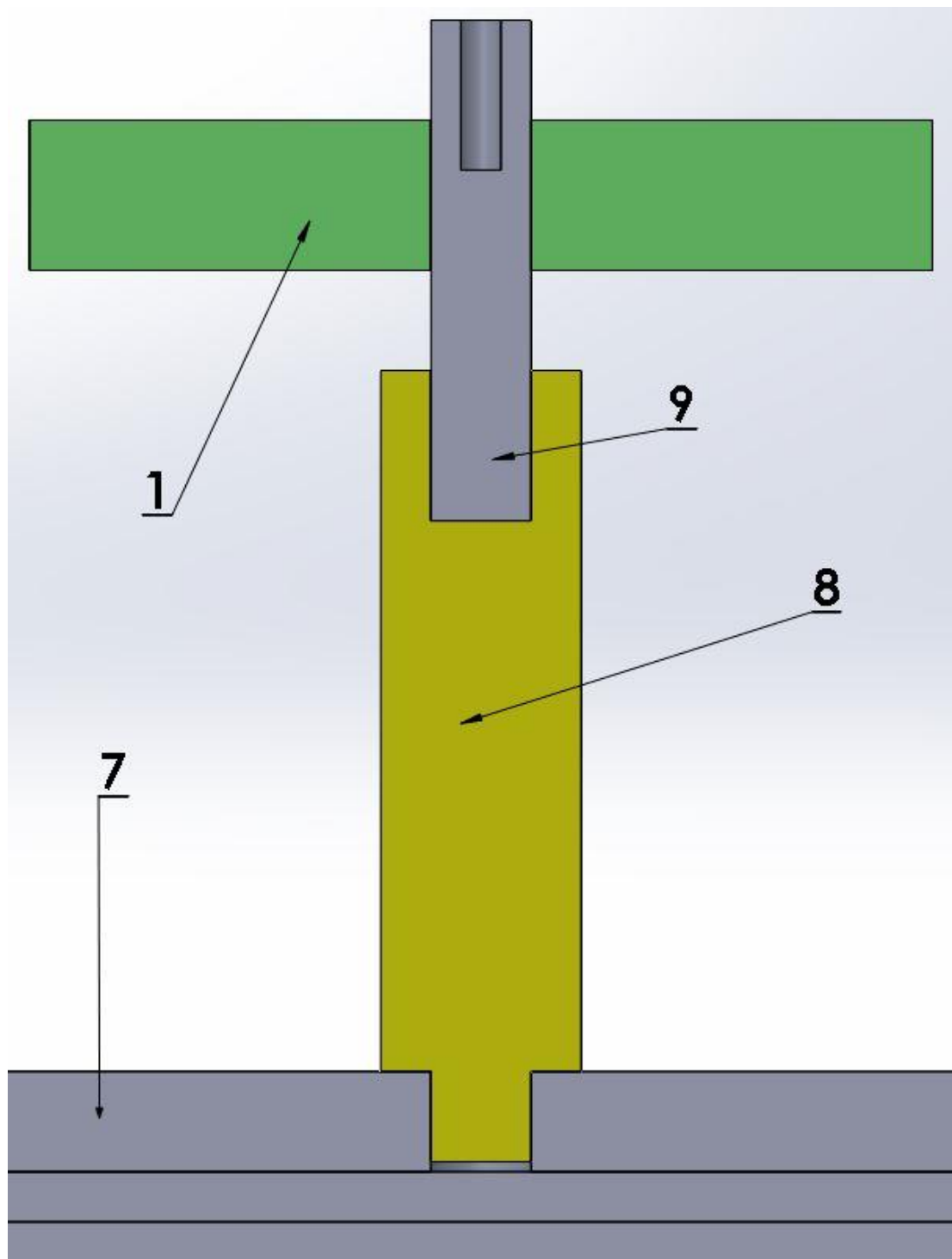
Na slici 48. prikazan je presjek ploče za lim P.1, nosača šiljka P.2 i šiljka P.3 kako bi se pojasnio spoj između njih.



**Slika 48. Presjek ploče za lim, nosača šiljka i šiljka**

Dosjed između ploče za lim P.1 i nosača šiljka P.2 i dosjed između nosača šiljka P.2 i šiljka P.3 moraju biti labavi zato da se mogu jednostavno rukom spojiti, ali zračnost ne smije biti prevelika zbog točnosti pozicioniranja i okomitosti osi nosača P.2 i osi šiljka P.3 na površinu ploče za lim P.1.

Na slici 49. prikazan je presjek ploče za lim P.1, poprečne ploče za pozicioniranje P.7, šipke za pozicioniranje P.8 i zatika P.9 kako bi se objasnio spoj između njih.

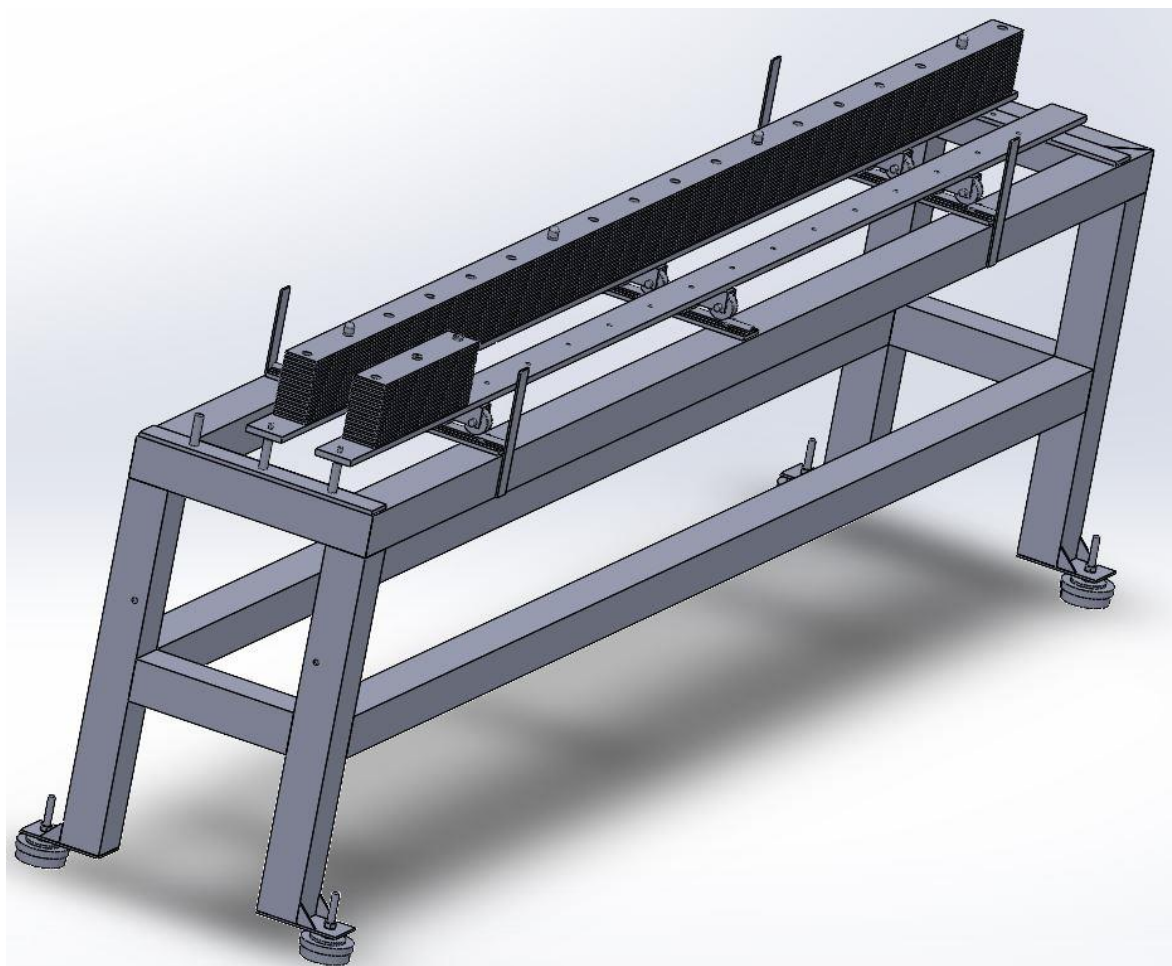


**Slika 49.** Presjek ploče za lim, ploče za pozicioniranje, šipke i zatika

U ovom spoju također svi dosjedi moraju biti labavi da se mogu ostvariti rukom, ali ne s pretjeranom zračnošću kako bi se osigurala točnost pozicioniranja.

Slika 50. prikazuje postolje sa dva snopa gotovih limova.

Vidi se da su spremnici limova u mogućnosti prihvatiti sve vrste limova iz proizvodnog asortimana zato jer su limovi u kraćem snopu najkraći limovi s tri provrta na sebi, a limovi u duljem snopu su najdulji limovi s osamnaest provrta. Ploča za prihvat limova na spremnicima je šira od 80 mm što znači da može na sebe primiti limove širine 60 mm i 80 mm.



**Slika 50. Postolje s dva snopa gotovih proizvoda**

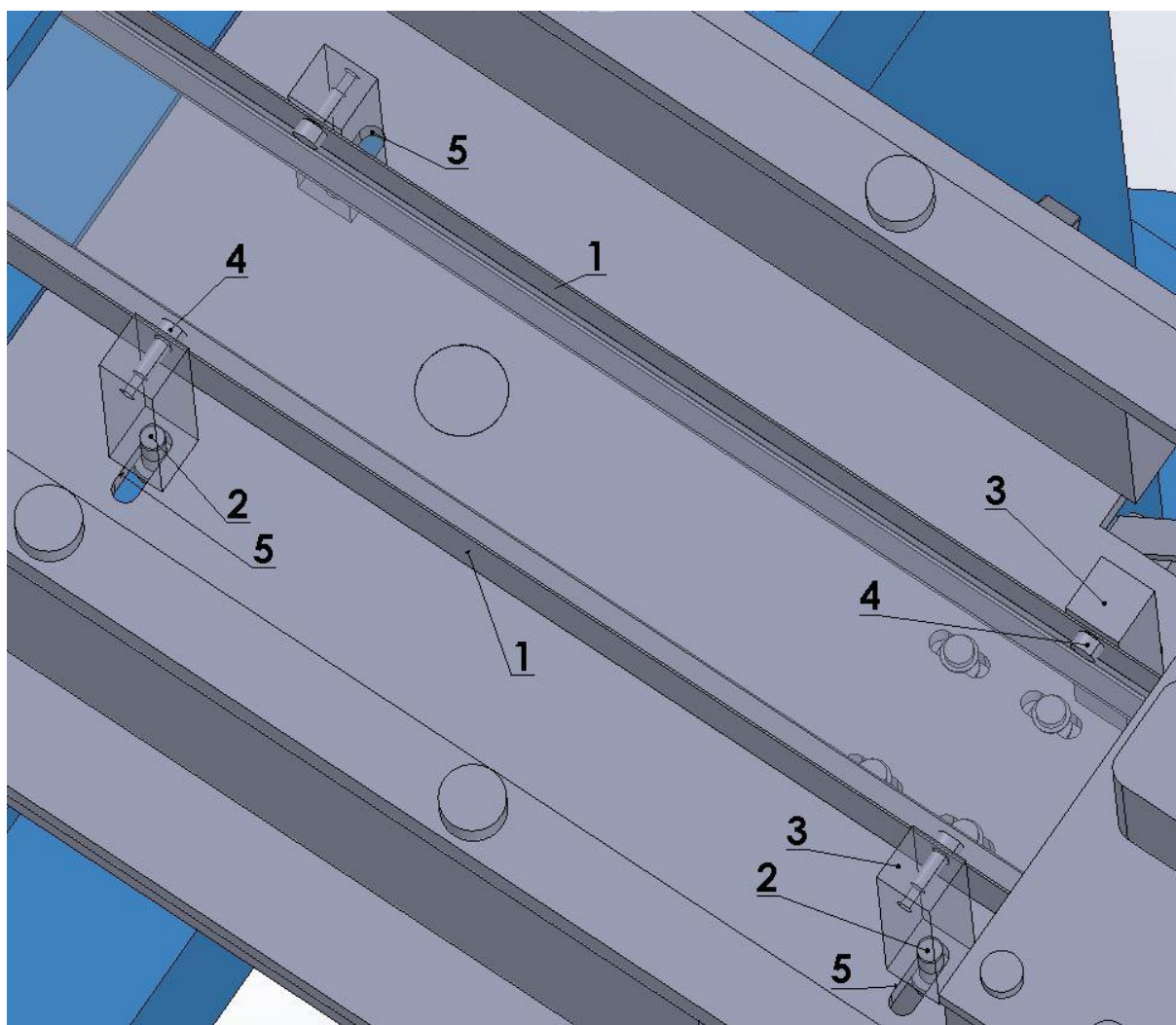
## 5.9. Konstrukcijska fleksibilnost za cijeli asortiman proizvoda

U ovom potpoglavlju objašnjava se na koji način je ostvarena prilagodljivost konstrukcije za sve duljine i širine limova koji se proizvode.

Vodilice i spremnici limova na postolju su dovoljno dugački da mogu na sebe prihvatiti sve potrebne duljine limova iz proizvodnog asortimana, a spremnici su dovoljno široki da na sebe prihvate limove širine 60 mm i 80 mm kako je ranije objašnjeno.

Sve slike u dosadašnjem tekstu su bile prikazane s limom širine 80 mm, a u nastavku se pokazuje što je potrebno učiniti da bi se mogao proizvoditi uži lim širine 60 mm.

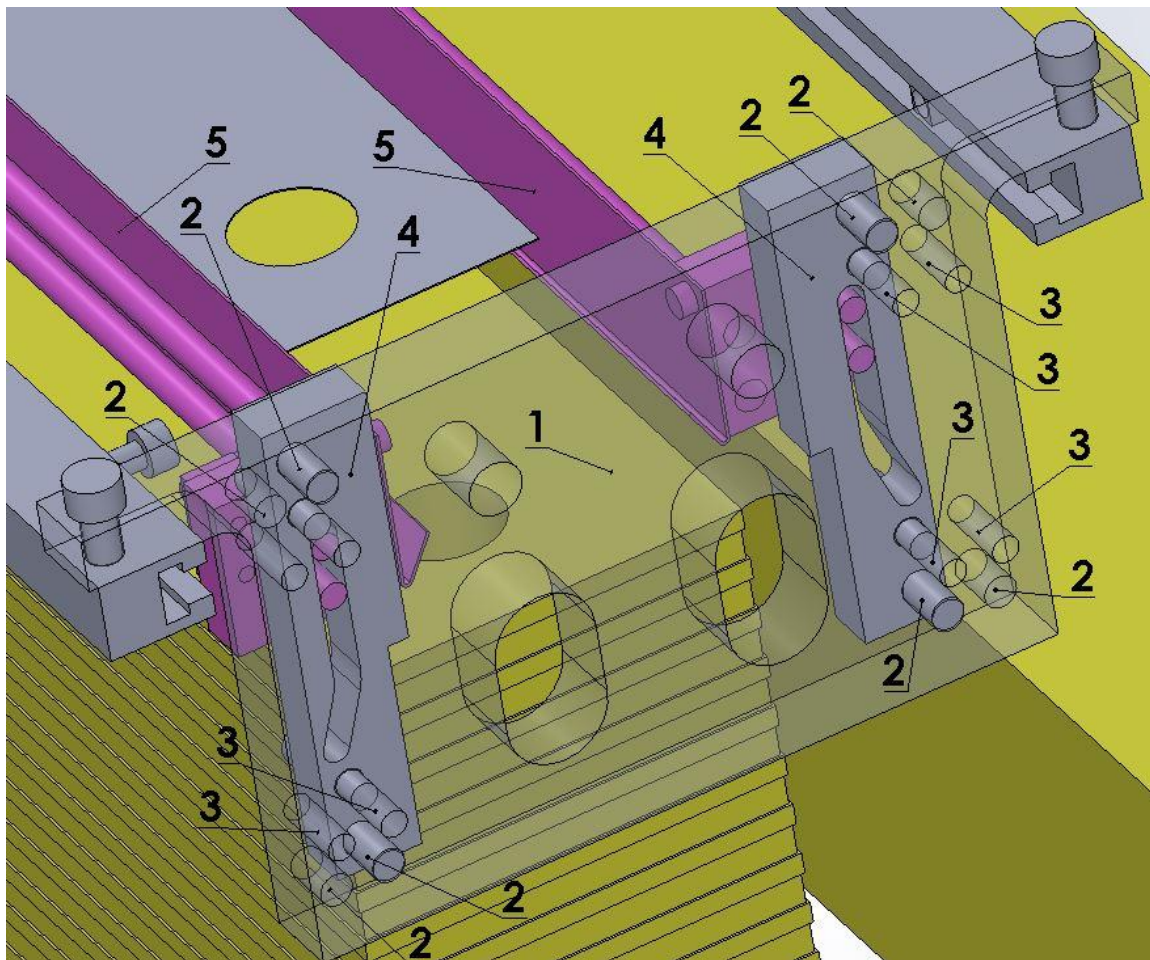
Fiksne vodilice P.1 sa slike 51. je potrebno međusobno približiti, tj. svaku za 10 mm. Vijci P.2 se otpuste i onda se nosači fiksnih vodilica P.3 na koje su vijcima P.4 pritegnute fiksne vodilice pomaknu po longitudinalnom žlijebu P.5 prema sredini za 10 mm i ponovno učvrste vijcima P.2.



Slika 51. Prilagodljivost fiksnih vodilica

Osim fiksnih vodilica, potrebno je međusobno približiti i pokretne vodilice za 20 mm.

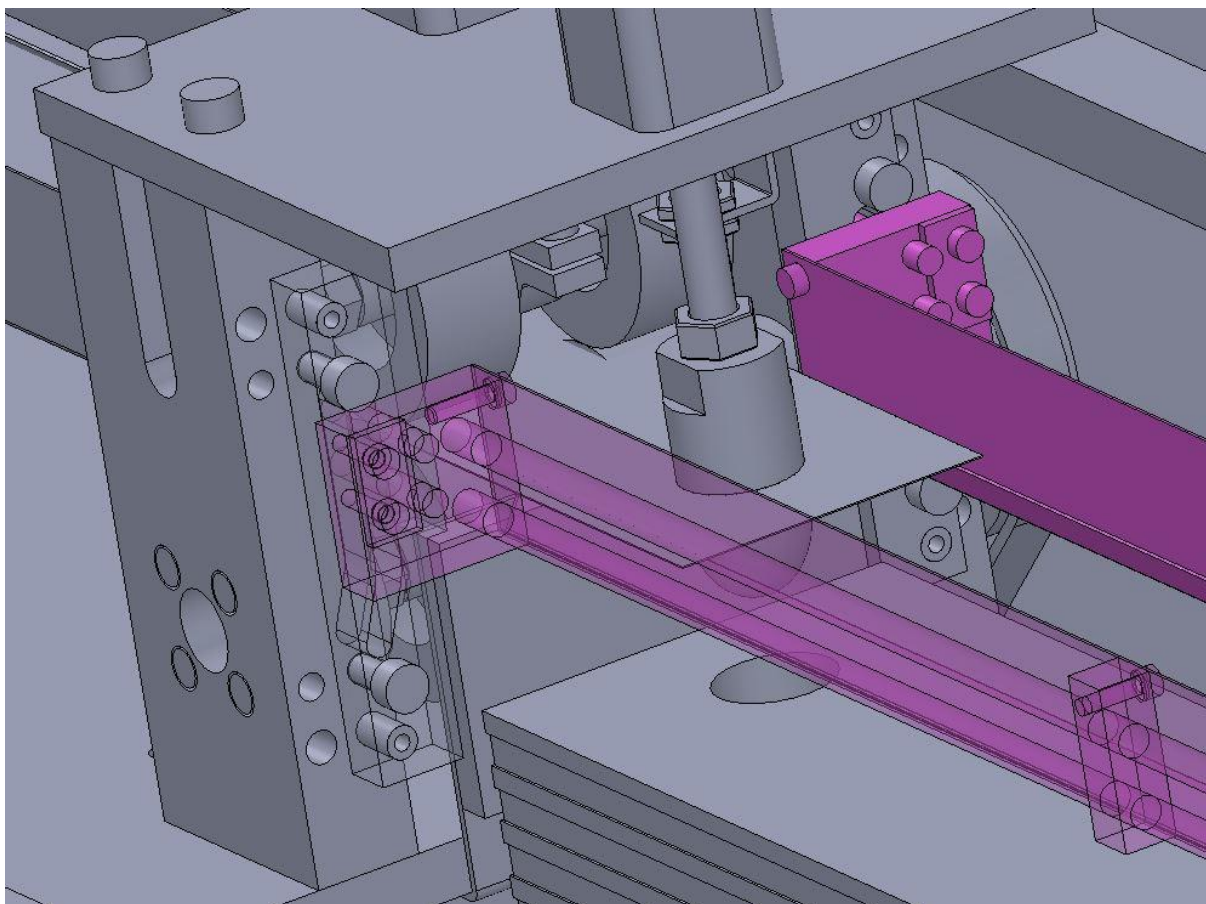
Na stražnjoj prihvatnoj ploči P.1 sa slike 52. napravljeni su provrti P.2 za zaticke i navoji P.3 međusobno razmaknuti za 10 mm prema sredini kako bi se brončane ploče P.4 za vođenje vodilica P.5 mogle pozicionirati i stegnute na potrebno mjesto.



Slika 52. Prilagodljivost stražnje strane



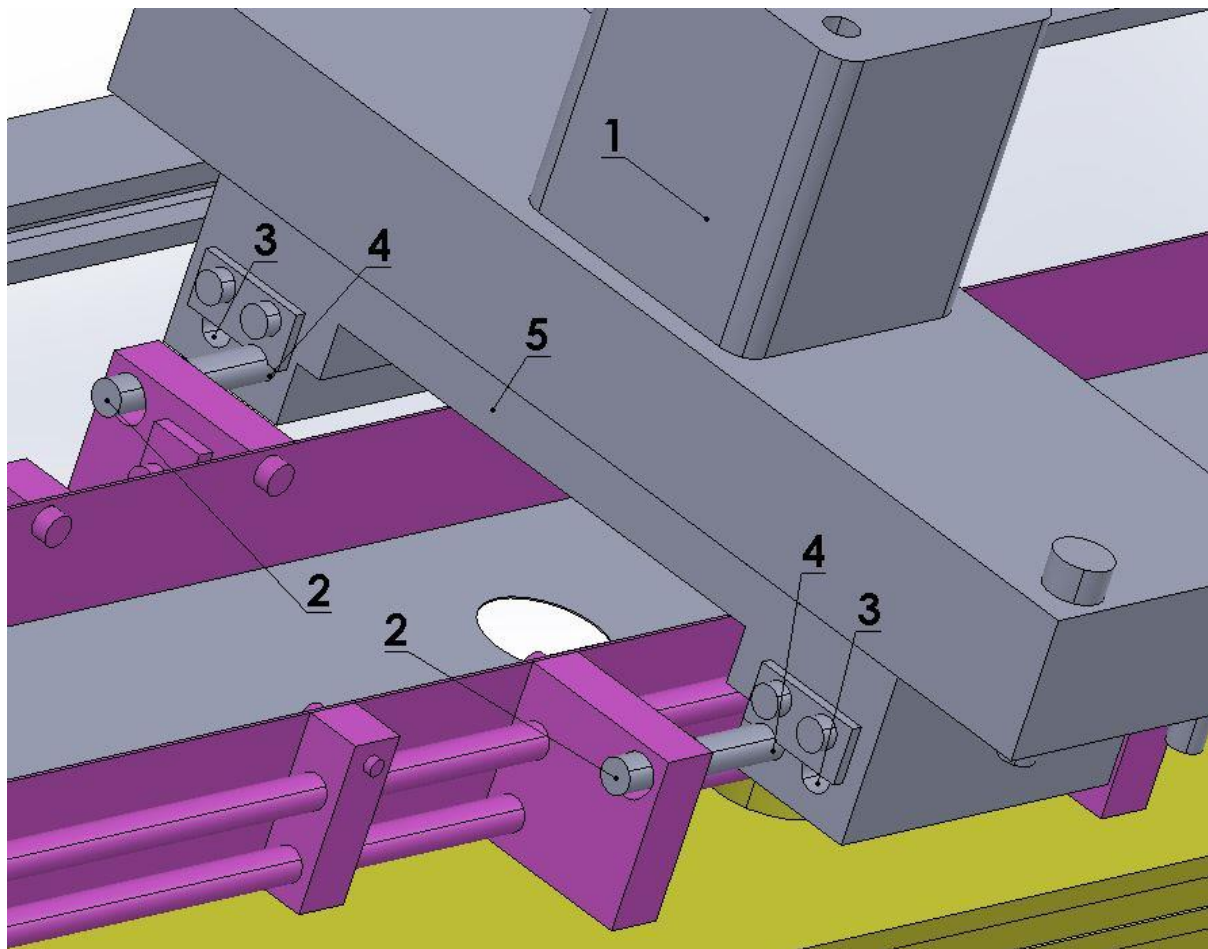
Na isti način je napravljeno i na prednjoj strani što se može vidjeti na slici 53.



**Slika 53. Prilagodljivost prednje strane**

Na stupovima su napravljeni provrti za zatike i navoji međusobno zamaknuti za 10 mm prema sredini kako bi se brončana kocka mogla pozicionirati 10 mm bliže sredini. Kada su obje brončane kocke pomaknute svaka po 10 mm prema sredini, to čini razliku od 20 mm kao što je lim širine 60 mm uži za 20 mm od lima širine 80 mm.

Na slici 54. je prikazana posljednja radnja koju je potrebno obaviti prije nego se manipulator postaje spreman za proizvodnju limova 60 mm širine.

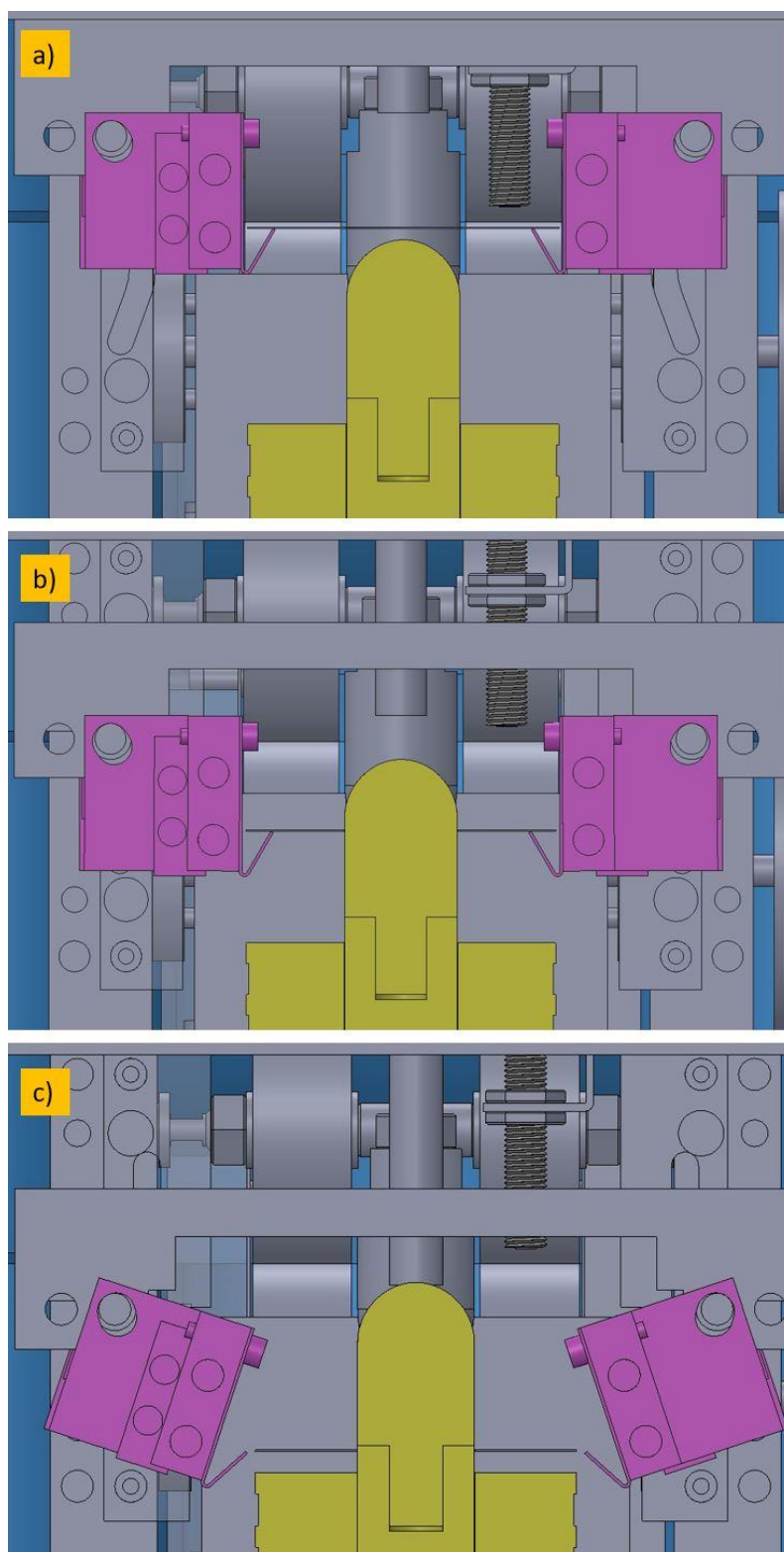


**Slika 54. Prilagodljivost sklopa za guranje vodilica**

Kod trećeg pneumatskog cilindra P.1 je potrebno šipke P.2 preseliti s vanjskih P.3 na unutarnje provrte P.4 ploče za guranje P.5. Unutarnji i vanjski provrti su isto zamaknuti za 10 mm prema sredini.



Na slici 55. prikazan je gornji položaj, položaj tik do razdvajanja vodilica kada je lim vođen šiljcima i donji položaj mehanizma za spuštanje i razdvajanje vodilica kada lim pada u spremnik.



Slika 55. Položaji vodilica: a) gornji, b) tik do razdvajanja, c) donji

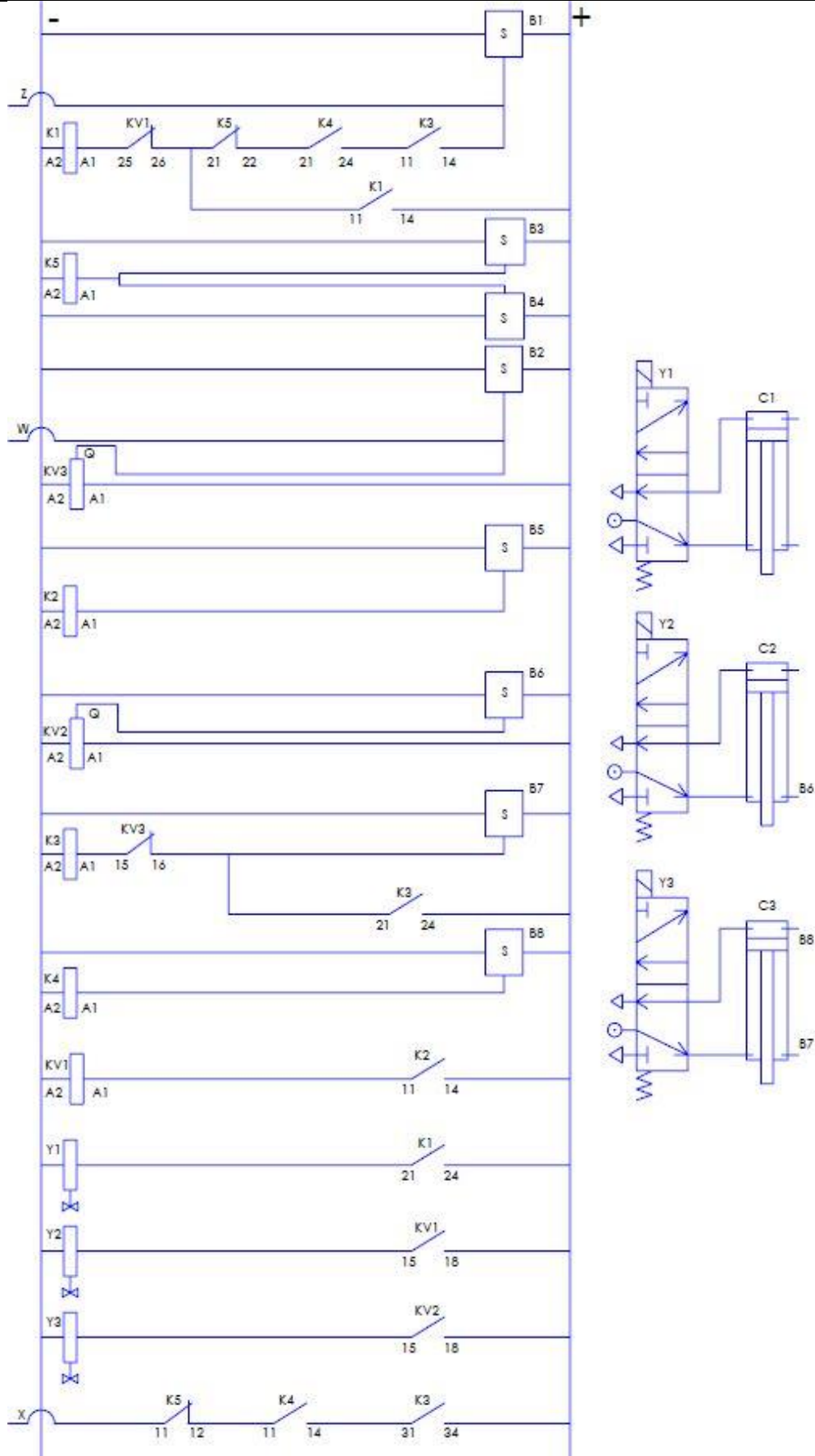
## 6. SUSTAV UPRAVLJANJA

U ovom poglavlju objašnjen je sustav upravljanja. Uz shemu se korak po korak pojašnjava redoslijed događaja na svim elementima upravljačkog sustava. Nakon tog, ukratko su prikazani svi odabrani elementi upravljačkog sustava koji su dostupni na tržištu.

Na slici 56. je prikazana shema upravljanja.

Oznake na shemi su:

- „K1 – 5“ su obični releji
- „KV1 – 3“ su vremenski releji
- „A1“ i „A2“ su izvodi svitaka releja
- „Q“ je izvod za signal vremenskog releja
- „Y1 – 3“ su monostabilni 5/2 elektromagnetski razvodnici
- brojke označavaju izvode kontakata releja, na primjer „21“ označava zajednički izvod drugog kontakta, „22“ označava normalno zatvoreni izvod drugog kontakta, „24“ označava normalno otvoreni izvod drugog kontakta, „15“ označava zajednički izvod prvog kontakta vremenskog releja, „16“ označava normalno zatvoreni izvod prvog kontakta vremenskog releja, a „18“ označava normalno otvoreni izvod prvog kontakta vremenskog releja.
- „B1“ je senzor donjeg položaja škara normalno otvorenog tipa
- „B2“ je senzor gornjeg položaja škara normalno otvorenog tipa
- „B3“ i „B4“ su senzori sigurnosti normalno zatvorenog tipa
- „B5“ je induktivni senzor normalno zatvorenog tipa
- „B6“ je senzor donjeg položaja drugog pneumatskog cilindra normalno otvorenog tipa
- „B7“ je senzor donjeg položaja trećeg pneumatskog cilindra normalno otvorenog tipa
- „B8“ je senzor gornjeg položaja trećeg pneumatskog cilindra normalno otvorenog tipa
- „X“, „W“ i „Z“ su izvodi koji daju signal u upravljački sustav stroja
- „C1 – 3“ su oznake za prvi, drugi i treći pneumatski cilindar



Slika 56. Shema upravljanja

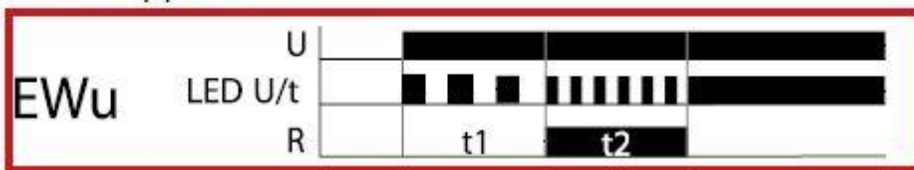
Na početku su svi cilindri u gornjem položaju koje drže opruge monostabilnih 5/2 elektromagnetskih razvodnika. Kada se upali ispravljač induktivni senzor B5 aktivira relej K2 zato jer je on normalno zatvorenog tipa, a na početku nema lima u njegovom detekcijskom području. Prvi kontakt releja K2 aktivira vremenski relej KV1 (slika 57.) koji svoje kontakte preklapa nakon određenog vremena  $t_1$  i drži ih u tom položaju određeno vrijeme  $t_2$  zato jer je odabrana EWu funkcija sa slike 58. KV1 je dvovremenski multifunkcijski relej ZR5B0025 proizvođača Schrack.



Slika 57. Dvovremenski multifunkcijski relej ZR5B0025 [17]

## ON delay and single shot leading edge voltage controlled (EWu)

When the supply voltage  $U$  is applied, the set interval  $t_1$  begins (green LED  $U/t$  flashes slowly). After the interval  $t_1$  has expired, the output relay  $R$  switches into on-position (yellow LED illuminated) and the set interval  $t_2$  begins (green LED  $U/t$  flashes fast). After the interval  $t_2$  has expired, the output relay switches into off-position (yellow LED not illuminated). If the supply voltage is interrupted before the interval  $t_1+t_2$  has expired, the interval already expired is erased and is restarted when the supply voltage is next applied.



Slika 58. EWu funkcija dvovremenskog multifunkcijskog releja ZR5B0025 [17]

Dakle, relej KV1 s vremenskim kašnjenjem aktivira elektromagnetski razvodnik Y2 koji pomiče drugi pneumatski cilindar u donji položaj i tamo ga drži određeno vrijeme, te ga onda deaktivira i drugi cilindar se vraća u početni gornji položaj. Čim drugi cilindar dođe u donji položaj, senzor magnetnog polja (reed senzor) na njemu to detektira i aktivira vremenski relej KV2 (slika 59.) koji korištenjem Ws funkcije sa slike 60. odmah aktivira elektromagnetski razvodnik Y3 koji pomiče treći pneumatski cilindar u donji položaj i drži ga tamo podešeno vrijeme  $t$ , te se onda nakon tog i on vraća u svoj početni položaj.

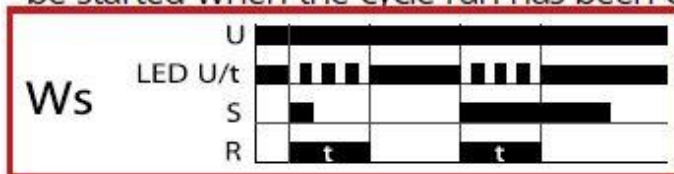
KV2 je vremenski multifunkcijski relej ZR5MF011 proizvođača Schrack.



Slika 59. Vremenski multifunkcijski relej ZR5MF011 [18]

### Single shot leading edge with control input (Ws)

The supply voltage  $U$  must be constantly applied to the device (green LED  $U/t$  illuminated). When the control contact  $S$  is closed, the output relay  $R$  switches into on-position (green LED  $U/t$  illuminated) and the set interval  $t$  begins (green LED  $U/t$  flashes). After the interval  $t$  has expired (green LED  $U/t$  illuminated) the output relay switches into off-position (yellow LED not illuminated). During the interval, the control contact can be operated any number of times. A further cycle can only be started when the cycle run has been completed.



Slika 60. Ws funkcija vremenskog multifunkcijskog releja ZR5MF011 [18]



Kada treći cilindar dođe u donji položaj, senzor magnetnog polja B7 aktivira relej K3 čiji se drugi kontakt koristi za samodržanje, a prvi i treći kontakt služe kao jedan od uvjeta koje treba ispuniti za početak ciklusa rada manipulatora. Kada se treći cilindar vrati u gornji položaj, senzor magnetnog polja B8 aktivira relej K4 čiji prvi i drugi kontakt služe kao jedan od uvjeta koje treba ispuniti za početak ciklusa manipulatora. Treći i zadnji uvjet koji je potrebno ispuniti da bi manipulator započeo ciklus rada je taj da niti jedan od senzora sigurnosti B3 ili B4 ne aktivira relej K5, tj. prvi i drugi kontakt releja K5 moraju ostati zatvoreni. Ako su kontakti releja K3, K4 i K5 zatvoreni, onda stroj preko izvoda X ima +24 V kao dozvolu za početak proizvodnje limova i relej K1 može dobiti napajanje preko senzora donjeg položaja škara B1. Senzori sigurnosti B3 i B4 služe tome da detektiraju prisutnost lima u slučaju da zapne na šiljcima i ne odloži se u spremnik kako je predviđeno. Njihov smještaj i tip objašnjava se kasnije, a za sada je dovoljno razumjeti da ukoliko manipulator radi na predviđen način, relej K5 nije aktiviran jer senzori ne daju +24 V releju, a ako je lim zapeo dovoljno je da jedan od njih to detektira i relej K5 je aktivan i stroj ne može početi proizvoditi novi lim, niti manipulator može započeti novi ciklus.

Sada kada je sve spremno, stroj može početi proizvoditi limove. Kada se škare spuste u svoj donji položaj, lim je odrezan i B1 šalje signal stroju preko izvoda Z da se škare vrate u gornji položaj i stroj ima dozvolu za početak proizvodnje novog lima preko izvoda X. B1 također aktivira relej K1 koji ima samodržanje preko svog prvog kontakta. Aktivirani relej K1 aktivira elektromagnetski razvodnik Y1 koji prebacuje prvi pneumatski cilindar u donji položaj čime se lim pritiskuje kotačima i pomiče se na vodilicama. Kada lim napusti kotače i od inercije nastavi gibanje po vodilicama, induktivni senzor B5 ga više ne detektira, te preko svog normalno zatvorenog kontakta aktivira relej K2 koji aktivira vremenski relej KV1. Relej KV1 s vremenskim kašnjenjem  $t_1$  preklapa svoje kontakte. Drugi kontakt isključuje relej K1 čime se prvi cilindar vraća u svoj početni položaj, a prvi kontakt aktivira elektromagnetski razvodnik Y2 čime se drugi pneumatski cilindar spušta u svoj donji položaj i tamo se zadržava određeno vrijeme  $t_2$  i preko šiljka pozicionira lim, te se nakon isteka vremena  $t_2$  vraća u početni gornji položaj. Na releju KV1 kašnjenje aktiviranja  $t_1$  koristi se kako bi se lim stigao zaustaviti na stoperu prije nego drugi cilindar krene u svoj donji položaj da šiljak ne udari u gibajući lim. Magnetni senzor donjeg položaja drugog cilindra B6 aktivira KV2 koji aktivira elektromagnetski razvodnik Y3 čime se treći cilindar spušta u donji položaj, te time spušta i razdvaja vodilice kako bi lim pao kroz šiljke u spremnik limova. Treći cilindar se zadržava u donjem položaju određeno vrijeme  $t$ , te se onda vraća u gornji položaj.



Upravljanje je projektirano tako da stroj ne može započeti proizvoditi novog lima niti manipulator može spustiti kotače u donji položaj i gurati lim ako se cijeli ciklus od početka do kraja ne obavi uspješno. U nastavku se objašnjava kako je to ostvareno.

Nakon što B1 aktivira relej K1 i spusti kotače koji guraju lim, škare se odmah krenu vraćati u gornji položaj. Čim dođu u gornji položaj B2 aktivira relej KV3 koji koristi Ws funkciju sa slike 60. i kratko vrijeme t preklopi svoj kontakt čime relej K3 ostaje bez napajanja i isključuje se, te njegov prvi i treći kontakt postaju otvoreni.

KV3 je vremenski multifunkcijski relej ZR5MF011 proizvođača Schrack sa slike 59.

Time se postiglo to da je odmah poslije samog početka ciklusa, manipulatoru onemogućen početak novog idućeg ciklusa zbog otvorenog prvog kontakta releja K3, te je onemogućena dozvola početka proizvodnje idućeg lima stroju preko izvoda X zbog otvorenog trećeg kontakta releja K3. Prvi i treći kontakti releja K3 ponovno postaju zatvoreni tek kada treći cilindar dođe u svoj donji položaj (preko senzora B7)

To znači da:

- je prvi cilindar uspješno odradio svoj zadatak spuštanja kotača i guranja lima pomoću releja K1 i elektromagnetskog razvodnika Y1
- je induktivni senzor B5 uspješno dao signal i aktivirao elektromagnetski razvodnik Y2 preko releja K2 i KV1
- je drugi cilindar uspješno odradio svoj zadatak spuštajući se dolje
- je senzor B6 uspješno odradio svoj zadatak i dao signal releju KV2 i elektromagnetskom razvodniku Y3

Za početak novog ciklusa nije dovoljno da se treći cilindar spusti i preko senzora B7 aktivira relej K3 i zatvori njegove kontakte, nego se nakon spuštanja mora uspješno vratiti u gornji položaj kako bi senzor B8 aktivirao relej K4 i zatvorio njegove kontakte jer su prvi i drugi kontakt releja K4 spojeni u seriju s prvim i trećim kontaktom releja K3.

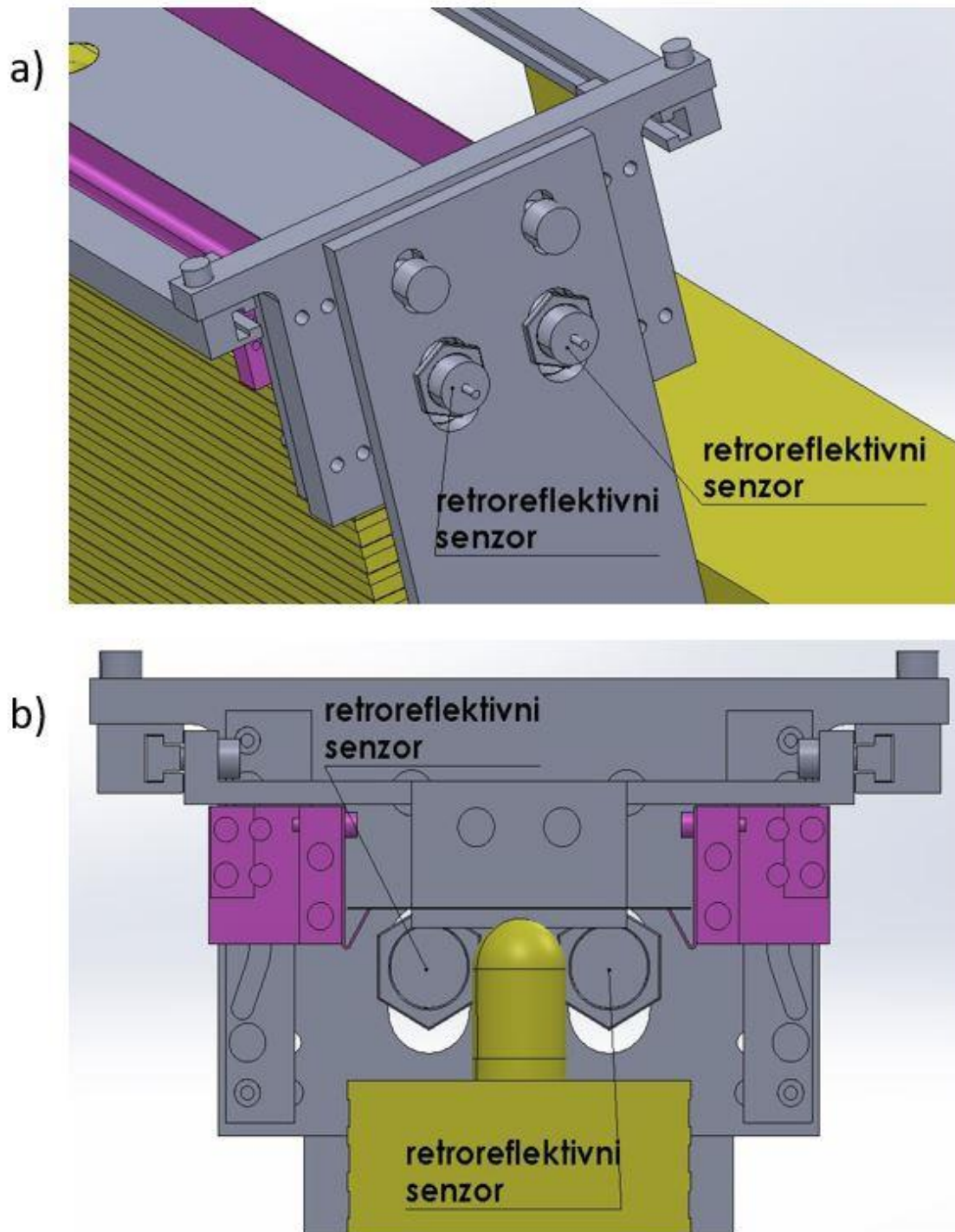
Dakle, cijeli ciklus od početka do kraja manipulator mora obaviti uspješno kako bi stroj i manipulator imali ispunjene uvjete za svoj novi ciklus. Također lim prilikom padanja u spremnik ne smije zapeti i ostati na šiljcima jer ga senzori B3 i B4 detektiraju i preko releja K5 onemogućuju početak novog ciklusa.

Ta funkcionalnost je ostvarena korištenjem dvaju optičkih retroreflektivnih senzora O – M18 Basic proizvođača Di Soric sa slike 61.



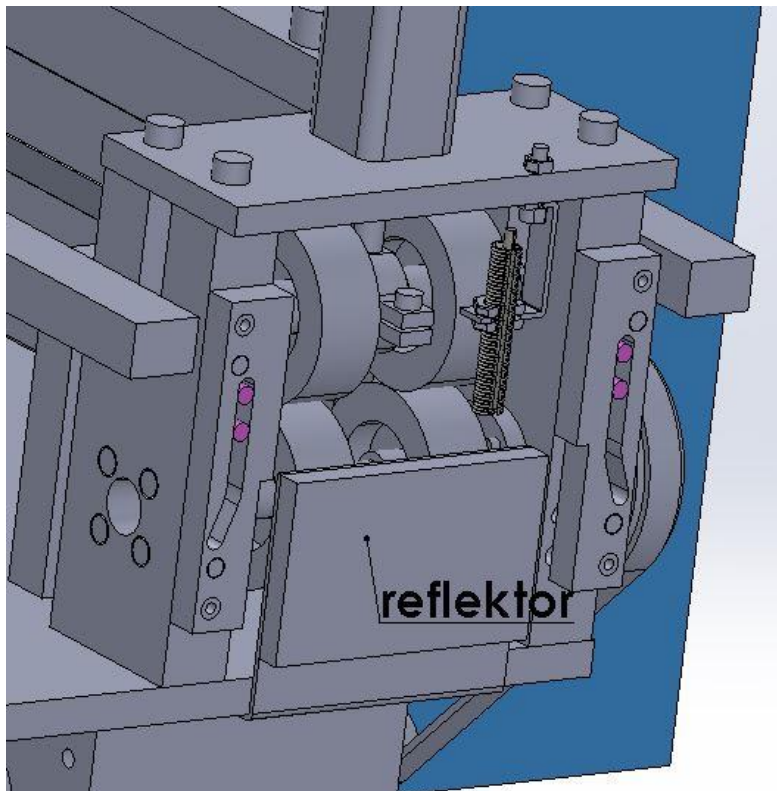
**Slika 61. Retroreflektivni senzor O – M18 Basic [19]**

Oni su smješteni na kraju vodilica zamaknuti od sredine kako im šiljci ne bi blokirali optičku liniju što se može vidjeti na slici 62.

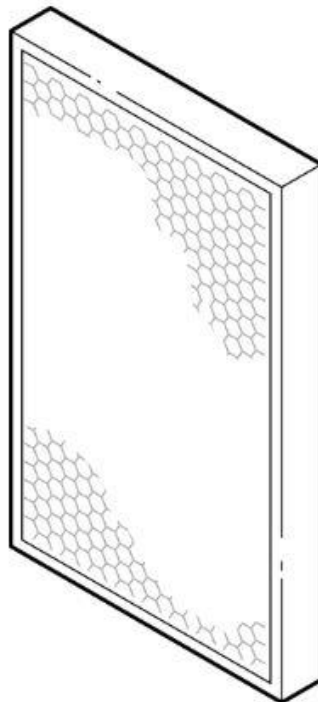


Slika 62. Pogled smještaja retroreflektivnih senzora a) u izometriji, b) u presjeku

Na početku vodilica (slika 63.) se nalazi reflektor R 50x80 (slika 64.) proizvođača Di Soric [20] koji reflektira optičku zraku natrag do senzora koji ju je poslao.



Slika 63. Smještaj reflektora



Slika 64. Reflektor R 50x80 [20]

Ukoliko lim nije zapeo, tj. pao je uspješno u spremnik i ne blokira optičku liniju, onda oba senzora B3 i B4 dobivaju od reflektora reflektiranu zraku i kontakti im ostaju otvoreni. Tada niti B3 niti B4 ne daju +24 V na relej K5, a u tom slučaju prvi i drugi kontakt releja K5 ostaju zatvoreni i manipulator i stroj imaju ispunjene uvjete za početak svojih novih ciklusa. Ako je lim zapeo na šiljcima, dovoljno je da je samo jednom od dva senzora B3 i B4 prekinuta optička linija i on/oni aktiviraju relej K5 pošto su normalno zatvorenog tipa.

Vremenski relej KV1 se ne napaja direktno preko induktivnog senzora B5 zato jer B5 može dati maksimalno 200 mA struje [21], dok KV1 troši 250 mA struje [17]. Zato B5 napaja obični relej K2 koji troši 50 mA struje [22], a KV1 se napaja preko kontakta releja K2.

Ovaj sustav upravljanja korištenjem vremenskih releja ima mogućnost prilagodbe realnim uvjetima rada, mogućnost jednostavnog uhadavanja i puštanja u pogon manipulatora zato jer se vrijeme kašnjenja spuštanja drugog cilindra, vrijeme zadržavanja drugog i trećeg cilindra u donjem položaju može podešavati jednostavnim okretanjem kotačića na relejima pomoću običnog odvijača.

Releji K1 – K5 su obični releji MT321024 proizvođača Schrack i prikazani su na slici 65.



**Slika 65. Relej MT321024 [22]**

Induktivni senzor B5 je DCC 08 M 06 POLK proizvođača Di Soric [21]. Umjesto optičkog senzora kako je predlagano u razradi koncepta, odabran je ipak induktivni senzor jer je jeftiniji, standardniji i jednostavniji za ugradnju, a oko njega se ne nalazi u blizini nikakav metalni dio koji bi eventualno mogao izazivati lažni signal na njemu. Prikazan je na slici 66.



**Slika 66. Induktivni senzor DCC 08 M 06 POLK [21]**

Elektromagnetski 5/2 razvodnici prikazani na slici 67. su YMV – 5218 proizvođača UNI – AIR [23].



**Slika 67. Elektromagnetski 5/2 razvodnik YMV – 5218 [23]**

Sva tri cilindra su dvoradni cilindri tipa ADM proizvođača UNI – AIR.

Prvi cilindar je ADM-16-15-A-PA-/, promjera klipa 16 mm i hoda 15 mm s vanjskim navojem na klipnjači. Drugi cilindar je ADM-16-30-A-PA-/, promjera klipa 16 mm i hoda 30 mm s vanjskim navojem na klipnjači. Treći cilindar je ADM-32-30-A-PA-/, promjera klipa 32 mm i hoda 30 mm s vanjskim navojem na klipnjači.

Cilindri se mogu vidjeti na slici 68.



Slika 68. Pneumatski cilindri ADM [24]

Senzori na cilindrima B6, B7 i B8 su senzori magnetnog polja SMT-40TP proizvođača UNI – AIR. Prikazani su na slici 69.



Slika 69. Senzori magnetnog polja SMT-40TP [25]



Ispravljač koji se koristi za ispravljanje 220 V izmjeničnog napona na 24 V istosmjerni napon za napajanje releja i senzora je NDR-120-24 proizvođača Mean Well. Prikazan je na slici 70.

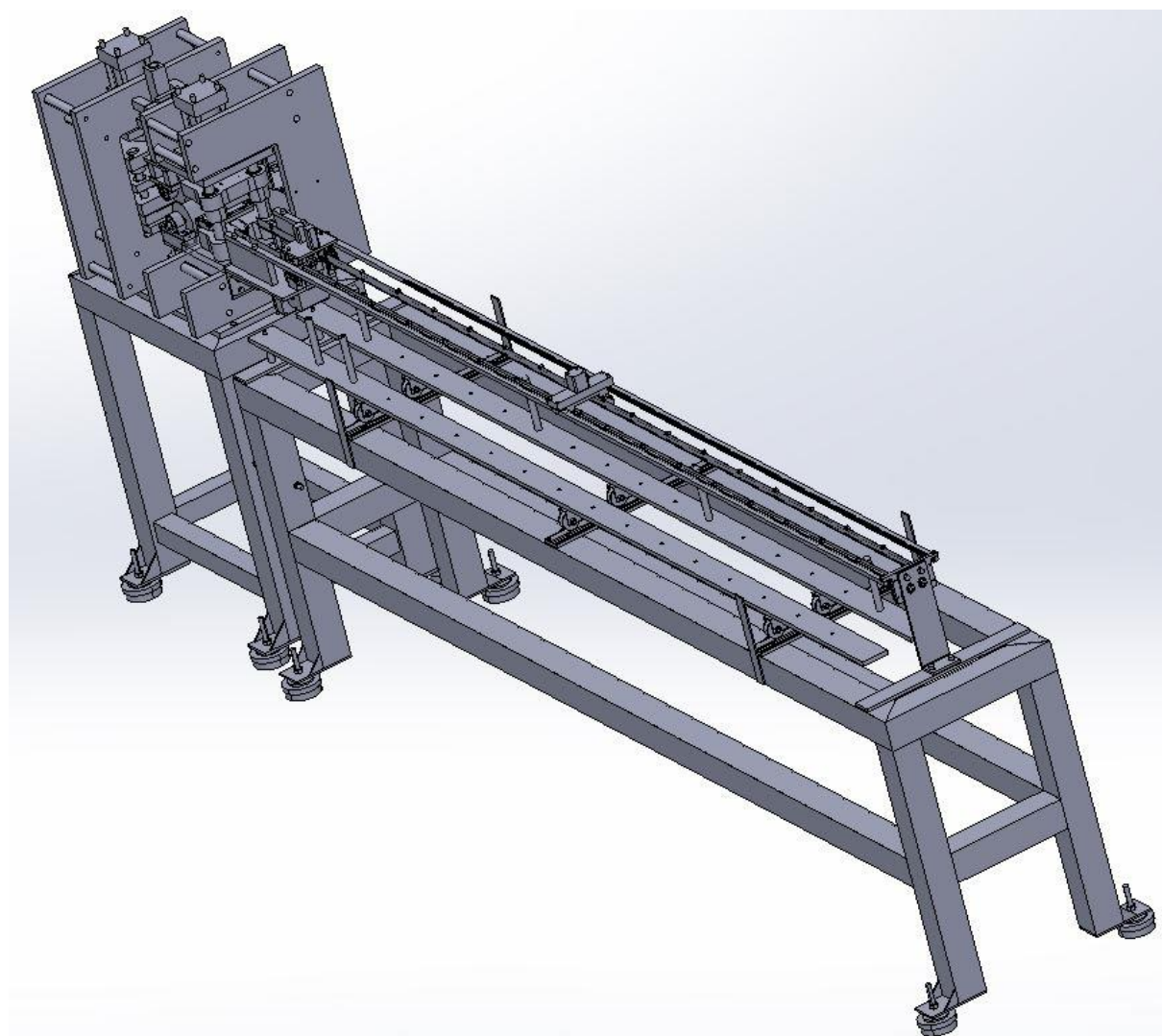


**Slika 70. Ispravljač NDR-120-24 [26]**

Taj ispravljač može na izlazu davati struju maksimalno 5 A što je dovoljno za napajanje cijelog upravljačkog sustava.

## 7. SMJERNICE ZA IZRADU SUSTAVA

Na slici 71. prikazan je konačni izgled cijelog sustava, a sklopni crtež dan je u prilogu rada.



**Slika 71. Izgled konačnog sustava**

Nakon što je manipulator konstruiran i nakon što je projektiran upravljački sustav, da bi manipulator mogao početi raditi potrebno ga je još napraviti. Izrada stvara trošak nabave komponenata i sirovina, te trošak potrebnih ljudskih radnih sati.

Procijenjeni trošak nabave komponenata je 5000 kn, nabave sirovog materijala cijevi, limova i plosnog materijala je 15000 kn, a trošak ljudskog rada je 20000 kn. Što čini procjenu ukupnog troška 40000 kn.

---

Za izradu sustava za slaganje čeličnih traka transformatorskog lima, potrebno je još:

- iz 3D modela izraditi radioničke i sklopne nacрте svih dijelova
- nabaviti ili izraditi sve potrebne dijelove
- adekvatno zavariti i obraditi konstrukciju
- sastaviti upravljački sustav i povezati s upravljačkim sustavom stroja za obradu
- prije puštanja u pogon, osigurati rad manipulatora na siguran način poštujući zakon o zaštiti na radu.

## **8. ZAKLJUČAK**

U radu je predstavljen proizvodni asortiman čeličnih limenih traka koje čine sastavni dio transformatorskih zaslona za smanjenje gubitaka u transformatoru. Objasnjeno je proizvodni proces tih traka od poluproizvoda u obliku koluta namotane čelične trake, probijanja provrta na traci i rezanja trake na konačnu dimenziju do odlaganja probijenih i odrezanih traka kao gotove dijelove za daljnje sklapanje. Prikazan je nedostatak proizvodnog procesa koji se javlja u posljednjoj fazi odlaganja gotovih traka u spremnik čije rješenje je motiv, tema i zadatak ovog rada. Predložena su tri koncepta rješenja na zadani problem, te je usporedbom koncepata odabran koncept koji obećava najstabilniji rad odlaganja gotovih limenih traka kao temelj za daljnju tehničku razradu.

Napravljen je kompletni 3D računalni model konstrukcije manipulatora s naglaskom na tehnološkičnost izvedbe dijelova i projektiran je sustav upravljanja. Također su odabrani svi mehanički dijelovi, spojni pribor, motor, aktuatori, senzori, dijelovi upravljačkog sustava i ostali dijelovi dostupni na tržištu koji su potrebni za realizaciju manipulatora.

Na kraju su dane smjernice za izradu koje je potrebno ispuniti kako bi manipulator uspješno radio u pogonu.

Očekivani doprinos ovakvog manipulatora je povećanje produktivnosti, smanjenje količine škarta i otpadnog materijala, smanjenje vremena zastoja, olakšan i pojednostavljen ljudski rad zbog čega se ljudske vještine mogu bolje iskoristiti.

**LITERATURA**

- [1] „Evokacija Planiranje-i-upravljanje-Proizvodnjom.pdf“. Pristupljeno: 26. studeni 2022. [Na internetu]. Dostupno na: <http://dorada.grf.unizg.hr/media/Ak.god.%202014.-2015./Evokacija%20Planiranje-i-upravljanje-Proizvodnjom.pdf>
- [2] „Mihoković | Metal solutions | Metalna proizvodnja“. <https://www.mihokovic.hr/> (pristupljeno 21. travanj 2022.).
- [3] „▷ Used Steel Strip Manipulator for sale on Machineseeker“. <https://www.machineseeker.com/main/search/index?search-word=steel+strip+manipulator&categoryId=0> (pristupljeno 13. travanj 2022.).
- [4] „HOVAMAT H | HOVA Lifting Technology“. <https://www.hova.at/en/products/vacuum-lifters/hovamat-h> (pristupljeno 13. travanj 2022.).
- [5] „Production of Industrial Manipulators“, *Bironcar Automazioni Industriali*. <https://www.bironcar.it/en/products/manipulator/> (pristupljeno 13. travanj 2022.).
- [6] „Robot Arm Vacuum Pneumatic Manipulator For Steel Plate And Glass - Buy Manipulator,Pneumatic Manipulator,Robot Arm Vacuum Pneumatic Manipulator Product on Alibaba.com“. [https://www.alibaba.com/product-detail/Manipulator-Steel-Glass-Manipulator-Robot-Arm\\_1600378890457.html?spm=a2700.galleryofferlist.normal\\_offer.d\\_title.3e9348a405tBjY&s=p](https://www.alibaba.com/product-detail/Manipulator-Steel-Glass-Manipulator-Robot-Arm_1600378890457.html?spm=a2700.galleryofferlist.normal_offer.d_title.3e9348a405tBjY&s=p) (pristupljeno 13. travanj 2022.).
- [7] doc. dr. sc. K. Vučković, „Osovine“. 2018.
- [8] „Injection polyurethane institutional wheels, polyamide 6 centre | Tellure Rota“. <https://www.tellurerota.com/en/product-range/institutional/series-36-ST/36-cb-injection-polyurethane-institutional-wheels-polyamide-6-centre> (pristupljeno 16. listopad 2022.).
- [9] „626 - Deep groove ball bearings | SKF“. <https://www.skf.com/group/products/rolling-bearings/ball-bearings/deep-groove-ball-bearings/productid-626> (pristupljeno 17. studeni 2022.).
- [10] „catalogoemi2016.pdf“. Pristupljeno: 16. listopad 2022. [Na internetu]. Dostupno na: [http://www.euromotorsitalia-spa.com/index\\_file/Documentation/catalogoemi2016.pdf](http://www.euromotorsitalia-spa.com/index_file/Documentation/catalogoemi2016.pdf)
- [11] „Power transmissions“, *Trasmissioni del moto | SIT S.p.A.* <https://sitspa.com/power-trasmissions/> (pristupljeno 17. studeni 2022.).
- [12] „T5 400 10MM PIX“, *Astraprom – Distribucija i zastupanje rezervnih dijelova*. <https://astra-prom.hr/proizvod/t5-400-10mm-pix/> (pristupljeno 13. studeni 2022.).
- [13] „Elektronika i elektrika : Ventilator 24VDC 120x38mm 322m3/h 54dB kugl. Sunon“. <https://www.ad-electronic.hr/index.php/elektronika-i-elektrika%20-%202023/elektromehani%C4%8Dke-komponente%20-%2020469/ventilatori%20-%2020482/ventilatori-dc-24v%20-%2020615/ventilator-24vdc-120x38mm-322m3-h-54db-kugl-sunon8599168-detalji> (pristupljeno 12. studeni 2022.).
- [14] „Kotači | FOM Kovane ograde“. <http://www.kovano.eu/oprema-za-ograde/bravarski-okov/kotaci/> (pristupljeno 06. studeni 2022.).
- [15] „Vodilice i valjci za vođenje | FOM Kovane ograde | Page 2“. <http://www.kovano.eu/oprema-za-ograde/bravarski-okov/vodilice-i-valjci-za-vodenje/2/> (pristupljeno 06. studeni 2022.).
- [16] „IM 1970 - imbus.hr“. <http://www.imbus.hr/index.php/vijcana-roba-ponuda?p=/artikli/1970> (pristupljeno 15. studeni 2022.).
- [17] „Dvovremenski multifunkcijsi relej, 12-240VAC/DC, 2 C/O, 8A - Online Shop Schrack Technik d.o.o.“ <https://www.schrack.hr/trgovina/dvovremenski-multifunkcijsi-relej-12-240vac-dc-2-c-o-8a-zr5b0025.html> (pristupljeno 20. studeni 2022.).
- [18] „Vremenski relej, multifunkcijski, 12-240VAC/DC, 1 C/O, 8A - Online Shop Schrack Technik d.o.o.“ <https://www.schrack.hr/trgovina/upravljanje-regulacija/uticni-print->

- vremenski-mjerni-nadzorni-releji/vremenski-releji/vremenski-releji-serije-zr5/vremenski-relej-multifunkcijski-12-240vac-dc-1-c-o-8a-zr5mf011.html?q=ZR5MF011 (pristupljeno 20. studeni 2022.).
- [19] „O-M18 Standard“. [https://www.di-soric.com/int-en/PM/Sensors/Optical-sensors/Light-barriers-and-diffuse-sensors/Thread/O-M18-Standard/Retro-reflective-sensors/OR-18-1-FK-5700-P3\\_\\_207956](https://www.di-soric.com/int-en/PM/Sensors/Optical-sensors/Light-barriers-and-diffuse-sensors/Thread/O-M18-Standard/Retro-reflective-sensors/OR-18-1-FK-5700-P3__207956) (pristupljeno 12. studeni 2022.).
- [20] „Sensor accessories“. [https://www.di-soric.com/int-en/PM/Accessories/Sensor-accessories/O-Z-REF-Reflectors-reflective-films/R-50x80\\_\\_201612](https://www.di-soric.com/int-en/PM/Accessories/Sensor-accessories/O-Z-REF-Reflectors-reflective-films/R-50x80__201612) (pristupljeno 12. studeni 2022.).
- [21] „Inductive proximity sensors“. [https://www.di-soric.com/int-en/PM/Sensors/Inductive-sensors/Inductive-proximity-sensors/INE-Extended/DCC-08-M-06-POLK\\_\\_202565](https://www.di-soric.com/int-en/PM/Sensors/Inductive-sensors/Inductive-proximity-sensors/INE-Extended/DCC-08-M-06-POLK__202565) (pristupljeno 16. studeni 2022.).
- [22] „MT321024-Schrack-datasheet-20740263.pdf“. Pristupljeno: 20. studeni 2022. [Na internetu]. Dostupno na: <https://datasheet.octopart.com/MT321024-Schrack-datasheet-20740263.pdf>
- [23] „elektroventili\_y.pdf“. Pristupljeno: 20. studeni 2022. [Na internetu]. Dostupno na: [http://www.torus-pneumatika.hr/elektroventili\\_y.pdf](http://www.torus-pneumatika.hr/elektroventili_y.pdf)
- [24] „cilindri.pdf“. Pristupljeno: 20. studeni 2022. [Na internetu]. Dostupno na: <http://www.torus-pneumatika.hr/cilindri.pdf>
- [25] „senzori.pdf“. Pristupljeno: 20. studeni 2022. [Na internetu]. Dostupno na: <http://www.torus-pneumatika.hr/senzori.pdf>
- [26] „NDR-120-24 \*MEAN WELL“, *MEAN WELL Hrvatska*. <https://meanwell.hr/napajanja-za-din-letvu/6493-ndr-120-24-mean-well.html> (pristupljeno 20. studeni 2022.).



---

**PRILOZI**

- I. Kataloški podaci komponenata
- II. Sklopni crtež manipulatora



# 61800

## Deep groove ball bearing

Single row deep groove ball bearings are particularly versatile, have low friction and are optimized for low noise and low vibration, which enables high rotational speeds. They accommodate radial and axial loads in both directions, are easy to mount, and require less maintenance than many other bearing types.

- Simple, versatile and robust design
- Low friction
- High-speed capability
- Accommodate radial and axial loads in both directions
- Require little maintenance

## Overview

### Dimensions

|                  |       |
|------------------|-------|
| Bore diameter    | 10 mm |
| Outside diameter | 19 mm |
| Width            | 5 mm  |

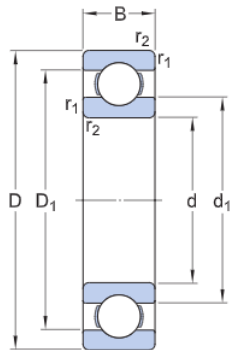
### Performance

|                           |              |
|---------------------------|--------------|
| Basic dynamic load rating | 1.72 kN      |
| Basic static load rating  | 0.83 kN      |
| Limiting speed            | 48 000 r/min |
| Reference speed           | 80 000 r/min |

### Properties

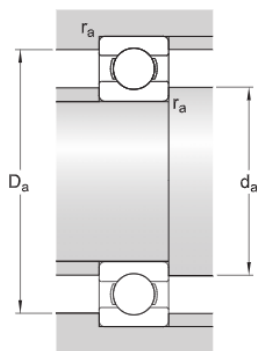
|                                      |               |
|--------------------------------------|---------------|
| Bore type                            | Cylindrical   |
| Coating                              | Without       |
| Filling slots                        | Without       |
| Locating feature, bearing outer ring | None          |
| Lubricant                            | None          |
| Matched arrangement                  | No            |
| Material, bearing                    | Bearing steel |
| Number of rows                       | 1             |
| Radial internal clearance            | CN            |
| Relubrication feature                | Without       |
| Sealing                              | Without       |

# Technical Specification



## Dimensions

|                  |             |                   |
|------------------|-------------|-------------------|
| d                | 10 mm       | Bore diameter     |
| D                | 19 mm       | Outside diameter  |
| B                | 5 mm        | Width             |
| d <sub>1</sub>   | ≈ 12.74 mm  | Shoulder diameter |
| D <sub>1</sub>   | ≈ 16.26 mm  | Shoulder diameter |
| r <sub>1,2</sub> | min. 0.3 mm | Chamfer dimension |



## Abutment dimensions

|                |             |                                   |
|----------------|-------------|-----------------------------------|
| d <sub>a</sub> | min. 12 mm  | Diameter of shaft abutment        |
| D <sub>a</sub> | max. 17 mm  | Diameter of housing abutment      |
| r <sub>a</sub> | max. 0.3 mm | Radius of shaft or housing fillet |

## Calculation data

|                           |                |              |
|---------------------------|----------------|--------------|
| Basic dynamic load rating | C              | 1.72 kN      |
| Basic static load rating  | C <sub>0</sub> | 0.83 kN      |
| Fatigue load limit        | P <sub>u</sub> | 0.036 kN     |
| Reference speed           |                | 80 000 r/min |
| Limiting speed            |                | 48 000 r/min |
| Minimum load factor       | k <sub>r</sub> | 0.015        |
| Calculation factor        | f <sub>0</sub> | 14.8         |

## Mass

|              |           |
|--------------|-----------|
| Mass bearing | 0.0053 kg |
|--------------|-----------|

## Tolerance class

|                        |        |
|------------------------|--------|
| Dimensional tolerances | Normal |
| Radial run-out         | Normal |

# Terms and conditions

By accessing and using this website / app owned and published by AB SKF (publ.) (556007-3495 · Gothenburg) ("SKF"), you agree to the following terms and conditions:

## Warranty Disclaimer and Limitation of Liability

Although every care has been taken to assure the accuracy of the information on this website / app, SKF provides this information "AS IS" and DISCLAIMS ALL WARRANTIES, EXPRESS OR IMPLIED, INCLUDING, BUT NOT LIMITED TO, IMPLIED WARRANTIES OF MERCHANTABILITY AND FITNESS FOR A PARTICULAR PURPOSE. You acknowledge that your use of this website / app is at your sole risk, that you assume full responsibility for all costs associated with use of this website / app, and that SKF shall not be liable for any direct, incidental, consequential, or indirect damages of any kind arising out of your access to, or use of the information or software made available on this website / app. Any warranties and representations in this website / app for SKF products or services that you purchase or use will be subject to the agreed upon terms and conditions in the contract for such product or service. Further, for non-SKF websites / apps that are referenced in our website / app or where a hyperlink appears, SKF makes no warranties concerning the accuracy or reliability of the information in these websites / apps and assumes no responsibility for material created or published by third parties contained therein. In addition, SKF does not warrant that this website / app or these other linked websites / apps are free from viruses or other harmful elements.

## Copyright

Copyright in this website / app copyright of the information and software made available on this website / app rest with SKF or its licensors. All rights are reserved. All licensed material will reference the licensor that has granted SKF the right to use the material. The information and software made available on this website / app may not be reproduced, duplicated, copied, transferred, distributed, stored, modified, downloaded or otherwise exploited for any commercial use without the prior written approval of SKF. However, it may be reproduced, stored and downloaded for use by individuals without prior written approval of SKF. Under no circumstances may this information or software be supplied to third parties.

This website /app includes certain images used under license from Shutterstock, Inc.

## Trademarks and Patents

All trademarks, brand names, and corporate logos displayed on the website / app are the property of SKF or its licensors, and may not be used in any way without prior written approval by SKF. All licensed trademarks published on this website / app reference the licensor that has granted SKF the right to use the trademark. Access to this website / app does not grant to the user any license under any patents owned by or licensed to SKF.

## Changes

SKF reserves the right to make changes or additions to this website / app at any time.



# 626

## Deep groove ball bearing

Single row deep groove ball bearings are particularly versatile, have low friction and are optimized for low noise and low vibration, which enables high rotational speeds. They accommodate radial and axial loads in both directions, are easy to mount, and require less maintenance than many other bearing types.

- Simple, versatile and robust design
- Low friction
- High-speed capability
- Accommodate radial and axial loads in both directions
- Require little maintenance

## Overview

### Dimensions

|                  |       |
|------------------|-------|
| Bore diameter    | 6 mm  |
| Outside diameter | 19 mm |
| Width            | 6 mm  |

### Performance

|                           |              |
|---------------------------|--------------|
| Basic dynamic load rating | 2.34 kN      |
| Basic static load rating  | 0.95 kN      |
| Limiting speed            | 50 000 r/min |
| Reference speed           | 80 000 r/min |
| SKF performance class     | SKF Explorer |

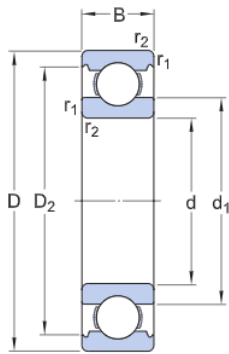
### Properties

|                                      |               |
|--------------------------------------|---------------|
| Bore type                            | Cylindrical   |
| Cage                                 | Sheet metal   |
| Coating                              | Without       |
| Filling slots                        | Without       |
| Locating feature, bearing outer ring | None          |
| Lubricant                            | None          |
| Matched arrangement                  | No            |
| Material, bearing                    | Bearing steel |
| Number of rows                       | 1             |
| Radial internal clearance            | CN            |
| Relubrication feature                | Without       |
| Sealing                              | Without       |

# Technical Specification

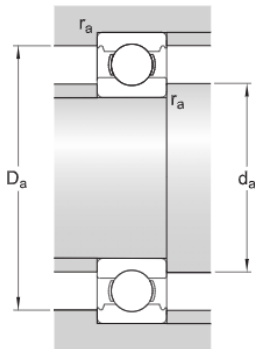
SKF performance class

SKF Explorer



## Dimensions

|           |             |                   |
|-----------|-------------|-------------------|
| d         | 6 mm        | Bore diameter     |
| D         | 19 mm       | Outside diameter  |
| B         | 6 mm        | Width             |
| $d_1$     | ≈ 11.1 mm   | Shoulder diameter |
| $D_2$     | ≈ 16.5 mm   | Recess diameter   |
| $r_{1,2}$ | min. 0.3 mm | Chamfer dimension |



## Abutment dimensions

|       |              |                                   |
|-------|--------------|-----------------------------------|
| $d_a$ | min. 8.4 mm  | Diameter of shaft abutment        |
| $D_a$ | max. 16.6 mm | Diameter of housing abutment      |
| $r_a$ | max. 0.3 mm  | Radius of shaft or housing fillet |

## Calculation data

|                           |       |              |
|---------------------------|-------|--------------|
| Basic dynamic load rating | C     | 2.34 kN      |
| Basic static load rating  | $C_0$ | 0.95 kN      |
| Fatigue load limit        | $P_u$ | 0.04 kN      |
| Reference speed           |       | 80 000 r/min |



|                     |       |              |
|---------------------|-------|--------------|
| Limiting speed      |       | 50 000 r/min |
| Minimum load factor | $k_r$ | 0.025        |
| Calculation factor  | $f_0$ | 13           |

### Mass

|              |  |           |
|--------------|--|-----------|
| Mass bearing |  | 0.0081 kg |
|--------------|--|-----------|

### Tolerance class

|                        |  |        |
|------------------------|--|--------|
| Dimensional tolerances |  | P6     |
| Radial run-out         |  | Normal |

# Terms and conditions

By accessing and using this website / app owned and published by AB SKF (publ.) (556007-3495 · Gothenburg) ("SKF"), you agree to the following terms and conditions:

## Warranty Disclaimer and Limitation of Liability

Although every care has been taken to assure the accuracy of the information on this website / app, SKF provides this information "AS IS" and DISCLAIMS ALL WARRANTIES, EXPRESS OR IMPLIED, INCLUDING, BUT NOT LIMITED TO, IMPLIED WARRANTIES OF MERCHANTABILITY AND FITNESS FOR A PARTICULAR PURPOSE. You acknowledge that your use of this website / app is at your sole risk, that you assume full responsibility for all costs associated with use of this website / app, and that SKF shall not be liable for any direct, incidental, consequential, or indirect damages of any kind arising out of your access to, or use of the information or software made available on this website / app. Any warranties and representations in this website / app for SKF products or services that you purchase or use will be subject to the agreed upon terms and conditions in the contract for such product or service. Further, for non-SKF websites / apps that are referenced in our website / app or where a hyperlink appears, SKF makes no warranties concerning the accuracy or reliability of the information in these websites / apps and assumes no responsibility for material created or published by third parties contained therein. In addition, SKF does not warrant that this website / app or these other linked websites / apps are free from viruses or other harmful elements.

## Copyright

Copyright in this website / app copyright of the information and software made available on this website / app rest with SKF or its licensors. All rights are reserved. All licensed material will reference the licensor that has granted SKF the right to use the material. The information and software made available on this website / app may not be reproduced, duplicated, copied, transferred, distributed, stored, modified, downloaded or otherwise exploited for any commercial use without the prior written approval of SKF. However, it may be reproduced, stored and downloaded for use by individuals without prior written approval of SKF. Under no circumstances may this information or software be supplied to third parties.

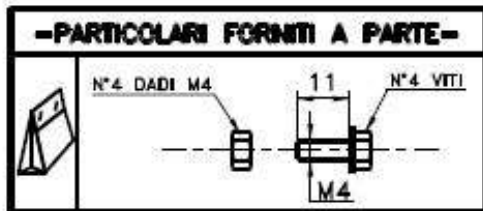
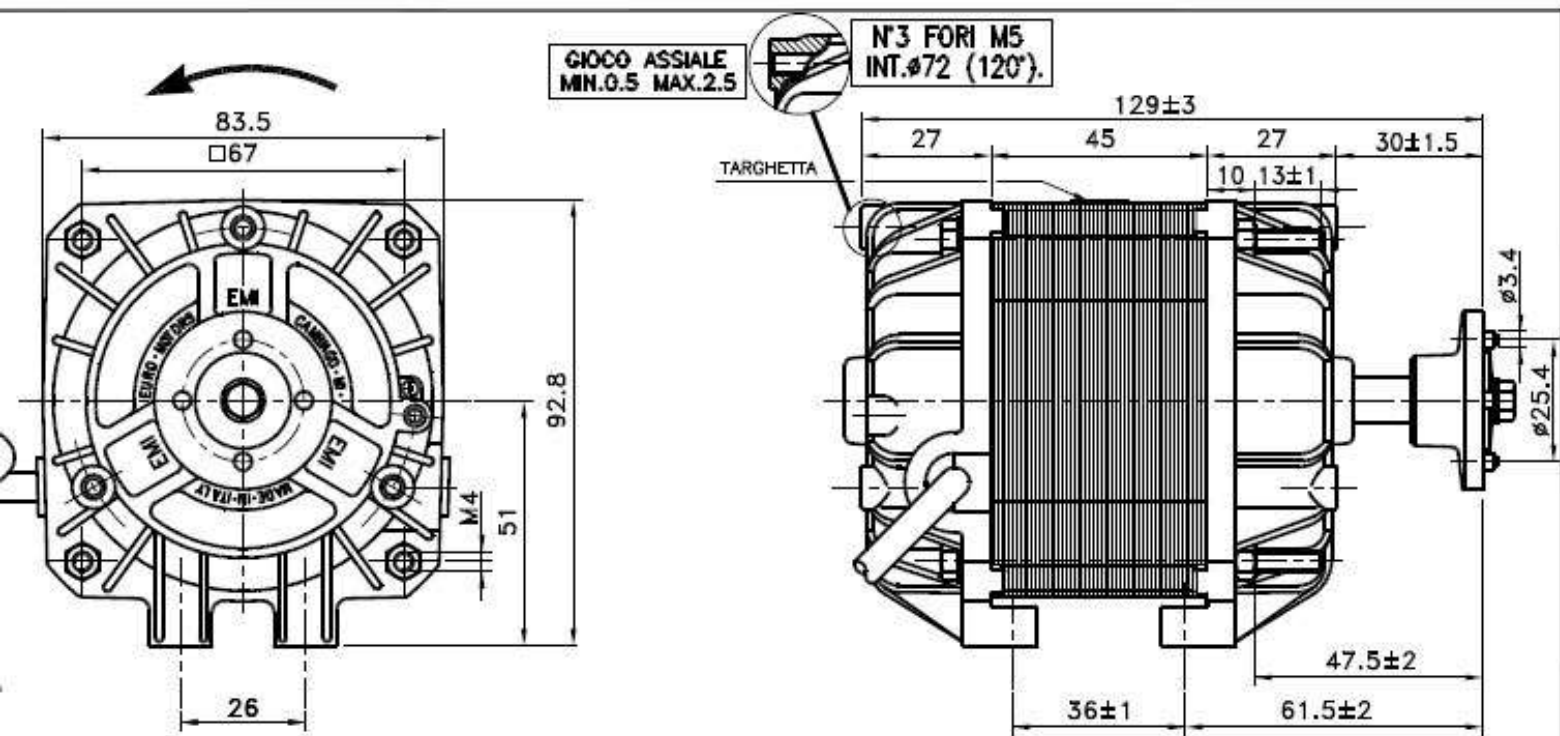
This website /app includes certain images used under license from Shutterstock, Inc.

## Trademarks and Patents

All trademarks, brand names, and corporate logos displayed on the website / app are the property of SKF or its licensors, and may not be used in any way without prior written approval by SKF. All licensed trademarks published on this website / app reference the licensor that has granted SKF the right to use the trademark. Access to this website / app does not grant to the user any license under any patents owned by or licensed to SKF.

## Changes

SKF reserves the right to make changes or additions to this website / app at any time.



DESCRIZIONE  
 -AGGIOR. DATI DI TARGA (COMUNIC. DEL 03-10-96)-ESEGUITO DISEGNO A C.A.D.

|   |                |                                |                           |          |
|---|----------------|--------------------------------|---------------------------|----------|
| <b>EURO</b><br><b>MOTORE</b><br><b>ITALIA</b> | Denominazione: | MOTORE 82V-4534/9              |                           |          |
|   | DATI DI TARGA  | MOD. 82V-4534/9                |                           |          |
| Dis. Villa D.                                 | Visto          | 230V~ 50/60Hz 0.85A 34/130W    | 1                         | 20-03-00 |
| Data 21-12-05                                 | Scala          | CLB 1300/1550 MN <sup>-1</sup> | MODIFICHE                 |          |
|   |                | NOME DIRECT: MOT82             | CODICE : <b>4111.4610</b> |          |

**Pitch - Pas**  
**Teilung - Paso** **T5** (10 mm)

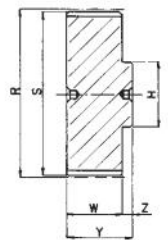
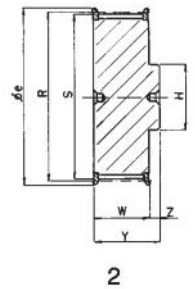
mm

| code<br>code<br>Code<br>código | teeth<br>dents<br>Zähne<br>dientes | type<br>type<br>Typ<br>tipo | S     | Øe | H  | W  | Y  | material<br>materiel<br>Werkstoff<br>material |
|--------------------------------|------------------------------------|-----------------------------|-------|----|----|----|----|---|
| 21 T5/10                       | 10                                 | 2                           | 15,05 | 18 | 8  | 15 | 21 | Aluminium                                     |
| 21 T5/12                       | 12                                 | 2                           | 18,25 | 23 | 11 | 15 | 21 |   |
| 21 T5/14                       | 14                                 | 2                           | 21,45 | 24 | 14 | 15 | 21 |   |
| 21 T5/15                       | 15                                 | 2                           | 23,05 | 27 | 16 | 15 | 21 |   |
| 21 T5/16                       | 16                                 | 2                           | 24,60 | 30 | 18 | 15 | 21 |   |
| 21 T5/18                       | 18                                 | 2                           | 27,80 | 30 | 20 | 15 | 21 |   |
| 21 T5/19                       | 19                                 | 2                           | 29,40 | 33 | 22 | 15 | 21 |   |
| 21 T5/20                       | 20                                 | 2                           | 31,00 | 33 | 23 | 15 | 21 |   |
| 21 T5/22                       | 22                                 | 2                           | 34,25 | 36 | 24 | 15 | 21 |   |
| 21 T5/24                       | 24                                 | 2                           | 37,40 | 40 | 26 | 15 | 21 |   |
| 21 T5/25                       | 25                                 | 2                           | 39,00 | 46 | 26 | 15 | 21 |   |
| 21 T5/26                       | 26                                 | 2                           | 40,60 | 46 | 26 | 15 | 21 |   |
| 21 T5/27                       | 27                                 | 2                           | 42,20 | 46 | 30 | 15 | 21 |   |
| 21 T5/28                       | 28                                 | 2                           | 43,75 | 50 | 32 | 15 | 21 |   |
| 21 T5/30                       | 30                                 | 2                           | 46,95 | 50 | 34 | 15 | 21 |   |
| 21 T5/32                       | 32                                 | 2                           | 50,10 | 55 | 38 | 15 | 21 |   |
| 21 T5/36                       | 36                                 | 2                           | 56,45 | 62 | 38 | 15 | 21 |   |
| 21 T5/40                       | 40                                 | 2                           | 62,85 | 67 | 40 | 15 | 21 |   |
| 21 T5/42                       | 42                                 | 2                           | 66,00 | 73 | 40 | 15 | 21 |   |
| 21 T5/44                       | 44                                 | 3                           | 69,20 | -  | 45 | 15 | 21 |   |
| 21 T5/48                       | 48                                 | 3                           | 75,55 | -  | 50 | 15 | 21 |   |
| 21 T5/60                       | 60                                 | 3                           | 94,65 | -  | 65 | 15 | 21 |   |

**Pitch - Pas**  
**Teilung - Paso** **T5** (16 mm)

mm

| code<br>code<br>Code<br>código | teeth<br>dents<br>Zähne<br>dientes | type<br>type<br>Typ<br>tipo | S     | Øe | H  | W  | Y  | material<br>materiel<br>Werkstoff<br>material |
|--------------------------------|------------------------------------|-----------------------------|-------|----|----|----|----|---|
| 27 T5/10                       | 10                                 | 2                           | 15,05 | 18 | 8  | 21 | 27 | Aluminium                                     |
| 27 T5/12                       | 12                                 | 2                           | 18,25 | 23 | 11 | 21 | 27 |   |
| 27 T5/14                       | 14                                 | 2                           | 21,45 | 24 | 14 | 21 | 27 |   |
| 27 T5/15                       | 15                                 | 2                           | 23,05 | 27 | 16 | 21 | 27 |   |
| 27 T5/16                       | 16                                 | 2                           | 24,60 | 30 | 18 | 21 | 27 |   |
| 27 T5/18                       | 18                                 | 2                           | 27,80 | 30 | 20 | 21 | 27 |   |
| 27 T5/19                       | 19                                 | 2                           | 29,40 | 33 | 22 | 21 | 27 |   |
| 27 T5/20                       | 20                                 | 2                           | 31,00 | 33 | 23 | 21 | 27 |   |
| 27 T5/22                       | 22                                 | 2                           | 34,25 | 36 | 24 | 21 | 27 |   |
| 27 T5/24                       | 24                                 | 2                           | 37,40 | 40 | 26 | 21 | 27 |   |
| 27 T5/25                       | 25                                 | 2                           | 39,00 | 46 | 26 | 21 | 27 |   |
| 27 T5/26                       | 26                                 | 2                           | 40,60 | 46 | 26 | 21 | 27 |   |
| 27 T5/27                       | 27                                 | 2                           | 42,20 | 46 | 30 | 21 | 27 |   |
| 27 T5/28                       | 28                                 | 2                           | 43,75 | 50 | 32 | 21 | 27 |   |
| 27 T5/30                       | 30                                 | 2                           | 46,95 | 50 | 34 | 21 | 27 |   |
| 27 T5/32                       | 32                                 | 2                           | 50,10 | 55 | 38 | 21 | 27 |   |
| 27 T5/36                       | 36                                 | 2                           | 56,45 | 62 | 38 | 21 | 27 |   |
| 27 T5/40                       | 40                                 | 2                           | 62,85 | 67 | 40 | 21 | 27 |   |
| 27 T5/42                       | 42                                 | 2                           | 66,00 | 73 | 40 | 21 | 27 |   |
| 27 T5/44                       | 44                                 | 3                           | 69,20 | -  | 45 | 21 | 27 |   |
| 27 T5/48                       | 48                                 | 3                           | 75,55 | -  | 50 | 21 | 27 |   |
| 27 T5/60                       | 60                                 | 3                           | 94,65 | -  | 65 | 21 | 27 |   |



**Pitch - Pas**  
**Teilung - Paso** **T5** (25 mm)

mm

| code<br>code<br>Code<br>código | teeth<br>dents<br>Zähne<br>dientes | type<br>type<br>Typ<br>tipo | S     | Øe | H  | W  | Y  | material<br>materiel<br>Werkstoff<br>material |
|--------------------------------|------------------------------------|-----------------------------|-------|----|----|----|----|---|
| 36 T5/10                       | 10                                 | 2                           | 15,05 | 18 | 8  | 30 | 36 | Aluminium                                     |
| 36 T5/12                       | 12                                 | 2                           | 18,25 | 23 | 11 | 30 | 36 |   |
| 36 T5/14                       | 14                                 | 2                           | 21,45 | 24 | 14 | 30 | 36 |   |
| 36 T5/15                       | 15                                 | 2                           | 23,05 | 27 | 16 | 30 | 36 |   |
| 36 T5/16                       | 16                                 | 2                           | 24,60 | 30 | 18 | 30 | 36 |   |
| 36 T5/18                       | 18                                 | 2                           | 27,80 | 30 | 20 | 30 | 36 |   |
| 36 T5/19                       | 19                                 | 2                           | 29,40 | 33 | 22 | 30 | 36 |   |
| 36 T5/20                       | 20                                 | 2                           | 31,00 | 33 | 23 | 30 | 36 |   |
| 36 T5/22                       | 22                                 | 2                           | 34,25 | 36 | 24 | 30 | 36 |   |
| 36 T5/24                       | 24                                 | 2                           | 37,40 | 40 | 26 | 30 | 36 |   |
| 36 T5/25                       | 25                                 | 2                           | 39,00 | 46 | 26 | 30 | 36 |   |
| 36 T5/26                       | 26                                 | 2                           | 40,60 | 46 | 26 | 30 | 36 |   |
| 36 T5/27                       | 27                                 | 2                           | 42,20 | 46 | 30 | 30 | 36 |   |
| 36 T5/28                       | 28                                 | 2                           | 43,75 | 50 | 32 | 30 | 36 |   |
| 36 T5/30                       | 30                                 | 2                           | 46,95 | 50 | 34 | 30 | 36 |   |
| 36 T5/32                       | 32                                 | 2                           | 50,10 | 55 | 38 | 30 | 36 |   |
| 36 T5/36                       | 36                                 | 2                           | 56,45 | 62 | 38 | 30 | 36 |   |
| 36 T5/40                       | 40                                 | 2                           | 62,85 | 67 | 40 | 30 | 36 |   |
| 36 T5/42                       | 42                                 | 2                           | 66,00 | 73 | 40 | 30 | 36 |   |
| 36 T5/44                       | 44                                 | 3                           | 69,20 | -  | 45 | 30 | 36 |   |
| 36 T5/48                       | 48                                 | 3                           | 75,55 | -  | 50 | 30 | 36 |   |
| 36 T5/60                       | 60                                 | 3                           | 94,65 | -  | 65 | 30 | 36 |   |

# TIMING / SYNCHRONOUS BELTS

## PIX-X<sup>pedient</sup>-XT Polyurethane Belts



### Reference standards:

- ISO 17396, DIN 7721

### Application:

Office automation equipment, vending machines, machine tools and pumps, textile machines, paper moulding and printing machinery, medical equipment, optical instruments, food processing units, packaging machinery, robotics, plotters, etc.

| Section | Pitch (mm) | Tooth Height (mm) | Belt Thickness (mm) | Manufacturing Range   | Length Designation |
|---------|------------|-------------------|---------------------|-----------------------|--------------------|
| T5      | 5.0        | 1.20              | 2.20                | T5-120 to T5-1955     | Lp                 |
| AT5     | 5.0        | 1.20              | 2.70                | AT5-225 to AT5-2000   | Lp                 |
| T10     | 10.0       | 2.50              | 4.50                | T10-250 to T10-3330   | Lp                 |
| AT10    | 10.0       | 2.50              | 4.50                | AT10-250 to AT10-2350 | Lp                 |

### Features:

- Highly flexible coupled with longitudinal toughness to ensure perfect tooth meshing
- No dust generation or flaking, while in operation
- Homogeneous throughout its cross-section by virtue of thermoset moulding process
- Superior wear and abrasion resistance
- High resistance to oil and grease
- Excellent resistance to ageing, UV and ozone
- Low vibrations and reduced noise levels
- Operating temperature range: -30°C to +80°C (up to +110°C for a short period)

• These sizes are indicative and denotes the minimum and maximum range, for Intermediate sizes please get in touch with us at [info@pixtrans.com](mailto:info@pixtrans.com). Premium polymer construction Belts are available, upon request.



Q klik za veću sliku



## ::: Ventilator 24VDC 120x38mm 322m<sup>3</sup>/h 54dB kugl. Sunon

[Pitajte o proizvodu](#) [Preporučiti](#) [Ispis](#)

Šifra: 40265

*Proizvođač: Sunon; Napajanje: 24VDC (10...27.6VDC); Materijal: termoplastika; UL94V-0; Dimenzija: 120x120x38mm; Protok zraka: 322.8m<sup>3</sup>/h; Kuglični sistem; Snaga: 18.2W; Struja 0,76A; Brzina 4200rpm ±10%; Buka: 54dBA; Težina: 326g; Tolerancija: ±15%; Radna temperatura: -10...70°C; Izvod: 2 žice od 300mm - 24AWG; Autorestart;*

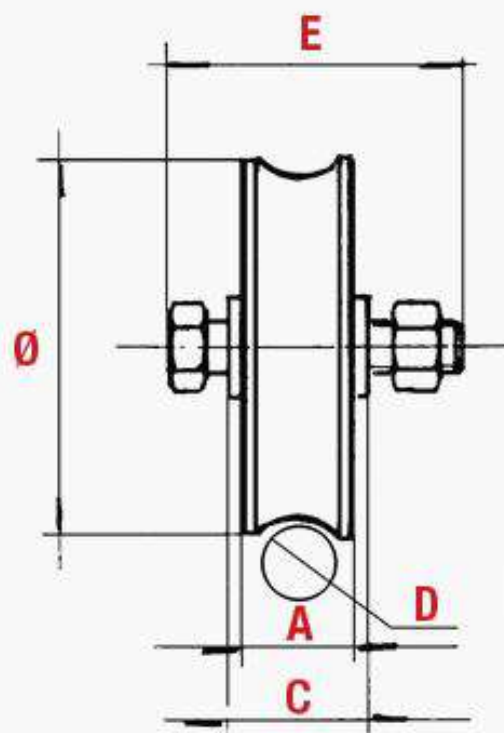
 Dostupno



(klikni na sliku za povečani prikaz)

Bravarski kotač

**I 364**



|                        | Ø50 mm  | Ø60 mm  | Ø70 mm  | Ø80 mm  |
|------------------------|---------|---------|---------|---------|
| A [mm]                 | 20      | 25      | 25      | 25      |
| C [mm]                 | 23      | 33      | 33      | 33      |
| E [mm]                 | 10×51,5 | 10×51,5 | 14×68,5 | 14×68,5 |
| D [mm]                 | 15      | 20      | 20      | 20      |
| Nosivost 2 kotača [kg] | 120     | 200     | 300     | 300     |



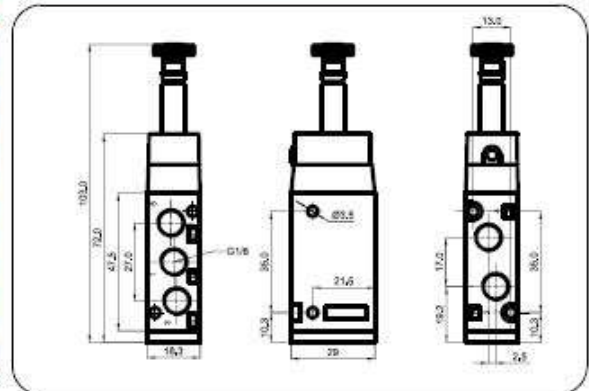
ELEKTRO UPRAVLJANI VENTILI/SOLENOID ACTUATED VALVES

YMV-5218



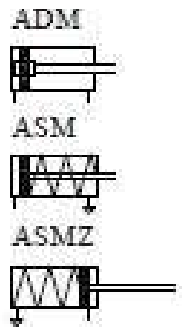
5/2. ventil, elektromagnetski upravljan  
5/2. Position Solenoid Valve

Temperatura / Temperature.....max. +60°C  
Pritisak / Pressure.....1,5 -10 bar  
Protok / Flow ( 5 bar ).....700 l / min  
Navoj / Thread.....G 1/8



**Tehnički podaci/Technical data**

**Medij/Fluid**  
 Slobodno ili pod pritiskom komprimirani zrak  
 Free/dry or oil'd compressed air  
**Radni pritisak/Working pressure**  
 max. 10 bar  
**Temperatura/Temperature**  
 max. 70°  
**Metali/Material**  
 Poklopac/End cap: Aluminij/Aluminium  
 Čijan/Tube: Aluminij/Aluminium  
 Klipac/rod: X 20 Cr 13  
 Vodilica/Guide: Osmek/Steel  
 Završetak/End: PU



**KOD ZA NAGLOTVARANJE / ORDER CODE**



**TIP CILINDRA/TYP OF CYLINDER**

- ADM Dvostrano djelujući cilindar  
Double acting cylinder
- ASM Jedostrano djelujući cilindar s povratnom oprugom  
Single acting cylinder with return spring
- ASMZ Jedostrano djelujući cilindar s oprugom  
Single acting cylinder with spring

**OPCIJA/OPTION**

- / Standard/ Standard
- SC Protisna klipjaca/T through rod

**POSIJENA IZ VIDIJIA/SPECIAL VERSION**

- / Standard/ Standard
- A Vanjski navoj na klipjaci  
Male thread on the rod

**NAZIVNI PROMJER/DIAMETER**

16,20,25,32,40,50,63,80,100

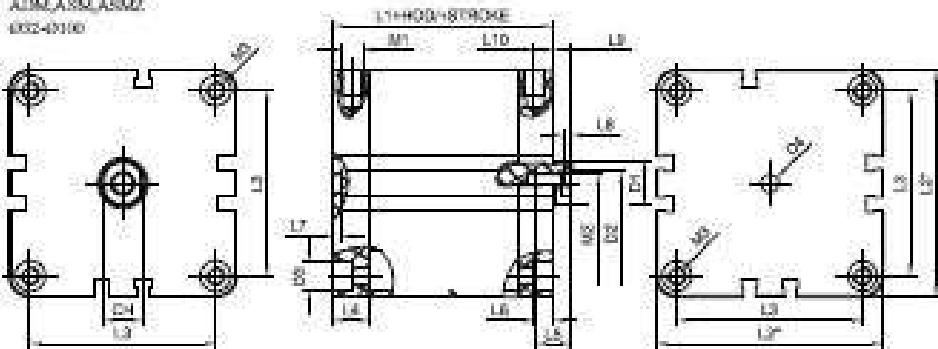
**UKONSTRUKCI**

- ADM Max. 40mm
- ASMZ Max. 40mm

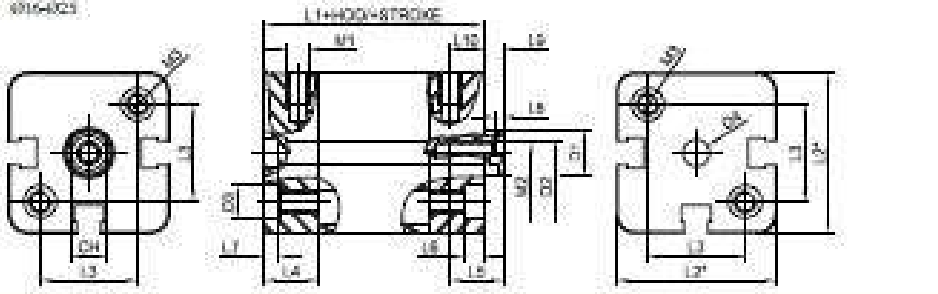
Svi ADM,ASM,ASMZ cilindri su opremljeni s magnetom na klipu i PU završetkom u krajnjim položajima.  
 All ADM,ASM,ASMZ cylinders are equipped with magnet on the piston and PU rings at the end positions.

Sveski SMT-40TP strana 3, 500.0  
 Sveski SMT-40TP page 3, 500.0

ADM,ASM,ASMZ  
6032-40110



ADM,ASM,ASMZ  
6016-021



BROJ OTVORA ZA SENZORE  
 NUMBER OF SLOTS FOR SENSORS  
 004-0040 OTVORA/SLOTS  
 004-0100 OTVORA/SLOTS



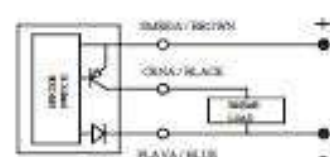
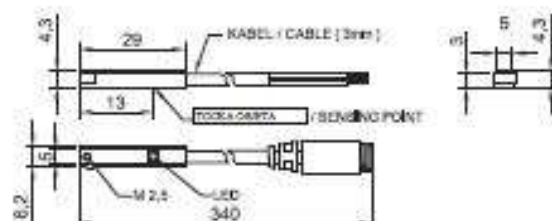
| Ø   | L1   | L2  | L3  | L4    | L5 | L6  | L7 | L8  | L9  | L10  | L11 | ØD1 | ØD2   | ØD3  | ØD4 | M1    | M2  | M3  | M4       | C10 |
|-----|------|-----|-----|-------|----|-----|----|-----|-----|------|-----|-----|-------|------|-----|-------|-----|-----|----------|-----|
| 16  | 28   | 29  | 18  | 12,25 | 8  | 3,5 | 4  | 1,5 | 4,5 | 8    | 20  | 8   | 4,25  | 6    | 6   | M3    | M4  | M4  | M8       | 6   |
| 20  | 38   | 36  | 22  | 12,25 | 10 | 4,5 | 4  | 2   | 4,5 | 8    | 22  | 10  | 5,25  | 7,5  | 6   | M3    | M3  | M3  | M10x1,25 | 8   |
| 25  | 39,5 | 40  | 26  | 12,75 | 10 | 4,5 | 4  | 2   | 3,5 | 8    | 22  | 10  | 5,25  | 7,5  | 6   | M3    | M5  | M5  | M10x1,25 | 8   |
| 32  | 44,5 | 50  | 32  | 14,5  | 12 | 5,5 | 4  | 2,5 | 6   | 8    | 22  | 12  | 6,25  | 9    | 6   | Ø 1/8 | M6  | M6  | M10x1,25 | 10  |
| 40  | 45,5 | 58  | 42  | 14,75 | 12 | 5,5 | 4  | 2,5 | 6,5 | 8    | 22  | 12  | 6,25  | 9    | 6   | Ø 1/8 | M6  | M6  | M10x1,25 | 10  |
| 50  | 45,5 | 67  | 50  | 14,75 | 12 | 6,5 | 4  | 3   | 7,5 | 8    | 28  | 16  | 8,25  | 10,5 | 6   | Ø 1/8 | M8  | M8  | M12x1,25 | 13  |
| 63  | 50   | 80  | 62  | 14,25 | 14 | 8,5 | 4  | 3   | 7,5 | 8    | 28  | 16  | 8,25  | 13,5 | 8   | Ø 1/8 | M10 | M10 | M12x1,25 | 13  |
| 80  | 63   | 100 | 82  | 16    | 15 | 8,5 | 4  | 3,5 | 8   | 8,5  | 32  | 20  | 10,25 | 13,5 | 8   | Ø 1/8 | M10 | M10 | M14x1,5  | 17  |
| 100 | 66,5 | 124 | 105 | 19,25 | 20 | 8,5 | 4  | 3,5 | 10  | 10,5 | 40  | 25  | 12,25 | 13,5 | 8   | Ø 1/4 | M10 | M10 | M20x1,5  | 22  |



SMT - 40TP-2

SMT - 40TP-5

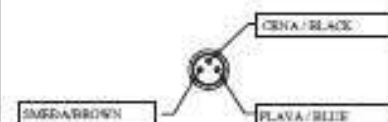
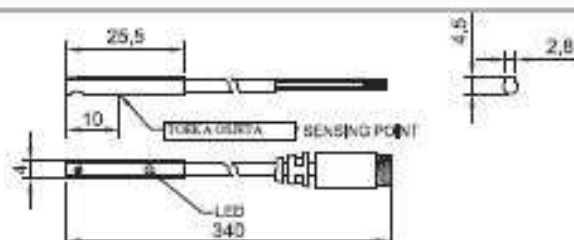
SMT-40TP-K



SMO - 40TP-2

SMO - 40TP-5

SMO-40TP-K



## KOD ZA NARUČIVANJE / ORDER CODE

T - za cilindre s T otvorom / for cylinders with T slot  
 O - za cilindre s otvorom 4,5mm f for cylinders with 4,5mm slot

K - kabel s konektorom ukupne dužine ( 340mm )  
 cable with male connector altogether length ( 340mm )

5 - dužina kabla 5m bez konektora  
 5- metre cable without connector

2 - dužina kabla 2m bez konektora  
 2- metre cable without connector

 SM   - 40TP  

## TEHNIČKI PODATCI / SPECIFICATION

|   |   |
|---|---|
| Tip senzora / Sensor Type                     | Elektronski senzor magnetskog polja / GMR sensor  |
| Funkcija senzora                              | NO Normalno otvoren / Normally Open   |
| Izlazni signal                                | PNP / PNP Current Sourcing  |
| Radni napon / Operating voltage               | 10 - 30 V DC  |
| Preklopni tok / Switching Current             | 100 mA max.   |
| Snaga / Power Rating                          | 1.0 W   |
| PdL napona / Voltage Drop                     | 1.5 / 100mA max.  |
| Struja / Current Consumption                  | 14mA / 24 V max.  |
| Struja u mirovanju / Leakage Current          | 0.01 mA max.  |
| Radna frekvencija / Operating Frequency       | 1000 Hz   |
| Min. snaga magnetsa / Magnet requirement      | 40 Gauss  |
| Temperatura radne okoline / Temperature Range | -10 do +70 C  |
| Vibracije / Shock/Vibration                   | 50 G / 9 G  |
| Razred zaštite / Enclosure Classification     | IP 67 (NEMA)  |
| Zaštita / Protection Circuit                  | Zaštita protiv kratkog spoja i obrnuti polaritet / Reverse Polarity, Short-circuit protection   |
| LED indikator / LED indicator                 | Žuta / Yellow   |
| Kabel / Cable                                 | Vardnja izolacija od otpornog polietilena, umotanja od PVC-a<br>(Promjeri za ugradnju u energetske lance) / Jacket (PUR),<br>insulation (PVC) |

## NDR-120-24 \*MEAN WELL

Marka MEAN WELL

Referenca NDR-120-24

✓ Na skladištu > 100 kom



|                    |                        |
|--------------------|------------------------|
| Proizvod           | Napajanja za DIN letvu |
| Grupa              | AC-DC                  |
| Snaga              | 120W                   |
| Ulazni napon       | 90-264VAC              |
| Broj izlaza        | 1                      |
| Izlaz1             | 24VDC 0-5A             |
| Kućište            | Za DIN letvu           |
| Hlađenje           | Pasivno                |
| PFC                | Bez                    |
| Garancija(mjeseci) | 36                     |
| Specifikacija      | <b>NDR-120-24</b>      |





eCATALOG solutions



BIM catalogs.net



PART solutions



Create Your Individual 3D PDF Datasheet



Learn How to Create Your Mechanical Product Catalog



Learn How to Create Your BIM Product Catalog



Reduce Your Costs in Engineering and Purchasing

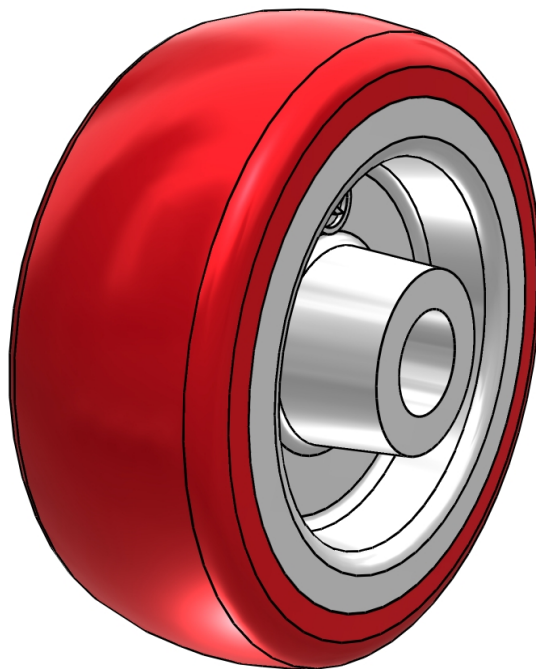


## 361102

Institutional injection polyurethane wheels, polyamide 6 centre, plain bore

### 3D View

To activate the interactive 3D view, you must trust this document (see hint on the top) in Adobe Acrobat and click on the question mark.



#### Zoom

Moves you toward or away from objects in the scene when you drag vertically. You can also zoom with the hand tool by holding down Shift as you drag.

#### Pan

Moves the model vertically and horizontally only. You can also pan with the hand tool: Ctrl-drag.

#### Rotate

Turns 3D objects around relative to the screen. How the objects move depends on the starting view, where you start dragging and the direction in which you drag.



# 3D PDF DATASHEET



eCATALOGsolutions



BIM catalogs.net



PARTsolutions



Create Your Individual 3D PDF Datasheet



Learn How to Create Your Mechanical Product Catalog



Learn How to Create Your BIM Product Catalog



Reduce Your Costs in Engineering and Purchasing

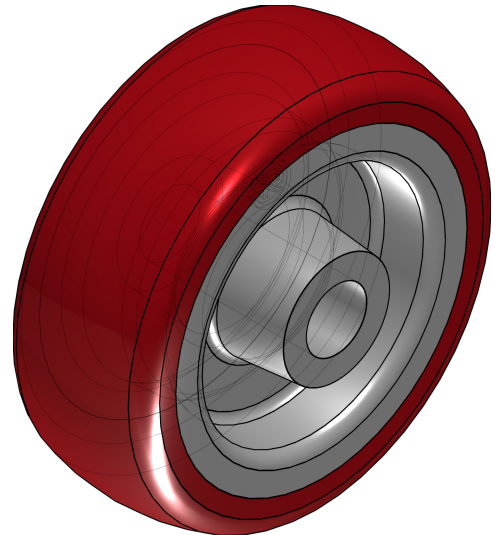
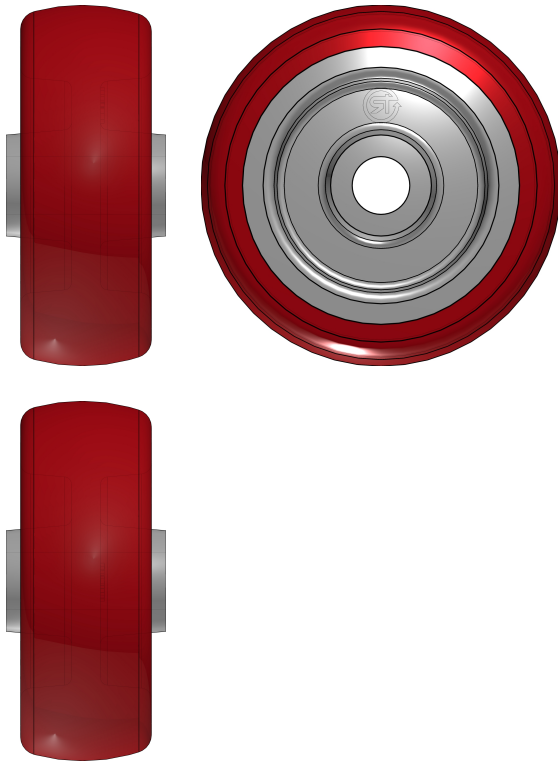


## 361102

Institutional injection polyurethane wheels, polyamide 6 centre, plain bore

2D derivation

ISO View



# 3D PDF DATASHEET



eCATALOGsolutions



BIM catalogs.net



PARTsolutions



Create Your Individual 3D PDF Datasheet



Learn How to Create Your Mechanical Product Catalog



Learn How to Create Your BIM Product Catalog



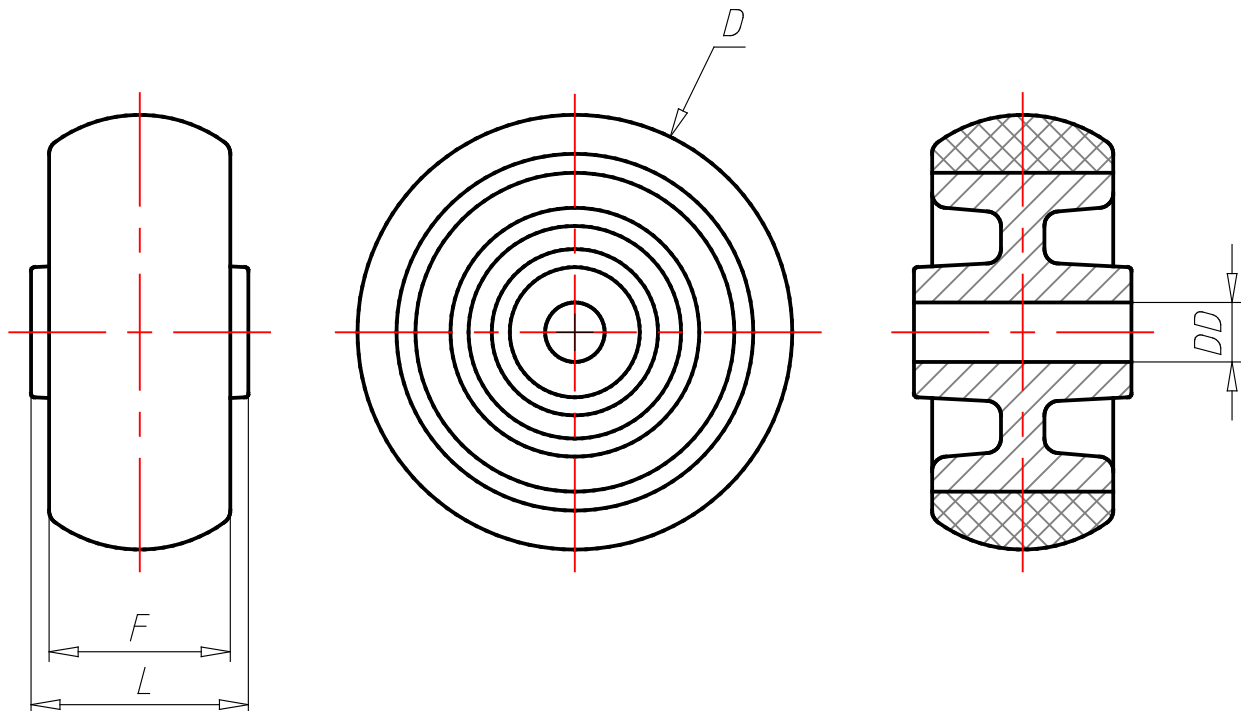
Reduce Your Costs in Engineering and Purchasing



## 361102

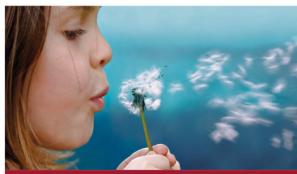
Institutional injection polyurethane wheels, polyamide 6 centre, plain bore

### Technical drawings





## 3D PDF DATASHEET



 eCATALOG solutions




 BIM catalogs.net




 PART solutions



Create Your Individual 3D PDF Datasheet 

Learn How to Create Your Mechanical Product Catalog 

Learn How to Create Your BIM Product Catalog 

Reduce Your Costs in Engineering and Purchasing 



### 361102

Institutional injection polyurethane wheels, polyamide 6 centre, plain bore

## Technical Data

|                             |           |
|-----------------------------|-----------|
| COD (Code)                  | 361102    |
| D (Wheel diameter / mm)     | 50        |
| F (Wheel width / mm)        | 18        |
| DD (Hub bore diameter / mm) | 8         |
| L (Hub length / mm)         | 22        |
| LC (Load capacity / daN)    | 55        |
| W (Weight / kg)             | 0.03      |
| INFO (Catalogue)            | Catalogue |

# 3D PDF DATASHEET



 eCATALOG solutions




 BIM catalogs.net




 PART solutions



Create Your Individual 3D PDF Datasheet 

Learn How to Create Your Mechanical Product Catalog 

Learn How to Create Your BIM Product Catalog 

Reduce Your Costs in Engineering and Purchasing 



## 361102

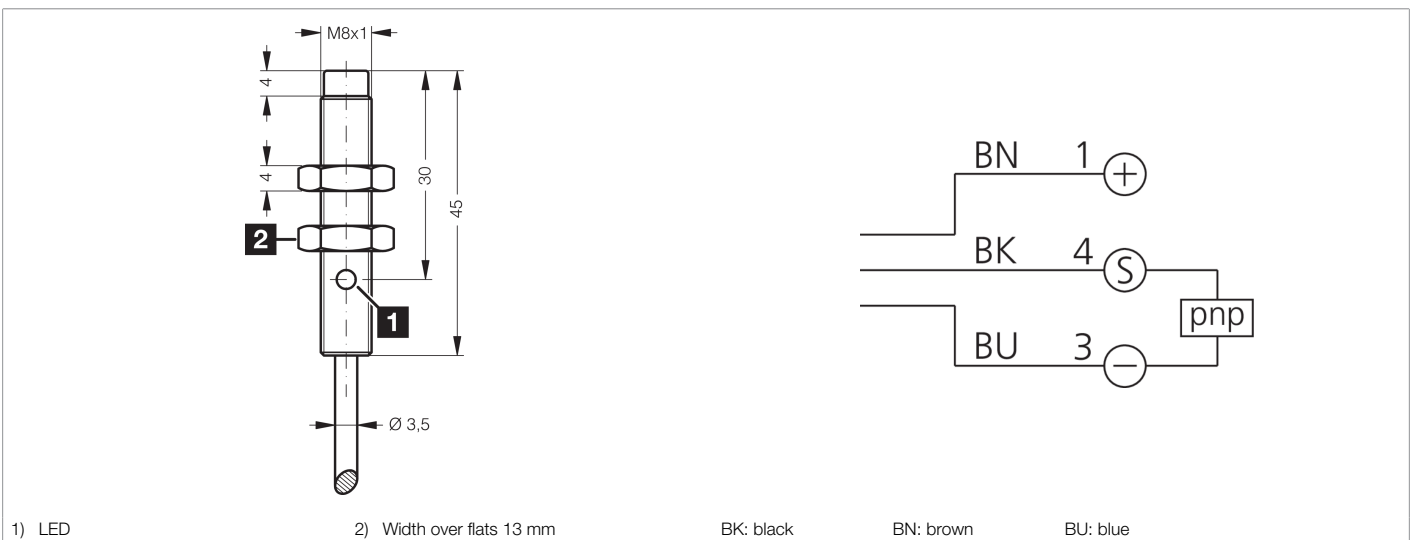
Institutional injection polyurethane wheels, polyamide 6 centre, plain bore

### Bill of Materials

| N°  | Description | Amount |
|-----|-------------|--------|
| 1.1 | 361102      | 1      |

**202565**  
**DCC 08 M 06 POLK**  
**Inductive proximity sensor**

- Highly flexible cable
- Integrated amplifier
- Short-circuit protection
- Starting pulse suppression
- LED



| Function |  |  |  |  |  |  |  |  |  |  |  |  |
|----------|--|--|--|--|--|--|--|--|--|--|--|--|
|          |  |  |  |  |  |  |  |  |  |  |  |  |

| Technical data (typ.)        | +20°C, 24 V DC                           |
|------------------------------|--|
| Service voltage              | 10 ... 30 V DC                           |
| Internal power consumption   | < 10 mA                                  |
| Insulation voltage endurance | According to IEC 60947-5-2 (7.2.3.1)     |
| Installation type            | non-flush                                |
| Thread                       | M8 x 1                                   |
| Housing length               | 45 mm                                    |
| Housing material             | Brass (chromium-plated)                  |
| Material of cable            | PVC                                      |
| Protection class             | III, operation on protective low voltage |
| Operating principle          | inductive                                |
| Evaluation                   | digital                                  |
| Design                       | Thread                                   |
| Characteristics              | extremely high operating distance        |
| Product series               | INE Extended                             |
| Switching output             | pnp, 200 mA, NC                          |
| Voltage drop (max.)          | 2 V (200 mA)                             |
| Switching distance (SN)      | 6 mm                                     |
| Standardized measuring plate | 18 x 18 x 1 mm                           |
| Switching hysteresis (max.)  | 3 ... 15 %                               |
| Switching frequency          | 500 Hz                                   |



**202565**  
**DCC 08 M 06 POLK**  
**Inductive proximity sensor**

**Technical data (typ.)**

**+20°C, 24 V DC**

Ambient temperature during operation

-25 ... +70 °C

Protection type

IP 67

Connection

Cable, 2,0 m

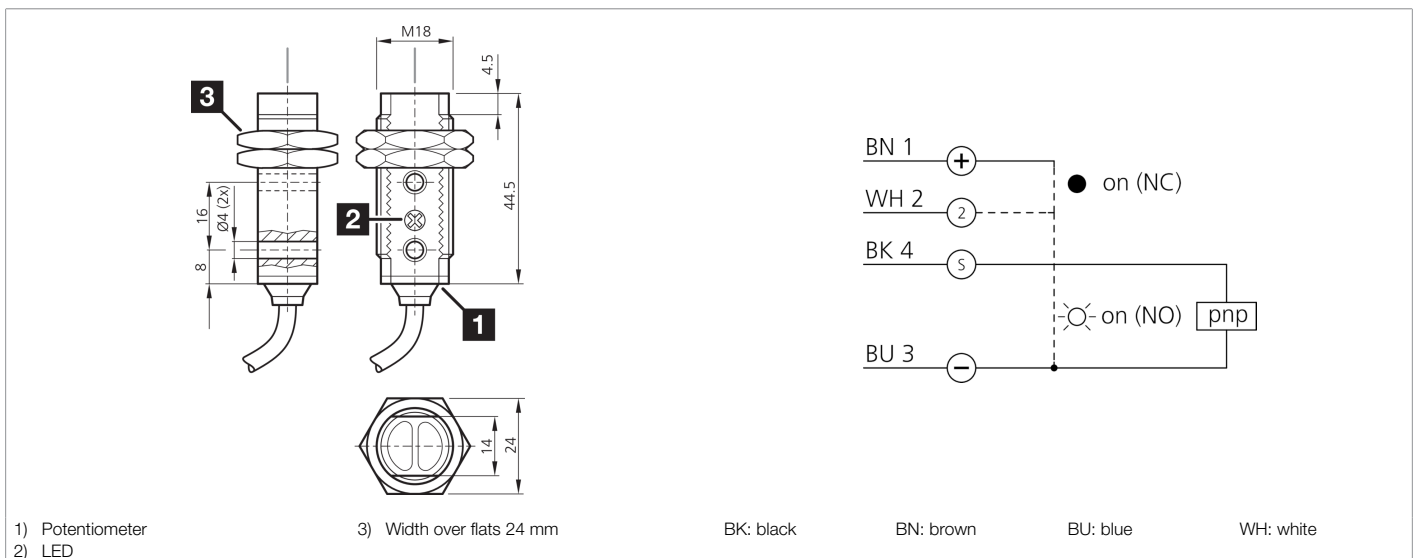
**More information / accessories**

<https://www.di-soric.com/202565>



**207956**  
**OR 18-1 FK 5700 P3**  
**Retroreflective sensor**

- Universal mounting options
- Low installation depth
- Sensitivity is adjustable
- LED switching status display
- Plastic housing



| Function |  |  |  |  |  |  |  |  |  |  |
|----------|--|--|--|--|--|--|--|--|--|--|
|          |  |  |  |  |  |  |  |  |  |  |

| Technical data (typ.)  | +20°C, 24 V DC   |
|------------------------|--|
| Service voltage        | 10 ... 30 V DC   |
| No-load current (max.) | 30 mA  |
| Thread                 | M18 x 1  |
| Housing material       | Plastic (ABS)  |
| Material               | <ul style="list-style-type: none"> <li>■ PMMA (Window)</li> <li>■ PVC (Cable)</li> </ul> |
| Protection class       | III, operation on protective low voltage   |
| Operating principle    | Retroreflective sensor   |
| Evaluation             | digital  |
| Design                 | Thread   |
| Switching output       | pnp, 100 mA, NO/NC   |
| Voltage drop (max.)    | 2 V  |
| Light source           | LED  |
| Color                  | red  |
| Wavelength             | 660 nm   |
| Modulation             | Clocked  |
| Ambient light immunity | 3 kLx Clocked light, 10 kLx Sunlight   |
| Range                  | 5.000 mm   |

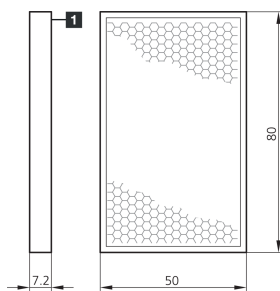
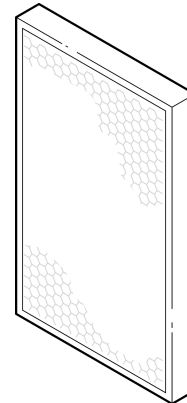
**207956****OR 18-1 FK 5700 P3****Retroreflective sensor****Technical data (typ.)****+20°C, 24 V DC**

|                                      |   |
|--------------------------------------|---|
| Range during operation with          | <ul style="list-style-type: none"><li>■ 2.000 mm (R55)</li><li>■ 4.500 mm (R 84)</li><li>■ 5.000 mm (R 100x100)</li></ul> |
| Referring reflector                  | R55 (included)  |
| Sensitivity adjustment               | Potentiometer   |
| Switching frequency                  | 1.000 Hz  |
| Response time                        | 0,50 ms   |
| Release time                         | 0,50 ms   |
| Ambient temperature during operation | -25 ... +55 °C  |
| Protection type                      | IP 67   |
| Connection                           | Cable, 2,0 m  |

**More information / accessories**<https://www.di-soric.com/207956>



- For infrared and red light
- Heat-resistant up to 80 °C
- Adhesive
- Suitable for polarized light



1) Adhesive film

#### Function



#### Technical data (typ.)

#### +20°C

|                                      |                  |
|--------------------------------------|------------------|
| Mounting                             | adhesive         |
| Area                                 | 50 x 80 mm       |
| Height                               | 7,2 mm           |
| Housing length                       | 80 mm            |
| Housing width                        | 50 mm            |
| Housing material                     | Plastic          |
| Design                               | rectangular      |
| Design                               | Reflector        |
| Light source                         | LED              |
| Color                                | Infrared and red |
| Ambient temperature during operation | -20 ... +60 °C   |

#### More information / accessories

<https://www.di-soric.com/201612>



## MT321024 Product Details



**MT321024**

TE Internal Number: 7-1393091-0



### Industrial Relays (General Purpose)

 [Converted to EU RoHS/ELV Compliant](#)  
(Statement of Compliance)

#### Product Highlights:

- MT Series
- Contact - Current Class = 5A to 10A Class, Less Than 16A
- Contact - Rated Current = 10 A
- Terminal Type = Plug-in
- Contact - Arrangement = 3 Form C (CO)

### Documentation & Additional Information

#### Product Drawings:

- None Available

#### Catalog Pages/Data Sheets:

- [Multimode Relay MT](#) (PDF, English)

#### Product Specifications:

- None Available

#### Application Specifications:

- None Available

#### Instruction Sheets:

- None Available

#### CAD Files: (CAD Format & Compression Information)

- [2D Drawing](#) (DXF, Version B)
- [3D Model](#) (IGES, Version B)
- [3D Model](#) (STEP, Version B)

#### Additional Information:

- [Product Line Information](#)

#### Related Products:

- [Tooling](#)

### Product Features (Please use the Product Drawing for all design activity)

#### Product Type Features:

- [Series](#) = MT
- Terminal Type = Plug-in

#### Electrical Characteristics:

- Contact - Current Class = 5A to 10A Class, Less Than 16A
- [Contact - Rated Current \(A\)](#) = 10
- Contact - Limiting Continuous Current (A) = 10
- Contact - Limiting Making Current (A) = 20
- Contact - Limiting Breaking Current (A) = 10
- Insulation - Initial Dielectric Between Coil/Contact Class = 1500V to 2500VA Class
- Insulation - Initial Dielectric Between Open Contacts (V rms) = 1500
- Insulation - Initial Dielectric Between Contacts and Coil (V rms) = 2500
- Contact - Rated Voltage (VAC) = 240
- Contact - Switching Voltage Max. (VAC) = 400
- Contact - Limiting Short-Time Current (A) = 10
- Contact - Switching Recommended Load, Min. = 10mA at 12V
- Coil - Rated Voltage (VDC) = 24
- [Coil - Resistance \(Ω\)](#) = 475
- [Coil - Rated Power, DC \(mW\)](#) = 1200
- Coil - Rated Power Class = 1W to 1.5W Class
- Insulation - Initial Dielectric Between Adjacent Contacts (V rms) = 2500
- Insulation - Creepage Class = 3mm to 5.5mm Class
- Insulation - Clearance Class = 2.5mm to 4mm Class

#### Dimensions:

- Mechanical - Length Class = 35mm to 40mm Class
- Length (mm [in]) = 35.60 [1.402]
- Mechanical - Width Class = 30mm to 40mm Class
- Width (mm [in]) = 35.50 [1.398]

#### Body Features:

- Mount Type = Socket
- Weight (g [oz]) = 80.00 [2.824]

#### Contact Features:

- Contact Material = AgNi90/10
- Contact - Number of Poles = 3

#### Configuration Features:

- [Contact - Arrangement](#) = 3 Form C (CO)
- [Coil - Magnetic System](#) = Monostable, DC
- Coil - Special Features = UL Coil Insulation Class B

#### Industry Standards:

- [RoHS/ELV Compliance](#) = RoHS compliant, ELV compliant
- [Lead Free Solder Processes](#) = Not relevant for lead free process
- RoHS/ELV Compliance History = Converted to comply with RoHS directive
- Approved/Registered Standards = VDE, cULus

#### Environmental:

- Environmental - Category of Protection = RTI
- Environmental - Ambient Temperature, Max. (°C [°F]) = 60 [140]
- Environmental - Ambient Temperature Class = 50°C to 70°C Class

#### Packaging Features:

- Packaging Method = Tray

#### Other:

- Brand = Schrack
- Accessories/Socket Type = DIN-rail Socket, PCB Socket
- Additional Features = Mechanical Indicator, Manual Operation

- Mechanical - Height Class = >50mm Class
- Height (mm [in]) = 57.00 [2.244]
- Insulation - Clearance Between Contact and Coil (mm [in]) = 2.8 [0.11]
- Insulation - Creepage Between Contact and Coil (mm [in]) = 4 [0.157]

**Multimode Relay MT**

- 2/3 pole 10A, 2 form C (CO) or 3 form C (CO) contacts
- DC and AC coils
- Mechanical indicator as standard
- Electrical indicator
- New test system with front operated finger protected push-to-test button and integral locking test tab
- White write on panel

Typical applications  
Mechanical engineering, plant control



F0161-B



**Approvals**

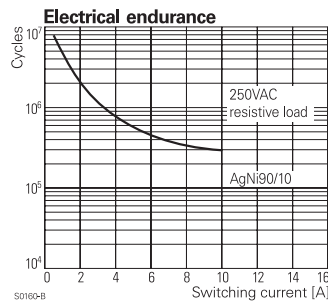
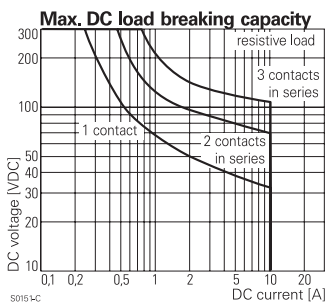
VDE REG.-Nr. 6182, UL E214025  
Technical data of approved types on request

**Contact Data**

|   |                                |                       |                       |
|---|--------------------------------|-----------------------|-----------------------|
| Contact arrangement                       | 2 form C (CO) or 3 form C (CO) |                       |                       |
| Rated voltage                             | 240VAC                         |                       |                       |
| Max. switching voltage                    | 400VAC                         |                       |                       |
| Rated current                             | 10A                            | 10A                   | 4A                    |
| Limiting making current, max. 20ms        | 20A                            | 20A                   | 8A                    |
| Limiting breaking current                 | 10A                            | 10A                   | 4A                    |
| Switching power                           | 2500VA                         | 2500VA                | 500 VA                |
| Contact material                          | AgNi90/10                      | AgNi90/10 gold plated | AgNi90/10 gold plated |
| Contact style                             | single contact                 | single contact        | bifurcated contact    |
| Min. recommended contact load             | 12V at 10mA                    | 20mV at 1mA           | 20mV at 1mA           |
| Initial voltage drop                      | 30mV at 100mA/6VAC/1kHz        |                       |                       |
| Frequency of operation, with/without load | 1200/6000h <sup>-1</sup>       |                       |                       |
| Operate time max., DC coil                | 15ms                           |                       |                       |
| Release time max., DC coil                | 10ms                           |                       |                       |
| Bounce time max., DC coil, form A/form B  | 4/5ms                          |                       |                       |

**Contact ratings**

| Type             | Contact       | Load                                   | Cycles              |
|------------------|---------------|--|---------------------|
| <b>IEC 61810</b> |               |  |                     |
| MT22 DC coil     | C (CO)        | 10A, 250VAC, cosφ=1, 35°C              | 100x10 <sup>3</sup> |
| MT22 AC coil     | C (CO)        | 10A, 250VAC, cosφ=1, 35°C              | 20x10 <sup>3</sup>  |
| MT32 DC coil     | C (CO)        | 10A, 250VAC, cosφ=1, 35°C              | 100x10 <sup>3</sup> |
| MT32 AC coil     | C (CO)        | 10A, 250VAC, cosφ=1, 35°C              | 20x10 <sup>3</sup>  |
| MT2              | C (CO)        | 10A, 250VAC, resistive, 40°            | 30x10 <sup>3</sup>  |
| MT2              | A (NO)/B (NC) | B300 40°C                              | 6.000               |
| MT2              | C (CO)        | 4A, 25VAC, resistive, bifurcated, 40°C | 30x10 <sup>3</sup>  |
| MT3              | C (CO)        | 10A, 250VAC, resistive, 40°C           | 30x10 <sup>3</sup>  |
| <b>UL 508</b>    |               |  |                     |
| MT3              | A (NO)/B (NC) | B300, 40°C                             | 6.000               |
| MT3              | C (CO)        | 4A, 25VAC, resistive, bifurcated, 40°C | 30x10 <sup>3</sup>  |



**Contact Data (continued)**

|                      |                               |
|----------------------|-------------------------------|
| Mechanical endurance |                               |
| DC coil              | 20x10 <sup>6</sup> operations |
| AC coil              | 20x10 <sup>6</sup> operations |

**Coil Data**

|                                     |                            |
|-------------------------------------|----------------------------|
| Coil voltage range                  | 6 to 220VDC<br>6 to 230VAC |
| Operative range, IEC 61810          | 2                          |
| Coil insulation system according UL | class 130 (B)              |

**Coil versions, DC coil**

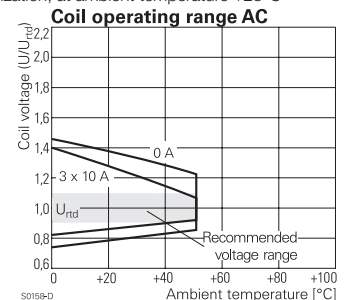
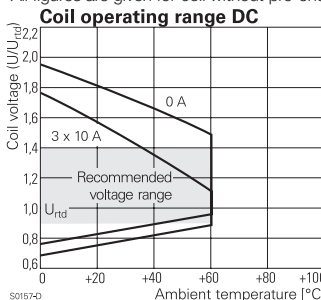
| Coil code | Rated voltage VDC | Operate voltage VDC | Release voltage VDC | Coil resistance Ω±10% <sup>1)2)</sup> | Rated coil power W  |
|-----------|-------------------|---------------------|---------------------|---------------------------------------|---------------------|
| 006       | 0A6               | 6                   | 4.5                 | 0.6                                   | 32                  |
| 012       | 0B2               | 12                  | 9.0                 | 1.2                                   | 110                 |
| 024       | 0C4               | 24                  | 18.0                | 2.4                                   | 475                 |
| 048       | 0E8               | 48                  | 36.0                | 4.8                                   | 2000                |
| 060       | 0G0               | 60                  | 45.0                | 6.0                                   | 2850                |
| 110       | 1B0               | 110                 | 82.5                | 11.5                                  | 10000 <sup>1)</sup> |
| 220       | 2C0               | 220                 | 165.0               | 22.0                                  | 40000 <sup>2)</sup> |

1) Coil resistance ±12%, 2) Coil resistance ±15%  
3) Protection diode PD; standard polarity: 2-pole relays: +2 / -7, 3-pole relays: +2 / -10  
All figures are given for coil without pre-energization, at ambient temperature +23°C

**Coil versions, AC coil, 50/60Hz**

| Coil code | Rated voltage VAC | Operate voltage VAC | Release voltage VAC | Coil resistance Ω±10% <sup>1)</sup> | Rated coil power 50/60Hz VA |
|-----------|-------------------|---------------------|---------------------|-------------------------------------|-----------------------------|
| 006       | 6                 | 4.8/5.1             | 1.8                 | 5.3                                 | 2.29/1.98                   |
| 012       | 12                | 9.6/10.2            | 3.6                 | 24                                  | 2.19/1.86                   |
| 024       | 24                | 19.2/20.4           | 7.2                 | 86                                  | 2.26/1.95                   |
| 048       | 48                | 38.4/40.8           | 14.4                | 345                                 | 2.28/1.97                   |
| 060       | 60                | 48.0/51.0           | 18.0                | 544                                 | 2.27/1.96                   |
| 115       | 115               | 92.0/97.8           | 34.5                | 2000                                | 2.37/2.00                   |
| 230       | 230               | 184.0/195.5         | 69.0                | 8300 <sup>1)</sup>                  | 2.32/1.96                   |

1) Coil resistance ±12%  
All figures are given for coil without pre-energization, at ambient temperature +23°C



**Multimode Relay MT** (Continued)

**Insulation Data**

|                                    |          |
|------------------------------------|----------|
| Initial dielectric strength        |          |
| between open contacts              | 1500Vrms |
| between contact and coil           | 2500Vrms |
| between adjacent contacts          | 2500Vrms |
| Clearance/creepage                 |          |
| between contact and coil           | ≥2.8/4mm |
| between adjacent contacts          | ≥2.8/4mm |
| Material group of insulation parts | IIIa     |

**Other Data**

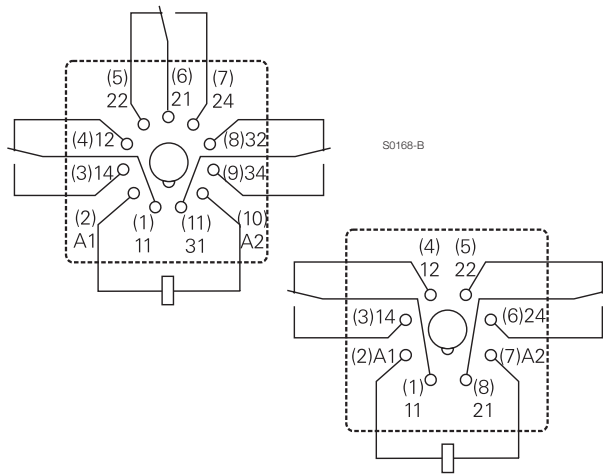
|   |                      |
|---|----------------------|
| Material compliance: EU RoHS/ELV, China RoHS, REACH, Halogen content refer to the Product Compliance Support Center at <a href="http://www.te.com/customer-support/rohssupportcenter">www.te.com/customer-support/rohssupportcenter</a> |                      |
| Ambient temperature   |                      |
| DC coil   | -40 to +60°C         |
| AC coil   | -40 to +50°C         |
| Category of environmental protection  |                      |
| IEC 61810   | RTI - dust protected |
| Vibration resistance (functional), form A (NO)/form B (NC)  |                      |
|   | 5/2g                 |
| Shock resistance (functional), form A (NO)/form B (NC)  |                      |
|   | 50/10g               |
| Terminal type   |                      |
| Cover retention, pull/push force  | plug-in 100/100N     |
| Weight  | 80g                  |
| Packaging unit  | 25 pcs.              |

**Accessories**

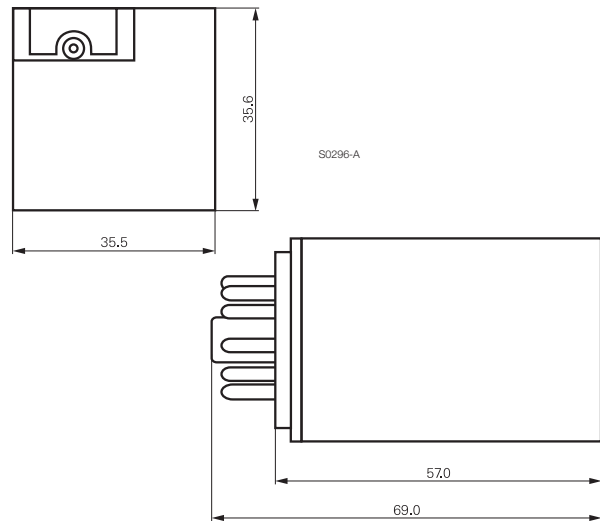
For details see datasheet [Accessories Multimode Relay MT](#)  
Note: indicated contact ratings and electrical endurance data for direct wiring of relays (according IEC 61810-1); for relays mounted on sockets deratings may apply.

**Terminal assignment**

Bottom view on pins



**Dimensions**



**Multimode Relay MT** (Continued)

**Product code structure**

Typical product code **MT 3 2 6 230**

|                              |   |  |  |  |  |
|------------------------------|---|--|--|--|--|
| <b>Type</b>                  | MT Multimode Relay MT                             |  |  |  |  |
| <b>Contact configuration</b> | <b>2</b> 2 form C contacts (2 CO contacts), 8-pin | <b>3</b> 3 form C (3 CO contacts), 11-pin            |  |  |  |
| <b>Contact material</b>      | <b>2</b> AgNi 90/10                               | <b>B</b> AgNi 90/10 bifurcated contacts, gold plated |  |  |  |
|                              | <b>3</b> AgNi 90/10, gold plated                  |  |  |  |  |
| <b>Version</b>               | <b>1</b> DC with test button                      | <b>6</b> AC with test button                         |  |  |  |
|                              | <b>3</b> DC with test button and bipolar LED      | <b>8</b> AC with test button and LED                 |  |  |  |
| <b>Coil</b>                  | Coil code: please refer to coil versions table    |  |  |  |  |
| Other types on request       |   |  |  |  |  |

| Product code | Contact configuration | Contact material | Version            | Coil   | Part number |
|--------------|-----------------------|------------------|--------------------|--------|-------------|
| MT221012     | 2 form C              | AgNi 90/10       | DC                 | 12VDC  | 4-1393090-9 |
| MT221024     | 2 CO contacts         |                  | with test button   | 24VDC  | 5-1393090-0 |
| MT221048     | 8-pin                 |                  |                    | 48VDC  | 5-1393090-1 |
| MT221060     |                       |                  |                    | 60VDC  | 5-1393090-2 |
| MT221110     |                       |                  |                    | 110VDC | 5-1393090-3 |
| MT221220     |                       |                  |                    | 220VDC | 5-1393090-4 |
| MT223024     |                       |                  | DC+LED+test button | 24VDC  | 5-1393090-7 |
| MT226012     |                       |                  | AC                 | 12VAC  | 6-1393090-3 |
| MT226024     |                       |                  | test button        | 24VAC  | 6-1393090-4 |
| MT226048     |                       |                  |                    | 48VAC  | 6-1393090-5 |
| MT226115     |                       |                  |                    | 115VAC | 6-1393090-7 |
| MT226230     |                       |                  |                    | 230VAC | 6-1393090-8 |
| MT228024     |                       |                  | AC+LED             | 24VAC  | 6-1393090-9 |
| MT228115     |                       |                  | test button        | 115VAC | 7-1393090-0 |
| MT228230     |                       |                  |                    | 230VAC | 7-1393090-1 |
| MT321012     | 3 form C              | AgNi 90/10       | DC                 | 12VDC  | 6-1393091-8 |
| MT321024     | 3 CO contacts         |                  | with test button   | 24VDC  | 7-1393091-0 |
| MT321048     | 11-pin                |                  |                    | 48VDC  | 7-1393091-1 |
| MT321060     |                       |                  |                    | 60VDC  | 7-1393091-2 |
| MT321110     |                       |                  |                    | 110VDC | 7-1393091-4 |
| MT321220     |                       |                  |                    | 220VDC | 7-1393091-7 |
| MT323024     |                       |                  | DC+LED+test button | 24VDC  | 8-1393091-4 |
| MT3230C4     |                       |                  | DC+LED+PT+TB       | 24VDC  | 7-1393091-9 |
| MT326012     |                       |                  | AC                 | 12VAC  | 9-1393091-6 |
| MT326024     |                       |                  | test button        | 24VAC  | 9-1393091-7 |
| MT326048     |                       |                  |                    | 48VAC  | 9-1393091-8 |
| MT326115     |                       |                  |                    | 115VAC | 1393092-1   |
| MT326230     |                       |                  |                    | 230VAC | 1393092-2   |
| MT328024     |                       |                  | AC+LED             | 24VAC  | 1393092-4   |
| MT328115     |                       |                  | test button        | 115VAC | 1393092-7   |
| MT328230     |                       |                  |                    | 230VAC | 1393092-8   |
| MT331024     |                       | AgNi 90/10       | DC                 | 24VDC  | 1-1393092-1 |
| MT331110     |                       | gold plated      | with test button   | 110VDC | 1-1393092-3 |
| MT331220     |                       |                  |                    | 220VDC | 1-1393092-5 |
| MT333024     |                       |                  | DC+LED+test button | 24VDC  | 1-1393092-8 |
| MT3330C4     |                       |                  | DC+LED+PD+TB       | 24VDC  | 1-1393092-6 |
| MT333110     |                       |                  | DC+LED             | 110VDC | 2-1393092-0 |
| MT333220     |                       |                  | test button        | 220VDC | 2-1393092-2 |
| MT336115     |                       |                  | AC                 | 115VAC | 2-1393092-5 |
| MT336230     |                       |                  | test button        | 230VAC | 2-1393092-6 |
| MT338024     |                       |                  | AC+LED             | 24VAC  | 2-1393092-7 |
| MT338115     |                       |                  | test button        | 115VAC | 8-1415025-1 |
| MT338230     |                       |                  |                    | 230VAC | 2-1393092-8 |

## DATA SHEET: TIMERS ZR5B0025



### SCHRACK-INFO

- Asymmetric flasher, 2-time multifunction
- 7 Time ranges
- Wide input voltage range
- 2 change-over contacts
- Width 35 mm
- Installation design

### TECHNICAL DATA

#### 1. Functions

The function has to be set before connecting the relay to the supply voltage.

|      |  |
|------|--|
| Ip   | Asymmetric flasher pause first   |
| Ii   | Asymmetric flasher pulse first   |
| ER   | ON delay and OFF delay with control contact                            |
| EWu  | ON delay single shot leading edge voltage controlled                   |
| EWs  | ON delay single shot leading edge with control contact                 |
| WsWa | Single shot leading and single shot trailing edge with control contact |
| Wt   | Pulse sequence monitoring  |

#### 2. Time ranges

| Time range | Adjustment range |        |
|------------|------------------|--------|
| 1 s        | 50 ms            | 1 s    |
| 10 s       | 500 ms           | 10 s   |
| 1 min      | 3 s              | 1 min  |
| 10 min     | 30 s             | 10 min |
| 1 h        | 3 min            | 1 h    |
| 10 h       | 30 min           | 10 h   |
| 100 h      | 5 h              | 100 h  |

#### 3. Indicators

|                              |                              |
|------------------------------|------------------------------|
| Green LED U/t ON:            | indication of supply voltage |
| Green LED U/t slow flashing: | indication of time period t1 |
| Green LED U/t fast flashing: | indication of time period t2 |
| Yellow LED ON/OFF:           | indication of relay output   |

#### 4. Mechanical design

Self-extinguishing plastic housing, IP rating IP40  
 Mounted on DIN-rail TS 35 according to EN 50022  
 Mounting position: any  
 Shockproof terminal connection according to VBG 4 (PZ1 required),  
 IP rating IP20  
 Tightening torque: max. 1 Nm  
 Terminal capacity:  
 1 x 0.5 to 2.5 mm<sup>2</sup> with/without multicore cable end  
 1 x 4 mm<sup>2</sup> without multicore cable end  
 2 x 0.5 to 1.5 mm<sup>2</sup> with/without multicore cable end  
 2 x 2.5 mm<sup>2</sup> flexible without multicore cable end

#### 5. Input circuit

|                        |                       |
|------------------------|-----------------------|
| Supply voltage:        | terminals A1(+) - A2  |
| Types ZR5B0025         |                       |
| 12-240 V AC/DC:        | 12 to 240 V AC/DC     |
| Tolerance:             | 12 V-10% to 240 V+10% |
| Rated frequency:       | 48 to 63 Hz           |
| Rated consumption:     | 6 VA (2 W)            |
| Duration of operation: | 100%                  |

|                        |                                |
|------------------------|--------------------------------|
| Reset time:            | 100 ms                         |
| Residual ripple of DC: | -                              |
| Drop-out voltage:      | >30% of the supply voltage     |
| Overvoltage category:  | III (according to IEC 60664-1) |
| Rated surge voltage:   | 4kV                            |

#### 6. Output circuit

|                                       |  |
|---------------------------------------|--|
| 2 potential free change over contacts |  |
| Rated voltage:                        | 250 V AC   |
| Switching capacity:                   | 2000 VA (8 A / 250 V)  |
| Fusing:                               | 8 A fast acting  |
| Mechanical life:                      | 20 x 10 <sup>6</sup> operations  |
| Electrical life:                      | 2 x 10 <sup>5</sup> operations<br>at 1000 VA resistive load  |
| Switching frequency:                  | max. 60/min at 100 VA resistive load<br>max. 6/min at 1000 VA resistive load<br>(according to IEC 947-5-1) |
| Overvoltage category:                 | III (according to IEC 60664-1)   |
| Rated surge:                          | 4 kV   |

#### 7. Control input

|                              |                                      |
|------------------------------|--------------------------------------|
| Input not potential free:    | terminals A1-B1                      |
| Loadable:                    | yes                                  |
| Max. line length:            | 10 m                                 |
| Trigger level (sensitivity): | automatic adaption to supply voltage |
| Max. control pulse length:   | DC 50 ms / AC 100 ms                 |

#### 8. Accuracy

|                        |                            |
|------------------------|----------------------------|
| Base accuracy:         | ±1% of maximum scale value |
| Adjusting accuracy:    | ≤5% of maximum scale value |
| Repetition accuracy:   | <0.5% or ±5 ms             |
| Voltage influence:     | -                          |
| Temperature influence: | ≤0.01% / °C                |

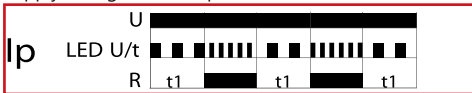
#### 9. Ambient conditions

|                        |  |
|------------------------|--|
| Ambient temperature:   | -25 to +55 °C (according to IEC 68-1)              |
| Storage temperature:   | -25 to +70 °C                                      |
| Transport temperature: | -25 to +70 °C                                      |
| Relative humidity:     | 15% to 85%<br>(according to IEC 721-3-3 class 3K3) |
| Pollution degree:      | 2, if built in 3<br>(according to IEC 664-1)       |
| Vibration resistance:  | 10 to 55 Hz 0.35 mm<br>(according to IEC 68-2-6)   |
| Shock resistance:      | 15 g 11 ms<br>(according to IEC 68-2-27)           |

## FUNCTIONS

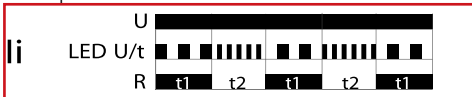
### Asymmetric flasher pause first (Ip)

When the supply voltage U is applied, the set interval t1 begins (green LED U/t flashes slowly). After the interval t1 has expired, the output relay R switches into on-position (yellow LED illuminated) and the set interval t2 begins (green LED U/t flashes fast). After the interval t2 has expired, the output relay switches into off-position (yellow LED not illuminated). The output relay is triggered at the ratio of t1:t2 until the supply voltage is interrupted.



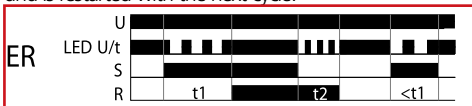
### Asymmetric flasher pulse first (Ii)

When the supply voltage U is applied, the output relay R switches into on-position (yellow LED illuminated) and the set interval t1 begins (green LED U/t flashes slowly). After the interval t1 has expired, the output relay switches into off-position (yellow LED not illuminated) and the set interval t2 begins (green LED U/t flashes fast). After the interval t2 has expired, the output relay switches into on-position (yellow LED illuminated). The output relay is triggered at the ratio of t1:t2 until the supply voltage is interrupted.



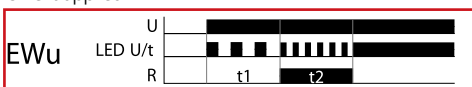
### ON delay and OFF delay with control contact (ER)

The supply voltage U must be constantly applied to the device (green LED U/t illuminated). When the control contact S is closed, the set interval t1 begins (green LED U/t flashes slowly). After the interval t1 has expired, the output relay R switches into on-position (yellow LED illuminated). If the control contact is opened, the set interval t2 begins (green LED U/t flashes fast). After the interval t2 has expired, the output relay switches into off-position (yellow LED not illuminated). If the control contact is opened before the interval t1 has expired, the interval already expired is erased and is restarted with the next cycle.



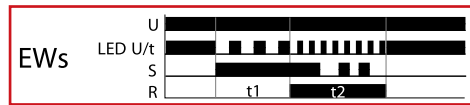
### ON delay and single shot leading edge voltage controlled (EWu)

When the supply voltage U is applied, the set interval t1 begins (green LED U/t flashes slowly). After the interval t1 has expired, the output relay R switches into on-position (yellow LED illuminated) and the set interval t2 begins (green LED U/t flashes fast). After the interval t2 has expired, the output relay switches into off-position (yellow LED not illuminated). If the supply voltage is interrupted before the interval t1+t2 has expired, the interval already expired is erased and is restarted when the supply voltage is next applied.



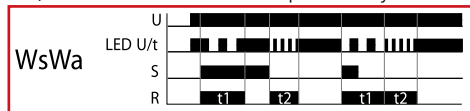
### ON delay and single shot leading edge with control contact (EWs)

The supply voltage U must be constantly applied to the device (green LED U/t illuminated). When the control contact S is closed, the set interval t1 begins (green LED U/t flashes slowly). After the interval t1 has expired, the output relay R switches into on-position (yellow LED illuminated) and the set interval t2 begins (green LED U/t flashes fast). After the interval t2 has expired, the output relay switches into off-position (yellow LED not illuminated). During the interval, the control contact can be operated any number of times. A further cycle can only be started when the cycle run has been completed.



### Single shot leading and single shot trailing edge with control contact (WsWa)

The supply voltage U must be constantly applied to the device (green LED U/t illuminated). When the control contact S is closed, the output relay R switches into on-position (yellow LED illuminated) and the set interval t1 begins (green LED U/t flashes slowly). After the interval t1 has expired, the output relay R switches into off-position (yellow LED not illuminated). If the control contact is opened, the output relay again switches into on-position (yellow LED illuminated) and the set interval t2 begins (green LED U/t flashes fast). After the interval t2 has expired the output relay switches into off-position (yellow LED not illuminated). During the interval, the control contact can be operated any number of times.

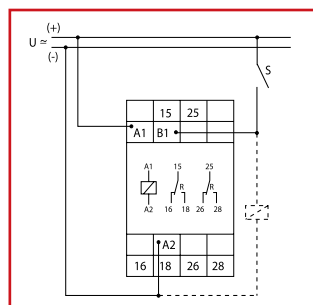


### Pulse sequence monitoring (Wt)

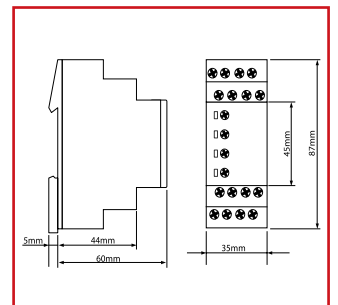
When the supply voltage U is applied, the set interval t1 begins (green LED U/t flashes slowly) and the output relay R switches into on-position (yellow LED illuminated). After the interval t1 has expired, the set interval t2 begins (green LED U/t flashes fast). So that the output relay R remains in on-position, the control contact S must be closed and opened again within the set interval t2. If this does not happen, the output relay R switches into off-position (yellow LED not illuminated) and all further pulses at the control contact are ignored. To restart the function the supply voltage must be interrupted and reapplied.



## CONNECTIONS



## DIMENSIONS



## WEIGHT

Single packing: 106g

## ARTICLE NUMBER

| DESCRIPTION   | ORDER NO. |
|---|-----------|
| Timerelay, 7 functions, 12-240VAC, 2 change over, 8A/250V | ZR5B0025  |



## DATA SHEET: TIMERS ZR5MF011



### SCHRACK-INFO

- Timers multifunctional
- Up to 7 functions
- 7 time ranges
- Wide input voltage range
- 1 change over contact
- Width 17,5 mm
- Installation design

### TECHNICAL DATA

#### 1. Functions

The functions has to be set before connecting the relay to the supply voltage.

|    |  |
|----|--|
| E  | ON delay                                     |
| R  | OFF delay                                    |
| Ws | Single shot leading edge with control input  |
| Wa | Single shot trailing edge with control input |
| Es | ON delay with control input                  |
| Wu | Single shot leading edge voltage controlled  |
| Bp | Flasher pause first                          |

#### 2. Time ranges

| Time range | Adjustment range |        |
|------------|------------------|--------|
| 1 s        | 50 ms            | 1 s    |
| 10 s       | 500 ms           | 10 s   |
| 1 min      | 3 s              | 1 min  |
| 10 min     | 30 s             | 10 min |
| 1 h        | 3 min            | 1 h    |
| 10 h       | 30 min           | 10 h   |
| 100 h      | 5 h              | 100 h  |

#### 3. Indicators

|                        |                              |
|------------------------|------------------------------|
| Green LED U/t ON:      | indication of supply voltage |
| Green LED U/t flashes: | indication of time period    |
| Yellow LED R ON/OFF:   | indication of relay output   |

#### 4. Mechanical design

Self-extinguishing plastic housing, IP rating IP40  
 Mounted on DIN-rail TS 35 according to EN 50022  
 Mounting position: any  
 Shockproof terminal connection according to VBG 4 (PZ1 required), IP rating IP20  
 Tightening torque: max. 1 Nm  
 Terminal capacity:  
 1 x 0.5 to 2.5 mm<sup>2</sup> with/without multicore cable end  
 1 x 4 mm<sup>2</sup> without multicore cable end  
 2 x 0.5 to 1.5 mm<sup>2</sup> with/without multicore cable end  
 2 x 2.5 mm<sup>2</sup> flexible without multicore cable end

#### 5. Input circuit

|                         |                                      |
|-------------------------|--------------------------------------|
| Supply voltage:         | terminals A1(+)-A2                   |
| Type ZR5MF025           | 12 to 240 V AC/DC                    |
| Tolerance:              | 12 V-10% to 240 V+10%                |
| Rated consumption:      | 4 VA (1.5 W)                         |
| Rated frequency:        | AC 48 to 63 Hz                       |
| Duty cycle:             | 100%                                 |
| Reset time:             | 100 ms                               |
| Residual ripple for DC: | 10%                                  |
| Drop-out voltage:       | >30% of minimum rated supply voltage |

|                       |                                |
|-----------------------|--------------------------------|
| Overvoltage category: | III (according to IEC 60664-1) |
| Rated surge voltage:  | 4kV                            |

#### 6. Output circuit

|                                      |   |
|--------------------------------------|---|
| 1 potential free change over contact |   |
| Rated voltage:                       | 250 V AC  |
| Switching capacity:                  | 2000 VA (8 A / 250 V)   |
| Fusing:                              | 8 A fast acting   |
| Mechanical life:                     | 20 x 10 <sup>6</sup> operations   |
| Electrical life:                     | 2 x 10 <sup>5</sup> operations<br>at 1000 VA resistive load<br>max. 60/min at 100VA resistive load<br>max. 6/min at 1000VA resistive load<br>(according to IEC 947-5-1) |
| Switching frequency:                 | max. 60/min at 100VA resistive load<br>max. 6/min at 1000VA resistive load<br>(according to IEC 947-5-1)  |
| Overvoltage category:                | III. (according to IEC 60664-1)   |
| Rated surge voltage:                 | 4kV   |

#### 7. Control input

|                              |                                      |
|------------------------------|--------------------------------------|
| Input not potential free:    | terminals A1-B1                      |
| Loadable:                    | yes                                  |
| Max. line length:            | 10m                                  |
| Trigger level (sensitivity): | automatic adaption to supply voltage |
| Min. control pulse length:   | DC 50 ms / AC 100 ms                 |

#### 8. Accuracy

|                        |                            |
|------------------------|----------------------------|
| Base accuracy:         | ±1% of maximum scale value |
| Adjustment accuracy:   | <5% of maximum scale value |
| Repetition accuracy:   | <0.5% or ±5 ms             |
| Voltage influence:     | -                          |
| Temperature influence: | ≤0.01% / °C                |

#### 9. Ambient conditions

|                        |  |
|------------------------|--|
| Ambient temperature:   | -25 to +55 °C<br>(according to IEC 68-1)           |
| Storage temperature:   | -25 to +70 °C                                      |
| Transport temperature: | -25 to +70 °C                                      |
| Relative humidity:     | 15% to 85%<br>(according to IEC 721-3-3 class 3K3) |
| Pollution degree:      | 2, if built in 3<br>(according to IEC 664-1)       |
| Vibrations resistance: | 10 to 55 Hz 0.35 mm<br>(according to IEC 68-2-6)   |
| Shock resistance:      | 15 g 11 ms<br>(according to IEC 68-2-27)           |

## FUNCTIONS

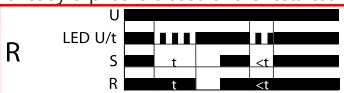
### ON delay (E)

When the supply voltage U is applied, the set interval t begins (green LED U/t flashes). After the interval t has expired (green LED U/t illuminated) the output relay R switches into on-position (yellow LED illuminated). This status remains until the supply voltage is interrupted. If the supply voltage is interrupted before the expiry of the interval t, the interval already expired is erased and is restarted when the supply voltage is next applied.



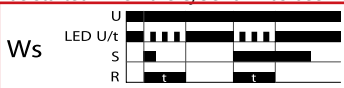
### OFF delay (R)

The supply voltage U must be constantly applied to the device (green LED U/t illuminated). When the control contact S is closed, the output relay R switches into on-position (yellow LED illuminated). If the control contact is opened, the set interval t begins (green LED U/t flashes). After the interval t has expired (green LED U/t illuminated) the output relay switches into off-position (yellow LED not illuminated). If the control contact is closed again before the interval t has expired, the interval already expired is erased and is restarted.



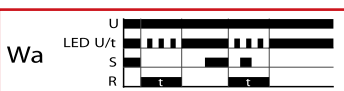
### Single shot leading edge with control input (Ws)

The supply voltage U must be constantly applied to the device (green LED U/t illuminated). When the control contact S is closed, the output relay R switches into on-position (green LED U/t illuminated) and the set interval t begins (green LED U/t flashes). After the interval t has expired (green LED U/t illuminated) the output relay switches into off-position (yellow LED not illuminated). During the interval, the control contact can be operated any number of times. A further cycle can only be started when the cycle run has been completed.



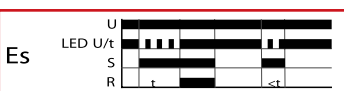
### Single shot trailing edge with control input (Wa)

The supply voltage U must be constantly applied to the device (green LED U/t illuminated). Closing the control contact S has no influence on the condition of the output R. When the control contact is opened, the output relay switches into on-position (yellow LED illuminated) and the set interval t begins (green LED U/t flashes). After the interval t has expired (green LED U/t illuminated), the output relay switches into off-position (yellow LED not illuminated). During the interval, the control contact can be operated any number of times. A further cycle can only be started when the cycle run has been completed.



### ON delay with control input (Es)

The supply voltage U must be constantly applied to the device (green LED U/t illuminated). When the control contact S is closed, the set interval t begins (green LED U/t flashes). After the interval t has expired (green LED U/t illuminated) the output relay R switches into on-position (yellow LED illuminated). This status remains until the control contact is opened again. If the control contact is opened before the interval t has expired, the interval already expired is erased and is restarted with the next cycle.



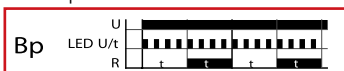
### Single shot leading edge voltage controlled (Wu)

When the supply voltage U is applied, the output relay R switches into on-position (yellow LED illuminated) and the set interval t begins (green LED U/t flashes). After the interval t has expired (green LED U/t illuminated) the output relay switches into off-position (yellow LED not illuminated). This status remains until the supply voltage is interrupted. If the supply voltage is interrupted before the interval t has expired, the output relay switches into off-position. The interval already is erased and is restarted when the supply voltage is next applied.

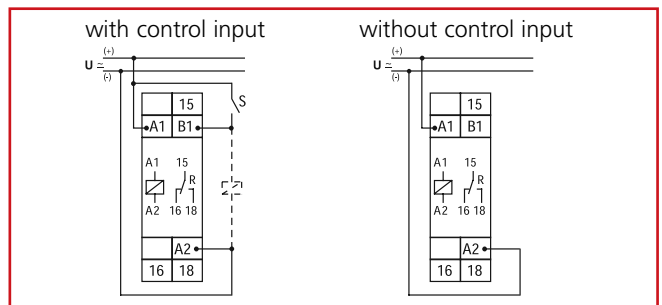


### Flasher pause first (Bp)

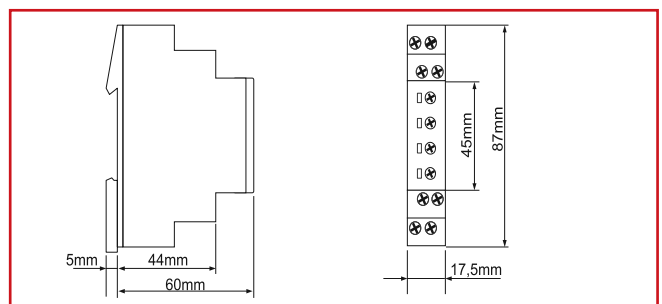
When the supply voltage U is applied, the set interval t begins (green LED U/t flashes). After the interval t has expired, the output relay R switches into on-position (yellow LED illuminated) and the set interval t begins again. After the interval t has expired, the output relay switches into off-position (yellow LED not illuminated). The output relay is triggered at a ratio of 1:1 until the supply voltage is interrupted.



## CONNECTIONS



## DIMENSIONS

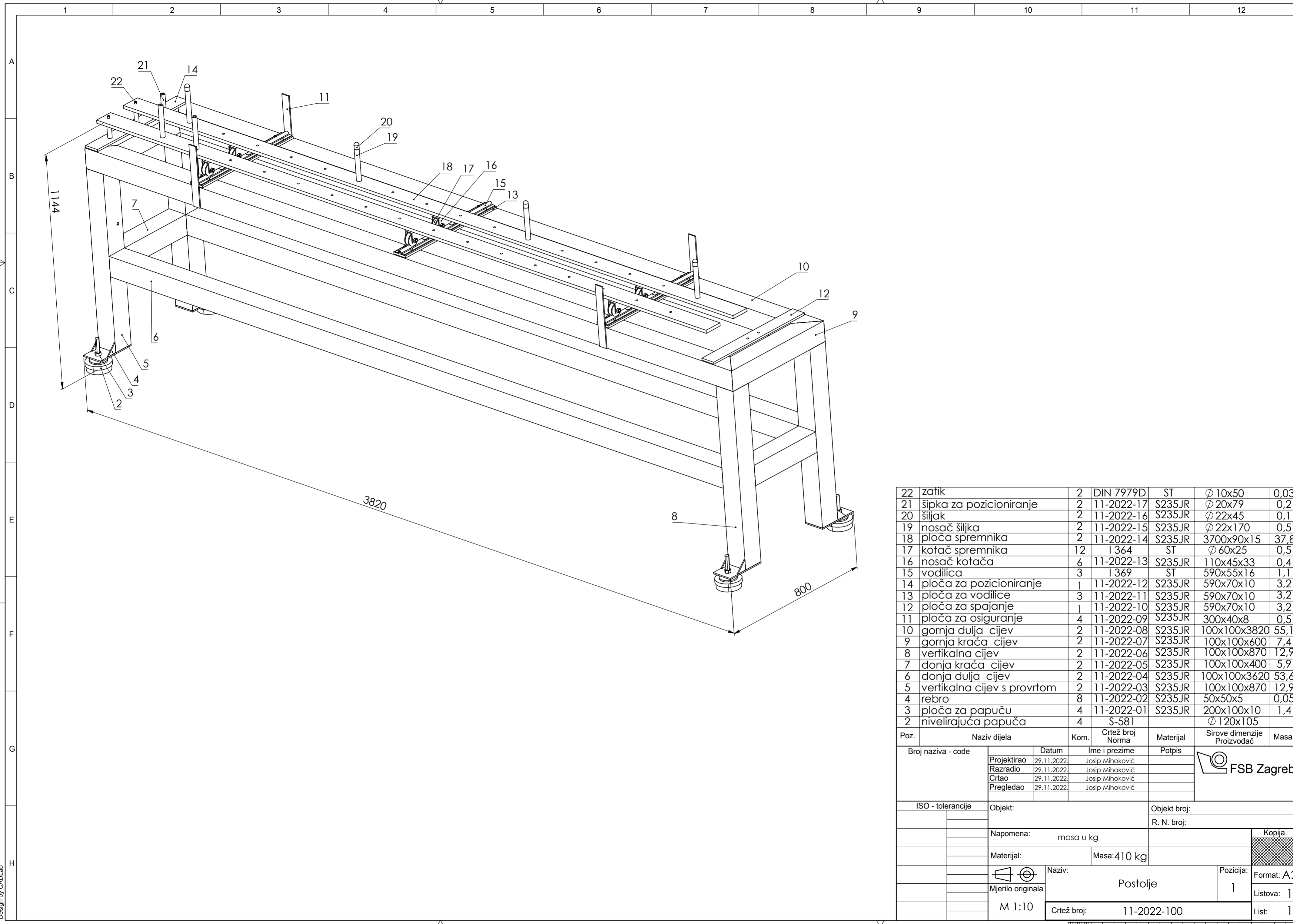


## WEIGHT

Single packing: 72 g  
Package 10 pcs: 670 g per Package

## ARTICLE NUMBER

| DESCRIPTION   | ORDER NO. |
|---|-----------|
| Multifunction timerrelay E, R, Ws, Wa, Es, Wu, Bp,<br>12-240VAC, 1 change over, 8A/250V | ZR5MF011  |

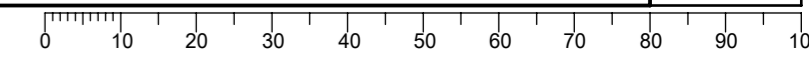


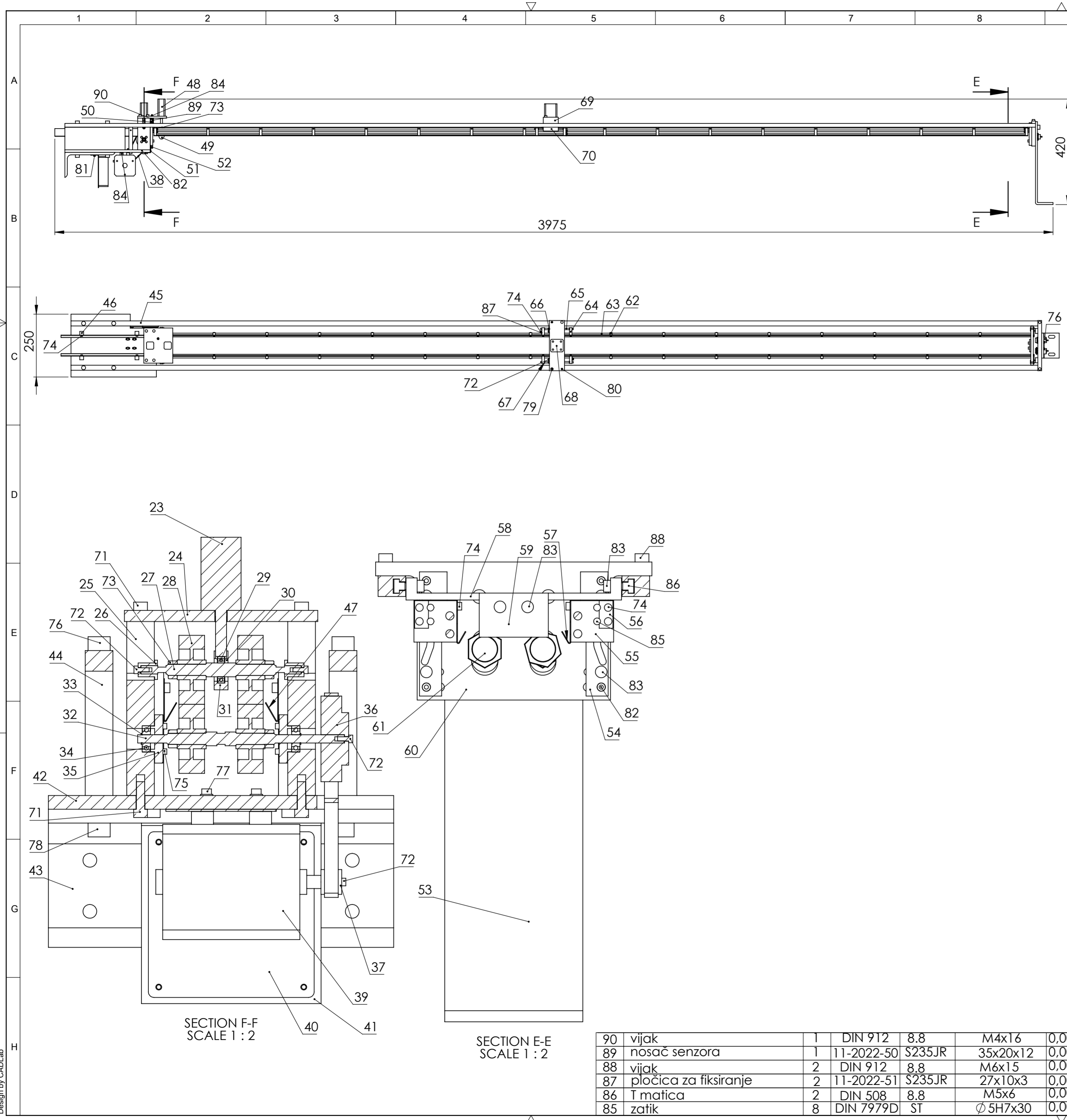
|    |                             |    |            |        |              |      |
|----|-----------------------------|----|------------|--------|--------------|------|
| 22 | zatic                       | 2  | DIN 7979D  | ST     | Ø 10x50      | 0,03 |
| 21 | šipka za pozicioniranje     | 2  | 11-2022-17 | S235JR | Ø 20x79      | 0,2  |
| 20 | šiljak                      | 2  | 11-2022-16 | S235JR | Ø 22x45      | 0,1  |
| 19 | nosač šiljka                | 2  | 11-2022-15 | S235JR | Ø 22x170     | 0,5  |
| 18 | ploča spremnika             | 2  | 11-2022-14 | S235JR | 3700x90x15   | 37,8 |
| 17 | kotač spremnika             | 12 | 1364       | ST     | Ø 60x25      | 0,5  |
| 16 | nosač kotača                | 6  | 11-2022-13 | S235JR | 110x45x33    | 0,4  |
| 15 | vodilica                    | 3  | 1369       | ST     | 590x55x16    | 1,1  |
| 14 | ploča za pozicioniranje     | 1  | 11-2022-12 | S235JR | 590x70x10    | 3,2  |
| 13 | ploča za vodilice           | 3  | 11-2022-11 | S235JR | 590x70x10    | 3,2  |
| 12 | ploča za spajanje           | 1  | 11-2022-10 | S235JR | 590x70x10    | 3,2  |
| 11 | ploča za osiguranje         | 4  | 11-2022-09 | S235JR | 300x40x8     | 0,5  |
| 10 | gornja dulja cijev          | 2  | 11-2022-08 | S235JR | 100x100x3820 | 55,1 |
| 9  | gornja kraća cijev          | 2  | 11-2022-07 | S235JR | 100x100x600  | 7,4  |
| 8  | vertikalna cijev            | 2  | 11-2022-06 | S235JR | 100x100x870  | 12,9 |
| 7  | donja kraća cijev           | 2  | 11-2022-05 | S235JR | 100x100x400  | 5,9  |
| 6  | donja dulja cijev           | 2  | 11-2022-04 | S235JR | 100x100x3620 | 53,6 |
| 5  | vertikalna cijev s provrtom | 2  | 11-2022-03 | S235JR | 100x100x870  | 12,9 |
| 4  | rebro                       | 8  | 11-2022-02 | S235JR | 50x50x5      | 0,05 |
| 3  | ploča za papuču             | 4  | 11-2022-01 | S235JR | 200x100x10   | 1,4  |
| 2  | nivelirajuća papuča         | 4  | S-581      |        | Ø 120x105    |      |

| Poz.               | Naziv dijela | Kom.                    | Crtež broj Norma | Materijal   | Sirove dimenzije Proizvođač | Masa    |
|--------------------|--------------|-------------------------|------------------|-------------|-----------------------------|---------|
| Broj naziva - code |              | Datum                   | Ime i prezime    | Potpis      |                             |         |
| Projektirao        |              | 29.11.2022              | Josip Mihoković  |             |                             |         |
| Razradio           |              | 29.11.2022              | Josip Mihoković  |             |                             |         |
| Crtao              |              | 29.11.2022              | Josip Mihoković  |             |                             |         |
| Pregledao          |              | 29.11.2022              | Josip Mihoković  |             |                             |         |
| ISO - tolerancije  |              | Objekt:                 | Objekt broj:     |             |                             |         |
|                    |              | R. N. broj:             |                  |             |                             |         |
| Napomena:          |              | masa u kg               |                  |             | Kopija                      |         |
| Materijal:         |              | Masa: 410 kg            |                  |             |                             |         |
| Mjerilo originala  |              | Naziv: Postolje         |                  | Pozicija: 1 | Format: A2                  |         |
| M 1:10             |              | Crtež broj: 11-2022-100 |                  | Listova: 1  |                             | List: 1 |



Design by CADLab





| Poz. | Naziv dijela                  | Kom. | Crtež broj Norma   | Materijal  | Sirove dimenzije | Masa  |
|------|-------------------------------|------|--------------------|------------|------------------|-------|
| 84   | matica                        | 5    | DIN 934            | 8.8        | M4               | 0,001 |
| 83   | vijak                         | 12   | DIN 912            | 8.8        | M5x15            | 0,004 |
| 82   | zatic                         | 12   | DIN 7979D          | ST         | Ø 6H7x20         | 0,004 |
| 81   | vijak                         | 2    | DIN 912            | 8.8        | M4x10            | 0,05  |
| 80   | zatic                         | 2    | DIN 7979D          | ST         | Ø 6H7x35         | 0,001 |
| 79   | vijak                         | 2    | DIN 912            | 8.8        | M6x30            | 0,003 |
| 78   | vijak                         | 4    | DIN 912            | 8.8        | M10x50           | 0,05  |
| 77   | vijak                         | 4    | DIN 912            | 8.8        | M4x20            | 0,003 |
| 76   | vijak                         | 6    | DIN 912            | 8.8        | M10x25           | 0,03  |
| 75   | vijak                         | 8    |                    | 8.8        | M4x25            | 0,003 |
| 74   | vijak                         | 54   | DIN 912            | 8.8        | M3x12            | 0,001 |
| 73   | matica                        | 5    | DIN 934            | 8.8        | M8               | 0,004 |
| 72   | vijak                         | 8    | DIN 912            | 8.8        | M3x8             | 0,001 |
| 71   | vijak                         | 10   | DIN 912            | 8.8        | M6x20            | 0,008 |
| 70   | ploča za guranje              | 1    | 11-2022-49         | S235JR     | 150x60x30        | 0,38  |
| 69   | prihvatna ploča cilindra      | 1    | 11-2022-48         | S235JR     | 200x60x25        | 0,78  |
| 68   | pneumatski cilindar           | 1    | ADM-32-30-A-PA     |            | 50x50x74,5       |       |
| 67   | uskočnik                      | 4    | DIN 471            | ST         | Ø 6x0,7          | 0,001 |
| 66   | pločica za fiksiranje         | 2    | 11-2022-47         | S235JR     | 30x10x3          | 0,003 |
| 65   | šipka za povezivanje          | 2    | 11-2022-46         | S235JR     | Ø 6x130          | 0,01  |
| 64   | središnja kockica             | 4    | 11-2022-45         | S235JR     | 30x30x10         | 0,002 |
| 63   | šipka kostura                 | 4    | 11-2022-44         | S235JR     | Ø 6x3480         | 0,26  |
| 62   | mala kockica                  | 30   | 11-2022-43         | S235JR     | 30x10x10         | 0,006 |
| 61   | retroreflektivni senzor       | 2    | OR 18-1 FK 5700 P3 |            | M18x44,5         |       |
| 60   | stražnja prihvatna ploča      | 1    | 11-2022-42         | S235JR     | 200x100x15       | 1,52  |
| 59   | guma za odbijanje             | 1    | 11-2022-41         |            | 50x32x5          |       |
| 58   | graničnik                     | 1    | 11-2022-40         | S235JR     | 156x43x10        | 0,17  |
| 57   | pokretna vodilica             | 2    | 11-2022-39         | S235JR     | 3480x30x0,55     | 0,62  |
| 56   | pločica za fiksiranje         | 4    | 11-2022-38         | S235JR     | 28x10x3          | 0,003 |
| 55   | rubna kocka                   | 4    | 11-2022-37         | S235JR     | 30x30x10         | 0,06  |
| 54   | ploča za vođenje              | 4    | 11-2022-36         | CuSn-12-C  | 90x20x10         | 0,04  |
| 53   | kutnik                        | 1    | 11-2022-35         | S235JR     | 330x100x70       | 2,3   |
| 52   | reflektor                     | 1    | R 50x80            |            | 80x50x7,2        |       |
| 51   | nosač reflektora              | 1    | 11-2022-34         | S235JR     | 80x65x30         | 0,09  |
| 50   | induktivni senzor             | 1    | DCC 08 M 06 POLK   |            | M8x45            |       |
| 49   | šiljak za pozicioniranje lima | 1    | 11-2022-33         | S235JR     | Ø 22x45          | 0,1   |
| 48   | pneumatski cilindar           | 1    | ADM-16-30-A-PA     |            | 29x29x68         |       |
| 47   | nepomična vodilica            | 2    | 11-2022-32         | S235JR     | 340x30x0,55      | 0,07  |
| 46   | nosač nepomične vodilice      | 4    | 11-2022-31         | S235JR     | 15x15x90         | 0,15  |
| 45   | profil kostura                | 2    | 11-2022-30         | S235JR     | 15x20x386,5      | 7,2   |
| 44   | distanca                      | 2    | 11-2022-29         | S235JR     | 240x90x20        | 3,3   |
| 43   | L profil                      | 1    | 11-2022-28         | S235JR     | 200x100x250      | 5,5   |
| 42   | donja prihvatna ploča         | 1    | 11-2022-27         | S235JR     | 340x250x10       | 6,1   |
| 41   | nosač ventilatora             | 1    | 11-2022-26         | S235JR     | 130x130x30       | 0,13  |
| 40   | ventilator                    | 1    | 40265              |            | 120x120x38       |       |
| 39   | motor                         | 1    | 82V-4534/9         |            | 129x93x83,5      |       |
| 38   | remen                         | 1    | DIN 7721           | poliuretan | 400x10x2,2       |       |
| 37   | remenica                      | 1    | 32 T5/10           | aluminij   | Ø 18x15          | 0,02  |
| 36   | remenica                      | 1    | 32 T5/36           | aluminij   | Ø 62x20          | 0,1   |
| 35   | prirubnica                    | 2    | 11-2022-25         | S235JR     | Ø 35x9           | 0,04  |
| 34   | ležaj                         | 2    | 626                |            | Ø 19/ Ø 6x6      |       |
| 33   | uskočnik                      | 2    | DIN 471            | ST         | Ø 6x0,7          | 0,001 |
| 32   | vratilo                       | 1    | 11-2022-24         | S235JR     | Ø 10x150         | 0,05  |
| 31   | donja obujmica                | 1    | 11-2022-23         | S235JR     | 50x13x10         | 0,02  |
| 30   | ležaj                         | 1    | 61800              |            | Ø 19/ Ø 10x5     |       |
| 29   | gornja obujmica               | 1    | 11-2022-22         | S235JR     | 50x13x10         | 0,02  |
| 28   | poliuretanski kotač           | 4    | 361102             | poliuretan | Ø 50/ Ø 8x21     |       |
| 27   | osovina                       | 1    | 11-2022-21         | S235JR     | Ø 10x116         | 0,04  |
| 26   | klizna čahura                 | 2    | 11-2022-20         | CuSn-12-C  | Ø 14x14          | 0,002 |
| 25   | stup                          | 2    | 11-2022-19         | S235JR     | 126x50x20        | 0,8   |
| 24   | prihvatna ploča               | 1    | 11-2022-18         | S235JR     | 140x115x8        | 0,9   |
| 23   | pneumatski cilindar           | 1    | ADM-16-15-A-PA     |            | 29x29x53         |       |

SECTION F-F  
SCALE 1 : 2

SECTION E-E  
SCALE 1 : 2

|    |                       |   |            |        |          |       |
|----|-----------------------|---|------------|--------|----------|-------|
| 90 | vijak                 | 1 | DIN 912    | 8.8    | M4x16    | 0,001 |
| 89 | nosač senzora         | 1 | 11-2022-50 | S235JR | 35x20x12 | 0,007 |
| 88 | vijak                 | 2 | DIN 912    | 8.8    | M6x15    | 0,001 |
| 87 | pločica za fiksiranje | 2 | 11-2022-51 | S235JR | 27x10x3  | 0,003 |
| 86 | T matica              | 2 | DIN 508    | 8.8    | M5x6     | 0,002 |
| 85 | zatic                 | 8 | DIN 7979D  | ST     | Ø 5H7x30 | 0,004 |

| Broj naziva - code | Datum      | Ime i prezime   | Potpis |
|--------------------|------------|-----------------|--------|
| Projektirao        | 29.11.2022 | Josip Mihoković |        |
| Razradio           | 29.11.2022 | Josip Mihoković |        |
| Crtao              | 29.11.2022 | Josip Mihoković |        |
| Pregledao          | 29.11.2022 | Josip Mihoković |        |

ISO - tolerancije

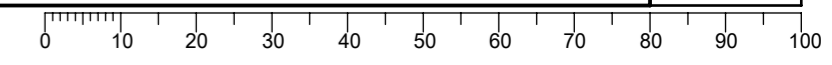
Objekt: \_\_\_\_\_ Objekt broj: \_\_\_\_\_  
R. N. broj: \_\_\_\_\_

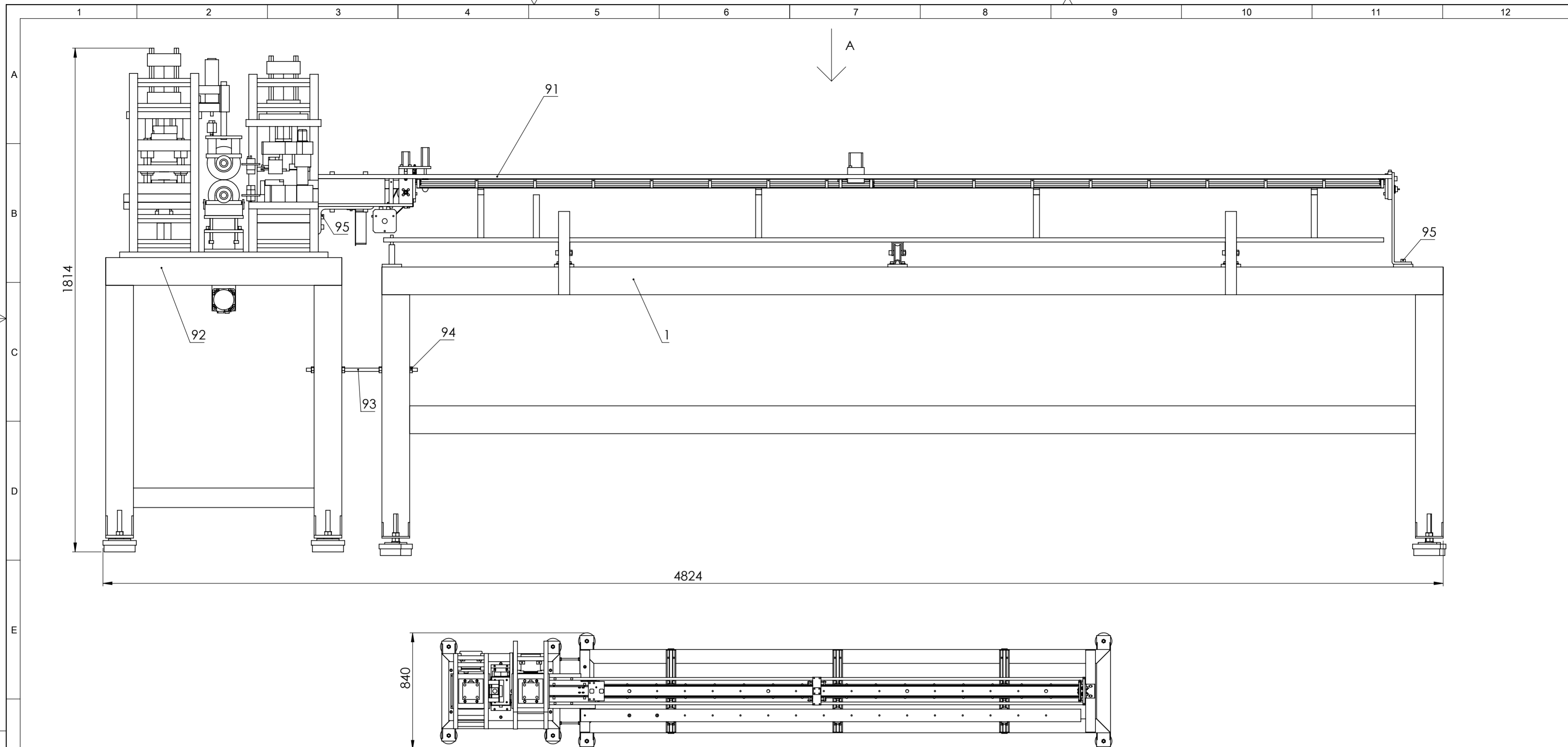
Napomena: masa u kg \_\_\_\_\_

Materijal: \_\_\_\_\_ Masa: 45 kg

Mjerilo originala: Naziv: **Mehanizam za gibanje lima** Pozicija: 91  
Format: A2

M 1:10 Crtež broj: 11-2022-101 Listova: 1 List: 1





Pogled A M1:20

| 95                 | vijak                     | 8                       | DIN 912          | 8.8       | M10x30                      | 0,02  |
|--------------------|---------------------------|-------------------------|------------------|-----------|-----------------------------|-------|
| 94                 | matica                    | 8                       | DIN 934          | 8.8       | M12                         | 0,016 |
| 93                 | navojna šipka             | 2                       | DIN 975          | 8.8       | M12x400                     | 0,35  |
| 92                 | stroj za obradu lima      | 1                       | 11-2022-102      |           |                             | 105   |
| 91                 | mehanizam za gibanje lima | 1                       | 11-2022-101      |           |                             | 45    |
| 1                  | postolje                  | 1                       | 11-2022-100      |           |                             | 410   |
| Poz.               | Naziv dijela              | Kom.                    | Crtež broj Norma | Materijal | Sirove dimenzije Proizvođač | Masa  |
| Broj naziva - code |                           | Datum                   | Ime i prezime    | Potpis    |                             |       |
| Projektirao        |                           | 29.11.2022.             | Josip Mihoković  |           |                             |       |
| Razradio           |                           | 29.11.2022.             | Josip Mihoković  |           |                             |       |
| Crtao              |                           | 29.11.2022.             | Josip Mihoković  |           |                             |       |
| Pregledao          |                           | 29.11.2022.             | Josip Mihoković  |           |                             |       |
| ISO - tolerancije  |                           | Objekt:                 | Objekt broj:     |           |                             |       |
|                    |                           | R. N. broj:             |                  |           |                             |       |
| Napomena:          |                           | masa u kg               |                  |           | Kopija                      |       |
| Materijal:         |                           | Masa: 561 kg            |                  |           | Format: A2                  |       |
| Mjerilo originala  |                           | Naziv: sklop sustava    |                  |           | Pozicija: Listova: 1        |       |
| M 1:10             |                           | Crtež broj: 11-2022-103 |                  |           | List: 1                     |       |

