

# Izmjenjivač topline vlažni zrak/voda - sušač zraka

---

**Đurak, Tomislav**

**Master's thesis / Diplomski rad**

**2010**

*Degree Grantor / Ustanova koja je dodijelila akademski / stručni stupanj:* **University of Zagreb, Faculty of Mechanical Engineering and Naval Architecture / Sveučilište u Zagrebu, Fakultet strojarstva i brodogradnje**

*Permanent link / Trajna poveznica:* <https://um.nsk.hr/um:nbn:hr:235:167502>

*Rights / Prava:* [In copyright](#)/[Zaštićeno autorskim pravom.](#)

*Download date / Datum preuzimanja:* **2024-06-26**

*Repository / Repozitorij:*

[Repository of Faculty of Mechanical Engineering and Naval Architecture University of Zagreb](#)



Sveučilište u Zagrebu  
**Fakultet strojarstva i brodogradnje**

# **DIPLOMSKI RAD**

Tomislav Đurak

Zagreb, 2010.

Sveučilište u Zagrebu  
**Fakultet strojarstva i brodogradnje**

DIPLOMSKI RAD  
**IZMJENJIVAČ TOPLINE  
VLAŽNI ZRAK/VODA – SUŠAČ ZRAKA**

Voditelj rada:

Prof.dr.sc. Ivanka Boras dipl.ing

Prof.dr.sc. Srećko Švaić dipl.ing

Tomislav Đurak

Zagreb, 2010.

## **Sažetak**

U okviru diplomskog rada prikazane su osnove prijelaza topline i pada tlaka u izmjenjivaču. Za zadanu konstrukciju i zadane ulazne parametre izračunati je učin aparata i pad tlaka u njemu. S obzirom na nepoznate izlazne parametre postupak proračun učina proveden je iterativno. Proračun prijelaza topline izveden je prema Gnielinskom, a proračun pada tlaka prema Gaddisu. Pomoću programa „Visual Vessel Design“ provjerena je čvrstoća pojedinih dijelova aparata prema normi HRN EN 13445.

## Sadržaj

|   |           |
|---|-----------|
| SAŽETAK .....   | I         |
| SADRŽAJ .....   | II        |
| POPIS SLIKA .....   | IV        |
| POPIS OZNAKA .....  | V         |
| POPIS TEHNIČKE DOKUMENTACIJE.....   | X         |
| IZJAVA .....  | XI        |
| ZAHVALA .....   | XI        |
| <b>1 UVOD .....</b>   | <b>1</b>  |
| <b>2 TEORIJSKE OSNOVE I PRORAČUN TRANSPORTA TOPLINE U IZMJENJIVAČU.....</b>                   | <b>3</b>  |
| 2.1 PRIJELAZ TOPLINE U PLAŠTU IZMJENJIVAČA .....  | 4         |
| 2.2 PRIJELAZ TOPLINE U CIJEVIMA IZMJENJIVAČA .....  | 11        |
| <b>3 TEORIJSKE OSNOVE I PRORAČUNA PADA TLAKU KOD IZMJENJIVAČA S PREGRADAMA U PLAŠTU .....</b> | <b>12</b> |
| 3.1 PAD TLAKA U PLAŠTU IZMJENJIVAČA.....  | 12        |
| 3.2 PAD TLAKA U CIJEVNOM SNOPU .....  | 17        |
| <b>4 TEHNIČKI OPIS PROCESA HLAĐENJA.....</b>  | <b>18</b> |
| <b>5 PRORAČUN UČINA ZA OBA IZMJENJIVAČA .....</b>   | <b>19</b> |
| 5.1 PRVI STUPANJ (ZRAK-ZRAK) .....  | 20        |
| 5.1.1 Proračun prijelaza topline u plaštu izmjenjivača I. stupnja:.....                       | 21        |
| 5.1.2 Proračun prijelaza topline u cijevima izmjenjivača I. stupnja:.....                     | 25        |
| 5.1.3 Proračun učina prvog stupnja:.....  | 26        |
| 5.2 DRUGI STUPANJ (ZRAK-VODA) .....   | 28        |

|          |  |           |
|----------|--|-----------|
| 5.2.1    | Proračun prijelaza topline u plaštu izmjenjivača II. stupnja:.....   | 29        |
| 5.2.2    | Proračun prijelaza topline u cijevima izmjenjivača II. stupnja:..... | 33        |
| 5.2.3    | Proračun učina drugog stupnja:.....                                  | 35        |
| 5.3      | REZULTATI .....  | 37        |
| <b>6</b> | <b>PRORAČUN PADA TLAKA ZA OBA IZMJENJIVAČA.....</b>                  | <b>38</b> |
| 6.1      | PRVI STUPANJ (ZRAK-ZRAK) .....                                       | 39        |
| 6.1.1    | Pad tlaka u plaštu izmjenjivača prvog stupnja .....                  | 40        |
| 6.1.2    | Pad tlaka u cijevima izmjenjivača .....                              | 46        |
| 6.2      | DRUGI STUPANJ (ZRAK-VODA) .....                                      | 48        |
| 6.2.1    | Pad tlaka u plaštu izmjenjivača drugog stupnja .....                 | 49        |
| 6.2.2    | Pad tlaka u cijevima izmjenjivača .....                              | 55        |
| <b>7</b> | <b>PRORAČUN ČVRSTOĆE PREMA NORMI HRN EN 13445.....</b>               | <b>57</b> |
| 7.1      | MATERIJALI IZRADE .....  | 57        |
| 7.2      | KOEFICIJENT ZAVARA .....   | 57        |
| 7.3      | HIDROSTATSKI ISPITNI TLAK .....                                      | 57        |
| 7.4      | PRORAČUN ČVRSTOĆE U „VISUAL VESSEL DESIGNU“ .....                    | 58        |
| 7.4.1    | Proračun cilindričnog plašta prvog stupnja .....                     | 58        |
| 7.4.2    | Proračun najvećeg izreza cilindričnog plašta prvog stupnja.....      | 59        |
| 7.4.3    | Proračun konusnog plašta prvog stupnja .....                         | 61        |
| 7.4.5    | Proračun cilindričnog plašta drugog stupnja.....                     | 62        |
| 7.4.6    | Proračun najvećeg izreza cilindričnog plašta drugog stupnja .....    | 63        |
| 7.4.7    | Proračun cilindričnog plašta podnice drugog stupnja.....             | 65        |
| 7.4.8    | Proračun ravne podnice .....   | 66        |
| 7.4.9    | Proračun najvećeg izreza na ravnoj podnici .....                     | 67        |
| <b>8</b> | <b>ZAKLJUČAK .....</b>   | <b>68</b> |
| <b>9</b> | <b>LITERATURA .....</b>  | <b>69</b> |

## Popis slika

|  |    |
|--|----|
| Slika 1. Shematski prikaz izmjenjivača topline sa segmentnim pregradama u plaštu aparata | 4  |
| Slika 2. Definicija najužeg presjeka strujanja kod aparata s cijevima u plaštu.....      | 5  |
| Slika 3. Izvedbe poprečno nastrujavanih snopova cijevi; .....                            | 8  |
| Slika 4. Shematski prikaz strujanja u plaštu aparata s pregradama .....                  | 13 |
| Slika 5. Shematski prikaz brtvenih traka .....   | 13 |
| Slika 6. Shematski prikaz procesa .....  | 18 |

## Popis oznaka

| Latinične oznake | Dimenzija | Naziv   |
|------------------|-----------|---|
| $c$              | mm        | dodatak za odstupanje dimenzija materijala                        |
| $C_B$            | -         | konstanta, za $Re < 100$ $C_B = 1,5$ ; za $Re > 100$ $C_B = 1,35$ |
| $c_p$            | J/kgK     | specifični toplinski kapacitet zraka za srednju temperaturu       |
| $c_w$            | J/kgK     | specifični toplinski kapacitet vode za srednju temperaturu        |
| $D_C$            | m         | promjer kruga koji tangira cijevi najudaljenije od centra         |
| $D_e$            | mm        | vanjski promjer plašta  |
| $D_{iL}$         | mm        | unutarnji promjer veće baze konusnog plašta                       |
| $D_{iS}$         | mm        | unutarnji promjer manje baze konusnog plašta                      |
| $D_s$            | m         | promjer segmentne pregrade  |
| $D_U$            | m         | unutarnji promjer plašta  |
| $d_b$            | m         | promjer provrta na cijevnoj stijenci                              |
| $d_{eb}$         | mm        | hidraulički promjer segmentnog odsječka                           |
| $d_h$            | m         | hidraulički promjer segmentnog odsječka                           |
| $d_u$            | m         | unutarnji promjer cijevi  |
| $d_v$            | m         | vanjski promjer cijevi izmjenjivača                               |
| $e$              | m         | razmak između pojedinih cijevi                                    |
| $e_n$            | mm        | debljina stijenke plašta  |
| $e_{nb}$         | mm        | debljina stijenke priključka                                      |
| $e_i$            | m         | razmak između plašta aparata i vanjskih cijevi                    |
| $F$              | -         | korekcijski faktor, približno jednak 1                            |
| $F_{p,l}$        | -         | pomoćni faktor kod laminarnog strujanja                           |



|           |                    |   |
|-----------|--------------------|---|
| $F_{p,t}$ | -                  | pomoćni faktor kod turbulentnog strujanja   |
| $f_A$     | -                  | korekcijski faktor koji uzima u obzir odstupanje između ideal. i realnog aparata              |
| $f_B$     | -                  | korekcijski faktor koji uzima u obzir smanjenje prijelaza topline uslijed obilaznog strujanja |
| $f_G$     | -                  | geometrijski faktor   |
| $f_L$     | -                  | korekcijski faktor za lekažno strujanje   |
| $f_S$     | -                  | korekcijski faktor koji uzima u obzir utjecaj uzdužnog strujanja                              |
| $f_S$     | -                  | korekcijski faktor položaja cijevi unutar snopa   |
| $f_Q$     | -                  | faktor koji uzima u obzir smjer izmjene topline, približno je jednak 1                        |
| $H$       | m                  | visina odsječka segmentne pregrade  |
| $k$       | mm                 | hrpavosti cijevi  |
| $k_v$     | W/m <sup>2</sup> K | koeficijent prolaza topline za vanjsku površinu   |
| $L$       | m                  | prestrujna duljina cijevi   |
| $L_c$     | mm                 | duljina konusnog plašta   |
| $L_{cyl}$ | mm                 | duljina cilindričnog plašta   |
| $L_i$     | m                  | duljina izmjenjivača  |
| $L_k$     | m                  | razmak između segmentne pregrade i cijevne stijenke   |
| $L_M$     | m                  | razmak između segmentnih pregrada   |
| $N_U$     | -                  | broj cijevi u uzdužnoj zoni   |
| $Nu_c$    | -                  | Nusseltov broj za poprečno nastrojanoj glatku cijev   |
| $Nu_l$    | -                  | Nusseltov broj pri laminarnom strujanju   |
| $Nu_t$    | -                  | Nusseltov broj pri turbulentnom strujanju   |
| $Nu_{SG}$ | -                  | Nusseltov broj za poprečno nastrojani snop glatkih cijevi                                     |

|                  |                  |  |
|------------------|------------------|--|
| $n$              | -                | broj cijevi  |
| $Pr$             | -                | Prandtlov broj   |
| $p$              | bar              | tlak   |
| $\Delta p$       | N/m <sup>2</sup> | ukupni pad tlaka   |
| $\Delta p_{1,k}$ | N/m <sup>2</sup> | pad tlaka u jednoj od krajnjih zona  |
| $\Delta p_{i,k}$ | N/m <sup>2</sup> | pad tlaka u jednoj od krajnjih zona idealnog aparata   |
| $\Delta p_{i,m}$ | N/m <sup>2</sup> | pad tlaka u međuzoni idealnog aparata  |
| $\Delta p_{kr}$  | N/m <sup>2</sup> | pad tlaka u krajnjoj zoni  |
| $\Delta p_m$     | N/m <sup>2</sup> | pad tlaka u međuzoni   |
| $\Delta p_u$     | N/m <sup>2</sup> | pad tlaka u uzdužnoj zoni  |
| $\Delta p_{pr}$  | N/m <sup>2</sup> | pad tlaka u priključku   |
| $R_B$            | -                | omjer slobodnog presjeka za obilazno strujanje i najužeg presjeka strujanja                                  |
| $R_C$            | -                | omjer prstenastog presjeka i ukupnog presjeka lekažnog strujanja   |
| $Re$             | -                | Reynoldsov broj  |
| $R_L$            | -                | omjer ukupnog presjeka za lekažno strujanje i najužeg presjeka strujanja                                     |
| $R_P$            | -                | omjer ukupnog presjeka za lekažno strujanje i presjeka za lekažno strujanje između plašta aparata i pregrade |
| $S_B$            | m <sup>2</sup>   | slobodni presjek za obilazno strujanje   |
| $S_{LC}$         | m <sup>2</sup>   | prstenasti presjek za lekažno strujanje između cijevi i otvora   |
| $S_L$            | m <sup>2</sup>   | ukupni presjek za lekažno strujanje  |
| $S_{LPS}$        | m <sup>2</sup>   | presjek za lekažno strujanje između plašta aparata i pregrade  |

|          |           |   |
|----------|-----------|---|
| $S_M$    | $m^2$     | slobodni presjek strujanja u međuzoni                     |
| $S_0$    | $m^2$     | slobodni presjek plašta                                   |
| $S_U$    | $m^2$     | slobodni presjek strujanja u uzdužnoj zoni                |
| $t_d$    | -         | normirani dijagonalni korak cijevi                        |
| $t_h$    | mm        | dodatak zbog smanjenja debljine lima korozijom i habanjem |
| $t_p$    | -         | normirani poprečni korak cijevi                           |
| $t_u$    | -         | normirani uzdužni korak cijevi                            |
| $q_v$    | $m^3/s$   | volumenski protok   |
| $q_{vn}$ | $m_n^3/h$ | protočna količina   |
| $w_{kr}$ | m/s       | brzina medija u krajnjoj zoni                             |
| $w_m$    | m/s       | brzina medija u međuzoni                                  |
| $w_0$    | m/s       | brzina strujanja u slobodnom presjeku plašta [m/s]        |
| $w_{pr}$ | m/s       | brzina medija u priključku                                |
| $w_u$    | m/s       | brzina medija u uzdužnoj zoni                             |
| $Z_B$    | -         | broj brtvenih traka                                       |
| $Z_k$    | -         | broj poprečno nastrujanih redova u krajnjoj zoni          |
| $Z_p$    | -         | broj poprečno nastrujanih redova                          |
| $Z_s$    | -         | broj segmentnih pregrada                                  |
| $Z_u$    | -         | broj poprečno nastrujanih redova                          |
| $x$      | kg/kg     | sadržaj vlage u vlažnom zraku                             |

| Grčke oznake   | Dimenzija          | Naziv  |
|----------------|--------------------|--|
| $\alpha$       | W/m <sup>2</sup> K | koeficijent prijelaza topline  |
| $\gamma$       | °                  | središnji kut segmentne pregrade   |
| $\xi_{i,k}$    | -                  | faktor otpora idealnog aparata u krajnjoj zoni   |
| $\xi_{i,m}$    | -                  | faktor otpora idealnog aparata u međuzoni  |
| $\xi_p$        | -                  | ukupni faktor otpora kod poprečno nastrujanog snopa cijevi za paralelni/šahovski smještaj cijevi |
| $\xi_{pr}$     | -                  | faktor otpora priključka aparata   |
| $\xi_{p,l}$    | -                  | faktor otpora kod laminarnog strujanja za paralelni/šahovski smještaj cijevi                     |
| $\xi_{p,t}$    | -                  | faktor otpora kod turbulentnog strujanja za paralelni/šahovski smještaj cijevi                   |
| $\dot{\eta}$   | Ns/m <sup>2</sup>  | dinamička žilavost   |
| $\vartheta$    | °C                 | temperatura  |
| $\lambda$      | W/mK               | koeficijent toplinske vodljivosti  |
| $\lambda_{Cu}$ | W/mK               | koeficijent toplinske vodljivosti bakra  |
| $\nu$          | -                  | koeficijent zavarenog spoja  |
| $\rho$         | kg/m <sup>3</sup>  | gustoća  |
| $\Phi$         | W                  | učin   |
| $\Psi$         | -                  | poroznost snopa cijevi   |

## Popis tehničke dokumentacije

| Oznaka    | Naziv                         | Mjerilo |
|-----------|-------------------------------|---------|
| DR-TĐ-001 | Smještaj pregrada I. stupnja  | 1:20    |
| DR-TĐ-002 | Smještaj pregrada II. stupnja | 1:20    |
| DR-TĐ-003 | Pregrada I. stupnja           | 1:5     |
| DR-TĐ-004 | Pregrada II. stupnja          | 1:10    |
| DR-TĐ-005 | Šahovski smještaj cijevi      | 1:1     |
| DR-TĐ-006 | Sušač zraka                   | 1:20    |

## Izjava

*Izjavljujem da sam diplomski rad izradio samostalno koristeći se dobivenom literaturom i znanjem stečenim na Fakultetu strojarstva i brodogradnje u Zagrebu.*

## Zahvala

*Ovom prilikom želim se zahvaliti mentorima prof. dr. sc. Ivanki Boras i prof. dr. sc. Srećku Švaiću koji su prihvatili mentorstvo i predložili zanimljivu temu te mi ustupili potreban materijal i literaturu za izradu diplomskog rada. Posebno se zahvaljujem prof. dr. sc. Ivanki Boras na korisnim savjetima i pomoći, utrošenom vremenu i na velikom strpljenju i razumijevanju.*

*Zahvaljujem se svim kolegama s kojima sam surađivao tokom studija, a posebno se zahvaljujem kolegama Filipu Kosu i Jasminu Mekanoviću na nesebičnoj pomoći i lijepim studentskim uspomnama.*

*Želim se zahvaliti svojoj sestri Andreji koja mi je mnogo puta tokom studija bila velika moralna podrška te svojoj djevojci Ines na potpori tokom posljednjih dana studiranja i izrade diplomskog rada.*

*Posebna i najveća zahvala mojim roditeljima, Mariji i Andriji, kojima posvećujem ovaj diplomski rad. Hvala im što su mi omogućili bezbrižno školovanje i što su imali puno razumijevanja i strpljenja tokom cijelog obrazovanja.*

Tomislav Đurak

---

# 1 UVOD

Izmjenjivači topline su toplinski aparati koji služe za izmjenu topline između dva ili više fluida, a čija je svrha hlađenje ili grijanje jednog od njih. Njihova primjena je izuzetno rasprostranjena. U kućanstvima izmjenjivače topline susrećemo u sustavima centralnog grijanja (kotlovi, radijatori, konvektori i sl.), sustavima hlađenja (isparivači, kondenzatori) i sustavima pripreme potrošne tople vode. Izmjenjivači topline veliku primjenu imaju i u industrijskim postrojenjima i u termoenergetskim postrojenjima. Razlikujemo tri vrste izmjene topline: provođenje, konvekcija i zračenje. U procesima se može odvijati jedna od navedenih vrsta izmjene topline ili međusobna kombinacija. Ako postoji kombinacija načina i vrsta izmjena topline, za proračun se uzima ona koja je najzastupljenija.

Izmjena topline putem provođenja se odvija na molekularnoj razini i do nje dolazi pri izravnom kontaktu dviju materija različitih temperatura, gdje energija prelazi s materije više temperature na materiju niže temperature. Srednja brzina gibanja molekula nekog tijela ovisi o temperaturi tijela, tj. ona raste povećanjem temperature odnosno pada smanjenjem temperature. Prilikom sudara molekula toplijeg tijela s molekulama hladnijeg, dolazi do predaje energije pri čemu se brže molekule usporavaju, a spore ubrzavaju, što dovodi do izjednačavanja temperature. Izmjena energije kod plinova se vrši difuzijom molekula, kod kapljevina i krutina elastičnim titrajima, a kod metala difuzijom slobodnih elektrona, te je stoga izmjena topline provođenjem ovisna o fizikalnim svojstvima tijela.

Konvekcija je način izmjene topline između fluida i krutog tijela koji se nalaze u direktnom kontaktu. Prilikom strujanja fluida dolazi do komešanja čestica (nesređenog gibanja) gdje čestice iz toplijih područja dopijevaju u hladna područja i obratno, te tako pridonose izmjeni topline. Povećanjem brzine gibanja povećava se i izmjena topline. Postoje dvije vrste konvekcije – slobodna (prirodna) i prisilna konvekcija. Kod slobodne konvekcije gibanje čestica je uzrokovano razlikama gustoća u različitim slojevima fluida. Čestice koje se nalaze uz toplu stijenku se zagrijavaju postaju lakše i izazivaju slobodno strujanje. Do gibanja čestica može doći zbog razlike tlakova koja je nametnuta nekim vanjskim uvjetima (npr. pumpama i ventilatorima) i u tom slučaju riječ je o prisilnom strujanju odnosno prisilnoj konvekciji. Postoje slučajevi u kojima se istovremeno javlja i slobodna i prisilna konvekcija, a koja od njih će biti utjecajnije na izmjenu topline ovisi o uvjetima u kojima se fluid nalazi. U slučaju da je temperaturna razlika između stijenke i fluida velika, utjecaj slobodne konvekcije će biti veći, dok će pri velikim brzinama strujanja utjecaj slobodne konvekcije biti zanemariv. Prilikom strujanja fluida, uz stijenku se stvara granični sloj čija debljina ovisi uglavnom o žilavosti i brzini strujanja fluida, te o formi stijenke. S obzirom na način strujanja fluida, razlikujemo laminarno i turbulentno strujanje.

Kod laminarnog strujanja čestice se gibaju u slojevima koji su paralelni sa stijenkom. Slojevi se međusobno ne miješaju tj. ne dolazi do međusobnog miješanja čestica iz različitih slojeva, te se izmjena topline pri laminarnom strujanju vrši provođenjem topline. Stoga izmjena topline kod laminarnog strujanja ovisi uglavnom o toplinskoj vodljivosti fluida. Povećanjem brzine strujanja dostiže se brzina, koja se naziva kritičnom brzinom strujanja, pri kojoj dolazi do naglog prijelaza iz laminarnog u turbulentno strujanje. Kritična brzina strujanja nije ista za sve fluide, ali osim vrste fluida na kritičnu brzinu utječe dimenzija kanala odnosno cijevi u kojoj fluid struji. Kod turbulentnog strujanja izmjena topline konvekcijom se odvija u laminarnom graničnom sloju, dok se u turbulentnom dijelu izmjena topline odvija putem intenzivnog miješanja uskomešanih čestica fluida. Kod svih do sada spomenutih vrsta izmjene topline pretpostavljeno je da ne dolazi do promjene agregatnog stanja fluida, međutim u industrijskim i termoenergetskim postrojenjima česta je pojava promjene agregatnog stanja fluida (isparavanje, kondenzacija, smrzavanje, taljenje, sublimacija). Kod procesa isparavanja i kondenzacije dolazi do direktnog prijelaza iz kapljevite u parnu fazu i obratno. Smrzavanje i taljenje vezano je uz prijelaz iz kapljevito u kruto stanje i obratno, dok je sublimacija prijelaz iz krutog u plinovito stanje. Odvođenjem topline pri konstantnom tlaku nekoj parnoj fazi, dolazi do smanjenja temperature pare sve do temperature zasićenja za taj tlak. Daljnjim odvođenjem topline počinju se pojavljivati prve kapljice odnosno započinje kondenzacija. U slučaju da stvoreni kondenzat u potpunosti oplahuje površinu stijenke u obliku neprekidnog sloja (filma), onda govorimo o filmskoj kondenzaciji. Ako se površina teško oplahuje i na njoj se stvaraju kapljice kondenzata koje brzo rastu i slijevaju se niz stijenu, tada govorimo o kapljičastoj kondenzaciji.

Prijenos topline pomoću elektromagnetskih zraka naziva se zračenje. Toplinsko zračenje se rasprostranjuje pravolinijski. Toplije tijelo zrači energiju, a dio te energije hladnije tijelo apsorbira i tako poveća svoju temperaturu. Ostatak dozračene energije hladnije tijelo ili propusti ili reflektirati. S obzirom da količina izmjenjene topline putem zračenja ovisi o temperaturi tijela, temperatura je mjerodavna veličina za proračun topline izmjenjene zračenjem. Za razliku od provođenja i konvekcije, izmjena topline zračenjem ne zahtijeva postojanje materije za prijenos topline, već se ono može izvoditi i u vakumu. [1]



## 2 TEORIJSKE OSNOVE I PRORAČUN TRANSPORTA TOPLINE U IZMJENJIVAČU

Kod proračuna izmjenjivača topline postoje tri mogućnosti:

### a) Kontrola izvedenog izmjenjivača topline

Kod ovakvog slučaja proračuna zadatak je provjeriti da li već izvedeni izmjenjivač topline, poznate konstrukcije, zadovoljava nove pogonske uvjete. Zadatak se svodi na proračun koeficijenta prolaza topline i proračun potrebne izmjenjivačke površine koja mora biti jednaka ili manja od izvedene površine. Uz nepoznavanje veličina koje određuju bilancu topline izmjenjivača, ovakav se problem može riješiti samo iterativnim putem uz pomoć bezdimenzijskih značajka.

### b) Proračun novog izmjenjivača topline

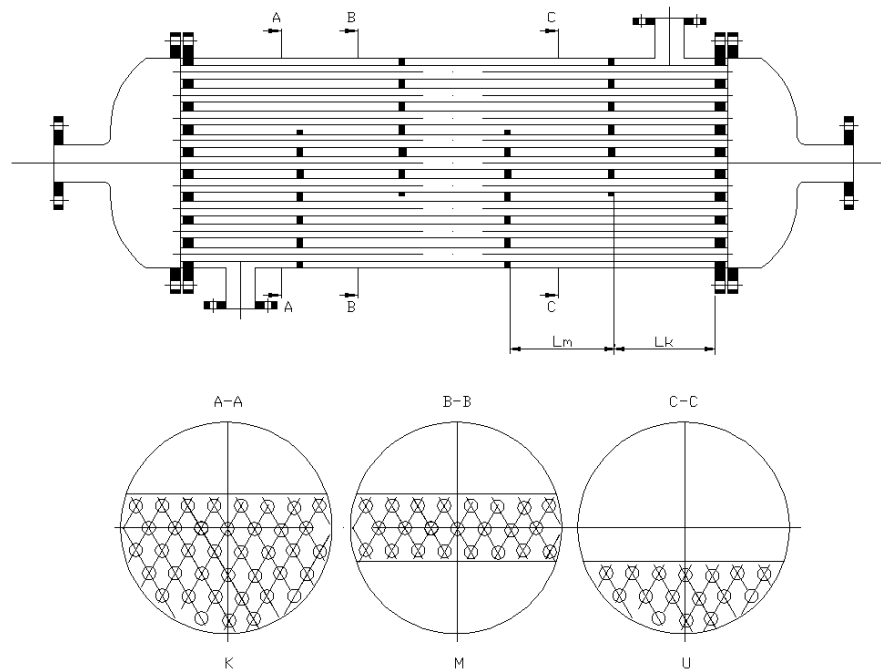
U odnosu na slučaj kontrole izvedenog izmjenjivača, pri proračunu novog izmjenjivača se iz zadanih uvjeta rada i uz pomoć pretpostavljenog koeficijenta prolaza topline izračuna potrebna površina aparata, a zatim se određuju same dimenzije izmjenjivača (promjer plašta, pregrade, broj cijevi u plaštu, broj prolaza i sl.). Na osnovu izabranih dimenzija potrebno je izračunati stvarni koeficijent prolaza topline i usporediti ga sa pretpostavljenim. Ako su stvarni i pretpostavljeni koeficijenti isti ili se malo razlikuju, proračun izmjenjivača se može smatrati ispravnim. Međutim, ako je razlika između stvarnog koeficijenta i pretpostavljenog velika, potrebno je ponoviti proračun sve dok se pretpostavljeni i stvarni koeficijent prolaza topline ne izjednače.

### c) Optimiranje izmjenjivača topline

Prve dvije mogućnosti su pokazale kako se može proračunati da li izmjenjivač topline zadovoljava nove pogonske uvjete i kako je moguće odrediti dimenzije izmjenjivača na osnovi zadanih pogonskih uvjeta. Međutim, dimenzije i konstrukcijsko rješenje izmjenjivača topline moguće je dobiti na različite načine, a da svi udovoljavaju pogonskim uvjetima i zahtjevima. Optimiranje izmjenjivača topline podrazumijeva odabir jedne konstrukcijske i proračunske metode koja će u pogledu nekog određenog zahtijeva ili kriterija biti optimalna tj. najbolja. Mogućih kriterija pri optimiranju izmjenjivača je mnogo. Jedan od kriterija može biti sama veličina odnosno dimenzije izmjenjivača koje su određene prostorom u koji se smješta izmjenjivač. Cijena proizvodnje, odnosno optimalizacija ukupnih troškova proizvodnje je vrlo važan kriterij proizvođaču opreme. S druge strane, potrebno je obratiti pozornost na kriterije sa stajališta potrošača koji će biti vezani ne samo uz cijenu proizvodnje, nego i uz cijenu održavanja. [1]

## 2.1 Prijelaz topline u plaštu izmjenjivača

Da bi se povećala brzina strujanja radnog medija i poboljšao koeficijent prijelaza topline, u plašt aparata se postavljaju segmentne pregrade, čije postavljanje kao posljedicu ima naizmjenično poprečno i uzdužno strujanje medija. Na slici 1. prikazan je shematski prikaz jednog izmjenjivača sa segmentnim pregradama. Presjecima A-A, B-B i C-C prikazane su karakteristične zone strujanja.



Slika 1. Shematski prikaz izmjenjivača topline sa segmentnim pregradama u plaštu aparata

Presjek A-A prikazuje ulaznu odnosno izlaznu zonu (tzv. krajnja zona) u kojoj preko cijevi radni medij poprečno nastrujava. Radni medij poprečno nastrujava preko cijevi i u međuzoni koja je prikazana presjekom B-B. Presjek C-C prikazuje uzdužno nastrujanu zonu u kojoj su cijevi, kako i samo ime zone kaže, uzdužno nastrujane. Za prijelaz topline u plaštu [1], s obzirom na volumen aparat koji zauzimaju, najveći utjecaj imaju međuzone i uzdužne zone. Najuzi presjek strujanja u međuzoni izračunava se prema izrazu:

$$S_M = (2 * e_1 + \sum e) * L_M \quad (2.1.1)$$

gdje je:  $e_1$  – razmak između plašta aparata i vanjskih cijevi [m]

$e$  – razmak između pojedinih cijevi [m]

$L_M$  – razmak između segmentnih pregrada [m]

Slobodni presjek strujanja u uzdužnoj zoni izračunava se prema izrazu:

$$S_U = \frac{D_u^2}{8} * \left( \frac{\gamma * \pi}{180} - \sin \gamma \right) - N_U * \frac{d_v^2 * \pi}{4} \quad (2.1.2)$$

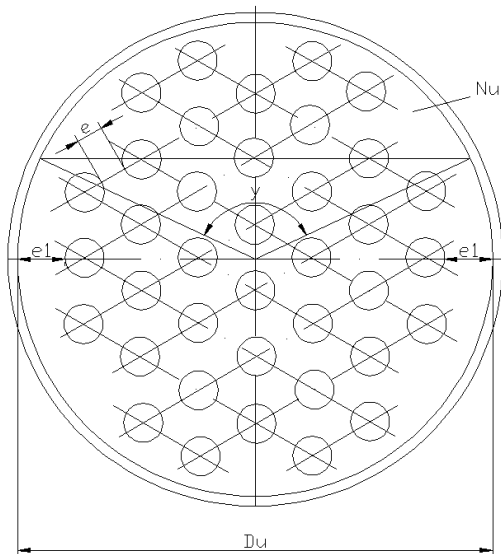
gdje je:  $D_U$  – unutarnji promjer plašta [m]  
 $\gamma$  – središnji kut segmentne pregrade [°]  
 $N_U$  – broj cijevi u uzdužnoj zoni  
 $d_v$  – vanjski promjer cijevi izmjenjivača [m]

Središnji kut segmentne pregrade:

$$\gamma = 2 * \cos^{-1} \left( 1 - \frac{2H}{D_s} \right) \quad (2.1.3)$$

gdje je:  $H$  – visina odsječka segmentne pregrade [m]  
 $D_s$  – promjer segmentne pregrade [m]

Svi članovi, osim  $L_M$ , u dosad navedenim jednadžbama prikazani su na slici 2.



Slika 2. Definicija najužeg presjeka strujanja kod aparata s cijevima u plaštu

Za izračunavanje bezdimenzijskih veličina, prema Gnielinskom, potrebno je izračunati prestrujnu duljinu cijevi koja sa brzinom strujanja u slobodnoj simetrali definira izraz za Reynoldsov broj.

$$L = \frac{d_v * \pi}{2} \quad (2.1.4)$$

$$S_0 = D_u * L_M \quad (2.1.5)$$

$$w_0 = \frac{q_v}{S_0} \quad (2.1.6)$$

- gdje je:  $q_v$  – volumni protok [ $\text{m}^3/\text{s}$ ]  
 $L$  – prestrujna duljina cijevi [m]  
 $S_0$  – slobodni presjek plašta [ $\text{m}^2$ ]  
 $w_0$  – brzina strujanja u slobodnom presjeku plašta [m/s]

Na temelju brzine strujanja medija i fizikalnih svojstava koja su određena temperaturom i tlakom (kod plinova), mogu se izračunati bezdimenzijski brojevi tj. bezdimenzijske značajke  $Re$ ,  $Pr$  i  $Nu$  [2]. Reynoldsov broj  $Re$  prikazuje odnos inercijske sile koja pokušava ubrzati medij i sile trenja koja ga usporava, što znači da Reynoldsov broj označuje profil strujanja radnog medija. Prandtlov broj predstavlja odnos difuzije impulsa i toplinske difuzije, a definiraju ga samo fizikalna svojstva medija. Nusseltov broj  $Nu$  karakterizira proces konvektivne izmjene topline između radnog medija i krute stijenke. On je obično nepoznat jer je izražen preko traženog koeficijenta prijelaza topline  $\alpha$ . Jednadžbe kojima izračunavamo  $Nu$  najčešće ovise o Reynoldsovom i Prandtlovom broju, a sami oblik jednadžbe ovisi o tipu strujanja i o autoru jednadžbe. Prema Gnielinskom jednadžba za izračunavanje Nusseltovog broja kod plašta s pregradama vrijedi u području  $10 < Re < 10^6$ ;  $0,6 < Pr < 10^3$  i  $f_A > 0,3$ . U nastavku slijede jednadžbe po kojima su izračunate karakteristične bezdimenzijske značajke:

$$Re = \frac{w_0 * L * \rho}{\psi * \eta} \quad (2.1.7)$$

$$Pr = \frac{\eta * c_p}{\lambda} \quad (2.1.8)$$

$$Nu = f_A * Nu_{SG} \quad (2.1.9)$$

- gdje je:  $\rho$  – gustoća radnog medija [ $\text{kg}/\text{m}^3$ ]  
 $\psi$  – poroznost snopa cijevi prema (2.1.29)  
 $\eta$  – koeficijent dinamičke žilavosti [ $\text{kg}/(\text{m} * \text{s})$ ]  
 $\lambda$  – koeficijent vodljivosti topline [ $\text{W}/(\text{m} * \text{K})$ ]  
 $f_A$  – korekcijski faktor koji uzima u obzir odstupanje između ideal. i realnog aparata  
 $Nu_{SG}$  – Nusseltov broj za poprečno nastrojani snop glatkih cijevi

Korekcijski faktor  $f_A$  koji uzima u obzir odstupanja između idealnog i realnog aparata se izračunava prema jednadžbi:

$$f_A = f_S * f_B * f_L \quad (2.1.10)$$

- gdje je:  $f_S$  – korekcijski faktor koji uzima u obzir utjecaj uzdužnog strujanja  
 $f_B$  – korekcijski faktor koji uzima u obzir smanjenje prijelaza topline uslijed obilaznog strujanja  
 $f_L$  – korekcijski faktor koji uzima u obzir smanjenje prijelaza topline uslijed lekažnog strujanja

Korekcijski faktor uzdužnog strujanja  $f_S$  se izračunava pomoću omjera broja cijevi u uzdužnoj zoni  $N_U$  i ukupnog broja cijevi u plaštu  $N$ :

$$f_S = 1 - 2 * \frac{N_U}{N} + 0,654 * \left(\frac{N_U}{N}\right)^{0,32} \quad (2.1.11)$$

Korekcijski faktor uslijed obilaznog strujanja  $f_B$  jednak je 1 u slučaju da je  $z_B = z_K$ , inače se računa pomoću izraza:

$$f_B = \exp(-C_B * R_B * (1 - \sqrt[3]{Z_B/Z_K})) \quad (2.1.12)$$

$$R_B = \frac{S_B}{S_M} \quad (2.1.13)$$

$$S_B = (D_U - D_C - e) * L_K, \text{ za } e < D_U * D_C \quad (2.1.14)$$

$$S_B = 0, \text{ za } e > D_U * D_C \quad (2.1.15)$$

- gdje je:  $C_B$  – konstanta, za  $Re < 100$   $C_B = 1,5$ ; za  $Re > 100$   $C_B = 1,35$   
 $Z_B$  – broj brtvenih traka  
 $Z_K$  – broj poprečno nastrujanih redova cijevi u krajnjoj zoni  
 $R_B$  – omjer slobodnog presjeka za obilazno strujanje i najužeg presjeka strujanja  
 $S_B$  – slobodni presjek za obilazno strujanje [ $m^2$ ]  
 $D_C$  – promjer kruga koji tangira cijevi najudaljenije od centra [m]

Korekcijski faktor za lekažno strujanje  $f_L$  računa se pomoću izraza:

$$f_L = 0,4 * R_C + (1 - 0,4 * R_C) * \exp(-1,5 * R_L) \quad (2.1.16)$$

$$R_C = \frac{S_{LC}}{S_L} \quad (2.1.17)$$

$$S_{LC} = (N - N_U) * \frac{(d_B^2 - d_V^2) * \pi}{4} \quad (2.1.18)$$

$$S_L = S_{LC} + S_{LPS} \quad (2.1.19)$$

$$S_{LPS} = \frac{(D_U^2 - D_S^2) * \pi}{4} * \frac{360 - \gamma}{360} \quad (2.1.20)$$

$$R_L = \frac{S_L}{S_M} \quad (2.1.21)$$

gdje je:  $R_C$  – omjer prstenastog presjeka i ukupnog presjeka lekažnog strujanja

$S_{LC}$  – prstenasti presjek za lekažno strujanje između cijevi i otvora [m<sup>2</sup>]

$S_L$  – ukupni presjek za lekažno strujanje [m<sup>2</sup>]

$S_{LPS}$  – presjek za lekažno strujanje između plašta aparata i pregrade [m<sup>2</sup>]

$R_L$  – omjer ukupnog presjeka za lekažno strujanje i najužeg presjeka strujanja

Za proračun Nusseltovog broja kod poprečno nastrujanih glatkih cijevi  $Nu_{SG}$ , Gnielinski preporuča izraze:

$$Nu_{SG} = f_S * Nu_c, \text{ za } z_p > 10 \quad (2.1.22)$$

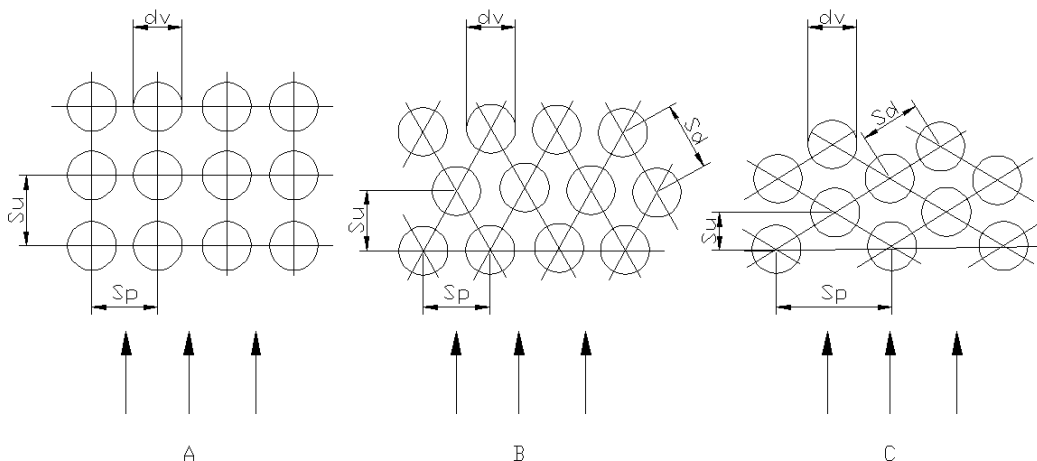
$$Nu_{SG} = \frac{1 + (z_p - 1)}{z_p}, \text{ za } z_p < 10 \quad (2.1.23)$$

gdje je:  $f_S$  – korekcijski faktor položaja cijevi unutar snopa

$Nu_c$  – Nusseltov broj za poprečno nastrujanu glatku cijev

$z_p$  – broj redova poprečno nastrujanih cijevi

Na slici 3. su prikazane tri različite izvedbe snopa cijevi u plaštu.



Slika 3. Izvedbe poprečno nastrujanih snopova cijevi;  
A – paralelan smještaj cijevi, B i C – šahovski smještaj cijevi

Izvedba A ima paralelan smještaj cijevi, dok su kod izvedbe B i C cijevi smještene naizmjenično, a takav način smještaja cijevi se naziva šahovskim smještajem cijevi. U izvedbi B najuži presjek nalazi se poprečno na smjer strujanja, dok se u C izvedbi najuži presjek nalazi u smjeru

dijagonale. Na slici su označeni razmaci (koraci) između cijevi sa „s“, gdje se indeksi „p“, „u“ i „d“ odnose na poprečni, uzdužni i dijagonalni korak te je pomoću njih moguće odrediti normirane korake cijevi.

$$t_p = \frac{S_p}{d_v} \quad (2.1.24)$$

$$t_u = \frac{S_u}{d_v} \quad (2.1.25)$$

$$t_d = \frac{S_d}{d_v} \quad (2.1.26)$$

gdje je:  $t_p$  – normirani poprečni korak cijevi  
 $t_u$  – normirani uzdužni korak cijevi  
 $t_d$  – normirani dijagonalni korak cijevi

Poznavajući normirane korake cijevi, korekcijski faktor koji uzima u obzir smještaj cijevi unutar snopa možemo izračunati pomoću izraza:

$$f_s = 1 + \frac{2}{3 * t_u}, \text{ za šahovski smještaj} \quad (2.1.27)$$

$$f_s = 1 + \frac{0,7}{\psi^{1,5}} * \frac{t_p/t_u - 0,3}{(t_u/t_p + 0,7)^2}, \text{ za paralelni smještaj cijevi} \quad (2.1.28)$$

$$\psi = 1 - \frac{\pi}{4 * t_p}, \text{ za } t_u > 1 \quad (2.1.29)$$

$$\psi = 1 - \frac{\pi}{4 * t_p * t_u}, \text{ za } t_u < 1 \quad (2.1.30)$$

gdje je:  $\Psi$  – poroznost snopa cijevi

Za izračunavanje Nusseltovog broja kod poprečno nastrojanih glatkih cijevi  $Nu_c$  u području  $1 < Re < 10^7$  i  $0,6 < Pr < 10^3$  Gnielinski preporučuje izraze:

$$Nu_c = [0,3 + (Nu_l^2 + Nu_t^2)^{0,5}] * f_Q \quad (2.1.31)$$

$$Nu_l = 0,664 * Re^{0,5} * Pr^{1/3} \quad (2.1.32)$$

$$Nu_t = \frac{0,037 * Re^{0,8} * Pr}{1 + \frac{2,443}{Re^{0,1}} * (Pr^{2/3} - 1)} \quad (2.1.33)$$

gdje je:  $Nu_l$  – Nusseltov broj pri laminarnom strujanju  
 $Nu_t$  – Nusseltov broj pri turbulentnom strujanju  
 $f_Q$  – faktor koji uzima u obzir smjer izmjene topline, približno je jednak 1

S obzirom da je Nusseltov broj definiran kao:

$$Nu = \frac{\alpha * L}{\lambda} \quad (2.1.34)$$

laganom transformacijom dolazimo do izraza pomoću kojeg izračunavamo koeficijent prijelaza topline  $\alpha$ :

$$\alpha = \frac{Nu * \lambda}{L} \quad (2.1.35)$$

Bitno je naglasiti da postoji više načina i metoda izračunavanja prijelaza topline u plaštu s pregradama. Međusobna usporedba koeficijenata prijelaza topline računatih po različitim metodama i izrazima pokazuje da odstupanja mogu varirati i do +/- 50%. S takvim velikim rasponom odstupanja očito je da nijedan postupak i model ne može točno opisati izmjenu topline u takvom plaštu. Najbolji podaci dobili bi se mjerenjem pogonskih parametara, međutim, pri izradi projekta ispitivanja nisu moguća, stoga se preporuča proračunavanje koeficijenta prijelaza na više metoda i usporedba dobivenih rezultata.



## 2.2 Prijelaz topline u cijevima izmjenjivača

Prijelaz topline u kanalima kružnog presjeka [1] odnosno cijevima može se odvijati pri tri različita stanja strujanja: laminarno strujanje, turbulentno strujanje i prijelazno strujanje. Laminarno strujanje se javlja kod cijevi malih promjera u kojima se nalazi vrlo žilavi (viskozni) radni medij niske brzine strujanja. Kod ovakvog oblika strujanja pojedini slojevi medija se kreću usporedno s osi strujanja i ne dolazi do poprečnog miješanja slojeva. Povećanjem brzine strujanja dostiže se turbulentno strujanje. Pri turbulentnom strujanju se pored glavne struje u smjeru osi strujanja pojavljuju i poprečne komponente koje uzrokuju intenzivnije miješanje. Prijelaz iz laminarnog u turbulentno strujanje se događa pri određenoj kritičnoj vrijednosti Reynoldsovog broja, a koja se postiže pri kritičnoj brzini. Eksperimenti raznih autora doveli su do zaključka da pri  $Re < 2320$  strujanje pokazuje svojstva laminarnog, a pri  $Re > 2330$  pokazuje svojstva turbulentnog strujanja.

Za laminarno područje gdje je  $Re < 2320$  Nusseltov broj se računa prema izrazu:

$$Nu = 0,667 * Re^{0,5} * Pr^{0,33} \quad (2.2.1)$$

Za turbulentna područja gdje je  $2320 < Re < 10^4$ , prema Hausenu, Nusseltov broj se izračunava pomoću izraza:

$$Nu = 0,0235 * (Re^{0,8} - 230) * (1,8 * Pr^{0,3} - 0,8) * f_G * f_Q \quad (2.2.2)$$

$$f_G = 1 + \left(\frac{d_u}{L}\right)^{2/3} \quad (2.2.3)$$

gdje je:  $f_G$  – geometrijski faktor  
 $d_u$  – unutarnji promjer cijevi [m]  
 $L$  – duljina izmjenjivača [m]

Prema Mihejevu, za turbulentna područja gdje je  $Re > 10^4$ , Nusseltov broj se može izračunati izrazom:

$$Nu = 0,021 * Re^{0,8} * Pr^{0,43} \quad (2.2.4)$$

Koeficijent prijelaza topline u cijevima se dobije pomoću izraza:

$$\alpha = \frac{Nu * \lambda}{d_u} \quad (2.2.5)$$

### 3 TEORIJSKE OSNOVE I PRORAČUNA PADA TLAKU KOD IZMJENJIVAČA S PREGRADAMA U PLAŠTU

#### 3.1 Pad tlaka u plaštu izmjenjivača

Ukupni pad tlaka u plaštu izmjenjivača s pregradama  $\Delta p$  [1] se sastoji od pada tlaka u priključku (ulaznom i izlaznom)  $\Delta p_{pr}$ , pada tlaka u krajnjoj zoni  $\Delta p_{kr}$ , pada tlaka u međuzoni  $\Delta p_m$  i pada tlaka u uzdužnoj zoni  $\Delta p_u$ , kako je prikazano na slici 1.

$$\Delta p = \Delta p_{pr} + \Delta p_{kr} + \Delta p_m + \Delta p_u \quad (3.1.1)$$

Pad tlaka u priključku aparata računa se prema izrazu:

$$\Delta p_{pr} = \xi_{pr} * \frac{\rho * w_{pr}^2}{2} \quad (3.1.2)$$

gdje je:  $\xi_{pr}$  – faktor otpora priključka aparata  
 $w_{pr}$  – brzina medija u priključku aparata [m/s]

Pad tlaka u krajnjoj zoni računa se pomoću izraza:

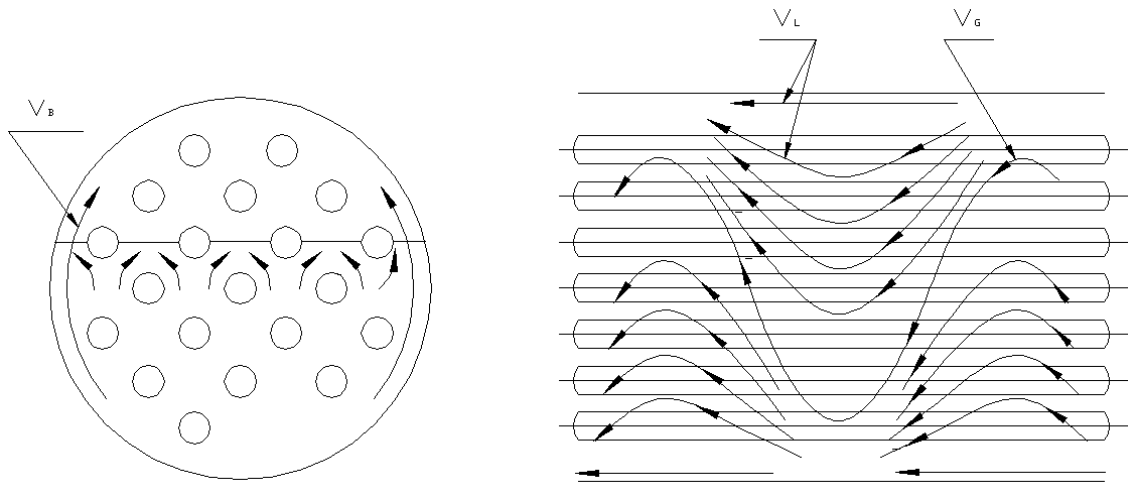
$$\Delta p_k = 2 * \Delta p_{1,k} \quad (3.1.3)$$

$$\Delta p_{1,k} = f_B * \Delta p_{i,k} \quad (3.1.4)$$

$$\Delta p_{i,k} = \xi_{i,k} * z_k * \frac{\rho * w_k^2}{2} \quad (3.1.5)$$

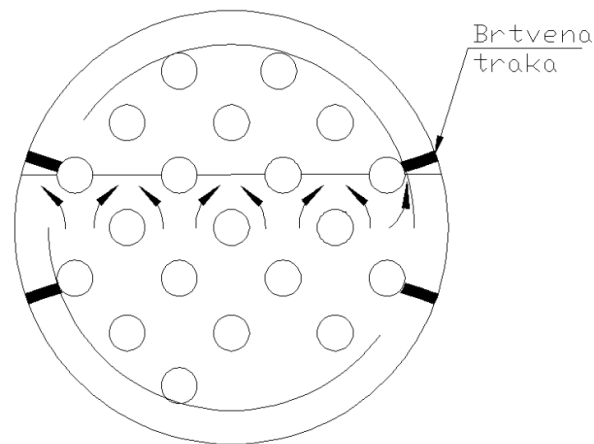
gdje je:  $\Delta p_{1,k}$  – pad tlaka u jednoj od krajnjih zona [N/m<sup>2</sup>]  
 $\Delta p_{i,k}$  – pad tlaka u jednoj od krajnjih zona idealnog aparata [N/m<sup>2</sup>]  
 $f_B$  – korekcijski faktor koji uzima u obzir smanjenje prijelaza topline uslijed obilaznog strujanja prema (2.1.12);  $C_B=3,7$   
 $\xi_{i,k}$  – faktor otpora idealnog aparata u krajnjoj zoni  
 $z_k$  – broj poprečno nastrojanih redova u krajnjoj zoni

Idealnim aparatom smatra se onaj aparat kod kojeg ne dolazi do obilaznog i lekažnog strujanja. Na slici 4. je prikazano strujanje medija u plaštu aparata sa segmentnim pregradama, gdje je glavna struja označena s  $V_G$ . Strujanje koje se javlja između vanjskih redova cijevi i plašta aparata naziva se obilazno strujanje  $V_B$ . Dio glavne struje prolazi kroz prstenasti presjek između otvora u pregradama i cijevi, odnosno između plašta i pregrada i naziva se lekažno strujanje  $V_L$ .



Slika 4. Shematski prikaz strujanja u plaštu aparata s pregradama

Kako bi se smanjilo obilazno strujanje u plaštu aparata mogu se postaviti brtvene trake, čiji je shematski prikaz na slici 5.



Slika 5. Shematski prikaz brtvenih traka

Koeficijent otpora idealnog aparata  $\xi_{i,k}$  izračunava se pomoću izraza:

a) za paralelni smještaj cijevi u plaštu  $\xi_{i,k} = \xi_p$

$$\xi_p = \xi_{p,l} + \xi_{p,t} * \left[ 1 - \exp \left( -\frac{1000 + Re}{2000} \right) \right] \quad (3.1.6)$$

$$\xi_{p,l} = \frac{F_{p,l}}{Re} \quad (3.1.7)$$

$$F_{p,l} = \frac{280 * (\sqrt{t_u} - 0,6)^2 + 210}{\left[ \frac{4 * t_p * t_u}{\pi} - 1 \right] * t^{1,6}} \quad (3.1.8)$$

$$\xi_{p,t} = \frac{F_{p,t}}{Re^{0,1} * (t_u/t_p)} \quad (3.1.9)$$

$$F_{p,t} = \left[ 0,22 + 1,2 * \frac{(1 - 0,94/t_u)^{0,6}}{(t_p - 85)^{1,3}} \right] * 10^{0,47*(t_p/t_u - 1,5)} + 0,03 * (t_p - 1) * (t_u - 1) \quad (3.1.10)$$

$$t = t_p, \text{ za izvedbe A i B prema slici 3.} \quad (3.1.11)$$

$$t = t_d, \text{ za izvedbu C prema slici 3.} \quad (3.1.12)$$

Navedeni izrazi vrijede za:

$$Re < 10^3: t_p * t_u = 1,25 * 1,25 \text{ do } 2 * 2$$

$$10^3 < Re < 3 * 10^5: 1,25 \leq t_p \leq 3,0 \text{ i } 1,20 \leq t_u \leq 3,0$$

gdje je:  $\xi_p$  – ukupni faktor otpora kod poprečno nastrujanog snopa cijevi za paralelni smještaj cijevi

$\xi_{p,l}$  – faktor otpora kod laminarnog strujanja za paralelni smještaj cijevi

$F_{p,l}$  – pomoćni faktor kod laminarnog strujanja

$\xi_{p,t}$  – faktor otpora kod turbulentnog strujanja za paralelni smještaj cijevi

$F_{p,t}$  – pomoćni faktor kod turbulentnog strujanja

b) za šahovski smještaj cijevi  $\xi_{i,k} = \xi_s$

$$\xi_s = \xi_{s,l} + \xi_{s,t} * \left[ 1 - \exp\left(-\frac{200 + Re}{1000}\right) \right] \quad (3.1.13)$$

$$\xi_{s,l} = \xi_{p,l} \quad (3.1.14)$$

$$\xi_{s,t} = \frac{F_{s,t}}{Re^{0,25}} \quad (3.1.15)$$

$$F_{s,t} = 2,5 + \frac{1,2}{(t_p - 0,85)^{1,06}} + 0,4 * [(t_u/t_p) - 1]^3 - 0,01 * [(t_p/t_u) - 1]^3 \quad (3.1.16)$$

Navedeni izrazi vrijede za:

$$Re < 10^3: t_p * t_u = 1,25 * 1,0825 \text{ do } 1,768 * 0,883$$

$$10^3 < Re < 3 * 10^5: 1,25 \leq t_p \leq 3,0; 0,60 \leq t_u \leq 3,0 \text{ i } 1,25 \leq t_u$$

gdje je:  $\xi_p$  – ukupni faktor otpora kod poprečno nastrujanog snopa cijevi za šahovski smještaj cijevi

$\xi_{p,l}$  – faktor otpora kod laminarnog strujanja za šahovski smještaj cijevi

$F_{p,l}$  – pomoćni faktor kod laminarnog strujanja

$\xi_{p,t}$  – faktor otpora kod turbulentnog strujanja za šahovski smještaj cijevi

$F_{p,t}$  – pomoćni faktor kod turbulentnog strujanja

Pad tlaka u međuzoni izračunava se pomoću izraza:

$$\Delta p_m = (z_s - 1) * f_L * f_B * \Delta p_{i,m} \quad (3.1.17)$$

$$f_L = \exp \left[ -1,33 * (1 + R_p) * R_L^{(0,65 - 0,15 * R_p)} \right] \quad (3.1.18)$$

$$R_p = \frac{S_{LPS}}{S_L} \quad (3.1.19)$$

$$\Delta p_{i,m} = \xi_{i,m} * z_p * \frac{\rho * w_m^2}{2} \quad (3.1.20)$$

gdje je:  $\Delta p_m$  – pad tlaka u međuzoni [N/m<sup>2</sup>]

$f_L$  – korekcijski faktor za lekažno strujanje

$\Delta p_{i,m}$  – pad tlaka u međuzoni idealnog aparata [N/m<sup>2</sup>]

$z_s$  – broj segmentnih pregrada

$R_p$  – omjer ukupnog presjeka za lekažno strujanje i presjeka za lekažno strujanje između plašta aparata i pregrade

$S_{LPS}$  – presjek za lekažno strujanje između plašta aparata i pregrade prema (2.1.20)

$S_L$  – ukupni presjek za lekažno strujanje prema (2.1.19)

$\xi_{i,m}$  – faktor otpora idealnog aparata u međuzoni (prema 3.1.6 ili 3.1.13)

$z_p$  – broj poprečno nastrojanih redova

Pad tlaka u uzdužnoj zoni izračunava se pomoću izraza:

$$\Delta p_u = z_s * F * f_L * \sqrt{\Delta p_l^2 + \Delta p_t^2} \quad (3.1.21)$$

$$\Delta p_l = \left( \frac{56 * z_u}{Re_1} + \frac{52 * L_M}{d_h * Re_2} + 2 \right) * \frac{\rho * w^2}{2} \quad (3.1.22)$$

$$\Delta p_t = (0,6 * z_u + 2) * \frac{\rho * w^2}{2} \quad (3.1.23)$$

$$Re_1 = \frac{w * \rho * e}{\eta} \quad (3.1.24)$$

$$Re_2 = \frac{w * \rho * d_h}{\eta} \quad (3.1.25)$$

$$d_h = \frac{4 * S_u}{Nu * d_v * \pi + \frac{D_u * \pi * \gamma}{360} + D_u * \sin \frac{\gamma}{2}} \quad (3.1.26)$$

$$z_u = 0,8 * \frac{H}{S_u} \quad (3.1.27)$$

- gdje je:  $\Delta p_u$  – pad tlaka u uzdužnoj zoni [ $N/m^2$ ]  
 $z_u$  – broj poprečno nastrojanih redova  
 $d_h$  – hidraulički promjer segmentnog odsječka [m]  
 $F$  – korekcijski faktor, približno jednak 1

Kao i kod proračuna topline i kod proračuna pada tlaka postoji više načina i više autora (Donohoue, Gaddis, Slipčević i dr.) koji predstavljaju različite načine proračuna. Navedeni postupak je proračun pada tlaka prema Gaddisu. Takvi različiti načini proračuna mogu i kod pada tlaka dovesti do odstupanja u rezultatima +/- 50%.

### 3.2 Pad tlaka u cijevnom snopu

Pad tlaka u cijevima izmjenjivača  $\Delta p_{cs}$  [1] se sastoji od pada tlaka u priključku (ulaznom i izlaznom)  $\Delta p_p$ , pada tlaka na ulazu i izlazu u cijevni snop  $\Delta p_{ui}$  i pada tlaka u cijevima  $\Delta p_c$ .

$$\Delta p_{cs} = \Delta p_p + \Delta p_{ui} + \Delta p_c \quad (3.2.1)$$

Pad tlaka u priključcima i na ulazu/izlazu u snop se računaju pomoću općenite jednadžbe za izračunavanje tlaka:

$$\Delta p = \xi * \frac{\rho * w^2}{2} \quad (3.2.2)$$

gdje je:  $\xi$  – faktor trenja

Pad tlaka u cijevima se izračunava pomoću izraza:

$$\Delta p_c = \xi * \frac{L}{d_u} * \frac{\rho * w^2}{2} \quad (3.2.3)$$

$$\varepsilon = \frac{k}{d_u} \quad (3.2.4)$$

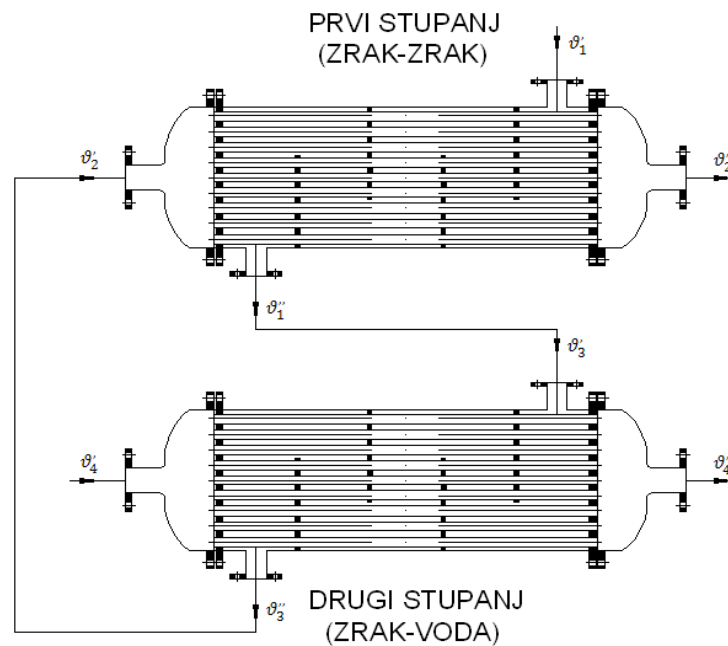
$$\xi = f(Re, \varepsilon) \quad (3.2.5)$$

gdje je:  $k$  – hrapavosti cijevi [mm]

$\xi$  – faktor trenja očitani iz Moodyevog dijagrama kao funkcija  $Re$  i  $\varepsilon$

## 4 TEHNIČKI OPIS PROCESA HLAĐENJA

Zadani sušać zraka je dvostupanjski aparat koji se sastoji od dva izmjenjivača s cijevnim snopom u plaštu (eng. „shell and tube“). Vrući zrak temperature  $\vartheta_1$  ulazi u plašt aparata prvog stupnja (izmjenjivač zrak-zrak), struji preko cijevnog snopa i hladi se na izlaznu temperaturu  $\vartheta_1'$ , koja je ujedno i ulazna temperatura  $\vartheta_3$  u plašt drugog stupnja (izmjenjivač zrak-voda). Zrak u plaštu izmjenjivača drugog stupnja se hladi, pomoću vode ulazne temperature  $\vartheta_4$ , na temperaturu  $\vartheta_3'$  pri čemu se iz zraka izlučuje vlaga. Ohlađeni i odvlaženi zrak prelazi u cijevi prvog stupnja (ulazna temperatura zraka u cijevima prvog stupnja  $\vartheta_2$  jednaka je izlaznoj temperaturi zraka iz plašta drugog stupnja  $\vartheta_3'$ ), gdje se grije toplinom koju mu predaje zrak u plaštu ulazne temperature  $\vartheta_1$ .



Slika 6. Shematski prikaz procesa

- gdje je:  $\vartheta_1$  - ulazna temperatura zraka u plašt izmjenjivača prvog stupnja  
 $\vartheta_1'$  - izlazna temperatura zraka iz plašta izmjenjivača prvog stupnja  
 $\vartheta_2$  - ulazna temperatura zraka u cijevi izmjenjivača prvog stupnja  
 $\vartheta_2'$  - izlazna temperatura zraka iz cijevi izmjenjivača prvog stupnja  
 $\vartheta_3$  - ulazna temperatura zraka u plašt izmjenjivača drugog stupnja  
 $\vartheta_3'$  - izlazna temperatura zraka iz plašta izmjenjivača drugog stupnja  
 $\vartheta_4$  - ulazna temperatura vode u cijevi izmjenjivača drugog stupnja  
 $\vartheta_4'$  - izlazna temperatura vode iz cijevi izmjenjivača drugog stupnja



## **5 PRORAČUN UČINA ZA OBA IZMJENJIVAČA**

Za zadane ulazne parametre radnih medija, konstrukcijske parametre i dimenzije izmjenjivača u radu, potrebno je odrediti učin, odnosno izlazne temperature medija. S obzirom na ograničen broj ulaznih parametara do rješenja se došlo iterativnim putem. Aparat se sastoji od dva izmjenjivača (tip izmjenjivača - snopom cijevi u plaštu). Postupak izvođenja proračuna vezan je uz prijelaz topline u plaštu i u cijevima izmjenjivača. Na temelju ulaznih parametara radnih medija dobiveni su koeficijenti prijelaza topline u plaštu i cijevima izmjenjivača, te koeficijent prolaza topline pomoću kojeg je određen učin izmjenjivača.

Prema navedenim jednadžbama u poglavlju 2 proveden je proračun učina izmjenjivača prvog stupnja (zrak-zrak) i drugog stupnja (voda-zrak).

## 5.1 Prvi stupanj (zrak-zrak)

Za prvi stupanj aparata zadani su ulazni parametri i geometrijske veličine:

|                                       |  |
|---------------------------------------|--|
| $q_{vn}=33000 \text{ m}_n^3/\text{h}$ | – protočna količina zraka                        |
| $p=5 \text{ bar}$                     | – proračunski tlak                               |
| $\theta_1=104^\circ\text{C}$          | – radna temperatura                              |
| $x_1=27 \text{ g/kg}$                 | – vlažnost zraka na ulazu u aparat               |
| $n=401$                               | – broj cijevi u izmjenjivaču                     |
| $d_v=0,022 \text{ m}$                 | – vanjski promjer cijevi                         |
| $d_u=0,020 \text{ m}$                 | – unutarnji promjer cijevi                       |
| $\lambda_{Cu}=372 \text{ W/mK}$       | – koeficijent toplinske vodljivosti bakra        |
| $D_u=0,7 \text{ m}$                   | – unutarnji promjer plašta                       |
| $D_s=0,698 \text{ m}$                 | – promjer pregrade                               |
| $L_f=2,4 \text{ m}$                   | – duljina izmjenjivača                           |
| $L_M=0,706 \text{ m}$                 | – razmak između pregrada                         |
| $e=0,01 \text{ m}$                    | – razmak između cijevi                           |
| $e_1=0,0505 \text{ m}$                | – razmak između plašta aparata i vanjskih cijevi |
| $N_u=83$                              | – broj cijevi u uzdužnoj zoni                    |
| $H=0,238 \text{ m}$                   | – visina odsječka segmentne pregrade             |

### 5.1.1 Proračun prijelaza topline u plaštu izmjenjivača I. stupnja:

Napomena: proračun se izvodi za pretpostavljenu srednju temperaturu zraka  $\vartheta_{1sred} = \vartheta_1$

$$M_u = 28,96 \text{ kg/kmol} \quad - \text{ molarna masa uzduha}$$

protočna masa zraka:

$$q_{mu} = \frac{q_{vn}}{22,41} * M_u = \frac{33000}{22,41} * 28,96 = 42645,33 \frac{\text{kg}}{\text{h}} \left(11,85 \frac{\text{kg}}{\text{s}}\right) \quad (5.1.1)$$

protočna masa kroz jednu cijev:

$$q_{mc} = \frac{q_{mu}}{n} = \frac{42645,33}{401 * 3600} = 0,0295 \text{ kg/s} \quad (5.1.2)$$

prema (2.1.5):

$$S_0 = D_u * L_M = 0,7 * 0,706 = 0,49 \text{ m}^2 \quad (5.1.3)$$

prema (2.1.4)

$$L = \frac{d_v * \pi}{2} = \frac{0,022 * \pi}{2} = 0,0345 \text{ m} \quad (5.1.4)$$

Svojstva zraka za srednju temperaturu [3]:

$$\rho_{5bar} = 4,678 \text{ kg/m}^3 \quad - \text{ gustoća zraka za srednju temp. pri tlaku od 5 bar}$$

$$\eta = 24,12 * 10^{-6} \text{ Ns/m}^2 \quad - \text{ dinamička žilavost zraka za srednju temperaturu}$$

$$\lambda = 0,0322 \text{ W/mK} \quad - \text{ koeficijent toplinske vodljivosti zraka za srednju temperaturu}$$

$$c_p = 1021,34 \text{ J/kgK} \quad - \text{ specifični toplinski kapacitet zraka za srednju temperaturu}$$

protočni volumen u plaštu:

$$q_v = \frac{q_{mu}}{\rho_{4,2bar}} = \frac{42645,33}{4,678 * 3600} = 2,53 \text{ m}^3/\text{s} \quad (5.1.5)$$

prema (2.1.6):

$$w_0 = \frac{q_v}{S_0} = \frac{2,53}{0,49} = 5,13 \text{ m/s} \quad (5.1.6)$$

prema (2.1.25):

$$t_u = \frac{s_u}{d_v} = \frac{0,02771}{0,022} = 1,26 \quad (5.1.7)$$

prema (2.1.24):

$$t_p = \frac{s_p}{d_v} = \frac{0,032}{0,022} = 1,46 \quad (5.1.8)$$

prema (2.1.29):

$$\psi = 1 - \frac{\pi}{4 * t_p} = 1 - \frac{\pi}{4 * 1,46} = 0,46 \quad (5.1.9)$$

prema (2.1.7):

$$Re = \frac{w_o * L * \rho}{\psi * \eta} = \frac{5,13 * 0,03454 * 4,678}{0,4623 * 24,11 * 10^{-6}} = 74284 \quad (5.1.10)$$

prema (2.1.8):

$$Pr = \frac{\eta * c_p}{\lambda} = \frac{24,11 * 10^{-6} * 1021,36}{0,03221} = 0,765 \quad (5.1.11)$$

prema (2.1.11):

$$\begin{aligned} f_s &= 1 - 2 * \frac{N_U}{N} + 0,654 * \left(\frac{N_U}{N}\right)^{0,32} \\ &= 1 - 2 * \frac{83}{401} + 0,654 * \left(\frac{83}{401}\right)^{0,32} = 0,98 \end{aligned} \quad (5.1.12)$$

prema (2.1.14):

$$\begin{aligned} S_B &= (D_U - D_C - e) * L_K = (0,7 - 0,672 - 0,01) * 0,847 \\ &= 0,0152 \text{ m}^2 \end{aligned} \quad (5.1.13)$$

prema (2.1.1):

$$\begin{aligned} S_M &= (2 * e_1 + \Sigma e) * L_M = (2 * 0,0505 + 18 * 0,01) * 0,706 \\ &= 0,1765 \text{ m}^2 \end{aligned} \quad (5.1.14)$$

prema (2.1.13):

$$R_B = \frac{S_B}{S_M} = \frac{0,0152}{0,1765} = 0,0864 \quad (5.1.15)$$

prema (2.1.12):

$$\begin{aligned} f_B &= \exp\left(-C_B * R_B * \left(1 - \sqrt[3]{Z_B/Z_K}\right)\right) \\ &= \exp\left(-1,35 * 0,0864 * \left(1 - \sqrt[3]{0}\right)\right) = 0,8899 \end{aligned} \quad (5.1.16)$$

prema (2.1.18):

$$\begin{aligned} S_{LC} &= (N - N_U) * \frac{(d_B^2 - d_V^2) * \pi}{4} \\ &= (401 - 81) * \frac{(0,023^2 - 0,022^2) * \pi}{4} \\ &= 0,0113 \text{ m}^2 \end{aligned} \quad (5.1.17)$$

prema (2.1.20):

$$\begin{aligned} S_{LPS} &= \frac{(D_U^2 - D_S^2) * \pi}{4} * \frac{360 - \gamma}{360} \\ &= \frac{(0,7^2 - 0,698^2) * \pi}{4} * \frac{360 - 143,39}{360} \\ &= 0,0013 \text{ m}^2 \end{aligned} \quad (5.1.18)$$

prema (2.1.19):

$$S_L = S_{LC} + S_{LPS} = 0,0113 + 0,0013 = 0,0126 \text{ m}^2 \quad (5.1.19)$$

prema (2.1.17):

$$R_C = \frac{S_{LC}}{S_L} = \frac{0,0113}{0,0126} = 0,895 \quad (5.1.20)$$

prema (2.1.21):

$$R_L = \frac{S_L}{S_M} = \frac{0,0126}{0,1765} = 0,0715 \quad (5.1.21)$$

prema (2.1.16):

$$\begin{aligned} f_L &= 0,4 * R_C + (1 - 0,4 * R_C) * \exp(-1,5 * R_L) \\ &= 0,4 * 0,895 + (1 - 0,4 * 0,895) \\ &\quad * \exp(-1,5 * 0,0715) = 0,94 \end{aligned} \quad (5.1.22)$$

prema (2.1.27):

$$f_s = 1 + \frac{2}{3 * t_u} = 1 + \frac{2}{3 * 1,26} = 1,53 \quad (5.1.23)$$

prema (2.1.32):

$$\begin{aligned} Nu_l &= 0,664 * Re^{0,5} * Pr^{1/3} = 0,664 * 74284^{0,5} * 0,765^{1/3} \\ &= 165,49 \end{aligned} \quad (5.1.24)$$

prema (2.1.33):

$$\begin{aligned} Nu_t &= \frac{0,037 * Re^{0,8} * Pr}{1 + \frac{2,443}{Re^{0,1}} * (Pr^{2/3} - 1)} = \frac{0,037 * 74284^{0,8} * 0,765}{1 + \frac{2,443}{74284^{0,1}} * (0,765^{2/3} - 1)} \\ &= 256,47 \end{aligned} \quad (5.1.25)$$

prema (2.1.31):

$$\begin{aligned} Nu_c &= [0,3 + (Nu_l^2 + Nu_t^2)^{0,5}] * f_Q \\ &= [0,3 + (165,49^2 + 256,47^2)^{0,5}] * 1 = 305,53 \end{aligned} \quad (5.1.26)$$

prema (2.1.22):

$$Nu_{SG} = f_s * Nu_c = 1,53 * 305,53 = 467,18 \quad (5.1.27)$$

prema (2.1.10):

$$f_A = f_s * f_B * f_L = 0,98 * 0,8899 * 0,94 = 0,82 \quad (5.1.28)$$

prema (2.1.9):

$$Nu = f_A * Nu_{SG} = 0,82 * 467,18 = 383,94 \quad (5.1.29)$$

prema (2.1.35):

$$\alpha_v = \frac{Nu * \lambda}{L} = \frac{383,94 * 0,0322}{0,03435} = 358,06 \text{ W/m}^2\text{K} \quad (5.1.30)$$

### 5.1.2 Proračun prijelaza topline u cijevima izmjenjivača I. stupnja:

Napomena: proračun se izvodi za pretpostavljenu srednju temp. zraka  $\vartheta_{2sred} = \vartheta'_2 = 35^\circ\text{C}$

Svojstva zraka za srednju temperaturu [3]:

$\rho_{5bar}=5,702 \text{ kg/m}^3$  – gustoća zraka za srednju temperaturu pri 5 bar

$\eta=21,33 \cdot 10^{-6} \text{ Ns/m}^2$  – dinamička žilavost za srednju temperaturu

$\lambda=0,0268 \text{ W/mK}$  – koeficijent toplinske vodljivosti za srednju temperaturu

$c_p=1010,43 \text{ J/kgK}$  – specifični toplinski kapacitet za srednju temperaturu

volumenski protok kroz jednu cijev:

$$q_{vc} = \frac{q_{mc}}{\rho_{4,2bar}} = \frac{0,0295}{5,702} = 0,0052 \text{ m}^3/\text{s} \quad (5.1.31)$$

brzina zraka u cijevi:

$$w = \frac{4 * q_{vc}}{d_u^2 * \pi} = \frac{4 * 0,00518}{0,02^2 * \pi} = 16,51 \text{ m/s} \quad (5.1.32)$$

Reynoldsov broj:

$$Re = \frac{w * d_u * \rho_{5bar}}{\eta} = \frac{16,51 * 0,02 * 5,702}{21,33 * 10^{-6}} = 88236 \quad (5.1.33)$$

prema (2.1.8):

$$Pr = \frac{\eta * c_p}{\lambda} = \frac{21,33 * 10^{-6} * 1010,43}{0,0268} = 0,805 \quad (5.1.34)$$

prema (2.2.4):

$$\begin{aligned} Nu &= 0,021 * Re^{0,8} * Pr^{0,43} = 0,021 * 88236^{0,8} * 0,805^{0,43} \\ &= 173,04 \end{aligned} \quad (5.1.35)$$

prema (2.2.5):

$$\alpha_u = \frac{Nu * \lambda}{d_u} = \frac{173,04 * 0,0268}{0,02} = 231,77 \text{ W/m}^2\text{K} \quad (5.1.36)$$

### 5.1.3 Proračun učina prvog stupnja:

koeficijent prolaza topline za vanjsku površinu cijevi:

$$\begin{aligned}
 k_v &= \frac{1}{\frac{d_v}{d_u * \alpha_u} + \frac{d_v}{2 * \lambda_{Cu}} * \ln \frac{d_v}{d_u} + \frac{1}{\alpha_v}} \\
 &= \frac{1}{\frac{0,022}{0,02 * 231,77} + \frac{0,022}{2 * 372} * \ln \frac{0,022}{0,02} + \frac{1}{358,06}} \\
 &= 132,59 \text{ W/m}^2\text{K}
 \end{aligned} \tag{5.1.37}$$

bezdimenzijska značajka površine izmjenjivača topline:

$$\begin{aligned}
 \pi_2 &= \frac{k_v * A_0}{C_1} = \frac{k_v * n * L * d_v * \pi}{q_{mu} * c_p} \\
 &= \frac{132,59 * 401 * 2,4 * 0,022 * \pi}{11,85 * 1010,43} = 0,7362
 \end{aligned} \tag{5.1.38}$$

bezdimenzijska značajka toplinskih kapaciteta struja izmjenjivača topline:

$$\pi_3 = \frac{C_1}{C_2} = \frac{q_{mu} * c_{p1}}{q_{mu} * c_{p2}} = \frac{11,85 * 1010,43}{11,85 * 1021,34} = 0,9893 \tag{5.1.39}$$

bezdimenzijska temperaturna značajka protusmjernog izmjenjivača topline:

$$\begin{aligned}
 \pi_1 &= \frac{1 - e^{-(1-\pi_3)\pi_2}}{1 - \pi_3 e^{-(1-\pi_3)\pi_2}} = \frac{1 - e^{-(1-0,9893)*0,7362}}{1 - 0,9893 * e^{-(1-0,9893)*0,7362}} \\
 &= 0,4249
 \end{aligned} \tag{5.1.40}$$

temperatura zraka na izlazu iz cijevi izmjenjivača:

$$\begin{aligned}
 \pi_1 &= \frac{\vartheta_2' - \vartheta_2''}{\vartheta_2' - \vartheta_1'} \rightarrow \vartheta_2'' = \vartheta_2' - \pi_1 * (\vartheta_2' - \vartheta_1') = 35 - 0,4249 * \\
 (35 - 104) &= 64,32 \text{ °C}
 \end{aligned} \tag{5.1.41}$$

entalpija vlažnog zraka na ulazu [2]:

$$\begin{aligned}
 h_1 &= 1,015 * \vartheta_2' + x_2 * (2500 + 1,93 * \vartheta_2') \\
 &= 1,015 * 35 + 0,005 * (2500 + 1,93 * 35) \\
 &= 48,19 \text{ kJ/kg}
 \end{aligned} \tag{5.1.42}$$



entalpija vlažnog zraka na izlazu:

$$\begin{aligned} h_2 &= 1,015 * \vartheta_2'' + x_2 * (2500 + 1,93 * \vartheta_2'') \\ &= 1,015 * 64,32 + 0,005 * (2500 + 1,93 * 64,32) \\ &= 78,09 \text{ kJ/kg} \end{aligned} \quad (5.1.43)$$

učin izmjenjivača zrak – zrak:

$$\phi = q_{mu} * (h_2 - h_1) = 11,85 * (78,09 - 48,19) = 354328,94 \text{ W} \quad (5.1.44)$$

temperatura na izlazu iz plašta I. stupnja (ulazna temperatura zraka u plašt II. stupnja.  $\vartheta_3 = \vartheta_1''$ ):

$$\begin{aligned} \phi &= q_{mu} * c_p * (\vartheta_1' - \vartheta_1'') \quad \rightarrow \quad \vartheta_1'' = \vartheta_1' - \frac{\phi}{q_{mu} * c_p} = 104 - \\ \frac{354328,94}{11,85 * 1021,43} &= 74,98 \text{ °C} \end{aligned} \quad (5.1.45)$$

S obzirom da se u izmjenjivaču imamo i križno i protusmjerno strujanje ne može se točno odrediti tip izmjenjivača. Bezdimenzijska značajka  $\pi_1$  koja je korištena u proračunu se koristi kod protusmjernog izmjenjivača, stoga je potrebno pomoću srednje logaritamske temperaturne razlike izračunati stvarnu vrijednost temperature zraka na izlazu iz plašta.

srednja logaritamska temperaturna razlika:

$$\begin{aligned} \Delta\vartheta_m &= \frac{\phi}{k_v * A_0} = \frac{\phi}{k_v * n * L * d_v * \pi} \\ &= \frac{351123,86}{132,59 * 401 * 2,4 * 0,022 * \pi} = 39,83 \text{ °C} \end{aligned} \quad (5.1.46)$$

proračun stvarne vrijednosti temperature zraka na izlazu iz plašta  $\vartheta_1''$ :

$$\Delta\vartheta_m = \frac{(\vartheta_4 - \vartheta_3) - (\vartheta_4' - \vartheta_3'')}{\ln\left(\frac{\vartheta_4' - \vartheta_3''}{\vartheta_4 - \vartheta_3}\right)} = 39,83 \text{ °C} \rightarrow \vartheta_1'' = 75,02 \text{ °C} \quad (5.1.47)$$

## 5.2 Drugi stupanj (zrak-voda)

Za drugi stupanj aparata zadani su ulazni parametri i geometrijske veličine:

|  |  |
|--|--|
| $q_{vn}=33000 \text{ m}_n^3/\text{h}$        | – protočna količina zraka                        |
| $p=5 \text{ bar}$                            | – proračunski tlak                               |
| $\theta_3' = \theta_1''=75,02^\circ\text{C}$ | – temperatura na ulazu u plašt                   |
| $n=1214$                                     | – broj cijevi u izmjenjivaču                     |
| $d_v=0,022 \text{ m}$                        | – vanjski promjer cijevi                         |
| $d_u=0,020 \text{ m}$                        | – unutarnji promjer cijevi                       |
| $\lambda_{Cu}=372 \text{ W/mK}$              | – koeficijent toplinske vodljivosti bakra        |
| $D_u=1,21 \text{ m}$                         | – unutarnji promjer plašta                       |
| $D_s=1,194 \text{ m}$                        | – promjer pregrade                               |
| $L_F=5,6 \text{ m}$                          | – duljina izmjenjivača                           |
| $L_M=0,9 \text{ m}$                          | – razmak između pregrada                         |
| $e=0,01 \text{ m}$                           | – razmak između cijevi                           |
| $e_r=0,02225 \text{ m}$                      | – razmak između plašta aparata i vanjskih cijevi |
| $N_u=131$                                    | – broj cijevi u uzdužnoj zoni                    |
| $H=0,26 \text{ m}$                           | – visina odsječka segmentne pregrade             |
| $q_m=70,5 \text{ kg/s}$                      | – protočna masa vode                             |
| $\theta_4=26^\circ\text{C}$                  | – ulazna temperatura vode u cijevi               |

### 5.2.1 Proračun prijelaza topline u plaštu izmjenjivača II. stupnja:

Napomena: proračun se izvodi za srednju temperaturu zraka  $\vartheta_{3sred} = \vartheta'_3 = 75,02^\circ\text{C}$

Svojstva zraka za srednju temperaturu [3]:

$$\rho_{5bar}=5,054 \text{ kg/m}^3 \quad \text{– gustoća zraka za srednju temperaturu pri 5 bar}$$

$$\eta=23,14 \cdot 10^{-6} \text{ Ns/m}^2 \quad \text{– dinamička žilavost zraka za srednju temperaturu}$$

$$\lambda=0,0300 \text{ W/mK} \quad \text{– koeficijent toplinske vodljivosti zraka za srednju temperaturu}$$

$$c_p= 1016,93 \text{ J/kgK} \quad \text{– specifični toplinski kapacitet zraka za srednju temperaturu}$$

prema (2.1.5):

$$S_0 = D_u * L_M = 1,2 * 0,9 = 1,09 \text{ m}^2 \quad (5.2.1)$$

prema (2.1.4)

$$L = \frac{d_v * \pi}{2} = \frac{0,022 * \pi}{2} = 0,0345 \text{ m} \quad (5.2.2)$$

protočni volumen zraka u plaštu:

$$q_v = \frac{q_{mu}}{\rho_{4,2bar}} = \frac{42645,33}{5,054 * 3600} = 2,21 \text{ m}^3/\text{s} \quad (5.2.3)$$

prema (2.1.6):

$$w_0 = \frac{q_v}{S_0} = \frac{2,34}{1,09} = 2,15 \text{ m/s} \quad (5.2.4)$$

prema (2.1.25):

$$t_u = \frac{s_u}{d_v} = \frac{0,02771}{0,022} = 1,26 \quad (5.2.5)$$

prema (2.1.24):

$$t_p = \frac{s_p}{d_v} = \frac{0,032}{0,022} = 1,46 \quad (5.2.6)$$

prema (2.1.29):

$$\psi = 1 - \frac{\pi}{4 * t_p} = 1 - \frac{\pi}{4 * 1,46} = 0,46 \quad (5.2.7)$$

prema (2.1.7)

$$Re = \frac{w_o * L * \rho}{\psi * \eta} = \frac{2,15 * 0,0345 * 5,054}{0,46 * 23,14 * 10^{-6}} = 35120 \quad (5.2.8)$$

prema (2.1.8):

$$Pr = \frac{\eta * c_p}{\lambda} = \frac{23,14 * 10^{-6} * 1016,93}{0,0300} = 0,783 \quad (5.2.9)$$

prema (2.1.11):

$$\begin{aligned} f_S &= 1 - 2 * \frac{N_U}{N} + 0,654 * \left(\frac{N_U}{N}\right)^{0,32} \\ &= 1 - 2 * \frac{131}{1214} + 0,654 * \left(\frac{131}{1214}\right)^{0,32} = 1,11 \end{aligned} \quad (5.2.10)$$

prema (2.1.14):

$$\begin{aligned} S_B &= (D_U - D_C - e) * L_K = (1,21 - 1,148 - 0,01) * 1 \\ &= 0,052 \text{ m}^2 \end{aligned} \quad (5.2.11)$$

prema (2.1.1):

$$\begin{aligned} S_M &= (2 * e_1 + \Sigma e) * L_M = (2 * 0,02225 + 35 * 0,01) * 0,9 \\ &= 0,355 \text{ m}^2 \end{aligned} \quad (5.2.12)$$

prema (2.1.13):

$$R_B = \frac{S_B}{S_M} = \frac{0,052}{0,355} = 0,1464 \quad (5.2.13)$$

prema (2.1.12)

$$\begin{aligned} f_B &= \exp\left(-C_B * R_B * \left(1 - \sqrt[3]{Z_B/Z_K}\right)\right) \\ &= \exp\left(-1,35 * 0,1464 * \left(1 - \sqrt[3]{0}\right)\right) = 0,82 \end{aligned} \quad (5.2.14)$$

prema (2.1.18):

$$\begin{aligned}
 S_{LC} &= (N - N_U) * \frac{(d_B^2 - d_V^2) * \pi}{4} \\
 &= (1214 - 131) * \frac{(0,023^2 - 0,022^2) * \pi}{4} \\
 &= 0,038 \text{ m}^2
 \end{aligned}
 \tag{5.2.15}$$

prema (2.1.20):

$$\begin{aligned}
 S_{LPS} &= \frac{(D_U^2 - D_S^2) * \pi}{4} * \frac{360 - \gamma}{360} \\
 &= \frac{(1,21^2 - 1,195^2) * \pi}{4} * \frac{360 - 111,27}{360} \\
 &= 0,0196 \text{ m}^2
 \end{aligned}
 \tag{5.2.16}$$

prema (2.1.19):

$$S_L = S_{LC} + S_{LPS} = 0,038 + 0,0196 = 0,0576 \text{ m}^2
 \tag{5.2.17}$$

prema (2.1.17):

$$R_C = \frac{S_{LC}}{S_L} = \frac{0,038}{0,0576} = 0,66
 \tag{5.2.18}$$

prema (2.1.21):

$$R_L = \frac{S_L}{S_M} = \frac{0,0576}{0,355} = 0,16
 \tag{5.2.19}$$

prema (2.1.16):

$$\begin{aligned}
 f_L &= 0,4 * R_C + (1 - 0,4 * R_C) * \exp(-1,5 * R_L) \\
 &= 0,4 * 0,66 + (1 - 0,4 * 0,66) \\
 &\quad * \exp(-1,5 * 0,16) = 0,8405
 \end{aligned}
 \tag{5.2.20}$$

prema (2.1.27):

$$f_s = 1 + \frac{2}{3 * t_u} = 1 + \frac{2}{3 * 1,26} = 1,53
 \tag{5.2.21}$$

prema (2.1.32):

$$\begin{aligned} Nu_l &= 0,664 * Re^{0,5} * Pr^{1/3} = 0,664 * 35120,16^{0,5} * 0,783^{1/3} \\ &= 114,71 \end{aligned} \quad (5.2.22)$$

prema (2.1.33):

$$\begin{aligned} Nu_t &= \frac{0,037 * Re^{0,8} * Pr}{1 + \frac{2,443}{Re^{0,1}} * (Pr^{2/3} - 1)} = \frac{0,037 * 35120^{0,8} * 0,783}{1 + \frac{2,443}{35120^{0,1}} * (0,783^{2/3} - 1)} \\ &= 144,06 \end{aligned} \quad (5.2.23)$$

prema (2.1.31):

$$\begin{aligned} Nu_c &= [0,3 + (Nu_l^2 + Nu_t^2)^{0,5}] * f_Q \\ &= [0,3 + (114,71^2 + 144,06^2)^{0,5}] * 1 = 184,45 \end{aligned} \quad (5.2.24)$$

prema (2.1.22):

$$Nu_{SG} = f_S * Nu_c = 1,53 * 184,45 = 282,05 \quad (5.2.25)$$

prema (2.1.10):

$$f_A = f_S * f_B * f_L = 1,11 * 0,82 * 0,84 = 0,77 \quad (5.2.26)$$

prema (2.1.9):

$$Nu = f_A * Nu_{SG} = 0,77 * 282,05 = 214,95 \quad (5.2.27)$$

prema (2.1.35):

$$\alpha_v = \frac{Nu * \lambda}{L} = \frac{214,95 * 0,0300}{0,355} = 186,99 \text{ W/m}^2\text{K} \quad (5.2.28)$$

### 5.2.2 Proračun prijelaza topline u cijevima izmjenjivača II. stupnja:

Napomena: proračun se izvodi za pretpostavljenu srednju temperaturu vode  $\vartheta_{4sred} = \vartheta_4$

protočna masa vode kroz jednu cijev:

$$q_{mc} = \frac{q_m}{n} = \frac{70,5}{1214} = 0,058 \text{ kg/s} \quad (5.2.29)$$

Svojstva vode za srednju temperaturu [3]:

$\rho=997,244 \text{ kg/m}^3$  – gustoća vode za srednju temperaturu

$\eta=792 \cdot 10^{-6} \text{ Ns/m}^2$  – dinamička žilavost vode za srednju temperaturu

$\lambda=0,609 \text{ W/mK}$  – koeficijent toplinske vodljivosti vode za srednju temperaturu

$c_w=4176,53 \text{ J/kgK}$  – specifični toplinski kapacitet vode za srednju temperaturu

volumenski protok kroz jednu cijev:

$$q_{vc} = \frac{q_{mc}}{\rho} = \frac{0,058}{997,244} = 5,82 \cdot 10^{-5} \text{ m}^3/\text{s} \quad (5.2.30)$$

brzina vode u cijevi:

$$w = \frac{4 \cdot q_{vc}}{d_u^2 \cdot \pi} = \frac{4 \cdot 5,82 \cdot 10^{-5}}{0,02^2 \cdot \pi} = 0,185 \text{ m/s} \quad (5.2.31)$$

Reynoldsov broj:

$$Re = \frac{w \cdot d_u \cdot \rho}{\eta} = \frac{0,185 \cdot 0,02 \cdot 997,244}{792 \cdot 10^{-6}} = 4472 \quad (5.2.32)$$

prema (2.1.8) :

$$Pr = \frac{\eta \cdot c_w}{\lambda} = \frac{792 \cdot 10^{-6} \cdot 4176,53}{0,609} = 5,71 \quad (5.2.33)$$

prema (2.2.3):

$$f_G = 1 + \left(\frac{d_u}{L}\right)^{2/3} = 1 + \left(\frac{0,02}{5,6}\right)^{2/3} = 1,023 \quad (5.2.34)$$

prema (2.2.2):

$$\begin{aligned}Nu &= 0,0235 * (Re^{0,8} - 230) * (1,8 * Pr^{0,3} - 0,8) * f_G * f_Q \\ &= 0,0235 * (4472^{0,8} - 230) \\ &* (1,8 * 5,71^{0,3} - 0,8) * 1,023 * 1 = 32,42\end{aligned}\tag{5.2.35}$$

prema (2.2.5):

$$\alpha_u = \frac{Nu * \lambda}{d_u} = \frac{32,42 * 0,609}{0,02} = 979,39 \text{ W/m}^2\text{K}\tag{5.2.36}$$



### 5.2.3 Proračun učina drugog stupnja:

koeficijent prolaza topline za vanjsku površinu cijevi:

$$\begin{aligned}
 k_v &= \frac{1}{\frac{d_v}{d_u * \alpha_u} + \frac{d_v}{2 * \lambda_{Cu}} * \ln \frac{d_v}{d_u} + \frac{1}{\alpha_v}} \\
 &= \frac{1}{\frac{0,022}{0,02 * 979,39} + \frac{0,022}{2 * 372} * \ln \frac{0,022}{0,02} + \frac{1}{186,99}} \\
 &= 154,48 \text{ W/m}^2\text{K}
 \end{aligned} \tag{5.2.37}$$

bezdimenzijska značajka površine izmjenjivača topline:

$$\begin{aligned}
 \pi_2 &= \frac{k_v * A_0}{C_1} = \frac{k_v * n * L * d_v * \pi}{q_{mu} * c_p} \\
 &= \frac{154,48 * 1214 * 5,6 * 0,022 * \pi}{11,85 * 1016,93} = 6,0199
 \end{aligned} \tag{5.2.38}$$

bezdimenzijska značajka toplinskih kapaciteta struja izmjenjivača topline:

$$\pi_3 = \frac{C_1}{C_2} = \frac{q_{mu} * c_{p1}}{q_{mu} * c_{p2}} = \frac{11,85 * 1016,93}{70,5 * 4176,53} = 0,0409 \tag{5.2.39}$$

bezdimenzijska temperaturna značajka protusmjernog izmjenjivača topline:

$$\begin{aligned}
 \pi_1 &= \frac{1 - e^{-(1-\pi_3)\pi_2}}{1 - \pi_3 e^{-(1-\pi_3)\pi_2}} = \frac{1 - e^{-(1-0,0409)*6,0199}}{1 - 0,0409 * e^{-(1-0,0409)*6,0199}} \\
 &= 0,997
 \end{aligned} \tag{5.2.40}$$

temperatura zraka na izlazu iz plašta izmjenjivača:

$$\begin{aligned}
 \pi_1 &= \frac{\vartheta_3 - \vartheta_3''}{\vartheta_3 - \vartheta_4} \rightarrow \vartheta_3'' = \vartheta_3 - \pi_1 * (\vartheta_3 - \vartheta_4) = 74,99 - 0,997 * \\
 &(74,99 - 26) = 26,14 \text{ } ^\circ\text{C}
 \end{aligned} \tag{5.2.41}$$

entalpija vlažnog zraka na ulazu [2]:

$$\begin{aligned}
 h_1 &= 1,015 * \vartheta_3 + x_1 * (2500 + 1,93 * \vartheta_3) \\
 &= 1,015 * 74,99 + 0,027 * (2500 + 1,93 * 74,99) \\
 &= 147,52 \text{ kJ/kg}
 \end{aligned} \tag{5.2.42}$$

entalpija vlažnog zraka na izlazu:

$$\begin{aligned}
 h_2 &= 1,015 * \vartheta_3'' + x_s * (2500 + 1,93 * \vartheta_3'') + (x_1 - x_s) * 4187 \\
 &\quad * \vartheta_3'' \\
 &= 1,015 * 26,14 + 0,005 * (2500 + 1,93 * 26,14) \\
 &\quad + (0,027 - 0,005) * 4187 * 26,14 = 41,69 \text{ kJ/kg}
 \end{aligned} \tag{5.2.43}$$

učin izmjenjivača zrak – voda:

$$\phi = q_{mu} * (h_1 - h_2) = 11,85 * (147,52 - 41,69) = 1253,99 \text{ kW} \tag{5.2.44}$$

temperatura vode na izlazu iz cijevi II. stupnja :

$$\begin{aligned}
 \phi &= q_{mu} * c_w * (\vartheta_4'' - \vartheta_4') \quad \rightarrow \quad \vartheta_4'' = \vartheta_4' + \frac{\phi}{q_{mu} * c_w} = 26 + \\
 \frac{1253,99 * 1000}{70,5 * 4176,53} &= 30,26 \text{ }^\circ\text{C}
 \end{aligned} \tag{5.2.45}$$

S obzirom da se u izmjenjivaču imamo i križno i protusmjerno strujanje ne može se točno odrediti tip izmjenjivača. Bezdimenzijska značajka  $\pi_1$  koja je korištena u proračunu se koristi kod protusmjernog izmjenjivača, stoga je potrebno pomoću srednje logaritamske temperaturne razlike izračunati stvarnu vrijednost temperature zraka na izlazu iz plašta.

srednja logaritamska temperaturna razlika:

$$\begin{aligned}
 \Delta\vartheta_m &= \frac{\phi}{k_v * A_0} = \frac{\phi}{k_v * n * L * d_v * \pi} \\
 &= \frac{1253,99 * 1000}{154,48 * 1214 * 5,6 * 0,022 * \pi} = 17,29 \text{ }^\circ\text{C}
 \end{aligned} \tag{5.2.46}$$

Proračun stvarne vrijednosti temperature vode na izlazu iz plašta  $\vartheta_4''$ :

$$\Delta\vartheta_m = \frac{(\vartheta_3 - \vartheta_4') - (\vartheta_3'' - \vartheta_4'')}{\ln\left(\frac{\vartheta_3 - \vartheta_4'}{\vartheta_3'' - \vartheta_4''}\right)} = 17,29 \rightarrow \vartheta_4'' = 30,31 \text{ }^\circ\text{C} \tag{5.2.47}$$

### 5.3 Rezultati

Iterativnim postupkom dobiveni su sljedeći rezultati:

Prvi stupanj:

$$\vartheta_1^r = 71,73 \text{ }^\circ\text{C}$$

$$\alpha_v = 363,64 \text{ W/m}^2\text{K}$$

$$\vartheta_2^i = 29,84 \text{ }^\circ\text{C}$$

$$\vartheta_2^r = 62,14 \text{ }^\circ\text{C}$$

$$\alpha_u = 248,53 \text{ W/m}^2\text{K}$$

$$k_v = 139,29 \text{ W/m}^2\text{K}$$

$$\Phi = 387,75 \text{ kW}$$

Drugi stupanj:

$$\vartheta_3^i = \vartheta_1^r = 71,73 \text{ }^\circ\text{C}$$

$$\vartheta_3^r = \vartheta_2^i = 29,84 \text{ }^\circ\text{C}$$

$$\alpha_v = 189,22 \text{ W/m}^2\text{K}$$

$$\vartheta_4^r = 29,97 \text{ }^\circ\text{C}$$

$$\alpha_u = 982,34 \text{ W/m}^2\text{K}$$

$$k_v = 156,07 \text{ W/m}^2\text{K}$$

$$\Phi = 1163,84 \text{ kW}$$

## 6 PRORAČUN PADA TLAKA ZA OBA IZMJENJIVAČA

Na temelju zadanih dimenzija aparata i konstrukcijskih parametara izračunati su padovi tlaka. Pad tlaka u plaštu je izračunat kao zbroj pojedinačnih padova tlaka. Takav način proračunavanja predstavlja veliku prednost pri konstrukciji novog izmjenjivača jer omogućuje da se odmah uoči koji od pojedinih padova tlaka je mjerodavan za ukupni pad tlaka, te se promjenom konstrukcije može utjecati na promjenu istog.

Prema jednadžbama iz poglavlja broj 3 proveden je proračun pada tlaka izmjenjivača izmjenjivača prvog stupnja (zrak-zrak) i drugog stupnja (zrak-voda). S obzirom na poznavanje svih relevantnih parametara proračun nije bilo potrebno izvoditi iterativno (za razliku od proračuna učina izmjenjivača).

Napomena: U proračunu pada tlaka pojavljuju se faktori koji su se izračunali u prethodnom poglavlju, stoga nisu ponovno računati u proračunu pada tlaka.

## 6.1 Prvi stupanj (zrak-zrak)

Za prvi stupanj aparata zadani su ulazni parametri i geometrijske veličine:

|               |  |
|---------------|--|
| $D_u=0,7$ m   | – unutarnji promjer plašta                         |
| $D_s=0,698$ m | – promjer pregrade                                 |
| $d_u=0,020$ m | – unutarnji promjer cijevi                         |
| $d_p=0,486$ m | – unutarnji promjer priključka                     |
| $H=0,238$ m   | – visina odsječka segmentne pregrade               |
| $L_M=0,706$ m | – razmak između pregrada                           |
| $L_k=0,847$ m | – razmak između pregrade i cijevne stjenke         |
| $z_k=13,5$    | – broj poprečno nastrujanih redova u krajnjoj zoni |
| $z_p=8$       | – broj poprečno nastrujanih redova u međuzoni      |
| $z_s=2$       | – broj pregrada                                    |
| $k=0,0015$ mm | – hrapavost cijevi                                 |
| $\xi_{pr}=2$  | – faktor trenja priključka                         |
| $\xi_u=0,5$   | – faktor trenja na ulazu                           |
| $\xi_f=1$     | – faktor trenja na izlazu                          |

Napomena: Prikaz smještaja pregrada prvog stupnja se nalazi u prilogu

### 6.1.1 Pad tlaka u plaštu izmjenjivača prvog stupnja

Pad tlaka u priključku:

brzina zraka u priključku:

$$w_{pr} = \frac{4 * q_v}{d_{pr}^2 * \pi} = \frac{4 * 2,42}{0,486^2 * \pi} = 13,06 \text{ m/s} \quad (6.1.1)$$

prema (3.1.2):

$$\Delta p_{pr} = \xi_{pr} * \frac{\rho * w_{pr}^2}{2} = 2 * \frac{4,89 * 13,06^2}{2} = 834,88 \text{ N/m}^2 \quad (6.1.2)$$

Pad tlaka u krajnjoj zoni:

prema (2.1.1):

$$\begin{aligned} S_K &= (2 * e_1 + \Sigma e) * L_K = (2 * 0,02225 + 20 * 0,01) * 0,847 \\ &= 0,211 \text{ m}^2 \end{aligned} \quad (6.1.3)$$

brzina zraka u krajnjoj zoni:

$$w_{kr} = \frac{q_v}{S_K} = \frac{2,42}{0,211} = 11,43 \text{ m/s} \quad (6.1.4)$$

prema (2.1.14) i (5.1.13):

$$S_B = 0,0152 \text{ m}^2 \quad (6.1.5)$$

prema (2.1.1) i (5.1.14):

$$S_M = 0,1765 \text{ m} \quad (6.1.6)$$

prema (2.1.13) i (5.1.15):

$$R_B = 0,0864 \quad (6.1.7)$$

prema (2.1.12):

$$\begin{aligned} f_B &= \exp\left(-C_B * R_B * \left(1 - \sqrt[3]{Z_B/Z_K}\right)\right) \\ &= \exp\left(-3,7 * 0,0864 * \left(1 - \sqrt[3]{0}\right)\right) = 0,7264 \end{aligned} \quad (6.1.8)$$

prema (2.1.24) i (5.1.8):

$$t_p = 1,46 \quad (6.1.9)$$

prema (2.1.25) i (5.1.7):

$$t_u = 1,26 \quad (6.1.10)$$

prema (3.1.16):

$$\begin{aligned} F_{s,t} &= 2,5 + \frac{1,2}{(t_p - 0,85)^{1,06}} + 0,4 * [(t_u/t_p) - 1]^3 - 0,01 \\ &\quad * [(t_p/t_u) - 1]^3 \\ &= 2,5 + \frac{1,2}{(1,46 - 0,85)^{1,06}} + 0,4 \\ &\quad * [(1,26/1,46) - 1]^3 - 0,01 * [(1,46/1,26) - 1]^3 \\ &= 4,5448 \end{aligned} \quad (6.1.11)$$

prema (3.1.15):

$$\xi_{s,t} = \frac{F_{s,t}}{Re^{0,25}} = \frac{4,5448}{82475^{0,25}} = 0,2682 \quad (6.1.12)$$

prema (3.1.11):

$$t = t_p = 1,46 \quad (6.1.13)$$

prema (3.1.8):

$$\begin{aligned} F_{p,l} &= \frac{280 * (\sqrt{t_u} - 0,6)^2 + 210}{\left[ \frac{4 * t_p * t_u}{\pi} - 1 \right] * t^{1,6}} = \frac{280 * (\sqrt{1,26} - 0,6)^2 + 210}{\left[ \frac{4 * 1,46 * 1,26}{\pi} - 1 \right] * 1,46^{1,6}} \\ &= 117,89 \end{aligned} \quad (6.1.14)$$

prema (3.1.14):

$$\xi_{s,l} = \xi_{p,l} = \frac{F_{p,l}}{Re} = \frac{117,89}{82475} = 0,0014 \quad (6.1.15)$$

prema (3.1.13):

$$\begin{aligned}\xi_s &= \xi_{s,l} + \xi_{s,t} * \left[ 1 - \exp\left(-\frac{200 + Re}{1000}\right) \right] \\ &= 0,0014 + 0,2682 * \left[ 1 - \exp\left(-\frac{200 + 82475}{1000}\right) \right] \\ &= 0,2696\end{aligned}\quad (6.1.16)$$

prema (3.1.5):

$$\begin{aligned}\Delta p_{i,k} &= \xi_{i,k} * z_k * \frac{\rho * w_{kr}^2}{2} = 0,2696 * 13,5 * \frac{4,89 * 11,43^2}{2} \\ &= 1164,96 \text{ N/m}^2\end{aligned}\quad (6.1.17)$$

prema (3.1.4):

$$\begin{aligned}\Delta p_{1,k} &= f_B * \Delta p_{i,k} = f_B * \Delta p_{i,k} = 0,7264 * 1164,96 \\ &= 846,27 \text{ N/m}^2\end{aligned}\quad (6.1.18)$$

prema (3.1.3):

$$\Delta p_k = 2 * \Delta p_{1,k} = 2 * 846,27 = 1692,53 \text{ N/m}^2 \quad (6.1.19)$$

Pad tlaka u međuzoni:

brzina zraka u međuzoni:

$$w_m = \frac{q_v}{S_m} = \frac{2,42}{0,1765} = 14,35 \text{ m/s} \quad (6.1.20)$$

prema (2.1.20) i (5.1.18):

$$S_{LPS} = 0,0013 \text{ m}^2 \quad (6.1.21)$$

prema (2.1.18) i (5.1.17):

$$S_{LC} = 0,0113 \text{ m}^2 \quad (6.1.22)$$

prema (2.1.19) i (5.1.19):

$$S_L = 0,0126 \text{ m}^2 \quad (6.1.23)$$



prema (3.19.20):

$$R_p = \frac{S_{LPS}}{S_L} = \frac{0,00113}{0,0126} = 0,1048 \quad (6.1.24)$$

prema (2.1.21) i (5.1.21):

$$R_L = 0,0715 \quad (6.1.25)$$

prema (3.1.18):

$$\begin{aligned} f_L &= \exp \left[ -1,33 * (1 + R_p) * R_L^{(0,65 - 0,15 * R_p)} \right] \\ &= \exp \left[ -1,33 * (1 + 0,1048) \right. \\ &\quad \left. * 0,0715^{(0,65 - 0,15 * 0,1048)} \right] = 0,7589 \end{aligned} \quad (6.1.26)$$

prema (3.1.13) i (6.1.16):

$$\xi_{i,m} = \xi_s = 0,2696 \quad (6.1.27)$$

prema (3.1.20):

$$\begin{aligned} \Delta p_{i,m} &= \xi_{i,m} * z_p * \frac{\rho * w_m^2}{2} = 0,2696 * 8 * \frac{4,89 * 14,35^2}{2} \\ &= 993,63 \text{ N/m}^2 \end{aligned} \quad (6.1.28)$$

prema (3.1.17):

$$\begin{aligned} \Delta p_m &= (z_s - 1) * f_L * f_B * \Delta p_{i,m} \\ &= (2 - 1) * 0,7589 * 0,2696 * 993,63 \\ &= 547,83 \text{ N/m}^2 \end{aligned} \quad (6.1.29)$$

#### Pad tlaka u uzdužnoj zoni:

prema (2.1.3):

$$\gamma = 2 \cos^{-1} \left( 1 - \frac{2 * H}{D_s} \right) = 2 \cos^{-1} \left( 1 - \frac{2 * 0,238}{0,698} \right) = 143,39^\circ \quad (6.1.30)$$

prema (2.1.2):

$$\begin{aligned}
 S_U &= \frac{D_U^2}{8} * \left( \frac{\gamma * \pi}{180} - \sin \gamma \right) - Nu * \frac{d_v^2 * \pi}{4} \\
 &= \frac{0,7^2}{8} * \left( \frac{143,39 * \pi}{180} - \sin 143,39 \right) - 81 \\
 &\quad * \frac{0,022^2 * \pi}{4} = 0,0849 \text{ m}^2
 \end{aligned} \tag{6.1.31}$$

slobodni poprečni presjek:

$$S = \sqrt{S_M * S_U} = \sqrt{0,1765 * 0,0849} = 0,1224 \text{ m}^2 \tag{6.1.32}$$

brzina zraka u uzdužnoj zoni:

$$w_u = \frac{q_v}{S} = \frac{2,42}{0,1224} = 20,69 \text{ m/s} \tag{6.1.33}$$

prema (3.1.26):

$$\begin{aligned}
 d_h &= \frac{4 * S_u}{Nu * d_v * \pi + \frac{D_u * \pi * \gamma}{360} + D_u * \sin \frac{\gamma}{2}} \\
 &= \frac{4 * 0,0849}{81 * 0,022 * \pi + \frac{0,7 * \pi * 143,39}{360} + 0,7 * \sin \frac{143,39}{2}} \\
 &= 0,0489 \text{ m}
 \end{aligned} \tag{6.1.34}$$

prema (3.1.24):

$$Re_1 = \frac{w * \rho * e}{\eta} = \frac{20,69 * 4,89 * 0,01}{1,93 * 10^{-5}} = 44562 \tag{6.1.35}$$

prema (3.1.25):

$$Re_2 = \frac{w * \rho * d_h}{\eta} = \frac{20,69 * 4,89 * 0,0489}{1,93 * 10^{-5}} = 217840 \tag{6.1.36}$$

prema (3.1.27):

$$z_u = 0,8 * \frac{H}{S_u} = 0,8 * \frac{0,2378}{0,0849} = 2,24 \tag{6.1.37}$$

prema (3.1.23):

$$\begin{aligned}\Delta p_t &= (0,6 * z_u + 2) * \frac{\rho * w^2}{2} = (0,6 * 2,24 + 2) * \frac{4,89 * 20,69^2}{2} \\ &= 3201,58 \text{ N/m}^2\end{aligned}\quad (6.1.38)$$

prema (3.1.22):

$$\begin{aligned}\Delta p_l &= \left( \frac{56 * z_u}{Re_1} + \frac{52 * L_M}{d_h * Re_2} + 2 \right) * \frac{\rho * w^2}{2} \\ &= \left( \frac{56 * 2,24}{44562} + \frac{52 * 0,706}{0,0489 * 217840} + 2 \right) \\ &\quad * \frac{4,89 * 20,69^2}{2} = 1920,79 \text{ N/m}^2\end{aligned}\quad (6.1.39)$$

prema (3.1.21):

$$\begin{aligned}\Delta p_u &= z_s * F * f_L * \sqrt{\Delta p_l^2 + \Delta p_t^2} \\ &= 2 * 1 * 0,7589 * \sqrt{1920,79^2 + 3201,58^2} \\ &= 5667,32 \text{ N/m}^2\end{aligned}\quad (6.1.40)$$

prema (3.1.1):

$$\begin{aligned}\Delta p &= \Delta p_{pr} + \Delta p_{kr} + \Delta p_m + \Delta p_u \\ &= 834,88 + 1692,53 + 547,83 + 5667,32 \\ &= 8742,56 \text{ N/m}^2\end{aligned}\quad (6.1.41)$$

### 6.1.2 Pad tlaka u cijevima izmjenjivača

Pad tlaka na ulazu i izlazu u konusni plašt:

brzina zraka u priključku:

$$w_{pr} = \frac{4 * q_v}{d_{pr}^2 * \pi} = \frac{4 * 2,42}{0,5^2 * \pi} = 12,34 \text{ m/s} \quad (6.1.42)$$

prema (3.2.2)

$$\Delta p_{pu} = \xi_u * \frac{\rho * w_{pr}^2}{2} = 0,5 * \frac{4,89 * 12,34^2}{2} = 210,20 \text{ N/m}^2 \quad (6.1.43)$$

prema (3.2.2)

$$\Delta p_{pi} = \xi_i * \frac{\rho * w_{pr}^2}{2} = 1 * \frac{4,89 * 12,34^2}{2} = 420,40 \text{ N/m}^2 \quad (6.1.44)$$

Pad tlaka na ulazu i izlazu u cijevni snop:

prema (5.1.32):

$$w = 17,05 \text{ m/s} \quad (6.1.45)$$

prema (3.2.2)

$$\Delta p_{pu} = \xi_u * \frac{\rho * w_{pr}^2}{2} = 0,5 * \frac{4,89 * 17,05^2}{2} = 401,13 \text{ N/m}^2 \quad (6.1.46)$$

prema (3.2.2)

$$\Delta p_{pi} = \xi_i * \frac{\rho * w_{pr}^2}{2} = 1 * \frac{4,89 * 17,05^2}{2} = 802,27 \text{ N/m}^2 \quad (6.1.47)$$

Pad tlaka u cijevnom snopu:

prema (3.2.4):

$$\varepsilon = \frac{k}{d_u} = \frac{0,0015}{20} = 0,000075 \quad (6.1.48)$$

prema (3.2.5):

$$\xi = f(Re, \varepsilon) = f(97525,24,0,000075) = 0,018 \quad [4] \quad (6.1.49)$$

prema (3.2.3):

$$\begin{aligned} \Delta p_c &= \xi * \frac{L}{d_u} * \frac{\rho * w^2}{2} = 0,018 * \frac{2,4}{0,02} * \frac{4,89 * 17,05^2}{2} \\ &= 1732,9 \text{ N/m}^2 \end{aligned} \quad (6.1.50)$$

prema (3.2.1):

$$\begin{aligned} \Delta p_{cs} &= \Delta p_{pi} + \Delta p_{pu} + \Delta p_{pu} + \Delta p_{pi} + \Delta p_c \\ &= 210,20 + 420,40 + 401,13 + 802,26 + 1732,9 \\ &= 3566,89 \text{ N/m}^2 \end{aligned} \quad (6.1.51)$$

## 6.2 Drugi stupanj (zrak-voda)

Za drugi stupanj aparata zadani su ulazni parametri i geometrijske veličine:

|               |  |
|---------------|--|
| $D_u=1,21$ m  | – unutarnji promjer plašta                         |
| $D_s=1,194$ m | – promjer pregrade                                 |
| $d_u=0,020$ m | – unutarnji promjer cijevi                         |
| $d_p=0,486$ m | – unutarnji promjer priključka                     |
| $H=0,26$ m    | – visina odsječka segmentne pregrade               |
| $L_M=0,9$ m   | – razmak između pregrada                           |
| $L_k=1$ m     | – razmak između pregrade i cijevne stjenke         |
| $z_k=34,5$    | – broj poprečno nastrujanih redova u krajnjoj zoni |
| $z_p=18$      | – broj poprečno nastrujanih redova u međuzoni      |
| $z_s=5$       | – broj pregrada                                    |
| $k=0,0015$ mm | – hrapavost cijevi                                 |
| $\xi_{pr}=2$  | – faktor trenja priključka                         |
| $\xi_u=0,5$   | – faktor trenja na ulazu                           |
| $\xi_i=1$     | – faktor trenja na izlazu                          |

Napomena: Prikaz smještaja pregrada drugog stupnja se nalazi u prilogu

### 6.2.1 Pad tlaka u plaštu izmjenjivača drugog stupnja

Pad tlaka u priključku:

brzina zraka u priključku:

$$w_{pr} = \frac{4 * q_v}{d_{pr}^2 * \pi} = \frac{4 * 2,18}{0,486^2 * \pi} = 11,74 \text{ m/s} \quad (6.2.1)$$

prema (3.1.2):

$$\Delta p_{pr} = \xi_{pr} * \frac{\rho * w_{pr}^2}{2} = 2 * \frac{5,44 * 11,74^2}{2} = 750,41 \text{ N/m}^2 \quad (6.2.2)$$

Pad tlaka u krajnjoj zoni:

prema (2.1.1):

$$\begin{aligned} S_K &= (2 * e_1 + \Sigma e) * L_K = (2 * 0,02225 + 35 * 0,01) * 1 \\ &= 0,33 \text{ m}^2 \end{aligned} \quad (6.2.3)$$

brzina zraka u krajnjoj zoni:

$$w_{kr} = \frac{q_v}{S_K} = \frac{2,18}{0,33} = 6,59 \text{ m/s} \quad (6.2.4)$$

prema (2.1.14) i (5.2.11):

$$S_B = 0,052 \text{ m}^2 \quad (6.2.5)$$

prema (2.1.1) i (5.2.12):

$$S_M = 0,355 \text{ m} \quad (6.2.6)$$

prema (2.1.13) i (5.1.15):

$$R_B = 0,1464 \quad (6.2.7)$$

prema (2.1.12):

$$\begin{aligned} f_B &= \exp\left(-C_B * R_B * \left(1 - \sqrt[3]{Z_B/Z_K}\right)\right) \\ &= \exp\left(-3,7 * 0,1464 * \left(1 - \sqrt[3]{0}\right)\right) = 0,5817 \end{aligned} \quad (6.2.8)$$

prema (2.1.24) i (5.2.6):

$$t_p = 1,46 \quad (6.2.9)$$

prema (2.1.25) i (5.2.5):

$$t_u = 1,26 \quad (6.2.10)$$

prema (3.1.16):

$$\begin{aligned} F_{s,t} &= 2,5 + \frac{1,2}{(t_p - 0,85)^{1,06}} + 0,4 * [(t_u/t_p) - 1]^3 - 0,01 \\ &\quad * [(t_p/t_u) - 1]^3 \\ &= 2,5 + \frac{1,2}{(1,46 - 0,85)^{1,06}} + 0,4 \\ &\quad * [(1,26/1,46) - 1]^3 - 0,01 * [(1,46/1,26) - 1]^3 \\ &= 4,5448 \end{aligned} \quad (6.2.11)$$

prema (3.1.15):

$$\xi_{s,t} = \frac{F_{s,t}}{Re^{0,25}} = \frac{4,5448}{42121,57^{0,25}} = 0,3172 \quad (6.2.12)$$

prema (3.1.11):

$$t = t_p = 1,46 \quad (6.2.13)$$

prema (3.1.8):

$$\begin{aligned} F_{p,l} &= \frac{280 * (\sqrt{t_u} - 0,6)^2 + 210}{\left[ \frac{4 * t_p * t_u}{\pi} - 1 \right] * t^{1,6}} = \frac{280 * (\sqrt{1,26} - 0,6)^2 + 210}{\left[ \frac{4 * 1,46 * 1,26}{\pi} - 1 \right] * 1,46^{1,6}} \\ &= 117,89 \end{aligned} \quad (6.2.14)$$

prema (3.1.14):

$$\xi_{s,l} = \xi_{p,l} = \frac{F_{p,l}}{Re} = \frac{117,89}{42121} = 0,0028 \quad (6.2.15)$$



prema (3.1.13):

$$\begin{aligned}\xi_s &= \xi_{s,l} + \xi_{s,t} * \left[ 1 - \exp\left(-\frac{200 + Re}{1000}\right) \right] \\ &= 0,0028 + 0,3172 * \left[ 1 - \exp\left(-\frac{200 + 42121}{1000}\right) \right] \\ &= 0,32\end{aligned}\quad (6.2.16)$$

prema (3.1.5):

$$\begin{aligned}\Delta p_{i,k} &= \xi_{i,k} * z_k * \frac{\rho * w_{kr}^2}{2} = 0,32 * 34,5 * \frac{5,44 * 6,59^2}{2} \\ &= 1307,82 \text{ N/m}^2\end{aligned}\quad (6.2.17)$$

prema (3.1.4):

$$\begin{aligned}\Delta p_{1,k} &= f_B * \Delta p_{i,k} = f_B * \Delta p_{i,k} = 0,5817 * 1307,82 \\ &= 760,69 \text{ N/m}^2\end{aligned}\quad (6.2.18)$$

prema (3.1.3):

$$\Delta p_k = 2 * \Delta p_{1,k} = 2 * 760,69 = 1521,38 \text{ N/m}^2 \quad (6.2.19)$$

#### Pad tlaka u međuzoni:

brzina zraka u međuzoni:

$$w_m = \frac{q_v}{S_m} = \frac{2,18}{0,355} = 7,33 \text{ m/s} \quad (6.2.20)$$

prema (2.1.20) i (5.2.16):

$$S_{LPS} = 0,0196 \text{ m}^2 \quad (6.2.21)$$

prema (2.1.18) i (5.2.15):

$$S_{LC} = 0,038 \text{ m}^2 \quad (6.2.22)$$

prema (2.1.19) i (5.2.17):

$$S_L = 0,0576 \text{ m}^2 \quad (6.2.23)$$

prema (3.19.20):

$$R_p = \frac{S_{LPS}}{S_L} = \frac{0,0196}{0,0576} = 0,3386 \quad (6.2.24)$$

prema (2.1.21) i (5.2.19):

$$R_L = 0,1629 \quad (6.2.25)$$

prema (3.1.18):

$$\begin{aligned} f_L &= \exp \left[ -1,33 * (1 + R_p) * R_L^{(0,65 - 0,15 * R_p)} \right] \\ &= \exp \left[ -1,33 * (1 + 0,3386) \right. \\ &\quad \left. * 0,1629^{(0,65 - 0,15 * 0,1629)} \right] = 0,5487 \end{aligned} \quad (6.2.26)$$

prema (3.1.13) i (6.2.16):

$$\xi_{i,m} = \xi_s = 0,32 \quad (6.2.27)$$

prema (3.1.20):

$$\begin{aligned} \Delta p_{i,m} &= \xi_{i,m} * z_p * \frac{\rho * w_m^2}{2} = 0,32 * 18 * \frac{5,44 * 7,33^2}{2} \\ &= 842,39 \text{ N/m}^2 \end{aligned} \quad (6.2.28)$$

prema (3.1.17):

$$\begin{aligned} \Delta p_m &= (z_s - 1) * f_L * f_B * \Delta p_{i,m} \\ &= (5 - 1) * 0,5487 * 0,5187 * 842,39 \\ &= 1075,16 \text{ N/m}^2 \end{aligned} \quad (6.2.29)$$

#### Pad tlaka u uzdužnoj zoni:

prema (2.1.3):

$$\gamma = 2 \cos^{-1} \left( 1 - \frac{2 * H}{D_s} \right) = 2 \cos^{-1} \left( 1 - \frac{2 * 0,26}{1,194} \right) = 111,27^\circ \quad (6.2.30)$$

prema (2.1.2):

$$\begin{aligned}
 S_U &= \frac{D_U^2}{8} * \left( \frac{\gamma * \pi}{180} - \sin \gamma \right) - Nu * \frac{d_v^2 * \pi}{4} \\
 &= \frac{1,21^2}{8} * \left( \frac{111,27 * \pi}{180} - \sin 111,27 \right) - 131 \\
 &\quad * \frac{0,022^2 * \pi}{4} = 0,135 \text{ m}
 \end{aligned} \tag{6.2.31}$$

slobodni poprečni presjek:

$$S = \sqrt{S_M * S_U} = \sqrt{0,355 * 0,135} = 0,2 \text{ m}^2 \tag{6.2.32}$$

brzina zraka u uzdužnoj zoni:

$$w_u = \frac{q_v}{S} = \frac{2,18}{0,2} = 10,9 \text{ m/s} \tag{6.2.33}$$

prema (3.1.26):

$$\begin{aligned}
 d_h &= \frac{4 * S_u}{Nu * d_v * \pi + \frac{D_u * \pi * \gamma}{360} + D_u * \sin \frac{\gamma}{2}} \\
 &= \frac{4 * 0,135}{131 * 0,022 * \pi + \frac{1,21 * \pi * 111,27}{360} + 1,21 * \sin \frac{111,27}{2}} \\
 &= 0,048 \text{ m}
 \end{aligned} \tag{6.2.34}$$

prema (3.1.24):

$$Re_1 = \frac{w * \rho * e}{\eta} = \frac{10,9 * 5,44 * 0,01}{1,93 * 10^{-5}} = 30678 \tag{6.2.35}$$

prema (3.1.25):

$$Re_2 = \frac{w * \rho * d_h}{\eta} = \frac{10,9 * 5,44 * 0,048}{1,93 * 10^{-5}} = 147383 \tag{6.2.36}$$

prema (3.1.27):

$$z_u = 0,8 * \frac{H}{S_u} = 0,8 * \frac{0,26}{0,135} = 1,54 \tag{6.2.37}$$

prema (3.1.23):

$$\begin{aligned}\Delta p_t &= (0,6 * z_u + 2) * \frac{\rho * w^2}{2} = (0,6 * 1,54 + 2) * \frac{5,44 * 10,9^2}{2} \\ &= 942,09 \text{ N/m}^2\end{aligned}\quad (6.2.38)$$

prema (3.1.22):

$$\begin{aligned}\Delta p_l &= \left( \frac{56 * z_u}{Re_1} + \frac{52 * L_M}{d_h * Re_2} + 2 \right) * \frac{\rho * w^2}{2} \\ &= \left( \frac{56 * 1,54}{30678} + \frac{52 * 0,9}{0,048 * 147383} + 2 \right) \\ &\quad * \frac{5,44 * 10,9^2}{2} = 647,12 \text{ N/m}^2\end{aligned}\quad (6.2.39)$$

prema (3.1.21):

$$\begin{aligned}\Delta p_u &= z_s * F * f_L * \sqrt{\Delta p_l^2 + \Delta p_t^2} \\ &= 5 * 1 * 0,5487 * \sqrt{647,12^2 + 942,09^2} \\ &= 3134,94 \text{ N/m}^2\end{aligned}\quad (6.2.40)$$

prema (3.1.1):

$$\begin{aligned}\Delta p &= \Delta p_{pr} + \Delta p_{kr} + \Delta p_m + \Delta p_u \\ &= 750,41 + 1521,38 + 1075,16 + 3134,94 \\ &= 6481,89 \text{ N/m}^2\end{aligned}\quad (6.2.41)$$

## 6.2.2 Pad tlaka u cijevima izmjenjivača

Pad tlaka na ulazu i izlazu u konusni plašt:

brzina vode u priključku:

$$w_{pr} = \frac{4 * q_v}{d_{pr}^2 * \pi} = \frac{4 * 2,18}{0,3^2 * \pi} = 1,01 \text{ m/s} \quad (6.2.42)$$

prema (3.2.2)

$$\Delta p_{pu} = \xi_u * \frac{\rho * w_{pr}^2}{2} = 0,5 * \frac{5,18 * 1,01^2}{2} = 249,74 \text{ N/m}^2 \quad (6.2.43)$$

prema (3.2.2)

$$\Delta p_{pi} = \xi_i * \frac{\rho * w_{pr}^2}{2} = 1 * \frac{5,18 * 1,01^2}{2} = 499,48 \text{ N/m}^2 \quad (6.2.44)$$

Pad tlaka na ulazu i izlazu u cijevni snop:

prema (5.2.31):

$$w = 0,185 \text{ m/s} \quad (6.2.45)$$

prema (3.2.2)

$$\Delta p_{pu} = \xi_u * \frac{\rho * w_{pr}^2}{2} = 0,5 * \frac{5,18 * 0,185^2}{2} = 8,58 \text{ N/m}^2 \quad (6.2.46)$$

prema (3.2.2)

$$\Delta p_{pi} = \xi_i * \frac{\rho * w_{pr}^2}{2} = 1 * \frac{5,18 * 0,185^2}{2} = 17,16 \text{ N/m}^2 \quad (6.2.47)$$

Pad tlaka u cijevnom snopu:

prema (3.2.4):

$$\varepsilon = \frac{k}{d_u} = \frac{0,0015}{20} = 0,000075 \quad (6.2.48)$$

prema (3.2.5):

$$\xi = f(Re, \varepsilon) = f(4472,65; 0,000075) = 0,06 [4] \quad (6.2.49)$$

prema (3.2.3):

$$\begin{aligned} \Delta p_c &= \xi * \frac{L}{d_u} * \frac{\rho * w^2}{2} = 0,06 * \frac{5,6}{0,02} * \frac{5,18 * 0,185^2}{2} \\ &= 288,24 \text{ N/m}^2 \end{aligned} \quad (6.2.50)$$

prema (3.2.1):

$$\begin{aligned} \Delta p_{cs} &= \Delta p_{pi} + \Delta p_{pu} + \Delta p_{pu} + \Delta p_{pi} + \Delta p_c \\ &= 249,74 + 499,48 + 8,58 + 17,16 + 288,24 \\ &= 1063,2 \text{ N/m}^2 \end{aligned} \quad (6.2.51)$$

## 7 PRORAČUN ČVRSTOĆE PREMA NORMI HRN EN 13445

Proračun čvrstoće pojedinih dijelova aparata, prema normi HRN EN 13445, izveden je pomoću programa „Visual Vessel Design“ [5]. Na temelju unesenih geometrijskih parametara, mehaničkih svojstava materijala i radnih parametara program izračunava potrebne debljine stijenki dijelova.

### 7.1 Materijali izrade

Materijal izrade plašta i podnice izmjenjivača je čelični lim S275JR karakteristika [6],[7]:

|                                |                                      |
|--------------------------------|--------------------------------------|
| $R_m=410 - 560 \text{ N/mm}^2$ | - vlačna čvrstoća                    |
| $R_e=275 \text{ N/mm}^2$       | - granica razvlačenja                |
| $R_{p0,2}=220 \text{ N/mm}^2$  | - konvencionalna granica razvlačenja |
| $A=22 \%$                      | - istezljivost                       |
| $E=210000 \text{ N/mm}^2$      | - Youngov modul elastičnosti         |

Materijal izrade prirubnica izmjenjivača je S235JRG2 karakteristika [5],[6]:

|                                |                                      |
|--------------------------------|--------------------------------------|
| $R_m=340 - 470 \text{ N/mm}^2$ | - vlačna čvrstoća                    |
| $R_e=235 \text{ N/mm}^2$       | - granica razvlačenja                |
| $R_{p0,2}=215 \text{ N/mm}^2$  | - konvencionalna granica razvlačenja |
| $A=26 \%$                      | - istezljivost                       |
| $E=210000 \text{ N/mm}^2$      | - Youngov modul elastičnosti         |

Cijevi cijevnog snopa su od bakra Cu 99,9 Youngovog modula elastičnosti  $125000 \text{ N/mm}^2$

### 7.2 Koeficijent zavara

S obzirom da se aparat podvrgava nerazornim ispitivanjima koeficijent zavara  $\nu$  iznosi 0,85. [8]

### 7.3 Hidrostatski ispitni tlak

Kod posuda pod tlakom, hidrostatski ispitni tlak ne smije biti manji od onog koji odgovara maksimalnom opterećenju kojem je oprema podvrgnuta u radu, uzimajući u obzir najveći dozvoljeni tlak i najveću dozvoljenu temperaturu, pomnožen s koeficijentom 1,25 ili najvećeg dozvoljenog tlaka pomnoženog s koeficijentom 1,43. [8]

## 7.4 Proračun čvrstoće u „Visual Vessel Designu“

### 7.4.1 Proračun cilindričnog plašta prvog stupnja

Uneseni proračunski parametri:

|                  |   |
|------------------|---|
| $D_e=720$ mm     | - vanjski promjer cilindričnog plašta                       |
| $L_{cy}=2400$ mm | - duljina cilindričnog plašta                               |
| $e_n=10$ mm      | - debljina stijenke cilindričnog plašta                     |
| $\nu=0,85$       | - koeficijent zavarenog spoja                               |
| $c=0,5$ mm       | - dodatak za odstupanje dimenzija materijala                |
| $t_h=1$ mm       | - dodatak zbog smanjenja debljine lima korozijom i habanjem |

#### GENERAL DESIGN DATA

PRESSURE LOADING: Design Component for Internal and External Pressure  
PROCESS CARD: Shell Side : Temp= 104°C, P= .5MPa, c= .5mm, Pext= .1MPa

#### SHELL DATA

CYLINDER FABRICATION: Welded Pipe  
WELD JOINT COEFFICIENT: Testing Group 3 (z=0.85)  
EN 10025-2:2005, 1.0044 S275JR Flat/Long Products THK<=16mm 50'C  
Rm=410 Rp=275 Rpt=275 f=170.83 f20=170.83 ftest=261.9 (N/mm2)  
NOTE: A PARTICULAR MATERIAL APPRAISAL(PMA) MAY BE REQUIRED FOR THIS MATERIAL.  
OUTSIDE DIAMETER OF SHELL.....:De 720.00 mm  
LENGTH OF CYLINDRICAL PART OF SHELL.....:Lcyl 2400.00 mm  
MODULUS OF ELASTICITY at design temp.....:E 2,0966E05 N/mm2  
SAFETY FACTOR (1.0 carbon and 1.25 austenitic steels):s 1.00  
AS BUILT WALL THICKNESS (uncorroded).....:en 10.00 mm  
NEGATIVE TOLERANCE/THINNING ALLOWANCE.....:th 1.00 mm

#### 7.4.2 - CYLINDRICAL SHELLS UNDER INTERNAL PRESSURE

Required Minimum Shell Thickness Excl.Allow.  $e_{min}$  :  

$$e_{min} = D_e * P / (2 * f * z + P) \quad (7.4-2)$$

$$= 720 * 0.5 / (2 * 170.83 * 0.85 + 0.5) = 1.24 \text{ mm}$$
 Required Minimum Shell Thickness Incl.Allow. :  

$$e_{min} = e_{min} + c + t_h = 1.24 + 0.5 + 1 = 2.74 \text{ mm}$$
 Analysis Thickness  

$$e_a = e_n - c - t_h = 10 - 0.5 - 1 = 8.50 \text{ mm}$$

»7.4.1 Cond.of Applicability  $e_{min}/D_e=0.0017 \leq 0.16$  » OK«  
 »Internal Pressure  $e_{min}=2.74 \leq e_n=10[\text{mm}]$  » (U= 27.3%) OK«

#### EN13445-5;10.2.3.3 REQUIRED MIN.HYDROSTATIC TEST PRESSURE: $P_{tmin}$

NEW AT AMBIENT TEMP. FOR TEST GROUPS 1, 2 and 3  

$$P_{tmin} = 1.25 * P_d * 170.83 / 170.83$$

$$= 1.25 * 0.5 * 170.83 / 170.83 = 0.6250 \text{ MPa}$$

Zadovoljen je uvjet da je proračunata debljina stijenke manja od izvedene:

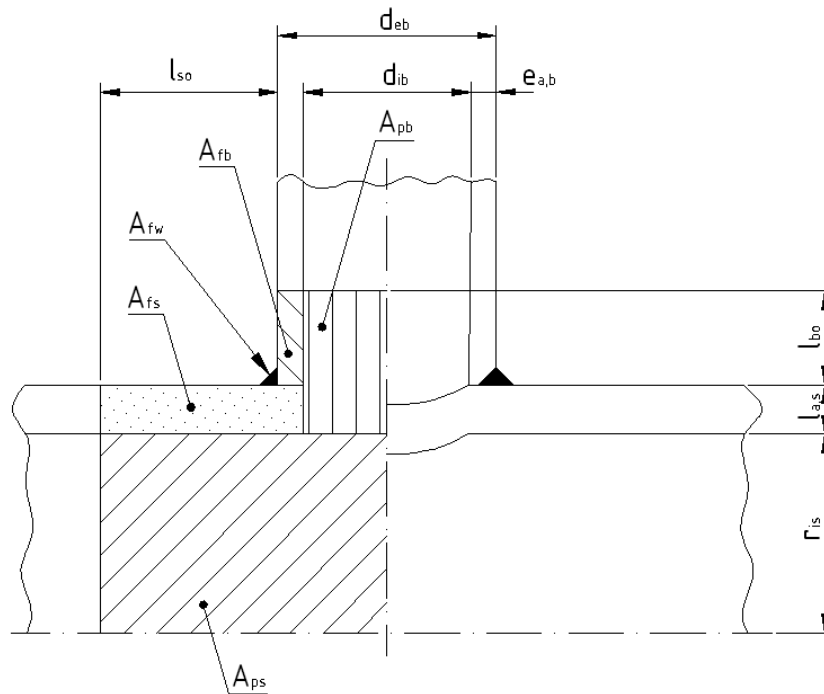
$$e_{min} (2,74 \text{ mm}) < e_n (10 \text{ mm})$$



## 7.4.2 Proračun najvećeg izreza cilindričnog plašta prvog stupnja

Uneseni proračunski parametri:

|                 |                                |
|-----------------|--------------------------------|
| $d_{eb}=508$ mm | - vanjski promjer priključka   |
| $e_{nb}=11$ mm  | - debljina stijenke priključka |



Slika 7. Otvor na cilindričnom plaštu prvog stupnja

### NOZZLE DIMENSIONAL DATA

|   |           |
|---|-----------|
| OUTSIDE NOZZLE DIAMETER.....:deb                | 508.00 mm |
| AS BUILT NOZZLE THICKNESS (uncorroded).....:enb | 11.00 mm  |

## 9.5.2.4.4 Nozzles normal to the shell, with or without reinforcement pads.

### Calculation of Stress Loaded Areas Effective as Reinforcement

#### Area of Shell $A_{fs}$

Limit of Reinforcement Along Shell

$$I_{so} = \text{Sqr}((2 * r_{is} + e_{as}) * e_{as})$$

$$= \text{Sqr}((2 * 351.5 + 8.5) * 8.5) =$$

77.77 mm

Set In Nozzle

$$A_{fs} = e_{as} * I_{s} \quad (9.5-78) = 8.5 * 77.77 =$$

661.02 mm<sup>2</sup>

#### Area of Nozzle $A_{fb}$

Limit of Reinforcement Along Nozzle (outside shell)

$$I_{bo} = \text{MIN}(\text{Sqr}((d_{eb} - e_b) * e_b), h_o) \quad (9.5-75)$$

$$= \text{MIN}(\text{Sqr}((508 - 9.125) * 9.125), 300) =$$

67.47 mm

Set In Nozzle

$$A_{fb} = e_b * (I_{bo} + I_{bi} + e_{as}) \quad (9.5-77) = 9.125 * (67.47 + 0 + 8.5) =$$

693.23 mm<sup>2</sup>

## Calculation of Pressure Loaded Areas

In the Nozzle  $A_{pb}$

$$A_{pb} = 0.5 * d_{ib} * (I_{bo} + e_{as}) \quad (9.5-83) = 0.5 * 489.75 * (67.47 + 8.5) = 18603.21 \text{ mm}^2$$

Cyl.Shell in the Longitudinal Section  $A_{ps}$

$$A_{psL} = r_{is} * (I_s + a) \quad (9.5-93) = 351.5 * (77.77 + 254) = 1,1662E05 \text{ mm}^2$$

Cyl.Shell in the Transverse Cross Section  $A_{ps}$

$$A_{psT} = 0.5 * r_{is}^2 * (I_s + a) / (0.5 * e_{as} + r_{is}) \quad (9.5-104) \\ = 0.5 * 351.5^2 * (77.77 + 282.88) / (0.5 * 8.5 + 351.5) = 62627.01 \text{ mm}^2$$

$$A_{ps} = \text{MAX}(A_{psL}, A_{psT}) = \text{MAX}(1.1662E05, 62627.01) = 1,1662E05 \text{ mm}^2$$

## 9.5.2 Reinforcement Rules

*Pressure Area Required  $pA_{(req.)}$*

$$pA_{reqL} = P * (A_{psL} + A_{pb}) \quad (9.5-7) = 0.5 * (1.1662E05 + 18603.21) = 67.61 \text{ kN}$$

$$pA_{reqT} = P * (A_{psT} + A_{pb} + 0.5 * A_{pphi}) \quad (9.5-7) \\ = 0.5 * (62627.01 + 18603.21 + 0.5 * 0) = 40.62 \text{ kN}$$

$$pA_{req} = \text{MAX}(pA_{reqL}, pA_{reqT}) = \text{MAX}(67.61, 40.62) = 67.61 \text{ kN}$$

*Pressure Area Available  $pA_{(aval.)}$*

$$pA_{aval} = (A_{fs} + A_{fw}) * (f_s - 0.5 * P) + A_{fp} * (f_{op} - 0.5 * P) + A_{fb} * (f_{ob} - 0.5 * P) \quad (9.5-7) \\ = (661.02 + 0) * (170.83 - 0.5 * 0.5) + 0 * (0 - 0.5 * 0.5) + 693.23 * (170.83 - 0.5 * 0.5) = 231.01 \text{ kN}$$

»Nozzle Reinforcement  $pA_{aval} = 231.01 \geq pA_{req} = 67.61 \text{ [kN]}$  « » ( $U = 29.2\%$ ) OK«

### 7.4.3 Proračun konusnog plašta prvog stupnja

Uneseni proračunski parametri:

|                 |   |
|-----------------|---|
| $D_{iL}=700$ mm | - unutarnji promjer veće baze konusnog plašta               |
| $D_{iS}=500$ mm | - unutarnji promjer manje baze konusnog plašta              |
| $L_c=700$ mm    | - duljina konusnog plašta                                   |
| $e_n=10$ mm     | - debljina stijenke konusnog plašta                         |
| $v=0,85$        | - koeficijent zavarenog spoja                               |
| $c=0,5$ mm      | - dodatak za odstupanje dimenzija materijala                |
| $t_h=1$ mm      | - dodatak zbog smanjenja debljine lima korozijom i habanjem |

#### DATA FOR CONE

```
Specify the Total Length of the Conical Section
WELD JOINT COEFFICIENT: Testing Group 3 (z=0.85)
EN 10025-2:2005, 1.0044 S275JR Flat/Long Products THK<=16mm 50'C
Rm=410 Rp=275 Rpt=275 f=170.83 f20=170.83 ftest=261.9 (N/mm2)
NOTE: A PARTICULAR MATERIAL APPRAISAL(PMA) MAY BE REQUIRED FOR THIS MATERIAL.
TOTAL LENGTH OF THE CONE IN THE CENTERLINE DIRECTION:Lc 700.00 mm
MODULUS OF ELASTICITY at design temp.....:E 2,0966E05 N/mm2
SAFETY FACTOR (1.0 carbon and 1.25 austenitic steels):s 1.00
UNSUPPORTED LENGTH OF SHELL (Fig. 8.5-2).....:L 2540.00 mm
AS BUILT THICKNESS OF THE CONE.....:en 10.00 mm
NEGATIVE TOLERANCE/THINNING ALLOWANCE.....:th 1.00 mm
INSIDE DIAMETER AT LARGE BASE OF CONE(corroded).....:DiL 700.00 mm
INSIDE DIAMETER AT SMALL BASE OF CONE(corroded).....:DiS 500.00 mm
```

#### 7.6.4 CONICAL SHELLS

```
Required Cone Thickness at Large Base Excl.Allow. emin :
emin = P * DiL / (2 * f * z - P) / Cos( alfa) (7.6-2)
=0.5*700/(2*170.83*0.85-0.5)/Cos(8.13)= 1.22 mm
Required Cone Thickness at Large Base Incl.Allow. emina :
emina = emin + c + th =1.22+0.5+1= 2.72 mm
```

»Cone Thk. emina=2.72 <= en=10[mm] « » (U= 27.2%) OK«

#### EN13445-5;10.2.3.3 REQUIRED MIN.HYDROSTATIC TEST PRESSURE:Ptmin

```
NEW AT AMBIENT TEMP. FOR TEST GROUPS 1, 2 and 3
Ptmin = 1.25 * Pd * 170.83 / 170.83
=1.25*0.5*170.83/170.83= 0.6250 MPa
```

Zadovoljen je uvjet da je proračunata debljina stijenke manja od izvedene:

$$e_{\text{mina}} (2,72 \text{ mm}) < e_n (10 \text{ mm})$$

## 7.4.5 Proračun cilindričnog plašta drugog stupnja

Uneseni proračunski parametri:

|                  |   |
|------------------|---|
| $D_e=1220$ mm    | - vanjski promjer cilindričnog plašta                       |
| $L_{cy}=5600$ mm | - duljina cilindričnog plašta                               |
| $e_n=10$ mm      | - debljina stijenke cilindričnog plašta                     |
| $\nu=0,85$       | - koeficijent zavarenog spoja                               |
| $c=0,5$ mm       | - dodatak za odstupanje dimenzija materijala                |
| $t_h=1$ mm       | - dodatak zbog smanjenja debljine lima korozijom i habanjem |

### GENERAL DESIGN DATA

PRESSURE LOADING: Design Component for Internal and External Pressure  
PROCESS CARD: Shell Side : Temp= 104°C, P= .5MPa, c= .5mm, Pext= .1MPa

### SHELL DATA

CYLINDER FABRICATION: Welded Pipe  
WELD JOINT COEFFICIENT: Testing Group 3 (z=0.85)  
EN 10025-2:2005, 1.0044 S275JR Flat/Long Products THK<=16mm 50'C  
Rm=410 Rp=275 Rpt=275 f=170.83 f20=170.83 ftest=261.9 (N/mm2)  
NOTE: A PARTICULAR MATERIAL APPRAISAL(PMA) MAY BE REQUIRED FOR THIS MATERIAL.  
OUTSIDE DIAMETER OF SHELL.....:De 1220.00 mm  
LENGTH OF CYLINDRICAL PART OF SHELL.....:Lcyl 5600.00 mm  
MODULUS OF ELASTICITY at design temp.....:E 2,0966E05 N/mm2  
SAFETY FACTOR (1.0 carbon and 1.25 austenitic steels):s 1.00  
AS BUILT WALL THICKNESS (uncorroded).....:en 10.00 mm  
NEGATIVE TOLERANCE/THINNING ALLOWANCE.....:th 1.00 mm  
Split shell into several shell courses and include welding information: NO

### 7.4.2 - CYLINDRICAL SHELLS UNDER INTERNAL PRESSURE

Required Minimum Shell Thickness Excl.Allow.  $e_{min}$  :  

$$e_{min} = D_e * P / (2 * f * z + P) \quad (7.4-2)$$

$$= 1220 * 0.5 / (2 * 170.83 * 0.85 + 0.5) = \underline{\underline{2.10 \text{ mm}}}$$
 Required Minimum Shell Thickness Incl.Allow. :  

$$e_{mina} = e_{min} + c + t_h = 2.1 + 0.5 + 1 = \underline{\underline{3.60 \text{ mm}}}$$
 Analysis Thickness  

$$e_a = e_n - c - t_h = 10 - 0.5 - 1 = \underline{\underline{8.50 \text{ mm}}}$$

»7.4.1 Cond. of Applicabilty  $e_{min}/D_e=0.0017 \leq 0.16$  » OK«  
 »Internal Pressure  $e_{mina}=3.6 \leq e_n=10[\text{mm}]$  « » (U= 35.9%) OK«

### EN13445-5;10.2.3.3 REQUIRED MIN.HYDROSTATIC TEST PRESSURE:Ptmin

NEW AT AMBIENT TEMP. FOR TEST GROUPS 1, 2 and 3  

$$P_{tmin} = 1.25 * P_d * 170.83 / 170.83$$

$$= 1.25 * 0.5 * 170.83 / 170.83 = \underline{\underline{0.6250 \text{ MPa}}}$$

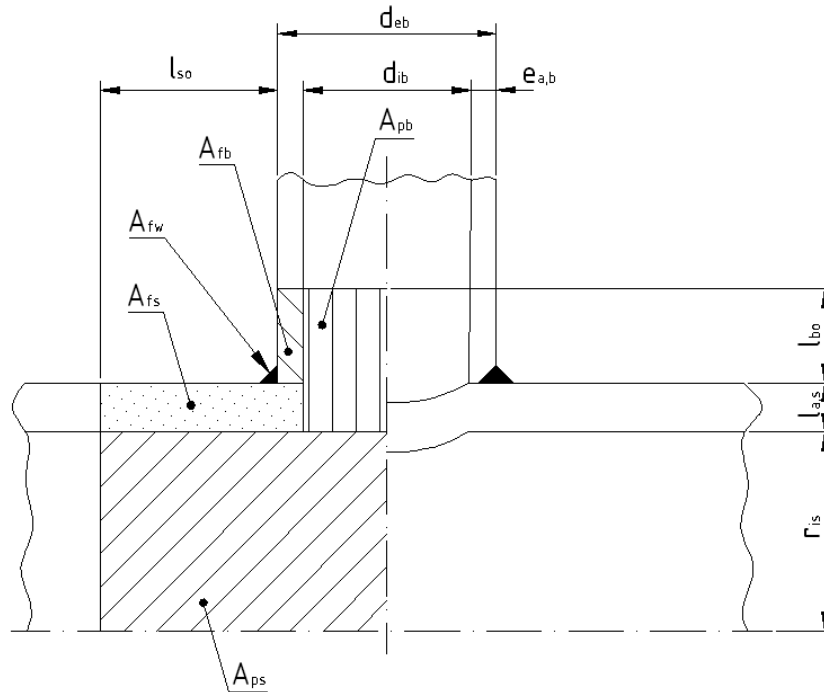
Zadovoljen je uvjet da je proračunata debljina stijenke manja od izvedene:

$$e_{mina} (3,60 \text{ mm}) < e_n (10 \text{ mm})$$

### 7.4.6 Proračun najvećeg izreza cilindričnog plašta drugog stupnja

Uneseni proračunski parametri:

|                 |                                |
|-----------------|--------------------------------|
| $d_{eb}=508$ mm | - vanjski promjer priključka   |
| $e_{nb}=11$ mm  | - debljina stijenke priključka |



Slika 8. Otvor na cilindričnom plaštu drugog stupnja

#### NOZZLE DIMENSIONAL DATA

|   |           |
|---|-----------|
| OUTSIDE NOZZLE DIAMETER.....:deb                | 508.00 mm |
| AS BUILT NOZZLE THICKNESS (uncorroded).....:enb | 11.00 mm  |

### 9.5.2.4.4 Nozzles normal to the shell, with or without reinforcement pads.

#### Calculation of Stress Loaded Areas Effective as Reinforcement

##### Area of Shell A<sub>fs</sub>

Limit of Reinforcement Along Shell

$$I_{so} = \text{Sqr}((2 * r_{is} + e_{as}) * e_{as})$$

$$= \text{Sqr}((2 * 601.5 + 8.5) * 8.5) =$$

101.48 mm

Set In Nozzle

$$A_{fs} = e_{as} * I_{so} \quad (9.5-78) = 8.5 * 101.48 =$$

862.56 mm<sup>2</sup>

##### Area of Nozzle A<sub>fb</sub>

Limit of Reinforcement Along Nozzle (outside shell)

$$I_{bo} = \text{MIN}(\text{Sqr}((d_{eb} - e_b) * e_b), h_o) \quad (9.5-75)$$

$$= \text{MIN}(\text{Sqr}((508 - 10.5) * 10.5), 300) =$$

72.28 mm

Set In Nozzle

$$A_{fb} = e_b * (I_{bo} + I_{bi} + e_{as}) \quad (9.5-77) = 10.5 * (72.28 + 0 + 8.5) =$$

848.14 mm<sup>2</sup>

## Calculation of Pressure Loaded Areas

In the Nozzle  $A_{pb}$

$$A_{pb} = 0.5 * d_{ib} * (I_{bo} + e_{as}) \quad (9.5-83) = 0.5 * 487 * (72.28 + 8.5) = \underline{19668.84 \text{ mm}^2}$$

Cyl.Shell in the Longitudinal Section  $A_{ps}$

$$A_{psL} = r_{is} * (I_s + a) \quad (9.5-93) = 601.5 * (101.48 + 254) = \underline{2,1382E05 \text{ mm}^2}$$

Cyl.Shell in the Transverse Cross Section  $A_{ps}$

$$A_{psT} = 0.5 * r_{is}^2 * (I_s + a) / (0.5 * e_{as} + r_{is}) \quad (9.5-104) \\ = 0.5 * 601.5^2 * (101.48 + 262.1) / (0.5 * 8.5 + 601.5) = \underline{1,0858E05 \text{ mm}^2}$$

$$A_{ps} = \text{MAX}(A_{psL}, A_{psT}) = \text{MAX}(2.1382E05, 1.0858E05) = \underline{2,1382E05 \text{ mm}^2}$$

## 9.5.2 Reinforcement Rules

*Pressure Area Required  $pA(\text{req.})$*

$$pA_{\text{reqL}} = P * (A_{psL} + A_{pb}) \quad (9.5-7) = 0.5 * (2.1382E05 + 19668.84) = \underline{116.74 \text{ kN}}$$

$$pA_{\text{reqT}} = P * (A_{psT} + A_{pb} + 0.5 * A_{pphi}) \quad (9.5-7) \\ = 0.5 * (1.0858E05 + 19668.84 + 0.5 * 0) = \underline{64.12 \text{ kN}}$$

$$pA_{\text{req}} = \text{MAX}(pA_{\text{reqL}}, pA_{\text{reqT}}) = \text{MAX}(116.74, 64.12) = \underline{\underline{116.74 \text{ kN}}}$$

*Pressure Area Available  $pA(\text{aval.})$*

$$pA_{\text{aval}} = (A_{fs} + A_{fw}) * (f_s - 0.5 * P) + A_{fp} * (f_{op} - 0.5 * P) + A_{fb} * (f_{ob} - 0.5 * P) \quad (9.5-7) \\ = (862.56 + 0) * (170.83 - 0.5 * 0.5) + 0 * (0 - 0.5 * 0.5) + 848.14 * (170.83 - 0.5 * 0.5) = \underline{\underline{291.81 \text{ kN}}}$$

»Nozzle Reinforcement  $pA_{\text{aval}} = 291.81 \geq pA_{\text{req}} = 116.74 [\text{kN}]$  « » (U= 40%) OK«



### 7.4.7 Proračun cilindričnog plašta podnice drugog stupnja

Uneseni proračunski parametri:

|                 |   |
|-----------------|---|
| $D_e=1220$ mm   | - vanjski promjer cilindričnog plašta                       |
| $L_{cy}=300$ mm | - duljina cilindričnog plašta                               |
| $e_n=10$ mm     | - debljina stijenke cilindričnog plašta                     |
| $\nu=0,85$      | - koeficijent zavarenog spoja                               |
| $c=0,5$ mm      | - dodatak za odstupanje dimenzija materijala                |
| $t_h=1$ mm      | - dodatak zbog smanjenja debljine lima korozijom i habanjem |

#### GENERAL DESIGN DATA

PRESSURE LOADING: Design Component for Internal and External Pressure  
PROCESS CARD: Shell Side : Temp= 104°C, P= .5MPa, c= .5mm, Pext= .1MPa

#### SHELL DATA

CYLINDER FABRICATION: Welded Pipe  
WELD JOINT COEFFICIENT: Testing Group 3 (z=0.85)  
EN 10025-2:2005, 1.0044 S275JR Flat/Long Products THK<=16mm 50'C  
Rm=410 Rp=275 Rpt=275 f=170.83 f20=170.83 ftest=261.9 (N/mm2)  
NOTE: A PARTICULAR MATERIAL APPRAISAL(PMA) MAY BE REQUIRED FOR THIS MATERIAL.  
OUTSIDE DIAMETER OF SHELL.....:De 1220.00 mm  
LENGTH OF CYLINDRICAL PART OF SHELL.....:Lcyl 300.00 mm  
MODULUS OF ELASTICITY at design temp.....:E 2,0966E05 N/mm2  
SAFETY FACTOR (1.0 carbon and 1.25 austenitic steels):s 1.00  
AS BUILT WALL THICKNESS (uncorroded).....:en 10.00 mm  
NEGATIVE TOLERANCE/THINNING ALLOWANCE.....:th 1.00 mm  
Split shell into several shell courses and include welding information: NO

#### 7.4.2 - CYLINDRICAL SHELLS UNDER INTERNAL PRESSURE

Required Minimum Shell Thickness Excl.Allow.  $e_{min}$  :  

$$e_{min} = D_e * P / (2 * f * z + P) \quad (7.4-2)$$

$$=1220*0.5 / (2*170.83*0.85+0.5)= \quad \underline{\underline{2.10 \text{ mm}}}$$
 Required Minimum Shell Thickness Incl.Allow. :  

$$e_{mina} = e_{min} + c + t_h = 2.1+0.5+1= \quad \underline{\underline{3.60 \text{ mm}}}$$
 Analysis Thickness  

$$e_a = e_n - c - t_h = 10-0.5-1= \quad \underline{\underline{8.50 \text{ mm}}}$$

»7.4.1 Cond.of Applicability  $e_{min}/D_e=0.0017 \leq 0.16$  » OK«  
 »Internal Pressure  $e_{mina}=3.6 \leq e_n=10[\text{mm}]$  « » (U= 35.9%) OK«

#### EN13445-5;10.2.3.3 REQUIRED MIN.HYDROSTATIC TEST PRESSURE: $P_{tmin}$

NEW AT AMBIENT TEMP. FOR TEST GROUPS 1, 2 and 3  

$$P_{tmin} = 1.25 * P_d * 170.83 / 170.83$$

$$=1.25*0.5*170.83/170.83= \quad \underline{\underline{0.6250 \text{ MPa}}}$$

Zadovoljen je uvjet da je proračunata debljina stijenke manja od izvedene:

$$e_{mina} (3,60 \text{ mm}) < e_n (10 \text{ mm})$$

### 7.4.8 Proračun ravne podnice

Uneseni proračunski parametri:

$e_n=25$  mm - debljina stijenke ravne podnice

#### DATA FOR END/BLIND FLANGE

AS BUILT THICKNESS OF HEAD/END (uncorroded).....:en 25.00 mm

#### 10.4.4 MINIMUM THICKNESS OF FLAT END e

|   |                        |
|---|------------------------|
| $e_{min1} = C1 * Di * Sqr( P / f)$  | (10.4-10)              |
| $=0.3843*1201*Sqr(0.5/170.83)=$   | 24.97 mm               |
| $e_{min2} = C2 * Di * Sqr( P / f_{min})$  | (10.4-10)              |
| $=0.4958*1201*Sqr(0.5/170.83)=$   | 32.22 mm               |
| NOTE: The design may be based on $e_{min1}$ only, provided a simplified assessment of the fatigue life of the flat end to shell junction is performed according to section 17 using $\epsilon_{ta} = 2.33$ (ref. 10.4.4.4). |                        |
| Minimum thickness excluding corrosion $e_{min}$   |                        |
| $e_{min} = MAX( e_{min1} , e_{min2} ) = MAX(24.97, 32.22) =$  | <u>32.22 mm</u>        |
| Minimum thickness including corrosion e   |                        |
| $e = e_{min} + c = 32.22 + 0.5 =$   | <u><u>32.72 mm</u></u> |

»Thickness Check  $e_n=25 \geq e=32.72$ «

» (U= 130.8%) NOT OK«

Nije zadovoljen uvjet da je proračunata debljina stijenke manja od izvedene:  $e$  (32,72 mm) <  $e_n$  (25 mm), što je posljedica toga da se u programu može definirati samo podnica iz jednog komada, dok je u stvarnosti ona izvedena od dva dijela.



### 7.4.9 Proračun najvećeg izreza na ravnoj podnici

Uneseni proračunski parametri:

|                 |                                |
|-----------------|--------------------------------|
| $d_{eb}=159$ mm | - vanjski promjer priključka   |
| $e_{nb}=4,5$ mm | - debljina stijenke priključka |

#### NOZZLE DIMENSIONAL DATA

```
OUTSIDE NOZZLE DIAMETER.....:deb          159.00 mm
AS BUILT NOZZLE THICKNESS (uncorroded).....:enb          4.50 mm
```

#### Required Minimum Thickness of End due to Opening $e_{min}$

```
 $e_{min} = \text{MAX}( Y1 * e_o, C1 * Y2 * D_i * \text{SQR}( P / f_s) ) + c$  (10.6-1)
=MAX(1.16*32.22, 0.3843*1.07*1201*SQR(0.5/170.83))+0.5= 37.91 mm
```

»Req.Unpierced End Thk.  $e_{min}=37.91 \leq e_n=25[\text{mm}]$  «      » (U= 151.6%) NOT OK«

Kao i kod proračuna ravne podnice, zbog geometrijskog definiranja koje ne odgovara izvedenom stanju, i kod proračuna najvećeg izreza nije zadovoljen uvjet da je proračunata debljina stijenke manja od izvedene:  $e$  (37,91 mm) <  $e_n$  (25 mm).

## **8 Zaključak**

S obzirom na konstrukciju i zadane ulazne parametre izračunati su slijedeći učini: 387,75 kW za izmjenjivač zrak-zrak i 1163,84 kW za izmjenjivač zrak-voda. Pad tlaka na strani vode iznosi 1063,2 Pa, dok na strani zraka iznosi: 12309,45 Pa za izmjenjivač zrak-zrak i 6481,89 Pa za izmjenjivač zrak-voda. Pad tlaka zraka u izmjenjivaču zrak-zrak je skoro duplo veći od pada tlaka zraku u izmjenjivaču zrak-voda s obzirom da u izmjenjivaču prvog stupnja zrak prolazi i kroz cijevi i kroz plašt izmjenjivača. Prema tome, ukupni pad tlaka zraka je 18791,34 Pa (0,19 bar). S obzirom na nominalni radni tlak od 4,2 bar, kolebanje tlaka od 0,19 bar (4,5%) je prihvatljivo. Svi konstrukcijski dijelovi čija čvrstoća je proračunata u „Visual Vessel Designu“ zadovoljavaju potrebnu debljinu stijenke, osim podnice koju nije moguće ispravno geometrijski definirati.

## 9 Literatura

- [1] Slipčević B.; *Razmjenjivači topline sa primjerima iz rashladne tehnike*; 1989.
- [2] Galović A.; *Termodinamika II*; 2003.
- [3] FSB; *Toplinske tablice*
- [4] Malinovec Puček M.; *Proračun pada tlaka kod shell and tube izmjenjivača*;  
<http://www.fsb.hr/termolab/nastava/Proracun%20pada%20tlaka-v10.pdf>
- [5] Visual Vessel Design - software
- [6] <http://www.znksteel.com>
- [7] Stahlschussel – software
- [8] Narodne novine; *Pravilnik o tlačnoj opremi*; br.20/2010

1

2

3

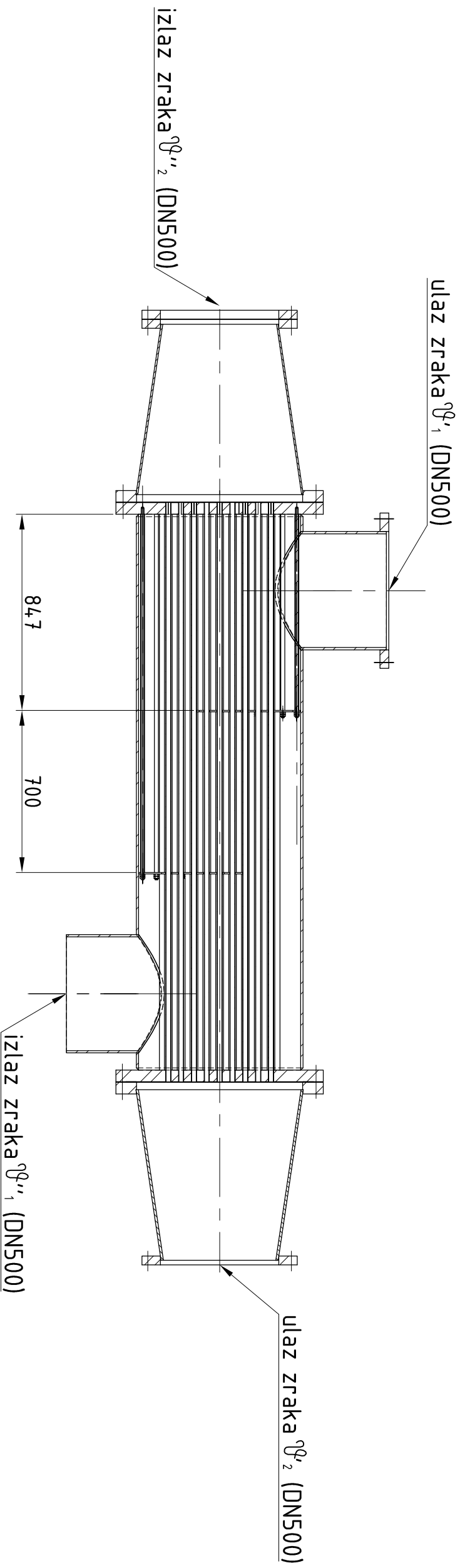
4

5

6

7

8



Design by CADLab

F

E

D

C

B

A

|             |               |                |        |
|-------------|---------------|----------------|--------|
| Projekтираo | Datum         | Ime i prezime  | Potpis |
| Razradio    |               |                |        |
| Crtao       | 02.11.10.     | Tomislav Đurak |        |
| Pregledao   | 02.11.10.     | Ivanka Boras   |        |
| Objekt:     | Objekt broji: | R. N. broji:   | Kopija |



|            |       |  |
|------------|-------|--|
| Napomena:  | Masa: |  |
| Materijal: |       |  |

|                   |                        |                              |            |
|-------------------|------------------------|------------------------------|------------|
| Mjerilo originala | Naziv:                 | Smještaj pregrada I. stupnja | Format: A3 |
| 1:20              | Mjerilo originala      |                              | Listova: 6 |
|                   | Crtež broji: DR-TD-001 |                              | List: 1    |



A B C D E F

1

2

3

4

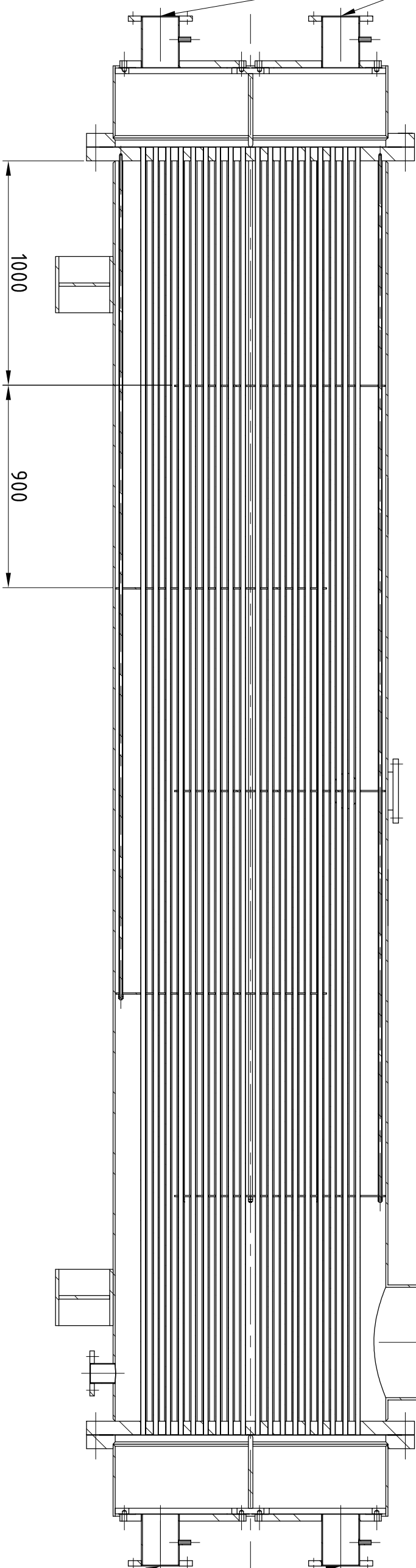
5

6

7

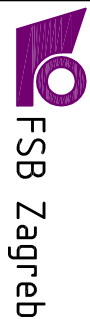
8

izlaz vode  $\varnothing''_4$  (DN150)



ulaz vode  $\varnothing''_4$  (DN150)

|             |           |                |        |
|-------------|-----------|----------------|--------|
| Projekтираo | Datum     | Ime i prezime  | Potpis |
| Razradio    |           |                |        |
| Crtao       | 02.11.10. | Tomislav Đurak |        |
| Pregledao   | 02.11.10. | Ivanka Boras   |        |

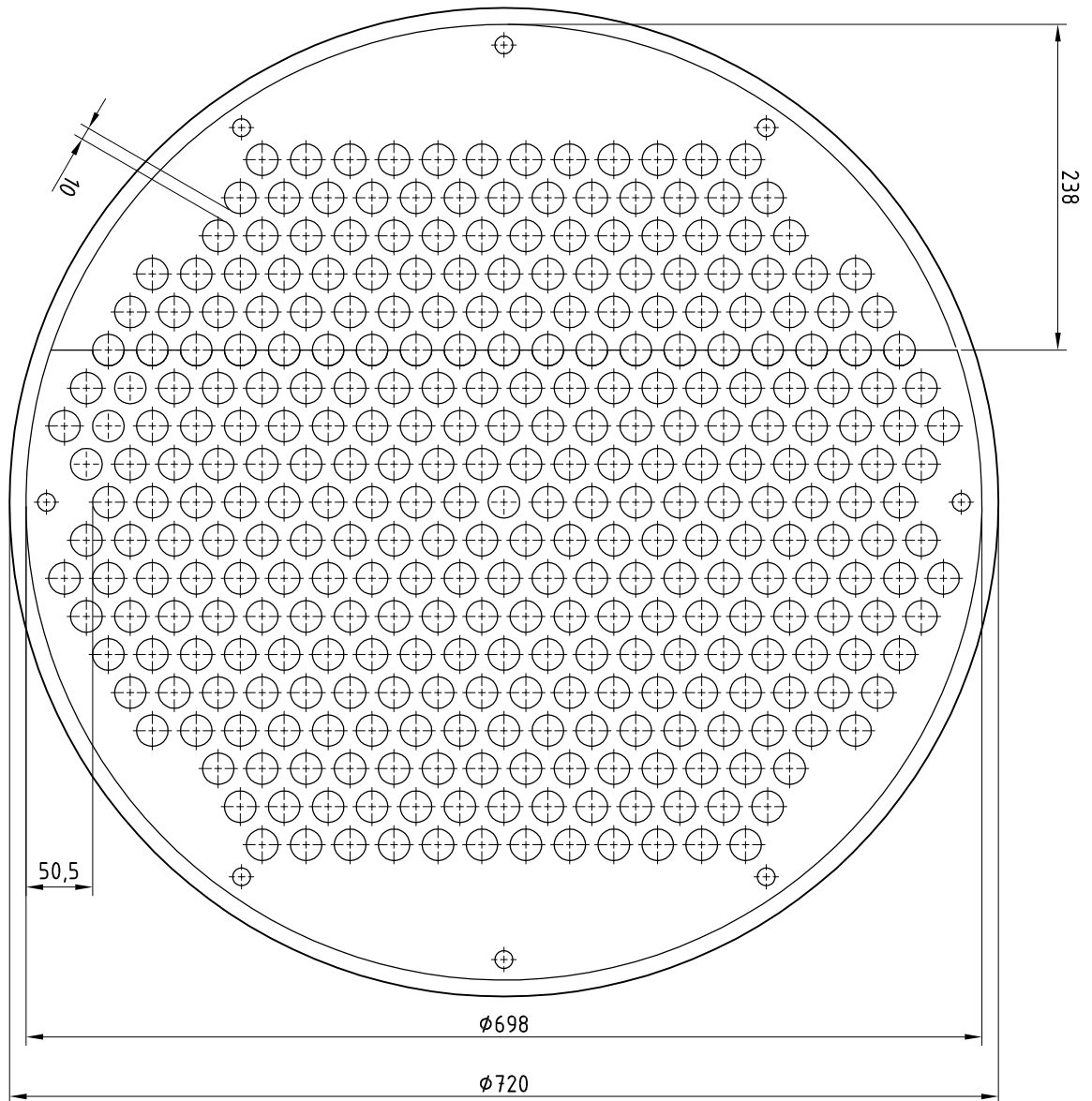





|           |               |
|-----------|---------------|
| Objekt:   | Objekt broji: |
| Napomena: | R. N. broji:  |

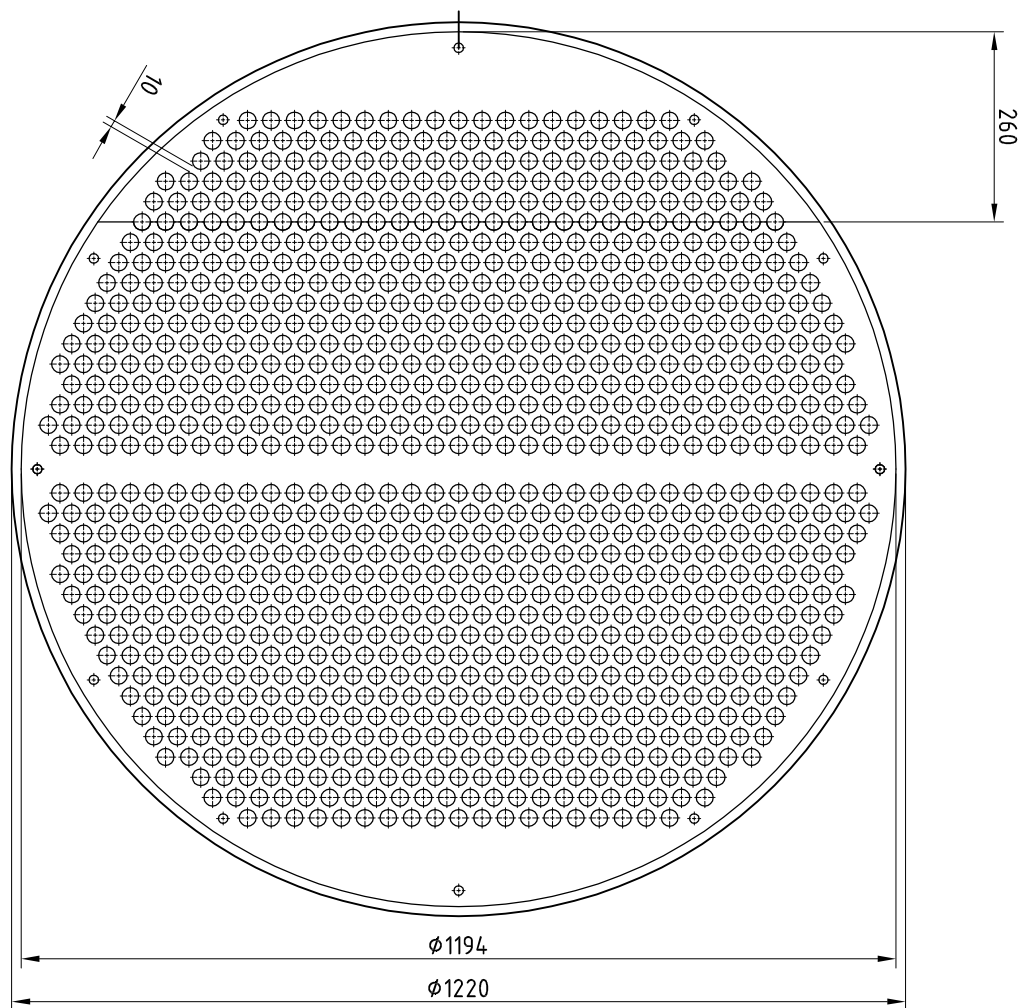
|            |       |        |
|------------|-------|--------|
| Materijal: | Masa: | Kopija |
|------------|-------|--------|



|                   |                   |                               |            |
|-------------------|-------------------|-------------------------------|------------|
| Mjerilo originala | Naziv:            | Smještaj pregrada II. stupnja | Format: A3 |
| 1:20              | Mjerilo originala | Crtež broji: DR-TD-002        | Listova: 6 |
|                   |                   |                               | List: 2    |

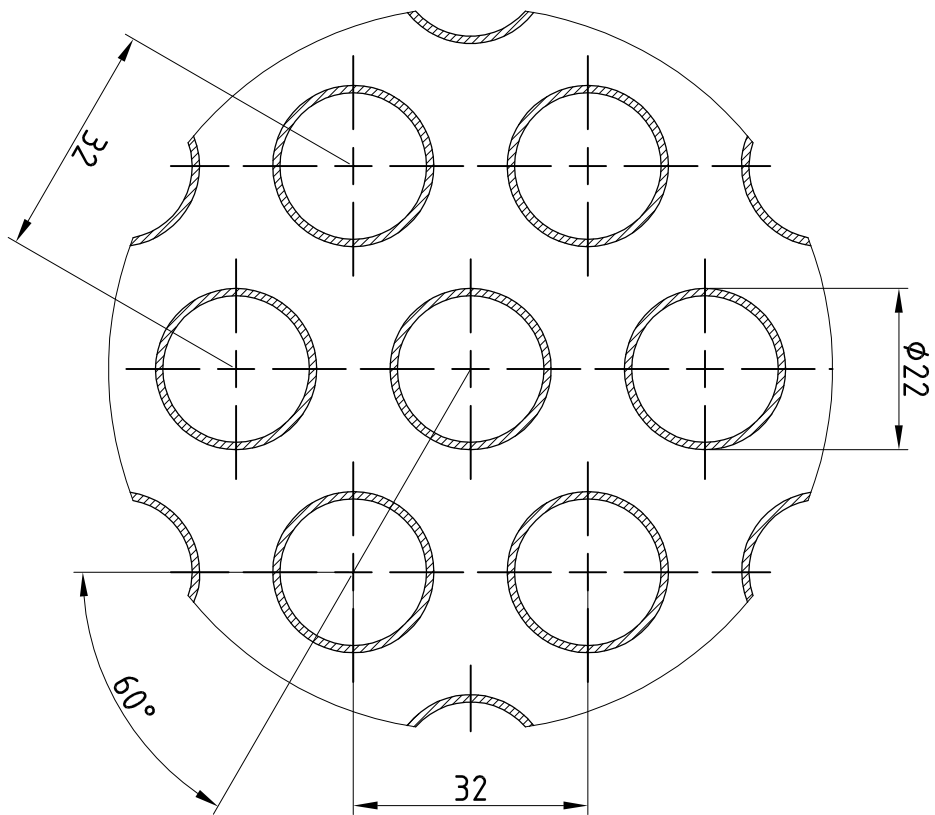





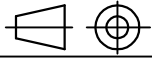
|   |   |                |              |   |
|---|---|----------------|--------------|---|
|   | Datum   | Ime i prezime  | Potpis       |  <b>FSB Zagreb</b> |
| Projektirao   |   |                |              |   |
| Razradio  |   |                |              |   |
| Crtao   | 02.11.10.   | Tomislav Đurak |              |   |
| Pregledao   | 02.11.10.   | Ivanka Boras   |              |   |
| Objekt:   |   |                | Objekt broj: |   |
|   |   |                | R. N. broj:  |   |
| Napomena:   |   |                |              | Kopija  |
| Materijal:  |   |                | Masa:        |                    |
|  |  | Naziv:         |              | Pozicija:   |
| Mjerilo originala   | Pregrada I. stupnaja  |                |              | Format: A4  |
| 1:5   | Crtež broj: DR-TĐ-003   |                |              | Listova: 6  |
|   |   |                |              | List: 3   |



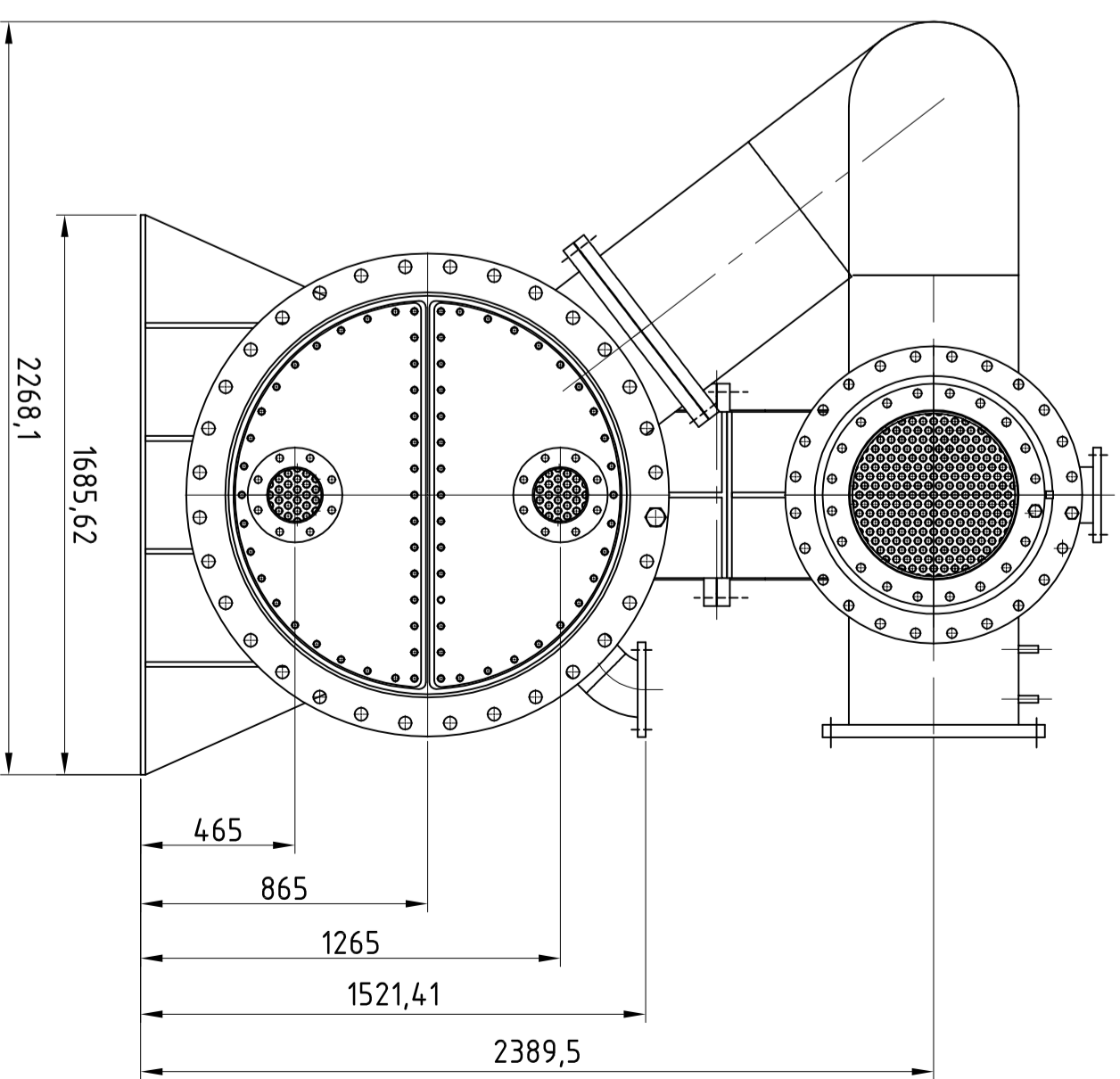
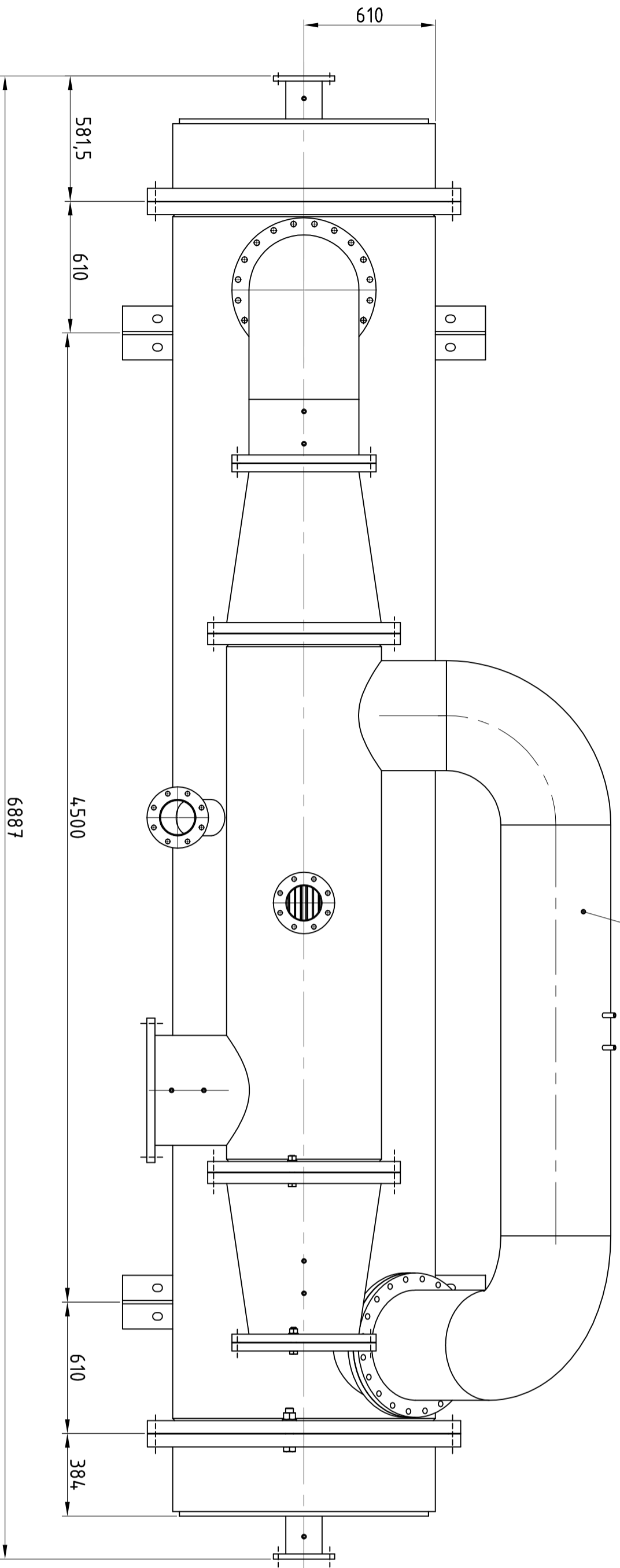
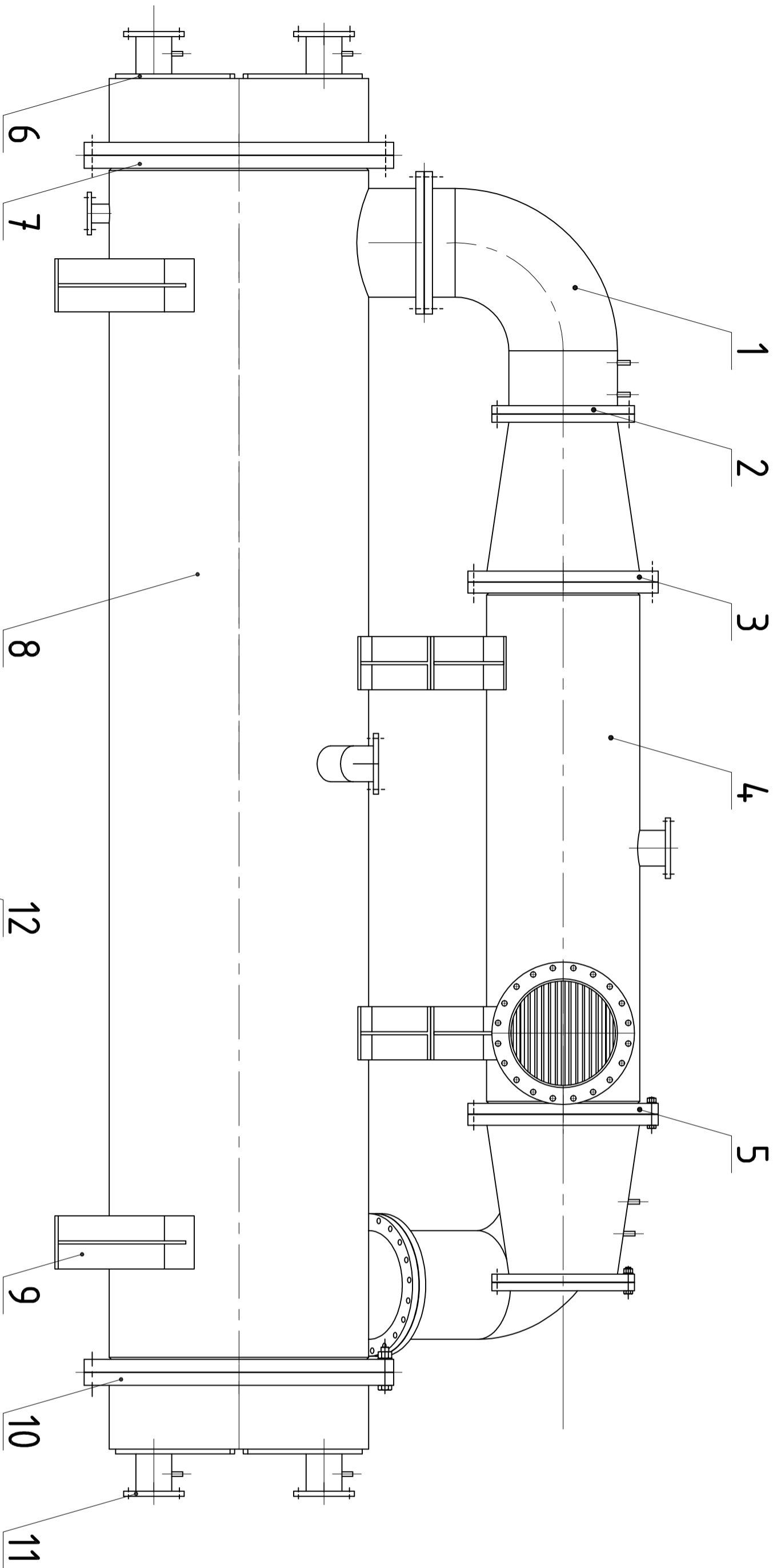
|  | Datum                 | Ime i prezime  | Potpis       |  <b>FSB Zagreb</b> |
|--|-----------------------|----------------|--------------|---|
| Projektirao  |                       |                |              |   |
| Razradio   |                       |                |              |   |
| Crtao  | 02.11.10.             | Tomislav Đurak |              |   |
| Pregledao  | 02.11.10.             | Ivanka Boras   |              |   |
| Objekt:  |                       |                | Objekt broj: | <div style="background-color: #cccccc; width: 100%; height: 100%; text-align: center;">Kopija</div>     |
|  |                       |                | R. N. broj:  |   |
| Napomena:  |                       |                |              |   |
| Materijal:   |                       | Masa:          |              |   |
| <br>Mjerilo originala | Naziv:                |                | Pozicija:    | Format: A4  |
|  | Pregrada II. stupnaj  |                |              | Listova: 6  |
| 1:10   | Crtež broj: DR-TĐ-004 |                |              | List: 4   |



smjer nastrujavanja zraka

|   | Datum                    | Ime i prezime  | Potpis                |  <b>FSB Zagreb</b> |
|---|--------------------------|----------------|-----------------------|---|
| Projektirao   |                          |                |                       |   |
| Razradio  |                          |                |                       |   |
| Crtao   | 02.11.10.                | Tomislav Đurak |                       |   |
| Pregledao   | 02.11.10.                | Ivanka Boras   |                       |   |
| Objekt:   |                          |                | Objekt broj:          | <div style="background-color: #cccccc; width: 100%; height: 100%; text-align: center;">Kopija</div>     |
|   |                          |                | R. N. broj:           |   |
| Napomena:   |                          |                |                       |   |
| Materijal:  |                          | Masa:          |                       |   |
|  | Naziv:                   |                | Pozicija:             | Format: A4  |
| Mjerilo originala   | Šahovski smještaj cijevi |                |                       | Listova: 6  |
| 1:1   |                          |                | Crtež broj: DR-TĐ-005 | List: 5   |





|    |                                 |   |                |          |                |  |
|----|---------------------------------|---|----------------|----------|----------------|--|
| 12 | Spojna cijev                    | 1 | DIN 2460       | St 31.0  | Ø508x11x1910   |  |
| 11 | Prirubnica                      | 4 | DIN 2501 T1/72 | S235JRG2 | DN 150, PN 10  |  |
| 10 | Prirubnica                      | 2 | DIN 2501 T1/72 | S235JRG2 | DN 1200, PN 10 |  |
| 9  | Strak                           | 2 | HRN EN 10025   | S275JR   | 650x250x1695   |  |
| 8  | Plasti drugiog stupnja          | 1 | HRN EN 10025   | S275JR   | Ø1220x5600     |  |
| 7  | Cijevna stijenka drugog stupnja | 2 | HRN EN 10025   | S275JR   | Ø1455x60       |  |
| 6  | Poklopac s priključkom          | 4 | HRN EN 10025   | S275JR   | Ø1160x560      |  |
| 5  | Cijevna stijenka prvog stupnja  | 2 | HRN EN 10025   | S275JR   | Ø895x50        |  |
| 4  | Plasti prvog stupnja            | 1 | HRN EN 10025   | S275JR   | Ø720x2400      |  |
| 3  | Prirubnica                      | 2 | DIN 2501 T1/72 | S235JRG2 | DN 700, PN 10  |  |
| 2  | Prirubnica                      | 4 | DIN 2501 T1/72 | S235JRG2 | DN 500, PN 10  |  |
| 1  | Količeno                        | 3 | DIN 2501 T1/72 | St 31.0  | Ø508x11x90°    |  |

|                    |           |                |  |         |            |           |                  |      |
|--------------------|-----------|----------------|--|---------|------------|-----------|------------------|------|
| Broj naziva - code |           | Naziv dijela   |  | Kom.    | Crtež broj | Materijal | Sirove dimenzije | Masa |
| Projektirao        | Datum     | Ime i prezime  |  | Portpis |            |           |                  |      |
| Razradio           | 02.11.10. | Tomislav Đurak |  |         |            |           |                  |      |
| Crtao              | 02.11.10. | Ivanka Boras   |  |         |            |           |                  |      |
| Pregledao          |           |                |  |         |            |           |                  |      |
| Mentor             |           |                |  |         |            |           |                  |      |

|                   |  |                          |  |
|-------------------|--|--------------------------|--|
| ISO - tolerancije |  | Objekt broj:             |  |
| Napomena:         |  | R. N. broj:              |  |
| Materijal:        |  | Smjer: PE - Termotehnika |  |
| Masa:             |  | Kopija                   |  |

|                         |  |            |  |
|-------------------------|--|------------|--|
| Naziv: SUŠAČ ZRAK       |  | Pozicija:  |  |
| Mjerilo originala: 1:20 |  | Format: A2 |  |
| Crtež broj: DR-TD-006   |  | Listova: 6 |  |
|                         |  | List: 6    |  |

