

Značajke dozvučnog ravnotežnog leta modernog borbenog zrakoplova konfiguracije kanard-krilo

Filić, Paško

Undergraduate thesis / Završni rad

2022

Degree Grantor / Ustanova koja je dodijelila akademski / stručni stupanj: **University of Zagreb, Faculty of Mechanical Engineering and Naval Architecture / Sveučilište u Zagrebu, Fakultet strojarstva i brodogradnje**

Permanent link / Trajna poveznica: <https://urn.nsk.hr/urn:nbn:hr:235:170392>

Rights / Prava: [In copyright](#)/[Zaštićeno autorskim pravom.](#)

Download date / Datum preuzimanja: **2024-07-28**

Repository / Repozitorij:

[Repository of Faculty of Mechanical Engineering and Naval Architecture University of Zagreb](#)



SVEUČILIŠTE U ZAGREBU
FAKULTET STROJARSTVA I BRODOGRADNJE

ZAVRŠNI RAD

Paško Filić

Zagreb, 2022.

SVEUČILIŠTE U ZAGREBU
FAKULTET STROJARSTVA I BRODOGRADNJE

ZAVRŠNI RAD

**ZNAČAJKE DOZVUČNOG RAVNOTEŽNOG LETA MODERNOG
BORBENOG ZRAKOPLOVA KONFIGURACIJE KANARD-KRILO**

Mentori:

Prof. dr. sc. Milan Vrdoljak , dipl. ing.

Student:

Paško Filić

Zagreb, 2022.

Izjavljujem da sam ovaj rad izradio samostalno koristeći znanja stečena tijekom studija i navedenu literaturu.

Zahvaljujem se mentoru prof. dr. sc. Milanu Vrdoljaku i asistentu Marijanu Andriću na stečenom znanju, savjetima i pomoći koja je bila ohrabrujuća u teškim trenucima studija.

Prijateljima Matteu Kamenjaševiću i Mateju Kurtaku na bezrezervnoj pomoći i zalaganju kako bi moj studij bio uspješan.

Također želim zahvaliti dragom Bogu bez kojeg ne mogu, niti želim prolaziti kroz život kao i roditeljima Ireni i Leopoldu, sestri Moniki i braći Nikoli i Josipu na strpljivosti, podršci i molitvama te ostalim kolegama na pomoći, savjetima i prenesenom znanju.

Paško Filić



SVEUČILIŠTE U ZAGREBU
FAKULTET STROJARSTVA I BRODOGRADNJE
Središnje povjerenstvo za završne i diplomske ispite
Povjerenstvo za završne i diplomske ispite studija zrakoplovstva



Sveučilište u Zagrebu Fakultet strojarstva i brodogradnje	
Datum	Prilog
Klasa: 602 - 04 / 22 - 6 / 1	
Ur.broj: 15 - 1703 - 22 -	

ZAVRŠNI ZADATAK

Student: **Paško Filić**

JMBAG: 0035218337

Naslov rada na hrvatskom jeziku: **Značajke dozvučnog ravnotežnog leta modernog borbenog zrakoplova konfiguracije kanard-krilo**

Naslov rada na engleskom jeziku: **Subsonic trimmed flight characteristics of modern fighter aircraft with canard-wing configuration**

Opis zadatka:

Moderni borbeni zrakoplovi često imaju konfiguraciju kanard-krilo koja im omogućava učinkovitiju upravljivost. Jedan od primjera takvih zrakoplova je i kineski Chengdu J-20, višenamjenski borbeni dvomotorni jednosjed. Kao kod svake letjelice tako je i za ovakve konfiguracije od interesa analizirati ravnotežni let te uzdužnu statičku stabilnost za što je potrebno definirati aerodinamičke značajke normalne sile i momenta propinjanja te masu i raspodjelu mase.

U završnom radu predmet analize je moderni borbeni zrakoplov nalik na J-20, prema dostupnim podacima. Za razmatrani borbeni zrakoplov u dozvučnom letu potrebno je:

- prikazati geometriju i sve korištene podatke;
- odrediti aerodinamičke koeficijente normalne sile i momenta propinjanja;
- analizirati ravnotežni let;
- analizirati uzdužnu statičku stabilnost.

U radu je potrebno navesti korištenu literaturu i eventualno dobivenu pomoć.

Zadatak zadan:

30. 11. 2021.

Datum predaje rada:

1. rok: 24. 2. 2022.
2. rok (izvanredni): 6. 7. 2022.
3. rok: 22. 9. 2022.

Predviđeni datumi obrane:

1. rok: 28. 2. – 4. 3. 2022.
2. rok (izvanredni): 8. 7. 2022.
3. rok: 26. 9. – 30. 9. 2022.

Zadatak zadao:

Prof. dr. sc. Milan Vrdoljak

Predsjednik Povjerenstva:
Prof. dr. sc. Milan Vrdoljak

SADRŽAJ

1. UVOD.....	8
2. DOSTUPNI PODACI I GEOMETRIJA POTREBNA ZA PRORAČUN	10
2.1. Dostupni podaci	10
2.2. Geometrijske karakteristike razmatranog zrakoplova.....	12
3. AERODINAMIČKI KOEFICIJENTI NORMALNE SILE I MOMENTA PROPINJANJA. 20	
3.1. Krilo	20
3.2. Kanard	21
3.3. Rep.....	21
3.4. Interferencija kanard-krilo.....	22
3.5. Konfiguracija krila, kanarda i repa.....	24
3.5.1. Koeficijenti normalne sile	24
3.5.2. Koeficijenti momenta propinjanja za referentnu točku.....	25
3.5.3. Koeficijenti momenta propinjanja za različite položaje središta mase	26
4. ANALIZA UZDUŽNE STATIČKE STABILNOSTI I RAVNOTEŽNOG LETA.....	30
4.1. Uzdužna statička stabilnost aviona	30
4.2. Ravnotežni let.....	31
5. Zaključak	38

POPIS SLIKA

Slika 1. Kineski borbeni zrakoplov Chengdu J-20 [2]	8
Slika 2. Dimenzije modela zrakoplova MD-20.....	10
Slika 3. CAD model zrakoplova nalik na Chengdu J-20	12
Slika 4. Bikonveksni aeroprofil krila i repa	13
Slika 5. Bikonveksni aeroprofil kanarda	13
Slika 6. Potrebne dimenzije krila iskazane u metrima	14
Slika 7. Potrebne dimenzije kanarda iskazane u metrima	15
Slika 8. Potrebne dimenzije repa iskazane u metrima.....	16
Slika 9. Potrebne dimenzije konfiguracije iskazane u metrima	17
Slika 10. Konfiguracija krilo – kanard s prikazom savijanja struje [6].....	23
Slika 11. Dijagram $CL - \alpha$ konfiguracije	25
Slika 12. Dijagram $C_m - \alpha$ konfiguracije za položaj središta mase $x_m=0.337$	27
Slika 13. Dijagram $C_m - \alpha$ konfiguracije za položaj središta mase $x_m=0.437$	28
Slika 14. Dijagram $C_m - \alpha$ konfiguracije za položaj središta mase $x_m=0.537$	28
Slika 15. Dijagram $C_m - x_m$ konfiguracije	31
Slika 16. Dijagramski prikaz C_L i C_m za α_{rav} i δ_{mrav} te $x_m=0.337$	32
Slika 17. Dijagramski prikaz C_L i C_m za α_{rav} i δ_{mrav} te $x_m=0.437$	33
Slika 18. Dijagramski prikaz C_L i C_m za α_{rav} i δ_{mrav} te $x_m=0.537$	33
Slika 19. Dijagramski prikaz C_L i C_m za α_{rav} i δ_{mrav} za $Ma=0.4$ i $x_m=0.337$	34
Slika 20. Dijagramski prikaz C_L i C_m za α_{rav} i δ_{mrav} za $Ma=0.4$ i $x_m=0.437$	35
Slika 21. Dijagramski prikaz C_L i C_m za α_{rav} i δ_{mrav} za $Ma=0.4$ i $x_m=0.537$	35
Slika 22. Ovisnost α_{rav} o položaju središta mase	36
Slika 23. Ovisnost δ_{mrav} o položaju središta mase	37

POPIS TABLICA

Tablica 1. Dostupni podaci zrakoplova J-20 [3]	11
Tablica 2. Geometrijske značajke [3],[9]	18
Tablica 3. C_{m0} u ovisnosti o x_m	29
Tablica 4. α_{rav} i δ_{mrav} za različite vrijednosti položaja centra mase.....	32
Tablica 5. α_{rav} i δ_{mrav} za različite vrijednosti položaja centra mase i $Ma=0.4$	34

POPIS OZNAKA

Oznaka	Jedinica	Opis
AR_w	-	vitkost krila
AR_c	-	vitkost kanarda
AR_r	-	vitkost repa
b_w	m	raspon krila
b_c	m	raspon kanarda
b_r	m	raspon repa
C_{La}	-	gradijent sile uzgona po napadnom kutu
$C_{L\delta m}$	-	gradijent sile uzgona po odklonu upravljačkih površina
C_{L0}	-	koeficijent sile nultog uzgona
C_{ma}	-	gradijent momenta propinjanja po napadnom kutu
$C_{m\delta m}$	-	gradijent momenta propinjanja po odklonu upravljačkih površina
C_{m0}	-	koeficijent nultog momenta propinjanja
c_A	m	srednja aerodinamička tetiva
c_r	m	duljina korijenske tetive
c_t	m	duljina vršne tetive
cl_α	-	gradijent sile uzgona aeroprofila
h	m	udaljenost duž osi z
i_c	°	postavni kut kanarda
i_w	°	postavni kut krila
i_r	°	postavni kut repa
L	N	sila uzgona
M	Nm	moment propinjanja
S_c	m ²	površina kanarda

S_w	m^2	površina krila
S_r	m^2	površina repa
S_{ref}	m^2	referentna površina
V_∞	m/s	brzina nastrujavanja zraka
Ma	-	Machov broj
x_A	m	aerodinamička apscisa
α	rad	napadni kut
β	-	koeficijent stlačivosti
δ_m	rad	otklon kormila visine
A	°	kut strijele

Indeksi

Opis

$()_c$	gradijent od kanarda
$()_w$	gradijent od krila
$()_r$	gradijent od repa
$()_w$	gradijent od krila uz utjecaj kanarda
$()^R$	gradijent konfiguracije krilo - kanard - rep za referentnu točku

SAŽETAK

Zadatak ovog završnog rada je analizirati aerodinamičke značajke konfiguracije kanard –krilo– rep nalik na borbeni zrakoplov *Chengdu J-20*. Za analizu se koristi zrakoplov njemu nalik nazvan MD-20. Iz tog modela su izvučene sve potrebne dimenzije. Nakon definiranja geometrije provodi se analiza aerodinamičkih koeficijenata posebno za izolirano krilo, izolirani kanard, izolirani rep te konfiguraciju. S definiranim aerodinamičkim koeficijentima provodi se analiza uzdužne statičke stabilnosti i ravnotežnog leta zrakoplova za određene uvjete leta te je u analizi razmatrano za različite položaje središta mase. Na dijagramima su prikazani rezultati analiza promatranog modela zrakoplova.

Ključne riječi: borbeni zrakoplov, normalne sile, momenta propinjanja, uzdužna statička stabilnost, ravnotežni let, položaj središta mase

SUMMARY

The task of this paper is to analyze the aerodynamic features of the wing-canard-tail configuration similar to the Chengdu J-20 fighter aircraft. A similar aircraft named MD-20 is used in this analysis. Necessary dimensions were extracted from that model. After defining the geometry, an analysis of the aerodynamic coefficients was carried out, separately for the isolated wing, isolated canard, isolated tail and configuration. With the defined aerodynamic coefficients, an analysis of the longitudinal static stability and trimmed flight of the aircraft is conducted for certain flight conditions, and different positions of the center of mass were considered in the analysis. The diagrams show the results of the analysis of the observed aircraft model.

Key words: fighter aircraft, normal force gradient, pitching moment gradient, longitudinal static stability, trimmed flight, position of the center of mass

1. UVOD

Borbene zrakoplove, takozvane pete generacije, predvodi SAD sa svojim borbenim zrakoplovima proizvođača Lockheed Martinom F-22 Raptorom i serijom F-35-ica. U utrku za razvoj najsofisticiranijeg lovca se, uz Rusiju i njihovim borbenim zrakoplovom Sukhoi Su-57, priključila i Kina sa svojom verzijom borbenog zrakoplova pete generacije Chengdu J-20 poznat i pod nazivom Mighty Dragon kojeg je razvila kineska zrakoplovna industrija CAIG. Sam zrakoplov je ušao u službu u ožujku 2017. godine, godinu dana nakon što je prikazan kineskoj i široj javnosti na Međunarodnoj izložbi avijacije i svemirske tehnike[1]. Razvoj je počeo 90-tih godina prošlog stoljeća u okviru programa J-XX u potrebi za borbenim zrakoplovom koji je svojom konstrukcijom odlično prekriven za radarske zrake (eng. *Stealth*).



Slika 1. Kineski borbeni zrakoplov Chengdu J-20 [2]

Chengdu J-20 ima dugačak trup različitog poprečnog presjeka po svojoj dužini. Neposredno iza kokpita se prvo nalaze usisnici sa svake strane koji imaju odlične *stealth* karakteristike, a zatim pokretni dihedralni kanardi koji zajedno s delta krilima čine glavne uzgonske površine. Na kraju se nalazi dvostruki rep u kojem su sadržani horizontalni i vertikalni stabilizatori te mlaznice AL-31FM2 motora koje su ujedno i pokretne kako bi pomogle u lakšem manevriranju. Njegovom lakšem manevriranju pomaže i činjenica da je konstruiran tako da ima visoku

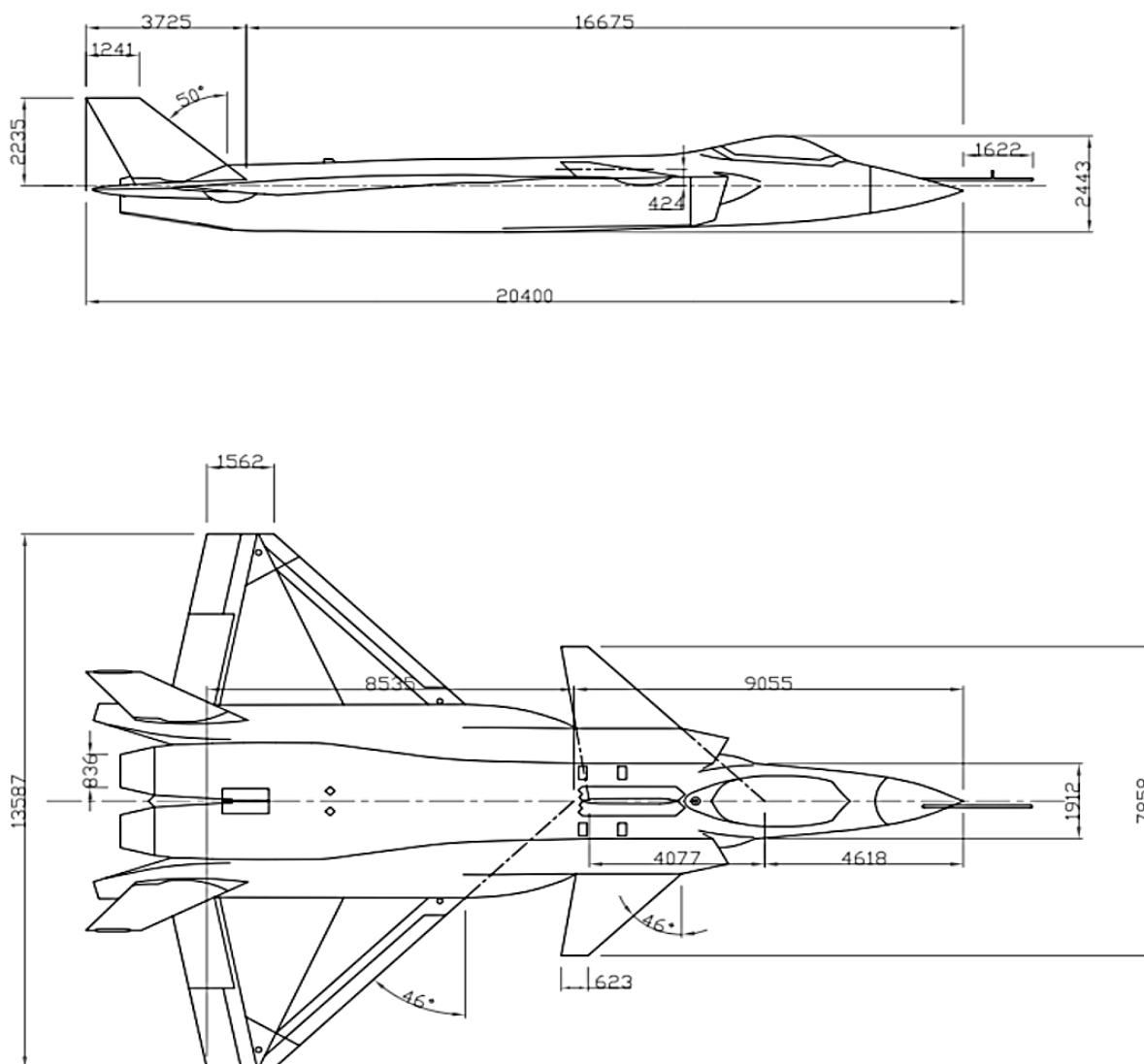
nestabilnost. Kod visokih napadnih kutova konvencionalni rep izgubio bi učinkovitost zbog zastoja (eng. *Stall*) te tu nastupaju upravljački kanardi koji ovdje imaju funkciju upravljačkih površina s obzirom na to da nema horizontalnog repa, zato su posebno interesantni danas kada uz pomoć sustava fly-by-wire doprinose manevarskim svojstvima aviona. Zato što nema horizontalnog repa sve se upravljačke površine za kontrolu momenta valjanja i propinjanja nalaze na delta krilu, tada jedna upravljačka površina ima više funkcija, najčešće flaperoni koji zapravo preuzimaju funkciju i krilca i zakrilca.

Kako bi se provela analiza performansi potrebni su podaci koji nisu dostupni tako da će se za ovu analizu upotrijebiti postojeći model zrakoplova naziva MD-20 koji je svojom geometrijom i performansama nalik na proučavani borbeni zrakoplov Chengdu J-20. Cilj ovog rada u prvom poglavlju bit će prikazati geometriju modela MD-20 te sve korištene podatke. U drugom poglavlju odrediti aerodinamičke koeficijente normalne sile i momenta propinjanja te u četvrtom analizirati njegovu statičku stabilnost i ravnotežni let. U analizi se promatra interferencija zbog otklona kanarda na krilo, a interferencija krila na rep se u ovom radu zanemaruje. Masa zrakoplova u analizi nije promjenjiva, te je brzina dozvučnog leta ograničena na $Ma=0.3$. Također se u radu zanemaruje nelinearnost uslijed velikih otklona kormila visine.

2. DOSTUPNI PODACI I GEOMETRIJA POTREBNA ZA PRORAČUN

2.1. Dostupni podaci

Kako je Chengdu J-20 vojni borbeni zrakoplov podaci i informacije o samom zrakoplovu su od strateške i nacionalne važnosti države koja ih posjeduje, a time i tajni i nedostupni široj javnosti. Stoga se, kako se već u uvodu napomenulo, za analizu koristi zrakoplov njemu nalik nazvan MD-20. Iz tog modela se prikupljaju sve potrebne dimenzije za provedbu zadane analize performansi zrakoplova. Podaci su uzeti iz dostupne literature [3] i iz analizirane geometrije [3] kao i crtež zrakoplova MD-20 koji je izrađen u programskom paketu *Autocad* (Slika 2.)



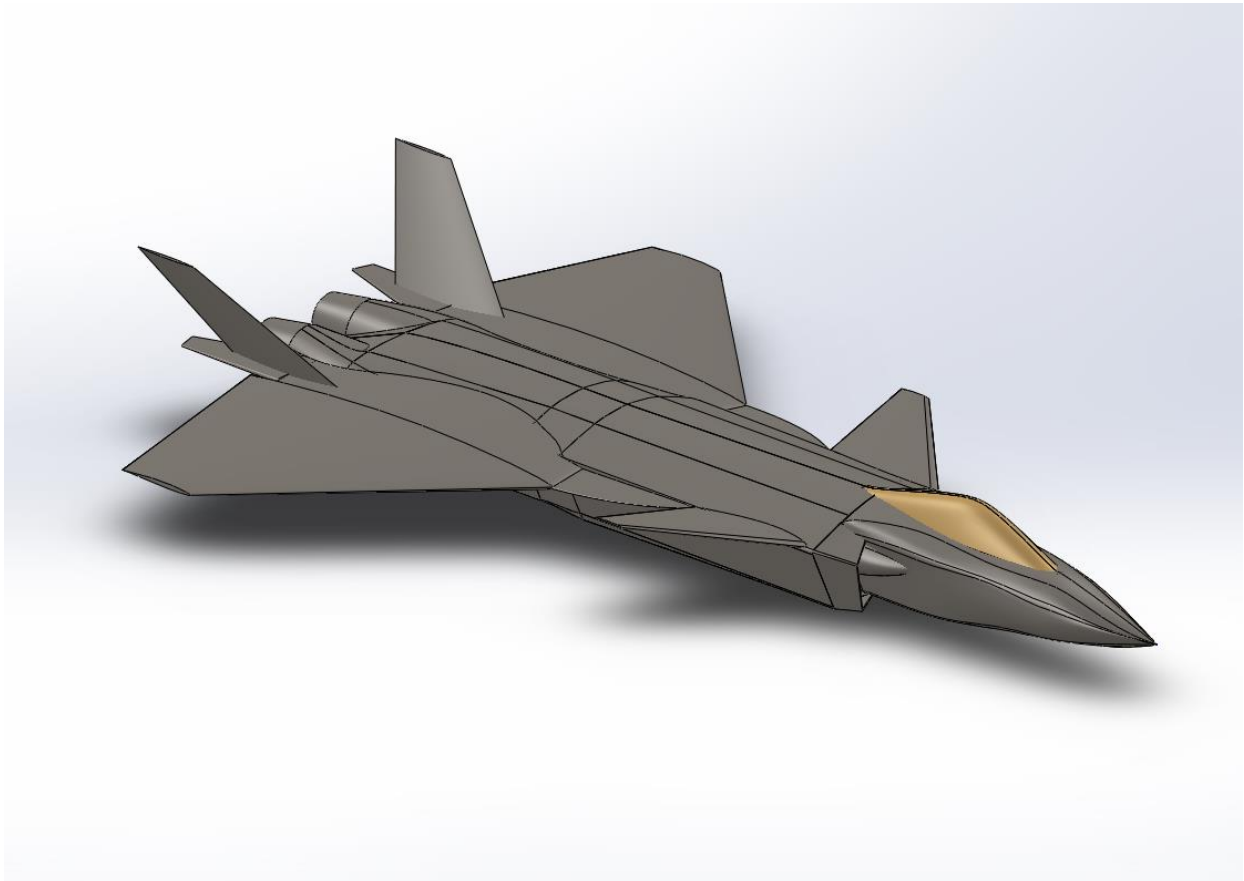
Slika 2. Dimenzije modela zrakoplova MD-20

Tablica 1. Dostupni podaci zrakoplova J-20 [3]

Duljina trupa	18.87 m
Visina	4.39 m
Raspon krila s podtrupnim dijelom	13.578 m
Površina opstrujavanja S_{wet}	281 m ²
Volumen trupa	220 m ³
Masa zrakoplova	18337 kg
Maksimalna poletna masa	37000 kg
Maksimalna brzina	2.5 Ma
Inicijalna brzina penjanja	304 m/s
Duljina potrebne uzletne staze	426 m
Duljina potrebna za ostvarivanje visine iznad piste propisane prema MIL standardu	44 m
Ukupna duljina uzleta	470 m
Kut penjanja za ostvarivanje najveće brzine penjanja (BRC)	19.2°
Motor	2 x AL-31FM2
Maksimalna sila potiska jednog motora s naknadnim izgaranjem	145 kN
Dolet zrakoplova	6000 km
Borbeni radius	2000 km
Kapacitet spremnika goriva	11340 kg
Maksimalno dopušteno opterećenje	+9/-3

2.2. Geometrijske karakteristike razmatranog zrakoplova

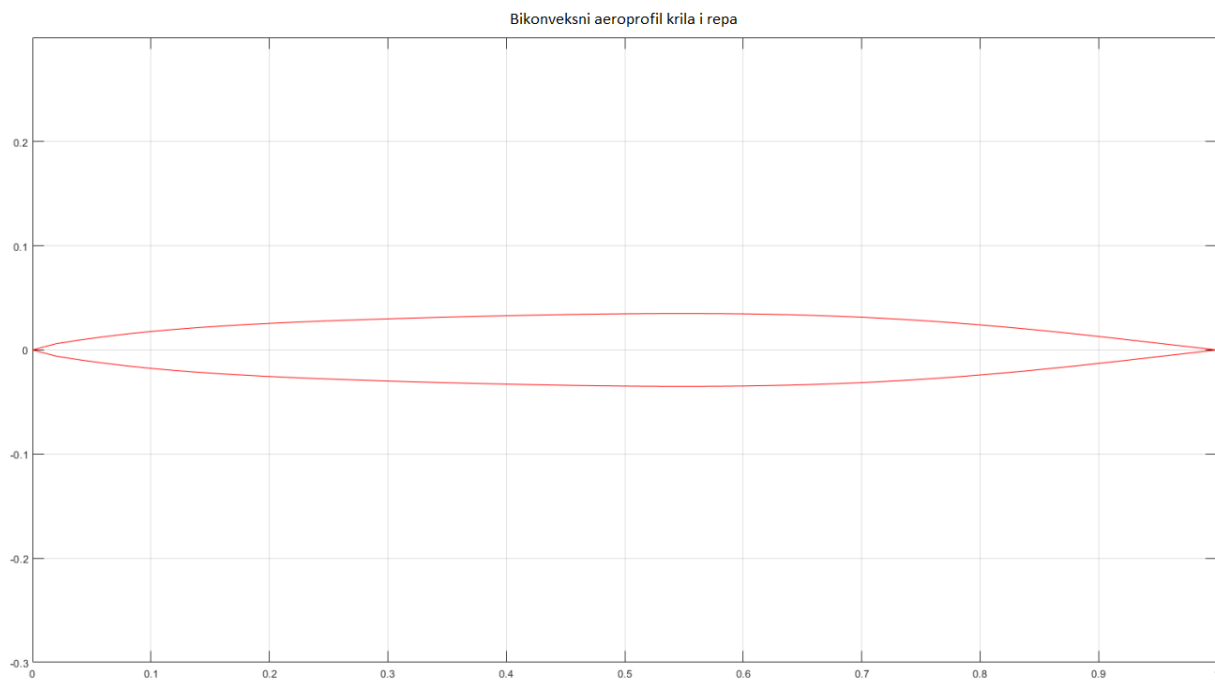
Nedostupni podaci se procjenjuju pomoću već navedenog crteža MD-20 i 3D modela zrakoplova MD-20 [3] koji je izrađen u programu *SolidWorks* prikazanog na Slici 3. dok se ostale potrebne računaju iz procijenjenih.



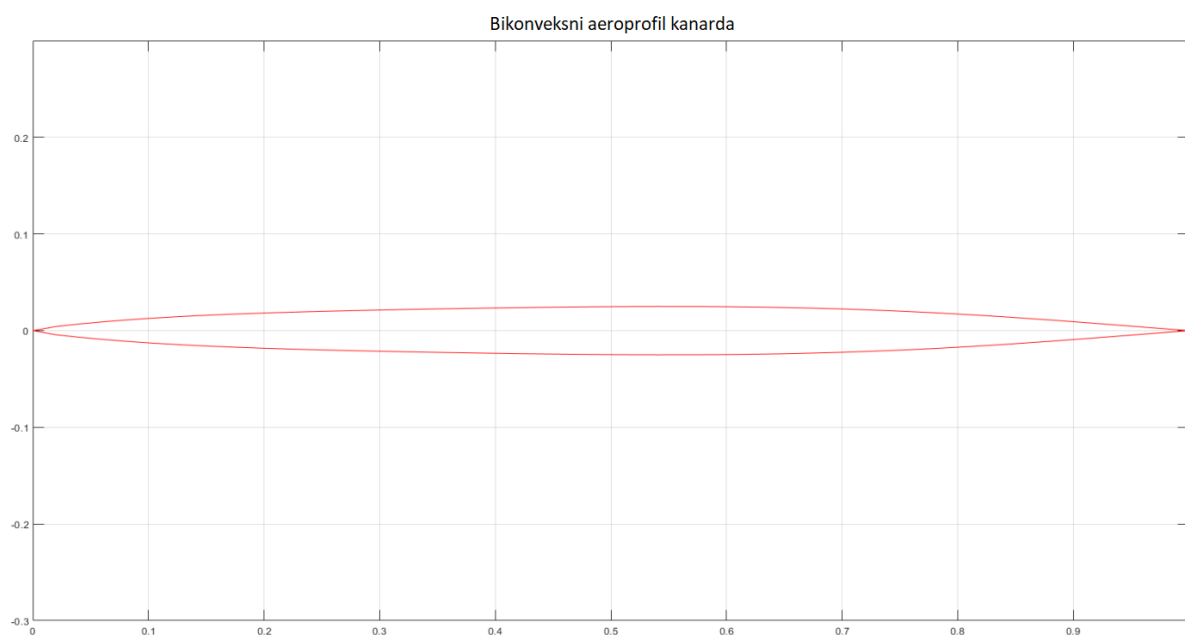
Slika 3. CAD model zrakoplova nalik na Chengdu J-20

Zbog nedostatka informacija, za izradu modela MD-20 odabire se bikonveksni aeroprofil koji je čest odabir u konstruiranju borbenih lovačkih zrakoplova zbog svojih odličnih supersoničnih karakteristika.

Za krilo i rep je odabran bikonveksni aeroprofil debljine 7% [4] , dok je za kanard debljine 5% [4]. Korištenjem programskog alata *MATLAB* ti profili su prikazani na slikama 4. i 5.

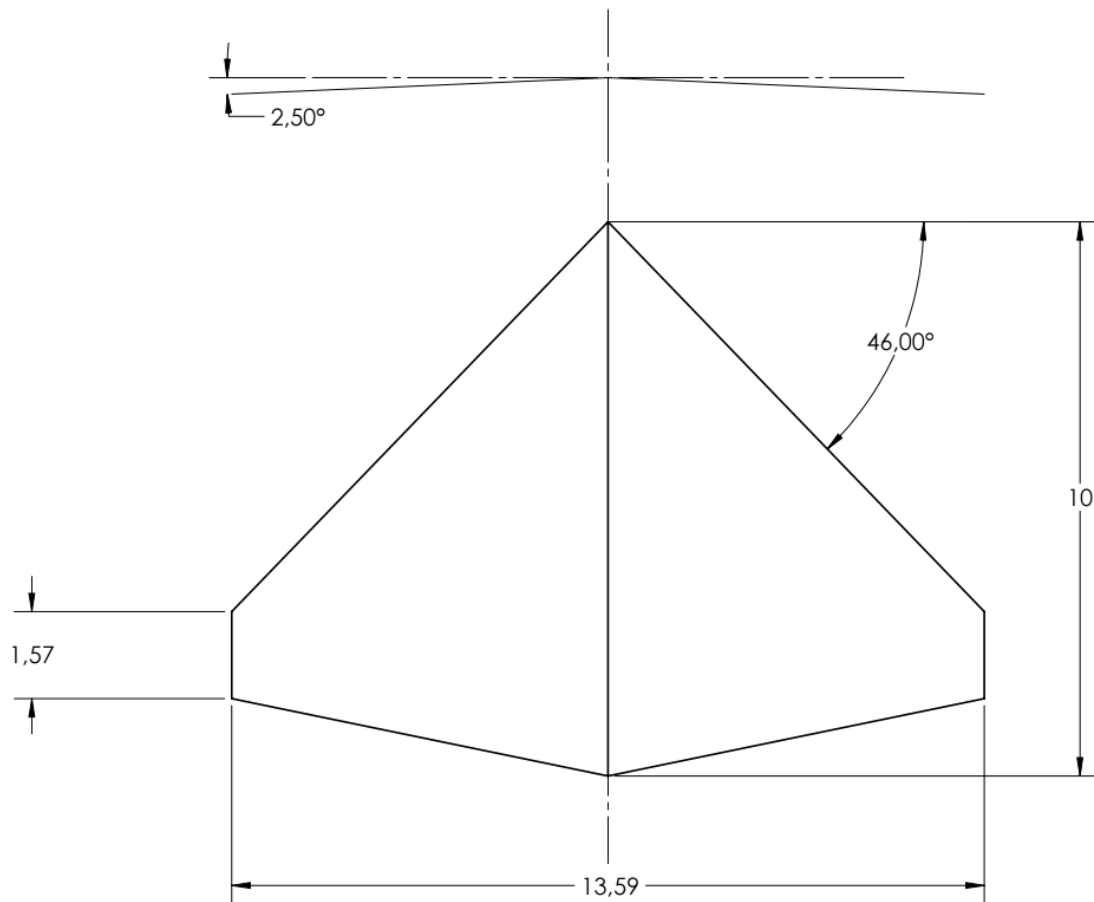


Slika 4. Bikonveksni aeroprofil krila i repa

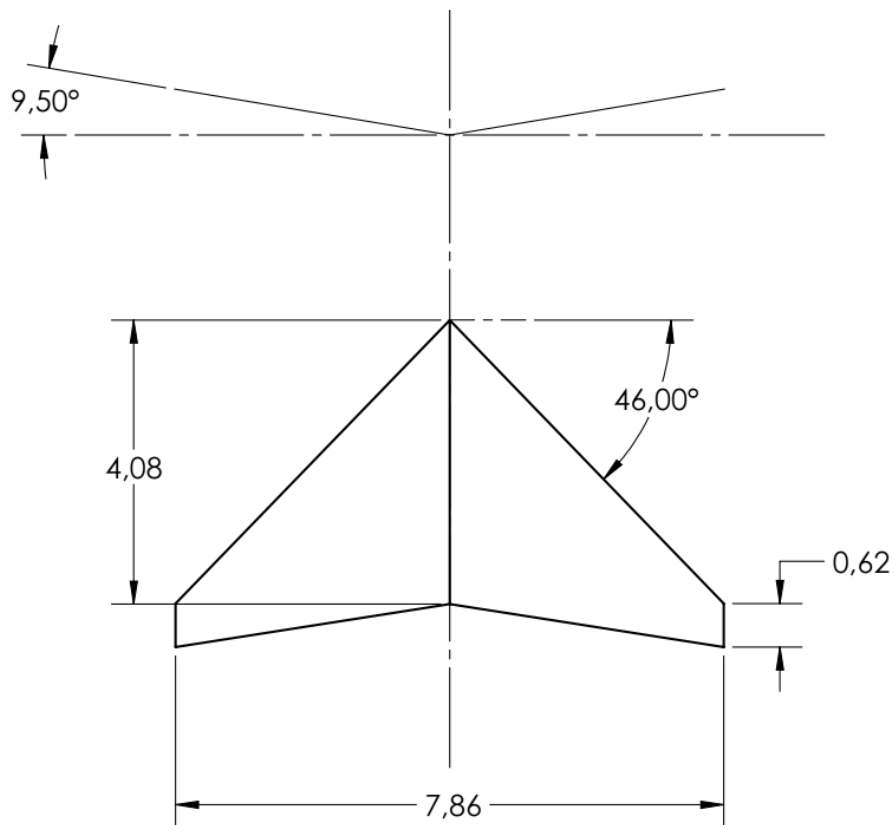


Slika 5. Bikonveksni aeroprofil kanarda

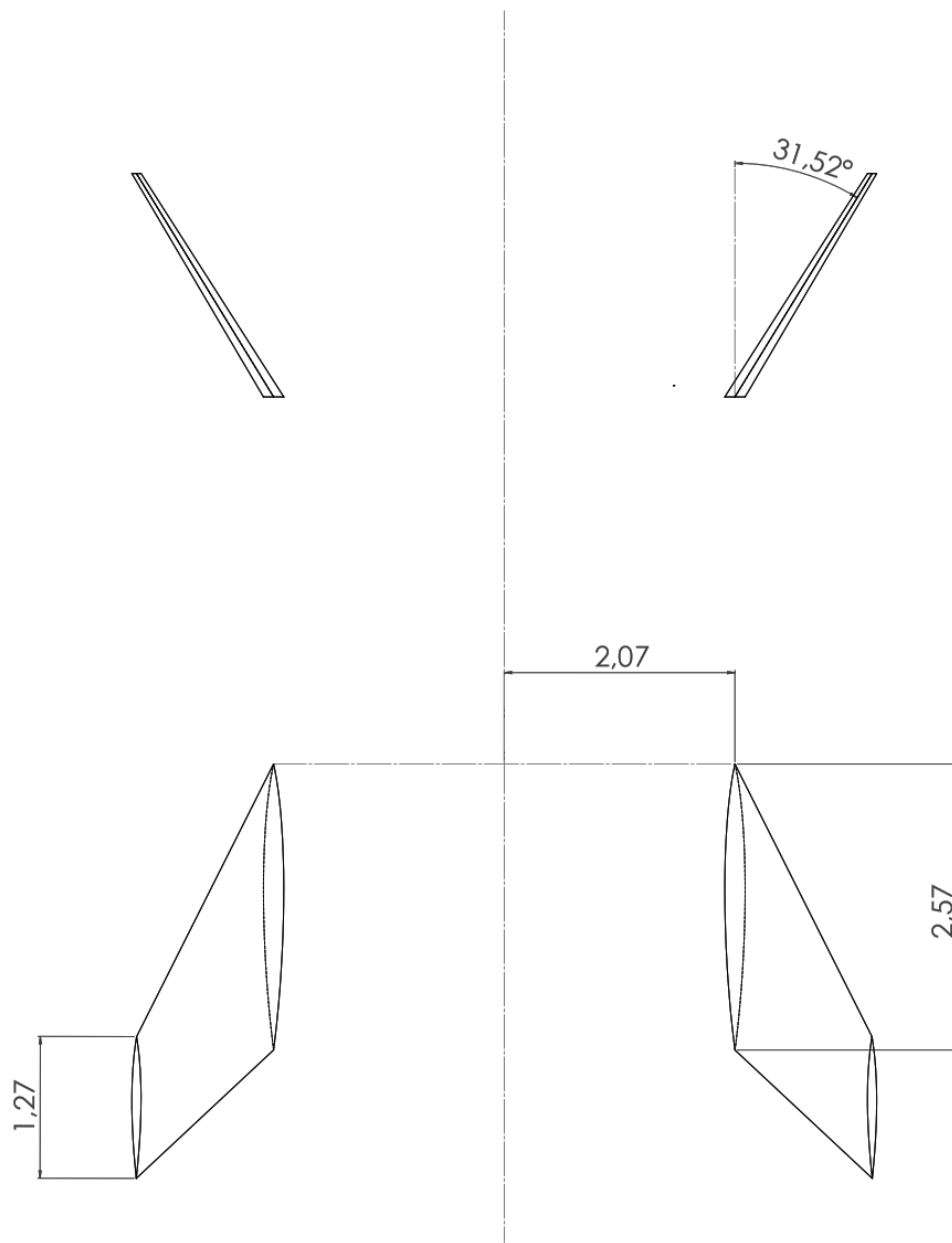
Neke osnovne dimenzije potrebne za izračun aerodinamičkih koeficijenata su prikazane na slici 6., 7., 8. i 9.



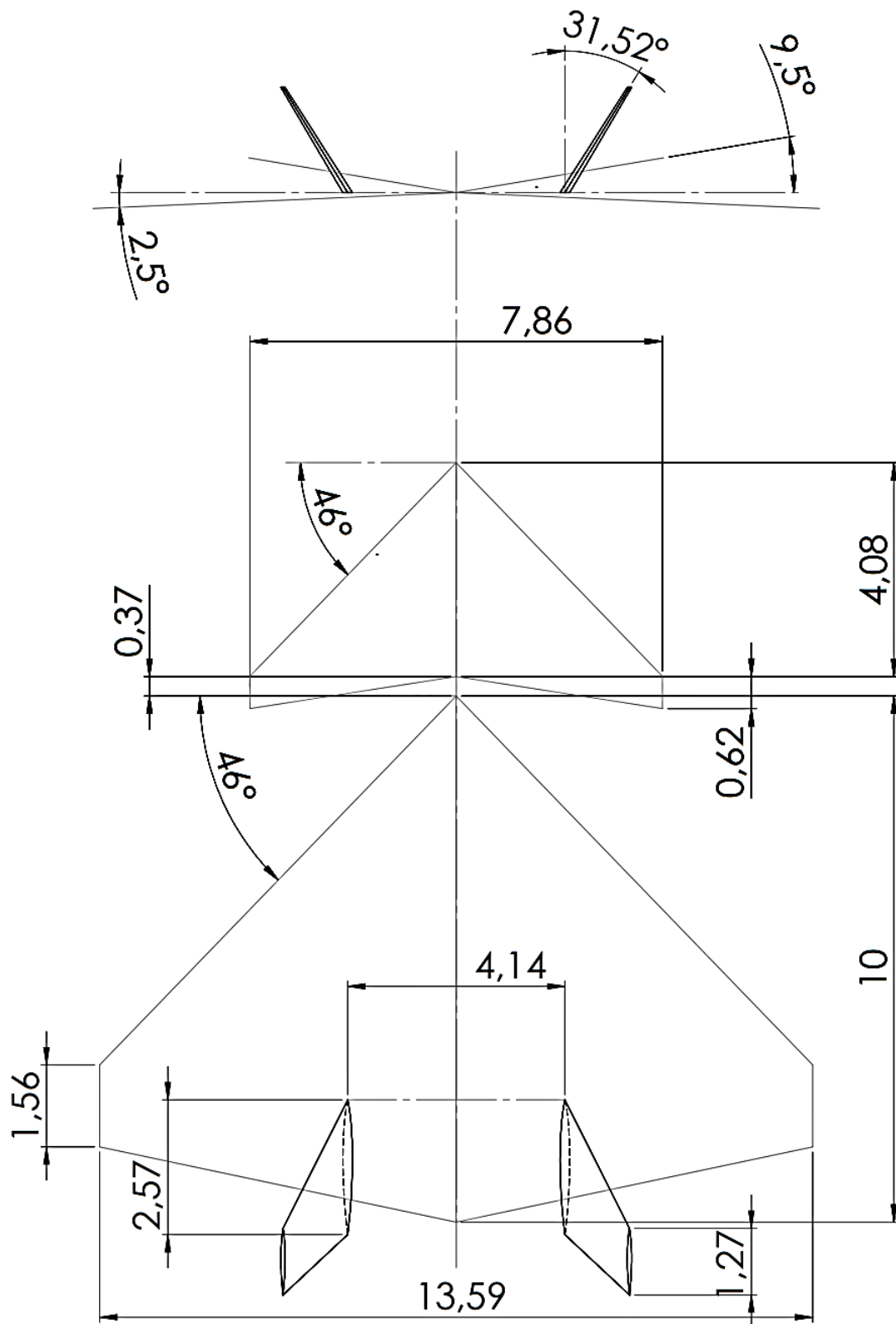
Slika 6. Potrebne dimenzije krila iskazane u metrima



Slika 7. Potrebne dimenzije kanarda iskazane u metrima



Slika 8. Potrebne dimenzije repa iskazane u metrima



Slika 9. Potrebne dimenzije konfiguracije iskazane u metrima

Tablica 2. Geometrijske značajke [3],[9]

ZRAKOPLOV	
Raspon krila s podtrupnim dijelom	$b = 13.587 \text{ m}$
Tetiva u osi simetrije zrakoplova	$c_0 = 8.535 \text{ m}$
Ukupna duljina trupa zrakoplova	$l_b = 18.87 \text{ m}$
KRILO	
Korijenska tetiva podtrupnim dijelom	$c_{rw} = 10.1 \text{ m}$
Vršna tetiva podtrupnim dijelom	$c_{tw} = 1.562 \text{ m}$
Raspon krila sa podtrupnim dijelom	$b_w = 13.587 \text{ m}$
Kut strijele napadnog ruba	$\Lambda_{LEw} = 46^\circ$
Profil	Bikonveksni debljine 7% $x_t = 0.40$ $t = 0.07$
Suženje krila	$\lambda_w = 0.155$
Vitkost krila	$AR_w = 2.33$
Postavni kut krila	$i_w = 0^\circ$
Kut dihedrala krila	$\nu_w = -2,5^\circ$
Površina krila	$S_w = 79.214 \text{ m}^2$
KANARD	
Profil	Bikonveksni debljine 5% $x_t = 0.40$ $t = 0.05$
Raspon kanarda sa podtrupnim dijelom	$b_c = 7.858 \text{ m}$
Korijenska tetiva podtrupnim dijelom	$c_{rc} = 4.077 \text{ m}$
Kut strijele napadnog ruba	$\Lambda_{LEc} = 46^\circ$
Vršna tetiva podtrupnim dijelom	$c_{tc} = 0.623 \text{ m}$
Suženje kanarda	$\lambda_c = 0.153$
Vitkost kanarda	$AR_c = 3.344$
Postavni kut kanarda	$i_c = 0^\circ$
Kut dihedrala kanarda	$\nu_c = 9,5^\circ$
Položaj kanarda u odnosu na krilo po visini	$h_c = 0,706 \text{ m}$
Površina kanarda	$S_c = 18.466 \text{ m}^2$
Udaljenost vrha kanarda od vrha krila	$x_c = 5.39 \text{ m}$

REP	
Profil	Bikonveksni debljine 7% $x_t = 0.40$ $t = 0.07$
Dvostruka visina vertikalnog repa	$b_V = 4.47$ m
Korijenska tetiva	$c_{rr} = 2.578$ m
Vršna tetiva	$c_{tr} = 1.241$ m
Kut strijele napadnog ruba	$\Lambda_{LEr} = 50^\circ$
Suženje repa	$\lambda_r = 0.481$
Vitkost repa	$AR_r = 2.341$
Postavni kut repa	$i_r = 31.52^\circ$
Površina repa	$S_r = 8.536\text{m}^2$
Udaljenost vrha repa od vrha krila	$x_r = 7.68$ m

3. AERODINAMIČKI KOEFICIJENTI NORMALNE SILE I MOMENTA PROPINJANJA

Cilj ovog poglavlja je analizirati konfiguraciju kanard-krilo-rep za normalnu silu i moment propinjanja. Za proračun se uzima pretpostavka da krila i kanardi prolaze kroz trup, tako da se zbog te pretpostavke povećavaju uzgonske površine samog zrakoplova, a time i uzgonska sila. Koristi se metoda projektne aerodinamike, kao i svaka metoda ona ima svoje prednosti i mane međutim i sam trup ima svoju uzgonsku silu pa iz tog razloga ova pretpostavka može dati zadovoljavajuće iznose.

Zbog utjecaja krila i kanarda iznos sile uzgona i momenta propinjanja se računaju principom superpozicije [5], tj. računaju će se njihovi aerodinamički koeficijenti. Prvo se promatra krilo, zatim kanard, a na kraju konfiguraciju krilo-kanard-rep.

3.1. Krilo

Pomoću podataka dobivenih iz prethodnih poglavlja računa se gradijent normalne sile, a kut nultog uzgona aeroprofila i postavni kut krila je jednak nuli te se iz tog razloga pretpostavlja da su koeficijenti C_{L0} i C_{m0} krila jednaki nuli. Također se uzima u obzir da su koeficijent normalne sile i uzgonske sile jednaki.

$$(C_{L\alpha})_W = \frac{2\pi AR}{2 + \sqrt{4 + \left(\frac{2\pi AR}{c_{l\alpha}}\right)^2 \left(1 + \frac{tg^2 \Lambda_m}{\beta^2}\right)}} = 2.532 \quad (3.1)$$

Nadalje, treba se odrediti položaj hvatišta sile uzgona jer njegov krak radi moment oko vrha krila koji pomaže da se odredi gradijent po napadnom kutu krila. Udaljenost hvatišta sile uzgona od aerodinamičkog centra podijeljena s aerodinamičkom tetivom iznosi

$$\bar{h}_c = 0.26 , \quad (3.2)$$

, dok se referentna točka nalazi u ravnini simetrije

$$\bar{h}_{RW} = -0.387 . \quad (3.3)$$

Slijedi da gradijent momenta po napadnom kutu za krilo iznosi

$$(C_{m\alpha})_W = (C_{L\alpha})_W (\bar{h}_{RW} - \bar{h}_c) = -1.638. \quad (3.4)$$

3.2. Kanard

Princip određivanja aerodinamičkih koeficijenata kanarda je isti kao i kod krila

$$(C_{L\alpha})_c = \frac{2\pi AR}{2 + \sqrt{4 + \left(\frac{2\pi AR}{c_{l\alpha}}\right)^2 \left(1 + \frac{tg^2 \Lambda_m}{\beta^2}\right)}} = 2.792 \quad (3.5)$$

na isti način se određuju i parametri

$$\bar{h}_c = 0.26 \quad (3.6)$$

i udaljenost kanarda od referentne točke

$$\bar{h}_{RC} = -0.554 \quad (3.7)$$

Gradijent momenta po napadnom kutu za kanard iznosi

$$(C_{m\alpha})_c = (C_{L\alpha})_c (\bar{h}_{RC} - \bar{h}_c) = -2.273 \quad (3.8)$$

3.3. Rep

Princip određivanja aerodinamičkih koeficijenata repa je isti kao i kod krila i kanarda

$$(C_{L\alpha})_r = \frac{2\pi AR}{2 + \sqrt{4 + \left(\frac{2\pi AR}{c_{l\alpha}}\right)^2 \left(1 + \frac{tg^2 \Lambda_m}{\beta^2}\right)}} = 2.272 \quad (3.10)$$

Normalna sila na repu se uzima u obzir u konfiguraciji te je ona pod kutom i_r . Na isti način se određuju i parametri

$$\bar{h}_c = 0.26 \quad (3.11)$$

i udaljenost repa od referentne točke

$$\bar{h}_{Rr} = 0.592 . \quad (3.12)$$

Gradijent momenta po napadnom kutu za kanard iznosi

$$(C_{m\alpha})_r = (C_{L\alpha})_r (\bar{h}_{Rr} - \bar{h}_c) = 0.754 . \quad (3.13)$$

3.4. Interferencija kanard-krilo

Kanardi u konfiguraciji nalaze se ispred krila te iz tog razloga postoji utjecaj kanarda na krilo. Taj utjecaj se modelira savijanjem struje $\partial\varepsilon/\partial\alpha$ i glasi [6]:

$$\frac{\partial\varepsilon}{\partial\alpha} = 4,44 (K_A K_\lambda K_H \sqrt{\cos\Lambda_{1/4}})^{1,19} , \quad (3.14)$$

gdje su

$$K_\lambda = \frac{10-3\lambda_c}{7} , \quad (3.15)$$

$$K_A = \frac{1}{1+(AR_c)^{1,7}} , \quad (3.16)$$

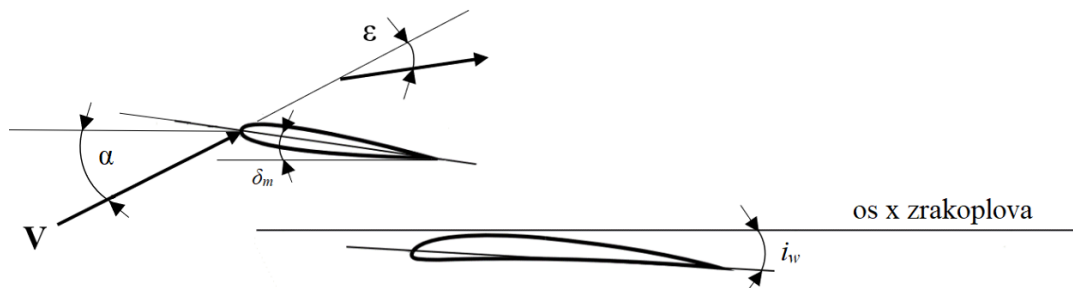
$$K_H = \frac{1 - \frac{h}{bc}}{\sqrt[3]{\frac{l_{CW} - l_{CC}}{bc/2}}} \quad (3.17)$$

Savijanje struje za konfiguraciju krilo-kanard iznosi

$$\frac{\partial \varepsilon}{\partial \alpha} = 0.328 \quad (3.18)1$$

Savijanjem struje zraka dolazi do promjene $(C_{L\alpha})_w$. Analitički dobiveni iznos savijanja struje smanjuje $(C_{L\alpha})_w$ dok bi ga u stvarnosti trebao povećati [6]. Iz toga razloga je u daljnjem proračunu korištena empirijski dobivena vrijednost za $(C_{L\alpha})_w$ koja je uvećana za 5%. Te rezultate za blisku kanard-krilo konfiguraciju, kao što je ovdje slučaj, potvrđuju istraživanja [10] i [11]

Također je zanemaren utjecaj interferencije zbog otklona kanarda na krilo koja je prisutna i interferencija krila na rep.



Slika 10. Konfiguracija krilo – kanard s prikazom savijanja struje [6]

3.5. Konfiguracija krila, kanarda i repa

3.5.1. Koeficijenti normalne sile

Vrijedi da su $(C_{L0})_{cw}$ i $(C_{m0})_{cw}$ jednaki nuli jer su kutovi nultog uzgona oba aeroprofila i postavni kutovi krila i kanarda jednaki nuli [7].

Gradijent sile uzgona po napadnom kutu za konfiguraciju $(C_{L\alpha})_{cw}$, dobiva se prema sljedećem izrazu[9]:

$$(C_{L\alpha})^R = (C_{L\alpha})_w \cdot 1.05 + (C_{L\alpha})_c \cdot \frac{S_c}{S_w} + (C_{L\alpha})_r \cdot \frac{S_r}{S_w} \cdot \sin(i_r)^2 \quad (3.19)$$

te on iznosi

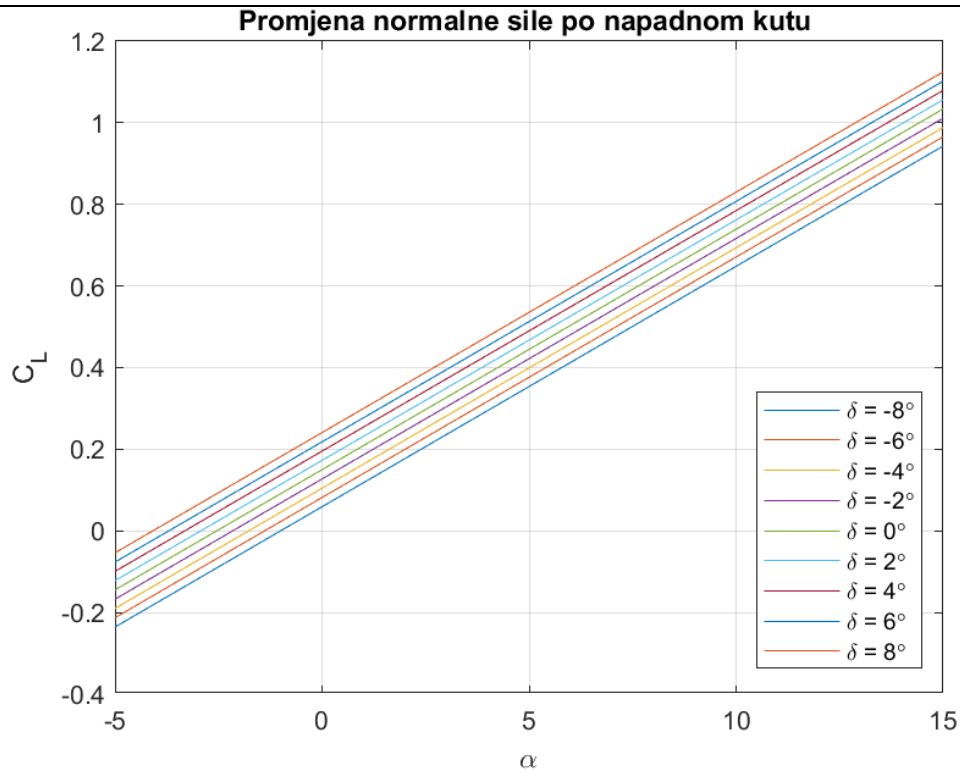
$$(C_{L\alpha})^R = 3.376 . \quad (3.20)$$

Isto se događa i s gradijentom sile uzgona po otklonu upravljačke površine, zanemarujemo utjecaj δ_m na kanardima na uzgon i moment krila tako da gradijenti $C_{L\delta m}$ i $C_{m\delta m}$ dolaze samo od kanarda. Zapravo u stvarnosti dolaze i od krila, ali u ovom radu to nećemo prikazati. Pa se računa prema izrazu:

$$(C_{L\delta m})^R = (C_{L\alpha})_c \cdot \frac{S_c}{S_w} \quad (3.21)$$

i iznosi

$$(C_{L\delta m})^R = 0.651. \quad (3.23)$$

Slika 11. Dijagram $C_L - \alpha$ konfiguracije

3.5.2. Koeficijenti momenta propinjanja za referentnu točku

Nulti gradijent momenta propinjanja za referentnu točku iznosi

$$(C_{m0})^R = 0. \quad (3.24)$$

Pod prisustvom kanarda, krak sile uzgona do vrha krila se mijenja, a izraz nakon sređivanja iznosi:

$$\chi_c = \left(\frac{x - x_{Ac} - h_{cc} \cdot c_{Ac}}{c_{AW}} \right) = 0.318, \quad (3.25)$$

gdje je udaljenost od vrha krila do vrha kanarda x , položaj aerodinamičke tetive kanarda je x_{Ac} , hvatište sile uzgona kanarda h_{cc} , aerodinamička tetiva kanarda c_{Ac} , a aerodinamička tetiva krila c_{AW} .

Također pod prisustvom repa određujemo krak sile uzgona do vrha krila do vrha repa.

$$\chi_r = - \left(\frac{x - x_{Ac} - h_{cc} \cdot c_{Ac}}{c_{AW}} \right) = - 1.364 \quad (3.26)$$

Nakon što se odredi krak sile uzgona može se odrediti i gradijent momenta propinjanja po napadnom kutu pa on iznosi

$$(C_{m\alpha})^R = (C_{L\alpha})_W (\bar{h}_m - \bar{h}_c) \cdot 1.05 + (C_{L\alpha})_c \cdot \chi_c \cdot \frac{S_c}{S_w} + (C_{L\alpha})_r \cdot \chi_r \cdot \frac{S_r}{S_w} \cdot \sin(i_r)^2 = - 1.604, \quad (3.27)$$

dok gradijent momenta propinjanja po otklonu upravljačkih površina iznosi

$$(C_{m\delta m})^R = (C_{L\alpha})_c \cdot \chi_c \cdot \frac{S_c}{S_w} = 0.207. \quad (3.28)$$

3.5.3. Koeficijenti momenta propinjanja za različite položaje središta mase

Nulti gradijent momenta propinjanja je u ovisnosti o položaju središta mase x_m i on iznosi

$$C_{m0} = C_{L0} \cdot x_m. \quad (3.29)$$

Gradijent momenta propinjanja po napadnom kutu u ovisnosti položaja središta mase iznosi

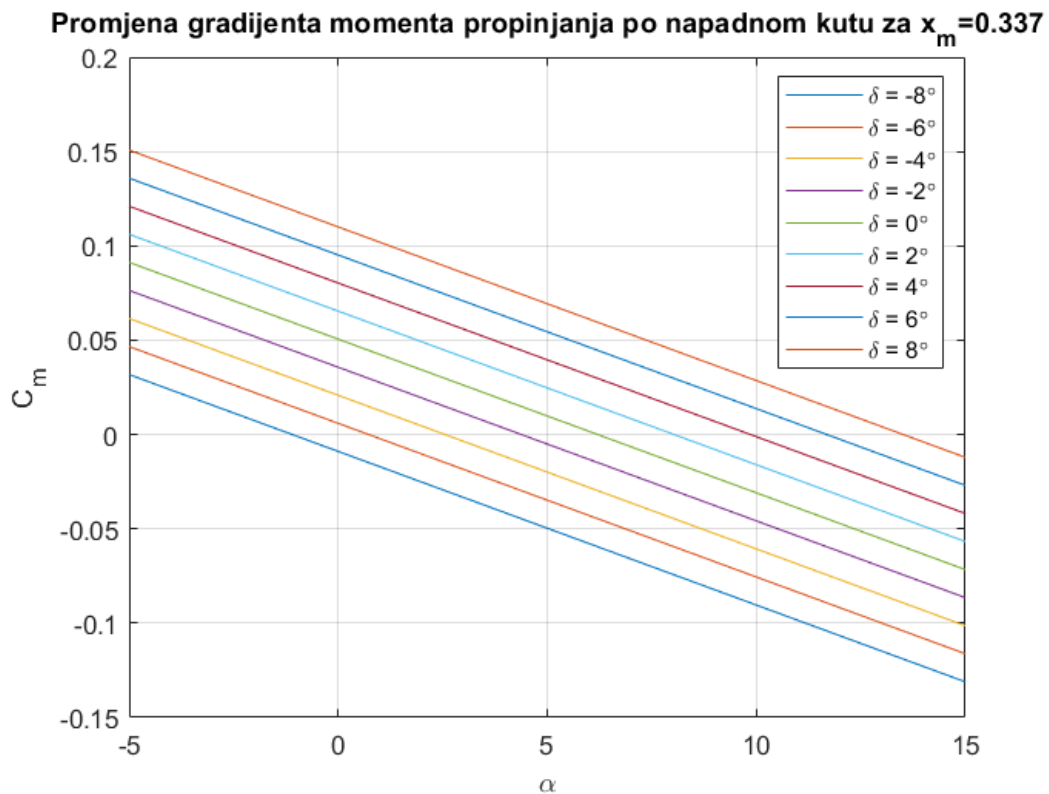
$$C_{m\alpha} = (C_{m\alpha})^R + (C_{L\alpha})^R \cdot x_m, \quad (3.30)$$

dok će gradijent momenta propinjanja po otklonu upravljačkih površina iznositi

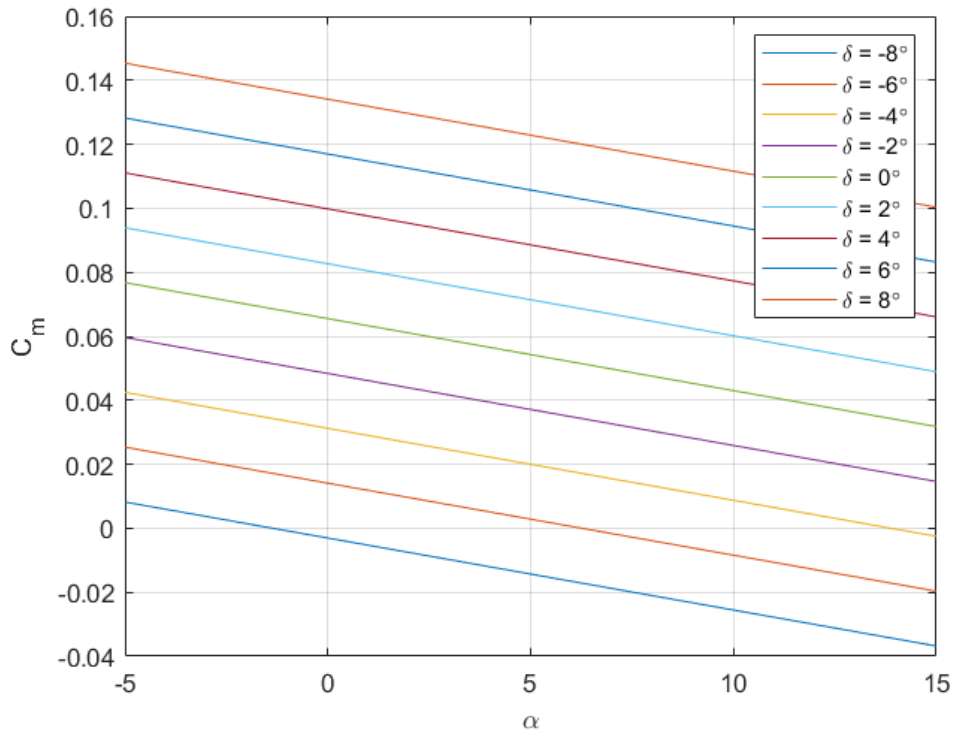
$$C_{m\delta m} = (C_{m\delta m})^R + (C_{L\delta m})_{cW} \cdot x_m \cdot \quad (3.31)$$

Ukupni gradijent momenta propinjanja u ovisnosti o položaju središta mase iznosi

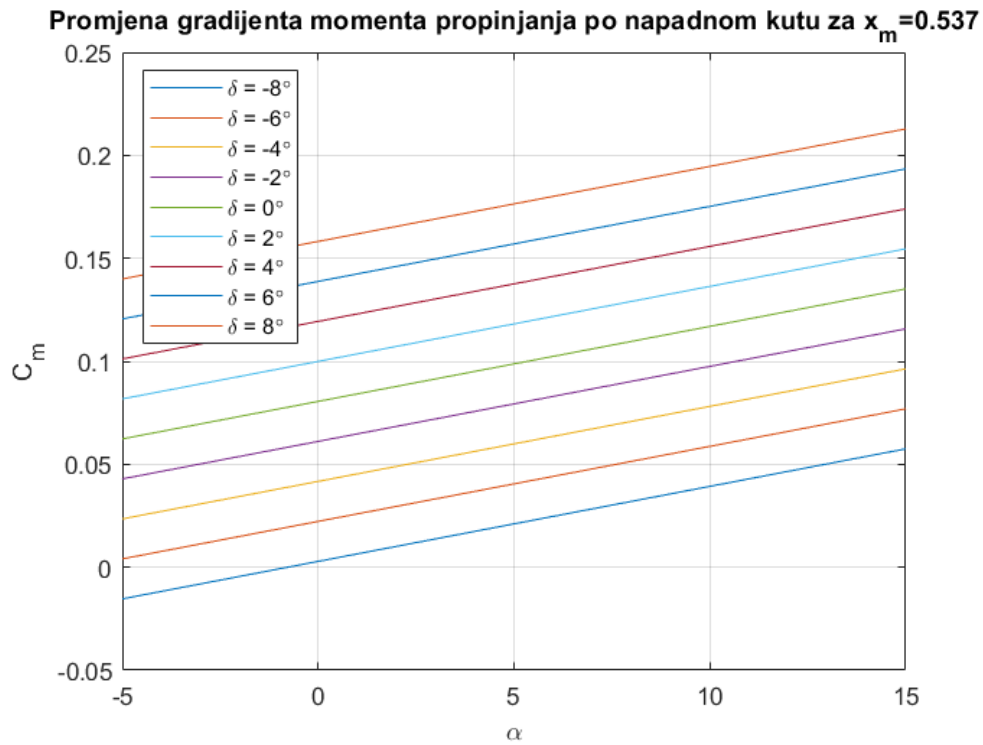
$$C_m = C_{m0} + C_{m\alpha} \cdot \alpha + C_{m\delta m} \cdot \delta_m \cdot \quad (3.32)$$



Slika 12. Dijagram $C_m - \alpha$ konfiguracije za položaj središta mase $x_m=0.337$



Slika 13. Dijagram $C_m - \alpha$ konfiguracije za položaj središta mase $x_m=0.437$



Slika 14. Dijagram $C_m - \alpha$ konfiguracije za položaj središta mase $x_m=0.537$

U tablici 3. prikazani su C_{m0} za tri analizirana položaja središta mase.

Tablica 3. C_{m0} u ovisnosti o x_m

C_{m0}	x_m	h_m
0.0505	0.337	-5%
0.0655	0.437	5%
0.0805	0.537	15%

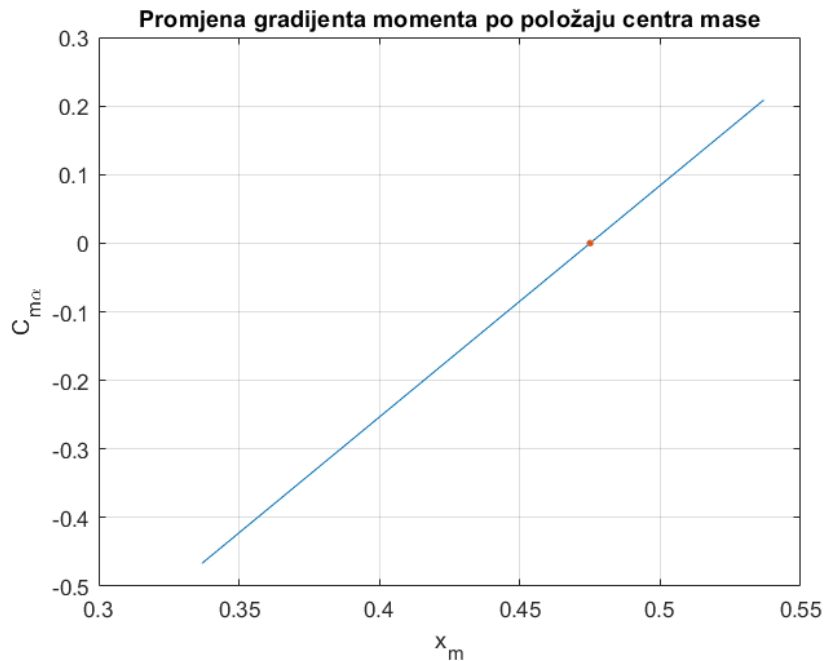
4. ANALIZA UZDUŽNE STATIČKE STABILNOSTI I RAVNOTEŽNOG LETA

Za borbene zrakoplove očekuje se da imaju malu statičku marginu kako bi bili upravljiviji, a onda su često i statički nestabilni. Na prvu misao to izgleda pogrešno, ali ako se bolje razmisli stabilnost se protivi upravljivosti i manevriranju što moderni borbeni zrakoplovi zahtijevaju pa će se iz tog razloga očekivati da rezultati potvrde zahtjev za upravljivosti tj., da je zrakoplov statički nestabilan. Pri tome to dosta ovisi o uvjetima leta (brzina leta, odn. Machov br., težina letjelice, odn. teret).

4.1. Uzdužna statička stabilnost aviona

Zrakoplov je uzdužno nestabilan ako poremećaj napadnog kuta $\Delta\alpha$ stvara promjenu momenta propinjanja koja ne nastoji poništiti taj poremećaj napadnog kuta. Kako bi se zrakoplov proglasio statički nestabilnim potrebno je da se položaj centra mase nalazi iza neutralne točke, tj. $\bar{h}_m > \bar{h}_n$, isto tako gradijent momenta propinjanja po napadnom kutu mora biti $M_\alpha > 0$. Neutralna točka predstavlja položaj središta mase za koji gradijent momenta propinjanja neće ovisiti o napadnom kutu tj. gradijent momenta propinjanja će biti jednak nuli. Koristeći već dobivene vrijednosti iz prethodnih poglavlja određuje se x_m za koji će vrijednost $C_{m\alpha}$ biti jednak nuli, tj. pomoću dijagramskog prikaza ovisnosti $C_{m\alpha}$ o x_m traži se točka za koju to vrijedi.

Na slici 15. prikazan je dijagram ovisnosti $C_{m\alpha}$ o promjeni položaju centra mase. Iz dijagrama se može očitati na kojoj udaljenosti se nalazi neutralna točka, a ona se nalazi na 8.8 % srednje aerodinamičke tetive.

Slika 15. Dijagram $C_m - x_m$ konfiguracije

4.2. Ravnotežni let

Ravnotežni let je let u kojem su sve sile koje djeluju na zrakoplov u ravnoteži i gdje je rezultatni moment oko središta mase jednak nuli [8]. U ovom dijelu rada analizirat ćemo mijenjanje napadnog kuta i kuta kormila visine u ovisnosti o položaju središta mase. Određuje se mijenjanje napadnog kuta i kormila visine u ovisnosti o napadnom kutu. Pomoću programskog jezika *MATLAB* postavlja se sustav jednadžbi s dvije nepoznanice gdje se koriste matrice A , B i vektor X .

$$A = \begin{bmatrix} (C_{L\alpha})_{cW} & (C_{L\delta m})_{cW} \\ C_{m\alpha} & C_{m\delta m} \end{bmatrix}, \quad (4.1)$$

$$B = \begin{bmatrix} (C_{L\alpha})_{rav} - C_{L0} \\ -C_{m0} \end{bmatrix}. \quad (4.2)$$

Za račun je još potreban C_{Lrav}

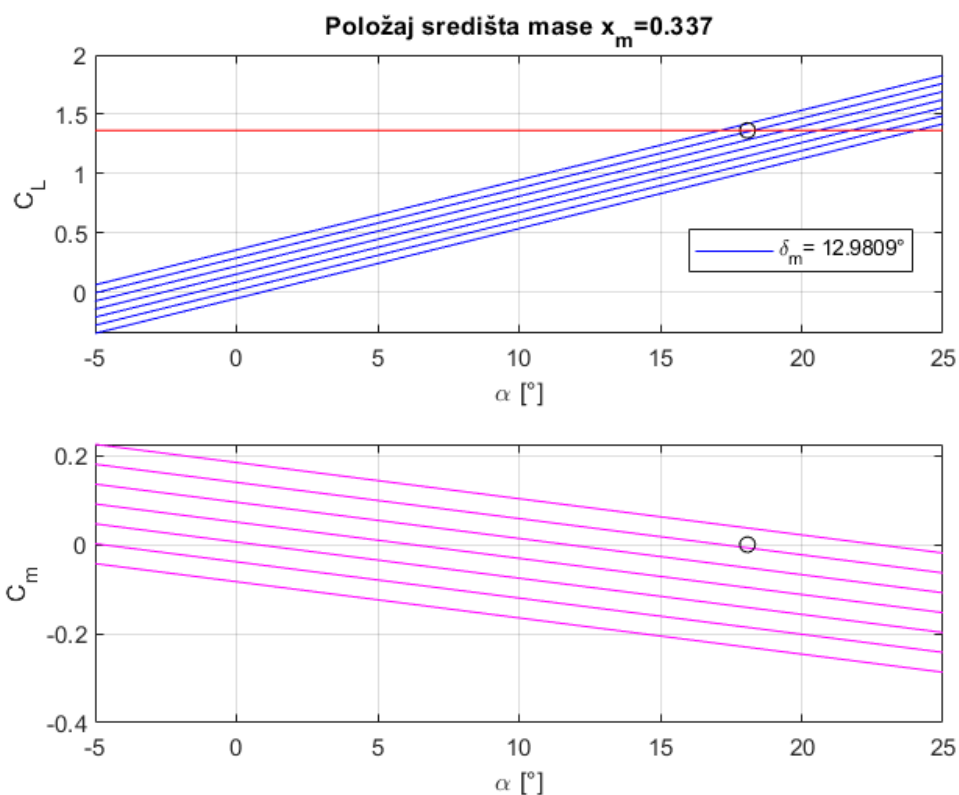
$$C_{Lrav} = \frac{mg}{\frac{1}{2}\rho V^2 S_{ref}}, \quad (4.3)$$

$$\mathbf{X} = \text{inv}(\mathbf{A}) \cdot \mathbf{B} \quad . \quad (4.4)$$

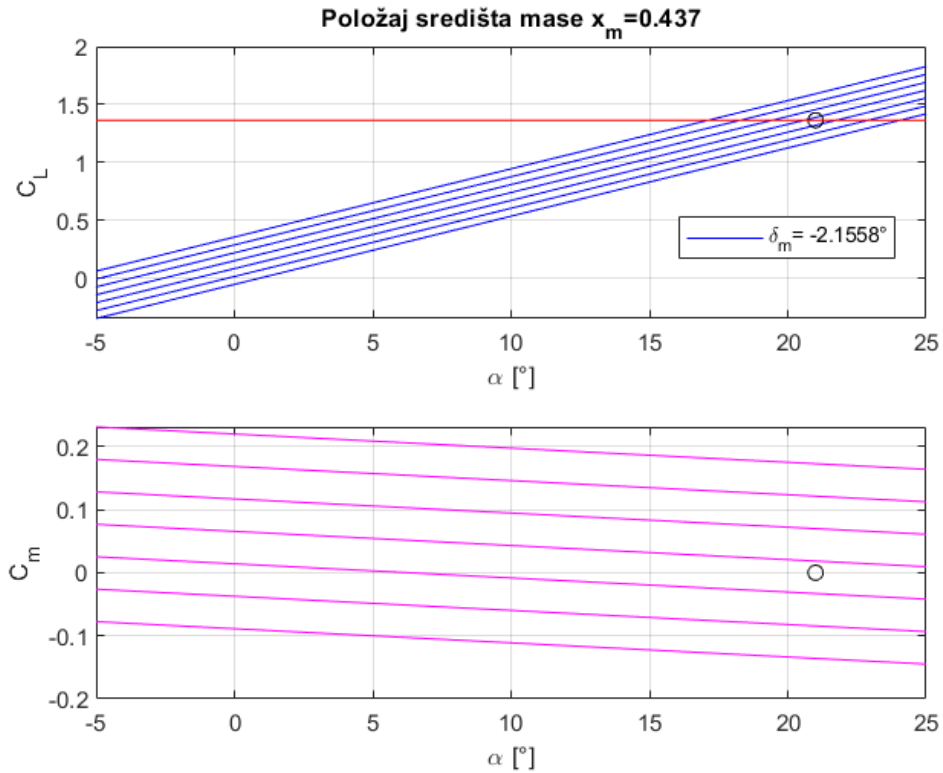
Vektor \mathbf{X} sadrži nepoznanice koje se žele dobiti u ovom poglavlju rada. Rješavanjem ove matrične jednadžbe dobije se α_{rav} i δ_{mrav} za različite položaje centra mase te su prikazani u tablici i na slikama 16., 17. i 18.

Tablica 4. α_{rav} i δ_{mrav} za različite vrijednosti položaja centra mase

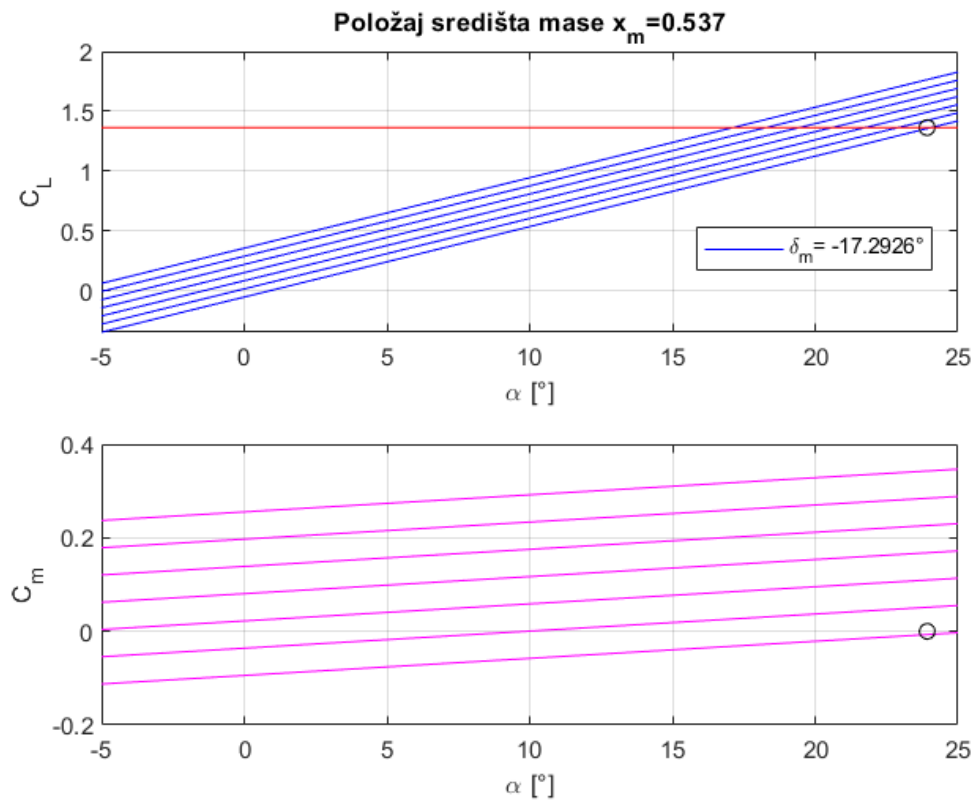
x_m	h_m	α_{rav}	δ_{mrav}
0.337	-5%	18.085°	12.981°
0.437	5%	21.004°	-2.156°
0.537	20%	23.922°	-17.293°



Slika 16. Dijagramski prikaz C_L i C_m za α_{rav} i δ_{mrav} te $x_m = 0.337$



Slika 17. Dijagramski prikaz C_L i C_m za α_{rav} i δ_{mrav} te $x_m=0.437$



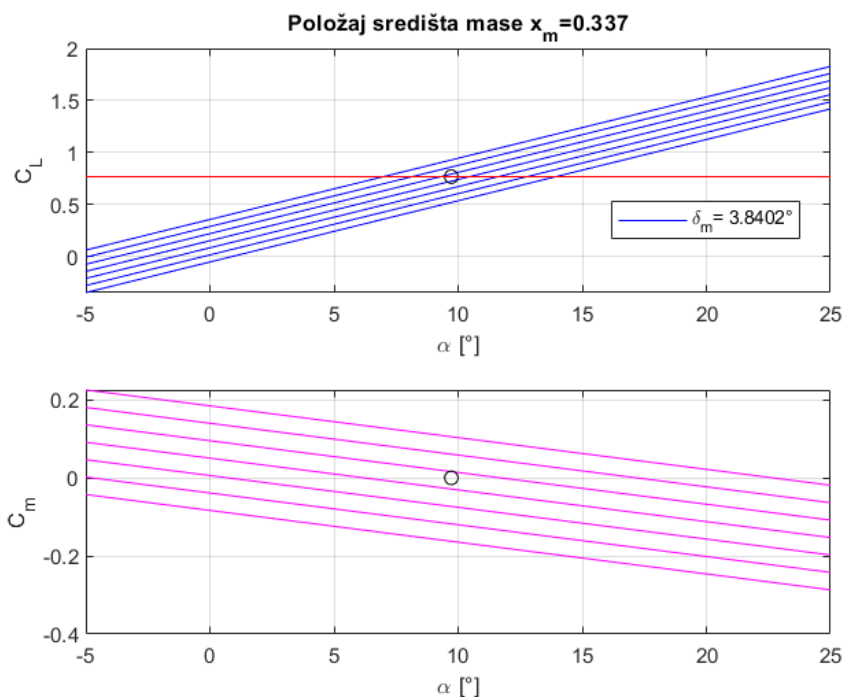
Slika 18. Dijagramski prikaz C_L i C_m za α_{rav} i δ_{mrav} te $x_m=0.537$

Kao što se vidi na prethodnim slikama veličine α_{rav} i δ_{mrav} imaju visoke vrijednosti koje nisu uzele u obzir utjecaj nelinearnosti koji je prisutan za otklone upravljačkih površina veće od 10° te bi to onda donijelo dodatnu korekciju u izrazima za C_L i C_m pa i u rezultatima za α_{rav} i δ_{mrav} za položaje središta mase.

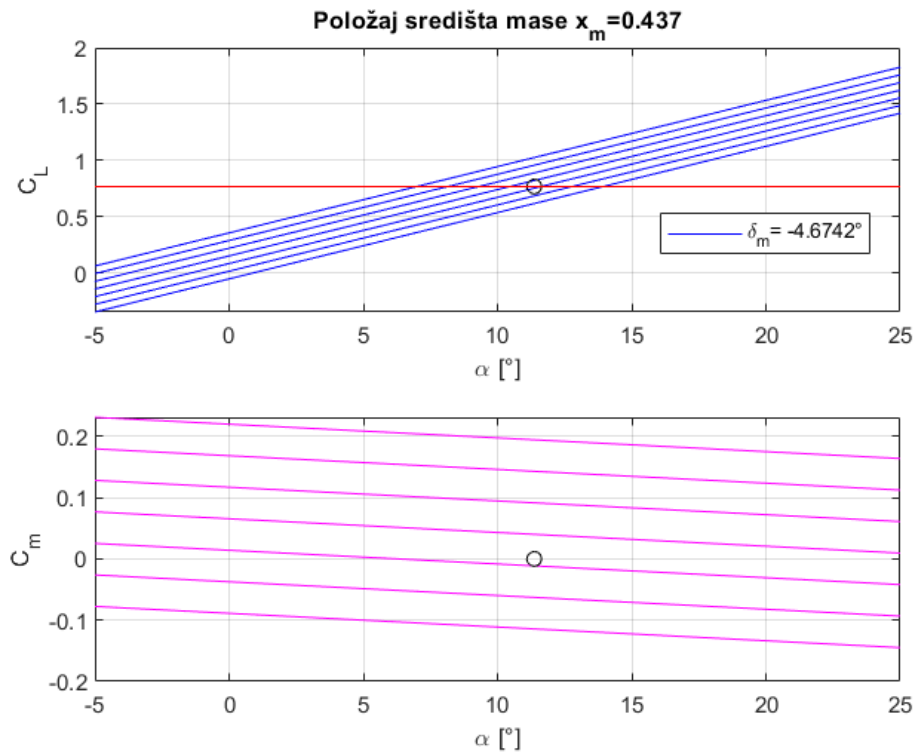
Ako se promatra slučaj u kojem bi bio $Ma = 0.4$, uz uvijete da aerodinamika zrakoplova i utjecaj nestlačivosti ostaju nepromijenjeni dobili bi se očekivaniji rezultati za ovakvu konfiguraciju što se može vidjeti u tablici 5. i slikama 19., 20., 21.

Tablica 5. α_{rav} i δ_{mrav} za različite vrijednosti položaja centra mase i $Ma=0.4$

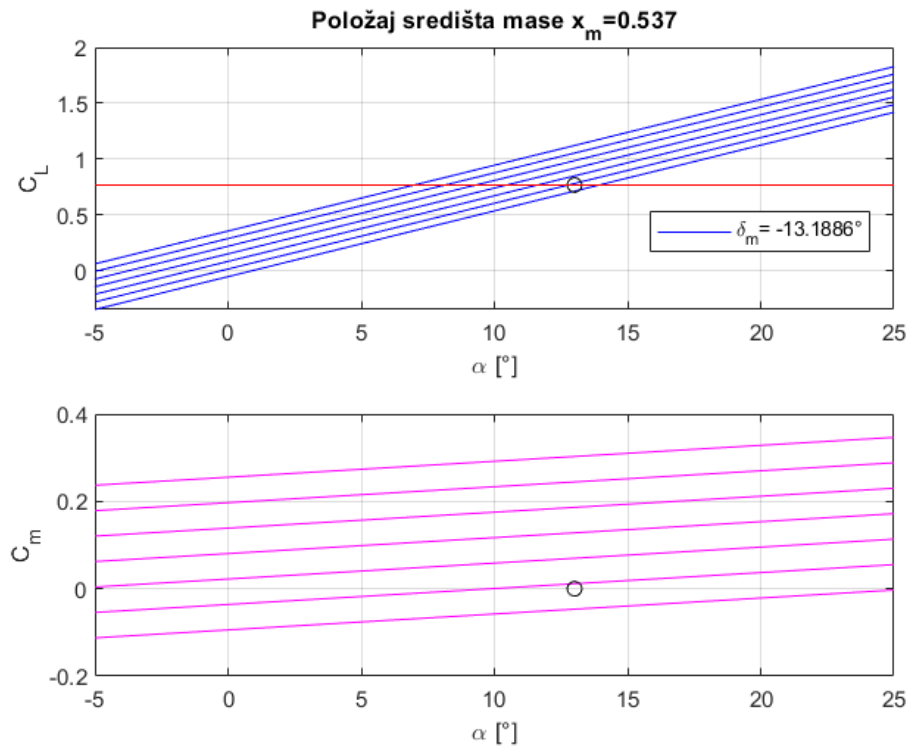
x_m	h_m	α_{rav}	δ_{mrav}
0.337	-5%	9.727°	3.840°
0.437	5%	11.368°	-4.674°
0.537	20%	13.01°	-13.189°



Slika 19. Dijagramski prikaz C_L i C_m za α_{rav} i δ_{mrav} za $Ma=0.4$ i $x_m=0.337$

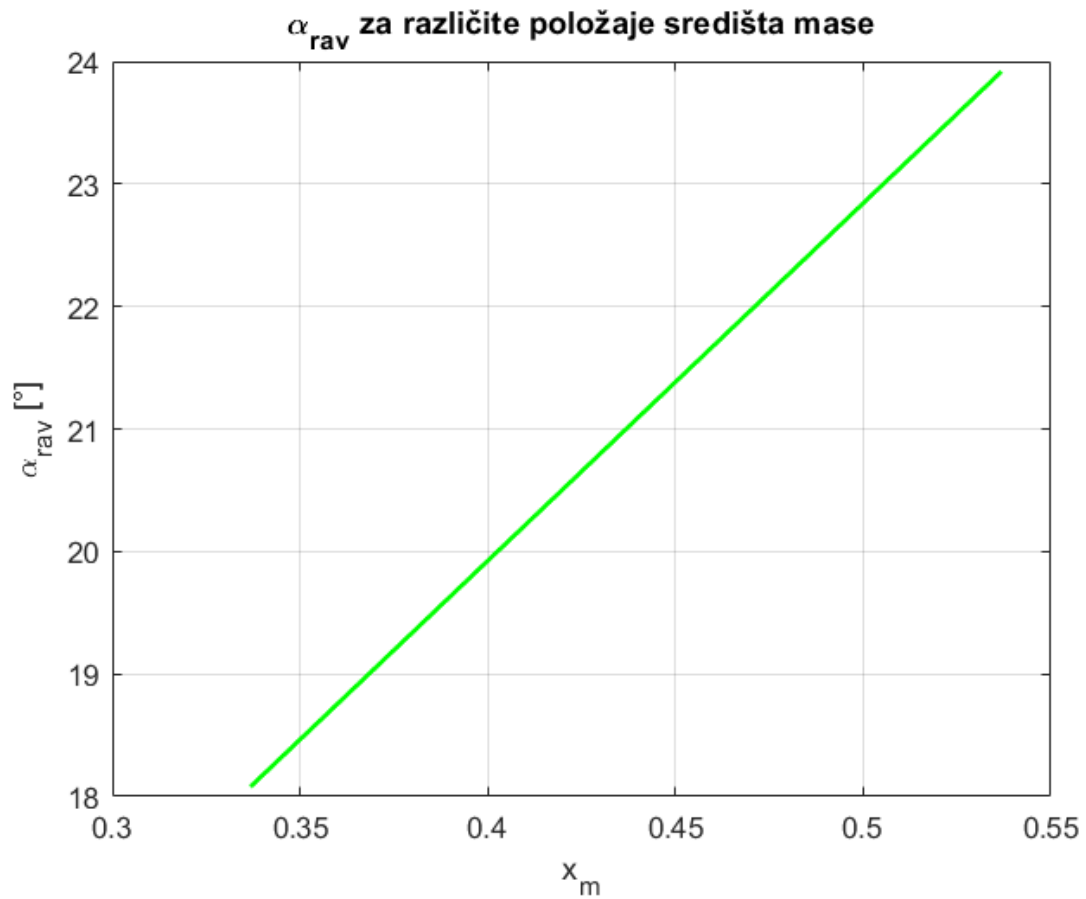


Slika 20. Dijagramski prikaz C_L i C_m za α_{rav} i δ_{mrav} za $Ma=0.4$ i $x_m=0.437$



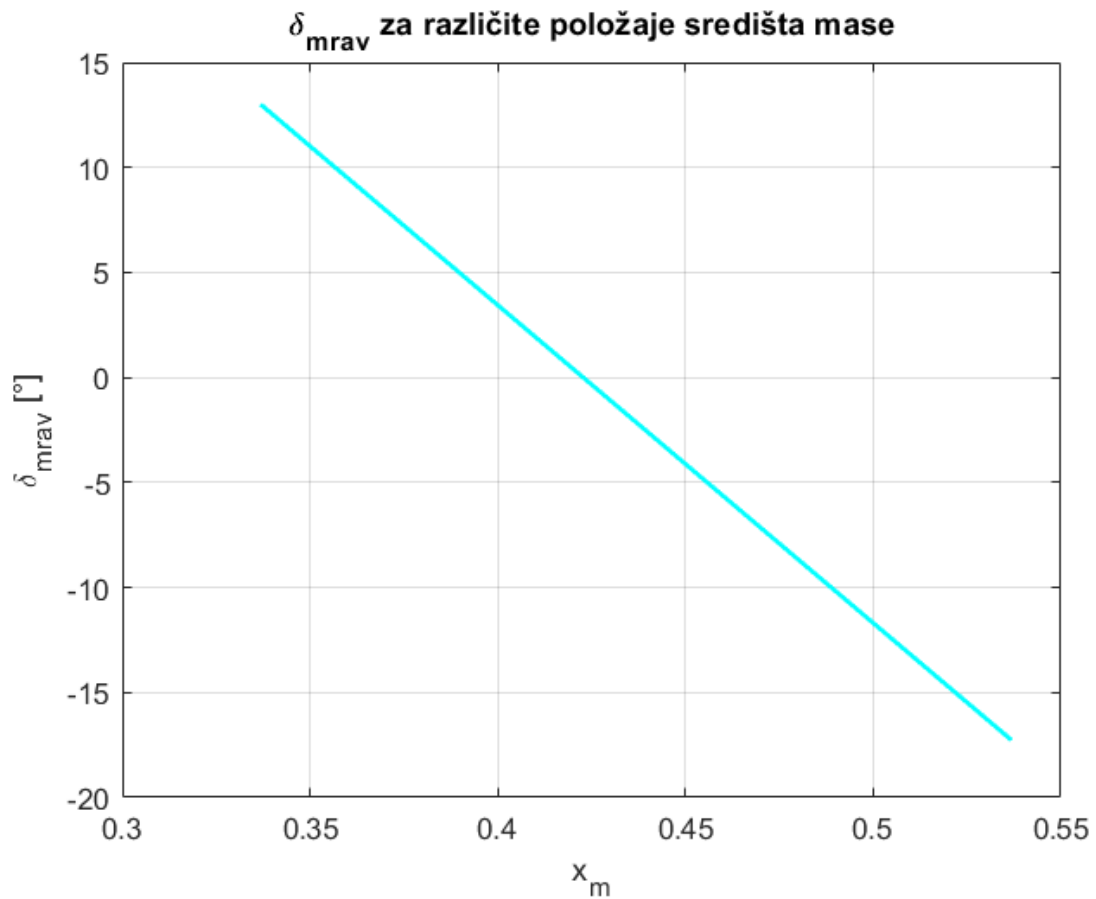
Slika 21. Dijagramski prikaz C_L i C_m za α_{rav} i δ_{mrav} za $Ma=0.4$ i $x_m=0.537$

Također se u ovoj analizi promatra kako se mijenja α_{rav} u odnosu na položaj središta mase te je to prikazano na slici 22.



Slika 22. Ovisnost α_{rav} o položaju središta mase

Uz α_{rav} promatra se i δ_{mrav} u odnosu na položaj središta mase te je to prikazano na slici 23.



Slika 23. Ovisnost δ_{mrav} o položaju središta mase

5. Zaključak

U ovom radu promatrao se borbeni zrakoplov nalik na Chengdu J-20 te je bilo potrebno napraviti sljedeće korake:

- Prikazati geometriju i sve korištene podatke potrebnih za daljnju analizu
- Odrediti aerodinamičke koeficijente normalne sile i momenta propinjanja te se analizirala konfiguracija kanard-krilo-rep
- Analizirati uzdužnu statičku stabilnost promatranog zrakoplova
- Analizirati ravnotežni let za različite položaje središta mase

Primjenom metode projektne aerodinamike napravljena je procjena aerodinamičkog koeficijenta sile uzgona i aerodinamičkog koeficijenta momenta propinjanja u ovisnosti o položaju središta mase za $Ma=0.3$.

Problem se u analizi javlja kod dijela konfiguracije kanard – krilo. Metodom projektne aerodinamike dobiveni utjecaj povijanja struje kanarda na krilo smanjuje $(C_{L\alpha})_W$ dok bi ga u stvarnosti trebao povećati. Što je u radu korigirano na način da su preuzeti zaključci iz literature koja je analizirala promatranu konfiguraciju.

Analizom uzdužne statičke stabilnosti za očekivani raspon položaja središta mase zrakoplov može biti statički stabilan i nestabilan što je ovakav tip zrakoplova očekivano. Statička stabilnost ovakvog zrakoplova osigurala bi povratna veza.

Za promatrani raspon položaja središta mase provedena je analiza ravnotežnog leta. Rezultati za ravnotežne vrijednosti α_{rav} i δ_{mrav} imaju veće iznose što je također očekivano budući da je promatrana analiza provedena za $Ma=0.3$ što je blizu sloma uzgona promatranog zrakoplova. Uz pretpostavku da se aerodinamički koeficijenti nebi puno promijenili za $Ma=0.4$ rezultati analize ravnotežnog leta daju očekivano prihvatljivije rezultate.

S obzirom na zaključke, za budući rad predlaže se:

- Analiza aerodinamike pomoću numeričkih modela, npr. XFLR5.
- U aerodinamički model uključiti utjecaj stlačivosti
- Uzeti u obzir utjecaj nelinearnosti koja je prisutna za veće otklone upravljačkih površina.
- Analizirati ravnotežni let u ovisnosti o promjene mase
- Procjena raspodjele mase promatrane konfiguracije i pripadajući položaj središta mase

LITERATURA

- [1] Wikipedia, https://en.wikipedia.org/wiki/Chengdu_J-20, srpanj 2022.
- [2] Alpha Coders Network Links, <https://wall.alphacoders.com/big.php?i=986555>, srpanj 2022.
- [3] Konjevod D.: Analiza performansi modernog lovačkog zrakoplova, Fakultet strojarstva i brodogradnje, Zagreb, 2019.
- [4] Airfoil database search, <http://airfoiltools.com/search/index>, rujan 2022.
- [5] Janković S.: Mehanika leta zrakoplova, Fakultet strojarstva i brodogradnje, Zagreb, 2000.
- [6] Kamenjašević M.: Aerodinamičke značajke konfiguracije kanard-krilo, Zagreb 2022.
- [7] Vrdoljak M., Janković S.: Performanse zrakoplova, Fakultet strojarstva i brodogradnje, Zagreb, 2016.
- [8] Salamun M.: Utjecaj tla na performanse i ravnotežni let bespilotne letjelice, Zagreb 2022.
- [9] Douglas K, Kantor S., Palles M., Parrish G.: The Chengdu Jian-20, http://www.dept.aoe.vt.edu/~mason/Mason_f/J20Spr11.pdf, srpanj 2022.
- [10] Gloss, B.B., Effect of Wing Planform and Canard Geometry on the longitudinal aerodynamic characteristics of a close coupled canard wing model at subsonic speeds, Technical Report NASA TN D-7910, Langley Research Center, NASA, Washington, SAD, 1975.
- [11] Er-EL, J., Effect of Wing/Canard Interference on the Loading of a Delta Wing, *Journal of Aircraft*, vol.25, no.1, 1988., pp.18-24.